

パーツブック

PARTS BOOK

TEILEKATALOG

LIVRE DES PIECES

LIBRO DE REFERENCIA DE PIEZAS

LT2-B845Mark II, B8450Mark II

LT2-B848Mark II, B8480Mark II

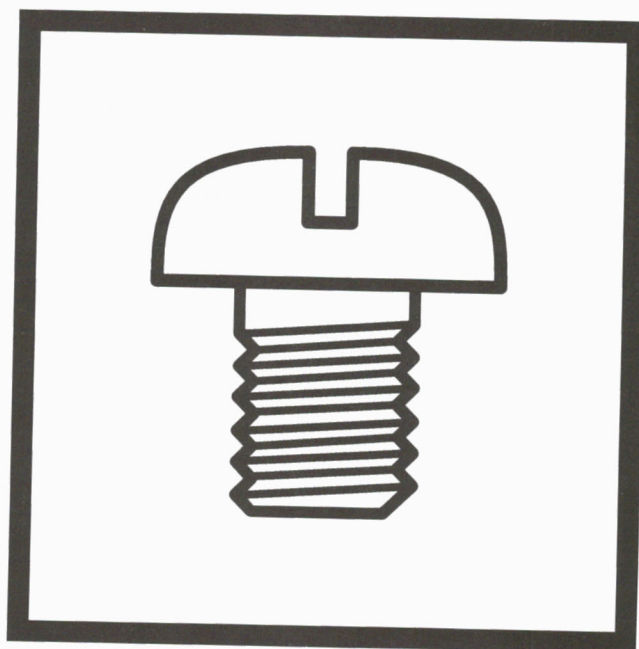
2本針本縫針送り角縫大釜自動糸切りミシン

TWIN NEEDLE NEEDLE FEED SPRIT NEEDLE BAR LOCK STITCHER WITH THREAD TRIMMER

ZWEINADEL-STEPPSTICHMASCHINE MIT NADELTRANSPORT, GETEILTER NADELSTANGE UND HOCHSTELLBAREN NADELN

PIQUEUSE POINT NOUE-2AIGUILLES ESCAMOTABLES-ENTRAINEMENT PAR AIGUILLES-COUPÉ-FILS

DOS AGUJAS DESEMBRAGABLES DOBLE ARRASTRE CON CORTAHILOS



PW45001

brother[®]

スタンダード / STANDARD

糸切り / THREAD TRIMMER



①



② ①



糸切り + 糸払い + 逆転
Thread Trimmer + Thread Wiper
+ Quick Back Switch

針送り下送り切り替え
Either needle or drop feed

薄物用
Thin materials

- ①
 - 3. 薄・中厚物用
Thin and medium-thick materials
 - 5. 厚物用
Thick materials
 - 7. 極厚物用
Heavy materials

- ②
 - 4. 糸切り + 糸払い + 逆転
Thread Trimmer + Thread Wiper + Quick Back Switch
 - 7. 糸切り + 糸払い + 逆転 + エア一押エ上げ (輸出仕様)
Thread Trimmer + Thread Wiper + Quick Back Switch
+ Automatic Presser Foot Lifter [AirType]
 - 9. 糸切り + 糸払い + 逆転 + 電磁押エ上げ
Thread Trimmer + Thread Wiper + Quick Back Switch

- ③
 - 7. 糸切り + 糸払い + 逆転 + エア一押エ上げ (輸出仕様)
Thread Trimmer + Thread Wiper + Quick Back Switch
+ Automatic Presser Foot Lifter [AirType]
 - 9. 糸切り + 糸払い + 逆転 + 電磁押エ上げ
Thread Trimmer + Thread Wiper + Quick Back Switch

針数制御装置
Corner programming System



③ ①

布厚感知装置
Ply Sensor



③ ①

下送り / Drop feed

スタンダード / STANDARD

糸切り / THREAD TRIMMER



薄物用
Thin materials



糸切り + 糸払い + 逆転
Thread Trimmer + Thread Wiper
+ Quick Back Switch

薄物用
Thin materials



糸切り + 糸払い + 逆転 + 電磁押エ上げ
Thread Trimmer + Thread Wiper
+ Quick Back Switch + Automatic Presser
Foot Lifter [Solenoid Type]

布厚感知装置
Ply Sensor

薄物用
Thin materials

Notes for using this parts book

1. This book is applicable to sewing machines which have the same plate number as shown on the cover of this book (or correction sheet).
2. This book was prepared based on information available in December 1995.
3. Parts are subject to changes in design without prior notice.
4. Parts supplied as complete assemblies are circled by a dotted line [-----].
5. If the symbol ※ is found in the "Parts No." column, refer to the Gauge parts list on page 68 ~74.

CONTENTS

| | | | |
|--|----|---|----|
| A . Machine body | 1 | V . Knee switch mechanism (Thread Trimmer " - 700 " , " - 900 ") . . | 47 |
| B . Upper shaft mechanism | 3 | W . Quick reverse switch mechanism | 47 |
| C . Needle bar rocking mechanism | 5 | X . Air pressure mechanism (Thread Trimmer " - 700 ") | 49 |
| D . Needle bar flip-up mechanism | 9 | Y . Cloth control system mechanism (Thread Trimmer "B8450" , "B8480") . . | 51 |
| E . Presser foot mechanism | 13 | AA . Presser foot lifting solenoid set (Thread Trimmer " - 900 " , " - 900S " , "B8450" , "B8480") | 53 |
| F . Feed mechanism | 15 | AB . Option parts | 55 |
| G1 . Presser foot lifter mechanism (Thread Trimmer " - 900 ") | 17 | Z1 . Accessories | 57 |
| G2 . Presser foot lifter mechanism (Thread Trimmer " - 700 ") | 19 | Z2 . Accessories (Standard) | 61 |
| H . Feed shaft mechanism | 19 | Z3 . Accessories (Thread Trimmer) | 63 |
| J . Quick reverse mechanism | 21 | Wa . Warning labels | 65 |
| K . Rotary hook mechanism | 23 | Ga1 . Gauge parts List (B845 Standard) | 68 |
| L . Lower shaft mechanism | 27 | Ga2 . Gauge parts List (B845 Standard) | 69 |
| M . Lubrication | 29 | Ga3 . Gauge parts List (B845 Thread Trimmer) | 70 |
| N1 . Threading mechanism | 33 | Ga4 . Gauge parts List (B845 Thread Trimmer) | 71 |
| N2 . Threading mechanism | 35 | Ga5 . Gauge parts List (B8450, B8480) | 72 |
| P . Gauge parts | 35 | Ga6 . Gauge parts List (B848) | 73 |
| Q . Thread trimmer mechanism (Thread Trimmer) | 37 | Ga7 . Gauge parts List (B845, B8450, B848, B8480) | 74 |
| R . Thread wiper mechanism (Thread Trimmer) | 41 | Index | 75 |
| S . Tension release mechanism (Thread Trimmer) | 43 | | |
| T . Synchronizer | 43 | | |
| U . Control box mechanism (Thread Trimmer " - 900S " , "B8450" , "B8480") | 45 | | |

パーツブックご利用に際して

1. この本は、この本の表紙(正誤表の挿入されている場合は正誤表)に記載されているものと同じプレートが取り付けられているミシンのためのものです。
2. この本は、1995年12月のデータに基づいて作成されたものです。
3. 部品は予告なしに設計変更される場合があります。
4. 組単位で補給する部品は、[] 破線で示しております。
5. 部品コード欄が※となっている場合は、ゲージ部品一覧表(68~74ページ)でお調べ下さい。

目 次

| | | | |
|---|----|---|----|
| A. 主体関係 | 1 | V. ヒザスイッチ関係 (糸切り -700, -900用) | 47 |
| B. 上軸関係 | 3 | W. 逆転スイッチ関係 | 47 |
| C. 針棒揺動関係 | 5 | X. 空圧関係(糸切り -700用) | 49 |
| D. 針棒切換操作関係 | 9 | Y. 布制御関係 (糸切り B8450, B8480用) | 51 |
| E. 押工関係 | 13 | AA. 電磁押工上ゲセット関係 (糸切り -900, -900S, B8450, B8480用) | 53 |
| F. 送り関係 | 15 | AB. オプション部品 | 55 |
| G1. 押工上ゲ関係(糸切り -900用) | 17 | Z1. 付属品関係 | 57 |
| G2. 押工上ゲ関係(糸切り -700用) | 19 | Z2. 付属品関係(スタンダード用) | 61 |
| H. 送り軸関係 | 19 | Z3. 付属品関係(糸切り用) | 63 |
| J. 逆転関係 | 21 | Wa. 警告ラベル | 65 |
| K. カマ関係 | 23 | Ga1. ゲージ部品一覧表 (B845スタンダード) | 68 |
| L. 下軸関係 | 27 | Ga2. ゲージ部品一覧表 (B845スタンダード) | 69 |
| M. 給油潤滑関係 | 29 | Ga3. ゲージ部品一覧表(B845糸切り) | 70 |
| N1. 糸通シ関係 | 33 | Ga4. ゲージ部品一覧表(B845糸切り) | 71 |
| N2. 糸通シ関係 | 35 | Ga5. ゲージ部品一覧表(B8450, B8480) | 72 |
| P. ゲージ関係 | 35 | Ga6. ゲージ部品一覧表(B848) | 73 |
| Q. 糸切り関係(糸切り) | 37 | Ga7. ゲージ部品一覧表 (B845, B8450, B848, B8480) | 74 |
| R. 糸払い関係(糸切り用) | 41 | 目 次 | 75 |
| S. 糸緩メ関係(糸切り) | 43 | | |
| T. 針位置検出器関係 | 43 | | |
| U. コントロールボックス関係 (糸切り -900S, B8450, B8480用) | 45 | | |

Hinweise zur Verwendung dieser Teileliste

1. Dieses Buch bezieht sich auf die Nähmaschinen mit derselben Kennungsnummer wie auf diesem Buchumschlag (oder auf dem Korrekturblatt).
2. Dieses Buch basiert auf den Informationen vom Dezember 1995.
3. Modelländerungen sind vorbehalten.
4. Die Teile, die als kompletter Satz geliefert werden, sind mit einer gestrichelten Linie umrandet.
5. Dieses Zeichen ※ in der Spalte "Parts No. (Teil-nummer)" verweist auf die Seite 68~74.

INHALTSVERZEICHNIS

| | | | |
|---|----|--|----|
| A . Maschinengehäuse | 1 | U . Schaltkasten (Fadenabschneider "-900S" ,"B8450", "B8480") | 45 |
| B . Obere Welle | 3 | V . Knieschalter (Fadenabschneider " - 700 " ," - 900 ") | 47 |
| C . Nadelstangenbetätigung | 5 | W . Umkehrschalter | 47 |
| D . Nadelstangehochstellung | 9 | X . Luftdruck (Fadenabschneider " - 700 ") | 49 |
| E . Stoffdrückerfuß | 13 | Y . Stoffführungsvorrichtung (Fadenabschneider "B8450", "B8480") | 51 |
| F . Transportvorrichtung | 15 | AA . Solenoidsatz für die Anhebung Stoffdrückerfußes (Fadenabschneider "- 900", "-900S", "B8450", "B8480") | 53 |
| G1 . Stoffhalterhebevorrichtung (Fadenabschneider " - 900 ") | 17 | AB . Sonderzubehör | 55 |
| G2 . Stoffhalterhebevorrichtung (Fadenabschneider " - 700 ") | 19 | Z1 . Zubehör | 57 |
| H . Transport Welle | 19 | Z2 . Zubehör (Norm) | 61 |
| J . Umkehr | 21 | Z3 . Zubehör (Fadenabschneider) | 63 |
| K . Greifervorrichtung | 23 | Wa . Warnschilder | 65 |
| L . Untere Welle | 27 | Ga1 . Lehrenliste (B845 Norm) | 68 |
| M . schmierung | 29 | Ga2 . Lehrenliste (B845 Norm) | 69 |
| N1 . Fadenführungsvorrichtung | 33 | Ga3 . Lehrenliste (B845 Fadenabschneider) ... | 70 |
| N2 . Fadenführungsvorrichtung | 35 | Ga4 . Lehrenliste (B845 Fadenabschneider) ... | 71 |
| P . Lehren | 35 | Ga5 . Lehrenliste (B8450, B8480) | 72 |
| Q . Fadenabschneidevorrichtung (Fadenabschneider) | 37 | Ga6 . Lehrenliste (B848) | 73 |
| R . Fadenwischvorrichtung (Fadenabschneider) | 41 | Ga7 . Lehrenliste (B845, B8450, B848, B8480) | 74 |
| S . Spannungsverminderungsvorrichtung (Fadenabschneider) | 43 | Verzeichnis | 75 |
| T . Synchronisator | 43 | | |

Notes sur l'utilisation de ce manuel de pièces détachées

1. Ce manuel est destiné aux machines à coudre ayant le même numéro de plaque montré sur la couverture de ce manuel (ou sur la feuille de corrections).
2. Ce manuel a été fait d'après les renseignements valables au mois de Décembre 1995.
3. Les pièces peuvent être sujettes à des modifications sans préavis.
4. Les pièces fournies en tant qu'assemblages complets sont encadrées avec un trait pointillé [].
5. Si le symbole ※ se trouve dans la colonne "Parts No. (N° de pièce)" veuillez la vous référer à la liste des Pièces decartment page 68~74.

TABLE DES MATIERES

| | | | |
|---|----|--|----|
| A . Corps de la machine | 1 | V . Mécanisme de interrupteur de genou (Coupe-fil " - 700 " , " - 900 ") | 47 |
| B . Mécanisme de l'arbre supérieur | 3 | W . Mécanisme de interrupteur de marche arrière rapide | 47 |
| C . Mécanisme de balancement de la barre à aiguille | 5 | X . Mécanisme de la pression d'air (Coupe-fil " - 700 ") | 49 |
| D . Mécanisme de sautée de la barre à aiguille | 9 | Y . Mécanisme de la système de contrôle du tissu (Coupe-fil "B8450" , "B8480") | 51 |
| E . Mécanisme de pied presseur | 13 | AA . Jeu de solénoïde du releveur du pied presseur (Coupe-fil " - 900 " , " - 900S " , "B8450" , "B8480") ... | 53 |
| F . Mécanisme de l'entraînement | 15 | AB . Pièces en option | 55 |
| G1 . Mécanisme de leueur du pinceur (Coupe-fil " - 900 ") | 17 | Z1 . Accessoires | 57 |
| G2 . Mécanisme de leueur du pinceur (Coupe-fil " - 700 ") | 19 | Z2 . Accessoires (Standard) | 61 |
| H . Mécanisme de l'arbre entraînement ... | 19 | Z3 . Accessoires (Coupe-fil) | 63 |
| J . Mécanisme de marche arrière rapide ... | 21 | Wa . Etiquettes d'avertissement | 65 |
| K . Mécanisme du crochet rotatif | 23 | Ga1 . Liste des Pièces decartment (B845 Standard) | 68 |
| L . Mécanisme de l'arbre inférieur | 27 | Ga2 . Liste des Pièces decartment (B845 Standard) | 69 |
| M . Lubrification | 29 | Ga3 . Liste des Pièces decartment (B845 Coupe-fil) | 70 |
| N1 . Mécanisme de l'enfilage | 33 | Ga4 . Liste des Pièces decartment (B845 Coupe-fil) | 71 |
| N2 . Mécanisme de l'enfilage | 35 | Ga5 . Liste des Pièces decartment (B8450, B8480) | 72 |
| P . Pièces du jauge | 35 | Ga6 . Liste des Pièces decartment (B848) | 73 |
| Q . Mécanisme de coupe-fil (Coupe-fil) | 37 | Ga7 . Liste des Pièces decartment (B845, B8450, B848, B8480) | 74 |
| R . Mécanisme de tire-fil (Coupe-fil) | 41 | Index | 75 |
| S . Mécanisme de la lâche de tension (Coupe-fil) | 43 | | |
| T . Synchronisateur | 43 | | |
| U . Mécanisme du boîtier de contrôle (Coupe-fil " - 900S " , "B8450" , "B8480") | 45 | | |

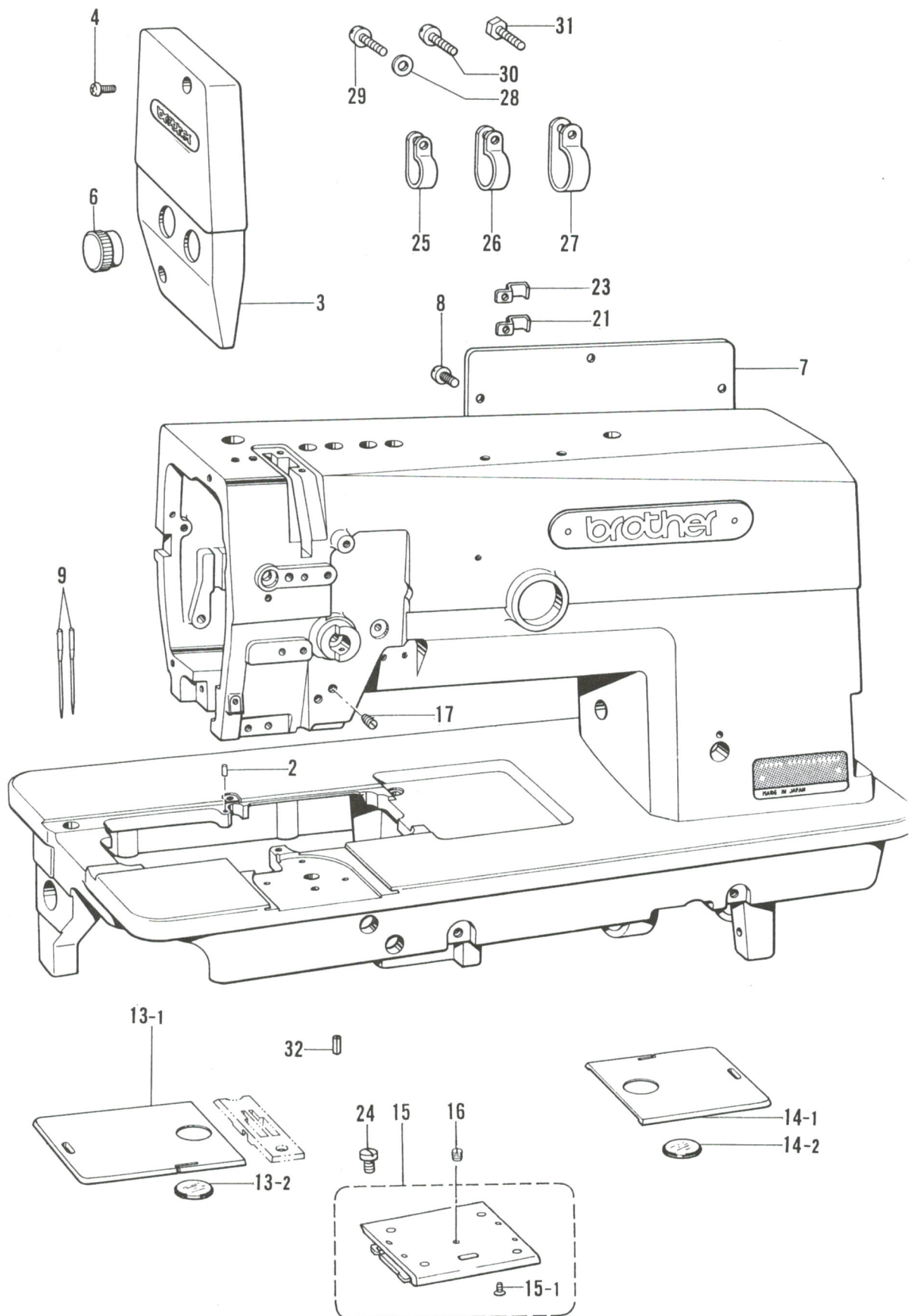
Notas para usar este Manual de Piezas

1. Este libro sirve para todas las máquinas de coser que llevan la misma placa de identificación que la que se puede ver en la tapa de este libro (o en la hoja de erratas).
2. Este libro ha sido compilado basándose en los datos de que se disponía en diciembre 1995.
3. Las piezas quedan sujetas a cambios de diseño sin aviso previo.
4. Las piezas suministradas como conjuntos completos se enmarcan con una línea punteada [-----].
5. De haber un símbolo ※ junto al "Parts No. (Número de Pieza)", habrá que mirar la lista d'e Piezas de calibradores de la página 68~74.

INDICE

| | | | |
|---|----|---|----|
| A . Cuerpo de la máquina | 1 | V . Mecanismo del conmutador de rodilla (Cortahílos " - 700 " , " - 900 ") | 47 |
| B . Mecanismo del eje superior | 3 | W . Mecanismo del conmutador de inversión rápida | 47 |
| C . Mecanismo de oscilación de la barra de aguja | 5 | X . Mecanismo de la presión de aire (Cortahílos " - 700 ") | 49 |
| D . Mecanismo del lanzador de barra de aguja | 9 | Y . Mecanismo de la sistema de control de tela (Cortahílos "B8450" , "B8480") | 51 |
| E . Mecanismo de la prensa tela | 13 | AA . Conjunto solenoide del levantador (Cortahílos " - 900 " , " - 900S " , "B8450" , "B8480") .. | 53 |
| F . Mecanismo de la alimentación | 15 | AB . Piezas opciona | 55 |
| G1 . Mecanismo del levantador de ménsula de trabajo (Cortahílos " - 900 ") | 17 | Z1 . Accesorios | 57 |
| G2 . Mecanismo del levantador de ménsula de trabajo (Cortahílos " - 700 ") | 19 | Z2 . Accesorios (Norma) | 61 |
| H . Mecanismo de la eje alimentación | 19 | Z3 . Accesorios (Cortahílos) | 63 |
| J . Mecanismo de la inversión rápida | 21 | Wa . Etiquetas de advertencia | 65 |
| K . Mecanismo del cangrejo | 23 | Ga1 . Lista d'ePiezas de calibradores (B845 Norma) | 68 |
| L . Mecanismo del eje inferior | 27 | Ga2 . Lista d'ePiezas de calibradores (B845 Norma) | 69 |
| M . Lubricación | 29 | Ga3 . Lista d'ePiezas de calibradores (B845 Cortahílos) | 70 |
| N1 . Mecanismo del enhebrado | 33 | Ga4 . Lista d'ePiezas de calibradores (B845 Cortahílos) | 71 |
| N2 . Mecanismo del enhebrado | 35 | Ga5 . Lista d'ePiezas de calibradores (B8450, B8480) | 72 |
| P . Piezas de calibradores | 35 | Ga6 . Lista d'ePiezas de calibradores (B848) | 73 |
| Q . Mecanismo de la cortadura de hiros (Cortahílos) | 37 | Ga7 . Lista d'ePiezas de calibradores (B845, B8450, B848, B8480) | 74 |
| R . Mecanismo del limpiador de hilo (Cortahílos) | 41 | Indice | 75 |
| S . Mecanismo relajador de tensión (Cortahílos) | 43 | | |
| T . Sincronizador | 43 | | |
| U . Mecanismo de la caja de controles (Cortahílos " - 900S " , "B8450" , "B8480") | 45 | | |

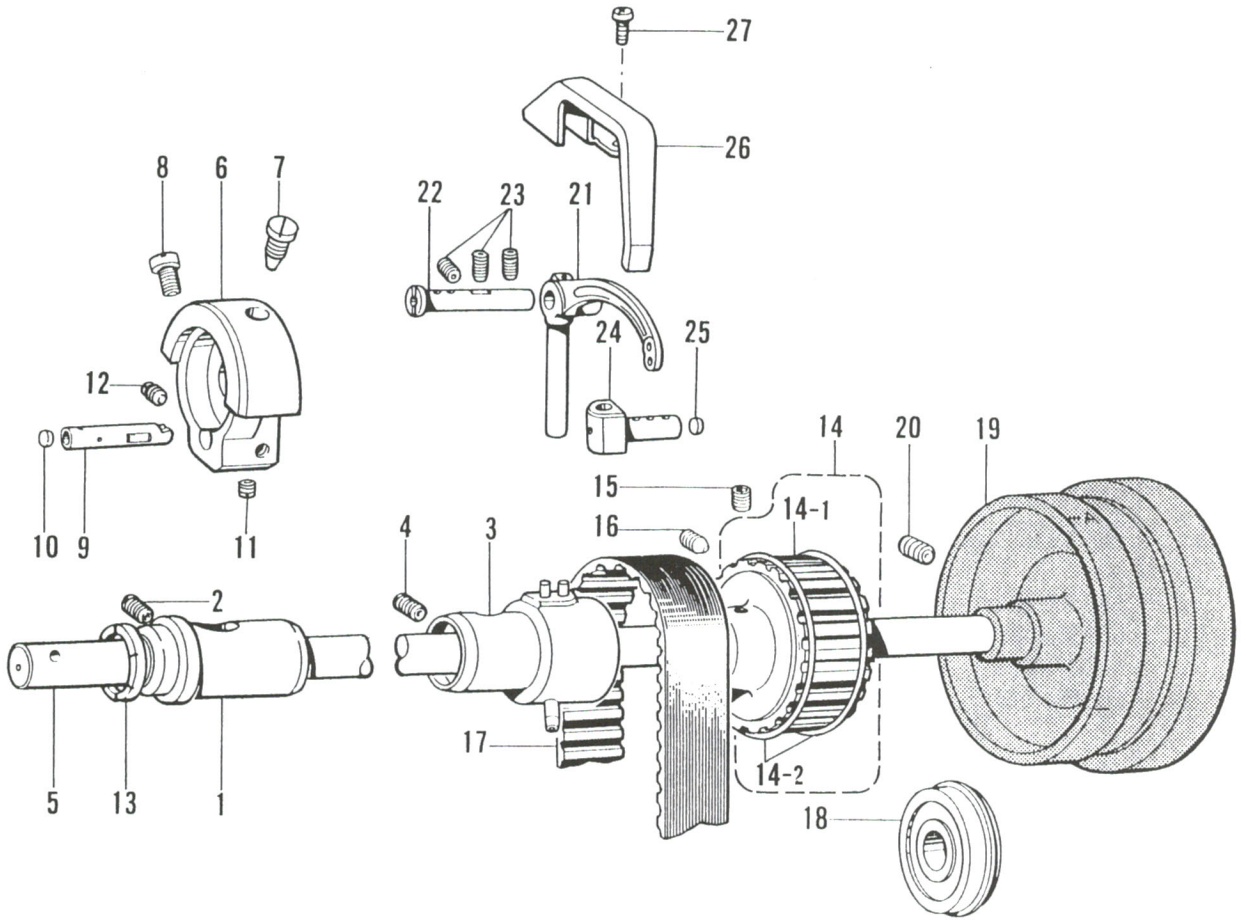
A. 主体関係 / Machine body / Maschinengehäuse / Corps de la machine / Cuerpo de la máquina



A. 主体関係 / Machine body / Maschinengehäuse / Corps de la machine / Cuerpo de la máquina

| REF.NO. | CODE | Q'TY | ヒンメイ | NAME OF PARTS | RM |
|---------|-----------|------|-------------------------------|---|----|
| 2 | 113386000 | 1 | ハリイタイチキメピン | POSITIONING PIN | |
| 3 | S07566109 | 1 | メンイタ | FACE PLATE | |
| 4 | 062671012 | 2 | ナベコ357-40X10 | SCREW, PAN SM3.57-40X10 | |
| 6 | 150815009 | 2 | メンイタキャツブ | FACE PLATE CAP | |
| 7 | S02499009 | 1 | ガワイタ | REAR COVER | |
| 8 | 062681012 | 7 | ナベコ437-40X10 | SCREW, PAN SM4.37-40X10 | |
| 9 | 107415011 | 2 | <-1, ファンデーション仕様> ミシンハリDPX5 | <FOR "-1" & FOUNDATION SPEC.> NEEDLE DPX5 (#11) | |
| 9 | 107415014 | 2 | <-3用> ミシンハリDPX5 | <FOR "-3"> NEEDLE DPX5 (#14) | |
| 9 | 107415022 | 2 | <-5用> ミシンハリDPX5 | <FOR "-5"> NEEDLE DPX5 (#22) | |
| 9 | 145646022 | 2 | <-7用> ミシンハリDPX17 | <FOR "-7"> NEEDLE DPX17 (#22) | |
| 13 | S34306001 | 1 | スベリイタルクミ | SLIDE PLATW ASSY (L) | |
| 13-1 | S34307001 | 1 | スベリイタル | SLIDE PLATE (L) | |
| 13-2 | S07320000 | 1 | スベリイタマド | BOBBIN WINDOW | |
| 14 | S34310001 | 1 | スベリイタルクミ | SLIDE PLATE ASSY (R), 2 OVER | |
| 14-1 | S34311001 | 1 | スベリイタル | SLIDE PLATE (R), 2 OVER | |
| 14-2 | S07320000 | 1 | スベリイタマド | BOBBIN WINDOW | |
| 15 | S36663001 | 1 | スベリイタフクミ | SLIDE PLATE ASSY (F) | |
| 15-1 | S34438001 | 4 | サラネジ3.18X4 | SCREW, FLAT SM3.18X4 | |
| 16 | 116010001 | 1 | トメネジ5.16 | SET SCREW, SM5.16 | |
| 17 | 151602002 | 2 | <B848糸切り用> トメネジ4.37 | <FOR "B848" WITH THREAD TRIMMER> SET SCREW, SM5.16 | |
| 21 | S07327001 | 2 | <タッチバック仕様、糸切り用> コードオサエL | <FOR TR. & QUICK REVERSE> CORD HOLDER (L) | |
| 23 | S07327001 | 1 | コードオサエL | CORD HOLDER (L) | |
| 25 | 525567000 | 1 | <-9005用> コードホルダ#8 | <FOR "-9005"> CORD HOLDER (8N) | |
| 26 | 552907000 | 2 | コードホルダ#10 | CORD HOLDER (10N) | |
| 28 | 100645003 | 3 | ザガネ | WASHER | |
| 29 | 062681212 | 7 | ナベコ437-40X12 | SCREW, PAN SM4.37-40X12 | |
| 27 | 554482000 | 2 | <B8450, B8480用> コードホルダ#12 | <FOR "B8450", "B8480"> CORD HOLDER (12N) | |
| 28 | 100645003 | 2 | ザガネ | WASHER | |
| 29 | 062681212 | 5 | ナベコ437-40X12 | SCREW, PAN SM4.37-40X12 | |
| 30 | 062681412 | 1 | ナベコ437-40X14 | SCREW, PAN SM4.37-40X14 | |
| 31 | 154574001 | 1 | ボルト4.37 | BOLT, SM4.37 | |
| 32 | 047301442 | 1 | スプリングピンAW3 | PIN, SPRING AW3 | |
| 9 | 107415019 | 2 | " オプションパーツ " ミシンハリDPX5 | " OPTION PARTS " NEEDLE DPX5 (#19) | |
| 24 | 113760001 | 4 | <ラッパ用> シメネジ5.16 | <FOR LAPPER> SCREW, SM5.16 | |
| 900-1 | S36921001 | 1 | <警告ラベル> ワーニングラベルEN | <WARNING LABEL> LABEL, WARNING (EN) | |
| 900-2 | S36921002 | 1 | ワーニングラベルEN | LABEL, WARNING (EN) | |
| 900-3 | S38350001 | 1 | ソウサチユウイラベル.ワ | LABEL, OPERATION JAP. | |
| 900-4 | S38349001 | 1 | ソウサチユウイラベル.エイ | LABEL, OPERATION ENG. | |
| 901-1 | S36924001 | 1 | ワーニングマーク | MARK, INJURY MARK, WARNING | |
| 901-2 | S36924004 | 1 | ワーニングマーク | MARK, INJURY MARK, WARNING | |
| 903 | S37058001 | 1 | ヤジルシマーク | LABEL, ARROW MARK, ARROW | |
| 904 | S37059001 | 1 | PEマーク | LABEL, PE MARK, PE | |
| 905 | S37060001 | 1 | アースマーク | LABEL, GROUNDING MARK, GROUNDING | |
| 906 | S38351001 | 1 | コウオンラベル | LABEL, HIGH TEMP. | |
| 907-1 | S38352001 | 1 | デンゲキラベル.4カコク | LABEL, ELEC. SHOCK 4 LANG. | |
| 907-2 | S38353001 | 1 | デンゲキラベル.ワ | LABEL, ELEC. SHOCK JAP. | |

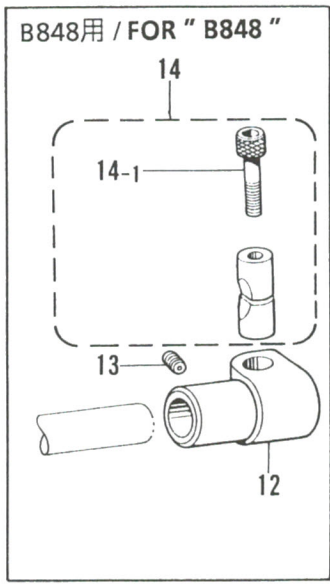
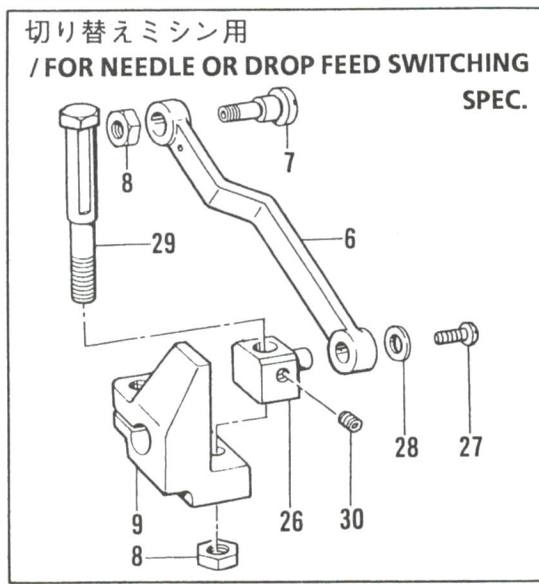
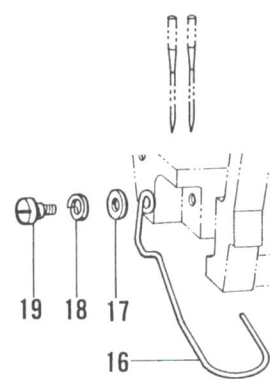
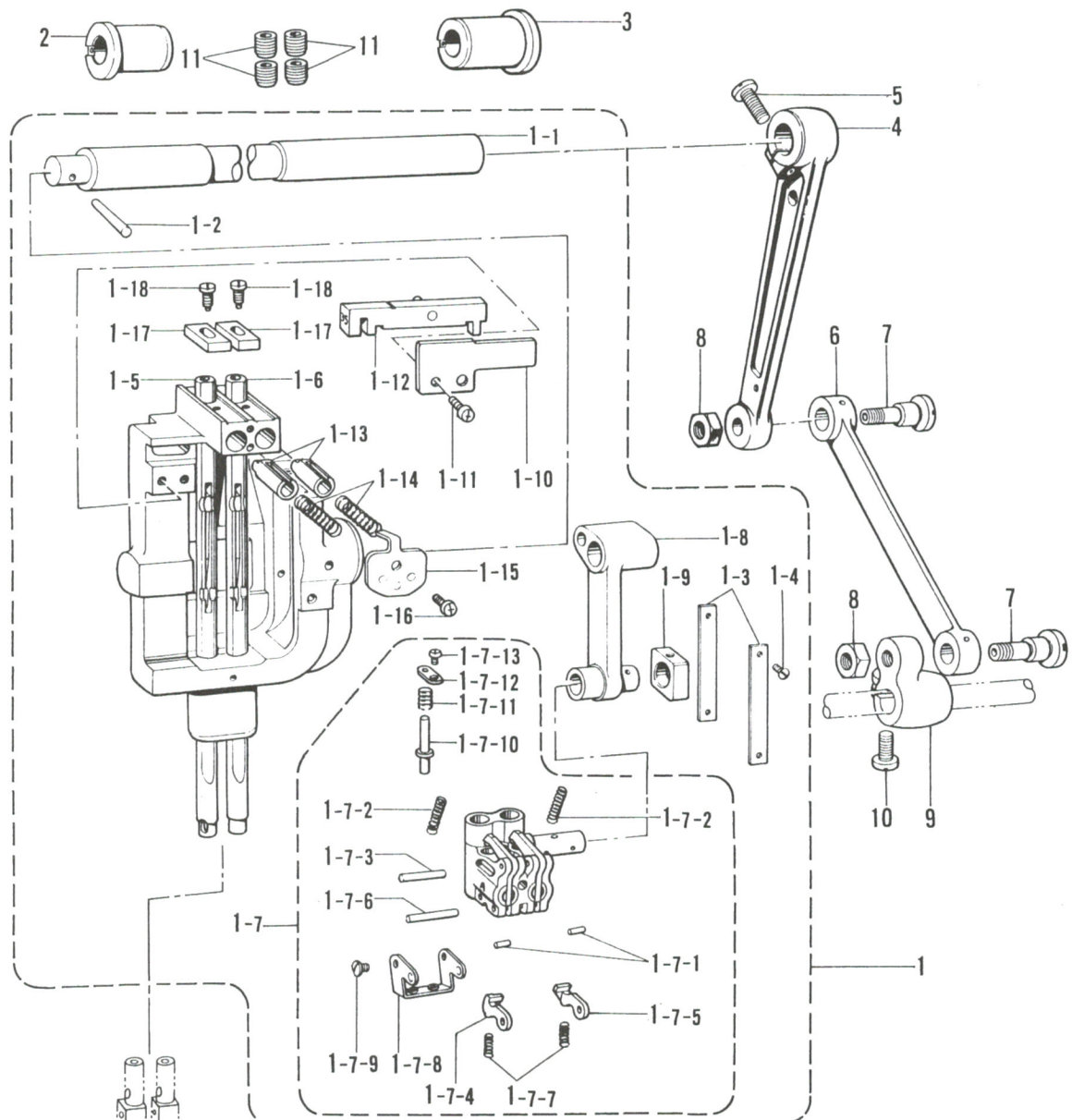
B . 上軸関係 / Upper shaft mechanism / Obere Welle / Mécanisme de l'arbre supérieur / Mecanismo del eje superior



B. 上軸関係 / Upper shaft mechanism / Obere Welle / Mécanisme de l'arbre supérieur
/ Mecanismo del eje superior

| REF.NO. | CODE | Q'TY | ヒンメイ | NAME OF PARTS | RM |
|---------|-----------|------|--------------------|--|----|
| 1 | S38270001 | 1 | ウワジクメタルL | UPPER SHAFT BUSH (L) | |
| 2 | 014781032 | 1 | アナクボミ635-28X10 | SET SCREW, SOCKET (CP) SM6.35 | |
| 3 | S07330201 | 1 | ウワジクメタルMクミ | UPPER SHAFT BUSHING ASSY (M) | |
| 4 | 014780622 | 1 | アナトメネジ6.35クボミ | SET SCREW, SOCKET (CP) SM6.35 | |
| 5 | S07329001 | 1 | ウワジク | UPPER SHAFT | |
| 6 | S38397000 | 1 | テンピンクランク | THREAD TAKE-UP CRANK | |
| 7 | 100250001 | 1 | シメネジ7.14 | SCREW, SM7.14 | |
| 8 | 146141001 | 1 | アタマツキトメネジ7.14 | SET SCREW, SM7.14 | |
| 9 | S38399001 | 1 | ハリボウクランクジク | NEEDLE BAR CRANK | |
| 11 | 101706001 | 1 | トメネジ6.35 | SET SCREW, SM6.35 | |
| 12 | 100251001 | 1 | トメネジ6.35 | SET SCREW, SM6.35 | |
| 13 | 112576001 | 1 | テンピンクランクリング | THREAD TAKE-UP CRANK RING | |
| 14 | S38241051 | 1 | タイミングプーリUクミ | TIMING PULLEY (U) ASSY | |
| 14-1 | S38242051 | 1 | タイミングプーリU | TIMING PULLEY (U) | |
| 14-2 | S38243051 | 2 | タイミングプーリリング | TIMING PULLEY RING | |
| 15 | 014771022 | 1 | アナトメネジ6.35クボミ | SET SCREW, SOCKET (CP) SM6.35 | |
| 16 | 016771032 | 1 | アナトガリ635X10 | SET SCREW, SOCKET (CN) SM6.35 | |
| 17 | S38244000 | 1 | タイミングベルト | TIMING BELT | |
| 18 | 158115001 | 1 | タマジクウケ6204ZZNR | BALL BEARING, 6204ZZNR | |
| 19 | 144614109 | 1 | <スタンダード用> プーリ | <FOR STANDARD> PULLEY, ST | |
| 19 | S07340009 | 1 | <糸切り用> プーリ | <FOR THREAD TRIMMER> PULLEY, TR | |
| 19 | S07341009 | 1 | <エフカモータ用> ----- | <FOR EFKA MOTOR> PULLEY, TR EFKA | |
| 20 | S33689002 | 2 | アタマトメクボミ595-14 | SET SCREW, (CP) SM5.95-14 | |
| 21 | S38393001 | 1 | <スタンダード用> テンピン | <FOR STANDARD> THREAD TAKE-UP, S5 ST | |
| 21 | S38392001 | 1 | <糸切り用> テンピン | <FOR STANDARD> THREAD TAKE-UP, S3 TR | |
| 21 | S38391001 | 1 | <B848糸切り用> テンピン | <FOR " B848 " WITH THREAD TRIMMER> THREAD TAKE-UP, S1 | |
| 22 | S07334001 | 1 | テンピンジク | THREAD TAKE-UP SHAFT | |
| 23 | 014781032 | 3 | アナクボミ635-28X10 | SET SCREW, SOCKET (CP) SM6.35 | |
| 25 | 113024000 | 1 | クミヒモフタ | PUSHER | |
| 26 | S07339109 | 1 | テンピンカバー | THREAD TAKE-UP COVER | |
| 27 | 062670512 | 2 | ナベコ357-40X5 | SCREW, PAN SM3.57-40X5 | |

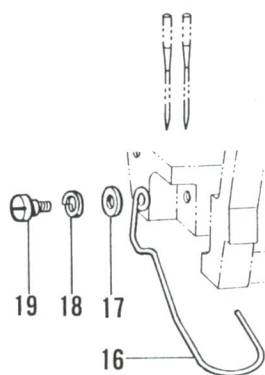
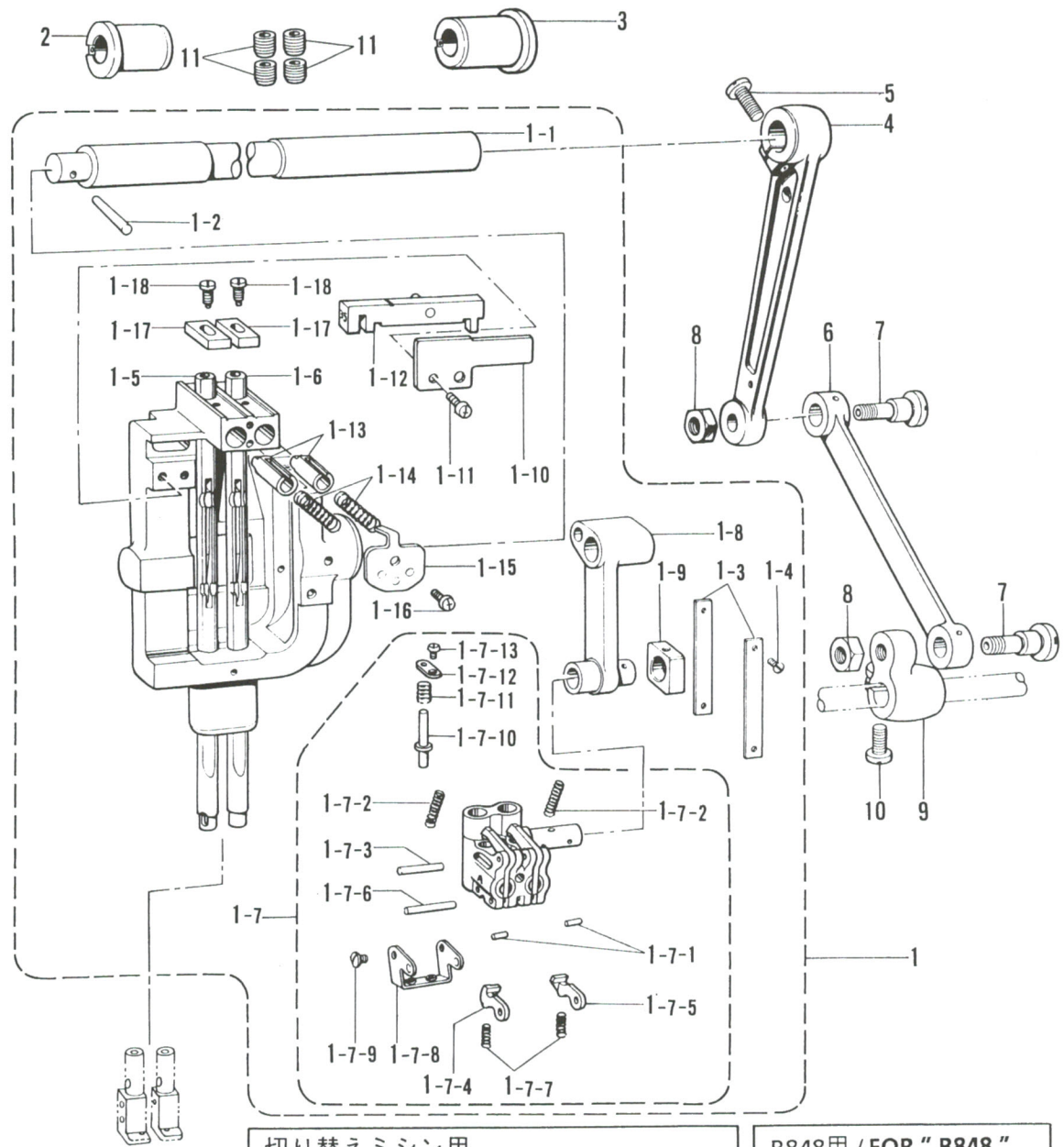
C. 針棒揺動関係 / Needle bar rocking mechanism / Nadelstangenbetätigung
 / Mécanisme de balancement de la barre à aiguille
 / Mecanismo de oscilación de la barra de aguja



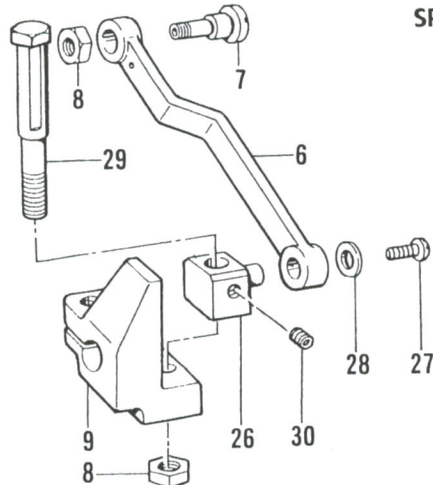
C. 針棒揺動関係 / Needle bar rocking mechanism / Nadelstangenbetätigung
 / Mécanisme de balancement de la barre à aiguille
 / Mecanismo de oscilación de la barra de aguja

| REF.NO. | CODE | Q'TY | ヒンメイ | NAME OF PARTS | RM |
|---|---|--|--|--|----|
| 1 1-5 1-6 | S07572001 153604101 153606001 | 1 1 1 | <B845, B8450.-3, -5用> ハリボウヨウドウジククミ ハリボウLクミ (基線幅 2.4 mm) ハリボウRクミ | <FOR " -3 " & " -5 " OF "B845" , "B8450" > NEEDLE BAR ROCK SHAFT ASSY NEEDLE BAR (L) ASSY (Needle position width 2.4mm) NEEDLE BAR (R) ASSY | |
| 1 1-5 1-6 | S09162001 S09151001 S09149001 | 1 1 1 | <B845, B8450.-7用> ハリボウヨウドウジククミ ハリボウLクミ (基線幅 2.4 mm) ハリボウRクミ | <FOR " -7 " OF "B845" , "B8450" > NEEDLE BAR ROCK SHAFT ASSY NEEDLE BAR (L) ASSY, -7 (Needle position width 2.4mm) NEEDLE BAR (R) ASSY, -7 | |
| 1 1-5 1-6 | S07578001 S07804001 153606001 | 1 1 1 | <B848, B8480用> ハリボウヨウドウジククミ ハリボウLクミ (基線幅 2.0 mm) ハリボウRクミ | <FOR "B848" , "B8480" > NEEDLE BAR ROCK SHAFT ASSY NEEDLE BAR (L) ASSY (Needle position width 2.0 mm) NEEDLE BAR (R) ASSY | |
| 1-1 1-2 1-3 1-4 | 112588101 107030001 112590001 102731004 | 1 1 2 4 | ハリボウヨウドウジク テーパピン ハリボウアンナイイタ サラネジ2.38 | NEEDLE BAR ROCK SHAFT PIN, TAPER GUIDE PLATE SCREW, FLAT SM2.38 | |
| 1-7 1-7 1-7 | S00858001 S00858002 S00858003 | 1 1 1 | ※必ず記号を確認後注文のこと ハリボウダキクミ <記号A> ハリボウダキクミ <記号B> ハリボウダキクミ <記号C> | ※ Neede check the "Mark" the above parts before ordering. NEEDLE BAR CLAMP ASSY, A <Mark A> NEEDLE BAR CLAMP ASSY, B <Mark B> NEEDLE BAR CLAMP ASSY, C <Mark C> | |
| 1-7-1 1-7-2 1-7-3 1-7-4 1-7-5 1-7-6 1-7-7 1-7-8 1-7-9 1-7-10 1-7-11 1-7-12 1-7-13 1-8 1-9 1-10 1-11 | 149604001 149605001 149827001 S34561001 S34562001 149608001 112609001 149609001 100105005 149610001 149611101 149612101 114447002 149613001 150816001 S07574001 062670812 | 2 2 1 1 1 1 2 1 2 1 1 1 1 1 1 1 1 1 1 2 | ピン1.5X5.8 クラッチテコバネ ピン2X15.8 クラッチトメL クラッチトメR ピン2X17.8 スベリイタストツババネ バネササエ シメネジ2.38 リリースピン リリースピンバネ リリースピンフタ シメネジ2.38 ハリボウクランクロッド ハリボウレンカンカクコマ スベリコアンナイイタ ナベコ3.57-40X8 | PIN, 1.5X5.8 SPRING, CLUTCH LEVER PIN, 2X15.8 CLUTCH STOPPER (L) CLUTCH STOPPER (R) PIN, 2X17.8 SPRING SPRING HOLDER SCREW, SM2.38 PIN SPRING, RELEASE PIN PIN COVER SCREW, SM2.38 NEEDLE BAR CRANK ROD SLIDE BLOCK SLIDE BLOCK GUIDE PLATE SCREW, PAN SM3.57-40X8 | |
| 1-12 1-12 1-12 1-12 1-12 1-12 1-12 1-12 1-12 1-12 1-12 1-12 1-12 1-12 1-12 1-12 | S07575000 S07575001 S07575002 S07575003 S07575004 S07575005 S07575006 S07575007 S07575008 S07575009 S07575010 S07575011 | 1 1 1 1 1 1 1 1 1 1 1 1 1 1 1 1 | ※必ず記号を確認後注文のこと スベリコクミ <記号25> スベリコクミ <記号30> スベリコクミ <記号35> スベリコクミ <記号40> スベリコクミ <記号45> スベリコクミ <記号50> スベリコクミ <記号55> スベリコクミ <記号60> スベリコクミ <記号65> スベリコクミ <記号70> スベリコクミ <記号75> スベリコクミ <記号80> | ※ Neede check the "Mark" the above parts before ordering . SLIDE BLOCK ASSY, 25 <Mark 25> SLIDE BLOCK ASSY, 30 <Mark 30> SLIDE BLOCK ASSY, 35 <Mark 35> SLIDE BLOCK ASSY, 40 <Mark 40> SLIDE BLOCK ASSY, 45 <Mark 45> SLIDE BLOCK ASSY, 50 <Mark 50> SLIDE BLOCK ASSY, 55 <Mark 55> SLIDE BLOCK ASSY, 60 <Mark 60> SLIDE BLOCK ASSY, 65 <Mark 65> SLIDE BLOCK ASSY, 70 <Mark 70> SLIDE BLOCK ASSY, 75 <Mark 75> SLIDE BLOCK ASSY, 80 <Mark 80> | |

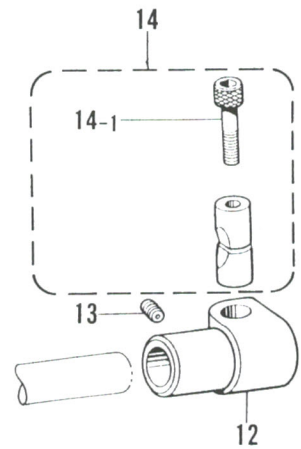
C. 針棒揺動関係 / Needle bar rocking mechanism / Nadelstangenbetätigung
 / Mécanisme de balancement de la barre à aiguille
 / Mecanismo de oscilación de la barra de aguja



切り替えミシン用
 / FOR NEEDLE OR DROP FEED SWITCHING
 SPEC.



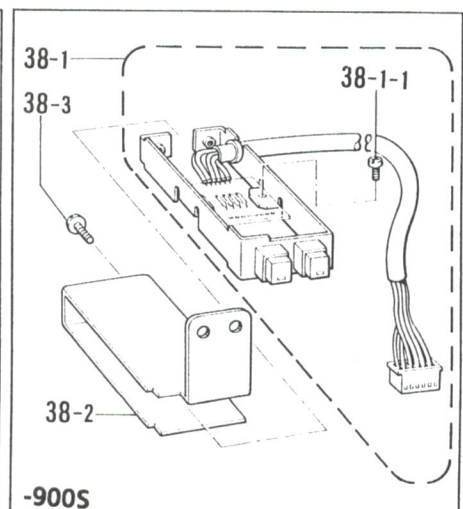
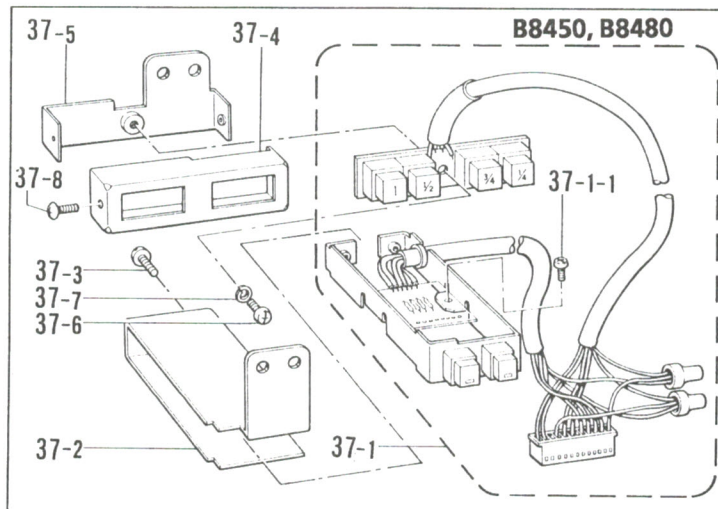
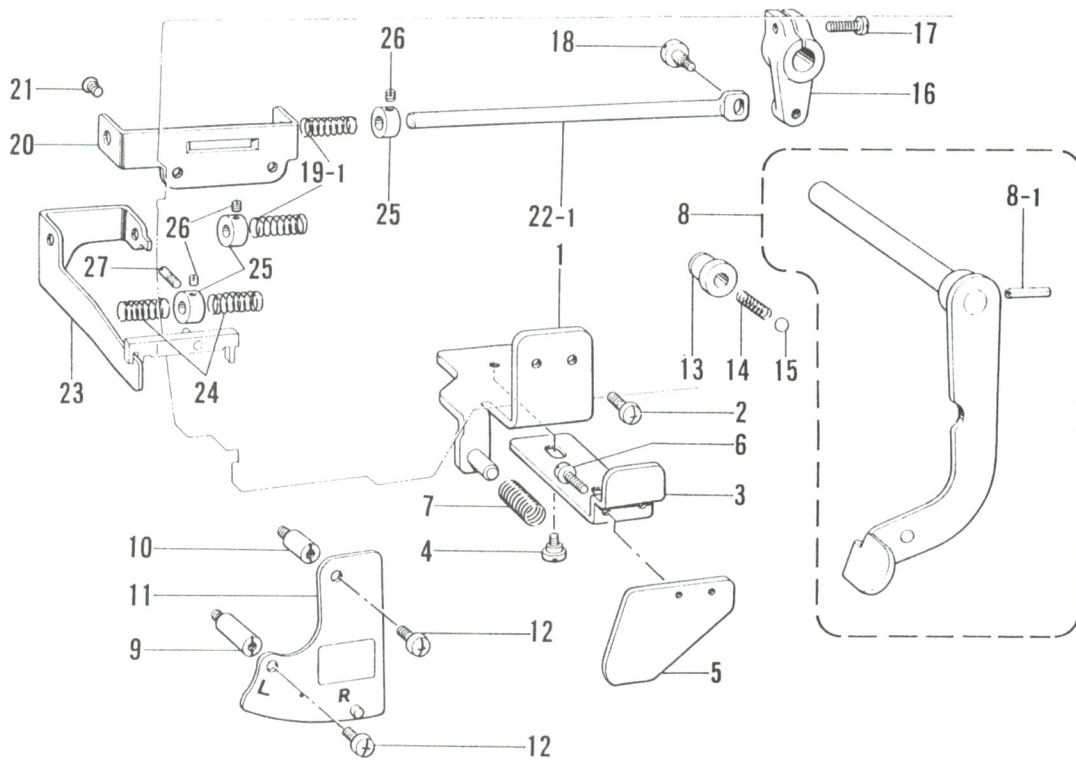
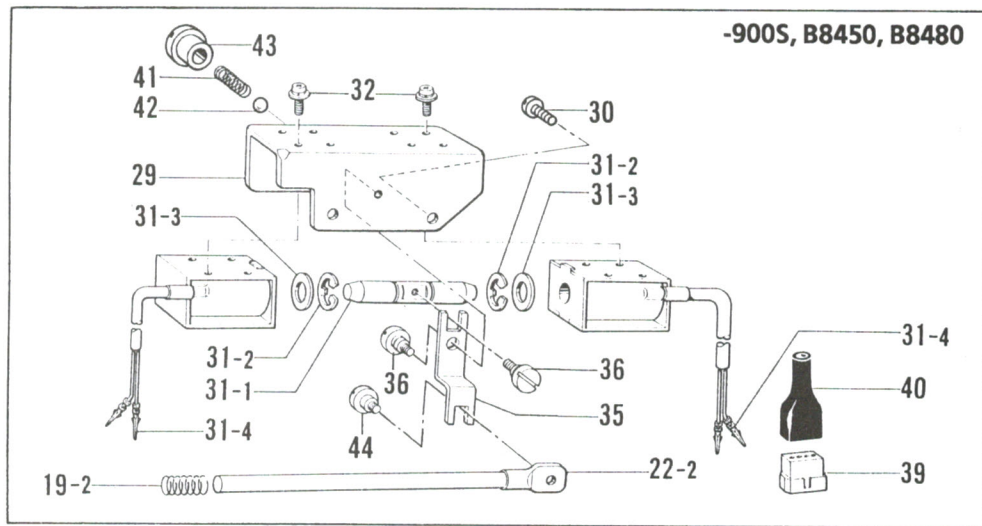
B848用 / FOR " B848 "



C. 針棒揺動関係 / Needle bar rocking mechanism / Nadelstangenbetätigung
 / Mécanisme de balancement de la barre à aiguille
 / Mecanismo de oscilación de la barra de aguja

| REF.NO. | CODE | Q'TY | ヒンメイ | NAME OF PARTS | RM |
|---------|-----------|------|---------------------------|---|----|
| 1-13 | 149621001 | 2 | ハリボウストツパー | NEEDLE BAR STOPPER | |
| 1-14 | 149622001 | 2 | ハリボウストツパーバネ | SPRING, NEEDLE BAR STOPPER | |
| 1-15 | 149623001 | 1 | バネフタ | SPRING COVER | |
| 1-16 | 060660512 | 1 | バインド318-40X5 | SCREW, BIND SM3.18-40X5 | |
| 1-17 | 149624001 | 2 | ハリボウマワリトメ | NEEDLE BAR ROTATE STOPPER | |
| 1-18 | 149625001 | 2 | シメネジ3.18 | SCREW, SM3.18 | |
| 2 | 112594001 | 1 | ヨウドウジクメタルL | NEEDLE BAR ROCK SHAFT BUSH (L) | |
| 3 | 112764001 | 1 | ヨウドウジクメタルR | NEEDLE BAR ROCK SHAFT BUSH (R) | |
| 4 | 112595000 | 1 | ハリボウヨウドウレンカン | NEEDLE BAR ROCK CONNECTING ROD | |
| 5 | 105351002 | 1 | シメネジ6.35 | SCREW, SM6.35 | |
| 6 | 112596101 | 1 | ハリボウヨウドウリンク | NEEDLE BAR ROCK LINK | |
| 7 | 112597101 | 2 | ヨウドウリンクジク | NEEDLE BAR ROCK LINK SHAFT | |
| 8 | 101268002 | 2 | ナツト7.94 | NUT, SM7.94 | |
| 9 | 112598001 | 1 | ハリボウヨウドウクランク | NEEDLE BAR CONNECTING CRANK | |
| 10 | S01304001 | 1 | シメネジ6.35X18 | SCREW, SM6.35X18 | |
| 11 | 014821022 | 4 | アナトメネジ7.94クボミ | SET SCREW, SOCKET (CP) SM7.94 | |
| 16 | S07344101 | 1 | フィンガーガード | FINGER GUARD | |
| 17 | 146354001 | 1 | ザガネ | WASHER, PLAIN 5 | |
| 18 | 028680242 | 1 | バネザガネ2-4.37 | WASHER, SPRING 2-4.37 | |
| 19 | 117850001 | 1 | ダンネジ3.57 | SHOULDER SCREW, SM3.57 | |
| <hr/> | | | | | |
| 6 | S31252001 | 1 | <切り替えミシン用> ハリボウヨウドウリンク | <FOR Needle or Drop Feed Switching Spec.> NEEDLE BAR ROCK LINK | |
| 7 | 112597101 | 1 | ヨウドウリンクジク | NEEDLE BAR ROCK LINK SHAFT | |
| 9 | S31251001 | 1 | ハリボウヨウドウクランク | NEEDLE BAR CONNECTING CRANK | |
| 26 | S31254001 | 1 | ヨウドウリンクジク | NEEDLE BAR ROCK LINK SHAFT | |
| 27 | 062710712 | 1 | ナベコ476-32X7 | SCREW, PAN SM4.76-32X7 | |
| 28 | 155157001 | 1 | ザガネ | WASHER | |
| 29 | S31253001 | 1 | コロスライドジク | ROLLER SLIDE SHAFT | |
| 30 | 014760622 | 1 | アナトメネジ5.95 | SET SCREW, SOCKET SM5.95 | |
| <hr/> | | | | | |
| 12 | 153012101 | 1 | <B848用> ヨウドウジクストツパ | <FOR " B848 " > STOPPER | |
| 13 | 014781032 | 1 | アナクボミ 635-28X10 | SET SCREW, SOCKET (CP) SM6.35 | |
| 14 | S09132001 | 1 | ピンチスリーブクミ | PINCH SLEEVE ASSY | |
| 14-1 | 018063022 | 1 | アナボルト 6X30 | BOLT, SOCKET M6X30 | |

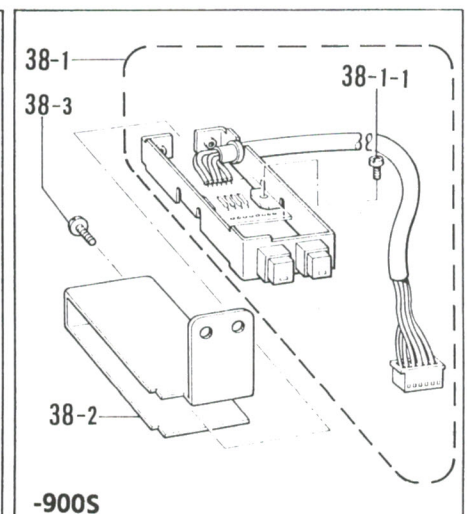
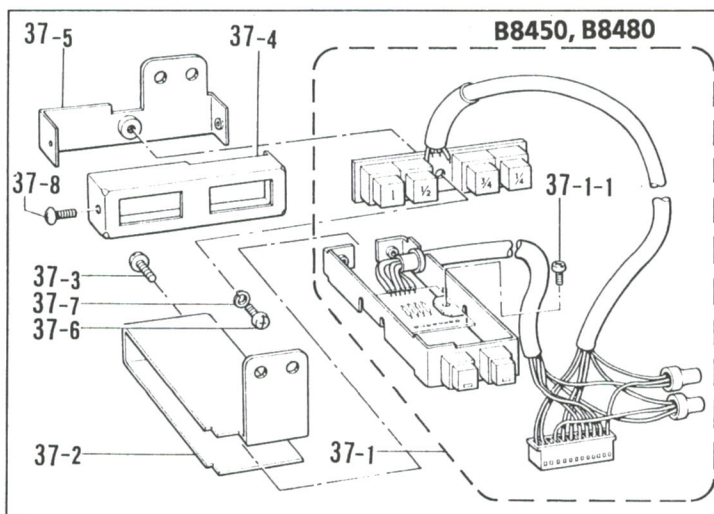
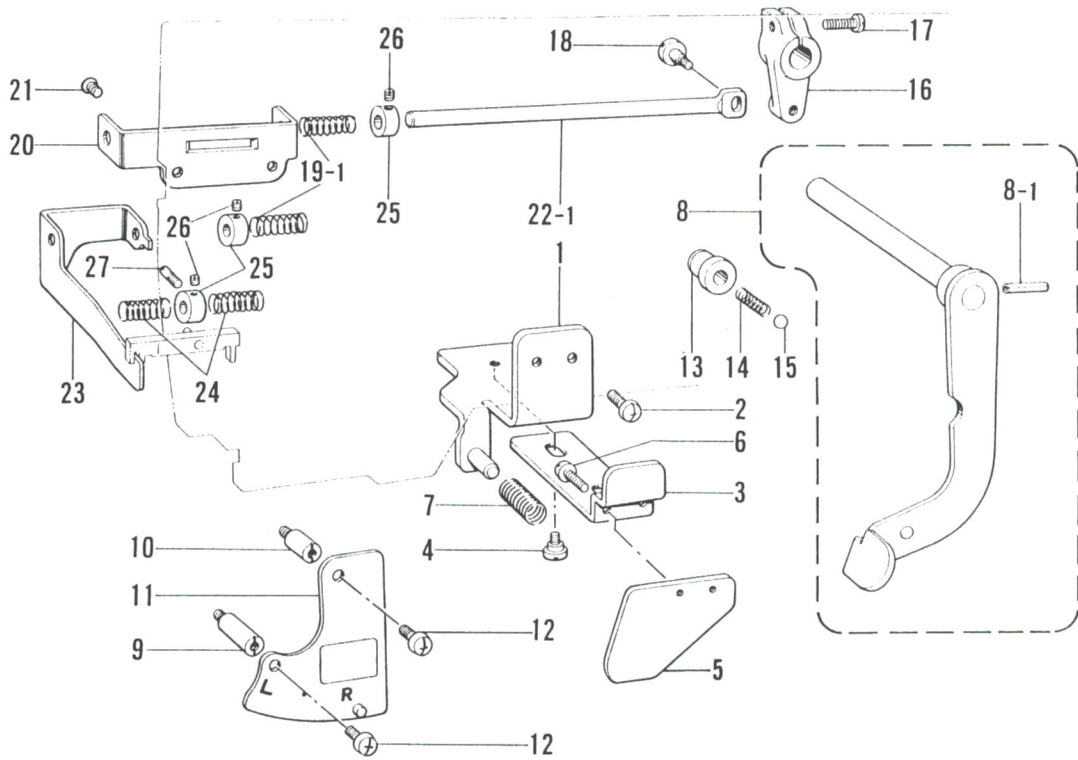
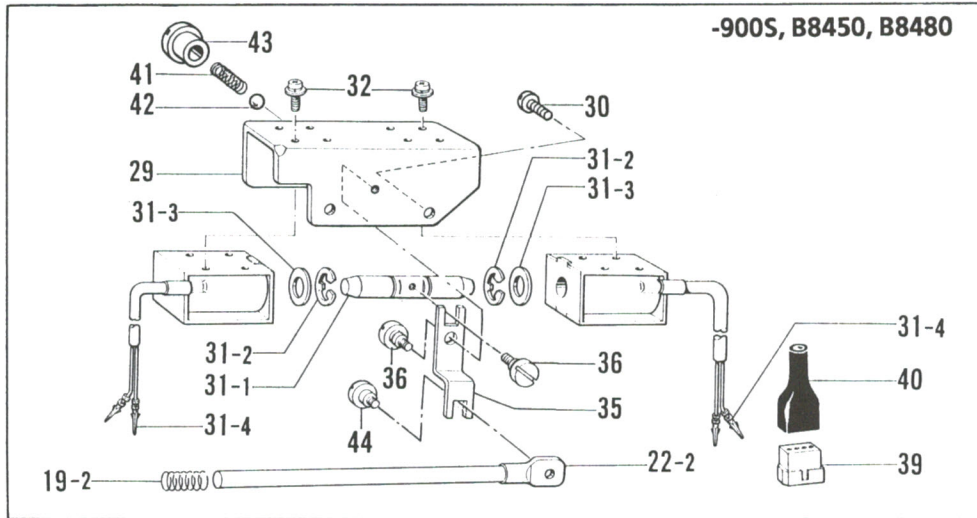
D. 針棒切換操作關係 / Needle bar flip-up mechanism / Nadelstangehochstellung
 / Mécanisme de sautée de la barre à aiguille
 / Mecanismo del lanzador de barra de aguja



D. 針棒切換操作関係 / Needle bar flip-up mechanism / Nadelstangehochstellung
 / Mécanisme de sauté de la barre à aiguille
 / Mecanismo del lanzador de barra de aguja

| REF.NO. | CODE | Q'TY | ヒンメイ | NAME OF PARTS | RM |
|---------|-----------|------|-------------------------|--------------------------------------|----|
| 2 | 062711012 | 2 | ナベコ476-32X10 | SCREW, PAN SM4.76-32X10 | |
| 20 | S16471001 | 1 | スライドジクウケ | SLIDE SHAFT BRACKET | |
| 21 | 062680812 | 2 | ナベコ437-40X8 | SCREW, PAN SM4.37-40X8 | |
| 23 | S07586001 | 1 | スライドジクウケイタ | SLIDE SHAFT SUPPORT PLATE | |
| 24 | 149863001 | 2 | ジクウケイタバネ | PLATE SPRING | |
| 25 | 149864001 | 3 | セットカラー | SET SCREW COLLAR | |
| 26 | 011679312 | 5 | トメネジ3.57ヒラ | SET SCREW, (FT) SM3.57 | |
| 27 | 149865001 | 1 | アンナイネジ | GUIDE SCREW | |
| ----- | | | | | |
| | | | <スタンダード,一般糸切り用> | <FOR STANDARD & NORMALTR.> | |
| 1 | S07581001 | 1 | シジイタクミ | INDICATION PLATE ASSY | |
| 3 | S07584001 | 1 | プツシュレバー | PUSH LEVER | |
| 4 | 151987001 | 2 | ダンネジ4.37 | SHOULDER SCREW, SM4.37 | |
| 5 | S07585102 | 1 | プツシュレバーイタ | PUSH LEVER PLATE | |
| 6 | 062670512 | 2 | ナベコ357-40X5 | SCREW, PAN SM3.57-40X5 | |
| 7 | 149843001 | 1 | プツシュレバーバネ | SPRING | |
| 8 | 149847001 | 1 | ストツブレバージククミ | STOP LEVER SHAFT ASSY | |
| 8-1 | 047301842 | 1 | スプリングピンAW3 | PIN, SPRING 3X18 | |
| 9 | 149852001 | 1 | スタツドL | STUD (L) | |
| 10 | 149853001 | 1 | スタツドS | STUD (S) | |
| 11 | 150818001 | 1 | キリカエシジイタクミ | FLIP-UP HOLDER PLATE ASSY | |
| 12 | 062711012 | 2 | ナベコ476-32X10 | SCREW, PAN SM4.76-32X10 | |
| 13 | S07587101 | 1 | タマアンナイプツシュ | BALL GUIDE BUSH | |
| 14 | 150820001 | 1 | タマオシバネ | SPRING | |
| 15 | 071063550 | 1 | コウキユウ1/4 | BEARING BALL 1/4 | |
| 16 | 149855001 | 1 | レバージクウデ | LEVER SHAFT ARM | |
| 17 | 062711412 | 1 | ナベコ4.76-32X14 | SCREW, PAN SM4.76-32X14 | |
| 18 | 146597101 | 1 | ダンネジ4.37 | SHOULDER SCREW, SM4.37 | |
| 19-1 | 149857001 | 2 | レバージクウデバネ | SPRING | |
| 22-1 | S07588001 | 1 | スライドジク | SLIDE SHAFT | |
| ----- | | | | | |
| | | | <-900S, B8450, B8480 用> | <FOR "-900S", "B8450" & "B8480"> | |
| 19-2 | 149843001 | 2 | プツシュレバーバネ | SPRING | |
| 22-2 | S13527001 | 1 | スライドジク | SLIDE SHAFT | |
| 29 | S13526009 | 1 | ソレノイドトリツケイタ | SOLENOID SETTING PLATE | |
| 30 | 110201001 | 2 | シメネジ6.35 | SCREW, SM6.35 | |
| 31 | S13521109 | 1 | キリカエソレノイドクミ | FLIP-UP SOLENOID ASSY | |
| 31-1 | S13523101 | 1 | プランジャー | PLUNGER | |
| 31-2 | 048090342 | 2 | トメワE9 | RETAINING RING, E9 | |
| 31-3 | S13524100 | 2 | プランジャーゴム | PLUNGER RUBBER | |
| 31-4 | 143549000 | 4 | ピンターミナルオス | TERMINAL PIN (MALE) | |
| 32 | 533527001 | 8 | +ナベセムス3X8DB | SCREW, PAN (S/P WASHER) M3X8 | |
| 35 | S13525001 | 1 | キリカエレバー | FLIP-UP LEVER | |
| 36 | 151987001 | 2 | ダンネジ4.37 | SHOULDER SCREW, SM4.37 | |
| 39 | 143520000 | 1 | ナイロンコネクター | NYLON CONNECTOR | |
| 40 | 143519001 | 1 | コネクタキャップ | CONNECTOR CAP | |
| 41 | S11072001 | 1 | ボタンジクバネ | SPRING | |
| 42 | 071063550 | 1 | コウキユウ1/4 | BEARING BALL 1/4 | |
| 43 | S14325009 | 1 | タマアンナイネジ | BALL GUIDE SCREW | |
| 44 | 159269001 | 1 | シタイトキリリンクダンネジ | SHOULDER SCREW,THR. TRIM. LINK SCREW | |

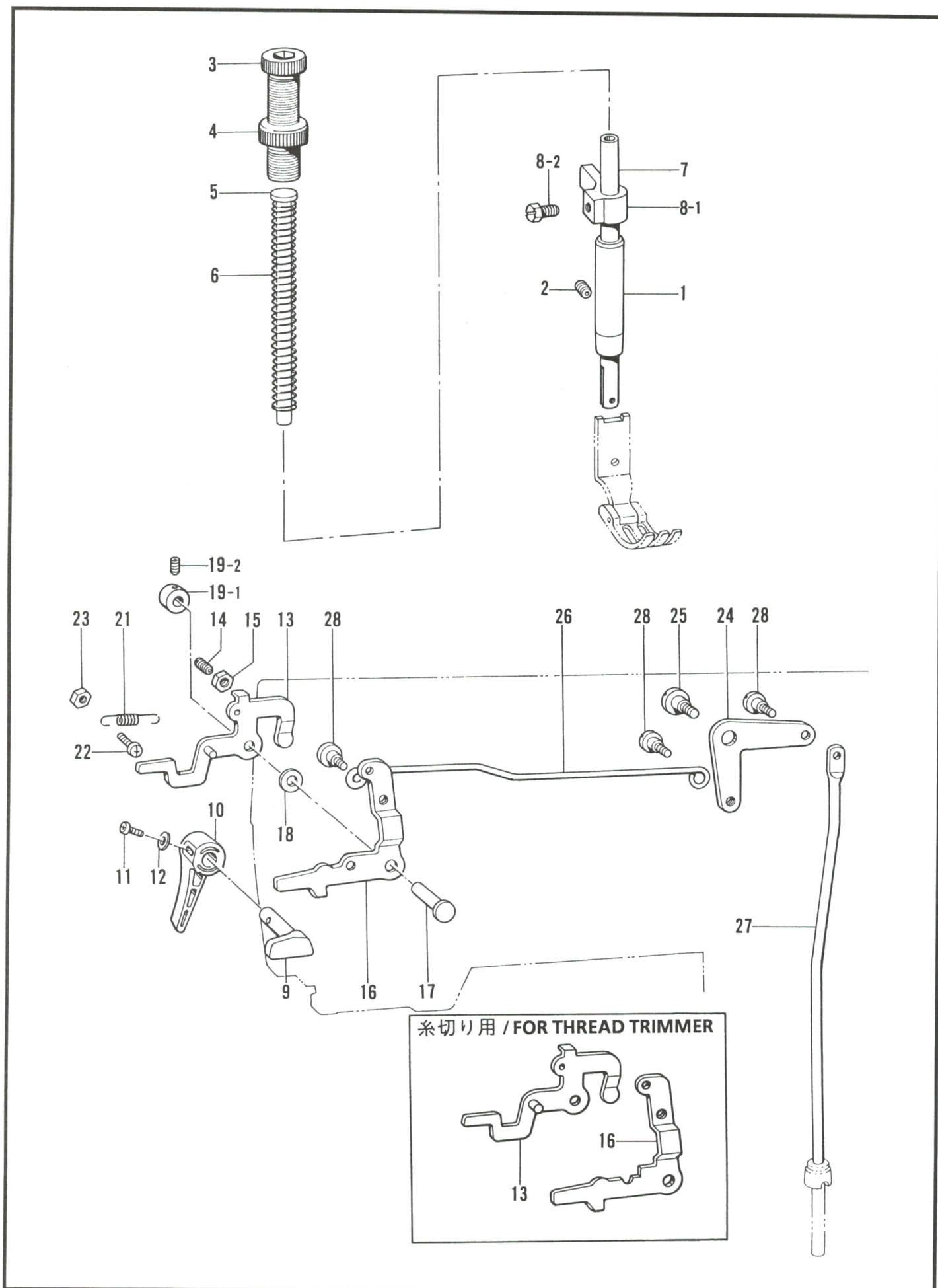
D. 針棒切換操作關係 / Needle bar flip-up mechanism / Nadelstangehochstellung
 / Mécanisme de sautée de la barre à aiguille
 / Mecanismo del lanzador de barra de aguja



D. 針棒切換操作関係 / Needle bar flip-up mechanism / Nadelstangehochstellung
 / Mécanisme de sautée de la barre à aiguille
 / Mecanismo del lanzador de barra de aguja

| REF.NO. | CODE | Q'TY | ヒンメイ | NAME OF PARTS | RM |
|---------|-----------|------|------------------|----------------------------------|----|
| | | | <B8450, B8480 用> | <FOR "B8450", "B8480"> | |
| 37 | S13465109 | 1 | マニュアルスイッチクミ | MANUAL SWITCH ASSY | |
| 37-1 | S13467109 | 1 | マニュアルスイッチキバンクミ | MANUAL SWITCH CIRCUIT BOARD ASSY | |
| 37-1-1 | 002300506 | 2 | +ナベコ3X5 | SCREW, PAN M3X5 | |
| 37-2 | S13472009 | 1 | LRスイッチケースD | LR SWITCH CASE (D) | |
| 37-3 | 008300602 | 2 | +トラスコ3X6 | SCREW, TRUSS M3X6 | |
| 37-4 | S13485009 | 1 | スイッチケースU | SWITCH CASE (U) | |
| 37-5 | S13486009 | 1 | スイッチケースD | SWITCH CASE (D) | |
| 37-6 | 002300605 | 1 | +ナベコ3X6 | SCREW, PAN M3X6 | |
| 37-7 | 028030243 | 1 | バネザガネ2-3 | WASHER, SPRING 2-3 | |
| 37-8 | 008300602 | 2 | +トラスコ3X6 | SCREW, TRUSS M3X6 | |
| | | | <-900S 用> | <FOR "-900S"> | |
| 38 | S13470009 | 1 | LRスイッチクミ | LR SWITCH ASSY | |
| 38-1 | S13466009 | 1 | LRスイッチキバンクミ | LR SWITCH CIRCUIT BOARD ASSY | |
| 38-1-1 | 002300506 | 2 | +ナベコ3X5 | SCREW, PAN M3X5 | |
| 38-2 | S13472009 | 1 | LRスイッチケースD | LR SWITCH CASE (D) | |
| 38-3 | 008300602 | 2 | +トラスコ3X6 | SCREW, TRUSS M3X6 | |

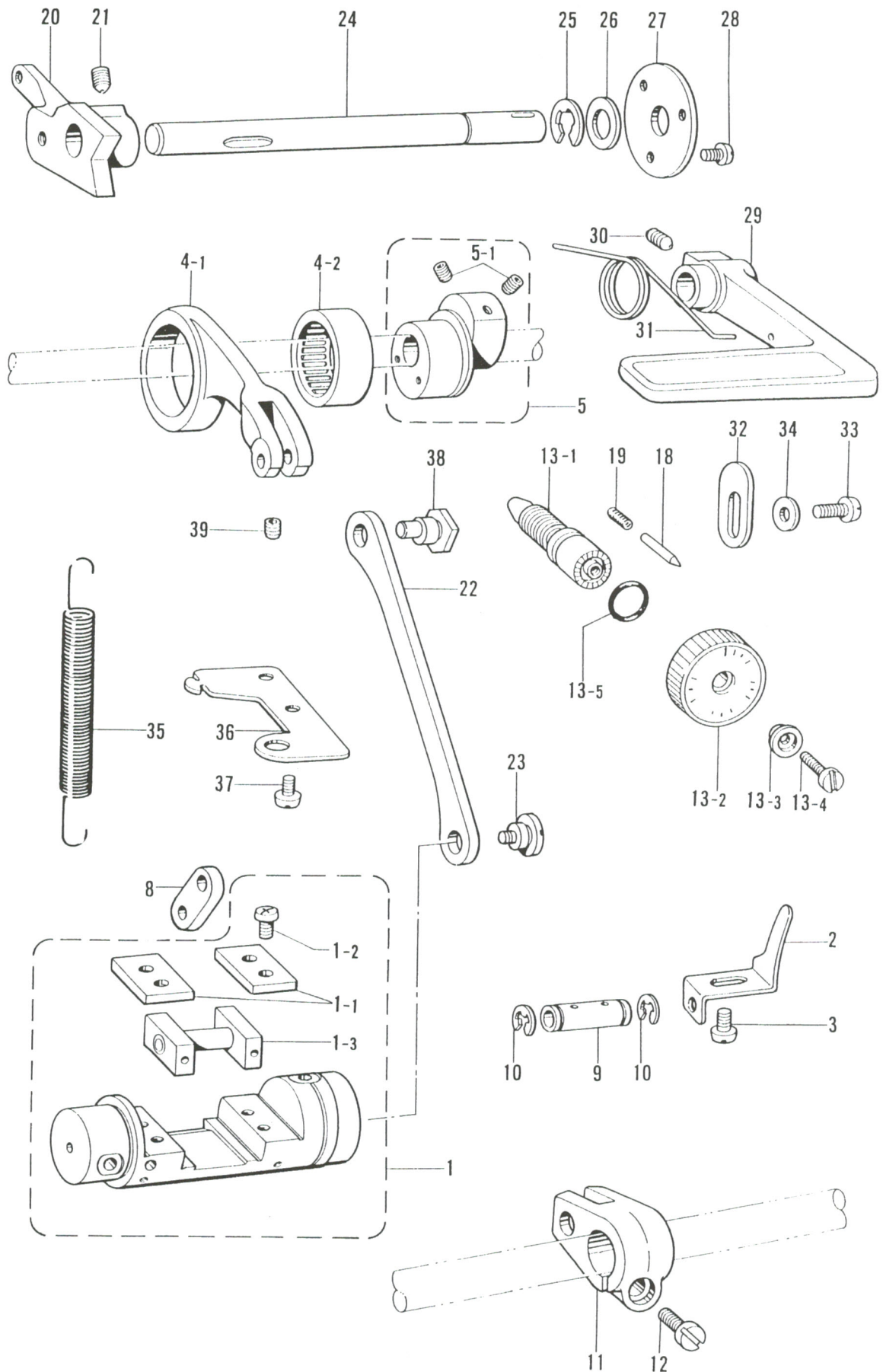
E. 押工関係 / Presser foot mechanism / Stoffdrückerfuß / Mécanisme de pied presseur / Mecanismo de la prensa tela



E. 押工関係 / Presser foot mechanism / Stoffdrückerfuß / Mécanisme de pied presseur / Mecanismo de la prensa tela

| REF.NO. | CODE | Q'TY | ヒンメイ | NAME OF PARTS | RM |
|---------|-----------|------|-------------------------|---|----|
| 1 | 145472001 | 1 | オサエボウメタル | PRESSER BAR BUSH | |
| 2 | 014781032 | 1 | アナクボミ635-28X10 | SET SCREW, SOCKET (CP) SM6.35 | |
| 3 | S31012001 | 1 | オサエチヨウセツネジ | PRESSER ADJUST SCREW | |
| 4 | S31013001 | 1 | チヨウセツネジツマミナツト | PRESSER ADJUST NUT | |
| 5 | 141208001 | 1 | オサエバネアンナイ | SPRING GUIDE | |
| 6 | S07346101 | 1 | <-3,-5用> オサエバネ | <FOR "-3","-5"> PRESSER SPRING, -5 | |
| 6 | S18947001 | 1 | <B848用> オサエバネ | <FOR "B848"> PRESSER SPRING, -3 | |
| 6 | S16196001 | 1 | <ファンデーション仕様> オサエバネ | <FOR FOUNDATION SPEC.> PRESSER SPRING, F | |
| 7 | S07345001 | 1 | オサエボウ | PRESSER BAR | |
| 8 | 181919101 | 1 | オサエボウダキネジツキ | PRES. BAR GUIDE BRACKET W/SCR. | |
| 8-1 | 147513001 | 1 | オサエボウダキ | PRESSER BAR GUIDE BRACKET | |
| 8-2 | 142403001 | 1 | ボルト5.95 | BOLT, SM5.95 | |
| 9 | S07347101 | 1 | オサエアゲクランク | PRESSER BAR LIFTER STUD | |
| 10 | S31006001 | 1 | オサエアゲテコ | PRESSER BAR LIFTER | |
| 11 | 062351216 | 1 | ナベコ35X12 | SCREW, PAN M3.5X12 | |
| 12 | 102707001 | 1 | ザガネ | WASHER | |
| 13 | S07353001 | 1 | <スタンダード用> イトユルメイタクミ | <FOR STANDARD> TENSION RELEASE PLATE ASSY | |
| 13 | S07351001 | 1 | <糸切り用> イトユルメイタクミ | <FOR THREAD TRIMMER> TENSION RELEASE PLATE ASSY | |
| 14 | S07356001 | 1 | トメネジ6.35ヒラ | SET SCREW, (FT) SM6.35 | |
| 15 | 150556001 | 1 | ナツト6.35 | NUT, SM6.35 | |
| 16 | S07348001 | 1 | <一般用> オサエアゲレバー | <FOR NORMAL USE> PRESSER BAR LIFTER LEVER | |
| 13 | S10780001 | 1 | <糸切り膝緩め用> イトユルメイタクミ | <FOR KNEE RELEASING WITH TR.> TENSION RELEASE PLATE ASSY | |
| 16 | S10781001 | 1 | オサエアゲレバー | PRESSER BAR LIFTER LEVER | |
| 17 | S07349001 | 1 | オサエアゲレバージク | PRESSER BAR LIFTER LEVER SHAFT | |
| 18 | S07350001 | 1 | ザガネ | WASHER | |
| 19-1 | 139096001 | 1 | セツトカラー | SET SCREW COLLAR | |
| 19-2 | 014680422 | 2 | アナトメネジ4.37クボミ | SET SCREW, SOCKET (CP) SM4.37 | |
| 21 | S07355001 | 1 | <スタンダード用> オサエアゲレバーバネ | <FOR STANDARD> SPRING | |
| 21 | S07355001 | 2 | <糸切り用> オサエアゲレバーバネ | <FOR THREAD TRIMMER> SPRING | |
| 22 | 062671412 | 1 | ナベコ357-40X14 | SCREW, PAN SM3.57-40X14 | |
| 23 | 021670102 | 1 | ナツト1シユ3.57 | NUT, 1 SM3.57 | |
| 24 | S07358001 | 1 | ヒザアゲレバー | KNEE LIFTER LEVER | |
| 25 | 145480101 | 1 | ダンネジ6.35 | SHOULDER SCREW, SM6.35 | |
| 26 | S07357001 | 1 | ヒザアゲレンカン | KNEE LIFTER CONNECTING ROD | |
| 27 | S07359001 | 1 | ヒザアゲボウ | KNEE LIFTER BAR | |
| 28 | 145478101 | 3 | ダンネジ4.76 | SHOULDER SCREW, SM4.76 | |

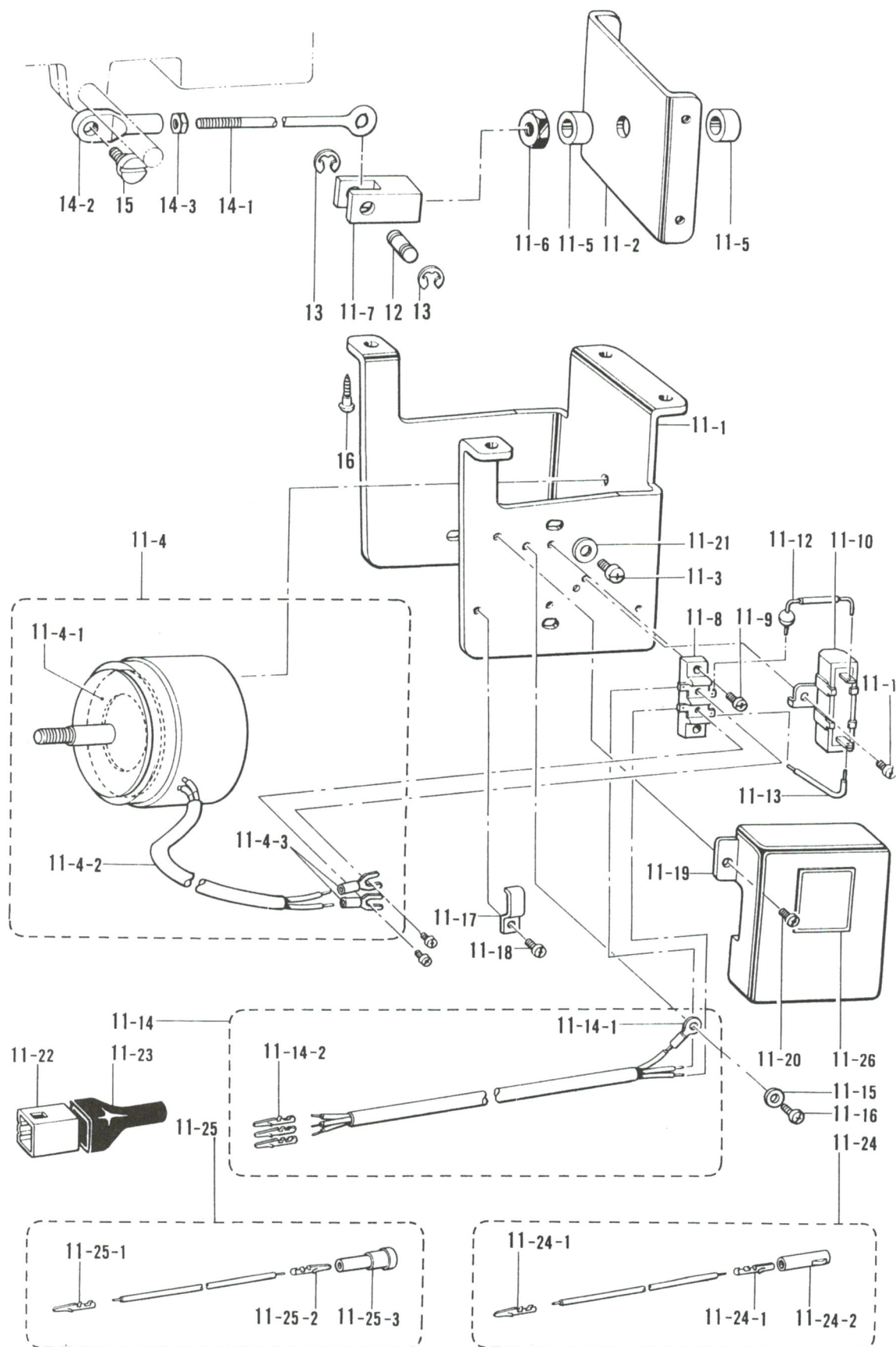
F. 送り関係 / Feed mechanism / Transportvorrichtung / Mécanisme de l'entraînement / Mecanismo de la alimentación



F. 送り関係 / Feed mechanism / Transportvorrichtung / Mécanisme de l'entraînement / Mecanismo de la alimentación

| REF.NO. | CODE | Q'TY | ヒンメイ | NAME OF PARTS | RM |
|---------|-----------|------|-------------------------------------|--|----|
| 1 | S07366001 | 1 | <-5用> キリカエキ(L)クミ | <FOR "-5"> FEED REGULATOR (L) ASSY | |
| 1 | S09314001 | 1 | <ファンデーシヨン,-3,B848用> キリカエキクミ | <FOR FOUNDATION SPEC.,"-3" & "B848"> FEED REGULATOR ASSY | |
| 1-1 | S07363001 | 2 | カクコマアンナイイタ | SLIDE BLOCK GUIDE PLATE | |
| 1-2 | 062681012 | 4 | ナベコ437-40X10 | SCREW, PAN SM4.37-40X10 | |
| 1-3 | S07364001 | 1 | キリカエキカクゴマクミ | FEED REGULA. SLIDE BLOCK ASSY | |
| 2 | S38263001 | 1 | キリカエキトメ | FEED REGULATOR STOPPER | |
| 3 | 062710612 | 1 | ナベコ476-32X6 | SCREW, PAN SM4.76-32X6 | |
| 4 | 143611101 | 1 | スイハイオクリレンカンクミ | FEED ROCK CONNECTING ROD ASSY | |
| 4-1 | 143612000 | 1 | スイハイオクリレンカン | FEED ROCK CONNECTING ROD | |
| 4-2 | 118954000 | 1 | ニードルベアリング | NEEDLE BEARING | |
| 5 | 148802301 | 1 | スイハイヘンシンリンネジツキ | LEVEL ECCENTRIC WHEEL WITH SCR | |
| 5-1 | 014771022 | 2 | アナトメネジ6.35クボミ | SET SCREW, SOCKET (CP) SM6.35 | |
| 8 | 143613001 | 1 | スイハイオクリウデリンク | FEED ROCK ARM LINK | |
| 9 | 143616001 | 1 | スイハイオクリウデジク | FEED ROCK ARM SHAFT | |
| 10 | 048060342 | 2 | トメワE6 | RETAINING RING, E6 | |
| 11 | 148495001 | 1 | スイハイオクリウデ | FEED ROCK ARM | |
| 12 | S01304001 | 1 | シメネジ6.35X18 | SCREW, SM6.35X18 | |
| 13 | S38423001 | 1 | <ファンデーシヨン,-3,B848用> オクリメモリアイタルクミ | <FOR Foundation Spec.,"-3" & "B848"> STITCH CONTROL DIAL ASSY (4) | |
| 13-2 | S38422001 | 1 | オクリメモリアイタル | STITCH CONTROL DIAL (4) | |
| 13 | S38424001 | 1 | <-5用> オクリメモリアイタルクミ | <FOR "-5"> STITCH CONTROL DIAL ASSY (5) | |
| 13-2 | S38427001 | 1 | オクリメモリアイタル | STITCH CONTROL DIAL (5) | |
| 13-1 | S38284001 | 1 | オクリチヨウセツネジ | STITCH CONTROL SCREW | |
| 13-3 | 142746002 | 1 | メモリアイタオサエ | LENGTH CONTROL PLATE SUPPORT | |
| 13-4 | 129458102 | 1 | シメネジ4.76 | SCREW, SM4.76 | |
| 13-5 | 108549001 | 1 | リング | O RING | |
| 18 | 145502001 | 1 | メモリアイチギメピン | POSITIONING PIN | |
| 19 | 100328001 | 1 | メモリアイチキメピンバネ | SPRING | |
| 20 | S07368301 | 1 | オクリチヨウセツキ | FEED REGULATOR | |
| 21 | 118853001 | 2 | アナトメネジ5.95 | SET SCREW, SOCKET SM5.95 | |
| 22 | S07369001 | 1 | キリカエキレンカン | FEED REGULATOR CONNECTING ROD | |
| 23 | S07370101 | 1 | ダンネジ5.95 | SHOULDER SCREW, SM5.95 | |
| 25 | 048080342 | 1 | トメワE8 | RETAINING RING, E8 | |
| 26 | 025100132 | 1 | ヒラザガネシヨウ10 | WASHER, PLAIN S 10 | |
| 27 | 147504001 | 1 | カンザ | WASHER | |
| 28 | 062670712 | 3 | ナベコ357-40X7 | SCREW, PAN SM3.57-40X7 | |
| 31 | S07375001 | 1 | カエシヌイレバーオサエバネ | SPRING | |
| 32 | S07380001 | 1 | ハンドルストツバ | REVERSE LEVER STOPPER | |
| 33 | 062711012 | 1 | ナベコ476-32X10 | SCREW, PAN SM4.76-32X10 | |
| 34 | 025710232 | 1 | ヒラザガネチユウ4.76 | WASHER, PLAIN M 4.76 | |
| 35 | S07376001 | 1 | キリカエキバネ | SPRING, FEED REGULATOR | |
| 36 | S07377001 | 1 | バネカケ | SPRING HOOK | |
| 37 | 062710612 | 2 | ナベコ476-32X6 | SCREW, PAN SM4.76-32X6 | |
| 38 | S12698001 | 1 | キリカエキヘンシンジク | FEED REGU. ECCENT. WHEEL SHAFT | |
| 39 | 014760622 | 1 | アナトメネジ5.95 | SET SCREW, SOCKET SM5.95 | |
| 24 | S07371001 | 1 | <スタンダード用> カエシヌイレバージク | <FOR STANDARD> REVERSE STITCH LEVER SHAFT, ST | |
| 29 | S07373109 | 1 | カエシヌイレバー | REVERSE LEVER ST. | |
| 30 | 118853001 | 1 | アナトメネジ5.95 | SET SCREW, SOCKET SM5.95 | |
| 24 | S07372001 | 1 | <タッチバック仕様、糸切り用> カエシヌイレバージク | <FOR Quick Reverse Spec. & TR.> REVERSE STITCH LEVER SHAFT | |
| 29 | S07374109 | 1 | カエシヌイレバー | REVERSE LEVER TR. | |

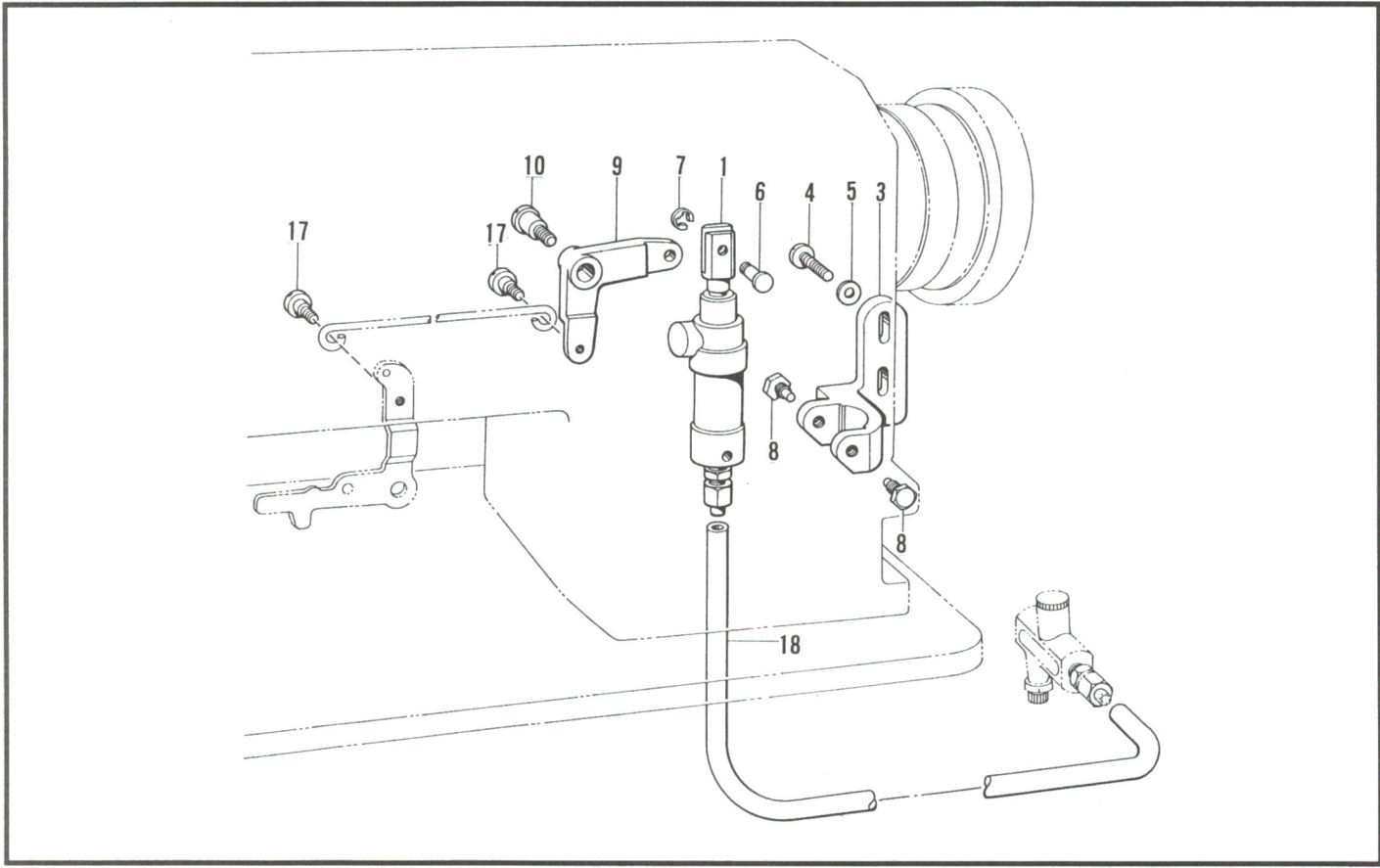
G1 . 押工上げ関係 (糸切り - 900用) / Presser foot lifter mechanism (Thread Trimmer " - 900 ")
 / Stoffhalterheborrichtung (Fadenabschneider " - 900 ")
 / Mécanisme de leveur du pinceur (Coupe-fil " - 900 ")
 / Mecanismo del levantador de ménsula de trabajo (Cortahilos " - 900 ")



G1. 押エ上ゲ関係 (糸切り -900用) / Presser foot lifter mechanism (Thread Trimmer " - 900 ")
 / Stoffhalterhebevorrichtung (Fadenabschneider " - 900 ")
 / Mécanisme de leueur du pinceur (Coupe-fil " - 900 ")
 / Mecanismo del levantador de ménsula de trabajo (Cortahilos " - 900 ")

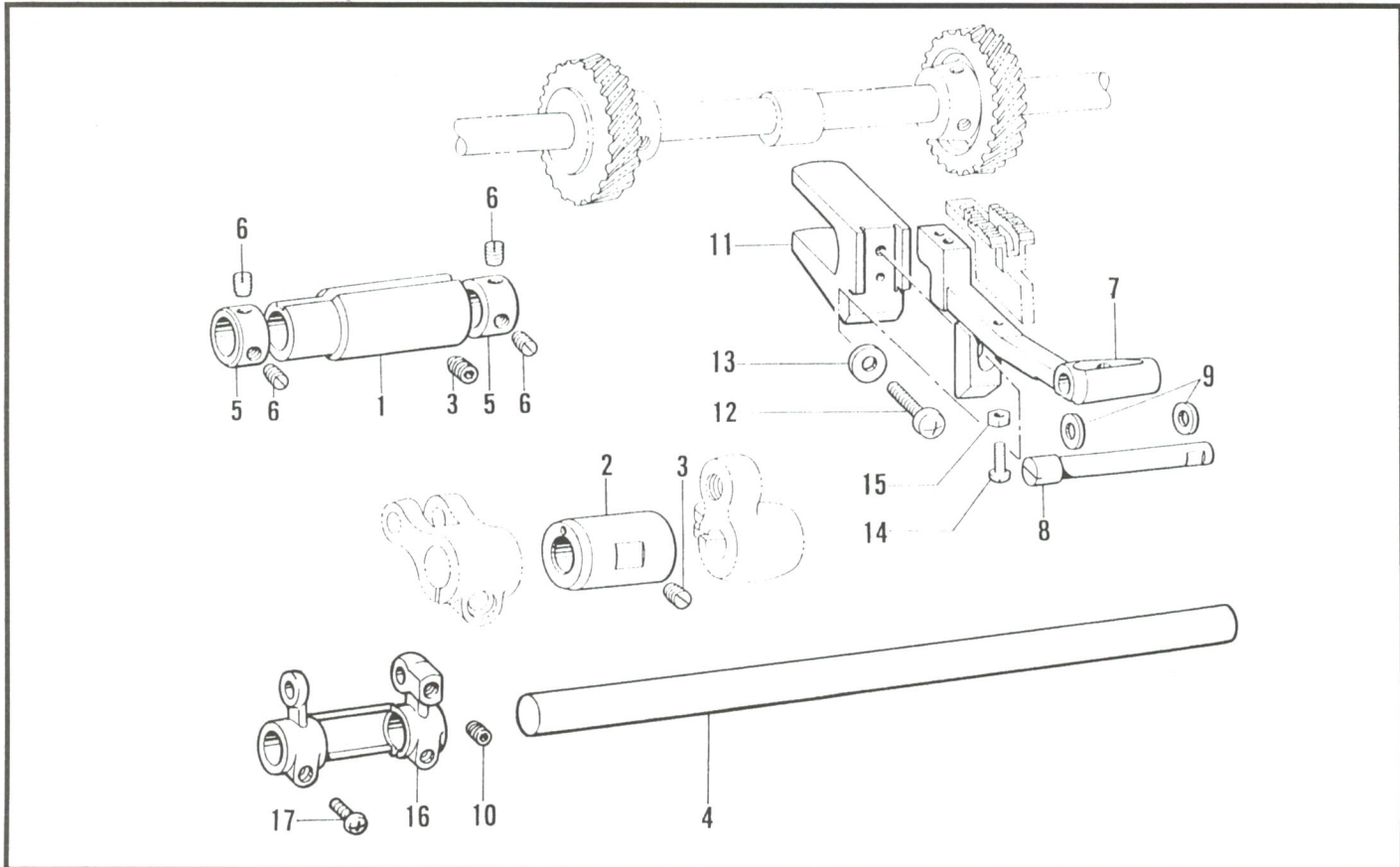
| REF.NO. | CODE | Q'TY | ヒンメイ | NAME OF PARTS | RM |
|---------|-----------|------|---------------|-------------------------------|----|
| 11 | S03681302 | 1 | デンジオサエアゲクミ | PRESSER FOOT LIFTER SOL. ASSY | |
| 11-1 | S02580002 | 1 | ソレノイドダイ | SOLENOID BRACKET | |
| 11-2 | S02581002 | 1 | ソレノイドイタ | SOLENOID PLATE | |
| 11-3 | 062761212 | 4 | ナベコ595-28X12 | SCREW, PAN SM5.95-28X12 | |
| 11-4 | S02582001 | 1 | オサエアゲソレノイドクミ | PRES. BAR LIFTING SOL. ASSY | |
| 11-4-1 | S02584000 | 1 | クツシヨン | CUSHION | |
| 11-4-2 | S02585000 | 1 | ビニルチューブ | OIL TUBE | |
| 11-4-3 | 149776000 | 2 | アツチャクタンシ | ADHESION TERMINAL | |
| 11-5 | 153122000 | 2 | ゴムクツシヨン | RUBBER CUSHION | |
| 11-6 | 158677001 | 1 | ナツトM8 | NUT, M8 | |
| 11-7 | S02586101 | 1 | リンクツギテ | LINK JOINT | |
| 11-8 | S02588000 | 1 | タンシダイ | TERMINAL BLOCK | |
| 11-9 | 062671012 | 2 | ナベコ357-40X10 | SCREW, PAN SM3.57-40X10 | |
| 11-10 | S02589000 | 1 | セメントテイクウキ | RESISTOR | |
| 11-11 | 062670612 | 1 | ナベコ357-40X6 | SCREW, PAN SM3.57-40X6 | |
| 11-12 | S02590000 | 1 | ダイオード | DIODE | |
| 11-13 | S02591000 | 1 | リードセン | LEAD WIRE | |
| 11-14 | S02593001 | 1 | オサエアゲコードクミ | PRESSER BAR LIFTER CORD ASSY | |
| 11-14-1 | 204569001 | 1 | アツタンシ4.5X14 | TERMINAL, 4.5X14 | |
| 11-14-2 | 143549000 | 3 | ピンターミナルオス | TERMINAL PIN (MALE) | |
| 11-15 | S02745001 | 1 | ザガネ | WASHER | |
| 11-16 | 062680663 | 1 | ナベコ437-40X6 | SCREW, PAN SM4.37-40X6 | |
| 11-17 | 142268001 | 1 | コードオサエL | CORD HOLDER (L) | |
| 11-18 | 062670612 | 1 | ナベコ357-40X6 | SCREW, PAN SM3.57-40X6 | |
| 11-19 | S02592009 | 1 | タンシダイカバー | TERMINAL BLOCK COVER | |
| 11-20 | 062670612 | 2 | ナベコ357-40X6 | SCREW, PAN SM3.57-40X6 | |
| 11-21 | 025060232 | 4 | ヒラザガネチユウ6 | WASHER, PLAIN M 6 | |
| 11-22 | 143522000 | 1 | ナイロンコネクター | NYLON CONNECTOR | |
| 11-23 | 220077001 | 1 | プラグカバー#14 | PLUG COVER (#14) | |
| 11-24 | S05981000 | 1 | Bコード100クミ2 | B-CORD 100 ASSY 2 | |
| 11-24-1 | S05977000 | 1 | Bコード100 | B-CORD 100 | |
| 11-24-2 | 143549000 | 2 | ピンターミナルオス | TERMINAL PIN (MALE) | |
| 11-24-3 | 146046000 | 1 | ナイロンコネクタ | NYLON CONNECTOR | |
| 11-25 | S05982000 | 1 | Wコード100クミ | W-CORD 100 ASSY | |
| 11-25-1 | 143549000 | 1 | ピンターミナルオス | TERMINAL PIN (MALE) | |
| 11-25-2 | 143548000 | 1 | ピンターミナルメス | TERMINAL PIN (FEMALE) | |
| 11-25-3 | 146194000 | 1 | ナイロンコネクター | NYLON CONNECTOR | |
| 11-26 | S38351001 | 1 | コウオンラベル | LABEL, HIGH TEMP. | |
| 12 | S31024001 | 1 | ピン | PIN | |
| 13 | 048060342 | 2 | トメワE6 | RETAINING RING, E6 | |
| 14 | 152808101 | 1 | チヨウセツロツドクミ | ADJUST ROD ASSY | |
| 14-1 | 154332001 | 1 | オサエアゲチヨウセツロツド | PRESSER BAR LIFTER ADJUST ROD | |
| 14-2 | 154333001 | 1 | オサエアゲチヨウセツツギテ | PRESSER BAR LIFTER ADJ. JOINT | |
| 14-3 | 150556001 | 1 | ナツト6.35 | NUT, SM6.35 | |
| 15 | 141583101 | 1 | ダンネジ6.35 | SHOULDER SCREW, SM6.35 | |
| 16 | 031553202 | 4 | マルモクネジ5.5X32 | WOOD SCREW, ROUND M5.5X32 | |

G2 . 押工上げ関係 (糸切り -700用) / Presser foot lifter mechanism (Thread Trimmer " - 700 ")
 / Stoffhalterhebevorrichtung (Fadenabschneide " - 700 ")
 / Mécanisme de leveur du pinceur (Coupe-fil " - 700 ")
 / Mecanismo del levantador de ménsula de trabajo (Cortahilos " - 700 ")



118-U45-204

H . 送り軸関係 / Feed shaft mechanism / Transport Welle / Mécanisme de l'arbre entraînement
 / Mecanismo de la eje alimentación



118-W45-211

G2 . 押エ上ゲ関係 (糸切り -700用) / Presser foot lifter mechanism (Thread Trimmer " - 700 ")
 / Stoffhalterhebevorrichtung (Fadenabschneide " - 700 ")
 / Mécanisme de leveur du pinceur (Coupe-fil " - 700 ")
 / Mecanismo del levantador de ménsula de trabajo (Cortahilos " - 700 ")

| REF.NO. | CODE | Q'TY | ヒンメイ | NAME OF PARTS | RM |
|---------|-----------|------|-------|------------------------------|----|
| 1 | S07589001 | 1 | ----- | PRESSER BAR LIFTER CYL. ASSY | |
| 3 | S07590001 | 1 | ----- | CYLINDER SUPPORT | |
| 4 | 105173004 | 2 | ----- | SCREW, SM4.76 | |
| 5 | 025710132 | 2 | ----- | WASHER, PLAIN S 4.76 | |
| 6 | 146153001 | 1 | ----- | PIN | |
| 7 | 048040342 | 1 | ----- | RETAINING RING, E4 | |
| 8 | 140620001 | 2 | ----- | CYLINDER SUPPORT SCREW | |
| 9 | S07591001 | 1 | ----- | KNEE LIFTER LEVER | |
| 10 | 141528001 | 1 | ----- | SHOULDER SCREW, SM6.35 | |
| 17 | 145478101 | 2 | ----- | SHOULDER SCREW, SM4.76 | |
| 18 | 151154000 | 1 | ----- | AIR TUBE | |

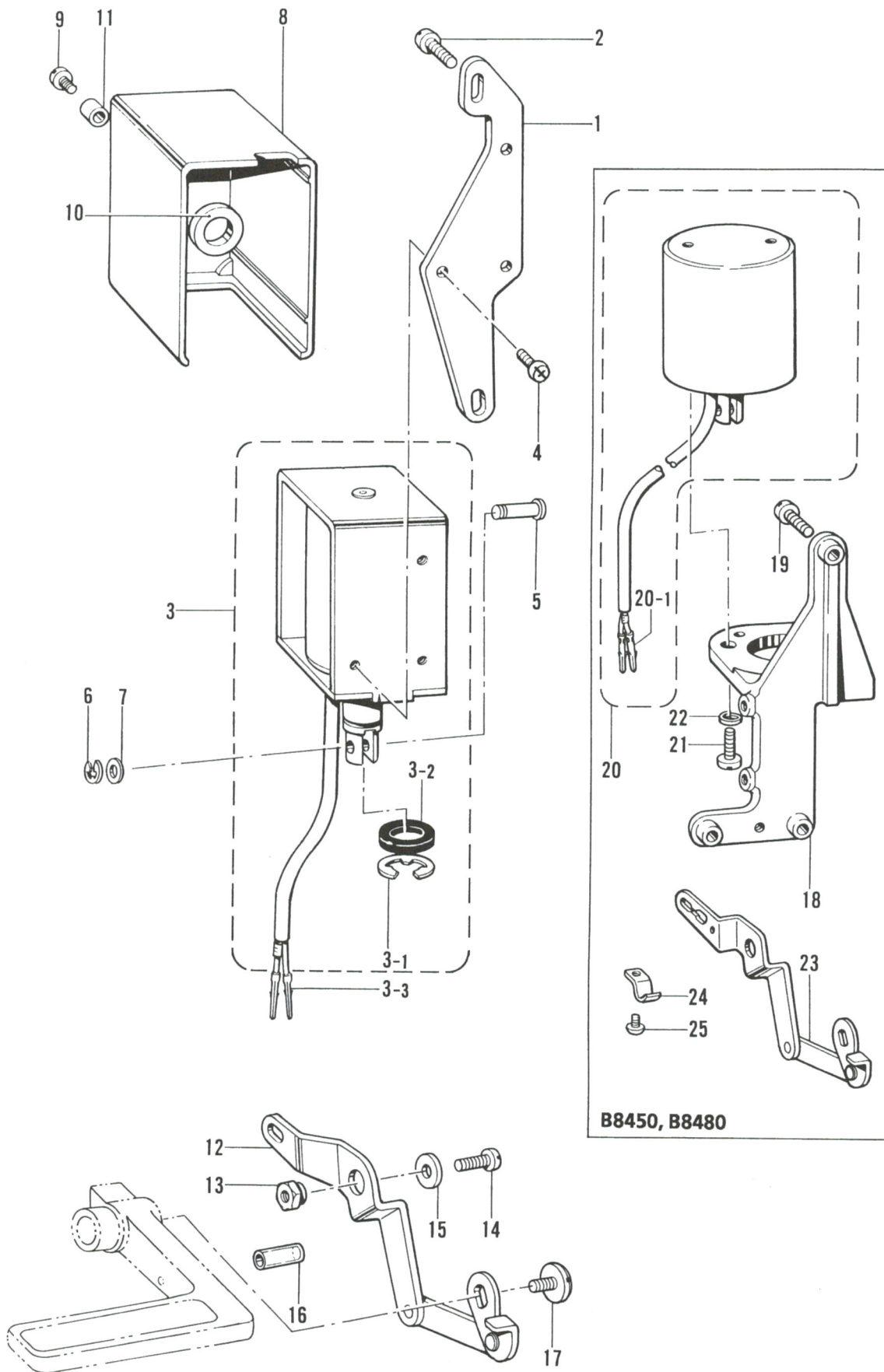
118-U45-204

H . 送り軸関係 / Feed shaft mechanism / Transport Welle / Mécanisme de l'arbre entraînement
 / Mecanismo de la eje alimentación

| REF.NO. | CODE | Q'TY | ヒンメイ | NAME OF PARTS | RM |
|---------|-----------|------|-----------------------------|---|----|
| 1 | 148494001 | 1 | オクリジクメタルL | FEED SHAFT BUSH (L) | |
| 2 | S07386001 | 1 | オクリジクメタルR | FEED SHAFT BUSH (R) | |
| 3 | 014781032 | 2 | アナクボミ 635-28X10 | SET SCREW, SOCKET (CP) SM6.35 | |
| 4 | S38271001 | 1 | <B845, B848 用> スイハイオクリジク | <FOR "B845" & "B848" > FEED ROCK SHAFT | |
| 4 | S38277001 | 1 | <切り替えミシン用> スイハイオクリジク | <FOR NEEDLE OR DROP FEED SPEC. > FEED ROCK SHAFT | |
| 5 | 113074001 | 2 | セットカラー | SET SCREW COLLAR | |
| 6 | 101706001 | 4 | トメネジ6.35 | SET SCREW, SM6.35 | |
| 7 | S07387001 | 1 | <スタンダード用> オクリダイ | <FOR STANDARD > FEED BAR, ST | |
| 7 | 148490001 | 1 | <糸切り用> オクリダイ | <FOR THREAD TRIMMER > FEED BAR, TR | |
| 8 | 148491001 | 1 | オクリダイトリツケジク | FEED BAR SHAFT | |
| 9 | 143591001 | 2 | スラストリング | THRUST RING | |
| 10 | 014760622 | 1 | アナトメネジ5.95 | SET SCREW, SOCKET SM5.95 | |
| 11 | 112656001 | 1 | オクリダイフタマタ | FEED BAR FORK | |
| 12 | 062761412 | 1 | ナベコ595-28X14 | SCREW, PAN SM5.95-28X14 | |
| 13 | 025060132 | 1 | ヒラザガネシヨウ6 | WASHER, PLAIN S 6 | |
| 14 | 062661212 | 1 | ナベコ318-40X12 | SCREW, PAN SM3.18-40X12 | |
| 15 | 021660102 | 1 | ナット1シユ3.18 | NUT, 1 SM3.18 | |
| 16 | S38272000 | 1 | スイハイオクリダイウデ | FEED ROCK BASE ARM | |
| 17 | 062681212 | 2 | ナベコ437-40X12 | SCREW, PAN SM4.37-40X12 | |

118-W45-211

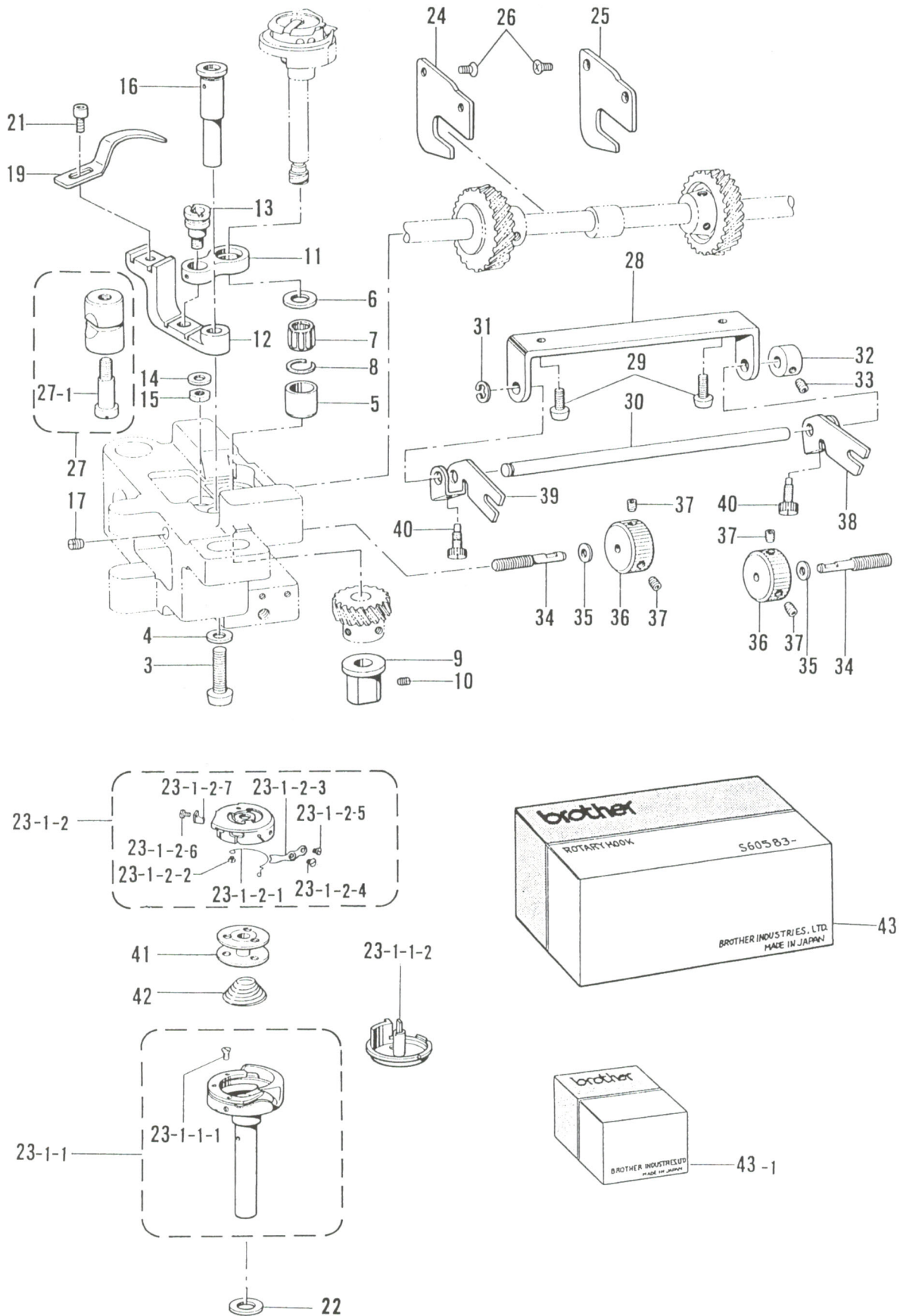
J. 逆転関係 / Quick reverse mechanism / Umkehr / Mécanisme de marche arrière rapide / Mecanismo de la inversión rápida



J. 逆転関係 / Quick reverse mechanism / Umkehr / Mécanisme de marche arrière rapide
/ Mecanismo de la inversión rápida

| REF.NO. | CODE | Q'TY | ヒンメイ | NAME OF PARTS | RM |
|---------|-----------|------|--------------------------------|---|----|
| 5 | 153245001 | 1 | レンケツピン | PIN | |
| 6 | 048040342 | 1 | トメワE4 | RETAINING RING, E4 | |
| 7 | 153138001 | 1 | ザガネ | WASHER, PLAIN 6.5 | |
| 13 | 149094001 | 1 | ソレノイドレバークミ | SOLENOID LEVER STUD | |
| 14 | S01304001 | 1 | シメネジ6.35X18 | SCREW, SM6.35X18 | |
| 15 | 149095001 | 1 | ザガネ | WASHER, PLAIN 6 | |
| 16 | 153132000 | 1 | ナイロンチューブ | NYLON TUBE | |
| 17 | 100511003 | 1 | シメネジ4.76 | SCREW, SM4.76 | |
| ----- | | | | | |
| 1 | S07385002 | 1 | <タッチバック仕様,糸切り用> ソレノイドドダイ | <FOR QUICK REVERSE SPEC. & TR.> REVERSE SOLENOID BRACKET | |
| 2 | 062781412 | 2 | ナベコ635-28X14 | SCREW, PAN SM6.35-28X14 | |
| ----- | | | | | |
| 3 | S18885009 | 1 | <DCモータ用> ギヤクテンソレノイドクミ | <FOR DC MOTOR> QUICK REVERSE SOLENOID ASSY | |
| 3-3 | 143549000 | 2 | ピンターミナルオス | TERMINAL PIN (MALE) | |
| 3 | 154734009 | 1 | <エフカモータ用> ----- | <FOR EFKA MOTOR> QUICK REVERSE SOLENOID ASSY | |
| ----- | | | | | |
| 3-1 | 154730001 | 1 | トメワE15 | RETAINING RING, E15 | |
| 3-2 | 154731000 | 1 | ゴムストツパー | RUBBER STOPPER | |
| 4 | 062500812 | 3 | ナベコ5X8 | SCREW, PAN M5X8 | |
| 8 | 146105009 | 1 | ソレノイドカバー | SOLENOID COVER | |
| 9 | 062500812 | 1 | ナベコ5X8 | SCREW, PAN M5X8 | |
| 10 | S01327001 | 1 | ソレノイドゴム | REVERSE SOLENOID RUBBER | |
| 11 | S01328001 | 1 | カラー | COLLAR | |
| 12 | S07381001 | 1 | ソレノイドレバークミ | REVERSE SOLENOID LEVER ASSY | |
| ----- | | | | | |
| 18 | S13494001 | 1 | <B8450, B8480用> ヒレイソレノイドドダイ | <FOR "B8450", "B8480"> PROPORTIONAL SOLENOID BRACKET | |
| 19 | S01304001 | 3 | シメネジ6.35X18 | SCREW, SM6.35X18 | |
| 20 | S13496009 | 1 | ヒレイソレノイドクミ | PROPORTIONAL SOLENOID ASSY | |
| 20-1 | 143549000 | 2 | ピンターミナルオス | TERMINAL PIN (MALE) | |
| 21 | 062501202 | 2 | ナベコM5X12 | SCREW, PAN M5X12 | |
| 22 | 028050242 | 2 | バネザガネ2-5 | WASHER, SPRING 2-5 | |
| 23 | S13487001 | 1 | ソレノイドレバークミ | SOLENOID LEVER ASSY | |
| 24 | 140647001 | 1 | コードオサエ | CORD HOLDER | |
| 25 | 062670512 | 1 | ナベコ357-40X5 | SCREW, PAN SM3.57-40X5 | |

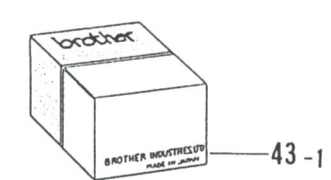
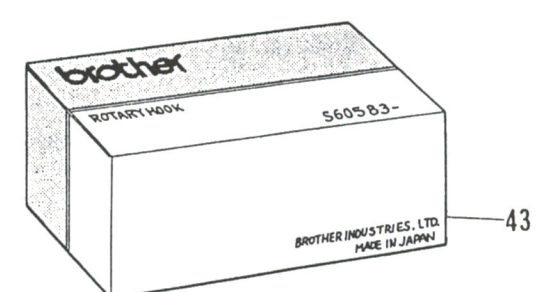
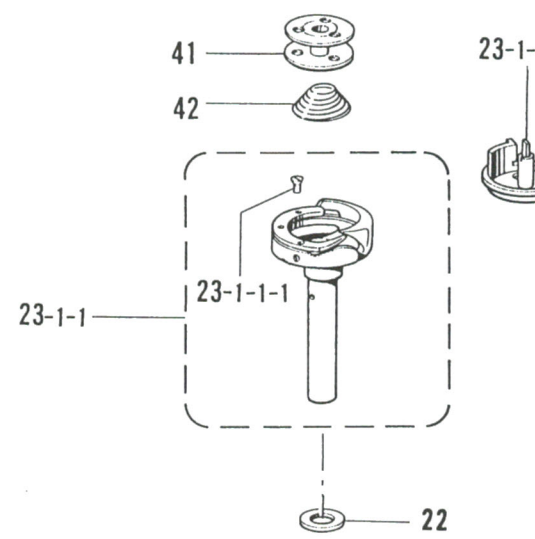
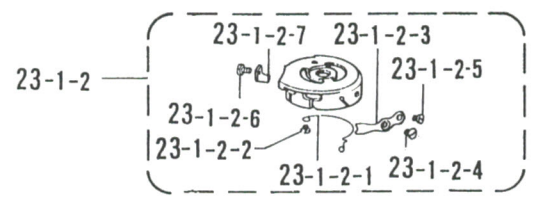
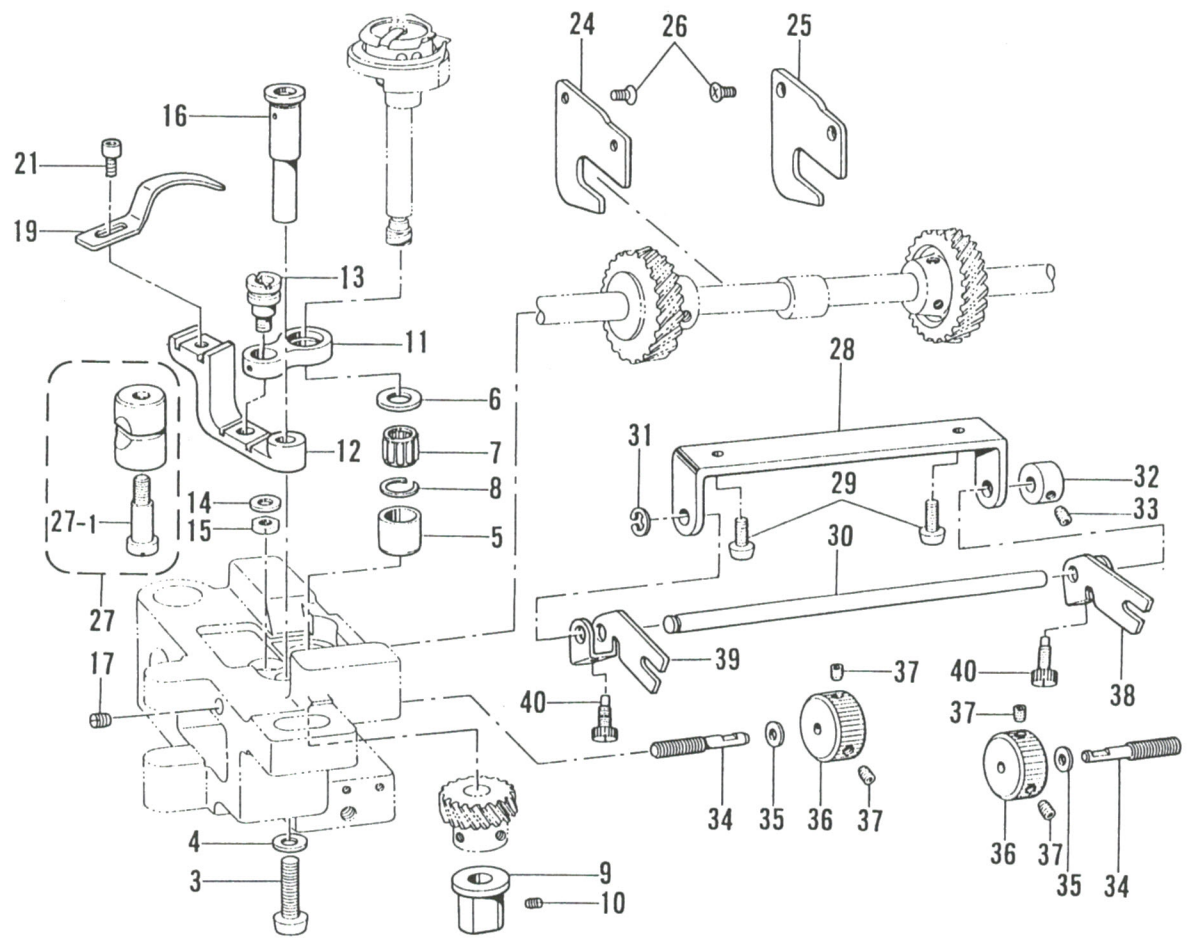
K. カマ関係 / Rotary hook mechanism / Greifervorrichtung / Mécanisme du crochet rotatif / Mecanismo del cangrejo



K. カマ関係 / Rotary hook mechanism / Greifervorrichtung / Mécanisme du crochet rotatif
/ Mecanismo del cangrejo

| REF.NO. | CODE | Q'TY | ヒンメイ | NAME OF PARTS | RM |
|---------|-----------|------|------------------------------|--|----|
| 3 | 062782512 | 2 | ナベコ635-28X25 | SCREW, PAN SM6.35-28X25 | |
| 4 | 100197002 | 2 | ザガネ | WASHER | |
| 5 | S07418001 | 2 | カマジクメタルU | ROTARY HOOK SHAFT BUSH (U) | |
| 6 | S07421001 | 2 | スラストリング | THRUST RING | |
| 7 | S07420000 | 2 | ニードルベアリング | NEEDLE BEARING | |
| 8 | S07419001 | 2 | ストツブリング | STOP RING | |
| 9 | S07417001 | 2 | カマジクメタルD | ROTARY HOOK SHAFT BUSH (D) | |
| 10 | 013710512 | 2 | トメネジ4.76クボミ | SET SCREW, (CP) SM4.76 | |
| 11 | 112692101 | 2 | オープナーリンク | OPENER LINK | |
| 12-1 | S38211051 | 2 | オープナーレバー | OPENER LEVER | |
| 12-2 | 148005001 | 2 | オープナーリンクジク | OPENER LINK SHAFT | |
| 12-3 | 025710232 | 2 | ヒラザガネチユウ4.76 | WASHER, PLAIN M 4.76 | |
| 12-4 | 110161006 | 2 | ナツト4.76 | NUT, SM4.76 | |
| 16 | S13021001 | 2 | オープナーレバージク | OPENER LEVER SHAFT | |
| 17 | 013711012 | 2 | トメネジ4.76クボミ | SET SCREW, (CP) SM4.76 | |
| 19 | S38212001 | 2 | オープナー | OPENER | |
| 20 | 105161002 | 2 | ザガネ | WASHER | |
| 21 | 154965001 | 2 | アナボルト3.57X8 | BOLT, SOCKET SM3.57X8 | |
| 21 | 062670812 | 2 | <ファンデーション仕様> ナベコ3.57-40X8 | <FOR FOUNDATION SPEC.> SCREW, PAN SM3.57-40X8 | |
| 24 | S07436001 | 1 | ギヤアンナイル | GEAR GUIDE (L) | |
| 25 | S07437001 | 1 | ギヤアンナイルR | GEAR GUIDE (R) | |
| 26 | 108960002 | 4 | サラネジ3.57 | SCREW, FLAT SM3.57 | |
| 27 | S07658001 | 2 | ピンチスリーブクミ | PINCH SLEEVE ASSY | |
| 27-1 | 112700001 | 2 | シメネジ5.95 | SCREW, SM5.95 | |
| 28 | S07430001 | 1 | ハリスキチヨウセツボウササエ | ADJUST BAR SUPPORT | |
| 29 | 062711012 | 2 | ナベコ476-32X10 | SCREW, PAN SM4.76-32X10 | |
| 30 | S07431001 | 1 | ハリスキチヨウセツボウ | ADJUST BAR | |
| 31 | 048040342 | 1 | トメワE4 | RETAINING RING, E4 | |
| 32 | 159436001 | 1 | セツトカラー | SET SCREW COLLAR | |
| 33 | 014680622 | 1 | アナトメネジ4.37クボミ | SET SCREW, SOCKET (CP) SM4.37 | |
| 34 | S07434101 | 2 | ハリスキチヨウセツネジ | ROTARY HOOK BASE ADJUST SCREW | |
| 35 | 025680132 | 2 | ヒラザガネシヨウ4.37 | WASHER, PLAIN S 4.37 | |
| 36 | S07435001 | 2 | ハリスキチヨウセツナツト | ROTARY HOOK BASE ADJUST DIAL | |
| 37 | 014680622 | 4 | アナトメネジ4.37クボミ | SET SCREW, SOCKET (CP) SM4.37 | |
| 38 | S34435001 | 1 | ハリスキチヨウセツフタマタR | PRESET LEVER (R) | |
| 39 | S34436001 | 1 | ハリスキチヨウセツフタマタL | PRESET LEVER (L) | |
| 40 | 131226001 | 2 | ハリトメネジ3.57 | NEEDLE SET SCREW, SM3.57 | |
| 41 | 112781101 | 2 | <スタンダード用> ボビン | <FOR STANDARD> BOBBIN, ST | |
| 22 | 153243001 | 4 | <糸切り用> スペーサー0.2 | <FOR THREAD TRIMMER> SPACER, 0.2 | |
| 22 | 153244001 | 2 | スペーサー0.3 | SPECER, 0.3 | |
| 41 | S01928101 | 2 | ボビン | BOBBIN, TR | |
| 42 | 148602001 | 2 | クウテンボウシバネ | SPRING, BOBBIN TENSION TR. | |

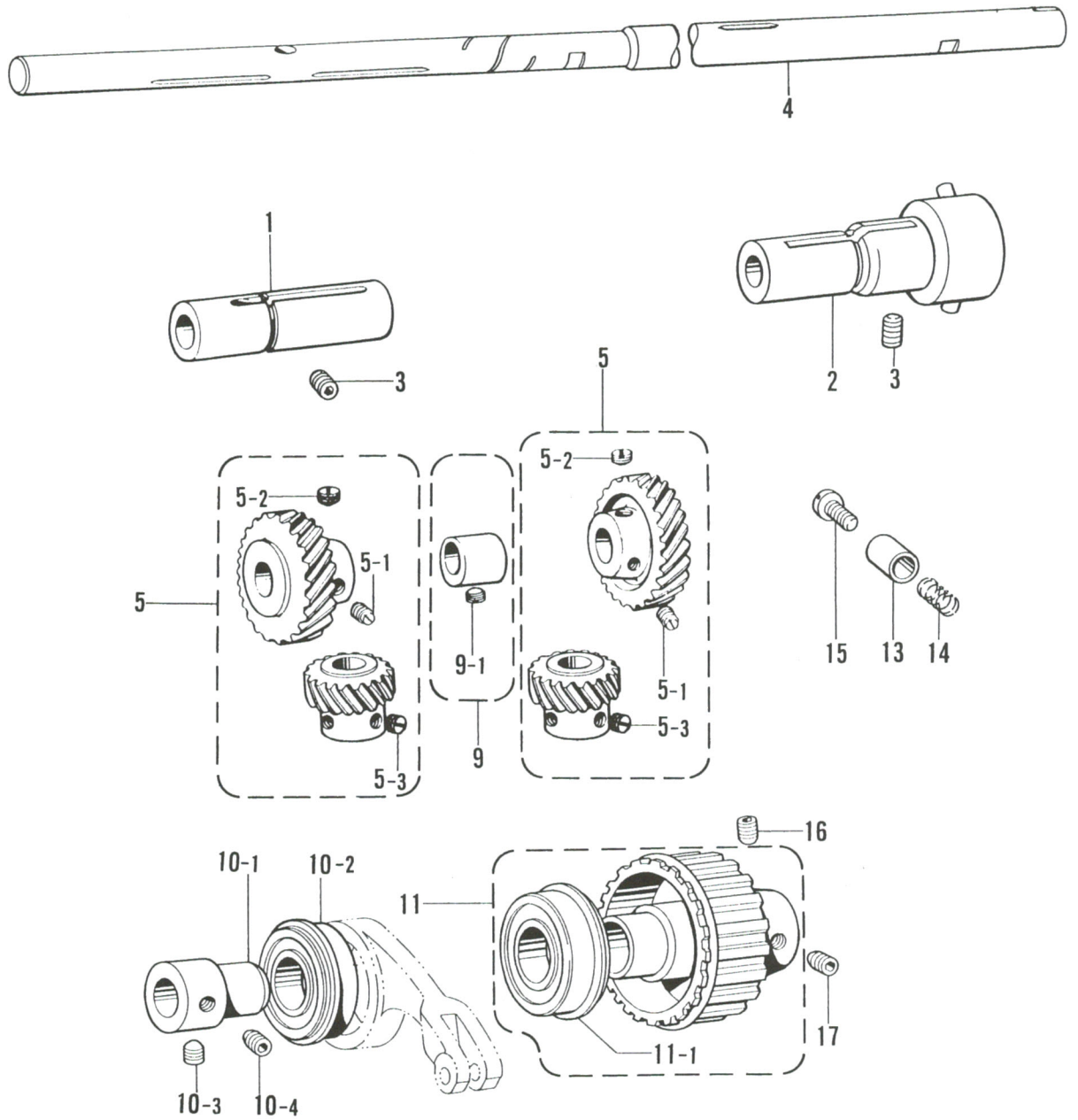
K. カマ関係 / Rotary hook mechanism / Greifervorrichtung / Mécanisme du crochet rotatif / Mecanismo del cangrejo



K. カマ関係 / Rotary hook mechanism / Greifervorrichtung / Mécanisme du crochet rotatif / Mecanismo del cangrejo

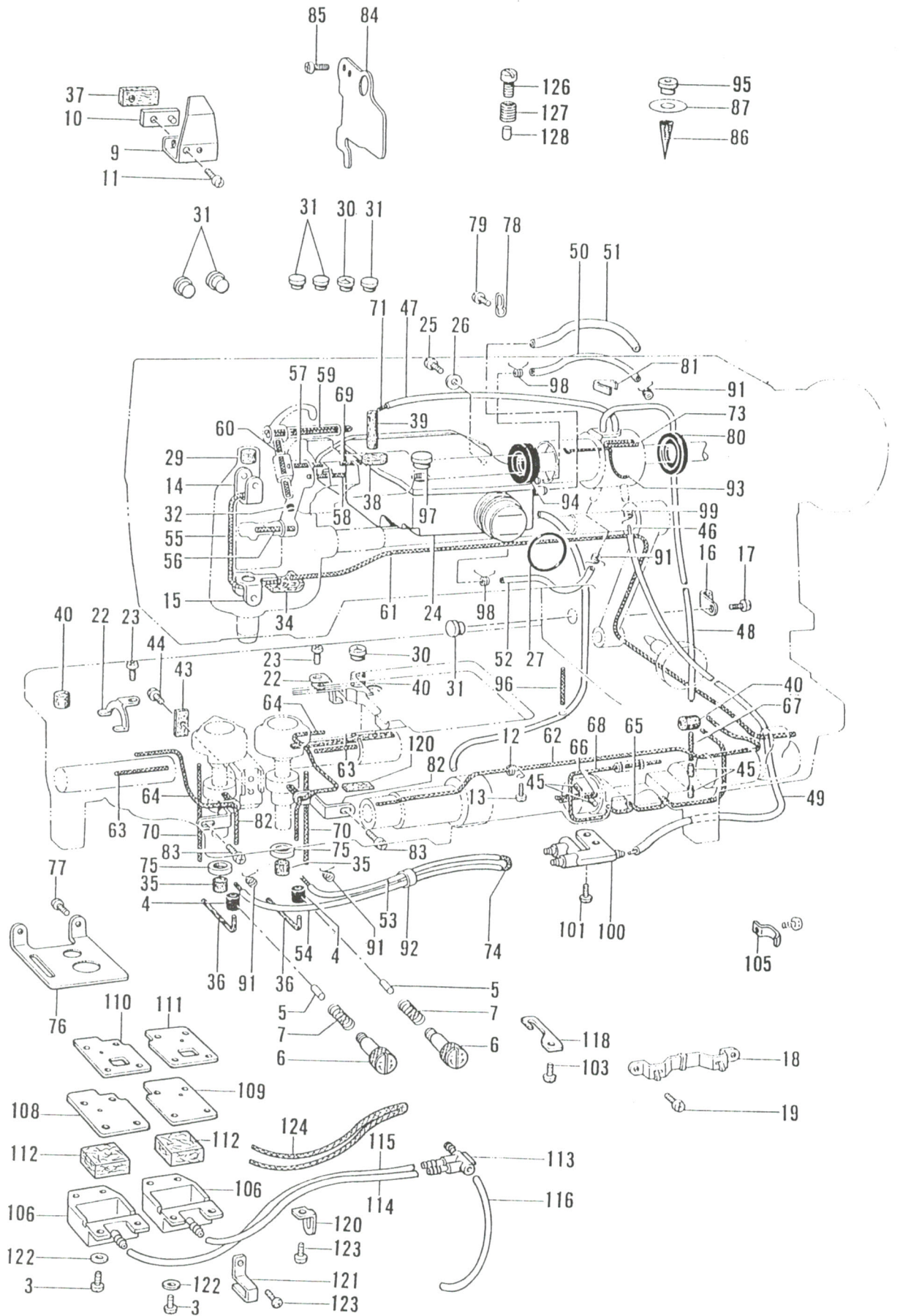
| REF.NO. | CODE | Q'TY | ヒンメイ | NAME OF PARTS | RM |
|------------|-----------|------|--------------------|-----------------------------------|-----------|
| | | | <ST. オープン 給油蓋 -3用> | <"-3" FOR JEANS> | |
| 23-1 | S36986001 | 2 | ニホンハリカマ | ROTARY HOOK ASSY (OP.), ST | |
| 23-1-1 | S37001001 | 2 | カマクミ | ROTARY HOOK ASSY | |
| 23-1-1-1 | S36993001 | 2 | ソトカマクミ | OUTER ROTARY HOOK ASSY | |
| 23-1-1-1-1 | 151022001 | 2 | ウライタ | BACK PLATE | |
| 23-1-1-1-2 | 151028001 | 4 | ウライタトメネジ | SET SCREW | |
| 23-1-1-1-3 | 151027001 | 4 | ウチカマオサエトメネジ | INNER ROTARY HOOK SET SCREW | |
| 23-1-1-2 | S07738001 | 2 | ウチカマクミ | INNER ROTARY HOOK ASSY | |
| 23-1-2 | S07741001 | 2 | キャツブクミ | CAP ASSY | |
| 23-1-2-1 | 151034001 | 2 | シタイトタルミトリバネ | SPRING | |
| 23-1-2-2 | 151035001 | 2 | タルミトリバネトメネジ | SET SCREW | |
| 23-1-2-3 | 151025001 | 2 | チヨウシバネ | TENSION SPRING | |
| 23-1-2-4 | S01567001 | 2 | チヨウシネジ | TENSION ADJUST SCREW | |
| 23-1-2-5 | S01568001 | 2 | チヨウシバネトメネジ | SET SCREW | |
| | | | <ST. -1,-3用キャップ付蓋> | <FOR STANDARD "-1","-3" WITH CAP> | |
| 23-1 | S07568001 | 2 | ニホンハリカマ | ROTARY HOOK ASSY, ST | |
| 23-1-1 | S13613001 | 2 | カマクミ | ROTARY HOOK ASSY | <Capless> |
| 23-1-1-1 | S08005001 | 2 | ソトカマクミ | OUTER ROTARY HOOK ASSY | |
| 23-1-1-1-1 | 151022001 | 2 | ウライタ | BACK PLATE | |
| 23-1-1-1-2 | 151028001 | 4 | ウライタトメネジ | SET SCREW | |
| 23-1-1-1-3 | 151027001 | 4 | ウチカマオサエトメネジ | INNER ROTARY HOOK SET SCREW | |
| 23-1-1-2 | S07738001 | 2 | ウチカマクミ | INNER ROTARY HOOK ASSY | |
| 23-1-2 | S07741001 | 2 | キャツブクミ | CAP ASSY | |
| 23-1-2-1 | 151034001 | 2 | シタイトタルミトリバネ | SPRING | |
| 23-1-2-2 | 151035001 | 2 | タルミトリバネトメネジ | SET SCREW | |
| 23-1-2-3 | 151025001 | 2 | チヨウシバネ | TENSION SPRING | |
| 23-1-2-4 | S01567001 | 2 | チヨウシネジ | TENSION ADJUST SCREW | |
| 23-1-2-5 | S01568001 | 2 | チヨウシバネトメネジ | SET SCREW | |
| | | | <糸切り用> | <FOR THREAD TRIMMER> | |
| 23-1 | S07569001 | 2 | ニホンハリカマ | ROTARY HOOK ASSY TR. | |
| 23-1-1 | S13614001 | 2 | カマクミ | ROTARY HOOK ASSY | <Capless> |
| 23-1-1 | S07733001 | 2 | ソトカマクミ | OUTER ROTARY HOOK ASSY | |
| 23-1-1-1 | 151022001 | 2 | ウライタ | BACK PLATE | |
| 23-1-1-2 | 151028001 | 4 | ウライタトメネジ | SET SCREW | |
| 23-1-1-3 | S07750000 | 2 | クミヒモ | WICK (L = 55) | |
| 23-1-1-4 | 151036001 | 2 | ジクアナフタ | SHAFT HOLE CAP | |
| 23-1-1-5 | 151038001 | 2 | アブラアナフタ | OIL HOLE CAP | |
| 23-1-1-6 | 151027001 | 4 | ウチカマオサエトメネジ | INNER ROTARY HOOK SET SCREW | |
| 23-1-1-2 | S07739001 | 2 | ウチカマクミ | INNER ROTARY HOOK ASSY | |
| 23-1-3 | S07742001 | 2 | キャツブクミ | CAP ASSY | |
| 23-1-3-1 | 151034001 | 2 | シタイトタルミトリバネ | SPRING | |
| 23-1-3-2 | 151035001 | 2 | タルミトリバネトメネジ | SET SCREW | |
| 23-1-3-3 | 151043001 | 2 | チヨウシバネ | TENSION SPRING | |
| 23-1-3-4 | S01567001 | 2 | チヨウシネジ | TENSION ADJUST SCREW | |
| 23-1-3-5 | S01568001 | 2 | チヨウシバネトメネジ | SET SCREW | |
| 23-1-3-6 | 159801001 | 2 | イトオサエワイヤー | THREAD PRESSER WIRE | |
| 23-1-3-7 | 159802001 | 2 | シメネジ1.59X2 | SCREW. SM1.59X2 | |
| | | | " 補給パーツ " | " SUPPLY PARTS " | |
| | | | <ST. -1,-3用キャップ付蓋> | <FOR STANDARD "-1","-3" WITH CAP> | |
| 43 | S07568901 | 1 | ニホンハリカマハコクミ | ROTARY HOOK BOX ASSY | |
| 43-1 | S13613901 | 1 | カマクミハコクミ | ROTARY HOOK BOX ASSY | <Capless> |
| | | | <ST. オープン 給油蓋 -3用> | <"-3" FOR JEANS> | |
| 43 | S36986901 | 1 | ニホンハリカマハコクミ | ROTARY HOOK BOX ASSY (OP.), ST | |
| 43-1 | S37001901 | 1 | カマクミハコクミ | ROTARY HOOK BOX ASSY, OP. SPL. | |
| | | | <糸切り用> | <FOR THREAD TRIMMER> | |
| 43 | S07569901 | 1 | ニホンハリカマハコクミ | ROTARY HOOK BOX ASSY | |
| 43-1 | S13614901 | 1 | カマクミハコクミ | ROTARY HOOK BOX ASSY | <Capless> |

L. 下軸関係 / Lower shaft mechanism / Untere Welle / Mécanisme de l'arbre inférieur / Mecanismo del eje inferior



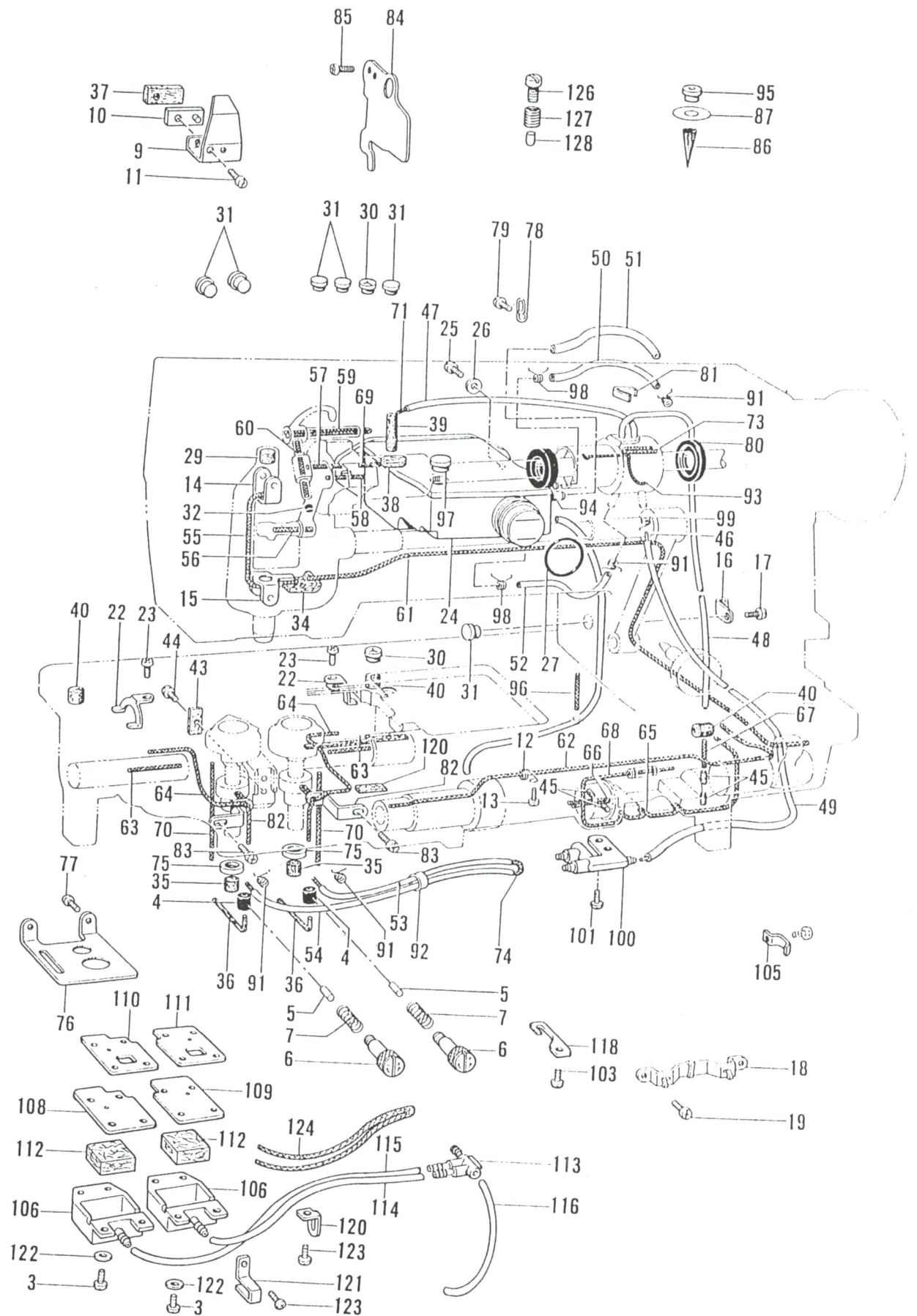
L. 下軸関係 / Lower shaft mechanism / Untere Welle / Mécanisme de l'arbre inférieur
/ Mecanismo del eje inferior

| REF.NO. | CODE | Q'TY | ヒンメイ | NAME OF PARTS | RM |
|---------|-----------|------|-------------------------------------|---|----|
| 1 | S38293000 | 1 | カマドダイメタルL | ROTARY HOOK BASE BUSH L | |
| 2 | S38249001 | 1 | カマドダイメタルRクミ | ROTARY HOOK BASE BUSH ASSY (R) | |
| 3 | 014781032 | 2 | アナクボミ635-28X10 | SET SCREW, SOCKET (CP) SM6.35 | |
| 4 | S38252001 | 1 | <スタンダード-3,-5用> シタジク | <FOR STANDARD "-3","-5"> LOWER SHAFT, ST. | |
| 4 | S38253001 | 1 | <糸切り用> シタジク | <FOR THREAD TRIMMER> LOWER SHAFT, TR. | |
| 4 | S38255001 | 1 | <B848, B8480用> シタジク | <FOR "B848","B8480"> LOWER SHAFT, LOWER FEED | |
| 5 | S12445001 | 2 | スパイラルギヤクミA | SPIRAL GEAR ASSY (A) | |
| 5-1 | 112684001 | 2 | トメネジ6.35 | SET SCREW, SM6.35 | |
| 5-2 | 100251001 | 4 | トメネジ6.35 | SET SCREW, SM6.35 | |
| 5-3 | 131007001 | 6 | トメネジ6.35クボミ | SET SCREW, (CP) SM6.35 | |
| 9 | 181486001 | 1 | <スタンダード用> ジヨウゲヘンシンリンクミ | <FOR STANDARD> VERT. FEED ECCENT. WHEEL ASSY | |
| 9 | 148804101 | 1 | <糸切り用> ジヨウゲヘンシンリンクミ | <FOR THREAD TRIMMER> VERTICAL FEED ECCENTRIC WHEEL ASSY | |
| 9-1 | 112684001 | 1 | トメネジ6.35 | SET SCREW, SM6.35 | |
| 10 | S07446001 | 1 | タマジクウケクミ | BALL BEARING ASSY | |
| 10-1 | S07447001 | 1 | タマジクウケブツシュ | BALL BEARING BUSH | |
| 10-2 | 072600480 | 1 | タマジクウケ6004ZZNR | BALL BEARING, 6004ZZNR | |
| 10-3 | 148821001 | 1 | アナトメネジ6.35トガリ | SET SCREW, SOCKET (CN) SM6.35 | |
| 10-4 | 014771022 | 1 | アナトメネジ6.35クボミ | SET SCREW, SOCKET (CP) SM6.35 | |
| 11 | S38237001 | 1 | <ファンデーション,-3,-5,用> タイミングプーリDオオクミ | <FOR FOUNDATION SPEC. & "-3","-5"> TIMING PULLEY D ASSY SET | |
| 11-1 | S38245051 | 1 | タイミングプーリDクミ | TIMING PULLEY D ASSY | |
| 11 | S38238001 | 1 | <切り替えミシン用> タイミングプーリDオオクミ | <FOR Needle or Drop Feed Switching Spec.> TIMING PULLEY D ASSY SET | |
| 11-1 | S38440051 | 1 | タイミングプーリDクミ | TIMING PULLEY D ASSY | |
| 11-2 | 158115001 | 1 | タマジクウケ6204ZZNR | BALL BEARING, 6204ZZNR | |
| 13 | 144875001 | 1 | プランジャー | PLUNGER | |
| 14 | S38268001 | 1 | プランジャーバネ | PLUNGER SPRING | |
| 15 | S38442001 | 1 | シメネジ | SCREW, SM6.35X5 | |
| 16 | 014771022 | 1 | <B845, B8450用> アナトメネジ6.35クボミ | <FOR "B845","B8450"> SET SCREW, SOCKET (CP) SM6.35 | |
| 17 | 148821001 | 1 | アナトメネジ6.35トガリ | SET SCREW, SOCKET (CN) SM6.35 | |
| 16 | 014771022 | 2 | <B848, B8480用> アナトメネジ6.35クボミ | <FOR "B848","B8480"> SET SCREW, SOCKET (CP) SM6.35 | |



M. 給油潤滑関係 / Lubrication / Schmierung / Lubrification / Lubricación

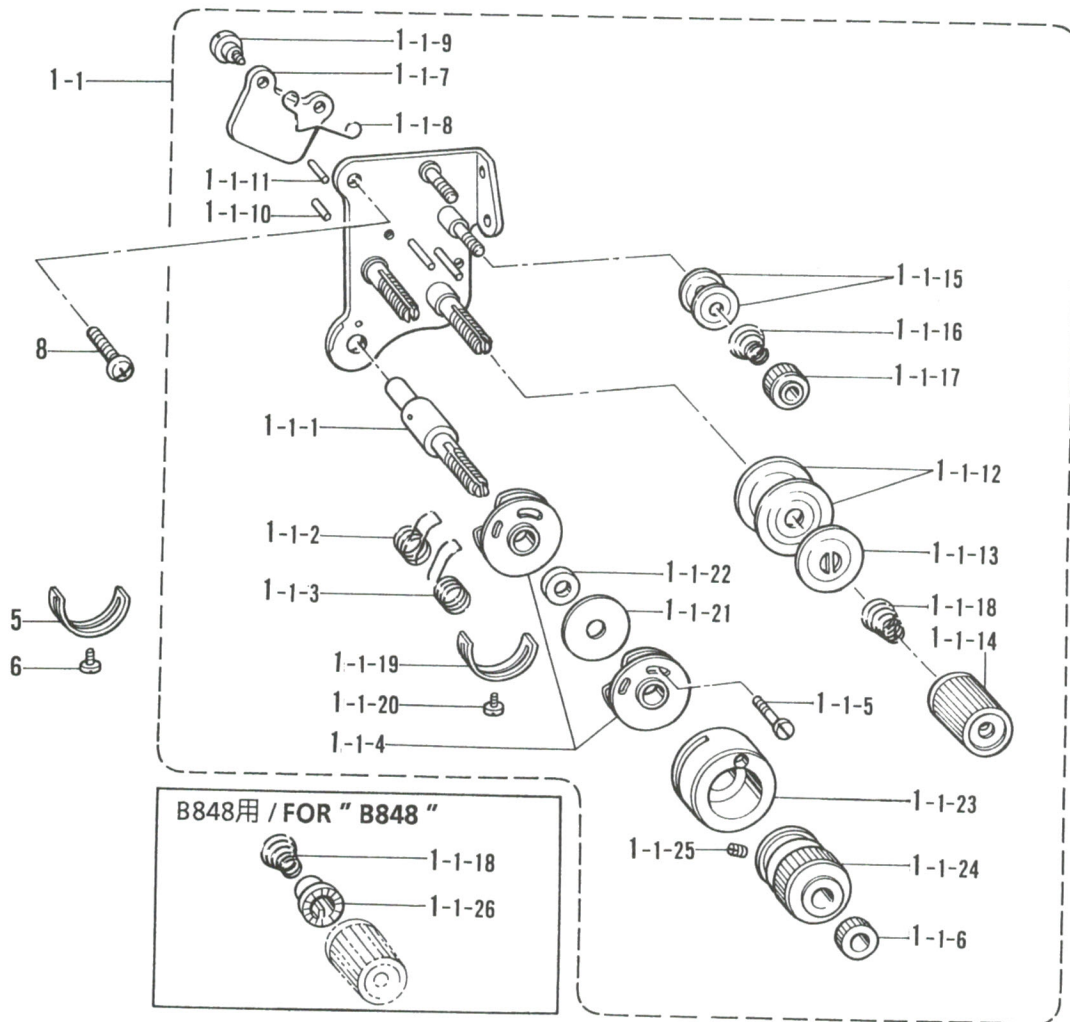
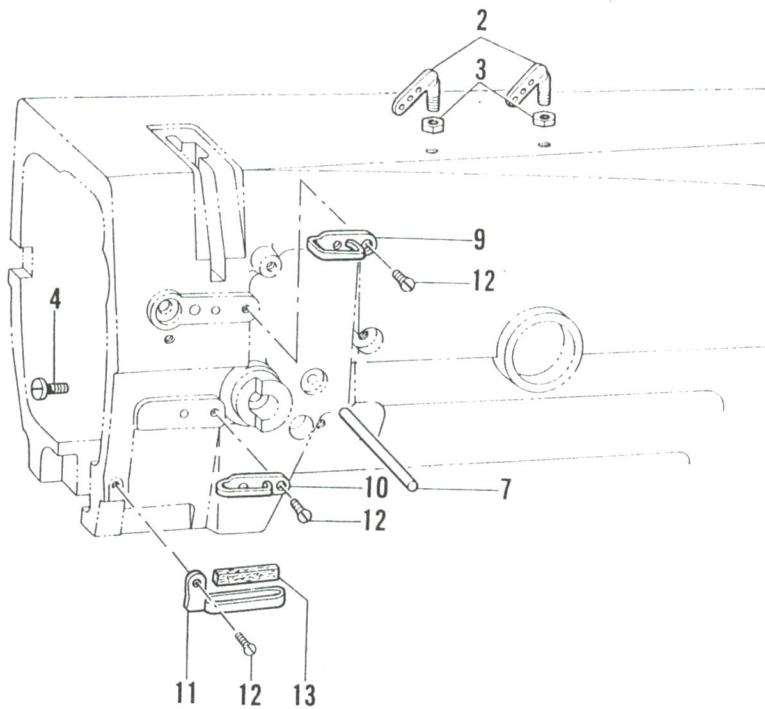
| REF.NO. | CODE | Q'TY | ヒンメイ | NAME OF PARTS | RM |
|----------------|-----------|------|---------------|---------------------------|----|
| 3 | 062670815 | 8 | ナベコ3.57-40X8 | SCREW, PAN SM3.57-40X8 | |
| 4 | S07477000 | 2 | ゴムリング | RUBBER RING | |
| 5 | S07478000 | 2 | ゴムオサエ | RUBBER PRESSER | |
| 6 | S38292001 | 2 | オイルチヨウセツネジ | OIL ADJUST SCREW | |
| 7 | S38299001 | 2 | オイルチヨウセツバネ | OIL ADJUST SPRING | |
| 9 | 112716101 | 1 | オイルヨケイタ | OIL STOPPER PLATE | |
| 10 | 112717001 | 1 | オイルヨケイタオサエカネ | OIL STOPPER PLATE PRESSER | |
| 11 | 062711012 | 1 | ナベコ476-32X10 | SCREW, PAN SM4.76-32X10 | |
| 12 | 112743001 | 1 | クミヒモササエ | WICK SUPPORT | |
| 13 | 060670512 | 1 | バインド357-40X5 | SCREW, BIND SM3.57-40X5 | |
| 14 | 112739001 | 2 | クミヒモササエ | WICK SUPPORT | |
| 15 | 062670512 | 2 | ナベコ357-40X5 | SCREW, PAN SM3.57-40X5 | |
| <B845, B8450用> | | | | <FOR "B845", "B8450"> | |
| 16 | 112739001 | 1 | クミヒモササエ | WICK SUPPORT | |
| 17 | 062670512 | 1 | ナベコ357-40X5 | SCREW, PAN SM3.57-40X5 | |
| 18 | 143673001 | 1 | キリカエキクミヒモササエ | WICK SUPPORT | |
| 19 | 062660412 | 2 | ナベコ318-40X4 | SCREW, PAN SM3.18-40X4 | |
| 22 | S07471001 | 2 | ヒモササエ | WICK HOLDER | |
| 23 | 062670512 | 2 | ナベコ357-40X5 | SCREW, PAN SM3.57-40X5 | |
| 24 | S38417001 | 1 | オイルタンククミ | OIL TANK ASSY | |
| 25 | 062711012 | 2 | ナベコ476-32X10 | SCREW, PAN SM4.76-32X10 | |
| 26 | 025710232 | 2 | ヒラザガネチユウ4.76 | WASHER, PLAIN M 4.76 | |
| 27 | 081030070 | 1 | OリングP30 | O RING, P30 | |
| 29 | 107155001 | 2 | フェルト | FELT | |
| 30 | 140890009 | 2 | オイルカツブ | OIL CAP | |
| 31 | 104821009 | 6 | メクラセン | OIL CAP | |
| <ファンデーション用> | | | | <FOR FOUNDATION SPEC.> | |
| 31 | 104821009 | 5 | メクラセン | OIL CAP | |
| 32 | 142274009 | 1 | メクラセン | OIL CAP | |
| 33 | 142274009 | 2 | メクラセン | OIL CAP | |
| 34 | 149834000 | 1 | フェルト | FELT | |
| 35 | 151927001 | 2 | クラッチフェルト | CLUTCH FELT | |
| 36 | S07476000 | 2 | フェルト | FELT | |
| 37 | 148762001 | 1 | テンビンフェルト | FELT, THREAD TAKE-UP | |
| 38 | S38269000 | 1 | ウワジクメタルLフェルト | FELT, UPPER SHAFT L | |
| 39 | S07571000 | 1 | フェルト | FELT | |
| 40 | 112753001 | 3 | フェルト | FELT | |
| 43 | 112759001 | 1 | オクリダイフタマタフェルト | FELT | |
| 44 | 100257010 | 1 | シメネジ3.57 | SCREW, SM3.57 | |
| 45 | 148743001 | 4 | フェルト | FELT | |
| 46 | S07460100 | 1 | ワイヤー | WIRE | |
| 47 | S07453000 | 1 | ビニールチューブ | OIL TUBE (L = 190) | |
| 48 | S07454000 | 1 | ビニールチューブ | OIL TUBE (L = 300) | |
| 49 | S07455100 | 1 | ビニールチューブ | OIL TUBE (L = 390) | |
| 50 | S07456000 | 1 | ビニールチューブ | OIL TUBE (L = 160) | |
| 51 | S07457100 | 1 | ビニールチューブ | OIL TUBE (L = 160) | |
| 52 | S07810000 | 1 | ビニールチューブ | OIL TUBE (L = 90) | |
| 53 | S07458100 | 1 | ビニールチューブ | OIL TUBE (L = 180) | |
| 54 | S07459100 | 1 | ビニールチューブ | OIL TUBE (L = 240) | |
| 55 | 150374000 | 1 | クミヒモ | WICK (L = 200) | |
| 56 | 112728001 | 1 | クミヒモ | WICK (L = 50) | |
| 57 | 114693001 | 1 | クミヒモ | WICK (L = 30) | |
| 58 | 112735000 | 1 | クミヒモ | WICK (L = 45) | |
| 59 | S36670000 | 1 | クミヒモ | WICK (L = 138) | |
| 60 | S03289001 | 1 | クミヒモ4X4 | WICK 4X4 (L = 40) | |
| 61 | 112736000 | 1 | クミヒモ | WICK (L = 440) | |
| 62 | 152974001 | 1 | クミヒモ4X4 | WICK 4X4 (L = 350) | |
| 63 | S38481000 | 2 | クミヒモ | WICK (L = 250) | |
| 64 | 108802001 | 2 | クミヒモ4X4 | WICK 4X4 (L = 250) | |



M . 給油潤滑関係 / Lubrication / Schmierung / Lubrification / Lubricación

| REF.NO. | CODE | Q'TY | ヒンメイ | NAME OF PARTS | RM |
|---------|-----------|------|-------------------------|--|----|
| 65 | 108802001 | 1 | クミヒモ4X4 | WICK 4X4 (L = 250) | |
| 66 | S03289001 | 1 | クミヒモ4X4 | WICK 4X4 (L = 40) | |
| 67 | 111191001 | 1 | クミヒモ | WICK (L = 35) | |
| 68 | 112750000 | 1 | クミヒモ | WICK (L = 110) | |
| 69 | S07462000 | 1 | クミヒモ | WICK (L = 25) | |
| 70 | S07463000 | 2 | クミヒモ | WICK (L = 70) | |
| 71 | S34184000 | 1 | クミヒモ | WICK (L = 650) | |
| 73 | S03289001 | 1 | クミヒモ4X4 | WICK 4X4 (L = 40) | |
| 74 | S07464100 | 1 | クミヒモ | WICK (L = 530) | |
| 75 | 156070002 | 2 | スペーサー | SPACER | |
| 76 | S07570001 | 1 | ダストプレート | DUST PROTECTOR | |
| 77 | 062670512 | 2 | ナベコ357-40X5 | SCREW, PAN SM3.57-40X5 | |
| 78 | S07467001 | 1 | チューブササエ | TUBE SUPPORT | |
| 79 | 062680812 | 1 | ナベコ437-40X8 | SCREW, PAN SM4.37-40X8 | |
| 80 | S07468000 | 1 | オイルシール | OIL SEAL | |
| 81 | S07469001 | 1 | チューブカシメ | TUBE CALKING | |
| 82 | S21195001 | 2 | フェルトオサエ | FELT PRESSER | |
| 83 | 062670512 | 2 | ナベコ357-40X5 | SCREW, PAN SM3.57-40X5 | |
| 84 | 149626001 | 1 | クミヒモフタ | WICK COVER | |
| 85 | 060660512 | 1 | バインド318-40X5 | SCREW, BIND SM3.18-40X5 | |
| 86 | S07473000 | 1 | オイルフィルター | OIL FILTER | |
| 87 | S07481009 | 1 | オイルシート | OIL MARK SHEET | |
| 88 | S07469001 | 1 | チューブカシメ | TUBE CALKING | |
| 91 | S07876001 | 5 | チューブストツパー | TUBE CLIP | |
| 92 | 146253000 | 1 | チューブ | OIL TUBE (L = 5) | |
| 93 | S09369000 | 1 | クミヒモ | WICK (L = 70) | |
| 94 | S09364000 | 1 | オイルシール | OIL SEAL | |
| 95 | 112758009 | 1 | ベツドオイルフタ | OIL CAP | |
| 96 | 111191001 | 1 | クミヒモ | WICK (L = 35) | |
| 97 | 104821009 | 1 | メクラセン | OIL CAP | |
| 98 | S07876001 | 3 | チューブストツパー | TUBE CLIP | |
| 99 | S07876001 | 1 | チューブストツパー | TUBE CLIP | |
| 100 | S14189100 | 1 | ターミナル | TERMINAL | |
| 101 | 062670612 | 2 | ナベコ357-40X6 | SCREW, PAN SM3.57-40X6 | |
| 103 | 062670612 | 1 | ナベコ357-40X6 | SCREW, PAN SM3.57-40X6 | |
| 104 | S21196001 | 2 | フェルト | FELT | |
| 106 | S38247000 | 2 | サブタンク | SUB-TANK | |
| 108 | S38445000 | 1 | サブタンクバツキンR | OIL SEAL R, SUB-TANK | |
| 109 | S38446000 | 1 | サブタンクバツキンL | OIL SEAL L, SUB-TANK | |
| 110 | S38443001 | 1 | サブタンクフタR | SUB-TANK COVER R | |
| 111 | S38444001 | 1 | サブタンクフタL | SUB-TANK COVER L | |
| 112 | S38267000 | 2 | サブタンクフェルト | FELT, SUB-TANK | |
| 113 | S38265000 | 1 | ターミナルL | TERMINAL L | |
| 114 | S38447000 | 1 | ビニールチューブ | OIL TUBE, SUB-TANK R | |
| 115 | S38448000 | 1 | ビニールチューブ | OIL TUBE, SUB-TANK L | |
| 116 | S38447000 | 1 | ビニールチューブ | OPL TUBE, PLUNGER PUMP | |
| 117 | S38450000 | 1 | ビニールチューブ | OIL TUBE, OIL TANK | |
| 118 | S38262001 | 1 | チューブトオシ | TUBE SUPPORT BRACKET | |
| 119 | S38251000 | 1 | オイルシール | OIL SEAL, PLUNGER PUMP | |
| 120 | S38261001 | 1 | チューブトオシL | TUBE SUPPRT BRACKET L | |
| 121 | S38264001 | 1 | オイルチューブササエ | OIL TUBE SUPPORT | |
| 122 | 105161002 | 8 | ザガネ | WASHER | |
| 123 | 062710612 | 2 | ナベコ476-32X6 | SCREW, PAN SM4.76-32X6 | |
| 124 | S38439000 | 1 | クミヒモ | WICK (L = 370), SUB-TANK | |
| 126 | 145619001 | 1 | <ファンデーション用> シメネジ6.35 | <FOR FOUNDATION SPEC.> SCREW, SM6.35 | |
| 127 | S07482001 | 1 | キユウユチヨウセツバネ | OIL ADJUST SPRING | |
| 128 | S07478000 | 1 | ゴムオサエ | RUBBER PRESSER | |
| 105 | 142268001 | 1 | <切り替えミシン用> コードオサエL | <FOR Needle or Drop Feed Switching Spec.> CORD HOLDER (L) | |

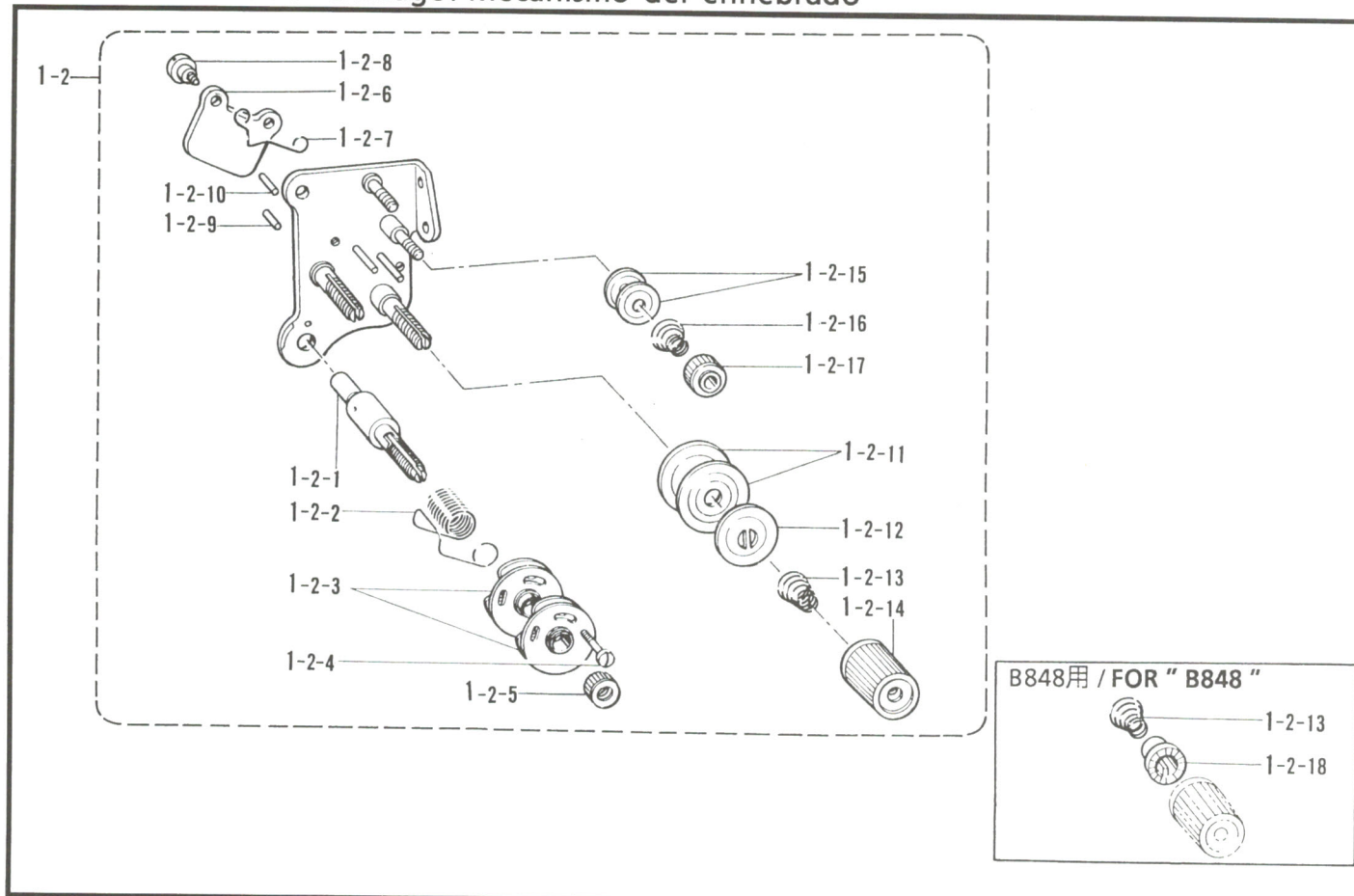
N1. 糸通シ関係 / Threading mechanism / Fadenführungsrichtung / Mécanisme de l'enfilage / Mecanismo del enhebrado



N1. 糸通シ関係 / Threading mechanism / Fadenführungsrichtung / Mécanisme de l'enfilage / Mecanismo del enhebrado

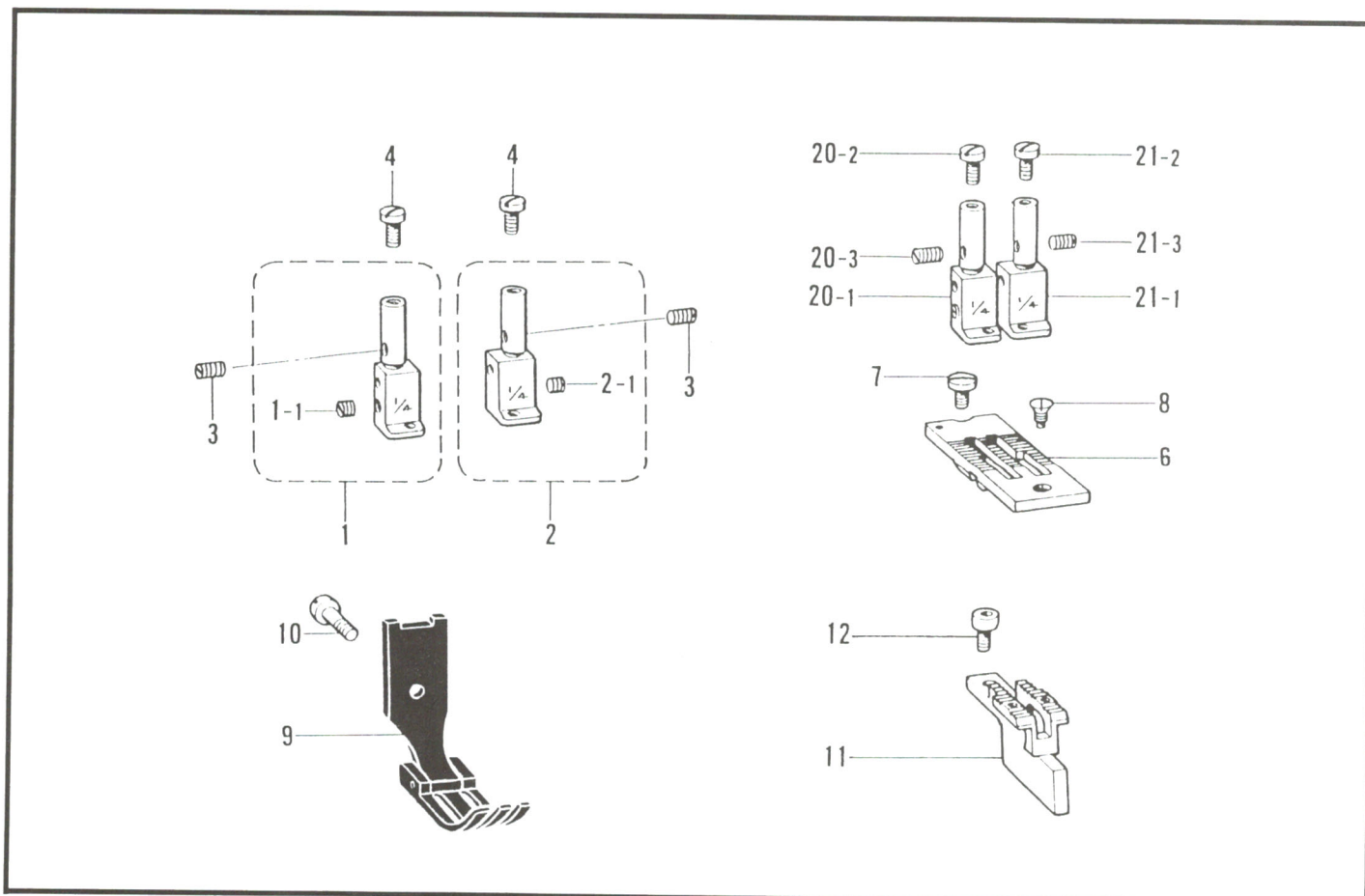
| REF.NO. | CODE | Q'TY | ヒンメイ | NAME OF PARTS | RM |
|---------|-----------|------|----------------------------|---|----|
| 1-1 | S15584209 | 1 | <-3,-5用> ウワイトチヨウシクミ | <FOR "-3","-5"> UPPER THREAD TENSION ASSY, D | |
| 1-1-18 | S07490001 | 2 | イトチヨウシバネ | SPRING, TENSION ADJUST | |
| 1-1 | S38214001 | 1 | <ファンデーション用> ウワイトチヨウシクミ | <FOR FOUNDATION SPEC.> UPPER THREAD TENSION ASSY, D-F | |
| 1-1-18 | 144110001 | 2 | シタルーパイトチヨウシバネ | THREAD TENSION ADJUST SPRING | |
| 1-1 | S15586209 | 1 | <B848用> ウワイトチヨウシクミ | <FOR "B848"> UPPER THREAD TENSION ASSY, D | |
| 1-1-18 | 148851001 | 2 | ハリイトチヨウシバネ | THREAD TENSION ADJUST SPRING | |
| 1-1-26 | 144105000 | 2 | チヨウシバネウエザガネ | FLANGE WASHER, TENSION SPRING | |
| 1-1-1 | S08604001 | 1 | チヨウシジク | TENSION STUD | |
| 1-1-2 | S08607001 | 1 | イトトリバネL | THREAD TAKE-UP SPRING L | |
| 1-1-3 | S08608001 | 1 | イトトリバネR | THREAD TAKE-UP SPRING R | |
| 1-1-4 | 108254001 | 2 | イトトリバネアンナイクミ | TENSION SPRING GUIDE ASSY | |
| 1-1-5 | 146124001 | 1 | シメネジ2.38 | SCREW, SM2.38 | |
| 1-1-6 | 108265009 | 1 | イトチヨウシナツト | TENSION NUT | |
| 1-1-7 | S07487101 | 1 | イトユルメイタ | TENSION RELEASE PLATE | |
| 1-1-8 | S38274001 | 1 | イトユルメバネ | SPRING, TENSION RELEASE | |
| 1-1-9 | 112712001 | 2 | ダンネジ3.57 | SHOULDER SCREW, SM3.57 | |
| 1-1-10 | S07488001 | 1 | イトユルメピンL | PIN, TENSION RELEASE (L) | |
| 1-1-11 | 158769001 | 1 | イトユルメピンR | PIN, TENSION RELEASE (R) | |
| 1-1-12 | 145446001 | 4 | イトチヨウシサラ | TENSION DISC | |
| 1-1-13 | 159805001 | 2 | イトチヨウシサラオサエ | TENSION DISC PRESSER | |
| 1-1-14 | 149566109 | 2 | イトチヨウシナツト | TENSION NUT | |
| 1-1-15 | 144504001 | 4 | イトアンナイサラ | THREAD GUIDE DISC | |
| 1-1-16 | 154560001 | 2 | プレテンションバネA | SPRING, PRE-TENSION (A) | |
| 1-1-17 | 155510001 | 2 | イトチヨウシナツト | TENSION NUT | |
| 1-1-19 | 112709001 | 1 | イトトリバネストツバ | TENSION SPRING STOPPER | |
| 1-1-20 | 062670512 | 1 | ナベコ357-40X5 | SCREW, PAN SM3.57-40X5 | |
| 1-1-21 | S08605101 | 1 | スペーサー | SPACER | |
| 1-1-22 | S08606001 | 1 | カラー | COLLAR | |
| 1-1-23 | S08609101 | 1 | ストツパウケ | STOPPER SUPPORT | |
| 1-1-24 | S08610101 | 1 | チヨウセツツマミ | ADJUST THUMB | |
| 1-1-25 | 013660612 | 1 | トメネジ3.18クボミ | SET SCREW, (CP) SM3.18 | |
| 2 | 140527001 | 2 | ミツメイトカケ | THREAD RETAINER | |
| 3 | 150553003 | 2 | ナツト5.95 | NUT, SM5.95 | |
| 4 | 100064002 | 1 | シメネジ3.57 | SCREW, SM3.57 | |
| 5 | 112709001 | 1 | イトトリバネストツバ | TENSION SPRING STOPPER | |
| 6 | 062670512 | 1 | <スタンダード用> ナベコ357-40X5 | <FOR STANDARD> SCREW, PAN SM3.57-40X5 | |
| 6 | 144075001 | 1 | <B8450, B8480用> ボルト3.57 | <FOR "B8450","B8480"> BOLT, SM3.57 | |
| 7 | S07493001 | 1 | イトユルメジク | BAR, TENSION RELEASE | |
| 8 | 062680812 | 1 | ナベコ437-40X8 | SCREW, PAN SM4.37-40X8 | |
| 9 | 108266001 | 1 | アームイトアンナイU | ARM THREAD GUIDE (U) | |
| 10 | 112658001 | 1 | アームイトアンナイM | ARM THREAD GUIDE (M) | |
| 12 | 108960002 | 3 | サラネジ3.57 | SCREW, FLAT SM3.57 | |
| 11 | 112715001 | 1 | <スタンダード用> アームイトアンナイD | <FOR STANDARD> ARM THREAD GUIDE (D) | |
| 13 | 114941001 | 1 | アームイトアンナイフェルト | FELT | |
| 14 | 105161003 | 1 | <スタンダード幅広用> ザガネ | <FOR STANDARD WIDE SPEC.> WASHER | |
| 15 | 062670812 | 1 | ナベコ3.57-40X8 | SCREW, PAN SM3.57-40X8 | |
| 11 | 112658001 | 1 | <切り替えミシン用> アームイトアンナイM | <FOR Needle or Drop Feed Switching Spec.> ARM THREAD GUIDE (M) | |
| 11 | 112658001 | 1 | <糸切り用> アームイトアンナイM | <FOR THREAD TRIMMER> ARM THREAD GUIDE (M) | |

N2 . 糸通シ関係 / Threading mechanism / Fadenführungsvorrichtung
 / Mécanisme de l'enfilage / Mecanismo del enhebrado



118-W45-401

P . ゲージ関係 / Gauge parts / Lehren / Pièces du jauge / Piezas de calibradores



118-W45-231

N2 . 糸通シ関係 / Threading mechanism / Fadenführungsrichtung
/ Mécanisme de l'enfilage / Mecanismo del enhebrado

| REF.NO. | CODE | Q'TY | ヒンメイ | NAME OF PARTS | RM |
|---------|-----------|------|------------------------------------|---|----|
| 1-2 | S07492209 | 1 | " シングル糸取り装置 " | " SINGLE THREAD TENSION MECHANISM " | |
| 1-2-13 | S07490001 | 2 | <-3,-5用> ウワイトチヨウシクミ イトチヨウシバネ | <FOR "-3","-5"> UPPER THREAD TENSION ASSY, S SPRING, TENSION ADJUST | |
| 1-2 | S30533209 | 1 | <ファンデーション仕様> ウワイトチヨウシクミ | <FOR FOUNDATION SPEC.> UPPER THREAD TENSION ASSY, S-F | |
| 1-2-13 | 144110001 | 2 | シタルーパイトチヨウシバネ | THREAD TENSION ADJUST SPRING | |
| 1-2-18 | 144105000 | 2 | チヨウシバネウエザガネ | FLANGE WASHER, TENSION SPRING | |
| 1-2 | S07491209 | 1 | <B848用> ウワイトチヨウシクミ | <FOR "B848"> UPPER THREAD TENSION ASSY, S-1 | |
| 1-2-13 | 148851001 | 2 | ハリイトチヨウシバネ | THREAD TENSION ADJUST SPRING | |
| 1-2-18 | 144105000 | 2 | チヨウシバネウエザガネ | FLANGE WASHER, TENSION SPRING | |
| 1-2-1 | 144680001 | 1 | チヨウシジク | TENSION STUD | |
| 1-2-2 | 155491001 | 1 | イトトリバネ | THREAD TAKE-UP SPRING | |
| 1-2-3 | 108254001 | 2 | イトトリバネアンナイクミ | TENSION SPRING GUIDE ASSY | |
| 1-2-4 | 144682001 | 1 | シメネジ2.38 | SCREW, SM2.38 | |
| 1-2-5 | 108265009 | 1 | イトチヨウシナツト | TENSION NUT | |
| 1-2-6 | S07487101 | 1 | イトユルメイタ | TENSION RELEASE PLATE | |
| 1-2-7 | S38274001 | 1 | イトユルメバネ | SPRING, TENSION RELEASE | |
| 1-2-8 | 112712001 | 2 | ダンネジ3.57 | SHOULDER SCREW, SM3.57 | |
| 1-2-9 | 158769001 | 1 | イトユルメピンR | PIN, TENSION RELEASE (R) | |
| 1-2-10 | S07488001 | 1 | イトユルメピンL | PIN, TENSION RELEASE (L) | |
| 1-2-11 | 145446001 | 4 | イトチヨウシサラ | TENSION DISC | |
| 1-2-12 | 159805001 | 2 | イトチヨウシサラオサエ | TENSION DISC PRESSER | |
| 1-2-14 | 149566109 | 2 | イトチヨウシナツト | TENSION NUT | |
| 1-2-15 | 144504001 | 4 | イトアンナイサラ | THREAD GUIDE DISC | |
| 1-2-16 | 154560001 | 2 | プレテンションバネA | SPRING, PRE-TENSION (A) | |
| 1-2-17 | 155510001 | 2 | イトチヨウシナツト | TENSION NUT | |

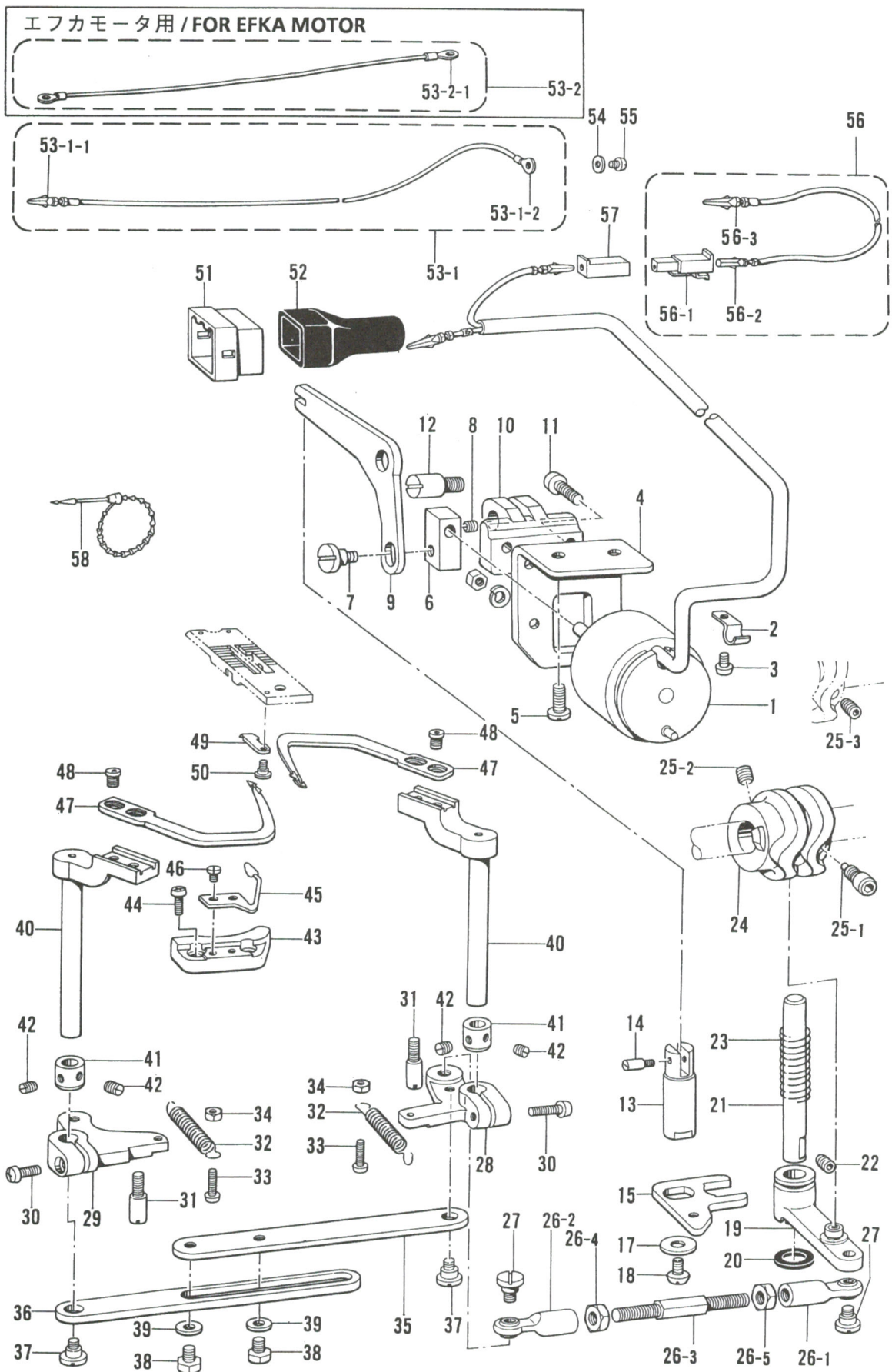
118-W45-401

P . ゲージ関係 / Gauge parts / Lehren / Pièces du jauge / Piezas de calibradores

| REF.NO. | CODE | Q'TY | ヒンメイ | NAME OF PARTS | RM |
|---------|-----------|------|----------------|--------------------------|----|
| 1 | ※ | 1 | ハリダキクミ | NEEDLE CLAMP (L) ASSY | |
| 1-1 | 013660412 | 1 | トメクボミ3.18-40X4 | SET SCREW, (CP) SM3.18X4 | |
| 2 | ※ | 1 | ハリダキクミ | NEEDLE CLAMP (R) ASSY | |
| 2-1 | 013660412 | 1 | トメクボミ3.18-40X4 | SET SCREW, (CP) SM3.18X4 | |
| 3 | S13085001 | 2 | トメネジ3.18 | SET SCREW, SM3.18 | |
| 4 | 149831101 | 2 | アタマツキトメネジ3.18 | SET SCREW, SM3.18 | |
| 6 | ※ | 1 | ハリイタクミ | NEEDLE PLATE ASSY | |
| 7 | S11244001 | 1 | シメネジ4.37 | SCREW, SM4.37 | |
| 8 | 100032004 | 1 | サラネジ4.37 | SCREW, FLAT SM4.37 | |
| 9 | ※ | 1 | オサエクミ | PRESSER FOOT ASSY | |
| 11 | ※ | 1 | オクリバ | FEED DOG | |
| 12 | S07494001 | 2 | シメネジ3.18 | SCREW, SM3.18 | |
| 20 | ※ | 1 | ハリダキLセット | NEEDLE CLAMP (L) SET | |
| 20-1 | ※ | 1 | ハリダキLクミ | NEEDLE CLAMP (L) ASSY | |
| 20-2 | 149831101 | 1 | アタマツキトメネジ3.18 | SET SCREW, SM3.18 | |
| 20-3 | S13085001 | 1 | アタマツキトメネジ3.18 | SET SCREW, SM3.18 | |
| 21 | ※ | 1 | ハリダキRセット | NEEDLE CLAMP (R) SET | |
| 21-1 | ※ | 1 | ハリダキRクミ | NEEDLE CLAMP (R) ASSY | |
| 21-2 | S13085001 | 2 | トメネジ3.18 | SET SCREW, SM3.18 | |
| 21-3 | 149831101 | 2 | アタマツキトメネジ3.18 | SET SCREW, SM3.18 | |

118-W45-231

Q. 糸切り関係 (糸切り) / Thread trimmer mechanism (Thread Trimmer)
 / Fadenabschneidevorrichtung (Fadenabschneider) / Mécanisme de coupe-fil (Coupe-fil)
 / Mecanismo de la cortadura de hiros (Cortahilos)



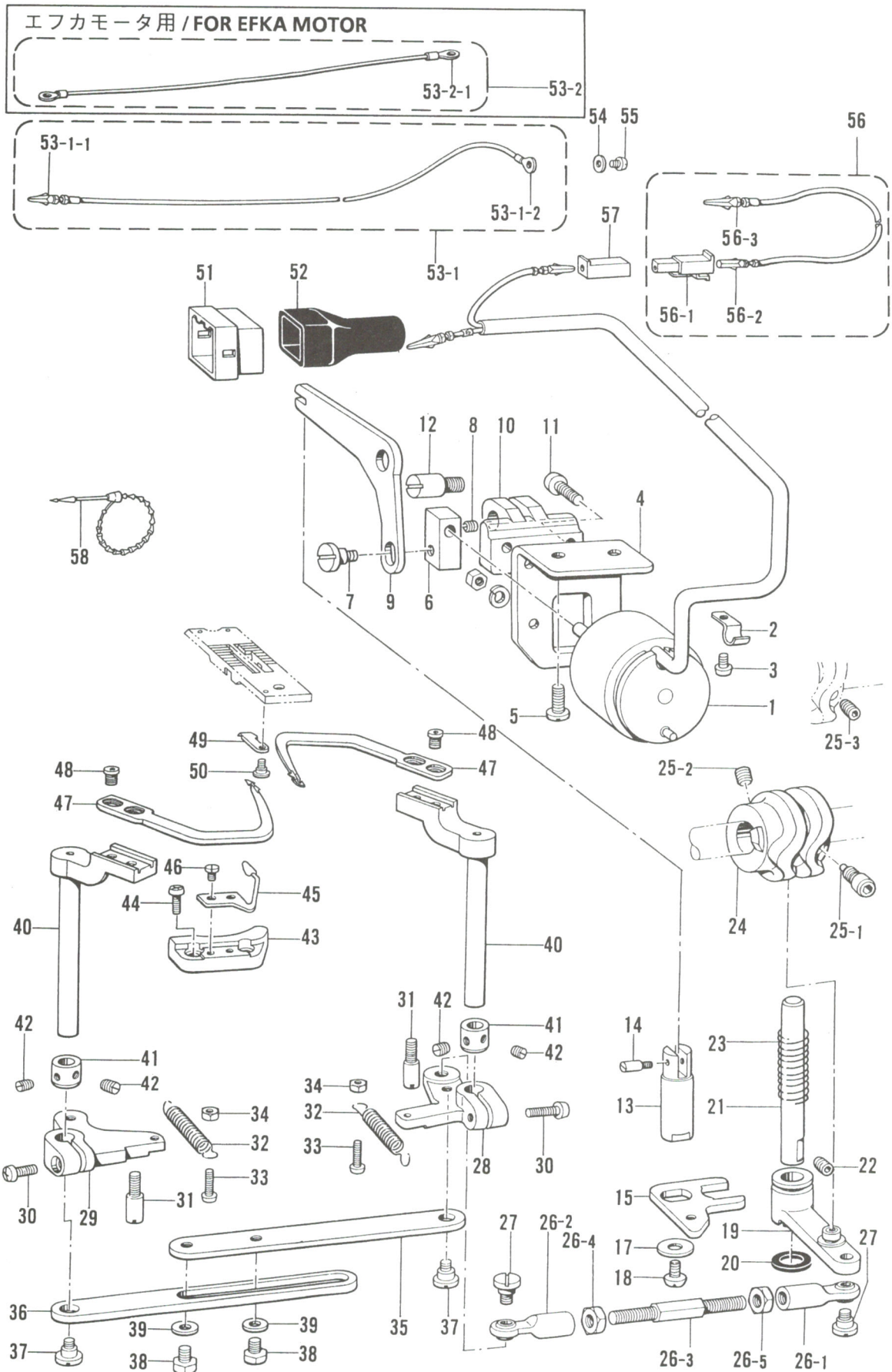
Q. 糸切り関係 (糸切り用) / Thread trimmer mechanism (Thread Trimmer)

/ Fadenabschneidevorrichtung (Fadenabschneider) / Mécanisme de coupe-fil (Coupe-fil)

/ Mecanismo de la cortadura de hiros (Cortahilos)

| REF.NO. | CODE | Q'TY | ヒンメイ | NAME OF PARTS | RM |
|---------|-----------|------|----------------------------------|---|----|
| 1 | S18884009 | 1 | <DCモータ用> イトキリソレノイド | <FOR DC MOTOR> THREAD TRIMMER SOLENOID | |
| 1 | S07495009 | 1 | <エフカモータ用> ----- | <FOR EFKA MOTOR> THREAD TRIMMER SOLENOID | |
| 2 | 140647001 | 1 | <B845, B848 用> コードオサエ | <FOR "B845", "B848" > CORD HOLDER | |
| 2 | 142268001 | 1 | <B8450, B8480 用> コードオサエL | <FOR "B8450", "B8480" > CORD HOLDER (L) | |
| 3 | 062670512 | 1 | ナベコ357-40X5 | SCREW, PAN SM3.57-40X5 | |
| 4 | S07496001 | 1 | ソレノイドシジイタ | THREAD TRIM. SOL. BRACKET | |
| 5 | 110201001 | 2 | シメネジ6.35 | SCREW, SM6.35 | |
| 6 | S07497101 | 1 | ソレノイドツギテ | THREAD TRIMMING SOLENOID JOINT | |
| 7 | 144526001 | 1 | ダンネジ4.37 | SHOULDER SCREW, SM4.37 | |
| 8 | 014680622 | 1 | アナトメネジ4.37クボミ | SET SCREW, SOCKET (CP) SM4.37 | |
| 9 | S07498001 | 1 | ソレノイドレバー | THREAD TRIMMING SOLENOID LEVER | |
| 10 | S07499001 | 1 | ソレノイドレバーウケ | THR. TRIM. SOL. LEVER BRACKET | |
| 11 | 062711012 | 2 | ナベコ476-32X10 | SCREW, PAN SM4.76-32X10 | |
| 12 | S07500001 | 1 | ソレノイドレバーク | THREAD TRIM. SOL. LEVER STUD | |
| 13 | S07501001 | 1 | イトキリジク | THREAD TRIMMING DRIVING ROD | |
| 14 | 148546001 | 1 | プランジャピン | PLUNGER PIN | |
| 15 | S07502101 | 1 | イトキリジクイタ | THR. TRIM. DRIVING ROD PLATE | |
| 17 | 116662003 | 1 | ザガネ | WASHER | |
| 18 | 062711012 | 1 | ナベコ476-32X10 | SCREW, PAN SM4.76-32X10 | |
| 19 | S34444001 | 1 | シユレバークミ | KNIFE MAIN LEVER SHAFT | |
| 20 | 148559100 | 1 | ゴム | RUBBER | |
| 21 | S07508001 | 1 | シユレバーク | KNIFE MAIN LEVER SHAFT | |
| 22 | 014781032 | 1 | アナクボミ635-28X10 | SET SCREW, SOCKET (CP) SM6.35 | |
| 23 | S07509001 | 1 | シユレバークバネ | SPRING, COMPRESSION | |
| 24 | S07510001 | 1 | イトキリカム | THREAD TRIMMING CAM | |
| 25-1 | 148574001 | 1 | <B845, B8450 用> セットネジ6.35 | <FOR "B845", "B8450" > SET SCREW, SOCKET SM6.35 | |
| 25-2 | 014771022 | 1 | アナトメネジ6.35クボミ | SET SCREW, SOCKET (CP) SM6.35 | |
| 25-3 | 014771022 | 2 | <B848, B8480 用> アナトメネジ6.35クボミ | <FOR "B848", "B8480" > SET SCREW, SOCKET (CP) SM6.35 | |
| 26 | S07511001 | 1 | ナガサチヨウセツレンカンクミ | LENG. ADJ. CONNECTING ROD ASSY | |
| 26-1 | S07512001 | 1 | タマツギテRクミ | ROUND JOINT (R) ASSY | |
| 26-2 | S07514001 | 1 | タマツギテLクミ | ROUND JOINT (L) ASSY | |
| 26-3 | S07516001 | 1 | ナガサチヨウセツレンカン | LENGTH ADJUST CONNECTING ROD | |
| 26-4 | 148592001 | 1 | ナツト5.95 | NUT, SM5.95 | |
| 26-5 | 100022005 | 1 | ナツト5.95 | NUT, SM5.95 | |
| 27 | 141494001 | 2 | タマツギテダンネジ | SHOULDER SCREW | |
| 28 | S38419001 | 1 | イトキリレバーR | THREAD TRIMMING LEVER (R) | |
| 29 | S38420001 | 1 | イトキリレバーL | THREAD TRIMMING LEVER (L) | |
| 30 | 062681212 | 2 | ナベコ437-40X12 | SCREW, PAN SM4.37-40X12 | |
| 31 | S07519001 | 2 | ストツパーネジ4.76 | STOPPER SCREW, SM4.76 | |
| 32 | S07520001 | 2 | イトキリレバークバネ | SPRING, EXTENSION | |
| 33 | 062671412 | 2 | ナベコ357-40X14 | SCREW, PAN SM3.57-40X14 | |
| 34 | 021670102 | 2 | ナツト1シユ3.57 | NUT, 1 SM3.57 | |
| 35 | S07521001 | 1 | イトキリレンカンR | THR. TRIM. CONNECTING ROD (R) | |
| 36 | S07522001 | 1 | イトキリレンカンL | THR. TRIM. CONNECTING ROD (L) | |
| 37 | 144526001 | 2 | ダンネジ4.37 | SHOULDER SCREW, SM4.37 | |
| 38 | 146360002 | 2 | ボルト4.76X7 | BOLT, SM4.76X7 | |
| 39 | 025710232 | 2 | ヒラザガネチユウ4.76 | WASHER, PLAIN M 4.76 | |

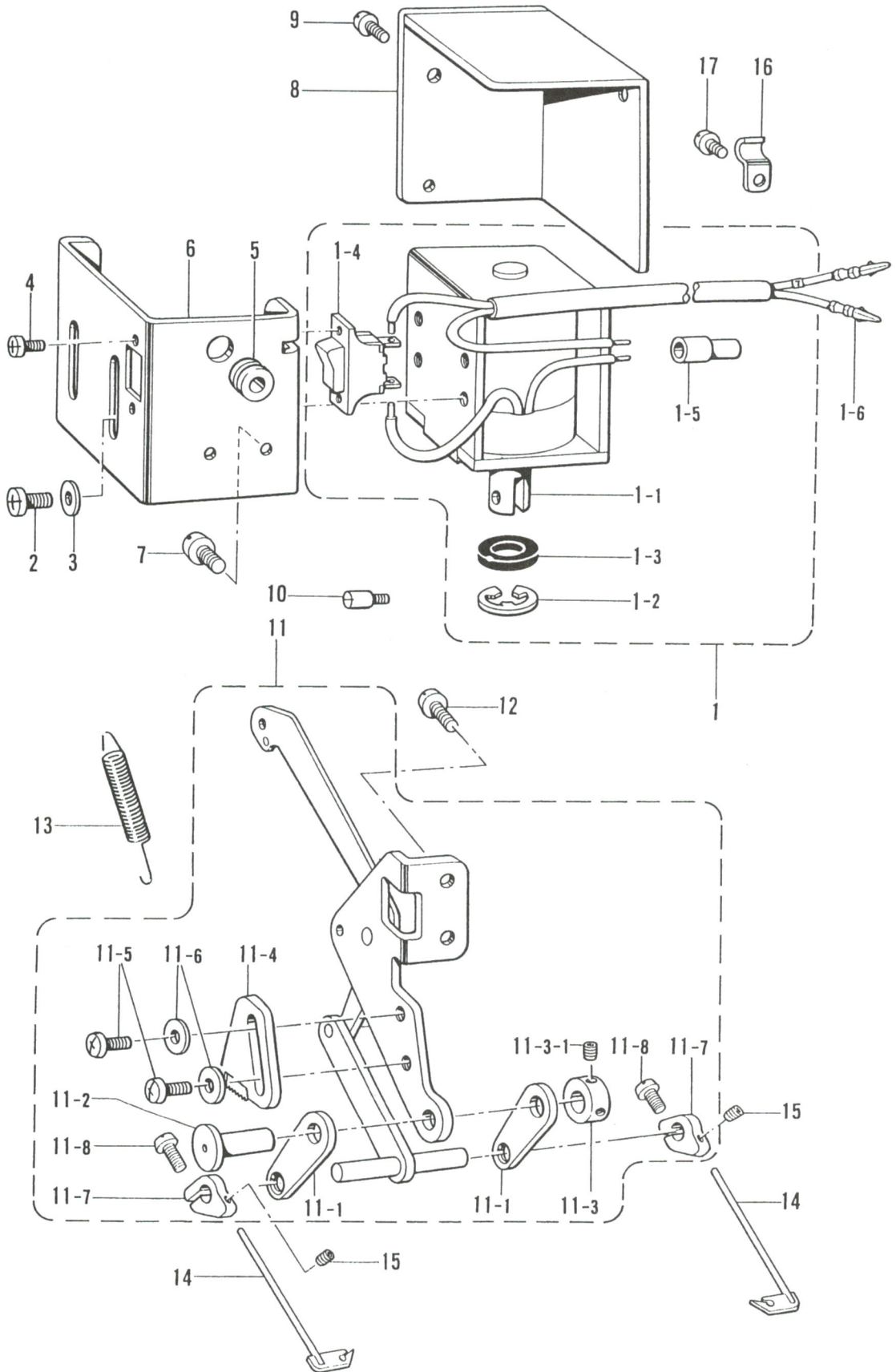
Q. 糸切り関係 (糸切り) / Thread trimmer mechanism (Thread Trimmer)
 / Fadenabschneidevorrichtung (Fadenabschneider) / Mécanisme de coupe-fil (Coupe-fil)
 / Mecanismo de la cortadura de hiros (Cortahilos)



Q. 糸切り関係 (糸切り用) / Thread trimmer mechanism (Thread Trimmer)
 / Fadenabschneidevorrichtung (Fadenabschneider) / Mécanisme de coupe-fil (Coupe-fil)
 / Mecanismo de la cortadura de hiros (Cortahilos)

| REF.NO. | CODE | Q'TY | ヒンメイ | NAME OF PARTS | RM |
|---------|-----------|------|----------------------------------|---|----|
| 40 | S07523101 | 2 | イドウハレバー | MOVEBLE KNIFE LEVER | |
| 41 | 120752001 | 2 | セットカラー | SET SCREW COLLAR | |
| 42 | 100251001 | 4 | トメネジ6.35 | SET SCREW, SM6.35 | |
| 43 | S07524101 | 2 | イドウハウケ | MOVABLE KNIFE BRACKET | |
| 44 | 062670812 | 4 | ナベコ3.57-40X8 | SCREW, PAN SM3.57-40X8 | |
| 45 | S07525000 | 2 | シタイトホジバネ | SPRING, PLATE | |
| 46 | 141544001 | 4 | シメネジ3.18 | SCREW, SM3.18 | |
| 47 | S07526201 | 2 | イドウハ | MOVABLE KNIFE | |
| 48 | 148536001 | 4 | シメネジ4.37 | SCREW, SM4.37 | |
| 49 | S07527001 | 2 | コテイハ | FIXED KNIFE | |
| 50 | 148539101 | 2 | ダンネジ2.38 | SHOULDER SCREW, SM2.38 | |
| 54 | S02745001 | 1 | ザガネ | WASHER | |
| 55 | 062680663 | 1 | ナベコ437-40X6 | SCREW, PAN SM4.37-40X6 | |
| 59 | 146354001 | 1 | ザガネ | WASHER, PLAIN 5 | |
| ----- | | | | | |
| 51 | 153969000 | 1 | <DCモータ用> ナイロンコネクタ12P | <FOR DC MOTOR> NYLON CONNECTOR (12P) | |
| 52 | S03815001 | 1 | コネクタキャップ6 | CONNECTOR CAP 6 | |
| 53 | S18889001 | 1 | アースセンクミ | GROUND WIRE ASSY | |
| 53-1 | S03328000 | 1 | ピンターミナルオスL | TERMINAL PIN (L)(MALE) | |
| 53-2 | 204569001 | 1 | アツタンシ4.5X14 | TERMINAL, 4.5X14 | |
| 54 | S02745001 | 1 | ザガネ | WASHER | |
| 55 | 062680663 | 1 | ナベコ437-40X6 | SCREW, PAN SM4.37-40X6 | |
| 56 | S11210000 | 1 | Wコードスクミ | W-CORD (S) ASSY | |
| 56-1 | S11684000 | 1 | コネクタ3191-01R1 | CONNECTOR, (3191-01R1) | |
| 56-2 | 143548000 | 1 | ピンターミナルメス | TERMINAL PIN (FEMALE) | |
| 56-3 | 143549000 | 1 | ピンターミナルオス | TERMINAL PIN (MALE) | |
| 57 | S11683000 | 1 | コネクタ3191-01P1 | CONNECTOR (3191-01P1) | |
| 58 | 340400001 | 2 | ユニタイバンド | BEAD BAND | |
| ----- | | | | | |
| 53 | S06004001 | 1 | <エフカモータ用> ----- | <FOR EFKA MOTOR> GROUND WIRE ASSY | |
| 53-2 | 204569001 | 2 | ----- | TERMINAL, 4.5X14 | |
| ----- | | | | | |
| 47 | S29797201 | 2 | " オプションパーツ " <ケブラー糸用> イドウハ | " OPTION PARTS " <FOR KEVLAR THREAD> MOVABLE KNIFE, HARD MATERIAL | |
| 49 | S29437001 | 2 | コテイハチョウコウ | FIXED KNIFE, HARD MATERIAL | |

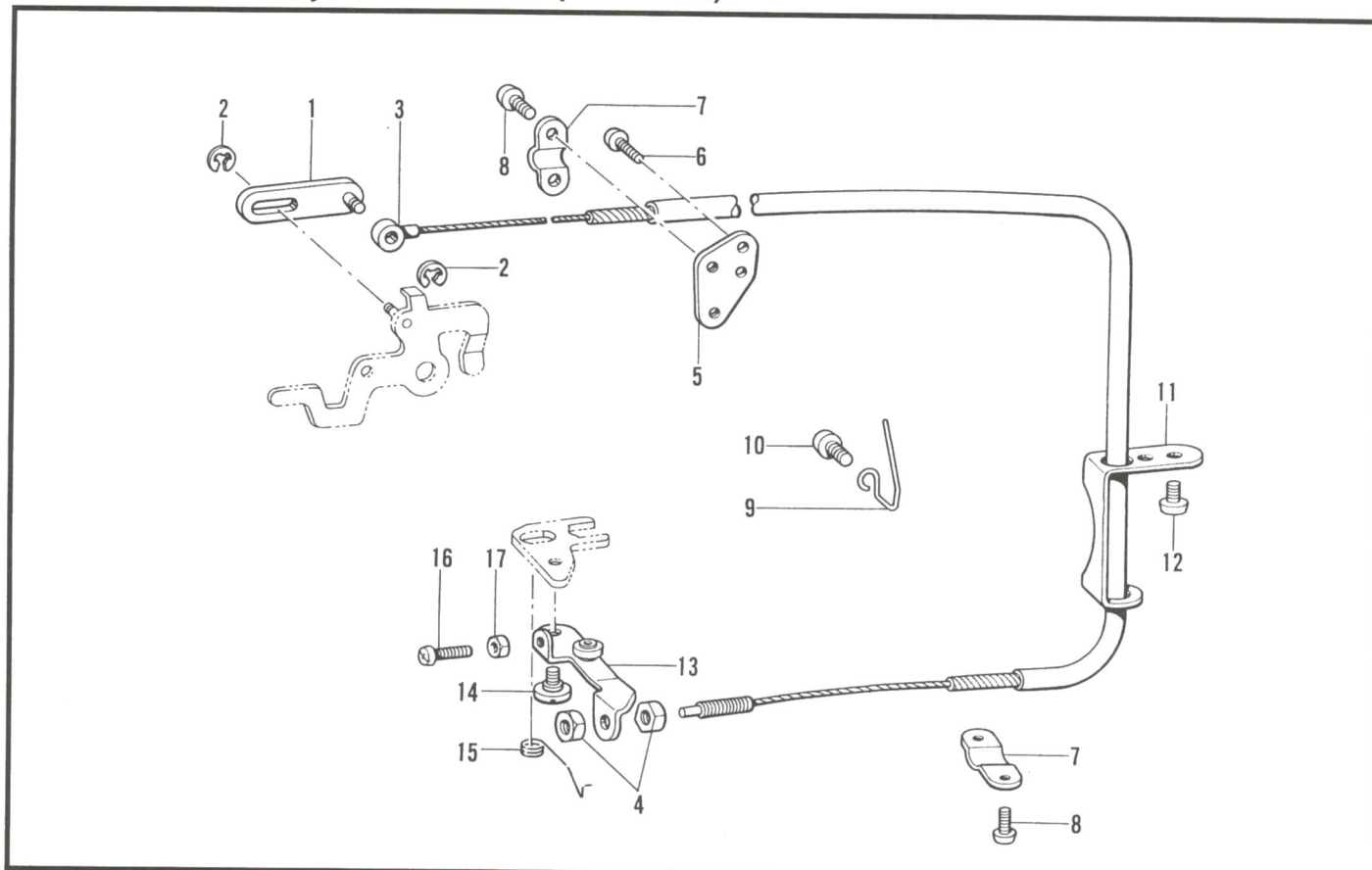
R. 糸払イ関係 (糸切り用) / Thread wiper mechanism (Thread Trimmer)
 / Fadenwischvorrichtung (Fadenabschneider) / Mécanisme de tire-fil (Coupe-fil)
 / Mecanismo del limpiador de hilo (Cortahilos)



R. 糸払イ関係 (糸切り用) / Thread wiper mechanism (Thread Trimmer) / Fadenwischvorrichtung (Fadenabschneider) / Mécanisme de tire-fil (Coupe-fil) / Mecanismo del limpiador de hilo (Cortahilos)

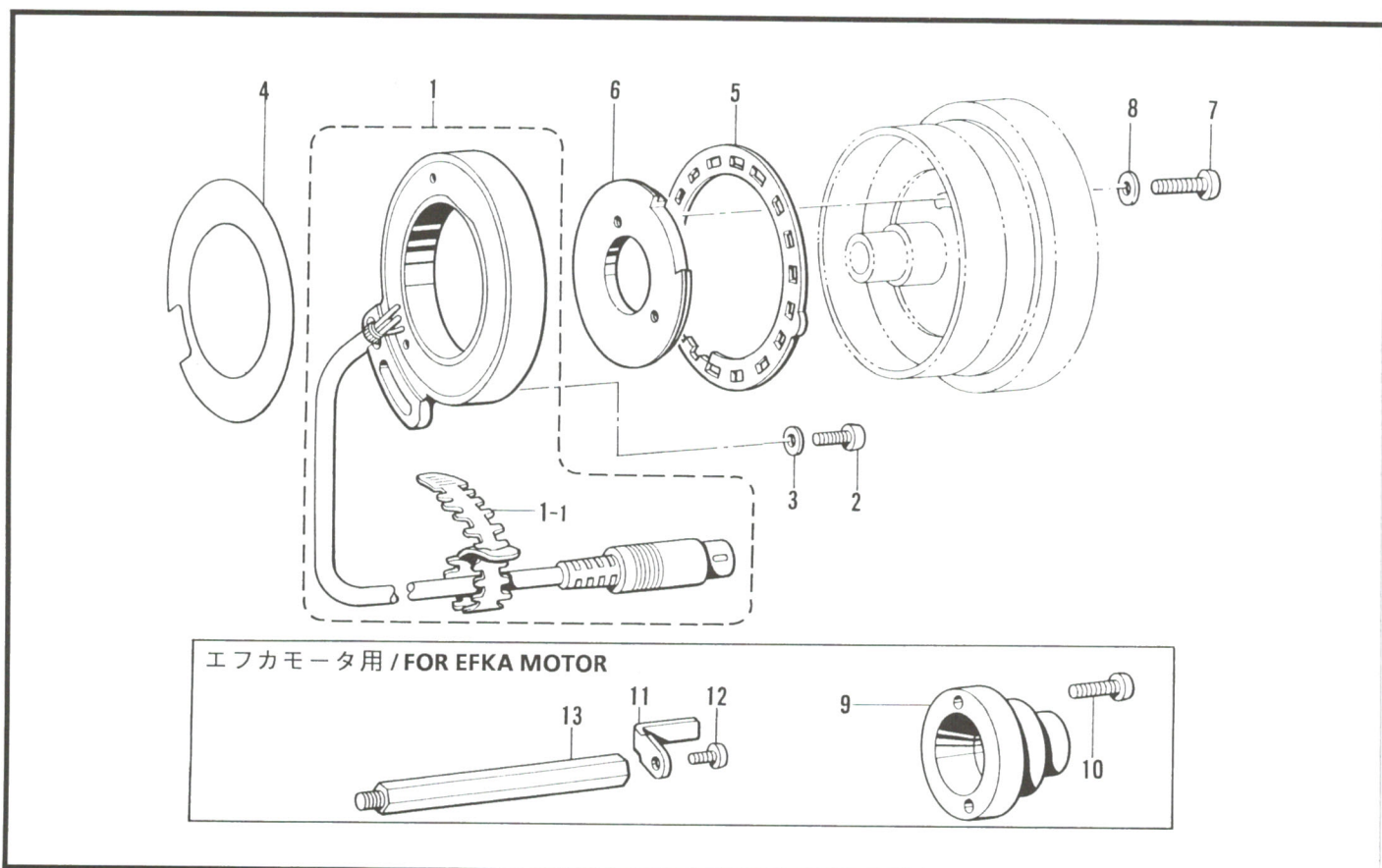
| REF.NO. | CODE | Q'TY | ヒンメイ | NAME OF PARTS | RM |
|---------|-----------|------|--------------------------|--|----|
| 1 | S07537209 | 1 | <DCモーター用> イトハラソレノイドクミ | <FOR DC MOTOR> THREAD WIPER SOLENOID ASSY | |
| 1 | S07540109 | 1 | <エフカモーター用> ----- | <FOR EFKA MOTOR> THREAD WIPER SOLENOID ASSY | |
| 1-1 | 148511001 | 1 | プランジャ | PLUNGER | |
| 1-2 | 048090342 | 1 | トメワE9 | RETAINING RING, E9 | |
| 1-3 | S38426000 | 1 | プランジャゴム | PLUNGER RUBBER | |
| 1-4 | S02664001 | 1 | イトハラスイッチ | THREAD WIPER SWITCH | |
| 1-5 | S02665000 | 1 | ヘイタンセツゾクシ | CONNECTOR | |
| 1-6 | 143549000 | 2 | <DCモーター用> ピンターミナルオス | <FOR DC MOTOR> TERMINAL PIN (MALE) | |
| 2 | 062401012 | 4 | ナベコM4X10 | SCREW, PAN M4X10 | |
| 3 | 025040232 | 4 | ヒラザガネチユウ4 | WASHER, PLAIN M 4 | |
| 4 | 062300612 | 2 | ナベコ3X6 | SCREW, PAN M3X6 | |
| 5 | 146080009 | 1 | コードブシュ | CORD BUSH | |
| 6 | S08469009 | 1 | ソレノイドホジイタ | SOLENOID HOLDING PLATE | |
| 7 | 062680812 | 2 | ナベコ437-40X8 | SCREW, PAN SM4.37-40X8 | |
| 8 | 148514009 | 1 | ソレノイドカバー | SOLENOID COVER | |
| 9 | 062670512 | 3 | ナベコ357-40X5 | SCREW, PAN SM3.57-40X5 | |
| 10 | 148546001 | 1 | プランジャピン | PLUNGER PIN | |
| 11 | S07542301 | 1 | イトハラリンククミ | THREAD WIPER SOLENOID ASSY | |
| 11-1 | S07549101 | 2 | イトハラリンクC | THREAD WIPER LINK (C) | |
| 11-2 | S07550001 | 1 | リンクジク | THREAD WIPER LINK STUD | |
| 11-3 | 139096001 | 1 | セットカラー | SET SCREW COLLAR | |
| 11-3-1 | 014680422 | 2 | アナトメネジ4.37クボミ | SET SCREW, SOCKET (CP) SM4.37 | |
| 11-4 | S38421001 | 1 | ストツパー | STOPPER | |
| 11-5 | 062710812 | 2 | ナベコ476-32X8 | SCREW, PAN SM4.76-32X8 | |
| 11-6 | 025710232 | 2 | ヒラザガネチユウ4.76 | WASHER, PLAIN M 4.76 | |
| 11-7 | S07552001 | 2 | イトハラウケ | THREAD WIPER SUPPORT | |
| 11-8 | 062661212 | 2 | ナベコ318-40X12 | SCREW, PAN SM3.18-40X12 | |
| 12 | 062711012 | 2 | ナベコ476-32X10 | SCREW, PAN SM4.76-32X10 | |
| 13 | 148527101 | 1 | イトハラバネ | SPRING, THREAD WIPER | |
| 14 | S07553001 | 2 | イトハラ | THREAD WIPER | |
| 15 | S07424001 | 2 | トメネジ3.18 | SET SCREW, SM3.18 | |
| 16 | 140647001 | 1 | コードオサエ | CORD HOLDER | |
| 17 | 062670512 | 1 | ナベコ357-40X5 | SCREW, PAN SM3.57-40X5 | |

S. 糸緩メ関係 (糸切り) / Tension release mechanism (Thread Trimmer)
 / Spannungsverminderungsvorrichtung (Fadenabschneider)
 / Mécanisme de la lâche de tension (Coupe-fil)
 / Mecanismo relajador de tensión (Cortahilos)



118-U45-404

T. 針位置検出器関係 / Synchronizer / Synchronisator / Synchronisateur / Sincronizador



118-W45-501

S. 糸緩メ関係 (糸切り用) / Tension release mechanism (Thread Trimmer)
 / Spannungsverminderungsrichtung (Fadenabschneider)
 / Mécanisme de la lâche de tension (Coupe-fil)
 / Mecanismo relajador de tensión (Cortahilos)

| REF.NO. | CODE | Q'TY | ヒンメイ | NAME OF PARTS | RM |
|---------|-----------|------|---------------|-------------------------------------|----|
| 1 | S07529001 | 1 | イトユルメレンカンクミ | TENSION RELEASE CONNECTING ROD ASSY | |
| 2 | 048030342 | 2 | トメワE3 | RETAINING RING, E3 | |
| 3 | S07528000 | 1 | イトユルメワイヤ | TENSION RELEASE WIRE | |
| 4 | 110161004 | 2 | ナツト4.76 | NUT, SM4.76 | |
| 5 | S07533001 | 1 | ワイヤーオサエシジイタ | WIRE HOLDER BASE | |
| 6 | 062670812 | 2 | ナベコ3.57-40X8 | SCREW, PAN SM3.57-40X8 | |
| 7 | 154607001 | 2 | イトユルメワイヤーオサエD | TENSION RELEASE WIRE HOLDER (D) | |
| 8 | 062670512 | 4 | ナベコ357-40X5 | SCREW, PAN SM3.57-40X5 | |
| 9 | S07531001 | 1 | ワイヤーホルダー | WIRE HOLDER | |
| 10 | 062680812 | 1 | ナベコ437-40X8 | SCREW, PAN SM4.37-40X8 | |
| 11 | S07532001 | 1 | ワイヤーアンナイ | WIRE GUIDE | |
| 12 | 062710612 | 2 | ナベコ476-32X6 | SCREW, PAN SM4.76-32X6 | |
| 13 | S07534001 | 1 | イトユルメレバークミ | TENSION RELEASE LEVER ASSY | |
| 14 | 149127001 | 1 | ダンネジ6.35 | SHOULDER SCREW, SM6.35 | |
| 15 | S33831000 | 1 | イトユルメレバーバネ | SPRING, TENSION RELEASE LEVER | |
| 16 | 062661212 | 1 | ナベコ318-40X12 | SCREW, PAN SM3.18-40X12 | |
| 17 | 021660102 | 1 | ナツト1シユ3.18 | NUT, 1 SM3.18 | |

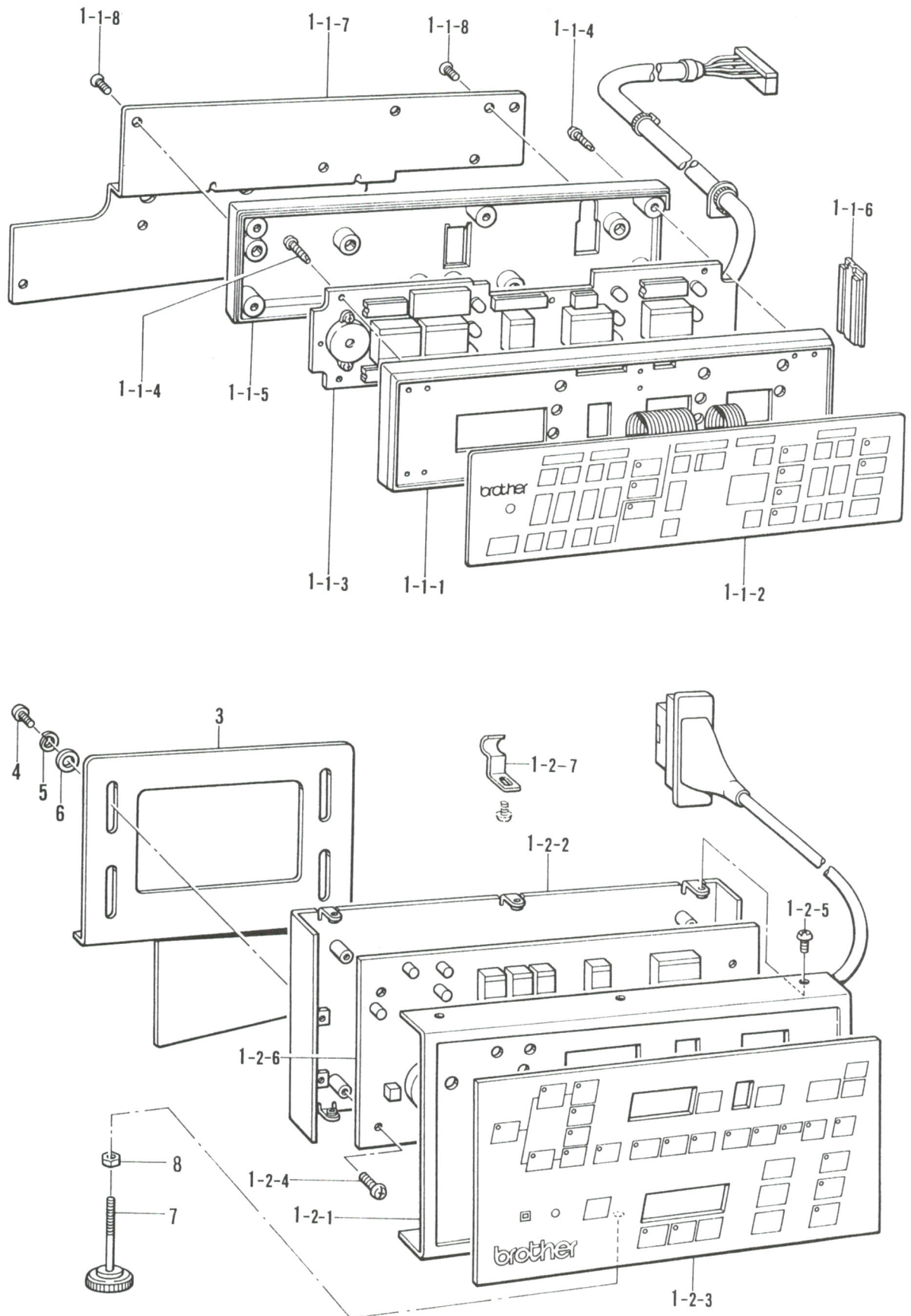
118-U45-404

T. 針位置検出器関係 / Synchronizer / Synchronisator / Synchronisateur / Sincronizador

| REF.NO. | CODE | Q'TY | ヒンメイ | NAME OF PARTS | RM |
|---------|-----------|------|--------------------|-------------------------------------|----|
| 1 | 237950001 | 1 | シンクロナイザクミ #14G2 | SYNCHRONIZER ASSY, #14G2 | |
| 1-1 | 228475000 | 1 | ケツソクバンド1.9X80 | FASTENING BAND, 1.9X80 | |
| 2 | 062711012 | 1 | ナベコ476-32X10 | SCREW, PAN SM4.76-32X10 | |
| 3 | 113431002 | 1 | ザガネ | WASHER | |
| 4 | S06241000 | 1 | ゼツエンシート | INSULATION SHEET | |
| 5 | S06242001 | 1 | ソクドシレイイタ | SPEED COMMAND PLATE | |
| 6 | S06243101 | 1 | ハリウエイタ | NEEDLE UPPER PLATE | |
| 7 | 062681612 | 2 | ナベコ437-40X16 | SCREW, PAN SM4.37-40X16 | |
| 8 | 100645003 | 2 | ザガネ | WASHER | |
| | | | | | |
| 9 | 148825001 | 1 | <エフカモータ用> ----- | <FOR EFKA MOTOR> SLIP RING JOINT | |
| 10 | 062711412 | 2 | ----- | SCREW, PAN SM4.76-32X14 | |
| 11 | 158775001 | 1 | ----- | SYNCHRONIZER SUPPORT | |
| 12 | 062680812 | 1 | ----- | SCREW, PAN SM4.37-40X8 | |
| 13 | 158776001 | 1 | ----- | SYNCHRONIZER SUPPORT STUD | |

118-W45-501

U. コントロールボックス関係 (糸切り) -900S, B8450, B8480用)
 / Control box mechanism (Thread Trimmer "-900S", "B8450", "B8480")
 / Schaltkasten (Fadenabschneider "-900S", "B8450", "B8480")
 / Mécanisme du boîtier de contrôle (Coupe-fil "-900S", "B8450", "B8480")
 / Mecanismo de la caja de controles (Cortahilos "-900S", "B8450", "B8480")



U. コントロールボックス関係 (糸切り -900S, B8450, B8480用)

/ Control box mechanism (Thread Trimmer "-900S", "B8450", "B8480")

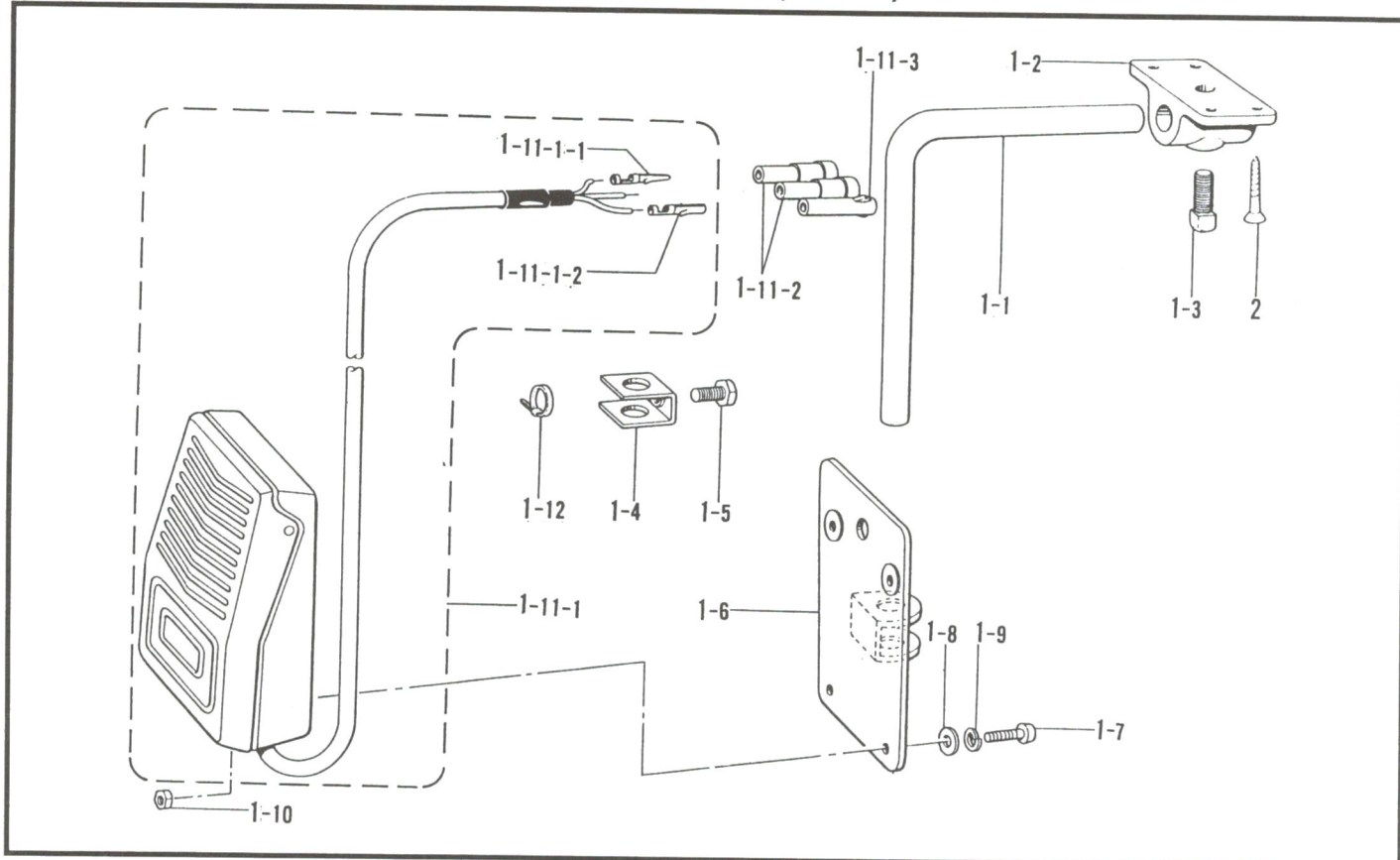
/ Schaltkasten (Fadenabschneider "-900S", "B8450", "B8480")

/ Mécanisme du boîtier de contrôle (Coupe-fil "-900S", "B8450", "B8480")

/ Mecanismo de la caja de controles (Cortahilos "-900S", "B8450", "B8480")

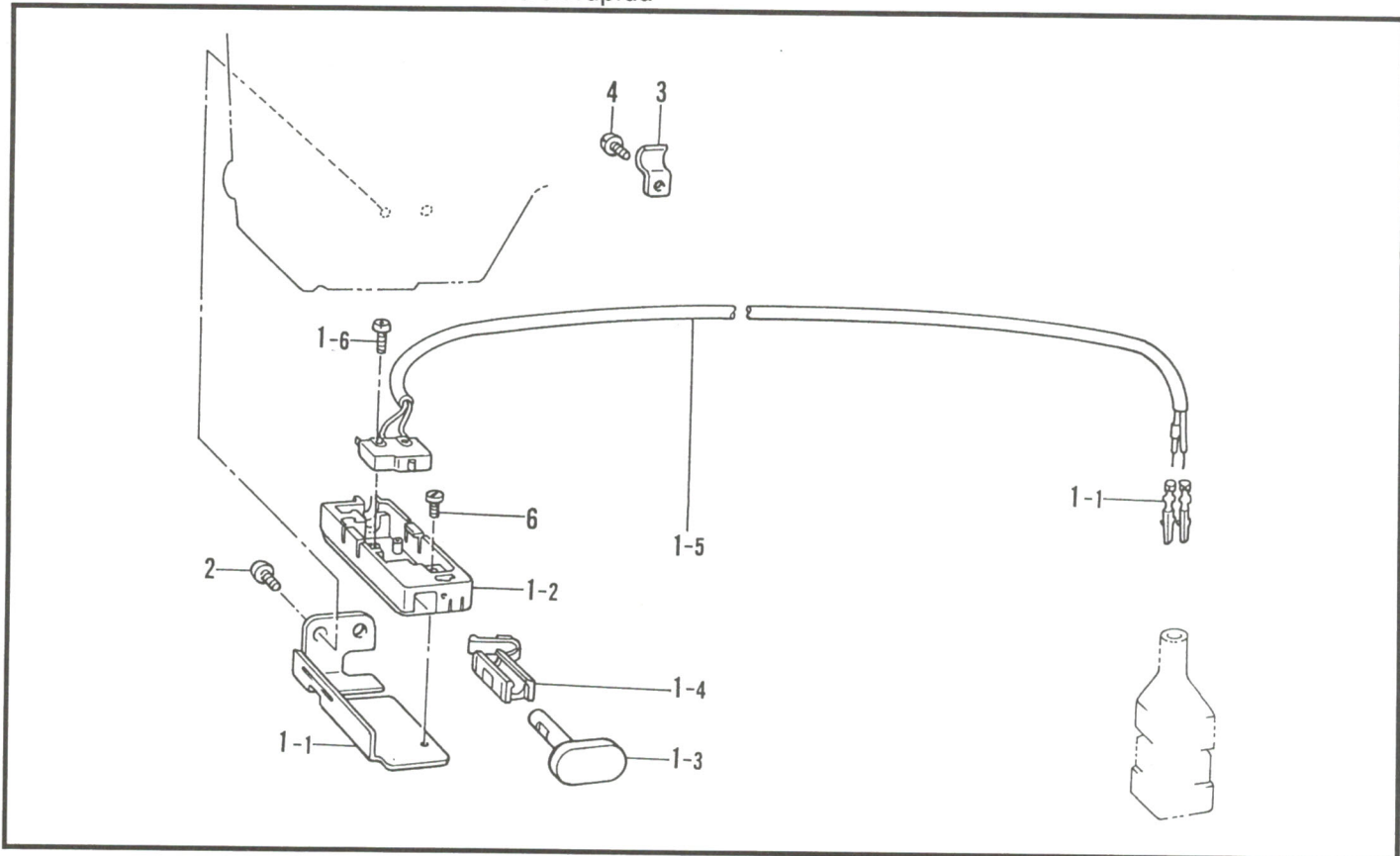
| REF.NO. | CODE | Q'TY | ヒンメイ | NAME OF PARTS | RM |
|---------|-----------|------|------------------|-------------------------------|----|
| | | | <-900S 用> | <FOR "-900S"> | |
| 1-1 | 234980002 | 1 | HBOXクミ #580-1 | ----- H BOX ASSY, #580-2 | |
| 1-1 | 234983002 | 1 | ----- | HB CASE FRONT, #100 | |
| 1-1-1 | 233053001 | 1 | HBケースマエ #100 | ----- | |
| 1-1-2 | 234981001 | 1 | HBFPCKクミ #580-1 | ----- | |
| 1-1-2 | 234984001 | 1 | ----- | HB FPC ASSY, #580-2 | |
| 1-1-3 | 233057001 | 1 | HBP#100クミー1 | HB P#100 ASSY, 1 | |
| 1-1-4 | 037301017 | 13 | Vナベタツピン3X10 | TAPPING SCREW, PAN V M3X10 | |
| 1-1-5 | 233071001 | 1 | HBケースウシロ | HB CASE REAR | |
| 1-1-6 | 233072001 | 1 | HBケースキャツプ | HB CASE CAP | |
| 1-1-7 | 233090002 | 1 | HBトリツケイタ #3 | HB SETTING PLATE #3 | |
| 1-1-8 | 061401217 | 3 | サラコ4X12 | SCREW, FLAT M4X12 | |
| | | | <B8450, B8480 用> | <FOR "B8450", "B8480"> | |
| 1-2 | 234959002 | 1 | ソウサパネル8450 #1クミ | ----- | |
| 1-2 | 234977002 | 1 | ----- | OPERATION PANEL, 8450 #2 ASSY | |
| 1-2-1 | 234960001 | 1 | B8450パネルワク | PANEL FRONT PLATE, B8450 | |
| 1-2-2 | 234963001 | 1 | B8450パネルウライタ | PANEL BACK PLATE, B8450 | |
| 1-2-3 | 234964001 | 1 | B8450キーシートクミ #1 | ----- | |
| 1-2-3 | 234978001 | 1 | ----- | DECORATED PLATE, B8450 #2 | |
| 1-2-4 | 234540001 | 5 | +ナベセット3X10DA | WASHER SCREW 3X10DA | |
| 1-2-5 | 008400604 | 6 | +トラスコ4X6 | SCREW, TRUSS M4X6 | |
| 1-2-6 | 234967001 | 1 | PキバンクミB8450 | P CIRCUIT BOARD ASSY, B8450 | |
| 1-2-7 | S11308001 | 1 | コードホルダ | CORD HOLDER | |
| 3 | S13547009 | 1 | パネルシジイタ | PANEL SUPPORT BRACKET | |
| 4 | 002501002 | 4 | +ナベコ5X10 | SCREW, PAN M5X10 | |
| 5 | 028050242 | 4 | バネザガネ2-5 | WASHER, SPRING 2-5 | |
| 6 | 025050232 | 4 | ヒラザガネチユウ5 | WASHER, PLAIN M 5 | |
| 7 | 152590001 | 1 | PGMテーブルシメネジ | SCREW, PGM TABLE | |
| 8 | 021400103 | 1 | ナット1シュ4 | NUT, 1 M4 | |

V. ヒザスイッチ関係 (糸切り -700, -900 用) / Knee switch mechanism (Thread Trimmer " - 700 ", " - 900 ")
 / Knieschalter (Fadenabschneider " - 700 ", " - 900 ")
 / Mécanisme de interrupteur de genou (Coupe-fil " - 700 ", " - 900 ")
 / Mecanismo del conmutador de rodilla (Cortahilos " - 700 ", " - 900 ")



118-U45-507

W. 逆転スイッチ関係 / Quick reverse switch mechanism / Umkehrschalter
 / Mécanisme de interrupteur de marche arrière rapide
 / Mecanismo del conmutador de inversión rápida



118-W45-508

V. ヒザスイッチ関係 (糸切り -700, -900 用) / Knee switch mechanism (Thread Trimmer " - 700 ", " - 900 ")
 / Knieschalter (Fadenabschneider " - 700 ", " - 900 ")
 / Mécanisme de interrupteur de genou (Coupe-fil " - 700 ", " - 900 ")
 / Mecanismo del conmutador de rodilla (Cortahilos " - 700 ", " - 900 ")

| REF.NO. | CODE | Q'TY | ヒンメイ | NAME OF PARTS | RM |
|----------|-----------|------|---------------|---------------------------|----|
| 1 | S07045009 | 1 | ヒザスイッチクミ | KNEE SWITCH ASSY | |
| 1-1 | 142026003 | 1 | ヒザスイッチタテジク | KNEE SWITCH SHAFT | |
| 1-2 | 142027001 | 1 | ヒザスイッチタテジクウケ | KNEE SWITCH SHAFT BRACKET | |
| 1-3 | 100463001 | 1 | カクボルト7.94 | BOLT, SM7.94 | |
| 1-4 | 114967001 | 1 | ヒザアテストツバ | KNEE LIFTER PLATE STOPPER | |
| 1-5 | 110087001 | 1 | ボルト5.95 | BOLT, SM5.95 | |
| 1-6 | S07027001 | 1 | ヒザスイッチトリツケイタ | KNEE LIFTER SWITCH PLATE | |
| 1-7 | 062401006 | 4 | ナベコ4X10 | SCREW, PAN M4X10 | |
| 1-8 | 025040233 | 4 | ヒラザガネチユウ4 | WASHER, PLAIN M 4 | |
| 1-9 | 028040243 | 4 | バネザガネ2-4 | WASHER, SPRING 2-4 | |
| 1-10 | 021400164 | 4 | ナツト1シユ4 | NUT, 1 M4 | |
| 1-11 | S07030009 | 1 | スイッチコードクミ | SWITCH CORD ASSY | |
| 1-11-1 | S07031009 | 1 | フツトスイッチクミ | FOOT SWITCH ASSY | |
| 1-11-1-1 | 143549000 | 2 | ピンターミナルオス | TERMINAL PIN (MALE) | |
| 1-11-1-2 | 143548000 | 1 | ピンターミナルメス | TERMINAL PIN (FEMALE) | |
| 1-11-2 | 146046000 | 2 | ナイロンコネクタ | NYLON CONNECTOR | |
| 1-11-3 | 146194000 | 1 | ナイロンコネクター | NYLON CONNECTOR | |
| 1-12 | 149799000 | 1 | タイラツプS | BEAD BAND (S) | |
| 2 | 034422503 | 4 | +サラモクネジ4.1X25 | WOOD SCREW, FLAT M4.1X25 | |

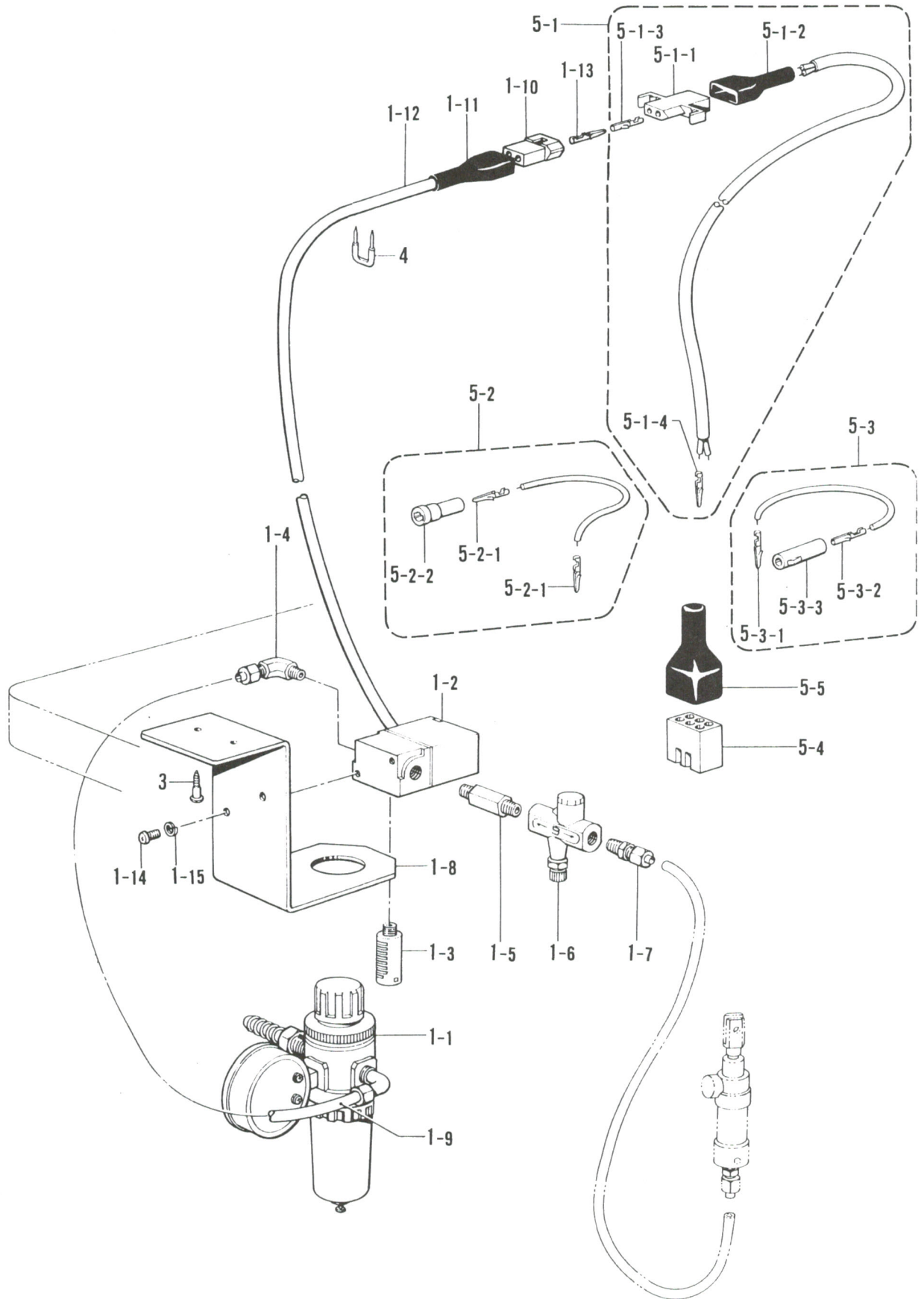
118-U45-507

W. 逆転スイッチ関係 / Quick reverse switch mechanism / Umkehrschalter
 / Mécanisme de interrupteur de marche arrière rapide
 / Mecanismo del conmutador de inversión rápida

| REF.NO. | CODE | Q'TY | ヒンメイ | NAME OF PARTS | RM |
|---------|-----------|------|-------------|------------------------|----|
| | | | <DCモータ用> | <FOR DC MOTOR> | |
| 1 | S34279001 | 1 | Rアクチュエータークミ | REVERSE ACTUATOR ASSY | |
| 1-5 | S34282000 | 1 | Rスイッチクミ | REVERSE SWITCH ASSY | |
| 1-5-1 | 143549000 | 2 | ピンターミナルオス | TERMINAL PIN (MALE) | |
| | | | <エフカモータ用> | <FOR EFKA MOTOR> | |
| 1 | S34284001 | 1 | ----- | REVERSE ACTUATOR ASSY | |
| 1-5 | S32910000 | 1 | ----- | REVERSE SWITCH ASSY | |
| 1-1 | S34280001 | 1 | Rスイッチササエ | REVERSE SWITCH BRACKET | |
| 1-2 | S34281000 | 1 | Rスイッチダイ | REVERSE SWITCH BASE | |
| 1-3 | S32904000 | 1 | アクチュエーター | ACTUATOR | |
| 1-4 | S32905000 | 1 | Rスイッチバネ | SPRING, REVERSE SWITCH | |
| 1-6 | 060300606 | 1 | バインド3X6 | SCREW, BIND M3X6 | |
| 2 | 062710612 | 2 | ナベコ476-32X6 | SCREW, PAN SM4.76-32X6 | |
| 3 | 140647001 | 1 | コードオサエ | CORD HOLDER | |
| 4 | 062670512 | 1 | ナベコ357-40X5 | SCREW, PAN SM3.57-40X5 | |

118-W45-508

X. 空圧関係 (糸切り -700用) / Air pressure mechanism (Thread Trimmer " - 700 ")
 / Luftdruck (Fadenabschneider " - 700 ")
 / Mécanisme de la pression d'air (Coupe-fil " - 700 ")
 / Mecanismo de la presión de aire (Cortahilos " - 700 ")



X. 空圧関係 (糸切り -700用) / Air pressure mechanism (Thread Trimmer " - 700 ")

/ Luftdruck (Fadenabschneider " - 700 ")

/ Mécanisme de la pression d'air (Coupe-fil " - 700 ")

/ Mecanismo de la presión de aire (Cortahilos " - 700 ")

| REF.NO. | CODE | Q'TY | ヒンメイ | NAME OF PARTS | RM |
|---------|-----------|------|-------|-------------------------------|----|
| 1 | 151126101 | 1 | ----- | AIR UNIT VALVE ASSY | |
| 1-1 | 151153101 | 1 | ----- | AIR UNIT ASSY | |
| 1-2 | 151127100 | 1 | ----- | AIR VALVE | |
| 1-3 | 140682001 | 1 | ----- | SILENCER | |
| 1-4 | 151147001 | 1 | ----- | 1/8" ELBOW ASSY | |
| 1-5 | 142037000 | 1 | ----- | SPEED CONTROLLER CONNECTOR | |
| 1-6 | 142038001 | 1 | ----- | SPEED CONTROLLER | |
| 1-7 | 140543000 | 1 | ----- | 1/8" CONNECTOR | |
| 1-8 | 154214001 | 1 | ----- | AIR UNIT HOLDER PLATE | |
| 1-9 | 140540000 | 1 | ----- | AIR TUBE | |
| 1-10 | 143488001 | 1 | ----- | NYLON CONNECTOR | |
| 1-11 | 143489001 | 1 | ----- | CONNECTOR CAP | |
| 1-12 | 154215001 | 1 | ----- | INSULATION TUBE | |
| 1-13 | 143549000 | 2 | ----- | TERMINAL PIN (MALE) | |
| 1-14 | 002501003 | 2 | ----- | SCREW, PAN M5X10 | |
| 1-15 | 028050243 | 2 | ----- | WASHER, SPRING 2-5 | |
| 3 | 101118001 | 2 | ----- | WOOD SCREW, ROUND M4.5X20 | |
| 4 | 200190001 | 8 | ----- | STAPLE | |
| 5 | S05247101 | 1 | ----- | AIR UNIT CORD ASSY | |
| 5-1 | 154172001 | 1 | ----- | PRESSER FOOT LIFTER CORD ASSY | |
| 5-1-1 | 143499000 | 1 | ----- | NYLON CONNECTOR | |
| 5-1-2 | 143489001 | 1 | ----- | CONNECTOR CAP | |
| 5-1-3 | 143548000 | 2 | ----- | TERMINAL PIN (FEMALE) | |
| 5-1-4 | 143549000 | 2 | ----- | TERMINAL PIN (MALE) | |
| 5-2 | S05981000 | 1 | ----- | B-CORD 100 ASSY 2 | |
| 5-2-1 | 143549000 | 2 | ----- | TERMINAL PIN (MALE) | |
| 5-2-2 | 146046000 | 1 | ----- | NYLON CONNECTOR | |
| 5-3 | S05982000 | 1 | ----- | W-CORD 100 ASSY | |
| 5-3-1 | 143549000 | 1 | ----- | TERMINAL PIN (MALE) | |
| 5-3-2 | 143548000 | 1 | ----- | TERMINAL PIN (FEMALE) | |
| 5-3-3 | 146194000 | 1 | ----- | NYLON CONNECTOR | |
| 5-4 | 143522000 | 1 | ----- | NYLON CONNECTOR | |
| 5-5 | 220077001 | 1 | ----- | PLUG COVER (#14) | |

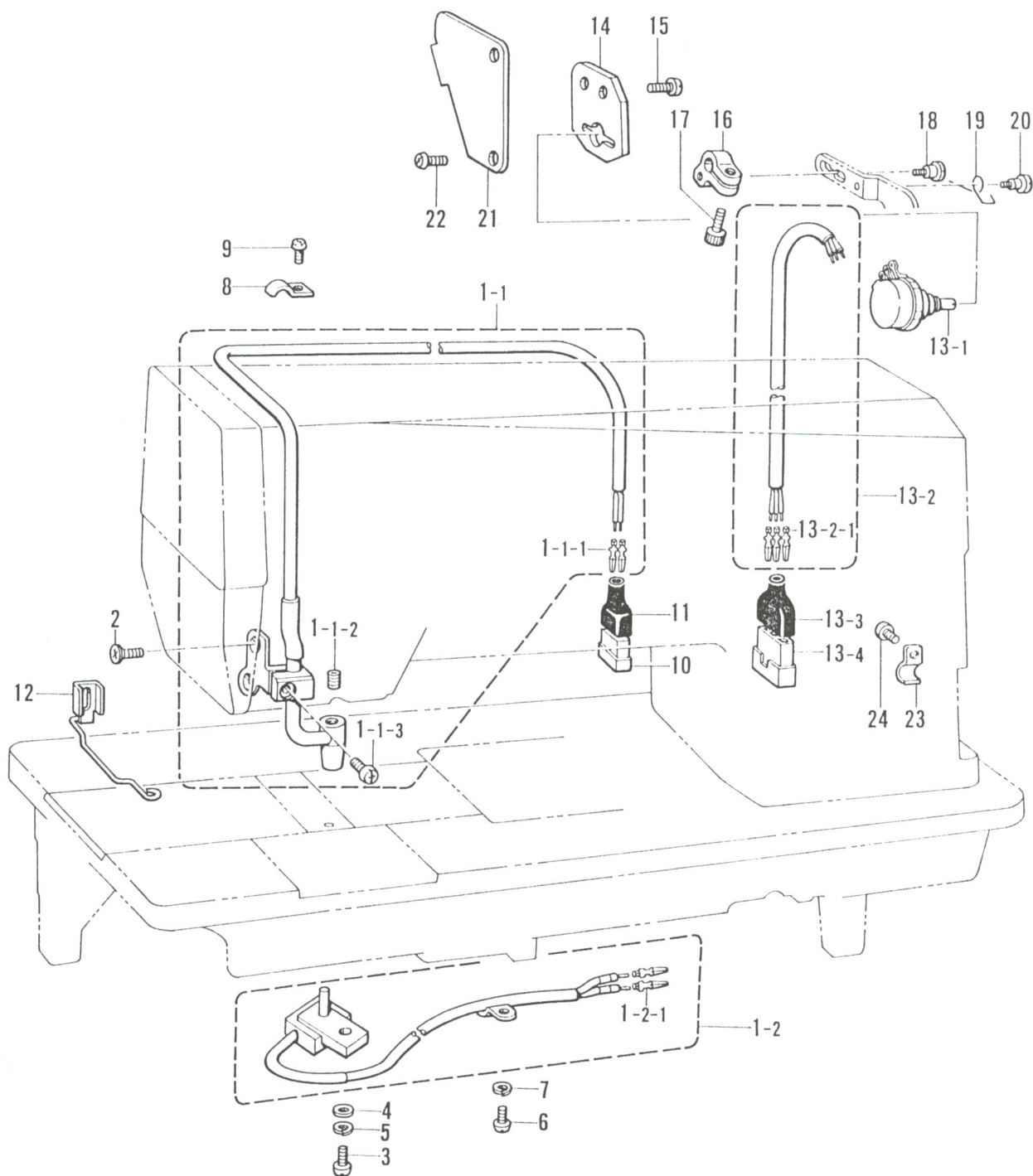
Y. 布制御関係 (糸切り) B8450, B8480用)

/ Cloth control system mechanism (Thread Trimmer "B8450", "B8480") /

Stoffführungsvorrichtung (Fadenabschneider "B8450", "B8480")

/ Mécanisme de la système de contrôle du tissu (Coupe-fil "B8450", "B8480")

/ Mecanismo de la sistema de control de tela (Cortahilos "B8450", "B8480")



Y. 布制御関係 (糸切り B8450, B8480用)

/ Cloth control system mechanism (Thread Trimmer "B8450", "B8480")

/ Stoffführungsvorrichtung (Fadenabschneider "B8450", "B8480")

/ Mécanisme de la système de contrôle du tissu (Coupe-fil "B8450", "B8480")

/ Mecanismo de la sistema de control de tela (Cortahilos "B8450", "B8480")

| REF.NO. | CODE | Q'TY | ヒンメイ | NAME OF PARTS | RM |
|---------|-----------|------|-----------------------|--|----|
| 1 | 183550109 | 1 | センサークミ | SENSOR ASSY | |
| 1-1 | S13499009 | 1 | トウコウキクミ | PROJECTOR ASSY | |
| 1-1-1 | S02759000 | 2 | ピンターミナルオス | TERMINAL PIN (MALE) | |
| 1-1-2 | 014680422 | 1 | アナトメネジ4.37クボミ | SET SCREW, SOCKET (CP) SM4.37 | |
| 1-1-3 | 062670712 | 1 | ナベコ357-40X7 | SCREW, PAN SM3.57-40X7 | |
| 1-2 | S13503109 | 1 | ジユコウキクミ | REFLECTION SENSOR ASSY | |
| 1-2-1 | S02759000 | 2 | ピンターミナルオス | TERMINAL PIN (MALE) | |
| 2 | 107272002 | 2 | サラネジ4.37 | SCREW, FLAT M4.37 | |
| 3 | 062671012 | 1 | ナベコ357-40X10 | SCREW, PAN SM3.57-40X10 | |
| 4 | 025350236 | 1 | ヒラザガネチユウ3.5 | WASHER, PLAIN M 3.5 | |
| 5 | 028350242 | 1 | バネザガネ2-3.5 | WASHER, SPRING 2-3.5 | |
| 6 | 062670412 | 3 | ナベコ357-40X4 | SCREW, PAN SM3.57-40X4 | |
| 7 | 028350242 | 3 | バネザガネ2-3.5 | WASHER, SPRING 2-3.5 | |
| 8 | 140647001 | 2 | コードオサエ | CORD HOLDER | |
| 9 | 062670512 | 2 | ナベコ357-40X5 | SCREW, PAN SM3.57-40X5 | |
| 10 | S02760000 | 1 | ナイロンコネクタ | NYLON CONNECTOR | |
| 11 | S03814001 | 1 | コネクタキャップ3 | CONNECTOR CAP 3 | |
| 12 | S13509001 | 1 | センサーガード | SENSOR GUARD | |
| 13 | S13495009 | 1 | P0Tクミ | POTENTION-METER ASSY | |
| 13-1 | S06068000 | 1 | ポテンシヨメータ | POTENTION-METER | |
| 13-2 | S06069009 | 1 | P0Tコードクミ | POTENTION-METER CORD ASSY | |
| 13-2-1 | 143549000 | 3 | ピンターミナルオス | TERMINAL PIN (MALE) | |
| 13-3 | 216248001 | 1 | プラグカバー#2 | PLUG COVER #2 | |
| 13-4 | 143484000 | 1 | ナイロンコネクタ | NYLON CONNECTOR | |
| 14 | S13491001 | 1 | P0Tトリツケイタ | POTENTION-METER SET PLATE | |
| 15 | 062710812 | 2 | ナベコ476-32X8 | SCREW, PAN SM4.76-32X8 | |
| 16 | S13490001 | 1 | < B8450 用 > P0Tレバー | < FOR "B8450" > POTENTION-METER LEVER | |
| 16 | S13489101 | 1 | < B8480 用 > P0Tレバー | < FOR "B8480" > POTENTION-METER LEVER | |
| 17 | 018401022 | 1 | アナボルト4X10 | BOLT, SOCKET M4X10 | |
| 18 | 148522001 | 1 | ダンネジ3.57 | SHOULDER SCREW, SM3.57 | |
| 19 | S13520001 | 1 | P0Tバネ | SPRING | |
| 20 | 105237002 | 1 | ダンネジ3.57 | SHOULDER SCREW, SM3.57 | |
| 21 | S13492009 | 1 | P0Tカバー | POTENTION-METER COVER | |
| 22 | 062670512 | 2 | ナベコ357-40X5 | SCREW, PAN SM3.57-40X5 | |
| 23 | 140647001 | 1 | コードオサエ | CORD HOLDER | |
| 24 | 062670512 | 1 | ナベコ357-40X5 | SCREW, PAN SM3.57-40X5 | |

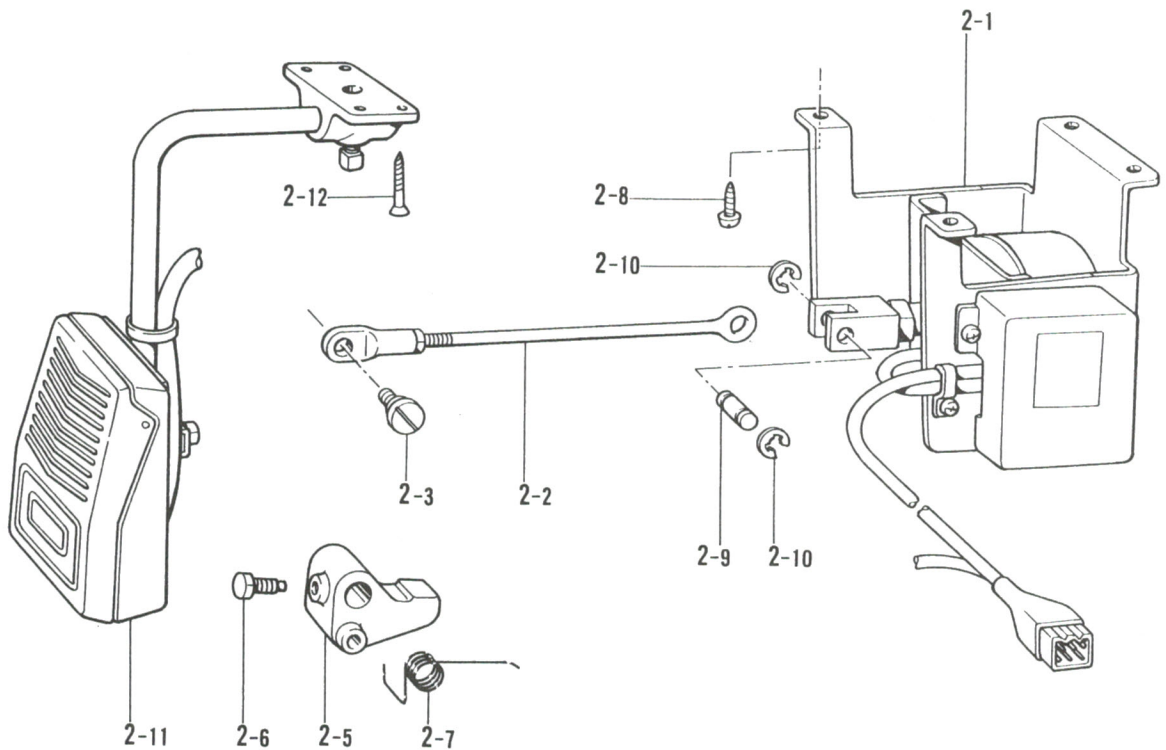
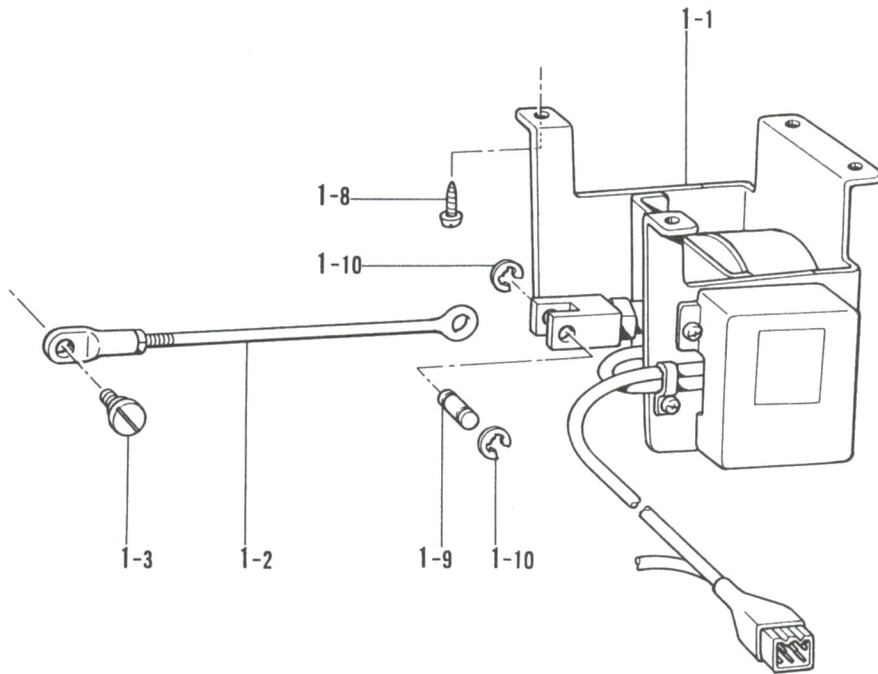
AA . 電磁押エ上ゲセット関係 (糸切り -900,-900S,B8450,B8480用)

/ Presser foot lifting solenoid set (Thread Trimmer "- 900","-900S","B8450","B8480")

/ Solenoidsatz für die Anhebung Stoffdrückerfußes (Fadenabschneider "- 900","-900S","B8450","B8480")

/ Jeu de solénoïde du releveur du pied presseur (Coupe-fil "- 900","-900S","B8450","B8480")

/ Conjunto solenoide del levantador (Cortahilos "- 900","-900S","B8450","B8480")



AA . 電磁押上ゲセット関係 (糸切り -900,-900S,B8450,B8480用)

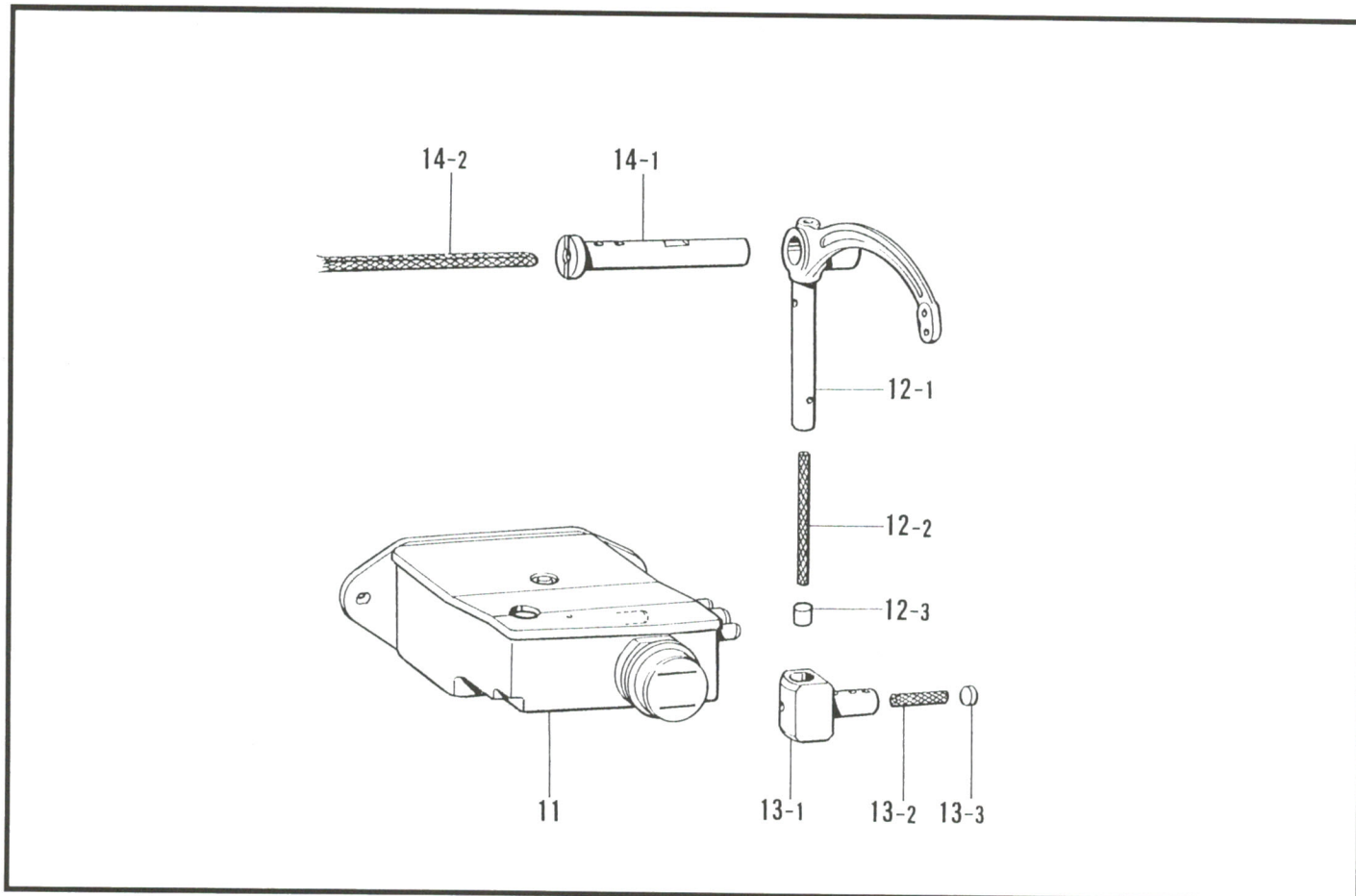
/ Presser foot lifting solenoid set (Thread Trimmer "- 900", "-900S", "B8450", "B8480")

/ Solenoidsatz für die Anhebung Stoffdrückerfußes (Fadenabschneider "- 900", "-900S", "B8450", "B8480")

/ Jeu de solénoïde du releveur du pied presseur (Coupe-fil "- 900", "-900S", "B8450", "B8480")

/ Conjunto solenoide del levantador (Cortahilos "- 900", "-900S", "B8450", "B8480")

| REF.NO. | CODE | Q'TY | ヒンメイ | NAME OF PARTS | RM |
|---------|-----------|------|-----------------------------|---|----|
| 1 | 183486102 | 1 | <DCモータ用> ----- | <FOR DC MOTOR> PRES. FOOT LIFTER SOL. SET 4 | |
| 1-1 | S06538202 | 1 | ----- | PRES. FOOT LIFTER SOL. ASSY | |
| 1 | 183487102 | 1 | <エフカモータ用> ----- | <FOR EFKA MOTOR> PRES. FOOT LIFTER SOL. SET 4 | |
| 1-1 | S04206302 | 1 | ----- | PRES. FOOT LIFTER SOL. ASSY | |
| 1-2 | 152808101 | 1 | ----- | ADJUST ROD ASSY | |
| 1-3 | 141583101 | 1 | ----- | SHOULDER SCREW, SM6.35 | |
| 1-8 | 031553202 | 4 | ----- | WOOD SCREW, ROUND M5.5X32 | |
| 1-9 | S31024001 | 1 | ----- | PIN | |
| 1-10 | 048060342 | 2 | ----- | RETAINING RING, E6 | |
| 2 | 183503102 | 1 | " オプションパーツ " | " OPTION PARTS " | |
| 2-1 | S03681302 | 1 | <DCモータ用> デンジオサエアゲセット2 | <FOR DC MOTOR> PRESSER FOOT LIFTER SOL. SET 2 | |
| 2 | 183518102 | 1 | <DCモータ用> ----- | <FOR DC MOTOR> PPRE. FOOT LIFTER SOL. SET 2D | |
| 2-1 | S06538202 | 1 | ----- | PRES. FOOT LIFTER SOL. ASSY | |
| 2 | 183517102 | 1 | <DCモータ立ち作業用> デンジオサエセット2T | ----- | |
| 2-1 | S03681302 | 1 | デンジオサエアゲクミ | ----- | |
| 2 | 183519102 | 1 | <エフカモータ用> ----- | <FOR EFKA MOTOR> PRES. FOOT LIFTER SOL. SET 2E | |
| 2-1 | S04206302 | 1 | ----- | PRES. FOOT LIFTER SOL. ASSY | |
| | | | | ※ Not using the Ref. No. "2-11" | |
| 2-2 | 152808101 | 1 | チヨウセツロツドクミ | ADJUST ROD ASSY | |
| 2-3 | 141583101 | 1 | ダンネジ6.35 | SHOULDER SCREW, SM6.35 | |
| 2-5 | S10550001 | 1 | オサエアゲリンク | PRESSER BAR LIFTER LINK | |
| 2-6 | 146367001 | 1 | ボルト5.95 | BOLT, SM5.95 | |
| 2-7 | S07729001 | 1 | ネジリバネ | TWIST SPRING | |
| 2-8 | 031553202 | 4 | マルモクネジ5.5X32 | WOOD SCREW, ROUND M5.5X32 | |
| 2-9 | S31024001 | 1 | ピン | PIN | |
| 2-10 | 048060342 | 2 | トメワE6 | RETAINING RING, E6 | |
| 2-11 | S07045009 | 1 | ヒザスイツチクミ | KNEE SWITCH ASSY | |
| 2-12 | 034422503 | 4 | +サラモクネジ4.1X25 | WOOD SCREW, FLAT M4.1X25 | |

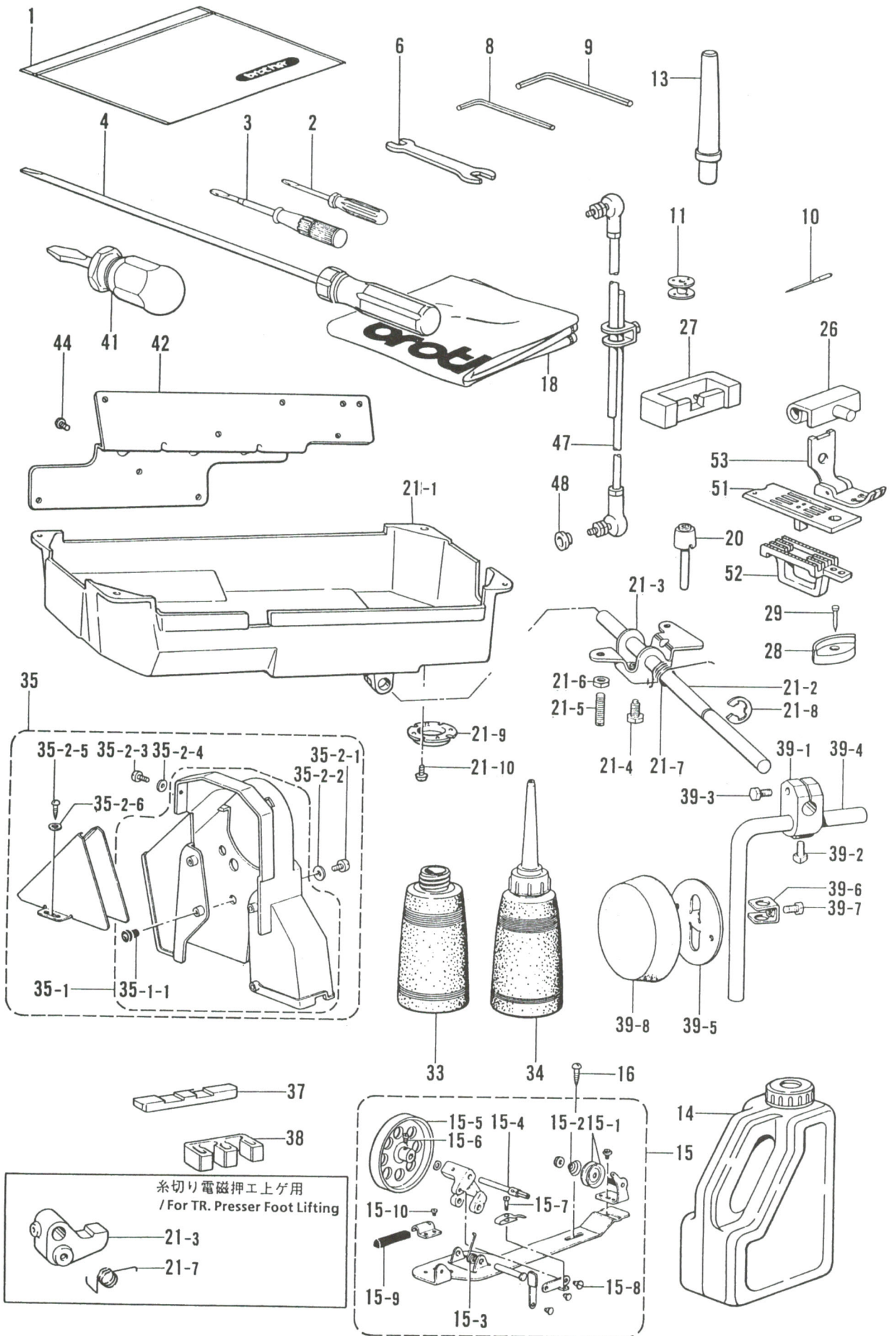


118-W45-899

AB . オプション部品 / Option parts / Sonderzubehör / Pièces en option / Piezas opciona

| REF.NO. | CODE | Q'TY | ヒンメイ | NAME OF PARTS | RM |
|---------|-----------|------|------------------------------------|---|----|
| 11 | S38417001 | 1 | オイルタンククミ | OIL TANK ASSY | |
| 12 | S38403001 | 1 | <-5用> テンビンS5クミ | <FOR" -5 "> THREAD TAKE-UP ASSY, S5 | |
| 12-1 | S38393001 | 1 | テンビン | THREAD TAKE-UP, S5 ST | |
| 12 | S38402001 | 1 | <ファンデーション,-3,B848TR.用> テンビンS3クミ | <For Foundation Spec. , "-3"&" B848 with TR." > THREAD TAKE-UP ASSY, S3 TR | |
| 12-1 | S38392001 | 1 | テンビン | THREAD TAKE-UP, S3 TR | |
| 12 | S38401001 | 1 | 切り替えミシン, B848用 <> テンビンS1クミ | <For Needle or Drop Feed Swiching Spec. & "B848" > THREAD TAKE-UP ASSY, S1 | |
| 12-1 | S38391001 | 1 | テンビン | THREAD TAKE-UP, S1 | |
| 12-2 | S03289001 | 1 | クミヒモ4X4 | WICK 4X4 (L = 40) | |
| 12-3 | 142274009 | 1 | メクラセン | OIL CAP | |
| 13 | S13161001 | 1 | テンビンスベリコ5クミ | THR. TAKE-UP SLIDE BLO. 5 ASSY | |
| 13-1 | S07567001 | 1 | テンビンスベリコ | THREAD TAKE-UP SLIDE BLOCK | |
| 13-2 | 114693001 | 1 | クミヒモ | WICK (L = 30) | |
| 13-3 | 113024000 | 1 | クミヒモフタ | PUSHER | |
| 14 | S14506001 | 1 | テンビンジククミ | THREAD TAKE-UP SHAFT ASSY | |
| 14-1 | S07334001 | 1 | テンビンジク | THREAD TAKE-UP SHAFT | |
| 14-2 | S36670000 | 1 | クミヒモ | WICK (L = 138) | |

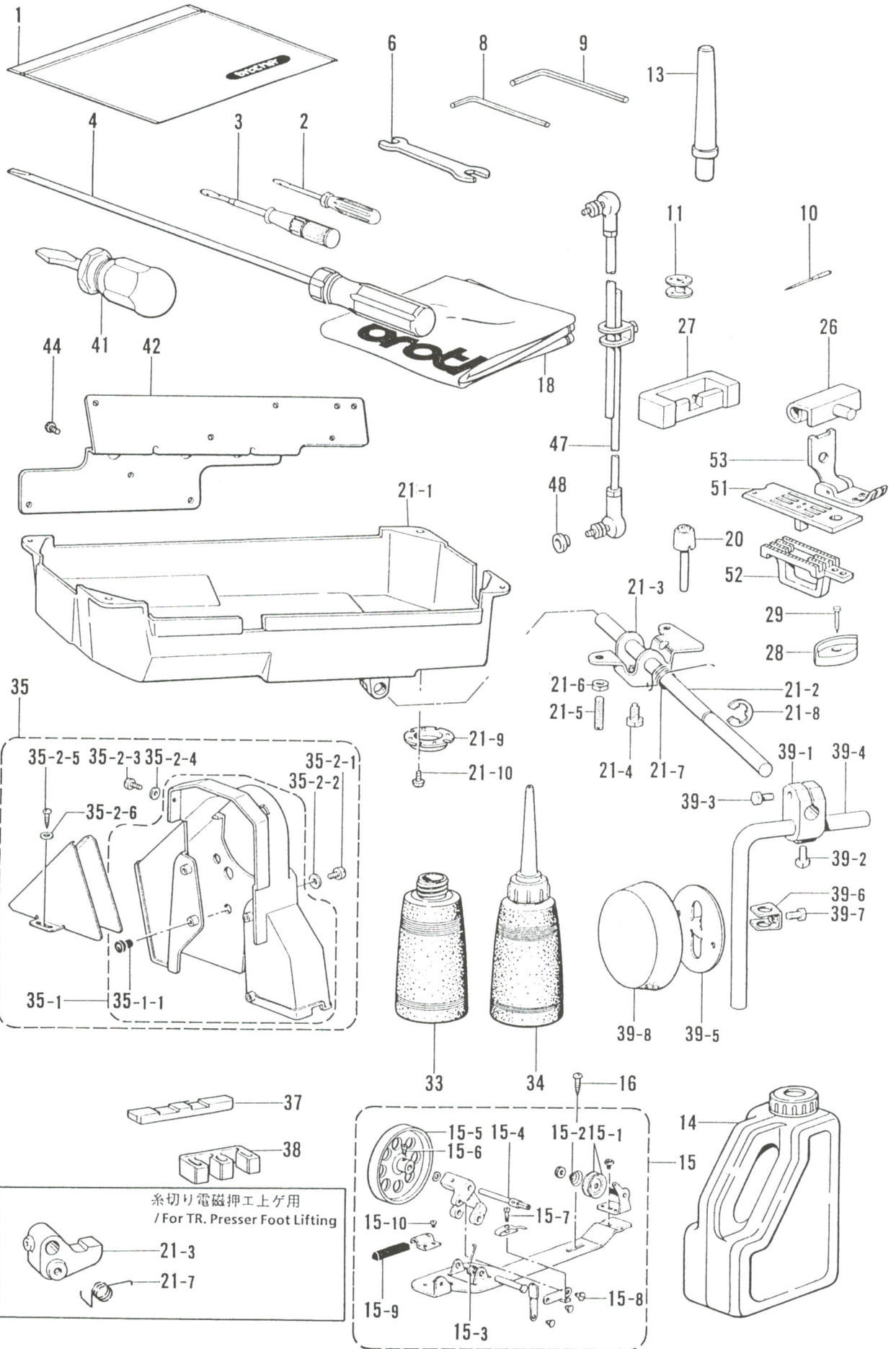
118-W45-899



Z1 . 付属品関係 / Accessories / Zubehör / Accessoires / Accesorios

| REF.NO. | CODE | Q'TY | ヒンメイ | NAME OF PARTS | RM |
|---------|-----------|------|--|--|----|
| 1 | 122991001 | 1 | フゾクヒンポリフクロ | ACCESSORY BAG | |
| 2 | 142443001 | 1 | ネジマワシ1.9X52 | SCREW DRIVER, 1.9X52 | |
| 3 | 118837001 | 1 | ネジマワシ3.4X70 | SCREW DRIVER, 3.4X70 | |
| 4 | S17774001 | 1 | ネジマワシ4.7X250 | SCREW DRIVER, 4.7X250 | |
| 8 | 142002001 | 1 | 6カクボウスパナ2 | HEXAGONAL WRENCH, 2 | |
| 9 | 142721001 | 1 | 6カクボウスパナ3 | HEXAGONAL WRENCH, 3 | |
| <hr/> | | | | | |
| 10 | 107415011 | 4 | < ファンデーション仕様 , B848, B8470 用 > ミシンハリDPX5 | < FOR FOUNDATION SPEC. & "B848", "B8480" > NEEDLE DPX5 (#11) | |
| 10 | 107415014 | 4 | < B845, B8450 : -3用 > ミシンハリDPX5 | < FOR "-3" OF B845 & B8450 > NEEDLE DPX5 (#14) | |
| 10 | 107415022 | 4 | < B845, B8450 : -5用 > ミシンハリDPX5 | < FOR "-5" OF B845 & B8450 > NEEDLE DPX5 (#22) | |
| 10 | 145646022 | 8 | < B845, B8450 : -7用 > ミシンハリDPX17 | < FOR "-7" OF B845 & B8450 > NEEDLE DPX17 (#22) | |
| <hr/> | | | | | |
| 11 | 112781101 | 4 | < スタンダード用 > ボビン | < FOR STANDARD > BOBBIN, ST | |
| 6 | 100887001 | 1 | < 糸切り用 > スパナ8X9 | < FOR THREAD TRIMMER > WRENCH, 8X9 | |
| 11 | S01928101 | 4 | ボビン | BOBBIN, TR | |
| <hr/> | | | | | |
| 13 | 100477009 | 1 | マクラ | HEAD REST | |
| 14 | 154702101 | 1 | オイルタンク | OIL TANK | |
| 15 | 117963110 | 1 | イトマキキクミ | BOBBIN WINDER ASSY | |
| 15-1 | 145446003 | 2 | イトチヨウシサラ | TENSION DISC | |
| 15-2 | 100401001 | 1 | イトチヨウシバネ | TENSION SPRING | |
| 15-3 | 117969001 | 1 | イトマキジクウケカエリバネ | SPRING | |
| 15-4 | 117970001 | 1 | イトマキジク | BOBBIN WINDER SHAFT | |
| 15-5 | S18634001 | 1 | イトマキクルマ | BOBBIN WINDER | |
| 15-6 | 100366002 | 1 | マルヒラトメネジ4.37X5 | SET SCREW, (FT) SM4.37X5 | |
| 15-7 | 100657001 | 1 | シメネジ3.18 | SCREW, SM3.18 | |
| 15-8 | 100659001 | 1 | ダンネジ3.18 | SHOULDER SCREW, SM3.18 | |
| 15-9 | 100662001 | 1 | イトマキクルマカイトンドメ | BOBBIN WINDER WHEEL STOPPER | |
| 15-10 | S39086001 | 1 | ナベコ357-40X3.5 | SCREW, PAN SM3.57-40X3.5 | |
| 16 | 100666002 | 2 | マルモクネジ5.5X20 | WOOD SCREW, ROUND M5.5X20 | |
| 18 | 144222001 | 1 | トウブカバー | HEAD COVER | |
| 20 | 145573000 | 1 | ヒザアゲオシボウ | KNEE LIFTER COMPLYING BAR | |
| 21 | S38297001 | 1 | アブラウケクミ | OIL PAN ASSY | |
| 21-1 | S38273000 | 1 | アブラウケ | OIL PAN | |
| 21-2 | S38276001 | 1 | ヒザアゲヨコジク | KNEE LIFTER SHAFT | |
| 21-3 | 146037001 | 1 | ヒザアゲ | KNEE LIFTER | |
| 21-4 | 146367001 | 1 | ボルト5.95 | BOLT, SM5.95 | |
| 21-5 | 104885101 | 2 | トメネジ5.95 | SET SCREW, SM5.95 | |
| 21-6 | 100022004 | 2 | ナツト5.95 | NUT, SM5.95 | |
| 21-7 | S15889001 | 1 | ヒザアゲネジリバネ | TWIST SPRING | |
| 21-8 | 146293001 | 1 | トメワE10 | RETAINING RING, E10 | |
| 21-9 | 153230101 | 1 | オイルニガシグチ | DRAIN | |
| 21-10 | 062670512 | 2 | ナベコ357-40X5 | SCREW, PAN SM3.57-40X5 | |
| <hr/> | | | | | |
| 21 | S38298001 | 1 | < 糸切り電磁押上ゲ用 > アブラウケクミ | < FOR TR. PRESSER FOOT LIFTING > OIL PAN ASSY | |
| 21-3 | S10550001 | 1 | オサエアゲリンク | PRESSER BAR LIFTER LINK | |
| 21-7 | S07729001 | 1 | ネジリバネ | TWIST SPRING | |
| <hr/> | | | | | |
| 10 | 107415019 | 4 | " オプションパーツ " | " OPTION PARTS " | |
| 10 | 107415021 | 4 | ミシンハリDPX5 | NEEDLE DPX5 (#19) | |
| | | 4 | ミシンハリDPX5 | NEEDLE DPX5 (#21) | |

Z1 . 付属品関係 / Accessories / Zubehör / Accessoires / Accesorios



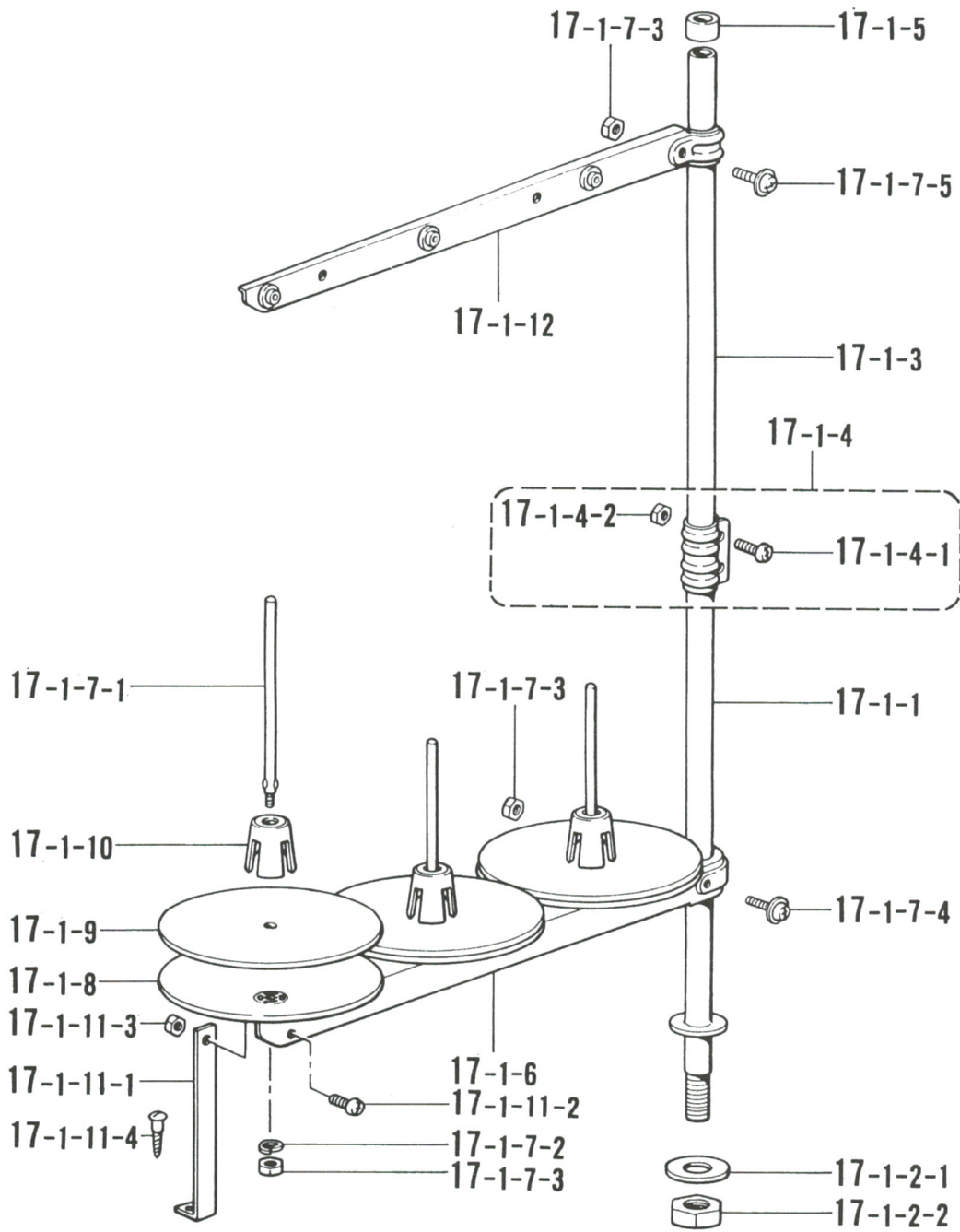
糸切り電磁押工上ケ用
/ For TR. Presser Foot Lifting

21-3
21-7

Z1 . 付属品関係 / Accessories / Zubehör / Accessoires / Accesorios

| REF.NO. | CODE | Q'TY | ヒンメイ | NAME OF PARTS | RM |
|---------|-----------|------|------------------------------|--|----|
| 24 | S01302009 | 4 | トウブシキゴム | HEAD CUSHION | |
| 25 | S01303000 | 4 | オイルパンクツシヨン | OIL PAN CUSHION | |
| 26 | 143882001 | 2 | トウブヒンジ | HEAD HINGE | |
| 27 | 143910009 | 2 | トウブヒンジウケゴム | RUBBER CUSHION | |
| 29 | 109714000 | 8 | クギ | NAIL | |
| 33 | 114486002 | 1 | ポリオイラータイ | OILER | |
| 34 | 114483002 | 1 | ポリオイラークミ | OILER ASSY | |
| 35 | 183480109 | 1 | ベルトカバークミ | BELT COVER ASSY | |
| 35-1 | S08468109 | 1 | ベルトカバーカラークミ | BELT COVER COLLAR ASSY | |
| 35-1-1 | S07660000 | 4 | ゴムカラー | RUBBER COLLAR | |
| 35-2-1 | 062712012 | 4 | ナベコ476-32X20 | SCREW, PAN SM4.76-32X20 | |
| 35-2-2 | 025050332 | 4 | ヒラザガネダイ5 | WASHER, PLAIN L 5 | |
| 35-2-3 | 062680812 | 1 | ナベコ437-40X8 | SCREW, PAN SM4.37-40X8 | |
| 35-2-4 | 025680232 | 1 | ヒラザガネチユウ4.37 | WASHER, PLAIN M 4.37 | |
| 35-2-5 | 100666002 | 2 | マルモクネジ5.5X20 | WOOD SCREW, ROUND M5.5X20 | |
| 35-2-6 | 025750132 | 2 | ヒラザガネシヨウ5.56 | WASHER, PLAIN S 5.56 | |
| 37 | S01284001 | 1 | 831カマタカサゲージ | HEIGHT GAUGE, ROTARY HOOK B831 | |
| 39 | S38300001 | 1 | ヒザアテクミ | KNEE LIFTER ASSY | |
| 39-1 | 146039001 | 1 | ヒザアテツギテ | KNEE LIFTER JOINT | |
| 39-2 | 100463001 | 1 | カクボルト7.94 | BOLT, SM7.94 | |
| 39-3 | 017762013 | 1 | ボルト5.95X20 | BOLT, SM5.95X20 | |
| 39-4 | S38278001 | 1 | ヒザアゲタテジク | KNEE LIFTER BAR | |
| 39-5 | S34756001 | 1 | ヒザアテ | KNEE LIFTER PLATE | |
| 39-6 | 114967001 | 1 | ヒザアテストツバ | KNEE LIFTER PLATE STOPPER | |
| 39-7 | 110087001 | 1 | ボルト5.95 | BOLT, SM5.95 | |
| 39-8 | S31885001 | 1 | ヒザアテカバー | KNEE LIFTER PLATE COVER | |
| 41 | S11243001 | 1 | スタビードライバー | SCREW DRIVER | |
| 42 | 233090002 | 1 | HBトリツケイタ#3 | HB SETTING PLATE #3 | |
| 44 | 062681212 | 3 | ナベコ437-40X12 | SCREW, PAN SM4.37-40X12 | |
| 47 | 133797101 | 1 | レンケツカンクミ | CONNECTING ROD ASSY | |
| 48 | 114859001 | 2 | レンカンカラー | CONNECTING ROD COLLAR | |
| 51 | S07688001 | 1 | <ST.切り替えミシン用> ハリイタ3/16 | <FOR Needle or Drop Feed Switching Spec. of ST > NEEDLE PLATE 3/16" | |
| 52 | S07698001 | 1 | オクリバ3/16 | FEED DOG 3/16" | |
| 53 | S07395001 | 1 | オサエ3/16クミ | PRESSER FOOT 3/16" T ASSY | |
| 51 | S07403001 | 1 | <糸切り切り替えミシン用> ハリイタ3/16Tクミ | <FOR Needle or Drop Feed Switching Spec. of TR. > NEEDLE PLATE 3/16" T ASSY | |
| 52 | S07410001 | 1 | オクリバ3/16T | FEED DOG 3/16" T | |
| 53 | S07395001 | 1 | オサエ3/16クミ | PRESSER FOOT 3/16" T ASSY | |

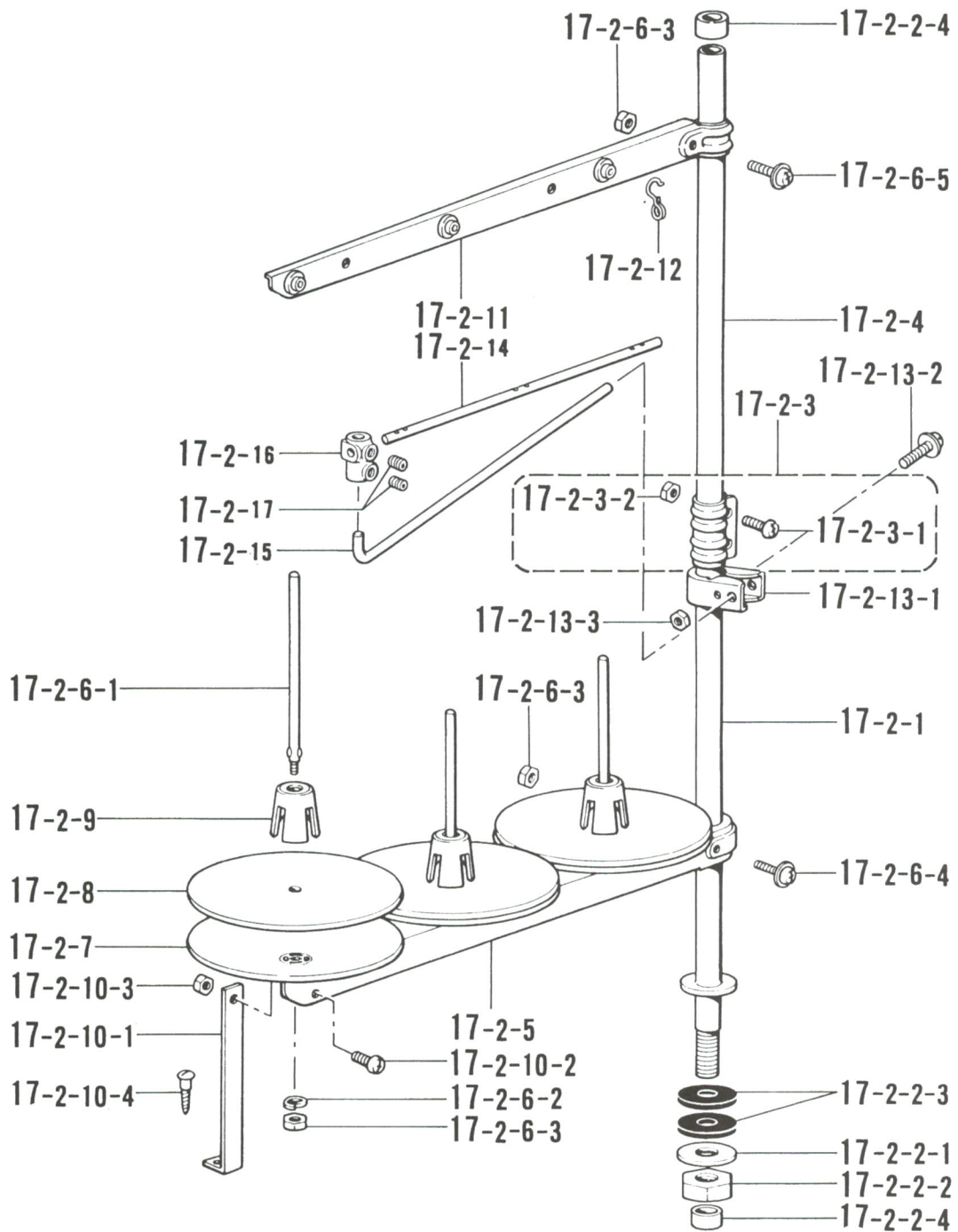
Z2 . 付属品関係 (スタンダード用) / Accessories (Standard) / Zubehör (Norm)
 / Accessoires (Standard) / Accesorios (Norma)



22. 付属品関係(スタンダード用) / Accessories (Standard) / Zubehör (Norm)
 / Accessoires (Standard) / Accesorios (Norma)

| REF.NO. | CODE | Q'TY | ヒンメイ | NAME OF PARTS | RM |
|-----------|-----------|------|--------------|-----------------------------|----|
| | | | <スタンダード用> | <FOR STANDARD> | |
| 17-1 | S02766009 | 1 | イトタテダイクミ3D | COTTON STAND ASSY (3D) | |
| 17-1-1 | 156112003 | 1 | コラムパイプD | COLUMN PIPE (D) | |
| 17-1-2 | S02775001 | 1 | パイプネジセットA | PIPE SCREW SET (A) | |
| 17-1-2-1 | 150206002 | 1 | ヒラザガネ16 | WASHER, PLAIN 16 | |
| 17-1-2-2 | 150191002 | 1 | 6カクナツト5/8 | NUT, 5/8 | |
| 17-1-3 | 150172003 | 1 | コラムパイプ | COLUMN PIPE | |
| 17-1-4 | 150106003 | 1 | コラムジョイントクミ | COLUMN JOINT ASSY | |
| 17-1-4-1 | 062501406 | 2 | ナベコ5X14 | SCREW, PAN M5X14 | |
| 17-1-4-2 | 021500106 | 2 | 1シユナツト5 | NUT, 1 M5 | |
| 17-1-5 | 150174000 | 1 | コラムキャップ | COLUMN CAP | |
| 17-1-6 | S02779009 | 1 | スプールホルダー3 | SPOOL HOLDER 3 | |
| 17-1-7 | S02782001 | 1 | スプールネジセット3 | SPOOL SCREW SET 3 | |
| 17-1-7-1 | 150179002 | 3 | スプールジクB | SPOOL SHAFT (B) | |
| 17-1-7-2 | 028050246 | 3 | バネザガネ2-5 | WASHER, SPRING 2-5 | |
| 17-1-7-3 | 021500106 | 5 | 1シユナツト5 | NUT, 1 M5 | |
| 17-1-7-4 | S37037001 | 1 | ナベコヒラザ5X32 | SCREW, PAN (P WASHER) M5X32 | |
| 17-1-7-5 | S37038001 | 1 | ナベコヒラザ5X14 | SCREW, PAN (P WASHER) M5X14 | |
| 17-1-8 | 150180001 | 3 | ウケザラ | SPOOL STAND BASE | |
| 17-1-9 | 150182000 | 3 | スプールマット | SPOOL MAT | |
| 17-1-10 | 126863001 | 3 | スプールクツシヨン | SPOOL CUSHION | |
| 17-1-11 | S02784009 | 1 | ホルダーササエAセット | HOLDER SUPPORT (A) SET | |
| 17-1-11-1 | 150188009 | 1 | スプールホルダーササエA | SPOOL HOLDER SUPPORT (A) | |
| 17-1-11-2 | 062501006 | 1 | ナベコ5X10 | SCREW, PAN M5X10 | |
| 17-1-11-3 | 021500106 | 1 | 1シユナツト5 | NUT, 1 M5 | |
| 17-1-11-4 | 031452206 | 1 | マルモク45X22 | WOOD SCREW, ROUND M4.5X22 | |
| 17-1-12 | S02788009 | 1 | スレツドハンガークミ3 | THREAD HANGER ASSY 3 | |

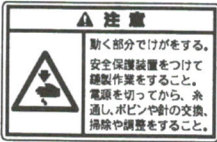






Z3. 付属品関係 (糸切り用) / Accessories (Thread Trimmer) / Zubehör (Fadenabschneider)
 / Accessoires (Coupe-fil) / Accesorios (Cortahilos)





Z3. 付属品関係 (糸切り用) / Accessories (Thread Trimmer) / Zubehör (Fadenabschneider)
/ Accessoires (Coupe-fil) / Accesorios (Cortahilos)

| REF.NO. | CODE | Q'TY | ヒンメイ | NAME OF PARTS | RM |
|-----------|-----------|------|----------------|-----------------------------|----|
| | | | <糸切り用> | <FOR THREAD TRIMMER> | |
| 17-2 | S07558009 | 1 | イトタテダイクミ3DRTHF | COTTON STAND ASSY 3DRTHF | |
| 17-2-1 | 156112003 | 1 | コラムパイプD | COLUMN PIPE (D) | |
| 17-2-2 | S02777001 | 1 | パイプDネジセットB | PIPE (D) SCREW SET (B) | |
| 17-2-2-1 | 150206002 | 1 | ヒラザガネ16 | WASHER, PLAIN 16 | |
| 17-2-2-2 | 150191002 | 1 | 6カクナツト5/8 | NUT, 5/8 | |
| 17-2-2-3 | S01005000 | 2 | イトタテゴム | RUBBER WASHER | |
| 17-2-2-4 | 150174000 | 2 | コラムキャップ | COLUMN CAP | |
| 17-2-3 | 150106003 | 1 | コラムジョイントクミ | COLUMN JOINT ASSY | |
| 17-2-3-1 | 062501406 | 2 | ナベコ5X14 | SCREW, PAN M5X14 | |
| 17-2-3-2 | 021500106 | 2 | 1シユナツト5 | NUT, 1 M5 | |
| 17-2-4 | 150172003 | 1 | コラムパイプ | COLUMN PIPE | |
| 17-2-5 | S02779009 | 1 | スプールホルダー3 | SPOOL HOLDER 3 | |
| 17-2-6 | S02782001 | 1 | スプールネジセット3 | SPOOL SCREW SET 3 | |
| 17-2-6-1 | 150179002 | 3 | スプールジクB | SPOOL SHAFT (B) | |
| 17-2-6-2 | 028050246 | 3 | バネザガネ2-5 | WASHER, SPRING 2-5 | |
| 17-2-6-3 | 021500106 | 5 | 1シユナツト5 | NUT, 1 M5 | |
| 17-2-6-4 | S37037001 | 1 | ナベコヒラザ5X32 | SCREW, PAN (P WASHER) M5X32 | |
| 17-2-6-5 | S37038001 | 1 | ナベコヒラザ5X14 | SCREW, PAN (P WASHER) M5X14 | |
| 17-2-7 | 150180001 | 3 | ウケザラ | SPOOL STAND BASE | |
| 17-2-8 | 150182000 | 3 | スプールマット | SPOOL MAT | |
| 17-2-9 | 126863001 | 3 | スプールのクッション | SPOOL CUSHION | |
| 17-2-10 | S02784009 | 1 | ホルダーササエAセット | HOLDER SUPPORT (A) SET | |
| 17-2-10-1 | 150188009 | 1 | スプールホルダーササエA | SPOOL HOLDER SUPPORT (A) | |
| 17-2-10-2 | 062501006 | 1 | ナベコ5X10 | SCREW, PAN M5X10 | |
| 17-2-10-3 | 021500106 | 1 | 1シユナツト5 | NUT, 1 M5 | |
| 17-2-10-4 | 031452206 | 1 | マルモク45X22 | WOOD SCREW, ROUND M4.5X22 | |
| 17-2-11 | S02788009 | 1 | スレツドハンガークミ3 | THREAD HANGER ASSY 3 | |
| 17-2-12 | S02747101 | 1 | イトカケバネ | SPRING | |
| 17-2-13 | 150145009 | 1 | イトアンナイホルダークミ | THREAD GUIDE HOLDER ASSY | |
| 17-2-13-1 | 150185009 | 1 | イトアンナイホルダー | THREAD GUIDE HOLDER | |
| 17-2-13-2 | S37037001 | 1 | ナベコヒラザ5X32 | SCREW, PAN (P WASHER) M5X32 | |
| 17-2-13-3 | 021500106 | 1 | 1シユナツト5 | NUT, 1 M5 | |
| 17-2-14 | 142997001 | 1 | イトアンナイ3 | THREAD GUIDE 3 | |
| 17-2-15 | S04109001 | 1 | イトアンナイササエボウ | THREAD GUIDE SUPPORT BAR | |
| 17-2-16 | 138843001 | 1 | ササエボウツギテ | JOINT | |
| 17-2-17 | 014060632 | 2 | アナトメ6X6クボミ | SET SCREW, SOCKET (CP) M6X6 | |

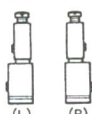




Wa. 警告ラベル / Warning labels / Warnschilder / Etiquettes d'avertissement
 / Etiquetas de advertencia

| Ref No. | | 品名 / Name of parts | Size(mm) | Code |
|---------|---|----------------------------|---------------|------------|
| 900-1 |  | 操作注意ラベル・和 | 40×64 | S38350-001 |
| 900-2 |  | Label, operation Eng. | 40×64 | S38349-001 |
| 901 |  | ワーニングマーク Mark, injury | L=16 R=0.8 | S36924-001 |
| 903 |  | 矢印マーク Mark, arrow | 10×30 | S37058-001 |
| 904 |  | PEマーク Mark, PE | 7.5×12.5 | S37059-001 |
| 905 |  | アースマーク Mark, grounding | φ12 | S37060-001 |
| 906 |  | 高温ラベル Label, high temp. | 72×59 | S38351-001 |

| Ref No. | | 品名/Name of parts | Size(mm) | Code |
|---------|---|-------------------------------|----------|------------|
| 907-1 |  | Label, elec. shock 4 lang. | 35 × 118 | S38352-001 |
| 907-2 |  | 電撃ラベル・和 | 40 × 64 | S38353-001 |

[Memo]

Ga1. ゲージ部品一覧表 (B845スタンダード) / Gauge parts List (B845 Standard)
 / Lehenliste (B845 Norm) / Liste des Pièces de cartment (B845 Standard)
 / Lista d'ePiezas de calibradores (B845 Norma)

| 針幅 Needle Gauge | 仕様 Specification | Ref. No. : P-20, 21 ハリダキセット Needle Clamp Set  | Ref. No. : P-1, 2 ハリダキクミ Needle Clamp Set  | Ref. No. : P-6 ハリイタ Needle Plate  | Ref. No. : P-11 オクリバ Feed Dog  | Ref. No. : P-9 オサエクミ Presser Foot Assy  |
|--------------------|---------------------|---|--|---|--|---|
| 1/8" (3.2 mm) | -3 | (L) S15711001 | (L) S15713001 | 117369001 | ◎S07880001 | 114948001 |
| | -5 | (R) S15712001 | (R) S15714001 | | 114951001 ⓕ158430001 | |
| 5/32" (4.0 mm) | -3 | (L) S15717001 | (L) S15719001 | 150850001 | 116509001 | 116502001 |
| | -5 | (R) S15718001 | (R) S15720001 | | | |
| 3/16" (4.8 mm) | -3 | (L) S15723001 | (L) S15725001 | 117133001 ⓔS36010001 | ◎S07878001 | 112638001 ◎S36546001 |
| | -5 | (R) S15724001 | (R) S15726001 | | 112659001 ⒶS21149001 ⓕS13588001 ⓔS36011001 | |
| 1/4" (6.4 mm) | -3 | (L) S15735001 | (L) S15737001 | 117367001 ⓔS36025001 | ◎S07879001 | 112642001 ◎S36548001 |
| | -5 | (R) S15736001 | (R) S15738001 | | 112660001 ⒶS21150001 ⓕ153882001 ⓔS36024001 | |
| 5/16" (7.9 mm) | -3 | (L) S15747001 | (L) S15749001 | 144882001 | 112661001 | 112645001 |
| | -5 | (R) S15748001 | (R) S15750001 | | | |
| 3/8" (9.5 mm) | -3 | (L) S15753001 | (L) S15755001 | 144881101 | 116510101 | 116498001 |
| | -5 | (R) S15754001 | (R) S15756001 | | ⓕ153887001 | |
| 7/16" (11.1 mm) | -3 | (L) S15759001 | (L) S15761001 | 151596001 | 151598001 | 151597001 |
| | -5 | (R) S15760001 | (R) S15762001 | | | |
| 1/2" (12.7 mm) | -3 | (L) S15765001 | (L) S15767001 | S09365001 | 116511001 | ◎116499101 |
| | -5 | (R) S15766001 | (R) S15768001 | | ⓕ153892001 | |
| 5/8" (15.9 mm) | -3 | (L) S15771001 | (L) S15773001 | 159577001 | 116512001 | ◎116500101 |
| | -5 | (R) S15772001 | (R) S15774001 | | ⓕ153897001 | |

☆ ◎の部品は、薄物用です。(針穴径1.2mm)

☆ The ◎ symbol is for thin materials (needle hole diameter 1.2mm).

☆ Mit dem Zeichen ◎ wird dünnes Nähgut bezeichnet (Nadellochdurchmesser 1.2mm).

☆ Le symbole ◎ correspond aux tissus fins (diamètre de trou d'aiguille de 1.2mm).

☆ El asterisco ◎ es para tejidos finos (diámetro de orificio de aguja de 1.2mm).

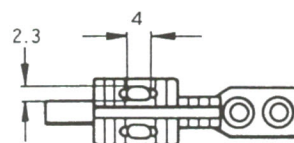
☆ ⓕ印は、極厚物用です。針穴寸法は、右図のようになっています。

☆ Needle hole dimensions for heavy materials (indicated with ⓕ) are shown in the figure right.

☆ Die Nadellochabmessungen für dicke Materialien (mit ⓕ bezeichnet) sind in der nebenstehenden Abbildung angegeben.

☆ Les dimensions de trou d'aiguille pour les tissus épais (indiqué ⓕ) sont indiquées dans l'illustration à droite.

☆ las dimensiones para el orificio de aguja cuando se cosen materiales pesados (indicados por un asterisco ⓕ) son las que se indican a la derecha.



☆ ⓐ印は、針穴寸法が2mm × 3mmです。

☆ Needle hole dimensions are 2mm × 3mm (indicated by a ⓐ).

☆ Nadelöhrabmessungen 2mm × 3mm (mit ⓐ bezeichnet).

☆ Les dimensions du chas de l'aiguille sont de 2mm × 3mm (indiqué par le symbole ⓐ)

☆ Las dimensiones del orificio para la aguja son de 2mm × 3mm (se indica mediante un ⓐ)

Ga2. ゲージ部品一覧表 (B845スタンダード) / Gauge parts List (B845 Standard)
 / Lehrenliste (B845 Norm) / Liste des Pièces de cartent (B845 Standard)
 / Lista d'ePiezas de calibradores (B845 Norma)

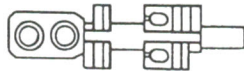
☆◎印は、空縫い用ゲージ部品です。下図をご覧ください。

☆The ◎ symbol indicates gauge components for sewing without material. See the figure below.

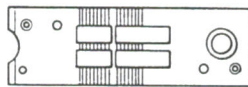
☆Mit dem Symbol ◎ sind die Teile zum Nähen ohne Nähgut bezeichnet. (Siehe untenstehende Abbildung.)

☆Le symbole ◎ indique les pièces calibrée pour coudre sans tissu. Voir l'illustration ci-dessous.

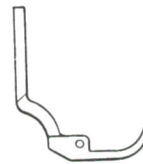
☆El símbolo ◎ indica las piezas de calibrador para la constura de cadeneta.



ハリイタ
Needle Plate



オクリバ
Feed Dog



オサエクミ
Presser Foot Assembly

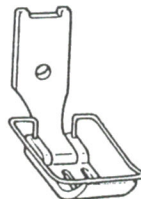
☆◎印は、フィンガーガード付押え組です。

☆The ◎ symbol is a presser foot assy with finger guard.

☆Das Zeichen ◎ bezeichnet einen Stoffdrückerfuß mit Fingerschutz.

☆Le symbole ◎ représente un pied presseur avec garde-doigts.

☆El símbolo ◎ es un prensatelas para el protector de dedos.



☆案内付押え及び空縫い用ゲージ部品は、送りピッチ4 mm 以下でご使用下さい。

☆Use presser foot Assy with guide and gauge components for sewing without material which have a feed pitch of 4 mm or less.

☆Einen Stoffdrückerfuß mit Führung und Teilen zum Nähen ohne Nähgut verwenden, der Transportvorschub von 4 mm oder weniger besitzt.

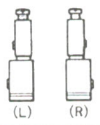
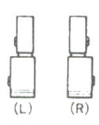

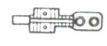

☆Utiliser un pied presseur avec guide et pièces de calibrage pour coudre sans tissi, dont la hauteur d'entraînement est de 4 mm ou moins.

☆Use un conjunto de prensatelas con guía y componentes calibrados para costura sin material que permitan alimentar 4 mm o menos.

" オプションパーツ / OPTION PARTS "

| 品名 Name of Parts | 針 幅 Needle Gauge | 部品コード Parts Code | |
|---|---------------------|---------------------|--|
| 案内付押え Presser Foot Assy with Guide | 1/8" (3.2 mm) | 149311001 | |
| 案内付押え Presser Foot Assy with Guide | 3/16" (4.8 mm) | 117281001 | |
| 案内付押え Presser Foot Assy with Guide | 1/4" (6.35mm) | 149312001 | |
| 左案内付押え Presser Foot Assy with Guide Left | 5/16" (7.9 mm) | S13735001 | |
| プアスナー付け用押え Presser Foot 1/8" Assy | 1/8" (3.2mm) | S14080001 | |
| 左プアスナー付け用押え Presser Foot 1/8" Assy | 1/8" (3.2mm) | S33459001 | |

Ga3 . ゲージ部品一覧表 (B845糸切り) / Gauge parts List (B845 Thread Trimmer)
 / Lehrenliste (B845 Fadenabschneider) / Liste des Pièces decartment (B845 Coupe-fil)
 / Lista d'ePiezas de calibradores (B845 Cortahilos)

| 針幅 Needle Gauge | 仕様 Specification | Ref. No. : P-20, 21 ハリダキセット Needle Clamp Set  | Ref. No. : P-1, 2 ハリダキクミ Needle Clamp Set  | Ref. No. : P-6 ハリイタ Needle Plate  | Ref. No. : P-11 オクリバ Feed Dog  | Ref. No. : P-9 オサエクミ Presser Foot Assy  |
|--------------------|---------------------|---|--|--|--|---|
| 3/32" (2.4 mm) | -5 | (L) S15705001 (R) S15706001 | (L) S15707001 (R) S15708001 | 159398001 | 148697001 | 148679001 |
| 1/8" (3.2 mm) | -3 | (L) S15711001 (R) S15712001 | (L) S15713001 (R) S15714001 | 155722001 | 168698001 | 148685001 ©S36550001 |
| | -5 | | | | 148699001 | 148681001 ©S365521001 |
| 5/32" (4.0 mm) | -3 | (L) S15717001 | (L) S15719001 | 155724001 | 148700001 | 148689001 |
| | -5 | (R) S15718001 | (R) S15720001 | | 148701001 | 148683001 |
| 3/16" (4.8 mm) | -3 | (L) S15723001 (R) S15724001 | (L) S15725001 (R) S15726001 | 155851001 ⓔS20901001 | 148702001 | 148687001 ©S36554001 |
| | -5 | | | | 148703001 | 148691001 ©S36556001 |
| | | | | | ⓔS20905001 | ⓔS20903001 |
| | | | | | ⓔS07905001 | |
| 7/32" (5.6 mm) | -3 | (L) S15729001 (R) S15730001 | (L) S15731001 (R) S15732001 | 156816001 | 156818001 | 156819001 |
| 1/4" (6.4 mm) | -3 | (L) S15735001 (R) S15736001 | (L) S15737001 (R) S15738001 | 155853001 ⓔS10507001 | 148704001 | 148693001 ©S36558001 |
| | -5 | | | | 148705001 | 148695001 ©S36560001 |
| | -7 | | | | ⓔS10509001 | ⓔS10510001 |
| | | | | | ⓔ158756001 | |
| 9/32" (7.1 mm) | -3 | (L) S15741001 | (L) S15743001 | S14530001 | S14532001 | S14534001 |
| | -5 | (R) S15742001 | (R) S15744001 | | S14533001 | S14536001 |
| 5/16" (7.9 mm) | -3 | (L) S15747001 | (L) S15749001 | 155855001 | 149692001 | 149689001 |
| | -5 | (R) S15748001 | (R) S15750001 | | 149691001 | 149687001 |
| 3/8" (9.5 mm) | -3 | (L) S15753001 | (L) S15755001 | 155857001 | 149939001 | 149942001 |
| | -5 | (R) S15754001 | (R) S15756001 | | 149938001 | 149940001 |
| 7/16" (11.1 mm) | -3 | (L) S15759001 (R) S15760001 | (L) S15761001 (R) S15762001 | S01644001 | S01646001 | S01641101 |
| 1/2" (12.7 mm) | -3 | (L) S15765001 | (L) S15767001 | 149677001 | 149676001 | ©149673101 |
| | -5 | (R) S15766001 | (R) S15768001 | | 149675001 | ©149671101 |
| 5/8" (15.9 mm) | -3 | (L) S15771001 | (L) S15773001 | 149954001 | 149949001 | ©149952101 |
| | -5 | (R) S15772001 | (R) S15774001 | | 149948001 | ©149950101 |

☆ 3/32" のゲージを使用する場合は、DBX1(#7~#18)の針を使用して下さい。

☆ Use a DBX1(#7~#18) needle when using a 3/32" gauge.

☆ Verwenden Sie eine DBX1-Nadel (#7~#18) für eine 3/32" -Lehre.

☆ Utiliser une aiguille DBX1(#7~#18) lors de l'utilisation d'un colibre 3/32" .

☆ Usar una aguja DBX1(No.7~18) con la gulga de 3/32 pulg.

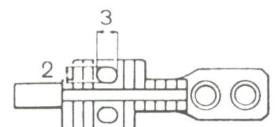
☆ ⓔ印は、極厚物用です。針穴寸法は、右図のようになっています。

☆ Needle hole dimensions for heavy materials (indicated with ⓔ) are shown in the figure right.

☆ Die Nadellochabmessungen für dicke Materialien (mit ⓔ bezeichnet) sind in der nebenstehenden Abbildung angegeben.

☆ Les dimensions de trou d'aiguille pour les tissus épais (indiqué ⓔ) sont indiquées dans l'illustration à droite.

☆ las dimensiones para el orificio de aguja cuando se cosen materials pesados (indicados por un asterisco ⓔ) son las que se indican a la derecha.



Ga4 . ゲージ部品一覧表 (B845糸切り) / Gauge parts List (B845 Thread Trimmer)
 / Lehrenliste (B845 Fadenabschneider) / Liste des Pièces de cartment (B845 Coupe-fil)
 / Lista d'ePiezas de calibradores (B845 Cortahílos)

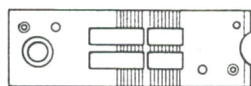
☆ ㊦印は、空縫い用ゲージ部品です。下図をご覧ください。

☆ The ㊦ symbol indicates gauge components for sewing without material. See the figure below.

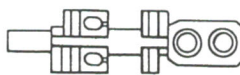
☆ Mit dem Symbol ㊦ sind die Teile zum Nähen ohne Nähgut bezeichnet. (Siehe untenstehende Abbildung.)

☆ Le symbole ㊦ indique les pièces calibrée pour coudre sans tissu. Voir l'illustration ci-dessous.

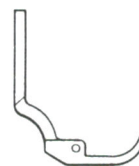
☆ El símbolo ㊦ indica las piezas de calibrador para la constura de cadeneta.



ハリイタ
Needle Plate



オクリバ
Feed Dog



オサエクミ
Presser Foot Assembly

☆ 空縫い用ゲージ部品は、送りピッチ4 mm 以下でご使用下さい。

☆ Use gauge components for sewing without material which have a feed pitch of 4 mm or less.

☆ Einen Teilen zum Nähen ohne Nähgut verwenden, Transportvorschub von 4 mm oder weniger besitzt.

☆ Utiliser un pièces de calibrage pour coudre sans tissu, dont la hauteur d'entraînement est de 4 mm ou moins.

☆ Usar un componentes calibrados para costura sin material que permitan alimentar 4 mm o menos

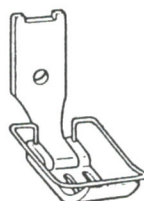
☆ ㊧印は、フィンガーガード付押え組です。

☆ The ㊧ symbol is a presser foot assy with finger guard.

☆ Das Zeichen ㊧ bezeichnet einen Stoffdrückerfuß mit Fingerschutz.

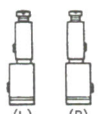
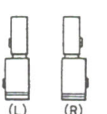
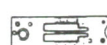


☆ Le symbole ㊧ représente un pied presseur avec garde-doigts.

☆ El símbolo ㊧ es un prensatelas para el protector de dedos.



Ga5 . ゲージ部品一覧表 (B8450, B8480) / Gauge parts List (B8450, B8480)
 / Lehenliste (B8450, B8480) / Liste des Pièces decartment (B8450, B8480)
 / Lista d'ePiezas de calibradores (B8450, B8480)

B8450

| 針 幅 Needle Gauge | 仕 様 Specification | Ref. No. : P-20, 21 ハリダキセット Needle Clamp Set  | Ref. No. : P-1, 2 ハリダキクミ Needle Clamp Set  | Ref. No. : P-6 ハリイタ Needle Plate  | Ref. No. : P-11 オクリバ Feed Dog  | Ref. No. : P-9 オサエクミ Presser Foot Assy  |
|---------------------|----------------------|---|--|---|--|---|
| 5/32" (4.0 mm) | -3 | (L) S15717001 | (L) S15719001 | S13512101 | 148700001 | 148689001 |
| | -5 | (R) S15718001 | (R) S15720001 | | 148701001 | 148683001 |
| 3/16" (4.8 mm) | -3 | (L) S15723001 (R) S15724001 | (L) S15725001 (R) S15726001 | S13514101 | 148702001 | 148687001 ◎S36554001 |
| | -5 | | | | 148703001 | 148691001 |
| | -7 | | | | Ⓢ07905001 | ◎S36566001 |
| 1/4" (6.4 mm) | -3 | (L) S15735001 (R) S15736001 | (L) S15737001 (R) S15738001 | S13510101 | 148704001 | 148693001 ◎S36558001 |
| | -5 | | | | 148705001 | 148695001 |
| | -7 | | | | Ⓢ158756001 | ◎S36560001 |
| 5/16" (7.9 mm) | -3 | (L) S15747001 | (L) S15749001 | S13516101 | 149692001 | 149689001 |
| | -5 | (R) S15748001 | (R) S15750001 | | 149691001 | 149687001 |
| 3/8" (9.5 mm) | -3 | (L) S15753001 | (L) S15755001 | S13518101 | 149939001 | 149942001 |
| | -5 | (R) S15754001 | (R) S15756001 | | 149938001 | 149940001 |

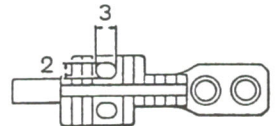
☆ Ⓢ印は、極厚物用です。針穴寸法は、右図のようになっています。

☆ Needle hole dimensions for heavy materials (indicated with Ⓢ) are shown in the figure right.

☆ Die Nadellochabmessungen für dicke Materialien (mit Ⓢ bezeichnet) sind in der nebenstehenden Abbildung angegeben.

☆ Les dimensions de trou d'aiguille pour les tissus épais (indiqué Ⓢ) sont indiquées dans l'illustration à droite.

☆ las dimensiones para el orificio de aguja cuando se cosen materials pesados (indicados por un asterisco Ⓢ) son las que se indican a la derecha.



☆ ◎印は、フィンガーガード付押え組です。

☆ The ◎ symbol is a presser foot assy with finger guard.

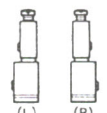
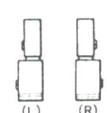



☆ Das Zeichen ◎ bezeichnet einen Stoffdrückerfuß mit Fingerschutz.

☆ Le symbole ◎ représente un pied presseur avec garde-doigts.

☆ El símbolo ◎ es un prensatelas para el protector de dedos.

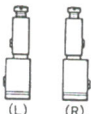
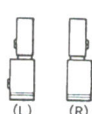
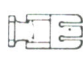


B8480

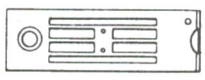
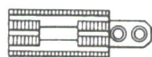
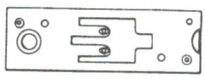
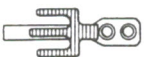
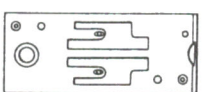
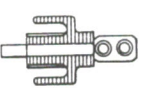
| 針 幅 Needle Gauge | 仕 様 Specification | Ref. No. : P-20, 21 ハリダキセット Needle Clamp Set  | Ref. No. : P-1, 2 ハリダキクミ Needle Clamp Set  | Ref. No. : P-6 ハリイタ Needle Plate  | Ref. No. : P-11 オクリバ Feed Dog  | Ref. No. : P-9 オサエクミ Presser Foot Assy  |
|---------------------|----------------------|---|--|---|--|---|
| 3/16" (4.8 mm) | -1 | (L) S15723001 (R) S15724001 | (L) S15725001 (R) S15726001 | S16347001 | S07410001 | S07395001 |
| 1/4" (6.4 mm) | | (L) S15735001 (R) S15736001 | (L) S15737001 (R) S15738001 | S16349001 | S07411001 | S07397001 |
| 5/16" (7.9 mm) | | (L) S15747001 (R) S15748001 | (L) S15749001 (R) S15750001 | S16441001 | S07680001 | S07682001 |
| 3/8" (9.5 mm) | | (L) S15753001 (R) S15754001 | (L) S15755001 (R) S15756001 | S16443001 | S13623001 | S13624001 |

Ga6. ゲージ部品一覧表 (B848) / Gauge parts List (B848) / Lehrenliste (B848)
 / Liste des Pièces decartment (B848) / Lista d'ePiezas de calibradores (B848)

B848

| 針 幅 Needle Gauge | 仕 様 Specification | Ref. No. : P-20, 21 ハリダキセット Needle Clamp Set | Ref. No. : P-1, 2 ハリダキクミ Needle Clamp Set | Ref. No. : P-6 ハリイタ Needle Plate | Ref. No. : P-11 オクリバ Feed Dog | Ref. No. : P-9 オサエクミ Presser Foot Assy |
|---------------------|----------------------|---|---|--|-------------------------------------|---|
| | |  |  | ※ 下図参照 See the figure below | ※ 下図参照 See the figure below |  |
| 1/8" (3.2 mm) | ST. (-1) | (L) S15711001 | (L) S15713001 | S07686001 | S07696001 | S07393001 |
| | TR. (-1) | (R) S15712001 | (R) S15714001 | S07401001 | S07409001 | |
| 3/16" (4.8 mm) | ST. (-1) | (L) S15723001 | (L) S15725001 | S07688001 | S07698001 | S07395001 |
| | TR. (-1) | (R) S15724001 | (R) S15726001 | S07403001 | S07410001 | |
| 1/4" (6.4 mm) | ST. (-1) | (L) S15735001 | (L) S15737001 | S07689001 | S07699001 | S07397001 |
| | TR. (-1) | (R) S15736001 | (R) S15738001 | S07405001 | S07411001 | |
| 5/16" (7.9 mm) | ST. (-1) | (L) S15747001 | (L) S15749001 | S07676001 | S07680001 | S07682001 |
| | TR. (-1) | (R) S15748001 | (R) S15750001 | | | |
| 3/8" (9.5 mm) | ST. (-1) | (L) S15753001 | (L) S15755001 | S13621001 | S13623001 | S13624001 |
| | TR. (-1) | (R) S15754001 | (R) S15756001 | | | |
| 1/2" (12.7 mm) | ST. (-1) | (L) S15765001 | (L) S15767001 | S07693001 | S07703001 | S07684001 |
| | TR. (-1) | (R) S15766001 | (R) S15768001 | S07678001 | S07681001 | |

※

| 針 幅 Needle Gauge | Ref. No. : P-6 ハリイタ Needle Plate Assy | Ref. No. : P-11 オクリバ Feed Dog |
|---|---|---|
| 1/8" ~ 1/4" (3.2 mm ~ 6.4 mm) スタンダード用 / For Standard |  |  |
| 1/8" ~ 5/16" (3.2 mm ~ 7.9 mm) 糸切り用 / For Thtrad Trimmer |  |  |
| 3/8" ~ 1/2" (9.5 mm ~ 12.7 mm) |  |  |

Ga7 . ゲージ部品一覧表 (B845, B8450, B848, B8480)

/ Gauge parts List (B845, B8450, B848, B8480) / Lehrenliste (B845, B8450, B848, B8480)

/ Liste des Pièces decartment (B845, B8450, B848, B8480)

/ Lista d'ePiezas de calibradores (B845, B8450, B848, B8480)

| 参照番号 Ref. No. | 品名 Name of Parts' | B845-B8450 -3, -5 用 / For "-3", "-5" Parts Code | B845-B8450 -7 用 / For "-7" Parts Code | B848-B8480 -5 用 / For "-5" Parts Code |
|------------------|--|--|--|--|
| 1-5 | ハリボウLクミ (基線幅 / Needle Positon Width : 2.4 mm) NEEDLE BAR (L) ASSY | 153604101 | S09151001 | ----- |
| 1-6 | ハリボウRクミ (基線幅 / Needle Positon Width : 2.4 mm) NEEDLE BAR (R) ASSY | 153606001 | S09149001 | ----- |
| 1-5 | ハリボウLクミ (基線幅 / Needle Positon Width : 2.0 mm) NEEDLE BAR (L) ASSY | ----- | ----- | S07804001 |
| 1-6 | ハリボウRクミ (基線幅 / Needle Positon Width : 2.0 mm) NEEDLE BAR (R) ASSY | ----- | ----- | 153606001 |

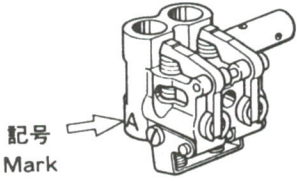
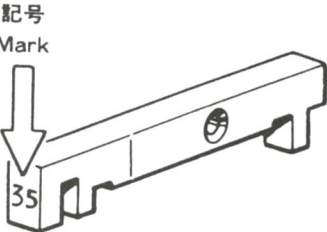
☆上記部品はテーキンを確認した上、ご注文下さい。

☆ Check the replacement index for the above parts befor odering.

☆ Vor dem Bestellen den Austauschindex obenstehenden Teile kontrollieren.

☆ Avant de passer commande, consulter l'index de pièces de rechange pour les pièces ci-dessous.

☆ Verificar el codigo de recambio de las piezas a anteriores, antes de hacer el pedido.

| 参照番号 Ref. No. | 品名 / Name of Parts Parts Code | |
|------------------|---|---|
| 25-1 | ハリボウダククミ / NEEDLE BAR CLAMP ASSY 記号 A / Mark A S00858001 |  |
| 25-2 | ハリボウダククミ / NEEDLE BAR CLAMP ASSY 記号 B / Mark B S00858002 | |
| 25-3 | ハリボウダククミ / NEEDLE BAR CLAMP ASSY 記号 C / Mark C S00858003 | |
| 1-12 | スベリコクミ / SLIDE BLOCK ASSY S07575000 記号 25 / Mark 25 S07575001 記号 30 / Mark 30 S07575002 記号 35 / Mark 35 S07575003 記号 40 / Mark 40 S07575004 記号 45 / Mark 45 S07575005 記号 50 / Mark 50 S07575006 記号 55 / Mark 55 S07575007 記号 60 / Mark 60 S07575008 記号 65 / Mark 65 S07575009 記号 70 / Mark 70 S07575010 記号 75 / Mark 75 S07575011 記号 80 / Mark 80 |  |

索引 / INDEX / VERZEICHIS /
INDEX / INDICE

| CODE | REF.NO. | Page |
|-----------|---------------|------|
| S00858001 | C - 1-7 | 6 |
| S00858002 | C - 1-7 | 6 |
| S00858003 | C - 1-7 | 6 |
| S01005000 | Z3 - 17-2-2-3 | 64 |
| S01284001 | Z1 - 37 | 60 |
| S01302009 | Z1 - 24 | 60 |
| S01303000 | Z1 - 25 | 60 |
| S01304001 | C - 10 | 8 |
| | F - 12 | 16 |
| | J - 14 | 22 |
| | J - 19 | 22 |
| S01327001 | J - 10 | 22 |
| S01328001 | J - 11 | 22 |
| S01567001 | K - 23-1-2-4 | 26 |
| | K - 23-1-2-4 | 26 |
| | K - 23-1-3-4 | 26 |
| S01568001 | K - 23-1-2-5 | 26 |
| | K - 23-1-2-5 | 26 |
| | K - 23-1-3-5 | 26 |
| S01928101 | K - 41 | 24 |
| | Z1 - 11 | 58 |
| S02499009 | A - 7 | 2 |
| S02580002 | G1 - 11-1 | 18 |
| S02581002 | G1 - 11-2 | 18 |
| S02582001 | G1 - 11-4 | 18 |
| S02584000 | G1 - 11-4-1 | 18 |
| S02585000 | G1 - 11-4-2 | 18 |
| S02586101 | G1 - 11-7 | 18 |
| S02588000 | G1 - 11-8 | 18 |
| S02589000 | G1 - 11-10 | 18 |
| S02590000 | G1 - 11-12 | 18 |
| S02591000 | G1 - 11-13 | 18 |
| S02592009 | G1 - 11-19 | 18 |
| S02593001 | G1 - 11-14 | 18 |
| S02664001 | R - 1-4 | 42 |
| S02665000 | R - 1-5 | 42 |
| S02745001 | Q - 54 | 40 |
| | Q - 54 | 40 |
| | G1 - 11-15 | 18 |
| S02747101 | Z3 - 17-2-12 | 64 |
| S02759000 | Y - 1-1-1 | 52 |
| | Y - 1-2-1 | 52 |
| S02760000 | Y - 10 | 52 |
| S02766009 | Z2 - 17-1 | 62 |
| S02775001 | Z2 - 17-1-2 | 62 |
| S02777001 | Z3 - 17-2-2 | 64 |
| S02779009 | Z2 - 17-1-6 | 62 |
| | Z3 - 17-2-5 | 64 |
| S02782001 | Z2 - 17-1-7 | 62 |
| | Z3 - 17-2-6 | 64 |
| S02784009 | Z2 - 17-1-11 | 62 |
| | Z3 - 17-2-10 | 64 |
| S02788009 | Z2 - 17-1-12 | 62 |
| | Z3 - 17-2-11 | 64 |
| S03289001 | M - 60 | 30 |
| | M - 66 | 32 |
| | M - 73 | 32 |
| | AB - 12-2 | 56 |
| S03328000 | Q - 53-1 | 40 |
| S03681302 | AA - 2-1 | 54 |
| | AA - 2-1 | 54 |
| | G1 - 11 | 18 |
| S03814001 | Y - 11 | 52 |

| CODE | REF.NO. | Page |
|-----------|--------------|------|
| S03815001 | Q - 52 | 40 |
| S04109001 | Z3 - 17-2-15 | 64 |
| S04206302 | AA - 1-1 | 54 |
| | AA - 2-1 | 54 |
| S05247101 | X - 5 | 50 |
| S05977000 | G1 - 11-24-1 | 18 |
| S05981000 | X - 5-2 | 50 |
| | G1 - 11-24 | 18 |
| S05982000 | X - 5-3 | 50 |
| | G1 - 11-25 | 18 |
| S06004001 | Q - 53 | 40 |
| S06068000 | Y - 13-1 | 52 |
| S06069009 | Y - 13-2 | 52 |
| S06241000 | T - 4 | 44 |
| S06242001 | T - 5 | 44 |
| S06243101 | T - 6 | 44 |
| S06538202 | AA - 1-1 | 54 |
| | AA - 2-1 | 54 |
| S07027001 | V - 1-6 | 48 |
| S07030009 | V - 1-11 | 48 |
| S07031009 | V - 1-11-1 | 48 |
| S07045009 | V - 1 | 48 |
| | AA - 2-11 | 54 |
| S07320000 | A - 13-2 | 2 |
| | A - 14-2 | 2 |
| S07327001 | A - 21 | 2 |
| | A - 23 | 2 |
| S07329001 | B - 5 | 4 |
| S07330201 | B - 3 | 4 |
| S07334001 | B - 22 | 4 |
| | AB - 14-1 | 56 |
| S07339109 | B - 26 | 4 |
| S07340009 | B - 19 | 4 |
| S07341009 | B - 19 | 4 |
| S07344101 | C - 16 | 8 |
| S07345001 | E - 7 | 14 |
| S07346101 | E - 6 | 14 |
| S07347101 | E - 9 | 14 |
| S07348001 | E - 16 | 14 |
| S07349001 | E - 17 | 14 |
| S07350001 | E - 18 | 14 |
| S07351001 | E - 13 | 14 |
| S07353001 | E - 13 | 14 |
| S07355001 | E - 21 | 14 |
| | E - 21 | 14 |
| | E - 21 | 14 |
| S07356001 | E - 14 | 14 |
| S07357001 | E - 26 | 14 |
| S07358001 | E - 24 | 14 |
| S07359001 | E - 27 | 14 |
| S07363001 | F - 1-1 | 16 |
| S07364001 | F - 1-3 | 16 |
| S07366001 | F - 1 | 16 |
| S07368301 | F - 20 | 16 |
| S07369001 | F - 22 | 16 |
| S07370101 | F - 23 | 16 |
| S07371001 | F - 24 | 16 |
| S07372001 | F - 24 | 16 |
| S07373109 | F - 29 | 16 |
| S07374109 | F - 29 | 16 |
| S07375001 | F - 31 | 16 |
| S07376001 | F - 35 | 16 |
| S07377001 | F - 36 | 16 |
| S07380001 | F - 32 | 16 |

| CODE | REF.NO. | Page |
|-----------|-------------|------|
| S07381001 | J - 12 | 22 |
| S07385002 | J - 1 | 22 |
| S07386001 | H - 2 | 20 |
| S07387001 | H - 7 | 20 |
| S07395001 | Z1 - 53 | 60 |
| | Z1 - 53 | 60 |
| S07403001 | Z1 - 51 | 60 |
| S07410001 | Z1 - 52 | 60 |
| S07417001 | K - 9 | 24 |
| S07418001 | K - 5 | 24 |
| S07419001 | K - 8 | 24 |
| S07420000 | K - 7 | 24 |
| S07421001 | K - 6 | 24 |
| S07424001 | R - 15 | 42 |
| S07430001 | K - 28 | 24 |
| S07431001 | K - 30 | 24 |
| S07434101 | K - 34 | 24 |
| S07435001 | K - 36 | 24 |
| S07436001 | K - 24 | 24 |
| S07437001 | K - 25 | 24 |
| S07446001 | L - 10 | 28 |
| S07447001 | L - 10-1 | 28 |
| S07453000 | M - 47 | 30 |
| S07454000 | M - 48 | 30 |
| S07455100 | M - 49 | 30 |
| S07456000 | M - 50 | 30 |
| S07457100 | M - 51 | 30 |
| S07458100 | M - 53 | 30 |
| S07459100 | M - 54 | 30 |
| S07460100 | M - 46 | 30 |
| S07462000 | M - 69 | 32 |
| S07463000 | M - 70 | 32 |
| S07464100 | M - 74 | 32 |
| S07467001 | M - 78 | 32 |
| S07468000 | M - 80 | 32 |
| S07469001 | M - 81 | 32 |
| | M - 88 | 32 |
| S07471001 | M - 22 | 30 |
| S07473000 | M - 86 | 32 |
| S07476000 | M - 36 | 30 |
| S07477000 | M - 4 | 30 |
| S07478000 | M - 5 | 30 |
| | M - 128 | 32 |
| S07481009 | M - 87 | 32 |
| S07482001 | M - 127 | 32 |
| S07487101 | N1 - 1-1-7 | 33 |
| | N2 - 1-2-6 | 36 |
| S07488001 | N1 - 1-1-10 | 33 |
| | N2 - 1-2-10 | 36 |
| S07490001 | N1 - 1-1-18 | 33 |
| | N2 - 1-2-13 | 36 |
| S07491209 | N2 - 1-2 | 36 |
| S07492209 | N2 - 1-2 | 36 |
| S07493001 | N1 - 7 | 33 |
| S07494001 | P - 12 | 36 |
| S07495009 | Q - 1 | 38 |
| S07496001 | Q - 4 | 38 |
| S07497101 | Q - 6 | 38 |
| S07498001 | Q - 9 | 38 |
| S07499001 | Q - 10 | 38 |
| S07500001 | Q - 12 | 38 |
| S07501001 | Q - 13 | 38 |
| S07502101 | Q - 15 | 38 |

| CODE | REF.NO. | Page |
|-----------|----------|------|
| S07508001 | Q -21 | 38 |
| S07509001 | Q -23 | 38 |
| S07510001 | Q -24 | 38 |
| S07511001 | Q -26 | 38 |
| S07512001 | Q -26-1 | 38 |
| S07514001 | Q -26-2 | 38 |
| S07516001 | Q -26-3 | 38 |
| S07519001 | Q -31 | 38 |
| S07520001 | Q -32 | 38 |
| S07521001 | Q -35 | 38 |
| S07522001 | Q -36 | 38 |
| S07523101 | Q -40 | 40 |
| S07524101 | Q -43 | 40 |
| S07525000 | Q -45 | 40 |
| S07526201 | Q -47 | 40 |
| S07527001 | Q -49 | 40 |
| S07528000 | S -3 | 44 |
| S07529001 | S -1 | 44 |
| S07531001 | S -9 | 44 |
| S07532001 | S -11 | 44 |
| S07533001 | S -5 | 44 |
| S07534001 | S -13 | 44 |
| S07537209 | R -1 | 42 |
| S07540109 | R -1 | 42 |
| S07542301 | R -11 | 42 |
| S07549101 | R -11-1 | 42 |
| S07550001 | R -11-2 | 42 |
| S07552001 | R -11-7 | 42 |
| S07553001 | R -14 | 42 |
| S07558009 | Z3 -17-2 | 64 |
| S07566109 | A -3 | 2 |
| S07567001 | AB -13-1 | 56 |
| S07568001 | K -23-1 | 26 |
| S07568901 | K -43 | 26 |
| S07569001 | K -23-1 | 26 |
| S07569901 | K -43 | 26 |
| S07570001 | M -76 | 32 |
| S07571000 | M -39 | 30 |
| S07572001 | C -1 | 6 |
| S07574001 | C -1-10 | 6 |
| S07575000 | C -1-12 | 6 |
| S07575001 | C -1-12 | 6 |
| S07575002 | C -1-12 | 6 |
| S07575003 | C -1-12 | 6 |
| S07575004 | C -1-12 | 6 |
| S07575005 | C -1-12 | 6 |
| S07575006 | C -1-12 | 6 |
| S07575007 | C -1-12 | 6 |
| S07575008 | C -1-12 | 6 |
| S07575009 | C -1-12 | 6 |
| S07575010 | C -1-12 | 6 |
| S07575011 | C -1-12 | 6 |
| S07578001 | C -1 | 6 |
| S07581001 | D -1 | 10 |
| S07584001 | D -3 | 10 |
| S07585102 | D -5 | 10 |
| S07586001 | D -23 | 10 |
| S07587101 | D -13 | 10 |
| S07588001 | D -22-1 | 10 |
| S07589001 | G2 -1 | 20 |
| S07590001 | G2 -3 | 20 |
| S07591001 | G2 -9 | 20 |
| S07658001 | K -27 | 24 |

| CODE | REF.NO. | Page |
|-----------|-------------|------|
| S07660000 | Z1 -35-1-1 | 60 |
| S07688001 | Z1 -51 | 60 |
| S07698001 | Z1 -52 | 60 |
| S07729001 | AA -2-7 | 54 |
| | Z1 -21-7 | 58 |
| S07733001 | K -23-1-1 | 26 |
| S07738001 | K -23-1-1-2 | 26 |
| | K -23-1-1-2 | 26 |
| S07739001 | K -23-1-1-2 | 26 |
| S07741001 | K -23-1-2 | 26 |
| | K -23-1-2 | 26 |
| S07742001 | K -23-1-3 | 26 |
| S07750000 | K -23-1-1-3 | 26 |
| S07804001 | C -1-5 | 6 |
| S07810000 | M -52 | 30 |
| S07876001 | M -91 | 32 |
| | M -98 | 32 |
| | M -99 | 32 |
| S08005001 | K -23-1-1-1 | 26 |
| S08468109 | Z1 -35-1 | 60 |
| S08469009 | R -6 | 42 |
| S08604001 | N1 -1-1-1 | 33 |
| S08605101 | N1 -1-1-21 | 33 |
| S08606001 | N1 -1-1-22 | 33 |
| S08607001 | N1 -1-1-2 | 33 |
| S08608001 | N1 -1-1-3 | 33 |
| S08609101 | N1 -1-1-23 | 33 |
| S08610101 | N1 -1-1-24 | 33 |
| S09132001 | C -14 | 8 |
| S09149001 | C -1-6 | 6 |
| S09151001 | C -1-5 | 6 |
| S09162001 | C -1 | 6 |
| S09314001 | F -1 | 16 |
| S09364000 | M -94 | 32 |
| S09369000 | M -93 | 32 |
| S10550001 | AA -2-5 | 54 |
| | Z1 -21-3 | 58 |
| S10780001 | E -13 | 14 |
| S10781001 | E -16 | 14 |
| S11072001 | D -41 | 10 |
| S11210000 | Q -56 | 40 |
| S11243001 | Z1 -41 | 60 |
| S11244001 | P -7 | 36 |
| S11308001 | U -1-2-7 | 46 |
| S11683000 | Q -57 | 40 |
| S11684000 | Q -56-1 | 40 |
| S12445001 | L -5 | 28 |
| S12698001 | F -38 | 16 |
| S13021001 | K -16 | 24 |
| S13085001 | P -3 | 36 |
| | P -20-3 | 36 |
| | P -21-2 | 36 |
| S13161001 | AB -13 | 56 |
| S13465109 | D -37 | 12 |
| S13466009 | D -38-1 | 12 |
| S13467109 | D -37-1 | 12 |
| S13470009 | D -38 | 12 |
| S13472009 | D -37-2 | 12 |
| | D -38-2 | 12 |
| S13485009 | D -37-4 | 12 |
| S13486009 | D -37-5 | 12 |
| S13487001 | J -23 | 22 |
| S13489101 | Y -16 | 52 |

| CODE | REF.NO. | Page |
|-----------|-----------|------|
| S13490001 | Y -16 | 52 |
| S13491001 | Y -14 | 52 |
| S13492009 | Y -21 | 52 |
| S13494001 | J -18 | 22 |
| S13495009 | Y -13 | 52 |
| S13496009 | J -20 | 22 |
| S13499009 | Y -1-1 | 52 |
| S13503109 | Y -1-2 | 52 |
| S13509001 | Y -12 | 52 |
| S13520001 | Y -19 | 52 |
| S13521109 | D -31 | 10 |
| S13523101 | D -31-1 | 10 |
| S13524100 | D -31-3 | 10 |
| S13525001 | D -35 | 10 |
| S13526009 | D -29 | 10 |
| S13527001 | D -22-2 | 10 |
| S13547009 | U -3 | 46 |
| S13613001 | K -23-1-1 | 26 |
| S13613901 | K -43-1 | 26 |
| S13614001 | K -23-1-1 | 26 |
| S13614901 | K -43-1 | 26 |
| S14189100 | M -100 | 32 |
| S14325009 | D -43 | 10 |
| S14506001 | AB -14 | 56 |
| S15584209 | N1 -1-1 | 33 |
| S15586209 | N1 -1-1 | 33 |
| S15889001 | Z1 -21-7 | 58 |
| S16196001 | E -6 | 14 |
| S16471001 | D -20 | 10 |
| S17774001 | Z1 -4 | 58 |
| S18634001 | Z1 -15-5 | 58 |
| S18884009 | Q -1 | 38 |
| S18885009 | J -3 | 22 |
| S18889001 | Q -53 | 40 |
| S18947001 | E -6 | 14 |
| S21195001 | M -82 | 32 |
| S21196001 | M -104 | 32 |
| S29437001 | Q -49 | 40 |
| S29797201 | Q -47 | 40 |
| S30533209 | N2 -1-2 | 36 |
| S31006001 | E -10 | 14 |
| S31012001 | E -3 | 14 |
| S31013001 | E -4 | 14 |
| S31024001 | AA -1-9 | 54 |
| | AA -2-9 | 54 |
| | G1 -12 | 18 |
| S31251001 | C -9 | 8 |
| S31252001 | C -6 | 8 |
| S31253001 | C -29 | 8 |
| S31254001 | C -26 | 8 |
| S31885001 | Z1 -39-8 | 60 |
| S32904000 | W -1-3 | 48 |
| S32905000 | W -1-4 | 48 |
| S32910000 | W -1-5 | 48 |
| S33689002 | B -20 | 4 |
| S33831000 | S -15 | 44 |
| S34184000 | M -71 | 32 |
| S34279001 | W -1 | 48 |
| S34280001 | W -1-1 | 48 |
| S34281000 | W -1-2 | 48 |
| S34282000 | W -1-5 | 48 |
| S34284001 | W -1 | 48 |
| S34306001 | A -13 | 2 |

| CODE | REF.NO. | Page |
|-----------|---------------|------|
| S34307001 | A - 13-1 | 2 |
| S34310001 | A - 14 | 2 |
| S34311001 | A - 14-1 | 2 |
| S34435001 | K - 38 | 24 |
| S34436001 | K - 39 | 24 |
| S34438001 | A - 15-1 | 2 |
| S34444001 | Q - 19 | 38 |
| S34561001 | C - 1-7-4 | 6 |
| S34562001 | C - 1-7-5 | 6 |
| S34756001 | Z1 - 39-5 | 60 |
| S36663001 | A - 15 | 2 |
| S36670000 | M - 59 | 30 |
| | AB - 14-2 | 56 |
| S36921001 | A - 900-1 | 2 |
| S36921002 | A - 900-2 | 2 |
| S36924001 | A - 901-1 | 2 |
| | Wa - 901 | 65 |
| S36924004 | A - 901-2 | 2 |
| S36986001 | K - 23-1 | 26 |
| S36986901 | K - 43 | 26 |
| S36993001 | K - 23-1-1-1 | 26 |
| S37001001 | K - 23-1-1 | 26 |
| S37001901 | K - 43-1 | 26 |
| S37037001 | Z2 - 17-1-7-4 | 62 |
| | Z3 - 17-2-6-4 | 64 |
| | Z3- 17-2-13-2 | 64 |
| S37038001 | Z2 - 17-1-7-5 | 62 |
| | Z3 - 17-2-6-5 | 64 |
| S37058001 | A - 903 | 2 |
| | Wa - 903 | 65 |
| S37059001 | A - 904 | 2 |
| | Wa - 904 | 65 |
| S37060001 | A - 905 | 2 |
| | Wa - 905 | 65 |
| S38211051 | K - 12-1 | 24 |
| S38212001 | K - 19 | 24 |
| S38214001 | N1 - 1-1 | 33 |
| S38237001 | L - 11 | 28 |
| S38238001 | L - 11 | 28 |
| S38241051 | B - 14 | 4 |
| S38242051 | B - 14-1 | 4 |
| S38243051 | B - 14-2 | 4 |
| S38244000 | B - 17 | 4 |
| S38245051 | L - 11-1 | 28 |
| S38247000 | M - 106 | 32 |
| S38249001 | L - 2 | 28 |
| S38251000 | M - 119 | 32 |
| S38252001 | L - 4 | 28 |
| S38253001 | L - 4 | 28 |
| S38255001 | L - 4 | 28 |
| S38261001 | M - 120 | 32 |
| S38262001 | M - 118 | 32 |
| S38263001 | F - 2 | 16 |
| S38264001 | M - 121 | 32 |
| S38265000 | M - 113 | 32 |
| S38267000 | M - 112 | 32 |
| S38268001 | L - 14 | 28 |
| S38269000 | M - 38 | 30 |
| S38270001 | B - 1 | 4 |
| S38271001 | H - 4 | 20 |
| S38272000 | H - 16 | 20 |
| S38273000 | Z1 - 21-1 | 58 |
| S38274001 | N1 - 1-1-8 | 33 |

| CODE | REF.NO. | Page |
|-----------|------------|------|
| S38274001 | N2 - 1-2-7 | 36 |
| S38276001 | Z1 - 21-2 | 58 |
| S38277001 | H - 4 | 20 |
| S38278001 | Z1 - 39-4 | 60 |
| S38284001 | F - 13-1 | 16 |
| S38292001 | M - 6 | 30 |
| S38293000 | L - 1 | 28 |
| S38297001 | Z1 - 21 | 58 |
| S38298001 | Z1 - 21 | 58 |
| S38299001 | M - 7 | 30 |
| S38300001 | Z1 - 39 | 60 |
| S38349001 | A - 900-4 | 2 |
| | Wa - 900-2 | 65 |
| S38350001 | A - 900-3 | 2 |
| | Wa - 900-1 | 65 |
| S38351001 | A - 906 | 2 |
| | G1 - 11-26 | 18 |
| | Wa - 906 | 65 |
| S38352001 | A - 907-1 | 2 |
| | Wa - 907-1 | 66 |
| S38353001 | A - 907-2 | 2 |
| | Wa - 907-2 | 66 |
| S38391001 | B - 21 | 4 |
| | AB - 12-1 | 56 |
| S38392001 | B - 21 | 4 |
| | AB - 12-1 | 56 |
| S38393001 | B - 21 | 4 |
| | AB - 12-1 | 56 |
| S38397000 | B - 6 | 4 |
| S38399001 | B - 9 | 4 |
| S38401001 | AB - 12 | 56 |
| S38402001 | AB - 12 | 56 |
| S38403001 | AB - 12 | 56 |
| S38417001 | M - 24 | 30 |
| | AB - 11 | 56 |
| S38419001 | Q - 28 | 38 |
| S38420001 | Q - 29 | 38 |
| S38421001 | R - 11-4 | 42 |
| S38422001 | F - 13-2 | 16 |
| S38423001 | F - 13 | 16 |
| S38424001 | F - 13 | 16 |
| S38426000 | R - 1-3 | 42 |
| S38427001 | F - 13-2 | 16 |
| S38439000 | M - 124 | 32 |
| S38440051 | L - 11-1 | 28 |
| S38442001 | L - 15 | 28 |
| S38443001 | M - 110 | 32 |
| S38444001 | M - 111 | 32 |
| S38445000 | M - 108 | 32 |
| S38446000 | M - 109 | 32 |
| S38447000 | M - 114 | 32 |
| | M - 116 | 32 |
| S38448000 | M - 115 | 32 |
| S38450000 | M - 117 | 32 |
| S38481000 | M - 63 | 30 |
| S39086001 | Z1 - 15-10 | 58 |
| 002300506 | D - 37-1-1 | 12 |
| | D - 38-1-1 | 12 |
| 002300605 | D - 37-6 | 12 |
| 002501002 | U - 4 | 46 |
| 002501003 | X - 1-14 | 50 |
| 008300602 | D - 37-3 | 12 |
| | D - 37-8 | 12 |

| CODE | REF.NO. | Page |
|-----------|---------------|------|
| 008300602 | D - 38-3 | 12 |
| 008400604 | U - 1-2-5 | 46 |
| 011679312 | D - 26 | 10 |
| 013660412 | P - 1-1 | 36 |
| | P - 2-1 | 36 |
| 013660612 | N1 - 1-1-25 | 33 |
| 013710512 | K - 10 | 24 |
| 013711012 | K - 17 | 24 |
| 014060632 | Z3 - 17-2-17 | 64 |
| 014680422 | E - 19-2 | 14 |
| | R - 11-3-1 | 42 |
| | Y - 1-1-2 | 52 |
| 014680622 | K - 33 | 24 |
| | K - 37 | 24 |
| | Q - 8 | 38 |
| 014760622 | C - 30 | 8 |
| | F - 39 | 16 |
| | H - 10 | 20 |
| 014771022 | B - 15 | 4 |
| | F - 5-1 | 16 |
| | L - 10-4 | 28 |
| | L - 16 | 28 |
| | L - 16 | 28 |
| | Q - 25-2 | 38 |
| | Q - 25-3 | 38 |
| 014780622 | B - 4 | 4 |
| 014781032 | B - 2 | 4 |
| | B - 23 | 4 |
| | C - 13 | 8 |
| | E - 2 | 14 |
| | H - 3 | 20 |
| | L - 3 | 28 |
| | Q - 22 | 38 |
| 014821022 | C - 11 | 8 |
| 016771032 | B - 16 | 4 |
| 017762013 | Z1 - 39-3 | 60 |
| 018063022 | C - 14-1 | 8 |
| 018401022 | Y - 17 | 52 |
| 021400103 | U - 8 | 46 |
| 021400164 | V - 1-10 | 48 |
| 021500106 | Z2 - 17-1-4-2 | 62 |
| | Z2 - 17-1-7-3 | 62 |
| | Z2-17-1-11-3 | 62 |
| | Z3 - 17-2-3-2 | 64 |
| | Z3 - 17-2-6-3 | 64 |
| | Z3- 17-2-10-3 | 64 |
| | Z3- 17-2-13-3 | 64 |
| 021660102 | H - 15 | 20 |
| | S - 17 | 44 |
| 021670102 | E - 23 | 14 |
| | Q - 34 | 38 |
| 025040232 | R - 3 | 42 |
| 025040233 | V - 1-8 | 48 |
| 025050232 | U - 6 | 46 |
| 025050332 | Z1 - 35-2-2 | 60 |
| 025060132 | H - 13 | 20 |
| 025060232 | G1 - 11-21 | 18 |
| 025100132 | F - 26 | 16 |
| 025350236 | Y - 4 | 52 |
| 025680132 | K - 35 | 24 |
| 025680232 | Z1 - 35-2-4 | 60 |
| 025710132 | G2 - 5 | 20 |
| 025710232 | F - 34 | 16 |

| CODE | REF.NO. | Page |
|-----------|---------------|------|
| 025710232 | K - 12-3 | 24 |
| | M - 26 | 30 |
| | Q - 39 | 38 |
| | R - 11-6 | 42 |
| 025750132 | Z1 - 35-2-6 | 60 |
| 028030243 | D - 37-7 | 12 |
| 028040243 | V - 1-9 | 48 |
| 028050242 | J - 22 | 22 |
| | U - 5 | 46 |
| 028050243 | X - 1-15 | 50 |
| 028050246 | Z2 - 17-1-7-2 | 62 |
| | Z3 - 17-2-6-2 | 64 |
| 028350242 | Y - 5 | 52 |
| | Y - 7 | 52 |
| 028680242 | C - 18 | 8 |
| 031452206 | Z2- 17-1-11-4 | 62 |
| | Z3- 17--210-4 | 64 |
| 031553202 | AA - 1-8 | 54 |
| | AA - 2-8 | 54 |
| | G1 - 16 | 18 |
| 034422503 | V - 2 | 48 |
| | AA - 2-12 | 54 |
| 037301017 | U - 1-1-4 | 46 |
| 047301442 | A - 32 | 2 |
| 047301842 | D - 8-1 | 10 |
| 048030342 | S - 2 | 44 |
| 048040342 | J - 6 | 22 |
| | K - 31 | 24 |
| | G2 - 7 | 20 |
| 048060342 | F - 10 | 16 |
| | AA - 1-10 | 54 |
| | AA - 2-10 | 54 |
| | G1 - 13 | 18 |
| 048080342 | F - 25 | 16 |
| 048090342 | D - 31-2 | 10 |
| | R - 1-2 | 42 |
| 060300606 | W - 1-6 | 48 |
| 060660512 | C - 1-16 | 8 |
| | M - 85 | 32 |
| 060670512 | M - 13 | 30 |
| 061401217 | U - 1-1-8 | 46 |
| 062300612 | R - 4 | 42 |
| 062351216 | E - 11 | 14 |
| 062401006 | V - 1-7 | 48 |
| 062401012 | R - 2 | 42 |
| 062500812 | J - 4 | 22 |
| | J - 9 | 22 |
| 062501006 | Z2- 17-1-11-2 | 62 |
| | Z3- 17-2-10-2 | 64 |
| 062501202 | J - 21 | 22 |
| 062501406 | Z2 - 17-1-4-1 | 62 |
| | Z3 - 17-2-3-1 | 64 |
| 062660412 | M - 19 | 30 |
| 062661212 | H - 14 | 20 |
| | R - 11-8 | 42 |
| | S - 16 | 44 |
| 062670412 | Y - 6 | 52 |
| 062670512 | B - 27 | 4 |
| | D - 6 | 10 |
| | J - 25 | 22 |
| | M - 15 | 30 |
| | M - 17 | 30 |
| | M - 23 | 30 |

| CODE | REF.NO. | Page |
|-----------|-------------|------|
| 062670512 | M - 77 | 32 |
| | M - 83 | 32 |
| | Q - 3 | 38 |
| | R - 9 | 42 |
| | R - 17 | 42 |
| | S - 8 | 44 |
| | W - 4 | 48 |
| | Y - 9 | 52 |
| | Y - 22 | 52 |
| | Y - 24 | 52 |
| | N1 - 1-1-20 | 33 |
| | N1 - 6 | 33 |
| | Z1 - 21-10 | 58 |
| 062670612 | M - 101 | 32 |
| | M - 103 | 32 |
| | G1 - 11-11 | 18 |
| | G1 - 11-18 | 18 |
| | G1 - 11-20 | 18 |
| 062670712 | F - 28 | 16 |
| | Y - 1-1-3 | 52 |
| 062670812 | C - 1-11 | 6 |
| | K - 21 | 24 |
| | Q - 44 | 40 |
| | S - 6 | 44 |
| | N1 - 15 | 33 |
| 062670815 | M - 3 | 30 |
| 062671012 | A - 4 | 2 |
| | Y - 3 | 52 |
| | G1 - 11-9 | 18 |
| 062671412 | E - 22 | 14 |
| | Q - 33 | 38 |
| 062680663 | Q - 55 | 40 |
| | Q - 55 | 40 |
| | G1 - 11-16 | 18 |
| 062680812 | D - 21 | 10 |
| | M - 79 | 32 |
| | R - 7 | 42 |
| | S - 10 | 44 |
| | T - 12 | 44 |
| | N1 - 8 | 33 |
| | Z1 - 35-2-3 | 60 |
| 062681012 | A - 8 | 2 |
| | F - 1-2 | 16 |
| 062681212 | A - 29 | 2 |
| | A - 29 | 2 |
| | H - 17 | 20 |
| | Q - 30 | 38 |
| | Z1 - 44 | 60 |
| 062681412 | A - 30 | 2 |
| 062681612 | T - 7 | 44 |
| 062710612 | F - 3 | 16 |
| | F - 37 | 16 |
| | M - 123 | 32 |
| | S - 12 | 44 |
| | W - 2 | 48 |
| 062710712 | C - 27 | 8 |
| 062710812 | R - 11-5 | 42 |
| | Y - 15 | 52 |
| 062711012 | D - 2 | 10 |
| | D - 12 | 10 |
| | F - 33 | 16 |
| | K - 29 | 24 |
| | M - 11 | 30 |

| CODE | REF.NO. | Page |
|-----------|-------------|------|
| 062711012 | M - 25 | 30 |
| | Q - 11 | 38 |
| | Q - 18 | 38 |
| | R - 12 | 42 |
| | T - 2 | 44 |
| 062711412 | D - 17 | 10 |
| | T - 10 | 44 |
| 062712012 | Z1 - 35-2-1 | 60 |
| 062761212 | G1 - 11-3 | 18 |
| 062761412 | H - 12 | 20 |
| 062781412 | J - 2 | 22 |
| 062782512 | K - 3 | 24 |
| 071063550 | D - 15 | 10 |
| | D - 42 | 10 |
| 072600480 | L - 10-2 | 28 |
| 081030070 | M - 27 | 30 |
| 100022004 | Z1 - 21-6 | 58 |
| 100022005 | Q - 26-5 | 38 |
| 100032004 | P - 8 | 36 |
| 100064002 | N1 - 4 | 33 |
| 100105005 | C - 1-7-9 | 6 |
| 100197002 | K - 4 | 24 |
| 100250001 | B - 7 | 4 |
| 100251001 | B - 12 | 4 |
| | L - 5-2 | 28 |
| | Q - 42 | 40 |
| 100257010 | M - 44 | 30 |
| 100328001 | F - 19 | 16 |
| 100366002 | Z1 - 15-6 | 58 |
| 100401001 | Z1 - 15-2 | 58 |
| 100463001 | V - 1-3 | 48 |
| | Z1 - 39-2 | 60 |
| 100477009 | Z1 - 13 | 58 |
| 100511003 | J - 17 | 22 |
| 100645003 | A - 28 | 2 |
| | A - 28 | 2 |
| | T - 8 | 44 |
| 100657001 | Z1 - 15-7 | 58 |
| 100659001 | Z1 - 15-8 | 58 |
| 100662001 | Z1 - 15-9 | 58 |
| 100666002 | Z1 - 16 | 58 |
| | Z1 - 35-2-5 | 60 |
| 100887001 | Z1 - 6 | 58 |
| 101118001 | X - 3 | 50 |
| 101268002 | C - 8 | 8 |
| 101706001 | B - 11 | 4 |
| | H - 6 | 20 |
| 102707001 | E - 12 | 14 |
| 102731004 | C - 1-4 | 6 |
| 104821009 | M - 31 | 30 |
| | M - 31 | 30 |
| | M - 97 | 32 |
| 104885101 | Z1 - 21-5 | 58 |
| 105161002 | K - 20 | 24 |
| | M - 122 | 32 |
| 105161003 | N1 - 14 | 33 |
| 105173004 | G2 - 4 | 20 |
| 105237002 | Y - 20 | 52 |
| 105351002 | C - 5 | 8 |
| 107030001 | C - 1-2 | 6 |
| 107155001 | M - 29 | 30 |
| 107272002 | Y - 2 | 52 |
| 107415011 | A - 9 | 2 |

| CODE | REF.NO. | Page |
|-----------|-------------|------|
| 107415011 | Z1 - 10 | 58 |
| 107415014 | A - 9 | 2 |
| | Z1 - 10 | 58 |
| 107415019 | A - 9 | 2 |
| | Z1 - 10 | 58 |
| 107415021 | Z1 - 10 | 58 |
| 107415022 | A - 9 | 2 |
| | Z1 - 10 | 58 |
| 108254001 | N1 - 1-1-4 | 33 |
| | N2 - 1-2-3 | 36 |
| 108265009 | N1 - 1-1-6 | 33 |
| | N2 - 1-2-5 | 36 |
| 108266001 | N1 - 9 | 33 |
| 108549001 | F - 13-5 | 16 |
| 108802001 | M - 64 | 30 |
| | M - 65 | 32 |
| 108960002 | K - 26 | 24 |
| | N1 - 12 | 33 |
| 109714000 | Z1 - 29 | 60 |
| 110087001 | V - 1-5 | 48 |
| | Z1 - 39-7 | 60 |
| 110161004 | S - 4 | 44 |
| 110161006 | K - 12-4 | 24 |
| 110201001 | D - 30 | 10 |
| | Q - 5 | 38 |
| 111191001 | M - 67 | 32 |
| | M - 96 | 32 |
| 112576001 | B - 13 | 4 |
| 112588101 | C - 1-1 | 6 |
| 112590001 | C - 1-3 | 6 |
| 112594001 | C - 2 | 8 |
| 112595000 | C - 4 | 8 |
| 112596101 | C - 6 | 8 |
| 112597101 | C - 7 | 8 |
| | C - 7 | 8 |
| 112598001 | C - 9 | 8 |
| 112609001 | C - 1-7-7 | 6 |
| 112656001 | H - 11 | 20 |
| 112658001 | N1 - 10 | 33 |
| | N1 - 11 | 33 |
| | N1 - 11 | 33 |
| 112684001 | L - 5-1 | 28 |
| | L - 9-1 | 28 |
| 112692101 | K - 11 | 24 |
| 112700001 | K - 27-1 | 24 |
| 112709001 | N1 - 1-1-19 | 33 |
| | N1 - 5 | 33 |
| 112712001 | N1 - 1-1-9 | 33 |
| | N2 - 1-2-8 | 36 |
| 112715001 | N1 - 11 | 33 |
| 112716101 | M - 9 | 30 |
| 112717001 | M - 10 | 30 |
| 112728001 | M - 56 | 30 |
| 112735000 | M - 58 | 30 |
| 112736000 | M - 61 | 30 |
| 112739001 | M - 14 | 30 |
| | M - 16 | 30 |
| 112743001 | M - 12 | 30 |
| 112750000 | M - 68 | 32 |
| 112753001 | M - 40 | 30 |
| 112758009 | M - 95 | 32 |
| 112759001 | M - 43 | 30 |
| 112764001 | C - 3 | 8 |

| CODE | REF.NO. | Page |
|-----------|--------------|------|
| 112781101 | K - 41 | 24 |
| | Z1 - 11 | 58 |
| 113024000 | B - 25 | 4 |
| | AB - 13-3 | 56 |
| 113074001 | H - 5 | 20 |
| 113386000 | A - 2 | 2 |
| 113431002 | T - 3 | 44 |
| 113760001 | A - 24 | 2 |
| 114447002 | C - 1-7-13 | 6 |
| 114483002 | Z1 - 34 | 60 |
| 114486002 | Z1 - 33 | 60 |
| 114693001 | M - 57 | 30 |
| | AB - 13-2 | 56 |
| 114859001 | Z1 - 48 | 60 |
| 114941001 | N1 - 13 | 33 |
| 114967001 | V - 1-4 | 48 |
| | Z1 - 39-6 | 60 |
| 116010001 | A - 16 | 2 |
| 116662003 | Q - 17 | 38 |
| 117850001 | C - 19 | 8 |
| 117963110 | Z1 - 15 | 58 |
| 117969001 | Z1 - 15-3 | 58 |
| 117970001 | Z1 - 15-4 | 58 |
| 118837001 | Z1 - 3 | 58 |
| 118853001 | F - 21 | 16 |
| | F - 30 | 16 |
| 118954000 | F - 4-2 | 16 |
| 120752001 | Q - 41 | 40 |
| 122991001 | Z1 - 1 | 58 |
| 126863001 | Z2 - 17-1-10 | 62 |
| | Z3 - 17-2-9 | 64 |
| 129458102 | F - 13-4 | 16 |
| 131007001 | L - 5-3 | 28 |
| 131226001 | K - 40 | 24 |
| 133797101 | Z1 - 47 | 60 |
| 138843001 | Z3 - 17-2-16 | 64 |
| 139096001 | E - 19-1 | 14 |
| | R - 11-3 | 42 |
| 140527001 | N1 - 2 | 33 |
| 140540000 | X - 1-9 | 50 |
| 140543000 | X - 1-7 | 50 |
| 140620001 | G2 - 8 | 20 |
| 140647001 | J - 24 | 22 |
| | Q - 2 | 38 |
| | R - 16 | 42 |
| | W - 3 | 48 |
| | Y - 8 | 52 |
| | Y - 23 | 52 |
| 140682001 | X - 1-3 | 50 |
| 140890009 | M - 30 | 30 |
| 141208001 | E - 5 | 14 |
| 141494001 | Q - 27 | 38 |
| 141528001 | G2 - 10 | 20 |
| 141544001 | Q - 46 | 40 |
| 141583101 | AA - 1-3 | 54 |
| | AA - 2-3 | 54 |
| | G1 - 15 | 18 |
| 142002001 | Z1 - 8 | 58 |
| 142026003 | V - 1-1 | 48 |
| 142027001 | V - 1-2 | 48 |
| 142037000 | X - 1-5 | 50 |
| 142038001 | X - 1-6 | 50 |
| 142268001 | M - 105 | 32 |

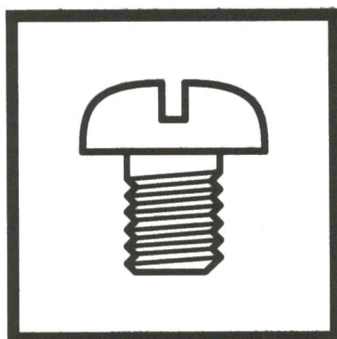
| CODE | REF.NO. | Page |
|-----------|--------------|------|
| 142268001 | Q - 2 | 38 |
| | G1 - 11-17 | 18 |
| 142274009 | M - 32 | 30 |
| | M - 33 | 30 |
| | AB - 12-3 | 56 |
| 142403001 | E - 8-2 | 14 |
| 142443001 | Z1 - 2 | 58 |
| 142721001 | Z1 - 9 | 58 |
| 142746002 | F - 13-3 | 16 |
| 142997001 | Z3 - 17-2-14 | 64 |
| 143484000 | Y - 13-4 | 52 |
| 143488001 | X - 1-10 | 50 |
| 143489001 | X - 1-11 | 50 |
| | X - 5-1-2 | 50 |
| 143499000 | X - 5-1-1 | 50 |
| 143519001 | D - 40 | 10 |
| 143520000 | D - 39 | 10 |
| 143522000 | X - 5-4 | 50 |
| | G1 - 11-22 | 18 |
| 143548000 | Q - 56-2 | 40 |
| | V - 1-11-1-2 | 48 |
| | X - 5-1-3 | 50 |
| | X - 5-3-2 | 50 |
| | G1 - 11-25-2 | 18 |
| 143549000 | D - 31-4 | 10 |
| | J - 3-3 | 22 |
| | J - 20-1 | 22 |
| | Q - 56-3 | 40 |
| | R - 1-6 | 42 |
| | V - 1-11-1-1 | 48 |
| | W - 1-5-1 | 48 |
| | X - 1-13 | 50 |
| | X - 5-1-4 | 50 |
| | X - 5-2-1 | 50 |
| | X - 5-3-1 | 50 |
| | Y - 13-2-1 | 52 |
| | G1 - 11-14-2 | 18 |
| | G1 - 11-24-2 | 18 |
| | G1 - 11-25-1 | 18 |
| 143591001 | H - 9 | 20 |
| 143611101 | F - 4 | 16 |
| 143612000 | F - 4-1 | 16 |
| 143613001 | F - 8 | 16 |
| 143616001 | F - 9 | 16 |
| 143673001 | M - 18 | 30 |
| 143882001 | Z1 - 26 | 60 |
| 143910009 | Z1 - 27 | 60 |
| 144075001 | N1 - 6 | 33 |
| 144105000 | N1 - 1-1-26 | 33 |
| | N2 - 1-2-18 | 36 |
| | N2 - 1-2-18 | 36 |
| 144110001 | N1 - 1-1-18 | 33 |
| | N2 - 1-2-13 | 36 |
| 144222001 | Z1 - 18 | 58 |
| 144504001 | N1 - 1-1-15 | 33 |
| | N2 - 1-2-15 | 36 |
| 144526001 | Q - 7 | 38 |
| | Q - 37 | 38 |
| 144614109 | B - 19 | 4 |
| 144680001 | N2 - 1-2-1 | 36 |
| 144682001 | N2 - 1-2-4 | 36 |
| 144875001 | L - 13 | 28 |
| 145446001 | N1 - 1-1-12 | 33 |

| CODE | REF.NO. | Page |
|-----------|--------------|------|
| 145446001 | N2 - 1-2-11 | 36 |
| 145446003 | Z1 - 15-1 | 58 |
| 145472001 | E - 1 | 14 |
| 145478101 | E - 28 | 14 |
| | G2 - 17 | 20 |
| 145480101 | E - 25 | 14 |
| 145502001 | F - 18 | 16 |
| 145573000 | Z1 - 20 | 58 |
| 145619001 | M - 126 | 32 |
| 145646022 | A - 9 | 2 |
| | Z1 - 10 | 58 |
| 146037001 | Z1 - 21-3 | 58 |
| 146039001 | Z1 - 39-1 | 60 |
| 146046000 | V - 1-11-2 | 48 |
| | X - 5-2-2 | 50 |
| | G1 - 11-24-3 | 18 |
| 146080009 | R - 5 | 42 |
| 146105009 | J - 8 | 22 |
| 146124001 | N1 - 1-1-5 | 33 |
| 146141001 | B - 8 | 4 |
| 146153001 | G2 - 6 | 20 |
| 146194000 | V - 1-11-3 | 48 |
| | X - 5-3-3 | 50 |
| | G1 - 11-25-3 | 18 |
| 146253000 | M - 92 | 32 |
| 146293001 | Z1 - 21-8 | 58 |
| 146354001 | C - 17 | 8 |
| | Q - 59 | 40 |
| 146360002 | Q - 38 | 38 |
| 146367001 | AA - 2-6 | 54 |
| | Z1 - 21-4 | 58 |
| 146597101 | D - 18 | 10 |
| 147504001 | F - 27 | 16 |
| 147513001 | E - 8-1 | 14 |
| 148005001 | K - 12-2 | 24 |
| 148490001 | H - 7 | 20 |
| 148491001 | H - 8 | 20 |
| 148494001 | H - 1 | 20 |
| 148495001 | F - 11 | 16 |
| 148511001 | R - 1-1 | 42 |
| 148514009 | R - 8 | 42 |
| 148522001 | Y - 18 | 52 |
| 148527101 | R - 13 | 42 |
| 148536001 | Q - 48 | 40 |
| 148539101 | Q - 50 | 40 |
| 148546001 | Q - 14 | 38 |
| | R - 10 | 42 |
| 148559100 | Q - 20 | 38 |
| 148574001 | Q - 25-1 | 38 |
| 148592001 | Q - 26-4 | 38 |
| 148602001 | K - 42 | 24 |
| 148743001 | M - 45 | 30 |
| 148762001 | M - 37 | 30 |
| 148802301 | F - 5 | 16 |
| 148804101 | L - 9 | 28 |
| 148821001 | L - 10-3 | 28 |
| | L - 17 | 28 |
| 148825001 | T - 9 | 44 |
| 148851001 | N1 - 1-1-18 | 33 |
| | N2 - 1-2-13 | 36 |
| 149094001 | J - 13 | 22 |
| 149095001 | J - 15 | 22 |
| 149127001 | S - 14 | 44 |

| CODE | REF.NO. | Page |
|-----------|---------------|------|
| 149566109 | N1 - 1-1-14 | 33 |
| | N2 - 1-2-14 | 36 |
| 149604001 | C - 1-7-1 | 6 |
| 149605001 | C - 1-7-2 | 6 |
| 149608001 | C - 1-7-6 | 6 |
| 149609001 | C - 1-7-8 | 6 |
| 149610001 | C - 1-7-10 | 6 |
| 149611101 | C - 1-7-11 | 6 |
| 149612101 | C - 1-7-12 | 6 |
| 149613001 | C - 1-8 | 6 |
| 149621001 | C - 1-13 | 8 |
| 149622001 | C - 1-14 | 8 |
| 149623001 | C - 1-15 | 8 |
| 149624001 | C - 1-17 | 8 |
| 149625001 | C - 1-18 | 8 |
| 149626001 | M - 84 | 32 |
| 149776000 | G1 - 11-4-3 | 18 |
| 149799000 | V - 1-12 | 48 |
| 149827001 | C - 1-7-3 | 6 |
| 149831101 | P - 4 | 36 |
| | P - 20-2 | 36 |
| | P - 21-3 | 36 |
| 149834000 | M - 34 | 30 |
| 149843001 | D - 7 | 10 |
| | D - 19-2 | 10 |
| 149847001 | D - 8 | 10 |
| 149852001 | D - 9 | 10 |
| 149853001 | D - 10 | 10 |
| 149855001 | D - 16 | 10 |
| 149857001 | D - 19-1 | 10 |
| 149863001 | D - 24 | 10 |
| 149864001 | D - 25 | 10 |
| 149865001 | D - 27 | 10 |
| 150106003 | Z2 - 17-1-4 | 62 |
| | Z3 - 17-2-3 | 64 |
| 150145009 | Z3 - 17-2-13 | 64 |
| 150172003 | Z2 - 17-1-3 | 62 |
| | Z3 - 17-2-4 | 64 |
| 150174000 | Z2 - 17-1-5 | 62 |
| | Z3 - 17-2-2-4 | 64 |
| 150179002 | Z2 - 17-1-7-1 | 62 |
| | Z3 - 17-2-6-1 | 64 |
| 150180001 | Z2 - 17-1-8 | 62 |
| | Z3 - 17-2-7 | 64 |
| 150182000 | Z2 - 17-1-9 | 62 |
| | Z3 - 17-2-8 | 64 |
| 150185009 | Z3- 17-2-13-1 | 64 |
| 150188009 | Z2- 17-1-11-1 | 62 |
| | Z3- 17-2-10-1 | 64 |
| 150191002 | Z2 - 17-1-2-2 | 62 |
| | Z3 - 17-2-2-2 | 64 |
| 150206002 | Z2 - 17-1-2-1 | 62 |
| | Z3 - 17-2-2-1 | 64 |
| 150374000 | M - 55 | 30 |
| 150553003 | N1 - 3 | 33 |
| 150556001 | E - 15 | 14 |
| | G1 - 14-3 | 18 |
| 150815009 | A - 6 | 2 |
| 150816001 | C - 1-9 | 6 |
| 150818001 | D - 11 | 10 |
| 150820001 | D - 14 | 10 |
| 151022001 | K - 23-1-1-1 | 26 |
| | K- 23-1-1-1-1 | 26 |

| CODE | REF.NO. | Page |
|-----------|---------------|------|
| 151022001 | K- 23-1-1-1-1 | 26 |
| 151025001 | K- 23-1-2-3 | 26 |
| | K- 23-1-2-3 | 26 |
| 151027001 | K- 23-1-1-1-3 | 26 |
| | K- 23-1-1-1-3 | 26 |
| | K- 23-1-1-6 | 26 |
| 151028001 | K- 23-1-1-1-2 | 26 |
| | K- 23-1-1-1-2 | 26 |
| | K- 23-1-1-2 | 26 |
| 151034001 | K- 23-1-2-1 | 26 |
| | K- 23-1-2-1 | 26 |
| | K- 23-1-3-1 | 26 |
| 151035001 | K- 23-1-2-2 | 26 |
| | K- 23-1-2-2 | 26 |
| | K- 23-1-3-2 | 26 |
| 151036001 | K- 23-1-1-4 | 26 |
| 151038001 | K- 23-1-1-5 | 26 |
| 151043001 | K- 23-1-3-3 | 26 |
| 151126101 | X - 1 | 50 |
| 151127100 | X - 1-2 | 50 |
| 151147001 | X - 1-4 | 50 |
| 151153101 | X - 1-1 | 50 |
| 151154000 | G2 - 18 | 20 |
| 151602002 | A - 17 | 2 |
| 151927001 | M - 35 | 30 |
| 151987001 | D - 4 | 10 |
| | D - 36 | 10 |
| 152590001 | U - 7 | 46 |
| 152808101 | AA - 1-2 | 54 |
| | AA - 2-2 | 54 |
| | G1 - 14 | 18 |
| 152974001 | M - 62 | 30 |
| 153012101 | C - 12 | 8 |
| 153122000 | G1 - 11-5 | 18 |
| 153132000 | J - 16 | 22 |
| 153138001 | J - 7 | 22 |
| 153230101 | Z1 - 21-9 | 58 |
| 153243001 | K - 22 | 24 |
| 153244001 | K - 22 | 24 |
| 153245001 | J - 5 | 22 |
| 153604101 | C - 1-5 | 6 |
| 153606001 | C - 1-6 | 6 |
| | C - 1-6 | 6 |
| 153969000 | Q - 51 | 40 |
| 154172001 | X - 5-1 | 50 |
| 154214001 | X - 1-8 | 50 |
| 154215001 | X - 1-12 | 50 |
| 154332001 | G1 - 14-1 | 18 |
| 154333001 | G1 - 14-2 | 18 |
| 154560001 | N1 - 1-1-16 | 33 |
| | N2 - 1-2-16 | 36 |
| 154574001 | A - 31 | 2 |
| 154607001 | S - 7 | 44 |
| 154702101 | Z1 - 14 | 58 |
| 154730001 | J - 3-1 | 22 |
| 154731000 | J - 3-2 | 22 |
| 154734009 | J - 3 | 22 |
| 154965001 | K - 21 | 24 |
| 155157001 | C - 28 | 8 |
| 155491001 | N2 - 1-2-2 | 36 |
| 155510001 | N1 - 1-1-17 | 33 |
| | N2 - 1-2-17 | 36 |
| 156070002 | M - 75 | 32 |

brother[®]



パーツブック
PARTS BOOK
TEILEKATALOG
LIVRE DES PIECES
LIBRO DE REFERENCIA DE PIEZAS

ブラザー工業株式会社

BROTHER INDUSTRIES, LTD.

〒467 名古屋市瑞穂区河岸1丁目1番1号 TEL(052)824-2392

Printed in Japan / Gedruckt in Japan / Imprime au Japon / Impreso en Japon

118-W45
S95W45-001
1995.11 H ①