

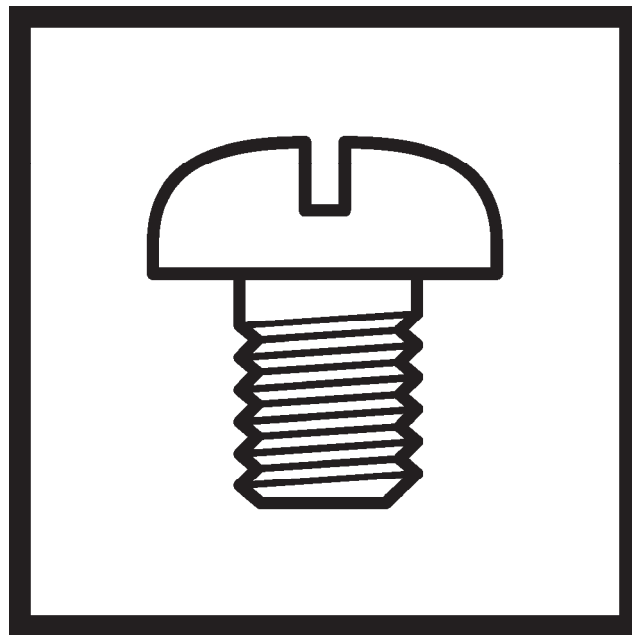
T-8421C T-8422C

2本針本縫ダイレクトドライブミシン

2本針本縫ダイレクトドライブ自動糸切りミシン

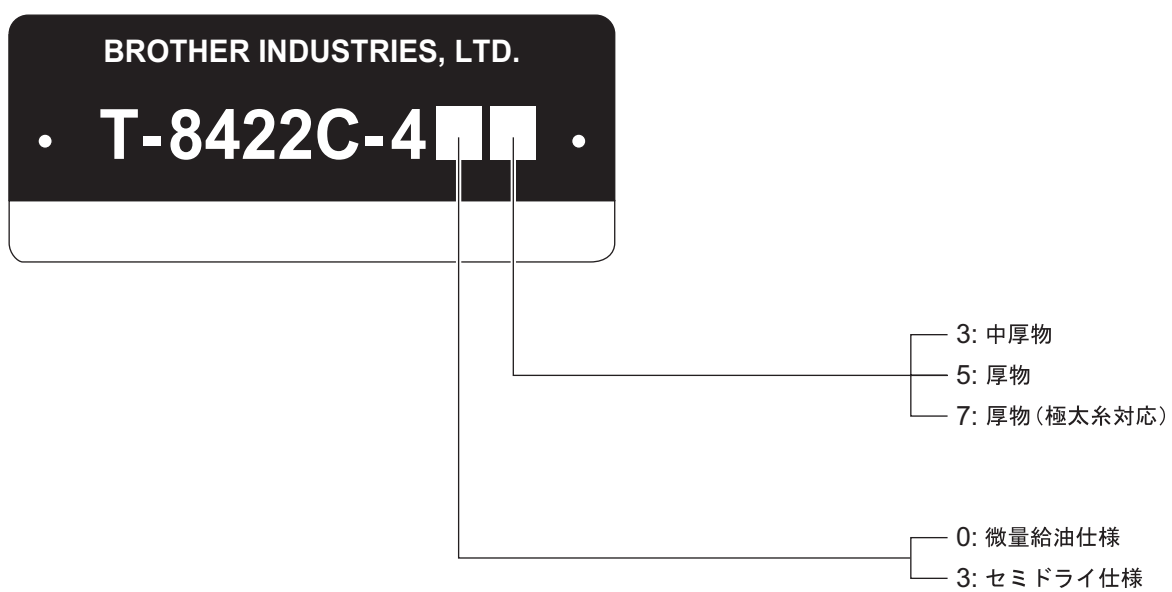
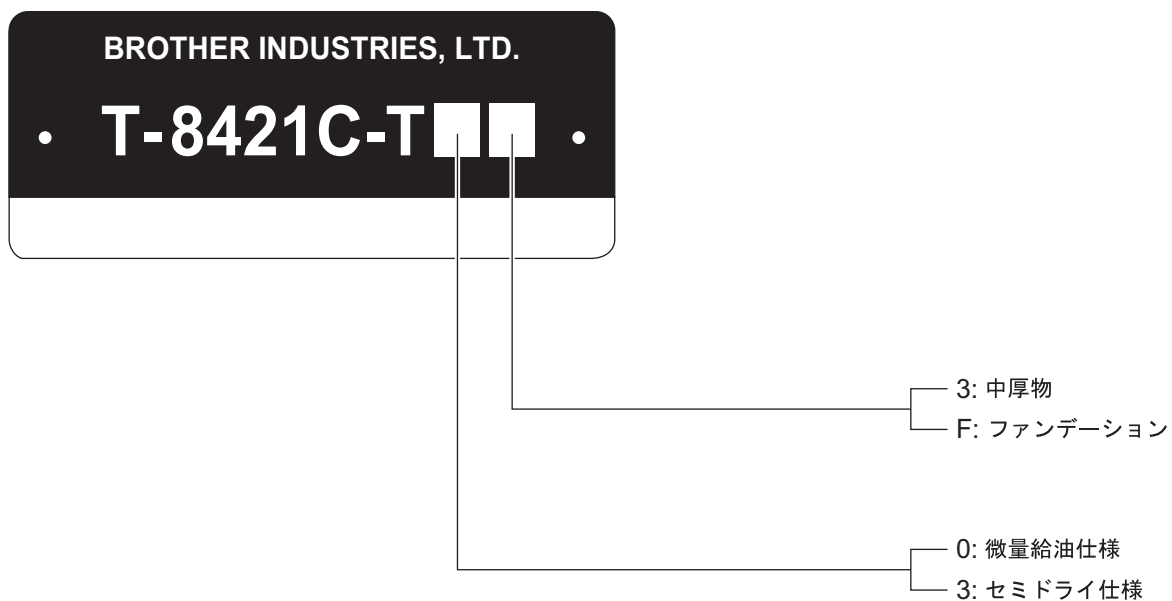
TWIN NEEDLE DIRECT DRIVE LOCK STITCHER

TWIN NEEDLE DIRECT DRIVE LOCK STITCHER WITH THREAD TRIMMER

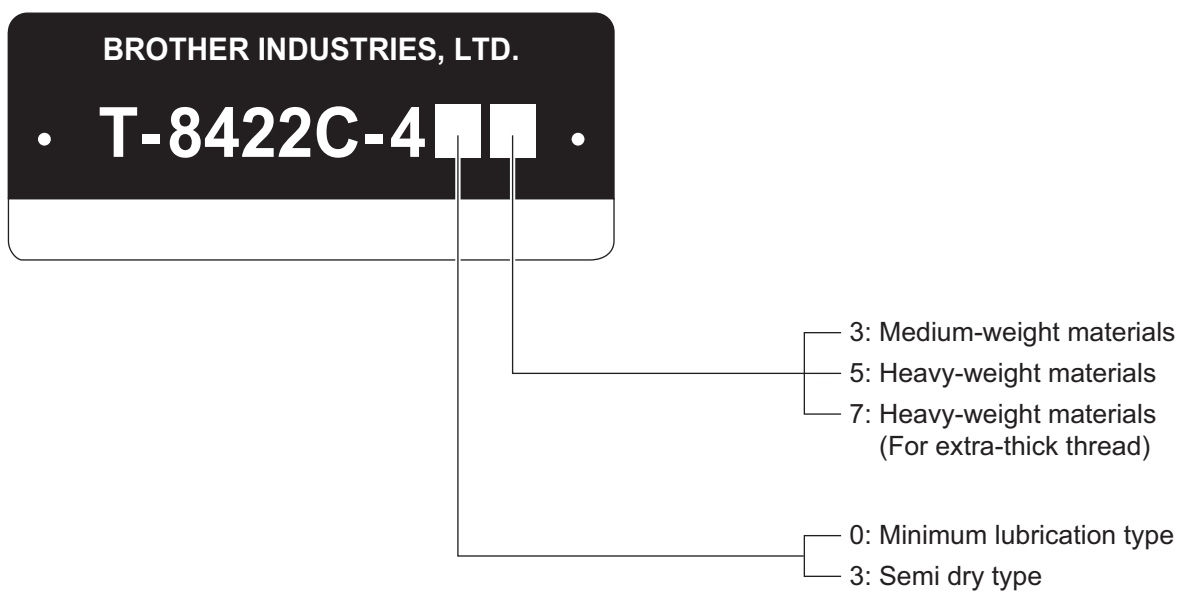
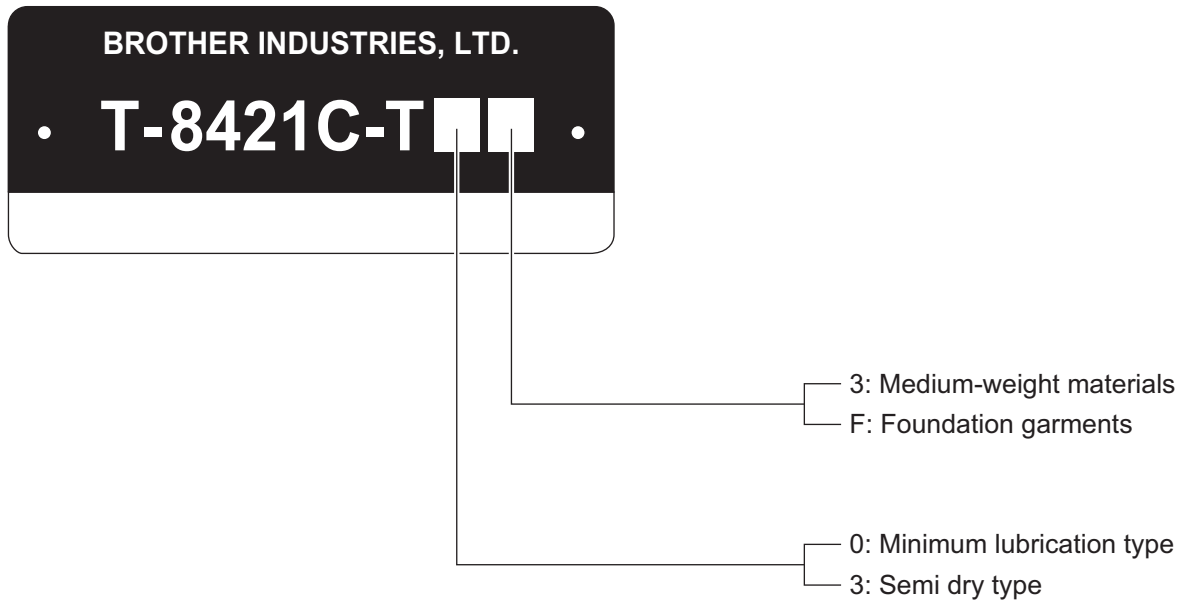


brother[®]

型式板の見方



Description of model plate



パーツブックご利用に際して

1. このリストは、2010年3月のデータに基づいて作成されたものです。
2. 部品は予告なしに設計変更される場合があります。
3. 組単位で補給する部品は、破線で示してあります。
4. イラスト中で数字(REF.NO)に“+”がついている部品は、仕様により異なります。
詳細は、リストを参照してください。

目 次

A. 主体関係	1
B. 上軸関係	3
C. 針棒揺動関係	5
D. 押え関係	7
E. 送り関係	9
F. 逆転関係	11
G. 送り軸関係	13
H. ゲージ関係	15
J1. かま関係 (T-8421C)	17
J2. かま関係 (T-8422C)	19
J3. かま関係	23
K. 下軸関係	25
L. 給油潤滑関係	27
M. 糸通し関係	31
N. 糸巻関係	33
P. 糸切り関係	35
Q. 糸緩め関係 (T-8422C).....	39
R. 糸払い関係 (T-8422C)	41
S1. コントロールボックス、モータ関係.....	43
S2. コントロールボックス関係.....	45
S3. コントロールボックス関係.....	47
T. 逆転スイッチ関係	49
U. 電装品関係	51
V. 電磁押え上げセット関係(オプション部品)	53
Z1. 付属品関係	55
Z2. 付属品関係	57
Wa. 警告ラベル	59
Sp. 仕様別部品一覧表	61
Ga1. ゲージ一覧表 (T-8421C)	63
Ga2. ゲージ一覧表 (T-8422C)	69
索引	73

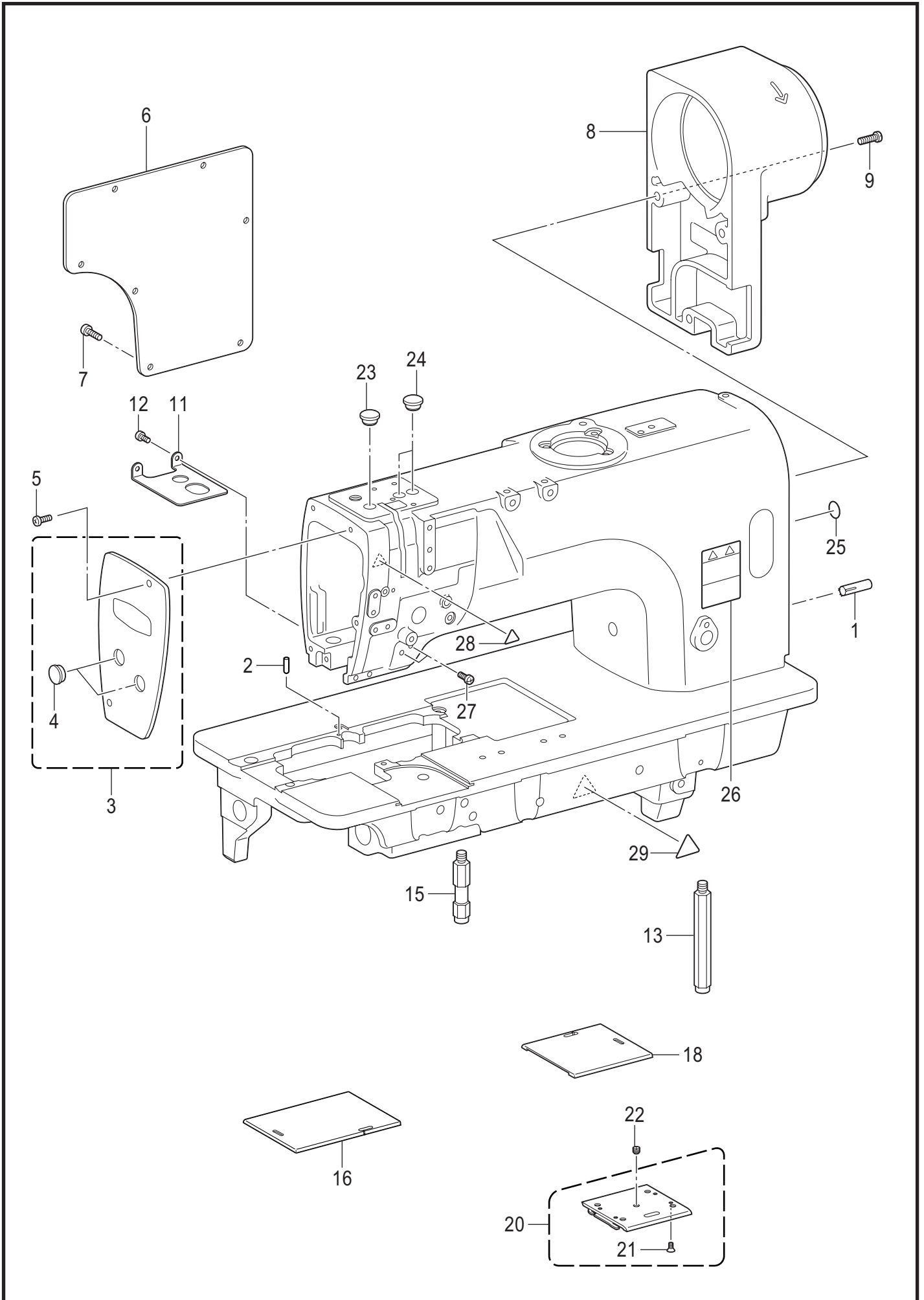
Notes for using this parts book

1. This list was prepared based on information available in March 2010.
2. Parts are subject to changes in design without prior notice.
3. Parts supplied as complete assemblies are circled by a dotted line.
4. The part which has the symbol "+" on its number (REF.NO) in the figure differs depending on the specification. For details, refer to the parts list.

CONTENTS

A. Machine body	1
B. Upper shaft mechanism	3
C. Needle bar rocking mechanism	5
D. Presser foot mechanism	7
E. Feed mechanism	9
F. Quick reverse mechanism	11
G. Feed shaft mechanism	13
H. Gauge parts	15
J1. Rotary hook mechanism (T-8421C)	17
J2. Rotary hook mechanism (T-8422C)	19
J3. Rotary hook mechanism	23
K. Lower shaft mechanism	25
L. Lubrication	27
M. Threading mechanism	31
N. Bobbin winder mechanism	33
P. Thread trimmer mechanism	35
Q. Tension release mechanism (T-8422C).....	39
R. Thread wiper mechanism (T-8422C)	41
S1. Control box and motor mechanism	43
S2. Control box mechanism	45
S3. Control box mechanism	47
T. Quick reverse switch mechanism	49
U. Power supply equipment mechanism	51
V. Presser foot lifting solenoid set mechanism (Option parts)	53
Z1. Accessories	55
Z2. Accessories	57
Wa. Warning labels	59
Sp. Different parts list	61
Ga1. Gauge parts list (T-8421C)	63
Ga2. Gauge parts list (T-8422C)	69
Index	73

A. 主体関係 / Machine body



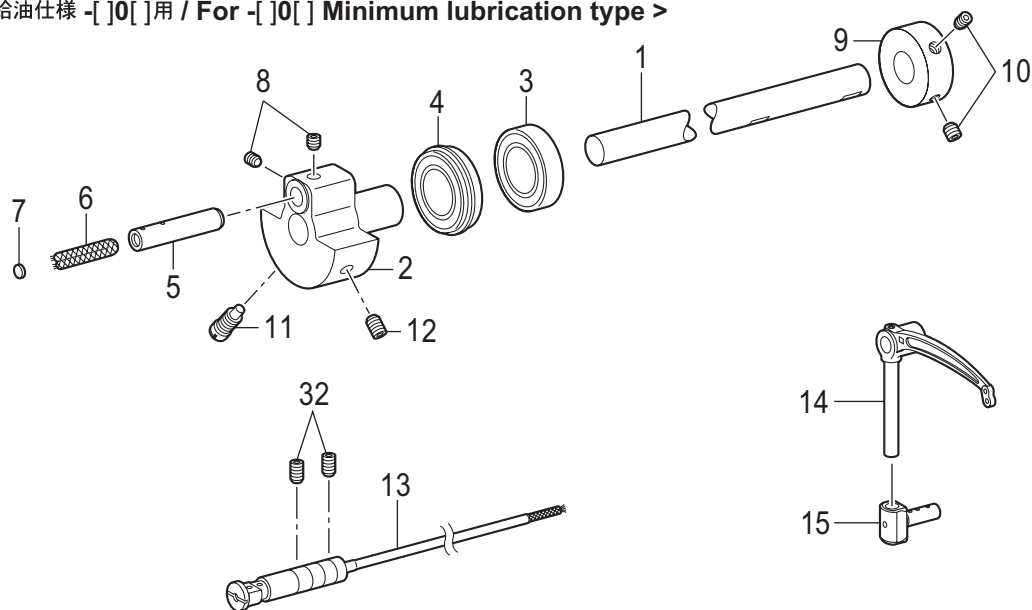
T-8421C/8422C-050

A . 主体関係 / Machine body

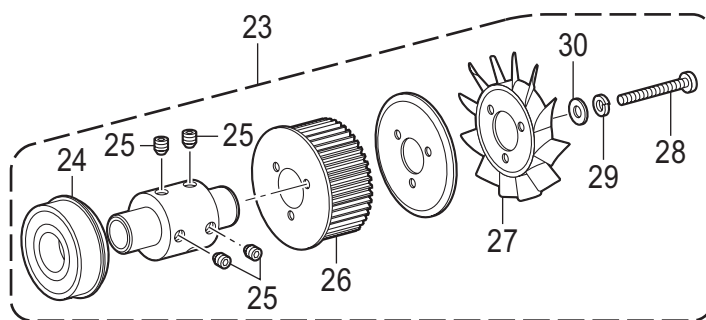
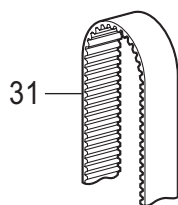
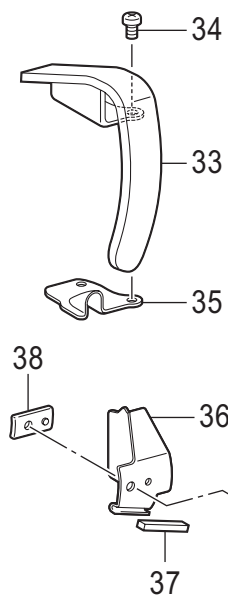
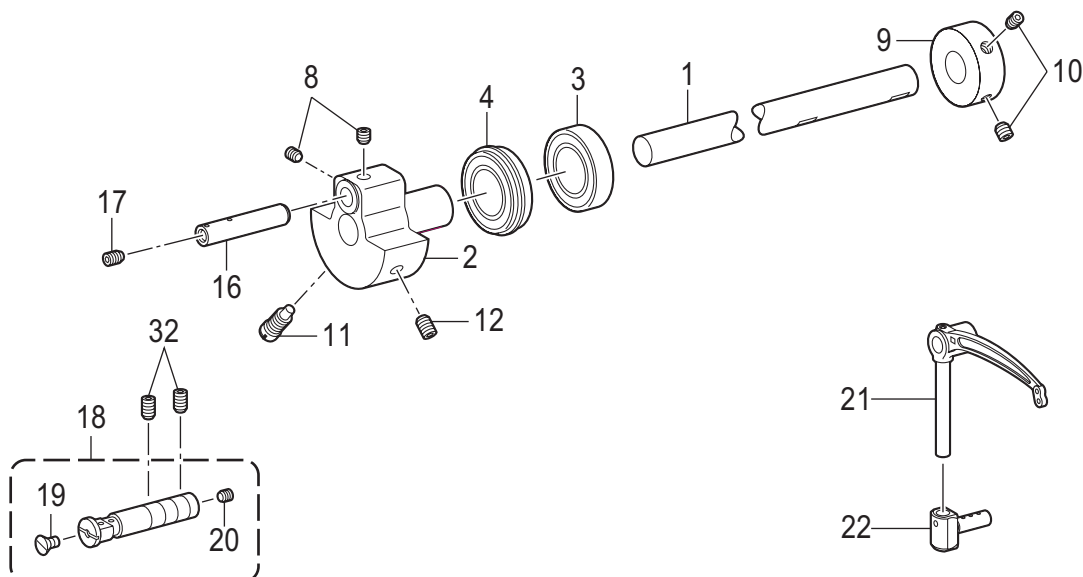
REF.NO	CODE	Q'TY	品名	NAME OF PARTS	RM
1	140063001	2	ミゾツキピン	DOWEL PIN	
2	SA3924001	1	ハリイタイチキメピン	POSITIONING PIN	
3	SB1308001	1	メンイタクミ	FACE PLATE ASSY	
4	SA2929001	2	ゴムセン12.5	RUBBER CAP, 12.5	
5	062500816	2	ナベコ5X8	SCREW PAN M5X8	
6	SA2441101	1	ガワイタ	REAR COVER	
7	062501216	7	ナベコ5X12	SCREW PAN M5X12	
8	SA2442201	1	モータカバー	MOTOR COVER	
9	062501416	3	ナベコ5X14	SCREW PAN M5X14	
11	SA2443101	1	ダストプレート	DUST PROTECTOR	
12	062500616	2	ナベコ5X6	SCREW PAN M5X6	
13	SA2444101	1	キヤクチュウL	BED LEG L	
15	SA2445101	1	キヤクチュウS	BED LEG S	
16	SA2448101	1	スベリイタLA	SLIDE PLATE LA	
18	SA2450101	1	スベリイタR	SLIDE PLATE R	
20	S36663001	1	スベリイタFクミ	SLIDE PLATE F ASSY	
21	S34438001	4	サラネジ3.18X4	SCREW, FLAT SM3.18-40X4	
22	116010001	1	トメネジ5.16	SET SCREW, SM5.16-40X4	
23	SA2929001	1	ゴムセン12.5	RUBBER CAP, 12.5	
24	SA2929001	2	ゴムセン12.5	RUBBER CAP, 12.5	
25	S37060001	1	アースマーク	LABEL, GROUNDING	
26	SA9826001	1	ソウサチュウイラベル	LABEL CAUTION	
27	062500816	2	ナベコ5X8	SCREW PAN M5X8	
28	SA9957001	1	ワーニングマーク	INJURY MARK	
29	SA9957002	1	ワーニングマーク	INJURY MARK	

B. 上軸関係 / Upper shaft mechanism

< 微量給油仕様 -[]0[]用 / For -[]0[] Minimum lubrication type >



< セミドライ仕様 -[]3[]用 / For -[]3[] Semi dry type >

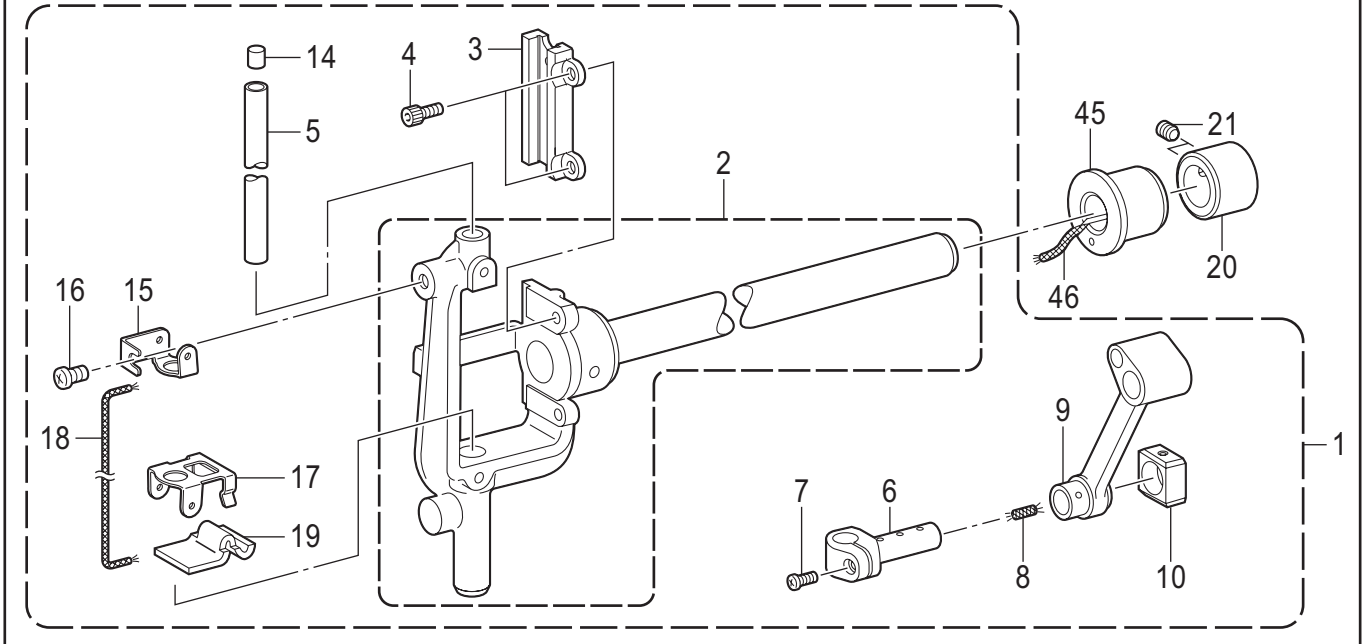


B . 上軸関係 / Upper shaft mechanism

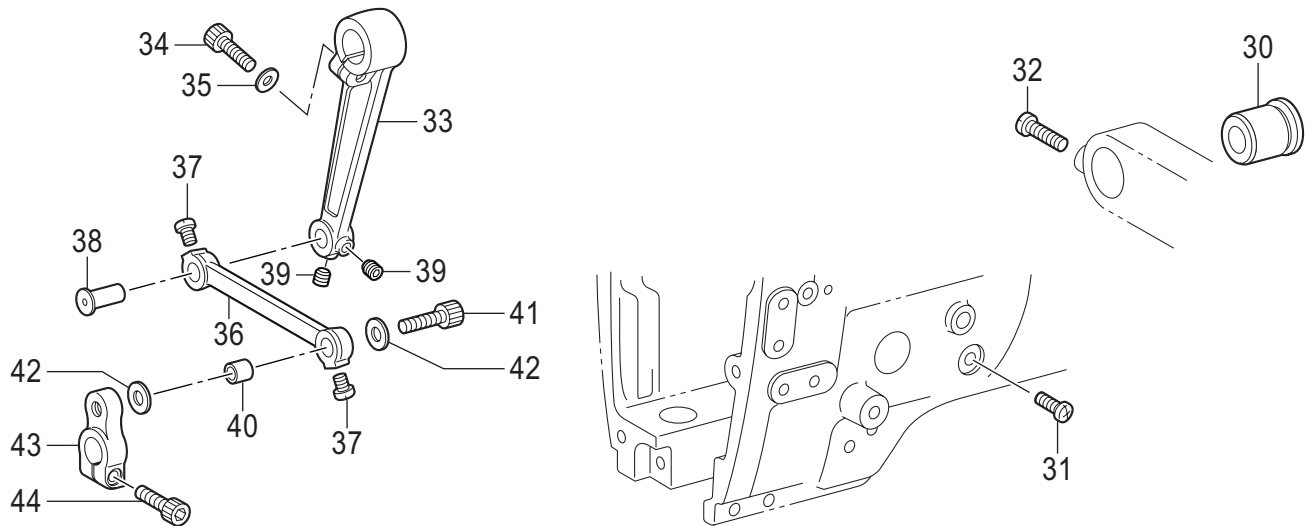
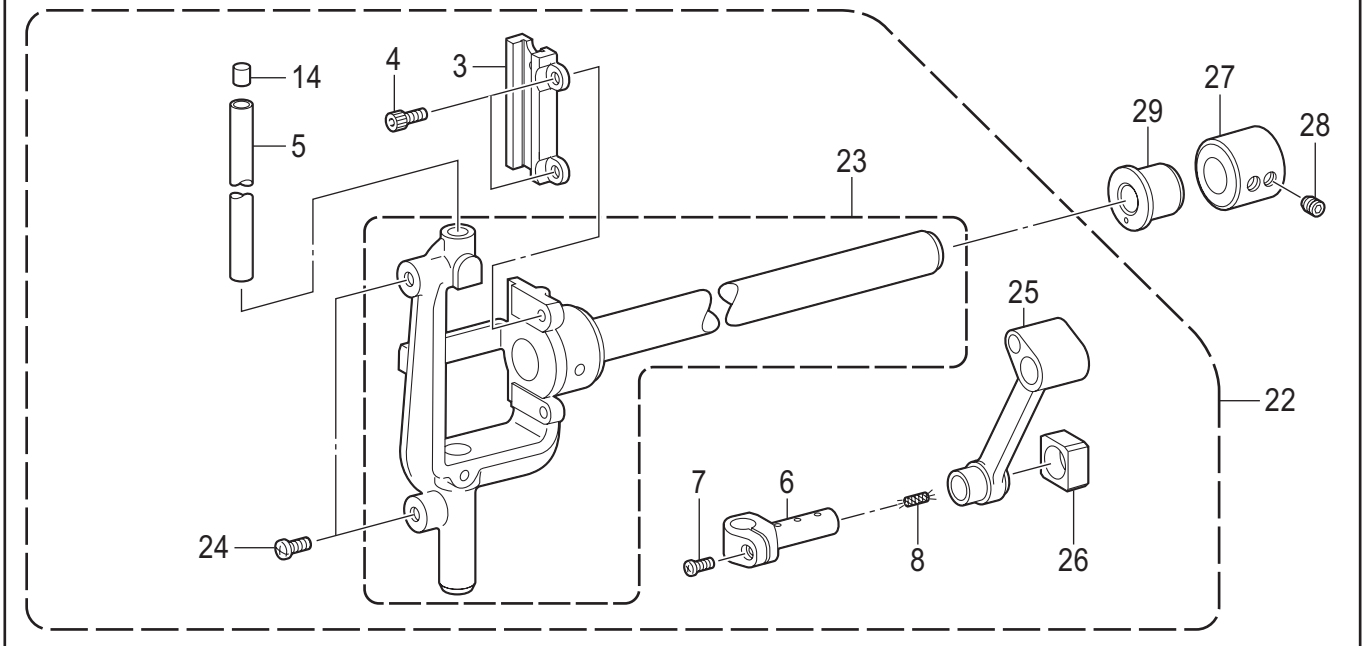
REF.NO	CODE	Q'TY	品名	NAME OF PARTS	RM
			<-□0□用>	<For -□0□>	
5	SA6166001	1	ハリボウクランクジク	CRANKSHAFT	
6	117006001	1	クミヒモ	WICK, L=60	
7	113014000	1	クミヒモフタ	PUSHER	
13	SA2861201	1	テンビンササエジクソウクミ	THREAD TAKE-UP S-SHAFT UNIT	
14	SA2935101	1	テンビンS3-Lクミ	THREAD TAKE-UP LEVER ASSY, S3-L	
15	S13160001	1	テンビンスベリコ2クミ	T-TAKE-UP SLIDE BLOCK ASSY, 2	
			<-□3□用>	<For -□3□>	
16	SB1407001	1	テンビंकランクジク	THREAD TAKE-UP CRANK SHAFT	
17	012500536	1	アナヒラ5X5	SET SCREW SOCKET (FT) M5X5	
18	SA2464101	1	テンビンササエジククミ	THREAD TAKE-UP S-SHAFT ASSY	
19	SA2958001	1	サラネジ5X6	SCREW FLAT M5X6	
20	012500536	1	アナヒラ5X5	SET SCREW SOCKET (FT) M5X5	
21	SB1421001	1	テンビンS3	THREAD TAKE-UP LEVER S3	
22	SA4129201	1	テンビンスベリコクミ	THREAD TAKE-UP SLIDE B-ASSY	
1	SA2452101	1	ウワジクDD	UPPER SHAFT, DD	
2	SA4089001	1	テンビंकランク	THREAD TAKE-UP CRANK	
3	SB1485001	1	タマジクウケ6004ZZ	BALL BEARING, 6004ZZ	
4	SB1484001	1	タマジクウケ6004ZZNR	BALL BEARING, 6004ZZNR	
8	S25260001	2	アナヒラ6X5ホソメ	SET SCREW SOCKET (FT) M6X5	
9	SA1120001	1	イトマキドウリン	BOBBIN WINDER DRIVING WHEEL	
10	S23651001	2	アナヒラ6X6ホソメ	SET SCREW SOCKET (FT) M6X6	
11	S25235001	1	シメネジ8	SCREW M8	
12	S25236001	1	アナヒラ6X10ホソメ	SET SCREW, SOCKET (FT) M6X10	
23	SA2460101	1	ツギテソウクミ	PRESSER ADJUSTING UNIT	
24	SB1536001	1	タマジクウケ6204ZZNR	BALL BEARING, 6204ZZNR	
25	S23651001	4	アナヒラ6X6ホソメ	SET SCREW SOCKET (FT) M6X6	
26	SA2461001	1	タイミングプ-リU DD	TIMING PULLEY, U DD	
27	S38713100	1	ファン	FAN	
28	062403512	3	ナベコ4X35	SCREW PAN M4X35	
29	028040242	3	バネザガネ2-4	WASHER SPRING 2-4	
30	025040232	3	ヒラザガネチユウ4	WASHER PLAIN M 4	
31	SA2463001	1	タイミングベルト	TIMING BELT	
32	012061036	2	アナヒラ6X10	SET SCREW SOCKET (FT) M6X10	
33	SA2469101	1	テンビンカバー	THREAD TAKE-UP LEVER COVER	
34	062500816	2	ナベコ5X8	SCREW PAN M5X8	
35	SA4537001	1	ダストカバー	DUST COVER	
36	SA3058101	1	シャヘイバン	SHELTER PLATE	
37	SA3065001	1	フェルト	FELT	
38	SA3059101	1	シャヘイバンオサエ	HOLDER, SHELTER PLATE	
39	062500816	1	ナベコ5X8	SCREW PAN M5X8	

C. 針棒揺動関係 / Needle bar rocking mechanism

< 微量給油仕様 - []0[]用 / For - []0[] Minimum lubrication type >



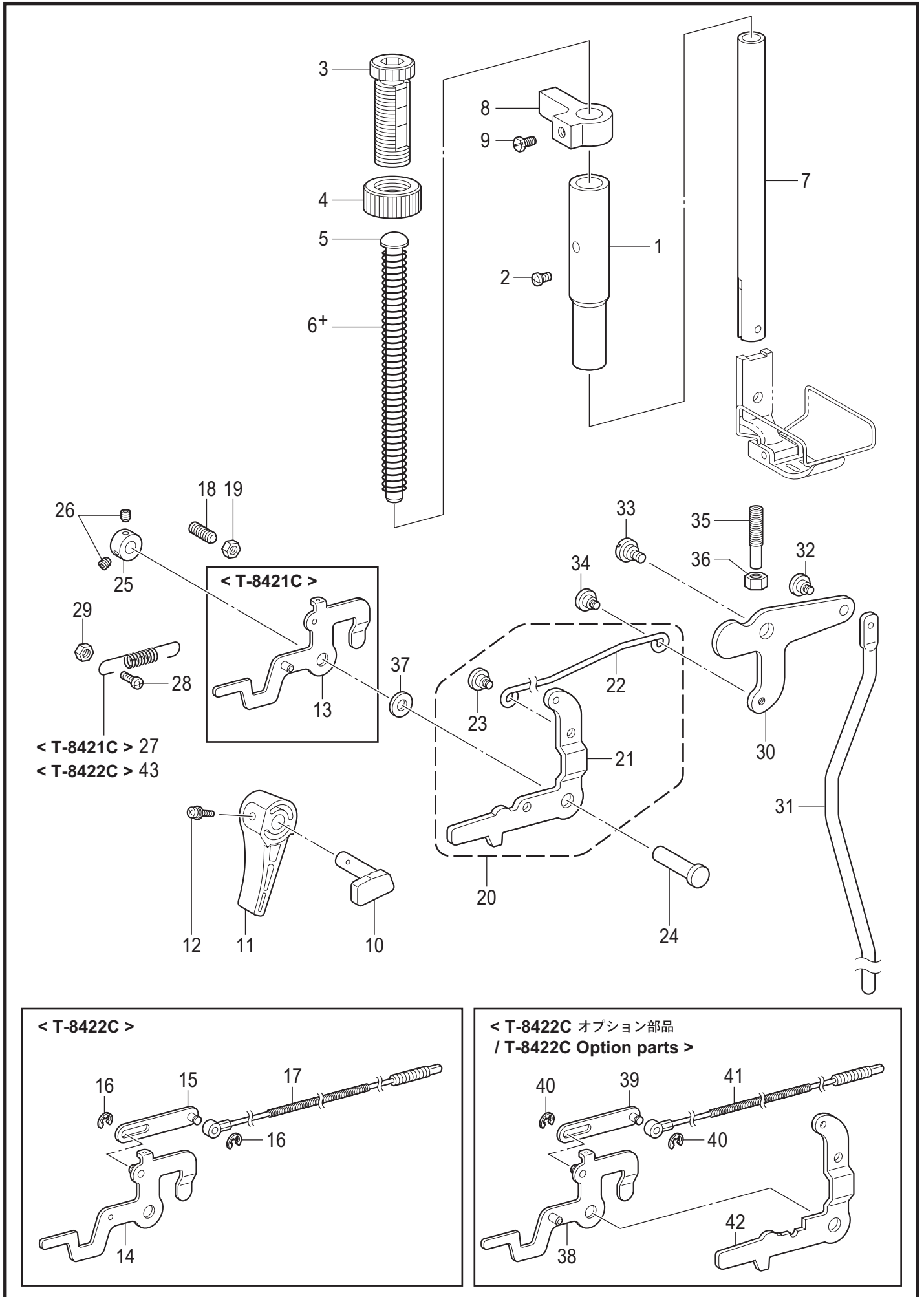
< セミドライ仕様 - []3[]用 / For - []3[] Semi dry type >



C . 針棒揺動関係 / Needle bar rocking mechanism

REF.NO	CODE	Q'TY	品名	NAME OF PARTS	RM
			<-□0□用>	<For -□0□>	
1	SA8893101	1	ハリボウヨウドウジクミ	NEEDLE BAR ROCKER SHAFT ASSY	
2	SB1423001	1	ハリボウダイクミ	NEEDLE BAR BASE ASSY	
9	SA3711101	1	ハリボウクランクロッド	CRANK ROD, N-BAR	
10	SB1427001	1	カクコマ	SLIDE BLOCK	
15	SA4007001	1	フェルトオサエU	FELT SUPPORT, U	
16	062500616	1	ナベコ5X6	SCREW, PAN M5X6	
17	SA3848001	1	フェルトオサエD	FELT SUPPORT, D	
18	S07465000	1	クミヒモ	WICK L=200	
19	SA3852001	1	フェルト	FELT	
20	SA2485001	1	セットカラー	SET SCREW COLLAR	
21	S25260001	2	アナヒラ6X5ホソメ	SET SCREW SOCKET (FT) M6X5	
45	SA5332001	1	ヨウドウジクメタルL	BUSH, L	
46	S48204000	1	クミヒモ4X4	WICK, 4X4 L=150	
			<-□3□用>	<For -□3□>	
22	SA4093301	1	ハリボウヨウドウジクミ	NEEDLE BAR ROCKER SHAFT ASSY	
23	SB1429001	1	ハリボウダイクミ	NEEDLE BAR BASE ASSY	
24	062500816	2	ナベコ5X8	SCREW PAN M5X8	
25	SA4094001	1	ハリボウクランクロッド	CRANK ROD, N-BAR	
26	SB1431001	1	カクコマ	SLIDE BLOCK	
27	SA2485001	1	セットカラー	SET SCREW COLLAR	
28	S25260001	2	アナヒラ6X5ホソメ	SET SCREW SOCKET (FT) M6X5	
29	SA4095001	1	ヨウドウジクメタルL	BUSH, L	
3	SB1425001	1	カクコマスライダ	SLIDE BLOCK SLIDER	
4	018401036	2	アナボルト4X10	BOLT SOCKET M4X10	
5	SA2475101	1	ハリボウ	NEEDLE BAR	
6	SB1426001	1	ハリボウダキ	NEEDLE BAR CLAMP	
7	062350816	1	ナベコ35X8	SCREW PAN M3.5X8	
8	112728001	1	クミヒモ	WICK, L=50	
14	148394000	1	ハリボウセン	CAP, N-BAR	
30	SA2486101	1	ヨウドウジクメタルR	BUSH, R	
31	062500816	1	ナベコ5X8	SCREW PAN M5X8	
32	062061616	1	ナベコ6X16	SCREW PAN M6X16	
33	SA2489001	1	ハリボウヨウドウレバー	NEEDLE BAR ROCKER LEVER	
34	018062032	1	アナボルト6X20	BOLT SOCKET M6X20	
35	118735002	1	ザガネ	WASHER	
36	SA2490101	1	ハリボウヨウドウリンク	ROCKER LINK, N-BAR	
37	S23460001	2	ナベコ6X5	SCREW PAN M6X5	
38	SB1437001	1	ヨウドウリンクジク	LINK SHAFT N-BAR ROCKER	
39	012060636	2	アナヒラ6X6	SET SCREW SOCKET (FT) M6X6	
40	SB1438001	1	ヨウドウリンクカラー	ZIGZAG LINK BUSH	
41	018062532	1	アナボルト6X25	BOLT SOCKET M6X25	
42	SA2493001	2	ザガネ	WASHER, PLAIN	
43	SA2494001	1	ハリボウヨウドウウデ	NEEDLE BAR ROCK ARM	
44	018062032	1	アナボルト6X20	BOLT SOCKET M6X20	

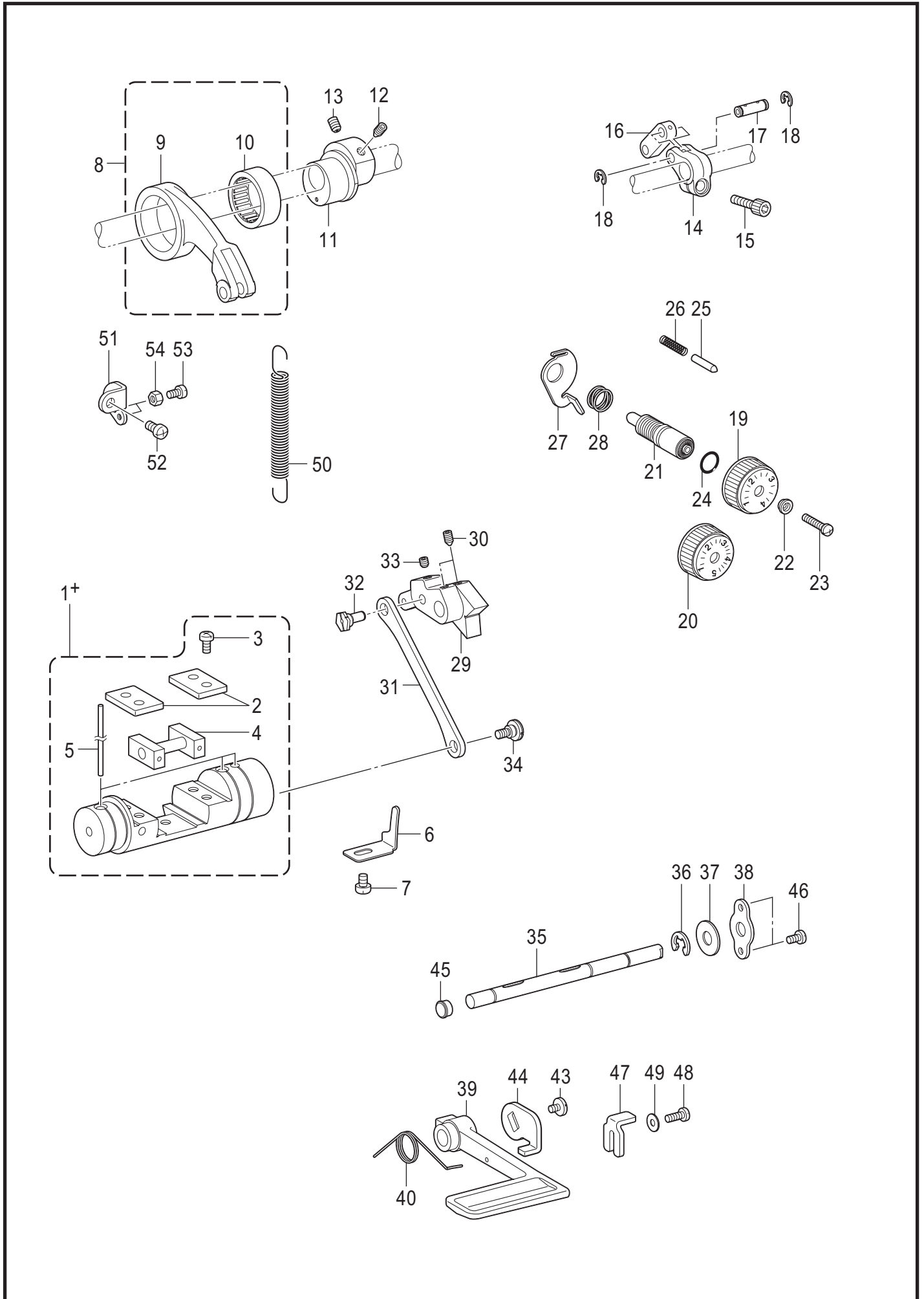
D. 押え関係 / Presser foot mechanism



D . 押え関係 / Presser foot mechanism

REF.NO	CODE	Q'TY	品名	NAME OF PARTS	RM
1	SA2495001	1	オサエボウメタル	PRESSER BAR BUSH	
2	062500816	1	ナベコ5X8	SCREW PAN M5X8	
3	SA1174002	1	オサエチヨウセツネジM14	PRESSER ADJUSTING SCREW, M14	
4	SA1175002	1	チヨウセツネジナツトM14	ADJUST SCREW NUT	
5	SA7607101	1	オサエバネアンナイ	SPRING GUIDE	
6+	S07346101	1	<-□□3, -405, -407用> オサエバネ	<For -□□3, -405, -407> PRESSER BAR SPRING, -5	
6+	S16196001	1	<-T□F用> オサエバネ	<For -T□F> PRESSER BAR SPRING, F	
7	SB1439001	1	オサエボウ	PRESSER BAR	
8	SA2498001	1	オサエボウダキ	GUIDE BRACKET, P-BAR	
9	S25289001	1	ボルト6	BOLT (CP) M6X10	
10	SA2499001	1	オサエアゲクランク	PRESSER BAR LIFTING CRANK	
11	S31006002	1	オサエアゲテコ	LIFTING LEVER	
12	S39051001	1	ナベザクミ35X12	SCREW PAN (S/P W) M3.5X12	
13	S07353001	1	<T-8421C用> イトユルメイタクミ	<For T-8421C> TENSION RELEASE PLATE ASSY	
14	S07351001	1	<T-8422C用> イトユルメイタクミ	<For T-8422C> TENSION RELEASE PLATE ASSY	
15	S07529001	1	イトユルメレンカンクミ	T-RELEASE CONNECTING ROD ASSY	
16	048030342	2	トメワE3	RETAINING RING E3	
17	SA2677101	1	イトユルメワイヤー	TENSION RELEASE WIRE	
18	012061832	1	アナヒラ6X18	SET SCREW, SOCKET (FT) M6X18	
19	021060306	1	3シュナツト6	NUT 3 M6	
20	SA2500001	1	ヒザアゲレンカンクミ	KNEE LIFTER C-ROD ASSY	
21	SA2501001	1	オサエアゲレバー	PRESSER BAR LIFTING LEVER	
22	SA2502001	1	ヒザアゲレンカン	KNEE LIFTER CONNECTING ROD	
23	SA1179001	1	ダンネジ5	SHOULDER SCREW, M5	
24	S07349001	1	オサエアゲレバー-ジク	P-BAR LIFTING LEVER SHAFT	
25	SA2504001	1	セツトカラ-	SET SCREW COLLAR	
26	012500536	2	アナヒラ5X5	SET SCREW SOCKET (FT) M5X5	
27	S07355051	1	<T-8421C用> オサエアゲレバーバネ	<For T-8421C> SPRING, EXTENSION	
43	S07355051	2	<T-8422C用> オサエアゲレバーバネ	<For T-8422C> SPRING, EXTENSION	
28	062501216	1	ナベコ5X12	SCREW PAN M5X12	
29	021500106	1	1シュナツト5	NUT 1 M5	
30	SA2506001	1	ヒザアゲレバー	KNEE LIFTER LEVER	
31	SA2507001	1	ヒザアゲボウ	KNEE LIFTER BAR	
32	SA1179001	1	ダンネジ5	SHOULDER SCREW, M5	
33	SA2165001	1	ダンネジ6	SHOULDER SCREW, M6	
34	SA1179001	1	ダンネジ5	SHOULDER SCREW, M5	
35	SA4149101	1	チヨウセツネジ6	ADJUSTING SCREW 6	
36	021060306	1	3シュナツト6	NUT 3 M6	
37	S07350001	1	ザガネ	WASHER PLAIN	
38	S10780001	1	<T-8422C オプション部品> イトユルメイタクミ	<T-8422C Option parts> TENSION RELEASE PLATE ASSY	
39	S07529001	1	イトユルメレンカンクミ	T-RELEASE CONNECTING ROD ASSY	
40	048030342	2	トメワE3	RETAINING RING E3	
41	SA2677101	1	イトユルメワイヤー	TENSION RELEASE WIRE	
42	SA2578001	1	オサエアゲレバー	PRESSER BAR LIFTING LEVER	

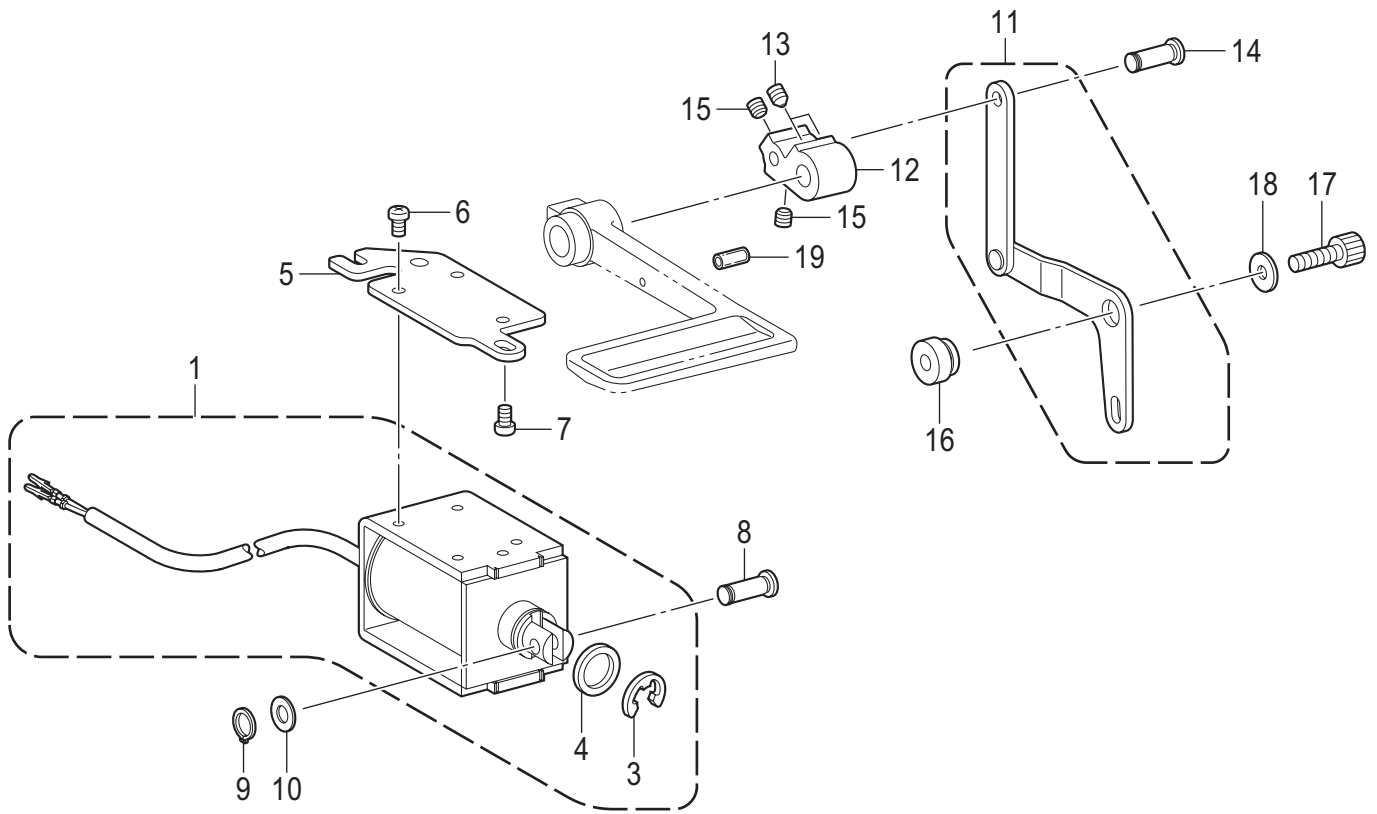
E. 送り関係 / Feed mechanism



E. 送り関係 / Feed mechanism

REF.NO	CODE	Q'TY	品名	NAME OF PARTS	RM
1+	SA3062001	1	<-□□3, -T□F用> キリカエキ11クミ	<For -□□3, -T□F> FEED REGULATOR ASSY, 11	
1+	SA2509001	1	<-405, -407用> キリカエキクミ	<For -405, -407> FEED REGULATOR ASSY	
2	SA2511001	2	カクコマアンナイイタ	GUIDE PLATE	
3	062501016	4	ナベコ5X10	SCREW PAN M5X10	
4	SA2512001	1	キリカエキカクコマクミ	SLIDE BLOCK ASSY	
5	SA2515001	3	フェルト	FELT	
6	SA2516001	1	キリカエキトメ	STOPEER	
7	062060816	1	ナベコ6X8	SCREW PAN M6X8	
8	143611201	1	スイヘイオクリレンカンクミ	F-ROCKER CONNECTING ROD ASSY	
9	143612100	1	スイヘイオクリレンカン	FEED ROCKER CONNECTING ROD	
10	118954000	1	ニードルベアリング	NEEDLE BEARING	
11	SA2518001	1	スイヘイヘンシンリン5	LEVEL FEED ECCENTRIC WHEEL 5	
12	SA2585001	1	アナトガリ6X10ホソメ	SET SCREW, SOCKET (FT) M6	
13	S25236001	1	アナヒラ6X10ホソメ	SET SCREW SOCKET (FT) M6X10	
14	SA2521001	1	スイヘイオクリウデ5	FEED ROCKER ARM 5	
15	018062032	1	アナボルト6X20	BOLT SOCKET M6X20	
16	143613051	1	スイヘイオクリウデリンク	LINK	
17	143616001	1	スイヘイオクリウデジク	SHAFT	
18	048060342	2	トメワE6	RETAINING RING E6	
19	S38422002	1	<-□□3, -T□F用> オクリメモリダイヤル	<For -□□3, -T□F> STITCH LENGTH DIAL, 4	
20	S38427002	1	<-405, -407用> オクリメモリダイヤル	<For -405, -407> STITCH LENGTH DIAL, 5	
21	SA3056001	1	オクリチヨウセツネジ	FEED REGULATING STUD	
22	142746122	1	メモリイタオサエ	FEED REGULATING SUPPORTER	
23	129458202	1	シメネジ4.76	SCREW SM4.76	
24	108549001	1	リング	O RING	
25	S50098101	1	メモリイチギメピン	POSITIONING PIN	
26	100328001	1	メモリイチギメピンバネ	NOTCH SPRING	
27	SA2523001	1	ダイヤルロックレバー	DIAL LOCK LEVER	
28	S39830101	1	ダイヤルロックレバーバネ	SPRING	
29	SA2525001	1	オクリチヨウセツキ5	FEED REGULATOR 5	
30	016061031	2	アナトガリ6X10	SET SCREW SOCKET (CN) M6X10	
31	SA2526001	1	キリカエキレンカン	CONNECTING ROD	
32	SB1440001	1	ヘンシンジク	ECCENTRIC SHAFT	
33	012060636	1	アナヒラ6X6	SET SCREW SOCKET (FT) M6X6	
34	SB1413001	1	ダンネジ6	SHOULDER SCREW M6	
35	SA2529101	1	カエシヌイレバージクTR	SHAFT, R-LEVER TR	
36	048080342	1	トメワE8	RETAINING RING E8	
37	025100132	1	ヒラザガネシヨウ10	WASHER PLAIN S 10	
38	SA2530001	1	カンザ	SPACER	
45	104821001	1	ゴムセン10.5	RUBBER CAP, 10.5	
46	062500816	2	ナベコ5X8	SCREW PAN M5X8	
47	SA2532001	1	ハンドルストツパ	STOPPER	
48	062501216	1	ナベコ5X12	SCREW PAN M5X12	
49	025050236	1	ヒラザガネチユウ5	WASHER PLAIN M 5	
50	S07376001	1	キリカエキバネ	FEED REGULATOR SPRING	
51	SA2533001	1	バネカケ	SPRING HOOK	
52	062060816	1	ナベコ6X8	SCREW PAN M6X8	
53	062501216	1	ナベコ5X12	SCREW PAN M5X12	
54	021500106	1	1シュナツト5	NUT 1 M5	
39	S07374101	1	カエシヌイレバー	REVERSE STITCHING LEVER	
40	SA2531001	1	カエシヌイレバーオサエバネ	SPRING	
43	SA6592001	1	シメネジM5	SCREW M5	
44	SA2541001	1	カエシヌイレバーイタ	REVERSE STITCHING LEVER PLATE	

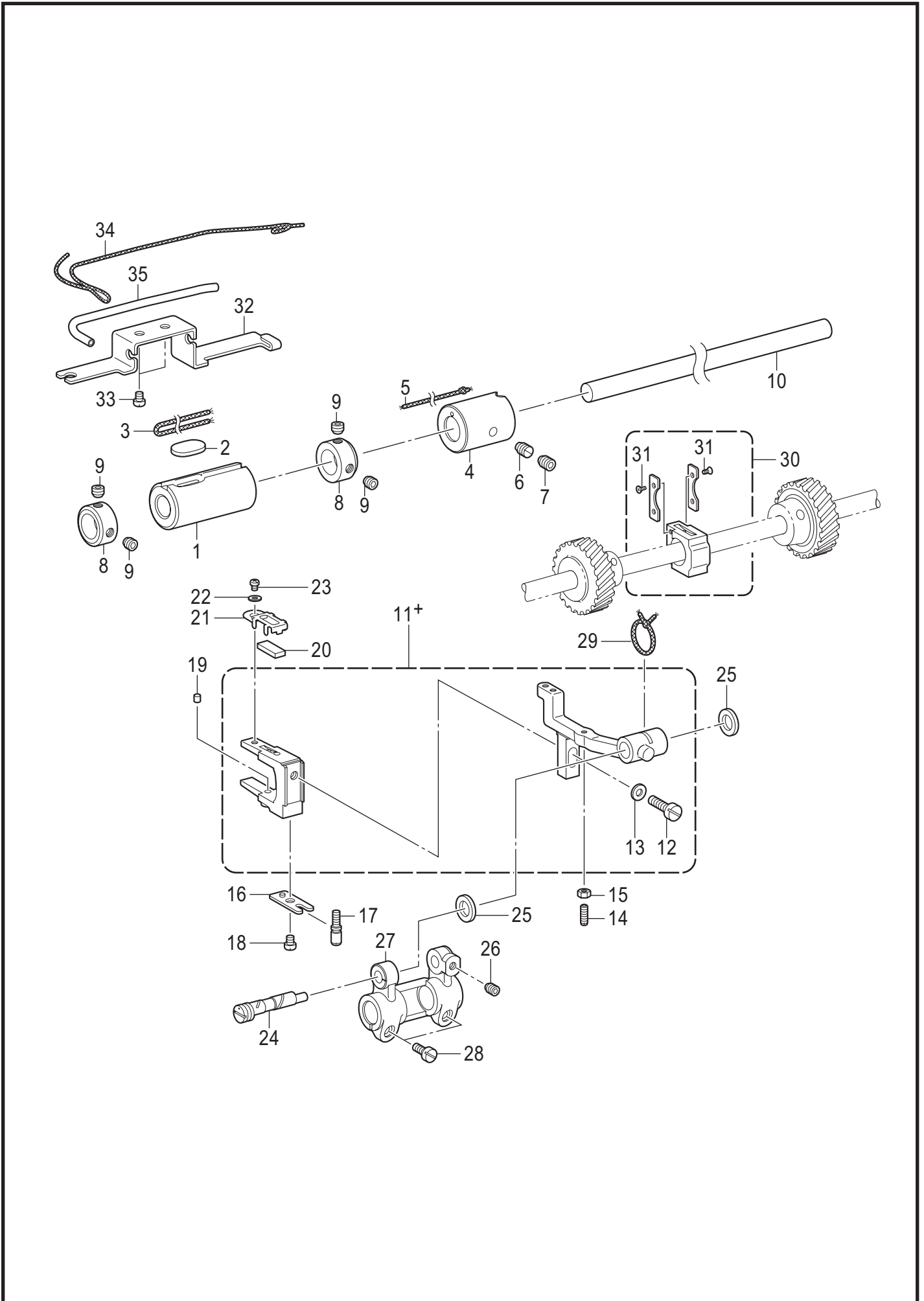
F. 逆転関係 / Quick reverse mechanism



F . 逆転関係 / Quick reverse mechanism

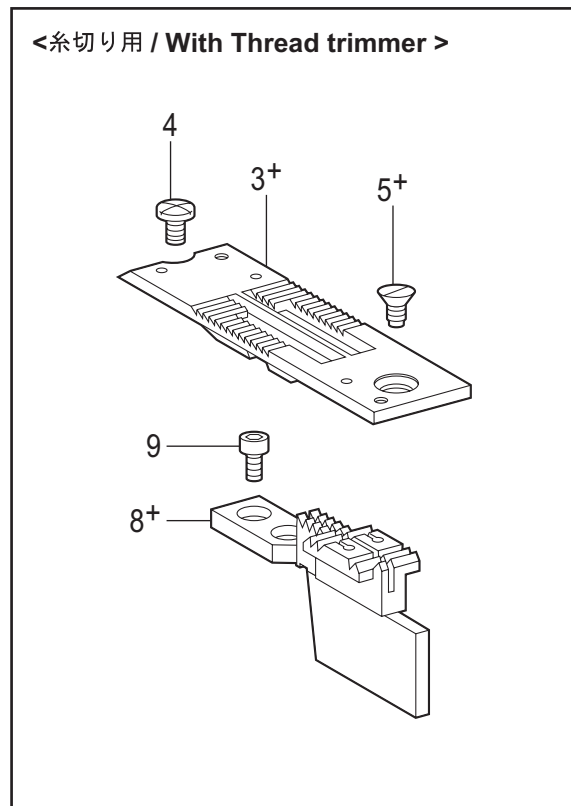
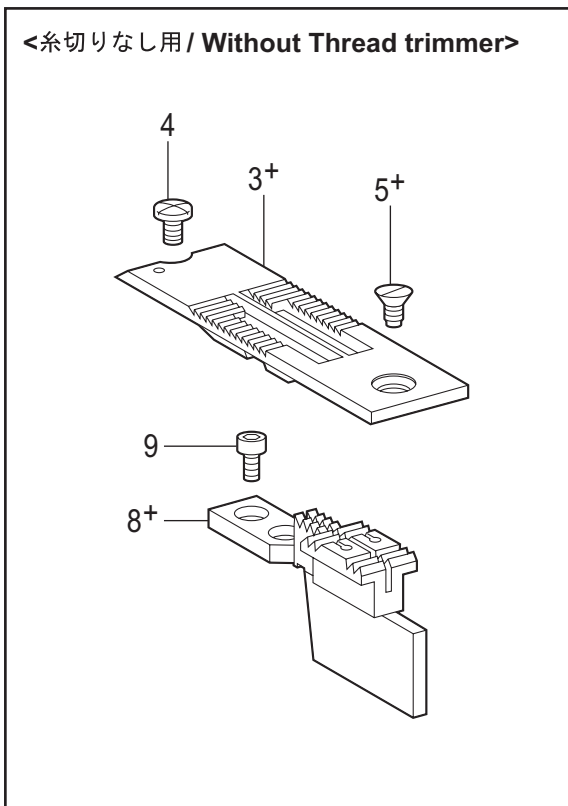
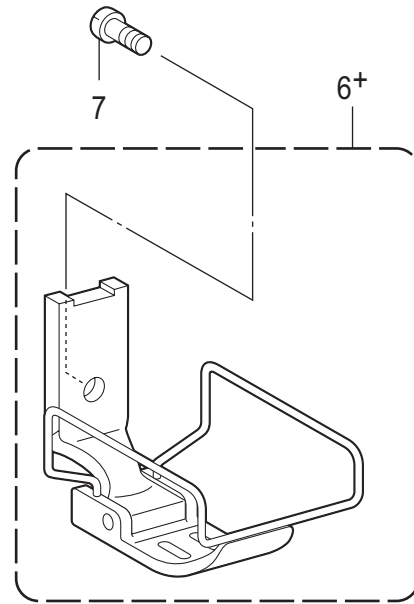
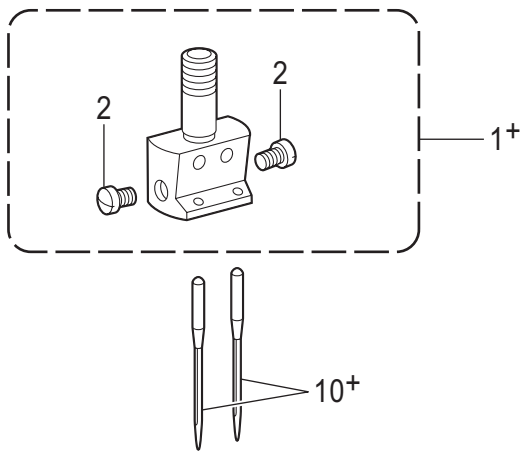
REF.NO	CODE	Q'TY	品名	NAME OF PARTS	RM
1	SB1442001	1	ギヤクテンソレノイドクミ	QUICK REVERSE SOLENOID ASSY	
3	154730001	1	トメワE15	RETAINING RING E15	
4	154731000	1	ゴムストツパー	RUBBER STOPPER	
5	SA2535101	1	ソレノイドドダイ	SOLENOID BRACKET	
6	062500812	3	ナベコ5X8	SCREW PAN M5X8	
7	062061016	2	ナベコ6X10	SCREW PAN M6X10	
8	SA2992001	1	レンケツピン	PIN	
9	048060142	1	トメワジクヨウC6	RETAINING RING EXTERNAL C6	
10	153138001	1	ザガネ	WASHER, PLAIN 6.5	
11	SA2536001	1	ソレノイドレバークミ	SOLENOID LEVER ASSY	
12	SA2540001	1	ギヤクテンレバー	QUICK REVERSE LEVER	
13	016061031	2	アナトガリ6X10	SET SCREW SOCKET (CN) M6X10	
14	SA2992001	1	レンケツピン	PIN	
15	012060636	2	アナヒラ6X6	SET SCREW SOCKET (FT) M6X6	
16	SA2539001	1	ソレノイドレバークミ	SOLENOID LEVER SHAFT	
17	018062032	1	アナボルト6X20	BOLT SOCKET M6X20	
18	149095001	1	ザガネ	WASHER, PLAIN 6	
19	153132000	1	ナイロンチューブ	NYLON TUBE, L=13.5	

G . 送り軸関係 / Feed shaft mechanism



G . 送り軸関係 / Feed shaft mechanism

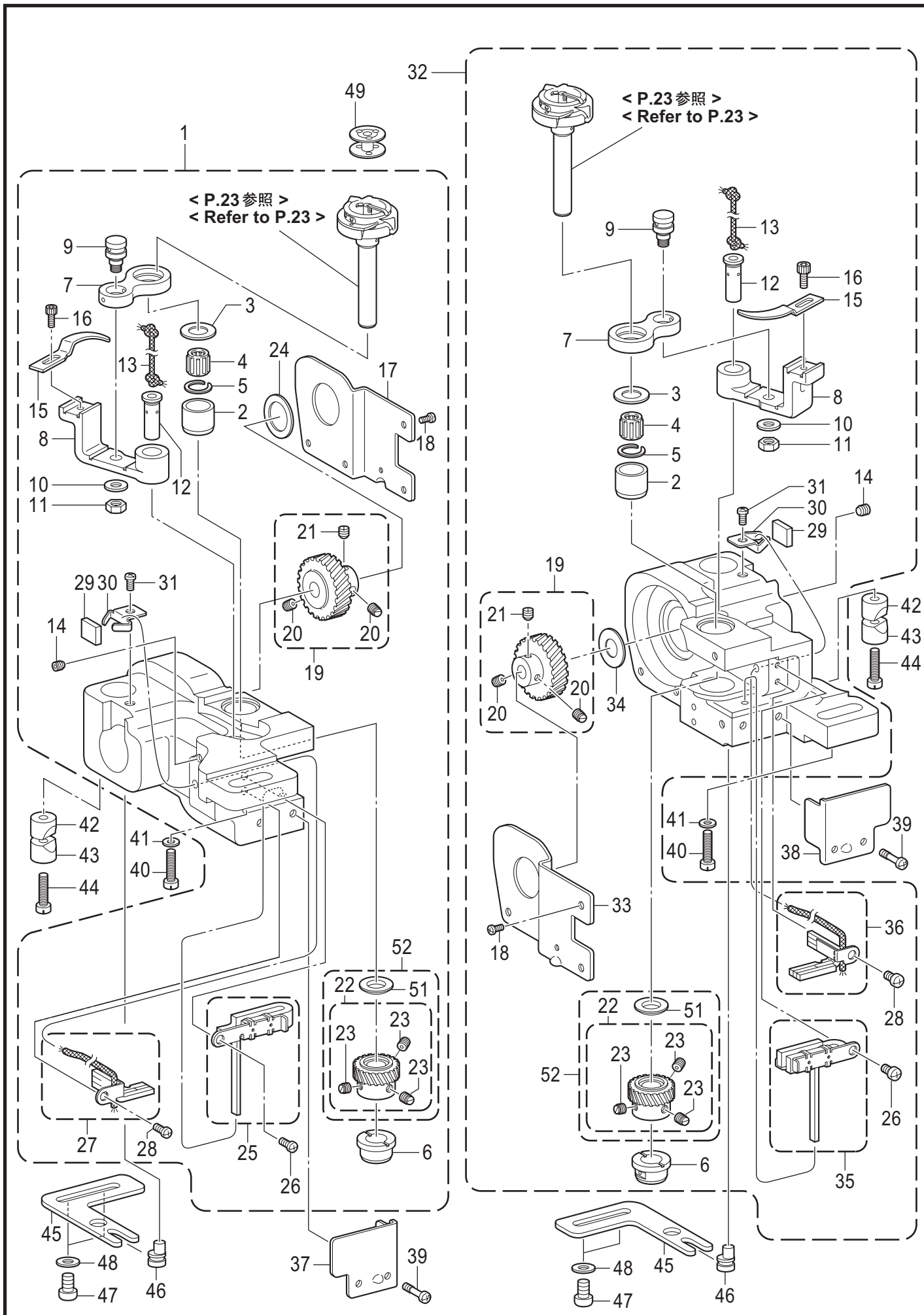
REF.NO	CODE	Q'TY	品名	NAME OF PARTS	RM
1	SA3855001	1	オクリジクメタルL	BUSH, L: F-ROCKER SHAFT	
2	SA3965001	1	フェルト	FELT	
3	SA4028001	1	クミヒモ4X4 L=220	WICK, 4X4 L=220	
4	SA2543001	1	オクリジクメタルR	FEED ROCKER SHAFT BUSH, R	
5	108802001	1	クミヒモ4X4	WICK, 4X4 L=250	
6	SA2544001	1	トメネジM6	SET SCREW M6	
7	012060636	1	アナヒラ6X6	SET SCREW SOCKET (FT) M6X6	
8	SA2546001	2	セツトカラ-	SET SCREW COLLAR	
9	S23651001	4	アナヒラ6X6ホソメ	SET SCREW SOCKET (FT) M6X6	
10	SA3840001	1	スイヘイオクリジク	FEED ROCKER SHAFT	
			<T-8421C用>	<For T-8421C>	
11+	SA6152101	1	オクリダイSTフタマタクミ	FEED BAR ST FORK ASSY	
			<T-8422C用>	<For T-8422C>	
11+	SA6150101	1	オクリダイTRフタマタクミ	FEED BAR TR FORK ASSY	
12	SA2927001	1	シメネジM6X14	SCREW, M6X14	
13	025060132	1	ヒラザガネシヨウ6	WASHER PLAIN S 6	
14	SA2566001	1	トメネジ3.5	SET SCREW, M3.5	
15	021350106	1	1シュナツト35	NUT 1 M3.5	
16	SA2553001	1	フタマタプレート	FORKED PLATE	
17	SA2554001	1	タカサチヨウセツネジ	ADJUSTING SCREW, HIGHT	
18	062400616	1	ナベコ4X6	SCREW PAN M4X6	
19	SA3990001	1	フェルト	FELT	
20	SA3887001	1	フェルト	FELT	
21	SA3888001	1	フェルトオサエ	FELT HOLDER	
22	025030132	1	ヒラザガネシヨウ3	WASHER PLAIN S 3	
23	062300416	1	ナベコ3X4	SCREW PAN M3X4	
24	SB1445001	1	オクリダイトリツケジク	FEED BAR SHAFT	
25	SA2551001	2	スラストリング	THRUST RING	
26	012060636	1	アナヒラ6X6	SET SCREW SOCKET (FT) M6X6	
27	SA2555001	1	スイヘイオクリダイウデ	FEED ROCKER BASE ARM	
28	SA2928001	2	シメネジM5X12	SCREW, M5X12	
29	SA4538001	1	クミヒモ3X3 L=200	WICK 3X3 L=200	
30	SA2806101	1	オクリダイカクコマクミ	FEED BAR SLIDE BLOCK ASSY	
31	SA6308001	4	0サラコ3シュ2X4	SCREW FLAT #0 M2X4	
32	SA4009001	1	クミヒモササエ	WICK SUPPORT	
33	062400616	2	ナベコ4X6	SCREW PAN M4X6	
34	SA2724001	1	クミヒモ	WICK, L=400	
35	SA4011001	1	ビニルチューブ L=100	OIL TUBE, L=100	



H . ゲージ関係 / Gauge parts

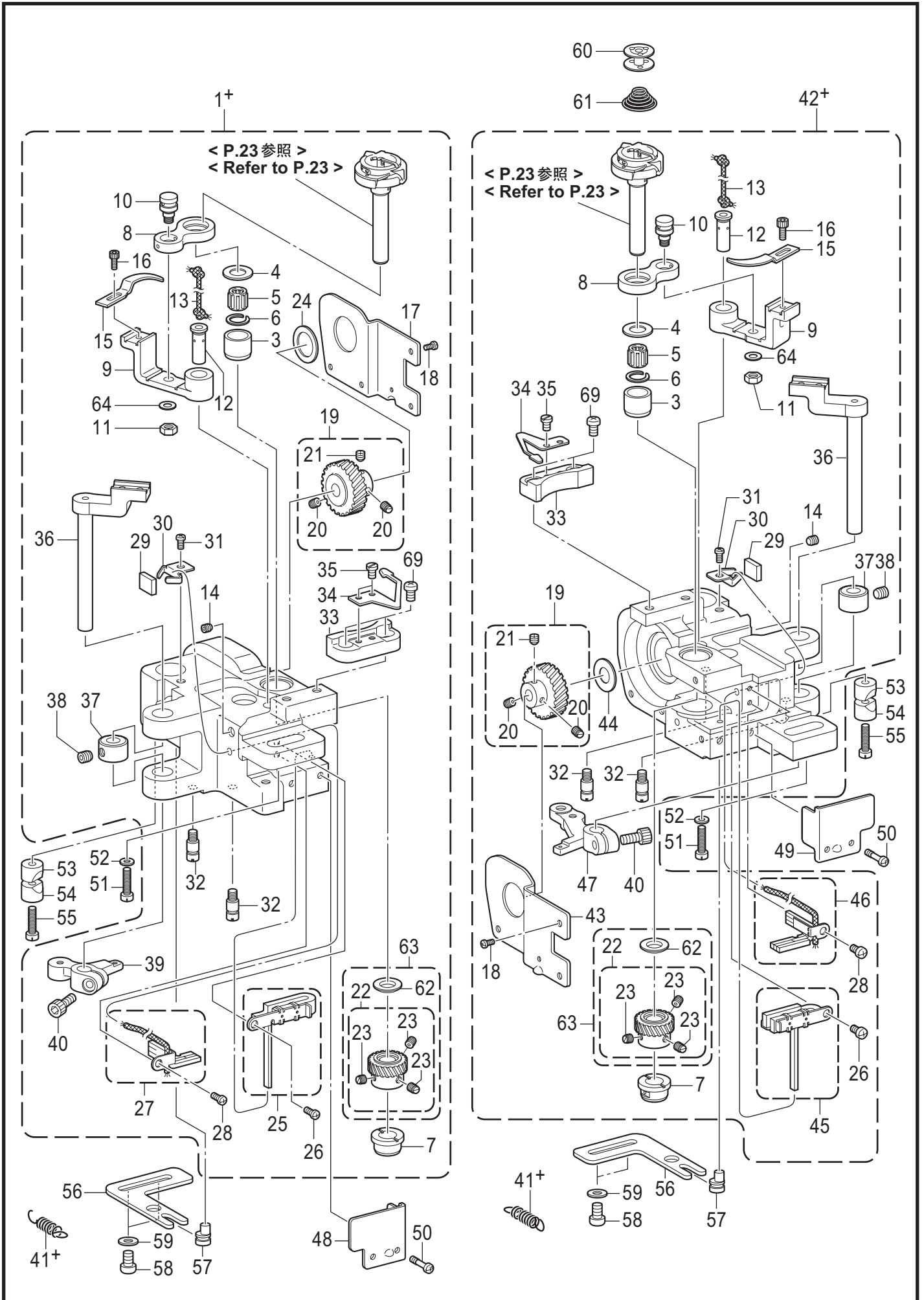
REF.NO	CODE	Q'TY	品名	NAME OF PARTS	RM
1+	* P.63-72	1	ハリダキクミ	NEEDLE CLAMP ASSY	
2	116323001	2	シメネジ3.57	SCREW, SM3.57	
3+	* P.63-72	1	ハリイタ	NEEDLE PLATE	
4	S11244001	1	シメネジ4.37	SCREW, SM4.37	
			<-□□3, -405, -407用>	<For -□□3, -405, -407>	
5+	100032004	1	サラネジ4.37	SCREW, FLAT SM4.37-40X8	
			<-T□F用>	<For -T□F>	
5+	117160001	1	サラネジ4.37	SCREW, FLAT SM4.37	
6+	* P.63-72	1	オサエクミ	PRESSER FOOT ASSY	
7	113050001	1	シメネジ3.57	SCREW, SM3.57	
8+	* P.63-72	1	オクリバ	FEED DOG	
9	S07494001	2	シメネジ3.18	SCREW, W/SOCKET SM3.18X7	
			<-□□3用>	<For -□□3>	
10+			ミシンハリ DPX5…(#14)	NEEDLE DPX5…(#14)	
			<-405, -407用>	<For -405, -407>	
10+			ミシンハリ DPX5…(#22)	NEEDLE DPX5…(#22)	
			<-T□F用>	<For -T□F>	
10+			ミシンハリ DPX5…(#11)	NEEDLE DPX5…(#11)	

J1 . かま関係 (T-8421C) / Rotary hook mechanism (T-8421C)



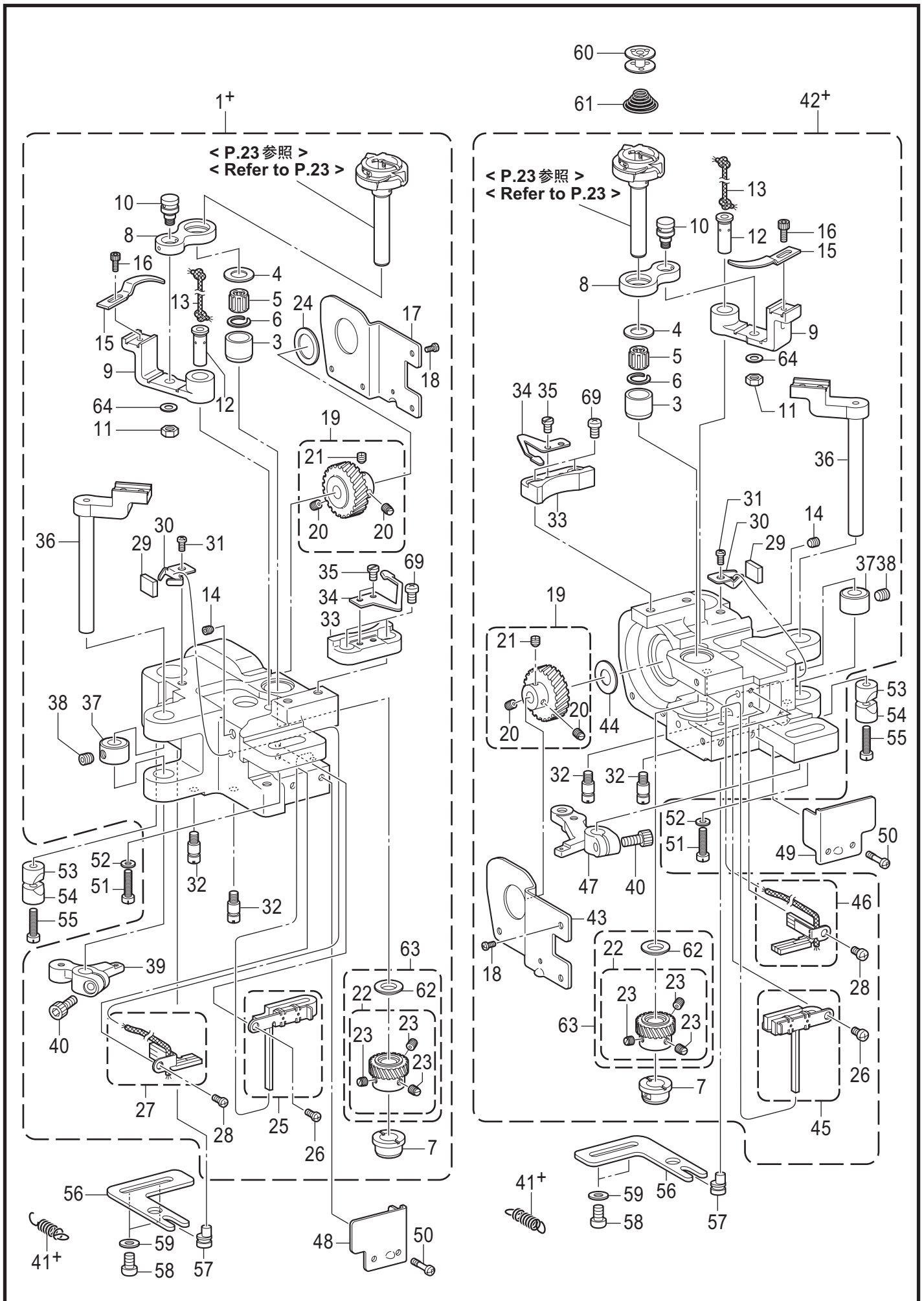
J1 . かま関係 (T-8421C) / Rotary hook mechanism (T-8421C)

REF.NO	CODE	Q'TY	品名	NAME OF PARTS	RM
			<かま土台(L)用>	<For Rotary hook base (L)>	
1	SA2755401	1	カマドダイ842ST(L)クミ	ROTARY HOOK BASE ASSY 842ST (L)	
17	SA2562201	1	カマドダイカバー-L	ROTARY HOOK BASE COVER L	
24	SA3054001	1	スラストザガネL	THRUST WASHER, L	
25	SA6424101	1	フェルトULクミ	FELT UL ASSY	
27	SA4044001	1	フェルトDLクミ	FELT DL ASSY	
37	SA6462001	1	カマドダイカバー-FL	ROTARY HOOK BASE COVER FL	
			<かま土台(R)用>	<For Rotary hook base (R)>	
32	SA2757401	1	カマドダイ842ST(R)クミ	ROTARY HOOK BASE ASSY 842ST (R)	
33	SA2563301	1	カマドダイカバー-R	ROTARY HOOK BASE COVER R	
34	SA2579001	1	スラストザガネ	SPECER	
35	SA6425101	1	フェルトURクミ	FELT UR ASSY	
36	SA4045001	1	フェルトDRクミ	FELT DR ASSY	
38	SA6463001	1	カマドダイカバー-FR	ROTARY HOOK BASE COVER FR	
39	SA6417001	4	シメネジM4X12	SCREW M4X12	
40	SA2556001	2	シメネジM6X25	SCREW, M6X25	
41	115947101	2	ザガネ	WASHER PLAIN 6.35	
42	SA2722001	2	ピンチスリーブA	PINCH SLEEVE A	
43	SA2565001	2	ピンチスリーブB	PINCH SLEEVE B	
44	SA2556001	2	シメネジM6X25	SCREW, M6X25	
45	SA2567001	2	ハリスキチヨウセツイタ	NEEDLE UPPER ADJUSTING PLATE	
46	SA2568001	2	ハリスキチヨウセツジク	NEEDLE UPPER POSITIONING SHAFT	
47	062061016	4	ナベコ6X10	SCREW PAN M6X10	
48	025060136	4	ヒラザガネシヨウ6	WASHER PLAIN S 6	
49	S01928151	2	ボビン	BOBBIN	
2	SA4029001	2	カマジクメタルU	ROTARY HOOK SHAFT BUSH	
3	S09260001	2	スラストリングA <t=1.2>	THRUST RING, A: 1.2MM <t=1.2>	
3	SA4038001	2	スラストリング <t=1.0>	THRUST RING <t=1.0>	
3	S09261001	2	スラストリングB <t=1.4>	THRUST RING, B: 1.4MM <t=1.4>	
3	SA4444001	2	スラストリング0.8 <t=0.8>	THRUST RING 0.8MM <t=0.8>	
4	S07420000	2	ニードルベアリング	NEEDLE BEARING	
5	S07419001	2	ストツプリング	RETAINING RING	
6	SA6474001	2	カマジクメタルD	ROTARY HOOK SHAFT BUSH	
7	SB1446001	2	オープナーリンク	OPENER LINK	
8	SA3859001	2	オープナーレバー	OPENER LEVER	
9	SA2560001	2	オープナーリンクジク	SHAFT, O-LINK	
10	025710132	2	ヒラザガネシヨウ4.76	WASHER PLAIN S SM4.76	
11	021500316	2	3シュナット5	NUT 3 M5	
12	SA3889101	2	オープナーレバージク	O-LEVER SHAFT	
13	SA4026001	2	クミヒモ4X4 L=100	WICK, 4X4 L=100	
14	012501031	2	アナヒラ5X10	SET SCREW SOCKET (FT) M5X10	
15	S38212001	2	オープナー	OPENER	
16	154965001	2	アナボルト3.57X8	BOLT, SOCKET SM3.57X8	
18	062300612	8	ナベコ3X6	SCREW PAN M3X6	
19	SA2572001	2	スパイラルギア ネジツキ	SPIRAL GEAR SCREW ASSY	
20	SA2574001	4	トメネジM6ホソメ	SET SCREW, (FT) M6	
21	SA2575001	2	トメネジM6ホソメ	SET SCREW, (FT) M6	
22	SA6301001	2	ピニオン ネジツキ	PINION GEAR SCREW ASSY	
23	SA2574001	6	トメネジM6ホソメ	SET SCREW, (FT) M6	
26	062400616	2	ナベコ4X6	SCREW PAN M4X6	
28	062400616	2	ナベコ4X6	SCREW PAN M4X6	
29	SA4012001	2	フェルト	FELT	
30	SA3894001	2	フェルトオサエ	FELT SUPPORT	
31	062400616	2	ナベコ4X6	SCREW PAN M4X6	
51	SA6294101	2	スラストリング	THRUST RING	
52	SA6307101	2	ピニオンセット	PINION GEAR SET	



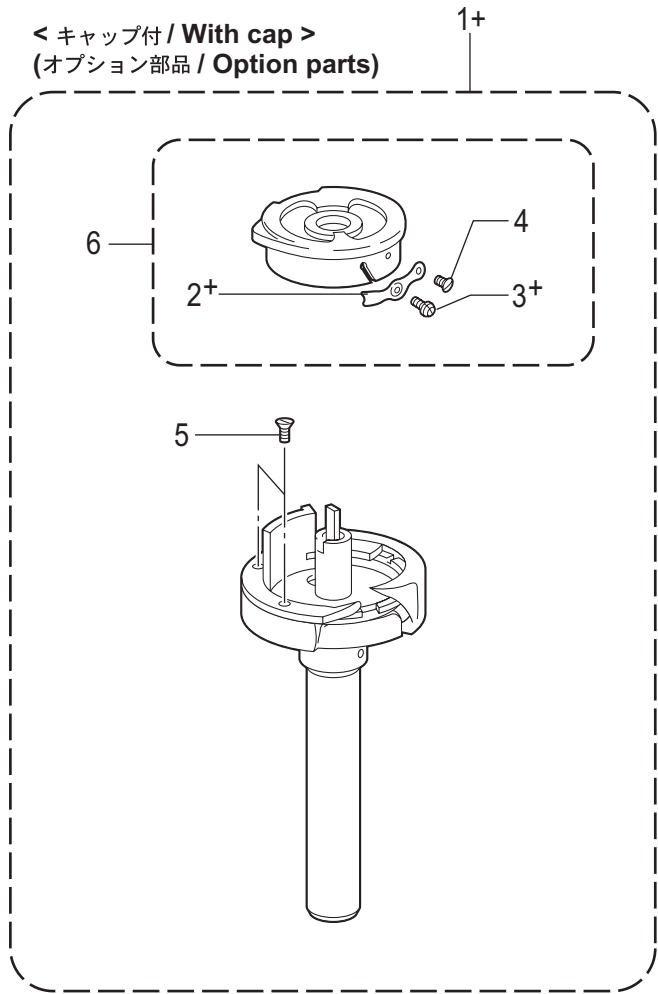
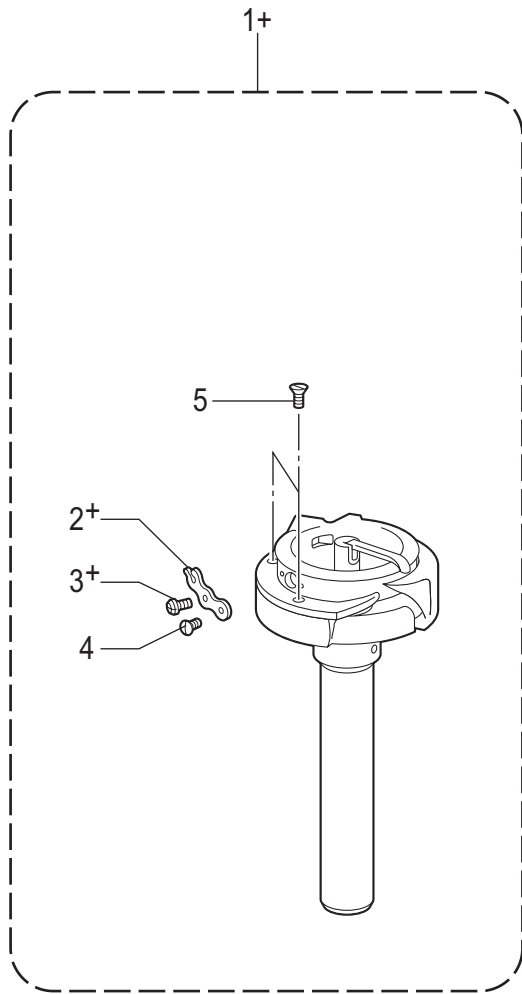
J2 . かま関係 (T-8422C) / Rotary hook mechanism (T-8422C)

REF.NO	CODE	Q'TY	品名	NAME OF PARTS	RM
1+	SA2714501	1	<-4□3用> カマドダイ842イトキリLクミ	<For -4□3> ROTARY HOOK BASE ASSY 842TR (L)	
1+	SA9466101	1	<-405, -407用> カマドダイ842イトキリLクミ	<For -405, -407> R-HOOK BASE ASSY 842TR-5 (L)	
17	SA2562201	1	カマドダイカバー-L	ROTARY HOOK BASE COVER L	
24	SA3054001	1	スラストザガネL	THRUST WASHER, L	
25	SA6424101	1	フェルトULクミ	FELT UL ASSY	
27	SA4044001	1	フェルトDLクミ	FELT DL ASSY	
39	SA2671001	1	イトキリレバー-L	THREAD TRIMMER LEVER, L	
48	SA6462001	1	カマドダイカバー-FL	ROTARY HOOK BASE COVER FL	
42+	SA2718601	1	<-4□3用> カマドダイ842イトキリRクミ	<For -4□3> ROTARY HOOK BASE ASSY 842TR (R)	
42+	SA9467101	1	<-405, -407用> カマドダイ842イトキリRクミ	<For -405, -407> R-HOOK BASE ASSY 842TR-5(R)	
43	SA2563301	1	カマドダイカバー-R	ROTARY HOOK BASE COVER, R	
44	SA2579001	1	スラストザガネ	SPECER	
45	SA6425101	1	フェルトURクミ	FELT UR ASSY	
46	SA4045001	1	フェルトDRクミ	FELT DR ASSY	
47	SA2670101	1	イトキリレバー-R	THREAD TRIMMER LEVER R	
49	SA6463001	1	カマドダイカバー-FR	ROTARY HOOK BASE COVER FR	
3	SA4029001	2	カマジクメタルU	ROTARY HOOK SHAFT BUSH	
4	S09260001	2	スラストリングA< t=1.2 >	THRUST RING, A: 1.2MM < t=1.2 >	
4	SA4038001	2	スラストリング< t=1.0 >	THRUST RING < t=1.0 >	
4	S09261001	2	スラストリングB< t=1.4 >	THRUST RING, B 1.4MM < t=1.4 >	
4	SA4444001	2	スラストリング0.8< t=0.8 >	THRUST RING 0.8MM < t=0.8 >	
5	S07420000	2	ニードルベアリング	NEEDLE BEARING	
6	S07419001	2	ストツプリング	RETAINING RING	
7	SA6474001	2	カマジクメタルD	ROTARY HOOK SHAFT BUSH	
8	SB1446001	2	オープナーリンク	OPENER LINK	
9	SA3859101	2	オープナーレバー	OPENER LEVER	
10	SA2560001	2	オープナーリンクジク	SHAFT, O-LINK	
11	021500316	2	3シュナツト5	NUT 3 M5	
12	SA3889101	2	オープナーレバージク	O-LEVER SHAFT	
13	SA4026001	2	クミヒモ4X4 L=100	WICK, 4X4 L=100	
14	012501031	2	アナヒラ5X10	SET SCREW SOCKET (FT) M5X10	
15	S38212001	2	オープナー	OPENER	
16	154965001	2	アナボルト3.57X8	BOLT, SOCKET SM3.57X8	
18	062300612	8	ナベコ3X6	SCREW PAN M3X6	
19	SA2572001	2	スパイラルギヤ ネジツキ	SPIRAL GEAR SCREW ASSY	
20	SA2574001	4	トメネジM6ホソメ	SET SCREW, (FT) M6	
21	SA2575001	2	トメネジM6ホソメ	SET SCREW, (FT) M6	
22	SA6301001	2	ピニオン ネジツキ	PINION GEAR SCREW ASSY	
23	SA2574001	6	トメネジM6ホソメ	SET SCREW, (FT) M6	
26	062400616	2	ナベコ4X6	SCREW PAN M4X6	
28	062400616	2	ナベコ4X6	SCREW PAN M4X6	
29	SA4012001	2	フェルト	FELT	
30	SA3894001	2	フェルトオサエ	FELT SUPPORT	
31	062400616	2	ナベコ4X6	SCREW PAN M4X6	
32	SA2717001	4	ストツパネジ	STOPPER SCREW	
33	SA2676001	2	イドウハウケ	MOVABLE KNIFE BRACKET	
69	062400812	4	ナベコ4X8	SCREW PAN M4X8	
34	S07525100	2	シタイトホジバネ	SPRING PLATE	
35	141544001	4	シメネジ3.18	SCREW, SM3.18-40X3	
36	SA3912001	2	イドウハレバー	MOVABLE KNIFE LEVER	
37	SA2675001	2	セットカラー	SET SCREW COLLAR	
38	S23651001	2	アナヒラ6X6ホソメ	SET SCREW SOCKET (FT) M6X6	
40	018501232	2	アナボルト5X12	BOLT SOCKET M5X12	
62	SA6294101	2	スラストリング	THRUST RING	
63	SA6307101	2	ピニオンセット	PINION GEAR SET	



J2 . かま関係 (T-8422C) / Rotary hook mechanism (T-8422C)

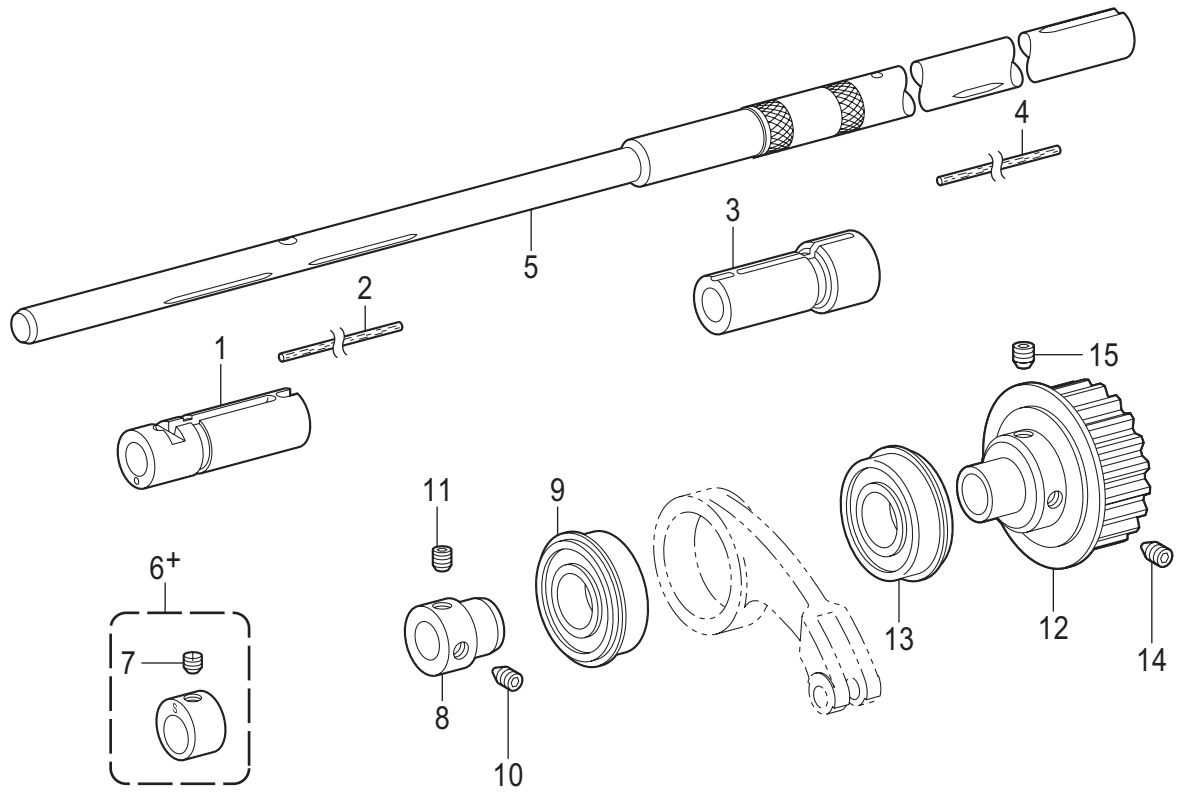
REF.NO	CODE	Q'TY	品名	NAME OF PARTS	RM
64	025710132	2	ヒラザガネシヨウ4.76	WASHER PLAIN S SM4.76	
50	SA6417001	4	シメネジM4X12	SCREW M4X12	
51	SA2556001	2	シメネジM6X25	SCREW, M6X25	
52	115947101	2	ザガネ	WASHER PLAIN 6.35	
53	SA2722001	2	ピンチスリーブA	PINCH SLEEVE A	
54	SA2565001	2	ピンチスリーブB	PINCH SLEEVE B	
55	SA2556001	2	シメネジM6X25	SCREW, M6X25	
56	SA2567001	2	ハリスキチヨウセツイタ	NEEDLE UPPER POSITIONING PLATE	
57	SA2568001	2	ハリスキチヨウセツジク	NEEDLE UPPER POSITIONING SHAFT	
58	062061016	4	ナベコ6X10	SCREW PAN M6X10	
59	025060136	4	ヒラザガネシヨウ6	WASHER PLAIN S 6	
60	S01928151	2	ボビン	BOBBIN	
61	148602001	2	クウテンボウシバネ	ANTI-SPIN SPRING	
41+	SA4458001	2	<-4□3用> イトキリレバーバネB	<For -4□3> SPRING, EXTENSION, B	
41+	SA2826001	2	<-405, -407用> イトキリレバーバネ	<For -405, -407> SPRING, EXTENSION	



J3 . かま関係 / Rotary hook mechanism

REF.NO	CODE	Q'TY	品名	NAME OF PARTS	RM
1+	* P.61-62	1	カマハコクミ	ROTARY HOOK ASSY	
2+	* P.61-62	1	チヨウシバネ	TENSION SPRING	
3+	* P.61-62	1	チヨウシネジ	TENSION ADJUSTING SCREW	
4	151030001	1	チヨウシバネトメネジ	SET SCREW	
5	151027001	2	ウチカマオサエトメネジ	SET SCREW	
			<オプション部品>	<Option parts>	
6	* P.61-62	1	キャップクミ	BOBBIN CASE ASSY	

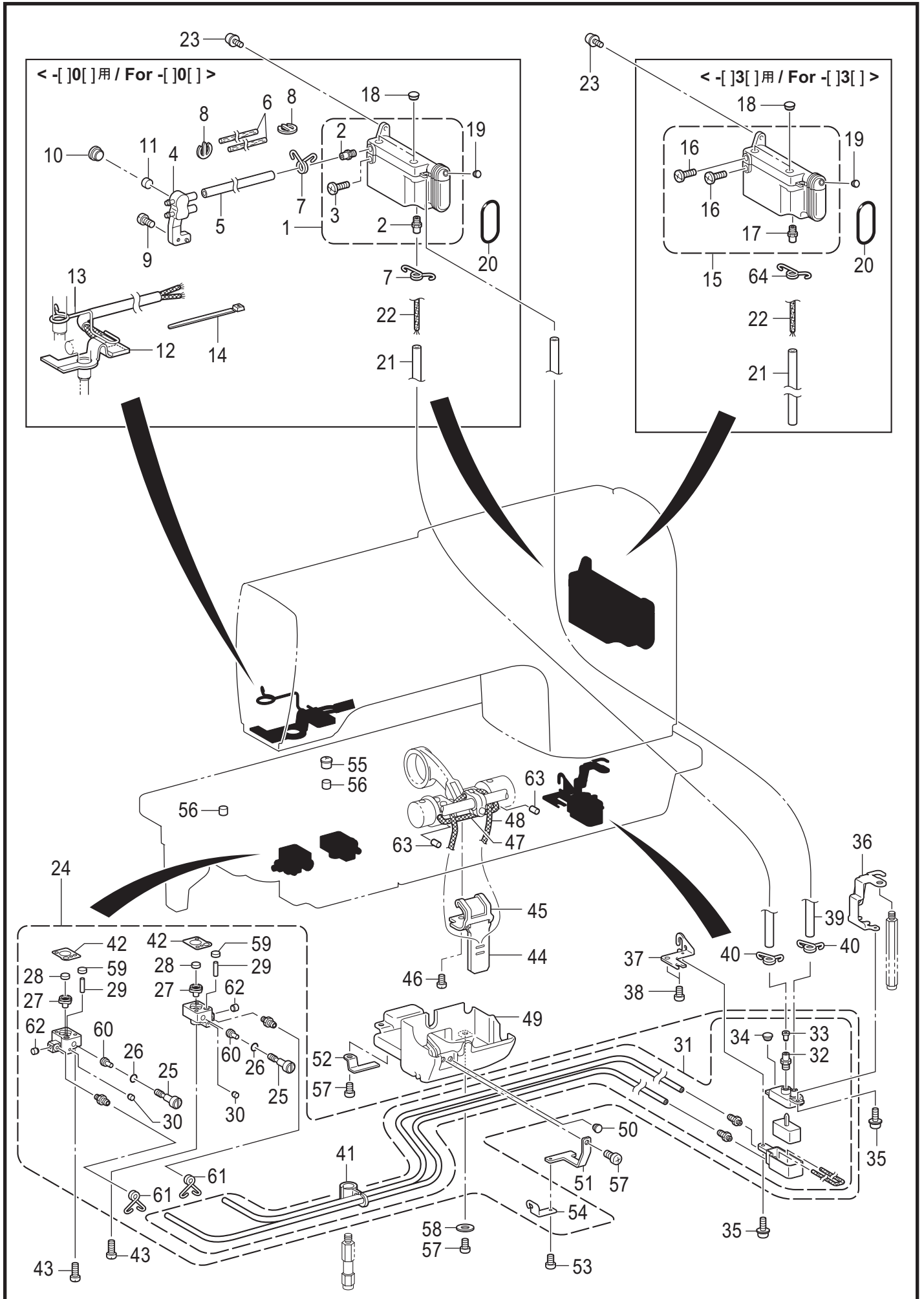
K . 下軸関係 / Lower shaft mechanism



K . 下軸関係 / Lower shaft mechanism

REF.NO	CODE	Q'TY	品名	NAME OF PARTS	RM
1	SA3890001	1	カマドダイメタルL	ROTARY HOOK BASE BUSH, L	
2	SA4585001	1	フェルト	FELT	
3	SA3891001	1	カマドダイメタルR	ROTARY HOOK BASE BUSH, R	
4	SA4585001	1	フェルト	FELT	
5	SA2571101	1	シタジク	LOWER SHAFT	
6+	SA2759101	1	<T-8421C用> ジヨウゲヘンシンリンSTクミ	<For T-8421C> F-LIFTING ECCENTRIC WHEEL ASSY	
6+	SA2580101	1	<T-8422C用> ジヨウゲヘンシンリンTRクミ	<For T-8422C> F-LIFTING ECCENTRIC WHEEL ASSY	
7	SA2575001	1	トメネジM6ホソメ	SET SCREW (FT) M6	
8	SA2584001	1	タマジクウケブツシュ	BALL BEARING BUSH	
9	SB1484001	1	タマジクウケ6004ZZNR	BALL BEARING, 6004ZZNR	
10	SA2585001	1	アナトガリ6X10ホソメ	SET SCREW, SOCKET (FT) M6	
11	S23651001	1	アナヒラ6X6ホソメ	SET SCREW SOCKET (FT) M6X6	
12	SA2587101	1	タイミングプーリDクミ	TIMING PULLEY ASSY, D	
13	SB1536001	1	タマジクウケ6204ZZNR	BALL BEARING, 6204ZZNR	
14	SA2585001	1	アナトガリ6X10ホソメ	SET SCREW, SOCKET (FT) M6	
15	SA4213001	1	アナトメネジ6X10ホソメ	SET SCREW SOCKET (CP) M6X10	

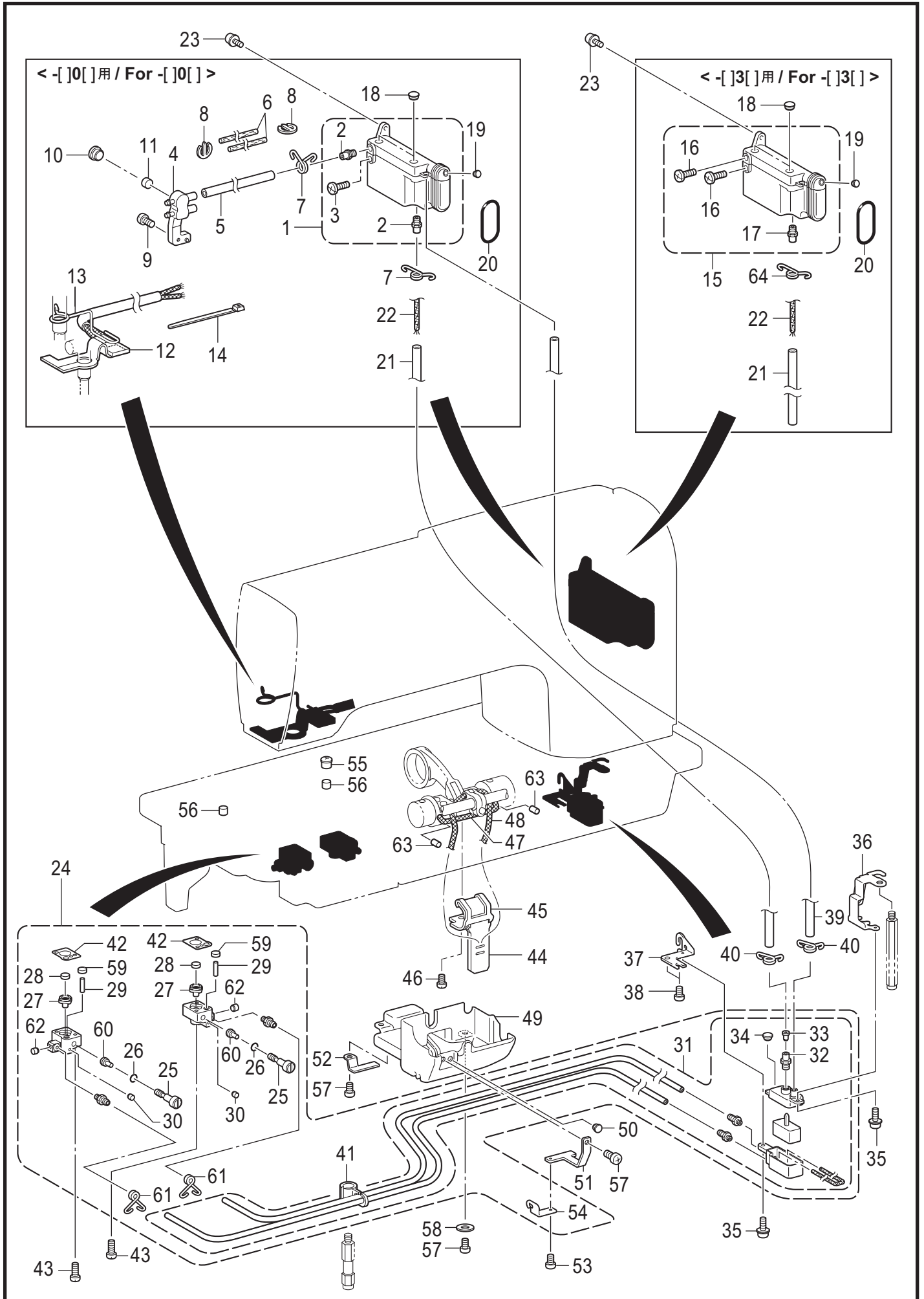
L. 給油潤滑關係 / Lubrication



L. 給油潤滑関係 / Lubrication

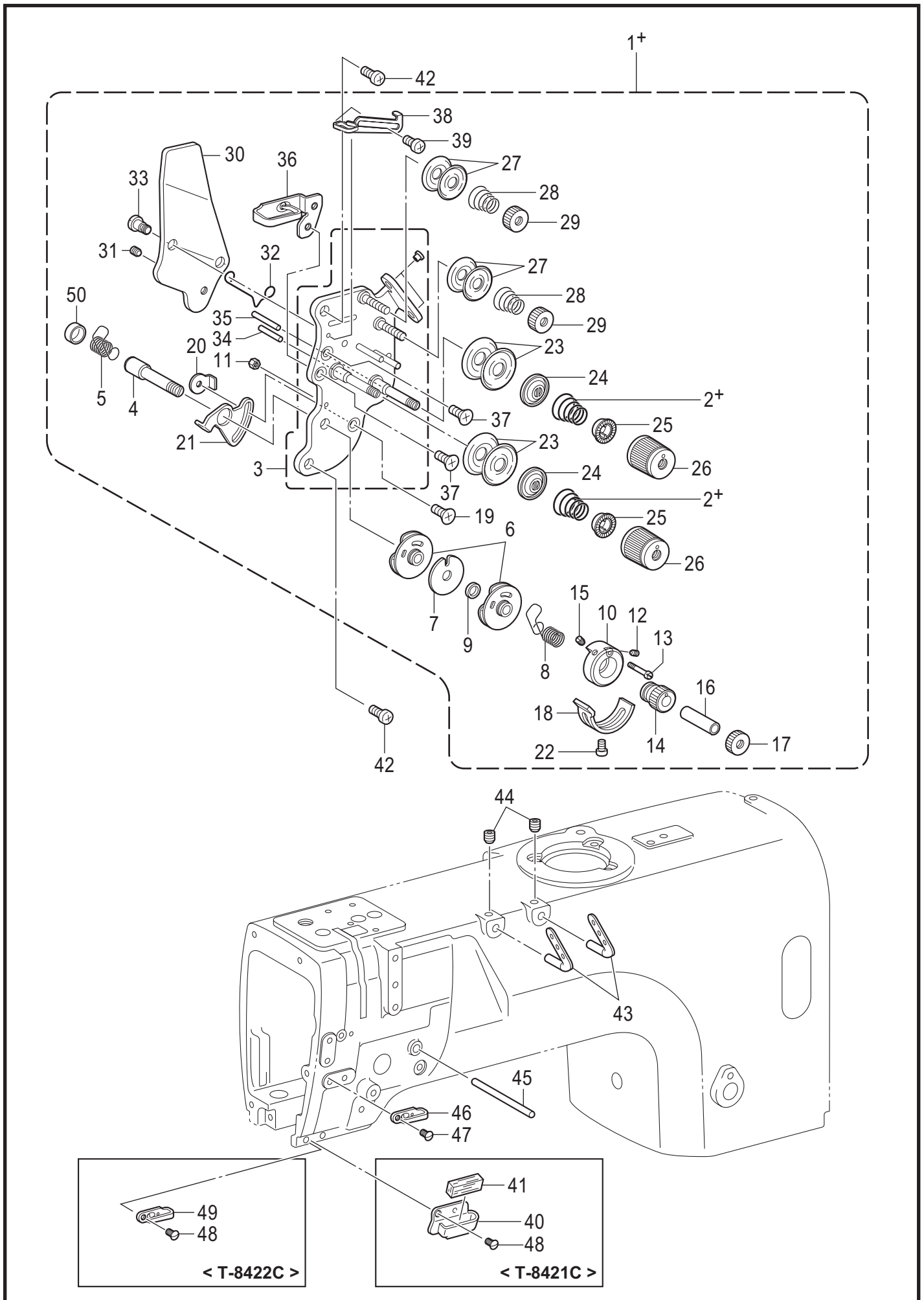
REF.NO	CODE	Q'TY	品名	NAME OF PARTS	RM
			<-□0□用>	<For -□0□>	
1	SA4205101	1	オイルタンククミ	OIL TANK ASSY	
2	SA3040001	2	オイルクチ	OIL FEEDING PIPE	
3	SA5026101	1	ポンプフタネジ	SCREW M8X7	
4	SA3946001	1	キユウユタ-ミナル	OIL TERMINAL	
5	SA2956001	1	ビニルチューブ	OIL TUBE, L=135	
6	SA2957001	2	フェルト	FELT	
7	SA3055101	2	チューブストツパー	TUBE CLIP	
8	SA6178001	2	クリップ	CLIP	
9	062500816	1	ナベコ5X8	SCREW PAN M5X8	
10	SA2929001	2	ゴムセン12.5	RUBBER CAP, 12.5	
11	S38266000	1	カマジクフェルト	ROTARY HOOK SHAFT FELT	
12	SA4215101	1	フェルトクミ	FELT ASSY	
13	SA4033101	1	フェルトオサエ	FELT SUPPORT	
14	228475000	1	ケツソクバンド1.9X80	FASTENING BAND 1.9X80	
			<-□3□用>	<For -□3□>	
15	SA5304001	1	オイルタンククミ	OIL TANK ASSY	
16	SA5026101	2	ポンプフタネジ	SCREW M8X7	
17	SA3040001	1	オイルクチ	OIL FEEDING PIPE	
64	SA3055101	1	チューブストツパー	TUBE CLIP	
18	SA2929001	2	ゴムセン12.5	RUBBER CAP, 12.5	
19	104450101	1	ゴムセン8	RUBBER CAP, 8	
20	081038070	1	リングP38	O RING P38	
21	SA2723001	1	ビニルチューブ	OIL TUBE, L=210	
22	SA2724001	1	クミヒモ	WICK, L=400	
23	0A5501006	2	+ナベザクミ5X10DB	SCREW PAN (S/P WASHER) M5X10	
24	SA7540001	1	キユウユブロツクセット	OIL BLOCK SET	
25	SA6475001	2	オイルチヨウセツネジ	OIL ADJUSTING SCREW	
26	081004070	2	リングP4	O RING P4	
27	SA6468001	2	ゴムパツキン	RUBBER PACKING	
28	SA6423001	2	カマジクフェルト	ROTARY HOOK SHAFT FELT	
29	SA6415001	2	クミヒモ	WICK L=80	
30	142274101	2	ゴムセン4.2	RUBBER CAP, 4.2	
31	SA7548001	1	サブタンクセット	SUB-TANK SET	
32	SA3040001	1	オイルクチ	OIL FEEDING PIPE	
33	SA3060001	1	バルブパツキン	VALVE PACKING	
34	104450101	1	ゴムセン8	RUBBER CAP, 8	
35	0A4400806	2	+ナベザクミ4X8DA	SCREW PAN (S/P WASHER) M4X8	
36	SA3045201	1	サブタンクトリツケイタA	SUB-TANK SETTING PLATE A	
37	SA3046001	1	サブタンクトリツケイタB	SUB-TANK SETTING PLATE, B	
38	062060816	2	ナベコ6X8	SCREW PAN M6X8	
39	SA3044001	1	ビニルチューブ	OIL TUBE, L=242	
40	SA3055101	2	チューブストツパー	TUBE CLIP	
41	SA6472001	1	チューブササエ	TUBE SUPPORT	
42	SA3923101	2	カマドダイDパツキン	ROTARY HOOK BASE D PACKING	
43	062401616	4	ナベコ4X16	SCREW PAN M4X16	
44	SA2604001	1	キリカエキフェルト	FEED REGULATOR FELT	
45	SA2605001	1	フェルトオサエイタ	FELT SUPPORT	
46	062500616	1	ナベコ5X6	SCREW PAN M5X6	
47	109405001	1	クミヒモ4X4	WICK 4X4 (L=100)	
48	108801001	1	クミヒモ4X4	WICK, 4X4 L=350	
49	SA2606101	1	オイルカバー	OIL COVER	
50	104450101	1	ゴムセン8	RUBBER CAP, 8	
51	SA3048101	1	チューブオサエA	TUBE SUPPORT, A	
52	SA3049001	1	チューブオサエB	TUBE SUPPORT, B	
53	062400616	1	ナベコ4X6	SCREW PAN M4X6	
54	SA6473001	1	チューブガイド	TUBE GUIDE	
55	140890009	1	オイルカツブ	OIL CAP	
56	112753001	2	フェルト	FELT	

L. 給油潤滑關係 / Lubrication



L. 給油潤滑関係 / Lubrication

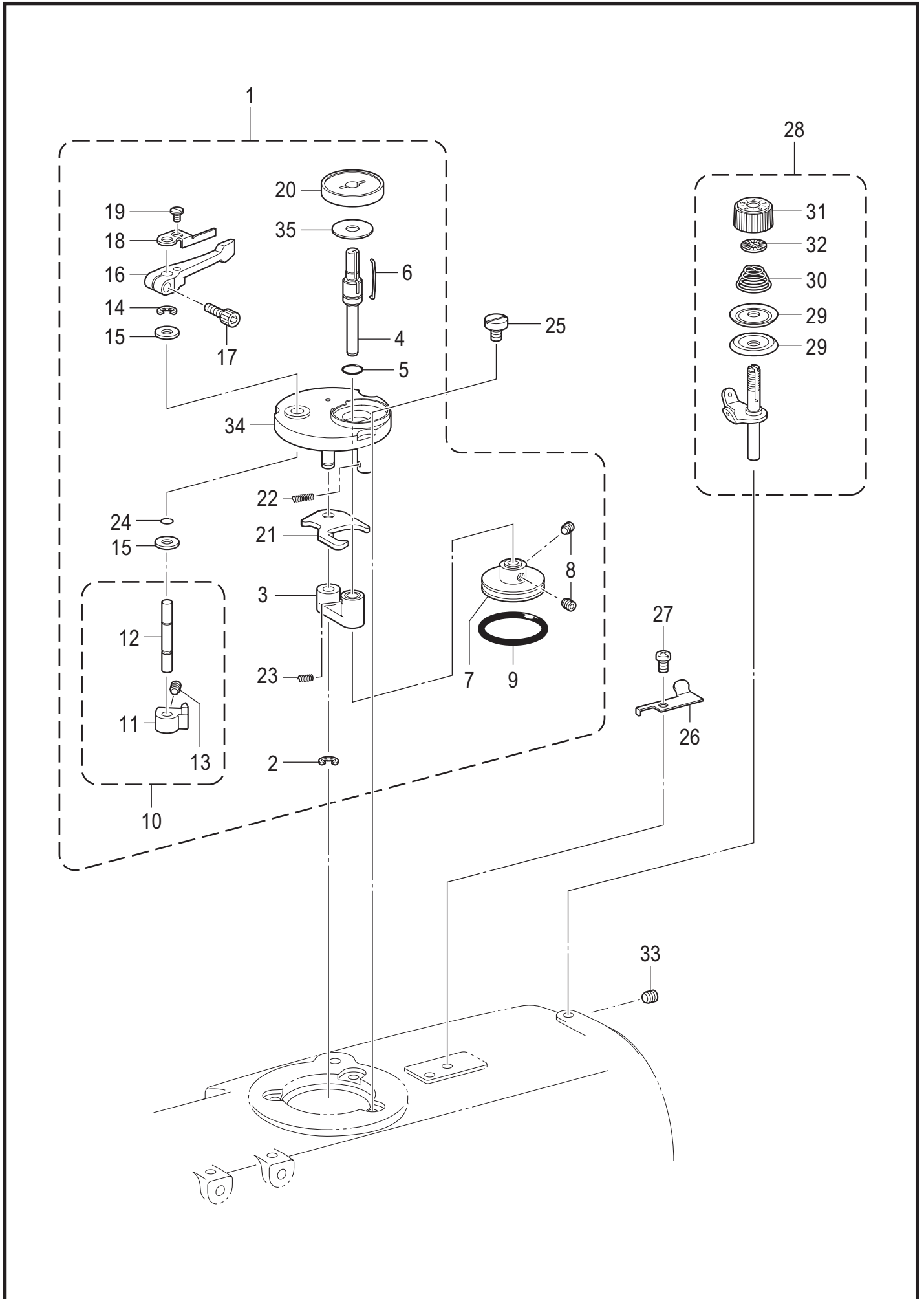
REF.NO	CODE	Q'TY	品名	NAME OF PARTS	RM
57	062061016	3	ナベコ6X10	SCREW PAN M6X10	
58	025060236	1	ヒラザガネチュウ6	WASHER PLAIN M 6	
59	SA6423001	2	カマジクフェルト	ROTARY HOOK SHAFT FELT	
60	SA6416001	2	ゴムオサエ	RUBBER PRESSER	
61	SA6414001	2	チューブストツパー	TUBE CLIP	
62	140327001	2	ゴムセン6.3	RUBBER CAP, 6.3	
63	148743001	2	フェルト	FELT	



M . 糸通し関係 / Threading mechanism

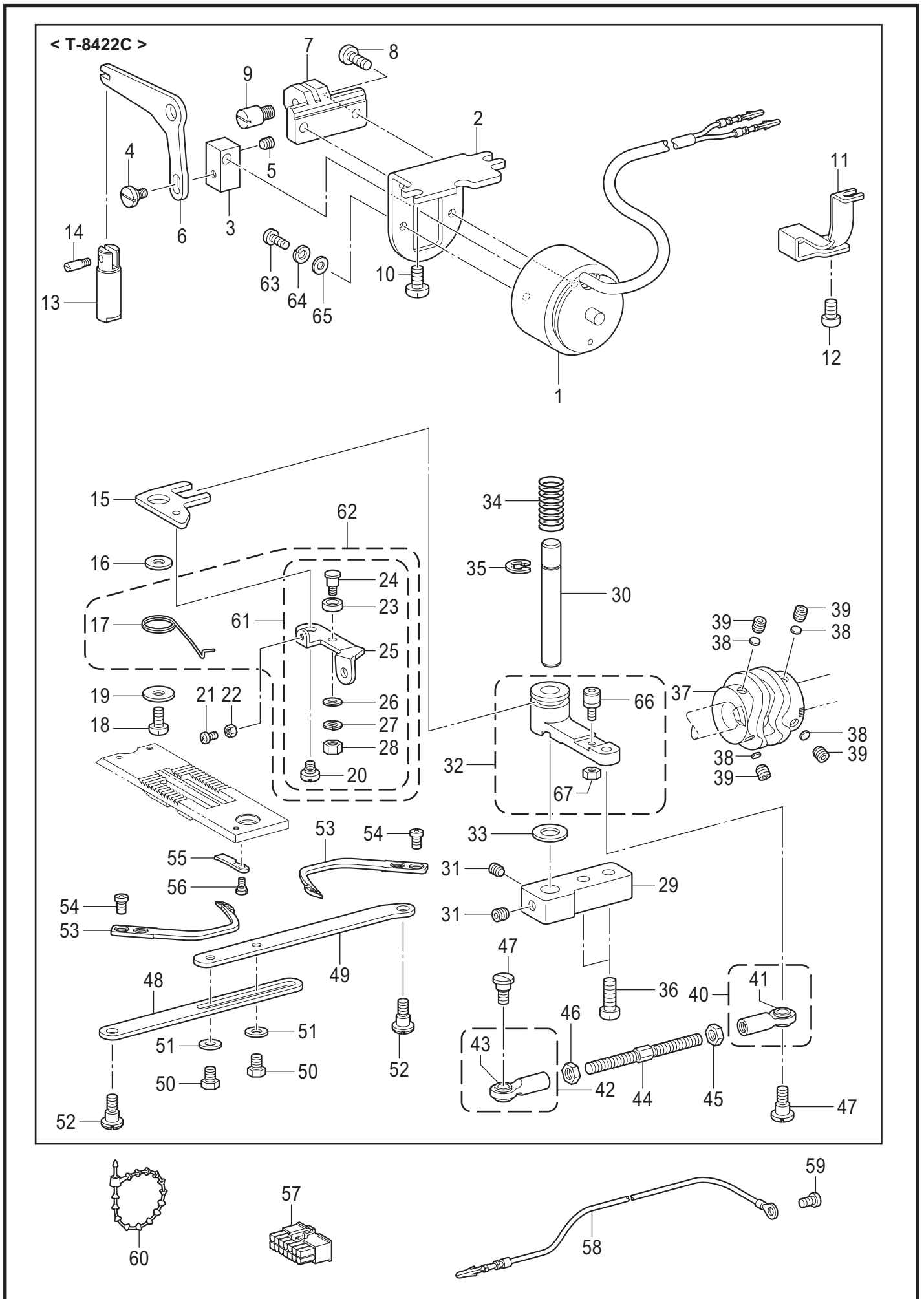
REF.NO	CODE	Q'TY	品名	NAME OF PARTS	RM
1+	SA3417401	1	<-□□3用> ウワイトチヨウシクミ-3	<For -□□3> UPPER THREAD TENSION ASSY -3	
2+	SA3415001	2	イトチヨウシバナL	TENSION SPRING, L	
1+	SA2607401	1	<-405, -407用> ウワイトチヨウシクミ-5	<For -405, -407> UPPER THREAD TENSION ASSY -5	
2+	SA3416101	2	イトチヨウシバナLL	TENSION SPRING LL	
1+	SA2818401	1	<-T□F用> ウワイトチヨウシクミ-1	<For -T□F> UPPER THREAD TENSION ASSY -1	
2+	SA3414101	2	イトチヨウシバナM	TENSION SPRING M	
3	SA4212001	1	イトチヨウシダイクミ	TENSION PLATE ASSY	
4	SA2613001	1	チヨウシジク	TENSION STUD	
5	SA2614201	1	イトトリバナL	THREAD TAKE-UP SPRING L	
6	SA2615001	2	イトトリバナアンナイクミ	GUIDE ASSY, T/TAKE-UP SPRING	
7	SA2619001	1	スペーサ-	SPACER	
8	SA2623201	1	イトトリバナR	THREAD TAKE-UP SPRING R	
9	SA2620001	1	カラ-	COLLAR	
10	SA2621001	1	ストツパウケ	STOPPER SUPPORT	
11	021300106	1	1シユナツト3	NUT 1 M3	
12	SA2626001	1	トメネジ3.5	SET SCREW, (CP) M3.5	
13	SA2624001	1	バネアンナイトメネジ	SPRING GUIDE SET SCREW	
14	SA2625001	1	チヨウセツツマミ	ADJUSTING THUMB	
15	SA2626001	1	トメネジ3.5	SET SCREW, (CP) M3.5	
16	SA2627001	1	カラ-	COLLAR	
17	SA2628001	1	イトチヨウシナツト	TENSION NUT	
18	SA2629001	1	イトトリバナストツパ	STOPPER	
19	004350616	1	+サラコ3.5X6	SCREW FLAT M3.5X6	
20	SA2824001	1	マワリドメナツトM3.5	NUT, WHIRL-STOP M3.5	
21	SA2630001	1	イトトリバナストツパ	STOPPER	
22	062350512	1	ナベコ35X5	SCREW PAN M3.5X5	
23	145446001	4	イトチヨウシサラ	DISC, TENSION	
24	159805001	2	イトチヨウシサラオサエ	TENSION DISC PRESSER	
25	S20681000	2	チヨウシバナウエザガネ	WASHER	
26	S20682111	2	イトチヨウシナツト	TENSION NUT	
27	144504001	4	イトアンナイサラ	THREAD GUIDE DISC	
28	154560101	2	プレテンションバネA	PRE-TENSION SPRING A	
29	155510001	2	イトチヨウシナツト	TENSION NUT	
30	SA2632001	1	イトユルメイタ	TENSION RELEASE PLATE	
31	012500536	1	アナヒラ5X5	SET SCREW SOCKET (FT) M5X5	
32	S38274001	1	イトユルメバネ	T-RELEASE SPRING	
33	SA2633001	2	ダンネジ3.5	SHOULDER SCREW, M3.5	
34	SA4506001	1	イトユルメピンL	TENSION RELEASE PIN, L	
35	SA4507001	1	イトユルメピンR	TENSION RELEASE PIN, R	
36	SA2634001	1	ア-ムイトアンナイU	THREAD GUIDE, U: ARM	
37	004350616	2	+サラコ3.5X6	SCREW FLAT M3.5X6	
38	SA2635001	1	イトリヨウチヨウセイ	THREAD QUANTITY ADJUST	
39	062300616	1	ナベコ3X6	SCREW PAN M3X6	
42	062500816	2	ナベコ5X8	SCREW PAN M5X8	
43	SA2636001	2	ミツメイトカケ	THREAD RETAINER	
44	012060636	2	アナヒラ6X6	SET SCREW SOCKET (FT) M6X6	
45	SA2637001	1	イトユルメジク	BAR, TENSION RELEASE	
46	SA2638001	1	ア-ムイトアンナイM	THREAD GUIDE, M: ARM	
47	SA2640001	1	サラネジ5X8	SCREW FLAT M5X8	
50	SA6378001	1	キャツブ	CAP	
48	SA2640001	1	サラネジ5X8	SCREW, FLAT M5X8	
40	SA2639001	1	<T-8421C用> ア-ムイトアンナイD	<For T-8421C> THREAD GUIDE, D: ARM	
41	114941001	1	ア-ムイトアンナイフェルト	FELT	
49	SA2638001	1	<T-8422C用> ア-ムイトアンナイM	<For T-8422C> THREAD GUIDE, M: ARM	

N . 糸巻関係 / Bobbin winder mechanism



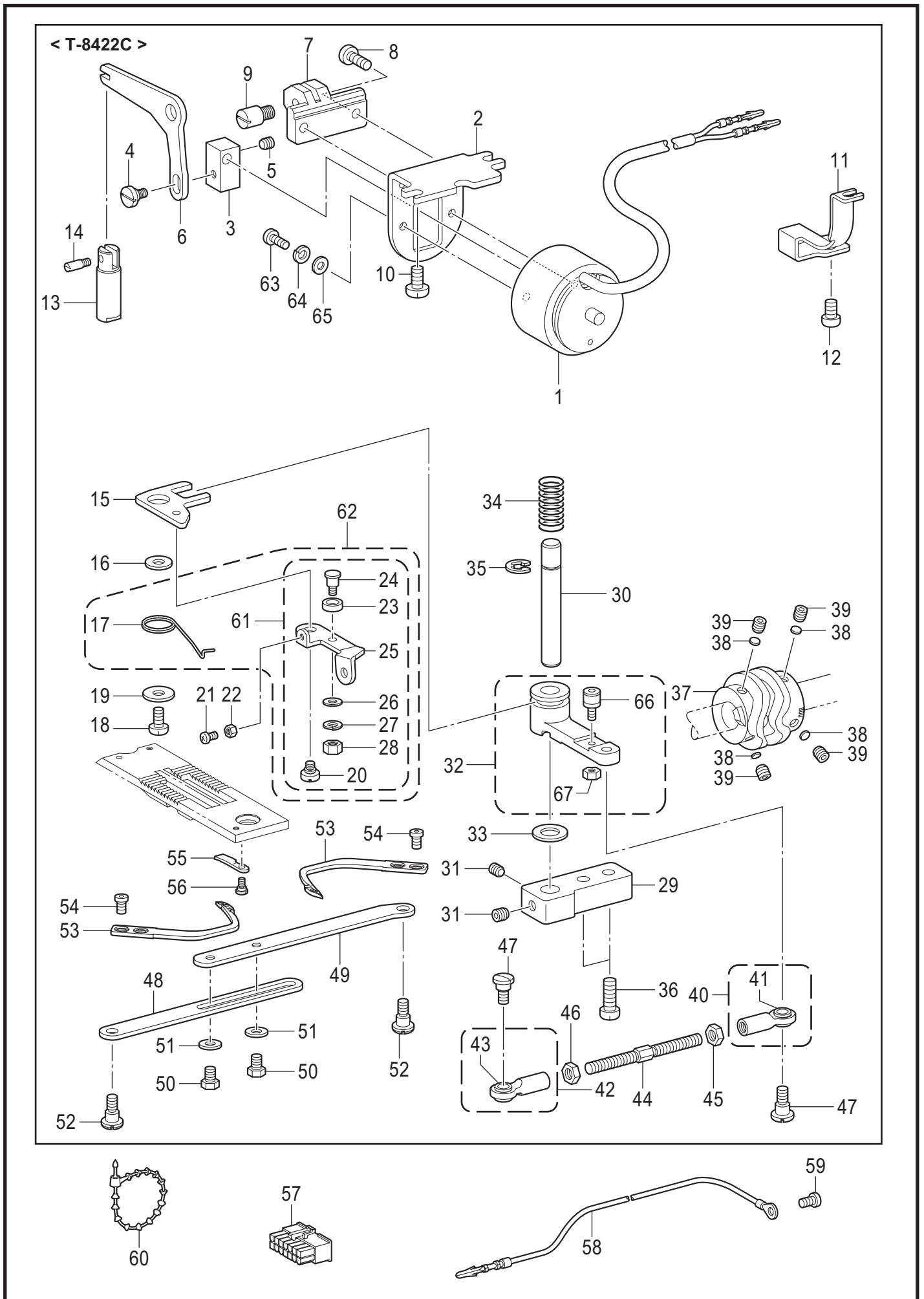
N . 糸巻関係 / Bobbin winder mechanism

REF.NO	CODE	Q'TY	品名	NAME OF PARTS	RM
1	SA1971502	1	イトマキユニット	BOBBIN WINDER UNIT	
2	048040342	1	トメワE4	RETAINING RING, E4	
3	SA8508001	1	イトマキジクウケクミ	B-WINDER SHAFT SUPPORT ASSY	
5	108549001	1	Oリング	O RING	
4	SA8511101	1	イトマキジク	BOBBIN WINDER SHAFT	
35	SB1639001	1	シート	SHEET	
6	SA9563001	1	ボビンコティバネ	BOBBIN FIXED SPRING	
7	SA8507001	1	イトマキクルマ	BOBBIN WINDER WHEEL	
8	012400636	2	アナヒラ4X6	SET SCREW SOCKET (FT) M4X6	
9	SA8503001	1	ゴムリング	RUBBER RING	
10	SA1981301	1	ボビンオサエカムクミ	BOBBIN PRESSER CAM ASSY	
11	SA1982101	1	ボビンオサエカム	BOBBIN PRESSER CAM	
12	SA1983201	1	イトマキウデジク	BOBBIN WINDER ARM SHAFT	
13	012500536	1	アナヒラ5X5	SET SCREW SOCKET (FT) M5X5	
14	048040342	1	トメワE4	RETAINING RING E4	
15	025060136	2	ヒラザガネシヨウ6	WASHER PLAIN S 6	
16	SA1984001	1	ボビンオサエウデ	BOBBIN PRESSER ARM	
17	018401236	1	アナボルト4X12	BOLT SOCKET M4X12	
18	SA1985001	1	ボビンオサエ	BOBBIN PRESSER	
19	S23418002	1	シメネジ4X5	SCREW M4X5	
20	SA8510101	1	ボビンウケ	BOBBIN SUPPORT	
21	SA8512101	1	イトマキレバー	BOBBIN WINDER LEVER	
22	SA1990101	1	モドシバネ	SPRING	
23	SA8509001	1	イトマキダイバネ	BOBBIN WINDER BASE SPRING	
24	SA2190001	1	OリングSS5	O RING, SS5	
25	SA1992101	3	イトマキコティネジ	BOBBIN WINDER FIXED SCREW	
26	SA1360101	1	メス	KNIFE	
27	062500616	1	ナベコ5X6	SCREW, PAN M5X6	
28	SA1994102	1	イトマキチヨウシクミ	BOBBIN WINDER TENSION ASSY	
29	145446002	2	イトチヨウシサラ	DISC, TENSION	
30	100401022	1	イトチヨウシバネ	TENSION SPRING	
31	S31032002	1	イトチヨウシナツト	TENSION NUT	
32	S12441001	1	チヨウシバネウエザガネ	WASHER	
33	012500536	1	アナヒラ5X5	SET SCREW, SOCKET (FT) M5X5	
34	SA8982202	1	イトマキダイ	BOBBIN WINDER BASE	



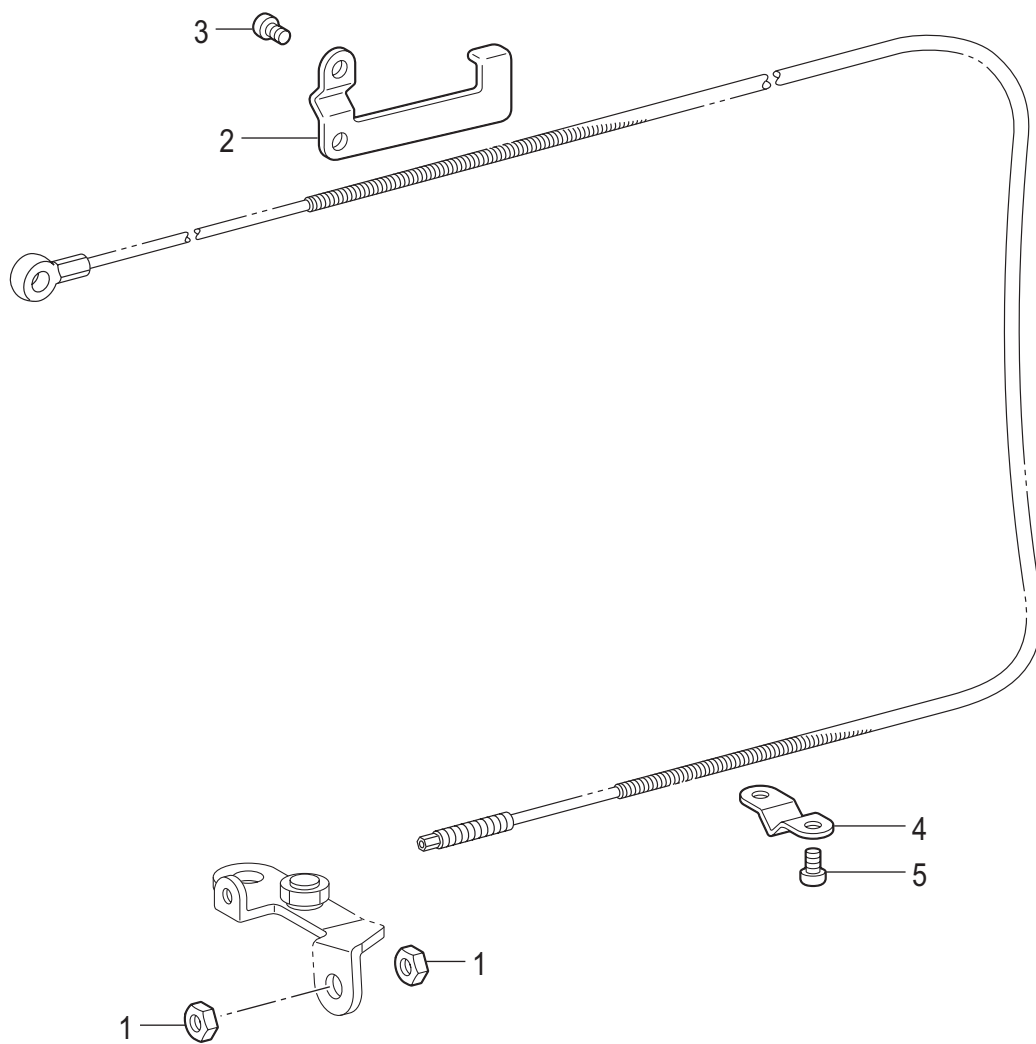
P . 糸切り関係 / Thread trimmer mechanism

REF.NO	CODE	Q'TY	品名	NAME OF PARTS	RM
			<T-8422C用>	<For T-8422C>	
1	SB1449001	1	イトキリソレノイド	THREAD TRIMMER SOLENOID	
2	SA2643001	1	ソレノイドシジイタ	SOLENOID BRACKET	
3	SA2644001	1	ソレノイドツギテ	SOLENOID JOINT	
4	SA2645001	1	ダンネジM5	SHOULDER SCREW, M5	
5	012500536	1	アナヒラ5X5	SET SCREW SOCKET (FT) M5X5	
6	SA2646001	1	ソレノイドレバー	SOLENOID LEVER	
7	SA2728001	1	ソレノイドレバーウケ	SOLENOID LEVER RACKET	
8	062501016	2	ナベコ5X10	SCREW PAN M5X10	
9	SA2647001	1	ソレノイドレバージク	SOLENOID LEVER SHAFT	
10	062061012	2	ナベコ6X10	SCREW PAN M6X10	
11	SA2648001	1	コードオサエ	CORD HOLDER	
12	062060816	1	ナベコ6X8	SCREW PAN M6X8	
13	SA2651001	1	イトキリジク	DRIVING ROD	
14	148546001	1	プランジヤピン	PLUNGER PIN	
15	SA2652101	1	イトキリジクイタ	DRIVING ROD PLATE, TR	
16	SA2860001	1	ザガネ	WASHER	
17	SA6395001	1	イトユルメレバーバネ	SPRING	
18	062501016	1	ナベコ5X10	SCREW PAN M5X10	
19	116662003	1	ザガネ	WASHER	
20	SA2655001	1	ダンネジM4	SHOULDER SCREW, M4	
21	062351216	1	ナベコ35X12	SCREW PAN M3.5X12	
22	021350106	1	1シュナツト35	NUT 1 M3.5	
23	SA6392001	1	イトユルメコロ	ROLLER	
24	SA6393001	1	イトユルメコロジク	ROLLER SHAFT	
25	SA6394001	1	イトユルメレバー	TENSION RELEASE LEVER	
26	113431002	1	ザガネ	WASHER, PLAIN	
27	028050246	1	バネザガネ2-5	WASHER SPRING 2-5	
28	021500106	1	1シュナツト5	NUT 1 M5	
29	SA2657001	1	シュレバージクササエ	MAIN LEVER SUPPORT SHAFT	
30	SA2658001	1	シュレバージク	MAIN LEVER SHAFT	
31	012060636	2	アナヒラ6X6	SET SCREW SOCKET (FT) M6X6	
32	SB1450001	1	シュレバークミ	MAIN LEVER ASSY	
66	SB1452001	1	コロジククミ	ROLLER SHAFT ASSY	
67	105234003	1	ナツト4.37	NUT SM4.37	
33	148559100	1	ゴム	RUBBER	
34	S07509001	1	シュレバーバネ	MAIN LEVER SPRING	
35	048070342	1	トメワE7	RETAINING RING E7	
36	062061616	2	ナベコ6X16	SCREW PAN M6X16	
37	SA2661001	1	イトキリカム	THREAD TRIMMER CAM	
38	SA2378001	4	カンザ4.8	SPACER, 4.8	
39	S25236001	4	アナヒラ6X10ホソメ	SET SCREW SOCKET (FT) M6X10	
40	SA2663001	1	タマツギテRクミ	ROUND JOINT ASSY R	
41	141331002	1	キュウメンブシュ	BUSH	
42	SA2665001	1	タマツギテLクミ	ROUND JOINT ASSY L	
43	141331002	1	キュウメンブシュ	BUSH	
44	SA2667001	1	ナガサチヨウセツレンカン	L-ADJUSTING CONNECTING ROD	
45	021060306	1	3シュナツト6	NUT 3 M6	
46	SA2668001	1	ナツト6ヒダリ	NUT M6 LEFT	
47	SA2669001	2	タマツギテダンネジ	SHOULDER SCREW, SM5.95-28	
48	SA2672001	1	イトキリレンカンR	T-TRIMMER CONNECTING ROD, R	
49	SA2673001	1	イトキリレンカンL	T-TRIMMER CONNECTING ROD, L	
50	017500812	2	ボルト5X8	BOLT M5X8	
51	025050236	2	ヒラザガネチユウ5	WASHER PLAIN M 5	
52	SA2645001	2	ダンネジM5	SHOULDER SCREW, M5	
53	S07526301	2	イドウハ	MOVABLE KNIFE	
54	148536001	4	シメネジ4.37	SCREW, W/SOCKET SM4.37-40X4.2	
55	S07527001	2	コテイハ	FIXED KNIFE	
56	148539101	2	ダンネジ2.38	SHOULDER SCREW, SM2.38	
61	SA8364001	1	イトユルメレバークミ	TENSION RELEASE LEVER ASSY	
62	SA8365001	1	イトユルメレバーセット	TENSION RELEASE LEVER SET	



P . 糸切り関係 / Thread trimmer mechanism

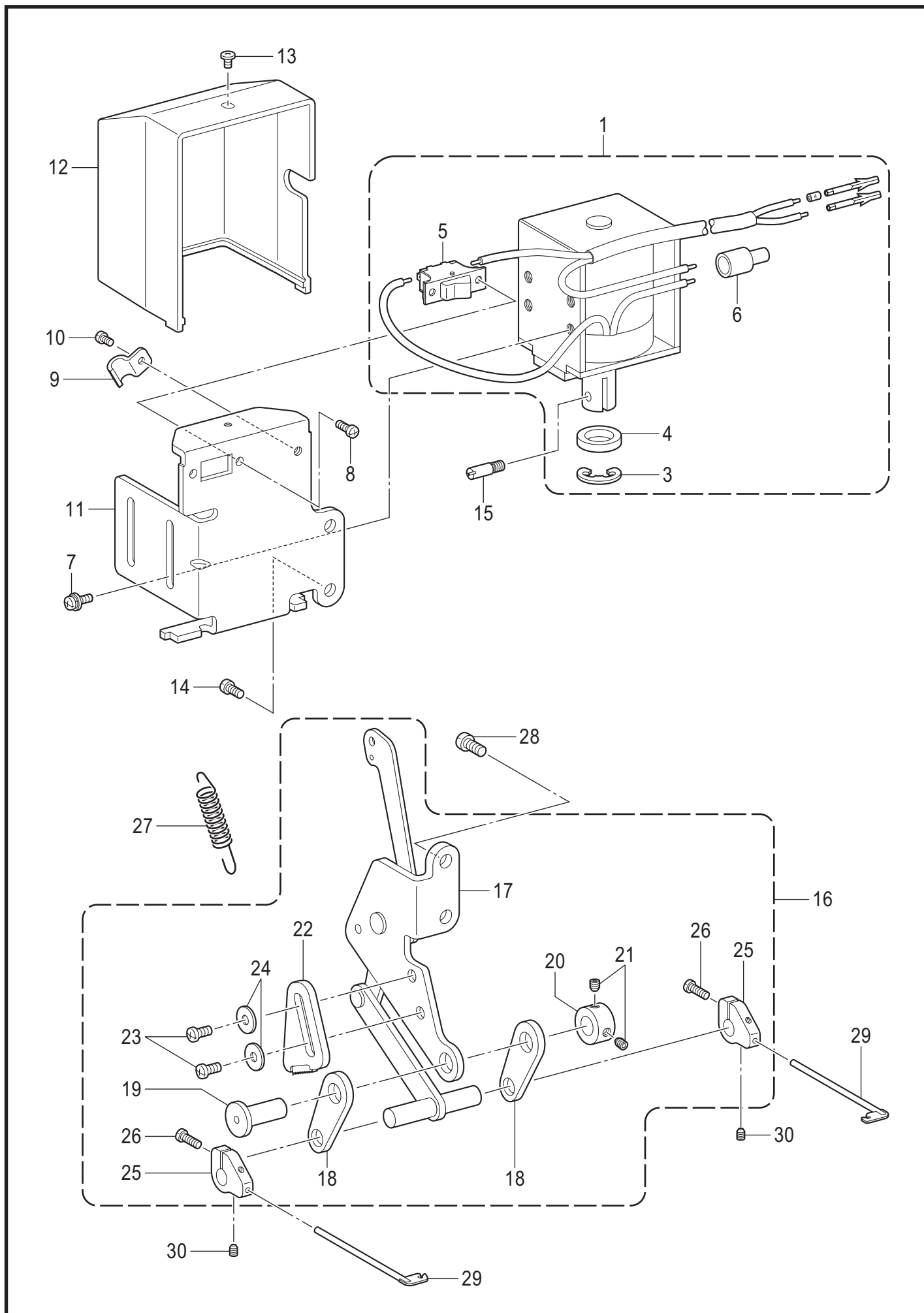
REF.NO	CODE	Q'TY	品名	NAME OF PARTS	RM
63	060400816	2	バインド4X8	SCREW BIND M4X8	
64	028040246	2	バネザガネ2-4	WASHER SPRING 2-4	
65	025040236	2	ヒラザガネチュウ4	WASHER PLAIN M 4	
			<T-8421C / 8422C用>	<For T-8421C / 8422C>	
57	S38687000	1	コネクタ5557-14R	CONNECTOR, 5557-14R	
58	SA1998001	1	アースセンクミ	GROUND WIRE ASSY	
59	062500816	1	ナベコ5X8	SCREW PAN M5X8	
60	340400001	1	ユニタイバンド	BEAD BAND	



Q . 糸緩め関係 (T-8422C) / Tension release mechanism (T-8422C)

REF.NO	CODE	Q'TY	品名	NAME OF PARTS	RM
1	110161004	2	ナツト4.76	NUT, SM4.76	
2	SA2678001	1	イトユルメワイヤ-オサエ	TENSION RELEASE WIRE HOLDER	
3	062500816	2	ナベコ5X8	SCREW PAN M5X8	
4	SA2679001	1	イトユルメワイヤ-オサエ	TENSION RELEASE WIRE HOLDER	
5	062060816	2	ナベコ6X8	SCREW PAN M6X8	

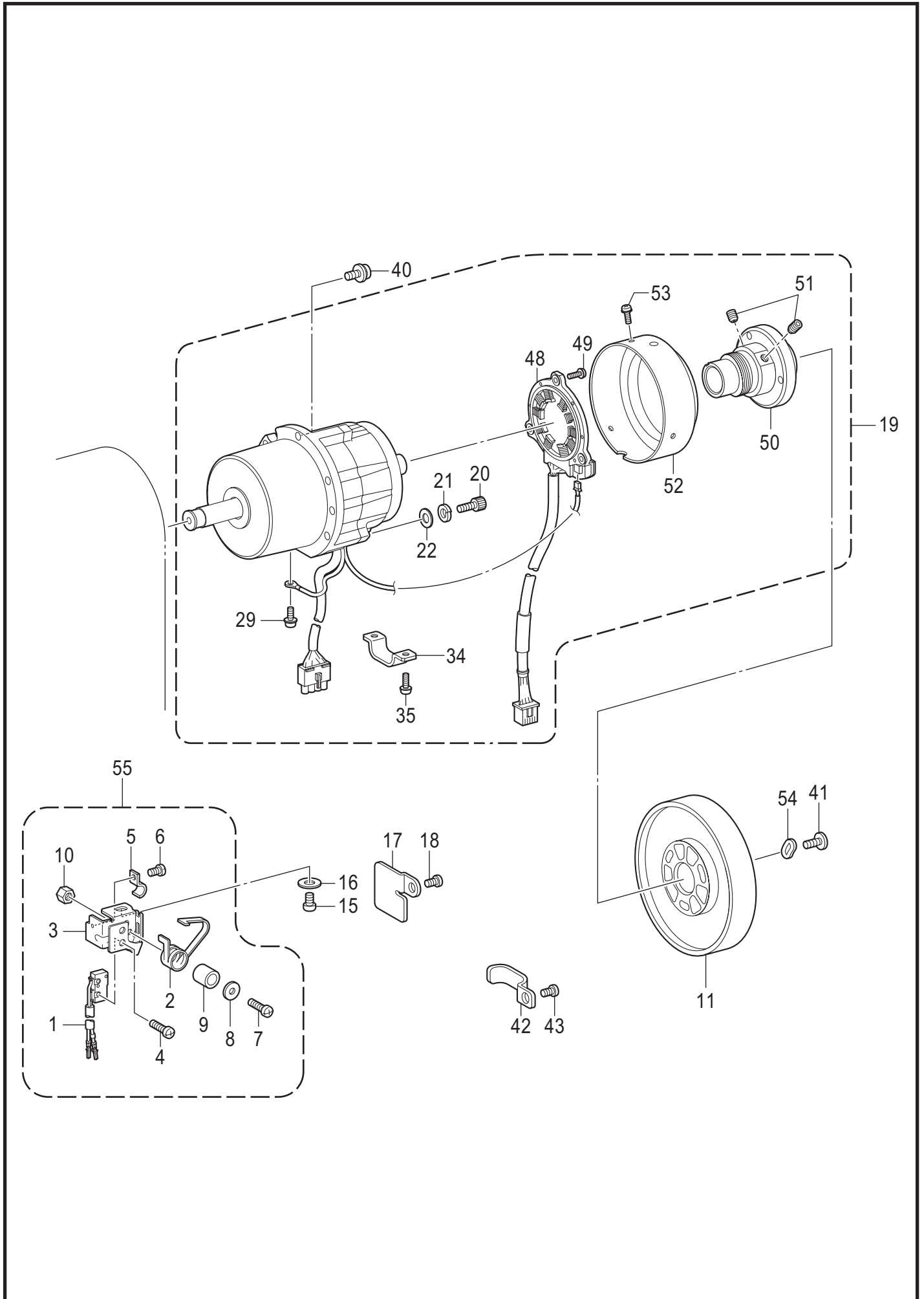
R. 糸払い関係(T-8422C) / Thread wiper mechanism (T-8422C)



R . 糸払い関係 (T-8422C) / Thread wiper mechanism (T-8422C)

REF.NO	CODE	Q'TY	品名	NAME OF PARTS	RM
1	SA2680001	1	イトハライソレノイドクミ	THREAD WIPER SOLENOID ASSY	
3	048090342	1	トメワE9	RETAINING RING E9	
4	S38426000	1	プランジヤゴム	PLUNGER RUBBER	
5	S02664001	1	イトハライスイッチ	THREAD WIPER SWITCH	
6	S02665000	1	ヘイタンセツゾクシ	TERMINAL CONNECTOR	
7	S39048001	4	ナベコクミM4X10	SCREW, PAN (S/P W) M4X10	
8	062300616	2	ナベコ3X6	SCREW PAN M3X6	
9	140647101	1	コードオサエ	CORD HOLDER	
10	062400616	1	ナベコ4X6	SCREW PAN M4X6	
11	SA2732001	1	ソレノイドホジイタ	SOLENOID HOLDING PLATE	
12	SA2696101	1	ソレノイドカバー	SOLENOID COVER	
13	060400516	1	バインド4X5	SCREW BIND M4X5	
14	062501016	2	ナベコ5X10	SCREW PAN M5X10	
15	148546001	1	プランジヤピン	PLUNGER PIN	
16	SA2682101	1	イトハライリンククミ	THREAD WIPER LINK ASSY	
17	SA2683001	1	ソレノイドリンク	SOLENOID LINK	
18	S07549101	2	イトハライリンクC	THREAD WIPER LINK, C	
19	S07550001	1	リンクジク	LINK STUD	
20	SA2504001	1	セツカラー	SET SCREW COLLAR	
21	012500536	2	アナヒラ5X5	SET SCREW SOCKET (FT) M5X5	
22	S38421001	1	ストツパ	STOPPER	
23	062500816	2	ナベコ5X8	SCREW PAN M5X8	
24	025050236	2	ヒラザガネチユウ5	WASHER PLAIN M 5	
25	S07552101	2	イトハライウケ	THREAD WIPER SUPPORT	
26	062661212	2	ナベコ318-40X12	SCREW PAN SM3.18-40X12	
27	SA2684001	1	イトハライバネ	THREAD WIPER SPRING	
28	062501016	2	ナベコ5X10	SCREW PAN M5X10	
29	S07553001	2	イトハライ	THREAD WIPER	
30	S07424001	2	トメネジ3.18	SET SCREW, W/SOCKET SM3.18X4	

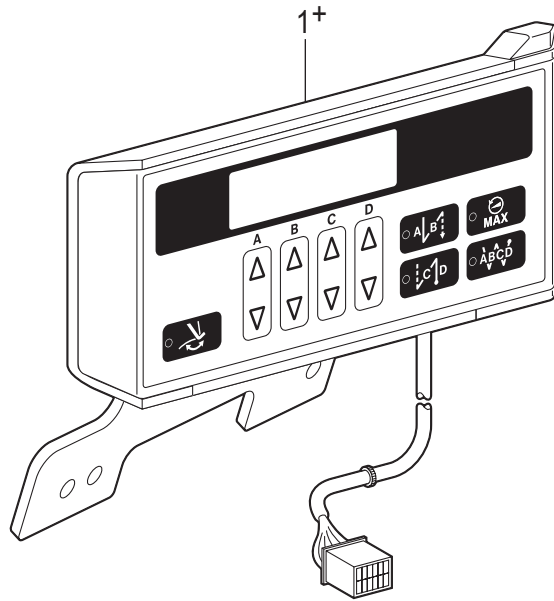
S1 . コントロールボックス、モータ関係 / Control box and motor mechanism



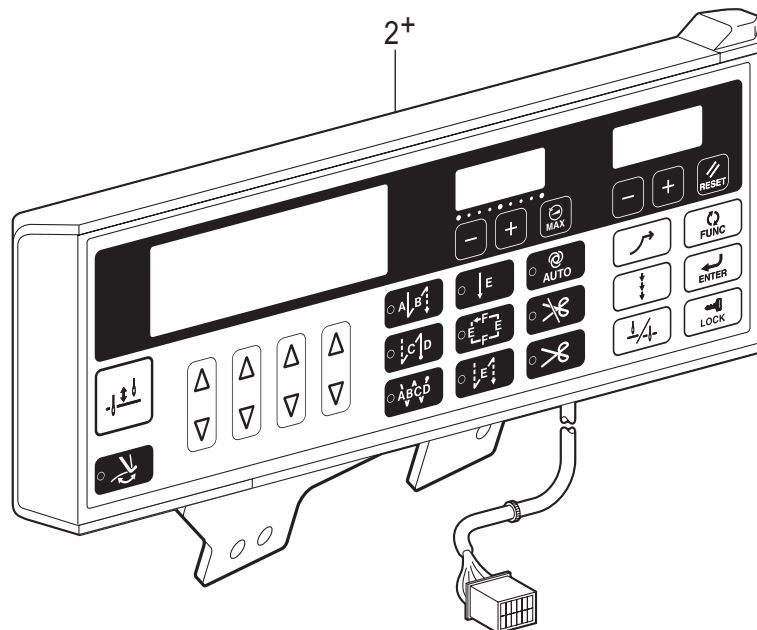
S1 . コントロールボックス、モータ関係 / Control box and motor mechanism

REF.NO	CODE	Q'TY	品名	NAME OF PARTS	RM
55	SA2685001	1	セーフティスイッチクミ	SAFETY SWITCH ASSY	
1	SA1385001	1	マイクロスイッチクミ	MICRO SWITCH ASSY	
2	S38744101	1	スイッチイタバネ	SWITCH PLATE SPRING	
3	SA2686001	1	スイッチダイ	SWITCH BASE	
4	062020806	2	ナベコ2X8	SCREW PAN M2X8	
5	140647101	1	コードオサエ	CORD HOLDER	
6	062400616	1	ナベコ4X6	SCREW PAN M4X6	
7	062401216	1	ナベコ4X12	SCREW PAN M4X12	
8	026040236	1	ヒラザガネミガキ4	WASHER PLAIN M 4	
9	154514001	1	スペーサー	SPACER	
10	021400106	1	1シユナツト4	NUT 1 M4	
11	SB1454001	1	プーリ	PULLEY	
15	062060812	1	ナベコ6X8	SCREW PAN M6X8	
16	025060136	1	ヒラザガネシヨウ6	WASHER PLAIN S 6	
17	SA2712001	1	コードオサエ	CORD HOLDER	
18	062500816	1	ナベコ5X8	SCREW PAN M5X8	
19	SB1211001	1	モータ8400ホキユウ	MOTOR 8400 SUPPLY	
20	018501632	3	アナボルト5X16	BOLT SOCKET M5X16	
21	028050247	3	バネザガネ2-5	WASHER SPRING 2-5	
22	SA9436001	3	ヒラザガネ5	WASHER PLAIN 5	
48	SA9437001	1	レゾルバステータクミ	RESOLVER STATOR ASSY	
49	0A4301206	3	+ナベザクミ3X12DA	SCREW PAN (S/P WASHER) M3X12	
50	SA9443001	1	プーリホルダスクミ	PULLEY HOLDER S ASSY	
51	012501032	2	アナヒラ5X10	SET SCREW SOCKET (FT) M5X10	
29	0A4401005	1	+ナベザクミ4X10DA	SCREW, PAN (S/P WASHE) M4X10	
34	J04230001	1	コードオサエCDD-HT	CORD HOLDER CDD-HT	
35	0A4401006	2	+ナベザクミ4X10DA	SCREW PAN (S/P WASHE) M4X10	
52	SA9449001	1	レゾルバカバー	RESOLVER COVER	
53	0A4300806	3	+ナベザクミ3X8DA	SCREW PAN (S/P WASHER) M3X8	
40	SA2354001	5	+ナベセットネジ5X18	SCREW PAN M5X18	
41	060501016	3	バインド5X10	SCREW BIND M5X10	
54	SA9452001	3	プーリワッシャー	PULLEY WASHER	
42	SA2687001	1	コードオサエ	CORD HOLDER	
43	062500816	1	ナベコ5X8	SCREW PAN M5X8	

G10

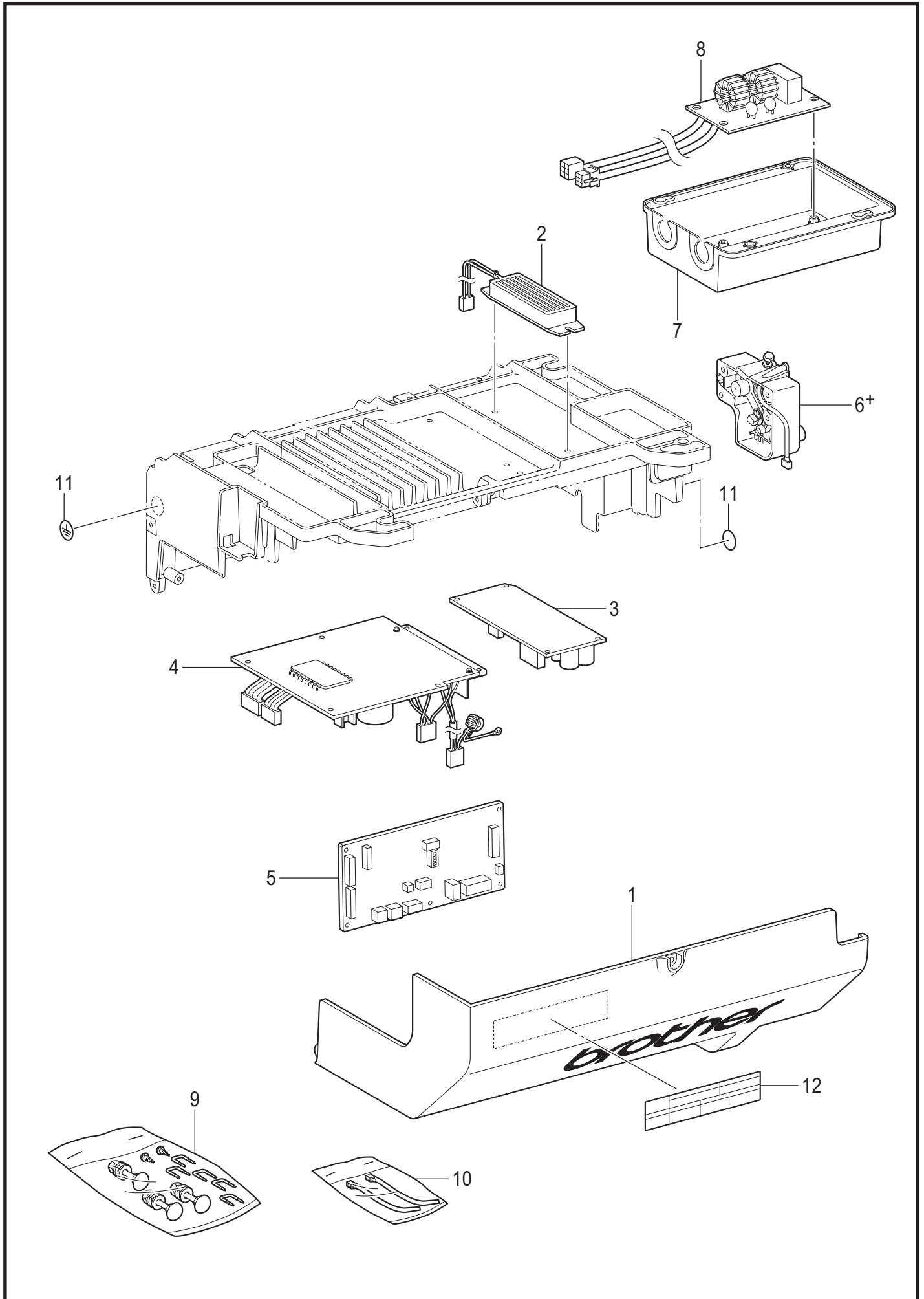


G50



S2. コントロールボックス関係 / Control box mechanism

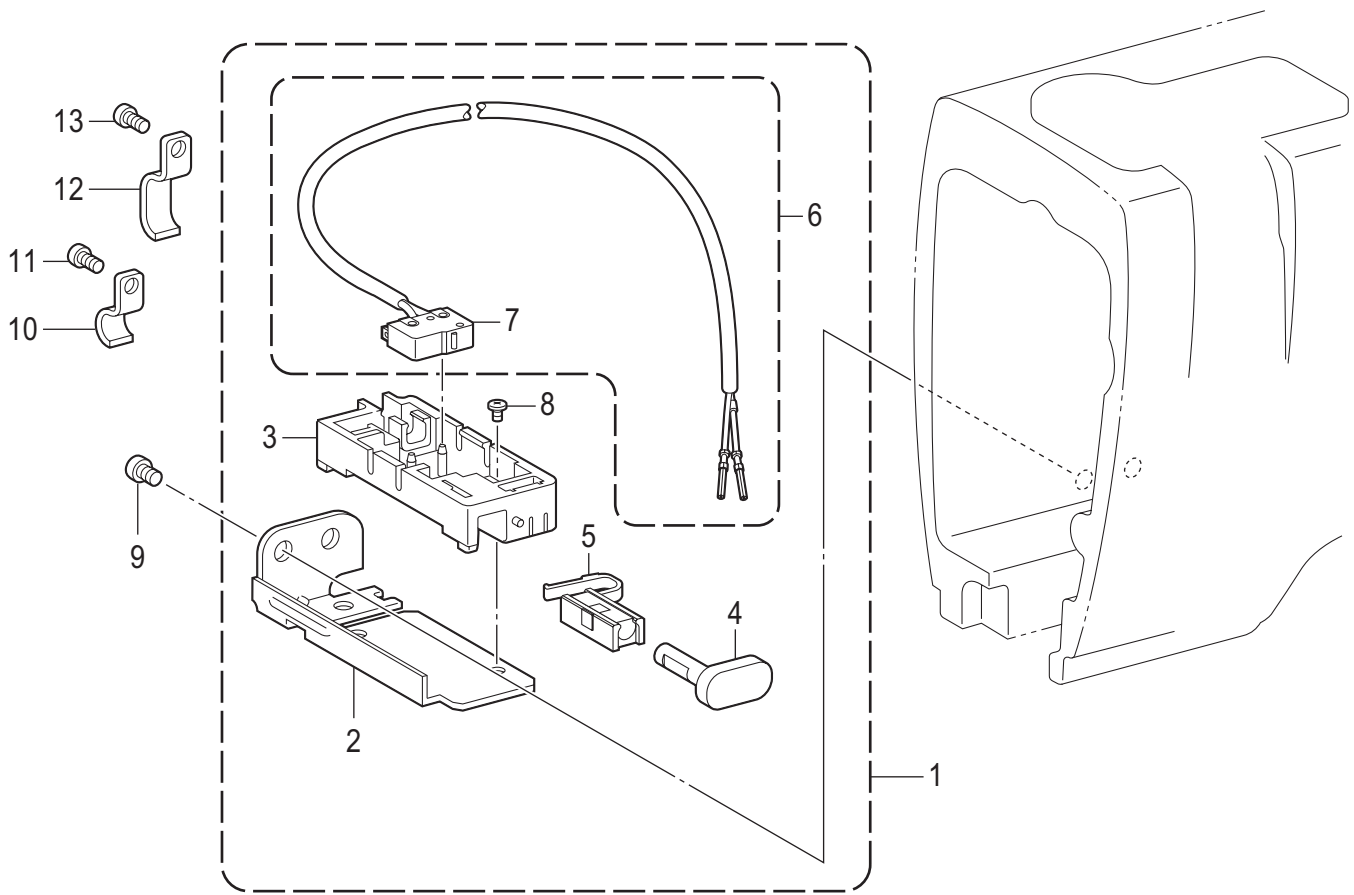
REF.NO	CODE	Q'TY	品名	NAME OF PARTS	RM
1+	BMP206A-1000000-CG10		<中国向> G10パネル	<For China only> G-10-PANEL-CHINA	
1+	BMP206A-1000000-JG10		<日本向> G10パネル	<For Japan only> G-10-PANEL-JAPAN	
1+	BMP206A-1000000-0G10		<輸出一般向> G10パネル	<For General export> G-10-PANEL	
2+	BMP206A-1000000-CG50		<中国向> G50パネル	<For China only> G-50-PANEL-CHINA	
2+	BMP206A-1000000-JG50		<日本向> G50パネル	<For Japan only> G-50-PANEL-JAPAN	
2+	BMP206A-1000000-EG50		<欧州向> G50パネル	<For Europe only> G-50-PANEL-EU	
2+	BMP206A-1000000-0G50		<輸出一般向> G50パネル	<For General export> G-50-PANEL	



S3. コントロールボックス関係 / Control box mechanism

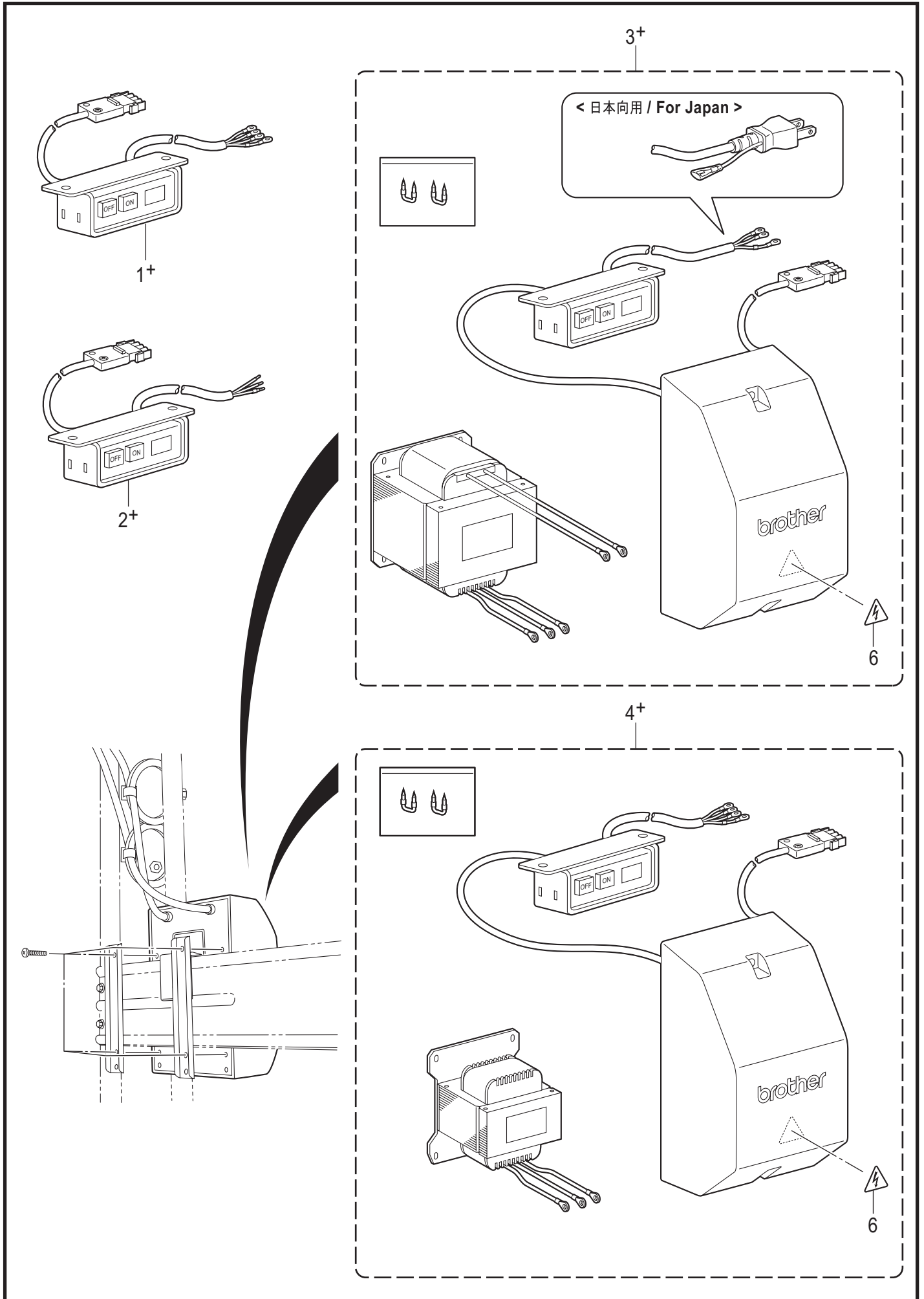
REF.NO	CODE	Q'TY	品名	NAME OF PARTS	RM
1	SA9546001	1	ハコカバー-7200C	BOX COVER 7200C	
2	SA9549001	1	セメントR60/220クミ	CEMENT RESISTOR ASSY 60/220	
3	SA9727001	1	SWデンゲンキバンクミ	SW POWER PCB ASSY	
4	SA9553001	1	ドライブキバンクミ	D PCB ASSY	
5	SA9575001	1	Sキバンクミ	S PCB ASSY	
			<前一段, 後一段タイプ> <日本向用>	<Type forward 1 step, backward 1 step> < For Japan >	
6+	SA9587001	1	フミコムユニット-コク <前二段, 後二段タイプ> <輸出一般向用>	TREADLE UNIT -DM <Type forward 2 step, backward 2 step> <For General export>	
6+	SA9602001	1	フミコムユニット-ユ <欧州向用>	TREADLE UNIT -EX <For Europe>	
7	SA9564001	1	CEフィルターケース	CE FILTER CASE	
8	SA9565001	1	CEフィルタキバンクミ	CE FILTER PCB ASSY	
9	J04210101	1	カクネ8X65 クミ	BOLT ASSY SQUARE M8X65	
10	SA9894001	1	リピートタイクミ	REPEATE CABLE TIE ASSY	
11	S37060001	2	ア-スマーク	LABEL, GROUNDING	
12	SA9725001	1	ラベルカンデン6カコク	LABEL ELECTRICAL SHOCK 36 X 150	

T. 逆転スイッチ関係 / Quick reverse switch mechanism



T . 逆転スイッチ関係 / Quick reverse switch mechanism

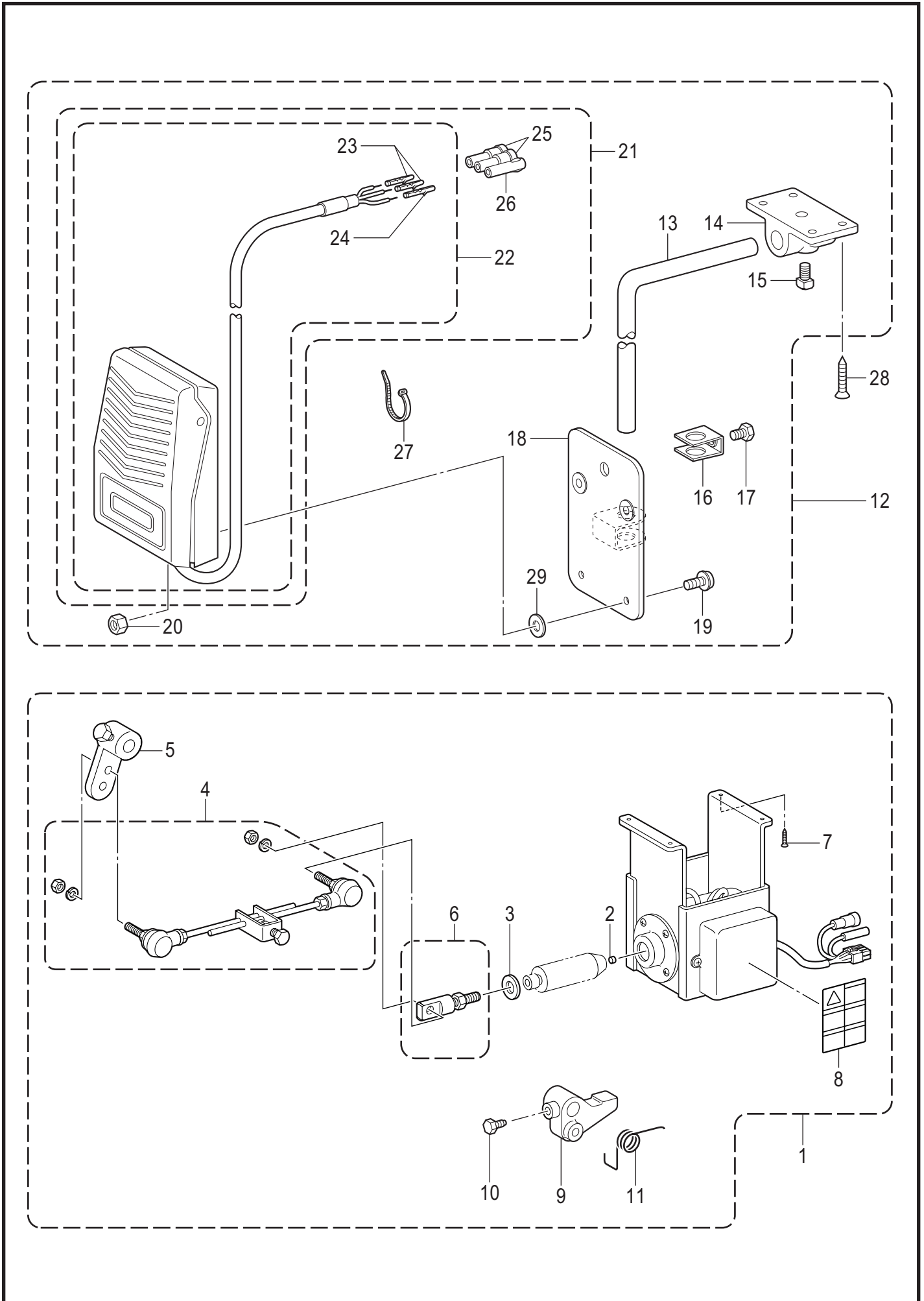
REF.NO	CODE	Q'TY	品名	NAME OF PARTS	RM
1	SA2688301	1	Rアクチュエータクミ	REVERSE ACTUATOR ASSY	
2	SA2270001	1	Rスイッチササエ	REVERSE SWITCH BRACKET	
3	SA7295001	1	Rスイッチダイ	REVERSE SWITCH BRACKET	
4	SA4098201	1	アクチュエータ	ACTUATOR	
5	SA4099001	1	Rスイッチバネ	REVERSE SWITCH SPRING	
6	SA1390001	1	Rスイッチクミ	R-SWITCH ASSY	
7	S32907050	1	マイクロスイッチ	MICRO SWITCH	
8	060300606	1	バインド3X6	SCREW BIND M3X6	
9	062500616	2	ナベコ5X6	SCREW PAN M5X6	
10	SA2689101	1	コードオサエ	CORD HOLDER	
11	062500616	1	ナベコ5X6	SCREW PAN M5X6	
12	SA1388101	3	コードオサエ	CORD HOLDER	
13	062500616	1	ナベコ5X6	SCREW PAN M5X6	



U. 電装品関係 / Power supply equipment mechanism

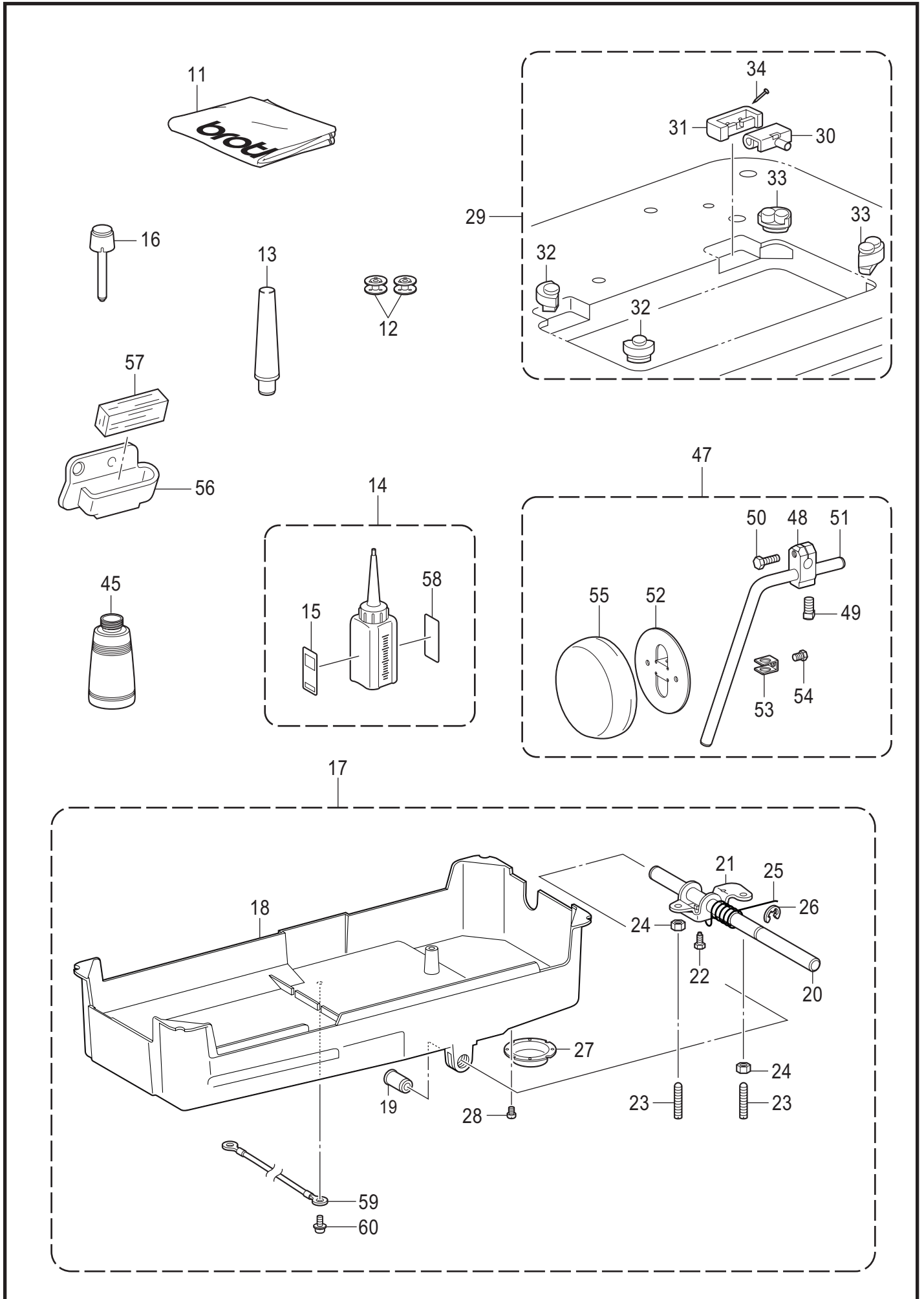
REF.NO	CODE	Q'TY	品名	NAME OF PARTS	RM
1+	SA9616001	1	<三相 200V AC 用> <日本向用> デンSW クミ SJT	<For Three phase 200V AC> < For Japan > POWER SWITCH ASSY SJT	
1+	SA9831001	1	<三相 220V AC 用> <北米・メキシコ向用> デンSW クミ SJT#2	<For Three phase 220V AC> < For USA, Canada and Mexico > POWER SWITCH ASSY SJT#2	
2+	SA9535001	1	<単相 220V AC用> <アジア・一般・欧州向用> デンSWクミCCC	<For Single phase 220V AC> < For Asia, General and Europe > POWER SUPPLY SWITCH ASSY CCC	
2+	BMP3010-0000001-3S00	1	<単相 220V AC用> <中国向用> デンゲンSW 220V	<For Single phase 220V AC> < For China > POWER SWITCH 220V	
3+	SB1229001	1	<単相 100V用> <日本向用> トランスボックスホキユウクミ	<For Single phase 100V> < For Japan > TRANCE BOX 100V SUPPLY	
3+	BMP3010-0000000-2ST1	1	<北米・メキシコ向用> トランスボックス	< For USA, Canada and Mexico > TRANSFORMER BOX	
4+	BMP3010-0000000-3ST4	1	<三相 380V用> <アジア・一般向用> トランスボックス	<For Three phase 380V> < For General and Asia > TRANSFORMER BOX	
4+	BMP3010-0000001-3ST4	1	<中国向用> トランスボックス	< For China > TRANSFORMER BOX	
4+	BMP3010-0000000-4ST4	1	<三相 400V用> <欧州向用> トランスボックス	<For Three phase 400V> <For Europe> TRANSFORMER BOX	
6	SA9914001	1	ラベルカンデン 25 X 28	LABEL ELECTRICAL SHOCK 25 X 28	

V. 電磁押え上げセット関係 (オプション部品) / Presser foot lifting solenoid set mechanism (Option parts)



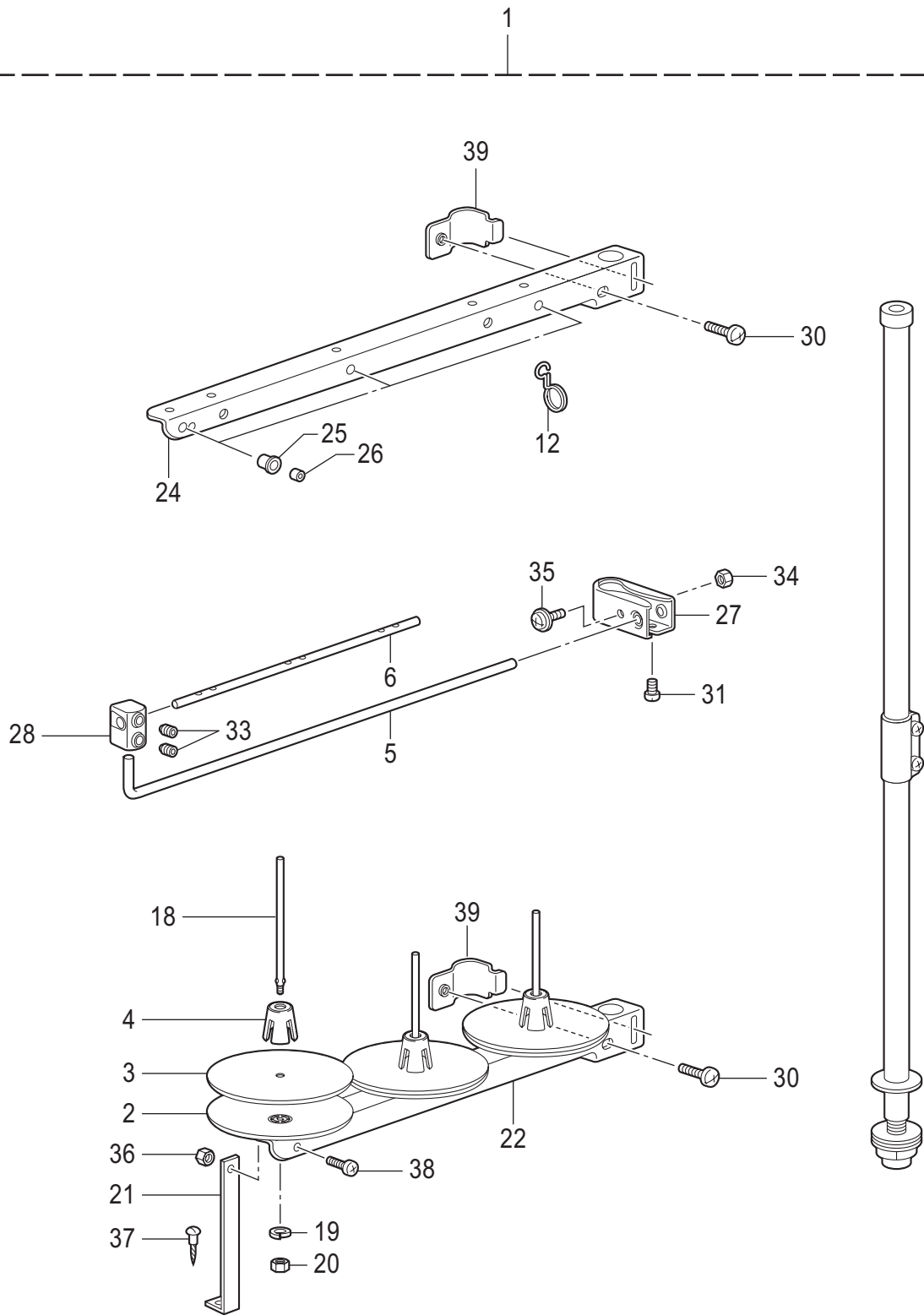
V . 電磁押え上げセット関係 (オプション部品) / Presser foot lifting solenoid set mechanism (Option parts)

REF.NO	CODE	Q'TY	品名	NAME OF PARTS	RM
12	S07045009	1	ヒザスイツチクミ	KNEE LIFTER SWITCH ASSY	
13	142026003	1	ヒザスイツチタテジク	KNEE SWITCH SHAFT	
14	142027001	1	ヒザスイツチタテジクウケ	BRACKET	
15	100463001	1	4カクボルト7.94	BOLT, SQUARE SM7.94	
16	114967001	1	ヒザアテストツパ	KNEE LIFTER PLATE STOPPER	
17	110087001	1	ボルト5.95	BOLT, SM5.95-28X8	
18	S07027001	1	ヒザスイツチトリツケイタ	K-LIFTER SWITCH SETTING PLATE	
19	0A5401206	4	+ナベザクミ4X12DB	SCREW PAN (S/P WASHER) M4X12	
20	021400164	4	1シュナツト4	NUT, 1 M4	
21	S07030009	1	スイッチコードクミ	SWITCH & HARNESS ASSY	
22	S07031009	1	フットスイッチクミ	FOOT SWITCH ASSY	
23	143549000	2	ピンターミナルオス	TERMINAL PIN, MALE	
24	143548000	1	ピンターミナルメス	TERMINAL PIN, FEMALE	
25	146046000	2	ナイロンコネクタ	NYLON CONNECTOR	
26	146194000	1	ナイロンコネクタ	NYLON CONNECTOR	
27	149799000	1	タイラツプS	BEAD BAND, S	
29	025060232	2	ヒラザガネチュウ6	WASHER PLAIN M 6	
28	034422503	4	+2サラモク41X25	WOOD SCREW, FLAT 2 M4.1X25	
1	SA2707001	1	デンジオサエアゲセットD2	P-FOOT LIFTER SOLENOID SET, D2	
2	S54025001	1	クツシヨン	CUSHION	
3	S54024001	1	クツシヨンリング	CUSHION RING	
4	S42198051	1	オサエアゲロッドクミ	PRESSER FOOT LIFTER ROD ASSY	
5	S42199051	1	オサエアゲレバークミ	P-FOOT LIFTER LEVER ASSY	
6	S41955051	1	ロッドツギテクミ	ROD JOINT ASSY	
7	S42200051	4	モクネジ	WOOD SCREW	
8	S38351001	1	コウオンラベル	LABEL, HIGH TEMP	
9	S10550001	1	オサエアゲリンク	PRESSER BAR LIFTER LINK	
10	146367001	1	ボルト5.95	BOLT, SM5.95	
11	S07729001	1	ネジリバネ	SPRING, TWIST	



Z1 . 付属品関係 / Accessories



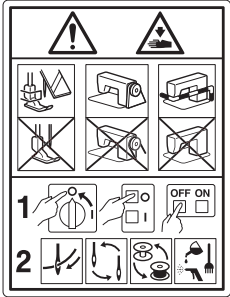




REF.NO	CODE	Q'TY	品名	NAME OF PARTS	RM
11	144226001	1	トубカバー	HEAD COVER	
12	S01928151	2	ボビン	BOBBIN	
13	100477009	1	マクラ	HEAD REST	
14	SA8239201	1	オイルタンククミ	OIL TANK ASSY	
15	SB1271001	1	オイルケイコクラベル ワブン	OIL WARNING LABEL JP	
58	SB1270001	1	オイルケイコクラベル エイブン	OIL WARNING LABEL EN	
16	145573000	1	ヒザアゲオシボウ	KNEE LIFTER COMPLYING BAR	
17	SB1414001	1	オイルパンソウクミ	OIL PAN UNIT	
18	SA2692101	1	アブラウケ	OIL PAN	
19	149578000	2	ヨコジクブツシュ	BUSH	
20	SA2582001	1	ヒザアゲヨコジク	KNEE LIFTER SHAFT	
21	SA2590001	1	ヒザアゲ	KNEE LIFTER	
22	S25344001	1	ボルト6	BOLT M6	
23	SB0687001	2	トメネジ6	SET SCREW M6X24	
24	021060306	2	3シュナツト6	NUT 3 M6	
25	S15889001	1	ヒザアゲネジリバネ	TWIST SPRING	
26	146293001	1	トメワE10	RETAINING RING, E10	
27	153230101	1	オイルニガシグチ	DRAIN	
28	S23418002	2	シメネジ4X5	SCREW, M4X5	
59	SA9943001	1	ア-スコ-ド	EARTH CORD	
60	0A5400806	1	+ナベザクミ4X8DB	SCREW PAN (S/P WASHER) M4X8	
29	SA1969001	1	ラバ-ヒンジクミ	RUBBER HINGE ASSY	
30	143882001	2	トубヒンジ	HEAD HINGE	
31	143910009	2	トубヒンジウケゴム	RUBBER CUSHION	
32	SA1962001	2	トубシキゴム	HEAD CUSHION	
33	SA1963001	2	トубシキゴム	HEAD CUSHION	
34	109714000	4	クギ	NAIL	
45	114486002	1	ポリオイラ-タイ	OILER	
47	S38300001	1	ヒザアテクミ	KNEE LIFTER ASSY	
48	146039121	1	ヒザアテツギテ	KNEE LIFTER BRACKET	
49	100463021	1	4カクボルト7.94	BOLT, SQUARE SM7.94	
50	S35820021	1	ボルト5.95X20	BOLT, SM5.95X20	
51	S38278001	1	ヒザアゲタテジク	KNEE LIFTER BAR	
52	S34756021	1	ヒザアテ	KNEE LIFTER PLATE	
53	114967021	1	ヒザアテストツパ	KNEE LIFTER PLATE STOPPER	
54	110087021	1	ボルト5.95	BOLT, SM5.95-28X8	
55	S31885001	1	ヒザアテカバー	KNEE LIFTER PLATE COVER	
			<-4□3用>	<For -4□3>	
56	SA2639001	1	ア-ムイトアンナイD	THREAD GUIDE, D: ARM	
57	114941001	1	ア-ムイトアンナイフェルト	FELT	



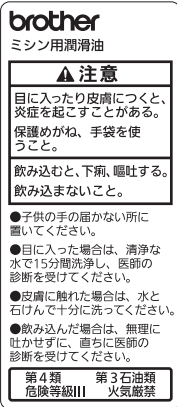
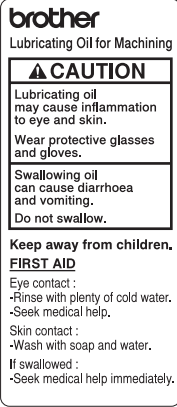
Z2. 付属品関係 / Accessories

REF.NO	CODE	Q'TY	品名	NAME OF PARTS	RM
1	S07558409	1	イトタテダイクミ3DRTHF	COTTON STAND ASSY 3DRTHF	
2	S51283001	3	ウケザラ	SPOOL STAND BASE	
3	150182000	3	スプールマット	SPOOL MAT	
4	S51282101	3	スプールクッション	SPOOL CUSHION	
5	S04109001	1	イトアンナイササエボウ	THREAD GUIDE SUPPORT BAR	
6	142997001	1	イトアンナイ3	THREAD GUIDE, 3	
12	S02747101	1	イトカケバネ	SPRING	
18	150179002	3	スプールジクB	SPOOL SHAFT B	
19	028050244	3	バネザガネ2-5	WASHER SPRING 2-5	
20	021500104	3	1シュナット5	NUT 1 M5	
21	150188009	1	スプールホルダ-ササエA	SPOOL HOLDER SUPPORT, A	
22	SA6610001	1	スプールホルダ-3	SPOOL HOLDER 3	
24	SA6610001	1	スプールホルダ-3	SPOOL HOLDER 3	
25	150183000	3	イトカケハンガ-ダイ	THREAD HANGER BASE	
26	142990001	3	スレツドブツシュ	THREAD BUSH	
27	SA6615001	1	イトアンナイホルダ-	THREAD GUIDE HOLDER	
28	138843001	1	ササエボウツギテ	JOINT	
30	062061604	2	ナベコ6X16	SCREW PAN M6X16	
31	S37037001	1	ナベコヒラザ5X32	SCREW PAN (S/P WASHER) M5X32	
33	014060632	2	アナクボミ6X6	SET SCREW SOCKET (CP) M6X6	
34	021500104	1	1シュナット5	NUT 1 M5	
35	S37037001	1	ナベコヒラザ5X32	SCREW PAN (S/P WASHER) M5X32	
36	021500104	1	1シュナット5	NUT 1 M5	
37	031452204	1	マルモク45X22	WOOD SCREW ROUND M4.5X22	
38	062501004	1	ナベコ5X10	SCREW PAN M5X10	
39	SA6609001	2	スプールホルダ-ササエ	SPOOL HOLDER SUPPORTER	

Wa. 警告ラベル / Warning labels

警告ラベル / Warning labels	品名 / Name of parts	Size(mm)	Code
	<p>ラベル感電6ヶ国 Label electrical shock 36 X 150</p>	36 X 150	SA9725-001
	<p>ラベル感電 25 X 28 Label electrical shock 25 X 28</p>	L=28.4	SA9914-001
	<p>操作注意ラベル Label caution</p>	56 X 43	SA9826-001
	<p>ワーニングマーク Injury mark</p>	L=16	SA9957-001
	<p>ワーニングマーク Injury mark</p>	L=25	SA9957-002
	<p>アースマーク Label, grounding</p>	φ 12	S37060-001
	<p>高温ラベル Label, high temp</p>	72 X 59	S38351-001

Wa. 警告ラベル / Warning labels

警告ラベル / Warning labels	品名 / Name of parts	Size(mm)	Code
	<p>オイル警告ラベル和文 Oil warning label JP</p>	<p>68 X 30</p>	<p>SB1271-001</p>
	<p>オイル警告ラベル英文 Oil warning label EN</p>	<p>68 X 30</p>	<p>SB1270-001</p>

T-8421C (糸切りなし) / T-8421C (Without Thread trimmer)**■ かま / Rotary hooks**

かまは下記のオプションパーツを用意しています。用途に合わせてご使用ください。
(部品コードは、かまが箱に入った組コードです)

The following type of rotary hook are available. Select whichever one is suitable for your application.
(The following parts codes are assigned for the rotary hooks in the boxes.)

● 標準 / Normal

	-T□3,-T□F用 / For -T□3,-T□F
かま箱組 / Rotary hook assy	SA1668-111
調子バネ / Tension spring	151145-001
調子ネジ / Tension adjusting screw	151029-001

● オプション / Option**○ キャップ付 / Rotary hook with cap**

	-T□3,-T□F用 / For -T□3,-T□F
かま箱組 / Rotary hook assy	SA1670-111
キャップ組 / Bobbin case assy	S07740-001
調子バネ / Tension spring	154518-001
調子ネジ / Tension adjusting screw	154519-001

○ オープン給油 / Extra lubrication rotary hook

かまへの油量が多いので、レース部の摩耗を防ぎます。厚物や極厚物の縫製に適しています。

Sufficient oil supplied to the rotary hook to prevent wear of the rotary hook race.

This type is suitable for sewing heavy and extra heavy materials.

	-T03用 / For -T03
かま箱組 / Rotary hook assy	SA1671-111
調子バネ / Tension spring	151145-001
調子ネジ / Tension adjusting screw	151029-001

○ 剣先強化 / Rotary hook with reinforced hook point

かまの剣先を強化し、剣先の摩耗を防ぎます。ループのできにくい素材（伸縮性のあるものなど）の縫製で、かまの剣先を針に接触させて使うような場合に適しています。

The rotary hook point is reinforced to improve its durability. This type is suitable for sewing materials that are hard to make loops on the surface (like stretchy materials), and that requires making contact with the hook point and the needles.

	-T□3,-T□F用 / For -T□3,-T□F
かま箱組 / Rotary hook assy	SA1673-011
調子バネ / Tension spring	151145-001
調子ネジ / Tension adjusting screw	151029-001

T-8422C (糸切り) / T-8422C (With Thread trimmer)**■ かま / Rotary hooks**

かまは下記のオプションパーツを用意しています。用途に合わせてご使用ください。
(部品コードは、かまが箱に入った組コードです)

The following type of rotary hook are available. Select whichever one is suitable for your application.
(The following parts codes are assigned for the rotary hooks in the boxes.)

● 標準 / Normal

	-4□3用 / For -4□3	-4□5用 / For -4□5
かま箱組 / Rotary hook assy	SA1677-111	SA9781-001
調子バネ / Tension spring	151145-001	151145-001
調子ネジ / Tension adjusting screw	151029-001	151029-001

● オプション / Option**○ キャップ付 / Rotary hook with cap**

	-4□3用 / For -4□3
かま箱組 / Rotary hook assy	SA1678-111
キャップ組 / Bobbin case assy	S07740-001
調子バネ / Tension spring	154518-001
調子ネジ / Tension adjusting screw	154519-001

○ 剣先強化 / Rotary hook with reinforced hook point

かまの剣先を強化し、剣先の磨耗を防ぎます。ループのできにくい素材（伸縮性のあるものなど）の縫製で、かまの剣先を針に接触させて使うような場合に適しています。

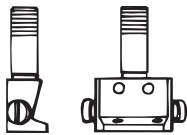
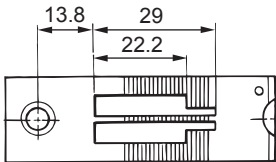
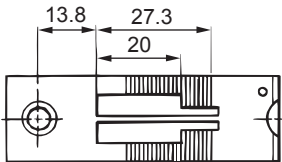
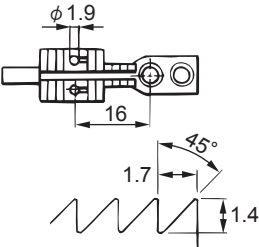
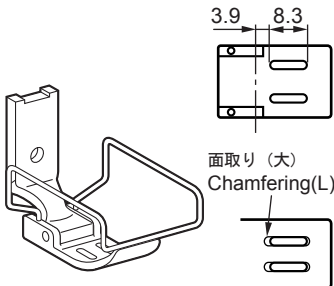
The rotary hook point is reinforced to improve its durability. This type is suitable for sewing materials that are hard to make loops on the surface (like stretchy materials), and that requires making contact with the hook point and the needles.

	-4□3用 / For -4□3
かま箱組 / Rotary hook assy	SA1679-011
調子バネ / Tension spring	151145-001
調子ネジ / Tension adjusting screw	151029-001

T-8421C (糸切りなし) / T-8421C (Without Thread trimmer)

標準品 / For normal

針幅 Needle gauge	針抱き組 Needle clamp assy	針板 Needle plate		送り歯 Feed dog	押え組 Presser foot assy
		中厚物用 (-T[]3) (最大5mmピッチ) For medium materials (Max 5mm pich)	オプション (最大4mmピッチ) Option (Max 4mm pich)		
3.2mm (1/8)	158794-101	117369-001		114951-001	S36544-001
4.0mm (5/32)	158796-101	150850-001		116509-001	116502-001
4.8mm (3/16)	158791-101	117133-001	112603-001	112659-001	SA4053-101
6.4mm (1/4)	158792-101	117367-001	112604-001	112660-001	SA4049-101
7.9mm (5/16)	158793-101	144882-001	112605-001	112661-001	112645-001
9.5mm (3/8)	158798-101	144881-101		116510-101	116498-001
11.1mm (7/16)	158809-101		151596-001	151598-001	151597-101
12.7mm (1/2)	158797-101	S09365-001	116505-001	116511-001	116499-101
15.9mm (5/8)	158795-101	159577-001		116512-001	116500-101
25.4mm (1)	158805-101		147176-001	147178-001	147177-101
31.8mm (1 1/4)	158799-101		116504-001	116508-001	116501-101
34.9mm (1 3/8)	S10746-101	S14148-001		S14149-001	S10751-101
38.1mm (1 1/2)	158800-101		118945-001	118947-001	118946-101

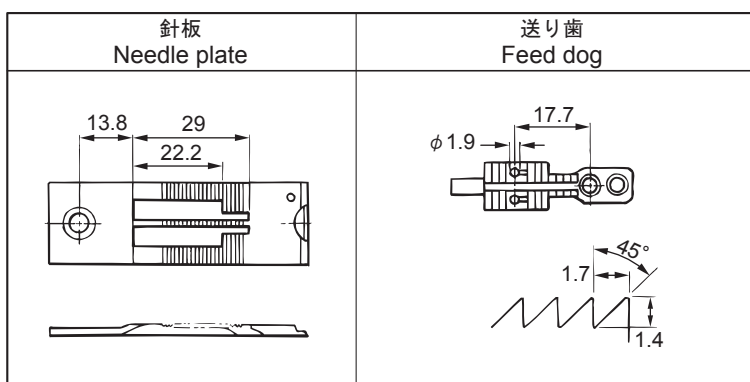
針抱き組 Needle clamp assy	針板 Needle plate	
	中厚物用 (-T[]3) (最大5mmピッチ) For medium materials (Max 5mm pich)	オプション (最大4mmピッチ) Option (Max 4mm pich)
		
送り歯 Feed dog	押え組 Presser foot assy	
中厚物用 (-T[]3) For medium materials		
		

T-8421C (糸切りなし) / T-8421C (Without Thread trimmer)

ファンデーション用 / For foundation

- * 針板と送り歯が標準品と異なります。針板取付用の皿ねじは117160-001(H-5)をご使用ください。
- * The needle plate and the feed dog is different from normal parts.
Use part no. 117160-001(H-5) as the needle plate installation screw.

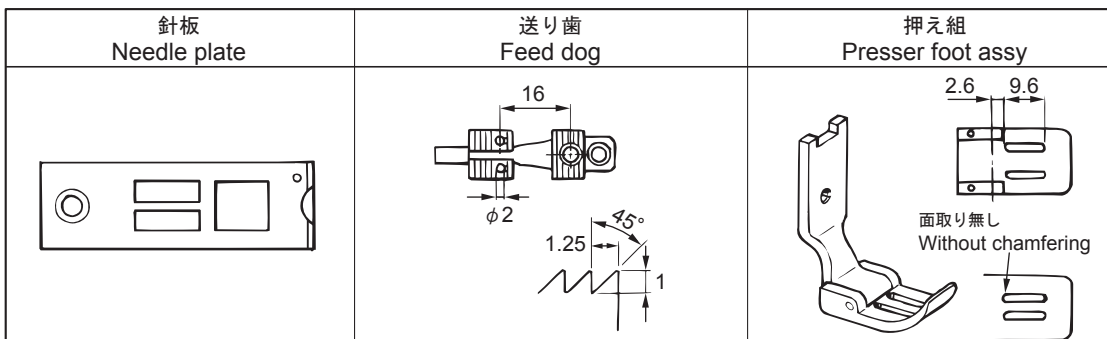
針幅 Needle gauge	針抱き組 Needle clamp assy	針板 Needle plate	送り歯 Feed dog	押え組 Presser foot assy
6.4mm (1/4)	標準品 Normal	117368-001	117365-001	標準品 Normal
7.9mm (5/16)		S31907-001	S31908-001	
4.8mm (3/16)		117158-001	117134-001	



空縫い用 / For sewing without material

- * 針板と送り歯と押え組が標準品と異なります。最大送りピッチは4mm以下でご使用ください。
- * Needle plate, the feed dog and presser foot assembly is different from normal parts.
Use gauge components of for sewing without material which have a maximum feed pitch of 4mm or less.

針幅 Needle gauge	針抱き組 Needle clamp assy	針板 Needle plate	送り歯 Feed dog	押え組 Presser foot assy
4.8mm (3/16)	標準品 Normal	S36010-101	S36011-101	S36012-001
6.4mm (1/4)		S36025-001	S36024-001	S36022-001

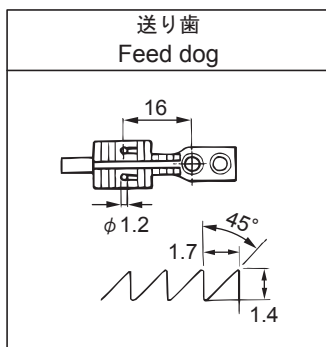


T-8421C (糸切りなし) / T-8421C (Without Thread trimmer)

薄物用 / For light materials

- * 送り歯が標準品と異なります。
- * The feed dog is different from normal parts.

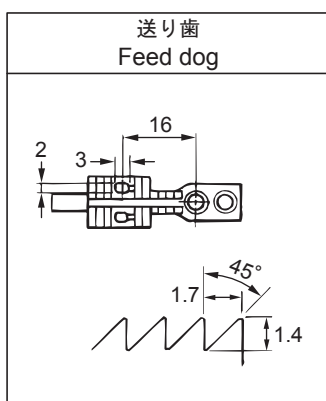
針幅 Needle gauge	針抱き組 Needle clamp assy	針板 Needle plate	送り歯 Feed dog	押え組 Presser foot assy
3.2mm (1/8)	標準品 Normal	標準品 Normal	S07880-001	標準品 Normal
4.8mm (3/16)			S07878-001	
6.4mm (1/4)			S07879-001	



厚物用 / For heavy materials

- * 送り歯が標準品と異なります。
- * The feed dog is different from normal parts.

針幅 Needle gauge	針抱き組 Needle clamp assy	針板 Needle plate	送り歯 Feed dog	押え組 Presser foot assy
4.8mm (3/16)	標準品 Normal	標準品 Normal	S21149-001	標準品 Normal
6.4mm (1/4)			S21150-001	

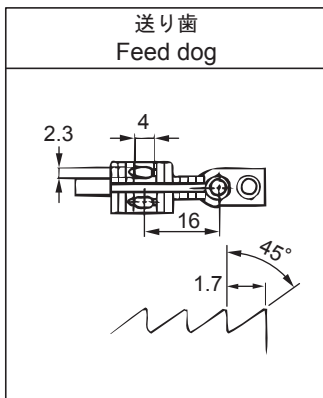


T-8421C (糸切りなし) / T-8421C (Without Thread trimmer)

極厚物用 / For extra heavy materials

- * 送り歯が標準品と異なります。
- * The feed dog is different from normal parts.

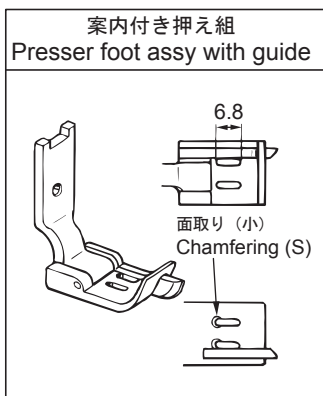
針幅 Needle gauge	針抱き組 Needle clamp assy	針板 Needle plate	送り歯 Feed dog	押え組 Presser foot assy
3.2mm (1/8)	標準品 Normal	標準品 Normal	158430-001	標準品 Normal
4.8mm (3/16)			S13588-001	
6.4mm (1/4)			153882-001	
9.5mm (3/8)			153887-001	
12.7mm (1/2)			153892-001	
15.9mm (5/8)			153897-001	



オプション部品 / Option parts

- * 押え組が標準品と異なります。案内付押えは、最大送りピッチ4mm以下でご使用ください。
- * The presser foot assembly is different from normal parts.
The presser foot assembly with guide should be used with a maximum feed pitch of 4mm or less.

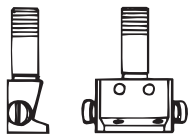
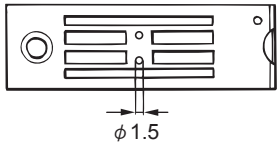
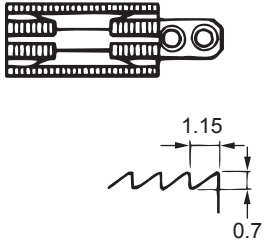
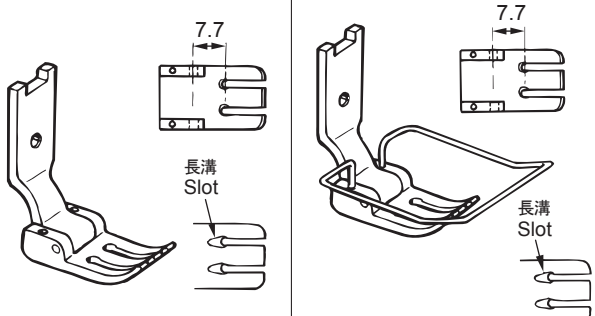
品名 Name of parts	針幅 Needle gauge	針抱き組 Needle clamp assy	針板 Needle plate	送り歯 Feed dog	押え組 Presser foot assy
案内付き押え組 Presser foot assy with guide	3.2mm (1/8)	標準品 Normal	標準品 Normal	標準品 Normal	149311-001
	4.8mm (3/16)				117281-001
	6.4mm (1/4)				149312-001



T-8421C (糸切りなし) / T-8421C (Without Thread trimmer)

下送り用 / For drop feed

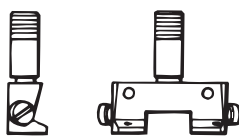
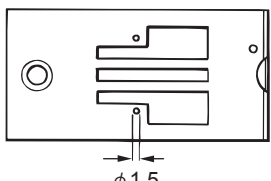
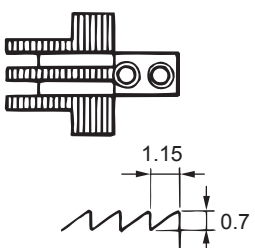
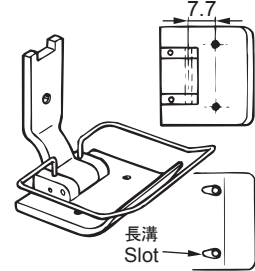
針幅 Needle gauge	針抱き組 Needle clamp assy	針板 Needle plate	送り歯 Feed dog	押え組 Presser foot assy
		薄物用 For light materials	薄物用 For light materials	薄物用 For light materials
3.2mm (1/8)	158794-101	S07686-001	S07696-001	S38544-001
4.8mm (3/16)	158791-101	S07688-001	S07698-001	S38542-001
6.4mm (1/4)	158792-101	S07689-001	S07699-001	S38543-001
12.7mm (1/2)	158797-101	S07693-001	S07703-001	S07684-101

針抱き組 Needle clamp assy	針板 Needle plate 薄物用 For light materials
	
送り歯 Feed dog 薄物用 For light materials	押え組 Presser foot assy 薄物用 For light materials
	

T-8421C (糸切りなし) / T-8421C (Without Thread trimmer)

前立て用 / **For shirt fronts**

針幅 Needle gauge	針抱き組 Needle clamp assy	針板 Needle plate 薄物用 For light materials	送り歯 Feed dog 薄物用 For light materials	押え組 Presser foot assy 薄物用 For light materials
20mm	S00937-001	S13479-001	S14360-001	S14358-101
22mm	158807-101	S07997-001	S14363-001	S14361-101

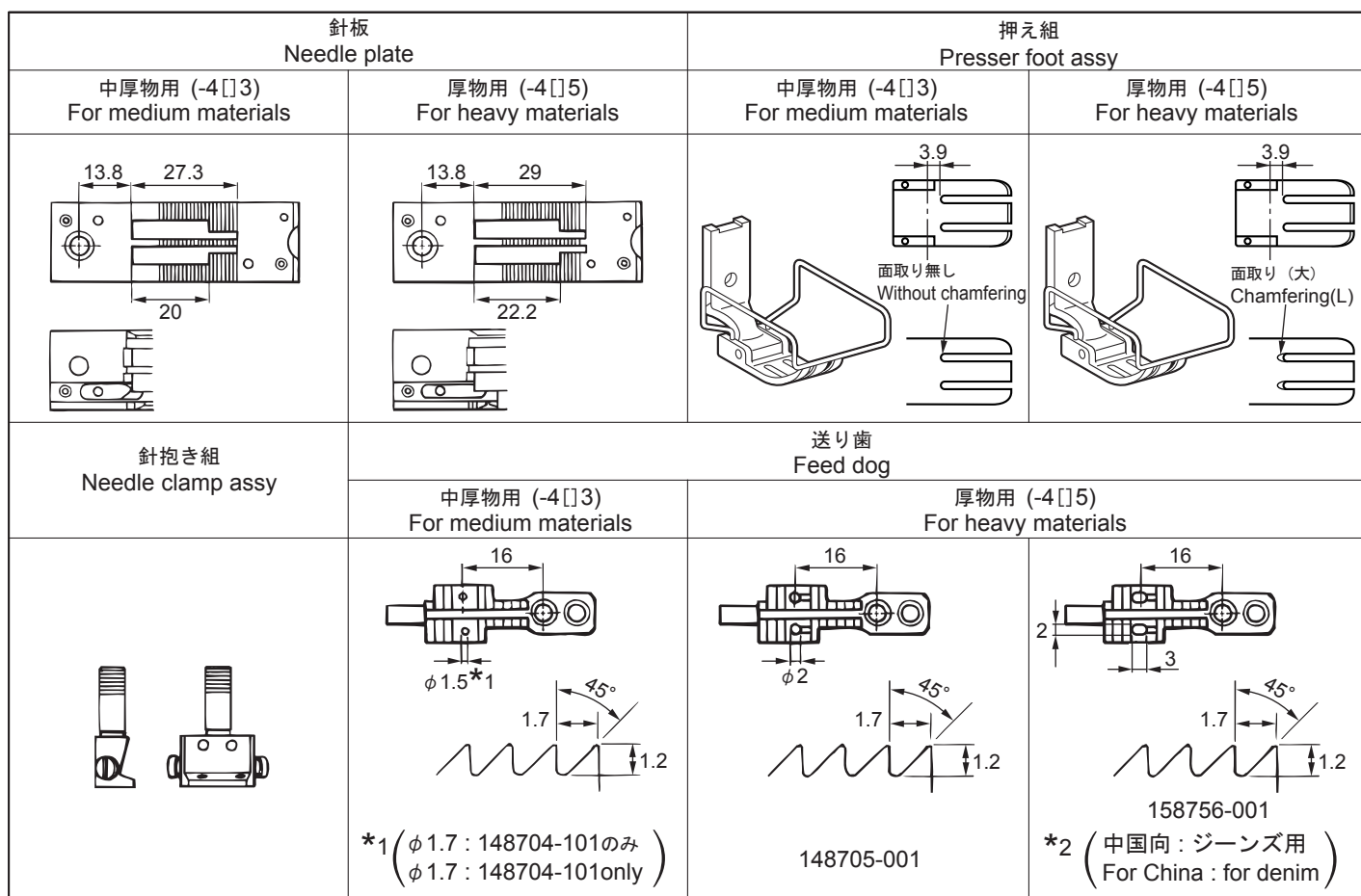
針抱き組 Needle clamp assy	針板 Needle plate	送り歯 Feed dog	押え組 Presser foot assy
	薄物用 For light materials	薄物用 For light materials	薄物用 For light materials
	 <p>φ 1.5</p>	 <p>1.15 0.7</p>	 <p>7.7 長溝 Slot</p>

T-8422C (糸切り) / T-8422C (With Thread trimmer)

標準品 / For normal

* 糸切り用固定刃(S07527-001)と取付ねじ(148539-101)は、針板に付いていません。必要に応じて別途ご注文ください。
 * The thread trimming fixed knife (part No. S07527-001) and the installation screw (part No. 148539-101) are not provided with the needle plate, so they must be ordered separately if required.

針幅 Needle gauge	針抱き組 Needle clamp assy	針板 Needle plate		送り歯 Feed dog		押え組 Presser foot assy	
		中厚, 厚物用 (-4□3, -4□5) (最大5mmピッチ) For medium & heavy materials (Max 5mm pich)	オプション (最大4mmピッチ) Option (Max 4mm pich)	中厚物用 (-4□3) For medium materials	厚物用 (-4□5) For heavy materials	中厚物用 (-4□3) For medium materials	厚物用 (-4□5) For heavy materials
2.4mm (3/32)	158804-101	159398-001			148697-001		148679-001
3.2mm (1/8)	158794-101	155722-001	159400-001	148698-001	148699-001	S36550-001	
4.0mm (5/32)	158796-101	155724-001		148700-001	148701-001	148689-001	
4.8mm (3/16)	158791-101	155851-001	158784-001	148702-001	148703-001	S36554-001	S36556-001
6.4mm (1/4)	158792-101	155853-001	158783-001	148704-101*1	148705-001 158756-001*2	SA4051-101	SA4050-101
7.9mm (5/16)	158793-101	155855-001	159402-001	149692-001	149691-001	149689-001	149687-001
9.5mm (3/8)	158798-101	155857-001	149946-001	149939-001	149938-001	149942-001	149940-001
11.1mm (7/16)	158809-101	S01644-001		S01646-001		S01641-101	
12.7mm (1/2)	158797-101	149677-001	159404-001	149676-001	149675-001	149673-101	149671-101
15.9mm (5/8)	158795-101	149954-001	149956-001	149949-001	149948-001	149952-101	149950-101
19.1mm (3/4)	158806-101	150526-001			150523-001		150524-101
22.2mm (7/8)	158807-101	150534-001			150531-001		150532-101
25.4mm (1)	158805-101	149966-001		S32054-001	149960-001		149962-101
38.1mm (1 1/2)	158800-101	S07391-001			S07390-001		S07388-101

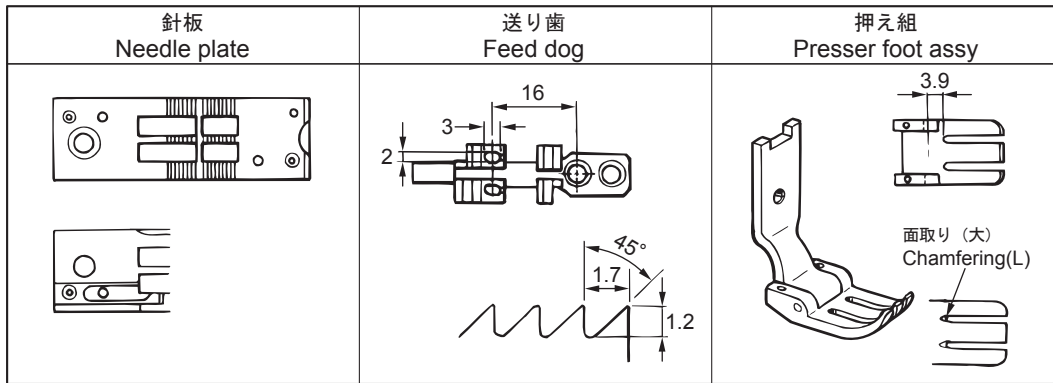


T-8422C (糸切り) / T-8422C (With Thread trimmer)

空縫い用 / For sewing without material

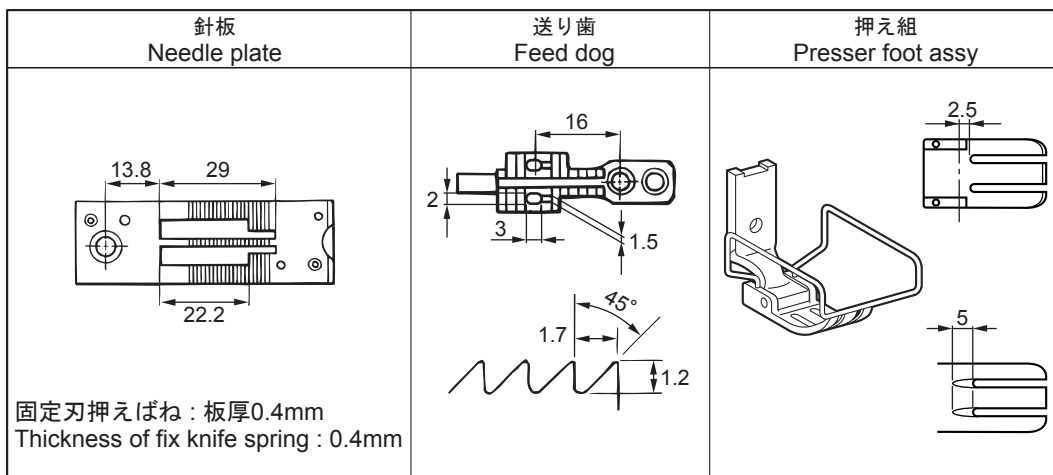
- * 針板と送り歯と押え組が標準品と異なります。最大送りピッチは4mm以下でご使用ください。
- * Needle plate, the feed dog and presser foot assembly is different from normal parts.
Use gauge components of for sewing without material which have a maximum feed pitch of 4mm or less.

針幅 Needle gauge	針抱き組 Needle clamp assy	針板 Needle plate	送り歯 Feed dog	押え組 Presser foot assy
6.4mm (1/4)	標準品/Normal	S10507-001	S10509-101	S10510-001



極太糸用(-407) / For extra-thick thread(-407)

針幅 Needle gauge	針抱き組 Needle clamp assy	針板 Needle plate	送り歯 Feed dog	押え組 Presser foot assy
6.4mm (1/4)	標準品/Normal	SB0362-001	SB0361-001	SB0359-001

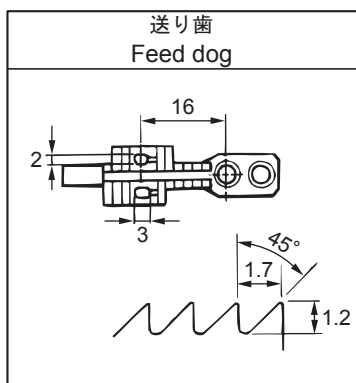


T-8422C (糸切り) / T-8422C (With Thread trimmer)

厚物用 / For heavy materials

- * 送り歯が標準品と異なります。
- * The feed dog is different from normal parts.

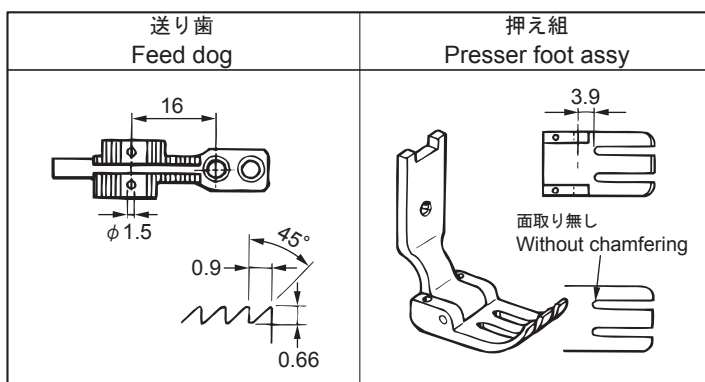
針幅 Needle gauge	針抱き組 Needle clamp assy	針板 Needle plate	送り歯 Feed dog	押え組 Presser foot assy
4.8mm (3/16)	標準品 Normal	標準品 Normal	S07905-001	標準品 Normal
6.4mm (1/4)			158756-001	



極薄物用 / For extra light materials

- * 送り歯と押えが標準品と異なります。
- * 押え組の形状は標準品と同じですが、特殊な表面処理が施してあります。
- * The feed dog and presser foot assembly is different from normal parts.
- * The shape of the presser foot assembly is the same as for the standard part, but it has a special surface processing.

針幅 Needle gauge	針抱き組 Needle clamp assy	針板 Needle plate	送り歯 Feed dog	押え組 Presser foot assy
4.8mm (3/16)	標準品 Normal	標準品 Normal	S36855-001	S36856-001
6.4mm (1/4)			S36858-001	S36859-001

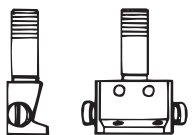
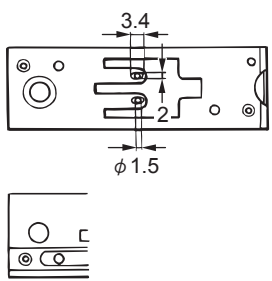
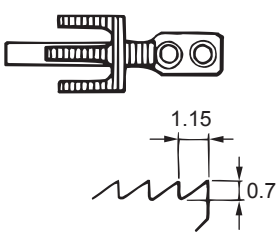
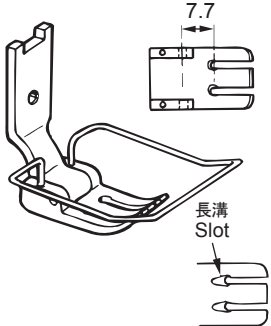


T-8422C (糸切り) / T-8422C (With Thread trimmer)

下送り用 / For drop feed

- * 糸切り用固定刃(S07527-001)と取付ねじ(148539-101)は、針板には付けてありませんので、必要に応じて別途ご注文ください。
- * The thread trimming fixed knife (part No. S07527-001) and the installation screw (part No. 148539-101) are not provided with the needle plate, so they must be ordered separately if required.

針幅 Needle gauge	針抱き組 Needle clamp assy	針板 Needle plate	送り歯 Feed dog	押え組 Presser foot assy
		薄物用 For light materials	薄物用 For light materials	薄物用 For light materials
3.2mm (1/8)	158794-101	S07401-001	S07409-001	S38544-001
4.8mm (3/16)	158791-101	S07403-001	S07410-001	S38542-001
6.4mm (1/4)	158792-101	S07405-001	S07411-001	S38543-001
7.9mm (5/16)	158793-101	S07676-001	S07680-001	S07682-001
9.5mm (3/8)	158798-101	S13621-001	S13623-001	S13624-001
12.7mm (1/2)	158797-101	S07678-001	S07681-001	S07684-101
22.2mm (7/8)	158807-101	S07891-001	S07893-001	S07894-101
25.4mm (1)	158805-101	S15088-001	S15090-001	S15091-101
31.8mm (1 1/4)	158799-101	S20914-001	S20916-001	S20917-101

針抱き組 Needle clamp assy	針板 Needle plate	送り歯 Feed dog	押え組 Presser foot assy
	薄物用 For light materials	薄物用 For light materials	薄物用 For light materials
			

索引 / Index

CODE	REF.NO	Page	CODE	REF.NO	Page	CODE	REF.NO	Page	CODE	REF.NO	Page
004350616	M - 19	32	025060136	S1 - 16	44	062401616	L - 43	28	109714000	Z1 - 34	56
	M - 37	32	025060232	V - 29	54	062403512	B - 28	4	110087001	V - 17	54
012060636	C - 39	6	025060236	L - 58	30	062500616	A - 12	2	110087021	Z1 - 54	56
	E - 33	10	025100132	E - 37	10		C - 16	6	110161004	Q - 1	40
	F - 15	12	025710132	J1 - 10	18		L - 46	28	112603001	Ga1	63
	G - 7	14		J2 - 64	22		N - 27	34	112604001	Ga1	63
	G - 26	14	026040236	S1 - 8	44		T - 9	50	112605001	Ga1	63
	M - 44	32	028040242	B - 29	4		T - 11	50	112645001	Ga1	63
	P - 31	36	028040246	P - 64	38		T - 13	50	112659001	Ga1	63
012061036	B - 32	4	028050244	Z2 - 19	58	062500812	F - 6	12	112660001	Ga1	63
012061832	D - 18	8	028050246	P - 27	36	062500816	A - 5	2	112661001	Ga1	63
012400636	N - 8	34	028050247	S1 - 21	44		A - 27	2	112728001	C - 8	6
012500536	B - 17	4	031452204	Z2 - 37	58		B - 34	4	112753001	L - 56	28
	B - 20	4	034422503	V - 28	54		B - 39	4	113014000	B - 7	4
	D - 26	8	048030342	D - 16	8		C - 24	6	113050001	H - 7	16
	M - 31	32		D - 40	8		C - 31	6	113431002	P - 26	36
	N - 13	34	048040342	N - 2	34		D - 2	8	114486002	Z1 - 45	56
	N - 33	34		N - 14	34		E - 46	10	114941001	M - 41	32
	P - 5	36	048060142	F - 9	12		L - 9	28		Z1 - 57	56
	R - 21	42	048060342	E - 18	10		M - 42	32	114951001	Ga1	63
012501031	J1 - 14	18	048070342	P - 35	36		P - 59	38	114967001	V - 16	54
	J2 - 14	20	048080342	E - 36	10		Q - 3	40	114967021	Z1 - 53	56
012501032	S1 - 51	44	048090342	R - 3	42		R - 23	42	115947101	J1 - 41	18
014060632	Z2 - 33	58	060300606	T - 8	50		S1 - 18	44		J2 - 52	22
016061031	E - 30	10	060400516	R - 13	42		S1 - 43	44	116010001	A - 22	2
	F - 13	12	060400816	P - 63	38	062501004	Z2 - 38	58	116323001	H - 2	16
017500812	P - 50	36	060501016	S1 - 41	44	062501016	E - 3	10	116498001	Ga1	63
018062032	C - 34	6	062020806	S1 - 4	44		P - 8	36	116499101	Ga1	63
	C - 44	6	062060812	S1 - 15	44		P - 18	36	116500101	Ga1	63
	E - 15	10	062060816	E - 7	10		R - 14	42	116501101	Ga1	63
	F - 17	12		E - 52	10		R - 28	42	116502001	Ga1	63
018062532	C - 41	6		L - 38	28	062501216	A - 7	2	116504001	Ga1	63
018401036	C - 4	6		P - 12	36		D - 28	8	116505001	Ga1	63
018401236	N - 17	34		Q - 5	40		E - 48	10	116508001	Ga1	63
018501232	J2 - 40	20	062061012	P - 10	36		E - 53	10	116509001	Ga1	63
018501632	S1 - 20	44	062061016	F - 7	12	062501416	A - 9	2	116510101	Ga1	63
021060306	D - 19	8		J1 - 47	18	062661212	R - 26	42	116511001	Ga1	63
	D - 36	8		J2 - 58	22	081004070	L - 26	28	116512001	Ga1	63
	P - 45	36		L - 57	30	081038070	L - 20	28	116662003	P - 19	36
	Z1 - 24	56	062061604	Z2 - 30	58	0A4300806	S1 - 53	44	117006001	B - 6	4
021300106	M - 11	32	062061616	C - 32	6	0A4301206	S1 - 49	44	117133001	Ga1	63
021350106	G - 15	14		P - 36	36	0A4400806	L - 35	28	117134001	Ga1	65
	P - 22	36	062300416	G - 23	14	0A4401005	S1 - 29	44	117158001	Ga1	65
021400106	S1 - 10	44	062300612	J1 - 18	18	0A4401006	S1 - 35	44	117160001	H - 5+	16
021400164	V - 20	54		J2 - 18	20	0A5400806	Z1 - 60	56	117281001	Ga1	66
021500104	Z2 - 20	58	062300616	M - 39	32	0A5401206	V - 19	54	117365001	Ga1	64
	Z2 - 34	58		R - 8	42	0A5501006	L - 23	28	117367001	Ga1	63
	Z2 - 36	58	062350512	M - 22	32	100032004	H - 5+	16	117368001	Ga1	64
021500106	D - 29	8	062350816	C - 7	6	100328001	E - 26	10	117369001	Ga1	63
	E - 54	10	062351216	P - 21	36	100401022	N - 30	34	118735002	C - 35	6
	P - 28	36	062400616	G - 18	14	100463001	V - 15	54	118945001	Ga1	63
021500316	J1 - 11	18		G - 33	14	100463021	Z1 - 49	56	118946101	Ga1	63
	J2 - 11	20		J1 - 26	18	100477009	Z1 - 13	56	118947001	Ga1	63
025030132	G - 22	14		J1 - 28	18	104450101	L - 19	28	118954000	E - 10	10
025040232	B - 30	4		J1 - 31	18		L - 34	28	129458202	E - 23	10
025040236	P - 65	38		J2 - 26	20		L - 50	28	138843001	Z2 - 28	58
025050236	E - 49	10		J2 - 28	20	104821001	E - 45	10	140063001	A - 1	2
	P - 51	36		J2 - 31	20	105234003	P - 67	36	140327001	L - 62	30
	R - 24	42		L - 53	28	108549001	E - 24	10	140647101	R - 9	42
025060132	G - 13	14		R - 10	42		N - 5	34		S1 - 5	44
025060136	J1 - 48	18		S1 - 6	44	108801001	L - 48	28	140890009	L - 55	28
	J2 - 59	22	062400812	J2 - 69	20	108802001	G - 5	14	141331002	P - 41	36
	N - 15	34	062401216	S1 - 7	44	109405001	L - 47	28		P - 43	36

CODE	REF.NO	Page	CODE	REF.NO	Page	CODE	REF.NO	Page	CODE	REF.NO	Page
141544001	J2 - 35	20	149938001	Ga2	69	158791101	Ga1	63	J04210101	S3 - 9	48
142026003	V - 13	54	149939001	Ga2	69		Ga1	67	J04230001	S1 - 34	44
142027001	V - 14	54	149940001	Ga2	69		Ga2	69	S00937001	Ga1	68
142274101	L - 30	28	149942001	Ga2	69	158792101	Ga1	63	S01641101	Ga2	69
142746122	E - 22	10	149946001	Ga2	69		Ga1	67	S01644001	Ga2	69
142990001	Z2 - 26	58	149948001	Ga2	69		Ga2	69	S01646001	Ga2	69
142997001	Z2 - 6	58	149949001	Ga2	69	158793101	Ga1	63	S01928151	J1 - 49	18
143548000	V - 24	54	149950101	Ga2	69		Ga2	69		J2 - 60	22
143549000	V - 23	54	149952101	Ga2	69	158794101	Ga1	63		Z1 - 12	56
143611201	E - 8	10	149954001	Ga2	69		Ga1	67	S02664001	R - 5	42
143612100	E - 9	10	149956001	Ga2	69		Ga2	69	S02665000	R - 6	42
143613051	E - 16	10	149960001	Ga2	69	158795101	Ga1	63	S02747101	Z2 - 12	58
143616001	E - 17	10	149962101	Ga2	69		Ga2	69	S04109001	Z2 - 5	58
143882001	Z1 - 30	56	149966001	Ga2	69	158796101	Ga1	63	S07027001	V - 18	54
143910009	Z1 - 31	56	150179002	Z2 - 18	58		Ga2	69	S07030009	V - 21	54
144226001	Z1 - 11	56	150182000	Z2 - 3	58	158797101	Ga1	63	S07031009	V - 22	54
144504001	M - 27	32	150183000	Z2 - 25	58		Ga1	67	S07045009	V - 12	54
144881101	Ga1	63	150188009	Z2 - 21	58		Ga2	69	S07346101	D - 6+	8
144882001	Ga1	63	150523001	Ga2	69	158798101	Ga1	63	S07349001	D - 24	8
145446001	M - 23	32	150524101	Ga2	69		Ga2	69	S07350001	D - 37	8
145446002	N - 29	34	150526001	Ga2	69	158799101	Ga1	63	S07351001	D - 14	8
145573000	Z1 - 16	56	150531001	Ga2	69	158800101	Ga1	63	S07353001	D - 13	8
146039121	Z1 - 48	56	150532101	Ga2	69		Ga2	69	S07355051	D - 27	8
146046000	V - 25	54	150534001	Ga2	69	158804101	Ga2	69		D - 43	8
146194000	V - 26	54	150850001	Ga1	63	158805101	Ga1	63	S07374101	E - 39	10
146293001	Z1 - 26	56	151027001	J3 - 5	24		Ga2	69	S07376001	E - 50	10
146367001	V - 10	54	151029001	Sp	61	158806101	Ga2	69	S07388101	Ga2	69
147176001	Ga1	63		Sp	62	158807101	Ga1	68	S07390001	Ga2	69
147177101	Ga1	63	151030001	J3 - 4	24		Ga2	69	S07391001	Ga2	69
147178001	Ga1	63	151145001	Sp	61	158809101	Ga1	63	S07419001	J1 - 5	18
148394000	C - 14	6		Sp	62		Ga2	69		J2 - 6	20
148536001	P - 54	36	151596001	Ga1	63	159398001	Ga2	69	S07420000	J1 - 4	18
148539101	P - 56	36	151597101	Ga1	63	159400001	Ga2	69		J2 - 5	20
148546001	P - 14	36	151598001	Ga1	63	159402001	Ga2	69	S07424001	R - 30	42
	R - 15	42	153132000	F - 19	12	159404001	Ga2	69	S07465000	C - 18	6
148559100	P - 33	36	153138001	F - 10	12	159577001	Ga1	63	S07494001	H - 9	16
148602001	J2 - 61	22	153230101	Z1 - 27	56	159805001	M - 24	32	S07509001	P - 34	36
148679001	Ga2	69	153882001	Ga1	66	228475000	L - 14	28	S07525100	J2 - 34	20
148689001	Ga2	69	153887001	Ga1	66	340400001	P - 60	38	S07526301	P - 53	36
148697001	Ga2	69	153892001	Ga1	66	BMP206A-1000000-0G10			S07527001	P - 55	36
148698001	Ga2	69	153897001	Ga1	66		S2 - 1+	46	S07529001	D - 15	8
148699001	Ga2	69	154514001	S1 - 9	44	BMP206A-1000000-0G50				D - 39	8
148700001	Ga2	69	154518001	Sp	61		S2 - 2+	46	S07549101	R - 18	42
148701001	Ga2	69		Sp	62	BMP206A-1000000-CG10			S07550001	R - 19	42
148702001	Ga2	69	154519001	Sp	61		S2 - 1+	46	S07552101	R - 25	42
148703001	Ga2	69		Sp	62	BMP206A-1000000-CG50			S07553001	R - 29	42
148704101	Ga2	69	154560101	M - 28	32		S2 - 2+	46	S07558409	Z2 - 1	58
148705001	Ga2	69	154730001	F - 3	12	BMP206A-1000000-EG50			S07684101	Ga1	67
148743001	L - 63	30	154731000	F - 4	12		S2 - 2+	46	S07686001	Ga1	67
149095001	F - 18	12	154965001	J1 - 16	18	BMP206A-1000000-JG10			S07688001	Ga1	67
149311001	Ga1	66		J2 - 16	20		S2 - 1+	46	S07689001	Ga1	67
149312001	Ga1	66	155510001	M - 29	32	BMP206A-1000000-JG50			S07693001	Ga1	67
149578000	Z1 - 19	56	155722001	Ga2	69		S2 - 2+	46	S07696001	Ga1	67
149671101	Ga2	69	155724001	Ga2	69	BMP3010-0000000-2ST1			S07698001	Ga1	67
149673101	Ga2	69	155851001	Ga2	69		U - 3+	52	S07699001	Ga1	67
149675001	Ga2	69	155853001	Ga2	69	BMP3010-0000000-3ST4			S07703001	Ga1	67
149676001	Ga2	69	155855001	Ga2	69		U - 4+	52	S07729001	V - 11	54
149677001	Ga2	69	155857001	Ga2	69	BMP3010-0000000-4ST4			S07740001	Sp	61
149687001	Ga2	69	158430001	Ga1	66		U - 4+	52		Sp	62
149689001	Ga2	69	158756001	Ga2	69	BMP3010-0000001-3S00			S07878001	Ga1	65
149691001	Ga2	69		Ga2	71		U - 2+	52	S07879001	Ga1	65
149692001	Ga2	69	158783001	Ga2	69	BMP3010-0000001-3ST4			S07880001	Ga1	65
149799000	V - 27	54	158784001	Ga2	69		U - 4+	52	S07905001	Ga2	71

索引 / Index

CODE	REF.NO	Page	CODE	REF.NO	Page	CODE	REF.NO	Page	CODE	REF.NO	Page
S07997001	Ga1	68	S36544001	Ga1	63	SA1963001	Z1 - 33	56	SA2535101	F - 5	12
S09260001	J1 - 3	18	S36550001	Ga2	69	SA1969001	Z1 - 29	56	SA2536001	F - 11	12
	J2 - 4	20	S36554001	Ga2	69	SA1971502	N - 1	34	SA2539001	F - 16	12
S09261001	J1 - 3	18	S36556001	Ga2	69	SA1981301	N - 10	34	SA2540001	F - 12	12
	J2 - 4	20	S36663001	A - 20	2	SA1982101	N - 11	34	SA2541001	E - 44	10
S09365001	Ga1	63	S36855001	Ga2	71	SA1983201	N - 12	34	SA2543001	G - 4	14
S10507001	Ga2	70	S36856001	Ga2	71	SA1984001	N - 16	34	SA2544001	G - 6	14
S10509101	Ga2	70	S36858001	Ga2	71	SA1985001	N - 18	34	SA2546001	G - 8	14
S10510001	Ga2	70	S36859001	Ga2	71	SA1990101	N - 22	34	SA2551001	G - 25	14
S10550001	V - 9	54	S37037001	Z2 - 31	58	SA1992101	N - 25	34	SA2553001	G - 16	14
S10746101	Ga1	63		Z2 - 35	58	SA1994102	N - 28	34	SA2554001	G - 17	14
S10751101	Ga1	63	S37060001	A - 25	2	SA1998001	P - 58	38	SA2555001	G - 27	14
S10780001	D - 38	8		S3 - 11	48	SA2165001	D - 33	8	SA2556001	J1 - 40	18
S11244001	H - 4	16		Wa	59	SA2190001	N - 24	34		J1 - 44	18
S12441001	N - 32	34	S38212001	J1 - 15	18	SA2270001	T - 2	50		J2 - 51	22
S13160001	B - 15	4		J2 - 15	20	SA2354001	S1 - 40	44		J2 - 55	22
S13479001	Ga1	68	S38266000	L - 11	28	SA2378001	P - 38	36	SA2560001	J1 - 9	18
S13588001	Ga1	66	S38274001	M - 32	32	SA2441101	A - 6	2		J2 - 10	20
S14148001	Ga1	63	S38278001	Z1 - 51	56	SA2442201	A - 8	2	SA2562201	J1 - 17	18
S14149001	Ga1	63	S38300001	Z1 - 47	56	SA2443101	A - 11	2		J2 - 17	20
S14358101	Ga1	68	S38351001	V - 8	54	SA2444101	A - 13	2	SA2563301	J1 - 33	18
S14360001	Ga1	68		Wa	59	SA2445101	A - 15	2		J2 - 43	20
S14361101	Ga1	68	S38421001	R - 22	42	SA2448101	A - 16	2	SA2565001	J1 - 43	18
S14363001	Ga1	68	S38422002	E - 19	10	SA2450101	A - 18	2		J2 - 54	22
S15889001	Z1 - 25	56	S38426000	R - 4	42	SA2452101	B - 1	4	SA2566001	G - 14	14
S16196001	D - 6+	8	S38427002	E - 20	10	SA2460101	B - 23	4	SA2567001	J1 - 45	18
S20681000	M - 25	32	S38542001	Ga1	67	SA2461001	B - 26	4		J2 - 56	22
S20682111	M - 26	32	S38543001	Ga1	67	SA2463001	B - 31	4	SA2568001	J1 - 46	18
S21149001	Ga1	65	S38544001	Ga1	67	SA2464101	B - 18	4		J2 - 57	22
S21150001	Ga1	65	S38687000	P - 57	38	SA2469101	B - 33	4	SA2571101	K - 5	26
S23418002	N - 19	34	S38713100	B - 27	4	SA2475101	C - 5	6	SA2572001	J1 - 19	18
	Z1 - 28	56	S38744101	S1 - 2	44	SA2485001	C - 20	6		J2 - 19	20
S23460001	C - 37	6	S39048001	R - 7	42		C - 27	6	SA2574001	J1 - 20	18
S23651001	B - 10	4	S39051001	D - 12	8	SA2486101	C - 30	6		J1 - 23	18
	B - 25	4	S39830101	E - 28	10	SA2489001	C - 33	6		J2 - 20	20
	G - 9	14	S41955051	V - 6	54	SA2490101	C - 36	6		J2 - 23	20
	J2 - 38	20	S42198051	V - 4	54	SA2493001	C - 42	6	SA2575001	J1 - 21	18
	K - 11	26	S42199051	V - 5	54	SA2494001	C - 43	6		J2 - 21	20
S25235001	B - 11	4	S42200051	V - 7	54	SA2495001	D - 1	8		K - 7	26
S25236001	B - 12	4	S48204000	C - 46	6	SA2498001	D - 8	8	SA2578001	D - 42	8
	E - 13	10	S50098101	E - 25	10	SA2499001	D - 10	8	SA2579001	J1 - 34	18
	P - 39	36	S51282101	Z2 - 4	58	SA2500001	D - 20	8		J2 - 44	20
S25260001	B - 8	4	S51283001	Z2 - 2	58	SA2501001	D - 21	8	SA2580101	K - 6+	26
	C - 21	6	S54024001	V - 3	54	SA2502001	D - 22	8	SA2582001	Z1 - 20	56
	C - 28	6	S54025001	V - 2	54	SA2504001	D - 25	8	SA2584001	K - 8	26
S25289001	D - 9	8	SA1120001	B - 9	4		R - 20	42	SA2585001	E - 12	10
S25344001	Z1 - 22	56	SA1174002	D - 3	8	SA2506001	D - 30	8		K - 10	26
S31006002	D - 11	8	SA1175002	D - 4	8	SA2507001	D - 31	8		K - 14	26
S31032002	N - 31	34	SA1179001	D - 23	8	SA2509001	E - 1+	10	SA2587101	K - 12	26
S31885001	Z1 - 55	56		D - 32	8	SA2511001	E - 2	10	SA2590001	Z1 - 21	56
S31907001	Ga1	64		D - 34	8	SA2512001	E - 4	10	SA2604001	L - 44	28
S31908001	Ga1	64	SA1360101	N - 26	34	SA2515001	E - 5	10	SA2605001	L - 45	28
S32054001	Ga2	69	SA1385001	S1 - 1	44	SA2516001	E - 6	10	SA2606101	L - 49	28
S32907050	T - 7	50	SA1388101	T - 12	50	SA2518001	E - 11	10	SA2607401	M - 1+	32
S34438001	A - 21	2	SA1390001	T - 6	50	SA2521001	E - 14	10	SA2613001	M - 4	32
S34756021	Z1 - 52	56	SA1668111	Sp	61	SA2523001	E - 27	10	SA2614201	M - 5	32
S35820021	Z1 - 50	56	SA1670111	Sp	61	SA2525001	E - 29	10	SA2615001	M - 6	32
S36010101	Ga1	64	SA1671111	Sp	61	SA2526001	E - 31	10	SA2619001	M - 7	32
S36011101	Ga1	64	SA1673011	Sp	61	SA2529101	E - 35	10	SA2620001	M - 9	32
S36012001	Ga1	64	SA1677111	Sp	62	SA2530001	E - 38	10	SA2621001	M - 10	32
S36022001	Ga1	64	SA1678111	Sp	62	SA2531001	E - 40	10	SA2623201	M - 8	32
S36024001	Ga1	64	SA1679011	Sp	62	SA2532001	E - 47	10	SA2624001	M - 13	32
S36025001	Ga1	64	SA1962001	Z1 - 32	56	SA2533001	E - 51	10	SA2625001	M - 14	32

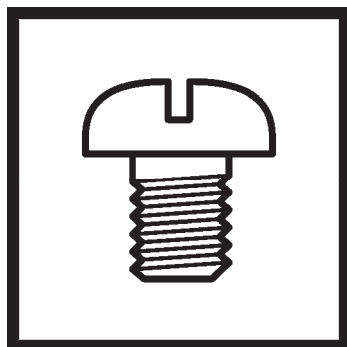
CODE	REF.NO	Page	CODE	REF.NO	Page	CODE	REF.NO	Page	CODE	REF.NO	Page
SA2626001	M - 12	32	SA2722001	J2 - 53	22	SA3891001	K - 3	26	SA6307101	J1 - 52	18
	M - 15	32	SA2723001	L - 21	28	SA3894001	J1 - 30	18		J2 - 63	20
SA2627001	M - 16	32	SA2724001	G - 34	14		J2 - 30	20	SA6308001	G - 31	14
SA2628001	M - 17	32		L - 22	28	SA3912001	J2 - 36	20	SA6378001	M - 50	32
SA2629001	M - 18	32	SA2728001	P - 7	36	SA3923101	L - 42	28	SA6392001	P - 23	36
SA2630001	M - 21	32	SA2732001	R - 11	42	SA3924001	A - 2	2	SA6393001	P - 24	36
SA2632001	M - 30	32	SA2755401	J1 - 1	18	SA3946001	L - 4	28	SA6394001	P - 25	36
SA2633001	M - 33	32	SA2757401	J1 - 32	18	SA3965001	G - 2	14	SA6395001	P - 17	36
SA2634001	M - 36	32	SA2759101	K - 6+	26	SA3990001	G - 19	14	SA6414001	L - 61	30
SA2635001	M - 38	32	SA2806101	G - 30	14	SA4007001	C - 15	6	SA6415001	L - 29	28
SA2636001	M - 43	32	SA2818401	M - 1+	32	SA4009001	G - 32	14	SA6416001	L - 60	30
SA2637001	M - 45	32	SA2824001	M - 20	32	SA4011001	G - 35	14	SA6417001	J1 - 39	18
SA2638001	M - 46	32	SA2826001	J2 - 41+	22	SA4012001	J1 - 29	18		J2 - 50	22
	M - 49	32	SA2860001	P - 16	36		J2 - 29	20	SA6423001	L - 28	28
SA2639001	M - 40	32	SA2861201	B - 13	4	SA4026001	J1 - 13	18		L - 59	30
	Z1 - 56	56	SA2927001	G - 12	14		J2 - 13	20	SA6424101	J1 - 25	18
SA2640001	M - 47	32	SA2928001	G - 28	14	SA4028001	G - 3	14		J2 - 25	20
	M - 48	32	SA2929001	A - 4	2	SA4029001	J1 - 2	18	SA6425101	J1 - 35	18
SA2643001	P - 2	36		A - 23	2		J2 - 3	20		J2 - 45	20
SA2644001	P - 3	36		A - 24	2	SA4033101	L - 13	28	SA6462001	J1 - 37	18
SA2645001	P - 4	36		L - 10	28	SA4038001	J1 - 3	18		J2 - 48	20
	P - 52	36		L - 18	28		J2 - 4	20	SA6463001	J1 - 38	18
SA2646001	P - 6	36	SA2935101	B - 14	4	SA4044001	J1 - 27	18		J2 - 49	20
SA2647001	P - 9	36	SA2956001	L - 5	28		J2 - 27	20	SA6468001	L - 27	28
SA2648001	P - 11	36	SA2957001	L - 6	28	SA4045001	J1 - 36	18	SA6472001	L - 41	28
SA2651001	P - 13	36	SA2958001	B - 19	4		J2 - 46	20	SA6473001	L - 54	28
SA2652101	P - 15	36	SA2992001	F - 8	12	SA4049101	Ga1	63	SA6474001	J1 - 6	18
SA2655001	P - 20	36		F - 14	12	SA4050101	Ga2	69		J2 - 7	20
SA2657001	P - 29	36	SA3040001	L - 2	28	SA4051101	Ga2	69	SA6475001	L - 25	28
SA2658001	P - 30	36		L - 17	28	SA4053101	Ga1	63	SA6592001	E - 43	10
SA2661001	P - 37	36		L - 32	28	SA4089001	B - 2	4	SA6609001	Z2 - 39	58
SA2663001	P - 40	36	SA3044001	L - 39	28	SA4093301	C - 22	6	SA6610001	Z2 - 22	58
SA2665001	P - 42	36	SA3045201	L - 36	28	SA4094001	C - 25	6		Z2 - 24	58
SA2667001	P - 44	36	SA3046001	L - 37	28	SA4095001	C - 29	6	SA6615001	Z2 - 27	58
SA2668001	P - 46	36	SA3048101	L - 51	28	SA4098201	T - 4	50	SA7295001	T - 3	50
SA2669001	P - 47	36	SA3049001	L - 52	28	SA4099001	T - 5	50	SA7540001	L - 24	28
SA2670101	J2 - 47	20	SA3054001	J1 - 24	18	SA4129201	B - 22	4	SA7548001	L - 31	28
SA2671001	J2 - 39	20		J2 - 24	20	SA4149101	D - 35	8	SA7607101	D - 5	8
SA2672001	P - 48	36	SA3055101	L - 7	28	SA4205101	L - 1	28	SA8239201	Z1 - 14	56
SA2673001	P - 49	36		L - 40	28	SA4212001	M - 3	32	SA8364001	P - 61	36
SA2675001	J2 - 37	20		L - 64	28	SA4213001	K - 15	26	SA8365001	P - 62	36
SA2676001	J2 - 33	20	SA3056001	E - 21	10	SA4215101	L - 12	28	SA8503001	N - 9	34
SA2677101	D - 17	8	SA3058101	B - 36	4	SA4444001	J1 - 3	18	SA8507001	N - 7	34
	D - 41	8	SA3059101	B - 38	4		J2 - 4	20	SA8508001	N - 3	34
SA2678001	Q - 2	40	SA3060001	L - 33	28	SA4458001	J2 - 41+	22	SA8509001	N - 23	34
SA2679001	Q - 4	40	SA3062001	E - 1+	10	SA4506001	M - 34	32	SA8510101	N - 20	34
SA2680001	R - 1	42	SA3065001	B - 37	4	SA4507001	M - 35	32	SA8511101	N - 4	34
SA2682101	R - 16	42	SA3414101	M - 2+	32	SA4537001	B - 35	4	SA8512101	N - 21	34
SA2683001	R - 17	42	SA3415001	M - 2+	32	SA4538001	G - 29	14	SA8893101	C - 1	6
SA2684001	R - 27	42	SA3416101	M - 2+	32	SA4585001	K - 2	26	SA8982202	N - 34	34
SA2685001	S1 - 55	44	SA3417401	M - 1+	32		K - 4	26	SA9436001	S1 - 22	44
SA2686001	S1 - 3	44	SA3711101	C - 9	6	SA5026101	L - 3	28	SA9437001	S1 - 48	44
SA2687001	S1 - 42	44	SA3840001	G - 10	14		L - 16	28	SA9443001	S1 - 50	44
SA2688301	T - 1	50	SA3848001	C - 17	6	SA5304001	L - 15	28	SA9449001	S1 - 52	44
SA2689101	T - 10	50	SA3852001	C - 19	6	SA5332001	C - 45	6	SA9452001	S1 - 54	44
SA2692101	Z1 - 18	56	SA3855001	G - 1	14	SA6150101	G - 11+	14	SA9466101	J2 - 1+	20
SA2696101	R - 12	42	SA3859001	J1 - 8	18	SA6152101	G - 11+	14	SA9467101	J2 - 42+	20
SA2707001	V - 1	54	SA3859101	J2 - 9	20	SA6166001	B - 5	4	SA9535001	U - 2+	52
SA2712001	S1 - 17	44	SA3887001	G - 20	14	SA6178001	L - 8	28	SA9546001	S3 - 1	48
SA2714501	J2 - 1+	20	SA3888001	G - 21	14	SA6294101	J1 - 51	18	SA9549001	S3 - 2	48
SA2717001	J2 - 32	20	SA3889101	J1 - 12	18		J2 - 62	20	SA9553001	S3 - 4	48
SA2718601	J2 - 42+	20		J2 - 12	20	SA6301001	J1 - 22	18	SA9563001	N - 6	34
SA2722001	J1 - 42	18	SA3890001	K - 1	26		J2 - 22	20	SA9564001	S3 - 7	48

索引 / Index

CODE	REF.NO	Page	CODE	REF.NO	Page	CODE	REF.NO	Page	CODE	REF.NO	Page
SA9565001	S3 - 8	48									
SA9575001	S3 - 5	48									
SA9587001	S3 - 6+	48									
SA9602001	S3 - 6+	48									
SA9616001	U - 1+	52									
SA9725001	S3 - 12	48									
	Wa	59									
SA9727001	S3 - 3	48									
SA9781001	Sp	62									
SA9826001	A - 26	2									
	Wa	59									
SA9831001	U - 1+	52									
SA9894001	S3 - 10	48									
SA9914001	U - 6	52									
	Wa	59									
SA9943001	Z1 - 59	56									
SA9957001	A - 28	2									
	Wa	59									
SA9957002	A - 29	2									
	Wa	59									
SB0359001	Ga2	70									
SB0361001	Ga2	70									
SB0362001	Ga2	70									
SB0687001	Z1 - 23	56									
SB1211001	S1 - 19	44									
SB1229001	U - 3+	52									
SB1270001	Z1 - 58	56									
	Wa	60									
SB1271001	Z1 - 15	56									
	Wa	60									
SB1308001	A - 3	2									
SB1407001	B - 16	4									
SB1413001	E - 34	10									
SB1414001	Z1 - 17	56									
SB1421001	B - 21	4									
SB1423001	C - 2	6									
SB1425001	C - 3	6									
SB1426001	C - 6	6									
SB1427001	C - 10	6									
SB1429001	C - 23	6									
SB1431001	C - 26	6									
SB1437001	C - 38	6									
SB1438001	C - 40	6									
SB1439001	D - 7	8									
SB1440001	E - 32	10									
SB1442001	F - 1	12									
SB1445001	G - 24	14									
SB1446001	J1 - 7	18									
	J2 - 8	20									
SB1449001	P - 1	36									
SB1450001	P - 32	36									
SB1452001	P - 66	36									
SB1454001	S1 - 11	44									
SB1484001	B - 4	4									
	K - 9	26									
SB1485001	B - 3	4									
SB1536001	B - 24	4									
	K - 13	26									
SB1639001	N - 35	34									

MEMO

brother®



パーツブック
PARTS BOOK

ブラザー工業株式会社 <http://www.brother.co.jp/>

〒448-0803 刈谷市野田町北地藏山1番地5 TEL:0120-33-2392

BROTHER INDUSTRIES, LTD. <http://www.brother.com/>

1-5, Kitajizoyama, Noda-cho, Kariya 448-0803, Japan. Phone : 81-566-95-0088