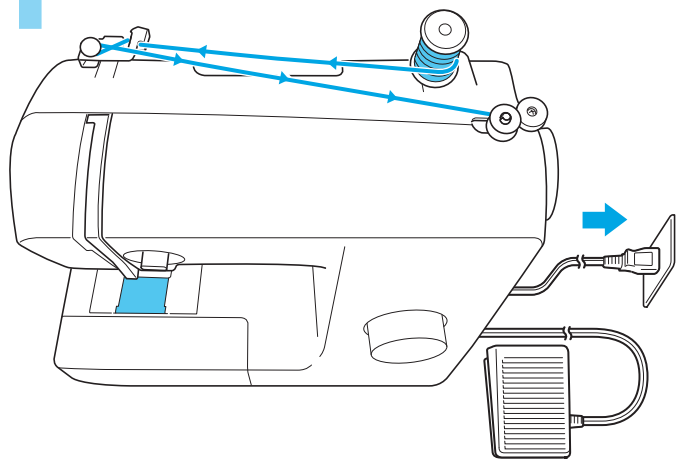


# 1 Lower Threading Enhebrado del hilo inferior



Be sure to use the correct bobbin.

Asegúrese de que utiliza la bobina correcta.



Please read "IMPORTANT SAFETY INSTRUCTIONS" and the detailed instructions in the Operation Manual.

Lea "INSTRUCCIONES DE SEGURIDAD IMPORTANTES" y las instrucciones detalladas que aparecen en el Manual de instrucciones.

**1**

- Pull up the spool pin completely
- Tire del portacarrete completamente

**2**

- Pull the thread completely
- Tire del hilo completamente

**3**

- Align the notch to the spring on the shaft
- Haga coincidir la muesca con el resorte del eje
- Slide the bobbin winder shaft to the right
- Deslice el eje de la devanadora hacia la derecha

**4**

- Hold the end of the thread
- Sujete el extremo del hilo
- Wind the thread few times around the bobbin
- Enrolle el hilo unas cuantas veces alrededor de la bobina
- When the bobbin is full, the bobbin will spin slowly
- Cuando esté llena, la bobina girará lentamente

**5**

**6**

**7**

**8**

- Push the bobbin down
- Empuje la bobina abajo

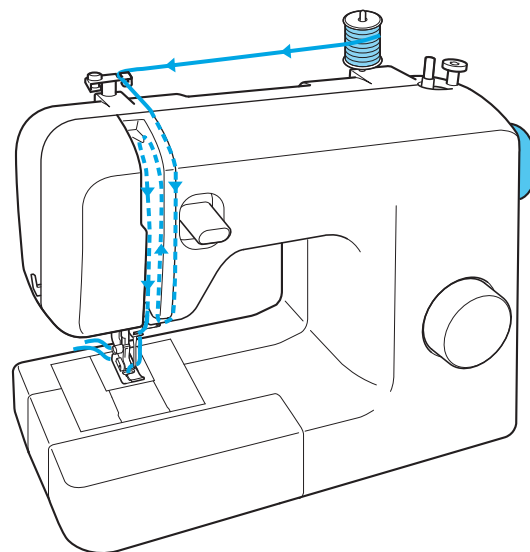
**9**

- Put the projection into the groove
- Coloque la proyección en la ranura
- With the end of the thread comes out from the cover toward the rear of the machine
- El extremo del hilo sale de la tapa hacia la parte trasera de la máquina

See other side for "2. Upper Threading." • Consulte en la otra cara "2. Enhebrado del hilo superior." ▶

# 2 Upper Threading

## Enhebrado del hilo superior



Please read "IMPORTANT SAFETY INSTRUCTIONS" and the detailed instructions in the Operation Manual.

Lea "INSTRUCCIONES DE SEGURIDAD IMPORTANTES" y las instrucciones detalladas que aparecen en el Manual de instrucciones.

**1**

- Mark on the wheel points up
- La marca de la rueda apunta hacia arriba

**2**

- Needle rises
- La aguja sube

**3**

- Pull up the spool pin completely
- Tire del portacarrete completamente

**4**

Spring  
Resorte

- Make sure that the spring in the groove catches the thread
- Asegúrese de que el resorte de la ranura engancha el hilo

**5**

- Guide the thread from right to left
- Guíe el hilo de derecha a izquierda

**6**

- Holding the thread
- Sujete el hilo

**7**

- Thread the needle from front to back
- Enhebre la aguja de delante a atrás

**8**

- Hold the end of the upper thread lightly
- Sujete suavemente el extremo del hilo superior

- Pull on the upper thread to draw up the lower thread
- Saque el hilo superior para tirar del inferior

**9**

- Pull thread loop to finish threading process
- Tire del lazo de hilo para terminar el proceso de enhebrado

**10**

- 5 cm (2 inches)
- 5 cm (2 pulg.)