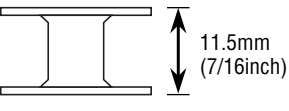


Quick Reference Chart 1 – Preparing the bobbin thread – / Tableau de référence rapide 1 – Préparation du fil de la canette – / Kurzübersicht 1 – Vorbereitung des Spulenfadens – Verkorte handleiding 1 – De onderdraad voorbereiden – / Tabla de referencia rápida 1 – Preparación del hilo de la bobina – / Tabella di riferimento rapido 1 – Preparazione della spolina –

**Computerized Sewing Machine
Machine à coudre informatisée
Computergestützte Nähmaschine
Gecomputeriseerde naaimachine
Máquina de Coser Computerizada
Macchina da cucire computerizzata**

Be sure to first read the "Safety Precautions" in the Operation Manual. This Quick Reference Chart provides information on winding and installing the bobbin. For each step in the procedure, refer to the illustration of the sewing machine in the center for an indication of the exact location of the operation. For details on the procedure, refer to "Winding/Installing the Bobbin" in the Operation Manual.
Lisez attentivement les "Précautions d'utilisation" du manuel d'instructions. Ce tableau de référence rapide donne des informations sur le bobinage et l'installation de la canette. A chaque étape de la procédure, reportez-vous à l'illustration de la machine à coudre, se trouvant au centre, pour une indication de l'emplacement exact de l'opération. Pour obtenir des détails sur la procédure, reportez-vous à la section "Bobinage/Installation de la canette" du manuel d'instructions.
Lesen Sie in jedem Fall zunächst die "Sicherheitshinweise" in der Bedienungsanleitung. Diese Kurzübersicht enthält Informationen zum Aufspulen und Einsetzen der Unterfadenspule. Beachten Sie bei jedem Bedienungsschritt die Abbildungen der Nähmaschine in der Mitte, aus denen der genaue Ort der Bedienungsvorgänge zu ersehen ist. Für Einzelheiten zur Bedienung lesen Sie bitte den Abschnitt über das "Aufwickeln und Einsetzen der Spule" in der Bedienungsanleitung.
Zorg ervoor dat u eerst de "Veiligheidsmaatregelen" in de handleiding hebt gelezen. In deze Verkorte handleiding vindt u informatie over het opwinden en het plaatsen van de spoel. Voor elke stap in de procedure raadpleegt u de afbeelding van de naaimachine in het midden voor een verwijzing naar de exacte locatie van de handeling. Voor details over de procedure raadpleegt u "De spoel opwinden/installeren" in de handleiding.
Lea primero las "Medidas de seguridad" del Manual de Instrucciones. Esta tabla de referencia rápida proporciona información acerca del devanado y la instalación de la bobina. Para cada fase del procedimiento, fíjese en la ilustración de la máquina de coser que se encuentra en el centro para saber exactamente dónde se sitúa la operación. Para más detalles sobre el procedimiento, consulte el apartado "Devanado/Colocación de la bobina" en el Manual de Instrucciones.
Leggere dapprima le "precauzioni di sicurezza" del manuale d'istruzione. La presente tabella di rapida consultazione riporta le informazioni sull'avvolgimento e il montaggio della spolina. Per ogni passo della procedura, fare riferimento alla figura della macchina da cucire al centro per stabilire così l'esatta posizione dell'operazione. Per informazioni dettagliate sulla procedura, consultare "Avvolgimento/installazione della spolina" del manuale d'istruzione.

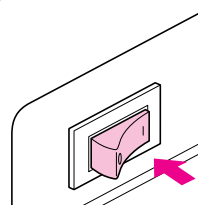
Actual size
Taille réelle
Tatsächliche Größe
Ware grootte
Tamaño real
Dimensioni attuali



11.5mm
(7/16inch)

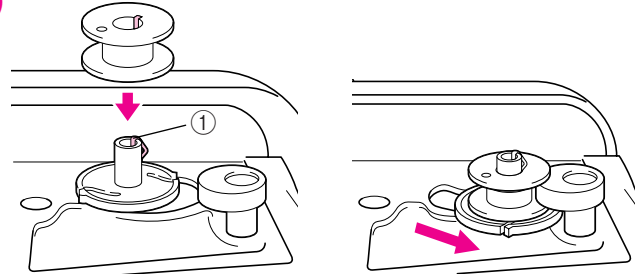
Prepare a specially designed bobbin.
Préparez une canette appropriée.
Bereiten Sie eine für diese Maschine geeignete Unterfadenspule vor.
Bereid een speciaal ontworpen spoel voor.
Prepare una bobina especialmente diseñada.
Preparare una spolina speciale.

1



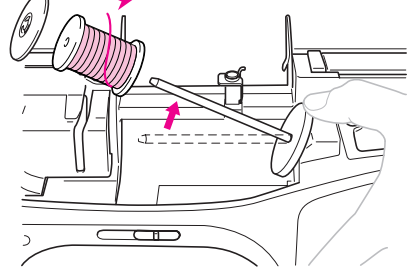
Turn on the sewing machine.
Mettez la machine à coudre sous tension.
Schalten Sie die Nähmaschine ein.
Schakel de naaimachine in.
Encienda la máquina de coser.
Accendere la macchina da cucire.

2



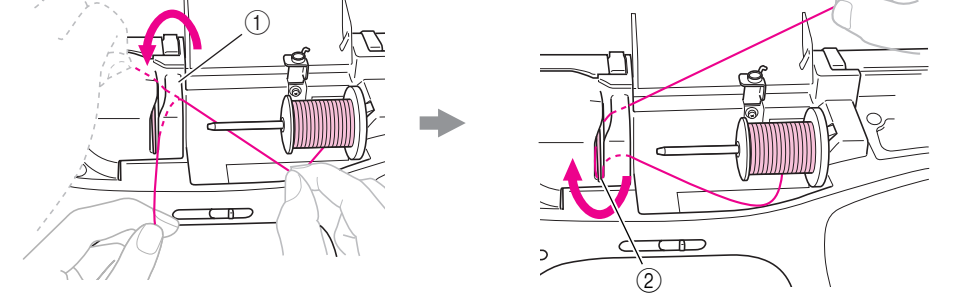
Place the bobbin on the bobbin winder shaft ①, and then slide the bobbin winder shaft to the right.
Placez la canette sur l'axe du bobineur ①, puis faites-le glisser vers la droite.
Setzen Sie die Spule auf den Spuler ①, und schieben Sie den Spuler nach rechts.
Plaats de spoel op de spoelopwindas ① en schuif vervolgens de spoelopwindas naar rechts.
Coloque la bobina en la clavija de la devanadora ① y desplácela hacia la derecha.
Posizionare la spolina sull'albero avvolgitore spolina ①, quindi spingere verso destra l'albero avvolgitore spolina.

3



Slide the spool and spool cap onto the spool pin. ● Make sure that the thread unrolls from the bottom of the spool.
Placez la bobine de fil et le couvercle de bobine sur le porte-bobine. ● Veillez à ce que le fil se déroule à partir de l'arrière de la bobine.
Schieben Sie die Garnrolle und die Garnrollenkappe auf den Garnrollenhalter. ● Achten Sie darauf, daß der Faden von der unteren Seite der Garnrolle abgespult wird.
Schuif de klos en kloskap op de klospin. ● Zorg ervoor dat de draad van de onderzijde van de klos afwikkelt.
Coloque el carrete de hilo y la tapa del carrete en el portacarrete. ● Compruebe que el hilo se desenrolle desde la parte inferior del carrete.
Inserire il rochetto, il fermo per rochetto sul portarocchetto. ● Il filo deve srotolarsi dalla parte inferiore del rochetto.

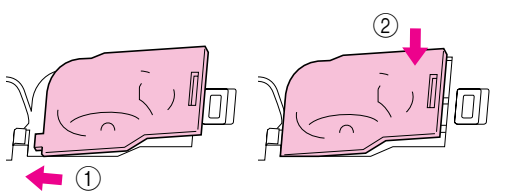
4



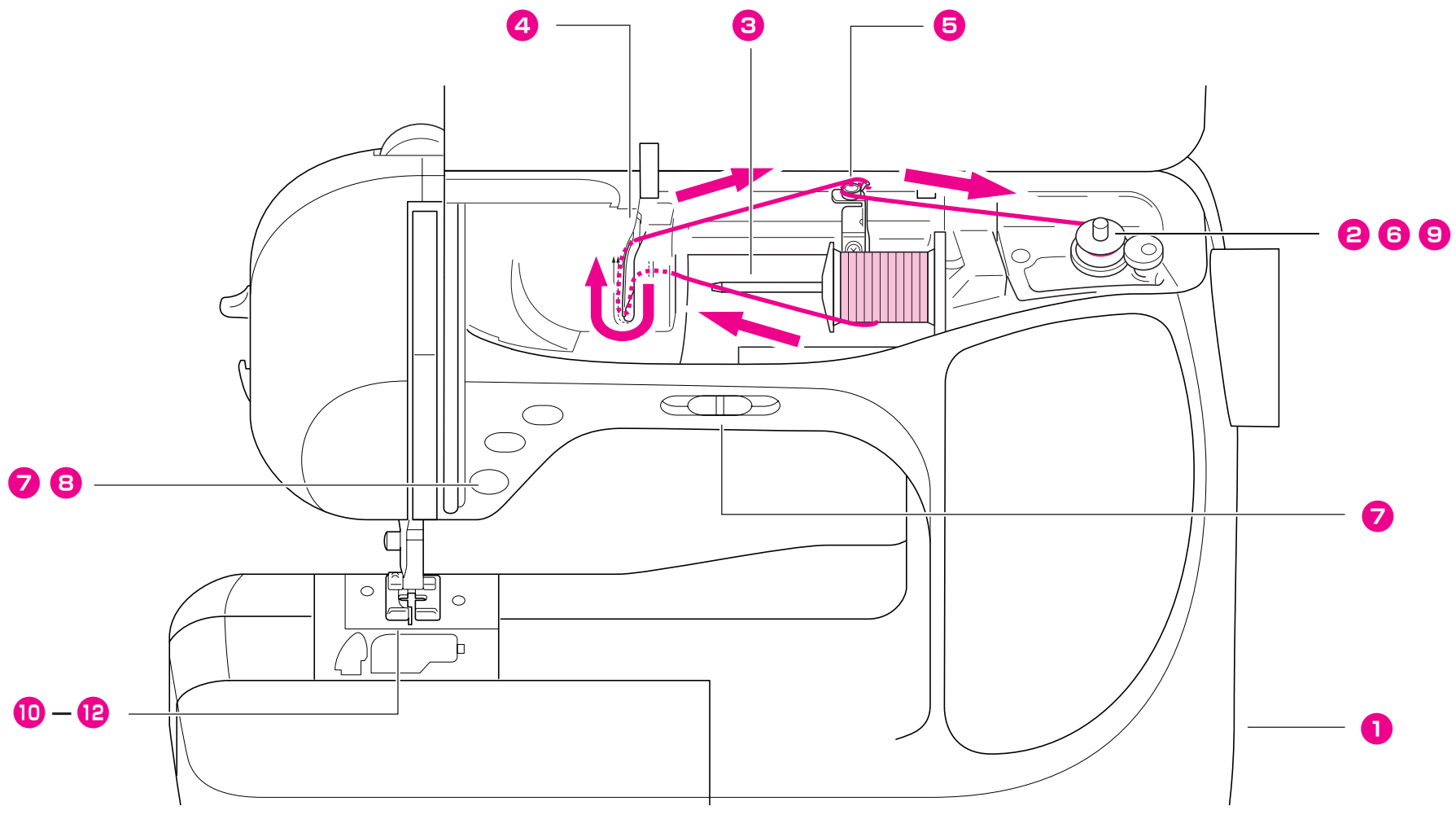
Pass the thread behind the thread guide cover ①, then under the thread guide plate ②. ● Thread the sewing machine in the order indicated by the broken line on the machine.
Passez le fil derrière le capot du guide-fil ①, puis sous la plaque du guide-fil ②. ● Enfilez la machine à coudre dans le sens indiqué par la ligne discontinue.
Führen Sie den Faden hinter die Abdeckung der Fadenführung ①, und dann unter die Fadenführungsplatte ②. ● Führen Sie den Faden entlang der Fadenführung, die an der Maschine als gepunktete Linie aufgedruckt ist.
Leid de draad achter de draadgeleiderdeksel ① en vervolgens onder de draadgeleiderplaat ②. ● Breng de draad in de naaimachine aan in volgorde die wordt aangegeven met de stippellijn op de machine.
Pase el hilo por detrás de la tapa de la guía ① y después por debajo de la placa de la guía del hilo ②. ● Enhebre el hilo siguiendo el orden indicado por la línea discontinua de la máquina.
Passare il filo dietro lo sportello guidafilo ①, quindi sotto la piastra guidafilo ②. ● Infilare la macchina da cucire secondo l'ordine indicato dalla linea tratteggiata sulla macchina.

See reverse.
Voir au verso.
Siehe Rückseite.
Zie ommezijde.
Ver al dorso.
Vedere fermatura.

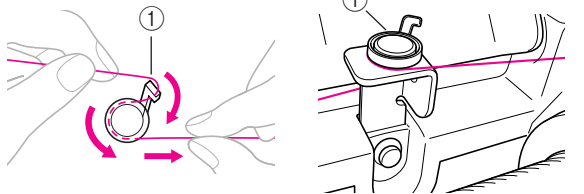
12



Reattach the bobbin cover.
Remplacez le couvercle de la canette.
Setzen Sie die Spulenkapselfabdeckung wieder ein.
Bevestig de spoelkap opnieuw.
Vuelva a colocar la tapa de la bobina.
Montare lo sportello spolina.

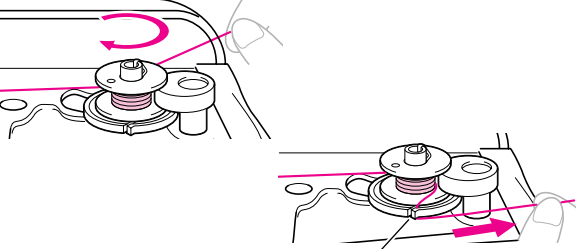


5



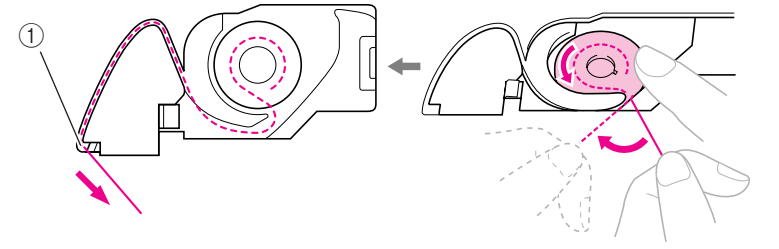
Wind the thread around the bobbin winder thread guide ①.
Enroulez le fil autour de l'axe du guide-fil ①.
Wickeln Sie den Faden um die Spulenfadensführung ①.
Wind de draad rond de draadgeleider ① van de spoelopwinder.
Pase el hilo alrededor de la guía del hilo de la devanadora ①.
Avvolgere il filo attorno al guidafilo ① avvolgitore spolina.

6



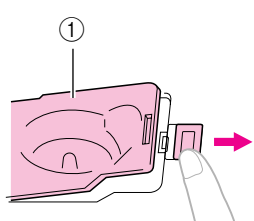
Wind the thread clockwise around the bobbin four or five times, and then cut the thread by passing it through the slit in the bobbin winder seat ①.
Enroulez quatre ou cinq fois le fil dans le sens des aiguilles d'une montre autour de la canette, puis coupez-le en le passant dans la fente de la base du bobineur de canette ①.
Wickeln Sie den Faden vier oder fünfmal im Uhrzeigersinn um die Spule, und schneiden Sie den Faden ab, indem Sie ihn durch den Schlitz am Boden des Spulers ① ziehen.
Wind de draad vier of vijf keer rechtsom om de spoel en leid de draad vervolgens door de sleuf in de spoelopwinderbasis ① om de draad door te snijden.
Enrolle el hilo en la bobina en el sentido de las agujas del reloj cuatro o cinco veces; para cortar, páselo por la ranura de la guía en la base de la devanadora ①.
Avvolgere 4 o 5 volte il filo verso destra, attorno alla spolina, quindi tagliare il filo passandolo attraverso la fessura di guida nell'alloggiamento ① dell'avvolgitore spolina.

11



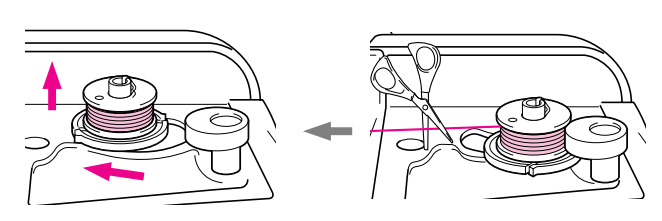
Insert the bobbin into the shuttle, pass the thread through the slot, and then cut the thread with the cutter ①. ● Be sure to insert the bobbin correctly.
Insérez la canette dans la boîte à canette, guidez le fil dans la rainure, puis coupez-le à l'aide du coupe-fil ①. ● Veillez à insérer correctement la canette.
Setzen Sie die Spule in die Kapsel, führen Sie den Faden durch den Schlitz, und schneiden Sie den Faden mit dem Fadenabschneider ① ab. ● Achten Sie auf den richtigen Sitz der Spule.
Plaats de spoel in het spoelhuis, leid het draad door de sleuf en snij de draad vervolgens door met de draadafsnijder ①. ● Zorg ervoor dat de spoel op de juiste wijze geplaatst is.
Introduzca la bobina en la lanzadera, pase el hilo por la ranura y corte el extremo sobrante con la cuchilla ①. ● Asegúrese de que la bobina esté colocada correctamente.
Inserire la spolina nella navetta, passare il filo attraverso l'asola, quindi tagliare il filo con il tagliafilo ①. ● Assicurarsi di inserire la spolina correttamente.

10



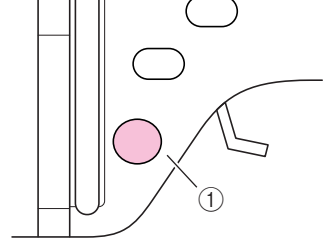
Remove the bobbin cover ①.
Otez le couvercle de la canette ①.
Entfernen Sie die Spulenkapselfabdeckung ①.
Vervijder de spoelkap ①.
Retire la tapa de la bobina ①.
Togliere lo sportello spolina ①.

9



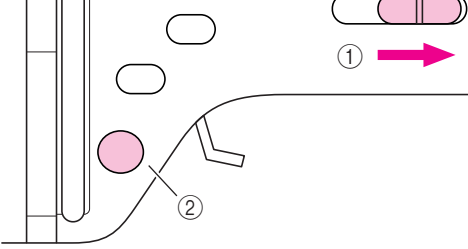
Cut the thread, slide the bobbin winder shaft to the left, and then remove the bobbin.
Coupez le fil, faites glisser l'axe du bobineur de canette vers la gauche, puis retirez la canette.
Entfernen Sie den Faden ab, schieben Sie den Spuler nach links und entfernen Sie die volle Spule vom Spuler.
Snij de draad door, schuif de spoelopwindas naar links en verwijder de spoel.
Corte el hilo, desplace la clavija de la devanadora hacia la izquierda y retire la bobina.
Tagliare il filo, spingere l'albero avvolgitore spolina verso sinistra, quindi togliere la spolina.

8



After the bobbin stops spinning, press the start/stop button ①.
Une fois que la canette s'arrête de tourner, appuyez sur la touche Marche/Arrêt ①.
Sobald sich die Spule nicht mehr dreht, drücken Sie die Start/Stop-Taste ① erneut.
Nadat de spoel gestopt is met draaien, drukt u op de start/stop-knop ①.
Cuando la bobina deje de girar, pulse el botón de arrancar/parar ①.
Quando la spolina cessa di girare, premere il pulsante Avvio/stop ①.

7



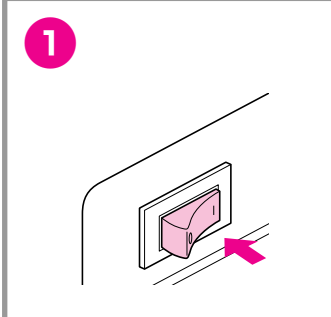
Increase the sewing speed ①, and then press the start/stop button ②.
Augmentez la vitesse de couture ①, puis appuyez sur la touche Marche/Arrêt ②.
Erhöhen Sie die Nähgeschwindigkeit ①, und drücken Sie die Start/Stop-Taste ②.
Verhoog de naaisnelheid ① en druk vervolgens op de start/stop-knop ②.
Aumente la velocidad de la máquina ① y pulse el botón de arrancar/parar ②.
Aumentare la velocità di cucitura ①, quindi premere il pulsante Avvio/stop ②.

**Quick Reference Chart 2 – Upper threading – / Tableau de référence rapide 2 – Enfilage supérieur – / Kurzübersicht 2 – Einfädeln des Oberfadens –
Verkorte handleiding 2 – De bovendraad inrijgen – / Tabla de referencia rápida 2 – Enhebrado superior – / Tabella di riferimento rapido 2 – Infilatura superiore –**

**Computerized Sewing Machine
Machine à coudre informatisée
Computergestützte Nähmaschine
Gecomputeriseerde naaimachine
Máquina de Coser Computerizada
Macchina da cucire computerizzata**

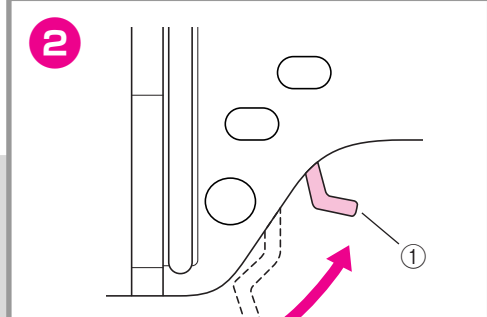
Be sure to first read the "Safety Precautions" in the Operation Manual. This Quick Reference Chart provides information on threading the sewing machine. For each step in the procedure, refer to the illustration of the sewing machine in the center for an indication of the exact location of the operation. For details on the procedure, refer to "Upper Threading" in the Operation Manual.
Lisez attentivement les "Précautions d'utilisation" du manuel d'instructions. Ce tableau de référence rapide donne des informations sur l'enfilage de la machine à coudre. A chaque étape de la procédure, reportez-vous à l'illustration de la machine à coudre, se trouvant au centre, pour une indication de l'emplacement exact de l'opération. Pour obtenir des détails sur la procédure, reportez-vous à la section "Enfilage supérieur" du manuel d'instructions.
Lesen Sie in jedem Fall zunächst die "Sicherheitshinweise" in der Bedienungsanleitung. Diese Kurzübersicht enthält Informationen zum Befädeln der Nähmaschine. Beachten Sie bei jedem Bedienungsschritt die Abbildungen der Nähmaschine in der Mitte, aus denen der genaue Ort der Bedienungsvorgänge zu ersehen ist. Für Einzelheiten zur Bedienung lesen Sie bitte den Abschnitt über das "Einfädeln des Oberfadens" in der Bedienungsanleitung.
Zorg ervoor dat u eerst de "Veiligheidsmaatregelen" in de handleiding hebt gelezen. In deze Verkorte handleiding vindt u informatie over het aanbrengen van de draad in de naaimachine. Voor elke stap in de procedure raadpleegt u de afbeelding van de naaimachine in het midden voor een verwijzing naar de exacte locatie van de handeling. Voor details over de procedure raadpleegt u "De bovendraad inrijgen" in de handleiding.
Lea primero las "Medidas de seguridad" del Manual de Instrucciones. Esta tabla de referencia rápida proporciona información sobre cómo enhebrar la máquina de coser. Para cada fase del procedimiento, fíjese en la ilustración de la máquina de coser que se encuentra en el centro para saber exactamente dónde se sitúa la operación. Para más detalles sobre el procedimiento, consulte el apartado "Enhebrado superior" en el Manual de Instrucciones.
Leggere dapprima le "precauzioni di sicurezza" del manuale d'istruzione. La tabella di riferimento rapido riporta le informazioni sull'infilatura della macchina da cucire. Per ogni passo della procedura, fare riferimento alla figura della macchina da cucire al centro per stabilire così l'esatta posizione dell'operazione. Per informazioni dettagliate sulla procedura, consultare "Infilatura superiore" del manuale d'istruzione.

1



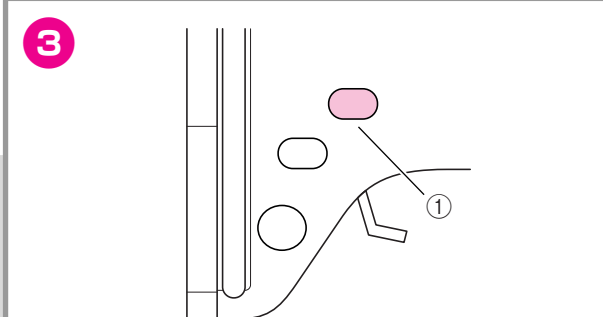
Turn on the sewing machine.
Mettez la machine à coudre sous tension.
Schalten Sie die Nähmaschine ein.
Schakel de naaimachine in.
Encienda la máquina de coser.
Accendere la macchina da cucire.

2



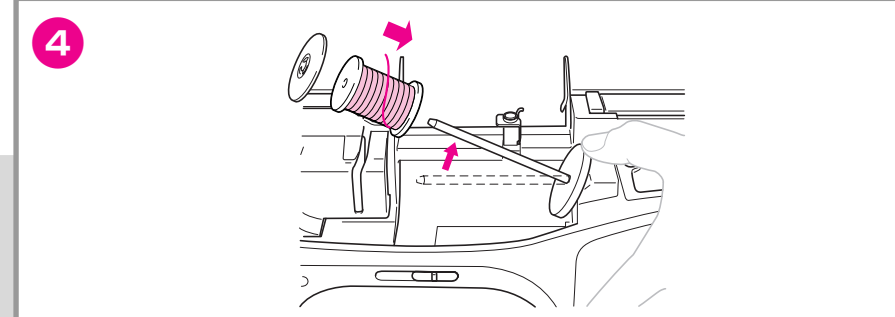
Raise the presser foot lever ①.
Relevez le levier du pied-de-biche ①.
Heben Sie den Nähfußhebel ①.
Zet de persvoethendel ① omhoog.
Levante la palanca del pie prensatela ①.
Sollevare la leva piedino premistoffa ①.

3



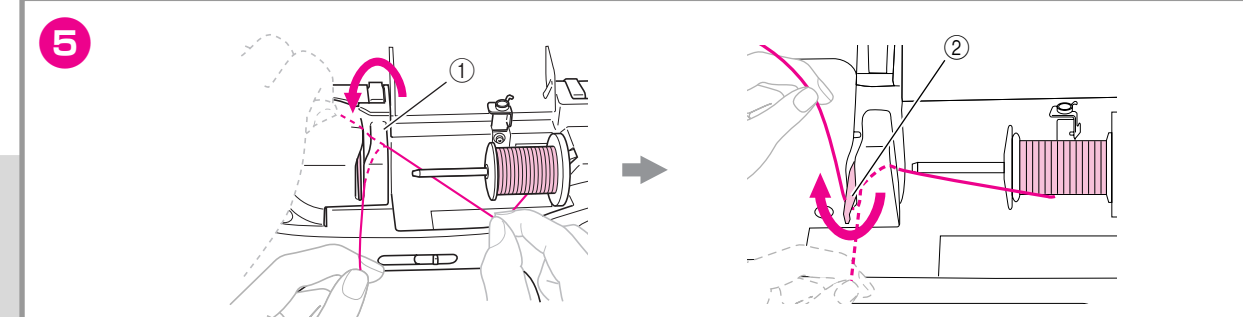
Press the needle position button ① to raise the needle.
Appuyez sur la touche "Positionnement aiguille" ① pour mettre l'aiguille en position haute.
Drücken Sie die Nadelpositionstaste ①, um die Nadel anzuheben.
Druk de naaldpositie-knop ① in om de naald omhoog te brengen.
Pulse el botón de posición de la aguja ① para levantar la aguja.
Premere il pulsante Posizione ago ① al fine di sollevare l'ago.

4

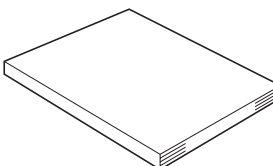


Slide the spool and spool cap onto the spool pin. ● Make sure that the thread unrolls from the bottom of the spool.
Placez la bobine de fil et le couvercle de bobine sur le porte-bobine. ● Veillez à ce que le fil se déroule à partir de l'arrière de la bobine.
Schieben Sie die Garnrolle und die Garnrollenkappe auf den Garnrollenhalter. ● Achten Sie darauf, daß der Faden von der unteren Seite der Garnrolle abgespult wird.
Schuif de klos en kloskap op de klospin. ● Zorg ervoor dat de draad van de onderzijde van de klos afwikkelt.
Coloque el carrete de hilo y la tapa del carrete en el portacarrete. ● Compruebe que el hilo se desenrolle desde la parte inferior del carrete.
Inserire il rocchetto, il fermo per rocchetto sul portarocchetto. ● Il filo deve srotolarsi dalla parte inferiore del rocchetto.

5

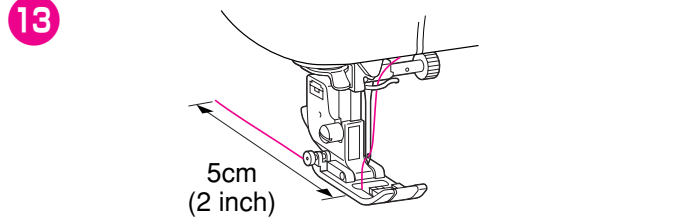


Pass the thread behind the thread guide cover ①, then under the thread guide plate ②. ● Thread the sewing machine in the order indicated by the solid line on the machine.
Passez le fil derrière le capot du guide-fil ①, puis sous la plaque du guide-fil ②. ● Enfilez la machine à coudre dans le sens indiqué par la ligne continue.
Führen Sie den Faden hinter die Abdeckung der Fadenführung ①, und dann unter die Fadenführungsplatte ②. ● Befädeln Sie die Nähmaschine in der Reihenfolge, die entlang der durchgezogenen Linie auf der Maschine angegeben ist.
Leid de draad achter de draadgeleiderdeksel ① en vervolgens onder de draadgeleiderplaat ②. ● Breng de draad in de naaimachine aan in de volgorde die wordt aangegeven met de ononderbroken lijn op de machine.
Pase el hilo por detrás de la tapa de la guía ① y después por debajo de la placa de la guía del hilo ②. ● Enhebra la máquina siguiendo el orden indicado por la línea continua de la máquina.
Passare il filo dietro lo sportello guidafilo ①, quindi sotto la piastra guidafilo ②. ● Infilare la macchina da cucire secondo l'ordine indicato dalla linea intera sulla macchina.

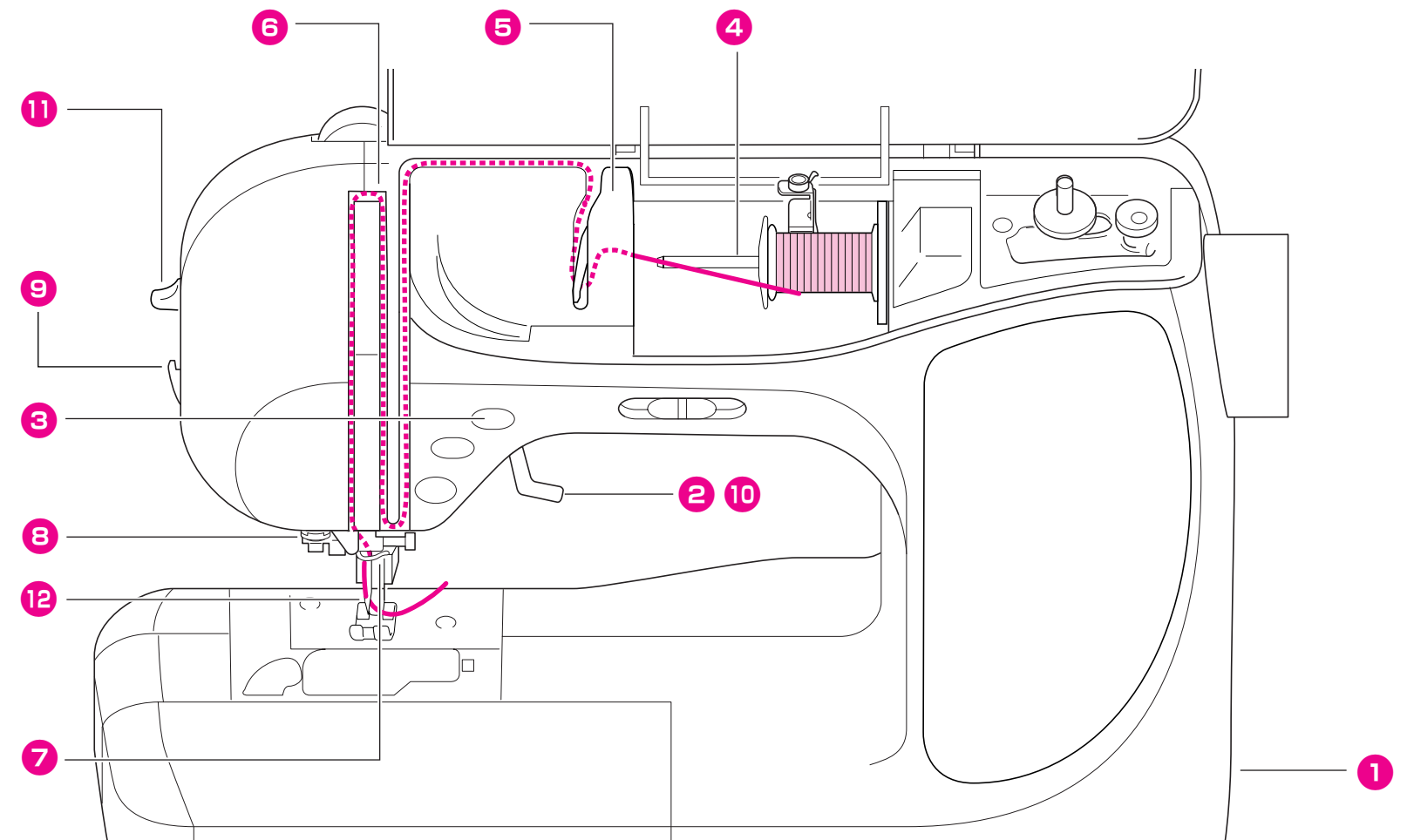


Refer to the Operation Manual for additional details.
Consultez le manuel d'instructions pour plus de détails.
Beachten Sie die Bedienungsanleitung für weitere Einzelheiten.
Raadpleeg de handleiding voor aanvullende details.
Para más detalles, consulte el Manual de Instrucciones.
Per ulteriori informazioni, consultare il manuale dell'istruzione.

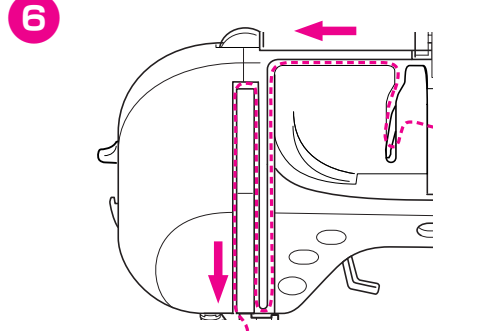
13



Pass the thread through the presser foot, and then pull out about 5 cm (2 inch) of thread toward the rear of the machine.
Faites passer le fil sous le pied-de-biche, puis tirez environ 5 cm de fil vers l'arrière de la machine.
Führen Sie den Faden durch den Nähfuß, ziehen Sie etwa 5 cm des Oberfadens heraus und führen ihn unter dem Nähfuß nach hinten durch.
Leid de draad door de persvoet en trek vervolgens circa 5 cm draad naar de achterkant van machine.
Pase el hilo por debajo del pie prensatela y tire de él aproximadamente unos 5 cm hacia la parte posterior de la máquina.
Passare il filo attraverso il piedino premistoffa, quindi tirarlo per circa 5 cm verso la parte posteriore della macchina.

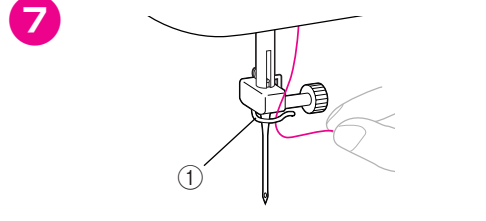


6



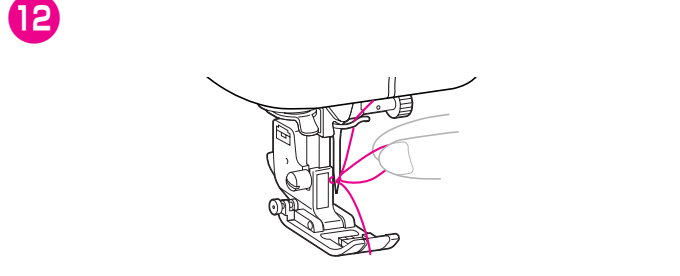
Pass the thread through the guides.
Faites passer le fil par les guides.
Führen Sie den Faden durch alle Fadenführungen.
Leid de draad door de geleiders.
Pase el hilo alrededor de las guías.
Passare il filo attraverso le guide.

7



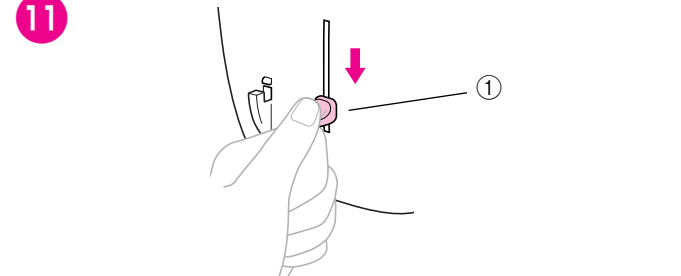
Pass the thread through the thread hook ①.
Faites passer le fil par le crochet guide-fil ①.
Führen Sie den Faden durch den Fadenhaken ①.
Leid de draad door de draadhaak ①.
Pase el hilo a través del ganchillo ①.
Passare il filo attraverso il gancio filo ①.

12



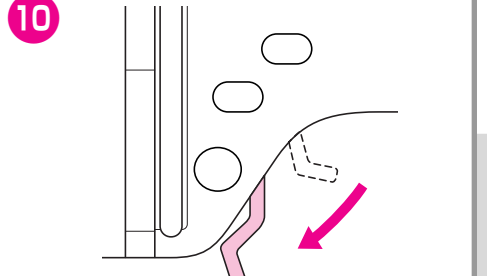
Carefully pull on the loop of thread passed through the eye of the needle.
Tirez doucement la boucle formée par le fil introduit dans le chas de l'aiguille.
Ziehen Sie vorsichtig an der Fadenschleife, die durch das Nadelöhr geführt wurde.
Trek voorzichtig aan de draadlus die door het oog van de naald is geleid.
Tire con cuidado del hilo introducido por el ojo de la aguja.
Con dovuta attenzione, spingere verso l'alto il cappio di filo passato attraverso la cruna dell'ago.

11



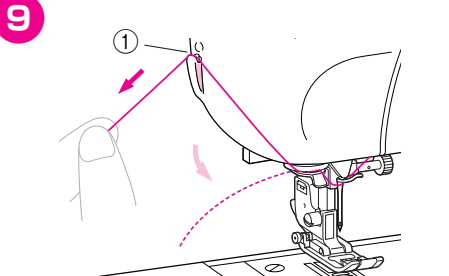
Lower the needle threader lever ① until it clicks, and then release the lever.
Abaissez au maximum le levier de l'enfileur d'aiguille ①, puis relâchez-le.
Senken Sie den Nähfußhebel ①, bis er einrastet, und lassen Sie dann den Hebel los.
Laat de naaldinrijghendel ① zakken tot deze vastklikt en laat vervolgens de hendel los.
Baje la palanca del enhebrador ① hasta que haga clic y después suéltela.
Abbassare la leva infilata ago ①, fino a farla scattare, quindi rilasciare la leva.

10



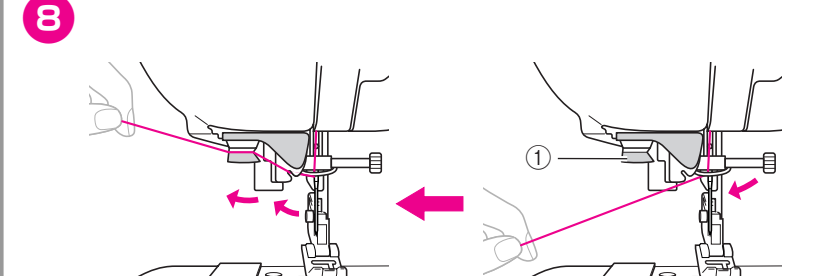
Lower the presser foot lever ①.
Abaissez le levier du pied-de-biche ①.
Senken Sie den Nähfußhebel ①.
Zet de persvoethendel ① omlaag.
Baje la palanca del pie prensatela ①.
Abbassare la leva piedino premistoffa ①.

9



Cut the thread on the thread cutter ①.
Coupez le fil à l'aide du coupe-fil ①.
Schneiden Sie den Faden mit dem Fadenabschneider ① ab.
Snij de draad door met de draadafsnijder ①.
Corte el hilo con la cuchilla ①.
Tagliare il filo con il tagliafilo ①.

8



Pass the thread through the thread guide discs ① from the front.
Faites passer le fil par les disques du guide-fil ① par l'avant.
Führen Sie den Faden von vorne durch die Fadenführungsscheiben ①.
Leid de draad door de draadgeleiderpoelie ① vanaf de voorzijde.
Pase el hilo a través de los discos de la guía del hilo ① en la parte frontal.
Passare il filo attraverso i dischetti guida filo ① dal davanti.