

brother

Quick Reference Guide

Kurzanleitung

Guide de référence rapide

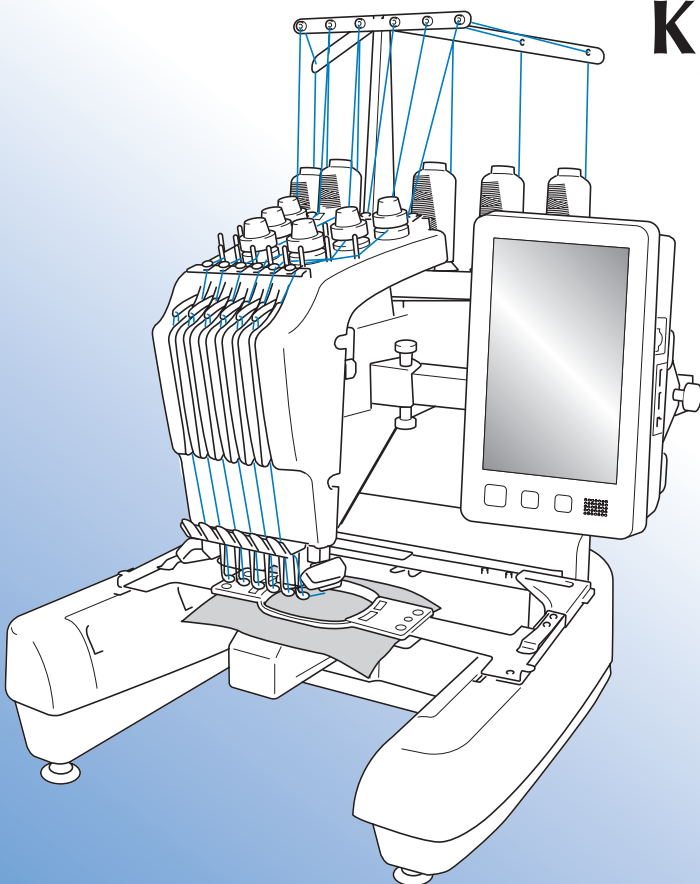
Beknopte bedieningshandleiding

Guida di riferimento rapido

Guía de referencia rápida

Guia de referència rápida

Краткий справочник



Refer to the Operation Manual for detailed instruction.

Also, there are differences in the keys and screens depending on the display language. In this guide, English screens are used for basic explanations.

All specifications are correct at the time of printing. Please be aware that some specifications may change without notice.

Ausführliche Hinweise finden Sie in der Bedienungsanleitung.

Je nach Bildschirmsprache sind auch die Tasten und Bildschirme unterschiedlich. In dieser Anleitung werden für die grundlegenden Erläuterungen englischsprachige Bildschirme verwendet.

Alle Spezifikationen sind zum Zeitpunkt des Drucks korrekt angegeben. Beachten Sie bitte, dass manche Spezifikationen ohne Ankündigung geändert werden können.

Reportez-vous au manuel d'utilisation pour avoir les instructions détaillées.

Par ailleurs, il y a des différences dans les touches et les écrans en fonction de la langue d'affichage. Dans ce guide, les explications de base utilisent les écrans anglais.

Toutes les spécifications sont correctes à la date d'impression de ce document. Certaines spécifications peuvent être modifiées sans avis préalable.

Raadpleeg de Bedieningshandleiding voor uitvoerige aanwijzingen.

Toetsen en schermen kunnen verschillen naar gelang de schermtaal. In deze gids worden de Engelse schermen gebruikt voor basisuitleg.

Alle specificaties zijn juist toen deze handleiding werd vervaardigd. Sommige specificaties kunnen zonder kennisgeving worden gewijzigd.

Per istruzioni dettagliate, consultare il Manuale di istruzioni.

In funzione della lingua di visualizzazione, esistono inoltre differenze in merito ai tasti ed alle schermate. Nella presente guida, per le spiegazioni di base si fa riferimento alle schermate in inglese.

Tutte le specifiche sono corrette al momento della stampa. Tenere presente che alcune specifiche potrebbero essere modificate senza preavviso.

Consulte el Manual de instrucciones si desea obtener instrucciones más detalladas.

Además, dependiendo del idioma visualizado algunos botones y pantallas podrán ser diferentes. En esta guía, para las explicaciones básicas se emplean pantallas en inglés.

Todas las especificaciones son las correctas antes de enviar a imprenta esta publicación. Tenga en cuenta que algunas especificaciones pueden sufrir cambios sin previo aviso.

Consulte o Manual de operações para obter instruções detalhadas.

Além disso, há diferenças nas teclas e telas dependendo do idioma de exibição. Neste guia, as telas em inglês são usadas para as explicações básicas.

Todas estas especificações encontram-se corretas no momento da impressão deste manual. Algumas especificações estão sujeitas a alterações sem aviso prévio.

Подробные инструкции см. в руководстве пользователя.

Кроме того, внешний вид кнопок и экранов может различаться в зависимости от языка. В данном справочнике в качестве иллюстраций используются англоязычные экраны.

Все спецификации соответствуют фактическим на момент издания справочника. Некоторые спецификации могут быть изменены без предварительного уведомления.

Contents

Changing the Bobbin	2
Removing the bobbin case.....	2
Installing the bobbin.....	3
Installing the bobbin case.....	3
Upper Threading	4
Threading the needle.....	6
Basic Operation	7
Combining patterns.....	8
Basic setting.....	9

Inhalt

Wechseln der Spule	2
Herausnehmen der Spulenkapsel.....	2
Einsetzen der Spule.....	3
Einsetzen der Spulenkapsel.....	3
Einfädeln des Oberfadens	4
Einfädeln des Fadens in die Nadel.....	6
Grundlegende Bedienung	7
Kombinieren von Mustern.....	8
Grundeinstellung.....	9

Table des matières

Changement de canette	2
Retirer le boîtier à canette.....	2
Installation de la canette.....	3
Installation du boîtier à canette.....	3
Enfilage supérieur	4
Enfilage de l'aiguille.....	6
Utilisation de base	7
Combinaison de motifs.....	8
Réglage de base.....	9

Inhoudsopgave

De spoel verwisselen	2
Het spoelhuis verwijderen.....	2
De spoel installeren.....	3
Het spoelhuis installeren.....	3
De bovendraad inrijgen	4
De naald inrijgen.....	6
Basis bediening	7
Borduurpatronen combineren.....	8
Basis instellingen.....	9

Sommario

Sostituzione della spolina	2
Rimozione della custodia della spolina.....	2
Installazione della spolina.....	3
Installazione della custodia della spolina.....	3
Infilatura superiore	4
Infilatura dell'ago.....	6
Funzionamento di base	7
Combinazione di ricami.....	8
Impostazione di base.....	9

Contenido

Cambio de la bobina	2
Extracción del estuche de la bobina.....	2
Colocación de la bobina.....	3
Colocación del estuche de la bobina.....	3
Enhebrado superior	4
Enhebrado de la aguja.....	6
Operación básica	7
Combinación de dibujos.....	8
Ajustes básicos.....	9

Índice

Trocar a bobina	2
Remoção da caixa da bobina.....	2
Instalação da bobina.....	3
Instalação da caixa da bobina.....	3
Como passar a linha superior	4
Colocar a linha na agulha.....	6
Operação básica	7
Desenhos combinados.....	8
Configuração básica.....	9

Содержание

Замена шпульки	2
Снятие шпульного колпачка.....	2
Установка шпульки.....	3
Установка шпульного колпачка.....	3
Заправка верхней нити	4
Заправка нити в иглу.....	6
Основные операции	7
Комбинирование рисунков.....	8
Базовая настройка.....	9

Changing the Bobbin

Changement de canette

Sostituzione della spolina

Trocar a bobina

Wechseln der Spule

De spoel verwisselen

Cambio de la bobina

Замена шпульки

Follow the procedure shown below to change the bobbin. Refer to the Operation Manual for detailed instructions.

Führen Sie zum Wechseln der Spule die nachfolgenden Schritte aus. Ausführliche Hinweise finden Sie in der Bedienungsanleitung.

Suivez la procédure ci-dessous pour changer la canette. Reportez-vous au manuel d'utilisation pour avoir les instructions détaillées.

Volg onderstaande procedure om de spoel te verwisselen. Raadpleeg de Bedieningshandleiding voor uitvoerige aanwijzingen.

Per la sostituzione della spolina, seguire la procedura descritta qui di seguito. Per istruzioni dettagliate, consultare il Manuale di istruzioni.

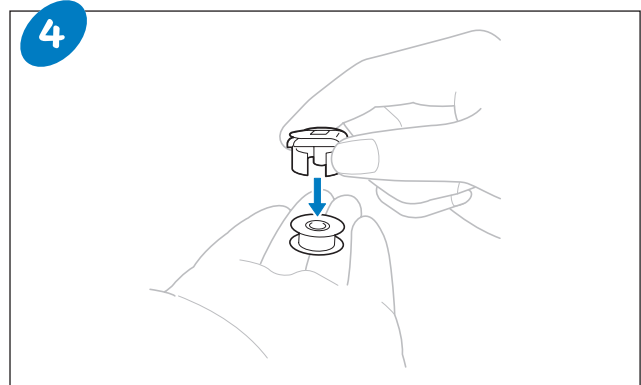
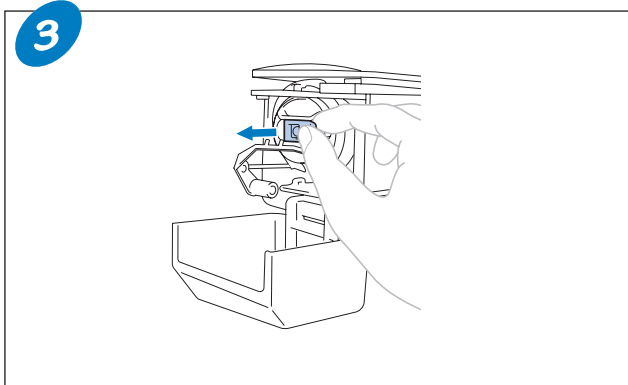
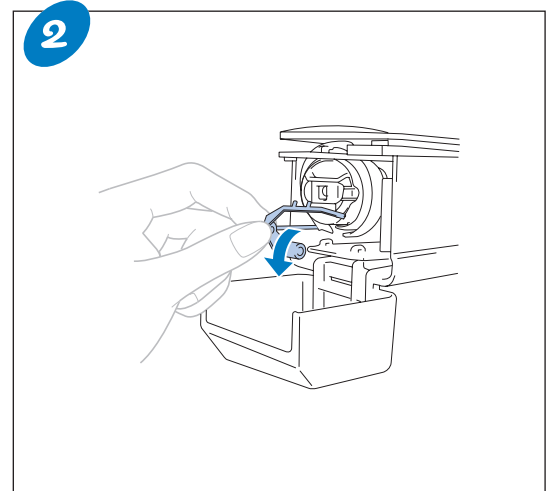
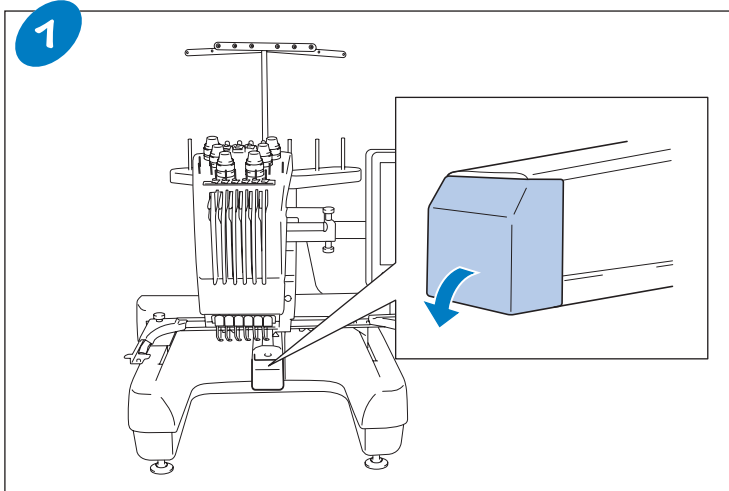
Siga el procedimiento que se indica a continuación para cambiar la bobina. Consulte el Manual de instrucciones si desea obtener instrucciones más detalladas.

Siga o procedimento mostrado abaixo para trocar a bobina. Consulte o Manual de operações para obter instruções detalhadas.

Для замены шпульки выполните действия, описанные ниже. Подробные инструкции см. в руководстве пользователя.

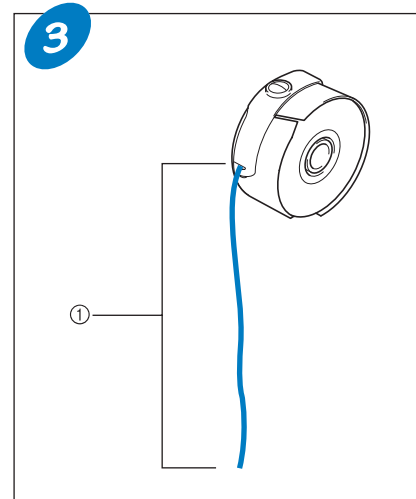
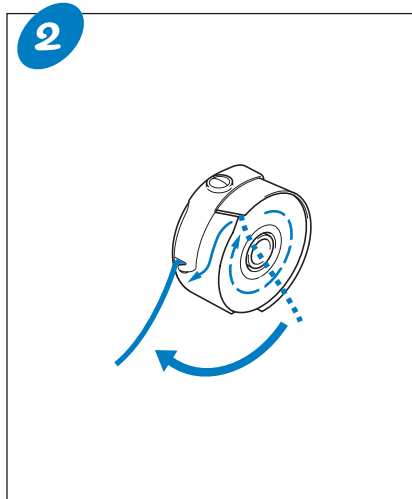
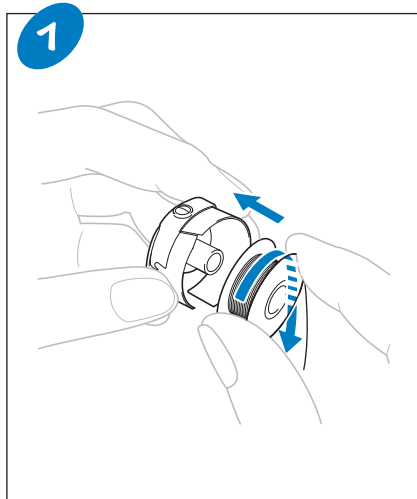
- ◆ Removing the bobbin case
- ◆ Retirer le boîtier à canette
- ◆ Rimozione della custodia della spolina
- ◆ Remoção da caixa da bobina

- ◆ Herausnehmen der Spulenkapsel
- ◆ Het spoelhuis verwijderen
- ◆ Extracción del estuche de la bobina
- ◆ Снятие шпульного колпачка



- ◆ Installing the bobbin
- ◆ Installation de la canette
- ◆ Installazione della spolina
- ◆ Instalação da bobina

- ◆ Einsetzen der Spule
- ◆ De spoel installeren
- ◆ Colocación de la bobina
- ◆ Установка шпульки

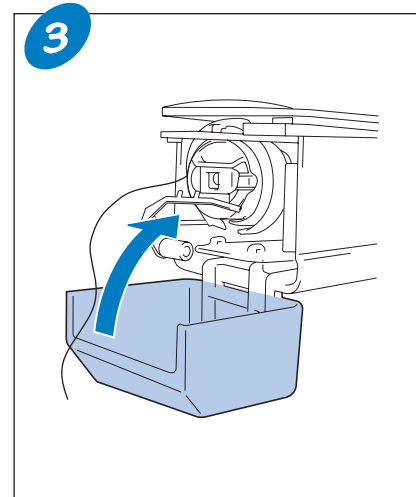
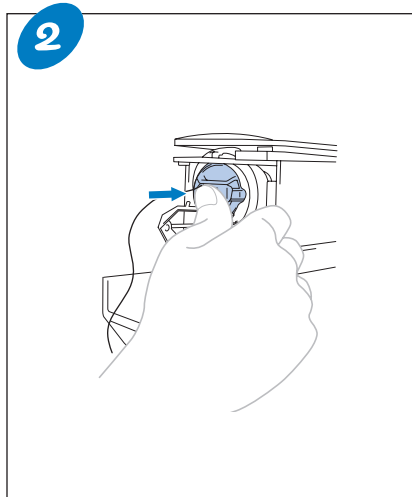
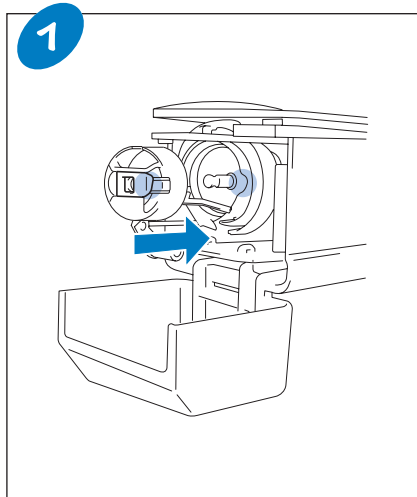


- ① Pull out about 50 mm (2 inches) of thread.
- ① Tirez environ 50 mm (2 po) de fil.
- ① Estrarre circa 50 mm (2 pollici) di filo.
- ① Puxe cerca de 50 mm (2 polegadas) de linha para fora.

- ① Ziehen Sie ungefähr 50 mm (2 Zoll) Faden heraus.
- ① Trek ongeveer 50 mm draad uit.
- ① Tire del hilo unos 50 mm (2 pulgadas).
- ① Вытяните приблизительно 50 мм нити.

- ◆ Installing the bobbin case
- ◆ Installation du boîtier à canette
- ◆ Installazione della custodia della spolina
- ◆ Instalação da caixa da bobina

- ◆ Einsetzen der Spulenkapsel
- ◆ Het spoelhuis installeren
- ◆ Colocación del estuche de la bobina
- ◆ Установка шпульного колпачка



Upper Threading

Enfilage supérieur

Infilatura superiore

Como passar a linha superior

Einfädeln des Oberfadens

De bovendraad inrijgen

Enhebrado superior

Заправка верхней нити

Refer to the Operation Manual for detailed instructions.

Raadpleeg de Bedieningshandleiding voor uitvoerige aanwijzingen.

Consulte o Manual de operações para obter instruções detalhadas.

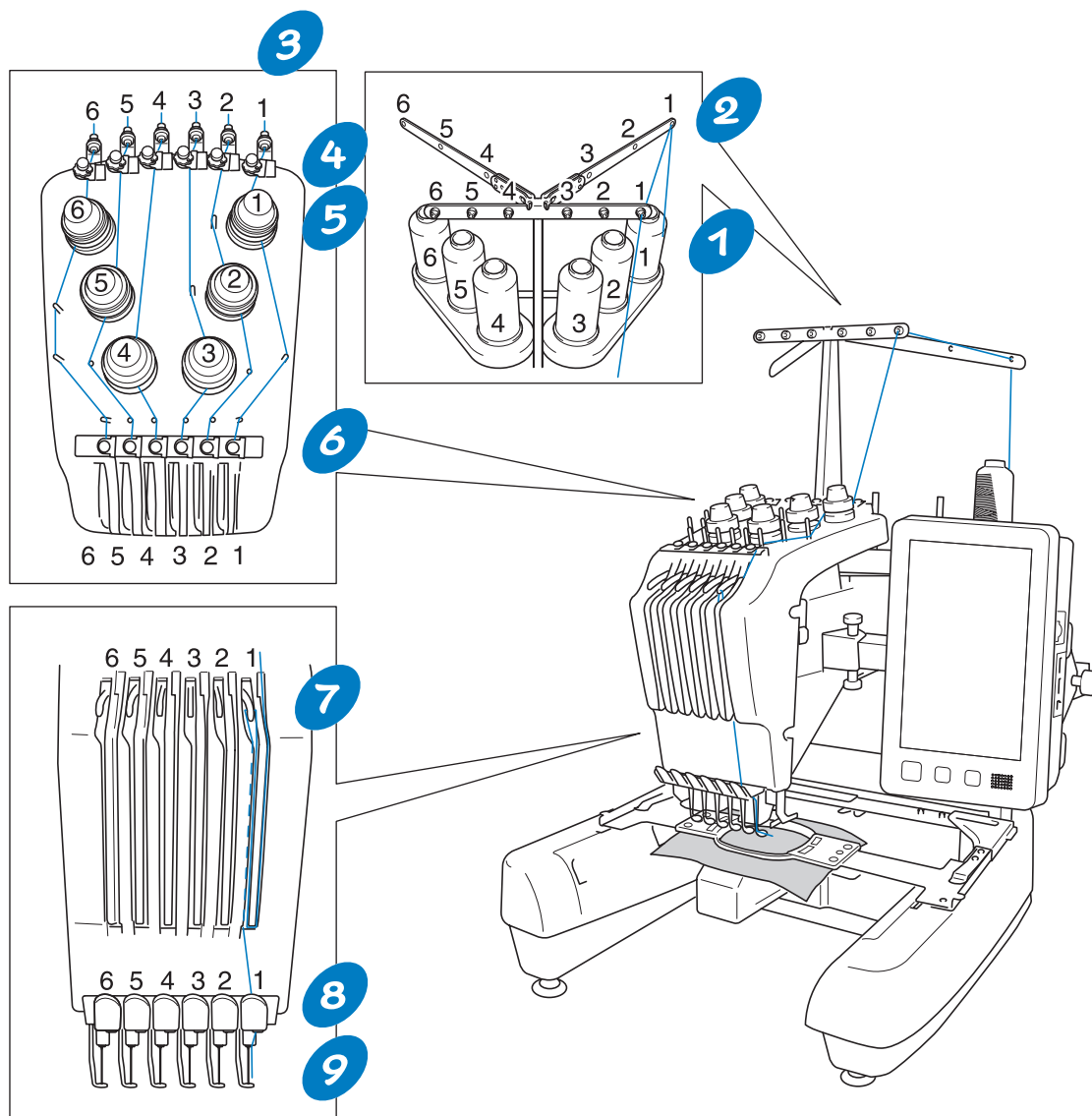
Ausführliche Hinweise finden Sie in der Bedienungsanleitung.

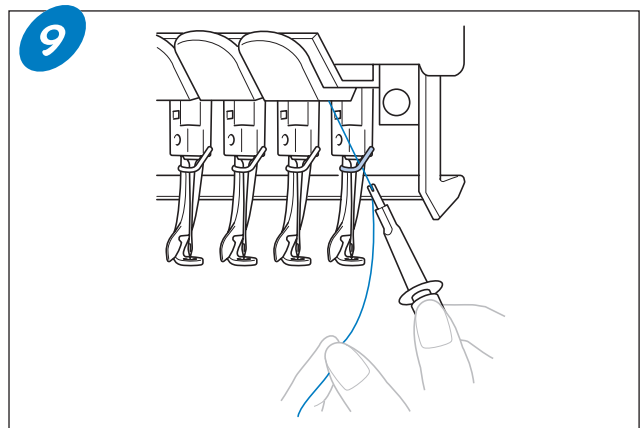
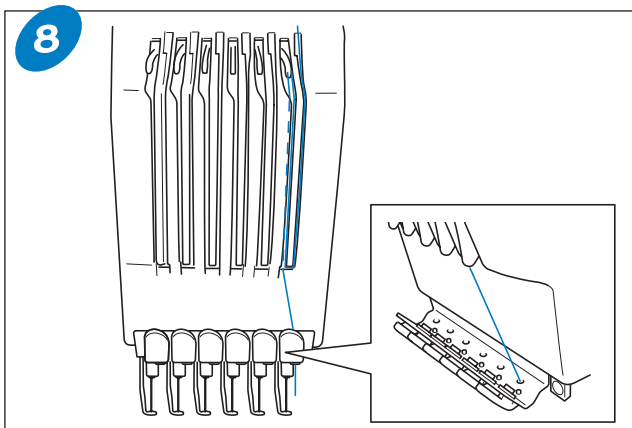
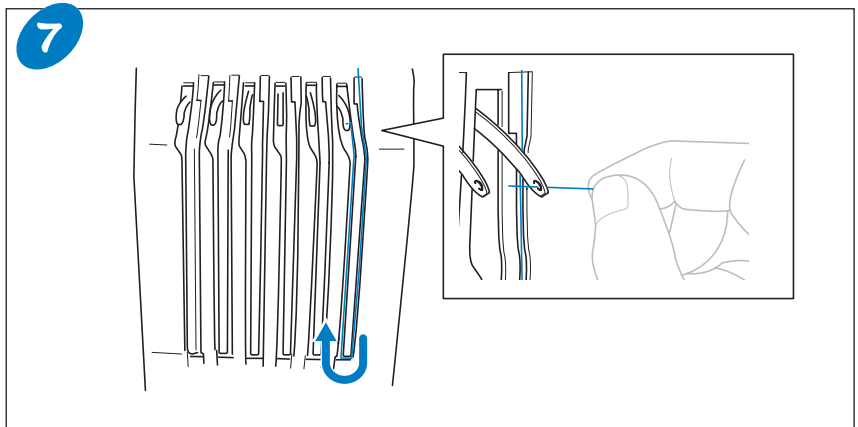
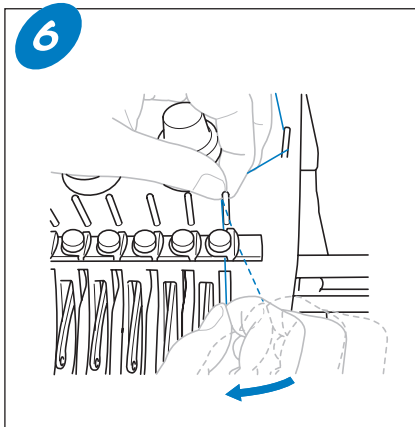
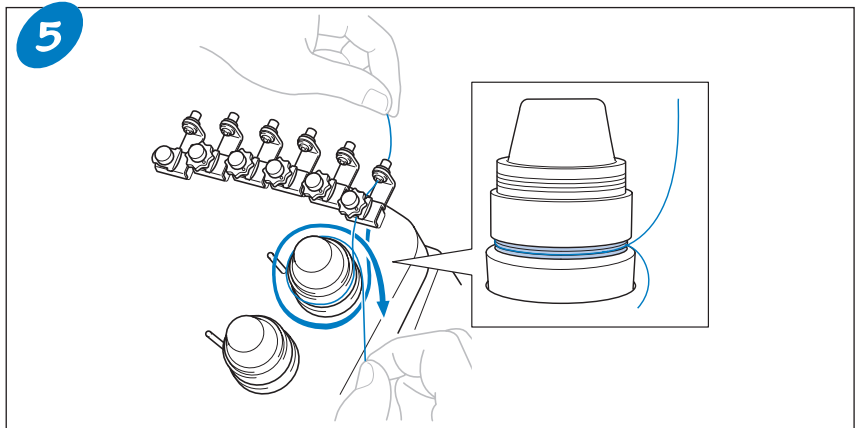
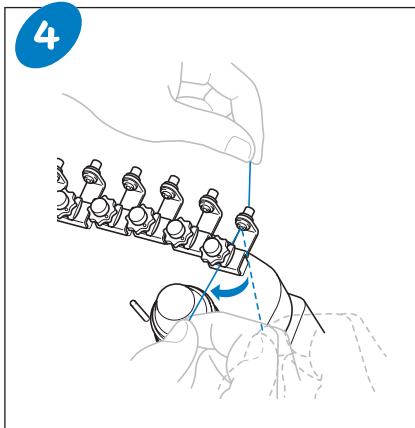
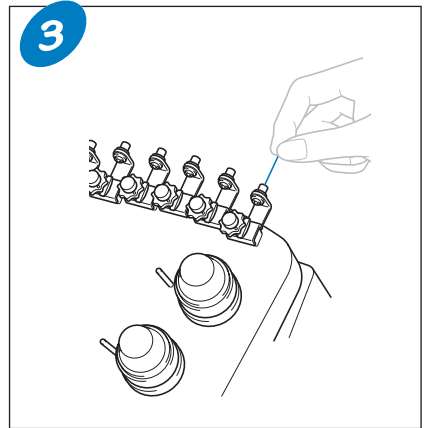
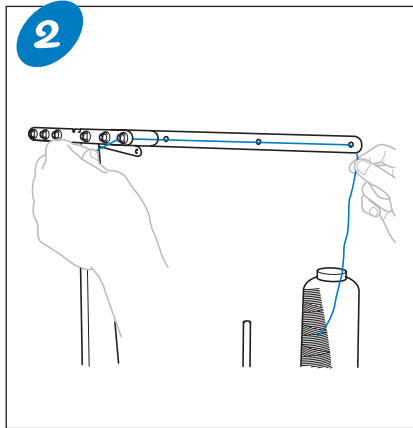
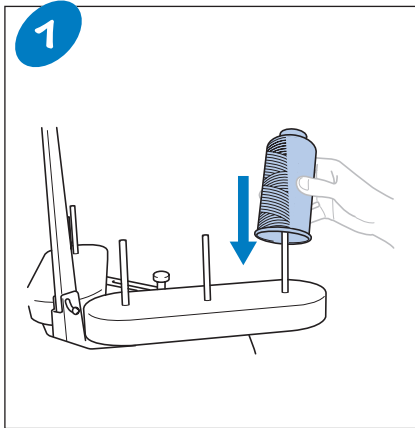
Per istruzioni dettagliate, consultare il Manuale di istruzioni.

Подробные инструкции см. в руководстве пользователя.

Reportez-vous au manuel d'utilisation pour avoir les instructions détaillées.

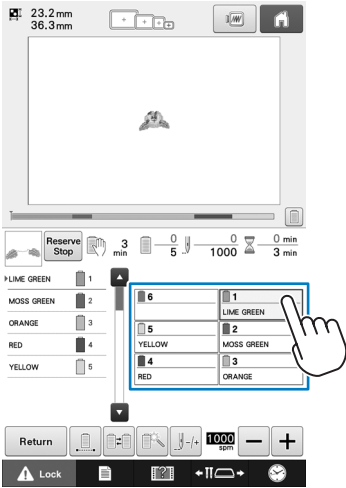
Consulte el Manual de instrucciones si desea obtener instrucciones más detalladas.



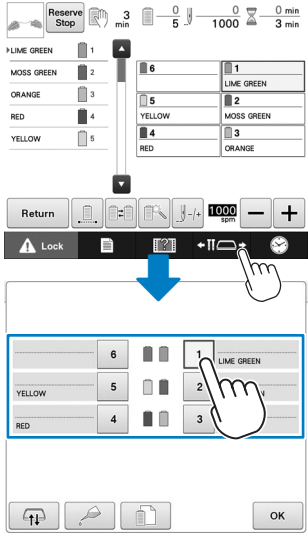


- ◆ Threading the needle
- ◆ Enfilage de l'aiguille
- ◆ Infilatura dell'ago
- ◆ Colocar a linha na agulha

- ◆ Einfädeln des Fadens in die Nadel
- ◆ De naald inrijgen
- ◆ Enhebrado de la aguja
- ◆ Заправка нити в иглу

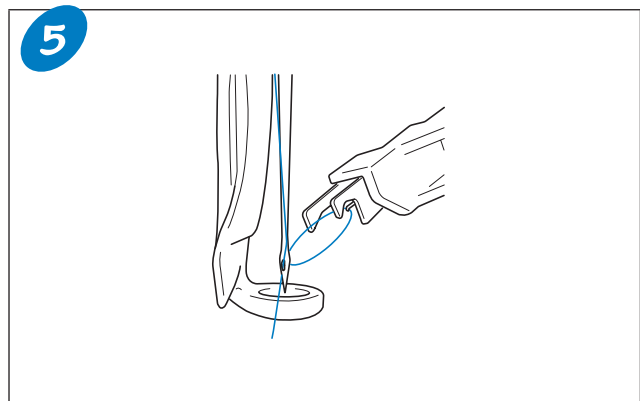
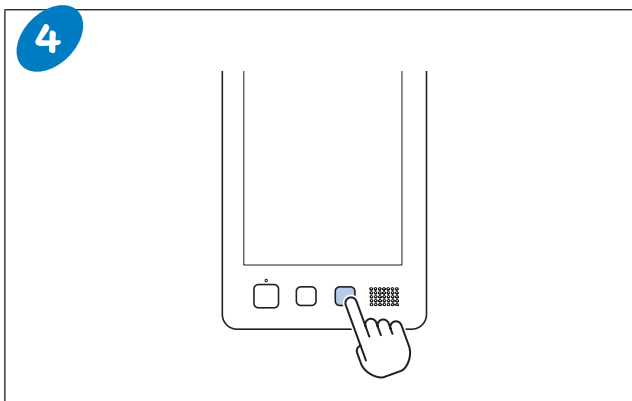
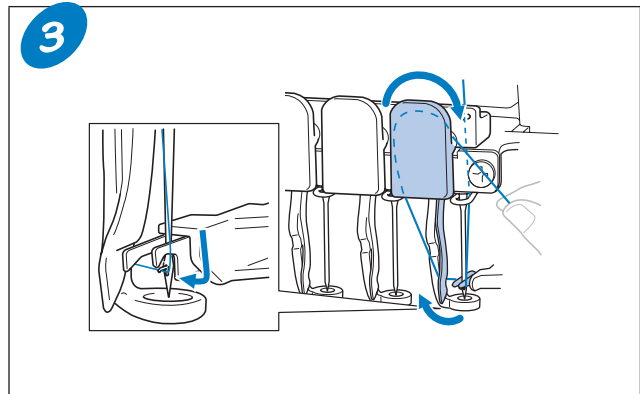
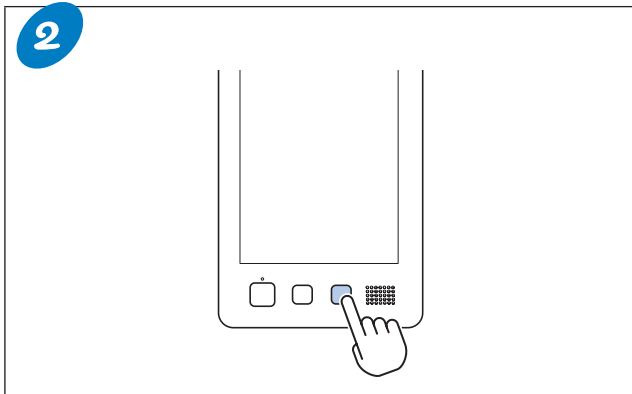


Touch the key for the needle bar that you wish to thread.
Appuyez sur le numéro correspondant à l'aiguille que vous souhaitez enfiler.
Premere il tasto corrispondente alla barra dell'ago che si desidera infilare.
Toque na tecla da barra da agulha na qual deseja passar a linha.



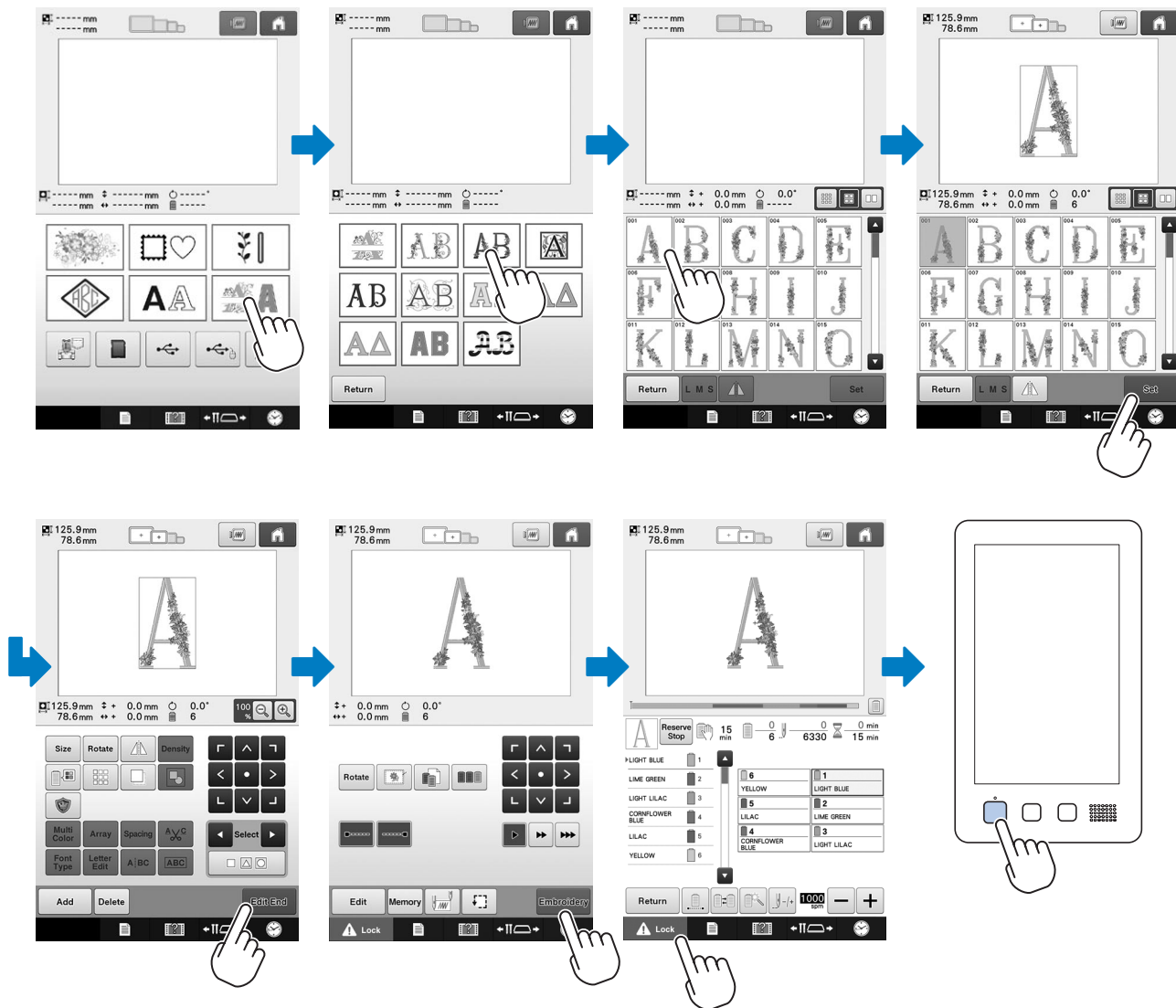
1

Berühren Sie die Taste für die Nadelstange, in die der Faden eingefädelt werden soll.
Druk op de toets voor de naald die u wilt inrijgen.
Pulse la tecla correspondiente a la varilla de la aguja que desea enhebrar.
Нажмите кнопку, соответствующую игловодителю, в который нужно заправить нить.



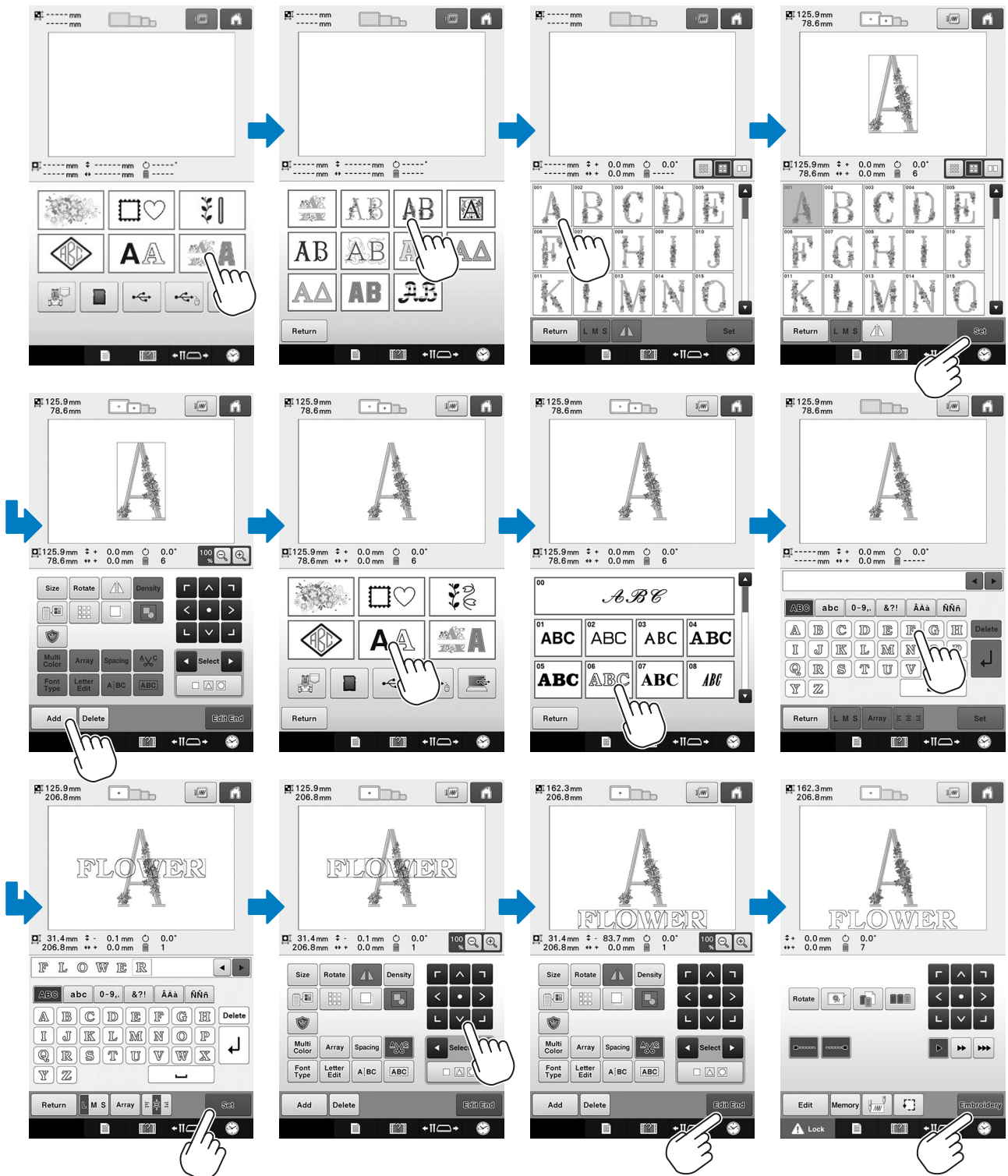
Basic Operation
 Utilisation de base
 Funzionamento di base
 Operação básica

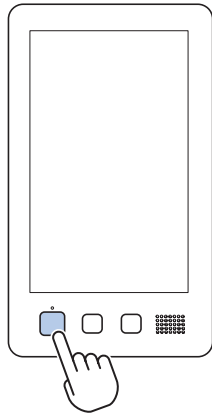
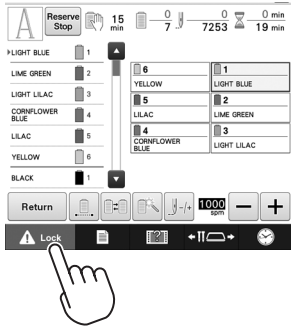
Grundlegende Bedienung
 Basis bedienung
 Operación básica
 Основные операции



- ◆ Combining patterns
- ◆ Combinaison de motifs
- ◆ Combinazione di ricami
- ◆ Desenhos combinados

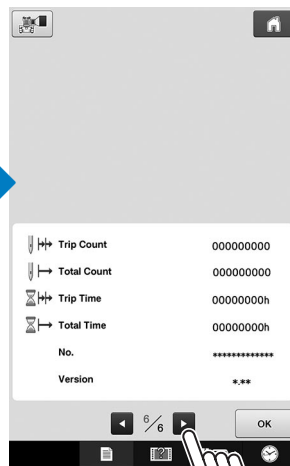
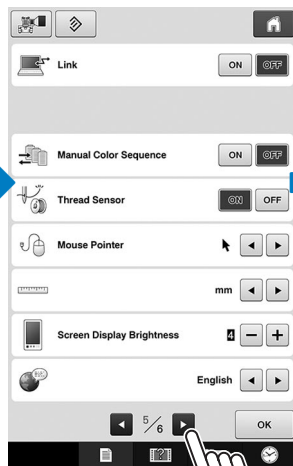
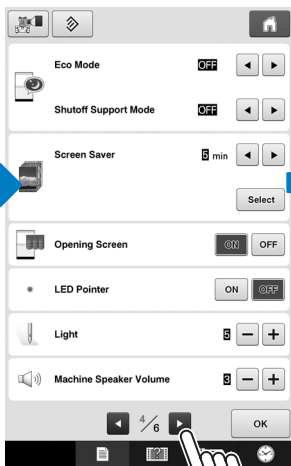
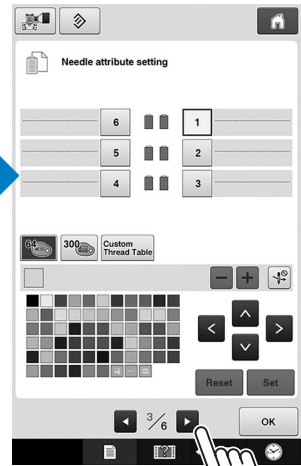
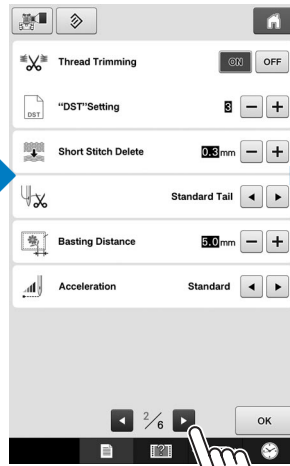
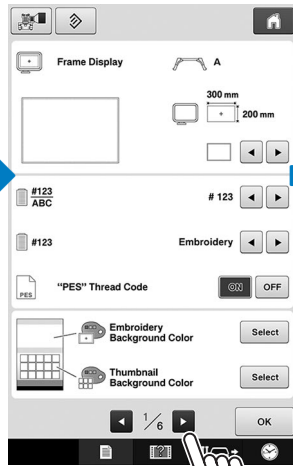
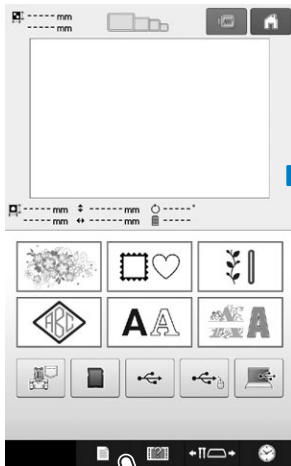
- ◆ Kombinieren von Mustern
- ◆ Borduurpatronen combineren
- ◆ Combinación de dibujos
- ◆ Комбинирование рисунков





- ◆ Basic setting
- ◆ Réglage de base
- ◆ Impostazione di base
- ◆ Configuração básica

- ◆ Grundeinstellung
- ◆ Basis instellingen
- ◆ Ajustes básicos
- ◆ Базовая настройка



English
German
French
Dutch
Italian
Spanish
Portuguese-BR
Russian

884-T20
Printed in Taiwan



XG8272-001