

**brother.**

**BOTTOM COVERING STITCHER WITH FLAT BED  
TOP & BOTTOM COVERING STITCHER WITH FLAT BED**

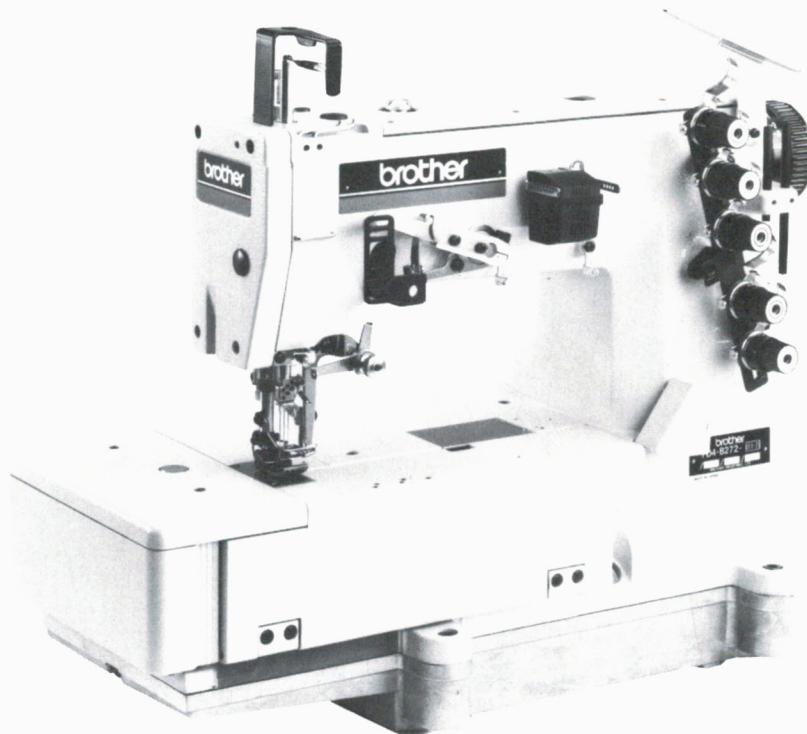
**EINSEITIGE BESATZANNÄHMASCHINE MIT FLACHBETT  
DOPPELSEITIGE BESATZANNÄHMASCHINE MIT FLACHBETT**

**PIQUEUSE A PLATEAU AVEC POINTS DE RECOUVREMENT INFERIEUR  
PIQUEUSE A PLATEAU AVEC POINTS DE RECOUVREMENT INFERIEUR ET SUPERIEUR**

**RIBETADORA CON RECUBRIMIENTO INFERIOR Y MESA PLANA  
RIBETADORA CON RECUBRIMIENTO INFERIOR Y SUPERIOR Y MESA PLANA**

**FD4-B271  
FD4-B272**

**INSTRUCTION MANUAL  
BEDIENUNGSANLEITUNG  
MANUEL D'INSTRUCTIONS  
MANUAL DE INSTRUCCIONES**



## CONTENTS

<b>Specifications</b> .....	1
<b>Installation</b> .....	5
1 Preparing the work table .....	5
2 Installing the sewing machine .....	6
3 Installing the presser lifter pedal .....	7
4 Sewing speed .....	7
5 Motor pulley and V-belts .....	8
6 Direction of pulley rotation and belt tension .....	9
7 Installing the belt cover .....	9
8 Installing the spool stand .....	9
<b>Adding and draining lubrication oil</b> .....	10
1 Recommended lubrication oil .....	10
2 Adding oil .....	10
3 Draining oil .....	11
4 Replacing the oil filter .....	11
5 Cooling assembly lubrication .....	12
<b>Proper operation</b> .....	13
1 Needles .....	13
2 Needle installation .....	13
3 Threading .....	14
4 Thread tension .....	15
5 Adjusting the presser foot pressure .....	19
6 Adjusting the stitch length .....	19
7 Adjusting the differential feed ratio .....	20
<b>Standard adjustments</b> .....	21
1 Needle bar height .....	21
2 Right looper position .....	22
3 Needle and looper timing .....	23
4 Needle guard B adjustment .....	24
5 Thread guard .....	24
6 Spreader .....	25
7 Thread guide .....	26
8 Feed dog height .....	27
9 Presser foot lift stroke .....	27
10 Advance-retract looper stroke .....	28
<b>Assemblies</b> .....	29
1 Top metering device .....	29
2 Edge timing device .....	33
3 Front cutter device for belt loop sewing .....	37
4 Installing the binder for tape attachment .....	46
<b>Timing belt replacement</b> .....	47
<b>Troubleshooting guide</b> .....	50

## INHALTSVERZEICHNIS

<b>Technische Daten</b> .....	2
<b>Aufstellung</b> .....	5
1 Vorbereitung des Nähtischs .....	5
2 Aufstellen der Nähmaschine .....	6
3 Montage des Stoffdrückerfußpedals .....	7
4 Nähgeschwindigkeit .....	7
5 Riemenscheibe und Keilriemen .....	8
6 Riemenscheibendrehrichtung und Riemenspannung .....	9
7 Anbringen des Riemenschutzes .....	9
8 Montage des Spulenständers .....	9
<b>Nachfüllen und Ablassen von Öl</b> .....	10
1 Empfohlenes Öl .....	10
2 Nachfüllen von Öl .....	10
3 Ablassen des Öls .....	11
4 Auswechseln des Ölfilters .....	11
5 Schmierung des Kühlvorrichtungen .....	12
<b>Richtige Anwendung</b> .....	13
1 Nadeln .....	13
2 Befestigen der Nadeln .....	13
3 Einfädeln .....	14
4 Fadenspannung .....	15
5 Einstellen des Stoffdrückerfußdrucks .....	19
6 Einstellen der Stichlänge .....	19
7 Einstellen des Differentialtransports .....	20
<b>Standardeinstellungen</b> .....	21
1 Nadelstangenhöhe .....	21
2 Abstand zwischen dem Greifer und der rechten Nadel .....	22
3 Nadel- und Greifersynchronisation .....	23
4 Einstellen des Nadelschutzes B .....	24
5 Fadenführung .....	24
6 Spreizvorrichtung .....	25
7 Fadenführung .....	26
8 Transporteurhöhe .....	27
9 Stoffdrückfußhub .....	27
10 Greiferhub .....	28
<b>Vorrichtungen</b> .....	29
1 Obertransportvorrichtung .....	29
2 Kantenabschneidevorrichtung .....	33
3 Vorderes Messer für Gurtschlaufenannä- vorrichtung .....	37
4 Montage des Arms zum Annähen von Bändern ..	46
<b>Ersetzen des Steuerriemens</b> .....	47
<b>Fehlersuche</b> .....	53



## TABLE DES MATIERES

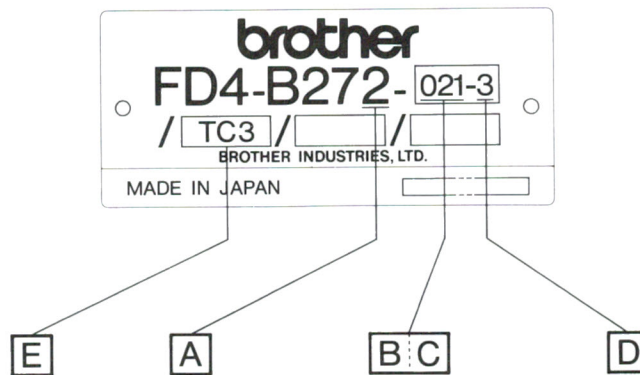
## INDICE DEL CONTENIDO

<b>Spécifications</b> .....	3
<b>Installation</b> .....	5
1 Préparation de la table de travail .....	5
2 Installation de la machine à coudre .....	6
3 Installation de la pédale du relève-presseur .....	7
4 Vitesse de couture .....	7
5 Poulie du moteur et courroies trapézoïdales .....	8
6 Direction de rotation de la poulie et tension de la courroie .....	9
7 Installation du couvercle de la courroie .....	9
8 Installation du porte-bobine .....	9
<b>Ajout et vidange d'huile de lubrification</b> .....	10
1 Huile de lubrification recommandée .....	10
2 Ajout d'huile .....	10
3 Vidange d'huile .....	11
4 Remplacement du filtre à huile .....	11
5 Lubrification de l'ensemble de refroidissement .....	12
<b>Fonctionnement correct</b> .....	13
1 Aiguilles .....	13
2 Installation des aiguilles .....	13
3 Enfilage .....	14
4 Tension du fil .....	15
5 Réglage de la pression du pied presseur .....	19
6 Réglage de la longueur des points .....	19
7 Réglage du rapport d'entraînement différentiel .....	20
<b>Réglages standard</b> .....	21
1 Hauteur de barre à aiguille .....	21
2 Position droite du boucleur .....	22
3 Synchronisation des aiguilles et du boucleur .....	23
4 Réglage du protège-aiguille B .....	24
5 Protège-fil .....	24
6 Entendeur .....	25
7 Guide-fil .....	26
8 Hauteur de la griffe d'entraînement .....	27
9 Course de relevée du pied presseur .....	27
10 Course avant-arrière du boucleur .....	28
<b>Ensembles</b> .....	29
1 Fournisseur supérieur .....	29
2 Couteau-raseur .....	33
3 Couteau avant pour couture de boucle de ceinture .....	37
4 Installation du bordeur pour la fixation de ruban .....	46
<b>Remplacement de la courroie de synchronisation</b> .....	47
<b>Recherche de pannes</b> .....	56

<b>Especificaciones</b> .....	4
<b>Instalación</b> .....	5
1 Preparación de la mesa de trabajo .....	5
2 Instalación de la máquina de coser .....	6
3 Instalación del pedal levantador del prensatelas ..	7
4 Velocidad de la costura .....	7
5 Polea del motor y correas trapezoidales .....	8
6 Sentido de giro de la polea y tensión de la correa .....	9
7 Instalación de la cubierta de la correa .....	9
8 Instalación del soporte del carrete .....	9
<b>Adición y vaciado del aceite de lubricación</b> .....	10
1 Aceite de lubricación recomendado .....	10
2 Agregado de aceite .....	10
3 Vaciado del aceite .....	11
4 Cambio del filtro de aceite .....	11
5 Lubricación del conjunto de enfriamiento .....	12
<b>Funcionamiento correcto</b> .....	13
1 Aiguilles .....	13
2 Instalación de la aguja .....	13
3 Enhebrado .....	14
4 Tensión del hilo .....	15
5 Ajuste de la presión del pie del prensatelas .....	19
6 Ajuste de la longitud de la puntada .....	19
7 Ajuste de la relación de alimentación del diferencial .....	20
<b>Ajustes normales</b> .....	21
1 Altura de barra de agujas .....	21
2 Posición del ojo-guía derecho .....	22
3 Sincronización de aguja y ojo-guía .....	23
4 Ajuste del protector de aguja B .....	24
5 Protector de aguja .....	24
6 Ribeteador .....	25
7 Guía de hilo .....	26
8 Altura del alimentador .....	27
9 Recorrido de elevación del prensatelas .....	27
10 Recorrido del ojo-guía de avance-retroceso .....	28
<b>Conjuntos</b> .....	29
1 Dispositivo de dosificación superior .....	29
2 Dispositivo de corte de bordes .....	33
3 Dispositivo del cortador delantero para la costura de presillas de cinturón .....	37
4 Instalación del ribeteador para colocación de cinta .....	46
<b>Cambio de la correa de distribución</b> .....	47
<b>Guía de localización de fallas</b> .....	59

# Model plate display/Typenschild

## Indications portées sur la plaque de modèle/Place descriptiva del modelo



A	Model/Modell/Modèle/Modelo
1	Bottom covering stitcher Einseiten-Besatznähmaschine Piqueuse avec points de recouvrement inférieur Ribeteadora con recubrimiento inferior
2	Top and bottom covering stitcher Zweiseiten-Besatznähmaschine Piqueuse avec points de recouvrement inférieur et supérieur Ribeteadora con recubrimiento inferior y superior

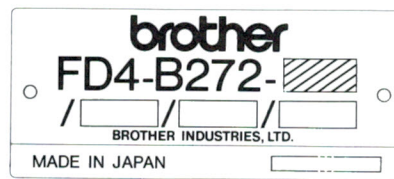
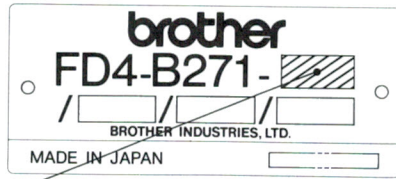
D	No. of needles · needle gauge/ Nadelzahl · Nadelabstand/ Nombre d'aiguilles · écartement d'aiguille/ Número de agujas · calibre de aguja
1	2 · 3.2 mm 2 · 3.2 mm 2 · 3.2 mm 2 · 3.2 mm
2	2 · 4.0 mm 2 · 4.0 mm 2 · 4.0 mm 2 · 4.0 mm
3	2 · 4.8 mm 2 · 4.8 mm 2 · 4.8 mm 2 · 4.8 mm
4	2 · 5.6 mm 2 · 5.6 mm 2 · 5.6 mm 2 · 5.6 mm
5	2 · 6.4 mm 2 · 6.4 mm 2 · 6.4 mm 2 · 6.4 mm
6	3 · 4.8 mm 3 · 4.8 mm 3 · 4.8 mm 3 · 4.8 mm
7	3 · 5.6 mm 3 · 5.6 mm 3 · 5.6 mm 3 · 5.6 mm
8	3 · 6.4 mm 3 · 6.4 mm 3 · 6.4 mm 3 · 6.4 mm

B	C	Specifications/Technische Daten Spécifications/Especificaciones
01	1	Plain stitching/Für gerade Siche Couture simple/Punto liso
02	1	Tape attaching Zum Bandannähen Fixation de ruban Colocación de cintas
03	1	Thin, medium materials for covering Zum Besatznähen dünner bis mitteldicker Materialien Tissus fins ou d'épaisseur moyenne pour recouvrement Tejidos finos y medianos para recubrimiento
07	1	Elastic lace attaching (with top metering and edge trimming device) Zum Annähen elastischer Spitzen (mit oberer Meß- und Kantenabschneidevorrichtung) Fixation de galon élastique (avec four-nisseur de galon élastique supérieur et couteau-raseur) Colocación de encaje elástico (con dispositivo de corte en el borde y dosificación superior)
0T	1	Belt loop sewing; thin, medium Zum Gurtschlaufenannähen dünner bis mitteldicker Materialien Couture de boucle de ceinture; tissus d'épaisseur fine, moyenne Costura de presilla de cinturón; fino, mediano
	2	Belt loop sewing; thick Zum Gurtschlaufenannähen Couture de boucle de ceinture; tissus épais Costura de presilla de cinturón; gruesos
0U	1	Belt loop sewing with front cutter; thin, medium Zum Gurtschlaufenannähen dünner bis mitteldicker Materialien mit vorderem Messer Couture de boucle de ceinture avec couteau avant; tissus fine d'épaisseur fine, moyenne Costura de presilla de cinturón con cortador delantero; fino, mediano
	2	Belt loop sewing with front cutter; thick Zum Gurtschlaufenannähen dicker Materialien mit vorderem Messer Couture de boucle de ceinture avec couteau avant; tissus épais Costura de presilla de cinturón con cortador delantero; grueso





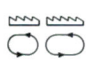
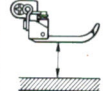


E	Devices/Vorrichtungen/ Dispositifs accessoires/ Dispositivos
0	No accessories Keine Sonderausrüstung Aucun accessoire Sin accesorios
TC1	Air-type tape cutter Luftbandabschneider Coupe-ruban de type à air Cortador de cinta neumático
TC3	Solenoid-type tape cutter Solenoidbandabschneider Coupe-ruban de type à solénoïde Cortador de cinta de tipo solénoïde
ATC1	Automatic tape cutter (stitch number) Automatischer Bandabschneider (Stichzahl) Coupe-ruban automatique (nombre de point) Cortador de cinta automático (número de puntadas)
ATC2	Automatic tape cutter (timer) Automatischer Bandabschneider (Timer) Coupe-ruban automatique (minuterie) Cortador de cinta automático (temporizador)
CH1	Air-type chain cutter Luft-Kettenabschneider Coupe-chaînette de type à air Cortador de cadena neumático
CH2	Vacuum-type chain cutter Vakuum-Kettenabschneider Coupe-chaînette de type à dépression Cortador de cadena por vacío
TFV	Automatic tape feeder (vertical) Automatische Bandzuführung (vertikal) Dispositif d'entraînement automatique de ruban (vertical) Alimentador de cinta automático (vertical)
TFH	Automatic tape feeder (horizontal) Automatische Bandzuführung (horizontal) Dispositif d'entraînement automatique de ruban (horizontal) Alimentador de cinta automático (horizontal)



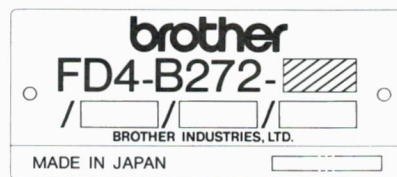
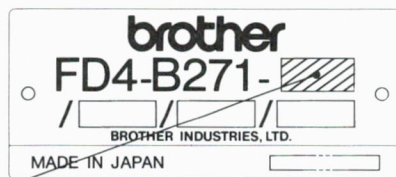
# Specifications











※ ( ) indicates specifications for B272

Sub-class	Application	 No. of needles	 No. of threads	 Needle gauge	 Max. stitch length (mm)	 Differential ratio	 Presser foot lift height (mm)	 Needle size (UY138)	 Max. sewing speed (spm)			
011- (B271 B272)	<b>1 Run stitching</b> ○ Run seams or overlap seams on knit T-shirts, knitted undergarments, sweatshirts, briefs, shorts, and other similar garments <b>5</b> ○ Decorative stitching on knit outerwear	2	3 (4)	3.2	3.6	0.7~1.8	7 (5)	# 65 } # 90 (Organ #9~#14)	6,500 (6,000)			
				4.0								
				4.8								
				5.6								
		3	4 (5)	6.4						4.8	5.6	6.4
				4.8								
				5.6								
				6.4								
021- (B271 B272)	<b>1 Tape attaching</b> ○ Attaching knit tape to U-neck shirts, knit T-shirts, running shirts, briefs, baby clothes, diaper covers	2	3 (4)	3.2	3.6	0.7~1.8	7 (5)	# 65 } # 90 (Organ #9~#14)	6,500 (6,000)			
				4.0								
				4.8								
				5.6								
		3	4 (5)	6.4						4.8	5.6	6.4
				4.8								
				5.6								
				6.4								
031- (B271 B272)	<b>3 Covering</b> ○ Covering for overlock seams in athletic clothes, sportswear	2	3 (4)	4.8	3.6	0.7~1.8	7 (5)	# 65 } # 90 (Organ #9~#14)	6,500 (6,000)			
				5.6								
				6.4								
				4.8								
		3	4 (5)	5.6						6.4		
				4.8								
				5.6								
				6.4								
071- (B271 B272)	<b>1 Elastic lace attaching (with top metering device and edge trimming device)</b> ○ Attaching elastic lace to shirts, brassieres, slips, girdles, panty stockings	2	3 (4)	3.2	3.6	0.7~1.1	7 (5)	# 65 } # 90 (Organ #9~#14)	5,000			
				4.0								
				4.8								
				5.6								
		3	4 (5)	6.4						4.8	5.6	6.4
				4.8								
				5.6								
				6.4								
0T1- (B271)	<b>3 Belt loop sewing; thin, medium</b> ○ Slacks, coats	2	3	4.8	3.6	0.7~1.8	7	# 75 } # 90 (Organ #11~#14)	6,500			
				5.6								
				6.4								
0T2- (B271)	<b>3 Belt loop sewing; thick</b> ○ Slacks, coats, denims	2	3	4.8	3.6	0.7~1.8	7	# 100 } # 130 (Organ #16~#21)	6,500			
				5.6								
				6.4								
0U1- (B271)	<b>3 Belt loop sewing with front cutter; thin, medium</b> ○ Slacks, coats	2	3	4.8	3.6	0.7~1.4	7	# 75 } # 90 (Organ #11~#14)	4,500			
				5.6								
				6.4								
0U2- (B271)	<b>3 Belt loop sewing with front cutter; thick</b> ○ Slacks, coats, denims	2	3	4.8	3.6	0.7~1.4	7	# 100 } # 130 (Organ #16~#21)	4,500			
				5.6								
				6.4								

# Technische Daten

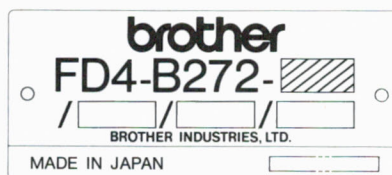
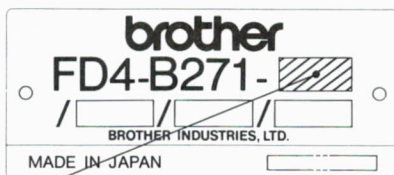


※ ( ) bezeichnet Daten für B272





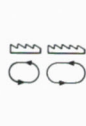
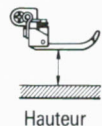


Unterklasse	Anwendung	 Anzahl Nadeln	 Anzahl Fäden	 Nadelabstand	 Max. Stichlänge (mm)	 Differentialtransportverhältnis	 Stoffdrückerfußhub (mm)	 Nadelgröße (UY138)	 Max. Nähgeschwindigkeit (Stiche pro Minute)			
011- (B271 B272)	<b>Maschenstiche</b> ○ Gerade oder überlappende Säume für Tricot-Hemden, Unterwäsche, Sweatchirts, Hosen und ähnliche Bekleidung ○ Dekorationstiche für Tricotbekleidung	2	3 (4)	3,2	3,6	0,7~1,8	7 (5)	# 65 } # 90 (Organ #9~#14)	6.500 (6.000)			
				4,0								
				4,8								
				5,6								
		3	4 (5)	6,4						4,8	5,6	6,4
				4,8								
				5,6								
				6,4								
021- (B271 B272)	<b>Annähen von Bändern</b> ○ Annähen von Tricotbändern an Hemden, Tricot-T-Shirts, Unterwäsche, Kleinkinderbekleidung, Windeln	2	3 (4)	3,2	3,6	0,7~1,8	7 (5)	# 65 } # 90 (Organ #9~#14)	6.500 (6.000)			
				4,0								
				4,8								
				5,6								
		3	4 (5)	6,4						4,8	5,6	6,4
				4,8								
				5,6								
				6,4								
031- (B271 B272)	<b>Besatznähen</b> ○ Besatznähen für Überwendlingsäume, Trainingsanzüge und Sportbekleidung	2	3 (4)	4,8	3,6	0,7~1,8	7 (5)	# 65 } # 90 (Organ #9~#14)	6.500 (6.000)			
				5,6								
				6,4								
				4,8								
		3	4 (5)	5,6						5,6	6,4	
				4,8								
				5,6								
				6,4								
071- (B271 B272)	<b>Annähen von elastischen Spitzen (mit oberer Meß- und Kantenschneidevorrichtung)</b> ○ Annähen elastischer Spitzen an Blusen, Unterwäsche, Unterhosen, Büstenhalter und Strumpfhosen	2	3 (4)	3,2	3,6	0,7~1,1	7 (5)	# 65 } # 90 (Organ #9~#14)	5.000			
				4,0								
				4,8								
				5,6								
		3	4 (5)	6,4						4,8	5,6	6,4
				4,8								
				5,6								
				6,4								
0T1- (B271)	<b>Annähen von Gurtschlaufen für dünne bis mitteldicke Materialien</b> ○ Hosen, Mäntel	2	3	4,8	3,6	0,7~1,8	7	# 75 } # 90 (Organ #11~#14)	6.500			
				5,6								
				6,4								
0T2- (B271)	<b>Annähen von Gurtschlaufen für dicke Materialien</b> ○ Hosen, Mäntel, Denimstoffe	2	3	4,8	3,6	0,7~1,8	7	# 100 } # 130 (Organ #16~#21)	6.500			
				5,6								
				6,4								
0U1- (B271)	<b>Annähen von Gurtschlaufen für dünne bis mitteldicke Materialien mit vorderem Messer</b> ○ Hosen, Mäntel	2	3	4,8	3,6	0,7~1,4	7	# 75 } # 90 (Organ #11~#14)	4.500			
				5,6								
				6,4								
0U2- (B271)	<b>Annähen von Gurtschlaufen für dicke Materialien mit vorderem Messer</b> ○ Hosen, Mäntel, Denimstoffe	2	3	4,8	3,6	0,7~1,4	7	# 100 } # 130 (Organ #16~#21)	4.500			
				5,6								
				6,4								



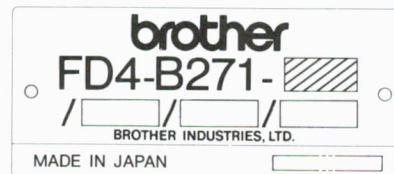
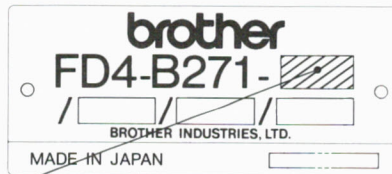
# Spécifications



※ ( ) indique les spécifications se rapportant au modèle B272.

Sous-classe	Utilisations	 Nombre d'aiguilles	 Nombre de fils	 Ecartement d'aiguille	 Longueur max. de point (mm)	 Rapport différentiel	 Hauteur de relevée du pied-presseur (mm)	 Taille d'aiguille (UY138)	 Vitesse max. de couture (pts/min)
011- (B271) (B272)	1 <b>Point avant</b>	2	3 (4)	3,2	3,6	0,7 ~ 1,8	7 (5)	# 65 } # 90 (Organ #9 ~ #14)	6.500 (6.000)
	2			4,0					
	3			4,8					
	4			5,6					
	5	6,4							
	6	3	4 (5)	4,8					
	7			5,6					
	8			6,4					
021- (B271) (B272)	1 <b>Fixation de ruban</b>	2	3 (4)	3,2	3,6	0,7 ~ 1,8	7 (5)	# 65 } # 90 (Organ #9 ~ #14)	6.500 (6.000)
	2			4,0					
	3			4,8					
	4			5,6					
	5	6,4							
	6	3	4 (5)	4,8					
	7			5,6					
	8			6,4					
031- (B271) (B272)	3 <b>Recouvrement</b>	2	3 (4)	4,8	3,6	0,7 ~ 1,8	7 (5)	# 65 } # 90 (Organ #9 ~ #14)	6.500 (6.000)
	4			5,6					
	5			6,4					
	6			4,8					
	7	3	4 (5)	5,6					
	8			6,4					
	071- (B271) (B272)	1 <b>Fixation de galon élastique (avec fournisseur de galon élastique supérieur et couteau-raseur)</b>	2	3 (4)					
2		4,0							
3		4,8							
4		5,6							
5		6,4							
6		3	4 (5)	4,8					
7				5,6					
8				6,4					
0T1- (B271)	3 <b>Couture de boucle de ceinture; tissus d'épaisseur fine, moyenne</b>	2	3	4,8	3,6	0,7 ~ 1,8	7	# 75 } # 90 (Organ #11 ~ #14)	6.500
	4			5,6					
	5			6,4					
0T2- (B271)	3 <b>Couture de boucle de ceinture; tissus épais</b>	2	3	4,8	3,6	0,7 ~ 1,8	7	# 100 } # 130 (Organ #16 ~ #21)	6.500
	4			5,6					
	5			6,4					
0U1- (B271)	3 <b>Couture de boucle de ceinture avec couteau avant; tissus d'épaisseur fine, moyenne</b>	2	3	4,8	3,6	0,7 ~ 1,4	7	# 75 } # 90 (Organ #11 ~ #14)	4.500
	4			5,6					
	5			6,4					
0U2- (B271)	3 <b>Couture de boucle de ceinture avec couteau avant; tissus épais</b>	2	3	4,8	3,6	0,7 ~ 1,4	7	# 100 } # 130 (Organ #16 ~ #21)	4.500
	4			5,6					
	5			6,4					

# Especificaciones




※ ( ) muestra las especificaciones para B272.


Sub-clase	Aplicación	No. de agujas	No. de bobinas	Calibre de agujas	Máx. long. de puntada (mm)	Relación de diferencial	Altura de elevación del prensatelas (mm)	Tamaño de aguja (UY138)	Máx. velocidad de costura (ppm)
011- (B271 B272)	<b>Puntada corta</b> ○ Costuras simples o superpuestas en camisetas tejidas, ropa interior tejida, ropa deportiva, calzoncillos, pantalones cortos y ropa similar. ○ Costuras decorativas en ropa tejida.	2	3 (4)	3,2	3,6	0,7~1,8	7 (5)	# 65 } # 90 (Organ #9~#14)	6.500 (6.000)
				4,0					
				4,8					
				5,6					
		3	4 (5)	6,4					
				4,8					
				5,6					
				6,4					
021- (B271 B272)	<b>Colocación de cintas</b> ○ Colocación de cintas tejidas en camisetas con cuello en U, camisetas tejidas, camisetas para correr, calzoncillos, ropas para bebés, cubrepantales.	2	3 (4)	3,2	3,6	0,7~1,8	7 (5)	# 65 } # 90 (Organ #9~#14)	6.500 (6.000)
				4,0					
				4,8					
				5,6					
		3	4 (5)	6,4					
				4,8					
				5,6					
				6,4					
031- (B271 B272)	<b>Recubrimiento</b> ○ Recubrimiento para costuras de despunte en ropa para atletismo, ropa deportiva	2	3 (4)	4,8	3,6	0,7~1,8	7 (5)	# 65 } # 90 (Organ #9~#14)	6.500 (6.000)
				5,6					
				6,4					
				4,8					
		3	4 (5)	5,6					
				6,4					
				4,8					
				6,4					
071- (B271 B272)	<b>Colocación de cinta elástica (con dispositivo de corte en el borde y dosificación superior)</b> ○ Colocación de cinta elásticas en camisetas, sostenes, combinación, fajas, bragas	2	3 (4)	3,2	3,6	0,7~1,1	7 (5)	# 65 } # 90 (Organ #9~#14)	5.000
				4,0					
				4,8					
				5,6					
		3	4 (5)	6,4					
				4,8					
				5,6					
				6,4					
0T1- (B271)	<b>Costura de presilla de cinturón; fino, mediano</b> ○ Pantalones, sacos	2	3	4,8	3,6	0,7~1,8	7	# 75 } # 90 (Organ #11~#14)	6.500
				5,6					
				6,4					
0T2- (B271)	<b>Costura de presilla de cinturón; grueso</b> ○ Pantalones, sacos, tela vaquero	2	3	4,8	3,6	0,7~1,8	7	# 100 } # 130 (Organ #16~#21)	6.500
				5,6					
				6,4					
0U1- (B271)	<b>Costura de presilla de cinturón con cortador delantero; fino, mediano</b> ○ Pantalones, sacos	2	3	4,8	3,6	0,7~1,4	7	# 75 } # 90 (Organ #11~#14)	4.500
				5,6					
				6,4					
0U2- (B271)	<b>Costura de presilla de cinturón con cortador delantero; grueso</b> ○ Pantalones, sacos, tela vaquero	2	3	4,8	3,6	0,7~1,4	7	# 100 } # 130 (Organ #16~#21)	4.500
				5,6					
				6,4					





# A. Installation Aufstellung Installation Instalación

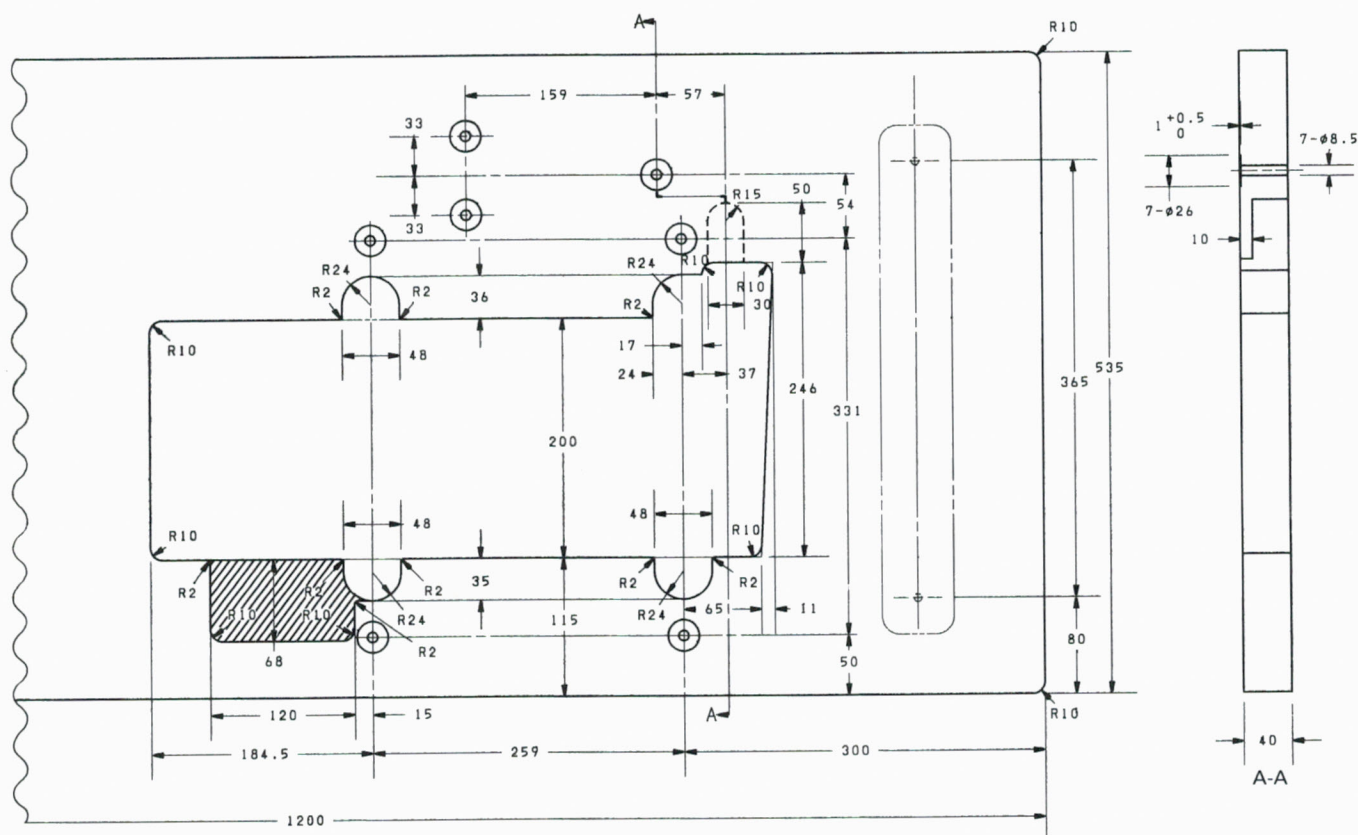
## 1 Preparing the work table/Vorbereitung des Nähtischs Préparation de la table de travail/Preparación de la mesa de trabajo

★ This sewing machine is a semi-submerged type. Refer to the diagram below to prepare the work table.  
※ Also prepare the shaded areas  for elastic lace, and belt loop sewing with front cutter models.

★ Weil die Maschine halb versenkt ist, muß der Nähtisch wie in der untenstehenden Abbildung gezeigt ausgeschnitten werden.  
※ Für die Annähvorrichtung für elastische Spitzen und Gurtschlaufen mit vorderem Messer müssen auch die schraffierten Stellen  ausgeschnitten werden.

★ Cette machine à coudre est du type semi-encastré. Voir le diagramme ci-dessous pour la préparation de la table de travail.  
※ Préparer aussi les zones ombrées  pour le galon élastique et pour la couture de boucle de ceinture avec modèles à couteau.

★ Esta máquina de coser es de tipo semi-sumergido. Consultar el diagrama a continuación para preparar la mesa de trabajo.  
※ También se deben preparar las partes sombreadas  para encaje elástico y la costura de presilla de cinturón en los modelos con cortador delantero.



## 2 Installing the sewing machine/Aufstellen der Nähmaschine Installation de la machine à coudre/Instalación de la máquina de coser

- ★ Refer to the diagram below. Install the machine head supports and set the sewing machine in place on the rubber cushions.
- ※ The dust shoot can be installed in one of two directions as shown below.

---

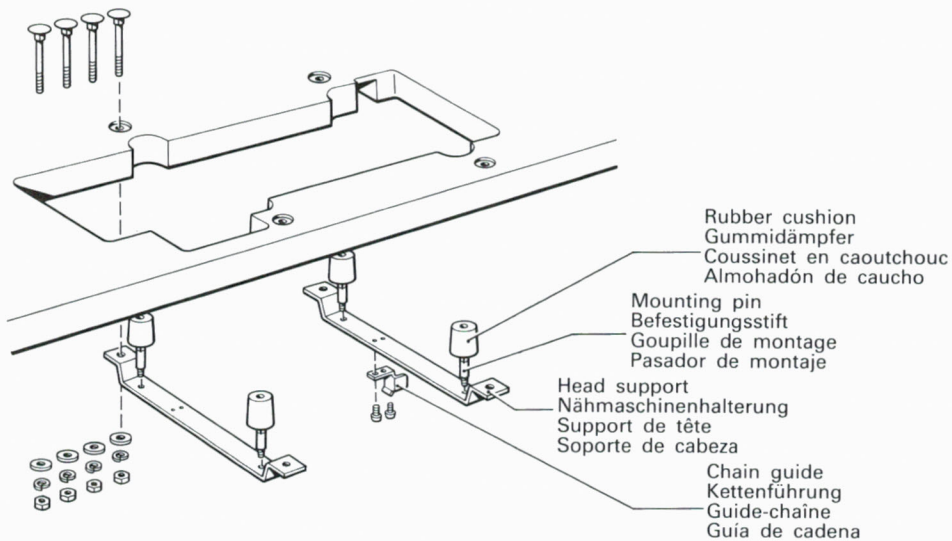
- ★ Für die Aufstellung wird auf die nachstehenden Abbildungen verwiesen. Die Nähmaschinenhalterungen und die Gummidämpfer anbringen und die Nähmaschine einsetzen.
- ※ Der Staubkanal kann in zwei verschiedenen Richtungen eingebaut werden, wie in der Abbildung gezeigt.

---

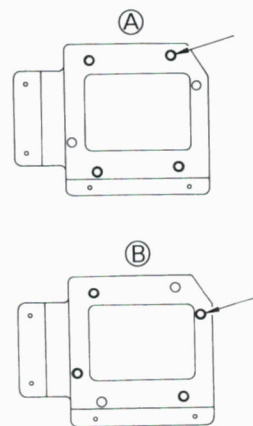
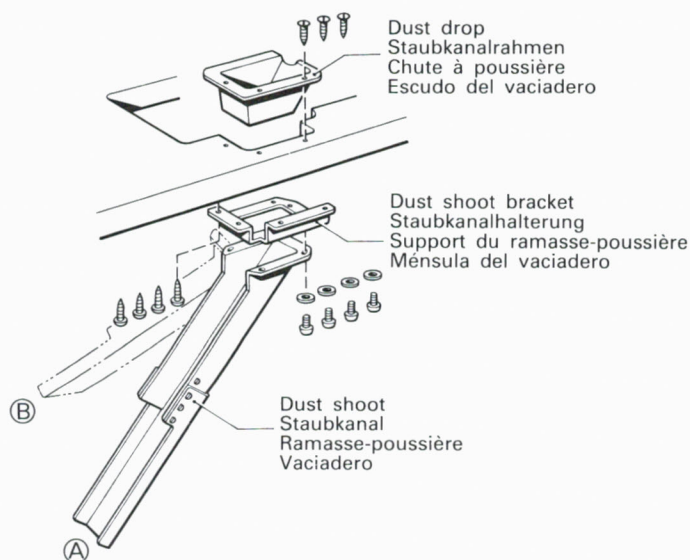
- ★ Voir le diagramme ci-dessous. Installer les supports de la tête de la machine, puis poser la machine sur les coussinets en caoutchouc.
- ※ Le ramasse-poussière peut être installé dans l'une quelconque des deux directions indiquées ci-dessous.

---

- ★ Consultar el diagrama a continuación. Instalar los soportes de cabeza de la máquina de coser y colocar la máquina de coser en los almohadones de caucho.
- ※ Se puede instalar el vaciadero en uno de los dos sentidos que aparecen a continuación.

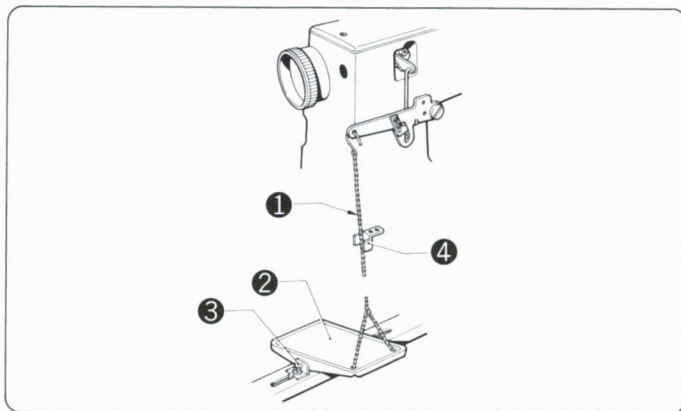


- Trimming cutter  
Fadenabschneidemesser  
Couteau-raseur  
Cortahilos
- Belt loop sewing with front cutter  
Gurtschlaufenannähvorrichtung mit vorderem Messer  
Couture de boucle de ceinture avec couteau avant  
Costura de presilla de cinturón con cortador delantero





### 3 Installing the presser lifter pedal/Montage des Stoffdrückerfußpedals Installation de la pédale du relève-presser/Instalación del pedal levantador del prensatelas



- (1) Fix the position of the presser lifter pedal **2** with the pedal blocks **3** so that the chain **1** is straight. Pass the chain through the chain guide **4** fork.
- (1) Das Stoffdrückerfußpedal **2** mit den Pedalanschlügen **3** so positionieren, daß die Kette **1** gerade ist. Die Kette durch die Kettenführung **4** ziehen.
- (1) Fixer la pédale du relève-presser **2** avec les cales à pédale **3**, de sorte que la chaîne **1** soit tendue. Passer la chaîne à travers la fourchette du guide-chaîne **4**.
- (1) Asegurar la posición del pedal levantador del prensatelas **2** con los bloques de pedal **3** de tal forma que la cadena **1** quede tensa. Pasar la cadena por la horquilla de la guía de cadena **4**.

### 4 Sewing speed/Nähgeschwindigkeit Vitesse de couture/Velocidad de la costura

- ★ The maximum sewing speed of this machine is 6500 spm. However, the actual maximum speed varies according to the specifications of each model. Refer to page 1 for details.  
When breaking in a new machine, operate the machine with a maximum speed 1000 spm lower than the rating for the first 100 actual sewing hours (2 to 3 months) (operate at 5000 spm if using wooly thread) to improve durability and product service life.
- ★ Die maximale Nähgeschwindigkeit der Maschine beträgt 6500 Stiche pro Minute. Die tatsächliche Nähgeschwindigkeit kann aber je nach den verwendeten Vorrichtungen abweichen. Für nähere Hinweise wird auf Seite 1 verwiesen.  
Eine neue Nähmaschine muß während den ersten 100 Betriebsstunden (2 bis 3 Monate) mit einer Nähgeschwindigkeit betrieben werden, die um 1000 Stiche pro Minute tiefer als die Maximalgeschwindigkeit liegt (5000 Stiche pro Minute für Wollgarn), um die Lebensdauer der Maschine zu verlängern.
- ★ La vitesse maximum de couture de cette machine est de 6500 pts/min. Cependant la vitesse maximum actuelle varie légèrement selon les spécifications de chaque modèle. Voir la page 1 pour informations détaillées.  
Lorsqu'on rode une nouvelle machine, la faire fonctionner à une vitesse maximum inférieure de 1000 pts/min par rapport à la vitesse nominale, et ceci pendant les 100 premières heures de couture effective (2 à 3 mois). (La faire fonctionner à 5000 pts/min si le fil utilisé est en laine). Cette précaution assurera une durée de vie plus longue à la machine.
- ★ La máxima velocidad de costura de esta máquina es de 6.500 ppm. Sin embargo, la velocidad máxima real varía de acuerdo a las especificaciones de cada modelo. Consultar la página 1 para más detalles.  
Cuando se comienza a usar una nueva máquina, hacerla funcionar a un máximo de 1.000 ppm por debajo de las especificaciones durante las primeras 100 horas de uso real (2 ó 3 meses) (hacer funcionar a 5.000 ppm si se usa lana) para aumentar su vida útil y durabilidad.

**5 Motor pulley and V-belts/Riemenscheibe und Keilriemen  
Poulie du moteur et courroies trapézoïdales/Polea del motor y correas trapezoidales**

★ The following clutch motors should be used.

- 3-phase, two pole, 400 W
- Single phase, two pole, 400 W (max. 5000 spm)
- Single phase, two pole, 550 W (min. 5000 spm)

The belt should be an M-type V-belt.

★ Die folgenden Kupplungsmotoren können verwendet werden.

- Dreiphasenmotor, zweipolig, 400 W
- Einphasenmotor, zweipolig, 400 W (max. 5000 Stiche pro Minute)
- Einphasenmotor, zweipolig, 550 W (min. 5000 Stiche pro Minute)

Als Keilriemen muß ein M-förmiger Riemen verwendet werden.

★ Utiliser les moteurs à embrayage suivants.

- Tri-phasé, deux poles, 400 W
- Monophasé, deux poles, 400 W (vitesse max.: 5000 pts/min)
- Monophasé, deux poles, 550 W (vitesse min.: 5000 pts/min)

Utiliser une courroie trapézoïdale de type M ou V.

★ Se deben usar los siguientes motores de embrague.

- Trifásico, dos polos, 400 W
- Monofásico, dos polos, 400 W (máx. 5.000 ppm)
- Monofásico, dos polos, 550 W (mín. 5.000 ppm)

Se debe usar una correa trapezoidal de tipo M.

★ Refer to the table below to select the motor pulley and belt combination.

★ Für die Auswahl der Riemenscheibe und des Riemens wird auf die nachstehende Tabelle verwiesen.

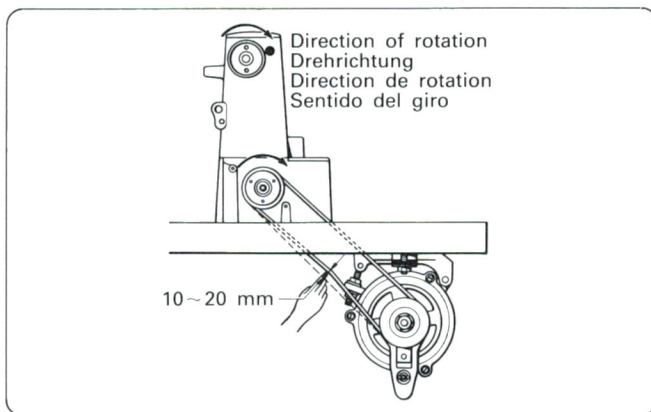
★ Voir le tableau ci-dessous pour la sélection de la combinaison poulie de moteur-courroie.

★ Consultar el siguiente cuadro para seleccionar la combinación de poles del motor y correa.

Pulley O.D./Riemenscheibendurchmesser/D.E. de poulie/ Diámetro exterior de polea (mm)	75	80	85	90	95	100	105	110	115	120	125	130	135	140
Belt size (inches) Riemengröße (Zoll) Taille de courroie (pouces) Tamaño de correa (pulg.)	M34													
	M35													
	M36													
	M37													
	M38													
Sewing speed (spm) Nahgeschwindigkeit (Stiche pro Minute) Vitesse de couture (pts/min) Velocidad de la costura (ppm)	50Hz			4000		4500			5000		5500		6000	6500
	60Hz	4000	4500		5000		5500		6000		6500			

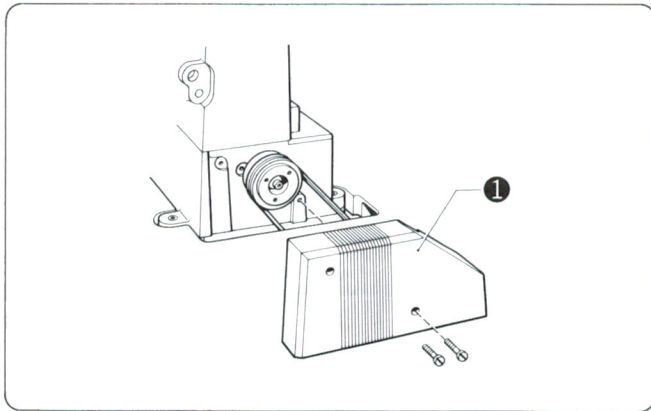


**6 Direction of pulley rotation and belt tension/  
Riemenscheibendrehrichtung und Riemenspannung/  
Direction de rotation de la poulie et tension de la courroie/  
Sentido de giro de la polea y tensión de la correa**



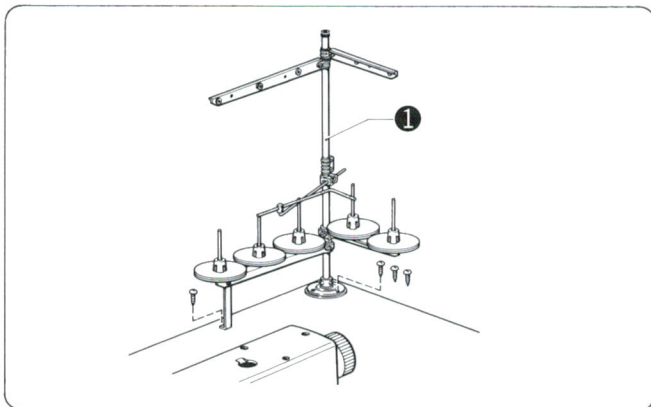
- (1) The pulley should turn to the right as seen from the pulley side of the machine.
  - (2) The belt tension is OK if there is 10 to 20 mm of slack when the center of the belt is pressed by hand.
- 
- (1) Von der Riemenscheibenseite der Maschine gesehen dreht die Riemenscheibe nach rechts.
  - (2) Der Riemendurchhang sollte 10 bis 20 mm betragen, wenn der Riemen in der Mitte gedrückt wird.
- 
- (1) En se plaçant du côté de la poulie de la machine, la poulie devrait tourner vers la droite.
  - (2) La tension de la courroie est correcte si elle fléchit de 10 à 20 mm lorsqu'on appuie en son centre avec la main.
- 
- (1) La polea debe girar hacia la derecha vista desde el lado de la polea de la máquina.
  - (2) La tensión de la correa está bien si hay una flojedad de 10 a 20 mm cuando se presiona el centro de la correa a mano.

**7 Installing the belt cover/Anbringen des Riemenschutzes  
Installation du couvercle de la courroie/Instalación de la cubierta de la correa**



- (1) Mount the belt cover **1** on the sewing machine head.
- 
- (1) Den Riemenschutz **1** am Maschienenoberteil montieren.
- 
- (1) Monter le couvercle de la courroie **1** sur la tête de la machine.
- 
- (1) Instalar la cubierta de la correa **1** en la cabeza de la máquina de coser.

**8 Installing the spool stand/Montage des Spulenständers  
Installation du porte-bobine/Instalación del soporte del carrete**



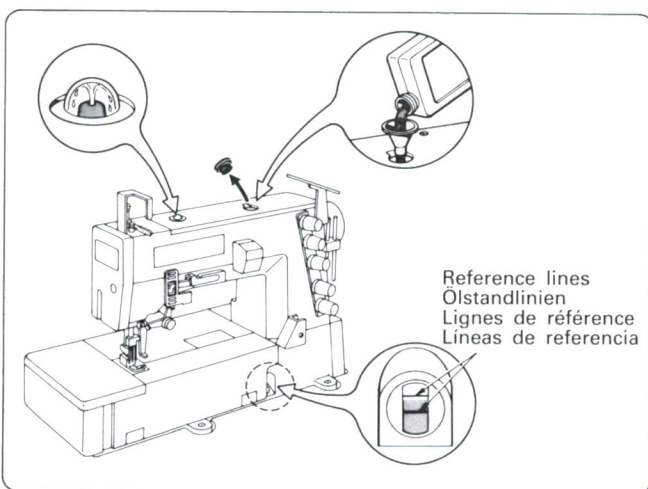
- (1) Mount the spool stand **1** on the table top.
- 
- (1) Den Spulenständer **1** am Tisch befestigen.
- 
- (1) Monter le porte-bobine **1** sur le dessus de la table.
- 
- (1) Instalar el soporte del carrete **1** en la parte superior de la mesa.

**Adding and draining lubrication oil**  
**Nachfüllen und Ablassen von Öl**  
**Ajout et vidange d'huile de lubrification**  
**Adición y vaciado del aceite de lubricación**

**1 Recommended lubrication oil/Empfohlenes Öl**  
**Huile de lubrification recommandée/Aceite de lubricación recomendado**

- ★ Use the supplied Brother oil (Niseki Sewing Lube 15) or an equivalent high quality lubricating oil.
- ★ Das mitgelieferte Brother-Nähmaschinenöl (Niseki Sewing Lube 15) oder ein hochwertiges Öl mit gleichwertigen Eigenschaften verwenden.
- ★ Utiliser l'huile Brother fournie (Niseki Sewing Lube 15) ou une huile de lubrification équivalente de qualité supérieure.
- ★ Usar el aceite suministrado Brother (Niseki Sewing Lube 15) u otro aceite de lubricación equivalente de alta calidad.

**2 Adding oil/Nachfüllen von Öl**  
**Ajout d'huile/Agregado de aceite**

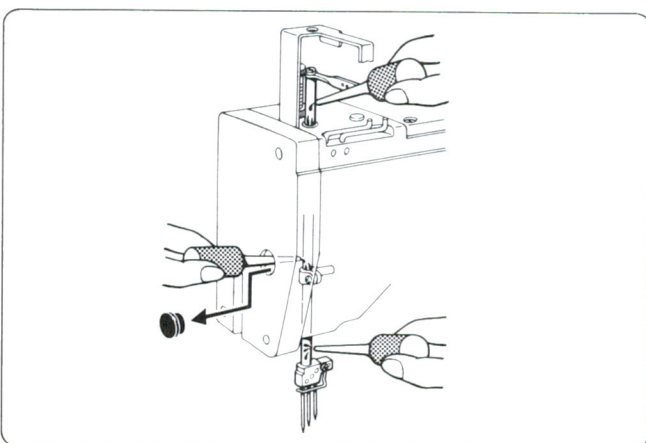


- (1) Remove the plug ❶. Use a funnel and add oil until the oil level reaches the top line in the oil gauge. The oil level should be maintained at a level between the two lines.
- (2) Run the machine and make sure the oil appears in the oil glass.

- (1) Den Stopfen ❶ abnehmen. Das Öl mit einem Trichter einfüllen, bis es an der oberen Linie des Schauglases steht. Der Ölstand muß sich immer zwischen den beiden Linien befinden.
- (2) Die Maschine in Betrieb nehmen und prüfen, ob das Öl im Schauglas sichtbar ist.

- (1) Retirer le bouchon ❶. Placer un entonnoir dans l'orifice et ajouter de l'huile jusqu'à ce que le niveau d'huile atteigne la ligne supérieure de la jauge d'huile. Le niveau d'huile doit toujours rester entre les deux lignes.
- (2) Faire fonctionner la machine et vérifier que l'huile apparait dans la fenêtre.

- (1) Quitar el tapón ❶. Usar un embudo y agregar aceite hasta que el nivel de aceite llegue hasta la línea superior del medidor de aceite. El nivel de aceite debe estar entre las dos líneas.
- (2) Hacer funcionar la máquina y verificar que se puede ver el aceite en la mirilla.



- (3) The first time the machine is used, and the first time the machine is used after being idle for several days, apply 2 or 3 drops of oil to the needle bar ❶ before starting to sew.

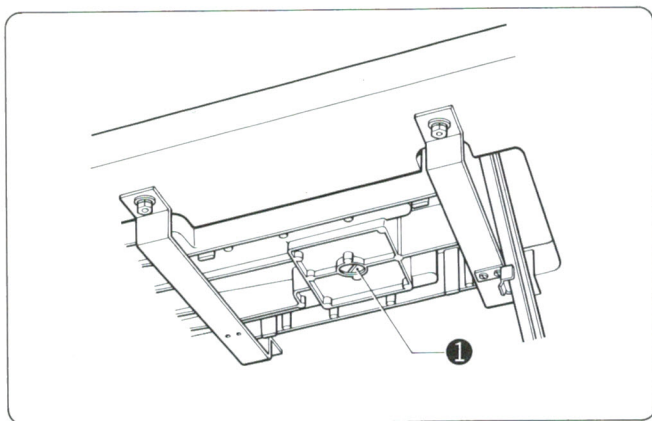
- (3) Wenn die Maschine zum ersten Mal oder nach einer Standzeit von einige Tagen in Betrieb genommen wird, muß die Nadelstange ❶ vor dem Nähbeginn mit 2 bis 3 Tropfen Öl geschmiert werden.

- (3) Lorsque la machine est mise en marche pour la première fois, ou après plusieurs jours de non utilisation, appliquer 2 ou 3 gouttes d'huile sur la barre à aiguille ❶ avant que la machine commence à coudre.

- (3) Cuando se usa la máquina de coser por primera vez y cuando se usa la máquina después de haberla dejado sin usar durante varios días, colocar 2 ó 3 gotas de aceite en la barra de agujas ❶ antes de comenzar a coser.

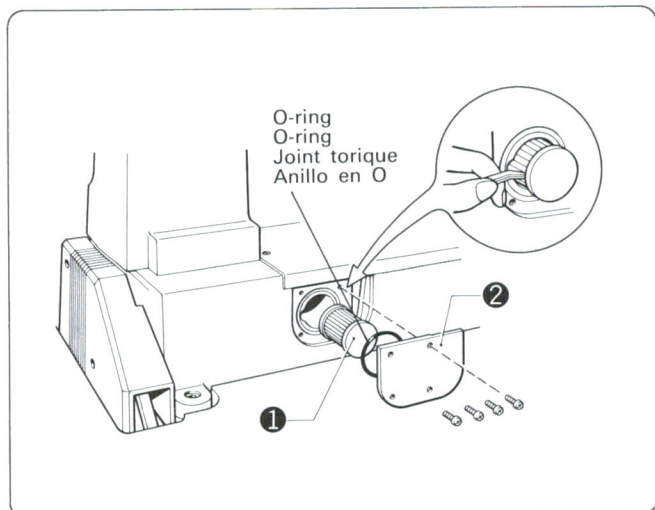


### 3 Draining oil/Ablassen des Öls Vidange d'huile/Vaciado del aceite



- (1) Remove the drain plug ① on the bottom of the oil pan to drain the oil.  
The oil should be replaced approximately once every three months.
- (1) Zum Ablassen die Ablassschraube ① an der Ölwanneunterseite entfernen.  
Das Öl sollte in Intervallen von etwa drei Monaten ausgewechselt werden.
- (1) Retirer le bouchon de vidange ① situé au bas du carter d'huile et vidanger l'huile.  
Remplacer l'huile environ tous les trois mois.
- (1) Desmontar el tapón de vacido ① en el fondo del depósito de aceite para vaciar el aceite.  
Se debe cambiar el aceite aproximadamente una vez cada tres meses.

### 4 Replacing the oil filter/Auswechseln des Ölfilters Remplacement du filtre à huile/Cambio del filtro de aceite



- (1) The oil filter ① should be replaced immediately if very little oil is sprayed onto the oil glass or there are bubbles in the oil supply even though the oil level is OK.  
To replace the oil filter ①, remove the oil filter cover ② and remove the filter with tweezers.  
During normal usage, remove the filter about once every six months to check for clogging.

#### Caution

The oil collected in the oil filter ① may leak out when the oil filter cover is removed. Be careful.

- (1) Das Ölfilter ① muß unverzüglich ausgewechselt werden, falls wenig Öl gegen das Schauglas gespritzt wird oder falls bei korrektem Ölstand Blasen im Öl auftreten.  
Zum Auswechseln den Ölfilterdeckel ② abnehmen und das Ölfilter ① mit einer Pinzette herausziehen.  
Unter normalen Betriebsbedingungen das Filter etwa alle sechs Monate auf Verstopfung prüfen.

#### Hinweis

Den Ölfilterdeckel vorsichtig abnehmen, weil das Öl im Ölfilter ① auslaufen kann.

- (1) Si de l'huile asperge la fenêtre à huile, même en très petite quantité, ou si des bulles apparaissent dans l'huile, même si le niveau est adéquat, remplacer aussitôt le filtre à huile ①.  
Pour remplacer le filtre à huile ①, retirer le couvercle du filtre ②, puis enlever le filtre au moyen d'une pince à épiler.  
Lors d'une utilisation normale de la machine, retirer le filtre environ tous les six mois et vérifier s'il n'est pas bouché.

#### Précaution

L'huile accumulée dans le filtre à huile ① peut fuir lorsque le couvercle du filtre est retiré. Faire attention.

- (1) Se debe cambiar el filtro de aceite ① inmediatamente si se rocía muy poco aceite en la mirilla o si aparecen burbujas en el aceite aunque esté dentro de los niveles correctos.  
Para cambiar el filtro de aceite ①, desmontar la cubierta del filtro de aceite ② y desmontar el filtro con pinzas.  
Si se usa la máquina en condiciones normales, se debe desmontar el filtro aproximadamente cada seis meses para verificar que no está obstruido.

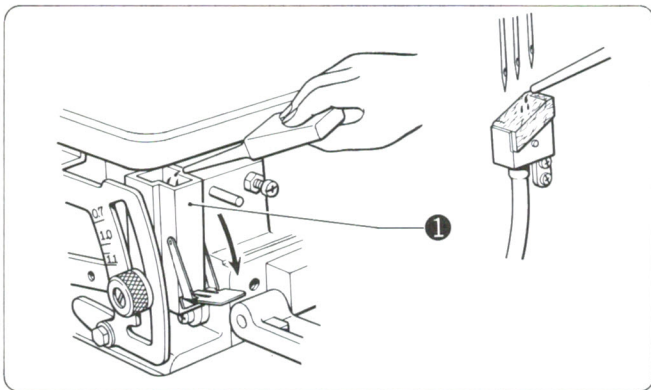
#### Precaución

El aceite acumulado en el filtro de aceite ① puede salirse al desmontar la cubierta del filtro de aceite. Se debe desmontar cuidadosamente.

## 5 Cooling assembly lubrication/Schmierung der Kühlvorrichtungen Lubrification de l'ensemble de refroidissement/Lubricación del conjunto de enfriamiento

- ★ The needle cooling assembly and needle thread cooling assembly are recommended during high speed sewing and when working with synthetic threads and synthetic materials in order to prevent skipped stitches and thread breakage from overheating.
- ★ Für das Nähen mit hoher Nähgeschwindigkeit bei der Verarbeitung von Synthetikgeweben und -fäden wird die Nadel- und die Fadenkühlvorrichtung empfohlen, um Fadenbrüche und übersprungene Stiche wegen Überhitzung zu vermeiden.
- ★ Il est recommandé d'utiliser les ensembles de refroidissement d'aiguille et de fil lors de coutures à grande vitesse avec fils synthétiques sur tissus synthétiques. Cela empêche que des points soient sautés ou que les fils cassent par suite de surchauffage.
- ★ Se recomienda instalar un conjunto de enfriamiento de la aguja y conjunto de enfriamiento del hilo de la aguja para la costura a altas velocidades y cuando se trabaja con hilo sintético o con materiales sintéticos, para evitar que se salteen puntadas o se rompa el hilo por sobrecalentamiento.

### 1. Needle cooling assembly/ Nadelkühlvorrichtung/ Ensemble de refroidissement d'aiguille/ Conjunto de enfriamiento de la aguja



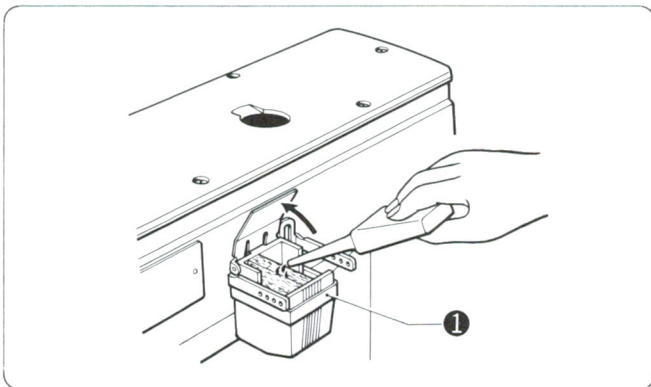
- (1) Add silicone oil to the needle coolant tank ①. Also apply 2 or 3 drops to the felt piece.
  - Tank capacity: 9 cc

- (1) Den Behälter ① mit Silikonöl füllen und 2 bis 3 Tropfen Öl auf den Filz geben.
  - Behälterinhalt: 9 cm<sup>3</sup>

- (1) Ajouter de l'huile aux silicones au réservoir de liquide de refroidissement ① pour aiguille. Appliquer aussi deux ou trois gouttes à la pièce en feutre.
  - Capacité du réservoir: 9 cc

- (1) Agregar aceite de silicona en el tanque de refrigerante de aguja ①. También se deben colocar 2 ó 3 gotas en el fieltro.
  - Capacidad del tanque: 9 cc

### 2. Needle thread cooling assembly/ Nadelfadenkühlvorrichtung/ Ensemble de refroidissement du fil d'aiguille/ Conjunto de enfriamiento del hilo de la aguja



- (1) Add silicone oil to the needle thread coolant tank ①.
  - Tank capacity: 13 cc

- (1) Den Behälter ① mit Silikonöl füllen.
  - Behälterinhalt: 13 cm<sup>3</sup>

- (1) Ajouter de l'huile aux silicones au réservoir de liquide de refroidissement ① pour fil d'aiguille.
  - Capacité du réservoir: 13 cc

- (1) Agregar aceite de silicona en el tanque de refrigerante de hilo de la aguja ①.
  - Capacidad del tanque: 13 cc



**Proper Operation**  
**Richtige Anwendung**  
**Fonctionnement Correct**  
**Funcionamiento Correcto**

**1 Needles / Nadeln**  
**Aiguilles / Agujas**

- ★ Use a SCHMETZ and ORGAN UY128GAS needle.  
 Select the needle size according to the type and thickness of the material being sewn.

---

- ★ SCHMETZ-und ORGAN-Nadeln UY128GAS verwenden.  
 Die Nadelgröße nach der Art und der Dicke des zu verarbeitenden Nähguts auswählen.

---

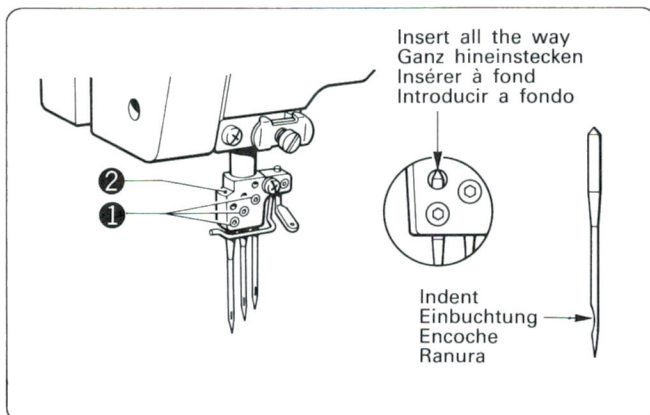
- ★ Utiliser une aiguille SCHMETZ et une aiguille ORGAN UY128GAS. Choisir la taille de l'aiguille en fonction du type et de l'épaisseur du tissu à coudre.

---

- ★ Usar una aguja SCHEMETZ u ORGAN UY128GAS.  
 Seleccionar el tamaño de la aguja de acuerdo al tipo y espesor de tejido que se va a coser.

German count/Deutsche Bezeichnung Mesure allemande/Media alemana	65	70	75	80	85	90	95	100	105	110	115	120	125
Japanese count/Japanische Bezeichnung Mesure japonaise/Medida japonesa	9	10	11	12	13	14	15	16	17	18	19	20	21

**2 Needle installation / Befestigen der Nadeln**  
**Installation des aiguilles / Instalación de la aguja**



- (1) Loosen screws ①. Insert the needles all the way into the needle clamp ② with the indent to the back.

---

- (1) Die Schraube ① lösen und die Nadel mit der eingebuchteten Seite nach hinten gerichtet ganz in die Nadelhalterung ② hineinstecken.

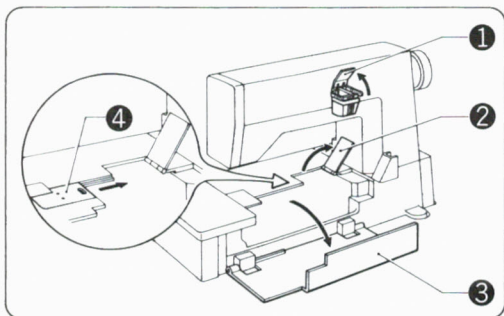
---

- (1) Desserrer les vis ①. Insérer à fond les aiguilles dans le pince-aiguille ②, l'encoche étant dirigée vers l'arrière.

---

- (1) Aflojar los tornillos ①. Introducir las agujas completamente en la ménsula de aguja ② con la parte ranurada hacia atrás.

### 3 Threading / Einfädeln Enfilage / Enhebrado



- (1) Open the needle thread coolant tank cover **1**, the bobbin thread take-up cover **2**, and the front cover **3**.
  - (2) Refer to the diagram below to thread the machine.
- ※ Slide the bed slide **4** off to the right when using the front cutter device for belt loop sewing.

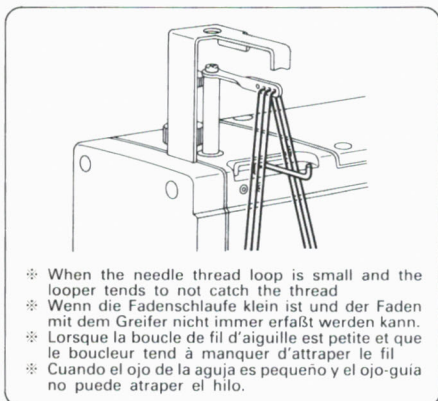
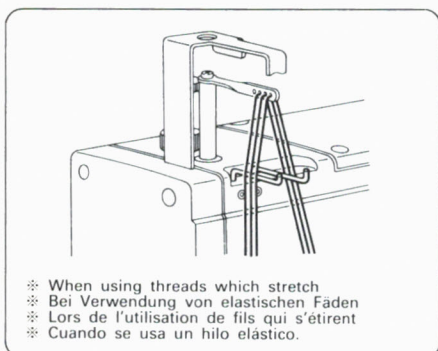
- (1) Den Deckel **1** des Nadelfadenkühlerbehälters, den Deckel **2** der Fadenabnahme und den vorderen Deckel **3** öffnen.
  - (2) Die Maschine wie in der untenstehenden Abbildung gezeigt einfädeln.
- ※ Bei Verwendung des vorderen Messers zum Gurtschlauffennähen muß die Platte **4** nach rechts geschoben werden.

- (1) Ouvrir le couvercle du réservoir du liquide refroidissement **1** pour fil d'aiguille, le couvercle du releveur de fil de canette **2** et le couvercle avant **3**.

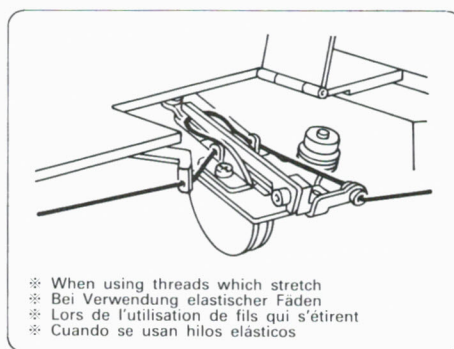
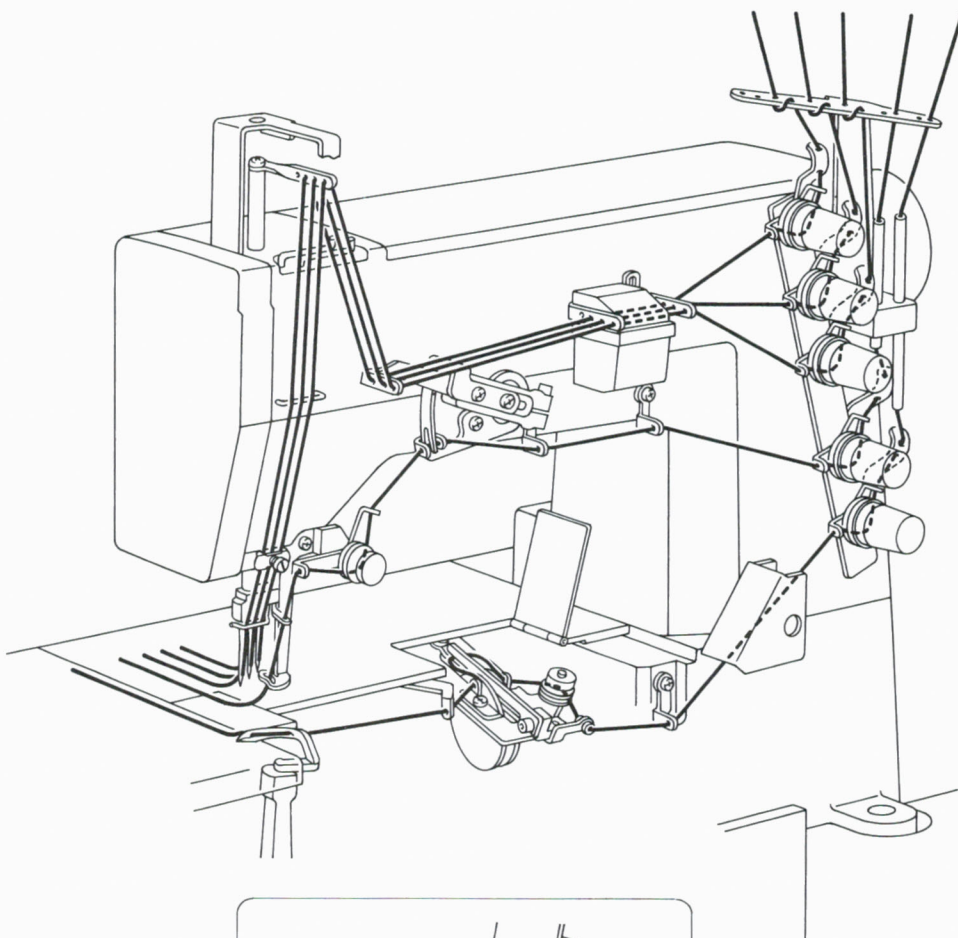
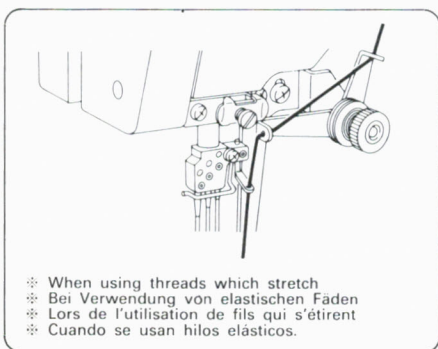
- (2) Voir le diagramme ci-dessous pour l'enfilage des fils sur la machine.
- ※ Déplacer la glissière **4** vers la droite lors de l'utilisation du dispositif de coupe avant pour la couture de passant de ceinture.

- (1) Abrir la cubierta del tanque de refrigerante del hilo de la aguja **1**, la cubierta del tirahilos de la bobina **2** y la cubierta delantera **3**.

- (2) Consultar el siguiente diagrama para enhebrar el hilo por toda la máquina.
- ※ Sacar el deslizador de mesa **4** por la derecha cuando se usa el cortador delantero para costura de presillas de cinturón.



- ※ Refer to page 8 when using a needle thread guard.  
 ※ Siehe Seite 8, wenn eine Nadelfadenschutz verwendet wird.  
 ※ Lors de l'utilisation d'un protège-fil pour fil d'aiguille, voir la page 8.  
 ※ Consultar la página 8 cuando se usa un protector de hilo de aguja.

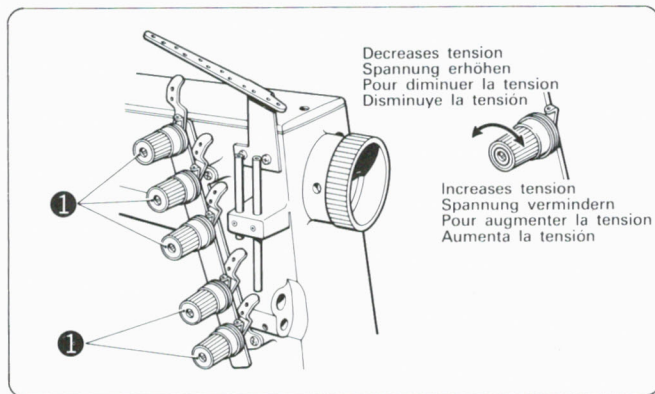




## 4 Thread Tension Fadenspannung Tension du Fil Tensión del Hilo

- ★ The proper thread tension varies according to the material, type of thread, needle width, and stitch length. Adjust the thread tension according to the current sewing conditions as described below.
- ★ Die richtige Fadenspannung hängt vom Nähgut, dem Faden, dem Nadelabstand und der Stichlänge ab. Der Faden kann wie nachstehend beschrieben auf die jeweiligen Nähbedingungen eingestellt werden.
- ★ La tension de fil adéquate varie selon le tissu, le type de fil, l'écartement d'aiguille et la longueur de point. Régler la tension du fil en fonction des conditions de couture, comme indiqué ci-dessous.
- ★ La tensión del hilo correcta depende del tipo de tejido, del tipo de hilo, del ancho de la aguja y de la longitud de la puntada. Ajustar la tensión del hilo de acuerdo a las condiciones de costura actuales, tal como se describe a continuación.

### 1. Thread tension nut adjustment Einstellung der Spannungseinstellmutter Réglage de l'écrou de tension du fil Ajuste de la tuerca de tensión del hilo



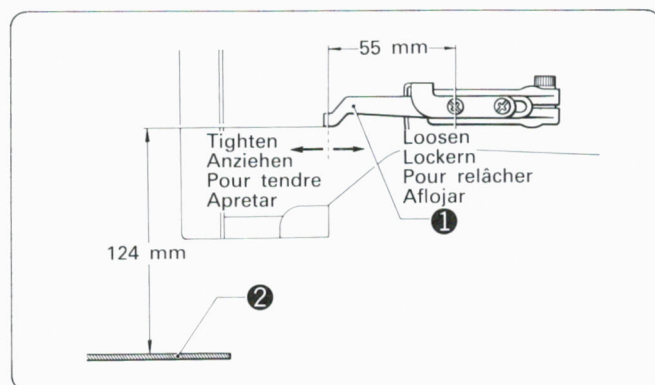
- (1) Adjust the thread tension of the stitches with tension nut **1**.  
Turn the nut right to increase thread tension, and left to decrease tension.  
Stitch thread tension should be as low as possible.

- (1) Die Fadenspannung mit der Spannungseinstellmutter **1** einstellen.  
Durch Drehen nach rechts wird die Spannung erhöht, durch Drehen nach links wird sie vermindert.  
Die Fadenspannung sollte so gering wie möglich eingestellt werden.

- (1) Régler la tension de fil des points au moyen de l'écrou de tension **1**.  
Pour augmenter la tension, tourner l'écrou vers la droite. Pour diminuer la tension, tourner l'écrou vers la gauche.  
La tension de fil des points devrait être réglée sur la valeur la plus basse possible.

- (1) Ajustar la tensión del hilo para las puntadas con la tuerca de tensión **1**.  
Girar la tuerca hacia la derecha para aumentar la tensión del hilo y hacia la izquierda para disminuir la tensión.  
La tensión del hilo para las puntadas debe ser lo más baja posible.

### 2. Needle thread take-up adjustment Einstellung der Fadenabnahme Réglage du releveur de fil d'aiguille Ajuste del tirahilos en la aguja



- (1) The distance from the tip of the needle thread take-up **1** to the left set screw center should be 55 mm.  
To tighten the needle thread, shift the needle thread take-up **1** left; shift right to loosen the thread.  
Also, turn the machine pulley to completely lower the tip of the needle thread take-up **1**, and adjust the distance from the take-up **1** to the cloth plate **2** to 124 mm.

- (1) Der Abstand zwischen der Spitze der Fadenabnahme **1** und der Mitte der linken Schraube sollte 55 mm betragen.  
Zum Anziehen des Nadelfadens die Fadenabnahme **1** nach links, zum Lockern des Fadens nach rechts stellen.  
Die Spitze der Fadenabnahme **1** durch Drehen der Riemenscheibe ganz nach unten stellen und den Abstand zwischen der Fadenabnahme **1** und der Stichplatte **2** auf 124 mm einstellen.

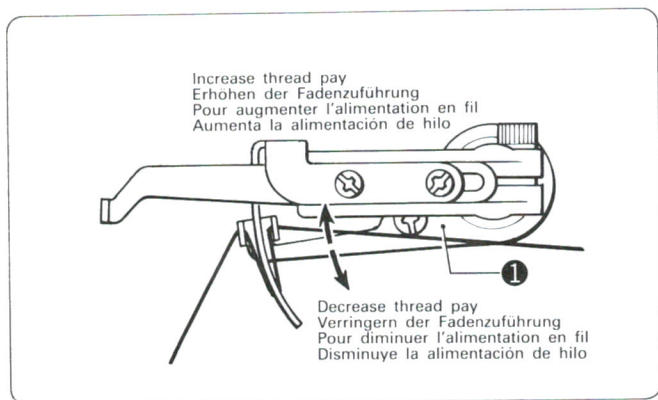
- (1) La distance entre la pointe du releveur de fil d'aiguille **1** et le centre de la vis de réglage gauche devrait être de 55 mm.  
Pour tendre le fil d'aiguille, déplacer le releveur de fil d'aiguille **1** vers la gauche; pour relâcher le fil, déplacer le releveur vers la droite.

Tourner aussi la poulie de la machine afin d'abaisser complètement la pointe du releveur de fil d'aiguille **1** et régler la distance entre le releveur **1** et la plaque à tissu **2** à 124 mm.

- (1) La distancia desde la punta del tirahilos en la aguja **1** al centro del tornillo de fijación de la izquierda debe ser de 55 mm.  
Mover el tirahilos de la aguja **1** hacia la izquierda para apretar el hilo de la aguja y moverlo hacia la derecha para aflojar el hilo.

También, girar la polea de la máquina para bajar completamente la punta del tirahilos de la aguja **1** y ajustar la distancia del tirahilos **1** a la placa de tela **2** a 124 mm.

**3. Spreader thread guide R adjustment**  
**Einstellung der Führung R für elastische Fäden**  
**Réglage du guide-fil R de l'étendeur**  
**Ajuste de guía de hilo de ribeteado para recubrimiento R**



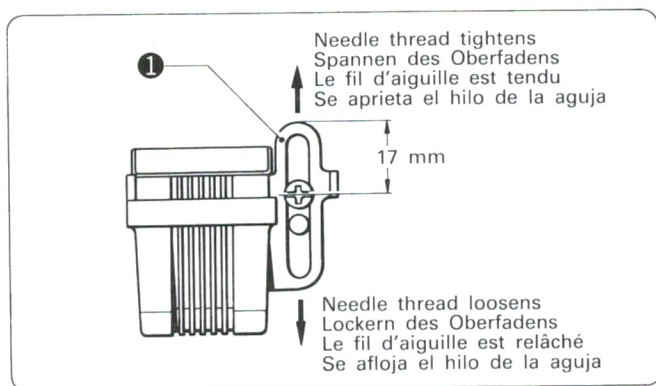
- (1) To increase the amount of fancy yarn fed, lift spreader thread guide R ①.  
 To decrease the amount of fancy yarn fed, lower spreader thread guide R ①.

- (1) Zum Erhöhen der Fadenzuführung die Führung R ① anheben.  
 Zum Verringern der Fadenzuführung die Führung R ① absenken.

- (1) Pour augmenter l'alimentation en fil, relever le guide-fil R de l'étendeur ①.  
 Pour diminuer l'alimentation en fil, abaisser le guide-fil R de l'étendeur ①.

- (1) Para aumentar la cantidad de hilo de ribeteado, levantar la guía de hilo de ribeteado para recubrimiento R ①.  
 Para disminuir la cantidad de hilo de ribeteado, bajar la guía de hilo de ribeteado para recubrimiento R ①.

**4. Middle thread guide adjustment**  
**Einstellung der mittleren Fadenführung**  
**Réglage du guide-fil central**  
**Ajuste de guía de hilo intermedio**



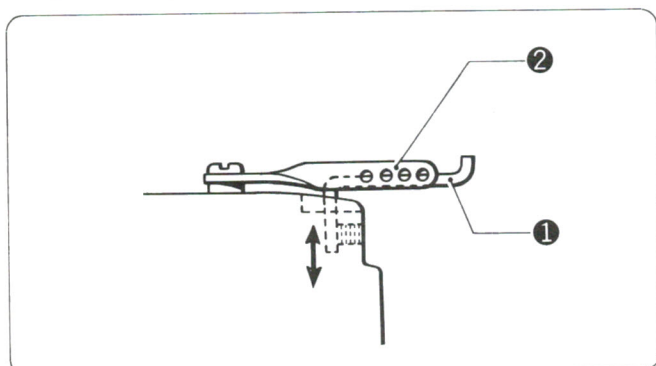
- (1) Adjust the distance from the top edge of the middle thread guide ① mounting slot to the center of the set screw to 17 mm.  
 To tighten the needle thread, raise the middle thread guide ①; lower the guide to loosen the thread.

- (1) Den Abstand zwischen der Oberkante des mittleren Fadenführungsschlitzes ① und der Schraubenmitte auf 17 mm einstellen.  
 Zum Anspannen bzw. Lockern des Oberfadens die mittlere Fadenführung ① hochstellen bzw. herunterstellen.

- (1) Régler la distance entre le bord supérieur de l'encoche de montage du guide-fil central ① et le centre de la vis de réglage à 17 mm.  
 Pour tendre le fil d'aiguille, relever le guide-fil central ①; pour relâcher le fil d'aiguille, abaisser le guide-fil.

- (1) Ajustar la distancia del borde superior de la guía de hilo intermedia ① ranura de montaje en el centro del tornillo de fijación a 17 mm.  
 Para apretar el hilo de la aguja, levantar la guía de hilo intermedia ①; aflojar la guía para aflojar el hilo.

**5. Needle thread guard adjustment**  
**Einstellung der Oberfadenumlenkung**  
**Réglage d protège-fil pour fil d'aiguille**  
**Ajuste del protector de hilo de aguja**



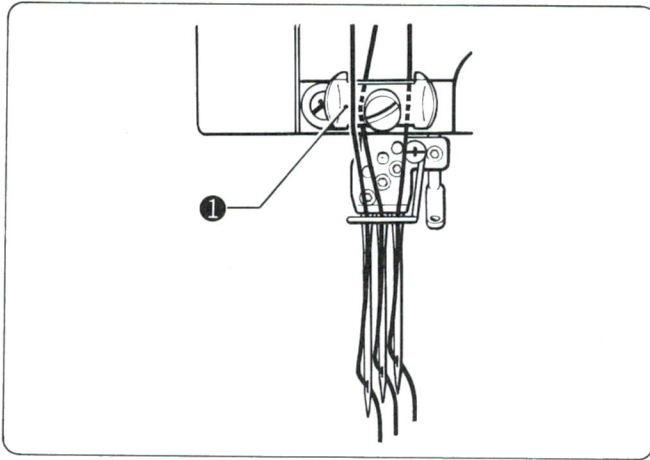
- (1) With the needle bar at the down position, align the top of the needle thread guard ① with the center of the thread hole in the needle bar take-up ②.  
 The needle thread guard ① should be used when working with wooly yarns and other threads which stretch easily, and when the needle thread loop is small and the looper does not catch the loop properly.

- (1) Bei heruntergestellter Nadelstange die Oberseite der Oberfadenumlenkung ① auf die Fadenlochmitte der Nadelstangenabnahme ② ausrichten.  
 Die Oberfadenumlenkung ① sollte beim Verarbeiten von Wollgarnen und anderen elastischen Fäden, oder wenn der Greifer kleine Fadenschlaufen nicht richtig fassen kann, verwendet werden.

- (1) Placer la barre à aiguille en position descendue et aligner le haut du protège-fil pour fil d'aiguille ① avec le centre du trou d'aiguille dans le releveur de barre à aiguille ②.  
 Utiliser le protège-fil pour fil d'aiguille ① lorsqu'on travaille avec des fils en laine ou bien avec des fils qui s'étirent facilement, ou encore lorsque la boucle du fil d'aiguille est petite et que le boucleur tend à manquer d'attraper le fil.

- (1) Con la barra de agujas en la posición baja, alinear la parte superior del protector de hilo de aguja ① con el centro del orificio de hilo en el tirahilo de barra de aguja ②.  
 El protector de hilo de aguja ① se debe usar cuando se trabaja con lana u otros hilos elásticos y cuando el ojo del hilo de la aguja es demasiado pequeño y el ojo-guía no puede atrapar el hilo correctamente.





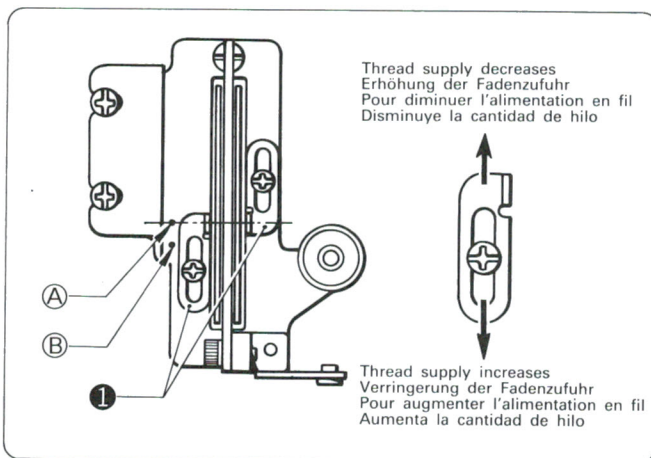
Depending on the type of thread, the loop of the left needle thread may be too large, may twist or collapse, may cause skipped stitches, and the looper may not be able to catch the loop of the left needle thread. Should this happen, take the left needle thread off the needle thread presser ❶.

Je nach Fadenart kann die Fadenschleife der linken Nadel zu groß oder zu klein sein oder der Faden kann sich verdrehen, so daß der Greifer den Faden der linken Nadel nicht erfassen kann, was zu übersprungenen Strichen führt. In diesem Fall muß der Faden der linken Nadel vom Nadelfadendrucker ❶ abgenommen werden.

Selon le type de fil, il se peut que la boucle du fil de l'aiguille gauche soit trop grande, se tordre ou s'affaisse, provoque le saut de points, et le boucleur risque de ne pas pouvoir attraper la boucle du fil de l'aiguille gauche. Dans ce cas, retirer le fil de l'aiguille gauche du presseur de fil d'aiguille ❶.

Según el tipo de hilo usado, el bucle en el hilo de la aguja de la izquierda puede ser demasiado grande, puede enredarse o cerrarse, se pueden saltar puntadas y el ojo-guía puede no atrapar el bucle del hilo de la aguja de la izquierda. En este caso, sacar el hilo de la aguja de la izquierda de la prensa del hilo de la aguja ❶.

**6. Thread guide adjustment**  
**Einstellen der Fadenführung**  
**Réglage du guide-fil**  
**Ajuste de la guía de hilo**



(1) Align the center of the thread hole in the thread guide ❶ with either index A or B depending on the type of thread being used.

Index A..... Cotton, spun, polyester threads  
 Index B..... Woolly yarns, other stretch yarns

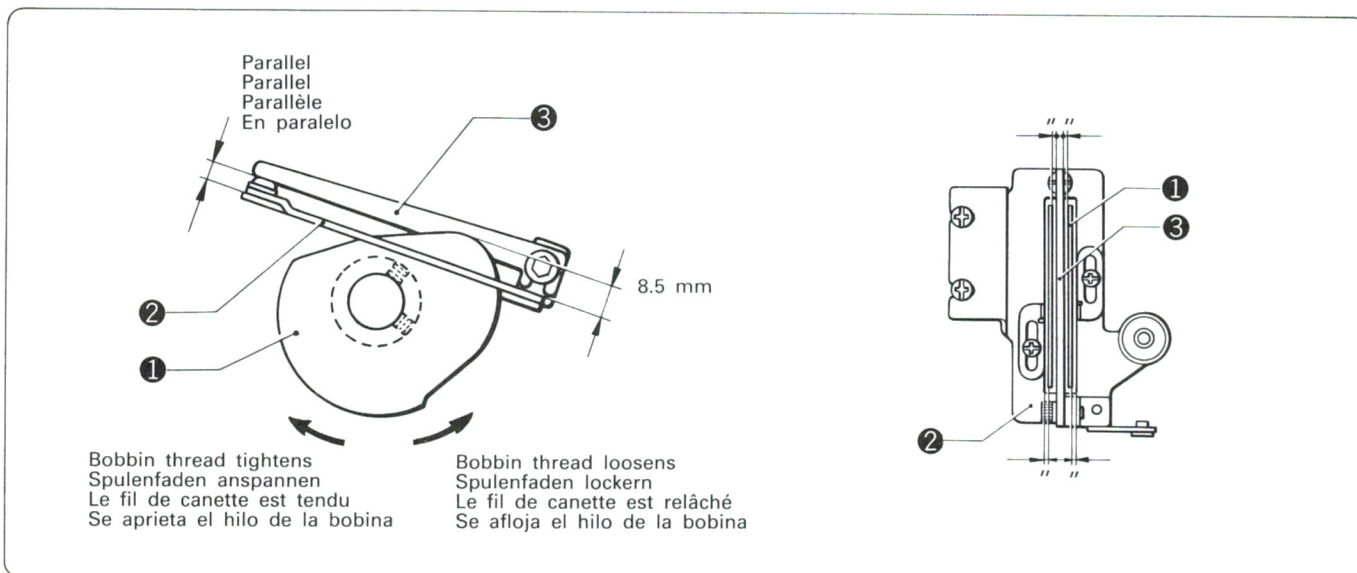
To increase the amount of thread supplied, shift the thread guide ❶ forward; to decrease, shift back.

(1) Die Lochmitte der Fadenführung ❶ je nach dem verwendeten Faden auf die markierung A oder B einstellen.  
 Markierung A..... Gesponnene, Baumwollfäden, Polyesterfäden  
 Markierung B..... Wollgarn und andere elastische Fäden  
 Zur Erhöhung bzw. Verringerung der Fadenzuführung kann die Fadenführung ❶ nach vorne bzw. hinten verschoben werden.

(1) Aligner le centre du trou de fil dans le guide-fil ❶ soit avec l'index A, soit avec l'index B, selon le type de fil utilisé.  
 Index A..... fil de coton, fil filé et fil polyester  
 Index B..... fil de laine et autres fils qui s'étirent  
 Pour augmenter l'alimentation en fil, déplacer le guide-fil ❶ vers l'avant; pour diminuer l'alimentation en fil, déplacer le guide-fil vers l'arrière.

(1) Alinear el centro del orificio de aguja en la guía de hilo ❶ con el índice A o B según el tipo de hilo que se está usando.  
 Índice A..... Hilos de algodón, hilado de fibras discontinuas, poliéster  
 Índice B..... Hilos de lana u otro tejido elástico  
 Para aumentar la cantidad de hilo, mover el guíahilo ❶ hacia adelante; para disminuir, moverlo hacia atrás.

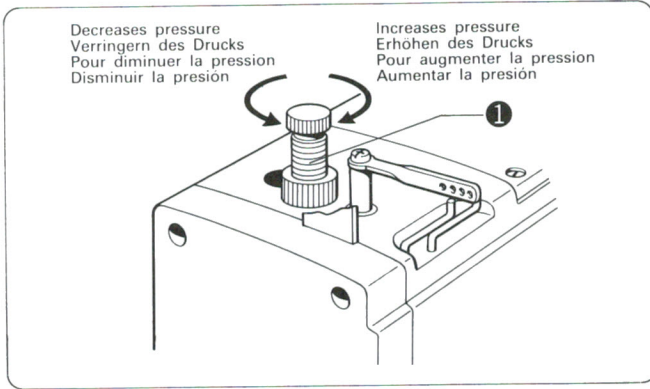
**7. Looper thread take-up adjustment**  
**Einstellen der Unterfadenabnahme**  
**Réglage du releveur de fil du boucleur**  
**Ajuste del tirahilos en el ojo-guía**



- (1) With the needle bar in the up position, the looper thread take-up ① should be 8.5 mm from the top of the take-up bracket ②. Also, there should be an even gap between the looper thread take-up ① and the take-up bracket ② and take-up thread presser ③.  
 To loosen the looper thread tension, turn the looper thread take-up ① counterclockwise; to increase the tension, turn clockwise.
  - (2) The take-up bracket ② and take-up thread presser ③ should be parallel.
- 
- (1) Bei hochgestellter Nadelstange sollte der Abstand zwischen der Unterfadenabnahme ① und der Oberkante der Fadenabnahmehalterung ② 8,5 mm betragen und der Abstand zwischen der Unterfadenabnahme ①, der Fadenabnahmehalterung ② und dem Fadenabnahmedrucker ③ sollte gleichmäßig sein.  
 Zur Verringerung der Unterfadenspannung die Unterfadenabnahme ① nach links und zum Erhöhen der Spannung nach rechts drehen.
  - (2) Die Fadenabnahmehalterung ② und den Fadenabnahmedrucker ③ müssen parallel ausgerichtet sein.
- 
- (1) Placer la barra à aiguille en position relevée et vérifier que la distance entre le releveur de fil du boucleur ① et le haut du support du releveur ② est de 8,5 mm. Vérifier aussi que l'écartement entre le releveur de fil du boucleur ①, le support du releveur ② et le presseur de fil du releveur ③ est le même.  
 Pour relâcher la tension de fil du boucleur, tourner le releveur de fil du boucleur ① vers la gauche; pour augmenter la tension de fil du boucleur, tourner le releveur de fil du boucleur vers la droite.
  - (2) Le support du releveur ② et le presseur de fil du releveur ③ devraient être parallèles.
- 
- (1) Con la barra de agujas levantada, el tirahilos del ojo-guía ① debe estar a 8.5 mm desde la parte superior de la ménsula del tirahilos ②. También debe haber una separación pareja entre el tirahilos de aguja en el ojo-guía ① y la ménsula del tirahilos ② y el presatelas del hilo del tirahilos ③.  
 Para aflojar la tensión del hilo del ojo-guía, girar el tirahilos del hilo del ojo-guía ① hacia la izquierda; para aumentar la tensión, girar hacia la derecha.
  - (2) La ménsula del tirahilos ② y el presatelas del tirahilos ③ deben estar en paralelo.



## 5 Adjusting the presser foot pressure/Einstellen des Stoffdrückerfußdrucks Réglage de la pression du pied presseur/Ajuste de la presión del pie del prensatelas



(1) The presser foot pressure should be as low as possible, but not low enough to result in poor material feeding. To decrease the presser foot pressure, turn the adjustment screw ① to the left; to increase, turn right.

(1) Der Stoffdrückerfußdruck sollte möglichst gering eingestellt werden, so daß aber der Stofftransport nicht beeinträchtigt wird. Zum Verringern des Stoffdrückerfußdrucks die Einstellschraube ① nach links und zum Erhöhen nach rechts drehen.

(1) Régler la pression du pied presseur sur la valeur la plus basse possible. Attention cependant qu'un réglage de pression trop bas ne provoque pas un mauvais entraînement du tissu.

Pour réduire la pression du pied presseur, tourner la vis de réglage ① vers la gauche; pour augmenter la pression du pied presseur, tourner la vis vers la droite.

(1) La presión del prensatelas debe ser lo más baja posible pero no lo suficientemente baja como para que haya una mala alimentación del tejido. Para disminuir la presión del prensatelas, girar el tornillo de ajuste ① hacia la izquierda; para aumentar, girar hacia la derecha.

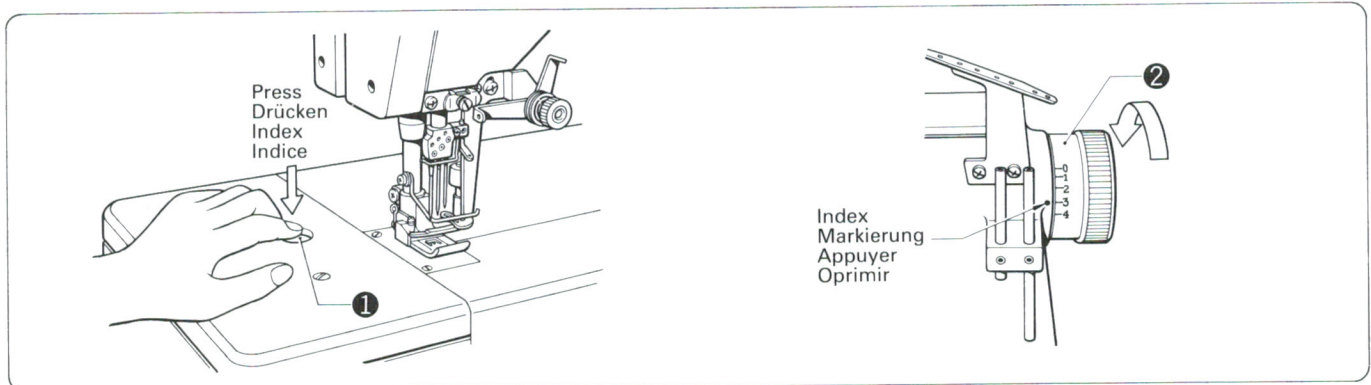
## 6 Adjusting the stitch length/Einstellen der Stichtlänge Réglage de la longueur des points/Ajuste de la longitud de la puntada

The numbers marked on the machine pulley indicate the approximate stitch length in millimeters. The actual stitch length will vary according to the type and thickness of material, and the differential feed setting.

Mit den auf dem Rad angegebenen Zahlen wird die ungefähre Stichtlänge in Millimeter bezeichnet. Die tatsächliche Stichtlänge hängt von der Art und der Dicke des Nähguts und den Stofftransporteinstellungen ab.

Les numéros inscrits sur la poulie de la machine indiquent une longueur approximative de point en millimètres. La longueur actuelle des points variera en fonction du type et de l'épaisseur du tissu, et du réglage de l'entraînement différentiel.

Los números que aparecen en la polea de la máquina indican la longitud de puntada aproximada en milímetros. La longitud de puntada real dependerá del tipo y espesor del tejido y de la posición de alimentación del diferencial.



(1) Press and hold the push button ① and turn the pulley ② in the direction of normal rotation. The push button ① will retract in another step.

(2) Now turn the pulley ② either forward or back to reset the pulley ② stitch length scale to the index.

(3) Release the push button ① and make sure the pulley ② turns before resuming operation.

(1) Den Knopf ① gedrückt halten und das Rad ② in die normale Drehrichtung drehen. Der Knopf ① rastet in der nächsten Stellung ein.

(2) Danach mit dem Rad ② die gewünschte Stichtlänge der Skala auf die Markierung einstellen.

(3) Den Knopf ① loslassen und kontrollieren, ob sich das Rad ② vor dem Nähbeginn dreht.

(1) Appuyer et maintenir enfoncé le bouton-poussoir ①, puis tourner la poulie ② dans le sens de rotation normal. Le bouton-poussoir s'enfoncera davantage.

(2) Tourner la poulie ② soit en avant soit en arrière, afin de régler l'échelle de longueur de point ② de la poulie sur l'index.

(3) Relâcher le bouton-poussoir ① et vérifier que la poulie ② tourne normalement avant de faire fonctionner la machine.

(1) Oprimir y sujetar el botón pulsador ① y girar la polea ② en el sentido de giro normal. El botón pulsador ① volverá a su posición original en otro paso.

(2) A continuación, girar la polea ② hacia adelante o hacia atrás para volver a programar la escala de longitud de puntada de la polea ② en el índice.

(3) Soltar el botón pulsador ① y verificar que la polea ② gira antes de seguir funcionando.

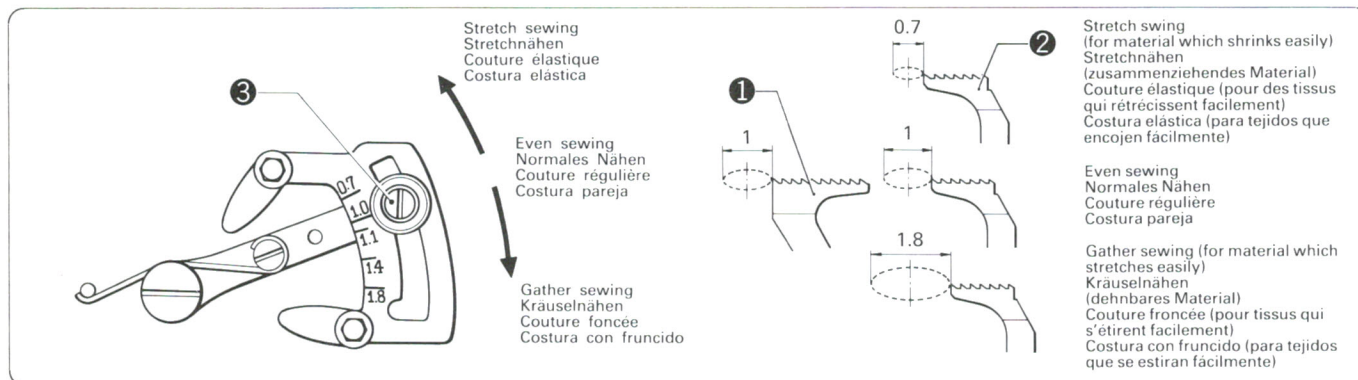
## 7 Adjusting the differential feed ratio / Einstellen des Differentialtransports Réglage du rapport d'entraînement différentiel / Ajuste de la relación de alimentación del diferencial

The differential feed ratio, which is the ratio of differential feed dog **2** travel to main feed dog **1** travel, makes stretch sewing, even sewing, and gather sewing possible.

Mit dem Differentialtransport, d.h. dem Bewegungsverhältnis zwischen dem Differentialtransporteur **2** und dem Haupttransporteur **1**, kann das Nähgut auseinandergezogen, normal oder gekräuselt genäht werden.

La rapport d'entraînement différentiel (rapport entre la course de la griffe d'entraînement différentiel **2** et la course de la griffe d'entraînement principal **1**) permet, selon sa valeur, de réaliser des coutures élastiques, des coutures régulières et des coutures froncées.

La relación de alimentación del diferencial, que es la relación entre el recorrido del alimentador de diferencial **2** con respecto al recorrido del alimentador **1**, posibilita la costura elástica, la costura pareja y la costura con fruncido.



(1) Loosen knob **3**, adjust the position of the lever, and retighten the knob **3**.

(2) In the specifications below, the maximum differential feed ratio is low. Be sure to not use a larger ratio.

(1) Den Knopf **3** lösen, den Hebel einstellen und den Knopf wieder festziehen.

(2) In den nachstehenden Angaben ist ein kleines Differentialtransportverhältnis angegeben. Beim Nähen sollte kein größeres Verhältnis verwendet werden.

(1) Desserrer le bouton **3**, régler la position du levier et resserrer le bouton **3**.

(2) Dans les spécifications indiquées ci-dessous, le rapport d'entraînement différentiel maximum est bas. Attention de ne pas utiliser un rapport supérieur.

(1) Aflojar la perilla **3**, ajustar la posición de la palanca y volver a apretar la perilla **3**.

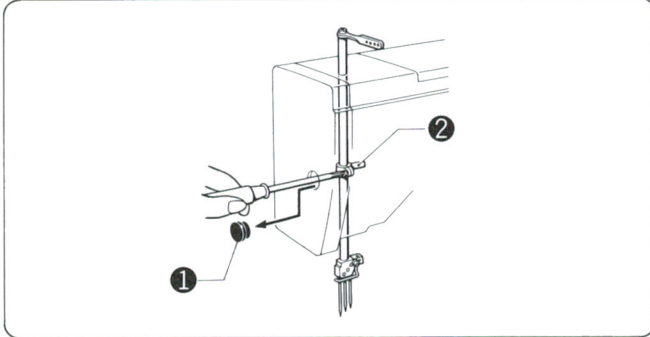
(2) En las especificaciones que se indican a continuación, la relación de alimentación de diferencial máximo está baja. No se debe usar una relación mayor.

Specification/Gegenstand Spécifications/Especificaciones	Differential feed ratio/Differentialtransportverhältnis Rapport d'entraînement différentiel/Relación de alimentación de diferencial
Elastic lace attaching Elastische Spitzen Fixation de galon élastique Colocación de encaje elástico	0,7 ~ 1,1
Belt loop sewing with front cutter Gurtschlaufen mit vorderem Messer Couture de boucle de ceinture, avec couteau avant Costura de presilla de cinturón con cortador delantero	0,7 ~ 1,4



**Standard Adjustments**  
**Standardeinstellungen**  
**Réglages Standard**  
**Ajustes Normales**

**1 Needle bar height/Nadelstangenhöhe**  
**Hauteur de barre à aiguille/Altura de barra de agujas**

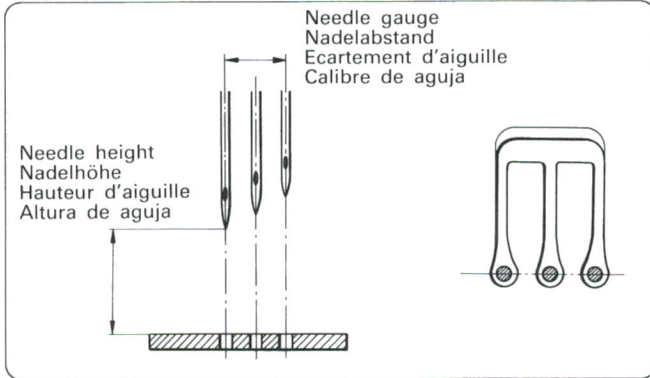


(1) Remove the plug ① from the face plate, and loosen the needle bar clamp ② to adjust.

(1) Zum Einstellen die Schraube ① an der Stirnplatte abnehmen und die Nadelstange ② lösen.

(1) Retirer le bouchon ① de la plaque frontale, et desserrer le pinceur de la barre à aiguille ② pour régler.

(1) Desmontar el tapéon ① de la placa frontal y aflojar la ménsula de la barra de agujas ② para ajustar.



(2) Turn the pulley and fully raise the needles. Refer to the below table and adjust the distance from the needle plate top to the tip of the left needle according to the needle gauge.

At the same time, turn the needle bar so that the needles enter the center of the needle holes in the needle plate ③.

(2) Die Nadeln durch Drehen der Riemenscheibe hochstellen. Für die Einstellung des Abstands zwischen der Stichplatte und der linken Nadelspitze in Abhängigkeit des Nadelabstands wird auf die nachstehende Tabelle verwiesen.

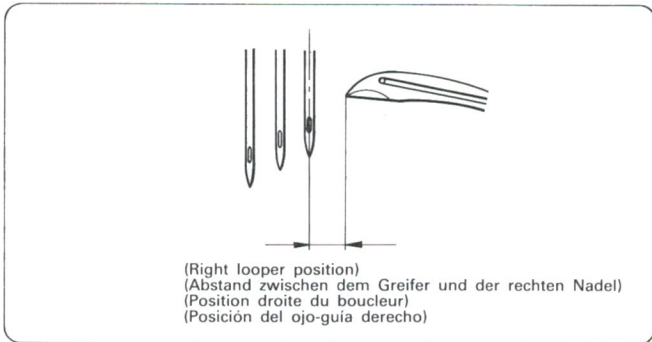
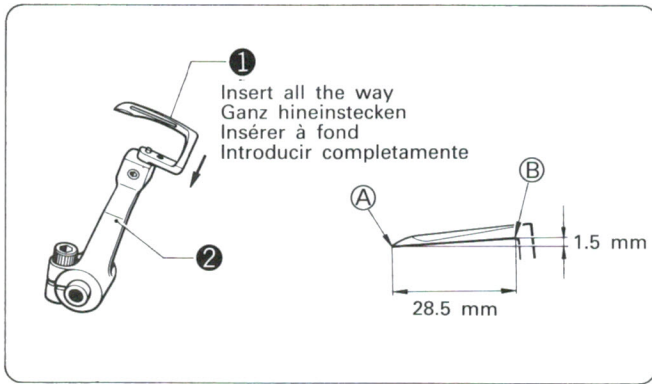
Die Nadelstange so drehen, daß die Nadeln auf die Lochmitten der Stichplatte ③ ausgerichtet sind.

(2) Tourner la poulie afin de relever au maximum les aiguilles. Voir le tableau ci-dessous et régler la distance entre le haut de la plaque à aiguille et la pointe de l'aiguille gauche en fonction de l'écartement d'aiguille. En même temps, tourner la barre à aiguille de sorte que les aiguilles pénètrent au centre des trous à aiguille pratiqués dans la plaque à aiguille ③.

(2) Girar la polea y levantar completamente las agujas. Consultar el siguiente cuadro y ajustar la distancia de la parte superior de la placa de agujas a la punta de la aguja de la izquierda de acuerdo al calibre de aguja. Simultáneamente, girar la barra de aguja de tal forma que las agujas entran en el de los orificios de aguja en la placa de aguja ③.

Needle gauge/Nadelabstand Ecartement d'aiguille/Calibre de aguja	Needle height/Nadelhöhe Hauteur d'aiguille/Altura de aguja
3,2 mm	9,9 mm
4,0 mm	9,4 mm
4,8 mm	9,0 mm
5,6 mm	8,6 mm
6,4 mm	8,2 mm

## 2 Right looper position/Abstand zwischen dem Greifer und der rechten Nadel Position droite du boucleur/Posición del ojo-guía derecho



(1) Insert the looper ① all the way into the looper holder ②. The angle of the looper should be adjusted so that the difference of A and B is 1.5 mm.

(1) Den Greifer ① ganz in den Greiferhalter ② hineinstecken. Der Greiferwinkel muß so eingestellt werden, daß der Abstand zwischen A und B 1,5 mm beträgt.

(1) Insérer à fond le boucleur ① dans le support de boucleur ②. Régler l'angle du boucleur de sorte que la différence entre A et B soit de 1,5 mm.

(1) Introducir el ojo-guía ① completamente en el portador de ojo-guía ②. El ángulo del ojo-guía se debe ajustar de tal forma que la diferencia entre A y B se de 1,5 mm.

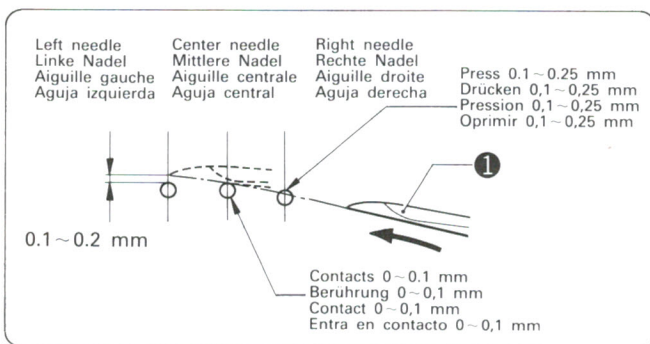
(2) Turn the pulley to drive the looper to the far right. Refer to the below table and adjust the distance from the looper ① tip to the center of the right needle according to the needle gauge.

(2) Den Greifer durch Drehen der Riemenscheibe ganz nach rechts stellen. Den Abstand zwischen der Greiferspitze ① und der Mitte der rechten Nadel je nach dem Nadelabstand wie in der nachstehenden Tabelle angeben einstellen.

(2) Tourner la poulie afin d'amener le boucleur le plus à droite possible. Voir le tableau ci-dessous et régler la distance entre la pointe du boucleur ① et le centre de l'aiguille droite selon l'écartement d'aiguille.

(2) Girar la polea para mover el ojo-guía completamente hacia la derecha. Consultar el siguiente cuadro y ajustar la distancia de la punta del ojo-guía ① al centro de la aguja derecha de acuerdo al calibre de aguja.

Needle gauge/Nadelabstand Ecartement d'aiguille/Calibre de aguja	Looper stroke/Greiferhub Course du boucleur/Recorrido del ojo-guía
3,2 mm	4,4 mm
4,0 mm	4,0 mm
4,8 mm	3,6 mm
5,6 mm	3,2 mm
6,4 mm	2,8 mm



Also, when the looper ① tip is aligned with the center of the left needle, the gap between the looper and left needle should be 0.1 to 0.2 mm. Shift the looper holder ② right or left to adjust.

Make sure the distance from the looper ① to the center needle is 0~0.1 mm, and to the right needle is 0.1~0.25 mm.

Wenn der Greifer ① auf die Mitte der linken Nadel ausgerichtet ist, muß der Abstand zwischen dem Greifer und der linken Nadel 0,1 bis 0,2 mm betragen. Zur Einstellung kann der Greiferhalter verschoben werden.

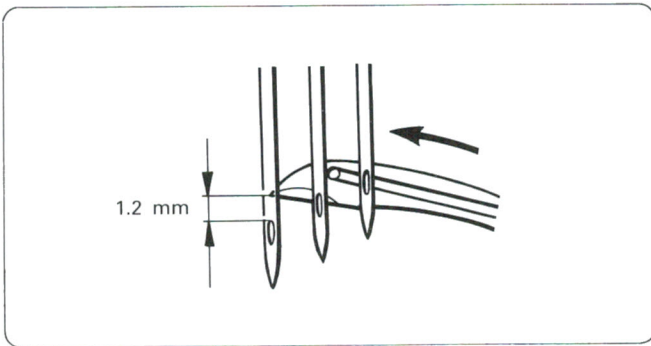
Kontrollieren, ob der Abstand vom Greifer ① zur mittleren Nadel 0 bis 0,1 mm und zur rechten Nadel 0,1 bis 0,25 mm beträgt.

Lorsque la pointe du boucleur ① est alignée avec le centre de l'aiguille gauche, vérifiez que le jeu entre le boucleur et l'aiguille gauche est de 0,1 à 0,2 mm. Si ce n'est pas le cas, déplacez le support du boucleur ② à droite ou à gauche pour régler. Vérifiez aussi que la distance entre le boucleur ① et l'aiguille centrale est de 0 à 0,1 mm, et que celle entre le boucleur et l'aiguille droite est de 0,1 à 0,25 mm.

También, cuando la punta del ojo-guía ① está alineada con el centro de la aguja de la izquierda, la separación entre el ojo-guía y la aguja izquierda debe ser de 0,1 a 0,2 mm. Mover el portador de ojo-guía ② hacia la derecha o hacia la izquierda para ajustar. Verificar que la distancia del ojo-guía ① a la aguja central es de 0~0,1 mm y a la aguja de la derecha es de 0,1~0,25 mm.

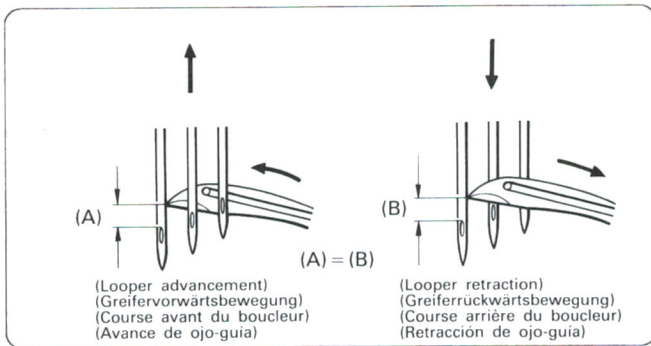


### ③ Needle and looper timing/Nadel- und Greifersynchronisation Synchronisation des aiguilles et du boucleur/Sincronización de aguja y ojo-guía



boucleur ① et le haut du trou d'aiguille de l'aiguille gauche devrait être de 1,2 mm (1,4 mm pour une aiguille Organ).

- (1) Girar la polea para accionar el ojo-guía ①. Cuando el ojo-guía ① queda alineado con el centro de la aguja de la izquierda en el recorrido de avance, la separación entre la punta del ojo-guía ① y la parte superior del orificio de hilo de aguja izquierda debe ser de 1,2 mm (1,4 mm con las agujas Organ).



- (1) Turn the pulley to drive the looper ①. When the looper ① is aligned with the left needle center on the advance stroke, the gap between the looper ① tip and the top of the left needle thread hole should be 1.2 mm (1.4 mm with an Organ needle).

- (1) Den Greifer ① mit der Riemenscheibe verstellen. Wenn der Greifer ① beim Absenken auf die Mitte der linken Nadel ausgerichtet ist, muß der Abstand zwischen der Greiferspitze ① und der oberen Kante der linken Nadelöse 1,2 mm (1,4 mm bei Organ-Nadeln) betragen.

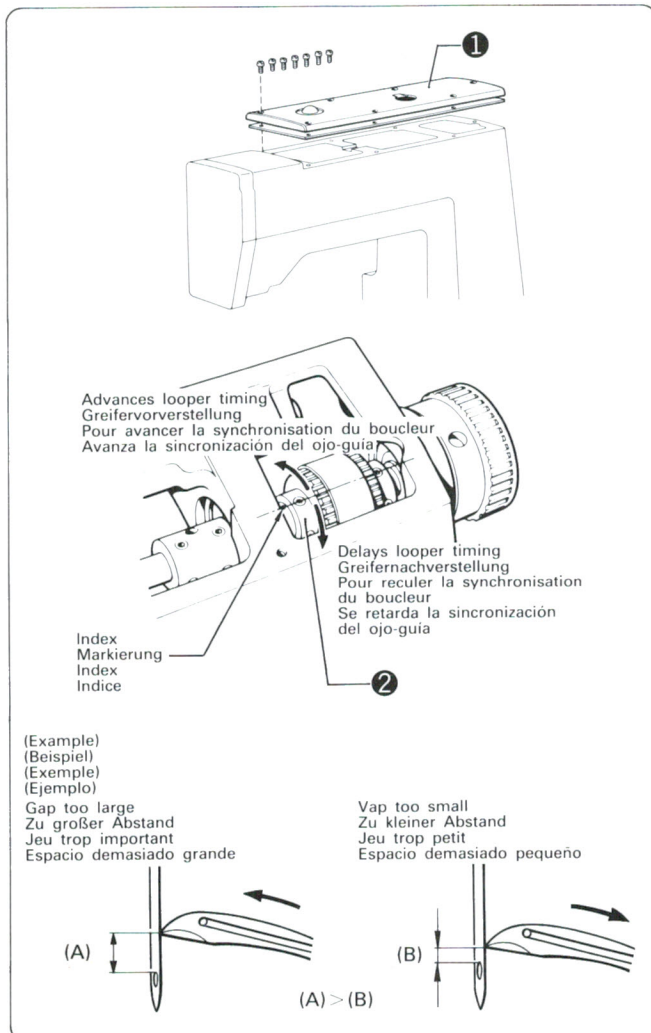
- (1) Tourner la poulie afin de déplacer le boucleur ①. Lorsque le boucleur ① est aligné avec le centre de l'aiguille gauche dans sa course avant, le jeu entre la pointe du

- (2) The needles and looper ① should intersect at the same point on both advance and retraction strokes.

- (2) Die Greiferposition ① an den Nadeln muß sowohl beim Absenken als auch beim Anheben gleich sein.

- (2) Les aiguilles et le boucleur ① doivent se croiser au même point en course avant et en course arrière.

- (2) Las agujas y el ojo-guía ① deben intersectar en el mismo punto tanto en el recorrido de avance como en el de retracción.



#### Adjustment procedure

- ① Remove the top cover ①.
- ② Loosen the four timing pulley ② set screws, and turn the timing pulley ② to adjust.

#### Einstellung

- ① Die obere Abdeckung ① abnehmen.
- ② Die vier Synchronradschrauben ② lösen und zum Einstellen das Synchronrad ② drehen.

#### Procédure de réglage

- ① Retirer le couvercle supérieur ①.
- ② Desserrer les quatre vis de montage de la poulie de synchronisation ② et tourner la poulie de synchronisation ② pour régler.

#### Procedimiento de ajuste

- ① Desmontar la cubierta superior ①.
- ② Aflojar los cuatro tornillos de fijación ② de la polea de sincronización y girar la polea de sincronización ② para ajustar.

#### Example

Looper timing too fast for needle action

#### Beispiel

Greifer zu stark vorverstellt

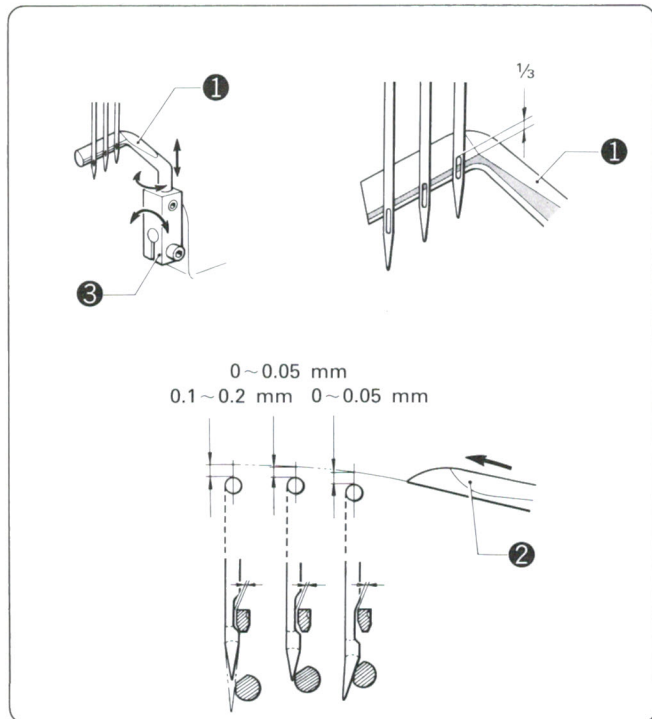
#### Exemple

Synchronisation du boucleur trop rapide pour le mouvement des aiguilles

#### Ejemplo

La sincronización del ojo-guía es demasiado rápida para la aguja

#### 4 Needle guard B adjustment/Einstellen des Nadelschutzes B Réglage du protège-aiguille B/Ajuste del protector de aguja B

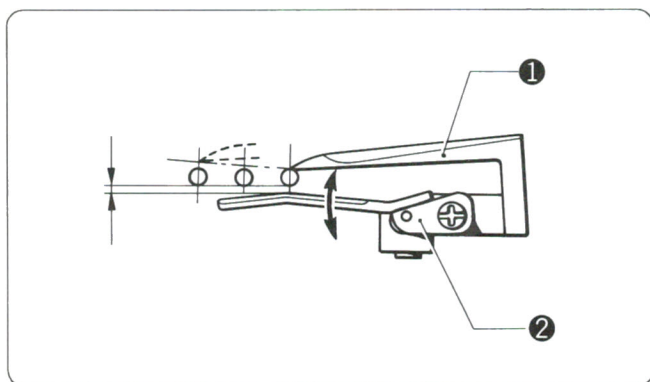


- (1) Turn the pulley to the needle down position. The top index mark on the side of guard B ① that contacts the needle should now be 1/3 below the top of the thread hole in the right needle. Adjust needle guard B ① up or down as necessary.
- (2) When the looper ② tip is aligned with the center of the right needle and center needle, the gap between the looper ② tip and the needle should be 0~0.05 mm, and the left needle should just barely touch needle guard B ① when the left needle is raised slightly from the down position. Turn needle guard B ① and bracket 3 to adjust.

- (1) Durch Drehen der Riemenscheibe die Nadeln absenken. Die oberste Markierung an der Seite des Schutzes B ①, die die Nadel berührt, muß sich  $\frac{1}{3}$  unter der Ösenoberkante der rechten Nadel befinden. Falls notwendig, muß der Nadelschutz B ① entsprechend eingestellt werden.
- (2) Wenn die Greiferspitze ② auf die Mitte der rechten und der mittleren Nadel ausgerichtet ist, muß der Abstand zwischen der Greiferspitze ② und der Nadel 0 bis 0,05 mm betragen und die linke Nadel muß den Nadelschutz B ① gerade berühren, wenn sie etwas angehoben ist. Zum Einstellen den Nadelschutz B ① und die Halterung ③ drehen.

- (1) Tourner la poulie afin d'amener les aiguilles en position descendue. L'index supérieur du côté du protège B ① qui touche les aiguilles devrait alors se trouver à  $\frac{1}{3}$  du haut du trou d'aiguille de l'aiguille droite. Régler verticalement le protège-aiguille B ① si nécessaire.
- (2) Lorsque la pointe du boucleur ② est alignée avec le centre de l'aiguille droite et de l'aiguille centrale, le jeu entre la pointe du boucleur ② et l'aiguille devrait être de 0~0,05 mm; lorsque l'aiguille gauche est légèrement relevée de la position descendue, elle devrait à peine toucher le garde-aiguille B ①. Tourner le garde-aiguille B ① et le support ③, si nécessaire.
- (1) Girar la polea para que la aguja quede en la posición baja. La marca índice superior en el lado del protector B ① que entra en contacto con la aguja debe estar ahora  $\frac{1}{3}$  por debajo de la parte superior del orificio de aguja en la aguja de la derecha. Ajustar el protector de aguja B ① hacia arriba o hacia abajo, si fuera necesario.
- (2) Cuando el ojo-guía de dos puntas está alineado con el centro de la aguja derecha y la aguja central, la separación entre el ojo-guía de dos puntas y la aguja debe ser de 0~0,05 mm y la aguja izquierda debe tocar apenas el protector de aguja B ① cuando se alza la aguja izquierda ligeramente de su posición baja. Girar el protector de aguja B ① y la ménsula ③ para ajustar.

#### 5 Thread guard/Fadenführung Protège-fil/Protector de aguja



- (1) Adjust so that when the looper ① tip passes behind the needle, the needle thread passes smoothly between the needle and the thread guard ②.  
※ The gap should be adjusted to the thread type and count.

- (1) Die Führung so einstellen, daß sich die Greiferspitze ① an der Hinterseite der Nadeln bewegt und der Faden leicht zwischen der Nadel und der Führung ② gleitet.  
※ Der Abstand muß abhängig von der Fadenart und der Fadenummer eingestellt werden.

- (1) Régler de sorte que la pointe du boucleur ① passe derrière les aiguilles, et de sorte que le fil d'aiguille passe sans accrocher entre les aiguilles et la protège-fil ②.  
※ Régler le jeu en fonction du type de fil et de taille d'aiguille.

- (1) Ajustar de tal forma que, cuando la punta del ojo-guía ① pase detrás de la aguja, el hilo de la aguja pasa sin problemas entre la aguja y el protector del hilo ②.  
※ La separación debe ajustarse al tipo de aguja y cuenta.



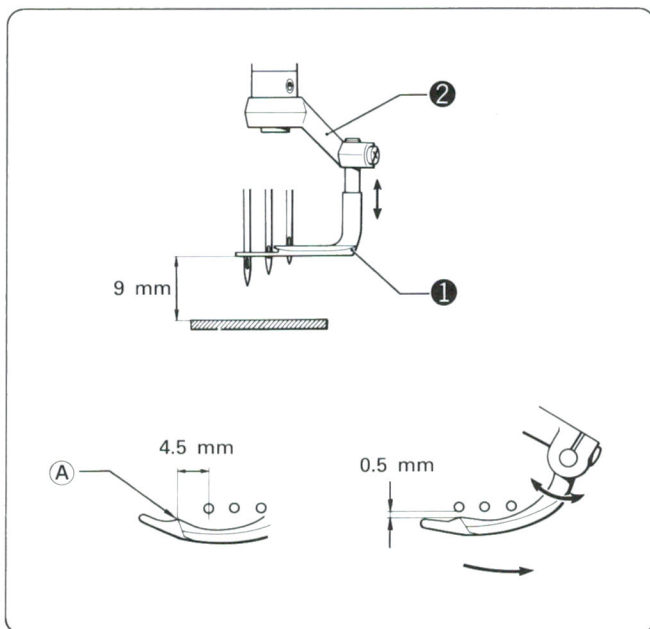
## 6 Spreader / Spreizvorrichtung Entendeur / Ribeteador

※ After adjusting the spreader, also adjust thread guide L and the needle clamp thread guide. See page 26.

※ Nach dem Einstellen der Spreizvorrichtung muß die Fadenführung L und die Nadelfadenführung auch eingestellt werden. Siehe Seite 26.

※ Après avoir réglé l'étendeur, régler aussi le guide fil L et le guide-fil du pince-aiguille. Voir la page 26.

※ Después de ajustar el ribeteador, ajustar también la guía de hilo L y la guía de hilo en la ménsula de aguja. Consultar la página 26.



- (1) Adjust the spreader **1** up or down so that the bottom of the spreader **1** is 9 mm from the top of the needle plate.
- (2) Turn the pulley to drive the spreader **1** to the far left. Now adjust the spreader holder **2** so that there is 4.5 mm from point **A** of the spreader **1** to the left needle center. Also, when point **A** is aligned with the left needle center, there should be a 0.5 mm gap between **A** and the needle.

- (1) Die Spreizvorrichtung **1** so einstellen, daß der Abstand zwischen der Unterseite **1** und der Stichplatte 9 mm beträgt.

- (2) Durch Drehen der Riemenscheibe die Spreizvorrichtung **1** ganz nach links stellen. Danach die Halterung **2** so einstellen, daß der Abstand zwischen dem Punkt **A** der Spreizvorrichtung **1** und der Mitte der linken Nadel 4,5 mm beträgt. In dieser Stellung muß der Abstand zwischen dem Punkt **A** der Spreizvorrichtung und der Nadel 0,5 mm betragen.

- (1) Régler verticalement l'étendeur **1** de sorte que le bas de l'étendeur **1** soit à 9 mm du haut de la plaque à aiguille.
- (2) Tourner la poulie afin d'amener l'étendeur **1** le plus à gauche possible. Régler ensuite le support de l'étendeur **2** de sorte que le point **A** de l'étendeur **1** soit à 4,5 mm du centre de l'aiguille gauche.

De plus, lorsque le point **A** est aligné avec le centre de l'aiguille gauche, vérifier qu'il y a un jeu de 0,5 mm entre **A** et l'aiguille.

- (1) Ajustar el ribeteador **1** hacia arriba y hacia abajo de tal forma que el fondo del ribeteador **1** es de 9 mm de la parte superior de la placa de aguja.

- (2) Girar la polea para accionar el ribeteador **1** completamente hacia la izquierda. Ajustar el portador del ribeteador **2** de tal forma que hay 4,5 mm de la punta **A** del ribeteador **1** al centro de la aguja izquierda. También, cuando la punta **A** está alineada con el centro de la aguja de la izquierda, debe haber una separación de 0,5 mm entre **A** y la aguja.

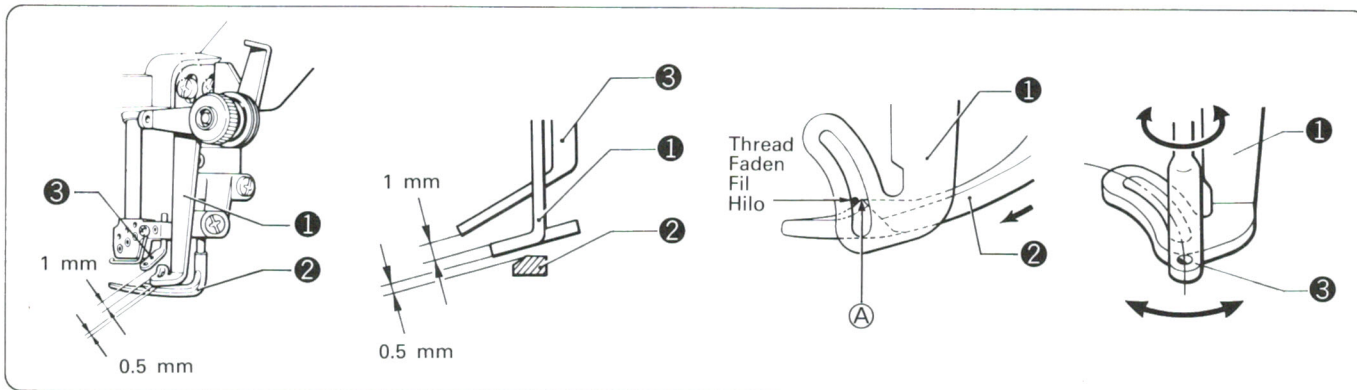
## 7 Thread guide/Fadenführung Guide-fil/Guía de hilo

### 1. Thread guide L and needle clamp thread guide adjustment

Einstellen des Abstands zwischen der Führung L und der Nadelfadenführung

Réglage du guide-fil L et du guide-fil du pince-aiguille

Ajuste de la guía de hilo L y guía de hilo en la ménsula de aguja



- (1) Adjust thread guide L ① up or down so that there is a 0.5 mm gap from the bottom of thread guide L ① and the top of spreader ②; adjust right or left so that the thread guide of spreader ② catches the thread at (A) when the spreader ② moves left from the far right position.
- (2) Adjust needle clamp thread guide ③ up or down so that there is a 0.5 mm gap from the bottom of the needle clamp thread guide ③ and the top of thread guide L ② when the pulley is turned and the needle bar is at the down position; turn and adjust the needle clamp thread guide ③ so that the center of the needle clamp thread guide ③ is aligned with the center of the groove at the front of thread guide L ②.

(1) Die Fadenführung so einstellen, daß der Abstand zwischen der Unterseite der Fadenführung L ① und der Oberseite der Spreizvorrichtung ② 0,5 mm beträgt und daß die Fadenführung der Spreizvorrichtung ② den Faden bei (A) erfaßt, wenn sich die Spreizvorrichtung ② von rechts nach links bewegt.

(2) Die Nadelfadenführung ③ so einstellen, daß zwischen der Unterseite der Nadelfadenführung ③ und der Oberseite der Fadenführung L ② ein Abstand von 0,5 mm vorhanden ist, wenn die Nadelstange mit der Riemenscheibe abgesenkt wird. Die Nadelfadenführung ③ so einstellen, daß die Mitte auf die Nutmitte an der Vorderseite der Fadenführung L ② ausgerichtet ist.

(1) Régler verticalement le guide-fil L ① de sorte qu'il y ait un jeu de 0,5 mm entre le bas du guide-fil L ① et le haut de l'étendeur ②; régler horizontalement de sorte que le guide-fil de l'étendeur ② attrape le fil à (A) lorsque l'étendeur ② se déplace de l'extrême droite vers la gauche.

(2) Régler verticalement le guide-fil du pince-aiguille ③ de sorte qu'il y ait un jeu de 0,5 mm entre le bas du guide-fil du pince-aiguille ③ et le haut du guide-fil L ②, lorsque la barre à aiguille est en position descendue (tourner la poulie de la machine pour amener la barre à aiguille dans cette position); tourner et régler le guide-fil du pince-aiguille ③ de sorte que son centre soit aligné avec l'encoche faite à l'avant du guide-fil L ②.

(1) Ajustar la guía de hilo L ① hacia arriba y hacia abajo de tal forma que haya una separación de 0,5 mm desde el fondo de la guía de hilo L ① y la parte superior del ribeteador ②; ajustar hacia la derecha y hacia la izquierda de tal forma que la guía de hilo del ribeteador ② toca el hilo en (A) cuando el ribeteador ② se mueve desde la extrema izquierda a la extrema derecha.

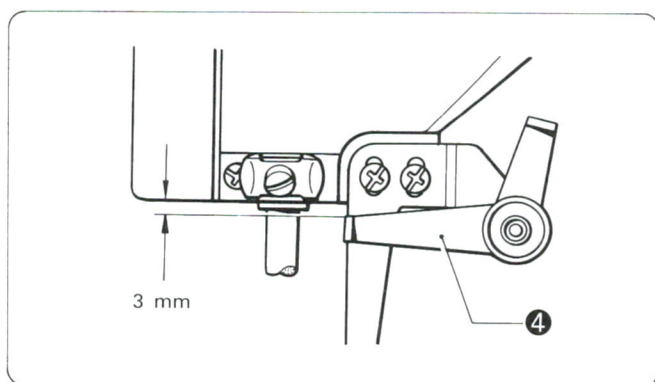
(2) Ajustar la guía de hilo en la ménsula de aguja ③ hacia arriba y hacia abajo de tal forma que haya una separación de 0,5 mm desde el fondo de la guía de hilo en la ménsula de aguja ③ y en la parte superior de la guía de hilo L ② cuando se gira la polea y la barra de agujas está baja; girar y ajustar la guía de hilo en la ménsula de aguja ③ de tal forma que el centro de la guía de hilo en la ménsula de aguja ③ queda alineada con el centro de la ranura en la parte delantera de la guía de hilo L ②.

### 2. Thread guide adjustment

Einstellen der Fadenführung

Réglage du guide-fil

Ajuste de la guía de hilo



(1) Adjust so there is a 3 mm gap from the tip of the thread guide ④ to the bottom of the arm.

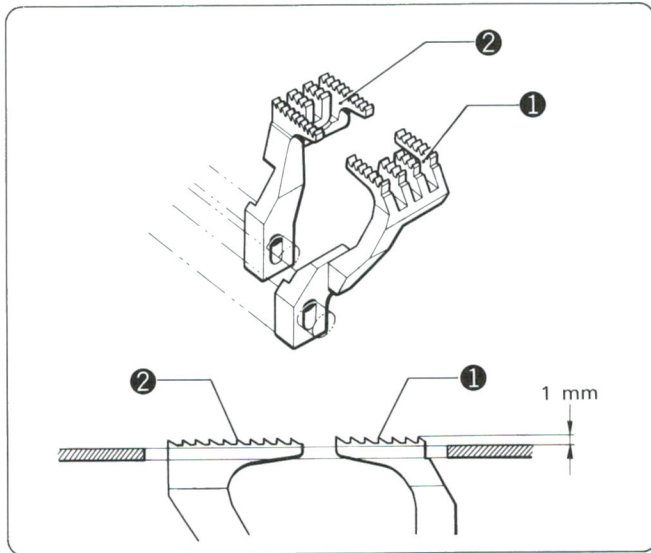
(1) Den Abstand zwischen der Spitze der Fadenführung ④ und der Armunterseite auf 3 mm einstellen.

(1) Régler de sorte qu'il y ait un jeu de 3 mm entre la pointe du guide-fil ④ et le bas du bras.

(1) Ajustar de tal forma que hay una separación de 3 mm desde la punta de la guía de hilo ④ al fondo del brazo.



**8 Feed dog height/Transporteurhöhe  
Hauteur de la griffe d'entraînement/Altura del alimentador**



- (1) Adjust so that when the pulley is turned to raise the feed dog to the highest position, the differential feed dog **1** is 1 mm above the needle plate surface.
- (2) Adjust the main feed dog **2** to the same height as the differential feed dog.

(1) Wenn der Transporteur in der höchsten Position steht, muß sich der Differentialtransporteur **1** 1 mm über der Stichplatte befinden.

(2) Den Haupttransporteur auf die gleiche Höhe wie den Differentialtransporteur einstellen.

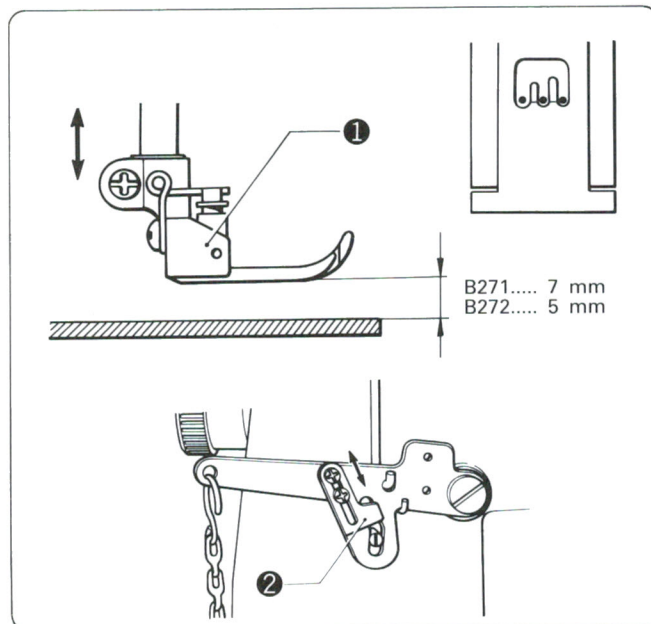
(1) Tourner la poulie afin d'amener la griffe d'entraînement à la position la plus élevée, et régler la griffe de sorte que la griffe d'entraînement différentiel **1** soit à 1 mm au-dessus de la surface de la plaque à aiguille.

(2) Régler la griffe d'entraînement principal **2** à la même hauteur que la griffe d'entraînement différentiel.

(1) Ajustar de tal forma que, cuando se gira la polea para levantar el alimentador a su punto más alto, el alimentador de diferencial **1** está 1 mm por encima de la superficie de la placa de aguja.

(2) Ajustar el alimentador principal **2** a la misma altura que el alimentador de diferencial.

**9 Presser foot lift stroke/Stoffdrückfußhub  
Course de relevée du pied presseur/Recorrido de elevación del prensatelas**



- (1) Adjust the presser foot stopper **2** to obtain the specified gap (shown below) from the bottom of the presser foot **1** to the top of the needle plate when the pedal is pressed to lift the presser foot **1**.

○ B271 ..... 7 mm

○ B272 ..... 5 mm

※ When installing the presser foot **1**, make sure the needle passes the center of the presser foot **1** needle hole.

- (2) Loosen the presser foot stopper **2** before removing the presser foot **1**.

(1) Den Stoffdrückfußanschlag **2** so einstellen, daß bei hochgestelltem Stoffdrückfuß **1** der vorgeschriebene Abstand (siehe unten) zwischen der Unterseite des Stoffdrückfußes und der Stichplatte vorhanden ist.

○ B271 ..... 7 mm

○ B272 ..... 5 mm

※ Beim Montieren des Stoffdrückfußes **1** kontrollieren, ob die Nadel auf die Mitte des Stoffdrückfußes **1** ausgerichtet ist.

- (2) Zum Abnehmen des Stoffdrückfußes **1** muß die Anschlagsschraube **2** gelöst werden.

(1) Régler la butée du pied presseur **2** afin que la distance entre le bas du pied presseur **1** et le haut de la plaque à aiguille soit comme indiqué ci-dessous.

Appuyer sur la pédale afin de relever le pied presseur **1**.

○ B271 ..... 7 mm

○ B272 ..... 5 mm

※ Lors de la mise en place du pied presseur **1**, vérifier que l'aiguille passe au centre du trou d'aiguille du pied presseur.

- (2) Desserrer la butée du pied presseur **2** avant de déposer le pied presseur.

(1) Ajustar el tope del prensatelas **2** para que la separación especificada (que aparece a continuación) desde el fondo del prensatelas **1** a la parte superior de la placa de agujas cuando se pisa el pedal para levantar el prensatelas **1**.

○ B271 ..... 7 mm

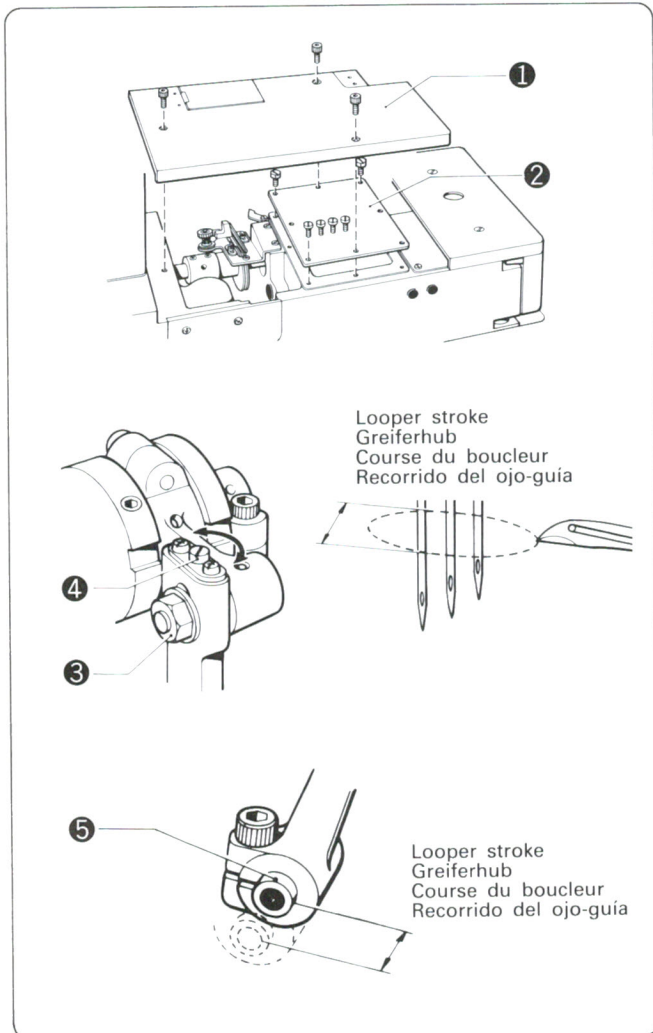
○ B272 ..... 5 mm

※ Cuando se instala el pie del prensatelas **1**, verificar que la aguja pasa por el centro del orificio para aguja del prensatelas **1**.

- (2) Aflojar el tope del pie del prensatelas **2** antes de desmontar el prensatelas **1**.

## 10 Advance-retract looper stroke/Greiferhub Course avant-arrière du boucleur/Recorrido del ojo-guía de avance-retroceso

- ★ The advance and retract looper stroke need only be adjusted when the size of the needle is changed significantly.
- ★ Der Greiferhub muß nur eingestellt werden, wenn sich die Nadelgröße stark ändert.
- ★ Le réglage de la course avant-arrière du boucleur ne devient nécessaire que lorsqu'on change de taille d'aiguille.
- ★ El recorrido del ojo-guía de avance-retroceso sólo se debe ajustar cuando el cambio de tamaño de la aguja es importante.



- (1) Remove cloth plate R ① and bed top cover ②.
- (2) Loosen nut ③.
- (3) Turn screw ④ and adjust according to the table below. (Tighten screw ④ to decrease the stroke.) Measure the forward and back stroke of shaft ⑤ to determine the stroke.

- (1) Die Platte R ① und die obere Abdeckung ② abnehmen.
- (2) Die Mutter ③ lösen.
- (3) Die Einstellung mit der Schraube ④ entsprechend der nachstehenden Tabelle vornehmen. (Beim Festziehen verringert sich der Hub.) Den Hub kann an der Welle ⑤ gemessen werden.

- (1) Retirer la plaque à tissu R ① et le couvercle supérieur du plateau de la machine ②.
- (2) Desserrer l'écrou ③.
- (3) Tourner la vis ④ et régler en fonction du tableau ci-dessous. (Serrer la vis ④ pour réduire la course.) Mesurer la course avant et la course arrière de l'arbre ⑤ afin de déterminer la valeur de la course du boucleur.

- (1) Quitar la placa de tela R ① y la cubierta superior de la mesa ②.
- (2) Aflojar la tuerca ③.
- (3) Girar el tornillo ④ y ajustar de acuerdo al cuadro que aparece a continuación. (Apretar el tornillo ④ para disminuir la carrera.) Medir el recorrido hacia adelante y hacia atrás del eje ⑤ para determinar el recorrido.

Needle count (Organ) Nadelnummer (Organ) Taille d'aiguille (Organ) Cuenta de la aguja (Organ)	Advance-retract stroke Hub Course avant-arrière Recorrido de avance-retroceso
# 70 (# 10)	2,4mm
# 90 (# 14)	2,6mm
# 110 (# 18)	2,8mm

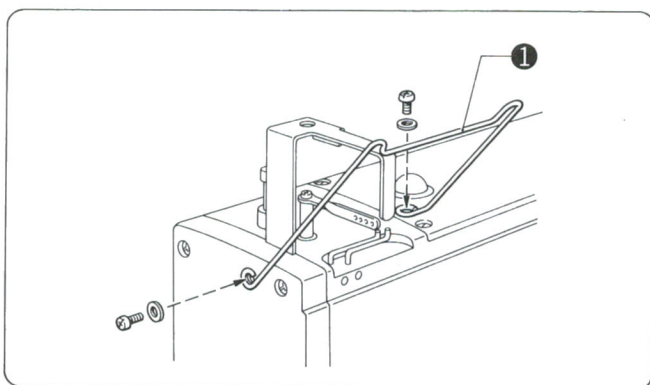


**Assemblies  
Vorrichtungen  
Ensembles  
Conjuntos**

**1 Top metering device/Obertransportvorrichtung  
Fournisseur supérieur/Dispositivo de dosificación superior**

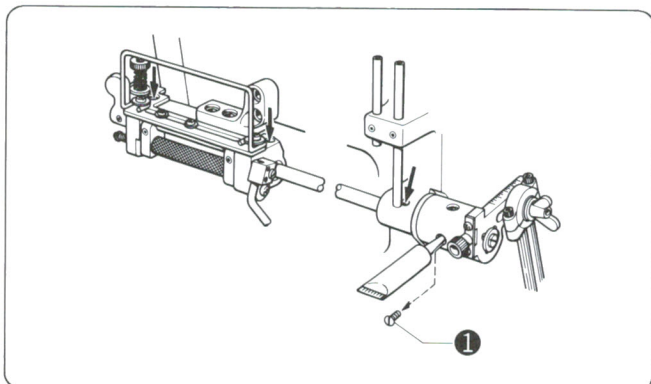
- ★ Elastic and lace tapes with a maximum width of 55 mm can be used. Feed per stitch can be adjusted from 0.7 to 3.6 mm.
- ★ Es können Gummi- oder Spitzenbänder mit einer Breite bis zu 55 mm verwendet werden. Der Transport pro Stich kann von 0,7 bis 3,6 mm eingestellt werden.
- ★ Les rubans élastiques et ordinaires d'une largeur maximum de 55 mm peuvent être utilisés. L'alimentation par point peut être réglée de 0,7 mm à 3,6 mm.
- ★ Se pueden usar cintas elásticas y encajes con un ancho máximo de 55 mm. Se puede ajustar al alimentación para cada puntada entre 0,7 y 3,6 mm.

**1. Lace tape guide installation/  
Montage der Spitzenbandführung/  
Installation du guide-ruban ordinaire/  
Instalación de la guía de encajes**



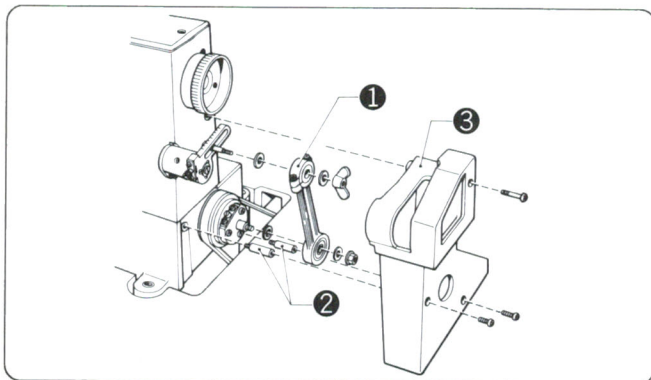
- (1) Install the elastic tape guide U **1** on the machine head.
- (1) Die obere Gummibandführung **1** am Maschinenoberteil befestigen.
- (1) Mettre en place le guide U **1** pour ruban élastique sur la tête de la machine.
- (1) Instalar la guía U de cinta elástica **1** en la cabeza de la máquina.

**2. Lubrication/  
Schmierung/  
Lubrification/  
Lubrificación**



- (1) Add 2~3 drops of oil at each of the arrows. Remove the screw **1** and apply grease as needed to the clutch. (Add oil once every 2~3 days, and grease every three months.)
- (1) An den mit Pfeilen bezeichneten Stellen 2 bis 3 Tropfen Öl auftragen. Die Schraube **1** lösen und die Kupplung nach Bedarf einfetten. (Öl alle 2 bis 3 Tage und Fett alle 3 Monate auftragen.)
- (1) Ajouter 2 à 3 gouttes d'huile à chaque endroit indiqué par une flèche. Retirer la vis **1** et lubrifier l'embrayage si nécessaire. (Ajouter de l'huile tous les 2 à 3 jours, et graisser tous les trois mois.)
- (1) Agregar 2~3 gotas de aceite en cada uno de los puntos indicados por las flechas. Quitar el tornillo **1** y colocar grasa en el embrague. (Agregar aceite una vez cada 2~3 días y engrasar cada tres meses.)

**3. Belt and belt cover installation/  
Montage des Riemens und der Riemenabdeckung/  
Installation de la courroie et du couvercle de courroie/  
Instalación de la correa y cubierta de la correa**



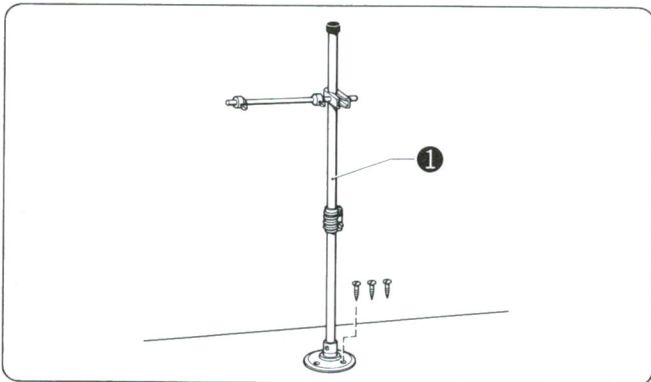
- (1) Remove the top metering rod assembly **1** and mount the belt.
- (2) Install the studs **2**.
- (3) Replace the belt cover **3**.

- (1) Die Stange **1** der Obertransportvorrichtung entfernen und des Riemen anbringen.
- (2) Die Stifte **2** anbringen.
- (3) Die Riemenabdeckung **3** montieren.

- (1) Retirer l'ensemble de la tige du fournisseur supérieur **1** et mettre en place la courroie.
- (2) Mettre en place les goujons **2**.
- (3) Mettre en place le couvercle de courroie **3**.

- (1) Desmontar el conjunto de varía de dosificación superior **1** e instalar la correa.
- (2) Instalar los espárragos **2**.
- (3) Cambiar la cubierta de la correa **3**.

**4. Mounting the tape reel stand/  
Montage des Bandspulenständers/  
Installation du support de bobine à ruban/  
Instalar el soporte para la bobina de cinta**



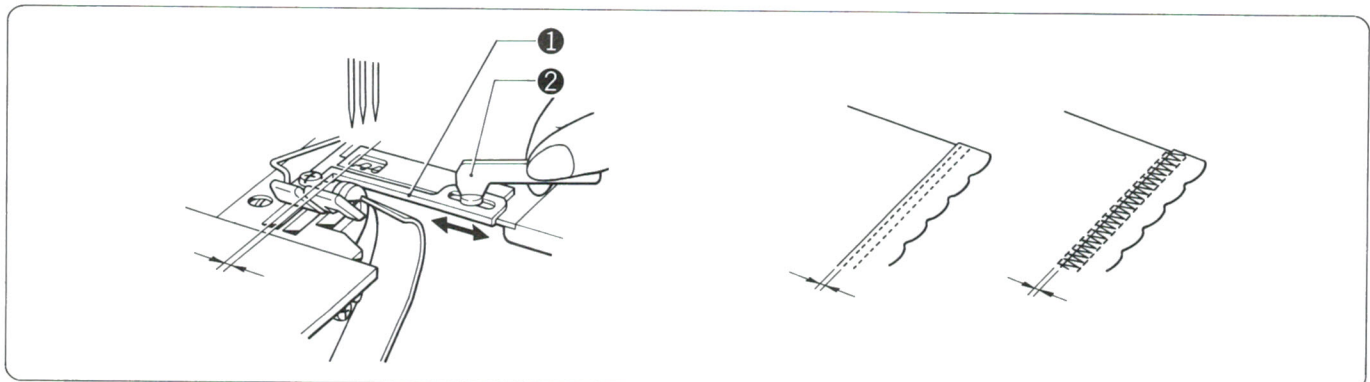
- (1) Install the tape reel stand **1** on the top of the work table.

- (1) Den Bandspulenständer **1** am Nähtisch befestigen.

- (1) Installer le support **1** de bobine à ruban sur le dessus de la table de travail.

- (1) Instalar el soporte para la bobina de cinta **1** en la parte superior de la mesa de trabajo.

**5. Presser foot B position adjustment/  
Einstellen der Stoffdrückerfußposition B/  
Réglage de la position du pied presseur B/  
Ajuste de posición del prensatelas B**



- (1) Adjust guide B **1** according to the sewing position of the elastic or lace tape. Use the supplied L-shaped screwdriver **2** to loosen the set screw.

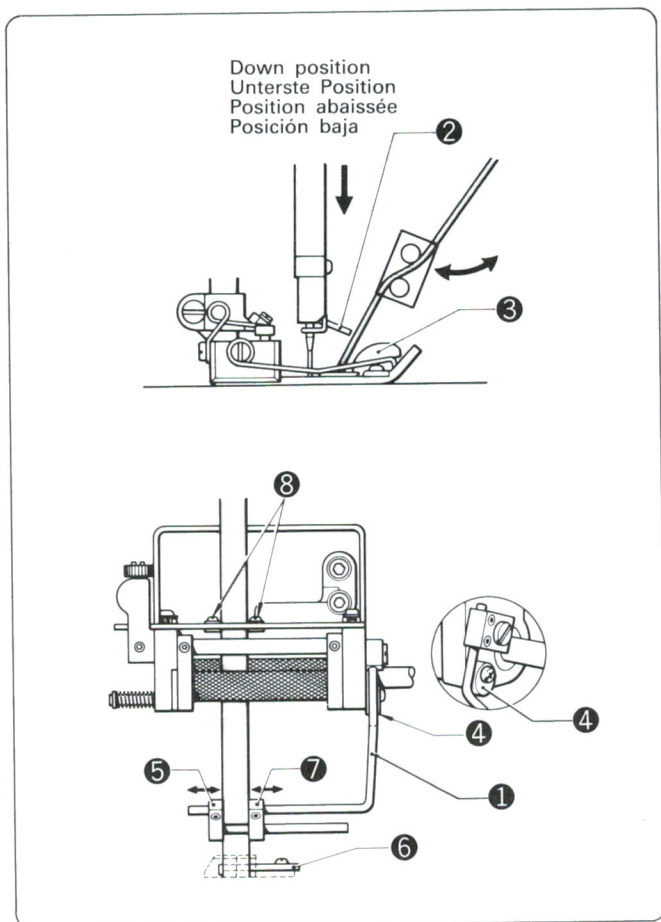
- (1) Die Führung B **1** entsprechend der Nähposition des Bands einstellen. Die Schraube kann mit dem mitgelieferten L-förmigen Schraubenzieher **2** gelöst werden.

- (1) Régler le guide B **1** en fonction de la position de couture de l'élastique ou du ruban. Utiliser le tournevis en L fourni **2** pour desserrer la vis de calge.

- (1) Ajustar la guía B **1** de acuerdo a la posición de costura de la cinta elástica o encaje. Usar el desotrnillador con forma L **2** para aflojar el tornillo de fijación.



**6. Elastic guide support position adjustment /  
Einstellen der Gummibandführung /  
Réglage de la position du support du guide-élastique /  
Ajuste de posición de soporte de guía elástico**



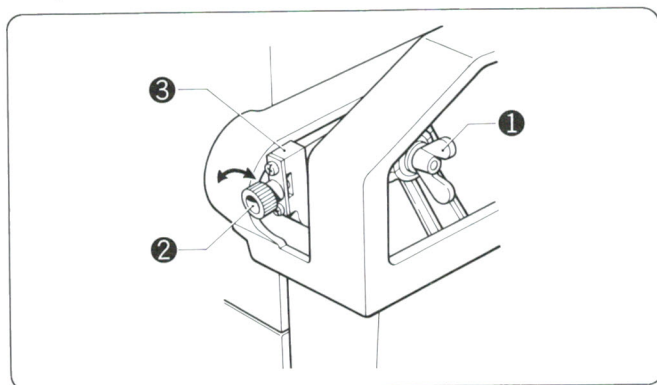
- (1) When elastic guide D ① is lowered, it should be as close as possible to the presser foot without allowing the elastic tape or lace tape to contact the fancy thread guide ② or the top cutters. Turn stopper ④ to adjust.
- (2) Align the inside of elastic guide support D ⑤ with the end of guide B ⑥. Also, elastic guide support S ⑦ should be slightly wider than the width of the elastic or lace tape.
- (3) Tape guide ⑧ should be adjusted so that the elastic or lace tape is perpendicular to guide supports D ⑤ and S ⑦.

- (1) In der untersten Position sollte sich die Gummibandführung D ① so nahe wie möglich am Stoffdrückerfuß befinden, ohne daß das Gummiband oder das Spitzenband die Fadenführung ② oder die oberen Messer berührt. Die Einstellung kann durch Drehen des Anschlags ④ gemacht werden.
- (2) Die Innenseite der Gummibandführung D ⑤ auf das Ende der Führung B ⑥ ausrichten. Die Führung S ⑦ muß etwas breiter als das Gummi- oder Spitzenband eingestellt werden.
- (3) Die Bandführung ⑧ muß so eingestellt werden, daß sich das Gummi- bzw. das Spitzenband im rechten Winkel zu den Führungen D ⑤ und S ⑦ befindet.

- (1) Lorsque le guide-élastique D ① est abaissé, il devrait se trouver aussi près que possible du pied presseur, afin d'empêcher le ruban élastique ou le ruban ordinaire de toucher le guide-fil ② ou les couteaux supérieurs. Pour régler, tourner la butée ④.
- (2) Aligner l'intérieur du support de guide-élastique D ⑤ avec l'extrémité du guide B ⑥. Le support de guide-élastique S ⑦ devrait aussi être légèrement plus large que l'élastique ou que le ruban utilisé.
- (3) Régler le guide-ruban ⑧ de sorte que l'élastique ou le ruban soit perpendiculaire aux supports de guide D ⑤ et S ⑦.

- (1) Cuando se baja la guía de elástico D ①, debe estar lo más cerca posible del prensatelas sin dejar que la cinta elástica o el encaje entren en contacto con el guiahilo para remallado ② o el cortador superior. Girar el tope ④ para ajustar.
- (2) Alinear el interior del soporte guía elástico D ⑤ con el extremo de la guía B ⑥. También, el soporte guía elástico S ⑦ debe ser un poco más ancho que el ancho del elástico o del encaje.
- (3) Se debe ajustar la guía de cinta ⑧ para que la cinta elástica o encaje quede perpendicular al soporte de guía D ⑤ y S ⑦.

**7. Tape feed adjustment /  
Einstellen des Bandtransports /  
Réglage de l'alimentation en ruban /  
Ajuste de alimentación de cinta**



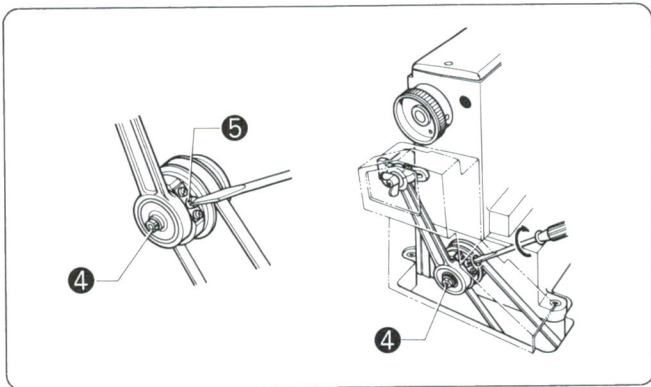
- (1) Loosen wing nut ① and turn adjustment screw ② to adjust.  
Turn the adjustment screw ② to the right to increase the feed.  
\* Use the scale on the top metering lever ③ as a guide.

- (1) Die Flügelmutter ① lösen und mit der Einstellschraube ② einstellen.  
Zur Erhöhung des Transports die Einstellschraube ② nach rechts drehen.  
\* Als Anhaltspunkt kann die Skala des Obertransporthebels ③ verwendet werden.

- (1) Desserrer l'écrou à ailettes ① et tourner la vis de réglage ② pour régler.  
Tourner la vis de réglage ② vers la droite pour augmenter l'alimentation.  
\* Utiliser comme guide l'échelle se trouvant sur le levier fournisseur supérieur ③.

- (1) Aflojar la tuerca de aletas ① y girar el tornillo de ajuste ② para ajustar.  
Girar el tornillo de ajuste ② hacia la derecha para aumentar la alimentación.  
\* Usar la escala en la palanca de dispositivo de dosificación superior ③ como guía.

➔ To further increase the feed/  
**Weitere Erhöhung des Transports/**  
**Pour augmenter davantage d'alimentation/**  
**Para aumentar la alimentación**



★ Use this procedure if feed cannot be increased enough with the adjustment screw 2.

- (1) Loosen nut 4.
- (2) Turn the eccentric adjustment screw 5 to the right to increase the feed.
- (3) Firmly tighten nut 4.

★ Falls die Einstellschraube 2 nicht ausreicht, um den Transport einzustellen.

- (1) Die Mutter 4 lösen.
- (2) Zur Erhöhung des Transports die exzentrisch Einstellschraube 5 nach rechts drehen.
- (3) Die Mutter 4 wieder festziehen.

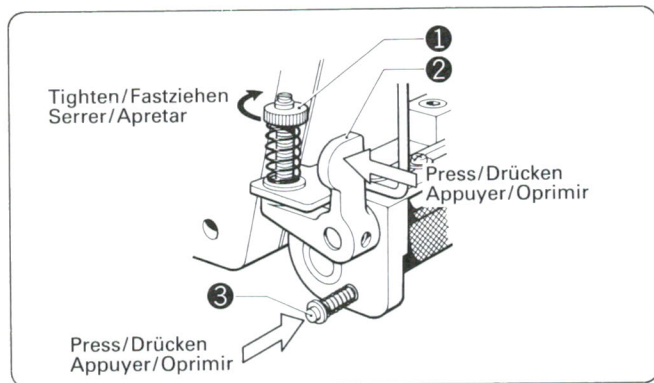
★ Utiliser cette procédure si on ne peut pas suffisamment augmenter l'alimentation au moyen de la vis de réglage 2 seulement.

- (1) Desserrer l'écrou 4.
- (2) Tourner la vis de réglage excentrique 5 vers la droite pour augmenter l'alimentation.
- (3) Bien resserrer l'écrou 4.

★ Usar este procedimiento si no se puede aumentar lo suficiente con el tornillo de ajuste 2.

- (1) Aflojar la tuerca 4.
- (2) Girar el tornillo de ajuste excéntrico 5 hacia la derecha para aumentar la alimentación.
- (3) Apetar firmemente la tuerca 4.

**8. Tension roller adjustment/**  
**Einstellen der Spannrolle/**  
**Réglage du rouleau de tension/**  
**Ajuste del rodillo de tensión**



- (1) Adjust the roller tension for fine adjustment of the feed. Turn tension nut 1 right to increase the tension and increase the feed.

Roller tension should be as low as possible.  
 ※ When the top metering device is not used, press the roller lift lever 2 and push in the roller lift pin 3.

- (1) Die Transportfeineinstellung kann mit der Rollenspannung vorgenommen werden. Zur Erhöhung der Spannung und des Transports die Spannmutter 1 nach rechts drehen.

Die Rollenspannung so gering wie möglich einstellen.  
 ※ Falls die Obertransportvorrichtung nicht verwendet wird, den Rollenhebel 2 drücken und den Rollenstift 3 hineindrücken.

- (1) Pour obtenir un réglage précis de l'alimentation, régler la tension du rouleau. Tourner l'écrou de tension 1 vers la droite pour augmenter la tension et par conséquent l'alimentation. La tension du rouleau doit cependant rester aussi basse que possible.

※ Lorsque le fournisseur supérieur n'est pas utilisé, appuyer sur le levier de levée 2 du rouleau et pousser sur la goupille de levée 3 du rouleau.

- (1) Ajustar la tensión del rodillo para un ajuste fino de la alimentación. Girar la tuerca de tensión 1 hacia la derecha para aumentar la tensión y aumentar la alimentación. La tensión del rodillo debe ser lo más baja posible.

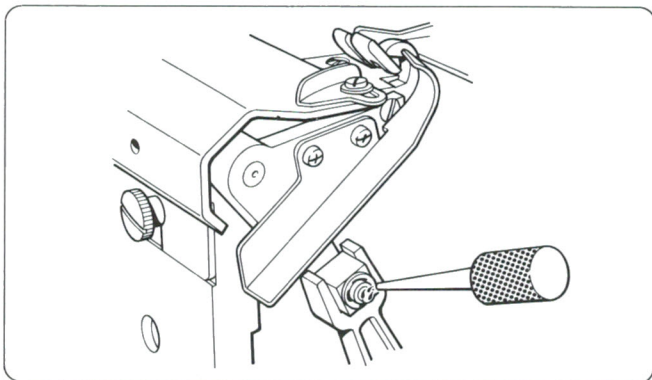
※ Cuando no se usa el dispositivo de dosificación superior, presionar la palanca del levantador de rodillo 2 y presionar el pasador del levantador de rodillo 3.



## ② Edge trimming device/Kantenabschneidevorrichtung Couteau-raseur/Dispositivo de corte de bordes

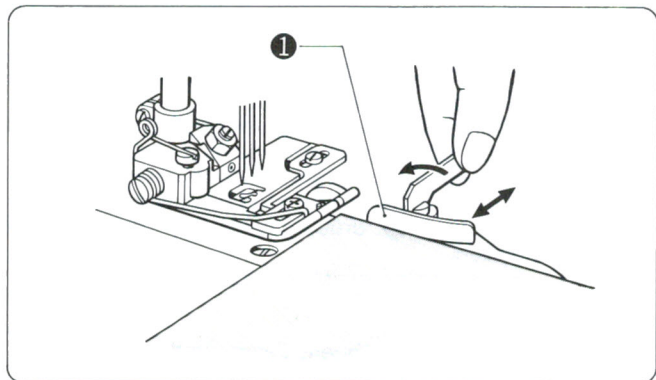
- ★ The edge trimming device trims the material edge for better results when sewing together materials, elastic, lace, and other materials.
- ★ Mit der Kantenabschneidevorrichtung wird die Kante beim Zusammennähen von Stoff, Gummiband, Spitzen und anderen Materialien abgeschnitten.
- ★ Lorsqu'on coud sur un tissu un élastique un ruban ou un autre tissu le couteau-raseur permet d'égaliser les bords du tissu pour une meilleure finition.
- ★ El dispositivo de corte de bordes ajusta el borde del tejido para mejorar la costura de los tejidos, elásticos, ecaja y otros tipos de telas.

### 1. Lubrication/ Schmierung/ Lubrification/ Lubrificación



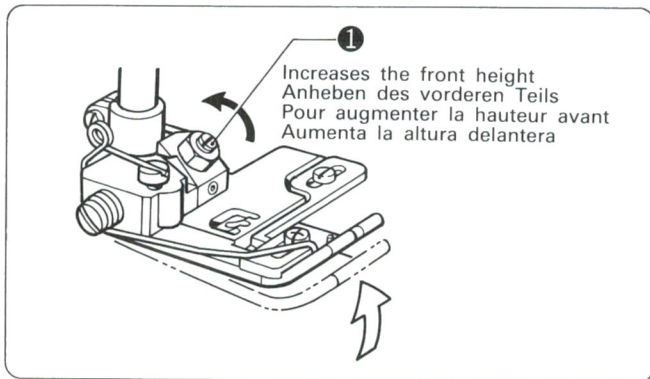
- (1) Open the front cover and add 2~3 drops of oil to the felt in the cutter drive assembly.  
(Lubricate once every 2~3 days.)
- (1) Die vordere Abdeckung öffnen und auf die Messerbetätigung 2 bis 3 Tropfen Öl geben.  
(Alle 2 bis 3 Tage schmieren.)
- (1) Ouvrir le couvercle avant et ajouter 2 à 3 gouttes d'huile sur le feutre se trouvant dans l'ensemble d'entraînement du couteau.  
(Lubrifier tous les 2 à 3 jours.)
- (1) Abrir la cubierta delantera y colocar 2~3 gotas de aceite en el fieltro en el conjunto de mando del cortador.  
(Lubricar una vez cada 2~3 días.)

### 2. Material guide position adjustment/ Einstellen der Stoffführung/ Réglage de la position du guide-tissu/ Ajuste de posición de la guía del tejido



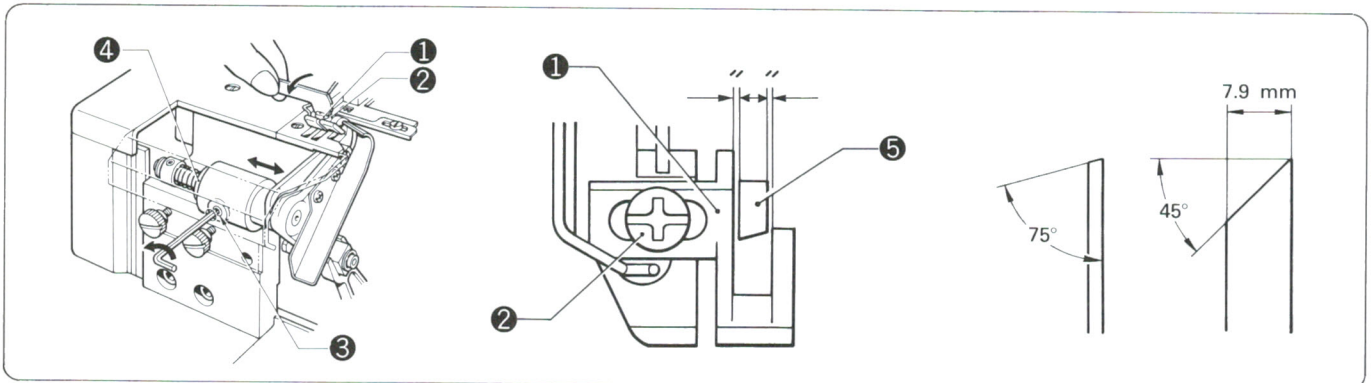
- (1) The material guide ① is used to guide the material edge for a uniform trimming margin, thereby assuring an even margin between the material edge and right needle. Adjust the position of the material guide to the trimming margin.  
(Use the supplied L-shaped screwdriver.)
- (1) Mit der Stoffführung ① wird die Kante des Stoffs geführt, um beim Abschneiden einen gleichmäßigen Abstand zwischen der Stoffkante und der rechten Nadel zu erhalten. Die Stoffführung kann mit dem mitgelieferten L-förmigen Schraubenzieher auf die gewünschte Breite eingestellt werden.
- (1) Le guide-tissu ① sert à guider le bord du tissu, afin d'obtenir une marge uniforme entre le bord du tissu et l'aiguille droite. Régler la position du guide-tissu à la marge d'égalisation (marge utilisée pour le couteau-raseur).  
(Utiliser le tournevis en L fourni pour déplacer le guide-tissu.)
- (1) Se usa le guía de tejido ① para guiar el borde del tejido para un margen de corte uniforme, para que el margen entre el borde del tejido y la aguja de la derecha sea siempre igual. Ajustar la posición de la guía del tejido en el margen de corte.  
(Usar el destornillador en forma de L.)

**3. Presser foot height adjustment/  
Einstellen der Stoffdrückerfußhöhe/  
Réglage de la hauteur du pied presseur/  
Ajuste de la altura del prensatelas**



- (1) Adjust the height of the front edge of the presser foot with set screw **1** to improve elastic feeding when sewing together thick materials, elastic, and lace.
- (1) Die Höhe der vorderen Stoffdrückerfußkante kann mit der Schraube **1** eingestellt werden um das Zusammennähen von dicken Stoffen mit Gummiband oder Spitzen zu erleichtern.
- (1) Régler la hauteur du bord avant du pied presseur avec la vis de calage **1**, afin d'améliorer l'alimentation en élastique lors de la couture d'élastique et de ruban sur des tissus épais.
- (1) Ajustar la altura del borde delantero del pie del prensatelas con un tornillo de fijación **1** para mejorar la alimentación elástica cuando se cosen tejido gruesos, elásticos y encajes.

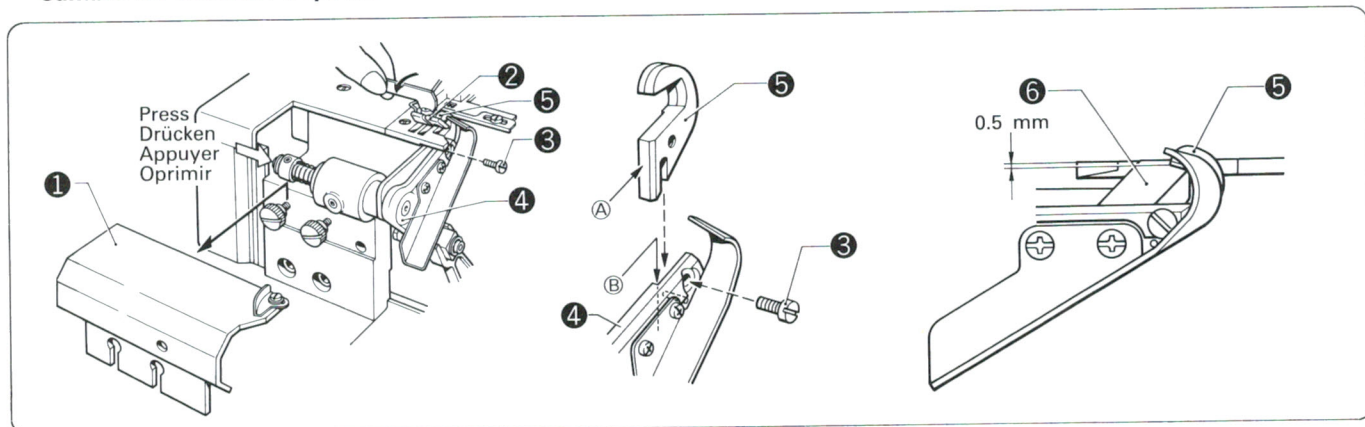
**4. Right-left cutter position adjustment/  
Seitliche Messereinstellung/  
Réglage de la position droite-gauche du couteau/  
Ajuste de la posición del cortador entre la derecha y al izquierda**



- (1) Loosen set screw **2** in presser foot F **1**. (Use the supplied L-shaped screwdriver.)
- (2) Loosen set screw **3**, and shift the bottom cutter holder **4** right or left to determine the cutter position.
- (3) Firmly tighten set screw **3**.
- (4) Center the groove of presser foot F **1** between the top cutters **5**, and tighten screw **2**.
- ※ Sharpen the cutters as shown in the figure above if they become dull. The top cutters are made of carbide steel to enable long term use without resharpening.
- (1) Die Schraube **2** des vorderen Stoffdrückerfusses **1** mit dem mitgelieferten L-förmigen Schraubenzieher lösen.
- (2) Die Schraube **3** lösen und den Halter **4** der unteren Messer seitlich in die richtig Position einstellen.
- (3) Die Schraube **3** festziehen.
- (4) Die Kerbe des vorderen Stoffdrückerfusses **1** auf die Mitte der oberen Messer **5** ausrichten und die Schraube **2** festziehen.
- ※ Stumpfe Messer Können wie in der Abbildung gezeigt geschärft werden. Die oberen Messer sind aus speziellem Stahl. Deshalb brauchen sie auch nach längerer Verwendungsdauer nicht nachgeschliffen zu werden.
- (1) Desserrer la vis de calage **2** dans le pied presseur F **1**. (Utiliser le tournevis en L fourni pour cette opération.)
- (2) Desserrer la vis de calage **3**, et déplacer le support **4** de couteau inférieur à droite ou à gauche afin de déterminer la bonne position du couteau.
- (3) Bien serrer la vis de calage **3**.
- (4) Centrer la fente du pied presseur F **1** entre les couteaux supérieurs **5**, et serrer la vis **2**.
- ※ Si les couteaux sont émoussés, les affûter comme indiqué dans la figure ci-dessus. Les couteaux supérieurs sont en acier carboné, ce qui permet une longue utilisation sans nécessité d'affûtage.
- (1) Aflojar el tornillo de fijación **2** en el prensatelas F **1**. (Usar el destornillador en forma de L.)
- (2) Aflojar el tornillo de fijación **3** y mover el soporte del cortador inferior **4** hacia la derecha y hacia la izquierda para determinar la posición del cortador.
- (3) Apretar firmemente el tornillo de fijación **3**.
- (4) Centrar la ranura del prensatelas F **1** entre los cortadores superiores **5** y apretar el tornillo **2**.
- ※ Afilar los cortadores tal como aparece en la figura anterior si han perdido filo. Los cortadores superiores son de carburo metálico para alargar su vida útil sin afilados periódicos.



**5. Replacing the top cutters/  
Ersetzen der oberen Messer/  
Remplacement du couteau supérieur/  
Cambio de cortador superior**



**Removal**

- (1) Open the front cover.
- (2) Remove the cutter holder cover 1.
- (3) Use the supplied L-shaped screwdriver to remove presser foot F 2.
- (4) Remove set screw 3.
- (5) Press the top cutter holder 4 shaft and remove the top cutters 5.

**Ausbau**

- (1) Die vordere Abdeckung abnehmen.
- (2) Die Abdeckung 1 der Messerhalterung abnehmen.
- (3) Mit dem mitgelieferten L-förmigen Schraubenzieher den vorderen Stoffdrückerfuß 2 abnehmen.
- (4) Die Schraube lösen.
- (5) Die Messerwelle 4 zum Abnehmen der oberen Messer 5 drücken.

**Retrait**

- (1) Ouvrir le couvercle avant.
- (2) Retirer le couvercle du support de couteau 1.
- (3) Pour retirer le pied presseur F 2, utiliser le tournevis en L fournie avec la machine.
- (4) Retirer la vis de calage 3.
- (5) Appuyer sur l'arbre du support 4 du couteau supérieur et retirer le couteau supérieur 5.

**Desmontaje**

- (1) Abrir la cubierta delantera.
- (2) Desmontar la cubierta del soporte de cortador 1.
- (3) Usar el destornillador en "L" que viene con la máquina, para desmontar el prensatelas F 2.
- (4) Quitar el tornillo de fijación 3.
- (5) Oprimir el eje del soporte del cortador superior 4 y desmontar el cortador superior 5.

**Installation**

- (1) Press both ends A of the top cutters 5 onto both ends B of top cutter holder 4, and tighten set screw 3.
- (2) Turn the pulley to set the top cutters 5 to the down position, and make sure the top 5 and bottom 6 cutters mesh by 0.5 mm. Place a piece of thread between the top and bottom cutters, and turn the pulley to make sure the cutters operate properly.
- (3) Mount presser foot F 2 with the groove centered between the top cutters.
- (4) Replace the cutter holder cover 1.

**Einbau**

- (1) Die beiden Seiten A der oberen Messer 5 gegen die Seiten B des Halters 4 drücken und die Schraube 3 festziehen.
- (2) Die oberen Messer 5 mit der Riemenscheibe nach unten stellen und kontrollieren, ob sich die oberen und unteren Messer um 0,5 mm überschneiden. Einen Faden zwischen die Messer legen und durch Drehen der Riemenscheibe die Funktion der Messer prüfen.
- (3) Den vorderen Stoffdrückerfuß 2 mit der Kerbe auf die Mitte der beiden Messer ausrichten.
- (4) Die Abdeckung 1 des Messerhalters wieder anbringen.

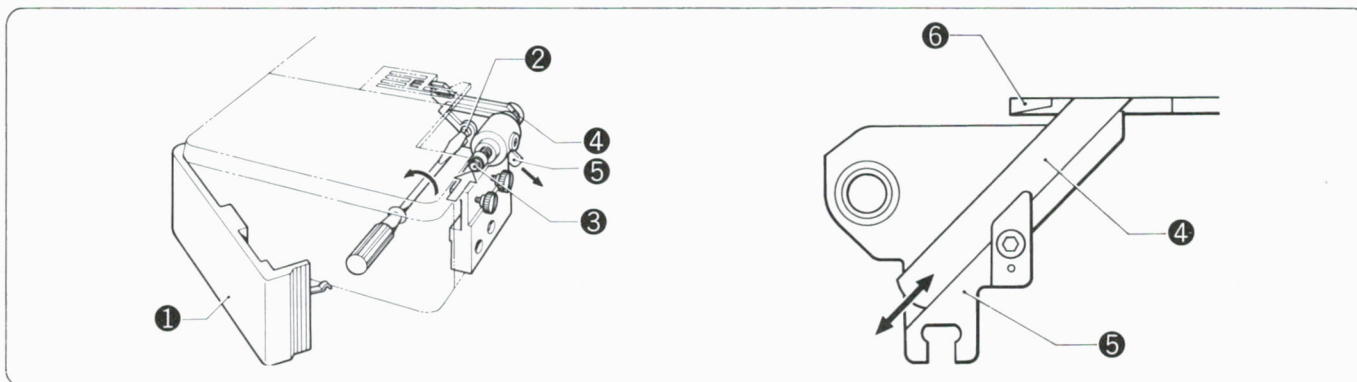
**Installation**

- (1) Presser les deux extrémités A du couteau supérieur 5 sur les deux extrémités B du support 4 du couteau supérieur, puis serrer la vis de calage 3.
- (2) Tourner la poulie afin d'amener le couteau supérieur 5 à la position descendue, et vérifier que les couteaux supérieur 5 et inférieur 6 mordent l'un sur l'autre de 0,5 mm. Introduire un morceau de fil entre les couteaux supérieur et inférieur, et tourner la poulie afin de vérifier si les couteaux coupent efficacement le fil.
- (3) Mettre en place le pied presseur F 2 avec la fente centrée entre les deux couteaux.
- (4) Mettre en place le couvercle de support de couteau 1.

**Instalación**

- (1) Oprimir ambos extremos A del cortador superior 5 contra ambos extremos B del soporte del cortador superior 4 y apretar el tornillo de fijación 3.
- (2) Girar la polea para mover el cortador superior 5 a su posición baja y verificar que los cortadores superiores 5 e inferiores 6 se superponen en 0,5 mm. Colocar un pedazo de hilo entre los cortadores superiores e inferiores y girar la polea para verificar que los cortadores funcionan correctamente.
- (3) Instalar el prensatelas F 2 con la ranura en el centro entre los cortadores superiores.
- (4) Cambiar la cubierta de soporte del cortador 1.

**6. Replacing the bottom cutters/  
Ersetzen der unteren Messer/  
Remplacement des couteaux inférieurs/  
Cambio de los cortadores inferiores**



**Removal**

- (1) Open the front cover.
- (2) Open the side cover **1**, and loosen set screw **2**.
- (3) Press the top cutter holder **3** shaft, and remove the bottom cutters **4**.

**Ausbau**

- (1) Die vordere Abdeckung öffnen.
- (2) Die seitliche Abdeckung **1** öffnen und die Schraube **2** lösen.
- (3) Zum Abnehmen der unteren Messer **4** die Messerwelle **3** der oberen Messer drücken.

**Retrait**

- (1) Ouvrir le couvercle avant.
- (2) Ouvrir le couvercle latéral **1** et desserrer la vis de calage **2**.
- (3) Appuyer sur l'arbre du support de couteau supérieur **3** et retirer le couteau inférieur **4**.

**Desmontaje**

- (1) Abrir la cubierta delantera.
- (2) Abrir la cubierta lateral **1** y aflojar el tornillo de fijación **2**.
- (3) Presionar el eje del soporte del cortador superior **3** y desmontar el cortador **4**.

**Installation**

- (1) Press the top cutter holder **3** shaft, and insert the bottom cutters **4** along the channel in the bottom cutter holder **5**.
- (2) Set the tip of the bottom cutters **4** flush with the top of the needle plate **6**, and tighten screw **2**.
- (3) Place a piece of thread between the top and bottom cutters, and turn the pulley to make sure the cutters operate properly.

**Einbau**

- (1) Die Messerwelle **3** der oberen Messer drücken und die unteren Messer **4** in die Rille der unteren Messerhalterung **5** einsetzen.
- (2) Die unteren Messer **4** bündig auf die Oberseite der Stichplatte **6** einstellen und die Schraube **2** festziehen.
- (3) Ein Stück Faden zwischen die Messer legen und durch Drehen der Riemenscheibe die Funktion prüfen.

**Installation**

- (1) Appuyer sur l'arbre du support de couteau supérieur **3** et insérer le couteau inférieur **4** le long de la fente du support de couteau inférieur **5**.
- (2) Régler la pointe du couteau inférieur **4** de manière qu'elle soit au même niveau que le dessus de la plaque à aiguille **6**. Serrer la vis **2**.
- (3) Introduire un morceau de fil entre les couteaux supérieurs et inférieurs, et tourner la poulie afin de vérifier si les couteaux coupent efficacement le fil.

**Instalación**

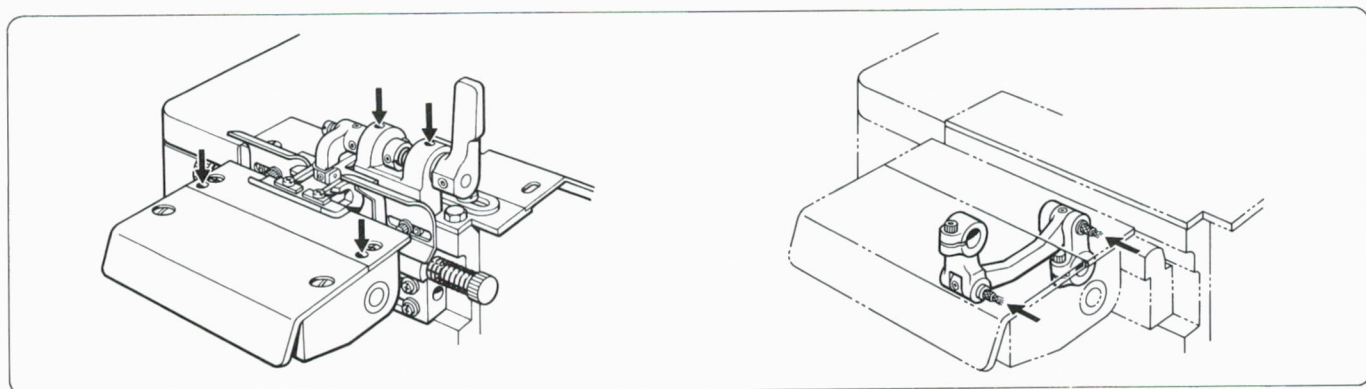
- (1) Presionar el eje del soporte del cortador superior **3** e introducir el cortador inferior **4** por el canal en el soporte del cortador inferior **5**.
- (2) Alinear la punta del cortador inferior **4** con la parte superior de la place de aguja **6** y apretar el tornillo **2**.
- (3) Colocar un pedazo de hilo entre los cortadores superiores e inferiores y guiar la polea para verificar que los cortadores funcionen correctamente.



### 3 Front cutter device for belt loop sewing/Vorderes Messer für Gurtschlaufenannähvorrichtung Couteau avant pour couture de boucle de ceinture/Dispositivo del cortador delantero para la costura de presillas de cinturón

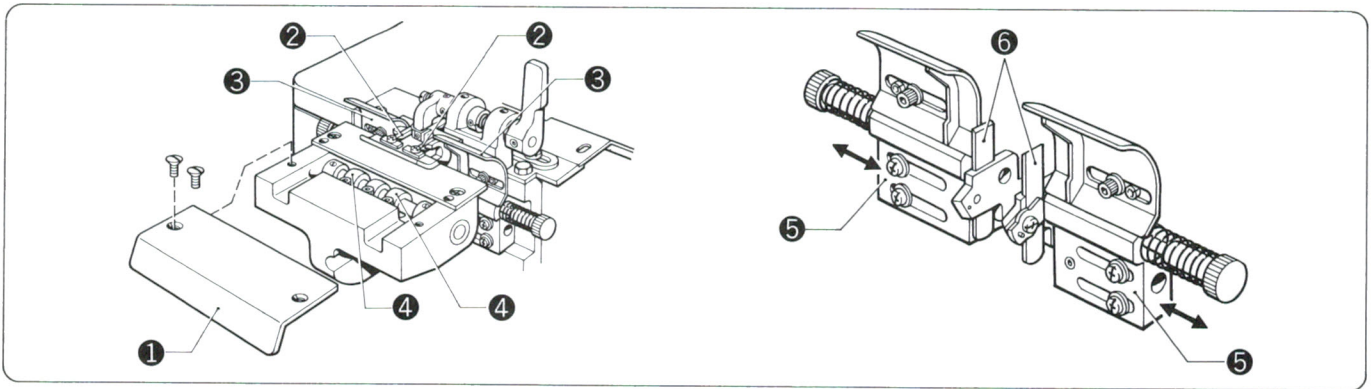
- ★ The front cutter device for belt loop sewing cuts both ends of the material and wraps the material onto the wrapper to sew belt loops. Belt loop width can vary between 7~20 mm.  
(Available wrapper widths are 8, 9, 10, 12, 15 and 20 mm.)
- ★ Mit dem vorderen Messer werden beim Nähen von Gurtschlaufen beide Enden abgeschnitten und die Schlaufe um die Umschlagvorrichtung gezogen. Die Gurtschlaufenbreite kann zwischen 7 bis 20 mm betragen.  
(Entsprechende Umschlagvorrichtungen sind für die Breiten von 8, 9, 10, 12, 15 und 20 mm erhältlich.)
- ★ Ce type particulier de couteau avant coupe les deux extrémités du tissu et enroule ce dernier sur l'enveloppe pour permettre la réalisation de boucles de ceinture. La largeur de boucle de ceinture peut varier entre 7 et 20 mm.  
(Les largeurs d'enveloppe disponibles sont les suivantes: 8, 9, 10, 12, 15, et 20 mm.)
- ★ El dispositivo del cortador delantero para la costura de presillas de cinturón corta ambos extremos del tejido y envuelve el material sobre el dispositivo de enrollado para coser las presillas de cinturón. El ancho de la presilla de cinturón puede estar entre 7 y 20 mm.  
(Los anchos de enrollado posibles son de 8, 9, 10, 12, 15 y 20 mm.)

#### 1. Lubrication/ Schmierung/ Lubrification/ Lubricación



- (1) Add 2~3 drops of oil to the places indicated with an arrow above. (Lubricate once every 2~3 days, depending on use.)
- (1) An den mit Pfeilen bezeichneten Stellen 2 bis 3 Tropfen Öl auftragen. (Je nach Verwendungshäufigkeit alle 2 bis 3 Tage schmieren.)
- (1) Ajouter 2 à 3 gouttes d'huile aux endroits indiqués d'une flèche dans la figure ci-dessus. (Lubrifier tous les 2 à 3 jours selon la fréquence d'utilisation.)
- (1) Agregar 2~3 gotas de aceite en los lugares indicados con flechas. (Lubricar una vez cada 2~3 días según el uso que se le dé.)

**2. Adjusting the cutter width/  
Einstellen des Messerabstands/  
Réglage de l'écartement des couteaux/  
Ajuste del ancho del cortador**



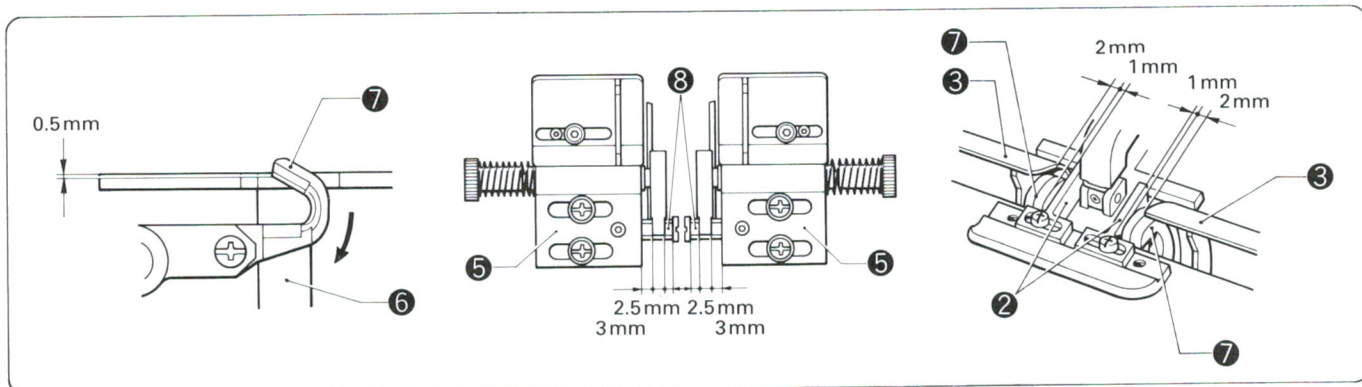
- (1) Open the front cover.
- (2) Remove front face cover **1**.
- (3) Loosen the front presser foot assist plate **2**, dust guide **3**, and top cutter holder **4**.
- (4) Loosen the bottom cutter holder support **5** and move it right or left to determine the position of the bottom cutters **6**. Now retighten the bottom cutter holder support **5**.

- (1) Die vordere Abdeckung öffnen.
- (2) Die vordere Abdeckung **1** entfernen.
- (3) Die Platte **2** des vorderen Stoffdrückerfusses, die Staubführung **3** und die Halterung **4** des oberen Messers lösen.
- (4) Die Halterung **5** des unteren Messers lösen und zum Einstellen des unteren Messers **6** seitlich verschieben. Danach die Halterung **5** wieder festziehen.

- (1) Ouvrir le couvercle avant.
- (2) Retirer le couvercle frontal avant **1**.
- (3) Desserrer la plaque du pied presseur **2**, le guide pare-poussière **3** et le support de couteau supérieur **4**.
- (4) Desserrer la pièce de soutien **5** du support de couteau inférieur et la décaler vers la droite ou vers la gauche afin de déterminer la bonne position des couteaux inférieurs **6**. Resserrer ensuite la pièce de soutien **5** du support de couteau inférieur.

- (1) Abrir la cubierta delantera.
- (2) Desmontar la cubierta de la superficie delantera **1**.
- (3) Aflojar la placa de asistencia del prensatelas delantero **2**, guía de polvo **3** y soporte de cortador superior **4**.
- (4) Aflojar el soporte de cortador inferior **5** y moverlo hacia la derecha o hacia la izquierda para determinar la posición del cortador inferior **6**. Volver a apretar el soporte del cortador inferior **5**.





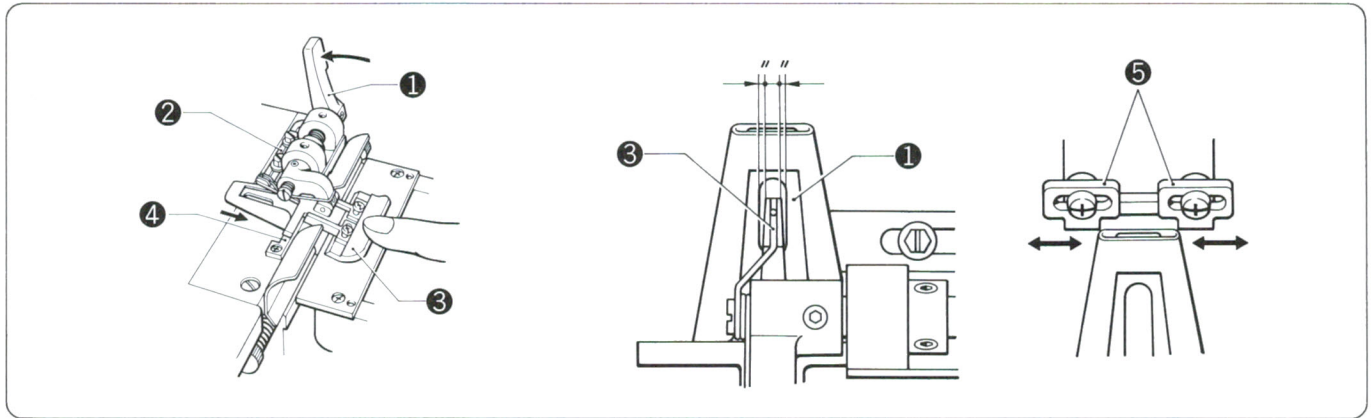
- (5) Turn the pulley and set the needle bar to the down position.
- (6) Set the top cutters **7** lightly against the bottom cutters **6**, adjust so the top **7** and bottom **6** cutters mesh by 0.5 mm, and then tighten the top cutter holder **4**.
- (7) Loosen the bottom cutter holder support **5**, and then work the support with a screwdriver so that stoppers **8** are centered.
- (8) Tighten front presser foot assist plate **2** about 1 mm above top cutters **7**.
- (9) Tighten dust guide **3** about 2 mm above top cutters **7**.
- (10) Replace the front face cover **1**.

- (5) Die Nadelstange mit der Riemenscheibe nach unten stellen.
- (6) Das obere Messer **7** stellen, so daß sich die Messer um 0,5 mm überschneiden und das obere Messer festziehen.
- (7) Die Halterung **5** des unteren Messers lösen und mit einem Schraubenzieher die Anschläge **8** auf die Mitte stellen.
- (8) Die Platte **2** des vorderen Stoffdrückerfusses etwa 1 mm überhalb der oberen Messer **7** festziehen.
- (9) Die Staubführung **3** etwa 2 mm überhalb der oberen Messer **7** festziehen.
- (10) Die vordere Abdeckung **1** wieder anbringen.

- (5) Tourner la poulie pour amener la barre à aiguille ne position descendue.
- (6) Régler la position du couteau supérieur **7** de sorte qu'il touche légèrement le couteau inférieur **6**. Régler les couteaux supérieur **7** et inférieur **6** de sorte qu'ils mordent l'un sur l'autre de 0,5 mm. Serrer le support **4** du couteau supérieur après réglage.
- (7) Desserrer la pièce de soutien **5** du support du couteau inférieur et déplacer le support au moyen d'un tournevis de manière que les butées **8** soient centrées.
- (8) Serrer la plaque **2** du pied presseur à 1 mm au-dessus des couteaux, supérieurs **7**.
- (9) Serrer le guide pare-poussière **3** à environ 2 mm au-dessus des couteaux supérieurs **7**.
- (10) Mettre en place le couvercle frontal avant **1**.

- (5) Girar la polea e instalar la barra de agujas en su posición inferior.
- (6) Instalar el cortador superior **7** ligeramente contra el cortador inferior **6**, ajustar los cortadores superiores **7** e inferiores **6** para que se superpongan 0,5 mm y apretar el soporte del cortador superior **4**.
- (7) Aflojar el soporte del cortador inferior **5** y mover el soporte con un destornillador para que los topes **8** queden en su posición central.
- (8) Apretar la placa de asistencia del prensatelas delantero **2** aproximadamente 1 mm encima de los cortadores superiores **7**.
- (9) Apretar la guía para polvo **3** aprox. 2 mm encima de los cortadores superiores **7**.
- (10) Cambiar la cubierta de la superficie delantera **1**.

**3. Wrapper replacement/  
Ersetzen der Umschlagvorrichtung/  
Remplacement de l'enveloppe/  
Cambio del dispositivo de enrollado**



**Removal**

- (1) Remove the wrapper **1** bolt.
- (2) Turn the pulley to lower the feed dog. (The needle should be near the down position.)
- (3) Press the presser foot lifter pedal to raise the presser foot. Press the presser foot lifter lever **2**, press the front of the front presser foot **3** down, and remove the wrapper **1**.

**Ausbau**

- (1) Die Schraube der Umschlagvorrichtung **1** lösen.
- (2) Den Transporteur mit der Riemenscheibe nach unten stellen. (Die Nadel sollte sich nahe an der untersten Position befinden.)
- (3) Den Stoffdrückerfuß mit dem Pedal anheben. Den Stoffdrückerfußhebel **2** drücken und zum Abnehmen der Umschlagvorrichtung **1** den vorderen Teil des Stoffdrückerfußes **3** nach unten drücken.

**Retrait**

- (1) Retirer le boulon de l'enveloppe **1**.
- (2) Tourner la poulie afin d'abaisser la griffe d'entraînement. (L'aiguille doit être presque à sa position descendue.)
- (3) Appuyer sur la pédale de levée du pied presseur afin de relever le pied presseur. Appuyer sur le levier **2** de levée du pied presseur; appuyer ensuite sur l'avant du pied presseur avant **3** et retirer l'enveloppe **1**.

**Desmontaje**

- (1) Quitar el perno del dispositivo de enrollado **1**.
- (2) Girar la polea para bajar el alimentador. (La aguja debe llegar hasta cerca de la posición baja.)
- (3) Presionar le pedal del levantador del prensatelas para levantar el prensatelas. Presionar la palanca del levantador del prensatelas **2**, oprimir la parte delantera del prensatelas delantero **3** hacia abajo y desmontar el dispositivo de enrollado **1**.

**Installation**

- (1) Set the channel in the wrapper **1** evenly centered on the spring base of the front presser foot **3**, and install with the wrapper **1** against the front of the cutter plate **4**.
- (2) Set the presser foot guide **5** flush with the end of the wrapper **1**.

**Einbau**

- (1) Dens Schlitz in der Umschlagvorrichtung **1** gleichmäßig auf die Federplatte und den vorderen Stoffdrückerfuß **3** ausrichten und die Umschlagvorrichtung **1** so anbringen, daß sie die Vorderseite der Messerplatte **4** berührt.
- (2) Die Stoffdrückerfußführung **5** bündig auf die Umschlagvorrichtung **1** ausrichten.

**Installation**

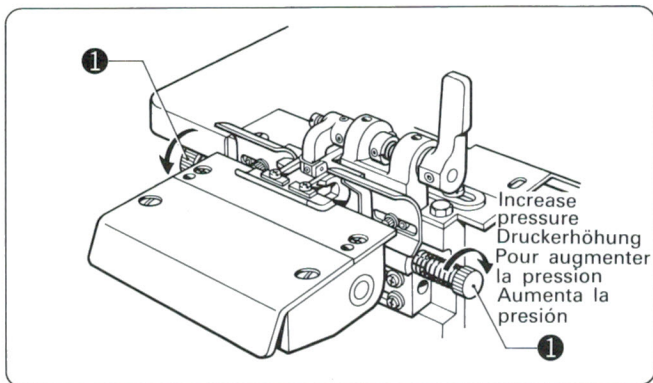
- (1) Bien centrer la fente de l'enveloppe **1** sur la base du ressort du pied presseur avant **3**, et placer l'enveloppe **1** contre l'avant du plateau de couteau **4**.
- (2) Disposer le guide du pied presseur **5** de sorte qu'il se trouve au même niveau que l'extrémité de l'enveloppe **1**.

**Instalación**

- (1) Colocar el canal en el dispositivo de enrollado **1** con el centro en la base del resorte del prensatelas delantero **3** e instalar con el dispositivo de enrollado **1** contra la parte delantera de la placa del cortador **4**.
- (2) Colocar la guía de prensatelas **5** alineada con el extremo del dispositivo de enrollado **1**.



**4. Cutter pressure adjustment /  
Einstellen des Messerdrucks /  
Réglage de la pression des couteaux /  
Ajuste de la presión del cortador**



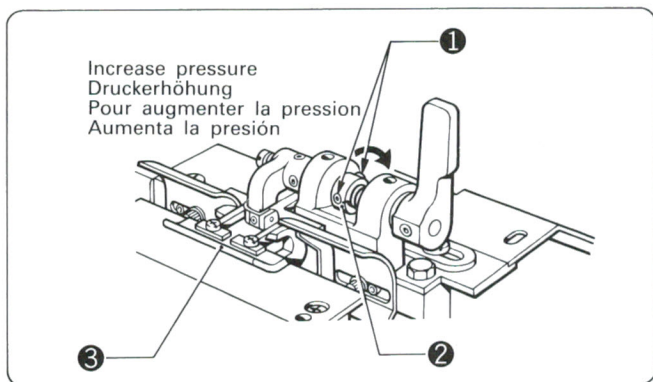
(1) If the cutters are not working when sewing denim and other heavy materials, turn adjustment screw **1** to the right to increase the pressure and improve cutting. Cutter pressure should be as light as will enable the cutters to operate properly.

(1) Falls das Messer beim Verarbeiten von Denim- und anderen schweren Stoffen nicht richtig funktioniert, kann die Schraube **1** nach rechts gedreht werden, um den Druck auf das Messer zu erhöhen. Der Druck auf das Messer sollte aber so gering wie möglich gehalten werden, um die Messerfunktion nicht zu beeinträchtigen.

(1) Si les couteaux fonctionnent mal, lors de travaux sur tissus sergés ou sur tissus épais, tourner la vis de réglage **1** vers la droite afin d'augmenter la pression et d'améliorer l'efficacité de coupage des couteaux. Faire attention de ne pas augmenter la pression plus que nécessaire (c'est-à-dire augmenter seulement jusqu'au point où les couteaux coupent efficacement).

(1) Si los cortadores no funcionan al coser telas vaquero denim u otros tejidos gruesos, girar el tornillo de ajuste **1** hacia la derecha para aumentar la presión y mejorar la fuerza de corte.

**5. Front presser foot pressure adjustment /  
Einstellen des vorderen Stoffdrückerfußdrucks /  
Réglage de la pression du pied presseur avant /  
Ajuste de la presión del prensatelas delantero**



(1) If feeding of material rolled inside the wrapper is poor when sewing denim and other heavy materials, loosen set screw **1**, and turn set collar **2** in the direction of the arrow to increase the presser foot pressure **3**.

※ The front presser foot pressure should be decreased when working with jersey or the material may jam.

(1) Bei schlechtem Transport des gefalteten Stoffs durch die Umschlagvorrichtung, insbesondere wenn dicke Stoffe wie Denim verarbeitet werden die Schraube **1** lösen und die Muffe **2** zur Erhöhung des Stoffdrückerfußdrucks **3** in Pfeilrichtung drehen.

※ Bei Verarbeitung von Jersey muß der Stoffdrückerfußdruck verringert werden, um Störungen zu verhindern.

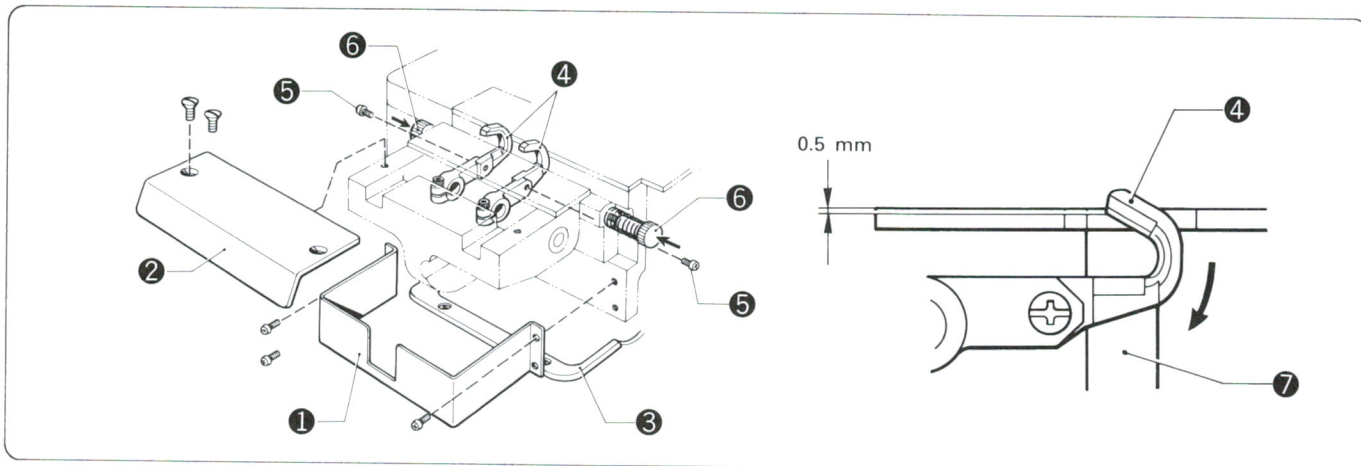
(1) Lors de travaux sur tissus sergés ou sur tissus épais, si l'on remarque des problèmes dans l'entraînement du tissu enroulé à l'intérieur de l'enveloppe, desserrer la vis de calage **1** et tourner la bague **2** dans la direction de la flèche. Ceci permet d'augmenter la pression du pied presseur **3**.

※ Lors de travaux sur tissus jersey, veiller à réduire la pression du pied presseur avant, sinon le tissu risque de s'amasser et de bloquer l'entraînement.

(1) Si no se alimenta bien el tejido a envolver en el dispositivo de enrollado, cuando se cose sobre tela vaquero denim u otros tejido gruesos, aflojar el tornillo de fijación **1** y girar el collar de fijación **2** en el sentido de la flecha para aumentar la presión del prensatelas **3**.

※ Se debe volver a disminuir la presión del prensatelas delantero cuando se cose sobre tela jersey o cuando puede atascarse el tejido.

**6. Replacing the top cutters/  
Ersetzen der oberen Messer/  
Remplacement des couteaux supérieurs/  
Cambio del cortador superior**



- (1) Remove the dust chute cover **1** and front face cover **2**.
- ※ Place a piece of material over the dust drop **3** to prevent the knives from falling in.
- (2) Remove the set screws **5** in the top cutters **4**.
- (3) Loosen adjustment screws **6**, press and remove the top cutters **4**.
- (4) After installing the top cutters, turn the pulley to set the top cutters to the down position, and make sure the top **4** and bottom **7** cutters mesh by 0.5 mm.  
Place a piece of thread between the top and bottom cutters, and turn the pulley to check the edge of the cutters. The top cutters are made of carbide steel to enable long term use without resharpening.

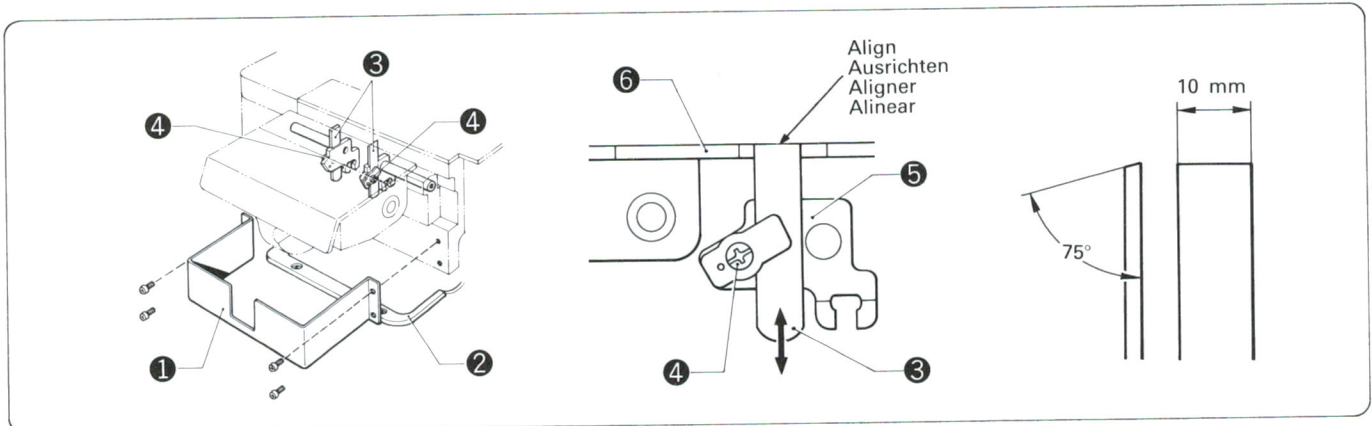
- (1) Die Staubkanalabdeckung **1** und die vordere Abdeckung **2** abnehmen.
- ※ Den Staubkanal **3** mit einem Stück Stoff abdecken, so daß die Messer nicht hineinfallen können.
- (2) Die Schrauben **5** und die Messer **4** entfernen.
- (3) Die Einstellschrauben **6** lösen und drücken, um die Messer **4** zu entfernen.
- (4) Nach dem Anbringen die oberen Messer durch Drehen der Riemenscheibe herunterstellen und kontrollieren, ob sich die oberen **4** und unteren Messer **7** um 0,5 mm überschneiden.  
Einen Faden zwischen die Messer legen und die Riemenscheibe drehen um Messerschneide zu prüfen. Die oberen Messer brauchen auch nach längere Betriebsdauer nicht nachgeschliffen werden, weil sie aus einem Spezialstahl angefertigt sind.

- (1) Retirer le couvercle ramasse-poussière **1** et le couvercle avant **2**.
- ※ Placer un morceau de tissu sur la chute à poussière **3** pour empêcher que les couteaux y tombent.
- (2) Retirer les vis de calage **5** des couteaux supérieurs **4**.
- (3) Desserrer les vis de réglage **6** et retirer les couteaux supérieurs **4** en appuyant dessus.
- (4) Après installation des couteaux supérieurs, tourner la poulie afin d'amener ces derniers en position descendue. Vérifier alors que les couteaux supérieurs **4** et inférieurs **7** mordent les uns sur les autres de 0,5 mm.  
Placer un morceau de fil entre les couteaux supérieurs et inférieurs, et tourner la poulie afin de vérifier si les bords des couteaux coupent bien. Les couteaux supérieurs sont en acier carburé ce qui permet une longue utilisation sans nécessité d'affûtage.

- (1) Desmontar la cubierta del vaciadero de polvo **1** y la cubierta de la superficie delantera **2**.
- ※ Colocar un pedazo de tela sobre la entrada de polvo **3** para evitar que las cuchillas se caigan por el orificio.
- (2) Quitar los tornillos de fijación **5** en los cortadores superiores **4**.
- (3) Aflojar los tornillos de ajuste **6**, oprimir y desmontar los cortadores superiores **4**.
- (4) Después de instalar los cortadores superiores, girar la polea para instalar los cortadores superiores en la posición baja y verificar que los cortadores superiores **4** e inferiores **7** se cruzan en 0,5 mm.  
Colocar un pedazo de hilo entre los cortadores superiores e inferiores y girar la polea para verificar el filo de los cortadores. El cortador superior es de carburo metálico para alargar su vida útil sin afilados periódicos.



**7. Replacing the bottom cutters/  
Ersetzen der unteren Messer/  
Remplacement des couteaux inférieurs/  
Cambio del cortador inferior**



- (1) Remove the dust chute cover **1**.  
 ※ Place a piece of material over the dust drop **2** to prevent the knives from falling in.  
 (2) Remove the set screws **4** in the bottom cutters **3** and remove the bottom cutters **3**.  
 (3) Insert the bottom cutters **3** along the channel in the bottom cutter holder **5**, make sure the tip of the bottom cutters **3** is flush with the top surface of the cutter plate **6**, and then tighten set screws **4**.  
 ※ If the bottom cutters **3** become dul, sharpenen as shown in the figure above.
- 
- (1) Die Staubkanalabdeckung **1** abnehmen.  
 ※ Den Staubkanal **2** mit einem Stück Stoff abdecken, so daß die Messer nicht hineinfallen können.  
 (2) Die Schrauben **4** lösen und die unteren Messer **3** abnehmen.  
 (3) Die unteren Messer **3** in die Aussparung der Messerhalter **5** einsetzen, die Messerspitze **3** bündig auf die Platte **6** ausrichten und die Schrauben **4** festziehen.  
 ※ Falls die unteren Messer **3** stumpf werden, können sie wie in der Abbildung gezeigt nachgeschliffen werden.
- 
- (1) Retirer le couvercle ramasse-poussière **1**.  
 ※ Placer un morceau de tissu sur la chute à poussière **2** pour empêcher que les couteaux y tombent.  
 (2) Retirer les vis de calage **4** des couteaux inférieurs **3** et retirer les couteaux inférieurs **3**.  
 (3) Introduire les couteaux inférieurs **3** dans la fente du support de couteau inférieur **5** en veillant à ce que la pointe des couteaux inférieurs **3** ne dépasse pas de la surface supérieure du plateau de couteau **6**. Puis, serrer les vis de calage **4**.  
 ※ Si les couteaux inférieurs **3** s'émoussent, les affûter comme indiqué dans la figure ci-dessus.
- 
- (1) Desmontar la cubierta del vaciadero de polvo **1**.  
 ※ Colocar un pedazo de tela sobre la entrada de polvo **2** para evitar que las cuchillas se caigan por el orificio.  
 (2) Quitar los tornillos de fijación **4** en los cortadores inferiores **3** y desmontar los cortadores inferiores **3**.  
 (3) Introducir los cortadores inferiores **3** a lo largo del canal en el portador del cortador inferior **5**, verificar que la punta de los cortadores inferiores **3** está alineada con la superficie superior de la placa de cortador **6**, y apretar los tornillos de fijación **4**.  
 ※ Si los cortadores inferiores **3** pierden filo, afilar tal como aparece en la figura anterior.

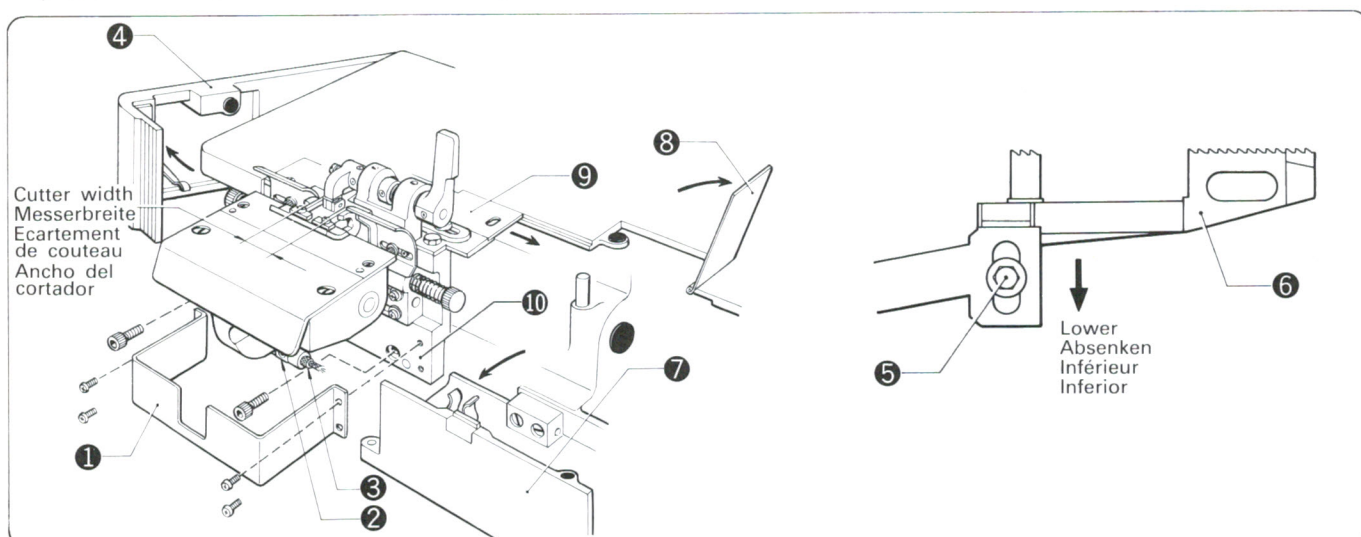
## 8. Removing the front cutter device for belt loop sewing/

### Abnehmen der vorderen Messer zum Gurtschlaufennähen/

### Retrait du couteau avant pour la couture de boucle de ceinture/

### Desmontaje del dispositivo de cortador delantero para la costura de presillas de cinturón

- ★ Remove the front cutter device for belt loop sewing when adjusting the needle gauge or the needle and looper operation. Also, when the cutter width is set to less than 20 mm, first slide the top cutter holder and the bottom cutter support so that the cutter width is greater than 20 mm before proceeding. (See 2. adjusting the cutter width.)
- ★ Zum Einstellen der Nadelbreite und der Nadel- und Greifersynchronisation müssen die vorderen Messer zum Gurtschlaufennähen abgenommen werden. Zum Einstellen der Messerbreite auf weniger als 20 mm müssen die Halterungen des oberen und unteren Messers so verschoben werden, daß die Messerbreite zuerst mehr als 20 mm beträgt. (Zum Einstellen des Messerabstands wird auf 2 verwiesen.)
- ★ Retirer le couteau avant pour la couture de boucle de ceinture lorsqu'on doit régler l'écartement des aiguilles ou le mouvement des aiguilles et du boucleur. De plus, lorsque l'écartement de couteau est réglé à moins de 20 mm, faire d'abord glisser le support du couteau supérieur et le support du couteau inférieur de sorte que l'écartement de couteau soit supérieur à 20 mm. Procéder ensuite au retrait du couteau. (Voir 2. Réglage de l'écartement des couteaux.)
- ★ Desmontar el dispositivo del cortador delantero para la costura de presillas de cinturón para ajustar el calibre de aguja o el funcionamiento de la aguja y el ojo-guía. Por otro lado, cuando se fija un ancho para el cortador que sea de menos de 20 mm, deslizar primero el soporte de cortador superior y el soporte de cortador inferior para que el ancho del cortador sea de más de 20 mm, antes de seguir con el procedimiento. (Consultar la sección 2. Ajuste del ancho del cortador.)



#### Removal

- (1) Remove the dust chute cover ①.
  - (2) Loosen set screw ②, and remove cutter drive pin ③.
  - (3) Turn the pulley to lower the needle bar. Open the side cover ④, loosen screw ⑤, and lower the front feed dog ⑥.
  - (4) Open the front cover ⑦ and lower thread take-up cover ⑧, and remove the slide plate ⑨.
  - (5) Remove the belt loop bracket ⑩ forward.
- ※ A positioning pin is fit in the belt loop bracket ⑩. Work the bracket off slowly with a screwdriver or similar instrument.

#### Ausbau

- (1) Die Staubkanalabdeckung ① abnehmen.
  - (2) Die Schraube ② lösen und den Messerstift ③ entfernen.
  - (3) Die Nadelstange durch Drehen der Riemenscheibe absenken. Die seitliche Abdeckung ④ öffnen, die Schraube ⑤ lösen und den vorderen Transporteur ⑥ herunterstellen.
  - (4) Die vordere Abdeckung ⑦ öffnen und den Fadeabnahmedeckel ⑧ herunterstellen und die Platte ⑨ entfernen.
  - (5) Die Gurtschlaufenhalterung ⑩ nach vorne abnehmen.
- ※ An der Gurtschlaufenhalterung ⑩ ist ein Positionierungsstift vorhanden. Die Halterung sorgfältig mit einem Schraubenzieher oder einem ähnlichen Werkzeug abnehmen.

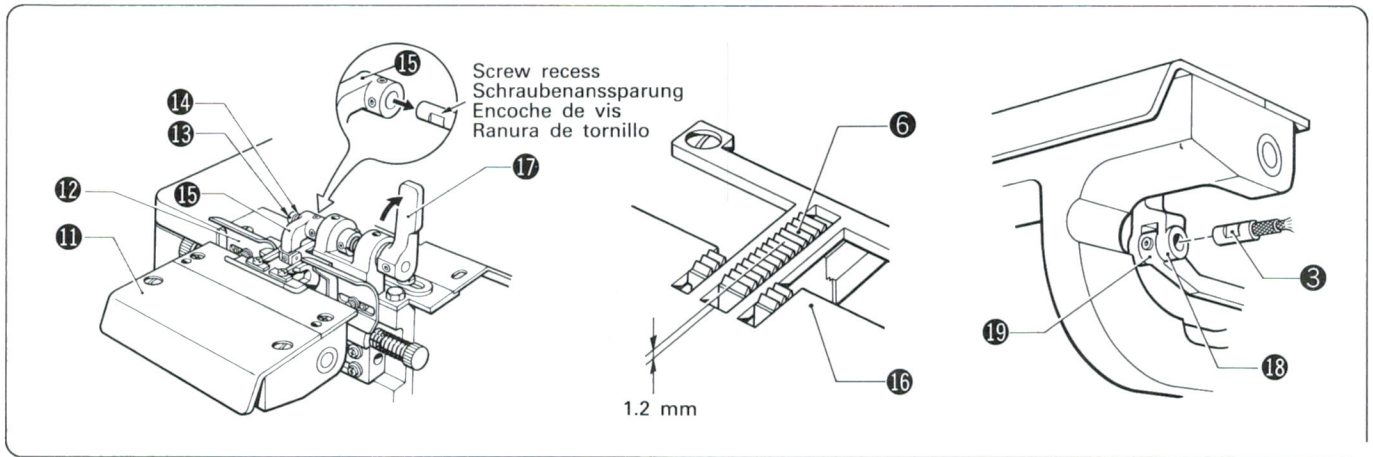
#### Retrait

- (1) Retirer le couvercle ramasse-poussière ①.
  - (2) Desserrer la vis de calage ② et retirer la goupille d'entraînement du couteau ③.
  - (3) Tourner la poulie afin d'abaisser la barre à aiguille. Ouvrir le couvercle latéral ④, desserrer la vis ⑤ et abaisser la griffe d'entraînement avant ⑥.
  - (4) Ouvrir le couvercle avant ⑦ et abaisser le couvercle du releveur de fil ⑧, puis retirer la plaque coulissante ⑨.
  - (5) Retirer le support du boucle de ceinture ⑩ en le poussant en avant.
- ※ Une goupille de positionnement se trouve dans le support de boucle de ceinture ⑩. Retirer donc le support avec précaution en utilisant un tournevis ou tout instrument de même forme.

#### Desmontaje

- (1) Desmontar la cubierta del vaciadero de polvo ①.
  - (2) Aflojar el tornillo de fijación ② y desmontar el pasador de mando del cortador ③.
  - (3) Girar la polea para bajar la barra de aguja. Abrir la cubierta lateral ④, aflojar el tornillo ⑤ y bajar el alimentador delantero ⑥.
  - (4) Abrir la cubierta delantera ⑦, bajar la cubierta del tirahilos ⑧ y desmontar la placa de deslizamiento ⑨.
  - (5) Desmontar la ménsula para presillas de cinturón ⑩ hacia adelante.
- ※ Se ha colocado un pasador de posición en la ménsula para presillas de cinturón ⑩. Sacar la ménsula lentamente on un destornillador o herramienta similar.





### Installation

- (1) Replace the belt loop bracket **10**.
  - (2) Remove the front face cover **11**, and slide dust guide L **12** left.
  - (3) Remove screw **13** and assist spring **14**, and remove front presser foot **15**.
  - (4) Turn the pulley to fully raise the front feed dog **6**, and adjust so that the tip of the feed dog **6** extends 1.2 mm above the cutter plate **16**.
  - (5) Lift the presser bar lifter lever **17**, and install the front presser foot **15**.
  - (6) Fit the assist spring **14** on, and tighten screw **13**.
  - (7) Install dust guide L **12** 2 mm away from the top cutter.
  - (8) Fit the cutter drive pin **3** on cutter drive lever U **18** and top cutter drive rod **19**, and tighten the set screw against the screw recess.
  - (9) Replace the front face cover **11** and dust chute cover **1**.
  - (10) Replace the slide plate **9**.
- ※ If the cutter width was increased during removal, refer to 2. Adjusting the cutter width.

### Einbau

- (1) Die Gurtschlaufenhalterung **10** montieren.
  - (2) Die vordere Abdeckung **11** abnehmen und die linke Staubführung **12** nach links verschieben.
  - (3) Die Schraube **13**, die Feder **14** und den vorderen Stoffdrückerfuß **15** abnehmen.
  - (4) Den vorderen Transporteur **6** mit der Riemenscheibe anheben, so daß die Transporteurzähne 1,2 mm über der Platte **16** stehen.
  - (5) Den Stoffdrückerfußhebel **17** hochstellen und den vorderen Stoffdrückerfuß **15** anbringen.
  - (6) Die Feder **14** anbringen und die Schraube **13** festziehen.
  - (7) Die linke Staubführung **12** 2 mm von oberem Messer entfernt anbringen.
  - (8) Den Messerstift **3** am oberen Messerhebel **18** und an der Stange **19** einsetzen und die Schraube an der Aussparung festziehen.
  - (9) Die vordere Abdeckung **11** und die Staubkanalabdeckung **1** anbringen.
  - (10) Die Platte **9** einsetzen.
- ※ Falls sich beim Ausbau der Messerabstand vergrößert hat, wird auf zum Einstellen des Messerabstands auf **2** verwiesen.

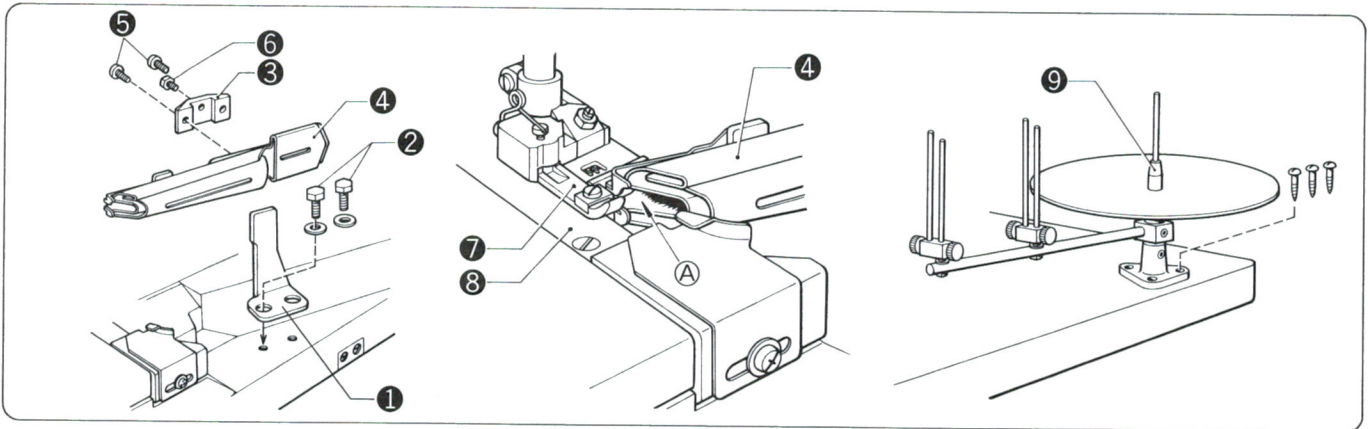
### Installation

- (1) Mettre en place le support de boucle de ceinture **10**.
  - (2) Retirer le couvercle avant **11** et faire glisser le guide poussière L **12** vers la gauche.
  - (3) Retirer la vis **13** et le ressort **14**, puis retirer le pied presseur avant **15**.
  - (4) Tourner la poulie afin de relever complètement la griffe d'entraînement avant **6**, et régler de sorte que la pointe de la griffe d'entraînement **6** se trouve à 1,2 mm au-dessus du plateau du couteau **16**.
  - (5) Lever le levier de relevée de la barre de presseur **17**, et mettre en place le pied presseur avant **15**.
  - (6) Remettre en place le ressort **14**, et serrer la vis **13**.
  - (7) Mettre en place le guide-poussière L **12** à 2 mm du couteau supérieur.
  - (8) Placer la goupille d'entraînement de couteau **3** sur le levier U d'entraînement de couteau **18** et sur la tige d'entraînement du couteau supérieur **19**, puis serrer la vis de calage sur la butée de vis.
  - (9) Mettre en place le couvercle avant **11** et le couvercle ramasse-poussière **1**.
  - (10) Mettre en place la plaque coulissante **9**.
- ※ Si, pendant le retrait des pièces, l'écartement de couteau s'est agrandi, voir la section 2: Réglage de l'écartement des couteaux.

### Instalación

- (1) Volver a instalar la ménsula para presilla de cinturón **10**.
  - (2) Desmontar la cubierta de la superficie delantera **11** y deslizar la guía de polvo L **12** hacia la izquierda.
  - (3) Quitar el tornillo **13** y el resorte de asistencia **14** y desmontar el prensatelas delantero **15**.
  - (4) Girar la polea para levantar completamente el alimentador delantero **6**, y ajustar de tal forma que la punta del alimentador **6** se extienda 1,2 mm encima de la placa del cortador **16**.
  - (5) Levantar la palanca del levantador de la barra del prensatelas **17** e instalar el prensatelas delantero **15**.
  - (6) Instalar el resorte de asistencia **14** y apretar el tornillo **13**.
  - (7) Instalar la guía para polvo L **12** a 2 mm del cortador superior.
  - (8) Instalar el pasador de mando del cortador **3** en la palanca U de mando del cortador **18** y en la varilla de mando del cortador superior **19** y apretar el tornillo de fijación contra el tope de tornillo.
  - (9) Cambiar la cubierta de la superficie delantera **11** y la cubierta del vaciadero de polvo **1**.
  - (10) Cambiar la placa de deslizamiento **9**.
- ※ Si se ha aumentado el ancho del cortador durante el desmontaje, consultar el punto 2. Ajuste del ancho del cortador”.

**4 Installing the binder for tape attachment / Montage des Arms zum Annähen von Bändern  
Installation du bordeur pour la fixation de ruban / Instalación del ribeador para colocación de cinta**

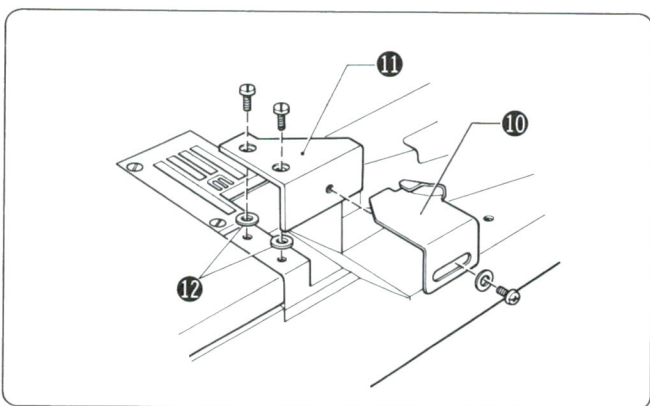


- (1) Mount the ruler base **1** on the front cover with set screws **2**.
- (2) Mount the ruler bracket **3** on the binder **4** with set screws **5**.
- (3) Mount binder **4** on ruler base **1** with set screw **6**.
- (4) Set the front edge of binder **4** as close as possible to presser **7**, and tighten screws **2** and **6** so that the surface of bottom guide **A** does not protrude above the top of the needle plate **8**.
- (5) Mount the tape guide **9** on the table top.

- (1) Die Platte **1** mit den Schrauben **2** an der vorderen Abdeckung befestigen.
- (2) Die Halterung **3** mit den Schrauben **5** am Arm **4** anbringen.
- (3) Den Arm **4** mit der Schraube **6** an der Platte **1** befestigen.
- (4) Die Vorderkante des Arms **4** so nahe wie möglich an den Stoffdrückerfuß **7** einstellen und die Schrauben **2** und **6** festziehen, so daß die untere Führung **A** nicht an der Stichplatte **8** vorsteht.
- (5) Die Bandführung **9** am Tisch montieren.

- (1) Installer le socle de règle **1** sur le couvercle avant et le fixer au moyen des vis de calage **2**.
- (2) Installer le support de règle **3** sur le bordeur **4** et le fixer avec les vis de calage **5**.
- (3) Installer le bordeur **4** sur le socle de règle **1** et le fixer avec la vis de calage **6**.
- (4) Placer le bord avant du bordeur **4** aussi près que possible du presseur **7**, et serrer les vis **2** et **6** de sorte que la surface du guide inférieur **A** ne dépasse pas du dessus de la plaque à aiguille **8**.
- (5) Installer le guide-ruban **9** sur le dessus de la table.

- (1) Instalar la base de la regla **1** en la cubierta delantera con los tornillos de fijación **2**.
- (2) Instalar la ménsula de la regla **3** en el ribeador **4** con los tornillos de fijación **5**.
- (3) Instalar el ribeador **4** en la base de la regla **1** con el tornillo de fijación **6**.
- (4) Colocar el borde delantero del ribeador **4** lo más cerca posible del prensatelas **7** y apretar los tornillos **2** y **6** de tal forma que la superficie de la guía inferior **A** no sobresalga por encima de la parte superior de la placa de agujas **8**.
- (5) Instalar la guía de la cinta **9** en la parte superior de la mesa.



※ When using ruler **10**, remove the front cover assist plate **11**, remove washer **12**, and set the ruler **10** to the same height as the needle plate to make material feeding easier.

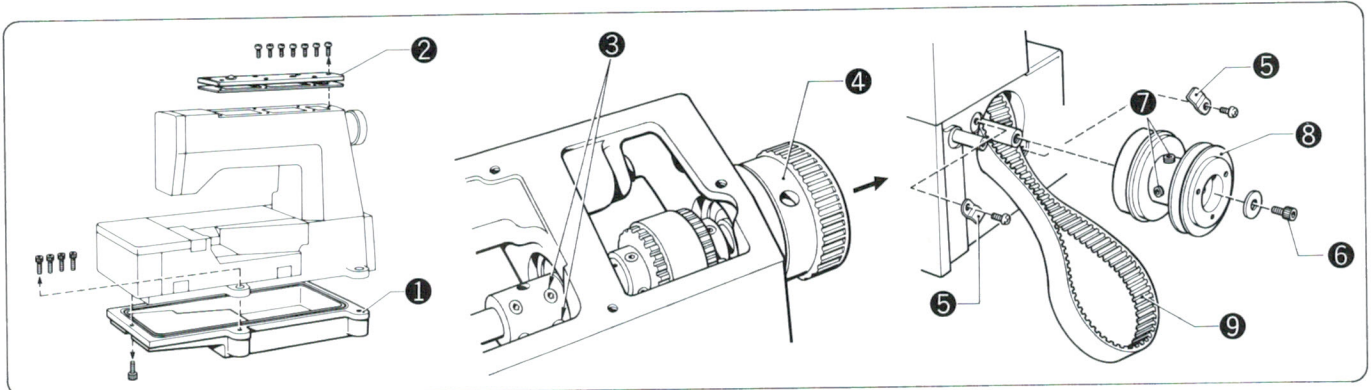
※ Bei Verwendung der Skala **10** die Platte **11** der vorderen Abdeckung und die Unterlegscheibe **12** entfernen und für einen guten Materialtransport die Skala **10** auf die gleiche Höhe wie die Stichplatte ausrichten.

※ Lors de l'utilisation de la règle **10**, retirer la plaque d'assistance du capot avant **11**, retirer la rondelle **12**, puis ajuster la règle **10** à la même hauteur que la plaque à aiguille de façon à faciliter l'entraînement du tissu.

※ Cuando se usa una regla **10**, desmontar la placa de asistencia de la cubierta delantera **11**, quitar la arandela **12** y colocar la regla **10** a la misma altura que la placa de agujas, para facilitar la alimentación del tejido.



**Timing belt replacement**  
**Ersetzen des Steuerriemens**  
**Remplacement de la courroie de synchronisation**  
**Cambio de la correa de distribución**



**Removal**

- (1) Remove the oil reservoir **1** and top cover **2**.
  - (2) Loosen set screw **3**, and pull off the pulley **4**.
  - (3) Remove plate spring **5** and set screw **6**.
  - (4) Loosen set screw **7** and remove V-belt pulley **8**.
  - (5) Remove the timing belt **9**.
- ※ On machines with a top metering device, first remove the top metering rod assembly **10** and eccentric base **11**.

**Ausbau**

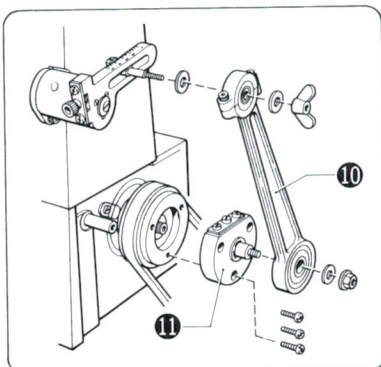
- (1) Die Ölwanne **1** und den oberen Deckel **2** entfernen.
  - (2) Die Schrauben **3** lösen und die Riemenscheibe **4** abziehen.
  - (3) Die Feder **5** abnehmen und die Schraube **6** lösen.
  - (4) Die Schraube **7** lösen und die Riemenscheibe **8** abnehmen.
  - (5) Den Steuerriemen **9** entfernen.
- ※ Bei Maschinen mit einer Obertansportvorrichtung muß zuerst die Stange **10** und die Exzentrerscheibe abgenommen werden.

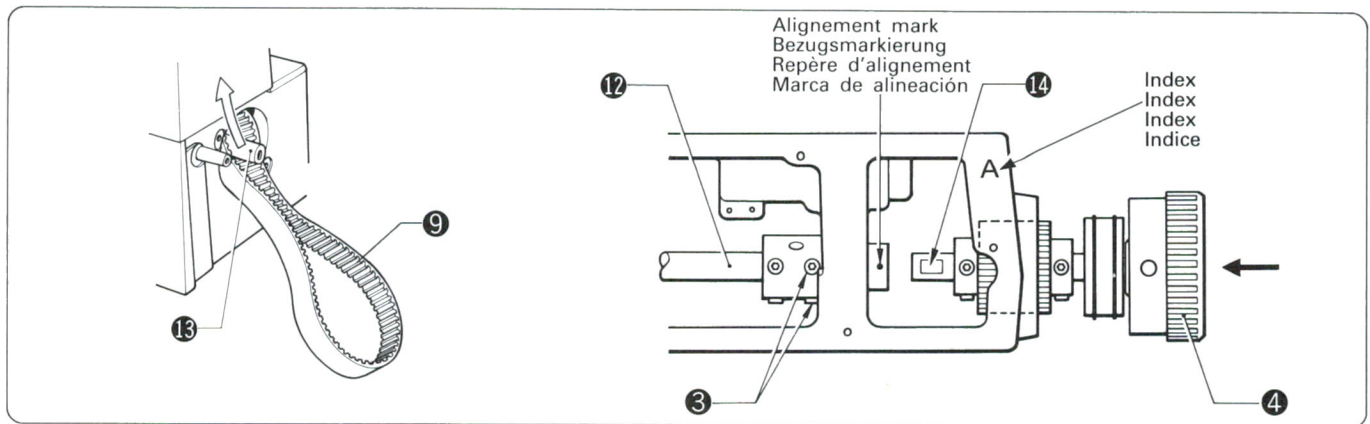
**Retrait**

- (1) Retirer le réservoir d'huile **1** et le couvercle supérieur **2**.
  - (2) Desserrer la vis de calage **3** et tirer sur la poulie pour la sortir **4**.
  - (3) Retirer le ressort du plateau **5** et la vis de calage **6**.
  - (4) Desserrer la vis de calage **7** et retirer la poulie de la courroie trapézoïdale **8**.
  - (5) Retirer la courroie de synchronisation **9**.
- ※ Pour les machines avec fournisseur supérieur, retirer d'abord l'ensemble de la tige du fournisseur supérieur **10** ainsi que la base excentrée **11**.

**Desmontaje**

- (1) Desmontar el depósito de aceite **1** y la cubierta superior **2**.
  - (2) Aflojar el tornillo de fijación **3** y sacar la polea **4**.
  - (3) Desmontar el resorte de placa **5** y el tornillo de fijación **6**.
  - (4) Aflojar el tornillo de fijación **7** y desmontar la polea de la correa trapezoidal **8**.
  - (5) Desmontar la correa de distribución **9**.
- ※ En las máquinas con un dispositivo de dosificación superior, desmontar primero el conjunto de la varilla de dosificación superior **10** y la base excéntrica **11**.





### Installation

- (1) Slide the timing belt 9 into the arm.
- (2) Turn upper shaft L 12 to lower the needle bar, and then turn lower shaft R 13 to set the looper to the right position.
- (3) Set upper shaft R 14 into the arm through the timing belt, align the screw recess on upper shaft R 14 with the alignment mark and so that it is lightly touching upper shaft L 12, and then tighten set screw 3.

### Einbau

- (1) Den Steuerriemen 9 am Arm anbringen.
- (2) Die Nadelstange mit der oberen linken Welle 12 absenken und den Greifer durch Drehen der unteren rechten Welle 13 nach rechts stellen.
- (3) Die obere rechte Welle 14 durch den Steuerriemen in den Arm einsetzen und den Schraubenrückstand in der oberen rechten Welle 14 auf die Bezugsmarkierung ausrichten, so daß sie die obere linke Welle 12 berührt und die Schraube 3 festziehen.

### Installation

- (1) Faire glisser la courroie de synchronisation 9 dans le bras.
- (2) Tourner l'arbre supérieur L 12 afin d'abaisser la barre à aiguilles, puis tourner l'arbre inférieur R 13 afin d'amener le boucleur à la bonne position.
- (3) Placer l'arbre supérieur R 14 dans l'arbre, à travers la courroie de synchronisation, aligner l'encoche de la vis sur l'arbre supérieur R 14 avec le repère d'alignement, de sorte qu'elle touche légèrement l'arbre supérieur L 12, puis serrer la vis de calage 3.

### Instalación

- (1) Deslizar la correa de distribución 9 en el brazo.
- (2) Girar le eje superior L 12 para bajar la barra de agujas y girar el eje inferior R 13 para mover el ojo-guía hacia la derecha.
- (3) Colocar el eje superior R 14 en el brazo a través de la correa de distribución, alinear la ranura de tornillo en el eje superior R 14 con la marca de alineación para que toque ligeramente el eje superior L 12 y apretar el tornillo de fijación 3.

### Selecting the correct timing belt

Use a timing belt with the same code as the index on the arm bed top.

In cold areas when a single phase, 400-W motor is used, use the belt indicated in parentheses, e.g., (B) (C).

### Auswahl des Synchronriemens

Einen Riemen mit dem gleichen Code wie der index an der Armoberseite verwenden.

In kalten Gebieten, bei Verwendung eines 400 W-Einphasenmotors muß der in Klammern angegebene Riemen (B) bzw. (C) verwendet werden.

### Sélectionner la courroie de synchronisation appropriée

Utiliser une courroie dont le code correspond à l'index situé sur plateau du bras.

Dans les régions froides, lorsqu'un moteur monophasé de 400W est utilisé, sélectionner la courroie indiquée entre parenthèses, (B) (C).

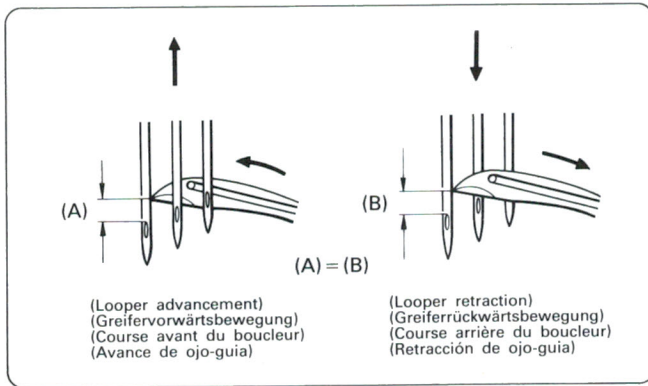
### Selección de la correa de distribución apropiada

Usar una correa de distribución con el mismo código que el índice en la parte superior de la mesa del brazo.

En regiones frías con corriente monofásica, cuando se usa un motor de 400W se debe usar la correa indicada en paréntesis, por ejemplo: (B) (C).

Arm bed/Arm Plateau du bras/Mesa del brazo	Timing belt/Synchronriemen Courroie de synchronisation/Correa de distribución
A	A, (B)
B	B, (C)
C	C





- (4) Fit the V-belt pulley **8** on lower shaft R **11**, and lightly tighten set screw **6** so that there is no play in the direction of thrust.
  - (5) Tighten set screw **7** on V-belt pulley **8**. (Tighten the set screw on the side of the rotation direction to the screw recess.)
  - (6) Tighten set screw **6**.
  - (7) Replace plate spring **5** on the arm.
  - (8) Turn the pulley **4** to check whether the looper travels at the same height on forward and back strokes, and that it meets the needle correctly.
- ※ Adjust the needle and looper timing.

- (4) Die Riemenscheibe **8** an der unteren rechten Welle **11** anbringen und die Schraube provisorisch **6** anziehen, so daß kein Axialspiel vorhanden ist.
  - (5) Die Schraube **7** an der Riemenscheibe **8** festziehen. (Die Schraube in der Drehrichtung in die Vertiefung einschrauben.)
  - (6) Die Schraube **6** richtig festziehen.
  - (7) Die Feder **5** am Arm wieder anbringen.
  - (8) Die Riemenscheibe **4** drehen und prüfen, ob der Greiferhub beim Vor- und Rückwärtsdrehen gleich ist, und ob der Greifer die Nadel an der richtigen Stelle berührt.
- ※ Die Nadel- und Greifersynchronisierung einstellen.

- (4) Placer la poulie de la courroie trapézoïdale **8** sur l'arbre inférieur R **11**, et serrer légèrement la vis de calage **6** de manière qu'il n'y ait pas de jeu dans la direction de poussée.
  - (5) Serrer la vis de calage **7** sur la poulie de la courroie trapézoïdale **8**. (Serrer la vis de calage (du côté de la direction de rotation) jusqu'à l'encoche de vis.)
  - (6) Serrer la vis de calage **6**.
  - (7) Mettre en place le ressort de plateau **5** sur le bras.
  - (8) Tourner la poulie **4** afin de vérifier si la course du boucleur est à la même hauteur, pour les courses avant et arrière et si le boucleur rencontre correctement l'aiguille.
- ※ Régler la synchronisation du boucleur et de l'aiguille.

- (4) Encajar la polea de la correa trapezoidal **8** en el eje inferior R **11** y apretar ligeramente el tornillo de fijación **6** para que no haya juego en el sentido de empuje.
  - (5) Apretar el tornillo de fijación **7** en la polea de la correa trapezoidal **8**. (Apretar el tornillo de fijación en la ranura de tornillo (hacia el lado del sentido de giro).)
  - (6) Apretar el tornillo de fijación **6**.
  - (7) Cambiar el resorte de placa **5** en el brazo.
  - (8) Girar la polea **4** para verificar que le ojo-guía llega a la misma altura en los recorridos delantero y trasero, y que queda correctamente alineado con la aguja.
- ※ Ajustar la sincronización entre la aguja y el ojo-guía.

## Troubleshooting guide

If the performance of the machine becomes unsatisfactory, first check to confirm that the needle has been correctly installed and that threading has been done correctly.

Trouble	Cause	Remedy	Page
<b>Thread break</b>	Excessive tension disc pressure.	Adjust to proper pressure.	15
	Poor-quality thread.	Replace with good quality thread.	/
	Thread is too thick for needle eyelet.	Replace needle with one of proper size.	13
	Needle groove, eyelet improperly finished.	Replace with good needle.	13
	Needle, looper or needle thread take-up incorrectly positioned.	Refer to needle bar height, right looper position and thread tension.	21 22 15
	Flaw in needle, looper, needle plate, presser foot tongue, thread passage, etc.	Replace, or use an oil stone or buffer to correct.	/
<b>Stitches skip</b>	Excessive or insufficient tension-disc pressure.	Adjust to proper pressure.	15
	Blunt or bent needle point.	Replace with new needle.	13
	Needle, loopers, and thread take-ups incorrectly positioned, or clearance is incorrect.	Refer to needle bar height, right looper position and thread tension.	21 22 15
	Needle and needle guard B incorrectly positioned.	Refer to right looper position and needle guard B stroke adjustment.	22 24
	Looper tip is dull.	Use an oil stone or buffer to correct.	/
<b>Needle break</b>	Needle bent.	Replace with new needle.	13
	Needle and loopers incorrectly positioned.	Refer to needle bar height, right looper position.	21 22
	Needle and needle guard B incorrectly positioned.	Refer to right looper position and needle guard B stroke adjustment.	22 24



Trouble	Cause	Remedy	Page
<b>Performs badly without cloth (Top fancy yarn only) B272</b>	Thread tension excessively tight.	Adjust to proper tension.	15
	Bobbin thread, thread take-ups, or thread guides incorrectly positioned.	Refer to section entitled "Thread tension".	15
	Poor needle-looper adjustment.	Refer to needle guard B stroke and thread guides.	24
	Flaw on needle plate and presser foot tongue.	Use sandpaper to smooth, and then polish with buffer.	
<b>Needle holes in cloth are excessively large</b>	Blunt needle point.	Replace with new needle.	13
	Needle is too thick for cloth.	Replace with thinner needle.	13
<b>Poor thread tightening</b>	Thread too thick for needle hole.	Replace with needle of proper size.	13
	Incorrect operation of tension disc.	Clean dust, etc., from tension disc in order to correct operation.	
	Poor thread guide position.	Refer to thread tension.	15
	Needle, looper or thread take-up incorrectly positioned.	Refer to needle bar height, right looper position and thread tension.	21 22 15
<b>Irregular stitches</b>	Thread thickness is uneven.	Replace with good quality thread.	
	Flaw in thread passage.	Polish thread passage until smooth.	
	Thread take-ups or thread guides incorrectly positioned.	Refer to section entitled "Thread tension".	15

Trouble	Cause	Remedy	Page
Excessive wrinkles procuded when sewing	Needle is too thick.	Replace with needle appropriate for material and thread.	
	Incorrect adjustment of differential feed amount.	Refer to section entitled "Adjusting the differential feed ratio".	20
	Improper presser-foot pressure.	Adjust to proper presser-foot pressure.	19
	Excessive thread tension.	Adjust to proper tension.	15
	Feed dogs incorrectly installed.	Refer to sections entitled "Adjusting the presser-foot pressure" and "feed dog height".	19 27



## Fehlersuche

Kontrollieren Sie bei ungenügender Nähleistung zuerst, ob die Nadel richtig befestigt und der Faden wie vorgeschrieben eingefädelt wurde.

Auftretende Fehler	Ursache	Fehlerbeseitigung	Seite
<b>Der Faden reißt</b>	Zu großer Spannscheibendruck.	Den richtigen Druck einstellen.	15
	Faden schlechter Qualität.	Einen Faden besserer Qualität verwenden.	/
	Der Faden ist zu dick für die verwendete Nadel.	Eine größere Nadel verwenden.	13
	Falsche Nadel (Nut, Öhr)	Die Nadel ersetzen.	13
	Nadel und Greifer oder Nadel und Fadenspanner falsch ausgerichtet.	Siehe Abschnitt „Nadelstangenhöhen-, Greifereinstellung und Fadenspannung“.	21 22 15
	Fehler in der Nadel, dem Greifer, der Stichplate, der Fadendurchführung o.ä.	Den Greifer mit einem Abziehstein schleifen oder ersetzen.	/
<b>Übersprungene Stiche</b>	Zu großer oder ungenügender Spannscheibendruck.	Den richtigen Druck einstellen.	15
	Stumpfe oder verbogene Nadelspitze.	Die Nadel ersetzen.	13
	Nadel, Greifer und Fadenspanner falsch ausgerichtet oder Abstand schlecht eingestellt.	Siehe Abschnitt „Nadelstangenhöhen-, Greifereinstellung und Fadenspannung“.	21 22 15
	Nadel und Nadelschutz B falsch ausgerichtet.	Siehe Abschnitt „Einstellung des Greifers und des Nadelschutzes B“.	22 24
	Stumpfe Greiferspitze.	Den Greifer mit einem Abziehstein schleifen oder ersetzen.	/
<b>Die Nadel bricht</b>	Verbogene Nadel.	Die Nadel ersetzen.	13
	Nadel und Greifer falsch ausgerichtet.	Siehe Abschnitt „Nadelstangenhöhen- und Greifereinstellung“.	21 22
	Nadel und Nadelschutz B falsch ausgerichtet.	Siehe Abschnitt „Einstellung des Greifers und des Nadelschutzes B“.	22 24

Auftretende Fehler	Ursache	Fehlerbeseitigung	Seite
<b>Schlechte Stiche ohne Stoff (einseitiges Besatznähen)</b>	Zu große Fadenspannung	Die richtige Spannung einstellen.	15
	Spulenfaden, Fadenspanner und/oder Fadenführungen falsch ausgerichtet.	Siehe Abschnitt „Fadenspannung“.	15
	Falsche Nadelgreifereinstellung.	Siehe Abschnitt „Einstellen des Hubs des Nadelschutzes B“	24
	Fehler in der Stichplattenzunge und im Stoffdrückerfuß.	Mit Sandpapier glätten und mit einer Polierscheibe nachpolieren.	
<b>Zu große Stichlöcher im Stoff</b>	Stumpfe Nadelspitze.	Die Nadel ersetzen.	13
	Zu dicke Nadel.	Die Nadel ersetzen.	13
<b>Falsche Fadenspannung</b>	Der Faden ist zu dick für die verwendete Nadel.	Eine größere Nadel verwenden.	13
	Die Spannscheibe funktioniert nicht richtig.	Die Spannscheibe von Staub u. dgl. reinigen.	
	Falsche Einstellung der Nadelführung.	Siehe Abschnitt „Fadenspannung“.	15
	Nadel und Greifer oder Nadel und Fadenspanner falsch ausgerichtet.	Siehe Abschnitt „Nadelstangenhöhen-, Greifereinstellung und Fadenspannung“.	21 22 15
<b>Unregelmäßige Stiche</b>	Ungleichmäßige Fadenstärke	Einen Faden besserer Qualität verwenden.	
	Fehler in der Fadendurchführung	Die Fadendurchführung polieren.	
	Fadenspanner bzw. Fadenführungen falsch ausgerichtet.	Siehe Abschnitt „Fadenspannung“.	15



Auf tretende Fehler	Ursache	Fehlerbeseitigung	Seite
<b>Zu starke Falten biem Nähen</b>	Zu dicke Nadel	Eine Nadel auswählen, die für die Stoffart und die Fadenstärke geeignet ist.	/
	Differentialtransport schlecht eingestellt Zu hohe Fadenspannung.	Siehe Abschnitt „Einstellung des Differentialtransporteurs“.	20
	Falscher Stoffdrückerfuß-Druck.	Den richtigen Stoffdrückerfuß-Druck einstellen.	19
	Zu großer Spannscheibendruck.	Die richtige Spannung einstellen.	15
	Transporteure falsch montiert.	Siehe Abschnitt „Einstellung des Stoffdrückerfuß-Drucks“ und „Einstellung der Transporteurhöhe“.	19 27

## Recherche de pannes

Si les performances de la machine ne sont pas satisfaisantes, vérifier en premier lieu que l'aiguille été correctement installée et que l'enfilage a été correctement effectué.

Panne	Cause probable	Remède	Page
<b>Casse de fil</b>	Pression du disque de tension trop forte.	Régler à la pression correcte.	15
	Mauvaise qualité de fil.	Remplacer par un fil de bonne qualité.	/
	Fil trop épais pour l'aiguille.	Remplacer par une aiguille de taille correcte.	13
	Gorge et chas de l'aiguille mal polis.	Remplacer par une aiguille correcte.	13
	Ensemble aiguille/boucleur ou aiguille/passe-fil mal placé.	Voir hauteur de barre à aiguille, position droite du boucleur et tension du fil.	21 22 15
	Présence de pailles sur l'aiguille, le boucleur, languette de pied presseur le passage de fil, etc.	Remplacer ou corriger avec une pierre à repasser ou une meule.	/
<b>Saut de points</b>	Pression du disque de tension trop forte ou insuffisante.	Régler à la pression correcte.	15
	Pointe de l'aiguille émoussée ou tordue.	Remplacer par une aiguille neuve.	13
	Aiguille, boucleurs et passe-fils mal placés ou espace incorrect.	Voir hauteur de barre à aiguille, position droite du boucleur et tension du fil.	21 22 15
	Aiguille ou pare-aiguille B mal placé.	Voir la position droite de boucleur et réglage du protège-aiguille B.	22 24
	Pointe du boucleur émoussée.	Corriger avec une pierre à repasser, ou remplacer par un boucleur neuf.	/
<b>Casse d'aiguille</b>	Aiguille tordue.	Remplacer par une aiguille neuve.	13
	Aiguille et boucleurs mal placés.	Voir hauteur de barre à aiguille, position droite du boucleur.	21 22
	Aiguille et pare-aiguille B mal placés.	Voir la position droite du boucleur et réglage du protège-aiguille B.	22 24



Panne	Cause probable	Remède	Page
Sans tissu, la machine fonctionne mal (Fil de haute qualité uniquement)	Tension de fil trop forte.	Régler à la tension correcte.	15
	Fil de canette, passe-fils et/ou guide-fils mal placés.	Voir le paragraphe intitulé "Tension de fil".	15
	Mauvais réglage aiguille-boucleur.	Voir la course pare-aiguille B et guide-fil.	24
	Paille sur la plaque-aiguille et la languette de pied presseur.	Polir avec du papier de verre puis avec une meule.	
L'aiguille fait de trop gros trous dans le tissu	Pointe de l'aiguille émoussée.	Remplacer par une aiguille neuve.	13
	Aiguille trop grosse pour le tissu.	Remplacer par une aiguille plus fine.	13
Mauvais serrage de fil	Fil trop épais pour le chas de l'aiguille.	Remplacer par une aiguille de taille correcte.	13
	Mauvais fonctionnement du disque de tension.	Corriger le fonctionnement en nettoyant le disque de tension.	
	Mauvaise position de guide-fil.	Voir la tension de fil.	15
	Ensemble aiguille/boucleur ou aiguille/passe-fil mal placé.	Voir hauteur de barre à aiguille, position droite du boucleur et tension du fil.	21 22 15
Points irréguliers	L'épaisseur du fil n'est pas constante.	Régler à la pression correcte.	
	Paille dans le passage d fil.	Remplacer par un fil de bonne qualité Polir le passage de fil.	
	Passe-fils ou guide-fils mal positionnés.	Voir le paragraphe intitulé "Tension de fil".	15

Panne	Cause probable	Remède	Page
Plissage excessif lors de la couture	Aiguille trop grosse.	Remplacer par une aiguille correspondant au tissu et au fil.	
	Mauvais réglage de l'entraînement différentiel.	Voir le paragraphe intitulé "Réglage du rapport d'entraînement différentiel".	20
	Pression du presseur incorrecte.	Régler la pression du presseur.	19
	Tension de fil trop forte.	Régler à la tension correcte.	15
	Griffes d'entraînement mal placées.	Voir les paragraphes intitulés "Réglage de la pression du pied presseur" et "hauteur de la griffe d'entraînement".	19 27



## Guía de localización de fallas

Si el funcionamiento de la máquina resulta insatisfactorio, se debe confirmar en primer lugar que la aguja ha sido instalada correctamente y da que se ha enhebrado en forma correcta.

Fallas	Causa probable	Medidas	Página
<b>Se rompe el hilo</b>	Presión excesiva del disco de tensión.	Ajustar a la presión adecuada.	15
	El hilo es de mala calidad.	Cambiar por hilo de buena calidad.	/
	El hilo es demasiado grueso para la aguja.	Cambiar la aguja por otra de tamaño adecuado.	13
	El ojo o la ranura de la aguja tienen una mala terminación.	Cambiar la aguja por otra nueva.	13
	El conjunto de aguja y guía o el conjunto de aguja y tirahilos se encuentran en una posición incorrecta.	Consultar la sección de "Altura de barra de agujas, posición del ojo-guía derecha y tensión del hilo".	21 22 15
	Defecto en la aguja, en la guía, en la placa de la aguja en la lengüeta de pie de prensatelas, en el paso del hilo, etc.	Cambiar o usar una piedra de aceite o disco bruñidor para corregir.	/
<b>Se saltan algunas puntadas</b>	Presión excesiva o insuficiente del disco de tensión.	Ajustar a la presión apropiada.	15
	Punta de la aguja embotada o doblada.	Cambiar por una aguja en buen estado.	13
	Aguja, guías, y tirahilos en posición incorrecta o separación incorrecta.	Consultar la sección de "Altura de barra de agujas, posición del ojo-guía derecha y tensión del hilo".	21 22 15
	La aguja y el protector de aguja B en posición incorrecta.	Consultar la sección de "Ajuste del recorrido de posición del ojo-guía derecha y protector de aguja B".	22 24
	La punta del guíahilos embotada.	Utilizar una piedra de aceite para corregir, o cambiar la guía por una nueva.	/
<b>Se rompe la aguja</b>	Aguja doblada.	Cambiar por una aguja nueva.	13
	La aguja y las guías en una posición incorrecta.	Consultar la sección de "Altura de barra de agujas, posición del ojo-guía derecha".	21 22
	La aguja y el protector de aguja B en una posición incorrecta.	Consultar la sección de "Ajuste del recorrido de posición del ojo-guía derecha y protector de aguja B".	22 24

Fallas	Causa probable	Medidas	Página
<b>Funciona mal sin tela (sólo para el ribeteado superior B272)</b>	Tensión del hilo excesiva.	Ajustar a la tensión correcta.	15
	El hilo de bobina, los tirahilos y/o los guíahilos en una posición incorrecta.	Consultar la sección titulada "Tensión del hilo".	15
	Ajuste incorrecto de la guía del hilo.	Consultar la sección "Carrera del protector de aguja B y guías de hilo".	24
	Defecto en la lengüeta de la placa de la aguja y pie del prensatelas.	Utilizar papel de lija para alisar y pulir ocn un disco brunidor.	
<b>Las marcas de agujeros de la aguja en la tela son excesivamente grandes</b>	La punta de la aguja embotada.	Cambiar la aguja por otra nueva.	13
	Aguja demasiado gruesa para la tela.	Cambiar la aguja por otra más fina.	13
<b>Tensión del hilo insuficiente</b>	Hilo demasiado grueso para el agujero de la aguja.	Cambiar la aguja por otra de tamaño apropiado.	13
	Funcionamiento incorrecto del disco de tensión.	Limpiar el polvo, etc. acumulados en el disco de tensión para que funcione en forma correcta.	
	Mala posición de la guía del hilo.	Consultar la sección "Tensión del hilo".	15
	El conjunto de la aguja y guía o el conjunto de hilo y tirahilos en una posición incorrecta.	Consultar la sección de "Altura de barra de agujas, posición del ojo-guía derecha y tensión del hilo.	21 22 15
<b>Puntadas irregulares</b>	El grosor del hilo es desparejo.	Cambiar el hilo por otro de buena calidad.	
	Defecto en el paso del hilo.	Pulir el paso del hilo hasta que quede alisado.	
	Los tirahilos o los guíahilos están en una posición incorrecta.	Consultar la sección titulada "Tensión del hilo".	15



Fallas	Causa probable	Medidas	Página
<b>Se producen demasiadas arrugas al coser</b>	La aguja es demasiado gruesa.	Cambiar la aguja por otra que se adecúe al tipo de tela e hilo.	
	Ajuste incorrecto de cantidad de tela alimentada por el alimentador diferencial.	Consultar la sección titulada "Ajuste de la relación de alimentación del diferencial".	20
	La presión del pie del prensatelas es inapropiada.	Ajustar el pie del prensatelas a la presión apropiada.	19
	Tensión del hilo excesiva.	Ajustar a la tensión apropiada.	15
	Los alimentadores están instalados en forma incorrecta.	Consultar las secciones tituladas "Ajuste de la presión del pie del prensatelas" y "Ajuste de altura del alimentador".	19 27

