

**brother**

高速直線本縫自動糸切りミシン **EXEDRA**

HIGH SPEED SINGLE NEEDLE STRAIGHT STITCHER WITH AUTOMATIC  
THREAD TRIMMER **EXEDRA**

GERADSTICH-SCHNELLNÄHER MIT EINFACHNADEL UND  
AUTOMATISCHEM FADENABSCHNEIDER **EXEDRA**

MACHINE A POINTS DROITS A AIGUILLE UNIQUE A GRANDE VITESSE  
A COUPE-FIL AUTOMATIQUE **EXEDRA**

MAQUINA DE PUNTADA RECTA, DE UNA SOLA AGUJA, DE ALTA  
VELOCIDAD CON CORTAHILOS AUTOMATICO **EXEDRA**

**DB2-B737**

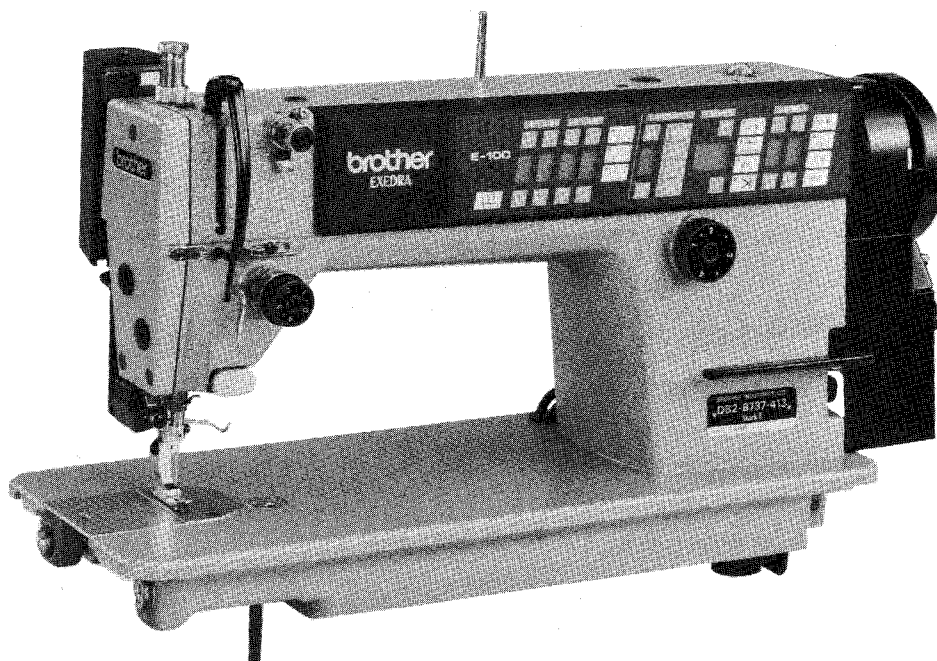
パーツブック

PARTS BOOK

TEILEKATALOG

LIVRE DES PIECES

LIBRO DE REFERENCIA DE PIEZAS



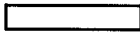
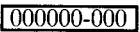
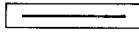
## パーツブックご利用に際して

1. 部品コード欄または組コード欄が  ・  となっている場合は、仕様別部品一覧表(22~25ページ)でお調べ下さい。
2. 部品コード欄が  となっている部品は、補給いたしません。ただし、組コードが記載されているものは、組部品として補給いたしますので、組コードでご注文下さい。
3. この本は1987年7月のデータにもとづいて作成されたものです。
4. 部品は予告なしに設計変更される場合があります。

## 目 次

A. 主体関係	1	P. 逆転スイッチ関係(-300, -400, -700, -900)	15
B. 針棒天秤関係	2	Q. 糸払い関係(-400, -700, -900)	16
C. 押エ関係	3	R. 空庄関係(-700)	17
D. 送り関係(1)	4	S. 押エ上げ関係(1)(-700, -900)	18
D. 送り関係(2)	5	S. 押エ上げ関係(2)(-700, -900)	19
E. ヒザ上げ関係	6	T. ヒザスイッチ関係(-700, -900)	19
F. カマ関係	7	U. 電磁押エ上げセット(-900)	20
G. 給油潤滑関係	8	Z. 付属品関係	21
H. 糸通シ関係	9	a. 特別注文部品	22
J. 糸巻き関係	10	仕様別部品一覧表	22~25
K. 糸切り関係	11	仕様別ゲージ	26
L. 糸ユルメ関係	12	ゲージ部品	27~29
M. 針位置検出器関係	13	索引	30
N. 逆転関係(-300, -400, -700, -900)	14		



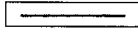
## Notes for using this parts book

1. If the symbol  or  in the "Parts No." column or the "Assembly No." column, please refer to the different parts list (page 22 ~ 25).
2. The symbol  in the "Parts No." column indicates that the parts is not available for supply. If, however, there is a number in the "Assembly No." column, the parts can be ordered as an assembly. Please, therefore, order by using the Assembly No.
3. This book was prepared based on information available in July, 1987.
4. Parts are subject to changes in design without prior notice.

## CONTENTS

A. Machine body .....	1
B. Needle bar and thread take-up mechanism .....	2
C. Presser foot mechanism .....	3
D. Feed mechanism (1) .....	4
D. Feed mechanism (2) .....	5
E. Knee lifter mechanism .....	6
F. Rotary hook mechanism .....	7
G. Lubrication .....	8
H. Threading mechanism .....	9
J. Bobbin winder mechanism .....	10
K. Thread trimmer mechanism .....	11
L. Tension release mechanism .....	12
M. Synchronizer .....	13
N. Quick reverse mechanism (-300, -400, -700, -900) .....	14
P. Quick reverse switch mechanism (-300, -400, -700, -900) .....	15
Q. Thread wiper mechanism (-400, -700, -900) .....	16
R. Air pressure mechanism (-700) .....	17
S. Presser foot lifter mechanism (1) (-700, -900) .....	18
S. Presser foot lifter mechanism (2) (-700, -900) .....	19
T. Knee switch mechanism (-700, -900) .....	19
U. Presser foot lifting solenoid set (-900) .....	20
Z. Accessories .....	21
a. Option parts .....	22
DIFFERENT PARTS LIST .....	22 ~ 25
DIFFERENT GAUGE .....	26
GAUGE PARTS .....	27 ~ 29
INDEX .....	30 ~



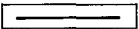
## Anmerkungen zum Gebrauch dieses Stücklistebuches

1. Wenn in der stücknummer oder Gerätesatznummer Spalte des Zeichen  der  steht, schlagen Sie bitte bei der gesonderte Stückliste (Seite 22 ~ 25) nach.
2. Dieses Zeichen  in der Spalte "Teilnummer" bedeutet, daß dieser Teil nicht lieferbar ist. Wenn jedoch in der Spalte "Gerätesatznummer" eine Nummer steht, kann dieser Teil als ein Geräteteilsatz bestellt werden. Bestellen Sie daher bitte mit dieser Gerätesatznummer.
3. Dieses Buch basiert auf den Informationen vom Juli, 1987.
4. Modelländerungen sind vorbehalten.

## INHALTSVERZEICHNIS

A. Maschinengehäuse .....	1
B. Nadelstangen-und Fadenabnahmevorrichtung .....	2
C. Stoffdrückerfuß .....	3
D. Transportvorrichtung (1) .....	4
D. Transportvorrichtung (2) .....	5
E. Kniehebel .....	6
F. Greifervorrichtung .....	7
G. Schmierung .....	8
H. Fadenführungsvorrichtung .....	9
J. Spuler .....	10
K. Fadenabschneidevorrichtung .....	11
L. Spannungsverminderungsvorrichtung .....	12
M. Synchronisator .....	13
N. Umkehr (-300, -400, -700, -900) .....	14
P. Umkehrschalter (-300, -400, -700, -900) ....	15
Q. Fadenspannvorrichtung (-400, -700, -900) ...	16
R. Luftdruck (-700) .....	17
S. Stoffhalterhebevorrichtung (1) (-700, -900) .....	18
S. Stoffhalterhebevorrichtung (2) (-700, -900) .....	19
T. Knieschalter (-700, -900) .....	19
U. Solenoidsatz für die Anhebung des Stoffdrückerfußes (-900) .....	20
Z. Zubehör .....	21
a. Sonderzubehör .....	22
ZUBEHORLISTE .....	22 ~ 25
VERSCHIEDENDE LEHRE .....	26
TEILE DER LEHRE .....	27 ~ 29
VERZEICHNIS .....	30 ~



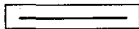
## Notes sur l'utilisation de ce manuel de pièces détachées

1. Si le symbole  ou  est présent dans la colonne "No. de pièce" ou dans la colonne "No. de ensemble", se référer à la liste de pièces annexe (page 22 ~ 25).
2. Le symbole  dans la colonne "N" de pièce signifie que la pièce ne peut être fournie. Si, dans la colonne "N" jeu de pcs", il y a un numéro de nomenclature, la pièce peut être commandée comme faisant partie d'un jeu de pièces. Donc, pour toute commande, veuillez spécifier le "N" de jeu de pièces.
3. Ce manuel a été fait d'après les renseignements valables au mois de Juillet 1987.
4. Les pièces peuvent être sujettes à des modifications sans préavis.

## TABLE DES MATIERES

A.	Corps de la machine .....	1
B.	Mécanisme de la barre à aiguille et releveur de fil .....	2
C.	Mécanisme du pied presseur .....	3
D.	Mécanisme de l'entraînement (1) .....	4
D.	Mécanisme de l'entraînement (2) .....	5
E.	Mécanisme de genouillère .....	6
F.	Mécanisme du crochet rotatif .....	7
G.	Lubrification .....	8
H.	Mécanisme de l'enfilage .....	9
J.	Mécanisme du bobineur .....	10
K.	Mécanisme de coupe-fil .....	11
L.	Mécanisme de relâche-tension .....	12
M.	Synchronisateur .....	13
N.	Mécanisme de marche arrière rapide (-300, -400, -700, -900) .....	14
P.	Mécanisme de interrupteur de marche arrière rapide (-300, -400, -700, -900) .....	15
Q.	Mécanisme de tire-fil (-400, -700, -900) .....	16
R.	Mécanisme de la pression d'air (-700) .....	17
S.	Mécanisme de leveur du pied presseur (1) (-700, -900) .....	18
S.	Mécanisme de leveur du pied presseur (2) (-700, -900) .....	19
T.	Mécanisme de interrupteur de genou (-700, -900) .....	19
U.	Conjunto aéreo del levantador del pie del prensatelas (-900) .....	20
Z.	Accessoires .....	21
a.	Pièces en option .....	22
	LISTE DES PIÈCES ACCESSOIRES .....	22 ~ 25
	JAUGE DE DIFFERENCE .....	26
	PIECES DE JAUGE .....	27 ~ 29
	INDEX .....	30 ~

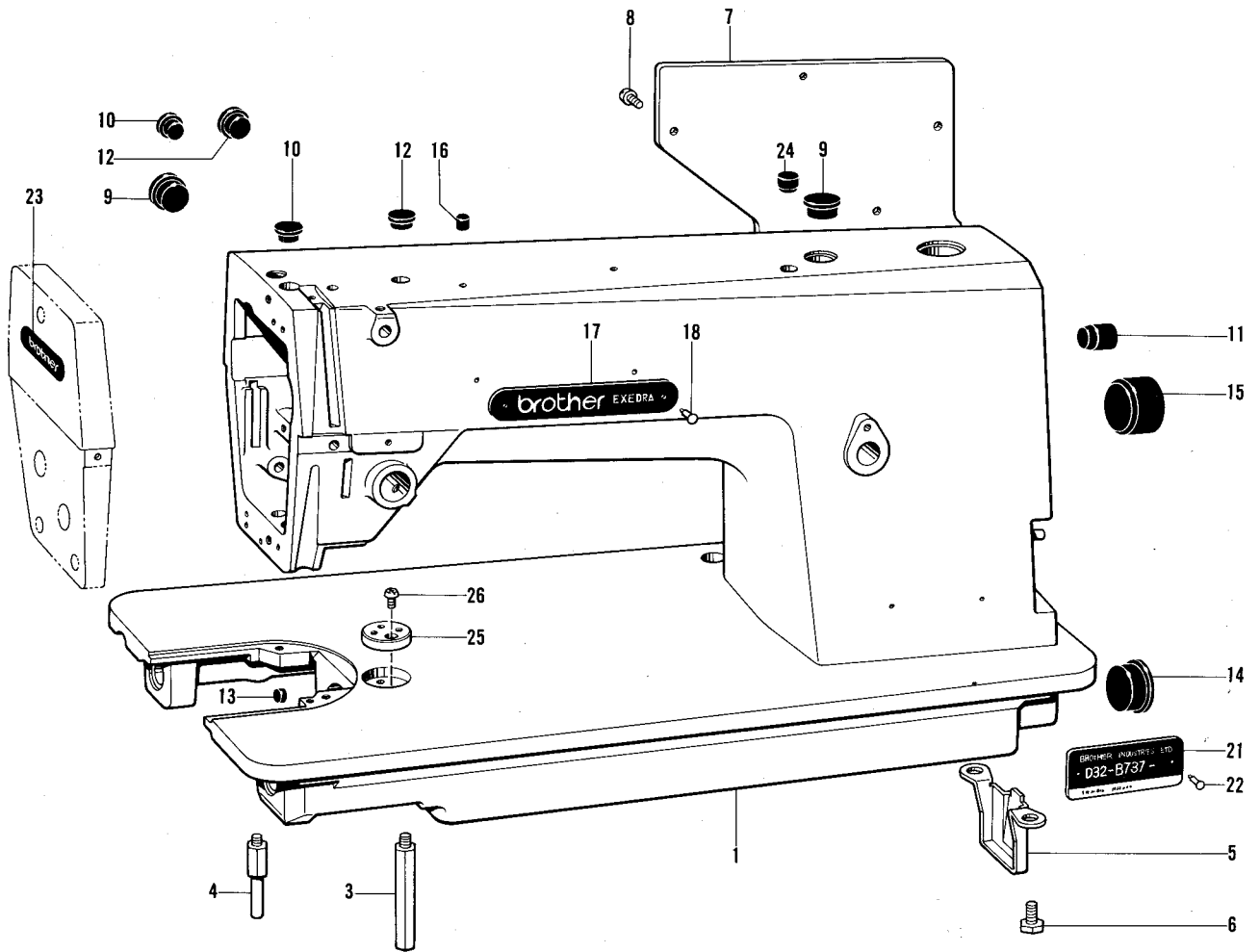
## Notas para usar este Libro de Piezas

1. De haber un símbolo  o el  en la columna del "Número de Pieza" o en la del "Número de Juego", habrá que ver la lista de piezas separada (página 22 ~ 25).
2. El símbolo , que se encuentra en la columna del "Número de Pieza", quiere decir que no se dispone de dicha pieza sola. Cuando, empero, hay un número en la columna del "Número de Juego", se podrá ordenar la pieza con todo el juego. Por lo tanto, será mejor hacer el pedido recurriendo al número del juego respectivo.
3. Este libro ha sido compilado basándose en los datos de que se disponía en Julio de 1987.
4. Las piezas quedan sujetas a cambios de diseño sin aviso previo.

## INDICA

A.	Cuerpo de la máquina .....	1
B.	Mecanismo de la barra de aguja y tirahilos .....	2
C.	Mecanismo del prensa telas .....	3
D.	Mecanismo de la alimentación (1) .....	4
D.	Mecanismo de la alimentación (2) .....	5
E.	Mecanismo de levantador de rodilla .....	6
F.	Mecanismo del cangrejo .....	7
G.	Lubrificación .....	8
H.	Mecanismo de la enhebrado .....	9
J.	Mecanismo del de vanador de rodilla .....	10
K.	Mecanismo de recortadora de orill .....	11
L.	Mecanismo de liberador de tensión .....	12
M.	Sincronizador .....	13
N.	Mecanismo de inversión rápida (-300, -400, -700, -900) .....	14
P.	Mecanismo de conmutador de inversión rápida (-300, -400, -700, -900) .....	15
Q.	Mecanismo de limpiador de hilos (-400, -700, -900) .....	16
R.	Mecanismo de la presión de aire (-700) .....	17
S.	Mecanismo de levantador del prensa telas (1) (-700, -900) .....	18
S.	Mecanismo de levantador del prensa telas (2) (-700, -900) .....	19
T.	Mecanismo de conmutador de rodilla (-700, -900) .....	19
U.	Conjunto solenoide del levantador del pie del prensatelas (-900) .....	20
Z.	Accesorios .....	21
a.	Piezas opción .....	22
	LISTA DE PIEZAS ACCESORIAS .....	22 ~ 25
	CALIBRES DIFFERENTES .....	26
	PIEZAS DE CALIBRE .....	27 ~ 29
	INDICE .....	30 ~

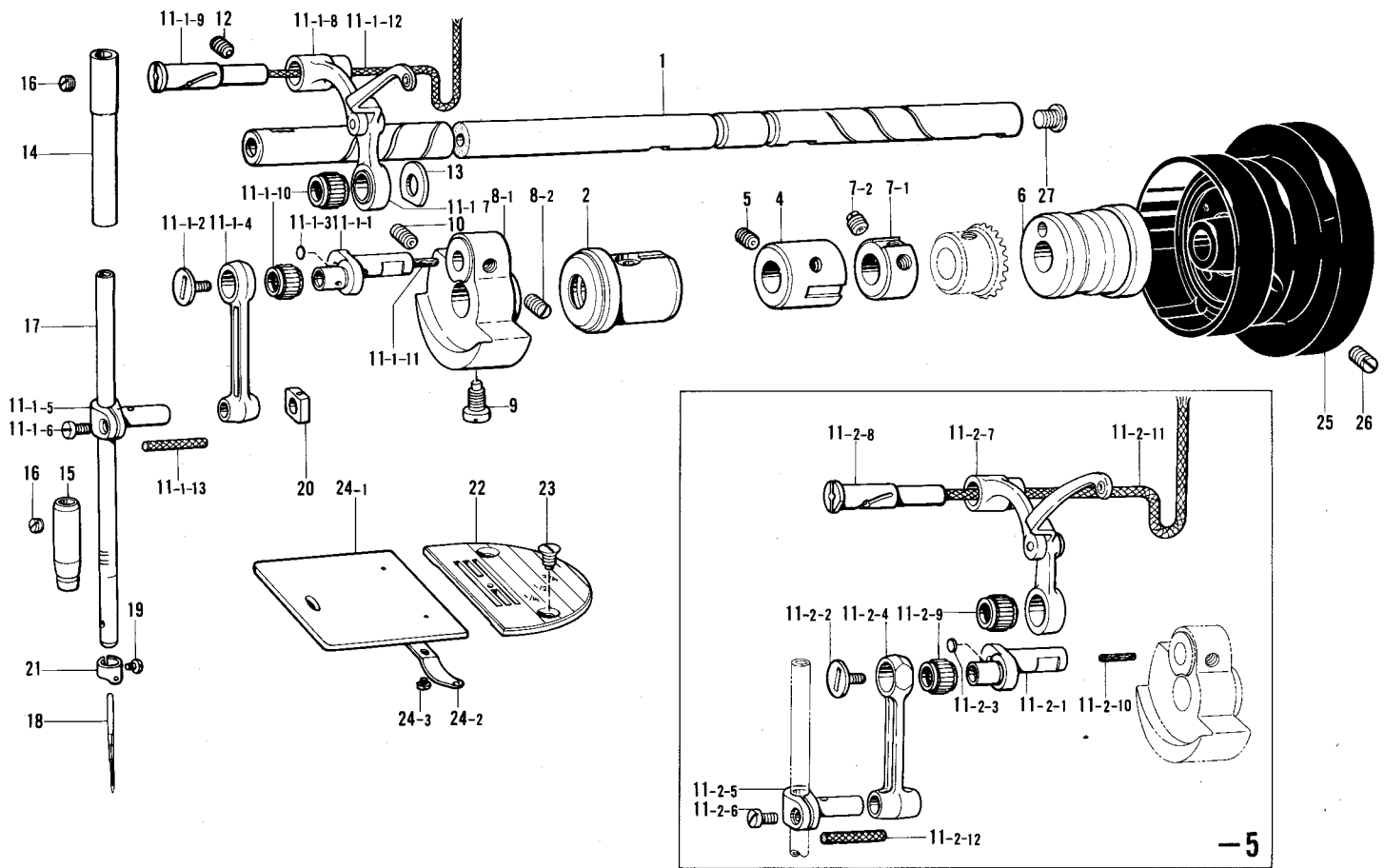
A. 主体関係  
 Machine body / Maschinengehäuse  
 Corps de la machine / Cuerpo de la máquina



参照番号 Ref.No.	品名 Name of Parts	個数 Q'ty	部品コード Parts No.	参照番号 Ref.No.	品名 Name of Parts	個数 Q'ty	部品コード Parts No.
1	アームベッドクミ Arm Bed			14	メクラセン Oil Cap	1	108520-001
3	キャクチュウL Bed Leg A	1	104829-101	15	メクラセン Oil Cap	1	104451-001
4	キャクチュウS Bed Leg S	1	104830-101	16	ゴムセン Oil Cap	1	142274-001
5	ポンプカバー Pump Cover	1	118672-001	17	ブラザーネームイタ Name Plate	1	
6	ボルト7.14 Bolt 7.14	2	140704-001	18	トメピン Pin	2	
7	ガワイタ Rear Cover	1	S02499-001	21	ケイシキイタ737 Model Plate 737	1	
8	ナベコ437-40×10 Screw 437-40×10	7	062681-012	22	トメピン Pin	2	
9	メクラセン Oil Cap	2	104449-001	23	ネームイタ Name Plate	1	
10	メクラセン Oil Cap	2	104450-101	24	メクラセン Oil Cap	1	156217-001
11	メクラセン Oil Cap	1	104832-001	25	ジョウギイタ Ruler Plate	1	S09621-001
12	メクラセン Oil Cap	2	104821-001	26	ナベコ357-40×6 Screw 357-40×6	1	062670-612
13	ゴムセン Oil Cap	1	142274-001				

B. 針棒天秤関係

Needle bar and thread take-up mechanism / Nadelstange und Fadenabnahmevorrichtung  
 Mécanisme de la barre à aiguille et releveur de fil / Mecanismo de la barra de aguja y tirahilos

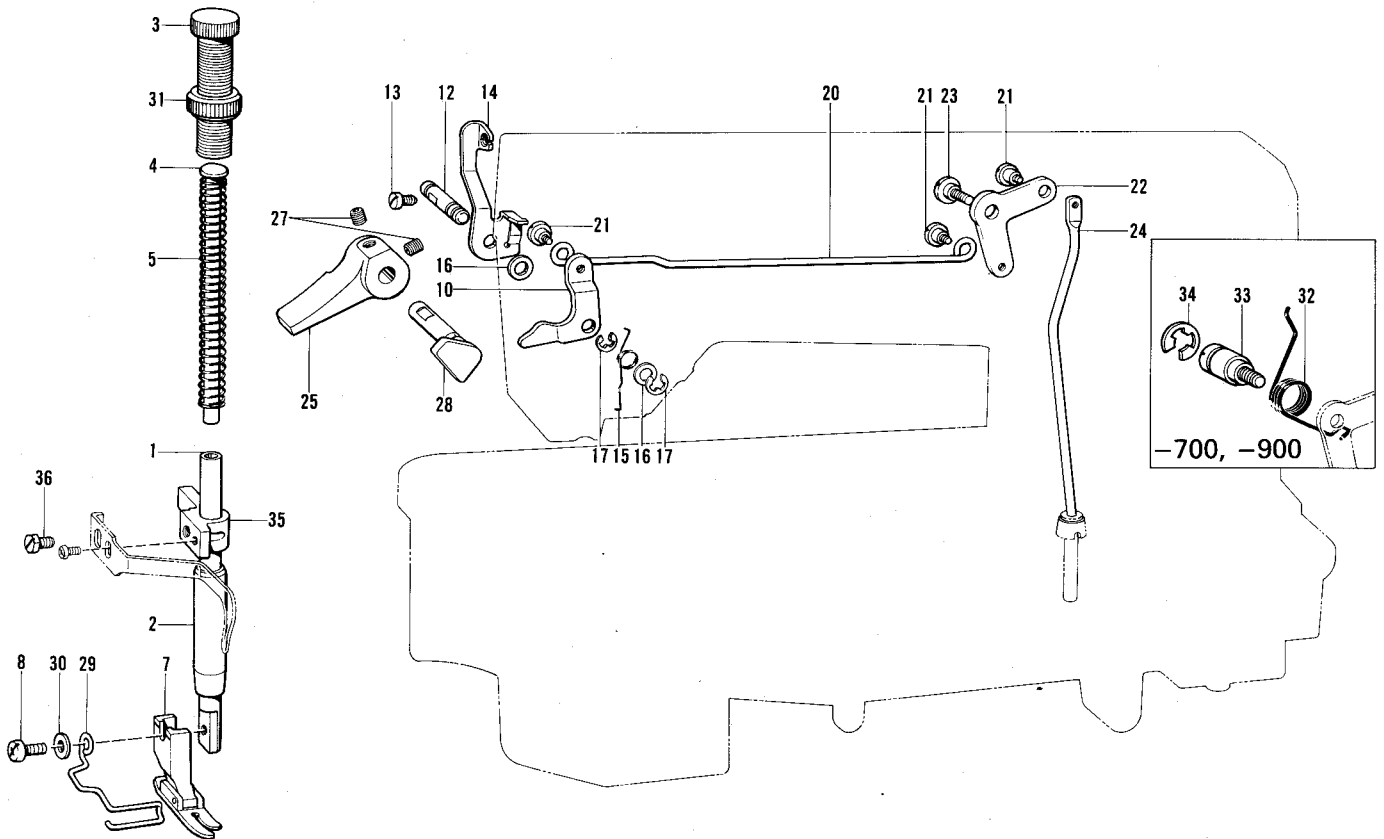


参照番号 Ref.No.	品名 Name of Parts	個数 Q'ty	部品コード Parts No.	参照番号 Ref.No.	品名 Name of Parts	個数 Q'ty	部品コード Parts No.
1	ウワジク	1	S02523-001	11-2-3	フタ	1	
2	ウワジクメタルL	1	S02805-001	11-2-4	ハリボウクランクロッド	1	
4	ウワジクメタルM	1	140726-000	11-2-5	ハリボウダキ	1	
5	トメネジ5.95クボミ	1	013760-610	11-2-6	シメネジ3.57	1	140004-001
6	ウワジクメタルR	1	S02524-001	11-2-7	テンピンタイササエクミ	1	
7	セットカラークミ	1	181916-001	11-2-8	テンピンササエジク	1	
7-1	セットカラー	1		11-2-9	ニードルベアリング	2	
7-2	トメネジ6.35	2	100251-001	11-2-10	フェルト	1	145624-000
8	テンピンクランククミ	1		11-2-11	クミヒモ4×4	1	158726-001
8-1	テンピンクランク	1		11-2-12	クミヒモ4×4	1	158727-001
8-2	トメネジ6.35	2	100251-001	12	トメネジ6.35クボミ	1	013781-012
9	シメネジ7.14	1	104464-001	13	ザガネ	1	110367-001
10	アナトメネジ6.35クボミ	1	014771-022	14	ハリボウメタルU	1	117242-001
11-1	ハリボウレナククミ	1	S02527-001	15	ハリボウメタルD	1	
11-1-1	ハリボウクランク	1		16	トメネジ5.95	2	100260-001
11-1-2	シメネジ3.57L	1	145465-001	17	ハリボウ	1	
11-1-3	フタ	1		18	ミシンハリ	1	
11-1-4	ハリボウクランクロッド	1		19	アタマツキトメネジ3.18	1	140553-102
11-1-5	ハリボウダキ	1		20	ハリボウアンナイカクコマ	1	102630-001
11-1-6	シメネジ3.57	1	140004-001	21	ハリボウイトアンナイ	1	
11-1-7	テンピンタイクミ	1		22	ハリイタ	1	
11-1-8	テンピンササエ	1		23	サラネジ4.37	2	100032-004
11-1-9	テンピンササエジク	1		24	スベリイタククミ	1	180018-001
11-1-10	ニードルベアリング	2		24-1	スベリイタ	1	
11-1-11	フェルト	1	145624-000	24-2	スベリイタウラハネ	1	114561-001
11-1-12	クミヒモ4×4	1	158726-001	24-3	シメネジ2.38	2	122771-002
11-1-13	クミヒモ4×4	1	158727-001	25	ブーリ	1	
11-2	ハリボウレナククミ	1	S02534-101	26	トメネジ5.95クボミ	2	013761-410
11-2-1	ハリボウクランク	1		27	シメネジ8.73	1	148900-001
11-2-2	シメネジ3.57L	1	145465-001				

C. 押工関係

Presser foot mechanism / Stoffdrückerfuß

Mécanisme du pied presseur / Mecanismo del prensa telas

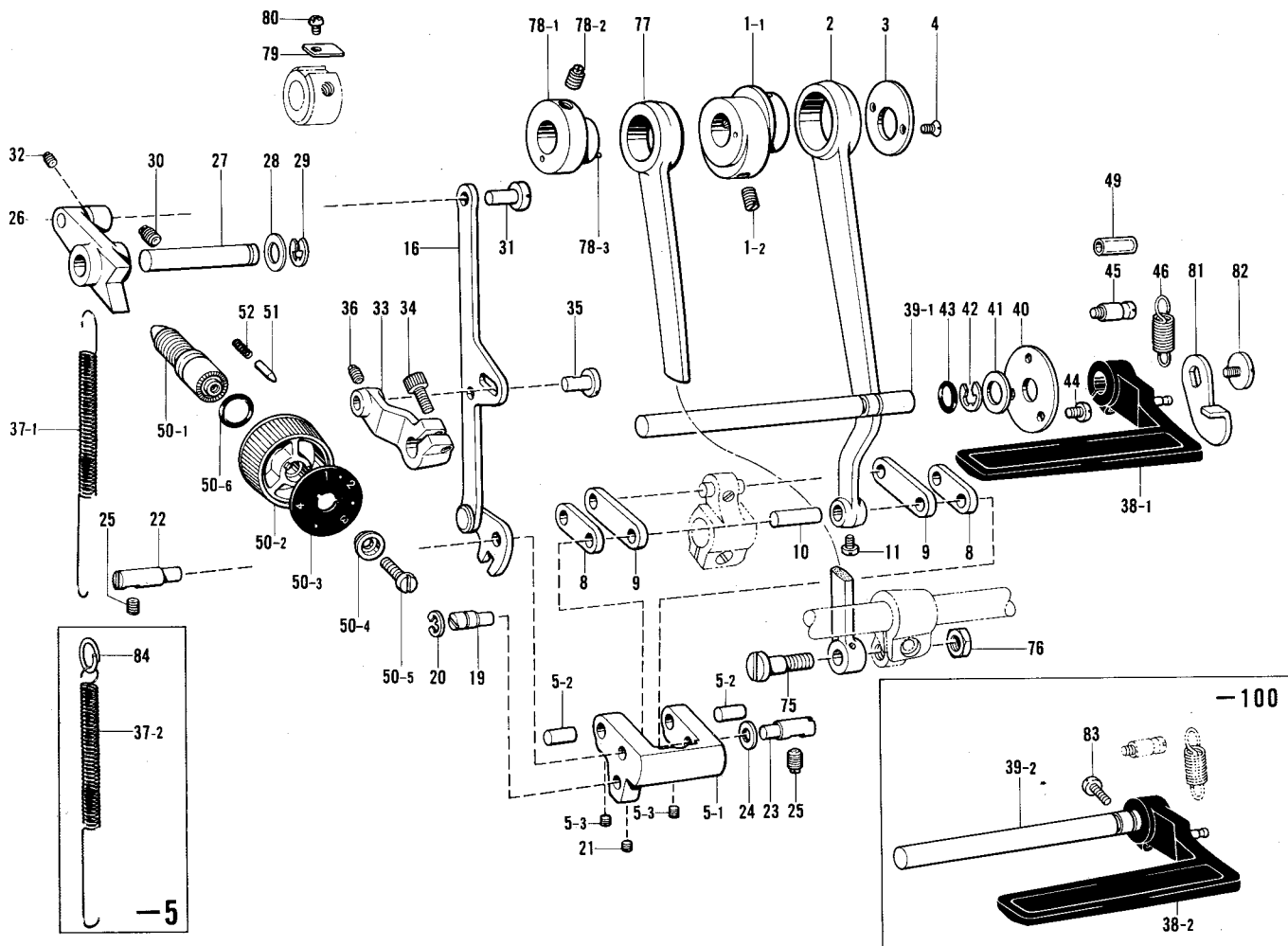


参照番号 Ref.No.	品名 Name of Parts	個数 Q'ty	部品コード Parts No.	参照番号 Ref.No.	品名 Name of Parts	個数 Q'ty	部品コード Parts No.
1	オサエボウ Presser Bar	1	111466-001	21	ダンネジ4.76 Stud Screw 4.76	3	145478-001
2	オサエボウメタル Presser Bar Bushing	1	145472-001	22	ヒザアゲレバー Knee Lifter Lever	1	145479-001
3	オサエチョウセツネジ Pressure Regulating Thumb Screw	1	141207-001	23	ダンネジ6.35 Stud Screw 6.35	1	145480-001
4	オサエバネアンナイ Presser Spring Guide	1	141208-001	24	ヒザアゲボウ Knee Lifter Bar	1	S02548-001
5	オサエバネ Presser Bar Spring	1		25	オサエアゲテコ Presser Bar Lifter	1	145482-101
7	オサエクミ Presser Foot Assembly	1		27	アナトメネジ4.67クボミ Screw 4.67	2	014710-522
8	バインド357-40×10 Screw 357-40×10	1	060671-012	28	オサエアゲクランク Presser Bar Lifter Crank	1	S02551-001
10	オサエアゲレバー Knee Lifter Lifting Lever	1	145580-001	29	指ガード Finger Guard	1	150384-101
12	オサエアゲレバースク Knee Lifter Lifting Lever Stud	1	145474-001	30	ワッシャー3.5 Washer 3.5	1	025350-132
13	アタマツキトメネジ3.57 Screw 3.57	1	S01998-001	31	チョウセツネジツマミナット Presser Bar Lifter Thumb Screw Nut	1	147846-001
14	イトユルメイタ Thread Tension Releasing Plate	1	S02546-201	32	ヒザアゲレバーバネ Knee Lifter Lever Spring	1	154347-001
15	オサエアゲレバーバネ Knee Lifter Lifting Lever Spring	1	145475-101	33	ダンネジ6.35 Stud 6.35	1	154348-001
16	ザガネ Washer	2	109763-002	34	トメワE8 Stop Ring E8	1	048080-342
17	トメワE4 Stop Ring E4	2	048040-342	35	オサエボウダキ Presser Bar Guide Bracket	1	S00879-001
20	ヒザアゲレンカン Knee Lifter Connector	1	145476-001	36	ボルト5.95 Bolt 5.95	1	142403-001

D. 送り関係(1)

Feed mechanism (1) / Transportvorrichtung (1)

Mécanisme de l'entraînement (1) / Mecanismo de la alimentación (1)



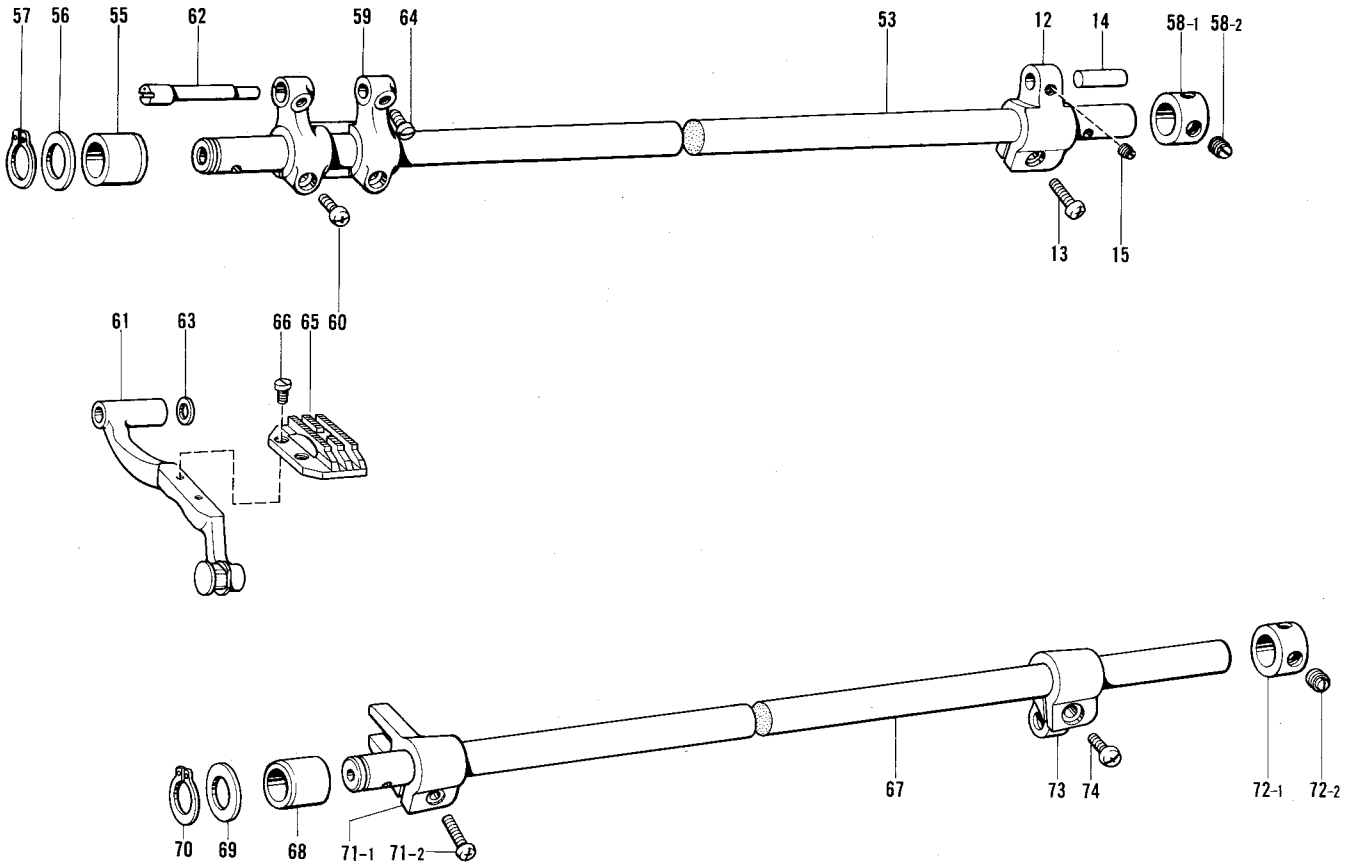
参照番号 Ref.No.	品名 Name of Parts	個数 Q'ty	部品コード Parts No.	参照番号 Ref.No.	品名 Name of Parts	個数 Q'ty	部品コード Parts No.
1	スイヘイヘンシンリンネジツキ	1		38-1	カエシヌイレバークミ	1	S02559-001
1-1	スイヘイヘンシンリン	1		38-2	カエシヌイレバークミ	1	S04225-001
1-2	トメネジ5.95クボミ	2	013761-410	39-1	カエシヌイレバークミ	1	149085-001
2	スイヘイオクリレンカン	1	S02554-001	39-2	カエシヌイレバークミ	1	147505-101
3	レンカンオサエ	1	156948-001	40	カンザ	1	147504-001
4	サラネジ3.57	2	108960-002	41	ヒラザガネショウ10	1	025100-132
5	キリカエキ	1	S05898-001	42	トメワE8	1	048080-342
5-1	キリカエキ	1	156950-100	43	リング	1	104564-001
5-2	オクリリンクジク	2	156951-001	44	ナベコ357-40×5	3	062670-516
5-3	アナトメネジ4.37クボミ	2	014680-622	45	バネカケ	1	S02562-001
8	スイヘイオクリリンククミ	1	156952-001	46	モドシバネ	1	S02563-001
9	スイヘイオクリウデリンククミ	1	156954-001	49	ナイロンチューブ	1	153132-000
10	リンクジク	1	156956-001	50	オクリメモリイタクミ	1	
11	アタマツキトメネジ3.57	1	144458-001	50-1	オクリチョウセツネジ	1	S06999-001
16	キリカエキレンカンクミ	1	158021-001	50-2	オクリメモリイタイ	1	129500-004
19	ヘンシンピン	1	156966-101	50-3	オクリメモリイタ	1	
20	トメワE6	1	048060-342	50-4	メモリイタオサエ	1	142746-002
21	アナトメネジ4.37クボミ	1	014680-622	50-5	シメネジ4.76	1	129458-002
22	キリカエジクL	1	156967-001	50-6	リング	1	108549-001
23	キリカエジク	1	118734-001	51	メモリイチギメピン	1	145502-001
24	ザガネ	1	118735-001	52	メモリイチギメピンバネ	1	100328-001
25	トメネジ5.95	2	151604-001	75	ダンネジ7.14	1	147509-001
26	オクリチョウセツキ	1	156969-001	76	ナット7.14	1	104689-001
27	オクリチョウセツキジク	1	156970-001	77	ジョウゲオクリレンカン	1	118758-001
28	ザガネ	1	S02556-001	78	ヘンシンリンネジツキ	1	
29	トメワE7	1	048070-342	78-1	ジョウゲヘンシンリン	1	
30	トメネジ5.95	1	151605-001	78-2	トメネジ5.95	2	151604-001
31	レンカンジク12.5	1	151308-101	78-3	スプリングピンAW2	1	047200-642
32	トメネジ4.37	1	151601-002	79	オクリカムストップ	1	159690-001
33	レバー	1	S02557-000	80	ナベコ357-40×4	1	062670-412
34	アナボルト476-32×14	1	S07959-001	81	カエシヌイレバークミ	1	S02578-001
35	レンカンジク12.5	1	151308-101	82	シメネジ4.76	1	100511-003
36	トメネジ4.37	1	151601-002	83	ナベコ357-40×4	1	062711-412
37-1	ヒキバネ	1	S02558-101	84	バネカケ	1	S04228-000
37-2	ヒキバネH	1	S03818-101				



D. 送り関係(2)

Feed mechanism (2) / Transportvorrichtung (2)

Mécanisme de l'entraînement (2) / Mecanismo de la alimentación (2)

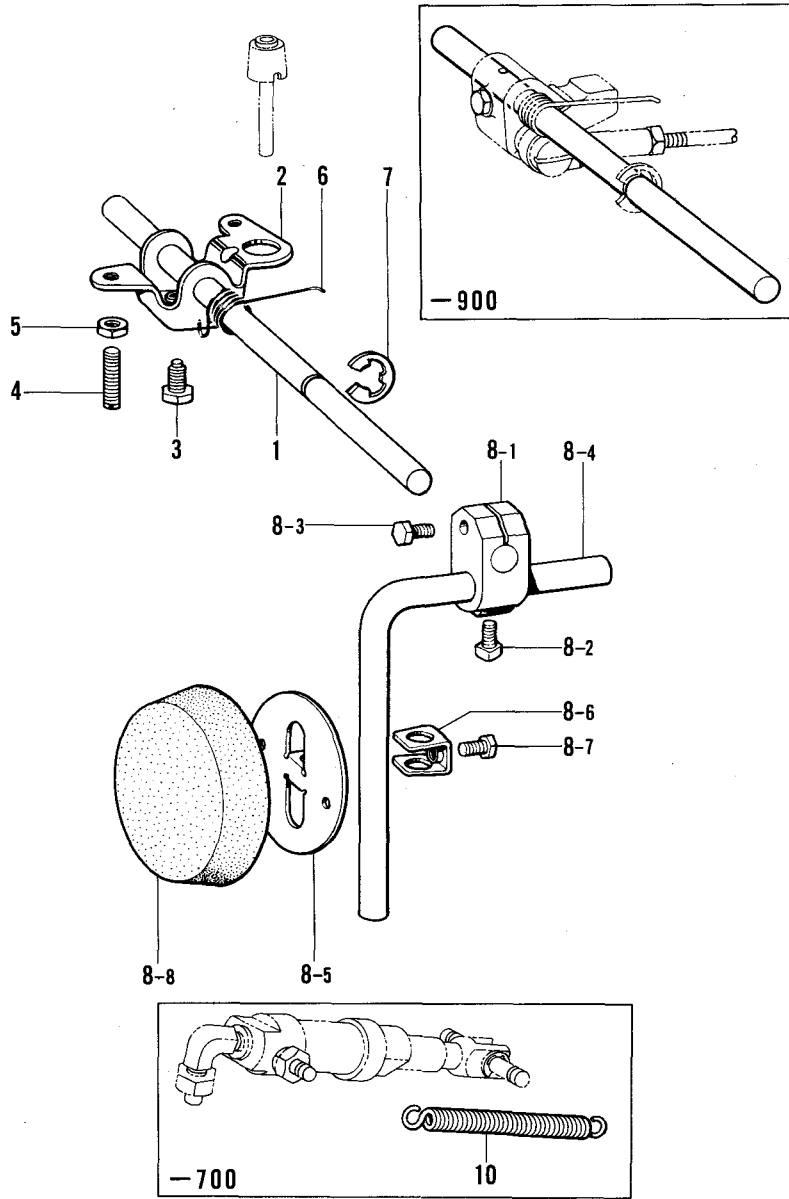


参照番号 Ref.No.	品名 Name of Parts	個数 Q'ty	部品コード Parts No.	参照番号 Ref.No.	品名 Name of Parts	個数 Q'ty	部品コード Parts No.
12	スイヘイオクリウデ	1	156957-001	64	アタマツキトメネジ4.37	2	120990-001
13	ナベコ476-32×14	1	062711-412	65	オクリバ	1	
14	スイヘイオクリウデジク	1	156958-001	66	シメネジ3.18	2	100080-003
15	トメネジ4.37	1	151601-002	67	ジョウゲオクリジク	1	S02574-001
53	スイヘイオクリジク	1	S02568-001	68	メタル19.3	1	156242-001
55	メタル19.3	1	156242-001	69	オクリジクスラストリング	1	156243-001
56	オクリジクスラストリング	1	156243-001	70	トメワジクヨウC15	1	048150-142
57	トメワジクヨウC15	1	048150-142	71	ジョウゲオクリウデクミ	1	180322-001
58	オクリジクセットカラークミ	1	180321-001	71-1	ジョウゲオクリウデ	1	
58-1	セットカラー	1		71-2	ナベコ437-40×14	1	062681-412
58-2	トメネジ6.35	2	101706-001	72	オクリジクセットカラークミ	1	180321-001
59	スイヘイオクリダイウデ	1	156244-000	72-1	セットカラー	1	
60	ナベコ437-40×12	2	062681-212	72-2	トメネジ6.35	2	101706-001
61	オクリダイクミ	1	S02569-001	73	ジョウゲオクリジクウデ	1	S02575-001
62	オクリダイジク	1	156246-001	74	ナベコ476-32×14	1	062711-412
63	ザガネ4.2	1	158722-001				

E. ヒザ上げ関係

Knee lifter mechanism / Kniehebel

Mécanisme de genouillère / Mecanismo de levantador de rodilla

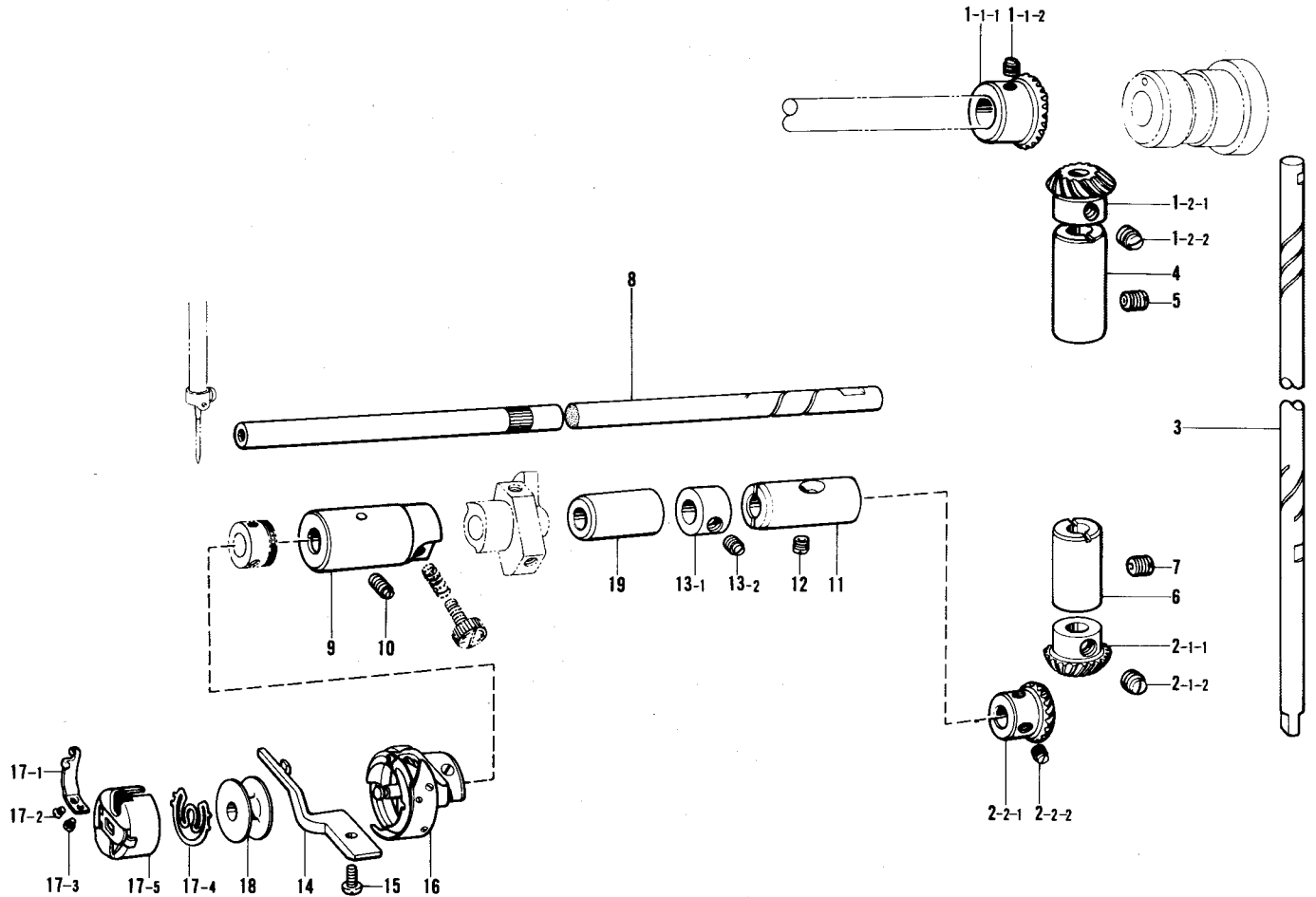


参照番号 Ref.No.	品名 Name of Parts	個数 Q'ty	部品コード Parts No.	参照番号 Ref.No.	品名 Name of Parts	個数 Q'ty	部品コード Parts No.
※ 1	ヒザアゲヨコシク	1		8-2	4カクボルト 7.94	1	100463-001
※ 2	ヒザアゲ	1		8-3	ボルト 5.95×20	1	017762-013
※ 3	ボルト 5.95	1	146367-001	8-4	ヒザアゲタテシク	1	104619-002
※ 4	トメネジ 5.95	2	104885-001	8-5	ヒザアテ	1	114966-001
※ 5	ナット 5.95	2	100022-004	8-6	ヒザアテストップ	1	114967-001
※ 6	ヒザアゲネジリハネ	1	146038-001	8-7	ボルト 5.95	1	110087-001
※ 7	トメワ E10	1	146293-001	8-8	ヒザアテカバー	1	140503-001
8	ヒザアテクミ	1	181427-001	※ 10	Spring	2	146985-001
8-1	ヒザアテツギテ	1	146039-001				

仕様 Sub-class	オイルパン組 Oil Pan Assembly	構成部品 (参照番号) Parts (Ref. No.)
-100,-300,-400	183496-001	※E-1,-2,-3,-4,-5,-6,-7/G-38-1,-38-1-1,-39,-40,-41
-700	181430-601	※E-1,-2,-3,-4,-5,-7,-10/G-38-1,-38-1-1,-39,-40,-41 S-1,-2,-3,-4,-5,-6,-7,-8,-9,-10
-900	183379-101	※E-1,-7/G-38-1,-38-1-1,-39,-40,-41/S-16,-17,-18

F. カマ関係

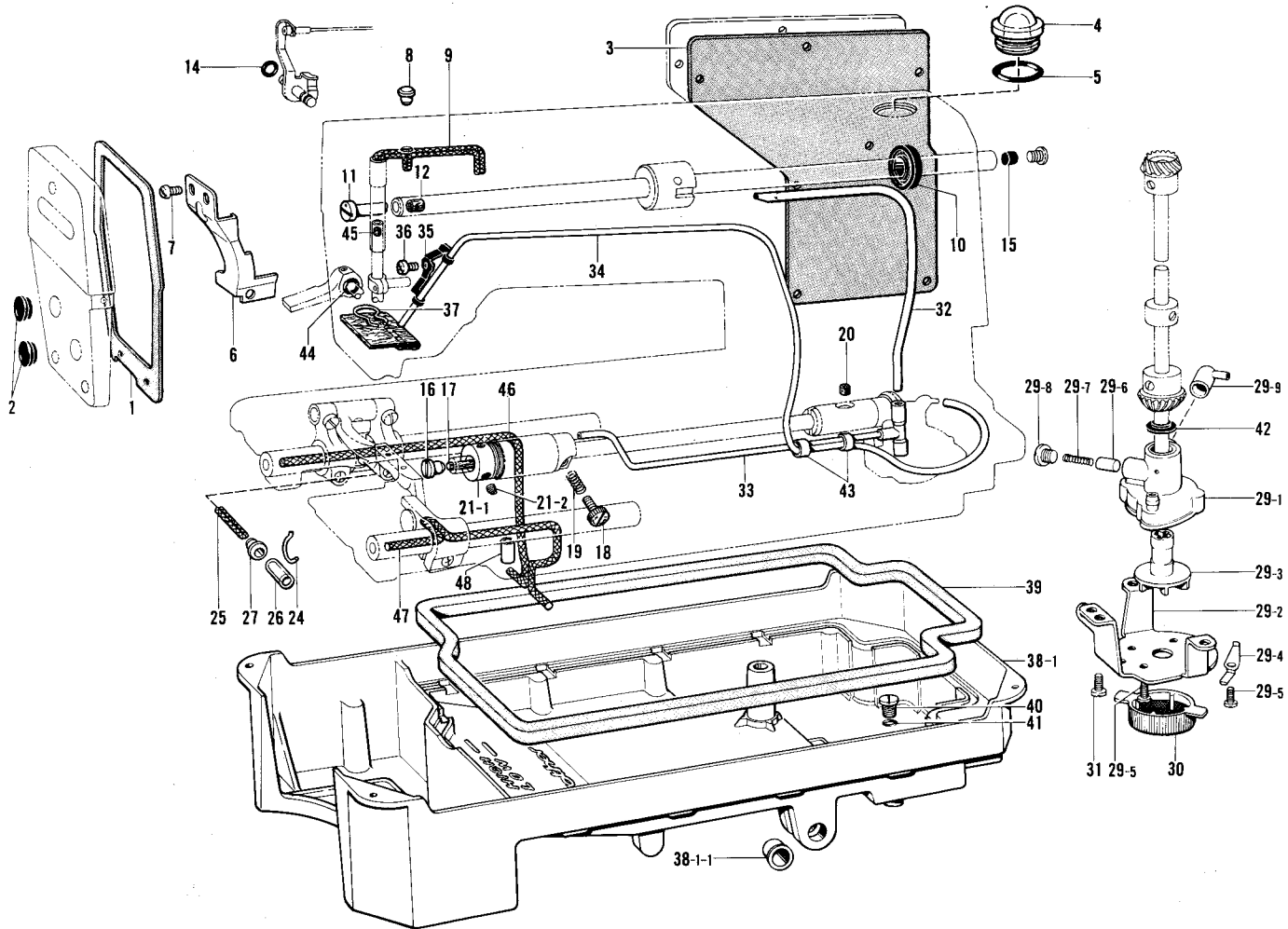
Rotary hook mechanism / Greifervorrichtung  
 Mécanisme du crochet rotatif / Mecanismo del cangrejo



参照番号 Ref.No.	品名 Name of Parts	個数 Q'ty	部品コード Parts No.	参照番号 Ref.No.	品名 Name of Parts	個数 Q'ty	部品コード Parts No.
1	ベベルギヤUクミ Bevel Gear Upper Assembly	1	140378-001	10	トメネジ4.37ヒラ Screw 4.37	1	125925-002
1-1-1	ウワジクベベルギヤ Upper Shaft Gear	1		11	シタジクメタルR Lower Shaft Bushing(Right)	1	104520-000
1-1-2	トメネジ6.35 Screw 6.35	2	100251-001	12	トメネジ4.37 Screw 4.37	1	151607-001
1-2-1	タテジクベベルギヤU Vertical Shaft Gear (Upper)	1		13	セットカラークミ Collar Assembly	1	181995-001
1-2-2	トメネジ6.35 Screw 6.35	2	100251-001	13-1	セットカラー Set Collar	1	
2	ベベルギヤDクミ Bevel Gear Lower Assembly	1	140381-001	13-2	トメネジ6.35 Screw 6.35	2	101706-001
2-1-1	タテジクベベルギヤD Vertical Shaft Gear (Lower)	1		14	ウチカマトメ Bobbin Case Holder Position Bracket	1	
2-1-2	トメネジ6.35 Screw 6.35	2	100251-001	15	ナベコ437-40×12 Screw 437-40×12	1	062681-212
2-2-1	シタジクベベルギヤ Lower Shaft Gear	1		16	コウソクカマ Rotary Hook Assembly	1	
2-2-2	トメネジ6.35 Screw 6.35	2	100251-001	17	ボビンケースクミ Bobbin Case Assembly	1	S03245-001
3	タテジク Vertical Shaft	1	145516-001	17-1	ボビンケースチョウシハネ Bobbin Case Tension Spring	1	183388-001
4	タテジクメタルU Vertical Shaft Bushing (Upper)	1	142708-000	17-2	チョウシハネチョウセツネジ Tension Regulating Screw	1	183389-001
5	トメネジ5.95クボミ Screw 5.95	1	013760-610	17-3	チョウシハネトメネジ Tension Spring Screw	1	183390-001
6	タテジクメタルD Vertical Shaft Bushing (Lower)	1	142709-000	17-4	クウテンボウシハネ Bobbin Tension Spring	1	S03246-001
7	トメネジ5.95クボミ Screw 5.95	1	013761-410	17-5	ボビンケースタイ Bobbin Case	1	
8	シタジク Lower Shaft	1	154552-001	18	ボビン Bobbin	1	
9	シタジクメタルL Lower Shaft Bushing (Left)	1	118761-001	19	シタジクメタルM Lower Shaft Bushing (Intermediate)	1	118762-000

G. 給油潤滑関係

Lubrication / Schmierung  
 Lubrification / Lubricación



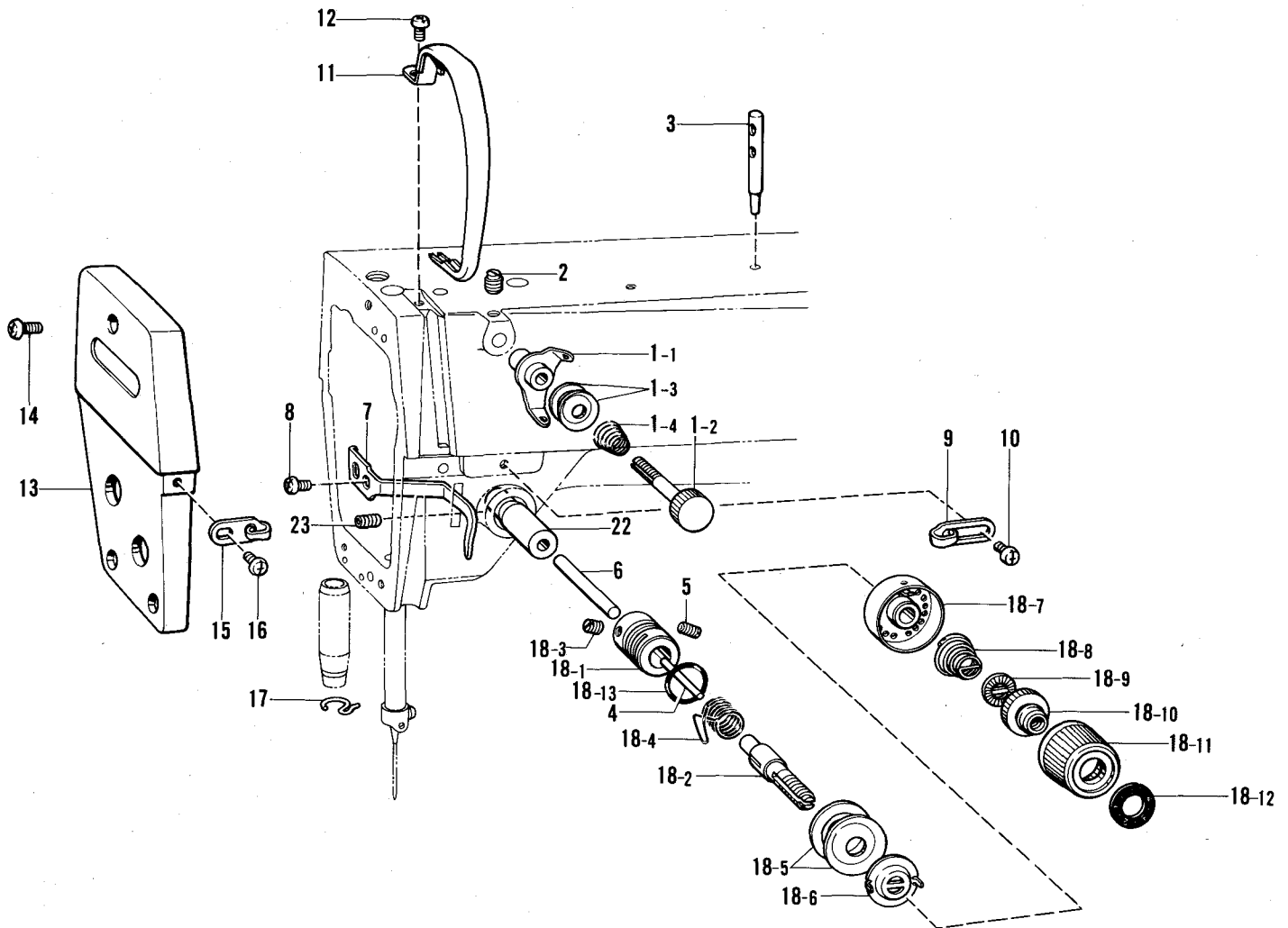
参照番号 Ref.No.	品名 Name of Parts	個数 Q'ty	部品コード Parts No.
1	メンイタパッキン	1	S02604-000
2	メクラセン	2	104449-001
3	ガワイタパッキン	1	S02605-000
4	ユリヨウケイマド	1	S02606-000
5	OリングPW14	1	081014-670
6	テンビンオイルヨケイタ	1	
7	ナベコ357-40×5	2	062670-512
8	オイルメクラセン	1	111865-001
9	クミヒモ4×4	1	108804-001
10	オイルシール	1	101487-000
11	オイルチョウセツベン	1	146333-001
12	フェルト7×10	1	146327-001
14	OリングPW1	1	081001-670
15	メクラセン	1	156641-001
16	オイルアナフタネジ	1	109173-001
17	フェルト	1	145751-001
18	オイルチョウセツネジ	1	145534-001
19	オシハネ	1	116794-001
20	フェルト	1	107155-001
21	カマアブラキリクミ	1	S06684-001
21-1	カマアブラキリ	1	S02608-000
21-2	トメネジ4.37	2	102716-001
24	クミヒモツリ	1	S04631-001
25	クミヒモ4×4	1	109405-001
26	ビニルチューブ	1	104566-001
27	オイルクチャップ	1	141189-001
29	ポンプタイクミ	1	181476-201
29-1	ポンプタイ	1	148848-001

参照番号 Ref.No.	品名 Name of Parts	個数 Q'ty	部品コード Parts No.
29-2	ポンプチャク	1	144869-002
29-3	ポンプカイテンヨク	1	148849-001
29-4	フィルターバネ	2	144874-001
29-5	ナベコ357-40×8	4	062670-812
29-6	プランジャー	1	144875-001
29-7	プランジャーバネ	1	144876-001
29-8	シメネジ6.35	1	112467-002
29-9	チューブジョイントB	1	144878-001
30	ポンプフィルター	1	144872-001
31	ナベコ437-40×7	3	062680-712
32	オイルチューブU	1	S02609-100
33	オイルチューブロクミ	1	154555-001
34	チューブクミ	1	145543-001
35	チューブホルダ	1	145547-001
36	ナベコ357-40×5	1	062670-516
37	フェルトオサエ	1	145737-001
※38-1	オイルパン	1	
※38-1-1	ヨコジクブッシュ	2	149578-000
※39	オイルパッキング	1	146040-001
※40	シメネジ7.94	1	140518-001
※41	OリングP7	1	081007-070
42	アブラヨケ	1	146196-001
43	チューブ	2	146253-000
44	OリングPW1	1	081001-670
45	ハリボウセン	1	
46	クミヒモ	1	S08002-000
47	クミヒモ	1	S08003-000
48	クミヒモオサエ	1	S08004-001

仕様 Sub-class	オイルパン組 Oil Pan Assembly	構成部品 (参照番号) Parts (Ref. No.)
-100, -300, -400	183496-001	※E-1,-2,-3,-4,-5,-6,-7/G-38-1,-38-1-1,-39,-40,-41
-700	181430-601	※E-1,-2,-3,-4,-5,-7,-10/G-38-1,-38-1-1,-39,-40,-41 S-1,-2,-3,-4,-5,-6,-7,-8,-9,-10
-900	183379-101	※E-1,-7/G-38-1,-38-1-1,-39,-40,-41/S-16,-17,-18

# H. 糸通シ関係

Threading mechanism / Fadenführungsrichtung  
 Mécanisme de l'enfilage / Mecanismo de la enhebrado

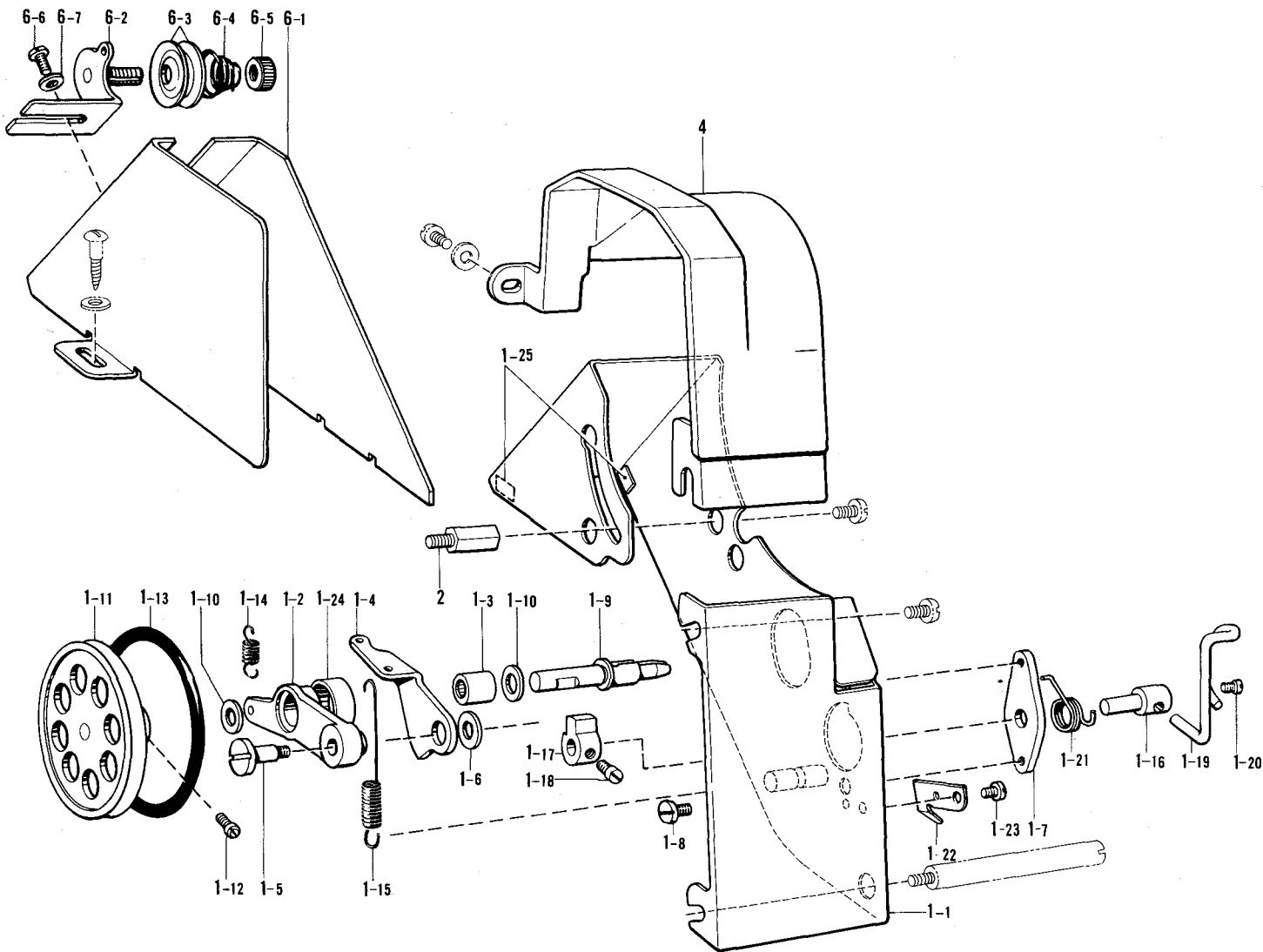


参照番号 Ref.No.	品名 Name of Parts	個数 Q'ty	部品コード Parts No.	参照番号 Ref.No.	品名 Name of Parts	個数 Q'ty	部品コード Parts No.
1	プレテンションクミ Pre-tension Assembly	1		16	ナベコ357-40×6 Screw 357-40×6	1	062670-612
1-1	イトアンナイ Thread Guide	1	S02611-001	17	ハリボウメタルDイトアンナイ Thread Guide	1	
1-2	イトアンナイチョウシボウ Pre-tension Stud	1	S02612-001	18	イトチョウシボウダイクミ Tension Regulator Assembly	1	
1-3	イトアンナイサラ Tension Disc	2	144504-001	18-1	イトチョウシボウダイ Upper Tension Regulator Bracket	1	144741-001
1-4	プレテンションバネ Pre-tension Spring	1		18-2	イトチョウシボウ Tension Stud	1	S02619-001
2	トメネジ4.37 Screw 4.37	1	151602-002	18-3	トメネジ3.57 Screw 3.57	1	100402-004
3	イトタテボウ Spool Pin	1	147557-101	18-4	イトトリバネ Thread Take-up Spring	1	S02620-001
4	イトユルメピン Tension Releasing Pin	1	S03676-000	18-5	イトチョウシサラ Tension Disc	2	145446-001
5	トメネジ5.95 Screw 5.95	1	103950-003	18-6	イトチョウシサラオサエ Tension Releasing Disc	1	S02621-001
6	イトユルメボウ Tension Releasing Stud	1	S07972-001	18-7	チョウシサラオサエイト Tension Disc Presser	1	
7	オサエボウダキイトアンナイ Thread Guide	1	111469-101	18-8	イトチョウシバネ Tension Spring	1	
8	ナベコ437-40×7 Screw 437-40×7	1	062680-712	18-9	チョウシバネウエザガネ Tension Spring Washer	1	S02624-001
9	アームイトアンナイR Thread Guide (Right)	1	145522-001	18-10	リードネジ Lead Screw	1	S02625-001
10	バインド357-40×6 Screw 357-40×6	1	060670-612	18-11	ツマミ Tension Adjusting Nut	1	S02627-001
11	テンビンカバー Thread Take-up Cover	1	S02614-101	18-12	イトチョウシメモリイタ Tension Adjusting Plate	1	S02628-001
12	ナベコ437-40×7 Screw 437-40×7	1	062680-712	18-13	オリング O Ring	1	114294-001
13	メンイタ Face Plate	1	S02615-001	22	イトユルメメタル Bushing	1	S07901-000
14	ナベコ357-40×10 Screw 357-40×10	3	062671-012	23	アナトメネジ4.37クボミ Screw 4.37	1	014680-422
15	メンイタアンナイ Face Plate Thread Guide	1	S02617-001				

J. 糸巻き関係

Bobbin winder mechanism / Spuler

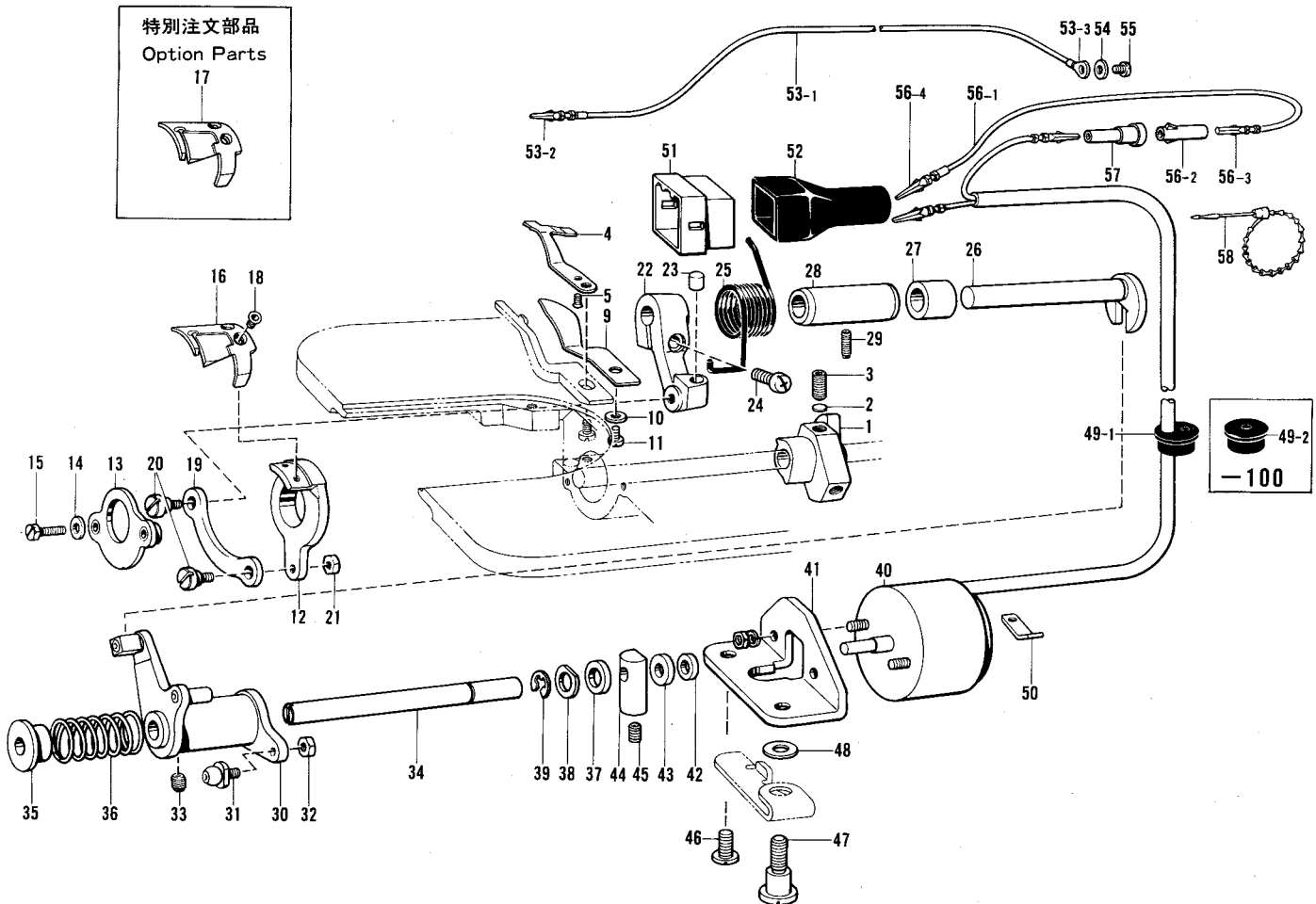
Mécanisme du bobineur / Mecanismo del de vanador de rodilla



参照番号 Ref.No.	品名 Name of Parts	個数 Q'ty	部品コード Parts No.	参照番号 Ref.No.	品名 Name of Parts	個数 Q'ty	部品コード Parts No.
1	ベルトカバークミ	1	157953-201	1-18	マルヒラトメネジ4.37×5	2	100366-002
1-1	ベルトカバー	1		1-19	ボビンオサエ	1	157966-001
1-2	イトマキウデ	1	157956-001	1-20	マルヒラトメネジ4.37×5	1	100366-002
1-3	ニードルベアリング	1	147568-001	1-21	ボビンオサエバネ	1	157967-001
1-4	イトマキカムレバー	1	157957-001	1-22	メス	1	157968-001
1-5	ダンネジ4.37	1	157958-001	1-23	ナベコ437-40×5	1	062680-512
1-6	ザガネ	1	157986-001	1-24	シール	1	103738-001
1-7	イトマキカムジクウケ	1	157959-001	1-25	クッション1×12	2	146289-001
1-8	ナベコ437-40×5	1	062680-512	2	スタッド	1	157969-001
1-9	イトマキジク	1	157960-001	4	ベルトカバーU	1	S02634-001
1-10	ザガネ6.35	2	S02633-001	6	ベルトカバーDクミ	1	183226-001
1-11	イトマキグルマ	1	157961-001	6-1	ベルトカバーD	1	157971-001
1-12	アタマツキトメネジ3.57	2	S01998-001	6-2	イトマキアンナイダイクミ	1	145571-101
1-13	リングP60	1	081060-090	6-3	イトチョウシサラ	2	145446-001
1-14	レバーバネ	1	157962-001	6-4	イトチョウシバネ	1	100401-001
1-15	カムレバーバネ	1	157963-001	6-5	イトチョウシナット	1	100136-001
1-16	イトマキカムジク	1	157964-001	6-6	バインド357-40×6	1	060670-612
1-17	イトマキツメ	1	142566-001	6-7	ヒラザガネダイ3.5	1	025350-332

# K. 糸切り関係

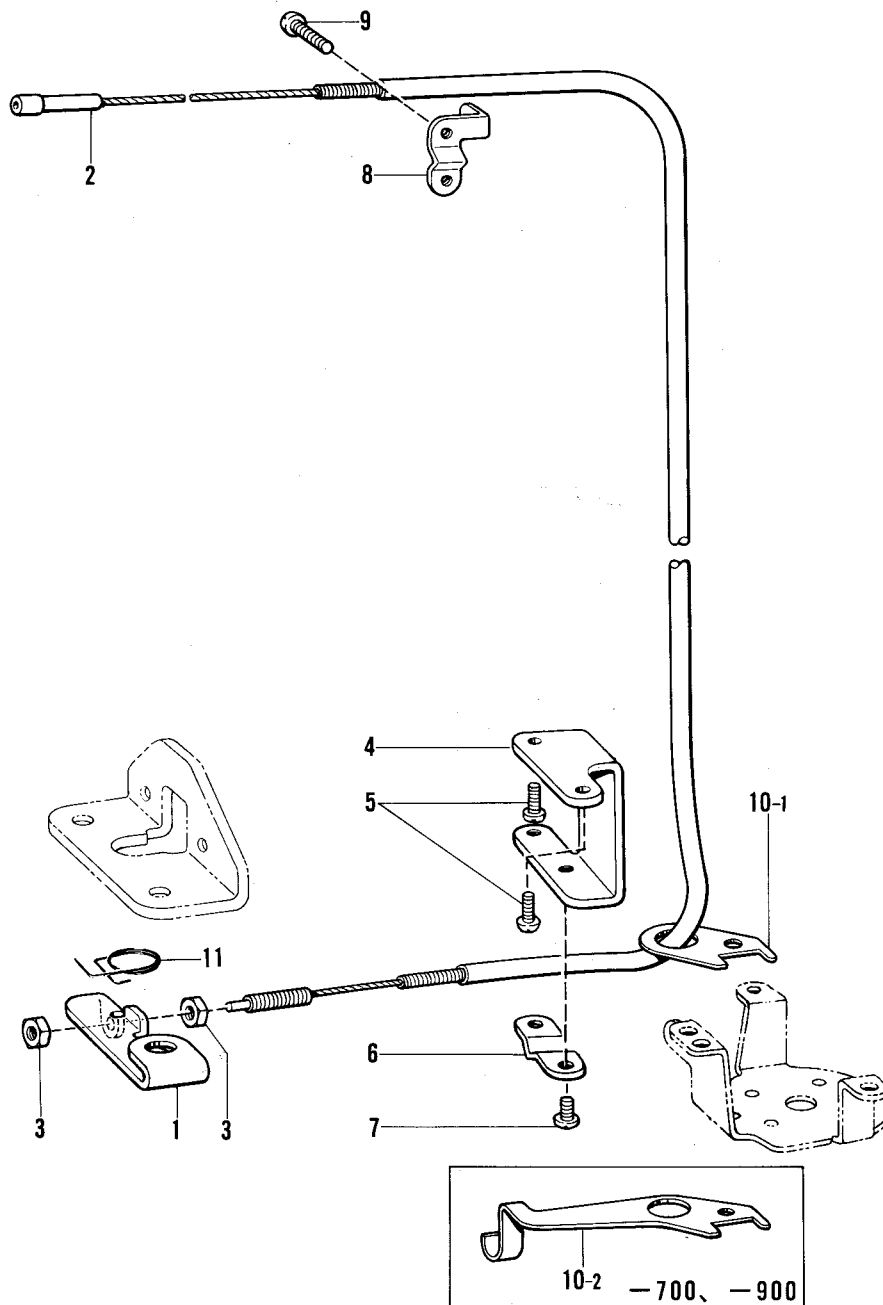
Thread trimmer mechanism / Fadenabschneidevorrichtung  
 Mécanisme de coupe-fil / Mecanismo de recortadora de orill



参照番号 Ref.No.	品名 Name of Parts	個数 Q'ty	部品コード Parts No.	参照番号 Ref.No.	品名 Name of Parts	個数 Q'ty	部品コード Parts No.
1	イトキリカム	1	S00337-001	36	カムレバーモッドシバネ	1	154595-001
2	カンザ5.3	2	154567-000	37	イトキリカムレバークッション	1	154596-000
3	アナトメネジ6.35クボミ	2	014771-022	38	ザガネ	1	110367-001
4	コテイハ	1	S02637-001	39	トメワE6	1	048060-342
5	サラネジ3.57	1	102843-004	40	イトキリソレノイド	1	
9	イトサバキ	1	S02643-001	41	イトキリソレノイドダイ	1	154598-001
10	ザガネ	1	100645-003	42	ソレノイドクッション	1	154599-000
11	ナベコ437-40×7	1	062680-712	43	ザガネ	1	S02652-001
12	イトキリホルダ	1	154570-001	44	ソレノイドレバー	1	S02654-001
13	イトキリホルダオサエクミ	1	154571-001	45	アナトメネジ4.37クボミ	1	014680-622
14	ザガネ	2	100645-003	46	シメネジ6.35	1	110201-001
15	ボルト4.37	2	154574-001	47	ダンネジ6.35	1	S02655-001
16	イドウハ	1	S02645-001	48	ヒラザガネ	1	155559-001
17	イドウハS	1	S02646-001	49-1	コードブッシュ3	1	146020-001
18	サラネジ4.37	2	148537-001	49-2		1	157984-001
19	イトキリレンカン	1	154576-001	50	コードオサエ	1	S02657-001
20	ダンネジ4.37	2	151987-001	51	ナイロンコネクタ12P	1	153969-000
21	ナット4.37	1	102571-003	52	コネクタキャップ	1	
22	イトキリレバー	1	154577-001	53	アースセンクミ	1	
23	レバーストッパ	1	154578-000	53-1	アースセン	1	
24	ナベコ476-32×14	1	062711-412	53-2	ピンターミナルオスL	1	S03328-000
25	イトキリレバースプリング	1	154579-001	53-3	ピンターミナルオス	1	204569-001
26	フタマタジク	1	S02647-001	54	ザガネ	1	S02745-001
27	カラー	1	S02648-001	55	ナベコ437-40×6	1	062680-663
28	フタマタジクメタル	1	154581-001	56	WコードSクミ	1	154210-000
29	トメネジ4.37	1	151607-001	56-1	WコードS	1	
30	イトキリカムレバークミ	1	154582-001	56-2	ナイロンコネクタ	1	146194-000
31	コジッククミ	1	154590-001	56-3	ピンターミナルメス	1	143548-000
32	ナット4.37	1	105234-003	56-4	ピンターミナルオス	1	143549-000
33	トメネジ6.35	1	100251-001	57	ナイロンコネクタ	1	146046-000
34	イトキリカムレバークミ	1	154593-001	58	ユニタイバンド	1	340400-001
35	カラー	1	154594-000				

L. 糸ユルメ関係

Tension release mechanism / Spannungsverminderungsvorrichtung  
 Mécanisme de relâche-tension / Mecanismo de liberador de tensión

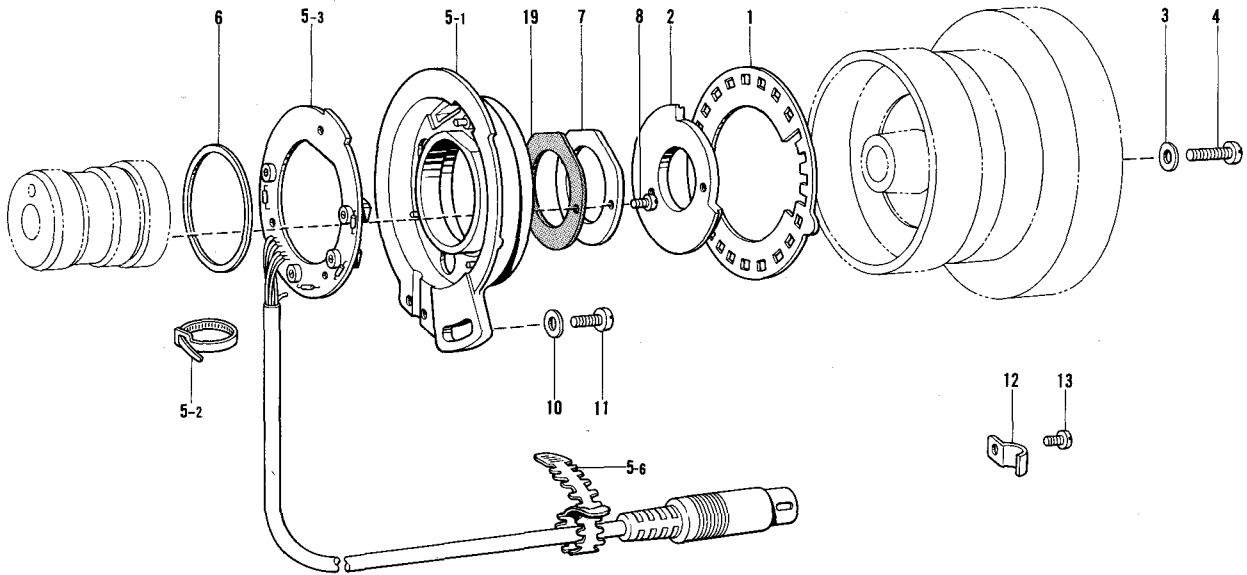


参照番号 Ref.No.	品名 Name of Parts	個数 Q'ty	部品コード Parts No.	参照番号 Ref.No.	品名 Name of Parts	個数 Q'ty	部品コード Parts No.
1	イトユルメレバー Tension Releasing Lever	1	S02658-001	7	バインド357-40×6 Screw 357-40×6	2	060670-612
2	イトユルメワイヤー Tension Releasing Wire	1	S02659-101	8	イトユルメワイヤーオサエU Tension Releasing Wire Presser Upper	1	S02660-001
3	ナット4.76 Nut 4.76	2	110161-004	9	ナベコ357-40×16 Screw 357-40×16	2	062671-612
4	イトユルメワイヤーホルダD Tension Releasing Wire Holder Lower	1	154606-001	10-1	イトユルメワイヤーアンナイ Tension Releasing Wire Guide	1	155347-001
5	ナベコ357-40×8 Screw 357-40×8	2	062670-812	10-2	イトユルメワイヤーアンナイ Tension Releasing Wire Guide	1	157985-001
6	イトユルメワイヤーオサエD Tension Releasing Wire Presser Lower	1	154607-001	11	イトユルメモシバネ Tension Releasing Spring	1	S03670-001



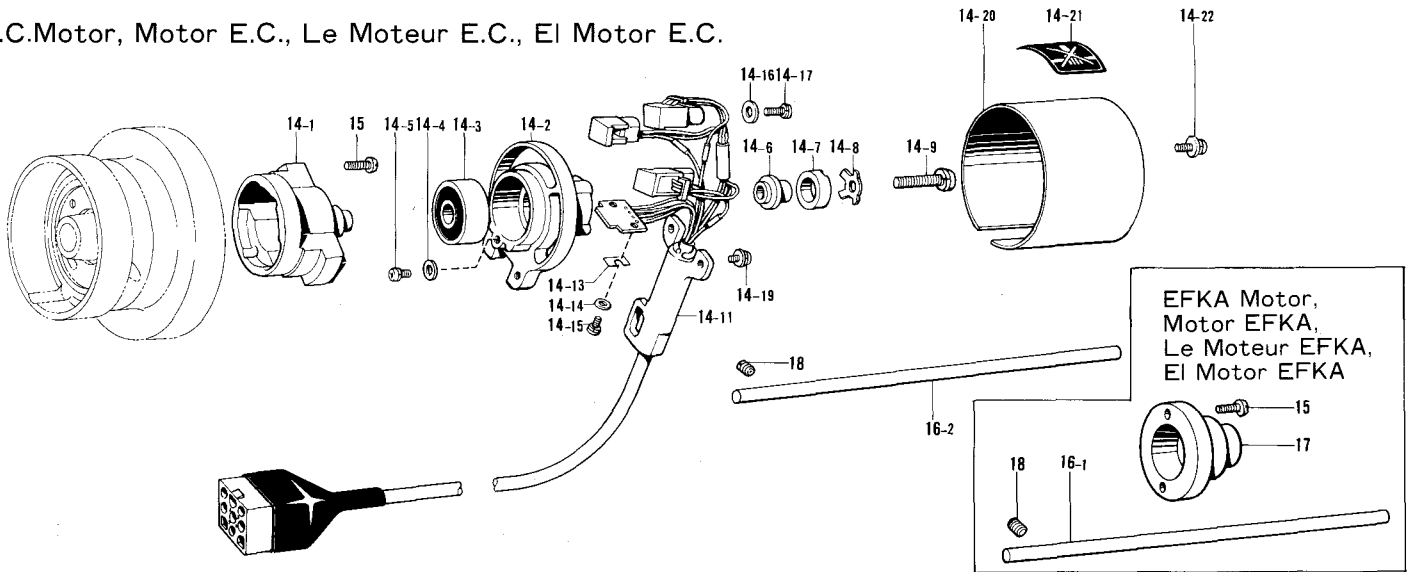
M. 針位置検出器関係 / Synchronizer / Synchronisator / Synchronisateur / Sincronizador

DCモーター, D.C.Motor, Motor D.C., Le Moteur D.C., El Motor D.C.



参照番号 Ref.No.	品名 Name of Parts	個数 Q'ty	部品コード Parts No.	参照番号 Ref.No.	品名 Name of Parts	個数 Q'ty	部品コード Parts No.
1	ソクドシレイイタ24 Speed Command Plate	1	S02684-001	6	シンクロナイザパッキン Synchronizer Packing	1	S03327-000
2	ハリウエイタ Plate	1	S02685-001	7	ケンシュツキオサエ Synchronizer Supporter	1	S02687-001
3	ザガネ Washer	2	100645-003	8	ナベコ238-56×6 Screw 238-56×6	2	062630-612
4	ナベコ437-40×16 Screw 437-40×16	2	062681-612	10	ザガネ Washer	1	113431-002
5	シンクロナイザクミ#13-2 Synchronizer Assembly #13-2	1	228473-001	11	ナベコ476-32×10 Screw 476-32×10	1	062711-012
5-1	キバンウケ Circuit Board Bracket	1		12	コードオサエ Gord Holder L	1	140647-001
5-2	ケツクバンド1.9×80 Tying Band 1.9×80	1	228475-000	13	ナベコ357-40×6 Screw 357-40×6	1	062670-612
5-3	SYキバンクミ SY Circuit Board	1		19	ケンシュツキオサエパッキン Packing	1	S07885-000
5-6	コードバンド Cord Band	1	226391-001				

E.C.Motor, Motor E.C., Le Moteur E.C., El Motor E.C.



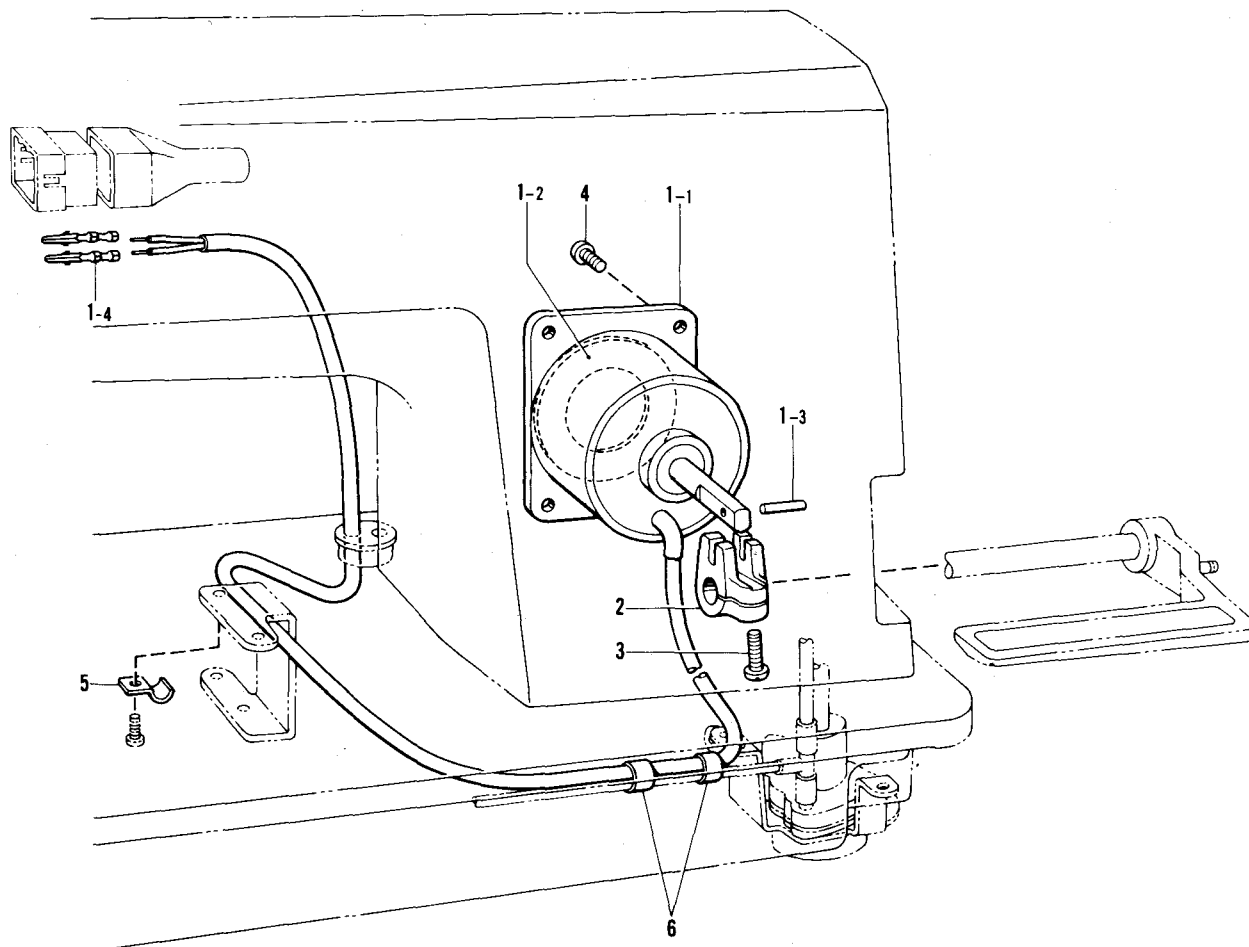
EFKA Motor,  
Motor EFKA,  
Le Moteur EFKA,  
El Motor EFKA

参照番号 Ref.No.	品名 Name of Parts	個数 Q'ty	部品コード Parts No.	参照番号 Ref.No.	品名 Name of Parts	個数 Q'ty	部品コード Parts No.
14	シンクロナイザクミ#18 Synchronizer Assjely #18	1	222379-001	14-15	Screw 3x6D	2	215083-001
14-1	Magnet Stud Assembly	1		14-16	Washer #4	3	025040-335
14-2	Hole IC Holder #13	1		14-17	Screw 4x10D	3	216870-001
14-3	Bearing #201VV	1		14-19	Screw 4x12DA	2	215082-001
14-4	Washer #3	1	025030-335	14-20	Synchronizer Cover #3	1	
14-5	Screw 3x6D	1	215083-001	14-21	Level #2	1	217255-001
14-6	Magnet Setting Bracket	1	219557-000	14-22	Screw 4x10DC	2	224508-001
14-7	Magnet 12x18.7x6	1	219558-000	15	Screw 476-32x14	2	062711-412
14-8	Magnet Holder Plate	1	219559-001	16-1	Synchronizer Holder Bar	1	S04229-001
14-9	Screw 6x25D	1	221421-001	16-2	Synchronizer Holder Bar #115	1	S05986-001
14-11	Hole IC Cord Assembly #4	1		17	Slip Ring Support	1	148825-001
14-13	Adjusting Plate	3	219696-000	18	Screw 4.37	1	013680-512
14-14	Washer #3	2	025030-135				

N. 逆転関係 (-300, -400, -700, -900)

Quick reverse mechanism (-300, -400, -700, -900) / Umkehr (-300, -400, -700, -900)

Mécanisme de marche arrière rapide (-300, -400, -700, -900) / Mecanismo de inversión rápida (-300, -400, -700, -900)

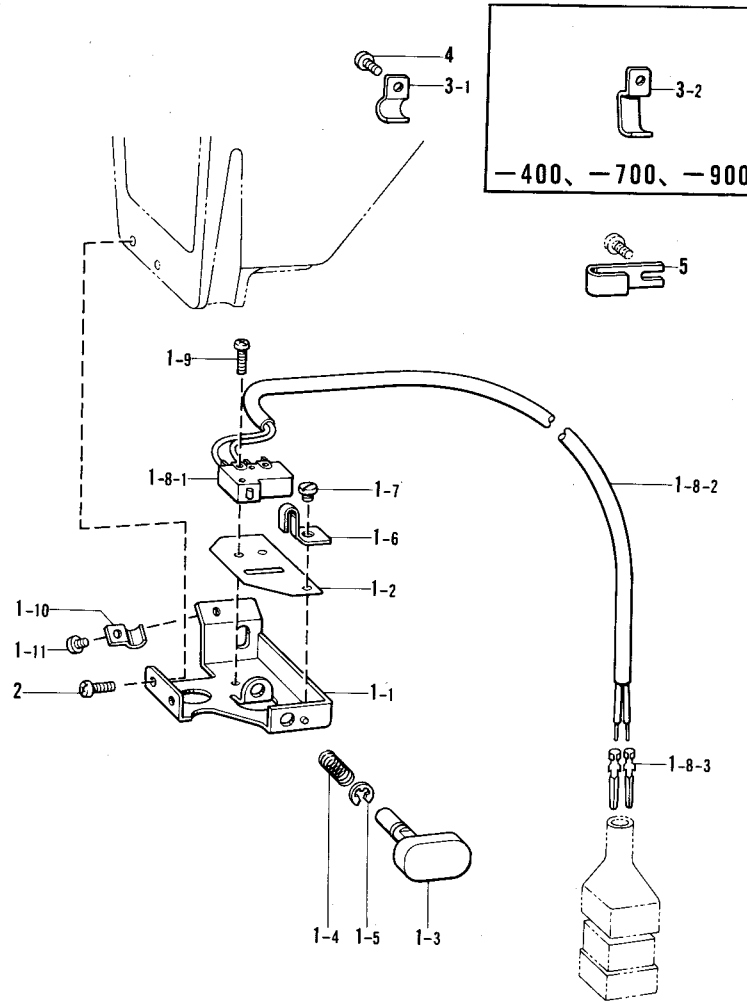


参照番号 Ref.No.	品名 Name of Parts	個数 Q'ty	部品コード Parts No.	参照番号 Ref.No.	品名 Name of Parts	個数 Q'ty	部品コード Parts No.
1	ギャクテンソレノイドクミ Reverse Solenoid Assembly	1		2	ソレノイドレバー Solenoid Lever	1	S02600-000
1-1	ギャクテンソレノイド Reverse Solenoid	1		3	ナベコ476-32×14 Screw 476-32×14	1	062711-412
1-2	クッション Cushion	1		4	ナベコ476-32×10 Screw 476-32×10	4	062711-012
1-3	ニードルローラ3×14.8 Pin 3×14.8	1		5	コードオサエ Cord Holder	1	140647-001
1-4	ピンターミナルオス Terminal Pin (Male)	2	143549-000	6	チューブ Tube	2	146253-000

P. 逆転スイッチ関係 (-300, -400, -700, -900)

Quick reverse switch mechanism (-300, -400, -700, -900) / Umkehrschalter (-300, -400, -700, -900)

Mécanisme de interrupteur de marche arrière rapide (-300, -400, -700, -900) / Mecanismo de conmutador de inversión rápida (-300, -400, -700, -900)

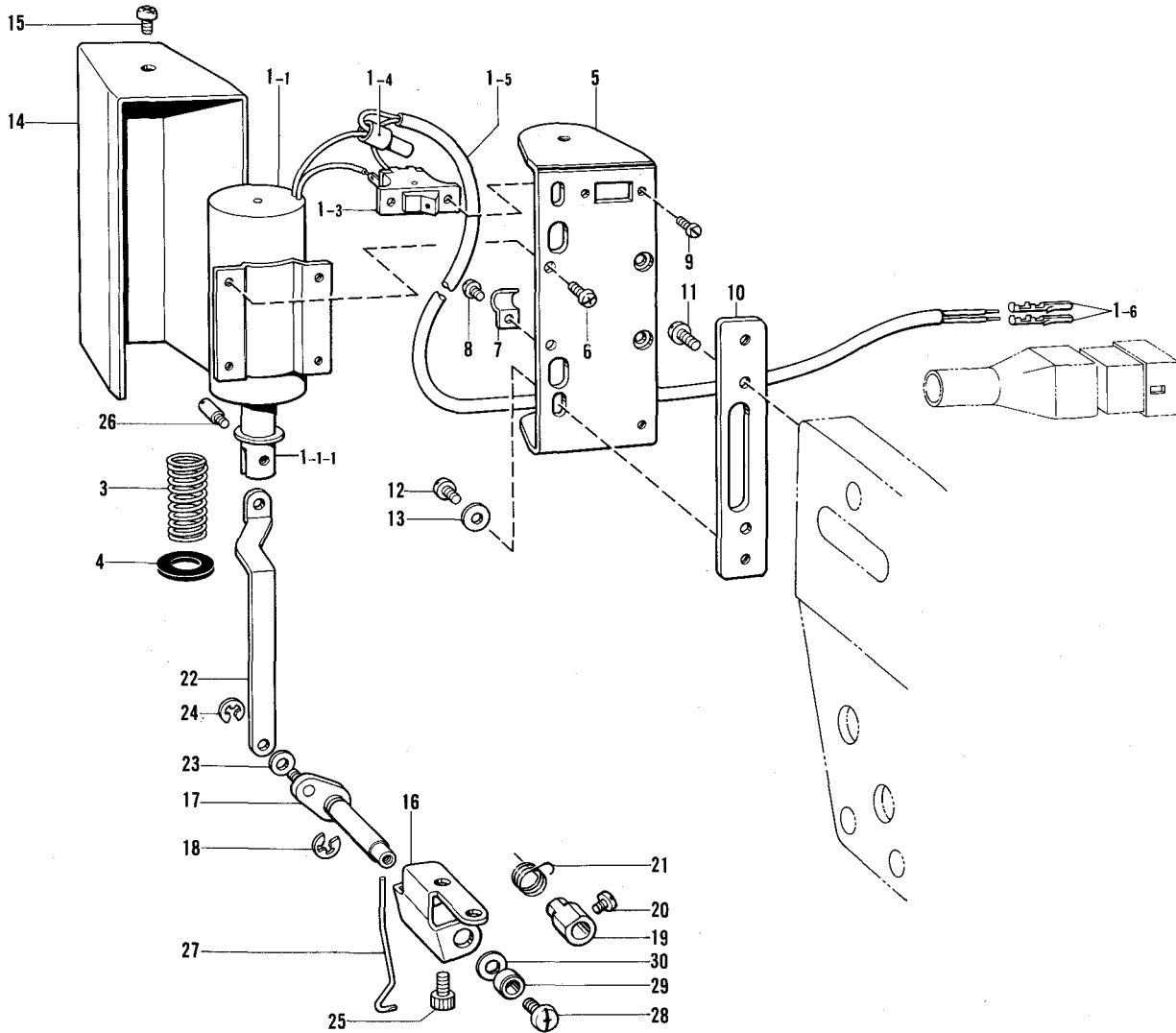


参照番号 Ref.No.	品名 Name of Parts	個数 Q'ty	部品コード Parts No.	参照番号 Ref.No.	品名 Name of Parts	個数 Q'ty	部品コード Parts No.
1	Rアクチュエータクミ Reverse Actuator Assembly	1		1-8-2	Rコード Reverse Cord	1	
1-1	スイッチダイ SWitch Base	1	S02692-001	1-8-3	ピンターミナルオス Terminal Pin (Male)	2	143549-000
1-2	ゼツエンシート Insulator Seet	1	S02693-001	1-9	ナベコ238-56×8 Screw 238-56×8	2	062630-812
1-3	アクチエーター Actuator	1	S02694-001	1-10	コードオサエ Cord Holder	1	140647-001
1-4	アクチエーターモッドシバネ Actuator Spring	1	S02696-001	1-11	ナベコ357-40×4 Screw 357-40×4	1	062670-412
1-5	トメワE3 Stop Ring	1	048030-342	2	ナベコ357-40×6 Screw 357-40×6	2	062670-612
1-6	マワリドメ Stopper	1	S02697-001	3-1	コードオサエU1	2	S02701-001
1-7	シメネジ3.57 Screw 3.57	1	110215-002	3-2	コードオサエU2 Cord Holder U2	2	S02702-001
1-8	Rスイッチクミ Reverse Switch Assembly	1		4	ナベコ357-40×6 Screw 357-40×6	2	062670-612
1-8-1	マイクロスイッチ Micro Switch	1	S02699-001	5	コードオサエ Cord Holder	1	S02704-001

Q. 糸払い関係 (-400, -700, -900)

Thread wiper mechanism (-400, -700, -900) / Fadenspannvorrichtung (-400, -700, -900)

Mécanisme de tire-fil (-400, -700, -900) / Mecanismo de limpiador de hilos (-400, -700, -900)



参照番号 Ref.No.	品名 Name of Parts	個数 Q'ty	部品コード Parts No.	参照番号 Ref.No.	品名 Name of Parts	個数 Q'ty	部品コード Parts No.
1	イトハライソレノイドクミ	1		14	ソレノイドカバー	1	S02671-001
1-1	イトハライソレノイド	1		15	ナベコ437-40×5	1	062680-512
1-1-1	プランジャークミ	1	159947-001	16	イトハラジクウケイタ	1	S02672-001
1-3	イトハライスイッチ	1	S02664-001	17	イトハラジクランククミ	1	S02673-001
1-4	ヘイタンセツソクシ	1	S02665-000	18	トメワE4	1	048040-342
1-5	Wコード	1		19	セットカラー	1	S02677-001
1-6	ピンターミナルオス	2	143549-000	20	アタマツキトメネジ3.57	1	144458-001
3	イトハライバネ	1	S02667-001	21	ワイパーバネ	1	S02678-001
4	プランジャークム	1	S02668-000	22	イトハライロッド	1	S02679-001
5	ソレノイドトリツケイタ	1	S02669-001	23	ザガネ	1	110735-002
6	ナベコ357-40×6	4	062670-612	24	トメワE3	1	048030-342
7	コードオサエ	1	140647-001	25	アナボルト4.37×8	2	018680-822
8	ナベコ357-40×6	1	062670-612	26	プランジャピン	1	S02680-001
9	ナベコ3×6	1	062300-612	27	イトハライ	1	S02681-001
10	ソレノイドトリツケイタ	1	S02670-001	28	バインド437-40×5	1	060680-512
11	ナベコ437-40×10	2	062681-012	29	イトハラジクカラー	1	146288-001
12	ナベコ437-40×7	2	062680-712	30	ザガネ	1	S03677-001
13	ザガネ	2	100645-003				

◎ オプションセットは、下記の部品コードで御注文下さい。

◎ Use the part codes indicated below to order the option sets.

◎ Verwenden Sie zur Bestellung von Zubehörteilen die nachstehend angeführten Teilencodes.

◎ Utilisez les codes de pièces indiqués ci-dessous lors de la commande des options.

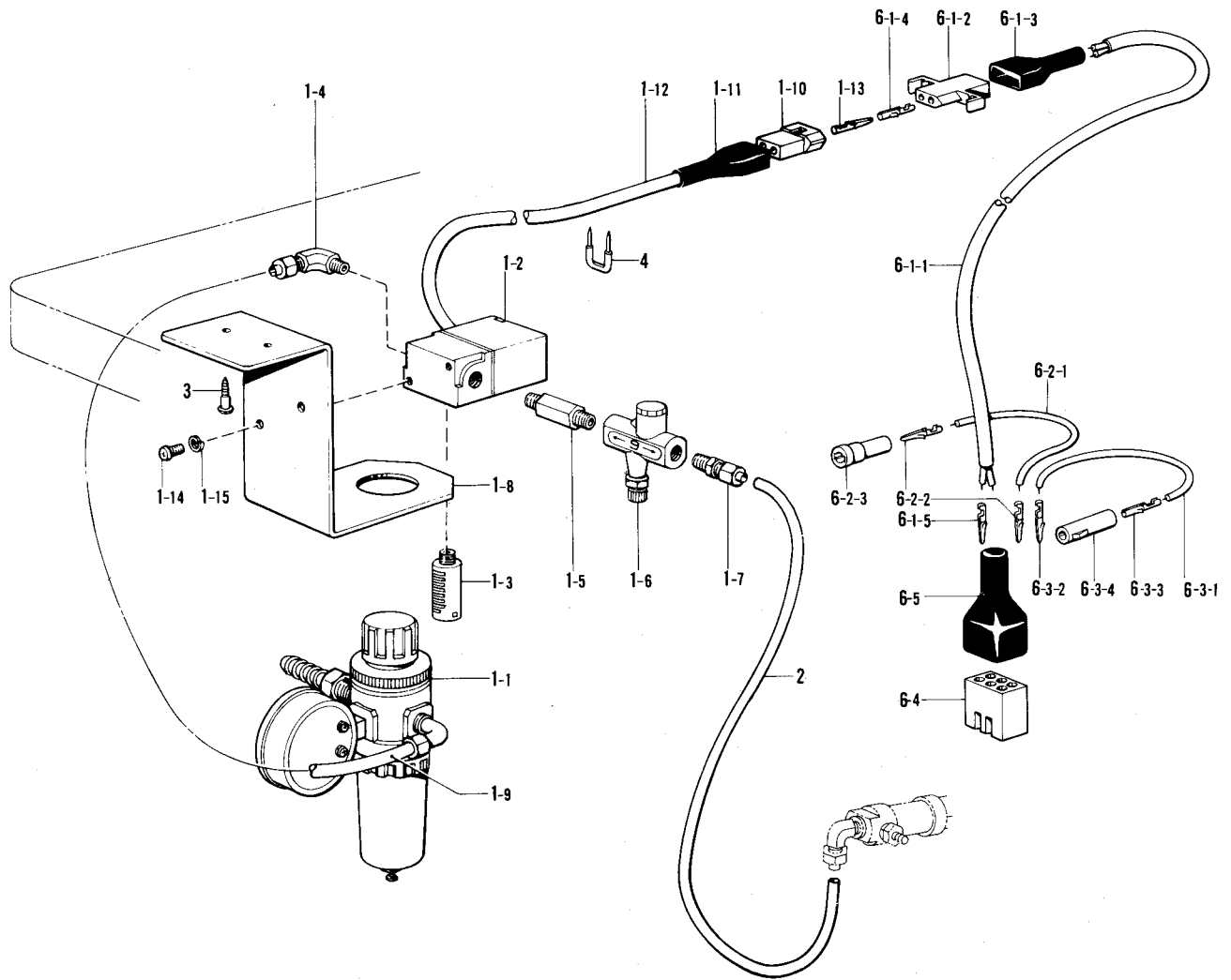
◎ Realizar el pedido de juegos opcionales con los códigos de piezas que aparecen a continuación.

イトハラセット(DCモーター用)	183393-001
Thread Wiper Set (for D.C.Motor)	

R. 空圧関係 (-700)

Air pressure mechanism (-700) / Luftdruck (-700)

Mécanisme de la pression d'air (-700) / Mecanismo de la presión de aire (-700)



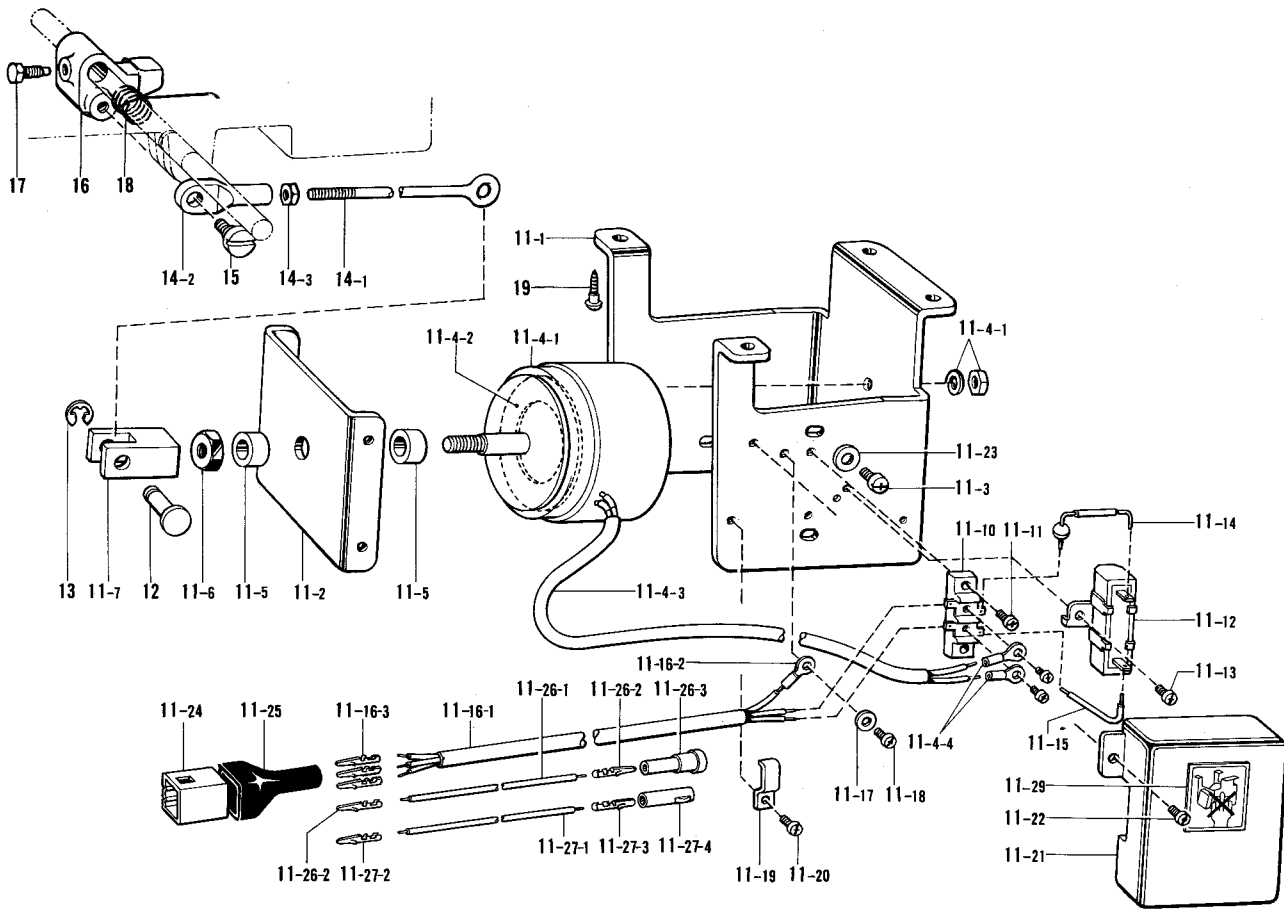
参照番号 Ref.No.	品名 Name of Parts	個数 Q'ty	部品コード Parts No.	参照番号 Ref.No.	品名 Name of Parts	個数 Q'ty	部品コード Parts No.
1	Air Unit Valve Assembly	1	151126-101	6	Air Unit Cord Assembly	1	
1-1	Air Unit Assembly	1	151153-101	6-1	Presser Foot Lifter Cord Assembly	1	154172-001
1-2	Air Valve	1	151127-100	6-1-1	Cable	1	
1-3	Silencer	1	140682-001	6-1-2	Nylon Connector	1	143499-000
1-4	1/8" Elbow	1	151147-001	6-1-3	Connector Cap	1	143489-001
1-5	Speed Control Connector	1	142037-000	6-1-4	Terminal Pin (Female)	2	143548-000
1-6	Speed Controller	1	142038-001	6-1-5	Terminal Pin (Male)	2	143549-000
1-7	1/8" Connector	1	140543-000	6-2	B Cord 100 Assembly	1	
1-8	Air Unit Holder Plate	1	154214-001	6-2-1	B Cord 100	1	
1-9	Air Tube	1	140540-000	6-2-2	Terminal Pin (Male)	2	143549-000
1-10	Nylon Connector	1	143488-001	6-2-3	Nylon Connector	1	146046-000
1-11	Connector Cap	1	143489-001	6-3	W Cord 100 Assembly	1	S05982-000
1-12	Insulator Tube	1	154215-001	6-3-1	W Cord 100	1	
1-13	Terminal Pin	2	143549-000	6-3-2	Terminal Pin (Male)	1	143549-000
1-14	Screw 5X10	2	002501-003	6-3-3	Terminal Pin (Female)	1	143548-000
1-15	Spring Washer 2-5	2	028050-243	6-3-4	Nylon Connector	1	146194-000
2	Air Tube	1	151154-000	6-4	Nylon Connector	1	
3	Screw 4.5X20	2	101118-001	6-5	Connector Cap	1	
4	Staple	8	200190-001				

S. 押エ上げ関係(1)(-700, -900)

Presser foot lifter mechanism (1) (-700, -900) / Stoffhalterhebevorrichtung (1) (-700, -900)

Mécanisme de leveur du pied presseur (1) (-700, -900) / Mecanismo de levantador del prensa telas (1) (-700, -900)

(-900)



参照番号 Ref.No.	品名 Name of Parts	個数 Q'ty	部品コード Parts No.	参照番号 Ref.No.	品名 Name of Parts	個数 Q'ty	部品コード Parts No.
11	デンジオサエアゲクミ	1	S03681-101	11-21	タンシダイカバー	1	S02592-001
11-1	ソレノイドダイ	1	S02580-001	11-22	ナベコ357-40×6	2	062670-612
11-2	ソレノイドイタ	1	S02581-001	11-23	ヒラザガネチューブ	4	025060-232
11-3	ナベコ595-28×12	4	062761-212	11-24	ナイロンコネクター	1	143522-000
11-4	オサエアゲソレノイドクミ	1	S02582-001	11-25	プラグカバー#14	1	220077-001
11-4-1	オサエアゲソレノイド	1		11-26	Bコード100クミ2	1	S05981-000
11-4-2	クッション	1	S02584-000	11-26-1	Bコード100	1	
11-4-3	ビニルチューブ	1	S02585-000	11-26-2	ピンターミナルオス	3	143549-000
11-4-4	ゼツエンアツタンシ4×9	2	211131-001	11-26-3	ナイロンコネクタ	1	146046-000
11-5	ゴムクッション	2	153122-000	11-27	Wコード100クミ	1	S05982-000
11-6	ナットM8	1	158677-001	11-27-1	Wコード100	1	
11-7	リンクツギテ	1	S02586-001	11-27-2	ピンターミナルオス	1	143549-000
11-10	タンシダイ	1	S02588-000	11-27-3	ピンターミナルメス	1	143548-000
11-11	ナベコ357-40×10	2	062671-012	11-27-4	ナイロンコネクタ	1	146194-000
11-12	セメントタイコウキ	1	S02589-000	11-29	デンジオサエラベル	1	S07182-001
11-13	ナベコ357-40×6	1	062670-612	12	ナイロンコネクター	1	S02587-001
11-14	ダイオード	1	S02590-000	13	トメワE6	1	048060-342
11-15	リードセン	1	S02591-000	14	チョウセツロッドクミ	1	152808-101
11-16	オサエアゲコードクミ	1	S02593-001	14-1	オサエアゲチョウセツロッド	1	154332-001
11-16-1	オサエアゲコード	1		14-2	オサエアゲチョウセツツギテ	1	154333-001
11-16-2	アツタンシ4.5×14	1	204569-001	14-3	ナット6.35	1	150556-001
11-16-3	ピンターミナルオス	3	143549-000	15	ダンネジ6.35	1	141583-001
11-17	ザガネ	1	S02745-001	※16	オサエアゲリンク		Presser Foot Lifting Link
11-18	ナベコ437-40×6	1	062680-663	※17	ボルト5.95		Bolt 5.95
11-19	コードオサエL	1	142268-001	※18	ネジリバネ		Spring
11-20	ナベコ357-40×6	1	062670-612	19	マルモクネジ5.5×28	4	100666-002

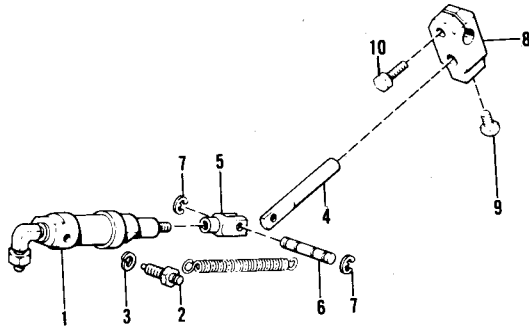
仕様 Sub-class	オイルパン組 Oil Pan Assembly	構成部品 (参照番号) Parts (Ref. No.)
-100, -300, -400	183498-001	※E-1,-2,-3,-4,-5,-6,-7/G-38-1,-38-1-1,-39,-40,-41
-700	181430-601	※E-1,-2,-3,-4,-5,-7,-10/G-38-1,-38-1-1,-39,-40,-41 S-1,-2,-3,-4,-5,-6,-7,-8,-9,-10
-900	183379-101	※E-1,-7/G-38-1,-38-1-1,-39,-40,-41/S-16,-17,-18

S. 押エ上げ関係(2)(-700、-900)

Presser foot lifter mechanism (2) (-700, -900) / Stoffhalterhebevorrichtung (2) (-700, -900)

Mécanisme de levreur du pied presseur (2) (-700, -900) / Mecanismo de levantador del prensa telas (2) (-700, -900)

(-700)



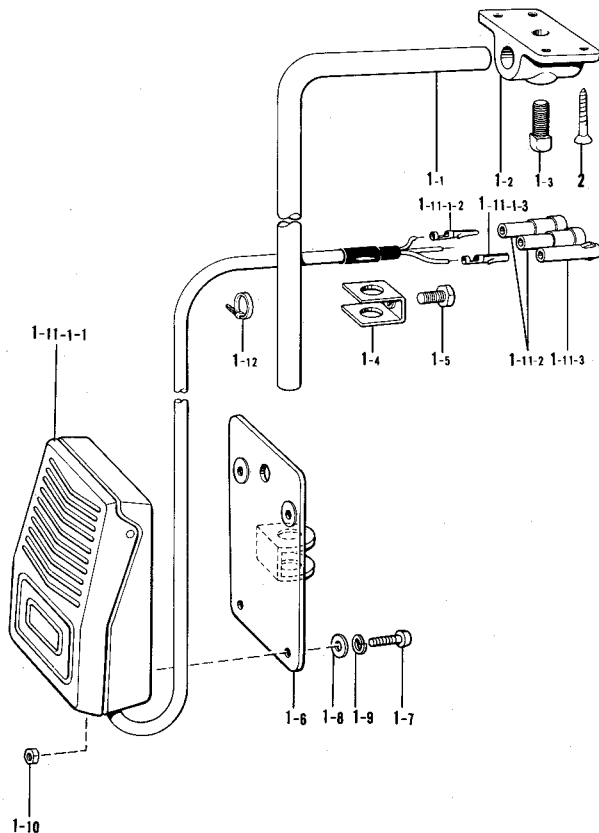
参照番号 Ref.No.	品名 Name of Parts	個数 Q'ty	部品コード Parts No.
※ 1	Presser Foot Cylinder Assembly	1	146157-001
※ 2	Screw	2	147141-001
※ 3	Spring Washer 2-6	2	028060-242
※ 4	Piston Drive Link	1	140668-001
※ 5	Piston Rod Joint	1	140627-001
※ 6	Pin	1	146986-001
※ 7	Stop Ring E4	2	048040-342
※ 8	Knee Lifter Joint	1	146039-001
※ 9	Bolt	1	100463-001
※ 10	Bolt 5.95×20	1	017762-013

仕様 Sub-class	オイルパン組 Oil Pan Assembly	構成部品 (参照番号) Parts (Ref. No.)
-100,-300,-400	183496-001	※E-1,-2,-3,-4,-5,-6,-7/G-38-1,-38-1-1,-39,-40,-41
-700	181430-601	※E-1,-2,-3,-4,-5,-7,-10/G-38-1,-38-1-1,-39,-40,-41 S-1,-2,-3,-4,-5,-6,-7,-8,-9,-10
-900	183379-101	※E-1,-7/G-38-1,-38-1-1,-39,-40,-41/S-16,-17,-18

T. ヒザスイッチ関係(-700、-900)

Knee switch mechanism (-700, -900) / Knieschalter (-700, -900)

Mécanisme de interrupteur de genou (-700, -900) / Mecanismo de conmutador de rodilla (-700, -900)



参照番号 Ref.No.	品名 Name of Parts	個数 Q'ty	部品コード Parts No.	
1	ヒザスイッチクミ	Knee Lifter Switch Assembly	1	S07045-001
1-1	ヒザスイッチタテジク	Knee Lifter Switch Shaft	1	142026-003
1-2	ヒザスイッチタテジクウケ	Knee Lifter Switch Shaft Bracket	1	142027-001
1-3	4カクボルト7.94	Bolt 7.94	1	100463-001
1-4	ヒザアテストッパ	Stopper	1	114967-001
1-5	ボルト5.95	Bolt 5.95	1	110087-001
1-6	ヒザスイッチトリツケイタ	Knee Lifter Switch Plate	1	S07027-001
1-7	プラスナベネジ4×10	Screw 4×10	4	002401-003
1-8	ヒラザガネチュウ4	Washer 4	4	025040-233
1-9	バネザガネ2-4	Spring Washer 2-4	4	028040-243
1-10	ナット1シユ4	Nut 4	4	021400-164
1-11	フットスイッチコードクミ	Switch Cord Assembly	1	S07030-000
1-11-1	フットスイッチクミ	Presser Foot Lifter Switch Assembly	1	S07031-000
1-11-1-1	フットスイッチ	Presser Foot Lifter Switch	1	
1-11-1-2	ピンターミナルオス	Terminal Pin (Male)	2	143549-000
1-11-1-3	ピンターミナルメス	Terminal Pin (Female)	1	143548-000
1-11-2	ナイロンコネクター	Nylon Connector	2	146046-000
1-11-3	ナイロンコネクター	Nylon Connector	1	146194-000
1-12	タイラップS	Bead Band	1	149799-000
2	プラスサラムコネジ4.1×25	Screw 4.1×25	4	034422-503

◎ The knee lifter switch assembly is an optional part. If you wish to use this part, use the part code indicated below to order it.

◎ Der Knieheberschalter wird separat geliefert. Verwenden Sie zur Bestellung dieses Teils den nachstehenden Teilecode.

◎ La commande au genou est une option. Si vous désirez utiliser cette pièce, veuillez noter le code de pièce indiqué ci-dessous sur votre commande.

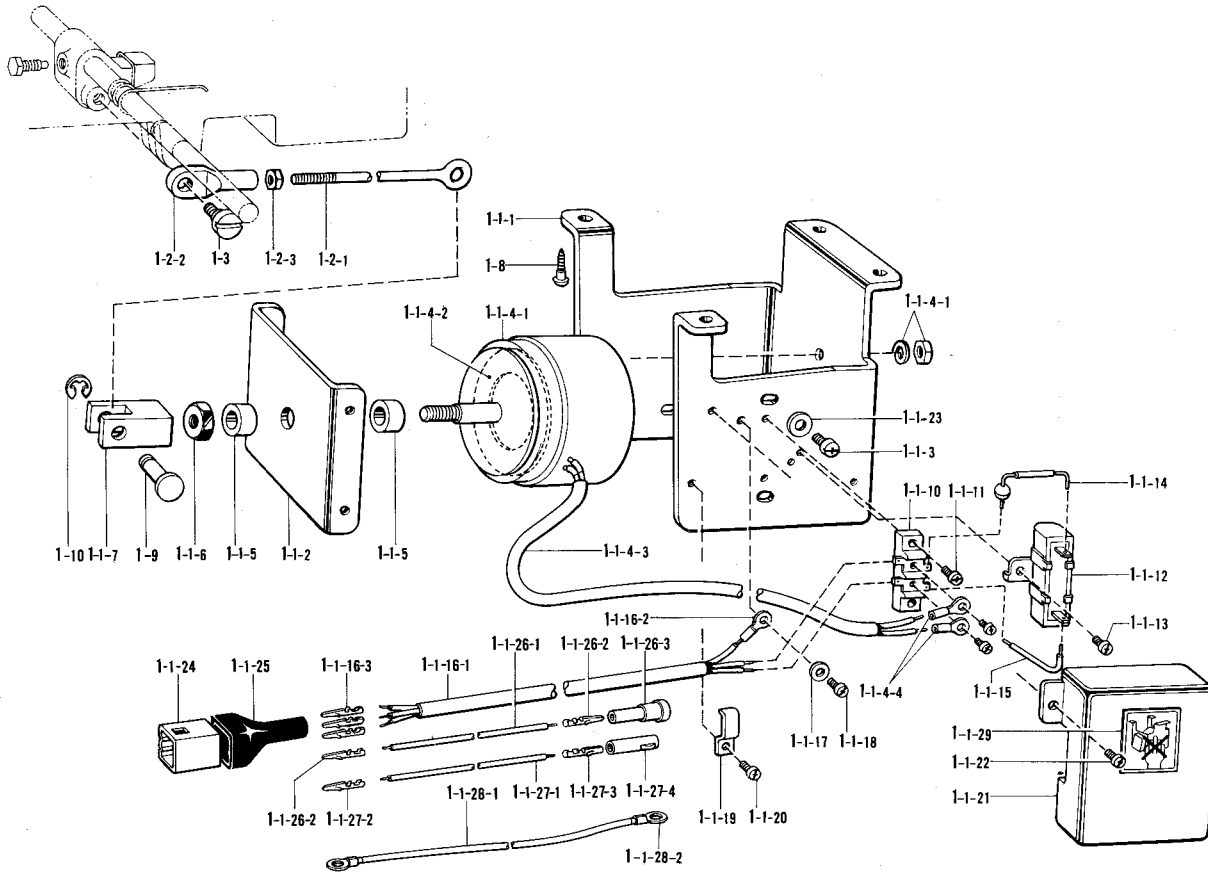
◎ El conjunto del interruptor de levantador de rodilla es una pieza opcional. Si usted desea utilizar esta pieza, realice el pedido con el código de pieza que aparece a continuación.

T-1	Knee Lifter Switch Assembly	S07405-001
T-2	Screw 4.1 × 25	034422-503

U. 電磁押上げセット (-900)

Presser foot lifting solenoid set (-900) / Solenoidsatz für die Anhebung des Stoffdruckerfußes (-900)

Conjunto aéreo del levantador del pie del prensatelas (-900) / Conjunto selenoide del levantador del pie del prensatelas (-900)



参照番号 Ref.No.	品名 Name of Parts	個数 Q'ty	部品コード Parts No.	参照番号 Ref.No.	品名 Name of Parts	個数 Q'ty	部品コード Parts No.
1	Presser Foot Lifting Solenoid Set	1		1-1-21	Terminal Base Cover	1	S02592-001
1-1	Presser Foot Lifting Solenoid Assembly	1		1-1-22	Screw 357-40×6	2	062670-612
1-1-1	Solenoid Bracket	1	S02580-001	1-1-23	Washer 6	4	025060-232
1-1-2	Solenoid Bracket	1	S02581-001	1-1-24	Nylon Connector	1	
1-1-3	Screw 595-28×12	4	062761-212	1-1-25	Connector Cap	1	
1-1-4	Presser Foot Lifting Solenoid Assembly	1	S02582-001	1-1-26	B Cord 100 Assembly	1	
1-1-4-1	Presser Foot Lifting Solenoid	1		1-1-26-1	B Cord 100	1	
1-1-4-2	Cushion	1	S02584-000	1-1-26-2	Terminal Pin (Male)	2	143549-000
1-1-4-3	Vinyl Tube	1	S02585-000	1-1-26-3	Nylon Connector	1	146046-000
1-1-4-4	Insulator Terminal 4X19	2	211131-001	1-1-27	W Cord 100 Assembly	1	S05982-000
1-1-5	Rubber Cushion	2	153122-000	1-1-27-1	W Cord 100	1	
1-1-6	Nut M8	1	158677-001	1-1-27-2	Terminal Pin (Male)	1	143549-000
1-1-7	Link Joint	1	S02586-001	1-1-27-3	Terminal Pin (Female)	1	143548-000
1-1-10	Terminal Block	1	S02588-000	1-1-27-4	Nylon Connector	1	146194-000
1-1-11	Screw 357-40×10	2	062671-012	1-1-28	Earth Wire Assembly	1	
1-1-12	Resistor	1	S02589-000	1-1-28-1	Earth Wire	1	
1-1-13	Screw 357-40×6	1	062670-612	1-1-28-2	Terminal 4.5×14	2	204569-001
1-1-14	Diode	1	S02590-000	1-1-29	Label	1	S07182-001
1-1-15	Lead Wire	1	S02591-000	1-2	Regulating Rod Assembly	1	152808-101
1-1-16	Presser Foot Lifting Cord Assembly	1		1-2-1	Presser Foot Lifter Regulating Rod	1	154332-001
1-1-16-1	Presser Foot Lifting Cord	1		1-2-2	Presser Foot Lifter Regulating Joint	1	154333-001
1-1-16-2	Terminal 4.5×14	1	204569-001	1-2-3	Nut 6.35	1	150556-001
1-1-16-3	Terminal Pin (Male)		143549-000	1-3	Stud Screw 6.35	1	141583-001
1-1-17	Washer	1	S02745-001	1-8	Screw 5.5×20	4	100666-002
1-1-18	Screw 437-40×6	1	062680-663	1-9	Pin	1	S02587-001
1-1-19	Cord Holder L	1	142268-001	1-10	Stop Ring E6	1	048060-342
1-1-20	Screw 357-40×6	1	062670-612				

◎ オプションセットは、下記の部品コードで御注文下さい。

◎ Use the part codes indicated below to order the option sets.

◎ Verwenden Sie zur Bestellung von Zubehörteilen die nachstehend angeführten Teilenummern.

◎ Utilisez les codes de pièces indiqués ci-dessous lors de la commande des options.

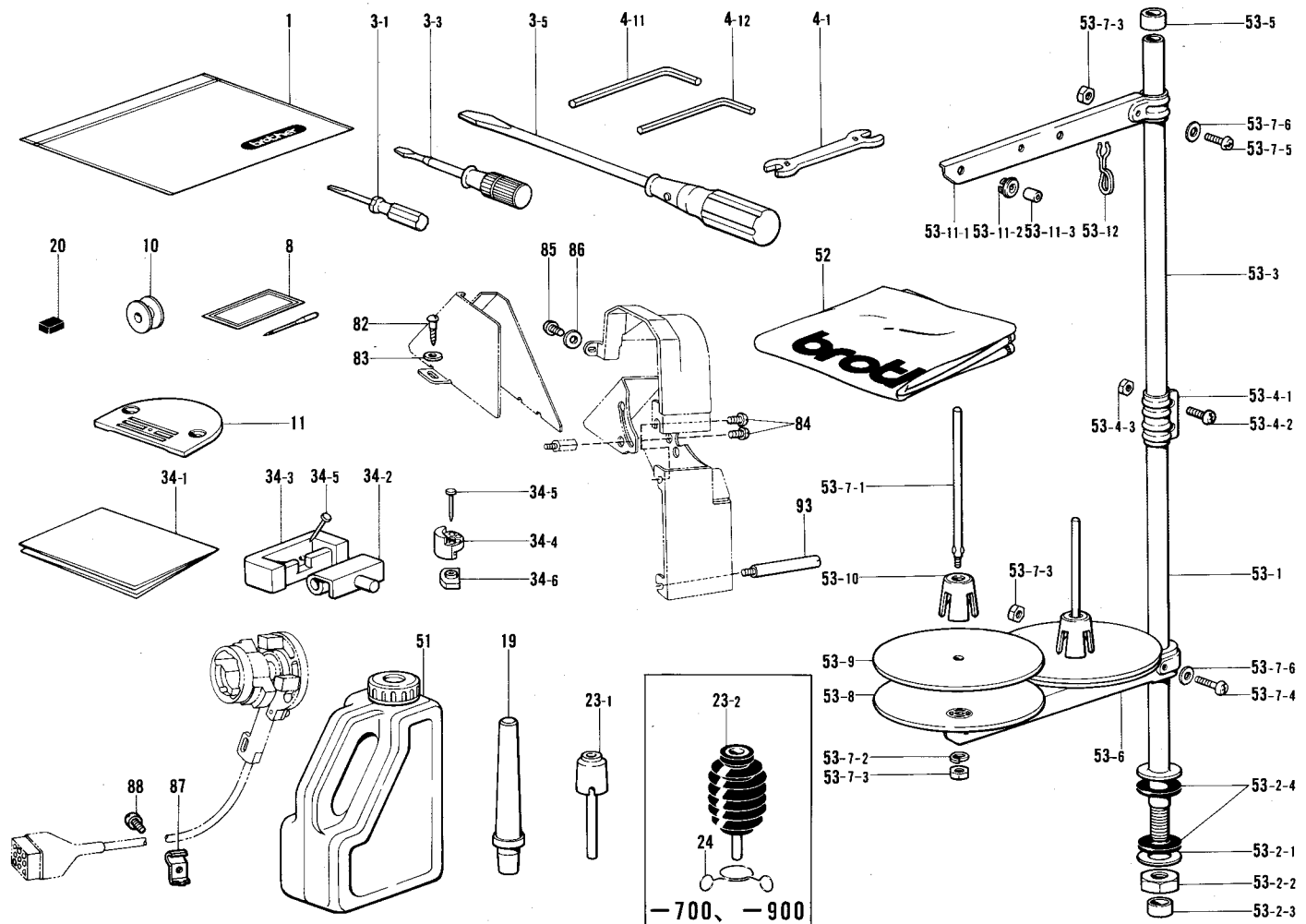
◎ Realizar el pedido de juego opcionales con los códigos de piezas que aparecen a continuación.

国内用	デンジオサエアゲセット (D.C.モーター)	183396-001	for Export	Presser Foot Lifting Solenoid Set D (D.C. Motor)	183402-001
	デンジオサエアゲセット T (D.C.モーター・立作業)	183401-001		Presser Foot Lifting Solenoid Set E (EFKA Motor)	183403-001



## Z. 付属品関係

Accessories / Zubehör  
Accessoires / Accesorios



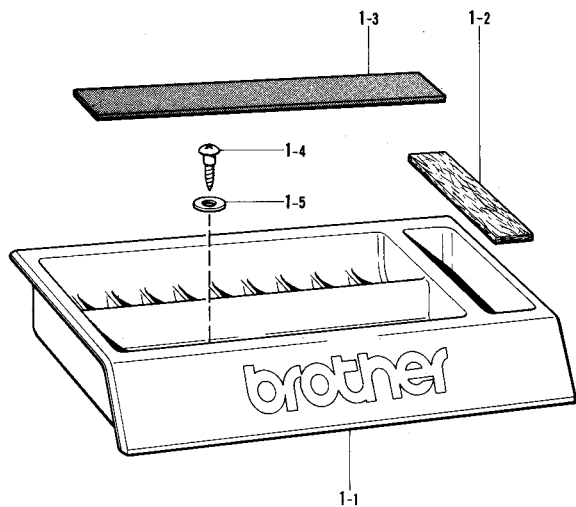
参照番号 Ref.No.	品名 Name of Parts	個数 Q'ty	部品コード Parts No.	参照番号 Ref.No.	品名 Name of Parts	個数 Q'ty	部品コード Parts No.
1	フソクビンポリフクロ	1	122991-001	53-3	Pipe	1	150172-002
3-1	ネジマワシ1.9×52	1	142443-001	53-4	Joint for Cotton Stand	1	150106-002
3-3	ネジマワシ3.4×70	1	118837-001	53-4-1	Joint	1	
3-5	ネジマワシ5.5×190	1	101572-101	53-4-2	Screw 5X14	2	062501-406
4-1	スパナ8×9	1	140887-001	53-4-3	Nut	2	021500-106
4-11	6カクボウスパナ	1	146049-001	53-5	Cap	1	150174-000
4-12	6カクボウスパナ	1	142721-001	53-6	Spool Holder 2	1	S02778-001
8	ミシンハリ	4		53-7	Spool Set Screw 2	1	S02780-001
10	ボビン	3		53-7-1	Spool Shaft (B)	2	150179-002
11	ハリイタ	1		53-7-2	Spring Washer 2-5	2	028050-246
19	マクラS	1	S06055-000	53-7-3	Nut 5	4	021500-106
20	シュウジンマグネット	1	112525-000	53-7-4	Screw 5X30	1	062503-006
23-1	ヒザアゲオンボウ	1	S09634-000	53-7-5	Screw 5X14	1	062501-406
23-2	ヒザアゲオンボウクミ	1	S00096-201	53-7-6	Washer 5	2	026050-136
24	ブーツクリップ	1	S07015-001	53-8	Spool Stand Base	2	150180-000
34		1	183406-001	53-9	Spool Mat	2	150182-000
34-1		1	144615-001	53-10	Spool Cushion	2	126863-001
34-2	トубヒンジ	2	143882-001	53-11	Thread Hanger Assembly 2	1	S02786-001
34-3	トубヒンジウケゴム	2	143910-001	53-11-1	Spool Holder 2	1	
34-4	トубシキゴム	4	S01302-001	53-11-2	Thread Hanger	2	
34-5	クギ	8	109714-000	53-11-3	Thread Bushing	2	
34-6	オイルパンクッション	4	S01303-000	53-12	Thread Guide Spring	1	S02747-001
51	オイルタンク	1	154702-001	82	マルモクネジ5.5×20	2	100666-002
52		1	144222-001	83	ヒラザガネショウ5.56	2	025750-132
53		1	S02763-201	84	ナベコ595-28×8	2	062760-812
53-1		1	156112-002	85	ナベコ437-40×8	1	062680-812
53-2		1	S02777-001	86	ザガネ	1	100645-003
53-2-1		1	150206-002	87		1	145597-001
53-2-2		1	150191-002	88		1	062680-812
53-2-3		1	150174-000	93	スタッド5.95	1	S07143-001
53-2-4		2	S01005-000				

◎ 付属品の明細は変更することがあります。  
◎ The details of included accessories are subject to change.  
◎ Änderungen in der Aufstellung der mitgelieferten Zubehöre sind vorbehalten.

◎ Les détails des accessoires inclus sont sujets à des changements.  
◎ Los detalles de los accesorios incluidos pueden variar.

a. 特別注文部品

Option parts / Sonderzubehör  
Pièces en option / Piezas opción



参照番号 Ref.No.	品名 Name of Parts	個数 Qty	部品コード Parts No.
1	コモノケースセット Accessory Set	1	183400-001
1-1	コモノケース Accessory Case	1	S02738-001
1-2	フェルト Felt	1	S02740-000
1-3	ゴムジシャクテープ Magnetic Tape	1	S02739-000
1-4	プラスマルモク45×16 Screw 45×16	2	S03816-001
1-5	ヒラザガネチュウ5 Washer 5	2	025050-236

仕様別部品一覧表

DIFFERENT PARTS LIST / ZUBEHÖRLISTE

LISTE DES PIÈCES ACCESSOIRES / LISTA DE PIEZAS ACCESORIAS



1. 薄物用  
Thin materials

3. 中厚物用  
Medium thick materials

5. 厚物用  
Thick materials

1. 糸切り(輸出仕様)  
Thread Trimmer (for Export Spec.)

3. 糸切り+逆転(国内仕様)  
Thread Trimmer + Quick Back Switch (for Domestic Spec.)

4. 糸切り+糸払い+逆転  
Thread Trimmer + Thread Wiper + Quick Back Switch

7. 糸切り+糸払い+逆転+エア一押エ上ゲ(輸出仕様)  
Thread Trimmer + Thread Wiper + Quick Back Switch  
+ Automatic Presser Foot Lifter [Air Type] (for Export Spec.)

9. 糸切り+糸払い+逆転+電磁押エ上げ  
Thread Trimmer + Thread Wiper + Quick Back Switch  
+ Automatic Presser Foot Lifter [Solenoid Type]

参照番号 Ref.No.	品名 Name of Parts		仕 様 Sub-class	-100 輸出仕様 for Export	-300、 国内仕様 (for Domestic)	-400、	-700、 輸出仕様 for Export	-900
				1	3	5		
B-8	テンピンクランククミ		Thread Take-up Crank Assembly	S02525-001			S00909-001	
B-8-1	テンピンクランク		Thread Take-up Crank	S02526-000			S00910-000	
B-10	アナトメネジ6.35クボミ		Screw 6.35	014771-022			—	
B-11-1	ハリボウレンカククミ		Thread Take-up Lever Assembly	S02527-001			—	
B-11-2	ハリボウレンカククミ		Thread Take-up Lever Assembly	—	—	S02534-101		
B-15	ハリボウメタルD		Needle Bar Bushing (Lower)	145468-001			147326-001	
B-17	ハリボウ		Needle Bar	S04628-001			S02811-001	
				S04629-001				
B-18	ミシンハリ	DBX 1	Needle	DBX 1	100265-031 (#11)		100265-042 (#22)	
	—			DPX 5	107415-011 (#11)		107415-022 (#22)	
B-21	ハリボウイトアンナイ		Needle Bar Thread Guide	S02738-001			151594-001	
B-22	ハリイタ		—	S03000-001 (AB16)	145971-001 (B18)	147245-001 (B26)		
	—		Needle Plate	S03884-001 (E16)	111859-001 (E18)	150792-001 (H26)		
C-5	オサエバネ		Presser Bar Spring	147514-001	141728-001			
C-7	オサエクミ		—	153037-101			145157-001	
	—		Presser Foot Assembly				150789-001	
D-1	スイヘイヘンシリンネジツキ		Level Feed Eccentric Wheel Assembly	S02552-001			156946-001	
D-37-1	ヒキバネ		Spring	S02558-101			—	
D-37-2	ヒキバネH		Spring H	—	—	S03818-101		
D-50	オクリメモリイタクミ		Feed Regulator Assembly	183376-001			183375-001	
D-50-3	オクリメモリイタ		Feed Regulator Disc	S02567-001			151507-001	
D-65	オクリバ		—	S02748-001	S02742-001	S02743-001		
	—		Feed Dog	S03885-001	111860-101	150793-001		
D-78	ヘンシンリンネジツキ		Vertical Feed Eccentric Wheel Assembly	S02576-001			159706-001	
D-84	バネカケ		Spring Hook	—	—	S04228-001		
F-14	ウチカマトメ		Bobbin Case Holder Position Bracket	S02602-001			159324-001	
F-16	コウソクカマ		Rotary Hook Assembly	S06106-001	S02603-101	148846-001		
F-18	ボビン		Bobbin	146290-001			117132-001	
G-6	テンピンオイルヨケイタ		Oil Stopper Plate	S07229-101			S03253-101	
G-45	ハリボウセン		Needle Bar Cap	S04630-000			111863-001	
H-1	プレテンションクミ		Pre-tension Assembly	183377-001	183378-001			
H-1-4	プレテンションバネ		Pre-tension Spring	154560-001	154562-001			
H-17	ハリボウメタルDイトアンナイ		Thread Guide	100573-001			148901-001	
H-18	イトチョウシボウダイクミ		Tension Regulator Assembly	S02618-001			S02629-001	
H-18-7	チョウシサラオサエイタ		Tension Disc Presser	S02622-001			S03244-001	
H-18-8	イトチョウシバネ		Tension Spring	104525-001			S04632-001	
Z-8	ミシンハリ	DBX 1	Needle	DBX 1	100265-031 (#11)		100265-042 (#22)	
	—			DPX 5	107415-011 (#11)		107415-022 (#22)	
Z-10	ボビン		Bobbin	146290-001			117132-001	
Z-11	ハリイタ		—	S02999-001 (AB14)	100266-001 (B18)	100267-001 (B22)		

参照番号 Ref.No.	仕様 Sub-Class 品名 Name of Parts		-10口 (輸出仕様 for Exporo)			-30口 (国内仕様 for Domestic)			-40口			-70口 (輸出仕様 for Exporo)			-90口		
			1	3	5	1	3	5	1	3	5	1	3	5	1	3	5
C-23	ダンネジ6.35	Stud Screw 6.35	145480-001														
C-32	ヒザアゲレバーバネ	Knee Lifter Lever Spring										154347-001					
C-33	ダンシク 6.35	Stud 6.35										154348-001					
C-34	トメワE8	Stop Ring E8										048080-342					
D-38-1	カエシヌイレバークミ	Feed Reversing Lever Assembly				S02559-001											
D-38-2	————	Feed Reversing Lever Assembly	S04225-001														
D-39-1	カエシヌイレバークミ	Feed Reversing Lever Shaft				149085-001											
D-39-2	————	Feed Reversing Lever Shaft	147505-101														
D-49	ナイロンチューブ	Vinyl Tube				153132-000											
D-81	カエシヌイレバーイタ	Feed Reversing Lever Plate				S02578-001											
D-82	シメネジ4.76	Screw 4.76				100511-003											
D-83	————	Screw 476-32×14	062711-412														
E-1	ヒザアゲヨコシク	Knee Lifter Shaft	146036-101						146069-001			146036-101					
E-2	ヒザアゲ	Knee Lifter	S09635-001						146037-001								
E-3	ボルト5.95	Bolt 5.95	146367-001														
E-4	トメネジ5.95	Screw 5.95	104885-001														
E-5	ナット5.95	Nut 5.95	100022-004														
E-6	ヒザアゲネジリバネ	Knee Lifter Spring	146038-001														
E-8	ヒザアテクミ	Knee Lifter Assembly	181427-001														
E-10	————	Spring							146985-001								
G-38-1	オイルパン	Oil Pan	149580-301						149581-501			149580-301					
K-49-1	コードブッシュ3	Bushing 3				146020-001											
K-49-2	コードブッシュ	Bushing	157984-001														
K-52	コネクタキャップ	Connector Cap	153970-001			S03815-001											
L-10-1	イトユルメワイヤーアンナイ	Tension Releasing Wire Guide	155347-001														
L-10-2	イトユルメワイヤーアンナイ	Tension Releasing Wire Guide										157985-001					
P-3-1	コードオサエU1	————				S02701-001											
P-3-2	コードオサエU2	Cord Holder U2							S02702-001								
Z-23-1	ヒザアゲオシボウ	Knee Lifter Complying Bar	S09634-000														
Z-23-2	ヒザアゲオシボウクミ	Complying Bar Assembly										S00096-201					
Z-24	ブーツクリップ	Clip										S07015-001					

参照番号 Ref.No.	品名 Name of Parts		モーター仕様				
			-100 (輸出仕様 for Export)	-300、 (国内仕様 for Domestic)	-400、	-700、 (輸出仕様 for Export)	-900
			DCモーター D.C. Motor	EFKA Motor (for Export)		E.C. Motor (for Export)	
				12Pプラグ付 With 12P Plug			
B-25	プーリー	Pulley	S02538-001	S02539-001			
K-40	イトキリソレノイド	Thread Trimming Solenoid	S02815-001	S04201-001	S07818-000	S05892-000	
K-51	ナイロンコネクタ12P	Nylon Connector 12P	153969-000	————	153969-000	153969-000	
K-53	アースセンクミ	Earth Wire Assembly	S02682-001	S06004-001			
K-53-2	ピンターミナルオスL	Terminal Pin L (Male)	S03328-000	————	————	————	
K-53-3	アツタンシ4.5×14 [個数]	Terminal 4.5×14 [Q'ty]	204569-001 [1]	204569-001 [2]			
K-56	Wコードスクミ	W Cord (S) Assembly	154210-000	————	————	154210-000	
K-57	ナイロンコネクタ	Nylon Connector	146046-000	————	————	146046-000	
N-1	ギャクテンソレノイドクミ	Reverse Solenoid Assembly	S02597-001	S04204-001	S07816-000	S05890-001	
N-1-4	ピンターミナルオス	Terminal Pin (Male)	143549-000	————	143549-000	143549-000	
P-1	Rアクチュエータクミ	Reverse Actuator Assembly	S02691-001	S04209-001	S07821-001	S05895-001	
P-1-8	Rスイッチクミ	Reverse Switch Assembly	S02698-001	S04210-001	S07822-001	S05896-001	
P-1-8-3	ピンターミナルオス	Terminal Pin (Male)	143549-000	————	143549-000	143549-000	
Q-1	イトハライソレノイドクミ	Thread Wiper Solenoid Assembly	S02661-101	S04202-101	S07819-001	S05893-101	
Q-1-6	ピンターミナルオス	Terminal Pin (Male)	143549-000	————	143549-000	143549-000	
R-1	————	Air Unit Valve Assembly	151126-101	————	————	151126-101	
R-3	————	Screw 4.5×20	101118-001	————	————	101118-001	
R-4	————	Stemple	200190-001	————	————	200190-001	
R-6	————	Air Unit Cord Assembly	S05247-101	————	————	S05978-001	
R-6-2	————	B Cord 100 Assembly	S05981-000	————	————	S05976-001	
R-6-4	————	Nylon Connector	143522-000	————	————	146118-000	
R-6-5	————	Connector Cap	220077-000	————	————	146119-000	
U-1	————	Presser Foot Lifting Solenoid Set	183404-001	183405-001		183430-001	
U-1-1	————	Presser Foot Lifting Solenoid Assembly	S06538-001	S04206-101		S05968-101	
U-1-1-16	————	Presser Foot Lifting Cord Assembly	S02593-001	S04207-001		S05969-000	
U-1-1-16-2	————	Terminal 4.5×14	204569-001			————	
U-1-1-16-3	————	Terminal Pin (Male) [Q'ty]	143549-000 [3]	————	————	143549-000 [2]	
U-1-1-24	————	Nylon Connector	143522-000	————	————	146118-000	
U-1-1-25	————	Connector Cap	220077-001	————	————	146119-000	
U-1-1-26	————	B Cord 100 Assembly	S05981-000	————	————	S05976-000	
U-1-1-27	————	W Cord 100 Assembly	S05982-000	————	————	S05982-000	
U-1-1-28	————	Earth Wire Assembly	————	————	————	S06004-001	

仕様別ゲージ  
DIFFERENT GAUGE / VERSCHIEDENDE LEHRE  
JAUGE DE DIFFERENCE / CALIBRES DIFFERENTES

仕様 Sub-class	針板 Needle Plate			送り歯 Feed Dog	押工組 Presser Foot Assembly				
	$\phi$	R	T		P	H			
薄物用 Thin materials -1	国内用 for Domestic	1.6	0.2	2.1	S03000-001 AB16 	S02748-001 	0.9	6	153037-101 
	輸出用 for Export	1.6	1	2.1	S03884-001 E16 	S03885-001 	0.9	6	153037-101 長溝 Slot 
中厚物用 Medium-thick materials -3	国内用 for Domestic	1.8	0.2	2.8	145971-001 B18 	S02742-001 	1.6	6.7	153037-101 
	輸出用 for Export	1.8	1	2.1	111859-001 E18 	111860-101 	1.15	6	153037-101 長溝 Slot 
厚物用 Thick materials -5	国内用 for Domestic	2.6	1	2.8	147245-001 B26 	S02743-001 	2.1	6.7	145157-001 長溝ナシ Slot less 
	輸出用 for Export	2.6	1	3.2	150792-001 H26 	150793-001 	1.8	6.8	150789-001 長溝 Slot 

◎ ネジ穴中心から歯部中心まで11.9mmの送り歯を使用する場合、水平送り台腕と上下送り腕を0.7mm左側へ移動させて下さい。

◎ If a feed dog measuring 11.9 mm from the screw hole center to tooth center is to be used, shift the feed bar crank and feed lifting crank 0.7 mm to the left.

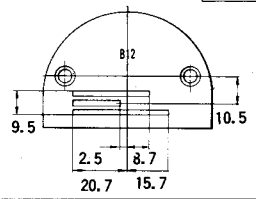
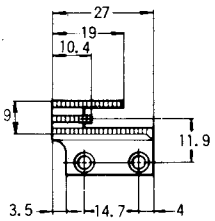
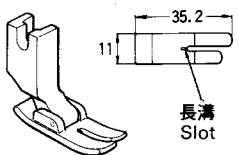
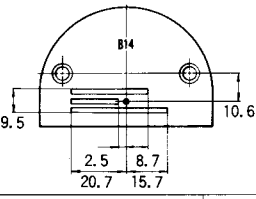
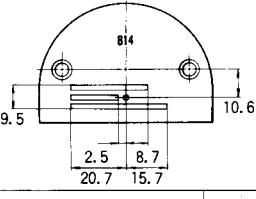
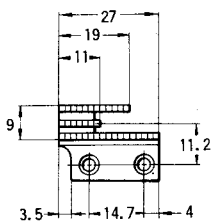
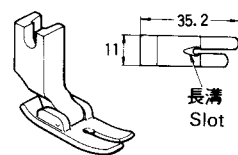
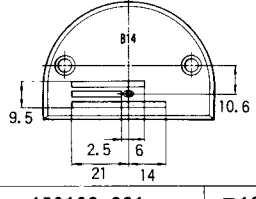
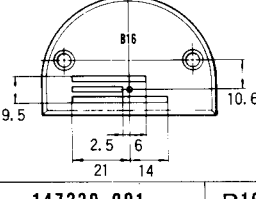
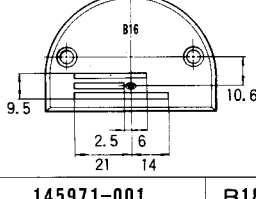
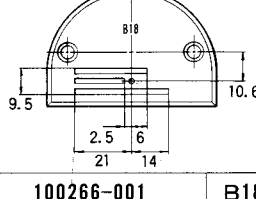
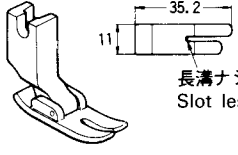
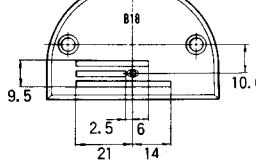
◎ Falls ein Transporteur mit der Abmessung von 11,9 mm von der Schraubenlochmitte bis zur Zahnmitte verwendet wird, muß der Transporteurstangenarm und der Arm zum Anheben um 0,7 mm nach links verschoben werden.

◎ Si on utilise une griffe d'entraînement mesurant 11,9 mm entre le centre de trou de vis et le centre des dents, déplacer la manivelle de la barre d'entraînement et la manivelle de levée d'entraînement de 0,7 mm vers la gauche.

◎ Si se utiliza un alimentador que mide 11,9 mm, desde el centro del orificio de tornillo y centro de diente, desviar la manivela de la barra del alimentador y la manivela del levantador de alimentación 0,7 mm a la izquierda.

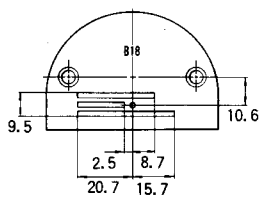
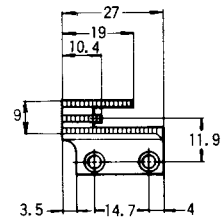
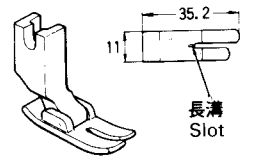
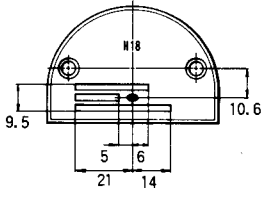
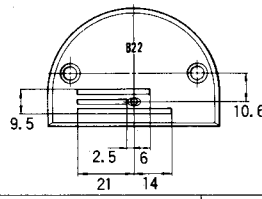
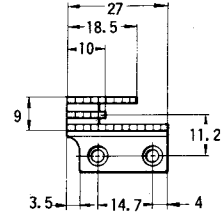

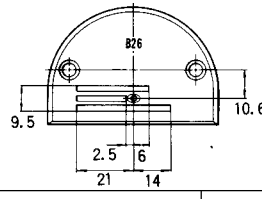
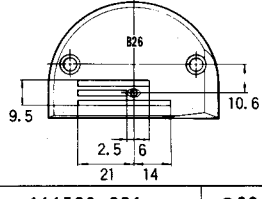
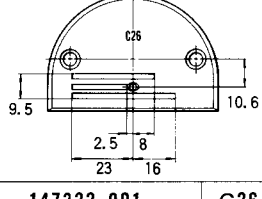
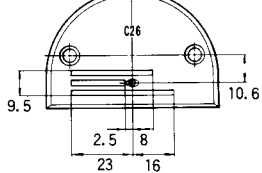
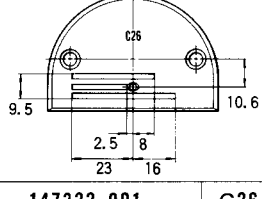
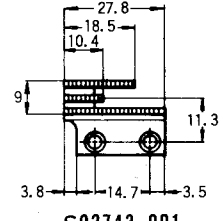
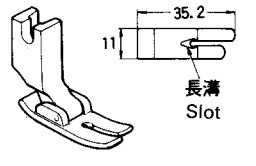
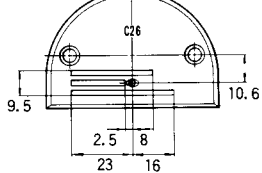
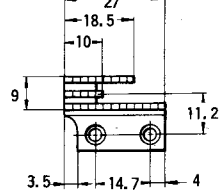
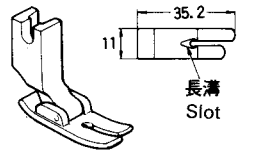
仕様 Sub-class	針板 Needle Plate			送り歯 Feed Dog	押工組 Presser Foot Assembly		
	φ	R	T		P	H	
薄・中厚物用 Thin・Medium-thick materials	1.2	1	2.1	S03882-001 E12 	S03885-001 	153037-101 	
	1.4	1	2.1	S03883-001 E14 		0.9 6	113280-001 
	1.4	1 (溝)	2.1	159859-001 E14 	S02748-001 	140957-001 	
	1.4	0.2	2.1	S02999-001 AB14 		0.9 6	140957-001 
	1.6	0.2	2.1	S03000-001 AB16 		1.15 6	140957-001 
	1.6	1	2.1	S03884-001 E16 		0.9 6	147531-001 
中厚物用 Medium-thick materials	1.8	1	2.1	111859-001 E18 	111860-101 	147531-001 	
	1.8	1	2.1	111859-001 E18 		1.15 6	147531-001 
厚物用 Thick materials	2.6	1	3.2	150792-001 H26 	150793-001 	150789-001 	

3 枚歯 / 3 Row

仕様 Sub-class	針板 Needle Plate			送り歯 Feed Dog	押工組 Presser Foot Assembly		
	$\phi$	R	T		P	H	
薄・中厚物用 Thin・Medium-thick materials	1.2	0.2	2.1	153147-001 B12 	146231-001 	1.15 6	153037-101  長溝 Slot
	1.4	0.2	2.1	146233-001 B14 			
	1.4	0.2	2.8	146050-001 B14 	S02742-001 	1.6 6.7	113280-001  長溝 Slot
	1.4	1	2.8	147238-001 B14 			
	1.6	0.2	2.8	153190-001 B16 			
	1.6	1	2.8	147239-001 B16 			
中厚物用 Medium-thick materials	1.8	0.2	2.8	145971-001 B18 	140957-001  長溝ナシ Slot less		
	1.8	1	2.8	100266-001 B18 			



# 3 枚歯 / 3 Row

仕様 Sub-class	針板 Needle Plate			送り歯 Feed Dog	押工組 Presser Foot Assembly	
	$\phi$	R	T		P	H
中厚物用 Medium-thick materials	1.8	0.2	2.1	<b>146232-001</b> <b>B18</b> 	<b>146231-001</b> 	<b>1.15</b> <b>6</b>  <b>153037-101</b> 長溝 Slot
				<b>141096-001</b> <b>H18</b> 		
厚物用 Thick materials	2.2	1	2.8	<b>100267-001</b> <b>B22</b> 	<b>S02743-001</b> 	<b>2.1</b> <b>6.7</b>  <b>145157-001</b> 長溝なし Slot less
				<b>111241-001</b> <b>B26</b> 		
				<b>147245-001</b> <b>B26</b> 		
				<b>111508-001</b> <b>C26</b> 		
				<b>147322-001</b> <b>C26</b> 		
<b>2.6</b> <b>1</b> <b>2.8</b> (溝)	<b>111508-001</b> <b>C26</b> 	<b>154742-001</b> 	<b>1.6</b> <b>6.8</b>  <b>113280-001</b> 長溝 Slot			
<b>2.6</b> <b>1</b> <b>2.8</b> (溝)	<b>147322-001</b> <b>C26</b> 	<b>S02743-001</b> 	<b>2.1</b> <b>6.7</b>  <b>113280-001</b> 長溝 Slot			

索引  
INDEX/VERZEICHNIS/INDEX/INDICE

部品コード Parts No.	参照番号 Ref. No.	部品コード Parts No.	参照番号 Ref. No.	部品コード Parts No.	参照番号 Ref. No.	部品コード Parts No.	参照番号 Ref. No.
S00096-201	Z- 23-2	S02600-000	N- 2	S02702-001	P- 3-2	S05981-000	S- 11-26
S00337-001	K- 1	S02602-001	F- 14	S02704-001	P- 5		U- 1-1-26
S00879-001	C- 35	S02603-101	F- 16	S02736-001	B- 21	S05982-000	R- 6-3
S00909-001	B- 8	S02604-000	G- 1	S02738-001	a- 1-1		S- 11-27
S00910-000	B- 8-1	S02605-000	G- 3	S02739-000	a- 1-3		U- 1-1-27
S01005-000	Z- 53-2-4	S02606-000	G- 4	S02740-000	a- 1-2	S05986-001	M- 16-2
S01302-001	Z- 34-4	S02608-000	G- 21-1	S02742-001	D- 65	S06004-001	K- 53
S01303-000	Z- 34-6	S02609-100	G- 32	S02743-001	D- 65		U- 1-1-28
S01998-001	C- 13	S02611-001	H- 1-1	S02745-001	K- 54	S06055-000	Z- 19
	J- 1-12	S02612-001	H- 1-2		S- 11-17	S06106-001	F- 16
S02499-001	A- 7	S02614-101	H- 11		U- 1-1-17	S06538-001	U- 1-1
S02523-001	B- 1	S02615-001	H- 13	S02747-001	Z- 53-12	S06684-001	G- 21
S02524-001	B- 6	S02617-001	H- 15	S02748-001	D- 65	S06999-001	D- 50-1
S02525-001	B- 8	S02618-001	H- 18	S02763-201	Z- 53	S07015-001	Z- 24
S02526-000	B- 8-1	S02619-001	H- 18-2	S02777-001	Z- 53-2	S07027-001	T- 1-6
S02527-001	B- 11-1	S02620-001	H- 18-4	S02778-001	Z- 53-6	S07030-000	T- 1-11
S02534-101	B- 11-2	S02621-001	H- 18-6	S02780-001	Z- 53-7	S07031-000	T- 1-11-1
S02538-001	B- 25	S02622-001	H- 18-7	S02786-001	Z- 53-11	S07045-001	T- 1
S02539-001	B- 25	S02624-001	H- 18-9	S02805-001	B- 2	S07143-001	Z- 9-3
S02546-201	C- 14	S02625-001	H- 18-10	S02811-001	B- 17	S07182-001	S- 11-29
S02548-001	C- 24	S02627-001	H- 18-11	S02815-001	K- 40		U- 1-1-29
S02551-001	C- 28	S02628-001	H- 18-12	S02999-001	Z- 11	S07229-101	G- 6
S02552-001	D- 1	S02629-001	H- 18	S03000-001	B- 22	S07816-000	N- 1
S02554-001	D- 2	S02633-001	J- 1-10	S03244-001	H- 18-7	S07818-000	K- 40
S02556-001	D- 28	S02634-001	J- 4	S03245-001	F- 17	S07819-001	Q- 1
S02557-000	D- 33	S02637-001	K- 4	S03246-001	F- 17-4	S07821-001	P- 1
S02558-101	D- 37-1	S02643-001	K- 9	S03253-101	G- 6	S07822-001	P- 1-8
S02559-001	D- 38-1	S02645-001	K- 16	S03327-000	M- 6	S07885-000	M- 19
S02562-001	D- 45	S02646-001	K- 17	S03328-000	K- 53-2	S07901-000	H- 22
S02563-001	D- 46	S02647-001	K- 26	S03670-001	L- 11	S07959-001	D- 34
S02567-001	D- 50-3	S02648-001	K- 27	S03676-000	H- 4	S07972-001	H- 6
S02568-001	D- 53	S02652-001	K- 43	S03677-001	Q- 30	S08002-000	G- 46
S02569-001	D- 61	S02654-001	K- 44	S03681-101	S- 11	S08003-000	G- 47
S02574-001	D- 67	S02655-001	K- 47	S03815-001	K- 52	S08004-001	G- 48
S02575-001	D- 73	S02657-001	K- 50	S03816-001	a- 1-4	S09621-001	A- 25
S02576-001	D- 78	S02658-001	L- 1	S03818-101	D- 37-2	S09634-000	Z- 23-1
S02578-001	D- 81	S02659-101	L- 2	S03884-001	B- 22	S09635-001	E- 2
S02580-001	S- 11-1	S02660-001	L- 8	S03885-001	D- 65	002401-003	T- 1-7
	U- 1-1-1	S02661-101	Q- 1	S04201-001	K- 40	002501-003	R- 1-14
S02581-001	S- 11-2	S02664-001	Q- 1-3	S04202-101	Q- 1	013680-512	M- 18
	U- 1-1-2	S02665-000	Q- 1-4	S04204-001	N- 1	013760-610	B- 5
S02582-001	S- 11-4	S02667-001	Q- 3	S04206-101	U- 1-1	013760-610	F- 5
	U- 1-1-4	S02668-000	Q- 4	S04207-001	U- 1-1-16	013761-410	B- 26
S02584-000	S- 11-4-2	S02669-001	Q- 5	S04209-001	P- 1		D- 1-2
	U- 1-1-4-2	S02670-001	Q- 10	S04210-001	P- 1-8		F- 7
S02585-000	S- 11-4-3	S02671-001	Q- 14	S04225-001	D- 38-2	013781-012	B- 12
	U- 1-1-4-3	S02672-001	Q- 16	S04228-001	D- 84	014680-422	H- 23
S02586-001	S- 11-7	S02673-001	Q- 17	S04229-001	M- 16-1	014680-622	D- 5-3
	U- 1-1-7	S02677-001	Q- 19	S04628-001	B- 17		D- 21
S02587-001	S- 12	S02678-001	Q- 21	S04629-001	B- 17		K- 45
	U- 1-9	S02679-001	Q- 22	S04630-000	G- 45	014710-522	C- 27
S02588-000	S- 11-10	S02680-001	Q- 26	S04631-001	G- 24	014771-022	B- 10
	U- 1-1-10	S02681-001	Q- 27	S04632-001	H- 18-8		K- 3
S02589-000	S- 11-12	S02682-001	K- 53	S05247-101	R- 6	017762-013	E- 8-3
	U- 1-1-12	S02684-001	M- 1	S05890-001	N- 1		S- 10
S02590-000	S- 11-14	S02685-001	M- 2	S05892-000	K- 40	018680-822	Q- 25
	U- 1-1-14	S02687-001	M- 7	S05893-101	Q- 1	021400-164	T- 1-10
S02591-000	S- 11-15	S02691-001	P- 1	S05895-001	P- 1	021500-106	Z- 53-4-3
	U- 1-1-15	S02692-001	P- 1-1	S05896-001	P- 1-8		Z- 53-7-3
S02592-001	S- 11-21	S02693-001	P- 1-2	S05898-001	D- 5	025030-135	M- 14-14
	U- 1-1-21	S02694-001	P- 1-3	S05968-101	U- 1-1	025030-335	M- 14-4
S02593-001	S- 11-16	S02696-001	P- 1-4	S05969-000	U- 1-1-16	025040-233	T- 1-8
	U- 1-1-16	S02697-001	P- 1-6	S05976-000	R- 6-2	025040-335	M- 14-16
S02595-101	S- 16	S02698-001	P- 1-8		U- 1-1-26	025050-236	a- 1-5
S02596-001	S- 18	S02699-001	P- 1-8-1	S05978-001	R- 6	025060-232	S- 11-23
S02597-001	N- 1	S02701-001	P- 3-1	S05981-000	R- 6-2	025060-232	U- 1-1-23

部品コード Parts No.	参照番号 Ref. No.	部品コード Parts No.	参照番号 Ref. No.	部品コード Parts No.	参照番号 Ref. No.	部品コード Parts No.	参照番号 Ref. No.	
025100-132	D- 41	062680-712	G- 31	101118-001	R- 3	117132-001	Z- 10	
025350-132	C- 30		H- 8	101487-000	G- 10	117242-001	B- 14	
025350-332	J- 6-7		H- 12	101572-101	Z- 3-5	118672-001	A- 5	
025750-132	Z- 83		K- 11	101706-001	D- 58-2	118734-001	D- 23	
026050-136	Z- 53-7-6		Q- 12		D- 72-2	118735-001	D- 24	
028040-243	T- 1-9	062680-812	Z- 85	F- 13-2	118758-001	D- 77		
028050-243	R- 1-15	062681-012	Z- 88	102571-003	K- 21	118761-001	F- 9	
028050-246	Z- 53-7-2		A- 8	102630-001	B- 20	118762-000	F- 19	
028060-242	S- 3		Q- 11	102716-001	G- 21-2	118837-001	Z- 3-3	
034422-503	T- 2	062681-212	D- 60	102843-004	K- 5	120990-001	D- 64	
047200-642	D- 78-3		F- 15	103738-001	J- 1-24	122771-002	B- 24-3	
048030-342	P- 1-5	062681-412	D- 71-2	103950-003	H- 5	122991-001	Z- 1	
	Q- 24	062681-612	M- 4	104449-001	A- 9	125925-002	F- 10	
048040-342	C- 17	062711-012	M- 11		G- 2	126863-001	Z- 53-10	
	Q- 18	062711-412	N- 4	104450-101	A- 10	129458-002	D- 50-5	
	S- 7		D- 13	104451-001	A- 15	129500-004	D- 50-2	
048060-342	D- 20	062760-812	D- 74	104464-001	B- 9	140004-001	B- 11-1-6	
	K- 39		D- 83	104520-000	F- 11	140378-001	B- 11-2-6	
	S- 13		K- 24	104525-001	H- 18-8		F- 1	
	U- 1-10		M- 15	104564-001	D- 43	140381-001	F- 2	
	048070-342		D- 29	N- 3	104566-001	G- 26	140503-001	E- 8-8
048080-342	C- 34	062761-212	Z- 84	104619-002	E- 8-4	140518-001	G- 40	
	D- 42	081001-670	S- 11-3	104689-001	D- 76	140540-000	R- 1-9	
048150-142	D- 57		U- 1-1-3	104821-001	A- 12	140543-000	R- 1-7	
	D- 70	G- 14	104829-101	A- 3	140553-102	B- 19		
060670-612	H- 10	081007-070	G- 44	104830-101	A- 4	140627-001	S- 5	
	J- 6-6		G- 41	104832-001	A- 11	140647-001	M- 12	
	L- 7		G- 5	104885-001	E- 4	140668-001	N- 5	
060671-012	C- 8	081014-670	J- 1-13	105234-003	K- 32		P- 1-10	
060680-512	Q- 28	100022-004	E- 5	107155-001	G- 20	Q- 7		
062300-612	Q- 9	100032-004	B- 23	107415-011	B- 18	140668-001	S- 4	
062501-406	Z- 53-4-2	100080-003	D- 66		Z- 8	140682-001	R- 1-3	
	Z- 53-7-5	100136-001	J- 6-5	107415-022	B- 18	140704-001	A- 6	
062503-006	Z- 53-7-4	100251-001	B- 7-2	Z- 8	140726-000	B- 4		
062630-612	M- 8	100260-001	B- 8-2	108520-001	A- 14	141189-001	G- 27	
062630-812	P- 1-9		F- 1-1-2	108549-001	D- 50-6	141207-001	C- 3	
062670-412	D- 80		F- 1-2-2	108804-001	G- 9	141208-001	C- 4	
	P- 1-11		F- 2-1-2	108960-002	D- 4	141583-001	S- 15	
062670-512	G- 7		F- 2-2-2	109173-001	G- 16	141728-001	U- 1-3	
062670-516	D- 44		K- 33	109405-001	G- 25		C- 5	
	G- 36		B- 16	109714-000	Z- 34-5	142026-003	T- 1-1	
062670-612	A- 26		100265-031	B- 18	109763-002	C- 16	142027-001	T- 1-2
	H- 16		100265-042	Z- 8	110087-001	E- 8-7	142037-000	R- 1-5
	M- 13			B- 18	T- 1-5	142038-001	R- 1-6	
	P- 2	Z- 8	110161-004	L- 3	142268-001	S- 11-19		
	P- 4	100266-001	Z- 11	110201-001	K- 46	U- 1-1-19		
	Q- 6	100267-001	Z- 11	110215-002	P- 1-7	A- 13		
	Q- 8	100328-001	D- 52	110367-001	B- 13	A- 16		
	S- 11-13	100366-002	J- 1-18	110735-002	K- 38	142403-001	C- 36	
	S- 11-20	100401-001	J- 1-20		Q- 23	142443-001	Z- 3-1	
	S- 11-22		J- 6-4	111466-001	C- 1	142566-001	J- 1-17	
	U- 1-1-13	100402-004	H- 18-3	111469-101	H- 7	142708-000	F- 4	
	U- 1-1-20	100463-001	E- 8-2	111859-001	B- 22	142709-000	F- 6	
	U- 1-1-22	100511-003	S- 9	111860-101	D- 65	142721-001	Z- 4-12	
	062670-812		G- 29-5	T- 1-3	111863-001	G- 45	142746-002	D- 50-4
L- 5		D- 82	111865-001	G- 8	143488-001	R- 1-10		
062671-012	H- 14	100573-001	H- 17	112467-002	G- 29-8	143489-001	R- 1-11	
	S- 11-11	100645-003	K- 10	112525-000	Z- 20	143499-000	R- 6-1-3	
	U- 1-1-11	100645-003	K- 14	113431-002	M- 10		R- 6-1-2	
062671-612	L- 9		M- 3	114294-001	H- 18-13	143522-000	R- 6-4	
062680-512	J- 1-8	100666-002	Q- 13	114561-001	B- 24-2	143548-000	S- 11-24	
	J- 1-23		Z- 86	114966-001	E- 8-5		U- 1-1-24	
	Q- 15		S- 19	114967-001	E- 8-6		K- 56-3	
062680-663	K- 55	U- 1-8	116794-001	T- 1-4	R- 6-1-4			
	S- 11-18	Z- 82		G- 19	R- 6-3-3			
	U- 1-1-18	100887-001	Z- 4-1	117132-001	F- 18	S- 11-27-3		

部品コード Parts No.	参照番号 Ref. No.	部品コード Parts No.	参照番号 Ref. No.	部品コード Parts No.	参照番号 Ref. No.	部品コード Parts No.	参照番号 Ref. No.
143548-000	T- 1-11-1-3	146046-000	K- 57	150792-001	B- 22	156217-001	A- 24
	U- 1-1-27-3		R- 6-2-3	150793-001	D- 65	156242-001	D- 55
143549-000	K- 56-4		S- 11-26-3	151126-101	R- 1		D- 68
	N- 1-4		T- 1-11-2	151127-100	R- 1-2	156243-001	D- 56
	P- 1-8-3		U- 1-1-26-3	151147-001	R- 1-4		D- 69
	Q- 1-6	146049-001	Z- 4-11	151153-101	R- 1-1	156244-000	D- 59
	R- 1-13	146069-001	E- 1	151154-000	R- 2	156246-001	D- 62
	R- 6-1-5	146118-000	R- 6-4	151308-101	D- 31	156641-001	G- 15
	R- 6-2-2		U- 1-1-24		D- 35	156946-001	D- 1
	R- 6-3-2	146119-000	R- 6-5	151507-001	D- 50-3	156948-001	D- 3
	S- 11-16-3		U- 1-1-25	151594-001	B- 21	156950-100	D- 5-1
	S- 11-26-2	146157-001	S- 1	151601-002	D- 15	156951-001	D- 5-2
	S- 11-27-2	146194-000	K- 56-2		D- 32	156952-001	D- 8
	T- 1-11-1-2		R- 6-3-4		D- 36	156954-001	D- 9
	U- 1-1-16-3		S- 11-27-4	151602-002	H- 2	156956-001	D- 10
	U- 1-1-26-2		T- 1-11-3	151604-001	D- 25	156957-001	D- 12
	U- 1-1-27-2		U- 1-1-27-4		D- 78-2	156958-001	D- 14
143882-001	Z- 34-2	146196-001	G- 42	151605-001	D- 30	156966-101	D- 19
143910-001	Z- 34-3	146253-000	G- 43	151607-001	F- 12	156967-001	D- 22
144222-001	Z- 52		N- 6		K- 29	156969-001	D- 26
144458-001	D- 11	146288-001	Q- 29	151987-001	K- 20	156970-001	D- 27
	Q- 20	146289-001	J- 1-25	152808-101	S- 14	157953-201	J- 1
144504-001	H- 1-3	146290-001	F- 18		U- 1-2	157956-001	J- 1-2
144615-001	Z- 34-1		Z- 10	153037-101	C- 7	157957-001	J- 1-4
144741-001	H- 18-1	146293-001	E- 7	153122-000	S- 11-5	157958-001	J- 1-5
144869-002	G- 29-2	146327-001	G- 12		U- 1-1-5	157959-001	J- 1-7
144872-001	G- 30	146333-001	G- 11	153132-000	D- 49	157960-001	J- 1-9
144874-001	G- 29-4	146367-001	E- 3	153969-000	K- 51	157961-001	J- 1-11
144875-001	G- 29-6		S- 17	153970-001	K- 52	157962-001	J- 1-14
144876-001	G- 29-7	146985-001	E- 10	154172-001	R- 6-1	157963-001	J- 1-15
144878-001	G- 29-9	146986-001	S- 6	154210-000	K- 56	157964-001	J- 1-16
145157-001	C- 7	147141-001	S- 2	154214-001	R- 1-8	157966-001	J- 1-19
145446-001	H- 18-5	147245-001	B- 22	154215-001	R- 1-12	157967-001	J- 1-21
	J- 6-3	147326-001	B- 15	154332-001	S- 14-1	157968-001	J- 1-22
145465-001	B- 11-1-2	147504-001	D- 40		U- 1-2-1	157969-001	J- 2
	B- 11-2-2	147505-101	D- 39-2	154333-001	S- 14-2	157971-001	J- 6-1
145468-001	B- 15	147509-001	D- 75		U- 1-2-2	157984-001	K- 49-2
145472-001	C- 2	147514-001	C- 5	154347-001	C- 32	157985-001	L- 10-2
145474-001	C- 12	147557-101	H- 3	154348-001	C- 33	157986-001	J- 1-6
145475-101	C- 15	147568-001	J- 1-3	154552-001	F- 8	158021-001	D- 16
145476-001	C- 20	147846-001	C- 31	154555-001	G- 33	158677-001	S- 11-6
145478-001	C- 21	148537-001	K- 18	154560-001	H- 1-4		U- 1-1-6
145479-001	C- 22	148825-001	M- 17	154562-001	H- 1-4	158722-001	D- 63
145480-001	C- 23	148846-001	F- 16	154567-000	K- 2	158726-001	B- 11-1-12
145482-101	C- 25	148848-001	G- 29-1	154570-001	K- 12		B- 11-2-11
145502-001	D- 51	148849-001	G- 29-3	154571-001	K- 13	158727-001	B- 11-1-13
145516-001	F- 3	148900-001	B- 27	154574-001	K- 15		B- 11-2-12
145522-001	H- 9	148901-001	H- 17	154576-001	K- 19	159324-001	F- 14
145534-001	G- 18	149085-001	D- 39-1	154577-001	K- 22	159690-001	D- 79
145543-001	G- 34	149578-000	G- 38-1-1	154578-000	K- 23	159706-001	D- 78
145547-001	G- 35	149580-301	G- 38-1	154579-001	K- 25	159947-001	Q- 1-1-1
145571-101	J- 6-2	149581-501	G- 38-1	154581-001	K- 28	180018-001	B- 24
145580-001	C- 10	149799-000	T- 1-12	154582-001	K- 30	180321-001	D- 58
145597-001	Z- 87	150106-002	Z- 53-4	154590-001	K- 31		D- 72
145624-000	B- 11-1-11	150172-002	Z- 53-3	154593-001	K- 34	180322-001	D- 71
	B- 11-2-10	150174-000	Z- 53-2-3	154594-000	K- 35	181427-001	E- 8
145737-001	G- 37		Z- 53-5	154595-001	K- 36	181476-201	G- 29
145751-001	G- 17	150179-002	Z- 53-7-1	154596-000	K- 37	181916-001	B- 7
145971-001	B- 22	150180-000	Z- 53-8	154598-001	K- 41	181995-001	F- 13
146020-001	K- 49-1	150182-000	Z- 53-9	154599-000	K- 42	183226-001	J- 6
146036-101	E- 1	150191-002	Z- 53-2-2	154606-001	L- 4	183375-001	D- 50
146037-001	E- 2	150206-002	Z- 53-2-1	154607-001	L- 6	183376-001	D- 50
146038-001	E- 6	150384-101	C- 29	154702-001	Z- 51	183377-001	H- 1
146039-001	E- 8-1	150556-001	S- 14-3	155347-001	L- 10-1	183378-001	H- 1
	S- 8		U- 1-2-3	155559-001	K- 48	183388-001	F- 17-1
146040-001	G- 39	150789-001	C- 7	156112-002	Z- 53-1	183389-001	F- 17-2



**ブラザー工業株式会社**

〒467 名古屋市瑞穂区妙音通1-32

TEL (052) 824-2392

**BROTHER INDUSTRIES, LTD. NAGOYA, JAPAN**

117-737

195737-201

1987.8

Printed in Japan/Gedruckt in Japan/Imprimé au Japon/Impreso en Japón