

LZ2-B850, B850W LZ2-B851

INSTRUCTION MANUAL
BEDIENUNGSANLEITUNG
MANUEL D'INSTRUCTIONS
MANUAL DE INSTRUCCIONES

SINGLE NEEDLE ZIGZAG LOCK STITCHER

Please read this manual before using the machine.
Please keep this manual within easy reach for quick reference.

HOCHLEISTUNGS-DOPPELSTAPPSTICH-ZICKZACKMASCHINE

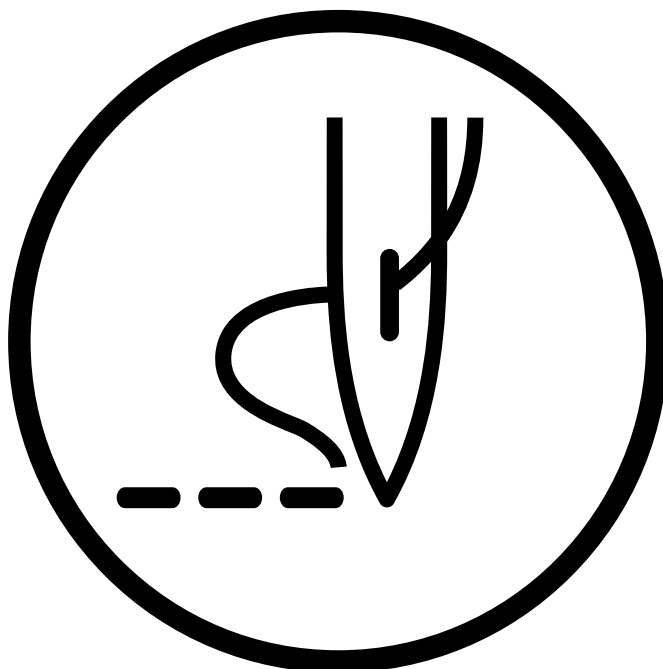
Bitte vor Gebrauch der Maschine diese Anleitung lesen!
Bitte halten Sie diese Anleitung stets griffbereit zur schnellen Orientierung!

MACHINE ZIG-ZAG - POINT NOUE - 1 AIGUILLE

Veillez lire ce manuel avant d'utiliser la machine.
Veillez garder ce manuel près de vous pour une vérification rapide.

UNA AGUJA DOBLE PESPUNTE EN ZIG ZAG

Por favor lea este manual antes de usar la máquina.
Por favor guarde este manual al alcance de la mano para una rápida referencia.



Thank you very much for buying a BROTHER sewing machine. Before using your new machine, please read the safety instructions below and the explanations given in the instruction manual.


With industrial sewing machines, it is normal to carry out work while positioned directly in front of moving parts such as the needle and thread take-up lever, and consequently there is always a danger of injury that can be caused by these parts. Follow the instructions from training personnel and instructors regarding safe and correct operation before operating the machine so that you will know how to use it correctly.

SAFETY INSTRUCTIONS

1. Safety indications and their meanings


This instruction manual and the indications and symbols that are used on the machine itself are provided in order to ensure safe operation of this machine and to prevent accidents and injury to yourself or other people. The meanings of these indications and symbols are given below.

Indications

	CAUTION	The instructions which follow this term indicate situations where failure to follow the instructions could cause injury when using the machine or physical damage to equipment and surroundings.
---	----------------	--

Symbols




..... This symbol () indicates something that you should be careful of. The picture inside the triangle indicates the nature of the caution that must be taken.
(For example, the symbol at left means "beware of injury".)



..... This symbol () indicates something that you must not do.










..... This symbol () indicates something that you must do. The picture inside the circle indicates the nature of the thing that must be done.
(For example, the symbol at left means "you must make the ground connection".)










2. Notes on safety

CAUTION

Environmental requirements





-  Use the sewing machine in an area which is free from sources of strong electrical noise such as high-frequency welders. Sources of strong electrical noise may cause problems with correct operation.
-  Any fluctuations in the power supply voltage should be within $\pm 10\%$ of the rated voltage for the machine. Voltage fluctuations which are greater than this may cause problems with correct operation.
-  The power supply capacity should be greater than the requirements for the sewing machine's electrical consumption. Insufficient power supply capacity may cause problems with correct operation.
-  The ambient temperature should be within the range of 5°C to 35°C during use. Temperatures which are lower or higher than this may cause problems with correct operation.
-  The relative humidity should be within the range of 45% to 85% during use, and no dew formation should occur in any devices. Excessively dry or humid environments and dew formation may cause problems with correct operation.
-  Avoid exposure to direct sunlight during use. Exposure to direct sunlight may cause problems with correct operation.
-  In the event of an electrical storm, turn off the power and disconnect the power cord from the wall outlet. Lightning may cause problems with correct operation.






Installation

-  Machine installation should only be carried out by a qualified technician.
-  Contact your Brother dealer or a qualified electrician for any electrical work that may need to be done.
-  The sewing machine weighs more than 38 kg. The installation should be carried out by two or more people.
-  Do not connect the power cord until installation is complete, otherwise the machine may operate if the treadle is depressed by mistake, which could result in injury.
-  Be sure to connect the ground. If the ground connection is not secure, you run a high risk of receiving a serious electric shock, and problems with correct operation may also occur.
-  All cords should be secured at least 25 mm away from any moving parts. Furthermore, do not excessively bend the cords or secure them too firmly with staples, otherwise there is the danger that fire or electric shocks could occur.
-  Install the belt covers to the machine head and motor.
-  If using a work table which has casters, the casters should be secured in such a way so that they cannot move.
-  Be sure to wear protective goggles and gloves when handling the lubricating oil, so that no oil gets into your eyes or onto your skin, otherwise inflammation can result. Furthermore, do not drink the oil under any circumstances, as it can cause vomiting and diarrhoea. Keep the oil out of the reach of children.


CAUTION


Sewing

-  This sewing machine should only be used by operators who have received the necessary training in safe use beforehand.
-  The sewing machine should not be used for any applications other than sewing.
-  Be sure to wear protective goggles when using the machine.
If goggles are not worn, there is the danger that if a needle breaks, parts of the broken needle may enter your eyes and injury may result.
-  Turn off the power switch at the following times, otherwise the machine may operate if the treadle is depressed by mistake, which could result in injury.
 - When threading the needle
 - When replacing the needle and bobbin
 - When not using the machine and when leaving the machine unattended




* When using a clutch motor, the motor will keep turning even after the power is switched off as a result of the motor's inertia. Wait until the motor stops fully before starting work.
-  If using a work table which has casters, the casters should be secured in such a way so that they cannot move.
-  Attach all safety devices before using the sewing machine. If the machine is used without these devices attached, injury may result.
-  Do not touch any of the moving parts or press any objects against the machine while sewing, as this may result in personal injury or damage to the machine.
-  If an error occurs in machine, or if abnormal noises or smells are noticed, immediately turn off the power switch. Then contact your nearest Brother dealer or a qualified technician.
-  If the machine develops a problem, contact your nearest Brother dealer or a qualified technician.






Cleaning

-  Turn off the power switch before carrying out cleaning, otherwise the machine may operate if the treadle is depressed by mistake, which could result in injury.

* When using a clutch motor, the motor will keep turning even after the power is switched off as a result of the motor's inertia. Wait until the motor stops fully before starting work.
-  Be sure to wear protective goggles and gloves when handling the lubricating oil, so that no oil gets into your eyes or onto your skin, otherwise inflammation can result.
Furthermore, do not drink the oil under any circumstances, as it can cause vomiting and diarrhoea. Keep the oil out of the reach of children.

Maintenance and inspection

-  Maintenance and inspection of the sewing machine should only be carried out by a qualified technician.
-  Ask your Brother dealer or a qualified electrician to carry out any maintenance and inspection of the electrical system.
-  Turn off the power switch and disconnect the power cord from the wall outlet at the following times, otherwise the machine may operate if the treadle is depressed by mistake, which could result in injury.
 - When carrying out inspection, adjustment and maintenance
 - When replacing consumable parts such as the rotary hook

* When using a clutch motor, the motor will keep turning even after the power is switched off as a result of the motor's inertia. Wait until the motor stops fully before starting work.
-  If the power switch needs to be left on when carrying out some adjustment, be extremely careful to observe all safety precautions.
-  Be careful not to touch your fingers or the lubrication amount check sheet against moving parts such as the rotary hook or the feed mechanism when checking the amount of oil supplied to the rotary hook, otherwise injury may result.
-  Use only the proper replacement parts as specified by Brother.
-  If any safety devices have been removed, be absolutely sure to re-install them to their original positions and check that they operate correctly before using the machine.
-  Any problems in machine operation which result from unauthorized modifications to the machine will not be covered by the warranty.

Vielen Dank, daß Sie sich für eine BROTHER-Nähmaschine entschieden haben. Lesen Sie bitte vor der Inbetriebnahme der neuen Nähmaschine die nachstehenden Sicherheitshinweise und die in der Bedienungsanleitung angegebenen Erklärungen durch.

Bei industriellen Nähmaschinen ist es üblich direkt vor sich bewegenden Teilen zu arbeiten und deshalb besteht immer eine gewisse Verletzungsgefahr durch die Nadel und den Fadenabnahmehebel. Befolgen Sie bitte alle die Anweisungen und Instruktionen für eine sichere und fehlerfreie Bedienung sorgfältig und machen Sie sich vor der Inbetriebnahme mit der Maschine vertraut.

SICHERHEITSHINWEISE

1. Sicherheitshinweise und ihre Bedeutung

Diese Bedienungsanleitung und die Hinweise und Symbole auf der Maschine sollen einen sicheren Betrieb der Maschine sicherstellen und die Unfall- und Verletzungsgefahr verringern. Die Bedeutung dieser Hinweise und Symbole wird nachstehend erklärt.

Hinweise



ACHTUNG

Diese Anweisungen, die diesem Ausdruck folgen, sind für Situationen, bei deren Mißachtung Verletzungsgefahr für das Bedienungspersonal vorhanden ist oder die Nähmaschine beschädigt werden kann.

Symbole



..... Bei diesem Symbol (\triangle) müssen Sie Sorgfalt anwenden. Das Symbol im Dreieck weist auf die Natur der Gefahr hin.
(Zum Beispiel weist das linksstehende Symbol auf eine Verletzungsgefahr hin.)



..... Dieses Symbol (\otimes) weist darauf hin, daß Sie etwas nicht machen dürfen.










..... Dieses Symbol (\bullet) weist darauf hin, daß Sie etwas machen müssen. Das Symbol im Kreis gibt einen Hinweis darauf, was gemacht werden muß.
(Zum Beispiel bedeutet das linksstehende Symbol, daß der Erdungsanschluß gemacht werden muß.)










2. Hinweise zur Sicherheit

ACHTUNG

Betriebsbedingungen










-  Verwenden Sie die Nähmaschine an einem Ort, an dem keine elektrischen Störsignale, wie z.B. von Hochfrequenz-Schweißgeräten vorhanden sind. Durch auftretende elektrische Störsignale können Betriebsstörungen verursacht werden.
-  Schwankungen der Netzspannung dürfen nicht mehr als $\pm 10\%$ der Maschinen-Nennspannung betragen. Größere Schwankungen können Betriebsstörungen verursachen.
-  Die Kapazität der Stromversorgung muß für die gesamte Leistungsaufnahme der Maschine ausreichend sein. Bei unzureichender Stromversorgungskapazität können Betriebsstörungen auftreten.
-  Für den Betrieb muß die Umgebungstemperatur im Bereich von 5°C bis 35°C liegen. Bei Umgebungstemperaturen außerhalb dieses Bereichs können Betriebsstörungen auftreten.
-  Die relative Luftfeuchtigkeit muß im Bereich von 45% bis 85% liegen und auf den Teilen darf sich keine Luftfeuchtigkeit als Kondensat abscheiden. Durch eine extrem trockene oder feuchte Umgebung oder durch Kondensatabscheidung können Betriebsstörungen auftreten.
-  Vermeiden Sie direkte Sonneneinstrahlung. Eine direkte Sonneneinstrahlung kann zu Betriebsstörungen führen.
-  Bei einem Gewitter muß die Maschine ausgeschaltet und das Netzkabel aus der Steckdose gezogen werden. Blitzschlag kann Betriebsstörungen verursachen.

Montage



-  Die Nähmaschine darf nur von einem Fachmann montiert werden.
-  Falls Elektrikerarbeiten gemacht werden müssen, wenden Sie sich an Ihren Brother-Händler oder an einen qualifizierten Elektriker.
-  Weil die Nähmaschine mehr als 38 kg wiegt, sind zur Montage mindestens zwei Personen notwendig.
-  Schließen Sie das Netzkabel erst nach abgeschlossener Montage an, weil sonst durch eine unbeabsichtigte Betätigung des Pedals die Maschine in Gang gesetzt und Verletzungen verursachen kann.
-  Die Maschine muß unbedingt geerdet werden. Bei einem fehlerhaften Erdungsanschluß besteht die Gefahr eines schweren elektrischen Schlages und außerdem können Betriebsstörungen auftreten.
-  Alle Kabel müssen mindestens 25 mm von sich bewegenden Teilen entfernt sicher befestigt werden. Die Kabel dürfen auch nicht zu stark gebogen oder zu fest mit Klammern befestigt werden, weil sonst die Gefahr eines elektrischen Schlages besteht.
-  Bringen Sie den Riemenschutz am Maschinenoberteil und am Motor an.
-  Falls Sie einen Nähtisch mit Rollen verwenden, müssen die Rollen richtig blockiert werden, so daß sich der Nähtisch nicht bewegen kann.
-  Tragen Sie zur Handhabung von Schmieröl eine Schutzbrille und Schutzhandschuhe. Falls Öl in die Augen oder auf die Haut gelangt, können sich diese Stellen entzünden. Bei irrtümlicher Einnahme von Öl kann Erbrechen und Durchfall auftreten. Bewahren Sie das Öl nicht in Reichweite von Kindern auf.

ACHTUNG









Nähen

-  Diese Nähmaschine darf nur von Personen bedient werden, die zuerst das notwendige Training zur sicheren Bedienung absolviert haben.
-  Diese Nähmaschine darf nur zum Nähen verwendet werden.
-  Tragen Sie bitte eine beim Bedienen dieser Nähmaschine eine Schutzbrille, weil im Falle eines Nadelbruchs eine hohe Verletzungsgefahr für die Augen vorhanden ist.
-  Schalten Sie den Netzschalter in den folgenden Fällen immer aus, weil sonst Verletzungsgefahr besteht, wenn die Nähmaschine durch unbeabsichtigtes Betätigen des Pedals in Gang gesetzt wird.
 - Zum Einfädeln der Nadel
 - Zum Auswechseln der Nadel und der Spule
 - Wenn die Maschine nicht verwendet wird oder unbeaufsichtigt ist* Bei Verwendung eines Kupplungsmotors dreht sich der Motor wegen der Trägheit auch nach dem Ausschalten weiter. Warten Sie deshalb bis der Motor zum vollständigen Stillstand gekommen ist, bevor Sie zu arbeiten beginnen.
-  Falls Sie einen Nähtisch mit Rollen verwenden, müssen die Rollen richtig blockiert werden, so daß sich der Nähtisch nicht bewegen kann.
-  Vor Inbetriebnahme müssen alle Sicherheitsvorrichtungen angebracht werden. Beim Betrieb ohne Sicherheitsvorrichtungen können Verletzungen verursacht werden.
-  Berühren Sie keine sich bewegenden Teile und drücken Sie auch keine Gegenstände an solche Teile, weil Sie sich verletzen können und die Nähmaschine beschädigt werden kann.
-  Bei einem Bedienungsfehler oder falls abnormale Geräusche oder Gerüche auftreten, muß der Netzschalter sofort ausgeschaltet werden. Wenden Sie sich danach an den nächsten Brother-Händler oder an einen qualifizierten Fachmann.
-  Bei einer Betriebsstörung wenden Sie sich bitte an den nächsten Brother-Händler oder an einen qualifizierten Fachmann.

Reinigen

-  Schalten Sie zum Reinigen immer den Netzschalter aus. Es besteht Verletzungsgefahr, wenn die Nähmaschine durch unbeabsichtigtes Betätigen des Pedals in Gang gesetzt wird.
 - * Bei Verwendung eines Kupplungsmotors dreht sich der Motor wegen der Trägheit auch nach dem Ausschalten weiter. Warten Sie deshalb bis der Motor zum vollständigen Stillstand gekommen ist, bevor Sie zu arbeiten beginnen.
-  Tragen Sie zur Handhabung von Schmieröl eine Schutzbrille und Schutzhandschuhe. Falls Öl in die Augen oder auf die Haut gelangt, können sich diese Stellen entzünden. Bei irrtümlicher Einnahme von Öl kann Erbrechen und Durchfall auftreten. Bewahren Sie das Öl nicht in Reichweite von Kindern auf.

Wartung und Inspektion

-  Die Wartung und Inspektion darf nur durch einen qualifizierten Fachmann ausgeführt werden.
-  Wenden Sie sich für die Wartung und Inspektion des elektrischen Systems an Ihren Brother-Händler oder an einen qualifizierten Elektriker.
-  Schalten Sie den Netzschalter immer aus und ziehen Sie das Netzkabel aus der Steckdose, weil sonst Verletzungsgefahr besteht, wenn die Nähmaschine durch unbeabsichtigtes Betätigen des Pedals in Gang gesetzt wird.
 - Zum Ausführen von Inspektionen, Einstellungen und Wartungsarbeiten
 - Zum Austauschen von abgenutzten Teilen, wie des Drehgreifers* Bei Verwendung eines Kupplungsmotors dreht sich der Motor wegen der Trägheit auch nach dem Ausschalten weiter. Warten Sie deshalb bis der Motor zum vollständigen Stillstand gekommen ist, bevor Sie zu arbeiten beginnen.
-  Falls der Netzschalter für gewisse Einstellungen eingeschaltet sein muß, sind die Vorsichtsmaßnahmen besonders sorgfältig beachtet werden.
-  Bei der Kontrolle der Schmierölaufuhr für die Greiferschmierung dürfen Sie die Finger oder das Testpapier nicht gegen sich bewegende Teile, wie den Greifer oder die Transportvorrichtung halten, weil sonst eine große Verletzungsgefahr vorhanden ist.
-  Verwenden Sie nur die richtigen, von Brother vorgeschriebenen Austauschteile.
-  Falls Sicherheitsvorrichtungen entfernt wurden, müssen sie unbedingt wieder in den ursprünglichen Positionen montiert werden. Kontrollieren Sie vor der Inbetriebnahme die Sicherheitsvorrichtungen auf richtige Funktion.
-  Störungen der Nähmaschine, die auf unerlaubte Modifikationen der Nähmaschine zurückgeführt werden können, werden nicht durch die Garantie gedeckt.

Nous vous remercions d'avoir acheté une machine à coudre BROTHER. Avant d'utiliser votre nouvelle machine, veuillez lire attentivement les instructions de sécurité ci-dessous et les explications données dans le manuel d'instructions.

Pour utiliser les machines à coudre industrielles, l'opérateur doit se trouver juste en face des parties mobiles telles que l'aiguille et le levier de releveur de fil; par conséquent, ces pièces présentent un risque permanent de blessures. Pour utiliser la machine correctement et en toute sécurité, se conformer aux instructions données par les instructeurs et le personnel de formation.

INSTRUCTIONS DE SECURITE

1. Indications de sécurité et leur signification

Ce manuel d'instructions et les indications et symboles figurant sur la machine elle-même permettent d'utiliser la machine en toute sécurité et d'éviter des accidents et des blessures à votre entourage et à vous-même. Les significations de ces indications et de ces symboles sont indiquées ci-dessous.

Indications

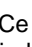


ATTENTION

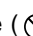
Ces terme désigne les instructions qui, faute d'être respectées, risqueraient de blesser la machine, ou d'endommager la machine et les objets environnants.

Symboles




..... Ce symbole () indique la chose à laquelle vous devez faire attention. L'image contenue dans le triangle indique la nature de la précaution à prendre.
(Par exemple, le symbole à gauche signifie "Risque de blessures".)



..... Ce symbole () indique une chose que vous ne devez pas faire.










..... Ce symbole () indique une chose que vous devez faire. L'image contenue dans le cercle indique la nature de la chose à effectuer.
(Par exemple, le symbole à gauche signifie "Vous devez effectuer le branchement de terre".)










2. Remarques concernant la sécurité

ATTENTION

Nécessités d'environnement





-  Utiliser la machine à coudre à un endroit non soumis à des bruits électriques puissants tels que ceux produits par des appareils de soudure à haute fréquence. Les sources de bruits électriques puissants risquent d'affecter le bon fonctionnement de la machine.
-  Les variations de tension d'alimentation ne doivent pas excéder une marge de $\pm 10\%$ de la tension nominale de la machine. Si les variations de tension dépassent ces limites, le bon fonctionnement de la machine risquera d'être affecté.
-  La capacité d'alimentation électrique doit être supérieure aux normes de consommation électrique de la machine à coudre. Si la capacité d'alimentation électrique est insuffisante, le bon fonctionnement de la machine risquera d'être affecté.
-  La température ambiante doit être comprise entre 5°C et 35°C pendant l'utilisation. Si la température est en dehors de ces limites, le bon fonctionnement de la machine risquera d'être affecté.
-  L'humidité relative doit être comprise entre 45% et 85% pendant l'utilisation, et il ne doit se former aucune condensation dans les composants. Si l'environnement est trop sec ou trop humide et si de la condensation se forme, le bon fonctionnement de la machine risquera d'être affecté.
-  Eviter d'exposer la machine aux rayons directs du soleil pendant l'utilisation. Si la machine est exposée aux rayons directs du soleil, le bon fonctionnement de la machine risquera d'être affecté.
-  Lors d'un orage électrique, couper l'alimentation électrique et débrancher le cordon d'alimentation de la prise secteur. La foudre risque d'affecter le bon fonctionnement de la machine.






Installation

-  L'installation de la machine doit être confiée exclusivement à un personnel qualifié.
-  S'adresser à votre revendeur Brother ou à un électricien qualifié pour effectuer toute réparation éventuelle du système électrique.
-  La machine à coudre pèse plus de 38 kg. L'installation nécessite donc le concours de deux personnes ou plus.
-  Ne pas brancher le cordon d'alimentation avant d'avoir terminé l'installation, sinon la machine risquerait de se mettre en marche si on relâche accidentellement la pédale, et donc de causer des blessures.
-  Veiller à brancher la machine à la masse. Si le branchement à la masse n'est pas bien effectué, on risquera une électrocution grave et le bon fonctionnement de la machine risquera également d'être affecté.
-  Tous les câbles doivent être fixés à au moins 25 mm des parties mobiles. De plus, ne pas plier excessivement les câbles ni les fixer trop fermement avec des agrafes, sinon on risquera de provoquer un choc électrique ou un incendie.
-  Installer les couvercles de courroie sur la tête de machine et sur le moteur.
-  Si on utilise une table de travail équipée de roulettes, il faut veiller à fixer les roulettes de manière qu'elles soient parfaitement immobilisées.
-  Veiller à mettre des lunettes et des gants de protection lors de la manipulation d'huile lubrifiante, afin de préserver les yeux et la peau de tout contact avec l'huile, et d'éviter tout risque d'inflammation. De plus, l'ingestion de l'huile est à proscrire absolument, car elle pourrait causer des vomissements et des diarrhées. Ranger l'huile hors de portée des enfants.


ATTENTION


Couture

-  Cette machine à coudre doit être utilisée seulement par des opérateurs qui ont préalablement reçu la formation nécessaire à l'utilisation sûre de la machine.
-  Cette machine ne doit pas être utilisée pour d'autres usages que la couture.
-  Veiller à porter des lunettes de protection lorsqu'on utilise la machine. Si l'on ne porte pas de telles lunettes, en cas de rupture d'aiguille, des éclats de l'aiguille risqueraient d'être projetés et de blesser les yeux.
-  Mettre l'interrupteur d'alimentation sur la position d'arrêt aux moments suivants, sinon la machine risquera de se mettre en marche si on relâche la pédale par erreur, et on risquera alors de se blesser.
 - Lors de l'enfilage de l'aiguille
 - Lors du remplacement de l'aiguille et de la canette
 - Lorsqu'on n'utilise pas la machine et lorsqu'on laisse la machine sans surveillance




* Lorsqu'on utilise un moteur à embrayage, le moteur continuera de tourner même après qu'on ait coupé l'alimentation électrique en raison de l'inertie du moteur. Attendre que le moteur se soit complètement arrêté avant de commencer le travail.
-  Si on utilise une table de travail équipée de roulettes, il faut veiller à fixer les roulettes de manière qu'elles soient parfaitement immobilisées.
-  Fixer tous les dispositifs de sécurité avant d'utiliser la machine à coudre. Si on utilise la machine sans avoir d'abord fixé ces dispositifs, on risquera de se blesser.
-  Ne toucher aucune des parties mobiles, et ne pas presser d'objets contre la machine pendant la couture, car ceci pourrait causer des blessures ou endommager la machine.
-  Si une anomalie de fonctionnement se produit, ou si on remarque des bruits ou des odeurs anormaux, mettre immédiatement l'interrupteur d'alimentation en position d'arrêt. S'adresser ensuite à un concessionnaire Brother ou à un technicien qualifié.
-  En cas d'anomalie de fonctionnement, s'adresser à un concessionnaire Brother ou à un technicien qualifié.






Nettoyage

-  Mettre l'interrupteur d'alimentation sur la position d'arrêt avant d'entreprendre les travaux de nettoyage. La machine risquera de se mettre en marche si on relâche la pédale par erreur, et on risquera alors de se blesser.

* Lorsqu'on utilise un moteur à embrayage, le moteur continuera de tourner même après qu'on ait coupé l'alimentation électrique en raison de l'inertie du moteur. Attendre que le moteur se soit complètement arrêté avant de commencer le travail.
-  Veiller à mettre des lunettes et des gants de protection lors de la manipulation d'huile lubrifiante, afin de préserver les yeux et la peau de tout contact avec l'huile, et d'éviter tout risque d'inflammation. De plus, l'ingestion de l'huile est à proscrire absolument, car elle pourrait causer des vomissements et des diarrées. Ranger l'huile hors de portée des enfants.

Entretien et vérification

-  L'entretien et la vérification de la machine à coudre doivent être confiés exclusivement à un technicien qualifié.
-  S'adresser à un concessionnaire Brother ou à un électricien qualifié pour effectuer des travaux d'entretien ou de vérification du système électrique.
-  Mettre l'interrupteur d'alimentation sur la position d'arrêt et débrancher le cordon d'alimentation de la prise murale aux moments suivants, sinon la machine risquera de se mettre en marche si on relâche la pédale par erreur, et on risquera alors de se blesser.
 - Lorsqu'on effectue des travaux de vérification, de réglage ou d'entretien
 - Lorsqu'on remplace des pièces accessoires telles que le crochet rotatif

* Lorsqu'on utilise un moteur à embrayage, le moteur continuera de tourner même après qu'on ait coupé l'alimentation électrique en raison de l'inertie du moteur. Attendre que le moteur se soit complètement arrêté avant de commencer le travail.
-  S'il faut laisser l'interrupteur d'alimentation sur la position de marche lorsqu'on effectue des réglages, veiller absolument à respecter toutes les précautions de sécurité.
-  Veillez à ce que vos doigts ou la feuille de vérification de quantité de lubrification ne touchent pas les parties mobiles telles que le crochet rotatif ou le dispositif d'entraînement lors de la vérification de la quantité de lubrification parvenant au crochet rotatif, car vous risqueriez de vous blesser.
-  Utiliser seulement les pièces de rechange recommandées par Brother.
-  Si des dispositifs de sécurité ont été déposés, veiller absolument à les remettre à leur place initiale et vérifier qu'ils fonctionnent correctement avant d'utiliser la machine.
-  Toute anomalie de fonctionnement de la machine résultant de transformations non autorisées de la machine ne sera pas couverte par la garantie.

Muchas gracias por haber adquirido una máquina de coser BROTHER. Antes de usar su nueva máquina, por favor lea las instrucciones de seguridad a continuación y las explicaciones en este manual.

Al usar máquinas de coser industriales, es normal trabajar ubicado directamente delante de piezas móviles como la aguja y de la palanca del tirahilos, y por consiguiente siempre existe peligro de sufrir heridas ocasionadas por estas partes. Siga las instrucciones para entrenamiento del personal y las instrucciones de seguridad y funcionamiento correcto antes de usar la máquina de manera de usarla correctamente.

INSTRUCCIONES DE SEGURIDAD

1. Indicaciones de seguridad y sus significados

Las indicaciones y símbolos usados en este manual de instrucciones y en la misma máquina son para asegurar el funcionamiento seguro de la máquina y para evitar accidentes y heridas. El significado de estas indicaciones y símbolos se indica a continuación.

Indicaciones

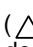


ATENCIÓN


Las instrucciones a continuación de este término representan situaciones en las cuales el no respetar las instrucciones, podría causar heridas al operador durante el uso de la máquina o podrían dañar la máquina y otros objetos a su alrededor.

Símbolos




..... Este símbolo () indica algo con lo que usted debe tener cuidado. Esta figura dentro del triángulo indica la naturaleza de la precaución que se debe tener.
(Por ejemplo, el símbolo a la izquierda significa "cuidado puede resultar herido".)



..... Este símbolo () indica algo que no debe hacer.










..... Este símbolo () indica algo que debe hacer. La figura dentro del círculo indica la naturaleza de la acción a realizar.
(Por ejemplo, el símbolo a la izquierda significa "debe hacer la conexión a tierra".)










2. Notas sobre seguridad

ATENCION

Requisitos ambientales










-  Usar la máquina de coser en un área que esté libre de fuentes de interferencias eléctricas fuertes como soldadoras de alta frecuencia. Las fuentes de ruidos eléctricos fuertes pueden afectar el funcionamiento correcto.
-  Cualquier fluctuación en el voltaje de la fuente de alimentación debe ser $\pm 10\%$ del voltaje nominal de la máquina. Las fluctuaciones de voltaje mayores que esto pueden causar problemas con el funcionamiento correcto.
-  La capacidad de la fuente de alimentación debe ser mayor que los requisitos de consumo eléctrico de la máquina de coser. Si la capacidad de la fuente de alimentación fuera insuficiente se puede ver afectado el funcionamiento correcto.
-  La temperatura ambiente de funcionamiento debe estar entre 5°C y 35°C. Las temperaturas menores o mayores pueden afectar el funcionamiento correcto.
-  La humedad relativa de funcionamiento debe estar entre 45% y 85%, y no debe haber condensación en ninguno de los dispositivos. Los ambientes excesivamente secos o húmedos y la condensación pueden afectar el funcionamiento correcto.
-  Evitar la exposición directa a los rayos solares. La exposición directa a los rayos solares puede afectar el funcionamiento correcto.
-  En el caso de una tormenta eléctrica, desconectar la alimentación y desenchufar el cable del tomacorriente de la pared. Los rayos pueden afectar el funcionamiento correcto.

Instalación



-  La máquina debe ser instalada sólo por personal especializado.
-  Consultar a su distribuidor Brother o un electricista calificado por cualquier trabajo de electricidad que se debiera realizar.
-  La máquina de coser pesa más de 38 kg. La instalación debe ser realizada por dos o más personas.
-  No conectar el cable de alimentación hasta haber completado la instalación, de lo contrario la máquina podría comenzar a funcionar si por descuido se pisara el pedal, lo que podría resultar en heridas.
-  Asegurarse de realizar la conexión a tierra. Si la conexión a tierra no es segura, se corre el riesgo de recibir descargas eléctricas graves, y también pueden ocurrir problemas para el funcionamiento correcto.
-  Todos los cables deben mantenerse al menos a 25 mm de las piezas móviles. Además, no se deben doblar demasiado los cables o apretarlos demasiado con grapas, de lo contrario existe el peligro de que ocurra un incendio o golpes eléctricos.
-  Instalar las cubiertas de correas en la cabeza de la máquina y el motor.
-  Si se usa una mesa de trabajo con ruedas, las ruedas deben estar trancadas de manera que no se puedan mover.
-  Asegurarse de usar anteojos de seguridad y guantes al manipular aceites lubricantes, de manera que el aceite lubricante no salpique sus ojos o la piel, de lo contrario podrían resultar inflamados. Además, bajo ningún concepto beba aceite lubricante pues podría ocasionar vómitos y diarrea. Mantener el aceite lubricante lejos del alcance de los niños.

ATENCION









Costura

-  Sólo operarios que hayan sido entrenados especialmente deben usar esta máquina de coser.
-  La máquina de coser no debe ser usada para otro uso que no sea coser.
-  Asegurarse de usar anteojos de seguridad al usar la máquina. Si no se usan anteojos se corre el peligro de que si la aguja se rompe, las partes rotas de la aguja entren en sus ojos y podría lastimarse.
-  Desconectar el interruptor principal en los siguientes casos, de lo contrario la máquina podría comenzar a funcionar si por descuido se pisara el pedal, lo que podría resultar en heridas.
 - Al enhebrar la aguja
 - Al cambiar la aguja o la bobina
 - Al no usar la máquina y alejarse de ella dejándola sin cuidado* Al usar un motor con embrague, como resultado de la inercia el motor continuará girando después de desconectar el interruptor principal. Se debe esperar hasta que el motor se haya detenido completamente antes de comenzar a trabajar.
-  Si se usa una mesa de trabajo con ruedas, las ruedas deben estar trancadas de manera que no se puedan mover.
-  Instalar todos los dispositivos de seguridad antes de usar la máquina de coser. Si la máquina de coser se usa sin los dispositivos de seguridad podría resultar herido.
-  No tocar ninguna de las piezas móviles o presionar ningún objeto contra la máquina al coser, pues podría resultar en heridas o la máquina podría resultar dañada.
-  Si se comete un error al usar la máquina, o si se escuchan ruidos extraños o se sienten olores extraños, desconectar inmediatamente el interruptor principal. Luego consultar al distribuidor Brother más cercano o a un técnico calificado.
-  Si la máquina no funcionara correctamente, consultar al distribuidor Brother más cercano o a un técnico calificado.

Limpieza

-  Desconectar el interruptor principal antes de comenzar cualquier trabajo de limpieza. La máquina podría comenzar a funcionar si por descuido se pisara el pedal, lo que podría resultar en heridas.
 - * Al usar un motor con embrague, como resultado de la inercia el motor continuará girando después de desconectar el interruptor principal. Se debe esperar hasta que el motor se haya detenido completamente antes de comenzar a trabajar.
-  Asegurarse de usar anteojos de seguridad y guantes al manipular aceites lubricantes, de manera que el aceite lubricante no salpique en ojos o la piel, de lo contrario podrían resultar inflamados. Además, bajo ningún concepto se debe beber aceite lubricante pues podría ocasionar vómitos y diarrea. Mantener el aceite lubricante lejos del alcance de los niños.

Mantenimiento e inspección

-  El mantenimiento y la inspección de la máquina debe ser realizado sólo por un técnico calificado.
-  Consultar a su distribuidor Brother o un electricista calificado por cualquier trabajo de mantenimiento e inspección eléctrica que se debiera realizar.
-  Desconectar el interruptor principal y desenchufar el cable de alimentación del tomacorriente en la pared en los siguientes casos, de lo contrario la máquina podría comenzar a funcionar si por descuido se pisara el pedal, lo que podría resultar en heridas.
 - Al inspeccionar, ajustar o realizar el mantenimiento.
 - Al cambiar piezas como el garfio giratorio.* Al usar un motor con embrague, como resultado de la inercia el motor continuará girando después de desconectar el interruptor principal. Se debe esperar hasta que el motor se haya detenido completamente antes de comenzar a trabajar.
-  Si el interruptor principal debiera estar conectado al realizar un ajuste, se debe tener mucho cuidado de tener en cuenta las siguientes precauciones.
-  Asegurarse de no tocar con sus dedos o la hoja de verificación de lubricante partes en movimiento como el garfio giratorio o el mecanismo de alimentación al verificar la cantidad de aceite suministrado al garfio giratorio, de lo contrario podría sufrir una herida.
-  Usar sólo las piezas de repuesto especificadas por Brother.
-  Si se hubieran desmontado alguno de los dispositivos de seguridad, asegurarse de volver a instalarlos a su posición original y verificar que funcionan correctamente antes de usar la máquina.
-  Los problemas que resultaran de modificaciones no autorizadas en la máquina no serán cubiertos por la garantía.

3. Warning labels

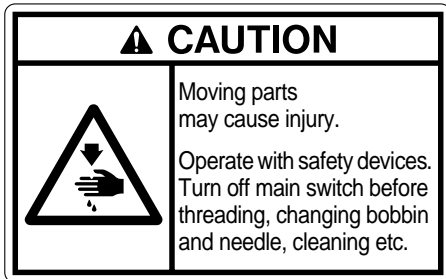
3. Warnschilder

3. Etiquettes d'avertissement

3. Etiquetas de advertencia

- The following warning labels appear on the sewing machine.
Please follow the instructions on the labels at all times when using the machine. If the labels have been removed or are difficult to read, please contact your nearest Brother dealer.
- An der Nähmaschine sind die folgenden Warnschilder angebracht.
Falls Schilder entfernt wurden oder unleserlich geworden sind, wenden Sie sich an den nächsten Brother-Händler.
- Les étiquettes d'avertissement suivantes sont fixées sur la machine à coudre.
Veiller à suivre les instructions figurant sur les étiquettes à tout moment lors de l'utilisation de la machine. Si les étiquettes ont été retirées ou si elles sont difficiles à lire, contacter un concessionnaire Brother.
- Las siguientes etiquetas de advertencia se encuentran en la máquina.
Se deben tener en cuenta las instrucciones en las etiquetas en todo momento que se usa la máquina.
Si las etiquetas fueron despegadas o no se pueden leer claramente, consultar al distribuidor Brother más cercano.

1



ACHTUNG

Verletzungsgefahr durch sich bewegende Teile!

Die Maschine darf nur mit angebrachten Sicherheitsvorrichtungen in Betrieb genommen werden. Zum Einfädeln, Spulen- und Nadel- wechseln, Reinigen usw. muß der Hauptschalter ausgeschaltet werden.

ATTENTION

Les parties mobiles risquent de provoquer des blessures.

Utiliser la machine équipée de ses dispositifs de sécurité. Mettre l'interrupteur principal sur la position d'arrêt avant d'entreprendre l'enfilage, le changement de la canette et de l'aiguille, le nettoyage, etc.

ATENCIÓN

Las piezas móviles pueden provocar heridas.

Trabajar con dispositivos de seguridad. Desconectar el interruptor principal antes de enhebrar la aguja, cambiar la bobina y la aguja, limpiar, etc.

Safety devices

- ① Finger guard
- ② Thread take-up guard cover
- ③ Belt cover, etc.

Sicherheitsvorrichtungen

- ① Fingerschutz
- ② Fadenabnahmeabdeckung
- ③ Riemenschutz usw.

Dispositifs de sécurité

- ① Garde-doigts
- ② Couvercle du releveur de fil
- ③ Couvercle de courroie, etc.

Dispositivos de seguridad

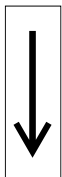
- ① Protector de dedos
- ② Cubierta de palanca del tirahilos
- ③ Cubierta de la correa etc.

2

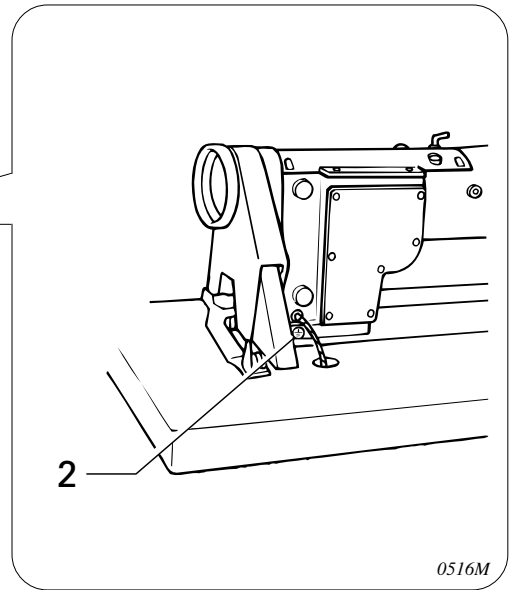
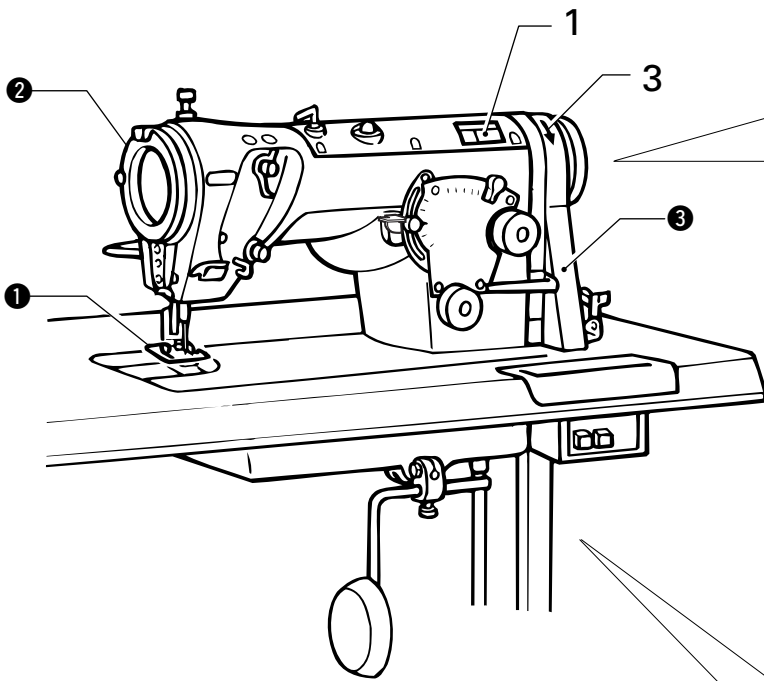


- Be sure to connect the ground. If the ground connection is not secure, you run a high risk of receiving a serious electric shock, and problems with correct operation may also occur.
- Die Maschine muß unbedingt geerdet werden. Bei einem fehlerhaften Erdungsanschluß besteht die Gefahr eines schweren elektrischen Schlages und außerdem können Betriebsstörungen auftreten.
- Veiller à brancher la machine à la masse. Si le branchement à la masse n'est pas bien effectué, on risquera une électrocution grave et le bon fonctionnement de la machine risquera également d'être affecté.
- Asegurarse de realizar la conexión a tierra. Si la conexión a tierra no es segura, se corre el riesgo de recibir descargas eléctricas graves, y también pueden ocurrir problemas para el funcionamiento correcto.

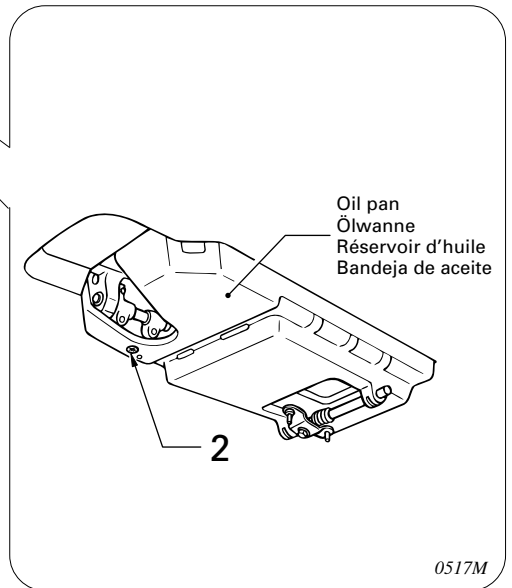
3



- Direction of operation
- Drehrichtung
- Sens de fonctionnement
- Sentido de uso



0516M



0517M

0515M

CONTENTS

1. NAMES OF MAJOR PARTS	1	10-9. Hook stopper position	57
2. MACHINE SPECIFICATIONS	3	10-10. Adjusting the rotary hook lubrication amount	61
3. OPTIONAL PARTS	5	11. INSTALLING OPTIONAL PARTS	63
4. WORK TABLE AND MOTOR	7	11-1. Presser bar U and presser bar tip	64
5. INSTALLATION	9	11-2. Thread guide F	67
5-1. Installing the oil pan	10	12. TROUBLESHOOTING	69
5-2. Installing the machine head	11	12-1. Machine head	69
5-3. Installing the knee lifter plate	12		
5-4. Adjusting the knee lifter	13		
5-5. Installing the belt	14		
5-6. Installing the bobbin winder	14		
5-7. Installing the belt cover	15		
5-8. Ground Wire Connections	17		
5-9. Installing the cotton stand	18		
5-10. Lubrication	19		
5-11. Checking the machine pulley rotating direction	20		
6. PREPARATION BEFORE SEWING	21		
6-1. Installing the needle	21		
6-2. Removing the bobbin case	22		
6-3. Winding the lower thread	23		
6-4. Installing the bobbin case	25		
6-5. Threading the upper thread	27		
6-6. Adjusting the zigzag width	29		
6-7. Adjusting the needle position	31		
6-8. Adjusting the stitch length	33		
6-9. Cautions when replacing gauge parts	34		
6-10. Backtacking	35		
7. SEWING	37		
7-1. Sewing	38		
8. THREAD TENSION	39		
8-1. Adjusting the thread tension	39		
8-2. Adjusting the presser foot pressure	41		
9. CLEANING	43		
10. STANDARD ADJUSTMENTS	46		
10-1. Adjusting the thread tension spring	47		
10-2. Adjusting the presser foot height	49		
10-3. Adjusting the feed dog height	50		
10-4. Adjusting the feed dog angle	51		
10-5. Adjusting the forward/back position of the feed dog	53		
10-6. Adjusting the needle and feed mechanism timing	54		
10-7. Adjusting the needle bar height	55		
10-8. Needle and rotary hook timing	57		

INHALT

1. HAUPTTEILE	1	10-8. Nadel/Greifer-Synchronisation	58
2. TECHNISCHE DATEN	3	10-9. Einstellen der Greiferanschlagposition	58
3. SONDERZUBEHÖRTEILE	5	10-10. Einstellen der Greiferschmierung	61
4. NÄHTISCH UND MOTOR	7	11. ANBRINGEN VON ZUBEHÖRTEILEN	63
5. MONTAGE	9	11-1. Stoffdrückerstange U und Stoffdrückerstangenspitze	64
5-1. Montage der Ölwanne	10	11-2. Fadenführung F	67
5-2. Montage des Maschinenoberteils	11	12. FEHLERSUCHE	73
5-3. Anbringen der Kniehebelplatte	12	12-1. Nähmaschinenoberteil	73
5-4. Einstellen des Kniehebels	13		
5-5. Riemenmontage	14		
5-6. Montage des Spulers	14		
5-7. Montage des Riemenschutzes	15		
5-8. Anschluß des Erdungskabels	17		
5-9. Montage des Spulenträgers	18		
5-10. Schmierung	19		
5-11. Kontrolle der Nähmaschinen- Riemenscheibendrehrichtung	20		
6. VORBEREITUNGEN ZUM NÄHEN	21		
6-1. Einsetzen der Nadel	21		
6-2. Herausnehmen der Spulenkapsel	22		
6-3. Aufwickeln des Unterfadens	23		
6-4. Einsetzen der Spulenkapsel	25		
6-5. Einfädeln des Oberfadens	27		
6-6. Einstellen der Zickzackbreite	29		
6-7. Einstellen der Nadelposition	31		
6-8. Einstellen der Stichlänge	33		
6-9. Vorsichtsmaßnahmen beim Ersetzen von Teilen	34		
6-10. Verriegeln	35		
7. NÄHEN	37		
7-1. Nähen	38		
8. FADENSPANNUNG	39		
8-1. Einstellen der Fadenspannung	39		
8-2. Einstellen des Stoffdrückerfußdrucks	41		
9. REINIGUNG	43		
10. STANDARDEINSTELLUNGEN	46		
10-1. Einstellen der Fadenspannungsfeder	47		
10-2. Einstellen der Stoffdrückerfußhöhe	49		
10-3. Einstellen der Transporteurhöhe	50		
10-4. Einstellen der Transporteurneigung	51		
10-5. Einstellen der Transporteurposition vorne/hinten	53		
10-6. Einstellen der Nadel-und Transporteursynchronisation	54		
10-7. Einstellen der Nadelstangenhöhe	55		

TABLE DES MATIERES

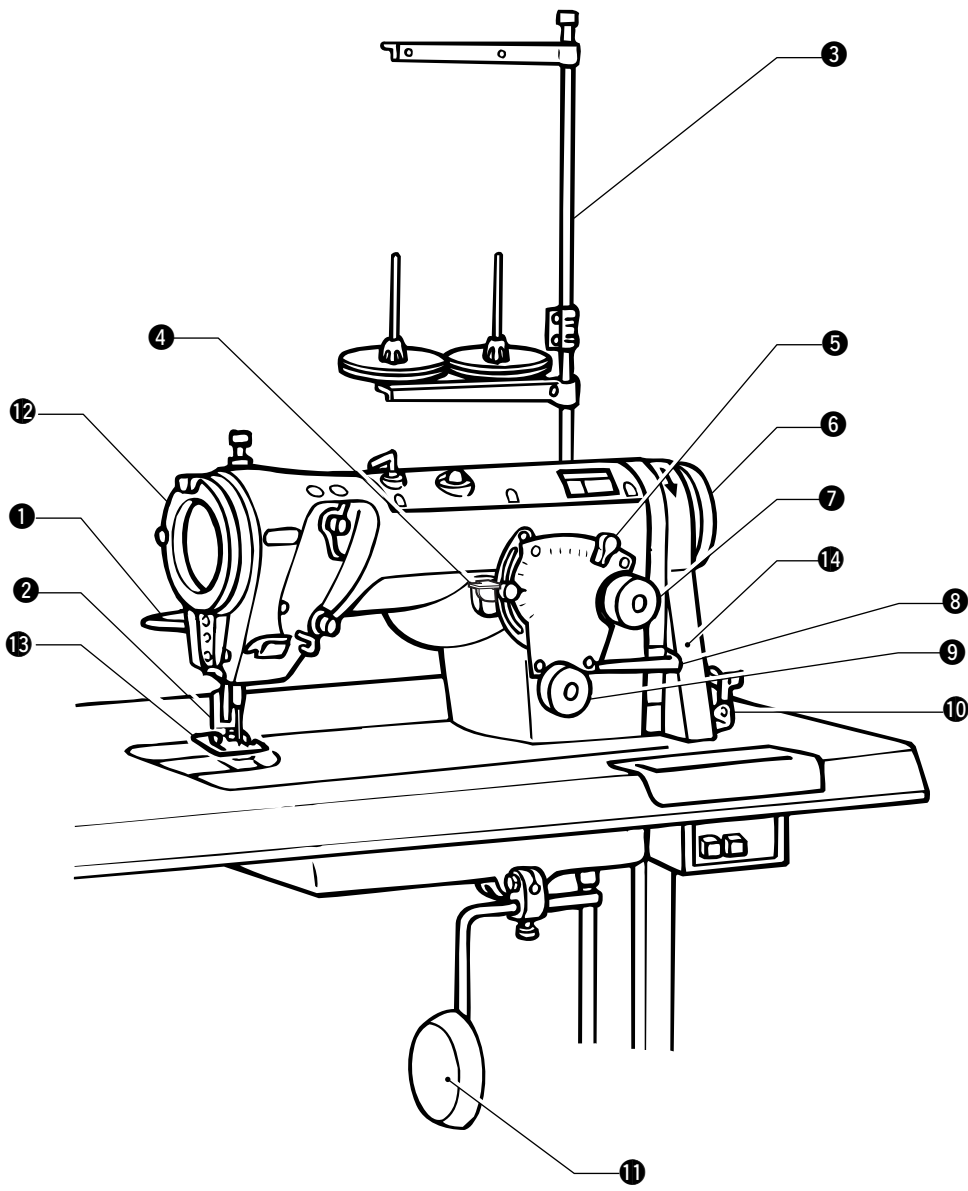
1. NOM DES PIECES PRINCIPALES	1
2. SPECIFICATIONS DE LA MACHINE	4
3. PIECES EN OPTION	5
4. TABLE DE TRAVAIL ET MOTEUR	7
5. INSTALLATION	9
5-1. Installation du réservoir d'huile	10
5-2. Installation de la tête de machine	11
5-3. Installation de la plaque de releveur au genou	12
5-4. Réglage du releveur au genou	13
5-5. Installation de la courroie	14
5-6. Installation du bobineur de canette	14
5-7. Installation du couvercle de courroie	15
5-8. Raccord du câble de mise à la terre	17
5-9. Installation de la broche porte-bobine	18
5-10. Lubrification	19
5-11. Vérification du sens de rotation de la poulie de machine	20
6. PREPARATIFS AVANT LA COUTURE	21
6-1. Installation de l'aiguille	21
6-2. Retrait de la boîte à canette	22
6-3. Bobinage du fil inférieur	24
6-4. Installation de la boîte à canette	26
6-5. Enfilage du fil supérieur	27
6-6. Ajustement de la largeur de zigzag	30
6-7. Ajustement de la position de l'aiguille	32
6-8. Réglage de la longueur de point	33
6-9. Précautions à prendre lors du remplacement des pièces du calibre	34
6-10. Point d'arrêt	36
7. COUTURE	37
7-1. Couture	38
8. TENSION DU FIL	39
8-1. Réglage de la tension du fil	39
8-2. Réglage de la pression du pied presseur	41
9. NETTOYAGE	43
10. REGLAGES STANDARD	46
10-1. Réglage du ressort de tension du fil	47
10-2. Réglage de la hauteur du pied presseur	49
10-3. Réglage de la hauteur de la griffe d'entraînement	50
10-4. Réglage de l'angle de la griffe d'entraînement	52
10-5. Réglage de la position avant/arrière de la griffe d'entraînement	53
10-6. Réglage de la synchronisation de l'aiguille et du dispositif d'entraînement	54
10-7. Réglage de la hauteur de la barre à aiguille	56
10-8. Synchronisation de l'aiguille et du crochet rotatif	59
10-9. Réglage de la position de la butée de crochet rotatif	59
10-10. Réglage de la quantité de lubrification du crochet rotatif	61
11. INSTALLATION DES PIECES EN OPTION	63
11-1. Barre U de pied presseur et pointe de barre de pied presseur	64
11-2. Guide-fil F	67
12. RESOLUTION DES PROBLEMES	77
12-1. Tête de machine	77

CONTENIDO

1. NOMBRES DE LAS PIEZAS PRINCIPALES	1	10-9. Ajuste de la posición de tope del garfio giratorio	60
2. ESPECIFICACIONES DE LA MAQUINA	4	10-10. Ajuste de la lubricación del cangrejo	61
3. PARTES OPCIONALES	5	11. INSTALACION DE PIEZAS OPCIONALES	63
4. MESA DE TRABAJO Y MOTOR	7	11-1. Barra prensora U y punta de barra prensora	64
5. INSTALACION	9	11-2. Guiahilos F	67
5-1. Instalación de la bandeja de aceite	10	12. LOCALIZACION DE AVERIAS	81
5-2. Instalación de la cabeza de la máquina	11	12-1. Cabeza de la máquina	81
5-3. Instalación de la placa del levantador de rodilla	12		
5-4. Ajuste del levantador de rodilla	13		
5-5. Instalación de la correa	14		
5-6. Instalación de la bobinadora	14		
5-7. Instalación de la cubierta de la correa	15		
5-8. Conexión del cable a tierra	17		
5-9. Instalación del soporte del carrete	18		
5-10. Lubricación	19		
5-11. Verificación de la dirección de rotación de la polea de la máquina	20		
6. PREPARATIVOS ANTES DE COSER	21		
6-1. Colocación de la aguja	21		
6-2. Manera de sacar la caja de la bobina	22		
6-3. Bobinado del hilo inferior	24		
6-4. Instalación de la caja de la bobina	26		
6-5. Enhebrado del hilo superior	27		
6-6. Ajuste del ancho de zigzag	30		
6-7. Ajuste de la posición de la aguja	32		
6-8. Ajuste del largo de puntada	33		
6-9. Precauciones a tener en cuenta al cambiar partes calibradas	34		
6-10. Rematado	36		
7. COSTURA	37		
7-1. Costura	38		
8. TENSION DEL HILO	39		
8-1. Ajuste de la tensión del hilo	39		
8-2. Ajuste de la presión del prensatelas	41		
9. LIMPIEZA	43		
10. AJUSTES ESTANDARES	46		
10-1. Ajuste del resorte del tirahilos	46		
10-2. Ajuste de la altura del prensatelas	49		
10-3. Ajuste de la altura del alimentador	50		
10-4. Ajuste del ángulo del alimentador	52		
10-5. Ajuste de la posición hacia adelante/atrás del alimentador	53		
10-6. Ajuste de la sincronización de la aguja y el mecanismo de alimentación	54		
10-7. Ajuste de la altura de la barra de agujas	56		
10-8. Sincronización de la aguja y el garfio giratorio	60		

- 1. NAMES OF MAJOR PARTS
- 1. HAUPTTEILE
- 1. NOM DES PIECES PRINCIPALES
- 1. NOMBRES DE LAS PIEZAS PRINCIPALES

- 1. NAMES OF MAJOR PARTS
- 1. HAUPTTEILE
- 1. NOM DES PIECES PRINCIPALES
- 1. NOMBRES DE LAS PIEZAS PRINCIPALES



0518M

1. NAMES OF MAJOR PARTS
1. HAUPTTEILE
1. NOM DES PIÈCES PRINCIPALES
1. NOMBRES DE LAS PIEZAS PRINCIPALES

- | | | |
|----------------------------|------------------------|------------------------|
| ① Presser bar lifter lever | ⑤ Zigzag lever | ⑨ Condense dial |
| ② Presser foot | ⑥ Machine pulley | ⑩ Bobbin winder |
| ③ Cotton stand | ⑦ Feed adjustment dial | ⑪ Knee lifter assembly |
| ④ Change lever | ⑧ Reverse lever | |

Safety devices

- | | | |
|------------------------------|----------------|--------------|
| ⑫ Thread take-up guard cover | ⑬ Finger guard | ⑭ Belt cover |
|------------------------------|----------------|--------------|

- | | | |
|------------------------|----------------------------|----------------------------|
| ① Stoffdrückerfußhebel | ⑤ Zickzackhebel | ⑨ Verdichtungsstichscheibe |
| ② Stoffdrückerfuß | ⑥ Riemenscheibe | ⑩ Spuler |
| ③ Spulenträger | ⑦ Transporteinstellscheibe | ⑪ Kniehebel |
| ④ Umschalthebel | ⑧ Umkehrhebel | |

Sicherheitsvorrichtungen

- | | | |
|-------------------------------|----------------|----------------|
| ⑫ Fadenabnahmeschutzabdeckung | ⑬ Fingerschutz | ⑭ Riemenschutz |
|-------------------------------|----------------|----------------|

- | | | |
|---|--|---------------------------------|
| ① Levier du releveur de barre de pied pressur | ⑤ Levier de zigzag | ⑨ Molette de condensation |
| ② Pied presseur | ⑥ Poulie de machine | ⑩ Bobineur de canette |
| ③ Broche porte-bobine | ⑦ Cadran de réglage de l'entraînement | ⑪ Ensemble de releveur au genou |
| ④ Levier de changement | ⑧ Levier d'inversion de l'entraînement | |

Dispositifs de sécurité

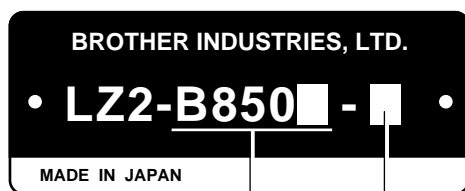
- | | | |
|--|------------------|-------------------------|
| ⑫ Couvercle du protecteur de releveur de fil | ⑬ Protège-doigts | ⑭ Couvercle de courroie |
|--|------------------|-------------------------|


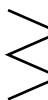

- | | | |
|--|---|--------------------------------------|
| ① Palanca del levantador de barra de prensatelas | ⑤ Palanca de zigzag | ⑨ Dial de puntada condensada |
| ② Prensatelas | ⑥ Polea de la máquina | ⑩ Bobinadora |
| ③ Soporte del carrete | ⑦ Dial de ajuste de alimentación | ⑪ Conjunto del levantador de rodilla |
| ④ Palanca de cambio | ⑧ Palanca de retroceso de la alimentación | |

Dispositivos de seguridad

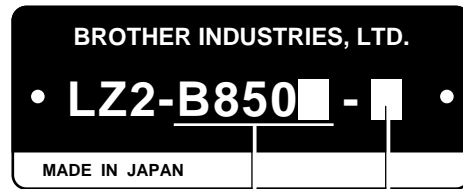
- | | | |
|---------------------------------------|-------------------------|-------------------------|
| ⑫ Cubierta de protector del tirahilos | ⑬ Protección para dedos | ⑭ Cubierta de la correa |
|---------------------------------------|-------------------------|-------------------------|

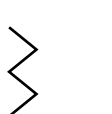
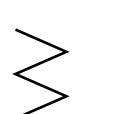
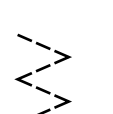
2. MACHINE SPECIFICATIONS 2. TECHNISCHE DATEN



		B850	B850W		B851
Sewing pattern Nähmuster		Plain zigzag (Narrow) Normale Zickzackstiche (Schmal)	Plain zigzag (Wide) Normale Zickzackstiche (Breit)		3-srep zigzag 3-Stufen- Zickzackstiche
		 0520M	 0521M		 0522M
		-1	-1	-3	-1
Use Verwendung		For light-weight materials-medium-weight materials Für leichte Materialien-mittlere Materialien			
Maximum stitch length Max.Stichlänge		2.5mm 2,5mm	2.5mm 2,5mm	5mm 5mm	2.5mm 2,5mm
Max. zigzag width Max. Zickzackbreite		5mm	8mm		
Max. sewing speed Max. Nähgeschwindigkeit		5,000rpm 5.000/min			
Thread take-up lever Fadenabnahmehebel		Rotary thread take-up Fadenabnahme			
Needle bar stroke Nadelstangenhub		33.3mm 33,3mm			
Feed dog height Transporteurhöhe		1mm			
Presser foot height Stoffdrücker- fußhöhe	Presser bar lifter Stoffdrückerstange	6mm			
	Knee lifter Kniehebel	10mm			
Presser foot pressure Stoffgückerfußdruck		20-60N			
Needle Nadel		Schmetz SY1965 Nm 70/10			

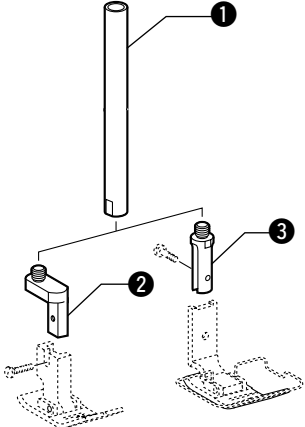
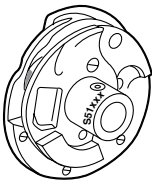
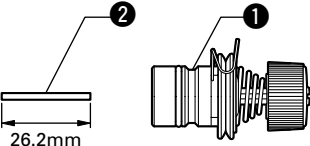
2. SPECIFICATIONS DE LA MACHINE 2. ESPECIFICACIONES DE LA MAQUINA



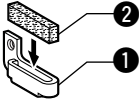
	B850	B850W		B851
Motif de couture Patrón de costura	Zigzag ordinaire (Etroit) Puntadas en zigzag simples (Angosto)	Zigzag ordinaire (Large) Puntadas en zigzag simples (Ancho)		Zigzag 3 pas Puntadas en zigzag en tres pasos
	 0520M	 0521M		 0522M
	-1	-1	-3	-1
Utilisation Uso	pour tissus légers-tissus mi-lourds para materiales de peso ligero-materiales de peso medio			
Longueur maximale du point Longitud máxima de la puntada	2,5mm	2,5mm	5mm	2,5mm
Largeur de zigzag maximum Ancho máximo del zigzag	5mm	8mm		
Vitesse max. de couture Máx. velocidad de costura	5.000tr/mn 5.000rpm			
Levier de releveur de fil Palanca del tirahilos	Releveur de fil rotatif Tirahilos giratorio			
Course de la barre à aiguille Recorrido de barra de aguja	33,3mm			
Hauteur de la griffe d'entraînement Altura del alimentador	1mm			
Hauteur du presseur Altura del pie del prensatelas	Pied de biche Prensatelas	6mm		
	Releveur au genou Levantador de rodilla	10mm		
Pression du pied presseur Presión del prensatelas	20-60N			
Aiguille Aguja	Schmetz SY1965 Nm 70/10			

3. OPTIONAL PARTS
 3. SONDERZUBEHÖRTEILE
 3. PIÈCES EN OPTION
 3. PARTES OPCIONALES

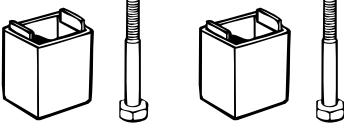
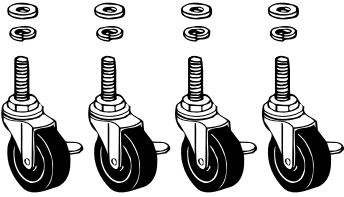
3. OPTIONAL PARTS
 3. SONDERZUBEHÖRTEILE
 3. PIÈCES EN OPTION
 3. PARTES OPCIONALES

Part name/Bezeichnung/Nom des pièces/Nombre de parte		Part code Teilecode Pièce N° Código de parte
 <p>0523M</p>	<p>① Presser bar U ① Stoffdrückerstange U ① Barre U de pied presseur ① Barra prensora U</p>	S50114-001
	<p>② Presser bar tip A (For presser feet for lock stitchers) ② Stoffdrückerstangenspitze A (für Steppstich-Stoffdrückerfüsse) ② Pointe A de barre de pied presseur (Pour les pieds presseurs de machines à point noué) ② Punta de barra prensora A (Para prensatelas para máquina de coser doble pespunte)</p>	S50115-001
	<p>③ Presser bar tip B (For standard presser feet) ③ Stoffdrückerstangenspitze B (für Standard-Stoffdrückerfüsse) ③ Pointe B de barre de pied presseur (Pour les pieds presseurs standard) ③ Punta de barra prensora B (Para prensatelas estándar)</p>	S50116-001
 <p>0524M</p>	<p>Rotary hook (Carbide reinforced hook tip) Greifer (mit Hartmetallgreiferspitze) Crochet rotatif (Pointe de crochet renforcée au carbure) Garfio giratorio (punta de garfio reforzada de carburo metálico)</p>	S51821-901
 <p>26.2mm 26,2mm</p> <p>0525M</p>	<p>① Thread tension assembly (For lock stitchers) (Reduces the difference in thread tightening resulting from different sewing speeds) ① Fadenspannvorrichtung (für Steppstichnäähmaschinen) (Ausgleich der Fadenspannung bei verschiedenen Nähgeschwindigkeiten) ① Ensemble de tension du fil (Pour machines à point noué) (Réduit la différence de resserrement du fil résultant de différentes vitesses de couture) ① Conjunto de tensor de hilo (Para máquina de coser doble pespunte) (Reduce las diferencias en la tensión del hilo resultante de diferentes velocidades de costura)</p>	S51808-001
	<p>② Tension release pin ② Spannungslösestift ② Goupille de relâchement de la tension ② Pasador de liberación de tensión</p>	S51809-000

3. OPTIONAL PARTS
3. SONDERZUBEHÖRTEILE
3. PIÈCES EN OPTION
3. PARTES OPCIONALES

Part name/Bezeichnung/Nom des pièces/Nombre de parte	Part code Teilecode Pièce N° Código de parte
 <p>0526M</p> <p> 1 Thread guide F (For coarse materials. Refer to P.67 for details.) 1 Fadenführung F (Für grobe Materialien, siehe Seite 67 für Einzelheiten.) 1 Guide-fil F (Pour les tissus grossiers. Pour plus de détails, se reporter à la page 67.) 1 Guiahilos F (Para materiales gruesos. Consulte la página 67 para más detalles.) </p> <p> 2 Felt 2 Filz 2 Feutre 2 Fieltro </p>	<p>S51814-001</p> <p>114941-001</p>
<p>Tension gauge set Fadenspannungslehrensatz Jeu de jauge de tension Juego de calibrador de tensión</p>	<p>183922-001</p>

■ Work Table parts
■ Nähtischeile
■ Pièces de la table de travail
■ Partes de la mesa de trabajo

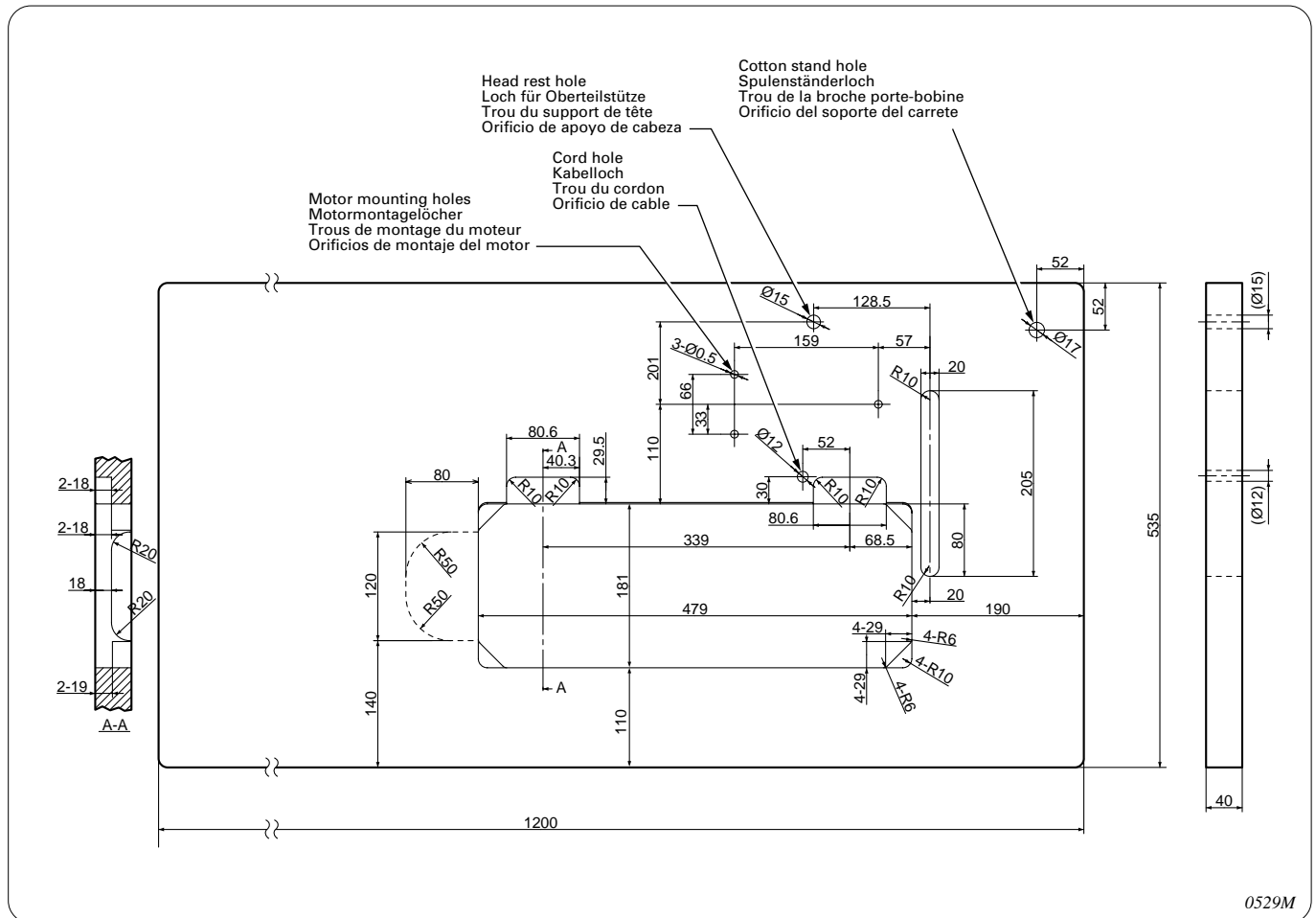
Part name/Bezeichnung/Nom des pièces/Nombre de parte	Part code Teilecode Pièce N° Código de parte
 <p>0527M</p> <p> Specer set Abstandhaltersatz Jeu d'entretoises Juego de espaciador </p>	<p>183504-009</p>
 <p>0528M</p> <p> Caster set Rollensatz Jeu de roulettes Juego de ruedas </p>	<p>183501-001</p>

4. WORK TABLE AND MOTOR
 4. NÄHTISCH UND MOTOR
 4. TABLE DE TRAVAIL ET MOTEUR
 4. MESA DE TRABAJO Y MOTOR

4. WORK TABLE AND MOTOR
 4. NÄHTISCH UND MOTOR
 4. TABLE DE TRAVAIL ET MOTEUR
 4. MESA DE TRABAJO Y MOTOR

- Work Table
- Nähtisch
- Table de travail
- Mesa de trabajo

- The top of the table should be 40 mm in thickness and should be strong enough to hold the weight and withstand the vibration of the sewing machine.
- Drill holes as indicated in the illustration below.
- Die Tischplatte sollte 40 mm dick sein und der Nähtisch sollte stabil genug sein das Gewicht der Nähmaschine aufnehmen und den Betriebsvibrationen widerstehen zu können.
- Bohren Sie die Löcher wie in der nachstehenden Zeichnung gezeigt.
- La partie supérieure de la table doit avoir 40 mm d'épaisseur et doit être assez solide pour pouvoir supporter le poids et les vibrations de la machine à coudre.
- Percer les trous comme indiqué dans l'illustration ci-dessous.
- La parte de arriba de la mesa debe ser de 40 mm de espesor y lo suficientemente fuerte como para soportar el peso y las vibraciones de la máquina de coser.
- Realizar los cortes y perforaciones indicados en la figura a continuación.



■ Motor ■ Motor ■ Moteur ■ Motor

⚠ CAUTION/ACHTUNG/ATTENTION/ATENCIÓN



All cords which are connected to the motor should be secured at least 25 mm away from any moving parts. Furthermore, do not excessively bend the cords or secure them too firmly with staples, otherwise there is the danger that fire or electric shocks could occur.



Install the correct belt cover which corresponds to the motor being used.



Alle am Motor angeschlossenen Kabel müssen mindestens 25 mm von sich bewegenden Teilen entfernt sicher befestigt werden. Die Kabel dürfen auch nicht zu stark gebogen oder zu fest mit Klammern befestigt werden, weil sonst die Gefahr eines elektrischen Schlages besteht.



Bringen Sie den richtigen, zum Motor passenden Riemenschutz an.



Tous les câbles branchés au moteur doivent être fixés à au moins 25 mm des parties mobiles. De plus, ne pas plier excessivement les câbles ni les fixer trop fermement avec des agrafes, sinon on risquera de provoquer un choc électrique ou un incendie.



Installer le couvercle de courroie adéquat correspondant au moteur utilisé.



Todos los cables que están conectados al motor deben mantenerse al menos a 25 mm de las piezas móviles. Además, no se deben doblar demasiado los cables o apretarlos demasiado con grapas, de lo contrario existe el peligro de que ocurra un incendio o golpes eléctricos.



Instalar la cubierta de correa correcta correspondiente al motor usado.

<Motor/Motor/Moteur/Motor>

- Select the correct motor from those listed in the above table.
- Refer to the instruction manual for the motor for details on installing and using the motor.
- Wählen Sie aus der obenstehenden Tabelle den passenden Motor.
- Für Einzelheiten über die Montage und den Betrieb des Motors wird auf die Bedienungsanleitung des Motors verwiesen.
- Choisir le moteur adéquat parmi ceux mentionnés dans le tableau ci-dessus.
- Pour plus de détails concernant l'installation et l'utilisation du moteur, se reporter au manuel d'instructions du moteur.
- Seleccionar el motor correcto entre la lista de motores indicados en el cuadro a continuación.
- Consultar el manual de instrucciones del motor para más detalles sobre como instalar y usar el motor.

Power	Motor
Single-phase	2-pole, 400 W motor
Three-phase	2-pole, 400 W motor

<Motor pulley and V-belt>

<Motorriemenscheibe und Keilriemen>

<Poulie de moteur et courroie trapézoïdale>

<Polea de motor y correa en V>

























- Select the correct motor pulley and V-belt by referring to the table below to suit the power frequency of your area.
- * However, depending on the installation position of the motor, the V-belt size may differ from that given in the table.
- Wählen Sie die Motorriemenscheibe und den Keilriemen entsprechend der örtlichen Stromfrequenz (siehe nachstehende Tabelle).
- * Je nach der Einbauposition des Motors kann die Keilriemengröße von der in der Tabelle angegebenen abweichen.
- Choisir la bonne poulie de moteur ainsi qu'une courroie trapézoïdale appropriée qui conviennent à la fréquence de puissance du lieu d'utilisation de la machine. Se référer au tableau ci-dessous pour leur sélection.
- * Toutefois, selon la position d'installation du moteur, il est possible que la taille de la courroie trapézoïdale soit différente de celle indiquée dans le tableau.
- Seleccionar la polea del motor y correa trapezoidal correctas de acuerdo a la tabla a continuación, para que se adecúe a las especificaciones de la corriente de su localidad.
- * Sin embargo, dependiendo de la posición de instalación del motor, el tamaño de la correa trapezoidal puede diferir de la indicada en la tabla.

Zigzag width / Zigzackbreite

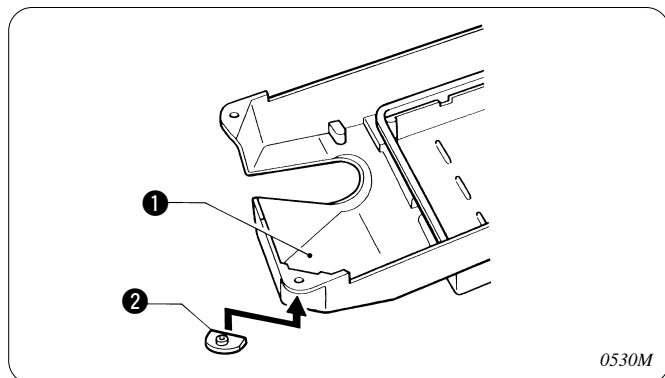
B850	B850W, B851
0 - 5 mm	0 - 8 mm

5. INSTALLATION 5. MONTAGE 5. INSTALLATION 5. INSTALACION

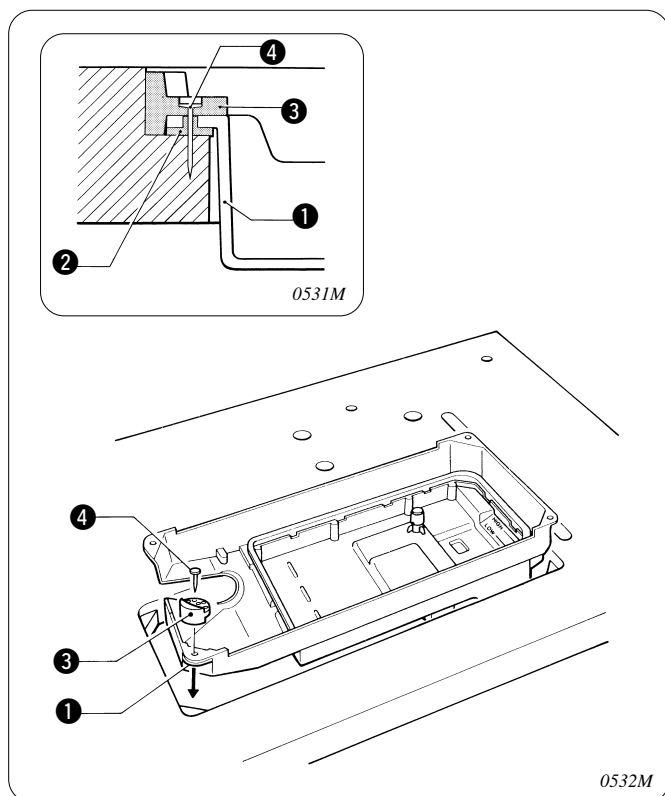
CAUTION/ACHTUNG/ATTENTION/ATENCIÓN

<p> The sewing machine should only be installed by a qualified technician.</p> <p> Ask your Brother dealer or a qualified electrician for any electrical work that may need to be done.</p> <p> The sewing machine weights more than 38 kg. The installation should be carried out by two or more people.</p>	<p> Do not connect the power cord until installation is complete, otherwise the machine will operate if the treadle is depressed by mistake, which could result in injury.</p> <p> Be sure to connect the ground. If the ground connection is not secure, you run a high risk of receiving a serious electric shock, and problems with correct operation may also occur.</p> <p> Install the belt cover to the machine head.</p>
<p> Die Nähmaschine darf nur von einem qualifizierten Fachmann montiert werden.</p> <p> Falls Elektrikerarbeiten gemacht werden müssen, wenden Sie sich an Ihren Brother-Händler oder an einen qualifizierten Elektriker.</p> <p> Weil die Nähmaschine mehr als 38 kg wiegt, sind zur Montage mindestens zwei Personen notwendig.</p>	<p> Schließen Sie das Netzkabel erst nach abgeschlossener Montage an, weil sonst durch eine unbeabsichtigte Betätigung des Pedals die Maschine in Gang gesetzt und Verletzungen verursachen kann.</p> <p> Die Maschine muß unbedingt geerdet werden. Bei einen fehlerhaften Erdungsanschluß besteht die Gefahr eines schweren elektrischen Schlages und außerdem können Betriebsstörungen auftreten.</p> <p> Bringen Sie den Riemenschutz am Maschinenoberteil an.</p>
<p> L'installation de la machine doit être confiée exclusivement à un technicien qualifié.</p> <p> Pour tout travail concernant le système électrique, s'adresser à un concessionnaire Brother ou à un électricien qualifié.</p> <p> La machine à coudre pèse plus de 38 kg. L'installation nécessite donc le concours de deux personnes ou plus.</p>	<p> Ne pas brancher le cordon d'alimentation avant d'avoir terminé l'installation, sinon la machine risquera de se mettre en marche si on relâche accidentellement la pédale, et donc de causer des blessures.</p> <p> Veiller à brancher la machine à la masse. Si le branchement à la masse n'est pas bien effectué, on risquera une électrocution grave et le bon fonctionnement de la machine risquera également d'être affecté.</p> <p> Installer le couvercle de courroie sur la tête de machine.</p>
<p> La máquina debe ser instalada sólo por personal especializado.</p> <p> Consultar a su distribuidor Brother o un electricista calificado por cualquier trabajo de electricidad que se debiera realizar.</p> <p> La máquina de coser pesa más de 38 kg. La instalación debe ser realizada por dos o más personas.</p>	<p> No conectar el cable de alimentación hasta haber completado la instalación, de lo contrario la máquina podría comenzar a funcionar si por descuido se pisara el pedal, lo que podría resultar en heridas.</p> <p> Asegurarse de realizar la conexión a tierra. Si la conexión a tierra no es segura, se corre el riesgo de recibir descargas eléctricas graves, y también pueden ocurrir problemas para el funcionamiento correcto.</p> <p> Instalar la cubierta de la correa en la cabeza de la máquina.</p>

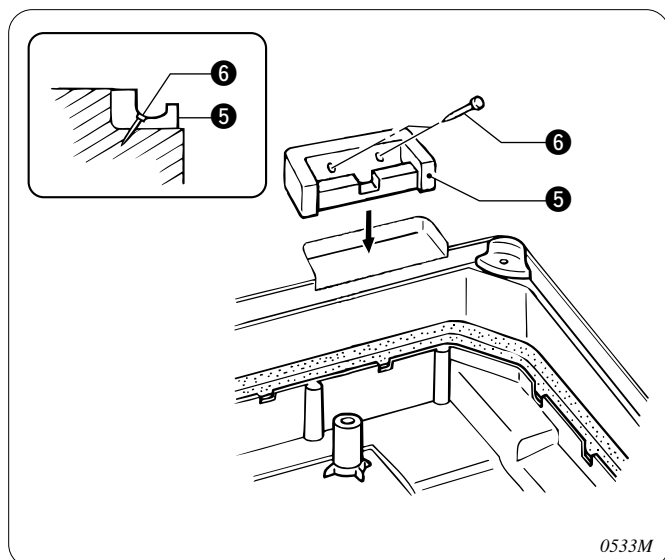
5-1. Installing the oil pan
5-1. Montage der Ölwanne
5-1. Installation du réservoir d'huile
5-1. Instalación de la bandeja de aceite



1. Insert the four oil pan cushions **2** into the oil pan **1** from below so that the four corner holes are aligned.
1. Setzen Sie die vier Ölwannenauflagen **2** von unten her in die Ölwanne **1**, so daß die Löcher an den Ecken aufeinander ausgerichtet sind.
1. Insérer les quatre tampons **2** du réservoir d'huile dans le réservoir d'huile **1** par le côté inférieur de manière que les trous aux quatre coins soient alignés.
1. Insertar las cuatro almohadillas de la bandeja de aceite **2** en la bandeja de aceite **1** desde abajo de manera que las esquinas queden alineados.

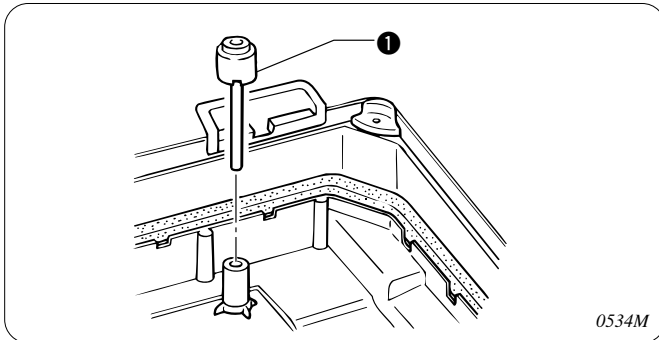


2. Place the oil pan **1** into the groove in the work table so that corners are aligned.
3. Place the four head cushions **3** on top of the corners in the oil pan **1**, and then secure them with the four nails **4**.
2. Setzen Sie die Ölwanne **1** in die Nähtischnut und richten Sie die Ecken aufeinander aus.
3. Legen Sie die vier Auflagen **3** des Oberteils auf die Ecken der Ölwanne **1** und befestigen Sie die mit Nägeln **4**.
2. Placer le réservoir d'huile **1** dans la rainure de la table de travail de manière que les quatre coins soient alignés.
3. Placer les quatre tampons de tête **3** sur les quatre coins du réservoir d'huile **1**, puis les fixer à l'aide des quatre clous **4**.
2. Colocar la bandeja de aceite **1** en la ranura de la mesa de trabajo de manera que las esquinas queden alineadas.
3. Colocar las cuatro almohadillas de la cabeza **3** encima de las esquinas de la bandeja de aceite **1**, y luego asegurarlas con cuatro clavos **4**.

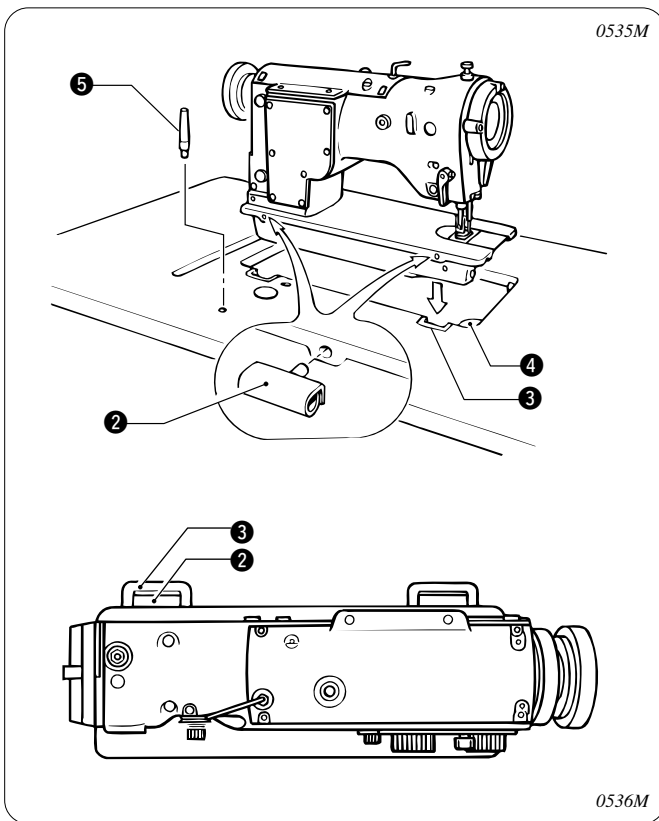


4. Insert the two rubber cushions **5** into the notches in the work table, and then secure them with the four nails **6**.
4. Setzen Sie die beiden Gummiauflagen **5** in die Aussparungen des Nähtisches und befestigen Sie die mit Nägeln **6**.
4. Insérer les deux tampons en caoutchouc **5** dans les crans de la table de travail, puis les fixer à l'aide des quatre clous **6**.
4. Insertar las dos almohadillas de caucho **5** en las ranuras de la mesa de trabajo, y luego asegurarlas con cuatro clavos **6**.

5-2. Installing the machine head
5-2. Montage des Maschinenoberteils
5-2. Installation de la tête de machine
5-2. Instalación de la cabeza de la máquina



1. Insert the knee lifter complying bar ①.
1. Die Knieheberstange ① einsetzen.
1. Introduire la barre de liaison de genouillère ①.
1. Introducir la barra de transmisión del levantador de rodilla ①.



2. Insert the two hinges ② into the holes in the machine bed.
3. Clamp the hinges ② onto the rubber cushions ③ in the work table, and then place the machine head onto the head cushions ④ which are on top of the oil pan corners.
4. Tap the head rest ⑤ into the table hole.

Note:

Tap the head rest securely into the table hole.
 If the head rest is not pushed in as far as it will go, the machine head will not be sufficiently stable when it is tilted back.

2. Setzen Sie die beiden Scharniere ② in die Löcher des Maschinenunterteils.
3. Klemmen Sie die Scharniere ② an den Gummiauflagen ③ im Nähtisch fest und setzen Sie das Oberteil auf die Auflagen ④, die sich an den Ecken der Ölwanne befinden.
4. Schlagen Sie die Oberteilstrütze ⑤ in das Loch im Tisch.

Hinweis:

Die Oberteilstrütze muß richtig im Loch des Tische sitzen.
 Falls die Oberteilstütze nicht ganz hinein gedrückt wird, steht die Maschine beim Umklappen des Maschinenoberteils nach hinten nicht sicher.

2. Insérer les deux charnières ② dans les trous du plateau de machine.
3. Accrocher les charnières ② sur les tampons en caoutch-

ouc ③ de la table de travail, puis placer la tête de machine sur les tampons de tête ④ situés sur les coins du réservoir d'huile.

4. Introduire le support de tête ⑤ dans le trou de table en la tapotant.

Remarque:

Tapoter le support de tête pour la mettre fermement en place dans le trou de table.

Si le support de tête n'est pas poussée bien à fond, la tête de machine ne sera pas suffisamment stable lorsqu'on l'inclinera vers l'arrière.

2. Insertar las dos bisagras ② en los orificios en la mesa de trabajo.
3. Enganchar las bisagras ② en las almohadillas de caucho ③ en la mesa de trabajo, y luego colocar la cabeza de la máquina en las almohadillas de la cabeza ④ que se encuentran en la parte de arriba de las esquinas de la bandeja de aceite.
4. Colocar a presión el soporte de cabeza ⑤ en el orificio de la mesa.

Nota:

Asegurarse de que el soporte de cabeza ha quedado bien colocado en el orificio de la mesa.

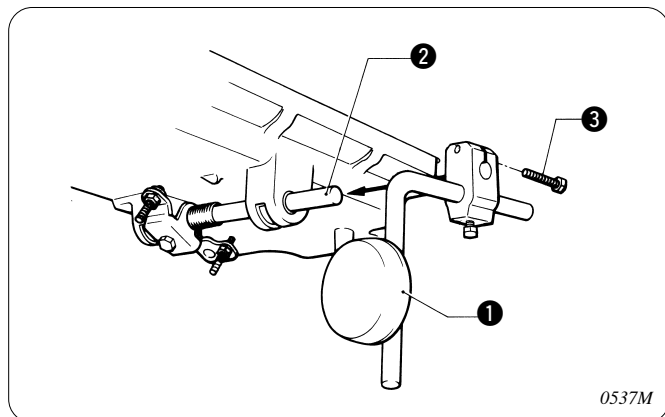
Si el soporte de cabeza no ha quedado bien colocado en el orificio de la mesa, la cabeza de la máquina no quedará bien estable al inclinarla hacia atrás.

5-3. Installing the knee lifter plate

5-3. Anbringen der Kniehebelplatte

5-3. Installation de la plaque de releveur au genou

5-3. Instalación de la placa del levantador de rodilla



Place the knee lifter assembly ① onto the knee lifter bar ② on the oil pan, and then secure it by tightening the bolt ③.
* Adjust the position of the knee lifter plate ① so that it is easy to use.

Bringen Sie den Kniehebel ① an der Kniehebelstange ② der Ölwanne an und befestigen Sie sie mit der Schraube ③.
* Stellen Sie die Position der Kniehebelplatte ① für eine komfortable Bedienung ein.

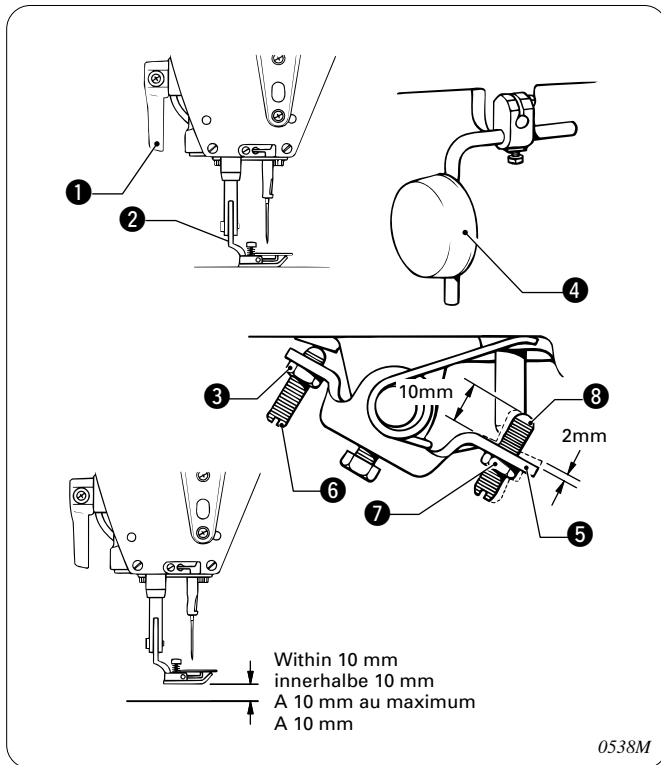
Place l'ensemble ① de releveur au genou sur l'arbre ② de releveur au genou situé sur le réservoir d'huile, puis le fixer en serrant le boulon ③.

* Régler la position de la plaque de releveur au genou ① de manière qu'on puisse l'utiliser facilement.

Colocar el conjunto del levantador de rodilla ① en el eje del levantador de rodilla ② en la bandeja de aceite, y luego asegurarla apretando el perno ③.

* Ajustar la posición de la placa del levantador de rodilla ① de manera que sea fácil de usar.

5-4. Adjusting the knee lifter
5-4. Einstellen des Kniehebels
5-4. Réglage du releveur au genou
5-4. Ajuste del levantador de rodilla



1. Turn the machine pulley so that the feed dog is below the top of the needle plate.
2. Lower the presser foot (2) by using the presser bar lifter (1).
3. Loosen the nut (3).
4. Turn the screw (6) to adjust so that the amount of play in the knee lifter (5) is approximately 2 mm when the knee lifter plate (4) is gently pressed.
5. Securely tighten the nut (3).
6. Loosen the nut (7).
7. Turn the screw (8) until the distance between the end of the screw (8) and the knee lifter (5) is approximately 10 mm.
8. Turn the adjusting screw (8) to adjust so that the presser foot (2) is at the desired position within a distance of 10 mm of the needle plate when the knee lifter plate (4) is fully pressed.
9. After adjustment is completed, securely tighten the nut (7).

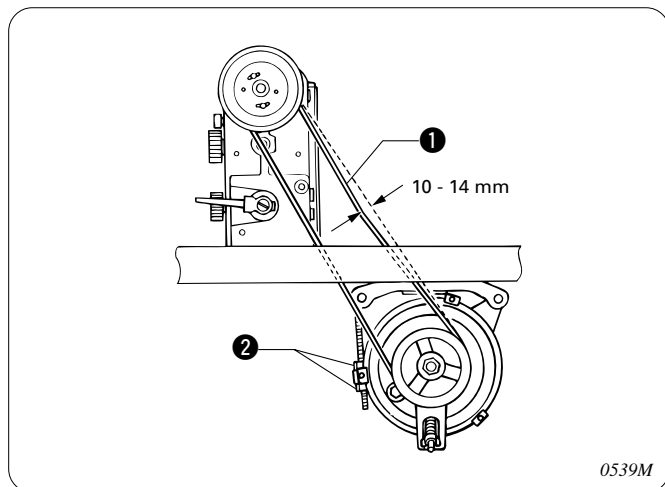
1. Drehen Sie die Riemenscheibe um den Transporteur unter die Stichplatte abzusenken.
2. Senken Sie den Stoffdrückerfuß (2) mit dem Stoffdrückerfußhebel (1) ab.
3. Lösen Sie die Mutter (3).
4. Drehen Sie die Schraube (6), um das Kniehebelspiel (5) auf ungefähr 2 mm einzustellen, wenn die Kniehebelscheibe (4) leicht gedrückt wird.

5. Ziehen Sie die Mutter (3) wieder fest.
6. Lösen Sie die Mutter (7).
7. Drehen Sie die Schraube (8), um den Abstand zwischen der Schraube (8) und dem Kniehebel (5) auf ungefähr 8 mm einzustellen.
8. Stellen Sie mit der Schraube (8) den Stoffdrückerfuß (2) so ein, daß er sich bei vollständig gedrücktem Kniehebel (4) in einem Abstand von 10 mm zur Stichplatte befindet.
9. Ziehen Sie nach abgeschlossener Einstellung die Mutter (7) wieder fest.

1. Tourner la poulie de machine de manière que la griffe d'entraînement soit placée sous le haut de la plaque à aiguille.
2. Abaisser le pied presseur (2) en utilisant le releveur (1) de barre de pied presseur.
3. Desserrer l'écrou (3).
4. Tourner la vis (6) de manière que la quantité de jeu du releveur au genou (5) soit d'environ 2 mm lorsqu'on appuie doucement sur la plaque (4) du releveur au genou.
5. Bien serrer l'écrou (3).
6. Desserrer l'écrou (7).
7. Tourner la vis (8) jusqu'à ce que la distance entre l'extrémité de la vis (8) et le releveur au genou (5) soit d'environ 10 mm.
8. Tourner la vis de réglage (8) de manière que le pied presseur (2) soit à la position désirée à 13 mm au maximum de la plaque à aiguille lorsque la plaque (4) du releveur au genou est complètement enfoncée.
9. Une fois le réglage terminé, bien serrer l'écrou (7).

1. Girar la polea de la máquina de manera que el alimentador se encuentre debajo de la parte superior de la placa de aguja.
2. Bajar el prensatelas (2) usando el levantador de barra de prensatelas (1).
3. Aflojar el tornillo (3).
4. Girar el tornillo (6) para ajustar de manera que el juego del levantador de rodilla (5) sea aproximadamente 2 mm al presionar suavemente la placa de levantador de rodilla (4).
5. Apretar fuertemente la tuerca (3).
6. Aflojar la tuerca (7).
7. Girar el tornillo (8) hasta que la distancia entre el extremo del tornillo (8) y el levantador de rodilla (5) sea aproximadamente 10 mm.
8. Girar el tornillo de ajuste (8) para ajustar de manera que el presatelas (2) quede en la posición deseada a 13 mm de la placa de aguja cuando se presiona completamente la placa de levantador de rodilla (4).
9. Después de ajustar completamente, apretar fuertemente la tuerca (7).

5-5. Installing the belt 5-5. Riemenmontage



5-5. Installation de la courroie 5-5. Instalación de la correa

1. Tilt back the machine head, and then place the belt ① onto the motor pulley and the machine pulley.
2. Turn the two nuts ② to adjust so that there is 10 - 14 mm of deflection in the V-belt ① when it is pressed at the midway point with a force of 5 N.

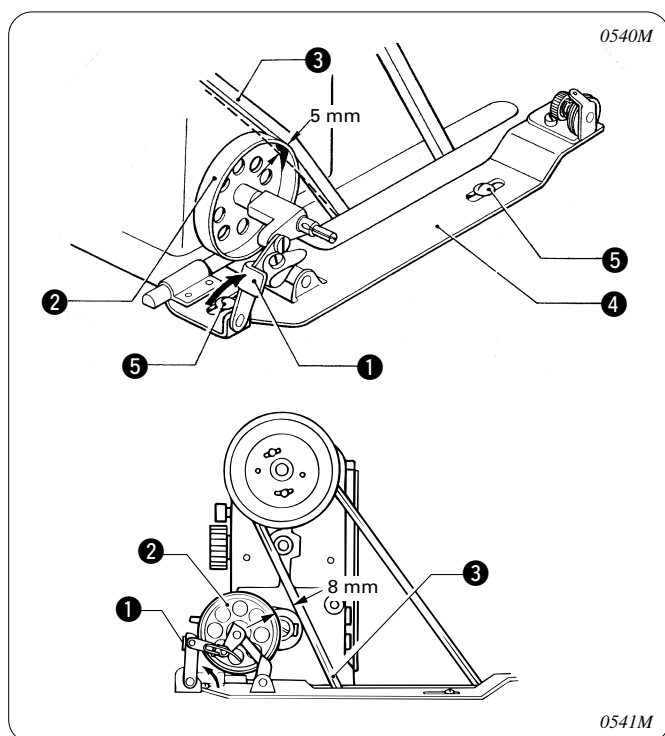
1. Klappen Sie das Maschinenoberteil zurück und bringen Sie den Riemen ① an der Riemenscheibe des Motors und der Nähmaschine an.
2. Stellen Sie die Riemenspannung mit den beiden Muttern ② ein, so daß der Riemen 10 - 14 mm eingedrückt wird, wenn er in der Mitte mit einer Kraft von 5 N belastet wird.

1. Incliner la tête de machine vers l'arrière, puis placer la courroie ① sur la poulie de moteur et sur la poulie de machine.
2. Tourner les deux écrous ② pour régler de manière que

la courroie en V ① s'enfonce de 10 à 14 mm lorsqu'on appuie au milieu de la courroie avec une force de 5 N.

1. Inclinar la cabeza de la máquina hacia atrás, y luego colocar la correa ① sobre la polea del motor y la polea de la máquina.
2. Girar las dos tuercas ② para ajustar de manera que haya una deflexión de 10 - 14 mm en la correa en V ① cuando se presiona en el medio con una fuerza de 5 N.

5-6. Installing the bobbin winder 5-6. Montage des Spulers



5-6. Installation du bobineur de canette 5-6. Instalación de la bobinadora

1. Push down the bobbin presser arm ① as far as it will go.
2. Place the bobbin winder wheel ② so that it pushes the belt ③ by approximately 5 mm, and then place the bobbin winder ④ so that it is parallel with the belt hole in the work table.
3. Install the bobbin winder ④ to the work table with the two screws ⑤.
4. Pull the bobbin presser arm ① back and check that there is approximately 8 mm of clearance between the bobbin winder wheel ② and the belt ③.

1. Drücken Sie den Spulenarm ① so weit wie möglich nach unten.
2. Positionieren Sie das Spulerrad ②, so daß der Riemen ③ um ungefähr 5 mm eingedrückt wird und richten Sie den Spuler ④ parallel zur Riemenöffnung im Nähtisch aus.
3. Befestigen Sie den Spuler ④ mit den beiden Schrauben ⑤ am Nähtisch.
4. Ziehen Sie den Spulenarm ① zurück und kontrollieren Sie, ob der Abstand zwischen dem Spulerrad ② und dem Riemen ③ ungefähr 8 mm beträgt.

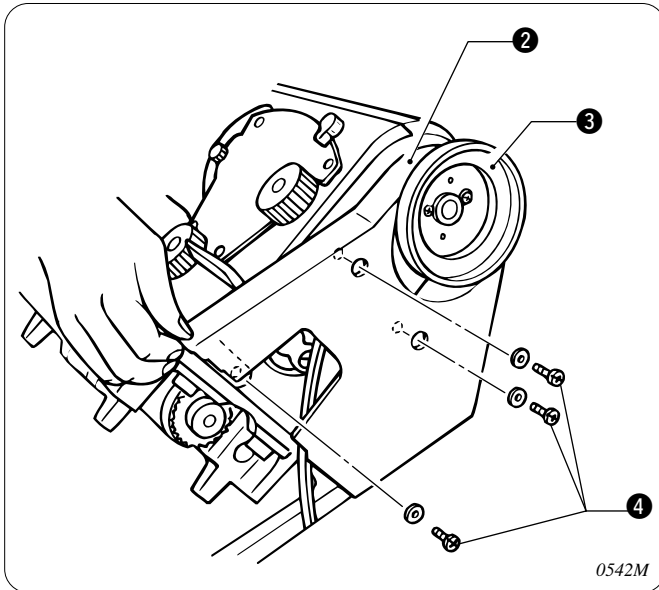
1. Abaisser au maximum le bras ① du presseur de canette.
2. Placer la roue ② du bobineur de canette de manière qu'elle pousse la courroie ③ d'environ 5 mm, puis placer le bobineur de canette ④ parallèlement au trou

de courroie dans la table de travail.

3. Installer le bobineur de canette ④ sur la table de travail à l'aide des deux vis ⑤.
4. Tirer le bras ① du presseur de canette vers l'arrière et vérifier qu'il y ait un écart d'environ 8 mm entre la roue ② du bobineur de canette et la courroie ③.

1. Empujar hacia abajo tanto como sea posible el brazo presionador de la bobina ①.
2. Colocar la rueda de la bobinadora ② de manera que empuje la correa ③ aproximadamente 5 mm, y luego colocar la bobinadora ④ de manera que quede paralela con el orificio de la correa en la mesa de trabajo.
3. Instalar la bobinadora ④ en la mesa de trabajo con los dos tornillos ⑤.
4. Tirar del brazo presionador de la bobina ① hacia atrás y verificar que exista una separación de aproximadamente 8 mm entre la rueda de la bobinadora ② y la correa ③.

5-7. Installing the belt cover
5-7. Montage des Riemenschutzes
5-7. Installation du couvercle de courroie
5-7. Instalación de la cubierta de la correa

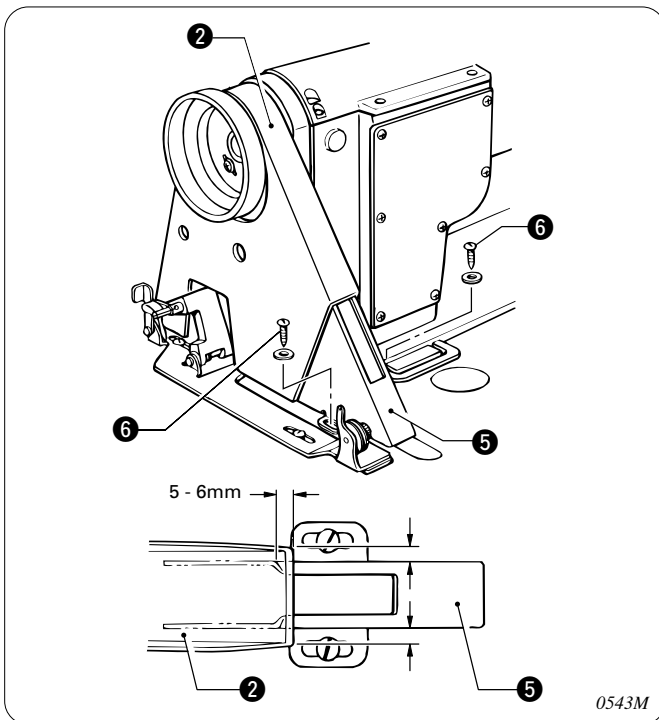


1. Tilt back the machine head.
2. Fit the belt cover 2 onto the machine pulley 3, and tighten it with the three screws 4 as shown in the illustration.

1. Klappen Sie das Maschinenoberteil nach hinten.
2. Bringen Sie den Riemenschutz 2 an der Riemenscheibe 3 an und ziehen Sie die drei Schrauben 4 wie in der Abbildung gezeigt an.

1. Incliner la tête de machine vers l'arrière.
2. Placer le couvercle de courroie 2 sur la poulie de machine 3, et le serrer à l'aide des trois vis 4, comme indiqué sur l'illustration.

1. Inclinar hacia atrás la cabeza de la máquina.
2. Encajar la cubierta de la correa 2 en la polea de la máquina 3, y apretarla con tres tornillos 4 tal como se indica en la figura.

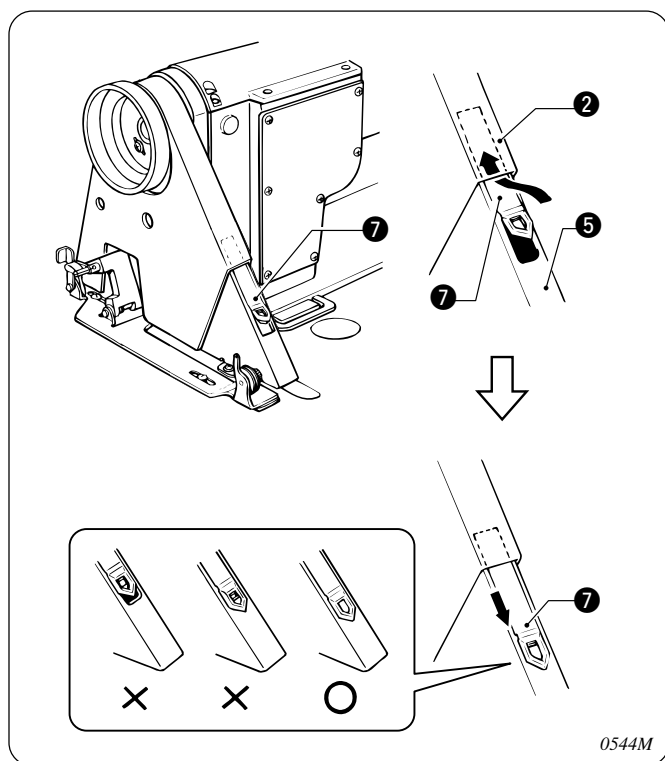


3. Return the machine head to the upright position.
4. Insert belt cover D 5 into the belt cover 2 so that there is an overlap of 5 to 6 mm and so that the sides of belt cover D 5 do not touch the belt cover 2. Then provisionally secure belt cover D 5 with the two screws 6.

3. Klappen Sie das Maschinenoberteil wieder zurück.
4. Stecken Sie den Riemenschutz D 5 in den Riemenschutz 2, so daß eine Überlappung von 5 bis 6 mm vorhanden ist und sich die Seiten des Riemenschutzes D 5 und 2 nicht berühren. Befestigen Sie den Riemenschutz D 5 provisorisch mit den beiden Schrauben 6.

3. Remette la tête de machine en position verticale.
4. Insérer le couvercle de courroie D 5 dans le couvercle de courroie 2 de manière qu'ils se chevauchent sur 5 à 6 mm et que les côtés du couvercle de courroie D 5 n'entrent pas en contact avec le couvercle de courroie 2. Ensuite, serrer provisoirement le couvercle de courroie D 5 à l'aide des deux vis 6.

3. Volver la cabeza de la máquina a su posición derecha.
4. Insertar la cubierta de la correa D 5 en la cubierta de la correa 2 de manera que se superponga 5 a 6 mm y de manera que los lados de la cubierta de la correa D 5 no toquen la cubierta de la correa 2. Luego asegurar provisoriamente la cubierta de la correa D 5 con los dos tornillos 6.



5. Insert the cover 7 of belt cover D 5 in between the belt cover 2 and belt cover D 5, and then place it into the groove of belt cover D 5.
6. Slide the cover 7 down along the groove of belt cover D 5 as far as it will go.

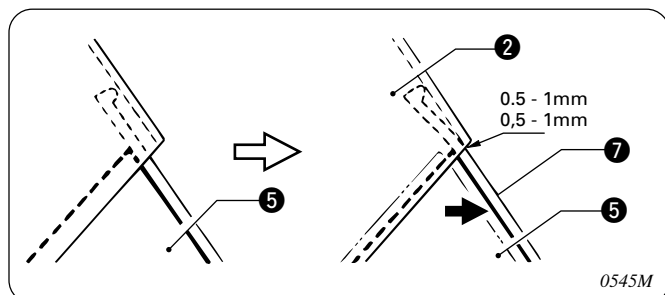
5. Bringen Sie die Abdeckung 7 des Riemenschutzes D 5 zwischen dem Riemenschutz 2 und dem Riemenschutz D 5 an und setzen Sie sie in die Nut des Riemenschutzes D 5 ein.
6. Schieben Sie die Abdeckung 7 entlang der Nut des Riemenschutzes 5 ganz nach unten.

5. Insérer le couvercle 7 du couvercle 5 de courroie D entre le couvercle 2 de courroie et le couvercle 5 de courroie D, puis le placer dans la rainure du couvercle 5 de courroie D.

6. Faire glisser bien à fond le couvercle 7 vers le bas le long de la rainure du couvercle 5 de courroie D.

5. Insertar la cubierta 7 de la cubierta de la correa D 5 entre la cubierta de la correa 2 y la cubierta de la correa D 5, y luego colocarla en la ranura de la cubierta de la correa D 5.

6. Deslizar la cubierta 7 hacia abajo a lo largo de la ranura de la cubierta de la correa D 5 tanto como sea posible.



7. Pull belt cover D 5 toward you until there is a clearance of 0.5mm to 1mm between the belt cover 2 and the cover 7 of belt cover D 5.
8. Fully tighten the two screws 6.

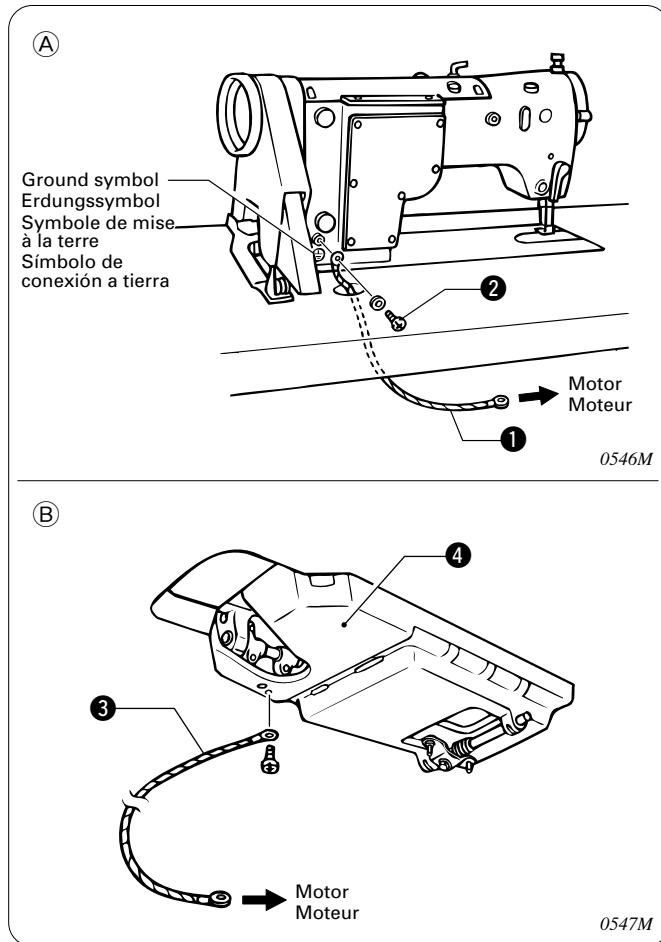
7. Ziehen Sie am Riemenschutz D 5, so daß zwischen dem Riemenschutz 2 und der Abdeckung 7 des Riemenschutzes D 5 ein Abstand von 0,5 bis 1,0mm vorhanden ist.

8. Ziehen Sie die beiden Schrauben 6 fest.

7. Tirer le couvercle de courroie D 5 vers soi jusqu'à ce qu'il y ait un écart de 0.5mm à 1mm entre le couvercle de courroie 2 et le couvercle 7 du couvercle de courroie D 5.
8. Serrer complètement les deux vis 6.

7. Tirar de la cubierta de la correa D 5 hacia adelante hasta que quede una separación de 0.5mm a 1mm entre la cubierta de la correa 2 y la cubierta 7 de la cubierta de la correa D 5.
8. Apretar fuertemente los dos tornillos 6.

5-8. Ground Wire Connections
5-8. Anschluß des Erdungskabels
5-8. Raccord du câble de mise à la terre
5-8. Conexión del cable a tierra



Use the correct type of ground wire.

- Ⓐ Connect the ground wire (in the plastic bag) to the sewing machine head and motor.
1. Secure the ground wire ❶ to the sewing machine head with screw ❷.
(The attachment location is indicated by a ground symbol.)
 2. Pass the ground wire ❶ through the hole in the table.
 3. Connect the ground wire ❶ to the motor in accordance with the instructions in the instruction manual for the motor.
- Ⓑ Connect the ground wire ❸ to the oil pan ❹ and motor in accordance with the instructions in the instruction manual for the motor.
(The attachment location is indicated by a ground symbol.)

Verwenden Sie ein geeignetes Erdungskabel.

- Ⓐ Das Erdungskabel im Plastikbeutel am Maschinenoberteil und am Motor anbringen.
1. Das Erdungskabel ❶ mit der Schraube ❷ am Maschinenoberteil befestigen.
(Die Anschlußstelle ist mit einem Erdungssymbol bezeichnet.)
 2. Das Erdungskabel ❶ durch das Loch im Tisch ziehen.
 3. Schließen Sie das Erdungskabel ❶ am Motor an. Beachten Sie dabei die Anweisungen in der Bedienungsanleitung des Motors genau.
- Ⓑ Das Erdungskabel ❸ am Ölwanne ❹ und am Motor anbringen. Beachten Sie dabei die Anweisungen in der Bedienungsanleitung des Motors genau.
(Die Anschlußstelle ist mit einem Erdungssymbol bezeichnet.)

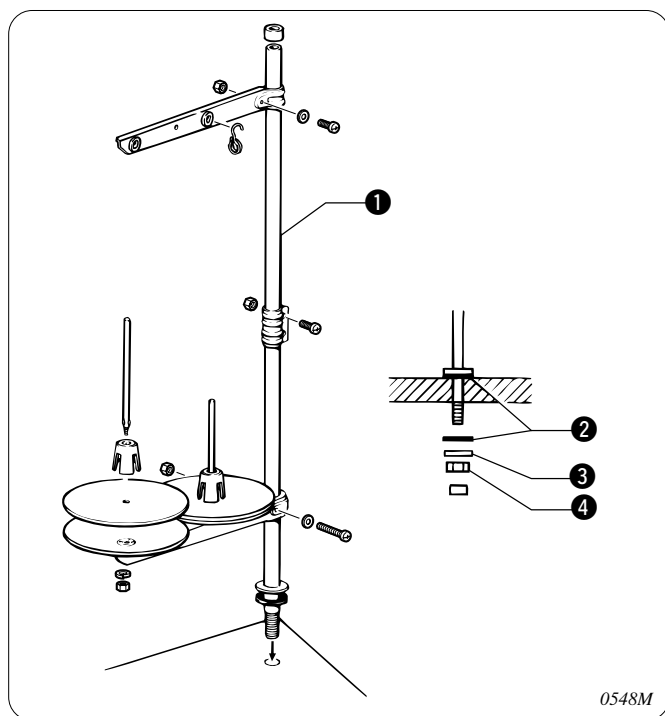
Utiliser le type de câble de mise à la terre correct.

- Ⓐ Brancher le câble de mise à la terre (câble se trouvant dans le sac en plastique) à la tête de la machine à coudre et au moteur.
1. Fixer le câble de mise à la terre ❶ à la tête de la machine à coudre avec la vis ❷.
(L'emplacement de fixation est indiqué par un symbole de mise à la terre.)
 2. Placer le câble de mise à la terre ❶ à travers le trou de la table.
 3. Raccorder le fil de terre ❶ au moteur conformément aux explications données dans le manuel d'instructions du moteur.
- Ⓑ Brancher le câble de mise à la terre ❸ au réservoir d'huile ❹ et au moteur conformément aux explications données dans le manuel d'instructions du moteur.
(L'emplacement de fixation est indiqué par un symbole de mise à la terre.)

Usar el tipo correcto de cable a tierra.

- Ⓐ Conectar el cable de conexión a tierra (en una bolsa de plástico) a la cabeza de la máquina de coser y motor.
1. Asegurar el cable de conexión a tierra ❶ en la cabeza de la máquina de coser con el tornillo ❷.
(El lugar de conexión es indicado mediante el símbolo de conexión a tierra.)
 2. Pasar el cable de conexión a tierra ❶ a través del orificio en la mesa.
 3. Conectar el cable a tierra ❶ al motor de acuerdo con las instrucciones del manual de instrucciones del motor.
- Ⓑ Conectar el cable de conexión a tierra ❸ al depósito de aceite ❹ y motor de acuerdo con las instrucciones del manual de instrucciones del motor.
(El lugar de conexión es indicado mediante el símbolo de conexión a tierra.)

5-9. Installing the cotton stand
5-9. Montage des Spulenträgers
5-9. Installation de la broche porte-bobine
5-9. Instalación del soporte del carrete



Assemble the cotton stand ① while referring to the cotton stand instruction manual, and then install the cotton stand ① to the far right corner of the work table.

* Securely tighten the nut ④ so that the rubber cushion ② and the washer ③ are securely clamped and so that the cotton stand does not move.

Setzen Sie den Spulenträger ①, wie in der Anleitung beschrieben, zusammen und bringen Sie den Spulenträger ① an der rechten Ecke des Nähtisches an.

* Ziehen Sie die Mutter ④ fest, so daß die Gummiauflage ② und die Unterlegscheibe ③ festgeklemmt werden und sich der Spulenträger nicht bewegen läßt.

Assembler la broche porte-bobine ① en se reportant au manuel d'instructions de la broche porte-bobine, puis installer la broche porte-bobine ① sur le coin situé à l'extrême droite de la table de travail.

* Serrer fermement l'écrou ④, de manière que le coussinet en caoutchouc ② et la rondelle ③ soient fermement princés et que la broche porte-bobine ne bouge pas.

Armar el soporte del carrete ① consultando el manual de instrucciones del soporte, y luego instalar el soporte del carrete ① en la esquina derecha de la mesa de trabajo.

* Apretar bien con la tuerca ④ de manera que la almohadilla de caucho ② y la arandela ③ queden bien apretadas y de manera que el soporte del carrete no se mueva.

0548M

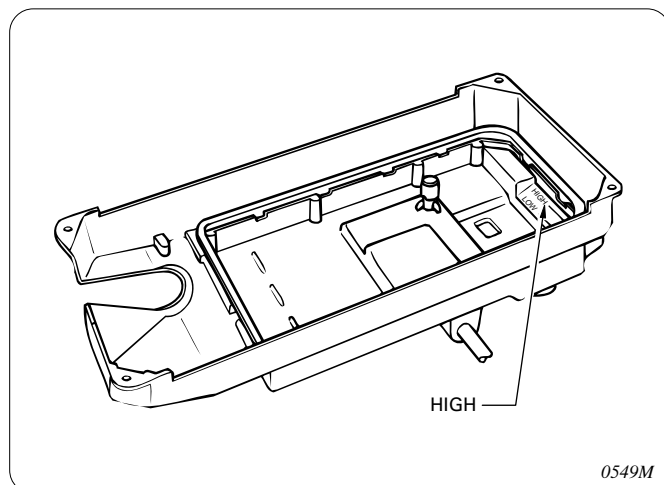
5-10. Lubrication
5-10. Schmierung

5-10. Lubrification
5-10. Lubricación

⚠ CAUTION/ACHTUNG/ATTENTION/ATENCIÓN

- ⊘ Do not connect the power cord until lubrication has been completed, otherwise the machine may operate if the treadle is pressed by mistake, which could result in injury.
- ⊘ Be sure to wear protective goggles and gloves when handling the lubricating oil, so that no oil gets into your eyes or onto your skin, otherwise inflammation can result. Furthermore, do not drink the oil under any circumstances, as it can cause vomiting and diarrhoea. Keep the oil out of the reach of children.
- ⊘ Schließen Sie das Netzkabel erst nach dem Schmieren an, weil eine hohe Verletzungsgefahr besteht, wenn die Maschine durch unbeabsichtigtes Betätigen des Pedals in Gang gesetzt wird.
- ⊘ Tragen Sie zur Handhabung von Schmieröl eine Schutzbrille und Schutzhandschuhe. Falls Öl in die Augen oder auf die Haut gelangt, können sich diese Stellen entzünden. Bei irrtümlicher Einnahme von Öl kann Erbrechen und Durchfall auftreten. Bewahren Sie das Öl nicht in Reichweite von Kindern auf.
- ⊘ Ne pas brancher le cordon d'alimentation avant d'avoir terminé la lubrification, sinon la machine risquera de se mettre en marche si on appuie accidentellement sur la pédale et donc de provoquer des blessures.
- ⊘ Veiller à mettre des lunettes et des gants de protection lors de la manipulation d'huile lubrifiante, afin de préserver les yeux et la peau de tout contact avec l'huile, et d'éviter tout risque d'inflammation. De plus, l'ingestion de l'huile est à proscrire absolument, car elle pourrait causer des vomissements et des diarrhées. Ranger l'huile hors de portée des enfants.
- ⊘ No conectar el cable de alimentación antes de haber terminado con la lubricación, de lo contrario la máquina podría funcionar si por descuido se pisara el pedal, lo que podría resultar en heridas.
- ⊘ Asegurarse de usar anteojos de seguridad y guantes al manipular aceites lubricantes, de manera que el aceite lubricante no salpique en ojos o la piel, de lo contrario podrían resultar inflamados. Además, bajo ningún concepto se debe beber aceite lubricante pues podría ocasionar vómitos y diarrea. Mantener el aceite lubricante lejos del alcance de los niños.

- The sewing machine should always be lubricated and the oil supply replenished before it is used for the first time, and also after long periods of non-use.
- Use only the lubricating oil (Nisseki Sewing Lube 10) specified by Brother.
- Vor der ersten Inbetriebnahme oder wenn die Maschine längere Zeit nicht verwendet wurde, muß die Maschine immer geschmiert und Öl nachgefüllt werden.
- Verwenden Sie nur das von Brother vorgeschriebene Schmieröl (Nisseki Sewing Lube 10).
- Il faut toujours effectuer la lubrification de la machine à coudre et faire le plein d'huile avant d'utiliser la machine pour la première fois, et aussi lorsque la machine n'a pas été utilisée pendant une longue période.
- Utiliser seulement l'huile de lubrification (Nisseki Sewing Lube 10) recommandée par Brother.
- La máquina de coser debe ser lubricada y se le debe agregar aceite antes de ser usada por primera vez, también después de no usarla durante períodos largos de tiempo.
- Usar sólo aceite lubricante (Nisseki Sewing Lube 10) especificado por Brother.



Tilt back the machine head and slowly pour in lubricating oil until the oil level reaches the "HIGH" mark.

* If the oil level drops below the "LOW" mark, add more lubricating oil.

Schwenken Sie das Nähmaschinenoberteil zurück und füllen Sie langsam Öl ein, bis der Ölstand an der Markierung "HIGH" steht.

* Falls der Ölstand unter die Markierung "LOW" abfällt, muß Öl nachgefüllt werden.

Incliner la tête de machine vers l'arrière et verser doucement l'huile de lubrification jusqu'à ce que le niveau d'huile atteigne le repère "HIGH".





* Si le niveau d'huile baisse au-dessous du repère "LOW", rajouter de l'huile de lubrification.

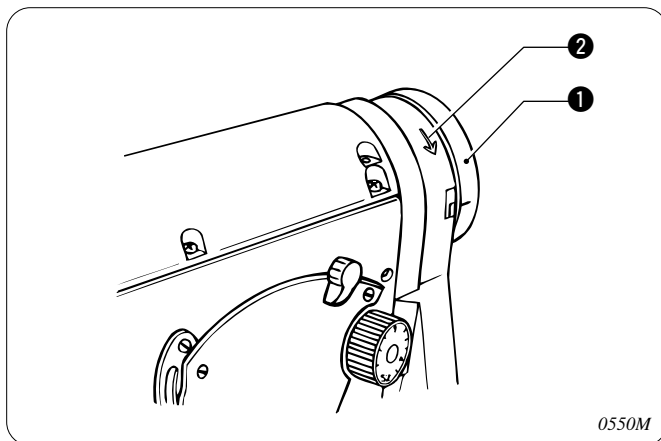
Inclinar la cabeza de la máquina hacia atrás y volcar lentamente el aceite lubricante hasta que el nivel de aceite llegue hasta la marca "HIGH".

* Si el nivel de aceite baja por debajo de la marca "LOW", agregar más aceite lubricante.

5-11. Checking the machine pulley rotating direction
5-11. Kontrolle der Nähmaschinen-Riemenscheibendrehrichtung
5-11. Vérification du sens de rotation de la poulie de machine
5-11. Verificación de la dirección de rotación de la polea de la máquina

! CAUTION/ACHTUNG/ATTENTION/ATENCIÓN

-  Do not touch any of the moving parts or place any objects against the machine while sewing, as this may result in personal injury or damage to the machine.
-  Berühren Sie keine sich bewegenden Teile und halten Sie auch keine Gegenstände an solche Teile, weil Sie sich verletzen können und die Nähmaschine beschädigt werden kann.
-  Ne toucher aucune des parties mobiles ni ne placer aucun objet contre la machine en cours de couture, sinon on risquera de se blesser ou d'endommager la machine.
-  No tocar ninguna de las piezas móviles o colocar ningún objeto sobre la máquina al coser, pues podría resultar en heridas o la máquina podría resultar dañada.



1. Insert the power cord plug into the wall outlet, and then turn on the power switch.
 2. Depress the treadle slightly and check that the machine pulley ① starts to turn in the direction of the arrow ②.
- * If the direction of rotation is reversed, change the direction of rotation to the correct direction while referring to the instruction manual for the motor.

1. Schließen Sie den Netzstecker an einer Steckdose an und schalten Sie den Netzschalter ein.
 2. Drücken Sie das Pedal leicht und kontrollieren Sie, ob sich die Riemenscheibe ① in Pfeilrichtung ② dreht.
- * Bei falscher Drehrichtung muß die Drehrichtung entsprechend der Bedienungsanleitung des Motors geändert werden.

1. Insérer la fiche du cordon d'alimentation dans la prise murale, puis mettre l'interrupteur d'alimentation sur la position de marche.
 2. Appuyer légèrement sur la pédale et vérifier que la poulie de machine ① se mette bien à tourner dans le sens de la flèche ②.
- * Si le sens de rotation est inversé, le remettre dans le sens de rotation correct tout en se reportant au manuel d'instructions du moteur.

1. Insertar el enchufe del cable de alimentación en el tomacorriente de la pared, y luego conectar el interruptor principal.
 2. Pisar el pedal ligeramente y verificar que la polea de la máquina ① comienza a girar en dirección de la flecha ②.
- * Si la dirección de rotación está invertida, cambiar la dirección de rotación a la dirección correcta consultando el manual de instrucciones del motor.

6. PREPARATION BEFORE SEWING 6. VORBEREITUNGEN ZUM NÄHEN 6. PREPARATIFS AVANT LA COUTURE 6. PREPARATIVOS ANTES DE COSER

6-1. Installing the needle 6-1. Einsetzen der Nadel

6-1. Installation de l'aiguille 6-1. Colocación de la aguja

⚠ CAUTION/ACHTUNG/ATTENTION/ATENCIÓN



Turn off the power switch before installing the needle, otherwise the machine may operate if the treadle is pressed by mistake, which could result in injury.

* When using a clutch motor, the motor will keep turning even after the power is switched off as a result of the motor's inertia. Wait until the motor stops fully before starting work.



Schalten Sie den Netzschalter vor dem Einsetzen der Nadel aus, weil Verletzungen entstehen können, wenn sich die Maschine durch unbeabsichtigtes Drücken des Pedals in Gang setzt.

* Bei Verwendung eines Kupplungsmotors dreht sich der Motor wegen der Trägheit auch nach dem Ausschalten weiter. Warten Sie deshalb bis der Motor zum vollständigen Stillstand gekommen ist, bevor Sie zu arbeiten beginnen.



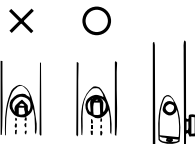
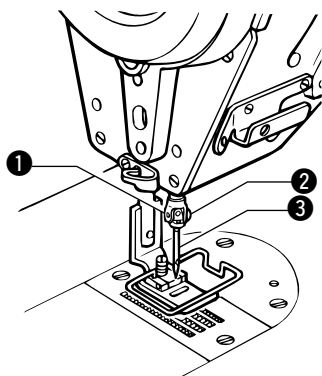
Mettez l'interrupteur d'alimentation sur la position d'arrêt avant d'installer l'aiguille, sinon la machine risquera de se mettre en marche si on enfonce accidentellement la pédale, et donc de causer des blessures.

* Lorsqu'on utilise un moteur à embrayage, le moteur continuera de tourner même après qu'on ait coupé l'alimentation électrique en raison de l'inertie du moteur. Attendre que le moteur se soit complètement arrêté avant de commencer le travail.



Desconectar el interruptor principal antes de colocar la aguja, de lo contrario la máquina podría comenzar a funcionar si por descuido se pisara el pedal, lo que podría resultar en heridas.

* Al usar un motor con embrague, como resultado de la inercia el motor continuará girando después de desconectar el interruptor principal. Se debe esperar hasta que el motor se haya detenido completamente antes de comenzar a trabajar.



Long groove in needle
 Lange Nut
 Rainure longue de l'aiguille
 Ranura larga en la aguja

Front
 vorne
 Avant
 Adelante

1. Turn the machine pulley to move the needle bar ① to its highest position.
2. Loosen the screw ②.
3. Insert the needle ③ in a straight line as far as it will go, making sure that the long groove on the needle is toward the front, and then securely tighten the screw ②.

1. Stellen Sie die Nadelstange ① durch Drehen der Nähmaschinenriemenscheibe in die höchste Position.
2. Lösen Sie die Schraube ②.
3. Stecken Sie die Nadel ③ mit der langen Nut nach vorne gerichtet ganz hinein und ziehen Sie die Schraube ② fest.





1. Tourner la poulie de machine de manière à amener la barre à aiguille ① à sa position la plus haute.
2. Desserrer la vis ②.
3. Insérer l'aiguille ③ en ligne droite bien à fond, en veillant à ce que la rainure longue de l'aiguille soit orientée vers l'avant, puis bien serrer la vis ②.

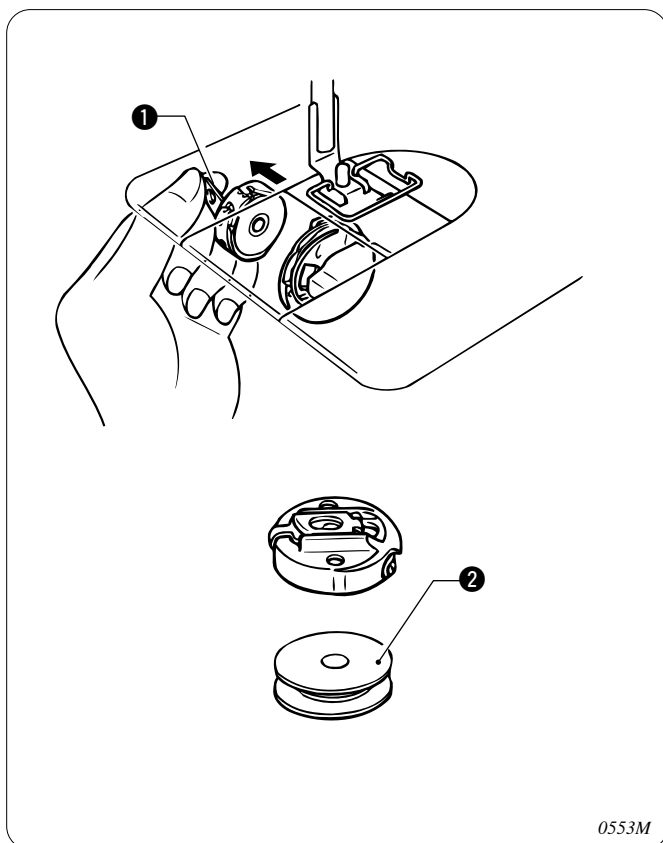
1. Girar la polea de la máquina para levantar la barra de aguja ① hasta quede en la posición más alta.
2. Aflojar el tornillo ②.
3. Insertar la aguja ③ en línea recta tanto como sea posible, asegurándose que la ranura larga en la aguja se encuentre hacia adelante, y luego apretar firmemente el tornillo ②.

6-2. Removing the bobbin case
 6-2. Herausnehmen der Spulenkapsel

6-2. Retrait de la boîte à canette
 6-2. Manera de sacar la caja de la bobina

⚠ CAUTION/ACHTUNG/ATTENTION/ATENCIÓN

-  Turn off the power switch before removing the bobbin case, otherwise the machine may operate if the treadle is pressed by mistake, which could result in injury.
 * When using a clutch motor, the motor will keep turning even after the power is switched off as a result of the motor's inertia. Wait until the motor stops fully before starting work.
-  Schalten Sie den Netzschalter vor dem Herausnehmen der Spulenkapsel ans, weil Verletzungen entstehen können, wenn sich die Maschine durch unbeabsichtigtes Drücken des Pedals in Gang setzt.
 * Bei Verwendung eines Kupplungsmotors dreht sich der Motor wegen der Trägheit auch nach dem Ausschalten weiter. Warten Sie deshalb bis der Motor zum vollständigen Stillstand gekommen ist, bevor Sie zu arbeiten beginnen.
-  Mettre l'interrupteur d'alimentation en position d'arrêt avant de retirer la boîte à canette, sinon la machine risquera de se mettre en marche si on enfonce accidentellement la pédale, et donc de causer des blessures.
 * Lorsqu'on utilise un moteur à embrayage, le moteur continuera de tourner même après qu'on ait coupé l'alimentation électrique en raison de l'inertie du moteur. Attendre que le moteur se soit complètement arrêté avant de commencer le travail.
-  Desconectar el interruptor principal antes de sacar la caja de la bobina, de lo contrario la máquina podría comenzar a funcionar si por descuido se pisara el pedal, lo que podría resultar en heridas.
 * Al usar un motor con embrague, como resultado de la inercia el motor continuará girando después de desconectar el interruptor principal. Se debe esperar hasta que el motor se haya detenido completamente antes de comenzar a trabajar.



1. Turn the machine pulley to raise the needle until it is above the needle plate.
2. Pull the latch ① of the bobbin case upward and then remove the bobbin case.
3. The bobbin ② will come out when the latch ① is released.

1. Heben Sie die Nadel durch Drehen der Nähmaschinenriemenscheibe bis über die Stichplatte an.
2. Ziehen Sie die Lasche ① nach oben und nehmen Sie die Spulenkapsel heraus.
3. Die Spule ② fällt heraus, wenn Sie die Sperrlasche ① loslassen.



1. Tourner la poulie de machine de manière à relever l'aiguille jusqu'à ce qu'elle soit placée au-dessus de la plaque à aiguille.
2. Soulever le verrou ① de la boîte à canette puis déposer la boîte à canette.
3. La canette ② sortira lorsqu'on relâche le verrou ①.

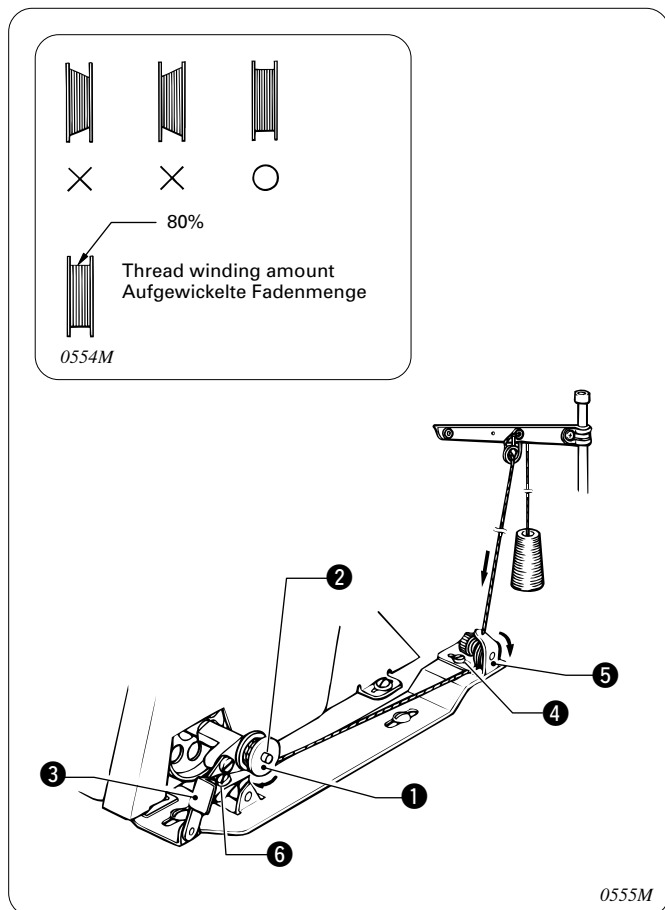
1. Girar la polea de la máquina para levantar la aguja hasta quede encima de la placa de aguja.
2. Tirar del seguro ① de la caja de la bobina y luego sacar la caja de la bobina.
3. La bobina ② saldrá hacia afuera cuando se libere el seguro ①.

0553M

6-3. Winding the lower thread
 6-3. Aufwickeln des Unterfadens

CAUTION/ACHTUNG

-  Do not touch any of the moving parts or place any objects against the machine while winding the lower thread, as this may result in personal injury or damage to the machine.
-  Berühren Sie beim Aufwickeln des Unterfadens keine sich bewegenden Teile und halten Sie auch keine Gegenstände an solche Teile, weil Sie sich verletzen können und die Nähmaschine beschädigt werden kann.



1. Turn on the power switch.
 2. Place the bobbin ① onto the bobbin winder shaft ②.
 3. Wind the thread several times around the bobbin ① in the direction indicated by the arrow.
 4. Push down the bobbin presser arm ③.
 5. Raise the presser foot with the presser foot lifter.
 6. Depress the treadle. Lower thread winding will then start.
 7. Once winding of the lower thread is completed, the bobbin presser arm ③ will return automatically.
- * If the thread cannot be wound on evenly, loosen the screw ④ and move the bobbin winder guide ⑤ to the side where there is less thread.
 - * Turn the adjustment screw ⑥ to adjust the bobbin winding amount.
 - To increase the winding amount: Tighten the screw.
 - To decrease the winding amount: Loosen the screw.

Note:
 The amount of thread wound onto the bobbin should be a maximum of 80% of the bobbin capacity.

1. Schalten Sie den Netzschalter ein.
 2. Setzen Sie die Spule ① auf die Spulenachse ②.
 3. Wickeln Sie den Faden einige Male in Pfeilrichtung um die Spule ①.
 4. Drücken Sie den Spulenarm ③ nach unten.
 5. Heben Sie den Stoffdrückerfuß mit den Stoffdrückerfußheber an.
 6. Drücken sie das Pedal, um den Unterfaden auf die Spule aufzuwickeln.
 7. Nach vollständigem Aufwickeln wird der Spulenarm ③ automatisch zurückgestellt.
- * Falls der Faden ungleichmäßig aufgewickelt wird, lösen Sie die Schraube ④ und schieben Sie die Führungsrolle ⑤ auf die Seite, auf der weniger Faden aufgewickelt wird.
 - * Stellen Sie die auf die Spule aufgewickelte Fadenmenge mit der Einstellschraube ⑥ ein.
 - Zum Erhöhen der Fadenmenge: Ziehen Sie die Schraube fest.
 - Zum Vermindern der Fadenmenge: Lösen Sie die Schraube.

Hinweis:
 Der Faden sollte höchstens zu 80% der Spulenkapazität aufgewickelt werden.

6-3. Bobinage du fil inférieur 6-3. Bobinado del hilo inferior

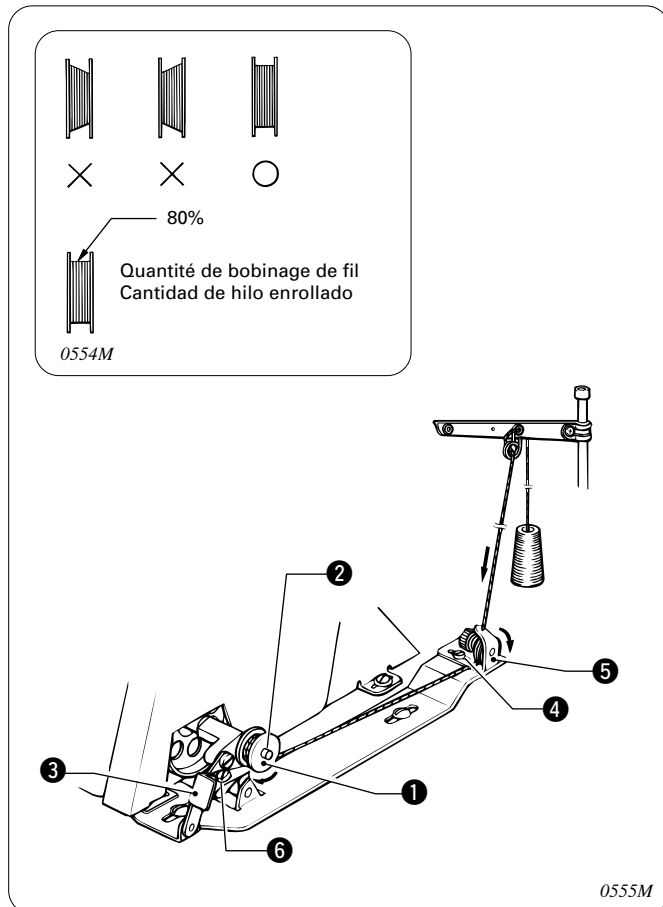
⚠ ATTENTION/ATENCIÓN



Ne toucher aucune des parties mobiles ni ne placer aucun objet contre la machine lors du bobinage du fil inférieur, sinon on risquera de se blesser ou d'endommager la machine.



No tocar ninguna de las piezas móviles o colocar ningún objeto contra la máquina mientras bobina el hilo inferior, pues podría resultar en heridas o la máquina podría resultar dañada.



1. Mettre l'interrupteur d'alimentation sur la position de marche.
 2. Placer la canette ❶ sur l'arbre ❷ du bobineur de canette.
 3. Bobiner plusieurs fois le fil autour de la canette ❶ dans le sens indiqué par la flèche.
 4. Abaisser le bras ❸ du presseur de canette.
 5. Soulever le pied presseur à l'aide du releveur de pied presseur.
 6. Enfoncer la pédale. Le bobinage du fil inférieur commence alors.
 7. Une fois que le fil inférieur a été complètement bobiné, le bras ❸ du presseur de canette reviendra automatiquement à sa place.
- * Si le fil ne se bobine pas uniformément, desserrer la vis ❹ et déplacer le guide ❺ du bobineur de canette vers le côté où il y a moins de fil.
 - * Tourner la vis de réglage ❻ pour régler la quantité de bobinage de la canette.
 - Pour augmenter la quantité de bobinage: Serrer la vis.
 - Pour diminuer la quantité de bobinage: Desserrer la vis.

Remarque:

La quantité de fil enroulé sur la canette doit être au plus de 80% de la capacité de la canette.

1. Conectar el interruptor principal.
 2. Colocar la bobina ❶ en el eje de bobinador ❷.
 3. Enrollar el hilo varias veces alrededor de la bobina ❶ en la dirección indicada por la flecha.
 4. Empujar el brazo del prensor de bobina ❸.
 5. Levantar el prensatelas con el levantador del prensatelas.
 6. Pisar el pedal. Entonces comenzará el bobinado del hilo inferior.
 7. Una vez que se haya terminado el bobinado del hilo inferior, el brazo del prensor de bobina ❸ volverá automáticamente a su posición original.
- * Si el hilo no se pudiera bobinar parejamente, aflojar el tornillo ❹ y mover la guía de bobinado ❺ hacia el lado con menos hilo.
 - * Girar el tornillo de ajuste ❻ para ajustar la cantidad de bobinado.
 - Para aumentar la cantidad de bobinado: Apretar el tornillo.
 - Para disminuir la cantidad de bobinado: Aflojar el tornillo.

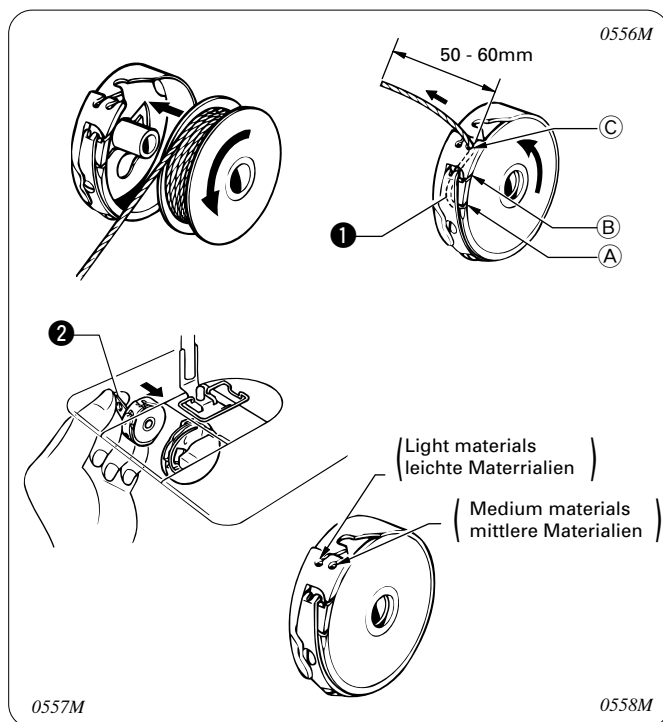
Nota:

La cantidad de hilo a bobinar en la bobina debe ser un máximo de 80% de la capacidad de la bobina.

6-4. Installing the bobbin case
 6-4. Einsetzen der Spulenkapsel

⚠ CAUTION/ACHTUNG

- ⚠** Turn off the power switch before installing the bobbin case, otherwise the machine may operate if the treadle is pressed by mistake, which could result in injury.
 * When using a clutch motor, the motor will keep turning even after the power is switched off as a result of the motor's inertia. Wait until the motor stops fully before starting work.
- ⚠** Schalten Sie den Netzschalter vor dem Einsetzen der Spulenkapsel aus, weil Verletzungen entstehen können, wenn sich die Maschine durch unbeabsichtigtes Drücken des Pedals in Gang setzt.
 * Bei Verwendung eines Kupplungsmotors dreht sich der Motor wegen der Trägheit auch nach dem Ausschalten weiter. Warten Sie deshalb bis der Motor zum vollständigen Stillstand gekommen ist, bevor Sie zu arbeiten beginnen.



1. Turn the machine pulley to raise the needle until it is above the needle plate.
 2. Hold the bobbin so that the thread spools out counterclockwise, and place the bobbin into the bobbin case.
 3. Pass the thread through slot (A) and hook it under the tension spring (1).
 4. Pass the thread back through slot (B) and then pull it out from thread guide (C).
 * Use thread guide (C) shown in the illustration in accordance with the type of material being sewn.
 5. Check that the bobbin rotate counterclockwise when the thread is pulled out.
 6. While holding the latch (2) of the bobbin case, insert the bobbin case into the rotary hook.
-
1. Heben Sie die Nadel durch Drehen der Nähmaschinenriemenscheibe bis über die Stichplatte an.
 2. Halten Sie die Spule, so daß sich der Faden nach links abwickelt und setzen Sie die Spule in die Spulenkapsel ein.
 3. Ziehen Sie den Faden durch den Schlitz (A) und haken Sie ihn unter der Spannungsfeder (1) ein.
 4. Ziehen Sie den Faden zurück durch den Schlitz (B) und ziehen Sie ihn an der Fadenführung (C) heraus.
 * Verwenden Sie die in der Abbildung gezeigte Fadenführung (C) entsprechend der Art des Nähgutes.
 5. Kontrollieren Sie, ob sich beim Herausziehen des Fadens die Spule nach links dreht.
 6. Halten Sie die Lasche (2) der Spulenkapsel, um Sie in den Greifer einzusetzen.

6-4. Installation de la boîte à canette
 6-4. Instalación de la caja de la bobina

! ATTENTION/ATENCIÓN



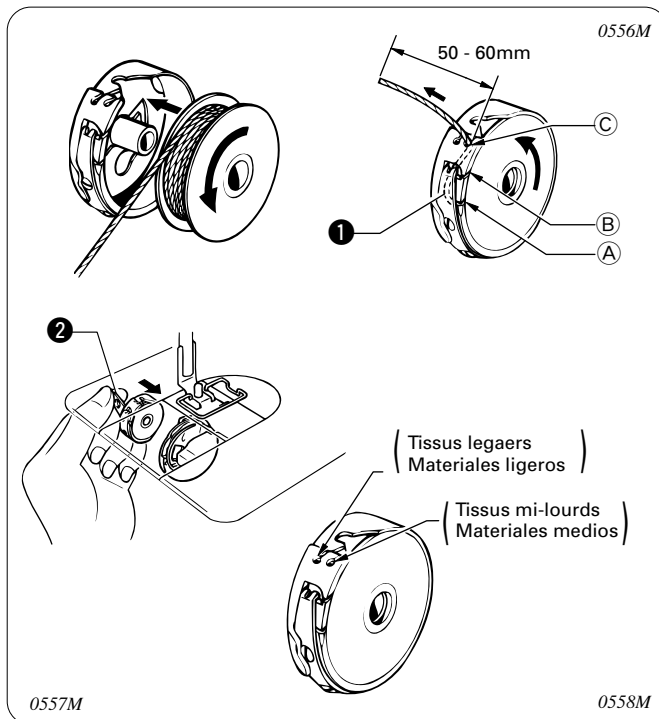
Mettre l'interrupteur d'alimentation sur la position d'arrêt avant d'installer la boîte à canette, sinon la machine risquera de se mettre en marche si on enfonce accidentellement la pédale, et donc de causer des blessures.

* Lorsqu'on utilise un moteur à embrayage, le moteur continuera de tourner même après qu'on ait coupé l'alimentation électrique en raison de l'inertie du moteur. Attendre que le moteur se soit complètement arrêté avant de commencer le travail.



Desconectar el interruptor principal antes de instalar la caja de la bobina, de lo contrario la máquina podría comenzar a funcionar si por descuido se pisara el pedal, lo que podría resultar en heridas.

* Al usar un motor con embrague, como resultado de la inercia el motor continuará girando después de desconectar el interruptor principal. Se debe esperar hasta que el motor se haya detenido completamente antes de comenzar a trabajar.



1. Tourner la poulie de machine de manière à relever l'aiguille jusqu'à ce qu'elle soit placée au-dessus de la plaque à aiguille.
2. Tenir la canette de manière que le fil se déroule dans le sens inverse des aiguilles d'une montre, et placer la canette dans la boîte à canette.
3. Passer le fil par la fente (A) et l'accrocher sous le ressort de tension (1).
4. Repasser le fil par la fente (B) puis le tirer hors du guide-fil (C).
* Utiliser le guide-fil (C) indiqué sur l'illustration selon le type de tissu que l'on coud.
5. Vérifier si la canette tourne bien dans le sens inverse des aiguilles d'une montre lorsqu'on tire le fil vers soi.
6. Tout en tenant le verrou (2) de la boîte à canette, insérer la boîte à canette dans le crochet rotatif.

1. Girar la polea de la máquina para levantar la aguja hasta quede encima de la placa de aguja.
2. Sostener la bobina de manera que el hilo salga afuera hacia la izquierda, y colocar la bobina en la caja de la bobina.
3. Pasar el hilo por la ranura (A) y engancharlo debajo del resorte de tensión (1).
4. Pasar el hilo atrás por la ranura (B) y luego tirar de él hacia el guiahilos (C).
* Use el guiahilos (C) indicado en la figura de acuerdo con el tipo de material a coser.
5. Verificar que la bobina gira hacia la izquierda cuando se saca hacia afuera el hilo.
6. Mientras se sostiene el seguro (2) de la caja de la bobina, insertar la caja de la bobina en el garfio giratorio.

6-5. Threading the upper thread
6-5. Einfädeln des Oberfadens
6-5. Enfilage du fil supérieur
6-5. Enhebrado del hilo superior

 **CAUTION/ACHTUNG/ATTENTION/ATENCION**



Turn off the power switch before threading the upper thread, otherwise the machine will operate if the treadle is pressed by mistake, which could result in injury.

* When using a clutch motor, the motor will keep turning even after the power is switched off as a result of the motor's inertia. Wait until the motor stops fully before starting work.



Schalten Sie den Netzschalter vor dem Einfädeln des Oberfadens aus, weil sonst durch eine unbeabsichtigte Betätigung des Pedals die Maschine in Gang gesetzt und Verletzungen verursachen kann.

* Bei Verwendung eines Kupplungsmotors dreht sich der Motor wegen der Trägheit auch nach dem Ausschalten weiter. Warten Sie deshalb bis der Motor zum vollständigen Stillstand gekommen ist, bevor Sie zu arbeiten beginnen.



Mette l'interrupteur d'alimentation sur la position d'arrêt avant d'enfiler le fil supérieur, sinon la machine risquera de se mettre en marche si on enfonce accidentellement la pédale, et donc de causer des blessures.

* Lorsqu'on utilise un moteur à embrayage, le moteur continuera de tourner même après qu'on ait coupé l'alimentation électrique en raison de l'inertie du moteur. Attendre que le moteur se soit complètement arrêté avant de commencer le travail.



Desconectar el interruptor principal antes de enhebrar el hilo superior, de lo contrario la máquina podría comenzar a funcionar si por descuido se pisara el pedal, lo que podría resultar en heridas.

* Al usar un motor con embrague, como resultado de la inercia el motor continuará girando después de desconectar el interruptor principal. Se debe esperar hasta que el motor se haya detenido completamente antes de comenzar a trabajar.

Turn the machine pulley to align the reference line ❶ on the machine pulley with the index mark on the belt cover.

* This will make threading easier and it will prevent the thread from coming out at the sewing start.

Drehen Sie die Riemenscheibe, um die Bezugslinie ❶ der Riemenscheibe auf die Markierung des Riemenschutzes auszurichten.

* Außerdem wird dadurch verhütet, daß der Faden am Nähbeginn vorsteht.

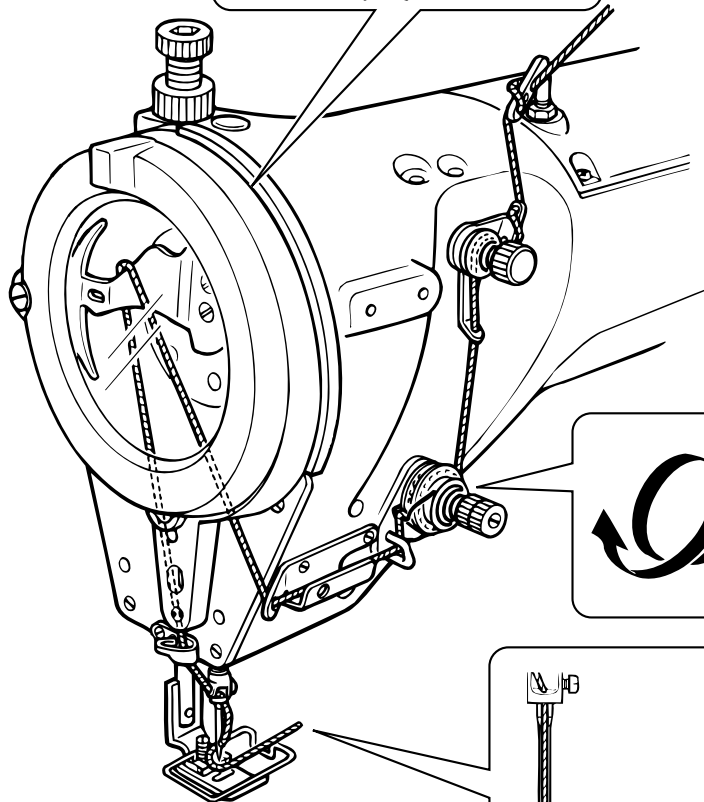
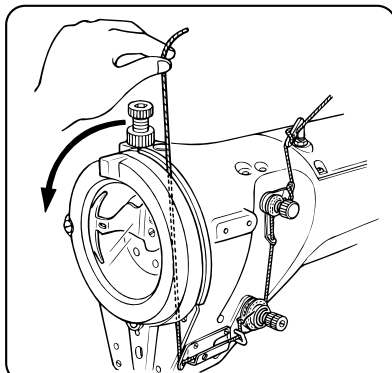
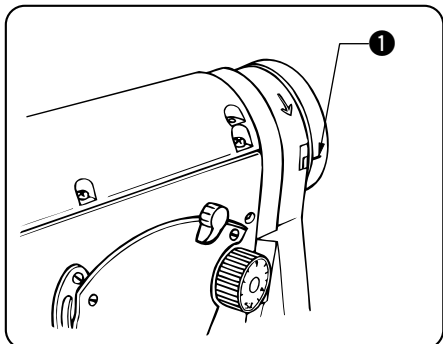
Tour la poulie de machine pour aligner la ligne de référence ❶ de la poulie de machine sur la marque d'index du couvercle de courroie.

* Ceci facilitera l'enfilage et empêchera le fil de sortir en début de couture.

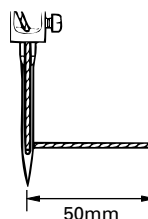
Girar la polea de la máquina para alinear la línea de referencia ❶ en la polea de la máquina con la marca de índice en la cubierta de la correa.

* Esto permitirá enhebrarlo más fácilmente y evitará que el hilo se salga al comienzo de la costura.

6. PREPARATION BEFORE SEWING
6. VORBEREITUNGEN ZUM NÄHEN
6. PREPARATIFS AVANT LA COUTURE
6. PREPARATIVOS ANTES DE COSER



Wind around once.
 einmal herumwickeln
 Enrouler d'un tour.
 Envolver una vez.

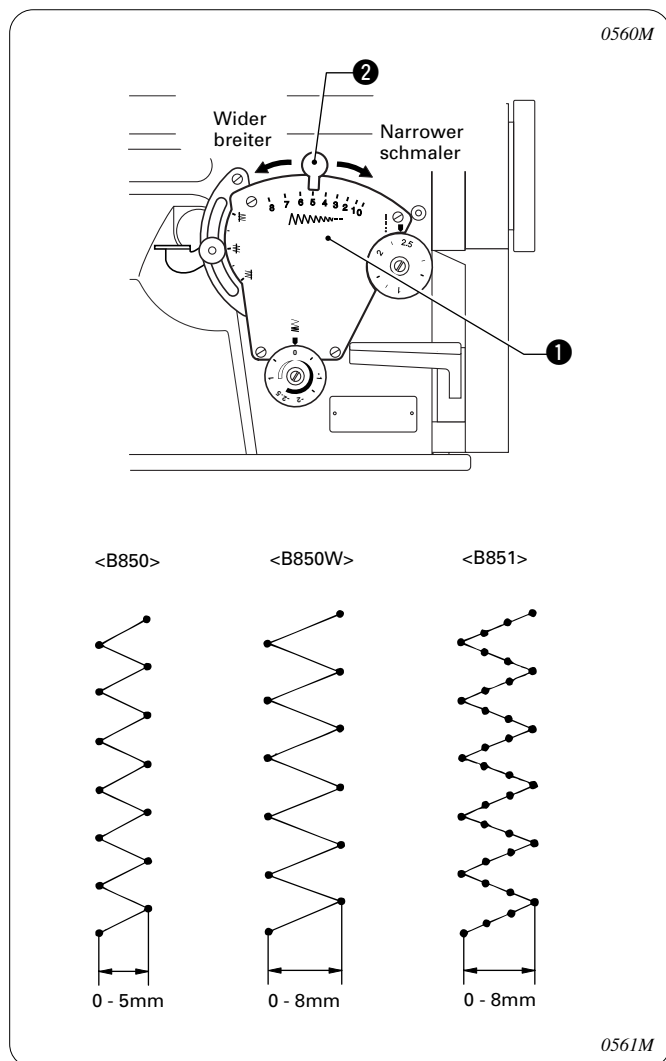


50mm

Leave a 50 mm thread leader.
 Das Fadenende muß 50 mm lang sein.
 Laisser un bout de fil de 50 mm.
 Dejar una gufa de hilo de 50 mm.

0559M

6-6. Adjusting the zigzag width 6-6. Einstellen der Zickzackbreite



Note

- Stop the sewing machine before adjusting the zigzag width.
- Raise the needle above the material when adjusting the zigzag width. If the zigzag width is adjusted while the needle is piercing the material, the needle may bend.

The numbers on the scale of the decorative plate ① indicate the zigzag width in mm.

Move the zigzag lever ② to the left or right to align the indicator mark with the desired number.

- * The scale should be used as a guide only. The width of the finished zigzag seam may vary depending on the type and thickness of the material. Adjust while viewing the finished width.

Hinweis

- Zum Einstellen der Zickzackbreite muß die Nähmaschine gestoppt werden.
- Heben Sie zum Einstellen der Zickzackbreite die Nadel aus dem Nähgut hoch. Wird die Einstellung der Zickzackbreite bei abgesenkter Nadel vorgenommen, kann sich die Nadel verbiegen.

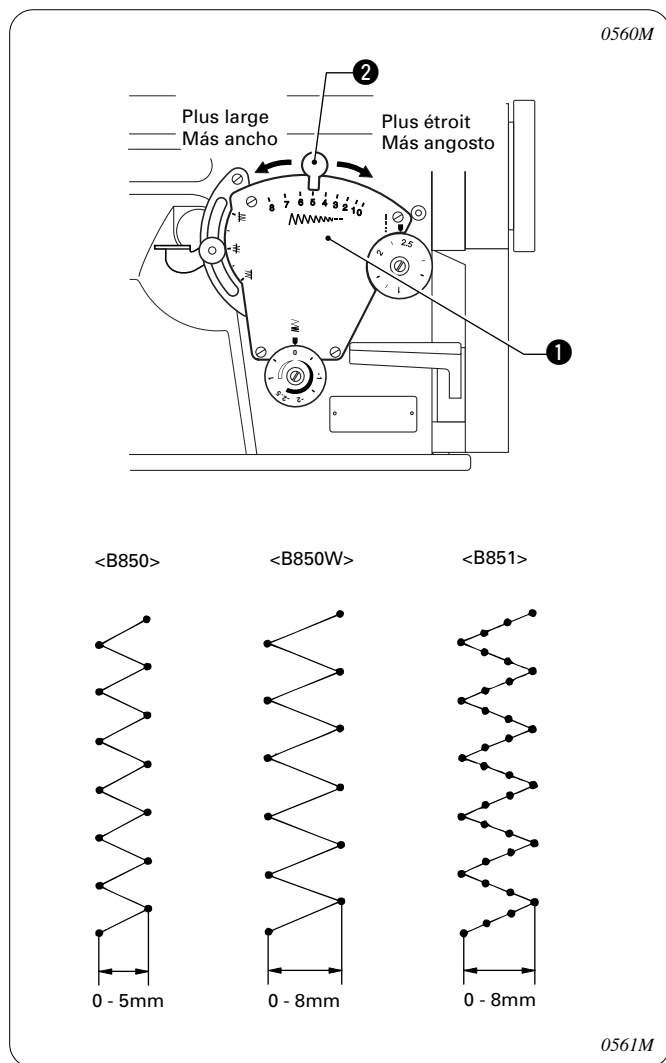
Die Nummern auf der Skala der Platte ① geben die Zickzackbreite in mm an.

Stellen Sie den Zickzackhebel ② nach links oder rechts auf die Markierung für die gewünschte Zahl ein.

- * Die Skala darf nur als Richtwert verwendet werden. Die Breite der Zickzacknaht kann von der Art und der Dicke des Nähguts abhängig sein. Führen Sie die Einstellung anhand der genähten Stiche aus.

Zigzag width / Zickzackbreite	
B850	B850W, B851
0 - 5 mm	0 - 8 mm

6-6. Ajustement de la largeur de zigzag
6-6. Ajuste del ancho de zigzag



Remarque

- Arrêter la machine à coudre avant d'ajuster la largeur de zigzag.
- Relever l'aiguille au-dessus du tissu lors de l'ajustement de la largeur de zigzag. Si la largeur de zigzag est ajustée pendant que l'aiguille perce le tissu, l'aiguille peut se tordre.

Les numéros sur l'échelle de la plaque décorative 1 indiquent la largeur de zigzag en mm.

Déplacer le levier de zigzag 2 vers la gauche ou vers la droite pour aligner les marque d'indication avec le numéro désiré.

* L'échelle ne doit être utilisée que comme guide. La largeur de la couture en zigzag finie peut varier en fonction du type et de l'épaisseur du tissu. Ajuster tout en visionnant la largeur finie.

Nota

- Detenga la máquina de coser antes de ajustar el ancho del zigzag.
- Levante la aguja encima del material al ajustar el ancho del zigzag. Si el ancho del zigzag se ajusta mientras la aguja está atravesando el material, se podría doblar la aguja.

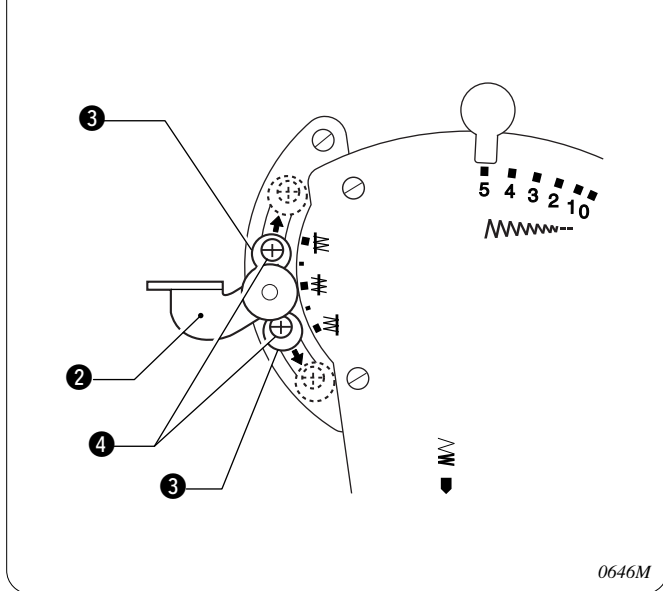
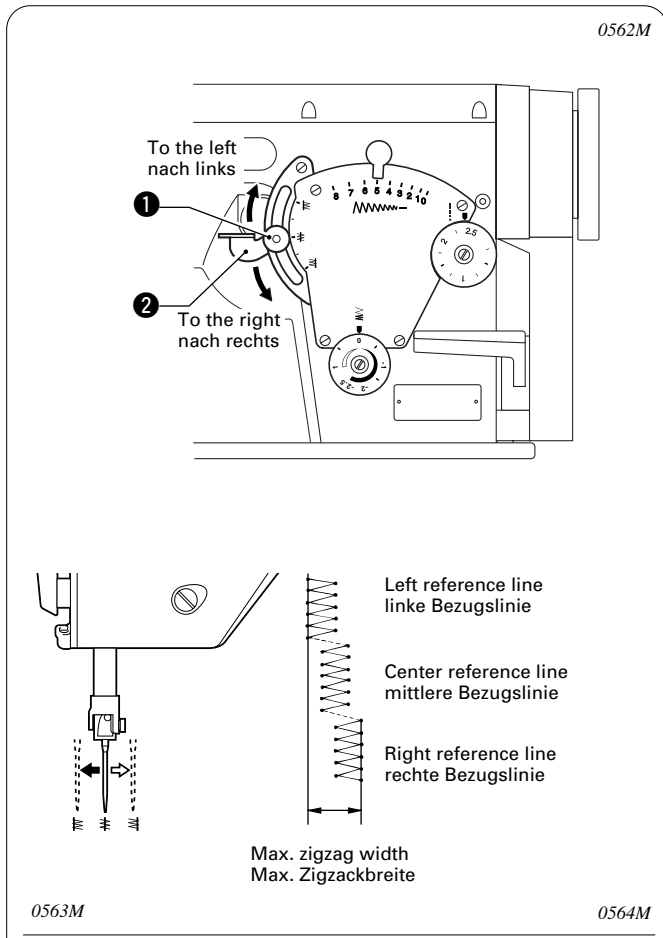
Los números en la escala de la placa decorativa 1 indican el ancho de zigzag en mm.

Mueva la palanca de zigzag 2 a la izquierda o derecha para alinear la marca indicadora con el número deseado.

* La escala debe ser usada sólo como una guía. El ancho de la costura en zigzag terminada puede variar dependiendo del tipo y grosor del material. Ajústela mientras se ve el ancho terminado.

Largeur de zigzag / Ancho de zigzag	
B850	B850W, B851
0 - 5 mm	0 - 8 mm

6-7. Adjusting the needle position
 6-7. Einstellen der Nadelposition



Note

- Stop the sewing machine before adjusting the needle position.
- Raise the needle above the material when adjusting the needle position. If the needle position is adjusted while the needle is piercing the material, the needle may bend.

1. Loosen the thumb nut ①.
2. Move the change lever ② up or down to move the position of the thumb nut ① in order to adjust the needle position.
 - If the thumb nut ① is moved toward the ≡ mark (upward), the needle will move to the left (toward the left reference line).
 - If the thumb nut ① is moved toward the ≡ mark (downward), the needle will move to the right (toward the right reference line).
3. Tighten the thumb nut ①.

■ For B850-1 (narrow specifications)

- When adjusting the needle position for the first time, move the two stoppers ③ which are securing the change lever ② as described below.
 1. Loosen the two screws ④.
 2. Move the stoppers ③ up or down, and then tighten the screws ④ again to secure the stoppers ③.
- After this, adjust the needle position by following steps 1 to 3 above.

Note:

If the needle position is set outside the center reference line (≡ mark), turn the machine pulley by hand to check that the needle does not touch the presser foot and the needle plate before sewing.

Hinweis

- Zum Einstellen der Nadelposition muß die Nähmaschine gestoppt werden.
- Heben Sie zum Einstellen der Nadelposition die Nadel aus dem Nähgut hoch. Wird die Einstellung der Nadelposition bei abgesenkter Nadel vorgenommen, kann sich die Nadel verbiegen.

1. Lösen Sie die Rändelmutter ①.
2. Stellen Sie den Umschalthebel ② nach oben oder unten, um die Position der Rändelmutter ① zum Einstellen der Nadelposition einzustellen.
 - Wird die Rändelmutter ① gegen die Markierung ≡ (nach oben) gestellt, bewegt sich die Nadel nach links (gegen die linke Bezugslinie).
 - Wird die Rändelmutter ① gegen die Markierung ≡ (nach unten) gestellt, bewegt sich die Nadel nach rechts (gegen die rechte Bezugslinie).
3. Ziehen Sie die Rändelmutter ① fest.

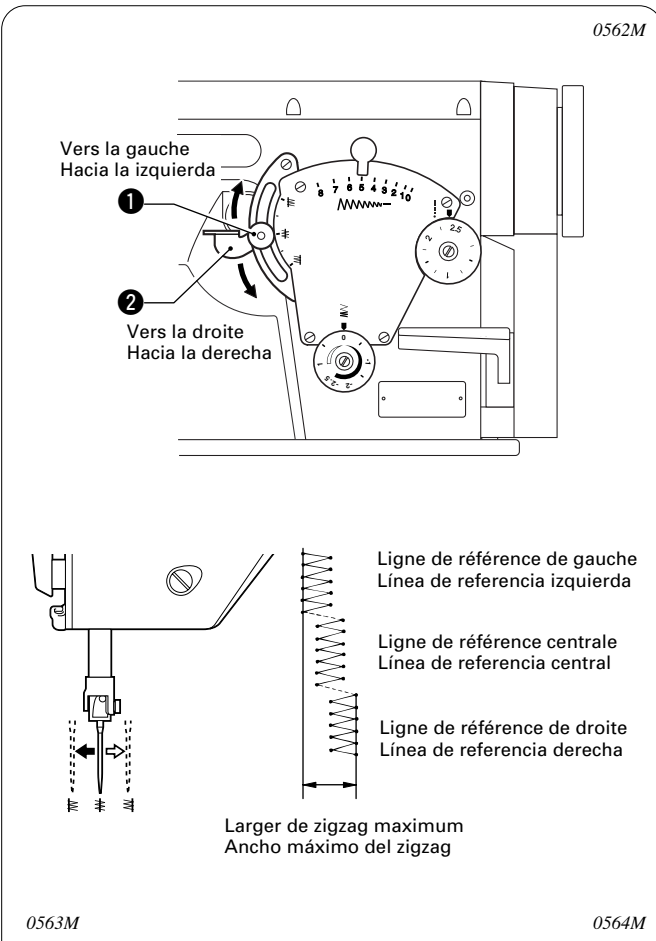
■ Für B850-1 (schmale Ausführung)

- Bei der erstmaligen Einstellung der Nadelposition stellen Sie die beiden Anschläge ③, mit denen der Hebel ② gesichert wird, wie folgt ein.
 1. Lösen Sie die beiden Schrauben ④.
 2. Stellen Sie die Anschläge ③ nach oben oder nach unten und ziehen Sie die Schrauben ④ zum Sichern der Anschläge ③ wieder fest.
- Stellen Sie danach die Nadelposition wie in den obenstehenden Schritten 1 bis 3 beschrieben ein.

HINWEIS:

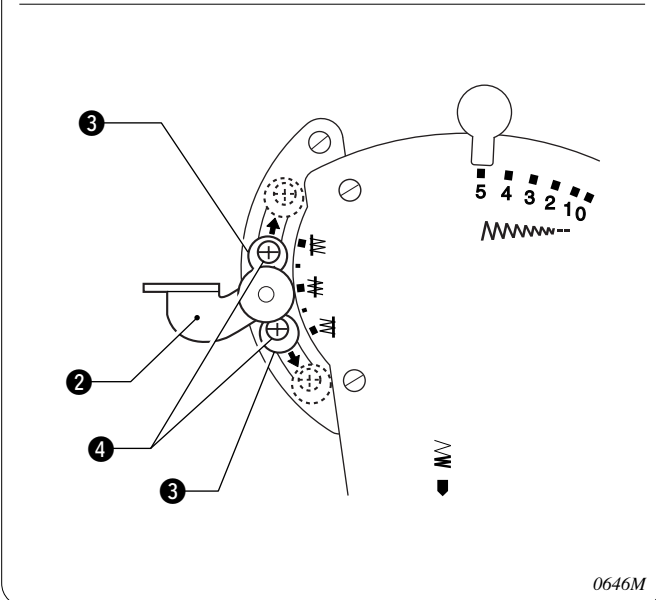
Falls die Nadelposition nicht auf die mittlere Bezugslinie (≡) eingestellt ist, müssen Sie vor dem Nähen durch Drehen des Handrads sicherstellen, daß die Nadel den Stoffdrückerfuß und die Stichplatte nicht berührt.

6-7. Ajustement de la position de l'aiguille 6-7. Ajuste de la posición de la aguja



0563M

0564M



0646M

■ Para B850-1 (especificaciones angostas)

- Al ajustar la posición de la aguja por primera vez, mueva los dos toques ③ que sujetan la palanca de cambio ② tal como se describe a continuación.
 - Afloje los dos tornillos ④.
 - Mueva los toques ③ hacia arriba o abajo, y luego apriete los tornillos ④ otra vez para asegurar los toques ③.
- Después, ajuste la posición de la aguja siguiendo los pasos 1 a 3 anteriores.

NOTA:

Si la posición de la aguja se ajusta fuera de la línea de referencia central (marca ƒ), gire la poulie de la máquina a mano para verificar que la aguja no toque el prensatelas y la placa de agujas antes de coser.

Remarque

- Arrêter la machine à coudre avant d'ajuster la position de l'aiguille.
- Relever l'aiguille au-dessus du tissu lors de l'ajustement de la position de l'aiguille. Si la position de l'aiguille est ajustée pendant que l'aiguille perce le tissu, l'aiguille peut se tordre.

- Desserrer l'écrou papillon ①.
- Déplacer le levier de changement ② vers le haut ou vers le bas pour déplacer la position de l'écrou papillon ① afin d'ajuster la position de l'aiguille.
 - Si l'écrou papillon ① est déplacé vers la marque ƒ (vers le haut), l'aiguille se déplacera vers la gauche (vers la ligne de référence de gauche).
 - Si l'écrou papillon ① est déplacé vers la marque ƒ (vers le bas), l'aiguille se déplacera vers la droite (vers la ligne de référence de droite).
- Resserrer l'écrou papillon ①.

■ Pour B850-1 (pour spécifications étroites)

- Lors de l'ajustement de la position de l'aiguille pour la première fois, déplacer les deux bouchons ③ qui fixent le levier de changement ②, comme décrit ci-dessous.
 - Desserrer les deux vis ④.
 - Déplacer les bouchons ③ vers le haut ou vers le bas, puis resserrer les vis ④ pour fixer les bouchons ③.
- Ensuite, ajuster la position de l'aiguille en suivant les étapes 1 à 3 ci-dessus.

Remarque

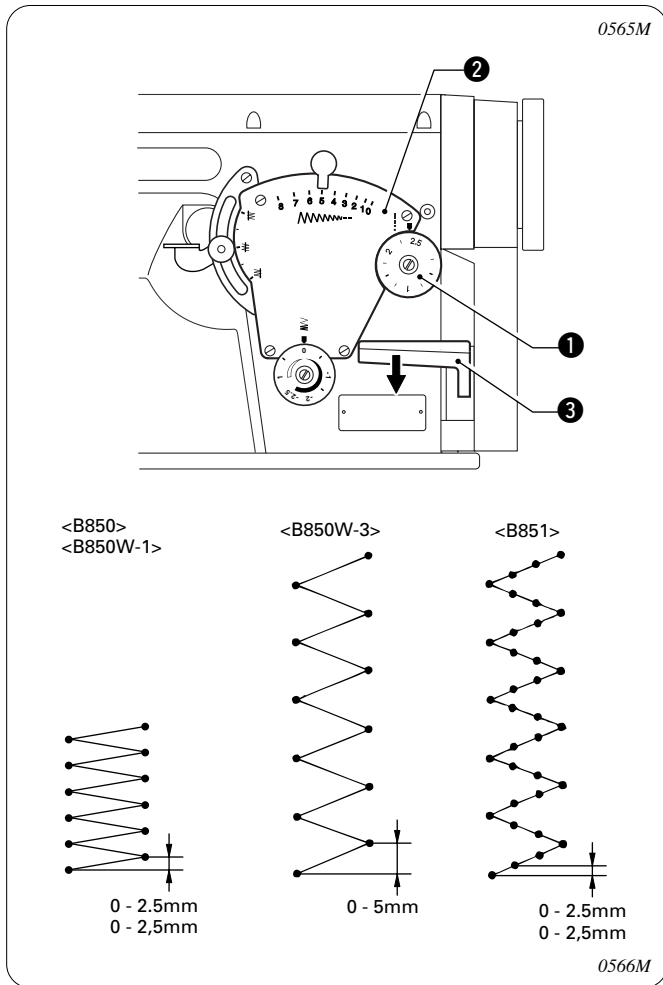
Si la position de l'aiguille est réglée en-dehors de la ligne de référence centrale (marque ƒ), faire tourner la poulie de la machine à la main pour s'assurer que l'aiguille ne touche pas le pied presseur et la plaque d'aiguille avant de coudre.

Nota

- Detenga la máquina de coser antes de ajustar la posición de la aguja.
- Levante la aguja encima del material al ajustar la posición de la aguja. Si la posición de la aguja se ajusta mientras la aguja está atravesando el material, se podría doblar la aguja.

- Afloje la tuerca de orejetas ①.
- Mueva la palanca de cambio ② hacia arriba o abajo para mover la posición de la tuerca de orejetas ① de manera de ajustar la posición de la aguja.
 - Si la tuerca de orejetas ① se mueve hacia la marca ƒ (hacia arriba), la aguja se moverá hacia la izquierda (hacia la línea de referencia izquierda).
 - Si la tuerca de orejetas ① se mueve hacia la marca ƒ (hacia abajo), la aguja se moverá hacia la derecha (hacia la línea de referencia derecha).
- Apriete la tuerca de orejetas ①.

6-8. Adjusting the stitch length
6-8. Einstellen der Stichtlänge
6-8. Réglage de la longueur de point
6-8. Ajuste del largo de puntada



Stitch length / Stichtlänge Longueur de point / Largo de puntada	
B850, B850W-1, B851	B850W-3
0 - 2.5 mm 0 - 2,5 mm	0 - 5 mm

Turn the feed adjustment dial ① until the desired stitch length number is aligned with the index mark ② above the dial.

- The larger the number, the longer the stitch length will be.
- When turning the feed adjustment dial ① from a larger setting to a smaller setting, it will be easier to turn the dial if the reverse stitching lever ③ is pushed to the half-way-down position.
- * The numbers on the dial are for use as a guide. The length of the finished stitches may vary depending on the type and thickness of material being sewn. Adjust while looking at the finished stitches.

Drehen Sie die Transporteinstellscheibe ①, um die gewünschte Stichtlängenzahl auf die Markierung ② über der Scheibe einzustellen.

- Mit zunehmender Zahl wird eine größere Stichtlänge eingestellt.
- Das Zurückstellen des Stichtlängenreglers ① auf eine kleinere Stichtlänge ist einfacher, wenn dazu der Umkehrhebel ③ in die mittlere Position gedrückt wird.
- * Die Nummern auf der Scheibe dienen nur als Anhaltspunkt. Die Stichtlänge kann von der Art und der Dicke des Nähguts abhängen. Führen Sie die Einstellung anhand von Probestichen aus.

Tourner la molette de largo de réglage d'entraînement ① jusqu'à ce que le nombre de longueur de point désiré soit aligné sur la marque d'index ② au-dessus de la molette.

- Plus le numéro est grand, plus la longueur de point sera grande.
- Lorsqu'on tourne la molette ① de longueur de point d'un numéro plus grand vers un numéro plus petit, il sera plus facile de tourner la molette si on abaisse d'abord jusqu'à mi-chemin le levier ③ de couture inverse.
- * Les nombres marqués sur la molette servent de guide. La longueur des points finis peut varier selon le type et l'épaisseur du tissu que l'on coud. Régler en observant les points terminés.

Girar el dial de alimentación ① hasta que el número de largo de puntada deseado esté alineado con la marca de índice ② encima del dial.

- Cuanto mayor sea el número, más larga será la puntada.
- Al girar el dial de largo de puntada ① de un ajuste grande a un ajuste menor, será más fácil girar el dial si se empuja hacia abajo hasta la mitad la palanca de costura hacia atrás ③.
- * Los números en el dial son para ser usados como guías. El largo de las puntadas terminadas variará dependiendo del tipo y espesor del material cosido. Ajustar mientras se miran las puntadas terminadas.

6-9. Cautions when replacing gauge parts

6-9. Vorsichtsmaßnahmen beim Ersetzen von Teilen

6-9. Précautions à prendre lors du remplacement des pièces du calibre

6-9. Precauciones a tener en cuenta al cambiar partes calibradas

The following must be observed at all times

When replacing gauge parts (presser foot, needle plate and feed dog), care must be taken to adjust these parts so that they operate correctly together. If settings such as zigzag width, needle position and stitch length are not appropriate for the gauge parts used, the needle may strike the needle plate and break, or the feed dog may touch the needle plate and be damaged during sewing machine operation. In order to prevent things like this from happening, turn the machine pulley by hand after adjusting the zigzag width, needle position and stitch length, and check that none of the gauge parts touch the needle plate before carrying out sewing.

Das Folgende muß unbedingt beachtet werden.

Beim Ersetzen von Teilen (Stoffdrückerfuß, Stichplatte und Transporteur) muß die Funktion dieser Teile richtig aufeinander abgestimmt werden. Falls Einstellungen, wie die Zickzackbreite, die Nadelposition und die Stichlänge nicht für das verwendete Teil geeignet sind, kann die Nadel brechen, weil sie die Stichplatte berührt oder der Transporteur kann beim Nähen beschädigt werden. Drehen Sie deshalb nach dem Einstellen der Zickzackbreite, der Nadelposition und der Stichlänge das Handrad, um vor dem Nähbeginn zu prüfen, daß keines der Teile die Stichplatte berührt.

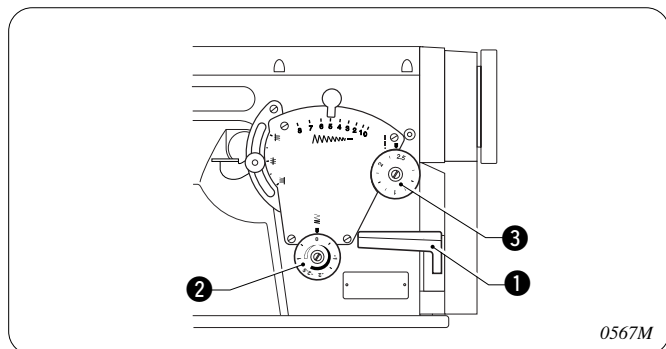
Observer ce qui suit à tout moment

Lors du remplacement de pièces du calibre (pied presseur, plaque à aiguille, griffe d'entraînement), bien veiller à ajuster ces pièces pour qu'elles fonctionnent correctement ensemble. Si des réglages tels que la largeur de zigzag, la position de l'aiguille et la longueur de point ne sont pas appropriés aux pièces du calibre utilisées, l'aiguille peut heurter la plaque à aiguille et se casser, ou bien la griffe d'entraînement peut toucher la plaque à aiguille et être endommagée pendant le fonctionnement de la machine à coudre. Afin d'empêcher de tels accidents de se produire, faire tourner la poulie de la machine à la main après avoir ajusté la largeur de zigzag, la position de l'aiguille et la longueur de point et s'assurer qu'aucune des pièces du calibre ne touche la plaque à aiguille avant d'effectuer la couture.

Siempre se debe tener en cuenta lo siguiente

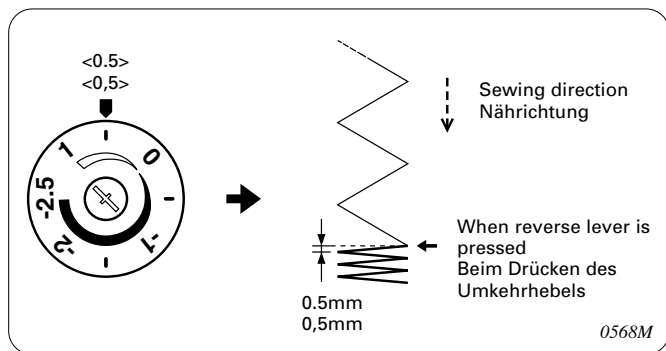
Al cambiar partes calibradas (prensateles, placa de agujas y alimentador), se debe tener cuidado de ajustar estas partes de manera que funcionen correctamente juntas. Si los ajustes de ancho de zigzag, posición de aguja y largo de puntada no son correctos para las partes calibradas usadas, la aguja puede golpear la placa de agujas y romperse, o el alimentador puede tocar la placa de agujas y dañarse durante el funcionamiento de la máquina. Para evitar que eso ocurra, gire la polea de la máquina a mano después de ajustar el ancho de zigzag, la posición de la aguja y el largo de puntada, y verifique que ninguna de las piezas calibradas toquen la placa de agujas antes de realizar la costura.

6-10. Backtacking 6-10. Verriegeln



Stitch length / Stichlänge	
B850, B850W-1, B851	B850W-3
-2.5 - 1 mm -2,5 - 1 mm	-5 - 1 mm

- Backtack stitches with short stitch lengths can be sewn easily during sewing just by pressing the reverse lever **1**. This is useful for preventing fraying of the seam at the sewing end.
- Before sewing, turn the condense dial **2** to the left or right to set the stitch length for these shorter backtack stitches.
- * The numbers on the dial are for use as a guide. The length of the finished stitches may vary depending on the type and thickness of material being sewn. Adjust while looking at the finished stitches.
- Verriegelungsstiche mit kurzer Stichelänge können einfach durch Drücken des Umkehrhebels **1** genäht werden. Damit kann ein Ausfransen am Nahtende verhindert werden.
- Drehen vor dem Nähbeginn die Verdichtungsstichscheibe **2** nach links oder rechts, um die Stichelänge für diese kürzeren Verriegelungsstiche einzustellen.
- * Die Nummern auf der Scheibe dienen nur als Anhaltspunkt. Die Stichelänge kann von der Art und der Dicke des Nähguts abhängen. Führen Sie die Einstellung anhand von Probestichen aus.

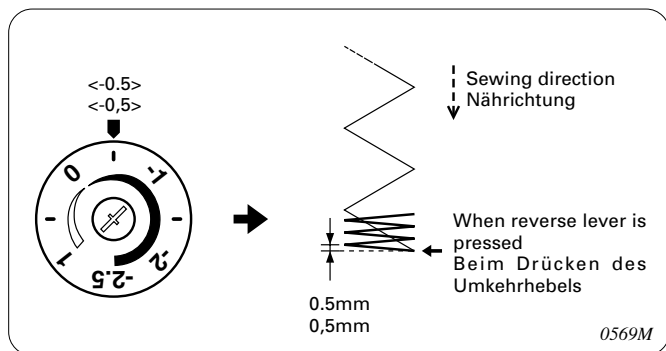


■ Nähen von verdichteten Stichen

- Wenn die Verdichtungsstichscheibe **2** auf eine positive Zahl eingestellt ist, werden beim Betätigen des Umkehrhebels Verriegelungsstiche mit der eingestellten Stichelänge in der normalen Nährichtung genäht.
- Wenn die Verdichtungsstichscheibe **2** auf "0" eingestellt wird, werden beim Betätigen des Umkehrhebels Verriegelungsstiche ohne Materialvorschub genäht.

Hinweis:

Die Verdichtungsstichscheibe **2** kann nicht auf eine größere Zahl als die mit der Transporteneinstellscheibe **3** eingestellte Zahl eingestellt werden.



■ Sewing condensed stitches

- When the condense dial **2** is set to a positive number, backtack stitches with a stitch length that matches the dial setting will be sewn in the normal sewing direction while the reverse lever is pressed.
- If the condense dial **2** is set to "0", backtack stitches will be sewn without the material being fed while the reverse lever is pressed.

Note:

The condense dial **2** cannot be set to a number which is greater than the setting on the feed adjustment dial **3**.

■ Backtacking

When the condense dial **2** is set to a negative number, backtack stitches with a stitch length that matches the dial setting will be sewn in the reverse sewing direction while the reverse lever is pressed.

Note:

It is not possible to sew stitches which are longer than the stitch length set using the feed adjustment dial **3**.

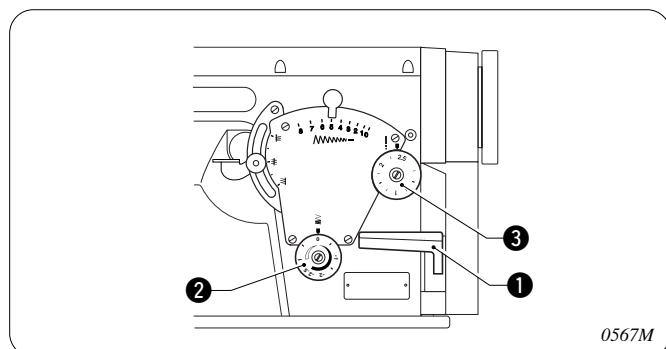
■ Verriegeln

Wenn die Verdichtungsstichscheibe **2** auf eine negative Zahl eingestellt ist, werden beim Betätigen des Umkehrhebels Verriegelungsstiche mit der eingestellten Stichelänge in Rückwärtsrichtung genäht.

Hinweis:

Es ist nicht möglich größere Stiche als die mit der Transporteneinstellscheibe **3** eingestellte Stichelänge zu nähen.

6-10. Point d'arrêt 6-10. Rematado

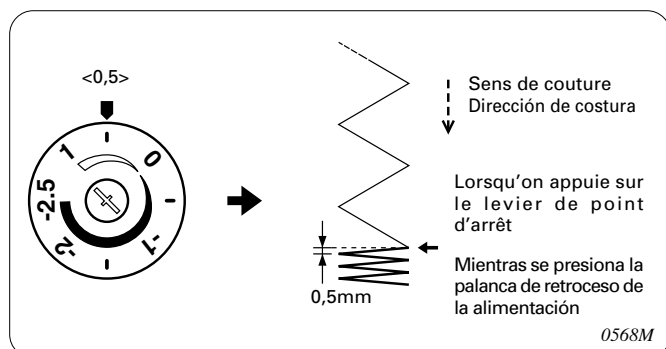


Longueur de point / Largo de puntada	
B850, B850W-1, B851	B850W-3
-2,5 - 1 mm	-5 - 1 mm

- Les points d'arrêt à longueurs de point courtes peuvent être cousus facilement lors de la couture en appuyant sur le levier d'inversion ①. Ceci est fort pratique pour éviter que la couture ne s'effiloche en fin de couture.
- Avant de coudre, tourner la molette de condensation ② vers la gauche ou vers la droite pour régler la longueur de point pour ces points d'arrêt courts.
- * Les nombres marqués sur la molette servent de guide. La longueur des points finis peut varier selon le type et l'épaisseur du tissu que l'on coud. Régler en observant les points terminés.
- Rematado por atrás con largos de puntadas cortas pueden ser cosidas fácilmente durante la costura simplemente presionando la palanca de retroceso de la alimentación ①. Esto es útil para evitar deshilachamiento al final de la costura.
- Antes de coser, girar el dial de puntada condensada ②

a la izquierda o la derecha para ajustar el largo de puntada para rematado por atrás más cortas.

- * Los números en el dial son para ser usados como guías. El largo de las puntadas terminadas variará dependiendo del tipo y espesor del material cosido. Ajustar mientras se miran las puntadas terminadas.



■ Couture des points condensés

- Si l'on règle la molette de condensation ② sur un nombre positif, les points d'arrêt dont la longueur de point correspond au réglage de la molette seront cousus dans le sens de couture normal lorsqu'on appuie sur le levier d'inversion.
- Si l'on met la molette de condensation ② sur "0", les points d'arrêt seront cousus sans que le tissu soit entraîné quand on appuie sur le levier d'inversion.

Remarque:

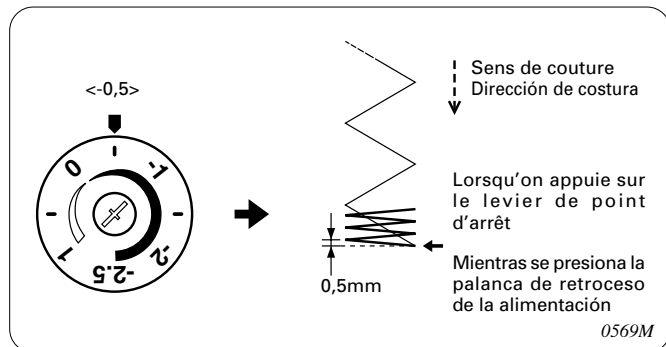
Il n'est pas possible de régler la molette de condensation ② sur un nombre supérieur au réglage de la molette de réglage déentraînement ③.

■ Costura de puntadas condensadas

- Cuando el dial de puntadas condensadas ② se ajusta a un número positivo, el rematado por atrás con un largo de puntada de acuerdo con el ajuste del dial será cosido en la dirección de costura normal mientras se presiona la palanca de retroceso de la alimentación.
- Si el dial de puntadas condensadas ② se ajusta a "0", rematado por atrás serán cosidas sin que se alimente el material mientras se presiona la palanca de retroceso de la alimentación.

Nota:

El dial de puntadas condensadas ② no puede ser ajustado a un número mayor que el ajuste en el dial de ajuste de alimentación ③.



■ Point d'arrêt

Si l'on met la molette de condensation ② sur un nombre négatif, les points d'arrêt dont la longueur de point correspond au réglage de la molette seront cousus dans le sens de couture inverse quand on appuie sur le levier de réglage déentraînement.

Remarque:

Il n'est pas possible de coudre des points dont la longueur est supérieure à la longueur des points qui utilisent le cadran d'ajustement d'alimentation.

■ Rematado por atrás

Cuando el dial de puntadas condensadas ② se ajusta a un número negativo, rematado por atrás con un largo de puntada de acuerdo con el ajuste del dial serán cosidas en la dirección de costura inversa mientras se presiona la palanca de retroceso de la alimentación.

Nota:

No es posible coser puntadas que sean más largas que el largo de puntadas ajustado usando el dial de ajuste de alimentación ③.

7. SEWING 7. NÄHEN 7. COUTURE 7. COSTURA

CAUTION/ACHTUNG/ATTENTION/ATENCIÓN



Attach all safety devices before using the sewing machine. If the machine is used without these devices attached, injury may result.



Turn off the power switch at the following times, otherwise the machine may operate if the treadle is pressed by mistake, which could result in injury.

- When threading the needle
- When replacing the needle and bobbin
- When not using the machine and when leaving the machine unattended

* When using a clutch motor, the motor will keep turning even after the power is switched off as a result of the motor's inertia. Wait until the motor stops fully before starting work.



Do not touch any of the moving parts or place any objects against the machine while sewing, as this may result in personal injury or damage to the machine.



Vor Inbetriebnahme müssen alle Sicherheitsvorrichtungen angebracht werden.

Beim Betrieb ohne Sicherheitsvorrichtungen können Verletzungen verursacht werden.



Schalten Sie den Netzschalter der Maschine unter den folgenden Bedingungen aus, weil sonst durch eine unbeabsichtigte Betätigung des Pedals die Maschine in Gang gesetzt und Verletzungen verursachen kann.

- Zum Einfädeln der Nadel
- Zum Auswechseln der Nadel und der Spule
- Wenn die Maschine nicht verwendet wird oder unbeaufsichtigt ist

* Bei Verwendung eines Kupplungsmotors dreht sich der Motor wegen der Trägheit auch nach dem Ausschalten weiter. Warten Sie deshalb bis der Motor zum vollständigen Stillstand gekommen ist, bevor Sie zu arbeiten beginnen.



Berühren Sie beim Nähen keine sich bewegenden Teile und halten Sie auch keine Gegenstände an solche Teile, weil Sie sich verletzen können und die Nähmaschine beschädigt werden kann.



Fixer tous les dispositifs de sécurité avant d'utiliser la machine à coudre. Si on utilise la machine sans avoir d'abord fixé ces dispositifs, on risquera de se blesser.



Mettre l'interrupteur d'alimentation en position d'arrêt aux moments suivants, sinon la machine risquera de se mettre en marche si on enfonce accidentellement la pédale, et donc de causer des blessures.

- Lors de l'enfilage de l'aiguille
- Lors du remplacement de l'aiguille et de la canette
- Lorsqu'on n'utilise pas la machine et lorsqu'on laisse la machine sans surveillance

* Lorsqu'on utilise un moteur à embrayage, le moteur continuera de tourner même après qu'on ait coupé l'alimentation électrique en raison de l'inertie du moteur. Attendre que le moteur se soit complètement arrêté avant de commencer le travail.



Ne toucher aucune des parties mobiles ni ne placer aucun objet contre la machine lors de la couture, sinon on risquera de se blesser ou d'endommager la machine.



Instalar todos los dispositivos de seguridad antes de usar la máquina de coser. Si la máquina de coser se usa sin los dispositivos de seguridad podría resultar herido.



Desconectar el interruptor principal en los siguientes casos, de lo contrario la máquina podría comenzar a funcionar si por descuido se pisara el pedal, lo que podría resultar en heridas.

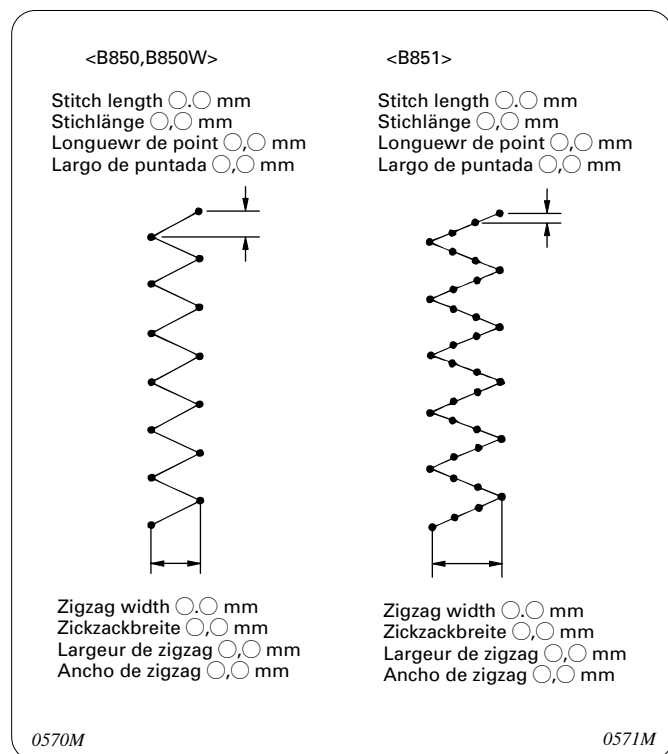
- Al enhebrar la aguja
- Al cambiar la aguja o la bobina
- Al no usar la máquina y alejarse de ella dejándola sin cuidado

* Al usar un motor con embrague, como resultado de la inercia el motor continuará girando después de desconectar el interruptor principal. Se debe esperar hasta que el motor se haya detenido completamente antes de comenzar a trabajar.



No tocar ninguna de las piezas móviles o colocar ningún objeto sobre la máquina al coser, pues podría resultar en heridas o la máquina podría resultar dañada.

7-1. Sewing
7-1. Nähen
7-1. Couture
7-1. Costura



1. Make any adjustments which may be required, such as zigzag width and stitch length.
 - Zigzag width (Refer to P. 29.)
 - Needle position (Refer to P. 31.)
 - Stitch length (Refer to P. 33.)
2. Turn on the power switch.
3. Depress the treadle to start sewing.

1. Nehmen Sie die notwendigen Einstellung, wie der Zickzackbreite oder der Stichlänge vor.
 - Zickzackbreite (Siehe Seite 29.)
 - Nadelposition (Siehe Seite 31.)
 - Stichlänge (Siehe Seite 33.)
2. Schalten Sie den Netzschalter ein.
3. Drücken Sie das Pedal, um mit dem Nähen zu beginnen.

1. Effectuer tout ajustement nécessaire, tel que largeur de zigzag et longueur de point.
 - Largeur de zigzag (Se reporter à la page 30.)
 - Position de l'aiguille (Se reporter à la page 32.)
 - Longueur de point (Se reporter à la page 33.)
2. Mettre l'interrupteur d'alimentation sur la position de marche.
3. Enfoncer la pédale pour enclencher la couture.

1. Realice cualquier ajuste que sea necesario, como ancho de zigzag y largo de puntada.
 - Ancho de zigzag (Consulte la página 30.)
 - Posición de aguja (Consulte la página 32.)
 - Largo de puntada (Consulte la página 33.)
2. Conectar el interruptor principal.
3. Pisar el pedal para comenzar a coser.

8. THREAD TENSION 8. FADENSPANNUNG

8-1. Adjusting the thread tension 8-1. Einstellen der Fadenspannung

8. TENSION DU FIL 8. TENSION DEL HILO

8-1. Réglage de la tension du fil 8-1. Ajuste de la tensión del hilo

⚠ CAUTION/ACHTUNG/ATTENTION/ATENCIÓN



Turn off the power switch before removing or inserting the bobbin case, otherwise the machine may operate if the treadle is pressed by mistake, which could result in injury.

* When using a clutch motor, the motor will keep turning even after the power is switched off as a result of the motor's inertia. Wait until the motor stops fully before starting work.



Schalten Sie den Netzschalter der Maschine vor dem Entfernen oder Einsetzen einer Spulenkapself aus, weil die Maschine durch Drücken des Pedals unabsichtlich in Gang gesetzt werden kann und Verletzungen entstehen können.

* Bei Verwendung eines Kupplungsmotors dreht sich der Motor wegen der Trägheit auch nach dem Ausschalten weiter. Warten Sie deshalb bis der Motor zum vollständigen Stillstand gekommen ist, bevor Sie zu arbeiten beginnen.



Mettre l'interrupteur d'alimentation en position d'arrêt avant de déposer ou d'insérer la boîte à canette, sinon la machine pourra se mettre en marche si on enfonce accidentellement la pédale, et donc causer des blessures.

* Lorsqu'on utilise un moteur à embrayage, le moteur continuera de tourner même après qu'on ait coupé l'alimentation électrique en raison de l'inertie du moteur. Attendre que le moteur se soit complètement arrêté avant de commencer le travail.



Desconectar el interruptor principal antes de sacar o instalar la caja de la bobina, de lo contrario la máquina podría comenzar a funcionar si por descuido se pisara el pedal, lo que podría resultar en heridas.

* Al usar un motor con embrague, como resultado de la inercia el motor continuará girando después de desconectar el interruptor principal. Se debe esperar hasta que el motor se haya detenido completamente antes de comenzar a trabajar.



0572M

Good even stitches
 Schöne gleichmäßige Stiche
 Points corrects
 Puntadas parejas



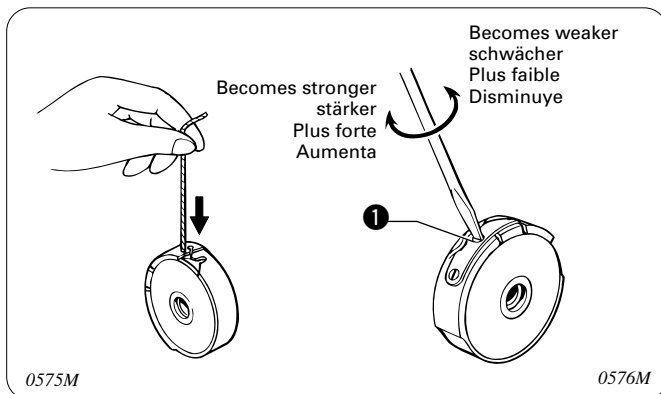
0573M

Upper thread tension too weak or lower thread tension too strong
 Zu schwache Oberfadenspannung bzw. zu hohe Unterfadenspannung
 La tension du fil supérieur est trop importante ou celle du fil inférieur est trop faible
 La tensión del hilo superior es muy grande o la del hilo inferior es poca



0574M

Upper thread tension too strong or lower thread tension too weak
 Zu hohe Oberfadenspannung bzw. zu schwache Unterfadenspannung
 La tension du fil supérieur est trop faible ou celle du fil supérieur est top importante
 La tensión del hilo superior es muy poca o la del hilo inferior es demasiado grande.



0575M

0576M

■ Lower thread tension

Turn the thread tension screw ❶ to adjust the lower thread tension so that the bobbin drops by its own weight with no resistance when the end of the thread is held.

■ Unterfadenspannung

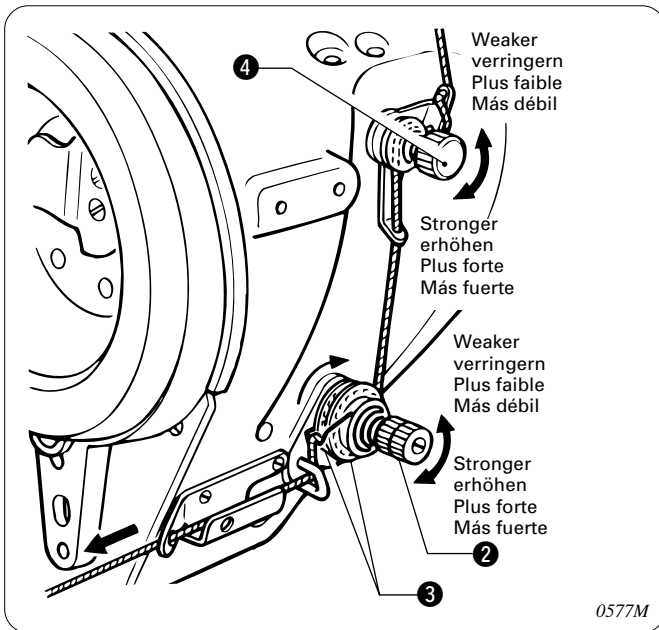
Stellen Sie die Unterfadenspannung mit der Fadenspannungsschraube ❶ ein, so daß die Spule durch das Eigengewicht herunterfällt, wenn das Fadenende hochgehalten wird.

■ Tension du fil inférieur

Tourner la vis de tension de fil ❶ pour régler la tension du fil inférieur de manière que la canette tombe de son propre poids sans résistance lorsqu'on tient l'extrémité du fil.

■ Tensión del hilo inferior

Girar el tornillo de tensión del hilo ❶ para ajustar la tensión del hilo inferior de manera que la bobina baja por su propio peso sin resistencia cuando se sostiene el final del hilo.



■ Upper thread tension

After the lower thread tension has been adjusted, adjust the upper thread tension so that a good, even stitch is obtained.

1. Lower the presser foot.
2. Adjust by turning the thread tension nut ②.
3. After adjusting the upper thread tension, pull the upper thread in the direction of the arrow and check that the rotary disc ③ turns together with the upper thread.
* If it does not turn, tighten the pre-tension ④.

Note:

If the tension of the pre-tension ④ is too weak the thread will slip and the rotary disc ③ will not rotate. The pre-tension ④ should be adjusted to as weak a tension as possible while still allowing the rotary disc ③ to rotate smoothly.

■ Oberfadenspannung

Stellen Sie nach dem Einstellen der Unterfadenspannung die Oberfadenspannung ein, so daß gleichmäßige Stiche genäht werden.

1. Senken Sie den Stoffdrückerfuß ab.
2. Stellen Sie die Fadenspannung mit der Fadenspannungsmutter ② ein.
3. Ziehen Sie nach dem Einstellen der Oberfadenspannung den Oberfaden in Pfeilrichtung und kontrollieren Sie, ob sich die Scheibe ③ zusammen mit dem Oberfaden dreht.
* Falls sich die Scheibe nicht dreht, muß die Vorspannung ④ erhöht werden.

Hinweis:

Bei zu geringer Vorspannung ④ schlupft der Faden und die Scheibe ③ dreht sich nicht. Die Vorspannung ④ sollte so gering wie möglich eingestellt werden, so daß sich die Scheibe ③ aber noch richtig dreht.

■ Tension du fil supérieur

Une fois que la tension du fil inférieur a été réglée, régler la tension du fil supérieur de manière à obtenir un beau point bien régulier.

1. Abaisser le pied presseur.
2. Régler en tournant l'écrou ② de tension du fil.
3. Après avoir réglé la tension du fil supérieur, tirer le fil supérieur dans le sens de la flèche et vérifier si le disque rotatif ③ tourne bien avec le fil supérieur.
* S'il ne tourne pas, serrer la pré-tension ④.

Remarque:

Si la tension de la pré-tension ④ est trop faible, le fil glissera et le disque rotatif ③ ne tournera pas. La pré-tension ④ doit être réglée de manière à être aussi faible que possible en permettant toutefois au disque rotatif ③ de tourner bien régulièrement.

■ Tensión del hilo superior

Después de ajustar la tensión del hilo inferior, ajustar la tensión del hilo superior de manera de obtener puntadas parejas.

1. Bajar el prensatelas.
2. Ajustar girando la tuerca de tensión del hilo ②.
3. Después de ajustar la tensión del hilo superior, tirar del hilo superior en la dirección de la flecha y verificar que el disco giratorio ③ gira junto con el hilo superior.
* Si no girará, apretar la tensión preliminar ④.

Nota:

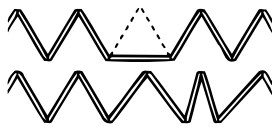
Si la tensión preliminar ④ es demasiado débil el hilo se deslizará y el disco giratorio ③ no girará. La tensión preliminar ④ debe ser ajustada tan débil como sea posible mientras se permite que el disco giratorio ③ gire suavemente.

8-2. Adjusting the presser foot pressure
8-2. Einstellen des Stoffdrückerfußdrucks
8-2. Réglage de la pression du pied presseur
8-2. Ajuste de la presión del prensatelas



Correct Stitches/ richtige Naht
 Points corrects/ Puntadas correctas

0578M



Skipped stitches occur
 übersprungene Stiche
 Des points sont sautés
 Se saltan puntadas

Uneven stitch length
 ungleichmässige Stiche
 Longueur des points
 irrégulière
 Puntadas desparejas

0579M



Stitches are puckered
 zusammengogene Stiche
 Les points sont francés
 Puntadas encarrujadas

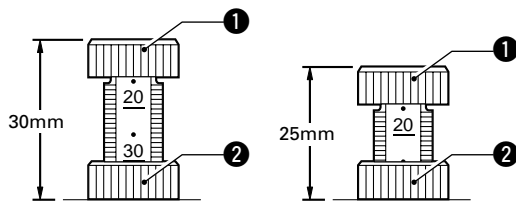
0580M



- Increase the pressure.
- Den Stoffdrückerfußdruck erhöhen.
- Augmenter la pression.
- Aumentar la presión.



- Decrease the pressure.
- Den Stoffdrückerfußdruck verringern.
- Diminuer la pression.
- Disminuir la presión.

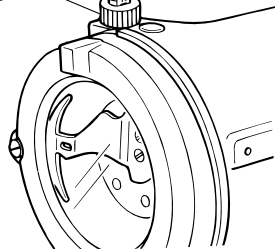


Becomes weaker
 Schwächer
 Plus faible
 Disminuye

2

Becomes stronger
 Stärker
 Plus forte
 Aumenta

1



0581M

- The presser foot pressure should be as weak as possible, but strong enough so that the material does not slip.
 - The scale on the adjustment screw ① indicates the height of the adjustment screw ①, and should be used as a guide to adjustment. (Refer to the following page.)
1. Loosen the adjustment nut ② .
 2. Turn the adjustment screw ① to adjust the presser foot pressure.
 3. Tighten the adjustment nut ② .

- Der Stoffdrückerfußdruck sollte so gering wie möglich eingestellt werden, aber so, daß das Nähgut nicht schlupft.
- Mit der Skala auf der Einstellschraube ① wird die Schraubenhöhe ① bezeichnet, die als Richtwert für die Einstellung dient. (Siehe folgende Seite.)

1. Die Mutter ② lösen.
2. Den Stoffdrückerfußdruck mit der Schraube ① einstellen.
3. Die Mutter ② wieder festziehen.

- La pression du pied presseur doit être aussi faible que possible, mais cependant assez forte pour que le tissu ne glisse pas.

- L'échelle de la vis d'ajustement ① indique la hauteur de la vis d'ajustement ① et doit être utilisée comme guide pour l'ajustement. (Se reporter à la page suivante.)

1. Desserrer l'écrou de réglage ② .
2. Tourner la vis de réglage ① pour régler la pression du pied presseur.
3. Serrer l'écrou de réglage ② .

- La presión del prensatelas debe ser tan débil como sea posible, pero suficientemente fuerte como para que la tela no se resbale.

- La escala en el tornillo de ajuste ① indica la altura del tornillo de ajuste ①, y debe ser usada como una guía para el ajuste. (Consulte la página siguiente.)

1. Alojarse la tuerca de ajuste ② .
2. Girar el tornillo de ajuste ① para ajustar la presión del prensatelas.
3. Apretar la tuerca de ajuste ② .

Relationship between adjustment screw height and presser foot pressure (guide)
Beziehung zwischen der Einstellschraubenhöhe und dem Stoffdrückerfußdruck (Richtwert)
Relation entre la hauteur de la vis d'ajustement et la pression du pied presseur (guide)
Relación entre la altura del tornillo de ajuste y la presión del prensatelas (guía)

	Spring Feder Ressort Resorte		Adjustment screw height Einstellschraubenhöhe Hauteur de la vis d'ajustement Altura del tornillo de ajuste	Presser foot pressure Soffdrückerfußdruck Pression du pied presseur Presión del prensatelas	Adjustment range Einstellbereich Plage d'ajustement Rango de ajuste
Standard part Standardteil Pièce standard Parte estándar	S48286001	Black schwarz Noir Negro	25mm	40N	20 - 60N
Accessory part * Zubehörteil* Pièce accessoire * Parte accesoría*	S48285001	Yellow gelb Jaune Amarillo	25mm	23N	10 - 30N

- * Models B850-1, B850W-1 and B851 include an accessory spring (S48285001) which allows fine adjustments to be made for weaker presser foot pressures. Use whichever of the two springs are best suited to the material being sewn, while referring to the above table.
Refer to P.64 for details on replacing the spring.
<Removal>
Refer to steps 1 to 5.
<Installation>
Refer to steps 5 to 9.
- * Bei den Modellen B850-1, B850W-1 und B851 ist eine zusätzliche Feder (S48285001) für die Feineinstellung eines geringeren Stoffdrückerfußdrucks vorhanden. Verwenden Sie von den beiden Federn die für das zu verarbeitende Nähgut geeignete Feder. Dazu wird auf die obenstehende Tabelle verwiesen.
Für Einzelheiten zum Austauschen der Feder wird auf die Seite 64 verwiesen.
<Ausbau>
Siehe Schritte 1 bis 5.
<Einbau>
Siehe Schritte 5 bis 9.
- * Les modèles B850-1 et B851 comprennent un ressort accessoire (S48285001) qui permet d'affiner les ajustements devant être effectués pour des pressions de pied presseur plus faibles. Utiliser celui des deux ressorts qui est le plus adapté au tissu devant être cousu tout en se reportant au tableau ci-dessus.
Pour plus de détails sur le remplacement du ressort, se reporter à la page 64.
<Enlèvement>
Se reporter aux étapes 1 à 5
<Installation>
Se reporter aux étapes 5 à 9.
- * Los modelos B850-1, B850W-1 y B851 incluyen un resorte accesorio (S48285001) que permiten realizar ajustes finos para presiones de prensatelas más débiles. Use el resorte de los dos que esté más de acuerdo al material que usa, mientras consulta el cuadro anterior.
Consulte la página 64 por detalles acerca de como cambiar el resorte.
(Desmontaje)
Consulte los pasos 1 a 5.
(Instalación)
Consulte los pasos 5 a 9.

9. CLEANING 9. REINIGUNG 9. NETTOYAGE 9. LIMPIEZA

- The following cleaning operations should be carried out each day in order to maintain the performance of this machine and to ensure a long service life.
Furthermore, if the sewing machine has not been used for a long period of time, carry out the following cleaning procedures before using it again.
- Für eine hohe Nähmaschinenleistung und eine lange Lebensdauer muß die Nähmaschine täglich wie folgt gereinigt werden.
Falls die Nähmaschine für längere Zeit nicht verwendet wurde, müssen vor der Wiederinbetriebnahme die folgenden Reinigungsarbeiten ausgeführt werden.
- Les opérations de nettoyage suivantes doivent être effectuées tous les jours afin de maintenir cette machine en bon état de marche et d'assurer sa longue durée de vie.
En outre, si la machine à coudre n'a pas été utilisée pendant une longue période, effectuer les opérations de nettoyage suivantes avant de l'utiliser à nouveau.
- Los siguientes procedimientos de limpieza se deben realizar todos los días para mantener el rendimiento correcto de la máquina y asegurar una vida útil prolongada.
Además, si la máquina de coser no hubiera sido usada durante un largo período de tiempo se deberá limpiar antes de volver a usarla.



CAUTION/ACHTUNG/ATTENTION/ATENCION



Turn off the power switch before carrying out cleaning, otherwise the machine may operate if the treadle is pressed by mistake, which could result in injury.

* When using a clutch motor, the motor will keep turning even after the power is switched off as a result of the motor's inertia. Wait until the motor stops fully before starting work.



Be sure to wear protective goggles and gloves when handling the lubricating oil, so that no oil gets into your eyes or onto your skin, otherwise inflammation can result.

Furthermore, do not drink the oil under any circumstances, as it can cause vomiting and diarrhoea. Keep the oil out of the reach of children.



Schalten Sie vor dem Reinigen zuerst den Netzschalter aus, weil sonst durch eine unbeabsichtigte Betätigung des Pedals die Maschine in Gang gesetzt und Verletzungen verursachen kann.

* Bei Verwendung eines Kupplungsmotors dreht sich der Motor wegen der Trägheit auch nach dem Ausschalten weiter. Warten Sie deshalb bis der Motor zum vollständigen Stillstand gekommen ist, bevor Sie zu arbeiten beginnen.



Tragen Sie zur Handhabung von Schmieröl eine Schutzbrille und Schutzhandschuhe. Falls Öl in die Augen oder auf die Haut gelangt, können sich diese Stellen entzünden. Bei irrtümlicher Einnahme von Öl kann Erbrechen und Durchfall auftreten.

Bewahren Sie das Öl nicht in Reichweite von Kindern auf.



Mette l'interrupteur d'alimentation en position d'arrêt avant d'entreprendre le nettoyage, sinon la machine risquera de se mettre en marche si on enfonce accidentellement la pédale, et donc de causer des blessures.

* Lorsqu'on utilise un moteur à embrayage, le moteur continuera de tourner même après qu'on ait coupé l'alimentation électrique en raison de l'inertie du moteur. Attendre que le moteur se soit complètement arrêté avant de commencer le travail.



Veiller à mettre des lunettes et des gants de protection lors de la manipulation d'huile lubrifiante, afin de préserver les yeux et la peau de tout contact avec l'huile, et d'éviter tout risque d'inflammation.

De plus, l'ingestion de l'huile est à proscrire absolument, car elle pourrait causer des vomissements et des diarrhées.

Ranger l'huile hors de portée des enfants.



Desconectar el interruptor principal antes de limpiar, de lo contrario la máquina podría comenzar a funcionar si por descuido se pisara el pedal, lo que podría resultar en heridas.

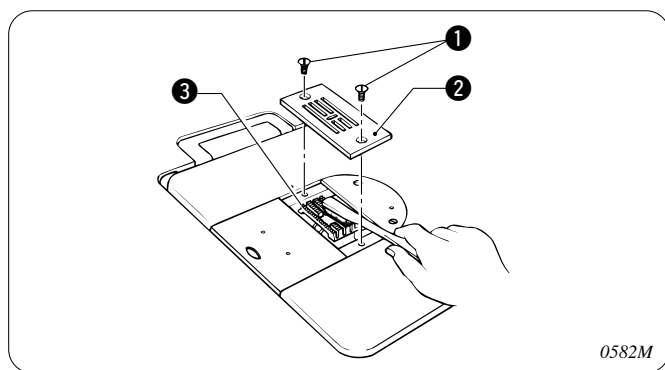
* Al usar un motor con embrague, como resultado de la inercia el motor continuará girando después de desconectar el interruptor principal. Se debe esperar hasta que el motor se haya detenido completamente antes de comenzar a trabajar.



Asegurarse de usar anteojos de seguridad y guantes al manipular aceites lubricantes, de manera que el aceite lubricante no salpique en ojos o la piel, de lo contrario podrían resultar inflamados.

Además, bajo ningún concepto se debe beber aceite lubricante pues podría ocasionar vómitos y diarrea.

Mantener el aceite lubricante lejos del alcance de los niños.

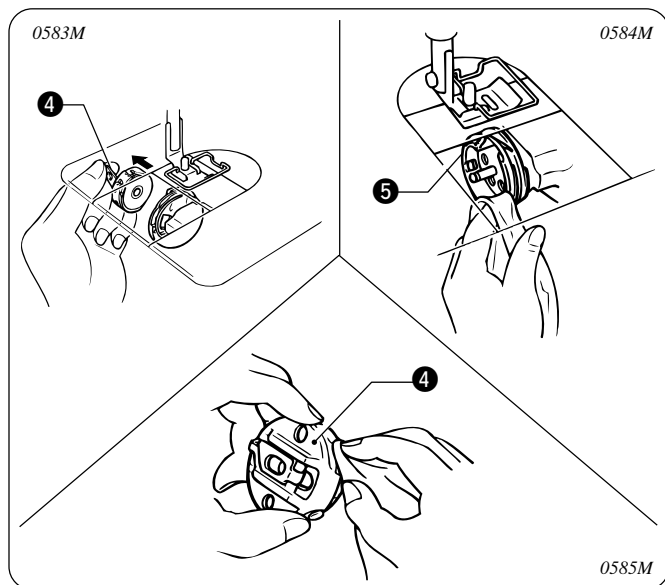


1. Raise the presser foot.
2. Remove the two screws ①, and then remove the needle plate ②.
3. Use a soft wire brush to clean any dust from the feed dog ③.
4. Install the needle plate ② with the two screws ①.

1. Stellen Sie den Stoffdrückerfuß hoch.
2. Lösen Sie die beiden Schrauben ① und entfernen Sie die Stichplatte ②.
3. Entfernen Sie den Staub mit einer weichen Drahtbürste vom Greifer ③.
4. Bringen Sie die Stichplatte ② wieder mit den beiden Schrauben ① an.

1. Relever le pied presseur.
2. Retirer les deux vis ①, puis déposer la plaque à aiguille ②.
3. A l'aide d'une brosse métallique douce, éliminer les impuretés de la griffe d'entraînement ③.
4. Installer la plaque à aiguille ② à l'aide des deux vis ①.

1. Levantar el prensatelas.
2. Quitar los dos tornillos ①, y luego desmontar la placa de aguja ②.
3. Usar un cepillo de alambre suave para limpiar el alimentador ③.
4. Instalar la placa de aguja ② con los dos tornillos ①.



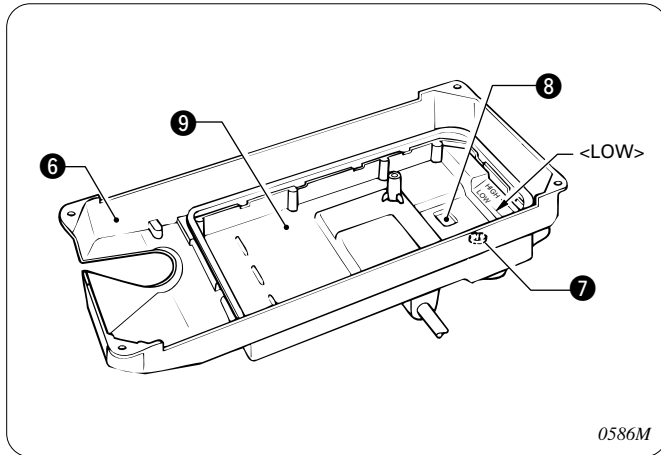
5. Remove the bobbin case ④.
6. Wipe off any dust from the rotary hook ⑤ with a soft cloth, and check that there is no damage to the rotary hook ⑤.
7. Remove the bobbin from the bobbin case ④ and clean the bobbin case ④ with a cloth.
8. Insert the bobbin into the bobbin case ④, and then place the bobbin case ④ back into the machine.

5. Entfernen Sie die Spulenkapsel ④.
6. Entfernen Sie den Staub mit einem weichen Tuch vom Greifer ⑤ und kontrollieren Sie, ob der Greifer ⑤ nicht beschädigt ist.
7. Nehmen Sie die Spule aus der Spulenkapsel ④ und reinigen Sie die Spulenkapsel ④ mit einem weichen Tuch.
8. Setzen Sie die Spule wieder in die Spulenkapsel ④ ein und setzen Sie die Spulenkapsel ④ in die Maschine ein.

5. Déposer la boîte à canette ④.
6. Essuyer les impuretés pouvant se trouver sur le crochet rotatif ⑤ à l'aide d'un chiffon doux, puis vérifier si le crochet rotatif ⑤ n'est pas endommagé.
7. Retirer la canette de la boîte à canette ④ et nettoyer la boîte à canette ④ avec un chiffon.
8. Insérer la canette dans la boîte à canette ④, puis remettre la boîte à canette ④ en place dans la machine.

5. Desmontar la caja de la bobina ④.
6. Limpiar el polvo del garfio giratorio ⑤ con un paño suave, y verificar que el garfio giratorio ⑤ no esté dañada.
7. Retirar la bobina de la caja de la bobina ④ y limpiar la caja de la bobina ④ con un paño.
8. Insertar la bobina en la caja de la bobina ④, y luego colocar otra vez la caja de la bobina ④ en la máquina.

9. CLEANING
9. REINIGUNG
9. NETTOYAGE
9. LIMPIEZA

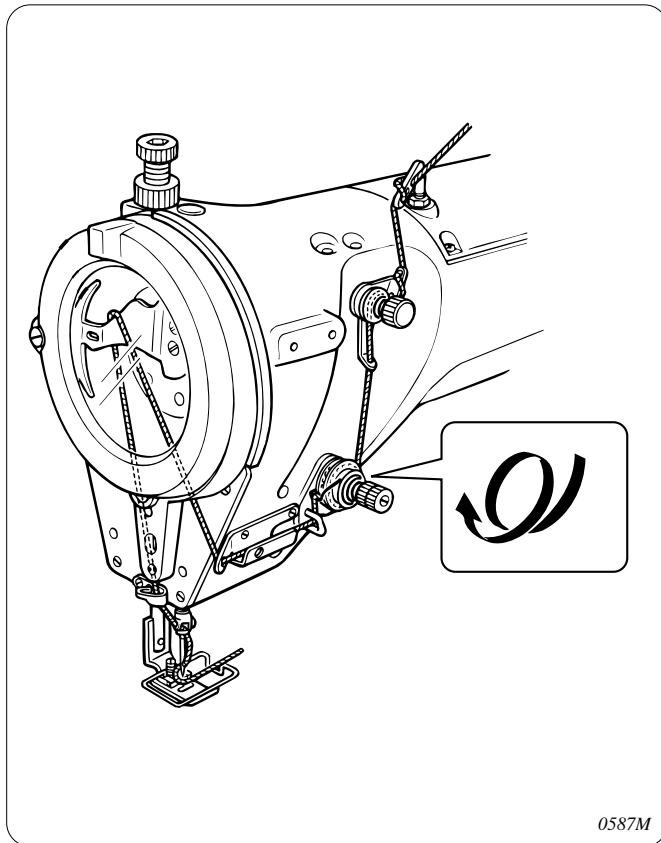


9. Tilt back the machine head.
10. Clean the oil sump **6** with a cloth.
11. If the oil level drops below the LOW mark, add more lubricating oil.
 - Use only the lubricating oil (Nisseki Sewing Lube 10) specified by Brother.
 - If the lubricating oil is contaminated, remove the oil cap screw **7** and drain the oil.
 - Clean off any dirt on the collection magnet **8** and in the oil pan **9**.

9. Schwenken Sie das Maschinenoberteil nach hinten.
10. Reinigen Sie den Ölwanne **6** mit einem Tuch.
11. Falls der Ölstand unter die Markierung "LOW" abgefallen ist, muß Öl nachgefüllt werden.
 - Verwenden Sie nur das von Brother vorgeschriebene Nähmaschinenöl (Nisseki Sewing Lube 10).
 - Falls das Öl verschmutzt ist, entfernen Sie den Ölkappenschraube **7** und lassen Sie das Öl ab.
 - Wischen Sie den Magnet **8** und die Ölwanne **9** sauber.

9. Incliner la tête de machine vers l'arrière.
10. Nettoyer le carter d'huile **6** avec un chiffon.
11. Si le niveau d'huile baisse au-dessous du repère LOW, ajouter de l'huile de lubrification.
 - Utiliser seulement l'huile de lubrification (Nisseki Sewing Lube 10) recommandée par Brother.
 - Si l'huile de lubrification est contaminée, retirez la vis **7** du bouchon d'huile et évacuez l'huile.
 - Eliminer les impuretés pouvant se trouver sur l'aimant de récupération **8** et dans le réservoir d'huile **9**.

9. Inclinar la cabeza de la máquina hacia atrás.
10. Limpiar el colector de aceite **6** con un paño.
11. Si el nivel de aceite baja por debajo de la marca LOW, agregar más aceite lubricante.
 - Usar sólo aceite lubricante (Nisseki Sewing Lube 10) especificado por Brother.
 - Si el aceite lubricante está sucio, quitar el tornillo tapa de aceite **7** y drenar el aceite.
 - Limpiar la suciedad acumulada en el imán de recolección **8** y en el depósito de aceite **9**.



12. Return the machine head to its original position.
13. Check that the rotary hook lubrication amount is correct. (Refer to page 61.)
If it is not correct, re-adjust.
14. Replace the needle if it is bent or if the tip is broken.
15. Check that the upper thread is threaded correctly.
16. Carry out a test sewing.

12. Schwenken Sie das Maschiennoberteil zurück.
13. Kontrollieren Sie die Greiferschmierung. (Siehe Seite 61.)
Falls notwendig, muß die Greiferschmierung eingestellt werden.
14. Tauschen Sie die Nadel aus, falls Sie verbogen oder die Spitze abgebrochen ist.
15. Kontrollieren Sie, ob der Oberfaden richtig eingefädelt ist.
16. Führen Sie eine Nähprobe aus.

12. Remettre la tête de machine à sa position initiale.
13. Vérifier si la quantité de lubrification du crochet rotatif est bien correcte. (Se reporter à la page 61.)
Si elle n'est pas correcte, refaire le réglage.
14. Remplacer l'aiguille si elle est tordue ou si sa pointe est cassée.
15. S'assurer que le fil supérieur soit correctement enfilé.
16. Effectuer une couture d'essai.

12. Volver la cabeza de la máquina a la posición original.
13. Verificar que la lubricación del garfio giratorio es correcta. (Consultar la página 61.)
Si no es correcta, volver a ajustar.
14. Cambiar la aguja si está doblada o si la punta está rota.
15. Verificar que el hilo superior está correctamente enhebrado.
16. Realizar una costura de prueba.

10. STANDARD ADJUSTMENTS

10. STANDARDEINSTELLUNGEN

10. REGLAGES STANDARD

10. AJUSTES ESTANDARES

CAUTION/ACHTUNG/ATTENTION



Maintenance and inspection of the sewing machine should only be carried out by qualified personnel.



Ask your Brother dealer or a qualified electrician to carry out any maintenance and inspection of the electrical system.



If any safety devices have been removed, be absolutely sure to re-install them to their original positions and check that they operate correctly before using the machine.



Turn off the power switch and disconnect the power cord from the wall outlet at the following times, otherwise the machine may operate if the treadle is depressed by mistake, which could result in injury.

- When carrying out inspection, adjustment and maintenance
- When replacing consumable parts such as the rotary hook
- * When using a clutch motor, the motor will keep turning even after the power is switched off as a result of the motor's inertia. Wait until the motor stops fully before starting work.



If the power switch needs to be left on when carrying out some adjustment, be extremely careful to observe all safety precautions.



Die Wartung und Inspektion darf nur durch einen qualifizierten Fachmann ausgeführt werden.



Wenden Sie sich für die Wartung und Inspektion des elektrischen Systems an Ihren Brother-Händler oder an einen qualifizierten Elektriker.



Falls Sicherheitsvorrichtungen entfernt wurden, müssen sie unbedingt wieder in den ursprünglichen Positionen montiert werden. Kontrollieren Sie vor der Inbetriebnahme die Sicherheitsvorrichtungen auf richtige Funktion.



Schalten Sie in den folgenden Fällen zuerst den Netzschalter aus oder ziehen Sie den Netzstecker aus der Steckdose. Wenn die Maschine nicht ausgeschaltet wird, kann sie sich durch unbeabsichtigtes Drücken des Pedals in Bewegung setzen und Verletzungen verursachen.

- Zum Ausführen von Inspektionen, Einstellungen und Wartungsarbeiten
- Zum Austauschen von abgenutzten Teilen, wie des Drehgreifers
- * Bei Verwendung eines Kupplungsmotors dreht sich der Motor wegen der Trägheit auch nach dem Ausschalten weiter. Warten Sie deshalb bis der Motor zum vollständigen Stillstand gekommen ist, bevor Sie zu arbeiten beginnen.



Falls der Netzschalter für gewisse Einstellungen eingeschaltet sein muß, müssen Sie mit größter Sorgfalt, unter strenger Beachtung der Sicherheitshinweise vorgehen.



L'entretien et la vérification de la machine à coudre doivent être confiés exclusivement à un personnel qualifié.



S'adresser à un concessionnaire Brother ou à un électricien qualifié pour effectuer des travaux d'entretien ou de vérification du système électrique.



Si des dispositifs de sécurité ont été déposés, veiller absolument à les remettre à leur place initiale et vérifier qu'ils fonctionnent correctement avant d'utiliser la machine.






Mette l'interrupteur d'alimentation sur la position d'arrêt et débrancher le cordon d'alimentation de la prise murale aux moments suivants, sinon la machine risquera de se mettre en marche si on relâche accidentellement sur la pédale, et donc de causer des blessures.



- Lorsqu'on effectue des travaux de vérification, de réglage ou d'entretien
- Lorsqu'on remplace des pièces accessoires telles que le crochet rotatif
- * Lorsqu'on utilise un moteur à embrayage, le moteur continuera de tourner même après qu'on ait coupé l'alimentation électrique en raison de l'inertie du moteur. Attendre que le moteur se soit complètement arrêté avant de commencer le travail.



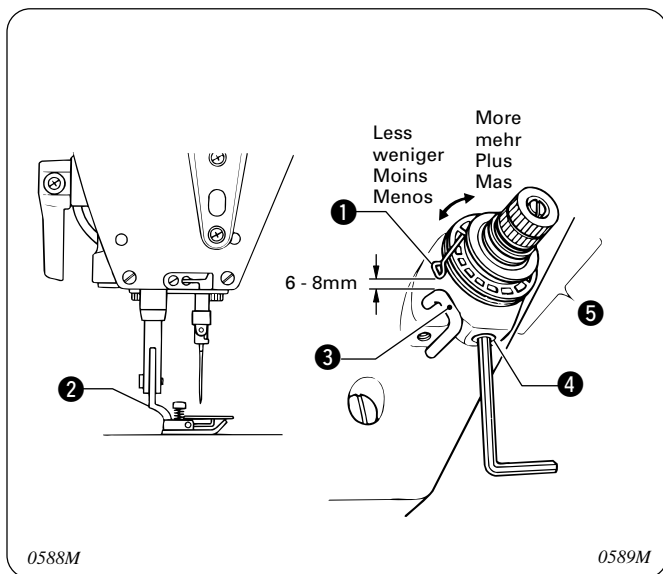
S'il faut que la machine soit laissée sous tension pendant qu'on effectue des réglages, veiller à respecter scrupuleusement toutes les précautions de sécurité.

! ATENCION

-  El mantenimiento y la inspección de la máquina debe ser realizado sólo por personal especializado.
-  Consultar a su distribuidor Brother o un electricista calificado por cualquier trabajo de mantenimiento e inspección eléctrica que se debiera realizar.
-  Si se hubieran desmontado alguno de los dispositivos de seguridad, asegurarse de volver a instalarlos a su posición original y verificar que funcionan correctamente antes de usar la máquina.

-  Desconectar el interruptor principal y desenchufar el cable del tomacorriente de la pared en los siguientes casos, de lo contrario la máquina podría comenzar a funcionar si por descuido se pisara el pedal, lo que podría resultar en heridas.
 - Al inspeccionar, ajustar o realizar el mantenimiento.
 - Al cambiar piezas como la lanzadera.
- * Al usar un motor con embrague, como resultado de la inercia el motor continuará girando después de desconectar el interruptor principal. Se debe esperar hasta que el motor se haya detenido completamente antes de comenzar a trabajar.
-  Si el interruptor principal debiera estar conectado al realizar un ajuste, se debe tener mucho cuidado de tener en cuenta las siguientes precauciones.

10-1. Adjusting the thread tension spring 10-1. Einstellen der Fadenspannungsfeder 10-1. Réglage du ressort de tension du fil 10-1. Ajuste del resorte del tirahilos



■ Thread tension spring position

The standard position of the thread tension spring ① is 6 - 8 mm above the surface of the thread guide ③ when the presser foot ② is lowered.

1. Lower the presser foot ②.
2. Loosen the set screw ④.
3. Turn the thread tension bracket ⑤ to adjust the spring position.
4. Securely tighten the set screw ④.

■ Position der Fadenspannungsfeder

Die Standardposition der Fadenspannungsfeder ① beträgt 6 - 8 mm überhalb der Fadenführung ③ bei abgesenktem Stoffdrückerfuß ②.

1. Senken Sie den Stoffdrückerfuß ② ab.
2. Lösen Sie die Schraube ④.
3. Drehen Sie die Fadenspannungshalterung ⑤, um die Federposition einzustellen.
4. Ziehen Sie die Schraube ④ wieder fest.

■ Position du ressort de tension du fil

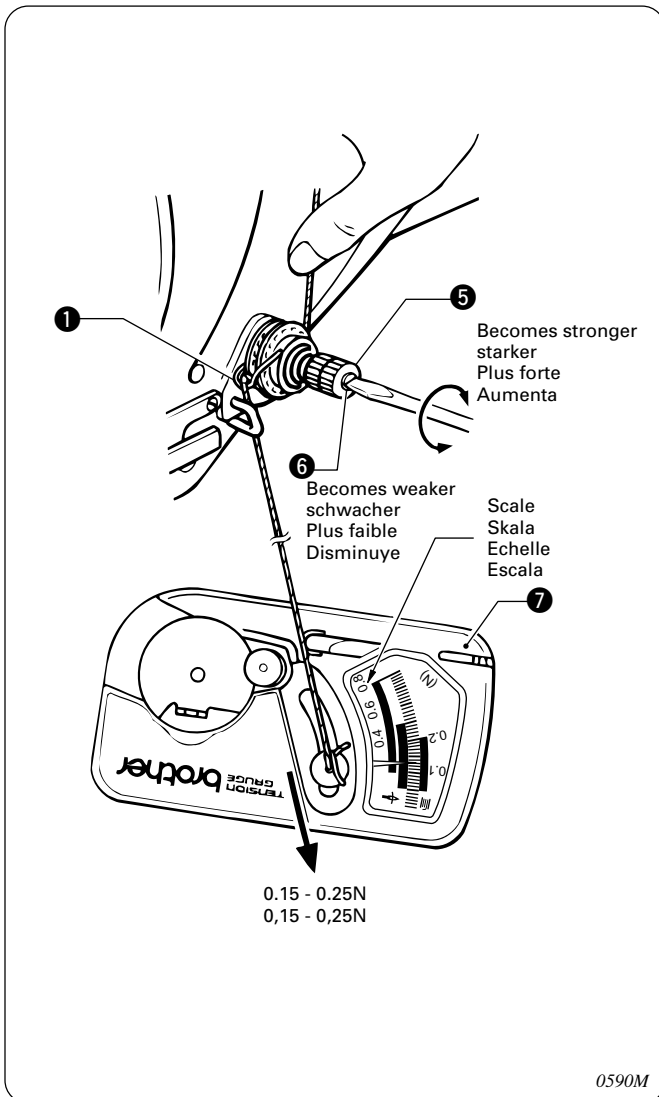
La position normale du ressort ① de tension du fil est 6 - 8 mm au-dessus de la surface du guide-fil ③ lorsque le pied presseur ② est abaissé.

1. Abaisser le pied presseur ②.
2. Desserrer la vis de fixation ④.
3. Tourner le support ⑤ de tension du fil de manière à régler la position du ressort.
4. Bien serrer la vis de fixation ④.

■ Position de resorte de tensión de hilo

La posición estándar del resorte del tirahilos ① es 6 - 8 mm encima de la superficie del guiahilos ③ cuando el prensatelas ② está abajo.

1. Bajar el prensatelas ②.
2. Aflojar el tornillo de ajuste ④.
3. Girar la mensula de tensión de tensión del hilo ⑤ para ajustar la posición del resorte.
4. Apretar fuertemente el tornillo de ajuste ④.



■ Thread tension spring tension

The standard tension of the thread tension spring ① is 0.15 to 0.25 N.

1. Press the upper thread slightly above the thread tension bracket ⑤ with a finger to stop the thread spooling out.
2. Pull the upper thread down until the thread tension spring ① starts to move down, and measure the tension of the thread tension spring ① at this point.
3. Insert the tip of a screwdriver into the groove in the thread tension stud ⑥ and turn it to adjust the tension of the thread tension spring ①.

Note:

If using a tension gauge ⑦ (sold separately) to measure the tension, take the reading from the scale on the side of the red line.

■ Spannung der Fadenspannungsfeder

Die normale Spannung der Fadenspannungsfeder ① beträgt 0,15 bis 0,25 N.

1. Drücken Sie den Oberfaden mit dem Finger etwas über die Fadenspannungshalterung ⑤, um zu verhindern, daß sich der Faden abwickeln kann.
2. Ziehen Sie den Oberfaden bis sich die Fadenspannungsfeder ① bewegt heraus und messen Sie an diesem Punkt die Spannung der Fadenspannungsfeder ①.
3. Setzen Sie einen Schraubenzieher in die Nut des Fadenspannungsstifts ⑥ und drehen Sie ihn, um die Spannung der Fadenspannungsfeder ① einzustellen.

Hinweis:

Falls eine Spannungslehre ⑦ (separat erhältlich) verwendet wird, lesen Sie die Spannung von der Skala auf der Seite mit der roten Linie ab.

■ Tension du ressort de tension du fil

La tension standard du ressort de tension de fil ① est de 0,15 à 0,25 N.

1. Appuyer légèrement sur le fil supérieur au-dessus du support de tension de fil ⑤ avec un doigt pour empêcher le fil de sortir.
2. Tirer le fil supérieur vers le bas jusqu'à ce que le ressort de tension de fil ① commence à s'abaisser, et mesurer la tension du ressort de tension de fil ① à ce point.
3. Insérer la pointe d'un tournevis dans la rainure du clou de tension de fil ⑥ et le tourner pour régler la tension du ressort de tension de fil ①.

Remarque:

Si l'on utilise la jauge de tension ⑦ (vendue séparément) pour mesurer la tension, effectuer la lecture sur l'échelle située sur le côté de la ligne rouge.

■ Tensión de resorte de tensión de hilo

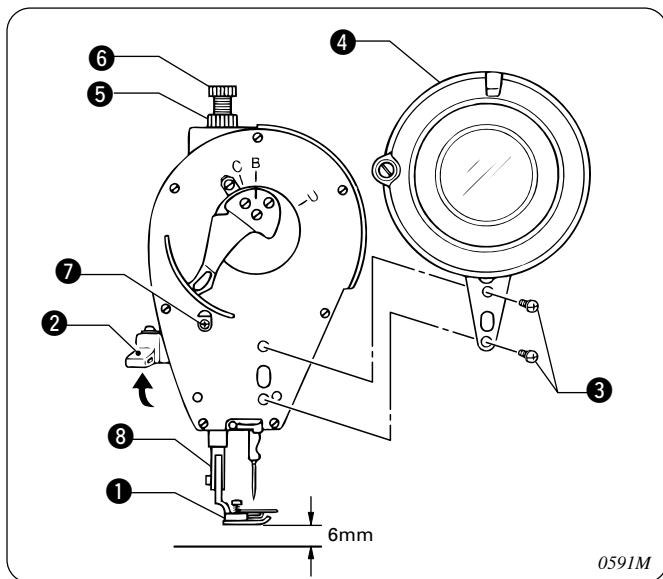
La tensión estándar del resorte de tensión del hilo ① es 0,15 a 0,25 N.

1. Levantar el hilo superior ligeramente encima de la ménsula de tensión del hilo ⑤ con un dedo para que no se continúe desenrollando.
2. Tirar del hilo superior hacia abajo hasta que el resorte de tensión del hilo ① comience a moverse hacia abajo, y medir la tensión del resorte de tensión del hilo ① en este momento.
3. Insertar la punta de un destornillador en la ranura en el espárrago de tensión del hilo ⑥ y girarlo para ajustar la tensión del resorte de tensión del hilo ①.

Nota:

Si se usa un medidor de tensión ⑦ (en venta por separado) para medir la tensión, realizar la lectura desde la escala del lado de la línea roja.

10-2. Adjusting the presser foot height
10-2. Einstellen der Stoffdrückerfußhöhe
10-2. Réglage de la hauteur du pied presseur
10-2. Ajuste de la altura del prensatelas



The standard height of the presser foot ① is 6 mm when the presser foot ① is raised by means of the presser bar lifter ②.

1. Loosen the two screws ③ and then remove the thread take-up guard ④.
2. Loosen the nut ⑤ of the adjustment screw ⑥, and then turn the adjustment screw ⑥ so that there is no pressure applied to the presser foot.
3. Raise the presser bar lifter lever ②. The presser foot ① will also rise.
4. Loosen the screw ⑦ and move the presser bar ⑧ up and down to adjust the height of the presser foot ① to 6 mm.
5. Tighten the bolt ⑦.
6. Adjust the presser foot pressure using the adjustment screw ⑥, and then tighten the nut ⑤. (Refer to page 41.)
7. Install the thread take-up guard ④ with the two screws ③.

Die Standardhöhe des Stoffdrückerfußes ① beträgt 6 mm, wenn er mit dem Stoffdrückerfußheber ② angehoben wird.

1. Lösen Sie die beiden Schrauben ③ und nehmen Sie den Fadenabnahmeschutz ④ ab.
2. Lösen Sie die Mutter ⑤ der Schraube ⑥ und drehen Sie die Schraube ⑥, so daß kein Druck auf den Stoffdrückerfuß ausgeübt wird.
3. Stellen Sie den Stoffdrückerfußheber ② hoch, um den Stoffdrückerfuß ① anzuheben.
4. Lösen Sie die Schraube ⑦ und stellen Sie mit der Stoffdrückerfußstange ⑧ den Stoffdrückerfuß ① auf eine Höhe von 6 mm ein.
5. Ziehen Sie die Schraube ⑦ fest.
6. Stellen Sie den Stoffdrückerfußdruck mit der Schraube ⑥ ein und ziehen Sie die Mutter ⑤ fest. (Siehe Seite 41.)
7. Bringen Sie den Fadenabnahmeschutz ④ mit den beiden Schrauben ③ an.

La hauteur normale du pied presseur ① est de 6 mm lorsque le pied presseur ① est relevé au moyen du releveur ② de barre de pied presseur.

1. Desserrer les deux vis ③ puis retirer le protecteur de releveur de fil ④.
2. Desserrer l'écrou ⑤ de la vis de réglage ⑥, puis tourner la vis de réglage ⑥ de manière qu'aucune pression ne soit appliquée sur le pied presseur.
3. Soulever le releveur ② de barre de pied presseur. Le pied presseur ① s'élèvera aussi.
4. Desserrer la vis ⑦ et déplacer la barre de pied presseur ⑧ vers le haut et le bas pour régler la hauteur du pied presseur ① à 6 mm.
5. Serrer le boulon ⑦.
6. Régler la pression du pied presseur à l'aide de la vis de réglage ⑥, puis serrer l'écrou ⑤. (Se reporter à la page 41.)
7. Installer le protecteur de releveur de fil ④ avec les deux vis ③.

La altura normal del prensatelas ① es 6 mm cuando el prensatelas ① se levanta mediante el levantador de la barra del prensatelas ②.

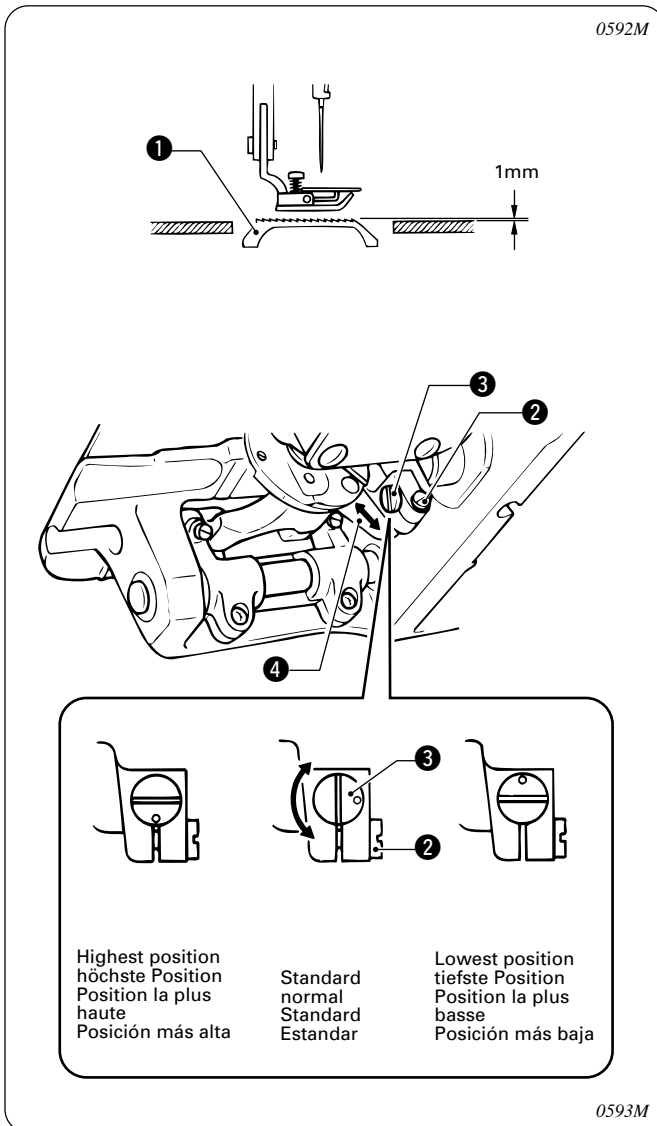
1. Aflojar los dos tornillos ③ y luego desmontar el protector del tirahilos ④.
2. Aflojar la tuerca ⑤ del tornillo de ajuste ⑥, y luego girar el tornillo de ajuste ⑥ de manera de no aplicar presión al prensatelas.
3. Levantar el levantador de la barra del prensatelas ②. El prensatelas ① también se levantará.
4. Aflojar el tornillo ⑦ y mover la barra del prensatelas ⑧ hacia arriba y abajo para ajustar la altura del prensatelas ① a 6 mm.
5. Apretar el perno ⑦.
6. Ajustar la presión del prensatelas usando el tornillo de ajuste ⑥, y luego apretar la tuerca ⑤. (Consultar la página 41.)
7. Instalar el protector del tirahilos ④ con los dos tornillos ③.

10-3. Adjusting the feed dog height

10-3. Einstellen der Transporteurhöhe

10-3. Réglage de la hauteur de la griffe d'entraînement

10-3. Ajuste de la altura del alimentador



The standard height when the feed dog ① is at its highest position above the needle plate is 1 mm.

1. Turn the machine pulley to move the feed dog ① to its highest position above the needle plate.
2. Tilt back the machine head.
3. Loosen the screw ②.
4. Turn the pin ③ to move the feed bar ④ up and down in order to adjust the height.
5. Securely tighten the screw ②.

Der Standardabstand des Transporteurs ① in der höchsten Position zur Stichplatte beträgt 1 mm.

1. Stellen Sie den Transporteur durch Drehen der Riemenscheibe in die höchste Position.
2. Klappen Sie das Maschinenoberteil nach hinten.
3. Lösen Sie die Schraube ②.
4. Drehen Sie den Stift ③, um die Transporteurhöhe mit der Transporteurstange ④ einzustellen.
5. Ziehen Sie die Schraube ② wieder fest.

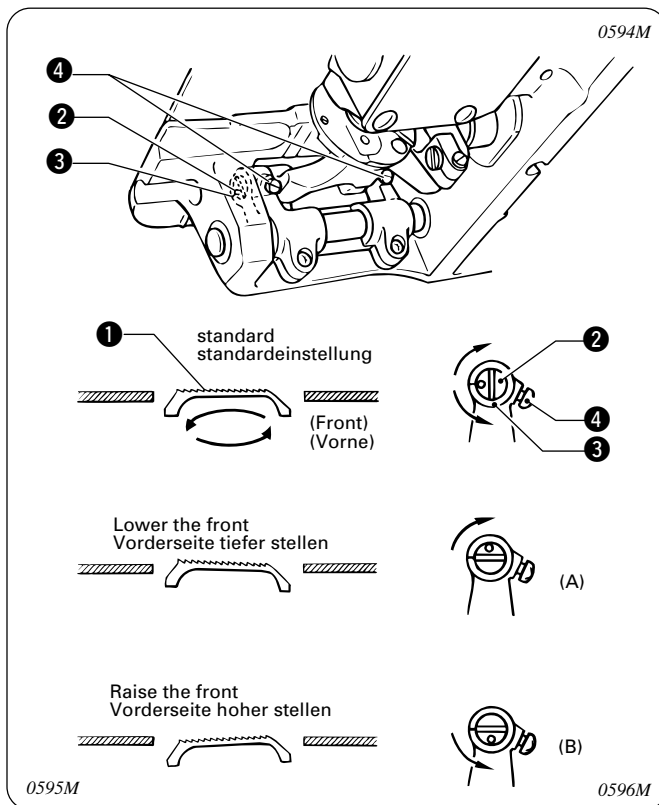
La hauteur normale lorsque la griffe d'entraînement ① est à sa position la plus haute au-dessus de la plaque à aiguille est de 1 mm.

1. Tourner la poulie de machine de manière à amener la griffe d'entraînement à sa position la plus haute au-dessus de la plaque à aiguille.
2. Incliner la tête de machine vers l'arrière.
3. Desserrer la vis ②.
4. Tourner la broche ③ pour déplacer la barre d'entraînement ④ vers le haut et le bas afin de régler la hauteur.
5. Bien resserrer la vis ②.

La altura estándar cuando el alimentador ① se encuentra en su posición más alta encima de la placa de aguja es 1 mm.

1. Girar la pulea de la máquina para mover el alimentador a su posición más alta encima de la placa de aguja.
2. Inclinar hacia atrás la cabeza de la máquina.
3. Aflojar el tornillo ②.
4. Girar el pasador ③ para mover la barra de alimentación ④ hacia arriba y abajo de manera de ajustar la altura.
5. Apretar bien el tornillo ②.

10-4. Adjusting the feed dog angle
 10-4. Einstellen der Transpporteurneigung



The standard angle for the feed dog ① is for the top of the needle plate and the top of the feed dog ① to be parallel when the feed dog ① is at its maximum height above the needle plate. (with the ○ mark on the feed bracket shaft ② aligned with the mark on the feed rocker bracket arm ③).

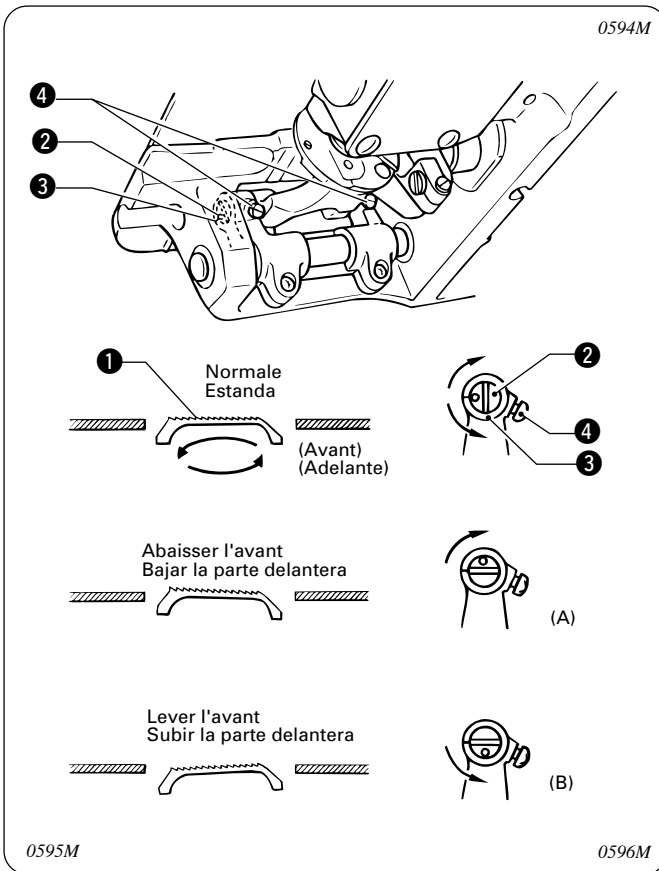
1. Turn the machine pulley to move the feed dog ① to its highest position above the needle plate.
 2. Tilt back the machine head.
 3. Loosen the two set screws ④.
 4. Turn the feed bracket shaft ② in the direction of the arrow within a range of 90° with respect to the standard position.
 - Tilting the feed dog ① so that the front is lowered tends to prevent puckering (gathering). (Figure A)
 - Tilting the feed dog ① so that the front is raised tends to prevent material from slipping (uneven material feeding). (Figure B)
 5. Securely tighten the set screws ④.
- * When the angle of the feed dog ① is adjusted, the height and forward/back position of the feed dog ① will also change and will need to be readjusted.

In der höchsten Position des Transporteurs ① über der Stichplatte müssen die Oberseite des Transporteurs ① und der Stichplatte parallel zueinander sein. (wenn die Markierung ○ der Welle ② auf die Markierung des Transporteurhalterungsarms ③ ausgerichtet ist).

1. Stellen Sie den Transporteur ① durch Drehen der Riemenscheibe in die höchste Position.
 2. Klappen Sie das Maschinenoberteil nach hinten.
 3. Lösen Sie die beiden Schrauben ④.
 4. Drehen Sie die Transporteurhalterungsachse ② in Pfeilrichtung in einem Bereich von 90° von der Standardposition aus.
 - Durch Neigen des Transporteurs ①, so daß die Vorderseite abgesenkt wird, kann ein Zusammenziehen (Kräuseln) des Nähgutes verhindert werden (Abb. A).
 - Durch Neigen des Transporteurs ①, so daß die Vorderseite angehoben wird, kann ein Materialschlupf (ungleichmäßige Materialzufuhr) verhindert werden (Abb. B).
 5. Ziehen Sie die Schrauben ④ wieder fest.
- * Beim Einstellen der Transpporteurneigung ändert sich die Höhe und die Position vorne/hinten des Transporteurs ①, deshalb müssen diese Einstellungen erneut vorgenommen werden.

10-4. Réglage de l'angle de la griffe d'entraînement

10-4. Ajuste del ángulo del alimentador



L'angle standard de la griffe d'entraînement ① est lorsque le sommet de la plaque à aiguille et le sommet de la griffe d'entraînement ① sont parallèles lorsque la griffe d'entraînement ① est à sa hauteur maximale au-dessus de la plaque à aiguille. (avec le repère ○ marqué sur l'arbre de base d'entraînement ② aligné sur le repère marqué sur le bras de support de balancier d'entraînement ③).

1. Tourner la poulie de machine de manière à amener la griffe d'entraînement ① à sa position la plus haute au-dessus de la plaque à aiguille.
 2. Incliner la tête de machine vers l'arrière.
 3. Desserrer les deux vis de fixation ④.
 4. Tourner l'arbre ② du support d'entraînement dans le sens de la flèche dans une plage de 90° par rapport à la position normale.
 - Si l'on incline la griffe d'entraînement ① de manière que l'avant soit abaissé, on évitera de produire des fronces (fronçage). (Illustration A)
 - Si l'on incline la griffe d'entraînement ① de manière que l'avant soit relevé, on évitera de produire des glissements de tissu (entraînement du tissu irrégulier). (Illustration B)
 5. Bien serrer les vis de fixation ④.
- * Lorsque l'angle de la griffe d'entraînement ① est réglé, la hauteur et la position avant/arrière de la griffe d'entraînement ① changera aussi, et il faudra les régler à nouveau.

El ángulo estándar para el alimentador ① es para que la parte superior de la placa de agujas y la parte superior del alimentador ① estén paralelos cuando el alimentador ① se encuentra en su máxima altura encima de la placa de agujas. (con la marca ○ en el eje de la base de alimentación ② alineada con la marca en el eje de ménsula de alimentación ③).

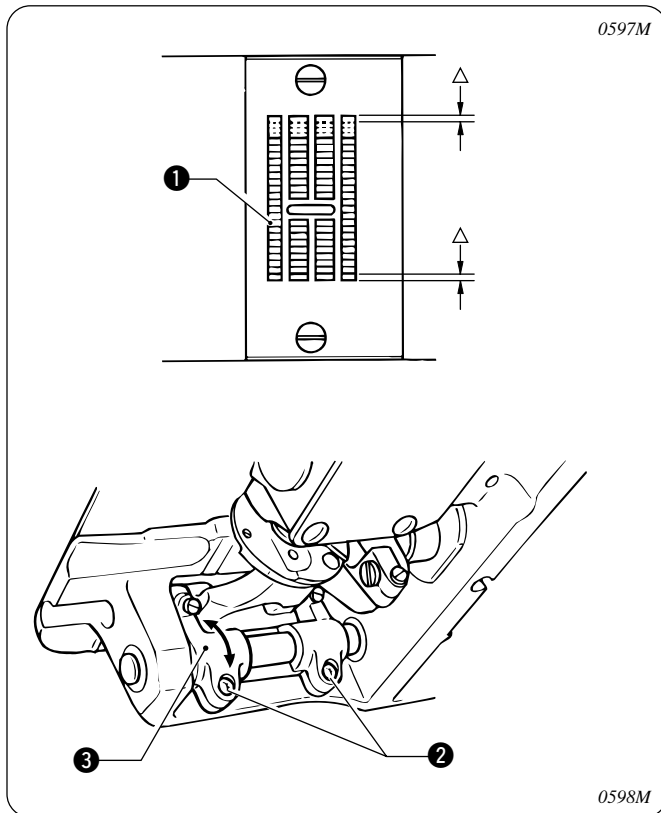
1. Girar la pulea de la máquina para mover el alimentador ① a su posición más alta encima de la placa de aguja.
 2. Inclinar hacia atrás la cabeza de la máquina.
 3. Aflojar los dos tornillos de ajuste ④.
 3. Girar el eje de la ménsula de alimentación ② en la dirección de la flecha a 90° con respecto a la posición estándar.
 - Inclinando el alimentador ① de manera que la parte delantera se baja impidiendo los encarrujamientos (fruncidos). (Figura A).
 - Inclinando el alimentador ① de manera que la parte delantera se levanta para evitar que el material se resbale (material alimentado desperejo). (Figura B).
 4. Apretar fuertemente los tornillos de instalación ④.
- * Cuando el ángulo del alimentador ① está ajustado, la altura y la posición hacia adelante/atrás del alimentador ① también cambiará y será necesario volver a ajustarla.

10-5. Adjusting the forward/back position of the feed dog

10-5. Einstellen der Transporteurposition vorne/hinten

10-5. Réglage de la position avant/arrière de la griffe d'entraînement

10-5. Ajuste de la posición hacia adelante/atrás del alimentador



The clearance between the feed dog and the needle plate should be the same at the front and back of the feed dog ① when the feed dog ① is moved to its furthest forward and furthest back positions by turning the machine pulley.

1. Tilt back the machine head.
2. Loosen the two screws ②.
3. Turn the feed rocker bracket arm ③ to adjust the forward/back position of the feed dog ①.
4. Securely tighten the two screws ②.

Der Abstand zwischen dem Transporteur und der Stichplatte muß vorne und hinten am Transporteur ① gleich sein, wenn der Transporteur durch Drehen der Riemenscheibe ganz nach vorne und ganz nach hinten gestellt wird.

1. Klappen Sie das Maschineneoberteil nach hinten.
2. Lösen Sie die beiden Schrauben ②.
3. Drehen Sie den Transporteurhalterungsarm ③, um die Position vorne/hinten des Transporteurs ① einzustellen.
4. Ziehen Sie die beiden Schrauben ② wieder fest.

L'écart entre la griffe d'entraînement et la plaque à aiguille doit être identique à l'avant et à l'arrière de la griffe d'entraînement ① lorsqu'on déplace la griffe d'entraînement ① à fond vers l'avant et à fond vers l'arrière en tournant la poulie de machine.

1. Incliner la tête de machine vers l'arrière.
2. Desserrer les deux vis ②.
3. Tourner le bras de support de balancier d'entraînement ③ pour régler la position avant/arrière de la griffe d'entraînement ①.
4. Bien resserrer les deux vis ②.

La separación entre el alimentador y la placa de aguja debe ser la misma en la parte de atrás y adelante del alimentador ① cuando el alimentador ① se encuentra movido a su posición más de atrás y adelante girando la polea de la máquina.

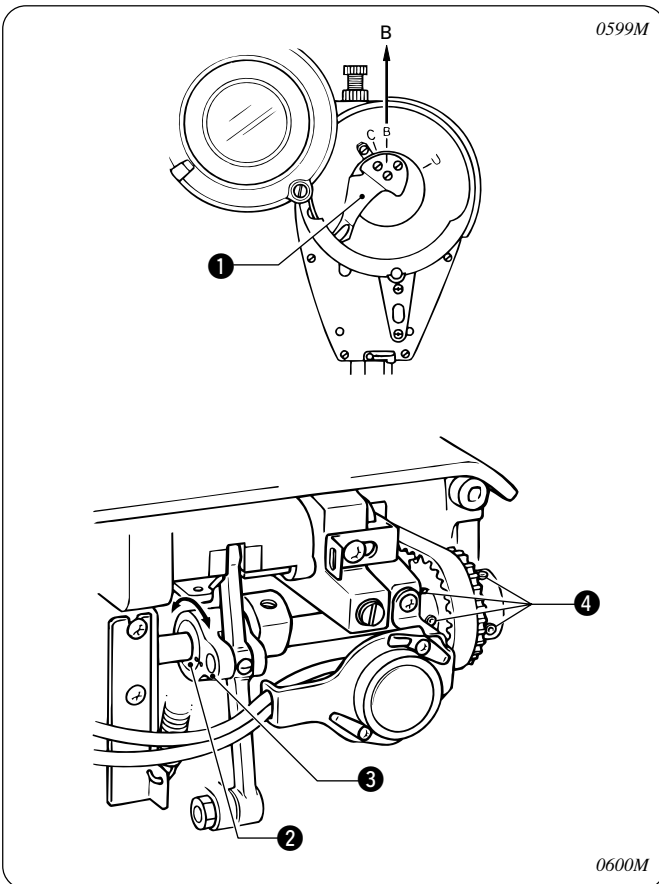
1. Inclinar hacia atrás la cabeza de la máquina.
2. Aflojar los dos tornillos ②.
3. Girar el eje de ménsula de alimentación ③ para ajustar la posición hacia adelante/atrás del alimentador ①.
4. Apretar bien los dos tornillos ②.

10-6. Adjusting the needle and feed mechanism timing

10-6. Einstellen der Nadel-und Transporteursynchronisation

10-6. Réglage de la synchronisation de l'aiguille et du dispositif d'entraînement

10-6. Ajuste de la sincronización de la aguja y el mecanismo de alimentación



The ○ mark on the eccentric cam ② should be aligned with the ○ mark on the eccentric cam ③ when the reference line on the thread take-up lever ① is aligned with the B mark on the face plate.

1. Tilt back the machine head.
 2. Align the reference line on the thread take-up lever ① with the B mark on the face plate.
 3. Loosen the four screws ④.
 4. Turn the eccentric cam ② to align the ○ mark with the ○ mark on the eccentric cam ③.
 5. Securely tighten the four screws ④.
- * If the needle and feed timing has been adjusted, you should also adjust the needle and rotary hook timing. (Refer to page 57.)

Die Markierung ○ des Exzenternockens ② muß auf die Markierung ○ der Exzenterwelle ③ ausgerichtet sein, wenn die Bezugslinie des Fadenabnahmehebels ① auf die Markierung B der Stirnplatte ausgerichtet ist.

1. Klappen Sie das Maschinenoberteil nach hinten.
 2. Richten Sie die Bezugslinie des Fadenabnahmehebels ① auf die Markierung B der Stirnplatte aus.
 3. Lösen Sie die vier Schrauben ④.
 4. Drehen Sie den Exzenternocken ②, um die Nockenmarkierung ○ auf die Markierung ○ der Exzenterwelle ③ auszurichten.
 5. Ziehen Sie die vier Schrauben ④ wieder fest.
- * Falls die Nadel- und die Transporteursynchronisation eingestellt wurde, so muß auch die Nadel- und die Greifersynchronisation eingestellt werden. (Siehe Seite 58.)

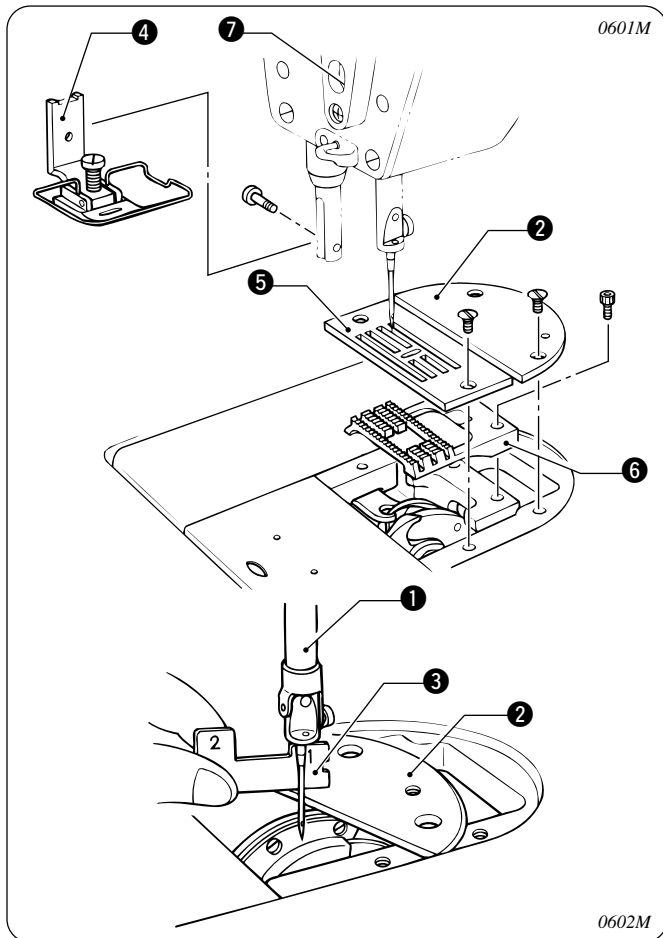
Le repère ○ marqué sur la came excentrée ② doit être aligné sur le repère ○ marqué sur la came excentrée ③ lorsque la ligne de référence marquée sur le levier de releveur de fil ① est aligné sur le repère B marqué sur la plaque frontale.

1. Incliner la tête de machine vers l'arrière.
 2. Aligner la ligne de référence du levier de releveur de fil ① sur le repère B sur la plaque frontale.
 3. Desserrer les quatre vis ④.
 4. Tourner la came excentrée ② pour aligner le repère ○ sur le repère ○ marqué sur la came excentrée ③.
 5. Bien resserrer les quatre vis ④.
- * Si la synchronisation de l'aiguille et de l'entraînement a été réglée, il faut alors aussi régler la synchronisation de l'aiguille et du crochet rotatif. (Se reporter à la page 59.)

La marca ○ en la leva excéntrica ② debe de estar alineada con la marca ○ en la leva excéntrica ③ cuando la línea de referencia en la palanca del tirahilos ① está alineada con la marca B en la placa delantera.

1. Inclinarse hacia atrás la cabeza de la máquina.
 2. Alinear la línea de referencia en la palanca del tirahilos ① con la marca B en la placa delantera.
 3. Aflojar los cuatro tornillos ④.
 4. Girar la leva excéntrica ② para alinear la marca ○ con la marca ○ en la leva excéntrica ③.
 5. Apretar bien los cuatro tornillos ④.
- * Si la sincronización de la aguja y la alimentación han sido ajustadas, también se deberá ajustar la sincronización de la aguja y el garfio giratorio. (Consultar la página 60.)

10-7. Adjusting the needle bar height 10-7. Einstellen der Nadelstangenhöhe



When the needle bar ① is at its lowest position, the distance from the top of the auxiliary needle plate ② to the bottom edge of the needle bar ① should be the same as the height of accessory timing gauge 1 ③.

1. Remove the presser foot ④, needle plate ⑤, auxiliary needle plate ② and feed dog ⑥.
2. Place the auxiliary needle plate ② on the needle plate installation surface of the machine bed.
3. Turn the machine pulley to move the needle bar ① to its lowest position.
4. Loosen the screw ⑦.
5. Move the needle bar ① up or down to adjust the distance from the top of the auxiliary needle plate ② to the bottom edge of the needle bar ① so that it is the same as the height of accessory timing gauge 1 ③.

Note:

The needle plate ⑤ and the auxiliary needle plate ② are of different thicknesses, so be sure to use the auxiliary needle plate ②.

6. Securely tighten the screw ⑦.
 7. Install the presser foot ④, needle plate ⑤, auxiliary needle plate ② and feed dog ⑥.
- * When adjusting the needle bar height, be sure to adjust the needle and rotary hook timing also. (Refer to page 57.)

Wenn sich die Nadelstange ① in der tiefsten Position befindet, muß der Abstand von der Oberseite der Hilfsstichplatte ② zur unteren Kante der Nadelstange ① der Höhe der Lehre 1 ③ aus dem Zubehör entsprechen.

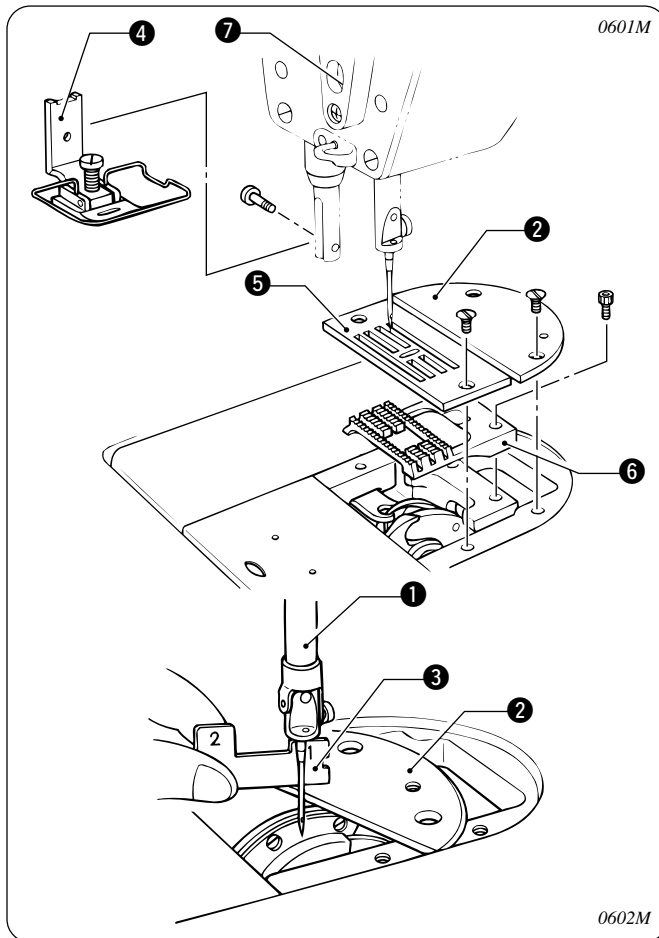
1. Entfernen Sie den Stoffdrückerfuß ④, die Stichplatte ⑤, die Hilfsstichplatte ② und den Transporteur ⑥.
2. Setzen Sie die Hilfsstichplatte ② auf die Einbaufäche des Maschinenbetts.
3. Drehen Sie die Riemenscheibe, um die Nadelstange ① in die tiefste Position zu stellen.
4. Lösen Sie die Schraube ⑦.
5. Stellen Sie die Höhe der Nadelstange ① so ein, daß der Abstand zwischen der Oberseite der Hilfsstichplatte ② und der unteren Kante der Nadelstange ① der Höhe der Lehre 1 ③ aus dem Zubehör entspricht.

Hinweis:

Die Dicke der Stichplatte ⑤ und der Hilfsstichplatte ② sind nicht gleich, Verwenden Sie deshalb unbedingt die Hilfsstichplatte ②.

6. Ziehen Sie die Schraube ⑦ wieder fest.
 7. Bringen Sie den Stoffdrückerfuß ④, die Stichplatte ⑤, die Hilfsstichplatte ② und den Transporteur ⑥ wieder an.
- * Beim Einstellen der Nadelstangenhöhe muß die Synchronisation zwischen Nadel und Greifer ebenfalls eingestellt werden. (Siehe Seite 58.)

10-7. Réglage de la hauteur de la barre à aiguille 10-7. Ajuste de la altura de la barra de agujas



Lorsque la barre à aiguille ① se trouve à sa position la plus basse, l'écart entre le haut de la plaque à aiguille auxiliaire ② et le bord inférieur de la barre à aiguille ① doit être identique à la hauteur du calibre de synchronisation 1 ③ fourni.

1. Retirer le pied presseur ④, la plaque à aiguille ⑤, la plaque à aiguille auxiliaire ② et la griffe d'entraînement ⑥.
2. Placer la plaque à aiguille auxiliaire ② sur la surface d'installation de la plaque à aiguille de la tête de machine.
3. Tourner la poulie de machine pour déplacer la barre à aiguille ① jusqu'à sa position la plus basse.
4. Desserrer la vis ⑦.
5. Déplacer la barre à aiguille ① vers le haut ou le bas pour régler l'écart entre le haut de la plaque à aiguille auxiliaire ② et le bord inférieur de la barre à aiguille ① de manière qu'il soit identique à la hauteur du calibre de synchronisation 1 ③ fourni.

Remarque:

La plaque à aiguille ⑤ et la plaque à aiguille auxiliaire ② ont des épaisseurs différentes; par conséquent, il faut utiliser la plaque à aiguille auxiliaire ②.

6. Bien resserrer la vis ⑦.
 7. Installer le pied presseur ④, la plaque à aiguille ⑤, la plaque à aiguille auxiliaire ② et la griffe d'entraînement ⑥.
- * Lorsqu'on règle la hauteur de la barre à aiguille, veiller à régler aussi la synchronisation de l'aiguille et du crochet rotatif. (Se reporter à la page 59.)

Cuando la barra de agujas ① se encuentra en su posición más baja, la distancia desde la parte superior de la placa de agujas auxiliar ② al borde inferior de la barra de agujas ① debe ser la misma que la altura del medidor de sincronización accesorio 1 ③.

1. Desmontar el prensatelas ④, la placa de agujas ⑤, la placa de agujas auxiliar ② y el alimentador ⑥.
2. Colocar la placa de agujas auxiliar ② en la superficie de instalación de la placa de agujas de la cama de la máquina.
3. Girar la polea de la máquina para mover la barra de agujas ① a su posición más baja.
4. Aflojar el tornillo ⑦.
5. Mover la barra de agujas ① hacia arriba o abajo para ajustar la distancia desde la parte superior de la placa de agujas auxiliar ② al borde inferior de la barra de agujas ① de manera que quede a la misma altura del medidor de sincronización accesorio 1 ③.

Nota:

La placa de aguja ⑤ y la placa de agujas auxiliar ② son de diferente espesor, se debe tener cuidado de usar la placa de agujas auxiliar ②.

6. Apretar bien el tornillo ⑦.
 7. Instalar el prensatelas ④, la placa de agujas ⑤, la placa de agujas auxiliar ② y el alimentador ⑥.
- * Cuando se ajuste la altura de la barra de agujas, se debe asegurar de ajustar también la sincronización de la aguja y el garfio giratorio. (Consultar la página 60.)

10-8. Needle and rotary hook timing

0603M

Zigzag width / Zigzackbreite	
B850	B850W, B851
0 - 5 mm	0 - 8 mm

0605M

Zigzag width 0 mm

0 to 0.05 mm

0606M

Maximum zigzag width

0.2 to 0.5 mm

A

0 to 0.05 mm

0604M

1. Set the zigzag width to "0", and set the needle position to the center reference line. (Refer to P. 29 – 31.)
2. Remove the presser foot, needle plate, auxiliary needle plate and feed dog. (Refer to P. 55.)
3. Place the auxiliary needle plate ① on the needle plate installation surface of the machine bed.
4. Turn the machine pulley to move the needle bar ② from its lowest position, and check the following when the distance from the top of the auxiliary needle plate ① to the bottom edge of the needle bar ② is the same as the height of accessory timing gauge 2 ③.
 - The tip of the rotary hook ④ should be aligned with the center of the needle.
 - The distance from the tip of the rotary hook ④ to the needle should be 0 to 0.05 mm.

Note:

The needle plate and the auxiliary needle plate ① are of different thicknesses, so be sure to use the auxiliary needle plate ①.

5. If the above are not correct, loosen the two screws ⑤ and adjust the position of the rotary hook ⑥. After adjustment, securely tighten the two screws ⑤.
6. Set the zigzag width to the maximum setting.
 - B850.....5mm
 - B850W, B851.....8mm
7. Turn the machine pulley to move the needle to its furthest left position so that the tip of the rotary hook ④ is aligned with the center of the needle, and check that the distance from the upper edge of the needle hole to the tip of the rotary hook ④ is 0.2 to 0.5 mm at this time.
 - * If the distance is not correct, adjust the height of the needle bar. (Refer to page 55.)
8. If needle deflection occurs when sewing material with joints, bend the needle guard ⑦ in the direction of the arrow as shown in the illustration A so that it touches the needle.
 - * After this, check that the clearance between the tip of the rotary hook ④ and the needle is 0 to 0.05 mm.

10-9. Hook stopper position

0607M

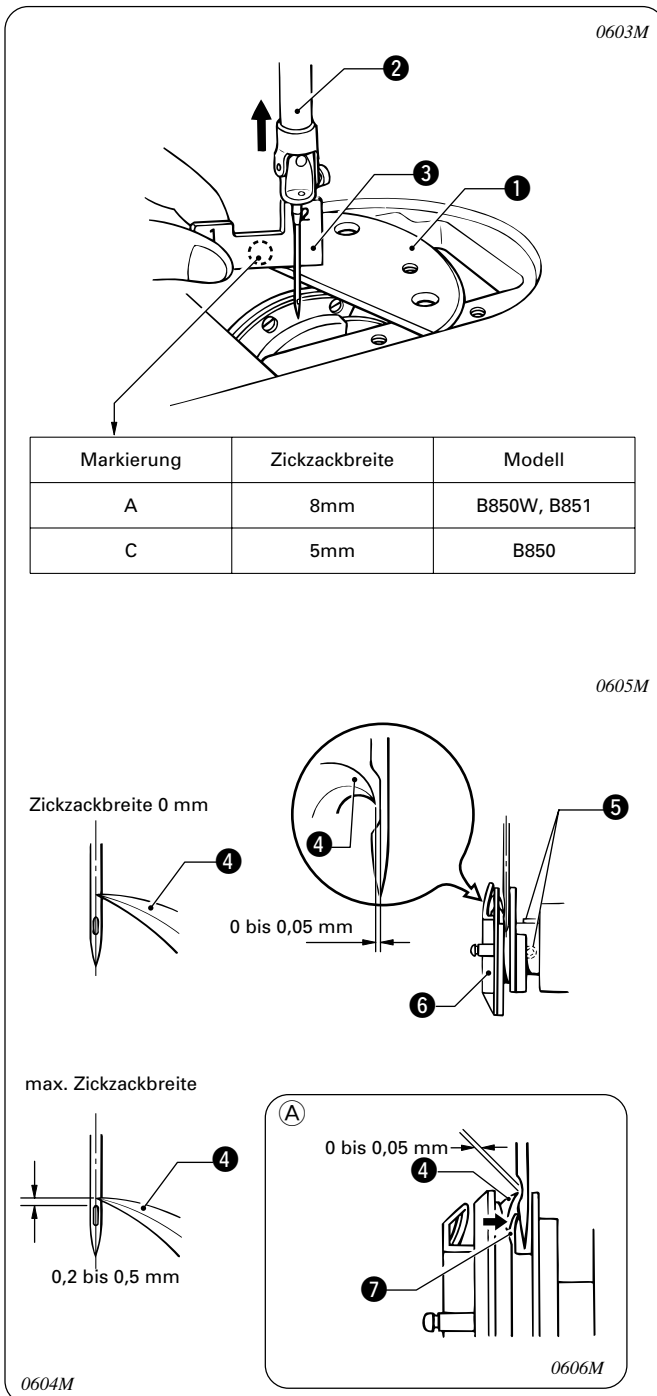
0 - 0.5 mm

0608M

Adjust so that the end of the rotary hook holder ① is 0 to 0.5 mm back from end A of the inner rotary hook ②.
 * The end of the rotary hook holder ① must never extend to the right of end A of the inner rotary hook ②.

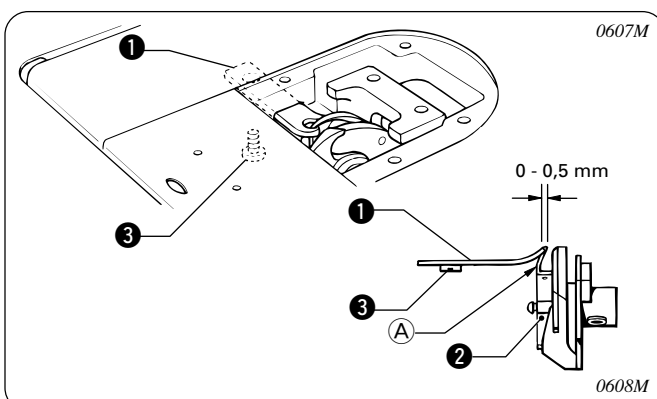
1. Loosen the screw ③ and adjust the position of the rotary hook holder ①.
2. Securely tighten the screw ③.

10-8. Nadel/Greifer-Synchronisation



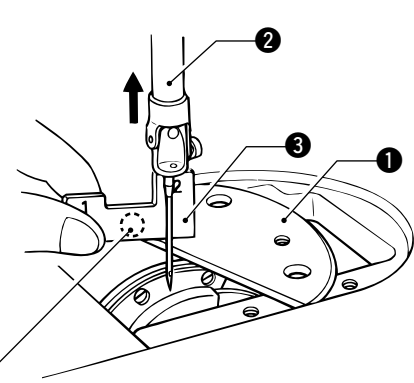
1. Stellen Sie die Zickzackbreite auf "0" und die Nadelposition auf die mittlere Bezugslinie ein. (Siehe Seite 29 – 31.)
2. Entfernen Sie den Stoffdrückerfuß, die Stichplatte, die Hilfsstichplatte und den Transporteur. (Siehe Seite 55.)
3. Setzen Sie die Hilfsstichplatte ① auf die Einbaufläche des Maschinenbetts.
4. Drehen Sie die Riemenscheibe, um die Nadelstange ② von der tiefste Position anzuheben und kontrollieren Sie die folgenden Punkte, wenn der Abstand zwischen der Oberseite der Hilfsstichplatte ① und der unteren Kante der Nadelstange ② der Höhe der Lehre 2 ③ aus dem Zubehör entspricht.
 - Die Greiferspitze ④ muß auf die Nadelmitte ausgerichtet sein.
 - Der Abstand zwischen der Greiferspitze ④ und der Nadel muß 0 bis 0,05 mm betragen.
- Hinweis:**
Die Dicke der Stichplatte und der Hilfsstichplatte ① sind nicht gleich, verwenden Sie deshalb unbedingt die Hilfsstichplatte ①.
5. Lösen Sie zum Einstellen die beiden Schrauben ⑤ und stellen Sie die Position des Greifers ⑥ ein. Ziehen Sie nach der Einstellung die beiden Schrauben ⑤ wieder fest.
6. Stellen Sie die maximale Zickzackbreite ein.
 - B850.....5mm
 - B850W, B851.....8mm
7. Drehen Sie die Riemenscheibe, so daß die Greiferspitze ④ auf die Nadelmitte ausgerichtet ist und kontrollieren Sie, ob der Abstand zwischen der oberen Kante des Nadellochs und der Greiferspitze ④ 0,2 bis 0,5 mm beträgt.
 - * Falls der Abstand nicht stimmt, muß die Höhe der Nadelstange eingestellt werden. (Siehe Seite 55.)
8. Falls sich beim Übernähen von Nähten die Nadel biegt, biegen Sie den Nadelschutz ⑦ in Pfeilrichtung, wie in der Abbildung A gezeigt, so daß er die Nadel berührt.
 - * Kontrollieren Sie danach, ob der Abstand zwischen der Greiferspitze ④ und der Nadel 0 bis 0,05 mm beträgt.

10-9. Einstellen der Greiferanschlagposition



- Das Ende des Greiferanschlags ① muß sich 0 bis 0,5 mm hinter dem Ende A des inneren Greifers ② befinden.
- * Das Ende des Greiferanschlags ① darf nicht rechts am Ende A des inneren Greifers ② vorstehen.
1. Lösen Sie die Schraube ③ und stellen Sie die Position des Greiferanschlags ① ein.
 2. Ziehen Sie die Schraube ③ wieder fest.

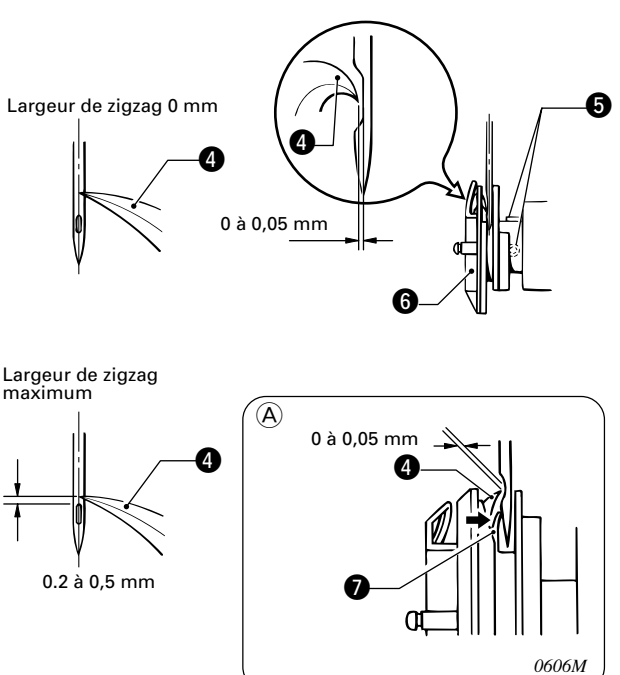
10-8. Synchronisation de l'aiguille et du crochet rotatif



0603M

Marque d'index	Largeur de zigzag	Modèle
A	8mm	B850W, B851
C	5mm	B850

0605M



0604M

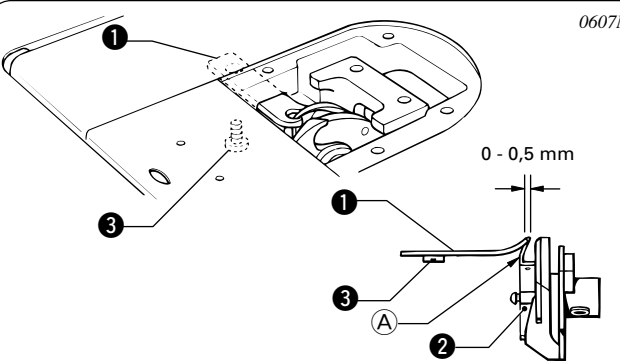
0606M

1. Régler la largeur de zigzag sur "0" et régler la position de l'aiguille sur le centre de la ligne de référence. (Se reporter aux pages 30 – 32.)
2. Retirer le pied presseur, la plaque à aiguille, la plaque à aiguille auxiliaire et la griffe d'entraînement. (Se reporter à la page 55.)
3. Placer la plaque à aiguille auxiliaire ① sur la surface d'installation de la plaque à aiguille du plateau de machine.
4. Tourner la poulie de machine pour déplacer la barre à aiguille ② à partir de sa position la plus basse, et vérifier les points suivants lorsque l'écart entre le haut de la plaque à aiguille auxiliaire ① et le côté inférieur de la barre à aiguille ② est identique à la hauteur du calibre de synchronisation 2 ③ fourni.
 - La pointe du crochet rotatif ④ doit être alignée sur le centre de l'aiguille.
 - L'écart entre la pointe du crochet rotatif ④ et l'aiguille doit être de 0 à 0,05 mm.

Remarque:

- La plaque à aiguille et la plaque à aiguille auxiliaire ① ont des épaisseurs différentes; par conséquent, il faut utiliser la plaque à aiguille auxiliaire ①.
5. Si les positions ci-dessus ne sont pas correctes, desserrer les deux vis ⑤ et régler la position du crochet rotatif ⑥. Une fois le réglage effectué, bien resserrer les deux vis ⑤.
 6. Régler la largeur de zigzag au réglage maximum.
 - B850.....5mm
 - B850W, B851.....8mm
 7. Tourner la poulie de machine pour déplacer l'aiguille jusqu'à sa position extrême-gauche de manière que la pointe du crochet rotatif ④ soit alignée sur le centre de l'aiguille, et vérifier si l'écart entre le bord supérieur de l'orifice d'aiguille et la pointe du crochet rotatif ④ est bien de 0,2 à 0,5 mm.
 - * Si l'écart n'est pas correct, régler la hauteur de la barre à aiguille. (Se reporter à la page 56.)
 8. Si une déviation d'aiguille se produit lors de la couture de tissu avec des jointures, courber le protecteur d'aiguille ⑦ dans le sens de la flèche comme montré dans l'illustration A pour qu'il touche l'aiguille.
 - * Ensuite, vérifier si l'écart entre la pointe du crochet rotatif ④ et l'aiguille est bien de 0 à 0,05 mm.

10-9. Réglage de la position de la butée de crochet rotatif



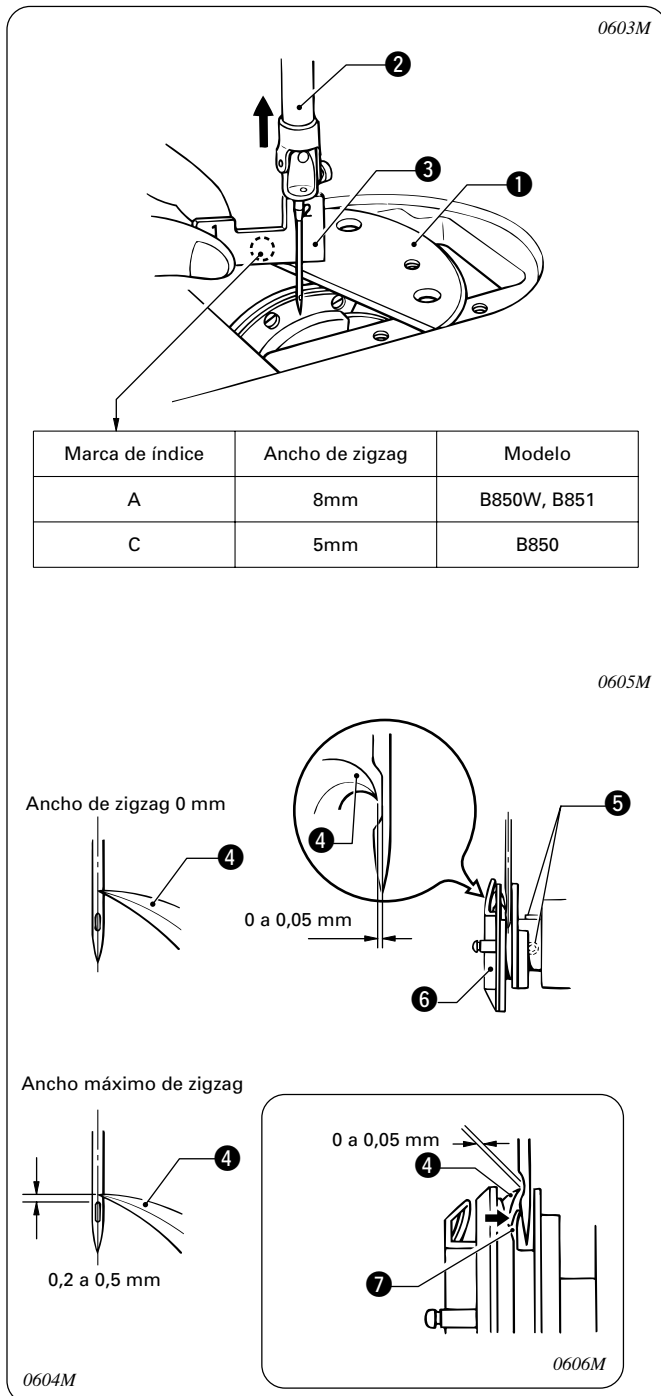
0607M

0608M

Régler de manière que l'extrémité de la butée ① du crochet rotatif soit placée entre 0 et 0,5 mm en arrière de l'extrémité A du crochet rotatif interne ②.

- * L'extrémité de la butée ① du crochet rotatif ne doit jamais atteindre le côté droit de l'extrémité A du crochet rotatif interne ②.
1. Desserrer la vis ③ et régler la position de la butée ① du crochet rotatif.
 2. Bien resserrer la vis ③.

10-8. Sincronización de la aguja y el garfio giratorio



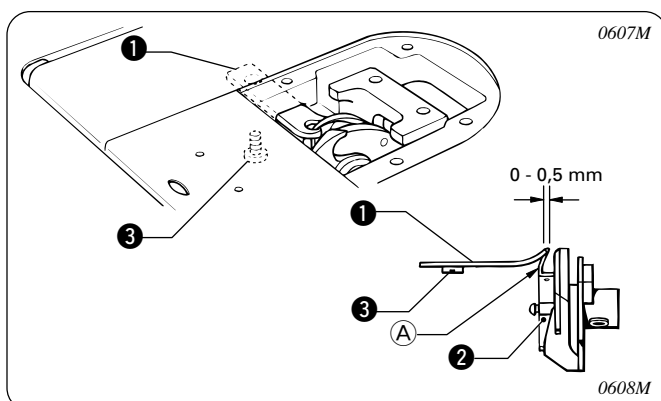
1. Ajuste el ancho de zigzag a "0", y ajuste la posición de la aguja a la línea de referencia central. (Consulte las páginas 30 a 32.)
2. Desmonte el prensatelas, la placa de agujas, la placa de agujas auxiliar y el alimentador. (Consulte la página 55.)
3. Colocar la placa de agujas auxiliar ① en la superficie de instalación de la placa de agujas de la cama de la máquina.
4. Girar la polea de la máquina para mover la barra de agujas ② desde su posición más baja, y verificar lo siguiente cuando la distancia desde la parte superior de la placa de agujas auxiliar ① al borde inferior de la barra de agujas ② sea igual que la altura del medidor de sincronización accesorio 2 ③.
 - La punta del garfio giratorio ④ debe de estar alineada con el centro de la aguja.
 - La distancia desde la punta del garfio giratorio ④ a la aguja debe ser 0 a 0,05 mm.

Nota:

La placa de aguja y la placa de agujas auxiliar ① son de diferente espesor, se debe tener cuidado de usar la placa de agujas auxiliar ①.

5. Si lo anterior no es correcto, aflojar los dos tornillos ⑤ y ajustar la posición del garfio giratorio ⑥. Después de ajustar, apretar bien los dos tornillos ⑤.
 - B850.....5mm
 - B850W, B851.....8mm
6. Ajustar el ancho de la puntada de zigzag al ajuste máximo.
7. Girar la polea de la máquina para mover la aguja a su posición de más a la izquierda para mover la aguja a su posición de más a la izquierda de manera que la punta del garfio giratorio ④ esté alineada con el centro de la aguja, y verificar que la distancia desde el borde superior del agujero de la aguja a la punta del garfio giratorio ④ sea 0,2 a 0,5 mm en este momento.
 - * Si la distancia no es correcta, ajustar la altura de la barra de agujas. (Consultar la página 56.)
8. Si la deflexión de la aguja ocurre al coser materiales de costura con uniones, doble el protector de aguja ⑦ en la dirección de la flecha tal como se indica en la figura ⑦ de manera que toque la aguja.
 - * Después de esto, verificar que la separación entre la punta del garfio giratorio ④ y la aguja sea 0 a 0,05 mm.

10-9. Ajuste de la posición de tope del garfio giratorio







Ajustar de manera que el tope del extremo del garfio giratorio ① esté 0 a 0,5 mm hacia atrás del extremo ② del garfio giratorio interior ②.

* El tope del extremo del garfio giratorio ① nunca se debe extender a la derecha del extremo ② del garfio giratorio interior ②.

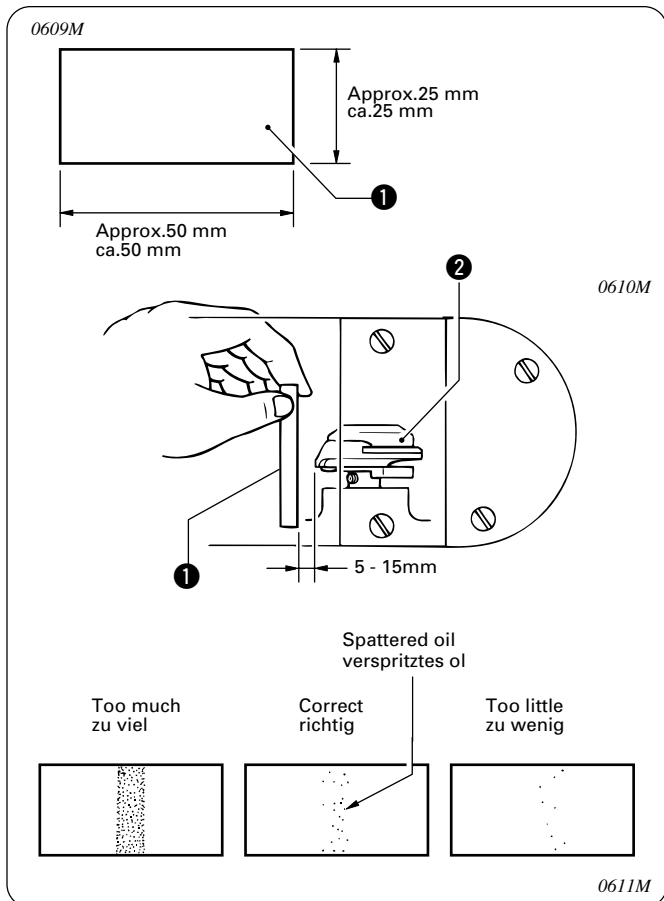
1. Aflojar el tornillo ③ y ajustar la posición del tope del garfio giratorio ①.
2. Apretar bien el tornillo ③.

10-10. Adjusting the rotary hook lubrication amount
10-10. Einstellen der Greiferschmierung
10-10. Réglage de la quantité de lubrification du crochet rotatif
10-10. Ajuste de la lubricación del cangrejo

⚠ CAUTION/ACHTUNG/ATTENTION/ATENCIÓN

-  Be careful not to touch your fingers or the lubrication amount check sheet against moving parts such as the rotary hook or the feed mechanism when checking the amount of oil supplied to the rotary hook, otherwise injury may result.
-  Bei der Kontrolle der Schmierölaufuhr für die Greiferschmierung dürfen Sie die Finger oder das Testpapier nicht gegen sich bewegende Teile, wie den Greifer oder die Transportvorrichtung halten, weil sonst eine große Verletzungsgefahr vorhanden ist.
-  Veillez à ce que vos doigts ou la feuille de vérification de quantité de lubrification ne touchent pas les parties mobiles telles que le crochet rotatif ou le dispositif d'entraînement lors de la vérification de la quantité de lubrification parvenant au crochet rotatif, car vous risqueriez de vous blesser.
-  Asegurarse de no tocar con sus dedos o la hoja de verificación de lubricante partes en movimiento como el garfio giratorio o el mecanismo de alimentación al verificar la cantidad de aceite suministrado al garfio giratorio, de lo contrario podría sufrir una herida.

- Use the following procedure to check the amount of oil being supplied to the rotary hook when replacing the rotary hook or when changing the sewing speed.
- Kontrollieren Sie nach dem Austausch des Greifers oder dem Ändern der Nähgeschwindigkeit die Schmierölaufuhr für die Greiferschmierung wie folgt.
- Pour vérifier la quantité de lubrification parvenant au crochet rotatif lors du remplacement du crochet rotatif ou lors du changement de la vitesse de couture, utiliser la procédure suivante.
- Usar el siguiente procedimiento para verificar la cantidad de aceite suministrado al garfio giratorio al cambiar el garfio giratorio o al cambiar la velocidad de costura.

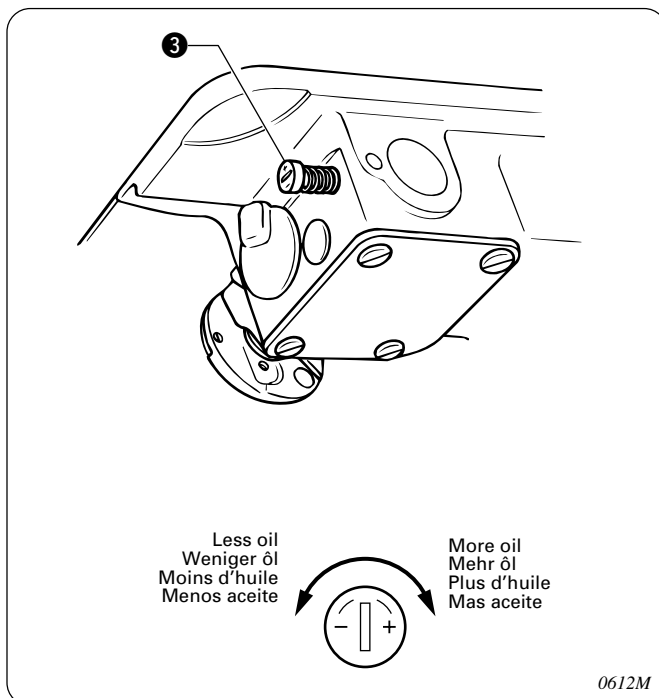
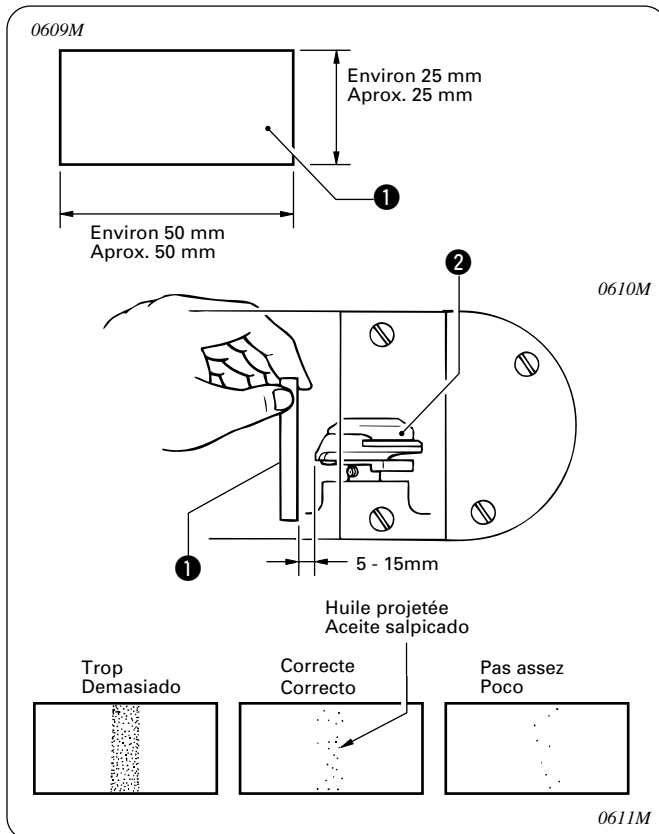


■ Checking the lubrication amount

1. Run the machine at the normal sewing speed for approximately 1 minute without sewing any material (following the same start/stop pattern as when actually sewing).
 2. Place the lubrication amount check sheet ① to the left of the rotary hook ② and hold it there. Then run the sewing machine at the normal sewing speed for 10 seconds. (Any type of paper can be used as the lubrication amount check sheet ①.)
 3. Check the amount of oil which has spattered onto the sheet.
- * Be sure to repeat this operation three to four times to check average lubrication amounts.

■ Kontrolle der Schmierölmenge

1. Lassen Sie die Nähmaschine mit normaler Nähgeschwindigkeit ohne Nähgut (mit Start/Stopoperationen wie im tatsächlichen Betrieb) für ungefähr eine Minute laufen.
 2. Halten Sie ein Blatt Papier ① zum Kontrollieren der Greiferschmierung auf die linke Seite des Greifers ②. Lassen Sie die Nähmaschine für 10 Sekunden mit normaler Geschwindigkeit laufen.
 3. Kontrollieren Sie die Ölmenge, die auf das Papier gespritzt wurde.
- * Wiederholen Sie diese Prüfung drei oder vier Mal, um die durchschnittliche Schmierung zu kontrollieren.



■ Ajuste de la cantidad de lubricante

1. Inclinar la cabeza de la maquina.
2. Girar el tornillo de ajuste de lubricación ③ para ajustar la cantidad de lubricante.
3. Volver la cabeza de la máquina a su posición derecha.
4. Verificar otra vez la cantidad de lubricante de acuerdo con el procedimiento indicado en "Verificación de la cantidad de lubricante."
 * Girar el tornillo de ajuste de lubricación ③ y verificar la cantidad de lubricante repetidamente hasta que la cantidad de lubricante sea la correcta.
5. Verificar otra vez la cantidad de lubricante después de usar la máquina de coser durante aproximadamente dos horas.

■ Vérification de la quantité de lubrification

1. Faire fonctionner la machine à la vitesse de couture normale pendant environ une minute sans coudre de tissu (en suivant le même modèle de démarrage/arrêt que pour une couture réelle).
2. Placer la feuille de vérification de quantité de lubrification ① à gauche du crochet rotatif ② et la maintenir à cet emplacement. Ensuite, faire fonctionner la machine à coudre à la vitesse de couture normale pendant 10 secondes.
3. Vérifier la quantité d'huile projetée sur la feuille.
 * Veiller à répéter cette opération trois à quatre fois pour vérifier les quantités de lubrification moyennes.

■ Verificación de la cantidad de lubricante

1. Hacer funcionar la máquina a la velocidad normal de costura durante aproximadamente 1 minuto sin coser ningún material (siguiendo el mismo patrón de comienzo/parada que durante una costura real).
2. Colocar la hoja de verificación de lubricante ① a la izquierda del garfio giratorio ② y sostenerla en esa posición. Luego hacer funcionar la máquina de coser a la velocidad de costura normal durante 10 segundos.
3. Verificar la cantidad de lubricante que se ha salpicado sobre la hoja.
 * Se debe asegurar de repetir este funcionamiento tres o cuatro veces para verificar la cantidad de lubricante promedial.

■ Adjusting the lubrication amount

1. Tilt back the machine head.
2. Turn the lubrication adjustment screw ③ to adjust the lubrication amount.
3. Return the machine head to the upright position.
4. Check the lubrication amount again according to the procedure given in "Checking the lubrication amount" above.
 * Turn the lubrication adjustment screw ③ and check the lubrication amount repeatedly until the lubrication amount is correct.
5. Check the lubrication amount again after the sewing machine has been used for approximately two hours.

■ Einstellen der Schmierölzufuhr

1. Klappen Sie das Nähmaschinenoberteil zurück.
2. Stellen Sie die Schmierung mit der Schraube ③ ein.
3. Klappen Sie das Maschinenoberteil wieder zurück.
4. Kontrollieren Sie die Schmierölzufuhr nochmals, wie im vorstehenden Abschnitt "Kontrolle der Schmierölmenge" beschrieben.
 * Drehen Sie die Schmierölschraube ③ und kontrollieren Sie die Schmierölzufuhr wiederholt, um die Greiferschmierung richtig einzustellen.
5. Kontrollieren Sie nach einer Betriebsdauer von ungefähr 2 Stunden die Greiferschmierung erneut.

■ Réglage de la quantité de lubrification

1. Incliner la tête de machine vers l'arrière.
2. Tourner la vis de réglage de lubrification ③ pour régler la quantité de lubrification.
3. Remettre la tête de machine en position verticale.
4. Vérifier à nouveau la quantité de lubrification en suivant la procédure figurant dans la section "Vérification de la quantité de lubrification" ci-dessus.
 * Tourner la vis ③ de réglage de lubrification et vérifier à plusieurs reprises la quantité de lubrification jusqu'à ce que la quantité de lubrification soit adéquate.
5. Vérifier à nouveau la quantité de lubrification après avoir utilisé la machine pendant deux heures environ.

11. INSTALLING OPTIONAL PARTS 11. ANBRINGEN VON ZUBEHÖRTEILEN 11. INSTALLATION DES PIÈCES EN OPTION 11. INSTALACION DE PIEZAS OPCIONALES



CAUTION/ACHTUNG/ATTENTION/ATENCIÓN



Installation of optional parts should only be carried out by a qualified technician.



Optional parts should only be replaced with parts specified by Brother.



Turn off the power switch and disconnect the power cord before installing any optional parts, otherwise the machine will operate if the treadle is depressed by mistake, which could result in injury.

* When using a clutch motor, the motor will keep turning even after the power is switched off as a result of the motor's inertia. Wait until the motor stops fully before starting work.



Zubehörteile dürfen nur von einem qualifizierten Fachmann installiert werden.



Zubehörteile dürfen nur durch von Brother vorgeschriebene Teile ausgetauscht werden.



Vor der Installation von Zubehörteilen muß der Netzschalter ausgeschaltet und das Netzkabel aus der Steckdose gezogen werden, weil sonst durch eine unbeabsichtigte Betätigung des Pedals die Maschine in Gang gesetzt und Verletzungen verursachen kann.

* Bei Verwendung eines Kupplungsmotors dreht sich der Motor wegen der Trägheit auch nach dem Ausschalten weiter. Warten Sie deshalb bis der Motor zum vollständigen Stillstand gekommen ist, bevor Sie zu arbeiten beginnen.



L'installation des pièces en option doit être confiée exclusivement à un technicien qualifié.



Les pièces en option doivent être remplacées exclusivement par des pièces spécifiées par Brother.



Couper l'alimentation électrique et débrancher le cordon d'alimentation avant d'installer les pièces en option, sinon la machine risquera de se mettre en marche si on relâche accidentellement la pédale, et donc de causer des blessures.

* Lorsqu'on utilise un moteur à embrayage, le moteur continuera de tourner même après qu'on ait coupé l'alimentation électrique en raison de l'inertie du moteur. Attendre que le moteur se soit complètement arrêté avant de commencer le travail.



La instalación de las piezas opcionales debe ser realizado por personal técnico calificado.



Las piezas opcionales solo deben ser cambiadas por las piezas especificadas por Brother.



Desconectar el interruptor principal y desconectar el cable de alimentación antes de cambiar las piezas opcionales, de lo contrario la máquina podría comenzar a funcionar si por descuido se pisara el pedal, lo que podría resultar en heridas.

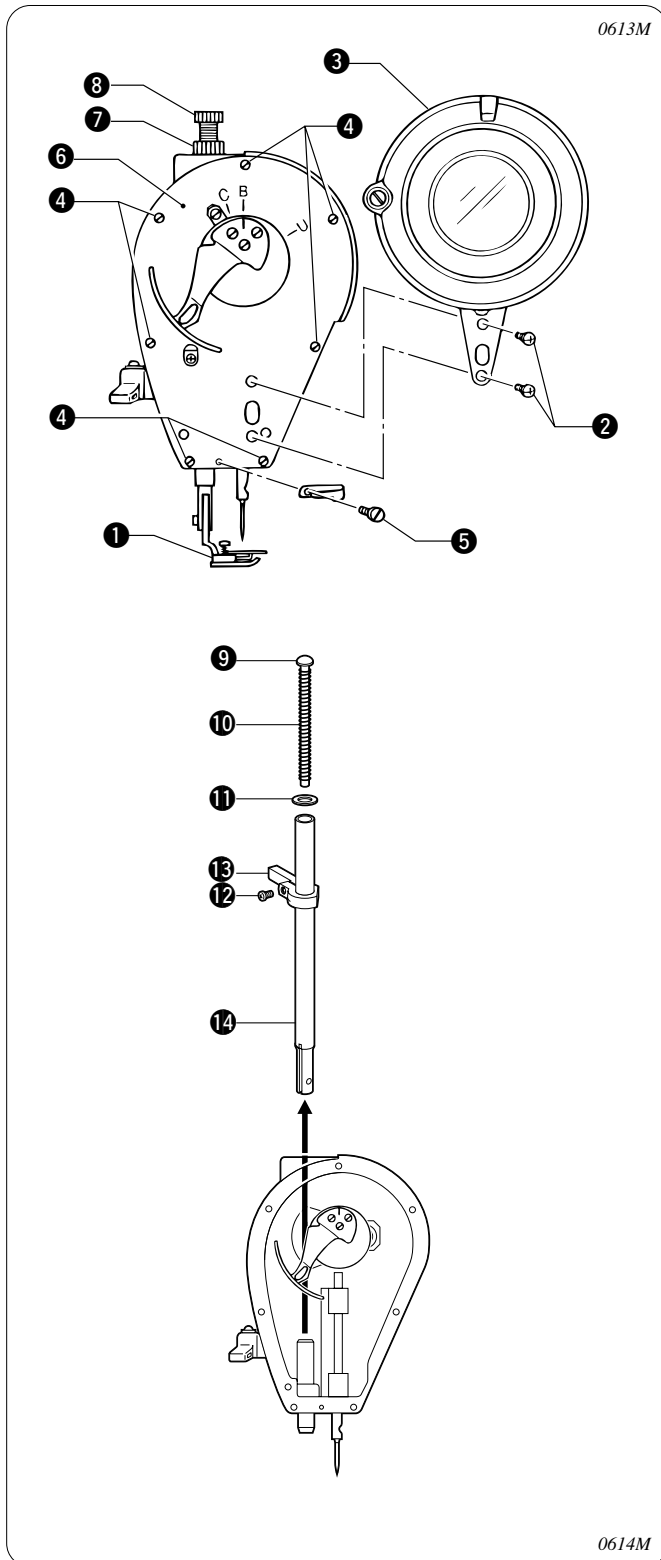
* Al usar un motor con embrague, como resultado de la inercia el motor continuará girando después de desconectar el interruptor principal. Se debe esperar hasta que el motor se haya detenido completamente antes de comenzar a trabajar.

11-1. Presser bar U and presser bar tip

11-1. Stoffdrückerstange U und Stoffdrückerstangenspitze

11-1. Barre U de pied presseur et pointe de barre de pied presseur

11-1. Barra prensora U y punta de barra prensora



<Removal>

1. Remove the presser foot ①.
2. Remove the two screws ②, and then remove the thread take-up guard ③.
3. Remove the seven screws ④ and the screw ⑤, and then remove the face plate ⑥.
4. Loosen the nut ⑦, and then unscrew and remove the adjustment screw ⑧.
5. Remove the spring guide ⑨, spring ⑩ and washer ⑪.
6. Loosen the screw ⑫, and then remove the guide bracket ⑬.
7. Pull the presser bar ⑭ up to remove it.

<Ausbau>

1. Entfernen Sie den Stoffdrückerfuß ①.
2. Entfernen Sie die beiden Schrauben ② und nehmen Sie den Fadenabnahmeschutz ③ ab.
3. Entfernen Sie die sieben Schrauben ④ und die Schraube ⑤ und nehmen Sie die Stirnplatte ⑥ ab.
4. Lösen Sie die Mutter ⑦ und entfernen Sie die Einstellschraube ⑧.
5. Entfernen Sie die Federführung ⑨, die Feder ⑩ und die Unterlegscheibe ⑪.
6. Lösen Sie die Schraube ⑫ und nehmen Sie die Führungshalterung ⑬ ab.
7. Ziehen Sie die Stoffdrückerstange ⑭ zum Entfernen nach oben.

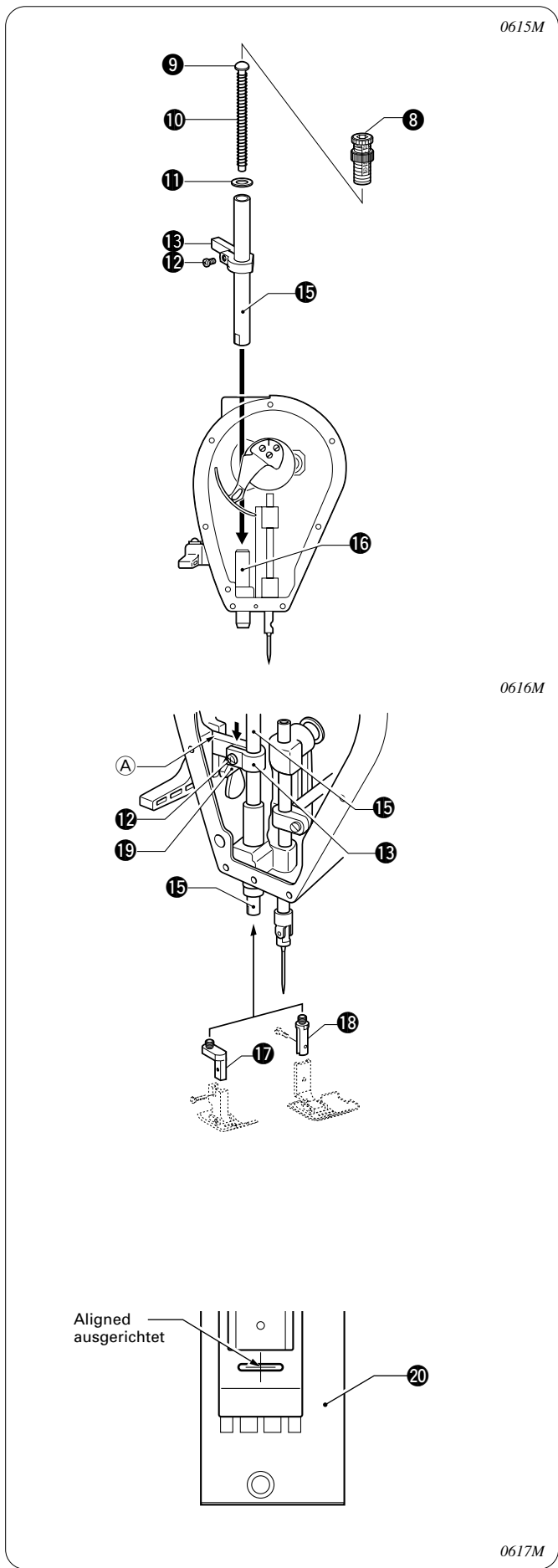
<Enlèvement>

1. Retirer le pied presseur ①.
2. Retirer les deux vis ②, puis retirer le protecteur de releveur de fil ③.
3. Retirer les sept vis ④ et la vis ⑤, puis retirer la plaque de face ⑥.
4. Desserrer l'écrou ⑦, puis dévisser et retirer la vis d'ajustement ⑧.
5. Retirer le guide de ressort ⑨, le ressort ⑩ et la rondelle ⑪.
6. Desserrer la vis ⑫, puis retirer le support du guide ⑬.
7. Tirer la barre du pied presseur ⑭ vers le haut pour la retirer.

<Desmontaje>

1. Desmóntese el prensatelas ①.
2. Quite los dos tornillos ②, y luego desmóntese el protector del tirahilos ③.
3. Quite los siete tornillos ④ y el tornillo ⑤, y luego desmóntese la placa delantera ⑥.
4. Afloje la tuerca ⑦, y luego desatornille y quite el tornillo de ajuste ⑧.
5. Desmóntese la guía de resorte ⑨, el resorte ⑩ y la arandela ⑪.
6. Afloje el tornillo ⑫, y luego desmóntese la ménsula de guía ⑬.
7. Tire de la barra prensora ⑭ hacia arriba para desmontarla.

11. INSTALLING OPTIONAL PARTS
11. ANBRINGEN VON ZUBEHÖRTEILEN
11. INSTALLATION DES PIÈCES EN OPTION
11. INSTALACION DE PIEZAS OPCIONALES



<Installation>

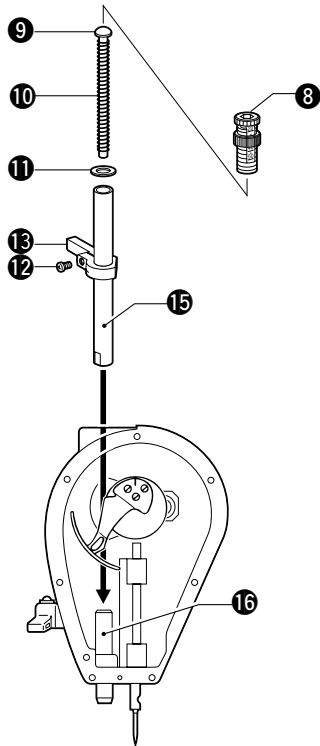
1. Pass presser bar U **15** through the bushing **16** from above.
2. Use a spanner or similar tool to securely tighten presser bar tip A **17** or presser bar tip B **18** into presser bar U **15**.
3. Fit the guide bracket **13** into presser bar U **15** and the groove **(A)** in the arm, and provisionally secure it in place with the screw **12**.
4. Install the presser foot to presser bar tip A **17** or presser bar tip B **18**.
5. Install the washer **11**, spring guide **9** and spring **10**.
6. Tighten the adjustment screw **8**.
7. Loosen the screw **12**, align the presser foot with the groove in the needle plate **20**, and then carry out the adjustment in "Adjusting the presser foot height". (Refer to P. 49.)
 * When tightening the screw **12**, lower the guide bracket **13** until it is touching the lifter lever **19**, and then tighten the screw **12**.
8. Install the face plate **6** with the screws **4** and the screw **5**.
9. Install the thread take-up guard **3** with the screws **2**.

<Einbau>

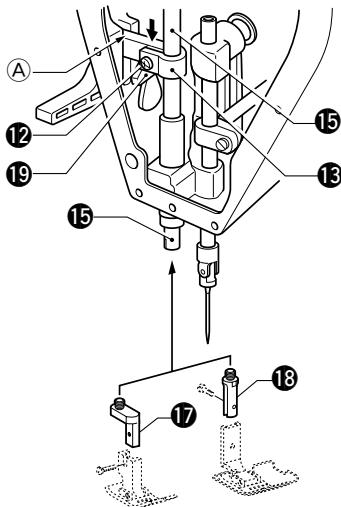
1. Führen Sie die Stoffdrückerstange U **15** von oben her durch die Buchse **16**.
2. Ziehen Sie die Stoffdrückerstangenspitze A **17** oder die Stoffdrückerstangenspitze B **18** mit einem Schlüssel oder einem ähnlichen Werkzeug an der Stoffdrückerstange U **15** fest.
3. Passen Sie die Führungshalterung **13** auf die Stoffdrückerstange U **15** und in die Nut **(A)** im Arm und ziehen Sie die Schraube **12** provisorisch fest.
4. Bringen Sie die Stoffdrückerstange an der Stoffdrückerstangenspitze A **17** oder der Stoffdrückerstangenspitze B **18** an.
5. Bauen Sie die Unterlegscheibe **11**, die Federführung **9** und die Feder **10** ein.
6. Ziehen Sie die Schraube **8** fest.
7. Lösen Sie die Schraube **12**, richten Sie den Stoffdrückerfuß auf die Nut in der Stichplatte **20** aus und nehmen Sie die Einstellung "Einstellen der Stoffdrückerfußhöhe" vor. (Siehe Seite 49.)
 * Beim Festziehen der Schraube **12** senken Sie die Führungshalterung **13** ab, bis sie den Hochstellhebel **19** berührt und ziehen Sie danach die Schraube **12** fest.
8. Bringen Sie die Stirnplatte **6** mit den Schrauben **4** und der Schraube **5** wieder an.
9. Bringen Sie den Fadenabnahmeschutz **3** mit den Schrauben **2** an.

11. INSTALLING OPTIONAL PARTS
11. ANBRINGEN VON ZUBEHÖRTEILEN
11. INSTALLATION DES PIÈCES EN OPTION
11. INSTALACION DE PIEZAS OPCIONALES

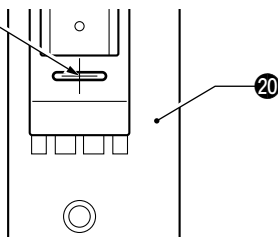
0615M



0616M



Aligné
Alineado



0617M

<Installation>

1. Faire passer la barre U du pied presseur 15 par la bague 16 depuis le dessus.
2. Utiliser une clé de serrage ou un outil similaire pour bien serrer la pointe A de la barre du pied presseur 17 ou la pointe B de la barre du pied presseur 18 dans la barre U du pied presseur 15.
3. Ajuster le support du guide 13 dans la barre U du pied presseur 15 et la rainure A dans le bras et le fixer temporairement en place avec la vis 12.
4. Installer le pied presseur sur la pointe A de la barre du pied presseur 17 ou sur la pointe B de la barre du pied presseur 18.
5. Installer la rondelle 11, le guide de ressort 9 et le ressort 10.
6. Resserrer la vis d'ajustement 8.
7. Desserrer la vis 12, aligner le pied presseur avec la rainure de la plaque à aiguille 20, puis effectuer l'ajustement de "Réglage de la hauteur du pied presseur". (Se reporter à la page 49.)
* Lors du serrement de la vis 12, abaisser le support du guide 13 jusqu'à ce qu'il touche le levier du souleveur 19, puis resserrer la vis 12.
8. Installer la plaque de face 6 avec les vis 4 et la vis 5.
9. Installer le protecteur de releveur de fil 3 avec les vis 2.

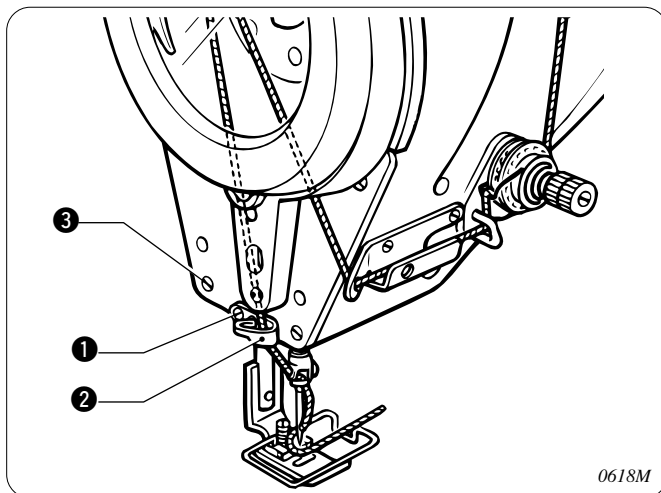
<Instalación>

1. Pase la barra prensora U 15 por el buje 16 desde arriba.
2. Use una llave de tuercas o similar para apretar firmemente la punta de la barra prensora A 17 o la punta de la barra prensora B 18 en la barra prensora U 15.
3. Calce la ménsula de guía 13 en la barra prensora U 15 y la ranura A en el brazo, y asegúrela provisoriamente en su lugar con el tornillo 12.
4. Instale el prensatelas en la punta de la barra prensora A 17 o la punta de la barra prensora B 18.
5. Instale la arandela 11, la guía de resorte 9 y el resorte 10.
6. Apriete el tornillo de ajuste 8.
7. Afloje el tornillo 12, alinee el prensatelas con la ranura en la placa de agujas 20, y luego realice el ajuste indicado en la sección "Ajuste de la altura del prensatelas". (Consulte la página 49.)
* Al apretar el tornillo 12, baje la ménsula de guía 13 hasta que esté tocando la palanca de levantar 19, y luego apriete el tornillo 12.
8. Instale la placa delantera 6 con los tornillos 4 y el tornillo 5.
9. Instale el protector del tirahilos 3 con los tornillos 2.

11. INSTALLING OPTIONAL PARTS
11. ANBRINGEN VON ZUBEHÖRTEILEN
11. INSTALLATION DES PIÈCES EN OPTION
11. INSTALACION DE PIEZAS OPCIONALES

11-2. Thread guide F
11-2. Fadenführung F
11-2. Guide-fil F
11-2. Guiahilos F

- Thread guide F prevents flapping of the upper thread, which can otherwise cause skipped stitches and thread breakages when sewing coarse materials.
- Mit der Fadenführung F wird ein Schwingen des Oberfadens verhindert, was bei der Verarbeitung von grobem Material zu übersprungenen Stichen oder Fadenbrüchen führen kann.
- Le guide-fil F empêche le battement du fil supérieur qui pourrait entraîner des points sautés et des cassures de fil lors de la couture de tissus grossiers.
- El guiahilos F evita los movimientos del hilo superior, que de otra manera puede provocar puntadas saltadas y rupturas de hilos al coser materiales gruesos.

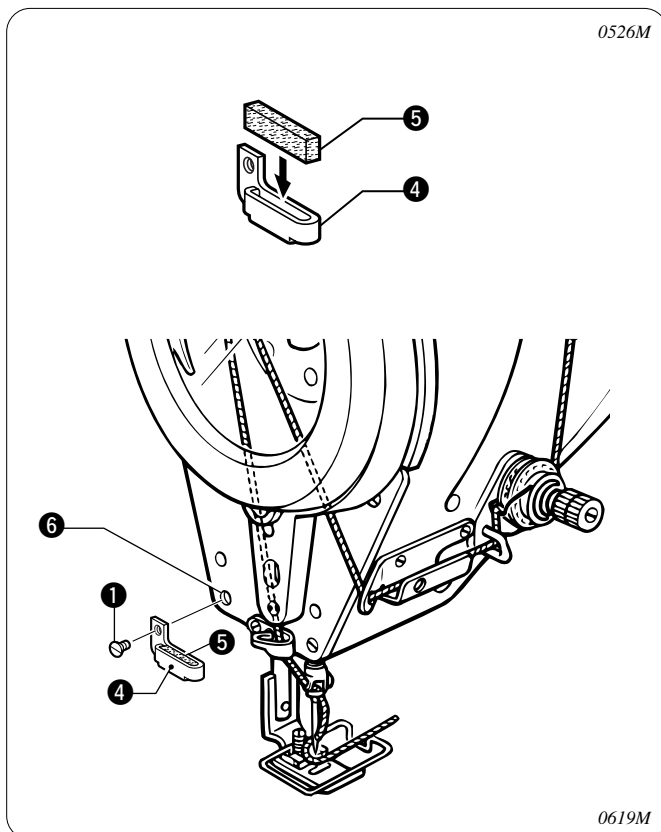


1. Remove the screw ①, and then remove the standard thread guide ②.
2. Remove the screw ③ which is securing the face plate.

1. Entfernen Sie die Schraube ① und nehmen Sie die Standardfadenführung ② ab.
2. Entfernen Sie die Schraube ③, mit welcher die Stirnplatte gesichert ist.

1. Retirer la vis ①, puis retirer le guide-fil standard ②.
2. Retirer la vis ③ qui fixe la plaque de face.

1. Quite el tornillo ①, y luego desmonte el guiahilos estándar ②.
2. Quite el tornillo ③ que sostiene la placa delantera.



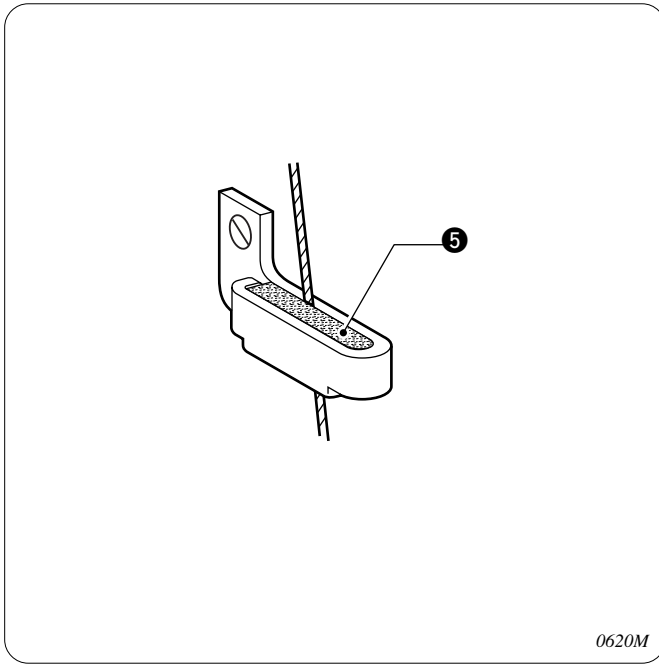
3. Install the felt ⑤ to thread guide F ④.
4. Use the screw ① which was installing the standard thread guide ② to install thread guide F ④ to the hole ⑥ left by the screw ③.

3. Bringen Sie den Filz ⑤ an der Fadenführung F ④ an.
4. Verwenden Sie die Schraube ①, mit der die Standard-Fadenführung ② an der Fadenführung F ④ im Loch ⑥ von der Schraube ③ befestigt war.

3. Installer le feutre ⑤ sur le guide-fil F ④.
4. Utiliser la vis ① qui installait le guide-fil standard ② pour installer le guide-fil F ④ sur l'orifice ⑥ laissé par la vis ③.

3. Instale el fieltro ⑤ en el guiahilos F ④.
4. Use el tornillo ① que se usaba para el guiahilos estándar ② para instalar el guiahilos F ④ en el agujero ⑥ dejado por el tornillo ③.

11. INSTALLING OPTIONAL PARTS
11. ANBRINGEN VON ZUBEHÖRTEILEN
11. INSTALLATION DES PIÈCES EN OPTION
11. INSTALACION DE PIEZAS OPCIONALES



<Threading the upper thread>

Pass the upper thread through the rear side of the felt ⑤.

<Einfädeln des Oberfadens>

Führen Sie den Oberfaden durch die Rückseite des Filzes ⑤.

<Enfilage du fil supérieur>

Faire passer le fil supérieur par le côté arrière du feutre ⑤.

<Enhebrado del hilo superior>

Pase el hilo superior por el lado de atrás del fieltro ⑤.

12. TROUBLESHOOTING

- Please check the following points before calling for repairs or service.
- If the following suggestions do not solve the problem, turn off the machine power supply and contact your nearest Brother service center.



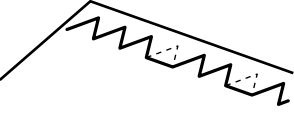
12-1. Machine head


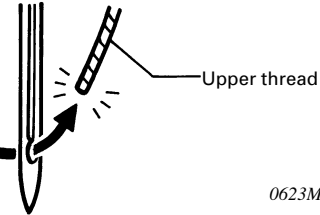
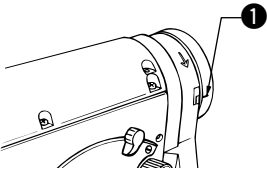

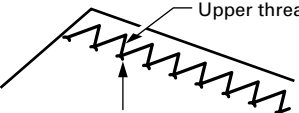
⚠ CAUTION




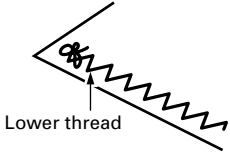
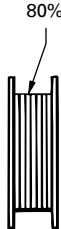
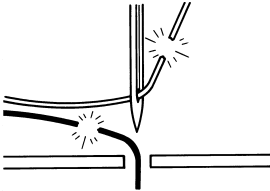
Turn off the power switch and disconnect the power cord before carrying out troubleshooting, otherwise the machine will operate if the treadle is pressed by mistake, which could result in injury.

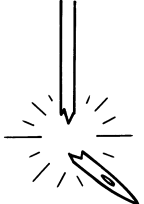
* When using a clutch motor, the motor will keep turning even after the power is switched off as a result of the motor's inertia. Wait until the motor stops fully before starting work.

Problem	Possible cause	Page
1. Upper thread is not tight.  <i>0573M</i>	<ul style="list-style-type: none"> • Is the upper thread tension too weak, or is the lower thread tension too strong? Adjust the upper thread tension or lower thread tension. 	39
2. Lower thread is not tight.  <i>0574M</i>	<ul style="list-style-type: none"> • Is the lower thread tension too weak, or is the upper thread tension too strong? Adjust the lower thread tension or upper thread tension. 	39
3. Skipped stitches occur while sewing  <i>0621M</i>	<ul style="list-style-type: none"> • Is the needle tip bent? Is the needle tip blunt? If the needle tip is bent or broken, replace the needle. • Is the needle properly installed? If it is incorrect, install the needle correctly. • Is the machine properly threaded? If it is incorrect, thread the thread correctly. • Is the presser foot pressure too weak? Adjust the presser foot pressure. • Is the needle too thin? Replace the needle with a needle that is one rank thicker. • Is the presser foot too high? Adjust the height of the presser foot. • Is the needle and rotary hook timing incorrect? Adjust the height of the needle bar. • Is the thread tension spring too weak? Adjust the clearance between the needle and the rotary hook. • Is the thread tension spring too weak? Adjust the tension of the thread tension spring. 	— 21 25 - 28 41 — 49 55 57 48

Problem	Possible cause	Page
<p>4. Skipped stitches at sewing start</p>  <p>0622M</p> <p>Thread unravelling at sewing start</p>  <p>Upper thread</p> <p>0623M</p>  <p>1</p> <p>0624M</p>	<ul style="list-style-type: none"> • Are the thread take-up spring tensions too strong? Reduce the tension of the thread take-up springs. • Is the thread tension spring operating range too large? Lower the position of the thread tension spring. • Is the needle too wide? Try using a needle with a count that is one lower than the current needle. • Is the reference line ❶ on the machine pulley aligned with the mark on the belt cover at the sewing start... Align the reference line ❶ on the machine pulley with the mark on the belt cover at the sewing start. • Is the length of thread trailing out from the needle hole too short? Align the reference line ❶ on the machine pulley with the mark on the belt cover at the sewing start, and then pull out 50 mm of thread from the needle hole. 	<p>48</p> <p>47</p> <p>—</p> <p>27</p> <p>28</p>
<p>5. Uneven seam</p>  <p>0625M</p>	<ul style="list-style-type: none"> • Is the presser foot pressure too weak? Adjust the presser foot pressure. • Is the feed dog too low? Adjust the feed dog height. • Is the bobbin scratched? If the bobbin is damaged, smooth it with an oiled grindstone or replace it. 	<p>41</p> <p>50</p> <p>—</p>
<p>6. Horizontal thread tightening not balanced</p>  <p>Upper thread</p> <p>Lower thread</p> <p>0626M</p>	<ul style="list-style-type: none"> • Is the upper thread tension or lower thread tension too strong or too weak? Adjust the upper thread tension or lower thread tension. • Does the rotary disc rotate smoothly? Adjust the pre-tension. • Is the tension of the thread take-up spring correct? Adjust the tension of the thread take-up spring. • Is the stroke of the thread take-up spring correct? Adjust the position of the thread take-up spring. • Is the needle and rotary hook timing correct? Adjust the needle and rotary hook timing. • Is the needle and rotary hook timing correct? Adjust the height of the needle bar. Adjust the clearance between the needle and the rotary hook. • Is the thread too thick for the needle? Use the correct needle or the correct thread. • Is the rotary hook, bobbin case, thread take-up lever or some other part in the thread path damaged? Repair the damage, or replace the part with a new one. 	<p>39</p> <p>40</p> <p>48</p> <p>47</p> <p>57</p> <p>55</p> <p>57</p> <p>—</p> <p>—</p>

12. TROUBLESHOOTING
12. FEHLERSUCHE
12. RESOLUTION DES PROBLEMES
12. LOCALIZACION DE AVERIAS

Problem	Possible cause	Page
<p>7. Large degree of puckering (excess tension)</p>  <p>0627M</p>	<ul style="list-style-type: none"> • Is the upper thread tension too strong? Make the upper thread tension as weak as possible. • Is the lower thread tension too strong? Make the lower thread tension as weak as possible. • Is the point of the needle broken? If the point of the needle is broken, replace the needle. • Is the needle too thick? Replace with as thin a needle as possible. • Are the thread take-up spring tensions too strong? Make the thread take-up spring tension as weak as possible. • Is the thread tension spring operating range too large? Lower the position of the thread tension spring to as low a position as possible. • Is the presser foot pressure too strong? Adjust the presser foot pressure. • Is the sewing machine running too fast? Check that an appropriate motor pulley (outer diameter) which matches the maximum sewing speed and the frequency is being used. If an incorrect motor pulley is being used, replace the motor pulley. • Is the angle of the feed dog incorrect? Tilt the front of the feed dog down slightly. 	<p>39</p> <p>39</p> <p>—</p> <p>—</p> <p>48</p> <p>47</p> <p>41</p> <p>8</p> <p>51</p>
<p>8. Lower thread is tangled at the sewing start.</p>  <p>Lower thread</p> <p>0628M</p>  <p>80%</p> <p>0629M</p>	<ul style="list-style-type: none"> • Is the bobbin spinning direction correct when the lower thread is being pulled? Set the bobbin so that it turns in the opposite direction to the rotary hook. • Is there too much thread wound onto the bobbin? The bobbin winding amount should not be more than 80%. • Is the bobbin turning smoothly? If the bobbin is not turning smoothly, replace the bobbin. • Is a bobbin other than the light-alloy bobbins specified by Brother being used? Use only bobbins which are specified by Brother. 	<p>25</p> <p>23</p> <p>—</p> <p>—</p>
<p>9. Upper and lower threads are breaking.</p>  <p>0471M</p>	<ul style="list-style-type: none"> • Is the needle bent or is the needle tip broken? Replace the needle if it is bent or broken. • Is the needle properly installed? If it is incorrect, install the needle correctly. • Is the needle properly threaded? If it is incorrect, thread the needle correctly. • Is the upper or lower thread tension too weak or too strong? Adjust the upper thread or lower thread tension. • Is the upper thread may be loose because the thread tension spring operating range is too small? Adjust the position of the thread tension spring. • Is the needle and rotary hock timing incorrect? Adjust the height of the needle bar. Adjust the clearance between the needle and the rotary hock. • Is the thread too thick for the needle? Use the correct needle or the correct thread. • Is the rotary hook, bobbin case, thread take-up lever or some other part in the thread path damaged? Repair the damage, or replace the part with a new one. 	<p>—</p> <p>21</p> <p>25 - 28</p> <p>39</p> <p>47</p> <p>55</p> <p>57</p> <p>—</p> <p>—</p>

Problem	Possible cause	Page
<p>10. Broken needles</p>  <p>0469M</p>	<ul style="list-style-type: none"> • Is the material being pushed or pulled with excessive force during sewing? • Is the needle properly installed? If it is incorrect, install the needle correctly. • Is the needle bent, is the needle tip broken, or is the needle hole blocked? Replace the needle. • Is the needle and rotary hook timing incorrect? Adjust the height of the needle bar. Adjust the clearance between the needle and the rotary hook. <p>Caution</p> <ul style="list-style-type: none"> • It is extremely dangerous to leave any pieces of broken needle sticking in the material. If the needle breaks, search for all pieces until the whole of the needle is found again. • Furthermore, we recommend that through steps be taken to account for such needles to comply with product liability regulations. 	<p>—</p> <p>21</p> <p>—</p> <p>55</p> <p>57</p>

12. FEHLERSUCHE

- Überprüfen Sie bei einer Störung bitte zuerst die folgenden Punkte, bevor Sie einen Reparaturdienst rufen.
- Falls die Störung mit den nachstehenden Maßnahmen nicht behoben werden kann, schalten Sie die Stromversorgung der Nähmaschine aus und wenden Sie sich an die nächste Brother-Reparaturdienststelle.



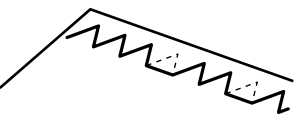
12-1. Nähmaschinenoberteil


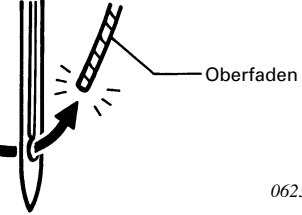
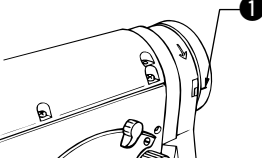

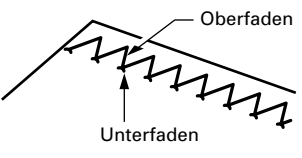
! ACHTUNG




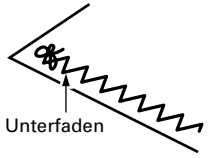
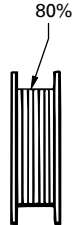
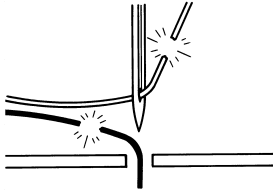
Vor Beginn der Fehlersuche muß der Netzschalter ausgeschaltet und das Netzkabel aus der Steckdose gezogen werden, weil sonst durch eine unbeabsichtigte Betätigung des Pedals die Maschine in Gang gesetzt und Verletzungen verursachen kann.

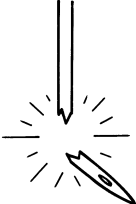
* Bei Verwendung eines Kupplungsmotors dreht sich der Motor wegen der Trägheit auch nach dem Ausschalten weiter. Warten Sie deshalb bis der Motor zum vollständigen Stillstand gekommen ist, bevor Sie zu arbeiten beginnen.

Störung	Mögliche Ursache	Seite
1. Oberfaden ist nicht straff gespannt  0573M	<ul style="list-style-type: none"> • Ist die Oberfadenspannung zu schwach oder die Unterfadenspannung zu stark? Die Oberfaden-bzw. die Unterfadenspannung einstellen. 	39
2. Unterfaden ist nicht straff gespannt  0574M	<ul style="list-style-type: none"> • Ist die Unterfadenspannung zu schwach oder die Oberfadenspannung zu stark? Die Unterfaden-bzw. die Oberfadenspannung einstellen. 	39
3. Übersprungene Stiche beim Nähen  0621M	<ul style="list-style-type: none"> • Verbogene Nadelspitze? Stumpfe Nadelspitze? Bei verbogener oder abgebrochener Nadelspitze muß die Nadel ersetzt werden. • Falsche Nadelmontage? Gegebenenfalls muß die Nadel richtig installiert werden. • Falsch eingefädelt Maschine? Gegebenenfalls muß der Faden richtig eingefädelt werden. • Zu geringer Stoffdrückerfußdruck? Den Stoffdrückerfußdruck einstellen. • Ist die Nadel zu dünn? Die Nadel gegen die nächstdickere Nadel austauschen. • Ist der Stoffdrückerfuß zu hoch? Die Höhe des Stoffdrückerfusses einstellen. • Ist die Nadel richtig mit dem Greifer synchronisiert? Die Nadelstangenhöhe einstellen. Den Abstand zwischen der Nadel und dem Greifer einstellen. • Ist die Fadenspannungsfeder zu schwach? Die Spannung der Fadenspannungsfeder einstellen. 	— 21 25 - 28 41 — 49 55 58 48

Störung	Mögliche Ursache	Seite
<p>4. Übersprungene Stiche am Nähbeginn</p>  <p>0622M</p> <p>Ausgefranzter Faden am Nähbeginn</p>  <p>Oberfaden</p>  <p>0623M</p> <p>0624M</p>	<ul style="list-style-type: none"> Ist die Spannung der Fadenabnahmefedern zu stark? Die Spannung der Fadenabnahmefedern verringern. Ist der Bewegungsbereich der Fadenspannungsfeder zu groß? Die Position der Fadenspannungsfeder tiefer einstellen. Ist die Nadel zu dick? Versuchen eine Nadel mit einer kleineren Zahl als der gegenwärtigen zu verwenden. Ist am Nähbeginn die Bezugslinie ❶ am Handrad auf die Markierung des Riemenschutzes ausgerichtet? Richten Sie am Nähbeginn die Bezugslinie ❶ am Handrad auf die Markierung des Riemenschutzes aus. Ist das am Nadelöhr vorstehende Fadenende zu kurz? Richten Sie am Nähbeginn die Bezugslinie ❶ am Handrad auf die Markierung des Riemenschutzes aus und ziehen Sie den Faden am Nadelöhr 50 mm heraus. 	<p>48</p> <p>47</p> <p>—</p> <p>27</p> <p>28</p>
<p>5. Ungleichmäßige Nähte</p>  <p>0625M</p>	<ul style="list-style-type: none"> Zu schwacher Stoffdrückerfußdruck? Den Stoffdrückerfußdruck einstellen. Zu tief eingestellter Transporteur? Die Transporteurhöhe einstellen. Zerkratzte Spule? Bei Beschädigung der Spule muß die Spule mit einem Schleifstein glattgeschliffen oder ersetzt werden. 	<p>41</p> <p>50</p> <p>—</p>
<p>6. Horizontale Fadenspannung nicht ausgeglichen.</p>  <p>Oberfaden</p> <p>Unterfaden</p> <p>0626M</p>	<ul style="list-style-type: none"> Ist die Ober- oder Unterfadenspannung zu stark oder zu schwach? Die Ober- bzw. die Unterfadenspannung einstellen. Dreht sich die Scheibe richtig? Die Vorspannung einstellen. Ist die Spannung der Fadenabnahmefeder richtig eingestellt? Die Spannung der Fadenabnahmefeder einstellen. Ist der Hub der Fadenabnahmefeder richtig eingestellt? Die Position der Fadenabnahmefeder einstellen. Ist die Synchronisation zwischen Nadel und Greifer richtig eingestellt? Die Nadel/Greifer-Synchronisation einstellen. Ist die Synchronisation zwischen Nadel und Greifer richtig eingestellt? Die Höhe der Nadelstange einstellen. Den Abstand zwischen Nadel und Greiferspitze einstellen. Ist der Faden für die Nadel zu dick? Die richtige Nadel bzw. Faden verwenden. Ist der Greifer, die Spulenkapsel, der Fadenabnahmehebel oder ein anderes Teil im Fadenweg beschädigt? Das Teil reparieren oder gegen ein neues Teil austauschen. 	<p>39</p> <p>40</p> <p>48</p> <p>47</p> <p>58</p> <p>55</p> <p>58</p> <p>—</p> <p>—</p>

12. TROUBLESHOOTING
12. FEHLERSUCHE
12. RESOLUTION DES PROBLEMES
12. LOCALIZACION DE AVERIAS

Störung	Mögliche Ursache	Seite
<p>7. Starkes Zusammenziehen (zu hohe Spannung)</p>  <p>0627M</p>	<ul style="list-style-type: none"> • Ist die Oberfadenspannung zu stark? Die Oberfadenspannung so gering wie möglich einstellen. • Ist die Unterfadenspannung zu stark? Die Unterfadenspannung so gering wie möglich einstellen. • Ist die Nadelspitze abgebrochen? Bei abgebrochener Nadelspitze muß die Nadel ersetzt werden. • Ist die Nadel zu dick? Eine möglichst dünne Nadel verwenden. • Ist die Spannung der Fadenabnahmefedern zu stark? Die Spannung der Fadenabnahmefedern so gering wie möglich einstellen. • Ist der Bewegungsbereich der Fadenspannungsfeder zu groß? Die Position der Fadenspannungsfeder so tief wie möglich einstellen. • Ist der Stoffdrückerfußdruck zu groß? Den Druck des Stoffdrückerfußes einstellen. • Läuft die Nähmaschine zu schnell? Kontrollieren Sie, ob die für die maximale Nähgeschwindigkeit und die Netzfrequenz entsprechende Riemenscheibe (Außendurchmesser) verwendet wird. Ersetzen Sie die Riemenscheibe, falls nicht die richtige Riemenscheiben verwendet wird. • Ist der Winkel des Transporteus falsch eingestellt? Die Vorderseite des Transporteus etwas absenken. 	<p>39</p> <p>39</p> <p>—</p> <p>—</p> <p>48</p> <p>47</p> <p>41</p> <p>8</p> <p>51</p>
<p>8. Beim Nähbeginn ist der Unterfaden verwickelt</p>  <p>0628M</p>  <p>0629M</p>	<ul style="list-style-type: none"> • Ist die Drehrichtung beim Ziehen des Unterfadens richtig? Die Spule so einsetzen, daß Sie sich in die Gegenrichtung des Greifers dreht. • Ist zu viel Faden auf der Spule aufgewickelt? Die Spule darf nur zu 80% der Kapazität aufgewickelt werden. • Dreht sich die Spule ohne Widerstand? Bei ungleichmäßiger Drehung die Spule ersetzen. • Wird eine andere als die vorgeschriebenen Leichtmetallspulen von Brother verwendet? Nur die von Brother vorgeschriebenen Spulen verwenden. 	<p>25</p> <p>23</p> <p>—</p> <p>—</p>
<p>9. Gerissener Ober- bzw. Unterfaden</p>  <p>0471M</p>	<ul style="list-style-type: none"> • Ist die Nadel verbogen oder die Nadelspritze gebrochen? Die Nadel durch eine neue ersetzen. • Ist die Nadel richtig montiert? Die Nadel richtig montieren. • Ist die Nadel richtig eingefädelt? Die Nadel richtig einfädeln. • Ist die Ober- bzw. die Unterfadenspannung zu schwach oder zu stark? Die Oberfaden- bzw. die Unterfadenspannung einstellen. • Ist der Oberfaden wegen zu kleinem Bewegungsbereich der Fadenspannungsfeder locker? Die Position der Fadenspannungsfeder einstellen. • Ist die Synchronisation zwischen Nadel und Greifer richtig eingestellt? Die Höhe der Nadelstange einstellen. Den Abstand zwischen Nadel und Greiferspitze einstellen. • Ist der Faden für die Nadel zu dick? Die richtige Nadel bzw. Faden verwenden. • Ist der Greifer, die Spulenkapself, der Fadenabnahmehebel oder ein anderes Teil im Fadenweg beschädigt? Das Teil reparieren oder gegen ein neues Teil austauschen. 	<p>—</p> <p>21</p> <p>25 - 28</p> <p>39</p> <p>47</p> <p>55</p> <p>58</p> <p>—</p> <p>—</p>

Störung	Mögliche Ursache	Seite
<p>10. Nadelbruch</p>  <p>0469M</p>	<ul style="list-style-type: none"> • Wird das Material beim Nähen mit übermäßiger Kraft gezogen oder gedrückt? • Falsche Nadelmontage? Gegebenenfalls muß die Nadel richtig installiert werden. • Ist die Nadel verbogen, die Nadelspitze abgebrochen oder das Nadelöhr verstopft? Die Nadel ersetzen. • Ist die Nadel richtig mit dem Greifer synchronisiert? Die Nadelstangenhöhe einstellen. Den Abstand zwischen der Nadel und dem Greifer einstellen. <p>Achtung</p> <div style="border: 1px solid black; padding: 5px;"> <ul style="list-style-type: none"> • Es ist gefährlich ein Stück einer abgebrochenen Nadel im Nähgut zu belassen. Bei einem Nadelbruch muß das Nähgut darauf untersucht werden, daß alle Teile der abgebrochenen Nadel entfernt werden. • Es wird außerdem empfohlen geeignete Schritte zu unternehmen, daß immer alle Teile von abgebrochenen Nadeln gesammelt werden, um die Vorschriften für Qualitätsanforderungen richtig zu erfüllen. </div>	<p>—</p> <p>21</p> <p>—</p> <p>55</p> <p>58</p>

12. RESOLUTION DES PROBLEMES

- Vérifier les points suivants avant de faire appel à un technicien.
- Si les suggestions suivantes ne vous permettent pas de résoudre le problème, mettez l'interrupteur d'alimentation de la machine sur la position d'arrêt et contactez le centre technique Brother le plus proche.



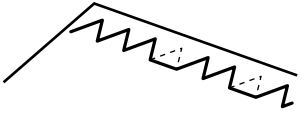
12-1. Tête de machine


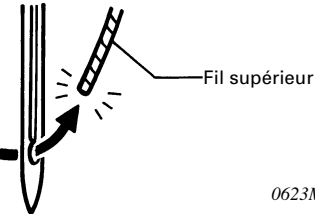
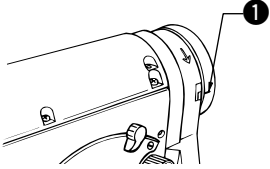

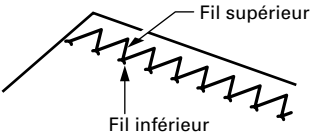
ATTENTION




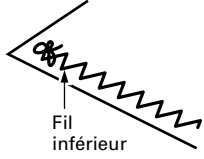

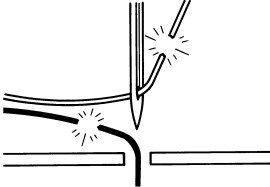
Le moteur continuera de tourner en raison de sa propre inertie après qu'on ait coupé l'alimentation électrique, sinon la machine risquera de se mettre en marche si on enfonce accidentellement la pédale, et donc de causer des blessures.

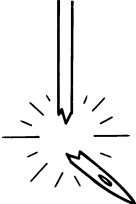
* Lorsqu'on utilise un moteur à embrayage, le moteur continuera de tourner même après qu'on ait coupé l'alimentation électrique en raison de l'inertie du moteur. Attendre que le moteur se soit complètement arrêté avant de commencer le travail.

Problème	Cause possible	Page
1. Le fil supérieur n'est pas bien tendu.  0573M	<ul style="list-style-type: none"> • La tension du fil supérieur est-elle trop faible, ou la tension du fil inférieur est-elle trop forte? Régler la tension du fil supérieur ou la tension du fil inférieur. 	39
2. Le fil inférieur n'est pas bien tendu.  0574M	<ul style="list-style-type: none"> • La tension du fil inférieur est-elle trop faible, ou la tension du fil supérieur est-elle trop forte? Régler la tension du fil inférieur ou la tension du fil supérieur. 	39
3. Des points sont sautés pendant la couture.  0621M	<ul style="list-style-type: none"> • La pointe de l'aiguille est-elle tordue? La pointe de l'aiguille est-elle émoussée? Si l'extrémité de l'aiguille est tordue ou cassée, remplacer l'aiguille. • L'aiguille est-elle correctement montée? S'il est incorrect, installer correctement l'aiguille. • L'enfilage de la machine est-il correct? S'il est incorrect, enfiler correctement le fil. • La pression du presseur est-elle trop faible? Régler la pression du pied presseur. • L'aiguille est-elle trop fine? Remplacer l'aiguille par une aiguille du calibre immédiatement supérieur. • Le pied presseur est-il placé trop haut? Régler la hauteur du pied presseur. • La synchronisation de l'aiguille et du crochet rotatif est-elle incorrecte? Régler la hauteur de la barre à aiguille. Régler l'écart entre l'aiguille et le crochet rotatif. • Le ressort de tension de fil est-il trop faible? Régler la tension du ressort de tension de fil. 	— 21 26 - 28 41 — 49 56 59 48

Problème	Cause possible	Page
<p>4. Des points sont sautés en début de couture</p>  <p>0622M</p> <p>Les fils s'emmêlent en début de couture</p>  <p>Fil supérieur</p> <p>0623M</p>  <p>1</p> <p>0624M</p>	<ul style="list-style-type: none"> • Les tensions des ressorts de releveur de fil sont-elles trop fortes? Diminuer les tensions des ressorts de releveur de fil. • La plage de fonctionnement du ressort de tension de fil est-elle trop grande? Abaisser la position du ressort de tension de fil. • L'aiguille est-elle trop grosse? Utiliser une aiguille d'un calibre immédiatement inférieur à celui de l'aiguille actuellement utilisée. • La ligne de référence ❶ de la poulie de machine est-elle alignée avec la marque sur le couvercle de la courroie au début de la couture? Aligner la ligne de référence ❶ de la poulie de machine avec la marque sur le couvercle de la courroie au début de la couture. • La longueur du fil dépassant du trou de l'aiguille est-elle trop courte? Aligner la ligne de référence ❶ de la poulie de machine avec la marque sur le couvercle de la courroie au début de la couture, puis faire ressortir 50 mm de fil du trou de l'aiguille. 	<p>48</p> <p>47</p> <p>—</p> <p>27</p> <p>28</p>
<p>5. Couture irrégulière</p>  <p>0625M</p>	<ul style="list-style-type: none"> • La pression du presseur est-elle trop faible? Régler la pression du pied presseur. • La griffe d'entraînement est-elle placée trop bas? Régler la hauteur de la griffe d'entraînement. • La canette est-elle rayée? Si la canette est endommagée, la meuler avec une meule huilée ou la remplacer. 	<p>41</p> <p>50</p> <p>—</p>
<p>6. Tension horizontale du fil mal équilibrée</p>  <p>Fil supérieur</p> <p>Fil inférieur</p> <p>0626M</p>	<ul style="list-style-type: none"> • La tension du fil supérieur ou la tension du fil inférieur est-elle trop faible ou trop forte? Régler la tension du fil supérieur ou la tension du fil inférieur. • Le disque rotatif tourne-t-il bien régulièrement? Régler la pré-tension. • La tension du ressort du releveur de fil est-elle correcte? Régler la tension du ressort du releveur de fil. • La course du ressort du releveur de fil est-elle correcte? Régler la position du ressort du releveur de fil. • La synchronisation de l'aiguille et du crochet rotatif est-elle correcte? Régler la synchronisation de l'aiguille et du crochet rotatif. • La synchronisation de l'aiguille et du crochet rotatif est-elle correcte? Régler la hauteur de la barre à aiguille. Régler l'écart entre l'aiguille et la pointe du crochet rotatif. • Le fil est-il trop épais pour l'aiguille? Utiliser l'aiguille correcte ou le fil correct. • Le crochet rotatif, la boîte à canette ou le levier du releveur de fil ou une autre pièce du passage du fil sont-ils endommagés? Réparer la pièce endommagée, ou remplacer la pièce. 	<p>39</p> <p>40</p> <p>48</p> <p>47</p> <p>59</p> <p>56</p> <p>59</p> <p>—</p> <p>—</p>

12. TROUBLESHOOTING
12. FEHLERSUCHE
12. RESOLUTION DES PROBLEMES
12. LOCALIZACION DE AVERIAS

Problème	Cause possible	Page
<p>7. Plissements excessifs (tension excessive)</p>  <p>0627M</p>	<ul style="list-style-type: none"> • La tension de fil supérieur est-elle trop forte? Diminuer au maximum la tension de fil supérieur. • La tension de fil inférieur est-elle trop forte? Diminuer au maximum la tension de fil inférieur. • La pointe de l'aiguille est-elle cassée? Si la pointe de l'aiguille est cassée, remplacer l'aiguille. • L'aiguille est-elle trop grosse? La remplacer par la plus fine aiguille possible. • Les tensions des ressorts de releveur de fil sont-elles trop fortes? Réduire au maximum les tensions des ressorts de releveur de fil. • La plage de fonctionnement du ressort de tension de fil est-elle trop grande? Abaisser au maximum la position du ressort de tension de fil. • La pression du pied presseur est-elle trop forte? Régler la pression du pied presseur. • La machine à coudre va-t-elle trop vite? Vérifier qu'une poulie de moteur appropriée (diamètre extérieur) correspondant à la vitesse de couture maximale et à la fréquence est utilisée. Si une poulie de moteur incorrecte est utilisée, remplacer la poulie de moteur. • L'angle de la griffe d'entraînement est-il incorrect? Incliner la griffe d'entraînement légèrement vers le bas. 	<p>39</p> <p>39</p> <p>—</p> <p>—</p> <p>48</p> <p>47</p> <p>41</p> <p>8</p> <p>51</p>
<p>8. Le fil inférieur s'em mêle en début de couture.</p>  <p>0628M</p>  <p>0629M</p>	<ul style="list-style-type: none"> • Le sens de rotation de la canette est-il correct lorsque le fil inférieur est tiré? Régler la canette de manière qu'elle tourne dans le sens opposé de celui du crochet rotatif. • Y a-t-il trop de fil enroulé sur la canette? La quantité de fil enroulé sur la canette ne doit pas dépasser 80%. • La canette tourne-t-elle bien doucement? Si la canette ne tourne pas bien doucement, la remplacer. • Utilise-t-on une canette autre que la canette en alliage léger spécifiée par Brother? Utiliser seulement des canettes spécifiées par Brother. 	<p>26</p> <p>24</p> <p>—</p> <p>—</p>
<p>9. Les fils supérieur et inférieur cassent.</p>  <p>0471M</p>	<ul style="list-style-type: none"> • L'aiguille est-elle tordue ou la pointe de l'aiguille est-elle cassée? Remplacer l'aiguille si elle est tordue ou cassée. • L'aiguille est-elle correctement installée? Si elle n'est pas bien installée, l'installer correctement. • L'aiguille est-elle correctement enfilée? Si elle n'est pas bien enfilée, l'enfiler correctement. • La tension du fil inférieur ou supérieur est-elle trop faible ou trop forte? Régler la tension du fil inférieur ou supérieur. • Le fil supérieur est-il détendu parce que la plage de fonctionnement du ressort de tension de fil est trop courte? Régler la position du ressort de tension de fil. • La synchronisation de l'aiguille et du crochet rotatif est-elle correcte? Régler la hauteur de la barre à aiguille. Régler l'écart entre l'aiguille et la pointe du crochet rotatif. • Le fil est-il trop épais pour l'aiguille? Utiliser l'aiguille correcte ou le fil correct. • Le crochet rotatif, la boîte à canette ou le levier du releveur de fil ou une autre pièce du passage du fil sont-ils endommagés? Réparer la pièce endommagée, ou remplacer la pièce. 	<p>—</p> <p>21</p> <p>26 - 28</p> <p>39</p> <p>47</p> <p>56</p> <p>59</p> <p>—</p> <p>—</p>

Problème	Cause possible	Page
<p>10. Aiguilles cassées</p>  <p>0469M</p>	<ul style="list-style-type: none"> • Faut-il exercer trop de force pour tirer ou pousser le tissu pendant la couture? • L'aiguille est-elle correctement montée? S'il est incorrect, installer correctement l'aiguille. • L'aiguille est-elle tordue, la pointe de l'aiguille est-elle cassée ou le trou d'aiguille est-il obstrué? Remplacer l'aiguille. • La synchronisation de l'aiguille et du crochet rotatif est-elle incorrecte? Régler la hauteur de la barre à aiguille. Régler l'écart entre l'aiguille et le crochet rotatif. <p>Précaution</p> <ul style="list-style-type: none"> • Il est très dangereux de laisser des morceaux d'aiguille cassée plantés dans le tissu. Si l'aiguille casse, recueillir tous les morceaux cassés de l'aiguille toute entière. • En outre, nous recommandons de veiller à ce que ces aiguilles soient bien conformes aux règlements de responsabilité du produit. 	<p>—</p> <p>21</p> <p>—</p> <p>56</p> <p>59</p>

12. LOCALIZACION DE AVERIAS

- Se recomienda verificar los siguientes puntos antes de acudir a un centro de servicio autorizado.
- Si las sugerencias a continuación no sirven para solucionar el problema, desconectar el interruptor principal y consultar al centro de servicio Brother más cercano.



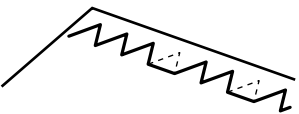
12-1. Cabeza de la máquina


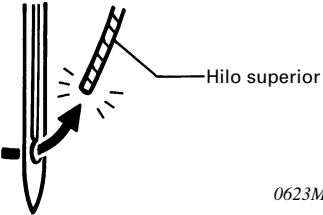
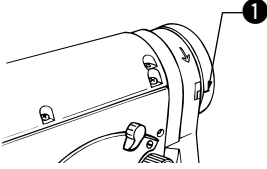

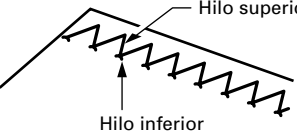
ATENCION




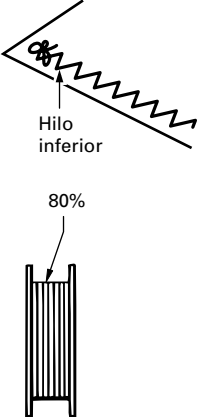
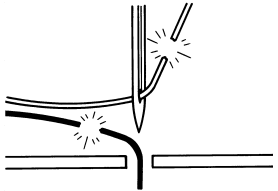
Desconectar el interruptor principal y desconectar el cable de alimentación antes de localizar averías, de lo contrario la máquina podría comenzar a funcionar si por descuido se pisara el pedal, lo que podría resultar en heridas.

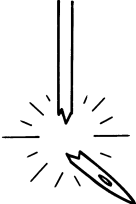
* Al usar un motor con embrague, como resultado de la inercia el motor continuará girando después de desconectar el interruptor principal. Se debe esperar hasta que el motor se haya detenido completamente antes de comenzar a trabajar.

Problema	Causa posible	Página
1. Hilo superior no está tenso.  0573M	<ul style="list-style-type: none"> • ¿La tensión del hilo superior es demasiado débil, o la tensión del hilo inferior es demasiado fuerte? Ajustar la tensión del hilo superior o la tensión del hilo inferior. 	39
2. Hilo inferior no está tenso.  0574M	<ul style="list-style-type: none"> • ¿La tensión del hilo inferior es demasiado débil, o la tensión del hilo superior es demasiado fuerte? Ajustar la tensión del hilo inferior o la tensión del hilo superior. 	39
3. Se saltan puntadas al coser.  0621M	<ul style="list-style-type: none"> • ¿La punta de la aguja está doblada? ¿La punta de la aguja está mellada? Si la punta de la aguja está doblada o rota, cambiar la aguja. • ¿La aguja está correctamente instalada? Si estuviera mal, instalar la aguja correcta. • ¿La máquina está correctamente enhebrada? Si estuviera mal, enhebrar el hilo correctamente. • ¿La presión del prensatelas es demasiado débil? Ajustar la presión del prensatelas. • ¿La aguja es demasiado fina? Cambiar la aguja por una aguja que sea un poco más gruesa. • ¿El prensatelas está demasiado alto? Ajustar la altura del prensatelas. • ¿La sincronización de la aguja y el garfio giratorio es la correcta? Ajustar la altura de la barra de agujas. Ajustar la separación entre la aguja y el garfio giratorio. • ¿La tensión del resorte del hilo es demasiado débil? Ajustar la tensión del resorte de tensión del hilo. 	— 21 26 - 28 41 — 49 56 60 48

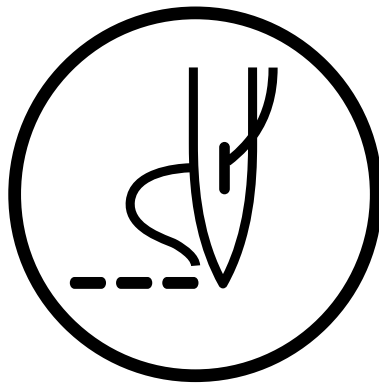
Problema	Causa posible	Página
<p>4. Se saltan puntadas al comienzo de la costura.</p>  <p>0622M</p> <p>El hilo se enreda al comienzo de la costura.</p>  <p>Hilo superior</p> <p>0623M</p>  <p>0624M</p>	<ul style="list-style-type: none"> • ¿La tensión de los resortes de tirahilos es demasiada? Reducir la tensión de los resortes de tirahilos. • ¿El rango de funcionamiento del resorte de tensión del hilo es demasiado grande? Bajar la posición del resorte de tensión del hilo. • ¿La aguja es demasiado grande? Usar una aguja un poco más pequeña que la aguja que está usando. • La línea de referencia ❶ en la polea de la máquina está alineada con la marca en la cubierta de la correa en el comienzo de la costura? Alinee la línea de referencia ❶ en la polea de la máquina con la marca en la cubierta de la correa al comienzo de la costura. • El largo del hilo libre que sale del agujero de la aguja es demasiado corto? Alinee la línea de referencia ❶ en la polea de la máquina con la marca en la cubierta de la correa al comienzo de la costura y luego tire hacia afuera 50 mm de hilo del agujero de la aguja. 	<p>48</p> <p>47</p> <p>—</p> <p>27</p> <p>28</p>
<p>5. Costura despareja</p>  <p>0625M</p>	<ul style="list-style-type: none"> • ¿La presión del prensatelas es muy poca? Ajustar la presión del prensatelas. • ¿El alimentador está demasiado abajo? Ajustar la altura del alimentador. • ¿La bobina está rayada? Si la bobina está rayada, pulirla con una piedra de pulir o cambiarla si fuera necesario. 	<p>41</p> <p>50</p> <p>—</p>
<p>6. Tensión del hilo horizontal no balanceada</p>  <p>Hilo superior</p> <p>Hilo inferior</p> <p>0626M</p>	<ul style="list-style-type: none"> • ¿La tensión del hilo superior o hilo inferior es demasiado fuerte o demasiado débil? Ajustar la tensión del hilo superior o hilo inferior. • ¿El disco giratorio gira suavemente? Ajustar la tensión preliminar. • ¿La tensión del resorte del tirahilos es correcta? Ajustar la tensión del resorte del tirahilos. • ¿El recorrido del resorte del tirahilos es correcto? Ajustar la posición del resorte del tirahilos. • ¿La sincronización de la aguja y el garfio giratorio es correcta? Ajustar la sincronización de la aguja y el garfio giratorio. • ¿La sincronización de la aguja y el garfio giratorio es correcta? Ajustar la altura de la barra de agujas. Ajustar la distancia entre la aguja y la punta del garfio giratorio. • ¿El hilo es demasiado grueso para la aguja? Use la aguja correcta o el hilo correcto. • ¿El garfio giratorio, la caja de la bobina, la palanca del tirahilos o alguna otra parte en el pasaje del hilo está dañada? Reparar el daño, o cambiar la parte por una nueva. 	<p>39</p> <p>40</p> <p>48</p> <p>47</p> <p>60</p> <p>56</p> <p>60</p> <p>—</p> <p>—</p>

12. TROUBLESHOOTING
12. FEHLERSUCHE
12. RESOLUTION DES PROBLEMES
12. LOCALIZACION DE AVERIAS

Problema	Causa posible	Página
<p>7. El material se frunce mucho (demasiada tensión)</p>  <p style="text-align: right;">0627M</p>	<ul style="list-style-type: none"> • ¿La tensión del hilo superior es demasiada? Aflojar todo lo posible la tensión del hilo superior. • ¿La tensión del hilo inferior es demasiada? Aflojar todo lo posible la tensión del hilo inferior. • ¿La punta de la aguja está rota? Si la punta de la aguja está rota, cambiar la aguja. • ¿Si la aguja es demasiado gruesa? Cambiarla por una aguja lo más fina posible. • ¿Las tensiones de los resortes de tirahilos son demasiadas? Aflojar todo lo posible las tensiones de los resortes de tirahilos. • ¿El rango de funcionamiento del resorte de tensión de hilo es demasiado grande? Bajar la posición del resorte de tensión del hilo tanto como sea posible. • ¿La presión del presatelas es demasiado grande? Ajustar la presión del presatelas. • La máquina de coser está funcionando demasiado rápido? Verifique que se está usando una polea de motor apropiada (diámetro exterior) de acuerdo con la velocidad máxima de costura y la frecuencia. Si se usa una polea de motor incorrecta, cambie la polea del motor. • ¿El ángulo del alimentador no es correcto? Bajar la parte delantera del alimentador. 	<p>39</p> <p>39</p> <p>—</p> <p>—</p> <p>48</p> <p>47</p> <p>41</p> <p>8</p> <p>51</p>
<p>8. El hilo inferior está enredado al comienzo de la costura.</p>  <p style="text-align: right;">0628M</p> <p style="text-align: right;">0629M</p>	<ul style="list-style-type: none"> • ¿La dirección de bobinado es correcta al tirar del hilo inferior? Ajustar la bobina de manera que gire en la dirección opuesta al garfio giratorio. • ¿Hay demasiado hilo en la bobina? La cantidad de hilo en la bobina no debe ser mayor a 80%. • ¿Gira la bobina suavemente? Si la bobina no gira suavemente, cambiar de bobina. • ¿Se está usando otro tipo de bobinas de aleación liviana diferente de las especificadas por Brother? Usar solo el tipo de bobinas especificadas por Brother. 	<p>26</p> <p>24</p> <p>—</p> <p>—</p>
<p>9. Los hilos superior e inferior se rompen.</p>  <p style="text-align: right;">0471M</p>	<ul style="list-style-type: none"> • ¿La aguja está, doblada o la punta de la aguja está rota? Cambiar la aguja si está doblada o rota. • ¿La aguja está bien instalada? Si la aguja está mal instalada, instalarla correctamente. • ¿La aguja está bien enhebrada? Si la aguja está mal enhebrada, enhebrarla correctamente. • ¿La tensión del hilo superior o inferior es demasiado débil o demasiado fuerte? Ajustar la tensión del hilo superior o hilo inferior. • ¿El hilo superior está suelto debido a que el rango de funcionamiento del resorte de tensión del hilo es demasiado pequeño? Ajustar la posición del resorte de tensión del hilo. • ¿La sincronización de la aguja y el garfio giratorio es correcta? Ajustar la altura de la barra de agujas. Ajustar la distancia entre la aguja y la punta del garfio giratorio. • ¿El hilo es demasiado grueso para la aguja? Use la aguja correcta o el hilo correcto. • ¿El garfio giratorio, la caja de la bobina, la palanca del tirahilos o alguna otra parte en el pasaje del hilo está dañada? Reparar el daño, o cambiar la parte por una nueva. 	<p>—</p> <p>21</p> <p>26 - 28</p> <p>39</p> <p>47</p> <p>56</p> <p>60</p> <p>—</p> <p>—</p>

Problema	Causa posible	Página
<p>10. Agujas rotas</p>  <p>0469M</p>	<ul style="list-style-type: none"> • ¿Se empuja o tira demasiado del material al coser? • ¿La aguja está correctamente instalada? Si estuviera mal, instalar la aguja correctamente. • ¿La aguja está doblada, la punta de la aguja está rota, o el ojo de la aguja está tapado? Cambiar la aguja. • ¿La sincronización de la aguja y el garfio giratorio es la correcta? Ajustar la altura de la barra de agujas. Ajustar la separación entre la aguja y el garfio giratorio. <p>Precaucion</p> <ul style="list-style-type: none"> • Es extremadamente peligroso dejar pedazos de agujas rotas en el material. Si se rompe una aguja, se deben buscar todos los pedazos hasta haber encontrado toda la aguja. • Además, recomendamos que se tengan en cuenta todas las precauciones necesarias para cumplir con la reglamentaciones de responsabilidad civil de los productos respecto a agujas rotas. 	<p>—</p> <p>21</p> <p>—</p> <p>56</p> <p>60</p>

brother[®]



INSTRUCTION MANUAL
BEDIENUNGSANLEITUNG
MANUEL D'INSTRUCTIONS
MANUAL DE INSTRUCCIONES

BROTHER INDUSTRIES, LTD.

15-1, Naeshiro-cho, Mizuho-ku, Nagoya 467-8561, Japan. Phone: 81-52-824-2177

Printed in Japan / Gedruckt in Japan / Imprimé au Japon / Impreso en Japón

118-M50
S92M50-002
2000.07. B (1)