

# ZE-8570 ZE-8580



INSTRUCTION MANUAL  
BEDIENUNGSANLEITUNG  
MANUEL D'INSTRUCTIONS  
MANUAL DE INSTRUCCIONES

---

ELECTRONIC SINGLE NEEDLE ZIGZAG LOCK STITCHER WITH UNDER-EDGE TRIMMER  
ELECTRONIC SINGLE NEEDLE ZIGZAG LOCK STITCHER WITH THREAD TRIMMER  
AND UNDER-EDGE TRIMMER

Please read this manual before using the machine.  
Please keep this manual within easy reach for quick reference.

---

ELEKTRONISCHE EINNADEL ZICK-ZACK STEPPSTICHMACHINE MIT  
UNTERKANTENABSCHNEIDER  
ELEKTRONISCHE EINNADEL ZICK-ZACK STEPPSTICHMACHINE MIT  
FADENABSCHNEIDER UND UNTERKANTENABSCHNEIDER

Bitte vor Gebrauch der Maschine diese Anleitung lesen!  
Bitte halten Sie diese Anleitung stets griffbereit zur schnellen Orientierung!

---

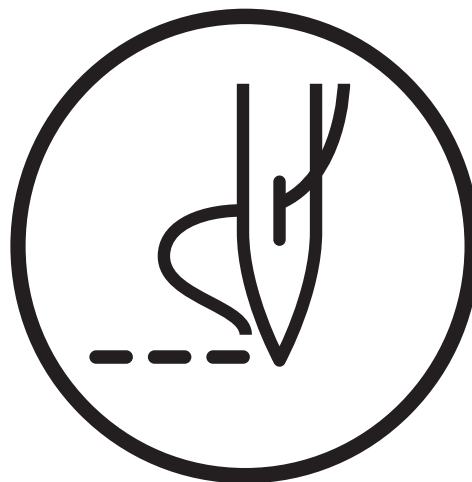
MACHINE ZIG-ZAG ELECTRONIQUE 1 AIGUILLE - POINT NOUE - COUPEAU SOUS BORD  
MACHINE ZIG-ZAG ELECTRONIQUE 1 AIGUILLE - POINT NOUE - COUPE-FILS -  
COUPEAU SOUS BORD

Veuillez lire ce manuel avant d'utiliser la machine.  
Veuillez garder ce manuel près de vous pour une vérification rapide.

---

MAQUINA ELECTRONICA DE UNA AGUJA, ZIGZAG, PUNTADA RECTA CORTADOR  
DE BORDE INFERIOR  
MAQUINA ELECTRONICA DE UNA AGUJA, ZIGZAG, PUNTADA RECTA CORTAHILOS  
Y CORTADOR DE BORDE INFERIOR

Por favor lea este manual antes de usar la máquina.  
Por favor guarde este manual al alcance de la mano para una rápida referencia.



---

**brother**®

Thank you very much for buying a BROTHER sewing machine. Before using your new machine, please read the safety instructions below and the explanations given in the instruction manual.



With industrial sewing machines, it is normal to carry out work while positioned directly in front of moving parts such as the needle and thread take-up lever, and consequently there is always a danger of injury that can be caused by these parts. Follow the instructions from training personnel and instructors regarding safe and correct operation before operating the machine so that you will know how to use it correctly.

## SAFETY INSTRUCTIONS


### 1. Safety indications and their meanings


This instruction manual and the indications and symbols that are used on the machine itself are provided in order to ensure safe operation of this machine and to prevent accidents and injury to yourself or other people. The meanings of these indications and symbols are given below.


#### Indications

 <b>DANGER</b>	The instructions which follow this term indicate situations where failure to follow the instructions will almost certainly result in death or severe injury.
 <b>CAUTION</b>	The instructions which follow this term indicate situations where failure to follow the instructions could cause injury when using the machine or physical damage to equipment and surroundings.

#### Symbols

 ..... This symbol ( $\triangle$ ) indicates something that you should be careful of. The picture inside the triangle indicates the nature of the caution that must be taken.  
(For example, the symbol at left means "beware of injury".)

 ..... This symbol ( $\otimes$ ) indicates something that you must not do.

 ..... This symbol ( $\bullet$ ) indicates something that you must do. The picture inside the circle indicates the nature of the thing that must be done.  
(For example, the symbol at left means "you must make the ground connection".)

## 2. Notes on safety

### **DANGER**



Wait at least 5 minutes after turning off the power switch and disconnecting the power cord from the wall outlet before opening the face plate of the control box. Touching areas where high voltages are present can result in severe injury.

### **CAUTION**

#### **Environmental requirements**



Use the sewing machine in an area which is free from sources of strong electrical noise such as high-frequency welders. Sources of strong electrical noise may cause problems with correct operation.



Any fluctuations in the power supply voltage should be within  $\pm 10\%$  of the rated voltage for the machine. Voltage fluctuations which are greater than this may cause problems with correct operation.



The power supply capacity should be greater than the requirements for the sewing machine's electrical consumption. Insufficient power supply capacity may cause problems with correct operation.



The ambient temperature should be within the range of 5°C to 35°C during use. Temperatures which are lower or higher than this may cause problems with correct operation.



The relative humidity should be within the range of 45% to 85% during use, and no dew formation should occur in any devices. Excessively dry or humid environments and dew formation may cause problems with correct operation.



Avoid exposure to direct sunlight during use. Exposure to direct sunlight may cause problems with correct operation.



In the event of an electrical storm, turn off the power and disconnect the power cord from the wall outlet. Lightning may cause problems with correct operation.

#### **Installation**



Machine installation should only be carried out by a qualified technician.



Contact your Brother dealer or a qualified electrician for any electrical work that may need to be done.



The sewing machine weighs more than 43 kg. The installation should be carried out by two or more people.



Do not connect the power cord until installation is complete, otherwise the machine may operate if the treadle is pressed by mistake, which could result in injury.



Be sure to connect the ground. If the ground connection is not secure, you run a high risk of receiving a serious electric shock, and problems with correct operation may also occur.



All cords should be secured at least 25 mm away from any moving parts. Furthermore, do not excessively bend the cords or secure them too firmly with staples, otherwise there is the danger that fire or electric shocks could occur.



Install the belt covers to the machine head and motor.














If using a work table which has casters, the casters should be secured in such a way so that they cannot move.





Be sure to wear protective goggles and gloves when handling the lubricating oil, so that no oil gets into your eyes or onto your skin, otherwise inflammation can result. Furthermore, do not drink the oil under any circumstances, as it can cause vomiting and diarrhea. Keep the oil out of the reach of children.

# CAUTION









## Sewing

- |   |  |
|---|--|
|  This sewing machine should only be used by operators who have received the necessary training in safe use beforehand.   |  If using a work table which has casters, the casters should be secured in such a way so that they cannot move.   |
|  The sewing machine should not be used for any applications other than sewing.   |  Attach all safety devices before using the sewing machine. If the machine is used without these devices attached, injury may result.   |
|  Be sure to wear protective goggles when using the machine.<br>If goggles are not worn, there is the danger that if a needle breaks, parts of the broken needle may enter your eyes and injury may result.   |  Do not touch any of the moving parts or press any objects against the machine while sewing, as this may result in personal injury or damage to the machine.                            |
|  Turn off the power switch at the following times, otherwise the machine may operate if the treadle is pressed by mistake, which could result in injury. <ul style="list-style-type: none"><li>• When threading the needle</li><li>• When replacing the needle and bobbin</li><li>• When not using the machine and when leaving the machine unattended</li></ul> |  For machines with automatic presser lifter, do not touch the solenoid section, otherwise burns may result.   |
|  If the actuator is pressed by mistake when using the correction sewing function, the needle will move in a zigzag motion while the machine is operating, and injury may result.   |  If an error occurs in machine, or if abnormal noises or smells are noticed, immediately turn off the power switch. Then contact your nearest Brother dealer or a qualified technician. |
|   |  If the machine develops a problem, contact your nearest Brother dealer or a qualified technician.  |

## Cleaning

- |   |  |
|---|--|
|  Turn off the power switch before carrying out cleaning, otherwise the machine may operate if the treadle is pressed by mistake, which could result in injury. |  Be sure to wear protective goggles and gloves when handling the lubricating oil and grease, so that they do not get into your eyes or onto your skin, otherwise inflammation can result. Furthermore, do not drink the oil or eat the grease under any circumstances, as they can cause vomiting and diarrhoea. Keep the oil out of the reach of children. |
|---|--|

## Maintenance and inspection

- |   |  |
|---|--|
|  Maintenance and inspection of the sewing machine should only be carried out by a qualified technician.  |  Turn off the power switch before connecting and disconnecting the plugs, otherwise damage to the control box may result.   |
|  Ask your Brother dealer or a qualified electrician to carry out any maintenance and inspection of the electrical system.  |  Use only the proper replacement parts as specified by Brother.   |
|  Turn off the power switch and disconnect the power cord from the wall outlet at the following times, otherwise the machine may operate if the treadle is pressed by mistake, which could result in injury. <ul style="list-style-type: none"><li>• When carrying out inspection, adjustment and maintenance</li><li>• When replacing consumable parts such as the rotary hook</li></ul> |  If any safety devices have been removed, be absolutely sure to re-install them to their original positions and check that they operate correctly before using the machine. |
|  If the power switch needs to be left on when carrying out some adjustment, be extremely careful to observe all safety precautions.  |  Any problems in machine operation which result from unauthorized modifications to the machine will not be covered by the warranty.   |

Vielen Dank, daß Sie sich für eine BROTHER-Nähmaschine entschieden haben. Lesen Sie bitte vor der Inbetriebnahme der neuen Nähmaschine die nachstehenden Sicherheitshinweise und die in der Bedienungsanleitung angegebenen Erklärungen durch.



Bei industriellen Nähmaschinen ist es üblich direkt vor sich bewegenden Teilen zu arbeiten und deshalb besteht immer eine gewisse Verletzungsgefahr durch die Nadel und den Fadenabnahmehebel. Befolgen Sie bitte alle die Anweisungen und Instruktionen für eine sichere und fehlerfreie Bedienung sorgfältig und machen Sie sich vor der Inbetriebnahme mit der Maschine vertraut.

## SICHERHEITSHINWEISE

### 1. Sicherheitshinweise und ihre Bedeutung


Diese Bedienungsanleitung und die Hinweise und Symbole auf der Maschine sollen einen sicheren Betrieb der Maschine sicherstellen und die Unfall- und Verletzungsgefahr verringern. Die Bedeutung dieser Hinweise und Symbole wird nachstehend erklärt.

#### Hinweise


	<b>GEFAHR</b>	Die Anweisungen, die diesem Ausdruck folgen, sind für Gefahrensituationen, bei deren Mißachtung eine hohe Verletzungsgefahr oder sogar Lebensgefahr besteht.
	<b>ACHTUNG</b>	Diese Anweisungen, die diesem Ausdruck folgen, sind für Situationen, bei deren Mißachtung Verletzungsgefahr für das Bedienungspersonal vorhanden ist oder die Nähmaschine beschädigt werden kann.

#### Symbole




..... Bei diesem Symbol () müssen Sie Sorgfalt anwenden. Das Symbol im Dreieck weist auf die Natur der Gefahr hin.  
(Zum Beispiel weist das linksstehende Symbol auf eine Verletzungsgefahr hin.)



..... Dieses Symbol () weist darauf hin, daß Sie etwas nicht machen dürfen.



..... Dieses Symbol () weist darauf hin, daß Sie etwas machen müssen. Das Symbol im Kreis gibt einen Hinweis darauf, was gemacht werden muß.  
(Zum Beispiel bedeutet das linksstehende Symbol, daß der Erdungsanschluß gemacht werden muß.)

## 2. Hinweise zur Sicherheit

### **GEFAHR**



Warten Sie mindestens 5 Minuten nach dem Ausschalten und Herausziehen des Netzkabels aus der Steckdose, bevor Sie die Stirnplatte des Schaltkastens öffnen. Beim Berühren von Stellen, an denen Hochspannung vorhanden ist, besteht Verletzungsgefahr.

### **ACHTUNG**

#### **Betriebsbedingungen**



Verwenden Sie die Nähmaschine an einem Ort, an dem keine elektrischen Störsignale, wie z.B. von Hochfrequenz-Schweißgeräten vorhanden sind.

Durch auftretende elektrische Störsignale können Betriebsstörungen verursacht werden.



Schwankungen der Netzspannung dürfen nicht mehr als  $\pm 10\%$  der Maschinen-Nennspannung betragen.

Größere Schwankungen können Betriebsstörungen verursachen.



Die Kapazität der Stromversorgung muß für die gesamte Leistungsaufnahme der Maschine ausreichend sein.

Bei unzureichender Stromversorgungskapazität können Betriebsstörungen auftreten.



Für den Betrieb muß die Umgebungstemperatur im Bereich von  $5^{\circ}\text{C}$  bis  $35^{\circ}\text{C}$  liegen.

Bei Umgebungstemperaturen außerhalb dieses Bereichs können Betriebsstörungen auftreten.



Die relative Luftfeuchtigkeit muß im Bereich von 45% bis 85% liegen und auf den Teilen darf sich keine Luftfeuchtigkeit als Kondensat abscheiden. Durch eine extrem trockene oder feuchte Umgebung oder durch Kondensatabscheidung können Betriebsstörungen auftreten.



Vermeiden Sie direkte Sonneneinstrahlung. Eine direkte Sonneneinstrahlung kann zu Betriebsstörungen führen.



Bei einem Gewitter muß die Maschine ausgeschaltet und das Netzkabel aus der Steckdose gezogen werden. Blitzschlag kann Betriebsstörungen verursachen.

#### **Montage**



Die Nähmaschine darf nur von einem Fachmann montiert werden.



Falls Elektrikerarbeiten gemacht werden müssen, wenden Sie sich an Ihren Brother-Händler oder an einen qualifizierten Elektriker.



Weil die Nähmaschine mehr als 43 kg wiegt, sind zur Montage mindestens zwei Personen notwendig.



Schließen Sie das Netzkabel erst nach abgeschlossener Montage an, weil sonst durch eine unbeabsichtigte Betätigung des Pedals die Maschine in Gang gesetzt und Verletzungen verursachen kann.



Die Maschine muß unbedingt geerdet werden. Bei einen fehlerhaften Erdungsanschluß besteht die Gefahr eines schweren elektrischen Schlages und außerdem können Betriebsstörungen auftreten.



Alle Kabel müssen mindestens 25 mm von sich bewegenden Teilen entfernt sicher befestigt werden. Die Kabel dürfen auch nicht zu stark gebogen oder zu fest mit Klammern befestigt werden, weil sonst die Gefahr eines elektrischen Schlages besteht.



Bringen Sie den Riemenschutz am Maschinenoberteil und am Motor an.



Falls Sie einen Nähtisch mit Rollen verwenden, müssen die Rollen richtig blockiert werden, so daß sich der Nähtisch nicht bewegen kann.



Tragen Sie zur Handhabung von Schmieröl eine Schutzbrille und Schutzhandschuhe. Falls Öl in die Augen oder auf die Haut gelangt, können sich diese Stellen entzünden. Bei irrtümlicher Einnahme von Öl kann Erbrechen und Durchfall auftreten. Bewahren Sie das Öl nicht in Reichweite von Kindern auf.

# **ACHTUNG**

## **Nähen**



Diese Nähmaschine darf nur von Personen bedient werden, die zuerst das notwendige Training zur sicheren Bedienung absolviert haben.



Diese Nähmaschine darf nur zum Nähen verwendet werden.



Tragen Sie bitte eine beim Bedienen dieser Nähmaschine eine Schutzbrille, weil im Falle eines Nadelbruchs eine hohe Verletzungsgefahr für die Augen vorhanden ist.



Schalten Sie den Netzschalter in den folgenden Fällen immer aus, weil sonst Verletzungsgefahr besteht, wenn die Nähmaschine durch unbeabsichtigtes Betätigen des Pedals in Gang gesetzt wird.

- Zum Einfädeln der Nadel
- Zum Auswechseln der Nadel und der Spule
- Wenn die Maschine nicht verwendet wird oder unbeaufsichtigt ist



Falls die Betätigungstaste beim Korrekturnähen irrtümlich gedrückt wurde, bewegt sich die Nadel beim Betätigen der Maschine hin und her, so daß eine Verletzungsgefahr vorhanden ist.



Falls Sie einen Nähtisch mit Rollen verwenden, müssen die Rollen richtig blockiert werden, so daß sich der Nähtisch nicht bewegen kann.



Vor Inbetriebnahme müssen alle Sicherheitsvorrichtungen angebracht werden. Beim Betrieb ohne Sicherheitsvorrichtungen können Verletzungen verursacht werden.



Berühren Sie keine sich bewegenden Teile und drücken Sie auch keine Gegenstände an solche Teile, weil Sie sich verletzen können und die Nähmaschine beschädigt werden kann.



Bei Maschinen mit einem automatischen Stoffdrückerfuß dürfen Sie den Teil mit dem Solenoid nicht berühren, weil Verbrennungsgefahr besteht.



Bei einem Bedienungsfehler oder falls abnormale Geräusche oder Gerüche auftreten, muß der Netzschalter sofort ausgeschaltet werden. Wenden Sie sich danach an den nächsten Brother-Händler oder an einen qualifizierten Fachmann.



Bei einer Betriebsstörung wenden Sie sich bitte an den nächsten Brother-Händler oder an einen qualifizierten Fachmann.

## **Reinigen**



Schalten Sie zum Reinigen immer den Netzschalter aus. Es besteht Verletzungsgefahr, wenn die Nähmaschine durch unbeabsichtigtes Betätigen des Pedals in Gang gesetzt wird.



Tragen Sie zur Handhabung von Schmieröl und Schmierfett eine Schutzbrille und Schutzhandschuhe, so daß kein Öl oder Fett in die Augen oder auf die Haut gelangen kann, weil sich sonst diese Stellen entzünden können. Schmieröl und Schmierfett darf nicht eingenommen werden, weil sonst Erbrechen und Durchfall verursacht werden können. Bewahren Sie das Schmieröl nicht in Reichweite von Kindern auf.

## **Wartung und Inspektion**



Die Wartung und Inspektion darf nur durch einen qualifizierten Fachmann ausgeführt werden.



Wenden Sie sich für die Wartung und Inspektion des elektrischen Systems an Ihren Brother-Händler oder an einen qualifizierten Elektriker.



Schalten Sie den Netzschalter immer aus und ziehen Sie das Netzkabel aus der Steckdose, weil sonst Verletzungsgefahr besteht, wenn die Nähmaschine durch unbeabsichtigtes Betätigen des Pedals in Gang gesetzt wird.

- Zum Ausführen von Inspektionen, Einstellungen und Wartungsarbeiten
- Zum Austauschen von abgenutzten Teilen, wie des Drehgreifers



Falls der Netzschalter für gewisse Einstellungen eingeschaltet sein muß, sen die Vorsichtsmaßnahmen besonders sorgfältig beachtet werden.



Schalten Sie den Netzschalter vor dem Anschließen und Lösen der Stecker aus, weil sonst der Schaltkasten beschädigt werden kann.



Verwenden Sie nur die richtigen, von Brother vorgeschriebenen Austauschteile.



Falls Sicherheitsvorrichtungen entfernt wurden, müssen sie unbedingt wieder in den ursprünglichen Positionen montiert werden. Kontrollieren Sie vor der Inbetriebnahme die Sicherheitsvorrichtungen auf richtige Funktion.



Störungen der Nähmaschine, die auf unerlaubte Modifikationen der Nähmaschine zurückgeführt werden können, werden nicht durch die Garantie gedeckt.

Nous vous remercions d'avoir acheté une machine à coudre BROTHER. Avant d'utiliser votre nouvelle machine, veuillez lire attentivement les instructions de sécurité ci-dessous et les explications données dans le manuel d'instructions.



Pour utiliser les machines à coudre industrielles, l'opérateur doit se trouver juste en face des parties mobiles telles que l'aiguille et le levier de releveur de fil; par conséquent, ces pièces présentent un risque permanent de blessures. Pour utiliser la machine correctement et en toute sécurité, se conformer aux instructions données par les instructeurs et le personnel de formation.

## INSTRUCTIONS DE SECURITE

### 1. Indications de sécurité et leur signification

Ce manuel d'instructions et les indications et symboles figurant sur la machine elle-même permettent d'utiliser la machine en toute sécurité et d'éviter des accidents et des blessures à votre entourage et à vous-même. Les significations de ces indications et de ces symboles sont indiquées ci-dessous.

#### Indications

 <b>DANGER</b>	Ce terme désigne les instructions qui, faute d'être respectées, ont de grandes chances de provoquer un décès ou des blessures graves.
 <b>ATTENTION</b>	Ces terme désigne les instructions qui, faute d'être respectées, risqueraient de blesser la machine, ou d'endommager la machine et les objets environnants.

#### Symboles



..... Ce symbole (△) indique la chose à laquelle vous devez faire attention. L'image contenue dans le triangle indique la nature de la précaution à prendre.  
(Par exemple, le symbole à gauche signifie "Risque de blessures".)



..... Ce symbole (⊘) indique une chose que vous ne devez pas faire.



..... Ce symbole (●) indique une chose que vous devez faire. L'image contenue dans le cercle indique la nature de la chose à effectuer.  
(Par exemple, le symbole à gauche signifie "Vous devez effectuer le branchement de terre".)



## 2. Remarques concernant la sécurité

### DANGER



Attendre au moins 5 minutes après avoir mis l'interrupteur d'alimentation sur la position d'arrêt et avoir débranché le cordon d'alimentation de la prise murale, avant d'ouvrir la plaque frontale du boîtier de commande. Si on touche des zones sous haute tension, on risque de se blesser gravement.

### ATTENTION

#### Nécessités d'environnement



Utiliser la machine à coudre à un endroit non soumis à des bruits électriques puissants tels que ceux produits par des appareils de soudure à haute fréquence.  
Les sources de bruits électriques puissants risquent d'affecter le bon fonctionnement de la machine.



Les variations de tension d'alimentation ne doivent pas excéder une marge de  $\pm 10\%$  de la tension nominale de la machine. Si les variations de tension dépassent ces limites, le bon fonctionnement de la machine risquera d'être affecté.



La capacité d'alimentation électrique doit être supérieure aux normes de consommation électrique de la machine à coudre.  
Si la capacité d'alimentation électrique est insuffisante, le bon fonctionnement de la machine risquera d'être affecté.



La température ambiante doit être comprise entre 5°C et 35°C pendant l'utilisation.  
Si la température est en dehors de ces limites, le bon fonctionnement de la machine risquera d'être affecté.



L'humidité relative doit être comprise entre 45% et 85% pendant l'utilisation, et il ne doit se former aucune condensation dans les composants.  
Si l'environnement est trop sec ou trop humide et si de la condensation se forme, le bon fonctionnement de la machine risquera d'être affecté.



Eviter d'exposer la machine aux rayons directs du soleil pendant l'utilisation.  
Si la machine est exposée aux rayons directs du soleil, le bon fonctionnement de la machine risquera d'être affecté.



Lors d'un orage électrique, couper l'alimentation électrique et débrancher le cordon d'alimentation de la prise secteur.  
La foudre risque d'affecter le bon fonctionnement de la machine.

#### Installation



L'installation de la machine doit être confiée exclusivement à un personnel qualifié.



S'adresser à votre revendeur Brother ou à un électricien qualifié pour effectuer toute réparation éventuelle du système électrique.



La machine à coudre pèse plus de 43 kg.  
L'installation nécessite donc le concours de deux personnes ou plus.



Ne pas brancher le cordon d'alimentation avant d'avoir terminé l'installation, sinon la machine risquerait de se mettre en marche si on enfonce accidentellement la pédale, et donc de causer des blessures.



Veiller à brancher la machine à la masse. Si le branchement à la masse n'est pas bien effectué, on risquera une électrocution grave et le bon fonctionnement de la machine risquera également d'être affecté.



Tous les câbles doivent être fixés à au moins 25 mm des parties mobiles. De plus, ne pas plier excessivement les câbles ni les fixer trop fermement avec des agrafes, sinon on risquera de provoquer un choc électrique ou un incendie.



Installer les couvercles de courroie sur la tête de machine et sur le moteur.



Si on utilise une table de travail équipée de roulettes, il faut veiller à fixer les roulettes de manière qu'elles soient parfaitement immobilisées.



Veiller à mettre des lunettes et des gants de protection lors de la manipulation d'huile lubrifiante, afin de préserver les yeux et la peau de tout contact avec l'huile, et d'éviter tout risque d'inflammation.  
De plus, l'ingestion de l'huile est à proscrire absolument, car elle pourrait causer des vomissements et des diarrhées.  
Ranger l'huile hors de portée des enfants.

# ATTENTION

## Couture



Cette machine à coudre doit être utilisée seulement par des opérateurs qui ont préalablement reçu la formation nécessaire à l'utilisation sûre de la machine.



Cette machine ne doit pas être utilisée pour d'autres usages que la couture.



Veiller à porter des lunettes de protection lorsqu'on utilise la machine. Si l'on ne porte pas de telles lunettes, en cas de rupture d'aiguille, des éclats de l'aiguille risqueraient d'être projetés et de blesser les yeux.



Mettre l'interrupteur d'alimentation sur la position d'arrêt aux moments suivants, sinon la machine risquera de se mettre en marche si on relâche la pédale par erreur, et on risquera alors de se blesser.

- Lors de l'enfilage de l'aiguille
- Lors du remplacement de l'aiguille et de la canette
- Lorsqu'on n'utilise pas la machine et lorsqu'on laisse la machine sans surveillance



Si l'actuateur est pressé par erreur alors que la fonction de correction de couture est utilisée, l'aiguille se déplacera en zigzag pendant que la machine fonctionne et des blessures peuvent s'ensuivre.



Si on utilise une table de travail équipée de roulettes, il faut veiller à fixer les roulettes de manière qu'elles soient parfaitement immobilisées.



Fixer tous les dispositifs de sécurité avant d'utiliser la machine à coudre. Si on utilise la machine sans avoir d'abord fixé ces dispositifs, on risquera de se blesser.



Ne toucher aucune des parties mobiles, et ne pas presser d'objets contre la machine pendant la couture, car ceci pourrait causer des blessures ou endommager la machine.



Pour les machines équipées d'un releveur de pied presseur automatique, ne pas toucher la section du solénoïde, sinon on risquera de se brûler.



Si une anomalie de fonctionnement se produit, ou si on remarque des bruits ou des odeurs anormaux, mettre immédiatement l'interrupteur d'alimentation en position d'arrêt. S'adresser ensuite à un concessionnaire Brother ou à un technicien qualifié.



En cas d'anomalie de fonctionnement, s'adresser à un concessionnaire Brother ou à un technicien qualifié.

## Nettoyage



Mettre l'interrupteur d'alimentation sur la position d'arrêt avant d'entreprendre les travaux de nettoyage. La machine risquera de se mettre en marche si on relâche la pédale par erreur, et on risquera alors de se blesser.



Veiller à mettre des lunettes et des gants de protection lors de la manipulation de l'huile et de la graisse, afin qu'elles n'entrent pas en contact avec les yeux ou la peau, et d'éviter tout risque d'inflammation.

De plus, l'ingestion de l'huile ou de la graisse est à proscrire absolument, car elle pourrait provoquer des vomissements ou des diarrhées. Conserver l'huile hors de portée des enfants.

## Entretien et vérification



L'entretien et la vérification de la machine à coudre doivent être confiés exclusivement à un technicien qualifié.



S'adresser à un concessionnaire Brother ou à un électricien qualifié pour effectuer des travaux d'entretien ou de vérification du système électrique.



Mettre l'interrupteur d'alimentation sur la position d'arrêt et débrancher le cordon d'alimentation de la prise murale aux moments suivants, sinon la machine risquera de se mettre en marche si on relâche la pédale par erreur, et on risquera alors de se blesser.

- Lorsqu'on effectue des travaux de vérification, de réglage ou d'entretien
- Lorsqu'on remplace des pièces accessoires telles que la crochets rotatif



S'il faut laisser l'interrupteur d'alimentation sur la position de marche lorsqu'on effectue des réglages, veiller absolument à respecter toutes les précautions de sécurité.



Mettre l'interrupteur principal en position d'arrêt avant de brancher et de débrancher les fiches, sinon le boîtier de commande risquera d'être endommagé.



Utiliser seulement les pièces de rechange recommandées par Brother.



Si des dispositifs de sécurité ont été déposés, veiller absolument à les remettre à leur place initiale et vérifier qu'ils fonctionnent correctement avant d'utiliser la machine.



Toute anomalie de fonctionnement de la machine résultant de transformations non autorisées de la machine ne sera pas couverte par la garantie.

Muchas gracias por haber adquirido una máquina de coser BROTHER. Antes de usar su nueva máquina, por favor lea las instrucciones de seguridad a continuación y las explicaciones en este manual.



Al usar máquinas de coser industriales, es normal trabajar ubicado directamente delante de piezas móviles como la aguja y de la palanca del tirahilos, y por consiguiente siempre existe peligro de sufrir heridas ocasionadas por estas partes. Siga las instrucciones para entrenamiento del personal y las instrucciones de seguridad y funcionamiento correcto antes de usar la máquina de manera de usarla correctamente.

## INSTRUCCIONES DE SEGURIDAD

### 1. Indicaciones de seguridad y sus significados

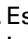
Las indicaciones y símbolos usados en este manual de instrucciones y en la misma máquina son para asegurar el funcionamiento seguro de la máquina y para evitar accidentes y heridas. El significado de estas indicaciones y símbolos se indica a continuación.

#### Indicaciones

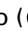
	<b>PELIGRO</b>	Las instrucciones a continuación de este término representan situaciones en las cuales el no respetar las instrucciones seguramente resultará en muerte o heridas serias.
	<b>ATENCION</b>	Las instrucciones a continuación de este término representan situaciones en las cuales el no respetar las instrucciones, podría causar heridas al operador durante el uso de la máquina o podrían dañar la máquina y otros objetos a su alrededor.

#### Símbolos

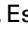


..... Este símbolo () indica algo con lo que usted debe tener cuidado. Esta figura dentro del triángulo indica la naturaleza de la precaución que se debe tener.  
(Por ejemplo, el símbolo a la izquierda significa "cuidado puede resultar herido".)



..... Este símbolo () indica algo que no debe hacer.



..... Este símbolo () indica algo que debe hacer. La figura dentro del círculo indica la naturaleza de la acción a realizar.  
(Por ejemplo, el símbolo a la izquierda significa "debe hacer la conexión a tierra".)

## 2. Notas sobre seguridad

### PELIGRO



Después de desconectar el interruptor principal y desenchufar el cable de alimentación del tomacorriente en la pared esperar al menos 5 minutos antes de abrir la placa delantera de la caja de controles. El tocar las áreas donde exista alto voltaje puede ocasionar heridas graves.

### ATENCION

#### Requisitos ambientales



Usar la máquina de coser en un área que esté libre de fuentes de interferencias eléctricas fuertes como soldadoras de alta frecuencia. Las fuentes de ruidos eléctricos fuertes pueden afectar el funcionamiento correcto.



Cualquier fluctuación en el voltaje de la fuente de alimentación debe ser  $\pm 10\%$  del voltaje nominal de la máquina. Las fluctuaciones de voltaje mayores que esto pueden causar problemas con el funcionamiento correcto.



La capacidad de la fuente de alimentación debe ser mayor que los requisitos de consumo eléctrico de la máquina de coser. Si la capacidad de la fuente de alimentación fuera insuficiente se puede ver afectado el funcionamiento correcto.



La temperatura ambiente de funcionamiento debe estar entre 5°C y 35°C. Las temperaturas menores o mayores pueden afectar el funcionamiento correcto.



La humedad relativa de funcionamiento debe estar entre 45% y 85%, y no debe haber condensación en ninguno de los dispositivos. Los ambientes excesivamente secos o húmedos y la condensación pueden afectar el funcionamiento correcto.



Evitar la exposición directa a los rayos solares. La exposición directa a los rayos solares puede afectar el funcionamiento correcto.



En el caso de una tormenta eléctrica, desconectar la alimentación y desenchufar el cable del tomacorriente de la pared. Los rayos pueden afectar el funcionamiento correcto.

#### Instalación



La máquina debe ser instalada sólo por personal especializado.



Consultar a su distribuidor Brother o un electricista calificado por cualquier trabajo de electricidad que se debiera realizar.



La máquina de coser pesa más de 43 kg. La instalación debe ser realizada por dos o más personas.



No conectar el cable de alimentación hasta haber completado la instalación, de lo contrario la máquina podría comenzar a funcionar si por descuido se pisara el pedal, lo que podría resultar en heridas.



Asegurarse de realizar la conexión a tierra. Si la conexión a tierra no es segura, se corre el riesgo de recibir descargas eléctricas graves, y también pueden ocurrir problemas para el funcionamiento correcto.



Todos los cables deben mantenerse al menos a 25 mm de las piezas móviles.



Además, no se deben doblar demasiado los cables o apretarlos demasiado con grapas, de lo contrario existe el peligro de que ocurra un incendio o golpes eléctricos.



Instalar las cubiertas de correas en la cabeza de la máquina y el motor.



Si se usa una mesa de trabajo con ruedas, las ruedas deben estar trancadas de manera que no se puedan mover.



Asegurarse de usar anteojos de seguridad y guantes al manipular aceites lubricantes, de manera que el aceite lubricante no salpique sus ojos o la piel, de lo contrario podrían resultar inflamados.

Además, bajo ningún concepto beba aceite lubricante pues podría ocasionar vómitos y diarrea.

Mantener el aceite lubricante lejos del alcance de los niños.

# ATENCION

## Costura



Sólo operarios que hayan sido entrenados especialmente deben usar esta máquina de coser.



La máquina de coser no debe ser usada para otro uso que no sea coser.



Asegurarse de usar anteojos de seguridad al usar la máquina. Si no se usan anteojos se corre el peligro de que si la aguja se rompe, las partes rotas de la aguja entren en sus ojos y podría lastimarse.



Desconectar el interruptor principal en los siguientes casos, de lo contrario la máquina podría comenzar a funcionar si por descuido se pisara el pedal, lo que podría resultar en heridas.

- Al enhebrar la aguja
- Al cambiar la aguja o la bobina
- Al no usar la máquina y alejarse de ella dejándola sin cuidado



Si el impulsor es presionado por error al usar la función de costura de corrección, la aguja se moverá en zigzag mientras que la máquina está funcionando, y puede resultar en heridas.



Si se usa una mesa de trabajo con ruedas, las ruedas deben estar trancadas de manera que no se puedan mover.



Instalar todos los dispositivos de seguridad antes de usar la máquina de coser. Si la máquina de coser se usa sin los dispositivos de seguridad podría resultar herido.



No tocar ninguna de las piezas móviles o presionar ningún objeto contra la máquina al coser, pues podría resultar en heridas o la máquina podría resultar dañada.



Para máquinas con levantador automático de presatelas, no tocar la sección del solenoide, de lo contrario se podría quemar.



Si se comete un error al usar la máquina, o si se escuchan ruidos extraños o se sienten olores extraños, desconectar inmediatamente el interruptor principal. Luego consultar al distribuidor Brother más cercano o a un técnico calificado.



Si la máquina no funcionara correctamente, consultar al distribuidor Brother más cercano o a un técnico calificado.

## Limpieza



Desconectar el interruptor principal antes de comenzar cualquier trabajo de limpieza. La máquina podría comenzar a funcionar si por descuido se pisara el pedal, lo que podría resultar en heridas.



Asegurarse de usar anteojos de seguridad y guantes al manipular aceites lubricantes y grasa, de manera que no salpiquen sus ojos o la piel, de lo contrario podrían resultar inflamados. Además, bajo ningún concepto beba aceite lubricante o ingiera grasa pues podrían ocasionar vómitos y diarrea. Mantener el aceite lubricante lejos del alcance de los niños.

## Mantenimiento e inspección



El mantenimiento y la inspección de la máquina debe ser realizado sólo por un técnico calificado.



Consultar a su distribuidor Brother o un electricista calificado por cualquier trabajo de mantenimiento e inspección eléctrica que se debiera realizar.



Desconectar el interruptor principal y desenchufar el cable de alimentación del tomacorriente en la pared en los siguientes casos, de lo contrario la máquina podría comenzar a funcionar si por descuido se pisara el pedal, lo que podría resultar en heridas.

- Al inspeccionar, ajustar o realizar el mantenimiento.
- Al cambiar piezas como el garfio giratorio.



Si el interruptor principal debiera estar conectado al realizar un ajuste, se debe tener mucho cuidado de tener en cuenta las siguientes precauciones.



Desconectar el interruptor principal antes de conectar o desconectar los enchufes, de lo contrario se podría dañar la caja de controles.



Usar sólo las piezas de repuesto especificadas por Brother.



Si se hubieran desmontado alguno de los dispositivos de seguridad, asegurarse de volver a instalarlos a su posición original y verificar que funcionan correctamente antes de usar la máquina.



Los problemas que resultaran de modificaciones no autorizadas en la máquina no serán cubiertos por la garantía.

### 3. Warning labels

### 3. Warnschilder

### 3. Etiquettes d'avertissement

### 3. Etiquetas de advertencia

- ★ The following warning labels appear on the sewing machine. Please follow the instructions on the labels at all times when using the machine. If the labels have been removed or are difficult to read, please contact your nearest Brother dealer.
- ★ An der Nähmaschine sind die folgenden Warnschilder angebracht. Falls Schilder entfernt wurden oder unleserlich geworden sind, wenden Sie sich an den nächsten Brother-Händler.
- ★ Les étiquettes d'avertissement suivantes sont fixées sur la machine à coudre. Veiller à suivre les instructions figurant sur les étiquettes à tout moment lors de l'utilisation de la machine. Si les étiquettes ont été retirées ou si elles sont difficiles à lire, contacter un concessionnaire Brother.
- ★ Las siguientes etiquetas de advertencia se encuentran en la máquina. Se deben tener en cuenta las instrucciones en las etiquetas en todo momento que se usa la máquina. Si las etiquetas fueron despegadas o no se pueden leer claramente, consultar al distribuidor Brother más cercano.

1

	<b>⚠ DANGER</b>	<b>⚠ GEFAHR</b>	<b>⚠ DANGER</b>	<b>⚠ PELIGRO</b>
	Hazardous voltage will cause injury.	Hochspannung verletzungsgefahr!	Un voltage non adapt provoque des blessures.	Un voltaje inadecuado puede provocar las heridas.
	Turn off main switch and wait 5 minutes before opening this cover.	Bitte schalten sie den hauptschalter aus und warten sie 5 minuten, bevor sie diese abdeckung ffnen.	Eteindre l'interrupteur et attendre 5 minutes avant d' ouvrir le capot	Apagar el interruptor principal y esperar 5 minutos antes de abrir esta cubierta.

2

<b>⚠ CAUTION</b>
Moving parts may cause injury.
Operate with safety devices. Turn off main switch before changing needle, cleaning etc.

#### ACHTUNG

Verletzungsgefahr durch sich bewegende Teile!  
Die Maschine darf nur mit angebrachten Sicherheitsvorrichtungen in Betrieb genommen werden. Zum Einfädeln, Spulen- und Nadelwechseln, Reinigen usw. muß der Hauptschalter ausgeschaltet werden.

#### ATTENTION

Les parties mobiles risquent de provoquer des blessures. Utiliser la machine équipée de ses dispositifs de sécurité. Mettre l'interrupteur principal sur la position d'arrêt avant d'entreprendre l'enfilage, le changement de la canette et de l'aiguille, le nettoyage, etc.

#### ATENCIÓN

Las piezas móviles pueden provocar heridas. Trabajar con dispositivos de seguridad. Desconectar el interruptor principal antes de enhebrar la aguja, cambiar la bobina y la aguja, limpiar, etc.

#### Safety devices

- 1 Finger guard
- 2 Thread take-up guard cover
- 3 Belt cover
- 4 Belt casting prevention guide
- 5 finger guard, etc.

#### Sicherheitsvorrichtungen

- 1 Fingerschutz
- 2 Fadenabnahmeabdeckung
- 3 Riemenschutz
- 4 Riemenschutzführung
- 5 Fingerschutz, usw.

#### Dispositifs de sécurité

- 1 Garde-doigts
- 2 Couvercle du releveur de fil
- 3 Couvercle de courroie
- 4 Guide de prévention de saute de courroie
- 5 Protège-doigts, etc.

#### Dispositivos de seguridad

- 1 Protector de dedos
- 2 Cubierta de palanca del tirahilos
- 3 Cubierta de la correa
- 4 Guía de prevención de salida de la correa
- 5 Protección para dedos, etc.

3

	<b>⚠ 注意</b>
	高温部 さわるとやけどすることがある。通電中はさわらないこと。
	<b>⚠ CAUTION</b>
	<b>⚠ ACHTUNG</b>
Heated cover may burn hands. Do not touch when operating.	Verbrennungsgefahr! Deckel bei Bedienung nicht berühren!
<b>⚠ ATTENTION</b>	<b>⚠ ATENCIÓN</b>
Couvercle chaud risque de brûler les mains. Ne pas toucher pendant le fonctionnement.	La tapa caliente puede quemar las manos. No tocar estando en marcha.



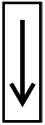
- If the actuator is pressed by mistake when using the correction sewing function, the needle will move in a zigzag motion while the machine is operating, and injury may result.
- Falls die Betätigungstaste beim Korrekturnähen irrtümlich gedrückt wurde, bewegt sich die Nadel beim Betätigen der Maschine hin und her, so daß eine Verletzungsgefahr vorhanden ist.
- Si l'actuateur est pressé par erreur alors que la fonction de correction de couture est utilisée, l'aiguille se déplacera en zigzag pendant que la machine fonctionne et des blessures peuvent s'ensuivre.
- Si el impulsor es presionado por error al usar la función de costura de corrección, la aguja se moverá en zigzag mientras que la máquina está funcionando, y puede resultar en heridas.

5

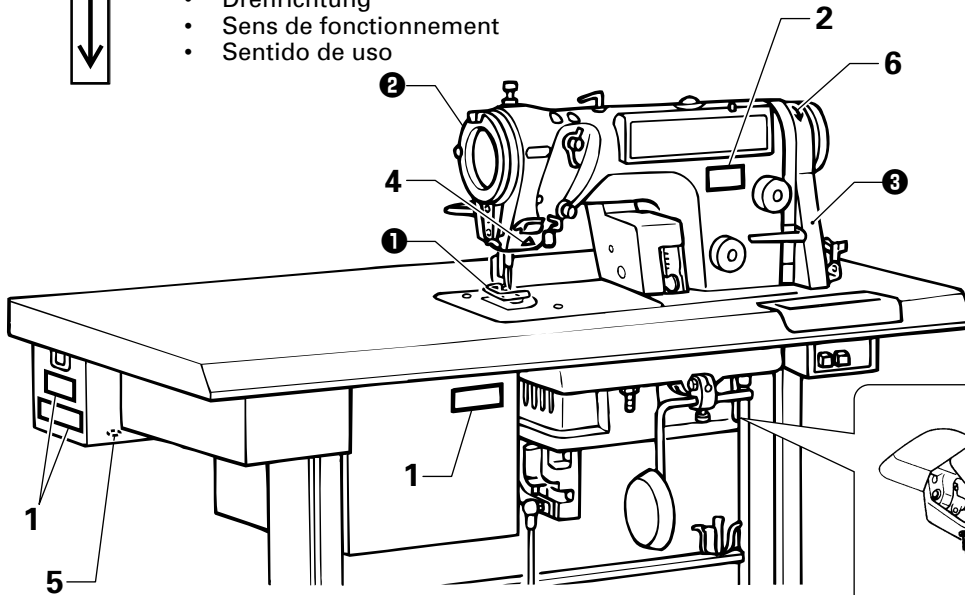


- Be sure to connect the ground. If the ground connection is not secure, you run a high risk of receiving a serious electric shock, and problems with correct operation may also occur.
- Die Maschine muß unbedingt geerdet werden. Bei einem fehlerhaften Erdungsanschluß besteht die Gefahr eines schweren elektrischen Schlages und außerdem können Betriebsstörungen auftreten.
- Veiller à brancher la machine à la masse. Si le branchement à la masse n'est pas bien effectué, on risquera une électrocution grave et le bon fonctionnement de la machine risquera également d'être affecté.
- Asegurarse de realizar la conexión a tierra. Si la conexión a tierra no es segura, se corre el riesgo de recibir descargas eléctricas graves, y también pueden ocurrir problemas para el funcionamiento correcto.

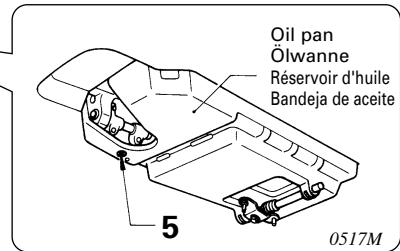
6



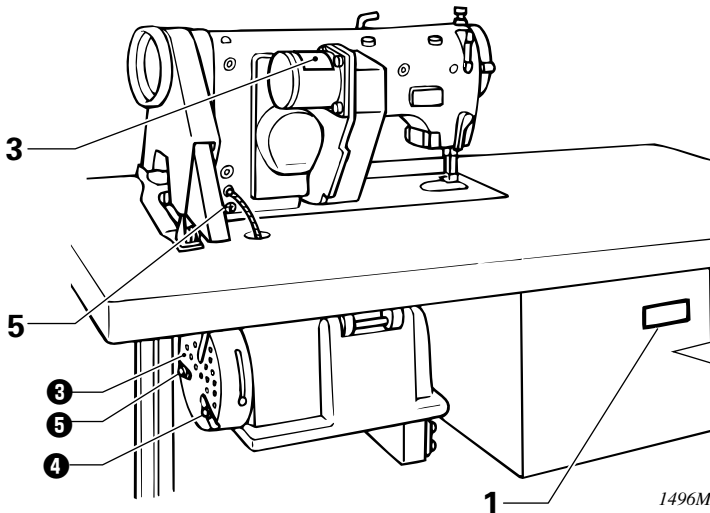
- Direction of operation
- Drehrichtung
- Sens de fonctionnement
- Sentido de uso



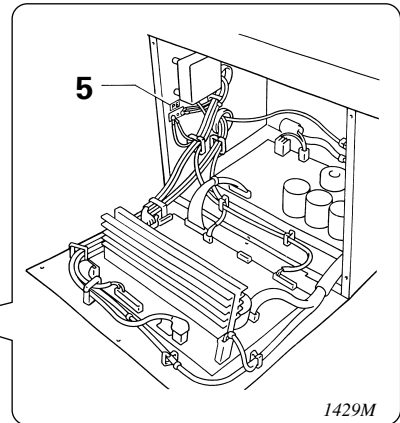
1495M



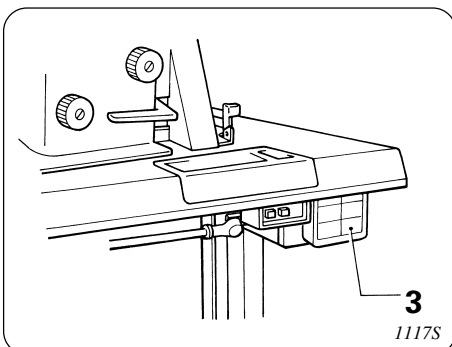
0517M



1496M



1429M



1117S

- Automatic presser foot lifter (ZE-8580-901, option)
- Automatische Anhebevorrichtung (ZE-8580-901, Sonderausrüstung)
- Dispositif de relevage automatique de pied presseur (ZE-8580-901, option)
- Alzador automático del prensatelas (ZE-8580-901, opción)

# CONTENTS

<b>1. NAMES OF MAJOR PARTS</b> .....	<b>1</b>	7-7. Setting end backtacking (ZE-8580, -8570-A01 only) .....	113
<b>2. MACHINE SPECIFICATIONS</b> .....	<b>3</b>	7-8. Setting fixed stitches/name label sewing (ZE-8580, -8570-A01 only) .....	123
<b>3. SEWING PATTERN TABLE</b> .....	<b>7</b>	7-9. Operation panel key locking method .....	132
<b>4. OPTIONAL PARTS</b> .....	<b>9</b>	<b>8. Using the lower thread counter</b> .....	<b>133</b>
<b>5. INSTALLATION</b> .....	<b>11</b>	<b>9. SEWING</b> .....	<b>136</b>
5-1. Table processing diagram .....	12	9-1. Sewing .....	137
5-2. Installing the control box .....	13	9-2. Under edge trimmer sewing .....	138
5-3. Installing the motor .....	14	<b>10. THREAD TENSION</b> .....	<b>139</b>
5-4. Installing the oil pan .....	15	10-1. Adjusting the thread tension .....	139
5-5. Installing the machine head .....	16	10-2. Adjusting the presser foot pressure .....	141
5-6. Installing the knee lifter plate (Except-901) .....	17	<b>11. CLEANING</b> .....	<b>142</b>
5-7. Adjusting the knee lifter (Except-901) .....	17	11-1. Daily cleaning procedures .....	143
5-8. Installing the belt .....	19	11-2. Applying grease (every three months) .....	145
5-9. Installing the bobbin winder .....	20	<b>12. REPLACING PARTS</b> .....	<b>147</b>
5-10. Installing the belt cover .....	21	12-1. Fixed knife and movable knife (ZE-8580 only) .....	148
5-11. Connecting the cords .....	24	12-2. Edge knife .....	149
5-11-1. Ground wire connections .....	25	12-3. Gauge parts (presser foot, needle plate and feed dog) .....	153
5-11-2. Connecting the harness .....	26	12-4. Compression spring .....	156
5-11-3. Edge trimmer box harness connection .....	30	<b>13. STANDARD ADJUSTMENTS</b> .....	<b>157</b>
5-11-4. Connecting the power cord .....	33	13-1. Adjusting the thread tension spring .....	158
5-11-5. Connecting the automatic presser foot lifter harness (ZE-8580 or option) .....	34	13-2. Adjusting the presser foot height .....	160
5-11-6. Connecting the standing pedal harness (option) .....	35	13-3. Adjusting the feed dog height .....	161
5-12. Installing the cotton stand .....	36	13-4. Adjusting the feed dog angle .....	162
5-13. Connecting the connecting rod .....	37	13-5. Adjusting the forward/back position of the feed dog .....	163
5-14. Lubrication .....	38	13-6. Adjusting the needle and feed mechanism timing .....	164
5-15. Test operation (Operating the treadle) .....	39	13-7. Adjusting the needle bar height .....	165
5-15-1. Turning on the power .....	39	13-8. Needle and rotary hook timing .....	166
5-15-2. Operating the treadle .....	42	13-9. Hook stopper position .....	166
5-16. Adjusting the treadle .....	46	13-10. Adjusting the edge knife cutting pressure ....	170
<b>6. PREPARATION BEFORE SEWING</b> .....	<b>48</b>	13-11. Adjusting the synchronizer .....	171
6-1. Installing the needle .....	48	13-12. Adjusting the rotary hook lubrication amount .....	173
6-2. Removing the bobbin case .....	49	13-13. Adjusting the thread trailing length after thread trimming (ZE-8580 only) .....	175
6-3. Winding the lower thread .....	50	13-14. Adjusting the position of the thread trimming cam (ZE-8580 only) .....	179
6-4. Installing the bobbin case .....	52	13-15. Adjusting the tension of the lower thread presser spring (ZE-8580 only) .....	183
6-5. Threading the upper thread .....	53	13-16. Adjusting the thread wiper (ZE-8580 only) ..	184
6-6. Adjusting the stitch length .....	55	13-17. Setting the DIP switches .....	185
6-7. Backtacking .....	56	13-18. Memory switch setting method .....	191
6-8. Adjusting the edge knife height .....	58	<b>14. OPTIONAL PARTS</b> .....	<b>208</b>
6-9. Using the thread wiper (ZE-8580-401, -901)....	60	14-1. Reflection pattern switch .....	208
<b>7. USING THE OPERATION PANEL</b> .....	<b>61</b>	14-2. Dial lock lever .....	209
7-1. Part names and functions .....	61	14-3. Thread guide F .....	210
7-2. Pattern setting method .....	73	<b>15. CHANGING THE BASE LINE FOR PATTERN SIDEWAYS MOVEMENT FROM RIGHT EDGE TO CENTER OF PATTERN</b> ...	<b>211</b>
7-2-1. Setting the sewing pattern .....	73	<b>16. TROUBLESHOOTING</b> .....	<b>219</b>
7-2-2. Setting the zigzag width .....	81	16-1. Machine head .....	219
7-2-3. Setting the trimming margin base line position .....	83	16-2. Operation panel .....	222
7-2-4. Setting the zigzag stop position ....	91	16-3. List of error codes .....	223
7-3. Setting the sewing speed .....	92		
7-4. Correction sewing .....	99		
7-5. Using slow start (ZE-8580, -8570-A01 only) ....	100		
7-6. Setting start backtacking (ZE-8580, -8570-A01 only) .....	101		



# INHALT

<b>1. HAUPTTEILE</b> .....	<b>1</b>	7-6. Einstellen des Anfangsriegels (nur ZE-8580, -8570-A01) .....	104
<b>2. TECHNISCHE DATEN</b> .....	<b>3</b>	7-7. Einstellen des Endsriegels (nur ZE-8580, -8570-A01) .....	115
<b>3. NÄHMUSTERTABELLE</b> .....	<b>7</b>	7-8. Einstellen von Feststichen/Étikettnähen (nur ZE-8580, -8570-A01) .....	125
<b>4. SONDERZUBEHÖRTEILE</b> .....	<b>9</b>	7-9. Bedienungsfeld-Tastensperre .....	132
<b>5. MONTAGE</b> .....	<b>11</b>	<b>8. Verwendung des Unterfadenzählers</b> .....	<b>133</b>
5-1. Nähtischabbildung .....	12	<b>9. NÄHEN</b> .....	<b>136</b>
5-2. Montage des Schaltkastens .....	13	9-1. Nähen .....	137
5-3. Montage des Motors .....	14	9-2. Nähen mit unterem Kantenabschneider .....	138
5-4. Montage der Ölwanne .....	15	<b>10. FADENSPIANNUNG</b> .....	<b>139</b>
5-5. Montage des Maschinenoberteils .....	16	10-1. Einstellen der Fadenspannung .....	139
5-6. Anbringen der Kniehebelplatte (außer-901) .	17	10-2. Einstellen des Stoffdrückerfußdrucks .....	141
5-7. Einstellen des Kniehebels (außer-901) .....	17	<b>11. REINIGUNG</b> .....	<b>142</b>
5-8. Riemenmontage .....	19	11-1. Tägliche Reinigung .....	143
5-9. Montage des Spulers .....	20	11-2. Anwendung von Fett (alle drei Monate) .....	145
5-10. Montage des Riemenschutzes .....	21	<b>12. ERSETZEN VON TEILEN</b> .....	<b>147</b>
5-11. Anschließen der Kabel .....	24	12-1. Feststehendes und bewegliches Messer (nur ZE-8580) .....	148
5-11-1. Anschluß des Erdungskabels .....	25	12-2. Kantenmesser .....	150
5-11-2. Anschließen des Kabels .....	26	12-3. Teile (Stoffdrückerfuß, Stichplatte und Transporteur) .....	153
5-11-3. Anschließen der Kantenabschneiderbox .....	30	12-4. Druckfeder .....	156
5-11-4. Anschließen des Netzkabels .....	33	<b>13. STANDARDEINSTELLUNGEN</b> .....	<b>157</b>
5-11-5. Anschließen des Kabels für den automatischen Stoffdrückerfußhebers (ZE-8580 oder Sonderzubehör) .....	34	13-1. Einstellen der Fadenspannungsfeder .....	158
5-11-6. Anschließen des Stehpedalkabels (Sonderzubehör) .....	35	13-2. Einstellen der Stoffdrückerfußhöhe .....	160
5-12. Montage des Spulenträgers .....	36	13-3. Einstellen der Transporteurhöhe .....	161
5-13. Montage der Zwischenstange .....	37	13-4. Einstellen der Transporteurneigung .....	162
5-14. Schmierung .....	38	13-5. Einstellen der Transporteurposition vorne/hinten .....	163
5-15. Probetrieb (Berätigung des Pedals) .....	39	13-6. Einstellen der Nadel-und Transporteursynchronisation .....	164
5-15-1. Einschalten .....	39	13-7. Einstellen der Nadelstangenhöhe .....	165
5-15-2. Bedienung des Pedals .....	42	13-8. Nadel/Greifer-Synchronisation .....	167
5-16. Einstellen des Pedals .....	46	13-9. Einstellen der Greiferanschlagposition .....	167
<b>6. VORBEREITUNGEN ZUM NÄHEN</b> .....	<b>48</b>	13-10. Einstellen des Kantenmesserschneidedrucks .....	170
6-1. Einsetzen der Nadel .....	48	13-11. Einstellen des Synchronisators .....	171
6-2. Herausnehmen der Spulenkapsel .....	49	13-12. Einstellen der Greiferschmierung .....	173
6-3. Aufwickeln des Unterfadens .....	50	13-13. Einstellen des Fadenendes nach dem Fadenabschneiden (nur ZE-8580) .....	176
6-4. Einsetzen der Spulenkapsel .....	52	13-14. Einstellen der Position des Fadenabschneidenecks (nur ZE-8580) .....	180
6-5. Einfädeln des Oberfadens .....	53	13-15. Einstellen der Spannung der Unterfadenhaltefeder (nur ZE-8580) .....	183
6-6. Einstellen der Stichlänge .....	55	13-16. Einstellen des Fadenwischers (nur ZE-8580) .....	184
6-7. Verriegeln .....	56	13-17. Einstellen der DIP-Schalter .....	185
6-8. Einstellen des Höhe des unteren Kantenabschneidermessers .....	58	13-18. Einstellen der Speichertaste .....	191
6-9. Verwendung des Fadenwischers (ZE-8580-401, -901) .....	60	<b>14. SONDERZUBEHÖRTEILE</b> .....	<b>208</b>
<b>7. VERWENDUNG DER BEDIENUNGSTAFEL</b> .....	<b>61</b>	14-1. Musterumkehrschalter .....	208
7-1. Teilebezeichnung und Funktion .....	61	14-2. Einstellscheibensperrhebel .....	209
7-2. Musternähen .....	73	14-3. Fadenführung F .....	210
7-2-1. Einstellen der Stichmuster .....	73	<b>15. ÄNDERN DER GRUNDLINIE FÜR SEITWÄRTSBEWEGUNG VON MUSTERN VON DER RECHTEN KANTE AUF DIE MITTE DES MUSTERS</b> .....	<b>213</b>
7-2-2. Einstellen der Zickzackbreite .....	81	<b>16. FEHLERSUCHE</b> .....	<b>225</b>
7-2-3. Einstellen der Schnitttrandgrundlinienposition .....	85	16-1. Nähmaschinenoberteil .....	225
7-2-4. Einstellen der Zickzackstopposition .....	93	16-2. Bedienungsfeld .....	228
7-3. Einstellen der Nähgeschwindigkeit .....	94	16-3. Liste von Fehlercodes .....	229
7-4. Korrekturnähen .....	99		
7-5. Langsamstartfunktion (nur ZE-8580, -8570-A01) .....	100		

## TABLE DES MATIERES

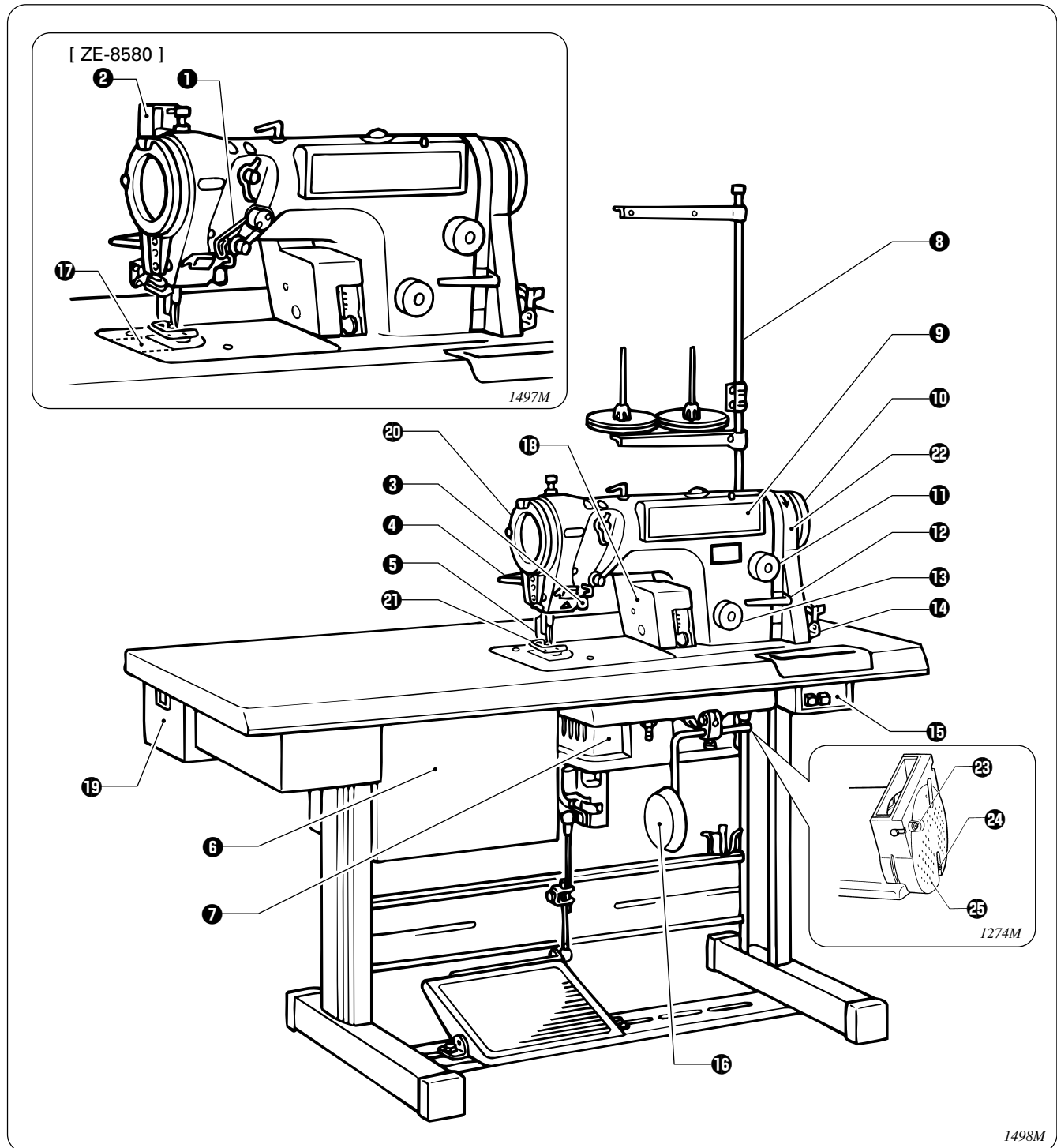
<b>1. NOM DES PIECES PRINCIPALES .....</b>	<b>1</b>	7-8. Réglage de la couture des point fixe/étiquette de nom (ZE-8580, -8570-A01 seulement) .....	127
<b>2. SPECIFICATIONS DE LA MACHINE .....</b>	<b>5</b>	7-9. Méthode de verrouillage des touches du panneau de commande .....	132
<b>3. TABLEAU DES MOTIFS DE COUTURE .....</b>	<b>7</b>	<b>8. Utilisation du compteur de fil inférieur .....</b>	<b>133</b>
<b>4. PIECES EN OPTION .....</b>	<b>9</b>	<b>9. COUTURE .....</b>	<b>136</b>
<b>5. INSTALLATION .....</b>	<b>11</b>	9-1. Couture .....	137
5-1. Plan découpé table .....	12	9-2. Couture avec couteau sous bord .....	138
5-2. Installation du boîtier de commande .....	13	<b>10. TENSION DU FIL .....</b>	<b>139</b>
5-3. Installation du moteur .....	14	10-1. Réglage de la tension du fil .....	139
5-4. Installation du réservoir d'huile .....	15	10-2. Réglage de la pression du pied presseur .....	141
5-5. Installation de la tête de machine .....	16	<b>11. NETTOYAGE .....</b>	<b>142</b>
5-6. Installation de la plaque de releveur au genou (Sauf-901) .....	17	11-1. Méthodes de nettoyage quotidien .....	143
5-7. Réglage du releveur au genou (Sauf-901) .....	17	11-2. Application de graisse (tous les trois mois) .....	145
5-8. Installation de la courroie .....	19	<b>12. REMPLACEMENT DES PIECES .....</b>	<b>147</b>
5-9. Installation du bobineur de canette .....	20	12-1. Couteau fixe et couteau mobile (ZE-8580 seulement) .....	148
5-10. Installation du couvercle de courroie .....	21	12-2. Couteau de bord .....	151
5-11. Branchement des câbles .....	24	12-3. Pièces de calibrage (pied presseur, plaque à aiguille et griffe d'entraînement) .....	153
5-11-1. Raccordement du câble de mise à la terre .....	25	12-4. Ressort de compression .....	156
5-11-2. Branchement du faisceau .....	26	<b>13. REGLAGES STANDARD .....</b>	<b>157</b>
5-11-3. Branchement du faisceau de boîtier de couteau de bord .....	30	13-1. Réglage du ressort de tension du fil .....	158
5-11-4. Branchement du cordon d'alimentation .....	33	13-2. Réglage de la hauteur du pied presseur .....	160
5-11-5. Branchement du faisceau de releveur de pied presseur automatique (ZE-8580 ou option) .....	34	13-3. Réglage de la hauteur de la griffe d'entraînement .....	161
5-11-6. Branchement du faisceau de pédale pour opération debout (en option) .....	35	13-4. Réglage de l'angle de la griffe d'entraînement .....	162
5-12. Installation de la broche porte-bobine .....	36	13-5. Réglage de la position avant/arrière de la griffe d'entraînement .....	163
5-13. Branchement de la tige de connexion .....	37	13-6. Réglage de la synchronisation de l'aiguille et du dispositif d'entraînement .....	164
5-14. Lubrification .....	38	13-7. Réglage de la hauteur de la barre à aiguille .....	165
5-15. Essai de fonctionnement (utilisation de la pédale) .....	39	13-8. Synchronisation de l'aiguille et du crochet rotatif .....	168
5-15-1. Mise sous tension .....	39	13-9. Réglage de la position de la butée de crochet rotatif .....	168
5-15-2. Fonctionnement de la pédale .....	44	13-10. Réglage de la pression de coupe du couteau de bord .....	170
5-16. Réglage de la pédale .....	47	13-11. Réglage du synchroniseur .....	171
<b>6. PREPARATIFS AVANT LA COUTURE .....</b>	<b>48</b>	13-12. Réglage de la quantité de lubrification du crochet rotatif .....	173
6-1. Installation de l'aiguille .....	48	13-13. Réglage de la longueur de fil en excès après la coupe des fils (ZE-8580 seulement) .....	177
6-2. Retrait de la boîte à canette .....	49	13-14. Réglage de la position de la came de coupe des fils (ZE-8580 seulement) .....	181
6-3. Bobinage du fil inférieur .....	51	13-15. Réglage de la tension du ressort du pied presseur de fil inférieur (ZE-8580 seulement) ..	183
6-4. Installation de la boîte à canette .....	52	13-16. Réglage du tire-fils (ZE-8580 seulement) .....	184
6-5. Enfilage du fil supérieur .....	53	13-17. Réglage des interrupteurs DIP .....	185
6-6. Réglage de la longueur de point .....	55	13-18. Méthode de réglage des interrupteurs mémoire .....	191
6-7. Point d'arrêt .....	57	<b>14. PIECES EN OPTION .....</b>	<b>208</b>
6-8. Réglage de la hauteur du couteau de bord ..	59	14-1. Interrupteur de motif en miroir .....	208
6-9. Utilisation du tire-fils (ZE-8580-401, -901) .....	60	14-2. Levier de verrouillage du cadran .....	209
<b>7. UTILISATION DU PANNEAU DE COMMANDE ...</b>	<b>61</b>	14-3. Guide-fil F .....	210
7-1. Noms et fonctions des pièces .....	61	<b>15. MODIFICATION DE LA LIGNE DE BASE DU MOUVEMENT LATÉRAL DU MOTIF DU BORD DROIT AU CENTRE DU MOTIF ...</b>	<b>215</b>
7-2. Réglage des motifs de couture .....	73	<b>16. RESOLUTION DES PROBLEMES .....</b>	<b>231</b>
7-2-1. Réglage du motif de couture .....	73	16-1. Tête de machine .....	231
7-2-2. Réglage de la largeur de zigzag .....	82	16-2. Panneau de commande .....	234
7-2-3. Réglage de la position de la ligne de base de marge de coupe .....	87	16-3. Liste des codes d'erreur .....	235
7-2-4. Réglage de la position d'arrêt de zigzag .....	95		
7-3. Réglage de la vitesse de couture .....	96		
7-4. Couture de correction .....	99		
7-5. Utilisation du démarrage à vitesse lente (ZE-8580, -8570-A01 seulement) .....	100		
7-6. Réglage du point d'arrêt en début de couture (ZE-8580, -8570-A01 seulement) .....	107		
7-7. Réglage du point d'arrêt en fin de couture (ZE-8580, -8570-A01 seulement) .....	117		

## CONTENIDO

<b>1.</b>	<b>NOMBRES DE LAS PIEZAS PRINCIPALES .....</b>	<b>1</b>			
<b>2.</b>	<b>ESPECIFICACIONES DE LA MAQUINA .....</b>	<b>5</b>			
<b>3.</b>	<b>CUADRO DE PATRONES DE COSTURA .....</b>	<b>7</b>			
<b>4.</b>	<b>PARTES OPCIONALES .....</b>	<b>9</b>			
<b>5.</b>	<b>INSTALACION .....</b>	<b>11</b>			
	5-1. Diagrama de procesado para mesa de montaje ....	12			
	5-2. Instalación de la caja de controles .....	13			
	5-3. Instalación del motor .....	14			
	5-4. Instalación de la bandeja de aceite .....	15			
	5-5. Instalación de la cabeza de la máquina .....	16			
	5-6. Instalación de la placa del levantador de rodilla (Excepto-901) .....	17			
	5-7. Ajuste del levantador de rodilla (Excepto-901) ..	17			
	5-8. Instalación de la correa .....	19			
	5-9. Instalación de la bobinadora .....	20			
	5-10. Instalación de la cubierta de la correa .....	21			
	5-11. Conexión de los cables .....	24			
	5-11-1. Conexión del cable a tierra .....	25			
	5-11-2. Conexión del mazo de conductores ..	26			
	5-11-3. Conexión del mazo de conductores de la caja de cortador de borde .....	30			
	5-11-4. Conexión del cable de alimentación ..	33			
	5-11-5. Conexión del mazo de conductores del levantador del prensatelas automático (ZE-8580 u opcional) .....	34			
	5-11-6. Conexión del mazo de conductores del pedal de pie (opcional) .....	35			
	5-12. Instalación del soporte del carrete .....	36			
	5-13. Conexión de la biela .....	37			
	5-14. Lubricación .....	38			
	5-15. Funcionamiento de prueba (Usando el pedal)...	39			
	5-15-1. Conectando la alimentación .....	39			
	5-15-2. Uso del pedal .....	44			
	5-16. Ajuste del pedal .....	47			
<b>6.</b>	<b>PREPARATIVOS ANTES DE COSER .....</b>	<b>48</b>			
	6-1. Colocación de la aguja .....	48			
	6-2. Manera de sacar la caja de la bobina .....	49			
	6-3. Bobinado del hilo inferior .....	51			
	6-4. Instalación de la caja de la bobina .....	52			
	6-5. Enhebrado del hilo superior .....	53			
	6-6. Ajuste del largo de puntada .....	55			
	6-7. Rematado .....	57			
	6-8. Ajuste de la altura de la cuchilla de borde ....	59			
	6-9. Uso del retirador de hilo (ZE-8580-401, -901) ....	60			
<b>7.</b>	<b>USO DEL TABLERO DE CONTROLES .....</b>	<b>61</b>			
	7-1. Denominación de las piezas y funcionamiento ....	61			
	7-2. Método de ajuste de patrón .....	73			
	7-2-1. Ajuste del patrón de costura .....	73			
	7-2-2. Ajuste el ancho de la puntada de zigzag ...	82			
	7-2-3. Ajuste de la posición de la línea de base del margen de corte .....	89			
	7-2-4. Ajuste la posición de parada de la puntada de zigzag .....	97			
	7-3. Ajuste de la velocidad de costura .....	98			
	7-4. Costura de corrección .....	99			
	7-5. Usando comienzo lento (sólo ZE-8580, -8570-A01) ...	100			
	7-6. Ajuste de rematado por atrás inicial (Sólo ZE-8580, -8570-A01) .....	110			
	7-7. Ajuste de rematado por atrás final (Sólo ZE-8580, -8570-A01) .....	119			
	7-8. Ajuste de la costura de puntadas fijas/etiquetas (sólo ZE-8580, -8570-A01) ....	129			
	7-9. Método de bloqueo del teclado del panel de control .....	132			
<b>8.</b>	<b>Uso del contador del hilo inferior .....</b>	<b>133</b>			
<b>9.</b>	<b>COSTURA .....</b>	<b>136</b>			
	9-1. Costura .....	137			
	9-2. Costura de corte de borde inferior .....	138			
<b>10.</b>	<b>TENSION DEL HILO .....</b>	<b>139</b>			
	10-1. Ajuste de la tensión del hilo .....	139			
	10-2. Ajuste de la presión del prensatelas .....	141			
<b>11.</b>	<b>LIMPIEZA .....</b>	<b>142</b>			
	11-1. Procedimientos diarios de limpieza .....	143			
	11-2. Engrasando (cada tres meses) .....	145			
<b>12.</b>	<b>CAMBIO DE PARTES .....</b>	<b>147</b>			
	12-1. Cuchilla fija y cuchilla móvil (Sólo ZE-8580) ....	148			
	12-2. Cuchilla de borde .....	152			
	12-3. Partes calibradas (prensatelas, placa de agujas y alimentador) .....	153			
	12-4. Resorte de compresión .....	156			
<b>13.</b>	<b>AJUSTES ESTANDARES .....</b>	<b>157</b>			
	13-1. Ajuste del resorte del tirahilos .....	158			
	13-2. Ajuste de la altura del prensatelas .....	160			
	13-3. Ajuste de la altura del alimentador .....	161			
	13-4. Ajuste del ángulo del alimentador .....	162			
	13-5. Ajuste de la posición hacia adelante/atrás del alimentador .....	163			
	13-6. Ajuste de la sincronización de la aguja y el mecanismo de alimentación .....	164			
	13-7. Ajuste de la altura de la barra de agujas .....	165			
	13-8. Sincronización de la aguja y el garfio giratorio ...	169			
	13-9. Ajuste de la posición de tope del garfio giratorio ....	169			
	13-10. Ajuste de la presión de corte de la cuchilla de borde .....	170			
	13-11. Ajuste del sincronizador .....	171			
	13-12. Ajuste de la lubricación del cangrejo .....	173			
	13-13. Ajuste del largo sobrante de hilo después del corte de hilo (Sólo ZE-8580) .....	178			
	13-14. Ajuste de la posición de la leva de cortahilos (Sólo ZE-8580) .....	182			
	13-15. Ajuste de la tensión del resorte prensor del hilo inferior (Sólo ZE-8580) .....	183			
	13-16. Ajuste del limpiahilos (Sólo ZE-8580) .....	184			
	13-17. Ajuste de los interruptores DIP .....	185			
	13-18. Método de ajuste del interruptor de memoria .....	191			
<b>14.</b>	<b>PARTES OPCIONALES .....</b>	<b>208</b>			
	14-1. Interruptor de patrón reflejado .....	208			
	14-2. Palanca de bloqueo del dial .....	209			
	14-3. Guiahilos F .....	210			
<b>15.</b>	<b>CAMBIO DE LA LÍNEA DE BASE PARA EL MOVIMIENTO LATERAL DEL PATRÓN DESDE EL BORDE DERECHO AL CENTRO DEL PATRÓN ...</b>	<b>217</b>			
<b>16.</b>	<b>LOCALIZACION DE AVERIAS .....</b>	<b>237</b>			
	16-1. Cabeza de la máquina .....	237			
	16-2. Panel de controles .....	240			
	16-3. Lista de códigos de error .....	241			

- 1. NAMES OF MAJOR PARTS
- 1. HAUPTTEILE
- 1. NOM DES PIÈCES PRINCIPALES
- 1. NOMBRES DE LAS PIEZAS PRINCIPALES

- 1. NAMES OF MAJOR PARTS
- 1. HAUPTTEILE
- 1. NOM DES PIÈCES PRINCIPALES
- 1. NOMBRES DE LAS PIEZAS PRINCIPALES



**1. NAMES OF MAJOR PARTS**  
**1. HAUPTTEILE**  
**1. NOM DES PIÈCES PRINCIPALES**  
**1. NOMBRES DE LAS PIEZAS PRINCIPALES**

① Upper thread feeding device (ZE-8580)	② Thread wiper (ZE-8580-401, 901)	③ Actuator
④ Presser bar lifter lever	⑤ Presser foot	⑥ Control box
⑦ Motor	⑧ Cotton stand	⑨ Operation panel
⑩ Machine pulley	⑪ Feed adjustment dial	⑫ Reverse lever
⑬ Condense dial	⑭ Bobbin winder	⑮ Power switch
⑯ Knee lifter assembly	⑰ Knife unit (ZE-8580)	⑱ Under edge trimmer
⑲ Edge trimmer box		

Safety devices

⑳ Thread take-up guard cover	㉑ Finger guard	㉒ Belt cover
㉓ Finger guard	㉔ Belt casting prevention guide	㉕ Belt cover

① Oberfadenzuführung (ZE-8580)	② Fadenwischer (ZE-8580-401, 901)	③ Stellglied
④ Stoffdrückerfußhebel	⑤ Stoffdrückerfuß	⑥ Schaltkasten
⑦ Moteur	⑧ Spulenträger	⑨ Bedienungstafel
⑩ Riemenscheibe	⑪ Transporteinstellscheibe	⑫ Umkehrhebel
⑬ Verdichtungstichscheibe	⑬ Spuler	⑮ Netzschalter
⑯ Kniehebel	⑰ Messer (ZE-8580)	⑱ Unterer Kantenabschneider
⑲ Kantenabschneiderbox		

Sicherheitsvorrichtungen

⑳ Fadenabnahmeschutzabdeckung	㉑ Garde-doigts	㉒ Riemenschutz
㉓ Fingerschutz	㉔ Riemenschutzführung	㉕ Riemenschutz

① Dispositif d'entraînement du fil supérieur (ZE-8580)	② Tire-fils (ZE-8580-401, 901)	③ Actuateur
④ Levier du releveur de barre de pied pressur	⑤ Pied presseur	⑥ Boîtier de commande
⑦ Motor	⑧ Broche porte-bobine	⑨ Panneau de commande
⑩ Poulie de machine	⑪ Cadran de réglage de l'entraînement	⑫ Levier d'inversion de l'entraînement
⑬ Molette de condensation	⑬ Bobineur de canette	⑮ Interrupteur d'alimentation
⑯ Ensemble de releveur au genou	⑰ Couteau (ZE-8580)	⑱ Couteau sous bord
⑲ Boîtier de couteau de bord		

Dispositifs de sécurité

⑳ Couvercle du protecteur de releveur de fil	㉑ Fingerschutz	㉒ Couvercle de courroie
㉓ Protège-doigts	㉔ Guide de prévention de saute de courroie	㉕ Couvercle de courroie

① Dispositivo de alimentación del hilo superior (ZE-8580)	② Retirador de hilos (ZE-8580-401, 901)	③ Accionador
④ Palanca del levantador de barra de prensatelas	⑤ Prensatelas	⑥ Caja de controles
⑦ Motor	⑧ Soporte del carrete	⑨ Panel de controles
⑩ Polea de la máquina	⑪ Dial de ajuste de alimentación	⑫ Palanca de retroceso de la alimentación
⑬ Dial de puntada condensada	⑬ Bobinadora	⑮ Interruptor principal
⑯ Conjunto del levantador de rodilla	⑰ Cuchilla (ZE-8580)	⑱ Cortador de borde inferior
⑲ Caja de cortador de borde		

Dispositivos de seguridad

⑳ Cubierta de protector del tirahilos	㉑ Protector de dedos	㉒ Cubierta de la correa
㉓ Protección para dedos	㉔ Guía de prevención de salida de la correa	㉕ Cubierta de la correa

**2. MACHINE SPECIFICATIONS**  
**2. TECHNISCHE DATEN**



	ZE-8570		ZE-8580		
	0	A	3	4	9
Thread trimmer Fadenabschneider	/	/	Solenoid		
Upper thread feeding device Oberfadenzuführung	/	/	Solenoid		
Back tack/condense device *1 Verriegelungs/Verdichtungs-vorrichtung *1	/	Solenoid			
Thread wiper Fadenentferner (Wischer)	/	/	/	Solenoid	
Automatic presser foot lifter Automatische Anhebevorrichtung	/	/	/	/	Solenoid

\*1 ... Used for sewing condensed stitches and backtack stitches.

\*2 ... At the time of shipment from the factory, the maximum sewing speed is set to 4,500 rpm. If you would like to sew at speeds higher than this, change the setting of the DIP switch inside the control box. (Refer to page 185.) Furthermore, the maximum sewing speed may be limited by the type of sewing pattern and the zigzag width. (Refer to page 92.)

\*3 ... The maximum number of custom-made patterns that can be stored is 99 patterns with a total of 10,000 stitches, at 500 stitches or less per pattern.

\*4 ... If you would like to reduce the pressure of the presser foot (such as when sewing light-weight materials), replace the compression spring with the accessory spring. (Refer to page 156.)

\*5 ... At the time of shipment from the factory, the trimming margin is set to 2--6.5 mm. The trimming margin may be limited by the zigzag width and gauge part size. (Refer to page 84.)

**2. MACHINE SPECIFICATIONS**  
**2. TECHNISCHE DATEN**  
**2. SPECIFICATIONS DE LA MACHINE**  
**2. ESPECIFICACIONES DE LA MAQUINA**

		ZE-8570	ZE-8580
		General (foundation) Allgemeines (Miederwaren)	
Use Verwendung	For light-weight materials-medium-weight materials Für leichte Materialien-mittlere Materialien		
Maximun stitch length Max. Stichlänge	2.5mm 2,5mm		
Max. sewing speed Max. Nähgeschwindigkeit	5,000rpm*2 (depends on material and process conditions) 5.000/min*2 (Abhängig vom Material und den Verarbeitungsbedingungen)		
Sewing pattern Nähmuster	14 patterns of eight types built-in (Up to 99 different types of custom-made patterns can be added*3) 14 Muster von 8 Typen (es lassen sich bis zu 99 verschiedene individuelle Stichmuster hinzufügen*3)		
Max. zigzag width Max. Zickzackbreite	8mm (Factory default 4.5mm) 8mm (Herstellereinstellung 4,5mm)		
Thread take-up lever Fadenabnahmehebel	Rotary thread take-up Fadenabnahme		
Needle bar stroke Nadelstangenhub	33.3mm 33,3mm		
Feed dog height Transporteurhöhe	1.5mm 1,5mm		
Presser foot height Stoffdrückerfußhöhe	Presser bar lifter Stoffdrückerstange	4mm	
	Knee lifter Kniehebel	8mm	
	Automatic Automatische Betätigung		5mm
Presser foot pressure Stoffdrückerfußdruck	20-60N*4		
Trimming margin Schnittrand	1.5-9.5mm*5 1,5-9,5mm*5		
Needle Nadel	Schmets SY 1965 Nm70/10		
Motor Motor	Three-phase 400 W induction motor 400 W Dreiphasen-Induktionsmotor		
Power supply Stromversorgung	Single-phase/Eine Phase 110V, 220V, 230V 3-phase/Drei Phasen 220V, 240V, 380V, 400V Maximum electric power consumption: 600 VA Max. Leistungsaufnahme 600 VA		

\*1 ... Zum Nähen von verdichteten Stichen und zum Verriegeln.

\*2 ... Bei der Auslieferung ist die maximale Nähgeschwindigkeit auf 4500 Stiche pro Minute eingestellt. Für eine höhere Nähgeschwindigkeit muß der DIP-Schalter im Schaltkasten eingestellt werden. (Siehe Seite 185.)  
Die maximale Nähgeschwindigkeit kann durch das Nähmuster und die Zickzackbreite eingeschränkt werden. (Siehe Seite 94.)

\*3 ... Die maximale Anzahl von individuellen Stichmustern, die gespeichert werden können, beträgt 99 mit einer Gesamtstichzahl von 10 000 Stichen. Die einzelnen Stichmuster können aus bis zu 500 Stichen bestehen.

\*4 ... Für eine Verringerung der Andruckkraft des Stoffdrückerfußes (wie bei der Verarbeitung von leichten Materialien), muß die Andruckfeder gegen die Feder im Zubehör ausgetauscht werden. (Siehe Seite 156.)

\*5 ... Bei der Auslieferung ist die Schnittrandbreite auf 2 – 6,5 mm eingestellt. Die Schnittbreite kann durch die Zickzackbreite und Größe der Zubehörteile eingeschränkt werden. (Siehe Seite 86.)

**2. SPECIFICATIONS DE LA MACHINE**  
**2. ESPECIFICACIONES DE LA MAQUINA**



	ZE-8570		ZE-8580		
	0	A	3	4	9
Coupe-fil Cortahilos	/	/	Solénoïde Solenoid		
Dispositif d'entraînement du fil supérieur Dispositivo de alimentación del hilo superior	/	/	Solénoïde Solenoid		
Dispositif de point d'arrêt/condensation *1 Dispositivo de rematado por atrás/puntada condensada *1	/	Solénoïde Solenoid			
Tire-fil Limpia-hilos	/	/	/	Solénoïde Solenoid	
Dispositif de relevage automatique de pied presseur Alzador automático del prensatelas	/	/	/	/	Solénoïde Solenoid

\*1 ... Pour coudre les points condensés et les points d'arrêt.

\*2 ... A l'expédition de l'usine, la vitesse de couture maximale a été réglée à 4.500 tr/mn. Si l'on veut coudre à des vitesses plus grandes que celle-ci, changer le réglage de l'interrupteur DIP dans le boîtier de commande. (Se reporter à la page 185.)

En outre, il est possible que la vitesse de couture maximale soit limitée par le type de motif de couture et la largeur de zigzag. (Se reporter à la page 96.)

\*3 ... Le nombre maximum de motifs sur mesure pouvant être enregistrés est de 99 motifs avec un total de 10 000 points, à 500 points ou moins par motif.

\*4 ... Si l'on veut diminuer la pression de pied presseur (par exemple lors de la couture de tissus légers), remplacer le ressort de compression par le ressort fourni. (Se reporter à la page 156.)

\*5 ... A l'expédition de l'usine, la marge de coupe a été réglée à 2 - 6,5 mm. La marge de coupe peut être limitée par la largeur de zigzag et la taille des pièces de calibrage. (Se reporter à la page 88.)



**2. MACHINE SPECIFICATIONS**  
**2. TECHNISCHE DATEN**  
**2. SPECIFICATIONS DE LA MACHINE**  
**2. ESPECIFICACIONES DE LA MAQUINA**

		ZE-8570	ZE-8580
		Général (fondation) General (base)	
Utilisation Uso	pour tissus légers-tissus mi-lourds para materiales de peso ligero-materiales de peso medio		
Longueur maximale du point Longitud máxima de la puntada	2,5mm		
Vitesse max. de couture Máx. velocidad de costura	5.000tr/mn*2 (dépend du tissu et des conditions de traitement) 5.000rpm*2 (depende de las condiciones del material y el proceso)		
Motif de couture Patrón de costura	14 motifs de huit types incorporés (Il est possible d'ajouter jusqu'à 99 types différents de motifs personnalisés*3) 14 patrones básicos de ocho tipos incorporados (Se pueden agregar hasta 99 tipos diferentes de patrones a medida*3)		
Largeur de zigzag maximum Ancho máximo del zigzag	8mm (Défaut usine 4,5mm) 8mm (Preajuste de fábrica 4,5mm)		
Levier de releveur de fil Palanca del tirahilos	Releveur de fil rotatif Tirahilos giratorio		
Course de la barre à aiguille Recorrido de barra de aguja	33,3mm		
Hauteur de la griffe d'entraînement Altura del alimentador	1,5mm		
Hauteur du presseur Altura del pie del prensatelas	Pied de biche Prensatelas	4mm	
	Releveur au genou Levantador de rodilla	8mm	
	Automatique Automático	5mm	
Pression du pied presseur Presión del prensatelas	20-60N*4		
Marge de coupe Margen de corte	1,5-9,5mm		
Aiguille Aguja	Schmets SY 1965 Nm70/10		
Moteur Motor	Moteur à induction de 400 W triphasé Motor a inducción de 400W trifásico		
Alimentation électrique Fuente de alimentación	Monophasé/Monofásico 110V, 220V, 230V Triphasé/Trifásico 220V, 240V, 380V, 400V Consommation électrique maximale: 600 VA Consumo eléctrico máximo: 600 VA		

\*1 ... Se usa para costura de puntadas condensadas y rematado por atrás.

\*2 ... Al salir de la fábrica, la velocidad máxima de costura se ajusta a 4.500 rpm. Si se desea coser a velocidades mayores que esta, cambiar el ajuste del interruptor DIP dentro de la caja de control. (Consultar la página 185.) Además, la velocidad máxima de costura puede ser limitada por el tipo de patrón de costura y el ancho del zigzag. (Consultar la página 98.)

\*3 ... El número máximo de patrones a medida que pueden ser almacenados son 99 patrones con un total de 10.000 puntadas, a 500 puntadas o menos por patrón.


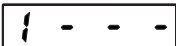

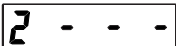

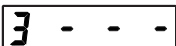

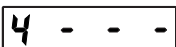
\*4 ... Si se desea reducir la presión del prensatelas (como al coser materiales de peso ligero), cambiar el resorte de compresión por un resorte accesorio. (Consultar la página 156.)

\*5 ... Al salir de la fábrica, el margen de recorte fue ajustado a 2 - 6,5 mm. El margen de recorte puede estar limitado por el ancho de zigzag y el tamaño de la pieza calibrada. (Consulte la página 90.)

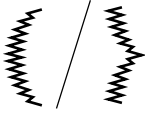
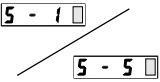
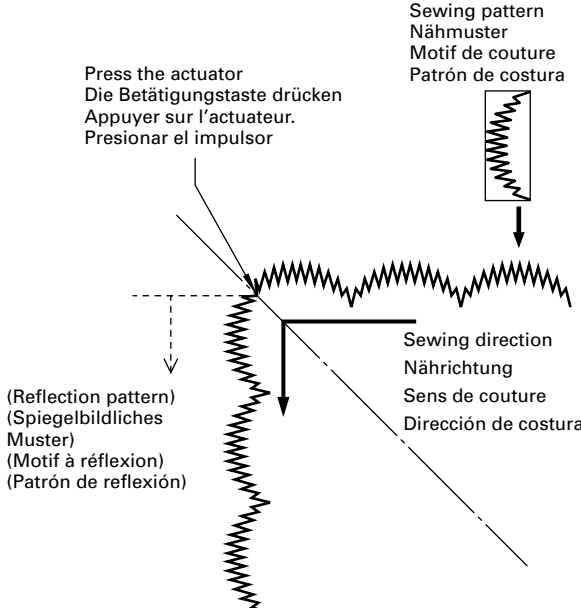
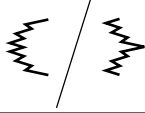
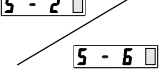
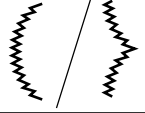
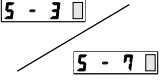
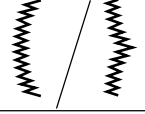
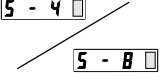
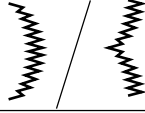
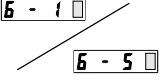
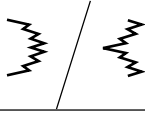
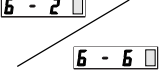
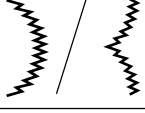
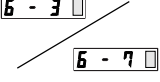
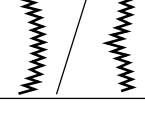
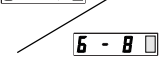
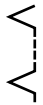
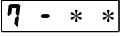
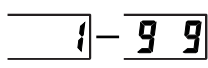
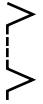
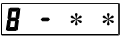
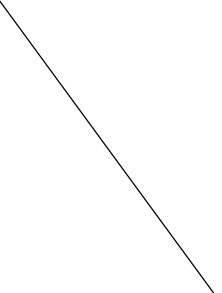
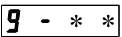
3. SEWING PATTERN TABLE  
 3. NÄHMUSTERTABELLE  
 3. TABLEAU DES MOTIFS DE COUTURE  
 3. CUADRO DE PATRONES DE COSTURA

**3. SEWING PATTERN TABLE**  
**3. NÄHMUSTERTABELLE**  
**3. TABLEAU DES MOTIFS DE COUTURE**  
**3. CUADRO DE PATRONES DE COSTURA**

- This sewing machine is equipped with the following built-in sewing patterns. Select the pattern number from the operation panel to use a pattern. (Refer to page 75.)
- Different zigzag widths and zigzag lengths can be set for each sewing pattern. (Refer to page 55 and 81.)
- Die Nähmaschine ist mit den folgenden Nähmustern ausgerüstet. Wählen Sie die gewünschte Musternummer auf dem Bedienungsfeld. (Siehe Seite 75.)
- Für die einzelnen Nähmuster lassen sich die Zickzackbreite und die Zickzacklänge einstellen. (Siehe Seiten 55 und 81.)
- Cette machine à coudre est équipée des motifs de couture incorporés suivants. Sélectionner le numéro de motif sur le panneau de commande pour utiliser un motif. (Se reporter à la page 75.)
- Il est possible de régler différentes largeurs et longueurs de zigzag pour chaque motif de couture. (Se reporter aux pages 55 et 82.)
- Esta máquina de coser está equipada con los siguientes patrones de costura. Seleccionar el número de patrón en el panel de controles para usar un patrón. (Consultar la página 75.)
- Se pueden ajustar anchos de zigzag y largos de zigzag diferentes para cada patrón de costura. (Consultar las páginas 55 y 82.)

	Sewing pattern Nähmuster Motif de couture Patrón de costura	Pattern no. (LED display) Musternr. (LED-Anzeige) N° de motif (affichage LED) No. de patrón (Exhibición LED)	Notes Bemerkungen Remarques Notas
Straight stitch Gerade Stiche Point droit Puntadas rectas			
Plain zigzag Normale Zickzackstiche Zigzag ordinaire Puntadas en zigzag simples			
2-step zigzag 2-Stufen-Zickzackstiche Zigzag 2 pas Puntadas en zigzag en dos pasos			
3-step zigzag 3-Stufen-Zickzackstiche Zigzag 3 pas Puntadas en zigzag en tres pasos			

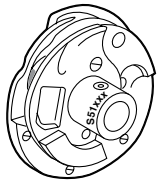
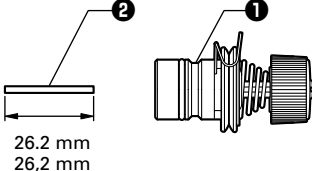
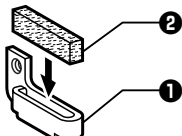
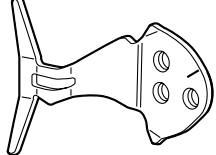
**3. SEWING PATTERN TABLE**  
**3. NÄHMUSTERTABELLE**  
**3. TABLEAU DES MOTIFS DE COUTURE**  
**3. CUADRO DE PATRONES DE COSTURA**

Scallop (left) Muschelstiche (links) Feston (gauche) Festón (izquierda)	Crescent scallop (24sts.) 		<p>If <b>#</b> is set in the column marked with <b>■</b>, a reflection pattern can be sewn by stopping the sewing machine and then pressing the actuator. (Refer to page 77.)</p> <p>Falls in der Kolonne <b>■ #</b> eingestellt ist, wird ein spiegelbildliches Muster genäht, falls die Maschine gestoppt und Betätigungstaste gedrückt wird. (Siehe Seite 77.)</p> <p>Si l'on règle <b>#</b> dans la colonne marquée d'un <b>■</b>, un motif à réflexion pourra être cousu en arrêtant la machine à coudre puis en appuyant sur l'actuateur. (Se reporter à la page 79.)</p> <p>Si se ajusta <b>#</b> en la columna marcada con <b>■</b>, se puede coser un patrón de reflexión parando la máquina de coser y accionado el impulsor. (Consultar la página 79.)</p> <p><b>&lt;Reflection pattern&gt;</b>  <b>&lt;Spiegelbildliches Muster&gt;</b>  <b>&lt;Motif à réflexion&gt;</b>  <b>&lt;Patrón de reflexión&gt;</b></p> 
	Even scallop (12sts.) 		
	Standard scallop (24sts.) 		
	Even scallop (24sts.) 		
Scallop (right) Muschelstiche (rechts) Feston (droit) Festón (derecha)	Crescent scallop (24sts.) 		<p>Press the actuator Die Betätigungstaste drücken Appuyer sur l'actuateur Presionar el impulsor</p> <p>Sewing pattern Nähmuster Motif de couture Patrón de costura</p> <p>Sewing direction Nährichtung Sens de couture Dirección de costura</p> <p>(Reflection pattern) (Spiegelbildliches Muster) (Motif à réflexion) (Patrón de reflexión)</p> <p>1276M</p>
	Even scallop (12sts.) 		
	Standard scallop (24sts.) 		
	Even scallop (24sts.) 		
Blind stitch (left) Blindstiche (links) Point invisible (gauche) Puntada invisible (izquierda)			<p>In the columns marked with <b>*</b>, the number of stitches sewn in a straight line can be set within the range of 1 to 99 stitches.</p> <p>In der mit <b>*</b> bezeichneten Kolonne kann die in einer geraden Linie genähte Stichzahl im Bereich von 1 bis 99 eingestellt werden.</p> <p>Dans la colonne marquée d'un <b>*</b>, il est possible de régler le nombre de points cousus en ligne droite dans la plage de 1 à 99 points.</p> <p>En las columnas marcadas con <b>*</b>, el número de puntadas cosidas en línea recta puede ser ajustada en un rango de 1 a 99 puntadas.</p> <p> (No. of stitches) (Stichzahl) (Nombre de points) (No. de puntadas) 1430M</p>
Blind stitch (right) Blindstiche (rechts) Point invisible (droit) Puntada invisible (derecha)			
Custom made pattern Individuelle Stichmuster Motif personnalisé Patrón a medida			<p>Sewing patterns created using the BAS-PC/300 (optional device) can be sewn. (The pattern number is set in the columns marked with <b>*</b>.)</p> <p>Es lassen sich mit der BAS-PC/300 (Sonderzubehör) hergestellte Stichmuster nähen.(Die Musternummer wird in der mit <b>*</b> bezeichneten Kolonne eingestellt.)</p> <p>Il est possible de coudre les motifs de couture créés en utilisant la BAS-PC/300 (dispositif en option).(Le numéro de motif peut être réglé dans les colonnes marquées d'un <b>*</b>.)</p> <p>Patrones de costura creados usando la BAS-PC/300 (dispositivo opcional). (El número de patrón se ajusta en las columnas marcadas con <b>*</b>.)</p>

4. OPTIONAL PARTS  
4. SONDERZUBEHÖRTEILE  
4. PIECES EN OPTION  
4. PARTES OPCIONALES

4. OPTIONAL PARTS  
4. SONDERZUBEHÖRTEILE

4. PIECES EN OPTION  
4. PARTES OPCIONALES

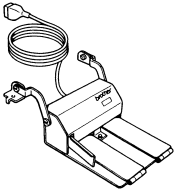
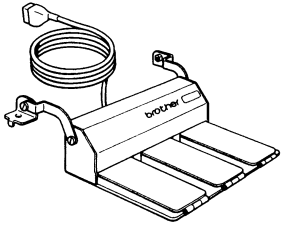
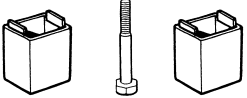
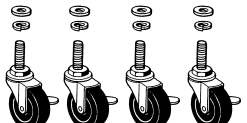
Part name/Bezeichnung/Nom des pièces/Nombre de parte		Part code Teilecode Pièce N° Código de parte	
 <p>0524M</p>	Rotary hook (carbide reinforced hook tip) Greifer (mit Hartmetallgreiferspitze) Crochet rotatif (pointe de crochet renforcée au carbure) Garfio giratorio (punta de garfio reforzada de carburo metálico)	ZE-8570	S51821-901
	Rotary hook (for medium-weight materials) Greifer (für mittlere Materialien) Crochet rotatif (pour tissus mi-lourds) Garfio giratorio (para materiales de peso medio)	ZE-8580	S51822-901
	Rotary hook (for light-weight and coarse materials) Greifer (für leichte und grobe Materialien) Crochet rotatif (pour les tissus légers et grossiers) Garfio giratorio (para materiales de peso ligero y gruesos)	ZE-8570	S55026-901
	Rotary hook (for light-weight and coarse materials) Greifer (für leichte und grobe Materialien) Crochet rotatif (pour les tissus légers et grossiers) Garfio giratorio (para materiales de peso ligero y gruesos)	ZE-8580	S55027-901
 <p>0525M</p>	<b>1</b> Thread tension assembly (for lock stitchers) (Reduces the difference in thread tightening resulting from different sewing speeds) <b>1</b> Fadenspannvorrichtung (für Steppstichnähmaschinen) (Ausgleich der Fadenspannung bei verschiedenen Nähgeschwindigkeiten) <b>1</b> Ensemble de tension du fil (pour machines à point noué) (Réduit la différence de resserrement du fil résultant de différentes vitesses de couture) <b>1</b> Conjunto de tensor de hilo (para máquina de coser doble pespunte) (reduce las diferencias en la tensión del hilo resultante de diferentes velocidades de costura)		S51808-001
	<b>2</b> Tension release pin <b>2</b> Spannungslösestift <b>2</b> Goupille de relâchement de la tension <b>2</b> Pasador de liberación de tensión		S51809-000
 <p>0526M</p>	<b>1</b> Thread guide F (for coarse materials. Refer to P.204 for details.) <b>1</b> Fadenführung F (für grobe Materialien, siehe Seite 204 für Einzelheiten.) <b>1</b> Guide-fil F (pour les tissus grossiers. Pour plus de détails, se reporter à la page 204.) <b>1</b> Guiahilos F (para materiales gruesos. Consulte la página 204 para más detalles.)		S51814-001
	<b>2</b> Felt <b>2</b> Filz <b>2</b> Feutre <b>2</b> Fieltro		114941-001
 <p>1269M</p>	Thread take-up lever (for plain zigzag and tape attaching) Fadenabnahmehebel (für normales Zickzacknähen und Aufnähen von Borten) Levier de releveur de fil (pour zigzag ordinaire et fixation de ruban) Palanca de tirahilos (para puntadas en zigzag simples y colocación de cintas)		S54996-001

**4. OPTIONAL PARTS**  
**4. SONDERZUBEHÖRTEILE**  
**4. PIÈCES EN OPTION**  
**4. PARTES OPCIONALES**

Part name / Bezeichnung / Nom des pièces / Nombre de parte	Part code Teilecode Pièce N° Código de parte
Presser foot lifting solenoid set ID <For ZE-8580> Solenoidsatz für die anhebung des stoffdrückerfußes ID <Für ZE-8580> Identité du jeu de solénoïdes releveurs de pied presseur <Pour ZE-8580> Conjunto solenoide del levantador ID <Para ZE-8580>	183967-001 S47686-000 (Relay harness) (Relaiskabel) (Faisceau de relais) (Mazo de conductores del relevador)
Thread wiper set Fadenspannvorrichtung Mécanisme de tire-fil Mecanismo del limpiador de hilo	S80021-001
Reflection pattern switch Musterumkehrschalter Interrupteur de motif en miroir Interruptor de patrón reflejado	Ask the place of purchase. Wenden Sie sich am das Verkaufsgeschäft. S'adresser à son revendeur. Consultar en el lugar de compra.
Dial lock lever set Hebelsatz für Einstellscheibensperre Jeu de levier de verrouillage de molette Juego de palanca de bloqueo del dial	S80017-101
Tension gauge set Fadenspannungslehrensatz Jeu de jauge de tension Juego de calibrador de tensión	183922-101

■ Table parts  
 ■ Nähtischeile





■ Pièces de la table  
 ■ Partes de la mesa




Part name/Bezeichnung/Nom des pièces/Nombre de parte	Part code Teilecode Pièce N° Código de parte	
 0772M	Standing operation 2 pedal #6 (Two pedals + kick pedal) Stehende Bedienung 2 Pedale #6 (zwei Pedale und ein Trittpedal) Opération debout à 2 pédales #6 (deux pédales + pédale de mise en marche) 2 pedales para hacer funcionar de pie #6 (Dos pedales + pedal de punteo)	J80081-040 S47750-000 (Harness) (Kabel) (Faisceau) (Mazo de conductores)
 0773M	Standing operation 3 pedal #40 (Three pedals) Stehende Bedienung 3 Pedale #40 (drei Pedale) Opération debout à 3 pédales #40 (trois pédales) 3 pedales para hacer funcionar de pie #40 (Tres pedales)	J80380-040 S47750-000 (Harness) (Kabel) (Faisceau) (Mazo de conductores)
	Standing operation 3 pedal two-speed (Three pedals) Stehende Bedienung 3 Pedale zwei Geschwindigkeiten (drei Pedale) Opération debout à 3 pédales deux vitesses (trois pédales) 3 pedales para hacer funcionar de pie dos velocidades (Tres pedales)	J80630-001 S47750-000 (Harness) (Kabel) (Faisceau) (Mazo de conductores)
 0527M	Specer set Abstandhaltersatz Jeu d'entretoises Juego de espaciador	183504-009
 0528M	Caster set Rollensatz Jeu de roulettes Juego de ruedas	183501-001





5. INSTALLATION  
5. MONTAGE




5. INSTALLATION  
5. INSTALACION





 CAUTION/ACHTUNG/ATTENTION/ATENCIÓN




-  Machine installation should only be carried out by a qualified technician.
-  Contact your Brother dealer or a qualified electrician for any electrical work that may need to be done.
-  The sewing machine weights more than 43 kg. The installation should be carried out by two or more people.
-  Avoid setting up the sewing machine near sources of strong electrical noise such as highfrequency welding equipment. If this precaution is not taken, incorrect machine operation may result.





-  Do not connect the power cord until installation is complete, otherwise the machine will operate if the treadle is pressed by mistake, which could result in injury.
-  All cords should be secured at least 25 mm away from any moving parts. Furthermore, do not excessively bend the cords or secure them too firmly with staples, otherwise there is the danger that fire or electric shocks could occur.
-  Install the belt covers to the machine head and motor.





-  Die Nähmaschine darf nur von einem qualifizierten Fachmann montiert werden.
-  Falls Elektrikerarbeiten gemacht werden müssen, wenden Sie sich an Ihren Brother-Händler oder an einen qualifizierten Elektriker.
-  Weil die Nähmaschine mehr als 43 kg wiegt, sind zur Montage mindestens zwei Personen notwendig.
-  Stellen Sie die Nähmaschine nicht an Orten, an denen starke elektrische Störsignale auftreten, wie in der Nähe von Hochfrequenz-Schweißgeräten auf. Durch Mißachtung dieser Vorsichtsmaßnahmen können Betriebsstörungen der Maschine verursacht werden.

-  Schließen Sie das Netzkabel erst nach abgeschlossener Montage an, weil sonst durch eine unbeabsichtigte Betätigung des Pedals die Maschine in Gang gesetzt und Verletzungen verursachen kann.
-  Alle Kabel müssen mindestens 25 mm von sich bewegenden Teilen entfernt sicher befestigt werden. Die Kabel dürfen auch nicht zu stark gebogen oder zu fest mit Klammern befestigt werden, weil sonst die Gefahr eines elektrischen Schlagess besteht.
-  Bringen Sie den Riemenschutz am Maschinenoberteil und am Motor an.

-  L'installation de la machine doit être confiée exclusivement à un technicien qualifié.
-  S'adresser à votre revendeur Brother ou à un électricien qualifié pour effectuer toute réparation éventuelle du système électrique.
-  La machine à coudre pèse plus de 43 kg. L'installation nécessite donc le concours de deux personnes ou plus.
-  Eviter d'installer la machine près de sources de bruit électrique intense, telles que des appareils de soudure haute fréquence. Si on n'observe pas cette précaution, une anomalie de fonctionnement risque de s'ensuivre.

-  Ne pas brancher le cordon d'alimentation avant d'avoir terminé l'installation, sinon la machine risquera de se mettre en marche si on enfonce accidentellement la pédale, et donc de causer des blessures.
-  Tous les câbles doivent être fixés à au moins 25 mm des parties mobiles. De plus, ne pas plier excessivement les câbles ni les fixer trop fermement avec des agrafes, sinon on risquera de provoquer un choc électrique ou un incendie.
-  Installer les couvercles de courroie sur la tête de machine et sur le moteur.

-  La máquina debe ser instalada sólo por personal especializado.
-  Consultar a su distribuidor Brother o un electricista calificado por cualquier trabajo de electricidad que se debiera realizar.
-  La máquina de coser pesa más de 43 kg. La instalación debe ser realizada por dos o más personas.
-  Evitar instalar la máquina de coser próxima a fuentes de ruidos eléctricos fuertes como equipos de soldadura de alta frecuencia. Si no se tienen en cuenta estas precauciones, la máquina podría funcionar mal.

-  No conectar el cable de alimentación hasta haber completado la instalación, de lo contrario la máquina podría comenzar a funcionar si por descuido se pisara el pedal, lo que podría resultar en heridas.
-  Todos los cables deben mantenerse al menos a 25 mm de las piezas móviles.
-  Además, no se deben doblar demasiado los cables o apretarlos demasiado con grapas, de lo contrario existe el peligro de que ocurra un incendio o golpes eléctricos.
-  Instalar las cubiertas de correas en la cabeza de la máquina y el motor.

## 5-1. Table processing diagram

## 5-1. Nähtischabbildung

## 5-1. Plan découpé table

## 5-1. Diagrama de procesado para mesa de montaje

- If using a commercially-available table
- Verwendung eines im Handel erhältlichen Nähtisches
- Si on utilise une table commerciale
- Si usa una mesa en venta

- The top of the table should be 40 mm in thickness and should be strong enough to hold the weight and with-stand the vibration of the sewing machine.
- Drill holes as indicated in the illustration below.
- Die Tischplatte sollte 40 mm dick sein und der Nähtisch sollte stabil genug sein das Gewicht der Nähmaschine aufnehmen und den Betriebsvibrationen widerstehen zu können.
- Bohren Sie die Löcher wie in der nachstehenden Zeichnung gezeigt.
- La partie supérieure de la table doit avoir 40 mm d'épaisseur et doit être assez solide pour pouvoir supporter le poids et les vibrations de la machine à coudre.
- Percer les trous comme indiqué dans l'illustration ci-dessous.
- La parte de arriba de la mesa debe ser de 40 mm de espesor y lo suficientemente fuerte como para soportar el peso y las vibraciones de la máquina de coser.
- Realizar los cortes y perforaciones indicados en la figura a continuación.

Edge trimmer box installation position  
Installationsposition der  
Kantenabschneiderbox  
Position d'installation du boîtier de  
coupeau de bord  
Posición de instalación de la caja de  
cortador de borde

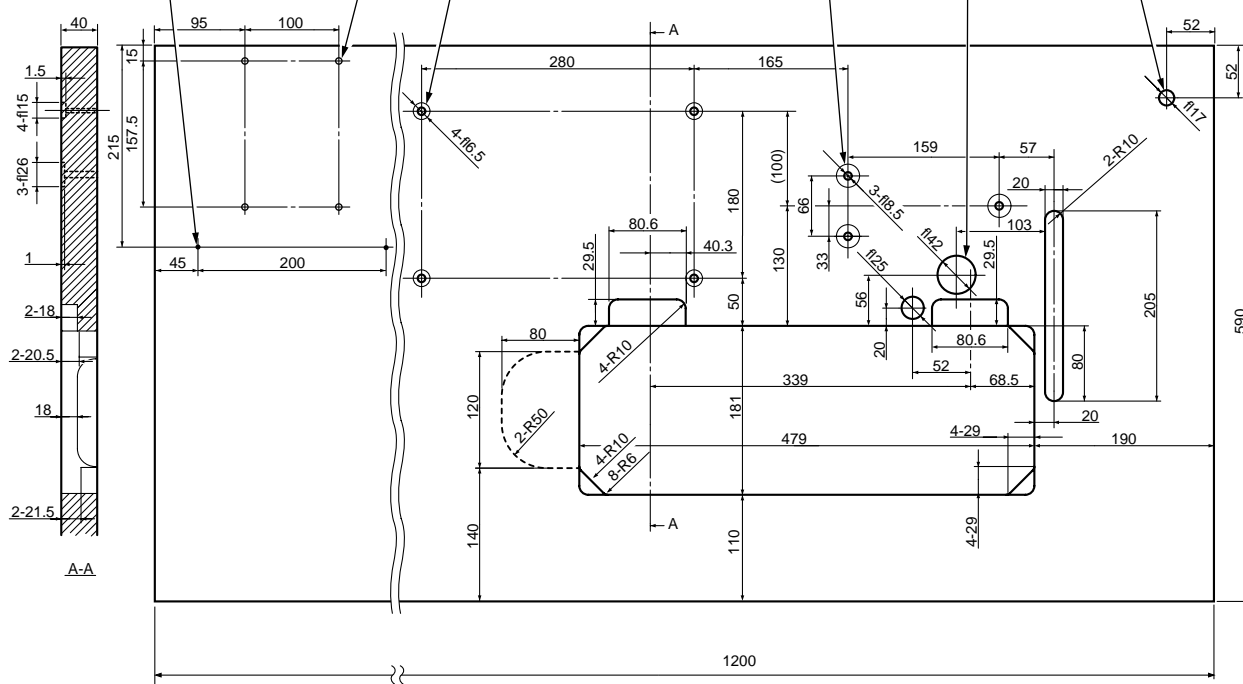
Cord clamp installation position  
Installationsposition der  
Kabelklemme  
Position d'installation du serre-fils  
Posición de instalación de la  
abrazadera del cable

Control box mounting hole  
Schaltkastenbefestigungsloch  
Trou de montage du boîtier de commande  
Orificio de montaje de la caja de controles

Motor mounting holes  
Motormontagelöcher  
Trous de montage du moteur  
Orificios de montaje del motor

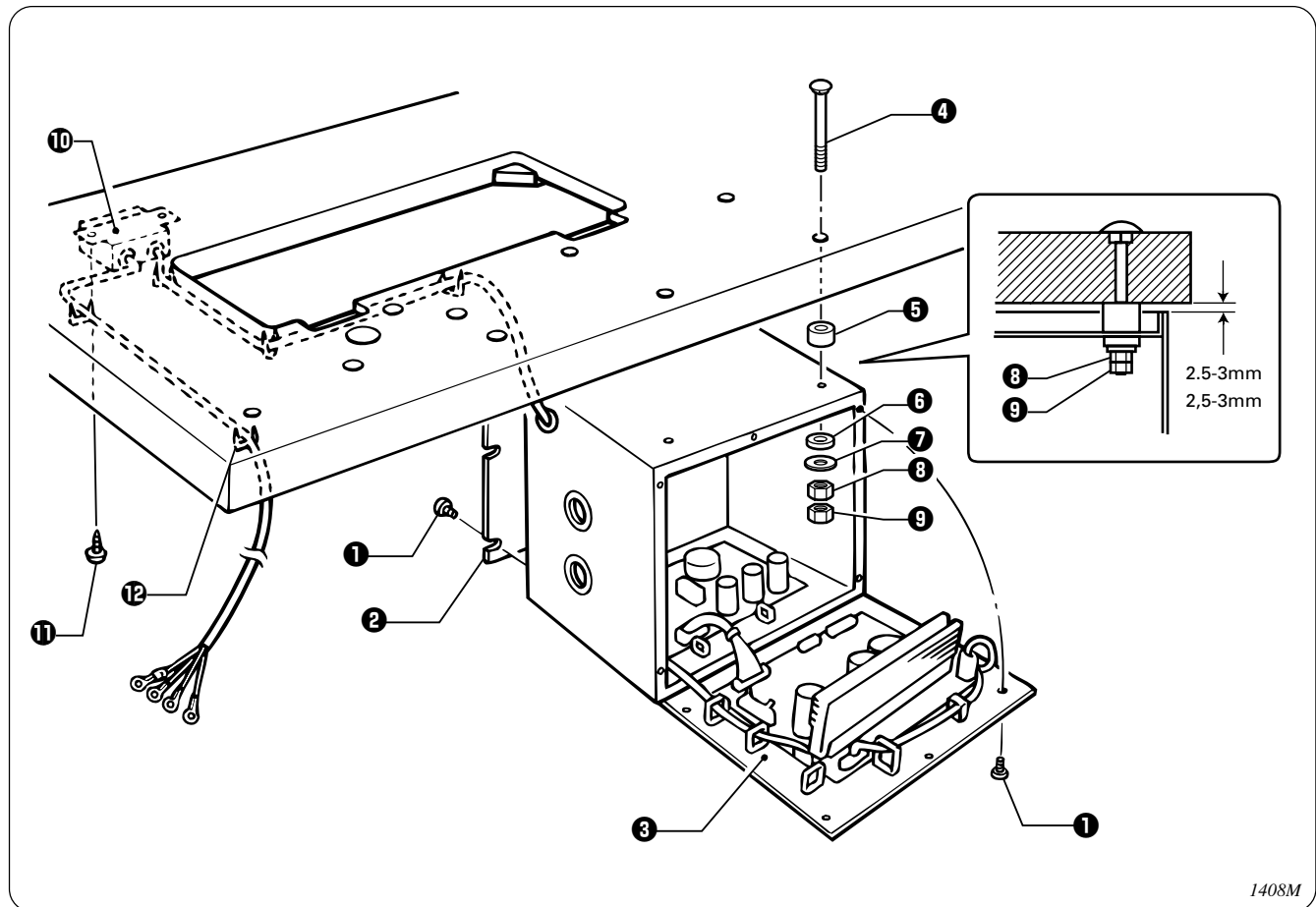
Cord hole  
Kabelloch  
Trou du cordon  
Orificio de cable

Cotton stand hole  
Spulenständerloch  
Trou de la broche porte-bobine  
Orificio del soporte del carrete



1561M

**5-2. Installing the control box**  
**5-2. Montage des Schaltkastens**  
**5-2. Installation du boîtier de commande**  
**5-2. Instalación de la caja de controles**



1408M

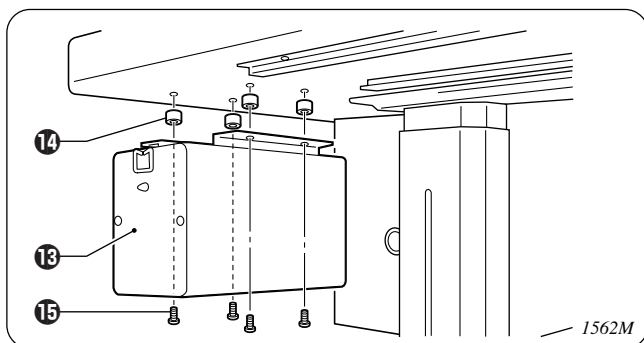
1. Remove the six screws **1**, and then remove the box cover **2**.
  2. Remove the six screws **1**, and then open the cover (main P.C. board mounting plate) **3**.
- Caution:**  
 When opening the cover **3**, hold it securely so that it does not fall down.
3. Install the control box with the four bolts **4**, cushions **5**, rubber collars **6**, flat washers **7**, nuts **8** and nut **9** as shown in the illustration above.
    - 1) Tighten the nuts **8** so that there is a gap of 2.5 - 3 mm between the top of the box and the table.
      - \* If you insert a 2.5 mm hexagonal wrench into the gap between the top of the box and the table at this time, the correct gap can be obtained when the hexagonal wrench is being lightly clamped.
    - 2) While holding each of the nuts **8** with a spanner so they do not turn, securely tighten the nuts **9**.
  4. Provisionally tighten the box cover **2** and the cover **3** with the screws **1**.
    - \* The box cover **2** and cover **3** will be opened once more during the procedure in "5-11. Connecting the cords", so be sure to provisionally tighten them at this time.
  5. Install the power switch **10** with the two screws **11**.
  6. Secure the power switch cord with the five staples **12**.

1. Entfernen Sie die sechs Schrauben **1** und nehmen Sie die Schaltkastenabdeckung **2** ab.
  2. Entfernen Sie die sechs Schrauben **1** und öffnen Sie die Abdeckung **3** (Hauptplatineplatte).
- Vorsicht:**  
 Halten Sie die Abdeckung **3** beim Öffnen fest, so daß sie nicht herunterfallen kann.
3. Befestigen Sie den Schaltkasten mit den vier Schrauben **4**, Dämpfern **5**, Gummischeiben **6**, Unterlegscheiben **7**, Muttern **8** und Muttern **9** wie in der Abbildung gezeigt.
    - 1) Ziehen Sie die Muttern **8** fest, so daß zwischen der Oberseite des Schaltkastens und dem Nähtisch ein Abstand von 2,5 bis 3 mm vorhanden ist.
      - \* Falls ein 2,5 mm-Innensechskantschlüssel in den Zwischenraum zwischen der Schaltkastenoberseite und dem Nähtisch gesteckt wird, so ist der Abstand richtig, wenn der Innensechskantschlüssel leicht festgeklemmt wird.
    - 2) Halten Sie die Muttern **8** mit einem Schlüssel fest und ziehen Sie die Muttern **9** richtig an.
  4. Ziehen Sie die Schaltkastenabdeckung **2** und die Abdeckung **3** mit den Schrauben **1** provisorisch fest.
    - \* Die Schaltkastenabdeckung **2** und die Abdeckung **3** werden im Abschnitt "5-11. Anschluß der Kabel" noch einmal geöffnet, ziehen Sie deshalb die Schrauben nur provisorisch fest.
  5. Montieren Sie den Netzschalter **10** mit den beiden Schrauben **11**.
  6. Befestigen Sie das Netzkabel mit den fünf Klammern **12**.



1. Retirer les six vis ①, puis retirer le couvercle de boîtier ②.
  2. Retirer les six vis ①, puis ouvrir le couvercle (plaque de montage de la carte P.C. principale) ③.
- Attention:**  
Pour ouvrir le couvercle ③, le tenir fermement afin qu'il ne tombe pas.
3. Installer le boîtier de commande à l'aide des quatre boulons ④, des tampons ⑤, des colliers en caoutchouc ⑥, des rondelles plates ⑦, des écrous ⑧ et des écrous ⑨, comme indiqué sur l'illustration ci-dessus.
    - 1) Serrer les écrous ⑧ de manière qu'il y ait un écart de 2,5 - 3 mm entre le haut du boîtier et la table.
      - \* Si l'on introduit une clé hexagonale de 2,5 mm dans l'écart entre le haut du boîtier et la table à ce moment, l'écart correct pourra être obtenu lorsque la clé hexagonale est légèrement serrée.
    - 2) En tenant chacun des écrous ⑧ avec une clé de manière qu'ils ne tournent pas, serrer fermement les écrous ⑨.
  4. Serrer provisoirement le couvercle de boîtier ② et le couvercle ③ avec les vis ①.
    - \* Le couvercle de boîtier ② et le couvercle ③ seront à nouveau ouverts pendant la procédure de la section "5-11. Branchement des cordons"; veiller donc à les serrer provisoirement à ce moment.
  5. Installer l'interrupteur d'alimentation ⑩ à l'aide des deux vis ⑪.
  6. Fixer le cordon de l'interrupteur d'alimentation à l'aide des cinq agrafes ⑫.

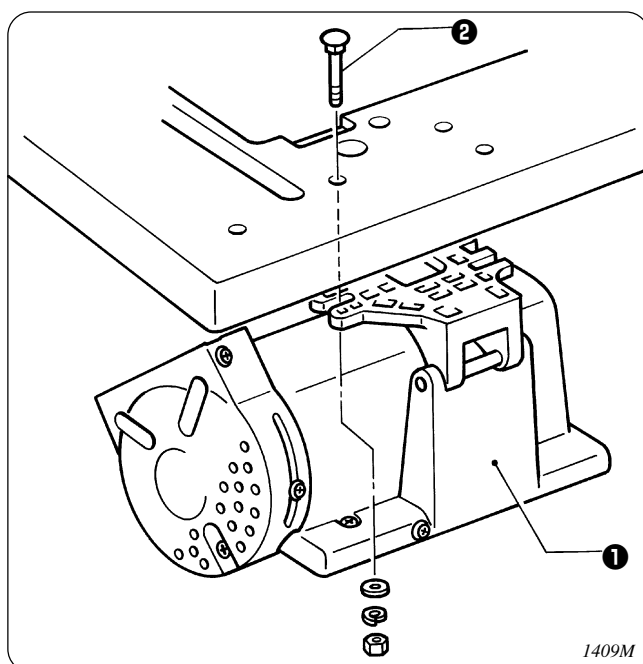
1. Quitar los seis tornillos ①, y luego desmontar la caja de controles ②.
  2. Quitar los seis tornillos ①, y luego abrir la cubierta (placa de montaje de tarjeta PC principal) ③.
- Precaución:**  
Al abrir la cubierta ③, sostenerla bien de manera que no se caiga.
3. Instale la caja de control con los cuatro tronillos ④, los cojines ⑤, los collarines de caucho ⑥, las arandelas planas ⑦, las tuercas ⑧ y las tuercas ⑨ como se muestra en la ilustración anterior.
    - 1) Apriete las tuercas ⑧ de manera que quede una separación de 2,5 - 3 mm entre la parte de arriba de la caja y la mesa.
      - \* Si en ese momento inserta una llave hexagonal de 2,5 mm en la separación entre la parte de arriba de la caja y la mesa, podrá obtener la separación correcta apretando ligeramente la llave hexagonal.
    - 2) Mientras sostiene cada una de las tuercas ⑧ con una llave de tuercas de manera que no giren, apriete bien las tuercas ⑨.
  4. Apretar provisoriamente la cubierta de la caja ② y la cubierta ③ con los tornillos ①.
    - \* La cubierta de la caja ② y la cubierta ③ deberá ser abierta una vez durante el procedimiento en la sección "5-11. Conexión de los cables", de manera que se debe asegurar de apretarlos provisoriamente en este momento.
  5. Instalar el interruptor principal ⑩ con los dos tornillos ⑪.
  6. Asegurar el cable del interruptor principal con los cinco ganchos ⑫.



7. Install the edge trimmer box ⑬ to the underside of the table with the four rubber cushions ⑭ and screws ⑮.
7. Installieren Sie die Kantenabschneiderbox ⑬ mit den vier Gummiunterlagen ⑭ und den Schrauben ⑮ an der Tischunterseite.
7. Installer le boîtier de couteau de bord ⑬ sous la table à l'aide des quatre coussinets en caoutchouc ⑭ et des vis ⑮.
7. Instalar la caja de cortador de borde ⑬ a la parte de abajo de la mesa con las cuatro almohadillas de caucho ⑭ y tornillos ⑮.

### 5-3. Installing the motor 5-3. Montage des Motors

### 5-3. Installation du moteur 5-3. Instalación del motor



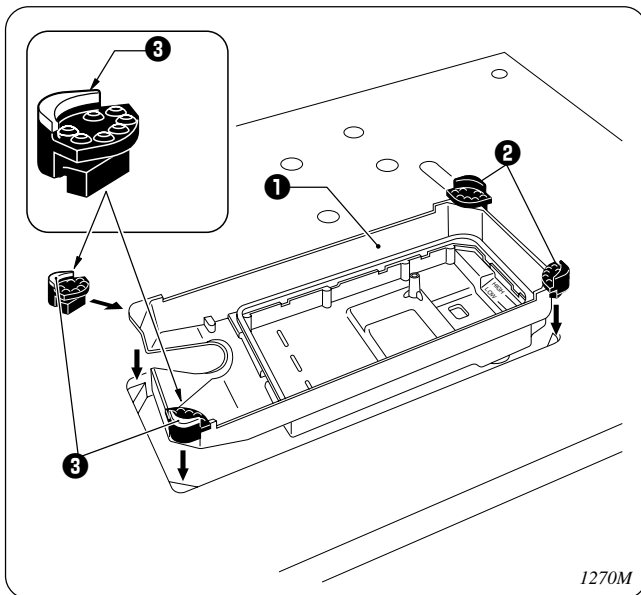
Install the motor ① to the table with the three bolts ② as shown in the illustration.

Bringen Sie den Motor ① mit den drei Schrauben ② am Nähtisch an, wie in der Abbildung gezeigt.

Installer le moteur ① sur la table à l'aide des trois boulons ②, comme indiqué sur l'illustration.

Instalar el motor ① en la mesa con los tres pernos ② tal como se indica en la figura.

**5-4. Installing the oil pan**  
**5-4. Montage der Ölwanne**  
**5-4. Installation du réservoir d'huile**  
**5-4. Instalación de la bandeja de aceite**

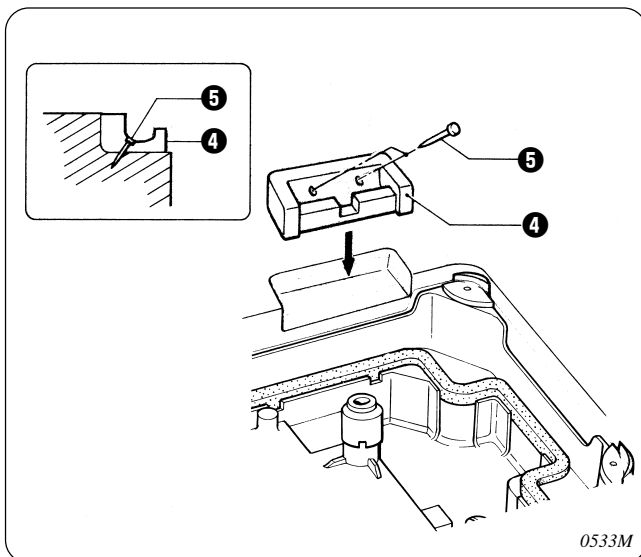


1. Insert the two black head cushions **2** into the right-side corners of the oil pan **1** (when looking at the oil pan **1** from the direction shown in the illustration).
2. Insert the two white head cushions **3** into the left-side corners of the oil pan **1**.
3. Fit the oil pan **1** into the table grooves.

1. Bringen Sie die beiden schwarzen Auflagen **2** an den rechten Ecken der Ölwanne **1** an (Blickrichtung auf die Ölwanne **1** wie in der Abbildung gezeigt).
2. Bringen Sie die beiden weißen Auflagen **3** an den linken Ecken der Ölwanne **1** an.
3. Passen Sie die Ölwanne **1** in die Vertiefung des Näftisches.

1. Installer les deux tampons de tête noirs **2** dans les coins de droite du réservoir d'huile **1** (lorsqu'on regarde le réservoir d'huile **1** depuis la direction montrée dans l'illustration).
2. Installer les deux tampons de tête blancs **3** dans les coins de gauche du réservoir d'huile **1**.
3. Placer le réservoir d'huile **1** dans les crans de la table.

1. Insertar las dos almohadillas de cabeza de caucho **2** en las esquinas del lado derecho de la bandeja de aceite **1** (cuando se mire a la bandeja de aceite **1** desde la dirección indicada en la figura).
2. Insertar las dos almohadillas de cabeza blancas **3** en las esquinas del lado izquierdo de la bandeja de aceite **1**.
3. Calzar la bandeja de aceite **1** en las ranuras de la mesa.



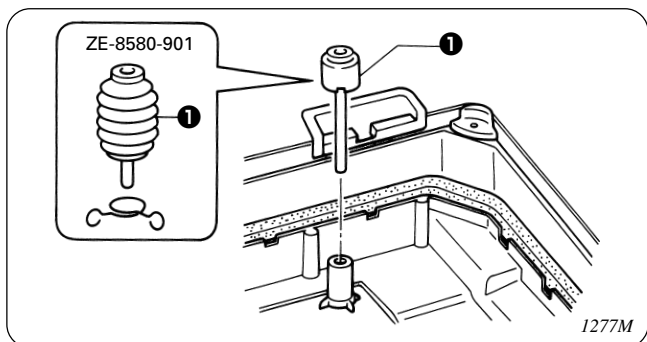
4. Insert the two rubber cushions **4** into the notches in the table, and then secure them with the four nails **5**.

4. Setzen Sie die beiden Gummiauflagen **4** in die Aussparungen des Näftisches und befestigen Sie die mit Nägeln **5**.

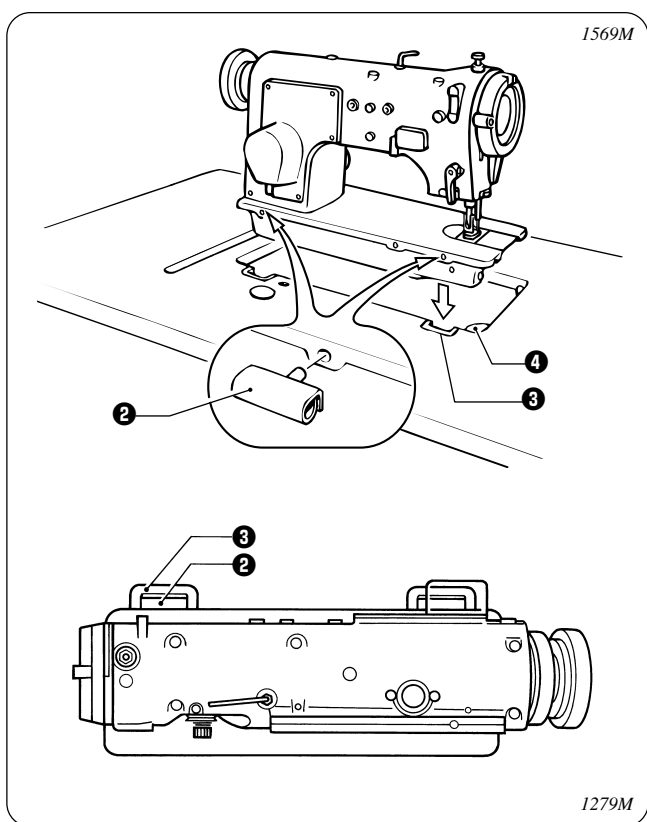
4. Inserter les deux tampons en caoutchouc **4** dans les crans de la table, puis les fixer à l'aide des quatre clous **5**.

4. Insertar las dos almohadillas de caucho **4** en las ranuras de la mesa, y luego asegurarlas con cuatro clavos **5**.

**5-5. Installing the machine head**  
**5-5. Montage des Maschinenoberteils**  
**5-5. Installation de la tête de machine**  
**5-5. Instalación de la cabeza de la máquina**



1. Insert the knee lifter complying bar ❶.
1. Die Knieheberstange ❶ einsetzen.
1. Introduire la barre de liaison de genouillère ❶.
1. Introducir la barra de transmisión del levantador de rodilla ❶.



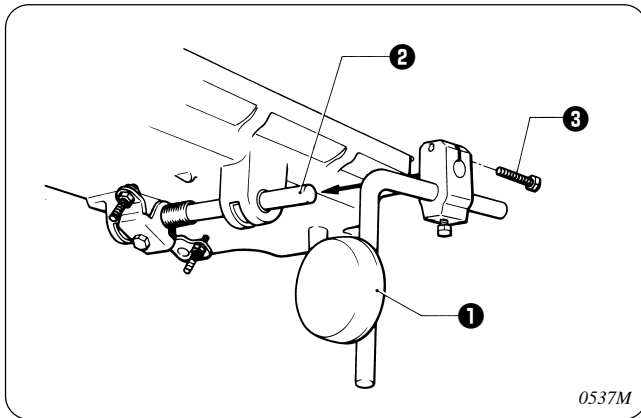
2. Insert the two hinges ❷ into the holes in the machine bed.
3. Clamp the hinges ❷ onto the rubber cushions ❸ in the work table, and then place the machine head onto the head cushions ❹ which are on top of the oil pan corners.
2. Setzen Sie die beiden Scharniere ❷ in die Löcher des Maschinenunterteils.
3. Klemmen Sie die Scharniere ❷ an den Gummiauflagen ❸ im Nähtisch fest und setzen Sie das Oberteil auf die Auflagen ❹, die sich an den Ecken der Ölwanne befinden.
2. Insérer les deux charnières ❷ dans les trous du plateau de machine.
3. Accrocher les charnières ❷ sur les tampons en caoutchouc ❸ de la table de travail, puis placer la tête de machine sur les tampons de tête ❹ situés sur les coins du réservoir d'huile.
2. Insertar las dos bisagras ❷ en los orificios en la mesa de trabajo.
3. Enganchar las bisagras ❷ en las almohadillas de caucho ❸ en la mesa de trabajo, y luego colocar la cabeza de la máquina en las almohadillas de la cabeza ❹ que se encuentran en la parte de arriba de las esquinas de la bandeja de aceite.

**5-6. Installing the knee lifter plate (Except-901)**

**5-6. Anbringen der Kniehebelplatte (außer-901)**

**5-6. Installation de la plaque de releveur au genou (Sauf-901)**

**5-6. Instalación de la placa del levantador de rodilla (Excepto-901)**



Place the knee lifter assembly **1** onto the knee lifter bar **2** on the oil pan, and then secure it by tightening the bolt **3**.  
 \* Adjust the position of the knee lifter plate **1** so that it is easy to use.

Bringen Sie den Kniehebel **1** an der Kniehebelstange **2** der Ölwanne an und befestigen Sie sie mit der Schraube **3**.

\* Stellen Sie die Position der Kniehebelplatte **1** für eine komfortable Bedienung ein.

Place l'ensemble **1** de releveur au genou sur l'arbre **2** de releveur au genou situé sur le réservoir d'huile, puis le fixer en serrant le boulon **3**.

\* Régler la position de la plaque de releveur au genou **1** de manière qu'on puisse l'utiliser facilement.

Colocar el conjunto del levantador de rodilla **1** en el eje del levantador de rodilla **2** en la bandeja de aceite, y luego asegurarla apretando el perno **3**.

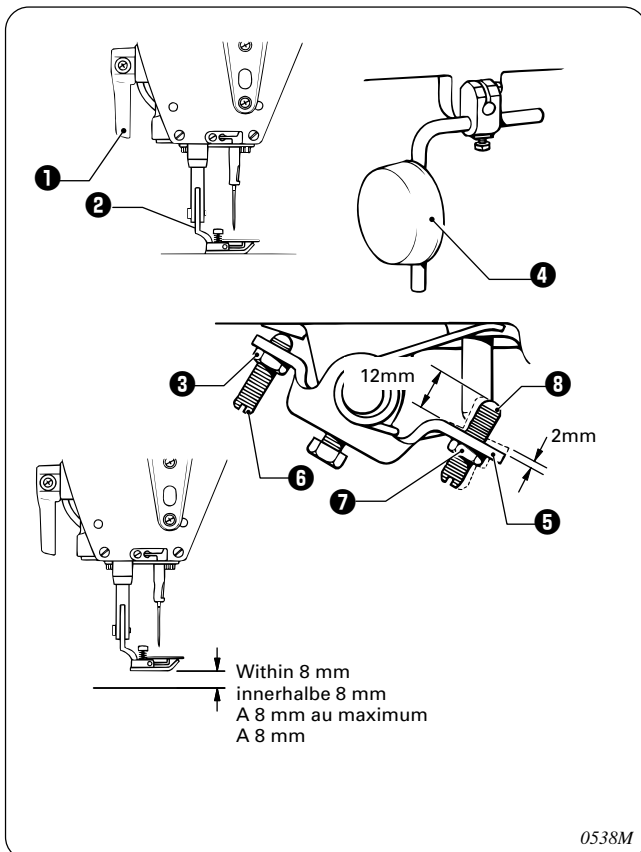
\* Ajustar la posición de la placa del levantador de rodilla **1** de manera que sea fácil de usar.

**5-7. Adjusting the knee lifter (Except-901)**

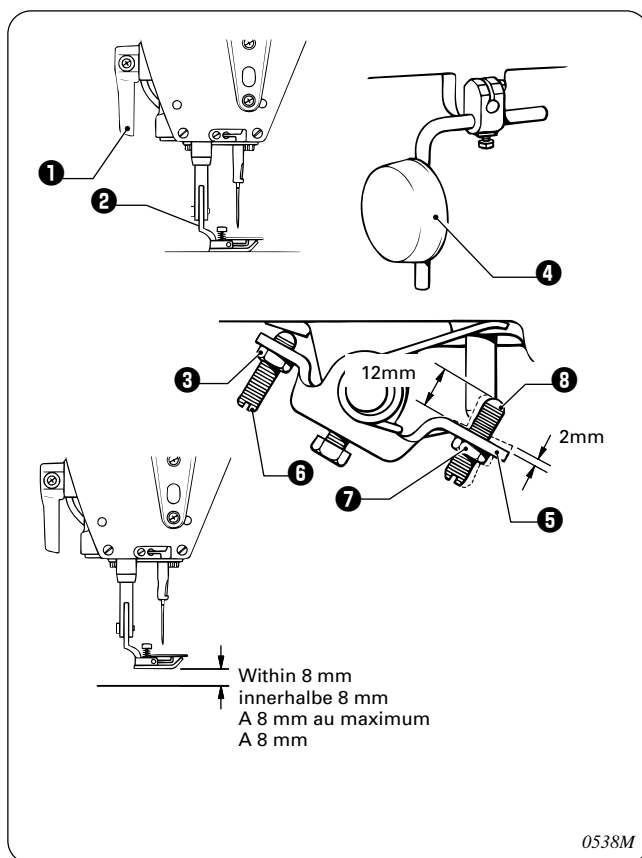
**5-7. Einstellen des Kniehebels (außer-901)**

**5-7. Réglage du releveur au genou (Sauf-901)**

**5-7. Ajuste del levantador de rodilla (Excepto-901)**



1. Turn the machine pulley so that the feed dog is below the top of the needle plate.
2. Lower the presser foot **2** by using the presser bar lifter **1**.
3. Loosen the nut **3**.
4. Turn the screw **6** to adjust so that the amount of play in the knee lifter **5** is approximately 2 mm when the knee lifter plate **4** is gently pressed.
5. Securely tighten the nut **3**.
6. Loosen the nut **7**.
7. Turn the screw **8** until the distance between the end of the screw **8** and the knee lifter **5** is approximately 12 mm.
8. Turn the adjusting screw **8** to adjust so that the presser foot **2** is at the desired position within a distance of 8 mm of the needle plate when the knee lifter plate **4** is fully pressed.
9. After adjustment is completed, securely tighten the nut **7**.



1. Drehen Sie die Riemenscheibe um den Transporteur unter die Stichplatte abzusenken.
2. Senken Sie den Stoffdrückerfuß **2** mit dem Stoffdrückerfußhebel **1** ab.
3. Lösen Sie die Mutter **3**.
4. Drehen Sie die Schraube **6**, um das Kniehebelspiel **5** auf ungefähr 2 mm einzustellen, wenn die Kniehebelplatte **4** leicht gedrückt wird.
5. Ziehen Sie die Mutter **3** wieder fest.
6. Lösen Sie die Mutter **7**.
7. Drehen Sie die Schraube **8**, um den Abstand zwischen der Schraube **8** und dem Kniehebel **5** auf ungefähr 12 mm einzustellen.
8. Stellen Sie mit der Schraube **8** den Stoffdrückerfuß **2** so ein, daß er bei vollständig gedrücktem Kniehebel **4** in einem Abstand von 8 mm zur Stichplatte befindet.
9. Ziehen Sie nach abgeschlossener Einstellung die Mutter **7** wieder fest.

1. Tourner la poulie de machine de manière que la griffe d'entraînement soit placée sous le haut de la plaque à aiguille.
2. Abaisser le pied presseur **2** en utilisant le relever **1** de barre de pied presseur.
3. Desserrer l'écrou **3**.
4. Tourner la vis **6** de manière que la quantité de jeu du relever au genou **5** soit d'environ 2 mm lorsqu'on appuie doucement sur la plaque **4** du relever au genou.
5. Bien serrer l'écrou **3**.
6. Desserrer l'écrou **7**.
7. Tourner la vis **8** jusqu'à ce que la distance entre l'extrémité de la vis **8** et le relever au genou **5** soit d'environ 12 mm.
8. Tourner la vis de réglage **8** de manière que le pied presseur **2** soit à la position désirée à 8 mm au maximum de la plaque à aiguille lorsque la plaque **4** du relever au genou est complètement enfoncée.
9. Une fois le réglage terminé, bien serrer l'écrou **7**.

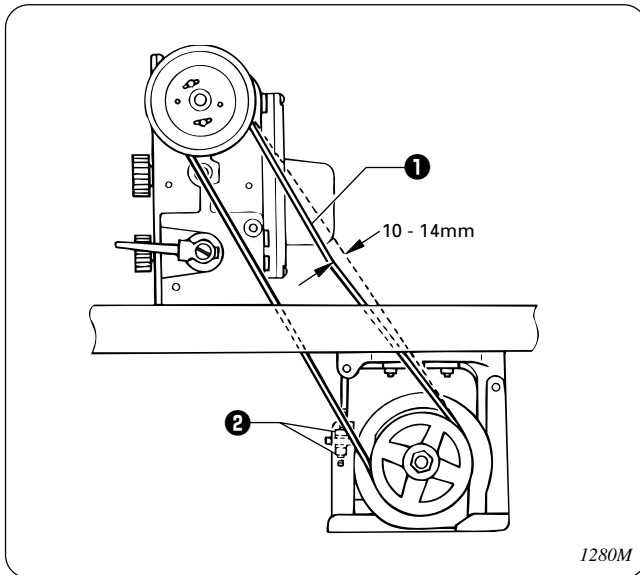
1. Girar la polea de la máquina de manera que el alimentador se encuentre debajo de la parte superior de la placa de aguja.
2. Bajar el prensatelas **2** usando el levantador de barra de prensatelas **1**.
3. Aflojar el tornillo **3**.
4. Girar el tornillo **6** para ajustar de manera que el juego del levantador de rodilla **5** sea aproximadamente 2 mm al presionar suavemente la placa de levantador de rodilla **4**.
5. Apretar fuertemente la tuerca **3**.
6. Aflojar la tuerca **7**.
7. Girar el tornillo **8** hasta que la distancia entre el extremo del tornillo **8** y el levantador de rodilla **5** sea aproximadamente 12 mm.
8. Girar el tornillo de ajuste **8** para ajustar de manera que el presatelas **2** quede en la posición deseada a 8 mm de la placa de aguja cuando se presiona completamente la placa de levantador de rodilla **4**.
9. Después de ajustar completamente, apretar fuertemente la tuerca **7**.

## 5-8. Installing the belt

### 5-8. Riemenmontage

### 5-8. Installation de la courroie

### 5-8. Instalación de la correa



1. Tilt back the machine head, and then place the belt ❶ onto the motor pulley and the machine pulley.
2. Turn the two nuts ❷ to adjust so that there is 10 - 14 mm of deflection in the V-belt ❶ when it is pressed at the midway point with a force of 5 N.

**Note:**

While using the machine, the belt will conform to the pulley and cause the belt tension to loosen. If the belt tension is too loose the following faults could occur.

- a. The stopping position may shift,
- b. The needle bar may drift when the machine stops,
- c. An extra stitch may be sewing when the machine stops,
- d. An abnormal noise may be heard due to belt slipping, and
- e. The belt may become too loose and contact with the cover.

1. Klappen Sie das Maschinenoberteil zurück und bringen Sie den Riemen ❶ an der Riemenscheibe des Motors und der Nähmaschine an.
2. Stellen Sie Riemenspannung mit den beiden Muttern ❷ ein, so daß der Riemen 10 - 14 mm eingedrückt wird, wenn er in der Mitte mit einer Kraft von 5 N belastet wird.

**Hinweis:**

Nach einer gewissen Betriebszeit paßt sich der Riemen an die Riemenscheiben an, so daß sich die Riemenspannung verringert. Falls die Riemenspannung zu gering ist, kann es zu den folgenden Fehlern kommen.

- a. Die stopposition Kann sich verschieben.
- b. Die Nadelstange kann sich verschieben, wenn die Maschine stoppt.
- c. Ein zusätzlicher Strich kann genäht werden, wenn die Maschine stoppt.
- d. Aufgrund eines durchrutschenden Riemens kann es zu einem ungewöhnlichen Betriebsgeräusch kommen.
- e. Der Riemen kann zu locker werden und die Abdeckung berühren.

1. Incliner la tête de machine vers l'arrière, puis placer la courroie ❶ sur la poulie de moteur et sur la poulie de machine.
2. Tourner les deux écrous ❷ pour régler de manière que la courroie en V ❶ s'enfonce de 10 à 14 mm lorsqu'on appuie au milieu de la courroie avec une force de 5 N.

**Remarque:**

Lorsqu'on utilise la machine, la courroie s'adaptera progressivement à la poulie et la tension de la courroie diminuera alors. Si la tension de la courroie est trop faible, les anomalies suivantes risqueront de se produire.

- a. La position d'arrêt pourra se décaler,
- b. La barre à aiguille pourra se décaler lorsque la machine s'arrête,
- c. Un point supplémentaire pourra tre cousu lorsque la machine s'arrête,
- d. Un bruit anormal pourra tre émis lorsque la courroie glisse, et
- e. La courroie pourra se détendre excessivement et entrer en contact avec le couvercle.

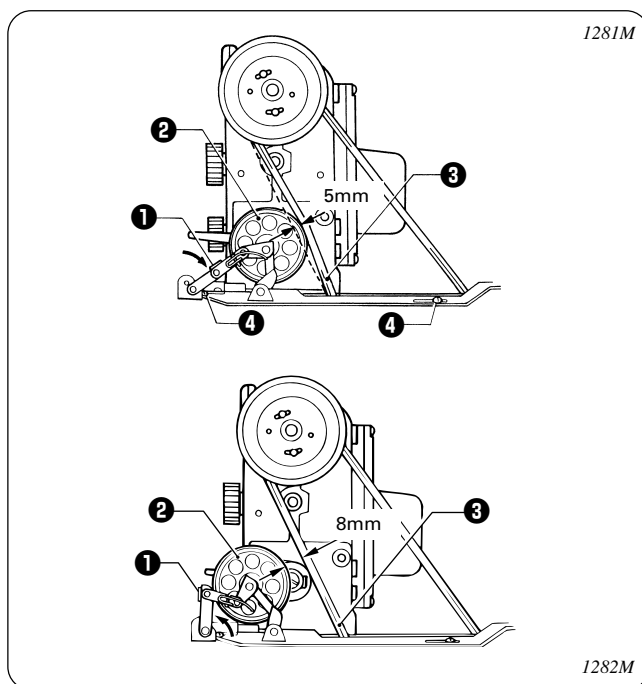
1. Inclinar la cabeza de la máquina hacia atrás, y luego colocar la correa ❶ sobre la polea del motor y la polea de la máquina.
2. Girar las dos tuercas ❷ para ajustar de manera que haya una deflexión de 10 - 14 mm en la correa en V ❶ cuando se presiona en el medio con una fuerza de 5 N.

**Nota:**

Cuando se utiliza máquina, la correa se adaptará a la forma de la polea y la tensión de la correa disminuirá. Si la correa queda demasiado floja, pueden producirse los siguientes problemas.

- a. La posición de parada puede cambiar,
- b. La barra de agujas puede correrse al parar la máquina,
- c. Puede coserse una puntada adicional al parar la máquina,
- d. Puede escucharse un ruido anormal debido a que la correa patina, y
- e. La correa puede aflojarse demasiado y entrar en contacto con la cubierta.

**5-9. Installing the bobbin winder**  
**5-9. Montage des Spulers**  
**5-9. Installation du bobineur de canette**  
**5-9. Instalación de la bobinadora**



1. Push down the bobbin presser arm **1** as far as it will go.
2. Place the bobbin winder wheel **2** so that it pushes the belt **3** by approximately 5 mm, and then place the bobbin winder so that it is parallel with the belt hole in the work table.
3. Install the bobbin winder to the work table with the two screws **4**.
4. Pull the bobbin presser arm **1** back and check that there is approximately 8 mm of clearance between the bobbin winder wheel **2** and the belt **3**.

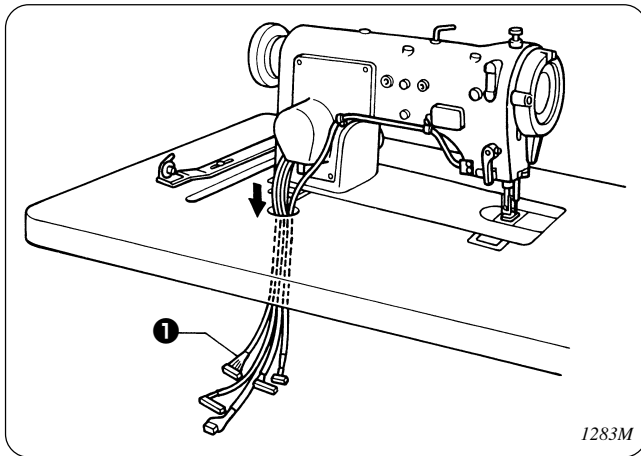
1. Drücken Sie den Spulenarm **1** so weit wie möglich nach unten.
2. Positionieren Sie das Spulerrad **2**, so daß der Riemen **3** um ungefähr 5 mm eingedrückt wird und richten Sie den Spuler parallel zur Riemenöffnung im Nähtisch aus.
3. Befestigen Sie den Spuler mit den beiden Schrauben **4** am Nähtisch.
4. Ziehen Sie den Spulenarm **1** zurück und kontrollieren Sie, ob der Abstand zwischen dem Spulerrad **2** und dem Riemen **3** ungefähr 8 mm beträgt.

1. Abaisser au maximum le bras **1** du presseur de canette.
2. Placer la roue **2** du bobineur de canette de manière qu'elle pousse la courroie **3** d'environ 5 mm, puis placer le bobineur de canette parallèlement au trou de courroie dans la table de travail.

3. Installer le bobineur de canette sur la table de travail à l'aide des deux vis **4**.
4. Tirer le bras **1** du presseur de canette vers l'arrière et vérifier qu'il y ait un écart d'environ 8 mm entre la roue **2** du bobineur de canette et la courroie **3**.

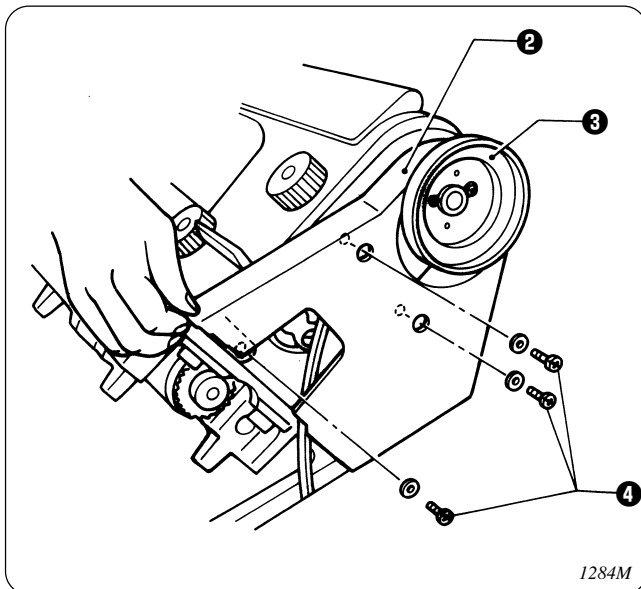
1. Empujar hacia abajo tanto como sea posible el brazo presionador de la bobina **1**.
2. Colocar la rueda de la bobinadora **2** de manera que empuje la correa **3** aproximadamente 5 mm, y luego colocar la bobinadora de manera que quede paralela con el orificio de la correa en la mesa de trabajo.
3. Instalar la bobinadora en la mesa de trabajo con los dos tornillos **4**.
4. Tirar del brazo presionador de la bobina **1** hacia atrás y verificar que exista una separación de aproximadamente 8 mm entre la rueda de la bobinadora **2** y la correa **3**.

**5-10. Installing the belt cover**  
**5-10. Montage des Riemenschutzes**  
**5-10. Installation du couvercle de courroie**  
**5-10. Instalación de la cubierta de la correa**



- Machine belt cover
- Riemenschutz
- Couvercle de courroie de machine
- Cubierta de la correa de la máquina

1. Pass the cords **1** down through the hole in the work table.
1. Führen Sie die Kabel **1** durch das Nähtischloch.
1. Passer les cordons **1** vers le bas à travers le trou de la table de travail.
1. Pasar los cables **1** hacia abajo en el agujero de la mesa de trabajo.

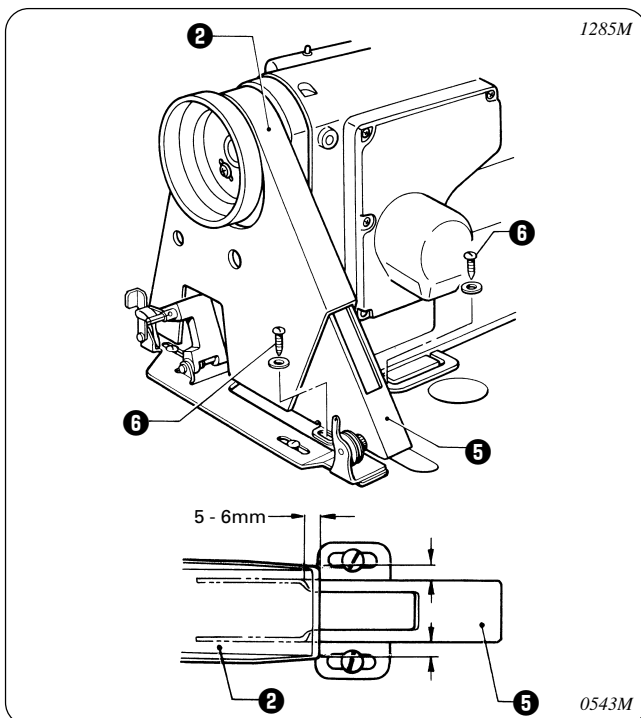


2. Tilt back the machine head.
3. Fit the belt cover **2** onto the machine pulley **3**, and tighten it with the three screws **4** as shown in the illustration.

2. Klappen Sie das Maschinenoberteil nach hinten.
3. Bringen Sie den Riemenschutz **2** an der Riemenscheibe **3** an und ziehen Sie die drei Schrauben **4** wie in der Abbildung gezeigt an.

2. Incliner la tête de machine vers l'arrière.
3. Placer le couvercle de courroie **2** sur la poulie de machine **3**, et le serrer à l'aide des trois vis **4**, comme indiqué sur l'illustration.

2. Inclinar hacia atrás la cabeza de la máquina.
3. Encajar la cubierta de la correa **2** en la polea de la máquina **3**, y apretarla con tres tornillos **4** tal como se indica en la figura.



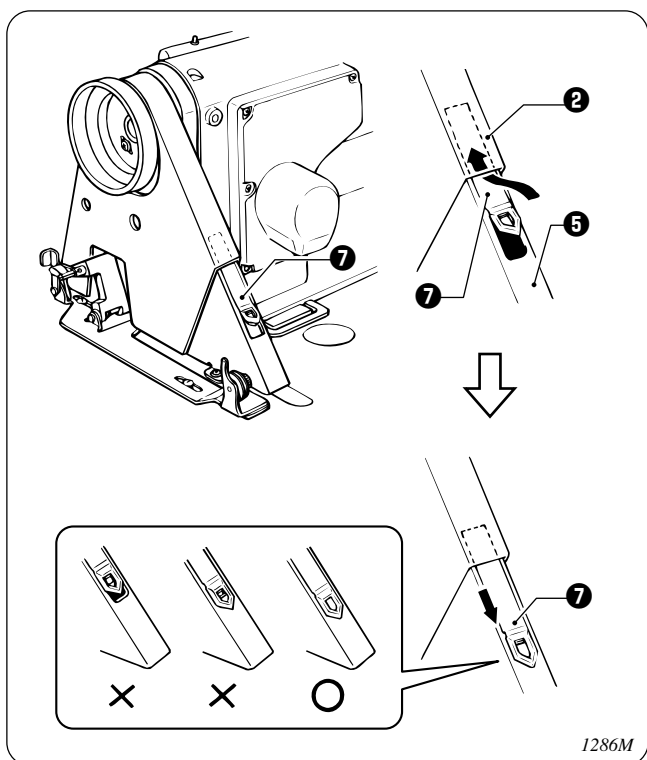
4. Return the machine head to the upright position.
5. Insert belt cover D **5** into the belt cover **2** so that there is an overlap of 5 to 6 mm and so that the sides of belt cover D **5** do not touch the belt cover **2**. Then provisionally secure belt cover D **5** with the two screws **6**.

4. Klappen Sie das Maschinenoberteil wieder zurück.
5. Stecken Sie den Riemenschutz D **5** in den Riemenschutz **2**, so daß eine Überlappung von 5 bis 6 mm vorhanden ist und sich die Seiten des Riemenschutzes D **5** und **2** nicht berühren. Befestigen Sie den Riemenschutz D **5** provisorisch mit den beiden Schrauben **6**.

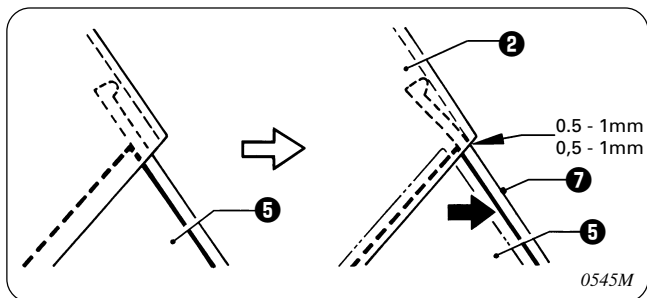
4. Remettre la tête de machine en position verticale.
5. Insérer le couvercle de courroie D **5** dans le couvercle de courroie **2** de manière qu'ils se chevauchent sur 5 à 6 mm et que les côtés du couvercle de courroie D **5** n'entrent pas en contact avec le couvercle de courroie **2**. Ensuite, serrer provisoirement le couvercle de courroie D **5** à l'aide des deux vis **6**.

4. Volver la cabeza de la máquina a su posición derecha.
5. Insertar la cubierta de la correa D **5** en la cubierta de la correa **2** de manera que se superponga 5 a 6 mm y de manera que los lados de la cubierta de la correa D **5** no toquen la cubierta de la correa **2**. Luego asegurar provisoriamente la cubierta de la correa D **5** con los dos tornillos **6**.





1286M



0545M

6. Insert the cover **7** of belt cover D **5** in between the belt cover **2** and belt cover D **5**, and then place it into the groove of belt cover D **5**.

7. Slide the cover **7** down along the groove of belt cover D **5** as far as it will go.

6. Bringen Sie die Abdeckung **7** des Riemenschutzes D **5** zwischen dem Riemenschutz **2** und dem Riemenschutz D **5** an und setzen Sie sie in die Nut des Rienschutzes D **5** ein.

7. Schieben Sie die Abdeckung **7** entlang der Nut des Rienschutzes **5** ganz nach unten.

6. Insérer le couvercle **7** du couvercle **5** de courroie D entre le couvercle **2** de courroie et le couvercle **5** de courroie D, puis le placer dans la rainure du couvercle **5** de courroie D.

7. Faire glisser bien à fond le couvercle **7** vers le bas le long de la rainure du couvercle **5** de courroie D.

6. Insertar la cubierta **7** de la cubierta de la correa D **5** entre la cubierta de la correa **2** y la cubierta de la correa D **5**, y luego colocarla en la ranura de la cubierta de la correa D **5**.

7. Deslizar la cubierta **7** hacia abajo a lo largo de la ranura de la cubierta de la correa D **5** tanto como sea posible.

8. Pull belt cover D **5** toward you until there is a clearance of 0.5mm to 1mm between the belt cover **2** and the cover **7** of belt cover D **5**.

9. Fully tighten the two screws **6**.

8. Ziehen Sie am Rienschutz D **5**, so daß zwischen dem Rienschutz **2** und der Abdeckung **7** des Rienschutzes D **5** ein Abstand von 0,5 bis 1,0mm vorhanden ist.

9. Ziehen Sie die beiden Schrauben **6** fest.

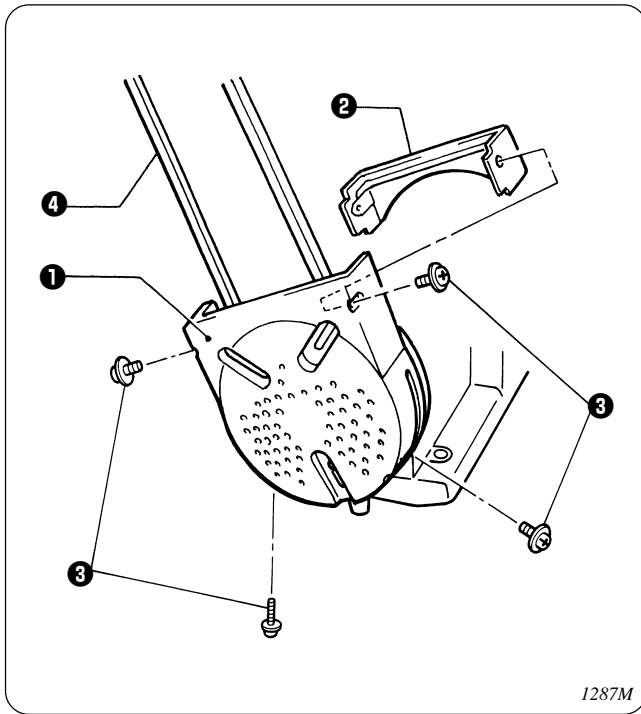
8. Tirer le couvercle de courroie D **5** vers soi jusqu'à ce qu'il y ait un écart de 0.5mm à 1mm entre le couvercle de courroie **2** et le couvercle **7** du couvercle de courroie D **5**.

9. Serrer complètement les deux vis **6**.

8. Tirar de la cubierta de la correa D **5** hacia adelante hasta que quede una separación de 0.5mm a 1mm entre la cubierta de la correa **2** y la cubierta **7** de la cubierta de la correa D **5**.

9. Apretar fuertemente los dos tornillos **6**.

5. INSTALLATION  
5. MONTAGE  
5. INSTALLATION  
5. INSTALACION



1287M

■ **Motor belt cover**

Secure the motor belt cover ① and the auxiliary motor belt cover ② with the four screws ③ as shown in the illustration.

\* Position the belt covers so that they do not touch the V-belt ④ at this time.

■ **Riemenschutz**

Befestigen Sie den Motorriemenschutz ① und den Hilfsriemenschutz ② mit den vier Schrauben ③ wie in der Abbildung gezeigt.

\* Die Riemenschutze müssen so positioniert werden, daß sie den Keilriemen ④ nicht berühren.

■ **Couvercle de courroie de moteur**

Fixer le couvercle ① de courroie de moteur et le couvercle ② de courroie de moteur auxiliaire à l'aide des quatre vis ③ comme indiqué sur l'illustration.

\* Placer les couvercles de courroie de manière qu'ils ne touchent pas la courroie trapezoidale ④ a ce moment.

■ **Cubierta de la correa del motor**

Asegurar la cubierta de la correa del motor ① y la cubierta de la correa del motor auxiliar ② con los cuatro tornillos ③ tal como se indica en la figura.

\* Ubicar las cubiertas de la correa de manera que no toquen la correa en V ④.

■ **Belt retainer and finger protector**

1. Loosen the screw ⑤.
2. Align the boss of the belt retainer ⑥ with the mark ⑦.
3. Tighten the screw ⑤.
4. Loosen the screw ⑧.
5. Align the center of the screw ⑧ with the mark ⑨.
6. After adjusting, tighten the screw ⑧.

■ **Riemenhalter und Fingerschutz**

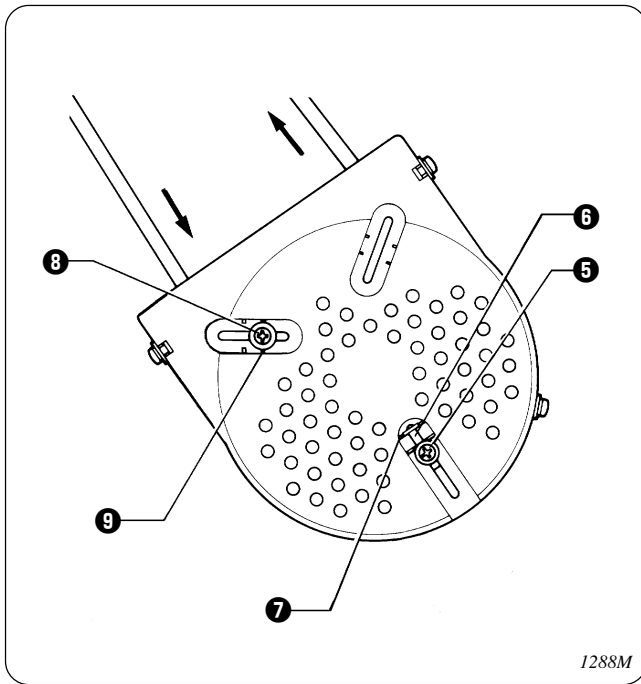
1. Lösen Sie die Schraube ⑤.
2. Richten Sie den Zapfen des Riemenhalters ⑥ auf die Markierung ⑦ aus.
3. Ziehen Sie die Schraube ⑤ fest.
4. Lösen Sie die Schraube ⑧.
5. Richten Sie die Schraubenmitte ⑧ auf die Markierung ⑨ aus.
6. Ziehen Sie nach dem Einstellen die Schraube ⑧ wieder fest.

■ **Retenue de courroie et protège-doigts**

1. Desserrer la vis ⑤.
2. Aligner le bossage de la retenue de courroie ⑥ sur le repère ⑦.
3. Serrer la vis ⑤.
4. Desserrer la vis ⑧.
5. Aligner le centre de la vis ⑧ sur le repère ⑨.
6. Après le réglage, resserrer la vis ⑧.

■ **Retenedor de la correa y protector de dedos**





1. Aflojar el tornillo ⑤.
2. Alinear el cubo del retenedor de la correa ⑥ con la marca ⑦.
3. Apretar el tornillo ⑤.
4. Aflojar el tornillo ⑧.
5. Alinear el centro del tornillo ⑧ con la marca ⑨.
6. Después de ajustar, apretar el tornillo ⑧.



1288M

**5-11. Connecting the cords**  
**5-11. Anschließen der Kabel**  
**5-11. Banchement des câbles**  
**5-11. Conexión de los cables**

**⚠ DANGER/GEFAHR/DANGER/PELIGRO**

-  Wait at least 5 minutes after turning off the power switch and disconnecting the power cord from the wall outlet before opening the face plate of the control box. Touching areas where high voltages are present can result in severe injury.
-  Warten Sie mindestens 5 Minuten nach dem Ausschalten und Herausziehen des Netzkabels aus der Steckdose, bevor Sie die Stirnplatte des Schaltkastens öffnen. Beim Berühren von Stellen, an denen Hochspannung vorhanden ist, besteht Verletzungsgefahr.
-  Attendre au moins 5 minutes après avoir mis l'interrupteur d'alimentation sur la position d'arrêt et avoir débranché le cordon d'alimentation de la prise murale, avant d'ouvrir la plaque frontale du boîtier de commande. Si on touche des zones sous haute tension, on risque de se blesser gravement.
-  Después de desconectar el interruptor principal y desenchufar el cable de alimentación del tomacorriente en la pared esperar al menos 5 minutos antes de abrir la placa delantera de la caja de controles. El tocar las áreas donde exista alto voltaje puede ocasionar heridas graves.

**⚠ CAUTION/ACHTUNG/ATTENTION/ATENCIÓN**

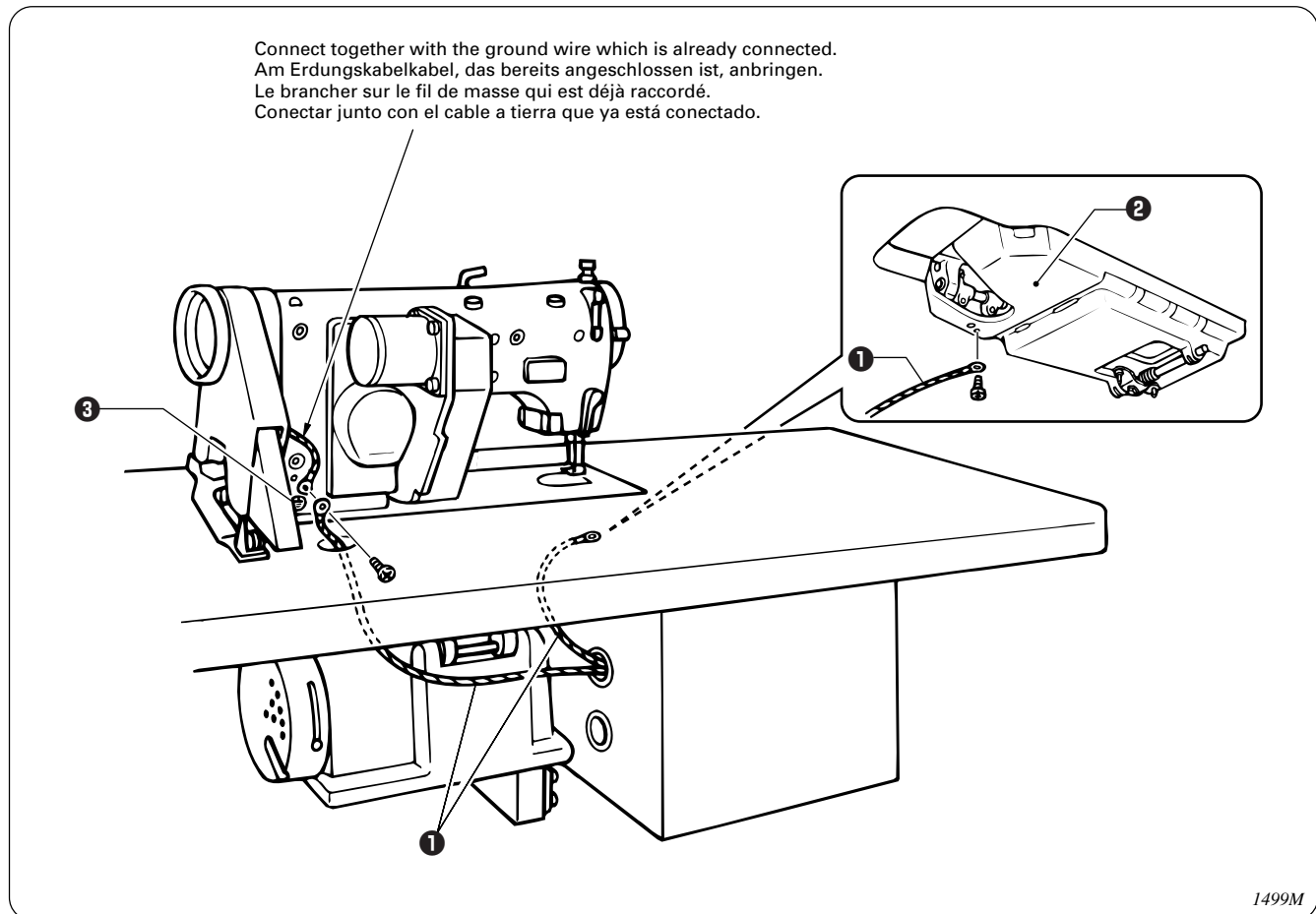
- |   |   |
|---|---|
| <ul style="list-style-type: none"> <li> Contact your Brother dealer or a qualified electrician for any electrical work that may need to be done.</li> <li> All cords should be secured at least 25 mm away from any moving parts. Furthermore, do not excessively bend the cords or secure them too firmly with staples, otherwise there is the danger that fire or electric shocks could occur.</li> </ul>  | <ul style="list-style-type: none"> <li> Be sure to connect the ground. If the ground connection is not secure, you run a high risk of receiving a serious electric shock, and problems with correct operation may also occur.</li> </ul>                              |
| <ul style="list-style-type: none"> <li> Falls Elektrikerarbeiten gemacht werden müssen, wenden Sie sich an Ihren Brother Händler oder an einen qualifizierten Elektriker.</li> <li> Alle Kabel müssen mindestens 25 mm von sich bewegenden Teilen entfernt sicher befestigt werden. Die Kabel dürfen auch nicht zu stark gebogen oder zu fest mit Klammern befestigt werden, weil sonst die Gefahr eines elektrischen Schlages besteht.</li> </ul>  | <ul style="list-style-type: none"> <li> Die Maschine muß unbedingt geerdet werden. Bei einem fehlerhaften Erdungsanschluß besteht die Gefahr eines schweren elektrischen Schlages und außerdem können Betriebsstörungen auftreten.</li> </ul>                        |
| <ul style="list-style-type: none"> <li> S'adresser à votre revendeur Brother ou à un électricien qualifié pour effectuer toute réparation éventuelle du système électrique.</li> <li> Tous les câbles doivent être fixés à au moins 25 mm des parties mobiles. De plus, ne pas plier excessivement les câbles ni les fixer trop fermement avec des agrafes, sinon on risquera de provoquer un choc électrique ou un incendie.</li> </ul>  | <ul style="list-style-type: none"> <li> Veiller à brancher la machine à la masse. Si le branchement à la masse n'est pas bien effectué, on risquera une électrocution grave et le bon fonctionnement de la machine risquera également d'être affecté.</li> </ul>     |
| <ul style="list-style-type: none"> <li> Consultar a su distribuidor Brother o un electricista calificado por cualquier trabajo de electricidad que se debiera realizar.</li> <li> Todos los cables deben mantenerse al menos a 25 mm de las piezas móviles.</li> <li> Además, no se deben doblar demasiado los cables o apretarlos demasiado con grapas, de lo contrario existe el peligro de que ocurra un incendio o golpes eléctricos.</li> </ul> | <ul style="list-style-type: none"> <li> Asegurarse de realizar la conexión a tierra. Si la conexión a tierra no es segura, se corre el riesgo de recibir descargas eléctricas graves, y también pueden ocurrir problemas para el funcionamiento correcto.</li> </ul> |

### 5-11-1. Ground wire connections

### 5-11-1. Anschluß des Erdungskabels

### 5-11-1. Raccord du câble de mise à la terre

### 5-11-1. Conexión del cable a tierra



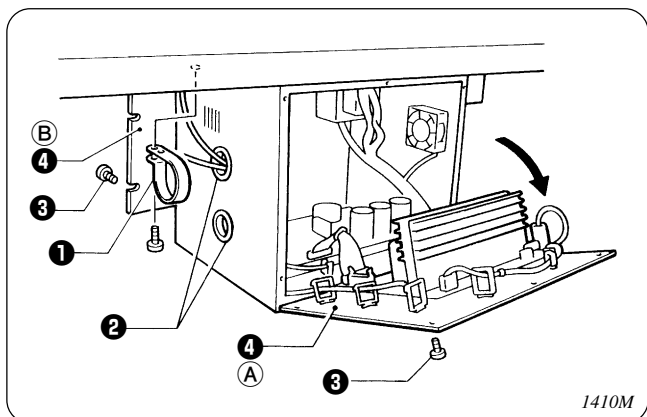
Connect the two ground wires **1** which are coming out from the control box hole to the machine head and oil pan **2**.  
(The attachment location is indicated by a ground symbol **3**.)

Befestigen Sie die zwei Erdungskabel **1** vom Schaltkasten am Maschinenoberteil und an der Ölwanne **2**.  
(Die Anschlußstelle ist mit einem Erdungssymbol **3** bezeichnet.)

Brancher les deux fils de masse **1** qui sortent du trou du boîtier de commande à la tête de machine et au réservoir d'huile **2**.  
(L'emplacement de fixation est indiqué par un symbole de mise à la terre **3**.)

Conectar los dos cables a tierra **1** que salen del agujero de la caja de controles a la cabeza de la máquina y la bandeja de aceite **2**.  
(El lugar de conexión es indicado mediante el símbolo de conexión a tierra **3**.)

5-11-2. Connecting the harness  
5-11-2. Anschließen des Kabels  
5-11-2. Branchement du faisceau  
5-11-2. Conexión del mazo de conductores



1. Screw the cord clamp ① to the place above the two control box holes ② underneath the work table.
2. Remove the 12 screws ③, and then open control box cover ④ (A) and box cover ④ (B).

**Note:**

When opening cover ④ (A), hold it securely so that it does not fall down.

1. Schrauben Sie die Kabelklemme ① oberhalb der beiden Schaltkastenlöcher ② an der Unterseite des Nähtisches fest.
2. Entfernen Sie die 12 Schrauben ③ und öffnen Sie die Schaltkastenabdeckung ④ (A) und die Schaltkastenabdeckung ④ (B).

**Hinweis:**

Beim Öffnen muß die Schaltkastenabdeckung ④ (A) festgehalten werden, so daß sie nicht herunterfallen kann.

1. Visser le serre-fils ① à l'endroit situé au-dessus des deux trous ② du boîtier de commande sous la table de travail.
2. Retirer les 12 vis ③ puis ouvrir le couvercle ④ (A) du boîtier de commande et le couvercle ④ (B) du boîtier.

**Remarque:**

En ouvrant le couvercle ④ (A), le tenir fermement afin qu'il ne tombe pas.

1. Atornillar el sujetacables ① encima de las dos cajas de controles ② en la parte de abajo de la mesa de trabajo.
2. Quitar los 12 tornillos ③, y luego abrir la cubierta de la caja de controles ④ (A) y la cubierta de la caja ④ (B).

**Note:**

Al abrir la cubierta ④ (A), sostenerla firmemente de manera que no se caiga.

3. Pull the motor harness ⑤ and the treadle unit harness ⑥ into the control box through the lower hole in the control box, and connect the connectors.

**Note:**

Each harness should be passed through the cord clamp as shown in the illustration before the connectors are connected.

3. Ziehen Sie das Motorkabel ⑤ und das Pedalkabel ⑥ durch das untere Loch in den Schaltkasten ein und schließen Sie die Stecker an.

**Hinweis:**

Die einzelnen Kabel müssen vor dem Anschließen der Stecker durch die Kabelklemme der vorhergehenden Abbildung geführt werden.

3. Tirer le faisceau de moteur ⑤ et le faisceau de pédale ⑥ dans le boîtier de commande par le trou inférieur du boîtier de commande, et brancher les connecteurs.

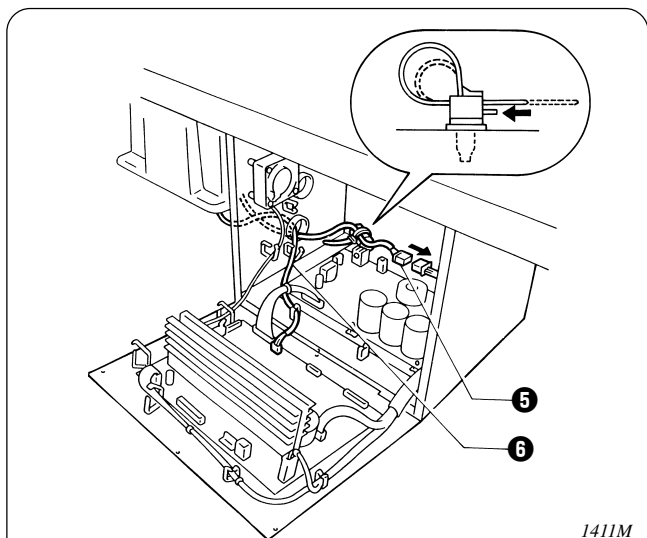
**Remarque:**

Chacun des faisceau doit être passé par le serre-fils comme indiqué sur l'illustration avant de brancher les connecteurs.

3. Tirar del mazo de conductores del motor ⑤ y del mazo de conductores del pedal ⑥ en la caja de controles a través del agujero inferior en la caja de controles, y conectar los conectores.

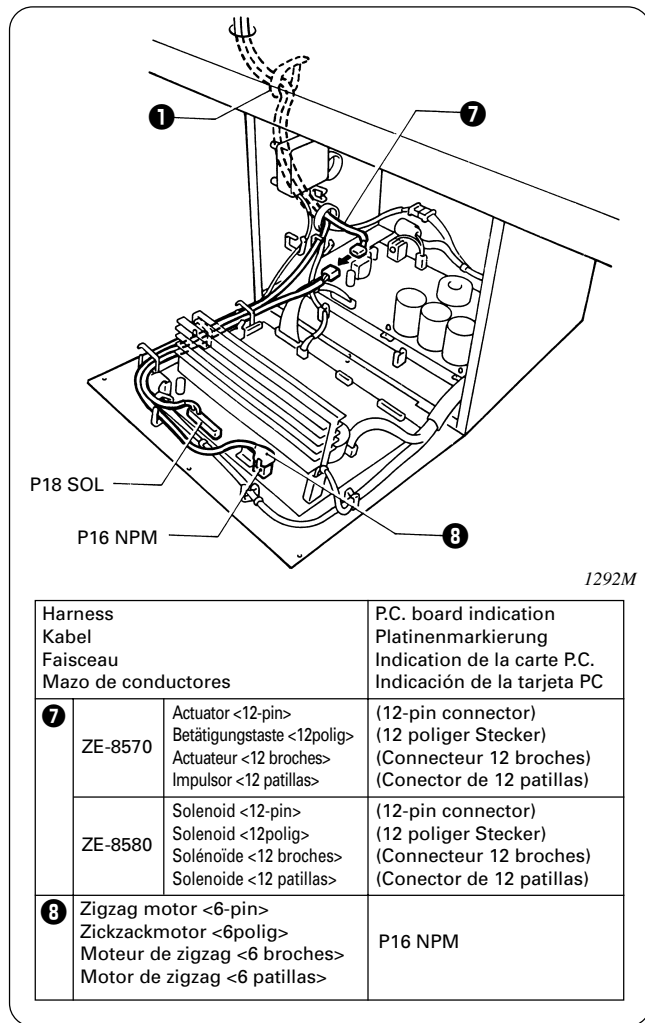
**Nota:**

Cada mazo de conductores debe ser pasado por el sujetacables tal como se indica en la figura antes de conectar los conectores.



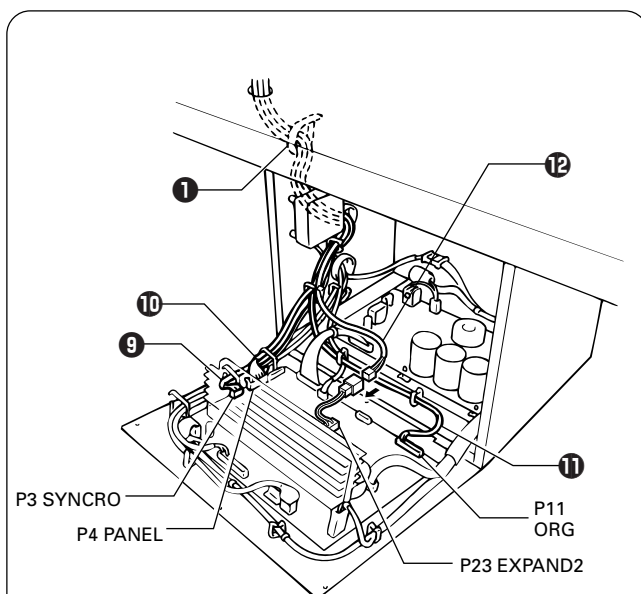
Harness Kabel Faiscaeau Mazo de conductores	P.C. board indication Platinenmarkierung Indication de la carte P.C. Indicación de la tarjeta PC
⑤ Motor <4-pin> Motor <4polig> Moteur <4 broches> Motor <4 patillas>	(4-pin connector) (4poliger Stecker) (Connecteur 4 broches) (Conector de 4 patillas)
⑥ Treadle unit <4-pin> (Tube marked "7") Pedal <4polig> (Rohr mit der Bezeichnung "7") Pédale <4 broches> (Tube portant la marque "7") Pedal <4 patillas> (Caño marcado "7")	7 PEDAL

5. INSTALLATION  
 5. MONTAGE  
 5. INSTALLATION  
 5. INSTALACION



1292M

4. Pass the solenoid harness (actuator harness for the ZE-8570) **7** and the zigzag motor harness **8** through the cord clamp **1**, and then pull them into the control box through the lower hole in the control box and connect the connectors.
4. Führen Sie das Solenoidkabel (Stellgliedkabelbaum für die ZE-8570) **7** und das Kabel des Zickzackmotors **8** durch die Kabelklemme **1**, ziehen Sie sie durch das untere Loch in den Schaltkasten ein und schließen Sie die Stecker an.
4. Passer le faisceau de solénoïde (faisceau d'actuateur pour le ZE-8570) **7** et le faisceau de moteur de zigzag **8** par le serre-fils **1**, puis les tirer dans le boîtier de commande par le trou inférieur du boîtier de commande et brancher les connecteurs.
4. Pasar el mazo de conductores del solenoïde (mazo de conductores para el ZE-8570) **7** y el mazo de conductores del motor del zigzag **8** a través del sujetacables **1**, y luego tirar de ellos en la caja de controles a través del agujero inferior en la caja de controles y conectar los conectores.



1500M

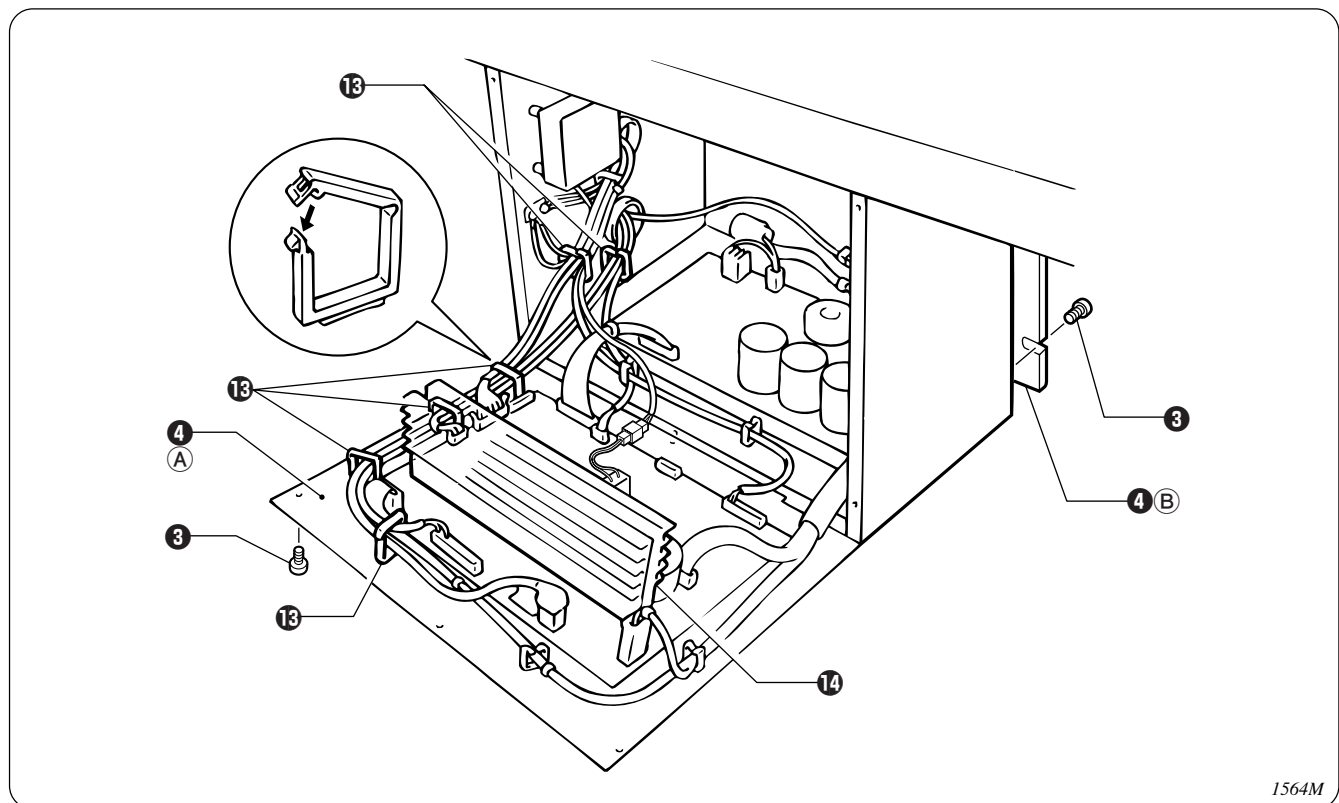
Harness Kabel Faisceau Mazo de conductores	P.C. board indication Platinenmarkierung Indication de la carte P.C. Indicación de la tarjeta PC
<b>9</b> Synchronizer <5-pin> (Tube marked "3") Synchronisator <5polig> (Rohr mit der Bezeichnung "3") Synchroniseur <5 broches> (Tube portant la marque "3") Sincronizador <5 patillas> (Caño marcado "3")	P3 SYNCRO
<b>10</b> Operation panel <20-pin> (Black connector) Bedienungsfeld <20polig> (schwarzer Stecker) Panneau de commande <20 broches> (Connecteur noir) Panel de controles <20 patillas> (Conector negro)	P4 PANEL
<b>11</b> Home position sensor <12-pin> (Tube marked "11") Ausgangspositionssensor <12polig> (Rohr mit der Bezeichnung "11") Capteur de position d'origine <12 broches> (Tube portant la marque "11") Sensor de posición inicial <12 patillas> (Caño marcado "11")	P11 ORG
<b>12</b> Edge trimmer switch <2-pin> Kantenabschneiderschalter <2-polig> Commutateur de couteau de bord <2 broches> Interruptor de cortador de borde <2-clavijas>	(2-pin connector) (2 poliger stecker) (Connecteur 2 broches) (Conector de 2 patillas)

5. Pass the synchronizer harness **9**, the operation panel harness **10**, the home position sensor harness **11** and the edge trimmer switch harness **12** through the cable clamp **1**, and then pull them into the control box through the upper hole in the control box and connect the connectors.

5. Führen Sie das Synchronisatorkabel **9**, das Bedienungsfeldkabel **10**, das Ausgangspositionssensorkabel **11** und das Kantenabschneiderkabel **12** durch die Kabelklemme **1**, ziehen Sie die Kabel durch das obere Loch in den Schaltkasten und schließen Sie die Stecker an.

5. Passer le faisceau de synchroniseur **9**, le faisceau de panneau de commande **10**, le faisceau de capteur de position d'origine **11** et le faisceau de commutateur de couteau de bord **12** par le serre-fils **1**, puis les tirer dans le boîtier de commande par le trou supérieur du boîtier de commande, et brancher les connecteurs.

5. Pasar el mazo de conductores del sincronizador **9**, el mazo de conductores del panel de control **10**, el mazo de conductores del sensor de posición inicial **11** y el mazo de conductores del interruptor del cortador de borde **12** a través de la abrazadera del cable **1**, y luego tirar de ellas dentro de la caja de control a través del agujero superior en la caja de control y conectar los conectores.



1564M

6. Secure the harnesses inside the control box with cord clamps **13** as shown in the illustration.

**Note:**

- Do not let the harnesses touch the circuit board components or the heat sink **14**.
- Adjust the harnesses from outside the control box so that there is no slackness in the harnesses inside the control box.
- Tilt the machine head back gently and check that the harnesses do not get pulled at this time.

7. If using an automatic presser foot lifter or a standing pedal, connect their harnesses while referring to pages 34 and 35.

8. Close control box cover **4 A** and box cover **4 B**, and then securely tighten the 12 screws **3**.

6. Sichern Sie die Kabel im Schaltkasten mit den Kabelklemmen **13**, wie in der Abbildung gezeigt.

**Hinweis:**

- Die Kabel dürfen die Platine und den Kühlkörper **14** nicht berühren.
- Ziehen Sie von außen etwas an den Kabeln, so daß sie im Schaltkasten nicht locker sind.
- Klappen Sie das Maschinenoberteil vorsichtig zurück und kontrollieren Sie, daß dabei die Kabel nicht gezogen werden.

7. Bei Verwendung eines automatischen Stoffdrückerfußhebers oder eines Stehpedals müssen die Kabel wie auf Seite 34 und 35 beschrieben angeschlossen werden.

8. Schließen Sie die Schaltkastenabdeckung **4 A** und die Abdeckung **4 B** und ziehen Sie die 12 Schrauben **3** richtig fest.

6. Fixer les faisceaux dans le boîtier de commande à l'aide des serre-fils **13** comme indiqué sur l'illustration.

**Remarque:**

- Veiller à ce que les faisceaux n'entrent pas en contact avec les composants de la carte de circuits ou la trappe à chaleur **14**.
- Régler les faisceaux à partir de l'extérieur du boîtier de commande de manière qu'il n'y ait aucun mou de tension des faisceaux dans le boîtier de commande.
- Incliner progressivement la tête de machine vers l'arrière en veillant à ne pas tirer les faisceaux à ce moment.

7. Si l'on utilise un releveur de pied presseur automatique ou une pédale pour opération debout, brancher leurs faisceaux en se référant aux pages 34 et 35.

8. Fermer le couvercle **4 A** du boîtier de commande et le couvercle **4 B** du boîtier, puis bien serrer les 12 vis **3**.

6. Asegurar los mazos de conductores dentro de la caja de controles con los sujetacables **13** tal como se indica en la figura.

**Nota:**

- No dejar que los mazos de conductores toquen los componentes del circuito o el absorbente de calor **14**.
- Ajustar los mazos de conductores desde afuera de la caja de controles de manera que no haya flojedad en los mazos de conductores dentro de la caja de controles.
- Inclinar suavemente la cabeza de la máquina hacia atrás y verificar que los mazos de conductores no sean arrancados en este momento.

7. Si se usa un levantador de prensatelas automático o un pedal de pie, conectar sus mazos de conductores consultando las páginas 34 y 35.

8. Cerrar la cubierta de la caja de controles **4 A** y la cubierta de la caja **4 B**, y luego apretar firmemente los 12 tornillos **3**.

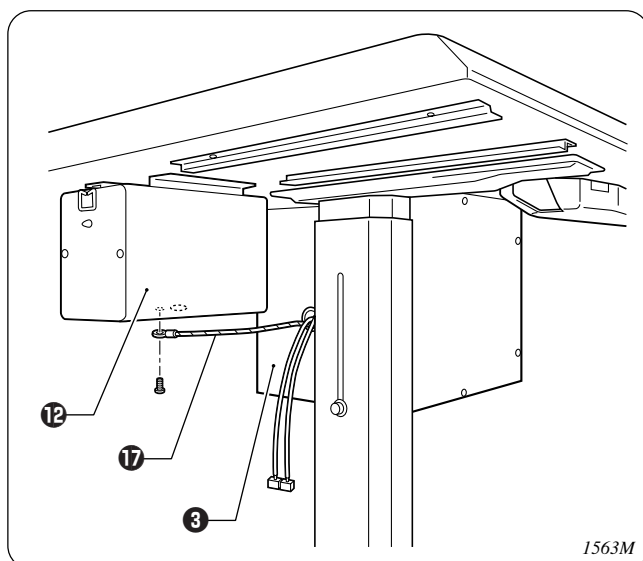


### 5-11-3. Edge trimmer box harness connection

### 5-11-3. Anschließen der Kantenabschneiderbox

### 5-11-3. Branchement du faisceau de boîtier de couteau de bord

### 5-11-3. Conexión del mazo de conductores de la caja de cortador de borde

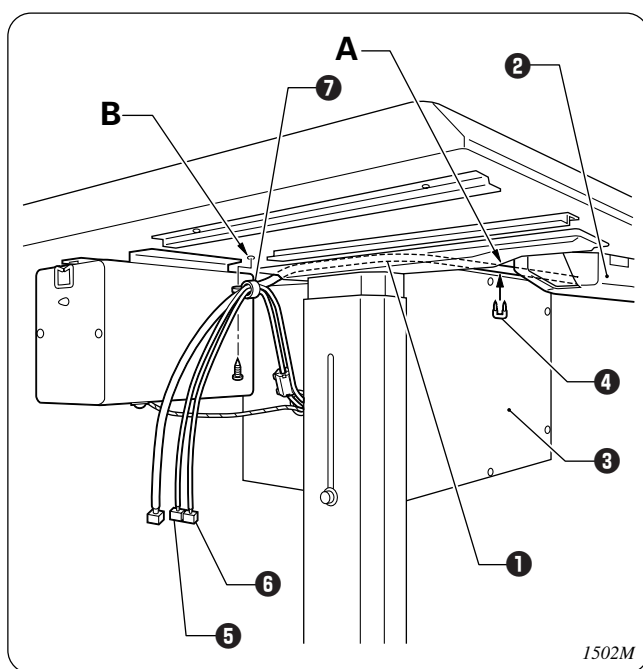


1. Connect the ground wire **17** coming out from the hole in the control box **3** to the edge trimmer box **12**. (The ground mark indicates the connection point.)

1. Schließen Sie das Massekabel **17** vom Schaltkasten **3** an der Kantenabschneiderbox **12** an. (Der Anschlußpunkt ist mit dem Erdungszeichen bezeichnet.)

1. Brancher le fil de masse **17** sortant de l'orifice du boîtier de commande **3** au boîtier de couteau de bord **12**. (La marque de masse indique le point de branchement.)

1. Conectar el cable a tierra **17** que sale del agujero en la caja de control **3** a la caja de cortador de borde **12**. (La marca en el piso indica el punto de conexión.)



2. Pass the edge trimmer motor harness <4-pin> **1** around the side of the oil pan **2** underneath the work table, and secure it at point A in the middle of the control box **3** with a staple **4**.

3. Use the cord clamp **7** to secure the edge trimmer motor control cable **5** and the power cable **6** that are coming out from the control box at point B together with the edge trimmer motor harness <4-pin> **1**.

2. Führen Sie das Kantenabschneiderkabel <4-polig> **1** an der Nähtischunterseite und die Ölwanne **2** und sichern Sie es an der Stelle A in der Mitte des Schaltkastens **3**.

3. Sichern Sie das Kantenabschneidermotorsteuerkabel **5** und das Netzkabel **6**, die an der Stelle B aus dem Schaltkasten geführt werden, zusammen mit dem Kantenabschneidermotorkabel <4-polig> **1** mit der Kabelklemme **7**.

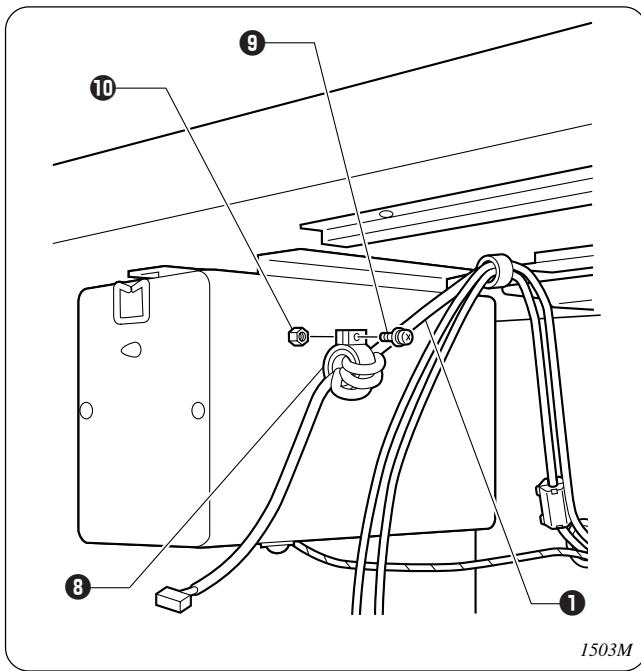
2. Passer le faisceau de moteur de couteau de bord <4 broches> **1** autour du côté du carter d'huile **2** sous la table de travail, et le fixer au point A au milieu du boîtier de commande **3** à l'aide d'une agrafe **4**.

3. Utiliser le serre-fils **7** pour fixer le câble de commande du moteur de couteau de bord **5** et le câble d'alimentation **6** qui sortent du boîtier de commande au point B avec le faisceau de moteur de couteau de bord <4 broches> **1**.

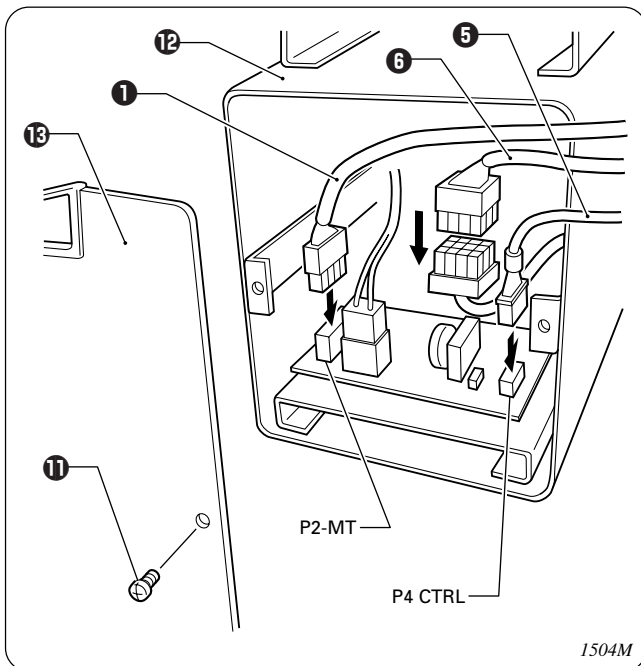
2. Pasar el mazo de conductores del motor del cortador de borde <4-clavijas> **1** alrededor del costado de la bandeja de aceite **2** debajo de la mesa de trabajo, y asegurarla en el punto A en el medio de la caja de control **3** con una grapa **4**.

3. Usar la abrazadera del cable **7** para asegurar el cable de control del motor del cortador de borde **5** y el cable de alimentación **6** que sale de la caja de control en el punto B junto con el mazo de conductores del motor del cortador de borde <4-clavijas> **1**.

5. INSTALLATION  
5. MONTAGE  
5. INSTALLATION  
5. INSTALACION

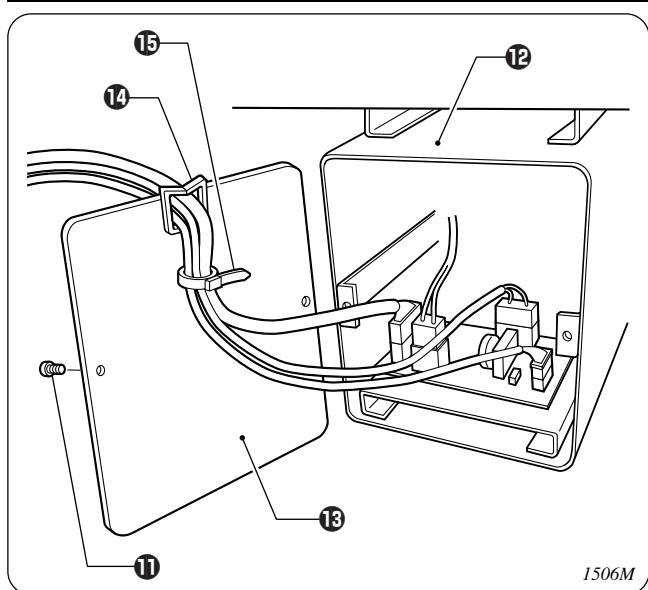


4. Wrap the edge trimmer motor harness <4-pin> ① around the core ⑧ three times as shown in the illustration.
5. Secure the core ⑧ with the screw ⑨ and nut ⑩.
4. Wickeln Sie das Kantenabschneidermotorkabel <4-polig> ① dreimal um den Ring ⑧, wie in der Abbildung gezeigt.
5. Sichern Sie den Ring ⑧ mit der Schraube ⑨ und den Mutter ⑩.
4. Enrouler trois fois le faisceau de moteur de couteau de bord <4 broches> ① autour du conducteur ⑧, comme indiqué sur l'illustration.
5. Fixer le conducteur ⑧ à l'aide de la vis ⑨ et de l'écrou ⑩.
4. Enrollar el mazo de conductores del motor del cortador de borde <4-clavijas> ① alrededor del núcleo ⑧ tres veces tal como se indica en la figura.
5. Asegurar el núcleo ⑧ con el tornillo ⑨ y tuerca ⑩.



6. Remove the two screws ⑪, and then remove the cover ⑬ of the edge trimmer box ⑫.
7. Connect the edge trimmer motor harness <4-pin> ①, edge trimmer motor control cable ⑤ and power cable ⑥.
6. Entfernen Sie die beiden Schrauben ⑪ und nehmen Sie die Abdeckung ⑬ der Kantenabschneiderbox ⑫ ab.
7. Schließen Sie das Kantenabschneidermotorsteuerkabel <4-polig> ①, das Kantenabschneidermotorkabel ⑤ und das Netzkabel ⑥ an.
6. Retirer les deux vis ⑪, puis retirer le couvercle ⑬ du boîtier de couteau de bord ⑫.
7. Brancher le faisceau de moteur de couteau de bord <4 broches> ①, le câble de commande du moteur de couteau de bord ⑤ et le câble d'alimentation ⑥.
6. Quitar los dos tornillos ⑪, y luego quitar la cubierta ⑬ de la caja de cortador de borde ⑫.
7. Conectar el mazo de conductores del motor del cortador de borde <4-clavijas> ①, el cable de control del motor del cortador de borde ⑤ y el cable de alimentación ⑥.

	Harness Kabel Faisceau Mazo de conductores	P.C. board indication Schaltplatinenbezeichnung Indication de la carte PC Indicación de la tarjeta P.C.
①	Edge trimmer motor harness <4-pin> Kantenabschneidermotorkabel <4-polig> Faisceau de moteur de couteau de bord <4 broches> Mazo de conductores del motor del cortador de borde <4-clavijas>	P2-MT
⑤	Edge trimmer motor control cable <3-pin> Kantenabschneidermotorsteuerkabel <3-polig> Câble de commande du moteur de couteau de bord <3 broches> Cable de control del motor del cortador de borde <3-clavijas>	P4 CTRL
⑥	Power cable <12-pin> Netzkabel <12-polig> Câble d'alimentation <12 broches> Cable de alimentación <12-clavijas>	(12-pin connector) (Stecker 12-polig) (connecteur à 12 broches) (conector de 12-clavijas)

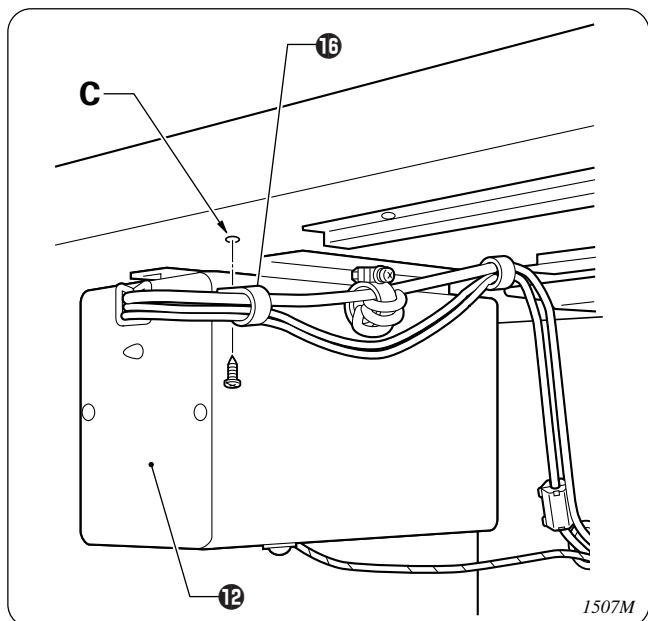


7. Pass the three harnesses through the clamp 14 in the cover 13 of the edge trimmer box 12.
8. Secure the three harnesses with the cord clamp 15 inside the edge trimmer box 12 so that they do not become too loose or tight when the cover 13 is closed.
9. Close the cover 13 of the edge trimmer box 12, and then tighten the two screws 11.

7. Führen Sie die drei Kabel durch die Klemme 14 in der Abdeckung 13 der Kantenabschneiderbox 12.
8. Sichern Sie die drei Kabel mit der Kabelklemme 15 in der Kantenabschneiderbox 12, so daß die Kabel beim Schließen der Abdeckung 13 nicht zu locker oder zu straff gespannt sind.
9. Schließen Sie Abdeckung 13 der Kantenabschneiderbox 12 und ziehen Sie die beiden Schrauben 11 fest.

7. Passer les trois faisceaux par la pince 14 dans le couvercle 13 du boîtier de couteau de bord 12.
8. Fixer les trois faisceaux à l'aide du serre-fils 15 dans le boîtier de couteau de bord 12 de manière qu'ils ne soient ni trop détendus ni trop tendus lorsque le couvercle 13 est fermé.
9. Fermer le couvercle 13 du boîtier de couteau de bord 12, puis serrer les deux vis 11.

7. Pasar los tres mazos de conductores a través de la abrazadera 14 en la cubierta 13 de la caja de cortador de borde 12.
8. Asegurar los tres mazos de conductores con la abrazadera del cable 15 dentro de la caja de cortador de borde 12 de manera que no queden demasiado flojos o apretados cuando la cubierta 13 está cerrada.
9. Cerrar la cubierta 13 de la caja de cortador de borde 12, y luego apretar los dos tornillos 11.



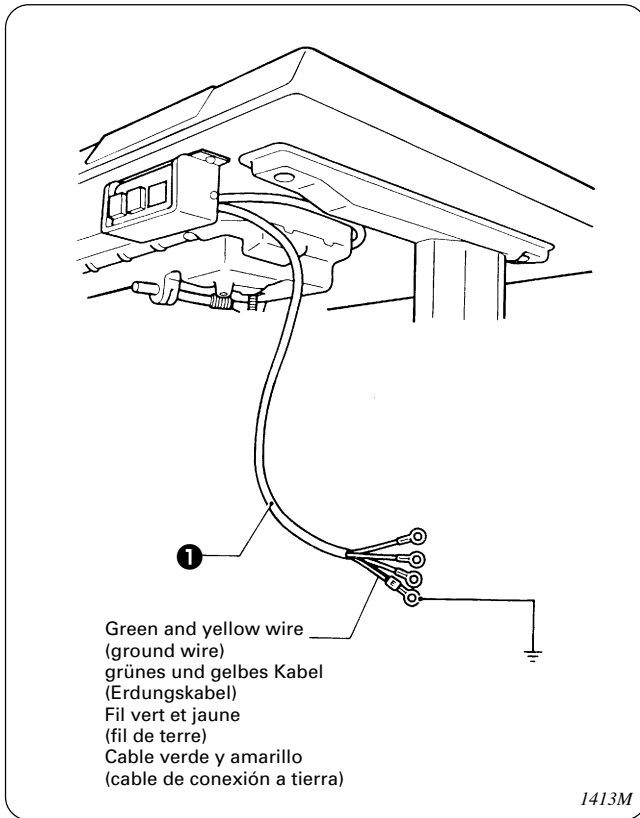
10. Secure the three harnesses that are coming out from the edge trimmer box 12 with the cord clamp 16 at point C so that they are not hanging loosely.

10. Sichern Sie die Kabel von der Kantenabschneiderbox 12 mit der Kabelklemme 16 an der Stelle C, sollen daß sie nicht durchhängen.

10. Fixer les trois faisceaux qui sortent du boîtier de couteau de bord 12 à l'aide du serre-fils 16 au point C de manière qu'ils ne soient pas trop mous et ne pendent pas.

10. Asegurar los tres mazos de conductores que salen de la caja de cortador de borde 12 con la abrazadera del cable 16 en el punto C de manera que no cuelguen con librememente.

**5-11-4. Connecting the power cord**  
**5-11-4. Anschließen des Netzkabels**  
**5-11-4. Branchement du cordon d'alimentation**  
**5-11-4. Conexión del cable de alimentación**



1. Attach an appropriate plug to the power cord ❶.  
(The green and yellow wire is the ground wire.)
2. Insert the plug into a properly-grounded AC power supply.

**Note:**

Do not use extension cord, otherwise machine operation problems may result.

1. Bringen Sie am Netzkabel ❶ einen entsprechenden Stecker an. (Das grüne und das gelbe Kabel sind Erdungskabel.)
2. Schließen Sie den Stecker an einer richtig geerdeten Netzsteckdose an.

**Hinweis:**

Verwenden Sie keine Verlängerungskabel, weil dadurch Betriebsstörungen verursacht werden können.

1. Fixer une fiche adéquate au cordon d'alimentation ❶.  
(Le fil vert et jaune est le fil de terre.)
2. Introduire la fiche dans une prise d'alimentation correctement mise à la terre.

**Remarque:**

Ne pas utiliser de rallonges, sinon des anomalies de fonctionnement risqueront de se produire.

1. Colocar un enchufe apropiado al cable de alimentación ❶. (El cable verde y amarillo es el cable a tierra.)
2. Insertar el enchufe en una fuente de alimentación de CA con una conexión a tierra adecuada.

**Nota:**

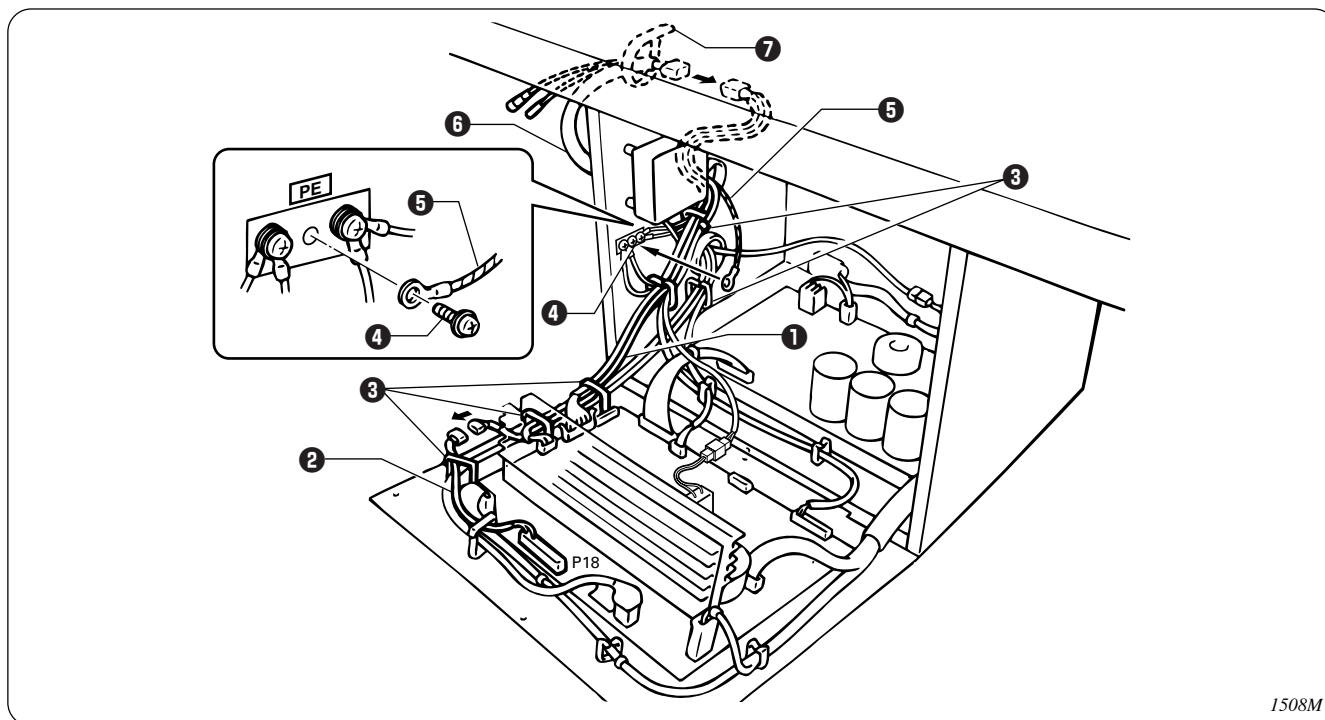
No usar cables de extensión de lo contrario podrían ocurrir problemas.

**5-11-5. Connecting the automatic presser foot lifter harness  
 (ZE-8580 or option)**

**5-11-5. Anschließen des Kabels für den automatischen Stoffdrückerfußhebers  
 (ZE-8580 oder Sonderzubehör)**

**5-11-5. Branchement du faisceau de releveur de pied presseur automatique  
 (ZE-8580 ou option)**

**5-11-5. Conexión del mazo de conductores del levantador del prensatelas automático  
 (ZE-8580 u opcional)**



1508M

1. Connect the relay harness **1** to the connector **2** coming out from P18, and secure the relay harness **1** with the cord clamp **3** as shown in the illustration.
2. Pass the relay harness **1** out through the upper hole in the control box.
3. Remove the screw **4** at the center of the place where "RE" appears, and then install the ground wire **5** for the relay harness **1**. (The green-and-yellow wire is the ground wire.)
4. Pass the automatic presser foot lifter harness **6** through the cord clamp **7** and connect it to the relay harness **1**.
5. Set DIP switch 1-3 to ON. (Refer to page 185.)

1. Schließen Sie das Relaiskabel **1** am Stecker **2** von P18 an und befestigen Sie das Relaiskabel **1** mit der Kabelklemme **3**, wie in der Abbildung gezeigt.
2. Führen Sie das Relaiskabel **1** durch das obere Loch des Schaltkastens.
3. Entfernen Sie die Schraube **4** bei der Markierung "RE" und bringen Sie das Erdungskabel **5** für den Relaiskabelbaum **1** an. (Das grüngelbe Kabel ist das Erdungskabel.)
4. Führen Sie das Kabel **6** des automatischen Stoffdrückerfußhebers durch die Kabelklemme **7** und schließen Sie es am Relaiskabel **1** an.
5. Stellen Sie die DIP-Schalter 1-3 auf "ON". (Siehe Seite 185.)

1. Brancher le faisceau de relais **1** au connecteur **2** qui sort de P18, et fixer le faisceau de relais **1** à l'aide du serre-fils **3** comme indiqué sur l'illustration.
2. Passer le faisceau de relais **1** en le sortant par le trou supérieur du boîtier de commande.
3. Retirer la vis **4** au centre de l'endroit où l'indication "RE" apparaît, puis installer le fil de masse **5** du faisceau de relais **1**. (Le fil vert et jaune est le fil de masse.)
4. Passer le faisceau de releveur de pied presseur automatique **6** par le serre-fils **7** et le brancher au faisceau de relais **1**.
5. Mettre l'interrupteur DIP 1-3 sur la position de marche. (Se reporter à la page 185.)

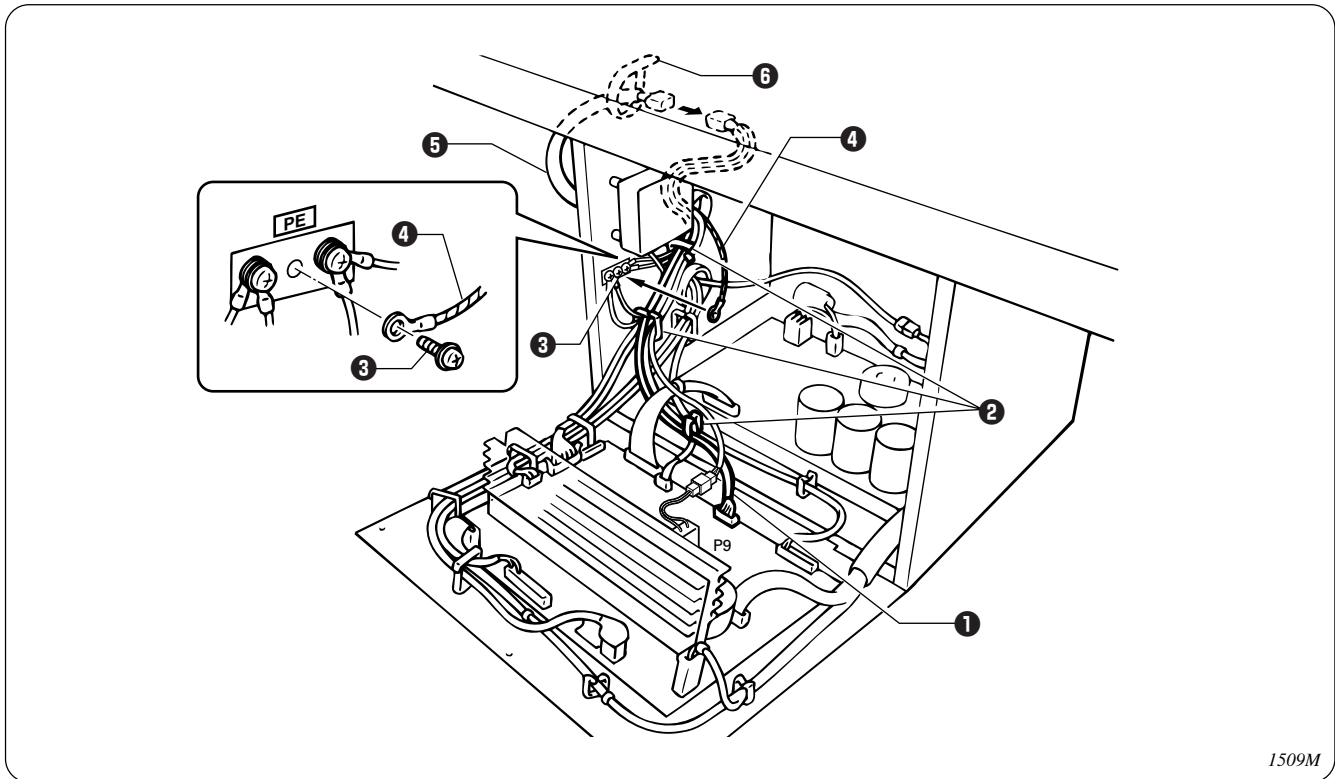
1. Conectar el mazo de conductores del relevador **1** al conector **2** que sale de P18, y asegurar el mazo de conductores del relevador **1** con el sujetacables **3** tal como se indica en la figura.
2. Pasar el mazo de conductores del relevador **1** hacia afuera a través del agujero superior en la caja de controles.
3. Retirar el tornillo **4** en el centro del lugar donde aparece "RE", y luego instalar el cable a tierra **5** para el mazo de conductores del relevador **1**. (El cable verde y amarillo es el cable a tierra.)
4. Pasar el mazo de conductores del levantador del prensatelas automático **6** a través del sujetacables **7** y conectarlo al mazo de conductores del relevador **1**.
5. Ajustar el interruptor 1-3 a ON. (Consultar la página 185.)

**5-11-6. Connecting the standing pedal harness (option)**

**5-11-6. Anschließen des Stehpedalkabels (Sonderzubehör)**

**5-11-6. Branchement du faisceau de pédale pour opération debout (en option)**

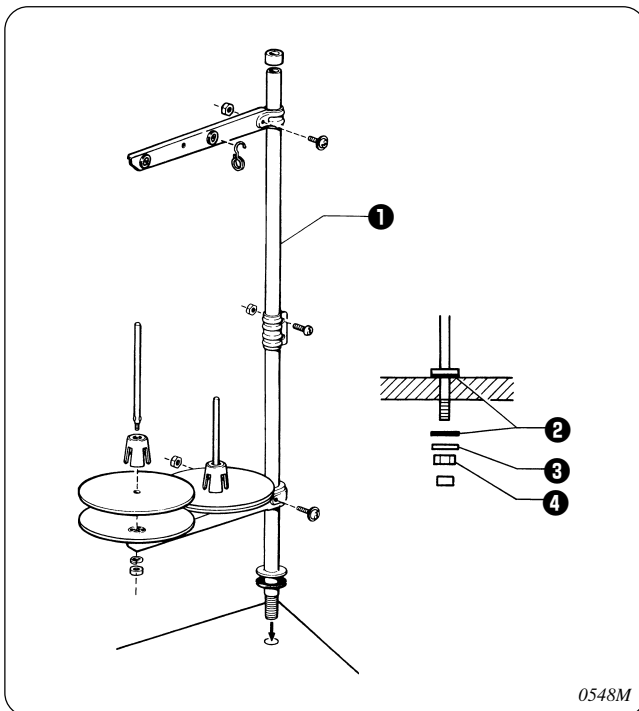
**5-11-6. Conexión del mazo de conductores del pedal de pie (opcional)**



1509M

1. Pass the marked tube of the relay harness ① into the control box through the upper hole in the control box.
  2. Connect the relay harness ① to connector P9 on the circuit board, and then secure the relay harness ① with the cord clamp ② as shown in the illustration.
  3. Remove the screw ③ at the center of the place where "RE" appears, and then install the ground wire ④ for the relay harness ① (two wires if using the automatic presser foot lifter).  
(The green-and-yellow wire is the ground wire.)
  4. Pass the standing pedal harness ⑤ through the cord clamp ⑥ and connect it to the relay harness ①.
- 
1. Führen Sie das markierte Rohr des Relaiskabels ① durch das obere Schaltkastenloch.
  2. Schließen Sie das Relaiskabel ① am Stecker P9 der Schaltplatine an und befestigen Sie das Relaiskabel ① an der Kabelklemme ② wie in der Abbildung gezeigt.
  3. Entfernen Sie die Schraube ③ bei der Markierung und bringen Sie das Erdungskabel ④ für den Relaiskabelbaum ① an (zwei Kabel bei Verwendung der automatischen Stoffdrückerfußhebers).  
(Das grünelbe Kabel ist das Erdungskabel.)
  4. Führen Sie das Kabel ⑤ des Stehpedals durch die Kabelklemme ⑥ und schließen Sie es am Relaiskabel ① an.
- 
1. Passer le tube marqué du faisceau de relais ① dans le boîtier de commande par le trou supérieur du boîtier de commande.
  2. Brancher le faisceau de relais ① au connecteur P9 de la carte de circuits, puis fixer le faisceau de relais ① à l'aide du serre-fils ② comme indiqué sur l'illustration.
  3. Retirer la vis ③ au centre de l'endroit où l'indication "RE" apparaît, puis installer le fil de masse ④ du faisceau de relais ① (installer deux fils si l'on utilise le releveur de pied presseur automatique).  
(Le fil vert et jaune est le fil de masse.)
  4. Passer le faisceau de pédale pour opération debout ⑤ par le serre-fils ⑥ et le brancher au faisceau de relais ①.
- 
1. Pasar el tubo marcado del mazo de conductores del relevador ① en la caja de controles a través del agujero superior en la caja de controles.
  2. Conectar el mazo de conductores del relevador ① al conector P9 en el circuito, y luego asegurar el mazo de conductores del relevador ① con el sujetacables ② tal como se indica en la figura.
  3. Retirar el tornillo ③ en el centro del lugar donde aparece "RE", y luego instalar el cable a tierra ④ para el mazo de conductores del relevador ① (dos cables si usa el levantador del prensatelas automático).  
(El cable verde y amarillo es el cable a tierra.)
  4. Pasar el mazo de conductores del pedal de pie ⑤ a través del sujetacables ⑥ y conectarlo al mazo de conductores del relevador ①.

**5-12. Installing the cotton stand**  
**5-12. Montage des Spulenträgers**  
**5-12. Installation de la broche porte-bobine**  
**5-12. Instalación del soporte del carrete**



Assemble the cotton stand **1** while referring to the cotton stand instruction manual, and then install the cotton stand **1** to the far right corner of the work table.

\* Securely tighten the nut **4** so that the rubber cushion **2** and the washer **3** are securely clamped and so that the cotton stand does not move.

Setzen Sie den Spulenträger **1**, wie in der Anleitung beschrieben, zusammen und bringen Sie den Spulenträger **1** an der rechten Ecke des Nähtisches an.

\* Ziehen Sie die Mutter **4** fest, so daß die Gummiauflage **2** und die Unterlegscheibe **3** festgeklemmt werden und sich der Spulenträger nicht bewegen läßt.

Assembler la broche porte-bobine **1** en se reportant au manuel d'instructions de la broche porte-bobine, puis installer la broche porte-bobine **1** sur le coin situé à l'extrême droite de la table de travail.

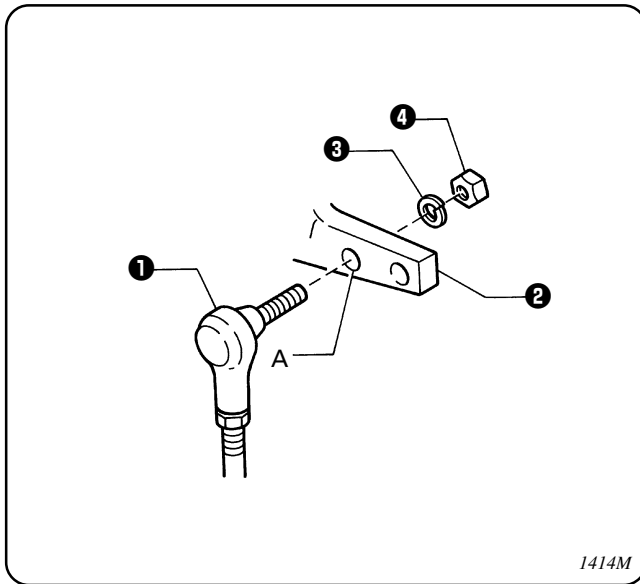
\* Serrer fermement l'écrou **4**, de manière que le coussinet en caoutchouc **2** et la rondelle **3** soient fermement princés et que la broche porte-bobine ne bouge pas.

Armar el soporte del carrete **1** consultando el manual de instrucciones del soporte, y luego instalar el soporte del carrete **1** en la esquina derecha de la mesa de trabajo.

\* Apretar bien con la tuerca **4** de manera que la almohadilla de caucho **2** y la arandela **3** queden bien apretadas y de manera que el soporte del carrete no se mueva.

0548M

**5-13. Connecting the connecting rod**  
**5-13. Montage der Zwischenstange**  
**5-13. Branchement de la tige de connexion**  
**5-13. Conexión de la biela**



- Pass the connecting rod joint ① through hole A in the treadle lever ②, and tighten it with the spring washer ③ and nut ④.
- Adjust the position of the machine treadle plate so that the connecting rod is perpendicular to the treadle plate.

**Note:**

The treadle pressure is adjusted to the position of hole A at the time of shipment from the factory. Refer to "Adjusting the treadle" on page 46.

- Stecken Sie das Zwischenstangengelenk ① in das Loch A des Pedalhebels ② und befestigen Sie es mit der Federscheibe ③ und der Mutter ④.
- Stellen Sie die Position der Maschinenpedalplatte so ein, daß die Zwischenstange senkrecht zur Pedalplatte angeordnet ist.

**Hinwies:**

Bei der Auslieferung wurde der Pedaldruck auf die Position des Loches A eingestellt. Für die Einstellung wird auf den Abschnitt "Einstellen des Pedals" auf Seite 46 verwiesen.

- Faire passer le raccord ① de la tige de connexion à travers le trou A du levier ② de pédale, puis le serrer à l'aide de la rondelle à ressort ③ et de l'écrou ④.
- Régler la position de la plaque de pédale de machine de manière que la tige de connexion soit perpendiculaire à la plaque de pédale.

**Remarque:**

La pression de la pédale est réglée à la position du trou A au moment de l'expédition de l'usine. Se reporter à la section "Réglage de la pédale" à la page 47.

- Pasar la junta de la biela ① a través del orificio A en la palanca del pedal ② y apretarla con la arandela de resorte ③ y la tuerca ④.
- Ajustar la posición de la placa del pedal de la máquina de tal forma que la biela esté perpendicular a la placa del pedal.

**Nota:**

La presión del pedal ha sido ajustada a la posición del orificio A antes de salir de la fábrica. Para más información. Consultar la sección "Ajuste del pedal" en la página 47.



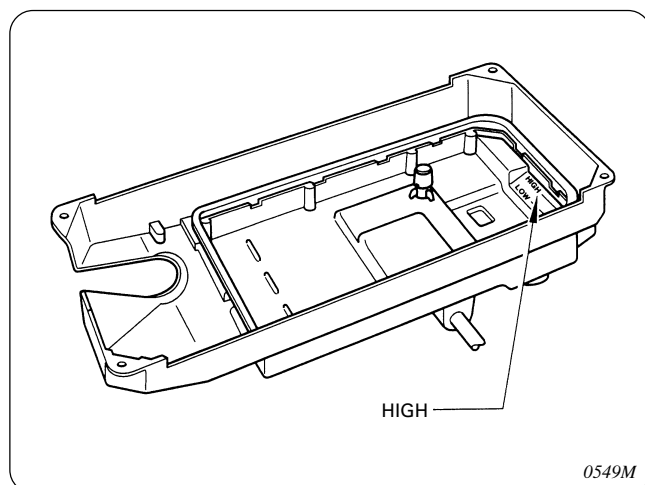
5-14. Lubrication  
5-14. Schmierung

5-14. Lubrification  
5-14. Lubricación

**⚠ CAUTION/ACHTUNG/ATTENTION/ATENCIÓN**

- ⊘ Do not connect the power cord until lubrication has been completed, otherwise the machine may operate if the treadle is pressed by mistake, which could result in injury.
- ⊘ Be sure to wear protective goggles and gloves when handling the lubricating oil, so that no oil gets into your eyes or onto your skin, otherwise inflammation can result. Furthermore, do not drink the oil under any circumstances, as it can cause vomiting and diarrhoea. Keep the oil out of the reach of children.
- ⊘ Schließen Sie das Netzkabel erst nach dem Schmieren an, weil eine hohe Verletzungsgefahr besteht, wenn die Maschine durch unbeabsichtigtes Betätigen des Pedals in Gang gesetzt wird.
- ⊘ Tragen Sie zur Handhabung von Schmieröl eine Schutzbrille und Schutzhandschuhe. Falls Öl in die Augen oder auf die Haut gelangt, können sich diese Stellen entzünden. Bei irrtümlicher Einnahme von Öl kann Erbrechen und Durchfall auftreten. Bewahren Sie das Öl nicht in Reichweite von Kindern auf.
- ⊘ Ne pas brancher le cordon d'alimentation avant d'avoir terminé la lubrification, sinon la machine risquera de se mettre en marche si on appuie accidentellement sur la pédale et donc de provoquer des blessures.
- ⊘ Veiller à mettre des lunettes et des gants de protection lors de la manipulation d'huile lubrifiante, afin de préserver les yeux et la peau de tout contact avec l'huile, et d'éviter tout risque d'inflammation. De plus, l'ingestion de l'huile est à proscrire absolument, car elle pourrait causer des vomissements et des diarrhées. Ranger l'huile hors de portée des enfants.
- ⊘ No conectar el cable de alimentación antes de haber terminado con la lubricación, de lo contrario la máquina podría funcionar si por descuido se pisara el pedal, lo que podría resultar en heridas.
- ⊘ Asegurarse de usar anteojos de seguridad y guantes al manipular aceites lubricantes, de manera que el aceite lubricante no salpique en ojos o la piel, de lo contrario podrían resultar inflamados. Además, bajo ningún concepto se debe beber aceite lubricante pues podría ocasionar vómitos y diarrea. Mantener el aceite lubricante lejos del alcance de los niños.

- The sewing machine should always be lubricated and the oil supply replenished before it is used for the first time, and also after long periods of non-use.
- Use only the lubricating oil (Nisseki Mitsubishi Sewing Lube 10N; VG10) specified by Brother.
- Vor der ersten Inbetriebnahme oder wenn die Maschine längere Zeit nicht verwendet wurde, muß die Maschine immer geschmiert und Öl nachgefüllt werden.
- Verwenden Sie nur das von Brother vorgeschriebene Schmieröl (Nisseki Mitsubishi Sewing Lube 10N; VG10).
- Il faut toujours effectuer la lubrification de la machine à coudre et faire le plein d'huile avant d'utiliser la machine pour la première fois, et aussi lorsque la machine n'a pas été utilisée pendant une longue période.
- Utiliser seulement l'huile de lubrification (Nisseki Mitsubishi Sewing Lube 10N; VG10) recommandée par Brother.
- La máquina de coser debe ser lubricada y se le debe agregar aceite antes de ser usada por primera vez, también después de no usarla durante periodos largos de tiempo.
- Usar sólo aceite lubricante (Nisseki Mitsubishi Sewing Lube 10N; VG10) especificado por Brother.



Tilt back the machine head and slowly pour in lubricating oil until the oil level reaches the "HIGH" mark.

\* If the oil level drops below the "LOW" mark, add more lubricating oil.

Schwenken Sie das Nähmaschinenoberteil zurück und füllen Sie langsam Öl ein, bis der Ölstand an der Markierung "HIGH" steht.

\* Falls der Ölstand unter die Markierung "LOW" abfällt, muß Öl nachgefüllt werden.

Incliner la tête de machine vers l'arrière et verser doucement l'huile de lubrification jusqu'à ce que le niveau d'huile atteigne le repère "HIGH".

\* Si le niveau d'huile baisse au-dessous du repère "LOW", rajouter de l'huile de lubrification.

Inclinar la cabeza de la máquina hacia atrás y volcar lentamente el aceite lubricante hasta que el nivel de aceite llegue hasta la marca "HIGH".

\* Si el nivel de aceite baja por debajo de la marca "LOW", agregar más aceite lubricante.

## 5-15. Test operation (Operating the treadle)

### 5-15. Probetrieb (Berätigung des Pedals)

### 5-15. Essai de fonctionnement (utilisation de la pédale)

### 5-15. Funcionamiento de prueba (Usando el pedal)



## CAUTION/ACHTUNG/ATTENTION/ATENCIÓN



Do not touch any of the moving parts or press any objects against the machine while sewing, as this may result in personal injury or damage to the machine.



Berühren Sie keine sich bewegenden Teile und drücken Sie auch keine Gegenstände an solche Teile, weil Sie sich verletzen können und die Nähmaschine beschädigt werden kann.



Ne toucher aucune des parties mobile, et ne pas presser d'objets contre la machine pendant la couture, car ceci pourrait causer des blessures ou endommager la machine.



No tocar ninguna de las piezas móviles o presionar ningún objeto contra la máquina al coser, pues podría resultar en heridas o la máquina podría resultar dañada.

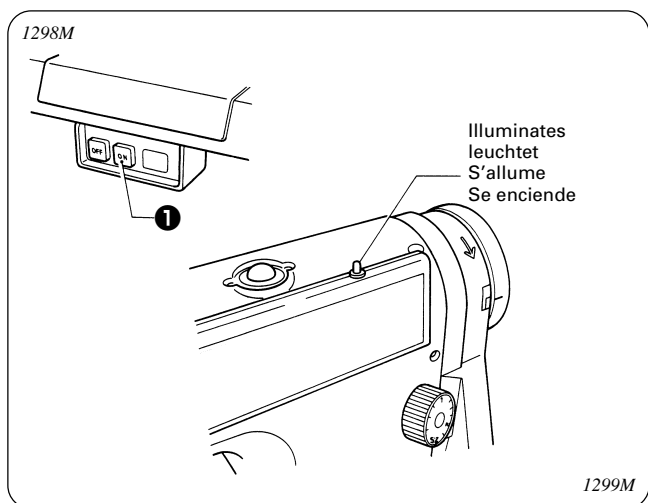
### 5-15-1. Turning on the power

#### 5-15-1. Einschalten

#### 5-15-1. Mise sous tension

#### 5-15-1. Conectando la alimentación

- Release the treadle when turning on the power.  
(If the treadle is depressed, **EEI** will appear in the LED display. At this time, **POFF** will appear when you take your foot off the treadle, so turn the power off and back on again.)
- After the power is turned on, the subsequent operation of the sewing machine will vary according to the needle bar position at that time.
- Lassen Sie beim Einschalten das Pedal los. (Beim Drücken des Pedals erscheint auf der LED-Anzeige **EEI**. Beim Loslassen des Fußes vom Pedal erscheint **POFF**, schalten Sie deshalb die Maschine aus und danach wieder ein.)
- Nach dem Einschalten hängt der folgende Maschinenbetrieb von der eingestellten Stopposition der Nadelstange ab.
- Relâcher la pédale lorsqu'on met la machine sous tension.  
(Si l'on appuie sur la pédale, l'indication **EEI** apparaît sur l'affichage LED. A ce moment, l'indication **POFF** apparaît quand on enlève le pied de la pédale; mettre donc la machine hors tension, puis à nouveau sous tension.)
- Après que la machine ait été mise sous tension, les opérations suivantes de la machine à coudre varieront suivant la position de la barre à aiguille à ce moment.
- Dejar de pisar el pedal al conectar la alimentación.  
(Si se está pisando el pedal, aparecerá **EEI** en la exhibición LED. En este momento, aparecerá **POFF** cuando se retire el pie del pedal, por lo tanto desconecte la alimentación y vuelva a conectarla.)
- Después de conectar la alimentación, el funcionamiento siguiente de la máquina de coser variará de acuerdo a la posición de la barra de agujas en ese momento.



**<If the needle bar is at the needle up stop position>**

Turn on the POWER switch ❶.

The buzzer will sound for about one second, and then the needle bar will move horizontally to the sewing start position. Sewing will then be possible.

**<Angehobene Nadelstangen-Stopposition>**

Schalten Sie den POWER-Schalter ❶ ein.

Ein akustisches Signal ertönt für ungefähr eine Sekunde und danach bewegt die Nadelstange seitlich in die Startposition für das Nähen. Danach kann mit dem Nähen begonnen werden.

**<Si la barre à aiguille est en position d'arrêt supérieur de l'aiguille>**

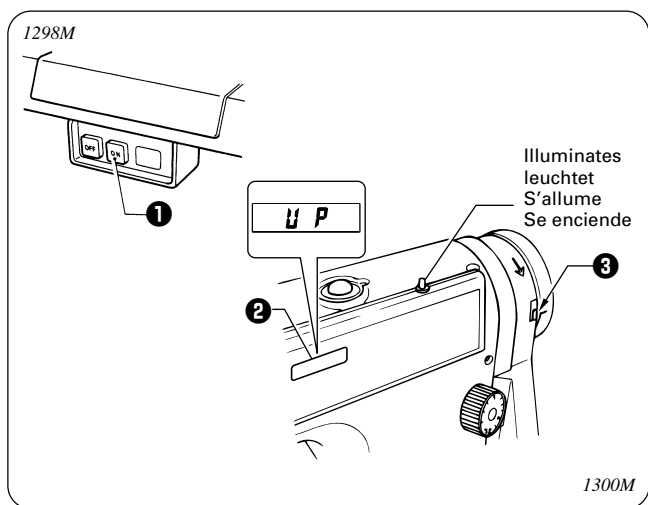
Mettre l'interrupteur d'alimentation ❶ sur la position de marche.

Le ronfleur émettra un son pendant une seconde environ, puis la barre à aiguille se déplacera horizontalement jusqu'à la position de départ de couture. La couture pourra alors s'enclencher.

**<Si la barra de agujas está en la posición de parada con la aguja levantada>**

Encender el interruptor principal ❶.

La alarma sonará durante aproximadamente un segundo, y luego la barra de agujas se moverá horizontalmente a la posición de comienzo de costura. Entonces se podrá coser.



**<If the needle bar is not at the needle up stop position>**

1. Turn on the POWER switch ❶.  
The buzzer will sound for about one second, and then " **UP** " will appear in the LED display ❷.
2. Turn the machine pulley slowly to move the needle bar to the needle up stop position (until the reference line on the machine pulley is aligned with the index mark ❸ on the belt cover).  
The needle bar will then move horizontally to the sewing start position and sewing will then be possible.

**<Falls sich die Nadelstange nicht in der Stopposition mit angehobener Nadel befindet>**

1. Schalten Sie den POWER-Schalter ❶ ein.  
Ein akustisches Signal ertönt für ungefähr eine Sekunde und danach erscheint " **UP** " auf der LED-Anzeige ❷.
2. Drehen Sie die Riemenscheibe langsam, um die Nadelstange anzuheben (so daß die Bezugslinie der Riemenscheibe auf die Markierung ❸ des Riemenschutzes ausgerichtet ist).  
Die Nadelstange bewegt sich dann seitlich in die Startposition für das Nähen. Danach kann mit dem Nähen begonnen werden.

**<Si la barre à aiguille n'est pas à la position d'arrêt supérieur de l'aiguille>**

1. Mettre l'interrupteur d'alimentation ❶ sur la position de marche.  
Le ronfleur émettra un son pendant une seconde environ, puis l'indication " **UP** " apparaîtra sur l'affichage LED ❷.
2. Tourner progressivement la poulie de machine pour déplacer la barre à aiguille jusqu'à la position d'arrêt supérieur de l'aiguille (jusqu'à ce que la ligne de référence de la poulie de machine soit alignée sur la marque d'index ❸ du couvercle de courroie).  
La barre à aiguille se déplacera alors horizontalement jusqu'à la position de départ de couture, et la couture pourra alors s'enclencher.

**<Si la barra de agujas no está en la posición de parada con la aguja levantada>**

1. Encender el interruptor principal ❶.  
La alarma sonará durante aproximadamente un segundo, y luego " **UP** " aparecerá en la exhibición LED ❷.
2. Girar la polea de la máquina lentamente para mover la barra de agujas a la posición de parada con la aguja levantada (hasta que la línea de referencia en la polea de la máquina esté alineada con la marca de índice ❸ en la cubierta de la correa).  
La barra de agujas se moverá luego horizontalmente a la posición de comienzo de costura y entonces se podrá coser.

## 5. INSTALLATION

### 5. MONTAGE

## 5. INSTALLATION

### 5. INSTALACION

#### ■ Panel setting status

- The panel setting status will be the same status that was active at the time the power was last turned off.
- "Pattern No." will appear in the LED display while the buzzer is sounding, and then "Zigzag width" will appear.

#### ■ Bedienungsfeldeinstellungen

- Nach dem Einschalten sind die gleichen Bedienungsfeldeinstellungen, vorhanden die beim letzten Ausschalten eingeschaltet waren.
- Auf der LED-Anzeige erscheint "Pattern No." während ein akustisches Signal ertönt und danach erscheint "Zigzag width"

#### ■ Etat de réglage du panneau

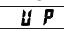
- L'état de réglage du panneau sera identique à celui dans lequel il se trouvait au moment où l'on avait mis la machine hors tension la dernière fois.
- "N° de motif" apparaît sur l'affichage LED pendant que le ronfleur émet un son, puis "Largeur de zigzag" apparaît.

#### ■ Estado de ajustes del panel

- El estado de ajustes del panel será el mismo que el estado que estuviera activo en el momento en que se desconectó la corriente.
- "Pattern No." aparecerá en la exhibición LED mientras la alarma suena, y luego aparecerá "Zigzag width".

#### ● Raising the needle automatically (additional DIP switch function)

(Be sure to turn off the power before changing any of the DIP switch settings. Refer to page 185.)

When DIP switch 1-5 inside the control box is set to ON, pressing the half stitch key or depressing the treadle backward while  appears on the LED display will cause the sewing machine motor to operate automatically to raise the needle bar to the needle up stop position.

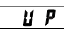
\*However, note that if a workpiece has been set in place, a stitch may be sewn at this time.

#### Note:

If you are using a presser foot and needle plate for zigzag widths other than 8 mm, the needle may touch the needle plate at this time, causing the needle to break. If necessary, replace the stopper to one which matches the gauge part sizes to prevent this from happening. (Refer to page 153.)

#### ● Automatisches Anheben der Nadel (zusätzliche DIP-Schalterfunktion)

(Zum Ändern von DIP-Schalteinstellungen muß die Maschine ausgeschaltet werden. Siehe Seite 185.)

Wenn die DIP-Schalter 1-5 im Schaltkasten auf "ON" gestellt sind, wird der Nähmaschinenmotor automatisch zum Anheben der Nadelstange betätigt, wenn die Halbstichtaste oder das Pedal nach hinten gedrückt wird, während  auf der LED-Anzeige angezeigt wird.

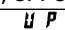
\*Beachten Sie, daß bei eingesetztem Nähgut in diesem Fall der Stich genäht wird.

#### Hinweis:

Bei Verwendung eines anderen Stoffdrückerfußes und einer anderen Stichplatte als für eine Zickzackbreite von 8 mm kann die Nadel brechen, weil sie die Stichplatte berührt. Falls notwendig, muß der Anschlag gegen einen für die Teile geeigneten Anschlag ausgetauscht werden. (Siehe Seite 153.)

#### ● Relevage automatique de l'aiguille (fonction d'interrupteur DIP supplémentaire)

(Veiller à mettre la machine hors tension avant de changer l'un quelconque des réglages des interrupteurs DIP. Se reporter à la page 185.)

Lorsqu'on met l'interrupteur DIP 1-5 se trouvant dans le boîtier de commande sur la position de marche, si l'on appuie sur la touche de demi-point ou si l'on appuie sur la pédale vers l'arrière pendant que l'indication  apparaît sur l'affichage LED, le moteur de la machine à coudre fonctionnera automatiquement pour élever la barre à aiguille jusqu'à la position d'arrêt supérieur de l'aiguille.

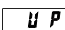
\*Toutefois, bien noter que si un ouvrage a été mis en place, il est possible qu'un point soit cousu à ce moment.

#### Remarque:

Si l'on utilise un pied presseur et une plaque à aiguille pour des largeurs de zigzag autres que 8 mm, il est possible que l'aiguille entre en contact avec la plaque à aiguille à ce moment, et qu'une rupture de l'aiguille se produise alors. Si besoin est, remplacer la butée par une butée qui corresponde aux tailles des pièces de calibre pour éviter que ceci se produise. (Se reporter à la page 153.)

#### ● Levantando la aguja automáticamente (función de interruptor DIP adicional)

(Tener cuidado de desconectar la alimentación antes de cambiar cualquiera de los ajustes del interruptor DIP. Consultar la página 185.)

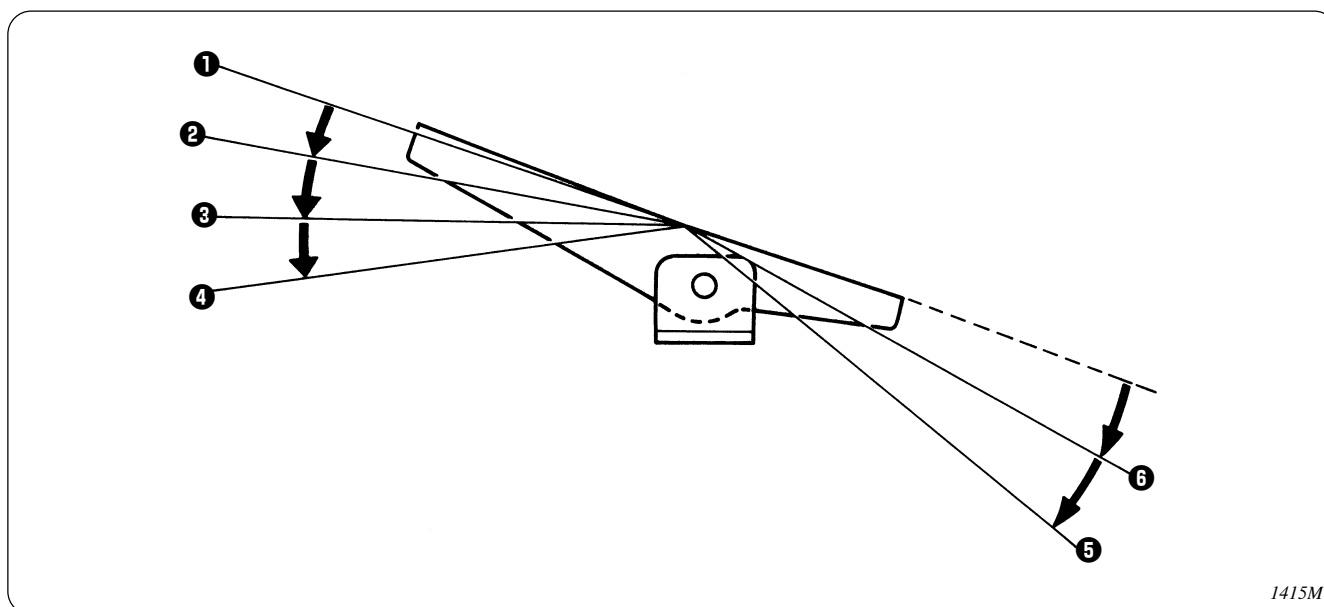
Cuando el interruptor DIP 1-5 dentro de la caja de controles está ajustado a ON, presionando el interruptor de media puntada o pisando el pedal hacia atrás mientras  aparece en la exhibición LED se hará que el motor de la máquina de coser funcione automáticamente para levantar la barra de agujas a la posición de parada con la aguja levantada.

\*Sin embargo, se debe tener en cuenta que si la pieza ha sido colocada en su lugar, se debe coser una puntada en este momento.

#### Nota:

Si está usando un prensatelas y una placa de agujas para zigzag de ancho mayor de 8 mm, la aguja podría tocar la placa de agujas en este momento, haciendo que la aguja se rompa. Si fuera necesario, cambiar el tope por uno que esté de acuerdo con las piezas calibradas para evitar que suceda lo anteriormente indicado. (Consultar la página 153.)

## 5-15-2. Operating the treadle 5-15-2. Bedienung des Pedals



1415M

The treadle is at the neutral position **1** when the treadle is not pressed.

1. When the treadle is gently depressed to position **2**, the under edge trimmer operates. When the treadle is then gently depressed to position **3**, low-speed sewing is carried out. If it is then depressed as far as **4**, high-speed sewing is carried out.
2. When the treadle is pressed forward and then back to the neutral position **1**, the needle will stop below the needle plate (when needle down stop mode has been set).
3. When the treadle is depressed all the way to position **5** (or if the treadle is depressed to position **5** and then returned to the neutral position **1**), the mechanism will sew half a stitch or one stitch, and then the needle bar will stop at the needle up stop position. (With the ZE-8580, the thread will be trimmed at this point.)  
 Furthermore, no needle zigzagging will be carried out at this time. Furthermore, the under edge trimmer will not operate either.  
 (If you would like needle zigzagging to be carried out, refer to page 43.)

< If an automatic presser foot lifter is being used >

(DIP switch 1-3 must be set to ON.)

- The presser foot will rise when the treadle is gently pressed back to the backward position **6**.
- The presser foot will lower when the treadle is returned to the neutral position **1**.
- The presser foot will lower if the treadle is gently pressed to the position **2** while the presser foot is lifted.

Das Pedal befindet sich in der Neutralposition **1**, wenn das Pedal nicht niedergedrückt wird.

1. Beim langsamen Drücken des Pedals in die Position **2** wird der untere Kantenabschneider betätigt. Wenn das Pedal langsam in die Position **3** gedrückt wird, näht die Nähmaschine mit niedriger Geschwindigkeit. Beim Drücken des Pedals in die Position **4** näht die Nähmaschine mit hoher Geschwindigkeit.
2. Falls das Pedal vorwärts und dann wieder zurück in die Neutralposition **1** gedrückt wird, stoppt die Nähmaschine mit abgesenkter Nadel (falls die Stopposition mit abgesenkter Nadel eingestellt ist).
3. Wenn das Pedal ganz in die Position **5** gedrückt wird (oder wenn das Pedal in die Position **5** gedrückt und wieder in die Neutralposition **1** zurückgestellt wird) so wird ein halber oder ein ganzer Stich genäht und die Maschine stoppt mit angehobener Nadelstange. (Bei der ZE-8580 wird auch der Faden abgeschnitten.)  
 Außerdem wird kein Zickzack ausgeführt. Der untere Kantenabschneider wird nicht betätigt.  
 (Für einen Nadelzickzack wird auf die Seite 43 verwiesen.)

< Bei Verwendung eines automatischen Stoffdrückerfußhebers >

(DIP-Schalter 1-3 müssen auf "ON" gestellt sein.)

- Beim Zurückdrücken des Pedals in die Position **6** wird der Stoffdrückerfuß angehoben.
- Der Stoffdrückerfuß wird abgesenkt, wenn das Pedal zurück in die Neutralposition **1** gebracht wird.
- Der Stoffdrückerfuß wird abgesenkt, wenn das Pedal bei angehobenem Stoffdrückerfuß langsam in die Position **2** gedrückt wird.

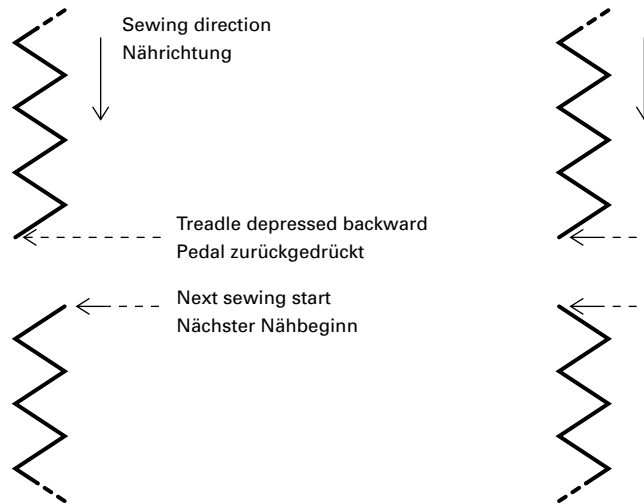
5. INSTALLATION  
 5. MONTAGE  
 5. INSTALLATION  
 5. INSTALACION

- Needle zigzagging function when the treadle is depressed backward (additional DIP switch function)
- Nadelzickzack beim Zurückdrücken des Pedals (zusätzliche DIP-Schalterfunktion)

Example: Plain zigzag  
 Beispiel: Normale Zickzackstiche

With needle zigzagging on  
 Nadelzickzack eingeschaltet

With needle zigzagging off  
 Nadelzickzack ausgeschaltet



1416M

(Be sure to turn off the power before changing any of the DIP switch settings. Refer to page 179.)

When DIP switch 2-4 inside the control box is set to ON, needle zigzagging also occurs when the treadle is depressed backward.

**(Reference example)**

DIPSW2-4: ON

For the ZE-8570, this sets needle zigzagging to ON if you would like to prevent a flattened zigzag from being sewn if the treadle is depressed backward by mistake.

DIPSW2-4: OFF

This sets needle zigzagging to OFF if you would like the sewing end and the next sewing start to be at the same position such as when a zigzag stop position has been set.

(Zum Ändern von DIP-Schaltereinstellungen muß die Maschine ausgeschaltet werden. Siehe Seite 179.)

Wenn der DIP-Schalter 2-4 im Schaltkasten auf "ON" gestellt ist, so wird beim Zurückdrücken des Pedals der Nadelzickzack eingeschaltet.

**(Beispiel)**

DIPSW2-4: ON

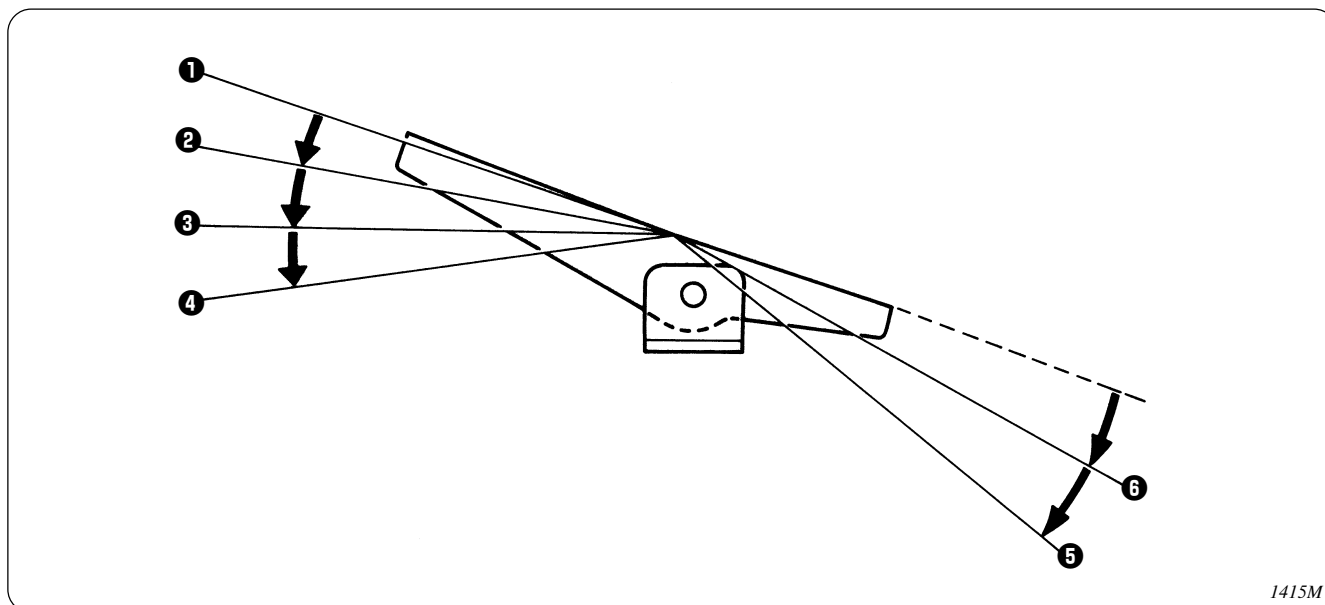
Damit wird der Nadelzickzack für die ZE-8570 eingeschaltet, um zu vermeiden, daß beim irrtümlichen Zurückdrücken des Pedals ein flacher Zickzack genäht wird.

DIPSW2-4: OFF

Damit wird der Nadelzickzack ausgeschaltet, so daß das Nähende auf den nächsten Nähbeginn ausgerichtet ist, wenn die Stopposition für den Zickzack eingestellt ist.

## 5-15-2. Fonctionnement de la pédale

## 5-15-2. Uso del pedal



1415M

La pédale est en position neutre ❶ lorsqu'on n'appuie pas sur la pédale.

1. Lorsqu'on appuie légèrement sur la pédale jusqu'à la position ❷, le couteau de bord inférieur est actionné. Si l'on appuie ensuite légèrement sur la pédale jusqu'à la position ❸, la couture est effectuée à vitesse lente. Si on appuie ensuite sur la pédale jusqu'à la position ❹, la couture est effectuée à vitesse rapide.
2. Lorsqu'on appuie sur la pédale vers l'avant puis vers l'arrière jusqu'à la position neutre ❶, l'aiguille s'arrêtera audessus de la plaque à aiguille (lorsqu'on a réglé le mode d'arrêt de position abaissée de l'aiguille).
3. Si l'on enfonce la pédale complètement jusqu'à la position ❺ (ou si l'on enfonce la pédale jusqu'à la position ❺ et qu'on la remet en position neutre ❶), le dispositif coudra un demi-point ou un point, puis la barre à aiguille s'arrêtera à la position d'arrêt supérieur de l'aiguille. (Avec le modèle ZE-8580, le fil sera coupé en ce point.)  
En outre, le zigzag de l'aiguille ne sera pas effectué à ce moment. En outre, le couteau de bord inférieur ne fonctionnera pas non plus. (Si l'on désire effectuer le zigzag de l'aiguille, se reporter à la page 45.)

< Si on utilise un releveur de pied presseur automatique >

(L'interrupteur DIP 1-3 doit être mis sur la position de marche.)

- Le pied presseur se relèvera lorsqu'on appuie doucement sur la pédale vers l'arrière jusqu'à la position ❻.
- Le pied presseur s'abaissera lorsqu'on ramène la pédale jusqu'à la position neutre ❶.
- Le pied presseur s'abaissera si on appuie doucement sur la pédale jusqu'à la position ❷ pendant que le pied presseur est relevé.

El pedal está en la posición neutral ❶ cuando no se pisa el pedal.

1. Cuando se pisa el pedal suavemente a la posición ❷, el cortador de borde inferior funciona. Cuando luego se pisa el pedal suavemente a la posición ❸, se realiza la costura a baja velocidad. Si luego se pisa tan lejos como ❹, se realiza la costura a alta velocidad.
2. Si se pisa el pedal hacia adelante y luego hacia atrás a la posición neutral ❶, la aguja se parará debajo de la placa de aguja (cuando el modo de parada de aguja en posición baja ha sido fijado).
3. Cuando se pisa el pedal completamente hasta la posición ❺ (o si se está pisando el pedal a la posición ❺ y luego se vuelve a la posición neutral ❶), el mecanismo coserá media puntada o una puntada, y luego la barra de agujas se parará en la posición de parada con la aguja levantada. (Con la ZE-8580, el hilo será cortado en este momento.)  
Además, no se realizará ninguna puntada en zigzag en este momento.  
Además, el cortador de borde inferior tampoco funcionará.  
(Si se quisiera realizar una puntada en zigzag, consultar la página 45.)

< Si se usa un levantador automático de prensatelas >

(El interruptor DIP 1-3 debe ser ajustado a ON.)

- El prensatelas se levantará cuando se pise suavemente el pedal hacia atrás a la posición ❻.
- El prensatelas bajará cuando se vuelve el pedal a la posición neutral ❶.
- El prensatelas bajará cuando se pisa suavemente el pedal a la posición ❷ cuando el prensatelas estaba levantado.

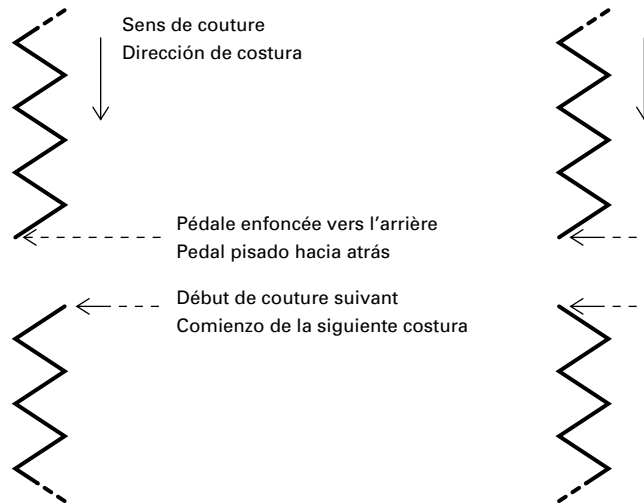
5. INSTALLATION  
5. MONTAGE  
5. INSTALLATION  
5. INSTALACION

- Fonction de zigzag de l'aiguille lorsqu'on enfonce la pédale vers l'arrière. (fonction d'interrupteur DIP supplémentaire)
- Función de puntada de zigzag cuando se pisa el pedal hacia atrás (función de interruptor DIP adicional)

Exemple: Zigzag ordinaire  
Por ejemplo: Puntadas en zigzag simples

Zigzag de l'aiguille activé  
Con la función de puntada  
zigzag activada

Zigzag de l'aiguille désactivé  
Con la función de puntada  
zigzag sin activar



1416M

(Veiller à mettre la machine hors tension avant de changer l'un quelconque des réglages des interrupteurs DIP. Se reporter à la page 179.)

Lorsque l'interrupteur DIP 2-4 situé dans le boîtier de commande est mis sur la position de marche, le zigzag de l'aiguille est aussi effectué lorsqu'on enfonce la pédale vers l'arrière.

**(Exemple de référence)**

DIPSW2-4: ON

Pour le modèle ZE-8570, ceci met le zigzag de l'aiguille sur la position de marche si l'on veut empêcher qu'un zigzag plat soit cousu au cas où l'on enfonce la pédale vers l'arrière par erreur.

DIPSW2-4: OFF

Ceci met le zigzag de l'aiguille sur la position d'arrêt si l'on veut que la fin de couture et le début de couture suivant soient à la même position, par exemple lorsqu'une position d'arrêt de zigzag a été réglée.

(Tener cuidado de desconectar la alimentación antes de cambiar cualquiera de los ajustes del interruptor DIP. Consultar la página 179.)

Cuando el interruptor DIP 2-4 dentro de la caja de controles se ajusta a ON, la puntada zigzag también se puede realizar cuando se pisa el pedal hacia atrás.

**(Ejemplo de referencia)**

DIPSW2-4: ON

Para la ZE-8570, esto ajusta la función de zigzag a ON si desea impedir que se cosan puntadas en zigzag planas si el pedal es pisado hacia atrás por error.

DIPSW2-4: OFF

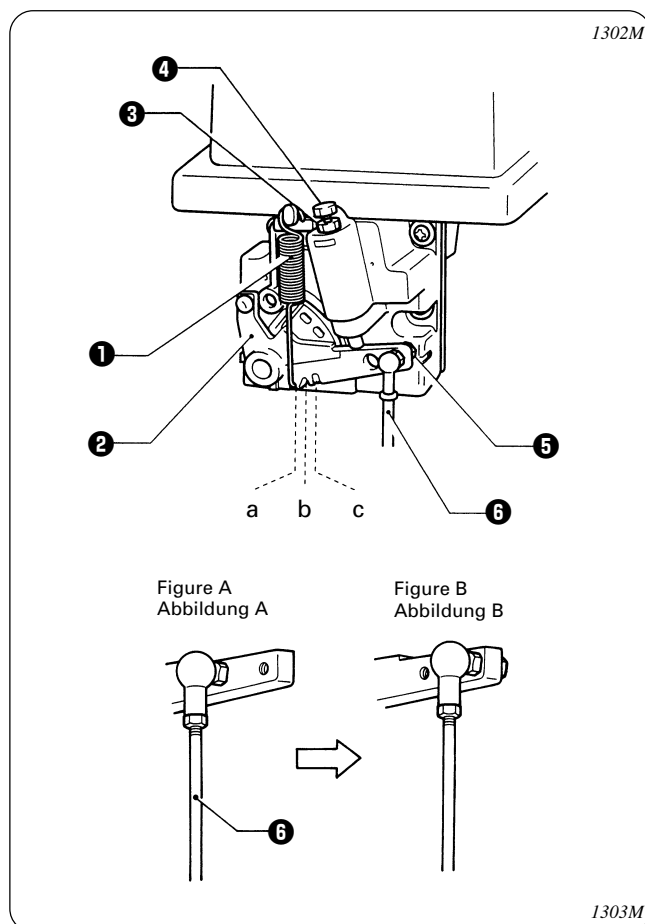
Esto ajusta la función de puntada en zigzag a OFF si se quisiera finalizar y comenzar la costura en la misma posición como cuando se ha ajustado la posición de parada de zigzag.



## 5-16. Adjusting the treadle 5-16. Einstellen des Pedals

### ⚠ CAUTION/ACHTUNG

- ⚠ Turn off the power switch before starting work, otherwise the motor may operate, which could result in injury.
- ⚠ Schalten Sie den Netzschalter vor dem Arbeitsbeginn aus, weil const der Motor unbeabsichtigt eingeschaltet werden und Verletzungen verursachen kann.



#### ■ Adjusting the treadle pressure ■ Einstellen der Pedaldruckkraft

If the machine starts running at a low speed when your foot is simply resting on the treadle, or if the treadle pressure is too weak, adjust the position (a to c) at which the treadle spring ① is hooked onto the treadle lever ②.

#### Note:

The treadle pressure will increase from position a to position c.

Falls die Maschine zu laufen beginnt, wenn Ihr Fuß auf dem Pedal ruht oder die Pedaldruckkraft zu gering empfunden wird, kann die Pedaldruckkraft durch die Position (a bis c), an welcher die Pedalfeder ① am Pedalhebel ② eingehängt ist, eingestellt werden.

#### Hinweis:

Die Pedaldruckkraft nimmt von Position a nach Position c zu.

#### ■ Adjusting the treadle return pressure ■ Einstellen der Pedalrückstellkraft

1. Loosen the nut ③ and turn the bolt ④. The treadle return pressure becomes heavier as the bolt ④ is tightened, and becomes lighter as the bolt ④ is loosened.
2. Tighten the nut ③.

1. Lösen Sie die Mutter ③ und drehen Sie die Schraube ④. Durch Anziehen der Schraube ④ wird die Pedalrückstellkraft erhöht, durch Lösen der Schraube ④ wird sie verringert.
2. Ziehen Sie die Mutter ③ an.

#### ■ Adjusting the treadle stroke ■ Einstellen des Pedalhubs

Remove the nut ⑤, and then move connecting rod joint ⑥ from the position in figure A to the position in figure B. The treadle stroke will increase by approx. 1.25 times.

#### Note:

This adjustment will also affect the treadle pressure and the treadle return pressure, so these settings should be readjusted if necessary.

Entfernen Sie die Mutter ⑤ und stellen Sie das Zwischenstangengelenk ⑥ von der Position in Abbildung A in die in der Abbildung B gezeigte Position. Dadurch wird der Pedalhub um ungefähr das 1,25 fache erhöht.

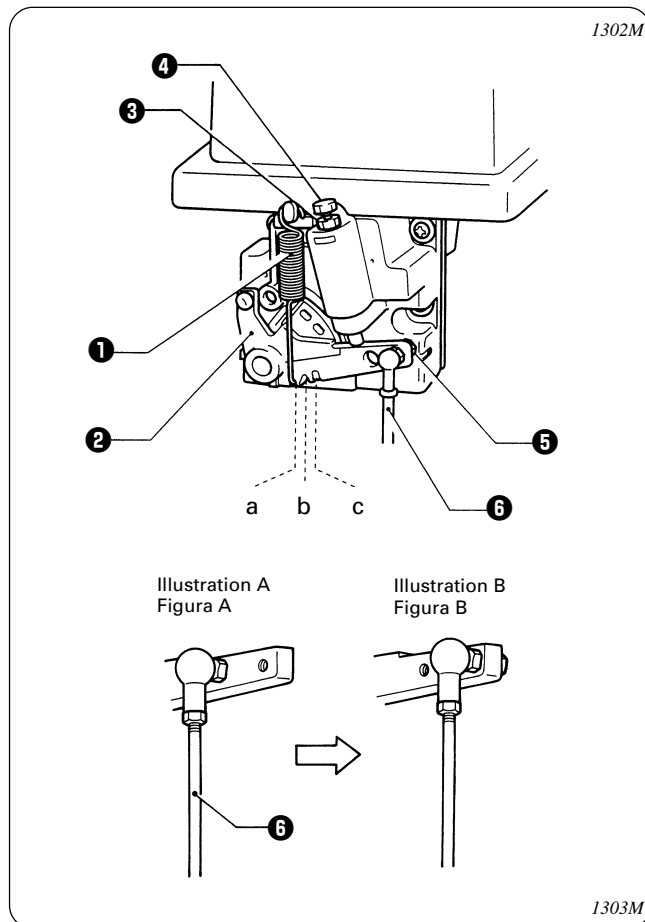
#### Hinwies:

Durch diese Einstellung wird auch die Pedaldruckkraft und die Pedalrückstellkraft beeinflusst. Daher müssen diese Einstellungen nötigenfalls wiederholt werden.

## 5-16. Réglage de la pédale 5-16. Ajuste del pedal

### ⚠ ATTENTION/ATENCIÓN

- ❗ Mettre l'interrupteur principal en position d'arrêt avant d'entreprendre la couture, sinon le moteur pourra de se mettre en marche, ce qui risque de provoquer des blessures.
- ❗ Desconectar el interruptor principal antes de comenzar a trabajar, de lo contrario el motor podría comenzar a funcionar, lo que podría resultar en heridas.



#### ■ Réglage de la pression de pédale ■ Ajuste de la presión del pedal

Si la machine démarre à vitesse lente lorsque le pied est simplement posé sur la pédale, ou si on sent que la pression de la pédale est trop faible, régler la position (a à c) à laquelle le ressort ① de la pédale est accroché sur le levier ② de la pédale.

#### Remarque:

La pression de pédale s'accroît de la position a à la position c.

Si la máquina comienza a funcionar a baja velocidad cuando se tiene el pie descansando sobre el pedal, o si la presión del pedal es demasiado débil, ajustar la posición (a a c) en la que el resorte del pedal ① se encuentra enganchado a la palanca del pedal ②.

#### Nota:

La presión del pedal aumentará desde la posición a a la c.

#### ■ Réglage de la pression de retour de pédale ■ Ajuste de la presión de retorno del pedal

1. Desserrer l'écrou ③ et tourner le boulon ④. La pression de retour de pédale augmente lorsqu'on serre le boulon ④, et diminue lorsqu'on desserre le boulon ④.
  2. Serrer l'écrou ③.
1. Aflojar la tuerca ③ y girar el perno ④. La presión de retorno del pedal es mayor cuanto más se aprieta el perno ④, y la presión será menor cuanto más se afloja el perno ④.
  2. Apretar la tuerca ③.

#### ■ Réglage de la course de pédale ■ Ajuste del recorrido del pedal

Déposer l'écrou ⑤, puis déplacer le raccord ⑥ de la tige de connexion de la position indiquée sur l'illustration A à la position indiquée sur l'illustration B. La course de la pédale augmentera alors d'environ 1,25 fois.

#### Remarque:

Ce réglage affectera aussi la pression de pédale et la pression de retour de pédale, il peut donc être nécessaire de refaire ces derniers réglages.

Quitar la tuerca ⑤, y luego mover la junta de la biela ⑥ de la posición de la figura A a la posición de la figura B. El recorrido del pedal aumentará aproximadamente 1,25 veces.





#### Nota:

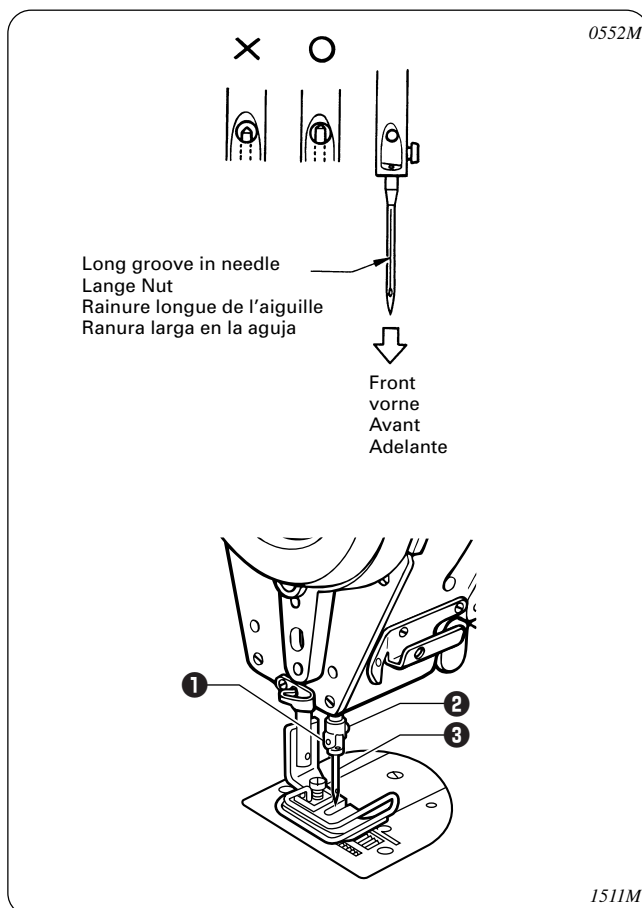
Este ajuste también afectará la presión del pedal y la presión de retorno del pedal, por lo que si fuera necesario se puede volver a reajustar.

**6. PREPARATION BEFORE SEWING**  
**6. VORBEREITUNGEN ZUM NÄHEN**  
**6. PREPARATIFS AVANT LA COUTURE**  
**6. PREPARATIVOS ANTES DE COSER**

**6-1. Installing the needle**  
**6-1. Einsetzen der Nadel**  
**6-1. Installation de l'aiguille**  
**6-1. Colocación de la aguja**

**⚠ CAUTION/ACHTUNG/ATTENTION/ATENCIÓN**

-  Turn off the power switch before installing the needle, otherwise the machine may operate if the treadle is pressed by mistake, which could result in injury.
-  Schalten Sie den Netzschalter vor dem Einsetzen der Nadel aus, weil Verletzungen entstehen können, wenn sich die Maschine durch unbeabsichtigtes Drücken des Pedals in Gang setzt.
-  Mettre l'interrupteur d'alimentation sur la position d'arrêt avant d'installer l'aiguille, sinon la machine risquera de se mettre en marche si on enfonce accidentellement la pédale, et donc de causer des blessures.
-  Desconectar el interruptor principal antes de colocar la aguja, de lo contrario la máquina podría comenzar a funcionar si por descuido se pisara el pedal, lo que podría resultar en heridas.





1. Turn the machine pulley to move the needle bar ① to its highest position.
  2. Loosen the screw ②.
  3. Insert the needle ③ in a straight line as far as it will go, making sure that the long groove on the needle is toward the front, and then securely tighten the screw ②.
1. Stellen Sie die Nadelstange ① durch Drehen der Nähmaschinenriemenscheibe in die höchste Position.
  2. Lösen Sie die Schraube ②.
  3. Stecken Sie die Nadel ③ mit der langen Nut nach vorne gerichtet ganz hinein und ziehen Sie die Schraube ② fest.
1. Tourner la poulie de machine de manière à amener la barre à aiguille ① à sa position la plus haute.
  2. Desserrer la vis ②.
  3. Insérer l'aiguille ③ en ligne droite bien à fond, en veillant à ce que la rainure longue de l'aiguille soit orientée vers l'avant, puis bien serrer la vis ②.
1. Girar la polea de la máquina para levantar la barra de aguja ① hasta quede en la posición más alta.
  2. Aflojar el tornillo ②.
  3. Insertar la aguja ③ en línea recta tanto como sea posible, asegurándose que la ranura larga en la aguja se encuentre hacia adelante, y luego apretar firmemente el tornillo ②.


6-2. Removing the bobbin case  
 6-2. Herausnehmen der Spulenkapsel


6-2. Retrait de la boîte à canette  
 6-2. Manera de sacar la caja de la bobina

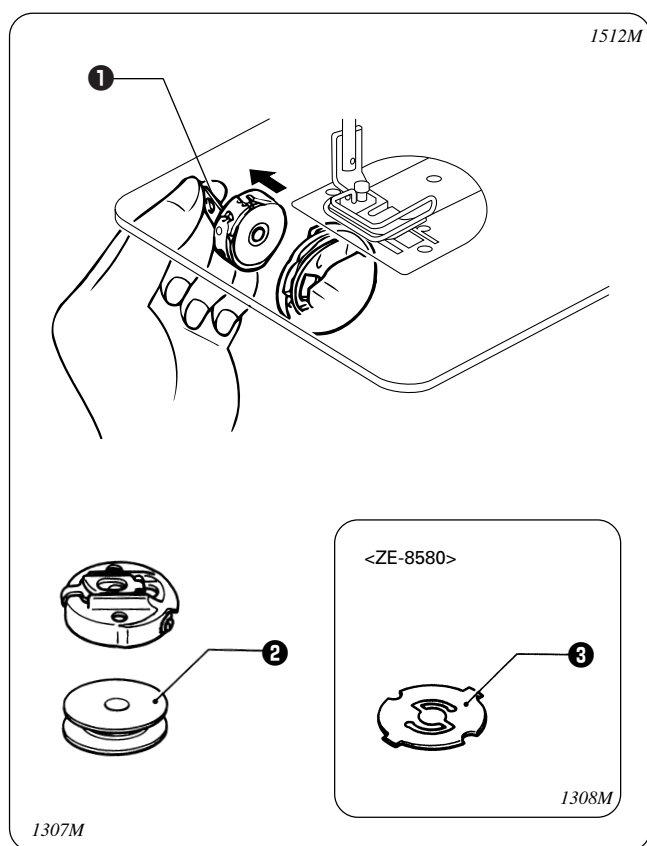
**! CAUTION/ACHTUNG/ATTENTION/ATENCIÓN**

 Turn off the power switch before removing the bobbin case, otherwise the machine may operate if the treadle is pressed by mistake, which could result in injury.

 Schalten Sie den Netzschalter vor dem Herausnehmen der Spulenkapsel aus, weil Verletzungen entstehen können, wenn sich die Maschine durch unbeabsichtigtes Drücken des Pedals in Gang setzt.

 Mettre l'interrupteur d'alimentation en position d'arrêt avant de retirer la boîte à canette, sinon la machine risquera de se mettre en marche si on enfonce accidentellement la pédale, et donc de causer des blessures.

 Desconectar el interruptor principal antes de sacar la caja de la bobina, de lo contrario la máquina podría comenzar a funcionar si por descuido se pisara el pedal, lo que podría resultar en heridas.



1. Turn the machine pulley to raise the needle until it is above the needle plate.
2. Pull the latch ① of the bobbin case upward and then remove the bobbin case.
3. The bobbin ② will come out when the latch ① is released.

<ZE-8580>

For ZE-8580 specifications, there is a bobbin tension spring ③ inside the bobbin case. The bobbin tension spring ③ prevents the bobbin from racing.

1. Heben Sie die Nadel durch Drehen der Nähmaschinenriemenscheibe bis über die Stichplatte an.
2. Ziehen Sie die Lasche ① nach oben und nehmen Sie die Spulenkapsel heraus.
3. Die Spule ② fällt heraus, wenn Sie die Sperrlasche ① loslassen.

<ZE-8580>

Bei der Ausführung ZE-8580 ist in der Spulenkapsel eine Spulenspannfeder ③ vorhanden. Durch die Spulenspannfeder ③ wird ein Weiterdrehen der Spule verhindert.

1. Tourner la poulie de machine de manière à relever l'aiguille jusqu'à ce qu'elle soit placée au-dessus de la plaque à aiguille.
2. Soulever le verrou ① de la boîte à canette puis déposer la boîte à canette.
3. La canette ② sortira lorsqu'on relâche le verrou ①.

<ZE-8580>

Pour les spécifications ZE-8580, un ressort ③ de tension de canette se trouve dans la boîte à canette. Un ressort ③ de tension de canette est monté pour éviter que la canette ne sorte.

1. Girar la polea de la máquina para levantar la aguja hasta quede encima de la placa de aguja.
2. Tirar del seguro ① de la caja de la bobina y luego sacar la caja de la bobina.
3. La bobina ② saldrá hacia afuera cuando se libere el seguro ①.

<ZE-8580>

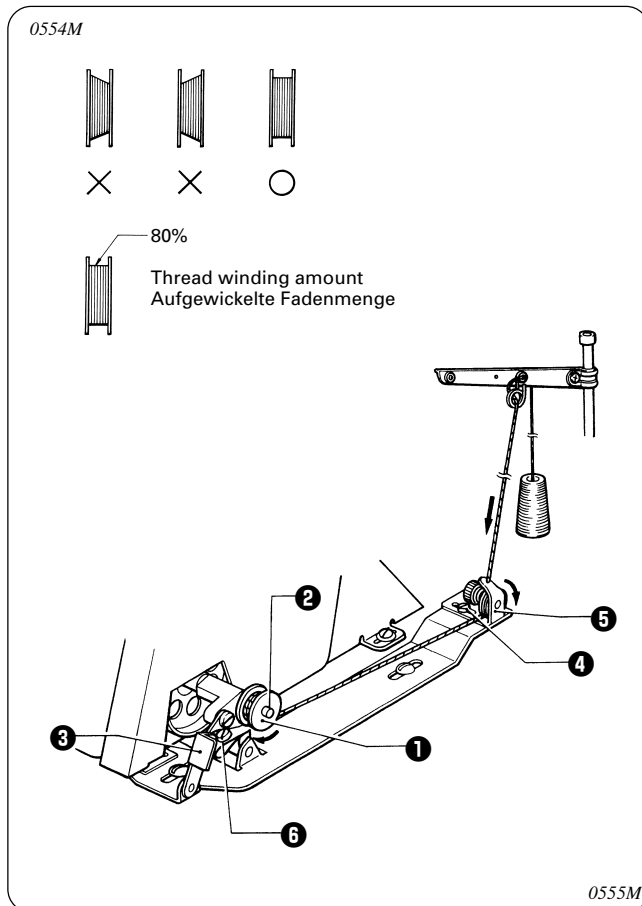
Para las especificaciones ZE-8580, existe un resorte de tensión de la bobina ③ dentro de la caja de la bobina. Se ha colocado un resorte de tensión de la bobina ③ para evitar que la bobina se embale.

### 6-3. Winding the lower thread 6-3. Aufwickeln des Unterfadens

## ⚠ CAUTION/ACHTUNG

⚠ Do not touch any of the moving parts or place any objects against the machine while winding the lower thread, as this may result in personal injury or damage to the machine.

⚠ Berühren Sie beim Aufwickeln des Unterfadens keine sich bewegenden Teile und halten Sie auch keine Gegenstände an solche Teile, weil Sie sich verletzen können und die Nähmaschine beschädigt werden kann.



1. Turn on the power switch. (Refer to page 39.)
  2. Place the bobbin ① onto the bobbin winder shaft ②.
  3. Wind the thread several times around the bobbin ① in the direction indicated by the arrow.
  4. Push down the bobbin presser arm ③.
  5. Raise the presser foot with the presser foot lifter.
  6. Depress the treadle. Lower thread winding will then start.
  7. Once winding of the lower thread is completed, the bobbin presser arm ③ will return automatically.
- \* If the thread cannot be wound on evenly, loosen the screw ④ and move the bobbin winder guide ⑤ to the side where there is less thread.
- \* Turn the adjustment screw ⑥ to adjust the bobbin winding amount.
- To increase the winding amount: Tighten the screw.
  - To decrease the winding amount: Loosen the screw.

**Note:**

The amount of thread wound onto the bobbin should be a maximum of 80% of the bobbin capacity.

1. Schalten Sie den Netzschalter ein. (Siehe Seite 39.)
  2. Setzen Sie die Spule ① auf die Spulenachse ②.
  3. Wickeln Sie den Faden einige Male in Pfeilrichtung um die Spule ①.
  4. Drücken Sie den Spulenarm ③ nach unten.
  5. Heben Sie den Stoffdrückerfuß mit den Stoffdrückerfußheber an.
  6. Drücken sie das Pedal, um den Unterfaden auf die Spule aufzuwickeln.
  7. Nach vollständigem Aufwickeln wird der Spulenarm ③ automatisch zurückgestellt.
- \* Falls der Faden ungleichmäßig aufgewickelt wird, lösen Sie die Schraube ④ und schieben Sie die Führungsrolle ⑤ auf die Seite, auf der weniger Faden aufgewickelt wird.
- \* Stellen Sie die auf die Spule aufgewickelte Fadenmenge mit der Einstellschraube ⑥ ein.
- Zum Erhöhen der Fadenmenge: Ziehen Sie die Schraube fest.
  - Zum Vermindern der Fadenmenge: Lösen Sie die Schraube.

**Hinweis:**

Der Faden sollte höchstens zu 80% der Spulenkapazität aufgewickelt werden.

**6-3. Bobinage du fil inférieur**  
**6-3. Bobinado del hilo inferior**

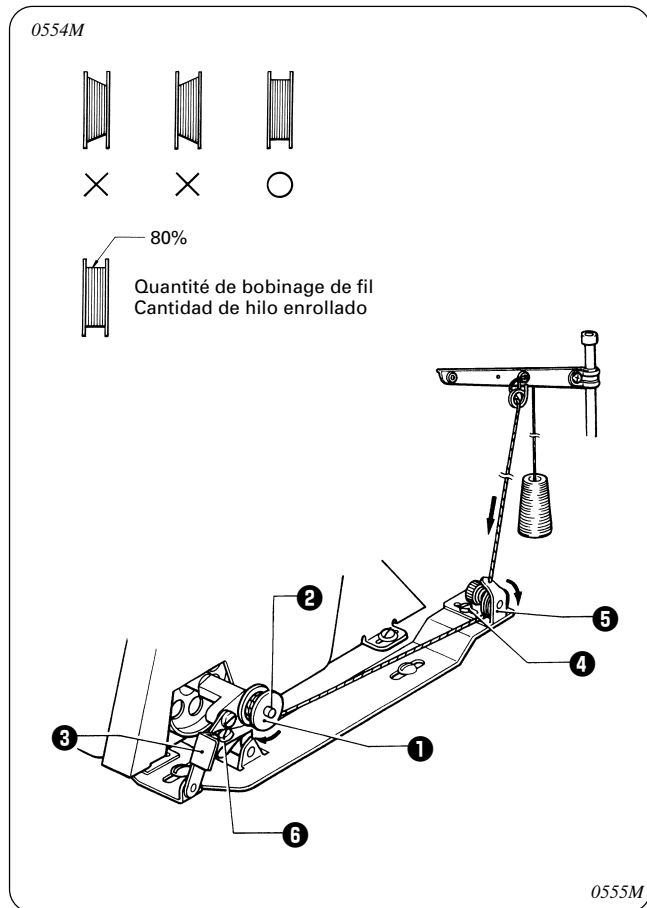
**! ATTENTION/ATENCION**



Ne toucher aucune des parties mobiles ni ne placer aucun objet contre la machine lors du bobinage du fil inférieur, sinon on risquera de se blesser ou d'endommager la machine.



No tocar ninguna de las piezas móviles o colocar ningún objeto contra la máquina mientras bobina el hilo inferior, pues podría resultar en heridas o la máquina podría resultar dañada.



1. Mettre l'interrupteur d'alimentation sur la position de marche. (Se reporter à la page 39.)
  2. Placer la canette ① sur l'arbre ② du bobineur de canette.
  3. Bobiner plusieurs fois le fil autour de la canette ① dans le sens indiqué par la flèche.
  4. Abaisser le bras ③ du presseur de canette.
  5. Soulever le pied presseur à l'aide du releveur de pied presseur.
  6. Enfoncer la pédale. Le bobinage du fil inférieur commence alors.
  7. Une fois que le fil inférieur a été complètement bobiné, le bras ③ du presseur de canette reviendra automatiquement à sa place.
- \* Si le fil ne se bobine pas uniformément, desserrer la vis ④ et déplacer le guide ⑤ du bobineur de canette vers le côté où il y a moins de fil.
  - \* Tourner la vis de réglage ⑥ pour régler la quantité de bobinage de la canette.
    - Pour augmenter la quantité de bobinage: Serrer la vis.
    - Pour diminuer la quantité de bobinage: Desserrer la vis.

**Remarque:**

La quantité de fil enroulé sur la canette doit être au plus de 80% de la capacité de la canette.

1. Conectar el interruptor principal. (Consultar la página 39.)
  2. Colocar la bobina ① en el eje de bobinador ②.
  3. Enrollar el hilo varias veces alrededor de la bobina ① en la dirección indicada por la flecha.
  4. Empujar el brazo del prensor de bobina ③.
  5. Levantar el prensatelas con el levantador del prensatelas.
  6. Pisar el pedal. Entonces comenzará el bobinado del hilo inferior.
  7. Una vez que se haya terminado el bobinado del hilo inferior, el brazo del prensor de bobina ③ volverá automáticamente a su posición original.
- \* Si el hilo no se pudiera bobinar parejamente, aflojar el tornillo ④ y mover la guía de bobinado ⑤ hacia el lado con menos hilo.
  - \* Girar el tornillo de ajuste ⑥ para ajustar la cantidad de bobinado.
    - Para aumentar la cantidad de bobinado: Apretar el tornillo.
    - Para disminuir la cantidad de bobinado: Aflojar el tornillo.





**Nota:**

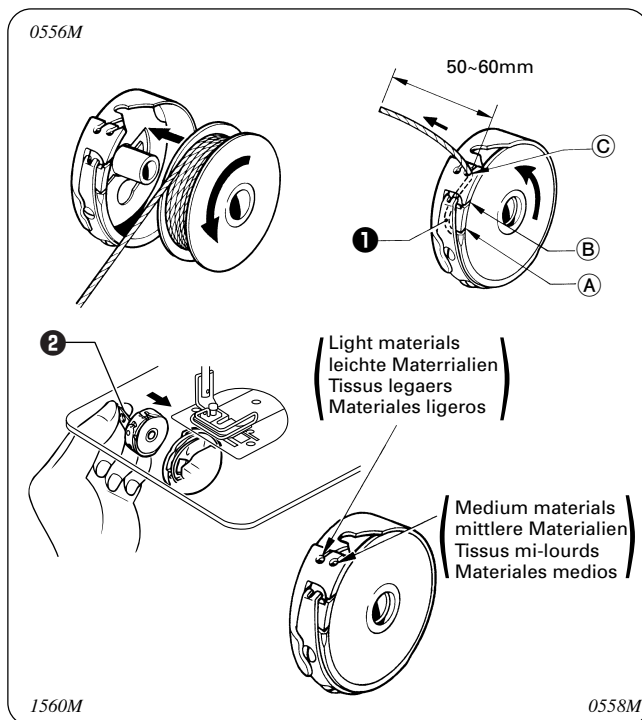
La cantidad de hilo a bobinar en la bobina debe ser un máximo de 80% de la capacidad de la bobina.

6-4. Installing the bobbin case  
 6-4. Einsetzen der Spulenkapsel

6-4. Installation de la boîte à canette  
 6-4. Instalación de la caja de la bobina

**! CAUTION/ACHTUNG/ATTENTION/ATENCIÓN**

-  Turn off the power switch before installing the bobbin case, otherwise the machine may operate if the treadle is pressed by mistake, which could result in injury.
-  Schalten Sie den Netzschalter vor dem Einsetzen der Spulenkapsel aus, weil Verletzungen entstehen können, wenn sich die Maschine durch unbeabsichtigtes Drücken des Pedals in Gang setzt.
-  Mettre l'interrupteur d'alimentation sur la position d'arrêt avant d'installer la boîte à canette, sinon la machine risquera de se mettre en marche si on enfonce accidentellement la pédale, et donc de causer des blessures.
-  Desconectar el interruptor principal antes de instalar la caja de la bobina, de lo contrario la máquina podría comenzar a funcionar si por descuido se pisara el pedal, lo que podría resultar en heridas.



1. Turn the machine pulley to align the reference line on the machine pulley with the index mark on the belt cover.
2. Hold the bobbin so that the thread spools out counterclockwise, and place the bobbin into the bobbin case.
3. Pass the thread through slot **A** and hook it under the tension spring **1**.
4. Pass the thread back through slot **B** and then pull it out from thread guide **C**.  
 \* Use thread guide **C** shown in the illustration in accordance with the type of material being sewn.
5. Check that the bobbin rotate counterclockwise when the thread is pulled out.
6. While holding the latch **2** of the bobbin case, insert the bobbin case into the rotary hook.

1. Drehen Sie die Riemenscheibe, um die Bezugslinie der Riemenscheibe auf die Markierung des Riemenschutzes auszurichten.
2. Halten Sie die Spule, so daß sich der Faden nach links abwickelt und setzen Sie die Spule in die Spulenkapsel ein.
3. Ziehen Sie den Faden durch den Schlitz **A** und haken Sie ihn unter der Spannungsfeder **1** ein.
4. Ziehen Sie den Faden zurück durch den Schlitz **B** und ziehen Sie ihn an der Fadenführung **C** heraus.  
 \* Verwenden Sie die in der Abbildung gezeigte Fadenführung **C** entsprechend der Art des Nähgutes.

5. Kontrollieren Sie, ob sich beim Herausziehen des Fadens die Spule nach links dreht.
6. Halten Sie die Lasche **2** der Spulenkapsel, um Sie in den Greifer einzusetzen.

1. Tourner la poulie de machine pour aligner la ligne de référence de la poulie de machine sur la marque d'index du couvercle de courroie.
2. Tenir la canette de manière que le fil se déroule dans le sens inverse des aiguilles d'une montre, et placer la canette dans la boîte à canette.
3. Passer le fil par la fente **A** et l'accrocher sous le ressort de tension **1**.
4. Repasser le fil par la fente **B** puis le tirer hors du guide-fil **C**.  
 \* Utiliser le guide-fil **C** indiqué sur l'illustration selon le type de tissu que l'on coud.
5. Vérifier si la canette tourne bien dans le sens inverse des aiguilles d'une montre lorsqu'on tire le fil vers soi.
6. Tout en tenant le verrou **2** de la boîte à canette, insérer la boîte à canette dans le crochet rotatif.

1. Girar la polea de la máquina para alinear la línea de referencia en la polea de la máquina con la marca de índice en la cubierta de la correa.
2. Sostener la bobina de manera que el hilo salga afuera hacia la izquierda, y colocar la bobina en la caja de la bobina.
3. Pasar el hilo por la ranura **A** y engancharlo debajo del resorte de tensión **1**.
4. Pasar el hilo atrás por la ranura **B** y luego tirar de él hacia el guiahilos **C**.  
 \* Use el guiahilos **C** indicado en la figura de acuerdo con el tipo de material a coser.
5. Verificar que la bobina gira hacia la izquierda cuando se saca hacia afuera el hilo.
6. Mientras se sostiene el seguro **2** de la caja de la bobina, insertar la caja de la bobina en el garfio giratorio.

## 6-5. Threading the upper thread

### 6-5. Einfädeln des Oberfadens

### 6-5. Enfilage du fil supérieur

### 6-5. Enhebrado del hilo superior



## CAUTION/ACHTUNG/ATTENTION/ATENCIÓN



Turn off the power switch before threading the upper thread, otherwise the machine will operate if the treadle is pressed by mistake, which could result in injury.  
Furthermore, if the actuator is pressed by mistake when using the correction sewing function, the needle will move in a zigzag motion while the machine is operating, and injury may result.



Schalten Sie den Netzschalter vor dem Einfädeln des Oberfadens aus, weil sonst durch eine unbeabsichtigte Betätigung des Pedals die Maschine in Gang gesetzt und Verletzungen verursachen kann.  
Falls außerdem die Betätigungstaste beim Korrekturnähen irrtümlich gedrückt wurde, bewegt sich die Nadel beim Betätigen der Maschine hin und her, so daß eine Verletzungsgefahr vorhanden ist.



Mette l'interrupteur d'alimentation sur la position d'arrêt avant d'enfiler le fil supérieur, sinon la machine risquera de se mettre en marche si on enfonce accidentellement la pédale, et donc de causer des blessures.  
De plus, si l'actuateur est pressé par erreur alors que la fonction de correction de couture est utilisée, l'aiguille se déplacera en zigzag pendant que la machine fonctionne et des blessures peuvent s'ensuivre.



Desconectar el interruptor principal antes de enhebrar el hilo superior, de lo contrario la máquina podría comenzar a funcionar si por descuido se pisara el pedal, lo que podría resultar en heridas.  
Además, si el impulsor se presiona por error al usar la función de costura de corrección, la aguja se moverá en zigzag mientras la máquina está funcionando, y puede resultar en heridas.

Turn the machine pulley to align the reference line ❶ on the machine pulley with the index mark on the belt cover (needle up stop position).

\* This will make threading easier and it will prevent the thread from coming out at the sewing start.

Drehen Sie die Riemenscheibe, um die Bezugslinie ❶ der Riemenscheibe auf die Markierung des Riemenschutzes auszurichten (Stopp-Position mit angehobener Nadel).

\* Außerdem wird dadurch verhütet, daß der Faden am Nähbeginn vorsteht.

Tour la poulie de machine pour aligner la ligne de référence ❶ de la poulie de machine sur la marque d'index du couvercle de courroie (position d'arrêt supérieur de l'aiguille).

\* Ceci facilitera l'enfilage et empêchera le fil de sortir en début de couture.

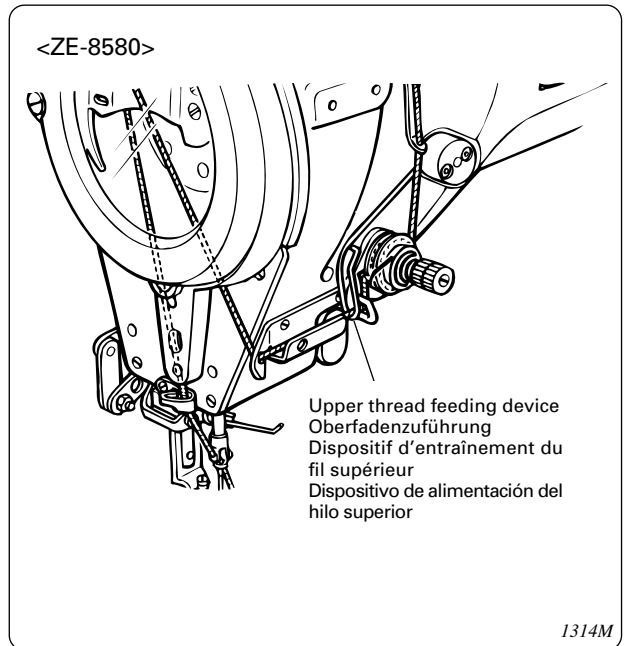
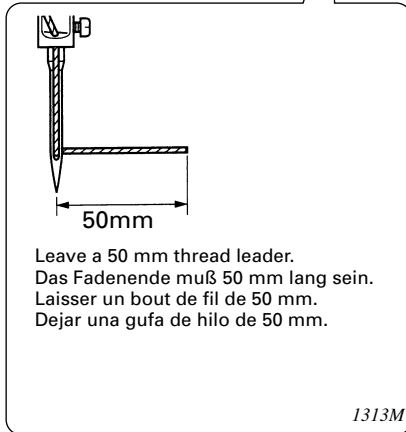
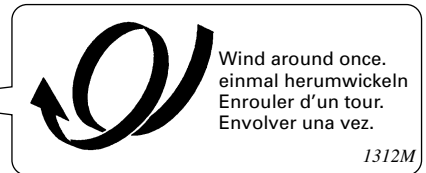
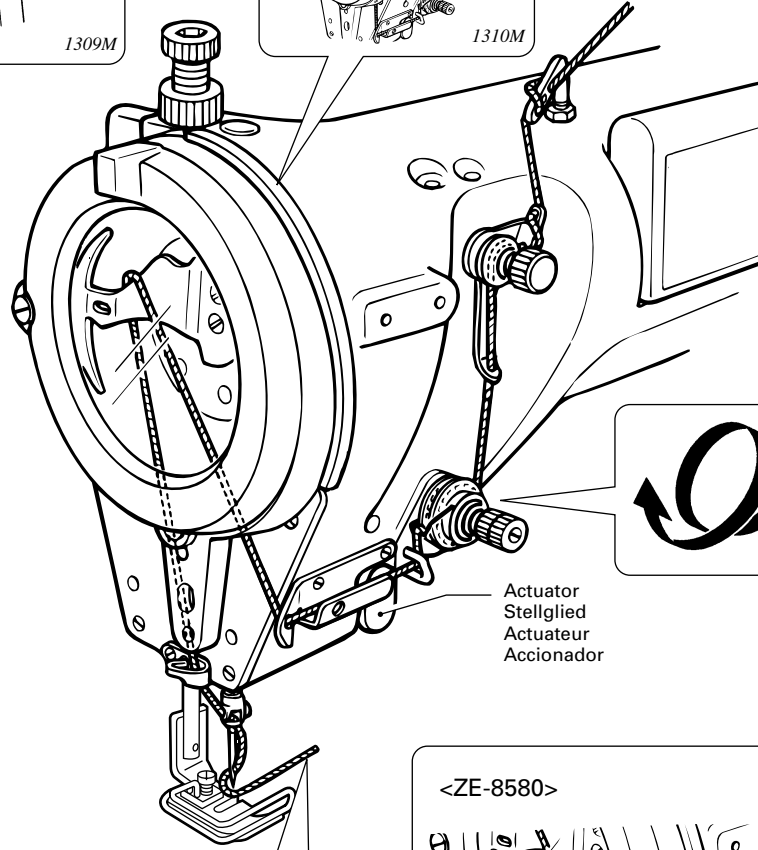
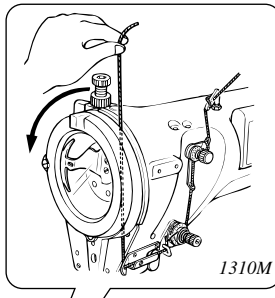
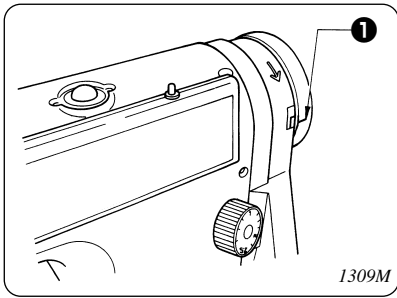
Girar la polea de la máquina para alinear la línea de referencia ❶ en la polea de la máquina con la marca de índice en la cubierta de la correa (posición de parada con la aguja levantada).

\* Esto permitirá enhebrarlo más fácilmente y evitará que el hilo se salga al comienzo de la costura.



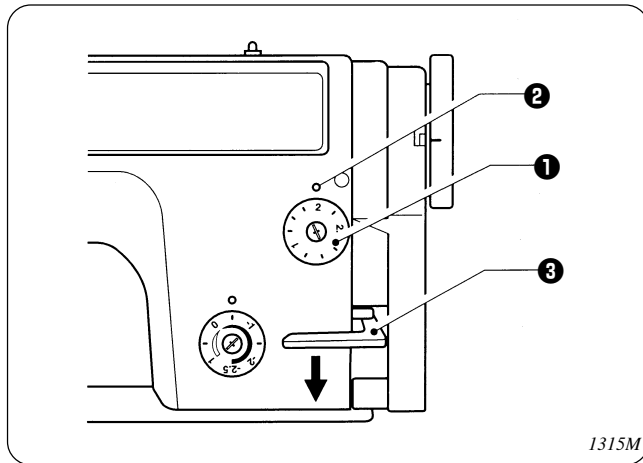
6. PREPARATION BEFORE SEWING  
 6. VORBEREITUNGEN ZUM NÄHEN  
 6. PREPARATIFS AVANT LA COUTURE  
 6. PREPARATIVOS ANTES DE COSER

1513M



6. PREPARATION BEFORE SEWING  
6. VORBEREITUNGEN ZUM NÄHEN  
6. PREPARATIFS AVANT LA COUTURE  
6. PREPARATIVOS ANTES DE COSER

6-6. Adjusting the stitch length  
6-6. Einstellen der Stichtlänge  
6-6. Réglage de la longueur de point  
6-6. Ajuste del largo de puntada



Turn the feed adjustment dial ❶ until the desired stitch length number is aligned with the index mark ❷ above the dial.

- The larger the number, the longer the stitch length will be.
- When turning the feed adjustment dial ❶ from a larger setting to a smaller setting, it will be easier to turn the dial if the reverse stitching lever ❸ is pushed to the halfway-down position.
- \* The numbers on the dial are for use as a guide. The length of the finished stitches may vary depending on the type and thickness of material being sewn. Adjust while looking at the finished stitches.

Drehen Sie die Transporteinstellscheibe ❶, um die gewünschte Stichtlängenzahl auf die Markierung ❷ über der Scheibe einzustellen.

- Mit zunehmender Zahl wird eine größere Stichtlänge eingestellt.
- Das Zurückstellen des Stichtlängenreglers ❶ auf eine kleinere Stichtlänge ist einfacher, wenn dazu der Umkehrhebel ❸ in die mittlere Position gedrückt wird.
- \* Die Nummern auf der Scheibe dienen nur als Anhaltspunkt. Die Stichtlänge kann von der Art und der Dicke des Nähguts abhängen. Führen Sie die Einstellung anhand von Probestichen aus.

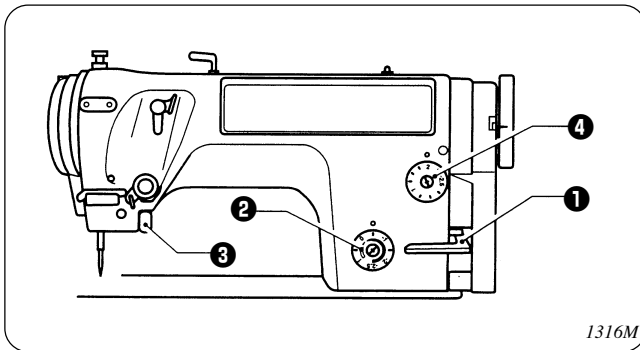
Tourner la molette de largo de réglage d'entraînement ❶ jusqu'à ce que le nombre de longueur de point désiré soit aligné sur la marque d'index ❷ au-dessus de la molette.

- Plus le numéro est grand, plus la longueur de point sera grande.
- Lorsqu'on tourne la molette ❶ de longueur de point d'un numéro plus grand vers un numéro plus petit, il sera plus facile de tourner la molette si on abaisse d'abord jusqu'à mi-chemin le levier ❸ de couture inverse.
- \* Les nombres marqués sur la molette servent de guide. La longueur des points finis peut varier selon le type et l'épaisseur du tissu que l'on coud. Régler en observant les points terminés.

Girar el dial de alimentación ❶ hasta que el número de largo de puntada deseado esté alineado con la marca de índice ❷ encima del dial.

- Cuanto mayor sea el número, más larga será la puntada.
- Al girar el dial de largo de puntada ❶ de un ajuste grande a un ajuste menor, será más fácil girar el dial si se empuja hacia abajo hasta la mitad la palanca de costura hacia atrás ❸.
- \* Los números en el dial son para ser usados como guías. El largo de las puntadas terminadas variará dependiendo del tipo y espesor del material cosido. Ajustar mientras se miran las puntadas terminadas.

## 6-7. Backtacking 6-7. Verriegeln

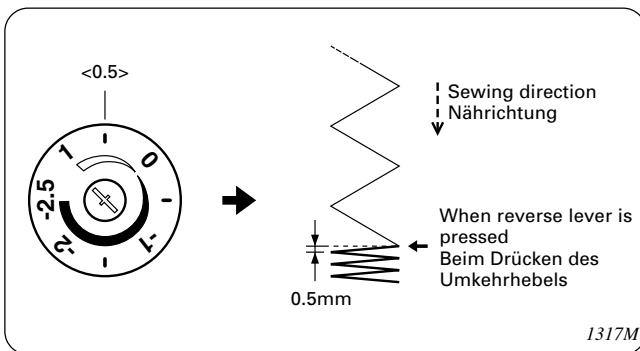


- Verriegelungsstiche mit kurzer Stichlänge können einfach durch Drücken des Umkehrhebels ① genäht werden. Damit kann ein Ausfransen am Nahtende verhindert werden.
- Drehen vor dem Nähbeginn die Verdichtungsstichscheibe ② nach links oder rechts, um die Stichlänge für diese kürzeren Verriegelungsstiche einzustellen.

### <Verwendung der ZE-8580, -8570-A01>

Anstelle des Umkehrhebels ① kann die Betätigungstaste ③ verwendet werden.

- Backtack stitches with short stitch lengths can be sewn easily during sewing just by pressing the reverse lever ①. This is useful for preventing fraying of the seam at the sewing end.
  - Before sewing, turn the condense dial ② to the left or right to set the stitch length for these shorter backtack stitches.
- <If using the ZE-8580, -8570-A01>  
 The actuator ③ can be used instead of the reverse lever ①.



### ■ Sewing condensed stitches

- When the condense dial ② is set to a positive number, backtack stitches with a stitch length that matches the dial setting will be sewn in the normal sewing direction while the reverse lever is pressed.
- If the condense dial ② is set to "0", backtack stitches will be sewn without the material being fed while the reverse lever is pressed.

### Note:

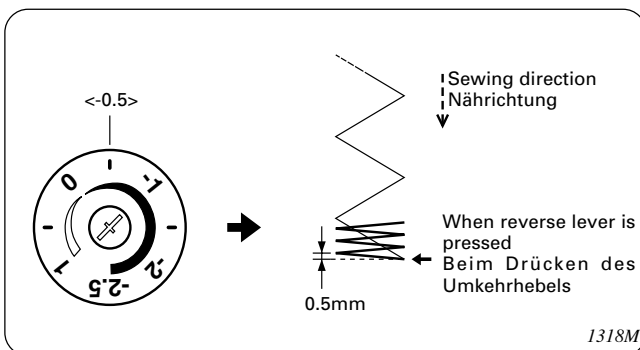
The condense dial ② cannot be set to a number which is greater than the setting on the feed adjustment dial ④.

### ■ Nähen von verdichteten Stichen

- Wenn die Verdichtungsstichscheibe ② auf eine positive Zahl eingestellt ist, werden beim Betätigen des Umkehrhebels Verriegelungsstiche mit der eingestellten Stichlänge in der normalen Nährichtung genäht.
- Wenn die Verdichtungsstichscheibe ② auf "0" eingestellt wird, werden beim Betätigen des Umkehrhebels Verriegelungsstiche ohne Materialvorschub genäht.

### Hinweis:

Die Verdichtungsstichscheibe ② kann nicht auf eine größere Zahl als die mit der Transporteneinstellscheibe ④ eingestellte Zahl eingestellt werden.



### ■ Backtacking

- When the condense dial ② is set to a negative number, backtack stitches with a stitch length that matches the dial setting will be sewn in the reverse sewing direction while the reverse lever is pressed.

### Note:

It is not possible to sew stitches which are longer than the stitch length set using the feed adjustment dial ④.

- \* The numbers on the dial are for use as a guide. The length of the finished stitches may vary depending on the type and thickness of material being sewn. Adjust while looking at the finished stitches.

### ■ Verriegeln

- Wenn die Verdichtungsstichscheibe ② auf eine negative Zahl eingestellt ist, werden beim Betätigen des Umkehrhebels Verriegelungsstiche mit der eingestellten Stichlänge in Rückwärtsrichtung genäht.

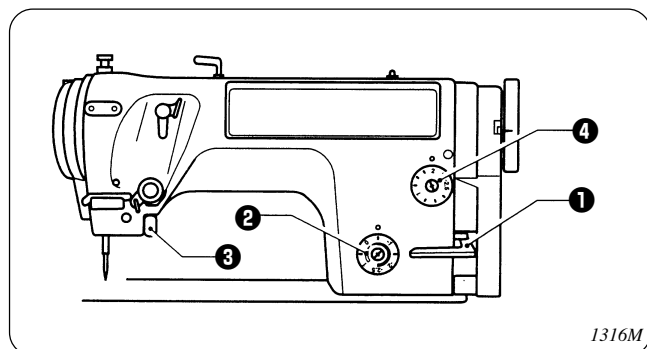
### Hinweis:

Es ist nicht möglich größere Stiche als die mit der Transporteneinstellscheibe ④ eingestellte Stichlänge zu nähen.

- \* Die Nummern auf der Scheibe dienen nur als Anhaltspunkt. Die Stichlänge kann von der Art und der Dicke des Nähguts abhängen. Führen Sie die Einstellung anhand von Probestichen aus.

**6. PREPARATION BEFORE SEWING**  
**6. VORBEREITUNGEN ZUM NÄHEN**  
**6. PREPARATIFS AVANT LA COUTURE**  
**6. PREPARATIVOS ANTES DE COSER**

**6-7. Point d'arrêt**  
**6-7. Rematado**

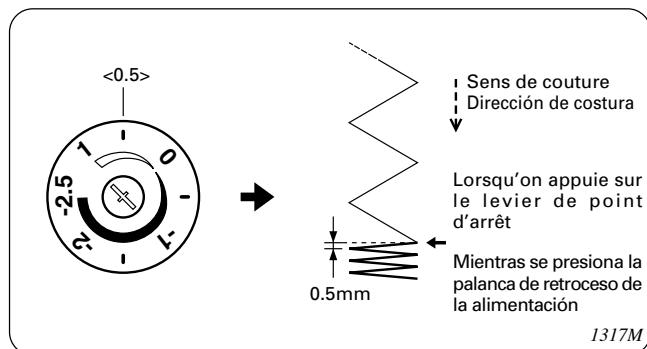


- Les points d'arrêt à longueurs de point courtes peuvent être cousus facilement lors de la couture en appuyant sur le levier d'inversion ①. Ceci est fort pratique pour éviter que la couture ne s'effiloche en fin de couture.
  - Avant de coudre, tourner la molette de condensation ② vers la gauche ou vers la droite pour régler la longueur de point pour ces points d'arrêt courts.
- <Si l'on utilise le modèle ZE-8580, -8570-A01>**  
 Il est possible d'utiliser l'actuateur ③ au lieu du levier d'inversion ①.

- Rematado por atrás con largos de puntadas cortas pueden ser cosidas fácilmente durante la costura simplemente presionando la palanca de retroceso de la alimentación ①. Esto es útil para evitar deshilachamiento al final de la costura.
- Antes de coser, girar el dial de puntada condensada ② a la izquierda o la derecha para ajustar el largo de puntada para rematado por atrás más cortas.

**<Si se usa la ZE-8580, -8570-A01>**

El impulsor ③ puede ser usado en vez de la palanca de retroceso de la alimentación ①.



**■ Couture des points condensés**

- Si l'on règle la molette de condensation ② sur un nombre positif, les points d'arrêt dont la longueur de point correspond au réglage de la molette seront cousus dans le sens de couture normal lorsqu'on appuie sur le levier d'inversion.
- Si l'on met la molette de condensation ② sur "0", les points d'arrêt seront cousus sans que le tissu soit entraîné quand on appuie sur le levier d'inversion.

**Remarque:**

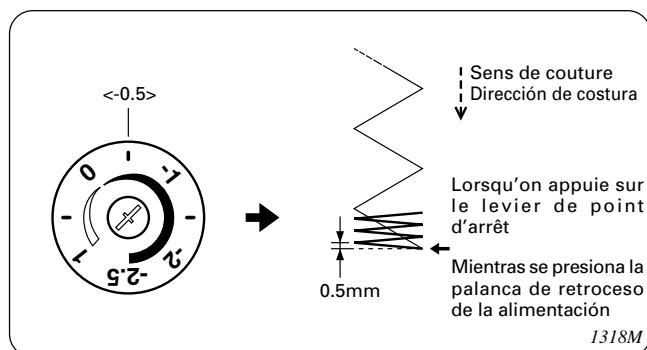
Il n'est pas possible de régler la molette de condensation ② sur un nombre supérieur au réglage de la molette de réglage déentraînement ④.

**■ Costura de puntadas condensadas**

- Cuando el dial de puntadas condensadas ② se ajusta a un número positivo, el rematado por atrás con un largo de puntada de acuerdo con el ajuste del dial será cosido en la dirección de costura normal mientras se presiona la palanca de retroceso de la alimentación.
- Si el dial de puntadas condensadas ② se ajusta a "0", rematado por atrás serán cosidas sin que se alimente el material mientras se presiona la palanca de retroceso de la alimentación.

**Nota:**

El dial de puntadas condensadas ② no puede ser ajustado a un número mayor que el ajuste en el dial de ajuste de alimentación ④.



**■ Point d'arrêt**

- Si l'on met la molette de condensation ② sur un nombre négatif, les points d'arrêt dont la longueur de point correspond au réglage de la molette seront cousus dans le sens de couture inverse quand on appuie sur le levier de réglage déentraînement.

**Remarque:**

Il n'est pas possible de coudre des points dont la longueur est supérieure à la longueur des points qui utilisent le cadran d'ajustement d'alimentation.

- \* Les nombres marqués sur la molette servent de guide. La longueur des points finis peut varier selon le type et l'épaisseur du tissu que l'on coud. Régler en observant les points terminés.

**■ Rematado por atrás**

Cuando el dial de puntadas condensadas ② se ajusta a un número negativo, rematado por atrás con un largo de puntada de acuerdo con el ajuste del dial serán cosidas en la dirección de costura inversa mientras se presiona la palanca de retroceso de la alimentación.

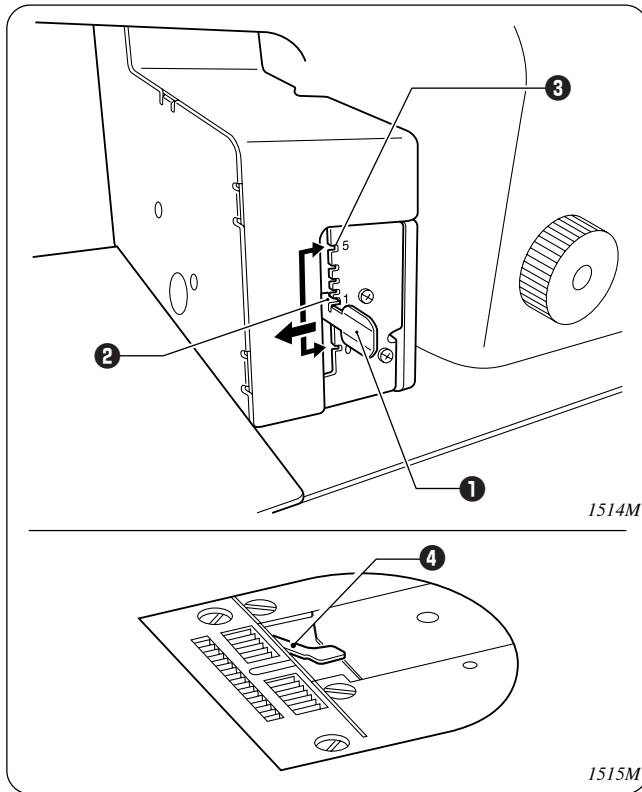
**Nota:**

No es posible coser puntadas que sean más largas que el largo de puntadas ajustado usando el dial de ajuste de alimentación ④.

- \* Los números en el dial son para ser usados como guías. El largo de las puntadas terminadas variará dependiendo del tipo y espesor del material cosido. Ajustar mientras se miran las puntadas terminadas.

## 6-8. Adjusting the edge knife height

### 6-8. Einstellen des Höhe des unteren Kantenabschneidermessers



While gently pushing the lever **1** to the left, disengage the pawl **2** from the notch **3**, and then move the lever **1** up or down to align the pawl **2** with the desired notch **3**. If the lever **1** is moved up higher, the height of the edge knife **4** will be increased.

#### ■ When the edge knife height is increased

The cutting amount will increase.

- When a large feed pitch is used
- When a fast sewing speed is used
- When the material is heavy

#### ■ When the edge knife height is decreased

The cutting amount will decrease.

- When a small feed pitch is used
- When a slow sewing speed is used
- When the material requires a lot of handling

#### ■ When the edge knife is not used

When not using the edge knife **4**, set the lever **1** to the "0" position.

When the lever **1** is set to the "0" position, the height of the edge knife **4** will be lower than the top of the needle plate, and the edge knife and the edge trimmer drive motor will not operate.

Drücken Sie den Hebel **1** sorgfältig nach links, um die Klinge **2** aus der Nut **3** zu lösen und drücken Sie den Hebel **1** nach oben oder nach unten, um die Klinge **2** auf die gewünschte Nut **3** auszurichten.

Wenn der Hebel **1** nach oben gestellt wird, so wird die Höhe des Kantenmessers **4** erhöht.

#### ■ Bei erhöhter Kantenmesserhöhe

Die Schneidekapazität wird erhöht.

- Wenn ein großer Transportvorschub verwendet wird
- Wenn eine hohe Nähgeschwindigkeit verwendet wird
- Bei Verarbeitung von schwerem Material

#### ■ Bei geringerer Kantenmesserhöhe

Die Schneidekapazität wird verringert.

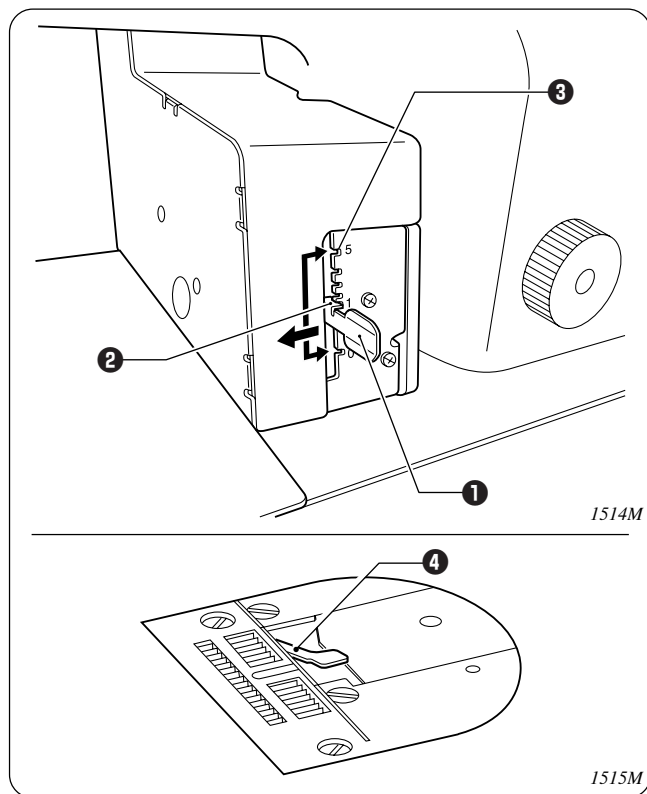
- Wenn ein kleiner Transportvorschub verwendet wird
- Wenn eine langsame Nähgeschwindigkeit verwendet wird
- Wenn die Verarbeitung des Materials aufwendig ist

#### ■ Wenn das Kantenmesser nicht verwendet wird

Stellen Sie den Hebel **1** in die Position "0", wenn das Kantenmesser **4** nicht verwendet wird.

In der Position "0" des Hebels **1** ist die Höhe des Kantenmessers **4** tiefer als die Stichplatte und das Kantenabschneidmesser und der Kantenabschneidermotor werden nicht betätigt.

## 6-8. Réglage de la hauteur du couteau de bord 6-8. Ajuste de la altura de la cuchilla de borde



Tout en poussant légèrement le levier ❶ vers la gauche, dégager le cliquet ❷ de l'encoche ❸, puis élever ou abaisser le levier ❶ pour aligner le cliquet ❷ sur l'encoche ❸ voulue.

Si l'on élève davantage le levier ❶, la hauteur du couteau de bord ❹ augmente.

### ■ Lorsque la hauteur du couteau de bord augmente

La quantité de coupe augmente.

- Lorsqu'une grande hauteur d'entraînement est utilisée
- Lorsqu'une vitesse de couture rapide est utilisée
- Lorsque le tissu est épais

### ■ Lorsque la hauteur du couteau de bord diminue

La quantité de coupe diminue.

- Lorsqu'une petite hauteur d'entraînement est utilisée
- Lorsqu'une vitesse de couture lente est utilisée
- Lorsque le tissu exige de nombreuses manipulations

### ■ Lorsque le couteau de bord n'est pas utilisé

Lorsqu'on n'utilise pas le couteau de bord ❹, mettre le levier ❶ sur la position "0".

Lorsque le levier ❶ est mis sur la position "0", la hauteur du couteau de bord ❹ sera plus basse que le haut de la plaque à aiguille, et le couteau de bord et le moteur d'entraînement du couteau de bord ne fonctionneront pas.

Mientras empuja suavemente la palanca ❶ a la izquierda, desenganche la uña ❷ desde la muesca ❸, y luego mueva la palanca ❶ hacia arriba o abajo para alinear la uña ❷ con la muesca deseada ❸.

Si se mueve la palanca ❶ más arriba, la altura de la cuchilla del borde ❹ aumentará.

### ■ Cuando la altura de la cuchilla del borde aumente

La cantidad de corte aumentará.

- Cuando se use un paso de alimentación grande
- Cuando se use una velocidad de costura rápida
- Cuando el material es pesado

### ■ Cuando la altura de la cuchilla del borde disminuye

La cantidad de corte disminuirá.

- Cuando se use un paso de alimentación pequeño
- Cuando se use una velocidad de costura lenta
- Cuando el material requiera mucha manipulación

### ■ Cuando no se use la cuchilla de borde

Cuando no se use la cuchilla de borde ❹, ajustar la palanca ❶ a la posición "0".

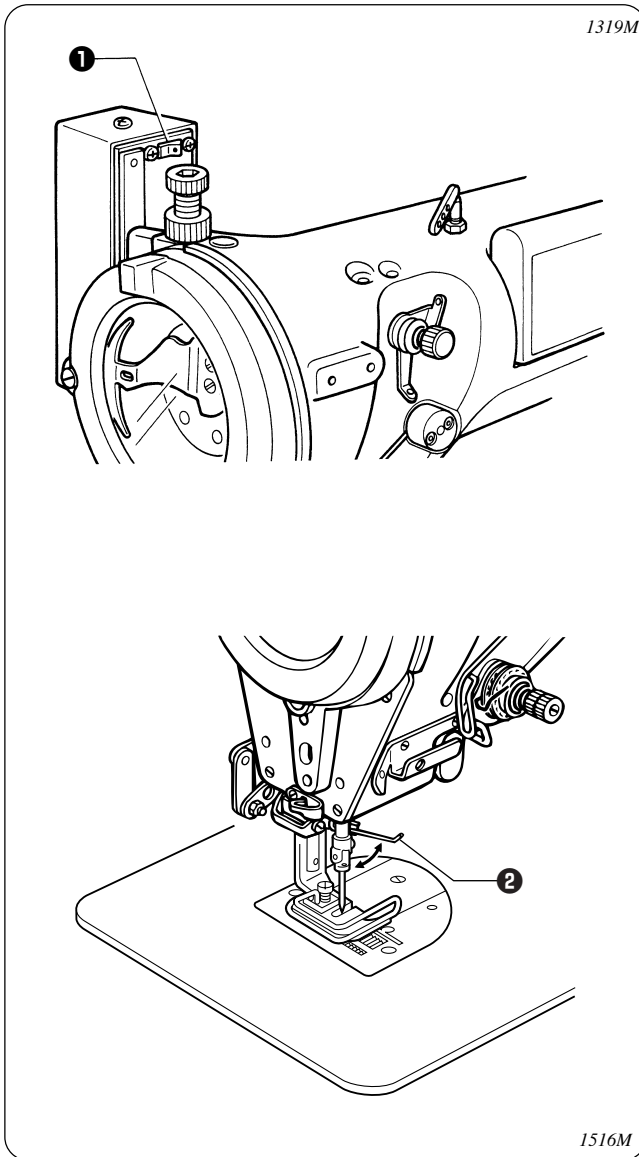
Cuando se ajusta la palanca ❶ a la posición "0", la altura de la cuchilla de borde ❹ será más baja que la parte de arriba de la placa de aguja, y la cuchilla de borde y el motor accionamiento del cortador de borde no funcionará.

**6-9. Using the thread wiper (ZE-8580-401, -901)**

**6-9. Verwendung des Fadenwischers (ZE-8580-401, -901)**

**6-9. Utilisation du tire-fils (ZE-8580-401, -901)**

**6-9. Uso del retirador de hilo (ZE-8580-401, -901)**



Press the thread wiper switch **1** to the  side. If this is done, the thread wiper **2** will operate after the thread is trimmed.

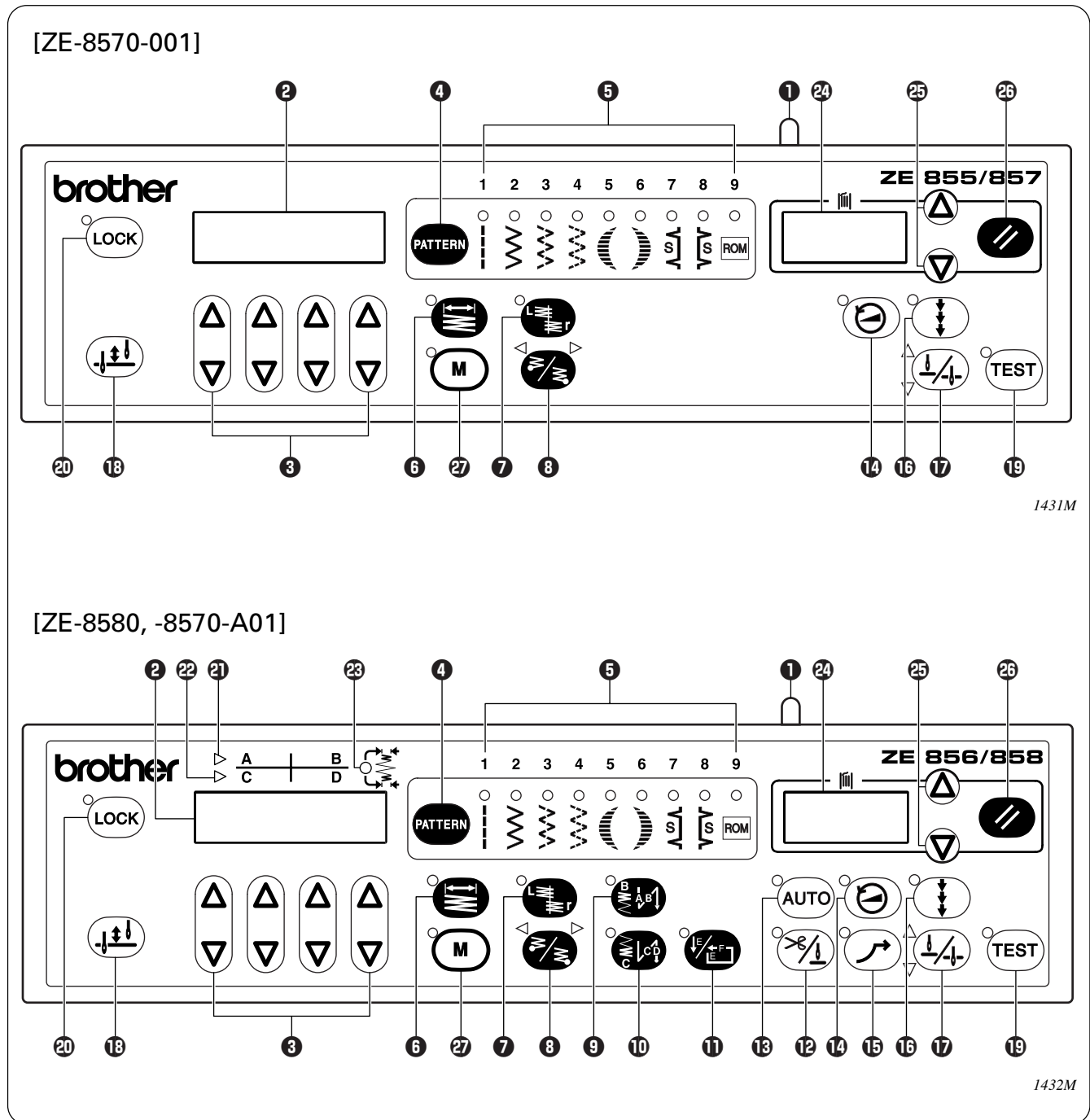
Drücken Sie den Fadenwischerschalter **1** auf die Seite .  
In dieser Position wird der Fadenwischer **2** nach dem Abschneiden des Fadens betätigt.

Appuyer sur l'interrupteur de tire-fils **1** vers le côté .  
Le tire-fils **2** se mettra alors en marche une fois que le fil aura été coupé.

Oprimir el interruptor del retirador de hilo **1** hacia el lado . Entonces, el retirador de hilo **2** funcionará después que funcione el cortahilos.

**7. USING THE OPERATION PANEL**  
**7. VERWENDUNG DER BEDIENUNGSTAFEL**  
**7. UTILISATION DU PANNEAU DE COMMANDE**  
**7. USO DEL TABLERO DE CONTROLES**

**7-1. Part names and functions**  
**7-1. Teilebezeichnung und Funktion**  
**7-1. Noms et fonctions des pièces**  
**7-1. Denominación de las piezas y funcionamiento**





**7. USING THE OPERATION PANEL**  
**7. VERWENDUNG DER BEDIENUNGSTAFEL**  
**7. UTILISATION DU PANNEAU DE COMMANDE**  
**7. USO DEL TABLERO DE CONTROLES**

1 Power indicator	10 End backtack key	19 TEST key
2 LED display	11 Fixed stitch/name label key	20 LOCK key
3 $\Delta$ and $\nabla$ salection keys	12 Thread trimming/needle raising key	21 AB indicator
4 PATTERN key	13 AUTO key	22 CD indicator
5 PATTERN indicator	14 Sewing speed key	23 Tack width indicator
6 Zigzag width key	15 Slow start key	24 Lower thread counter display
7 Trimming margin base line position key	16 Correction key	25 Counter $\Delta$ / $\nabla$ (setting) keys
8 Zigzag stop position key	17 Needle up/down key	26 Counter reset key
9 Start backtack key	18 Half stitch key	27 M (memory switch) key
1 Netzanzeige	10 Zurücknähtaste für das Ende	19 TEST-Taste
2 LED-Anzeige	11 Feststich/Etikettaste	20 LOCK-Taste
3 Tasten $\Delta$ und $\nabla$	12 Fadenabschneide/Nadelanhebetaste	21 AB-Anzeige
4 PATTERN-Taste	13 AUTO-Taste	22 CD-Anzeige
5 Stichmusteranzeigen	14 Nähgeschwindigkeitstaste	23 Riegelbreitenanzeige
6 Zickzackbreitentaste	15 Langsamstarttaste	24 Unterfadenzähleranzeige
7 Schnitttrandgrundlinienpositionstaste	16 Korrekturtaste	25 Zählereinstellstasten $\Delta$ / $\nabla$
8 Zickzackstoppositionstaste	17 Nadeltaste	26 Zählerrückstellstaste
9 Zurücknähtaste für den Anfang	18 Halbstichtaste	27 M-Taste (Speicherschalter)
1 Témoin d'alimentation	10 Touche de poins d'arrêt en fin de counter	19 Touche TEST
2 Affichage LED	11 Touche de point fixe/étiquette de nom	20 Touche LOCK
3 Touches de sélection $\Delta$ et $\nabla$	12 Touche de coupe des fils / élévation de l'aiguille	21 Témoin AB
4 Touche PATTERN	13 Touche AUTO	22 Témoin CD
5 Témoins de motifs	14 Touche de vitesse de couture	23 Témoin de largeur de points d'arrêt
6 Touche de largeur de zigzag	15 Touche de démarrage à vitesse lente	24 Affichage du compteur de fil inférieur
7 Touche de position de ligne de base de marge de coupe	16 Touche de correction	25 Touches de compteur $\Delta$ / $\nabla$ (réglage)
8 Touche de position d'arrêt de zigzag	17 Touche d'élévation/abaissement de l'aiguille	26 Touche de remise à zéro du compteur
9 Touche de poins d'arrêt en début de couture	18 Touche de demi-point	27 Touche M (interrupteur mémoire)
1 Indicador de alimentación	10 Tecla de rematado por atrás final	19 Tecla TEST
2 Pantalla LED	11 Tecla de puntadas fijas/etiquetas	20 Tecla LOCK
3 Teclas de selección $\Delta$ y $\nabla$	12 Tecla para cortar el hilo/levantar la aguja	21 Indicador AB
4 Tecla PATTERN	13 Tecla AUTO	22 Indicador CD
5 Indicadores de patrón	14 Tecla de velocidad de costura	23 Indicador de ancho de remate
6 Tecla de ancho de puntada de zigzag	15 Tecla de comienzo lento	24 Exhibición de contador de hilo inferior
7 Tecla de posición de línea de base del margen de recorte	16 Tecla de corrección	25 Teclas de contador $\Delta$ / $\nabla$ (ajuste)
8 Tecla de posición de parada de puntada de zigzag	17 Tecla de aguja arriba/abajo	26 Tecla de reposición del contador
9 Tecla de rematado por atrás inicial	18 Tecla de media puntada	27 Tecla M (interruptor de memoria)

## 7. USING THE OPERATION PANEL

### 7. VERWENDUNG DER BEDIENUNGSTAFEL

### 7. UTILISATION DU PANNEAU DE COMMANDE

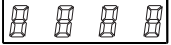
### 7. USO DEL TABLERO DE CONTROLES

#### 1 Power indicator/Netzanzeige/Témoin d'alimentation/Indicador de alimentación



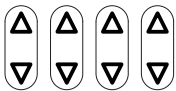
- When the power switch is turned on, the power indicator ① illuminates.
- Beim Einschalten des Netzschalters leuchtet die Netzanzeige ①.
- Quand la machine est mise sous tension, le témoin d'alimentation ① s'allume.
- Cuando el interruptor principal se enciende, el indicador de alimentación ① se enciende.

#### 2 LED display/LED-Anzeige/Affichage LED/Pantalla LED



- The zigzag width is normally displayed during sewing. When setting items such as the pattern number and zigzag width, the current setting value for the pattern number or zigzag width is displayed numerically.
- Während dem Nähen wird normalerweise die Zickzackbreite angezeigt. Beim Einstellen, wie der Stichmusterzahl und der Zickzackbreite, wird der eingestellte Wert für die Musterzahl oder die Zickzackbreite numerisch angezeigt.
- La largeur du zigzag est affichée normalement pendant la couture. Lorsqu'on règle les éléments de réglage tels que le numéro de motif et la largeur de zigzag, la valeur actuelle du réglage pour le numéro de motif ou la largeur de zigzag est affichée sous forme numérique.
- El ancho del zigzag se exhibe normalmente durante la costura. Al ajustar items como el número de patrón y ancho de zigzag, el valor de ajuste actual para el número de patrón o el ancho de zigzag se exhiben mediante números.

#### 3 △ and ▽ selection keys/Tasten △ und ▽ /Touches de sélection △ et ▽ /Teclas de selección △ y ▽



- These keys are used to change a variety of settings such as the pattern number and zigzag width. Press the △ and ▽ selection keys ③ to change the numeric values and symbols appearing in the LED display ②.
  - When the △ key is pressed, the value increases from 0 up to 9.
  - When the ▽ key is pressed, the value decreases from 9 down to 0.
  - In the case of symbols, the symbols that can be selected are displayed when the △ or ▽ selection key is pressed.
- Diese Taste dienen für viele Einstellungen, wie der Stichmusterzahl und der Zickzackbreite. Drücken Sie die Tasten ③ △ und ▽, um die auf der LED-Anzeige ② angezeigten Werte und Symbole einzustellen.
  - Mit der Taste △ wird der Einstellwert von 0 bis 9 erhöht.
  - Mit der Taste ▽ wird der Einstellwert von 9 bis 0 verringert.
  - Im Falle von Symbolen werden die einstellbaren Symbole beim Drücken der Tasten △ und ▽ angezeigt.
- Ces touches permettent de changer divers réglages tels que le numéro de motif et la largeur de zigzag. Appuyer sur les touches de sélection △ et ▽ ③ pour changer les valeurs numériques et les symboles apparaissant sur l'affichage LED ②.
  - Quand on appuie sur la touche △, la valeur augmente de 0 jusqu'à 9.
  - Quand on appuie sur la touche ▽, la valeur diminue de 9 jusqu'à 0.
  - Dans le cas des symboles, les symboles qui peuvent être sélectionnés sont affichés quand on appuie sur la touche de sélection △ ou ▽.
- Estas teclas se usan para cambiar varios ajustes como el número de patrón y ancho de zigzag. Presionar las teclas △ y ▽ ③ para cambiar los valores numéricos y símbolos que aparecen en la exhibición LED ②.
  - Cuando se presiona la tecla △, el valor aumenta de 0 hasta 9.
  - Cuando se presiona la tecla ▽, el valor disminuye de 9 a 0.
  - En el caso de los símbolos, los símbolos pueden ser seleccionados como se exhiben cuando se presiona la tecla de selección △ o ▽.

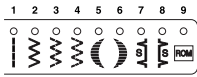
#### 4 PATTERN key/PATTERN-Taste/Touche PATTERN/Tecla PATTERN



- When the PATTERN key ④ is pressed, the sewing pattern number that is currently set appears. Each time you press this key ④ while the pattern number is being displayed, the pattern number changes in sequence, so that you can change the sewing pattern.
- Beim Drücken der PATTERN-Taste ④ wird die gegenwärtig eingestellte Stichmusterzahl angezeigt. Wenn die Taste ④ bei angezeigter Stichmusterzahl gedrückt wird, so wird zum Umschalten des Stichmusters auf die nächste Stichmusterzahl weitergeschaltet.
- Lorsqu'on appuie sur la touche PATTERN ④, le numéro du motif de couture actuellement réglé apparaît. A chaque fois que l'on appuie sur cette touche ④ pendant que le numéro de motif est affiché, le numéro de motif change dans l'ordre; on peut ainsi changer le motif de couture.
- Cuando se presiona la tecla PATTERN ④, aparecerá el número del patrón de costura que está actualmente ajustado. Cada vez que se presiona esta tecla ④ mientras se está exhibiendo el patrón, el número de patrón cambiará secuencialmente, de manera de cambiar el patrón de costura.

**7. USING THE OPERATION PANEL**  
**7. VERWENDUNG DER BEDIENUNGSTAFEL**  
**7. UTILISATION DU PANNEAU DE COMMANDE**  
**7. USO DEL TABLERO DE CONTROLES**

**5 Pattern indicators/Stichmusteranzeigen/Témoins de motifs/Indicadores de patrón**



- The PATTERN indicators **5** illuminate to show you which pattern is currently selected.
- Zur Anzeige des gewählten Stichmusters leuchtet die entsprechende Stichmusteranzeige **5**.
- Les témoins PATTERN **5** s'allument pour indiquer quel motif est actuellement sélectionné.
- Los indicadores PATTERN **5** se encienden para mostrarle cual patrón ha sido seleccionado.

**6 Zigzag width key/Zickzackbreitentaste/Touche de largeur de zigzag/Tecla de ancho de puntada de zigzag**



- When the zigzag width key **6** is pressed, the indicator illuminates and the zigzag width which is currently set appears on the LED display **2**. Thus  represents 3.0 mm.
- Beim Drücken der Zickzackbreitentaste **6** leuchtet die Anzeige und auf der LED-Anzeige **2** wird der gegenwärtig eingestellte Wert angezeigt. Eine Anzeige von  bedeutet deshalb eine Einstellung von 3,0 mm.
- Lorsqu'on appuie sur la touche de largeur de zigzag **6**, le témoin s'allume et la largeur de zigzag actuellement réglée apparaît sur l'affichage LED **2**. Ainsi,  représente 3,0 mm.
- Cuando tecla de ancho de puntada de zigzag **6**, el indicador se enciende y el ancho de la puntada de zigzag que está siendo ajustado aparece en la exhibición LED **2**. Por lo tanto  representa 3,0 mm.

**7 Trimming margin base line position key/Schnittrandgrundlinienpositionstaste/**

**Touche de position de ligne de base de marge de coupe/Tecla de posición de línea de base del margen de recorte**



- This key is used to move the pattern sideways. This lets you change the width of the trimming margin. If the trimming margin base line is set to a value other than the minimum value, the indicator illuminates. When the trimming margin base line position key **7** is pressed, the trimming margin base line position which is currently set appears on the LED display **2**.  indicates that the trimming margin pattern is 2.0 mm.
- Diese Taste wird für die Seitwärtsbewegung des Musters verwendet, um die Breite des Schnittrands ändern zu können. Falls die Schnittrandlinie auf einen anderen Wert als den Minimalwert eingestellt ist, leuchtet die Anzeige. Beim Drücken der Positionierungstaste **7** der Schnittrandgrundlinie wird die gegenwärtig eingestellte Schnittrandgrundlinie auf der LED-Anzeige **2** angezeigt.  bedeutet, daß das Schnittrandmuster 2,0 mm beträgt.
- Cette touche permet de déplacer le motif latéralement. On peut ainsi modifier la largeur de la marge de coupe. Si la ligne de base de marge de coupe est réglée à une valeur autre que la valeur minimum, le témoin s'allume. Lorsqu'on appuie sur la touche de position de ligne de base de marge de coupe **7**, la position de ligne de base de marge de coupe actuellement établie apparaît sur l'affichage LED **2**.  indique que le motif de marge de coupe est réglé à 2,0 mm.
- Esta tecla se usa para mover el patrón hacia los lados. Esto le ayuda a cambiar el ancho del margen de corte. Si la línea de base del margen de recorte se ajusta a un valor diferente del valor mínimo, el indicador se iluminará. Cuando se presiona la tecla de posición de línea de base del margen de recorte **7**, la posición de la línea de base del margen de recorte actualmente ajustado aparece en la exhibición LED **2**.  indica que el patrón de margen de corte es 2,0 mm.

## 7. USING THE OPERATION PANEL

## 7. VERWENDUNG DER BEDIENUNGSTAFEL

## 7. UTILISATION DU PANNEAU DE COMMANDE

## 7. USO DEL TABLERO DE CONTROLES

### 8 Zigzag stop position key/Zickzackstoppositionstaste/Touche de position d'arrêt de zigzag/

Tecla de posición de parada de puntada de zigzag



- This key **8** is used to set the needle stop position to the left or the right of the zigzag when the sewing machine stops.  
Each time the zigzag stop position key **8** is pressed, the indicator display changes in the order  $\triangleleft \rightarrow \triangleright \rightarrow$  (OFF).
  - When  $\triangleleft$  is lit: the needle always moves to the left of the zigzag when the sewing machine stops.
  - When  $\triangleright$  is lit: the needle always moves to the right of the zigzag when the sewing machine stops.
  - When both indicators are off, the needle stops at its current position when the sewing machine stops.
- Mit dieser Taste **8** kann die Stopposition der Nähmaschine auf die linke oder rechte Seite des Zickzacks eingestellt werden.  
Beim Drücken der Zickzackstoppositionstaste **8** wird die Anzeige zwischen  $\triangleleft \triangleright$  und (AUS) umgeschaltet.
  - $\triangleleft$  leuchtet: Beim Maschinenstopp bewegt sich die Nadel immer auf die linke Seite des Zickzacks
  - $\triangleright$  leuchtet: Beim Maschinenstopp bewegt sich die Nadel immer auf die rechte Seite des Zickzacks
  - Wenn beide Anzeige ausgeschaltet sind, stoppt die Nadel beim Maschinenstopp in der gegenwärtigen Position.
- Cette touche **8** permet de régler la position d'arrêt de l'aiguille vers la gauche ou la droite du zigzag lorsque la machine à coudre s'arrête.  
A chaque fois que l'on appuie sur la touche de position d'arrêt de zigzag **8**, l'affichage d'indication change dans l'ordre  $\triangleleft \rightarrow \triangleright \rightarrow$  (éteint).
  - Lorsque  $\triangleleft$  est allumé: l'aiguille se déplace toujours vers la gauche du zigzag lorsque la machine à coudre s'arrête.
  - Lorsque  $\triangleright$  est allumé: l'aiguille se déplace toujours vers la droite du zigzag lorsque la machine à coudre s'arrête.
  - Lorsque les deux témoins sont éteints, l'aiguille s'arrête à sa position actuelle lorsque la machine à coudre s'arrête.
- Esta tecla **8** se usa para ajustar la posición de parada de la aguja a la izquierda o la derecha de la puntada de zigzag cuando se para la máquina de coser.  
Cada vez que se presiona la tecla de posición de parada de zigzag **8**, la exhibición del indicador cambiará en el orden  $\triangleleft \rightarrow \triangleright \rightarrow$  (OFF).
  - Cuando  $\triangleleft$  está encendida: la aguja siempre se mueve a la izquierda del zigzag cuando la máquina de coser se para.
  - Cuando  $\triangleright$  está encendida: la aguja siempre se mueve a la derecha del zigzag cuando la máquina de coser se para.
  - Cuando ambos indicadores están apagados, la aguja se para en su posición actual cuando la máquina de coser se para.

9 Start backtick key (ZE-8580, -8570-A01)/Zurücknähtaste für den Anfang (ZE-8580, -8570-A01)  
 Touche de points d'arrêt en début de couture (ZE-8580, -8570-A01)/Tecla de rematado por atrás inicial (ZE-8580, -8570-A01)



- If the start backtick key 9 has been pressed so that the indicator is illuminated, start backtacking is carried out.  
 When the start backtick key 9 is pressed, the AB indicator 2 illuminates and the number of start backtick stitches appears in the LED display 2, and the number of start backtick stitches displayed are sewn.  
 If the start backtick key 9 is pressed once more when the indicator is illuminated, the indicator switches off and no start backtacking stitches are sewn.
- Falls die Anfangsriegeltaste 9 gedrückt wird, so daß die Anzeige 2 leuchtet, wird ein Anfangsriegel genäht.  
 Beim Drücken der Anfangsriegeltaste 9 leuchtet die AB-Anzeige 2 und die Anzahl von Anfangsriegelstichen erscheint auf der LED-Anzeige 2 und die Stiche werden genäht.  
 Bei nochmaligem Drücken der Anfangsriegeltaste 9 wird die Anzeige ausgeschaltet und es wird kein Anfangsriegel genäht.
- Si l'on appuie sur la touche de points d'arrêt en début de couture 9 de manière que le témoin s'allume, le point d'arrêt en début de couture sera exécuté.  
 Lorsqu'on appuie sur la touche de points d'arrêt en début de couture 9, le témoin AB 2 s'allume et le nombre de points d'arrêt en début de couture apparaît sur l'affichage LED 2; le nombre de points d'arrêt en début de couture affiché est alors cousu.  
 Si l'on appuie à nouveau sur la touche de points d'arrêt en début de couture 9 lorsque le témoin est allumé, le témoin s'éteint et aucun point d'arrêt en début de couture n'est cousu.
- Si la tecla de rematado por atrás inicial 9 ha sido presionada de manera que el indicador se encienda, se realiza el rematado por atrás inicial.  
 Cuando se presiona la tecla de rematado por atrás inicial 9, el indicador AB 2 se enciende y el número de puntadas de rematado por atrás inicial aparece en la exhibición LED 2, y se cose el número de puntadas de rematado por atrás inicial exhibido.  
 Si se presiona la tecla de rematado por atrás inicial 9 una vez más cuando el indicador se enciende, el indicador se apagará y no se coserá el rematado por atrás inicial.

10 End backtick key (ZE-8580, -8570-A01)/Zurücknähtaste für das Ende (ZE-8580, -8570-A01)  
 Touche de points d'arrêt en fin de couture (ZE-8580, -8570-A01)/Tecla de rematado por atrás final (ZE-8580, -8570-A01)



- If the end backtick key 10 has been pressed so that the indicator is illuminated, end backtacking is carried out.  
 When the end backtick key 10 is pressed, the CD indicator 22 illuminates and the number of end backtick stitches appears in the LED display 2, and the number of end backtick stitches displayed are sewn.  
 If the end backtick key 10 is pressed once more when the indicator is illuminated, the indicator switches off and no end backtacking stitches are sewn.
- Falls die Endriegeltaste 10 gedrückt wird, so daß die Anzeige 2 leuchtet, wird ein Endriegel genäht.  
 Beim Drücken der Endriegeltaste 10 leuchtet die CD-Anzeige 22 und die Anzahl von Endriegelstichen erscheint auf der LED-Anzeige 2 und die Stiche werden genäht.  
 Bei nochmaligem Drücken der Endriegeltaste 10 wird die Anzeige ausgeschaltet und es wird kein Endriegel genäht.
- Si l'on appuie sur la touche de points d'arrêt en fin de couture 10 de manière que le témoin s'allume, le point d'arrêt en fin de couture est exécuté.  
 Lorsqu'on appuie sur la touche de points d'arrêt en fin de couture 10, le témoin CD 22 s'allume et le nombre de points d'arrêt en fin de couture apparaît sur l'affichage LED 2; le nombre de points d'arrêt en fin de couture affiché est alors cousu.  
 Si l'on appuie à nouveau sur la touche de points d'arrêt en fin de couture 10 lorsque le témoin est allumé, le témoin s'éteint et aucun point d'arrêt en fin de couture n'est cousu.
- Si la tecla de rematado por atrás final 10 ha sido presionada de manera que el indicador se enciende, se realizará el rematado por atrás de final.  
 Cuando se presiona la tecla de rematado por atrás final 10, el indicador CD 22 se enciende y el número de puntadas de rematado por atrás final aparece en la exhibición LED 2, y se cose el número de puntadas de rematado por atrás final exhibido.  
 Si se presiona la tecla de rematado por atrás final 10 una vez más cuando el indicador se enciende, el indicador se apagará y no se coserá el rematado por atrás de final.

## 7. USING THE OPERATION PANEL

### 7. VERWENDUNG DER BEDIENUNGSTAFEL

### 7. UTILISATION DU PANNEAU DE COMMANDE

### 7. USO DEL TABLERO DE CONTROLES

#### 11 Fixed stitch/name label key (ZE-8580, -8570-A01)/Feststich/Etikettaste (ZE-8580, -8570-A01)/Touche de point fixe/étiquette de nom (ZE-8580, -8570-A01)/Tecla de puntadas fijas/etiquetas (ZE-8580, -8570-A01)



- If the fixed stitch/name label key 11 has been pressed so that the indicator is illuminated, fixed stitch sewing or name label attaching is carried out.  
When the fixed stitch/name label key 11 is pressed, [E \* \*] appears in the LED display 2, and the number of fixed stitches represented by \* \* (1 to 99) is sewn. (When sewing fixed stitches, check that [F 1] appears in the LED display 2 when this key 11 is pressed once more at this time.)  
If [F \* \*] appears in the LED display 2, with a number other than 0 (1 to 99) appearing in place of the \* \*, name label attaching is active with E and F as the number of stitches to be sewn. The number of stitches represented by E and F are sewn one after the other to attach the label.  
If the fixed stitch/name label key 11 is pressed once more when the indicator is illuminated, the indicator switches off.
- Beim Drücken der Feststich/Etikettaste 11 leuchtet die Anzeige und die Anzahl Feststiche oder das Etikettnähen wird ausgeführt.  
Beim Drücken der Feststich/Etikettaste 11 erscheint [E \* \*] auf der LED-Anzeige 2 und die Anzahl Feststiche, durch \* \* (1 bis 99) angezeigt, wird genäht. (Kontrollieren Sie beim Feststichnähen, ob auf der LED-Anzeige 2 [F 1] erscheint, wenn diese Taste 11 nochmals gedrückt wird.)  
Falls auf der LED-Anzeige 2 [F \* \*] erscheint, ist das Etikettnähen eingeschaltet und die Stichzahlen E und F werden genäht. Die Stichzahlen E und F werden zum Annähen eines Etiketts nacheinander genäht.  
Beim nochmaligen Drücken der Feststich/Etikettaste 11 wird die Anzeige ausgeschaltet.
- Si l'on appuie sur la touche de point fixe/étiquette de nom 11 de manière que le témoin s'allume, la couture à points fixes ou la fixation d'étiquette de nom est exécutée.  
Lorsqu'on appuie sur la touche de point fixe/étiquette de nom 11, [E \* \*] apparaît sur l'affichage LED 2, et le nombre de points fixes représenté par \* \* (1 à 99) est cousu. (Lorsqu'on coud des points fixes, vérifier si [F 1] apparaît bien sur l'affichage LED 2 lorsqu'on appuie à nouveau sur cette touche 11 à ce moment.)  
Si [F \* \*] apparaît sur l'affichage LED 2, avec un nombre autre que 0 (1 à 99) apparaissant à la place de \* \*, la fixation d'étiquette de nom est activée avec E et F représentant le nombre de points à coudre. Les points dont le nombre est représenté par E et F sont cousus l'un après l'autre pour fixer l'étiquette.  
Si l'on appuie à nouveau sur la touche de point fixe/étiquette de nom 11 lorsque le témoin est allumé, le témoin s'éteint.
- Si la tecla de puntadas fijas/etiquetas 11 ha sido presionada de manera que el indicador se enciende, se realizará la costura de puntadas fijas o la colocación de etiquetas.  
Cuando se presiona la tecla de puntadas fijas/etiquetas 11, [E \* \*] aparece en la exhibición LED 2, y el número de puntadas fijas representada por \* \* (1 a 99) se cose. (Cuando se cosen puntadas fijas, verificar que [F 1] aparece en la exhibición LED 2 cuando se presiona esta tecla 11 una vez más en este momento.)  
Si [F \* \*] aparece en la exhibición LED 2, con un número diferente de 0 (1 a 99) apareciendo en lugar de \* \*, la colocación de etiquetas se activa con E y F como el número de puntadas a coser. El número de puntadas representada por E y F son cosidas una después de la otra para colocar la etiqueta.  
Si se presiona la tecla de puntadas fijas/etiquetas 11 una vez más cuando el indicador se enciende, el indicador se apaga.

#### 12 Thread trimming/needle raising key (ZE-8580, -8570-A01)/Fadenabschneide/Nadelanhebetaste (ZE-8580, -8570-A01) Touche de coupe des fils / élévation de l'aiguille (ZE-8580, -8570-A01)/Tecla para cortar el hilo/levantar la aguja (ZE-8580, -8570-A01)



- This key 12 is used to trim the thread at the sewing end without depressing the treadle backward.  
(For ZE-8570-A01 specifications, the needle stops in the up position without the thread being trimmed.)  
It is used together with the fixed stitch/name label key 11 for making settings.  
When the indicator is illuminated, thread trimming is on; if the thread trimming key 12 is then pressed once more, the indicator switches off and the thread is not trimmed.
- Mit dieser Taste 12 kann der Faden am Nahtende ohne Drücken des Pedals nach hinten abgeschnitten werden.  
(Bei der Ausführung ZE-8570-A01 stoppt die Nadel in der oberen Position ohne den Faden abzuschneiden.)  
Die Taste wird zum Einstellen zusammen mit der Feststich/Etikettaste 11 verwendet.  
Bei eingeschalteter Anzeige ist die Fadenabschneidefunktion eingeschaltet; bei nochmaligem Drücken der Fadenabschneidetaste 12 erlischt die Anzeige und die Fadenabschneidefunktion ist ausgeschaltet.
- Cette touche 12 permet de couper le fil en fin de couture sans qu'il soit nécessaire d'appuyer sur la pédale vers l'arrière.  
(Pour les spécifications ZE-8570-A01, l'aiguille s'arrête en position relevée sans que le fil soit coupé.)  
Elle est utilisée avec la touche de point fixe/étiquette de nom 11 pour effectuer les réglages.  
Lorsque le témoin est allumé, la coupe des fils est activée; si l'on appuie alors à nouveau sur la touche de coupe des fils 12, le témoin s'éteint et le fil n'est pas coupé.
- Esta tecla 12 se usa cortar el hilo al final de la costura sin pisar el pedal hacia atrás.  
(Para especificaciones ZE-8570-A01, la aguja se para en la posición levantada sin cortar el hilo.)  
Si se usa junto con la tecla de puntadas fijas/etiquetas 11 para hacer los ajustes.  
Cuando el indicador se enciende, el cortahilos está activado; si la tecla del cortahilos 12 se presiona luego una vez más, el indicador se apaga y el hilo no es cortado.

**7. USING THE OPERATION PANEL**  
**7. VERWENDUNG DER BEDIENUNGSTAFEL**  
**7. UTILISATION DU PANNEAU DE COMMANDE**  
**7. USO DEL TABLERO DE CONTROLES**

**13** AUTO key (ZE-8580, -8570-A01)/AUTO-Taste (ZE-8580, -8570-A01)/Touche AUTO (ZE-8580, -8570-A01)/Tecla AUTO (ZE-8580, -8570-A01)



- When the AUTO key **13** is pressed so that the indicator is illuminated, automatic sewing of the number of stitches set for each parameter (start backtack stitches, fixed stitches/name label stitches, end backtack stitches and thread trimming/needle raising) can be carried out simply by depressing the treadle. When the indicator is illuminated, automatic sewing is on; if the AUTO key **13** is then pressed once more, the indicator switches off and automatic sewing is deactivated.
- Wenn die AUTO-Taste **13** gedrückt wird, so daß die Anzeige leuchtet, werden die für die einzelnen Parameter eingestellte Anzahl Stiche (Anfangsriegelstiche, feste Stiche/Etikettenstiche, Endriegelstiche und Fadenabschneiden und Nadelanheben) beim Drücken des Pedals automatisch genäht. Bei leuchtender Anzeige ist die automatische Nähfunktion eingeschaltet; bei nochmaligem Drücken der AUTO-Taste **13** erlischt die Anzeige und die automatische Nähfunktion ist ausgeschaltet.
- Lorsqu'on appuie sur la touche AUTO **13** de manière que le témoin s'allume, la couture automatique du nombre de points réglé pour chaque paramètre (points d'arrêt en début de couture, points fixes/points d'étiquette de nom, points d'arrêt en fin de couture et coupe des fils/élévation de l'aiguille) peut être exécutée en appuyant simplement sur la pédale. Lorsque le témoin est allumé, la couture automatique est activée; si l'on appuie alors à nouveau sur la touche AUTO **13**, le témoin s'éteint et la couture automatique est désactivée.
- Cuando la tecla AUTO **13** ha sido presionada de manera que el indicador está encendido, se realiza la costura automática del número de puntadas ajustadas para cada parámetro (puntadas de rematado por atrás inicial, puntadas fijas/puntadas de etiquetas, rematado por atrás final y corte de hilo/levantado de aguja) simplemente pisando el pedal. Cuando el indicador se enciende, la costura automática está activada; si la tecla auto **13** se presiona luego una vez más, el indicador se apaga y la costura automática se desactiva.

**14** Sewing speed key/Nähgeschwindigkeitstaste/Touche de vitesse de couture/Tecla de velocidad de costura



- When the sewing speed key **14** is pressed, the sewing speed indicator illuminates and the current sewing speed setting appears on the LED display **2**. Thus **3 5 0 0** represents 3,500 rpm.
- Beim Drücken der Nähgeschwindigkeitstaste **14** leuchtet die Anzeige und die gegenwärtig eingestellte Nähgeschwindigkeit wird auf der LED-Anzeige **2** angezeigt. Eine Anzeige von **3 5 0 0** entspricht daher einer Nähgeschwindigkeit von 3500/min.
- Lorsqu'on appuie sur la touche de vitesse de couture **14**, le témoin de vitesse de couture s'allume et le réglage de vitesse de couture actuel apparaît sur l'affichage LED **2**. Ainsi, **3 5 0 0** représente 3.500 tr/mn.
- Cuando se presiona la tecla de velocidad de costura **14**, el indicador de velocidad de costura se enciende y el ajuste actual de velocidad de costura aparece en la exhibición LED **2**. Por lo tanto **3 5 0 0** representa 3.500 rpm.

**15** Slow start key (ZE-8580, -8570-A01)/Langsamstarttaste (ZE-8580, -8570-A01)/Touche de démarrage à vitesse lente (ZE-8580, -8570-A01)/Tecla de comienzo lento (ZE-8580, -8570-A01)



- If the slow start key **15** has been pressed so that the indicator is illuminated, the first three stitches sewn after thread trimming are sewn at slow speed. After this, the stitches are sewn at the speed corresponding to the treadle position. When the indicator is illuminated, slow start sewing is on; if the slow start key **15** is then pressed once more, the indicator switches off and slow start sewing is deactivated.
- Wenn die Langsamstarttaste **15** gedrückt wird, so daß die Anzeige leuchtet, so werden nach dem Fadenabschneiden die ersten drei Stiche langsam genäht. Danach wird die Nähgeschwindigkeit durch die Pedalposition bestimmt. Bei leuchtender Anzeige ist die Langsamstartfunktion eingeschaltet; bei nochmaligem Drücken der Langsamstarttaste **15** erlischt die Anzeige und die Langsamstartfunktion wird ausgeschaltet.
- Si l'on appuie sur la touche de démarrage à vitesse lente **15** de manière que le témoin s'allume, les trois premiers points cousus après la coupe des fils seront cousus à vitesse lente. Ensuite, les points seront cousus à la vitesse correspondant à la position de la pédale. Lorsque le témoin est allumé, la couture avec démarrage à vitesse lente est activée; si l'on appuie alors à nouveau sur la touche de démarrage à vitesse lente **15**, le témoin s'éteint et la couture avec démarrage à vitesse lente est désactivée.
- Si la tecla de comienzo lento **15** ha sido presionada de manera que el indicador se enciende, las primeras tres puntadas cosidas después de cortar el hilo son cosidas a poca velocidad. Después de esto, las puntadas son cosidas a la velocidad correspondiente a la posición del pedal. Cuando el indicador se enciende, el comienzo lento está activado; si la tecla de comienzo lento **15** se presiona luego una vez más, el indicador se apaga y la costura de comienzo lento se desactiva.

**7. USING THE OPERATION PANEL**  
**7. VERWENDUNG DER BEDIENUNGSTAFEL**  
**7. UTILISATION DU PANNEAU DE COMMANDE**  
**7. USO DEL TABLERO DE CONTROLES**

**16 Correction key/Korrekturtaste/Touche de correction/Tecla de corrección**



- If the correction key **16** has been pressed so that the indicator is illuminated, correction sewing (220 rpm) is carried out if the sewing machine is stopped and the actuator is pressed.  
However, if the actuator is pressed during sewing, the mode switches to backtacking/condense sewing (ZE-8580, -8570-A01) mode.  
When the indicator is illuminated, correction sewing is on; if the correction key **16** is then pressed once more, the indicator switches off and correction sewing is deactivated.
- Wenn die Korrekturtaste **16** gedrückt wird, so daß die Anzeige leuchtet, werden Korrekturstiche (220 /min) genäht, wenn nach dem Stoppen der Maschine die Betätigungstaste gedrückt wird.  
Falls jedoch die Betätigungstaste während dem Nähen gedrückt wird, so wird auf das Nähen von Verriegelungsstichen/verdichteten Stichen (ZE-8580, -8570-A01) umgeschaltet.  
Bei leuchtender Anzeige ist die Korrekturnähfunktion eingeschaltet; bei nochmaligem Drücken der Korrekturtaste **16** erlischt die Anzeige und die Korrekturnähfunktion wird ausgeschaltet.
- Si l'on appuie sur la touche de correction **16** de manière que le témoin s'allume, la couture de correction (220 tr/mn) est exécutée si la machine à coudre est arrêtée et qu'on appuie sur l'actuateur.  
Toutefois, si l'on appuie sur l'actuateur pendant la couture, le mode passe au mode de couture de point d'arrêt/condensé (ZE-8580, -8570-A01).  
Lorsque le témoin est allumé, la couture de correction est activée; si l'on appuie alors à nouveau sur la touche de correction **16**, le témoin s'éteint et la couture de correction est désactivée.
- Si la tecla de corrección **16** ha sido presionada de manera que el indicador se enciende, la costura de corrección (220 rpm) se realiza si la máquina de coser está parada y el impulsor es presionado.  
Sin embargo, si el impulsor es presionado durante la costura, el modo cambia al modo de rematado por atrás/costura condensada (ZE-8580, -8570-A01).  
Cuando el indicador se enciende, costura de corrección está activada; si la tecla de corrección **16** se presiona luego una vez más, el indicador se apaga y costura de corrección se desactiva.

**17 Needle up/down key/Nadeltaste/Touche d'élevation/abaissement de l'aiguille/Tecla de aguja arriba/abajo**



- When the needle up/down key **17** is pressed and the treadle is stopped at the neutral position, the needle stop position switches between the needle up stop position and the needle down stop position.
  - If the  $\Delta$  indicator is illuminated, the point of the needle will stop above the needle plate.
  - If the  $\nabla$  indicator is illuminated, the point of the needle will stop below the needle plate.
- Wenn die Nadeltaste **17** gedrückt und das Pedal in die Neutralposition zurückgestellt wird, so wird die Nadelstopposition zwischen angehobener und abgesenkter Nadel umgeschaltet.
  - Falls die Anzeige  $\Delta$  leuchtet, stoppt die Maschine mit angehobener Nadel.
  - Falls die Anzeige  $\nabla$  leuchtet, stoppt die Maschine mit abgesenkter Nadel.
- Lorsqu'on appuie sur la touche d'élevation/abaissement de l'aiguille **17** et que la pédale est arrêtée en position neutre, la position d'arrêt de l'aiguille passe de la position d'arrêt supérieur de l'aiguille à la position d'arrêt inférieur de l'aiguille et vice versa.
  - Si le témoin  $\Delta$  est allumé, la pointe de l'aiguille s'arrêtera au-dessus de la plaque à aiguille.
  - Si le témoin  $\nabla$  est allumé, la pointe de l'aiguille s'arrêtera au-dessous de la plaque à aiguille.
- Cuando se presiona la tecla de aguja arriba/abajo **17** y el pedal se encuentra en la posición neutral, la posición de parada de la aguja cambia entre la posición de parada con la aguja levantada y la posición de parada con la aguja abajo.
  - Si el indicador  $\Delta$  se enciende, la punta de la aguja se parará encima de la placa de aguja.
  - Si el indicador  $\nabla$  se enciende, la punta de la aguja se parará debajo de la placa de aguja.

**18 Half stitch key/Halbstichtaste/Touche de demi-point/Tecla de media puntada**



- Used to raise or lower the needle when machine operation is interrupted.
- Zum Anheben oder Absenken der Nadel bei unterbrochenem Nähvorgang.
- Sert à relever ou à abaisser l'aiguille lorsque le fonctionnement de la machine est interrompu.
- Se usa para levantar o bajar la aguja con la máquina parada.

**19 TEST key/TEST-Taste/Touche TEST/Tecla TEST**



- This key **19** is used when adjusting the needle and rotary hook timing.  
When the TEST key **19** is pressed, the TEST indicator illuminates. In this condition, the sewing machine motor will not operate even if the treadle is depressed. Needle zigzag movement can be carried out by turning the machine pulley by hand.  
If the TEST key **19** is pressed once more, the indicator will switch off and the sewing machine will return to the normal state of operation.
- Diese Taste **19** wird zum Einstellen der Synchronisation zwischen Nadel und Greifer verwendet.  
Bei gedrückter TEST-Taste **19** leuchtet die TEST-Anzeige. In diesem Zustand wird der Nähmaschinenmotor beim Drücken des Pedals nicht eingeschaltet. Die Zickzackbewegung der Nadel kann durch Drehen der Riemenscheibe von Hand überprüft werden.  
Bei nochmaligem Drücken der TEST-Taste **19** erlischt die Anzeige und die Nähmaschine wird wieder auf den normalen Betriebszustand zurückgeschaltet.
- Cette touche **19** permet de régler la synchronisation de l'aiguille et du crochet rotatif.  
Lorsqu'on appuie sur la touche TEST **19**, le témoin TEST s'allume. Dans cet état, le moteur de la machine à coudre ne fonctionnera pas, même si l'on appuie sur la pédale. Le mouvement de zigzag de l'aiguille pourra être effectué si l'on tourne la poulie de machine avec la main.  
Si l'on appuie à nouveau sur la touche TEST **19**, le témoin s'éteint et la machine à coudre retourne à l'état de fonctionnement normal.
- Esta tecla **19** se usa cuando se ajusta la sincronización de la aguja y el garfio giratorio.  
Cuando se presiona la tecla TEST **19**, el indicador TEST se enciende. En esta condición, el motor de la máquina de coser no funcionará incluso en esta condición si se está pisando el pedal. El movimiento de zigzag de la aguja se puede realizar girando la polea de la máquina a mano.  
Si se presiona la tecla TEST **19** una vez más, el indicador se apagará y la máquina de coser volverá al modo normal de funcionamiento.



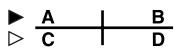
**7. USING THE OPERATION PANEL**  
**7. VERWENDUNG DER BEDIENUNGSTAFEL**  
**7. UTILISATION DU PANNEAU DE COMMANDE**  
**7. USO DEL TABLERO DE CONTROLES**

**20 LOCK key/LOCK-Taste/Touche LOCK/Tecla LOCK**



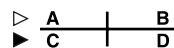
- This key is used to disable key entry using the operation panel, in order to prevent settings from being changed accidentally.  
When the LOCK key 20 is pressed for 2 seconds or more, the indicator illuminates.  
Key entry operations using the operation panel are disabled while the indicator is illuminated.  
(However, the start backtack key 9, end backtack key 10, half stitch key 18, TEST key 19, counter  $\Delta \nabla$  keys 25 and counter reset key 26 still operate.)  
**Canceling the lock:** Press the LOCK key 20 for 2 seconds or more while the indicator is illuminated. The indicator will switch off and operation panel key entry will be enabled again.
- Mit dieser Taste kann die Tasteneingabe über das Bedienungsfeld gesperrt werden, um zu verhindern, daß sich die Einstellungen unabsichtlich ändern können.  
Wenn die LOCK-Taste 20 für länger als 2 Sekunden gedrückt gehalten wird, leuchtet die Anzeige.  
Bei leuchtender Anzeige ist keine Eingabe mit den Tasten möglich.  
(Die Anfangsriegeltaste 9, die Endriegeltaste 10, die Halbstichtaste 18, die TEST-Taste 19, die Zählertasten  $\Delta \nabla$  25 und die Zählerrückstelltaste 26 sind jedoch immer noch funktionsfähig.)  
**Aufheben der Verriegelung:** Halten Sie die LOCK-Taste 20 bei leuchtender Anzeige für mindestens 2 Sekunden gedrückt. Die Anzeige erlischt und die Eingabe mit den Tasten des Bedienungsfeld ist wieder möglich.
- Cette touche est utilisée pour désactiver l'entrée par touches en utilisant le panneau de commande, afin d'empêcher que les réglages soient modifiés accidentellement.  
Lorsqu'on appuie sur la touche LOCK 20 pendant deux secondes ou plus, le témoin s'allume.  
Les opérations d'entrée par touches en utilisant le panneau de commande sont désactivées pendant que le témoin est allumé.  
(Toutefois, la touche de points d'arrêt en début de couture 9, la touche de points d'arrêt en fin de couture 10, la touche de demi-points 18, la touche TEST 19, les touches de compteur  $\Delta \nabla$  25 et la touche de remise à zéro du compteur 26 fonctionnent toujours.)  
**Annulation du verrouillage:** Appuyer sur la touche LOCK 20 pendant deux secondes ou plus pendant que le témoin est allumé. Le témoin s'éteint alors et l'entrée par touches du panneau de commande sera à nouveau activée.
- Esta tecla se usa para desactivar las teclas del panel de control, de manera de evitar que los ajustes sean cambiados accidentalmente.  
Cuando se presiona la tecla LOCK 20 durante 2 segundos o más, el indicador se enciende.  
El uso de las teclas del panel de control no será posible mientras el indicador esté encendido.  
(Sin embargo, la tecla de rematado por atrás inicial 9, tecla de rematado por atrás final 10, tecla de media puntada 18, tecla TEST 19, teclas contador  $\Delta \nabla$  25 y tecla de reposición del contador 26 funcionarán.)  
**Cancelando el bloqueo:** Presionar la tecla LOCK 20 durante 2 segundos o más mientras el indicador está encendido. El indicador se apagará y se podrán volver a usar las teclas del panel de control.

**21 AB indicator (ZE-8580, -8570-A01)/AB-Anzeige (ZE-8580, -8570-A01)/Témoin AB (ZE-8580, -8570-A01)/Indicador AB (ZE-8580, -8570-A01)**



- When the AB indicator 21 is illuminated, it indicates that the LED display 2 is showing the number of start backtack stitches.  
Furthermore, if the AB indicator 21 and the tack width indicator 23 are both illuminated, it indicates that the LED display 2 is showing the zigzag width for the start backtack stitches.
- Bei leuchtender AB-Anzeige 21 wird auf der LED-Anzeige 2 die Anzahl Anfangsriegelstiche gezeigt.  
Falls die AB-Anzeige 21 und die Riegelbreitenanzeige 23 leuchten, wird auf der LED-Anzeige 2 die Zickzackbreite des Anfangsriegels angezeigt.
- Lorsque le témoin AB 21 est allumé, ceci indique que l'affichage LED 2 montre le nombre de points d'arrêt en début de couture.  
En outre, si le témoin AB 21 et le témoin de largeur de points d'arrêt 23 sont tous deux allumés, ceci indique que l'affichage LED 2 montre la largeur de zigzag pour les points d'arrêt en début de couture.
- Cuando el indicador AB 21 está encendido, indica que la exhibición LED 2 está mostrando el número de puntadas de rematado por atrás inicial.  
Además, si el indicador AB 21 y el indicador de ancho de remate 23 están encendidos, indica que la exhibición LED 2 está mostrando el ancho de zigzag para las puntadas de rematado por atrás inicial.

**22 CD indicator (ZE-8580, -8570-A01)/CD-Anzeige (ZE-8580, -8570-A01)/Témoin CD (ZE-8580, -8570-A01)/Indicador CD (ZE-8580, -8570-A01)**



- When the CD indicator 22 is illuminated, it indicates that the LED display 2 is showing the number of end backtack stitches.  
Furthermore, if the CD indicator 22 and the tack width indicator 23 are both illuminated, it indicates that the LED display 2 is showing the zigzag width for the end backtack stitches.
- Bei leuchtender CD-Anzeige 22 werden auf der LED-Anzeige 2 die Anzahl Endriegelstiche angezeigt.  
Falls die CD-Anzeige 22 und die Riegelbreitenanzeige 23 leuchten, wird auf der LED-Anzeige 2 die Zickzackbreite des Endriegels angezeigt.
- Lorsque le témoin CD 22 est allumé, ceci indique que l'affichage LED 2 montre le nombre de points d'arrêt en fin de couture.  
En outre, si le témoin CD 22 et le témoin de largeur de points d'arrêt 23 sont tous deux allumés, ceci indique que l'affichage LED 2 montre la largeur de zigzag pour les points d'arrêt en fin de couture.
- Cuando el indicador CD 22 está encendido, indica que la exhibición LED 2 está mostrando el número de puntadas de rematado por atrás final.  
Además, si el indicador CD 22 y el indicador de ancho de remate 23 están encendidos, indica que la exhibición LED 2 está mostrando el ancho de zigzag para el rematado por atrás final.

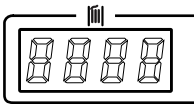
**7. USING THE OPERATION PANEL**  
**7. VERWENDUNG DER BEDIENUNGSTAFEL**  
**7. UTILISATION DU PANNEAU DE COMMANDE**  
**7. USO DEL TABLERO DE CONTROLES**

- 23 Tack width indicator (ZE-8580, -8570-A01)/Riegelbreitenanzeige (ZE-8580, -8570-A01)/Témoins de largeur de points d'arrêt (ZE-8580, -8570-A01)/Indicador de ancho de remate (ZE-8580, -8570-A01)



- This indicator illuminates at the same time as either the AB indicator ① or CD indicator ② to indicate that the LED display ② is showing the zigzag width for the start or end backtack stitches.
- Diese Anzeige leuchtet zusammen mit der AB-Anzeige ① oder der CD-Anzeige ②, um anzuzeigen, daß auf der LED-Anzeige ② die Zickzackbreite des Anfangs- bzw. des Endriegels angezeigt wird.
- Ce témoin s'allume en même temps que soit le témoin AB ① soit le témoin CD ② pour indiquer que l'affichage LED ② montre la largeur de zigzag pour les points d'arrêt en début ou en fin de couture.
- Este indicador se enciende a la misma vez que el indicador AB ① o el indicador CD ② para indicar que la exhibición LED ② está mostrando el ancho de zigzag para el rematado por atrás inicial o final.

- 24 Lower thread counter display/Unterfadenzähleranzeige/Affichage du compteur de fil inférieur/Exhibición de contador de hilo inferior



- Shows the lower thread counter value.  
The number is reduced by 1 each time the sewing machine sews 10 stitches.
- Auf dieser Anzeige erscheint der Wert des Unterfadenzählers.  
Beim Nähen von jeweils 10 Stichen nimmt die Anzeige um 1 ab.
- Indique la valeur du compteur de fil inférieur.  
Le nombre diminue d'une unité à chaque fois que la machine à coudre coud dix points.
- Muestra el valor de contador de hilo inferior.  
El número se reduce en 1 cada vez que la máquina de coser cose 10 puntadas.

- 25 Counter  $\Delta$   $\nabla$  (setting) keys/Zählertasten  $\Delta$   $\nabla$ /Touches de compteur  $\Delta$   $\nabla$  (réglage)/Teclas de contador  $\Delta$   $\nabla$  (ajuste)



- These keys are used to set the initial value for the lower thread counter.  
This setting can only be carried out immediately after the lower thread counter has been reset.
  - When the  $\Delta$  key is pressed, the setting increases. When the key is held, the setting changes more quickly.
  - When the  $\nabla$  key is pressed, the setting decreases. When the key is held, the setting changes more quickly.
- Mit diesen Tasten kann der anfängliche Wert des Unterfadenzählers eingestellt werden.  
Diese Einstellung läßt sich nur unmittelbar nach dem Zurückstellen des Unterfadenzählers vornehmen.
  - Der Einstellwert kann mit der Taste  $\Delta$  erhöht werden. Bei gedrückt gehaltener Taste beginnt die Anzeige zu laufen.
  - Der Einstellwert kann mit der Taste  $\nabla$  vermindert werden. Bei gedrückt gehaltener Taste beginnt die Anzeige zu laufen.
- Ces touches sont utilisées pour régler la valeur initiale du compteur des fil inférieur.  
Ce réglage ne peut être effectué qu'immédiatement après que le compteur de fil inférieur a été remis à zéro.
  - Lorsqu'on appuie sur la touche  $\Delta$ , la valeur du réglage augmente. Lorsqu'on maintient la touche enfoncée, la valeur du réglage change plus rapidement.
  - Lorsqu'on appuie sur la touche  $\nabla$ , la valeur du réglage diminue. Lorsqu'on maintient la touche enfoncée, la valeur du réglage change plus rapidement.
- Estas teclas se usan para ajustar el valor inicial para el contador de hilo inferior.  
Este ajuste sólo puede ser realizado inmediatamente después de haber repuesto el contador de hilo inferior.
  - Cuando se presiona la tecla  $\Delta$ , el ajuste aumenta. Cuando se mantiene presionando la tecla, el ajuste cambia más rápidamente.
  - Cuando se presiona la tecla  $\nabla$ , el ajuste disminuye. Cuando se mantiene presionando la tecla, el ajuste cambia más rápidamente.

**7. USING THE OPERATION PANEL**  
**7. VERWENDUNG DER BEDIENUNGSTAFEL**  
**7. UTILISATION DU PANNEAU DE COMMANDE**  
**7. USO DEL TABLERO DE CONTROLES**

**26** Counter reset key/Zählerrückstelltaste/Touche de remise à zéro du compteur/Tecla de reposición del contador



- The counter reset key **26** is used to return the lower thread counter to the initial value.
  - If the counter reset key **26** is pressed when the lower thread counter value is 0 or less, the value returns to the initial setting.
  - If the counter reset key **26** is pressed for 2 seconds or more when the lower thread counter value is 1 or more, the value returns to the initial setting.
- Mit der Zählerrückstelltaste **26** kann der Unterfadenzähler auf den anfänglichen Wert zurückgestellt werden.
  - Wenn die Zählerrückstelltaste **26** bei einem Unterfadenzählerwert von 0 oder weniger gedrückt wird, so wird auf den anfänglichen Wert zurückgeschaltet.
  - Wenn die Zählerrückstelltaste **26** bei einem Unterfadenzählerwert von 1 oder mehr für mindestens 2 Sekunden gedrückt wird, so wird auf den anfänglichen Wert zurückgeschaltet.
- La touche de remise à zéro du compteur **26** permet de remettre le compteur de fil inférieur à la valeur initiale.
  - Si l'on appuie sur la touche de remise à zéro du compteur **26** lorsque la valeur du compteur de fil inférieur est égale à 0 ou moins, la valeur est remise au réglage initial.
  - Si l'on appuie sur la touche de remise à zéro du compteur **26** pendant 2 secondes ou plus lorsque la valeur du compteur de fil inférieur est égale à 1 ou plus, la valeur est remise au réglage initial.
- La tecla de reposición del contador **26** se usa para volver el contador del hilo inferior al valor inicial.
  - Si la tecla de reposición del contador **26** se presiona cuando el valor del contador de hilo inferior es 0 o menos, el valor vuelve al ajuste inicial.
  - Si la tecla de reposición del contador **26** se presiona durante 2 segundos o más cuando el valor del contador de hilo inferior es 1 o más, el valor vuelve al ajuste inicial.

**27** M (memory switch) key/M-Taste (Speicherschalter)/Touche M (interrupteur mémoire)/  
Tecla M (interruptor de memoria)



- The memory switch key **27** is used to set special operations.  
Refer to "Memory switch setting method" on page 191 for details on using this key.
- Mit der Speichertaste **27** lassen sich spezielle Funktionen einstellen.  
Für Einzelheiten zu dieser Taste wird auf den Abschnitt "Einstellen der Speichertaste" auf Seite 191 verwiesen.
- La touche de l'interrupteur mémoire **27** permet de régler les opérations spéciales.  
Pour plus de détails concernant l'utilisation de cette touche, se reporter à la section "Méthode de réglage de l'interrupteur mémoire".
- La tecla del interruptor de memoria **27** se usa para ajustar las operaciones especiales.  
Consulte la sección "Método de ajuste del interruptor de memoria" en la página 191 por detalles sobre como usar esta tecla.

## 7-2. Pattern setting method

### 7-2. Musternähen

### 7-2. Réglage des motifs de couture

### 7-2. Método de ajuste de patrón


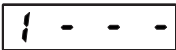



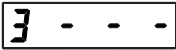

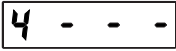
#### 7-2-1. Setting the sewing pattern

#### 7-2-1. Einstellen der Stichmuster

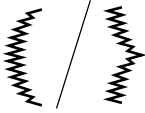
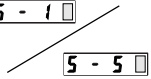
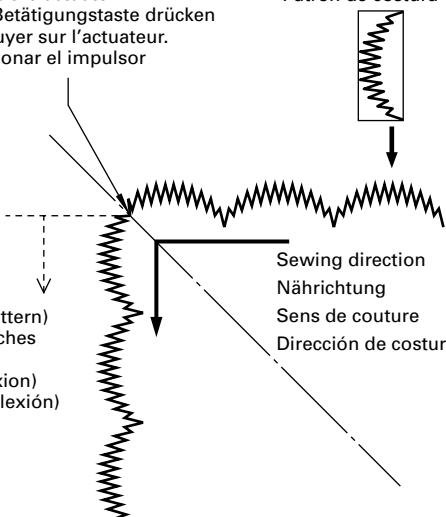
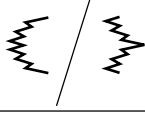
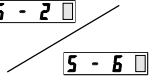
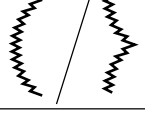
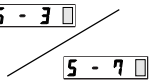
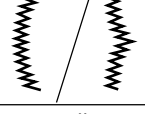
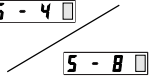
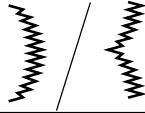
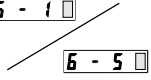
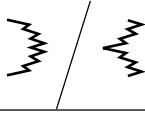
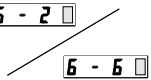
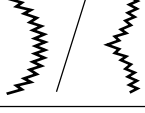
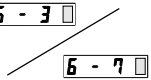
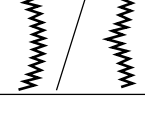
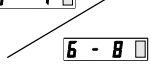
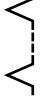
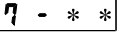
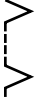
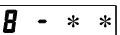
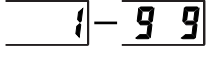
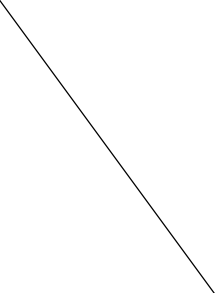
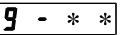
#### 7-2-1. Réglage du motif de couture

#### 7-2-1. Ajuste del patrón de costura

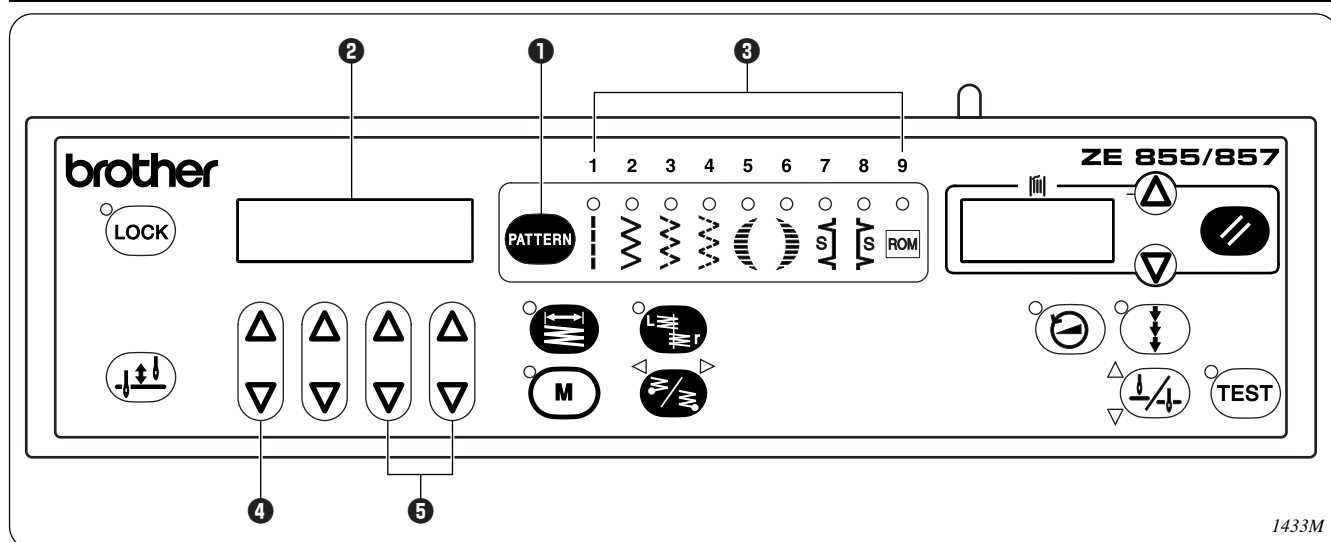
- This sewing machine is equipped with the following built-in sewing patterns. Select the pattern number from the operation panel to use a pattern. (Refer to page 75.)
- Different zigzag widths and zigzag lengths can be set for each sewing pattern. (Refer to page 55 and 81.)
- Die Nähmaschine ist mit den folgenden Nähmustern ausgerüstet. Wählen Sie die gewünschte Musternummer auf dem Bedienungsfeld. (Siehe Seite 75.)
- Für die einzelnen Nähmuster lassen sich die Zickzackbreite und die Zickzacklänge einstellen. (Siehe Seiten 55 und 81.)
- Cette machine à coudre est équipée des motifs de couture incorporés suivants. Sélectionner le numéro de motif sur le panneau de commande pour utiliser un motif. (Se reporter à la page 75.)
- Il est possible de régler différentes largeurs et longueurs de zigzag pour chaque motif de couture. (Se reporter aux pages 55 et 82.)
- Esta máquina de coser está equipada con los siguientes patrones de costura. Seleccionar el número de patrón en el panel de controles para usar un patrón. (Consultar la página 75.)
- Se pueden ajustar anchos de zigzag y largos de zigzag diferentes para cada patrón de costura. (Consultar las páginas 55 y 82.)

	Sewing pattern Nähmuster Motif de couture Patrón de costura	Pattern no. (LED display) Musternr. (LED-Anzeige) N° de motif (affichage LED) No. de patrón (Exhibición LED)	Notes Bemerkungen Remarques Notas
Straight stitch Gerade Stiche Point droit Puntadas rectas			
Plain zigzag Normale Zickzackstiche Zigzag ordinaire Puntadas en zigzag simples			
2-step zigzag 2-Stufen-Zickzackstiche Zigzag 2 pas Puntadas en zigzag en dos pasos			
3-step zigzag 3-Stufen-Zickzackstiche Zigzag 3 pas Puntadas en zigzag en tres pasos			

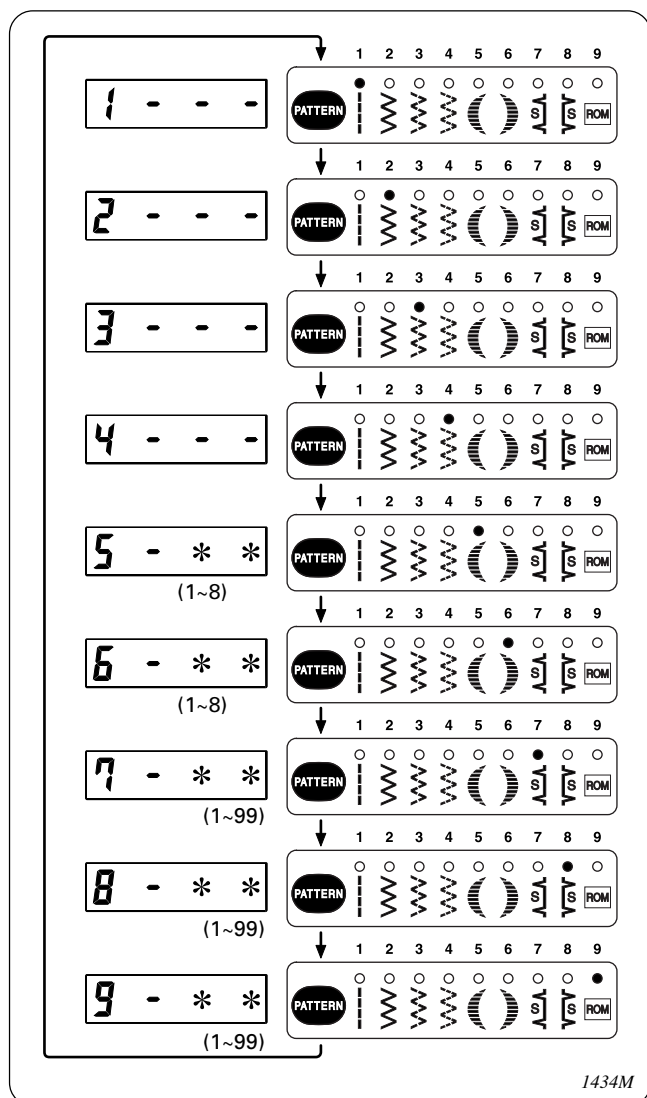
**7. USING THE OPERATION PANEL**  
**7. VERWENDUNG DER BEDIENUNGSTAFEL**  
**7. UTILISATION DU PANNEAU DE COMMANDE**  
**7. USO DEL TABLERO DE CONTROLES**

Scallop (left) Muschelstiche (links) Feston (gauche) Festón (izquierda)	Crescent scallop (24sts.) 		<p>If <b>A</b> is set in the column marked with <b>■</b>, a reflection pattern can be sewn by stopping the sewing machine and then pressing the actuator. (Refer to page 77.)</p> <p>Falls in der Kolonne <b>■ A</b> eingestellt ist, wird ein spiegelbildliches Muster genäht, falls die Maschine gestoppt und Betätigungstaste gedrückt wird. (Siehe Seite 77.)</p> <p>Si l'on règle <b>A</b> dans la colonne marquée d'un <b>■</b>, un motif à réflexion pourra être cousu en arrêtant la machine à coudre puis en appuyant sur l'actuateur. (Se reporter à la page 79.)</p> <p>Si se ajusta <b>A</b> en la columna marcada con <b>■</b>, se puede coser un patrón de reflexión parando la máquina de coser y accionado el impulsor. (Consultar la página 79.)</p> <p><b>&lt;Reflection pattern&gt;</b>  <b>&lt;Spiegelbildliches Muster&gt;</b>  <b>&lt;Motif à réflexion&gt;</b>  <b>&lt;Patrón de reflexión&gt;</b></p> <p>Press the actuator Die Betätigungstaste drücken Appuyer sur l'actuateur Presionar el impulsor</p> <p>Sewing pattern Nähmuster Motif de couture Patrón de costura</p>  <p>(Reflection pattern) (Spiegelbildliches Muster) (Motif à réflexion) (Patrón de reflexión)</p> <p>Sewing direction Nährichtung Sens de couture Dirección de costura</p> <p>1276M</p>
	Even scallop (12sts.) 		
	Standard scallop (24sts.) 		
	Even scallop (24sts.) 		
Scallop (right) Muschelstiche (rechts) Feston (droit) Festón (derecha)	Crescent scallop (24sts.) 		
	Even scallop (12sts.) 		
	Standard scallop (24sts.) 		
	Even scallop (24sts.) 		
Blind stitch (left) Blindstiche (links) Point invisible (gauche) Puntada invisible (izquierda)			<p>In the columns marked with <b>*</b>, the number of stitches sewn in a straight line can be set within the range of 1 to 99 stitches.</p> <p>In der mit <b>*</b> bezeichneten Kolonne kann die in einer geraden Linie genähte Stichzahl im Bereich von 1 bis 99 eingestellt werden.</p> <p>Dans la colonne marquée d'un <b>*</b>, il est possible de régler le nombre de points cousus en ligne droite dans la plage de 1 à 99 points.</p>
Blind stitch (right) Blindstiche (rechts) Point invisible (droit) Puntada invisible (derecha)			<p>En las columnas marcadas con <b>*</b>, el número de puntadas cosidas en línea recta puede ser ajustada en un rango de 1 a 99 puntadas.</p> <p>(No. of stitches) (Stichzahl) (Nombre de points) (No. de puntadas)</p> <p></p> <p>1430M</p>
Custom made pattern Individuelle Stichmuster Motif personnalisé Patrón a medida			<p>Sewing patterns created using the BAS-PC/300 (optional device) can be sewn. (The pattern number is set in the columns marked with <b>*</b>.)</p> <p>Es lassen sich mit der BAS-PC/300 (Sonderzubehör) hergestellte Stichmuster nähen. (Die Musternummer wird in der mit <b>*</b> bezeichneten Kolonne eingestellt.)</p> <p>Il est possible de coudre les motifs de couture créés en utilisant la BAS-PC/300 (dispositif en option). (Le numéro de motif peut être réglé dans les colonnes marquées d'un <b>*</b>.)</p> <p>Patrones de costura creados usando la BAS-PC/300 (dispositivo opcional). (El número de patrón se ajusta en las columnas marcadas con <b>*</b>.)</p>

7. USING THE OPERATION PANEL  
 7. VERWENDUNG DER BEDIENUNGSTAFEL  
 7. UTILISATION DU PANNEAU DE COMMANDE  
 7. USO DEL TABLERO DE CONTROLES



1433M



1434M

■ Setting the sewing pattern

1. Press the PATTERN key ①.  
 The sewing pattern number that is currently set is displayed in the LED display ②.  
 The PATTERN indicator ③ corresponding to this pattern number also illuminates.
2. Press the PATTERN key ① to select the pattern number.  
 The sewing pattern setting changes as shown in the illustration at left each time the PATTERN key ① is pressed.  
 (For example, if the PATTERN key ① is pressed when the current setting is "2" (plain zigzag), the setting changes to "3" (2-step zigzag).)
  - If no custom-made patterns have been set, **9 - \* \*** cannot be selected.
  - If setting scallop, blind stitch or custom-made sewing patterns, refer to the setting details for each pattern that appear on the following pages.
  - Furthermore, the sewing patterns can be changed by pressing the leftmost  $\Delta/\nabla$  selection keys ④.  
 If you press the  $\nabla$  selection key at this time, the pattern number will change in reverse order.

Note:

If the needle bar is at the needle up stop position, the needle bar will move to the sewing start position when the sewing pattern settings are changed.  
 If the needle bar is not at the needle up stop position, the needle bar will move to the sewing start position after it next moves to the needle up stop position.

### ■ Einstellen des Nähmusters

1. Drücken Sie die PATTERN-Taste ❶.  
Auf der LED-Anzeige ❷ wird die gegenwärtig eingestellte Nähmusternummer gezeigt.  
Die der Musternummer entsprechende PATTERN-Anzeige ❸ leuchtet ebenfalls.
2. Drücken Sie die PATTERN-Taste ❶ zum Auswählen der Musternummer.  
Das Nähmuster wird mit jedem Drücken der PATTERN-Taste ❶ wie in der Abbildung gezeigt umgeschaltet.  
(Falls z.B. die PATTERN-Taste ❶ bei der Mustereinstellung "2" (normaler Zickzack) gedrückt wird, so wird auf "3" (2-Schritt-Zickzack) umgeschaltet.)
  - Falls keine benutzerdefinierten Muster vorhanden sind, läßt sich  $\text{9} - * *$  nicht einstellen.
  - Für das Einstellen des Muschelstichs, des Blindstichs oder eines benutzerdefinierten Musters wird auf die Einzelheiten der einzelnen Muster auf den folgenden Seiten verwiesen.
  - Die Muster lassen sich außerdem mit den Einstelltasten  $\Delta \nabla$  ❹ ändern.  
Beim Drücken der Einstelltaste  $\nabla$  wird das Stichmuster in der umgekehrten Reihenfolge umgeschaltet.

#### Hinweis:

Falls sich die Nadelstange in der Stopposition für hochgestellte Nadel befindet, wird die Nadelstange beim Ändern der Nähmusters in die Startposition gestellt.

Falls sich die Nadelstange nicht in der Stopposition für hochgestellte Nadel befindet, wird die Nadelstange in die Startposition gestellt, sobald sich die Nadel in die Stopposition mit hochgestellter Nadel bewegt.

### ■ Réglage du motif de couture

1. Appuyer sur la touche PATTERN ❶.  
Le numéro de motif de couture actuellement établi apparaît sur l'affichage LED ❷.  
Le témoin PATTERN ❸ correspondant à ce numéro de motif s'allume aussi.
2. Appuyer sur la touche PATTERN ❶ pour sélectionner le numéro de motif.  
A chaque pression sur la touche PATTERN ❶, le réglage du motif de couture change comme indiqué sur l'illustration ci-contre à gauche.  
(Par exemple, si l'on appuie sur la touche PATTERN ❶ lorsque le réglage actuel est "2" (zigzag ordinaire), le réglage passe à "3" (zigzag à deux pas).)
  - Si aucun motif personnalisé n'a été réglé, il n'est pas possible de sélectionner  $\text{9} - * *$ .
  - Pour le point feston, le point invisible ou les motifs de couture personnalisés, se reporter aux détails de réglage de chaque motif qui figurent dans les pages suivantes.
  - En outre, les motifs de couture peuvent être changés en appuyant sur les touches de sélection  $\Delta \nabla$  ❹ situées à l'extrême-gauche.  
Si l'on appuie à ce moment sur la touche de sélection  $\nabla$ , le numéro de motif change dans l'ordre inverse.

#### Remarque:

Si la barre à aiguille est à la position d'arrêt haut de l'aiguille, la barre à aiguille se placera à la position de départ de couture lorsque les réglages des motifs de couture sont modifiés.

Si la barre à aiguille n'est pas à la position d'arrêt haut de l'aiguille, la barre à aiguille se placera à la position de départ de couture lorsqu'elle se trouvera à la position d'arrêt haut de l'aiguille la fois suivante.

### ■ Ajuste del patrón de costura

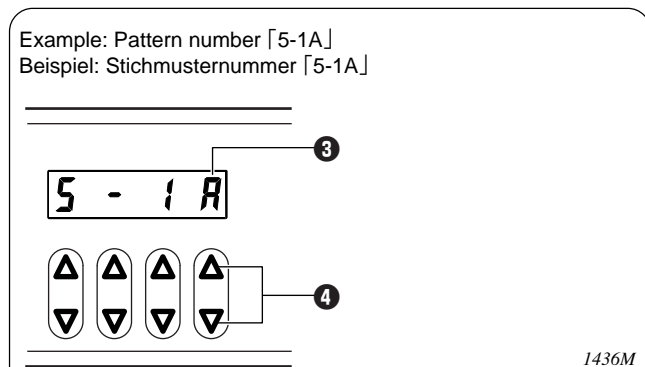
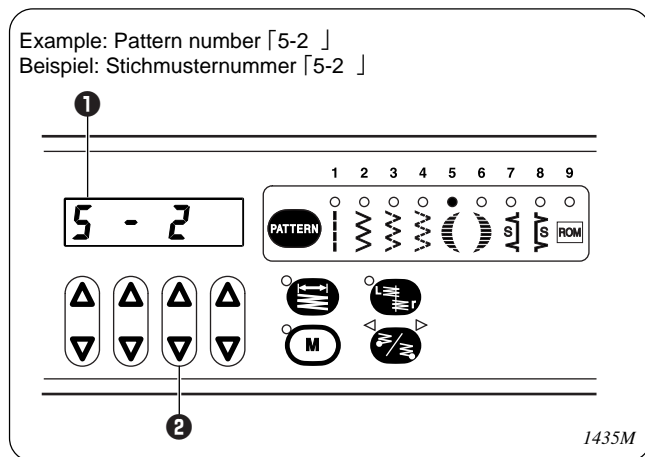
1. Presionar la tecla PATTERN ❶.  
El número del patrón de costura que ha sido ajustado se exhibe en la exhibición LED ❷.  
El indicador PATTERN ❸ que corresponde con este número de patrón también se enciende.
2. Presionar la tecla PATTERN ❶ para seleccionar el número de patrón.  
El ajuste del patrón de costura cambia de la manera indicada en la ilustración a la izquierda cada vez que se presiona la tecla PATTERN ❶.  
(Por ejemplo, si se presiona la tecla PATTERN ❶ cuando el ajuste actual es "2" (zigzag simple), el ajuste cambia a "3" (zigzag de 2 pasos).)
  - Si no se ha ajustado ningún patrón a medida,  $\text{9} - * *$  no puede ser seleccionado.
  - Si se ajustan los patrones de festón, puntada invisible o patrones de costura a medida, consulte los detalles de ajuste para cada patrón que aparece en las siguientes páginas.
  - Además, los patrones de costura pueden ser cambiados presionando las teclas de selección  $\Delta \nabla$  más a la izquierda ❹.  
Si se presiona la tecla de selección  $\nabla$  en este momento, el número de patrón cambiará en el orden inverso.

#### Nota:

Si la barra de agujas se encuentra en la posición de parada con la aguja levantada, la barra de agujas se moverá a la posición de comienzo de costura cuando se cambian los ajustes del patrón de costura.

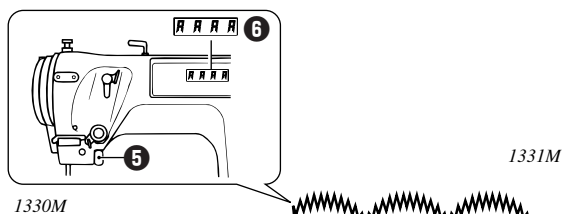
Si la barra de agujas no se encuentra en la posición de parada con la aguja levantada, la barra de agujas se moverá a la posición de comienzo de costura después de moverse a la posición de parada con la aguja levantada.

**7. USING THE OPERATION PANEL**  
**7. VERWENDUNG DER BEDIENUNGSTAFEL**  
**7. UTILISATION DU PANNEAU DE COMMANDE**  
**7. USO DEL TABLERO DE CONTROLES**



[5-1A] When material is rotated 90° and a reflection pattern is sewn

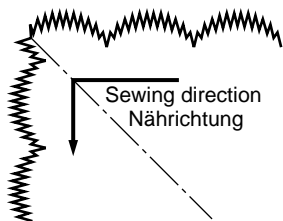
[5-1A] wenn das Nähgut um 90° gedreht wird und das Muster spiegelbildlich genäht wird



Reflection  
Spiegelbild

Sewing direction  
Nährichtung

[5-1] with no reflection  
 [5-1] ohne Spiegelbild



Sewing direction  
Nährichtung

**■ Scallop patterns**

After selecting [5] or [6] in the left column of the LED display ①, use the  $\Delta$ / $\nabla$  selection keys ② to select the type of scallop in the second column from the right in the LED display ①.

**Note:**

If the needle bar is at the needle up stop position, the needle bar will move to the sewing start position when the type of scallop is changed.

If the needle bar is not at the needle up stop position, the needle bar will move to the sewing start position after it next moves to the needle up stop position.

**<Sewing reflection patterns>**

Scallop patterns can be reflected while sewing. To do this, when selecting a pattern number for a scallop pattern, press the  $\Delta$  and  $\nabla$  selection keys ④ at the right of the LED display ③ so that [A] is displayed.

(The [A] can be cleared by pressing the  $\Delta$  and  $\nabla$  selection keys ④ once more.)

1. While sewing, stop the sewing machine at the point where you would like the reflection pattern to start being sewn.
  2. Press the actuator ⑤.  
 [A A A A] will appear in the LED display ⑥ and the pattern sewn from that point will be a reflection pattern.  
 \* If you make a mistake and press the actuator ⑤ at the wrong time, press the actuator ⑤ once more to clear the [A A A A] display.
  3. The reflection pattern can then be sewn by depressing the treadle.
- If the pattern number selected is [5 - \* A] or [6 - \* A], correction sewing using the actuator ⑤ will not be possible.
  - If the pattern number selected is [5 - \* \*] or [6 - \* \*], reflection patterns cannot be sewn, but correction sewing using the actuator ⑤ will be possible instead. (Refer to page 99.)

**■ Muschelstichmuster**

Wählen Sie nach dem Einstellen von [5] oder [6] in der linken Kolonne der LED-Anzeige ① mit den Einstelltasten  $\Delta$ / $\nabla$  ② den Muschelstich in der zweiten Kolonne von rechts auf der LED-Anzeige ①.

**Hinweis:**

Falls sich die Nadelstange in der Stopposition für hochgestellte Nadel befindet, wird die Nadelstange beim Ändern des Muschelstichs in die Startposition gestellt.

Falls sich die Nadelstange nicht in der Stopposition für hochgestellte Nadel befindet, wird die Nadelstange in die Startposition gestellt, sobald sich die Nadel in die Stopposition für hochgestellte Nadel bewegt.

**<Nähen spiegelbildlicher Stichmuster>**

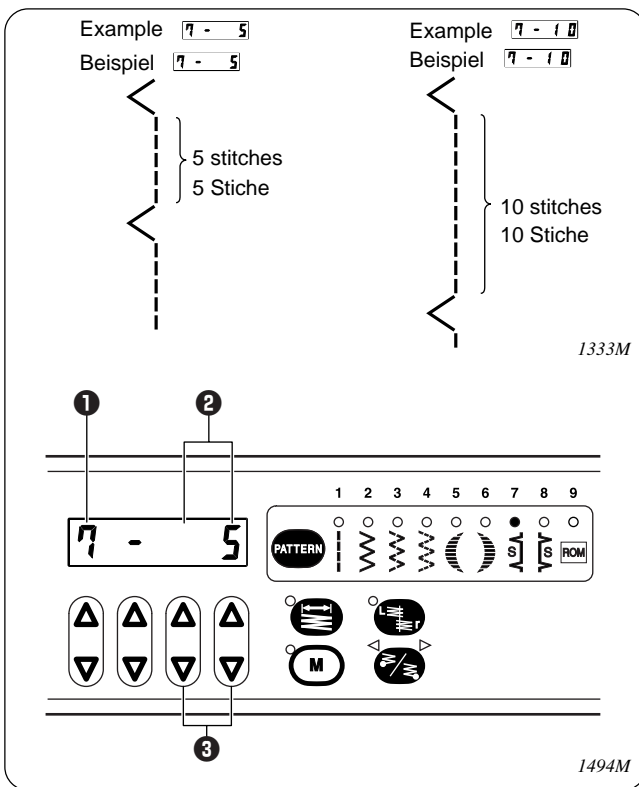
Muschelstichmuster können spiegelbildlich genäht werden. Stellen Sie dazu für das Muschelmuster mit den Tasten  $\Delta$  und  $\nabla$  ④ auf der rechten Seite der LED-Anzeige ③ [A] ein. (Die Anzeige [A] läßt sich durch nochmaliges Drücken der Tasten  $\Delta$  und  $\nabla$  ④ wieder löschen.)

1. Stoppen Sie die Nähmaschine an der Stelle, von der Sie das Muster spiegelbildlich nähen wollen.
2. Drücken Sie die Betätigungstaste ⑤.  
 Auf der LED-Anzeige ⑥ erscheint [A A A A] und das Muster wird von dieser Stelle an spiegelbildlich genäht.  
 \* Falls Sie die Betätigungstaste ⑤ an einer falschen Stelle gedrückt haben, können Sie die Betätigungstaste ⑤ nochmals drücken, um die Anzeige [A A A A] zu löschen.
3. Das Muster wird beim Drücken des Pedals von dieser Stelle an spiegelbildlich genäht.

- Bei der Stichmustersnummer [5 - \* A] oder [6 - \* A] können keine Korrekturstiche durch Drücken der Betätigungstaste ⑤ genäht werden.
- Bei der Stichmustersnummer [5 - \* \*] oder [6 - \* \*] können keine spiegelbildlichen Muster genäht werden. Es ist jedoch möglich Korrekturstiche durch Drücken der Betätigungstaste ⑤ zu nähen. (Siehe Seite 99.)



**7. USING THE OPERATION PANEL**  
**7. VERWENDUNG DER BEDIENUNGSTAFEL**  
**7. UTILISATION DU PANNEAU DE COMMANDE**  
**7. USO DEL TABLERO DE CONTROLES**



**Blind stitching**

If selecting blind stitching, set the number of stitches to be sewn in a straight line.

After selecting [7] or [8] in the left column of the LED display ①, use the  $\Delta$ / $\nabla$  selection keys ③ to set the number of straight-line stitches in the two right-side columns of the LED display ②.

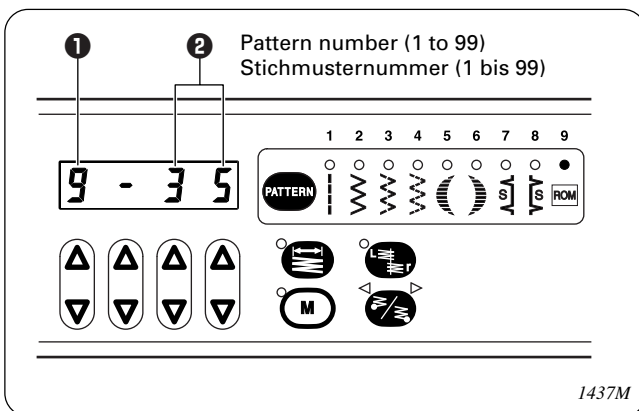
(For example, to sew five straight-line stitches, enter [7 - 5]; to sew ten straight-line stitches, enter [7 - 10].)

**Bildstiche**

Stellen Sie beim Einstellen von Blindstichen die Stichzahl, die gerade genäht werden soll.

Wählen Sie nach dem Einstellen von [7] oder [8] in der linken Kolonne der LED-Anzeige ① mit den Einstelltasten  $\Delta$ / $\nabla$  ③ die Stichzahl für die geraden Stiche in den beiden rechten Kolonne von rechts der LED-Anzeige ②.

(Um zum Beispiel 5 gerade Stiche zu nähen, geben Sie [7 - 5] ein, für 10 gerade Stiche geben Sie [7 - 10] ein.)



**Custom-made patterns (option)**

For details, refer to the place of purchase.

- Up to a maximum of 99 sewing patterns can be added by creating sewing patterns using the BAS-PC/300 (option). (A maximum of 10,000 stitches can be stored, with each pattern having a maximum of 500 stitches.)
- When custom-made patterns have been added, enter [9] in the left column of the LED display ①, and enter the pattern number in the two right-side columns ②. (For example, for pattern number 35, enter [9 - 35].)

**Individuelle Stichmuster (Option)**

Für nähere Einzelheiten wenden Sie sich an das Verkaufsgeschäft.

- Es lassen sich bis zu 99 Stickmuster hinzufügen, die mit der BAS-PC/300 (Sonderzubehör) hergestellt wurden. (Insgesamt können bis zu 10000 Stiche gespeichert werden und jedes Stichmuster kann aus bis zu 500 Stichen bestehen.)
- Falls individuelle Muster zur Verfügung stehen, geben Sie [9] auf der linken Seite der LED-Anzeige ① und die Musternummer auf den beiden rechten Feldern ② der Anzeige ein. (Zum Beispiel müssen Sie für die Musternummer 35 [9 - 35] eingeben.)

## 7. USING THE OPERATION PANEL

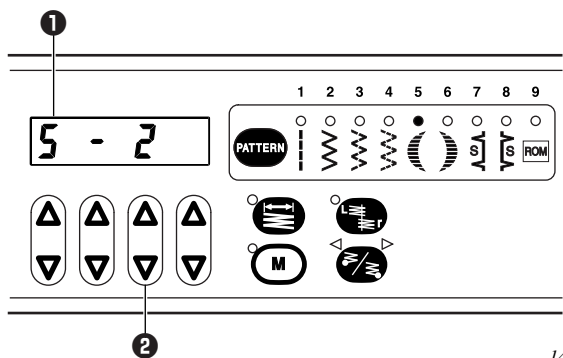
## 7. VERWENDUNG DER BEDIENUNGSTAFEL

## 7. UTILISATION DU PANNEAU DE COMMANDE

## 7. USO DEL TABLERO DE CONTROLES

Exemple: Numéro de motif [5-2 ]

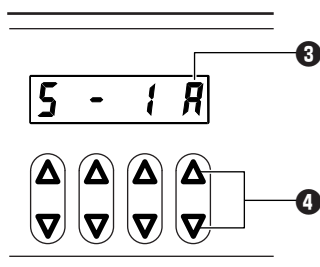
Por ejemplo: Número de patrón [5-2 ]



1435M

Exemple: Numéro de motif [5-1A]

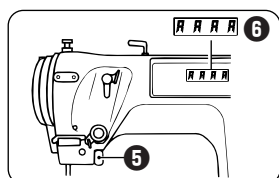
Por ejemplo: Número de patrón [5-1A]



1436M

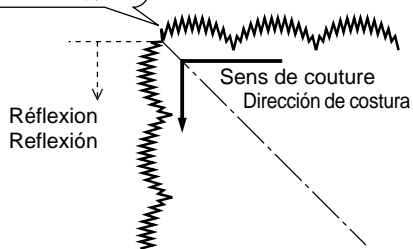
[5-1A] Lorsque le tissu est tourné de 90° et qu'un motif à réflexion est cousu.

[5-1A] Cuando material está girado 90° y se cose un patrón reflejado



1330M

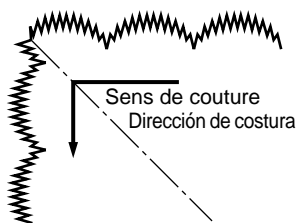
1331M



Réflexion  
Reflexión

[5-1 ] sans réflexion

[5-1 ] sin reflexión



1332M

### ■ Points feston

Après avoir sélectionné [5] ou [6] dans la colonne de gauche de l'affichage LED ❶, utiliser les touches de sélection  $\Delta$   $\nabla$  ❷ pour sélectionner le type de feston dans la deuxième colonne à partir de la droite de l'affichage LED ❶.

#### Remarque:

Si la barre à aiguille est à la position d'arrêt haut de l'aiguille, la barre à aiguille se placera à la position de début de couture lorsque le type de feston est changé. Si la barre à aiguille n'est pas à la position d'arrêt haut de l'aiguille, la barre à aiguille se placera à la position de début de couture après s'être placée la fois suivante à la position d'arrêt haut de l'aiguille.

### <Motifs de réflexion de couture>

Les points festons peuvent être réfléchis pendant la couture. Pour effectuer ceci, lorsqu'on sélectionne un numéro de motif pour un motif de feston, appuyer sur les touches de sélection  $\Delta$  et  $\nabla$  ❸ situées à droite de l'affichage LED ❸ de manière que [A] soit affiché. (Il est possible d'effacer le [A] en appuyant à nouveau sur les touches de sélection  $\Delta$  et  $\nabla$  ❹.)

1. Pendant la couture, arrêter la machine à coudre au point où l'on veut que le motif de réflexion commence à être cousu.

2. Appuyer sur l'actuateur ❺.

[A A A A] apparaîtra sur l'affichage LED ❻ et le motif de couture à partir de ce point sera un motif à réflexion.

\* Si l'on fait une erreur et qu'on appuie sur l'actuateur ❺ au mauvais moment, appuyer à nouveau sur l'actuateur ❺ pour faire disparaître l'affichage [A A A A].

3. Le motif à réflexion pourra alors être cousu en appuyant sur la pédale.

• Si le numéro de motif sélectionné est [5 - \* A] ou [6 - \* A], il ne sera pas possible d'effectuer la couture de correction à l'aide de l'actuateur ❺.

• Si le numéro de motif sélectionné est [5 - \* ] ou [6 - \* ], les motifs de correction ne pourront pas être cousus, mais il sera possible d'effectuer la couture de correction à l'aide de l'actuateur ❺ à la place. (Se reporter à la page 99.)

### ■ Patrones de festón

Después de seleccionar [5] o [6] en la columna izquierda de la exhibición LED ❶, usar las teclas de selección  $\Delta$   $\nabla$  ❷ para seleccionar el tipo de festón en la segunda columna de la derecha en la exhibición LED ❶.

#### Nota:

Si la barra de agujas se encuentra en la posición de parada con la aguja levantada, la barra de agujas se moverá a la posición de comienzo de costura cuando se cambie el tipo de festón.

Si la barra de agujas no se encuentra en la posición de parada con la aguja levantada, la barra de agujas se moverá a la posición de comienzo de costura después de moverse a la posición de parada con la aguja levantada.

### <Costura de patrones reflejados>

Los patrones de festón pueden ser reflejados mientras se cose. Para hacer eso, al seleccionar un número de patrón para un patrón de festón, presionar las teclas  $\Delta$  y  $\nabla$  ❸ a la derecha de la exhibición LED ❸ de manera que se exhiba [A].

(La [A] puede ser borrada presionando las teclas  $\Delta$  y  $\nabla$  ❹ una vez más.)

1. Mientras se cose, parar la máquina de coser en el lugar donde se quiera que el patrón reflejado comience.

2. Presionar el impulsor ❺.

[A A A A] aparecerá en la exhibición LED ❻ y el patrón cosido desde ese punto será un patrón reflejado.

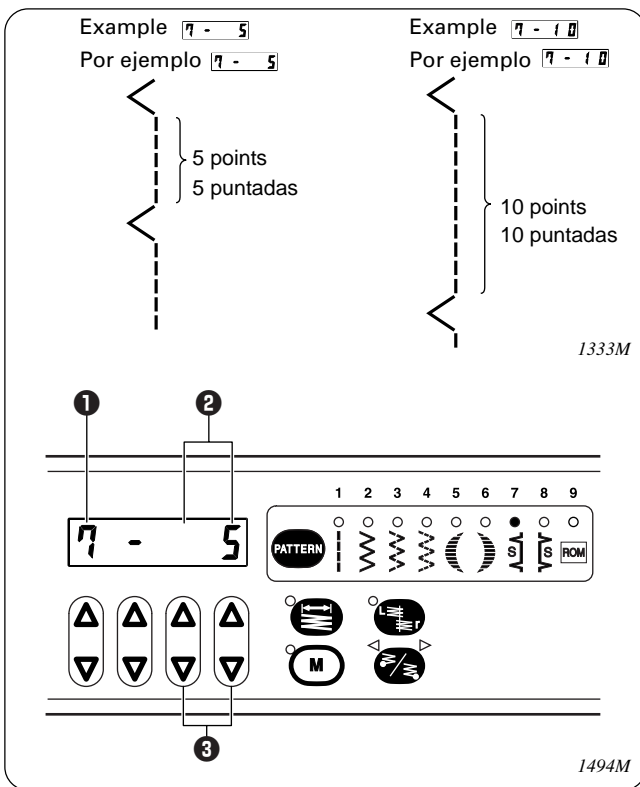
\* Si se comete un error y se presiona el impulsor ❺ en el momento equivocado, presionar el impulsor ❺ una vez más para borrar la exhibición [A A A A].

3. El patrón reflejado podrá ser luego cosido pisando el pedal.

• Si el número de patrón seleccionado es [5 - \* A] o [6 - \* A], la costura de corrección usando el impulsor ❺ no podrá ser realizada.

• Si el número de patrón seleccionado es [5 - \* ] o [6 - \* ], los patrones reflejados no podrán ser cosidos, pero la costura de corrección usando el impulsor ❺ en cambio podrá ser realizada. (Consultar la página 99.)

**7. USING THE OPERATION PANEL**  
**7. VERWENDUNG DER BEDIENUNGSTAFEL**  
**7. UTILISATION DU PANNEAU DE COMMANDE**  
**7. USO DEL TABLERO DE CONTROLES**



**Point invisible**

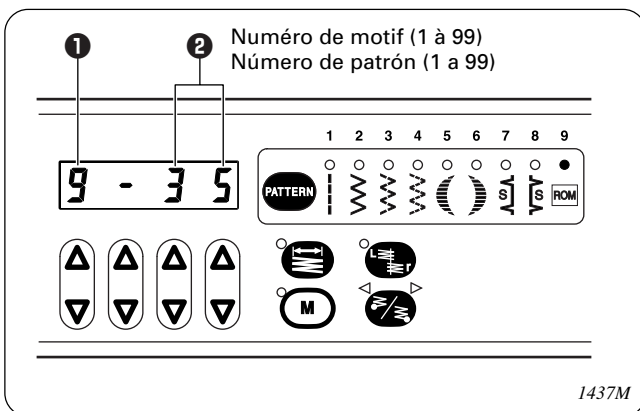
Si l'on sélectionne le point invisible, régler le nombre de points à coudre en ligne droite.

Après avoir sélectionné [7] ou [8] dans la colonne de gauche de l'affichage LED ①, utiliser les touches de sélection  $\Delta \nabla$  ③ pour régler le nombre de points droits dans les deux colonnes de droite de l'affichage LED ②. (Par exemple, pour coudre cinq points en ligne droite, entrer [7 - 5]; pour coudre dix points en ligne droite, entrer [7 - 10].)

**Puntada invisible**

Si se selecciona la puntada invisible, ajustar el número de puntadas a ser cosidas en línea recta.

Después de seleccionar [7] o [8] en la columna izquierda de la exhibición LED ①, usar las teclas de selección  $\Delta \nabla$  ③ para ajustar el número de puntadas rectas en las dos columnas del lado derecho de la exhibición LED ②. (Por ejemplo, para coser cinco puntadas en línea recta, introducir [7 - 5]; para coser diez puntadas en línea recta, introducir [7 - 10].)



**Motifs personnalisés (en option)**

Pour plus de détails, consulter son revendeur.

- Il est possible d'ajouter jusqu'à 99 motifs de couture en créant des motifs de couture en utilisant le modèle BAS-PC/300 (en option). (Il est possible de mémoriser jusqu'à 10.000 points, avec chaque motif comportant 500 points au maximum.)
- Lorsque des motifs personnalisés ont été ajoutés, entrer [9] dans la colonne de gauche de l'affichage LED ①, et entrer le numéro de motif dans les deux colonnes de droite ②. (Par exemple, pour le motif numéro 35, entrer [9 - 35].)

**Patrones a medida (opcional)**

Por detalles, consultar en el lugar donde compró la máquina.

- Se pueden agregar hasta un máximo de 99 patrones de costura creando patrones de costura usando la BAS-PC/300 (opcional). (Se pueden almacenar un máximo de 10.000 puntadas, y cada patrón puede tener un máximo de 500 puntadas.)
- Cuando se han agregado patrones a medida, ingrese [9] en la columna izquierda de la exhibición LED ①, e ingrese el número de patrón en las dos columnas del lado derecho ②. (Por ejemplo, para el patrón número 35, ingrese [9 - 35].)

## 7-2-2. Setting the zigzag width 7-2-2. Einstellen der Zickzackbreite

The zigzag width is defined as the distance between the leftmost needle drop point and the rightmost needle drop point.

If the zigzag width is increased or reduced, the width of the sewing pattern is also increased or reduced by the same proportion.

Set the zigzag width after selecting the pattern number.

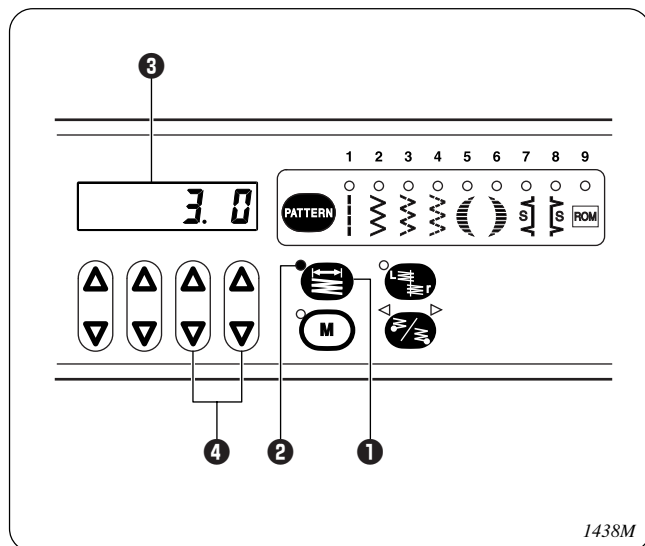
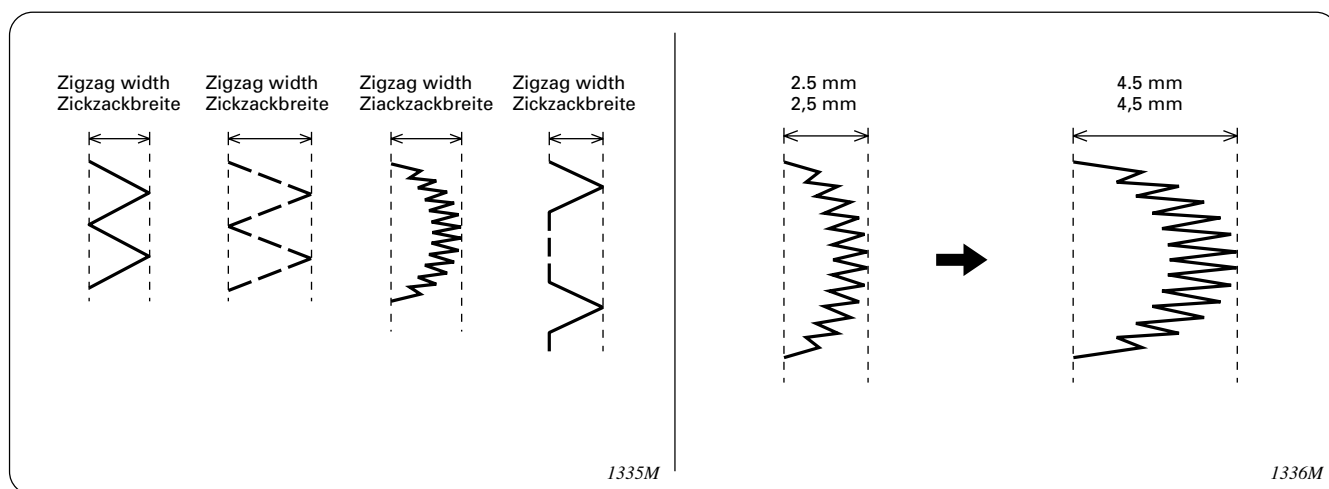
\* The zigzag width will be automatically set to  only when the straight stitch has been selected as the sewing pattern.

Die Zickzackbreite wird als Abstand zwischen dem äußersten Nadeleinstichpunkt links und rechts definiert.

Beim Erhöhen oder Vermindern der Zickzackbreite wird das Stichmuster im gleichen Verhältnis erhöht oder vermindert.

Stellen Sie die Zickzackbreite nach dem Einstellen der Stichmuster Nummer ein.

\* Die Zickzackbreite wird nur automatisch auf  eingestellt, wenn als Stichmuster ein gerader Stich eingestellt wird.



1. Press the zigzag width key **1**.  
The indicator **2** will illuminate and the zigzag width currently set will appear in the LED display **3**.  
(For example,  represents 3.0 mm.)
2. Press the  $\Delta$  and  $\nabla$  selection keys **4** to change the zigzag width.
  - The standard setting range for the zigzag width is set to 0 - 4.5 mm at the factory.
  - The maximum value that can be set will vary depending on the trimming margin base line position setting. (Refer to page 83.)

**Note:**

If the needle bar is at the needle up stop position, the needle bar will move to the sewing start position when the zigzag width is changed.

If the needle bar is not at the needle up stop position, the needle bar will move to the sewing start position after it next moves to the needle up stop position.

1. Drücken Sie die Zickzackbreitentaste **1**.  
Die Anzeige **2** leuchtet und auf der LED-Anzeige **3** wird die eingestellte Zickzackbreite angezeigt.  
(Zum Beispiel eine Anzeige von  bedeutet 3,0 mm.)
2. Stellen Sie die Zickzackbreite mit den Tasten **4**  $\Delta$  und  $\nabla$  ein.
  - Der normale Einstellbereich für die Zickzackbreite wurde bei der Auslieferung auf 0 - 4,5 mm eingestellt.
  - Der maximale Einstellwert hängt von der Einstellung der Schnittrandgrundlinie ab. (Siehe Seite 85.)

**Hinweis:**

Falls sich die Nadelstange in der Stopposition für hochgestellte Nadel befindet, wird die Nadelstange beim Ändern der Zickzackbreite in die Startposition gestellt.

Falls sich die Nadelstange nicht in der Stopposition für hochgestellte Nadel befindet, wird die Nadelstange in die Startposition gestellt, sobald sich die Nadel in die Stopposition für hochgestellte Nadel bewegt.

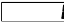
## 7-2-2. Réglage de la largeur de zigzag

## 7-2-2. Ajuste el ancho de la puntada de zigzag

La largeur de zigzag est définie comme la distance entre le point de chute de l'aiguille extrême-gauche et le point de chute de l'aiguille extrême-droit.

Si l'on augmente ou diminue la largeur de zigzag, la largeur du motif de couture sera aussi augmentée ou diminuée dans la même proportion.

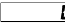
Régler la largeur de zigzag après avoir sélectionné le numéro de motif.

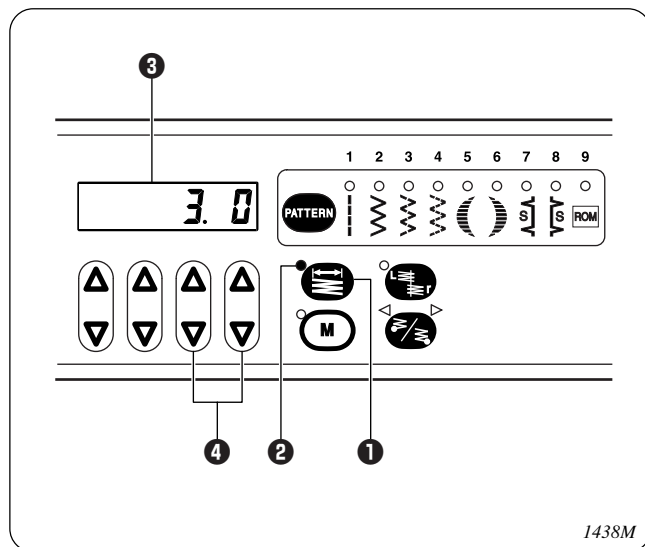
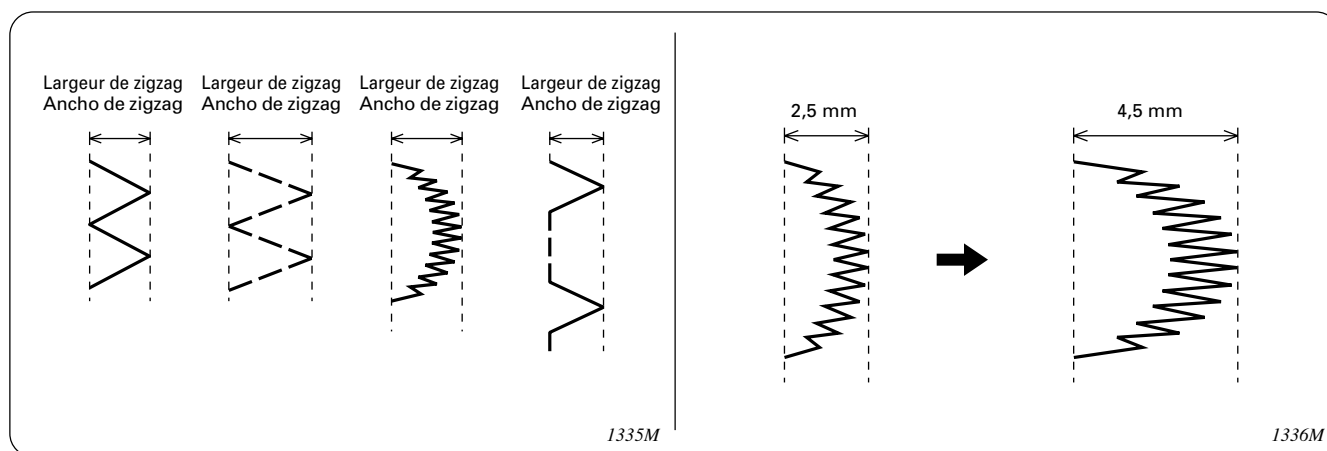
\* La largeur de zigzag sera automatiquement réglée sur  seulement si l'on sélectionne le point droit comme motif de couture.

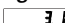
El ancho de la puntada de zigzag se define como la distancia entre el punto de bajada más a la izquierda de la aguja y el punto de bajada más a la derecha de la aguja.

Si el ancho de la puntada de zigzag se aumenta o reduce, el ancho del patrón de costura también se aumenta o reduce en la misma proporción.

Ajustar el ancho de la puntada de zigzag después de seleccionar el número de patrón.

\* El ancho de la puntada de zigzag se ajustará automáticamente a  sólo cuando las puntadas rectas hayan sido seleccionadas como patrón de costura.

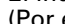


- Appuyer sur la touche de largeur de zigzag ❶.  
Le témoin ❷ s'allume et la largeur de zigzag actuellement réglée apparaît sur l'affichage LED ❸.  
(Par exemple,  représente 3,0 mm.)
- Appuyer sur les touches de sélection  $\Delta$  et  $\nabla$  ❹ pour changer la largeur de zigzag.
  - La plage de réglage standard pour la largeur de zigzag a été réglée à 0 - 4,5 mm en usine.
  - La valeur maximale qu'il est possible de régler dépend du réglage de la position de la ligne de base de marge de coupe. (Se reporter à la page 87.)

### Remarque:

Si la barre à aiguille est à la position d'arrêt haut de l'aiguille, la barre à aiguille se placera à la position de début de couture lorsque la largeur de zigzag est changée.

Si la barre à aiguille n'est pas à la position d'arrêt haut de l'aiguille, la barre à aiguille se placera à la position de début de couture après s'être placée la fois suivante à la position d'arrêt haut de l'aiguille.

- Presionar la tecla de ancho de puntada de zigzag ❶.  
El indicador ❷ se encenderá y el ancho de zigzag actualmente ajustado aparecerá en la exhibición LED ❸.  
(Por ejemplo,  representa 3,0 mm.)
- Presionar las teclas  $\Delta$  y  $\nabla$  ❹ para cambiar el ancho de la puntada de zigzag.
  - El rango de ajuste estándar para el ancho de la puntada de zigzag se ajusta a 0 - 4,5 mm en la fábrica.
  - El valor máximo que puede ser ajustado variará dependiendo del ajuste de posición de línea de base de margen de corte. (Consultar la página 89.)

### Nota:

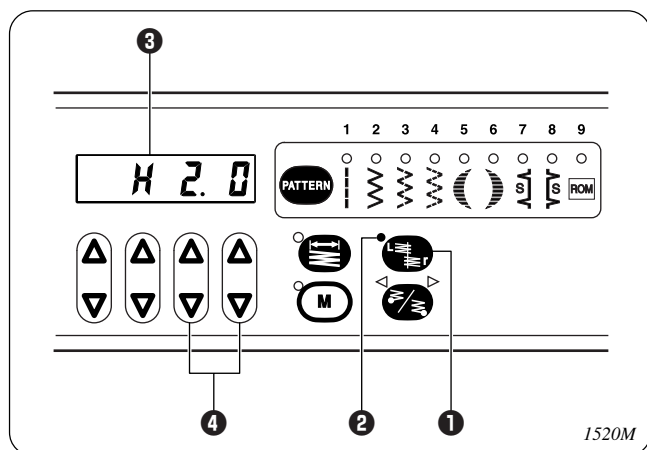
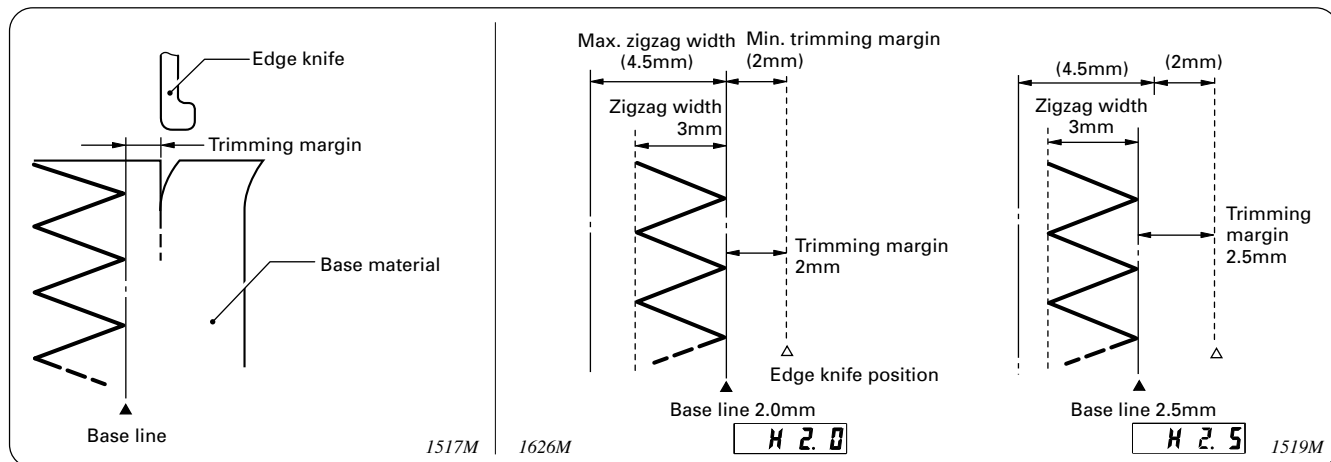
Si la barra de agujas se encuentra en la posición de parada con la aguja levantada, la barra de agujas se moverá a la posición de comienzo de costura cuando se cambie el ancho de zigzag.

Si la barra de agujas no se encuentra en la posición de parada con la aguja, la barra de agujas se moverá a la posición de comienzo de costura después de moverse a la posición de parada con la aguja levantada.

### 7-2-3. Setting the trimming margin base line position

The trimming margin base line position is the distance from the edge knife position to the right edge of the sewing pattern.

By moving the trimming margin base line position, the sewing pattern can be moved sideways within the maximum zigzag width range. This sets the width of the trimming margin.



1. Press the trimming margin base line position key **1**. The indicator **2** will illuminate and the current trimming margin base line position setting will appear in the LED display **3**. (For example, **H 2.0** indicates that the trimming margin pattern is 2.0 mm.)
2. Press the  $\Delta$  and  $\nabla$  selection keys **4** to change the value for the trimming margin base line position.
  - The minimum trimming margin setting is 1.5 mm (factory default setting is 2.0 mm).
  - The maximum trimming margin setting depends on the zigzag width setting. (Refer to the explanation at the bottom of this page.)

**Note:**

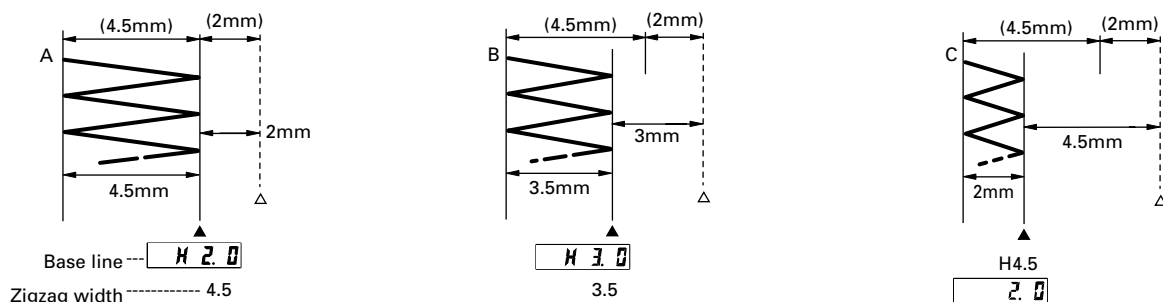
If the needle bar is at the needle up stop position, the needle bar will move to the sewing start position when the trimming margin base line position setting is changed.

If the needle bar is not at the needle up stop position, the needle bar will move to the sewing start position after it next moves to the needle up stop position.

**■ Trimming margin base line position indicator 2**

If the trimming margin base line has been set to a value other than the minimum value, the indicator **2** will always illuminate while sewing is in progress, so that you can easily check if the trimming margin base line position has been changed from the minimum value.

- If the trimming margin base line position is **H 2.0**, the zigzag width can be set to a maximum of 4.5 mm. (Figure A)
- If the trimming margin base line position has been set to **H 3.0**, the zigzag width can be set to a maximum of 3.5 mm. (Figure B)
- If the zigzag width has been set to **H 4.5**, the trimming margin base line position can be set to a maximum of 4.5 mm. (Figure C)

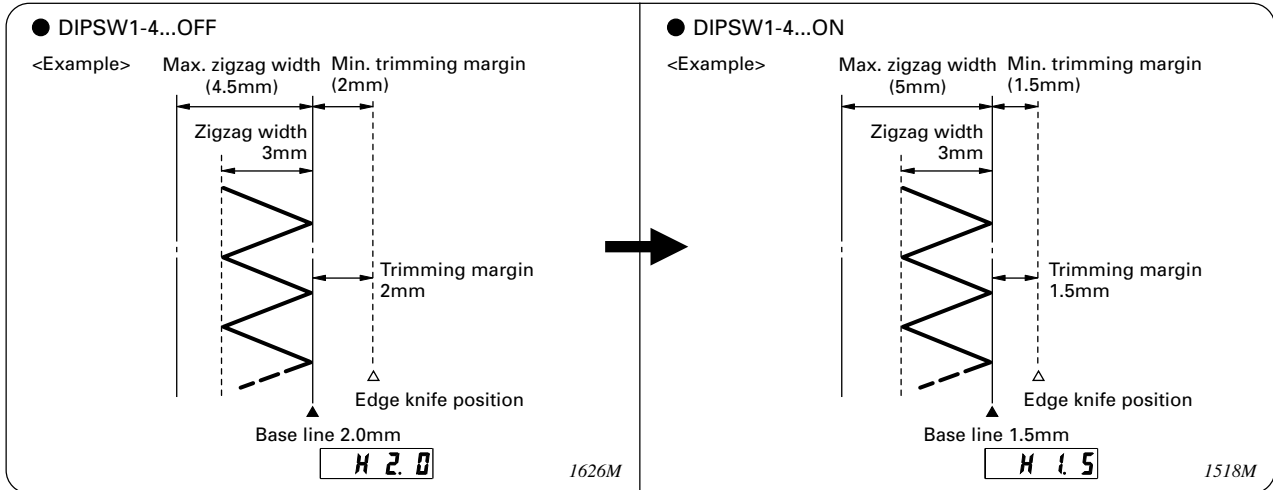


■ Changing the minimum trimming margin (Additional DIP switch function)

(Be sure to turn off the power before changing any of the DIP switch settings. Refer to page 185.)

The minimum trimming margin is set to 2.0 mm (  H 2.0 ) at the time of shipment from the factory to make allowance for the possibility of striking the needle and the fixed edge knife. The minimum trimming margin can be changed to 1.5 mm (  H 1.5 ) by the procedure below.

At this time, the maximum zigzag width will also increase by 0.5 mm in the right-side direction.



1. Use the setting positions for DIP switches 2-1 and 2-2 (A – C) inside the control box to set the trimming margin as shown in the table below, and also replace the fixed edge knife and stopper with the parts for use when the minimum sewing margin is 1.5 mm. (Refer to pages 149 and 153.)
2. Set DIP switch 1-4 to ON. (Refer to pages 185 and 187.)

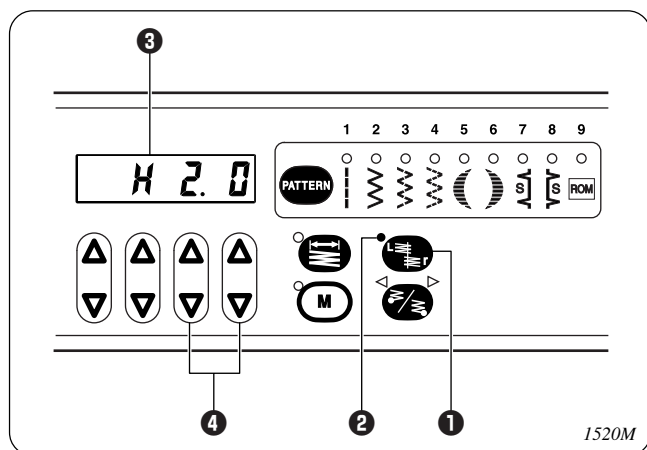
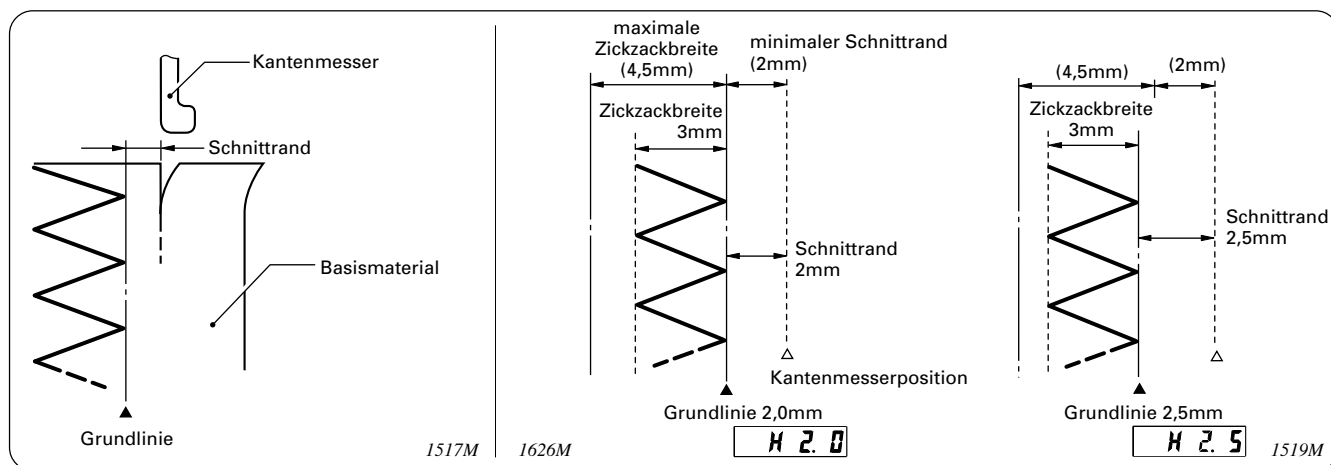
DIPSW2-1	DIPSW2-2	Setting	Minimum trimming margin 2.0mm		Minimum trimming margin 1.5mm	
			trimming margin	zigzag width	trimming margin	zigzag width
OFF	OFF	A	2.0-4.5mm	0-2.5mm	1.5-4.5mm	0-3.0mm
▲ OFF	▲ ON	B	▲ 2.0-6.5mm	▲ 0-4.5mm	1.5-6.5mm	0-5.0mm
ON	OFF	C	2.0-9.5mm	0-7.5mm	1.5-9.5mm	0-8.0mm

Replacement parts	ABC	▲ Fixed edge knife (S56099-001)	Fixed edge knife 1.5 (S56360-000)
	A	Stopper 3R-2 (S56361-000)	Stopper 3R (S56040-000)
	B	▲ Stopper 5R-2 (S56362-000)	Stopper 5R (S56039-000)
	C	Stopper 8R-2 (S56363-000)	Stopper 8 (S48073-000)
DIP switch 1-4 setting		OFF	ON

The ▲ mark indicates factory default settings.

### 7-2-3. Einstellen der Schnittrandgrundlinienposition

Die Schnittrandgrundlinienposition ist der Abstand zwischen dem Kantenmesser und der rechten Kante des Nähmusters. Durch das Einstellen der Schnittrandgrundlinienposition kann das Nähmuster innerhalb der maximalen Zickzackbreite seitwärts bewegt werden, um damit die Schnittrandbreite einzustellen.



- Drücken Sie die Schnittrandgrundlinienpositionstaste ①. Die Anzeige ② leuchtet und die gegenwärtige Einstellung der Schnittrandgrundlinienposition wird auf der LED-Anzeige ③ angezeigt. (Zum Beispiel bedeutet  $\boxed{H\ 2.0}$ , daß das Schnittmuster 2,0 mm beträgt.)
- Stellen Sie den Wert für die Schnittrandgrundlinienposition durch Drücken der Einstelltasten ④  $\Delta$  und  $\nabla$  ein.
  - Die minimale Schnittrandeinstellung beträgt 1,5 mm (Voreinstellung 2,0 mm).
  - Die maximale Schnittrandeinstellung hängt von der Einstellung der Zickzackbreite ab. (Siehe Erklärungen am Ende dieser Seite.)

#### HINWEIS:

Falls sich die Nadelstange in der Stopposition mit angehobener Nadel befindet, bewegt sich die Nadelstange beim Einstellen der Schnittrandgrundlinienposition in die Nähstartposition.

Falls sich die Nadelstange nicht in der Stopposition mit angehobener Nadel befindet, bewegt sich die Nadelstange in die Nähstartposition, nachdem sie das nächste Mal angehoben wird.

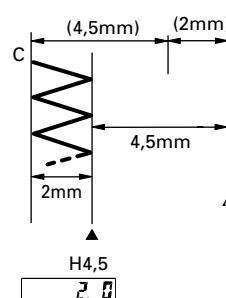
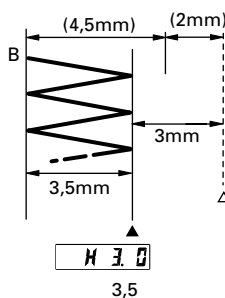
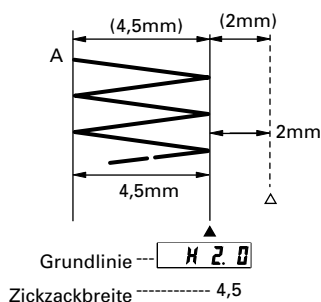
#### ■ Schnittrandgrundlinienpositionsanzeige ②

Falls die Schnittrandgrundlinie auf einen anderen Wert als den Minimalwert eingestellt ist, leuchtet beim Nähen die Anzeige ②. Damit ist eine einfache Kontrolle möglich, wenn die Einstellung der Schnittrandgrundlinie vom Minimalwert abweicht.

Falls die Schnittrandgrundlinienposition  $\boxed{H\ 2.0}$  beträgt, läßt sich die Zickzackbreite auf maximal 4,5 mm einstellen (Abbildung A).

Falls die Schnittrandgrundlinienposition auf  $\boxed{H\ 3.0}$  eingestellt ist, kann die Zickzackbreite auf maximal 3,5 mm eingestellt werden (Abbildung B).

Falls die Zickzackbreite auf  $\boxed{2.0}$  eingestellt ist, läßt sich die Schnittrandgrundlinienposition auf maximal 4,5 mm einstellen (Abbildung C).



1521M

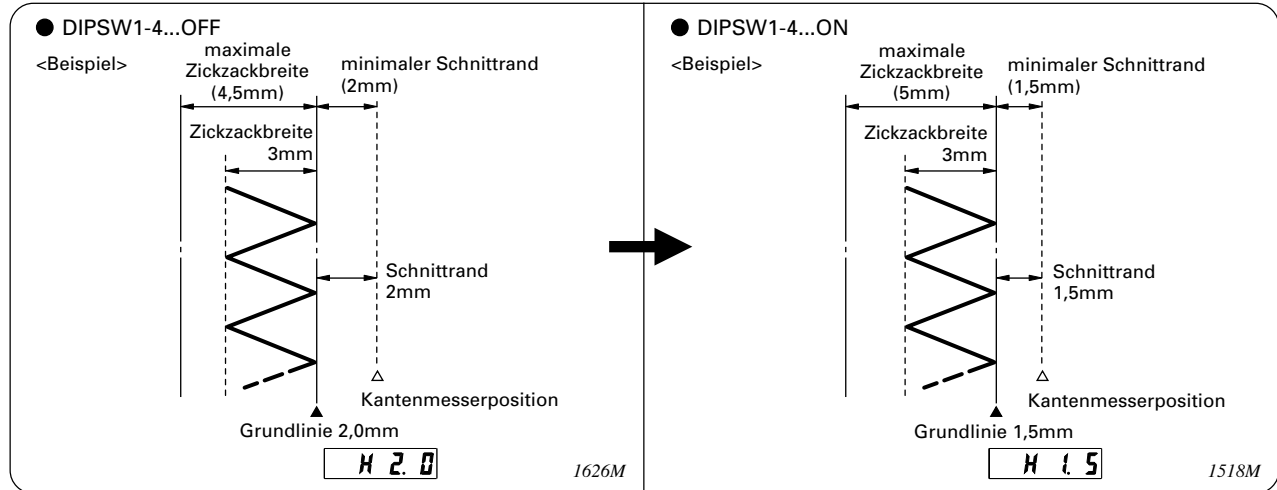


■ Ändern der minimalen Schnittbreite (zusätzliche DIP-Schalterfunktion)

(Zum Ändern von DIP-Schaltereinstellungen muß die Maschine ausgeschaltet werden. Siehe Seite 185.)

Bei der Auslieferung ist die minimale Schnittbreite auf 2.0 mm (  H 2.0 ) eingestellt, um sicherzustellen, daß die Nadel das feststehende Messer nicht berührt. Die minimale Schnittbreite kann wie folgt auf 1,5 mm (  H 1.5 ) eingestellt werden.

Gleichzeitig wird die maximale Zickzackbreite auf der rechten Seite um 0,5 mm erhöht.



1. Verwenden Sie die Einstellungen der DIP-Schalter 2-1 und 2-2 (A – C) im Schaltkasten, um die Schnittbreite wie in der folgenden Tabelle gezeigt einzustellen und um das feststehende Messer und den Anschlag durch die entsprechenden Teile zu ersetzen, wenn die minimale Schnittbreite auf 1,5 mm eingestellt wird. (Siehe Seiten 150 bis 153.)
2. Stellen Sie den DIP-Schalter 1-4 auf "ON". (Siehe Seiten 185 und 188.)

DIPSW2-1	DIPSW2-2	Einstellung	Minimaler Schnittrand 2.0mm		Minimaler Schnittrand 1.5mm	
			Schnittrand	Zickzackbreite	Schnittrand	Zickzackbreite
OFF	OFF	A	2,0-4,5mm	0-2,5mm	1,5-4,5mm	0-3,0mm
▲ OFF	▲ ON	B	▲ 2,0-6,5mm	▲ 0-4,5mm	1,5-6,5mm	0-5,0mm
ON	OFF	C	2,0-9,5mm	0-7,5mm	1,5-9,5mm	0-8,0mm

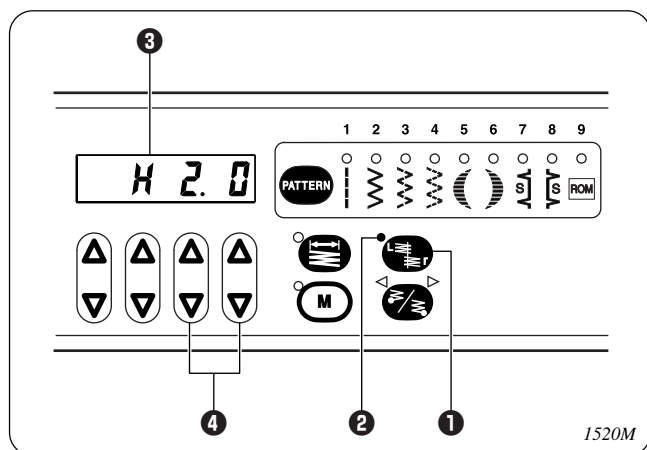
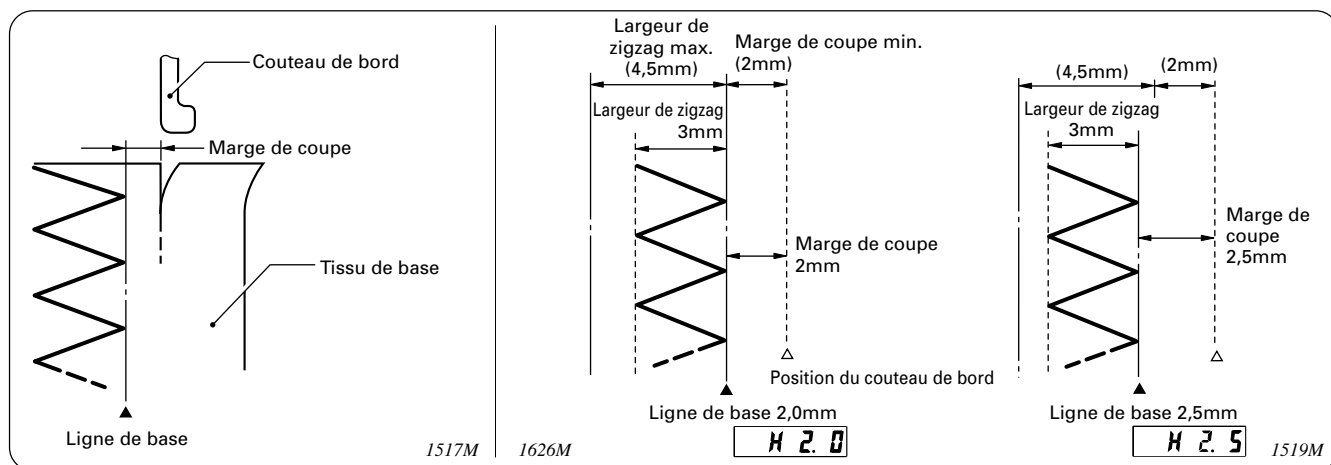
Austauschteile	ABC	▲ Feststehendes Messer (S56099-001)	Feststehendes Messer 1.5 (S56360-000)
	A	Anschlag 3R-2 (S56361-000)	Anschlag 3R (S56040-000)
	B	▲ Anschlag 5R-2 (S56362-000)	Anschlag 5R (S56039-000)
	C	Anschlag 8R-2 (S56363-000)	Anschlag 8 (S48073-000)
DIP-Schaltereinstellung 1-4		OFF	ON

Mit der Markierung ▲ werden die Voreinstellungen bei der Auslieferung bezeichnet.

### 7-2-3. Réglage de la position de la ligne de base de marge de coupe

La position de la ligne de base de marge de coupe est la distance entre la position du couteau de bord et le bord droit du motif de couture.

Si l'on déplace la position de la ligne de base de marge de coupe, il est possible de déplacer latéralement le motif de couture dans les limites de la plage de largeur du zigzag. Ceci règle la largeur de la marge de coupe.



- Appuyez sur la touche de position de ligne de base de marge de coupe ①.  
Le témoin ② s'allume alors, et le réglage actuel de la position de ligne de base de marge de coupe apparaît sur l'affichage LED ③.  
(Par exemple,  $\boxed{H\ 2.0}$  indique que le motif de marge de coupe est réglé à 2,0 mm.)
- Appuyer sur les touches de sélection  $\Delta$  et  $\nabla$  ④ pour modifier la valeur de la position de la ligne de base de marge de coupe.
  - Le réglage minimum de la marge de coupe est de 1,5 mm (Le réglage par défaut est 2,0 mm.).
  - Le réglage maximum de la marge de coupe dépend du réglage de la largeur de zigzag. (Se reporter à l'explication figurant en bas de cette page.)

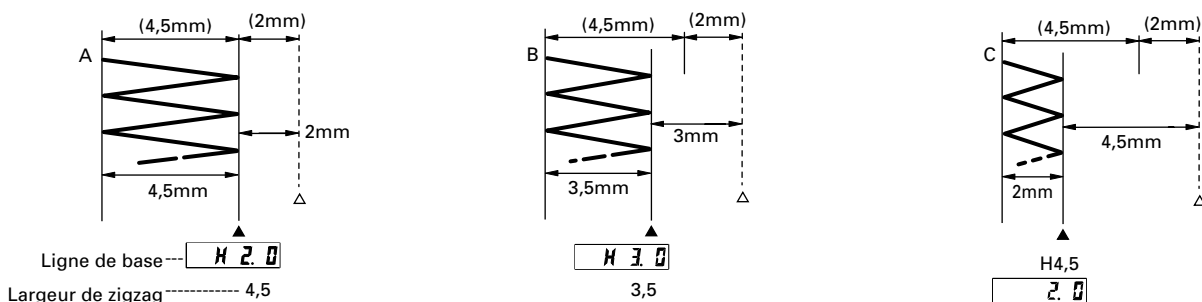
**REMARQUE:**

Si la barre à aiguille ne se trouve pas à la position d'arrêt haut de l'aiguille, la barre à aiguille se déplacera jusqu'à la position de démarrage de couture lorsque le réglage de la position de la ligne de base de marge de coupe est modifié. Si la barre à aiguille ne se trouve pas à la position d'arrêt haut de l'aiguille, la barre à aiguille se déplacera jusqu'à la position de démarrage de couture après qu'elle se soit placée ensuite sur la position d'arrêt haut de l'aiguille.

**■ Témoin de position de la ligne de base de marge de coupe ②**

Si la ligne de base de marge de coupe a été réglée à une valeur autre que la valeur minimum, le témoin ② s'allume toujours pendant que la couture est en cours, de manière qu'on puisse vérifier facilement si la position de la ligne de base de marge de coupe a été modifiée par rapport à la valeur minimum.

- Si la position de la ligne de base de marge de coupe a été réglée à  $\boxed{H\ 2.0}$ , la largeur de zigzag peut être réglée à 4,5 mm au maximum. (Illustration A)
- Si la position de la ligne de base de marge de coupe a été réglée à  $\boxed{H\ 3.0}$ , la largeur de zigzag peut être réglée à 3,5 mm au maximum. (Illustration B)
- Si la largeur de zigzag a été réglée à  $\boxed{4.5}$ , la position de la ligne de base de marge de coupe peut être réglée à 4,5 mm au maximum. (Illustration C)



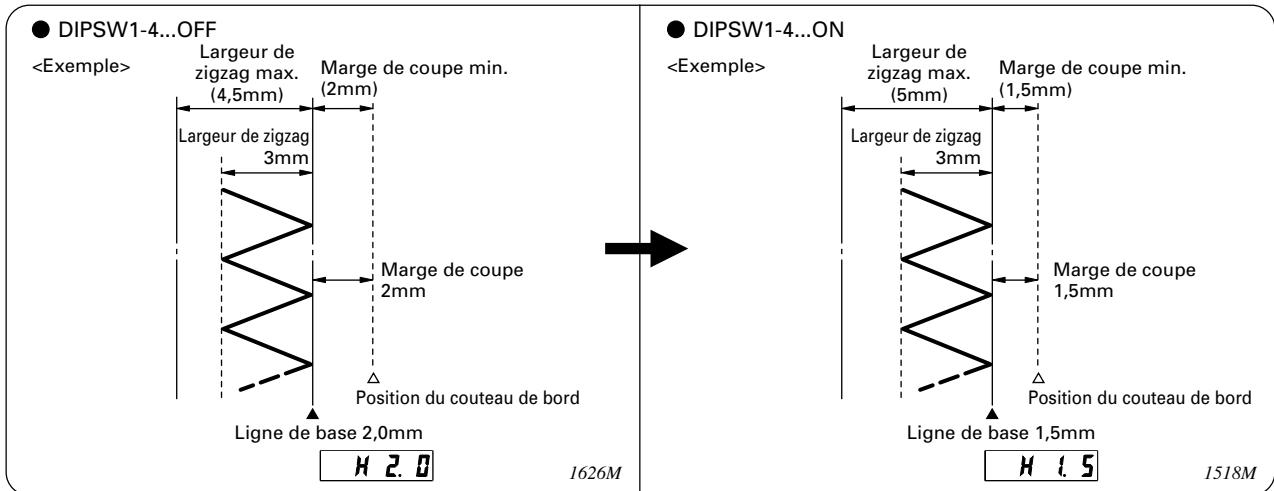
1521M

■ **Changement de la marge de coupe minimum (fonction d'interrupteur DIP supplémentaire)**

(Veiller à mettre la machine hors tension avant de changer l'un quelconque des réglages d'interrupteur DIP. Se reporter à la page 185.)

La marge de coupe minimum a été réglée à 2,0 mm ( ) au moment de l'expédition de l'usine afin de laisser un écart suffisant pour éviter que l'aiguille et le couteau de bord fixe entrent en contact. Il est possible de changer la marge de coupe minimum à 1,5 mm ( ) en procédant comme suit.

A ce moment, la largeur de zigzag maximum augmente aussi de 0,5 mm vers la droite.



1. Utiliser les positions de réglage pour les interrupteurs DIP 2-1 et 2-2 (A – C) dans le boîtier de commande pour régler la marge de coupe comme indiqué dans le tableau ci-dessous, et aussi pour remplacer le couteau de bord fixe et la butée par les pièces à utiliser lorsque la marge de couture minimum est de 1,5 mm. (Se reporter aux pages 151 et 153.)
2. Mettre l'interrupteur DIP 1-4 sur la position ON. (Se reporter aux pages 185 et 189.)

DIPSW2-1	DIPSW2-2	Réglage	Marge de coupe minimum 2.0mm		Marge de coupe minimum 1.5mm	
			Marge de coupe	Largeur de zigzag	Marge de coupe	Largeur de zigzag
OFF	OFF	A	2,0-4,5mm	0-2,5mm	1,5-4,5mm	0-3,0mm
▲ OFF	▲ ON	B	▲ 2,0-6,5mm	▲ 0-4,5mm	1,5-6,5mm	0-5,0mm
ON	OFF	C	2,0-9,5mm	0-7,5mm	1,5-9,5mm	0-8,0mm

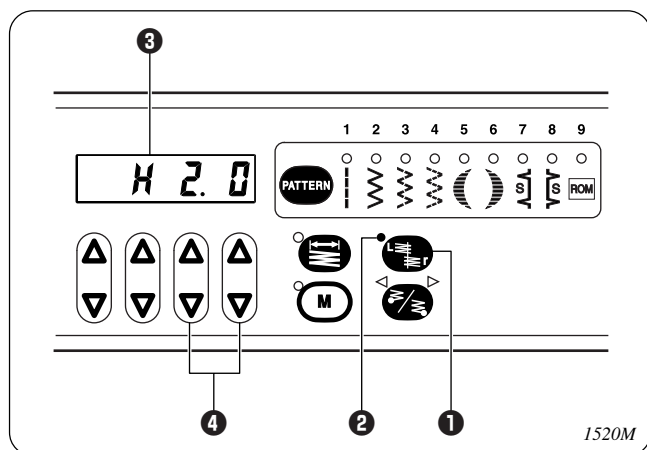
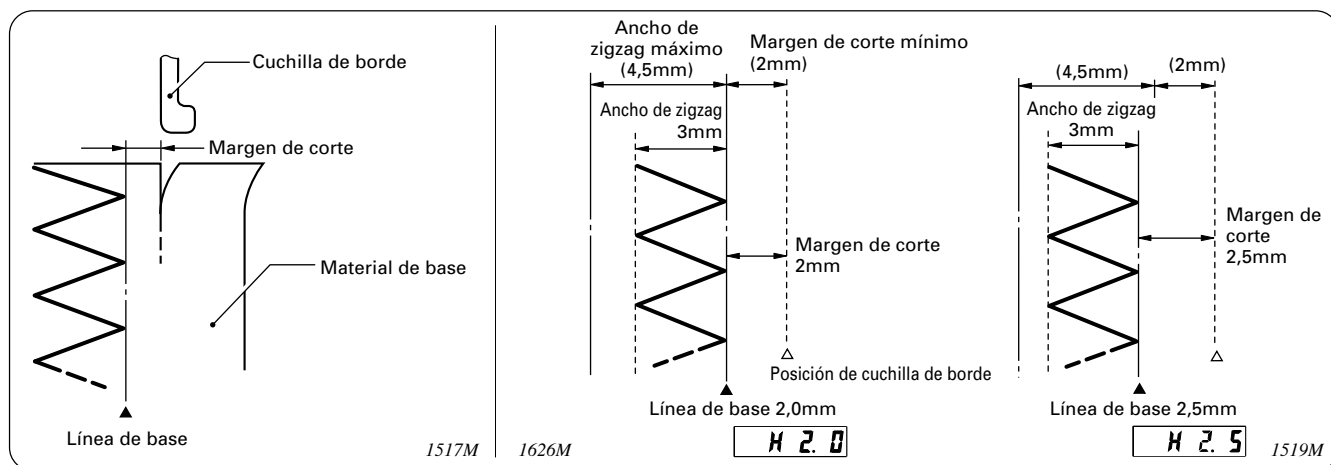
Pièces de remplacement	ABC	▲ Couteau de bord fixe (S56099-001)	Couteau de bord fixe 1.5 (S56360-000)
	A	Butée 3R-2 (S56361-000)	Butée 3R (S56040-000)
	B	▲ Butée 5R-2 (S56362-000)	Butée 5R (S56039-000)
	C	Butée 8R-2 (S56363-000)	Butée 8 (S48073-000)
Réglage de l'interrupteur DIP 1-4		OFF	ON

La marque ▲ indique les réglages initiaux.

### 7-2-3. Ajuste de la posición de la línea de base del margen de corte

La posición de la línea de base del margen de corte es la distancia desde la posición de la cuchilla de borde al borde derecho del patrón de costura.

Moviendo la posición de la línea de base del margen de corte, se podrá mover el patrón hacia la derecha dentro del rango de ancho de zigzag máximo. De esta manera se ajusta al ancho del margen de corte.



1. Presionar la tecla de posición de línea de base del margen de corte ①.  
 El indicador ② se iluminará y el ajuste de posición de línea de base de margen de corte actual aparecerá en la exhibición LED ③.  
 (Por ejemplo, **H 2.0** indica que el patrón de margen de corte es 2,0 mm.)
2. Presionar las teclas de selección  $\Delta$  y  $\nabla$  ④ para cambiar el valor de la posición de la línea de base de margen de corte.
  - El ajuste de margen de corte mínimo es 1,5 mm (El ajuste predeterminado de fábrica es 2,0 mm).
  - El ajuste de margen de corte máximo depende del ajuste de ancho de zigzag. (Consultar la explicación en la parte de abajo de esta página.)

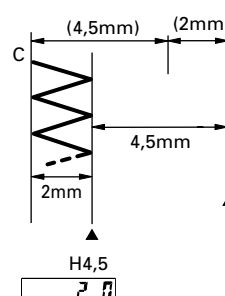
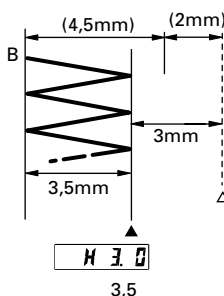
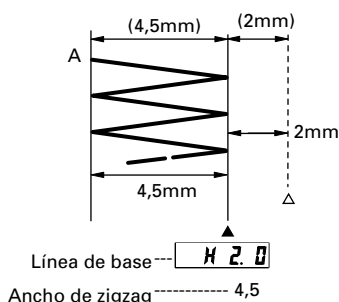
**NOTA:**

Si la barra de aguja se encuentra en la posición de parada de aguja levantada, la barra de aguja se moverá a la posición de comienzo de costura cuando se cambie el ajuste de posición de línea de base de margen de corte. Si la barra de aguja no se encuentra en la posición de parada de aguja levantada, la barra de aguja se moverá a la posición de comienzo de costura después que se mueve a la posición de parada de aguja levantada.

**■ Indicador de posición de línea de base de margen de corte ②**

Si la línea de base del margen de recorte ha sido ajustada a un valor diferente del valor mínimo, el indicador ② siempre se iluminará mientras se realiza la costura, de manera que podrá verificar fácilmente si la posición de la línea de base del margen de recorte ha cambiado desde el valor mínimo.

- Si la posición de la línea de base del margen de corte es **H 2.0**, el ancho de zigzag puede ser ajustado a un máximo de 4,5 mm. (Figura A)
- Si la posición de la línea de base del margen de corte ha sido ajustada a **H 3.0**, el ancho de zigzag puede ser ajustado a un máximo de 3,5 mm. (Figura B)
- Si el ancho de zigzag ha sido ajustado a **2.0**, la posición de la línea de base de margen de corte puede ser ajustada a un máximo de 4,5 mm. (Figura C)

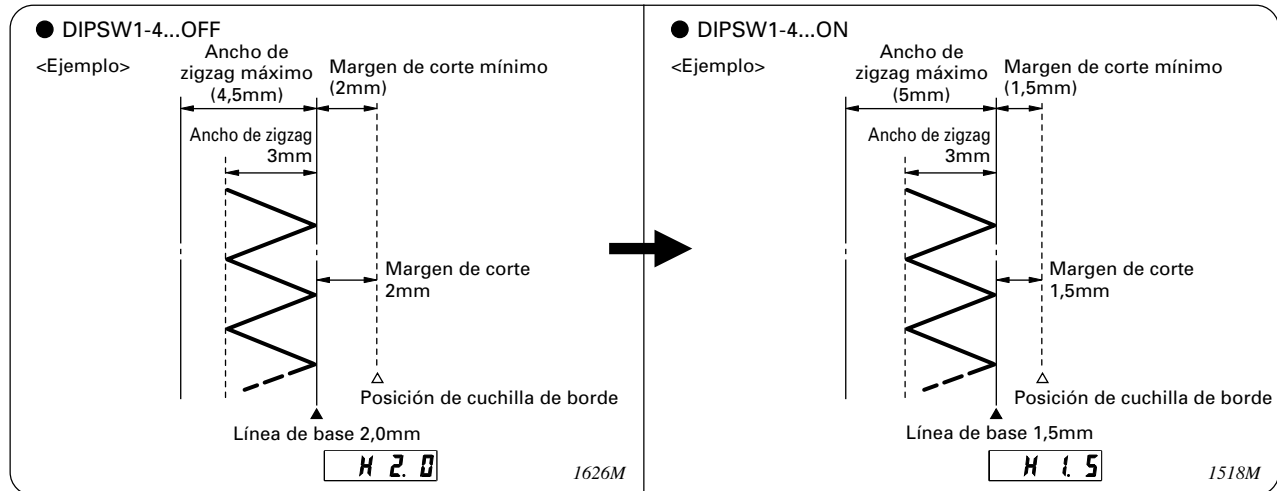


■ Cambio del margen de recorte mínimo (función de interruptor DIP adicional)

(Tener cuidado de desconectar la alimentación antes de cambiar cualquiera de los ajustes del interruptor DIP. Consultar la página 185.)

El margen de recorte mínimo se ajusta a 2,0 mm ( ) al salir de la fábrica para dejar espacio por la posibilidad de que la aguja y la cuchilla de borde fijo se golpeen. El margen de recorte mínimo puede ser cambiado a 1,5 mm ( ) mediante el procedimiento indicado a continuación.

En este momento, el ancho máximo de zigzag también aumentará en 0,5 mm en dirección en la derecha.



1. Usar las posiciones de ajuste para los interruptores DIP 2-1 y 2-2 (A – C) dentro de la caja de control para ajustar el margen de recorte tal como se indica en el cuadro a continuación, y también cambie la cuchilla de borde fijo y el tope con las partes para usar cuando el margen de costura mínimo sea 1,5 mm. (Consultar las páginas 152 y 153.)
2. Ajustar el interruptor DIP 1-4 a ON. (Consultar las páginas 185 y 190.)

DIPSW2-1	DIPSW2-2	Ajuste	Margen de corte mínimo 2.0mm		Margen de corte mínimo 1.5mm	
			Margen de corte	Ancho de zigzag	Margen de corte	Ancho de zigzag
OFF	OFF	A	2,0-4,5mm	0-2,5mm	1,5-4,5mm	0-3,0mm
▲ OFF	▲ ON	B	▲ 2,0-6,5mm	▲ 0-4,5mm	1,5-6,5mm	0-5,0mm
ON	OFF	C	2,0-9,5mm	0-7,5mm	1,5-9,5mm	0-8,0mm

Partes de recambio	ABC	▲ Cuchilla de borde fijo (S56099-001)	Cuchilla de borde fijo 1.5 (S56360-000)
	A	Tope 3R-2 (S56361-000)	Tope 3R (S56040-000)
	B	▲ Tope 5R-2 (S56362-000)	Tope 5R (S56039-000)
	C	Tope 8R-2 (S56363-000)	Tope 8 (S48073-000)

Ajuste 1-4 del interruptor DIP	OFF	ON
--------------------------------	-----	----

La marca ▲ indica ajustes por defecto de fábrica.

## 7-2-4. Setting the zigzag stop position

When the plain zigzag, 2-step zigzag, 3-step zigzag or scallop sewing patterns are selected, you can set whether the needle stops when it is at the right side or the left side of the sewing pattern.

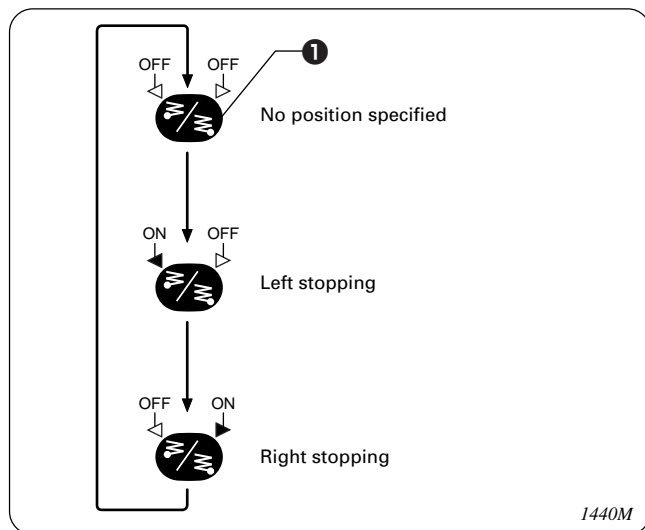
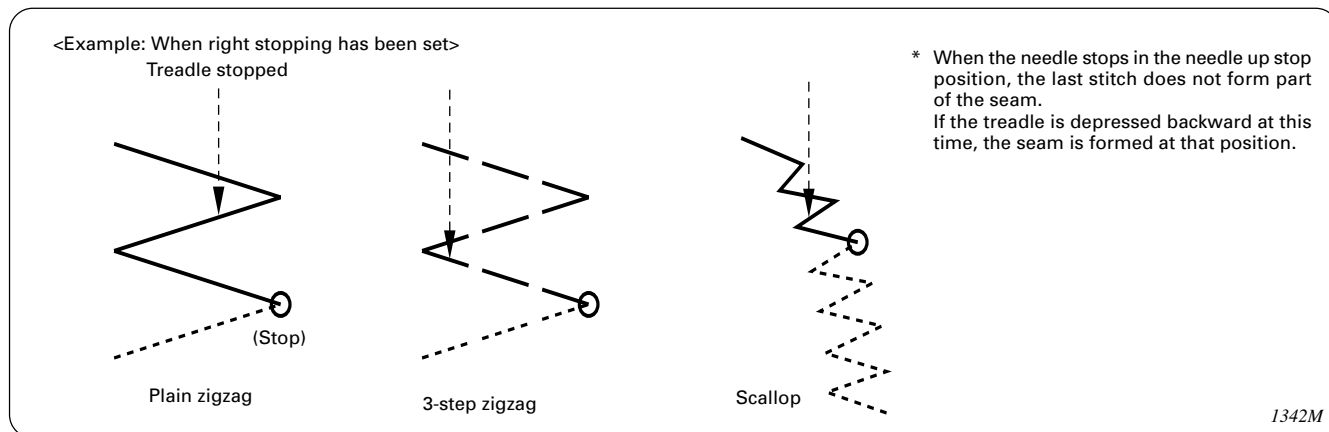
(If the right stopping has been set, the needle stop position will be the position shown by © in the illustration below.)

\* When the straight stitch, blind stitch or custom-made sewing patterns have been selected, the zigzag stop position setting is ignored.

### ■ Sewing machine operation when sewing stops

When right stopping or left stopping is set, the sewing machine will keep running until the set position is reached, even if the treadle is returned to the neutral position or depressed backward.

- For plain zigzag, 2-step zigzag and 3-step zigzag, the needle will stop at the stitch furthest to the right if right stopping has been set, or at the stitch furthest to the left if left stopping has been set.
- For the scallop sewing pattern, the needle will stop at the next right-side stitch if right stopping has been set, or at the next left-side stitch if left stopping has been set.



### ■ Setting method

Press the zigzag stop position key ❶ to set the needle stop position.

- The indicator illumination changes as shown in the illustration at left and the zigzag stop position setting changes each time the zigzag stop position key ❶ is pressed.
- If right stopping or left stopping has been set, the indicator also illuminates during sewing so that you can check the setting.

### ■ Sewing start position after the treadle is depressed backward

When right stopping has been set, sewing starts from the right side. When left stopping has been set, sewing starts from the left side.

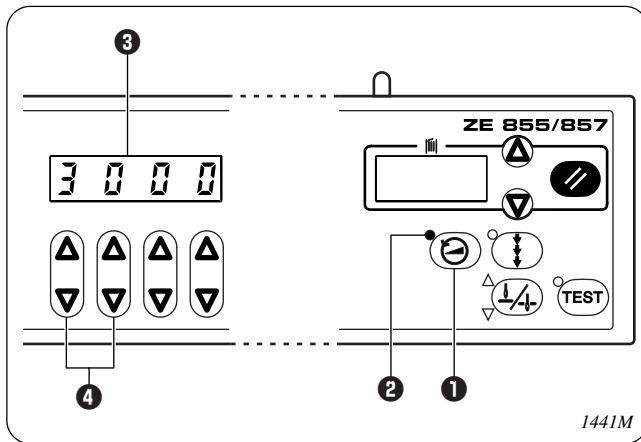
- If the needle stops in the needle down stop position, the needle will be raised to the needle up stop position when the treadle is depressed backward. (The workpiece can then be changed.) The next sewing operation starts from the same position.

#### Note:

Do not press the half stitch key or correction key or turn the machine pulley by hand to move the needle to the needle up stop position. Doing so will cancel the effect of the zigzag stop position function. Furthermore, the effect of starting the next sewing from the zigzag stop position will also be canceled when DIP switch 2-4 is set to ON.

### 7-3. Setting the sewing speed

- The sewing speed is set using the operation panel.
- The setting range is between 220 rpm and 5,000 rpm.  
 (Between 300 and 5,000 rpm, the setting can be made in steps of 100 rpm.)



1. Press the sewing speed key ①.  
 The indicator ② will illuminate, and the sewing speed currently set will appear on the LED display ③.  
 (For example, ③ ③ ③ ③ represents 3,000 rpm.)
2. Press the  $\Delta$  and  $\nabla$  selection keys ④ to change the sewing speed.

**Note:**

The sewing speed is limited by the amount of zigzag movement. Accordingly, the actual sewing speed may differ from the setting speed for the following sewing patterns as a result of the zigzag width setting. The speeds are controlled automatically as shown below.

\* There is no such limit on the sewing speed for straight stitch sewing.

**For plain zigzag and blind stitch**

Zigzag width	0 - 3mm	3.1 - 4mm	4.1 - 5mm	5.1 - 6mm	6.1 - 8mm
Sewing speed	5,000rpm	4,500rpm	4,000rpm	3,500rpm	3,000rpm

**For 2-step zigzag**

Zigzag width	0 - 6mm	6.1 - 8mm
Sewing speed	5,000rpm	4,500rpm

**For 3-step zigzag**

Zigzag width	0 - 8mm
Sewing speed	5,000rpm

**For scallop and custom-made patterns**

There may also be some restrictions on the sewing speed when sewing some scallop patterns and custom-made patterns.

## 7-2-4. Einstellen der Zickzackstopposition

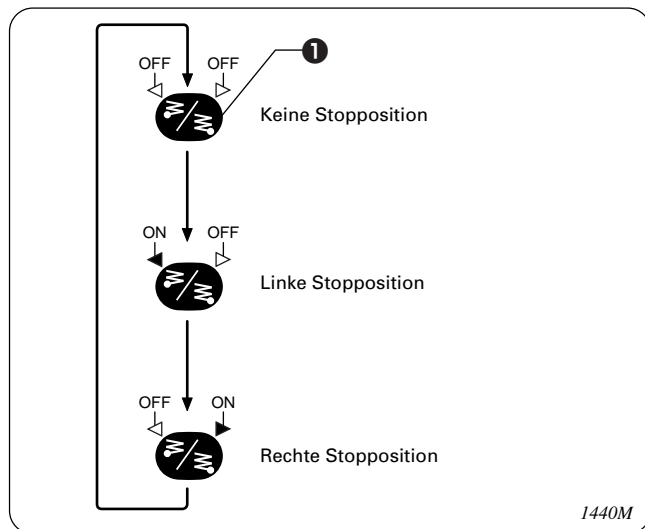
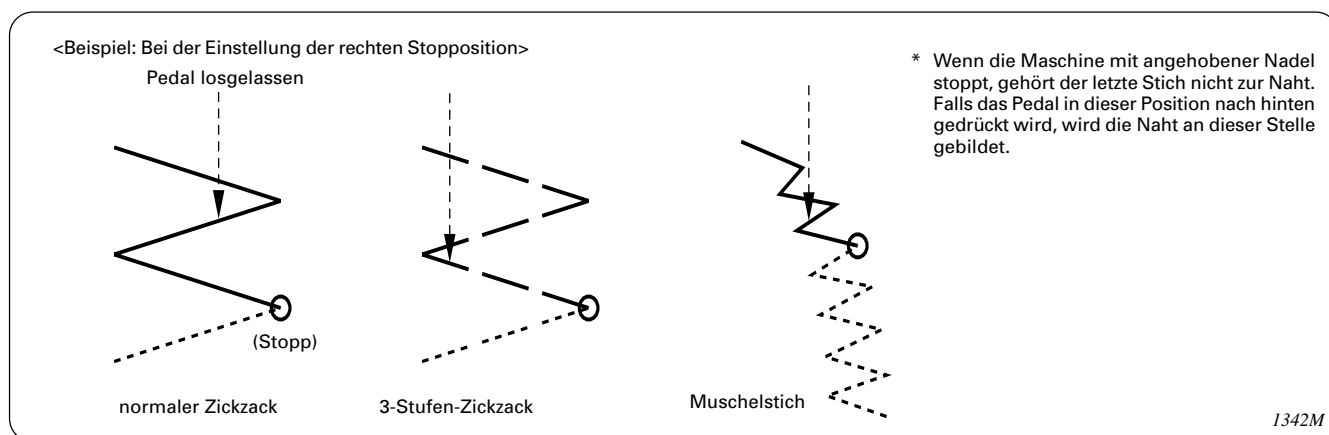
Bei der Einstellung von einem normalen Zickzack, 2-Stufen-Zickzack, 3-Stufen-Zickzack oder eines Muschelstichmusters können Sie einstellen, ob sich die Nadel beim Stoppen auf der linken oder der rechten Seite des Stichmusters befindet. (Für die Stopposition auf der rechten Seite ist die Nadelstopposition in der Abbildung mit © gezeigt.)

\* Für einen geraden Stich, Blindstiche oder individuelle Stichmuster braucht die Zickzackstopposition nicht in Betracht gezogen zu werden.

### ■ Nähmaschinenbetrieb beim Stoppen

Bei der Stopposition links oder rechts, läuft die Maschine weiter bis die eingestellte Position erreicht ist, selbst wenn das Pedal in die Neutralstellung zurückgestellt oder nach hinten gedrückt wird.

- Bei einem normalen Zickzack, 2-Stufen-Zickzack oder 3-Stufen-Zickzack stoppt die Nadel am äußersten rechten, bzw. linken Stich, falls die rechte bzw. linke Stopposition eingestellt wurde.
- Bei einem Muschelstichmuster stoppt die Nadel auf der rechten Seite bzw. linken Seite des Stiches, falls die rechte bzw. linke Stopposition eingestellt wurde.



### ■ Einstellung

Drücken Sie zum Einstellen der Stopposition die Zickzackstoppositionstaste 1.

- Die Anzeigenbeleuchtung ändert sich wie links gezeigt und die Einstellung der Zickzackstopposition ändert sich bei jedem Drücken der Zickzackstoppositionstaste 1.
- Falls die Stopposition links oder rechts eingestellt ist, leuchtet die Anzeige zum Überprüfen der Einstellung während dem Nähen.

### ■ Startposition nach dem Drücken des Pedals nach hinten

Bei Einstellung der rechten Stopposition beginnt das Nähen von der rechten Seite; bei Einstellung der linken Stopposition beginnt das Nähen von der linken Seite.

- Wenn die Maschine mit abgesenkter Nadel stoppt, kann die Nadel durch Drücken des Pedals nach hinten angehoben werden (zum Positionieren des Nähguts). Der nächste Schritt beginnt von der gleichen Position.

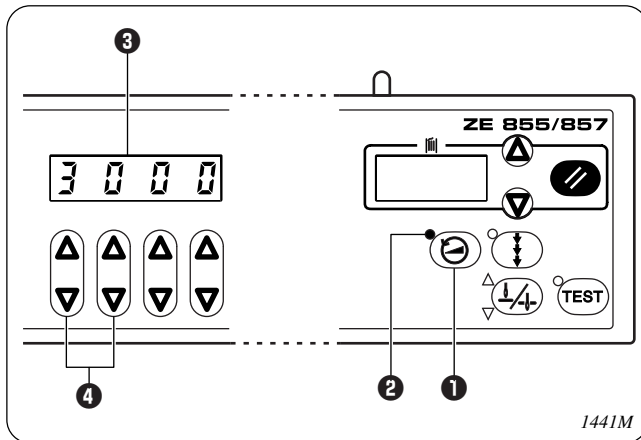
#### Hinweis:

Drücken Sie zum Anheben der Nadel nicht die Halbstichtaste oder die Korrekturtaste und drehen nicht die Riemenscheibe mit der Hand, weil damit die Funktion der Zickzackstopposition aufgehoben wird. Außerdem wird der Beginn des nächsten Nähens von der Zickzackstopposition in der Position "ON" des DIP-Schalters 2-4 ebenfalls aufgehoben.



### 7-3. Einstellen der Nähgeschwindigkeit

- Die Nähgeschwindigkeit wird mit Hilfe des Bedienungsfeldes eingestellt.
- Der Einstellbereich beträgt 220/min bis 5000/min.  
 (Zwischen 300 bis 5000/min kann die Einstellung in Schritten von 100/min gemacht werden.)



1. Drücken Sie die Nähgeschwindigkeitstaste **1**. Die Anzeige **2** leuchtet und die gegenwärtig eingestellte Nähgeschwindigkeit wird auf der LED-Anzeige **3** angezeigt.  
 (Zum Beispiel bedeutet eine Anzeige von **3000** eine Nähgeschwindigkeit von 3000/min.)
2. Stellen Sie die Nähgeschwindigkeit mit den Tasten **4**  $\Delta$  und  $\nabla$  ein.

**Hinweis:**

Die Nähgeschwindigkeit wird durch die Zickzackbewegung begrenzt. Aus diesem Grund kann für die folgenden Stichmuster wegen der Einstellung der Zickzackbreite die eingestellte Nähgeschwindigkeit von der tatsächlichen Nähgeschwindigkeit abweichen. Die Nähgeschwindigkeit wird automatisch geregelt, wie nachstehend gezeigt.  
 \* Für gerade Stiche ist keine Geschwindigkeitsbeschränkung vorhanden.

**Für normale Zickzackstichmuster und Blindstiche**

Zickzackbreite	0 - 3mm	3,1 - 4mm	4,1 - 5mm	5,1 - 6mm	6,1 - 8mm
Nähgeschwindigkeit	5.000rpm	4.500rpm	4.000rpm	3.500rpm	3.000rpm

**2-Stufen-Zickzack**

Zickzackbreite	0 - 6mm	6,1 - 8mm
Nähgeschwindigkeit	5.000rpm	4.500rpm

**3-Stufen-Zickzack**

Zickzackbreite	0 - 8mm
Nähgeschwindigkeit	5.000rpm

**Muschel- und individuelle Stichmuster**

Beim Nähen von Muschel- und individuellen Stichmustern kann die Nähgeschwindigkeit beschränkt werden.

## 7-2-4. Réglage de la position d'arrêt de zigzag

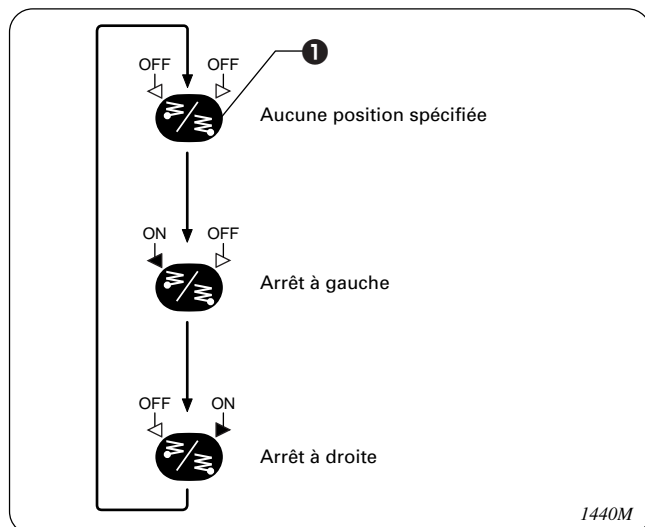
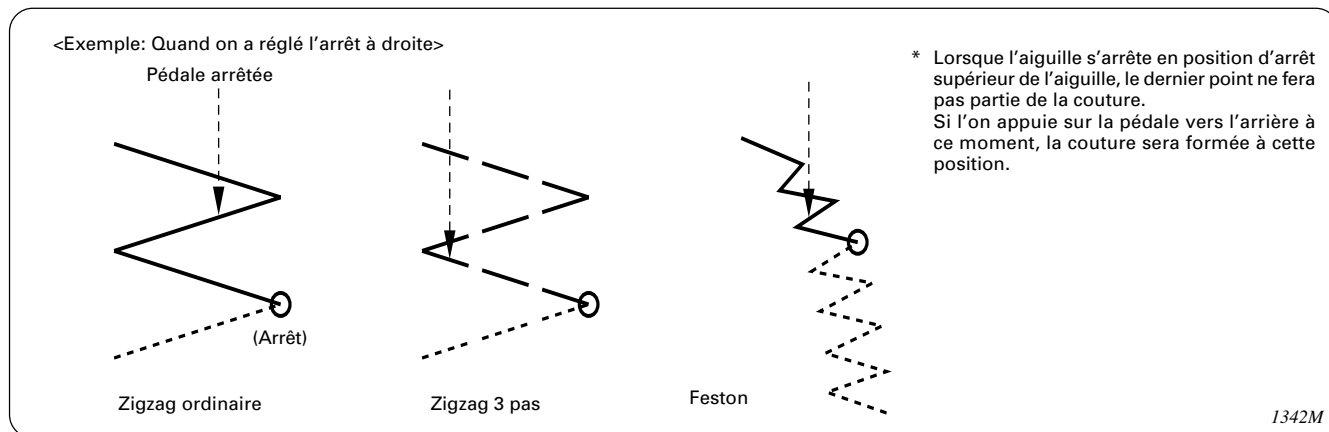
Lorsqu'on sélectionne les motifs de couture de zigzag ordinaire, zigzag 2 pas, zigzag 3 pas ou feston, il est possible de régler si oui ou non l'aiguille s'arrête lorsqu'elle se trouve sur le côté droit ou sur le côté gauche du motif de couture. (Si l'arrêt à droite a été établi, la position d'arrêt de l'aiguille sera la position indiquée par © sur l'illustration ci-dessous.)

\* Lorsqu'on a sélectionné les motifs de couture à point droit, point invisible ou point personnalisé, le réglage de position d'arrêt de zigzag ne sera pas pris en compte.

### ■ Fonctionnement de la machine à coudre quand la couture s'arrête

Lorsque l'arrêt à droite ou à gauche a été réglé, la machine à coudre continuera de fonctionner jusqu'à ce que la position réglée soit atteinte, même si l'on remet la pédale à la position neutre ou qu'on l'enfonce vers l'arrière.

- Pour le zigzag ordinaire, le zigzag 2 pas et le zigzag 3 pas, l'aiguille s'arrêtera au point situé le plus à droite si l'arrêt à droite a été établi, ou au point le plus à gauche si l'arrêt à gauche a été établi.
- Pour le motif de couture feston, l'aiguille s'arrêtera à l'avant-dernier point le plus à droite si l'arrêt à droite a été établi, ou à l'avant-dernier point le plus à gauche si l'arrêt à gauche a été établi.



### ■ Méthode de réglage

Appuyer sur la touche de position d'arrêt du zigzag ❶ pour régler la position d'arrêt de l'aiguille.

- L'éclairage du témoin change comme indiqué sur l'illustration ci-contre à gauche, et le réglage de la position d'arrêt du zigzag change à chaque fois que l'on appuie sur la touche de position d'arrêt du zigzag ❶.
- Si l'arrêt à droite ou l'arrêt à gauche a été réglé, le témoin s'allume aussi pendant la couture de manière qu'on puisse vérifier le réglage.

### ■ Position de début de couture après qu'on a enfoncé la pédale vers l'arrière

Lorsque l'arrêt à droite a été établi, la couture s'enclenche à partir du côté droit. Lorsque l'arrêt à gauche a été établi, la couture s'enclenche à partir du côté gauche.

- Si l'aiguille s'arrête à la position d'arrêt inférieure de l'aiguille, l'aiguille sera élevée à la position d'arrêt supérieur de l'aiguille quand on appuiera sur la pédale vers l'arrière. (L'ouvrage pourra alors être changé.) L'opération de couture suivante commence à partir de la même position.

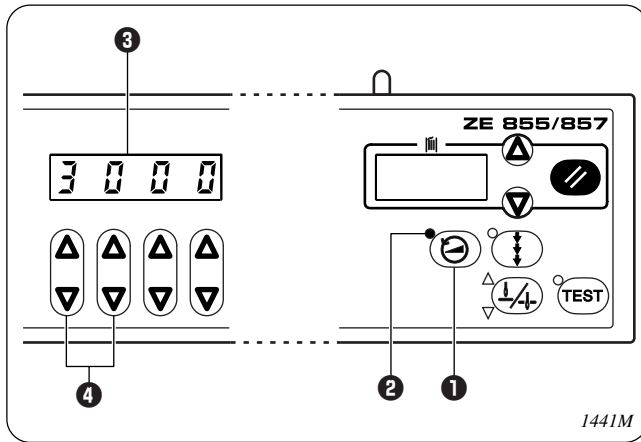
#### Remarque:

Ne pas appuyer sur la touche de demi-point ou sur la touche de correction, ou ne pas tourner la poulie de machine à la main pour déplacer l'aiguille vers la position d'arrêt supérieur de l'aiguille. Sinon, l'effet de la fonction de position d'arrêt de zigzag sera annulé.

En outre, l'effet de démarrage de la couture suivante à partir de la position d'arrêt du zigzag sera aussi annulé lorsque l'interrupteur DIP 2-4 est mis sur ON.

### 7-3. Réglage de la vitesse de couture

- La vitesse de couture est réglée à l'aide du panneau de commande.
- La plage de réglage va de 220 tr/mn à 5000 tr/mn.  
 (Entre 300 et 5000 tr/man, le réglage peut être effectué par pas de 100 tr/mn.)



1. Appuyer sur la touche de vitesse de couture ①.  
 Le témoin ② s'allume, et la vitesse de couture actuellement établie apparaît sur l'affichage LED ③.  
 (Par exemple, 3 0 0 0 représente 3.000 tr/mn.)
2. Appuyer sur les touches de sélection Δ et ∇ ④ pour changer la vitesse de couture.

**Remarque:**

La vitesse de couture est limitée par la quantité de mouvement de zigzag. Ainsi, la vitesse de couture réelle pourra différer de la vitesse de réglage pour les motifs de couture suivants par suite du réglage de largeur de zigzag. Les vitesses sont contrôlées automatiquement, comme indiqué ci-dessous.

\* Il n'y a pas de telles limites de vitesse de couture pour la couture à point droit.

**Pour le point zigzag ordinaire et le point invisible**

Largeur de zigzag	0 - 3mm	3,1 - 4mm	4,1 - 5mm	5,1 - 6mm	6,1 - 8mm
Vitesse de couture	5.000rpm	4.500rpm	4.000rpm	3.500rpm	3.000rpm

**Zigzag 2 pas**

Largeur de zigzag	0 - 6mm	6,1 - 8mm
Vitesse de couture	5.000rpm	4.500rpm

**Zigzag 3 pas**

Largeur de zigzag	0 - 8mm
Vitesse de couture	5.000rpm

**Motifs feston et personnalisé**

Il est possible qu'il y ait certaines restrictions pour la vitesse de couture lorsqu'on coud certains motifs feston et certains motifs personnalisés.

## 7-2-4. Ajuste la posición de parada de la puntada de zigzag

Cuando las puntadas en zigzag simples, puntadas en zigzag en dos pasos, puntadas en zigzag en tres pasos o patrones de festón han sido seleccionados, se podrá ajustar si la aguja se para cuando se encuentra del lado derecho o del lado izquierdo del patrón de costura.

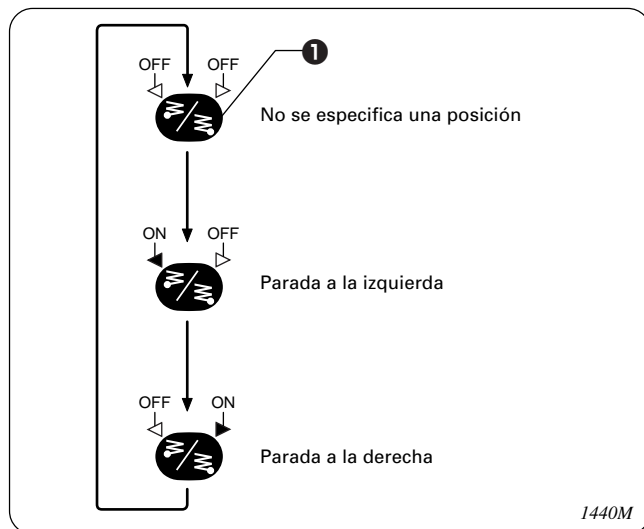
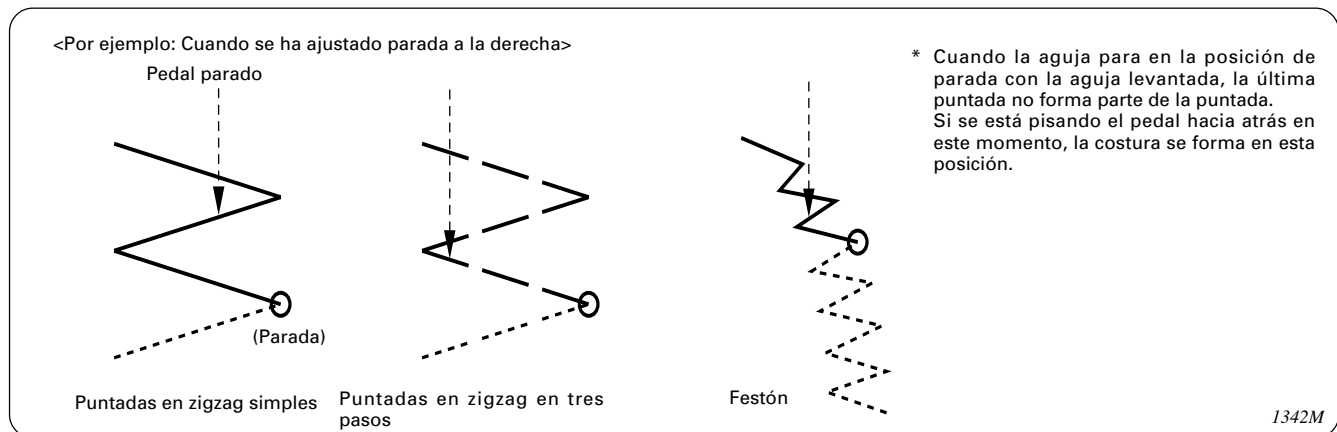
(Si se ha ajustado la parada del lado derecho, la posición de parada de la aguja será una posición indicada por © en la figura a continuación.)

\* Cuando las puntadas rectas, puntada invisible o patrones a medida han sido seleccionados, el ajuste de posición de parada de la puntada de zigzag es ignorado.

### ■ Funcionamiento de la máquina de coser cuando se para la costura

Cuando se ajusta parada a la derecha o izquierda, la máquina de coser se mantendrá funcionando hasta que se llegue a la posición de ajuste, incluso si el pedal se vuelve a la posición neutral o se pisa hacia atrás.

- Para puntadas en zigzag simples, puntadas en zigzag en dos pasos y puntadas en zigzag en tres pasos, la aguja se parará en la puntada más a la derecha si se ha ajustado parada a la derecha, o a la puntada más a la izquierda si se ha ajustado parada a la izquierda.
- Para el patrón de costura de festón, la aguja se parará en la siguiente puntada del lado derecho si se ha ajustado parada a la derecha, o en la siguiente puntada del lado izquierdo si se ha ajustado parada a la izquierda.



### ■ Método de ajuste

Presionar la tecla de posición de parada de zigzag ❶ para ajustar la posición de parada de la aguja.

- La iluminación del indicador cambia de la manera indicada en la ilustración a la izquierda y el ajuste de la posición de parada de zigzag cambia cada vez que se presiona la tecla de posición de parada de zigzag ❶.
- Si se ha ajustado la parada a la derecha o izquierda, el indicador también se enciende durante la costura de manera de poder verificar el ajuste.

### ■ Posición de comienzo de costura después que se pisa el pedal hacia atrás

Cuando la parada a la derecha haya sido ajustada, la costura comienza desde el lado derecho. Cuando la parada a la izquierda haya sido ajustada, la costura comienza desde el lado izquierdo.

- Si la aguja para en la posición de parada con la aguja abajo, la aguja será levantada a la posición de parada con la aguja levantada cuando el pedal es pisado hacia atrás. (La pieza de trabajo puede ser luego cambiada.) La siguiente operación de costura comenzará desde la misma posición.

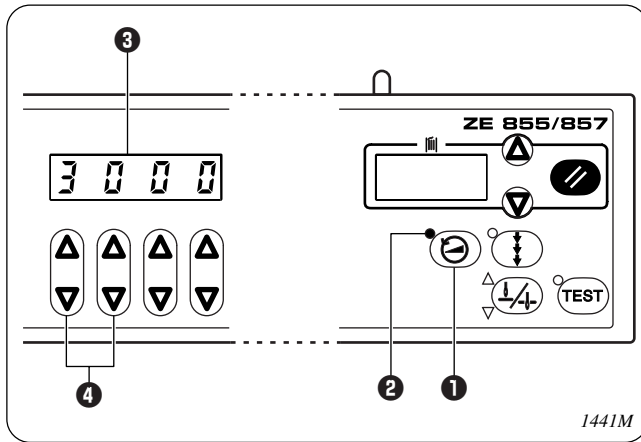
#### Nota:

No presionar la tecla de media puntada o la tecla de corrección o girar la polea de la máquina a mano para mover la aguja a la posición de parada con la aguja levantada. De esa manera se cancelará el efecto de la posición de parada de la función de la puntada de zigzag.

Además, el efecto de comenzar la siguiente costura desde la posición de parada de zigzag también será cancelada cuando se ajuste el interruptor DIP 2-4 en ON.

### 7-3. Ajuste de la velocidad de costura

- La velocidad de costura se ajusta usando el panel de controles.
- El rango de ajuste se encuentra entre 220 rpm y 5.000 rpm.  
 (Entre 300 y 5.000 rpm, el ajuste podrá ser realizado en pasos de 100 rpm.)



1. Presionar la tecla de velocidad de costura ❶.  
 El indicador ❷ se encenderá, y la velocidad de costura actualmente ajustada destellará en la exhibición LED ❸.  
 (Por ejemplo, 3000 representa 3.000 rpm.)
2. Presionar las teclas Δ y ▽ ❹ para cambiar la velocidad de costura.

**Nota:**

La velocidad de costura está limitada por la cantidad de movimiento de zigzag. De acuerdo con esto, la velocidad de costura actual puede variar de la velocidad de ajuste para el siguiente patrón de costura como resultado del ajuste del ancho de la puntada de zigzag. Las velocidades son controladas automáticamente tal como se indica a continuación.  
 \* No existe ese límite en la velocidad de costura para costura de puntadas rectas.

**Para puntadas en zigzag simples y puntada invisible**

Ancho de zigzag	0 - 3mm	3,1 - 4mm	4,1 - 5mm	5,1 - 6mm	6,1 - 8mm
Velocidad de costura	5.000rpm	4.500rpm	4.000rpm	3.500rpm	3.000rpm

**Puntadas en zigzag en dos pasos**

Ancho de zigzag	0 - 6mm	6,1 - 8mm
Velocidad de costura	5.000rpm	4.500rpm

**Puntadas en zigzag en tres pasos**

Ancho de zigzag	0 - 8mm
Velocidad de costura	5.000rpm

**Festón y patrones a medida**

Pueden existir otras restricciones en la velocidad de costura cuando se cosen algunos patrones de festón y patrones a medida.

7. USING THE OPERATION PANEL  
 7. VERWENDUNG DER BEDIENUNGSTAFEL  
 7. UTILISATION DU PANNEAU DE COMMANDE  
 7. USO DEL TABLERO DE CONTROLES

7-4. Correction sewing

7-4. Korrekturnähen

7-4. Couture de correction

7-4. Costura de corrección

When the correction key ❶ is illuminated, you can sew stitch by stitch at low speed (220 rpm) after the treadle has been released at the neutral position.

**Note:**

If the actuator is pressed by mistake when using the correction sewing function, the needle will move in a zigzag motion while the machine is operating, and injury may result.

- \* Correction sewing cannot be carried out when the treadle has been depressed backward and sewing stops.

Bei leuchtender Korrekturtaste ❶ können Sie nach dem Loslassen des Pedals in die Neutralstellung Stich für Stich mit niedriger Geschwindigkeit (220/min) nähen.

**Hinweis:**

Falls die Betätigungstaste beim Korrekturnähen irrtümlich gedrückt wurde, bewegt sich die Nadel beim Betätigen der Maschine hin und her, so daß eine Verletzungsgefahr vorhanden ist.

- \* Korrekturnähen ist nicht möglich, wenn das Pedal nach hinten gedrückt ist und die Maschine stoppt.

Lorsque la touche de correction ❶ est allumée, on peut coudre point par point à vitesse lente (220 tr/mn) après avoir relâché la pédale à la position neutre.

**Remarque:**

Si l'actuateur est pressé par erreur alors que la fonction de correction de couture est utilisée, l'aiguille se déplacera en zigzag pendant que la machine fonctionne et des blessures peuvent s'ensuivre.

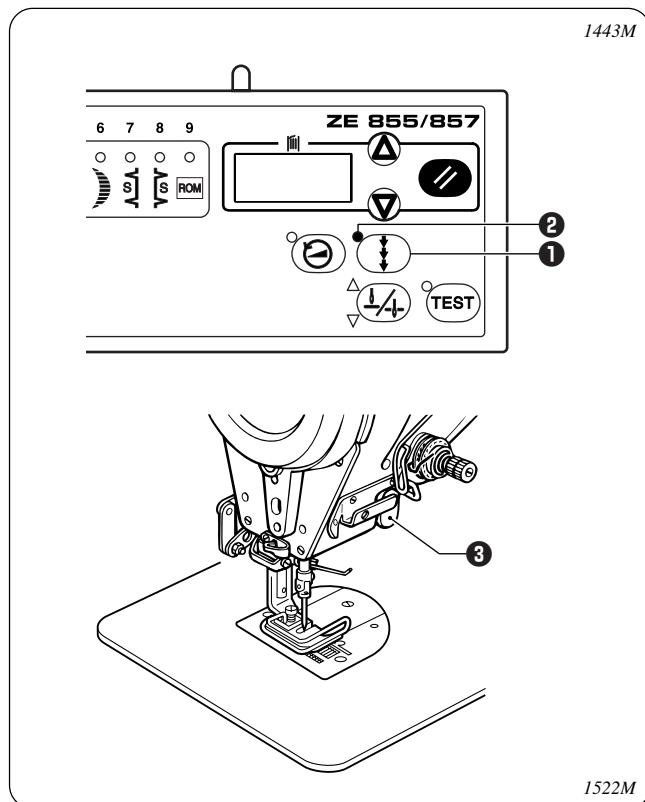
- \* La couture de correction ne peut pas être effectuée lorsqu'on a appuyé sur la pédale vers l'arrière et que la couture s'arrête.

Cuando la tecla de corrección ❶ se enciende, se puede coser puntada por puntada a baja velocidad (220 rpm) después de que el pedal haya sido liberado en la posición neutral.

**Nota:**

Si el impulsor es presionado por error al usar la función de costura de corrección, la aguja se moverá en zigzag mientras que la máquina está funcionando, y puede resultar en heridas.

- \* La costura de corrección no se puede realizar cuando el pedal haya sido pisado hacia atrás y se para la costura.



1. Press the correction key ❶.  
The indicator ❷ will illuminate and correction sewing will be possible.

2. After releasing the treadle at the neutral position, gently press the actuator ❸ once to sew a single stitch. If the actuator ❸ is pressed continuously, sewing will continue at low speed.

- \* If the correction key ❶ is pressed once more, the indicator ❷ will switch off and correction operation will stop.

**Note:**

If the pattern number selected is ❷ - \* A or ❸ - \* A, the actuator ❸ is used to change over to sewing reflection patterns, so that correction sewing cannot be carried out for these pattern numbers. (Correction sewing is possible for ❷ - \* and ❸ - \* pattern numbers.)

1. Drücken Sie die Korrekturtaste ❶.  
Die Anzeige ❷ leuchtet und das Korrekturnähen ist möglich.

2. Drücken Sie nach dem Loslassen des Pedals in die Neutralstellung einmal langsam die Betätigungstaste ❸, um einen einzelnen Stich zu nähen. Wenn die Betätigungstaste ❸ gedrückt gehalten wird, so wird mit niedriger Geschwindigkeit genäht.

- \* Wenn die Korrekturtaste ❶ nochmals gedrückt wird, erlischt die Anzeige ❷ und die Korrekturnähfunktion wird ausgeschaltet.

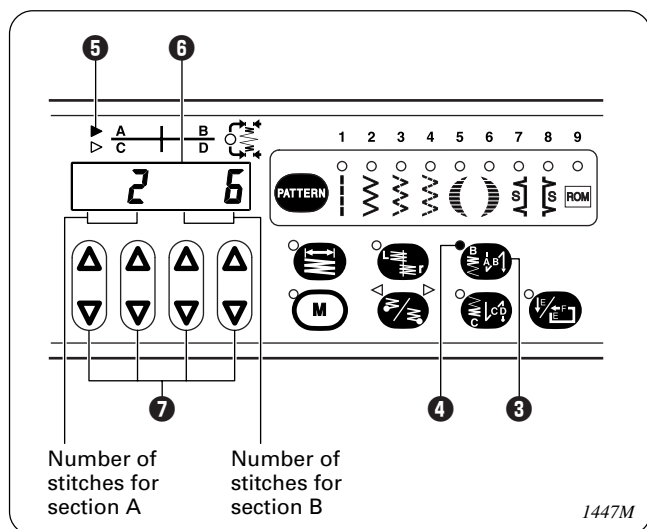
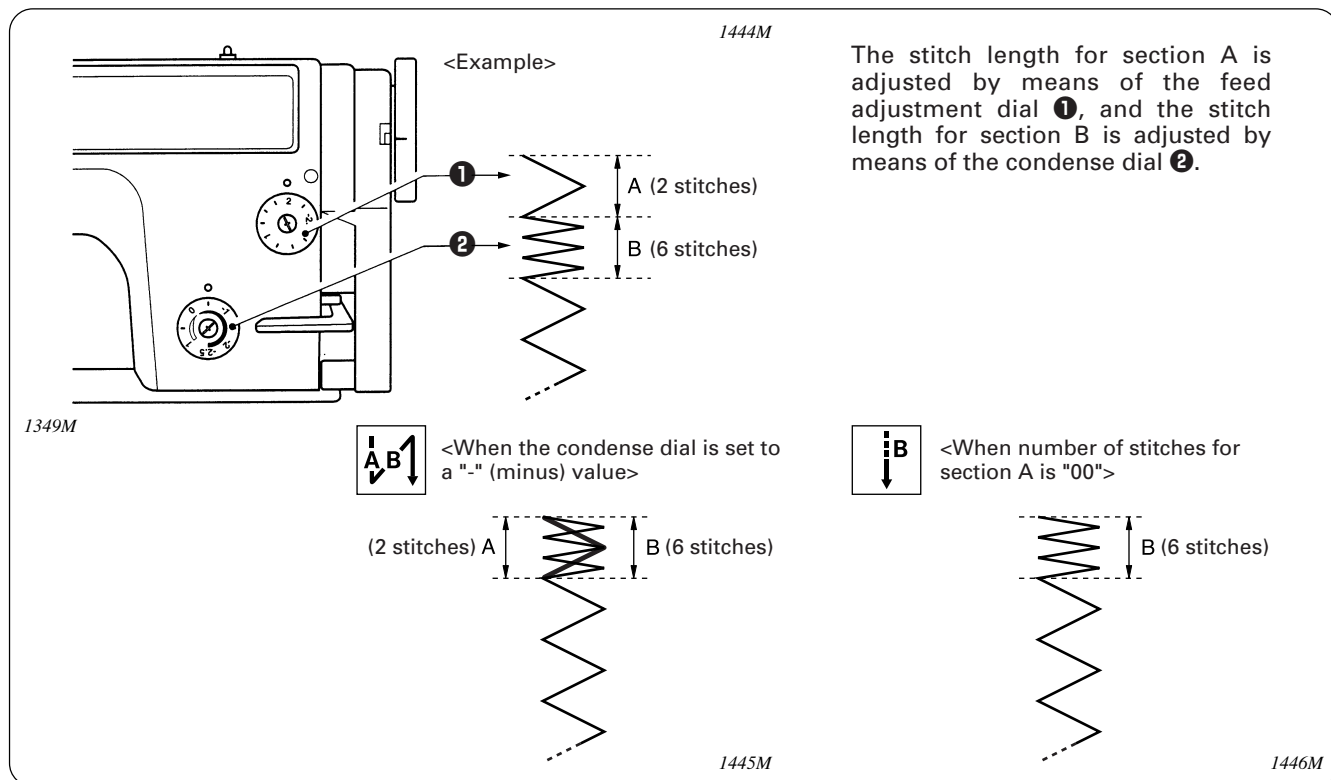
**Hinweis:**

Bei den Stichmustern ❷ - \* A und ❸ - \* A wird mit der Betätigungstaste ❸ auf das spiegelbildliche Stichmuster umgeschaltet, deshalb ist für diese Stichmuster kein Korrekturnähen möglich. (Für die Stichmuster ❷ - \* und ❸ - \* ist das Korrekturnähen möglich.)



## 7-6. Setting start backtacking (ZE-8580, -8570-A01 only)

After thread trimming (or after the treadle has been depressed backward for the ZE-8570-A01), you can sew a set number of stitches to create start backtack stitches.



After thread trimming (or after the treadle has been depressed backward for the ZE-8570-A01), make the following settings.

- Press the start backtack key **3**.
  - The indicator **4** will illuminate and the start backtacking function will turn on.
  - The AB indicator **5** will illuminate and the number of start backtack stitches will appear in the LED display **6**. (For example, **2 6** indicates 2 stitches for section A and 6 stitches for section B.)
- Use the  $\Delta$   $\nabla$  selection keys **7** to change the number of start backtack stitches.
- Depress the treadle to start sewing the start backtack stitches. After this, stitches will be sewn at the pitch set by the feed adjustment dial.

### Note:

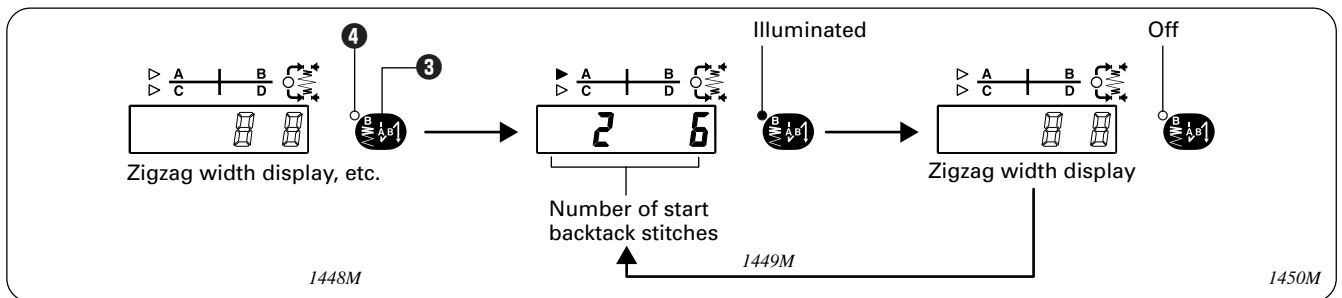
- The sewing machine will continue operating until the set number of start backtack stitches has been sewn, even if the treadle is returned to the neutral position.
- If the treadle is depressed backward, the needle will stop in the needle up stop position at that point. (For the ZE-8580, the thread will be trimmed and then the needle will stop in the needle up stop position.) (If the zigzag stop position has been set, the needle will stop in the set position.)



■ **Turning the start backtack function on and off**

Carry out the following settings after the thread has been trimmed (or after the treadle has been depressed backward for the ZE-8570-A01).

- The condition changes as shown below each time the start backtack key ③ is pressed.
- Start backtacking is carried out when the start backtack indicator ④ is illuminated.



■ **Start backtack sewing speed**

The sewing machine operates at a speed of 1,200 rpm when sewing start backtack stitches.

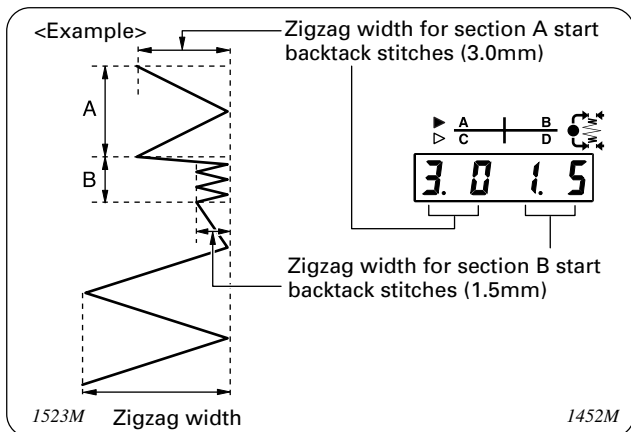
■ **Changing the setting**

- The DIP switch settings can be used to change the zigzag width for start backtack stitches. (Refer to page 103.)
- The memory switches can be used to change the under edge trimmer operation. (Refer to item no. 97 on page 195.)

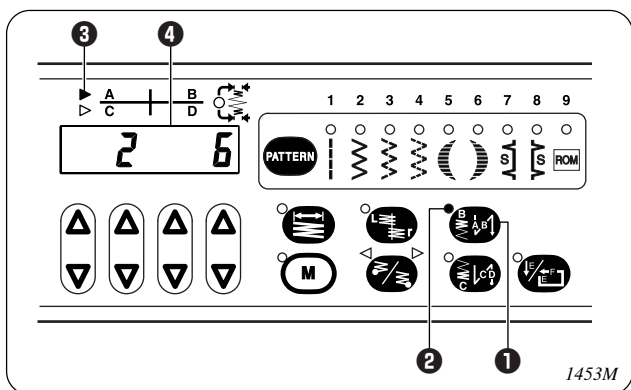
**7. USING THE OPERATION PANEL**  
**7. VERWENDUNG DER BEDIENUNGSTAFEL**  
**7. UTILISATION DU PANNEAU DE COMMANDE**  
**7. USO DEL TABLERO DE CONTROLES**

**■ Setting the zigzag width for start backtack stitches (additional DIP switch function)**

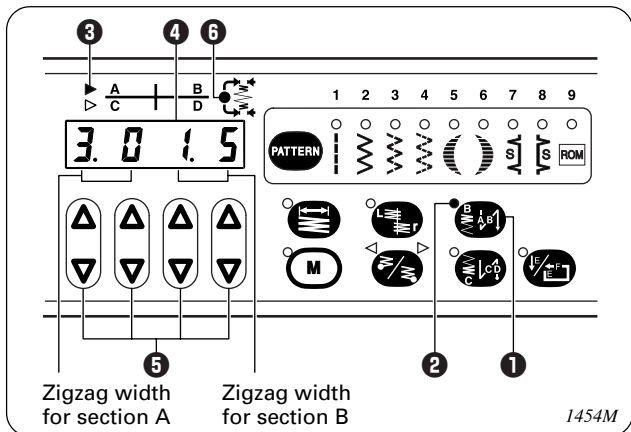
(Be sure to turn off the power before changing any of the DIP switch settings. Refer to page 185.)



When DIP switch 2-5 inside the control box is set to OFF, the zigzag width for start backtack stitches can be set separately from the normal zigzag width. (You must set the end backtack zigzag width at this time too. Be sure to make this setting if carrying out end backtack sewing too.)



1. Press the start backtack key **1**.
  - The indicator **2** will illuminate and the start backtacking function will turn on.
  - The AB indicator **3** will illuminate and the number of start backtack stitches will appear in the LED display **4**.
2. To change the number of start backtack stitches, use the  $\Delta \nabla$  selection keys **5** to change the setting value.

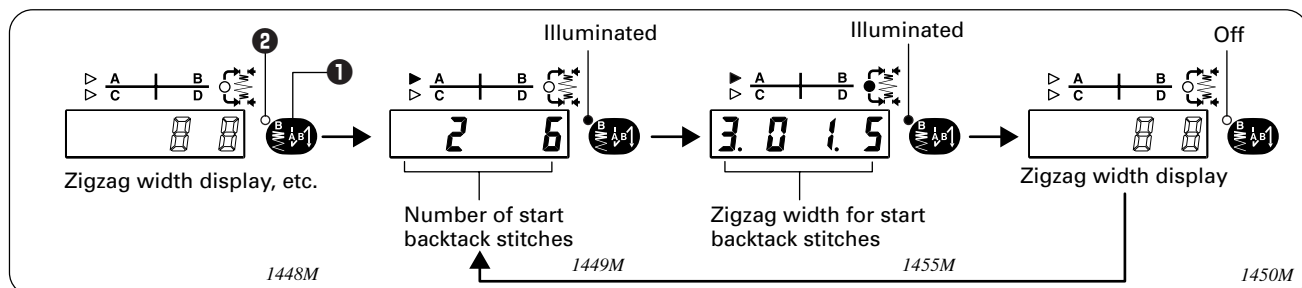


3. Press the start backtack key **1** once more.
  - The indicator **2** and the AB indicator **3** will remain illuminated, and the tack width indicator **6** will also illuminate.
  - The zigzag width for the start backtack stitches will appear in the LED display **4**. (For example, **3.0 1.5** indicates widths of 3.0 mm for section A and 1.5 mm for section B and that start backtacking will be carried out.)
4. Use the  $\Delta \nabla$  selection keys **5** to change the zigzag widths.
5. Start backtacking will be carried out when the treadle is depressed.

**Turning the start backtack function on and off**

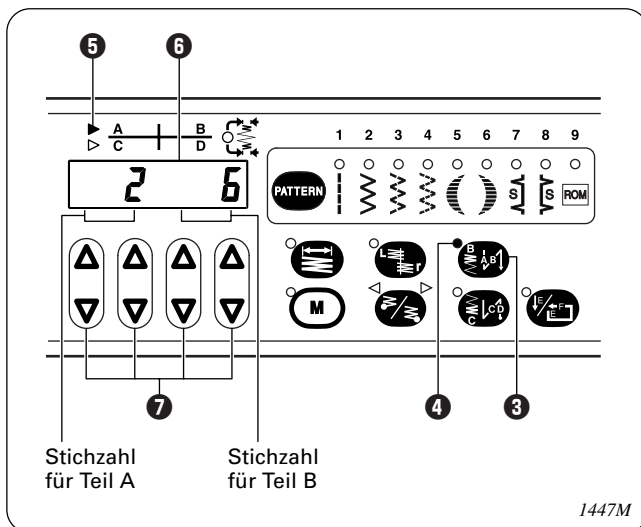
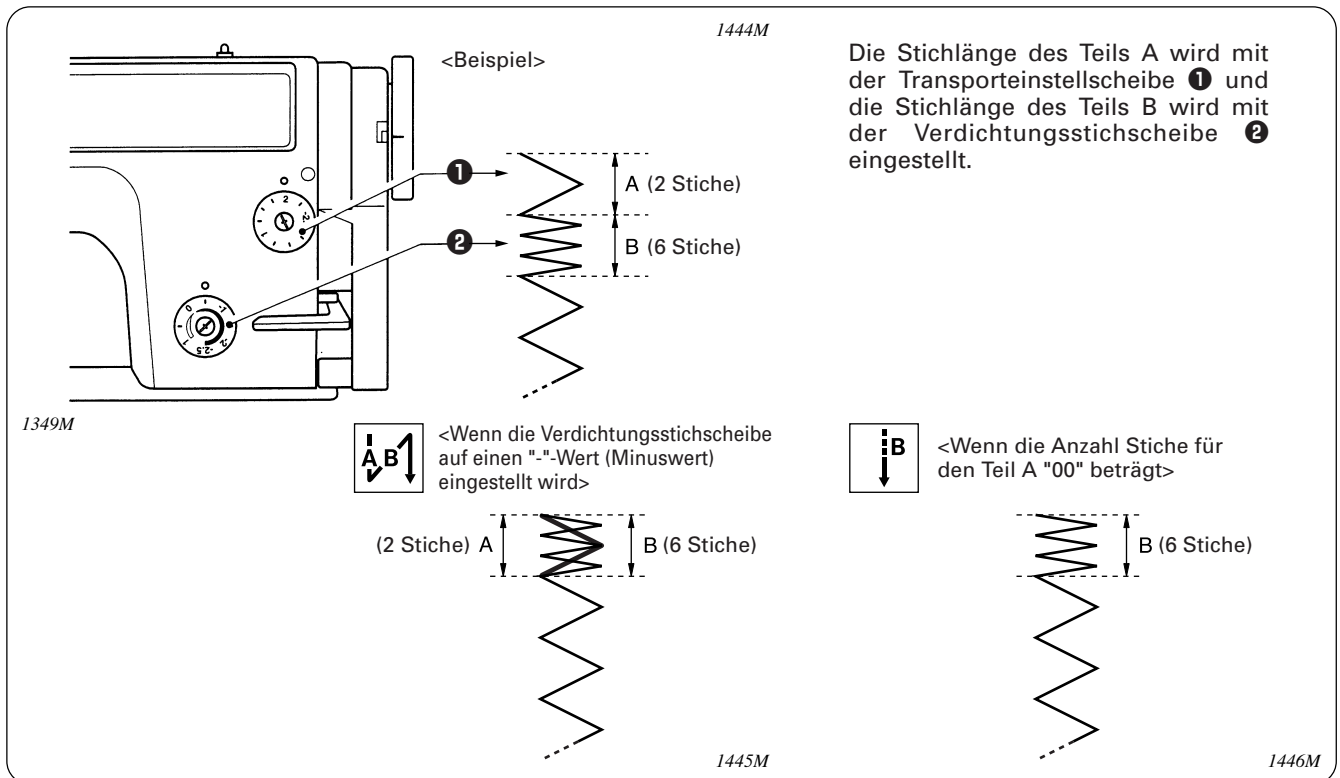
Carry out the following settings after the thread has been trimmed (or after the treadle has been depressed backward for the ZE-8570-A01).

- The condition changes as shown below each time the start backtack key **1** is pressed.
- Start backtacking is carried out when the start backtack indicator **2** is illuminated.
- \* The zigzag width at the sewing start will change when the start backtack indicator **2** is turned on and off, and so the needle bar will move at this time by the amount of the difference.



## 7-6. Einstellen des Anfangsriegels (nur ZE-8580, -8570-A01)

Nach dem Fadenabschneiden (oder wenn das Pedal nach hinten gedrückt wird bei der ZE-8570-A01) kann eine festgelegte Anzahl Stiche als Anfangsriegel genäht werden.



Führen Sie nach dem Fadenabschneiden (oder wenn das Pedal nach hinten gedrückt wird bei der ZE-8570-A01) die folgenden Einstellungen aus.

- Drücken Sie die Startriegeltaste ③.
  - Die Anzeige ④ leuchtet und die Funktion für den Anfangsriegel wird eingeschaltet.
  - Die AB-Anzeige ⑤ leuchtet und die Stichzahl des Anfangsriegels wird auf der LED-Anzeige ⑥ angezeigt. (Zum Beispiel bedeutet  $\overline{2} \overline{6}$  zwei Stiche für den Teil A und 6 Stiche für den Teil B.)
- Stellen Sie die Anzahl der Anfangsriegelstiche mit den Einstelltasten  $\Delta \nabla$  ⑦ ein.
- Drücken Sie das Pedal, um den Anfangsriegel zu nähen. Danach wird die Stichelänge durch die Einstellung der Transporteinstellscheibe bestimmt.

### Hinweis:

- Die Maschine näht die eingestellte Anfangsriegelstichzahl, selbst wenn das Pedal in die Neutralstellung zurückgestellt wird.
- Wenn das Pedal nach hinten gedrückt wird, stoppt die Maschine mit hochgestellter Nadel. (Bei der ZE-8580 wird der Faden abgeschnitten und danach stoppt die Maschine mit hochgestellter Nadel.) (Falls eine Zickzackstopposition eingestellt ist, stoppt die Nadel in der eingestellten Position.)

## 7. USING THE OPERATION PANEL

## 7. VERWENDUNG DER BEDIENUNGSTAFEL

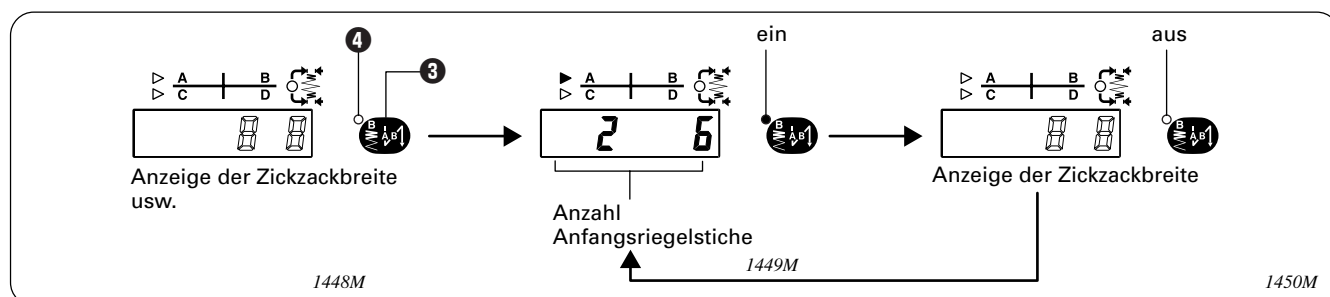
## 7. UTILISATION DU PANNEAU DE COMMANDE

## 7. USO DEL TABLERO DE CONTROLES

### ■ Ein- und Ausschalten der Anfangsriegelfunktion

Führen Sie die folgenden Einstellungen nach dem Abschneiden des Fadens (bzw. nachdem das Pedal der ZE-8570-A01 nach hinten gedrückt wurde).

- Die Bedienung ändert sich beim Drücken der Anfangsriegeltaste **3** wie folgt.
- Bei leuchtender Anfangsriegelanzeige **4** wird ein Anfangsriegel genäht.



### ■ Anfangsriegelnähgeschwindigkeit

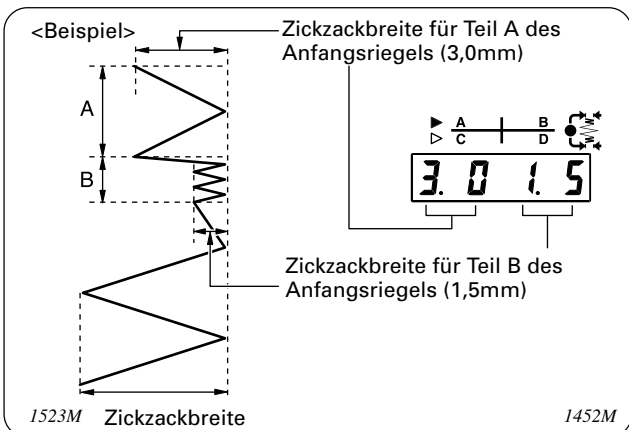
Der Anfangsriegel wird mit einer Nähgeschwindigkeit von 1200/min genäht.

### ■ Ändern der Einstellung

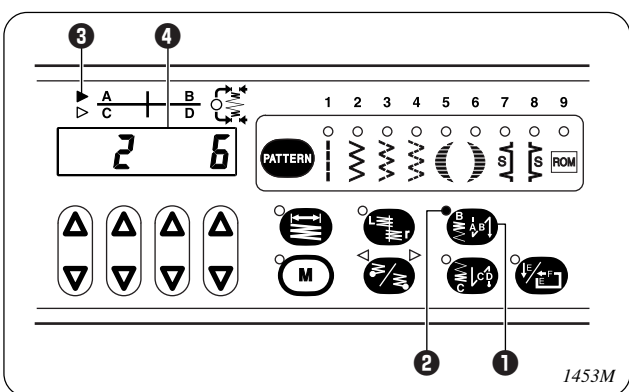
- Mit dem DIP-Schalter kann die Zickzackbreite für den Anfangsriegel eingestellt werden. (Siehe Seite 106.)
- Der Unterkantenabschneiderbetrieb kann mit den Speicherschaltern eingestellt werden. (Siehe Nr. 97 auf Seite 199.)

■ Einstellen der Zickzackbreite für Anfangsriegel (zusätzliche DIP-Schalterfunktion)

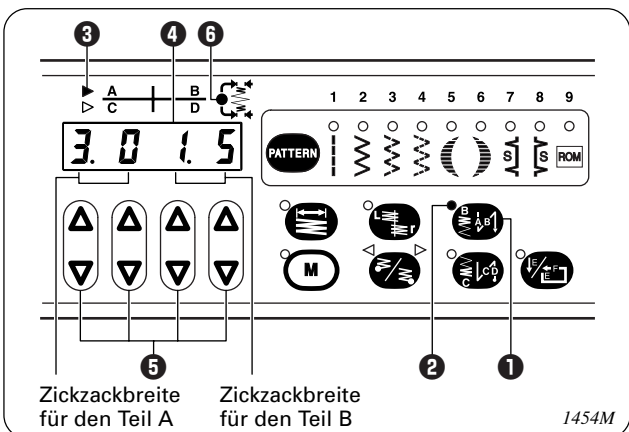
(Zum Ändern von DIP-Schaltereinstellungen muß die Maschine ausgeschaltet werden. Siehe Seite 185.)



Wenn der DIP-Schalter 2-5 im Schaltkasten auf "OFF" gestellt ist, läßt sich die Zickzackbreite für den Anfangsriegel unabhängig von der normalen Zickzackbreite einstellen. (Die Zickzackbreite für den Endriegel muß ebenfalls eingestellt werden. Führen Sie diese Einstellung aus, falls Sie ebenfalls einen Endriegel nähen.)



- Drücken Sie die Startriegeltaste ①.
  - Die Anzeige ② leuchtet und die Funktion für den Anfangsriegel wird eingeschaltet.
  - Die AB-Anzeige ③ leuchtet und auf der LED-Anzeige ④ wird die Stichzahl für den Anfangsriegel angezeigt.
- Verwenden Sie die Einstelltasten  $\Delta$   $\nabla$  ⑤ zum Ändern der Stichzahl des Anfangsriegels.

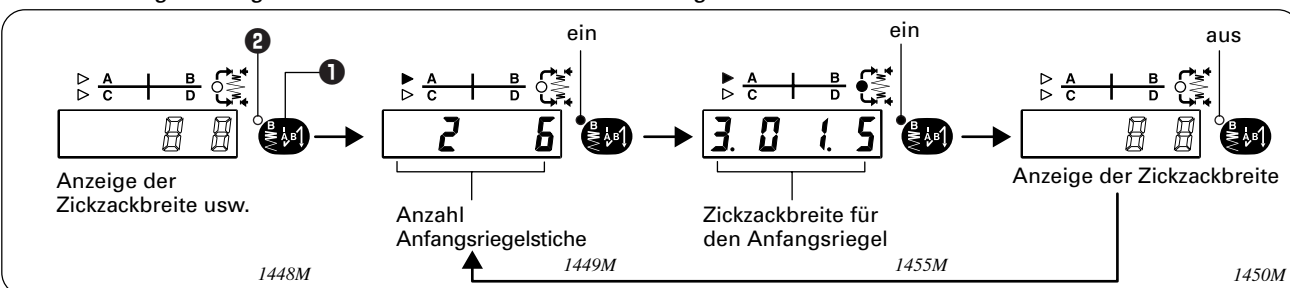


- Drücken Sie die Startriegeltaste ① noch einmal.
  - Die Anzeige ② und die AB-Anzeige ③ leuchten und die (Riegelbreitenanzeige ⑥ leuchtet ebenfalls.
  - Die Zickzackbreite für den Anfangsriegel wird auf der LED-Anzeige ④ angezeigt. (Zum Beispiel bedeutet  $\overline{3.0} \overline{1.5}$  eine Breite von 3,0 mm für den Teil A und 1,5 mm für den Teil B und daß ein Anfangsriegel genäht wird.)
- Ändern Sie die Zickzackbreite mit den Tasten  $\Delta$   $\nabla$  ⑤.
- Der Anfangsriegel wird beim Drücken des Pedals genäht.

Ein- und Ausschalten der Anfangsriegelfunktion

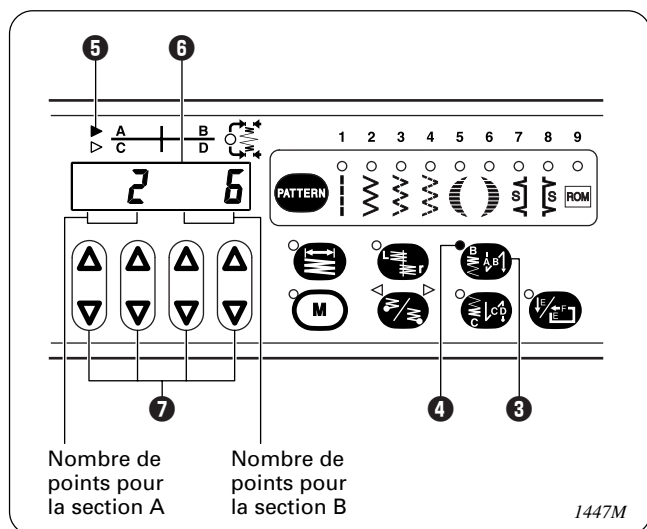
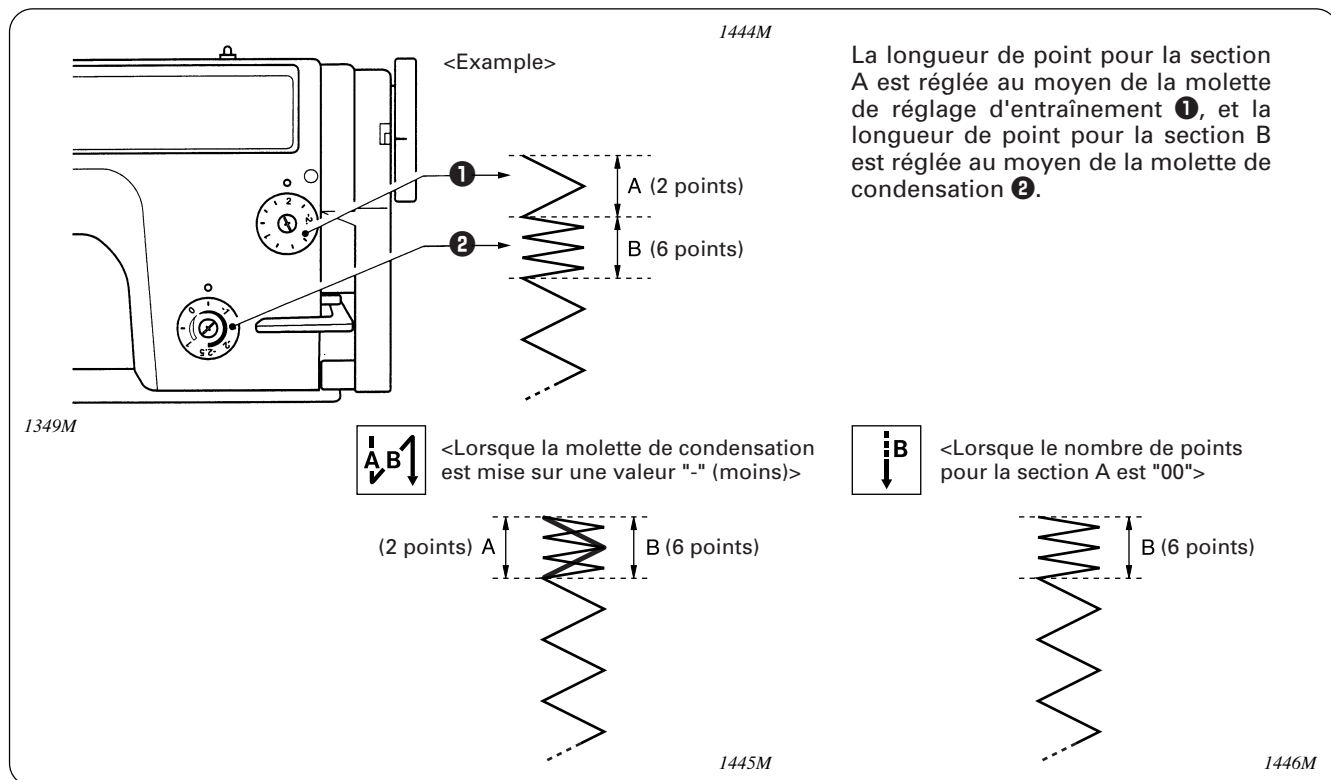
Führen Sie die folgenden Einstellungen nach dem Abschneiden des Fadens (bzw. nachdem das Pedal der ZE-8570-A01 nach hinten gedrückt wurde).

- Bei jedem Drücken der Anfangsriegeltaste ① ändert sich die Bedienung wie folgt.
- Bei leuchtender Anfangsriegelanzeige ② wird ein Anfangsriegel genäht.
- \* Die Zickzackbreite am Nähbeginn ändert sich, wenn die Anfangsriegelanzeige ② ein- und ausgeschaltet wird. Die Nadelstange bewegt sich um den unterschiedlichen Betrag.



## 7-6. Réglage du point d'arrêt en début de couture (ZE-8580, -8570-A01 seulement)

Après la coupe des fils (ou après qu'on ait enfoncé la pédale vers l'arrière pour le modèle ZE-8570-A01), on peut coudre un nombre réglé de points pour créer des points d'arrêt en début de couture.



Après la coupe des fils (ou après qu'on ait enfoncé la pédale vers l'arrière pour le modèle ZE-8570-A01), effectuer les réglages suivants.

- Appuyer sur la touche de points d'arrêt en début de couture ③.
  - Le témoin ④ s'allume et la fonction de points d'arrêt en début de couture est activée.
  - Le témoin AB ⑤ s'allume et le nombre de points d'arrêt en début de couture apparaît sur l'affichage LED ⑥. (Par exemple, 2 6 indique 2 points pour la section A et 6 points pour la section B.)
- Utiliser les touches de sélection  $\Delta \nabla$  ⑦ pour changer le nombre de points d'arrêt en début de couture.
- Appuyer sur la pédale pour enclencher la couture des points d'arrêt en début de couture.
 

Après cela, les points seront cousus avec l'espacement réglé par la molette de réglage d'entraînement.

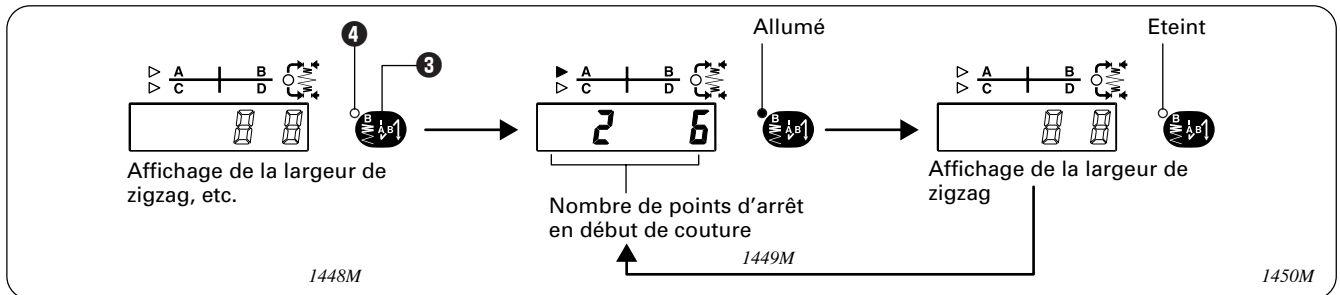
### Remarque:

- La machine à coudre continuera à fonctionner jusqu'à ce que le nombre réglé pour les points d'arrêt en début de couture ait été cousu, même si l'on remet la pédale à la position neutre.
- Si l'on enfonce la pédale vers l'arrière, l'aiguille s'arrêtera en position d'arrêt supérieur de l'aiguille en ce point. (Pour le modèle ZE-8580, le fil sera coupé, puis l'aiguille s'arrêtera en position d'arrêt supérieur de l'aiguille.) (Si l'on a réglé la position d'arrêt de zig-zag, l'aiguille s'arrêtera à la position réglée.)

■ **Mise en et hors circuit de la fonction de point d'arrêt en début de couture**

Effectuer les réglages suivants après la coupe des fils (ou après qu'on ait enfoncé la pédale vers l'arrière pour le modèle ZE-8570-A01).

- A chaque pression sur la touche de points d'arrêt en début de couture ③, l'état change comme indiqué ci-dessous.
- Le point d'arrêt en début de couture est effectué lorsque le témoin de point d'arrêt en début de couture ④ est allumé.



■ **Vitesse de couture du point d'arrêt en début de couture**

La machine à coudre fonctionne à une vitesse de 1.200 tr/mn lors de la couture des points d'arrêt en début de couture.

■ **Changement du réglage**

- Les réglages des interrupteurs DIP peuvent être utilisés pour changer la largeur de zigzag pour les points d'arrêt en début de couture. (Se reporter à la page 109.)
- Les interrupteurs de mémoire peuvent être utilisés pour changer le fonctionnement du couteau sous bord. (Se reporter à l'élément n°97 à la page 203.)

## 7. USING THE OPERATION PANEL

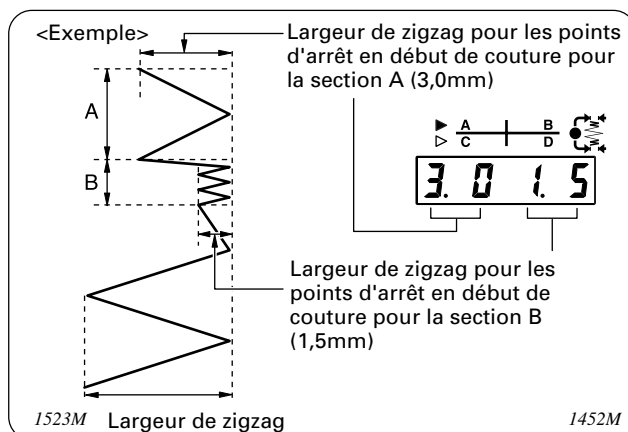
## 7. VERWENDUNG DER BEDIENUNGSTAFEL

## 7. UTILISATION DU PANNEAU DE COMMANDE

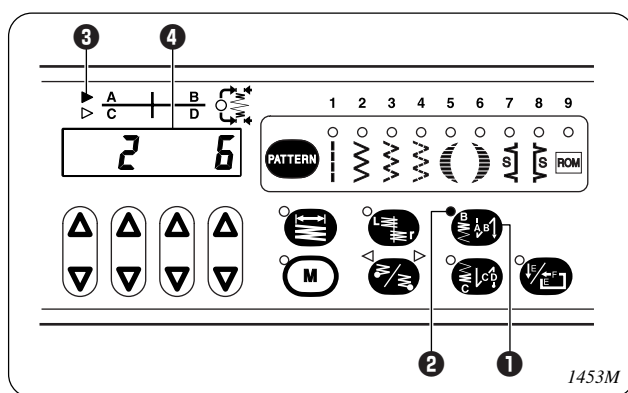
## 7. USO DEL TABLERO DE CONTROLES

### ■ Réglage de la largeur de zigzag pour les points d'arrêt en début de couture (fonction d'interrupteur DIP supplémentaire)

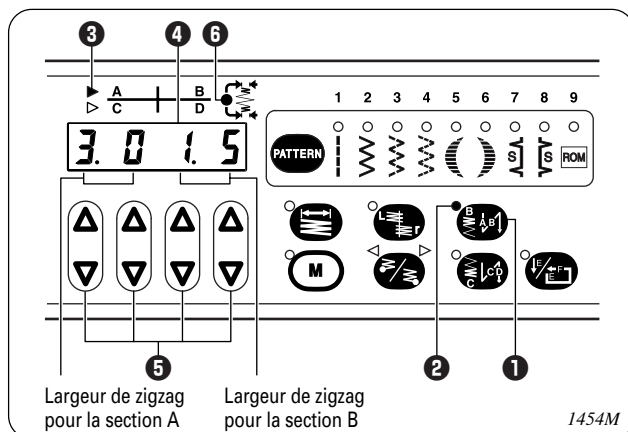
(Veiller à mettre la machine hors tension avant de changer l'un quelconque des réglages d'interrupteur DIP. Se reporter à la page 185.)



Lorsque l'interrupteur DIP 2-5 situé dans le boîtier de commande est mis sur la position d'arrêt, la largeur de zigzag pour les points d'arrêt en début de couture peut être réglée séparément de la largeur de zigzag normal. (Il faut régler la largeur de zigzag du point d'arrêt en début de couture à ce moment aussi. Veiller à effectuer aussi ce réglage si l'on effectue la couture de points d'arrêt en début de couture.)



- Appuyer sur la touche de points d'arrêt en début de couture **1**.
  - Le témoin **2** s'allume et la fonction de points d'arrêt en début de couture est activée.
  - Le témoin AB **3** s'allume et le nombre de points d'arrêt en début de couture apparaît sur l'affichage LED **4**.
- Pour changer le nombre de points d'arrêt en début de couture, utiliser les touches de sélection  $\Delta$   $\nabla$  **5** pour changer la valeur du réglage.

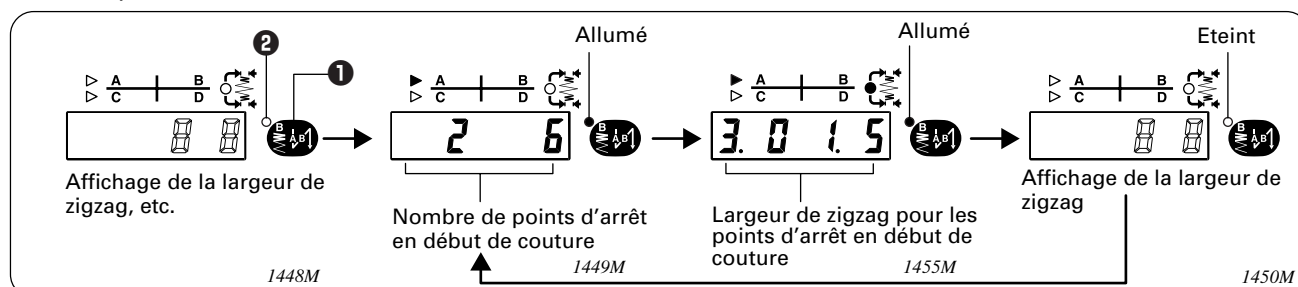


- Appuyer à nouveau sur la touche de points d'arrêt en début de couture **1**.
  - Le témoin **2** et le témoin AB **3** restent allumés, et le témoin de largeur de points d'arrêt **6** est aussi allumé.
  - La largeur de zigzag des points d'arrêt en début de couture apparaît sur l'affichage LED **4**. (Par exemple, **3.0 1.5** indique des largeurs de 3,0 mm pour la section A et de 1,5 mm pour la section B, et ces points d'arrêt en début de couture seront cousus.)
- Utiliser les touches de sélection  $\Delta$   $\nabla$  **5** pour changer les largeurs de zigzag.
- Les points d'arrêt en début de couture seront cousus lorsqu'on appuie sur la pédale.

### ■ Mise en et hors circuit de la fonction de points d'arrêt en début de couture.

Effectuer les réglages suivants après la coupe des fils (ou après qu'on ait enfoncé la pédale vers l'arrière pour le modèle ZE-8570-A01).

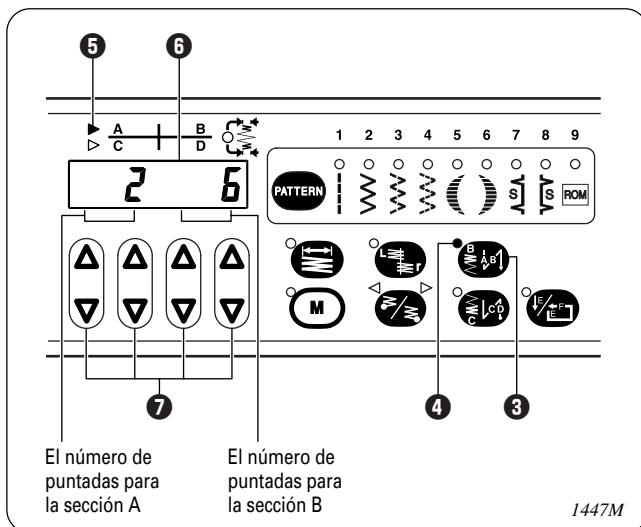
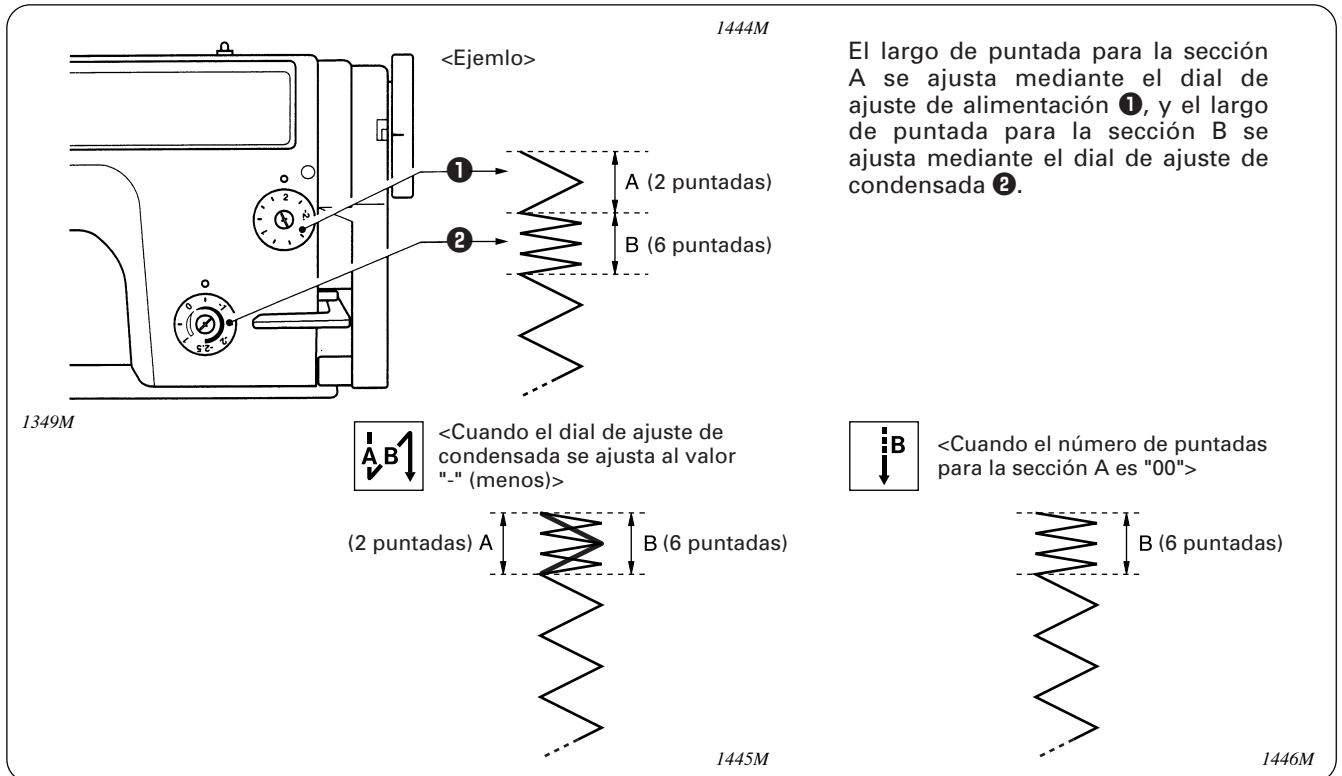
- A chaque pression sur la touche de points d'arrêt en début de couture **1**, l'état change comme indiqué ci-dessous.
- Le point d'arrêt en début de couture est effectué lorsque le témoin de point d'arrêt en début de couture **2** est allumé.
- \* La largeur de zigzag en début de couture changera lorsqu'on allume et qu'on éteint le témoin de points d'arrêt en début de couture **2**, et donc la barre à aiguille se déplacera à ce moment pour correspondre à la quantité correspondant à la différence.





## 7-6. Ajuste de rematado por atrás inicial (Sólo ZE-8580, -8570-A01)

Después de cortar el hilo (o después de haber pisado el pedal hacia atrás en ZE-8570-A01), se puede coser un número de puntadas fijadas para rematado por atrás inicial.



Después de cortar el hilo (o después de haber pisado el pedal hacia atrás en ZE-8570-A01), realizar los siguientes ajustes.

- Presionar la tecla de rematado por atrás inicial **3**.
  - El indicador **4** se encenderá y se activará la función de rematado por atrás inicial.
  - El indicador AB **5** se encenderá y el número de puntadas de rematado por atrás inicial aparecerá en la exhibición LED **6**. (Por ejemplo, **2** **6** indica 2 puntadas para la sección A y 6 puntadas para la sección B.)
- Use las teclas de selección  $\Delta$   $\nabla$  **7** para cambiar el número de puntadas de rematado por atrás inicial.
- Presionar el pedal para comenzar la costura de rematado por atrás inicial. Después de esto, las puntadas serán cosidas con la separación ajustada usando el dial de ajuste de alimentación.

### Nota:

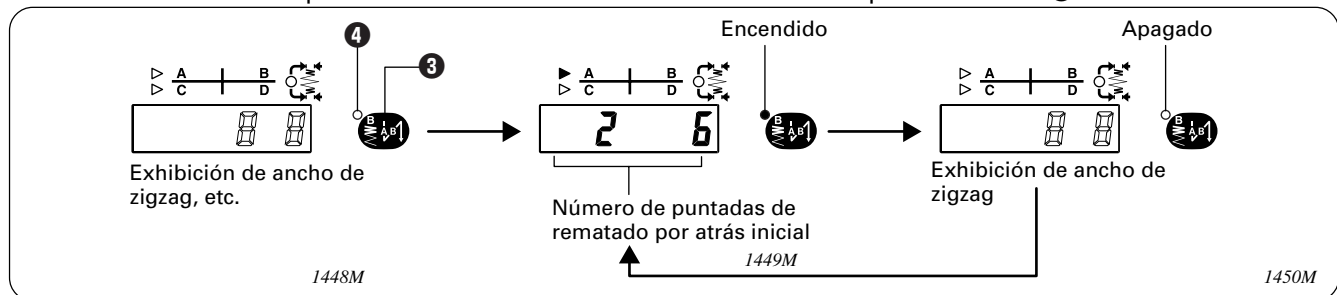
- La máquina de coser continuará funcionando hasta el número ajustado de puntadas de rematado por atrás inicial hayan sido cosidas, incluso si el pedal se vuelve a la posición neutral.
- Si el pedal es pisado hacia atrás, la aguja se parará en la posición de parada de aguja levantada. (Para la ZE-8580, el hilo será cortado y luego la aguja se parará en la posición de parada de aguja levantada.) (Si la posición de parada de la puntada de zigzag ha sido ajustada, la aguja se parará en la posición ajustada.)

**7. USING THE OPERATION PANEL**  
**7. VERWENDUNG DER BEDIENUNGSTAFEL**  
**7. UTILISATION DU PANNEAU DE COMMANDE**  
**7. USO DEL TABLERO DE CONTROLES**

**■ Activación y desactivación de la función de rematado por atrás inicial**

Realizar los siguientes ajustes después que el hilo haya sido cortado (o después de pisar el pedal hacia atrás para la ZE-8570-A01).

- La condición cambia tal como se indica a continuación cada vez que se presiona la tecla de rematado por atrás inicial **3**.
- Se realiza el rematado por atrás inicial cuando el indicador de rematado por atrás inicial **4** se enciende.



**■ Velocidad de costura de rematado por atrás inicial**

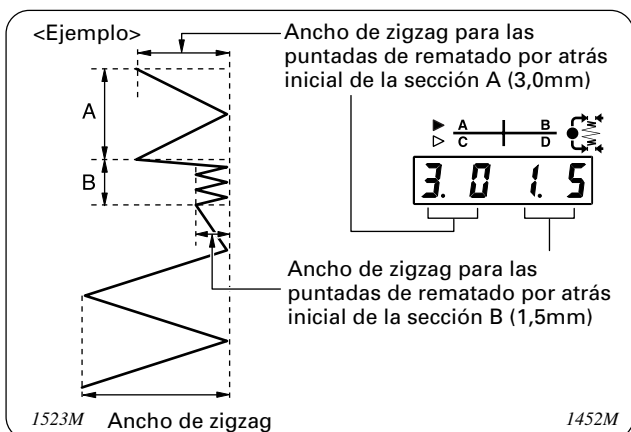
La máquina de coser funciona a una velocidad de 1,200 rpm cuando se cose el rematado por atrás inicial.

**■ Cambio del ajuste**

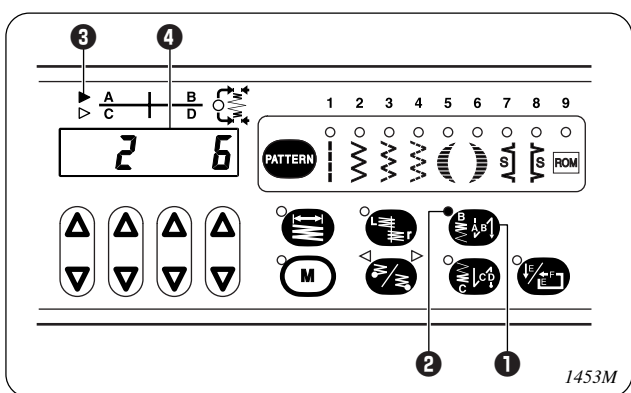
- Los ajustes del interruptor DIP pueden ser usados para cambiar el ancho de zigzag para las puntadas de rematado por atrás inicial. (Consulte la página 112.)
- Los interruptores de memoria pueden ser usados para cambiar el funcionamiento del cortador de borde inferior. (Consulte el ítem no. 97 en la página 207.)

■ **Ajuste del ancho de zigzag para puntadas de rematado por atrás inicial (función de interruptor DIP adicional)**

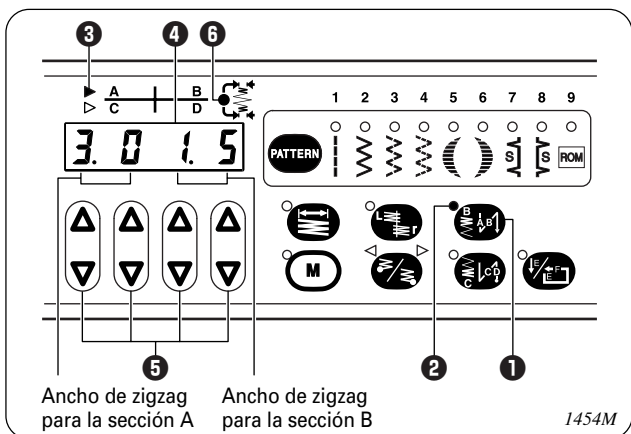
(Tener cuidado de desconectar la alimentación antes de cambiar cualquiera de los ajustes del interruptor DIP. Consultar la página 185.)



Cuando el interruptor DIP 2-5 dentro de la caja de controles se ajusta a OFF, el ancho de zigzag para las puntadas de rematado por atrás inicial puede ser ajustado separadamente del ancho de zigzag normal. (En este momento se debe ajustar el ancho de zigzag de rematado por atrás final. Asegurarse de realizar estos ajustes si también se está realizando la costura de rematado por atrás final.)



1. Presionar la tecla de rematado por atrás inicial **1**.
  - El indicador **2** se encenderá y se activará la función de rematado por atrás inicial.
  - El indicador AB **3** se encenderá y el número de puntadas de rematado por atrás inicial aparecerá en la exhibición LED **4**.
2. Para cambiar el número de puntadas de rematado por atrás inicial, usar las teclas de selección  $\Delta \nabla$  **5** para cambiar el valor de ajuste.

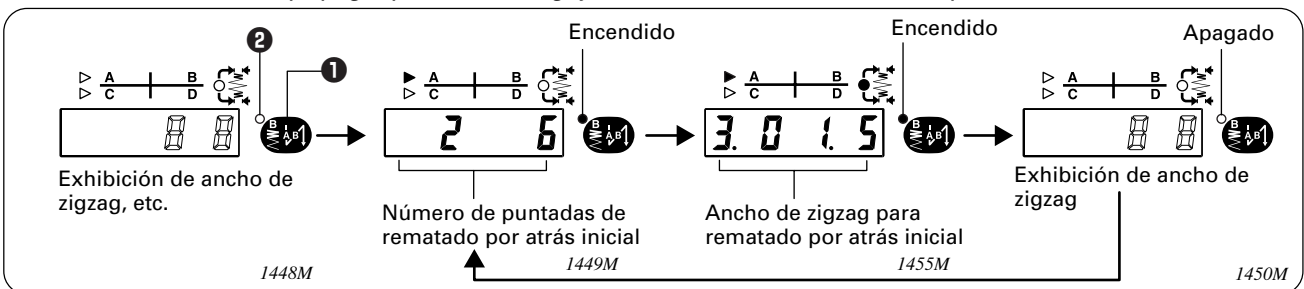


3. Presionar la tecla de rematado por atrás inicial **1** una vez más.
  - El indicador **2** y el indicador ab **3** permanecerán encendidos, y el indicador de ancho de remate **6** también se encenderá.
  - El ancho de zigzag para las puntadas de rematado por atrás inicial aparecerá en la exhibición LED **4**. (Por ejemplo, **3.0 1.5** indica anchos de 3,0 mm para la sección A y 1,5 mm para la sección B y se realizará el rematado por atrás inicial.)
4. Use las teclas de selección  $\Delta \nabla$  **5** para cambiar los anchos de zigzag.
5. El rematado por atrás inicial se realizará al pisar el pedal.

**Activación y desactivación de la función de rematado por atrás inicial**

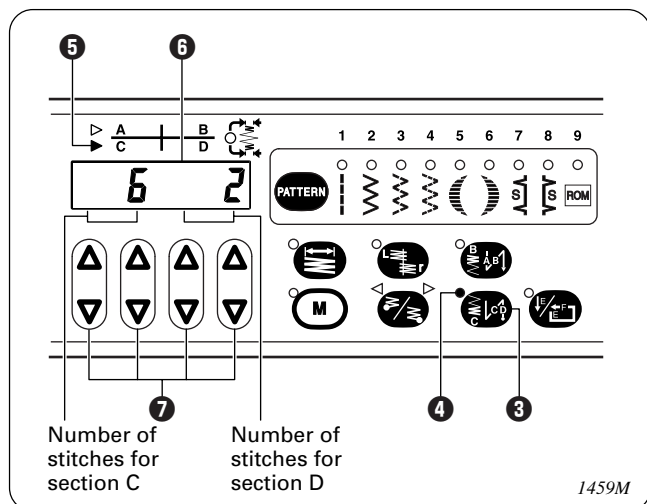
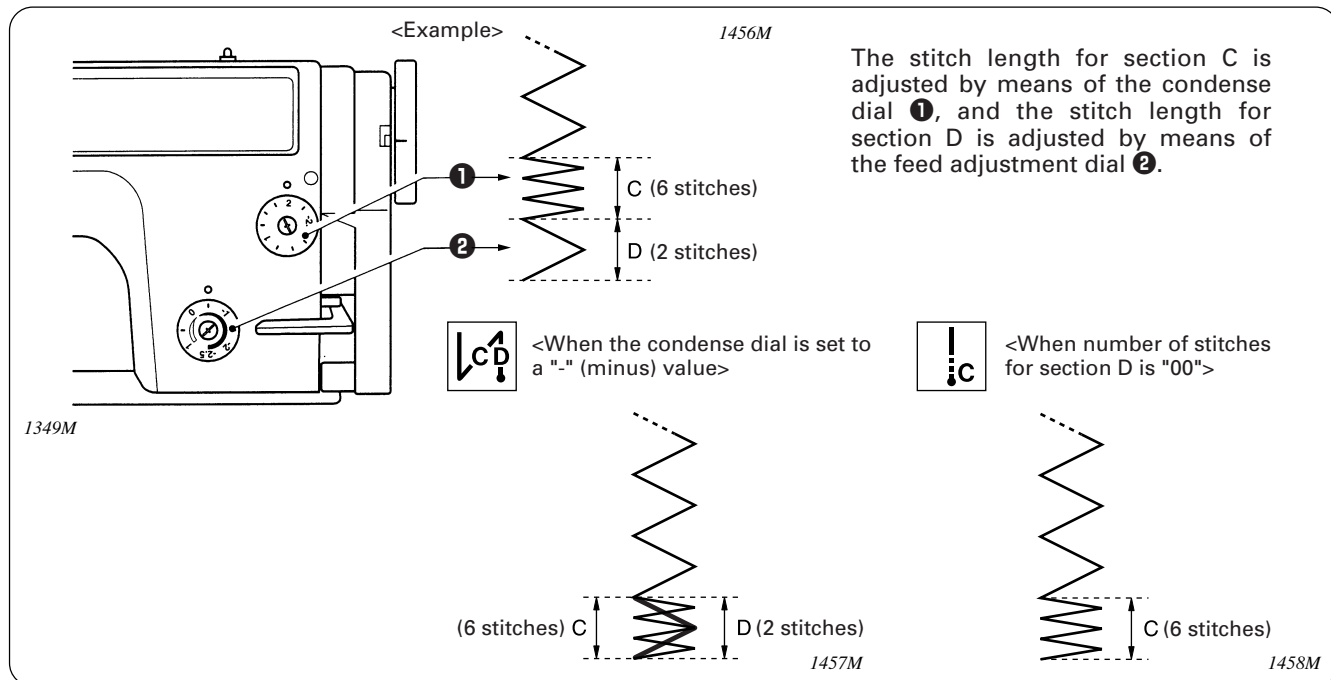
Realizar los siguientes ajustes después que el hilo haya sido cortado (o después de pisar el pedal hacia atrás para la ZE-8570-A01).

- La condición cambia tal como se indica a continuación cada vez que se presiona la tecla de rematado por atrás inicial **1**.
- Se realiza el rematado por atrás inicial cuando el indicador de rematado por atrás inicial **2** se enciende.
- \* El ancho de la puntada de zigzag al comienzo de la costura cambiará cuando el indicador de rematado por atrás inicial **2** se enciende y apaga, y la barra de agujas se moverá en este momento por la diferencia.



## 7-7. Setting end backtacking (ZE-8580, -8570-A01 only)

After the treadle has been depressed backward, you can sew a set number of stitches to create end backtack stitches.



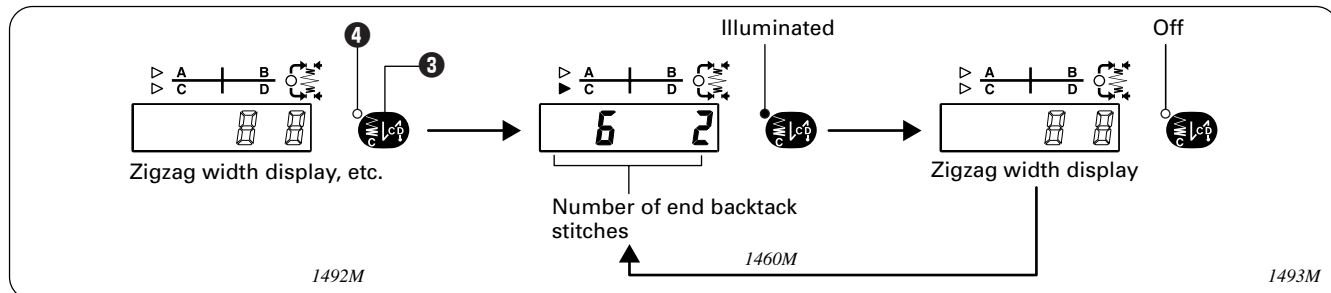
- Press the end backtack key ③.
  - The indicator ④ will illuminate and the end backtacking function will turn on.
  - The CD indicator ⑤ will illuminate and the number of end backtack stitches will appear in the LED display ⑥. (For example, ⑥ ② indicates 6 stitches for section C and 2 stitches for section D.)
- Use the  $\Delta$ / $\nabla$  selection keys ⑦ to change the number of end backtack stitches.
- Carry out sewing. When the treadle is depressed backward, the end backtack stitches will be sewn. (For the ZE-8580, the thread will then be trimmed.)

### Note:

- The sewing machine will continue operating until the set number of end backtack stitches has been sewn, even if the treadle is returned to the neutral position.
- The set number of end backtack stitches will be sewn regardless of the zigzag stop position setting.

### ■ Turning the end backtack function on and off

- The condition changes as shown below each time the end backtack key ③ is pressed.
- End backtacking is carried out when the end backtack indicator ④ is illuminated.



### ■ End backtack sewing speed

The sewing machine operates at a speed of 1,200 rpm when sewing end backtack stitches.

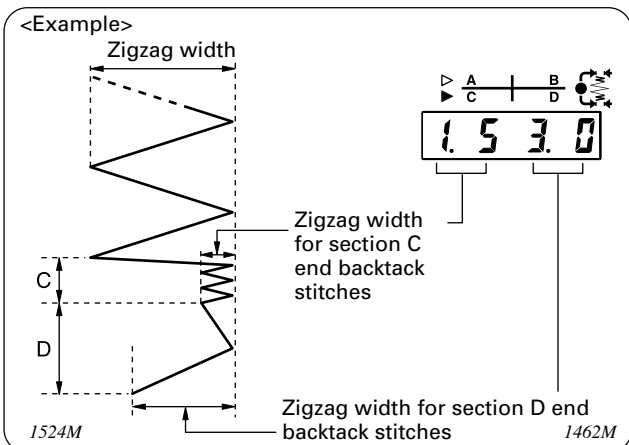
### ■ Changing the setting

- The DIP switch settings can be used to change the zigzag width for end backtack stitches. (Refer to page 114.)
- The memory switches can be used to change the under edge trimmer operation. (Refer to item no. 98 on page 195.)

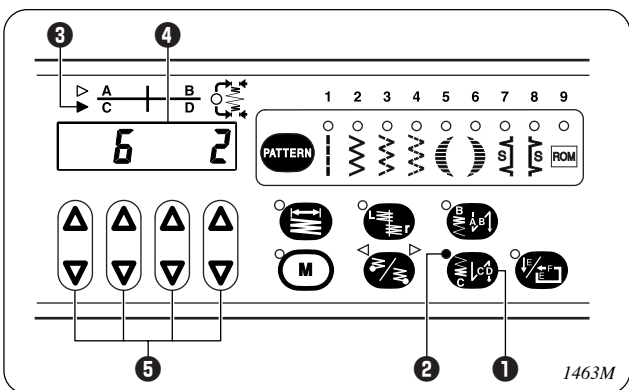
**7. USING THE OPERATION PANEL**  
**7. VERWENDUNG DER BEDIENUNGSTAFEL**  
**7. UTILISATION DU PANNEAU DE COMMANDE**  
**7. USO DEL TABLERO DE CONTROLES**

■ **Setting the zigzag width for end backtick stitches (additional DIP switch function)**

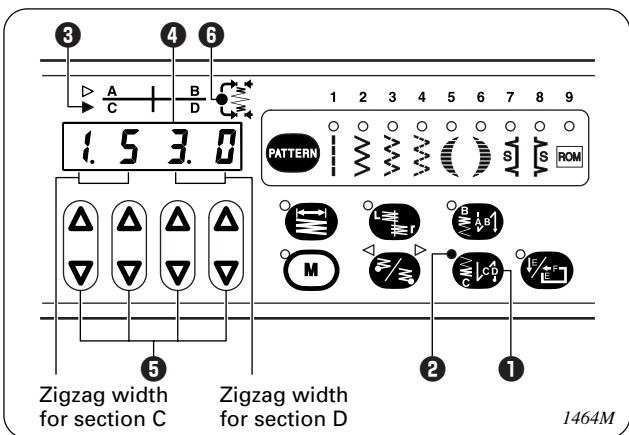
(Be sure to turn off the power before changing any of the DIP switch settings. Refer to page 185.)



When DIP switch 2-5 inside the control box is set to OFF, the zigzag width for end backtick stitches can be set separately from the normal zigzag width. (You must set the start backtick zigzag width at this time too. Be sure to make this setting if carrying out start backtick sewing too.)



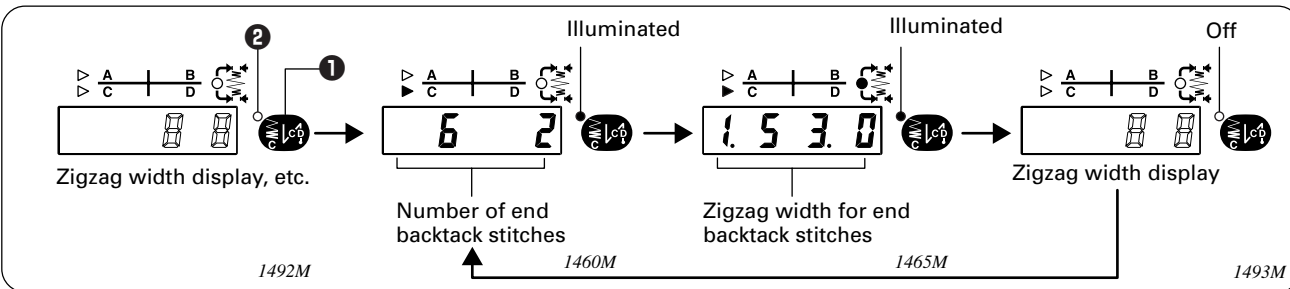
1. Press the end backtick key **1**.
  - The indicator **2** will illuminate and the end backtacking function will turn on.
  - The CD indicator **3** will illuminate and the number of end backtick stitches will appear in the LED display **4**.
2. To change the number of end backtick stitches, use the  $\Delta$   $\nabla$  selection keys **5** to change the setting value.



3. Press the end backtick key **1** once more.
  - The indicator **2** and the CD indicator **3** will remain illuminated, and the tack width indicator **6** will also illuminate.
  - The zigzag width for the end backtick stitches will appear in the LED display **4**. (For example, **1.5 3.0** indicates widths of 1.5 mm for section C and 3.0 mm for section D and that end backtacking will be carried out.)
4. Use the  $\Delta$   $\nabla$  selection keys **5** to change the zigzag widths.
5. When sewing is carried out and then the treadle is depressed backward, end backtacking will be carried out. (For the ZE-8580, the thread will then be trimmed.)

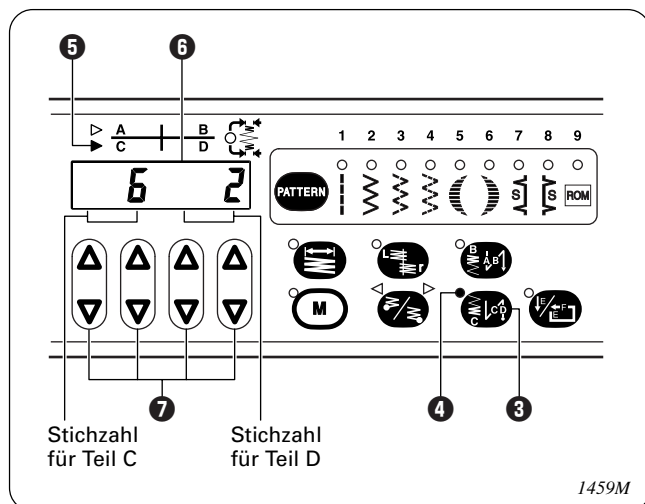
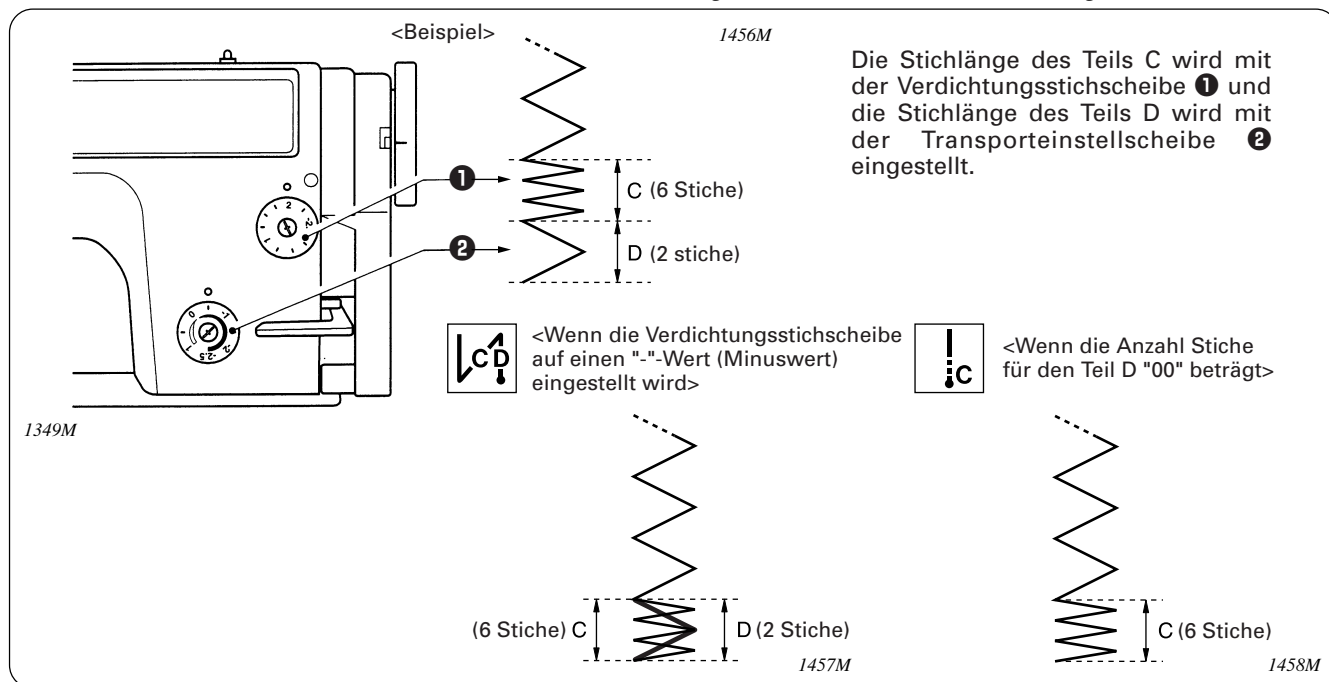
**Turning the end backtick function on and off**

- The condition changes as shown below each time the end backtick key **1** is pressed.
- End backtacking is carried out when the end backtick indicator **2** is illuminated.



## 7-7. Einstellen des Endriegels (nur ZE-8580, -8570-A01)

Nach dem Drücken des Pedals nach hinten können Sie die eingestellte Stichzahl für den Endriegel nähen.



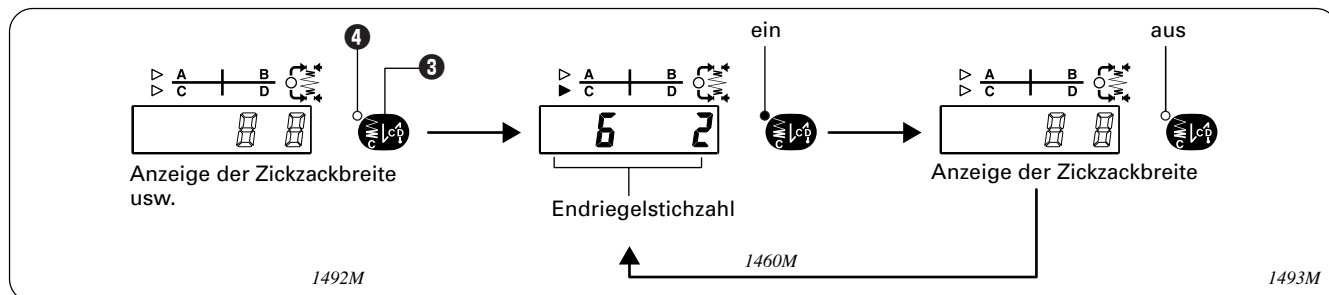
- Drücken Sie die Endriegeltaste ③.
  - Die Anzeige ④ leuchtet und die Funktion für den Endriegel wird eingeschaltet.
  - Die CD-Anzeige ⑤ leuchtet und die Stichzahl für den Endriegel wird auf der LED-Anzeige ⑥ angezeigt. (Zum Beispiel bedeutet  $\begin{matrix} 5 & 2 \\ \hline 6 & 2 \end{matrix}$  zwei Stiche für den Teil C und 6 Stiche für den Teil D.)
- Stellen Sie die Anzahl der Endriegelstiche mit den Einstelltasten  $\Delta \nabla$  ⑦ ein.
- Nähen Sie. Beim Drücken des Pedals nach hinten wird ein Endriegel genäht. (Bei der ZE-8580 wird danach der Faden abgeschnitten.)

### Hinweis:

- Die Maschine näht die eingestellte Endriegelstichzahl, selbst wenn das Pedal in die Neutralstellung zurückgestellt wird.
- Die eingestellte Endriegelstichzahl wird genäht unabhängig von der eingestellten Zickzackstopposition.

### ■ Ein- und Ausschalten der Endriegelfunktion

- Die Bedienung ändert sich beim Drücken der Endriegeltaste ③ wie folgt.
- Bei leuchtender Endriegelanzeige ④ wird ein Endriegel genäht.



### ■ Endriegelnähgeschwindigkeit

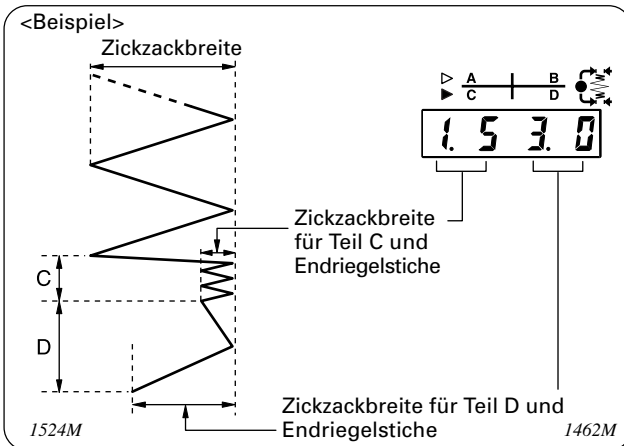
Der Endriegel wird mit einer Nähgeschwindigkeit von 1200/min genäht.

### ■ Ändern der Einstellung

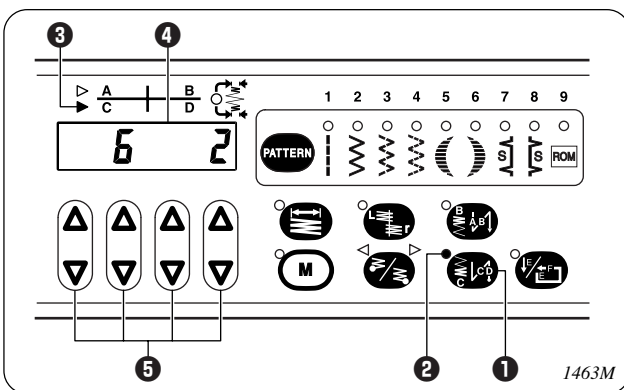
- Mit dem DIP-Schalter kann die Zickzackbreite für den Endriegel eingestellt werden. (Siehe Seite 116.)
- Der Unterkantenabschneiderbetrieb kann mit den Speicherschaltern eingestellt werden. (Siehe Nr. 98 auf Seite 199.)

■ Einstellen der Zickzackbreite für Endriegel (zusätzliche DIP-Schalterfunktion)

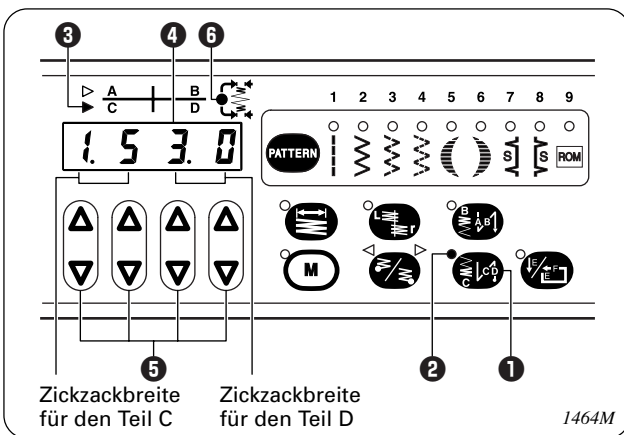
(Zum Ändern von DIP-Schaltereinstellungen muß die Maschine ausgeschaltet werden. Siehe Seite 185.)



Wenn der DIP-Schalter 2-5 im Schaltkasten auf "OFF" gestellt ist, läßt sich die Zickzackbreite für den Endriegel unabhängig von der normalen Zickzackbreite einstellen. (Die Zickzackbreite für den Anfangsriegel muß ebenfalls eingestellt werden. Führen Sie diese Einstellung aus, falls Sie ebenfalls einen Anfangsriegel nähen.)



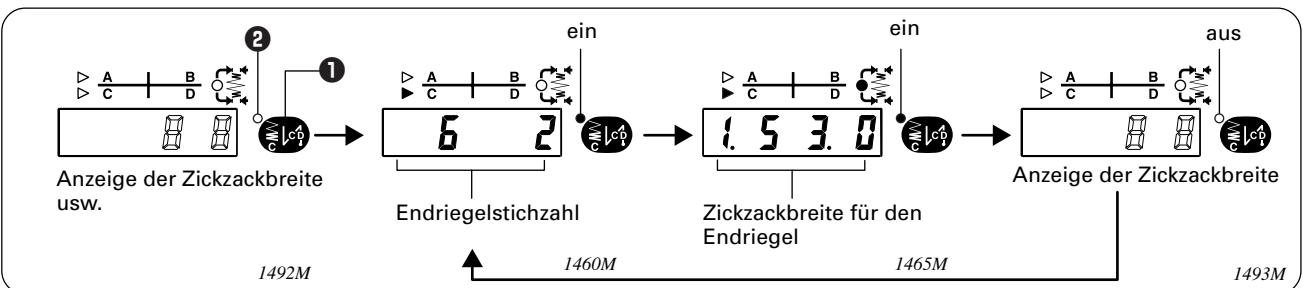
1. Drücken Sie die Endriegeltaste **1**.
  - Die Anzeige **2** leuchtet und die Funktion für den Endriegel wird eingeschaltet.
  - Die CD-Anzeige **3** leuchtet und die Stichzahl für den Endriegel wird auf der LED-Anzeige **4** angezeigt.
2. Verwenden Sie die Einstelltasten  $\Delta \nabla$  **5** zum Ändern der Stichzahl des Endriegels.



3. Drücken Sie die Endriegeltaste **1** noch einmal.
  - Die Anzeige **2** und die CD-Anzeige **3** leuchten und die Riegelbreitenanzeige **6** leuchtet ebenfalls.
  - Die Zickzackbreite des Endriegels wird auf der LED-Anzeige **4** angezeigt. (Zum Beispiel bedeutet **1.5 3.0** eine Breite von 1,5 mm für den Teil C und 3,0 mm für den Teil D und daß ein Endriegel genäht wird.)
4. Ändern Sie die Zickzackbreite mit den Tasten  $\Delta \nabla$  **5**.
5. Wenn nach dem Nähen das Pedal nach hinten gedrückt wird, wird ein Endriegel genäht. (Bei der ZE-8580 wird danach der Faden abgeschnitten.)

Ein- und Ausschalten der Endriegelfunktion

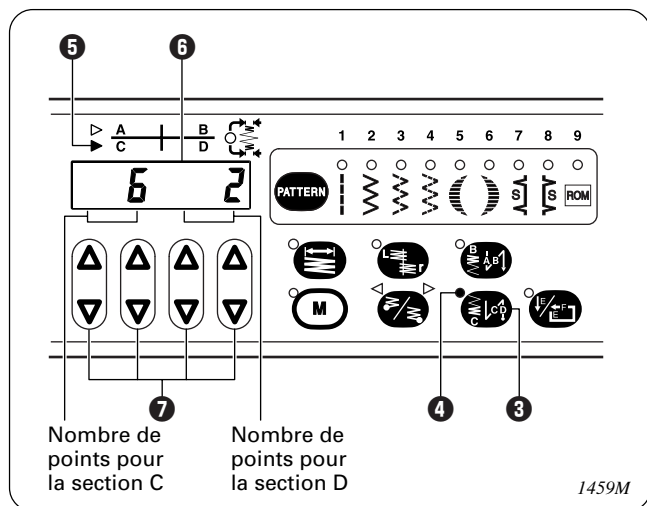
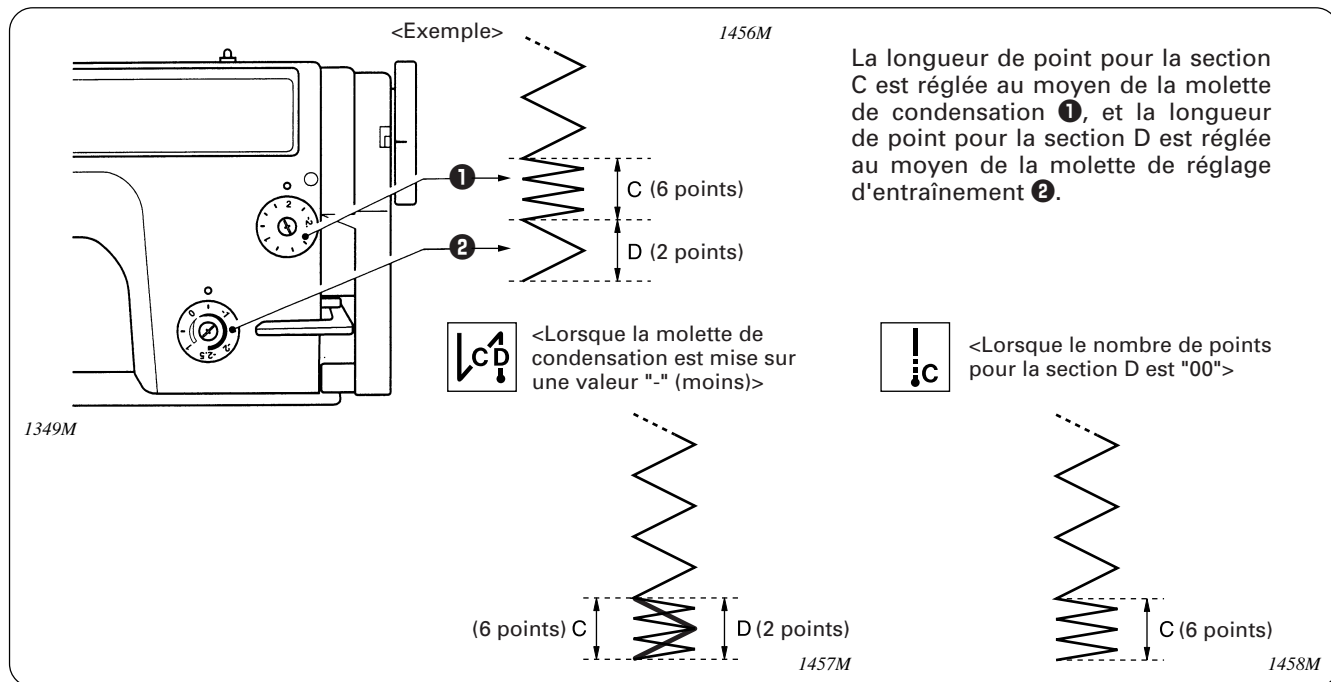
- Bei jedem Drücken der Endriegeltaste **1** ändert sich die Bedienung wie folgt.
- Bei leuchtender Endriegelanzeige **2** wird ein Endriegel genäht.



**7. USING THE OPERATION PANEL**  
**7. VERWENDUNG DER BEDIENUNGSTAFEL**  
**7. UTILISATION DU PANNEAU DE COMMANDE**  
**7. USO DEL TABLERO DE CONTROLES**

**7-7. Réglage du point d'arrêt en fin de couture (ZE-8580, -8570-A01 seulement)**

Après qu'on a enfoncé la pédale vers l'arrière, on peut coudre un nombre réglé de points pour créer des points d'arrêt en fin de couture.



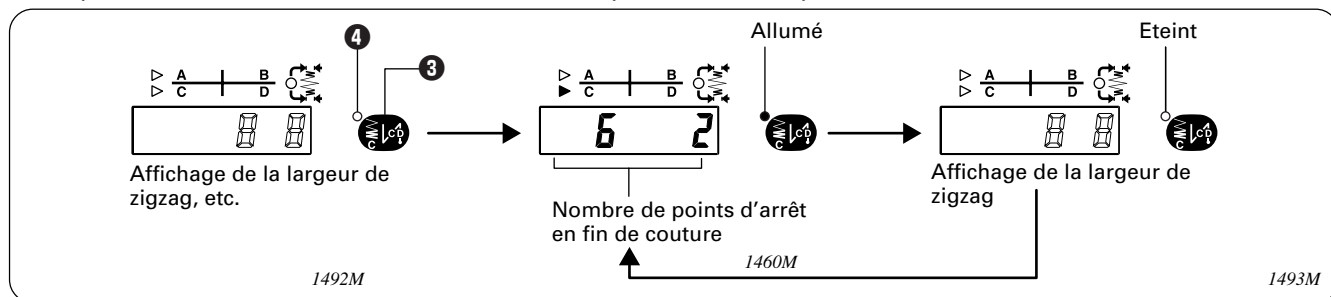
- Appuyer sur la touche de points d'arrêt en fin de couture ③.
  - Le témoin ④ s'allume et la fonction de points d'arrêt en fin de couture est activée.
  - Le témoin CD ⑤ s'allume et le nombre de points d'arrêt en fin de couture apparaît sur l'affichage LED ⑥. (Par exemple, ⑥ ② indique six points pour la section C et deux points pour la section D.)
- Utiliser les touches de sélection Δ ∇ ⑦ pour changer le nombre de points d'arrêt en fin de couture.
- Exécuter la couture. Lorsqu'on enfonce la pédale vers l'arrière, les points d'arrêt en fin de couture seront cousus. (Pour le modèle ZE-8580, le fil sera ensuite coupé.)

**Remarque:**

- La machine à coudre continuera à fonctionner jusqu'à ce que le nombre réglé de points d'arrêt en fin de couture ait été cousu, même si l'on remet la pédale en position neutre.
- Le nombre réglé de points d'arrêt en fin de couture sera cousu, et ce quel que soit le réglage de la position d'arrêt de zigzag.

**■ Mise en et hors circuit de la fonction de point d'arrêt en fin de couture**

- A chaque pression sur la touche de point d'arrêt en fin de couture ③, l'état change comme indiqué ci-dessous.
- Le point d'arrêt en fin de couture est exécuté lorsque le témoin de point d'arrêt en fin de couture ④ est allumé.



**■ Vitesse de couture des points d'arrêt en fin de couture**

La machine à coudre fonctionne à une vitesse de 1.200 tr/mn lors de la couture des points d'arrêt en fin de couture.

**■ Changement du réglage**

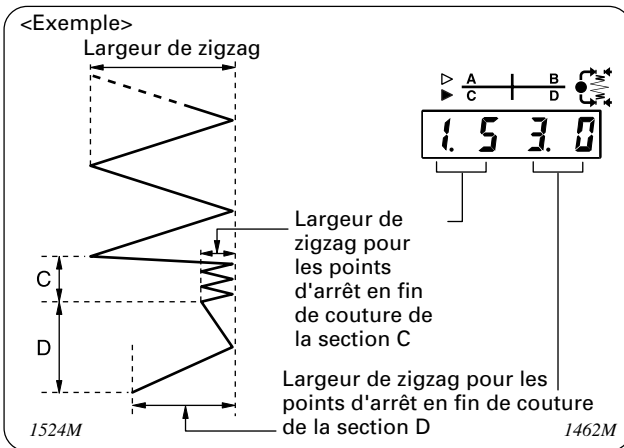
- Les réglages des interrupteurs DIP peuvent être utilisés pour changer la largeur de zigzag pour les points d'arrêt en fin de couture. (Se reporter à la page 118.)
- Les interrupteurs de mémoire peuvent être utilisés pour changer le fonctionnement du couteau sous bord. (Se reporter à l'élément n°98 à la page 203.)



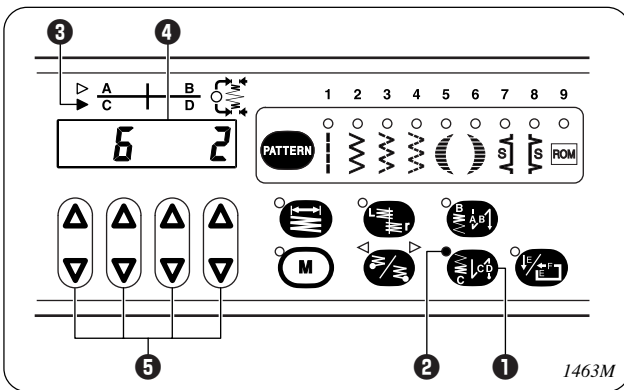
**7. USING THE OPERATION PANEL**  
**7. VERWENDUNG DER BEDIENUNGSTAFEL**  
**7. UTILISATION DU PANNEAU DE COMMANDE**  
**7. USO DEL TABLERO DE CONTROLES**

■ **Réglage de la largeur de zigzag pour les points d'arrêt en fin de couture (fonction d'interrupteur DIP supplémentaire)**

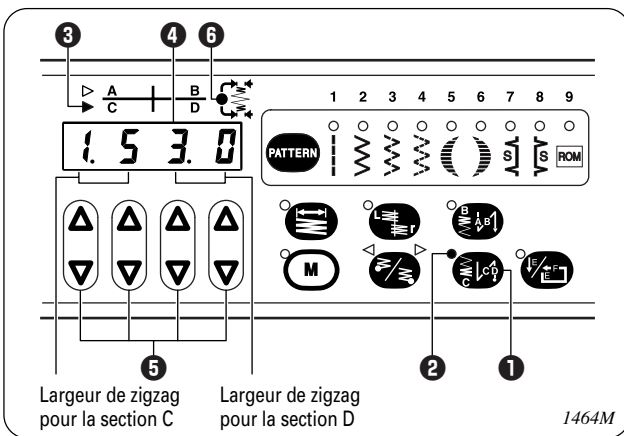
(Veiller à mettre la machine hors tension avant de changer l'un quelconque des réglages d'interrupteur DIP. Se reporter à la page 185.)



Lorsque l'interrupteur DIP 2-5 situé dans le boîtier de commande est mis sur la position d'arrêt, la largeur de zigzag pour les points d'arrêt en fin de couture peut être réglée séparément de la largeur de zigzag normal. (Il faut régler la largeur de zigzag du point d'arrêt en début de couture à ce moment aussi. Veiller à effectuer aussi ce réglage si l'on effectue la couture de points d'arrêt en début de couture.)



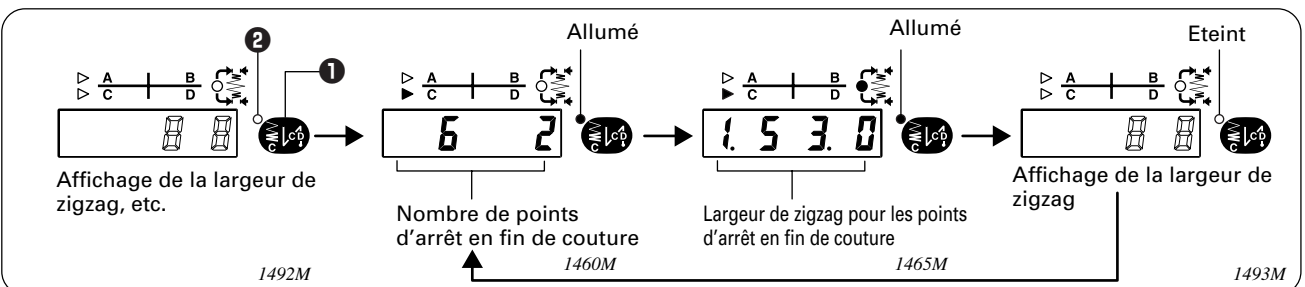
- Appuyer sur la touche de points d'arrêt en fin de couture **1**.
  - Le témoin **2** s'allume et la fonction de points d'arrêt en fin de couture est activée.
  - Le témoin CD **3** s'allume et le nombre de points d'arrêt en fin de couture apparaît sur l'affichage LED **4**.
- Pour changer le nombre de points d'arrêt en fin de couture, utiliser les touches de sélection  $\Delta$   $\nabla$  **5** pour changer la valeur du réglage.



- Appuyer à nouveau sur la touche de points d'arrêt en fin de couture **1**.
  - Le témoin **2** et le témoin CD **3** restent allumés, et le témoin de largeur de points d'arrêt **6** est aussi allumé.
  - La largeur de zigzag des points d'arrêt en fin de couture apparaît sur l'affichage LED **4**. (Par exemple, **1.5 3.0** indique des largeurs de 1,5 mm pour la section C et de 3,0 mm pour la section D, et que les points d'arrêt en fin de couture seront cousus.)
- Utiliser les touches de sélection  $\Delta$   $\nabla$  **5** pour changer les largeurs de zigzag.
- Lorsqu'on effectue la couture puis qu'on enfonce la pédale vers l'arrière, les points d'arrêt en fin de couture seront cousus. (Pour le modèle ZE-8580, le fil sera alors coupé.)

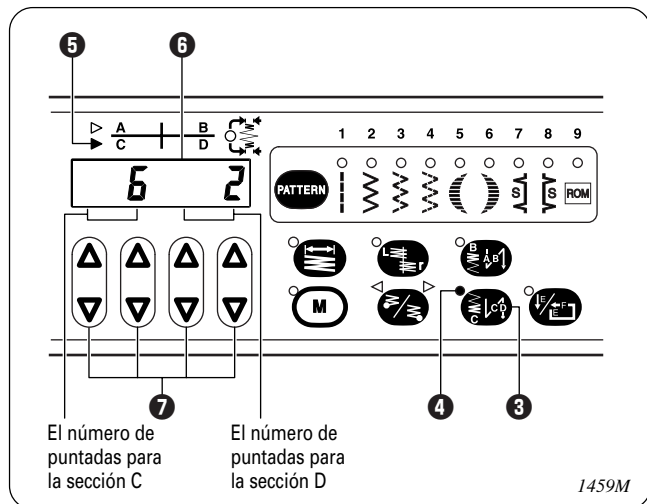
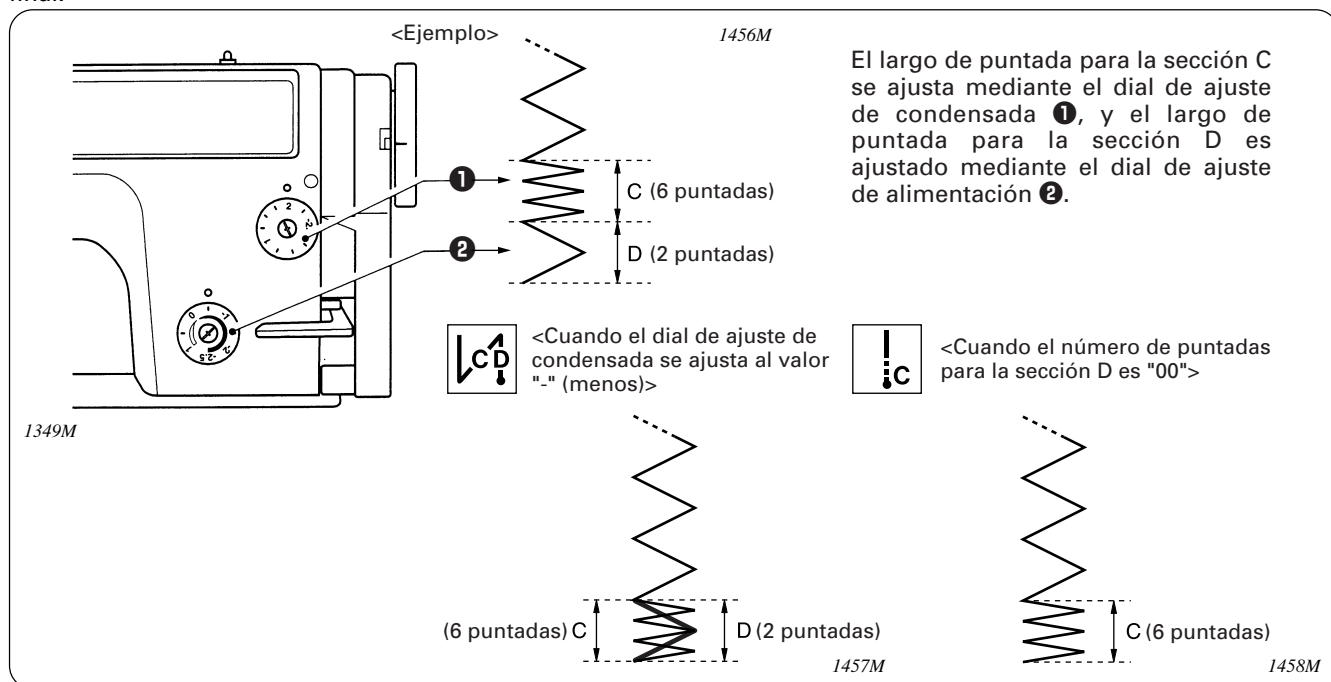
**Mise en et hors circuit de la fonction de points d'arrêt en fin de couture.**

- A chaque pression sur la touche de points d'arrêt en fin de couture **1**, l'état change comme indiqué ci-dessous.
- Le point d'arrêt en fin de couture est effectué lorsque le témoin de point d'arrêt en fin de couture **2** est allumé.



## 7-7. Ajuste de rematado por atrás final (Sólo ZE-8580, -8570-A01)

Después de pisar el pedal hacia atrás, podrá coser un número ajustado de puntadas para crear el rematado por atrás final.



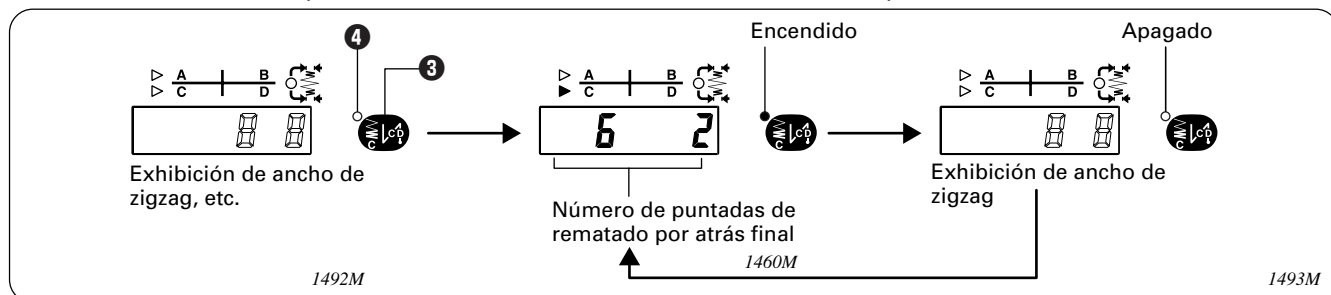
- Presionar la tecla de rematado por atrás final ③.
  - El indicador ④ se encenderá y la función de rematado por atrás final se activará.
  - El indicador CD ⑤ se encenderá y el número de puntadas de rematado por atrás final aparecerá en la exhibición LED ⑥. (Por ejemplo,  $\square 6 \square 2$  indica 6 puntadas para la sección C y 2 puntadas para la sección D.)
- Use las teclas de selección  $\Delta \nabla$  ⑦ para cambiar el número de puntadas de rematado por atrás final.
- Realizar la costura. Cuando se pisa el pedal hacia atrás, se realizará el rematado por atrás final. (En la ZE-8580, el hilo será cortado.)

### Nota:

- La máquina de coser continuará funcionando hasta que el número ajustado de puntadas de rematado por atrás final hayan sido cosidas, incluso si el pedal se vuelve a la posición neutral.
- El número ajustado de puntadas de rematado por atrás final será cosido sin tener en cuenta el ajuste de posición de parada de la puntada de zigzag.

### ■ Activación y desactivación de la función de rematado por atrás final

- La condición cambia tal como se indica a continuación cada vez que se presiona la tecla de rematado por atrás final ③.
- Se realiza el rematado por atrás de final cuando el indicador de rematado por atrás final ④ se enciende.



### ■ Velocidad de costura de rematado por atrás final

La máquina de coser funciona a una velocidad de 1.200 rpm cuando se cose el rematado por atrás final.

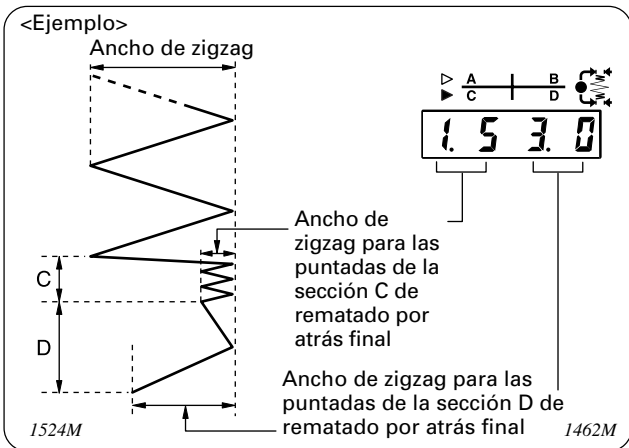
### ■ Cambio del ajuste

- Los ajustes del interruptor DIP pueden ser usados para cambiar el ancho de zigzag para las puntadas de rematado final. (Consulte la página 120.)
- Los interruptores de memoria pueden ser usados para cambiar el funcionamiento del cortador de borde inferior. (Consulte el ítem no. 98 en la página 207.)

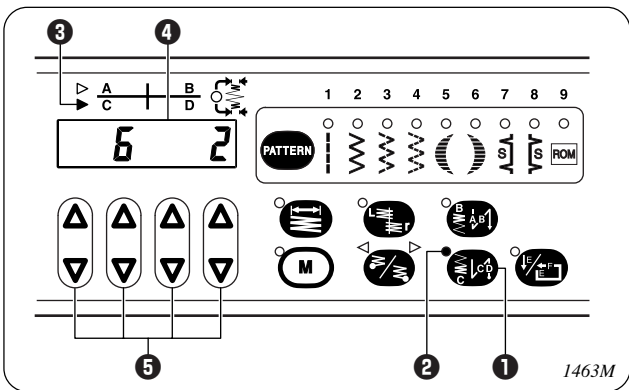
**7. USING THE OPERATION PANEL**  
**7. VERWENDUNG DER BEDIENUNGSTAFEL**  
**7. UTILISATION DU PANNEAU DE COMMANDE**  
**7. USO DEL TABLERO DE CONTROLES**

**■ Ajuste del ancho de zigzag para puntadas de rematado por atrás final (función de interruptor DIP adicional)**

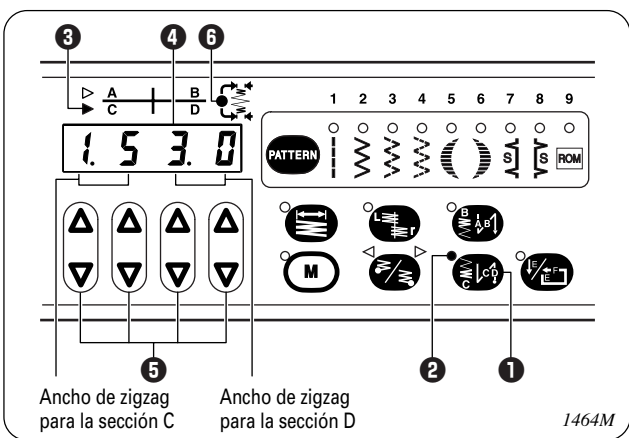
(Tener cuidado de desconectar la alimentación antes de cambiar cualquiera de los ajustes del interruptor DIP. Consultar la página 185.)



Cuando el interruptor DIP 2-5 dentro de la caja de controles se ajusta a OFF, el ancho del zigzag para las puntadas de rematado por atrás puede ser ajustado separadamente del ancho normal de zigzag. (En este momento debe ajustar el ancho de zigzag de rematado por atrás inicial. Asegurarse de realizar estos ajustes si también está realizando la costura de rematado por atrás inicial.)



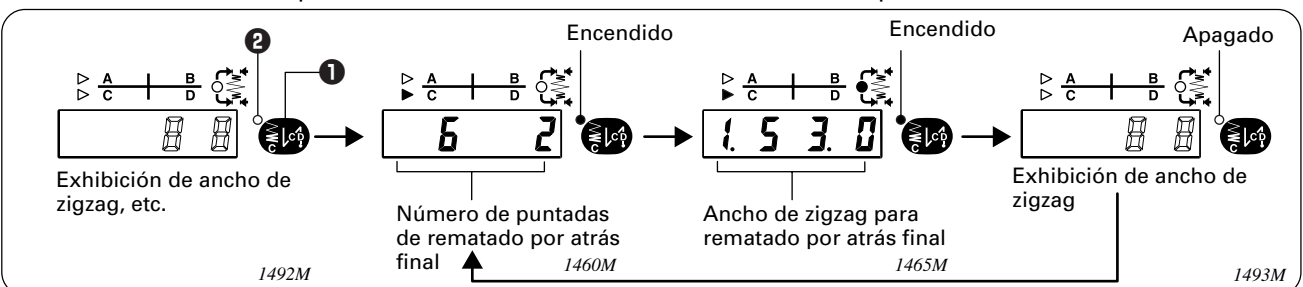
1. Presionar la tecla de rematado por atrás final **1**.
  - El indicador **2** se encenderá y la función de rematado por atrás final se activará.
  - El indicador CD **3** se encenderá y el número de puntadas de rematado por atrás final aparecerá en la exhibición LED **4**.
2. Para cambiar el número de puntadas de rematado por atrás final, usar las teclas de selección  $\Delta \nabla$  **5** para cambiar el valor de ajuste.



3. Presionar la tecla de rematado por atrás final **1** una vez más.
  - El indicador **2** y el indicador CD **3** permanecerán encendidos, y el indicador de ancho de remate **6** también se encenderá.
  - El ancho de zigzag para el rematado por atrás final aparecerá en la exhibición LED **4**. (Por ejemplo,  $1.5 \ 3.0$  indica anchos de 1.5 mm para la sección C y 3.0 mm para la sección D y se realizará el rematado por atrás final.)
4. Use las teclas de selección  $\Delta \nabla$  **5** para cambiar los anchos de zigzag.
5. Cuando la costura se realiza y luego se pisa el pedal hacia atrás, se realizará el rematado por atrás final. (Para la ZE-8580, luego se cortará el hilo.)

**Activación y desactivación de la función de rematado por atrás final**

- La condición cambia tal como se indica a continuación cada vez que se presiona la tecla de rematado por atrás final **1**.
- Se realiza el rematado por atrás de final cuando el indicador de rematado por atrás final **2** se enciende.



**7. USING THE OPERATION PANEL**  
**7. VERWENDUNG DER BEDIENUNGSTAFEL**  
**7. UTILISATION DU PANNEAU DE COMMANDE**  
**7. USO DEL TABLERO DE CONTROLES**

■ Relationship between trimming margin base line position and zigzag width for backtack stitches

■ Zusammenhang zwischen Schnittrandgrundlinienposition und Zickzackbreite für Riegel

If the zigzag width for backtack stitches is "0", backtacking will be sewn as a straight line along the right edge of the sewing pattern. (Figure A)

As the zigzag width for backtack stitches increases, the right edge of the backtack stitches remains aligned with the right edge of the sewing pattern and extend to the left. (Figures B and C)

If the zigzag width for backtack stitches is set to a value which would make the backtack stitches go past the left edge of the maximum zigzag width range, the right edge of the backtack stitches will be extended to the right of the trimming margin base line position. (Figure D)

Falls die Zickzackbreite für Riegel auf "0" eingestellt ist, wird eine gerade Naht am rechten Rand des Nähmusters genäht (Abbildung A).

Mit zunehmender Zickzackbreite bleibt die rechte Kante des Riegels auf die rechte Kante des Nähmusters ausgerichtet und der Riegel dehnt sich nach links aus (Abbildungen B und C).

Falls die Zickzackbreite für Riegel auf einen Wert eingestellt wird, bei dem sich die Riegelstiche über die linke Kante der maximalen Zickzackbreite hinaus ausdehnen, wird die rechte Kante des Riegels nach rechts über die Schnittrandgrundlinienposition hinaus ausgedehnt (Abbildung D).

<Example>

<Beispiel>

Zigzag width ..... 3.0 mm

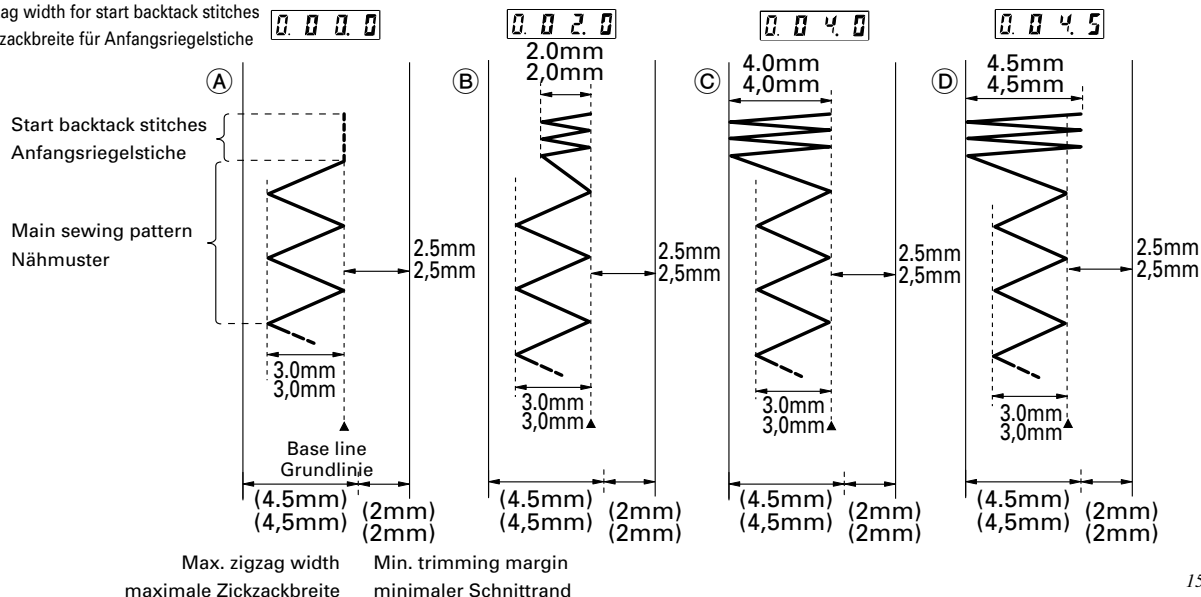
Trimming margin base line position .... 2.5 mm

Zickzackbreite ..... 3,0 mm

Schnittrandgrundlinienposition ..... 2,5 mm

Zigzag width for start backtack stitches

Zickzackbreite für Anfangsriegelstiche



1525M

■ For 2-step zigzag and 3-step zigzag sewing

■ 2-Stufen- und 3-Stufen-Zickzacknähen

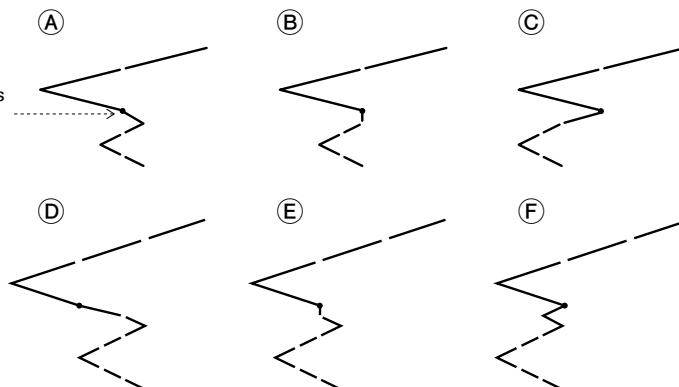
If the zigzag width for backtack stitches is different from the normal zigzag width, the stitches may look as shown below at the point where the stitch type changes.

Falls die Zickzackbreite für die Riegel von der normalen Zickzackbreite verschieden ist, können die Stiche beim Ändern der Stichart wie folgt aussehen.

<Example>

<Beispiel>

Point where stitch type changes  
Ändern der Stichart



1361M

■ **Relation entre la position de la ligne de base de marge de coupe et la largeur de zigzag pour les points d'arrêt**

■ **Relación entre la posición de la línea de base de margen de corte y ancho de zigzag para puntadas de remate**

Si la largeur de zigzag pour les points d'arrêt est de "0", le point d'arrêt sera cousu en ligne droite le long du bord droit du motif de couture (Illustration A)

Au fur et à mesure que la largeur de zigzag des points d'arrêt augmente, le bord droit des points d'arrêt reste aligné sur le bord droit du motif de couture et s'étend vers la gauche. (Illustrations B et C)

Si la largeur de zigzag des points d'arrêt est réglée à une valeur qui ferait dépasser les points d'arrêt du bord gauche de la plage de largeur de zigzag maximum, le bord droit des points d'arrêt sera étendu vers la droite de la position de la ligne de base de marge de coupe. (Illustration D)

Si el ancho de zigzag para puntadas de remate es "0", el remate será cosido como una línea recta a lo largo del borde derecho del patrón de costura. (Figura A)

A medida que el ancho de zigzag para puntadas de remate aumenta, el borde derecho de las puntadas de remate permanecerá alineado con el borde derecho del patrón de costura y se extenderá a la izquierda. (Figuras B y C)

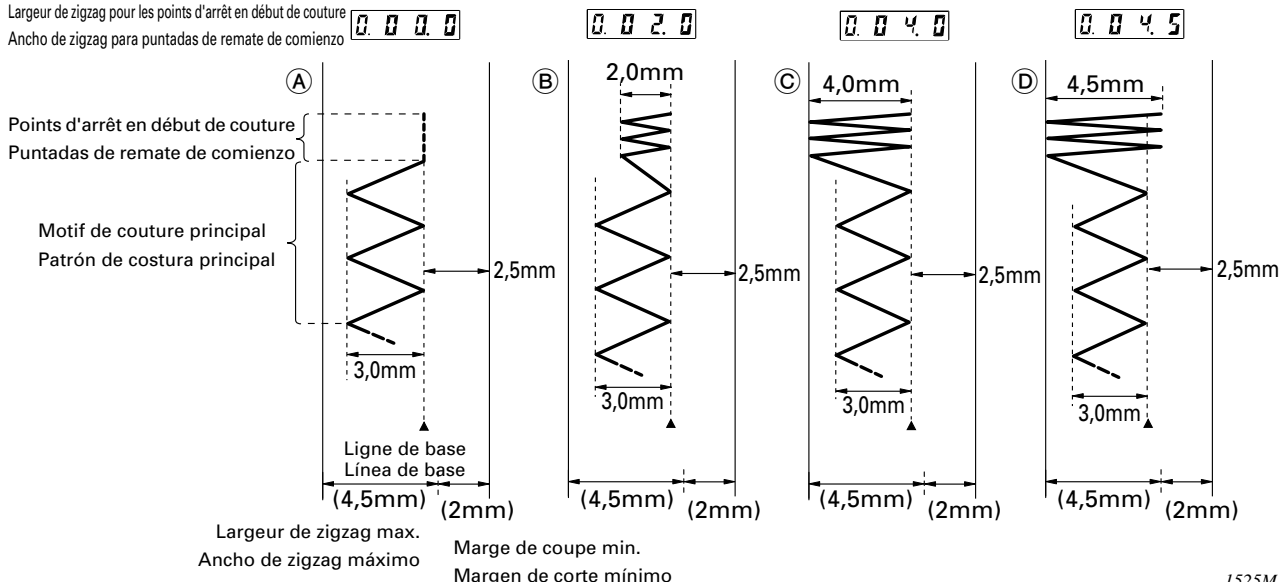
Si el ancho de zigzag para puntadas de remate se ajusta a un valor que hará que las puntadas de remate pasen del borde izquierdo de un rango de ancho de zigzag máximo, el borde derecho de las puntadas de remate se extenderá hacia la derecha de la posición de la línea de base del margen de corte. (Figura D)

<Exemple>

<Ejemplo>

Largeur de zigzag ..... 3,0 mm  
 Position de la ligne de base de marge de coupe ... 2,5 mm  
 Ancho de zigzag ..... 3,0 mm  
 Posición de la línea de base de margen de corte .. 2,5 mm

Largeur de zigzag pour les points d'arrêt en début de couture  
 Ancho de zigzag para puntadas de remate de comienzo



1525M

■ **Pour la couture en zigzag 2 pas et zigzag 3 pas**

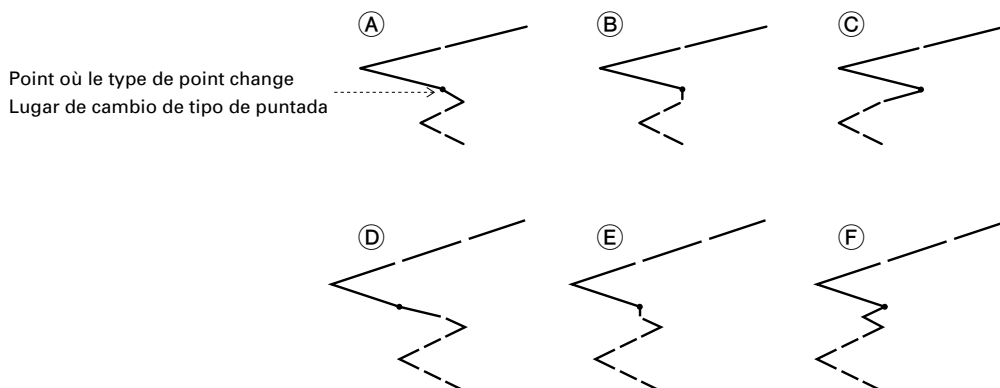
■ **Para puntadas en zigzag en dos pasos y puntadas en zigzag en tres pasos**

Si la largeur de zigzag pour les points d'arrêt est différente de la largeur du zigzag normal, les points pourront ressembler à ceux représentés sur l'illustration ci-dessous au point où le type de point change.

Si el ancho de zigzag para puntadas de rematado por atrás es diferente del ancho de zigzag normal, las puntadas pueden parecer como se indican a continuación en el lugar que se cambia de tipo de puntada.

<Exemple>

<Ejemplo>



1361M

## 7-8. Setting fixed stitches/name label sewing (ZE-8580, -8570-A01 only)

1362M
1363M

E = Number of fixed stitches (\*\*)

E \* \*

F 0

The sewing machine can be stopped automatically once the set number of stitches (\*\*\*) have been sewn.

E = Number of fixed stitches (\*\*)

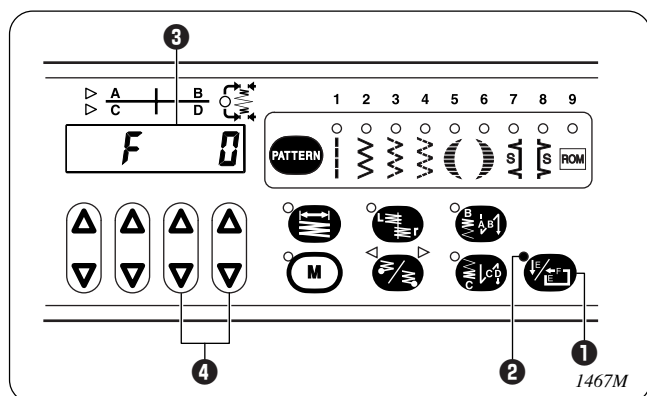
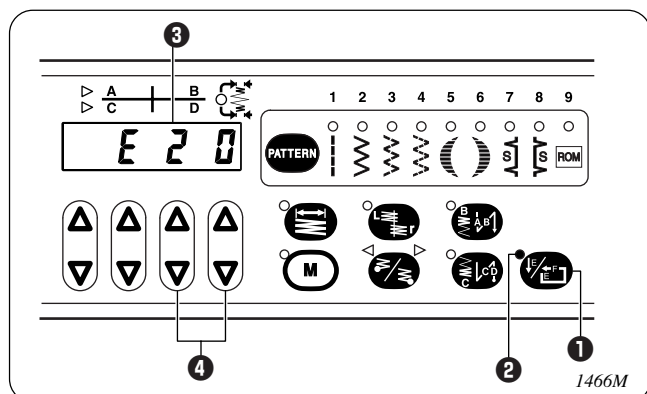
F = Number of second fixed stitches (\*\*)

E \* \*

F \* \*

The sewing machine can be used to attach name labels.

- At the places marked with O, the sewing machine momentarily stops in the needle down stop position. After turning the material, depress the treadle. (For -901 specifications, the presser foot rises at each corner.)
- If automatic thread trimming has been set, the thread is trimmed at the sewing end.

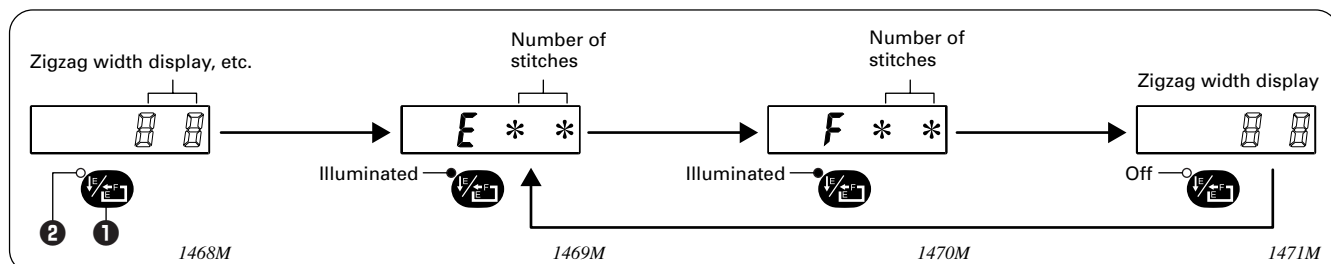


Carry out the following settings after the thread has been trimmed (or after the treadle has been depressed backward for the ZE-8570-A01).

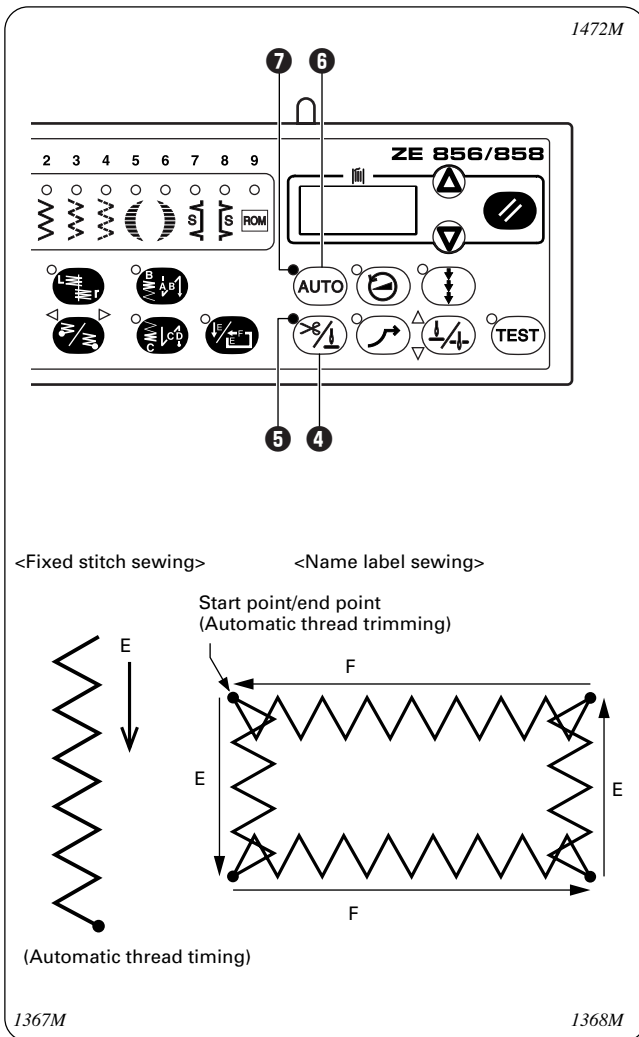
- Press the fixed stitch/name label key **1**.  
 The indicator **2** will illuminate, and **E \* \*** will appear on the LED display **3** as the current setting for the number of fixed stitch/name label stitches.  
 (For example, **E 20** represents 20 fixed stitches.)
  - Press the  $\Delta$  and  $\nabla$  selection keys **4** to change the setting for the number of fixed stitch/name label stitches to between 1 and 99.
  - Press the fixed stitch/name label key **1** once more.  
 The indicator **2** will remain illuminated, and **F \* \*** will appear on the LED display **3** as the current setting for the second number of fixed stitch/name label stitches.
  - <If setting fixed stitches>  
 Press the  $\Delta$  and  $\nabla$  selection keys **4** to set to **F 0**.  
 <If setting name label stitches>  
 Press the  $\Delta$  and  $\nabla$  selection keys **4** to set the second number of stitches to between 1 and 99.
- \* When **F \* \*** appears in the LED display **3**, changing it to **F 0** will set fixed stitches, and changing it to a number other than "0" will set name label stitches.

### ■ Turning the fixed stitch/name label function on and off

- Carry out the following settings after the thread has been trimmed (or after the treadle has been depressed backward for the ZE-8570-A01).
- The condition changes as shown below each time the fixed stitch/name label key **1** is pressed.
- Fixed stitch/name label sewing is carried out when the fixed stitch/name label indicator **2** is illuminated.



**7. USING THE OPERATION PANEL**  
**7. VERWENDUNG DER BEDIENUNGSTAFEL**  
**7. UTILISATION DU PANNEAU DE COMMANDE**  
**7. USO DEL TABLERO DE CONTROLES**

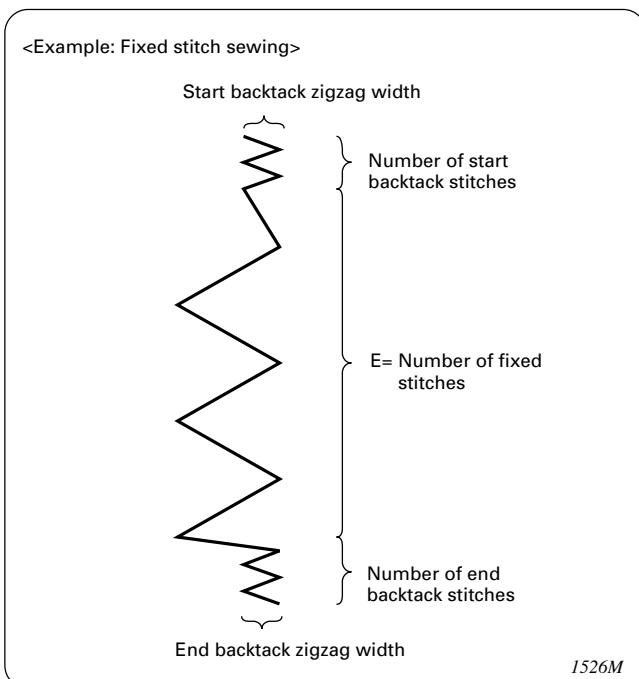


**Automatic thread trimming function (ZE-8580 only)**

- When setting fixed stitch/name label sewing, if the thread trimming key **4** is pressed so that the indicator **5** illuminates, the thread is trimmed automatically after the set number of stitches have been sewn when the treadle is depressed continuously. (When attaching name labels, the thread is trimmed after each cycle.)
- When the fixed stitch/name label function is canceled, the automatic thread trimming function is also canceled, and the thread trimming indicator **5** switches off.

**Automatic sewing (AUTO) function**

- When setting fixed stitch/name label sewing, if the AUTO key **6** is pressed so that the AUTO indicator **7** illuminates, the number of setting stitches is sewn automatically simply by depressing the treadle once.
- When the fixed stitch/name label function is canceled, the AUTO function is also canceled, and the AUTO indicator **7** switches off.



**Combining fixed stitches/name label sewing with backtacking**

The illustration shows an example of stitch combinations using backtacking.

**Note:**

The set number of fixed stitches are sewn and sewing then stops automatically, regardless of the zigzag stop position setting.

**Changing the setting**

The memory switches can be used to change the under edge trimmer operation. (Refer to item nos. 94, 95 and 96 on page 195.)

## 7-8. Einstellen von Feststichen/Etikettnähen (nur ZE-8580, -8570-A01)

1362M
1363M

E = Anzahl von Feststichen (\*\*)

**E \* \*** **F 0**

Die Nähmaschine stoppt automatisch, nachdem die eingestellte Anzahl von Feststichen (\*\*\*) genäht ist.

Anfangs/Endpunkt

E = Anzahl von Feststichen (\*\*)

F = Anzahl der zweiten Feststiche (\*\*)

**E \* \*** **F \* \***

Mit der Nähmaschine können Etiketts angenäht werden.

- An den mit 0 bezeichneten Stellen stoppt die Maschine mit abgesenkter Nadel. Drehen Sie das Nähgut und drücken Sie das Pedal zum Weiternähen. (Bei der Ausführung -901 wird der Stoffdrückerfuß an jeder Ecke angehoben.)
- Falls das automatische Fadenabschneiden eingestellt ist, wird am Ende der Faden abgeschnitten.

1466M

1467M

Führen Sie die folgenden Einstellungen nach dem Abschneiden des Fadens (bzw. nachdem das Pedal der ZE-8570-A01 nach hinten gedrückt wurde).

- Drücken Sie die Feststich/Etikettaste **1**. Die Anzeige **2** erscheint und auf der LED-Anzeige **3** blinkt **E \* \***, um die gegenwärtig eingestellte Stichzahl für die Feststiche bzw. das Etikettnähen anzuzeigen. (Zum Beispiel bedeutet die Anzeige **E 2 0**, daß 20 Feststiche eingestellt sind.
  - Stellen Sie die Stichzahl für die Feststiche bzw. das Etikettnähen mit den Tasten **4**  $\Delta$  und  $\nabla$  zwischen 1 und 99 ein.
  - Drücken Sie die Feststich/Etikettaste **1** nochmals. Die Anzeige **2** leuchtet und auf der LED-Anzeige **3** blinkt **F \* \***, um die gegenwärtig eingestellte Stichzahl für die zweite Einstellung für Feststiche bzw. das Etikettnähen anzuzeigen.
  - <Einstellung von Feststichen>  
Stellen Sie mit den Tasten **4**  $\Delta$  und  $\nabla$  **F 0** ein.  
<Einstellung für Etikettnähen>  
Stellen Sie die zweite Stichzahl für mit den Tasten **4**  $\Delta$  und  $\nabla$  zwischen 1 und 99 ein.
- \* Wenn **F \* \*** auf der LED-Anzeige **3** angezeigt wird und **F 0** eingestellt wird, so werden damit die Feststiche eingestellt. Wenn eine andere Einstellung als "0" gemacht wird, so wird damit das Etikettnähen eingestellt.

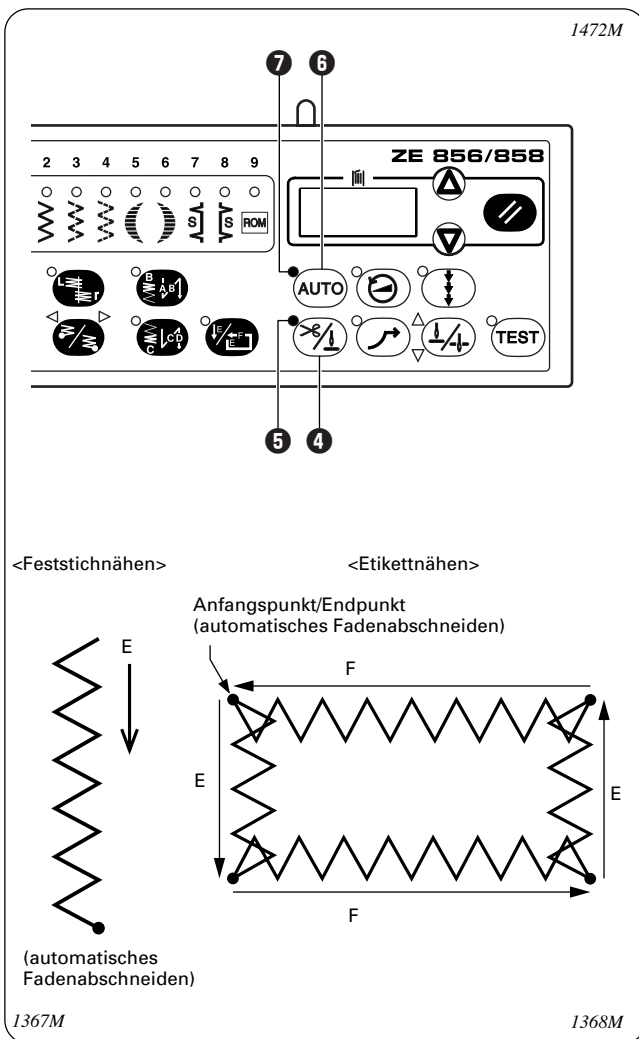
### ■ Ein- und Ausschalten der Feststich/Etikett Nähfunktion

- Führen Sie die folgenden Einstellungen nach dem Abschneiden des Fadens (bzw. nachdem das Pedal der ZE-8570-A01 nach hinten gedrückt wurde).
- Die Bedienung ändert sich beim Drücken der Feststich/Etikettaste **1** wie folgt.
- Bei leuchtender Feststich/Etikettanzeige **2** werden Feststiche bzw. Etiketten genäht.

1468M
1469M
1470M
1471M



**7. USING THE OPERATION PANEL**  
**7. VERWENDUNG DER BEDIENUNGSTAFEL**  
**7. UTILISATION DU PANNEAU DE COMMANDE**  
**7. USO DEL TABLERO DE CONTROLES**

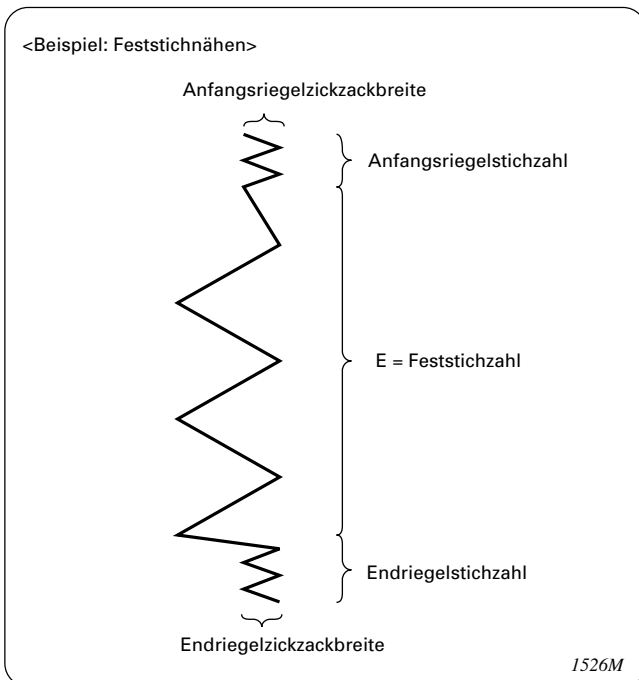


■ **Automatisches Fadenabschneiden (nur ZE-8580)**

- Wenn beim Feststich/Etikettnähen die Fadenabschneidetaste **4** gedrückt wird, so daß die Anzeige **5** leuchtet, so wird nach dem Nähen der eingestellten Stichzahl der Faden automatisch abgeschnitten, wenn das Pedal gedrückt gehalten wird. (Bei Annähen von Etiketten wird der Faden nach jedem Vorgang abgeschnitten.)
- Wenn die Feststich/Etikettnähfunktion ausgeschaltet wird, so wird auch das automatische Fadenabschneiden ausgeschaltet und die Anzeige **5** erlischt.

■ **Automatisches Nähen (AUTO-Funktion)**

- Wenn das Feststich/Etikettnähen eingeschaltet und die AUTO-Taste **6** gedrückt wird, so daß die AUTO-Anzeige **7** leuchtet, so wird beim Drücken des Pedals die eingestellte Stichzahl automatisch genäht.
- Wenn die Feststich/Etikettnähfunktion ausgeschaltet wird, so wird auch die automatische Nähfunktion ausgeschaltet und die AUTO-Anzeige **7** erlischt.



■ **Kombinieren von Feststich/Etikettnähen und Riegelnähen**

In der Abbildung ist ein Beispiel einer Naht mit Riegeln gezeigt.

**Hinweis:**

Nach dem Nähen der eingestellten Stichzahl stoppt die Nähmaschine automatisch, ganz unabhängig von der Einstellung der Zickzackstopposition.

■ **Ändern der Einstellung**

Der Unterkantenabschneiderbetrieb kann mit den Speicherschaltern eingestellt werden. (Siehe Nr. 94, 95 und 96 auf Seite 199.)

## 7-8. Réglage de la couture des point fixe/étiquette de nom (ZE-8580, -8570-A01 seulement)

1362M

E = Nombre de points fixes (\*\*)

**E \* \*** **F 0**

Une fois que le nombre réglé de points (\*\*\*) a été cousu, la machine à coudre peut être arrêtée automatiquement.

Point de début/point de fin

F

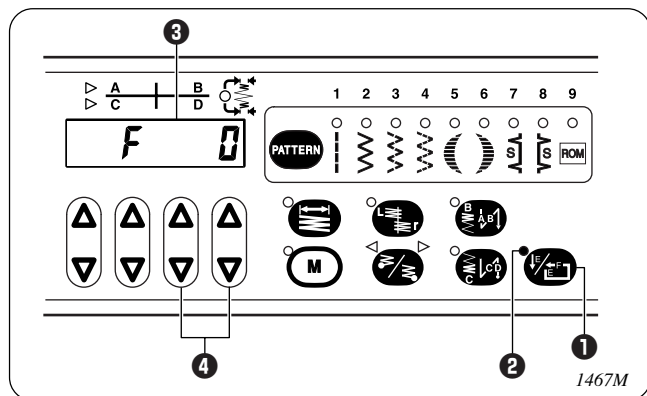
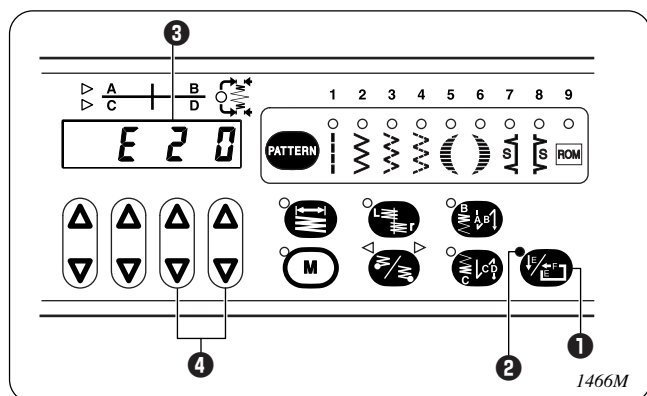
E

F = Nombre de seconds points fixes (\*\*)

**E \* \*** **F \* \***

La machine à coudre peut être utilisée pour fixer des étiquettes de nom.

- Aux endroits marqués d'un O, la machine à coudre s'arrête momentanément à la position d'arrêt inférieur de l'aiguille. Après avoir tourné le tissu, appuyer sur la pédale.
- (Pour les spécifications -901, le pied presseur s'élève à chaque coin.)
- Si la coupe automatique des fils a été établie, le fil sera coupé en fin de couture.



Effectuer les réglages suivants après la coupe des fils (ou après qu'on ait enfoncé la pédale vers l'arrière pour le modèle ZE-8570-A01).

1. Appuyer sur la touche de point fixe/étiquette de nom **1**.

Le témoin **2** s'allume, et **E \* \*** apparaît sur l'affichage LED **3** pour indiquer le réglage actuel du nombre de points pour le point fixe/étiquette de nom. (Par exemple, **E 2 0** représente 20 points fixes.)

2. Appuyer sur les touches de sélection  $\Delta$  et  $\nabla$  **4** pour faire passer le réglage du nombre de points pour le point fixe/étiquette de nom à une valeur comprise entre 1 et 99.

3. Appuyer à nouveau sur la touche de point fixe/étiquette de nom **1**.

Le témoin **2** reste allumé, et **F \* \*** apparaît sur l'affichage LED **3** pour indiquer le réglage actuel du second nombre de points pour le point fixe/étiquette de nom.

4. <Si l'on règle les points fixes>

Appuyer sur les touches de sélection  $\Delta$  et  $\nabla$  **4** pour passer à **F 0**.

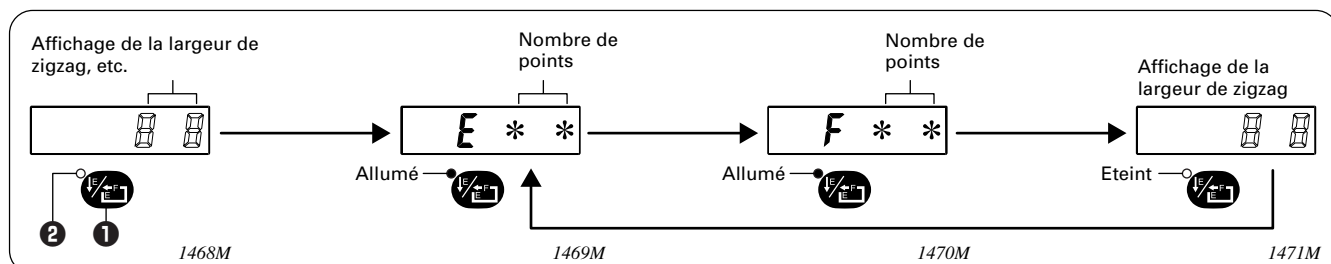
<Si l'on règle les points d'étiquette de nom>

Appuyer sur les touches de sélection  $\Delta$  et  $\nabla$  **4** pour régler le second nombre de points entre 1 et 99.

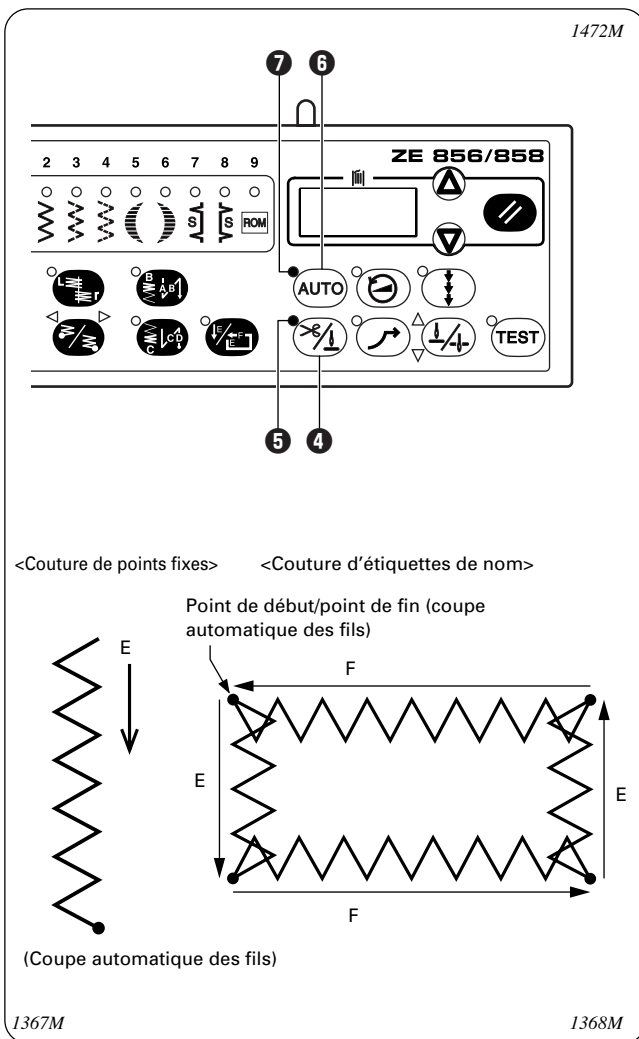
\* Lorsque l'indication **F \* \*** apparaît sur l'affichage LED **3**, si on la fait passer à **F 0** les points fixes seront réglés, et si on la fait passer à un nombre autre que 0 les points d'étiquette de nom seront réglés.

### ■ Mise en et hors circuit de la fonction de point fixe/étiquette de nom

- Effectuer les réglages suivants après la coupe des fils (ou après qu'on ait enfoncé la pédale vers l'arrière pour le modèle ZE-8570-A01).
- A chaque pression sur la touche de point fixe/étiquette de nom **1**, l'état change comme indiqué ci-dessous.
- La couture de point fixe/étiquette de nom est effectuée quand le témoin de point fixe/étiquette de nom **2** est allumé.



**7. USING THE OPERATION PANEL**  
**7. VERWENDUNG DER BEDIENUNGSTAFEL**  
**7. UTILISATION DU PANNEAU DE COMMANDE**  
**7. USO DEL TABLERO DE CONTROLES**

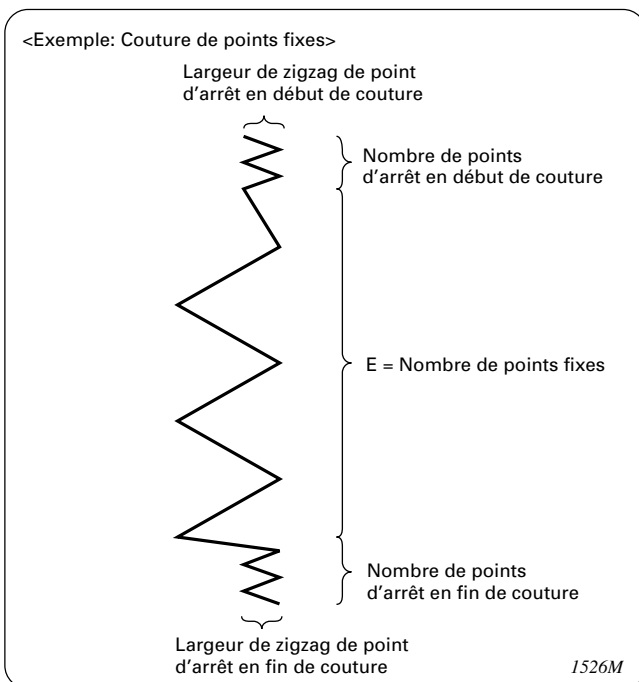


■ **Fonction de coupe automatique des fils (ZE-8580 seulement)**

- Lorsqu'on règle la couture de point fixe/étiquette de nom, si l'on appuie sur la touche de coupe des fils 4 de manière que le témoin 5 s'allume, le fil sera coupé automatiquement après que le nombre réglé de points aura été cousu lorsqu'on maintient la pédale enfoncée. (Lorsqu'on fixe des étiquettes de nom, le fil est coupé après chaque cycle.)
- Lorsqu'on annule la fonction de point fixe/étiquette de nom, la fonction de coupe automatique des fils sera aussi annulée, et le témoin de coupe des fils 5 s'éteindra alors.

■ **Fonction de couture automatique (AUTO)**

- Lorsqu'on règle la couture de point fixe/étiquette de nom, si l'on appuie sur la touche AUTO 6 de manière que le témoin AUTO 7 s'allume, le nombre de points réglé sera cousu automatiquement en appuyant simplement une fois sur la pédale.
- Lorsqu'on annule la fonction de point fixe/étiquette de nom, la fonction AUTO sera aussi annulée, et le témoin AUTO 7 s'éteindra alors.



■ **Combinaison de la couture de points fixes/étiquette de nom avec le point d'arrêt**

L'illustration donne un exemple de combinaisons de points en utilisant le point d'arrêt.

**Remarque:**

Le nombre réglé de points fixes est cousu et leur couture s'arrête automatiquement, et ce quel que soit le réglage de la position d'arrêt de zigzag.

■ **Changement du réglage**

Les interrupteurs de mémoire peuvent être utilisés pour changer le fonctionnement du couteau sous bord. (Se reporter aux éléments n° 94, 95 et 96 à la page 203.)

## 7-8. Ajuste de la costura de puntadas fijas/etiquetas (sólo ZE-8580, -8570-A01)

1362M
1363M

E = Número de puntadas fijas (\*\*)

**E \* \*** **F 0**

La máquina de coser puede ser parada automáticamente una vez que el número ajustado de puntadas (\*\*\*) ha sido cosido.

Punto de inicio/punto final

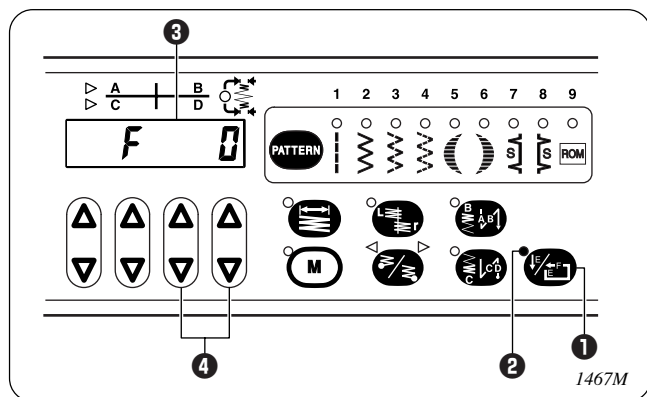
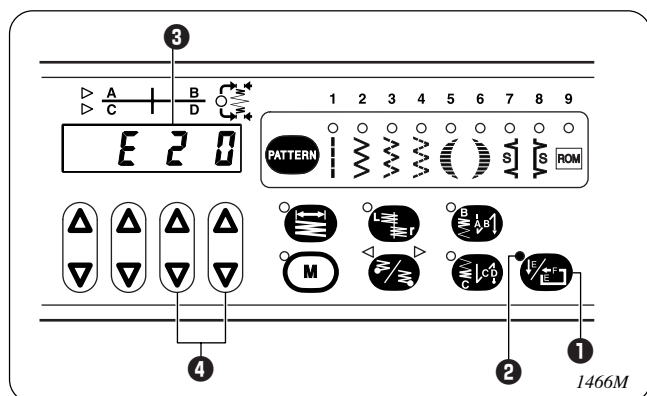
E = Número de puntadas fijas (\*\*)

F = Número de segundas puntadas fijas (\*\*)

**E \* \*** **F \* \***

La máquina de coser puede ser usada para colocar etiquetas.

- En los lugares marcados con O, la máquina de coser se para momentáneamente en la posición de parada con la aguja abajo. Después de girar el material, presionar el pedal. (Para especificaciones -901, el prensatelas se levanta en cada esquina.)
- Si el corte de hilo automático haya sido ajustado, el hilo será cortado al final de la costura.

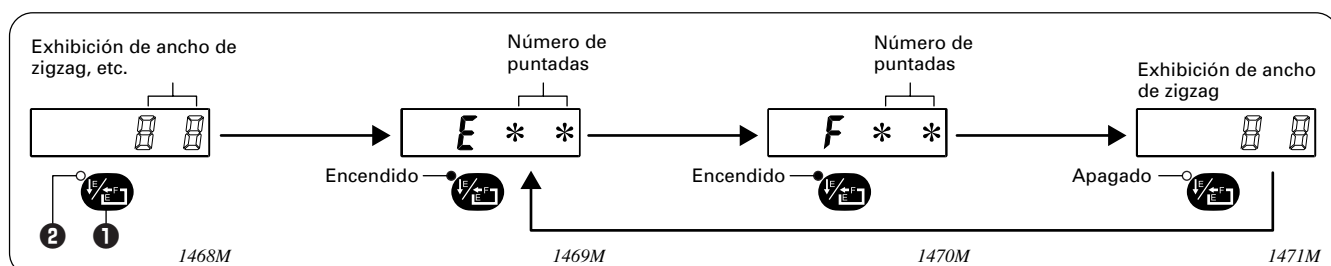


Realizar los siguientes ajustes después que el hilo haya sido cortado (o después de pisar el pedal hacia atrás para la ZE-8570-A01).

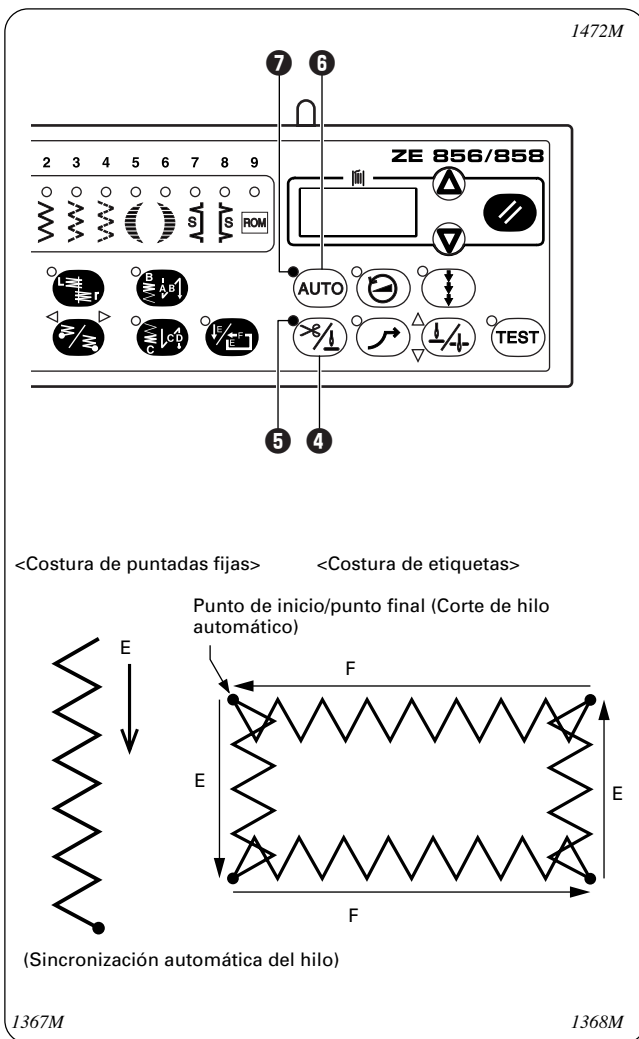
- Presionar la tecla de puntadas fijas/etiquetas **1**. El indicador **2** se encenderá, y **E \* \*** aparecerá en la exhibición LED **3** como el ajuste actual para el número de puntadas fijas/etiquetas. (Por ejemplo, **E 20** representa 20 puntadas fijas.)
  - Presionar las teclas  $\Delta$  y  $\nabla$  **4** para cambiar el ajuste para el número de puntadas fijas/etiquetas entre 1 y 99.
  - Presionar la tecla de puntadas fijas/etiquetas **1** una vez más. El indicador **2** permanecerá encendido, y **F \* \*** aparecerá en la exhibición LED **3** como el ajuste actual para el segundo número de puntadas fijas/etiquetas.
  - <Al ajustar las puntadas fijas> Presionar las teclas  $\Delta$  y  $\nabla$  **4** para ajustada a **F 0**. <Al ajustar las puntadas de etiquetas> Presionar las teclas  $\Delta$  y  $\nabla$  **4** para ajustar el segundo número de puntadas entre 1 y 99.
- \* Cuando **F \* \*** aparece en la exhibición LED **3**, al cambiarlo a **F 0** se ajustarán las puntadas fijas, y al cambiarlo a un número diferente de "0" se ajustarán las puntadas de etiquetas.

### ■ Activando y desactivando la función de puntadas fijas/etiquetas

- Realizar los siguientes ajustes después que el hilo haya sido cortado (o después de pisar el pedal hacia atrás para la ZE-8570-A01).
- La condición cambia tal como se indica a continuación cada vez que se presiona la tecla de puntadas fijas/etiquetas **1**.
- Costura de puntadas fijas/etiquetas se realiza cuando indicador de puntadas fijas/etiquetas **2** se enciende.

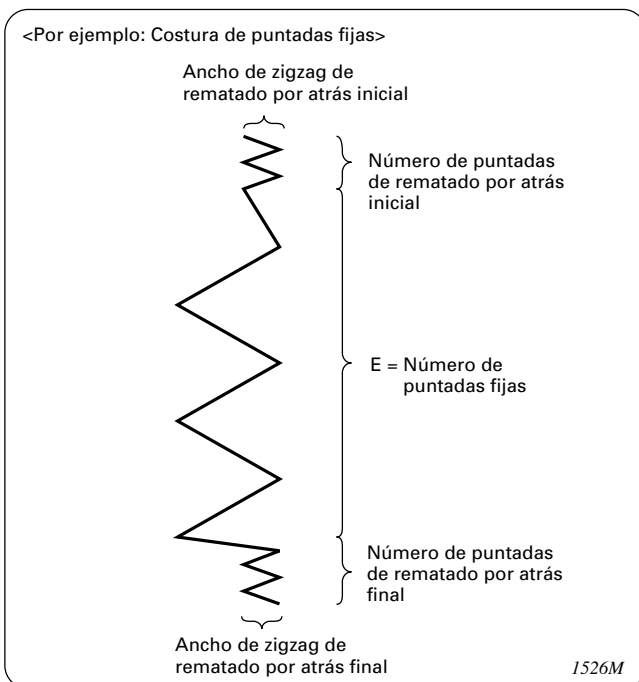


**7. USING THE OPERATION PANEL**  
**7. VERWENDUNG DER BEDIENUNGSTAFEL**  
**7. UTILISATION DU PANNEAU DE COMMANDE**  
**7. USO DEL TABLERO DE CONTROLES**



- **Función de corte de hilo automático (sólo ZE-8580)**
- Cuando se ajusta la costura de puntadas fijas/etiquetas, si se presiona la tecla del cortahilos **4** de manera que el indicador **5** se enciende, el hilo será cortado automáticamente después que el número ajustado de puntadas ha sido cosido cuando se pisa el pedal continuamente. (Cuando se colocan etiquetas, el hilo será cortado después cada ciclo.)
  - Cuando la función de puntadas fijas/etiquetas es cancelada, la función de corte de hilo automático también se cancela, y el indicador de corte de hilo **5** se apaga.

- **Función de costura automática (AUTO)**
- Cuando se ajusta la costura de puntadas fijas/etiquetas, si se presiona la tecla AUTO **6** de manera que el indicador AUTO **7** se encienda, el número de puntadas ajustadas se cose automáticamente simplemente presionando el pedal una vez.
  - Cuando la función de puntadas fijas/etiquetas es cancelada, la función AUTO también se cancela, y el indicador AUTO **7** se apaga.

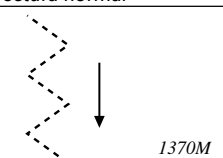
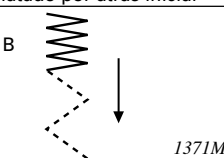
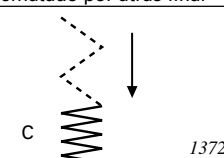
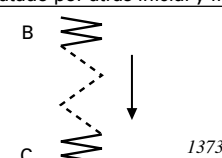


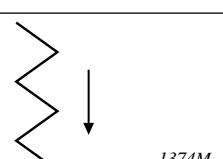
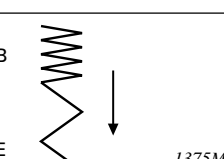
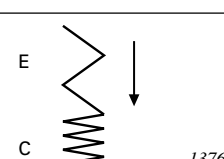
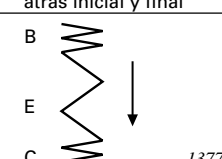
- **Combinación de costura de puntadas fijas/etiquetas con rematado por atrás**
- La figura muestra un ejemplo de combinaciones de puntadas usando rematado por atrás.
- Nota:**  
 El número ajustado de puntadas fijas son cosidas y luego se detiene automáticamente la costura, sin tener en cuenta el ajuste de posición de parada de la puntada de zigzag.

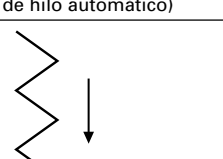
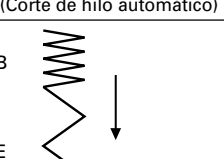
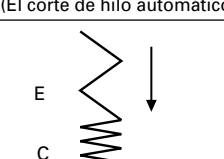
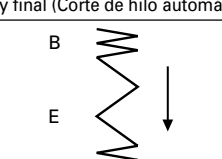
■ **Cambio del ajuste**  
 Los interruptores de memoria pueden ser usados para cambiar el funcionamiento del cortador de borde inferior. (Consulte los items no. 94, 95 y 96 en la página 207.)

**7. USING THE OPERATION PANEL**  
**7. VERWENDUNG DER BEDIENUNGSTAFEL**  
**7. UTILISATION DU PANNEAU DE COMMANDE**  
**7. USO DEL TABLERO DE CONTROLES**

- **Settings and operation for backtack, fixed stitch and automatic thread trimming**  
 (B, E and C are the number of stitches. The following examples are for when A=0 and D=0.)
- **Einstellen und Nähen von Riegeln und Feststichen und automatisches Fadenabschneiden**  
 (B, E und C sind Stichzahlen. Die folgenden Beispiele sind für A=0 und D=0.)
- **Réglages et utilisation du point d'arrêt, du point fixe et de la coupe automatique des fils**  
 (B, E et C sont le nombre de points. Les exemples suivants correspondent aux cas où A=0 et D=0.)
- **Ajustes y funcionamiento para rematado por atrás, puntadas fijas y corte de hilo automático**  
 (B, E y C son los números de puntadas. Los siguientes ejemplos son para cuando A=0 y D=0.)

Normal sewing Normales Nähen Couture normale Costura normal	Start backtacking Anfangsriegel Point d'arrêt en début de couture Rematado por atrás inicial	End backtacking Endriegel Point d'arrêt en fin de couture Rematado por atrás final	Start and end backtacking Anfangs- und Endriegel Point d'arrêt en début et en fin de couture Rematado por atrás inicial y final
			
When the treadle is depressed backward, the thread is trimmed. Beim Zurückdrücken des Pedals wird der Faden abgeschnitten. Lorsqu'on appuie sur la pédale vers l'arrière, le fil est coupé. Cuando el pedal es pisado hacia atrás, el hilo será cortado.		When the treadle is depressed backward, the thread is trimmed after end backtack stitches are sewn. Beim Zurückdrücken des Pedals wird ein Endriegel genäht und danach wird der Faden abgeschnitten. Lorsqu'on appuie sur la pédale vers l'arrière, le fil est coupé après que les points d'arrêt en fin de couture ont été cousus. Cuando el pedal es pisado hacia atrás, el hilo será cortado después que las puntadas de rematado por atrás final son cosidas.	

Fixed stitches Feststiche Points fixes Puntadas fijas	Fixed stitches with start backtacking Feststiche mit Anfangsriegel Points fixes avec point d'arrêt en début de couture Puntadas fijas con rematado por atrás inicial	Fixed stitches with end backtacking Feststiche mit Endriegel Points fixes avec point d'arrêt en fin de couture Puntadas fijas con rematado por atrás final	Fixed stitches with start and end backtacking Feststiche mit Anfangs- und Endriegel Points fixes avec point d'arrêt en début et en fin de couture Puntadas fijas con rematado por atrás inicial y final
			
When the treadle is depressed continuously, the fixed stitches are sewn and operation then stops. When the treadle is depressed backward, the thread is trimmed. Wenn das Pedal gedrückt gehalten wird, so werden die eingestellten Feststiche genäht und danach stoppt die Nähmaschine. Wenn das Pedal nach hinten gedrückt wird, so wird der Faden abgeschnitten. Lorsqu'on maintient la pédale enfoncée, les points fixes sont cousus puis la couture s'arrête. Lorsqu'on appuie sur la pédale vers l'arrière, le fil est coupé. Cuando se pisa el pedal continuamente, las puntadas fijas son cosidas y luego se para. Cuando el pedal es pisado hacia atrás, el hilo será cortado.		When the treadle is depressed continuously, the fixed stitches are sewn and operation then stops. When the treadle is depressed backward, the thread is trimmed after end backtack stitches are sewn. Wenn das Pedal gedrückt gehalten wird, so werden die eingestellten Feststiche genäht und danach stoppt die Nähmaschine. Wenn das Pedal nach hinten gedrückt wird, so wird ein Endriegel genäht und danach wird der Faden abgeschnitten. Lorsqu'on maintient la pédale enfoncée, les points fixes sont cousus puis la couture s'arrête. Lorsqu'on appuie sur la pédale vers l'arrière, le fil est coupé après que les points d'arrêt en fin de couture ont été cousus. Cuando se pisa el pedal continuamente, las puntadas fijas son cosidas y luego se para. Cuando el pedal es pisado hacia atrás, el hilo será cortado después que las puntadas de rematado por atrás final son cosidas.	

Fixed stitches (Automatic thread trimming) Feststiche (automatisches Fadenabschneiden) Points fixes (coupe automatique des fils) Puntadas fijas (Corte de hilo automático)	Fixed stitches with start backtacking (Automatic thread trimming) Feststiche mit Anfangsriegel (automatisches Fadenabschneiden) Points fixes avec point d'arrêt en début de couture (coupe automatique des fils) Puntadas fijas con rematado por atrás inicial (Corte de hilo automático)	Fixed stitches with end backtacking (Automatic thread trimming) Feststiche mit Endriegel (automatisches Fadenabschneiden) Points fixes avec point d'arrêt en fin de couture (coupe automatique des fils) Puntadas fijas con rematado por atrás final (El corte de hilo automático)	Fixed stitches with start and end backtacking (Automatic thread trimming) Feststiche mit Anfangs- und Endriegel (automatisches Fadenabschneiden) Points fixes avec point d'arrêt en début et en fin de couture (coupe automatique des fils) Puntadas fijas con rematado por atrás inicial y final (Corte de hilo automático)
			
When the treadle is depressed continuously (or once if the AUTO function is on), sewing continues automatically until thread trimming and then stops. Wenn das Pedal gedrückt gehalten wird (oder bei eingeschalteter automatischer Nähfunktion) wird das Nähen fortgesetzt, der Faden wird abgeschnitten und die Nähmaschine stoppt. Lorsqu'on maintient la pédale enfoncée (ou si l'on appuie une fois sur la pédale si la fonction AUTO est activée), la couture continue automatiquement jusqu'à ce que les fils soient coupés, puis la couture s'arrête. Cuando se pisa el pedal continuamente (o una vez si la función AUTO está activada), la costura continúa automáticamente hasta el corte de hilo y luego se detiene.			

- If the number of stitches for section A is set to a value other than "0", the start backtack stitches can be used as return backtacking.
- If the number of stitches for section D is set to a value other than "0", the end backtack stitches can be used as return backtacking.
- Falls die Stichzahl für den Teil A auf einen anderen Wert als "0" eingestellt ist, kann der Anfangsriegel als Umkehrriegel verwendet werden.
- Falls die Stichzahl für den Teil D auf einen anderen Wert als "0" eingestellt ist, kann der Endriegel als Umkehrriegel verwendet werden.
- Si le nombre de points pour la section A est réglé à une valeur autre que "0", les points d'arrêt en début de couture peuvent être utilisés comme points d'arrêt de retour.
- Si le nombre de points pour la section D est réglé à une valeur autre que "0", les points d'arrêt en début de couture peuvent être utilisés comme points d'arrêt de retour.
- Si se ajusta a un valor diferente de "0" el número de puntadas para la sección A, las puntadas de rematado por atrás inicial pueden ser usadas como rematado por atrás de retorno.
- Si se ajusta a un valor diferente de "0" el número de puntadas para la sección D, el rematado por atrás final pueden ser usado como rematado por atrás de retorno.

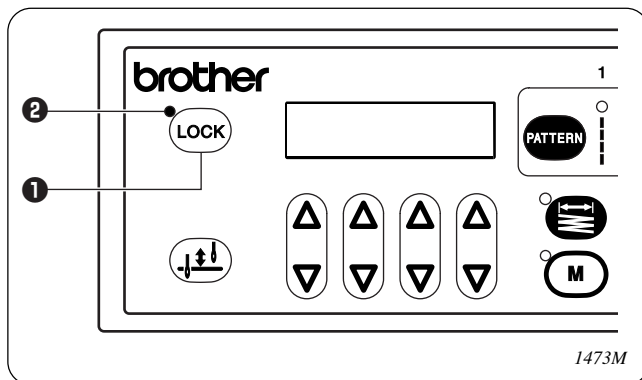
## 7-9. Operation panel key locking method

### 7-9. Bedienungsfeld-Tastensperre

### 7-9. Méthode de verrouillage des touches du panneau de commande

### 7-9. Método de bloqueo del teclado del panel de control

- This procedure disables key entry using the operation panel, in order to prevent settings from being changed accidentally.
- Die Tasteneingabe über das Bedienungsfeld kann gesperrt werden, um zu verhindern, daß sich die Einstellungen unabsichtlich ändern können.
- Cette procédure désactive l'entrée par touches à partir du panneau de commande, afin d'empêcher que les réglages soient changés accidentellement.
- Este procedimiento desactiva el uso del teclado del panel de control, de manera de evitar que los ajustes sean cambiados accidentalmente.



#### Press and hold the LOCK key ❶ for 2 seconds or more.

- The indicator ❷ illuminates and the key locking function is activated.
- Key entry operations using the operation panel are disabled while the indicator ❷ is illuminated. (However, the start backtack key, end backtack key, half stitch key, TEST key, counter  $\Delta \nabla$  keys and counter reset key still operate.)

#### Canceling the lock:

Press the LOCK key ❶ for 2 seconds or more while the indicator ❷ is illuminated. The indicator ❷ will switch off and operation panel key entry will be enabled again.

#### Halten Sie die LOCK-Taste ❶ für mindestens 2 Sekunden gedrückt.

- Die Anzeige ❷ leuchtet und die Tastenverriegelung ist eingeschaltet.
- Bei leuchtender Anzeige ❷ ist keine Eingabe mit den Tasten möglich. (Die Anfangsriegeltaste, die Endriegeltaste, die Halbstichtaste, die TEST-Taste, die Zählertasten  $\Delta \nabla$  und die Zählerrückstelltaste sind jedoch immer noch funktionsfähig.)

#### Aufheben der Verriegelung:

Halten Sie die LOCK-Taste ❶ bei leuchtender Anzeige ❷ für mindestens 2 Sekunden gedrückt. Die Anzeige ❷ erlischt und die Eingabe mit den Tasten des Bedienungsfelds ist wieder möglich.

#### Maintenez la touche LOCK ❶ enfoncée pendant deux secondes ou plus.

- Le témoin ❷ s'allume et la fonction de verrouillage des touches est activée.
- Les opérations d'entrée par touches en utilisant le panneau de commande sont désactivées pendant que le témoin ❷ est allumé. (Toutefois, la touche de points d'arrêt en début de couture, la touche de points d'arrêt en fin de couture, la touche de demi-points, la touche TEST, les touches de compteur  $\Delta \nabla$  et la touche de remise à zéro du compteur sont toujours utilisables.)

#### Annulation du verrouillage:

Appuyer sur la touche LOCK ❶ pendant deux secondes ou plus pendant que le témoin ❷ est allumé. Le témoin ❷ s'éteint et l'entrée par touches du panneau de commande est à nouveau activée.

#### Presionar y sostener la tecla LOCK ❶ durante 2 segundos o más.

- El indicador ❷ se enciende y se activa la función de bloqueo del teclado.
- El uso de las teclas del panel de control no será posible mientras el indicador ❷ está encendido. (Sin embargo, la tecla de rematado por atrás inicial, tecla de rematado por atrás final, tecla de media puntada, tecla TEST, teclas de contador  $\Delta \nabla$  y tecla de reposición del contador funcionarán.)

#### Cancelando el bloqueo:

Presionar la tecla LOCK ❶ durante 2 segundos o más mientras el indicador ❷ está encendido. El indicador ❷ se apagará y se podrán volver a usar las teclas del panel de control.

- 8. Using the lower thread counter
- 8. Verwendung des Unterfadenzählers
- 8. Utilisation du compteur de fil inférieur
- 8. Uso del contador del hilo inferior

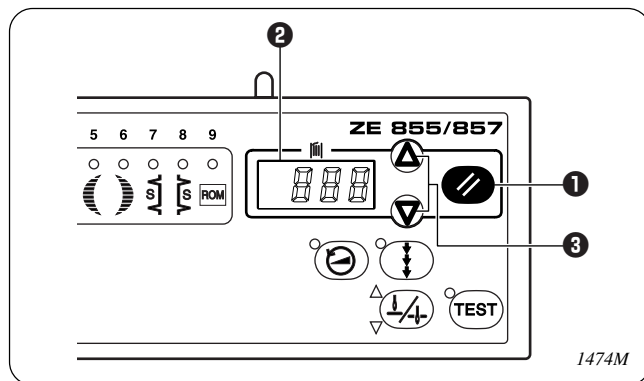
## 8. Using the lower thread counter

## 8. Verwendung des Unterfadenzählers

## 8. Utilisation du compteur de fil inférieur

## 8. Uso del contador del hilo inferior

- The lower thread counter can be used to let you know approximately how much lower thread is remaining.
- The value displayed by the lower thread counter display is reduced by 1 from the initial setting value each time the sewing machine sews 10 stitches, and a warning is given when the counter reaches zero ("0").
- Der Unterfadenzähler gibt Aufschluss über die ungefähre Menge des verbleibenden Unterfadens.
- Der angezeigte Wert des Unterfadenzählers verringert sich, nach dem Nähen von jeweils 10 Stichen um 1 und wenn die Anzeige Null ("0") erreicht ist ertönt ein Warnsignal.
- Le compteur de fil inférieur peut être utilisé pour indiquer quelle est la quantité approximative de fil restant.
- La valeur apparaissant sur l'affichage du compteur de fil inférieur diminue d'une unité par rapport à la valeur du réglage initial à chaque fois que la machine coud dix points, et une alarme est produite lorsque le compteur atteint la valeur zéro ("0").
- El contador del hilo inferior puede ser usado para permitirle saber aproximadamente cuanto hilo inferior hay restante.
- El valor exhibido en la exhibición de contador de hilo inferior se reduce en 1 desde el valor de ajuste inicial cada vez que la máquina de coser cose 10 puntadas, y habrá una advertencia cuando el contador llegue a cero ("0").



### ■ Initial value setting

1. Press and hold the counter reset key ❶ for 2 seconds or more.  
After about 2 seconds, the buzzer will sound and the lower thread counter display ❷ will show the initial value which was set previously.
2. Use the counter  $\Delta \nabla$  keys ❸ to set the initial value.
  - If you hold down the keys ❸, the setting will change more quickly.
  - If a value of "0" is set, the lower thread counter will not operate.
  - The initial setting value will be accepted when sewing starts.

### ■ Anfangseinstellung

1. Halten Sie die Zählerrückstelltaste ❶ für mindestens 2 Sekunden gedrückt.  
Nach ungefähr 2 Sekunden ertönt ein akustisches Signal und auf dem Unterfadenzähler ❷ wird wieder der anfängliche Wert angezeigt, der zuvor eingestellt war.
2. Stellen Sie den anfänglichen Wert mit den Zählertasten  $\Delta \nabla$  ❸ ein.
  - Wenn die Taste ❸ gedrückt gehalten wird, beginnt die Anzeige zu laufen.
  - Wenn der Wert "0" erreicht, funktioniert der Unterfadenzähler nicht.
  - Der anfängliche Einstellwert wird beim Nähbeginn festgelegt.

### ■ Réglage de la valeur initiale

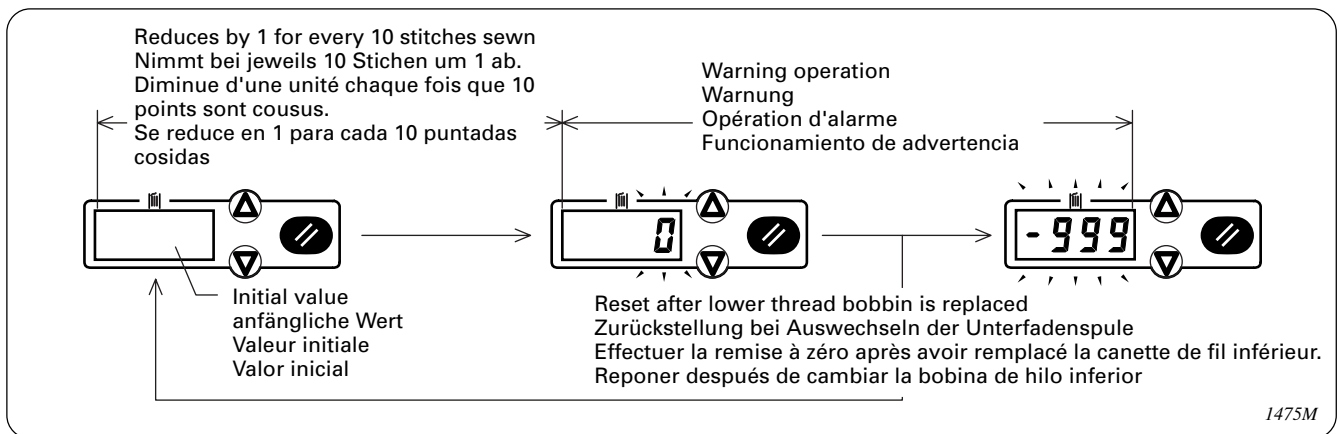
1. Maintenir enfoncée la touche de remise à zéro du compteur ❶ pendant 2 secondes ou plus.  
Environ 2 secondes plus tard, le ronfleur sonne et l'affichage du compteur de fil inférieur ❷ indique la valeur initiale qui a été réglée précédemment.
2. Utiliser les touches de compteur  $\Delta \nabla$  ❸ pour régler la valeur initiale.
  - Si l'on maintient les touches ❸ enfoncées, le réglage change plus rapidement.
  - Si la valeur "0" est réglée, le compteur de fil inférieur ne fonctionne pas.
  - La valeur du réglage initial est acceptée lorsque la couture démarre.

### ■ Ajuste de valor inicial

1. Mantener presionada la tecla de reposición del contador ❶ durante 2 segundos o más.  
Después de aproximadamente 2 segundos, el zumbador sonará y la exhibición de contador de hilo inferior ❷ mostrará el valor inicial que había sido ajustado previamente.
2. Use las teclas de contador  $\Delta \nabla$  ❸ para ajustar el valor inicial.
  - Si se mantiene presionadas las teclas ❸, el ajuste cambiará más rápidamente.
  - Si se ajusta un valor "0", el contador del hilo inferior no funcionará.
  - El valor de ajuste inicial será aceptado cuando comience la costura.



**8. Using the lower thread counter**  
**8. Verwendung des Unterfadenzählers**  
**8. Utilisation du compteur de fil inférieur**  
**8. Uso del contador del hilo inferior**



**Lower thread counter operation**

- When sewing is carried out, the setting shown in the lower thread counter display is reduced by 1 for every 10 stitches sewn.  
 (After the setting reaches zero ("0"), a minus sign appears and counting continues to a maximum of "-999".)
- When the setting reaches zero ("0"), the lower thread counter display flashes and a buzzer sounds for 10 seconds.
- If you depress the treadle backward while the lower thread counter display is showing a setting of less than zero, the sewing machine will stop working. (You will need to reset the lower thread counter.)

**Unterfadenzählerbetrieb**

- Beim Nähen verringert sich die Anzeige des Unterfadenzählers um 1, wenn jeweils 10 Stiche genäht werden.  
 (Beim Erreichen von Null ("0") erscheint ein Minuszeichen und das Zählen wird bis maximal "-999" fortgesetzt.)
- Beim Erreichen von Null ("0") blinkt die Unterfadenzähleranzeige und ein akustisches Signal ertönt für 10 Sekunden.
- Falls das Pedal bei einer negativen Unterfadenzähleranzeige nach hinten gedrückt wird, so wird der Betrieb der Nähmaschine unterbrochen. (Der Unterfadenzähler muß in diesem Fall zurückgestellt werden.)

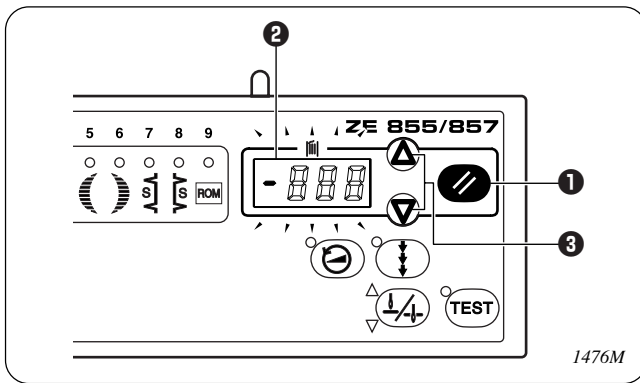
**Fonctionnement du compteur de fil inférieur**

- Lorsque la couture est effectuée, le réglage apparaissant sur l'affichage du compteur de fil inférieur diminue d'une unité chaque fois que 10 points sont cousus.  
 (Après que le réglage atteint zéro ("0"), un signe moins apparaît et le compte continue jusqu'à "-999" au maximum.)
- Lorsque le réglage atteint zéro ("0"), l'affichage du compteur de fil inférieur clignote et un ronfleur sonne pendant 10 secondes.
- Si l'on enfonce la pédale vers l'arrière pendant que l'affichage du compteur de fil inférieur montre une valeur inférieure à zéro, la machine à coudre arrête de fonctionner. (Il faut alors remettre le compteur de fil inférieur à zéro.)

**Funcionamiento del contador de hilo inferior**

- Cuando se realiza la costura, el ajuste mostrado en la exhibición de contador de hilo inferior se reduce en 1 para cada 10 puntadas cosidas.  
 (Después que el ajuste llega a cero ("0"), aparecerá un signo de menos y el conteo continuará a un máximo de "-999".)
- Cuando el ajuste llega a cero ("0"), la exhibición de contador de hilo inferior destella y suena un zumbador durante 10 segundos.
- Si se presiona el pedal hacia atrás mientras la exhibición de contador de hilo inferior está mostrando un ajuste de menos de cero, la máquina de coser dejará de funcionar. (Se deberá reponer el contador del hilo inferior.)

**8. Using the lower thread counter**  
**8. Verwendung des Unterfadenzählers**  
**8. Utilisation du compteur de fil inférieur**  
**8. Uso del contador del hilo inferior**



**■ Resetting the lower thread counter**

1. When the lower thread counter display **2** is flashing (warning operation), press the counter reset key **1**.
    - The lower thread counter display **2** will stop flashing and the initial setting value will appear.
    - If the buzzer is sounding, it will stop and the sewing machine can then be started again.
  2. To change the initial value, use the counter  $\Delta \nabla$  keys **3** to change the setting.
- \* If you would like to reset the lower thread counter display **2** to the initial value before it has gone below zero, press the counter reset key **1** for 2 seconds or more.

**■ Zurückstellendes Unterfadenzählers**

1. Drücken Sie bei blinkender Unterfadenanzeige **2** (Warnung) die Zählerrückstelltaste **1**.
    - Die Unterfadenzähleranzeige **2** hört auf zu blinken und der anfängliche Einstellwert erscheint.
    - Das akustische Warnsignal wird ausgeschaltet und die Nähmaschine kann wieder in Betrieb genommen werden.
  2. Verwenden Sie die Zählertasten  $\Delta \nabla$  **3**, um den anfänglichen Wert einzustellen.
- \* Um die Unterfadenzähleranzeige **2** nach dem Erreichen von Null zurückzustellen, können Sie die Zählerrückstelltaste **1** für mindestens 2 Sekunden gedrückt halten.

**■ Remise à zéro du compteur de fil inférieur**


1. Lorsque l'affichage du compteur de fil inférieur **2** clignote (opération d'alarme), appuyer sur la touche de remise à zéro du compteur **1**.
    - L'affichage du compteur de fil inférieur **2** arrête de clignoter et la valeur du réglage initiale apparaît.
    - Si le ronfleur sonne, il s'arrêtera et la machine à coudre pourra alors être redémarrée.
  2. Pour changer le réglage initial, utiliser les touches de compteur  $\Delta \nabla$  **3** pour changer le réglage.
- \* Si l'on veut remettre l'affichage du compteur de fil inférieur **2** à la valeur initiale avant qu'il indique une valeur inférieure à zéro, appuyer sur la touche de remise à zéro du compteur **1** pendant 2 secondes ou plus.


**■ Reponiendo el contador del hilo inferior**

1. Cuando la exhibición de contador de hilo inferior **2** destella (funcionamiento de advertencia), presione la tecla de reposición del contador **1**.
    - La exhibición de contador de hilo inferior **2** dejará de destellar y aparecerá el valor de ajuste inicial.
    - Si el zumbador está sonando, dejará de hacerlo y la máquina de coser podrá ser vuelta a usar.
  2. Para cambiar el valor inicial, usar las teclas de contador  $\Delta \nabla$  **3** para cambiar el ajuste.
- \* Si quisiera reponer la exhibición de contador de hilo inferior **2** al valor inicial antes de que haya bajado por debajo de cero, presione la tecla de reposición del contador **1** durante 2 segundos o más.


9. SEWING  
9. NÄHEN  
9. COUTURE  
9. COSTURA


 **CAUTION/ACHTUNG/ATTENTION/ATENCIÓN**


 Attach all safety devices before using the sewing machine. If the machine is used without these devices attached, injury may result.


 Turn off the power switch at the following times, otherwise the machine may operate if the treadle is pressed by mistake, which could result in injury.

- When threading the needle
- When replacing the needle and bobbin
- When not using the machine and when leaving the machine unattended

 Do not touch any of the moving parts or place any objects against the machine while sewing, as this may result in personal injury or damage to the machine.


 For machines with automatic presser lifter, do not touch the solenoid section, otherwise burns may result.


 Vor Inbetriebnahme müssen alle Sicherheitsvorrichtungen angebracht werden.  
Beim Betrieb ohne Sicherheitsvorrichtungen können Verletzungen verursacht werden.


 Schalten Sie den Netzschalter der Maschine unter den folgenden Bedingungen aus, weil sonst durch eine unbeabsichtigte Betätigung des Pedals die Maschine in Gang gesetzt und Verletzungen verursachen kann.

- Zum Einfädeln der Nadel
- Zum Auswechseln der Nadel und der Spule
- Wenn die Maschine nicht verwendet wird oder unbeaufsichtigt ist


 Berühren Sie beim Nähen keine sich bewegenden Teile und halten Sie auch keine Gegenstände an solche Teile, weil Sie sich verletzen können und die Nähmaschine beschädigt werden kann.


 Bei Maschinen mit einem automatischen Stoffdrückerfuß dürfen Sie den Teil mit dem Solenoid nicht berühren, weil Verbrennungsgefahr besteht.


 Fixer tous les dispositifs de sécurité avant d'utiliser la machine à coudre. Si on utilise la machine sans avoir d'abord fixé ces dispositifs, on risquera de se blesser.


 Mettre l'interrupteur d'alimentation en position d'arrêt aux moments suivants, sinon la machine risquera de se mettre en marche si on enfonce accidentellement la pédale, et donc de causer des blessures.

- Lors de l'enfilage de l'aiguille
- Lors du remplacement de l'aiguille et de la canette
- Lorsqu'on n'utilise pas la machine et lorsqu'on laisse la machine sans surveillance


 Ne toucher aucune des parties mobiles ni ne placer aucun objet contre la machine lors de la couture, sinon on risquera de se blesser ou d'endommager la machine.


 Pour les machines équipées d'un releveur de pied presseur automatique, ne pas toucher la section du solénoïde, sinon on risquera de se brûler.

 Instalar todos los dispositivos de seguridad antes de usar la máquina de coser. Si la máquina de coser se usa sin los dispositivos de seguridad podría resultar herido.

 Desconectar el interruptor principal en los siguientes casos, de lo contrario la máquina podría comenzar a funcionar si por descuido se pisara el pedal, lo que podría resultar en heridas.

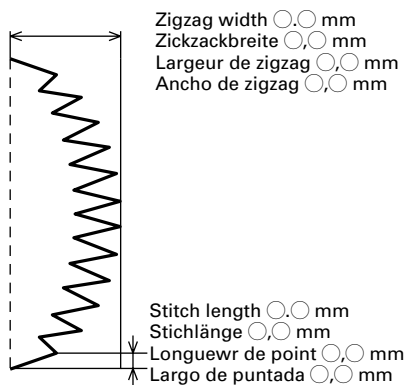
- Al enhebrar la aguja
- Al cambiar la aguja o la bobina
- Al no usar la máquina y alejarse de ella dejándola sin cuidado

 No tocar ninguna de las piezas móviles o colocar ningún objeto sobre la máquina al coser, pues podría resultar en heridas o la máquina podría resultar dañada.

 Para máquinas con levantador automático de prensatelas, no tocar la sección del solenoide, de lo contrario se podría quemar.

9-1. Sewing  
9-1. Nähen  
9-1. Couture  
9-1. Costura

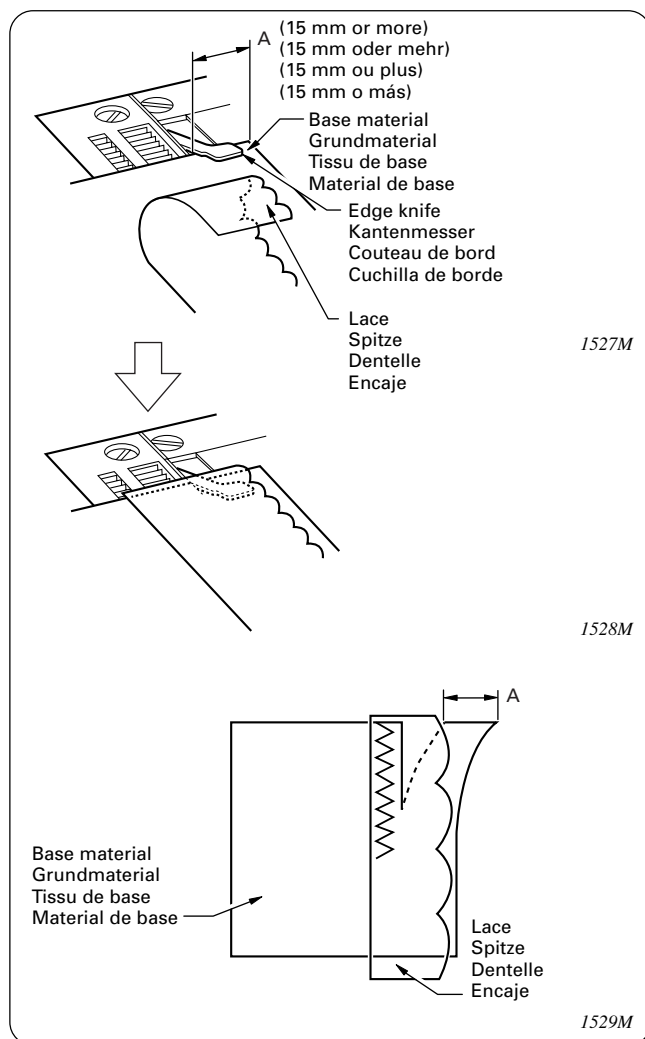
<Example> Pattern number   
<Beispiel> Stichmusternummer   
<Exemple> Numéro de motif   
<Por ejemplo> Número de patrón



1382M

1. Turn on the power switch. (Refer to page 39.)
  2. Make any necessary settings such as the sewing pattern and zigzag width using the operation panel. (Refer to page 75.)
  3. Set the stitch length using the feed adjustment dial. (Refer to page 55.)
  4. Depress the treadle to start sewing.
- 
1. Schalten Sie den Netzschalter ein. (Siehe Seite 39.)
  2. Führen Sie alle notwendigen Einstellungen, wie das Stichmuster und die Zickzackbreite mit Hilfe des Bedienungsfeldes aus. (Siehe Seite 75.)
  3. Stellen Sie die Stichlänge mit der Transporteinstellscheibe ein. (Siehe Seite 55.)
  4. Drücken Sie das Pedal, um mit dem Nähen zu beginnen.
- 
1. Mettre l'interrupteur d'alimentation sur la position de marche. (Se reporter à la page 39.)
  2. Effectuer les réglages nécessaires tels que le motif de couture et la largeur de zigzag à l'aide du panneau de commande. (Se reporter à la page 75.)
  3. Régler la longueur de point à l'aide de la molette de réglage d'entraînement. (Se reporter à la page 55.)
  4. Enfoncer la pédale pour enclencher la couture.
- 
1. Conectar el interruptor principal. (Consultar la página 39.)
  2. Realizar cualquier ajuste necesario como los de patrón de costura y ancho de zigzag usando el panel de controles. (Consultar la página 75.)
  3. Ajustar el largo de puntada usando el dial de ajuste de alimentación. (Consultar la página 55.)
  4. Pisar el pedal para comenzar a coser.

**9-2. Under edge trimmer sewing**  
**9-2. Nähen mit unterem Kantenabschneider**  
**9-2. Couture avec couteau sous bord**  
**9-2. Costura de corte de borde inferior**



Set the material as shown in the illustration, and then start sewing.

**Caution**

Keep the cutting width A for the base material at 15 mm or more, or baste the top material (such as lace) to the base material beforehand.

If this is not done, the cut-off material may go through the gap in the needle plate and get inside the bed, or it may get tangled up with the rotary hook.

**NOTE:**

This sewing machine (ZE-8570, -8580) has been designed for trimming the base material when attaching lace to foundation garments.

If cutting heavy materials or if using the under edge trimmer as a side cutter, it may not be possible to obtain the desired cutting performance, and Brother takes no responsibility for any problems that may occur as a result of such use.

Legen Sie das Material wie in der Abbildung gezeigt ein und beginnen Sie mit dem Nähen.

**Vorsicht**

Halten Sie die Schnittbreite A des Grundmaterials mindestens 15 mm oder heften Sie das Obermaterial (wie z.B. Spitzen) vorher auf das Grundmaterial.

Falls dies nicht gemacht wird, kann das abgeschnittene Material in den Spalt der Stickplatte gelangen und sich im Bett oder im Greifer verfangen.

**HINWEIS:**

Diese Nähmaschine (ZE-8570, -8580) ist beim Annähen von Spitzen an Unterwäsche zum Abschneiden des Grundmaterials vorgesehen.

Falls schwere Materialien geschnitten werden oder der untere Kantenabschneider als Seitenabschneider verwendet wird, ist es möglich, daß die gewünschte Schnittleistung nicht erzielt wird. Brother übernimmt keine Haftung für Probleme, die als Resultat von solchen Anwendungen entstehen.

Placer le tissu comme indiqué sur l'illustration, puis commencer à coudre.

**Attention**

Garder la largeur de coupe A pour le tissu de base à 15 mm ou plus, ou faufiler le tissu supérieur (tel que la dentelle) sur le tissu de base préalablement.

Si l'on ne fait pas ceci, le tissu coupé risque de passer par l'espace de la plaque à aiguille et de pénétrer dans le plateau, ou il risque de se coincer dans le crochet rotatif.

**REMARQUE:**

Cette machine à coudre (ZE-8570, -8580) a été conçue pour couper le tissu de base lorsqu'on fixe de la dentelle sur les gaines.

Si l'on coupe des tissus épais ou si l'on utilise le couteau sous bord comme couteau latéral, il pourra être impossible d'obtenir les performances de coupe voulues, et Brother décline toute responsabilité pour tout problème qui pourrait se produire à la suite d'une telle utilisation.

Ajuste el material tal como se indica en la figura, y luego comienza a coser.

**Precaución**

Mantener el ancho de corte A para el material de base a 15 mm o más, o hilvanar el material superior (como un encaje) al material de base de antemano.

Si no se realiza eso, el material sobrante podría pasarse a través de la separación en la placa de aguja y entrar dentro de la cama, o se podría enredar con el garfio giratorio.

**NOTA:**

Esta máquina de coser (ZE-8570, -8580) fue diseñada para cortar el material de base al colocar el encaje en fajas enteras. Al cortar materiales pesados o al usar el cortador de borde inferior como un cortador lateral, no será posible obtener el rendimiento de corte deseado, y Brother no se hace responsable por cualquier problema que pueda ocurrir como resultado de ese uso.

10. THREAD TENSION  
 10. FADENSPANNUNG

10. TENSION DU FIL  
 10. TENSION DEL HILO

10-1. Adjusting the thread tension  
 10-1. Einstellen der Fadenspannung

10-1. Réglage de la tension du fil  
 10-1. Ajuste de la tensión del hilo



Good even stitches  
 Schöne gleichmäßige Stiche  
 Points corrects  
 Puntadas parejas



Upper thread tension too weak or lower thread tension too strong  
 Zu schwache Oberfadenspannung bzw. zu hohe Unterfadenspannung  
 La tension du fil supérieur est trop importante ou celle du fil inférieur est trop faible  
 La tensión del hilo superior es muy grande o la del hilo inferior es poca



Upper thread tension too strong or lower thread tension too weak  
 Zu hohe Oberfadenspannung bzw. zu schwache Unterfadenspannung  
 La tension du fil supérieur est trop faible ou celle du fil supérieur est trop importante  
 La tensión del hilo superior es muy poca o la del hilo inferior es demasiado grande.

**! CAUTION/ACHTUNG/ATTENTION/ATENCIÓN**



Turn off the power switch before removing or inserting the bobbin case, otherwise the machine may operate if the treadle is pressed by mistake, which could result in injury.



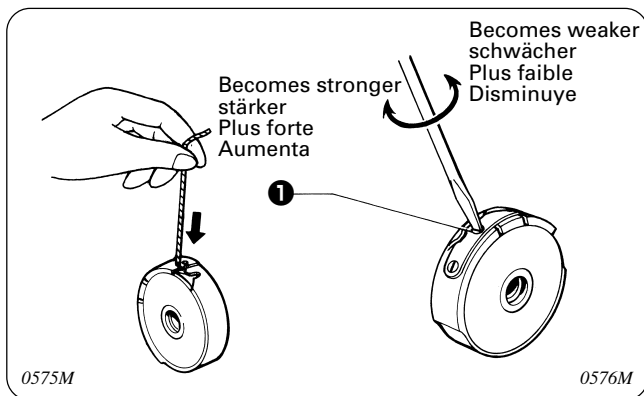
Schalten Sie den Netzschalter der Maschine vor dem Entfernen oder Einsetzen einer Sgulenkapsel aus, weil die Maschine durch Drücken des Pedals unabsichtlich in Gang gesetzt werden kann und Verletzungen entstehen können.



Mette l'interrupteur d'alimentation en position d'arrêt avant de déposer ou d'insérer la boîte à canette, sinon la machine pourra se mettre en marche si on enfonce accidentellement la pédale, et donc causer des blessures.



Desconectar el interruptor principal antes de sacar o instalar la caja de la bobina, de lo contrario la máquina podría comenzar a funcionar si por descuido se pisara el pedal, lo que podría resultar en heridas.



■ Lower thread tension

Turn the thread tension screw ❶ to adjust the lower thread tension so that the bobbin drops by its own weight with no resistance when the end of the thread is held.

■ Unterfadenspannung

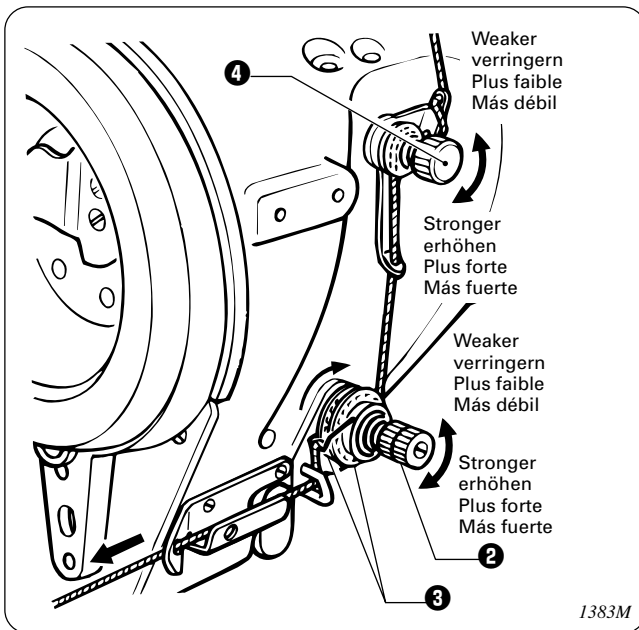
Stellen Sie die Unterfadenspannung mit der Fadenspannungsschraube ❶ ein, so daß die Spule durch das Eigengewicht herunterfällt, wenn das Fadenende hochgehalten wird.

■ Tension du fil inférieur

Tourner la vis de tension de fil ❶ pour régler la tension du fil inférieur de manière que la canette tombe de son propre poids sans résistance lorsqu'on tient l'extrémité du fil.

■ Tensión del hilo inferior

Girar el tornillo de tensión del hilo ❶ para ajustar la tensión del hilo inferior de manera que la bobina baja por su propio peso sin resistencia cuando se sostiene el final del hilo.



#### ■ Upper thread tension

After the lower thread tension has been adjusted, adjust the upper thread tension so that a good, even stitch is obtained.

1. Lower the presser foot.
2. Adjust by turning the thread tension nut **2**.
3. After adjusting the upper thread tension, pull the upper thread in the direction of the arrow and check that the rotary disc **3** turns together with the upper thread.  
\* If it does not turn, tighten the pre-tension **4**.

#### Note:

If the tension of the pre-tension **4** is too weak the thread will slip and the rotary disc **3** will not rotate. The pre-tension **4** should be adjusted to as weak a tension as possible while still allowing the rotary disc **3** to rotate smoothly.

#### ■ Oberfadenspannung

Stellen Sie nach dem Einstellen der Unterfadenspannung die Oberfadenspannung ein, so daß gleichmäßige Stiche genäht werden.

1. Senken Sie den Stoffdrückerfuß ab.
2. Stellen Sie die Fadenspannung mit der Fadenspannungsmutter **2** ein.
3. Ziehen Sie nach dem Einstellen der Oberfadenspannung den Oberfaden in Pfeilrichtung und kontrollieren Sie, ob sich die Scheibe **3** zusammen mit dem Oberfaden dreht.  
\* Falls sich die Scheibe nicht dreht, muß die Vorspannung **4** erhöht werden.

#### Hinweis:

Bei zu geringer Vorspannung **4** schlupft der Faden und die Scheibe **3** dreht sich nicht. Die Vorspannung **4** sollte so gering wie möglich eingestellt werden, so daß sich die Scheibe **3** aber noch richtig dreht.

#### ■ Tension du fil supérieur

Une fois que la tension du fil inférieur a été réglée, régler la tension du fil supérieur de manière à obtenir un beau point bien régulier.

1. Abaisser le pied presseur.
2. Régler en tournant l'écrou **2** de tension du fil.
3. Après avoir réglé la tension du fil supérieur, tirer le fil supérieur dans le sens de la flèche et vérifier si le disque rotatif **3** tourne bien avec le fil supérieur.  
\* S'il ne tourne pas, serrer la pré-tension **4**.

#### Remarque:

Si la tension de la pré-tension **4** est trop faible, le fil glissera et le disque rotatif **3** ne tournera pas. La pré-tension **4** doit être réglée de manière à être aussi faible que possible en permettant toutefois au disque rotatif **3** de tourner bien régulièrement.

#### ■ Tensión del hilo superior

Después de ajustar la tensión del hilo inferior, ajustar la tensión del hilo superior de manera de obtener puntadas parejas.

1. Bajar el prensatelas.
2. Ajustar girando la tuerca de tensión del hilo **2**.
3. Después de ajustar la tensión del hilo superior, tirar del hilo superior en la dirección de la flecha y verificar que el disco giratorio **3** gira junto con el hilo superior.  
\* Si no girará, apretar la tensión preliminar **4**.

#### Nota:

Si la tensión preliminar **4** es demasiado débil el hilo se deslizará y el disco giratorio **3** no girará. La tensión preliminar **4** debe ser ajustada tan débil como sea posible mientras se permite que el disco giratorio **3** gire suavemente.

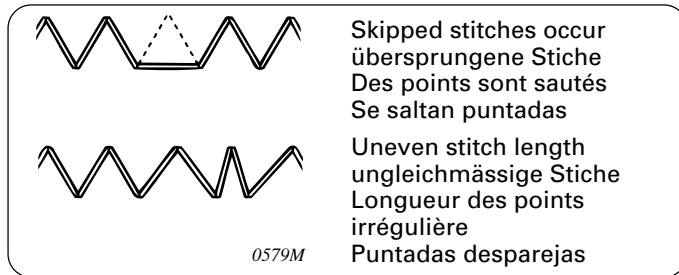
10. THREAD TENSION  
 10. FADENSPANNUNG  
 10. TENSION DU FIL  
 10. TENSION DEL HILO

10-2. Adjusting the presser foot pressure  
 10-2. Einstellen des Stoffdrückerfußdrucks

10-2. Réglage de la pression du pied presseur  
 10-2. Ajuste de la presión del prensatelas



Correct Stitches/ richtige Naht  
 Points corrects/ Puntadas correctas



Skipped stitches occur  
 übersprungene Stiche  
 Des points sont sautés  
 Se saltan puntadas

Uneven stitch length  
 ungleichmässige Stiche  
 Longueur des points  
 irrégulière  
 Puntadas desparejas



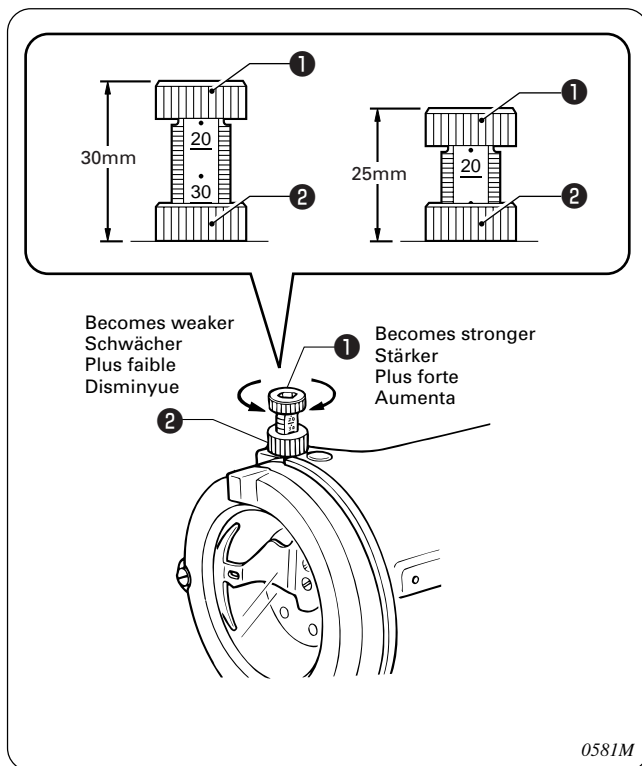
- Increase the pressure.
- Den Stoffdrückerfußdruck erhöhen.
- Augmenter la pression.
- Aumentar la presión.



Stitches are puckered  
 zusammengogene Stiche  
 Les points sont froncés  
 Puntadas encarrujadas



- Decrease the pressure.
- Den Stoffdrückerfußdruck verringern.
- Diminuer la pression.
- Disminuir la presión.



Becomes weaker  
 Schwächer  
 Plus faible  
 Disminuye

Becomes stronger  
 Stärker  
 Plus forte  
 Aumenta

- The presser foot pressure should be as weak as possible, but strong enough so that the material does not slip.
- The scale on the adjustment screw ① indicates the height of the adjustment screw ①, and should be used as a guide to adjustment.

1. Loosen the adjustment nut ②.
2. Turn the adjustment screw ① to adjust the presser foot pressure.
3. Tighten the adjustment nut ②.

- Der Stoffdrückerfußdruck sollte so gering wie möglich eingestellt werden, aber so, daß das Nähgut nicht schlupft.
- Mit der Skala auf der Einstellschraube ① wird die Schraubenhöhe ① bezeichnet, die als Richtwert für die Einstellung dient.

1. Die Mutter ② lösen.
2. Den Stoffdrückerfußdruck mit der Schraube ① einstellen.
3. Die Mutter ② wieder festziehen.

- La pression du pied presseur doit être aussi faible que possible, mais cependant assez forte pour que le tissu ne glisse pas.
- L'échelle de la vis d'ajustement ① indique la hauteur de la vis d'ajustement ① et doit être utilisée comme guide pour l'ajustement.

1. Desserrer l'écrou de réglage ②.
2. Tourner la vis de réglage ① pour régler la pression du pied presseur.
3. Serrer l'écrou de réglage ②.

- La presión del prensatelas debe ser tan débil como sea posible, pero suficientemente fuerte como para que la tela no se resbale.
  - La escala en el tornillo de ajuste ① indica la altura del tornillo de ajuste ①, y debe ser usada como una guía para el ajuste.
1. Alojarse la tuerca de ajuste ②.
  2. Girar el tornillo de ajuste ① para ajustar la presión del prensatelas.
  3. Apretar la tuerca de ajuste ②.

**Relationship between adjustment screw height and presser foot pressure (guide)**  
**Beziehung zwischen der Einstellschraubenhöhe und dem Stoffdrückerfußdruck (Richtwert)**  
**Relation entre la hauteur de la vis d'ajustement et la pression du pied presseur (guide)**  
**Relación entre la altura del tornillo de ajuste y la presión del prensatelas (guía)**

Adjustment screw height Einstellschraubenhöhe Hauteur de la vis d'ajustement Altura del tornillo de ajuste	Presser foot pressure Stoffdrückerfußdruck Pression du pied presseur Presión del prensatelas	Adjustment range Einstellbereich Plage d'ajustement Rango de ajuste
25mm	40N	20 - 60N



11. CLEANING  
11. REINIGUNG  
11. NETTOYAGE  
11. LIMPIEZA



**CAUTION/ACHTUNG/ATTENTION/ATENCION**



Turn off the power switch before carrying out cleaning, otherwise the machine may operate if the treadle is pressed by mistake, which could result in injury.



Be sure to wear protective goggles and gloves when handling the lubricating oil and grease, so that they do not get into your eyes or onto your skin, otherwise inflammation can result. Furthermore, do not drink the oil or eat the grease under any circumstances, as they can cause vomiting and diarrhoea. Keep the oil out of the reach of children.



Schalten Sie vor dem Reinigen zuerst den Netzschalter aus, weil sonst durch eine unbeabsichtigte Betätigung des Pedals die Maschine in Gang gesetzt und Verletzungen verursachen kann.



Tragen Sie zur Handhabung von Schmieröl und Schmierfett eine Schutzbrille und Schutzhandschuhe, so daß kein Öl oder Fett in die Augen oder auf die Haut gelangen kann, weil sich sonst diese Stellen entzünden können. Schmieröl und Schmierfett darf nicht eingenommen werden, weil sonst Erbrechen und Durchfall verursacht werden können. Bewahren Sie das Schmieröl nicht in Reichweite von Kindern auf.



Mettre l'interrupteur d'alimentation en position d'arrêt avant d'entreprendre le nettoyage, sinon la machine risquera de se mettre en marche si on enfonce accidentellement la pédale, et donc de causer des blessures.



Veiller à mettre des lunettes et des gants de protection lors de la manipulation de l'huile et de la graisse, afin qu'elles n'entrent pas en contact avec les yeux ou la peau, et d'éviter tout risque d'inflammation. De plus, l'ingestion de l'huile ou de la graisse est à proscrire absolument, car elle pourrait provoquer des vomissements ou des diarrhées. Conserver l'huile hors de portée des enfants.



Desconectar el interruptor principal antes de limpiar, de lo contrario la máquina podría comenzar a funcionar si por descuido se pisara el pedal, lo que podría resultar en heridas.



Asegurarse de usar anteojos de seguridad y guantes al manipular aceites lubricantes y grasa, de manera que no salpiquen sus ojos o la piel, de lo contrario podrían resultar inflamados. Además, bajo ningún concepto beba aceite lubricante o ingiera grasa pues podrían ocasionar vómitos y diarrea. Mantener el aceite lubricante lejos del alcance de los niños.

**11. CLEANING**  
**11. REINIGUNG**  
**11. NETTOYAGE**  
**11. LIMPIEZA**

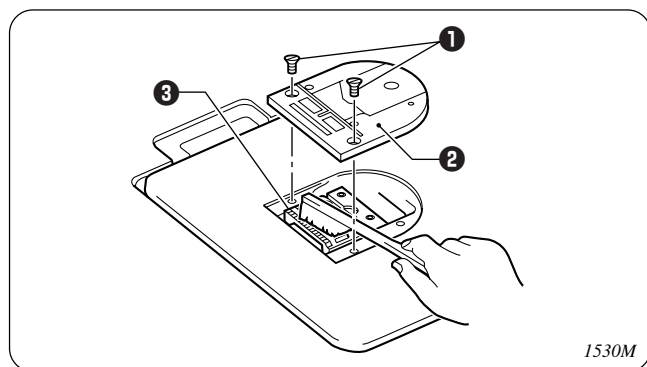
**11-1. Daily cleaning procedures**

**11-1. Tägliche Reinigung**

**11-1. Méthodes de nettoyage quotidien**

**11-1. Procedimientos diarios de limpieza**

- The following cleaning operations should be carried out each day in order to maintain the performance of this machine and to ensure a long service life.  
Furthermore, if the sewing machine has not been used for a long period of time, carry out the following cleaning procedures before using it again.
- Für eine hohe Nähmaschinenleistung und eine lange Lebensdauer muß die Nähmaschine täglich wie folgt gereinigt werden.  
Falls die Nähmaschine für längere Zeit nicht verwendet wurde, müssen vor der Wiederinbetriebnahme die folgenden Reinigungsarbeiten ausgeführt werden.
- Les opérations de nettoyage suivantes doivent être effectuées tous les jours afin de maintenir cette machine en bon état de marche et d'assurer sa longue durée de vie.  
En outre, si la machine à coudre n'a pas été utilisée pendant une longue période, effectuer les opérations de nettoyage suivantes avant de l'utiliser à nouveau.
- Los siguientes procedimientos de limpieza se deben realizar todos los días para mantener el rendimiento correcto de la máquina y asegurar una vida útil prolongada.  
Además, si la máquina de coser no hubiera sido usada durante un largo período de tiempo se deberá limpiar antes de volver a usarla.

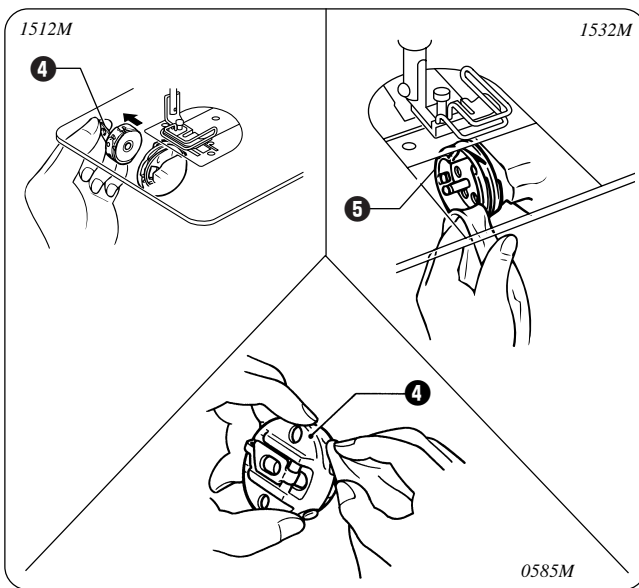


1. Raise the presser foot.
2. Remove the two screws ①, and then remove the needle plate ②.
3. Use a soft wire brush to clean any dust from the feed dog ③.
4. Install the needle plate ② with the two screws ①.

1. Stellen Sie den Stoffdrückerfuß hoch.
2. Lösen Sie die beiden Schrauben ① und entfernen Sie die Stichplatte ②.
3. Entfernen Sie den Staub mit einer weichen Drahtbürste vom Greifer ③.
4. Bringen Sie die Stichplatte ② wieder mit den beiden Schrauben ① an.

1. Relever le pied presseur.
2. Retirer les deux vis ①, puis déposer la plaque à aiguille ②.
3. A l'aide d'une brosse métallique douce, éliminer les impuretés de la griffe d'entraînement ③.
4. Installer la plaque à aiguille ② à l'aide des deux vis ①.

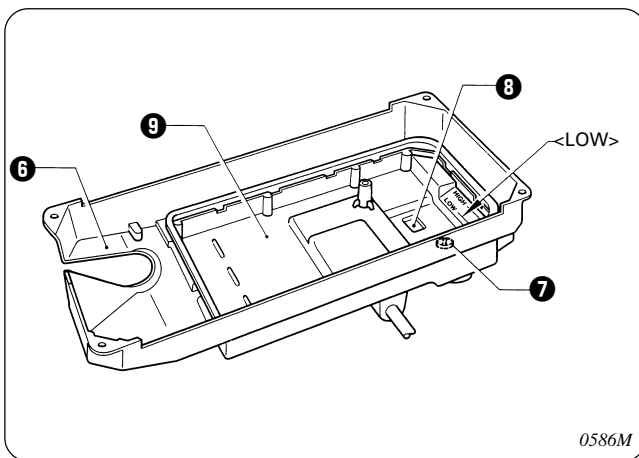
1. Levantar el prensatelas.
2. Quitar los dos tornillos ①, y luego desmontar la placa de aguja ②.
3. Usar un cepillo de alambre suave para limpiar el alimentador ③.
4. Instalar la placa de aguja ② con los dos tornillos ①.



5. Remove the bobbin case ④ .
  6. Wipe off any dust from the rotary hook ⑤ with a soft cloth, and check that there is no damage to the rotary hook ⑤ .
  7. Remove the bobbin from the bobbin case ④ and clean the bobbin case ④ with a cloth.
  8. Insert the bobbin into the bobbin case ④ , and then place the bobbin case ④ back into the machine.
5. Entfernen Sie die Spulenkapsel ④ .
  6. Entfernen Sie den Staub mit einem weichen Tuch vom Greifer ⑤ und kontrollieren Sie, ob der Greifer ⑤ nicht beschädigt ist.
  7. Nehmen Sie die Spule aus der Spulenkapsel ④ und reinigen Sie die Spulenkapsel ④ mit einem weichen Tuch.
  8. Setzen Sie die Spule wieder in die Spulenkapsel ④ ein und setzen Sie die Spulenkapsel ④ in die Maschine ein.

5. Déposer la boîte à canette ④ .
6. Essuyer les impuretés pouvant se trouver sur le crochet rotatif ⑤ à l'aide d'un chiffon doux, puis vérifier si le crochet rotatif ⑤ n'est pas endommagé.
7. Retirer la canette de la boîte à canette ④ et nettoyer la boîte à canette ④ avec un chiffon.
8. Insérer la canette dans la boîte à canette ④ , puis remettre la boîte à canette ④ en place dans la machine.

5. Desmontar la caja de la bobina ④ .
6. Limpiar el polvo del garfio giratorio ⑤ con un paño suave, y verificar que el garfio giratorio ⑤ no esté dañada.
7. Retirar la bobina de la caja de la bobina ④ y limpiar la caja de la bobina ④ con un paño.
8. Insertar la bobina en la caja de la bobina ④ , y luego colocar otra vez la caja de la bobina ④ en la máquina.



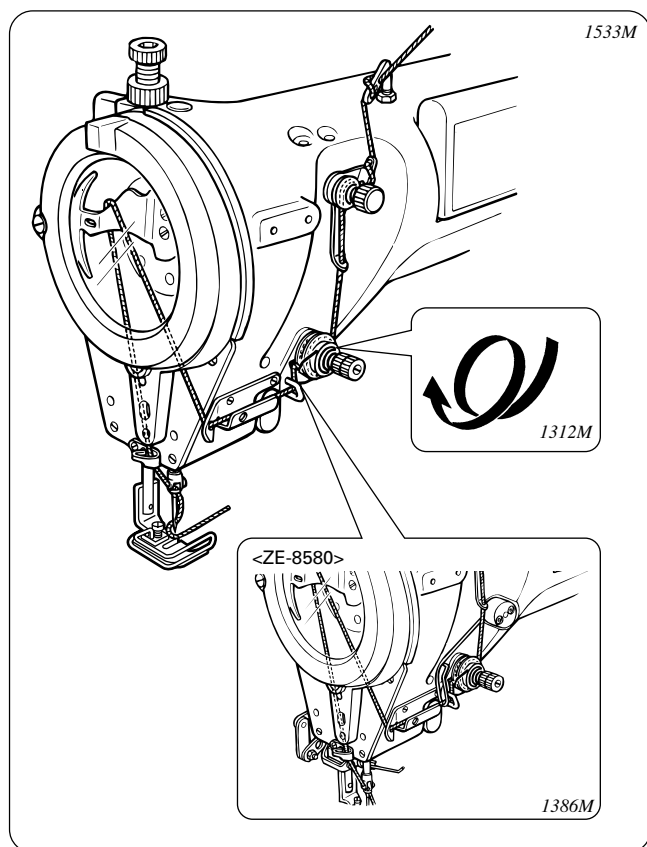
9. Tilt back the machine head.
10. Clean the oil sump ⑥ with a cloth.
11. If the oil level drops below the LOW mark, add more lubricating oil.
  - Use only the lubricating oil (Nisseki Mitsubishi Sewing Lube 10N; VG10) specified by Brother.
  - If the lubricating oil is contaminated, remove the oil cap screw ⑦ and drain the oil.
  - Clean off any dirt on the collection magnet ⑧ and in the oil pan ⑨ .

9. Schwenken Sie das Maschinenoberenteil nach hinten.
10. Reinigen Sie den Ölwanneenteil ⑥ mit einem Tuch.
11. Falls der Ölstand unter die Markierung "LOW" abgefallen ist, muß Öl nachgefüllt werden.
  - Verwenden Sie nur das von Brother vorgeschriebene Nähmaschinenöl (Nisseki Mitsubishi Sewing Lube 10N; VG10).
  - Falls das Öl verschmutzt ist, entfernen Sie den Ölkappenschraube ⑦ und lassen Sie das Öl ab.
  - Wischen Sie den Magnet ⑧ und die Ölwanne ⑨ sauber.

9. Incliner la tête de machine vers l'arrière.
10. Nettoyer le carter d'huile ⑥ avec un chiffon.
11. Si le niveau d'huile baisse au-dessous du repère LOW, ajouter de l'huile de lubrification.
  - Utiliser seulement l'huile de lubrification (Nisseki Mitsubishi Sewing Lube 10N; VG10) recommandée par Brother.
  - Si l'huile de lubrification est contaminée, retirez la vis ⑦ du bouchon d'huile et évacuez l'huile.
  - Eliminer les impuretés pouvant se trouver sur l'aimant de récupération ⑧ et dans le réservoir d'huile ⑨ .

9. Inclinar la cabeza de la máquina hacia atrás.
10. Limpiar el colector de aceite ⑥ con un paño.
11. Si el nivel de aceite baja por debajo de la marca LOW, agregar más aceite lubricante.
  - Usar sólo aceite lubricante (Nisseki Mitsubishi Sewing Lube 10N; VG10) especificado por Brother.
  - Si el aceite lubricante está sucio, quitar el tornillo tapa de aceite ⑦ y drenar el aceite.
  - Limpiar la suciedad acumulada en el imán de recolección ⑧ y en el depósito de aceite ⑨ .

**11. CLEANING**  
**11. REINIGUNG**  
**11. NETTOYAGE**  
**11. LIMPIEZA**



12. Return the machine head to its original position.
13. Check that the rotary hook lubrication amount is correct. (Refer to page 173.)  
If it is not correct, re-adjust.
14. Replace the needle if it is bent or if the tip is broken.
15. Check that the upper thread is threaded correctly.
16. Carry out a test sewing.

12. Schwenken Sie das Maschiennoberteil zurück.
13. Kontrollieren Sie die Greiferschmierung. (Siehe Seite 173.)  
Falls notwendig, muß die Greiferschmierung eingestellt werden.
14. Tauschen Sie die Nadel aus, falls Sie verbogen oder die Spitze abgebrochen ist.
15. Kontrollieren Sie, ob der Oberfaden richtig eingefädelt ist.
16. Führen Sie eine Nähprobe aus.

12. Remettre la tête de machine à sa position initiale.
13. Vérifier si la quantité de lubrification du crochet rotatif est bien correcte. (Se reporter à la page 173.)  
Si elle n'est pas correcte, refaire le réglage.
14. Remplacer l'aiguille si elle est tordue ou si sa pointe est cassée.
15. S'assurer que le fil supérieur soit correctement enfilé.
16. Effectuer une couture d'essai.

12. Volver la cabeza de la máquina a la posición original.
13. Verificar que la lubricación del garfio giratorio es correcta. (Consultar la página 173.)  
Si no es correcta, volver a ajustar.
14. Cambiar la aguja si está doblada o si la punta está rota.
15. Verificar que el hilo superior está correctamente enhebrado.
16. Realizar una costura de prueba.

**11-2. Applying grease (every three months)**  
**11-2. Anwendung von Fett (alle drei Monate)**  
**11-2. Application de graisse (tous les trois mois)**  
**11-2. Engrasando (cada tres meses)**

The under edge trimmer mechanism is not self-lubricating. You should apply grease to the mechanism about once every three months.

Der untere Kantenabscheider ist nicht selbst-schmierend. Deshalb muß die Vorrichtung ungefähr alle drei Monate mit Fett behandelt werden.

Le dispositif du couteau sous bord n'est pas auto-lubrifiant. Il faut appliquer de la graisse sur le dispositif une fois tous les trois mois environ.

El mecanismo de cortador de borde inferior no se autolubrica. Se debe de engrasar el mecanismo al menos una vez cada tres meses.

1. Remove the two screws ① and the screw ②, and then remove the cover ③.
2. Remove the two screws ④, and then remove the bed plate ⑤.
3. Apply an appropriate amount of grease to the locations marked with A in the illustration.
4. Remove the two screws ⑥, and then remove the cam cover ⑦ and the bearing ⑧.
5. Apply an appropriate amount of grease to the locations marked with B.

**NOTE:**

When applying grease to the bearing ⑧, fill the groove to only about 30%. If too much grease is added, it will slow down the edge trimmer motor and may cause it to overheat.

6. Install the cam cover ⑦ and the bearing ⑧ with the screws ⑥.
7. Install the bed plate ⑤ and the cover ③.

1. Entfernen Sie die beiden Schrauben ① und die Schraube ② und nehmen Sie die Abdeckung ③ ab.
2. Entfernen Sie die beiden Schrauben ④ und die Platte ⑤.
3. Behandeln Sie die in der Abbildung mit A bezeichneten Stellen mit Schmierfett.
4. Entfernen Sie die beiden Schrauben ⑥ und entfernen Sie danach die Nockenscheibe ⑦ und das Lager ⑧.
5. Behandeln Sie die in der Abbildung mit B bezeichneten Stellen mit Schmierfett.

**HINWEIS:**

Beim Auftragen von Fett in das Lager ⑧ darf die Nut nur zu etwas 30% gefüllt werden. Beim Auftragen von zu viel Fett kann sich der Betrieb des Kantenabschneidermotors verlangsamen und der Motor kann sich überhitzen.

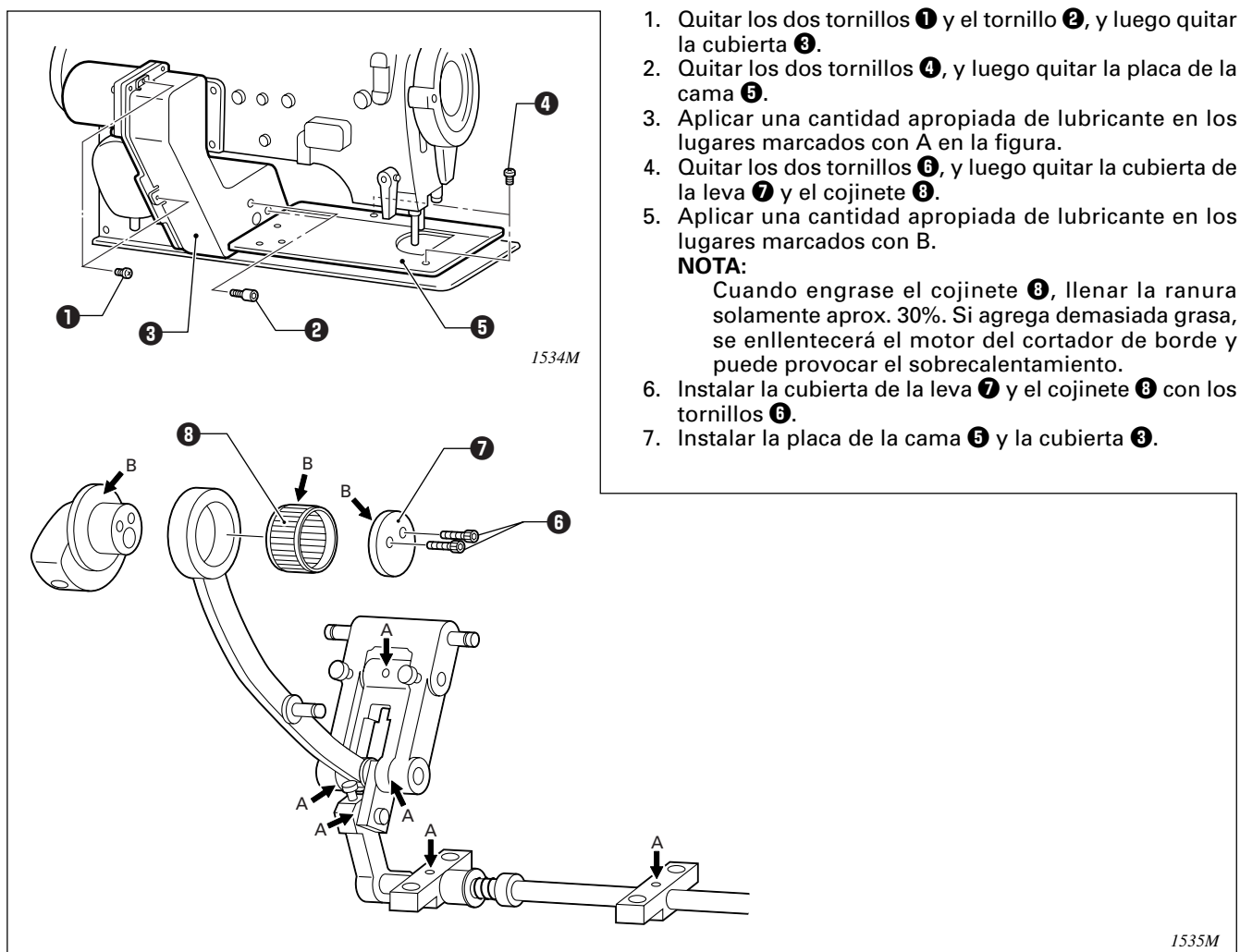
6. Bauen Sie die Nockenscheibe ⑦ und das Lager ⑧ wieder mit den Schrauben ⑥ ein.
7. Bringen Sie die Platte ⑤ und die Abdeckung ③ wieder an.

1. Retirer les deux vis ① et la vis ②, puis retirer le couvercle ③.
2. Retirer les deux vis ④, puis retirer la plaque du plateau ⑤.
3. Appliquer une quantité de graisse adéquate aux emplacements portant la marque A indiqués sur l'illustration.
4. Retirer les deux vis ⑥, puis retirer le couvercle de came ⑦ et le roulement ⑧.
5. Appliquer une quantité de graisse adéquate aux emplacements portant la marque B.

**REMARQUE:**

Lorsqu'on applique de la graisse sur le roulement ⑧, remplir la rainure d'environ 30% seulement. Si l'on ajoute trop de graisse, ceci ralentira le moteur du couteau de bord et risquera de le faire surchauffer.

6. Installer le couvercle de came ⑦ et le roulement ⑧ à l'aide des vis ⑥.
7. Installer la plaque du plateau ⑤ et le couvercle ③.



1. Quitar los dos tornillos ① y el tornillo ②, y luego quitar la cubierta ③.
2. Quitar los dos tornillos ④, y luego quitar la placa de la cama ⑤.
3. Aplicar una cantidad apropiada de lubricante en los lugares marcados con A en la figura.
4. Quitar los dos tornillos ⑥, y luego quitar la cubierta de la leva ⑦ y el cojinete ⑧.
5. Aplicar una cantidad apropiada de lubricante en los lugares marcados con B.

**NOTA:**

Cuando engrase el cojinete ⑧, llenar la ranura solamente aprox. 30%. Si agrega demasiada grasa, se enlentecerá el motor del cortador de borde y puede provocar el sobrecalentamiento.

6. Instalar la cubierta de la leva ⑦ y el cojinete ⑧ con los tornillos ⑥.
7. Instalar la placa de la cama ⑤ y la cubierta ③.

**12. REPLACING PARTS**  
**12. ERSETZEN VON TEILEN**  
**12. REMPLACEMENT DES PIECES**  
**12. CAMBIO DE PARTES**

**⚠ CAUTION/ACHTUNG/ATTENTION/ATENCION**



Replacement of parts should only be carried out by a qualified technician.



Use only the proper replacement parts as specified by Brother.



Turn off the power switch and disconnect the power cord from the wall outlet before replacing any parts, otherwise the machine may operate if the treadle is pressed by mistake, which could result in injury.



Teile dürfen nur von einem qualifizierten Fachmann ausgetauscht werden.



Verwenden Sie nur die richtigen, von Brother vorgeschriebenen Austauscherteile.



Schalten Sie zum Austauschen den Netzschalter aus und ziehen Sie den Netzstecker aus der Netzsteckdose, weil Verletzungsgefahr besteht, wenn sich die Maschine durch unbeabsichtigtes Drücken des Pedals in Betriebs setzt.



Le remplacement des pièces doit être confié exclusivement à un technicien qualifié.



Utiliser seulement les pièces de rechange recommandées par Brother.



Mettez l'interrupteur d'alimentation sur la position d'arrêt et débranchez le cordon d'alimentation de la prise murale avant d'entreprendre le remplacement des pièces, sinon la machine risquera de se mettre en marche si on enfonce accidentellement la pédale, ce qui pourrait causer des blessures.



El cambio de partes sólo debe ser realizado por personal técnico calificado.



Usar sólo las piezas de repuesto especificadas por Brother.



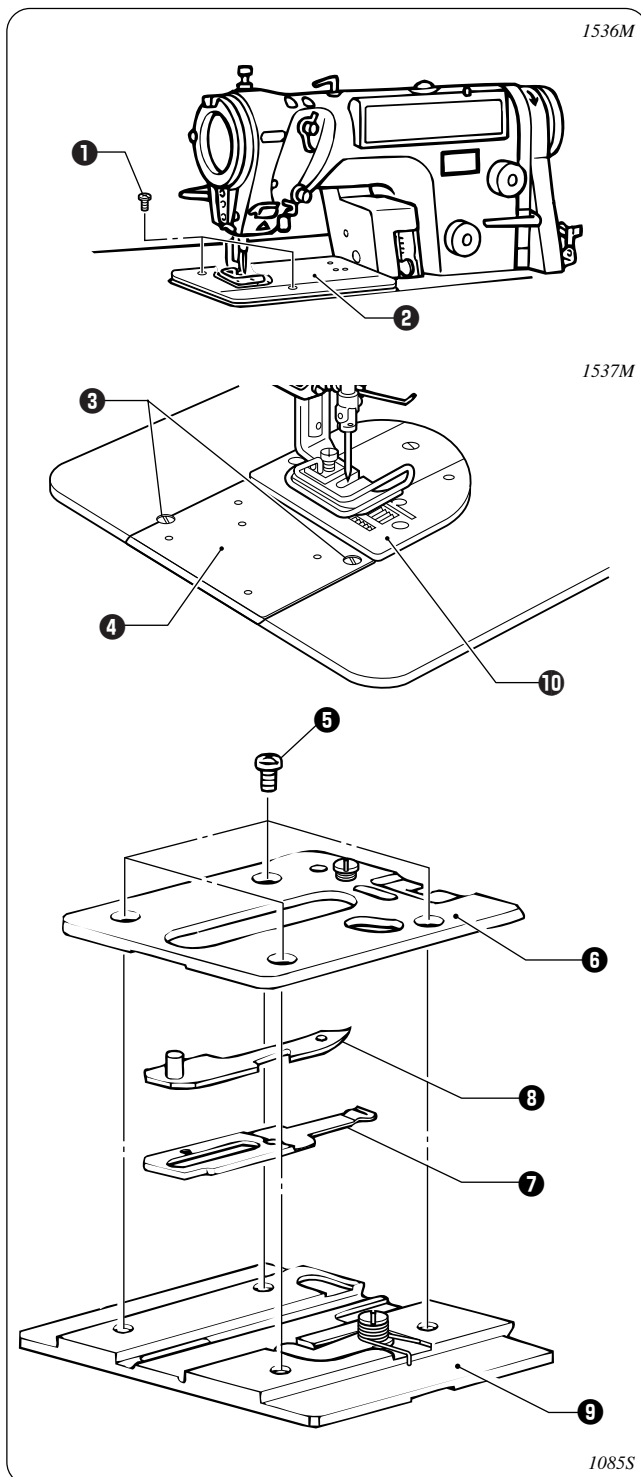
Desconectar el interruptor principal y desenchufar el cable del tomacorriente de la pared antes de cambiar una parte cualquiera, de lo contrario la máquina podría comenzar a funcionar si por descuido se pisara el pedal, lo que podría resultar en heridas.

**12-1. Fixed knife and movable knife (ZE-8580 only)**

**12-1. Feststehendes und bewegliches Messer (nur ZE-8580)**

**12-1. Couteau fixe et couteau mobile (ZE-8580 seulement)**

**12-1. Cuchilla fija y cuchilla móvil (Sólo ZE-8580)**



■ **Removal**

1. Remove the two screws ①, and then remove the bed plate ②.
2. Remove the two screws ③, and then remove the knife unit ④.
3. Remove the four screws ⑤, and then remove the knife holder ⑥.
4. Remove the fixed knife ⑦ and the movable knife ⑧.

■ **Installation**

1. Install the fixed knife ⑦ and the movable knife ⑧ to the knife base plate ⑨.
2. Install the knife holder ⑥ with the four screws ⑤.
3. Install the needle plate ⑩ if it is not already installed.
4. Install the knife unit ④ securely to the edge of the needle plate ⑩ with the two screws ③.
5. Install the bed plate ② with the two screws ①.

■ **Ausbau**

1. Entfernen Sie die beiden Schrauben ① und nehmen Sie die Platte ② ab.
2. Entfernen Sie die beiden Schrauben ③ und nehmen Sie die Messereinheit ④ ab.
3. Entfernen Sie die vier Schrauben ⑤ und nehmen Sie den Messerhalter ⑥ ab.
4. Entfernen Sie das feststehende ⑦ und das bewegliche ⑧ Messer.

■ **Einbau**

1. Bringen Sie das feststehende ⑦ und das bewegliche Messer ⑧ an der Messerplatte ⑨ an.
2. Befestigen Sie den Messerhalter ⑥ mit den vier Schrauben ⑤.
3. Bauen Sie die Stichplatte ⑩ ein, falls sie noch nicht eingebaut ist.
4. Befestigen Sie die Messereinheit ④ mit den beiden Schrauben ③ an der Kante der Stichplatte ⑩.
5. Bringen Sie die Platte ② wieder mit den beiden Schrauben ① an.

■ **Dépose**

1. Retirer les deux vis ①, puis retirer la plaque du plateau ②.
2. Retirer les deux vis ③, puis retirer le couteau ④.
3. Retirer les quatre vis ⑤, puis retirer le support de couteau ⑥.
4. Retirer le couteau fixe ⑦ et le couteau mobile ⑧.

■ **Pose**

1. Installer le couteau fixe ⑦ et le couteau mobile ⑧ sur la plaque de base de couteau ⑨.
2. Installer le support de couteau ⑥ avec les quatre vis ⑤.
3. Installer la plaque à aiguille ⑩ si elle n'est pas déjà installée.
4. Installer solidement le couteau ④ sur le bord de la plaque à aiguille ⑩ avec les deux vis ③.
5. Installer la plaque du plateau ② à l'aide des deux vis ①.

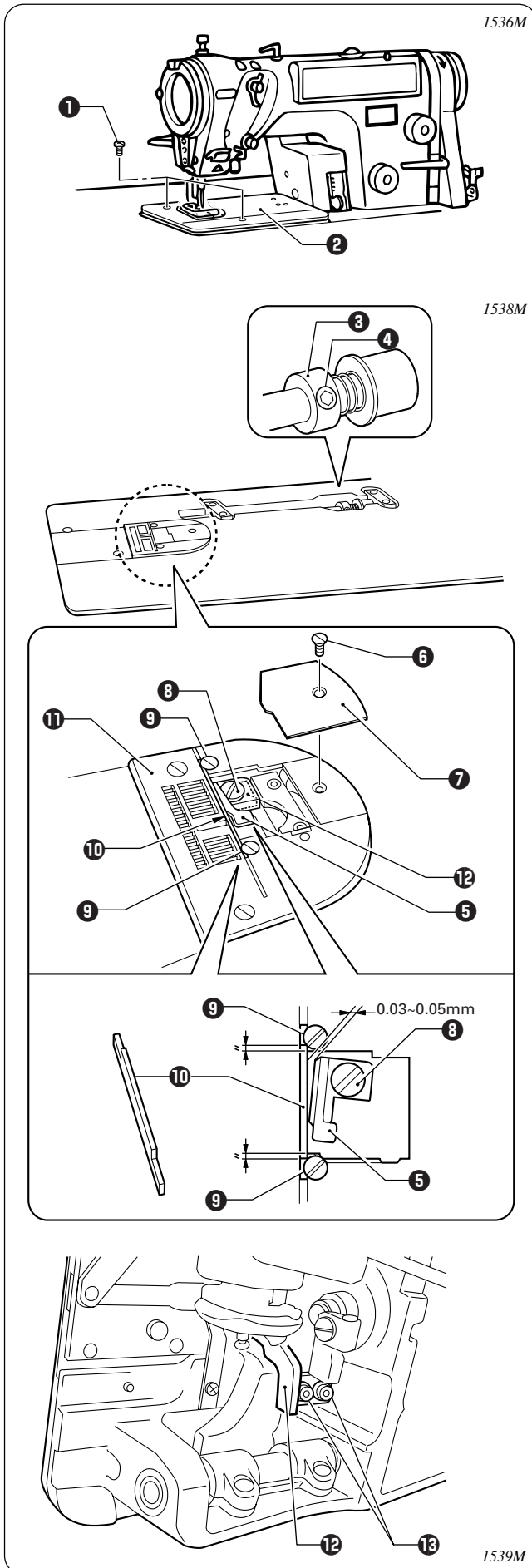
■ **Desmontaje**

1. Quitar los dos tornillos ①, y luego quitar la placa de la cama ②.
2. Desmontar los dos tornillos ③, y luego desmontar la cuchilla ④.
3. Desmontar los cuatro tornillos ⑤, y luego desmontar el soporte de la cuchilla ⑥.
4. Desmontar la cuchilla fija ⑦ y la cuchilla móvil ⑧.

■ **Instalación**

1. Instalar la cuchilla fija ⑦ y la cuchilla móvil ⑧ la placa de base de la cuchilla ⑨.
2. Instalar el soporte de la cuchilla ⑥ con los cuatro tornillos ⑤.
3. Instalar la placa de aguja ⑩ si todavía no está instalada.
4. Instalar la cuchilla ④ bien segura al borde de la placa de aguja ⑩ con los dos tornillos ③.
5. Instalar la placa de la cama ② con los dos tornillos ①.

## 12-2. Edge knife



### ■ Removal

1. Remove the two screws ①, and then remove the bed plate ②.
2. Loosen the set screw ④ of the set collar ③ to release the cutting pressure of the edge knife ⑤.
3. Remove the screw ⑥, and then remove the needle plate cover ⑦.
4. Use the accessory Z-shape screwdriver to remove the screw ⑧, and then remove the edge knife ⑤.
5. Remove the two screws ⑨, and then remove the fixed edge knife ⑩.

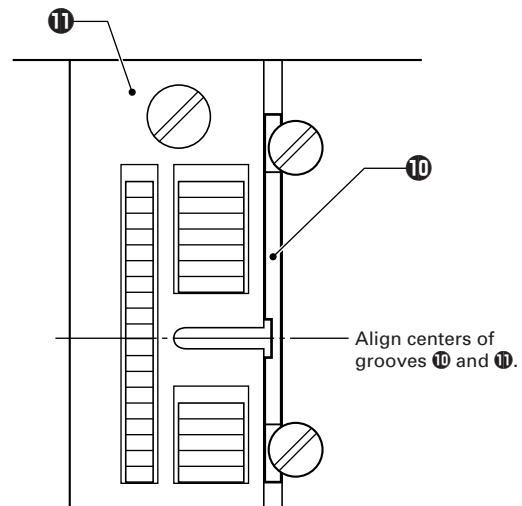
### ■ Installation

#### NOTE:

Either side of the standard fixed edge knife can be used.

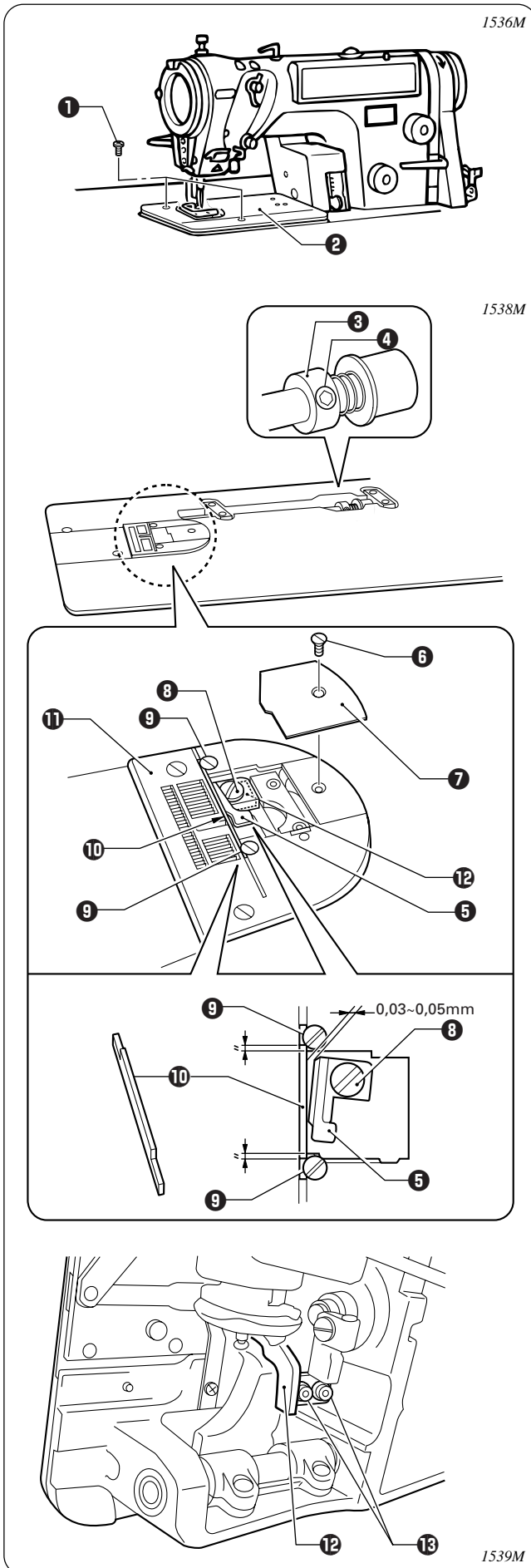
1. Place the fixed edge knife ⑩ into the groove in the needle plate ⑪ so that dimensions A and B in the illustration are equal to each other, and then secure it by tightening the two screws ⑨.
2. Use the Z-shaped screwdriver to tighten the screw ⑧ to install the edge knife ⑤ so that its gap between it and the fixed edge knife ⑩ is 0.03 to 0.05 mm.
  - \* If the edge knife ⑤ cannot be installed at a slight angle, or if it does not cut properly, install the edge knife ⑤ to the edge knife bracket ⑫, and then loosen the two screws ⑬ and tilt the edge knife bracket ⑫ so that the edge knife ⑤ is at a slight angle. However, if the angle is too large, the blade will reach the end of its useful life more quickly.
3. Adjust the cutting pressure of the edge knife ⑤ using the set screw ④ of the set collar ③. (Refer to page 170.)
4. Install the needle plate cover ⑦ with the screw ⑥.
5. Install the bed plate ② with the two screws ①.

<For optional fixed edge knife>





12-2. Kantenmesser



■ **Ausbau**

1. Entfernen Sie die beiden Schrauben ① und nehmen Sie die Platte ② ab.
2. Lösen Sie die Schraube ④ der Muffe ③, um den Schneidedruck des Kantenmessers ⑤ aufzuheben.
3. Entfernen Sie die Schraube ⑥ und nehmen Sie die Stichplattenabdeckung ⑦ ab.
4. Verwenden Sie den Z-förmigen Schraubendreher aus dem Zubehör, um die Schraube ⑧ zu lösen und entfernen Sie das Kantenmesser ⑤.
5. Entfernen Sie die beiden Schrauben ⑨ und nehmen Sie das feststehende Kantenmesser ⑩ ab.

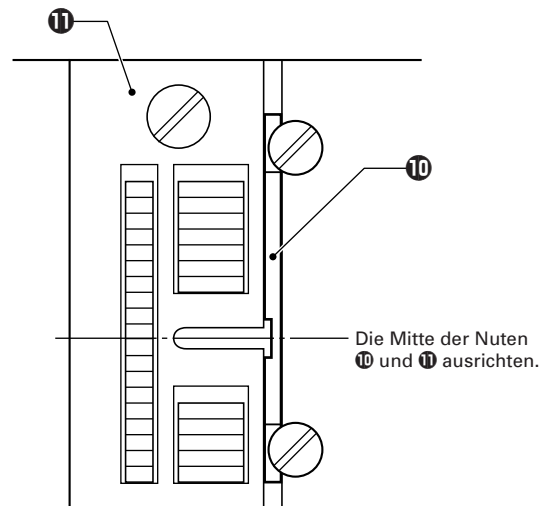
■ **Einbau**

**HINWEIS:**

Es können beide Seiten des feststehenden Messers verwendet werden.

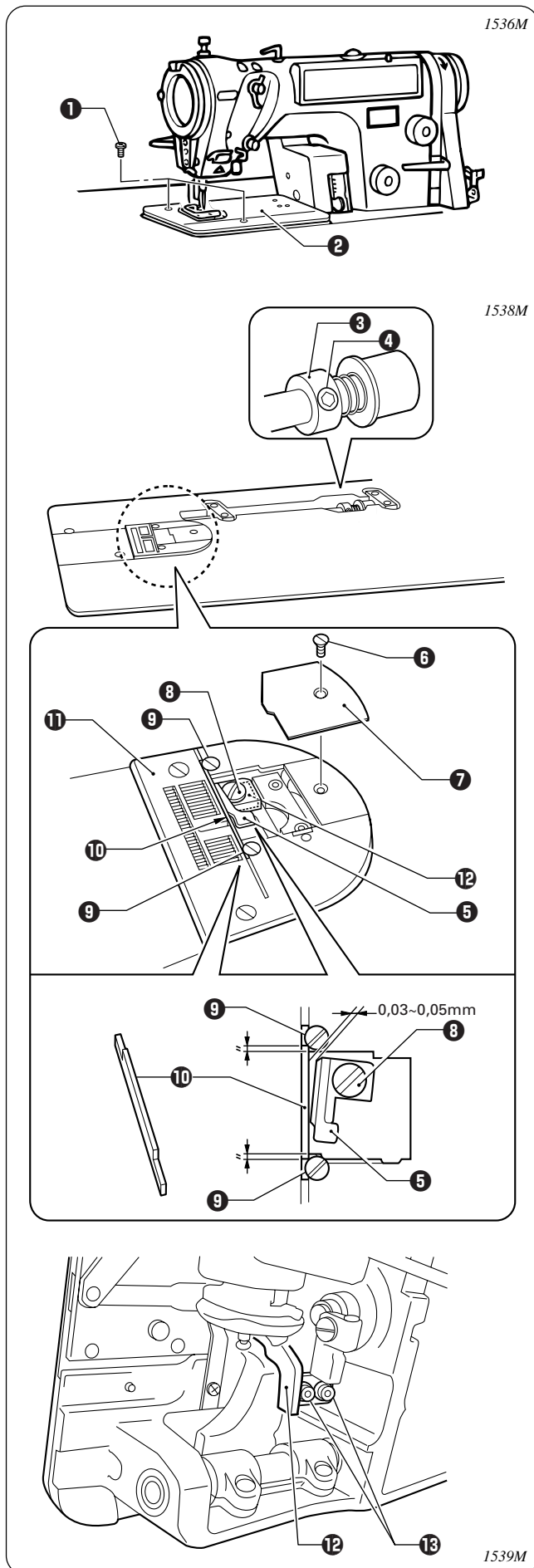
1. Setzen Sie das feststehende Messer ⑩ in die Nut der Stichplatte ⑪ ein, so daß die Abstände A und B in der Abbildung gleich sind und sichern Sie das Messer mit den beiden Schrauben ⑨.
2. Ziehen Sie die Schraube ⑧ mit dem Z-förmigen Schraubendreher fest und richten Sie dabei das Kantenmesser ⑤ so, daß der Abstand zum feststehenden Messer ⑩ 0,03 bis 0,05 mm beträgt.  
 \* Falls das Kantenmesser ⑤ nicht leicht geneigt eingebaut werden kann oder das Messer nicht richtig schneidet, muß das Kantenmesser ⑤ an der Kantenmesserhalterung ⑫ eingebaut werden. Lösen Sie die beiden Schrauben ⑬ und neigen Sie die Kantenmesserhalterung ⑫, um das Kantenmesser ⑤ leicht zu neigen. Beachten Sie, daß bei zu großer Neigung die Lebensdauer des Messers verkürzt wird.
3. Stellen Sie den Schneidedruck des Kantenmessers ⑤ mit der Schraube ④ und der Muffe ③ ein. (Siehe Seite 170.)
4. Bauen Sie die Stichplattenabdeckung ⑦ wieder mit der Schraube ⑥ ein.
5. Bauen Sie die Platte ② mit den beiden Schrauben ① ein.

<Für optionales feststehendes Messer>



1627M

## 12-2. Couteau de bord



### ■ Dépose

1. Retirer les deux vis ①, puis retirer la plaque du plateau ②.
2. Desserrer la vis de réglage ④ du collier de réglage ③ pour libérer la pression de coupe du couteau de bord ⑤.
3. Retirer la vis ⑥, puis retirer le couvercle de plaque à aiguille ⑦.
4. Utiliser le tournevis en Z fourni pour retirer la vis ⑧, puis retirer le couteau de bord ⑤.
5. Retirer les deux vis ⑨, puis retirer le couteau de bord fixe ⑩.

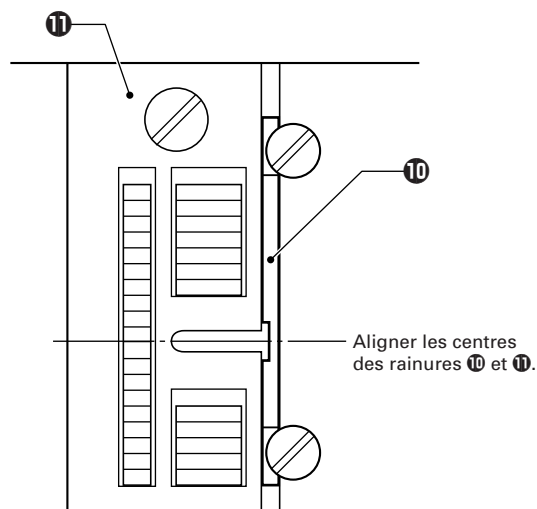
### ■ Pose

#### REMARQUE:

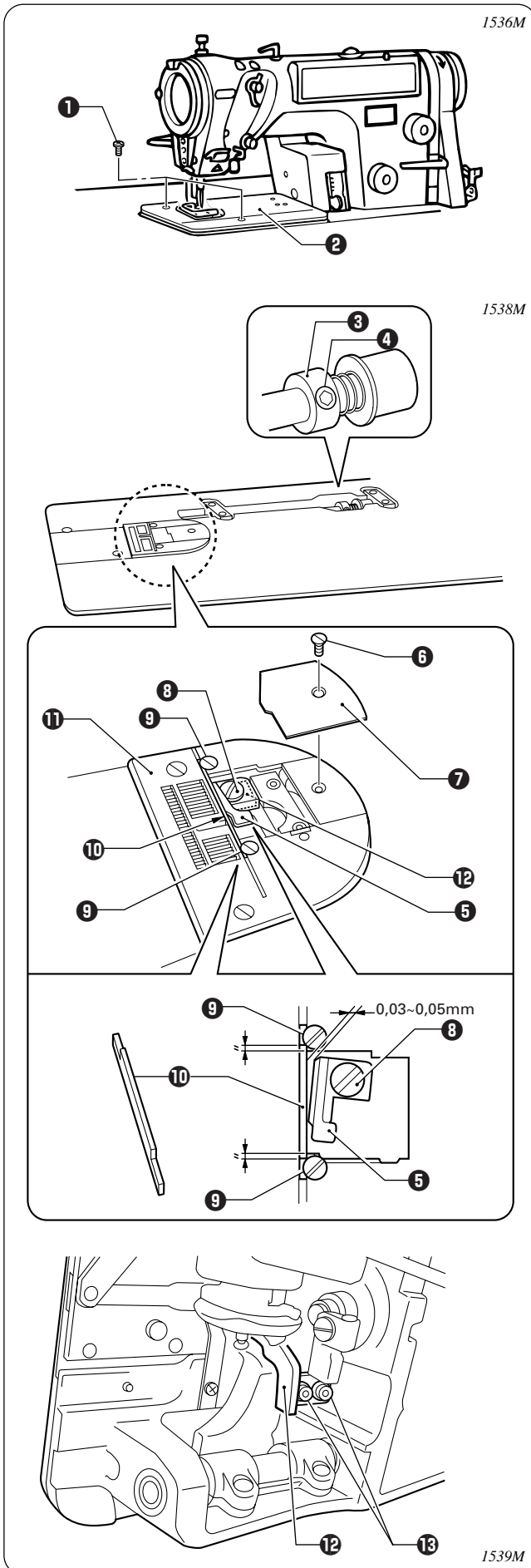
Il est possible d'utiliser l'un ou l'autre côté du couteau de bord fixe standard.

1. Placer le couteau de bord fixe ⑩ dans la rainure de la plaque à aiguille ⑪ de manière que les dimensions A et B indiquées sur l'illustration soient égales, puis le fixer en serrant les deux vis ⑨.
2. Utiliser le tournevis en Z pour serrer la vis ⑧ afin de poser le couteau de bord ⑤ de manière que l'écart entre celui-ci et le couteau de bord fixe ⑩ soit compris entre 0,03 mm et 0,05 mm.  
 \* Si l'on ne peut pas poser le couteau de bord ⑤ en faisant un angle léger, ou s'il ne coupe pas correctement, poser le couteau de bord ⑤ sur le support de couteau de bord ⑫, puis desserrer les deux vis ⑬ et incliner le support de couteau de bord ⑫ de manière que le couteau de bord ⑤ fasse un angle léger. Toutefois, si l'angle est trop grand, la lame atteindra la fin de sa durée de vie plus rapidement.
3. Régler la pression de coupe du couteau de bord ⑤ en utilisant la vis de réglage ④ du collier de réglage ③. (Se reporter à la page 170.)
4. Poser le couvercle de plaque à aiguille ⑦ à l'aide de la vis ⑥.
5. Poser la plaque du plateau ② à l'aide des deux vis ①.

<Pour le couteau de bord fixe en option>



12-2. Cuchilla de borde



■ Desmontaje

1. Quitar los dos tornillos ①, y luego quitar la placa de la cama ②.
2. Aflojar el tornillo de ajuste ④ del cuello de ajuste ③ para reducir la presión de corte de la cuchilla de borde ⑤.
3. Quitar el tornillo ⑥, y luego quitar la cubierta de la placa de aguja ⑦.
4. Usar el destornillador con forma de Z accesorio para quitar el tornillo ⑧, y luego quitar la cuchilla de borde ⑤.
5. Quitar los dos tornillos ⑨, y luego quitar la cuchilla de borde fija ⑩.

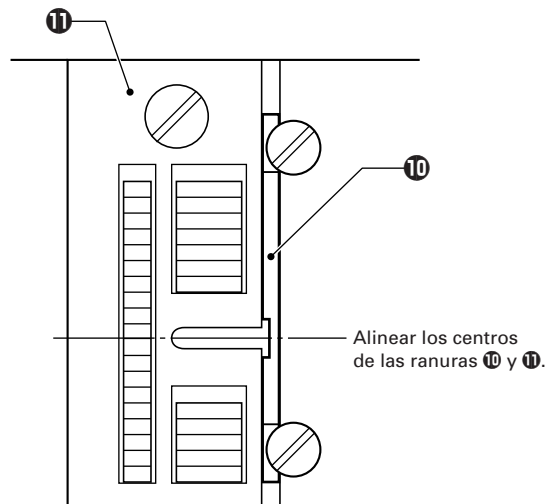
■ Instalación

NOTA:

Se puede usar cada lado de la cuchilla de borde fijo estándar.

1. Colocar la cuchilla de borde fija ⑩ en la ranura en la placa de aguja ⑪ de manera que las dimensiones A y B en la figura sean iguales entre sí, y luego asegurarla apretando los dos tornillos ⑨.
2. Usar el destornillador con forma de Z para apretar el tornillo ⑧ para instalar la cuchilla de borde ⑤ de manera que haya una separación entre ella y la cuchilla de borde fija ⑩ de 0,03 a 0,05 mm.  
 \* Si la cuchilla de borde ⑤ no puede ser instalada en un ligero ángulo, o si no corta correctamente, instalar la cuchilla de borde ⑤ en la ménsula de la cuchilla de borde ⑫, y luego aflojar los dos tornillos ⑬ e inclinar la ménsula de la cuchilla de borde ⑫ de manera que la cuchilla de borde ⑤ quede en un ligero ángulo. Sin embargo, si el ángulo es demasiado grande, la hoja llegará al final de su vida útil más rápidamente.
3. Ajustar la presión de corte de la cuchilla de borde ⑤ usando el tornillo de ajuste ④ del cuello de ajuste ③. (Consultar la página 170.)
4. Instalar la cubierta de la placa de aguja ⑦ con el tornillo ⑥.
5. Instalar la placa de la cama ② con los dos tornillos ①.

<Para cuchilla de borde fijo opcional>



**12-3. Gauge parts (presser foot, needle plate and feed dog)**

**12-3. Teile (Stoffdrückerfuß, Stichplatte und Transporteur)**

**12-3. Pièces de calibrage (pied presseur, plaque à aiguille et griffe d'entraînement)**

**12-3. Partes calibradas (prensatelas, placa de agujas y alimentador)**

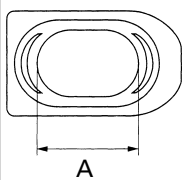
- **Notes when replacing gauge parts (Points which must be noted)**
- **Punkte, die beim Austausch der Teile zu beachten sind**
- **Remarques pour le remplacement des pièces de calibrage (points à noter)**
- **A tener en cuenta cuando se cambian las partes calibradas (Puntos que deben ser tenidos en cuenta)**

If you are using a presser foot, needle plate and feed dog other than the standard ones, the needle may touch the needle plate while the sewing machine is operating, causing the needle to break. Use the DIP switches to limit the zigzag width, and replace the stopper. (Refer to pages 154 and 155.)

Bei Verwendung eines anderen Stoffdrückerfußes und Stichplatte als normal kann die Nadel während des Betriebs die Stichplatte berühren und brechen. Verwenden Sie die DIP-Schalter zum Begrenzen der Zickzackbreite und tauschen Sie den Anschlag aus. (Siehe Seiten 154 und 155.)

Si l'on utilise un pied presseur, une plaque à aiguille et une griffe d'entraînement autres que les pièces standard, l'aiguille risquera d'entrer en contact avec la plaque à aiguille pendant que la machine à coudre fonctionne et de causer une rupture de l'aiguille. Utiliser les interrupteurs DIP pour limiter la largeur de zigzag, et remplacer la butée. (Se reporter aux pages 154 et 155.)

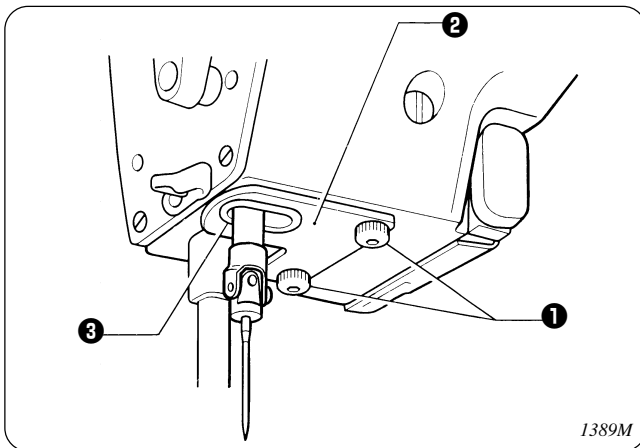
Si está usando un prensatelas, la placa de aguja y el alimentador diferente de los estándares, la aguja podría tocar la placa de aguja mientras la máquina de coser está funcionando, haciendo que la aguja se rompa. Usar los interruptores DIP para limitar el ancho de zigzag, y cambiar el tope. (Consulte las páginas 154 y 155.)

Stopper Anschlag Butée Tope	Min. trimming margin Minimaler Schmittrand Marge de coupe min. Margen de corte mínimo	Zigzag width Zickzackbreite Largeur de zigzag Ancho de zigzag		Stopper Anschlag Butée Tope
	For 2.0mm Für 2,0mm Pour 2,0mm Para 2,0mm	For 7.5mm Für 7,5mm Pour 7,5mm Para 7,5mm (A=15.9mm) (A=15,9mm)	Black (No index mark) Schwarz (Keine Markierung) Noir (Sans marque d'index) Negro (Sin marca índice)	Optional part Sonderzubehörteil Pièce en option Parte opcional
		For 4.5mm Für 4,5mm Pour 4,5mm Para 4,5mm (A=12.9mm) (A=12,9mm)	Black (Index mark 5) Schwarz (Markierung 5) Noir (Marque d'index 5) Negro (Marca índice 5)	Standard part (Installed to the sewing machine at the time of purchase) Standardteil (bei der Auslieferung der Nähmaschine eingebaut) Pièce standard (installée sur la machine à coudre au moment de l'achat) Parte estándar (Instalada en la máquina de coser en el momento de salir de la fábrica)
		For 2.5mm Für 2,5mm Pour 2,5mm Para 2,5mm (A=10.9mm) (A=10,9mm)	Black (Index mark 3) Schwarz (Markierung 3) Noir (Marque d'index 3) Negro (Marca índice 3)	Optional part Sonderzubehörteil Pièce en option Parte opcional
	For 1.5mm Für 1,5mm Pour 1,5mm Para 1,5mm	For 8.0mm Für 8,0mm Pour 8,0mm Para 8,0mm (A=16.4mm) (A=16,4mm)	White (No index mark) Weiß (Keine Markierung) Blanc (Sans marque d'index) Blanco (Sin marca índice)	
		For 5.0mm Für 5,0mm Pour 5,0mm Para 5,0mm (A=13.4mm) (A=13,4mm)	White (Index mark 5) Weiß (Markierung 5) Blanc (Marque d'index 5) Blanco (Marca índice 5)	
		For 3.0mm Für 3,0mm Pour 3,0mm Para 3,0mm (A=11.4mm) (A=11,4mm)	White (Index mark 3) Weiß (Markierung 3) Blanc (Marque d'index 3) Blanco (Marca índice 3)	

**12. REPLACING PARTS**  
**12. ERSETZEN VON TEILEN**  
**12. REMPLACEMENT DES PIÈCES**  
**12. CAMBIO DE PARTES**

- \* Depending on specifications, some sewing machines may have a stopper for sizes other than 4.5 mm installed as a standard part. In such cases, check the size by means of dimension A, the index mark and the color.
- \* Je nach der Ausführung können bei gewissen Nähmaschinen Anschläge für andere Größen als 4,5 mm als Standardteile montiert sein. In diesen Fällen müssen Sie die Größe anhand der Abmessung A, der Indexmarkierung und der Farbe kontrollieren.
- \* Selon les spécifications, certaines machines à coudre peuvent être équipées d'une butée pour les tailles autres que 4,5 mm installée en équipement standard. Dans ce cas, vérifier la taille au moyen de la dimension A, de la marque d'index et de la couleur.
- \* Dependiendo de las especificaciones, algunas máquinas de coser pueden tener instalado un tope para tamaños diferentes de 4,5 mm como una pieza estándar. En esos casos, verifique el tamaño mediante la medida A, el índice y el color.

■ **Replacing the stopper**  
■ **Austauschen des Anschlags**  
■ **Remplacement de la butée**  
■ **Cambio del tope**



1. Remove the two screws ①, and then remove the stopper plate ②.
2. Remove the stopper ③ which is inserted into the stopper plate ②, and then install the stopper ③ which matches the presser foot and needle plate.
3. Install the stopper plate ② to the machine head, and then securely tighten the two screws ①.
4. Turn on the power.
5. Set the zigzag width to the maximum width for the gauge parts.
6. Turn the machine pulley by hand and check that the needle does not touch any of the needle holes in the gauge parts, and that the needle bar does not touch the stopper ③.

1. Entfernen Sie die beiden Schrauben ① und nehmen Sie die Anschlagplatte ② ab.
  2. Entfernen Sie den Anschlag ③, der in der Anschlagplatte ② eingesetzt ist und bringen Sie den für den Stoffdrückerfuß und die Stichplatte passenden Anschlag ③ an.
  3. Bringen Sie die Anschlagplatte ② am Maschinenoberteil an und ziehen Sie die beiden Schrauben ① fest.
  4. Schalten Sie die Nähmaschine ein.
  5. Stellen Sie die maximale Zickzackbreite für die eingebauten Teile ein.
  6. Drehen Sie die Riemenscheibe von Hand und kontrollieren Sie, daß die Nadel die Nadellochkanten nicht berührt, und daß der Nadelstange den Anschlag ③ nicht berührt.
- 
1. Retirer les deux vis ① puis retirer la plaque de butée ②.
  2. Retirer la butée ③ qui est insérée dans la plaque de butée ②, puis installer la butée ③ qui correspond au pied presseur et à la plaque à aiguille.
  3. Installer la plaque de butée ② sur la tête de machine, puis bien serrer les deux vis ①.
  4. Mettre la machine sous tension.
  5. Régler la largeur de zigzag à la largeur maximale pour les pièces de calibrage.
  6. Tourner la poulie de machine avec la main et vérifier si l'aiguille n'entre en contact avec aucun des trous d'aiguille des pièces de calibrage, et si la barre à aiguille n'entre pas en contact avec la butée ③.
- 
1. Desmontar los dos tornillos ①, y luego desmontar la placa de tope ②.
  2. Desmontar el tope ③ que está insertado en la placa de tope ②, y luego instalar el tope ③ que esté de acuerdo con el prensatelas y una placa de agujas.
  3. Instalar la placa de tope ② a la cabeza de la máquina, y luego apretar firmemente los dos tornillos ①.
  4. Encender la alimentación.
  5. Ajustar el ancho de la puntada de zigzag al ancho máximo para las partes calibradas.
  6. Girar la polea de la máquina a mano y verificar que la aguja no toca ninguno de los agujeros de agujas en las partes calibradas, y que la barra de agujas no toque el tope ③.

## 12. REPLACING PARTS

## 12. ERSETZEN VON TEILEN

## 12. REMPLACEMENT DES PIÈCES

## 12. CAMBIO DE PARTES

### ● Limiting the zigzag width (additional DIP switch function)

If using a presser foot and needle plate with different sizes and the zigzag width is set by mistake to be wider than the width of the needle holes in the presser foot and needle plate, the needle bar may touch the stopper or needle breakages may occur.

In order to prevent setting errors such as this at the operation panel, change the setting of the DIP switches inside the control box to match the width of the needle holes in the presser foot and needle plate. (Refer to pages 185 and 187 [Table 2].)

### ● Begrenzung der Zickzackbreite (zusätzliche DIP-Schalterfunktion)

Bei Verwendung eines Stoffdrückerfußes und einer Stichplatte anderer Größe und wenn die Zickzackbreite irrtümlicherweise größer als das in der Stichplatte vorhandene Nadelloch eingestellt ist, kann die Nadelstange den Anschlag berühren oder die Nadel kann brechen.

Um solche Einstellfehler mit dem Bedienungsfeld zu verhindern, können Sie die entsprechende Lochbreite für den Stoffdrückerfuß und die Stichplatte mit den DIP-Schaltern im Schaltkasten einstellen. (Siehe Seiten 185 und 188 [Tabelle 2].)

### ● Limitation de la largeur de zigzag (fonction d'interrupteur DIP supplémentaire)

Si l'on utilise un pied presseur et une plaque à aiguille de tailles différentes et que la largeur de zigzag est réglée par erreur à une largeur plus grande que celle des trous d'aiguille du pied presseur et de la plaque à aiguille, la barre à aiguille risquera d'entrer en contact avec la butée ou l'aiguille risquera de rompre.

Afin d'éviter toute erreur de réglage sur le panneau de commande, changer le réglage des interrupteurs DIP dans le boîtier de commande de manière qu'il corresponde à la largeur des trous d'aiguille du pied presseur et de la plaque à aiguille. (Se reporter aux pages 185 et 189 [Tableau 2].)

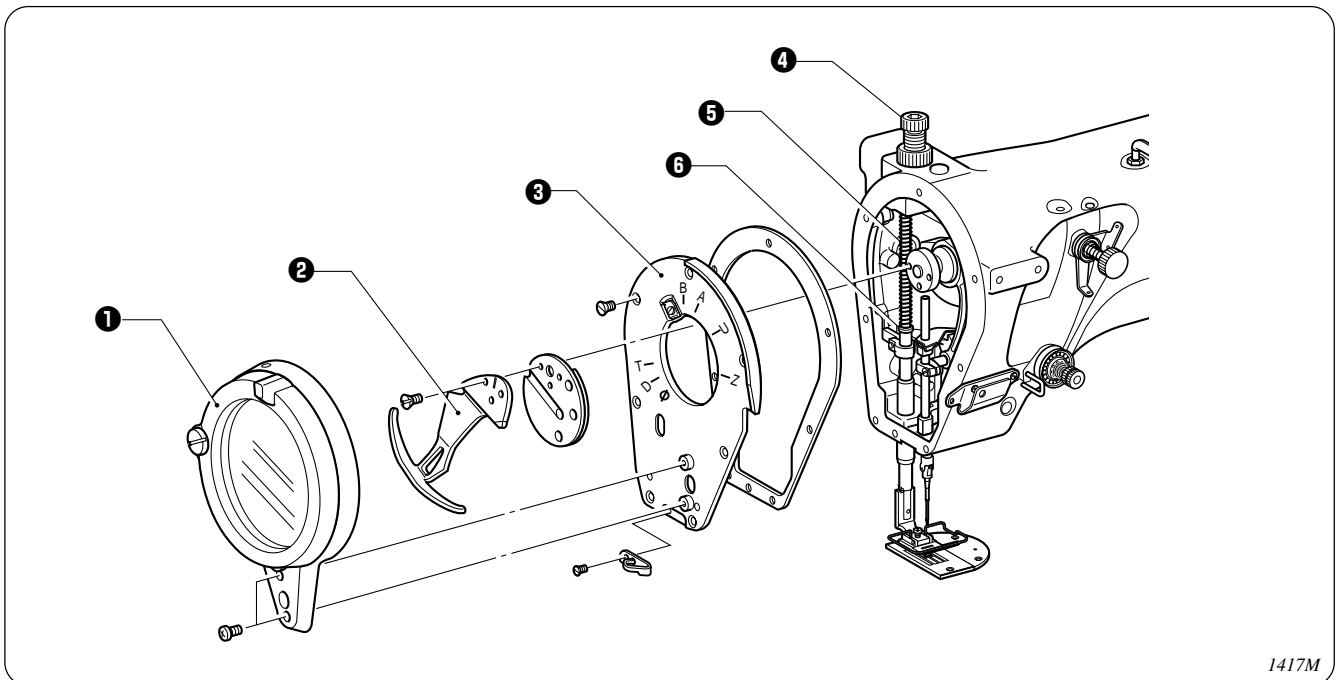
### ● Limitando el ancho de la puntada de zigzag (función de interruptor DIP adicional)

Si usa un prensatelas y una placa de agujas con diferentes tamaños y el ancho de zigzag se ajusta para ser más ancho que el ancho de los agujeros de aguja en el prensatelas y la placa de aguja, la barra de agujas puede tocar el tope y pueden ocurrir rupturas de agujas.

Para evitar errores de ajuste como estos en el panel de controles, cambiar los ajustes del interruptor DIP dentro de la caja de controles para estar de acuerdo con el ancho de los agujeros de agujas en el prensatelas y una placa de agujas. (Consultar las páginas 185 y 190 [Cuadro 2].)

**12-4. Compression spring**  
**12-4. Druckfeder**  
**12-4. Ressort de compression**  
**12-4. Resorte de compresión**

- When sewing light-weight materials such as foundation, sewing performance will be better if a light presser foot pressure is used during sewing. It is recommended that you replace the compression spring with the weaker spring which is provided as an accessory.
- Bei Verarbeitung von leichten Stoffen, wie Miederwaren ist es zum Nähen besser einen geringeren Stoffdrückerfußdruck zu verwenden. In diesem Fall wird empfohlen die Druckfeder gegen eine schwächere Druckfeder aus dem Zubehör auszutauschen.
- Lorsqu'on coud des tissus légers tels que la fondation, les performances de couture seront meilleures si une pression de pied presseur légère est utilisée pendant la couture. Il est recommandé de remplacer le ressort de compression par le ressort plus faible fourni comme accessoire.
- Cuando se cosen materiales de peso ligero como una base, el rendimiento de costura será mejor si se usa una presión suave del prensatelas durante la costura. Se recomienda cambiar el resorte de compresión por un resorte más débil provisto como un accesorio.



1. Remove the thread take-up guard ①, thread take-up lever ② and face plate ③.
  2. Remove the adjustment screw ④ and replace the compression spring ⑤ with the weaker compression spring.  
\* Be sure not to forget to insert the washer ⑥ at this time.
  3. Install the face plate ③, thread take-up lever ② and thread take-up guard ①.
  4. Adjust the pressure while referring to page 141.
1. Entfernen Sie den Fadenabnahmeschutz ① den Fadenabnahmehebel ② und die Stirnplatte ③.
  2. Entfernen Sie die Einstellschraube ④ und ersetzen Sie die Druckfeder ⑤ gegen eine schwächere Druckfeder.  
\* Vergessen Sie nicht die Unterlegscheibe ⑥ einzusetzen.
  3. Bringen Sie die Stirnplatte ③, den Fadenabnahmehebel ② und den Fadenabnahmeschutz ① an.
  4. Stellen Sie den Stoffhalterdruck wie auf Seite 141 beschrieben ein.
1. Retirer le protecteur de releveur de fil ①, le levier de releveur de fil ② et la plaque frontale ③.
  2. Retirer la vis de réglage ④ et remplacer le ressort de compression ⑤ par le ressort de compression plus faible.  
\* Ne pas oublier d'insérer la rondelle ⑥ à ce moment.
  3. Installer la plaque frontale ③, le levier de releveur de fil ② et le protecteur de releveur de fil ①.
  4. Régler la pression de la griffe à ouvrage en se reportant à la page 141.
1. Desmontar el protector del tirahilos ①, la palanca del tirahilos ② y la placa delantera ③.
  2. Quitar el tornillo de ajuste ④ y cambiar el resorte de compresión ⑤ por un resorte de compresión más débil.  
\* Tener en cuenta de no olvidarse de insertar la arandela ⑥ en este momento.
  3. Instalar la placa delantera ③, la palanca del tirahilos ② y el protector del tirahilos ①.
  4. Ajustar la presión del prensatelas consultando la página 141.

13. STANDARD ADJUSTMENTS  
 13. STANDARDEINSTELLUNGEN

13. REGLAGES STANDARD  
 13. AJUSTES ESTANDARES

**⚠ CAUTION/ACHTUNG/ATTENTION/ATENCIÓN**



Maintenance and inspection of the sewing machine should only be carried out by qualified personnel.



Ask your Brother dealer or a qualified electrician to carry out any maintenance and inspection of the electrical system.



If any safety devices have been removed, be absolutely sure to re-install them to their original positions and check that they operate correctly before using the machine.



Turn off the power switch and disconnect the power cord from the wall outlet at the following times, otherwise the machine may operate if the treadle is pressed by mistake, which could result in injury.

- When carrying out inspection, adjustment and maintenance
- When replacing consumable parts such as



If the power switch needs to be left on when carrying out some adjustment, be extremely careful to observe all safety precautions.



Die Wartung und Inspektion darf nur durch einen qualifizierten Fachmann ausgeführt werden.



Wenden Sie sich für die Wartung und Inspektion des elektrischen Systems an Ihren Brother-Händler oder an einen qualifizierten Elektriker.



Falls Sicherheitsvorrichtungen entfernt wurden, müssen sie unbedingt wieder in den ursprünglichen Positionen montiert werden. Kontrollieren Sie vor der Inbetriebnahme die Sicherheitsvorrichtungen auf richtige Funktion.



Schalten Sie in den folgenden Fällen zuerst den Netzschalter aus oder ziehen Sie den Netzstecker aus der Steckdose. Wenn die Maschine nicht ausgeschaltet wird, kann sie sich durch unbeabsichtigtes Drücken des Pedals in Bewegung setzen und Verletzungen verursachen.

- Zum Ausführen von Inspektionen, Einstellungen und Wartungsarbeiten
- Zum Austauschen von abgenutzten Teilen, wie des Drehgreifers



Falls der Netzschalter für gewisse Einstellungen eingeschaltet sein muß, müssen Sie mit größter Sorgfalt, unter strenger Beachtung der Sicherheitshinweise vorgehen.



L'entretien et la vérification de la machine à coudre doivent être confiés exclusivement à un personnel qualifié.



S'adresser à un concessionnaire Brother ou à un électricien qualifié pour effectuer des travaux d'entretien ou de vérification du système électrique.



Si des dispositifs de sécurité ont été déposés, veiller absolument à les remettre à leur place initiale et vérifier qu'ils fonctionnent correctement avant d'utiliser la machine.



Mettez l'interrupteur d'alimentation sur la position d'arrêt et débranchez le cordon d'alimentation de la prise murale aux moments suivants, sinon la machine risquera de se mettre en marche si on appuie accidentellement sur la pédale, et donc de causer des blessures.

- Lorsqu'on effectue des travaux de vérification, de réglage ou d'entretien
- Lorsqu'on remplace des pièces accessoires telles que le crochet rotatif



S'il faut que la machine soit laissée sous tension pendant qu'on effectue des réglages, veiller à respecter scrupuleusement toutes les précautions de sécurité.



El mantenimiento y la inspección de la máquina debe ser realizado sólo por personal especializado.



Consultar a su distribuidor Brother o un electricista calificado por cualquier trabajo de mantenimiento e inspección eléctrica que se debiera realizar.



Si se hubieran desmontado alguno de los dispositivos de seguridad, asegurarse de volver a instalarlos a su posición original y verificar que funcionan correctamente antes de usar la máquina.



Desconectar el interruptor principal y desenchufar el cable del tomacorriente de la pared en los siguientes casos, de lo contrario la máquina podría comenzar a funcionar si por descuido se pisara el pedal, lo que podría resultar en heridas.

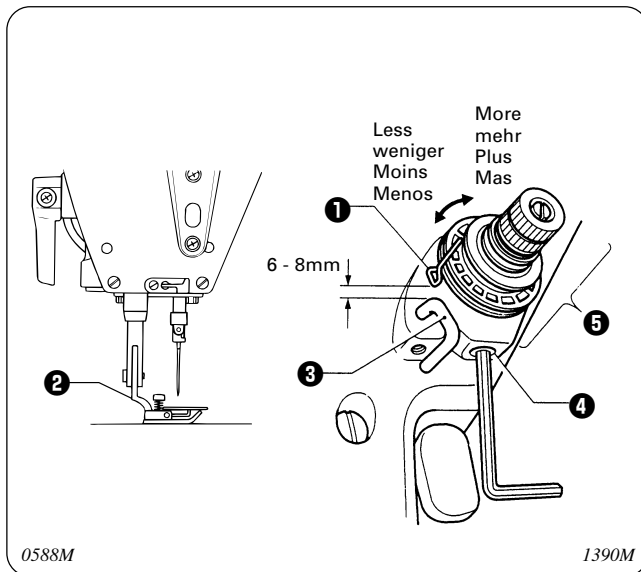
- Al inspeccionar, ajustar o realizar el mantenimiento.
- Al cambiar piezas como la lanzadera.



Si el interruptor principal debiera estar conectado al realizar un ajuste, se debe tener mucho cuidado de tener en cuenta las siguientes precauciones.



**13-1. Adjusting the thread tension spring**  
**13-1. Einstellen der Fadenspannungsfeder**  
**13-1. Réglage du ressort de tension du fil**  
**13-1. Ajuste del resorte del tirahilos**



■ **Thread tension spring position**

The standard position of the thread tension spring ① is 6-8 mm above the surface of the thread guide ③ when the presser foot ② is lowered.

1. Lower the presser foot ②.
2. Loosen the set screw ④.
3. Turn the thread tension bracket ⑤ to adjust the spring position.
4. Securely tighten the set screw ④.

■ **Position der Fadenspannungsfeder**

Die Standardposition der Fadenspannungsfeder ① beträgt 6-8 mm überhalb der Fadenführung ③ bei abgesenktem Stoffdrückerfuß ②.

1. Senken Sie den Stoffdrückerfuß ② ab.
2. Lösen Sie die Schraube ④.
3. Drehen Sie die Fadenspannungshalterung ⑤, um die Federposition einzustellen.
4. Ziehen Sie die Schraube ④ wieder fest.

■ **Position du ressort de tension du fil**

La position normale du ressort ① de tension du fil est 6-8 mm au-dessus de la surface du guide-fil ③ lorsque le pied presseur ② est abaissé.

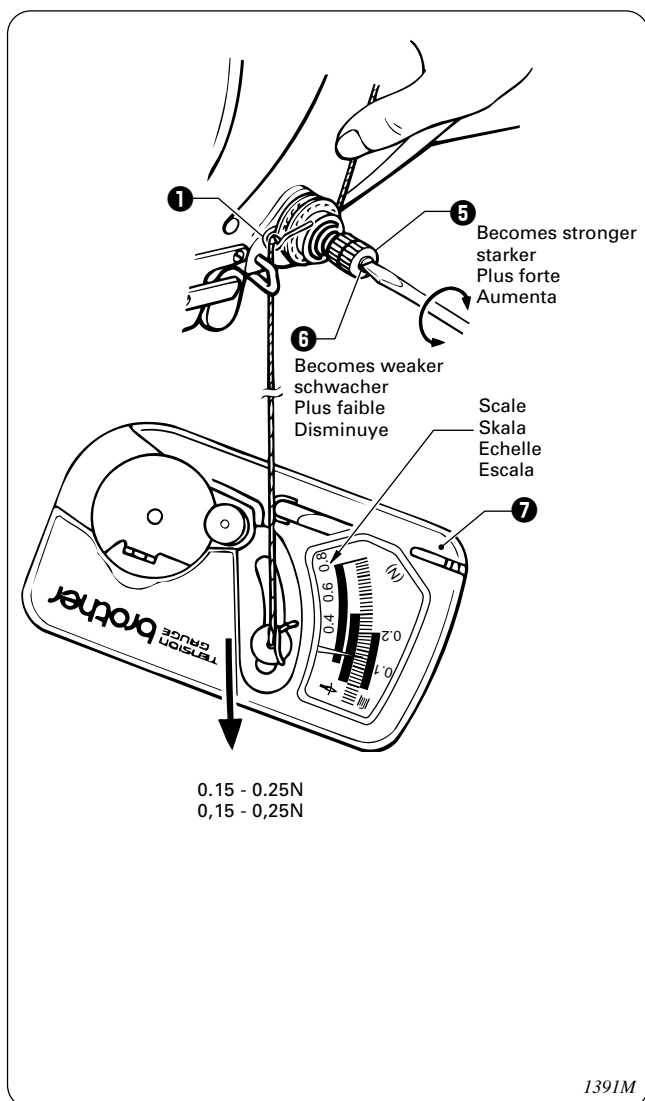
1. Abaisser le pied presseur ②.
2. Desserrer la vis de fixation ④.
3. Tourner le support ⑤ de tension du fil de manière à régler la position du ressort.
4. Bien serrer la vis de fixation ④.

■ **Position de resorte de tensión de hilo**

La posición estándar del resorte del tirahilos ① es 6-8 mm encima de la superficie del guiahilos ③ cuando el prensatelas ② está abajo.

1. Bajar el prensatelas ②.
2. Aflojar el tornillo de ajuste ④.
3. Girar la mensula de tensión de tensión del hilo ⑤ para ajustar la posición del resorte.
4. Apretar fuertemente el tornillo de ajuste ④.

**13. STANDARD ADJUSTMENTS**  
**13. STANDARDEINSTELLUNGEN**  
**13. REGLAGES STANDARD**  
**13. AJUSTES ESTANDARES**



**■ Thread tension spring tension**

The standard tension of the thread tension spring ① is 0.15 to 0.25 N.

1. Press the upper thread slightly above the thread tension bracket ⑤ with a finger to stop the thread spooling out.
2. Pull the upper thread down until the thread tension spring ① starts to move down, and measure the tension of the thread tension spring ① at this point.
3. Insert the tip of a screwdriver into the groove in the thread tension stud ⑥ and turn it to adjust the tension of the thread tension spring ①.

**Note:**

If using a tension gauge ⑦ (sold separately) to measure the tension, take the reading from the scale on the side of the red line.

**■ Spannung der Fadenspannungsfeder**

Die normale Spannung der Fadenspannungsfeder ① beträgt 0,15 bis 0,25 N.

1. Drücken Sie den Oberfaden mit dem Finger etwas über die Fadenspannungshalterung ⑤, um zu verhindern, daß sich der Faden abwickeln kann.
2. Ziehen Sie den Oberfaden bis sich die Fadenspannungsfeder ① bewegt heraus und messen Sie an diesem Punkt die Spannung der Fadenspannungsfeder ①.
3. Setzen Sie einen Schraubenzieher in die Nut des Fadenspannungsstifts ⑥ und drehen Sie ihn, um die Spannung der Fadenspannungsfeder ① einzustellen.

**Hinweis:**

Falls eine Spannungslehre ⑦ (separat erhältlich) verwendet wird, lesen Sie die Spannung von der Skala auf der Seite mit der roten Linie ab.

**■ Tension du ressort de tension du fil**

La tension standard du ressort de tension de fil ① est de 0,15 à 0,25 N.

1. Appuyer légèrement sur le fil supérieur au-dessus du support de tension de fil ⑤ avec un doigt pour empêcher le fil de sortir.
2. Tirer le fil supérieur vers le bas jusqu'à ce que le ressort de tension de fil ① commence à s'abaisser, et mesurer la tension du ressort de tension de fil ① à ce point.
3. Insérer la pointe d'un tournevis dans la rainure du clou de tension de fil ⑥ et le tourner pour régler la tension du ressort de tension de fil ①.

**Remarque:**

Si l'on utilise la jauge de tension ⑦ (vendue séparément) pour mesurer la tension, effectuer la lecture sur l'échelle située sur le côté de la ligne rouge.

**■ Tensión de resorte de tensión de hilo**

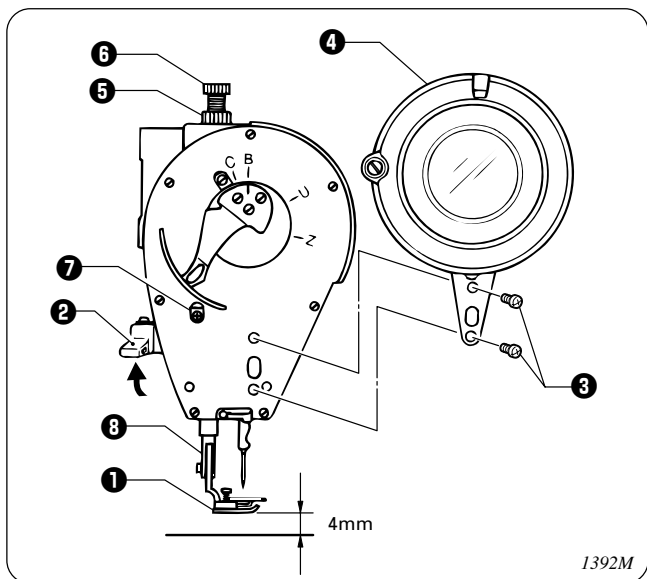
La tensión estándar del resorte de tensión del hilo ① es 0,15 a 0,25 N.

1. Levantar el hilo superior ligeramente encima de la ménsula de tensión del hilo ⑤ con un dedo para que no se continúe desenrollando.
2. Tirar del hilo superior hacia abajo hasta que el resorte de tensión del hilo ① comience a moverse hacia abajo, y medir la tensión del resorte de tensión del hilo ① en este momento.
3. Insertar la punta de un destornillador en la ranura en el espárrago de tensión del hilo ⑥ y girarlo para ajustar la tensión del resorte de tensión del hilo ①.

**Nota:**

Si se usa un medidor de tensión ⑦ (en venta por separado) para medir la tensión, realizar la lectura desde la escala del lado de la línea roja.

**13-2. Adjusting the presser foot height**  
**13-2. Einstellen der Stoffdrückerfußhöhe**  
**13-2. Réglage de la hauteur du pied presseur**  
**13-2. Ajuste de la altura del prensatelas**



The standard height of the presser foot ① is 4 mm when the presser foot ① is raised by means of the presser bar lifter ②.

1. Loosen the two screws ③ and then remove the thread take-up guard ④.
2. Loosen the nut ⑤ of the adjustment screw ⑥, and then turn the adjustment screw ⑥ so that there is no pressure applied to the presser foot.
3. Raise the presser bar lifter lever ②. The presser foot ① will also rise.
4. Loosen the screw ⑦ and move the presser bar ⑧ up and down to adjust the height of the presser foot ① to 4 mm.
5. Tighten the bolt ⑦.
6. Adjust the presser foot pressure using the adjustment screw ⑥, and then tighten the nut ⑤. (Refer to page 141.)
7. Install the thread take-up guard ④ with the two screws ③.

Die Standardhöhe des Stoffdrückerfußes ① beträgt 4 mm, wenn er mit dem Stoffdrückerfußheber ② angehoben wird.

1. Lösen Sie die beiden Schrauben ③ und nehmen Sie den Fadenabnahmeschutz ④ ab.
2. Lösen Sie die Mutter ⑤ der Schraube ⑥ und drehen Sie die Schraube ⑥, so daß kein Druck auf den Stoffdrückerfuß ausgeübt wird.
3. Stellen Sie den Stoffdrückerfußheber ② hoch, um den Stoffdrückerfuß ① anzuheben.
4. Lösen Sie die Schraube ⑦ und stellen Sie mit der Stoffdrückerfußstange ⑧ den Stoffdrückerfuß ① auf eine Höhe von 4 mm ein.
5. Ziehen Sie die Schraube ⑦ fest.
6. Stellen Sie den Stoffdrückerfußdruck mit der Schraube ⑥ ein und ziehen Sie die Mutter ⑤ fest. (Siehe Seite 141.)
7. Bringen Sie den Fadenabnahmeschutz ④ mit den beiden Schrauben ③ an.

La hauteur normale du pied presseur ① est de 4 mm lorsque le pied presseur ① est relevé au moyen du releveur ② de barre de pied presseur.

1. Desserrer les deux vis ③ puis retirer le protecteur de releveur de fil ④.
2. Desserrer l'écrou ⑤ de la vis de réglage ⑥, puis tourner la vis de réglage ⑥ de manière qu'aucune pression ne soit appliquée sur le pied presseur.
3. Soulever le releveur ② de barre de pied presseur. Le pied presseur ① s'élèvera aussi.
4. Desserrer la vis ⑦ et déplacer la barre de pied presseur ⑧ vers le haut et le bas pour régler la hauteur du pied presseur ① à 4 mm.
5. Serrer le boulon ⑦.
6. Régler la pression du pied presseur à l'aide de la vis de réglage ⑥, puis serrer l'écrou ⑤. (Se reporter à la page 141.)
7. Installer le protecteur de releveur de fil ④ avec les deux vis ③.

La altura normal del prensatelas ① es 4 mm cuando el prensatelas ① se levanta mediante el levantador de la barra del prensatelas ②.

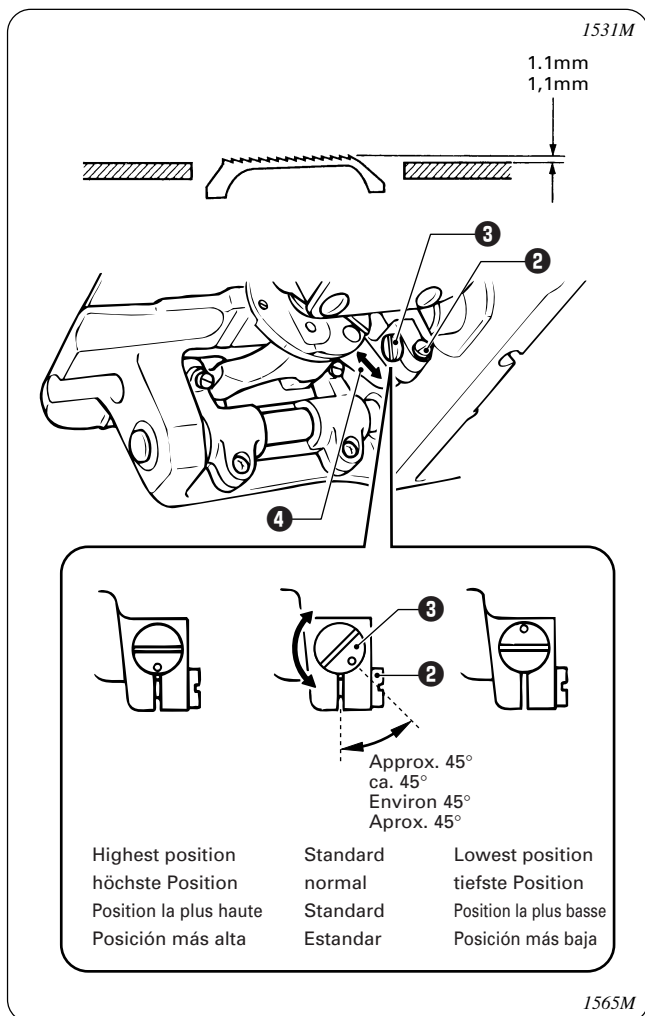
1. Aflojar los dos tornillos ③ y luego desmontar el protector del tirahilos ④.
2. Aflojar la tuerca ⑤ del tornillo de ajuste ⑥, y luego girar el tornillo de ajuste ⑥ de manera de no aplicar presión al prensatelas.
3. Levantar el levantador de la barra del prensatelas ②. El prensatelas ① también se levantará.
4. Aflojar el tornillo ⑦ y mover la barra del prensatelas ⑧ hacia arriba y abajo para ajustar la altura del prensatelas ① a 4 mm.
5. Apretar el perno ⑦.
6. Ajustar la presión del prensatelas usando el tornillo de ajuste ⑥, y luego apretar la tuerca ⑤. (Consultar la página 141.)
7. Instalar el protector del tirahilos ④ con los dos tornillos ③.

### 13-3. Adjusting the feed dog height

### 13-3. Einstellen der Transporteurhöhe

### 13-3. Réglage de la hauteur de la griffe d'entraînement

### 13-3. Ajuste de la altura del alimentador



The standard height when the feed dog **1** is at its highest position above the needle plate is 1.1 mm at the side closest to the operator.

1. Turn the machine pulley to move the feed dog to its highest position above the needle plate.
2. Tilt back the machine head.
3. Loosen the screw **2**.
4. Turn the pin **3** to move the feed bar **4** up and down in order to adjust the height.
5. Securely tighten the screw **2**.

Der Standardabstand des Transporteurs **1** in der höchsten Position zur Stichplatte beträgt 1,1 mm in der Position am nächsten zur bedienenden Person.

1. Stellen Sie den Transporteur durch Drehen der Riemenscheibe in die höchste Position.
2. Klappen Sie das Maschinenoberteil nach hinten.
3. Lösen Sie die Schraube **2**.
4. Drehen Sie den Stift **3**, um die Transporteurhöhe mit der Transporteurstange **4** einzustellen.
5. Ziehen Sie die Schraube **2** wieder fest.

La hauteur normale lorsque la griffe d'entraînement **1** est à sa position la plus haute au-dessus de la plaque à aiguille est de 1,1 mm du côté le plus proche de l'opérateur.

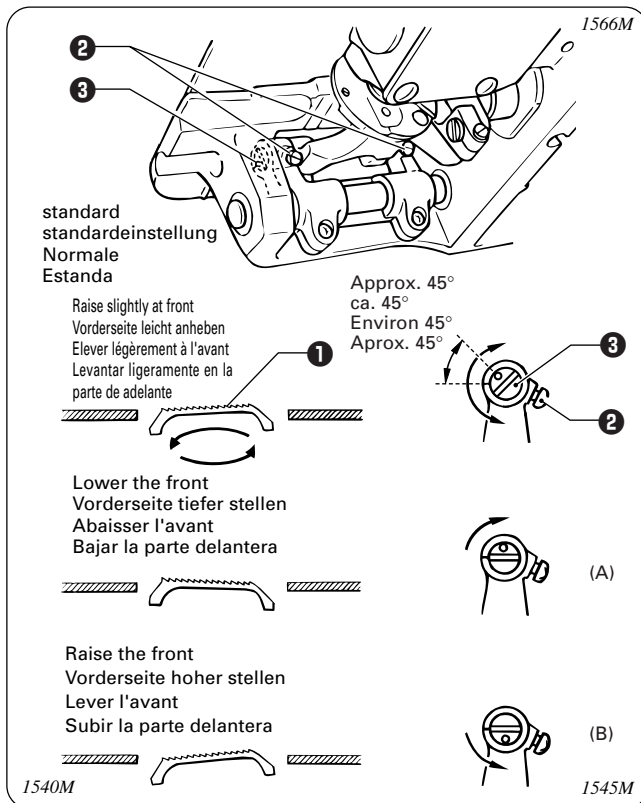
1. Tourner la poulie de machine de manière à amener la griffe d'entraînement à sa position la plus haute au-dessus de la plaque à aiguille.
2. Incliner la tête de machine vers l'arrière.
3. Desserrer la vis **2**.
4. Tourner la broche **3** pour déplacer la barre d'entraînement **4** vers le haut et le bas afin de régler la hauteur.
5. Bien resserrer la vis **2**.

La altura estándar cuando el alimentador **1** se encuentra en su posición más alta encima de la placa de aguja es 1,1 mm del lado más próximo al operario.

1. Girar la polea de la máquina para mover el alimentador a su posición más alta encima de la placa de aguja.
2. Inclinar hacia atrás la cabeza de la máquina.
3. Aflojar el tornillo **2**.
4. Girar el pasador **3** para mover la barra de alimentación **4** hacia arriba y abajo de manera de ajustar la altura.
5. Apretar bien el tornillo **2**.

13-4. Adjusting the feed dog angle  
 13-4. Einstellen der Transporterneigung

13-4. Réglage de l'angle de la griffe d'entraînement  
 13-4. Ajuste del ángulo del alimentador



The standard angle for the feed dog ❶ is for the top of the needle plate to be raised slightly at the side closest to the operator when the feed dog ❶ is raised to its highest position above the needle plate (with the O mark on the feed bracket shaft ❷ aligned with the mark on the feed rocker bracket arm ❸).

1. Turn the machine pulley to move the feed dog ❶ to its highest position above the needle plate.
2. Loosen the two set screws ❷.
3. Turn the feed bracket shaft ❸ within the range indicated by the arrows with respect to the standard position.
  - Tilting the feed dog ❶ so that the front is lowered tends to prevent puckering (gathering). (Figure A)
  - Tilting the feed dog ❶ so that the front is raised tends to prevent material from slipping (uneven material feeding). (Figure B)
4. Securely tighten the set screws ❷.

\* When the angle of the feed dog ❶ is adjusted, the height and forward/back position of the feed dog ❶ will also change and will need to be readjusted.

Der Standardwinkel des Transporteurs ❶ ist, wenn der Transporteur an der Oberseite der Stichplatte auf der vordere Seite leicht vorsteht, wenn der Transporteur ❶ vollständig über die Stichplatte angehoben wird (wenn die Markierung O an der Transporteurhalterungswelle ❷ auf die Markierung am Transporteurhalterungsarm ❸ ausgerichtet ist).

1. Stellen Sie den Transporteur ❶ durch Drehen der Riemenscheibe in die höchste Position.

2. Lösen Sie die beiden Schrauben ❷.
  3. Drehen Sie die Vorschubhalterungswelle ❸ in Bezug auf die Standardposition innerhalb des mit den Pfeilen angegebenen Bereichs.
    - Durch Neigen des Transporteurs ❶, so daß die Vorderseite abgesenkt wird, kann ein Zusammenziehen (Kräuseln) des Nähgutes verhindert werden (Abb. A).
    - Durch Neigen des Transporteurs ❶, so daß die Vorderseite angehoben wird, kann ein Materialschlupf (ungleichmäßige Materialzufuhr) verhindert werden (Abb. B).
  4. Ziehen Sie die Schrauben ❷ wieder fest.
- \* Beim Einstellen der Transporterneigung ändert sich die Höhe und die Position vorne/hinten des Transporteurs ❶, deshalb müssen diese Einstellungen erneut vorgenommen werden.

L'angle standard pour la griffe d'entraînement ❶ est l'état où le haut de la plaque à aiguille est légèrement élevé sur le côté le plus proche de l'opérateur lorsque la griffe d'entraînement ❶ est élevée à sa position la plus haute au-dessus de la plaque à aiguille (avec le repère O marqué sur l'arbre du support d'entraînement ❷ aligné sur le repère marqué sur le bras du support de balancier d'entraînement ❸).

1. Tourner la poulie de machine de manière à amener la griffe d'entraînement ❶ à sa position la plus haute au-dessus de la plaque à aiguille.
  2. Desserrer les deux vis de fixation ❷.
  3. Tourner l'arbre du support d'entraînement ❸ dans les limites de la plage indiquée par les flèches par rapport à la position normale.
    - Si l'on incline la griffe d'entraînement ❶ de manière que l'avant soit abaissé, on évitera de produire des fronces (fronçage). (Illustration A)
    - Si l'on incline la griffe d'entraînement ❶ de manière que l'avant soit relevé, on évitera de produire des glissements de tissu (entraînement du tissu irrégulier). (Illustration B)
  4. Bien serrer les vis de fixation ❷.
- \* Lorsque l'angle de la griffe d'entraînement ❶ est réglé, la hauteur et la position avant/arrière de la griffe d'entraînement ❶ changera aussi, et il faudra les régler à nouveau.

El ángulo estándar para el alimentador ❶ es para que la parte superior de la placa de aguja se levante ligeramente del lado más cerca del operario cuando el alimentador ❶ se levanta a su posición más alta encima de la placa de aguja (con la marca O en el eje de la ménsula de alimentación ❷ alineada con la marca en el brazo de la ménsula oscilante de alimentación ❸).

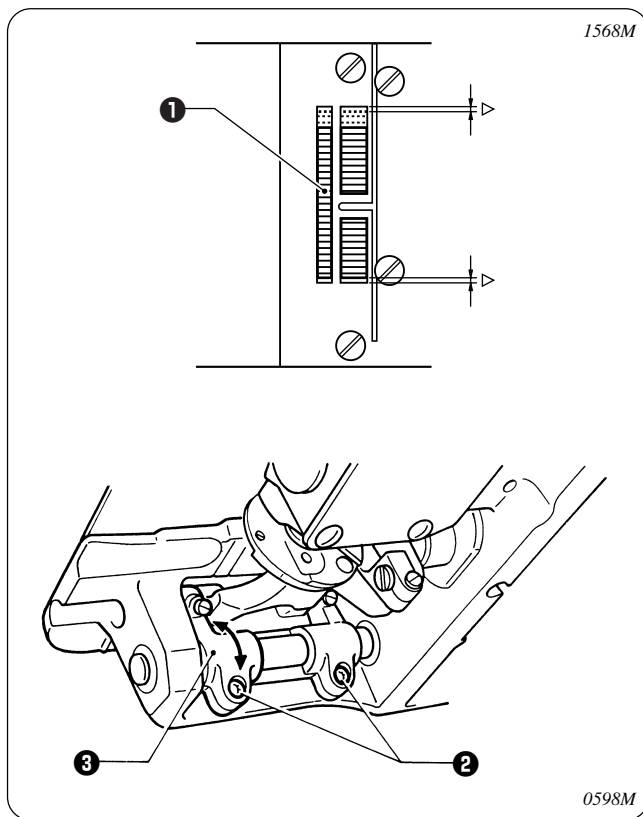
1. Girar la polea de la máquina para mover el alimentador ❶ a su posición más alta encima de la placa de aguja.
  2. Aflojar los dos tornillos de ajuste ❷.
  3. Girar el eje de la ménsula de alimentación ❸ dentro del rango indicado por las flechas con respecto a la posición estándar.
    - Inclinando el alimentador ❶ de manera que la parte delantera se baja impidiendo los encarrujamientos (fruncidos). (Figura A).
    - Inclinando el alimentador ❶ de manera que la parte delantera se levanta para evitar que el material se resbale (material alimentado desperejo). (Figura B).
  4. Apretar fuertemente los tornillos de instalación ❷.
- \* Cuando el ángulo del alimentador ❶ está ajustado, la altura y la posición hacia adelante/atrás del alimentador ❶ también cambiará y será necesario volver a ajustarla.

### 13-5. Adjusting the forward/back position of the feed dog

### 13-5. Einstellen der Transporteurposition vorne/hinten

### 13-5. Réglage de la position avant/arrière de la griffe d'entraînement

### 13-5. Ajuste de la posición hacia adelante/atrás del alimentador



The clearance between the feed dog and the needle plate should be the same at the front and back of the feed dog **1** when the feed dog **1** is moved to its furthest forward and furthest back positions by turning the machine pulley.

1. Tilt back the machine head.
2. Loosen the two screws **2**.
3. Turn the feed rocker bracket arm **3** to adjust the forward/back position of the feed dog **1**.
4. Securely tighten the two screws **2**.

Der Abstand zwischen dem Transporteur und der Stichplatte muß vorne und hinten am Transporteur **1** gleich sein, wenn der Transporteur durch Drehen der Riemenscheibe ganz nach vorne und ganz nach hinten gestellt wird.

1. Klappen Sie das Maschineneoberteil nach hinten.
2. Lösen Sie die beiden Schrauben **2**.
3. Drehen Sie den Transporteurhalterungsarm **3**, um die Position vorne/hinten des Transporteurs **1** einzustellen.
4. Ziehen Sie die beiden Schrauben **2** wieder fest.

L'écart entre la griffe d'entraînement et la plaque à aiguille doit être identique à l'avant et à l'arrière de la griffe d'entraînement **1** lorsqu'on déplace la griffe d'entraînement **1** à fond vers l'avant et à fond vers l'arrière en tournant la poulie de machine.

1. Incliner la tête de machine vers l'arrière.
2. Desserrer les deux vis **2**.
3. Tourner le bras de support de balancier d'entraînement **3** pour régler la position avant/arrière de la griffe d'entraînement **1**.
4. Bien resserrer les deux vis **2**.

La separación entre el alimentador y la placa de aguja debe ser la misma en la parte de atrás y adelante del alimentador **1** cuando el alimentador **1** se encuentra movido a su posición más de atrás y adelante girando la polea de la máquina.

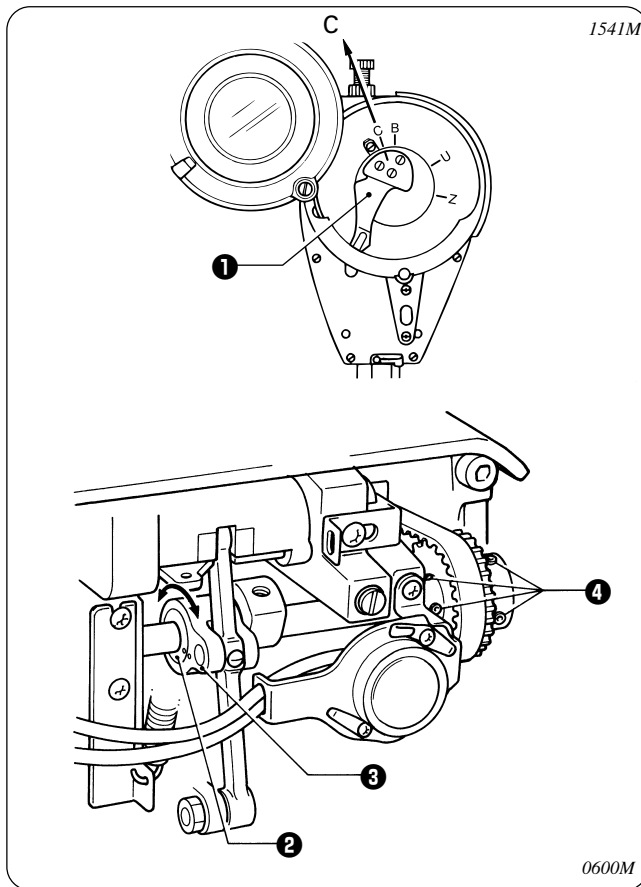
1. Inclinar hacia atrás la cabeza de la máquina.
2. Aflojar los dos tornillos **2**.
3. Girar el eje de ménsula de alimentación **3** para ajustar la posición hacia adelante/atrás del alimentador **1**.
4. Apretar bien los dos tornillos **2**.

### 13-6. Adjusting the needle and feed mechanism timing

### 13-6. Einstellen der Nadel-und Transporteursynchronisation

### 13-6. Réglage de la synchronisation de l'aiguille et du dispositif d'entraînement

### 13-6. Ajuste de la sincronización de la aguja y el mecanismo de alimentación



The ○ mark on the eccentric cam ② should be aligned with the ○ mark on the eccentric cam ③ when the reference line on the thread take-up lever ① is aligned with the C mark on the face plate.

1. Tilt back the machine head.
2. Align the reference line on the thread take-up lever ① with the C mark on the face plate.
3. Loosen the four screws ④.
4. Turn the eccentric cam ② to align the ○ mark with the ○ mark on the eccentric cam ③.
5. Securely tighten the four screws ④.

\* If the needle and feed timing has been adjusted, you should also adjust the needle and rotary hook timing. (Refer to page 166.)

For the ZE-8580, the thread trimming cam rotation direction should also be adjusted. (Refer to page 179.)

Die Markierung o des Exzenternockens ② muß auf die Markierung der Exzenterwelle ③ ausgerichtet sein, wenn die Bezugslinie des Fadenabnahmehebels ① auf die Markierung C der Stirnplatte ausgerichtet ist.

1. Klappen Sie das Maschinenoberenteil nach hinten.
2. Richten Sie die Bezugslinie des Fadenabnahmehebels ① auf die Markierung C der Stirnplatte aus.
3. Lösen Sie die vier Schrauben ④.
4. Drehen Sie den Exzenternocken ②, um die Nockenmarkierung auf die Markierung der Exzenterwelle ③ auszurichten.
5. Ziehen Sie die vier Schrauben ④ wieder fest.

\* Falls die Nadel- und die Transporteursynchronisation eingestellt wurde, so muß auch die Nadel- und die Greifersynchronisation eingestellt werden. (Siehe Seite 167.)

Bei der ZE-8580 muß ebenfalls die Drehrichtung des Fadenabschneidernockens eingestellt werden. (Siehe Seite 180.)

Le repère ○ marqué sur la came excentrée ② doit être aligné sur le repère ○ marqué sur la came excentrée ③ lorsque la ligne de référence marquée sur le levier de releveur de fil ① est aligné sur le repère C marqué sur la plaque frontale.

1. Incliner la tête de machine vers l'arrière.
2. Aligner la ligne de référence du levier de releveur de fil ① sur le repère repère C sur la plaque frontale.
3. Desserrer les quatre vis ④.
4. Tourner la came excentrée ② pour aligner le repère ○ sur le repère ○ marqué sur la came excentrée ③.
5. Bien resserrer les quatre vis ④.

\* Si la synchronisation de l'aiguille et de l'entraînement a été réglée, il faut alors aussi régler la synchronisation de l'aiguille et du crochet rotatif. (Se reporter à la page 168.)

Pour le modèle ZE-8580, il faut aussi régler le sens de rotation de la came de coupe des fils. (Se reporter à la page 181.)

La marca ○ en la leva excéntrica ② debe de estar alineada con la marca ○ en la leva excéntrica ③ cuando la línea de referencia en la palanca del tirahilos ① está alineada con la marca C en la placa delantera.

1. Inclinar hacia atrás la cabeza de la máquina.
2. Alinear la línea de referencia en la palanca del tirahilos ① con la marca C en la placa delantera.
3. Aflojar los cuatro tornillos ④.
4. Girar la leva excéntrica ② para alinear la marca ○ con la marca ○ en la leva excéntrica ③.
5. Apretar bien los cuatro tornillos ④.

\* Si la sincronización de la aguja y la alimentación han sido ajustadas, también se deberá ajustar la sincronización de la aguja y el garfio giratorio. (Consultar la página 169.)

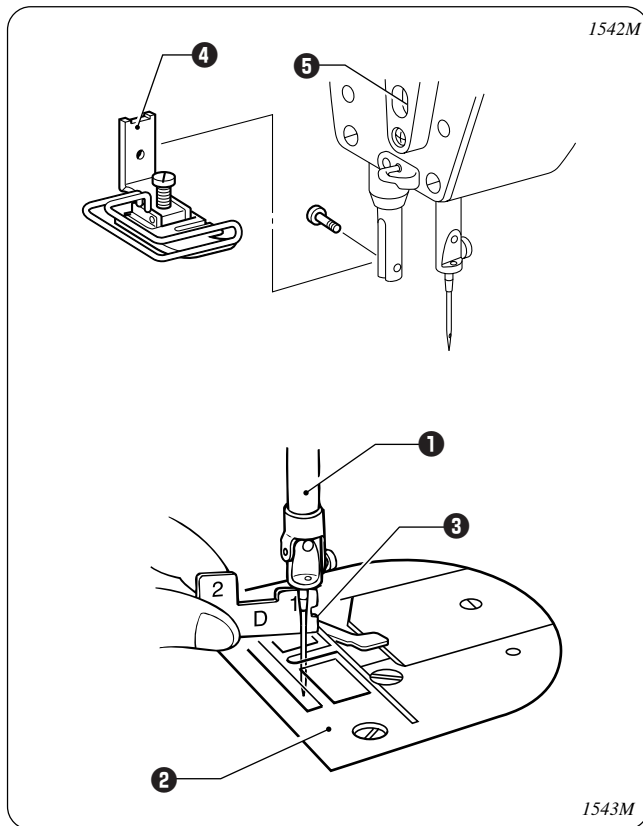
Para la ZE-8580, la dirección de rotación de la leva de cortahilos también debe ser ajustada. (Consulte la página 182.)

### 13-7. Adjusting the needle bar height

### 13-7. Einstellen der Nadelstangenhöhe

### 13-7. Réglage de la hauteur de la barre à aiguille

### 13-7. Ajuste de la altura de la barra de agujas



When the needle bar **1** is at its lowest position, the distance from the top of the needle plate **2** to the bottom edge of the needle bar **1** should be the same as the height of accessory timing gauge D-1 **3**.

1. Remove the presser foot **4**.
2. Turn the machine pulley to move the needle bar **1** to its lowest position.
3. Loosen the screw **5**.
4. Move the needle bar **1** up or down to adjust the distance from the top of the needle plate **2** to the bottom edge of the needle bar **1** so that it is the same as the height of accessory timing gauge D-1 **3**.
5. Securely tighten the screw **5**.
6. Install the presser foot **4**.

\* When adjusting the needle bar height, be sure to adjust the needle and rotary hook timing also. (Refer to page 166.)

Wenn sich die Nadelstange **1** in der tiefsten Position befindet, muß der Abstand von der Oberseite der Stichplatte **2** zur unteren Kante der Nadelstange **1** der Höhe der Lehre D-1 **3** aus dem Zubehör entsprechen.

1. Entfernen Sie den Stoffdrückerfuß **4**.
2. Drehen Sie die Riemenscheibe, um die Nadelstange **1** in die tiefste Position zu stellen.
3. Lösen Sie die Schraube **5**.
4. Stellen Sie die Höhe der Nadelstange **1** so ein, daß der Abstand zwischen der Oberseite der Stichplatte **2** und der unteren Kante der Nadelstange **1** der Höhe der Lehre D-1 **3** aus dem Zubehör entspricht.
5. Ziehen Sie die Schraube **5** wieder fest.
6. Bringen Sie den Stoffdrückerfuß **4**.

\* Beim Einstellen der Nadelstangenhöhe muß die Synchronisation zwischen Nadel und Greifer ebenfalls eingestellt werden. (Siehe Seite 167.)

Lorsque la barre à aiguille **1** se trouve à sa position la plus basse, l'écart entre le haut de la plaque à aiguille **2** et le bord inférieur de la barre à aiguille **1** doit être identique à la hauteur du calibre de synchronisation D-1 **3** fourni.

1. Retirer le pied presseur **4**.
2. Tourner la poulie de machine pour déplacer la barre à aiguille **1** jusqu'à sa position la plus basse.
3. Desserrer la vis **5**.
4. Déplacer la barre à aiguille **1** vers le haut ou le bas pour régler l'écart entre le haut de la plaque à aiguille **2** et le bord inférieur de la barre à aiguille **1** de manière qu'il soit identique à la hauteur du calibre de synchronisation D-1 **3** fourni.
5. Bien resserrer la vis **5**.
6. Installer le pied presseur **4**.

\* Lorsqu'on règle la hauteur de la barre à aiguille, veiller à régler aussi la synchronisation de l'aiguille et du crochet rotatif. (Se reporter à la page 168.)

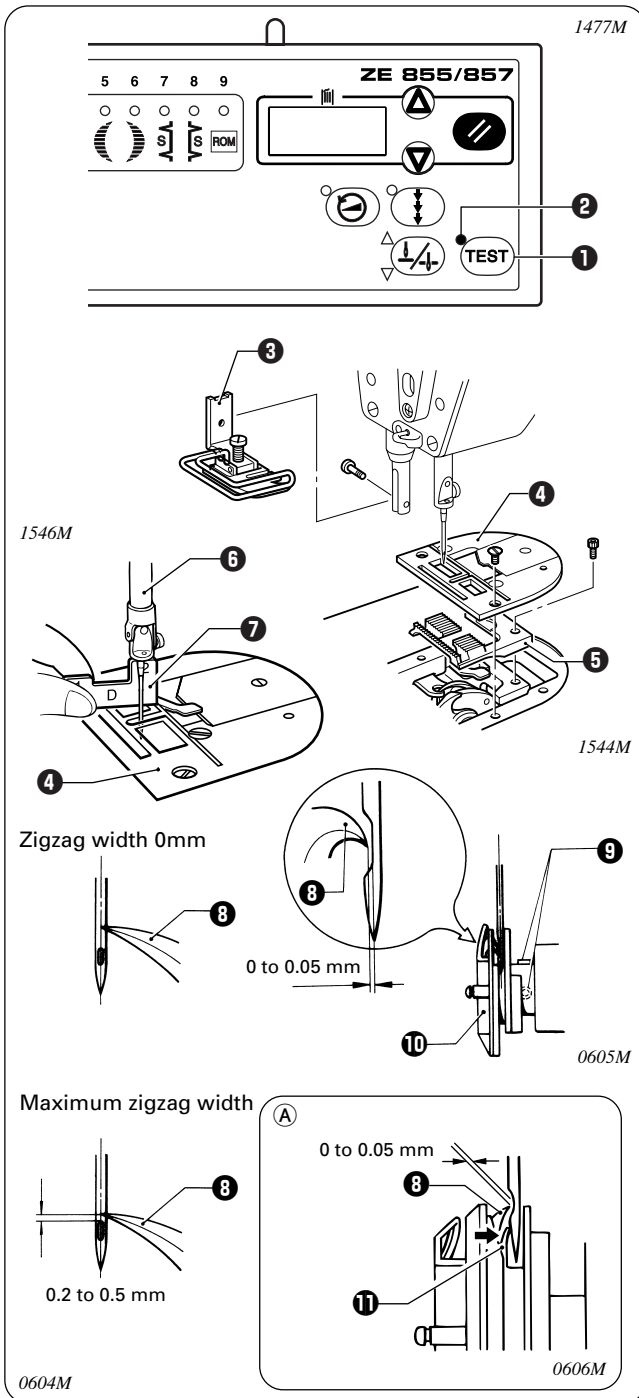
Cuando la barra de agujas **1** se encuentra en su posición más baja, la distancia desde la parte superior de la placa de agujas **2** al borde inferior de la barra de agujas **1** debe ser la misma que la altura del medidor de sincronización accesorio D-1 **3**.

1. Desmontar el prensatelas **4**.
2. Girar la polea de la máquina para mover la barra de agujas **1** a su posición más baja.
3. Aflojar el tornillo **5**.
4. Mover la barra de agujas **1** hacia arriba o abajo para ajustar la distancia desde la parte superior de la placa de agujas **2** al borde inferior de la barra de agujas **1** de manera que quede a la misma altura del medidor de sincronización accesorio D-1 **3**.
5. Apretar bien el tornillo **5**.
6. Instalar el prensatelas **4**.

\* Cuando se ajuste la altura de la barra de agujas, se debe asegurar de ajustar también la sincronización de la aguja y el garfio giratorio. (Consultar la página 169.)

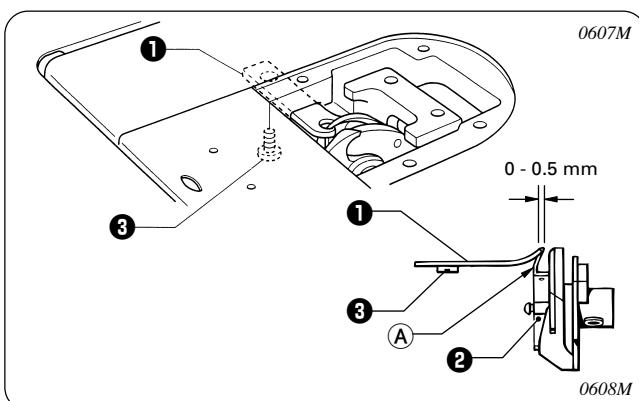


### 13-8. Needle and rotary hook timing



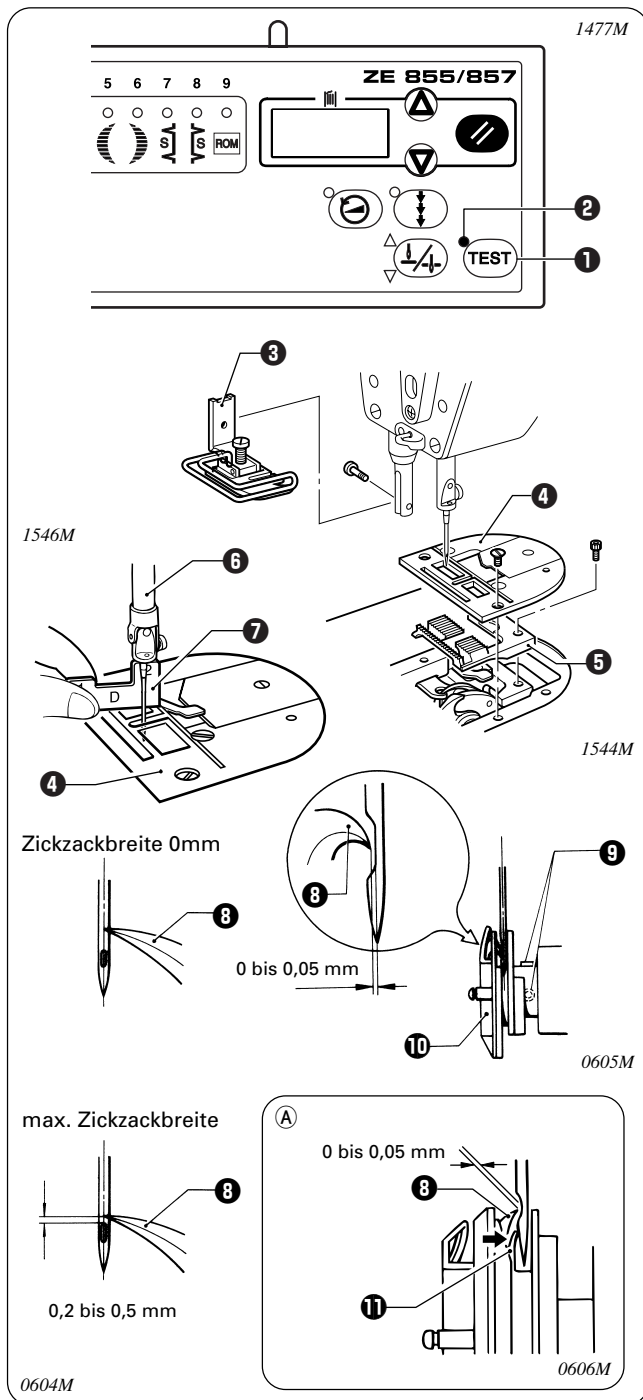
1. Turn on the power switch.
2. Press the TEST key ① and check that the TEST indicator ② is illuminated.  
(For safety purposes, be sure to carry out this step, as it prevents the motor from operating even if the treadle is depressed.)
3. Set the zigzag width to  $\square \square \square$  and the trimming margin base line position to  $\square \square \square$ . (Refer to pages 75-83)
4. Remove the presser foot ③, needle plate ④, and feed dog ⑤.
5. Place the needle plate ④ on the needle plate installation surface of the machine bed.
6. Turn the machine pulley to move the needle bar ⑥ from its lowest position, and check the following when the distance from the top of the needle plate ④ to the bottom edge of the needle bar ⑥ is the same as the height of accessory timing gauge D-2 ⑦.
  - The tip of the rotary hook ⑧ should be aligned with the center of the needle.
  - The distance from the tip of the rotary hook ⑧ to the needle should be 0 to 0.05 mm.
7. If the above are not correct, loosen the two screws ⑨ and adjust the position of the rotary hook ⑩.  
After adjustment, securely tighten the two screws ⑨.
8. Set the zigzag width to the maximum setting, and set the trimming margin base line position to the minimum value.
9. Turn the machine pulley to move the needle to its furthest left position so that the tip of the rotary hook ⑧ is aligned with the center of the needle, and check that the distance from the upper edge of the needle hole to the tip of the rotary hook ⑧ is 0.2 to 0.5 mm at this time.
  - \* If the distance is not correct, adjust the height of the needle bar. (Refer to page 165.)
10. If needle deflection occurs when sewing material with joints, bend the needle guard ⑪ as shown in the illustration (A) so that it touches the needle.
  - \* After this, check that the clearance between the tip of the rotary hook ⑧ and the needle is 0 to 0.05 mm.
11. Press the TEST key ① so that the TEST indicator ② switches off.  
Normal sewing will then be possible.  
Turn off the power to continue adjustment.

### 13-9. Hook stopper position



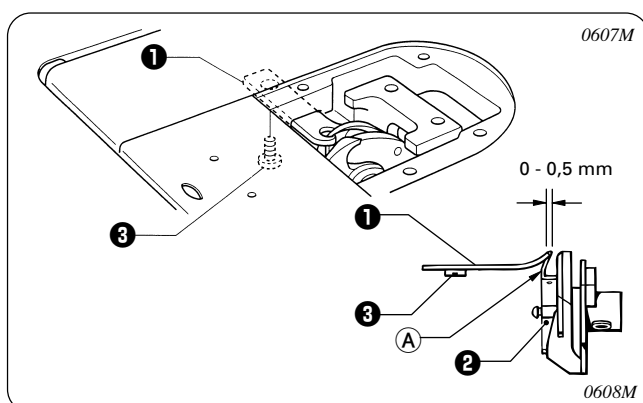
- Adjust so that the end of the rotary hook holder ① is 0 to 0.5 mm back from end (A) of the inner rotary hook ②.
- \* The end of the rotary hook holder ① must never extend to the right of end (A) of the inner rotary hook ②.
1. Loosen the screw ③ and adjust the position of the rotary hook holder ①.
  2. Securely tighten the screw ③.

## 13-8. Nadel/Greifer-Synchronisation



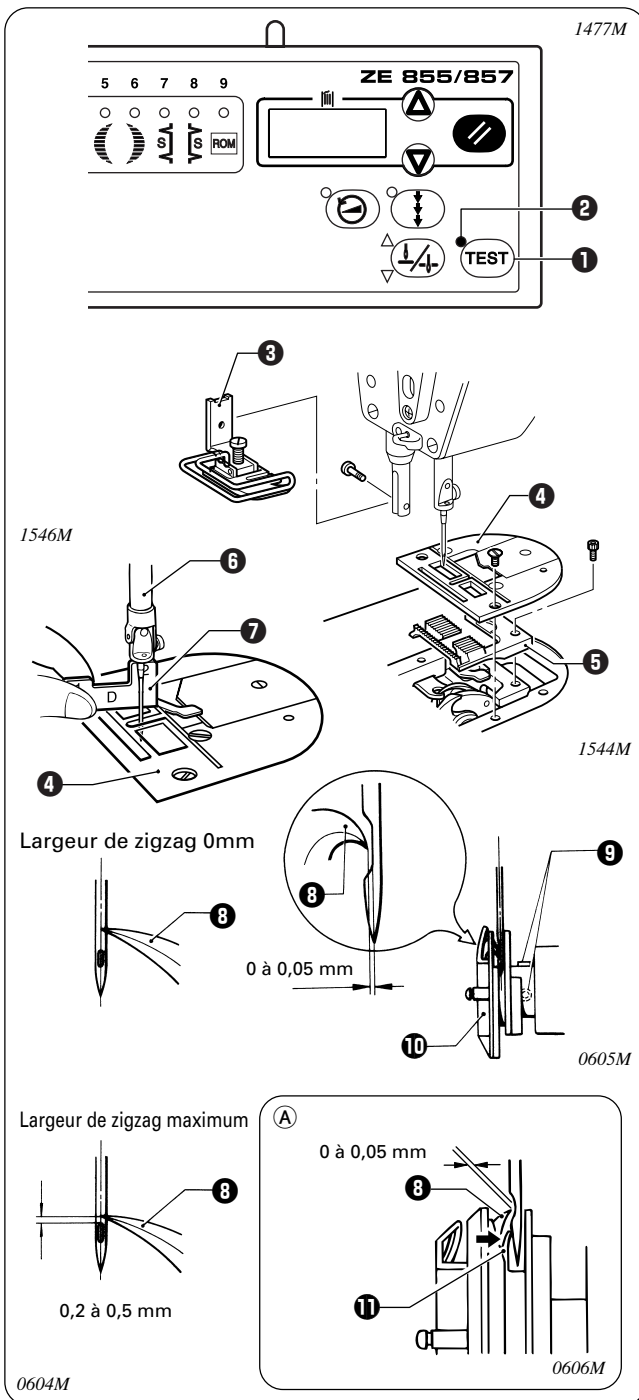
- Schalten Sie den Netzschalter ein.
- Drücken sie die TEST-Taste **1** und kontrollieren Sie, ob die TEST-Anzeige **2** leuchtet.  
(Dieser Schritt muß zur Sicherheit ausgeführt werden, weil damit verhindert wird, daß der Motor beim Drücken des Pedals in Betrieb gesetzt werden kann.)
- Stellen Sie die Zickzackbreite auf **0** und die Schrittrandgrundlinienposition auf **M 5.5**. (Siehe Seiten 75 - 85.)
- Entfernen Sie den Stoffdrückerfuß **3**, die Stichplatte **4** und den Transporteur **5**.
- Setzen Sie die Stichplatte **4** auf die Einbaufläche des Maschinenbetts.
- Drehen Sie die Riemenscheibe, um die Nadelstange **6** von der tiefste Position anzuheben und kontrollieren Sie die folgenden Punkte, wenn der Abstand zwischen der Oberseite der Stichplatte **4** und der unteren Kante der Nadelstange **6** der Höhe der Lehre D-2 **7** aus dem Zubehör entspricht.
  - Die Greiferspitze **8** muß auf die Nadelmitte ausgerichtet sein.
  - Der Abstand zwischen der Greiferspitze **8** und der Nadel muß 0 bis 0,05 mm betragen.
- Lösen Sie zum Einstellen die beiden Schrauben **9** und stellen Sie die Position des Greifers **10** ein. Ziehen Sie nach der Einstellung die beiden Schrauben **9** wieder fest.
- Stellen Sie die Zickzackbreite auf den Maximalwert und stellen Sie die Schrittrandgrundlinienposition auf den Minimalwert ein.
- Drehen Sie die Riemenscheibe, so daß die Greiferspitze **8** auf die Nadelmitte ausgerichtet ist und kontrollieren Sie, ob der Abstand zwischen der oberen Kante des Nadellochs und der Greiferspitze **8** 0,2 bis 0,5 mm beträgt.
  - Falls der Abstand nicht stimmt, muß die Höhe der Nadelstange eingestellt werden. (Siehe Seite 165.)
- Falls sich die Nadel beim Nähen von Überlappungen biegt, muß der Nadelschutz **11** wie gezeigt **A** gebogen werden, so daß er die Nadel berührt.
  - Kontrollieren Sie danach, ob der Abstand zwischen der Greiferspitze **8** und der Nadel 0 bis 0,05 mm beträgt.
- Drücken Sie die TEST-Taste **1**, um die TEST-Anzeige **2** auszuschalten.  
Danach kann normal genäht werden.  
Für weitere Einstellungen muß die Nähmaschine ausgeschaltet werden.

## 13-9. Einstellen der Greiferanschlagposition



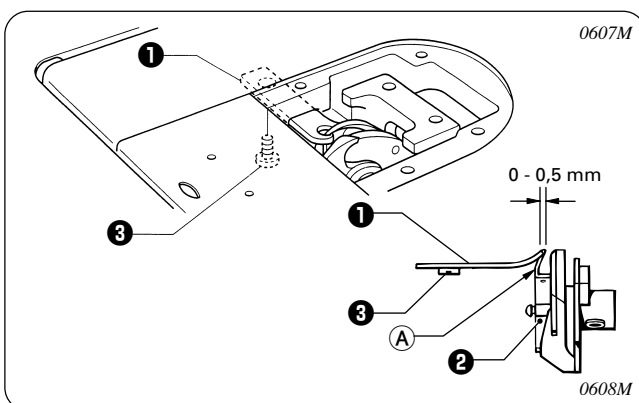
- Das Ende des Greiferanschlags **1** muß sich 0 bis 0,5 mm hinter dem Ende **A** des inneren Greifers **2** befinden.
- Das Ende des Greiferanschlags **1** darf nicht rechts am Ende **A** des inneren Greifers **2** vorstehen.
- Lösen Sie die Schraube **3** und stellen Sie die Position des Greiferanschlags **1** ein.
  - Ziehen Sie die Schraube **3** wieder fest.

### 13-8. Synchronisation de l'aiguille et du crochet rotatif



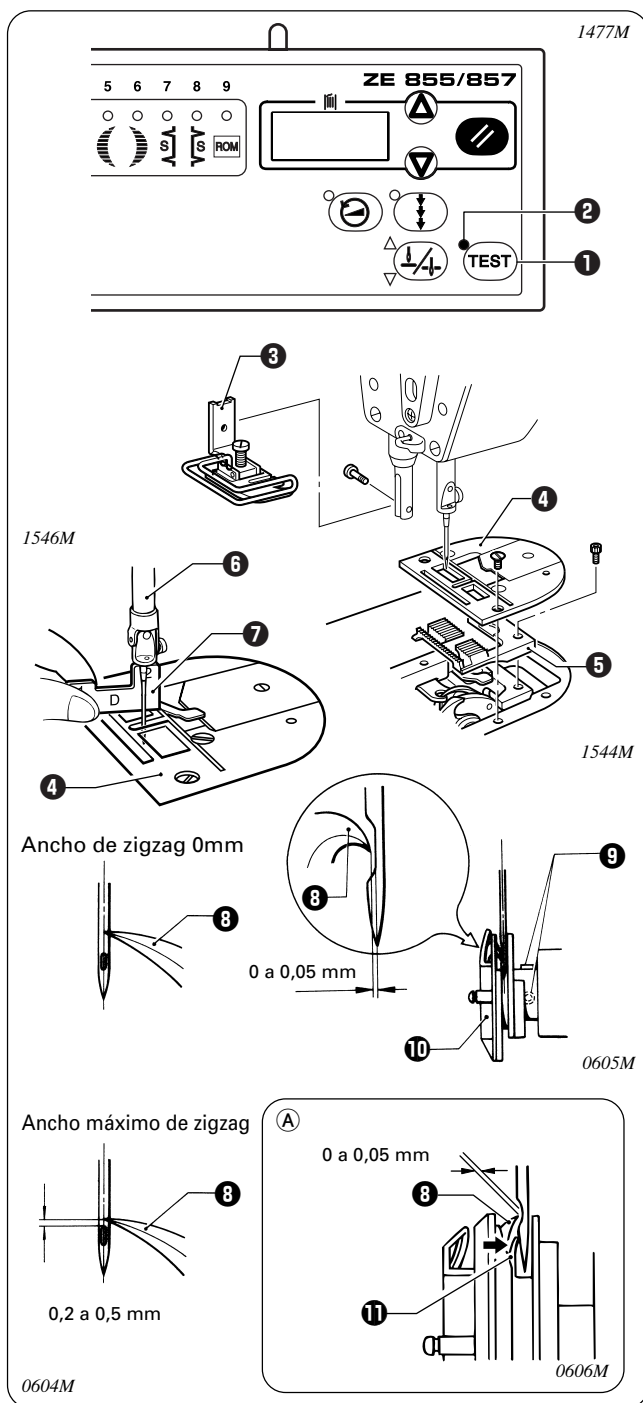
1. Mettre l'interrupteur d'alimentation sur la position de marche.
2. Appuyer sur la touche TEST ① et vérifier si le témoin TEST ② est bien allumé.  
(Par mesure de sécurité, veiller à effectuer cette étape, car ceci empêche le moteur de se mettre en marche même si l'on appuie sur la pédale.)
3. Régler la largeur de zigzag à [ ] et la position de ligne de base de marge de coupe à [ M 5 5 ]. (Se reporter aux pages 75 à 87.)
4. Retirer le pied presseur ③, la plaque à aiguille ④ et la griffe d'entraînement ⑤.
5. Placer la plaque à aiguille ④ sur la surface d'installation de la plaque à aiguille du plateau de machine.
6. Tourner la poulie de machine pour déplacer la barre à aiguille ⑥ à partir de sa position la plus basse, et vérifier les points suivants lorsque l'écart entre le haut de la plaque à aiguille ④ et le côté inférieur de la barre à aiguille ⑥ est identique à la hauteur du calibre de synchronisation D-2 ⑦ fourni.
  - La pointe du crochet rotatif ⑧ doit être alignée sur le centre de l'aiguille.
  - L'écart entre la pointe du crochet rotatif ⑧ et l'aiguille doit être de 0 à 0,05 mm.
7. Si les positions ci-dessus ne sont pas correctes, desserrer les deux vis ⑨ et régler la position du crochet rotatif ⑩.  
Une fois le réglage effectué, bien resserrer les deux vis ⑨.
8. Régler la largeur de zigzag à la valeur maximum, et régler la position de la ligne de base de marge de coupe à la valeur minimum.
9. Tourner la poulie de machine pour déplacer l'aiguille jusqu'à sa position extrême-gauche de manière que la pointe du crochet rotatif ⑧ soit alignée sur le centre de l'aiguille, et vérifier si l'écart entre le bord supérieur de l'orifice d'aiguille et la pointe du crochet rotatif ⑧ est bien de 0,2 à 0,5 mm à ce moment.
  - \* Si l'écart n'est pas correct, régler la hauteur de la barre à aiguille. (Se reporter à la page 165.)
10. Si une déviation de l'aiguille se produit lorsqu'on coud des tissus comportant des raccords, plier le protecteur d'aiguille ⑪ comme indiqué sur l'illustration (A) de manière qu'il entre en contact avec l'aiguille.
  - \* Ensuite, vérifier si l'écart entre la pointe du crochet rotatif ⑧ et l'aiguille est bien de 0 à 0,05 mm.
11. Appuyer sur la touche TEST ① de manière que le témoin TEST ② s'éteigne.  
La couture normale pourra alors être effectuée.  
Pour continuer le réglage, mettre la machine hors tension.

### 13-9. Réglage de la position de la butée de crochet rotatif



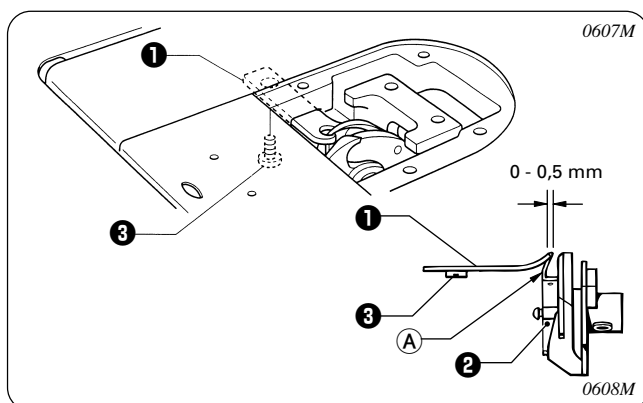
- Régler de manière que l'extrémité de la butée ① du crochet rotatif soit placée entre 0 et 0,5 mm en arrière de l'extrémité (A) du crochet rotatif interne ②.
- \* L'extrémité de la butée ① du crochet rotatif ne doit jamais atteindre le côté droit de l'extrémité (A) du crochet rotatif interne ②.
1. Desserrer la vis ③ et régler la position de la butée ① du crochet rotatif.
  2. Bien resserrer la vis ③.

### 13-8. Sincronización de la aguja y el garfio giratorio



1. Encender el interruptor principal.
2. Presionar la tecla TEST ① y verificar que el indicador TEST ② se enciende.  
(Por razones de seguridad, se debe tener cuidado de realizar este paso, ya que impide que el motor funcione incluso si se está pisando el pedal.)
3. Ajustar el ancho de zigzag a  $\square$  y la posición de la línea de base de margen de corte a  $\square$ . (Consultar las páginas 75 - 89.)
4. Desmontar el prensatelas ③, la placa de agujas ④ y el alimentador ⑤.
5. Colocar la placa de agujas ④ en la superficie de instalación de la placa de agujas de la cama de la máquina.
6. Girar la polea de la máquina para mover la barra de agujas ⑥ desde su posición más baja, y verificar lo siguiente cuando la distancia desde la parte superior de la placa de agujas ④ al borde inferior de la barra de agujas ⑥ sea igual que la altura del medidor de sincronización accesorio D-2 ⑦.
  - La punta del garfio giratorio ⑧ debe de estar alineada con el centro de la aguja.
  - La distancia desde la punta del garfio giratorio ⑧ a la aguja debe ser 0 a 0,05 mm.
7. Si lo anterior no es correcto, aflojar los dos tornillos ⑨ y ajustar la posición del garfio giratorio ⑩. Después de ajustar, apretar bien los dos tornillos ⑨.
8. Ajuste el ancho del zigzag al ajuste máximo, y ajuste la posición de línea de base de margen de recorte al valor mínimo.
9. Girar la polea de la máquina para mover la aguja a su posición de más a la izquierda de manera que la punta del garfio giratorio ⑧ esté alineada con el centro de la aguja, y verificar que la distancia desde el borde superior del agujero de la aguja a la punta del garfio giratorio ⑧ sea 0,2 a 0,5 mm en este momento.
  - \* Si la distancia no es correcta, ajustar la altura de la barra de agujas. (Consultar la página 165.)
10. Si ocurre una deflexión de la aguja cuando se cose material con uniones, doblar el protector de aguja ⑪ tal como se indica en la figura A de manera que toque la aguja.
  - \* Después de esto, verificar que la separación entre la punta del garfio giratorio ⑧ y la aguja sea 0 a 0,05 mm.
11. Presionar la tecla TEST ① de manera que el indicador TEST ② se apague.  
Se podrá coser normalmente.  
Desconectar la alimentación para continuar el ajuste.

### 13-9. Ajuste de la posición de tope del garfio giratorio



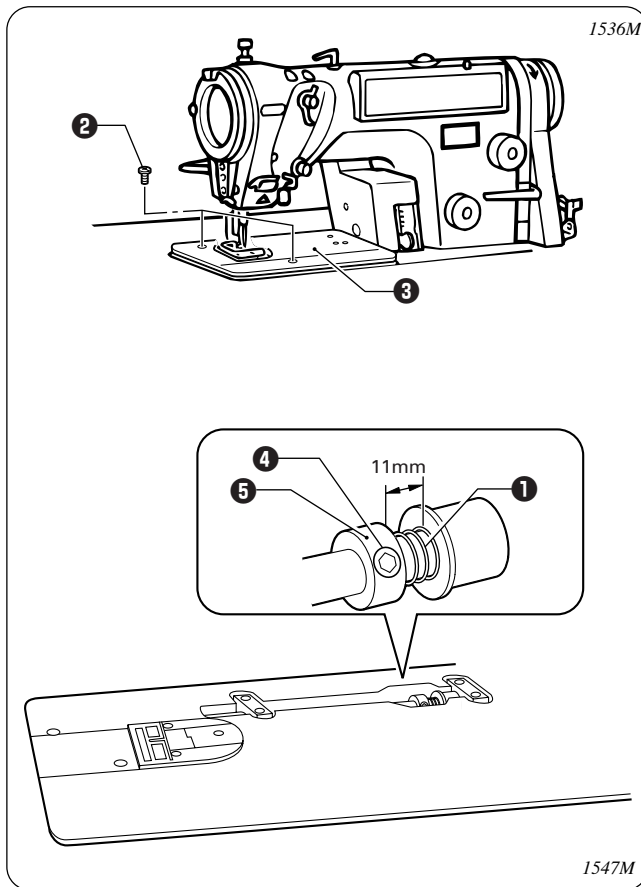
- Ajustar de manera que el tope del extremo del garfio giratorio ① esté 0 a 0,5 mm hacia atrás del extremo A del garfio giratorio interior ②.
- \* El tope del extremo del garfio giratorio ① nunca se debe extender a la derecha del extremo A del garfio giratorio interior ②.
1. Aflojar el tornillo ③ y ajustar la posición del tope del garfio giratorio ①.
  2. Apretar bien el tornillo ③.

### 13-10. Adjusting the edge knife cutting pressure

### 13-10. Einstellen des Kantenmesserschneidedrucks

### 13-10. Réglage de la pression de coupe du couteau de bord

### 13-10. Ajuste de la presión de corte de la cuchilla de borde



The standard edge knife cutting pressure is when the length of the spring ① is 11 mm.

1. Loosen the two screws ②, and then remove the bed plate ③.
2. Loosen the set screw ④ and move the set collar ⑤ to the left or right to adjust the cutting pressure. Then tighten the set screw ④.
  - If the set collar ⑤ is moved to the left, the cutting pressure becomes weaker.
  - If the set collar ⑤ is moved to the right, the cutting pressure becomes stronger.
3. Install the bed plate ③ with the two screws ②.

**NOTE:**

If the cutting pressure is increased, the cutting performance will be improved but the edge knife will reach the end of its useful life more quickly.

Bei normalem Kantenmesserschneidedruck muß die Länge der Feder ① 11 mm betragen.

1. Lösen Sie die beiden Schrauben ② und entfernen Sie die Platte ③.
2. Lösen Sie die Schraube ④ und stellen Sie den Schneidedruck durch seitliches Verschieben der Muffe ⑤ ein. Ziehen Sie danach die Schraube ④ wieder fest.
  - Durch Verschieben der Muffe ⑤ nach links wird der Schneidedruck verringert.
  - Durch Verschieben der Muffe ⑤ nach rechts wird der Schneidedruck erhöht.
3. Bringen Sie die Platte ③ wieder mit den beiden Schrauben ② an.

**HINWEIS:**

Bei höherem Schneidedruck verbessert sich die Schnittleistung, jedoch wird damit die Lebensdauer des Kantenmessers verkürzt.

La pression de coupe standard du couteau de bord est celle où la longueur du ressort ① est de 11 mm.

1. Desserrer les deux vis ②, puis retirer la plaque du plateau ③.
2. Desserrer la vis de réglage ④ et déplacer le collier de réglage ⑤ vers la gauche ou vers la droite pour régler la pression de coupe. Ensuite, resserrer la vis de réglage ④.
  - Si l'on déplace le collier de réglage ⑤ vers la gauche, la pression de coupe diminue.
  - Si l'on déplace le collier de réglage ⑤ vers la droite, la pression de coupe augmente.
3. Poser la plaque du plateau ③ à l'aide des deux vis ②.

**REMARQUE:**

Si l'on augmente la pression de coupe, les performances de coupe seront améliorées mais le couteau de bord atteindra la fin de sa durée de vie plus rapidement.

La presión de corte estándar de cuchilla de borde es cuando el largo del resorte ① es 11 mm.

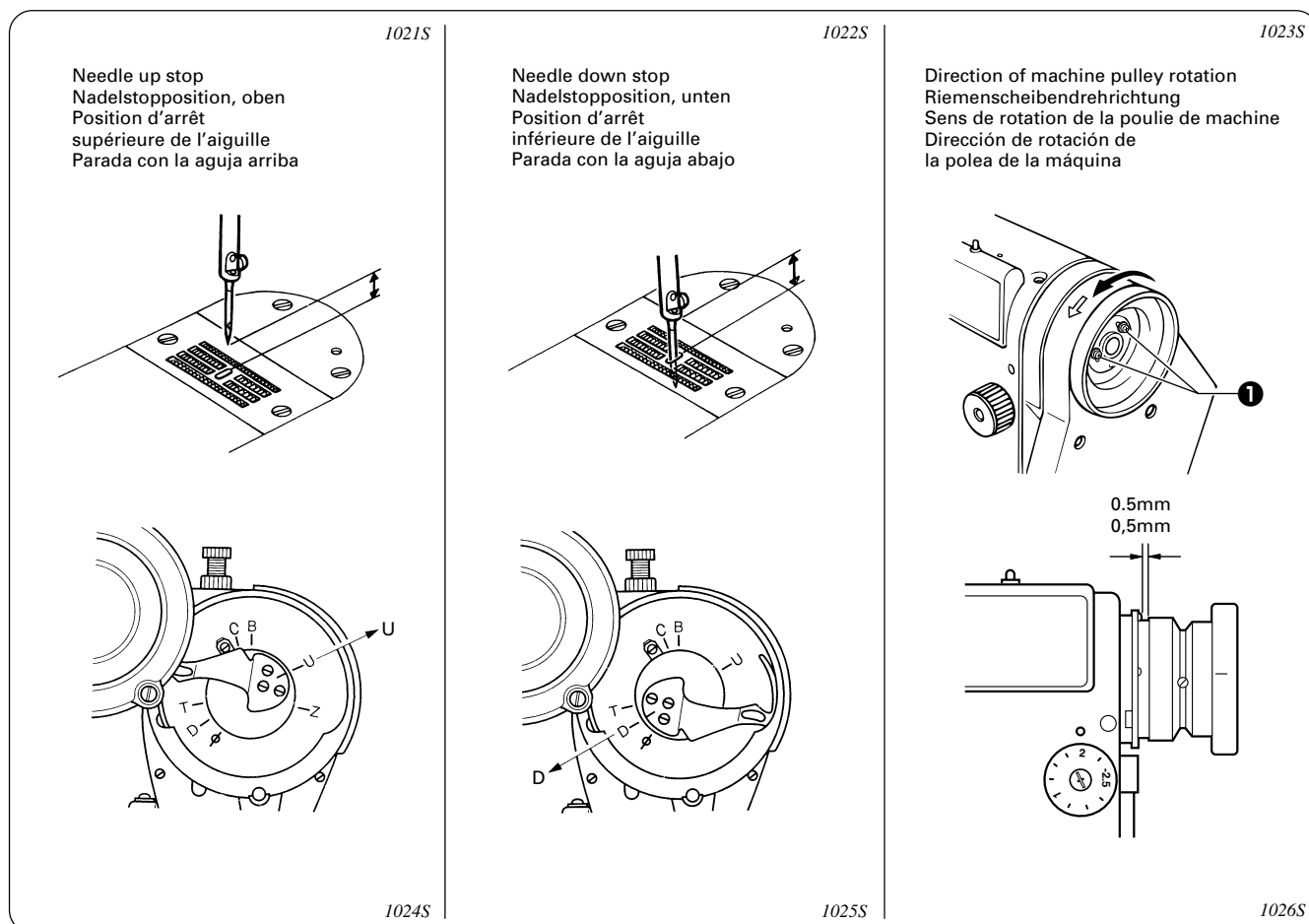
1. Aflojar los dos tornillos ②, y luego quitar la placa de la cama ③.
2. Aflojar el tornillo de ajustar ④ y mover el collar de ajuste ⑤ a la izquierda o la derecha para ajustar la presión de corte. Luego apretar el tornillo de ajuste ④.
  - Si el collar de ajuste ⑤ se mueve a la izquierda, la presión de corte será menor.
  - Si el collar de ajuste ⑤ se mueve a la derecha, la presión de corte será mayor.
3. Instalar la placa de la cama ③ con los dos tornillos ②.

**NOTA:**

Si la presión de corte aumenta, el rendimiento de corte será mejorado pero la cuchilla de borde llegará al final de su vida útil más rápidamente.

13. STANDARD ADJUSTMENTS  
 13. STANDARDEINSTELLUNGEN  
 13. REGLAGES STANDARD  
 13. AJUSTES ESTANDARES

13-11. Adjusting the synchronizer  
 13-11. Einstellen des Synchronisators  
 13-11. Réglage du synchroniseur  
 13-11. Ajuste del sincronizador



- The synchronizer consists of two elements which are used to detect the needle position. One of these elements is used to control the needle down signal and the thread trimmer.
- When the power is turned on and the sewing machine stops in the needle up stop position, the reference line on the thread take-up lever should stop near the U mark on the face plate ( $\pm 3$  mm). Furthermore, when the sewing machine stops in the needle down stop position, the reference line on the thread take-up lever should stop near the D mark on the face plate ( $\pm 4$  mm).

■ Needle up stop position adjustment

1. Turn off the power switch.
2. Loosen the two set screws ❶.
3. Move set screw ❶ in the direction of normal pulley rotation to raise the needle bar ❷. Move the screw ❶ in the opposite direction to lower the needle bar.
4. Tighten the set screws ❶.

■ Needle down and thread trimmer signals

Do not adjust the needle down stop position.

■ Note

- The synchronizer is preadjusted at the factory. Do not remove the synchronizer after removing the pulley.
- When mounting the pulley be sure to leave a 0.5 mm gap between the pulley edge and synchronizer. Furthermore, tighten the two machine pulley set screws so that the rear set screw is at the screw stop on the upper shaft when seen from the machine pulley turning direction.

- Der Synchronisator besteht aus zwei Elementen, welche die Nadelposition erfassen. Ein Element ist für das Auslösen der Signale zum Absenken der Nadel und zum Abschneiden des Fadens.
- Wenn die Maschine eingeschaltet ist und mit angehobener Nadel stoppt, muß sich die Bezugslinie auf dem Fadenabnahmehebel in der Nähe der Markierung U auf der Stirnplatte ( $\pm 3$  mm) befinden.  
Wenn die Maschine mit abgesenkter Nadel stoppt, muß sich die Bezugslinie auf dem Fadenabnahmehebel in der Nähe der Markierung D auf der Stirnplatte ( $\pm 4$  mm) befinden.

#### ■ Einstellen der oberen Nadelstopposition

1. Schalten Sie den Netzschalter aus.
2. Die beiden Schrauben ❶ lösen.
3. Die Schraube ❶ in der Drehrichtung der Riemenscheibe drehen, um die Nadelstange ❷ hochzustellen. Wenn die Schraube ❶ in entgegengesetzter Richtung gedreht wird, wird die Nadelstange tiefer gestellt.
4. Ziehen Sie die Schraube ❶ fest.

#### ■ Signale zum Herunterstellen der Nadel und für den Fadenabschneider

Die untere Nadelstopposition nicht einstellen.

#### ■ Hinweis

- Der Synchronisator wird im Herstellungswerk eingestellt. Bei abgenommener Riemenscheibe darf der Synchronisator nicht entfernt werden.
- Wenn die Riemenscheibe angebracht wird, muß zwischen der Scheibe und dem Synchronisator ein Abstand von 0.5 mm vorhanden sein.  
Ziehen Sie die beiden Riemenscheibenschrauben fest, so daß sich die hintere Schraube am Anschlag der oberen Welle befindet, gesehen von der Riemenscheibendrehrichtung.
- Le synchroniseur se compose de deux éléments qui ont pour fonction de détecter la position de l'aiguille. Un de ces éléments sert à détecter le signal de descente de l'aiguille, l'autre à détecter le signal du coupe-fils.
- Lorsque la machine à coudre est sous tension et qu'elle est arrêtée à la position d'arrêt supérieur de l'aiguille, la ligne de référence marquée sur le levier de releveur de fil doit s'arrêter en face du repère U marqué sur la plaque frontale ( $\pm 3$  mm)  
En outre, lorsque la machine à coudre est arrêtée à la position d'arrêt inférieur de l'aiguille, la ligne de référence marquée sur le levier de releveur de fil doit s'arrêter à proximité du repère D marqué sur la plaque frontale ( $\pm 4$  mm).

#### ■ Reglage d'arrêt d'aiguille en position relevée

1. Mettre l'interrupteur d'alimentation sur la position d'arrêt.
2. Desserrer les deux vis de réglage ❶.
3. Déplacer la vis de réglage ❶ dans la direction de rotation normale de la poulie, afin d'élever la barre à aiguille ❷.  
Déplacer la vis ❶ dans la direction opposée pour abaisser la barre à aiguille.
4. Serrer les vis de fixation ❶.

#### ■ Signal de descente d'aiguille et signal de coupe-fils

Ne pas régler la position d'arrêt de l'aiguille en position descendue.

#### ■ Remarque

- Le synchroniseur a été pré-réglé en usine. En conséquence, ne pas retirer le synchroniseur après avoir déposé la poulie.
- Lors de la mise en place de la poulie, faire attention de laisser un jeu de 0,5 mm entre le bord de la poulie et le synchroniseur.  
En outre, serrer les deux vis de fixation de poulie de machine de manière que la vis de fixation arrière soit sur la butée de vis de l'arbre supérieur lorsqu'on regarde à partir du sens de rotation de la poulie.
- El sincronizador consiste de dos elementos que se usan para detectar la posición de la aguja. Uno de estos elementos se utiliza para controlar la señal de aguja baja y la señal del cortahilos.
- Cuando la alimentación se enciende y se para la máquina de coser en la posición de parada con la aguja levantada, la línea de referencia en la palanca del tirahilos debe parar próximo a la marca U en la placa delantera ( $\pm 3$  mm).  
Además, cuando se para la máquina de coser en la posición de parada con la aguja abajo, la línea de referencia en la palanca del tirahilos debe parar próximo a la marca D en la placa delantera ( $\pm 4$  mm).

#### ■ Ajuste de la posición de parada de la aguja levantada

1. Desconectar el interruptor principal.
2. Aflojar los dos tornillos de fijación ❶.
3. Mover el tornillos de fijación ❶ en el sentido de la rotación normal de la polea para levantar la barra de aguja ❷.  
Mover los tornillos ❶ en el sentido opuesto para bajar la barra de aguja.
4. Apretar los tornillos de fijación ❶.

#### ■ Señales de aguja baja y del cortahilos

No ajustar la posición de parada de aguja baja.

#### ■ Nota

- Se ha ajustado el sincronizador en fabrica. No quitar el sincronizador luego de quitar la polea.
- Cuando se instala la polea dejar una distancia de 0,5 mm entre el borde de la polea y el sincronizador.  
Además, apretar la polea de las dos máquinas ajustar los tornillos de forma que el tornillo de ajuste trasero se encuentre en el tope de tornillo en el eje superior cuando se ve desde la dirección de giro de la polea de la máquina.

### 13-12. Adjusting the rotary hook lubrication amount

### 13-12. Einstellen der Greiferschmierung

### 13-12. Réglage de la quantité de lubrification du crochet rotatif

### 13-12. Ajuste de la lubrificación del cangrejo

## ⚠ CAUTION/ACHTUNG/ATTENTION/ATENCIÓN



Be careful not to touch your fingers or the lubrication amount check sheet against moving parts such as the rotary hook or the feed mechanism when checking the amount of oil supplied to the rotary hook, otherwise injury may result.



Bei der Kontrolle der Schmierölaufuhr für die Greiferschmierung dürfen Sie die Finger oder das Testpapier nicht gegen sich bewegende Teile, wie den Greifer oder die Transportvorrichtung halten, weil sonst eine große Verletzungsgefahr vorhanden ist.

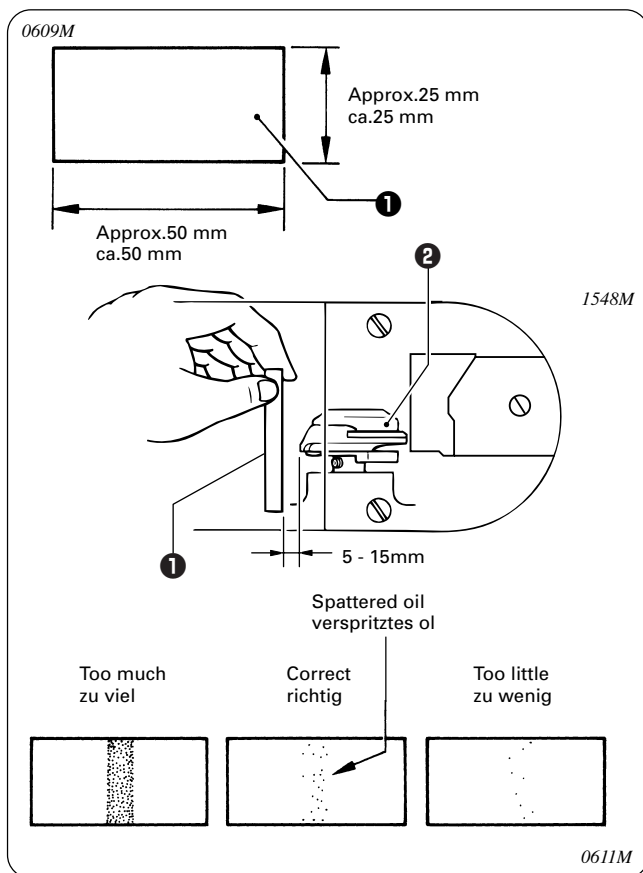


Veillez à ce que vos doigts ou la feuille de vérification de quantité de lubrification ne touchent pas les parties mobiles telles que le crochet rotatif ou le dispositif d'entraînement lors de la vérification de la quantité de lubrification parvenant au crochet rotatif, car vous risqueriez de vous blesser.



Asegurarse de no tocar con sus dedos o la hoja de verificación de lubricante partes en movimiento como el garfio giratorio o el mecanismo de alimentación al verificar la cantidad de aceite suministrado al garfio giratorio, de lo contrario podría sufrir una herida.

- Use the following procedure to check the amount of oil being supplied to the rotary hook when replacing the rotary hook or when changing the sewing speed.
- Kontrollieren Sie nach dem Austausch des Greifers oder dem Ändern der Nähgeschwindigkeit die Schmierölaufuhr für die Greiferschmierung wie folgt.
- Pour vérifier la quantité de lubrification parvenant au crochet rotatif lors du remplacement du crochet rotatif ou lors du changement de la vitesse de couture, utiliser la procédure suivante.
- Usar el siguiente procedimiento para verificar la cantidad de aceite suministrado al garfio giratorio al cambiar el garfio giratorio o al cambiar la velocidad de costura.



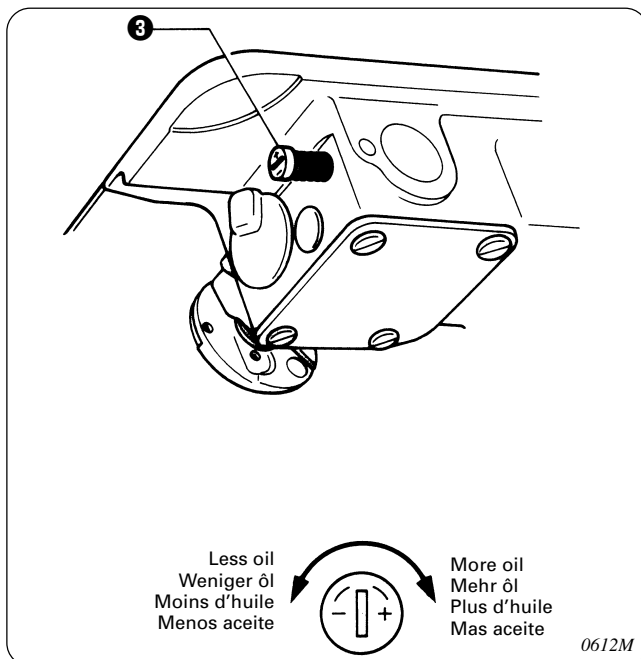
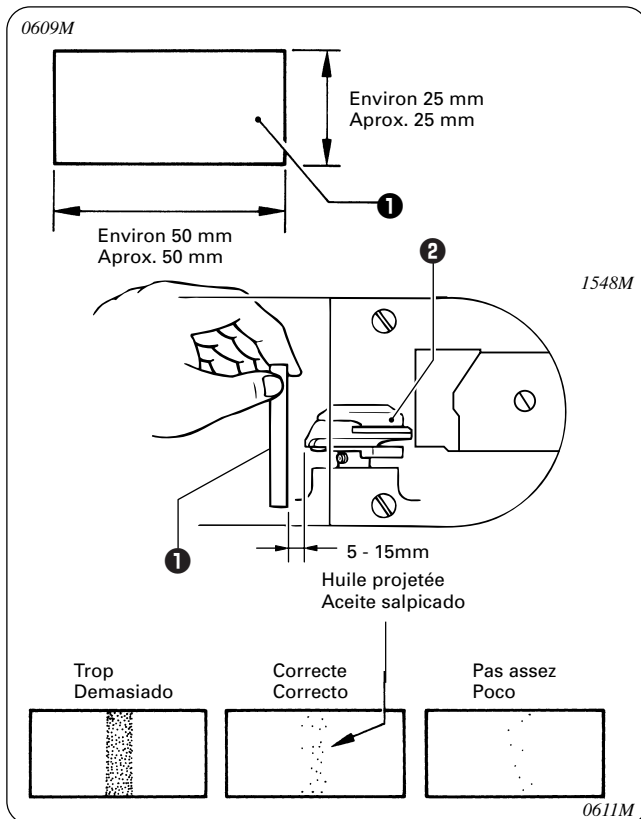
#### ■ Checking the lubrication amount

1. Run the machine at the normal sewing speed for approximately 1 minute without sewing any material (following the same start/stop pattern as when actually sewing).
  2. Place the lubrication amount check sheet ① to the left of the rotary hook ② and hold it there. Then run the sewing machine at the normal sewing speed for 10 seconds.  
(Any type of paper can be used as the lubrication amount check sheet ①.)
  3. Check the amount of oil which has splattered onto the sheet.
- \* Be sure to repeat this operation three to four times to check average lubrication amounts.

#### ■ Kontrolle der Schmierölmenge

1. Lassen Sie die Nähmaschine mit normaler Nähgeschwindigkeit ohne Nähgut (mit Start/Stopoperationen wie im tatsächlichen Betrieb) für ungefähr eine Minute laufen.
  2. Halten Sie ein Blatt Papier ① zum Kontrollieren der Greiferschmierung auf die linke Seite des Greifers ②. Lassen Sie die Nähmaschine für 10 Sekunden mit normaler Geschwindigkeit laufen.
  3. Kontrollieren Sie die Ölmenge, die auf das Papier gespritzt wurde.
- \* Wiederholen Sie diese Prüfung drei oder vier Mal, um die durchschnittliche Schmierung zu kontrollieren.





**■ Ajuste de la cantidad de lubricante**

1. Inclinar la cabeza de la maquina.
2. Girar el tornillo de ajuste de lubricación ③ para ajustar la cantidad de lubricante.
3. Verificar otra vez la cantidad de lubricante de acuerdo con el procedimiento indicado en "Verificacion de la cantidad de lubricante."  
\* Girar el tornillo de ajuste de lubricación ③ y verificar la cantidad de lubricante repetidamente hasta que la cantidad de lubricante sea la correcta.
4. Verificar otra vez la cantidad de lubricante después de usar la máquina de coser durante aproximadamente dos horas.

**■ Vérification de la quantité de lubrification**

1. Faire fonctionner la machine à la vitesse de couture normale pendant environ une minute sans coudre de tissu (en suivant le même modèle de démarrage/arrêt que pour une couture réelle).
2. Placer la feuille de vérification de quantité de lubrification ① à gauche du crochet rotatif ② et la maintenir à cet emplacement. Ensuite, faire fonctionner la machine à coudre à la vitesse de couture normale pendant 10 secondes.
3. Vérifier la quantité d'huile projetée sur la feuille.  
\* Veiller à répéter cette opération trois à quatre fois pour vérifier les quantités de lubrification moyennes.

**■ Verificación de la cantidad de lubricante**

1. Hacer funcionar la máquina a la velocidad normal de costura durante aproximadamente 1 minuto sin coser ningún material (siguiendo el mismo patrón de comienzo/parada que durante una costura real).
2. Colocar la hoja de verificación de lubricante ① a la izquierda del garfio giratorio ② y sostenerla en esa posición. Luego hacer funcionar la máquina de coser a la velocidad de costura normal durante 10 segundos.
3. Verificar la cantidad de lubricante que se ha salpicado sobre la hoja.  
\* Se debe asegurar de repetir este funcionamiento tres o cuatro veces para verificar la cantidad de lubricante promedial.

**■ Adjusting the lubrication amount**

1. Tilt back the machine head.
2. Turn the lubrication adjustment screw ③ to adjust the lubrication amount.
3. Check the lubrication amount again according to the procedure given in "Checking the lubrication amount" above.  
\* Turn the lubrication adjustment screw ③ and check the lubrication amount repeatedly until the lubrication amount is correct.
4. Check the lubrication amount again after the sewing machine has been used for approximately two hours.

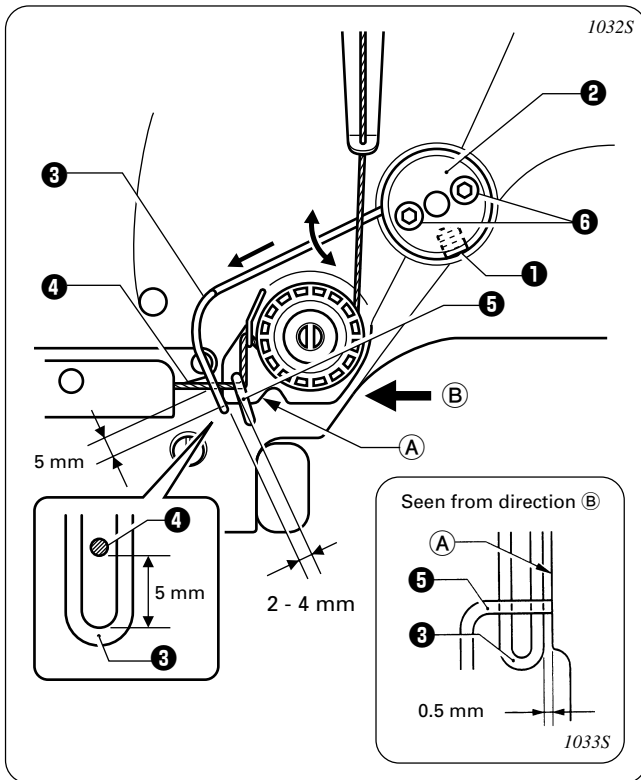
**■ Einstellen der Schmierölzufuhr**

1. Klappen Sie das Nähmaschinenoberteil zurück.
2. Stellen Sie die Schmierung mit der Schraube ③ ein.
3. Kontrollieren Sie die Schmierölzufuhr nochmals, wie im vorstehenden Abschnitt "Kontrolle der Schmierölmenge" beschrieben.  
\* Drehen Sie die Schmierölschraube ③ und kontrollieren Sie die Schmierölzufuhr wiederholt, um die Greiferschmierung richtig einzustellen.
4. Kontrollieren Sie nach einer Betriebsdauer von ungefähr 2 Stunden die Greiferschmierung erneut.

**■ Réglage de la quantité de lubrification**

1. Incliner la tête de machine vers l'arrière.
2. Tourner la vis de réglage de lubrification ③ pour régler la quantité de lubrification.
3. Vérifier à nouveau la quantité de lubrification en suivant la procédure figurant dans la section "Vérification de la quantité de lubrification" ci-dessus.  
\* Tourner la vis ③ de réglage de lubrification et vérifier à plusieurs reprises la quantité de lubrification jusqu'à ce que la quantité de lubrification soit adéquate.
4. Vérifier à nouveau la quantité de lubrification après avoir utilisé la machine pendant deux heures environ.

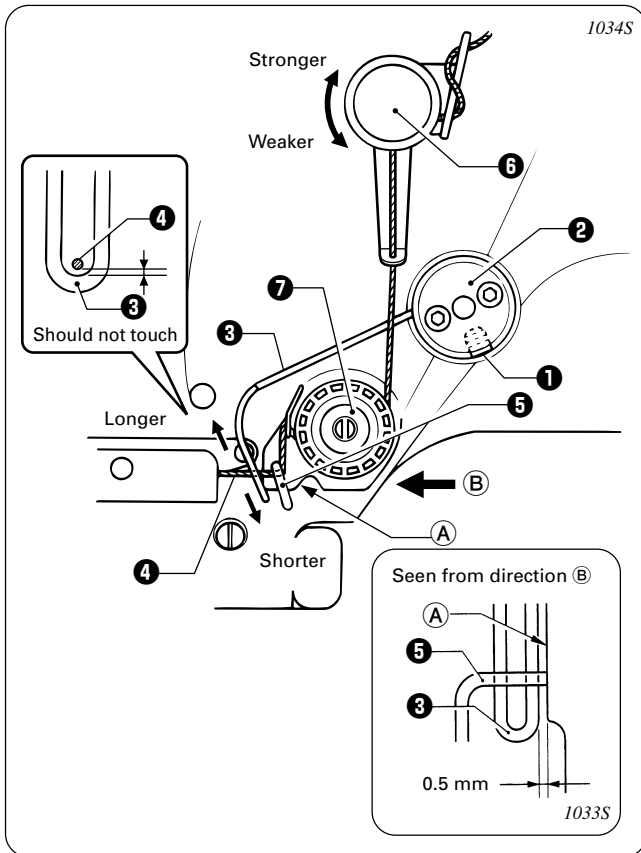
13-13. Adjusting the thread trailing length after thread trimming (ZE-8580 only)



■ Standard position for upper thread feeding device

The standard position for the upper thread feeding device is as shown in the illustration.

1. Loosen the set screw ①.
2. Turn the base ② so that the end of the wire ③ is at a position 5 mm below the position where the upper thread ④ passes.
3. Tighten the set screw ①.
  - \* At this time, keep the end of the wire ③ 0.5 mm away from surface (A) of the part where the thread guide ⑤ is installed.
4. Loosen the two bolts ⑥.
5. Move the wire ③ to the left or right so that the end of the wire ③ is 2 to 4 mm from the top-left edge of the thread guide ⑤.
6. Tighten the bolts ⑥.



■ Adjusting the upper thread trailing amount

The standard upper thread trailing amount after thread trimming varies as shown below depending on the type of thread used.

Upper thread	Upper thread trailing amount
nylon 100D 1 X 3(Z)	50 - 60mm
#60 spun	40 - 50mm

If adjustment is necessary, adjust the position of the wire ③ as described below.

1. Loosen the set screw ①.
2. Turn the base ② to adjust the vertical position of the end of the wire ③.
  - To increase the upper thread trailing amount, raise the position of the wire ③ without letting it touch the upper thread ④.
  - To decrease the upper thread trailing amount, lower the position of the wire ③ without letting it touch the thread guide ⑤.
3. After adjusting, tighten the set screw ①.
  - \* At this time, keep the end of the wire ③ 0.5 mm away from surface (A) of the part where the thread guide ⑤ is installed.

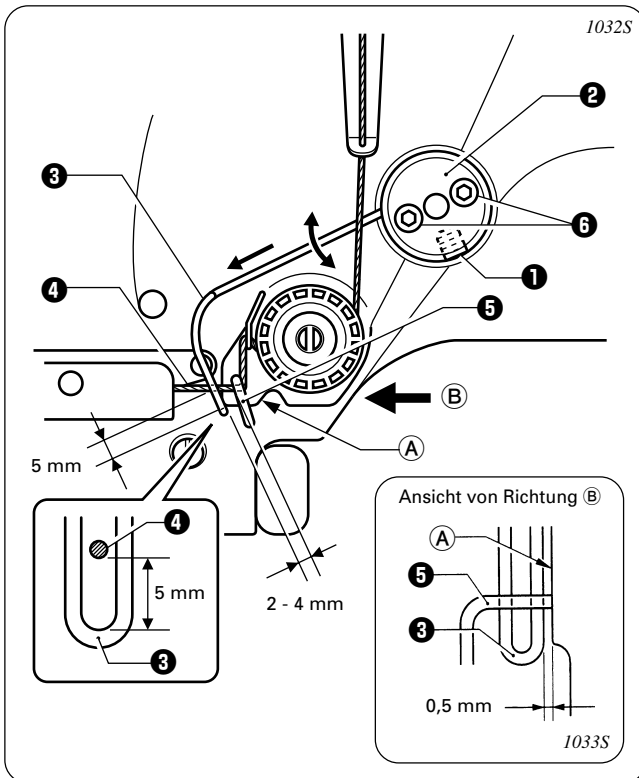
**Note:**

If the tension of the pre-tension ⑥ is too strong, it will be more difficult to adjust the upper thread trailing amount.

The pre-tension ⑥ should be adjusted to as weak a tension as possible while still allowing the rotary disc ⑦ to rotate smoothly.

\* The thread tension will change at this time, so be sure to re-adjust the upper thread tension. (Refer to page 140.)

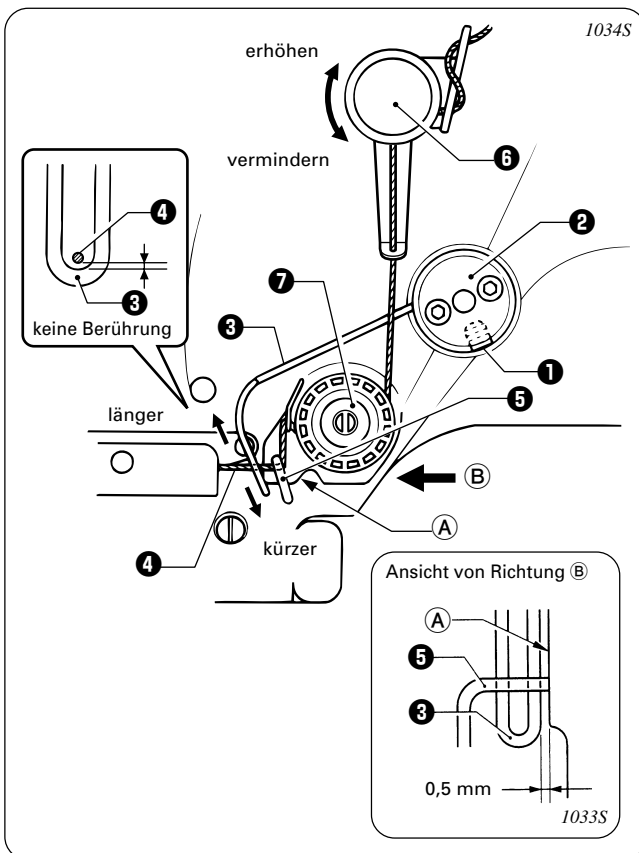
13-13. Einstellen des Fadenendes nach dem Fadenabschneiden (nur ZE-8580)



■ Normale Position der Oberfadenzuführung

Die normale Position der Oberfadenzuführung ist in der Abbildung gezeigt.

1. Lösen Sie die Schraube ①.
2. Drehen Sie die Basis ②, so daß sich das Stangenende ③ 5 mm unterhalb der Position befindet, an welcher der Oberfaden ④ durchgeführt wird.
3. Ziehen Sie die Schraube ① fest.  
 \* Halten Sie das Stangenende ③ 0,5 mm von der Oberfläche (A) des Teils, an dem die Fadenführung ⑤ angebracht ist entfernt.
4. Lösen Sie die beiden Schrauben ⑥.
5. Bewegen Sie die Stange ③ nach links und rechts, so daß sich das Ende ③ 2 bis 4 mm von der oberen linken Kante der Fadenführung ⑤ entfernt befindet.
6. Ziehen Sie die beiden Schrauben ⑥ wieder fest.



■ Einstellen des Oberfadenendes

Die Länge des Fadenendes nach dem Abschneiden hängt vom verwendeten Faden ab, wie nachstehend gezeigt.

Oberfaden	Oberfadenende
Nylon 100D 1 X 3(Z)	50 - 60mm
Garn #60	40 - 50mm

Falls eine Einstellung notwendig ist, stellen Sie die Position der Stange ③ wie nachstehend beschrieben ein.

1. Lösen Sie die Schraube ①.
2. Drehen Sie die Basis ②, um die Vertikalposition des Stangenendes ③ einzustellen.
  - Um die Länge des vorstehenden Fadenendes zu erhöhen, heben Sie die Stange ③ an, ohne daß sie den Oberfaden ④ berührt.
  - Um die Länge des vorstehenden Fadenendes zu vermindern, senken Sie die Stange ③ ab, ohne daß sie die Oberfadenführung ⑤ berührt.
3. Ziehen Sie nach dem Einstellen die Schraube ① wieder fest.  
 \* Halten Sie das Stangenende ③ 0,5 mm von der Oberfläche (A) des Teils an dem die Fadenführung ⑤ angebracht ist entfernt.

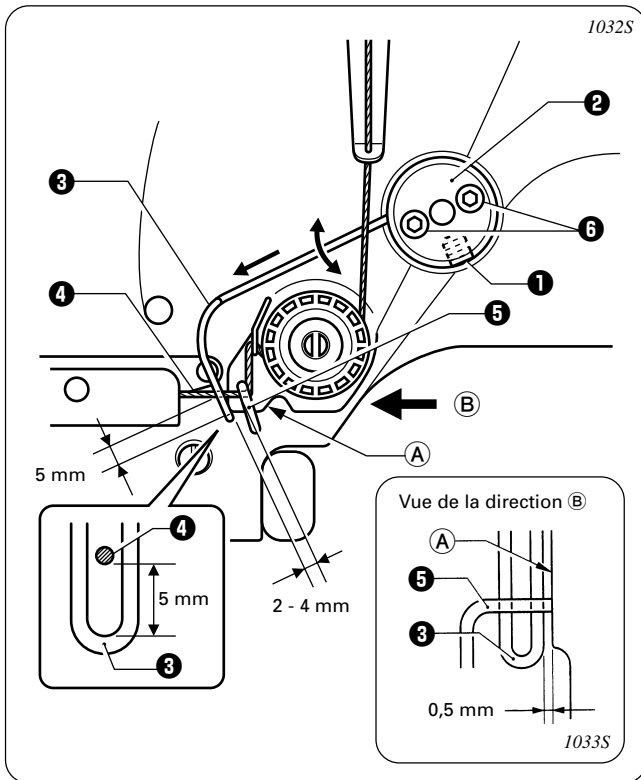
**Hinweis:**

Bei zu starker Vorspannung ⑥ ist es schwieriger die Länge des Fadenendes einzustellen.

Die Vorspannung ⑥ sollte so gering wie möglich eingestellt werden, so daß sich die Scheibe ⑦ gerade noch richtig dreht.

\* Die Oberfadenspannung verändert sich, deshalb muß sie erneut eingestellt werden. (Siehe Seite 140.)

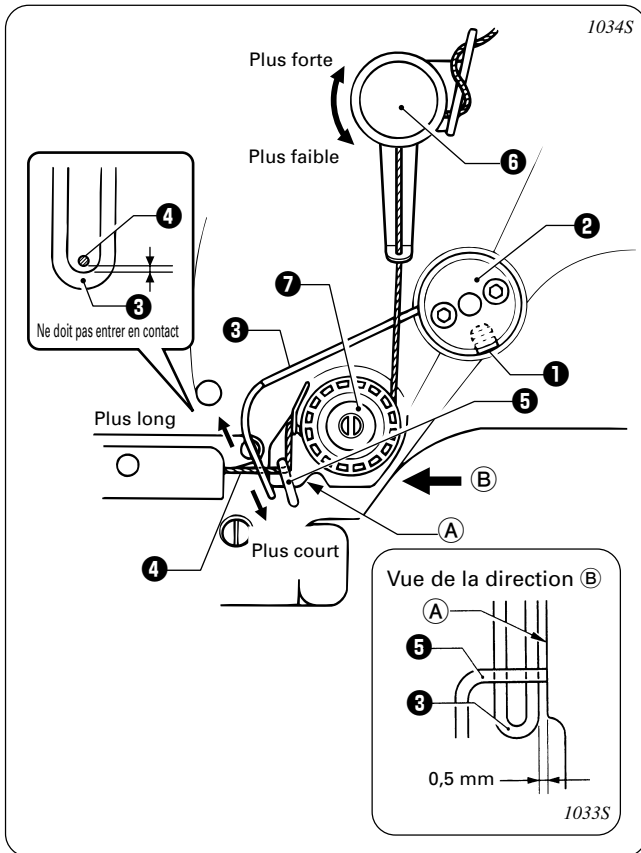
13-13. Réglage de la longueur de fil en excès après la coupe des fils (ZE-8580 seulement)



■ Position standard pour le dispositif d'entraînement du fil supérieur

La position standard pour le dispositif d'entraînement du fil supérieur est comme indiqué sur l'illustration.

1. Desserrer la vis de réglage ①.
2. Tourner la base ② de manière que l'extrémité du câble ③ soit située à 5 mm sous la position où le fil supérieur ④ passe.
3. Resserrer la vis de réglage ①.  
\* A ce moment, maintenir l'extrémité du câble ③ à 0,5 mm de la surface A de la partie où le guide-fil ⑤ est installé.
4. Desserrer les deux boulons ⑥.
5. Déplacer le câble ③ vers la gauche ou vers la droite de manière que l'extrémité du câble ③ soit située entre 2 et 4 mm du bord supérieur gauche du guide-fil ⑤.
6. Resserrer les boulons ⑥.



■ Réglage de la quantité de fil supérieur en excès

La quantité de fil supérieur en excès standard après que le fil ait été coupé varie comme indiqué ci-dessous en fonction du type de fil utilisé.

Fil supérieur	Quantité de fil supérieur en excès
Nylon 100D 1 X 3(Z)	50 - 60mm
Fil filé #60	40 - 50mm

S'il est nécessaire d'effectuer le réglage, régler la position du câble ③ comme indiqué ci-dessous.

1. Desserrer la vis de réglage ①.
2. Tourner la base ② pour régler la position verticale de l'extrémité du câble ③.
  - Pour augmenter la quantité de fil supérieur en excès, élever la position du câble ③ en veillant toutefois à ce qu'il ne touche pas le guide-fil ④.
  - Pour diminuer la quantité de fil supérieur en excès, abaisser la position du câble ③ en veillant toutefois à ce qu'il ne touche pas le guide-fil ⑤.
3. Une fois le réglage effectué, resserrer la vis de réglage ①.

\* A ce moment, veiller à éloigner l'extrémité du câble ③ de 0,5 mm de la surface A de la partie où le guide-fil ⑤ est installé.

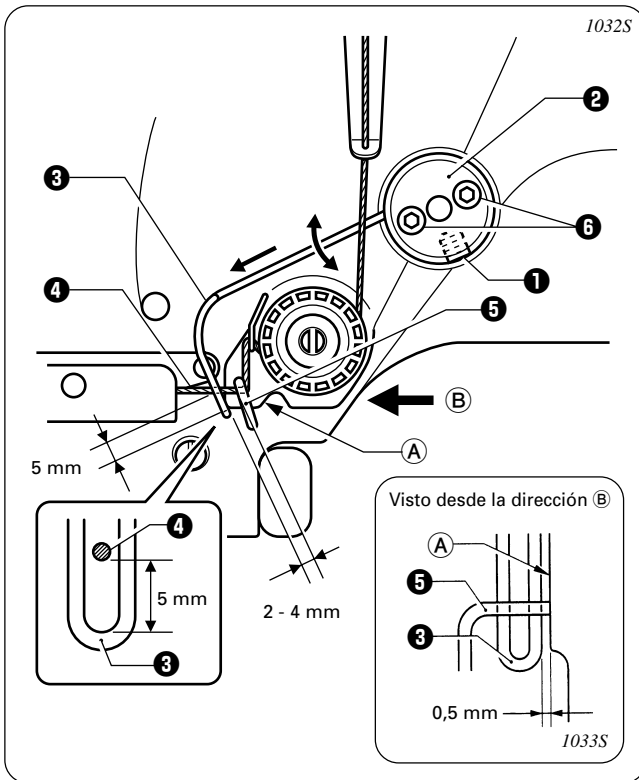
Remarque:

Si la tension de la pré-tension ⑥ est trop forte, il sera plus difficile de régler la quantité de fil supérieur en excès.

La pré-tension ⑥ doit être réglée de manière à être aussi faible que possible en permettant toutefois au disque rotatif ⑦ de tourner bien régulièrement.

\* La tension du fil changera à ce moment; veiller donc à refaire le réglage de la tension du fil supérieur. (Se reporter à la page 140.)

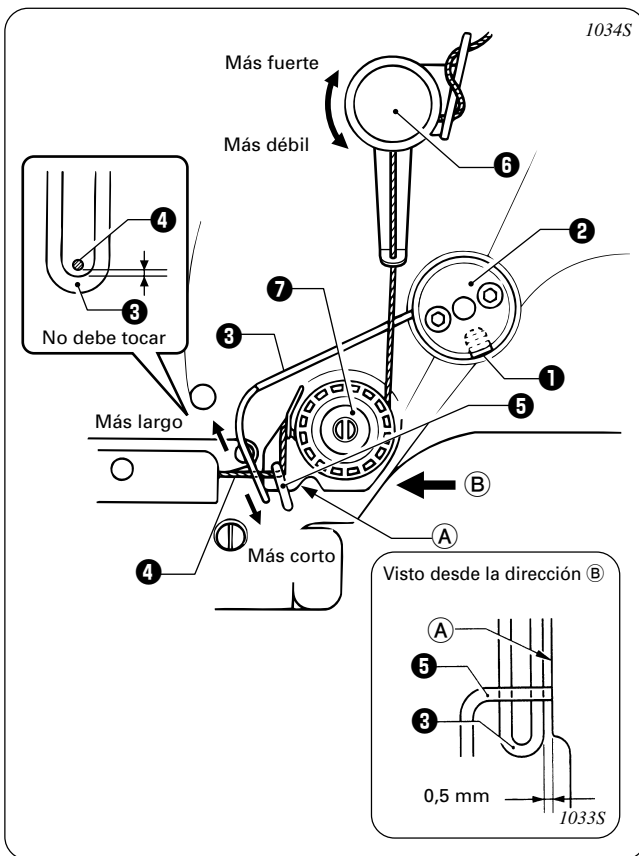
13-13. Ajuste del largo sobrante de hilo después del corte de hilo (Sólo ZE-8580)



■ Posición estándar para dispositivo de alimentación del hilo superior

La posición estándar del dispositivo de alimentación del hilo superior es la que se indica en la figura.

1. Aflojar el tornillo de ajuste ①.
2. Girar la base ② de manera que el extremo del cable ③ se encuentre en una posición 5 mm debajo de la posición donde pasa el hilo superior ④.
3. Apretar el tornillo de ajuste ①.
- \* En este momento, mantener el extremo del cable ③ 0,5 mm afuera de la superficie ⑤ de la parte donde el guiahilos ⑤ está instalado.
4. Aflojar los dos pernos ⑥.
5. Mover el cable ③ a la izquierda o la derecha de manera que el extremo del cable ③ esté 2 a 4 mm del borde superior izquierdo del guiahilos ⑤.
6. Apretar los pernos ⑥.



■ Ajuste de la cantidad de sobrante de hilo superior

La cantidad de sobrante de hilo superior estándar después del corte de hilo varía tal como se indica a continuación dependiendo del tipo de hilo usado.

Hilo superior	Cantidad sobrante de hilo superior
Nailón 100D 1 X 3(Z)	50 - 60mm
Hilado #60	40 - 50mm

Si fuera necesario realizar el ajuste, ajustar la posición del cable ③ tal como se describe a continuación.

1. Aflojar el tornillo de ajuste ①.
2. Girar la base ② para ajustar la posición vertical del extremo del cable ③.
  - Para aumentar la cantidad de sobrante de hilo superior, levantar la posición del cable ③ sin dejarlo tocar el hilo superior ④.
  - Para reducir la cantidad de sobrante de hilo superior, bajar la posición del cable ③ sin dejarlo tocar el guiahilos ⑤.
3. Después de ajustar, apretar el tornillo de ajuste ①.
- \* En este momento, mantener el extremo del cable ③ 0,5 mm afuera de la superficie ⑤ de la parte donde está instalado el guiahilos ⑤.

Nota:

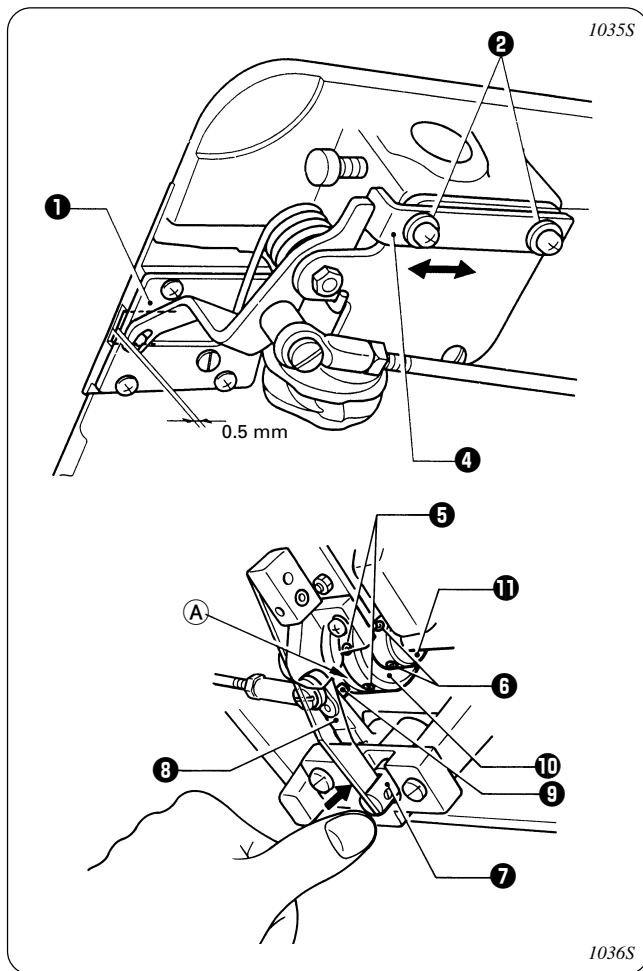
Si la tensión preliminar ⑥ es demasiado fuerte, será más difícil para ajustar la cantidad de sobrante de hilo superior.

La tensión preliminar ⑥ debe ser ajustada tan débil como sea posible mientras se permita que el disco giratorio ③ gire suavemente.

\* La tensión del hilo cambiará en este momento, por lo tanto se debe tener cuidado de volver a ajustar la tensión del hilo superior. (Consultar la página 140.)

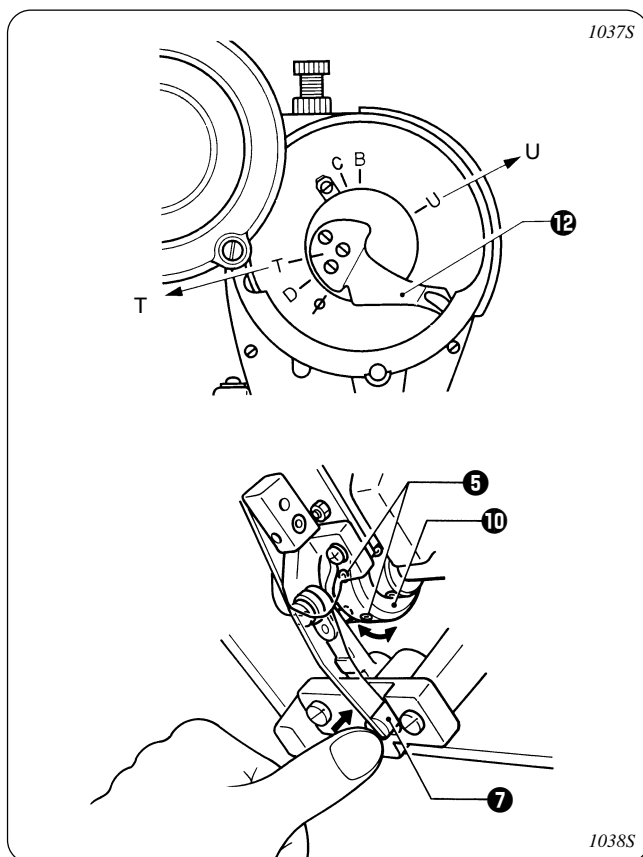
## 13-14. Adjusting the position of the thread trimming cam (ZE-8580 only)

The knife unit ① should already be installed in the correct way when the following adjustments are carried out.



### ■ Horizontal position adjustment

1. Tilt back the machine head.
2. Loosen the two screws ②.
3. Move the stopper ④ to adjust so that the edge of the movable knife ③ is 0.5 mm inside the edge of the knife unit ①.
4. Securely tighten the screws ②.
5. Loosen the two set screws ⑤ and the two set screws ⑥.
6. While pushing the thread trimming driving rod ⑦ by hand, adjust the horizontal position of the thread trimming cam ⑩ so that the roller ⑨ of the main lever ⑧ moves smoothly in and out of the straight section A of the groove in the thread trimming cam ⑩.
7. Provisionally tighten the two set screws ⑤.
8. Place the set screw collar ⑪ firmly against the thread trimming cam ⑩, and then securely tighten the two set screws ⑥.

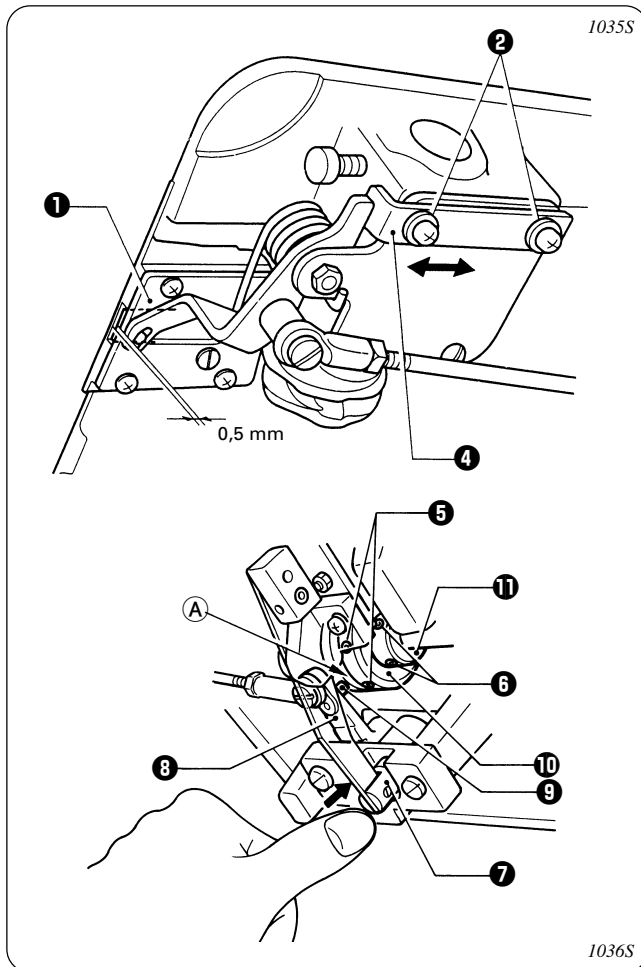


### ■ Rotating direction adjustment

1. While still pushing thread trimming driving rod ⑦ by hand, turn the machine pulley slowly by hand toward you until the reference line on the thread take-up lever ⑫ is aligned with the T mark on the face plate. Adjust the position of the thread trimming cam ⑩ so that the knife begins to move at this point.
2. Securely tighten the two set screws ⑤.
3. While still pushing thread trimming driving rod ⑦ by hand, turn the machine pulley slowly by hand toward you until the reference line on the thread take-up lever is aligned with the T mark on the face plate. Check that the knife begins to move at this point, and that it returns when the reference line is aligned with the U mark.

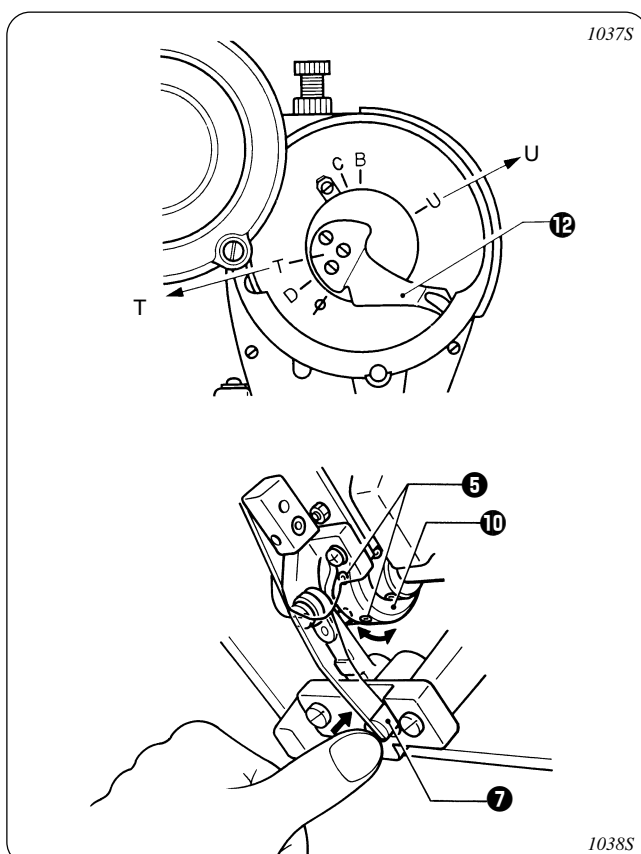
## 13-14. Einstellen der Position des Fadenabschneidenockens (nur ZE-8580)

Die Messereinheit ① muß für diese Einstellung richtig installiert sein.



### ■ Horizontaleinstellung

1. Klappen Sie das Maschinenoberteil nach hinten um.
2. Lösen Sie die beiden Schrauben ②.
3. Stellen Sie die Kante des beweglichen Messers ③ mit dem Anschlag ④ so ein, daß sie sich 0,5 mm innen an der Kante der Messereinheit ① befindet.
4. Ziehen Sie die Schraube ② wieder fest.
5. Lösen Sie die beiden Schrauben ⑤ und die beiden Schrauben ⑥.
6. Drücken Sie die Fadenabschneidestange ⑦ mit der Hand und stellen Sie die Horizontalposition des Fadenabschneidenockens ⑩ so ein, daß sich die Rolle ⑨ des Haupthebels ⑧ richtig im geraden Teil A der Nut im Fadenabschneidenocken ⑩ bewegt.
7. Ziehen Sie die beiden Schrauben ⑤ provisorisch fest.
8. Setzen Sie die Muffe ⑪ richtig gegen den Fadenabschneidenocken ⑩ und ziehen Sie die beiden Schrauben ⑥ richtig fest.

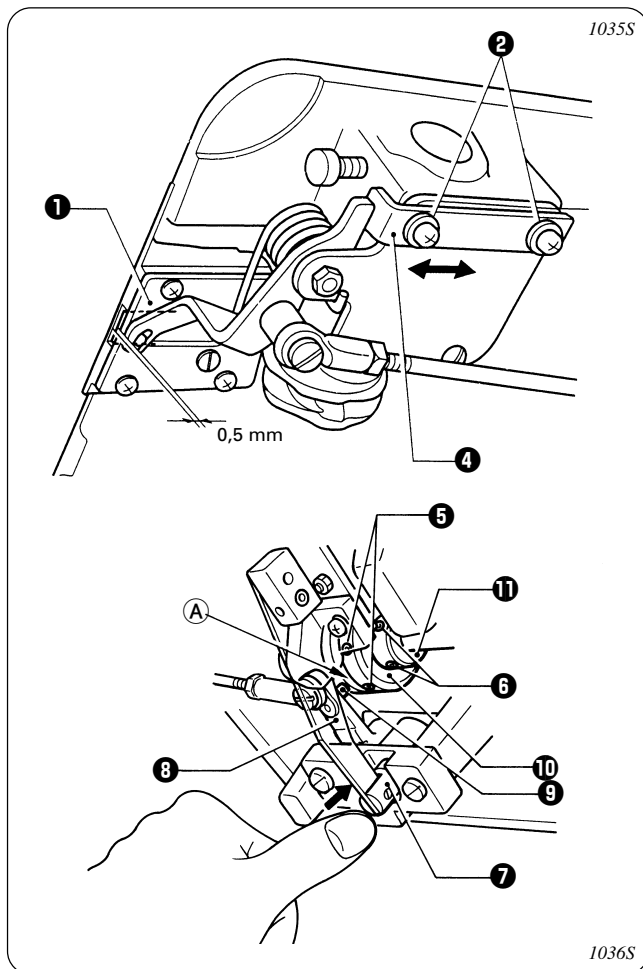


### ■ Einstellen der Drehrichtung

1. Drücken Sie die Fadenabschneidestange ⑦ mit der Hand und drehen Sie die Riemenscheibe langsam mit der Hand gegen sich, so daß die Bezugslinie des Fadenabnahmehebels ⑫ auf die Markierung T der Stirnplatte ausgerichtet ist. Stellen Sie die Position des Fadenabschneidenockens ⑩ so ein, daß sich das Messer zu bewegen beginnt.
2. Ziehen Sie die beiden Schrauben ⑤ fest.
3. Drücken Sie die Fadenabschneidestange ⑦ immer noch mit der Hand und drehen Sie die Riemenscheibe langsam mit der Hand gegen sich, so daß die Bezugslinie des Fadenabnahmehebels auf die Markierung T der Stirnplatte ausgerichtet ist. Kontrollieren Sie, ob sich das Messer zu bewegen beginnt und ob es zurückgestellt ist, wenn die Bezugslinie auf die Markierung U ausgerichtet ist.

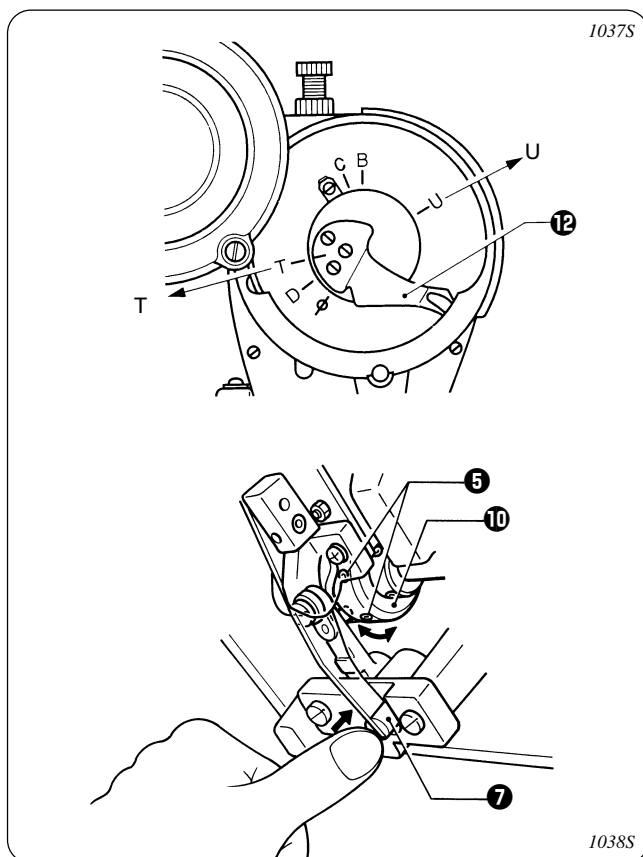
## 13-14. Réglage de la position de la came de coupe des fils (ZE-8580 seulement)

Le couteau ❶ doit déjà être correctement installé lorsqu'on effectue les réglages suivants.



### ■ Réglage de la position horizontale

1. Incliner la tête de machine vers l'arrière.
2. Desserrer les deux vis ❷.
3. Déplacer la butée ❹ pour régler de manière que le bord du couteau mobile ❸ soit situé à 0,5 mm à l'intérieur du bord du couteau ❶.
4. Bien resserrer les vis ❷.
5. Desserrer les deux vis de réglage ❺ et les deux vis de réglage ❻.
6. Tout en poussant la tige d'entraînement de coupe des fils ❽ avec la main, régler la position horizontale de la came de coupe des fils ❿ de manière que le rouleau ❾ du levier principal ❸ se déplace bien régulièrement vers l'intérieur et l'extérieur de la partie droite A de la rainure dans la came de coupe des fils ❿.
7. Resserrer provisoirement les deux vis de réglage ❺.
8. Placer le collier de la vis de réglage ❾ fermement contre la came de coupe des fils ❿, puis resserrer fermement les deux vis de réglage ❻.



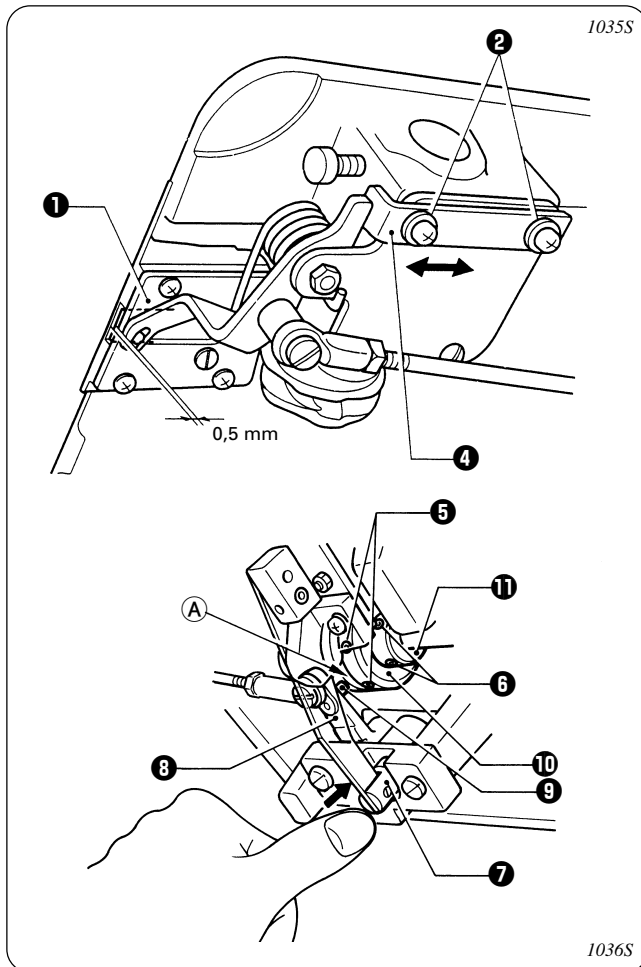
### ■ Réglage du sens de rotation

1. Tout en continuant à pousser la tige d'entraînement de coupe des fils ❽ avec la main, tourner progressivement la poulie de machine avec la main jusqu'à ce que la ligne de référence marquée sur le levier de releveur de fil ❿ soit alignée sur le repère T marqué sur la plaque frontale. Régler la position de la came de coupe des fils ❿ de manière que le couteau commence à se déplacer à ce point.
2. Bien resserrer les deux vis de réglage ❺.
3. Tout en continuant à pousser la tige d'entraînement de coupe des fils ❽ avec la main, tourner progressivement la poulie de machine avec la main jusqu'à ce que la ligne de référence marquée sur le levier de releveur de fil ❿ soit alignée sur le repère T marqué sur la plaque frontale. Vérifier si le couteau commence bien à se déplacer à ce point, et s'il retourne bien vers sa position initiale quand la ligne de référence est alignée sur le repère U.



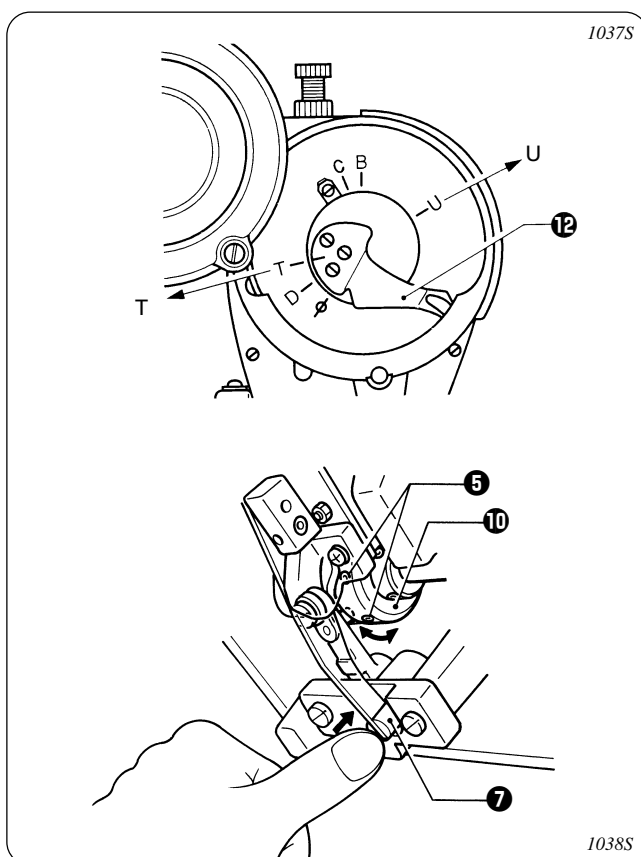
### 13-14. Ajuste de la posición de la leva de cortahilos (Sólo ZE-8580)

La cuchilla ❶ debe estar instalada de la manera correcta cuando se vaya a realizar el siguiente ajuste.



#### ■ Ajuste de posición horizontal

1. Inclinar hacia atrás la cabeza de la máquina.
2. Aflojar los dos tornillos ❷.
3. Mover el tope ❹ para ajustar de manera que el borde de la cuchilla móvil ❸ esté 0,5 mm dentro del borde de la cuchilla ❶.
4. Apretar bien los tornillos ❷.
5. Aflojar los dos tornillos de ajuste ❺ y los dos tornillos de ajuste ❻.
6. Mientras se empuja la varilla impulsora del cortahilos ❼ a mano, ajustar la posición horizontal de la leva de cortahilos ❿ de manera que el rodillo ⓑ de la palanca principal ❸ se mueva suavemente hacia adentro y afuera de la sección derecha (A) de la ranura en la leva del cortahilos ❿.
7. Apretar provisoriamente los dos tornillos de ajuste ❺.
8. Colocar el cuello del tornillo de ajuste ❶ firmemente contra la leva del cortahilos ❿, y luego apretar firmemente los dos tornillos de ajuste ❻.



#### ■ Ajuste de la dirección de rotación

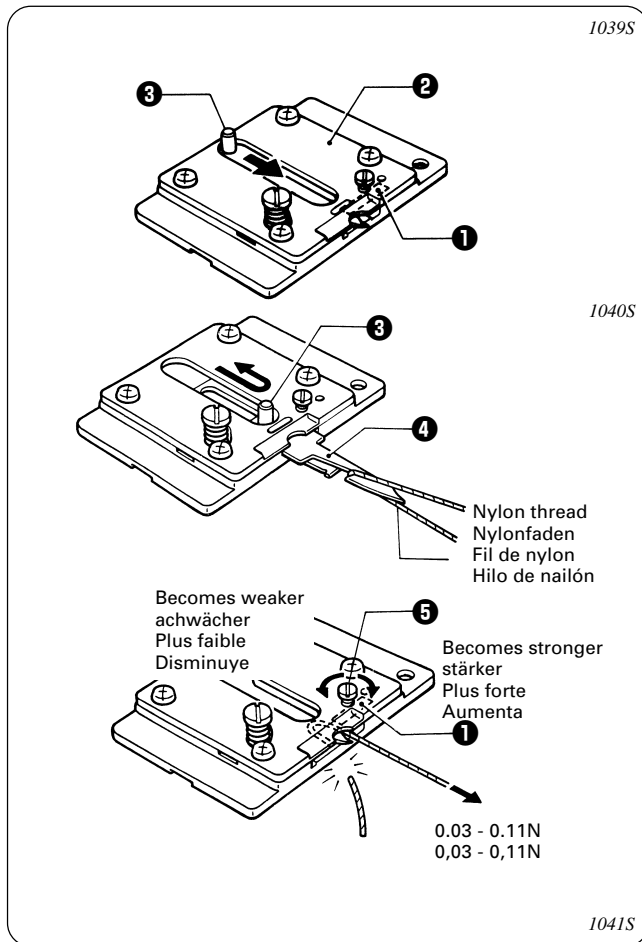
1. Mientras se continúa empujando la varilla impulsora del cortahilos ❼ a mano, girar la polea de la máquina lentamente a mano hacia adelante hasta que la línea de referencia en la palanca del tirahilos ❿ esté alineada con la marca T en la placa delantera. Ajustar la posición de la leva de cortahilos ❿ de manera que la cuchilla se comience a mover en este momento.
2. Apretar bien los dos tornillos de ajuste ❺.
3. Mientras se continúa empujando la varilla impulsora del cortahilos ❼ a mano, girar la polea de la máquina lentamente a mano hacia adelante hasta que la línea de referencia en la palanca del tirahilos esté alineada con la marca T en la placa delantera. Verificar que la cuchilla se comience a mover en este momento, y que vuelva cuando la línea de referencia esté alineada con la marca U.

**13-15. Adjusting the tension of the lower thread presser spring (ZE-8580 only)**

**13-15. Einstellen der Spannung der Unterfadenhaltefeder (nur ZE-8580)**

**13-15. Réglage de la tension du ressort du pied presseur de fil inférieur (ZE-8580 seulement)**

**13-15. Ajuste de la tensión del resorte prensor del hilo inferior (Sólo ZE-8580)**



Adjust the tension of the lower thread presser spring **1** so that the tension is 0.03 to 0.11 N when the lower thread presser spring **1** is pulling the lower thread (nylon thread: 100D 1 X 3 (Z)) after thread trimming.

1. Remove the knife unit **2**. (Refer to page 148.)
2. Move the knob **3** to slide out the movable knife **4**, and then hook the thread as shown in the illustration.
3. Return the movable knife **4** to trim the thread. After this, measure the tension of the lower thread presser spring **1** while it is pulling the lower thread.
4. Turn the screw **5** to adjust the tension of the lower thread presser spring **1** to 0.03 to 0.11 N.

**Note:**

If using a tension gauge (sold separately) to measure the tension, take the reading from the scale on the side of the red line.

Die Spannung der Unterfadenhaltefeder **1** muß 0,03 bis 0,11 N betragen, wenn die Unterfadenhaltefeder **1** den Unterfaden (Nylonfaden: 100D 1 x 3 (Z)) nach dem Fadenabschneiden herauszieht.

1. Entfernen Sie die Messereinheit **2**. (Siehe Seite 148.)
2. Bewegen Sie den Knopf **3**, um das bewegliche Messer **4** herauszuschieben und bringen Sie den Faden wie in der Abbildung gezeigt an.
3. Stellen Sie das bewegliche Messer **4** zurück, um den Faden abzuschneiden. Messen Sie danach die Spannung drücken Unterfadenhaltefeder **1** während sie den Unterfaden herauszieht.
4. Stellen Sie die Spannung der Unterfadenhaltefeder **1** durch Drehen der Schraube **5** auf 0,03 bis 0,11 N ein.

**Hinweis:**

Falls eine Spannungslehre (separat erhältlich) verwendet wird, lesen Sie die Spannung von der Skala auf der Seite mit der roten Linie ab.

Régler la tension du ressort **1** du pied presseur de fil inférieur de manière que la tension soit comprise entre 0,03 et 0,11 N lorsque le ressort **1** du pied presseur de fil inférieur tire le fil inférieur (fil de nylon: 100D 1 x 3 (Z)) après que les fils aient été coupés.

1. Retirer le couteau **2**. (Se reporter à la page 148.)
2. Déplacer le bouton **3** pour faire glisser le couteau mobile **4** vers l'extérieur, puis accrocher le fil comme indiqué sur l'illustration.
3. Remettre le couteau mobile **4** à sa position initiale pour couper le fil. Ensuite, mesurer la tension du ressort **1** du pied presseur de fil inférieur pendant qu'il tire le fil inférieur.
4. Tourner la vis **5** pour régler la tension du ressort **1** du pied presseur de fil inférieur entre 0,03 et 0,11 N.

**Remarque:**

Si l'on utilise la jauge de tension (vendue séparément) pour mesurer la tension, effectuer la lecture sur l'échelle située sur le côté de la ligne rouge.

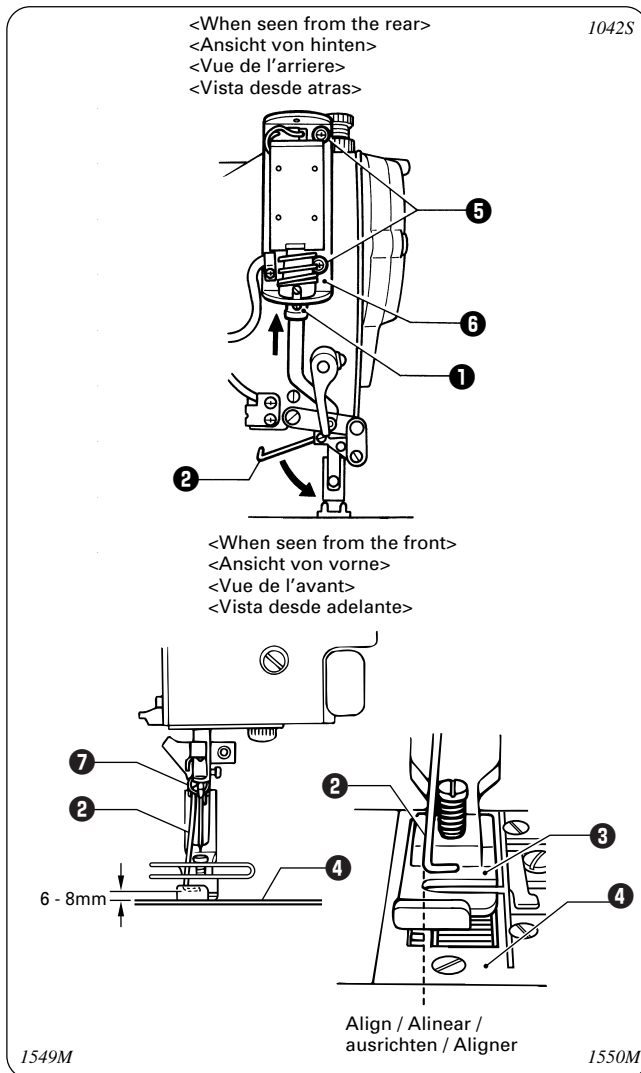
Ajustar la tensión del resorte prensor del hilo inferior **1** de manera que la tensión sea 0,03 a 0,11 N cuando el resorte prensor del hilo inferior **1** esté tirando del hilo inferior (hilo de nailón: 100D 1 x 3 (Z)) después del corte de hilo.

1. Desmontar la cuchilla **2**. (Consultar la página 148.)
2. Mover la perilla **3** para deslizar hacia afuera la cuchilla móvil **4**, y luego enganchar el hilo tal como se indica en la figura.
3. Volver a mover la cuchilla móvil **4** para cortar el hilo. Después de esto, medir la tensión del resorte prensor del hilo inferior **1** mientras esté tirando del hilo inferior.
4. Girar el tornillo **5** para ajustar la tensión del resorte prensor del hilo inferior **1** de 0,03 a 0,11 N.

**Nota:**

Si se usa un medidor de tensión (en venta por separado) para medir la tensión, realizar la lectura desde la escala del lado de la línea roja.

**13-16. Adjusting the thread wiper (ZE-8580 only)**  
**13-16. Einstellen des Fadenwischers (nur ZE-8580)**  
**13-16. Réglage du tire-fils (ZE-8580 seulement)**  
**13-16. Ajuste del limpiahilos (Sólo ZE-8580)**



■ **Horizontal position adjustment**

The front corner of the thread wiper ② and the left edge of the needle hole of the presser foot ③ (or the needle hole of the needle plate ④) should be aligned when the solenoid plunger ① is pushed up as far as it will go. Loosen the two screws ⑤ and move the setting plate ⑥ up or down to adjust.

■ **Height adjustment**

Check that the distance from the bottom edge of the tread wiper ② to the top of the needle plate ④ is 6 to 8 mm, and that the thread wiper ② catches the thread firmly. Loosen the screw ⑦ and move the thread wiper ② up or down to adjust.

■ **Einstellung der Horizontalposition**

Die vordere Ecke des Fadenwischers ② und die linke Kante des Nadellochs im Stoffdrückerfuß ③ (oder Nadelloch der Stichplatte ④) müssen aufeinander ausgerichtet sein, wenn das Solenoid ① so weit wie möglich gedrückt wird. Lösen Sie die beiden Schrauben ⑤ und stellen Sie die Höhe der Platte ⑥ ein.

■ **Einstellen der Höhe**

Kontrollieren Sie, ob der Abstand zwischen der unteren Kante des Fadenwischers ② und der Oberseite der Stichplatte ④ 6 bis 8 mm beträgt und ob der Fadenwischer ② den Faden richtig erfaßt. Lösen Sie zum Einstellen die Schraube ⑦ und stellen Sie die den Fadenwischer ② auf die richtige Höhe.

■ **Réglage de la position horizontale**

Le coin avant du tire-fils ② et le bord gauche de l'orifice d'aiguille du pied presseur ③ (ou l'orifice d'aiguille de la plaque à aiguille ④) doivent être alignés lorsque le plongeur de solénoïde ① est poussé à fond vers le haut. Desserrer les deux vis ⑤ et déplacer la plaque de réglage ⑥ vers le haut ou le bas pour effectuer le réglage.

■ **Réglage de la hauteur**

Vérifier si l'écart entre le bord inférieur du tire-fils ② et le haut de la plaque à aiguille ④ est bien de 6 à 8 mm, et si le tire-fils ② saisit bien fermement le fil. Desserrer la vis ⑦ et déplacer le tire-fils ② vers le haut ou le bas pour effectuer le réglage.

■ **Ajuste de posición horizontal**

La esquina delantera del limpiahilos ② y el borde izquierdo del agujero de la aguja del prensatelas ③ (o el agujero de la aguja de la placa de aguja ④) debe de estar alineada cuando el émbolo del solenoide ① se empuja hacia arriba tanto como sea posible.

Aflojar los dos tornillos ⑤ y mover la placa de ajuste ⑥ hacia arriba o abajo para ajustar.

■ **Ajuste de la altura**

Verificar que la distancia desde el borde inferior del limpiahilos ② a la parte superior de la placa de aguja ④ sea 6 a 8 mm, y que el limpiahilos ② tome el hilo firmemente.

Aflojar el tornillo ⑦ y mover el limpiahilos ② hacia arriba o abajo para ajustar.

**13-17. Setting the DIP switches**  
**13-17. Einstellen der DIP-Schalter**  
**13-17. Réglage des interrupteurs DIP**  
**13-17. Ajuste de los interruptores DIP**

** DANGER/GEFAHR/DANGER/GEFAHR**



Wait at least 5 minutes after turning off the power switch before opening the cover of the control box. Touching areas where high voltages are present can result in severe injury.



Warten Sie nach dem Ausschalten des Netzschalters mindestens 5 Minuten, bevor Sie die Schaltkastenabdeckung öffnen. Weil Hochspannung vorhanden ist, besteht bei Berührung von Teilen eine hohe Verletzungsgefahr.



Attendre au moins 5 minutes après avoir mis l'interrupteur principal en position d'arrêt avant d'ouvrir le couvercle du boîtier de commande. Certains composants se trouvant sous haute tension, on risque de graves blessures si on les touche.



Después de desconectar el interruptor principal esperar al menos 5 minutos antes de abrir la tapa de la caja de controles. El tocar las áreas donde exista alto voltaje puede ocasionar heridas graves.

** CAUTION/ACHTUNG/CAUTION/ACHTUNG**



Do not clamp the cords inside the control box when closing the cover.



Klemmen Sie beim Schließen der Schaltkastenabdeckung nicht die Kabel ein.

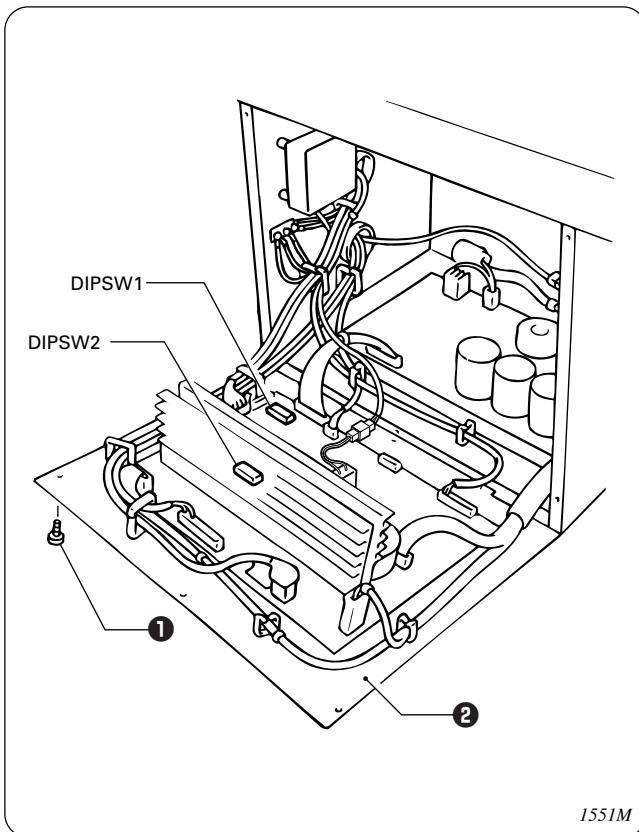


Ne pas pincer les câbles dans le boîtier de commande lorsqu'on referme le couvercle.



No apretar los cables dentro de la caja de controles al cerrar la tapa.

**13. STANDARD ADJUSTMENTS**  
**13. STANDARDEINSTELLUNGEN**  
**13. REGLAGES STANDARD**  
**13. AJUSTES ESTANDARES**



Accurately set the DIP switches, otherwise abnormal operation may result.

1. Remove the six screws **1** and then open the control box cover **2**.

**Note:**

When opening the cover **2**, hold it securely so that it does not fall down.

2. Set DIP switches.  
Refer to the table on page 187 for details of the DIP switch functions.
3. Close the cover **2** and tighten the screw **1**.

Die DIP-Schalter genau einstellen, da es sonst zu Fehlbetrieb kommen kann.

1. Entfernen Sie die sechs Schrauben **1** und öffnen Sie die Schaltkastenabdeckung **2**.

**Hinweis:**

Halten Sie die Abdeckung **2** beim Öffnen fest, so daß sie nicht herunterfallen kann.

2. Stellen Sie die DIP-Schalter.  
Für weitere Einzelheiten zu den DIP-Schalterfunktionen wird auf die Tabelle auf Seite 188 verwiesen.
3. Die Abdeckung **2** schließen und die Schraube **1** festziehen.

Régler précisément les interrupteurs DIP, sinon la machine risquera de fonctionner anormalement.

1. Retirer les six vis **1** puis ouvrir le couvercle **2** du boîtier de commande.

**Remarque:**

Lorsqu'on ouvre le couvercle **2**, le tenir fermement afin qu'il ne tombe pas.

2. Régler les interrupteurs DIP.  
Pour plus de détails concernant les fonctions des interrupteurs DIP, se reporter au tableau de la page 189.
3. Refermer le couvercle **2** et resserrer la vis **1**.

Ajustar correctamente los interruptores DIP porque, de lo contrario, puede funcionar mal.

1. Quitar los seis tornillos **1** y luego abrir la cubierta de la caja de controles **2**.

**Nota:**

Al abrir la cubierta **2**, sostenerla bien de manera que no se caiga.

2. Ajustar los interruptores DIP.  
Consultar el cuadro en la página 190 para más detalles sobre las funciones de los interruptores DIP.
3. Cerrar la tapa **2** y apretar el tornillo **1**.

**13. STANDARD ADJUSTMENTS**  
**13. STANDARDEINSTELLUNGEN**  
**13. REGLAGES STANDARD**  
**13. AJUSTES ESTANDARES**

The ▲ mark indicates factory default settings.

■ DIPS1

No.	Function	Operation when OFF	Operation when ON
1	Treadle specifications	Domestic Japan	▲ Export
2	(Spare)	▲ Do not set to ON	Do not set to ON
3	Automatic presser lifter	▲ Not used	Used
4	Min. trimming margin	▲ 2.0mm	1.5mm
5	Motor operation when "UP" displayed	▲ Does not operate (turning by hand only)	Operates (treadle depressed backwards, half stitch key)
6	Maximum sewing speed limit	Table 1 below	Table 1 below
7	Maximum sewing speed limit	Table 1 below	Table 1 below
8	Maximum sewing speed limit	Table 1 below	Table 1 below

(Table 1) maximum sewing speed limit (rpm)

DIPS1-6	OFF	ON	OFF	ON	OFF	ON	▲ OFF	ON
DIPS1-7	OFF	OFF	ON	ON	OFF	OFF	▲ ON	ON
DIPS1-8	OFF	OFF	OFF	OFF	ON	ON	▲ ON	ON
Maximum sewing speed	1000	2000	2500	3000	3500	4000	▲ 4500	5000

■ DIPS2

No.	Function	Operation when OFF	Operation when ON
1	Zigzag width limit	Table 2 below	Table 2 below
2	Zigzag width limit	Table 2 below	Table 2 below
3	Sewing start position	▲ Table 3 below	Table 3 below
4	Needle zigzagging when treadle is depressed backward	▲ OFF	ON
5	Backtack zigzag width setting	Enabled	▲ Disabled
6	Voltage specifications	220V, 230V, 240V, 380V, 400V	110V
7	Base line position	Center of sewing pattern (zigzag base line position display) *1	▲ Right edge of sewing pattern (trimming margin base line position display)
8	Panel key lock	▲ Not locked	Locked (Except for counter $\Delta$ $\nabla$ keys and counter reset key.) *2

\*1 ... Refer to page 211 for details.

\*2 ... When the panel is locked,  $\square$  is displayed at all times.

(Table 2) Zigzag width limit

DIPS2-1		ON	ON	▲ OFF	OFF
DIPS2-2		ON	OFF	▲ ON	OFF
Maximum zigzag width	When DIP switch 1-4 is OFF and DIP switch 2-7 is ON	X	7.5mm	▲ 4.5mm	2.5mm
	When DIP switch 1-4 is OFF and DIP switch 2-7 is OFF		7.0mm	5.0mm	3.0mm
	When DIP switch 1-4 is ON		8.0mm	5.0mm	3.0mm

▲ Do not make this setting.  
 (If this setting is made, error  $\square$  will appear.)

(Table 3) Sewing start position when power is turned on and after setting memory switches

Zigzag stop position		Left stopping	No position specified	Right stopping
DIPS2-3	▲ OFF	Left	Right	Right
	ON	Right	Left	Left

Mit der Markierung ▲ werden die Voreinstellungen bei der Auslieferung bezeichnet.

■ DIPSW1

Nr.	Funktion	Betätigung in Position "OFF"	Betätigung in Position "ON"
1	Pedal	Inland Japan	▲ Export
2	(Ersatz)	▲ nicht auf "ON" stellen	nicht auf "ON" stellen
3	Automatischer Stoffdrückerfußheber	▲ nicht verwendet	verwendet
4	Minimaler Schnittrand	▲ 2,0mm	1,5mm
5	Motorbetrieb bei Anzeige "UP"	▲ keine Betätigung (nur von Hand drehen)	Betätigung (Pedal nach hinten gedrückt, Halbstichtaste)
6	Begrenzung der max. Nähgeschwindigkeit	nachstehende Tabelle 1	nachstehende Tabelle 1
7	Begrenzung der max. Nähgeschwindigkeit	nachstehende Tabelle 1	nachstehende Tabelle 1
8	Begrenzung der max. Nähgeschwindigkeit	nachstehende Tabelle 1	nachstehende Tabelle 1

(Tabelle 1) Begrenzung der maximalen Nähgeschwindigkeit (/min)

DIPSW1-6	OFF	ON	OFF	ON	OFF	ON	▲ OFF	ON
DIPSW1-7	OFF	OFF	ON	ON	OFF	OFF	▲ ON	ON
DIPSW1-8	OFF	OFF	OFF	OFF	ON	ON	▲ ON	ON
Max. Nähgeschwindigkeit	1000	2000	2500	3000	3500	4000	▲ 4500	5000

■ DIPSW2

Nr.	Funktion	Betätigung in Position "OFF"	Betätigung in Position "ON"
1	Begrenzung der Zickzackbreite	nachstehende Tabelle 2	nachstehende Tabelle 2
2	Begrenzung der Zickzackbreite	nachstehende Tabelle 2	nachstehende Tabelle 2
3	Nähbeginn	▲ nachstehende Tabelle 3	nachstehende Tabelle 3
4	Nadelzickzack beim Zurückdrücken des Pedals	▲ Aus	Ein
5	Riegelzickzackbreite	möglich	▲ nicht möglich
6	Spannung	220V, 230V, 240V, 380V, 400V	110V
7	Grundlinienposition	Mitte des Nähmusters (Anzeige der Zickzackgrundlinienposition) *1	▲ Rechte Kante des Nähmusters (Anzeige der Schnittrandgrundlinienposition)
8	Bedienungsfeldtastenverriegelung	▲ nicht verriegelt	verriegelt (Außer für die Zählertasten ▲ ▼ und die Zählerrückstelltaste.) *2

\*1 ... Für Einzelheiten wird auf die Seite 213 verwiesen.

\*2 ... bei verriegeltem Pedal,  dauernd angezeigt

(Tabelle 2) Begrenzung der Zickzackbreite

DIPSW2-1		ON	ON	▲ OFF	OFF
DIPSW2-2		ON	OFF	▲ ON	OFF
maximale Zickzackbreite	Wenn der DIP-Schalter 1-4 auf "OFF" und der DIP-Schalter 2-7 auf "ON" gestellt ist	X	7,5mm	▲ 4,5mm	2,5mm
	Wenn der DIP-Schalter 1-4 auf "OFF" und der DIP-Schalter 2-7 auf "OFF" gestellt ist		7,0mm	5,0mm	3,0mm
	Wenn DIP-Schalter 1-4 auf "ON" gestellt ist		8,0mm	5,0mm	3,0mm

↑ Nehmen Sie diese Einstellung nicht vor. (Wenn diese Einstellung gemacht wird, erscheint der Fehler  E  9.)

(Tabelle 3) Nähbeginnposition bei eingeschalteter Maschine und eingestellten Speicherschaltern

Zickzackstopposition		Linke stopposition	Keine stopposition	Rechte stopposition
DIPSW2-3	▲ OFF	links	rechts	rechts
	ON	rechts	links	links

**13. STANDARD ADJUSTMENTS**  
**13. STANDARDEINSTELLUNGEN**  
**13. REGLAGES STANDARD**  
**13. AJUSTES ESTANDARES**

La marque ▲ indique les réglages initiaux.

■ DIPSW1

N°	Fonction	Fonctionnement à l'état hors circuit	Fonctionnement à l'état en circuit
1	Spécifications de la pédale	Sur le territoire japonais	▲ Exportation
2	(Recharge)	▲ Ne pas mettre sur la position de marche	Ne pas mettre sur la position de marche
3	Releveur automatique de pied presseur	▲ Non utilisé	Utilisé
4	Marge de coupe min.	▲ 2,0mm	1,5mm
5	Fonctionnement du moteur quand "UP" est affiché	▲ Ne fonctionne pas (tourner à la main seulement)	Fonctionne (pédale enfoncée vers l'arrière, touche de demi-point)
6	Limite de vitesse de couture maximum	Tableau 1 ci-dessous	Tableau 1 ci-dessous
7	Limite de vitesse de couture maximum	Tableau 1 ci-dessous	Tableau 1 ci-dessous
8	Limite de vitesse de couture maximum	Tableau 1 ci-dessous	Tableau 1 ci-dessous

(Tableau 1) limite de vitesse de couture maximum (tr/mn)

DIPSW1-6	OFF	ON	OFF	ON	OFF	ON	▲ OFF	ON
DIPSW1-7	OFF	OFF	ON	ON	OFF	OFF	▲ ON	ON
DIPSW1-8	OFF	OFF	OFF	OFF	ON	ON	▲ ON	ON
Vitesse de couture maximum	1000	2000	2500	3000	3500	4000	▲ 4500	5000

■ DIPSW2

N°	Fonction	Fonctionnement à l'état hors circuit	Fonctionnement à l'état en circuit
1	Limite de largeur de zigzag	Tableau 2 ci-dessous	Tableau 2 ci-dessous
2	Limite de largeur de zigzag	Tableau 2 ci-dessous	Tableau 2 ci-dessous
3	Position de début de couture	▲ Tableau 3 ci-dessous	Tableau 3 ci-dessous
4	Zigzag de l'aiguille lorsque la pédale est enfoncée vers l'arrière	▲ Arrêt	Marche
5	Réglage de la largeur de zigzag à point d'arrêt	Activée	▲ Désactivée
6	Spécifications de la tension	220V, 230V, 240V, 380V, 400V	110V
7	Position de ligne de base	Centre du motif de couture (affichage de la position de ligne de base de zigzag) *1	▲ Bord droit du motif de couture (affichage de la position de ligne de base de marge de coupe)
8	Verrouillage de touche de panneau	▲ Non verrouillé	Verrouillé (Sauf pour les touches de compteur ▲▽ et pour la touche de remise à zéro du compteur.) *2

\*1 ... Pour plus de détails, se reporter à la page 215.

\*2 ... Lorsque le panneau est verrouillé,  est toujours affiché.

(Tableau 2) Limite de largeur de zigzag

DIPSW2-1		ON	ON	▲ OFF	OFF
DIPSW2-2		ON	OFF	▲ ON	OFF
Largeur de zigzag maximum	Lorsque l'interrupteur DIP 1-4 est sur OFF et que l'interrupteur DIP 2-7 est sur ON	X	7,5mm	▲ 4,5mm	2,5mm
	Lorsque l'interrupteur DIP 1-4 est sur OFF et que l'interrupteur DIP 2-7 est sur OFF		7,0mm	5,0mm	3,0mm
	Lorsque l'interrupteur DIP 1-4 est sur ON		8,0mm	5,0mm	3,0mm

▲ Ne pas effectuer ce réglage. (Si l'on effectue ce réglage, l'erreur  apparaîtra.)

(Tableau 3) Position de début de couture lorsque la machine est mise sous tension et après avoir réglé les interrupteurs mémoire

Position d'arrêt de zigzag		Arrêt à gauche	Aucune position spécifiée	Arrêt à droite
DIPSW2-3	▲ OFF	Gauche	Droite	Droite
	ON	Droite	Gauche	Gauche



La marca ▲ indica ajustes por defecto de fábrica.

■ DIPSW1

No.	Función	Funcionamiento cuando OFF	Funcionamiento cuando ON
1	Especificaciones del pedal	Para Japón	▲ Para exportación
2	(Libre)	▲ No ajustar a ON	No ajustar a ON
3	Levantador automático del prensatelas	▲ Sin usar	Usado
4	Margen de corte mínimo	▲ 2,0mm	1,5mm
5	Motor funciona cuando se exhibe "UP"	▲ No funciona (sólo girando a mano)	Funciona (pedal pisado hacia atrás, tecla de media puntada)
6	Límite máximo de velocidad de costura	Cuadro 1 a continuación	Cuadro 1 a continuación
7	Límite máximo de velocidad de costura	Cuadro 1 a continuación	Cuadro 1 a continuación
8	Límite máximo de velocidad de costura	Cuadro 1 a continuación	Cuadro 1 a continuación

(Cuadro 1) Límite máximo de velocidad de costura (rpm)

DIPSW1-6	OFF	ON	OFF	ON	OFF	ON	▲ OFF	ON
DIPSW1-7	OFF	OFF	ON	ON	OFF	OFF	▲ ON	ON
DIPSW1-8	OFF	OFF	OFF	OFF	ON	ON	▲ ON	ON
Máximo de velocidad de costura	1000	2000	2500	3000	3500	4000	▲ 4500	5000

■ DIPSW2

No.	Función	Funcionamiento cuando OFF	Funcionamiento cuando ON
1	Límite de ancho de zigzag	Cuadro 2 a continuación	Cuadro 2 a continuación
2	Límite de ancho de zigzag	Cuadro 2 a continuación	Cuadro 2 a continuación
3	Posición de parada de costura	▲ Cuadro 3 a continuación	Cuadro 3 a continuación
4	Puntadas zigzag cuando se pisa el pedal hacia atrás	▲ OFF	ON
5	Ajuste de ancho de zigzag de rematado por atrás	Activado	▲ Desactivado
6	Especificaciones de voltaje	220V, 230V, 240V, 380V, 400V	110V
7	Posición de la línea de base	Centro del patrón de costura (exhibición de la posición de línea de base de zigzag) *1	▲ Borde derecho del patrón de costura (exhibición de la posición de la línea de base de margen de corte)
8	Bloqueo del panel	▲ Sin bloquear	Bloqueado (Excepto para las teclas ▲ ▽ del contador y la tecla de reposición del contador.) *2

\*1 ... Consultar la página 217 por detalles.

\*2 ... Cuando el panel está bloqueado,  se exhibe en todo momento.

(Cuadro 2) Límite de ancho de zigzag

DIPSW2-1		ON	ON	▲ OFF	OFF
DIPSW2-2		ON	OFF	▲ ON	OFF
Ancho máximo de zigzag	Con el interruptor DIP 1-4 en OFF y el interruptor DIP 2-7 en ON	X	7,5mm	▲ 4,5mm	2,5mm
	Con el interruptor DIP 1-4 en OFF y el interruptor DIP 2-7 en OFF		7,0mm	5,0mm	3,0mm
	Con el interruptor DIP 1-4 en ON		8,0mm	5,0mm	3,0mm

▲ No realice este ajuste. (Si realiza este ajuste, aparecerá la indicación  E  I.)

(Cuadro 3) Posición de comienzo de costura cuando se conecta la alimentación y después de ajustar los interruptores de memoria.

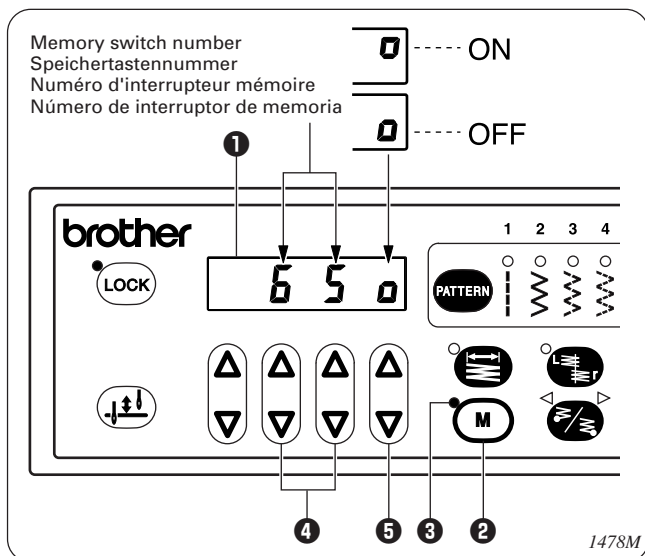
Posición de parada de la puntada de zigzag	Parada a la izquierda	No se especifica una posición	Parada a la derecha
DIPSW2-3	▲ OFF	Izquierda	Derecha
	ON	Derecha	Izquierda

## 13-18. Memory switch setting method

## 13-18. Einstellen der Speichertaste

## 13-18. Méthode de réglage des interrupteurs mémoire

## 13-18. Método de ajuste del interruptor de memoria



1. Turn on the power and set the LED display ① so that it shows the zigzag width.
2. Press and hold the M (memory switch) key ② for 2 seconds or more.  
The indicator ③ will illuminate and a memory switch number and its ON/OFF status will appear in the LED display ①.
3. Use the  $\Delta$ / $\nabla$  selection keys ④ to display the memory switch number to be changed.
4. Use the  $\Delta$ / $\nabla$  selection keys ⑤ to change the memory switch setting to on or off.
5. Repeat steps 3 and 4 to change the settings for other memory switches.
6. When all memory switch settings are complete, press the M (memory switch) key ②.  
The indicator ③ will switch off and the settings will be accepted. Normal operation will then continue from the operation that was in progress when the power was turned on.

1. Schalten Sie die Maschine ein und stellen Sie die LED-Anzeige ① so ein, daß die Zickzackbreite angezeigt wird.
2. Halten Sie die M-Taste (Speichertaste) ② für mindestens 2 Sekunden gedrückt.  
Die Anzeige ③ leuchtet und eine Speichertastennummer und der Einschaltzustand werden auf der LED-Anzeige ① angezeigt.
3. Stellen Sie die Nummer den einzustellenden Speicherschalter mit den Einstelltasten  $\Delta$ / $\nabla$  ④ ein.
4. Stellen Sie die Nummer den einzustellenden Speicherschalter mit den Einstelltasten  $\Delta$ / $\nabla$  ⑤ ein.
5. Wiederholen Sie die Schritte 3 und 4, um die Einstellungen für die anderen Tasten auszuführen.
6. Drücken Sie nach abgeschlossener Speichertasteneinstellung die M-Taste ② (Speichertaste).  
Die Anzeige ③ wird ausgeschaltet und die Einstellung wird eingegeben. Der normale Betrieb wird vom Betriebszustand beim Einschalten aus fortgesetzt.

1. Mettre la machine sous tension et régler l'affichage LED ① de manière qu'il indique la largeur de zigzag.
2. Maintenir la touche M (interrupteur mémoire) ② enfoncée pendant 2 secondes ou plus.  
Le témoin ③ s'allume et un numéro d'interrupteur mémoire et son état activé/désactivé apparaît sur l'affichage LED ①.
3. Utiliser les touches de sélection  $\Delta$ / $\nabla$  ④ pour afficher le numéro d'interrupteur mémoire à changer.
4. Utiliser les touches de sélection  $\Delta$ / $\nabla$  ⑤ pour faire passer le réglage de l'interrupteur mémoire à l'état activé ou désactivé.
5. Effectuer à nouveau les étapes 3 et 4 pour changer les réglages pour d'autres interrupteurs mémoire.
6. Lorsque tous les réglages des interrupteurs mémoire sont terminés, appuyer sur la touche M (interrupteur mémoire) ②.  
Le témoin ③ s'éteint et les réglages seront acceptés. Le fonctionnement normal continuera alors à partir de l'opération qui était en cours lorsque l'alimentation électrique a été établie auparavant.

1. Conectar la alimentación y ajuste la exhibición LED ① de manera que muestre el ancho de zigzag.
2. Mantener presionada la tecla M (interruptor de memoria) ② durante 2 segundos o más.  
El indicador ③ se encenderá y aparecerá un número de interruptor de memoria y su estado ON/OFF en la exhibición LED ①.
3. Use las teclas de selección  $\Delta$ / $\nabla$  ④ para exhibir el número de interruptor de memoria a cambiar.
4. Use las teclas de selección  $\Delta$ / $\nabla$  ⑤ para cambiar el ajuste del interruptor de memoria a ON u OFF.
5. Repetir los pasos 3 y 4 para cambiar los ajustes para otros interruptores de memoria.
6. Cuando haya completado todos los ajustes de interruptores de memoria, presione la tecla M (interruptor de memoria) ②.  
El indicador ③ se apagará y los ajustes serán aceptados. El funcionamiento normal continuará desde la operación que estaba en progreso cuando se conectó la alimentación.

■ Memory switches 01~18

01		ON	(Cannot be changed)
		OFF	
02	Interlock release when treadle is depressed	ON	Forward treadle operations enabled when depressing treadle backward (during thread trimming / needle rising)
		OFF	Forward treadle operations disabled when depressing treadle backward (during thread trimming / needle rising)
03		ON	(Do not change)
		OFF	
04	Independent backtack speed setting	ON	Backtacking speed is not limited by panel setting speed
		OFF	Backtacking speed is limited by panel setting speed
05		ON	(Do not change)
		OFF	
06	Increased piercing force	ON	No increased piercing force operation
		OFF	Increased piercing force operation
07		ON	(Do not change)
		OFF	
08		ON	(Do not change)
		OFF	
11	No thread trimming/thread wiping	ON	Operation selection possible using thread trimming / needle raising key
		OFF	Thread trimming and thread wiping operate
12	Presser foot status after thread trimming	ON	Presser foot rises at neutral position
		OFF	Presser foot lowered at neutral position
13	Presser foot status when treadle stopped at neutral position	ON	Raised
		OFF	Lowered
14	Actuator function	ON	Operates as thread trimming switch
		OFF	Normal functioning
15	Decelerated stop control	ON	No decelerated stop control
		OFF	Control prevents extra stitch from being sewn
16		ON	(Do not change)
		OFF	
17	Half-stitch correction	ON	One stitch forward correction/Half-stitch forward correction (*1)
		OFF	One stitch forward correction/No correction (*1)
18	Reverse correction	ON	One stitch forward correction/Reverse correction (*1)
		OFF	One stitch forward correction/No correction (*1)

\*1: Items to the left of the "/" are when the correction sewing indicator is on, and to the right are when it is off.

■ Memory switches 21~28

21		ON	(Do not change)
		OFF	
22		ON	(Do not change)
		OFF	
23		ON	(Do not change)
		OFF	
24		ON	(Do not change)
		OFF	
25		ON	(Do not change)
		OFF	
26	End backtacking movement control	ON	Moves to end backtacking without decelerating to low speed
		OFF	Decelerates to low speed, and then moves to end backtacking
27		ON	(Do not change)
		OFF	
28		ON	(Do not change)
		OFF	

**13. STANDARD ADJUSTMENTS**  
**13. STANDARDEINSTELLUNGEN**  
**13. REGLAGES STANDARD**  
**13. AJUSTES ESTANDARES**

■ **Memory switches 31~58**

31	Neutral stop during start backtacking	ON	Stopping during backtacking possible when treadle is at neutral
		OFF	Stopping during backtacking not possible when treadle is at neutral
32		ON	(Do not change)
		OFF	
33		ON	(Do not change)
		OFF	
34		ON	(Do not change)
		OFF	
35		ON	(Do not change)
		OFF	
36	Presser foot timer off function setting	ON	Timer off function disabled
		OFF	Timer off function enabled
37		ON	(Do not change)
		OFF	
38		ON	(Do not change)
		OFF	
41	Presser lifter operation when treadle depressed backward	ON	Presser foot does not rise when treadle is depressed backward to 1st step from neutral
		OFF	Presser foot rises when treadle is depressed backward to 1st step from neutral
42	Operation when treadle depressed backward	ON	Backward operation disabled (no thread trimming, needle lifting)
		OFF	Normal operation (thread trimming, needle lifting)
43		ON	(Do not change)
		OFF	
44	High-speed pedal operation during standing operation	ON	High-speed operation
		OFF	Variable speed operation
45	Delay start during standing operation	ON	Delay disabled
		OFF	Delay enabled
46	Presser pedal stopping during standing operation	ON	Stopping not possible using presser pedal
		OFF	Stopping possible using presser pedal during automatic sewing
47	Variable-speed pedal stopping during standing operation	ON	Stopping not possible using variable-speed pedal
		OFF	Stopping possible using variable-speed pedal during automatic sewing
48	Presser foot lifting during standing operation using thread trimming pedal	ON	Always disabled after presser pedal used
		OFF	Always enabled
51	Correction sewing operation	ON	Correction sewing always possible
		OFF	Correction sewing disabled after treadle depressed backward
52		ON	(Do not change)
		OFF	
53		ON	(Do not change)
		OFF	
54	Slow start	ON	Slow start always carried out
		OFF	Depends on panel settings
55	Presser foot operation when treadle depressed forward	ON	After presser foot is lowered, it does not rise when treadle is at neutral
		OFF	After presser foot is lowered, it rises when treadle is at neutral
56		ON	(Do not change)
		OFF	
57	Presser foot operation when treadle depressed forward	ON	Presser foot is not lowered when treadle is pressed to 1st step
		OFF	Presser foot is lowered when treadle is pressed to 1st step
58		ON	(Do not change)
		OFF	

■ Memory switches 61~88

61		ON	(Do not change)
		OFF	
62		ON	(Do not change)
		OFF	
63		ON	(Do not change)
		OFF	
64		ON	(Do not change)
		OFF	
65	3-step backtacking	ON	When plan zigzagging is selected, backtacking is 3-step zigzag
		OFF	Backtacking is same as normal pattern
66	Pattern reset	ON	Returns to start of pattern after treadle depressed backward
		OFF	Continues sewing pattern after treadle depressed backward
67	Pattern reset for specified patterns	ON	For patterns 5~9, returns to start of pattern after treadle depressed backward
		OFF	Continues sewing pattern after treadle depressed backward
68	Blind stitch pattern	ON	Straight-line section is at start of pattern
		OFF	Zigzag section is at start of pattern
71		ON	(Do not change)
		OFF	
72		ON	(Do not change)
		OFF	
73		ON	(Do not change)
		OFF	
74		ON	(Do not change)
		OFF	
75		ON	(Do not change)
		OFF	
76		ON	(Do not change)
		OFF	
77		ON	(Do not change)
		OFF	
78		ON	(Do not change)
		OFF	
81	Variable feed pitch	ON	Sewing patterns with varying feed pitch (T stitch) possible
		OFF	Normal operation
82	Lower thread counter operation	ON	Lower thread counter operates
		OFF	Lower thread counter does not operate
83	Lower thread counter warning operation	ON	When stopped in neutral position during warning operation, machine cannot restart
		OFF	When treadle is depressed backward during warning operation, machine cannot restart
84	Lower thread counter warning operation	ON	Starting not prevented during warning operation
		OFF	Starting prevented during warning operation
85		ON	(Do not change)
		OFF	
86		ON	(Do not change)
		OFF	
87		ON	(Do not change)
		OFF	
88		ON	(Do not change)
		OFF	

13. STANDARD ADJUSTMENTS  
 13. STANDARDEINSTELLUNGEN  
 13. REGLAGES STANDARD  
 13. AJUSTES ESTANDARES

■ Memory switches 91~98

91	Trimming margin priority input	ON	Zigzag width may become smaller depending on trimming margin input
		OFF	Trimming margin input value is limited by zigzag width
92		ON	(Do not change)
		OFF	
93		ON	(Do not change)
		OFF	
94	Edge knife operation during fixed length sewing	ON	Under edge trimmer also stops when machine stops after fixed length sewn
		OFF	Under edge trimmer operates when treadle depressed
95	Fixed length setting and under edge trimmer operation	ON	Under edge trimmer does not operate when fixed length sewing function is on
		OFF	Normal operation
96	AUTO setting and under edge trimmer operation	ON	Under edge trimmer does not operate when AUTO function is on
		OFF	Normal operation
97	Treadle forward operation and under edge trimmer operation	ON	Under edge trimmer does not operate when treadle is at neutral position (half-stitch operation, etc.)
		OFF	Under edge trimmer operates when machine motor operates
98	Treadle backward operation and under edge trimmer operation	ON	Under edge trimmer does not operate when treadle is depressed backward
		OFF	Under edge trimmer operates when machine motor operates

■ Speicherschalter 01~18

01		ON	(Kann nicht geändert werden)
		OFF	
02	Verriegelungsaufhebung beim Drücken des Pedals	ON	Vorwärtsdrücken des Pedals durch Drücken des Pedals nach hinten möglich (beim Fadenabschneiden/Anheben der Nadel)
		OFF	Vorwärtsdrücken des Pedals durch Drücken des Pedals nach hinten nicht möglich (beim Fadenabschneiden/Anheben der Nadel)
03		ON	(Nicht ändern)
		OFF	
04	Unabhängige Einstellung der Riegelgeschwindigkeit	ON	Riegelgeschwindigkeit nicht durch Einstellung des Bedienungsfeldes bestimmt
		OFF	Riegelgeschwindigkeit durch Einstellung des Bedienungsfeldes bestimmt
05		ON	(Nicht ändern)
		OFF	
06	Erhöhte Einstichkraft	ON	Betrieb mit nicht erhöhter Einstichkraft
		OFF	Betrieb mit erhöhter Einstichkraft
07		ON	(Nicht ändern)
		OFF	
08		ON	(Nicht ändern)
		OFF	
11	Kein Fadenabschneiden/Fadenwischen	ON	Betriebswahl mit der Fadenabschneide/Nadelanhebetaste
		OFF	Fadenabschneiden und Fadenwischen
12	Stoffdrückerfuß nach dem Fadenabschneiden	ON	Stoffdrückerfuß wird in die Neutralposition angehoben
		OFF	Stoffdrückerfuß wird in die Neutralposition abgesenkt
13	Stoffdrückerfuß wenn sich die Nadel in der Neutralposition befindet	ON	Angehoben
		OFF	Abgesenkt
14	Stellgliedfunktion	ON	Betrieb als Fadenabschneideschalter
		OFF	Normale Funktion
15	Verzögerungssteuerung	ON	Keine Verzögerungssteuerung
		OFF	Verhinderung des Nähens zusätzlicher Stiche
16		ON	(Nicht ändern)
		OFF	
17	Halbstichkorrektur	ON	Korrektur Einzelstich vorwärts/Halbstich vorwärts (*1)
		OFF	Korrektur Einzelstich vorwärts/Halbstich vorwärts (*1)
18	Umkehrkorrektur	ON	Korrektur Einzelstich vorwärts/Halbstich rückwärts (*1)
		OFF	Korrektur Einzelstich vorwärts/Halbstich vorwärts (*1)

\*1:Angaben vor dem Schrägstrich "/" beziehen sich auf die eingeschaltete Nähanzeige, Angaben nach dem Schrägstrich "/" beziehen sich auf die ausgeschaltete Anzeige.

■ Speicherschalter 21~28

21		ON	(Nicht ändern)
		OFF	
22		ON	(Nicht ändern)
		OFF	
23		ON	(Nicht ändern)
		OFF	
24		ON	(Nicht ändern)
		OFF	
25		ON	(Nicht ändern)
		OFF	
26	Endriegelsteuerung	ON	Endriegelnähen ohne Verzögerung auf niedrige Geschwindigkeit
		OFF	Vor dem Endriegelnähen Verzögerung auf niedrige Geschwindigkeit
27		ON	(Nicht ändern)
		OFF	
28		ON	(Nicht ändern)
		OFF	

**13. STANDARD ADJUSTMENTS**  
**13. STANDARDEINSTELLUNGEN**  
**13. REGLAGES STANDARD**  
**13. AJUSTES ESTANDARES**

■ **Speicherschalter 31~58**

31	Stop in der Neutralstellung beim Anfangsriegelnähen	ON	Stopp während des Riegelnähens möglich in der Pedalneutralstellung
		OFF	Stopp während des Riegelnähens nicht möglich in der Pedalneutralstellung
32		ON	(Nicht ändern)
		OFF	
33		ON	(Nicht ändern)
		OFF	
34		ON	(Nicht ändern)
		OFF	
35		ON	(Nicht ändern)
		OFF	
36	Einstellung der Stoffdrückerfuß-Timerausschaltfunktion	ON	Timerausschaltfunktion nicht aktiviert
		OFF	Timerausschaltfunktion aktiviert
37		ON	(Nicht ändern)
		OFF	
38		ON	(Nicht ändern)
		OFF	
41	Stoffdrückerfußbetätigung, wenn das Pedal nach hinten gedrückt wird	ON	Stoffdrückerfuß wird nicht angehoben, wenn das Pedal von der Neutralstellung in die erste Stufe gedrückt wird
		OFF	Stoffdrückerfuß wird angehoben, wenn das Pedal von der Neutralstellung in die erste Stufe gedrückt wird
42	Betätigung wenn das Pedal nach hinten gedrückt wird	ON	Keine Betätigung wenn das Pedal nach hinten gedrückt wird (kein Fadenabschneiden, Anheben des Stoffdrückerfußes)
		OFF	Normale Betätigung (kein Fadenabschneiden, Anheben des Stoffdrückerfußes)
43		ON	(Nicht ändern)
		OFF	
44	Hochgeschwindigkeitsbetätigung bei stehendem Betrieb	ON	Hochgeschwindigkeitsbetätigung
		OFF	Betätigung mit variabler Geschwindigkeit
45	Verzögerter Start bei stehendem Betrieb	ON	Verzögerung aufgehoben
		OFF	Verzögerung aktiviert
46	Stoffdrückerfußpedalstop bei stehendem Betrieb	ON	Kein Stoffdrückerfußpedalstop
		OFF	Stoffdrückerfußpedalstop während des automatischen Nähens möglich
47	Pedalstopp bei variabler Geschwindigkeit und stehendem Betrieb	ON	Kein Pedalstopp bei variabler Geschwindigkeit
		OFF	Pedalstopp bei variabler Geschwindigkeit während dem automatischen Nähen möglich
48	Anheben des Stoffdrückerfußes bei stehendem Betrieb mit dem Fadanabschneiderpedal	ON	Nach der Stoffdrückerfußpedalbetätigung immer deaktiviert
		OFF	Immer aktiviert
51	Korrekturnähen	ON	Korrekturnähen immer möglich
		OFF	Korrekturnähen nach dem Drücken des Pedals nach hinten deaktiviert
52		ON	(Nicht ändern)
		OFF	
53		ON	(Nicht ändern)
		OFF	
54	Langsamstart	ON	Langsamstart immer aktiviert
		OFF	Abhängig von den Bedienungsfeldeinstellungen
55	Stoffdrückerfußbetätigung wenn das Pedal nach vorne gedrückt wird	ON	Nach dem Absenken wird der Stoffdrückerfuß in der Neutralstellung des Pedals nicht angehoben
		OFF	Nach dem Absenken wird der Stoffdrückerfuß in der Neutralstellung des Pedals angehoben
56		ON	(Nicht ändern)
		OFF	
57	Stoffdrückerfußbetätigung, wenn das Pedal nach vorne gedrückt wird	ON	Stoffdrückerfuß wird nicht abgesenkt, wenn sich das Pedal in der ersten Stufe befindet
		OFF	Stoffdrückerfuß wird abgesenkt, wenn sich das Pedal in der ersten Stufe befindet
58		ON	(Nicht ändern)
		OFF	



■ Speicherschalter 61~88

61		ON	(Nicht ändern)
		OFF	
62		ON	(Nicht ändern)
		OFF	
63		ON	(Nicht ändern)
		OFF	
64		ON	(Nicht ändern)
		OFF	
65	3-Stufen-Riegel	ON	Bei normalem Zickzack wird der Riegel mit 3-Stufen-Zickzack ausgeführt
		OFF	Riegel gleich wie normales Muster
66	Muster zurückgestellt	ON	Rückkehr an der Musteranfang wenn das Pedal nach hinten gedrückt wird
		OFF	Fortsetzen des Musters wenn das Pedal nach hinten gedrückt wird
67	Musterrückstellung für bestimmte Muster	ON	Für Muster 5~9 Rückkehr an der Musteranfang, wenn das Pedal nach hinten gedrückt wird
		OFF	Fortsetzen des Musters wenn das Pedal nach hinten gedrückt wird
68	Blindstichmuster	ON	Geradstichteil am Musteranfang
		OFF	Zickzackstichteil am Musteranfang
71		ON	(Nicht ändern)
		OFF	
72		ON	(Nicht ändern)
		OFF	
73		ON	(Nicht ändern)
		OFF	
74		ON	(Nicht ändern)
		OFF	
75		ON	(Nicht ändern)
		OFF	
76		ON	(Nicht ändern)
		OFF	
77		ON	(Nicht ändern)
		OFF	
78		ON	(Nicht ändern)
		OFF	
81	Variabler Vorschub	ON	Nähmuster mit variablem Vorschub möglich
		OFF	Normaler Betrieb
82	Unterfadenzählerbetrieb	ON	Unterfadenzähler in Betrieb
		OFF	Kein Unterfadenzählerbetrieb
83	Unterfadenzählerwarnung	ON	Wenn bei Warnung in Neutralposition gestoppt, kann die Maschine nicht gestartet werden
		OFF	Wenn bei Warnung das Pedal nach hinten gedrückt wird, kann die Maschine nicht gestartet werden
84	Unterfadenzählerwarnung	ON	Bei Warnung wird ein Start nicht verhindert
		OFF	Bei Warnung wird ein Start verhindert
85		ON	(Nicht ändern)
		OFF	
86		ON	(Nicht ändern)
		OFF	
87		ON	(Nicht ändern)
		OFF	
88		ON	(Nicht ändern)
		OFF	

13. STANDARD ADJUSTMENTS  
 13. STANDARDEINSTELLUNGEN  
 13. REGLAGES STANDARD  
 13. AJUSTES ESTANDARES

■ Speicherschalter 91~98

91	Schnittrandeingabe	ON	Je nach Schnittrandeingabe kann sich die Zickzackbreite verringern
		OFF	Die Schnittrandeingabe wird durch die Zickzackbreite begrenzt
92		ON	(Nicht ändern)
		OFF	
93		ON	(Nicht ändern)
		OFF	
94	Kantenmesserbetätigung beim Nähen einer festen Länge	ON	Der Unterkantenabschneider stoppt, wenn die Maschine nach dem Nähen einer festen Länge stoppt
		OFF	Der Unterkantenabschneider wird mit dem Pedal betätigt
95	Einstellung der festen Länge und der Unterkantenabschneiderbetätigung	ON	Der Unterkantenabschneider funktioniert nicht, wenn die Funktion zum Nähen einer festen Länge eingestellt ist
		OFF	Normaler Betrieb
96	AUTO-Funktion und Unterkantenabschneiderbetätigung	ON	Der Unterkantenabschneider wird bei eingeschalteter AUTO-Funktion nicht betätigt
		OFF	Normaler Betrieb
97	Vorwärtsdrücken des Pedals und Unterkantenabschneiderbetätigung	ON	Der Unterkantenabschneider wird nicht betätigt, wenn sich das Pedal in der Neutralstellung (Halbstichbetätigung usw.) befindet
		OFF	Unterkantenabschneider wird beim Betätigen des Motors betätigt
98	Nach hinten Drücken des Pedals und Unterkantenabschneiderbetätigung	ON	Der Unterkantenabschneider wird nicht betätigt, wenn das Pedal nach hinten gedrückt wird
		OFF	Unterkantenabschneider wird beim Betätigen des Motors betätigt

■ **Interrupteurs mémoire 01~18**

01		ON	(Ne peut pas être changé)
		OFF	
02	Libération du verrouillage réciproque lorsque la pédale est enfoncée	ON	Opérations avec pédale enfoncée vers l'avant activées lorsqu'on enfonce la pédale vers l'arrière (pendant la coupe des fils/élévation de l'aiguille)
		OFF	Opérations avec pédale enfoncée vers l'avant désactivées lorsqu'on enfonce la pédale vers l'arrière (pendant la coupe des fils/élévation de l'aiguille)
03		ON	(Ne change pas)
		OFF	
04	Réglage indépendant de la vitesse de couture de points d'arrêt	ON	La vitesse de couture des points d'arrêt n'est pas limitée par le réglage de vitesse du panneau
		OFF	La vitesse de couture des points d'arrêt est limitée par le réglage de vitesse du panneau
05		ON	(Ne change pas)
		OFF	
06	Force de perçage accrue	ON	Opération sans augmentation de force de perçage
		OFF	Opération avec augmentation de force de perçage
07		ON	(Ne change pas)
		OFF	
08		ON	(Ne change pas)
		OFF	
11	Sans coupe de fils/tirage de fils	ON	Sélection des opérations possible en utilisant la touche de coupe des fils/élévation de l'aiguille
		OFF	Fonctionnement de la coupe des fils et du tirage des fils
12	Etat du pied presseur après la coupe des fils	ON	Le pied presseur est élevé en position neutre
		OFF	Le pied presseur est abaissé en position neutre
13	Etat du pied presseur lorsque la pédale est arrêtée en position neutre	ON	Elevé
		OFF	Abaissé
14	Fonction de l'actuateur	ON	Fonctionne comme interrupteur de coupe des fils
		OFF	Fonctionnement normal
15	Commande d'arrêt en décélération	ON	Pas de commande d'arrêt en décélération
		OFF	La commande empêche la couture de points supplémentaires
16		ON	(Ne change pas)
		OFF	
17	Correction de demi-points	ON	Correction d'un point vers l'avant/correction d'un demi-point vers l'avant (*1)
		OFF	Correction d'un point vers l'avant/Sans correction (*1)
18	Correction de points vers l'arrière	ON	Correction d'un point vers l'avant/Correction de couture arrière (*1)
		OFF	Correction d'un point vers l'avant/Sans correction (*1)

\*1:Les éléments situés à gauche du signe "I" sont pour le cas où le témoin de couture de correction est allumé; ceux situés à droite sont pour le cas où le témoin est éteint.

■ **Interrupteurs mémoire 21~28**

21		ON	(Ne change pas)
		OFF	
22		ON	(Ne change pas)
		OFF	
23		ON	(Ne change pas)
		OFF	
24		ON	(Ne change pas)
		OFF	
25		ON	(Ne change pas)
		OFF	
26	Commande de mouvement de points d'arrêt en fin de couture	ON	Passé à la couture des points d'arrêt en fin de couture sans ralentir jusqu'en vitesse lente
		OFF	Ralentit jusqu'en vitesse lente, puis passe à la couture des points d'arrêt en fin de couture
27		ON	(Ne change pas)
		OFF	
28		ON	(Ne change pas)
		OFF	

**13. STANDARD ADJUSTMENTS**  
**13. STANDARDEINSTELLUNGEN**  
**13. REGLAGES STANDARD**  
**13. AJUSTES ESTANDARES**

**■ Interrupteurs mémoire 31~58**

31	Arrêt neutre pendant la couture des points d'arrêt en début de couture	ON	L'arrêt est possible pendant la couture des points d'arrêt lorsque la pédale est en position neutre
		OFF	L'arrêt n'est pas possible pendant la couture des points d'arrêt lorsque la pédale est en position neutre
32		ON	(Ne change pas)
		OFF	
33		ON	(Ne change pas)
		OFF	
34		ON	(Ne change pas)
		OFF	
35		ON	(Ne change pas)
		OFF	
36	Réglage de la fonction de désactivation du programmeur de pied presseur	ON	Fonction de désactivation du programmeur désactivée
		OFF	Fonction de désactivation du programmeur activée
37		ON	(Ne change pas)
		OFF	
38		ON	(Ne change pas)
		OFF	
41	Fonctionnement du releveur de pied presseur lorsqu'on enfonce la pédale vers l'arrière	ON	Le pied presseur ne s'élève pas lorsqu'on enfonce la pédale vers l'arrière jusqu'au premier degré à partir de la position neutre
		OFF	Le pied presseur s'élève lorsqu'on enfonce la pédale vers l'arrière jusqu'au 1er degré à partir de la position neutre
42	Fonctionnement lorsqu'on enfonce la pédale vers l'arrière	ON	Fonctionnement en marche arrière désactivé (pas de coupe des fils, élévation de l'aiguille)
		OFF	Fonctionnement normal (pas de coupe des fils, élévation de l'aiguille)
43		ON	(Ne change pas)
		OFF	
44	Utilisation de la pédale à haute vitesse pendant l'opération debout	ON	Fonctionnement à haute vitesse
		OFF	Fonctionnement à vitesse variable
45	Démarrage retardé pendant l'opération debout	ON	Retard désactivé
		OFF	Retard activé
46	Arrêt de la pédale de pied presseur pendant l'opération debout	ON	Arrêt impossible en utilisant la pédale de pied presseur
		OFF	Arrêt possible en utilisant la pédale de pied presseur pendant la couture automatique
47	Arrêt de la pédale à vitesse variable pendant l'opération debout	ON	Arrêt impossible en utilisant la pédale à vitesse variable
		OFF	Arrêt possible en utilisant la pédale à vitesse variable pendant la couture automatique
48	Élévation du pied presseur pendant l'opération debout en utilisant la pédale de coupe des fils	ON	Toujours désactivé après avoir utilisé la pédale de pied presseur
		OFF	Toujours activé
51	Opération de couture de correction	ON	Couture de correction toujours possible
		OFF	Couture de correction désactivée après qu'on ait enfoncé la pédale vers l'arrière
52		ON	(Ne change pas)
		OFF	
53		ON	(Ne change pas)
		OFF	
54	Démarrage lent	ON	Démarrage lent toujours effectué
		OFF	Dépend des réglages du panneau
55	Opération du pied presseur lorsqu'on enfonce la pédale vers l'avant	ON	Après que le pied presseur ait été abaissé, il ne s'élève pas lorsque la pédale est en position neutre
		OFF	Après que le pied presseur ait été abaissé, il s'élève lorsque la pédale est en position neutre
56		ON	(Ne change pas)
		OFF	
57	Opération du pied presseur lorsqu'on enfonce la pédale vers l'avant	ON	Le pied presseur n'est pas abaissé lorsqu'on enfonce la pédale jusqu'au premier degré
		OFF	Le pied presseur est abaissé lorsqu'on enfonce la pédale jusqu'au premier degré
58		ON	(Ne change pas)
		OFF	

■ Interrupteurs mémoire 61~88

61		ON	(Ne change pas)
		OFF	
62		ON	(Ne change pas)
		OFF	
63		ON	(Ne change pas)
		OFF	
64		ON	(Ne change pas)
		OFF	
65	Point d'arrêt à trois pas	ON	Lorsque le zigzag ordinaire est sélectionné, le point d'arrêt est un zigzag à 3 pas
		OFF	Le point d'arrêt est identique au motif normal
66	Remise à zéro des motifs	ON	Retourne au début du motif après qu'on ait enfoncé la pédale vers l'arrière
		OFF	Continue à coudre le motif après qu'on ait enfoncé la pédale vers l'arrière
67	Remise à zéro du motif pour les motifs spécifiés	ON	Pour les motifs 5~9, retourne au début du motif après qu'on ait enfoncé la pédale vers l'arrière
		OFF	Continue à coudre le motif après qu'on ait enfoncé la pédale vers l'arrière
68	Motif à points invisibles	ON	La section en ligne droite est au début du motif
		OFF	La section en zigzag est au début du motif
71		ON	(Ne change pas)
		OFF	
72		ON	(Ne change pas)
		OFF	
73		ON	(Ne change pas)
		OFF	
74		ON	(Ne change pas)
		OFF	
75		ON	(Ne change pas)
		OFF	
76		ON	(Ne change pas)
		OFF	
77		ON	(Ne change pas)
		OFF	
78		ON	(Ne change pas)
		OFF	
81	Hauteur d'entraînement variable	ON	Couture de motifs avec hauteur d'entraînement variable (points en T) possibles
		OFF	Fonctionnement normal
82	Fonctionnement du compteur de fil inférieur	ON	Le compteur de fil inférieur fonctionne
		OFF	Le compteur de fil inférieur ne fonctionne pas
83	Fonctionnement d'alarme du compteur de fil inférieur	ON	Lorsque la machine est arrêtée en position neutre pendant le fonctionnement d'alarme, la machine ne redémarre pas
		OFF	Lorsqu'on enfonce la pédale vers l'arrière pendant le fonctionnement d'alarme, la machine ne redémarre pas
84	Fonctionnement d'alarme du compteur de fil inférieur	ON	Le démarrage n'est pas empêché pendant le fonctionnement d'alarme
		OFF	Le démarrage est empêché pendant le fonctionnement d'alarme
85		ON	(Ne change pas)
		OFF	
86		ON	(Ne change pas)
		OFF	
87		ON	(Ne change pas)
		OFF	
88		ON	(Ne change pas)
		OFF	

**13. STANDARD ADJUSTMENTS**  
**13. STANDARDEINSTELLUNGEN**  
**13. REGLAGES STANDARD**  
**13. AJUSTES ESTANDARES**

■ **Interrupteurs mémoire 91~98**

91	Entrée de priorité de marge de coupe	ON	La largeur de zigzag peut diminuer selon l'entrée de marge de coupe
		OFF	La valeur de l'entrée de marge de coupe est limitée par la largeur de zigzag
92		ON	(Ne pas changer)
		OFF	
93		ON	(Ne pas changer)
		OFF	
94	Utilisation du couteau de bord pendant la couture à longueur fixe	ON	Le couteau sous bord s'arrête aussi lorsque la machine s'arrête après la couture à longueur fixe
		OFF	Le couteau sous bord est actionné lorsqu'on appuie sur la pédale
95	Réglage de la longueur fixe et fonctionnement du couteau sous bord	ON	Le couteau sous bord ne fonctionne pas lorsque la fonction de couture à longueur fixe est activée
		OFF	Fonctionnement normal
96	Réglage AUTO et fonctionnement du couteau sous bord	ON	Le couteau sous bord ne fonctionne pas lorsque la fonction AUTO est activée
		OFF	Fonctionnement normal
97	Enfoncement de la pédale vers l'avant et fonctionnement du couteau sous bord	ON	Le couteau sous bord ne fonctionne pas lorsque la pédale est en position neutre (utilisation du demi-point, etc.)
		OFF	Le couteau sous bord est actionné lorsque le moteur de la machine fonctionne
98	Enfoncement de la pédale vers l'arrière et fonctionnement du couteau sous bord	ON	Le couteau sous bord ne fonctionne pas lorsque la pédale est enfoncée vers l'arrière
		OFF	Le couteau sous bord est actionné lorsque le moteur de la machine fonctionne

■ Interruptores de memoria 01~18

01		ON	(No se puede cambiar)
		OFF	
02	Liberación de interbloqueo cuando se pisa el pedal	ON	Las operaciones con el pedal hacia adelante están activadas cuando se pisa el pedal hacia atrás (durante el corte de hilo/la elevación de la aguja)
		OFF	Las operaciones con el pedal hacia adelante están desactivadas cuando se pisa el pedal hacia atrás (durante el corte de hilo/la elevación de la aguja)
03		ON	(No cambiar)
		OFF	
04	Ajuste de velocidad de rematado por atrás independiente	ON	La velocidad de rematado por atrás no está limitada por el ajuste de velocidad del panel
		OFF	La velocidad de rematado por atrás está limitada por el ajuste de velocidad del panel
05		ON	(No cambiar)
		OFF	
06	Fuerza de penetración aumentada	ON	Sin fuerza de penetración aumentada
		OFF	Con fuerza de penetración aumentada
07		ON	(No cambiar)
		OFF	
08		ON	(No cambiar)
		OFF	
11	No hay corte/ni limpieza de hilo	ON	Selección de operación posible usando la tecla de cortahilos/aguja
		OFF	El cortahilos y limpiahilos funcionan
12	Estado del prensatelas después de cortar el hilo	ON	El prensatelas se levanta en la posición neutral
		OFF	El prensatelas se baja en la posición neutral
13	Estado del prensatelas cuando el pedal se para en posición neutral	ON	Levantado
		OFF	Abajo
14	Función de impulsor	ON	Funciona como un interruptor de cortahilos
		OFF	Funcionamiento normal
15	Control de parada desacelerada	ON	Sin control de parada desacelerada
		OFF	El control impide la costura de una puntada extra
16		ON	(No cambiar)
		OFF	
17	Corrección de media puntada	ON	Corrección de una puntada hacia adelante/Corrección de media puntada hacia adelante (*1)
		OFF	Corrección de una puntada hacia adelante/Sin corrección (*1)
18	Corrección de puntada hacia atrás	ON	Corrección de una puntada hacia adelante/Corrección de puntada hacia atrás (*1)
		OFF	Corrección de una puntada hacia adelante/Sin corrección (*1)

\*1:Items a la izquierda de "/" indican cuando el indicador de costura de corrección está activado, y a la izquierda es cuando está desactivado.

■ Interruptores de memoria 21~28

21		ON	(No cambiar)
		OFF	
22		ON	(No cambiar)
		OFF	
23		ON	(No cambiar)
		OFF	
24		ON	(No cambiar)
		OFF	
25		ON	(No cambiar)
		OFF	
26	Control de movimiento de rematado por atrás final	ON	Se mueve a rematado por atrás final sin desacelerar a baja velocidad
		OFF	Desacelera a baja velocidad, y luego se mueve a rematado por atrás final
27		ON	(No cambiar)
		OFF	
28		ON	(No cambiar)
		OFF	

**13. STANDARD ADJUSTMENTS**  
**13. STANDARDEINSTELLUNGEN**  
**13. REGLAGES STANDARD**  
**13. AJUSTES ESTANDARES**

**■ Interruptores de memoria 31~58**

31	Parada neutral durante el rematado por atrás inicial	ON	Para durante el rematado por atrás es posible cuando el pedal está en neutral
		OFF	Para durante el rematado por atrás no es posible cuando el pedal está en neutral
32		ON	(No cambiar)
		OFF	
33		ON	(No cambiar)
		OFF	
34		ON	(No cambiar)
		OFF	
35		ON	(No cambiar)
		OFF	
36	Ajuste de la función de desconexión de temporizador del prensatelas	ON	Función de desconexión de temporizador desactivada
		OFF	Función de desconexión de temporizador activada
37		ON	(No cambiar)
		OFF	
38		ON	(No cambiar)
		OFF	
41	Funcionamiento del levantador del prensatelas cuando se pisa el pedal hacia atrás	ON	El prensatelas no se levanta cuando se pisa el pedal hacia atrás al primer paso desde neutral
		OFF	El prensatelas se levanta cuando se pisa el pedal hacia atrás al primer paso desde neutral
42	Funcionamiento cuando se pisa el pedal hacia atrás	ON	Funcionamiento hacia atrás desactivado (no hay corte de hilo, no se levanta el hilo)
		OFF	Funcionamiento normal (hay corte de hilo, se levanta el hilo)
43		ON	(No cambiar)
		OFF	
44	Funcionamiento de pedal a alta velocidad durante el funcionamiento de pie	ON	Funcionamiento a alta velocidad
		OFF	Funcionamiento a velocidad variable
45	Arranque demorado durante el funcionamiento de pie	ON	Demora desactivada
		OFF	Demora activada
46	Parada de pedal del prensatelas durante el funcionamiento de pie	ON	No se puede parar usando el pedal del prensatelas
		OFF	Se puede parar usando el pedal del prensatelas durante la costura automática
47	Parada de pedal de velocidad variable durante el funcionamiento de pie	ON	No se puede parar usando el pedal de velocidad variable
		OFF	Se puede parar usando el pedal de velocidad variable durante la costura automática
48	Elevación del prensatelas durante el funcionamiento de pie usando el pedal del cortahilos	ON	Siempre desactivado después de usar el pedal del prensatelas
		OFF	Siempre activado
51	Funcionamiento de costura de corrección	ON	Costura de corrección siempre posible
		OFF	Costura de corrección desactivada después de pisar el pedal hacia atrás
52		ON	(No cambiar)
		OFF	
53		ON	(No cambiar)
		OFF	
54	Comienzo lento	ON	Comienzo lento siempre es posible
		OFF	Depende de los ajustes del panel
55	Funcionamiento del prensatelas cuando se pisa el pedal hacia adelante	ON	Después que el prensatelas está abajo, no se levanta cuando el pedal está en neutral
		OFF	Después que el prensatelas está abajo, se levanta cuando el pedal está en neutral
56		ON	(No cambiar)
		OFF	
57	Funcionamiento del prensatelas cuando se pisa el pedal hacia adelante	ON	El prensatelas no está abajo cuando se presiona el pedal al primer paso
		OFF	El prensatelas está abajo cuando se presiona el pedal al primer paso
58		ON	(No cambiar)
		OFF	



■ Interruptores de memoria 61~88

61		ON	(No cambiar)
		OFF	
62		ON	(No cambiar)
		OFF	
63		ON	(No cambiar)
		OFF	
64		ON	(No cambiar)
		OFF	
65	Rematado por atrás de 3 pasos	ON	Cuando se selecciona zigzag sencillo, el rematado por atrás es en zigzag de 3 pasos
		OFF	Rematado por atrás es lo mismo que el patrón normal
66	Reposición de patrón	ON	Volver a comenzar un patrón después de pisar el pedal hacia atrás
		OFF	Continúa cosiendo el patrón después de pisar el pedal hacia atrás
67	Reposición de patrón para patrones especificados	ON	Para los patrones 5~9, volver al comienzo del patrón después de pisar el pedal hacia atrás
		OFF	Continúa cosiendo el patrón después de pisar el pedal hacia atrás
68	Patrón de puntada invisible	ON	La sección de línea recta está en el comienzo del patrón
		OFF	La sección zigzag se encuentra al comienzo del patrón
71		ON	(No cambiar)
		OFF	
72		ON	(No cambiar)
		OFF	
73		ON	(No cambiar)
		OFF	
74		ON	(No cambiar)
		OFF	
75		ON	(No cambiar)
		OFF	
76		ON	(No cambiar)
		OFF	
77		ON	(No cambiar)
		OFF	
78		ON	(No cambiar)
		OFF	
81	Paso de alimentación variable	ON	Es posible coser patrones con paso de alimentación variable (Puntada en T)
		OFF	Funcionamiento normal
82	Funcionamiento del contador de hilo inferior	ON	Contador de hilo inferior funciona
		OFF	Contador de hilo inferior no funciona
83	Funcionamiento de advertencia del contador de hilo inferior	ON	Cuando se para en posición neutral durante el funcionamiento de advertencia, la máquina no puede volver a funcionar
		OFF	Cuando se pisa el pedal hacia atrás durante el funcionamiento de advertencia, la máquina no puede volver a funcionar
84	Funcionamiento de advertencia del contador de hilo inferior	ON	No se puede comenzar durante el funcionamiento de advertencia
		OFF	Se puede comenzar durante el funcionamiento de advertencia
85		ON	(No cambiar)
		OFF	
86		ON	(No cambiar)
		OFF	
87		ON	(No cambiar)
		OFF	
88		ON	(No cambiar)
		OFF	



**13. STANDARD ADJUSTMENTS**  
**13. STANDARDEINSTELLUNGEN**  
**13. REGLAGES STANDARD**  
**13. AJUSTES ESTANDARES**


■ **Interruptores de memoria 91~98**



91	Entrada de prioridad de margen de corte	ON	El ancho de zigzag puede volverse menor dependiendo del valor de margen de recorte
		OFF	El valor de entrada de margen de corte está limitado por el ancho de zigzag
92		ON	(No cambiar)
		OFF	
93		ON	(No cambiar)
		OFF	
94	Funcionamiento de la cuchilla de borde durante la costura de largo fijo	ON	El cortador de borde inferior también se para cuando la máquina se para luego de la costura de largo fijo
		OFF	El cortador de borde inferior funciona cuando se pida el pedal
95	Ajuste de largo fijo y funcionamiento del cortador de borde inferior	ON	El cortador de borde inferior no funciona cuando la función de costura de largo fijo está activada
		OFF	Funcionamiento normal
96	Ajuste AUTO y funcionamiento del cortador de borde inferior	ON	El cortador de borde inferior no funciona cuando la función AUTO está en ON
		OFF	Funcionamiento normal
97	Funcionamiento hacia adelante del pedal y funcionamiento del cortador de borde inferior	ON	El cortador de borde inferior no funciona cuando el pedal se encuentra en la posición neutral (funcionamiento de media puntada, etc.)
		OFF	El cortador de borde inferior funciona cuando el motor de la máquina funciona
98	Funcionamiento hacia atrás del pedal y funcionamiento del cortador de borde inferior	ON	El cortador de borde inferior no funciona cuando se pisa hacia atrás el pedal
		OFF	El cortador de borde inferior funciona cuando el motor de la máquina funciona


**14. OPTIONAL PARTS**  
**14. SONDERZUBEHÖRTEILE**  
**14. PIÈCES EN OPTION**  
**14. PARTES OPCIONALES**



**⚠ CAUTION/ACHTUNG/ATTENTION/ATENCIÓN**


-  Installation of optional parts should only be carried out by a qualified technician.
-  Contact your Brother dealer or a qualified electrician for any electrical work that may need to be done.



 Turn off the power switch and disconnect the power cord before installing any optional parts, otherwise the machine will operate if the treadle is pressed by mistake, which could result in injury.


-  Zubehörteile dürfen nur von einem qualifizierten Fachmann installiert werden.
-  Falls Elektrikerarbeiten gemacht werden müssen, wenden Sie sich an Ihren Brother Händler oder an einen qualifizierten Elektriker.

 Vor der Installation von Zubehörteilen muß der Netzschalter ausgeschaltet und das Netzkabel aus der Steckdose gezogen werden, weil sonst durch eine unbeabsichtigte Betätigung des Pedals die Maschine in Gang gesetzt und Verletzungen Vernursachen kann.

-  L'installation des pièces en option doit être confiée exclusivement à un technicien qualifié.
-  S'adresser à votre revendeur Brother ou à un électricien qualifié pour effectuer toute réparation éventuelle du système électrique.

 Couper l'alimentation électrique et débrancher le cordon d'alimentation avant d'installer les pièces en option, sinon la machine risquera de se mettre en marche si on enfonce accidentellement la pédale, et donc de causer des blessures.

-  La instalación de las piezas opcionales debe ser realizado por personal técnico calificado.
-  Consultar a su distribuidor Brother o un electricista calificado por cualquier trabajo de electricidad que se debiera realizar.

 Desconectar el interruptor principal y desconectar el cable de alimentación antes de cambiar las piezas opcionales, de lo contrario la máquina podría comenzar a funcionar si por descuido se pisara el pedal, lo que podría resultar en heridas.

**14-1. Reflection pattern switch**  
**14-1. Musterumkehrschalter**  
**14-1. Interrupteur de motif en miroir**  
**14-1. Interruptor de patrón reflejado**

Ask the place of purchase for details.  
 Wenden Sie sich für Einzelheiten an das Verkaufsgeschäft.  
 Pour plus de détails, s'adresser à son revendeur.  
 Consultar en el lugar de compra por detalles.

**14. OPTIONAL PARTS**  
**14. SONDERZUBEHÖRTEILE**  
**14. PIÈCES EN OPTION**  
**14. PARTES OPCIONALES**

**14-2. Dial lock lever**

**14-2. Einstellscheibensperrhebel**

**14-2. Levier de verrouillage du cadran**

**14-2. Palanca de bloqueo del dial**

The dial lock lever can be used to keep the feed adjustment dial firmly in place when fine dial settings have been made.

\* Refer to the Instruction Manual for the dial lock lever set for details on installing the dial lock lever.

Der Einstellscheibensperrhebel kann beim Feineinstellen zum Feststellen der Einstellscheibe verwendet werden.

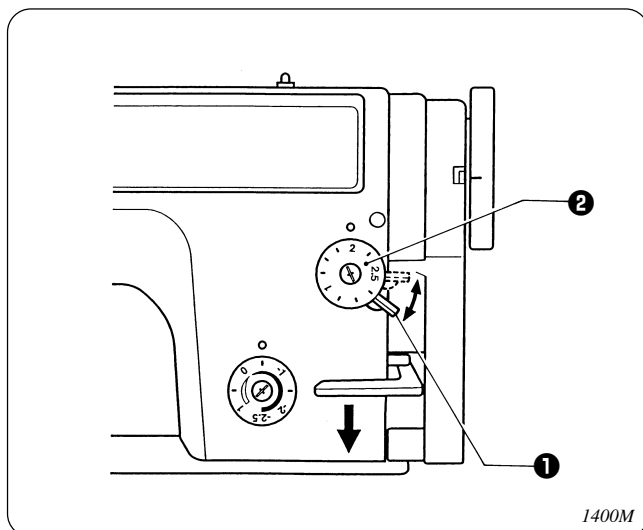
\* Für Einzelheiten zur Installation Einstellscheibensperrhebels wird auf die Bedienungsanleitung des Einstellscheibensperrhebels verwiesen.

Le levier de verrouillage de molette peut être utilisé pour maintenir la molette de réglage d'entraînement fermement en place lorsque les réglages fins de la molette sont effectués.

\* Pour plus de détails concernant l'installation du levier de verrouillage de molette, se reporter au mode d'emploi du jeu de levier de verrouillage de molette.

La palanca de bloqueo del dial puede ser usada para mantener el dial de ajuste de alimentación firme en su lugar cuando se realizan los ajustes finos.

\* Consulte el manual de instrucciones del juego de palanca de bloqueo del dial por detalles sobre la instalación de la palanca de bloqueo del dial.



**■ Using the dial lock lever**

Disengage the dial lock lever as described below when you would like to adjust the stitch length.

1. Push the dial lock lever **1** up until it clicks to release the lock.
2. Turn the feed adjustment dial **2** to adjust the stitch length.
3. Push the dial lock lever **1** down firmly to lock it.

\* Check that the feed adjustment dial **2** does not rotate.

**■ Verwendung des Einstellscheibensperrhebels**

Lösen Sie den Einstellscheibensperrhebel zum Einstellen der Stichlänge wie nachstehend beschrieben.

1. Drücken Sie den Einstellscheibensperrhebel **1** zum Aufheben der Sperre nach oben, bis er klickt.
2. Stellen Sie die Stichlänge durch Drehen des Einstellscheibensperrhebels **2** ein.
3. Drücken Sie den Einstellscheibensperrhebel **1** zum Einschalten der Sperre fest nach unten.

\* Kontrollieren Sie, ob sich die Transporteinstellscheibe **2** nicht drehen läßt.

**■ Utilisation du levier de verrouillage de molette**

Désengager le levier de verrouillage de molette comme indiqué ci-dessous pour régler la longueur de point.

1. Pousser le levier de verrouillage **1** du cadran jusqu'à ce qu'il s'encliquette pour libérer le verrouillage.
2. Tourner la molette de réglage d'entraînement **2** pour régler la longueur de point.
3. Abaisser fermement le levier de verrouillage **1** du cadran pour le verrouiller.

\* S'assurer que le cadran de réglage de l'entraînement **2** ne tourne pas.

**■ Uso de la palanca de bloqueo del dial**

Desenganchar la palanca de bloqueo del dial de la manera indicada a continuación cuando quiera ajustar el largo de la puntada.

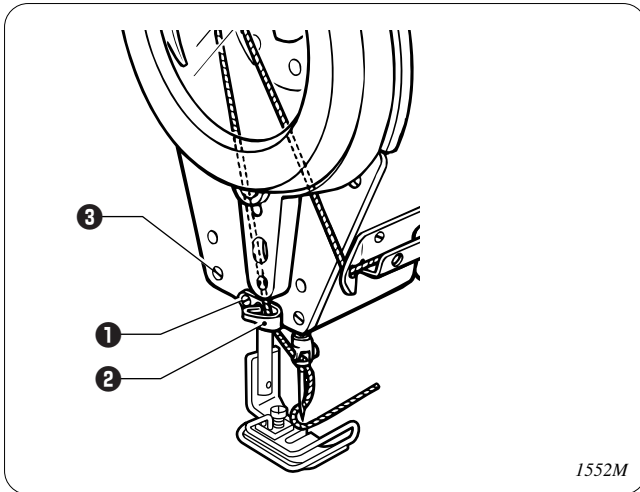
1. Empujar la palanca de bloqueo del dial **1** hacia arriba hasta que haga clic para liberar la palanca.
2. Girar el dial de ajuste de alimentación **2** para ajustar el largo de la puntada.
3. Empujar la palanca de bloqueo del dial **1** hacia abajo de manera de bloquear la palanca.

\* Verificar que el dial de ajuste de alimentación **2** no gira.

**14-3. Thread guide F**  
**14-3. Fadenführung F**

**14-3. Guide-fil F**  
**14-3. Guiahilos F**

- Thread guide F prevents flapping of the upper thread, which can otherwise cause skipped stitches and thread breakages when sewing coarse materials.
- Mit der Fadenführung F wird ein Schwingen des Oberfadens verhindert, was bei der Verarbeitung von grobem Material zu übersprungenen Stichen oder Fadenbrüchen führen kann.
- Le guide-fil F empêche le battement du fil supérieur qui pourrait entraîner des points sautés et des cassures de fil lors de la couture de tissus grossiers.
- El guiahilos F evita los movimientos del hilo superior, que de otra manera puede provocar puntadas saltadas y rupturas de hilos al coser materiales gruesos.

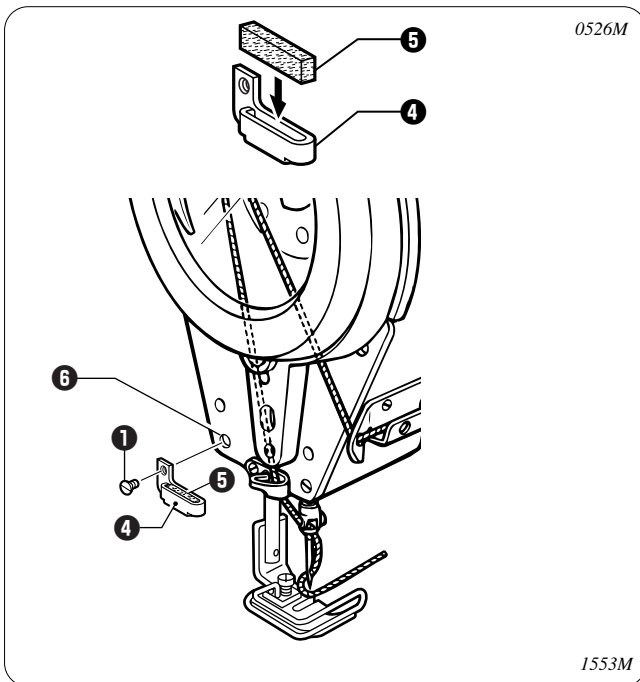


1. Remove the screw ①, and then remove the standard thread guide ②.
2. Remove the screw ③ which is securing the face plate.

1. Entfernen Sie die Schraube ① und nehmen Sie die Standardfadenführung ② ab.
2. Entfernen Sie die Schraube ③, mit welcher die Stirnplatte gesichert ist.

1. Retirer la vis ①, puis retirer le guide-fil standard ②.
2. Retirer la vis ③ qui fixe la plaque de face.

1. Quite el tornillo ①, y luego desmonte el guiahilos estándar ②.
2. Quite el tornillo ③ que sostiene la placa delantera.

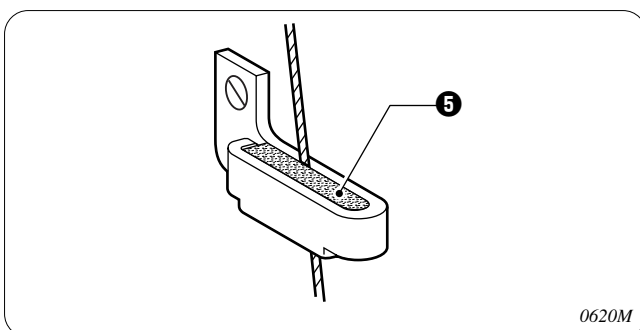


3. Install the felt ⑤ to thread guide F ④.
4. Use the screw ① which was installing the standard thread guide ② to install thread guide F ④ to the hole ⑥ left by the screw ③.

3. Bringen Sie den Filz ⑤ an der Fadenführung F ④ an.
4. Verwenden Sie die Schraube ①, mit der die Standardfadenführung ② an der Fadenführung F ④ im Loch ⑥ von der Schraube ③ befestigt war.

3. Installer le feutre ⑤ sur le guide-fil F ④.
4. Utiliser la vis ① qui installait le guide-fil standard ② pour installer le guide-fil F ④ sur l'orifice ⑥ laissé par la vis ③.

3. Instale el fieltro ⑤ en el guiahilos F ④.
4. Use el tornillo ① que se usaba para el guiahilos estándar ② para instalar el guiahilos F ④ en el agujero ⑥ dejado por el tornillo ③.



■ **Threading the upper thread**

Pass the upper thread through the rear side of the felt ⑤.

■ **Einfädeln des Oberfadens**

Führen Sie den Oberfaden durch die Rückseite des Filzes ⑤.

■ **Enfilage du fil supérieur**

Faire passer le fil supérieur par le côté arrière du feutre ⑤.

■ **Enhebrado del hilo superior**

Pase el hilo superior por el lado de atrás del fieltro ⑤.

15. Changing the base line for pattern sideways movement from right edge to center of pattern  
 15. Ändern der Grundlinie für Seitwärtsbewegung von Mustern von der rechten Kante auf die Mitte des Musters  
 15. Modification de la ligne de base du mouvement latéral du motif du bord droit au centre du motif  
 15. Cambio de la línea de base para el movimiento lateral del patrón desde el borde derecho al centro del patrón

## 15. Changing the base line for pattern sideways movement from right edge to center of pattern

When DIP switch 2-7 is set to OFF, the base line for moving the sewing pattern sideways changes from the right edge of the pattern (the trimming margin base line position) to the center of the pattern (zigzag base line position). (Refer to page 185 for details on changing DIP switch settings.)

● **When DIP switch 2-7 is ON**  
 The setting value represents the trimming margin taken from the trimming margin base line position at the right edge of the sewing pattern.

<Example>

1554M

● **When DIP switch 2-7 is OFF**  
 The setting value represents the distance that the sewing pattern is moved sideways from the center of the maximum zigzag width range (base line = 0), taken from the zigzag base line position at the center of the sewing pattern (including the backtack portion).

<Example>

1555M

### ■ Setting the zigzag base line position

The zigzag base line is the "center" of the zigzag stitch, or in other words, it is like a center line drawn through the sewing pattern.

By moving the zigzag base line position, you can move the sewing pattern to the left and right within the maximum range for the pattern width.

<Example: For maximum zigzag width of 5 mm>

Zigzag width

Base line

Zigzag width

Base line

Zigzag width

Base line

Zigzag width

Base line

Maximum zigzag width (5 mm)

Zigzag width 2mm

Base line 0

(5 mm)

2mm

Base line 0

1.2 mm to the left

Base line L 1.2

1556M

1557M

1. Press the trimming margin base line position key ❶. The indicator ❷ will illuminate and the current zigzag base line position setting will appear in the LED display ❸. (For example, L 1.2 means that the base line is moved 1.2 mm to the left, and r 1.2 means that it is moved 1.2 mm to the right.)
2. Press the  $\Delta$  and  $\nabla$  selection keys ❹ to change the zigzag base line position.
  - If changing the setting from L 1.2, first change the numerals, and then set "L" or "r".
  - Use the  $\Delta$   $\nabla$  selection keys to set [L] or [r] in the second column from the left in the LED display ❸.

**Note:**

If the needle bar is at the needle up stop position, the needle bar will move to the sewing start position when the zigzag base line position is changed. If the needle bar is not at the needle up stop position, the needle bar will move to the sewing start position after it next moves to the needle up stop position.

15. Changing the base line for pattern sideways movement from right edge to center of pattern  
 15. Ändern der Grundlinie für Seitwärtsbewegung von Mustern von der rechten Kante auf die Mitte des Musters  
 15. Modification de la ligne de base du mouvement latéral du motif du bord droit au centre du motif  
 15. Cambio de la línea de base para el movimiento lateral del patrón desde el borde derecho al centro del patrón

■ Zigzag base line position indicator ②

If the zigzag base line position has been set to something other than  , the zigzag base line position indicator ② will illuminate so that you can check whether the zigzag base line position has been set to a position other than the center.

■ Zigzag width

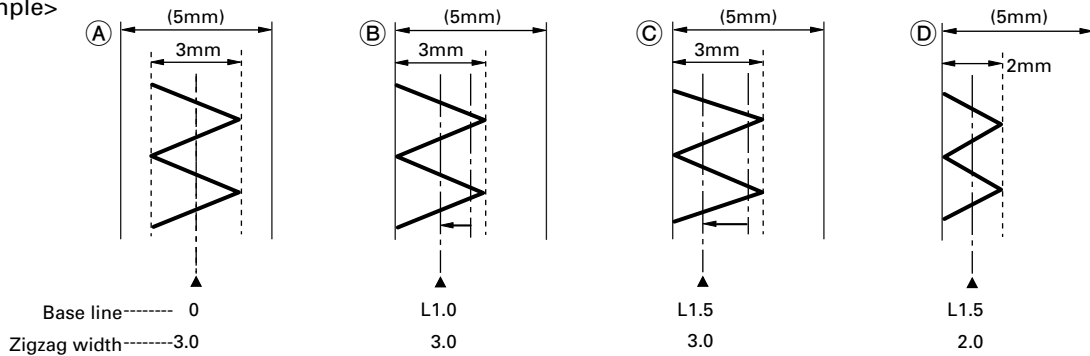
When DIP switch 2-7 is set to OFF, the trimming margin base line position changes to the zigzag base line position. Accordingly, the zigzag width setting range has no effect on the trimming margin.

● Relationship between zigzag base line position and zigzag width (when the maximum zigzag width is 5 mm)

By way of example, consider a sewing pattern (Figure A) with a zigzag base line position set to  and a zigzag width set to  . If the zigzag base line position is set to  , the pattern will be moved over toward the left edge (Figure B). The sewing pattern cannot move any further to the left even if a larger setting is made. (Even if the zigzag base line position is set to  , the sewing pattern position will be the same as if the setting had been  (Figure C).)

However, in this case, if the zigzag width is set to  , a sewing pattern such as that shown in Figure D will be produced.

<Example>



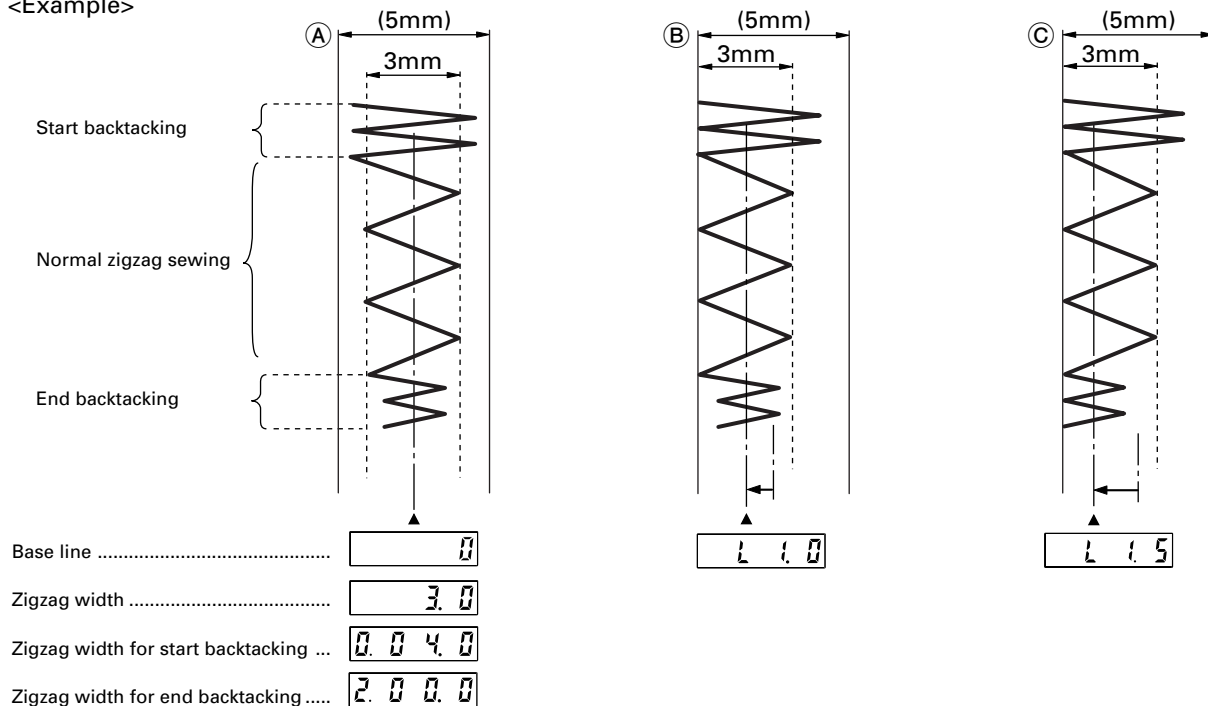
1558M

● Relationship between zigzag base line position and zigzag width for backtack stitches

If the zigzag width for backtack stitches is different from the normal zigzag width and the zigzag base line is set in such a way that the sewing pattern exceeds the maximum zigzag width, the zigzag width limit setting (see above) can be made separately for normal zigzag stitches and zigzag backtack stitches.

(The three examples given below show situations where the zigzag base line position is changed while the normal zigzag width and zigzag width for backtacking remain the same.)

<Example>



1559M

15. Changing the base line for pattern sideways movement from right edge to center of pattern

15. Ändern der Grundlinie für Seitwärtsbewegung von Mustern von der rechten Kante auf die Mitte des Musters

15. Modification de la ligne de base du mouvement latéral du motif du bord droit au centre du motif

15. Cambio de la línea de base para el movimiento lateral del patrón desde el borde derecho al centro del patrón

**15. Ändern der Grundlinie für Seitwärtsbewegung von Mustern von der rechten Kante auf die Mitte des Musters**

Wenn der DIP-Schalter 2-7 auf "OFF" gestellt ist, wird die Grundlinie zum Seitwärtsverschieben des Nähmusters von der rechten Kante (Schnittrandgrundlinienposition) auf die Mitte (Zickzackgrundlinienposition) geändert. (Für Einzelheiten zum Umschalten der DIP-Schalter wird auf die Seite 185 verwiesen.)

● **Wenn der DIP-Schalter 2-7 auf "ON" gestellt ist**  
Der Einstellwert entspricht dem Schnittrand von der Schnittrandgrundlinienposition an der rechten Kante des Nähmusters.

<Beispiel>

1554M

● **Wenn der DIP-Schalter 2-7 auf "OFF" gestellt ist**  
Der Einstellwert entspricht dem Betrag der Seitwärtsbewegung des Musters von der Mitte der maximalen Zickzackbreite (Grundlinie = 0), wenn sich die Zickzackgrundlinienposition auf der Mitte des Nähmusters befindet (einschließlich Riegel).

<Beispiel> maximale Zickzackbreite (5 mm)

1555M

■ **Einstellen der Zickzackgrundlinienposition**

Die Zickzackgrundlinie ist die "Mitte" der Zickzackstiche, eine Linie die durch die Mitte des Stichmusters gezogen ist. Durch Einstellen der Zickzackgrundlinienposition kann das Stichmuster innerhalb des maximalen Bereichs für die Stichmusterbreite nach links oder nach rechts verschoben werden.

<Beispiel: Maximale Zickzackbreite 5 mm>

1338M

maximale Zickzackbreite (5 mm)

1556M

1557M

1. Drücken Sie die Schnittrandgrundlinienpositionstaste ①. Die Anzeige ② leuchtet und die gegenwärtige Einstellung der Zickzackgrundlinienposition wird auf der LED-Anzeige ③ angezeigt. (Zum Beispiel bedeutet  $\boxed{L 1.2}$ , daß die Grundlinie um 1,2 mm nach links bzw.  $\boxed{r 1.2}$ , daß die Grundlinie um 1,2 mm nach rechts verschoben ist.)
2. Stellen Sie die Zickzackgrundlinie mit den Tasten ④  $\Delta$  und  $\nabla$  ein.
  - Bei der Einstellung von  $\boxed{\phantom{L} \phantom{1.2}}$  muß zuerst die Zahl und erst danach "L" oder "r" eingestellt werden.
  - Verwenden Sie die Einstelltasten  $\Delta$   $\nabla$ , um [L] oder [r] in der zweiten Kolonne von links auf der LED-Anzeige ③ einzustellen.

**Hinweis:**

Falls sich die Nadelstange in der Stopposition für hochgestellte Nadel befindet, wird die Nadelstange beim Ändern der Zickzackgrundlinie in die Startposition gestellt. Falls sich die Nadelstange nicht in der Stopposition für hochgestellte Nadel befindet, wird die Nadelstange in die Startposition gestellt, sobald sich die Nadel in die Stopposition für hochgestellte Nadel bewegt.



15. Changing the base line for pattern sideways movement from right edge to center of pattern  
 15. Ändern der Grundlinie für Seitwärtsbewegung von Mustern von der rechten Kante auf die Mitte des Musters  
 15. Modification de la ligne de base du mouvement latéral du motif du bord droit au centre du motif  
 15. Cambio de la línea de base para el movimiento lateral del patrón desde el borde derecho al centro del patrón

■ Zickzackgrundlinienanzeige ②

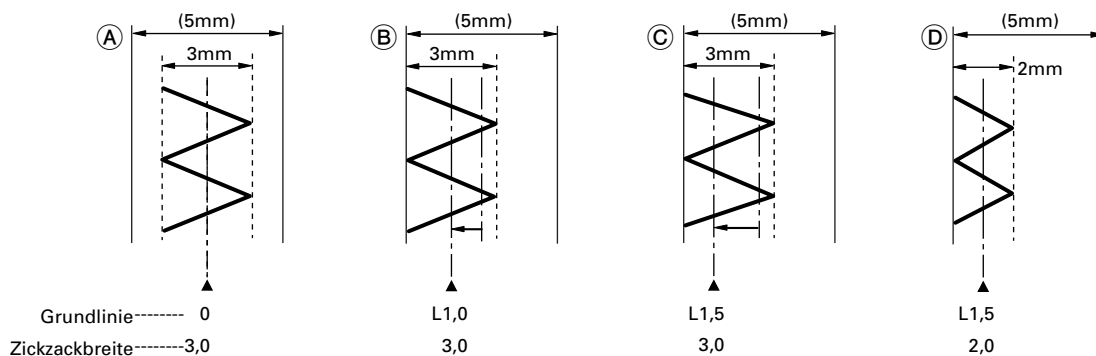
Falls die Zickzackgrundlinienposition auf einen anderen Wert als  eingestellt ist, leuchtet die Zickzackgrundlinienanzeige ④, um Sie darauf aufmerksam zu machen und die Einstellung zu überprüfen.

■ Zickzackbreite

Wenn der DIP-Schalter 2-7 auf "OFF" gestellt ist, wird die Schnitttrandgrundlinienposition auf die Zickzackgrundlinienposition gestellt. Deshalb hat der Zickzackbreitenbereich keinen Einfluß auf das Abschneiden.

- Verhältnis zwischen der Zickzackgrundlinienposition und der Zickzackbreite (bei einer maximalen Breite von 5 mm)  
 um Beispiel im Stichmuster (Abb. ①) ist die Zickzackgrundlinienposition auf  und die Zickzackbreite auf  eingestellt. Bei einer Einstellung der Zickzackgrundlinienposition auf  wird das Stichmuster an die linke Kante verschoben (Abb. ②). Das Stichmuster läßt sich nicht weiter nach links verschieben, selbst wenn die Einstellung erhöht wird. (Selbst wenn die Zickzackgrundlinienposition auf  eingestellt wird, bleibt die Position des Stichmusters unverändert wie bei der Einstellung von  (Abb. ③).)

Falls jedoch die Zickzackbreite auf  eingestellt wird, so wird das Stichmuster wie gezeigt (Abb. ④) verschoben.  
 <Beispiel>



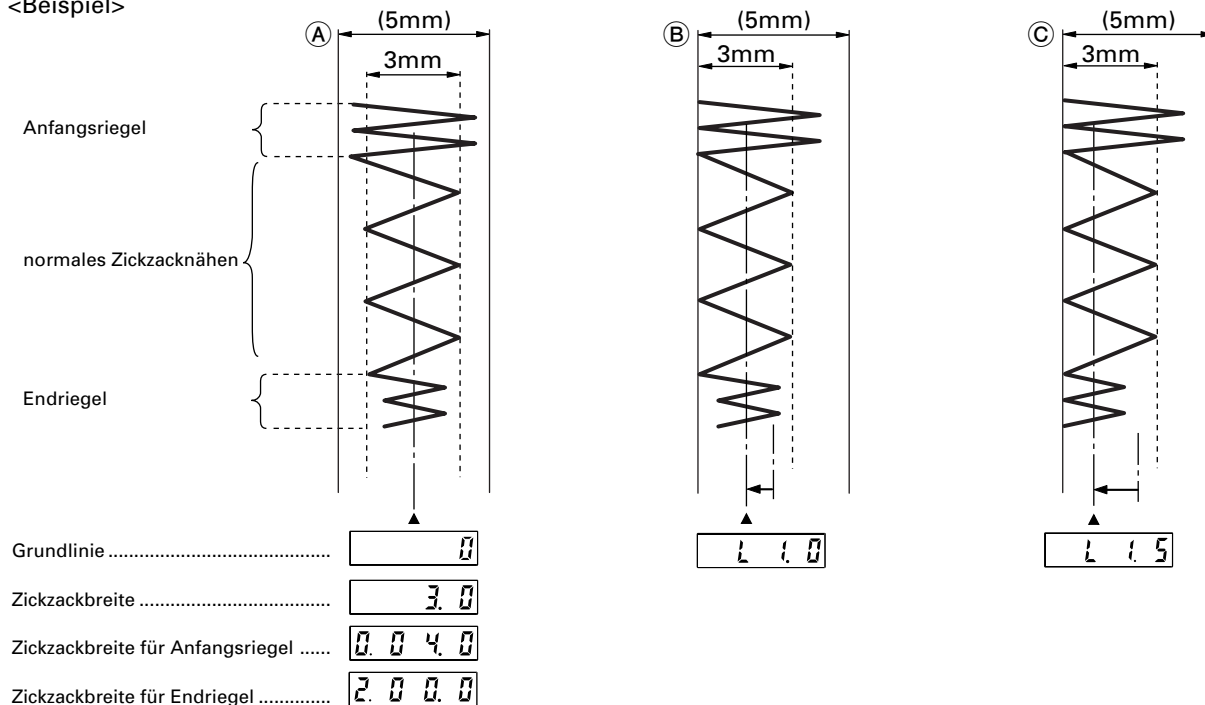
1558M

● Zickzackgrundlinie und Zickzackbreite der Riegel

Falls die Zickzackbreite der Riegel von der normalen Zickzackbreite verschieden ist und die Zickzackgrundlinie so eingestellt ist, daß die maximale Zickzackbreite überschritten wird, läßt sich die Zickzackbreitenbegrenzung (siehe oben) für die normalen Zickzackstiche und die Riegel separat einstellen.

(Nachstehend sind drei Beispiele für eine Änderung der Zickzackgrundlinie gezeigt. Die Zickzackbreite und die Riegelzickzackbreite bleiben dabei unverändert.)

<Beispiel>



1559M

## 15. Changing the base line for pattern sideways movement from right edge to center of pattern

## 15. Ändern der Grundlinie für Seitwärtsbewegung von Mustern von der rechten Kante auf die Mitte des Musters

## 15. Modification de la ligne de base du mouvement latéral du motif du bord droit au centre du motif

## 15. Cambio de la línea de base para el movimiento lateral del patrón desde el borde derecho al centro del patrón

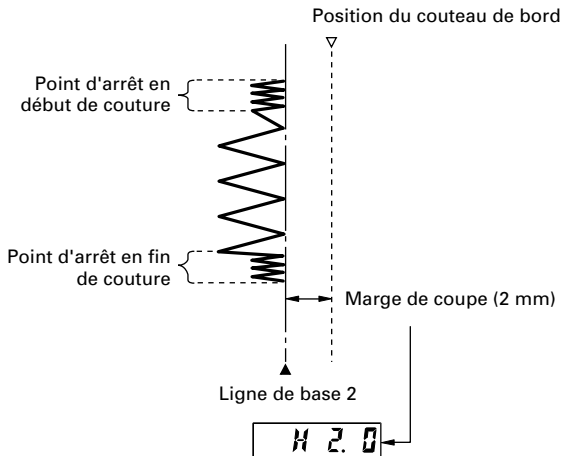
# 15. Modification de la ligne de base du mouvement latéral du motif du bord droit au centre du motif

Lorsque l'interrupteur DIP 2-7 réglé sur OFF, la ligne de base pour le déplacement latéral du motif de couture passe du bord latéral du motif (position de ligne de base de marge de coupe) au centre du motif (position de ligne de base de zigzag). (Pour plus de détails concernant le changement des réglages des interrupteurs DIP, se reporter à la page 185.)

### ● Lorsque l'interrupteur DIP 2-7 est réglé sur ON

La valeur du réglage représente la marge de coupe prise à partir de la position de ligne de base de marge de coupe sur le bord droit du motif de couture.

<Exemple>

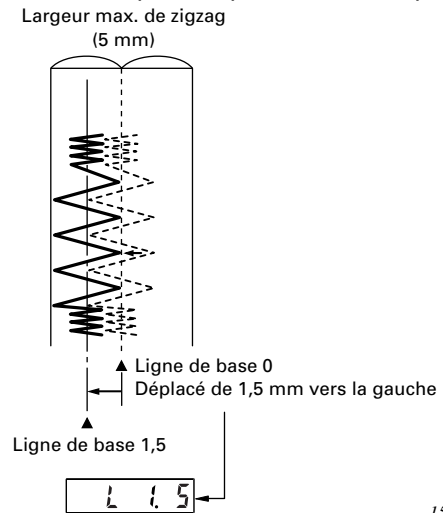


1554M

### ● Lorsque l'interrupteur DIP 2-7 est réglé sur OFF

La valeur du réglage représente la distance à laquelle le motif de couture est déplacé latéralement à partir du centre de la plage de largeur de zigzag maximum (ligne de base = 0), prise à partir de la position de ligne de base de zigzag au centre du motif de couture (partie de points d'arrêt comprise).

<Exemple>



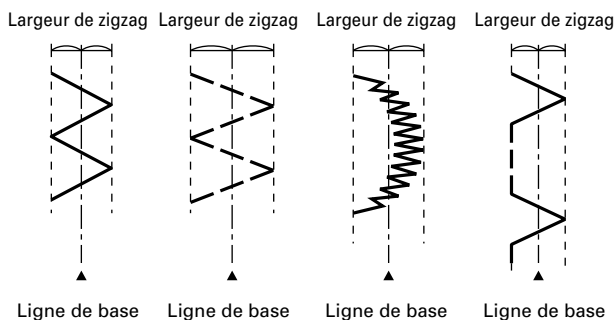
1555M

### ■ Réglage de la position de ligne de base de zigzag

La ligne de base de zigzag est le "centre" du point zigzag; autrement dit, elle est comparable à une ligne centrale tirée à travers le motif de couture.

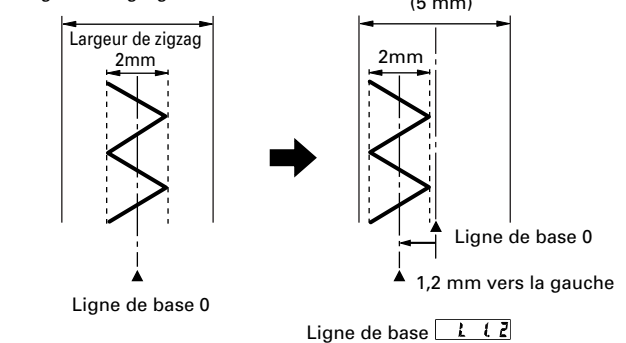
En déplaçant la position de ligne de base de zigzag, on peut déplacer le motif de couture vers la gauche ou vers la droite dans les limites de la plage maximum pour la largeur de motif.

<Exemple: Pour une largeur de zigzag maximum de 5 mm>

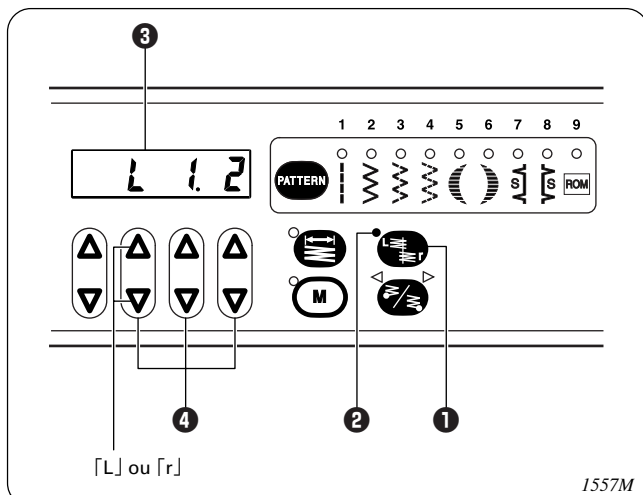


1338M

Largeur de zigzag maximum (5 mm)



1556M



1557M

- Appuyer sur la touche de position de ligne de base de marge de coupe ❶. Le témoin ❷ s'allume et le réglage actuel de la position de ligne de base de zigzag apparaît sur l'affichage LED ❸. (Par exemple,  $\boxed{L 1.2}$  signifie que la ligne de base est déplacée de 1,2 mm vers la gauche, et  $\boxed{r 1.2}$  signifie qu'elle est déplacée de 1,2 mm vers la droite.)
- Appuyer sur les touches de sélection  $\Delta$  et  $\nabla$  ❹ pour changer la position de ligne de base de zigzag.
  - Si l'on change le réglage à partir de  $\boxed{\phantom{L} \phantom{.} \phantom{0}}$ , changer d'abord les chiffres, puis régler "L" ou "r".
  - Utiliser les touches de sélection  $\Delta$   $\nabla$  pour régler [L] ou [r] dans la deuxième colonne à partir de la gauche dans l'affichage LED ❸.

#### Remarque:

Si la barre à aiguille est à la position d'arrêt haut de l'aiguille, la barre à aiguille se placera à la position de début de couture lorsque la position de la ligne de base du zigzag est changée.

Si la barre à aiguille n'est pas à la position d'arrêt haut de l'aiguille, la barre à aiguille se placera à la position de début de couture après s'être placée la fois suivante à la position d'arrêt haut de l'aiguille.

15. Changing the base line for pattern sideways movement from right edge to center of pattern  
 15. Ändern der Grundlinie für Seitwärtsbewegung von Mustern von der rechten Kante auf die Mitte des Musters  
 15. Modification de la ligne de base du mouvement latéral du motif du bord droit au centre du motif  
 15. Cambio de la línea de base para el movimiento lateral del patrón desde el borde derecho al centro del patrón

■ **Témoin de position de ligne de base de zigzag ②**

Si la position de ligne de base de zigzag a été réglée à une valeur autre que  , le témoin de position de ligne de base de zigzag ② s'allumera de manière qu'on puisse vérifier si la position de ligne de base de zigzag a été établie à une position autre qu'au centre.

■ **Largeur de zigzag**

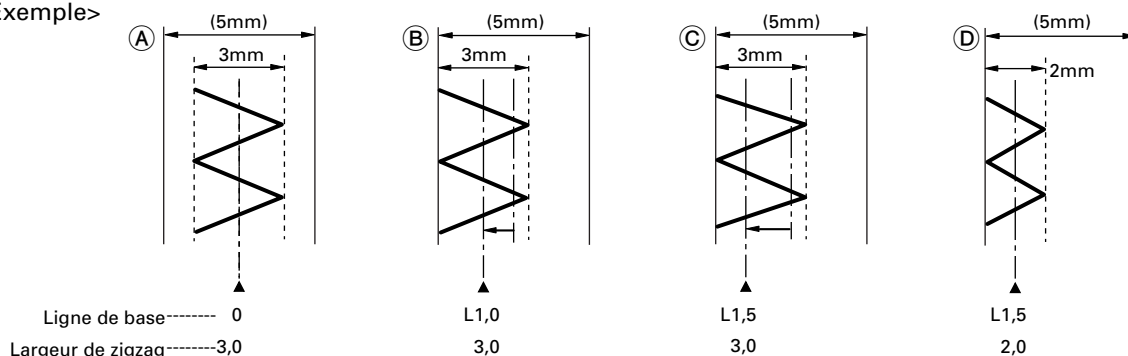
Lorsque l'interrupteur DIP 2-7 est réglé sur OFF, la position de ligne de base de marge de coupe passe à la position de ligne de base de zigzag. La plage de réglage de largeur de zigzag n'affecte donc pas sur la marge de coupe.

● **Relation entre la position de ligne de base de zigzag et la largeur de zigzag (lorsque la largeur maximum de zigzag est de 5 mm)**

A titre d'exemple, considérons un motif de couture (illustration (A)) avec une position de ligne de base de zigzag réglée à  et une largeur de zigzag réglée à  . Si la ligne de base de position de zigzag est réglée sur  , le motif sera déplacé vers le bord gauche (illustration (B)). Le motif de couture ne peut pas être déplacé davantage vers la gauche même si l'on effectue un réglage de valeur plus grande. (Même si l'on règle la position de ligne de base de zigzag sur  , la position du motif de couture sera la même que si l'on avait mis le réglage sur  (illustration (C)).

Toutefois, dans ce cas, si la largeur de zigzag est réglée à  , un motif de couture tel que celui montré sur l'illustration (D) sera produit.

<Exemple>

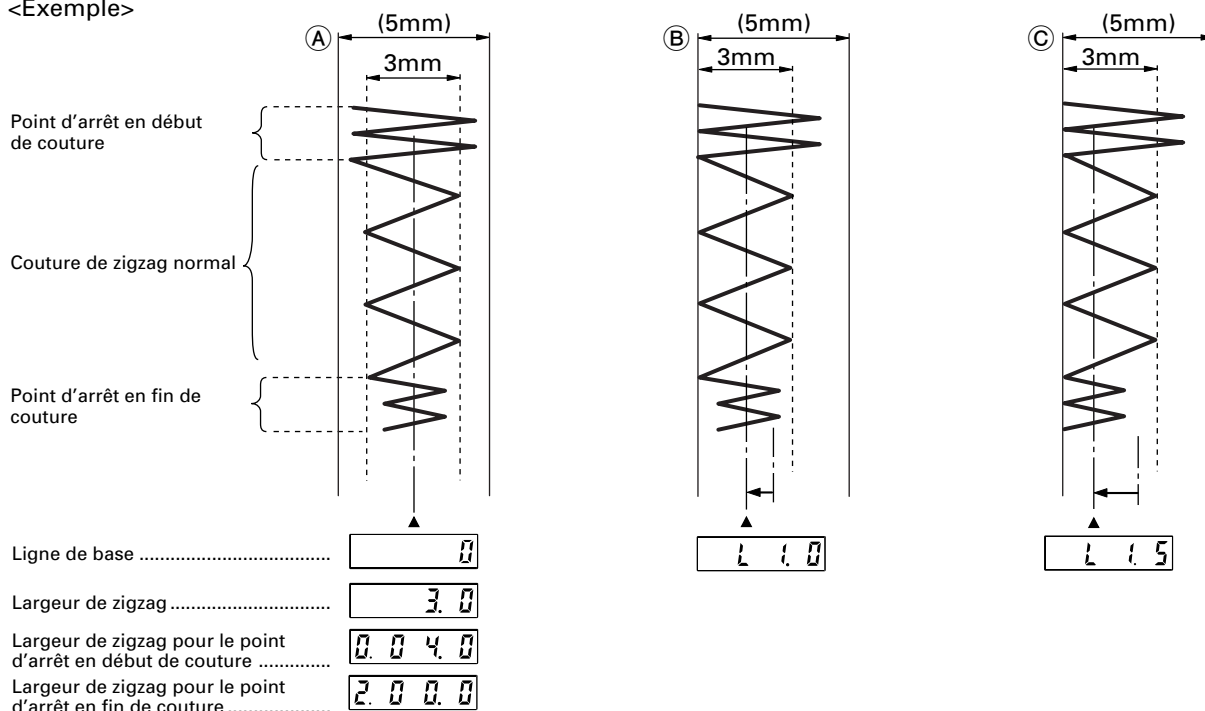


● **Relation entre la position de la ligne de base de zigzag et la largeur de zigzag pour les points d'arrêt**

Si la largeur de zigzag pour les points d'arrêt est différente de la largeur de zigzag normale, et que la ligne de base de zigzag est réglée de manière que le motif de couture dépasse la largeur de zigzag maximale, le réglage de la limite de largeur de zigzag (Voir ci-dessus.) peut être effectué séparément pour les points de zigzag normaux et les points d'arrêt de zigzag.

(Les trois exemples donnés ci-dessous s'appliquent à des situations dans lesquelles la position de la ligne de base de zigzag est changée pendant que la largeur de zigzag normal et la largeur de zigzag pour le point d'arrêt restent les mêmes.)

<Exemple>



15. Changing the base line for pattern sideways movement from right edge to center of pattern

15. Ändern der Grundlinie für Seitwärtsbewegung von Mustern von der rechten Kante auf die Mitte des Mustern

15. Modification de la ligne de base du mouvement latéral du motif du bord droit au centre du motif

15. Cambio de la línea de base para el movimiento lateral del patrón desde el borde derecho al centro del patrón

**15. Cambio de la línea de base para el movimiento lateral del patrón desde el borde derecho al centro del patrón**

Cuando el interruptor DIP 2-7 se ajusta a OFF, la línea de base para mover el patrón de costura lateralmente cambia desde el borde derecho del patrón (la posición de la línea de base de margen de corte) al centro del patrón (posición de la línea de base de zigzag). (Consultar la página 185 por detalles sobre como cambiar los ajustes del interruptor DIP.)

**● Cuando el interruptor DIP 2-7 está en ON**  
El valor de ajuste representa el margen de corte tomado desde la posición de la línea de base de margen de corte al borde derecho del patrón de costura.

<Por ejemplo>

1554M

**● Cuando el interruptor DIP 2-7 está en OFF**  
El valor de ajuste representa la distancia del patrón de costura que se mueve lateralmente desde el centro del rango de ancho de zigzag máximo (línea de base = 0), tomado desde la posición de la línea de base de zigzag al centro del patrón de costura (incluyendo la parte de remate).

<Por ejemplo> Ancho de zigzag máximo (5 mm)

1555M

**■ Ajuste la posición de línea de base de zigzag**

La posición de línea de base de zigzag es el "centro" de la puntada de zigzag, o en otras palabras, es la línea central dibujada a través del patrón de costura.

Moviendo la posición de línea de base de zigzag, se podrá mover el patrón de costura a la izquierda y derecha dentro del rango máximo para el ancho del patrón.

<Ejemplo: Para un ancho de zigzag máximo de 5 mm>

Línea de base    Línea de base    Línea de base    Línea de base

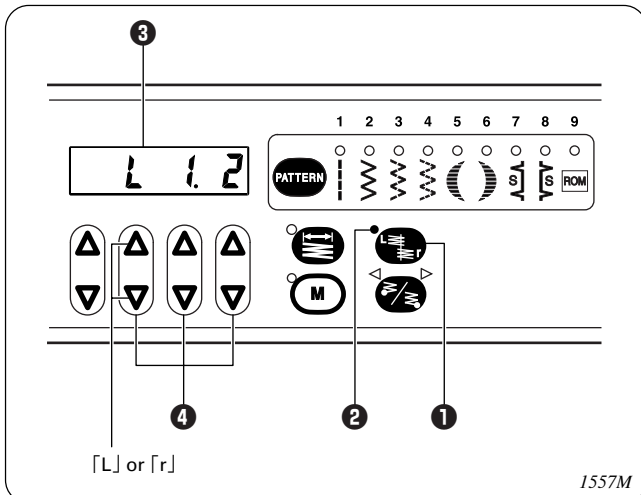
1338M

Ancho máximo de zigzag (5 mm)

Línea de base 0

Línea de base L 1.2

1556M



- Presionar la tecla de posición de línea de base del margen de corte ①.  
El indicador ② se iluminará y el ajuste de posición de la línea de base de zigzag actual aparecerá en la exhibición LED ③. (Por ejemplo, L 1.2 significa que la línea de base se mueve 1,2 mm a la izquierda, y r 1.2 significa que se mueve 1,2 mm a la derecha.)
- Presionar las teclas  $\Delta$  y  $\nabla$  ④ para cambiar la posición de la línea de base de zigzag.
  - Si se cambia el ajuste de □ □ □, primero cambiar los numerales, y luego ajustar "L" o "r".
  - Use las teclas de selección  $\Delta$   $\nabla$  para ajustar [L] o [r] en la segunda columna desde la izquierda en la exhibición LED ③.

**Nota:**

Si la barra de agujas se encuentra en la posición de parada con la aguja levantada, la barra de agujas se moverá a la posición de comienzo de costura cuando se cambie la posición de la línea de base de zigzag. Si la barra de agujas no se encuentra en la posición de parada con la aguja, la barra de agujas se moverá a la posición de comienzo de costura después de moverse a la posición de parada con la aguja levantada.

**15. Changing the base line for pattern sideways movement from right edge to center of pattern**  
**15. Ändern der Grundlinie für Seitwärtsbewegung von Mustern von der rechten Kante auf die Mitte des Musters**  
**15. Modification de la ligne de base du mouvement latéral du motif du bord droit au centre du motif**  
**15. Cambio de la línea de base para el movimiento lateral del patrón desde el borde derecho al centro del patrón**

**■ Indicador de la posición de línea de base de zigzag ②**

Si la posición de línea de base de zigzag ha sido ajustada a uno diferente de  , el indicador de la posición de línea de base de zigzag ② se encenderá de manera que se podrá verificar si la posición de línea de base de zigzag ha sido ajustada a otra posición que la posición central.

**■ Ancho de zigzag**

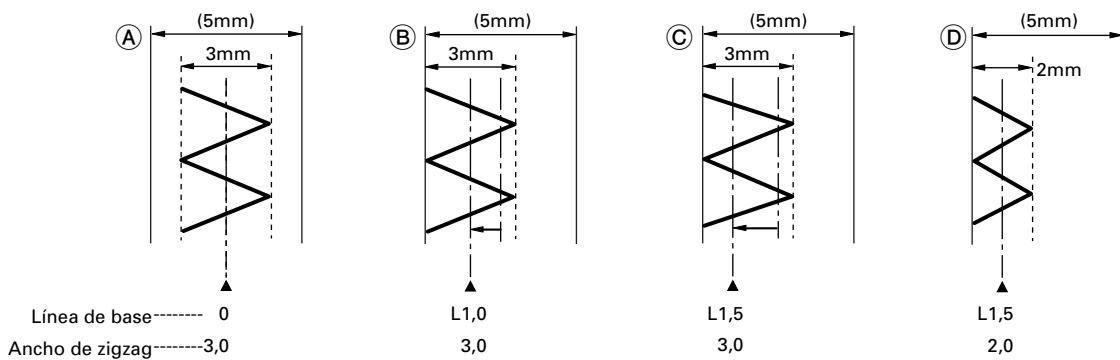
Cuando el interruptor DIP 2-7 se ajusta a OFF, la posición de la línea de base de margen de corte cambia a la posición de la línea de base de zigzag. De acuerdo con eso, el rango de ajuste de ancho de zigzag no tiene efecto en el margen de corte.

**● Relación entre la posición de línea de base de zigzag y el ancho de zigzag (cuando el ancho máximo es 5 mm)**

A manera de ejemplo, considerar un patrón de costura (Figura A) con la posición de línea de base de zigzag ajustada a  y un ancho de zigzag ajustado a  . Si la posición de línea de base de zigzag se ajusta a  , el patrón se moverá hacia el borde izquierdo (Figura B). El patrón de costura no se podrá mover más a la izquierda incluso si se realiza un ajuste más grande. (Incluso si la posición de línea de base de zigzag se ajusta a  , la posición del patrón de costura será el mismo si se ha ajustado a  (Figura C).)

Sin embargo, en este caso, si el ancho de zigzag se ajusta a  , se realizará un patrón de costura como el que se muestra en la figura D.

<Por ejemplo>

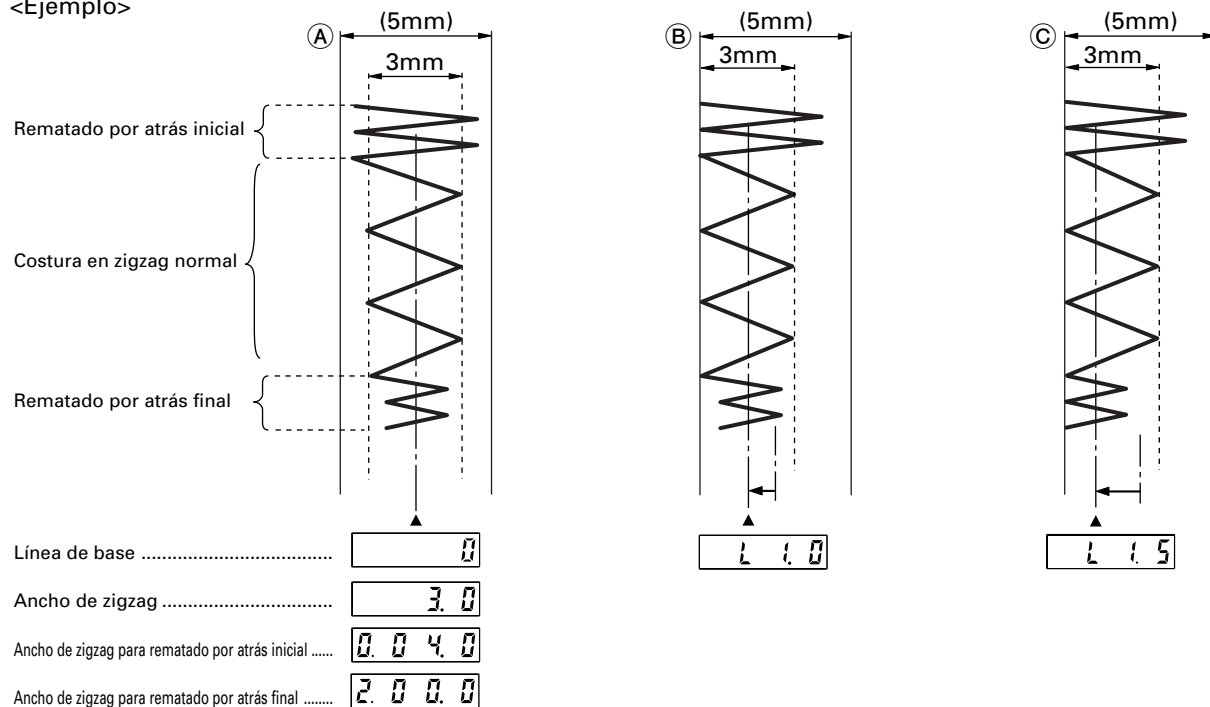


**● Relación entre la posición de la línea de base de zigzag y ancho de zigzag para las puntadas de rematado por atrás:**

Si el ancho de zigzag para puntadas de rematado por atrás son diferentes del ancho de zigzag normal y la línea de base de zigzag se ajusta de manera que el patrón de costura exceda el ancho de zigzag máximo, el ajuste de límite de ancho de zigzag (ver a continuación) puede ser realizado separadamente para puntadas de zigzag normales y puntadas de rematado por atrás con zigzag.

(Los tres ejemplos indicados a continuación muestran situaciones donde al posición de la línea de base de zigzag se cambia mientras el ancho de zigzag normal y el ancho de zigzag para rematado por atrás permanece igual.)

<Ejemplo>



## 16. TROUBLESHOOTING

- Please check the following points before calling for repairs or service.
- If the following suggestions do not solve the problem, turn off the machine power supply and contact your nearest Brother service center.

### 16-1. Machine head

#### DANGER



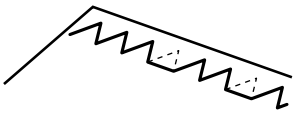
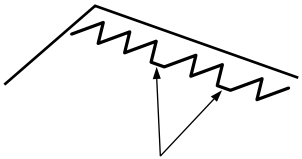



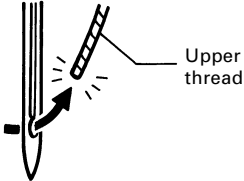

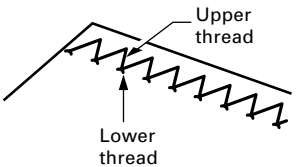
Wait at least 5 minutes after turning off the power switch and disconnecting the power cord from the wall outlet before opening the face plate of the control box. Touching areas where high voltages are present can result in severe injury.

#### CAUTION


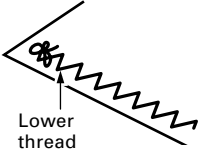

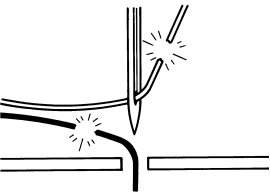


Turn off the power switch and disconnect the power cord before carrying out troubleshooting, otherwise the machine will operate if the treadle is pressed by mistake, which could result in injury.

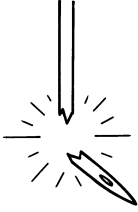
Problem	Possible cause	Page
1. Upper thread is not tight.  <i>0573M</i>	<ul style="list-style-type: none"> <li>• Is the upper thread tension too weak, or is the lower thread tension too strong? Adjust the upper thread tension or lower thread tension.</li> </ul>	139
2. Lower thread is not tight.  <i>0574M</i>	<ul style="list-style-type: none"> <li>• Is the lower thread tension too weak, or is the upper thread tension too strong? Adjust the lower thread tension or upper thread tension.</li> </ul>	139
3. Skipped stitches occur while sewing  <i>0621M</i>	<ul style="list-style-type: none"> <li>• Is the needle tip bent? Is the needle tip blunt? If the needle tip is bent or broken, replace the needle.</li> <li>• Is the needle properly installed? If it is incorrect, install the needle correctly.</li> <li>• Is the machine properly threaded? If it is incorrect, thread the thread correctly.</li> <li>• Is the presser foot pressure too weak? Adjust the presser foot pressure.</li> <li>• Is the needle too thin? Replace the needle with a needle that is one rank thicker.</li> <li>• Is the presser foot too high? Adjust the height of the presser foot.</li> <li>• Is the needle and rotary hook timing incorrect? Adjust the height of the needle bar.</li> <li>• Is the thread tension spring too weak? Adjust the tension of the thread tension spring.</li> </ul>	– 48 53 141 – 160 165 166 159
4. Flattened zigzags appear in the stitch during intermittent sewing (ZE-8570)  <i>1406M</i>	<ul style="list-style-type: none"> <li>• Has the treadle been depressed backward? Do not press the treadle backward when the sewing machine is stopped. (When DIP switch 2-4 is set to ON, needle zigzagging also occurs when the treadle is depressed backward, in order to prevent a flattened zigzag from being sewn if the treadle is depressed backward by mistake.)</li> <li>• Does the treadle move too easily when it is depressed backward? Adjust the force required to depress the treadle backward so that it is a bit heavier.</li> </ul>	– 43 46

Problem	Possible cause	Page
<p>5. Skipped stitches at sewing start</p> <p style="text-align: right;"><i>0622M</i></p>  <p>Thread unravelling at sewing start</p>  <p style="text-align: right;"><i>0623M</i></p>	<ul style="list-style-type: none"> <li>• Are the thread take-up spring tensions too strong? Reduce the tension of the thread take-up springs.</li> <li>• Is the thread tension spring operating range too large? Lower the position of the thread tension spring.</li> <li>• Is the needle too wide? Try using a needle with a count that is one lower than the current needle.</li> </ul> <p>&lt;ZE-8570&gt;</p> <ul style="list-style-type: none"> <li>• Is the needle bar at the needle up stop position at the sewing start? Set the needle bar to the needle up stop position at the sewing start.</li> <li>• Is the length of the upper thread trailing from the needle hole too short? Pull about 50 mm of thread through the needle hole at the sewing start.</li> </ul> <p>&lt;ZE-8580&gt;</p> <ul style="list-style-type: none"> <li>• Is the trailing length of the upper thread too short after thread trimming? Adjust the upper thread feeding device.</li> <li>• Are the threads not being trimmed cleanly? Sharpen the fixed knife with a whetstone, or replace the fixed knife. Replace the movable knife.</li> <li>• Is the length of thread trailing out from the bobbin case after thread trimming too short? If the bobbin is spinning loosely, replace the bobbin tension spring in the bobbin case. Adjust the tension of the lower thread presser spring.</li> <li>• Is the needle up stop position too high? Adjust the synchronizer.</li> </ul>	<p>159</p> <p>158</p> <p>–</p> <p>53</p> <p>54</p> <p>175</p> <p>148</p> <p>49</p> <p>183</p> <p>171</p>
<p>6. Uneven seam</p>  <p style="text-align: right;"><i>0625M</i></p>	<ul style="list-style-type: none"> <li>• Is the presser foot pressure too weak? Adjust the presser foot pressure.</li> <li>• Is the feed dog too low? Adjust the feed dog height.</li> <li>• Is the bobbin scratched? If the bobbin is damaged, smooth it with an oiled grindstone or replace it.</li> </ul>	<p>141</p> <p>161</p> <p>–</p>
<p>7. Horizontal thread tightening not balanced</p>  <p style="text-align: right;"><i>0626M</i></p>	<ul style="list-style-type: none"> <li>• Is the upper thread tension or lower thread tension too strong or too weak? Adjust the upper thread tension or lower thread tension.</li> <li>• Does the rotary disc rotate smoothly? Adjust the pre-tension.</li> <li>• Is the tension of the thread take-up spring correct? Adjust the tension of the thread take-up spring.</li> <li>• Is the stroke of the thread take-up spring correct? Adjust the position of the thread take-up spring.</li> <li>• Is the needle and rotary hook timing correct? Adjust the needle and rotary hook timing.</li> <li>• Is the needle and rotary hook timing correct? Adjust the height of the needle bar. Adjust the distance between the needle and the tip of the rotary hook.</li> <li>• Is the thread too thick for the needle? Use the correct needle or the correct thread.</li> <li>• Is the rotary hook, bobbin case, thread take-up lever or some other part in the thread path damaged? Repair the damage, or replace the part with a new one.</li> </ul>	<p>139</p> <p>140</p> <p>159</p> <p>158</p> <p>164</p> <p>165</p> <p>166</p> <p>–</p> <p>–</p>

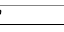
**16. TROUBLESHOOTING**  
**16. FEHLERSUCHE**  
**16. RESOLUTION DES PROBLEMES**  
**16. LOCALIZACION DE AVERIAS**

Problem	Possible cause	Page
<p>8. Large degree of puckering (excess tension)</p>  <p>0627M</p>	<ul style="list-style-type: none"> <li>• Is the upper thread tension too strong? Make the upper thread tension as weak as possible.</li> <li>• Is the lower thread tension too strong? Make the lower thread tension as weak as possible.</li> <li>• Is the point of the needle broken? If the point of the needle is broken, replace the needle.</li> <li>• Is the needle too thick? Replace with as thin a needle as possible.</li> <li>• Are the thread take-up spring tensions too strong? Make the thread take-up spring tension as weak as possible.</li> <li>• Is the thread tension spring operating range too large? Lower the position of the thread tension spring to as low a position as possible.</li> <li>• Is the presser foot pressure too strong? Adjust the presser foot pressure.</li> <li>• Is the sewing speed too fast? Reduce the sewing speed slightly.</li> <li>• Is the angle of the feed dog incorrect? Tilt the front of the feed dog down slightly.</li> </ul>	<p>139</p> <p>139</p> <p>–</p> <p>–</p> <p>159</p> <p>158</p> <p>141</p> <p>92</p> <p>162</p>
<p>9. Lower thread is tangled at the sewing start.</p>  <p>Lower thread</p> <p>0628M</p> <p>Spinning of bobbin during thread trimming (ZE-8580)</p>  <p>80%</p> <p>0629M</p>	<ul style="list-style-type: none"> <li>• Is the bobbin spinning direction correct when the lower thread is being pulled? Set the bobbin so that it turns in the opposite direction to the rotary hook.</li> <li>• Is there too much thread wound onto the bobbin? The bobbin winding amount should not be more than 80%.</li> <li>• Is the bobbin tension spring attached? (ZE-8580) Attach the bobbin tension spring.</li> <li>• Is the bobbin turning smoothly? If the bobbin is not turning smoothly, replace the bobbin.</li> <li>• Is a bobbin other than the light-alloy bobbins specified by Brother being used? (ZE-8580) Use only bobbins which are specified by Brother.</li> </ul>	<p>52</p> <p>50</p> <p>49</p> <p>–</p> <p>–</p>
<p>10. Upper and lower threads are breaking.</p>  <p>0471M</p>	<ul style="list-style-type: none"> <li>• Is the needle bent or is the needle tip broken? Replace the needle if it is bent or broken.</li> <li>• Is the needle properly installed? If it is incorrect, install the needle correctly.</li> <li>• Is the needle properly threaded? If it is incorrect, thread the needle correctly.</li> <li>• Is the upper or lower thread tension too weak or too strong? Adjust the upper thread or lower thread tension.</li> <li>• Is the upper thread may be loose because the thread tension spring operating range is too small? Adjust the position of the thread tension spring.</li> <li>• Is the needle and rotary hook timing incorrect? Adjust the height of the needle bar. Adjust the clearance between the needle and the rotary hook.</li> <li>• Is the thread too thick for the needle? Use the correct needle or the correct thread.</li> <li>• Is the rotary hook, bobbin case, thread take-up lever or some other part in the thread path damaged? Repair the damage, or replace the part with a new one.</li> </ul>	<p>–</p> <p>48</p> <p>53</p> <p>139</p> <p>158</p> <p>165</p> <p>166</p> <p>–</p> <p>–</p>



Problem	Possible cause	Page
11. Broken needles   <i>0469M</i>	<ul style="list-style-type: none"> <li>Is the material being pushed or pulled with excessive force during sewing?</li> <li>Is the needle properly installed? If it is incorrect, install the needle correctly.</li> <li>Is the needle bent, is the needle tip broken, or is the needle hole blocked? Replace the needle.</li> <li>Is the needle and rotary hook timing incorrect? Adjust the height of the needle bar. Adjust the clearance between the needle and the rotary hook.</li> </ul> <div style="border: 1px solid black; padding: 5px;"> <p>Caution</p> <ul style="list-style-type: none"> <li>It is extremely dangerous to leave any pieces of broken needle sticking in the material. If the needle breaks, search for all pieces until the whole of the needle is found again.</li> <li>Furthermore, we recommend that through steps be taken to account for such needles to comply with product liability regulations.</li> </ul> </div>	– 48 – 165 166
12. Incorrect thread trimming (upper and lower threads are both not being trimmed). (ZE-8580)	<ul style="list-style-type: none"> <li>Is the fixed knife or movable knife damaged or worn? Replace the fixed knife or the movable knife.</li> <li>Is the thread trimming timing correct? Adjust the rotating direction of the thread trimming cam.</li> </ul>	148 179
13. Incorrect thread trimming (upper thread or lower thread is not being trimmed). (ZE-8580)	<ul style="list-style-type: none"> <li>Is the needle properly installed? If it is incorrect, install the needle correctly.</li> <li>Is the fixed knife or movable knife blunt? Replace the fixed knife or the movable knife.</li> <li>Do skipped stitches occur during sewing? Refer to "Skipped stitches during sewing".</li> </ul>	48 148 219
14. The thread wiper does not wipe the thread. (ZE-8580-401, 901)	<ul style="list-style-type: none"> <li>Is the length of thread trailing from the needle hole too long after thread trimming? Adjust the upper thread feeding device.</li> </ul>	175

## 16-2. Operation panel

Problem	Possible cause	Page
1. Operation panel keys do not operate.	<ul style="list-style-type: none"> <li>Is  appearing in the LED display? If this display appears, key operation has been locked because of a DIP switch setting, so the keys cannot be operated. When DIP switch 2-8 is set to OFF, the lock is released.</li> <li>Is the LOCK key indicator illuminated? If the indicator is illuminated, the key operation has been locked by the LOCK key, so key operation is not possible. Press the LOCK key for 2 seconds or more to cancel the lock.</li> </ul>	185 132

16. TROUBLESHOOTING  
 16. FEHLERSUCHE  
 16. RESOLUTION DES PROBLEMES  
 16. LOCALIZACION DE AVERIAS

16-3. List of error codes

 **DANGER**



Wait at least 5 minutes after turning off the power switch and disconnecting the power cord from the wall outlet before opening the face plate of the control box. Touching areas where high voltages are present can result in severe injury.

 **CAUTION**



Turn off the power switch and disconnect the power cord before carrying out troubleshooting, otherwise the machine will operate if the treadle is pressed by mistake, which could result in injury.

If an error code appears in the LED display on the operation panel, check the error code and then turn off the power. (However, the error display will not disappear immediately when the power is turned off.)  
 After the panel display turns off, remove the cause of the error and then turn the power back on. (Except for error **EEB**)

Display	Details	Cause
<b>E c 1</b>	Needle zigzag position cannot be found.	Malfunction of home position sensor or harness Malfunction of zigzag motor or harness Malfunction of control circuit board
<b>E c 2</b>	Zigzag motor overcurrent	Zigzag mechanism operation is heavy Malfunction of zigzag motor or harness Malfunction of control circuit board
<b>E c 3</b>	Overheating of control circuit board heat sink	Malfunction of cooling fan Blocked air inlet in control box Malfunction of control circuit board temperature sensor
<b>E c 4</b>	Exhaust fan problem	Malfunction of right-side fan (when looking from the rear) or harness
<b>E c 5</b>	Inside air recirculation fan problem	Malfunction of left-side fan (when looking from the rear) or harness
<b>E c 6</b>	Memory element problem	Malfunction of control circuit board
<b>E c 7</b>	Needle zigzag data problem	Malfunction of P-ROM or poor connection Problem with custom data Malfunction of control circuit board
<b>E c 8</b>	Communication problem between CPUs	Noise affecting transmission Malfunction of control circuit board or P-ROM version does not match
<b>E c 9</b>	DIP switch setting problem	DIP switch 2-1 and 2-2 are both set to ON.
<b>E d 3</b>	Version mismatch	Mismatch between control circuit board and P-ROM versions
<b>E d 4</b>	CPU operation problem	Interference affecting operation
<b>EE 1</b>	Machine motor IC problem	Blocked air inlet in control box Malfunction of machine motor or harness Malfunction of power supply circuit board
<b>EE 2</b>	Power supply voltage abnormality (high)	Power supply voltage is too high
<b>EE 3</b>	Power supply voltage abnormality (low) <sup>a</sup>	Power supply voltage is too low
<b>EE 4</b>	Machine motor locked	Timing belt is not fitted Loose pulley Load too great during sewing Malfunction of synchronizer or harness

**16. TROUBLESHOOTING**  
**16. FEHLERSUCHE**  
**16. RESOLUTION DES PROBLEMES**  
**16. LOCALIZACION DE AVERIAS**

Display	Details	Cause
<b>E E 5</b>	Blown solenoid fuse	Malfunction of solenoid or harness Malfunction of control circuit board Incorrect fuse rating
<b>E E 6</b>	Starting input when power turned on (see note)	Power turned on when treadle was depressed forward Power turned on when treadle was depressed backward Power turned on while actuator was being pressed Malfunction of treadle unit or harness
<b>E E 7</b>	Panel input when power is turned on	Power turned on while panel key was being pressed Malfunction of panel circuit board or harness
<b>E E 8</b>	Panel input when power is turned on	Power turned on while panel key was being pressed Malfunction of panel circuit board or harness
<b>E E 9</b>	Machine motor operating problem	Malfunction of synchronizer or harness DIP switch 1-2 is set to ON Incorrect pulley diameter
<b>E F 1</b>	Continuous operation	Sewing machine was operated continuously for 3 minutes or more
<b>E F 2</b>	Overload	Load too great during sewing
<b>E F 3</b>	Communication problem between CPUs	Interference affecting transmission Malfunction of control circuit board
<b>E F 4</b>	Communication problem between CPUs	Malfunction of P-ROM or poor connection Interference affecting transmission Malfunction of control circuit board
<b>E F 5</b>	Communication problem between CPUs	Interference affecting transmission Malfunction of control circuit board

**Note:**

**E E 6** : In this case, when the cause of the problem is eliminated (for example, the treadle is returned to neutral), **P a F F** will appear on the LED display. Turn the power off and then back on again.

**Note:**

If any error codes which are not listed above are displayed, or if you notice any incorrect operations or strange sounds or smells when using the sewing machine, turn off the power immediately and contact the place of purchase.

## 16. FEHLERSUCHE

- Überprüfen Sie bei einer Störung bitte zuerst die folgenden Punkte, bevor Sie einen Reparaturdienst rufen.
- Falls die Störung mit den nachstehenden Maßnahmen nicht behoben werden kann, schalten Sie die Stromversorgung der Nähmaschine aus und wenden Sie sich an die nächste Brother-Reparaturdienststelle.

### 16-1. Nähmaschinenoberteil

#### GEFAHR



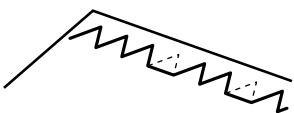
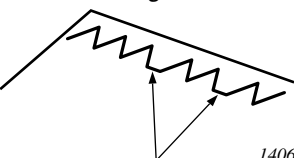



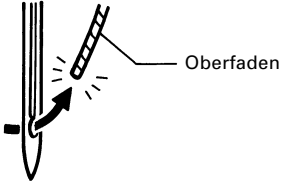

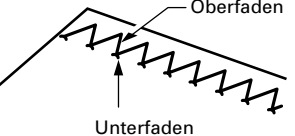
Warten Sie mindestens 5 Minuten nach dem Ausschalten und Herausziehen des Netzkabels aus der Steckdose, bevor Sie die Stirnplatte des Schaltkastens öffnen. Beim Berühren von Stellen, an denen Hochspannung vorhanden ist, besteht Verletzungsgefahr.

#### ACHTUNG


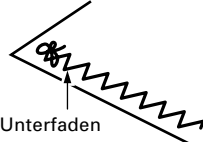
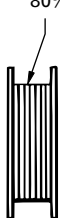
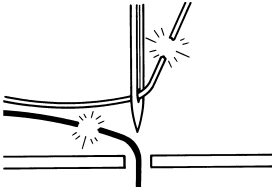


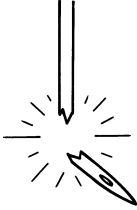
Vor Beginn der Fehlersuche muß der Netzschalter ausgeschaltet und das Netzkabel aus der Steckdose gezogen werden, weil sonst durch eine unbeabsichtigte Betätigung des Pedals die Maschine in Gang gesetzt und Verletzungen verursachen kann.

Störung	Mögliche Ursache	Seite
1. Oberfaden ist nicht straff gespannt  0573M	<ul style="list-style-type: none"> <li>• Ist die Oberfadenspannung zu schwach oder die Unterfadenspannung zu stark? Die Oberfaden-bzw. die Unterfadenspannung einstellen.</li> </ul>	139
2. Unterfaden ist nicht straff gespannt  0574M	<ul style="list-style-type: none"> <li>• Ist die Unterfadenspannung zu schwach oder die Oberfadenspannung zu stark? Die Unterfaden-bzw. die Oberfadenspannung einstellen.</li> </ul>	139
3. Übersprungene Stiche beim Nähen  0621M	<ul style="list-style-type: none"> <li>• Verbogene Nadelspitze? Stumpfe Nadelspitze? Bei verbogener oder abgebrochener Nadelspitze muß die Nadel ersetzt werden.</li> <li>• Falsche Nadelmontage? Gegebenenfalls muß die Nadel richtig installiert werden.</li> <li>• Falsch eingefädelte Maschine? Gegebenenfalls muß der Faden richtig eingefädelt werden.</li> <li>• Zu geringer Stoffdrückerfußdruck? Den Stoffdrückerfußdruck einstellen.</li> <li>• Ist die Nadel zu dünn? Die Nadel gegen die nächstdickere Nadel austauschen.</li> <li>• Ist der Stoffdrückerfuß zu hoch? Die Höhe des Stoffdrückerfußes einstellen.</li> <li>• Ist die Nadel richtig mit dem Greifer synchronisiert? Die Nadelstangenhöhe einstellen.</li> <li>• Den Abstand zwischen der Nadel und dem Greifer einstellen.</li> <li>• Ist die Fadenspannungsfeder zu schwach? Die Spannung der Fadenspannungsfeder einstellen.</li> </ul>	– 48 53 141 – 160 165 167 159
4. Flache Zickzackstiche werden beim intermittierenden Nähen erzeugt. (ZE-8570)  1406M	<ul style="list-style-type: none"> <li>• Wurde das Pedal nach hinten gedrückt? Bei gestoppter Maschine darf das Pedal nicht nach hinten gedrückt werden. (Wenn der DIP-Schalter 2-4 im Schaltkasten auf "ON" gestellt ist, so wird beim Zurückdrücken des Pedals der Nadelzickzack eingeschaltet, um zu vermeiden, daß beim irrtümlichen Zurückdrücken des Pedals ein flacher Zickzack genäht wird.)</li> <li>• Bewegt sich das Pedal beim Drücken nach hinten zu leicht? Die Betätigungskraft des Pedals etwas höher einstellen.</li> </ul>	– 43 46

Störung	Mögliche Ursache	Seite
<p>5. Übersprungene Stiche am Nähbeginn</p> <p>0622M</p>  <p>Ausgefranster Faden am Nähbeginn</p>  <p>Oberfaden</p> <p>0623M</p>	<ul style="list-style-type: none"> <li>Ist die Spannung der Fadenabnahmefedern zu stark? Die Spannung der Fadenabnahmefedern verringern.</li> <li>Ist der Bewegungsbereich der Fadenspannungsfeder zu groß? Die Position der Fadenspannungsfeder tiefer einstellen.</li> <li>Ist die Nadel zu dick? Versuchen eine Nadel mit einer kleineren Zahl als der gegenwärtigen zu verwenden.</li> </ul> <p>&lt;ZE-8570&gt;</p> <ul style="list-style-type: none"> <li>Befindet sich die Nadelstange am Nähbeginn in der angehobenen Stopposition? Die Nadelstange am Nähbeginn in die Stopposition mit angehobener Nadel einstellen.</li> <li>Ist das am Nadelöhr herausragende Fadenende zu kurz? Den Faden am Nadelöhr um 50 mm herausziehen.</li> </ul> <p>&lt;ZE-8580&gt;</p> <ul style="list-style-type: none"> <li>Ist das verbleibende Fadenende nach dem Abschneiden des Fadens zu kurz? Die Oberfadenzuführung einstellen.</li> <li>Werden die Fäden nicht sauber abgeschnitten? Das feststehende Messer mit einem Schleifstein schärfen oder das Messer ersetzen. Das bewegliche Messer ersetzen.</li> <li>Ist nach dem Fadenabscheiden das aus der Spulenkapsel herausragende Fadenende zu kurz? Falls sich die Spule locker dreht, muß die Spulenspannfeder in der Spulenkapsel ersetzt werden. Die Spannung der Unterfadenhaltefeder einstellen.</li> <li>Ist die obere Nadelstopposition zu hoch? Den Synchronisator einstellen.</li> </ul>	<p>159</p> <p>158</p> <p>–</p> <p>53</p> <p>54</p> <p>176</p> <p>148</p> <p>49</p> <p>183</p> <p>171</p>
<p>6. Ungleichmäßige Nähte</p>  <p>0625M</p>	<ul style="list-style-type: none"> <li>Zu schwacher Stoffdrückerfußdruck? Den Stoffdrückerfußdruck einstellen.</li> <li>Zu tief eingestellter Transporteur? Die Transporteurhöhe einstellen.</li> <li>Zerkratzte Spule? Bei Beschädigung der Spule muß die Spule mit einem Schleifstein glattgeschliffen oder ersetzt werden.</li> </ul>	<p>141</p> <p>161</p> <p>–</p>
<p>7. Horizontale Fadenspannung nicht ausgeglichen.</p>  <p>Oberfaden</p> <p>Unterfaden</p> <p>0626M</p>	<ul style="list-style-type: none"> <li>Ist die Ober- oder Unterfadenspannung zu stark oder zu schwach? Die Ober- bzw. die Unterfadenspannung einstellen.</li> <li>Dreht sich die Scheibe richtig? Die Vorspannung einstellen.</li> <li>Ist die Spannung der Fadenabnahmefeder richtig eingestellt? Die Spannung der Fadenabnahmefeder einstellen.</li> <li>Ist der Hub der Fadenabnahmefeder richtig eingestellt? Die Position der Fadenabnahmefeder einstellen.</li> <li>Ist die Synchronisation zwischen Nadel und Greifer richtig eingestellt? Die Nadel/Greifer-Synchronisation einstellen.</li> <li>Ist die Synchronisation zwischen Nadel und Greifer richtig eingestellt? Die Höhe der Nadelstange einstellen. Den Abstand zwischen Nadel und Greiferspitze einstellen.</li> <li>Ist der Faden für die Nadel zu dick? Die richtige Nadel bzw. Faden verwenden.</li> <li>Ist der Greifer, die Spulenkapsel, der Fadenabnahmehebel oder ein anderes Teil im Fadenweg beschädigt? Das Teil reparieren oder gegen ein neues Teil austauschen.</li> </ul>	<p>139</p> <p>140</p> <p>159</p> <p>158</p> <p>164</p> <p>165</p> <p>167</p> <p>–</p> <p>–</p>

**16. TROUBLESHOOTING**  
**16. FEHLERSUCHE**  
**16. RESOLUTION DES PROBLEMES**  
**16. LOCALIZACION DE AVERIAS**

Störung	Mögliche Ursache	Seite
<p>8. Starkes Zusammenziehen (zu hohe Spannung)</p>  <p>0627M</p>	<ul style="list-style-type: none"> <li>• Ist die Oberfadenspannung zu stark? Die Oberfadenspannung so gering wie möglich einstellen.</li> <li>• Ist die Unterfadenspannung zu stark? Die Unterfadenspannung so gering wie möglich einstellen.</li> <li>• Ist die Nadelspitze abgebrochen? Bei abgebrochener Nadelspitze muß die Nadel ersetzt werden.</li> <li>• Ist die Nadel zu dick? Eine möglichst dünne Nadel verwenden.</li> <li>• Ist die Spannung der Fadenabnahmefedern zu stark? Die Spannung der Fadenabnahmefedern so gering wie möglich einstellen.</li> <li>• Ist der Bewegungsbereich der Fadenspannungsfeder zu groß? Die Position der Fadenspannungsfeder so tief wie möglich einstellen.</li> <li>• Ist der Stoffdrückerfußdruck zu groß? Den Druck des Stoffdrückerfußes einstellen.</li> <li>• Ist die Nähgeschwindigkeit zu hoch? Die Nähgeschwindigkeit etwas verringern.</li> <li>• Ist der Winkel des Transporteuses falsch eingestellt? Die Vorderseite des Transporteuses etwas absenken.</li> </ul>	<p>139</p> <p>139</p> <p>–</p> <p>–</p> <p>159</p> <p>158</p> <p>141</p> <p>94</p> <p>162</p>
<p>9. Beim Nähbeginn ist der Unterfaden verwickelt</p>  <p>Unterfaden</p> <p>Spule dreht sich beim Fadenabschneiden (ZE-8580)</p> <p>80%</p>  <p>0628M</p> <p>0629M</p>	<ul style="list-style-type: none"> <li>• Ist die Drehrichtung beim Ziehen des Unterfadens richtig? Die Spule so einsetzen, daß Sie sich in die Gegenrichtung des Greifers dreht.</li> <li>• Ist zu viel Faden auf der Spule aufgewickelt? Die Spule darf nur zu 80% der Kapazität aufgewickelt werden.</li> <li>• Ist Spulenspannfeder vorhanden? (ZE-8580) Die Spulenspannfeder anbringen.</li> <li>• Dreht sich die Spule ohne Widerstand? Bei ungleichmäßiger Drehung die Spule ersetzen.</li> <li>• Wird eine andere als die vorgeschriebenen Leichtmetallspulen von Brother verwendet? (ZE-8580) Nur die von Brother vorgeschriebenen Spulen verwenden.</li> </ul>	<p>52</p> <p>50</p> <p>49</p> <p>–</p> <p>–</p>
<p>10. Gerissener Ober- bzw. Unterfaden</p>  <p>0471M</p>	<ul style="list-style-type: none"> <li>• Ist die Nadel verbogen oder die Nadelspritze gebrochen? Die Nadel durch eine neue ersetzen.</li> <li>• Ist die Nadel richtig montiert? Die Nadel richtig montieren.</li> <li>• Ist die Nadel richtig eingefädelt? Die Nadel richtig einfädeln.</li> <li>• Ist die Ober- bzw. die Unterfadenspannung zu schwach oder zu stark? Die Oberfaden- bzw. die Unterfadenspannung einstellen.</li> <li>• Ist der Oberfaden wegen zu kleinem Bewegungsbereich der Fadenspannungsfeder locker? Die Position der Fadenspannungsfeder einstellen.</li> <li>• Ist die Synchronisation zwischen Nadel und Greifer richtig eingestellt? Die Höhe der Nadelstange einstellen. Den Abstand zwischen Nadel und Greiferspitze einstellen.</li> <li>• Ist der Faden für die Nadel zu dick? Die richtige Nadel bzw. Faden verwenden.</li> <li>• Ist der Greifer, die Spulenkapsel, der Fadenabnahmehebel oder ein anderes Teil im Fadenweg beschädigt? Das Teil reparieren oder gegen ein neues Teil austauschen.</li> </ul>	<p>–</p> <p>48</p> <p>53</p> <p>139</p> <p>158</p> <p>165</p> <p>167</p> <p>–</p> <p>–</p>

Störung	Mögliche Ursache	Seite
11. Nadelbruch   <i>0469M</i>	<ul style="list-style-type: none"> <li>• Wird das Material beim Nähen mit übermäßiger Kraft gezogen oder gedrückt?</li> <li>• Falsche Nadelmontage? Gegebenenfalls muß die Nadel richtig installiert werden.</li> <li>• Ist die Nadel verbogen, die Nadelspitze abgebrochen oder das Nadelöhr verstopft? Die Nadel ersetzen.</li> <li>• Ist die Nadel richtig mit dem Greifer synchronisiert? Die Nadelstangenhöhe einstellen. Den Abstand zwischen der Nadel und dem Greifer einstellen.</li> </ul> <div style="border: 1px solid black; padding: 5px; margin-top: 10px;"> <p>Achtung</p> <ul style="list-style-type: none"> <li>• Es ist gefährlich ein Stück einer abgebrochenen Nadel im Nähgut zu belassen. Bei einem Nadelbruch muß das Nähgut darauf untersucht werden, daß alle Teile der abgebrochenen Nadel entfernt werden.</li> <li>• Es wird außerdem empfohlen geeignete Schritte zu unternehmen, daß immer alle Teile von abgebrochenen Nadeln gesammelt werden, um die Vorschriften für Qualitätsanforderungen richtig zu erfüllen.</li> </ul> </div>	– 48 – 165 167
12. Fehlerhaftes Abschneiden des Fadens (Ober- und Unterfaden werden beide nicht abgeschnitten) (ZE-8580)	<ul style="list-style-type: none"> <li>• Ist das feststehende oder das bewegliche Messer stumpf oder beschädigt? Das feststehende oder das bewegliche Messer ersetzen.</li> <li>• Ist der Zeitpunkt des Fadenabschneidens richtig? Die Drehrichtung des Fadenabschneidnockens einstellen.</li> </ul>	148 180
13. Fehlerhaftes Abschneiden des Fadens (Ober oder Unterfaden werden nicht abgeschnitten). (ZE-8580)	<ul style="list-style-type: none"> <li>• Falsche Nadelmontage? Gegebenenfalls muß die Nadel richtig installiert werden.</li> <li>• Ist das feststehende oder das bewegliche Messer stumpf? Das feststehende oder das bewegliche Messer ersetzen.</li> <li>• Treten beim Nähen übersprungene Stiche auf? Siehe "Übersprungene Stiche beim Nähen".</li> </ul>	48 148 225
14. Fadenwischer wischt den Faden nicht (ZE-8580-401, 901)	<ul style="list-style-type: none"> <li>• Ist das Fadenende am Nadelöhr nach dem Abschneiden des Fadens zu lang? Die Oberfadenzuführung einstellen.</li> </ul>	176

## 16-2. Bedienungsfield

Störung	Mögliche Ursache	Seite
1. Keine Funktion der Bedienungsfieldtaste.	<ul style="list-style-type: none"> <li>• Wird auf der LED-Anzeige <input type="checkbox"/> angezeigt? Falls diese Anzeige erscheint sind die Bedienungstasten durch die DIP-Schaltereinstellung verriegelt und die Tasten lassen sich nicht betätigen. Wenn der DIP-Schalter 2 – 8 auf "OFF" gestellt ist, so ist die Sperre aufgehoben</li> <li>• Leuchtet die LOCK-Tastenanzeige? Falls die Anzeige leuchtet ist die Tastenbetätigung mit der LOCK-Taste gesperrt. Halten Sie die LOCK-Taste für mindestens 2 Sekunden gedrückt, um die Tastensperre aufzuheben.</li> </ul>	185 132

### 16-3. Liste von Fehlercodes

## ! GEFAHR



Warten Sie mindestens 5 Minuten nach dem Ausschalten und Herausziehen des Netzkabels aus der Steckdose, bevor Sie die Stirnplatte des Schaltkastens öffnen. Beim Berühren von Stellen, an denen Hochspannung vorhanden ist, besteht Verletzungsgefahr.

## ! ACHTUNG



Vor Beginn der Fehlersuche muß der Netzschalter ausgeschaltet und das Netzkabel aus der Steckdose gezogen werden, weil sonst durch eine unbeabsichtigte Betätigung des Pedals die Maschine in Gang gesetzt und Verletzungen verursachen kann.

Falls auf der LED-Anzeige des Bedienungsfeldes ein Fehlercode angezeigt wird, muß der Code kontrolliert und danach die Maschine ausgeschaltet werden. (Beim Ausschalten erlischt die Fehlercodeanzeige nicht sofort.) Nach dem Ausschalten der Bedienungsfeldanzeige die Ursache des Fehlercodes beheben und die Maschine wieder einschalten (außer für Fehlercode  E E B).

Anzeige	Einzelheiten	Ursache
<input type="checkbox"/> E c 1	Keine Nadelzickzackposition	Defekt des Ausgangspositionssensors oder des Kabels Defekt des Zickzackmotors oder des Kabels Defekt der Schaltplatine
<input type="checkbox"/> E c 2	Überstrom des Zickzackmotors	Zickzackmechanismus schwergängig Defekt des Zickzackmotors oder des Kabels Defekt der Schaltplatine
<input type="checkbox"/> E c 3	Überhitzung des Schaltplattenkühlkörpers	Defekt des Kühlgebläses Verstopfter Lufteinlaß des Schaltkastens Defekt des Schaltplattentemperatursensors
<input type="checkbox"/> E c 4	Störung des Gebläses	Defekt des rechten Gebläses (von hinten gesehen) oder des Kabels
<input type="checkbox"/> E c 5	Störung des Luftzirkulationsgebläses	Defekt des linken Gebläses (von hinten gesehen) oder des Kabels
<input type="checkbox"/> E c 6	Störung des Speicherelements	Störung der Steuerschaltplatine
<input type="checkbox"/> E c 7	Störung von Nadelzickzackdaten	Defekt des P-ROM oder schlechte Anschlußverbindung Störung der individuellen Daten Defekt der Schaltplatine
<input type="checkbox"/> E c 8	Kommunikationsproblem zwischen den Steuergeräten	Störung bei der Übermittlung Defekt in der Steuerschaltplatine oder unpassende P-ROM-Version
<input type="checkbox"/> E c 9	Problem mit der DIP-Schaltereinstellung	Die DIP-Schalter 2-1 und 2-2 sind auf "ON" gestellt.
<input type="checkbox"/> E d 3	Kein Anpassung	Steuerschaltplatine und P-ROM passen nicht zusammen
<input type="checkbox"/> E d 4	Problem mit dem Steuergerätebetrieb	Störung beim Betrieb
<input type="checkbox"/> E E 1	Störung des Maschinenmotorschaltkreises	Verstopfter Lufteinlaß des Schaltkastens Defekt des Motors oder des Kabels Defekt der Stromversorgungsplatine
<input type="checkbox"/> E E 2	Unregelmäßigkeit der Stromversorgung (hoch)	Zu hohe Versorgungsspannung
<input type="checkbox"/> E E 3	Unregelmäßigkeit der Stromversorgung (tief)	Zu niedrige Versorgungsspannung
<input type="checkbox"/> E E 4	Maschinenmotor blockiert	Steuerriemen nicht angebracht Lockere Riemenscheibe Zu starke Belastung beim Nähen Defekt des Synchronisators oder des Kabels



Anzeige	Einzelheiten	Ursache
<b>E E 5</b>	Durchgebrannte Solenoidsicherung	Defekt des Solenoids oder des Kabels Defekt der Schaltplatine Falsche Sicherung
<b>E E 6</b>	Anfangsbelastung beim Einschalten (siehe Bemerkung)	Einschalten bei nach vorwärts gedrückten Pedal Einschalten bei nach rückwärts gedrückten Pedal Einschalten bei gedrückter Betätigungstaste Defekt des Pedals oder des Kabels
<b>E E 7</b>	Eingang vom Bedienungsfeld beim Einschalten	Beim Einschalten wird eine Taste gedrückt Defekt der Schaltplatine oder des Kabels
<b>E E 8</b>	Eingang vom Bedienungsfeld beim Einschalten	Beim Einschalten wird eine Taste gedrückt Defekt der Schaltplatine oder des Kabels
<b>E E 9</b>	Störung des Nähmaschinenmotors	Defekt des Synchronisators oder des Kabels DIP-Schalter 1 - 2 auf "ON" gestellt Falsche Riemenscheibengröße
<b>E F 1</b>	Kontinuierlicher Betrieb	Die Nähmaschine wird seit mindestens drei Minuten kontinuierlich betrieben
<b>E F 2</b>	Überlastung	Zu große Belastung beim Nähen
<b>E F 3</b>	Kommunikationsstörungen zwischen den Steuergeräten	Störung bei der Übertragung Defekt der Schaltplatine
<b>E F 4</b>	Kommunikationsstörungen zwischen den Steuergeräten	Defekt des P-ROM oder schlechte Anschlußverbindung Störung bei der Übertragung Defekt der Schaltplatine
<b>E F 5</b>	Kommunikationsstörungen zwischen den Steuergeräten	Störung bei der Übertragung Defekt der Schaltplatine

**Hinweis:**

**E E 6**: Falls in diesem Fall die Störungsursache beseitigt wird (zum Beispiel das Pedal in die Neutralposition zurückgestellt wird), wird auf der LED-Anzeige **E F 1** angezeigt. Die Maschine aus- und danach wieder einschalten.

**Hinweis:**

Falls nicht aufgelistete Fehlercodes angezeigt werden, oder Betriebsstörungen, außergewöhnliche Geräusche oder Gerüche festgestellt werden, müssen Sie die Stromversorgung sofort ausschalten und sich an das Verkaufsgeschäft wenden.

## 16. RESOLUTION DES PROBLEMES

- Vérifier les points suivants avant de faire appel à un technicien.
- Si les suggestions suivantes ne vous permettent pas de résoudre le problème, mettez l'interrupteur d'alimentation de la machine sur la position d'arrêt et contactez le centre technique Brother le plus proche.

### 16-1. Tête de machine

#### DANGER



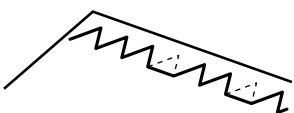
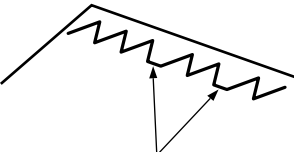



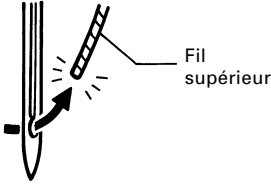

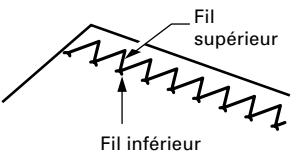
Attendre au moins 5 minutes après avoir mis l'interrupteur d'alimentation sur la position d'arrêt et avoir débranché le cordon d'alimentation de la prise murale, avant d'ouvrir la plaque frontale du boîtier de commande. Si on touche des zones sous haute tension, on risque de se blesser.

#### ATTENTION


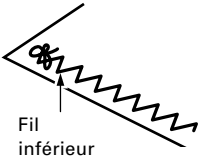

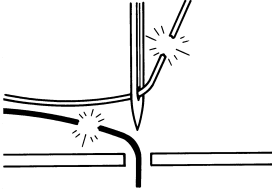


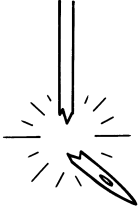
Le moteur continuera de tourner en raison de sa propre inertie après qu'on ait coupé l'alimentation électrique, sinon la machine risquera de se mettre en marche si on enfonce accidentellement la pédale, et donc de causer des blessures.

Problème	Cause possible	Page
1. Le fil supérieur n'est pas bien tendu.  0573M	<ul style="list-style-type: none"> <li>• La tension du fil supérieur est-elle trop faible, ou la tension du fil inférieur est-elle trop forte? Régler la tension du fil supérieur ou la tension du fil inférieur.</li> </ul>	139
2. Le fil inférieur n'est pas bien tendu.  0574M	<ul style="list-style-type: none"> <li>• La tension du fil inférieur est-elle trop faible, ou la tension du fil supérieur est-elle trop forte? Régler la tension du fil inférieur ou la tension du fil supérieur.</li> </ul>	139
3. Des points sont sautés pendant la couture.  0621M	<ul style="list-style-type: none"> <li>• La pointe de l'aiguille est-elle tordue? La pointe de l'aiguille est-elle émoussée? Si l'extrémité de l'aiguille est tordue ou cassée, remplacer l'aiguille.</li> <li>• L'aiguille est-elle correctement montée? S'il est incorrect, installer correctement l'aiguille.</li> <li>• L'enfilage de la machine est-il correct? S'il est incorrect, enfiler correctement le fil.</li> <li>• La pression du presseur est-elle trop faible? Régler la pression du pied presseur.</li> <li>• L'aiguille est-elle trop fine? Remplacer l'aiguille par une aiguille du calibre immédiatement supérieur.</li> <li>• Le pied presseur est-il placé trop haut? Régler la hauteur du pied presseur.</li> <li>• La synchronisation de l'aiguille et du crochet rotatif est-elle incorrecte? Régler la hauteur de la barre à aiguille. Régler l'écart entre l'aiguille et le crochet rotatif.</li> <li>• Le ressort de tension de fil est-il trop faible? Régler la tension du ressort de tension de fil.</li> </ul>	– 48 53 141 – 160 165 168 159
4. Des zigzags aplatis apparaissent dans les points après la couture intermittente. (ZE-8570)  1406M	<ul style="list-style-type: none"> <li>• La pédale a-t-elle été pressée vers l'arrière? Ne pas presser la pédale vers l'arrière alors que la machine est arrêtée. (Lorsque l'interrupteur DIP 2-4 est mis sur la position de marche, le zigzag de l'aiguille est aussi effectué lorsqu'on enfonce la pédale vers l'arrière, afin d'éviter qu'un zigzag plat soit cousu au cas où l'on enfonce la pédale vers l'arrière par erreur.)</li> <li>• La pédale bouge-t-elle trop facilement lorsqu'elle est pressée vers l'arrière? Ajuster la force requise pour presser la pédale vers l'arrière de façon à ce qu'elle soit un peu plus lourde.</li> </ul>	– 45 47

Problème	Cause possible	Page
<p>5. Des points sont sautés en début de couture</p> <p style="text-align: right;">0622M</p>  <p>Les fils s'emmêlent en début de couture</p>  <p style="text-align: right;">0623M</p>	<ul style="list-style-type: none"> <li>• Les tensions des ressorts de releveur de fil sont-elles trop fortes? Diminuer les tensions des ressorts de releveur de fil.</li> <li>• La plage de fonctionnement du ressort de tension de fil est-elle trop grande? Abaisser la position du ressort de tension de fil.</li> <li>• L'aiguille est-elle trop grosse? Utiliser une aiguille d'un calibre immédiatement inférieur à celui de l'aiguille actuellement utilisée.</li> </ul> <p>&lt;ZE-8570&gt;</p> <ul style="list-style-type: none"> <li>• La barre à aiguille est-elle à la position d'arrêt supérieur de l'aiguille en début de couture? Mettre la barre à aiguille à la position d'arrêt supérieur de l'aiguille en début de couture.</li> <li>• La longueur du fil supérieur dépassant de l'orifice d'aiguille est-elle trop courte? Tirer environ 50 mm de fil par l'orifice d'aiguille en début de couture.</li> </ul> <p>&lt;ZE-8580&gt;</p> <ul style="list-style-type: none"> <li>• La longueur en excès du fil supérieur est-elle trop courte après la coupe du fil? Régler le dispositif d'entraînement du fil supérieur.</li> <li>• Les fils ne sont-ils pas bien coupés? Aiguiser le couteau fixe avec une pierre à aiguiser, ou remplacer le couteau fixe. Remplacer le couteau mobile.</li> <li>• La longueur de fil restant dépassant de la boîte à canette après que le fil a été coupé est-elle trop courte? Si la canette a du jeu en tournant, remplacer le ressort de tension de canette de la boîte à canette. Régler la tension du ressort du pied presseur de fil inférieur.</li> <li>• La position d'arrêt supérieure de l'aiguille est-elle trop haute? Régler le synchroniseur.</li> </ul>	<p>159</p> <p>158</p> <p>–</p> <p>53</p> <p>54</p> <p>177</p> <p>148</p> <p>49</p> <p>183</p> <p>171</p>
<p>6. Couture irrégulière</p>  <p style="text-align: right;">0625M</p>	<ul style="list-style-type: none"> <li>• La pression du presseur est-elle trop faible? Régler la pression du pied presseur.</li> <li>• La griffe d'entraînement est-elle placée trop bas? Régler la hauteur de la griffe d'entraînement.</li> <li>• La canette est-elle rayée? Si la canette est endommagée, la meuler avec une meule huilée ou la remplacer.</li> </ul>	<p>141</p> <p>161</p> <p>–</p>
<p>7. Tension horizontale du fil mal équilibrée</p>  <p style="text-align: right;">0626M</p>	<ul style="list-style-type: none"> <li>• La tension du fil supérieur ou la tension du fil inférieur est-elle trop faible ou trop forte? Régler la tension du fil supérieur ou la tension du fil inférieur.</li> <li>• Le disque rotatif tourne-t-il bien régulièrement? Régler la pré-tension.</li> <li>• La tension du ressort du releveur de fil est-elle correcte? Régler la tension du ressort du releveur de fil.</li> <li>• La course du ressort du releveur de fil est-elle correcte? Régler la position du ressort du releveur de fil.</li> <li>• La synchronisation de l'aiguille et du crochet rotatif est-elle correcte? Régler la synchronisation de l'aiguille et du crochet rotatif.</li> <li>• La synchronisation de l'aiguille et du crochet rotatif est-elle correcte? Régler la hauteur de la barre à aiguille. Régler l'écart entre l'aiguille et la pointe du crochet rotatif.</li> <li>• Le fil est-il trop épais pour l'aiguille? Utiliser l'aiguille correcte ou le fil correct.</li> <li>• Le crochet rotatif, la boîte à canette ou le levier du releveur de fil ou une autre pièce du passage du fil sont-ils endommagés? Réparer la pièce endommagée, ou remplacer la pièce.</li> </ul>	<p>139</p> <p>140</p> <p>159</p> <p>158</p> <p>164</p> <p>165</p> <p>168</p> <p>–</p> <p>–</p>

**16. TROUBLESHOOTING**  
**16. FEHLERSUCHE**  
**16. RESOLUTION DES PROBLEMES**  
**16. LOCALIZACION DE AVERIAS**

Problème	Cause possible	Page
<p>8. Plissements excessifs (tension excessive)</p>  <p>0627M</p>	<ul style="list-style-type: none"> <li>• La tension de fil supérieur est-elle trop forte? Diminuer au maximum la tension de fil supérieur.</li> <li>• La tension de fil inférieur est-elle trop forte? Diminuer au maximum la tension de fil inférieur.</li> <li>• La pointe de l'aiguille est-elle cassée? Si la pointe de l'aiguille est cassée, remplacer l'aiguille.</li> <li>• L'aiguille est-elle trop grosse? La remplacer par la plus fine aiguille possible.</li> <li>• Les tensions des ressorts de releveur de fil sont-elles trop fortes? Réduire au maximum les tensions des ressorts de releveur de fil.</li> <li>• La plage de fonctionnement du ressort de tension de fil est-elle trop grande? Abaisser au maximum la position du ressort de tension de fil.</li> <li>• La pression du pied presseur est-elle trop forte? Régler la pression du pied presseur.</li> <li>• La vitesse de couture est-elle excessive? Diminuer légèrement la vitesse de couture.</li> <li>• L'angle de la griffe d'entraînement est-il incorrect? Incliner la griffe d'entraînement légèrement vers le bas.</li> </ul>	<p>139</p> <p>139</p> <p>–</p> <p>–</p> <p>159</p> <p>158</p> <p>141</p> <p>96</p> <p>162</p>
<p>9. Le fil inférieur s'emmêle en début de couture.</p>  <p>Fil inférieur</p> <p>Rotation de la canette pendant la coupe des fils (ZE-8580) 80%</p>  <p>0628M</p> <p>0629M</p>	<ul style="list-style-type: none"> <li>• Le sens de rotation de la canette est-il correct lorsque le fil inférieur est tiré? Régler la canette de manière qu'elle tourne dans le sens opposé de celui du crochet rotatif.</li> <li>• Y a-t-il trop de fil enroulé sur la canette? La quantité de fil enroulé sur la canette ne doit pas dépasser 80%.</li> <li>• Le ressort de tension de canette est-il fixé? (ZE-8580) Fixer le ressort de tension de canette.</li> <li>• La canette tourne-t-elle bien souplement? Si la canette ne tourne pas bien souplement, la remplacer.</li> <li>• Utilise-t-on une canette autre que la canette en alliage léger spécifiée par Brother? (ZE-8580) Utiliser seulement des canettes spécifiées par Brother.</li> </ul>	<p>52</p> <p>51</p> <p>49</p> <p>–</p> <p>–</p>
<p>10. Les fils supérieur et inférieur cassent.</p>  <p>0471M</p>	<ul style="list-style-type: none"> <li>• L'aiguille est-elle tordue ou la pointe de l'aiguille est-elle cassée? Remplacer l'aiguille si elle est tordue ou cassée.</li> <li>• L'aiguille est-elle correctement installée? Si elle n'est pas bien installée, l'installer correctement.</li> <li>• L'aiguille est-elle correctement enfilée? Si elle n'est pas bien enfilée, l'enfiler correctement.</li> <li>• La tension du fil inférieur ou supérieur est-elle trop faible ou trop forte? Régler la tension du fil inférieur ou supérieur.</li> <li>• Le fil supérieur est-il détendu parce que la plage de fonctionnement du ressort de tension de fil est trop courte? Régler la position du ressort de tension de fil.</li> <li>• La synchronisation de l'aiguille et du crochet rotatif est-elle correcte? Régler la hauteur de la barre à aiguille. Régler l'écart entre l'aiguille et la pointe du crochet rotatif.</li> <li>• Le fil est-il trop épais pour l'aiguille? Utiliser l'aiguille correcte ou le fil correct.</li> <li>• Le crochet rotatif, la boîte à canette ou le levier du releveur de fil ou une autre pièce du passage du fil sont-ils endommagés? Réparer la pièce endommagée, ou remplacer la pièce.</li> </ul>	<p>–</p> <p>48</p> <p>53</p> <p>139</p> <p>158</p> <p>165</p> <p>168</p> <p>–</p> <p>–</p>

Problème	Cause possible	Page
11. Aiguilles cassées   0469M	<ul style="list-style-type: none"> <li>Faut-il exercer trop de force pour tirer ou pousser le tissu pendant la couture?</li> <li>L'aiguille est-elle correctement montée? S'il est incorrect, installer correctement l'aiguille.</li> <li>L'aiguille est-elle tordue, la pointe de l'aiguille est-elle cassée ou le trou d'aiguille est-il obstrué? Remplacer l'aiguille.</li> <li>La synchronisation de l'aiguille et du crochet rotatif est-elle incorrecte? Régler la hauteur de la barre à aiguille. Régler l'écart entre l'aiguille et le crochet rotatif.</li> </ul> <div style="border: 1px solid black; padding: 5px; margin-top: 10px;"> <p>Précaution</p> <ul style="list-style-type: none"> <li>Il est très dangereux de laisser des morceaux d'aiguille cassée plantés dans le tissu. Si l'aiguille casse, recueillir tous les morceaux cassés de l'aiguille toute entière.</li> <li>En outre, nous recommandons de veiller à ce que ces aiguilles soient bien conformes aux règlements de responsabilité du produit.</li> </ul> </div>	–  48  –  165 168
12. Coupe du fil incorrecte (les fils inférieur et supérieur ne sont pas coupés). (ZE-8580)	<ul style="list-style-type: none"> <li>Le couteau fixe ou le couteau mobile sont-ils endommagés ou usés? Remplacer le couteau fixe ou le couteau mobile.</li> <li>La synchronisation de la coupe des fils est-elle correcte? Régler le sens de rotation de la came de coupe des fils.</li> </ul>	148  181
13. Coupe du fil incorrecte (les fils inférieur et supérieur ne sont pas coupés). (ZE-8580)	<ul style="list-style-type: none"> <li>L'aiguille est-elle correctement montée? S'il est incorrect, installer correctement l'aiguille.</li> <li>Le couteau fixe ou le couteau mobile sont-ils émoussés? Remplacer le couteau fixe ou le couteau mobile.</li> <li>Des points sont-ils sautés pendant la couture? Se reporter à la section "Points sautés pendant la couture".</li> </ul>	48  148  231
14. Le tire-fils ne tire pas le fil. (ZE-8580-401, 901)	<ul style="list-style-type: none"> <li>La longueur de fil dépassant du trou d'aiguille est-elle trop longue après la coupe du fil? Régler le dispositif d'entraînement du fil supérieur.</li> </ul>	177

## 16-2. Panneau de commande

Problème	Cause possible	Page
1. Les touches du panneau de commande ne fonctionnent pas.	<ul style="list-style-type: none"> <li>L'indication <input type="checkbox"/> apparaît-elle sur l'affichage LED? Si cet affichage apparaît, le fonctionnement des touches a été verrouillé en raison du réglage d'un interrupteur DIP, et il est alors impossible d'utiliser les touches. Lorsque l'interrupteur DIP 2-8 est mis sur OFF, le verrouillage est libéré.</li> <li>Le témoin de la touche LOCK est-il allumé? Si le témoin est allumé, le fonctionnement par touches a été verrouillé par la touche LOCK, et donc le fonctionnement par touches est impossible. Appuyer sur la touche LOCK pendant 2 secondes ou plus pour annuler le verrouillage.</li> </ul>	185  132

### 16-3. Liste des codes d'erreur

## DANGER



Attendre au moins 5 minutes après avoir mis l'interrupteur d'alimentation sur la position d'arrêt et avoir débranché le cordon d'alimentation de la prise murale, avant d'ouvrir la plaque frontale du boîtier de commande. Si on touche des zones sous haute tension, on risque de se blesser.

## ATTENTION



Le moteur continuera de tourner en raison de sa propre inertie après qu'on ait coupé l'alimentation électrique, sinon la machine risquera de se mettre en marche si on enfonce accidentellement la pédale, et donc de causer des blessures.

Si un code d'erreur apparaît sur l'affichage LED du panneau de commande, vérifier le code d'erreur puis mettre la machine hors tension. (Toutefois, le message d'erreur ne disparaîtra pas immédiatement quand on met la machine hors tension.) Après que l'affichage du panneau ait disparu, éliminer la cause de l'erreur puis remettre la machine sous tension. (Sauf pour l'erreur EEB).

Affichage	Détails	Cause
<span style="border: 1px solid black; padding: 0 2px;">Ec1</span>	Impossible de trouver la position de zigzag de l'aiguille.	Anomalie du capteur ou du faisceau de position d'origine Anomalie du moteur ou du faisceau de zigzag Anomalie de la carte des circuits de commande
<span style="border: 1px solid black; padding: 0 2px;">Ec2</span>	Surintensité de courant	Le fonctionnement du dispositif de zigzag manque de souplesse. Anomalie du moteur ou du faisceau de zigzag Anomalie de la carte des circuits de commande
<span style="border: 1px solid black; padding: 0 2px;">Ec3</span>	Surchauffe de la trappe à chaleur de la carte de circuits	Anomalie du ventilateur de refroidissement Orifice d'entrée d'air bouché dans le boîtier de commande Anomalie du capteur de température de la carte des circuits de commande
<span style="border: 1px solid black; padding: 0 2px;">Ec4</span>	Problème du ventilateur d'expulsion	Anomalie du ventilateur droit (quand on regarde à partir de l'arrière) ou du faisceau
<span style="border: 1px solid black; padding: 0 2px;">Ec5</span>	Problème du ventilateur de récirculation d'air intérieur	Anomalie du ventilateur gauche (quand on regarde à partir de l'arrière) ou du faisceau
<span style="border: 1px solid black; padding: 0 2px;">Ec6</span>	Problème d'élément de mémoire	Anomalie de la carte de circuits de commande
<span style="border: 1px solid black; padding: 0 2px;">Ec7</span>	Problème de données de zigzag de l'aiguille	Anomalie du P-ROM ou raccordement défectueux Problème de données personnalisées Anomalie de la carte des circuits de commande
<span style="border: 1px solid black; padding: 0 2px;">Ec8</span>	Problème de communication entre les unités centrales	Bruit affectant la transmission Anomalie de la carte des circuits de commande, ou bien la version du P-ROM ne correspond pas
<span style="border: 1px solid black; padding: 0 2px;">Ec9</span>	Problème de réglage des interrupteurs DIP	Les interrupteurs DIP 2-1 et 2-2 sont tous deux réglés sur ON.
<span style="border: 1px solid black; padding: 0 2px;">Ed3</span>	Version incompatible	Incompatibilité entre les versions de la carte de circuits de commande et du P-ROM
<span style="border: 1px solid black; padding: 0 2px;">Ed4</span>	Problème de fonctionnement de l'unité centrale	Interférences affectant la fonctionnement
<span style="border: 1px solid black; padding: 0 2px;">EE1</span>	Problème de circuits intégrés du moteur de la machine	Orifice d'entrée d'air bouché dans le boîtier de commande Anomalie du moteur ou du faisceau de la machine Anomalie de la carte des circuits de l'alimentation électrique
<span style="border: 1px solid black; padding: 0 2px;">EE2</span>	Anomalie de la tension d'alimentation électrique (trop haute)	Tension d'alimentation électrique trop haute
<span style="border: 1px solid black; padding: 0 2px;">EE3</span>	Anomalie de la tension d'alimentation électrique (trop basse)	Tension d'alimentation électrique trop basse
<span style="border: 1px solid black; padding: 0 2px;">EE4</span>	Moteur de machine verrouillé	La courroie de synchronisation n'est pas bien en place. Poulie desserrée Charge excessive pendant la couture Anomalie du synchroniseur ou du faisceau

**16. TROUBLESHOOTING**  
**16. FEHLERSUCHE**  
**16. RESOLUTION DES PROBLEMES**  
**16. LOCALIZACION DE AVERIAS**

Affichage	Détails	Cause
<b>E E 5</b>	Fusible de solénoïde grillé	Anomalie du solénoïde ou du faisceau Anomalie de la carte des circuits de commande Taille nominale de fusible incorrecte
<b>E E 6</b>	Entrée de démarrage quand la machine est mise sous tension (voir la remarque)	Machine sous tension quand on a appuyé sur la pédale vers l'avant Machine sous tension quand on a appuyé sur la pédale vers l'arrière Machine sous tension quand on a appuyé sur l'actuateur Anomalie de la pédale ou du faisceau
<b>E E 7</b>	Entrée de panneau quand la machine est mise sous tension	Machine sous tension quand on a appuyé sur la touche de panneau Anomalie de la carte des circuits de panneau ou du faisceau
<b>E E 8</b>	Entrée de panneau quand la machine est mise sous tension	Machine sous tension quand on a appuyé sur la touche de panneau Anomalie de la carte des circuits de panneau ou du faisceau
<b>E E 9</b>	Problème de fonctionnement du moteur de la machine	Anomalie du synchroniseur ou du faisceau L'interrupteur DIP 1-2 est mis sur la position de marche Diamètre de poulie incorrect
<b>E F 1</b>	Fonctionnement continu	La machine à coudre a été utilisée de façon continue pendant 3 minutes ou plus
<b>E F 2</b>	Surcharge	Charge excessive pendant la couture
<b>E F 3</b>	Problème de communication entre les unités centrales	Interférences affectant la transmission Anomalie de la carte des circuits de commande
<b>E F 4</b>	Problème de communication entre les unités centrales	Anomalie du P-ROM ou raccordement défectueux Interférences affectant la transmission Anomalie de la carte des circuits de commande
<b>E F 5</b>	Problème de communication entre les unités centrales	Interférences affectant la transmission Anomalie de la carte des circuits de commande

**Remarque:**

**E E 6**: Dans ce cas, lorsque la cause du problème est éliminée (par exemple, lorsque la pédale est remise en position neutre), l'indication **P a F F** apparaît sur l'affichage LED. Mettre la machine hors tension puis à nouveau sous tension.

**Remarque:**

Si des erreurs de code qui ne sont pas listées ci-dessus sont affichées, ou si des fonctionnements incorrects ou des bruits ou des odeurs étranges se produisent pendant l'utilisation de la machine, mettre immédiatement l'alimentation hors circuit et contacter le lieu d'achat.

## 16. LOCALIZACION DE AVERIAS

- Se recomienda verificar los siguientes puntos antes de acudir a un centro de servicio autorizado.
- Si las sugerencias a continuación no sirven para solucionar el problema, desconectar el interruptor principal y consultar al centro de servicio Brother más cercano.

### 16-1. Cabeza de la máquina

#### ⚠ PELIGRO



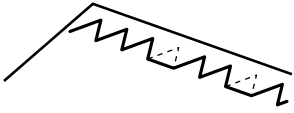
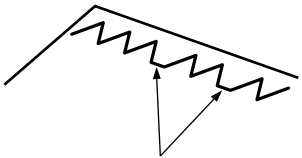


Después de desconectar el interruptor principal y desenchufar el cable de alimentación del tomacorriente en la pared esperar al menos 5 minutos antes de abrir la placa delantera de la caja de controles. El tocar las áreas donde exista alto voltaje puede ocasionar heridas graves.


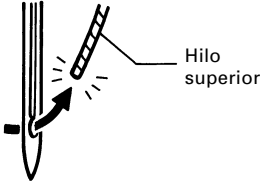

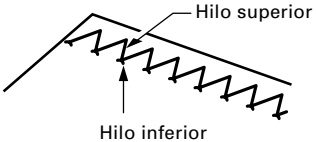
#### ⚠ ATENCION




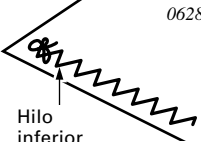

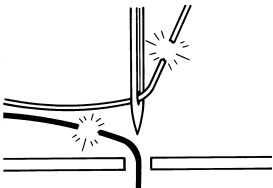
Desconectar el interruptor principal y desconectar el cable de alimentación antes de localizar averías, de lo contrario la máquina podría comenzar a funcionar si por descuido se pisara el pedal, lo que podría resultar en heridas.

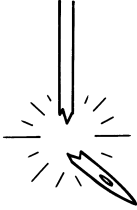
Problema	Causa posible	Página
1. Hilo superior no está tenso.  0573M	<ul style="list-style-type: none"> <li>• ¿La tensión del hilo superior es demasiado débil, o la tensión del hilo inferior es demasiado fuerte? Ajustar la tensión del hilo superior o la tensión del hilo inferior.</li> </ul>	139
2. Hilo inferior no está tenso.  0574M	<ul style="list-style-type: none"> <li>• ¿La tensión del hilo inferior es demasiado débil, o la tensión del hilo superior es demasiado fuerte? Ajustar la tensión del hilo inferior o la tensión del hilo superior.</li> </ul>	139
3. Se saltan puntadas al coser.  0621M	<ul style="list-style-type: none"> <li>• ¿La punta de la aguja está doblada? ¿La punta de la aguja está mellada? Si la punta de la aguja está doblada o rota, cambiar la aguja.</li> <li>• ¿La aguja está correctamente instalada? Si estuviera mal, instalar la aguja correcta.</li> <li>• ¿La máquina está correctamente enhebrada? Si estuviera mal, enhebrar el hilo correctamente.</li> <li>• ¿La presión del presatelas es demasiado débil? Ajustar la presión del presatelas.</li> <li>• ¿La aguja es demasiado fina? Cambiar la aguja por una aguja que sea un poco más gruesa.</li> <li>• ¿El presatelas está demasiado alto? Ajustar la altura del presatelas.</li> <li>• ¿La sincronización de la aguja y el garfio giratorio es la correcta? Ajustar la altura de la barra de agujas. Ajustar la separación entre la aguja y el garfio giratorio.</li> <li>• ¿La tensión del resorte del hilo es demasiado débil? Ajustar la tensión del resorte de tensión del hilo.</li> </ul>	– 48 53 141 – 160 165 169 159
4. Los zigzags aplanados aparecen en la puntada durante la costura intermitente. (ZE-8570)  1406M	<ul style="list-style-type: none"> <li>• ¿Se ha pisado el pedal hacia atrás? No pisar el pedal hacia atrás cuando la máquina de coser está parada. (Cuando el interruptor DIP 2-4 es ajustado a ON, las puntadas en zigzag ocurren cuando se pisa el pedal hacia atrás, de manera de impedir que se cosan puntadas en zigzag planas si el pedal es pisado hacia atrás por error.)</li> <li>• ¿El pedal se mueve demasiado fácilmente cuando se pisa hacia atrás? Ajustar la fuerza necesaria para pisar el pedal hacia atrás de manera que se sienta un poco más pesado.</li> </ul>	– 45 47




Problema	Causa posible	Página
<p>5. Se saltan puntadas al comienzo de la costura.</p> <p>0622M</p>  <p>El hilo se enreda al comienzo de la costura.</p>  <p>Hilo superior</p> <p>0623M</p>	<ul style="list-style-type: none"> <li>• ¿La tensión de los resortes de tirahilos es demasiada? Reducir la tensión de los resortes de tirahilos.</li> <li>• ¿El rango de funcionamiento del resorte de tensión del hilo es demasiado grande? Bajar la posición del resorte de tensión del hilo.</li> <li>• ¿La aguja es demasiado grande? Usar una aguja un poco más pequeña que la aguja que está usando.</li> </ul> <p>&lt;ZE-8570&gt;</p> <ul style="list-style-type: none"> <li>• ¿La barra de agujas está en la posición de parada con la aguja levantada al comienzo de la costura? Ajustar la barra de agujas a la posición de parada con la aguja levantada al comienzo de la costura.</li> <li>• ¿El largo del hilo que sale de la bobina después de cortar el hilo es demasiado corto? Sacar aproximadamente 50 mm de hilo por el orificio de la aguja al comienzo de la costura.</li> </ul> <p>&lt;ZE-8580&gt;</p> <ul style="list-style-type: none"> <li>• ¿El largo libre de los hilos superiores es demasiado corto después de cortar el hilo? Ajuste el dispositivo de alimentación del hilo superior.</li> <li>• ¿Los hilos no se cortan limpiamente? Afilarse la cuchilla fija con una piedra de afilar, o cambiar la cuchilla fija. Cambiar la cuchilla móvil.</li> <li>• ¿El largo del hilo que sale de la bobina después de cortar el hilo es demasiado corto? Si la bobina gira libremente, cambiar el resorte de tensión de la bobina en la caja de la bobina. Ajustar la tensión del resorte prensor del hilo inferior.</li> <li>• ¿La posición levantada de la aguja no es demasiado alta? Ajustar el sincronizador.</li> </ul>	<p>159</p> <p>158</p> <p>–</p> <p>53</p> <p>54</p> <p>178</p> <p>148</p> <p>49</p> <p>183</p> <p>171</p>
<p>6. Costura desapareja</p>  <p>0625M</p>	<ul style="list-style-type: none"> <li>• ¿La presión del prensatelas es muy poca? Ajustar la presión del prensatelas.</li> <li>• ¿El alimentador está demasiado abajo? Ajustar la altura del alimentador.</li> <li>• ¿La bobina está rayada? Si la bobina está rayada, pulirla con una piedra de pulir o cambiarla si fuera necesario.</li> </ul>	<p>141</p> <p>161</p> <p>–</p>
<p>7. Tensión del hilo horizontal no balanceada</p>  <p>Hilo superior</p> <p>Hilo inferior</p> <p>0626M</p>	<ul style="list-style-type: none"> <li>• ¿La tensión del hilo superior o hilo inferior es demasiado fuerte o demasiado débil? Ajustar la tensión del hilo superior o hilo inferior.</li> <li>• ¿El disco giratorio gira suavemente? Ajustar la tensión preliminar.</li> <li>• ¿La tensión del resorte del tirahilos es correcta? Ajustar la tensión del resorte del tirahilos.</li> <li>• ¿El recorrido del resorte del tirahilos es correcto? Ajustar la posición del resorte del tirahilos.</li> <li>• ¿La sincronización de la aguja y el garfio giratorio es correcta? Ajustar la sincronización de la aguja y el garfio giratorio.</li> <li>• ¿La sincronización de la aguja y el garfio giratorio es correcta? Ajustar la altura de la barra de agujas. Ajustar la distancia entre la aguja y la punta del garfio giratorio.</li> <li>• ¿El hilo es demasiado grueso para la aguja? Use la aguja correcta o el hilo correcto.</li> <li>• ¿El garfio giratorio, la caja de la bobina, la palanca del tirahilos o alguna otra parte en el pasaje del hilo está dañada? Reparar el daño, o cambiar la parte por una nueva.</li> </ul>	<p>139</p> <p>140</p> <p>159</p> <p>158</p> <p>164</p> <p>165</p> <p>169</p> <p>–</p> <p>–</p>

**16. TROUBLESHOOTING**  
**16. FEHLERSUCHE**  
**16. RESOLUTION DES PROBLEMES**  
**16. LOCALIZACION DE AVERIAS**

Problema	Causa posible	Página
<p>8. El material se frunce mucho (demasiada tensión)</p>  <p>0627M</p>	<ul style="list-style-type: none"> <li>• ¿La tensión del hilo superior es demasiada? Aflojar todo lo posible la tensión del hilo superior.</li> <li>• ¿La tensión del hilo inferior es demasiada? Aflojar todo lo posible la tensión del hilo inferior.</li> <li>• ¿La punta de la aguja está rota? Si la punta de la aguja está rota, cambiar la aguja.</li> <li>• ¿Si la aguja es demasiado gruesa? Cambiarla por una aguja lo más fina posible.</li> <li>• ¿Las tensiones de los resortes de tirahilos son demasiadas? Aflojar todo lo posible las tensiones de los resortes de tirahilos.</li> <li>• ¿El rango de funcionamiento del resorte de tensión de hilo es demasiado grande? Bajar la posición del resorte de tensión del hilo tanto como sea posible.</li> <li>• ¿La presión del presatelas es demasiado grande? Ajustar la presión del presatelas.</li> <li>• ¿La velocidad de costura es muy rápida? Reducir ligeramente la velocidad de costura.</li> <li>• ¿El ángulo del alimentador no es correcto? Bajar la parte delantera del alimentador.</li> </ul>	<p>139</p> <p>139</p> <p>–</p> <p>–</p> <p>159</p> <p>158</p> <p>141</p> <p>98</p> <p>162</p>
<p>9. El hilo inferior está enredado al comienzo de la costura.</p>  <p>0628M</p> <p>Bobinado durante el corte del hilo (ZE-8580)</p> <p>80%</p>  <p>0629M</p>	<ul style="list-style-type: none"> <li>• ¿La dirección de bobinado es correcta al tirar del hilo inferior? Ajustar la bobina de manera que gire en la dirección opuesta al garfio giratorio.</li> <li>• ¿Hay demasiado hilo en la bobina? La cantidad de hilo en la bobina no debe ser mayor a 80%.</li> <li>• ¿Está enganchado el resorte de tensión de la bobina? (ZE-8580) Colocar el resorte de tensión de bobina.</li> <li>• ¿Gira la bobina suavemente? Si la bobina no gira suavemente, cambiar de bobina.</li> <li>• ¿Se está usando otro tipo de bobinas de aleación liviana diferente de las especificadas por Brother? (ZE-8580) Usar solo el tipo de bobinas especificadas por Brother.</li> </ul>	<p>52</p> <p>51</p> <p>49</p> <p>–</p> <p>–</p>
<p>10. Los hilos superior e inferior se rompen.</p>  <p>0471M</p>	<ul style="list-style-type: none"> <li>• ¿La aguja está, doblada o la punta de la aguja está rota? Cambiar la aguja si está doblada o rota.</li> <li>• ¿La aguja está bien instalada? Si la aguja está mal instalada, instalarla correctamente.</li> <li>• ¿La aguja está bien enhebrada? Si la aguja está mal enhebrada, enhebrarla correctamente.</li> <li>• ¿La tensión del hilo superior o inferior es demasiado débil o demasiado fuerte? Ajustar la tensión del hilo superior o hilo inferior.</li> <li>• ¿El hilo superior está suelto debido a que el rango de funcionamiento del resorte de tensión del hilo es demasiado pequeño? Ajustar la posición del resorte de tensión del hilo.</li> <li>• ¿La sincronización de la aguja y el garfio giratorio es correcta? Ajustar la altura de la barra de agujas. Ajustar la distancia entre la aguja y la punta del garfio giratorio.</li> <li>• ¿El hilo es demasiado grueso para la aguja? Use la aguja correcta o el hilo correcto.</li> <li>• ¿El garfio giratorio, la caja de la bobina, la palanca del tirahilos o alguna otra parte en el pasaje del hilo está dañada? Reparar el daño, o cambiar la parte por una nueva.</li> </ul>	<p>–</p> <p>48</p> <p>53</p> <p>139</p> <p>158</p> <p>165</p> <p>169</p> <p>–</p> <p>–</p>

Problema	Causa posible	Página
11. Agujas rotas   0469M	<ul style="list-style-type: none"> <li>• ¿Se empuja o tira demasiado del material al coser?</li> <li>• ¿La aguja está correctamente instalada? Si estuviera mal, instalar la aguja correctamente.</li> <li>• ¿La aguja está doblada, la punta de la aguja está rota, o el ojo de la aguja está tapado? Cambiar la aguja.</li> <li>• ¿La sincronización de la aguja y el garfio giratorio es la correcta? Ajustar la altura de la barra de agujas. Ajustar la separación entre la aguja y el garfio giratorio.</li> </ul> Precaucion <ul style="list-style-type: none"> <li>• Es extremadamente peligroso dejar pedazos de agujas rotas en el material. Si se rompe una aguja, se deben buscar todos los pedazos hasta haber encontrado toda la aguja.</li> <li>• Además, recomendamos que se tengan en cuenta todas las precauciones necesarias para cumplir con la reglamentaciones de responsabilidad civil de los productos respecto a agujas rotas.</li> </ul>	– 48 – 165 169
12. Corte de hilo incorrecto (los hilos inferior y superior no son cortados juntos). (ZE-8580)	<ul style="list-style-type: none"> <li>• ¿La cuchilla fija o la cuchilla móvil están dañadas o gastadas? Cambiar la cuchilla fija o la cuchilla móvil.</li> <li>• ¿La sincronización del hilo es correcta? Ajustar la dirección de rotación de la leva de cortahilos.</li> </ul>	148 182
13. Corte de hilo incorrecto (los hilos inferior y superior no son cortados) (ZE-8580)	<ul style="list-style-type: none"> <li>• ¿La aguja está correctamente instalada? Si estuviera mal, instalar la aguja correctamente.</li> <li>• ¿La cuchilla fija o la cuchilla móvil están desafiladas? Cambiar la cuchilla fija o la cuchilla móvil.</li> <li>• ¿Se saltan puntadas durante la costura? Consultar la sección "Puntadas saltadas durante la costura".</li> </ul>	48 148 237
14. El impiador de hilo no funciona correctamente. (ZE-8580-401, 901)	<ul style="list-style-type: none"> <li>• ¿El largo libre del hilo que sale del orificio de la aguja es demasiado largo después de cortar el hilo? Ajuste del dispositivo de alimentación del hilo superior.</li> </ul>	178

## 16-2. Panel de controles

Problema	Causa posible	Página
1. Las teclas del panel de controles no funcionan.	<ul style="list-style-type: none"> <li>• ¿ aparece en la exhibición LED? Si aparece esta exhibición, el funcionamiento de las teclas ha sido bloqueado mediante el interruptor DIP, por lo tanto las teclas no pueden ser usadas. Cuando el interruptor DIP 2-8 se ajusta a OFF, se libera el bloqueo.</li> <li>• El indicador de la tecla LOCK está encendido? Si el indicador está encendido, el uso del teclado a sido bloqueado mediante la tecla LOCK, por lo tanto no será posible usar el teclado. Presionar la tecla LOCK durante 2 segundos o más para cancelar el bloqueo.</li> </ul>	185 132

### 16-3. Lista de códigos de error

#### PELIGRO



Después de desconectar el interruptor principal y desenchufar el cable de alimentación del tomacorriente en la pared esperar al menos 5 minutos antes de abrir la placa delantera de la caja de controles. El tocar las áreas donde exista alto voltaje puede ocasionar heridas graves.

#### ATENCION



Desconectar el interruptor principal y desconectar el cable de alimentación antes de localizar averías, de lo contrario la máquina podría comenzar a funcionar si por descuido se pisara el pedal, lo que podría resultar en heridas.

Si aparece un código de error en la exhibición LED del panel de controles, verificar el código de error y luego desconectar la alimentación. (Sin embargo, la exhibición del error no desaparecerá inmediatamente cuando la alimentación haya sido desconectada.) Después que se apaga la exhibición del panel, desmontar la causa del error y luego conectar de nuevo la alimentación. (Excepto para el error  E E 5)

Exhibición	Detalles	Causa
<input type="checkbox"/> E c 1	No se encuentra la posición de zigzag de la aguja.	Malfuncionamiento del sensor de posición inicial o mazo de conductores Malfuncionamiento de motor de zigzag o mazo de conductores Malfuncionamiento del tablero del circuito de control
<input type="checkbox"/> E c 2	Sobrecorriente en motor de zigzag	El funcionamiento del mecanismo de zigzag es pesado Malfuncionamiento de motor de zigzag o mazo de conductores Malfuncionamiento del tablero del circuito de control
<input type="checkbox"/> E c 3	Sobrecalentamiento del absorbente de calor del tablero del circuito de control	Malfuncionamiento del ventilador de enfriamiento Entrada de aire bloqueada en caja de controles Malfuncionamiento del sensor de temperatura del tablero del circuito de control
<input type="checkbox"/> E c 4	Problema del ventilador de escape	Malfuncionamiento del ventilador del lado derecho (cuando se mira desde atrás) o mazo de conductores
<input type="checkbox"/> E c 5	Problema de ventilador de recirculación de aire interior	Malfuncionamiento del ventilador del lado izquierdo (cuando se mira desde atrás) o mazo de conductores
<input type="checkbox"/> E c 6	Problema con elemento de la memoria	Malfuncionamiento del tablero del circuito de control
<input type="checkbox"/> E c 7	Problema de datos del zigzag de aguja	Malfuncionamiento de P-ROM o mala conexión Problema con datos a medida Malfuncionamiento del tablero del circuito de control
<input type="checkbox"/> E c 8	Problema de comunicación entre CPUs	Ruido afectando la transmisión Malfuncionamiento del tablero del circuito de control o la versión del P-ROM no coincide.
<input type="checkbox"/> E c 9	Problema de ajuste del interruptor DIP	Los interruptores DIP 2-1 y 2-2 se deben ajustar ambos a ON
<input type="checkbox"/> E d 3	Diferencias de versión	Diferencias entre el tablero del circuito de control y las versiones P-ROM
<input type="checkbox"/> E d 4	Problema de funcionamiento de la CPU	Funcionamiento que afecta la interferencia
<input type="checkbox"/> E E 1	Problema en el CI del motor de la máquina	Entrada de aire bloqueada en caja de controles Malfuncionamiento del motor de la máquina o mazo de conductores Malfuncionamiento del tablero de circuito de la fuente de alimentación
<input type="checkbox"/> E E 2	Voltaje de la fuente de alimentación anormal (alto)	Voltaje de la fuente de alimentación es demasiado alto
<input type="checkbox"/> E E 3	Voltaje de la fuente de alimentación anormal (bajo)	Voltaje de la fuente de alimentación es demasiado bajo
<input type="checkbox"/> E E 4	Motor de máquina bloqueado	Correa de distribución no instalada Polea floja Demasiada carga durante la costura Malfuncionamiento de sincronizador o mazo de conductores

**16. TROUBLESHOOTING**  
**16. FEHLERSUCHE**  
**16. RESOLUTION DES PROBLEMES**  
**16. LOCALIZACION DE AVERIAS**

Exhibición	Detalles	Causa
<b>E E 5</b>	Fusible de solenoide quemado	Malfuncionamiento de solenoide o mazo de conductores Malfuncionamiento del tablero del circuito de control Capacidad de fusible incorrecta
<b>E E 6</b>	Entrada de arranque cuando se conecta la alimentación (consultar la nota)	Se conecta la alimentación cuando se pisa el pedal hacia adelante Se conecta la alimentación cuando se pisa el pedal hacia atrás Se conecta la alimentación mientras el impulsor se mantiene presionado Malfuncionamiento de pedal o mazo de conductores
<b>E E 7</b>	Entrada del panel cuando se enciende la alimentación	Se conecta la alimentación mientras se mantiene presionando la tecla de panel Malfuncionamiento de tablero de circuito del panel o mazo de conductores
<b>E E 8</b>	Entrada del panel cuando se enciende la alimentación	Se conecta la alimentación mientras se mantiene presionando la tecla de panel Malfuncionamiento de tablero de circuito del panel o mazo de conductores
<b>E E 9</b>	Problema de funcionamiento del motor de la máquina	Malfuncionamiento de sincronizador o mazo de conductores del interruptor DIP 1-2 se ajusta a ON Diámetro de polea incorrecto
<b>E F 1</b>	Funcionamiento continuo	Máquina de coser fue usada continuamente durante 3 minutos o más
<b>E F 2</b>	Sobrecarga	Demasiada carga durante la costura
<b>E F 3</b>	Problema de comunicación entre CPUs	Transmisión que afecta la interferencia Malfuncionamiento del tablero del circuito de control
<b>E F 4</b>	Problema de comunicación entre CPUs	Malfuncionamiento de P-ROM o mala conexión Transmisión que afecta la transmisión Malfuncionamiento del tablero del circuito de control
<b>E F 5</b>	Problema de comunicación entre CPUs	Transmisión que afecta la interferencia Malfuncionamiento del tablero del circuito de control

**Nota:**

**E E 6**: En este caso, cuando la causa del problema haya sido eliminada (por ejemplo, el pedal vuelva a neutral), **P a F F** aparecerá en la exhibición LED. Desconecte la alimentación y luego vuelva a conectarla.

**Nota:**

Si se exhibe un código de error que no identificado, o si se nota un funcionamiento incorrecto o ruidos u olores extraños al usar la máquina de coser, desenchufar la alimentación inmediatamente y consultar en el lugar donde la compró.

**brother**®



INSTRUCTION MANUAL  
BEDIENUNGSANLEITUNG  
MANUEL D'INSTRUCTIONS  
MANUAL DE INSTRUCCIONES

**BROTHER INDUSTRIES, LTD.**

15-1, Naeshiro-cho, Mizuho-ku, Nagoya 467-8561, Japan. Phone: 81-52-824-2177

Printed in Japan / Gedruckt in Japan / Imprimé au Japon / Impreso en Japón

118-857,858  
S92857-102  
2001.12. F (1)