

# TN-841A, 842A, 845A 872A, 875A TL-847A, 848A

---

INSTRUCTION MANUAL  
BEDIENUNGSANLEITUNG  
MANUEL D'INSTRUCTIONS  
MANUAL DE INSTRUCCIONES

## TWIN NEEDLE LOCK STITCHER

Please read this manual before using the machine.  
Please keep this manual within easy reach for quick reference.

---

## ZWEINADEL-STEPSTICHMASCHINE

Bitte vor Gebrauch der Maschine diese Anleitung lesen!  
Bitte halten Sie diese Anleitung stets griffbereit zur schnellen Orientierung!

---

## PIQUEUSE POINT NOUE - 2 AIGUILLES

Veillez lire ce manuel avant d'utiliser la machine.  
Veillez garder ce manuel près de vous pour une vérification rapide.

---

## DOS AGUJAS DOBLE ARRASTRE

Por favor lea este manual antes de usar la máquina.  
Por favor guarde este manual al alcance de la mano para una rápida referencia.



Thank you very much for buying a BROTHER sewing machine. Before using your new machine, please read the safety instructions below and the explanations given in the instruction manual.

With industrial sewing machines, it is normal to carry out work while positioned directly in front of moving parts such as the needle and thread take-up lever, and consequently there is always a danger of injury that can be caused by these parts. Follow the instructions from training personnel and instructors regarding safe and correct operation before operating the machine so that you will know how to use it correctly.


## SAFETY INSTRUCTIONS

### 1 Safety indications and their meanings

This instruction manual and the indications and symbols that are used on the machine itself are provided in order to ensure safe operation of this machine and to prevent accidents and injury to yourself or other people.

The meanings of these indications and symbols are given below.

#### Indications

 <b style="font-size: 1.2em;">CAUTION</b>	The instructions which follow this term indicate situations where failure to follow the instructions could cause injury when using the machine or physical damage to equipment and surroundings.
--	--

#### Symbols



..... This symbol (△) indicates something that you should be careful of. The picture inside the triangle indicates the nature of the caution that must be taken. (For example, the symbol at left means "beware of injury".)













..... This symbol (⊘) indicates something that you must not do.



..... This symbol (●) indicates something that you must do. The picture inside the circle indicates the nature of the thing that must be done. (For example, the symbol at left means "you must make the ground connection".)

### 2 Notes on safety

 <b style="font-size: 1.5em;">CAUTION</b>	
<b style="font-size: 1.2em;">Installation</b>	
<ul style="list-style-type: none"> <li> • Machine installation should only be carried out by a qualified technician.</li> <li> • Contact your Brother dealer or a qualified electrician for any electrical work that may need to be done.</li> <li> • The sewing machine weighs more than 46 kg. The installation should be carried out by two or more people.</li> <li> • Do not connect the power cord until installation is complete, otherwise the machine may operate if the treadle is pressed by mistake, which could result in injury.</li> <li> • Be sure to connect the ground. If the ground connection is not secure, you run the risk of receiving a serious electric shock.</li> </ul>	<ul style="list-style-type: none"> <li> • All cords should be secured at least 25 mm away from any moving parts. Furthermore, do not excessively bend the cords or secure them too firmly with staples, otherwise there is the danger that fire or electric shocks could occur.</li> <li> •</li> <li> • Install the belt covers to the machine head and motor.</li> <li> • Be sure to wear protective goggles and gloves when handling the lubricating oil, so that no oil gets into your eyes or onto your skin, otherwise inflammation can result. Furthermore, do not drink the oil under any circumstances, as it can cause vomiting and diarrhoea. Keep the oil out of the reach of children.</li> </ul>

# ⚠ CAUTION

## Sewing



- This sewing machine should only be used by operators who have received the necessary training in safe use beforehand.



- The sewing machine should not be used for any applications other than sewing.



- Turn off the power switch at the following times. The motor will keep turning even after the power is switched off as a result of the motor's inertia. Wait until the motor stops fully before starting work.

The machine may operate if the treadle is pressed by mistake, which could result in injury.

- When threading the needle
- When replacing the needle and bobbin
- When not using the machine and when leaving the machine unattended



- Attach all safety devices before using the sewing machine. If the machine is used without these devices attached, injury may result.



- Do not touch any of the moving parts or press any objects against the machine while sewing, as this may result in personal injury or damage to the machine.



- If an error occurs in machine, or if abnormal noises or smells are noticed, immediately turn off the power switch. Then contact your nearest Brother dealer or a qualified technician.



- If the machine develops a problem, contact your nearest Brother dealer or a qualified technician.

## Cleaning



- Turn off the power switch before carrying out cleaning. The motor will keep turning even after the power is switched off as a result of the motor's inertia. Wait until the motor stops fully before starting work.

The machine may operate if the treadle is pressed by mistake, which could result in injury.



- Be sure to wear protective goggles and gloves when handling the lubricating oil, so that no oil gets into your eyes or onto your skin, otherwise inflammation can result.

Furthermore, do not drink the oil under any circumstances, as it can cause vomiting and diarrhoea.

Keep the oil out of the reach of children.

## Maintenance and inspection



- Maintenance and inspection of the sewing machine should only be carried out by a qualified technician.



- Ask your Brother dealer or a qualified electrician to carry out any maintenance and inspection of the electrical system.



- Turn off the power switch and disconnect the power cord from the wall outlet at the following times, otherwise the machine may operate if the treadle is pressed by mistake, which could result in injury.

However, the motor will keep turning even after the power is switched off as a result of the motor's inertia. Wait until the motor stops fully before starting work.

- When carrying out inspection, adjustment and maintenance
- When replacing consumable parts such as the rotary hook



- If the power switch needs to be left on when carrying out some adjustment, be extremely careful to observe all safety precautions.



- When checking the rotary hook lubrication, do not touch moving parts such as the rotary hook, needle and needle bar with your finger or paper nor push them with other objects, otherwise injury or damage to the machine may result.



- Use only the proper replacement parts as specified by Brother.



- If any safety devices have been removed, be absolutely sure to re-install them to their original positions and check that they operate correctly before using the machine.



- Any problems in machine operation which result from unauthorized modifications to the machine will not be covered by the warranty.

Vielen Dank, daß Sie sich für eine BROTHER-Nähmaschine entschieden haben. Lesen Sie bitte vor der Inbetriebnahme der neuen Nähmaschine die nachstehenden Sicherheitshinweise und die in der Bedienungsanleitung angegebenen Erklärungen durch.


Bei industriellen Nähmaschinen ist es üblich direkt vor sich bewegenden Teilen zu arbeiten und deshalb besteht immer eine gewisse Verletzungsgefahr durch die Nadel und den Fadenabnahmehebel. Befolgen Sie bitte alle die Anweisungen und Instruktionen für eine sichere und fehlerfreie Bedienung sorgfältig und machen Sie sich vor der Inbetriebnahme mit der Maschine vertraut.

## SICHERHEITSHINWEISE

### 1 Sicherheitshinweise und ihre Bedeutung


Diese Bedienungsanleitung und die Hinweise und Symbole auf der Maschine sollen einen sicheren Betrieb der Maschine sicherstellen und die Unfall- und Verletzungsgefahr verringern. Die Bedeutung dieser Hinweise und Symbole wird nachstehend erklärt.

#### Hinweise

 <b>ACHTUNG</b>	<p>Diese Anweisungen, die diesem Ausdruck folgen, sind für Situationen, bei deren Mißachtung Verletzungsgefahr für das Bedienungspersonal vorhanden ist oder die Nähmaschine beschädigt werden kann.</p>
--	--

#### Symbole




..... Bei diesem Symbol (  ) müssen Sie Sorgfalt anwenden. Das Symbol im Dreieck weist auf die Natur der Gefahr hin.  
(Zum Beispiel weist das linksstehende Symbol auf eine Verletzungsgefahr hin.)













..... Dieses Symbol (  ) weist darauf hin, daß Sie etwas nicht machen dürfen.



..... Dieses Symbol (  ) weist darauf hin, daß Sie etwas machen müssen. Das Symbol im Kreis gibt einen Hinweis darauf, was gemacht werden muß.  
(Zum Beispiel bedeutet das linksstehende Symbol, daß der Erdungsanschluß gemacht werden muß.)

### 2 Hinweise zur Sicherheit

 <b>ACHTUNG</b>	
<b>Montage</b>	
<ul style="list-style-type: none"> <li> • Die Nähmaschine darf nur von einem Fachmann montiert werden.</li> <li> • Falls Elektrikerarbeiten gemacht werden müssen, wenden Sie sich an Ihren Brother-Händler oder an einen qualifizierten Elektriker.</li> <li> • Weil die Nähmaschine mehr als 46 kg wiegt, sind zur Montage mindestens zwei Personen notwendig.</li> <li> • Schließen Sie das Netzkabel erst nach abgeschlossener Montage an, weil sonst durch eine unbeabsichtigte Betätigung des Pedals die Maschine in Gang gesetzt und Verletzungen verursachen kann.</li> <li> • Erden Sie die Maschine unbedingt. Bei falsch geerdeter Maschine besteht die Gefahr eines elektrischen Schlages.</li> </ul>	<ul style="list-style-type: none"> <li> • Alle Kabel müssen mindestens 25 mm von sich bewegenden Teilen entfernt sicher befestigt werden. Die Kabel dürfen auch nicht zu stark gebogen oder zu fest mit Klammern befestigt werden, weil sonst die Gefahr eines elektrischen Schlages besteht.</li> <li> •</li> <li> • Bringen Sie den Riemenschutz am Maschinenoberteil und am Motor an.</li> <li> • Tragen Sie zur Handhabung von Schmieröl eine Schutzbrille und Schutzhandschuhe. Falls Öl in die Augen oder auf die Haut gelangt, können sich diese Stellen entzünden. Bei irrtümlicher Einnahme von Öl kann Erbrechen und Durchfall auftreten. Bewahren Sie das Öl nicht in Reichweite von Kindern auf.</li> </ul>

# ACHTUNG

## Nähen



• Diese Nähmaschine darf nur von Personen bedient werden, die zuerst das notwendige Training zur sicheren Bedienung absolviert haben.



• Diese Nähmaschine darf nur zum Nähen verwendet werden.



• Schalten Sie den Netzschalter der Maschine unter den folgenden Bedingungen aus. Warten Sie bis der Motor zum vollständigen Stillstand gekommen ist, bevor Sie mit dem Arbeiten beginnen.

Wenn die Maschine nicht ausgeschaltet wird kann sie sich durch unbeabsichtigtes Drücken des Pedals in Bewegung setzen und Verletzungen verursachen.

- Zum Einfädeln der Nadel
- Zum Auswechseln der Nadel und der Spule
- Wenn die Maschine nicht verwendet wird oder unbeaufsichtigt ist



• Vor Inbetriebnahme müssen alle Sicherheitsvorrichtungen angebracht werden. Beim Betrieb ohne Sicherheitsvorrichtungen können Verletzungen verursacht werden.



• Berühren Sie keine sich bewegenden Teile und drücken Sie auch keine Gegenstände an solche Teile, weil Sie sich verletzen können und die Nähmaschine beschädigt werden kann.



• Bei einem Bedienungsfehler oder falls abnormale Geräusche oder Gerüche auftreten, muß der Netzschalter sofort ausgeschaltet werden. Wenden Sie sich danach an den nächsten Brother-Händler oder an einen qualifizierten Fachmann.



• Bei einer Betriebsstörung wenden Sie sich bitte an den nächsten Brother-Händler oder an einen qualifizierten Fachmann.

## Reinigen



• Schalten Sie vor dem Reinigen zuerst den Netzschalter aus. Warten Sie bis der Motor zum vollständigen Stillstand gekommen ist, bevor Sie mit dem Arbeiten beginnen.

Wenn die Maschine nicht ausgeschaltet wird, kann sie sich durch unbeabsichtigtes Drücken des Pedals in Bewegung setzen und Verletzungen verursachen.



• Tragen Sie zur Handhabung von Schmieröl eine Schutzbrille und Schutzhandschuhe. Falls Öl in die Augen oder auf die Haut gelangt, können sich diese Stellen entzünden. Bei irrtümlicher Einnahme von Öl kann Erbrechen und Durchfall auftreten. Bewahren Sie das Öl nicht in Reichweite von Kindern auf.

## Wartung und Inspektion



• Die Wartung und Inspektion darf nur durch einen qualifizierten Fachmann ausgeführt werden.



• Wenden Sie sich für die Wartung und Inspektion des elektrischen Systems an Ihren Brother-Händler oder an einen qualifizierten Elektriker.



• Schalten Sie in den folgenden Fällen zuerst den Netzschalter aus oder ziehen Sie den Netzstecker aus der Steckdose. Wenn die Maschine nicht ausgeschaltet wird, kann sie sich durch unbeabsichtigtes Drücken des Pedals in Bewegung setzen und Verletzungen verursachen. Warten Sie bis der Motor zum vollständigen Stillstand gekommen ist, bevor Sie mit dem Arbeiten beginnen.

- Zum Ausführen von Inspektionen, Einstellungen und Wartungsarbeiten
- Zum Austauschen von abgenutzten Teilen, wie des Drehgreifers



• Falls der Netzschalter für gewisse Einstellungen eingeschaltet sein muß, müssen Sie mit größter Sorgfalt, unter strenger Beachtung der Sicherheitshinweise vorgehen.



• Bei der Schmierung des Greifers dürfen keine sich bewegenden Teile, wie der Greifer, die Nadel oder die Nadelstange mit dem Finger oder dem Papier berührt oder mit anderen Gegenständen angestoßen werden, weil eine hohe Verletzungsgefahr vorhanden ist und die Maschine beschädigt werden kann.



• Verwenden Sie nur die richtigen, von Brother vorgeschriebenen Austauschteile.



• Falls Sicherheitsvorrichtungen entfernt wurden, müssen sie unbedingt wieder in den ursprünglichen Positionen montiert werden. Kontrollieren Sie vor der Inbetriebnahme die Sicherheitsvorrichtungen auf richtige Funktion.



• Störungen der Nähmaschine, die auf unerlaubte Modifikationen der Nähmaschine zurückgeführt werden können, werden nicht durch die Garantie gedeckt.

Nous vous remercions d'avoir acheté une machine à coudre BROTHER. Avant d'utiliser votre nouvelle machine, veuillez lire attentivement les instructions de sécurité ci-dessous et les explications données dans le manuel d'instructions.


Pour utiliser les machines à coudre industrielles, l'opérateur doit se trouver juste en face des parties mobiles telles que l'aiguille et le levier de releveur de fil; par conséquent, ces pièces présentent un risque permanent de blessures. Pour utiliser la machine correctement et en toute sécurité, se conformer aux instructions données par les instructeurs et le personnel de formation.

## INSTRUCTIONS DE SECURITE

### 1 Indications de sécurité et leur signification

Ce manuel d'instructions et les indications et symboles figurant sur la machine elle-même permettent d'utiliser la machine en toute sécurité et d'éviter des accidents et des blessures à votre entourage et à vous-même. Les significations de ces indications et de ces symboles sont indiquées ci-dessous.

#### Indications

 <b>ATTENTION</b>	Ces terme désigne les instructions qui, faute d'être respectées, risqueraient de blesser la machine, ou d'endommager la machine et les objets environnants.
--	---

#### Symboles



..... Ce symbole (△) indique la chose à laquelle vous devez faire attention. L'image contenue dans le triangle indique la nature de la précaution à prendre. (Par exemple, le symbole à gauche signifie "Risque de blessures".)













..... Ce symbole (⊘) indique une chose que vous ne devez pas faire.



..... Ce symbole (●) indique une chose que vous devez faire. L'image contenue dans le cercle indique la nature de la chose à effectuer. (Par exemple, le symbole à gauche signifie "Vous devez effectuer le branchement de terre".)

### 2 Remarques concernant la sécurité

 <b>ATTENTION</b>	
<b>Installation</b>	
<ul style="list-style-type: none"> <li> • L'installation de la machine doit être confiée exclusivement à un personnel qualifié.</li> <li> • S'adresser à votre revendeur Brother ou à un électricien qualifié pour effectuer toute réparation éventuelle du système électrique.</li> <li> • La machine à coudre pèse plus de 46 kg. L'installation nécessite donc le concours de deux personnes ou plus.</li> <li> • Ne pas brancher le cordon d'alimentation avant d'avoir terminé l'installation, sinon la machine risquerait de se mettre en marche si on enfonce accidentellement la pédale, et donc de causer des blessures.</li> <li> • Veiller à bien brancher la machine à la terre. Si le branchement de terre est mal fait, il y aura risque d'électrocution grave.</li> </ul>	<ul style="list-style-type: none"> <li> • Tous les câbles doivent être fixés à au moins 25 mm des parties mobiles. De plus, ne pas plier excessivement les câbles ni les fixer trop fermement avec des agrafes, sinon on risquera de provoquer un choc électrique ou un incendie.</li> <li> •</li> <li> • Installer les couvercles de courroie sur la tête de machine et sur le moteur.</li> <li> • Veiller à mettre des lunettes et des gants de protection lors de la manipulation d'huile lubrifiante, afin de préserver les yeux et la peau de tout contact avec l'huile, et d'éviter tout risque d'inflammation. De plus, l'ingestion de l'huile est à proscrire absolument, car elle pourrait causer des vomissements et des diarrhées. Ranger l'huile hors de portée des enfants.</li> </ul>

# ATTENTION

## Couture



• Cette machine à coudre doit être utilisée seulement par des opérateurs qui ont préalablement reçu la formation nécessaire à l'utilisation sûre de la machine.



• Cette machine ne doit pas être utilisée pour d'autres usages que la couture.



• Mettre l'interrupteur d'alimentation en position d'arrêt aux moments suivants. Le moteur continuera de tourner en raison de sa propre inertie après qu'on ait coupé l'alimentation électrique. Avant de commencer les travaux, attendre que le moteur se soit complètement arrêté. La machine risque de se mettre en marche si on enfonce accidentellement la pédale, et donc de causer des blessures.

- Lors de l'enfilage de l'aiguille
- Lors du remplacement de l'aiguille et de la canette
- Lorsqu'on n'utilise pas la machine et lorsqu'on laisse la machine sans surveillance



• Fixer tous les dispositifs de sécurité avant d'utiliser la machine à coudre. Si on utilise la machine sans avoir d'abord fixé ces dispositifs, on risquera de se blesser.



• Ne toucher aucune des parties mobiles, et ne pas presser d'objets contre la machine pendant la couture, car ceci pourrait causer des blessures ou endommager la machine.



• Si une anomalie de fonctionnement se produit, ou si on remarque des bruits ou des odeurs anormaux, mettre immédiatement l'interrupteur d'alimentation en position d'arrêt. S'adresser ensuite à un concessionnaire Brother ou à un technicien qualifié.



• En cas d'anomalie de fonctionnement, s'adresser à un concessionnaire Brother ou à un technicien qualifié.

## Nettoyage



• Mettre l'interrupteur d'alimentation en position d'arrêt avant d'entreprendre le nettoyage. Le moteur continuera de tourner en raison de sa propre inertie après qu'on ait coupé l'alimentation électrique. Avant de commencer les travaux, attendre que le moteur se soit complètement arrêté. La machine risque de se mettre en marche si on enfonce accidentellement la pédale, et donc de causer des blessures.



• Veiller à mettre des lunettes et des gants de protection lors de la manipulation d'huile lubrifiante, afin de préserver les yeux et la peau de tout contact avec l'huile, et d'éviter tout risque d'inflammation. De plus, l'ingestion de l'huile est à proscrire absolument, car elle pourrait causer des vomissements et des diarrées. Ranger l'huile hors de portée des enfants.

## Entretien et vérification



• L'entretien et la vérification de la machine à coudre doivent être confiés exclusivement à un technicien qualifié.



• S'adresser à un concessionnaire Brother ou à un électricien qualifié pour effectuer des travaux d'entretien ou de vérification du système électrique.



• Mettre l'interrupteur d'alimentation sur la position d'arrêt et débrancher le cordon d'alimentation de la prise murale aux moments suivants, sinon la machine risquera de se mettre en marche si on appuie accidentellement sur la pédale, et donc de causer des blessures. Le moteur continuera de tourner en raison de sa propre inertie après qu'on ait coupé l'alimentation électrique. Avant de commencer les travaux, attendre que le moteur se soit complètement arrêté.

- Lorsqu'on effectue des travaux de vérification, de réglage ou d'entretien
- Lorsqu'on remplace des pièces accessoires telles que le crochet rotatif



• S'il faut que la machine soit laissée sous tension pendant qu'on effectue certains réglages, veiller à respecter scrupuleusement toutes les précautions de sécurité.



• Lors de la vérification de la lubrification du crochet rotatif, ne pas toucher les pièces mobiles telles que le crochet rotatif, l'aiguille et la barre à aiguille avec les doigts ou du papier, et ne pas les pousser avec d'autres objets, sinon on risquera de se blesser ou d'endommager la machine.



• Utiliser seulement les pièces de rechange recommandées par Brother.



• Si des dispositifs de sécurité ont été déposés, veiller absolument à les remettre à leur place initiale et vérifier qu'ils fonctionnent correctement avant d'utiliser la machine.



• Toute anomalie de fonctionnement de la machine résultant de transformations non autorisées de la machine ne sera pas couverte par la garantie.

Muchas gracias por haber adquirido una máquina de coser BROTHER. Antes de usar su nueva máquina, por favor lea las instrucciones de seguridad a continuación y las explicaciones en este manual.


Al usar máquinas de coser industriales, es normal trabajar ubicado directamente delante de piezas móviles como la aguja y de la palanca del tirahilos, y por consiguiente siempre existe peligro de sufrir heridas ocasionadas por estas partes. Siga las instrucciones para entrenamiento del personal y las instrucciones de seguridad y funcionamiento correcto antes de usar la máquina de manera de usarla correctamente.

## INSTRUCCIONES DE SEGURIDAD

### 1 Indicaciones de seguridad y sus significados

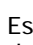
Las indicaciones y símbolos usados en este manual de instrucciones y en la misma máquina son para asegurar el funcionamiento seguro de la máquina y para evitar accidentes y heridas. El significado de estas indicaciones y símbolos se indica a continuación.

#### Indicaciones


 <b>ATENCIÓN</b>	Las instrucciones a continuación de este término representan situaciones en las cuales el no respetar las instrucciones, podría causar heridas al operador durante el uso de la máquina o podrían dañar la máquina y otros objetos a su alrededor.
---	--

#### Símbolos

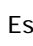


..... Este símbolo (  ) indica algo con lo que usted debe tener cuidado. Esta figura dentro del triángulo indica la naturaleza de la precaución que se debe tener. (Por ejemplo, el símbolo a la izquierda significa "cuidado puede resultar herido".)











..... Este símbolo (  ) indica algo que no debe hacer.



..... Este símbolo (  ) indica algo que debe hacer. La figura dentro del círculo indica la naturaleza de la acción a realizar. (Por ejemplo, el símbolo a la izquierda significa "debe hacer la conexión a tierra".)

### 2 Notas sobre seguridad

 <b>ATENCIÓN</b>	
<b>Instalación</b>	
<ul style="list-style-type: none"> <li> • La máquina debe ser instalada sólo por personal especializado.</li> <li> • Consultar a su distribuidor Brother o un electricista calificado por cualquier trabajo de electricidad que se debiera realizar.</li> <li> • La máquina de coser pesa más de 46 kg. La instalación debe ser realizada por dos o más personas.</li> <li> • No conectar el cable de alimentación hasta haber completado la instalación, de lo contrario la máquina podría comenzar a funcionar si por descuido se pisara el pedal, lo que podría resultar en heridas.</li> <li> • Asegurarse de hacer la conexión a tierra. Si la conexión a tierra no fuera segura, se corre el peligro de sufrir golpes eléctricos serios.</li> </ul>	<ul style="list-style-type: none"> <li> • Todos los cables deben mantenerse al menos a 25 mm de las piezas móviles. Además, no se deben doblar demasiado los cables o apretarlos demasiado con grapas, de lo contrario existe el peligro de que ocurra un incendio o golpes eléctricos.</li> <li> • Instalar las cubiertas de correas en la cabeza de la máquina y el motor.</li> <li> • Asegurarse de usar anteojos de seguridad y guantes al manipular aceites lubricantes, de manera que el aceite lubricante no salpique sus ojos o la piel, de lo contrario podrían resultar inflamados. Además, bajo ningún concepto beba aceite lubricante pues podría ocasionar vómitos y diarrea. Mantener el aceite lubricante lejos del alcance de los niños.</li> </ul>





## ATENCIÓN

### Costura



- Sólo operarios que hayan sido entrenados especialmente deben usar esta máquina de coser.



- La máquina de coser no debe ser usada para otro uso que no sea coser.



- Desconectar el interruptor principal en los siguientes casos. Como resultado de la inercia el motor continuará girando después de desconectar el interruptor principal. Se debe esperar hasta que el motor se haya detenido completamente antes de comenzar con la limpieza.

La máquina podría comenzar a funcionar si por descuido se pisara el pedal, lo que podría resultar en heridas.

- Al enhebrar la aguja
- Al cambiar la aguja o la bobina
- Al no usar la máquina y alejarse de ella dejándola sin cuidado



- Instalar todos los dispositivos de seguridad antes de usar la máquina de coser. Si la máquina de coser se usa sin los dispositivos de seguridad podría resultar herido.



- No tocar ninguna de las piezas móviles o presionar ningún objeto contra la máquina al coser, pues podría resultar en heridas o la máquina podría resultar dañada.



- Si se comete un error al usar la máquina, o si se escuchan ruidos extraños o se sienten olores extraños, desconectar inmediatamente el interruptor principal. Luego consultar al distribuidor Brother más cercano o a un técnico calificado.



- Si la máquina no funcionara correctamente, consultar al distribuidor Brother más cercano o a un técnico calificado.

### Limpieza



- Desconectar el interruptor principal antes de limpiar. Como resultado de la inercia el motor continuará girando después de desconectar el interruptor principal. Se debe esperar hasta que el motor se haya detenido completamente antes de comenzar con la limpieza.

La máquina podría comenzar a funcionar si por descuido se pisara el pedal, lo que podría resultar en heridas.



- Asegurarse de usar anteojos de seguridad y guantes al manipular aceites lubricantes, de manera que el aceite lubricante no salpique en ojos o la piel, de lo contrario podrían resultar inflamados.

Además, bajo ningún concepto se debe beber aceite lubricante pues podría ocasionar vómitos y diarrea.

Mantener el aceite lubricante lejos del alcance de los niños.

### Mantenimiento e inspección



- El mantenimiento y la inspección de la máquina debe ser realizado sólo por un técnico calificado.



- Consultar a su distribuidor Brother o un electricista calificado por cualquier trabajo de mantenimiento e inspección eléctrica que se debiera realizar.



- Desconectar el interruptor principal y desenchufar el cable del tomacorriente de la pared en los siguientes casos, de lo contrario la máquina podría comenzar a funcionar si por descuido se pisara el pedal, lo que podría resultar en heridas. Como resultado de la inercia el motor continuará girando después de desconectar el interruptor principal. Se debe esperar hasta que el motor se haya detenido completamente antes de comenzar a trabajar.

- Al inspeccionar, ajustar o realizar el mantenimiento.
- Al cambiar piezas como la lanzadera.



- Si el interruptor principal debiera estar conectado al realizar un ajuste, se debe tener mucho cuidado de tener en cuenta las siguientes precauciones.



- Al verificar la lubricación de la lanzadera, no se deben tocar las piezas móviles como la lanzadera, la aguja, la barra de aguja con los dedos o un papel ni empujarlas con otro objeto, pues podría resultar en heridas o la máquina podría resultar dañada.



- Usar sólo las piezas de repuesto especificadas por Brother.



- Si se hubieran desmontado alguno de los dispositivos de seguridad, asegurarse de volver a instalarlos a su posición original y verificar que funcionan correctamente antes de usar la máquina.



- Los problemas que resultaran de modificaciones no autorizadas en la máquina no serán cubiertos por la garantía.

### 3 Warning labels

### 3 Warnschilder

### 3 Etiquettes d'avertissement

### 3 Etiquetas de advertencia

- ★ The following warning labels appear on the sewing machine.  
Please follow the instructions on the labels at all times when using the machine. If the labels have been removed or are difficult to read, please contact your nearest Brother dealer.
- ★ An der Nähmaschine sind die folgenden Warnschilder angebracht.  
Falls Schilder entfernt wurden oder unleserlich geworden sind, wenden Sie sich an den nächsten Brother-Händler.
- ★ Les étiquettes d'avertissement suivantes sont fixées sur la machine à coudre.  
Veiller à suivre les instructions figurant sur les étiquettes à tout moment lors de l'utilisation de la machine. Si les étiquettes ont été retirées ou si elles sont difficiles à lire, contacter un concessionnaire Brother.
- ★ Las siguientes etiquetas de advertencia se encuentran en la máquina.  
Se deben tener en cuenta las instrucciones en las etiquetas en todo momento que se usa la máquina.  
Si las etiquetas fueron despegadas o no se pueden leer claramente, consultar al distribuidor Brother más cercano.

1



#### Safety devices

- ① Finger guard
- ② Thread take-up cover
- ③ Belt cover, etc.

#### Sicherheitsvorrichtungen

- ① Fingerschutz
- ② Fadenabnahmeabdeckung
- ③ Riemenschutz usw.

#### Dispositifs de sécurité

- ① Garde-doigts
- ② Couvercle du releveur de fil
- ③ Couvercle de courroie, etc.

#### Dispositivos de seguridad

- ① Protector de dedos
- ② Cubierta de palanca del tirahilos
- ③ Cubierta de la correa etc.

3



- Direction of operation
- Drehrichtung
- Sens de fonctionnement
- Sentido de uso

#### ACHTUNG

Verletzungsgefahr durch sich bewegende Teile!  
Die Maschine darf nur mit angebrachten Sicherheitsvorrichtungen in Betrieb genommen werden. Zum Einfädeln, Spulen- und Nadelwechseln, Reinigen usw. muß der Hauptschalter ausgeschaltet werden.

#### ATTENTION

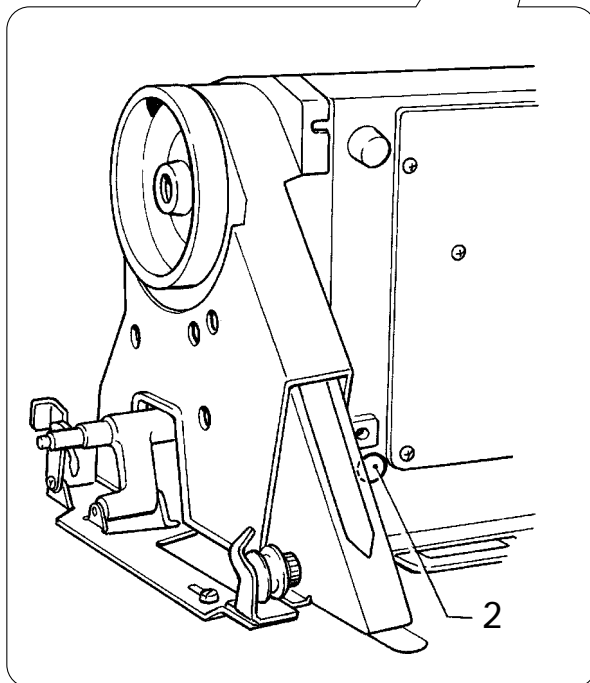
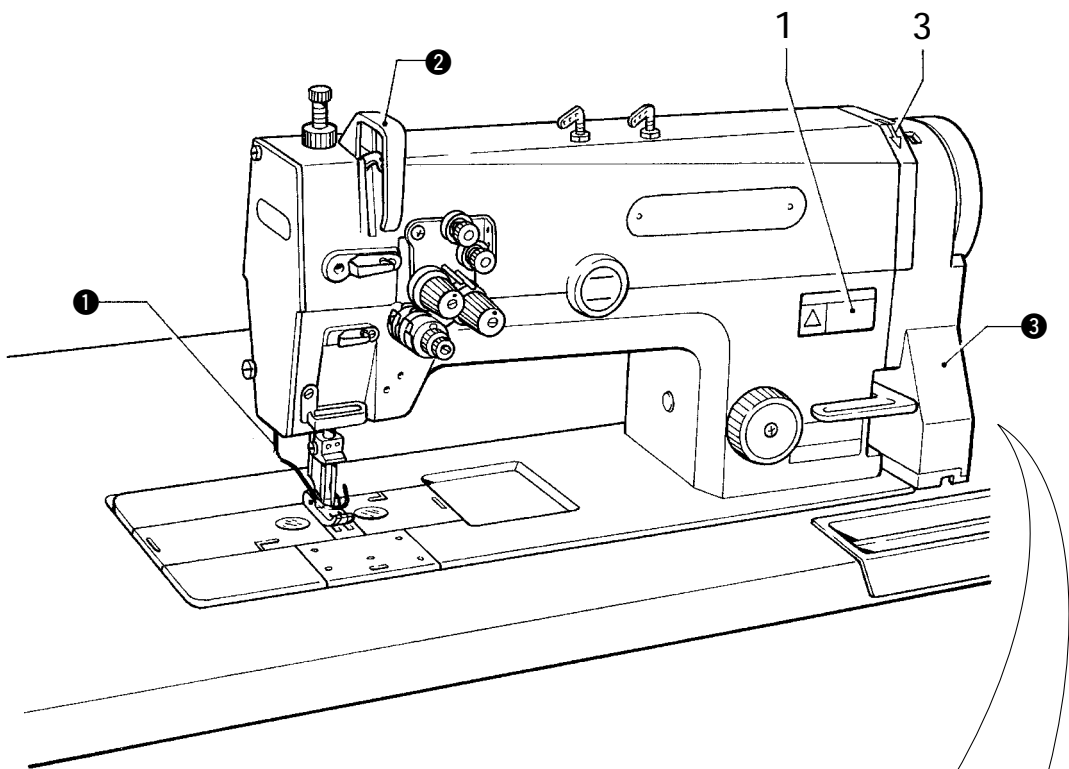
Les parties mobiles risquent de provoquer des blessures.  
Utiliser la machine équipée de ses dispositifs de sécurité. Mettre l'interrupteur principal sur la position d'arrêt avant d'entreprendre l'enfilage, le changement de la canette et de l'aiguille, le nettoyage, etc.

#### ATENCIÓN

Las piezas móviles pueden provocar heridas.  
Trabajar con dispositivos de seguridad. Desconectar el interruptor principal antes de enhebrar la aguja, cambiar la bobina y la aguja, limpiar, etc.



- Be sure to connect the ground.  
If the ground connection is not secure, you run the risk of receiving a serious electric shock.
- Erden Sie die Maschine unbedingt.  
Bei falsch geerdeter Maschine besteht die Gefahr eines elektrischen Schlages.
- Veiller à bien brancher la machine à la terre.  
Si le branchement de terre est mal fait, il y a un risque d'électrocution grave.
- Asegurarse de hacer la conexión a tierra.  
Si la conexión a tierra no fuera segura, se corre el peligro de sufrir golpes eléctricos serios.



## CONTENTS

<b>1. NAMES OF MAJOR PARTS</b> .....	1	<b>9. SWITCHING BETWEEN UPPER FEED AND LOWER FEED [842A-02F, 03F]</b> .....	41
<b>2. MACHINE SPECIFICATIONS</b> .....	3	<b>10. CLEANING</b> .....	45
<b>3. OPTIONAL PARTS</b> .....	6	<b>11. STANDARD ADJUSTMENTS</b> .....	48
<b>4. WORK TABLE AND MOTOR</b> .....	9	11-1. Adjusting of the feed dog height .....	49
<b>5. INSTALLATION</b> .....	11	11-2. Adjusting the presser foot height .....	50
5-1. Installing the oil pan .....	12	11-3. Adjusting the thread tension spring .....	51
5-2. Installing the machine head .....	13	11-4. Adjusting the needle and rotary hook timing ..	53
5-3. Installing the knee lifter assembly .....	14	11-4-1. Needle to rotary hook point gap .....	53
5-4. Installing the belt .....	16	11-4-2. Clearances between rotary hooks and needle plate .....	54
5-5. Installing the bobbin winder .....	16	11-4-3. Clearance between rotary hook and opener .....	55
5-6. Installing the belt cover .....	17	11-4-4. Needle bar height and lift amount .....	56
5-7. Installing the cotton stand .....	18	11-5. Adjusting the rotary hook lubrication amount .	61
5-8. Lubrication .....	19	11-6. Adjusting of the needles and feed timing .....	63
5-9. Checking the machine pulley rotating direction .....	21	<b>12. REPLACING GAUGE PARTS (CHANGING THE NEEDLE WIDTH)</b> .....	64
<b>6. PREPARATION BEFORE SEWING</b> .....	22	<b>13. INSTALLING OPTIONAL PARTS</b> .....	69
6-1. Installing the needle .....	22	13-1. Replacing the rotary hook .....	70
6-2. Removing the bobbin or cap .....	23	13-2. Replacing the upper thread tension assembly .....	74
6-3. Winding the lower thread .....	24	<b>14. TROUBLESHOOTING GUIDE</b> .....	75
6-4. Installing the bobbin or cap .....	26		
6-4-1. Installing the bobbin [841A, 842A, 847A, 872A] .....	26		
6-4-2. Installing the cap [845A, 848A, 875A] .....	27		
6-5. Threading the upper thread .....	29		
6-6. Adjusting the stitch length .....	31		
6-7. Corner sewing method [845A, 848A, 875A] .....	33		
6-7-1. To stop the needle bars (right and left) ....	33		
6-7-2. Number of stitches: quick-reference guide .....	34		
<b>7. SEWING</b> .....	35		
7-1. Sewing .....	36		
7-2. Backtacking [842A, 845A, 847A, 848A, 872A, 875A] .....	36		
<b>8. THREAD TENSION</b> .....	37		
8-1. Adjusting the thread tension .....	37		
8-2. Adjusting the presser foot pressure .....	38		

# INHALT

<b>1. HAUPTTEILE</b> .....	1	<b>9. UMSCHALTEN ZWISCHEN OBER- UND UNTERTRANSPORT [842A-02F, 03F]</b> .....	41
<b>2. TECHNISCHE DATEN</b> .....	3	<b>10. REINIGUNG</b> .....	45
<b>3. SONDERZUBEHÖRTEILE</b> .....	6	<b>11. STANDARDEINSTELLUNGEN</b> .....	48
<b>4. NÄHTISCH UND MOTOR</b> .....	9	11-1. Einstellen der Transporteurhöhe .....	49
<b>5. MONTAGE</b> .....	11	11-2. Einstellen der Stoffdrückerfußhöhe .....	50
5-1. Montage der Ölwanne .....	12	11-3. Einstellen der Fadenspannungsfeder .....	51
5-2. Montage des Maschinenoberteils .....	13	11-4. Einstellen der Nadel-Greifersynchronisierung ...	53
5-3. Montage der Kniehebel .....	14	11-4-1. Abstand zwischen den Nadeln und den Greiferspitzen .....	53
5-4. Riemenmontage .....	16	11-4-2. Abstände zwischen Greifer und Stichplatte .....	54
5-5. Montage des Spulers .....	16	11-4-3. Abstand zwischen dem Greifer und dem Fadenspreizer .....	55
5-6. Montage des Riemenschutzes .....	17	11-4-4. Nadelstangenhöhe und Hub .....	56
5-7. Montage des Spulenträgers .....	18	11-5. Einstellen der Greiferschmierung .....	61
5-8. Schmierung .....	19	11-6. Einstellen des Nadel- und Transporteurgleichlaufs .....	63
5-9. Kontrolle der Nähmaschinen-Riemenscheibendrehrichtung .....	21	<b>12. ERSETZEN VERSCHIEDENER TEILE (ÄNDERN DER NADELBREITE)</b> .....	64
<b>6. VORBEREITUNGEN ZUM NÄHEN</b> .....	22	<b>13. ANBRINGEN VON ZUBEHÖRTEILEN</b> .....	69
6-1. Einsetzen der Nadel .....	22	13-1. Ersetzen des Greifers .....	70
6-2. Entfernen der Spule bzw. der Spulenkapsel .....	23	13-2. Austauschen der Oberfadenspannungsvorrichtung .....	74
6-3. Aufwickeln des Unterfadens .....	24	<b>14. FEHLERSUCHE</b> .....	77
6-4. Einsetzen der Spule bzw. der Spulenkapsel .....	26		
6-4-1. Einsetzen der Spule [841A, 842A, 847A, 872A] .....	26		
6-4-2. Einsetzen der Spulenkapsel [845A, 848A, 875A] .....	27		
6-5. Einfädeln des Oberfadens .....	29		
6-6. Einstellen der Stichlänge .....	31		
6-7. Ecknähen [845A, 848A, 875A] .....	33		
6-7-1. Abschalten einer Nadelstange (rechts und links) .....	33		
6-7-2. Bestimmung der Stichzahl .....	34		
<b>7. HÄHEN</b> .....	35		
7-1. Nähen .....	36		
7-2. Verriegeln [842A, 845A, 847A, 848A, 872A, 875A] .....	36		
<b>8. FADENSPANNUNG</b> .....	37		
8-1. Einstellen der Fadenspannung .....	37		
8-2. Einstellen des Stoffdrückerfußdrucks .....	38		

## TABLE DES MATIERES

<p><b>1. NOM DES PIECES PRINCIPALES</b> ..... 1</p> <p><b>2. SPECIFICATIONS DE LA MACHINE</b> ..... 3</p> <p><b>3. PIECES EN OPTION</b>..... 6</p> <p><b>4. TABLE DE TRAVAIL ET MOTEUR</b> ..... 9</p> <p><b>5. INSTALLATION</b> ..... 11</p> <p style="padding-left: 20px;">5-1. Installation du réservoir d'huile ..... 12</p> <p style="padding-left: 20px;">5-2. Installation de la tête de machine ..... 13</p> <p style="padding-left: 20px;">5-3. Installation de l'ensemble de releveur au genou ..... 14</p> <p style="padding-left: 20px;">5-4. Installation de la courroie ..... 16</p> <p style="padding-left: 20px;">5-5. Installation du bobineur de canette ..... 16</p> <p style="padding-left: 20px;">5-6. Installation du couvercle de courroie ..... 17</p> <p style="padding-left: 20px;">5-7. Installation de la broche porte-bobine ..... 18</p> <p style="padding-left: 20px;">5-8. Lubrification ..... 19</p> <p style="padding-left: 20px;">5-9. Vérification du sens de rotation de la poulie de machine ..... 21</p> <p><b>6. PREPARATIFS AVANT LA COUTURE</b> ..... 22</p> <p style="padding-left: 20px;">6-1. Installation de l'aiguille ..... 22</p> <p style="padding-left: 20px;">6-2. Retrait de la canette ou du capuchon ..... 23</p> <p style="padding-left: 20px;">6-3. Bobinage du fil inférieur ..... 25</p> <p style="padding-left: 20px;">6-4. Installation de la canette ou du capuchon ..... 26</p> <p style="padding-left: 40px;">6-4-1. Installation de la canette [841A, 842A, 847A, 872A] ..... 26</p> <p style="padding-left: 40px;">6-4-2. Installation du capuchon [845A, 848A, 875A] ..... 27</p> <p style="padding-left: 20px;">6-5. Enfilage du fil supérieur ..... 29</p> <p style="padding-left: 20px;">6-6. Réglage de la longueur de point ..... 31</p> <p style="padding-left: 20px;">6-7. Méthode de couture des coins [845A, 848A, 875A] ..... 33</p> <p style="padding-left: 40px;">6-7-1. Arrêt des barres à aiguille (droite et gauche) ..... 33</p> <p style="padding-left: 40px;">6-7-2. Tableau fixant le nombre de points ..... 34</p> <p><b>7. COUTURE</b> ..... 35</p> <p style="padding-left: 20px;">7-1. Couture ..... 36</p> <p style="padding-left: 20px;">7-2. Point d'arrêt [842A, 845A, 847A, 848A, 872A, 875A] ..... 36</p> <p><b>8. TENSION DU FIL</b>..... 39</p> <p style="padding-left: 20px;">8-1. Réglage de la tension du fil ..... 39</p> <p style="padding-left: 20px;">8-2. Réglage de la pression du pied presseur ..... 40</p>	<p><b>9. COMMUTATION ENTRE ENTRAINEMENT SUPERIEUR ET ENTRAINEMENT INFERIEUR [842A-02F, 03F]</b> ..... 43</p> <p><b>10. NETTOYAGE</b> ..... 45</p> <p><b>11. REGLAGES STANDARD</b> ..... 48</p> <p style="padding-left: 20px;">11-1. Réglage de la hauteur des griffes ..... 49</p> <p style="padding-left: 20px;">11-2. Réglage de la hauteur du pied presseur ..... 50</p> <p style="padding-left: 20px;">11-3. Réglage du ressort de tension du fil ..... 51</p> <p style="padding-left: 20px;">11-4. Réglage de la synchronisation de l'aiguille et du crochet rotatif ..... 53</p> <p style="padding-left: 40px;">11-4-1. Distance entre l'aiguille et la pointe du crochet rotatif ..... 53</p> <p style="padding-left: 40px;">11-4-2. Distance entre crochets rotatifs et plaque à aiguille ..... 54</p> <p style="padding-left: 40px;">11-4-3. Ecart entre le crochet rotatif et le dispositif d'ouverture ..... 55</p> <p style="padding-left: 40px;">11-4-4. Hauteur de la barre à aiguille et quantité de relèvement ..... 56</p> <p style="padding-left: 20px;">11-5. Réglage de la quantité de lubrification du crochet rotatif ..... 61</p> <p style="padding-left: 20px;">11-6. Synchronisation des aiguilles et de l'entraînement ..... 63</p> <p><b>12. REMPLACEMENT DES JAUGES (CHANGEMENT DE LA LARGEUR D'AIGUILLE)</b> ..... 64</p> <p><b>13. INSTALLATION DES PIECES EN OPTION</b> ..... 69</p> <p style="padding-left: 20px;">13-1. Remplacement du crochet rotatif ..... 70</p> <p style="padding-left: 20px;">13-2. Remplacement de l'ensemble de tension du fil supérieur ..... 74</p> <p><b>14. RECHERCHES DE PANNES</b> ..... 79</p>
---	--

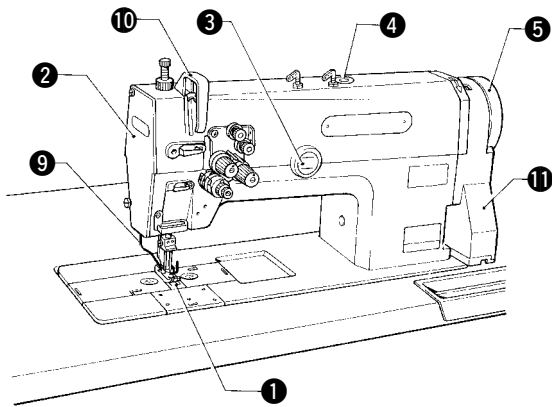
## CONTENIDO

<b>1. NOMBRES DE LAS PIEZAS PRINCIPALES</b> .....	1	<b>9. CAMBIO ENTRE ALIMENTACION SUPERIOR E INFERIOR [842A-02F, 03F]</b> .....	43
<b>2. ESPECIFICACIONES DE LA MAQUINA</b> .....	3	<b>10. LIMPIEZA</b> .....	45
<b>3. PARTES OPCIONALES</b> .....	6	<b>11. AJUSTES ESTANDARES</b> .....	48
<b>4. MESA DE TRABAJO Y MOTOR</b> .....	9	11-1. Ajuste de la altura del alimentador .....	49
<b>5. INSTALACION</b> .....	11	11-2. Ajuste de la altura del prensatelas .....	50
5-1. Instalación de la bandeja de aceite .....	12	11-3. Ajuste del resorte del tirahilos .....	51
5-2. Instalación de la cabeza de la máquina .....	13	11-4. Ajuste de sincronización de la aguja y la lanzadera .....	53
5-3. Instalación del conjunto del levantador de rodilla .....	14	11-4-1. Separación entre la aguja y la punta del cangrejo .....	53
5-4. Instalación de la correa .....	16	11-4-2. Separación entre los cangrejos y la placa de la aguja .....	54
5-5. Instalación de la bobinadora .....	16	11-4-3. Separación entre el cangrejo y el abridor .....	55
5-6. Instalación de la cubierta de la correa .....	17	11-4-4. Altura y elevación de la barra de agujas .....	56
5-7. Instalación del soporte del carrete .....	18	11-5. Ajuste de la lubricación del cangrejo .....	61
5-8. Lubricación .....	19	11-6. Ajuste de la sincronización de las agujas y la alimentación .....	63
5-9. Verificación de la dirección de rotación de la polea de la máquina .....	21	<b>12. CAMBIO DE LAS PIEZAS CALIBRADAS (CAMBIO DEL ANCHO DE LA AGUJA)</b> .....	64
<b>6. PREPARATIVOS ANTES DE COSER</b> .....	22	<b>13. INSTALACION DE PIEZAS OPCIONALES</b> .....	69
6-1. Colocación de la aguja .....	22	13-1. Cambio del cangrejo .....	70
6-2. Desmontaje de la bobina o tapa .....	23	13-2. Cambio del conjunto de tensionador de hilo superior .....	74
6-3. Bobinado del hilo inferior .....	25	<b>14. GUIA PARA LA LOCALIZACION DE FALLAS</b> .....	81
6-4. Instalación de la bobina o tapa .....	26		
6-4-1. Instalación de la bobina [841A, 842A, 847A 872A] .....	26		
6-4-2. Instalación de la tapa [845A, 848A, 875A] .....	27		
6-5. Enhebrado del hilo superior .....	29		
6-6. Ajuste del largo de puntada .....	31		
6-7. Método de costura de esquinas [845A, 848A, 875A] .....	33		
6-7-1. Para que dejen de funcionar las barras de la aguja (izquierda y derecha) .....	33		
6-7-2. Número de puntadas: para una rápida referencia .....	34		
<b>7. COSTURA</b> .....	35		
7-1. Costura .....	36		
7-2. Rematado [842A, 845A, 847A, 848A, 872A, 875A] .....	36		
<b>8. TENSION DEL HILO</b> .....	39		
8-1. Ajuste de la tensión del hilo .....	39		
8-2. Ajuste de la presión del prensatelas .....	40		

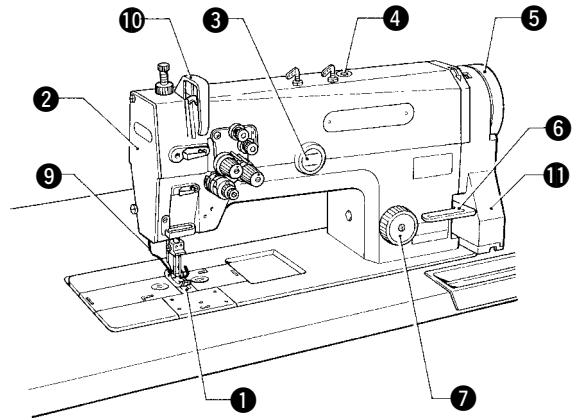
- 1. NAMES OF MAJOR PARTS
- 1. HAUPTTEILE
- 1. NOM DES PIECES PRINCIPALES
- 1. NOMBRES DE LAS PIEZAS PRINCIPALES

- 1. NAMES OF MAJOR PARTS
- 1. HAUPTTEILE
- 1. NOM DES PIECES PRINCIPALES
- 1. NOMBRES DE LAS PIEZAS PRINCIPALES

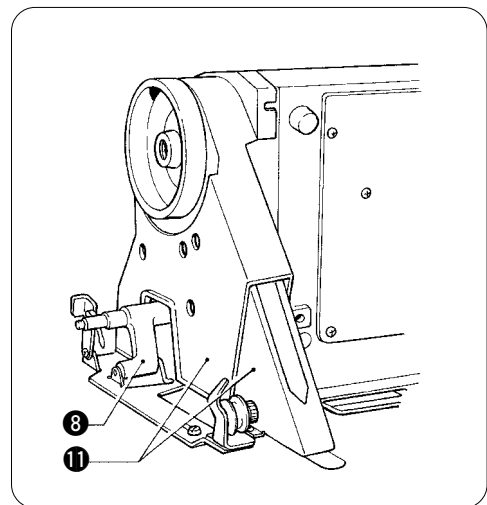
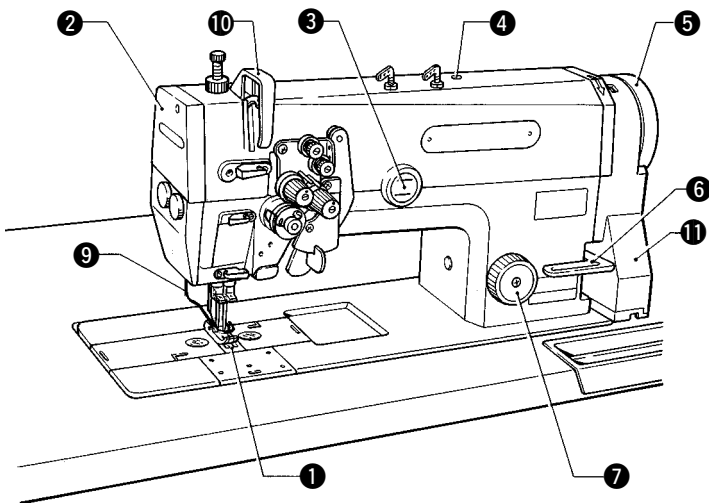
[TN-841A]



[TN-842A, 872A]  
[TL-847A]



[TN-845A, 875A]  
[TL-848A]





1. NAMES OF MAJOR PARTS  
 1. HAUPTTEILE  
 1. NOM DES PIÈCES PRINCIPALES  
 1. NOMBRES DE LAS PIEZAS PRINCIPALES

- ① Needle plate  
 ④ Oil inlet  
 ⑦ Stitch length dial

- ② Face plate  
 ⑤ Machine pulley  
 ⑧ Bobbin winder

- ③ Oil gauge window  
 ⑥ Reverse Stitching lever

- Safety devices  
 ⑨ Finger guard

- ⑩ Thread take-up cover

- ⑪ Belt cover

- ① Stichplatte  
 ④ Einfüllöffnung  
 ⑦ Stichlängenregler

- ② Frontabdeckung  
 ⑤ Riemenscheibe  
 ⑧ Spuler

- ③ Ölsichtglas  
 ⑥ Umkehrhebel

- Sicherheitsvorrichtungen  
 ⑨ Fingerschutz

- ⑩ Fadenabnahmeabdeckung

- ⑪ Riemenschutz

- ① Plaque à aiguille  
 ④ Orifice d'huile  
 ⑦ Molette de longueur de point

- ② Plaque frontale  
 ⑤ Poulie de machine  
 ⑧ Bobineur de canette

- ③ Fenêtre de la jauge d'huile  
 ⑥ Levier de couture inverse

- Dispositifs de sécurité  
 ⑨ Garde-doigts

- ⑩ Couvercle du releveur de fil

- ⑪ Couvercle de courroie

- ① Placa de la aguja  
 ④ Entrada del aceite  
 ⑦ Dial de largo de puntada

- ② Placa frontal  
 ⑤ Polea de la máquina  
 ⑧ Bobinadora

- ③ Ventanilla medidora del aceite  
 ⑥ Palanca de costura hacia atrás

- Dispositivos de seguridad  
 ⑨ Protector de dedos

- ⑩ Cubierta del tirahilos

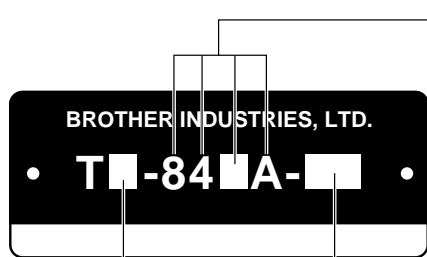
- ⑪ Cubierta de la correa

## 2. MACHINE SPECIFICATIONS

## 2. TECHNISCHE DATEN

## 2. SPECIFICATIONS DE LA MACHINE

## 2. ESPECIFICACIONES DE LA MAQUINA



- [N] Needle feed  
 Nadeltransport  
 Entraînement par aiguille  
 Alimentación por aguja
- [L] Lower feed  
 Untertransport  
 Entraînement inférieur  
 Alimentación inferior

**[841A]**  
 TWIN NEEDLE NEEDLE FEED LOCK STITCHER  
 ZWEINADEL-STEPSTICHMASCHINE MIT NADELTRANSPORT  
 PIQUEUSE POINT NOUE - 2 AIGUILLES - ENTRAINEMENT PAR AIGUILLES  
 DOS AGUJAS DOBLE ARRASTRE

**[842A]**  
 TWIN NEEDLE NEEDLE FEED LOCK STITCHER  
 ZWEINADEL-STEPSTICHMASCHINE MIT NADELTRANSPORT  
 PIQUEUSE POINT NOUE - 2 AIGUILLES - ENTRAINEMENT PAR AIGUILLES  
 DOS AGUJAS DOBLE ARRASTRE

**[845A]**  
 TWIN NEEDLE NEEDLE FEED SPLIT NEEDLE BAR LOCK STITCHER  
 ZWEINADEL-STEPSTICHMASCHINE MIT NADELTRANSPORT, GETEILTER  
 NADELSTANGE UND HOCHSTELLBAREN NADELN  
 PIQUEUSE POINT NOUE - 2 AIGUILLES ESCAMOTABLES - ENTRAINEMENT  
 PAR AIGUILLES  
 DOS AGUJAS DESEMBRAGABLES DOBLE ARRASTRE

**[847A]**  
 TWIN NEEDLE DROP FEED LOCK STITCHER  
 ZWEINADEL-STEPSTICHMASCHINE MIT HÜPFER-UNTERTRANSPORT  
 PIQUEUSE POINT NOUE - SIMPLE ENTRAINEMENT  
 DOS AGUJAS ARRASTRE INFERIOR

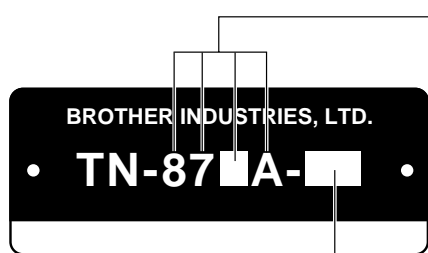
**[848A]**  
 TWIN NEEDLE DROP FEED SPLIT NEEDLE BAR LOCK STITCHER  
 ZWEINADEL-STEPSTICHMASCHINE MIT HÜPFER-UNTERTRANSPORT,  
 GETEILTER NADELSTANGE UND HOCHSTELLBAREN NADELN  
 PIQUEUSE POINT NOUE - 2 AIGUILLES - SIMPLE ENTRAINEMENT AIGUILLES  
 ESCAMOTABLES  
 2 AGUJAS DESEMBRAGABLES DOBLE ARRASTRE

	841A		842A				845A			847A	848A		
	003	005	00F	01F	02F	03F	003	005	003	005	007	001	001
Application	Medium-thick materials	Thick materials	Foundation				Medium-thick materials	Thick materials	Medium-thick materials	Thick materials	Very thick materials	Thin materials	
Anwendung	Mitteldicke Stoffe	Dicke Stoffe	Miederwaren				Mitteldicke Stoffe	Dicke Stoffe	Mitteldicke Stoffe	Dicke Stoffe	Sehr dünne	Dünne Stoffe	
Application	Tissus mi-épais	Tissue épais	Fondation				Tissus mi-épais	Tissus épais	Tissus mi-épais	Tissus épais	Tissus très épais	Stoffe Tissus fins	
Aplicación	Materiales de grosor medio	Materiales gruesos	base				Materiales de grosor medio	Materiales gruesos	Materiales de grosor medio	Materiales gruesos	Materiales muy gruesos	Materiales finos	
Sewing speed (rpm)	4,000	3,000	4,000				3,000			4,000	3,000		
Nähgeschwindigkeit (/min)	4000	3000	4000				3000			4000	3000		
Vitesse de couture (tr/mn)	4.000	3.000	4.000				3.000			4.000	3.000		
Velocidad de costura (rpm)	4.000	3.000	4.000				3.000			4.000	3.000		
Max. Stich length	4 mm	5 mm	4 mm				5 mm			4 mm			
max. Stichlänge	4 mm	5 mm	4 mm				5 mm			4 mm			
Longueur de point maximale	4 mm	5 mm	4 mm				5 mm			4 mm			
Largo máximo de puntada	4 mm	5 mm	4 mm				5 mm			4 mm			

2. MACHINE SPECIFICATIONS  
2. TECHNISCHE DATEN  
2. SPECIFICATIONS DE LA MACHINE  
2. ESPECIFICACIONES DE LA MAQUINA

		841A		842A						845A			847A	848A
		003	005	00F	01F	02F	03F	003	005	003	005	007	001	001
Presser foot height Stoffdrücker- fußhöhe Hauteur de pied presseur Altura del prensateles	Presser foot lifter Stoffdrücker- fußheber Releveur de pied presseur Levantador del prensateles	7 mm												
	Knee lifter Knieheber Genouillère Levantador de rodilla	13 mm												
Feed dog height Transporteurhöhe Hauteur de griffe d'entraînement Altura del alimentador		1 mm												
Needle Nadel Aiguille Aguja		DP x 5 #11-#16	DP x 5 #14-#22	DP x 5 #9-#14			DP x 5 #11-#16	DP x 5 #14-#22	DP x 5 #11-#16	DP x 5 #14-#22	DP x 17 #16-#23	DP x 5 #9 - #14		
Needle feed mechanism Nadeltransportvorrichtung Dispositif d'entraînement de l'aiguille Mecanismo de alimentación de aguja		Yes Vorhanden Oui Sí			Selectable Umschaltbar Sélectionnable Seleccionable			Yes Vorhanden Oui Sí			No Nicht vorhanden Non No			
Single needle stop mechanism Einzelnadelanschlag Dispositif d'arrêt d'aiguille unique Mecanismo de parada de aguja única		No Nicht vorhanden Non No						Yes Vorhanden Oui Sí			No Nicht vorhanden Non No	Yes Vorhanden Oui Sí		
Quick reverse Schnellumkehr Marche inverse rapide Marcha atrás rápida		No Nicht Vorhanden Non No	No Nicht Vor- handen Non No	Yes Vor- handen Oui Sí	No Nicht Vor- handen Non No	Yes Vor- handen Oui Sí	No Nicht Vorhanden Non No							

2. MACHINE SPECIFICATIONS  
 2. TECHNISCHE DATEN  
 2. SPECIFICATIONS DE LA MACHINE  
 2. ESPECIFICACIONES DE LA MAQUINA



**[872A]**  
 TWIN NEEDLE NEEDLE FEED LOCK STITCHER WITH LARGE HOOK  
 ZWEINADEL-STEPSTICHMASCHINE MIT NADELTRANSPORT,  
 GROSSEM GREIFER  
 PIQUEUSE 2 AIGUILLES - DOUBLE ENTRAINEMENT - POINT NOUE  
 CROCHET GRANDE CAPACITE  
 DOS AGUJAS DOBLE ARRASTRE GARFIO GRANDE

**[875A]**  
 TWIN NEEDLE NEEDLE FEED SPLIT NEEDLE BAR LOCK STITCHER  
 WITH LARGE HOOK  
 ZWEINADEL-STEPSTICHMASCHINE MIT NADELTRANSPORT,  
 GETEILTER NADELSTANGE UND HOCHSTELLBAREN NADELN,  
 GROSSEM GREIFER  
 PIQUEUSE POINT NOUE - 2 AIGUILLES ESCAMOTABLES -  
 ENTRAINEMENT PAR AIGUILLE CROCHET GRANDE CAPACITE  
 DOS AGUJAS DESEMBRAGABLES DOBLE ARRASTRE GARFIO  
 GRANDE

		872A		875A		
		003	005	003	005	007
Application Anwendung Application Aplicación		Medium-thick materials Mitteldicke Stoffe Tissus mi-épais Materiales de grosor medio	Thick materials Dicke Stoffe Tissus épais Materiales gruesos	Medium-thick materials Mitteldicke Stoffe Tissus mi-épais Materiales de grosor medio	Thick materials Dicke Stoffe Tissus épais Materiales gruesos	Very thick materials Sehr dünne Stoffe Tissus très épais Materiales muy gruesos
Sewing speed (rpm) Nähgeschwindigkeit (/min) Vitesse de couture (tr/mn) Velocidad de costura (rpm)				3,000 3000 3.000 3.000		
Max. stitch length max. Stichlänge Longueur de point maximale Largo máximo de puntada				7 mm 7 mm 7 mm 7 mm		
Presser foot height Stoffdrückerfußhöhe Hauteur de pied presseur Altura del prensatelas	Presser foot lifter Stoffdrückerfußheber Releveur de pied presseur Levantador del prensatelas			7 mm 7 mm 7 mm 7 mm		
	Knee lifter Knieheber Genouillière Levantador de rodilla			13 mm 13 mm 13 mm 13 mm		
Feed dog height Transporteurhöhe Hauteur de griffe d'entraînement Altura del alimentador				1 mm 1 mm 1 mm 1 mm		
Needle Nadel Aiguille Aguja		DP x 5 #11 - #16	DP x 5 #14 - #22	DP x 5 #11 - #16	DP x 5 #14 - #22	DP x 17 #16 - #23
Needle feed mechanism Nadeltransportvorrichtung Dispositif d'entraînement de l'aiguille Mecanismo de alimentación de aguja				Yes Vorhanden Oui Sí		
Single needle stop mechanism Einzelnadelanschlag Dispositif d'arrêt d'aiguille unique Mecanismo de parada de aguja única		No Nicht vorhanden Non No			Yes Vorhanden Oui Sí	

### 3. OPTIONAL PARTS

### 3. SONDERZUBEHÖRTEILE

### 3. PIÈCES EN OPTION

### 3. PARTES OPCIONALES

#### ■ Rotary hooks

The following types of rotary hook are available. Select whichever one is suitable for your application. (The following part codes are assigned for the rotary hooks in boxes.)

#### ■ Greifer

Die folgenden Greifertypen sind erhältlich. Wählen Sie den für Ihre Anwendung geeignetsten Greifer aus. (Die Greifer in Schachteln sind mit folgenden Codenummern bezeichnet.)

#### ■ Corchets rotatifs

Les types de crochets rotatifs suivants sont disponibles. Choisir le type convenant le mieux à l'utilisation prévue. (Les crochets rotatifs portent les numéros de pièce suivants dans les cases.)

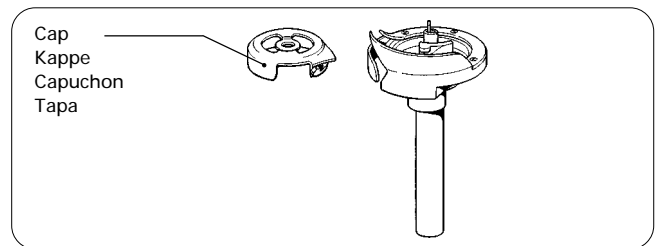
#### ■ Garfio giratorio

Se dispone de los siguientes tipos de garfios giratorios. Se puede seleccionar el más adecuado de acuerdo al trabajo a realizar.

(Los siguientes códigos de partes han sido asignados para los garfios giratorios.)

- Rotary hook with a cap
- Greifer mit Kappe
- Crochet rotatif à capuchon
- Garfio giratorio con tapa

Part code / Teilecode / Pièce N° / Código de parte	Applicable model / Modell / Modèle concerné / Modelo aplicable
S07428-901	841A-003, 842A-003, 847A



- Rotary hooks for heavy materials

Sufficient oil is supplied to the rotary hook to prevent wear of the rotary hook race. This type is suitable for sewing heavy and extra-heavy materials.

- Greifer für dicke Stoffe

Zur Vermeidung eines Laufringverschleißes wird der Greifer ausreichend geschmiert. Dieser Typ ist für die Verarbeitung von schwerem und besonders schwerem Material geeignet.

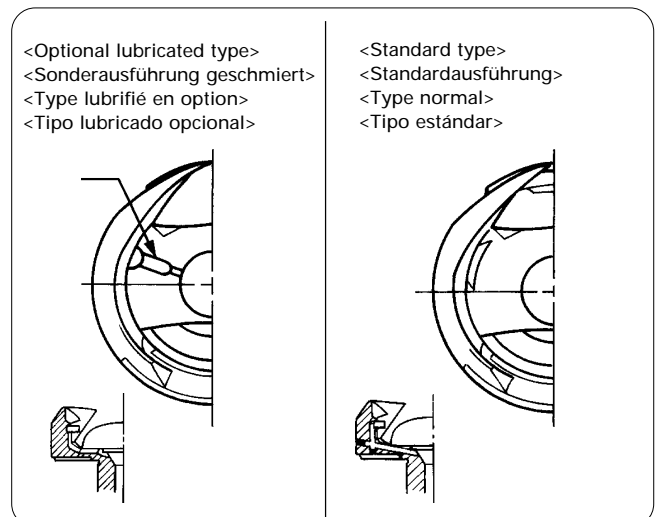
- Crochets rotatifs pour tissus épais

Une quantité suffisante d'huile est appliquée sur le crochet rotatif afin d'éviter l'usure de la voie de roulement du crochet rotatif. Ce type convient bien à la couture des tissus épais et très épais.

- Garfios giratorios para materiales pesados

Suministra el aceite necesario al garfio giratorio como para que la pista de lanzadera no se desgaste. Este tipo es ideal para coser materiales pesados y muy pesados.

Part code / Teilecode / Pièce N° / Código de parte	Applicable model / Modell / Modèle concerné / Modelo aplicable
S36981-901	841A-003, 842A-003, 847A
S36982-901	841A-005, 842A-005
S36986-901 (with cap/mit Kappe/ avec capuchon/con tapa)	845A, 848A
S37009-902	872A



**3. OPTIONAL PARTS**  
**3. SONDERZUBEHÖRTEILE**  
**3. PIECES EN OPTION**  
**3. PARTES OPCIONALES**

● **Rotary hook with reinforced hook point**

The rotary hook point is reinforced to improve its durability. This type is suitable for sewing materials that are hard to make loops on the surface (like stretchy materials), and that requires making contact with the hook point and the needles.

Part code / Teilecode / Pièce N° / Código de parte	Applicable model / Modell / Modèle concerné / Modelo aplicable
S36994-901	841A-003, 842A-003, 847A

● **Greifer mit verstärkter Greiferspitze**

Zur Erhöhung der Beständigkeit ist die Greiferspitze verstärkt. Dieser Typ eignet sich besonders für die Verarbeitung von schwierigem Material (wie Stretchmaterial), bei dem zur richtigen Schleifenbildung an der Oberfläche die Greiferspitze die Nadel berühren muß.

● **Crochet rotatif avec pointe de crochet renforcée**

La pointe du crochet rotatif est renforcée pour améliorer sa solidité. Ce type convient bien à la couture de tissus sur lesquels is est difficile d'exécuter des boucles (tissus élastiques par exemple), et pour lesquels is faut que la pointe du crochet entre en contact avec les aiguilles.

● **Garfio giratorio con punta de garfio reforzada**

La punta del garfio giratorio ha sido reforzada para aumentar su durabilidad. Este tipo es ideal para costura de materiales en los que resulta difícil formar el lazo (cómo materiales elásticos), y en los que sea necesario que la punta del garfio haga contacto con las agujas.

● **Plastic race**

Lubrication is not needed. This is the most useful to prevent oil stains on material and thread.

● **Kunststofflaufring**

Bei diesem Teil ist keine Schmierung notwendig. Es eignet sich daher, wenn bei der Verarbeitung das Material und der Faden nicht mit Öl verschmutzt werden darf.

Part code / Teilecode / Pièce N° / Código de parte	Applicable model / Modell / Modèle concerné / Modelo aplicable
S36995-901 (reinforced tip type) (mit verstärkter Spitze) (Type à pointe renforcée) (Tipo de punta reforzada)	841A-003, 842A-003, 847A

● **Voie de roulement en plastique**

La lubrification n'est pas nécessaire. Ceci est le type qui convient le mieux pour éviter de faire des taches d'huile sur les tissus et sur les fils.

● **Pista de plástico**

No necesita lubricación. Es ideal para prevenir manchas de aceite en el material y el hilo.

■ **Upper thread tension assembly**

The following types of upper thread tension assembly are available for use with different thread take-up spring types (single or double) and different thread tension spring strengths.

■ **Oberfadenspannungsvorrichtung**

Für die Verwendung verschiedener Fadenabnahmefedern (einfach oder doppelt) und verschiedener Stärken von Faden Spannungsfedern stehen die folgenden Oberfadenspannungsvorrichtungen zur Verfügung.

■ **Dispositif de tension du fil supérieur**

Les types de dispositifs de tension du fil supérieur suivants son disponibles pour l'utilisation avec différents types de ressorts de releveur de fil (simple ou double) et différentes forces de ressorts de tension de fil.

■ **Conjunto de tensión de hilo superior**

Se dispone de los siguientes tipos conjuntos de tensión de hilo superior para usar con los diferentes tipos de resortes de tirahilos (sencillos o dobles) y las diferentes fuerzas de resorte de tensión de hilo.

Part code/ Teilecode/ Pièce N°/ Código de parte	Thread tension spring type/ Stärke der Fadenspannungsfeder/ Force du ressort de tension de fil/ Fuerza de resorte de tensión de hilo	Thread take-up spring strength/ Fadenabnahmefeder/ Type de ressort de releveur de fil/ Tipo de resorte de tensión de hilo
S15584-209*1	Standard / normal / Normale / Estándar	Double/doppelt/Double/Doble
S15586-209*2	Weak / Faible / schwach / Débil	
S38214-001	Very weak / Très faible / sehr schwach / Muy débil	Single/einfach/Simple/Sencillo
S07492-209	Standard / normal / Normale / Estándar	
S07491-209	Weak / Faible / schwach / Débil	
S30533-209	Very weak / Très faible / sehr schwach / Muy débil	

\*1: Standard part at time of shipment for A841, 842A, 845A, 872A and 875A

\*2: Standard part at time of shipment for 847A and 848A

\*1: Mitgeliefertes Zubehörteil für die 841A, 842A, 845A, 872A und 875A

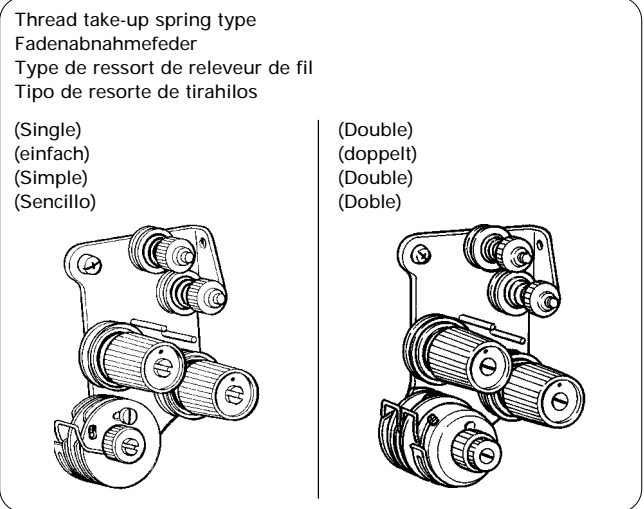
\*2: Mitgeliefertes Zubehör für die 847A und 848A

\*1: Pièce standard au moment de l'expédition pour les modèles 841A, 842A, 845A, 872A et 875A

\*2: Pièce standard au moment de l'expédition pour les modèles 847A et 848A

\*1: Pieza estándar al momento de salir de fábrica para 841A, 842A, 845A, 872A y 875A

\*2: Pieza estándar al momento de salir de fábrica para 847A y 848A



(Reference)

Tension spring force (when spring height is 12 mm)

Standard      Approx. 49N  
 Weak          Approx. 17.64N  
 Very weak    Approx. 2.94N

(Referenz)

Spannungsfederkraft (Dederhöhe 12 mm)

normal        ca. 49 N  
 schwach      ca. 17,64 N  
 sehr schwach ca. 2,94 N

(Référence)

Force du ressort de tension (lorsque la hauteur du ressort est de 12 mm)

Normale      Environ 49 N  
 Faible        Environ 17,64 N  
 Très faible   Environ 2,94 N

(Referencia)

Fuerza del resorte de tensión (cuando la altura de resorte es de 12 mm)

Estándar     aprox. 49 N  
 Débil        aprox. 17,64 N  
 Muy débil    aprox. 2,94 N

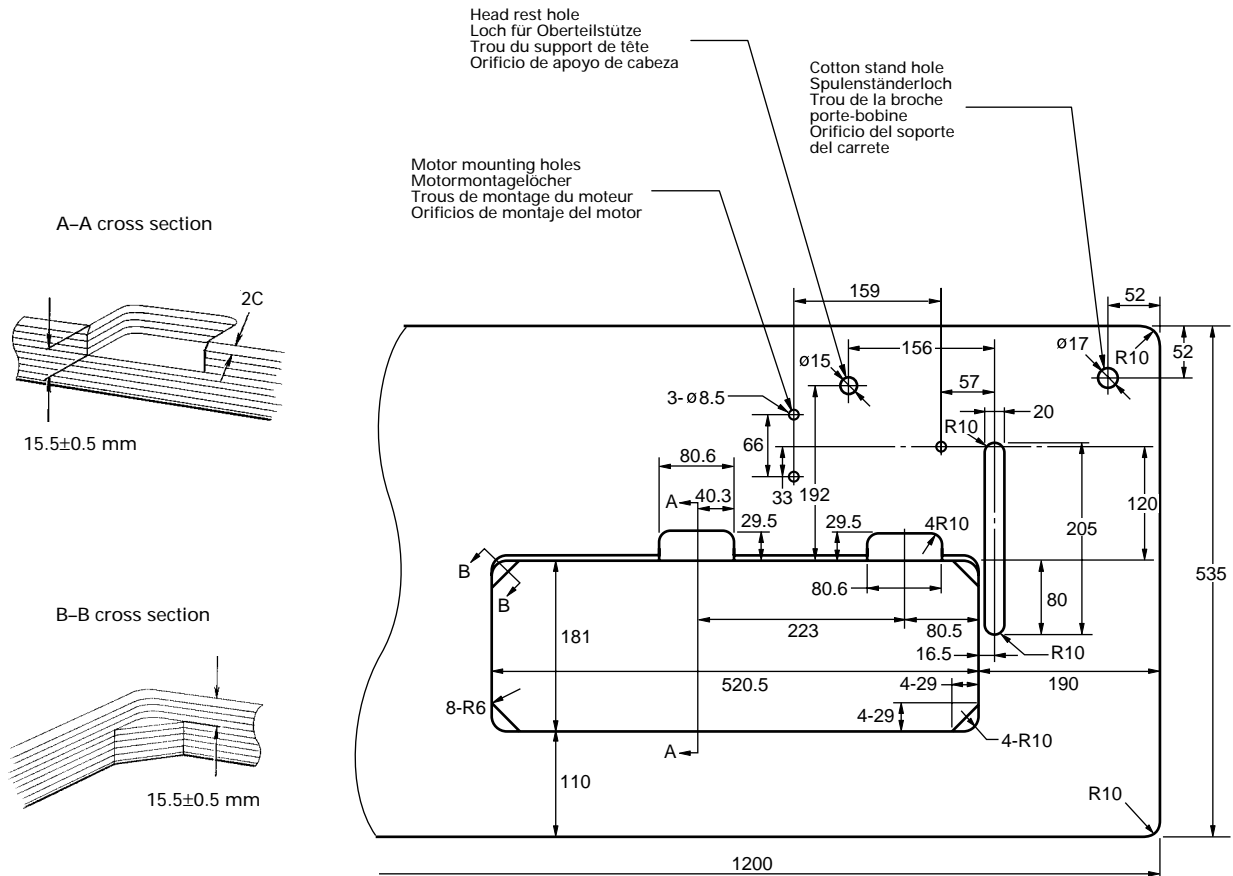
4. WORK TABLE AND MOTOR  
 4. NÄHTISCH UND MOTOR  
 4. TABLE DE TRAVAIL ET MOTEUR  
 4. MESA DE TRABAJO Y MOTOR

4. WORK TABLE AND MOTOR  
 4. NÄHTISCH UND MOTOR  
 4. TABLE DE TRAVAIL ET MOTEUR  
 4. MESA DE TRABAJO Y MOTOR

- Work Table
- Nähtisch
- Table de travail
- Mesa de trabajo

- If using a commercially-available table
- Verwendung eines im Handel erhältlichen Nähtisches
- Si on utilise une table commerciale
- Si usa una mesa en venta













- The top of the table should be 40 mm in thickness and should be strong enough to hold the weight and withstand the vibration of the sewing machine.
- Drill holes as indicated in the illustration below.
- Die Tischplatte sollte 40 mm dick sein und der Nähtisch sollte stabil genug sein das Gewicht der Nähmaschine aufnehmen und den Betriebsvibrationen widerstehen zu können.
- Bohren Sie die Löcher wie in der nachstehenden Zeichnung gezeigt.
- La partie supérieure de la table doit avoir 40 mm d'épaisseur et doit être assez solide pour pouvoir supporter le poids et les vibrations de la machine à coudre.
- Percer les trous comme indiqué dans l'illustration ci-dessous.
- La parte de arriba de la mesa debe ser de 40 mm de espesor y lo suficientemente fuerte como para soportar el peso y las vibraciones de la máquina de coser.
- Realizar los cortes y perforaciones indicados en la figura a continuación.





■ Motor ■ Motor ■ Moteur ■ Motor

**CAUTION/ACHTUNG/ATTENTION/ATENCIÓN**

 	<ul style="list-style-type: none"> <li>All cords which are connected to the motor should be secured at least 25 mm away from any moving parts. Furthermore, do not excessively bend the cords or secure them too firmly with staples, otherwise there is the danger that fire or electric shocks could occur.</li> </ul>		<ul style="list-style-type: none"> <li>Install the correct belt cover which corresponds to the motor being used.</li> </ul>
 	<ul style="list-style-type: none"> <li>Alle am Motor angeschlossenen Kabel müssen mindestens 25 mm von sich bewegenden Teilen entfernt sicher befestigt werden. Die Kabel dürfen auch nicht zu stark gebogen oder zu fest mit klammern befestigt werden, weil sonst die Gefahr eines elektrischen Schlages besteht.</li> </ul>		<ul style="list-style-type: none"> <li>Bringen Sie den richtigen, zum Motor passenden Riemenschutz an.</li> </ul>
 	<ul style="list-style-type: none"> <li>Tous les câbles branchés au moteur doivent être fixés à au moins 25 mm des parties mobiles. De plus, ne pas plier excessivement les câbles ni les fixer trop fermement avec des agrafes, sinon on risquera de provoquer un choc électrique ou un incendie.</li> </ul>		<ul style="list-style-type: none"> <li>Installer le couvercle de courroie adéquat correspondant au moteur utilisé.</li> </ul>
 	<ul style="list-style-type: none"> <li>Todos los cables que están conectados al motor deben mantenerse al menos a 25 mm de las piezas móviles. Además, no se deben doblar demasiado los cables o apretarlos demasiado con grapas, de lo contrario existe el peligro de que ocurra un incendio o golpes eléctricos.</li> </ul>		<ul style="list-style-type: none"> <li>Instalar la cubierta de correa correcta correspondiente al motor usado.</li> </ul>

<Motor/Motor/Moteur/Motor>

Power	Motor
Single-phase	2-pole, 400 W motor
Three-phase	2-pole, 400 W motor

- Select the correct motor from those listed in the above table.
- Refer to the instruction manual for the motor for details on installing and using the motor.
- Wählen Sie aus der obenstehenden Tabelle den passenden Motor.
- Für Einzelheiten über die Montage und den Betrieb des Motors wird auf die Bedienungsanleitung des Motors verwiesen.
- Choisir le moteur adéquat parmi ceux mentionnés dans le tableau ci-dessus.
- Pour plus de détails concernant l'installation et l'utilisation du moteur, se reporter au manuel d'instructions du moteur.
- Seleccionar el motor correcto entre la lista de motores indicados en el cuadro a continuación.
- Consultar el manual de instrucciones del motor para más detalles sobre como instalar y usar el motor.

<Motor pulley and V-belt>  
 <Motorriemenscheibe und Keilriemen>  
 <Poulie de moteur et courroie trapézoïdale>  
 <Polea de motor y correa en V>

Sewing speed	Frequency	Motor pulley	V-belt
4,000 rpm	50 Hz	Motor pulley 100	43 inches
	60 Hz	Motor pulley 85	43 inches
3,500 rpm	50 Hz	Motor pulley 90	43 inches
	60 Hz	Motor pulley 70	42 inches
3,000 rpm	50 Hz	Motor pulley 75	42 inches
	60 Hz	Motor pulley 65	42 inches

- Select the correct motor pulley and V-belt by referring to the table below to suit the power frequency of your area.
- Wählen Sie die Motorriemenscheibe und den Keilriemen entsprechend der örtlichen Stromfrequenz (siehe nachstehende Tabelle).
- Choisir la bonne poulie de moteur ainsi qu'une courroie trapézoïdale appropriée qui conviennent à la fréquence de puissance du lieu d'utilisation de la machine. Se référer au tableau ci-dessous pour leur sélection.
- Seleccionar la polea del motor y correa trapezoidal correctas de acuerdo a la tabla a continuación, para que se adecúe a las especificaciones de la corriente de su localidad.

5. INSTALLATION  
 5. MONTAGE  
 5. INSTALLATION  
 5. INSTALACION



**CAUTION/ACHTUNG/ATTENTION/ATENCIÓN**



• The sewing machine should only be installed by a qualified technician.



• Ask your Brother dealer or a qualified electrician for any electrical work that may need to be done.



• The sewing machine weights more than 46 kg. The installation should be carried out by two or more people.



• Do not connect the power cord until installation is complete, otherwise the machine will operate if the treadle is pressed by mistake, which could result in injury.



• Be sure to connect the ground. If the ground connection is not secure, serious electric shocks will result.



• Install the belt cover to the machine head.



• Die Nähmaschine darf nur von einem qualifizierten Fachmann montiert werden.



• Falls Elektrikerarbeiten gemacht werden müssen, wenden Sie sich an Ihren Brother-Händler oder an einen qualifizierten Elektriker.



• Weil die Nähmaschine mehr als 46 kg wiegt, sind zur Montage mindestens zwei Personen notwendig.



• Schließen Sie das Netzkabel erst nach abgeschlossener Montage an, weil sonst durch eine unbeabsichtigte Betätigung des Pedals die Maschine in Gang gesetzt und Verletzungen verursachen kann.



• Erden Sie die Maschine unbedingt. Bei falsch geerdeter Maschine besteht die Gefahr eines elektrischen Schlags.



• Bringen Sie den Riemenschutz am Maschinenoberteil an.



• L'installation de la machine doit être confiée exclusivement à un technicien qualifié.



• Pour tout travail concernant le système électrique, s'adresser à un concessionnaire Brother ou à un électricien qualifié.



• La machine à coudre pèse plus de 46 kg. L'installation nécessite donc le concours de deux personnes ou plus.



• Ne pas brancher le cordon d'alimentation avant d'avoir terminé l'installation, sinon la machine risquera de se mettre en marche si on enfonce accidentellement la pédale, et donc de causer des blessures.



• Veiller à bien brancher la machine à la terre. Si le branchement de terre n'est pas bien fait, il y aura risque d'électrocution grave.



• Installer le couvercle de courroie sur la tête de machine.



• La máquina debe ser instalada sólo por personal especializado.



• Consultar a su distribuidor Brother o un electricista calificado por cualquier trabajo de electricidad que se debiera realizar.



• La máquina de coser pesa más de 46 kg. La instalación debe ser realizada por dos o más personas.



• No conectar el cable de alimentación hasta haber completado la instalación, de lo contrario la máquina podría comenzar a funcionar si por descuido se pisara el pedal, lo que podría resultar en heridas.

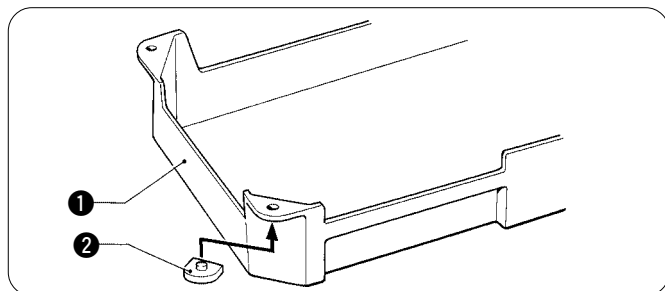


• Asegurarse de hacer la conexión a tierra. Si la conexión a tierra no fuera segura, se corre el peligro de sufrir golpes eléctricos serios.

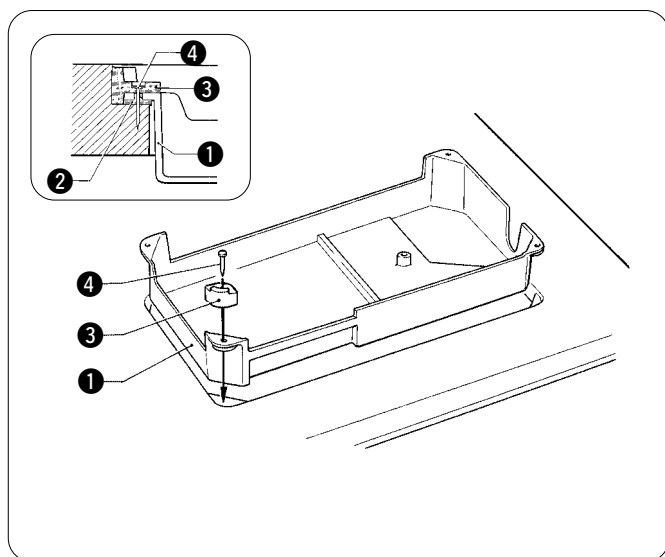


• Instalar la cubierta de la correa en la cabeza de la máquina.

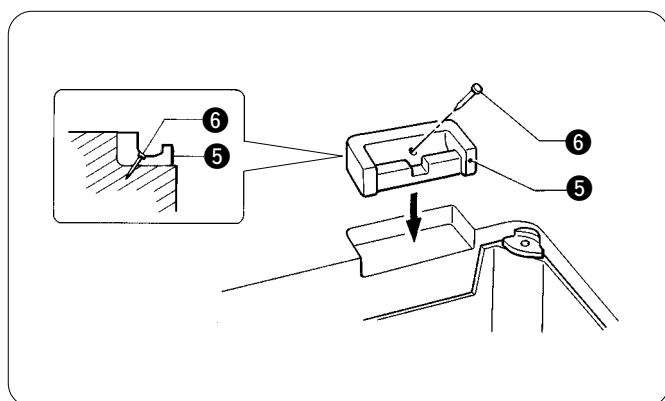
5-1. Installing the oil pan  
 5-1. Montage der Ölwanne  
 5-1. Installation du réservoir d'huile  
 5-1. Instalación de la bandeja de aceite



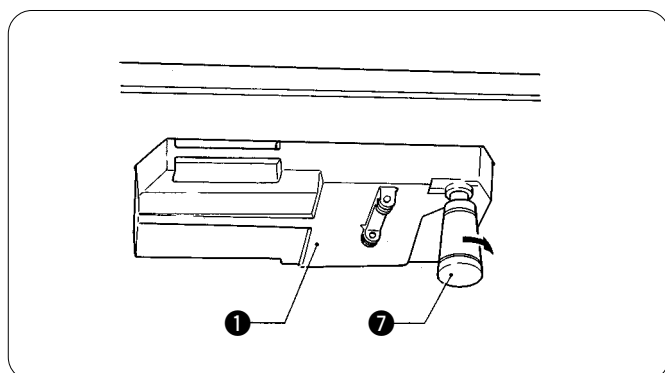
1. Insert the four oil pan cushions ② into the oil pan ① from below so that the four corner holes are aligned.
1. Setzen Sie die vier Ölwannenauflagen ② von unten her in die Ölwanne ①, so daß die Löcher an den Ecken aufeinander ausgerichtet sind.
1. Insérer les quatre tampons ② du réservoir d'huile dans le réservoir d'huile ① par le côté inférieur de manière que les trous aux quatre coins soient alignés.
1. Insertar las cuatro almohadillas de la bandeja de aceite ② en la bandeja de aceite ① desde abajo de manera que las esquinas queden alineados.



2. Place the oil pan ① into the groove in the work table so that corners are aligned.
3. Place the four head cushions ③ on top of the corners in the oil pan ①, and then secure them with the four nails ④.
2. Setzen Sie die Ölwanne ① in die Nähtischnut und richten Sie die Ecken aufeinander aus.
3. Legen Sie die vier Auflagen ③ des Oberteils auf die Ecken der Ölwanne ① und befestigen Sie die mit Nägeln ④.
2. Placer le réservoir d'huile ① dans la rainure de la table de travail de manière que les quatre coins soient alignés.
3. Placer les quatre tampons de tête ③ sur les quatre coins du réservoir d'huile ①, puis les fixer à l'aide des quatre clous ④.
2. Colocar la bandeja de aceite ① en la ranura de la mesa de trabajo de manera que las esquinas queden alineadas.
3. Colocar las cuatro almohadillas de la cabeza ③ encima de las esquinas de la bandeja de aceite ①, y luego asegurarlas con cuatro clavos ④.

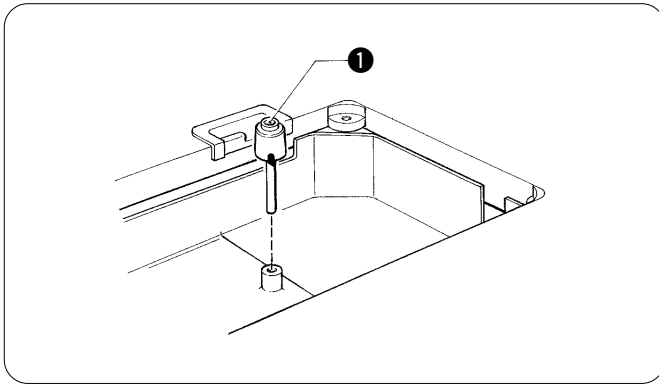


4. Insert the two rubber cushions ⑤ into the notches in the work table, and then secure them with the two nails ⑥.
4. Setzen Sie die beiden Gummiauflagen ⑤ in die Aussparungen des Nähtisches und befestigen Sie sie mit Nägeln ⑥.
4. Insérer les deux tampons en caoutchouc ⑤ dans les crans de la table de travail, puis les fixer à l'aide des deux clous ⑥.
4. Insertar las dos almohadillas de caucho ⑤ en las ranuras de la mesa de trabajo, y luego asegurarlas con dos clavos ⑥.

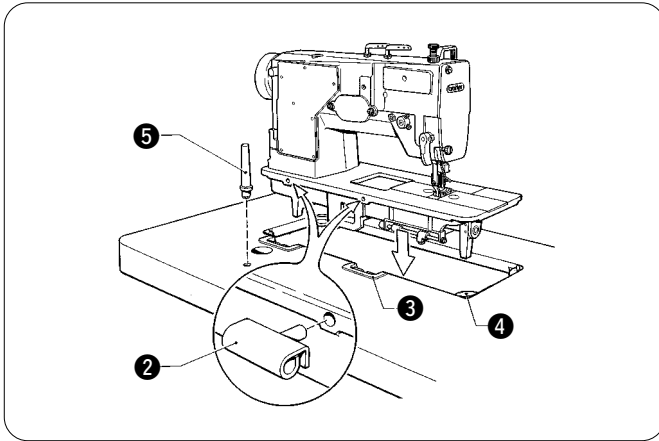


5. Screw the plastic oiler ⑦ into the oil pan ①.
5. Den Kunststoffbehälter ⑦ in die Ölwanne ① einschrauben.
5. Visser le graisseur en plastique ⑦ dans le réservoir d'huile ①.
5. Atornillar la copa de lubricación de plástico ⑦ en el depósito de aceite ①.

5-2. Installing the machine head  
 5-2. Montage des Maschinenoberteils  
 5-2. Installation de la tête de machine  
 5-2. Instalación de la cabeza de la máquina



1. Insert the knee lifter complying bar ①.
1. Die Knieheberstange ① einsetzen.
1. Introduire la barre de liaison de genouillère ①.
1. Introducir la barra de transmisión del levantador de rodilla ①.



2. Insert the two hinges ② into the holes in the machine bed.
3. Clamp the hinges ② onto the rubber cushions ③ in the work table, and then place the machine head onto the head cushions ④ which are on top of the oil pan corners.
4. Tap the pillow ⑤ into the table hole.  
 NOTE: Tap the pillow securely into the table hole.  
 If the pillow is not pushed in as far as it will go, the machine head will not be sufficiently stable when it is tilted back.

2. Setzen Sie die beiden Scharniere ② in die Löcher des Maschinenunterteils.
3. Klemmen Sie die Scharniere ② an den Gummiauflagen ③ im Nähtisch fest und setzen Sie das Oberteil auf die Auflagen ④, die sich an den Ecken der Ölwanne befinden.
4. Schlagen Sie den Stift ⑤ in das Loch im Tisch.  
 HINWEIS: Der Stift muß richtig im Loch des Tische sitzen.  
 Falls der Dämpfer nicht ganz nach hinten gedrückt wird, steht die Maschine beim Umklappen des Maschinenoberteils nach hinten nicht sicher.

2. Insérer les deux charnières ② dans les trous du plateau de machine.
3. Accrocher les charnières ② sur les tampons en caoutchouc ③ de la table de travail, puis placer la tête de machine sur les tampons de tête ④ situés sur les coins du réservoir d'huile.
4. Introduire la broche ⑤ dans le trou de table en la tapotant.  
 REMARQUE: Tapoter la broche pour la mettre fermement en place dans le trou de table.  
 Si la broche n'est pas poussée bien à fond, la tête de machine ne sera pas suffisamment stable lorsqu'on l'inclinera vers l'arrière.

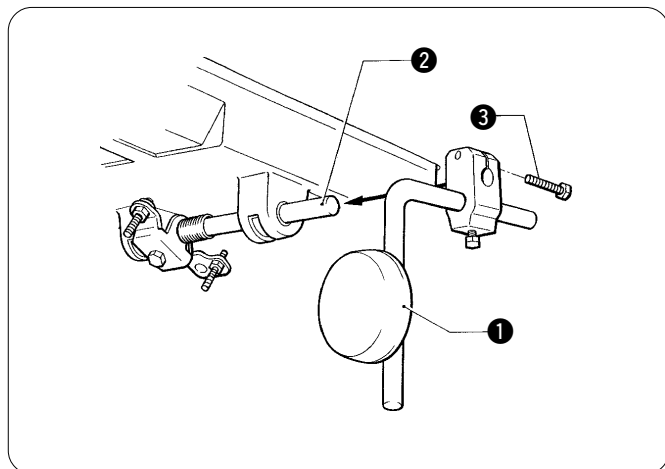
2. Insertar las dos bisagras ② en los orificios en la mesa de trabajo.
3. Enganchar las bisagras ② en las almohadillas de caucho ③ en la mesa de trabajo, y luego colocar la cabeza de la máquina en las almohadillas de la cabeza ④ que se encuentran en la parte de arriba de las esquinas de la bandeja de aceite.
4. Colocar a presión el soporte ⑤ en el orificio de la mesa.  
 NOTA: Asegurarse de que el soporte a quedado bien colocado en el orificio de la mesa.  
 Si el soporte no ha quedado bien colocado en el orificio de la mesa, la cabeza de la máquina no quedará bien estable al inclinarla hacia atrás.

### 5-3. Installing the knee lifter assembly

### 5-3. Montage der Kniehebel

### 5-3. Installation de l'ensemble de releveur au genou

### 5-3. Instalación del conjunto del levantador de rodilla

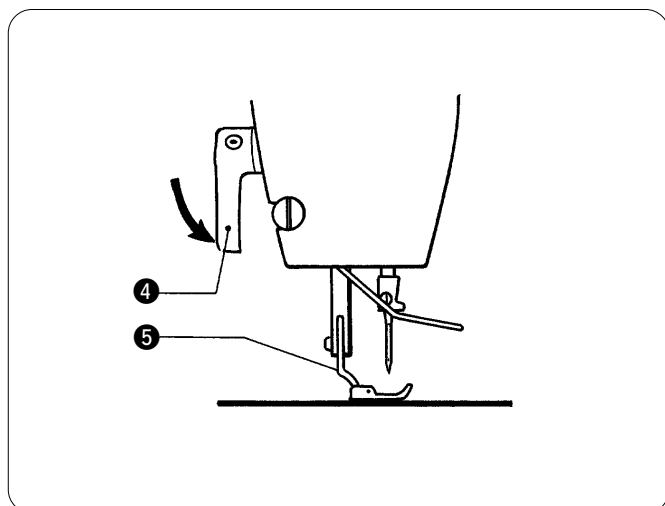


1. Place the knee lifter assembly **1** onto the knee lifter bar **2** on the oil pan, and then secure it by tightening the bolt **3**.

1. Bringen Sie den Kniehebel **1** an der Kniehebelstange **2** der Ölwanne an und befestigen Sie sie mit der Schraube **3**.

1. Placer l'ensemble **1** de releveur au genou sur l'arbre **2** de releveur au genou situé sur le réservoir d'huile, puis le fixer en serrant le boulon **3**.

1. Colocar el conjunto del levantador de rodilla **1** en el eje del levantador de rodilla **2** en la bandeja de aceite, y luego asegurarla apretando el perno **3**.



2. Adjust the knee lifter.

1) Lower the presser foot **5** by using the presser bar lifter **4**.

2. Stellen Sie den Kniehebel ein.

1) Senken Sie den Stoffdrückerfuß **5** mit dem Stoffdrückerfußhebel **4** ab.

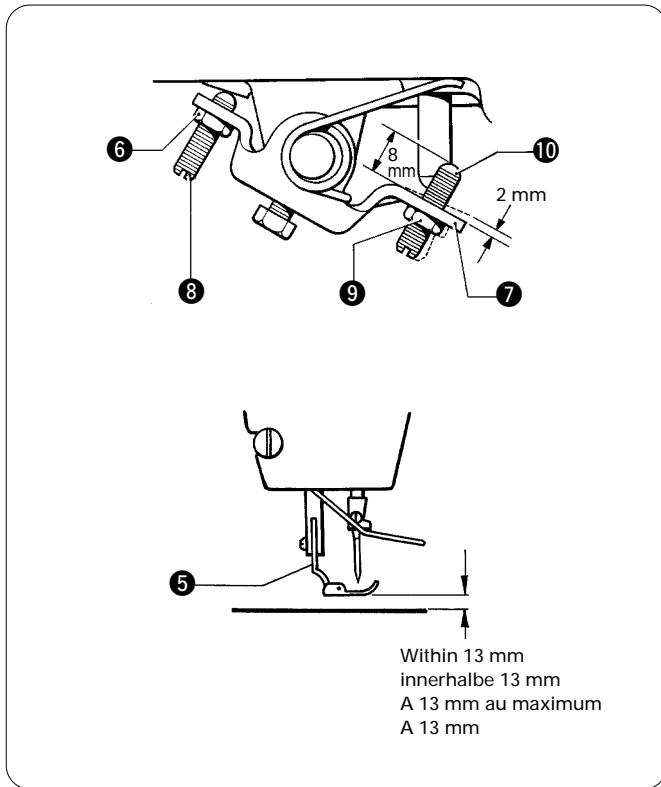
2. Régler le releveur au genou.

1) Abaisser le pied presseur **5** en utilisant le releveur **4** de barre de pied presseur.

2. Ajuste del levantador de rodilla.

1) Bajar el prensatelas **5** usando el levantador de barra de prensatelas **4**.

5. INSTALLATION  
 5. MONTAGE  
 5. INSTALLATION  
 5. INSTALACION



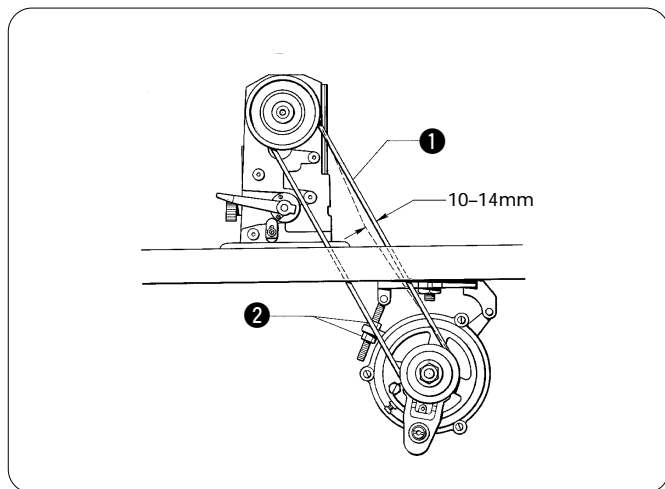
- 2) Loosen the nut ⑥.
- 3) Turn the screw ⑧ to adjust so that the amount of play in the knee lifter ⑦ is approximately 2 mm when the knee lifter plate ① is gently pressed.
- 4) Securely tighten the nut ⑥.
- 5) Loosen the nut ⑨.
- 6) Turn the screw ⑩ until the distance between the end of the screw ⑩ and the knee lifter ⑦ is approximately 8 mm.
- 7) Turn the adjusting screw ⑩ to adjust so that the presser foot ⑤ is at the desired position within a distance of 13 mm of the needle plate when the knee lifter plate ① is fully pressed.
- 8) After adjustment is completed, securely tighten the nut ⑨.

- 2) Lösen Sie die Mutter ⑥.
- 3) Drehen Sie die Schraube ⑧, um das Kniehebelspiel ⑦ auf ungefähr 2 mm einzustellen, wenn die Kniehebelsplatte ① leicht gedrückt wird.
- 4) Ziehen Sie die Mutter ⑥ wieder fest.
- 5) Lösen Sie die Mutter ⑨.
- 6) Drehen Sie die Schraube ⑩, um den Abstand zwischen der Schraube ⑩ und dem Kniehebel ⑦ auf ungefähr 8 mm einzustellen.
- 7) Stellen Sie mit der Schraube ⑩ den Stoffdrückerfuß ⑤ so ein, daß er sich bei vollständig gedrücktem Kniehebel ① in einem Abstand von 13 mm zur Stichplatte befindet.
- 8) Ziehen Sie nach abgeschlossener Einstellung die Mutter ⑨ wieder fest.

- 2) Desserrer l'écrou ⑥.
- 3) Tourner la vis ⑧ de manière que la quantité de jeu du releveur au genou ⑦ soit d'environ 2 mm lorsqu'on appuie doucement sur la plaque ① du releveur au genou.
- 4) Bien serrer l'écrou ⑥.
- 5) Desserrer l'écrou ⑨.
- 6) Tourner la vis ⑩ jusqu'à ce que la distance entre l'extrémité de la vis ⑩ et le releveur au genou ⑦ soit d'environ 8 mm.
- 7) Tourner la vis de réglage ⑩ de manière que le pied presseur ⑤ soit à la position désirée à 13 mm au maximum de la plaque à aiguille lorsque la plaque ① du releveur au genou est complètement enfoncée.
- 8) Une fois le réglage terminé, bien serrer l'écrou ⑨.

- 2) Aflojar el tornillo ⑥.
- 3) Girar el tornillo ⑧ para ajustar de manera que el juego del levantador de rodilla ⑦ sea aproximadamente 2 mm al presionar suavemente la placa de levantador de rodilla ①.
- 4) Apretar fuertemente la tuerca ⑥.
- 5) Aflojar la tuerca ⑨.
- 6) Girar el tornillo ⑩ hasta que la distancia entre el extremo del tornillo ⑩ y el levantador de rodilla ⑦ sea aproximadamente 8 mm.
- 7) Girar el tornillo de ajuste ⑩ para ajustar de manera que el prensatelas ⑤ quede en la posición deseada a 13 mm de la placa de aguja cuando se presiona completamente la placa de levantador de rodilla ①.
- 8) Después de ajustar completamente, apretar fuertemente la tuerca ⑨.

## 5-4. Installing the belt 5-4. Riemenmontage

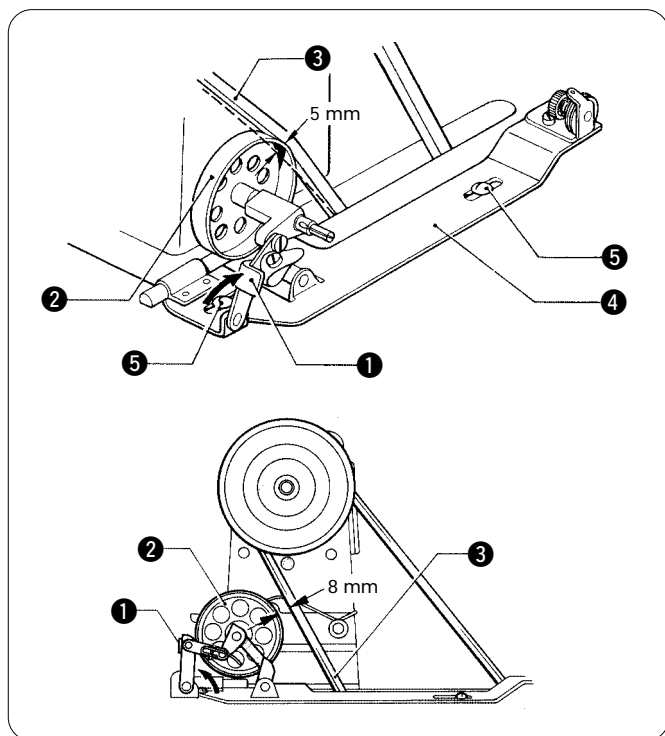


1. Inclinar la cabeza de la máquina hacia atrás, y luego colocar la coorea ① sobre la polea del motor y la polea de la máquina.
2. Girar la tuerca ② para ajustar de manera que la correa ① tenga una deflexión de 10–14 mm al presionarla con un dedo haciendo una fuerza de 5 N.

## 5-4. Installation de la courroie 5-4. Instalación de la correa

1. Tilt back the machine head, and then place the belt ① onto the motor pulley and the machine pulley.
2. Turn the nut ② to adjust so that there is 10–14 mm of deflection in the belt ① when it is pressed with a finger with a force of 5 N.
1. Klappen Sie das Maschinenoberteil zurück und bringen Sie den Riemen ① an der Riemenscheibe des Motors und der Nähmaschine an.
2. Stellen Sie die Riemen Spannung mit der Mutter ② ein, so daß der Riemen um 10 bis 14 mm eingedrückt wird, wenn er mit einer Kraft von 5 N gedrückt wird.
1. Incliner la tête de machine vers l'arrière, puis placer la courroie ① sur la poulie de moteur et sur la poulie de machine.
2. Tourner l'écrou ② pour régler de manière que la courroie ① s'enfonce de 10–14 mm lorsqu'on appuie sur la courroie avec un doigt avec une force de 5 N.

## 5-5. Installing the bobbin winder 5-5. Montage des Spulers



3. Installer le bobineur de canette ④ sur la table de travail à l'aide des deux vis ⑤.
4. Tirer le bras ① du presseur de canette vers l'arrière et vérifier qu'il y ait un écart d'environ 8 mm entre la roue ② du bobineur de canette et la courroie ③.

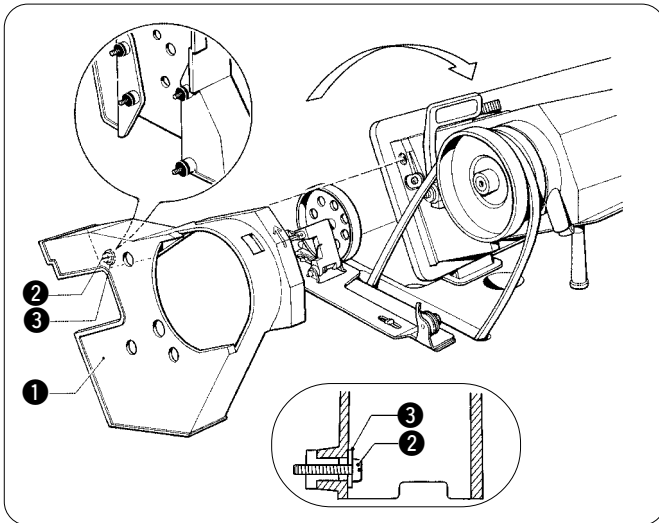
1. Empujar hacia abajo tanto como sea posible el brazo presionador de la bobina ①.
2. Colocar la rueda de la bobinadora ② de manera que empuje la correa ③ aproximadamente 5 mm, y luego colocar la bobinadora ④ de manera que quede paralela con el orificio de la correa en la mesa de trabajo.
3. Instalar la bobinadora ④ en la mesa de trabajo con los dos tornillos ⑤.
4. Tirar del brazo presionador de la bobina ① hacia atrás y verificar que exista una separación de aproximadamente 8 mm entre la rueda de la bobinadora ② y la correa ③.

## 5-5. Installation du bobineur de canette 5-5. Instalación de la bobinadora

1. Push down the bobbin presser arm ① as far as it will go.
2. Place the bobbin winder wheel ② so that it pushes the belt ③ by approximately 5 mm, and then place the bobbin winder ④ so that it is parallel with the belt hole in the work table.
3. Install the bobbin winder ④ to the work table with the two screws ⑤.
4. Pull the bobbin presser arm ① back and check that there is approximately 8 mm of clearance between the bobbin winder wheel ② and the belt ③.
1. Drücken Sie den Spulenarm ① so weit wie möglich nach unten.
2. Positionieren Sie das Spulerrad ②, so daß der Riemen ③ um ungefähr 5 mm eingedrückt wird und richten Sie den Spuler ④ parallel zur Riemenöffnung im Nähtisch aus.
3. Befestigen Sie den Spuler ④ mit den beiden Schrauben ⑤ am Nähtisch.
4. Ziehen Sie den Spulenarm ① zurück und kontrollieren Sie, ob der Abstand zwischen dem Spulerrad ② und dem Riemen ③ ungefähr 8 mm beträgt.

1. Abaisser au maximum le bras ① du presseur de canette.
2. Placer la roue ② du bobineur de canette de manière qu'elle pousse la courroie ③ d'environ 5 mm, puis placer le bobineur de canette ④ parallèlement au trou de courroie dans la table de travail.

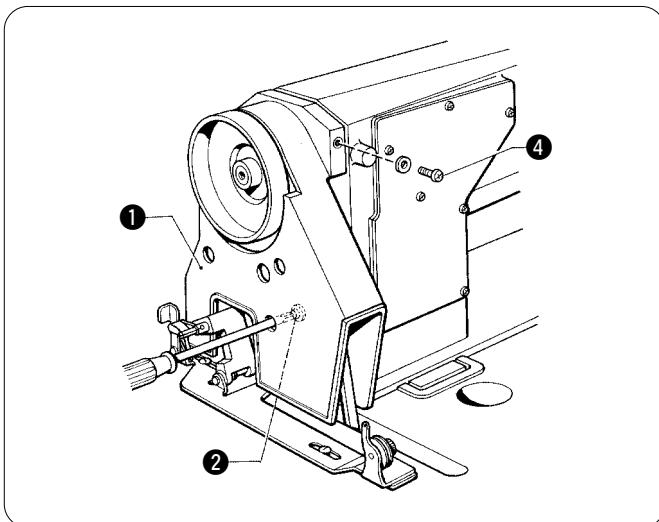
**5-6. Installing the belt cover**  
**5-6. Montage des Riemenschutzes**  
**5-6. Installation du couvercle de courroie**  
**5-6. Instalación de la cubierta de la correa**



1. Tilt back the machine head.
2. Attach the screw **2** and washers **3** to the rubber cushions on the inside of the belt cover **U 1** (in four places).
3. Place belt cover **U 1** onto the machine pulley, and then return the machine head to its original position.

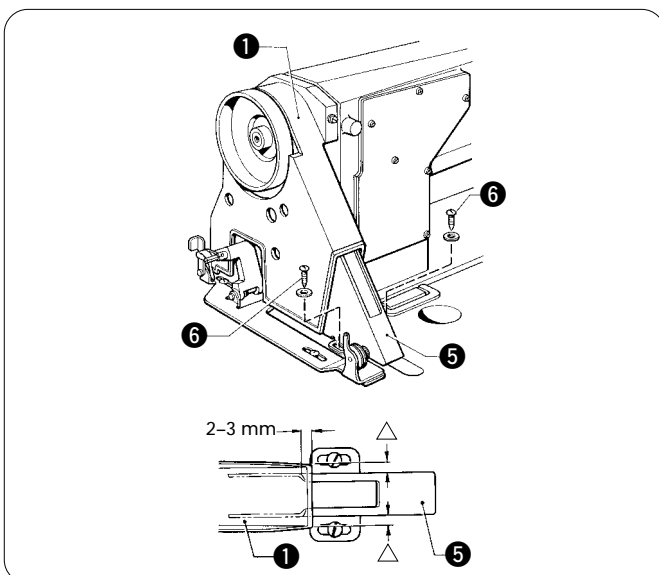
1. Klappen Sie das Maschiennoberteil zurück.
2. Bringen Sie die Schrauben **2** und die Unterlegscheiben **3** an den Gummidämpfern auf der Innenseite des Riemenschutzes **U 1** an vier Stellen an.
3. Bringen Sie den Riemenschutz **U 1** an der Riemenscheibe an und klappen Sie das Maschiennoberteil wieder in die Ausgangsstellung zurück.

1. Incliner la tête de machine vers l'arrière
2. Fixer la vis **2** et les rondelles **3** sur les amortisseurs en caoutchouc situés à l'intérieur du couvercle de courroie **U 1** (à quatre emplacements).
3. Placer le couvercle de courroie **U 1** sur la poulie de machine, puis remettre la tête de machine à sa position initiale.



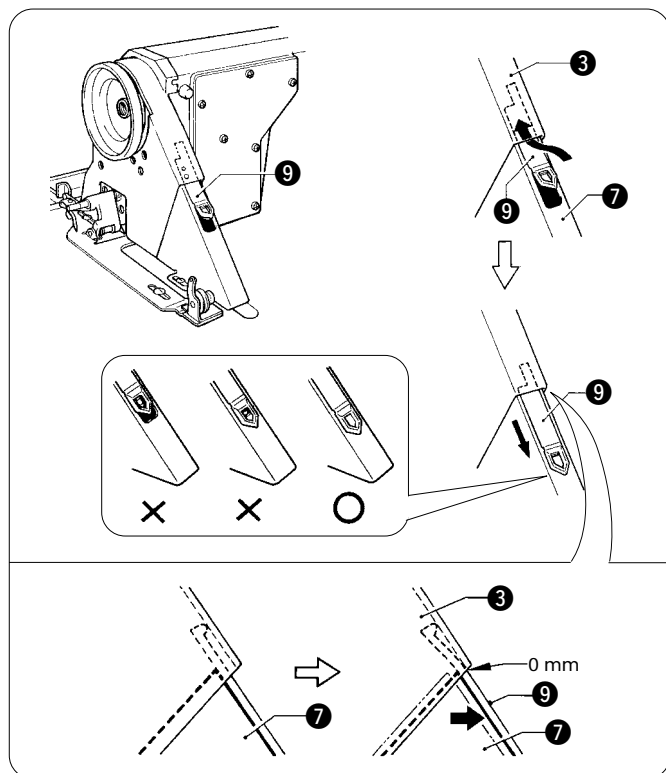
1. Inclinar la cabeza de la máquina hacia atrás.
2. Colocar los tornillos **2** y las arandelas **3** en las almohadillas de goma del lado interior de la cubierta de la correa **U 1** (en cuatro lugares).
3. Colocar la cubierta de la correa **U 1** en la polea de la máquina, y luego volver la cabeza de la máquina a su posición original.

4. Tighten the four screws **2** attached in step 2. above and the screw **4** to install belt cover **U 1**.
4. Ziehen Sie zum Befestigen des Riemenschutzes **U 1** die vier Schrauben **2**, die im 2. Schritt angebracht wurden und die Schraube **4** fest.
4. Serrer les quatre vis **2** fixées lors de l'étape 2 décrite ci-dessus et la vis **4** pour installer le couvercle de courroie **U 1**.
4. Apretar los cuatro tornillos **2** colocados en el paso 2. anterior y el tornillo **4** para instalar la cubierta en U de la correa **1**.



5. Place belt cover **D 5** so that it overlaps the belt cover **U 1** by 2-3 mm, and then provisionally tighten the two screws **6**.
5. Bringen Sie den Riemenschutz **D 5** so an, daß er den Riemenschutz **U 1** und 2 bis 3 mm überlappt und ziehen Sie die Schraube **6** provisorisch fest.
5. Placer le couvercle **5** de courroie **D** de manière qu'il chevauche le couvercle **U 1** de courroie de 2-3 mm, puis serrer provisoirement les deux vis **6**.
5. Colocar la cubierta de la correa **D 5** de manera que se superponga a la cubierta de la correa **U 1** unos 2-3 mm, y luego apretar provisionalmente los dos tornillos **6**.



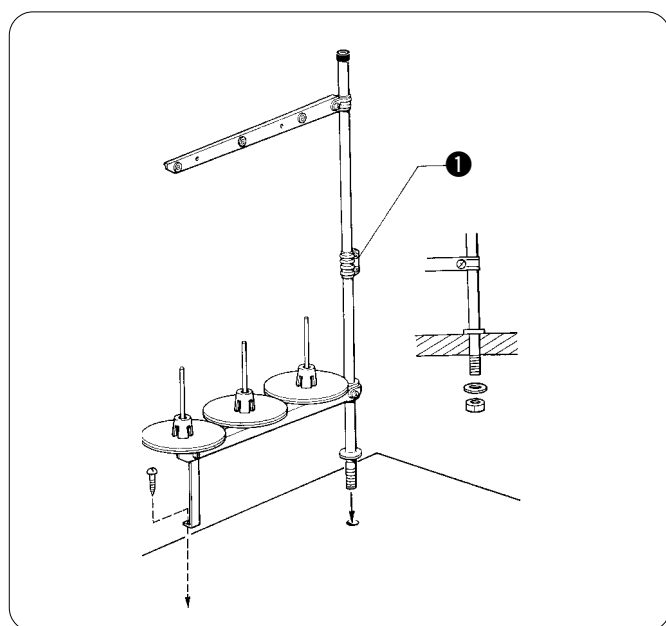


6. Insert the cover 7 of belt cover D 5 in between the belt cover U 1 and belt cover D 5, and then place it into the groove of belt cover D 5.
7. Slide the cover 7 down along the groove of belt cover D 5 as far as it will go.
6. Bringen Sie die Abdeckung 7 des Riemenschutzes D 5 zwischen dem Riemenschutz U 1 und dem Rienschutz D 5 an und setzen Sie sie in die Nut des Rienschutzes D 5 ein.
7. Schieben Sie die Abdeckung 7 entlang der Nut des Rienschutzes 5 ganz nach unten.
6. Insérer le couvercle 7 du couvercle 5 de courroie D entre le couvercle U 1 de courroie et le couvercle 5 de courroie D, puis le placer dans la rainure du couvercle 5 de courroie D.
7. Faire glisser bien à fond le couvercle 7 vers le bas le long de la rainure du couvercle 5 de courroie D.
6. Insertar la cubierta 7 de la cubierta de la correa D 5 entre la cubierta de la correa U 1 y la cubierta de la correa D 5, y luego colocarla en la ranura de la cubierta de la correa D 5.
7. Deslizar la cubierta 7 hacia abajo a lo largo de la ranura de la cubierta de la correa D 5 tanto como sea posible.

8. Pull belt cover D 5 toward you until there is no clearance between the belt cover U 1 and the cover 7 of belt cover D 5.
9. Fully tighten the two screws 6. (Refer to step 5.)
8. Ziehen Sie am Rienschutz D 5, so daß zwischen dem Rienschutz U 1 und der Abdeckung 7 des Rienschutzes D 5 kein Zwischenraum vorhanden ist.
9. Ziehen Sie die beiden Schrauben 6 fest. (Siehe Schritt 5.)
8. Tirer le couvercle 5 de courroie D vers soi jusqu'à ce qu'il ne reste plus d'écart entre le couvercle U 1 de courroie et le couvercle 7 du couvercle 5 de courroie D.
9. Serrer complètement les deux vis 6. (Se reporter à l'étape 5.)
8. Tirar de la cubierta de la correa D 5 hacia adelante hasta que no quede ninguna separación entre la cubierta de la correa U 1 y la cubierta 7 de la correa D 5.
9. Apretar fuertemente los dos tornillos 6. (Consultar el paso 5.)

## 5-7. Installing the cotton stand 5-7. Montage des Spulenträgers

## 5-7. Installation de la broche porte-bobine 5-7. Instalación del soporte del carrete



Assemble the cotton stand 1 while referring to the cotton stand instruction manual, and then install the cotton stand 1 to the far right corner of the work table.

Setzen Sie den Spulenträger 1, wie in der Anleitung beschrieben, zusammen und bringen Sie den Spulenträger 1 an der rechten Ecke des Nähtisches an.

Assembler la broche porte-bobine 1 en se reportant au manuel d'instructions de la broche porte-bobine, puis installer la broche porte-bobine 1 sur le coin situé à l'extrême droite de la table de travail.

Armar el soporte del carrete 1 consultando el manual de instrucciones del soporte, y luego instalar el soporte del carrete 1 en la esquina derecha de la mesa de trabajo.

5-8. Lubrication  
 5-8. Schmierung

5-8. Lubrification  
 5-8. Lubricación



**CAUTION/ACHTUNG/ATTENTION/ATENCIÓN**



• Do not connect the power cord until lubrication has been completed, otherwise the machine may operate if the treadle is pressed by mistake, which could result in injury.



• Be sure to wear protective goggles and gloves when handling the lubricating oil, so that no oil gets into your eyes or onto your skin, otherwise inflammation can result. Furthermore, do not drink the oil under any circumstances, as it can cause vomiting and diarrhoea. Keep the oil out of the reach of children.



• Schließen Sie das Netzkabel erst nach dem Schmieren an, weil eine hohe Verletzungsgefahr besteht, wenn die Maschine durch unbeabsichtigtes Betätigen des Pedals in Gang gesetzt wird.



• Tragen Sie zur Handhabung von Schmieröl eine Schutzbrille und Schutzhandschuhe. Falls Öl in die Augen oder auf die Haut gelangt, können sich diese Stellen entzünden. Bei irrtümlicher Einnahme von Öl kann Erbrechen und Durchfall auftreten. Bewahren Sie das Öl nicht in Reichweite von Kindern auf.



• Ne pas brancher le cordon d'alimentation avant d'avoir terminé la lubrification, sinon la machine risquera de se mettre en marche si on appuie accidentellement sur la pédale et donc de provoquer des blessures.



• Veiller à mettre des lunettes et des gants de protection lors de la manipulation d'huile lubrifiante, afin de préserver les yeux et la peau de tout contact avec l'huile, et d'éviter tout risque d'inflammation. De plus, l'ingestion de l'huile est à proscrire absolument, car elle pourrait causer des vomissements et des diarrhées. Ranger l'huile hors de portée des enfants.



• No conectar el cable de alimentación antes de haber terminado con la lubricación, de lo contrario la máquina podría funcionar si por descuido se pisara el pedal, lo que podría resultar en heridas.



• Asegurarse de usar anteojos de seguridad y guantes al manipular aceites lubricantes, de manera que el aceite lubricante no salpique en ojos o la piel, de lo contrario podrían resultar inflamados. Además, bajo ningún concepto se debe beber aceite lubricante pues podría ocasionar vómitos y diarrea. Mantener el aceite lubricante lejos del alcance de los niños.

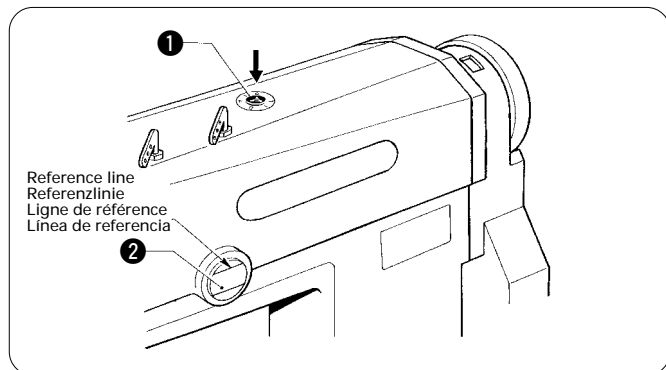
- The sewing machine should always be lubricated and the oil supply replenished before it is used for the first time, and also after long periods of non-use.
- Use only the lubricating oil (Nisseki Sewing Lube 10) specified by Brother.
- Vor der ersten Inbetriebnahme oder wenn die Maschine längere Zeit nicht verwendet wurde, muß die Maschine immer geschmiert und Öl nachgefüllt werden.
- Verwenden Sie nur das von Brother vorgeschriebene Schmieröl (Nisseki Sewing Lube 10).
- Il faut toujours effectuer la lubrification de la machine à coudre et faire le plein d'huile avant d'utiliser la machine pour la première fois, et aussi lorsque la machine n'a pas été utilisée pendant une longue période.
- Utiliser seulement l'huile de lubrification (Nisseki Sewing Lube 10) recommandée par Brother.
- La máquina de coser debe ser lubricada y se le debe agregar aceite antes de ser usada por primera vez, también después de no usarla durante períodos largos de tiempo.
- Usar sólo aceite lubricante (Nisseki Sewing Lube 10) especificado por Brother.

■ Lubrication

■ Schmierung

■ Lubrification

■ Sistema de lubricación



Pour oil in through the oil inlet ① until the oil level rises to the upper reference line in the oil sight glass ②.

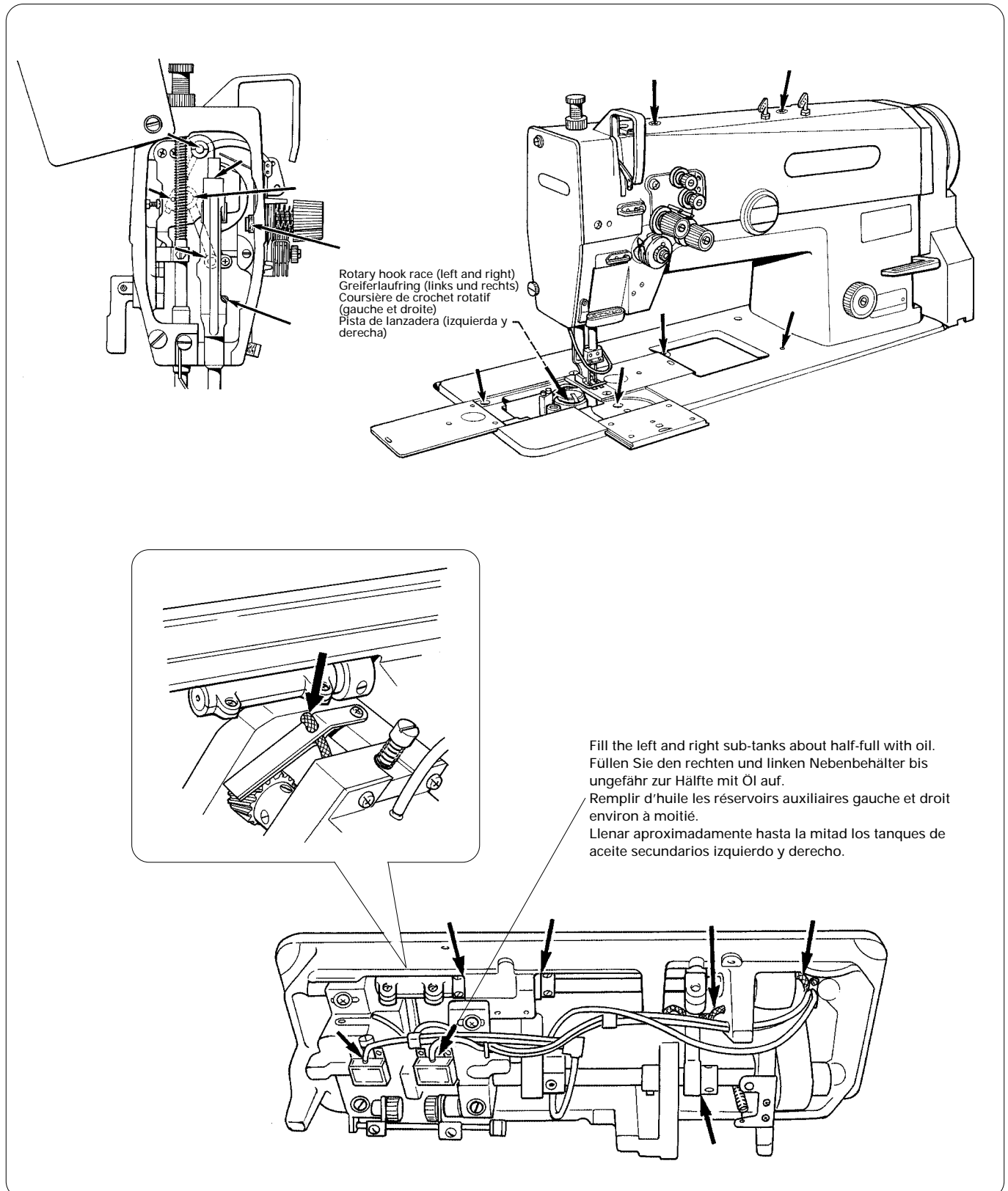
Füllen Sie Öl durch die Öleinfüllöffnung ① ein, so daß sich der Ölstand an der oberen Markierungslinie des Sichtglases ② befindet.

Verser l'huile par l'orifice de remplissage ① jusqu'à ce que le niveau d'huile atteigne la ligne de référence supérieure marquée sur la fenêtre de niveau d'huile ②.

Agregar aceite a través del llenador de aceite ① hasta que el nivel de aceite suba hasta la línea de referencia en la mirilla para el nivel de aceite ②.

- Oiling
- Vor der Inbetriebnahme
- Graissage
- Aceitado

Add 1-2 drops of oil in the places indicated by the arrows.  
 Behandeln Sie die mit Pfeilen bezeichneten Stellen mit 1 bis 2 Tropfen Öl.  
 Ajouter une ou deux gouttes d'huile aux endroits indiqués par les flèches.  
 Agregar 1-2 gotas de aceite en los lugares indicados por las flechas.



5-9. Checking the machine pulley rotating direction  
5-9. Kontrolle der Nähmaschinen-Riemenscheibendrehrichtung  
5-9. Vérification du sens de rotation de la poulie de machine  
5-9. Verificación de la dirección de rotación de la polea de la máquina



**CAUTION/ACHTUNG/ATTENTION/ATENCIÓN**



- Do not touch any of the moving parts or place any objects against the machine while sewing, as this may result in personal injury or damage to the machine.



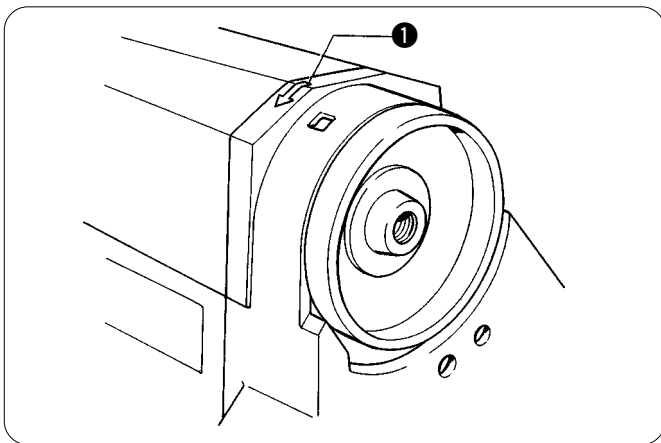
- Berühren Sie keine sich bewegenden Teile und halten Sie auch keine Gegenstände an solche Teile, weil Sie sich verletzen können und die Nähmaschine beschädigt werden kann.



- Ne toucher aucune des parties mobiles ni ne placer aucun objet contre la machine en cours de couture, sinon on risquera de se blesser ou d'endommager la machine.



- No tocar ninguna de las piezas móviles o colocar ningún objeto sobre la máquina al coser, pues podría resultar en heridas o la máquina podría resultar dañada.



1. Insert the power cord plug into the wall outlet, and then turn on the power switch.
  2. Depress the treadle and check that the direction of rotation of the machine pulley matches the direction of the arrow ❶.
- \* If the direction of rotation is reversed, change the direction of rotation to the correct direction while referring to the instruction manual for the motor.

1. Schließen Sie den Netzstecker an einer Steckdose an und schalten Sie den Netzschalter ein.
  2. Drücken Sie das Pedal und kontrollieren Sie, ob die Drehrichtung der Nähmaschinen-Riemenscheibe der Pfeilrichtung ❶ entspricht.
- \* Bei falscher Drehrichtung muß die Drehrichtung entsprechend der Bedienungsanleitung des Motors geändert werden.

1. Insérer la fiche du cordon d'alimentation dans la prise murale, puis mettre l'interrupteur d'alimentation sur la position de marche.
  2. Enfoncer la pédale et vérifier que le sens de rotation de la poulie de machine corresponde au sens de la flèche ❶.
- \* Si le sens de rotation est inversé, le remettre dans le sens de rotation correct tout en se reportant au manuel d'instructions du moteur.

1. Insertar el enchufe del cable de alimentación en el tomacorriente de la pared, y luego conectar el interruptor principal.
  2. Pisar el pedal y verificar que la dirección de rotación de la polea de la máquina está de acuerdo con la dirección de la flecha ❶.
- \* Si la dirección de rotación está invertida, cambiar la dirección de rotación a la dirección correcta consultando el manual de instrucciones del motor.

## 6. PREPARATION BEFORE SEWING 6. VORBEREITUNGEN ZUM NÄHEN 6. PREPARATIFS AVANT LA COUTURE 6. PREPARATIVOS ANTES DE COSER

### 6-1. Installing the needle 6-1. Einsetzen der Nadel 6-1. Installation de l'aiguille 6-1. Colocación de la aguja

#### CAUTION/ACHTUNG/ATTENTION/ATENCIÓN



- Turn off the power switch before installing the needle. The motor will keep turning even after the power is switched off as a result of the motor's inertia. Wait until the motor stops fully before starting work. The machine may operate if the treadle is pressed by mistake, which could result in injury.



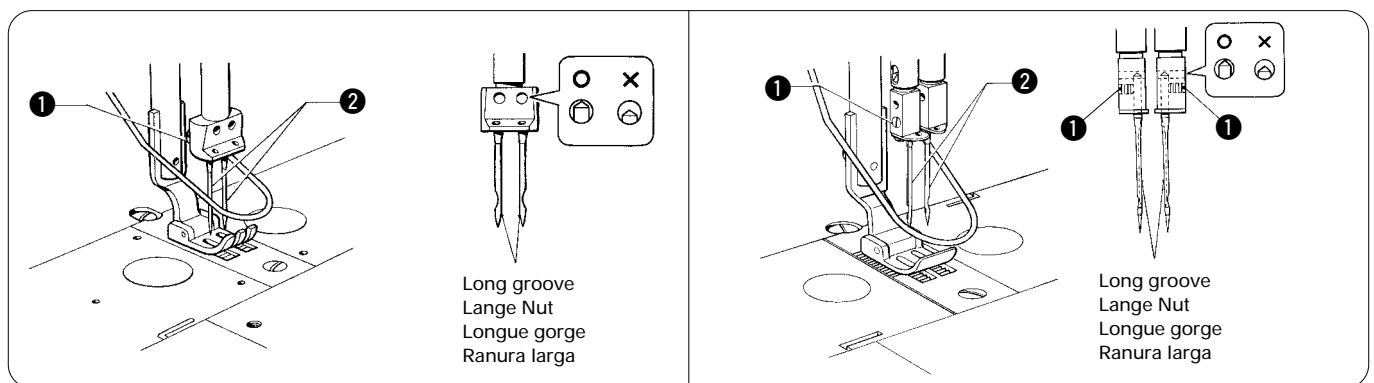
- Schalten Sie den Netzschalter vor dem Einsetzen der Nadel aus. Warten Sie bis der Motor zum vollständigen Stillstand gekommen ist, bevor Sie mit dem Arbeiten beginnen. Wenn die Maschine nicht ausgeschaltet wird kann sie sich durch unbeabsichtigtes Drücken des Pedals in Bewegung setzen und Verletzungen verursachen.



- Mettre l'interrupteur d'alimentation sur la position d'arrêt avant d'installer l'aiguille. Le moteur continuera de tourner en raison de sa propre inertie après qu'on ait coupé l'alimentation électrique. Avant de commencer les travaux, attendre que le moteur se soit complètement arrêté. La machine risque de se mettre en marche si on enfonce accidentellement la pédale, et donc de causer des blessures.



- Desconectar el interruptor principal antes de colocar la aguja. Como resultado de la inercia el motor continuará girando después de desconectar el interruptor principal. Se debe esperar hasta que el motor se haya detenido completamente antes de comenzar con la limpieza. La máquina podría comenzar a funcionar si por descuido se pisara el pedal, lo que podría resultar en heridas.



1. Turn the machine pulley to move the needle bar to its highest position.
2. Loosen the screws ❶, hold the needles ❷ with their long groove facing inward, insert them all the way into the needle bars, and re-tighten the screws ❶.

1. Stellen Sie die Nadelstange durch Drehen der Nähmaschinenriemenscheibe in die höchste Position.
2. Die Schrauben ❶ lösen. Die beiden Nadeln ❷ mit nach innen gerichteter Nut ganz in die Nadelstangen schieben und mit den Schrauben ❶ befestigen.

1. Tourner la poulie de machine de manière à amener la barre à aiguille à sa position la plus haute.
2. Desserrer les vis ❶, introduire les aiguilles ❷ complètement en s'assurant que la longue gorge des aiguilles soit vers l'intérieur et serrer les vis ❶.

1. Girar la polea de la máquina para levantar la barra de aguja hasta quede en la posición más alta.
2. Aflojar los tornillos ❶, mantener las agujas ❷ con su ranura larga hacia adentro, insertarlas completamente en las barras de la aguja, y volver a apretarlas con los tornillos ❶.

6-2. Removing the bobbin or cap  
 6-2. Entfernen der Spule bzw. der Spulenkapsel  
 6-2. Retrait de la canette ou du capuchon  
 6-2. Desmontaje de la bobina o tapa

**CAUTION/ACHTUNG/ATTENTION/ATENCIÓN**



• Turn off the power supply before removing the bobbin or the cap. The motor will keep turning even after the power is switched off as a result of the motor's inertia. Wait until the motor stops fully before starting work. The machine may operate if the treadle is pressed by mistake, which could result in injury.



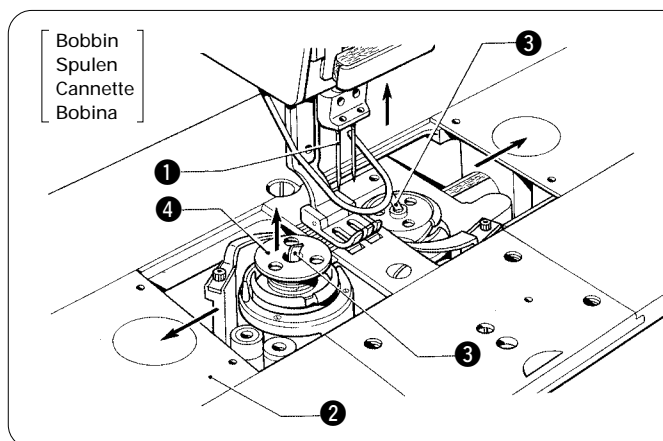
• Vor dem Entfernen der Spule oder der Spulenkapsel muß die Stromversorgung ausgeschaltet werden. Warten Sie bis der Motor zum vollständigen Stillstand gekommen ist, bevor Sie mit dem Arbeiten beginnen. Wenn die Maschine nicht ausgeschaltet wird kann sie sich durch unbeabsichtigtes Drücken des Pedals in Bewegung setzen und Verletzungen verursachen.



• Couper l'alimentation électrique avant de retirer la canette ou le capuchon. Le moteur continuera de tourner en raison de sa propre inertie après qu'on ait coupé l'alimentation électrique. Avant de commencer les travaux, attendre que le moteur se soit complètement arrêté. La machine risque de se mettre en marche si on enfonce accidentellement la pédale, et donc de causer des blessures.



• Desconectar la fuente de alimentación antes de desmontar la bobina o tapa. Como resultado de la inercia el motor continuará girando después de desconectar el interruptor principal. Se debe esperar hasta que el motor se haya detenido completamente antes de comenzar con la limpieza. La máquina podría comenzar a funcionar si por descuido se pisara el pedal, lo que podría resultar en heridas.

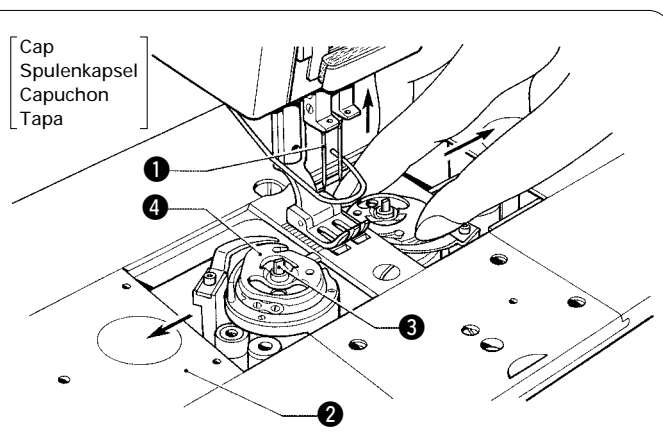


1. Raise the needles **1** to the highest positions, and open the slide plates **2** by moving them to the right and left.
2. Pull the rotary hook latches **3** upward, and then remove the bobbin **4**.

1. Die Nadeln **1** ganz nach oben stellen und die Deckel **2** nach rechts und links auseinanderziehen.
2. Die Spulen **4** an den Laschen **3** herausziehen.

1. Relever les aiguilles **1** à leur position la plus haute. Ouvrir les plaques de glissement **2** en les glissant vers la droite ou vers la gauche.
2. Relever les cliquets du crochet rotatif **3** et enlever la canette **4**.

1. Levantar las agujas **1** a las posiciones más altas y abrir las placas corredizas **2** moviéndolas a la derecha y a la izquierda.
2. Tirar hacia arriba las perillas de los cangrejos **3** y sacar la bobina **4**.



1. Raise the needles **1** to the highest positions, and open the slide plates **2** by moving them to the right and left.
2. After lifting up the rotary hook latch **3**, lift the corner of the cap **4** to remove the cap **4**.

1. Die Nadeln **1** ganz nach oben stellen und die Deckel **2** nach rechts und links auseinanderziehen.
2. Klappen Sie die Greiferlasche **3** hoch und heben Sie die Kappe **4** an der Ecke hoch, um sie zu entfernen.

1. Relever les aiguilles **1** à leur position la plus haute. Ouvrir les plaques **2** en les glissant vers la droite ou vers la gauche.
2. Soulever le verrou **3** du crochet rotatif, puis soulever le coin du capuchon **4** pour retirer le capuchon **4**.

1. Levantar las agujas **1** a las posiciones más altas y abrir las placas corredizas **2** moviéndolas a la derecha y a la izquierda.
2. Después de tirar hacia arriba las perillas de los cangrejos **3**, sacar la esquina de la tapa **4** para desmontar la tapa **4**.

6-3. Winding the lower thread  
 6-3. Aufwickeln des Unterfadens

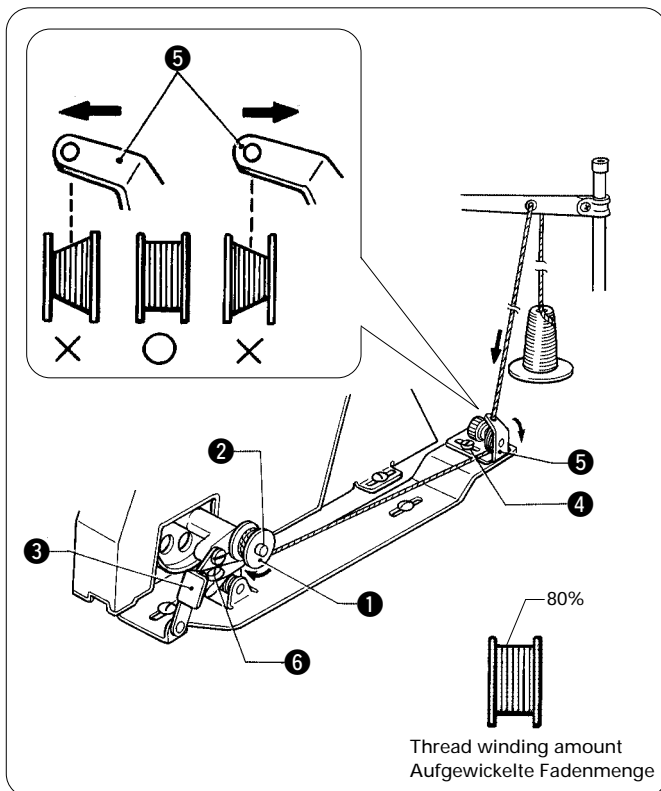
**! CAUTION/ACHTUNG**



• Do not touch any of the moving parts or place any objects against the machine while winding the lower thread, as this may result in personal injury or damage to the machine.



• Berühren Sie beim Aufwickeln des Unterfadens keine sich bewegenden Teile und halten Sie auch keine Gegenstände an solche Teile, weil Sie sich verletzen können und die Nähmaschine beschädigt werden kann.



1. Turn on the power switch.
  2. Place the bobbin ① onto the bobbin winder shaft ②.
  3. Wind the thread several times around the bobbin ① in the direction indicated by the arrow.
  4. Push down the bobbin presser arm ③.
  5. Raise the presser foot with the presser foot lifter.
  6. Depress the treadle. Lower thread winding will then start.
  7. Once winding of the lower thread is completed, the bobbin presser arm ③ will return automatically.
- \* If the thread cannot be wound on evenly, loosen the screw ④ and move the bobbin winder guide ⑤ to the side where there is less thread.
- \* Turn the adjustment screw ⑥ to adjust the bobbin winding amount.
- To increase the winding amount: Tighten the screw.
  - To decrease the winding amount: Loosen the screw.
- Note: The amount of thread wound onto the bobbin should be a maximum of 80% of the bobbin capacity.

1. Schalten Sie den Netzschalter ein.
  2. Setzen Sie die Spule ① auf die Spulenachse ②.
  3. Wickeln Sie den Faden einige Male in Pfeilrichtung um die Spule ①.
  4. Drücken Sie den Spulenarm ③ nach unten.
  5. Heben Sie den Stoffdrückerfuß mit den Stoffdrückerfußheber an.
  6. Drücken sie das Pedal, um den Unterfaden auf die Spule aufzuwickeln.
  7. Nach vollständigem Aufwickeln wird der Spulenarm ③ automatisch zurückgestellt.
- \* Falls der Faden ungleichmäßig aufgewickelt wird, lösen Sie die Schraube ④ und schieben Sie die Führungsrolle ⑤ auf die Seite, auf der weniger Faden aufgewickelt wird.
- \* Stellen Sie die auf die Spule aufgewickelte Fadenmenge mit der Einstellschraube ⑥ ein.
- Zum Erhöhen der Fadenmenge: Ziehen Sie die Schraube fest.
  - Zum Vermindern der Fadenmenge: Lösen Sie die Schraube.

Hinweis: Der Faden sollte höchstens zu 80% der Spulenkapazität aufgewickelt werden.

6-3. Bobinage du fil inférieur  
 6-3. Bobinado del hilo inferior

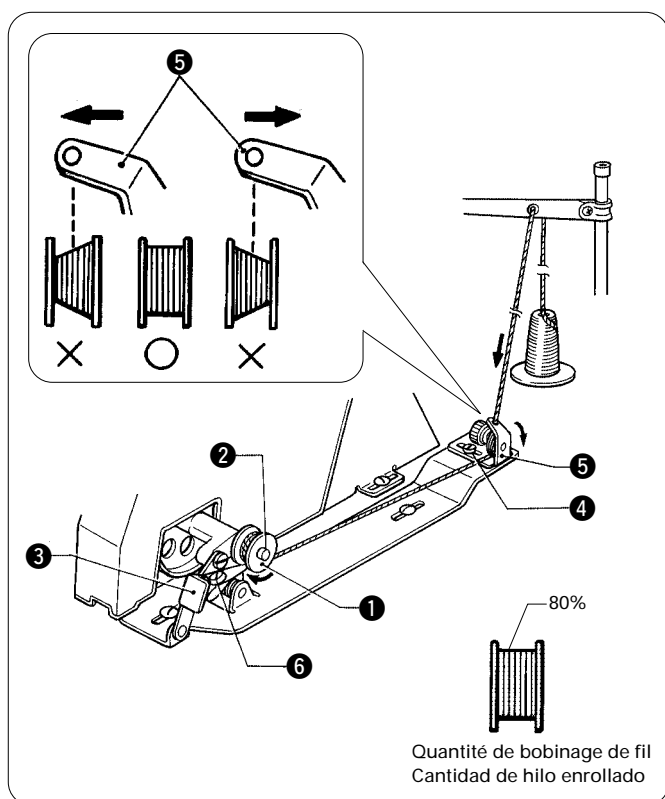
**! ATTENTION/ATENCION**



• Ne toucher aucune des parties mobiles ni ne placer aucun objet contre la machine lors du bobinage du fil inférieur, sinon on risquera de se blesser ou d'endommager la machine.



• No tocar ninguna de las piezas móviles o colocar ningún objeto contra la máquina mientras bobina el hilo inferior, pues podría resultar en heridas o la máquina podría resultar dañada.



1. Mettre l'interrupteur d'alimentation sur la position de marche.
  2. Placer la canette ① sur l'arbre ② du bobineur de canette.
  3. Bobiner plusieurs fois le fil autour de la canette ① dans le sens indiqué par la flèche.
  4. Abaisser le bras ③ du presseur de canette.
  5. Soulever le pied presseur à l'aide du releveur de pied presseur.
  6. Enfoncer la pédale. Le bobinage du fil inférieur commence alors.
  7. Une fois que le fil inférieur a été complètement bobiné, le bras ③ du presseur de canette reviendra automatiquement à sa place.
- \* Si le fil ne se bobine pas uniformément, desserrer la vis ④ et déplacer le guide ⑤ du bobineur de canette vers le côté où il y a moins de fil.
- \* Tourner la vis de réglage ⑥ pour régler la quantité de bobinage de la canette.
- Pour augmenter la quantité de bobinage: Serrer la vis.
  - Pour diminuer la quantité de bobinage: Desserrer la vis.

Remarque: La quantité de fil enroulé sur la canette doit être au plus de 80% de la capacité de la canette.

1. Conectar el interruptor principal.
  2. Colocar la bobina ① en el eje de bobinador ②.
  3. Enrollar el hilo varias veces alrededor de la bobina ① en la dirección indicada por la flecha.
  4. Empujar el brazo del prensor de bobina ③.
  5. Levantar el prensatelas con el levantador del prensatelas.
  6. Pisar el pedal. Entonces comenzará el bobinado del hilo inferior.
  7. Una vez que se haya terminado el bobinado del hilo inferior, el brazo del prensor de bobina ③ volverá automáticamente a su posición original.
- \* Si el hilo no se pudiera bobinar parejamente, aflojar el tornillo ④ y mover la guía de bobinado ⑤ hacia el lado con menos hilo.
- \* Girar el tornillo de ajuste ⑥ para ajustar la cantidad de bobinado.
- Para aumentar la cantidad de bobinado: Apretar el tornillo.
  - Para disminuir la cantidad de bobinado: Aflojar el tornillo.

Nota: La cantidad de hilo a bobinar en la bobina debe ser un máximo de 80% de la capacidad de la bobina.



6-4. Installing the bobbin or cap  
 6-4. Einsetzen der Spule bzw. der Spulenkapsel  
 6-4. Installation de la canette ou du capuchon  
 6-4. Instalación de la bobina o tapa

**! CAUTION/ACHTUNG/ATTENTION/ATENCIÓN**



• Turn off the power supply before installing the bobbin or the cap. The motor will keep turning even after the power is switched off as a result of the motor's inertia. Wait until the motor stops fully before starting work. The machine may operate if the treadle is pressed by mistake, which could result in injury.



• Vor dem Einsetzen der Spule oder der Spulenkapsel muß die Stromversorgung ausgeschaltet werden. Warten Sie bis der Motor zum vollständigen Stillstand gekommen ist, bevor Sie mit dem Arbeiten beginnen. Wenn die Maschine nicht ausgeschaltet wird kann sie sich durch unbeabsichtigtes Drücken des Pedals in Bewegung setzen und Verletzungen verursachen.



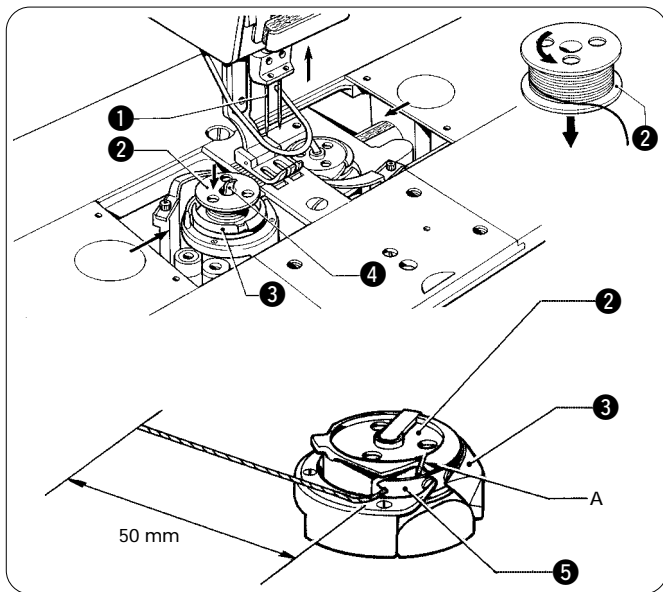
• Couper l'alimentation électrique avant d'installer la canette ou le capuchon. Le moteur continuera de tourner en raison de sa propre inertie après qu'on ait coupé l'alimentation électrique. Avant de commencer les travaux, attendre que le moteur se soit complètement arrêté. La machine risque de se mettre en marche si on enfonce accidentellement la pédale, et donc de causer des blessures.



• Desconecte la fuente de alimentación antes de instalar la bobina o tapa. Como resultado de la inercia el motor continuará girando después de desconectar el interruptor principal. Se debe esperar hasta que el motor se haya detenido completamente antes de comenzar con la limpieza. La máquina podría comenzar a funcionar si por descuido se pisara el pedal, lo que podría resultar en heridas.

6-4-1. Installing the bobbin [841A, 842A, 847A, 872A]  
 6-4-1. Einsetzen der Spule [841A, 842A, 847A, 872A]

6-4-1. Installation de la canette [841A, 842A, 847A, 872A]  
 6-4-1. Instalación de la bobina [841A, 842A, 847A, 872A]



1. Turn the machine pulley to raise the needle ① to its highest position.
2. Insert the bobbin ② into the rotary hook ③ so that the winding direction is as shown in the illustration.
3. Return the rotary hook latch ④ to its original position.
4. Turn the machine pulley to rotate the rotary hook ③ until the tension spring ⑤ is visible.
5. Pass the thread through slit A in the rotary hook and then pass it under the thread tension spring ⑤.
6. Pull out the thread to a length of approximately 50 mm.
7. Close the slide plates.

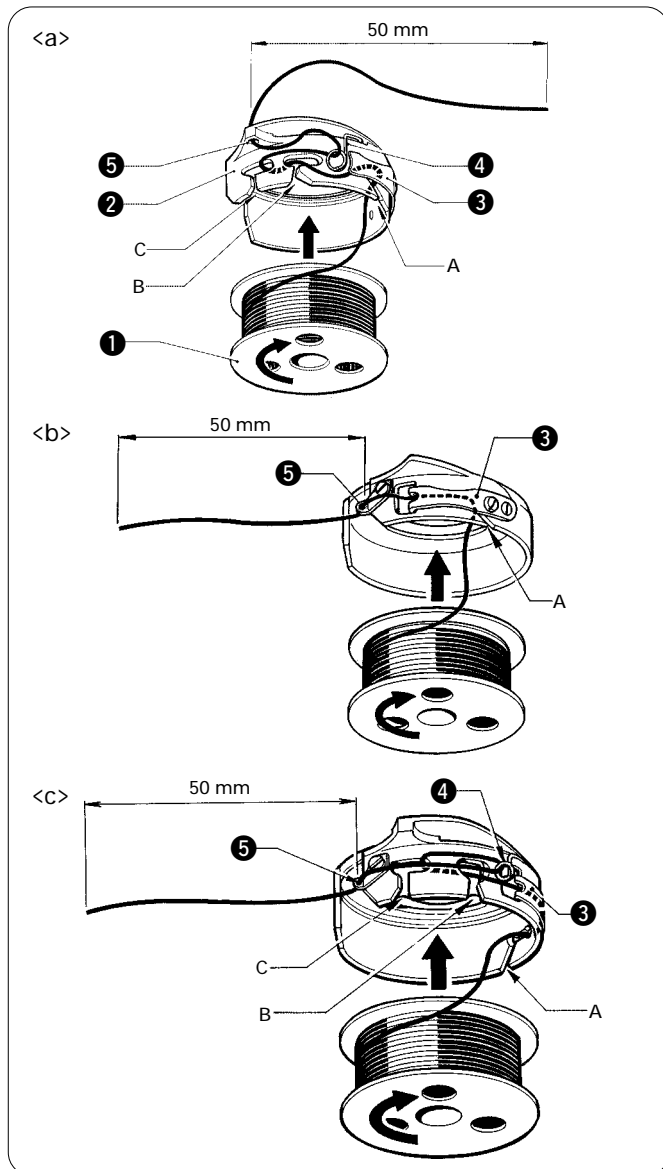
1. Stellen Sie die Nadel ① durch Drehen der Riemenscheibe in die höchste Position.
2. Setzen Sie die Spule ② in der gezeigten Wickelrichtung in den Greifer ③ ein.
3. Klappen Sie die Greiferlasche ④ wieder in die Ausgangsstellung zurück.
4. Drehen Sie die Riemenscheibe bis der Greifer ③ und die Spannungsfeder ⑤ sichtbar sind.
5. Ziehen Sie den Faden durch den Schlitz A des Greifers und führen Sie ihn unter die Fadenspannungsfeder ⑤.
6. Ziehen Sie den Faden ungefähr 50 mm heraus.
7. Schließen Sie die Schiebeplette.

1. Tourner la poulie de machine pour relever l'aiguille ① jusqu'à sa position la plus haute.
2. Insérer la canette ② dans le crochet rotatif ③ de manière que la direction de bobinage soit comme indiqué sur l'illustration.
3. Remettre le verrou ④ du crochet rotatif à sa position initiale.
4. Tourner la poulie de machine pour faire tourner le crochet rotatif ③ jusqu'à ce que le ressort de tension ⑤ devienne visible.
5. Faire passer le fil à travers la fente A dans le crochet rotatif, puis le faire passer sous le ressort ⑤ de tension du fil.
6. Tirer le fil d'environ 50 mm vers l'extérieur.
7. Refermer les plaques coulissantes.

1. Girar la polea de la máquina para levantar la aguja ① a su posición más alta.
2. Insertar la bobina ② en el cangrejo ③ de manera que la dirección de enrollado sea igual a la indicada en la figura.
3. Volver a poner las perillas del cangrejo ④ en su posición original.
4. Girar la polea de la máquina para mover el garfio giratorio ③ hasta que el resorte de tensión ⑤ quede a la vista.
5. Pasar el hilo por la ranura A en el cangrejo y luego pasarlo debajo del resorte de tensión del hilo ⑤.
6. Tirar el hilo hacia afuera una longitud de aproximadamente 50 mm.
7. Cerrar las placas laterales.

6. PREPARATION BEFORE SEWING  
 6. VORBEREITUNGEN ZUM NÄHEN  
 6. PREPARATIFS AVANT LA COUTURE  
 6. PREPARATIVOS ANTES DE COSER

6-4-2. Installing the cap [845A, 848A, 875A]  
 6-4-2. Einsetzen der Spulenkapsel [845A, 848A, 875A]  
 6-4-2. Installation du capuchon [845A, 848A, 875A]  
 6-4-2. Instalación de la tapa [845A, 848A, 875A]



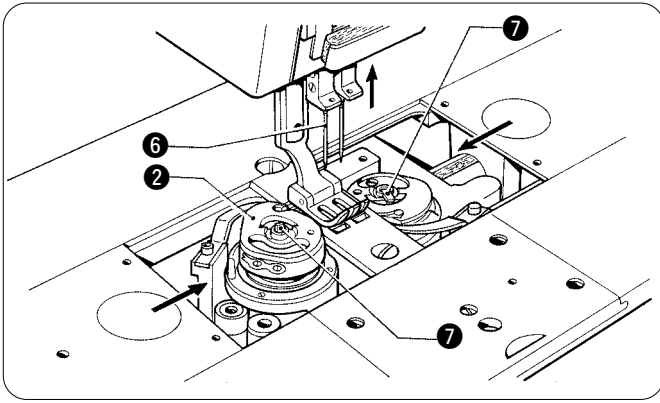
1. Insert the bobbin ❶ into the cap ❷ so that the winding direction is as shown in the illustration.
2. Thread the thread by one of the following methods in accordance with the shape of the cap being used.
  - 1) Pass the thread through slot ❸ and under the tension spring ❹.
  - 2) Pass the thread through slots ❺ and ❻, and then through the thread-loosening-prevention spring ❼.
  - 3) Pass the thread through the thread hole ❽ and pull out about 50 mm.

1. Setzen Sie die Spule ❶ in der gezeigten Wickelrichtung in die Spulenkapsel ❷ ein.
2. Fädeln Sie den Faden je nach der Form der verwendeten Spulenkapsel nach einer der folgenden Methoden ein.
  - 1) Den Faden durch den Schlitz ❸ unter die Spannfeder ❹ einziehen.
  - 2) Den Faden durch die Schlitz ❺ und ❻ und durch die Unterfaden-Spannfeder ❼ führen.
  - 3) Den Faden durch das Loch ❽ führen und ca. 50 mm herausziehen.

1. Insérer la canette ❶ dans le capuchon ❷ de manière que la direction de bobinage soit comme indiqué sur l'illustration.
2. Enfiler le fil en utilisant l'une des méthodes suivantes selon la forme du capuchon utilisé.
  - 1) Placer le fil dans la fente ❸ et sous le ressort de tension ❹.
  - 2) Passer le fil dans les fentes ❺ et ❻ puis dans le ressort ❼ qui empêche celui-ci de se relâcher.
  - 3) Passer le fil dans le trou ❽ et tirer environ 50 mm.

1. Insertar la bobina ❶ en la tapa ❷ de manera que la dirección de enrollado sea la indicada en la figura.
2. Enhebrar el hilo mediante uno de los métodos indicados de acuerdo con la forma de la tapa usada.
  - 1) Pasar el hilo a través de la ranura ❸ y por debajo del muelle de tensión ❹.
  - 2) Pasar el hilo a través de las ranuras ❺ y ❻ y luego a través del muelle de prevención de flojedades en el hilo ❼.
  - 3) Pasar el hilo a través del agujero del hilo ❽ y sacar unos 50 mm.

**6. PREPARATION BEFORE SEWING**  
**6. VORBEREITUNGEN ZUM NÄHEN**  
**6. PREPARATIFS AVANT LA COUTURE**  
**6. PREPARATIVOS ANTES DE COSER**



3. Girar la polea de la máquina para levantar la aguja ⑥ a su posición superior.
4. Insertar la tapa ② en el cangrejo.
5. Empujar la perilla del cangrejo ⑦ para que quede horizontal.
6. Cerrar la mesa deslizante.

3. Turn the machine pulley to raise the needle ⑥ to its highest position.
4. Insert the cap ② into the rotary hook.
5. Push latch ⑦ of the rotary hook flat.
6. Close the bed slide.

3. Stellen Sie die Nadel ⑥ durch Drehen der Riemenscheibe in die höchste Stellung.
4. Setzen Sie die Spulenkapsel ② in den Greifer ein.
5. Die Lasche ⑦ des Greifers umklappen.
6. Den Deckel zuschieben.

3. Tourner la poulie de machine de manière à relever l'aiguille ⑥ jusqu'à sa position la plus haute.
4. Insérer le capuchon ② dans le crochet rotatif.
5. Pousser le cliquet ⑦ du crochet rotatif.
6. Fermer les plaques coulissantes.

6-5. Threading the upper thread  
6-5. Einfädeln des Oberfadens  
6-5. Enfilage du fil supérieur  
6-5. Enhebrado del hilo superior



**CAUTION/ACHTUNG/ATTENTION/ATENCIÓN**



- Turn off the power switch before threading the upper thread. The motor will keep turning even after the power is switched off as a result of the motor's inertia. Wait until the motor stops fully before starting work. The machine may operate if the treadle is pressed by mistake, which could result in injury.



- Schalten Sie den Netzschalter vor dem Einfädeln des Oberfadens aus. Warten Sie bis der Motor zum vollständigen Stillstand gekommen ist, bevor Sie mit dem Arbeiten beginnen. Wenn die Maschine nicht ausgeschaltet wird kann sie sich durch unbeabsichtigtes Drücken des Pedals in Bewegung setzen und Verletzungen verursachen.



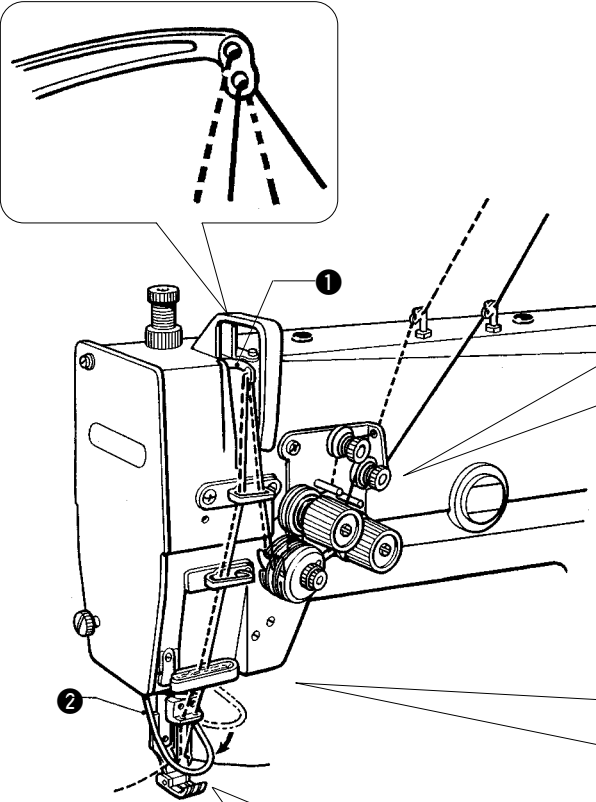
- Mettre l'interrupteur d'alimentation sur la position d'arrêt avant d'enfiler le fil supérieur. Le moteur continuera de tourner en raison de sa propre inertie après qu'on ait coupé l'alimentation électrique. Avant de commencer les travaux, attendre que le moteur se soit complètement arrêté. La machine risque de se mettre en marche si on enfonce accidentellement la pédale, et donc de causer des blessures.



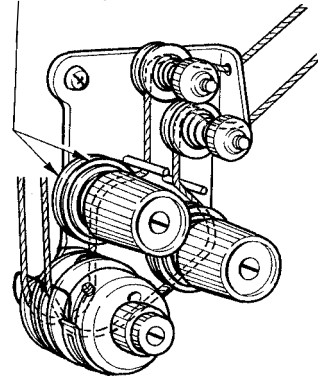
- Desconectar el interruptor principal antes de enhebrar el hilo superior. Como resultado de la inercia el motor continuará girando después de desconectar el interruptor principal. Se debe esperar hasta que el motor se haya detenido completamente antes de comenzar con la limpieza. La máquina podría comenzar a funcionar si por descuido se pisara el pedal, lo que podría resultar en heridas.

- Turn the machine pulley and raise the thread take-up lever ❶ before threading the upper thread. This will make threading easier and it will prevent the thread from coming out at the sewing start.
- Thread the left-side thread first.
- The position of the finger guard ❷ is adjustable. Be sure to lower it once threading has been completed.
- Drehen Sie die Riemenscheibe und heben Sie vor dem Einfädeln des Oberfadens den Fadenabnahmehebel ❶ an, um das Einfädeln zu erleichtern. Außerdem wird dadurch verhütet, daß der Faden am Nähbeginn vorsteht.
- Fädeln Sie den linken Faden zuerst ein.
- Die Position des Fingerschutzes ❷ kann eingestellt werden. Nach dem Einfädeln muß der Fingerschutz nach unten gestellt werden.
- Tourner la poulie de machine et élever le levier ❶ de releveur de fil avant d'enfiler le fil supérieur. Ceci facilitera l'enfilage et empêchera le fil de sortir en début de couture.
- Enfiler d'abord le fil gauche.
- La position du garde-doigts ❷ est réglable. Veiller à l'abaisser une fois que l'enfilage est terminé.
- Girar la polea de la máquina y levantar la palanca del tirahilos ❶ antes de enhebrar el hilo superior. Esto permitirá enhebrarlo más fácilmente y evitará que el hilo se salga al comienzo de la costura.
- Enhebrar el hilo del lado izquierdo primero.
- La posición del protector de dedos ❷ puede ser ajustada. Se debe asegurar de bajarlo una vez que haya terminado de enhebrar.

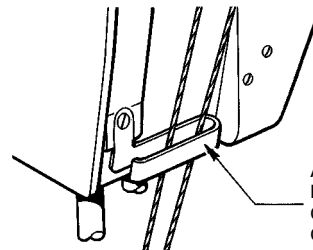
**6. PREPARATION BEFORE SEWING**  
**6. VORBEREITUNGEN ZUM NÄHEN**  
**6. PREPARATIFS AVANT LA COUTURE**  
**6. PREPARATIVOS ANTES DE COSER**



- Pass the thread correctly between the tension discs.
- Führen Sie den Faden richtig zwischen die Spannungsscheiben.
- Faire passer correctement le fil entre les disques de tension.
- Pasar correctamente el hilo por entre los discos de tensión.

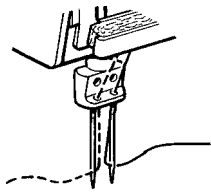


Cotton thread  
 Baumwollfaden  
 Fil coton  
 Hilo de algodón

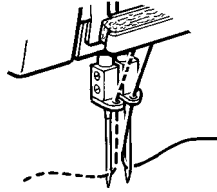


Arm thread guide  
 Fadenführung  
 Guide-fil du bras  
 Guiahilo del brazo

[841A, 842A, 847A, 872A]



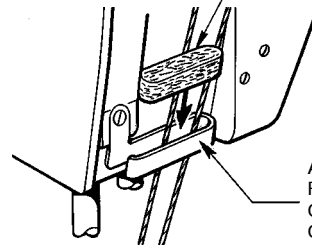
[845A, 848A, 875A]



- Pass the threads through the needle eyes from inside to outside.
- Pull out about 50 mm of thread through each of the needle eyes.
- Die Fäden von der Nadelinnenseite her durchziehen.
- Die Fäden etwa 50 mm weit durch die Nadelöhre ziehen.
- Passer le fil au travers du chas de l'aiguille de l'intérieur vers l'extérieur.
- Tirer environ 50 mm de fil par le chas de l'aiguille.
- Pasar los hilos a través de los ojos de las agujas desde el lado interior hacia el lado de afuera.
- Sacar unos 50 mm de hilo a través del ojo de cada aguja.

Synthetic thread  
 Synthetikfaden  
 Fil synthétique  
 Hilo sintético

Felt  
 Filz  
 Feutre  
 Fieltro



Arm thread guide  
 Fadenführung  
 Guide-fil du bras  
 Guiahilo del brazo

If synthetic thread is used, use the felt (included) in the arm thread guide.

Bei Verwendung von Synthetik-Fäden den mitgelieferten Filz in die Fadenführung einsetzen.

Placer le feutre dans le guide-fil du bras en cas de fil synthétique.

Si se utiliza hilo sintético, utilizar el fieltro (incluido) en el guiahilo del brazo.

6-6. Adjusting the stitch length  
6-6. Einstellen der Stichlänge  
6-6. Réglage de la longueur de point  
6-6. Ajuste del largo de puntada



**CAUTION/ACHTUNG/ATTENTION/ATENCIÓN**



- Turn off the power supply before adjusting the stitch length. The motor will keep turning even after the power is switched off as a result of the motor's inertia. Wait until the motor stops fully before starting work. The machine may operate if the treadle is pressed by mistake, which could result in injury.



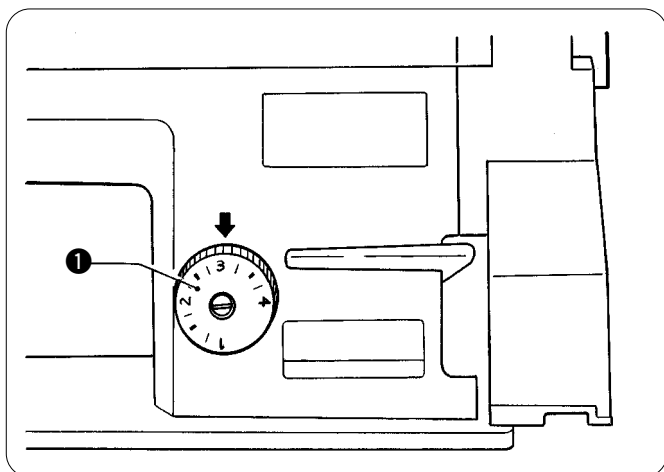
- Vor dem Einstellen der Stichlänge muß die Stromversorgung ausgeschaltet werden. Warten Sie bis der Motor zum vollständigen Stillstand gekommen ist, bevor Sie mit dem Arbeiten beginnen. Wenn die Maschine nicht ausgeschaltet wird kann sie sich durch unbeabsichtigtes Drücken des Pedals in Bewegung setzen und Verletzungen verursachen.



- Couper l'alimentation électrique avant de régler la longueur de point. Le moteur continuera de tourner en raison de sa propre inertie après qu'on ait coupé l'alimentation électrique. Avant de commencer les travaux, attendre que le moteur se soit complètement arrêté. La machine risque de se mettre en marche si on enfonce accidentellement la pédale, et donc de causer des blessures.



- Desconectar la fuente de alimentación antes de ajustar el largo de la puntada. Como resultado de la inercia el motor continuará girando después de desconectar el interruptor principal. Se debe esperar hasta que el motor se haya detenido completamente antes de comenzar con la limpieza. La máquina podría comenzar a funcionar si por descuido se pisara el pedal, lo que podría resultar en heridas.



[842A, 845A, 847A, 848A, 872A, 875A]

Turn the stitch length dial ❶ clockwise or counterclockwise so that the desired stitch length is at the uppermost position on the dial.

\* The larger the number, the longer the stitch length will be.

Stellen Sie die Stichlänge mit der Einstellscheibe ❶ ein, so daß sich die gewünschte Stichlängenzahl ganz oben befindet.

\* Mit zunehmender Zahl wird eine größere Stichlänge eingestellt.

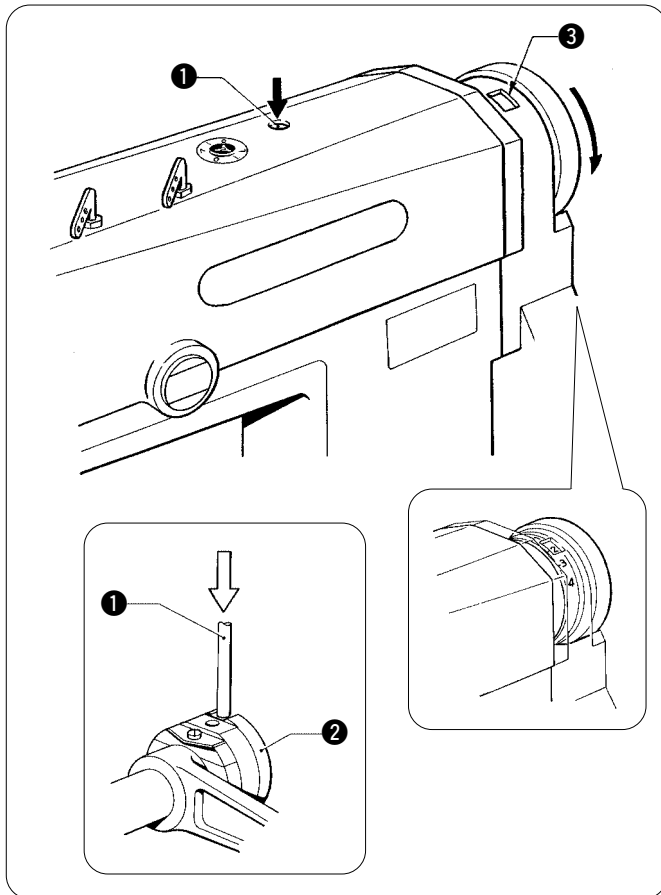
Tourner la molette ❶ de longueur de point dans le sens des aiguilles d'une montre ou dans le sens contraire des aiguilles d'une montre de manière que la longueur de point désirée soit placée tout en haut de la molette.

\* Plus le numéro est grand, plus la longueur de point sera grande.

Girar el dial de largo de puntada ❶ hacia la derecha o izquierda de manera que el largo de puntada deseado se encuentre indicado en la posición más alta del dial.

\* Cuanto mayor sea el número, más larga será la puntada.

**6. PREPARATION BEFORE SEWING**  
**6. VORBEREITUNGEN ZUM NÄHEN**  
**6. PREPARATIFS AVANT LA COUTURE**  
**6. PREPARATIVOS ANTES DE COSER**



[841A]

1. Hold the feed regulator button ① depressed and turn the pulley slowly forward so that the feed regulator button ① enters the groove in the eccentric wheel ②.  
(When the feed regulator button ① is inserted into the eccentric wheel ②, the feed regulator button ① will move further in and the turning of the machine pulley will become heavier.)
2. While pushing the feed regulator button ①, turn the machine pulley so that the number is in the middle of the window ③ on the belt cover.  
\* The larger the number, the longer the stitch length will be.
3. Release the feed regulator button ①.  
(Check that the feed regulator button ① pops up.)  
Note: Do not press the feed regulator button ① during sewing machine operation.

1. Den Transporteinstellknopf ① gedrückt halten und die Riemenscheibe langsam vorwärts drehen, bis der Transporteinstellknopf ① auf die Nut des Exzenterrads ② ausgerichtet ist.  
(Wenn der Transporteinstellknopf ① in das Exzenterrad ② eingesetzt wird, bewegt sich der Transporteinstellknopf ① weiter nach innen und der Widerstand zum Drehen der Riemenscheibe nimmt zu.)
2. Drücken Sie den Transporteinstellknopf ① und drehen Sie zum Einstellen die Riemenscheibe, so daß sich die Nummer in der Mitte des Fensters ③ im Riemenschutz befindet.  
\* Mit zunehmender Zahl wird eine größere Stichelänge eingestellt.
3. Danach die Zuführungsreguliertaste ① loslassen.  
(Kontrollieren Sie, ob der Transporteinstellknopf ① herauspringt.)  
Hinweis: Während des Nähens darf der Transporteinstellknopf ① nicht gedrückt werden.

1. Maintenir le bouton du régulateur de l'entraînement ① en position enfoncée et tourner lentement la poulie vers l'avant de façon à ce que le bouton du régulateur de l'entraînement ① pénètre dans la rainure de la roue excentrique ②.  
(Lorsque le bouton ① du régulateur d'entraînement est inséré dans la roue excentrique ②, le bouton ① du régulateur d'entraînement s'enfoncera davantage et la rotation de la poulie de machine sera moins souple.)
2. Tout en poussant le bouton ① du régulateur d'entraînement, tourner la poulie de machine de manière que le numéro soit placé au milieu de la fenêtre ③ du couvercle de courroie.  
\* Plus le numéro est grand, plus la longueur de point sera grande.
3. Relâcher le bouton du régulateur de l'entraînement ①.  
(S'assurer que le bouton ① du régulateur d'entraînement soit sorti.)  
Remarque: Ne pas appuyer sur le bouton du régulateur de l'entraînement ① pendant le fonctionnement de la machine.

1. Mantener presionado el regulador de la alimentación ① y girar la polea lentamente hacia adelante para que el botón del regulador de la alimentación ① entre en la ranura de la rueda excéntrica ②.  
(Cuando el botón regulador de alimentación ① está insertado en la rueda excéntrica ②, el botón regulador de alimentación ① no se moverá más hacia adentro y la polea de la máquina se pondrá más pesada.)
2. Mientras se empuja el botón del regulador de la alimentación ①, girar la polea de la máquina de manera que el número quede en la mitad de la ventanilla ③ de la cubierta de la correa.  
\* Cuanto mayor sea el número, más larga será la puntada.
3. Soltar el botón del regulador de la alimentación ①.  
(Verificar que el botón del regulador de la alimentación ① salte hacia afuera.)  
Nota: No oprimir el botón del regulador de la alimentación ① mientras se está usando la máquina de coser.

6. PREPARATION BEFORE SEWING  
 6. VORBEREITUNGEN ZUM NÄHEN  
 6. PREPARATIFS AVANT LA COUTURE  
 6. PREPARATIVOS ANTES DE COSER

6-7. Corner sewing method [845A, 848A, 875A]

6-7. Ecknähen [845A, 848A, 875A]

6-7. Méthode de couture des coins [845A, 848A, 875A]

6-7. Método de costura de esquinas [845A, 848A, 875A]

NOTE: If using this machine in place of a single-needle machine, remove the needle which is not being used. In such cases, do not use the procedures given below to stop the unused needle bar from moving, otherwise damage to the machine may result.

HINWEIS: Falls diese Maschine als Einzelnadel-Nähmaschine verwendet wird, müssen Sie die nicht verwendete Nadel abnehmen. In diesem Fall darf das nachstehend beschriebene Vorgehen zum Stoppen der nicht verwendeten Nadelstange nicht angewendet werden, weil sonst die Maschine beschädigt werden kann.

REMARQUE: Si on utilise cette machine comme machine à une aiguille, retirer l'aiguille que l'on n'utilise pas. Dans ce cas, ne pas effectuer les opérations indiquées ci-dessous pour empêcher la barre à aiguille non utilisée de bouger, sinon on risquera d'endommager la machine.

NOTA: Si se usa esta máquina en lugar de una máquina de una aguja, se debe desmontar la aguja que no se usa. En ese caso, no usar el procedimiento a continuación para que la aguja que no se usa no se mueva, de lo contrario se podría dañar la máquina.

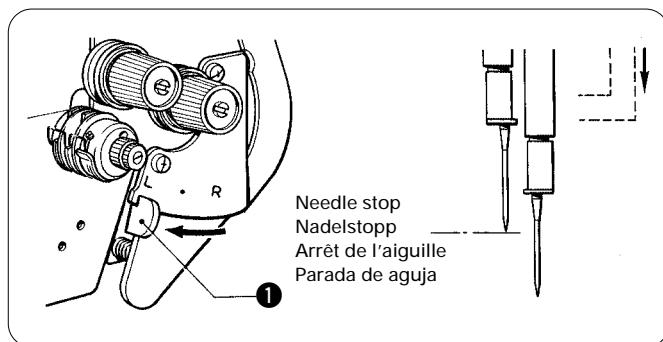
6-7-1. To stop the needle bars (right and left)

6-7-1. Abschalten einer Nadelstange (rechts und links)

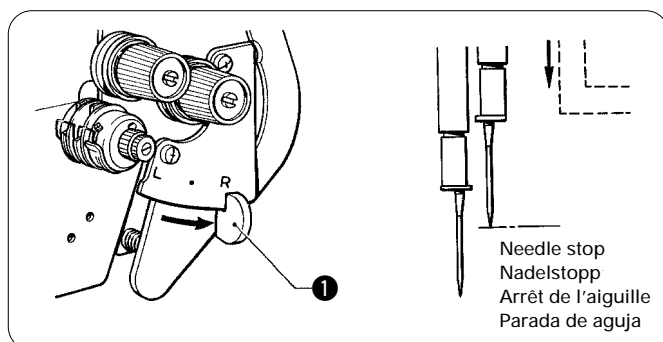
6-7-1. Arrêt des barres à aiguille (droite et gauche)

6-7-1. Para que dejen de funcionar las barras de la aguja (izquierda y derecha)

- Operate the stop lever after the needle has penetrated the material and has stopped moving.
- Do not sew at speeds of over 1000 spm while one of the needle bars has been stopped.
- Betätigen Sie den Abschalthebel nachdem die Nadel in das Material eingestochen hat und zum Stillstand gekommen ist.
- Nähen Sie nicht mit Geschwindigkeiten von über 1000 Stichen pro Minute, wenn eine Nadelstange abgeschaltet ist.
- Actionner le levier d'arrêt après que l'aiguille a pénétré dans le tissu et s'est immobilisée.
- Ne pas coudre à des vitesses supérieures à 1000 pt/mn pendant que l'une des barres à aiguille est immobilisée.
- Mover la palanca de detención después que la aguja haya penetrado el material y se haya dejado de mover.
- No coser a velocidades mayores de 1000 ppm con una de las barras de agujas detenida.



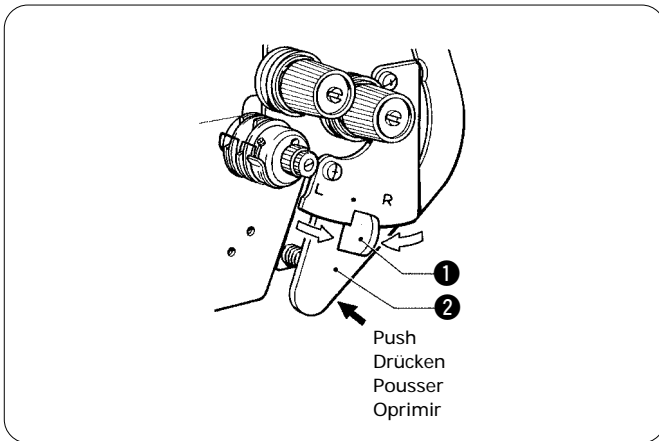
- **To stop operation of the left needle bar:**  
Move the stop lever ❶ to the "L" position.
- **Abschalten der linken Nadelstange:**  
Den Abschalthebel ❶ auf "L" stellen.
- **Opération d'arrêt de la barre à aiguille gauche:**  
Placer le levier ❶ d'arrêt sur la position L.
- **Para que deje de funcionar la barra de aguja de la izquierda:**  
Mover la palanca de detención ❶ hacia la posición "L".



- **To stop operation of the right needle bar:**  
Move the stop lever ❶ to the "R" position.
- **Abschalten der rechten Nadelstange:**  
Den Abschalthebel ❶ auf "R" stellen.
- **Opération d'arrêt de la barre à aiguille droite:**  
Placer le levier ❶ d'arrêt sur la position R.
- **Para que deje de funcionar la barra de aguja de la derecha:**  
Mover la palanca de detención ❶ hacia la posición "R".



**6. PREPARATION BEFORE SEWING**  
**6. VORBEREITUNGEN ZUM NÄHEN**  
**6. PREPARATIFS AVANT LA COUTURE**  
**6. PREPARATIVOS ANTES DE COSER**



- **To resume twin-needle sewing:**  
Press the push lever ②. The stop lever ① will then return to its original position automatically.
- **Nähen mit beiden Nadeln:**  
Den Hebel ② drücken. Der Abschalthebel ① springt automatisch in die Ausgangsstellung zurück.
- **Enfin faire la couture avec les aiguilles jumelées:**  
Appuyer sur le bouton poussoir ②, ensuite le levier d'arrêt ① revient à sa position initiale automatiquement.
- **Para volver a coser con las dos agujas:**  
Empujar la palanca de empuje ②. La palanca de detención ① volverá su posición original de forma automática.

**6-7-2. Number of stitches: quick-reference guide**  
**6-7-2. Bestimmung der Stichzahl**  
**6-7-2. Tableau fixant le nombre de points**  
**6-7-2. Número de puntadas: para una rápida referencia**

Sewing angle Nähwinkel Angle de couture Angulo de costura														
	30°	40°	50°	60°	70°	80°	90°	100°	110°	120°	130°	140°		
No. of Stitches Stichzahl Nombre de points Número de puntadas														
2					4.6	3.8	3.2	2.7	2.2	1.8	1.5	1.1		
3			4.6	3.5	3.0	2.5	2.1	1.8	1.5	1.2				
4		4.4	3.4	2.8	2.3	1.9	1.6	1.3						
5	4.8	3.5	2.7	2.2	1.8	1.5	1.3							
6	4.0	<b>2.9</b>	2.3	1.9	1.5	1.3								
7	3.7	2.5	2.0	1.6										
8	3.0	2.2	1.7											

- **For 1/4" needle width:**  
Determine the sewing pitch from the chart below to make beautiful corner stitching.  
The number of stitches of the outer needle varies according to the combination of sewing angle and sewing pitch.  
[Example]  
For a sewing angle of 40° and a sewing pitch of 2.9 mm, the number of stitches becomes 6.
- **Nadelabstand: 1/4":**  
Für ein schönes Aussehen beim Ecknähen kann die Stichlänge aus der untenstehenden Tabelle bestimmt werden.  
Die unterschiedliche Stichzahl zwischen der äußeren und inneren Nadel hängt vom Nähwinkel und der Stichlänge ab.  
[Beispiel]  
Bei einem Nähwinkel von 40° und einer Stichlänge von 2,9 mm beträgt der Stichzahlunterschied 6.
- **Avec un écartement entre aiguilles de 1/4":**  
Déterminer la longueur des points selon le tableau ci-dessous afin d'obtenir de beaux points d'angle.  
Le nombre de points de l'aiguille extérieure varie en fonction de l'angle à coudre et de l'écartement des points.  
[Exemple]  
Avec une couture à 40° et un écartement entre points de 2,9 mm, le nombre de points devient 6.
- **Para un ancho de aguja de 1/4 de pulgada:**  
Determinar la distancia entre puntadas con el cuadro anterior para realizar costuras perfectas en las esquinas.  
El número de puntadas de la aguja exterior cambia según la combinación del ángulo de costura y de la distancia entre puntadas.  
[Ejemplo]  
Para un ángulo de costura de 40° y largo de puntada de 2,9 mm, el número de puntadas será 6.

## 7. SEWING 7. HÄHEN 7. COUTURE 7. COSTURA



### CAUTION/ACHTUNG/ATTENTION/ATENCION



- Attach all safety devices before using the sewing machine. If the machine is used without these devices attached, injury may result.



- Turn off the power switch at the following times. The motor will keep turning even after the power is switched off as a result of the motor's inertia. Wait until the motor stops fully before starting work. The machine may operate if the treadle is pressed by mistake, which could result in injury.
  - When threading the needle
  - When replacing the needle and bobbin
  - When not using the machine and when leaving the machine unattended



- Do not touch any of the moving parts or place any objects against the machine while sewing, as this may result in personal injury or damage to the machine.



- Vor Inbetriebnahme müssen alle Sicherheitsvorrichtungen angebracht werden. Beim Betrieb ohne Sicherheitsvorrichtungen können Verletzungen verursacht werden.



- Schalten Sie den Netzschalter der Maschine unter den folgenden Bedingungen aus. Warten Sie bis der Motor zum vollständigen Stillstand gekommen ist, bevor Sie mit dem Arbeiten beginnen. Wenn die Maschine nicht ausgeschaltet wird kann sie sich durch unbeabsichtigtes Drücken des Pedals in Bewegung setzen und Verletzungen verursachen.
  - Zum Einfädeln der Nadel
  - Zum Auswechseln der Nadel und der Spule
  - Wenn die Maschine nicht verwendet wird oder unbeaufsichtigt ist



- Berühren Sie beim Nähen keine sich bewegenden Teile und halten Sie auch keine Gegenstände an solche Teile, weil Sie sich verletzen können und die Nähmaschine beschädigt werden kann.



- Fixer tous les dispositifs de sécurité avant d'utiliser la machine à coudre. Si on utilise la machine sans avoir d'abord fixé ces dispositifs, on risquera de se blesser.



- Mettre l'interrupteur d'alimentation en position d'arrêt aux moments suivants. Le moteur continuera de tourner en raison de sa propre inertie après qu'on ait coupé l'alimentation électrique. Avant de commencer les travaux, attendre que le moteur se soit complètement arrêté. La machine risque de se mettre en marche si on enfonce accidentellement la pédale, et donc de causer des blessures.
  - Lors de l'enfilage de l'aiguille
  - Lors du remplacement de l'aiguille et de la canette
  - Lorsqu'on n'utilise pas la machine et lorsqu'on laisse la machine sans surveillance



- Ne toucher aucune des parties mobiles ni ne placer aucun objet contre la machine lors de la couture, sinon on risquera de se blesser ou d'endommager la machine.



- Instalar todos los dispositivos de seguridad antes de usar la máquina de coser. Si la máquina de coser se usa sin los dispositivos de seguridad podría resultar herido.



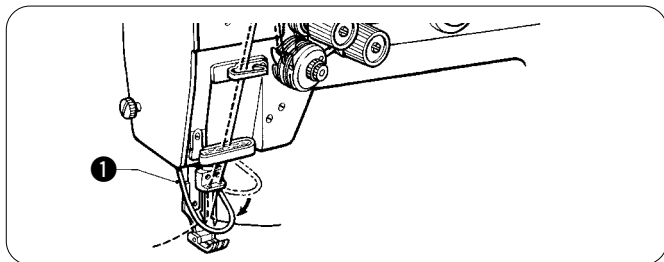
- Desconectar el interruptor principal en los siguientes casos. Como resultado de la inercia el motor continuará girando después de desconectar el interruptor principal. Se debe esperar hasta que el motor se haya detenido completamente antes de comenzar con la limpieza. La máquina podría comenzar a funcionar si por descuido se pisara el pedal, lo que podría resultar en heridas.
  - Al enhebrar la aguja
  - Al cambiar la aguja o la bobina
  - Al no usar la máquina y alejarse de ella dejándola sin cuidado



- No tocar ninguna de las piezas móviles o colocar ningún objeto sobre la máquina al coser, pues podría resultar en heridas o la máquina podría resultar dañada.

7-1. Sewing  
7-1. Nähen

7-1. Couture  
7-1. Costura

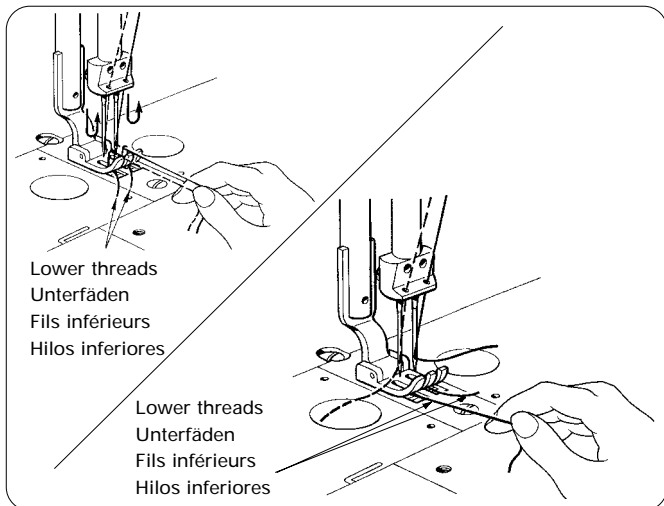


1. Lower the finger guard ❶.

1. Stellen Sie den Fingerschutz ❶ nach unten.

1. Abaisser le garde-doigts ❶.

1. Bajar el protector de dedos ❶.



2. While holding the two upper threads with your fingers, turn the machine pulley by hand toward you until the lower threads come out onto the feed dog.
3. Pull the lower threads toward you and check that they pull out smoothly.
4. Turn on the power switch.
5. Depress the treadle to start sewing.

2. Halten Sie die beiden Oberfäden mit den Fingern und drehen Sie die Riemenscheibe gegen sich bis die Unterfäden aus dem Transporteur gezogen werden.
3. Ziehen Sie die Unterfäden gegen sich und kontrollieren sie, ob sie sich ohne besonderen Widerstand herausziehen lassen.
4. Schalten Sie den Netzschalter ein.
5. Drücken Sie das Pedal, um mit dem Nähen zu beginnen.

2. Tout en tenant les deux fils supérieurs avec les doigts, tourner manuellement la poulie de machine vers soi jusqu'à ce que les fils inférieurs sortent sur la griffe d'entraînement.
3. Tirer les fils inférieurs vers soi et vérifier qu'ils sortent doucement.
4. Mettre l'interrupteur d'alimentation sur la position de marche.
5. Enfoncer la pédale pour enclencher la couture.

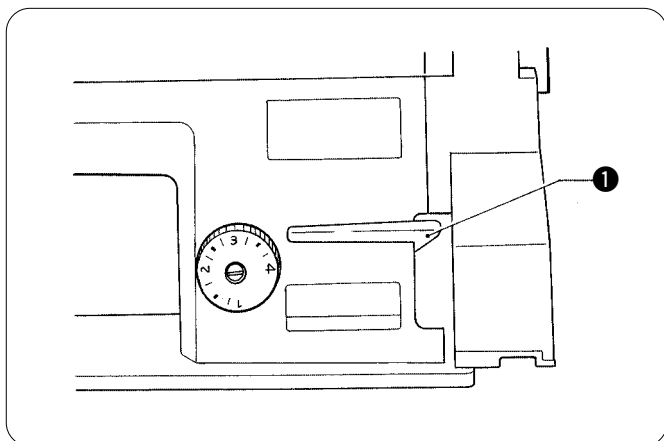
2. Sosteniendo los dos hilos superiores con los dedos, girar la polea de la máquina a mano hacia adelante hasta que los hilos inferiores salgan del alimentador.
3. Tirar de los hilos inferiores hacia adelante y verificar que salen suavemente.
4. Conectar el interruptor principal.
5. Pisar el pedal para comenzar a coser.

7-2. Backtacking [842A, 845A, 847A, 848A, 872A, 875A]

7-2. Verriegeln [842A, 845A, 847A, 848A, 872A, 875A]

7-2. Point d'arrêt [842A, 845A, 847A, 848A, 872A, 875A]

7-2. Rematado [842A, 845A, 847A, 848A, 872A, 875A]



When the reverse stitching lever ❶ is pushed, the cloth feed direction will be reversed, and when it is returned to its original position, the feed direction will change back to normal.

Druch Drücken des Umkehrhebels ❶ wird die Stofftransportrichtung umgekehrt. Nach dem Loslassen des Hebels wird wieder mit normalem Stofftransport weitergenäht.

Lorsqu'on pousse le levier ❶ de couture inverse, le sens d'entraînement du tissu sera inversé, et lorsqu'on remet le levier à sa position initiale, le sens d'entraînement normal sera rétabli.

Al empujar la palanca de costura hacia atrás ❶, la tela se alimentará hacia atrás y al volver la palanca a la posición inicial, la alimentación continuará de siendo hacia adelante.

## 8. THREAD TENSION 8. FADENSPANNUNG

### 8-1. Adjusting the thread tension 8-1. Einstellen der Fadenspannung

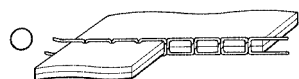
#### CAUTION/ACHTUNG



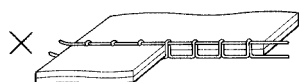
- Turn off the power supply before adjusting the lower thread tension. The motor will keep turning even after the power is switched off as a result of the motor's inertia. Wait until the motor stops fully before starting work. The machine may operate if the treadle is pressed by mistake, which could result in injury.



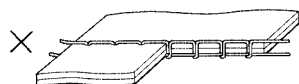
- Schalten Sie die Stromversorgung zum Einstellen der Unterfadenspannung aus. Warten Sie bis der Motor zum vollständigen Stillstand gekommen ist, bevor Sie mit dem Arbeiten beginnen. Wenn die Maschine nicht ausgeschaltet wird kann sie sich durch unbeabsichtigtes Drücken des Pedals in Bewegung setzen und Verletzungen verursachen.



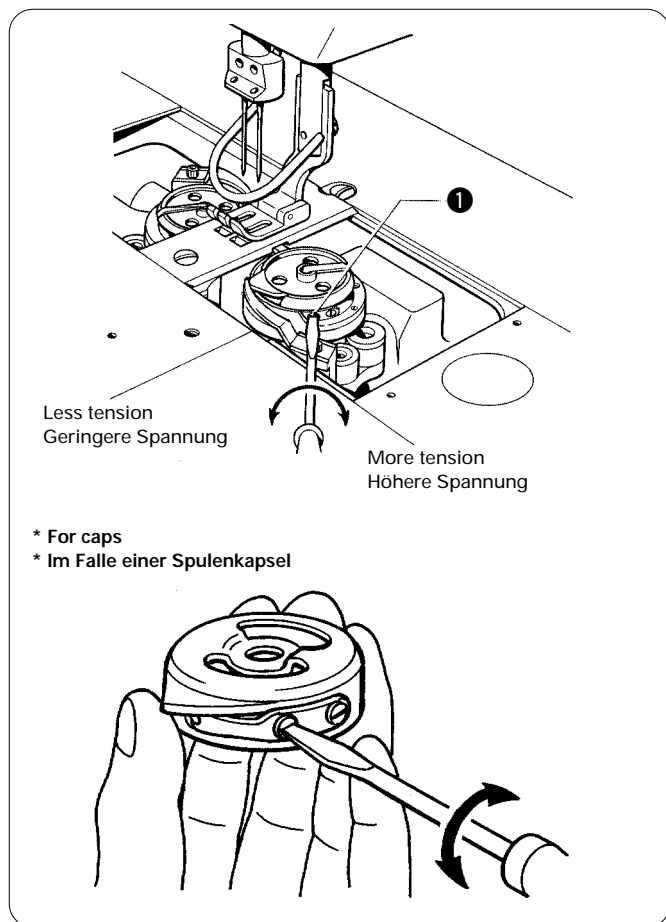
Good even stitches  
 Schöne gleichmäßige Stiche



Upper thread tension too strong or lower thread tension too weak  
 Zu hohe Oberfadenspannung bzw. zu schwache Unterfadenspannung



Upper thread tension too weak or lower thread tension too strong  
 Zu schwache Oberfadenspannung bzw. zu hohe Unterfadenspannung



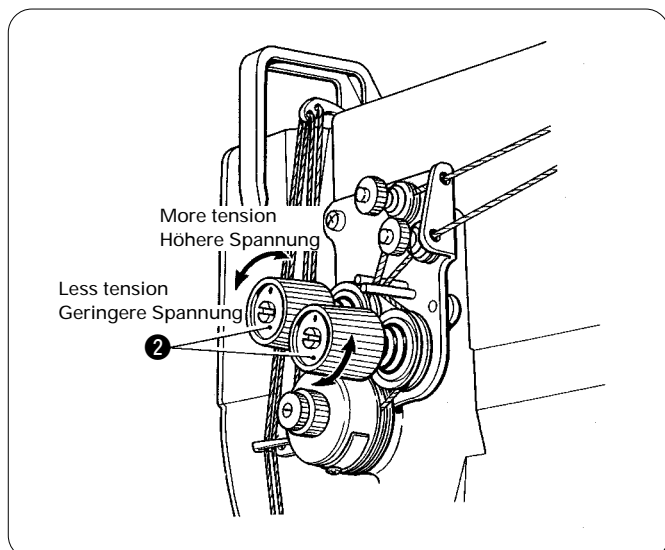
#### ■ Lower thread tension

The tension of the lower thread varies with the kind of cloth and thread, and can be adjusted by turning the lower thread tension adjustment screw ❶.

#### ■ Unterfadenspannung

Die Unterfadenspannung kann durch Drehen der Schraube ❶ für die verschiedenen Stoff- und Fadenarten eingestellt werden.

\* For caps  
 \* Im Falle einer Spulenkapsel



■ **Upper thread tension**

After the lower thread tension has been adjusted, adjust the upper thread tension so that a good, even stitch is obtained.

1. Lower the presser foot.
2. Adjust by turning the thread tension nut ②.

■ **Oberfadenspannung**

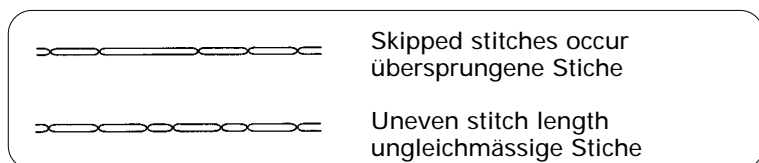
Stellen Sie nach dem Einstellen der Unterfadenspannung die Oberfadenspannung ein, so daß gleichmäßige Stiche genäht werden.

1. Senken Sie den Stoffdrückerfuß ab.
2. Stellen Sie die Fadenspannung mit der Fadenspannungsmutter ② ein.

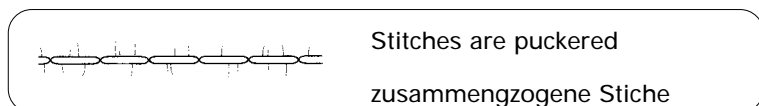
**8-2. Adjusting the presser foot pressure**  
**8-2. Einstellen des Stoffdrückerfußdrucks**

Correct stitches / richtige Naht

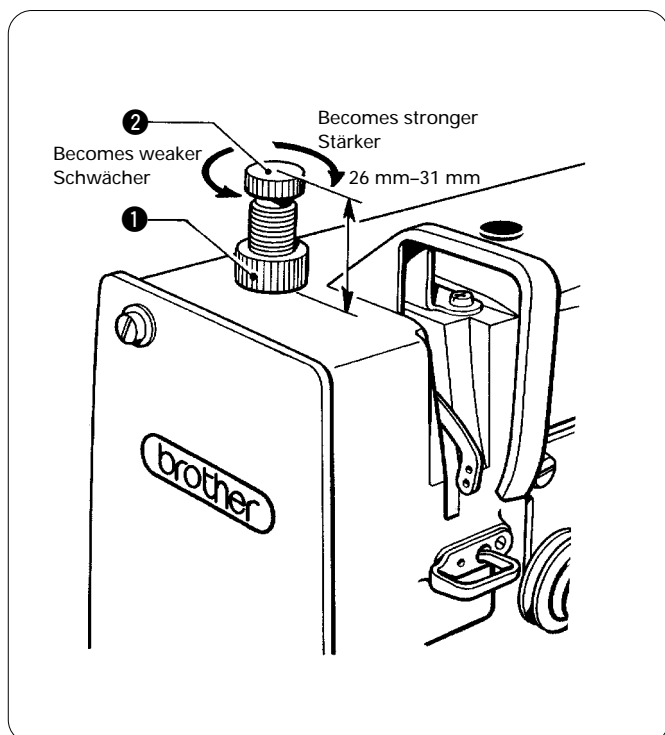
← Upper thread / Oberfaden



- Increase the pressure.
- Den Stoffdrückerfußdruck erhöhen.



- Decrease the pressure.
- Den Stoffdrückerfußdruck verringern.



The presser foot pressure should be as weak as possible, but strong enough so that the material does not slip.

1. Loosen the adjustment nut ①.
2. Turn the adjustment screw ② to adjust the presser foot pressure.
3. Tighten the adjustment nut ①.

Der Stoffdrückerfußdruck sollte so gering wie möglich eingestellt werden, aber so, daß das Nähgut nicht schlupft.

1. Die Mutter ① lösen.
2. Den Stoffdrückerfußdruck mit der Schraube ② einstellen.
3. Die Mutter ① wieder festziehen.

Use Verwendung	Presser foot pressure Stoffdrückerfußdruck	Adjustment screw height Einstellschraube
For thin materials Für dünne Stoffe	29.4 N	31 mm
For medium thick materials Für mitteldicke Stoffe	39.2 N	28 mm
For thick materials Für dicke Stoffe	49 N	26 mm

## 8. TENSION DU FIL 8. TENSION DEL HILO

### 8-1. Réglage de la tension du fil 8-1. Ajuste de la tensión del hilo

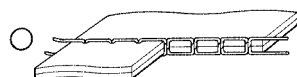
#### ATTENTION/ATENCIÓN



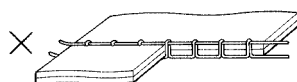
● Couper l'alimentation électrique avant de régler la tension du fil inférieur.  
Le moteur continuera de tourner en raison de sa propre inertie après qu'on ait coupé l'alimentation électrique. Avant de commencer les travaux, attendre que le moteur se soit complètement arrêté. La machine risque de se mettre en marche si on enfonce accidentellement la pédale, et donc de causer des blessures.



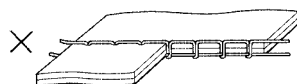
● Desconectar el interruptor principal antes de ajustar la tensión del hilo inferior.  
Como resultado de la inercia el motor continuará girando después de desconectar el interruptor principal. Se debe esperar hasta que el motor se haya detenido completamente antes de comenzar con la limpieza. La máquina podría comenzar a funcionar si por descuido se pisara el pedal, lo que podría resultar en heridas.



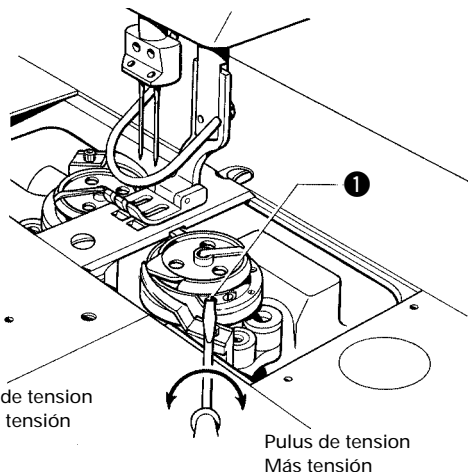
Points corrects  
Puntadas parejas



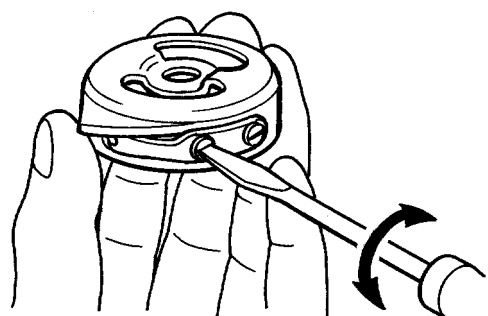
La tension du fil supérieur est trop importante ou celle du fil inférieur est trop faible  
La tensión del hilo superior es muy grande o la del hilo inferior es poca.



La tension du fil supérieur est trop faible ou celle du fil supérieur est trop importante  
La tensión del hilo superior es muy poca o la del hilo inferior es demasiado grande.



\* Pour les capuchons  
\* Para tapas

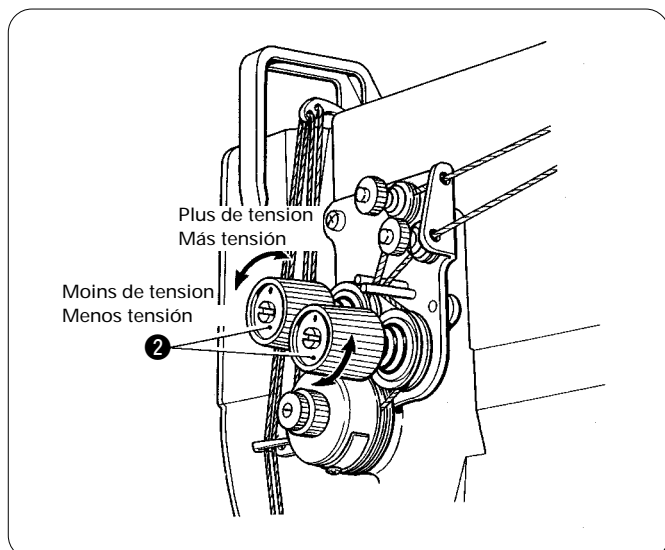


#### ■ Tension du fil inférieur

La tension du fil inférieur dépend de la qualité du travail et du fil. Elle peut être réglée en tournant la vis de réglage ❶ de la tension du fil inférieur.

#### ■ Tensión del hilo inferior

La tensión del hilo inferior varía con el tipo de tejido y con el hilo utilizado, y puede ser ajustada girando el tornillo de ajuste de tensión del hilo inferior ❶.



#### ■ Tension du fil supérieur

Une fois que la tension du fil inférieur a été réglée, régler la tension du fil supérieur de manière à obtenir un beau point bien régulier.

1. Abaisser le pied presseur.
2. Régler en tournant l'écrou ② de tension du fil.

#### ■ Tensión del hilo superior

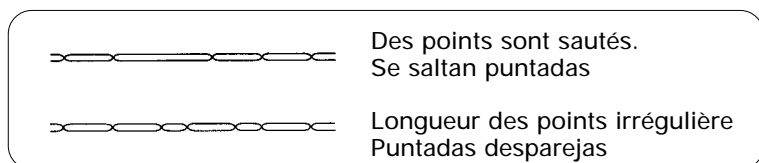
Después de ajustar la tensión del hilo inferior, ajustar la tensión del hilo superior de manera de obtener puntadas parejas.

1. Bajar el prensatelas.
2. Ajustar girando la tuerca de tensión del hilo ②.

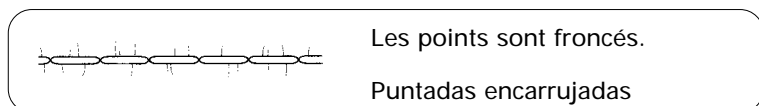
## 8-2. Réglage de la pression du pied presseur 8-2. Ajuste de la presión del prensatelas

Points corrects / Puntadas correctas

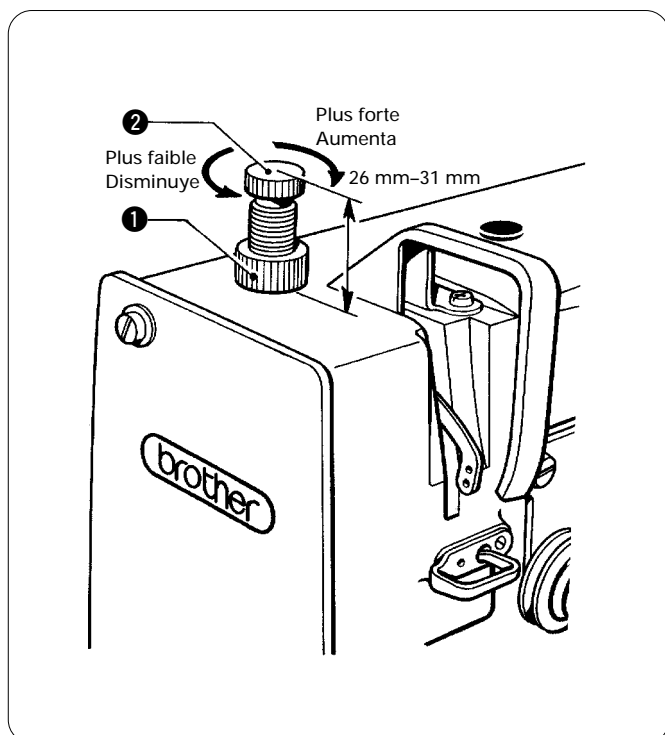
← Fil supérieur / Hilo superior



- Augmenter la pression.
- Aumentar la presión



- Diminuer la pression.
- Disminuir la presión.



La pression du pied presseur doit être aussi faible que possible, mais cependant assez forte pour que le tissu ne glisse pas.

1. Desserrer l'écrou de réglage ①.
2. Tourner la vis de réglage ② pour régler la pression du pied presseur.
3. Serrer l'écrou de réglage ①.

La presión del prensatelas debe ser tan débil como sea posible, pero suficientemente fuerte como para que la tela no se resbale.

1. Alojarse la tuerca de ajuste ①.
2. Girar el tornillo de ajuste ② para ajustar la presión del prensatelas.
3. Apretarse la tuerca de ajuste ①.

Utilisation Uso	Pression du pied de biche Presión del pie del prensatelas	Hauteur de la vis de réglage Altura del tornillo de ajuste
Pour des matériaux fins Para tejidos finos	29,4 N	31 mm
Pour des matériaux d'épaisseur moyenne Para tejidos de grosor medio	39,2 N	28 mm
Pour des matériaux épais Para tejidos gruesos	49 N	26 mm

9. SWITCHING BETWEEN NEEDLE FEED AND LOWER FEED [842A-02F, 03F]  
 9. UMSCHALTEN ZWISCHEN NADEL-UND UNTERTRANSPORT [842A-02F, 03F]  
 9. COMMUTATION ENTRE ENTRAINEMENT PAR AIGUILLE ET ENTRAINEMENT INFERIEUR [842A-02F, 03F]  
 9. CAMBIO ENTRE ALIMENTACION POR AGUJA E INFERIOR [842A-02F, 03F]

## 9. SWITCHING BETWEEN NEEDLE FEED AND LOWER FEED [842A-02F, 03F]

## 9. UMSCHALTEN ZWISCHEN NADEL-UND UNTERTRANSPORT [842A-02F, 03F]

### CAUTION/ACHTUNG



- Switching between upper feed and lower feed should only be carried out by a properly-qualified technician.



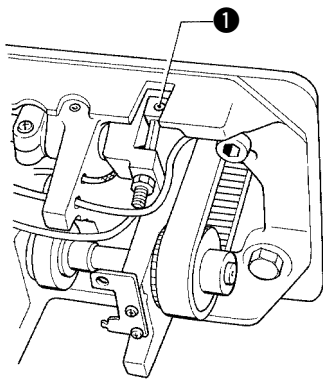
- Turn off the power supply and disconnect the power cord before carrying out this procedure. The motor will keep turning even after the power is switched off as a result of the motor's inertia. Wait until the motor stops fully before starting work. The machine may operate if the treadle is pressed by mistake, which could result in injury.



- Das Umschalten zwischen Ober- und Untertransport darf nur von einem qualifizierten Fachmann ausgeführt werden.

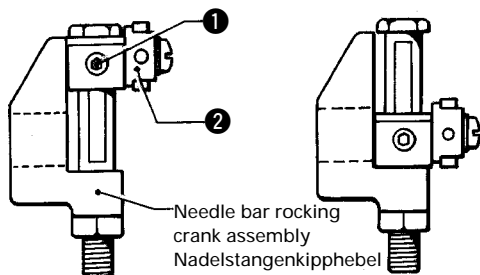


- Vor dem Umschalten muß die Stromversorgung ausgeschaltet und das Netzkabel aus der Steckdose gezogen werden. Warten Sie bis der Motor zum vollständigen Stillstand gekommen ist, bevor Sie mit dem Arbeiten beginnen. Wenn die Maschine nicht ausgeschaltet wird kann sie sich durch unbeabsichtigtes Drücken des Pedals in Bewegung setzen und Verletzungen verursachen.

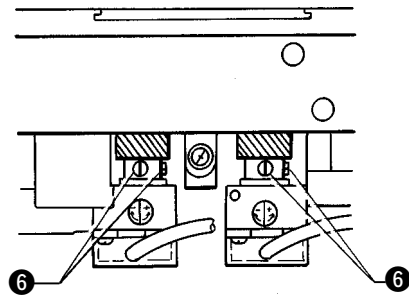


Needle feed  
Nadeltransport

Lower feed  
Untertransport

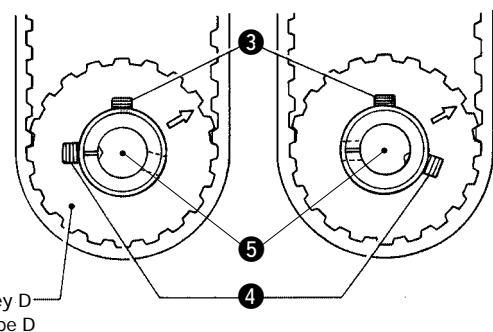


Needle bar rocking  
crank assembly  
Nadelstangenkipphebel



Needle feed  
Nadeltransport

Lower feed  
Untertransport



Timing pulley D  
Steuerscheibe D



## ■ Switching from needle feed to lower feed

1. Remove the presser foot, needle plate and feed dog.
2. Loosen the screw ❶ of the needle bar rocking crank assembly, move the needle bar rocking link ❷ from the highest position to the lowest position, and then tighten the screw ❶.
3. Loosen the screw ❸ of timing pulley D, remove the cone-pointed screw ❹, turn the lower shaft ❺ so that the groove moves from position A to position B, and then tighten the screw ❹ and the screw ❸.
4. Loosen the screws ❻ of the left and right pinion gears.
5. Raise the needle bar 2 mm from its lowest position.
6. Align the tip of the rotary hook with the center of the needle, and then tighten the screws ❻ of the pinion gear. Push the rotary hook down while tightening the screws ❻.
7. Provisionally install the feed dog (for lower feed). Move the needle bar to the lowest position, check that the needle down position is correct, and then securely tighten the feed dog into place.
8. Install the needle plate (for lower feed). Be careful of the rotary hook holder when installing.
9. Adjust so that the clearance between the opener and the rotary hook is 0.1–0.2 mm.
10. Install the presser foot.

## ■ Switching from lower feed to needle feed

1. Remove the presser foot, needle plate and feed dog.
2. Loosen the screw ❶ of the needle bar rocking crank assembly, move the needle bar rocking link ❷ from the lowest position to the highest position, and then tighten the screw ❶.
3. Loosen the screw ❸ of timing pulley D, remove the cone-pointed screw ❹, turn the lower shaft ❺ so that the groove moves from position B to position A, and then tighten the screw ❹ and the screw ❸.
4. Set the feed regulator dial to <2>.
5. Loosen the screws ❻ of the left and right pinion gears.
6. Raise the needle bar 2.4 mm from its lowest position.
7. Align the tip of the rotary hook with the center of the needle, and then tighten the screws ❻ of the pinion gear. Push the rotary hook down while tightening the screws ❻.
8. Provisionally install the feed dog (for upper feed). Move the needle bar to the lowest position, check that the needle down position is correct, and then securely tighten the feed dog into place.
9. Install the needle plate (for upper feed). Be careful of the rotary hook holder when installing.
10. Adjust so that the clearance between the opener and the rotary hook is 0.1–0.2 mm.
11. Install the presser foot.

## ■ Umschalten vom Nadel- auf den Untertransport

1. Nehmen Sie den Stoffdrückerfuß, die Stichplatte und den Transporteur ab.
2. Lösen Sie die Schraube ❶ des Nadelstangenkipphhebels, schieben Sie das Glied ❷ von der höchsten in die tiefste Position und ziehen Sie die Schraube ❶ wieder fest.
3. Lösen Sie die Schraube ❸ der Steuerscheibe D, entfernen Sie die Konusschraube ❹ und drehen Sie die untere Welle ❺, um die Nut von der Position A auf die Position B zu stellen und ziehen Sie danach die Konusschraube ❹ und die Schraube ❸ wieder fest.
4. Lösen Sie die Schrauben ❻ des linken und rechten Ritzels.
5. Heben Sie die Nadelstange von der tiefsten Position um 2 mm an.
6. Richten Sie die Drehgreiferspitze auf die Nadelmitte aus und ziehen Sie die Schrauben ❻ des Ritzels fest. Drücken Sie beim Festziehen der Schrauben ❻ das Ritzel nach unten.
7. Bringen Sie den Transporteur (für Untertransport) provisorisch an. Senken Sie die Nadelstange in die tiefste Position ab, kontrollieren Sie, ob die untere Nadelposition richtig ist und ziehen Sie den Transporteur richtig fest.
8. Montieren Sie die Stichplatte für den Untertransport. Passen Sie dabei besonders auf den Drehgreiferhalter auf.
9. Stellen Sie den Abstand zwischen dem Öffner und dem Drehgreifer auf 0,1–0,2 mm ein.
10. Bringen Sie den Stoffdrückerfuß an.

## ■ Umschalten vom Unter- auf den Nadeltransport

1. Nehmen Sie den Stoffdrückerfuß, die Stichplatte und den Transporteur ab.
2. Lösen Sie die Schraube ❶ des Nadelstangenkipphhebels, schieben Sie das Glied ❷ von der tiefsten in die höchste Position und ziehen Sie die Schraube ❶ wieder fest.
3. Lösen Sie die Schraube ❸ der Steuerscheibe D, entfernen Sie die Konusschraube ❹ und drehen Sie die untere Welle ❺, um die Nut von der Position B auf die Position A zu stellen und ziehen Sie danach die Konusschraube ❹ und die Schraube ❸ wieder fest.
4. Stellen Sie die Transporteinstellscheibe auf <2>.
5. Lösen Sie die Schrauben ❻ des linken und rechten Ritzels.
6. Heben Sie die Nadelstange von der tiefsten Position um 2,4 mm an.
7. Richten Sie die Drehgreiferspitze auf die Nadelmitte aus und ziehen Sie die Schrauben ❻ des Ritzels fest. Drücken Sie beim Festziehen der Schrauben ❻ das Ritzel nach unten.
8. Bringen Sie den Transporteur (für Obertransport) provisorisch an. Senken Sie die Nadelstange in die tiefste Position ab, kontrollieren Sie, ob die untere Nadelposition richtig ist und ziehen Sie den Transporteur richtig fest.
9. Montieren Sie die Stichplatte für den Obertransport. Passen Sie dabei besonders auf den Drehgreiferhalter auf.
10. Stellen Sie den Abstand zwischen dem Öffner und dem Drehgreifer auf 0,1–0,2 mm ein.
11. Bringen Sie den Stoffdrückerfuß an.

9. SWITCHING BETWEEN NEEDLE FEED AND LOWER FEED [842A-02F, 03F]  
 9. UMSCHALTEN ZWISCHEN NADEL-UND UNTERTRANSPORT [842A-02F, 03F]  
 9. COMMUTATION ENTRE ENTRAINEMENT PAR AIGUILLE ET ENTRAINEMENT INFERIEUR [842A-02F, 03F]  
 9. CAMBIO ENTRE ALIMENTACION POR AGUJA E INFERIOR [842A-02F, 03F]

## 9. COMMUTATION ENTRE ENTRAINEMENT PAR AIGUILLE ET ENTRAINEMENT INFERIEUR [842A-02F, 03F]

## 9. CAMBIO ENTRE ALIMENTACION POR AGUJA E INFERIOR [842A-02F, 03F]

### ⚠ ATTENTION/ATENCIÓN



• La commutation entre l'entraînement supérieur et l'entraînement inférieur doit être effectuée exclusivement par un technicien qualifié.



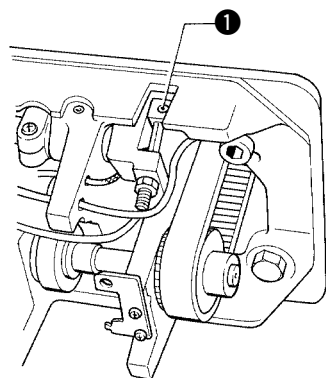
• Couper l'alimentation électrique et débrancher le cordon d'alimentation avant d'effectuer cette procédure. Le moteur continuera de tourner en raison de sa propre inertie après qu'on ait coupé l'alimentation électrique. Avant de commencer les travaux, attendre que le moteur se soit complètement arrêté. La machine risque de se mettre en marche si on enfonce accidentellement la pédale, et donc de causer des blessures.



• El cambio entre alimentación superior y alimentación inferior sólo puede ser realizado por personal técnico calificado.

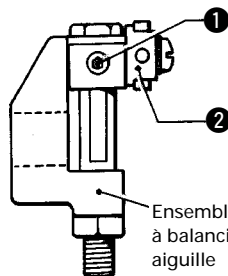


• Desconectar la fuente de alimentación y desconectar el cable de corriente antes de realizar este procedimiento. Como resultado de la inercia el motor continuará girando después de desconectar el interruptor principal. Se debe esperar hasta que el motor se haya detenido completamente antes de comenzar con la limpieza. La máquina podría comenzar a funcionar si por descuido se pisara el pedal, lo que podría resultar en heridas.

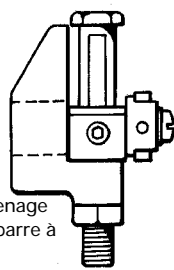


Entrainement par aiguille  
Alimentación por aguja

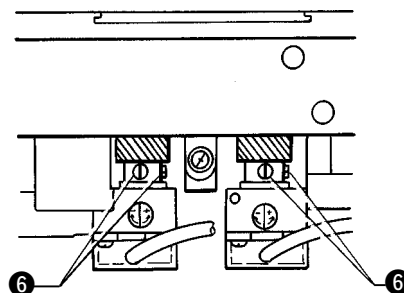
Entrainement inférieur  
Alimentación inferior



Ensemble d'engrenage à balancier de la barre à aiguille  
Conjunto de eje oscilante de barra de aguja

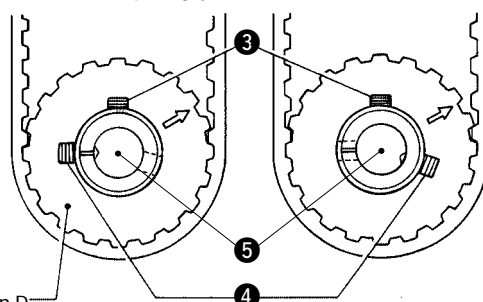


Poulie de synchronisation D  
Polea de sincronización D



Entrainement par aiguille  
Alimentación por aguja

Entrainement inférieur  
Alimentación inferior



## ■ Pour passer de l'entraînement par aiguille à l'entraînement inférieur

1. Déposer le pied presseur, la plaque à aiguille et la griffe d'entraînement.
2. Desserrer la vis ❶ de l'ensemble d'engrenage à balancier de la barre à aiguille, déplacer la liaison à balancier ❷ de la barre à aiguille de la position supérieure à la position inférieure, puis resserrer la vis ❶.
3. Desserrer la vis ❸ de la poulie de synchronisation D, retirer la vis en cône ❹, tourner l'arbre inférieur ❺ de manière que la rainure passe de la position A à la position B, puis resserrer la vis ❹ et la vis ❸.
4. Desserrer les vis ❻ des engrenages de pignon droit et gauche.
5. Elever la barre à aiguille de 2 mm au-dessus de sa position la plus basse.
6. Aligner l'extrémité du crochet rotatif avec le centre de l'aiguille, puis resserrer les vis ❻ de l'engrenage de pignon. Abaisser le crochet rotatif tout en serrant les vis ❻.
7. Monter provisoirement la griffe d'entraînement (pour l'entraînement inférieur). Mettre la barre à aiguille à sa position la plus basse, vérifier que la position abaissée de l'aiguille soit bien correcte, puis serrer fermement la griffe d'entraînement à sa place.
8. Monter la plaque à aiguille (pour l'entraînement inférieur). Faire attention au support du crochet rotatif lors du montage.
9. Régler de manière que l'écart entre le dispositif d'ouverture et le crochet rotatif soit de 0,1–0,2 mm.
10. Monter le pied presseur.

## ■ Pour passer de l'entraînement inférieur à l'entraînement par aiguille

1. Déposer le pied presseur, la plaque à aiguille et la griffe d'entraînement.
2. Desserrer la vis ❶ de l'ensemble d'engrenage à balancier de la barre à aiguille, déplacer la liaison à balancier ❷ de la barre à aiguille de la position inférieure à la position supérieure, puis resserrer la vis ❶.
3. Desserrer la vis ❸ de la poulie de synchronisation D, retirer la vis en cône ❹, tourner l'arbre inférieur ❺ de manière que la rainure passe de la position B à la position A, puis resserrer la vis ❹ et la vis ❸.
4. Mettre le cadran du régulateur d'entraînement sur la position <2>.
5. Desserrer les vis ❻ des engrenages de pignon droit et gauche.
6. Elever la barre à aiguille de 2,4 mm au-dessus de sa position la plus basse.
7. Aigier l'extrémité du crochet rotatif avec le centre de l'aiguille, puis resserrer les vis ❻ de l'engrenage de pignon. Abaisser le crochet rotatif tout en serrant les vis ❻.
8. Monter provisoirement la griffe d'entraînement (pour l'entraînement supérieur). Mettre la barre à aiguille à sa position la plus basse, vérifier que la position abaissée de l'aiguille soit bien correcte, puis serrer fermement la griffe d'entraînement à sa place.
9. Monter la plaque à aiguille (pour l'entraînement supérieur). Faire attention au support du crochet rotatif lors du montage.
10. Régler de manière que l'écart entre le dispositif d'ouverture et le crochet rotatif soit de 0,1–0,2 mm.
11. Monter le pied presseur.

## ■ Cambio de alimentación por aguja a alimentación inferior

1. Desmontar el pie del prensatelas, la placa de aguja y el alimentador.
2. Aflojar el tornillo ❶ del conjunto del eje oscilante de la barra de aguja, mover la articulación oscilante de la barra de aguja ❷ de la posición superior a la posición inferior, y luego apretar el tornillo ❶.
3. Aflojar el tornillo ❸ de sincronización de la polea D, desmontar el tornillo tipo cono ❹, girar el eje inferior ❺ de manera que la ranura se mueva de la posición A a la posición B, y luego apretar el tornillo ❹ y el tornillo ❸.
4. Aflojar los tornillos ❻ de los piñones izquierdo y derecho.
5. Levantar la barra de agujas 2 mm de su posición inferior.
6. Alinear la punta del garfio giratorio con el centro de la aguja, y luego apretar los tornillos ❻ del piñón. Empujar el garfio giratorio hacia abajo mientras se aprieta los tornillos ❻.
7. Instalar provisoriamente el alimentador (para alimentación inferior). Mover la barra de aguja a la posición inferior, verificar que la posición inferior de la aguja sea correcta, y luego apretar bien el alimentador en su lugar.
8. Instalar la placa de aguja (para alimentación inferior). Tener cuidado con el soporte del garfio giratorio al instalar.
9. Ajustar de manera que la separación entre el abridor y el garfio giratorio sea 0,1–0,2 mm.
10. Instalar el pie del prensatelas.

## ■ Cambio de alimentación inferior a alimentación por aguja

1. Desmontar el pie del prensatelas, la placa de aguja y el alimentador.
2. Aflojar el tornillo ❶ del conjunto del eje oscilante de la barra de aguja, mover la articulación oscilante de la barra de aguja ❷ de la posición inferior a la posición superior, y luego apretar el tornillo ❶.
3. Aflojar el tornillo ❸ de sincronización de la polea D, desmontar el tornillo tipo cono ❹, girar el eje inferior ❺ de manera que la ranura se mueva de la posición B a la posición A, y luego apretar el tornillo ❹ y el tornillo ❸.
4. Ajustar el disco regulador de alimentación a <2>.
5. Aflojar los tornillos ❻ de los piñones izquierdo y derecho.
6. Levantar la barra de agujas 2,4 mm de su posición inferior.
7. Alinear la punta del garfio giratorio con el centro de la aguja, y luego apretar los tornillos ❻ del piñón. Empujar el garfio giratorio hacia abajo mientras se aprieta los tornillos ❻.
8. Instalar provisoriamente el alimentador (para alimentación superior). Mover la barra de aguja a la posición inferior, verificar que la posición inferior de la aguja sea correcta, y luego apretar bien el alimentador en su lugar.
9. Instalar la placa de aguja (para alimentación superior). Tener cuidado con el soporte del garfio giratorio al instalar.
10. Ajustar de manera que la separación entre el abridor y el garfio giratorio sea 0,1–0,2 mm.
11. Instalar el pie del prensatelas.

## 10. CLEANING 10. REINIGUNG 10. NETTOYAGE 10. LIMPIEZA

- The following cleaning operations should be carried out each day in order to maintain the performance of this machine and to ensure a long service life.  
Furthermore, if the sewing machine has not been used for a long period of time, carry out the following cleaning procedures before using it again.
- Für eine hohe Nähmaschinenleistung und eine lange Lebensdauer muß die Nähmaschine täglich wie folgt gereinigt werden.  
Falls die Nähmaschine für längere Zeit nicht verwendet wurde, müssen vor der Wiederinbetriebnahme die folgenden Reinigungsarbeiten ausgeführt werden.
- Les opérations de nettoyage suivantes doivent être effectuées tous les jours afin de maintenir cette machine en bon état de marche et d'assurer sa longue durée de vie.  
En outre, si la machine à coudre n'a pas été utilisée pendant une longue période, effectuer les opérations de nettoyage suivantes avant de l'utiliser à nouveau.
- Los siguientes procedimientos de limpieza se deben realizar todos los días para mantener el rendimiento correcto de la máquina y asegurar una vida útil prolongada.  
Además, si la máquina de coser no hubiera sido usada durante un largo período de tiempo se deberá limpiar antes de volver a usarla.



### CAUTION/ACHTUNG/ATTENTION/ATENCION



- Turn off the power switch before carrying out cleaning. The motor will keep turning even after the power is switched off as a result of the motor's inertia. Wait until the motor stops fully before starting work. The machine may operate if the treadle is pressed by mistake, which could result in injury.



- Be sure to wear protective goggles and gloves when handling the lubricating oil, so that no oil gets into your eyes or onto your skin, otherwise inflammation can result.  
Furthermore, do not drink the oil under any circumstances, as it can cause vomiting and diarrhoea.  
Keep the oil out of the reach of children.



- Schalten Sie vor dem Reinigen zuerst den Netzschalter aus. Warten Sie bis der Motor zum vollständigen Stillstand gekommen ist, bevor Sie mit dem Arbeiten beginnen. Wenn die Maschine nicht ausgeschaltet wird kann sie sich durch unbeabsichtigtes Drücken des Pedals in Bewegung setzen und Verletzungen verursachen.



- Tragen Sie zur Handhabung von Schmieröl eine Schutzbrille und Schutzhandschuhe. Falls Öl in die Augen oder auf die Haut gelangt, können sich diese Stellen entzünden. Bei irrtümlicher Einnahme von Öl kann Erbrechen und Durchfall auftreten.  
Bewahren Sie das Öl nicht in Reichweite von Kindern auf.



- Mettre l'interrupteur d'alimentation en position d'arrêt avant d'entreprendre le nettoyage. Le moteur continuera de tourner en raison de sa propre inertie après qu'on ait coupé l'alimentation électrique. Avant de commencer les travaux, attendre que le moteur se soit complètement arrêté. La machine risque de se mettre en marche si on enfonce accidentellement la pédale, et donc de causer des blessures.



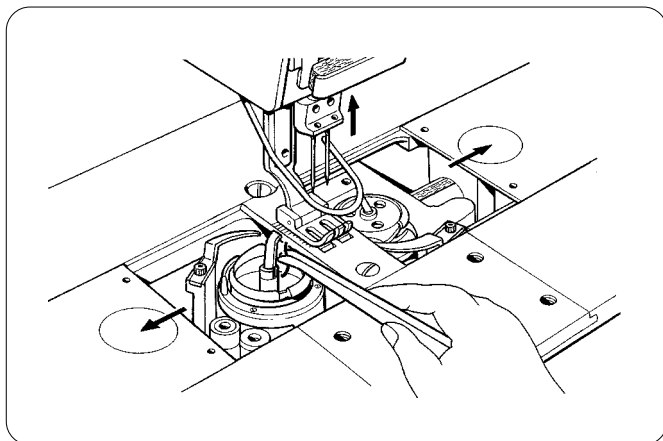
- Veiller à mettre des lunettes et des gants de protection lors de la manipulation d'huile lubrifiante, afin de préserver les yeux et la peau de tout contact avec l'huile, et d'éviter tout risque d'inflammation.  
De plus, l'ingestion de l'huile est à proscrire absolument, car elle pourrait causer des vomissements et des diarrhées.  
Ranger l'huile hors de portée des enfants.



- Desconectar el interruptor principal antes de limpiar. Como resultado de la inercia el motor continuará girando después de desconectar el interruptor principal. Se debe esperar hasta que el motor se haya detenido completamente antes de comenzar con la limpieza. La máquina podría comenzar a funcionar si por descuido se pisara el pedal, lo que podría resultar en heridas.



- Asegurarse de usar anteojos de seguridad y guantes al manipular aceites lubricantes, de manera que el aceite lubricante no salpique en ojos o la piel, de lo contrario podrían resultar inflamados.  
Además, bajo ningún concepto se debe beber aceite lubricante pues podría ocasionar vómitos y diarrea.  
Mantener el aceite lubricante lejos del alcance de los niños.



#### ■ Cleaning the rotary hook

1. Turn the machine pulley to raise the needle to its highest position.
2. Open the left and right slide plates.
3. Remove the bobbin or the cap.
4. Remove all thread scraps from inside the rotary hook.
5. Replace the bobbin or the cap.

#### ■ Reinigen des Greifers

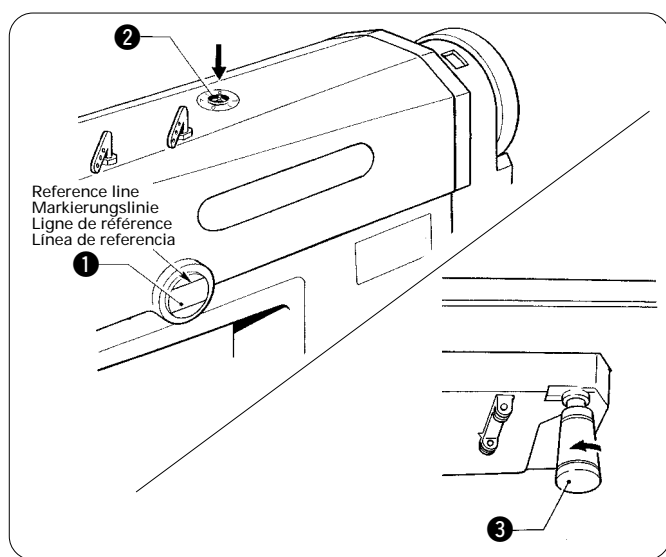
1. Stellen Sie die Nadel durch Drehen der Riemenscheibe in die höchste Position.
2. Öffnen Sie die Schiebepplatten rechts und links.
3. Entfernen Sie die Spule bzw. die Spulenkapsel.
4. Reinigen Sie die Innenseite des Greifers von Fadenrückständen.
5. Setzen Sie die Spule bzw. die Spulenkapsel wieder ein.

#### ■ Nettoyage du crochet rotatif

1. Tourner la poulie de machine de manière à relever l'aiguille jusqu'à sa position la plus haute.
2. Ouvrir les plaques coulissantes gauche et droite.
3. Retirer la canette ou le capuchon.
4. Retirer tous les morceaux de fil trouvant dans le crochet rotatif.
5. Remplacer la canette ou le capuchon.

#### ■ Limpieza del cangrejo

1. Girar la polea de la máquina para levantar la aguja a su posición superior.
2. Abrir las placas deslizantes izquierda y derecha.
3. Desmontar la bobina y la tapa.
4. Quitar todos los restos de hilo que hubieran dentro del cangrejo.
5. Cambiar la bobina y la tapa.



#### ■ Oil replenishment

\* Use only the lubricating oil (Nisseki Sewing Lube 10) specified by Brother.

1. If the oil level drops to the lower reference line in the oil sight glass ①, pour oil in through the oil inlet ② until the oil level rises to the upper reference line.
2. If the oil container ③ has filled with oil, unscrew the oil container ③ and dispose of the oil inside it.
3. Screw the oil container ③ back into the oil pan.

#### ■ Auffüllen von Öl

\* Verwenden Sie nur das von Brother vorgeschriebene Nähmaschinenöl (Nisseki Sewing Lube 10).

1. Falls der Ölstand im Sichtglas ① unter die untere Markierungslinie abfällt, müssen Sie Öl durch die Einfüllöffnung ② bis zur oberen Markierungslinie am Sichtglas nachfüllen.
2. Wenn der Ölbehälter ③ voll ist, müssen Sie den Behälter ③ abschrauben und das angesammelte Öl entleeren.
3. Schrauben Sie den Behälter ③ wieder in die Ölwanne ein.

#### ■ Ajout d'huile

\* Utiliser seulement de l'huile de graissage (Nisseki Sewing Lube 10) spécifiée par Brother.

1. Si le niveau d'huile baisse jusqu'à la ligne de référence inférieure marquée sur la fenêtre ① de niveau d'huile, verser de l'huile par l'orifice de remplissage ② jusqu'à ce que le niveau d'huile atteigne la ligne de référence supérieure.
2. Si le récipient d'huile ③ est plein, dévisser le récipient d'huile ③ et jeter l'huile qu'il contient.
3. Revisser le récipient d'huile ③ dans le réservoir d'huile.

#### ■ Agregando aceite

\* Usar sólo el aceite lubricante (Nisseki Sewing Lube 10) especificado por Brother.

1. Si el nivel de aceite baja por debajo de la línea de referencia en la mirilla para el nivel de aceite ①, agregar aceite a través de la tapa de aceite ② hasta que el nivel de aceite llegue hasta la línea de referencia.
2. Si el del llenador de aceite ③ se llenó de aceite, desenroscar el recipiente de aceite ③ y tirar el aceite necesario.
3. Volver a enroscar el recipiente de aceite ③ en la bandeja de aceite.

**10. CLEANING**  
**10. REINIGUNG**  
**10. NETTOYAGE**  
**10. LIMPIEZA**

■ **Lubrication**

Lubricate the sewing machine according to the procedure on page 20.

■ **Schmieren**

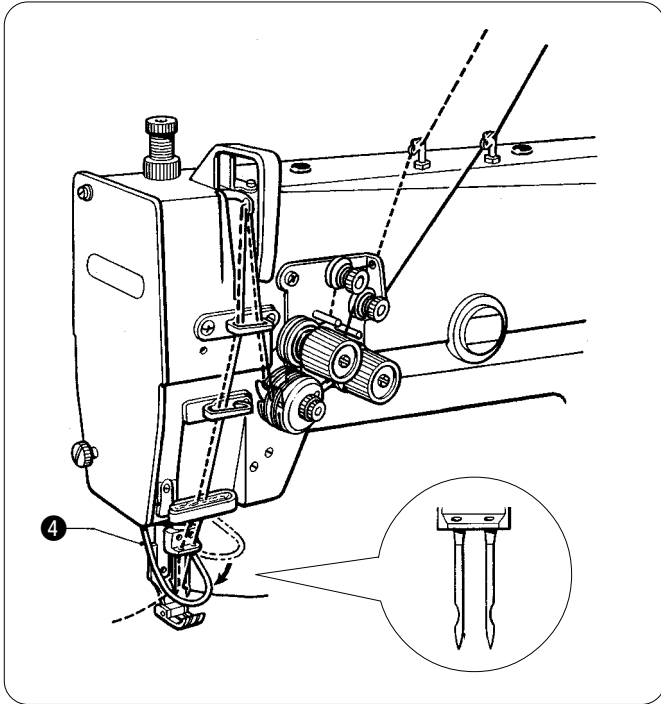
Schmieren Sie die Nähmaschine wie auf Seite 20 beschrieben.

■ **Lubrification**

Lubrifier la machine à coudre en effectuant la procédure décrite à la page 20.

■ **Lubricación**

Lubricar la máquina de coser de acuerdo con el procedimiento indicado en la página 20.



■ **Checking**

1. Check that the upper threads have been threaded correctly. (Refer to page 30.)
2. Check that the end of the needle is not broken.  
\* If the end of the needle is broken, the needle should be replaced.
3. Lower the finger guard ④.
4. Carry out a test sewing.

■ **Kontrollieren**

1. Kontrollieren Sie, ob die Oberfäden richtig eingefädelt sind. (Siehe Seite 30.)
2. Kontrollieren Sie, ob die Nadelspitze nicht stumpf ist.  
\* Falls die Nadelspitze abgebrochen ist, muß die Nadel ersetzt werden.
3. Stellen Sie den Fingerschutz ④ nach unten.
4. Führen Sie eine Nähprobe aus.

■ **Vérification**

1. Vérifier que les fils supérieurs soient bien correctement enfilés. (Se reporter à la page 30.)
2. Vérifier que la pointe de l'aiguille ne soit pas cassée.  
\* Si la pointe de l'aiguille est cassée, il faut remplacer l'aiguille.
3. Abaisser le garde-doigts ④.
4. Effectuer un essai de couture.

■ **Verificación**

1. Verificar que los hilos superiores hayan sido enhebrados correctamente. (Consultar la página 30.)
2. Verificar que la punta de la aguja no está rota.  
\* Si la punta de la aguja estuviera rota, la aguja deberá ser reemplazada.
3. Bajar el protector de dedos ④.
4. Realizar una costura de prueba.

# 11. STANDARD ADJUSTMENTS

# 11. STANDARDEINSTELLUNGEN

# 11. REGLAGES STANDARD

# 11. AJUSTES ESTANDARES

## CAUTION/ACHTUNG/ATTENTION



• Maintenance and inspection of the sewing machine should only be carried out by qualified personnel.



• Ask your Brother dealer or a qualified electrician to carry out any maintenance and inspection of the electrical system.



• If any safety devices have been removed, be absolutely sure to re-install them to their original positions and check that they operate correctly before using the machine.



• Turn off the power switch and disconnect the power cord from the wall outlet at the following times, otherwise the machine may operate if the treadle is pressed by mistake, which could result in injury.

However, the motor will keep turning even after the power is switched off as a result of the motor's inertia. Wait until the motor stops fully before starting work.

- When carrying out inspection, adjustment and maintenance
- When replacing consumable parts such as the rotary hook



• If the power switch needs to be left on when carrying out some adjustment, be extremely careful to observe all safety precautions.



• Die Wartung und Inspektion darf nur durch einen qualifizierten Fachmann ausgeführt werden.



• Wenden Sie sich für die Wartung und Inspektion des elektrischen Systems an Ihren Brother-Händler oder an einen qualifizierten Elektriker.



• Falls Sicherheitsvorrichtungen entfernt wurden, müssen sie unbedingt wieder in den ursprünglichen Positionen montiert werden. Kontrollieren Sie vor der Inbetriebnahme die Sicherheitsvorrichtungen auf richtige Funktion.



• Schalten Sie in den folgenden Fällen zuerst den Netzschalter aus oder ziehen Sie den Netzstecker aus der Steckdose. Wenn die Maschine nicht ausgeschaltet wird, kann sie sich durch unbeabsichtigtes Drücken des Pedals in Bewegung setzen und Verletzungen verursachen.

Warten Sie bis der Motor zum vollständigen Stillstand gekommen ist, bevor Sie mit dem Arbeiten beginnen.

- Zum Ausführen von Inspektionen, Einstellungen und Wartungsarbeiten
- Zum Austauschen von abgenutzten Teilen, wie des Drehgreifers



• Falls der Netzschalter für gewisse Einstellungen eingeschaltet sein muß, müssen Sie mit größter Sorgfalt, unter strenger Beachtung der Sicherheitshinweise vorgehen.



• L'entretien et la vérification de la machine à coudre doivent être confiés exclusivement à un personnel qualifié.



• S'adresser à un concessionnaire Brother ou à un électricien qualifié pour effectuer des travaux d'entretien ou de vérification du système électrique.



• Si des dispositifs de sécurité ont été déposés, veiller absolument à les remettre à leur place initiale et vérifier qu'ils fonctionnent correctement avant d'utiliser la machine.



• Mettre l'interrupteur d'alimentation sur la position d'arrêt et débrancher le cordon d'alimentation de la prise murale aux moments suivants, sinon la machine risquera de se mettre en marche si on appuie accidentellement sur la pédale, et donc de causer des blessures. Cependant, le moteur continuera de tourner en raison de sa propre inertie après qu'on ait coupé l'alimentation électrique.

Avant de commencer la couture, attendre que le moteur se soit complètement arrêté.

- Lorsqu'on effectue des travaux de vérification, de réglage ou d'entretien
- Lorsqu'on remplace des pièces accessoires telles que le crochet rotatif



• S'il faut que la machine soit laissée sous tension pendant qu'on effectue des réglages, veiller à respecter scrupuleusement toutes les précautions de sécurité.

## ! ATENCION



• El mantenimiento y la inspección de la máquina debe ser realizado sólo por personal especializado.



• Consultar a su distribuidor Brother o un electricista calificado por cualquier trabajo de mantenimiento e inspección eléctrica que se debiera realizar.



• Si se hubieran desmontado alguno de los dispositivos de seguridad, asegurarse de volver a instalarlos a su posición original y verificar que funcionan correctamente antes de usar la máquina.



• Desconectar el interruptor principal y desenchufar el cable del tomacorriente de la pared en los siguientes casos, de lo contrario la máquina podría comenzar a funcionar si por descuido se pisara el pedal, lo que podría resultar en heridas. Como resultado de la inercia el motor continuará girando después de desconectar el interruptor principal. Se debe esperar hasta que el motor se haya detenido completamente antes de comenzar a trabajar.

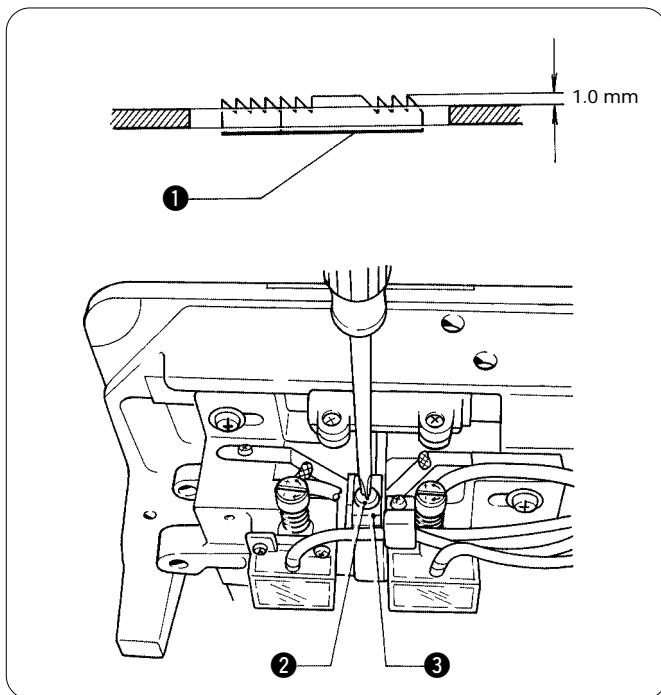
• Al inspeccionar, ajustar o realizar el mantenimiento.

• Al cambiar piezas como la lanzadera.



• Si el interruptor principal debiera estar conectado al realizar un ajuste, se debe tener mucho cuidado de tener en cuenta las siguientes precauciones.

### 11-1. Adjusting of the feed dog height 11-1. Einstellen der Transporteurhöhe 11-1. Réglage de la hauteur des griffes 11-1. Ajuste de la altura del alimentador



1. Turn the pulley until the feed dog ① rises to the highest position.
2. Tilt back the machine head.
3. Loosen screw ② and raise or lower the feed dog holder ③ so that the feed dog ① will rise to about 1.0 mm above the needle plate.
4. Tighten the screw ②.

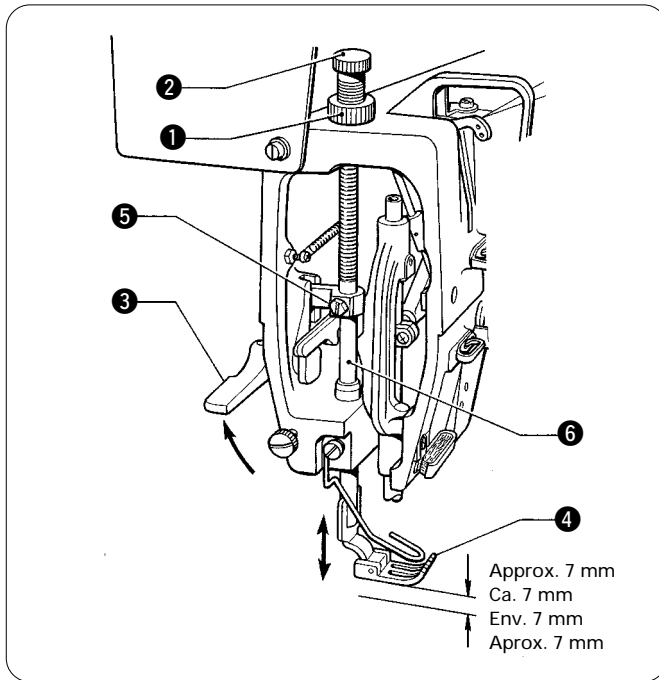
1. Durch Drehen der Riemenscheibe den Transporteur ① ganz nach oben stellen.
2. Klappen Sie das Maschinenoberteil nach hinten um.
3. Die Schraube ② lösen und den Transporteurhalter ③ so einstellen, daß der Transporteur ① ungefähr 1,0 mm über der Stichplatte steht.
4. Ziehen Sie die Schraube ② fest.

1. Tourner la poulie de la machine jusqu'à ce que les griffes ① soient à leur position la plus haute.
2. Incliner la tête de machine vers l'arrière.
3. Desserrer la vis ② relever ou abaisser le support ③ des griffes de telle sorte que les griffes ① se relèvent d'environ 1,0 mm au-dessus de la plaque à aiguille.
4. Serrer la vis ②.

1. Girar la polea hasta que el alimentador ① quede levantado a la posición más alta.
2. Inclinar hacia atrás la cabeza de la máquina.
3. Aflojar el tornillo ② y levantar o bajar el sujetador del alimentador ③ para que el alimentador ① se levante aproximadamente 1,0 mm por encima de la placa de la agujas.
4. Apretar el tornillo ②.



11-2. Adjusting the presser foot height  
 11-2. Einstellen der Stoffdrückerfußhöhe  
 11-2. Réglage de la hauteur du pied presseur  
 11-2. Ajuste de la altura del prensatelas



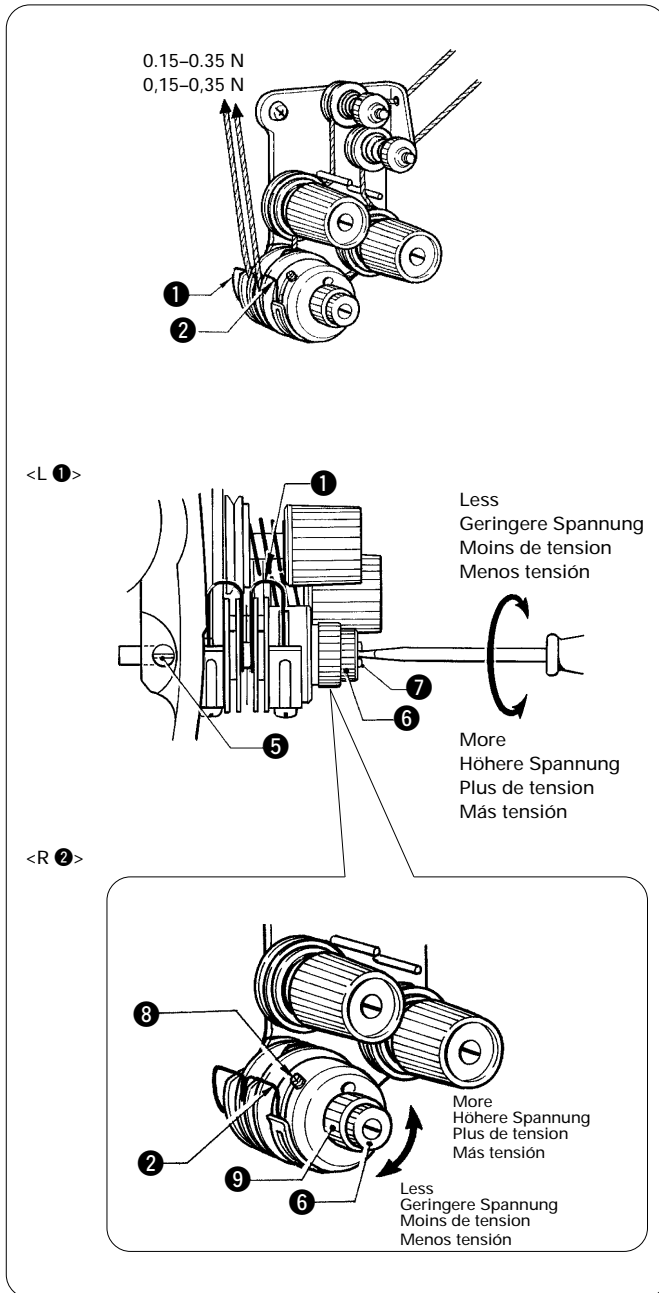
1. Loosen the nut ①, and then loosen the presser foot adjustment screw ②.
2. Open the face plate.
3. Raise the presser foot ④ with the presser foot lifter ③.
4. Loosen the screw ⑤, and then move the needle bar ⑥ up or down to adjust so that the presser foot ④ is approximately 7 mm above the top of the needle plate.  
NOTE: Be careful not to rotate the needle bar ⑥.
5. Tighten the screw ⑤.
6. Adjust the presser foot pressure by turning the presser foot adjustment screw ②, and then tighten the nut ①. (Refer to page 38.)

1. Lösen Sie die Mutter ① und lösen Sie die StoffdrückerfußEinstellschraube ②.
2. Öffnen Sie die Stirnplatte.
3. Heben Sie den Stoffdrückerfuß ④ mit dem Stoffdrückerfußhebel ③ hoch.
4. Lösen Sie die Schraube ⑤ und stellen Sie die Nadelstange ⑥ so ein, daß sich der Stoffdrückerfuß ④ ungefähr 7 mm über der Stichplatte befindet.  
HINWEIS: Die Nadelstange ⑥ darf nicht gedreht werden.
5. Ziehen Sie die Schraube ⑤ fest.
6. Stellen Sie den Stoffdrückerfußanpreßdruck mit der StoffdrückerfußEinstellschraube ② ein und ziehen Sie die Mutter ① fest. (Siehe Seite 38.)

1. Desserrer l'écrou ①, puis desserrer la vis ② de réglage du pied presseur.
2. Ouvrir la plaque frontale.
3. Relever le pied presseur ④ à l'aide du releveur de pied presseur ③.
4. Desserrer la vis ⑤, puis élever ou abaisser la barre à aiguille ⑥ de manière que le pied presseur ④ soit à environ 7 mm au-dessus du haut de la plaque à aiguille.  
REMARQUE: Veiller à ne pas tourner la barre à aiguille ⑥.
5. Serrer la vis ⑤.
6. Régler la pression du pied presseur en tournant la vis ② de réglage du pied presseur, puis serrer l'écrou ①. (Se reporter à la page 40.)

1. Aflojar la tuerca ①, y luego aflojar el tornillo de ajuste del prensatelas ②.
2. Abrir la placa delantera.
3. Levantar el prensatelas ④ con el levantador del prensatelas ③.
4. Aflojar el tornillo ⑤, y luego mover la barra de agujas ⑥ hacia arriba o abajo para ajustarla de manera que el prensatelas ④ quede aproximadamente 7 mm encima de la parte de arriba de la placa de agujas.  
NOTA: Tener cuidado de no rotar la barra de agujas ⑥.
5. Apretar el tornillo ⑤.
6. Ajustar la presión del prensatelas girando el tornillo de ajuste del prensatelas ②, y luego apretarlo con la tuerca ①. (Consultar la página 40.)

11-3. Adjusting the thread tension spring  
 11-3. Einstellen der Fadenspannungsfeder  
 11-3. Réglage du ressort de tension du fil  
 11-3. Ajuste del resorte del tirahilos



■ Thread take-up spring tension

The standard tension for thread take-up spring L ① and thread take-up spring R ② is 0.15–0.35 N for both springs.

<Thread take-up spring L ①>

1. Open the face plate.
2. Loosen the screw ⑤.
3. Loosen the knob ⑥, and then turn the thread tension stud ⑦ to adjust the tension.
4. Tighten the screw ⑤, and then tighten the knob ⑥.

<Thread take-up spring R ②>

1. Loosen the set screw ⑧.
2. Loosen the knob ⑥, and then turn the adjustment knob ⑨ to adjust the tension.
3. Tighten the screw ⑧, and then tighten the knob ⑥.

■ Fadenabnahmefederdruck

Der normale Federdruck für die Fadenabnahmefeder L ① und die Fadenabnahmefeder R ② beträgt 0,15–0,35 N für beide Federn.

<Fadenabnahmefeder L ①>

1. Öffnen Sie die Stirnplatte.
2. Lösen Sie die Schraube ⑤.
3. Lösen Sie den Knopf ⑥ und stellen Sie den Federdruck mit dem Fadenspannstift ⑦ ein.
4. Ziehen Sie die Schraube ⑤ und den Knopf ⑥ wieder fest.

<Fadenabnahmefeder R ②>

1. Lösen Sie die Schraube ⑧.
2. Lösen Sie den Knopf ⑥ und stellen Sie den Federdruck mit dem Einstellknopf ⑨ ein.
3. Ziehen Sie die Schraube ⑧ und den Knopf ⑥ wieder fest.

■ Tension du ressort du releveur de fil

La tension normale du ressort L ① du releveur de fil et du ressort R ② du releveur de fil est de 0,15–0,35 N pour les deux ressorts.

<Ressort L ① du releveur de fil>

1. Ouvrir la plaque frontale.
2. Desserrer la vis ⑤.
3. Desserrer le bouton ⑥, puis tourner le clou ⑦ de tension du fil pour régler la tension.
4. Serrer la vis ⑤, puis serrer le bouton ⑥.

<Ressort R ② du releveur de fil>

1. Desserrer la vis de fixation ⑧.
2. Desserrer le bouton ⑥, puis tourner le bouton de réglage ⑨ pour régler la tension.
3. Serrer la vis ⑧, puis serrer le bouton ⑥.

■ Tensión del resorte del tirahilos

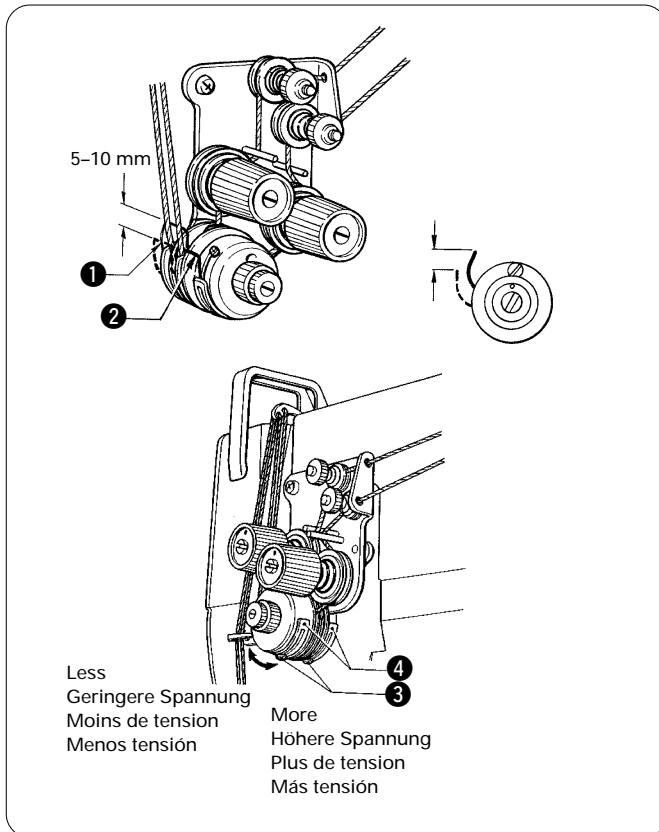
La tensión estándar del resorte L del tirahilos ① y el resorte R del tirahilos ② es 0,15–0,35 N para ambos resortes.

<Resorte L de tirahilos ①>

1. Abrir la placa delantera.
2. Aflojar el tornillo ⑤.
3. Aflojar la perilla ⑥, y luego girar el espárrago de tensión de hilo ⑦ para ajustar la tensión.
4. Apretar el tornillo ⑤, y luego apretar la perilla ⑥.

<Resorte R de tirahilos ②>

1. Aflojar el tornillo de fijación ⑧.
2. Aflojar la perilla ⑥, y luego girar la perilla de ajuste ⑨ para ajustar la tensión.
3. Apretar el tornillo ⑧, y luego apretar la perilla ⑥.



■ **Operating range of thread take-up spring**

The standard operating range for thread take-up spring L ① and thread take-up spring R ② is 5–10 mm for both springs.

1. Loosen the left and right screws ③, and then turn the left and right thread take-up spring stoppers ④ to adjust the operating range.
2. Tighten the screws ③.

■ **Bewegungsbereich der Fadenabnahmefeder**

Der normale Bewegungsbereich der Fadenabnahmefeder L ① und der Fadenabnahmefeder R ② beträgt 5–10 mm für beide Federn.

1. Lösen Sie die rechte und die linke Schraube ③ und stellen Sie den Bewegungsbereich durch Drehen der Abnahmefederanschläge ④ ein.
2. Ziehen Sie die Schraube ③ wieder fest.

■ **Plage d'utilisation du ressort du releveur de fil**

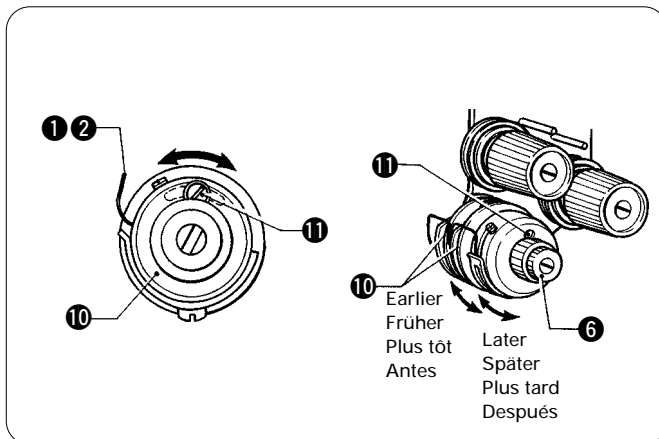
La plage d'utilisation normale du ressort L ① du releveur de fil et du ressort R ② du releveur de fil est de 5–10 mm pour les deux ressorts.

1. Desserrer les vis ③ gauche et droite, puis tourner les butées ④ du ressort du releveur de fil pour régler la plage d'utilisation.
2. Serrer les vis ③.

■ **Rango de funcionamiento del resorte del tirahilos**

El rango de funcionamiento del resorte del tirahilos para el resorte L del tirahilos ① y el resorte R del tirahilos ② es 5–10 mm para ambos.

1. Aflojar los tornillos izquierdo y derecho ③, y luego girar los toques de resorte de tirahilos izquierdo y derecho ④ para ajustar el rango de funcionamiento.
2. Apretar los tornillos ③.



■ **Thread take-up spring operation timing**

The standard operation timing for thread take-up spring L ① and thread take-up spring R ② is the middle position within the operating range of the thread take-up spring guide ⑩.

1. Loosen the screw ⑪.
2. Loosen the knob ⑥, and then turn the left and right thread take-up spring guides ⑩ to adjust the tension.
3. Tighten the screw ⑪, and then tighten the knob ⑥.

■ **Synchronisation der Fadenabnahmefeder**

Die normale Synchronisation für die Fadenabnahmefeder L ① und die Fadenabnahmefeder R ② ist die Mittelposition im Bereich der Fadenabnahmefederführung ⑩.

1. Lösen Sie die Schraube ⑪.
2. Lösen Sie den Knopf ⑥ und stellen Sie die Spannung mit den Fadenabnahmefederführungen ⑩ ein.
3. Ziehen Sie die Schraube ⑪ und den Knopf ⑥ wieder fest.

■ **Synchronisation du fonctionnement des ressorts du releveur de fil**

La synchronisation de fonctionnement normale du ressort G ① du releveur de fil et du ressort D ② du releveur de fil se trouve à la position médiane de la plage d'utilisation du guide ⑩ du ressort du releveur de fil.

1. Desserrer la vis ⑪.
2. Desserrer le bouton ⑥, puis tourner les guides ⑩ des ressorts de releveur de fil gauche et droit pour régler la tension.
3. Serrer la vis ⑪, puis serrer le bouton ⑥.

■ **Sincronización de funcionamiento de resorte del tirahilos**

La sincronización de funcionamiento estándar del resorte del tirahilos L ① y el resorte del tirahilos ② es la posición intermedia dentro del rango de funcionamiento de la guía de resorte de tirahilos ⑩.

1. Aflojar el tornillo ⑪.
2. Aflojar la perilla ⑥, y luego girar las guías de resorte de tirahilos izquierdo y derecho ⑩ para ajustar al tensión.
3. Apretar el tornillo ⑪, y luego apretar la perilla ⑥.

## 11-4. Adjusting the needle and rotary hook timing

### 11-4. Einstellen der Nadel-Greifersynchronisierung

### 11-4. Réglage de la synchronisation de l'aiguille et du crochet rotatif

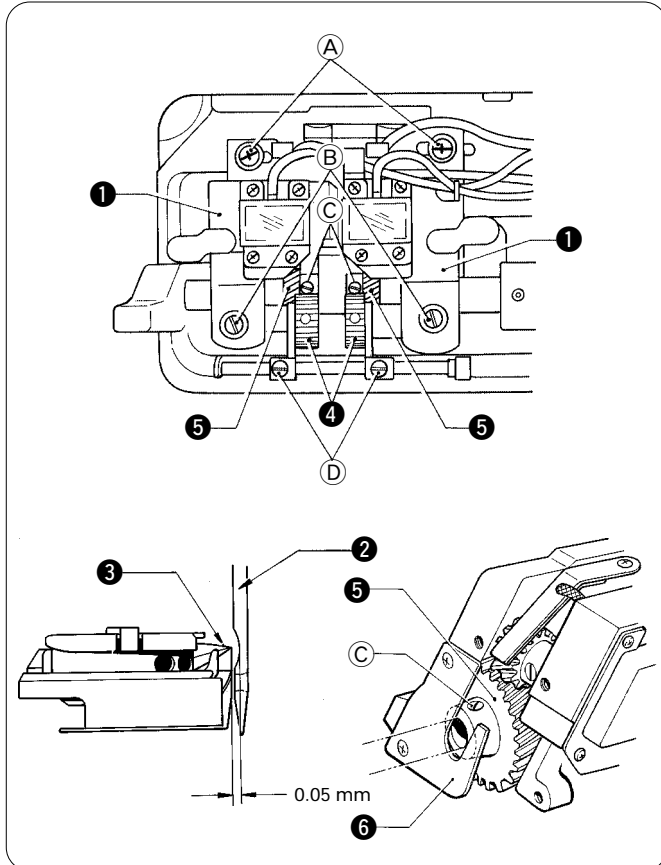
### 11-4. Ajuste de sincronización de la aguja y la lanzadera

#### 11-4-1. Needle to rotary hook point gap

#### 11-4-1. Abstand zwischen den Nadeln und den Greiferspitzen

#### 11-4-1. Distance entre l'aiguille et la pointe du crochet rotatif

#### 11-4-1. Separación entre la aguja y la punta del cangrejo



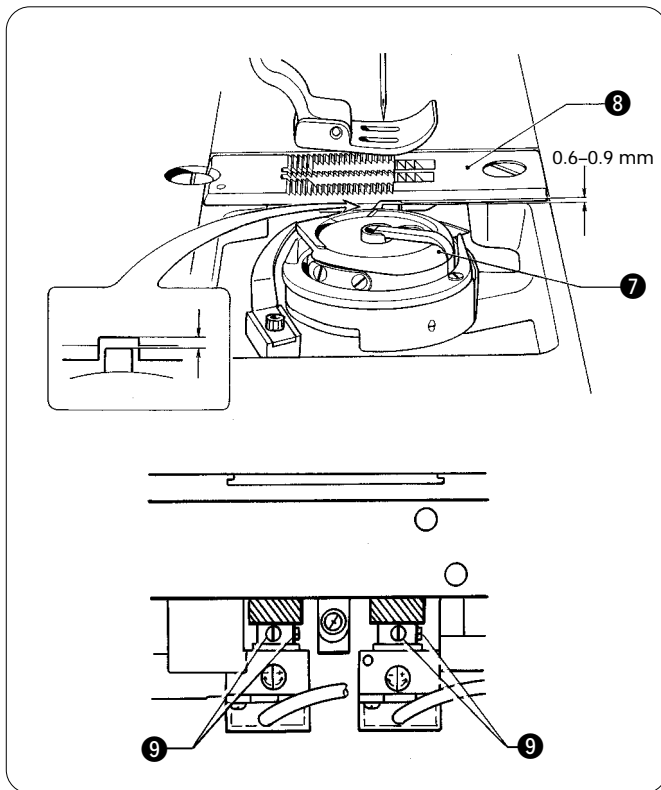
1. Tilt back the machine head.
2. Loosen screws (A), (B), (C) and (D).
3. Move the rotary hook base ① to the left or right so that the clearance between the needle ② and the rotary hook tip ③ is 1–3 mm.
4. Tighten screw (D), and then turn the adjusting screw ④ to adjust so that the clearance between the needle ② and the rotary hook tip ③ is 0.05 mm.
5. After adjusting, securely tighten screws (A), (B) and (C).  
 NOTE: Tighten screw (C) so that the lower shaft gear ⑤ is gently touching the thread guide plate ⑥. Furthermore, tighten screw (C) without moving it from its screw stop.

1. Klappen Sie das Maschinenoberenteil nach hinten um.
2. Lösen Sie die Schrauben (A), (B), (C) und (D).
3. Verschieben Sie die Greiferplatte ① seitlich, so daß der Abstand zwischen der Nadel ② und der Greiferspitze ③ 1–3 mm beträgt.
4. Ziehen Sie die Schraube (D) fest und stellen Sie den Abstand zwischen der Nadel ② und der Greiferspitze ③ mit der Einstellschraube ④ auf 0,05 mm ein.
5. Ziehen Sie nach abgeschlossener Einstellung die Schrauben (A), (B) und (C) wieder fest.  
 HINWEIS: ziehen Sie die Schraube (C) so fest, daß das Wellenrad ⑤ gerade die Fadenführungsplatte ⑥ berührt. Beim Festziehen der Schraube (C) darf die Schraube nicht vom Schraubenanschlag weg bewegt werden.

1. Incliner la tête de machine vers l'arrière.
2. Desserrer les vis (A), (B), (C) et (D).
3. Déplacer la base ① du crochet rotatif vers la gauche ou vers la droite pour régler de manière que l'écart entre l'aiguille ② et l'extrémité du crochet rotatif ③ soit de 1–3 mm.
4. Serrer la vis (D), puis tourner la vis de réglage ④ de manière que l'écart entre l'aiguille ② et l'extrémité du crochet rotatif ③ soit de 0,05 mm.
5. Une fois le réglage terminé, bien resserrer les vis (A), (B) et (C).  
 REMARQUE: Serrer la vis (C) de manière que l'engrenage ⑤ de l'arbre inférieur entre légèrement en contact avec la plaque ⑥ du guide-fil.  
 En outre, serrer la vis (C) sans l'éloigner de sa butée.

1. Inclinar hacia atrás la cabeza de la máquina.
2. Aflojar los tornillos (A), (B), (C) y (D).
3. Mover la base del cangrejo ① hacia la izquierda o derecha de manera que la separación entre la aguja ② y la punta del cangrejo ③ sea 1–3 mm.
4. Apretar el tornillo (D), y luego girar el tornillo de fijación ④ para ajustar de manera que la separación entre la aguja ② y la punta de la lanzadera ③ sea 0,05 mm.
5. Después de ajustar, apretar bien los tornillos (A), (B) y (C).  
 NOTA: Apretar el tornillo (C) de manera que el engranaje del eje inferior ⑤ quede tocando la placa de guía de hilo ⑥. Además, apretar el tornillo (C) sin moverlo de su posición de parada.

11-4-2. Clearances between rotary hooks and needle plate  
 11-4-2. Abstände zwischen Greifer und Stichplatte  
 11-4-2. Distance entre crochets rotatifs et plaque à aiguille  
 11-4-2. Separación entre los cangrejos y la placa de la aguja



1. Remove the slide plates.
2. Tilt back the machine head.
3. Loosen the set screws ⑨ and move the rotary hook ⑦ up and down to adjust so that the clearance between the rotary hook ⑦ and the needle plate ⑧ is 0.6–0.9 mm.  
 NOTE: Do not turn the rotary hook while the set screws ⑨ are loosened, otherwise it will change the timing between the needle and the rotary hook.
4. Tighten the set screws ⑨.

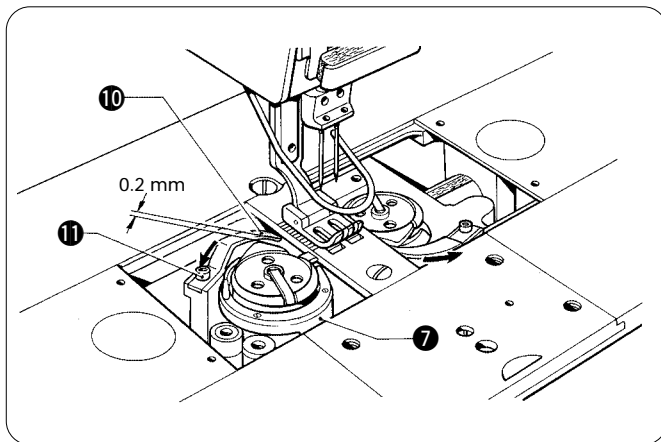
1. Entfernen Sie die Schiebeplatten.
2. Klappen Sie das Maschinenoberteil nach hinten um.
3. Lösen Sie die Schrauben ⑨ und stellen Sie den Abstand zwischen dem Greifer ⑦ und der Stichplatte ⑧ durch Verschieben des Greifers ⑦ nach oben oder unten auf 0,6–0,9 mm ein.  
 HINWEIS: Bei gelösten Schrauben ⑨ darf der Greifer nicht gedreht werden, weil dadurch die Synchronisation zwischen der Nadel und dem Greifer verstellt wird.
4. Ziehen Sie die Schrauben ⑨ wieder fest.

1. Retirer les plaques coulissantes.
2. Incliner la tête de machine vers l'arrière.
3. Desserrer les vis de fixation ⑨, puis élever et abaisser le crochet rotatif ⑦ pour régler de manière que l'écart entre le crochet rotatif ⑦ et la plaque à aiguille ⑧ soit de 0,6–0,9 mm.  
 REMARQUE: Ne pas tourner le crochet rotatif pendant que les vis de fixation ⑨ sont desserrées, sinon la synchronisation entre l'aiguille et le crochet rotatif sera modifiée.
4. Serrer les vis de fixation ⑨.

1. Desmontar las placas deslizantes.
2. Inclinar hacia atrás la cabeza de la máquina.
3. Aflojar los tornillos de ajuste ⑨ y mover el cangrejo ⑦ hacia abajo y arriba para ajustar de manera que la separación entre el cangrejo ⑦ y la placa de aguja ⑧ sea 0,6–0,9 mm.  
 NOTA: No girar el cangrejo mientras los tornillos de ajuste ⑨ estén flojos, de lo contrario se cambiará la sincronización entre la aguja y el cangrejo.
4. Apretar los tornillos de ajuste ⑨.

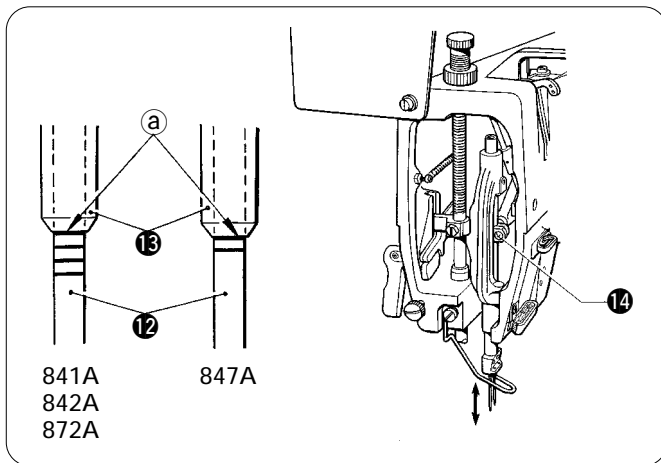
**11. STANDARD ADJUSTMENTS**  
**11. STANDARDEINSTELLUNGEN**  
**11. REGLAGES STANDARD**  
**11. AJUSTES ESTANDARES**

- 11-4-3. Clearance between rotary hook and opener  
11-4-3. Abstand zwischen dem Greifer und dem Fadenspreizer  
11-4-3. Ecart entre le crochet rotatif et le dispositif d'ouverture  
11-4-3. Separación entre el cangrejo y el abridor



1. Loosen the set screw ⑪ and move the opener ⑩ to the left or right to adjust so that the clearance between the rotary hook ⑦ and the opener ⑩ is 0.2 mm when the opener ⑩ is pulled as far as it will go in the direction of the arrow.
  2. Tighten the set screw ⑪.
1. Lösen Sie die Schraube ⑪ und verschieben Sie den Fadenspreizer ⑩ seitlich, so daß der Abstand zwischen dem Greifer ⑦ und dem Fadenspreizer ⑩ 0,2 mm beträgt, wenn der Fadenspreizer ⑩ ganz in Pfeilrichtung gezogen wird.
  2. Ziehen Sie die Schraube ⑪ wieder fest.
1. Desserrer la vis de fixation ⑪ et déplacer le dispositif d'ouverture ⑩ vers la gauche ou vers la droite pour régler de manière que l'écart entre le crochet rotatif ⑦ et le dispositif d'ouverture ⑩ soit de 0,2 mm lorsqu'on déplace le dispositif d'ouverture ⑩ à fond dans le sens de la flèche.
  2. Serrer la vis de fixation ⑪.
1. Aflojar el tornillo de fijación ⑪ y mover el abridor ⑩ hacia la izquierda o derecha para ajustar de manera que la separación entre el cangrejo ⑦ y el abridor ⑩ sea de 0,2 mm cuando el abridor ⑩ se empuja en la dirección de la flecha tanto como sea posible.
  2. Apretar el tornillo de fijación ⑪.

- 11-4-4. Needle bar height and lift amount  
 11-4-4. Nadelstangenhöhe und Hub  
 11-4-4. Hauteur de la barre à aiguille et quantité de relèvement  
 11-4-4. Altura y elevación de la barra de agujas



[841A, 842A, 847A, 872A]

■ Needle bar height

1. Change the stitch length to the smallest possible setting.
2. Open the face plate.
3. Turn the machine pulley to move the needle bar 12 to its lowest position.  
Reference line a at the top of the needle bar 12 must be aligned with the lower edge of the needle bar supporter 13 at this time.
4. Loosen the screw 14 and move the needle bar 12 up and down to adjust the height.
5. Tighten the screw 14.
6. Turn the machine pulley and check that the needle goes into the middle of the needle hole in the feed dog.

■ Nadelstangenhöhe

1. Stellen Sie die Stichlänge auf den kleinsten Wert ein.
2. Öffnen Sie die Stirnplatte.
3. Stellen Sie die Nadelstange 12 durch Drehen der Riemenscheibe ganz nach unten.  
Die oberste Bezugslinie a der Nadelstange 12 muß auf die untere Kante des Nadelstangenhalterung 13 ausgerichtet sein.
4. Lösen Sie die Schraube 14 und stellen Sie die Nadelstange 12 nach oben oder unten ein.
5. Ziehen Sie die Schraube 14 wieder fest.
6. Drehen Sie die Riemenscheibe und kontrollieren Sie, ob die Nadel in die Mitte des Nadellochs des Transporteurs einsticht.

■ Hauteur de la barre à aiguille

1. Régler la longueur de point à la valeur minimale.
2. Ouvrir la plaque frontale.
3. Tourner la poulie de machine de manière à abaisser la barre à aiguille 12 jusqu'à sa position la plus basse.  
A ce moment, la ligne de référence a marquée en haut de la barre à aiguille 12 doit être alignée avec le bord inférieur du support 13 de la barre à aiguille.
4. Desserrer la vis 14 et élever et abaisser la barre à aiguille 12 pour régler la hauteur.
5. Serrer la vis 14.
6. Tourner la poulie de machine et vérifier que l'aiguille pénètre bien au centre de l'orifice d'aiguille dans la griffe d'entraînement.

■ Altura de la barra de agujas

1. Cambiar el largo de puntada al menor ajuste posible.
2. Abrir la placa delantera.
3. Girar la polea de la máquina para mover la barra de agujas 12 a su posición más baja.  
La línea de referencia a encima de la barra de agujas 12 debe estar alineada al mismo tiempo con el borde inferior del soporte de la barra de agujas 13.
4. Aflojar el tornillo 14 y mover la barra de agujas 12 hacia arriba y abajo para ajustar la altura.
5. Apretar el tornillo 14.
6. Girar la polea de la máquina y verificar que la aguja pase por dentro del orificio de aguja en el alimentador.

**11. STANDARD ADJUSTMENTS**  
**11. STANDARDEINSTELLUNGEN**  
**11. REGLAGES STANDARD**  
**11. AJUSTES ESTANDARES**

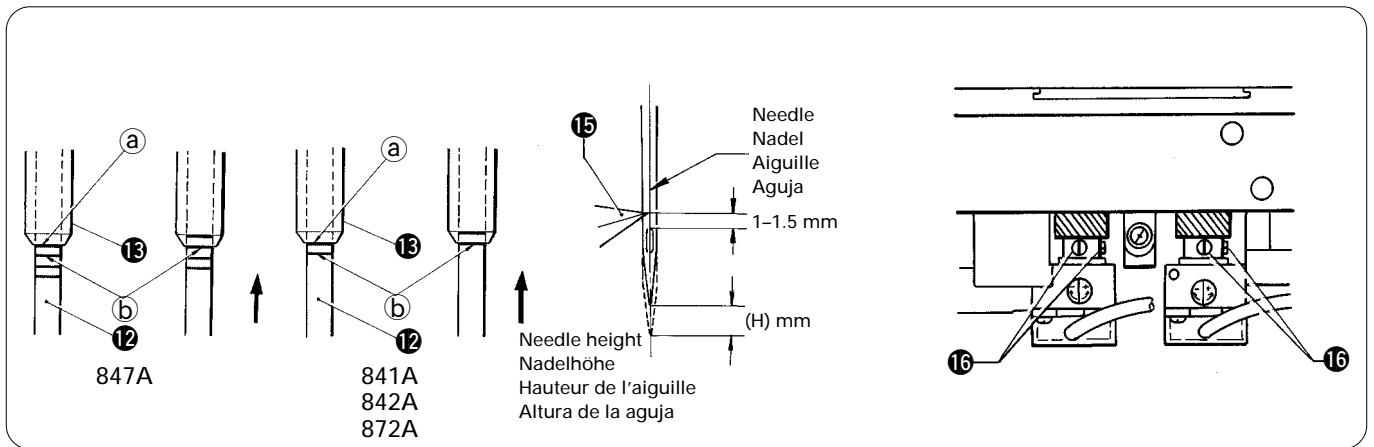
[841A, 842A, 847A, 872A]

■ Needle bar lift amount

■ Quantité de relèvement de la barre à aiguille

■ Nadelstangenhub

■ Elevación de la barra de agujas



		841A		842A				847A	872A			
		003	005	00F	01F	02F	03F	003	005	001	003	005
Stitch length Stichlänge Longueur de point Largo de puntada		2 mm	3 mm	2 mm	2 mm	2 mm	2 mm	2 mm	3 mm	2 mm	3 mm	3 mm
Needle bar height (H) Nadelstangenhöhe (H) Hauteur (H) de la barre à aiguille Altura de la barra de agujas (H)	Needle feed Nadeltransport Entraînement par aiguille Alimentador por aguja	2.4 mm	2.4 mm	2.4 mm	2.4 mm	2.4 mm	2.4 mm	2.4 mm	2.4 mm	2.4 mm	2.4 mm	2.4 mm
	Lower feed Untertransport Entraînement inférieur Alimentador inferior				2 mm	2 mm	2 mm		2 mm	2 mm	2 mm	



7. Remove the needle plate.
8. Remove the feed dog.
9. Set the stitch length to either 2 (approx. 2 mm) or 3 (approx. 3 mm) on the scale, depending on the model and specifications of the machine. (Refer to the table.)
10. Turn the machine pulley to raise the needle bar ⑫ by H mm from its lowest position (refer to the table below for the value for H).
11. The reference line ⑤ on the needle bar ⑫ will be aligned with the lower edge of the needle bar supporter ⑬. The rotary hook tip ⑮ must be aligned with the center of the needle at this time.
12. Tilt back the machine head, loosen the three screws ⑯, and then align the rotary hook tip ⑮ with the center of the needle.
13. Tighten the screws ⑯.
14. The distance from the upper edge of the needle hole to the rotary hook tip ⑮ must be 1–1.5 mm when the rotary hook tip ⑮ is aligned with the center of the needle.
15. Install the feed dog.
16. Install the needle plate.

7. Entfernen Sie die Stichplatte.
8. Entfernen Sie den Transporteur.
9. Stellen Sie die Stichelänge je nach dem Modell und der Ausführung der Maschine auf der Skala auf 2 (2 mm) bzw. 3 (3 mm) ein. (Siehe Tabelle.)
10. Drehen Sie die Riemenscheibe, um die Nadelstange ⑫ von der untersten Position um H mm hochzustellen. (Siehe Tabelle für den Wert H.)
11. Richten Sie die Bezugslinie ⑤ auf der Nadelstange ⑫ auf die untere Kante der Nadelstangenhalterung ⑬ aus. Die Greiferspitze ⑮ muß dabei auf die Nadelmitte ausgerichtet sein.
12. Klappen Sie das Maschienenoberteil nach hinten zurück, lösen Sie die drei Schrauben ⑯ und richten Sie die Greiferspitze ⑮ auf die Nadelmitte aus.
13. Ziehen Sie die Schrauben ⑯ wieder fest.
14. Der Abstand zwischen der oberen Kante des Nadellochs und der Greiferspitze ⑮ muß 1–1,5 mm betragen, wenn die Greiferspitze ⑮ auf die Nadelmitte ausgerichtet ist.
15. Bauen Sie den Transporteur wieder ein.
16. Bringen Sie die Stichplatte wieder an.

7. Retirer la plaque à aiguille.
8. Retirer la griffe d'entraînement.
9. Régler la longueur de point à 2 (environ 2 mm) ou à 3 (environ 3 mm) sur l'échelle, en fonction du modèle et des spécifications de la machine. (Se reporter au tableau.)
10. Tourner la poulie de machine de manière à élever la barre à aiguille ⑫ de H mm à partir de sa position la plus basse. (Se reporter au tableau ci-dessous pour ce qui concerne la valeur de H.)
11. Aligner la ligne de référence ⑤ marquée sur la barre à aiguille ⑫ avec le bord inférieur du support ⑬ de la barre à aiguille.  
A ce moment, l'extrémité du crochet rotatif ⑮ doit être alignée avec le centre de l'aiguille.
12. Incliner la tête de machine vers l'arrière, desserrer les trois vis ⑯, puis aligner l'extrémité du crochet rotatif ⑮ avec le centre de l'aiguille.
13. Serrer les vis ⑯.
14. L'écart entre le côté supérieur de l'orifice d'aiguille et l'extrémité du crochet rotatif ⑮ doit être de 1–1,5 mm lorsque l'extrémité du crochet rotatif ⑮ est alignée avec le centre de l'aiguille.
15. Installer la griffe d'entraînement.
16. Installer la plaque à aiguille.

7. Quitar la placa de agujas.
8. Desmontar el alimentador.
9. Ajustar el largo de puntada a 2 (aprox. 2 mm) o 3 (aprox. 3 mm) en la escala, dependiendo del modelo y especificaciones de la máquina. (Consultar el cuadro.)
10. Girar la polea de la máquina para levantar la barra de agujas ⑫ H mm de su posición más baja (consultar el cuadro a continuación por el valor de H.)
11. Alinear la línea de referencia ⑤ en la barra de agujas ⑫ con el borde inferior del soporte de la barra de agujas ⑬. La punta del cangrejo ⑮ debe estar alineada al mismo tiempo con el centro de la guja.
12. Inclinar hacia atrás la cabeza de la máquina, aflojar los tres tornillos ⑯, y luego alinear la punta del cangrejo ⑮ con el centro de la aguja.
13. Apretar los tornillos ⑯.
14. La distancia entre el borde superior del orificio de aguja y la punta del cangrejo ⑮ debe ser 1–1,5 mm cuando la punta del cangrejo ⑮ está alineada con el centro de la aguja.
15. Instalar el alimentador.
16. Instalar la placa de aguja.

**11. STANDARD ADJUSTMENTS**  
**11. STANDARDEINSTELLUNGEN**  
**11. REGLAGES STANDARD**  
**11. AJUSTES ESTANDARES**

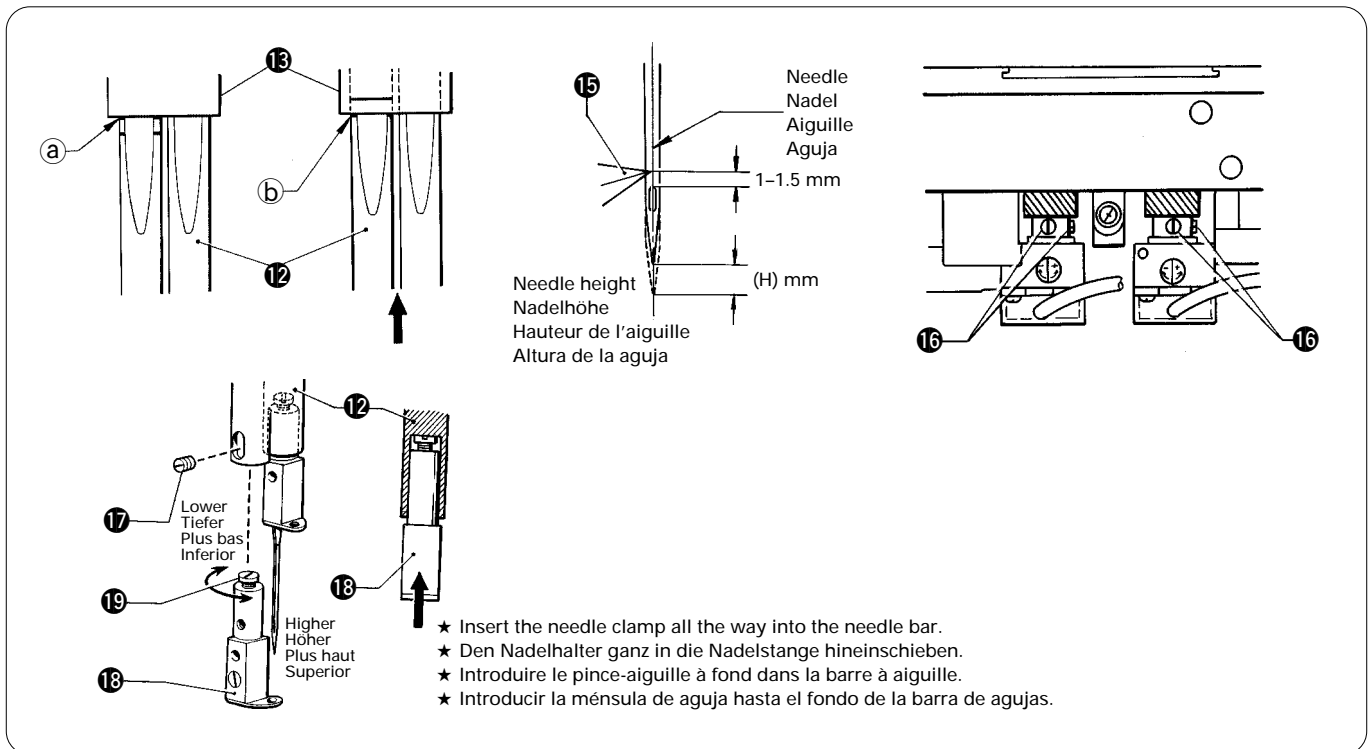
[845A, 848A, 875A]

■ Needle bar lift amount

■ Quantité de relèvement de la barre à aiguille

■ Nadelstangenhub

■ Elevación de la barra de agujas



	845A			848A	875A		
	003	005	007	001	003	005	007
Stitch length Stichlänge Longueur de point Largo de puntada	3 mm			2 mm	3 mm		
Needle bar height (H) Nadelstangenhöhe (H) Hauteur (H) de la barre à aiguille Altura de la barra de agujas (H)	2,4 mm			2 mm	2,4 mm		

1. Remove the needle plate.
2. Remove the feed dog.
3. Set the stitch length to either 2 (approx. 2 mm) or 3 (approx. 3 mm) on the scale, depending on the model and specifications of the machine. (Refer to the table.)
4. Turn the machine pulley to raise the needle bar 12 by H mm from its lowest position (refer to the table for the value for H).  
The reference line 6 on the needle bar 12 will be aligned with the lower edge of the needle bar supporter 13.  
The rotary hook tip 15 must be aligned with the center of the needle at this time.
5. Tilt back the machine head, loosen the three screws 16, and then align the rotary hook tip 15 with the center of the needle.
6. Tighten the screws 16.
7. The distance from the upper edge of the needle hole to the rotary hook tip 15 must be 1–1.5 mm when the rotary hook tip 15 is aligned with the center of the needle.
8. Loosen the set screw 17 and then pull the needle bar clamp 18 downward to remove it.
9. Turn the screw 19 to adjust so that the distance from the upper edge of the needle hole to the rotary hook tip 15 is 1–1.5 mm.
10. After adjustment is completed, insert the needle bar clamp 18 into the hole of the needle bar 12 as far as it will go, and check that the distance is 1–1.5 mm.  
Secure it by tightening the set screw 17.
11. Install the feed dog.
12. Install the needle plate.

1. Entfernen Sie die Stichplatte.
2. Entfernen Sie den Transporteur.
3. Stellen Sie die Stichlänge je nach dem Modell und der Ausführung der Maschine auf der Skala auf 2 (2 mm) bzw. 3 (3 mm) ein. (Siehe Tabelle.)
4. Drehen Sie die Riemenscheibe, um die Nadelstange 12 von der untersten Position um H mm hochzustellen. (Siehe Tabelle für den Wert H.)  
Die Bezugslinie 6 auf der Nadelstange 12 ist jetzt auf die untere Kante der Nadelstangenhalterung 13 ausgerichtet. Die Greiferspitze 15 muß dabei auf die Nadelmitte ausgerichtet sein.
5. Klappen Sie das Maschinenoberteil nach hinten um, lösen Sie die drei Schrauben 16 und richten Sie die Greiferspitze 15 auf die Nadelmitte aus.
6. Ziehen Sie die Schrauben 16 wieder fest.
7. Der Abstand zwischen der oberen Kante des Nadellochs und der Greiferspitze 15 muß 1–1,5 mm betragen, wenn die Greiferspitze 15 auf die Nadelmitte ausgerichtet ist.
8. Lösen Sie die Schraube 17 und ziehen Sie die Nadelstangenklammer 18 zum Entfernen nach unten.
9. Stellen Sie den Abstand zwischen der oberen Kante des Nadellochs und der Greiferspitze 15 mit der Schraube 19 auf 1–1,5 mm ein.
10. Setzen Sie nach abgeschlossener Einstellung die Nadelstangenklammer 18 so weit wie möglich in das Loch der Nadelstange 12 ein und kontrollieren Sie, ob der Abstand 1–1,5 mm beträgt.  
Befestigen Sie die Klammer mit der Schraube 17.
11. Bauen Sie den Transporteur wieder ein.
12. Bringen Sie die Stichplatte wieder an.

1. Retirer la plaque à aiguille.
2. Retirer la griffe d'entraînement.
3. Régler la longueur de point à 2 (environ 2 mm) ou à 3 (environ 3 mm) sur l'échelle, en fonction du modèle et des spécifications de la machine. (Se reporter au tableau.)
4. Tourner la poulie de machine de manière à élever la barre à aiguille 12 de H mm à partir de sa position la plus basse. (Se reporter au tableau pour ce qui concerne la valeur de H.)  
La ligne de référence 6 marquée sur la barre à aiguille 12 sera alignée avec le bord inférieur du support 13 de la barre à aiguille.  
A ce moment, l'extrémité du crochet rotatif 15 doit être alignée avec le centre de l'aiguille.
5. Incliner la tête de machine vers l'arrière, desserrer les trois vis 16, puis aligner l'extrémité du crochet rotatif 15 avec le centre de l'aiguille.
6. Serrer les vis 16.
7. L'écart entre le côté supérieur de l'orifice d'aiguille et l'extrémité du crochet rotatif 15 doit être de 1–1,5 mm lorsque l'extrémité du crochet rotatif 15 est alignée avec le centre de l'aiguille.
8. Desserrer la vis de fixation 17 puis abaisser le pinceur 18 de la barre à aiguille pour le retirer.
9. Tourner la vis 19 pour régler de manière que l'écart entre le bord supérieur de l'orifice d'aiguille et l'extrémité du crochet rotatif 15 soit de 1–1,5 mm.
10. Une fois le réglage terminé, insérer à fond le pinceur 18 de la barre à aiguille dans l'orifice de la barre à aiguille 12, puis vérifier que l'écart est bien de 1–1,5 mm.  
La fixer en serrant la vis de fixation 17.
11. Installer la griffe d'entraînement.
12. Installer la plaque à aiguille.

1. Quitar la placa de agujas.
2. Desmontar el alimentador.
3. Ajustar el largo de puntada a 2 (aprox. 2 mm) o 3 (aprox. 3 mm) en la escala, dependiendo del modelo y especificaciones de la máquina.  
(Consultar el cuadro a continuación.)
4. Girar la polea de la máquina para levantar la barra de agujas 12 H mm de su posición más baja (Consultar el cuadro por el valor de H).  
La línea de referencia 6 en la barra de agujas 12 debe estar alineada con el borde inferior del soporte de la barra de agujas 13.  
La punta del cangrejo 15 debe estar alineada al mismo tiempo con el centro de la aguja.
5. Inclinar hacia atrás la cabeza de la máquina, aflojar los tres tornillos 16, y luego alinear la punta del cangrejo 15 con el centro de la aguja.
6. Apretar los tornillos 16.
7. La distancia entre el borde superior del orificio de aguja y la punta del cangrejo 15 debe ser 1–1,5 mm cuando la punta del cangrejo 15 está alineada con el centro de la aguja.
8. Alinear el tornillo de fijación 17 y luego tirar de la abrazadera de la barra de agujas 18 hacia abajo para desmontarla.
9. Girar el tornillo 19 para ajustar de manera que la distancia entre el borde superior del orificio de aguja y la punta del cangrejo 15 sea 1–15 mm.
10. Después terminar el ajuste, insertar la abrazadera de la barra de agujas 18 en el orificio de la barra de agujas 12 tanto como sea posible y verificar que la distancia sea 1–1,5 mm.  
Asegurarla apretando el tornillo de fijación 17.
11. Instalar el alimentador.
12. Instalar la placa de aguja.

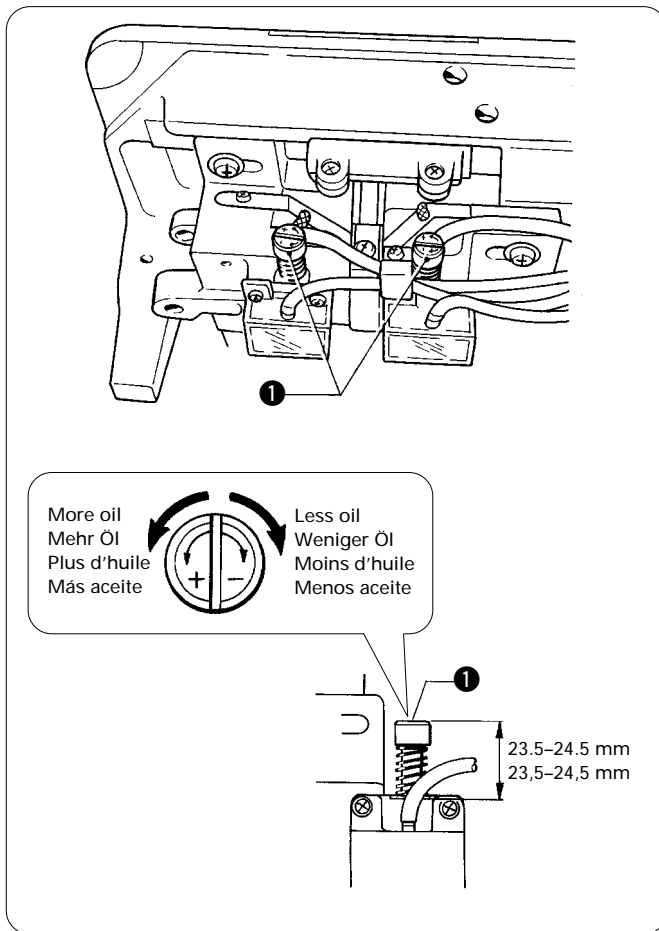
## 11-5. Adjusting the rotary hook lubrication amount

### 11-5. Einstellen der Greiferschmierung

### 11-5. Réglage de la quantité de lubrification du crochet rotatif

### 11-5. Ajuste de la lubricación del cangrejo

- Adjust the rotary hook lubrication amount by the following procedure.
  - \* Be sure to adjust the rotary hook lubrication amount whenever the rotary hook is replaced.
- Stellen Sie die Greiferschmierung wie folgt ein.
  - \* Nach dem Ersetzen des Greifers muß die Greiferschmierung neu eingestellt werden.
- Régler la quantité de lubrification du crochet rotatif en effectuant la procédure suivante.
  - \* Veiller à régler la quantité de lubrification du crochet rotatif à chaque fois qu'on remet le crochet rotatif en place.
- Ajustar la lubricación del cangrejo de acuerdo con el siguiente procedimiento.
  - \* Asegurarse de ajustar la lubricación del cangrejo cada vez que se cambie el cangrejo.



#### ■ Lubrication adjustment guide

1. Tilt back the machine head.
2. Turn the lubrication adjustment screw ❶ to adjust its height to 23.5-24.5 mm.

NOTE: Be careful not to loosen the lubrication adjustment screw ❶ too much otherwise the oil in the oil tank will be consumed too quickly.

#### ■ Einstellung der Schmierung

1. Klappen Sie das Maschinenoberteil nach hinten um.
2. Drehen Sie die Schmierungsschraube ❶, um die Schraubenhöhe auf 23,5-24,5 mm einzustellen.

HINWEIS: Lösen Sie die Schmierungsschraube ❶ nicht zu stark, weil sonst das Öl im Ölbehälter rasch aufgebraucht wird.

#### ■ Guide de réglage de lubrification

1. Incliner la tête de machine vers l'arrière.
2. Tourner la vis ❶ de réglage de lubrification de manière à régler sa hauteur à 23,5-24,5 mm.

REMARQUE: Veiller à ne pas desserrer excessivement la vis ❶ de réglage de lubrification, sinon l'huile du réservoir d'huile sera consommée trop rapidement.

#### ■ Guía de ajuste de lubricación

1. Inclinar hacia atrás la cabeza de la máquina.
2. Girar el tornillo de fijación de lubricación ❶ para ajustar la altura a 23,5-24,5 mm.

NOTA: Tener cuidado de no aflojar demasiado el tornillo de fijación de lubricación ❶ de lo contrario el aceite en el tanque de aceite se gastará rápidamente.

■ Checking the lubrication amount  
 ■ Vérification de la quantité de lubrification

■ Kontrolle der Schmierung  
 ■ Verificación de la lubricación

## ⚠ CAUTION/ACHTUNG/ATTENTION/ATENCIÓN



● When checking the rotary hook lubrication, do not touch moving parts such as the rotary hook, needle and needle bar with your finger or paper nor push them with other objects, otherwise injury or damage to the machine may result.



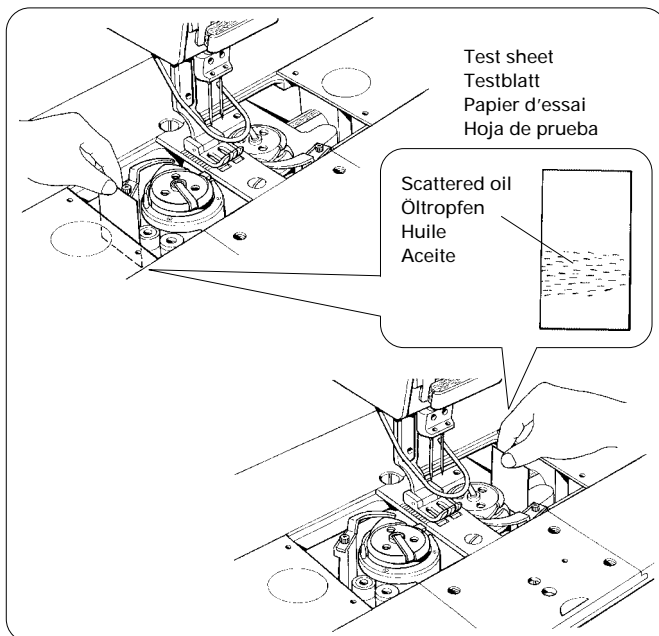
● Beim Prüfen der Schmierung dürfen keine sich bewegenden Teile, wie der Greifer, die Nadel oder die Nadelstange berührt oder mit Gegenständen gestoßen werden, weil eine hohe Verletzungsgefahr besteht und die Maschine beschädigt werden kann.



● Lors de la vérification de la lubrification du crochet rotatif, ne pas toucher les pièces mobiles telles que le crochet rotatif, l'aiguille et la barre à aiguille avec les doigts ou du papier, et ne pas les pousser avec d'autres objets, sinon on risquera de se blesser ou d'endommager la machine.



● Al verificar la lubricación de la lanzadera, no se deben tocar las piezas móviles como la lanzadera, la aguja, la barra de aguja con los dedos o un papel ni empujarlas con otro objeto, pues podría resultar en heridas o la máquina podría resultar dañada.



After turning the lubrication adjustment screw ❶ to adjust the lubrication amount, operate the machine for 5–10 minutes before checking the lubrication amount.

1. Remove the needle.
2. Remove the bobbin or the cap.
3. Turn on the power.
4. Insert a piece of white paper into the left side of the rotary hook (into the right side for the right rotary hook) and depress the treadle fully to operate the machine at maximum speed for approximately 10 seconds.
5. Stop the machine and check the amount of oil that is scattered on the paper.  
(The adjustment is good if the amount of oil shown at left is scattered during approximately 10 seconds.)

Nach dem Einstellen der Schmierungsschraube ❶ muß die Nähmaschine für 5–10 Minuten in Betrieb genommen werden, bevor die Schmierung überprüft werden kann.

1. Entfernen Sie die Nadel.
2. Entfernen Sie die Spule bzw. die Spulenkapsel.
3. Schalten Sie die Stromversorgung ein.
4. Setzen Sie ein Stück weißes Papier auf der linken Seite des Greifers (rechte Seite für den rechten Greifer) ein und betätigen Sie die Nähmaschine mit maximaler Nähgeschwindigkeit für ungefähr 10 Sekunden.

5. Stoppen Sie die Nähmaschine und kontrollieren Sie die auf das papier gespritzte Ölmenge.  
(Nach ungefähr 10 Sekunden Betrieb sollte die in der Abbildung gezeigt Menge Öl auf das Papier gespritzt werden.)

Après avoir tourné la vis ❶ de réglage de lubrification pour régler la quantité de lubrification, faire fonctionner la machine pendant 5–10 minutes avant de vérifier la quantité de lubrification.

1. Retirer l'aiguille.
2. Retirer la canette ou le capuchon.
3. Etablir l'alimentation électrique.
4. Insérer un morceau de papier blanc dans le côté gauche du crochet rotatif (dans le côté droit pour le crochet rotatif droit), puis faire fonctionner la machine à vitesse maximum pendant environ 10 secondes.
5. Arrêter la machine et vérifier la quantité d'huile projetée sur le papier.  
(Le réglage est adéquat si la quantité d'huile indiquée ci-contre à gauche est projetée pendant environ 10 secondes.)

Después de girar el tornillo de fijación de lubricación ❶ para ajustar la lubricación, hacer funcionar la máquina durante 5–10 minutos antes de verificar la lubricación.

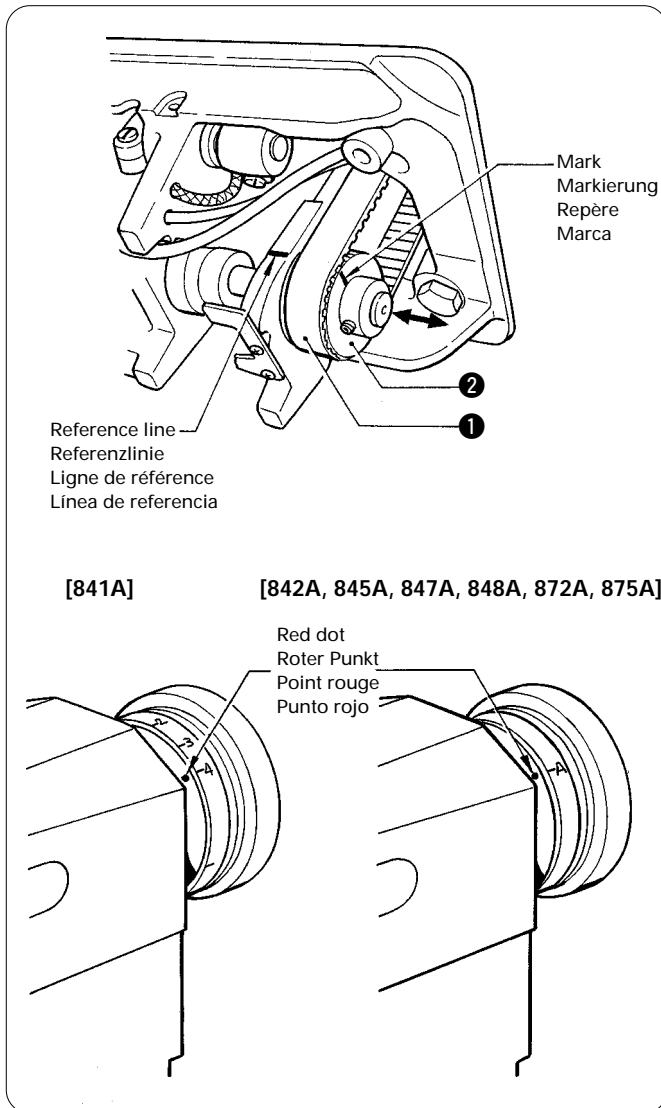
1. Quitar la aguja.
2. Quitar la bobina o la tapa.
3. Conectar el interruptor principal.
4. Insertar un pedazo de papel blanco del lado izquierdo del cangrejo (del lado derecho para el cangrejo derecho) y pisar el pedal a fondo para hacer funcionar la máquina al máximo de velocidad durante aprox. 10 segundos.
5. Parar la máquina y verificar la cantidad de aceite en el papel.  
(El ajuste estará bien si al cabo de 10 segundos se esparce la cantidad de aceite indicada a la izquierda.)

### 11-6. Adjusting of the needles and feed timing

### 11-6. Einstellen des Nadel- und Transporteurgleichlaufs

### 11-6. Synchronisation des aiguilles et de l'entraînement

### 11-6. Ajuste de la sincronización de las agujas y la alimentación



1. Remove the needles.
2. Remove the belt cover.
3. Tilt the machine head back and remove the timing belt ①.
4. Turn the machine pulley until the "A" or "4" mark is aligned with the red dot.
5. While holding the upper shaft so that it won't move, align the mark on the lower belt pulley ② with the reference line on the arm bed, and attach the timing belt ①.
6. Check the position of the "A" mark or "4" mark on the machine pulley.
7. Replace the belt cover.
8. Install the needles.

1. Die Nadeln entfernen.
2. Entfernen Sie den Riemenchutz.
3. Das Maschinenoberteil umkippen und den Gleichlaufriemen ① entfernen.
4. Drehen Sie die Riemenscheibe, um die Markierung "A" oder "4" auf den roten Punkt auszurichten.
5. Die obere Riemenwelle festhalten und die Markierung auf der unteren Riemenscheibe ② mit der entsprechenden Linie auf dem Wellenlagergehäuse ausrichten und den Gleichlaufriemen ① anbringen.
6. Kontrollieren Sie die Position der Markierung "A" oder "4" auf der Riemenscheibe.
7. Bringen Sie den Riemenchutz wieder an.
8. Die Nadeln einsetzen.

1. Enlever les aiguilles.
2. Retirer le couvercle de courroie.
3. Basculer la tête de la machine vers l'arrière et enlever la courroie de synchronisation ①.
4. Tourner la poulie de machine jusqu'à ce que la marque "A" ou "4" soit alignée avec le point rouge.
5. Le bras supérieur étant immobile, aligner le repère marqué sur la poulie inférieure de courroie ② avec la ligne de référence marquée sur le socle du bras, puis installer la courroie de synchronisation ①.
6. Vérifier la position de la marque "A" ou "4" sur la poulie de machine.
7. Remettre le couvercle de courroie en place.
8. Installer les aiguilles.

1. Quitar las agujas.
2. Desmontar la cubierta de la correa.
3. Inclinar la cabeza de la máquina hacia atrás y quitar la correa sincronizadora ①.
4. Girar la polea de la máquina hasta que la marca "A" o "4" se alinea con el punto rojo.
5. Mientras se sostiene el árbol superior para que no se mueva, alinear la marca en la pulea de la correa inferior ② con la línea de referencia en la plancha de montaje del brazo, y colocar la correa sincronizadora ①.
6. Verificar la posición de la marca "A" o "4" en la pulea de la máquina.
7. Cambiar la cubierta de la correa.
8. Instalar las agujas.

## 12. REPLACING GAUGE PARTS (CHANGING THE NEEDLE WIDTH)

## 12. ERSETZEN VERSCHIEDENER TEILE (ÄNDERN DER NADELBREITE)

## 12. REMPLACEMENT DES JAUGES (CHANGEMENT DE LA LARGEUR D'AIGUILLE)

## 12. CAMBIO DE LAS PIEZAS CALIBRADAS (CAMBIO DEL ANCHO DE LA AGUJA)



### CAUTION/ACHTUNG/ATTENTION/ATENCION



- Replacement of gauge parts should only be carried out by a qualified technician.



- Turn off the power switch and disconnect the power cord before replacing the gauge parts. The motor will keep turning even after the power is switched off as a result of the motor's inertia. Wait until the motor stops fully before starting work. The machine may operate if the treadle is pressed by mistake, which could result in injury.



- Gauge parts should only be replaced with parts specified by Brother.



- Das Austauschen von Teilen darf nur von einem qualifizierten Fachmann ausgeführt werden.



- Vor dem Austauschen muß der Netzschalter ausgeschaltet und das Netzkabel aus der Steckdose gezogen werden. Warten Sie bis der Motor zum vollständigen Stillstand gekommen ist, bevor Sie mit dem Arbeiten beginnen. Wenn die Maschine nicht ausgeschaltet wird kann sie sich durch unbeabsichtigtes Drücken des Pedals in Bewegung setzen und Verletzungen verursachen.



- Teile dürfen nur durch von Brother vorgeschriebene Teile ausgetauscht werden.



- Le remplacement des jauges doit être effectué exclusivement par un technicien qualifié.



- Couper l'alimentation électrique et débrancher le cordon d'alimentation avant de remplacer les jauges. Le moteur continuera de tourner en raison de sa propre inertie après qu'on ait coupé l'alimentation électrique. Avant de commencer les travaux, attendre que le moteur se soit complètement arrêté. La machine risque de se mettre en marche si on enfonce accidentellement la pédale, et donc de causer des blessures.



- Les jauges doivent être remplacées exclusivement par des pièces spécifiées par Brother.



- El cambio de las piezas calibradas debe ser realizado por personal técnico calificado.

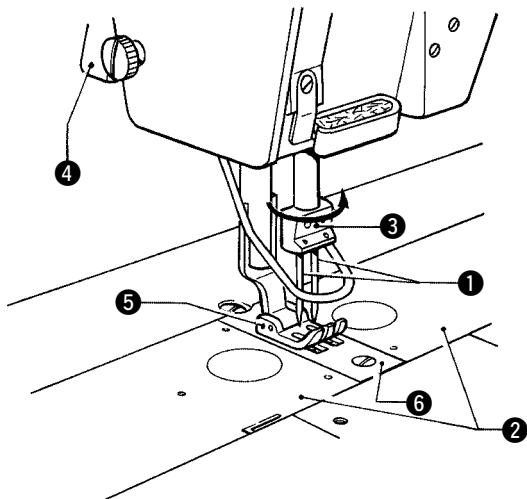


- Desconectar el interruptor principal y desconectar el cable de alimentación antes de cambiar las piezas calibradas. Como resultado de la inercia el motor continuará girando después de desconectar el interruptor principal. Se debe esperar hasta que el motor se haya detenido completamente antes de comenzar con la limpieza. La máquina podría comenzar a funcionar si por descuido se pisara el pedal, lo que podría resultar en heridas.

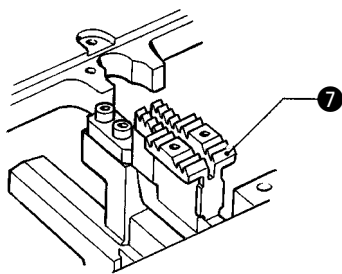
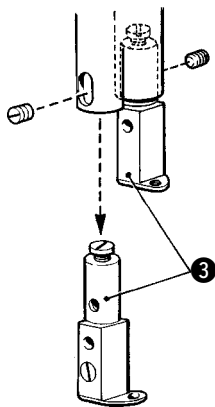


- Las piezas calibradas solo deben ser cambiadas por las piezas especificadas por Brother.

**12. REPLACING GAUGE PARTS (CHANGING THE NEEDLE WIDTH)**  
**12. ERSETZEN VERSCHIEDENER TEILE (ÄNDERN DER NADELBREITE)**  
**12. REMPLACEMENT DES JAUGES (CHANGEMENT DE LA LARGEUR D'AIGUILLE)**  
**12. CAMBIO DE LAS PIEZAS CALBRADAS (CAMBIO DEL ANCHO DE LA AGUJA)**



[845A, 875A, 848A]

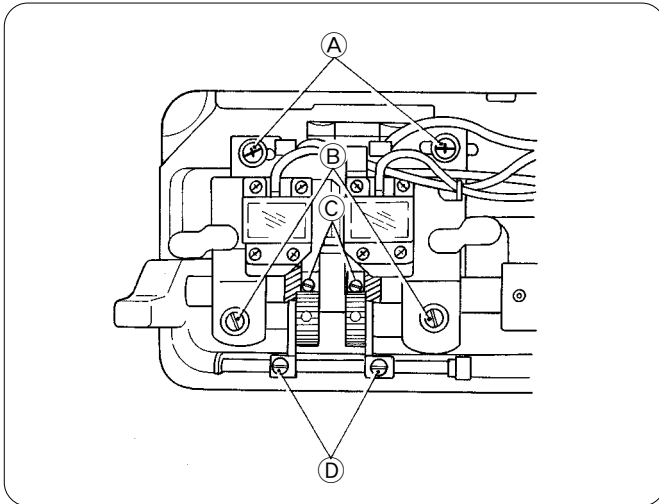


■ How to change gauges  
 ■ Austauschen verschiedener Teile  
 ■ Comment changer les jauges  
 ■ Cómo cambiar los calibradores

1. Turn the machine pulley to move the needle bar to its highest position.
1. Stellen Sie die Nadelstange durch Drehen der Nähmaschinenriemenscheibe in die höchste Position.
1. Tourner la poulie de machine de manière à amener la barre à aiguille à sa position la plus haute.
1. Girar la polea de la máquina para levantar la barra de aguja hasta quede en la posición más alta.
2. Remove the needle ①.
2. Die Nadeln ① herausziehen.
2. Enlever les aiguilles ①.
2. Quitar las agujas ①.
3. Remove the slide plate ②.
3. Den Deckel ② abnehmen.
3. Ouvrir les plaques coulissantes ②.
3. Abrir las placas corredizas ②.
4. Remove the needle clamp ③.
4. Die Nadelklemme ③ abnehmen.
4. Retirer le pince-aiguille ③.
4. Desmontar la ménsula de aguja ③.
5. Raise the presser foot ⑤ by using the presser foot lifter ④.
5. Den Stoffdrückerfuß ⑤ mit dem Hebel ④ anheben.
5. Relever le pied de biche ⑤ par le relevage manuel ④.
5. Levantar el pie del prensatelas ⑤ utilizando el levantador del pie del prensatelas ④.
6. Remove the presser foot ⑤.
6. Den Stoffdrückerfuß ⑤ abnehmen.
6. Enlever le pied de biche ⑤.
6. Quitar el pie del prensatelas ⑤.
7. Remove the needle plate ⑥.
7. Die Stichplatte ⑥ entfernen.
7. Retirer la plaque à aiguille ⑥.
7. Quitar la placa de agujas ⑥.
8. Remove the feed dog ⑦.
8. Den Transporteur ⑦ entfernen.
8. Enlever les griffes ⑦.
8. Quitar el alimentador ⑦.
9. Tilt back the machine head.
9. Klappen Sie das Maschiennoberteil zurück.
9. Incliner la tête de machine vers l'arrière
9. Inclinar la cabeza de la máquina hacia atrás.



12. REPLACING GAUGE PARTS (CHANGING THE NEEDLE WIDTH)  
 12. ERSETZEN VERSCHIEDENER TEILE (ÄNDERN DER NADELBREITE)  
 12. REMPLACEMENT DES JAUGES (CHANGEMENT DE LA LARGEUR D'AIGUILLE)  
 12. CAMBIO DE LAS PIEZAS CALIBRADAS (CAMBIO DEL ANCHO DE LA AGUJA)



■ **Adjusting the rotary hook base**

Make the following adjustment when replacing the current gauge with one wider. The feed dog cannot be installed if this adjustment is not made. Loosen screws A, B, C, and D, and shift the rotary hook base right or left.

■ **Einstellung der Greiferplatten**

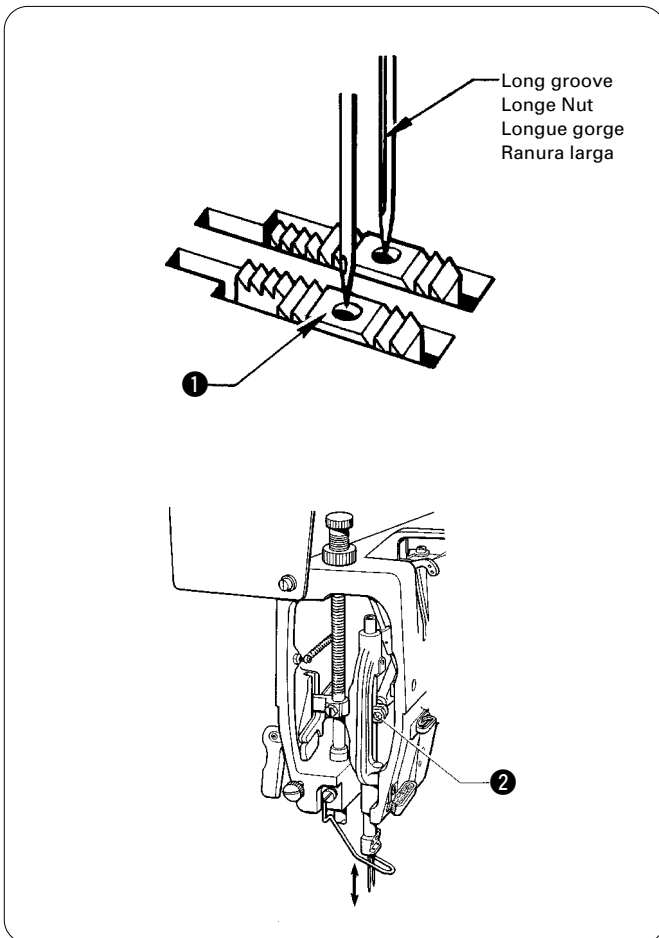
Wenn die Lehre gegen eine breitere ausgetauscht wird, muß die folgende Einstellung gemacht werden, weil sonst der Transporteur nicht angebracht werden kann. Die Schrauben A, B, C, und D lösen und die Greiferplatten seitlich verschieben.

■ **Réglage des bases du crochet rotatif**

Procéder aux réglages suivants lors du remplacement de la jauge d'origine par une plus large. Les griffes ne peuvent pas être posées si ce réglage n'est pas effectué. Desserrer les vis A, B, C et D, et déplacer les bases du rochet rotatif vers la droite ou vers la gauche.

■ **Ajuste de la base del cangrejo**

Realizar el siguiente ajuste cuando se cambia el calibrador actual por uno más amplio. El alimentador no se puede instalar si no se hace este ajuste. Aflojar los tornillos A, B, C y D y mover la base del cangrejo hacia la derecha o hacia la izquierda.



■ **Installation**

1. Attach the needle clamp.
2. Attach the needle.
3. Attach the feed dog ①.

[841A, 842A, 847A, 872A]

- 1) Turn the machine pulley and check that the needle goes into the middle of the needle hole in the feed dog.
- 2) Loosen screw ② and align the needles so that the needles will fall in the centers of the needle holes in the feed dog.

■ **Einbau**

1. Die Nadelhalter anbringen.
2. Die Nadeln einsetzen.
3. Den Transporteur ① anbringen.

[841A, 842A, 847A, 872A]

- 1) Drehen Sie die Riemenscheibe und kontrollieren Sie, ob die Nadel in die Lochmitte des Transporteurs einsticht.
- 2) Die Schraube ② lösen und die Nadeln ausrichten, so daß sie in der Mitte der Nadellöcher des Transporteurs stehen.

■ **Installation**

1. Fixer le pince-aiguille.
2. Fixer les aiguilles.
3. Fixer les griffes ①.

[841A, 842A, 847A, 872A]

- 1) Tourner la poulie de machine et vérifier que l'aiguille pénètre bien au centre de l'orifice d'aiguille dans la griffe d'entraînement.
- 2) Desserrer la vis ② et aligner les aiguilles de sorte qu'elles tombent au centre des trous d'aiguilles dans les griffes.

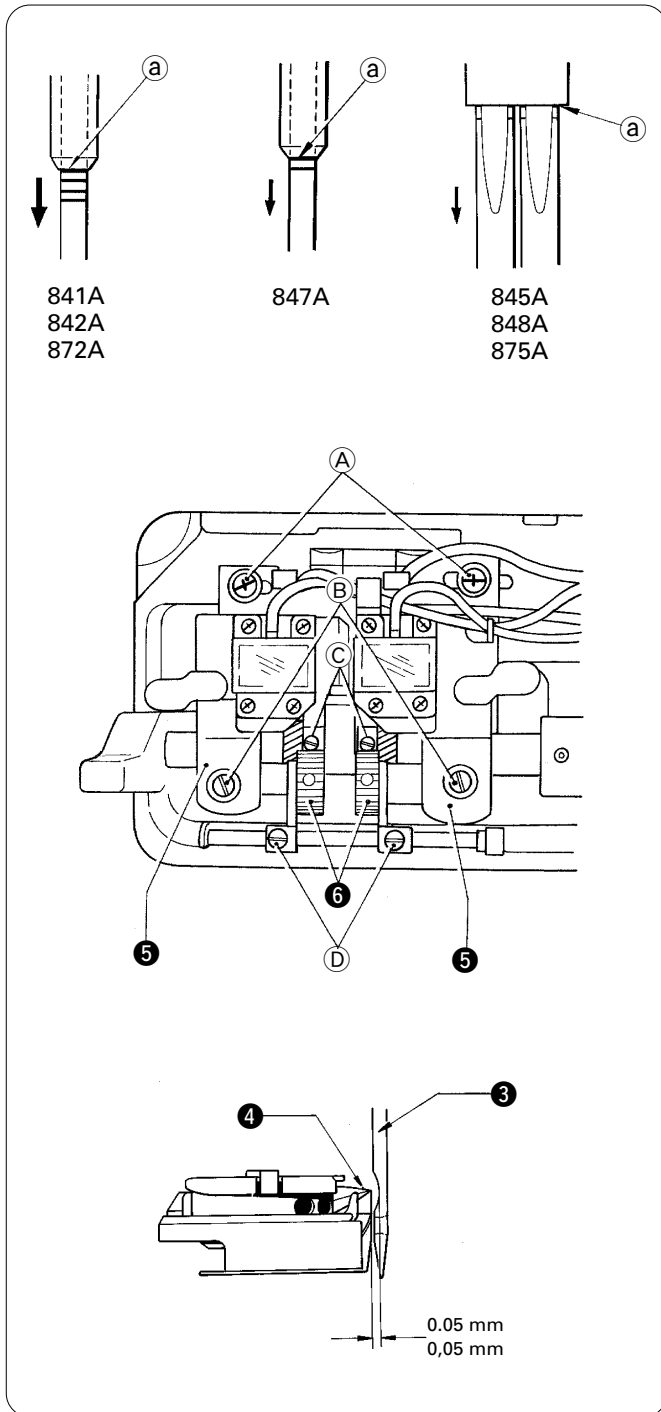
■ **Instalación**

1. Colocar el sujetador de aguja.
2. Colocar las agujas.
3. Colocar el alimentador ①.

[841A, 842A, 847A, 872A]

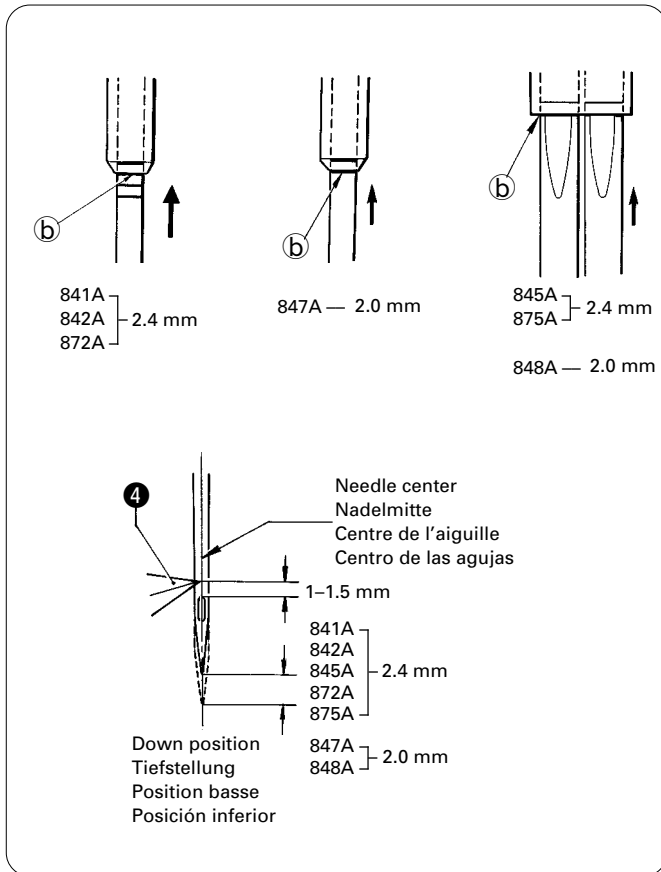
- 1) Girar la polea de la máquina y verificar que la aguja pase por dentro del orificio de aguja en el alimentador.
- 2) Aflojar el tornillo ② y alinear las agujas para que bajen en los centros de los orificos de agujas en el alimentador.

**12. REPLACING GAUGE PARTS (CHANGING THE NEEDLE WIDTH)**  
**12. ERSETZEN VERSCHIEDENER TEILE (ÄNDERN DER NADELBREITE)**  
**12. REMPLACEMENT DES JAUGES (CHANGEMENT DE LA LARGEUR D'AIGUILLE)**  
**12. CAMBIO DE LAS PIEZAS CALIBRADAS (CAMBIO DEL ANCHO DE LA AGUJA)**



4. Check the needle bar height.  
Turn the machine pulley to move the needle bar to its lowest position and adjust so that reference line **a** is aligned as shown in the illustration.
  5. Tilt back the machine head.
  6. Adjust the clearance between the needle **3** and the rotary hook tip **4**.
    - 1) Loosen screws **A**, **B**, **C**, and **D**.
    - 2) Move the rotary hook base **5** to the left or right so that the clearance between the needle **3** and the rotary hook tip **4** is 1–3 mm.
    - 3) Tighten screw **D**, and then turn the adjusting screw **6** to adjust so that the clearance between the needle **3** and the rotary hook tip **4** is 0.05 mm.  
After adjusting, securely tighten screws **A**, **B** and **C**.
- 
4. Kontrollieren Der Nadelstangenhöhe.  
Stellen Sie die Nadel durch Drehen der Riemenscheibe in die unterste Position, so daß die Bezugslinie **a** wie in der Abbildung gezeigt ausgerichtet ist.
  5. Klappen Sie das Maschinenoberteil nach hinten um.
  6. Stellen Sie den Abstand zwischen der Nadel **3** und der Greiferspitze **4** ein.
    - 1) Lösen Sie die Schrauben **A**, **B**, **C** und **D**.
    - 2) Verschieben Sie die Greiferplatte **5** seitlich, so daß der Abstand zwischen der Nadel **3** und der Greiferspitze **4** 1–3 mm beträgt.
    - 3) Ziehen Sie die Schraube **D** fest und stellen Sie den Abstand zwischen der Nadel **3** und der Greiferspitze **4** mit der Einstellschraube **6** auf 0,05 mm ein.  
Ziehen Sie nach abgeschlossener Einstellung die Schrauben **A**, **B** und **C** wieder fest.
- 
4. Vérifier la hauteur de la barre à aiguille.  
Tourner la poulie de machine pour abaisser la barre à aiguille jusqu'à sa position la plus basse et régler de manière que la ligne de référence **a** soit alignée comme indiqué sur l'illustration.
  5. Incliner la tête de machine vers l'arrière.
  6. Régler l'écart entre l'aiguille **3** et l'extrémité du crochet rotatif **4**.
    - 1) Desserrer les vis **A**, **B**, **C** et **D**.
    - 2) Déplacer la base **5** du crochet rotatif vers la gauche ou vers la droite de manière que l'écart entre l'aiguille **3** et l'extrémité du crochet rotatif **4** soit de 1–3 mm.
    - 3) Serrer la vis **D**, puis tourner la vis de réglage **6** pour régler de manière que l'écart entre l'aiguille **3** et l'extrémité du crochet rotatif **4** soit de 0,05 mm.  
Une fois le réglage terminé, bien resserrer les vis **A**, **B** et **C**.
- 
4. Verificar la altura de la barra de agujas.  
Girar la polea de la máquina para mover la barra de agujas a su posición inferior y ajustarla de manera que la línea de referencia **a** quede alineada tal como se indica en la figura.
  5. Inclinar hacia atrás la cabeza de la máquina.
  6. Ajustar la separación entre la aguja **3** y la punta del cangrejo **4**.
    - 1) Aflojar los tornillos **A**, **B**, **C** y **D**.
    - 2) Mover la base del cangrejo **5** a la izquierda o derecha de manera que la separación entre la aguja **3** y la punta del cangrejo **4** sea 1–3 mm.
    - 3) Apretar el tornillo **D**, y luego girar el tornillo de ajuste **6** para ajustar la separación entre la aguja **3** y la punta del cangrejo **4** a 0,05 mm.  
Después de ajustar, apretar los tornillos **A**, **B** y **C**.

**12. REPLACING GAUGE PARTS (CHANGING THE NEEDLE WIDTH)**  
**12. ERSETZEN VERSCHIEDENER TEILE (ÄNDERN DER NADELBREITE)**  
**12. REMPLACEMENT DES JAUGES (CHANGEMENT DE LA LARGEUR D'AIGUILLE)**  
**12. CAMBIO DE LAS PIEZAS CALIBRADAS (CAMBIO DEL ANCHO DE LA AGUJA)**



7. Adjust the needle bar lift amount.
  - 1) Set the stitch length to either 2 (approx. 2 mm) or 3 (approx. 3 mm) on the scale, depending on the model and specifications of the machine. (Refer to the tables on pages 57 and 59.)
  - 2) Turn the machine pulley to move the needle bar to its lowest position and adjust so that reference line **b** is aligned as shown in the illustration. Check that the rotary hook tip **4** is aligned with the center of the needle and that the distance from the upper edge of the needle hole to the rotary hook tip **4** is 1–1.5 mm at this time. (Refer to pages 57 and 59 for the adjustment procedures.)

8. Return the head to its original position.
9. Attach the needle plate.
10. Attach the presser foot.

7. Einstellen des Nadelstangenhubes
  - 1) Stellen Sie die Stichlänge je nach dem Modell und der Ausführung der Maschine auf der Skala auf 2 (2 mm) bzw. 3 (3 mm) ein. (Siehe nachstehende Tabelle auf Seite 57 und 59.)
  - 2) Drehen Sie die Riemenscheibe, um die Nadelstange in die unterste Position zu stellen, so daß die Bezugslinie **b** wie in der Abbildung gezeigt ausgerichtet ist. Kontrollieren Sie, ob die Greiferspitze **4** auf die Nadelmittle ausgerichtet ist und ob der Abstand zwischen der oberen Kante des Nadellochs und der Greiferspitze **4** 1–1,5 mm beträgt. (Für die Einstellung wird auf die Seite 57 und 59 verwiesen.)

8. Das Maschinenoberteil wieder zurückstellen.
9. Die Stichplatte anbringen.
10. Den Stoffdrückerfuß anbringen.

7. Régler la quantité de relèvement de la barre à aiguille.
  - 1) Régler la longueur de point à 2 (environ 2 mm) ou à 3 (environ 3 mm) sur l'échelle, en fonction du modèle et des spécifications de la machine. (Se reporter aux tableaux des pages 57 et 59.)
  - 2) Tourner la poulie de machine pour abaisser la barre à aiguille jusqu'à sa position la plus basse, puis régler de manière que la ligne de référence **b** soit alignée comme indiqué sur l'illustration. Vérifier que l'extrémité du crochet rotatif **4** soit alignée avec le centre de l'aiguille et que l'écart entre le bord supérieur de l'orifice d'aiguille et l'extrémité du crochet rotatif **4** soit de 1–1,5 mm à ce moment. (Se reporter aux pages 57 et 59 pour ce qui concerne les procédures de réglage.)
8. Remettre la tête en place.
9. Fixer la plaque à aiguille.
10. Fixer le pied de biche.

7. Ajustar la elevación de la barra de agujas.
  - 1) Ajustar el largo de puntada a 2 (aprox. 2 mm) o 3 (aprox. 3 mm) en la escala, dependiendo del modelo y especificaciones de la máquina. (Consultar los cuadros en la página 57 y 59.)
  - 2) Girar la polea de la máquina para mover la barra de agujas a su posición inferior y ajustar de manera que la línea de referencia **b** quede alineada de la manera indicada en la figura. Verificar que la punta del cangrejo **4** quede alineada con el centro de la aguja y al mismo tiempo que la distancia desde el borde superior del orificio de aguja a la punta del cangrejo **4** sea 1–1,5 mm. (Consultar las páginas 57 y 59 por el procedimiento de ajuste.)
8. Volver a colocar la cabeza en su posición original.
9. Colocar la placa de agujas.
10. Colocar el prensatelas.

# 13. INSTALLING OPTIONAL PARTS

## 13. ANBRINGEN VON ZUBEHÖRTEILEN

### 13. INSTALLATION DES PIÈCES EN OPTION

#### 13. INSTALACION DE PIEZAS OPCIONALES



### CAUTION/ACHTUNG/ATTENTION/ATENCIÓN



- Installation of optional parts should only be carried out by a qualified technician.



- Turn off the power switch and disconnect the power cord before installing any optional parts. The motor will keep turning even after the power is switched off as a result of the motor's inertia. Wait until the motor stops fully before starting work. The machine may operate if the treadle is pressed by mistake, which could result in injury.



- Optional parts should only be replaced with parts specified by Brother.



- Be sure to wear protective goggles and gloves when handling the lubricating oil, so that no oil gets into your eyes or onto your skin, otherwise inflammation can result. Furthermore, do not drink the oil under any circumstances, as it can cause vomiting and diarrhoea. Keep the oil out of the reach of children.



- Zubehörteile dürfen nur von einem qualifizierten Fachmann installiert werden.



- Vor der Installation von Zubehörteilen muß der Netzschalter ausgeschaltet und das Netzkabel aus der Steckdose gezogen werden. Warten Sie bis der Motor zum vollständigen Stillstand gekommen ist, bevor Sie mit dem Arbeiten beginnen. Wenn die Maschine nicht ausgeschaltet wird kann sie sich durch unbeabsichtigtes Drücken des Pedals in Bewegung setzen und Verletzungen verursachen.



- Zubehörteile dürfen nur durch von Brother vorgeschriebene Teile ausgetauscht werden.



- Tragen Sie zur Handhabung von Schmieröl eine Schutzbrille und Schutzhandschuhe. Falls Öl in die Augen oder auf die Haut gelangt, können sich diese Stellen entzünden. Bei irrtümlicher Einnahme von Öl kann Erbrechen und Durchfall auftreten. Bewahren Sie das Öl nicht in Reichweite von Kindern auf.



- L'installation des pièces en option doit être confiée exclusivement à un technicien qualifié.



- Couper l'alimentation électrique et débrancher le cordon d'alimentation avant d'installer les pièces en option. Le moteur continuera de tourner en raison de sa propre inertie après qu'on ait coupé l'alimentation électrique. Avant de commencer les travaux, attendre que le moteur se soit complètement arrêté. La machine risque de se mettre en marche si on enfonce accidentellement la pédale, et donc de causer des blessures.



- Les pièces en option doivent être remplacées exclusivement par des pièces spécifiées par Brother.



- Veiller à mettre des lunettes et des gants de protection lors de la manipulation d'huile lubrifiante, afin de préserver les yeux et la peau de tout contact avec l'huile, et d'éviter tout risque d'inflammation. De plus, l'ingestion de l'huile est à proscrire absolument, car elle pourrait causer des vomissements et des diarrées. Ranger l'huile hors de portée des enfants.



- La instalación de las piezas opcionales debe ser realizado por personal técnico calificado.



- Desconectar el interruptor principal y desconectar el cable de alimentación antes de cambiar las piezas opcionales. Como resultado de la inercia el motor continuará girando después de desconectar el interruptor principal. Se debe esperar hasta que el motor se haya detenido completamente antes de comenzar con la limpieza. La máquina podría comenzar a funcionar si por descuido se pisara el pedal, lo que podría resultar en heridas.

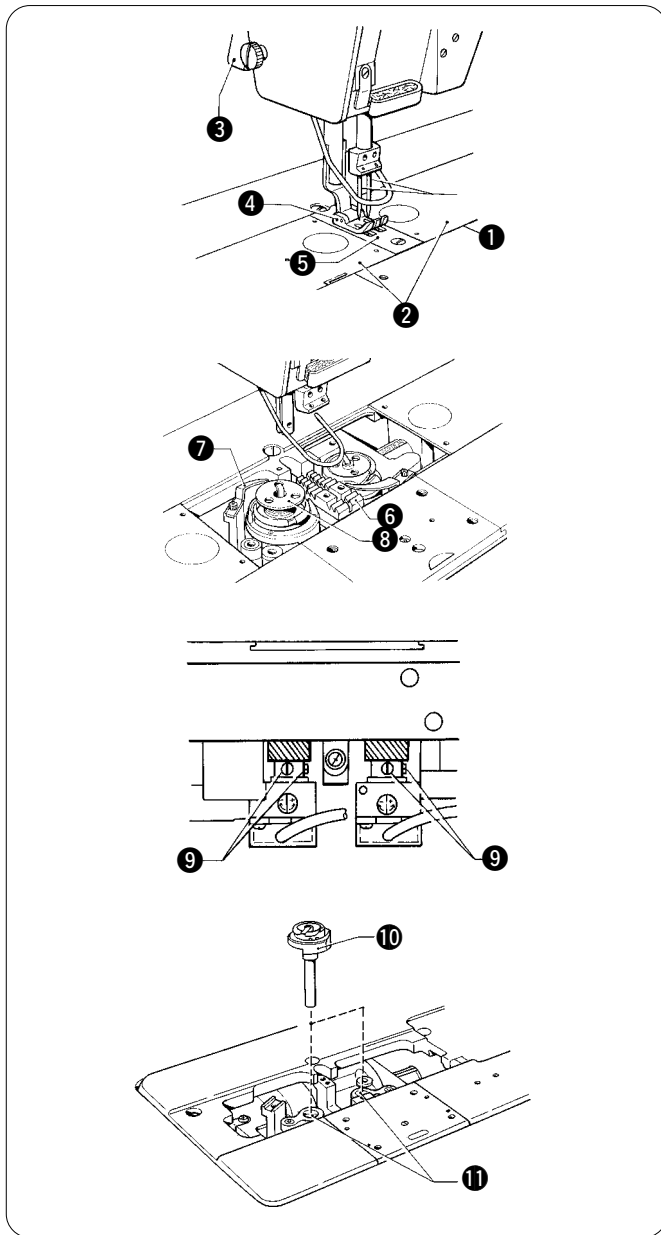


- Las piezas opcionales solo deben ser cambiadas por las piezas especificadas por Brother.



- Asegurarse de usar anteojos de seguridad y guantes al manipular aceites lubricantes, de manera que el aceite lubricante no salpique en ojos o la piel, de lo contrario podrían resultar inflamados. Además, bajo ningún concepto se debe beber aceite lubricante pues podría ocasionar vómitos y diarrea. Mantener el aceite lubricante lejos del alcance de los niños.

13-1. Replacing the rotary hook  
 13-1. Ersetzen des Greifers  
 13-1. Remplacement du crochet rotatif  
 13-1. Cambio del cangrejo



10. Incliner la tête de machine vers l'arrière.
11. Desserrer les trois vis de fixation 9.
12. Tourner la poulie de machine de manière à déplacer la barre à aiguille jusqu'à sa position la plus haute.
13. Retirer le crochet rotatif 10.

■ Desmontaje

1. Girar la polea de la máquina para mover la barra de agujas a su posición superior.
2. Desmontar las agujas 1.
3. Desmontar las placas deslizantes 2.
4. Levantar el prensatelas 4 con el levantador del prensatelas 3.
5. Desmontar el prensatelas 4.
6. Desmontar la placa de agujas 5.
7. Desmontar el alimentador 6.
8. Desmontar el abridor 7.
9. Desmontar la bobina 8 o la tapa.
10. Inclinar hacia atrás la cabeza de la máquina.
11. Aflojar los tres tornillos de ajuste 9.
12. Girar la polea de la máquina para mover la barra de agujas a su posición superior.
13. Desmontar el cangrejo 10.

■ Removal

1. Turn the machine pulley to move the needle bar to its highest position.
2. Remove the needles 1.
3. Remove the slide plates 2.
4. Raise the presser foot 4 with the presser foot lifter 3.
5. Remove the presser foot 4.
6. Remove the needle plate 5.
7. Remove the feed dog 6.
8. Remove the opener 7.
9. Remove the bobbin 8 or the cap.
10. Tilt back the machine head.
11. Loosen the three set screws 9.
12. Turn the machine pulley to move the needle bar to its highest position.
13. Remove the rotary hook 10.

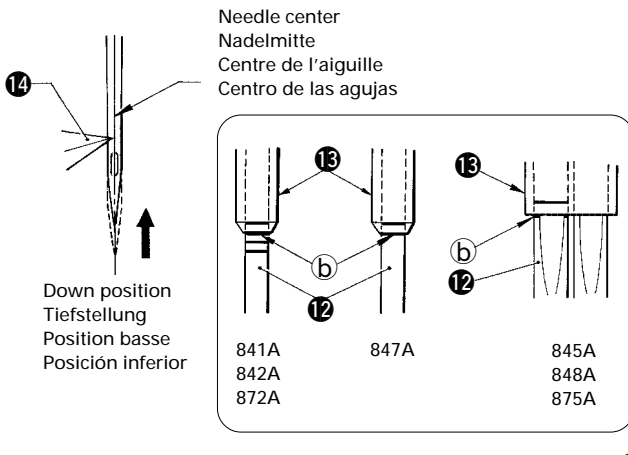
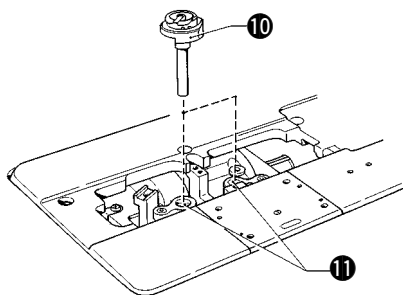
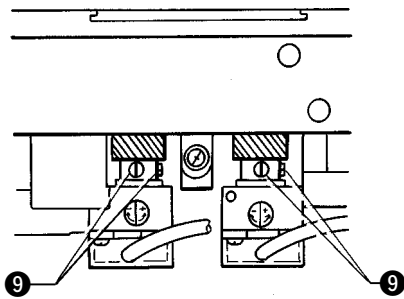
■ Ausbau

1. Stellen Sie die Nadelstange durch Drehen der Riemenscheibe in die höchste Position.
2. Entfernen Sie die Nadeln 1.
3. Entfernen Sie die Schiebeplatten 2.
4. Stellen Sie den Stoffdrückerfuß 4 mit dem Stoffdrückerfußhebel 3 hoch.
5. Entfernen Sie den Stoffdrückerfuß 4.
6. Entfernen Sie die Stichplatte 5.
7. Entfernen Sie den Transporteur 6.
8. Entfernen Sie den Fadenspreizer 7.
9. Entfernen Sie die Spule 8 bzw. die Spulenkapfel.
10. Klappen Sie das Maschinenoberteil nach hinten um.
11. Lösen Sie die Schrauben 9.
12. Stellen Sie die Nadelstange durch Drehen der Riemenscheibe in die höchste Position.
13. Entfernen Sie den Greifer 10.

■ Dépose

1. Tourner la poulie de machine de manière à déplacer la barre à aiguille jusqu'à sa position la plus haute.
2. Retirer les aiguilles 1.
3. Retirer les plaques coulissantes 2.
4. Elever le pied presseur 4 à l'aide du releveur de pied presseur 3.
5. Retirer le pied presseur 4.
6. Retirer la plaque à aiguille 5.
7. Retirer la griffe d'entraînement 6.
8. Retirer le dispositif d'ouverture 7.
9. Retirer la canette 8 ou le capuchon.

**13. INSTALLING OPTIONAL PARTS**  
**13. ANBRINGEN VON ZUBEHÖRTEILEN**  
**13. INSTALLATION DES PIÈCES EN OPTION**  
**13. INSTALACION DE PIEZAS OPCIONALES**



**■ Installation**

1. Insert the new rotary hook 10 into the mounting hole 11.
2. Install the needles 1.
3. While referring to pages 57 and 59, adjust so that the rotary hook tip 14 is aligned with the center of the needle 1 when the needle bar 12 is raised from its lowest position until reference line (b) at the bottom of the needle bar is aligned with the lower edge of the needle bar supporter 13. Then tighten the three screws 9.

**NOTE:** In order to prevent the torque from becoming too high, tighten all three screws 9 less than fully, and then turn them all again to tighten them fully.

**■ Einbau**

1. Setzen Sie den neuen Greifer 10 in das Montageloch 11.
2. Bringen Sie die Nadeln 1 an.
3. Mit Bezug auf die Seiten 57 und 59 richten Sie die Greiferspitze 14 auf die Mitte der Nadel 1 aus, wenn die Nadelstange 12 von der untersten Position angehoben wird bis die Bezugslinie (b) unten auf der Nadelstange auf die untere Kante der Nadelstangenhalterung 13 ausgerichtet ist. Ziehen Sie danach die drei Schrauben 9 fest.

**HINWEIS:** Zum gleichmäßigen Festziehen sollten die drei Schrauben 9 zuerst nur schwach und erst danach richtig festgezogen werden.

**■ Installation**

1. Insérer le nouveau crochet rotatif 10 dans le trou de montage 11.
2. Installer les aiguilles 1.
3. En se reportant aux pages 57 et 59, régler de manière que l'extrémité du crochet rotatif 14 soit alignée avec le centre de l'aiguille 1 lorsqu'on élève la barre à aiguille 12 à partir de sa position la plus basse, jusqu'à ce que la ligne de référence (b) marquée en bas de la barre à aiguille soit alignée avec le bord inférieur du support 13 de la barre à aiguille. Ensuite, serrer les trois vis 9.

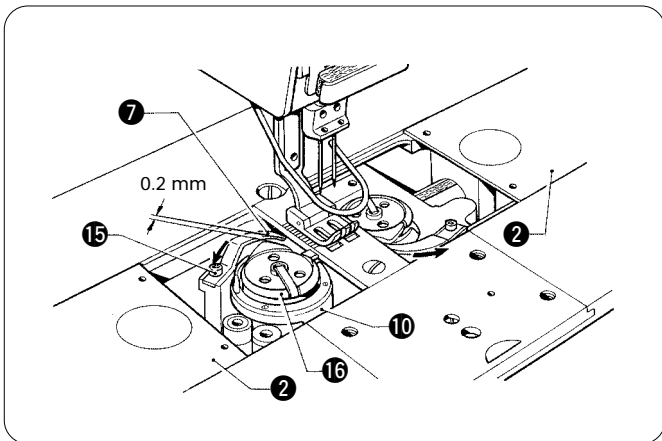
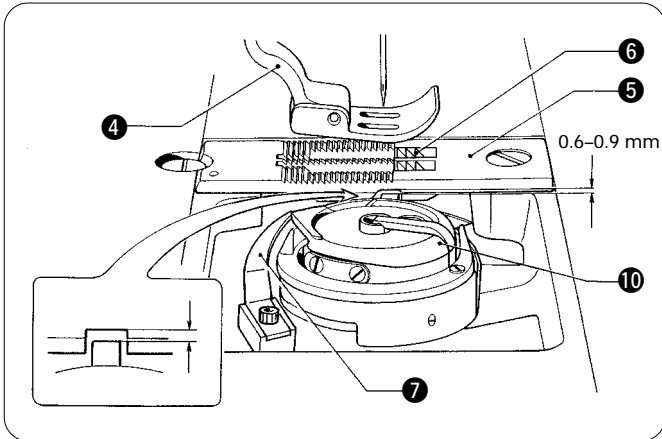
**REMARQUE:** Afin d'éviter que le couple de serrage soit excessif, serrer d'abord modérément toutes les trois vis 9, puis finalement les serrer toutes bien à fond.

**■ Instalación**

1. Insertar el cangrejo nuevo 10 en el orificio de montaje 11.
2. Instalar las agujas 1.
3. Consultando las páginas 57 y 59, ajustar de manera que la punta del cangrejo 14 quede alineada con el centro de la aguja 1 cuando la barra de agujas 12 se levanta de su posición inferior hasta que la línea de referencia (b) en la parte de abajo de la barra de agujas quede alineada con el borde inferior del soporte de la barra de agujas 13. Luego apretar los tres tornillos 9.

**NOTA:** De manera de evitar que el par de apriete sea excesivo, apretar todos los tornillos 9 un poco menos, y luego apretarlos todos de nuevo de manera que queden bien apretados.

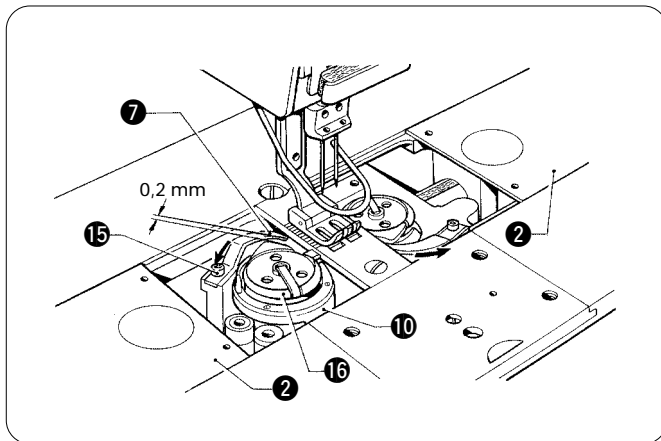
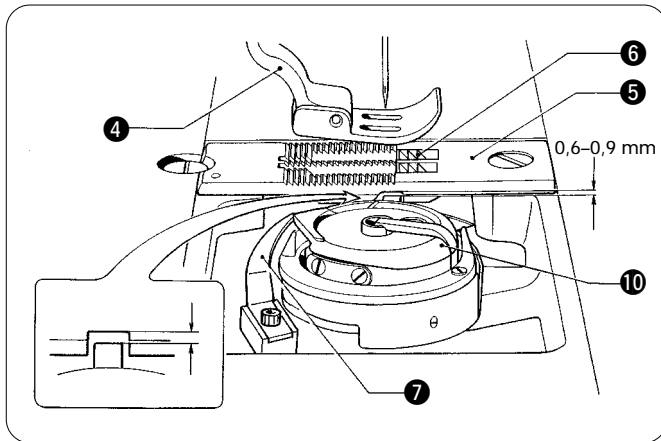
**13. INSTALLING OPTIONAL PARTS**  
**13. ANBRINGEN VON ZUBEHÖRTEILEN**  
**13. INSTALLATION DES PIÈCES EN OPTION**  
**13. INSTALACION DE PIEZAS OPCIONALES**



4. Return the machine head to its original position.
5. Install the opener **7**.
6. Install the feed dog **6**.
7. Install the needle plate **5**.
8. Install the presser foot **4**.
9. Loosen the set screws **9** and move the rotary hook **10** up and down to adjust so that the clearance between the rotary hook **10** and the needle plate **5** is 0.6–0.9 mm.
- NOTE: Do not turn the rotary hook while the set screws **9** are loosened, otherwise it will change the timing between the needle and the rotary hook.
10. Tighten the set screws **9**.
11. Loosen the set screws **15** and move the opener **7** to the left or right to adjust so that the clearance between the rotary hook **10** and the opener **7** is 0.2 mm when the opener **7** is pulled as far as it will go in the direction of the arrow.
12. Tighten the set screws **15**.
13. Install the slide plates **2**.
14. Add 1–2 drops of oil to the left and right rotary hook races **16**.
15. Adjust the rotary hook lubrication amount while referring to page 61.

4. Klappen Sie das Maschinenoberteil wieder zurück.
5. Montieren Sie den Fadenspreizer **7**.
6. Montieren Sie den Transporteur **6**.
7. Bringen Sie die Stichplatte **5** an.
8. Bringen Sie den Stoffdrückerfuß **4** an.
9. Lösen Sie die Schrauben **9** und stellen Sie den Greifer **10** so ein, daß der Abstand zwischen dem Greifer **10** und der Stichplatte **5** 0,6–0,9 mm beträgt.
- HINWEIS: Wenn die Schrauben **9** gelöst sind, darf der Greifer nicht gedreht werden, weil dadurch die Synchronisation zwischen der Nadel und dem Greifer verstellt wird.
10. Ziehen Sie die Schrauben **9** wieder fest.
11. Lösen Sie die Schrauben **15** und verschieben Sie den Fadenspreizer **7** seitlich, so daß der Abstand zwischen dem Greifer **10** und dem Fadenspreizer **7** 0,2 mm beträgt, wenn der Fadenspreizer **7** ganz in Pfeilrichtung gezogen wird.
12. Ziehen Sie die Schrauben **15** fest.
13. Bringen Sie die Schiebepplatten **2** an.
14. Tragen Sie 1–2 Tropfen Öl auf den linken und rechten Greiferlaufing **16** auf.
15. Stellen Sie die Greiferschmierung wie auf Seite 61 beschrieben ein.

**13. INSTALLING OPTIONAL PARTS**  
**13. ANBRINGEN VON ZUBEHÖRTEILEN**  
**13. INSTALLATION DES PIÈCES EN OPTION**  
**13. INSTALACION DE PIEZAS OPCIONALES**



4. Remettre la tête de machine à sa position initiale.
5. Installer le dispositif d'ouverture **7**.
6. Installer la griffe d'entraînement **6**.
7. Installer la plaque à aiguille **5**.
8. Installer le pied presseur **4**.
9. Desserrer les vis de fixation **9** puis élever et abaisser le crochet rotatif **10** pour régler de manière que l'écart entre le crochet rotatif **10** et la plaque à aiguille **5** soit de 0,6-0,9 mm.

REMARQUE: Ne pas tourner le crochet rotatif pendant que les vis de fixation **9** sont desserrées, sinon la synchronisation entre l'aiguille et le crochet rotatif sera modifiée.

10. Serrer les vis de fixation **9**.
11. Desserrer les vis de fixation **15** et déplacer le dispositif d'ouverture **7** vers la gauche ou vers la droite pour régler de manière que l'écart entre le crochet rotatif **10** et le dispositif d'ouverture **7** soit de 0,2 mm lorsqu'on déplace le dispositif d'ouverture **7** à fond dans le sens de la flèche.
12. Serrer les vis de fixation **15**.
13. Installer les plaques coulissantes **2**.
14. Ajouter une ou deux gouttes d'huile sur les coursières de crochet rotatif **16** gauche et droite.
15. Régler la quantité de lubrification du crochet rotatif en se reportant à la page 61.

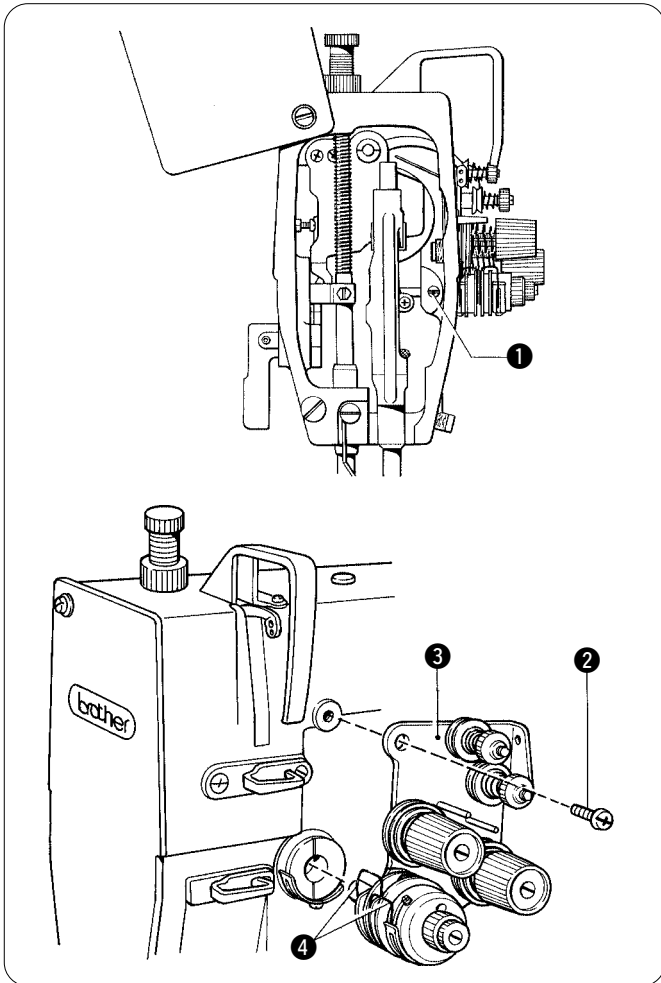
4. Volver la cabeza de la máquina a la posición original.
5. Instalar el abridor **7**.
6. Instalar el alimentador **6**.
7. Instalar la placa de agujas **5**.
8. Instalar el prensatelas **4**.
9. Aflojar los tornillos de fijación **9** y mover el cangrejo **10** hacia arriba y abajo para ajustar de manera que la separación entre el cangrejo **10** y la placa de agujas **5** sea 0,6-0,9 mm.

NOTA: No girar el cangrejo mientras los tornillos de fijación **9** estén flojos, de lo contrario se cambiará la sincronización entre la aguja y el cangrejo.

10. Apretar los tornillos de fijación **9**.
11. Aflojar los tornillos de fijación **15** y mover el abridor **7** hacia la izquierda o derecha para ajustar de manera que la separación entre el cangrejo **10** y el abridor **7** sea de 0,2 mm cuando el abridor **7** se empuje tanto como sea posible en la dirección de la flecha.
12. Apretar los tornillos de fijación **15**.
13. Instalar las placas deslizantes **2**.
14. Agregar 1-2 gotas de aceite a las pistas de cangrejo izquierda y derecha **16**.
15. Ajustar la lubricación del cangrejo consultando la página 61.



**13-2. Replacing the upper thread tension assembly**  
**13-2. Austauschen der Oberfadenspannungsvorrichtung**  
**13-2. Remplacement de l'ensemble de tension du fil supérieur**  
**13-2. Cambio del conjunto de tensionador de hilo superior**



■ **Removal**

1. Open the face plate.
2. Loosen the screw ❶.
3. Loosen the screw ❷, and then remove the upper thread tension assembly ❸.

■ **Ausbau**

1. Öffnen Sie die Stirnplatte.
2. Lösen Sie die Schraube ❶.
3. Lösen Sie die Schraube ❷ und entfernen Sie die oberfadenspannungsvorrichtung ❸.

■ **Dépose**

1. Ouvrir la plaque frontale.
2. Desserrer la vis ❶.
3. Desserrer la vis ❷, puis retirer l'ensemble ❸ de tension du fil supérieur.

■ **Desmontaje**

1. Abrir la placa delantera.
2. Aflojar el tornillo ❶.
3. Aflojar el tornillo ❷, y luego desmontar el conjunto de tensionador de hilo superior ❸.

■ **Installation**

1. Install the new upper thread tension assembly ❸ and tighten it with the screw ❷.
2. Adjust the tension of the thread take-up spring ❹. (Refer to page 51.)
3. Tighten the screw ❶.
4. Close the face plate.

■ **Einbau**

1. Montieren Sie die neue Oberfadenspannungsvorrichtung ❸ und ziehen Sie die Schraube ❷ wieder fest.
2. Stellen Sie die Spannung der Fadenabnahmefeder ❹ ein. (Siehe Seite 51.)
3. Ziehen Sie die Schraube ❶ fest.
4. Schließen Sie die Stirnplatte

■ **Installation**

1. Installer le nouvel ensemble ❸ de tension du fil supérieur et le serrer à l'aide de la vis ❷.
2. Régler la tension du ressort ❹ du releveur de fil. (Se reporter à la page 51.)
3. Serrer la vis ❶.
4. Refermer la plaque frontale.

■ **Instalación**

1. Instalar el conjunto de tensionador de hilo superior nuevo ❸ y apretar con el tornillo ❷.
2. Ajustar la tensión del resorte de tirahilos ❹. (Consultar la página 51.)
3. Apretar el tornillo ❶.
4. Cerrar la placa delantera.

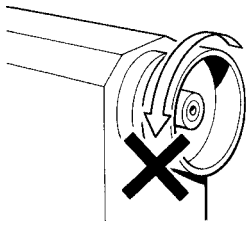
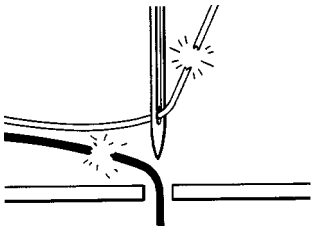
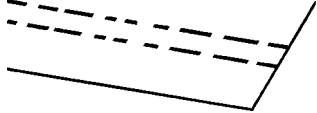
## 14. TROUBLESHOOTING GUIDE

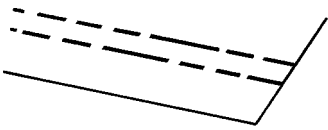
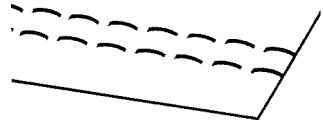
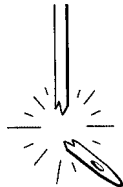
Be sure to check the following before calling an authorized service station.

### CAUTION



- Turn off the power switch and disconnect the power cord before carrying out troubleshooting. The motor will keep turning even after the power is switched off as a result of the motor's inertia. Wait until the motor stops fully before starting work. The machine may operate if the treadle is pressed by mistake, which could result in injury.

Problem	Where to check	Page
<p>1. Sewing machine pulley doesn't turn.</p> 	<ul style="list-style-type: none"> <li>● Is a breaker or fuse blown?</li> <li>● Is the power cord disconnected?</li> <li>● Is the V-belt installed?</li> </ul>	16
<p>2. Needle thread and bobbin thread break.</p> 	<ul style="list-style-type: none"> <li>● Is the needle tip bent? Is the needle tip blunt? If the needle tip is bent or broken, replace the needle.</li> <li>● Is the needle properly installed? If it is incorrect, install the needle correctly.</li> <li>● Is the machine properly threaded? If it is incorrect, thread the thread correctly.</li> <li>● Is the rotary hook properly lubricated? If the oil level is below the lower reference line in the oil sight glass, add more oil.</li> <li>● Is dust or thread in the rotary hook? Clean the rotary hook.</li> <li>● Is the upper thread tension too strong or too weak? Adjust the upper thread tension.</li> <li>● Is the rotary hook, feed dog or other part damaged? If they are damaged, smooth them with an oiled grindstone or replace the damaged parts.</li> </ul>	22 22 30 46 46 38
<p>3. Seams don't match.</p> 	<ul style="list-style-type: none"> <li>● Is the presser foot pressure too weak? Adjust the presser foot pressure.</li> <li>● Is the feed dog too low? Adjust the feed dog height.</li> <li>● Is the bobbin scratched? If the bobbin is damaged, smooth it with an oiled grindstone or replace it.</li> <li>● Is the V-belt tension too low? Adjust so that there is 10–14 mm of deflection in the V-belt when it is pushed with a finger.</li> </ul>	38 48 16


Problem	Where to check	Page
<p>4. Skipped stitches</p> 	<ul style="list-style-type: none"> <li>● Is the needle tip bent? Is the needle tip blunt? If the needle tip is bent or broken, replace the needle.</li> <li>● Is the needle properly installed? If it is incorrect, install the needle correctly.</li> <li>● Is the machine properly threaded? If it is incorrect, thread the thread correctly.</li> <li>● Is the presser foot pressure too weak? Adjust the presser foot pressure.</li> <li>● Is the sewing speed too fast? Check whether the correct motor pulley (with the correct outer diameter) that matches the maximum sewing speed and frequency of your particular model and sewing specifications is being used. If it is not correct, replace the motor pulley.</li> <li>★ Depending on the type of material, skipped stitches may still occur if the maximum, sewing speed is within the standard speed range. In such cases, reduce the operating speed by selecting a motor pulley that is one size smaller.</li> </ul>	<p>22 22 30 38 3 · 4 · 5 · 10</p>
<p>5. Poor thread tightening</p> 	<ul style="list-style-type: none"> <li>● Is the machine properly threaded? If it is incorrect, thread the thread correctly.</li> <li>● Is the thread take-up spring operating range too small? Adjust the operating range of the thread take-up spring.</li> <li>● Is the needle thread tension and/or bobbin thread tension too low? Adjust the upper and lower thread tensions.</li> <li>● Is the bobbin scratched? If the bobbin is damaged, smooth it with an oiled grindstone or replace it.</li> </ul>	<p>30 52 37 · 38</p>
<p>6. Broken needles</p> 	<ul style="list-style-type: none"> <li>● Is the material being pushed or pulled with excessive force during sewing? If the needle tip is bent or broken, replace the needle.</li> <li>● Does the needle pass the center of the needle hole in the feed dog? Check the needle down position. If the needle does not drop into the middle of the needle hole in the feed dog, re-install the feed dog.</li> </ul> <p><b>[841A, 842A, 847A, 872A]</b> If the needle bar has been turned, turn it again to set it to the correct position.</p> <div style="border: 1px solid black; border-radius: 15px; padding: 10px; margin-top: 10px;"> <p><b>Caution</b></p> <ul style="list-style-type: none"> <li>● It is extremely dangerous to leave any pieces of broken needle sticking in the material. If the needle breaks, search for all pieces until the whole of the needle is found again.</li> <li>● Furthermore, we recommend that thorough steps be taken to account for such needles to comply with product liability regulations.</li> </ul> </div>	<p>66 (Step 3)</p>

**Caution**


- If problems 2 to 6 above are not due to the cause on the right, check the needle and feed timing, or the needle and rotary hook timing.
- If the above suggestions do not remedy the problem, turn off the power and contact the place of purchase.

# 14. FEHLERSUCHE

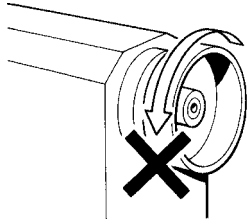
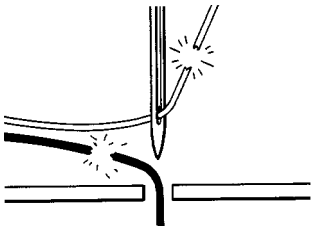
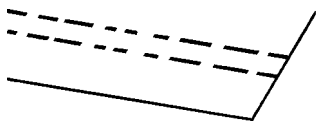
Prüfen Sie bei einer Störung bitte die folgenden Punkte bevor Sie einen Reparaturdienst rufen.



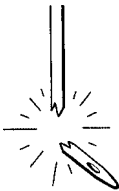


## ACHTUNG

- 

 • Vor Beginn der Fehlersuche muß der Netzschalter ausgeschaltet und das Netzkabel aus der Steckdose gezogen werden.  
 Warten Sie bis der Motor zum vollständigen Stillstand gekommen ist, bevor Sie mit dem Arbeiten beginnen.  
 Wenn die Maschine nicht ausgeschaltet wird kann sie sich durch unbeabsichtigtes Drücken des Pedals in Bewegung setzen und Verletzungen verursachen.

Störung	Prüfung	Seite
1. Die Riemenscheibe dreht sich nicht.  	<ul style="list-style-type: none"> <li>• Durchgebrannter Unterbrecher bzw. Sicherung?</li> <li>• Nicht angeschlossenes netzkabel?</li> <li>• Ist der Keilriemen montiert?</li> </ul>	16
2. Der Ober- oder Unterfaden bricht.  	<ul style="list-style-type: none"> <li>• Verbogene Nadelspitze? Stumpfe Nadelspitze? Falls die Nadelspitze verbogen oder abgebrochen ist, muß die Nadel ersetzt werden.</li> <li>• Falsche Nadelmontage? Gegebenenfalls muß die Nadel richtig installiert werden.</li> <li>• Falsch eingefädelt Maschine? Gegebenenfalls muß der Faden richtig eingefädelt werden.</li> <li>• Fläsch geschmierter Greifer? Falls sich der Ölstand unter der unteren Linie des Sichtglases befindet, muß Öl nachgefüllt werden.</li> <li>• Greifer verstaubt oder anhaftende Fadenreste? Den Greifer reinigen.</li> <li>• Ist die Oberfadenspannung zu stark oder zu schwach? Die oberfadenspannung einstellen.</li> <li>• Sind der Greifer, der Transporteur oder andere Teile beschädigt? Bei Beschädigung mit einem Schleifstein glattschleifen oder die entsprechenden Teile ersetzen.</li> </ul>	22  22  30  46  46  38
3. Die Nähte sind nicht aufeinander ausgerichtet.  	<ul style="list-style-type: none"> <li>• Zu schwacher Stoffdrückerfußdruck? Den Stoffdrückerfußdruck einstellen.</li> <li>• Zu tief eingestellter Transporteur? Die Transporteurhöhe einstellen.</li> <li>• Zerkratzte Spule? Bei Beschädigung der Spule muß die Spule mit einem Schleifstein glattgeschliffen oder ersetzt werden.</li> <li>• Zu gering Keilriemenspannung? Die Riemenspannung einstellen, so daß der Riemen 10–14 mm eingedrückt wird, wenn er mit einem Finger gedrückt wird.</li> </ul>	38  48  16

Störung	Prüfung	Seite
<p>4. Übersprungene Stich</p> 	<ul style="list-style-type: none"> <li>● Verbogene Nadelspitze? Stumpfe Nadelspitze? Bei verbogener oder abgebrochener Nadelspitze muß die Nadel ersetzt werden.</li> <li>● Falsche Nadelmontage? Gegebenenfalls muß die Nadel richtig installiert werden.</li> <li>● Falsch eingefädolte Maschine? Gegebenenfalls muß der Faden richtig eingefädelt werden.</li> <li>● Zu geringer Stoffdrückerfußdruck? Den Stoffdrückerfußdruck einstellen.</li> <li>● Zu hohe Nähgeschwindigkeit? Kontrollieren, ob die richtige Riemenscheibe mit dem richtigen Durchmesser für die maximale Nähgeschwindigkeit und die Netzfrequenz für das entsprechende Maschinenmodell und die verwendeten Spezifikationen verwendet wird. Gegebenenfalls muß die Riemenscheibe ersetzt werden.</li> <li>★ Je nach dem zu bearbeitenden Material können bei der maximalen Nähgeschwindigkeit auch im richtigen Geschwindigkeitsbereich übersprungene Stiche auftreten. In diesem Fall muß die Geschwindigkeit reduziert oder eine nächst kleinere Riemenscheibe verwendet werden.</li> </ul>	<p>22 22 30 38 3 · 4 · 5 · 10</p>
<p>5. Schlechte Fadenspannung</p> 	<ul style="list-style-type: none"> <li>● Falsche Nadelmontage? Gegebenenfalls muß der Faden richtig eingefädelt werden.</li> <li>● Zu geringer Bewegungsbereich der Fadenabnahmefeder? Den Bewegungsbereich der Fadenabnahmefeder einstellen.</li> <li>● Zu geringe Ober- bzw. Unterfadenspannung? Die Ober- und die Unterfadenspannung einstellen.</li> <li>● Zerkratzte Spule? Bei Beschädigung der Spule muß die Spule mit einem Schleifstein glattgeschliffen oder ersetzt werden.</li> </ul>	<p>30 52 37 · 38</p>
<p>6. Nadelbruch</p> 	<ul style="list-style-type: none"> <li>● Wird das Material beim Nähen mit übermäßigstiger Kraft gezogen oder gedrückt? Bei verbogener oder abgebrochener Nadelspitze muß die Nadel ersetzt werden.</li> <li>● Nadel richtig auf die Lochmitte des Transporteurs ausgerichtet? Die untere Nadelstellung kontrollieren. Falls die Nadel nicht in die Nadellochmitte des Transporteurs einsteht, muß der Transporteur nochmals neu angebracht werden.</li> </ul> <p><b>[841A, 842A, 847A, 872A]</b> Falls die Nadelstange gedreht wurde, muß sie nochmals gedreht werden, um sie in die richtige Position zu stellen.</p> <div style="border: 1px solid black; border-radius: 15px; padding: 10px; margin-top: 10px;"> <p><b>Achtung</b></p> <ul style="list-style-type: none"> <li>● Es ist gefährlich ein Stück einer abgebrochenen Nadel im Nähgut zu belassen. Bei einem Nadelbruch muß das Nähgut darauf untersucht werden, daß alle Teile der abgebrochenen Nadel entfernt werden.</li> <li>● Es wird außerdem empfohlen geeignete Schritte zu unternehmen, daß immer alle Teile von abgebrochenen Nadeln gesammelt werden, um die Vorschriften für Qualitätsanforderungen richtig zu erfüllen.</li> </ul> </div>	<p>66 (Schritt 3)</p>

**Achtung**

- Falls sich die obenstehenden Störungen 2 bis 6 nicht mit den rechts aufgeführten Prüfungen beheben lassen, die Synchronisation zwischen Nadel und Transporteur, bzw. Nadel und Greifer kontrollieren.
- Falls sich die Störung mit den obenstehenden Maßnahmen nicht beheben läßt, müssen Sie die Stromversorgung ausschalten und sich an das Verkaufsgeschäft wenden.

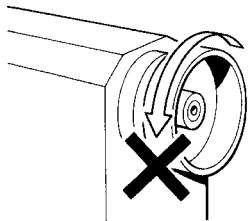
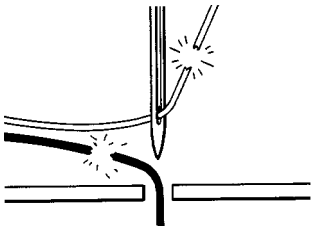
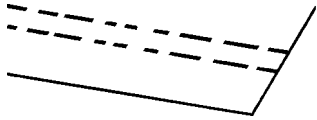
## 14. RECHERCHES DE PANNES

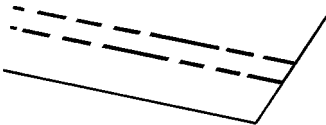

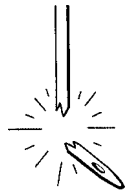
Vérifier les points suivants avant de faire appel à un centre de réparation agréé.

### ATTENTION



- Le moteur continuera de tourner en raison de sa propre inertie après qu'on ait coupé l'alimentation électrique. Avant de commencer les travaux, attendre que le moteur se soit complètement arrêté. La machine risque de se mettre en marche si on enfonce accidentellement la pédale, et donc de causer des blessures.

Problème	Points à vérifier	Page
<p>1. La poulie de la machine à coudre ne tourne pas.</p> 	<ul style="list-style-type: none"> <li>● Y a-t-il un coupe-circuit ou un fusible grillé?</li> <li>● Le cordon d'alimentation est-il débranché?</li> <li>● La courroie trapézoïdale est-elle installée?</li> </ul>	16
<p>2. Le fil de l'aiguille et le fil de la cannette cassent.</p> 	<ul style="list-style-type: none"> <li>● La pointe de l'aiguille est-elle tordue? La pointe de l'aiguille est-elle émoussée? Si la pointe de l'aiguille est tordue ou cassée, remplacer l'aiguille.</li> <li>● L'aiguille est-elle correctement montée? S'il est incorrect, installer correctement l'aiguille.</li> <li>● L'enfilage de la machine est-il correct? S'il est incorrect, enfiler correctement le fil.</li> <li>● Le crochet rotatif est-il correctement lubrifié? Si le niveau d'huile est situé en-dessous de la ligne de référence inférieure marquée sur la fenêtre de niveau d'huile, ajouter de l'huile.</li> <li>● Y a-t-il de la poussière ou du fil dans le crochet rotatif? Nettoyer le crochet rotatif.</li> <li>● La tension du fil supérieur est-elle trop forte ou trop faible? Régler la tension du fil supérieur.</li> <li>● Le crochet rotatif, la griffe d'entraînement ou d'autres pièces sont-ils endommagés? S'ils sont endommagés, les meuler à l'aide d'une meule huilée ou remplacer les pièces endommagées.</li> </ul>	22 22 30 46 46 40
<p>3. Le coutures ne correspondent pas.</p> 	<ul style="list-style-type: none"> <li>● La pression du presseur est-elle trop faible? Régler la pression du pied presseur.</li> <li>● La griffe d'entraînement est-elle placée trop bas? Régler la hauteur de la griffe d'entraînement.</li> <li>● La cannette est-elle rayée? Si la canette est endommagée, la meuler avec une meule huilée ou la remplacer.</li> <li>● La tension de la courroie trapézoïdale est-elle trop faible? Régler de manière que la courroie trapézoïdale s'enfonce de 10-14 mm lorsqu'on l'enfonce avec un doigt.</li> </ul>	40 48 16

Problème	Points à vérifier	Page
<p>4. La machine saute des points.</p> 	<ul style="list-style-type: none"> <li>● La pointe de l'aiguille est-elle tordue? La pointe de l'aiguille est-elle émoussée? Si l'extrémité de l'aiguille est tordue ou cassée, remplacer l'aiguille.</li> <li>● L'aiguille est-elle correctement montée? S'il est incorrect, installer correctement l'aiguille.</li> <li>● L'enfilage de la machine est-il correct? S'il est incorrect, enfiler correctement le fil.</li> <li>● La pression du presseur est-elle trop faible? Régler la pression du pied presseur.</li> <li>● La vitesse de couture est-elle trop rapide? Vérifiez si vous utilisez bien la poulie de moteur correcte (avec le diamètre extérieur correct) correspondant à la vitesse de couture maximale, à la fréquence de votre modèle particulier et aux spécifications de couture. Si elle n'est pas correcte, remplacer la poulie de moteur. ★ Selon le type de tissu utilisé, des points sautés peuvent quand même se produire si la vitesse de couture maximale est comprise dans les limites de la plage de vitesse normale. Si cela se produit, diminuer la vitesse de fonctionnement en choisissant une poulie de moteur de taille immédiatement inférieure.</li> </ul>	<p>22 22 30 38 3 · 4 · 5 · 10</p>
<p>5. Mauvaise tension de fil.</p> 	<ul style="list-style-type: none"> <li>● L'enfilage de la machine est-il correct? S'il est incorrect, enfiler correctement le fil.</li> <li>● La plage de fonctionnement du ressort de passe-fil est-elle trop courte? Régler la plage d'utilisation du ressort du releveur de fil.</li> <li>● La tension de fil d'aiguille ou la tension de fil de cannette est-elle trop faible? Régler les tensions des fils inférieur et supérieur.</li> <li>● La cannette est-elle rayée? Si la canette est endommagée, la meuler à l'aide d'une meule huilée ou la remplacer.</li> </ul>	<p>30 52 39 · 40</p>
<p>6. Aiguilles cassées</p> 	<ul style="list-style-type: none"> <li>● Faut-il exercer trop de force pour tirer ou pousser le tissu pendant la couture? Si l'extrémité de l'aiguille est tordue ou cassée, remplacer l'aiguille.</li> <li>● L'aiguille dépasse-t-elle le centre du trou d'aiguille de la griffe d'entraînement? Vérifier la position abaissée de l'aiguille. Si l'aiguille ne pénètre au centre de l'orifice d'aiguille de la griffe d'entraînement, réinstaller la griffe d'entraînement.</li> </ul> <p><b>[841A, 842A, 847A, 872A]</b> Si la barre à aiguille a tourné, la tourner à nouveau afin de la remettre en position correcte.</p> <div style="border: 1px solid black; border-radius: 15px; padding: 10px; margin-top: 10px;"> <p>Précaution</p> <ul style="list-style-type: none"> <li>● Il est très dangereux de laisser des morceaux d'aiguille cassée plantés dans le tissu. Si l'aiguille casse, recueillir tous les morceaux cassés de l'aiguille toute entière.</li> <li>● En outre, nous recommandons de veiller à ce que ces aiguilles soient bien conformes aux règlements de responsabilité du produit.</li> </ul> </div>	<p>66 (Étape 3)</p>

**Précaution**

- Si les problèmes 2 à 6 ci-dessus ne sont pas dus à la cause indiquée à droite, vérifier la synchronisation de l'aiguille et de l'entraînement ou la synchronisation de l'aiguille et du crochet rotatif.
- Si les suggestions ci-dessus ne suffisent pas à régler le problème, couper l'alimentation électrique et contacter son revendeur.

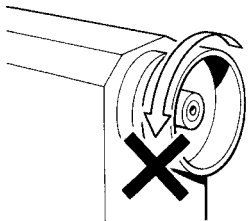
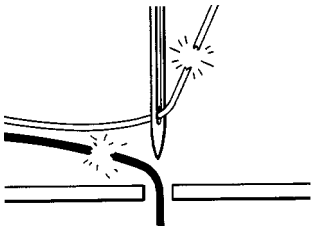
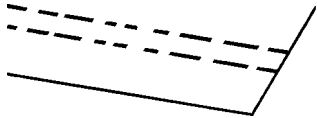
## 14. GUIA PARA LA LOCALIZACION DE FALLAS

Se recomienda verificar los siguientes puntos antes de acudir a un centro de servicio autorizado.



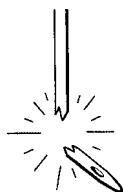
### ATENCION



- Desconectar el interruptor principal y desconectar el cable de alimentación antes de localizar averías. Como resultado de la inercia el motor continuará girando después de desconectar el interruptor principal. Se debe esperar hasta que el motor se haya detenido completamente antes de comenzar con la limpieza. La máquina podría comenzar a funcionar si por descuido se pisara el pedal, lo que podría resultar en heridas.

Problema	Verificar	Página
<p>1. La polea de la máquina de coser no gira.</p> 	<ul style="list-style-type: none"> <li>● ¿El ruptor o el fusible están quemados?</li> <li>● ¿El enchufe está desconectado?</li> <li>● ¿La correa en V está instalada?</li> </ul>	16
<p>2. El hilo de la aguja y el hilo del bobinador están rotos.</p> 	<ul style="list-style-type: none"> <li>● ¿La punta de la aguja está doblada? ¿La punta de la aguja está mellada? Si la punta de la aguja está doblada o rota, cambiar la aguja.</li> <li>● ¿La aguja está correctamente instalada? Si estuviera mal, instalar la aguja correctamente.</li> <li>● ¿La máquina está correctamente instalada? Si estuviera mal, enhebrar el hilo correctamente.</li> <li>● ¿El cangrejo está correctamente lubricado? Si el nivel de aceite estuviera por debajo de la línea de referencia de la mirilla para el nivel de aceite, agregar más aceite.</li> <li>● ¿Hay polvo o hilo en el cangrejo? Limpiar el cangrejo.</li> <li>● ¿La tensión del hilo superior es mucha o poca? Ajustar la tensión del hilo superior.</li> <li>● ¿Está el garfio giratorio, el alimentador u otra parte dañada? Si estuvieran dañados, pulirlos con una piedra esmeril o cambiarlos por partes nuevas.</li> </ul>	22 22 30 46 46 40
<p>3. Las costuras no encajan.</p> 	<ul style="list-style-type: none"> <li>● ¿La presión del prensatelas es demasiado débil? Ajustar la presión del prensatelas.</li> <li>● ¿El alimentador está demasiado bajo? Ajustar la altura del alimentador.</li> <li>● ¿La bobina está rayada? Si la bobina estuviera dañada, pulirla con una piedra esmeril o cambiarla por una nueva.</li> <li>● ¿La tensión de la correa trapezoidal está demasiado débil? Ajustar de manera que la deflexión de la correa en V sea 10–14 mm cuando se empuja con un dedo.</li> </ul>	40 48 16



Problema	Verificar	Página
<p>4. Se saltean puntadas.</p> 	<ul style="list-style-type: none"> <li>● ¿La punta de la aguja está doblada? ¿La punta de la aguja está mellada? Si la punta de la aguja está doblada o rota, cambiar la aguja.</li> <li>● ¿La aguja está correctamente instalada? Si estuviera mal, instalar la aguja correcta.</li> <li>● ¿La máquina está correctamente enhebrada? Si estuviera mal, enhebrar el hilo correctamente.</li> <li>● ¿La presión del prensatelas es demasiado débil? Ajustar la presión del prensatelas.</li> <li>● ¿La velocidad de la costura es demasiado rápida? Verificar si la polea del motor correcta (con el diámetro exterior correcto) está de acuerdo con la velocidad máxima de costura y la frecuencia del modelo y especificaciones de la máquina usada. Si no estuvieran bien, cambiar la polea del motor. ★ Dependiendo del tipo de material, podrían saltarse puntadas si la velocidad máxima de costura se encuentra dentro del rango de velocidad estándar. En esos casos, reduzca la velocidad de funcionamiento seleccionando una polea de motor de un tamaño menos.</li> </ul>	<p>22</p> <p>22</p> <p>30</p> <p>38</p> <p>3 · 4 · 5 · 10</p>
<p>5. El hilo no está bien apretado.</p> 	<ul style="list-style-type: none"> <li>● ¿La máquina está correctamente enhebrada? Si estuviera mal, enhebrar el hilo correctamente.</li> <li>● ¿El resorte del tirahilos tiene una gama muy pequeña? Ajustar el rango de funcionamiento del resorte de tirahilos.</li> <li>● ¿La tensión del hilo en la aguja y la tensión del hilo en la bobina son muy débiles? Ajustar las tensiones de los hilos superior e inferior.</li> <li>● ¿La bobina está rayada? Si la bobina estuviera dañada, pulirla con una piedra esmeril o cambiarla por una nueva.</li> </ul>	<p>30</p> <p>52</p> <p>39 · 40</p>
<p>6. Agujas rotas</p> 	<ul style="list-style-type: none"> <li>● ¿Se empuja o tira demasiado del material al coser? Si la punta de la aguja está doblada o rota, cambiar la aguja.</li> <li>● ¿La aguja pasa por el centro del orificio de la aguja en el alimentador? Verificar la posición inferior de la aguja. Si la aguja no bajara al medio del orificio de la aguja en el alimentador, volver a instalar el alimentador.</li> </ul> <p><b>[841A, 842A, 847A, 872A]</b> Si la barra de agujas no volviera, girarla para dejarla en la posición correcta.</p> <div style="border: 1px solid black; border-radius: 15px; padding: 10px; margin-top: 10px;"> <p>Precaucion</p> <ul style="list-style-type: none"> <li>● Es extremadamente peligroso dejar pedazos de agujas rotas en el material. Si se rompe una aguja, se deben buscar todos los pedazos hasta haber encontrado toda la aguja.</li> <li>● Además, recomendamos que se tengan en cuenta todas las precauciones necesarias para cumplir con la reglamentaciones de responsabilidad civil de los productos respecto a agujas rotas.</li> </ul> </div>	<p>66 (Paso 3)</p>

**Precaucion**

- Si los problemas 2 a 6 anteriores no se deben a la causa descrita a la derecha, verificar la sincronización entre la aguja y el alimentador, o la sincronización entre la aguja y el cangrejo.
- Si las sugerencias anteriores no solucionan el problema, desconectar el interruptor principal y consultar a donde compró la máquina.

**brother**<sup>®</sup>



INSTRUCTION MANUAL  
BEDIENUNGSANLEITUNG  
MANUEL D'INSTRUCTIONS  
MANUAL DE INSTRUCCIONES

**BROTHER INDUSTRIES, LTD.**

15-1, Naeshiro-cho, Mizuho-ku, Nagoya 467-8561, Japan. Phone: 81-52-824-2177

---

118-W42  
S92W42-102  
2002.03. B (1)