

BAS-311E
BAS-311EL
BAS-326E

中押え反転装置〈エアー仕様〉

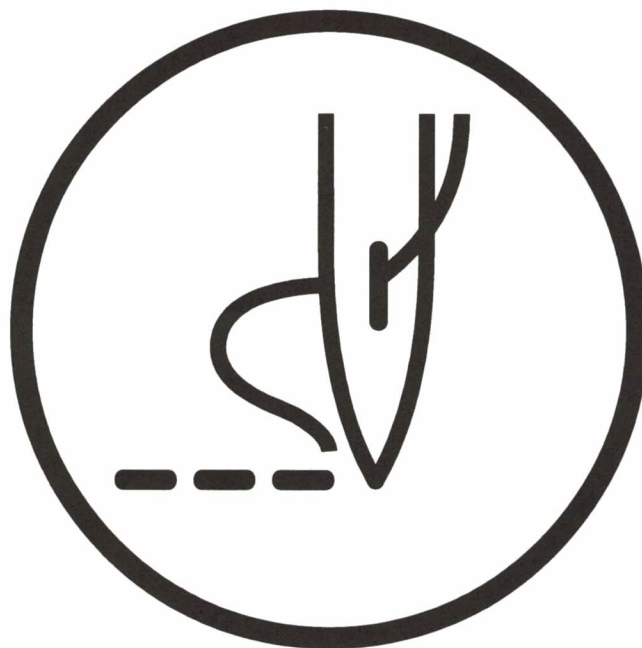
この説明書を読んでから、製品をご使用ください。

この説明書は、必要なときにすぐに取り出せる場所に、保管してください。

INNER CLAMPING DEVICE 〈FOR PNEUMATIC〉

Please read this manual before using the machine.

Please keep this manual within easy reach for quick reference.



⚠ 危険/DANGER



- コントロールボックスのカバーを開ける時は必ず電源スイッチを切り、電源プラグを抜いて、その後5分間待ってからカバーを開けてください。高電圧部分にふれると、大けがをすることがあります。



- Wait at least 5 minutes after turning off the power switch and disconnecting the power cord from the wall outlet before opening the face plate of the control box. Touching areas where high voltages are present can result in severe injury.

⚠ 注意/CAUTION



- 作業の前に電源スイッチを切り、電源プラグを抜いてください。誤って踏板を踏むと、ミシンが作動してけがの原因となります。

- エア供給源のエアークックを閉じ、ドレインコックよりエアーを抜き、圧力計の指針を「0」にしてください。



- Turn off the power switch and disconnect the power cord before carrying out troubleshooting, otherwise the machine will operate if the treadle is pressed by mistake, which could result in injury.

- Close the air cock of the air supply source, and then open the drain cock to bleed the air until the needle of the pressure gauge points to "0".

1. 取り付ける前に……

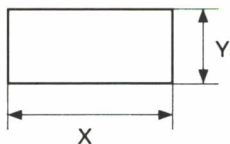
1. Before installation

1-1. 縫製範囲

1-1. Sewing area

下記の範囲内で使用してください。

Use within the range given below.



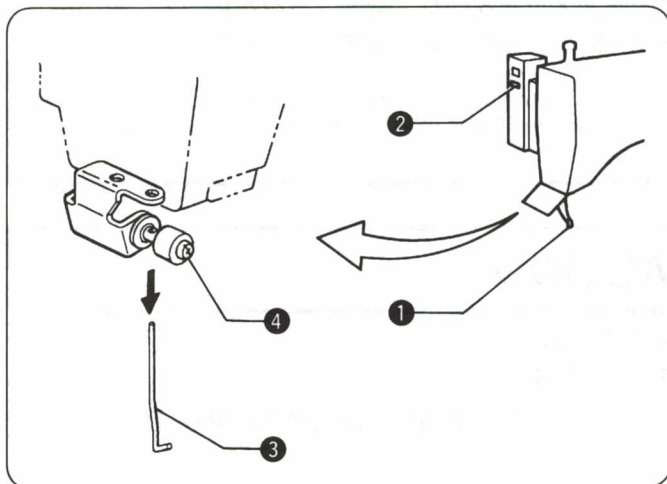
	X (mm) × Y (mm)
最大 / Max.	100 × 60
最小 / Min.	20 × 13

1. 取り付ける前に…

1. Before installation

1-2. 押え足の準備

1-2. Preparing the presser foot



押え足①を使用するときは糸払いスイッチ②をOFFにし、ワイパー③を外します。(糸払いは使用できません。)

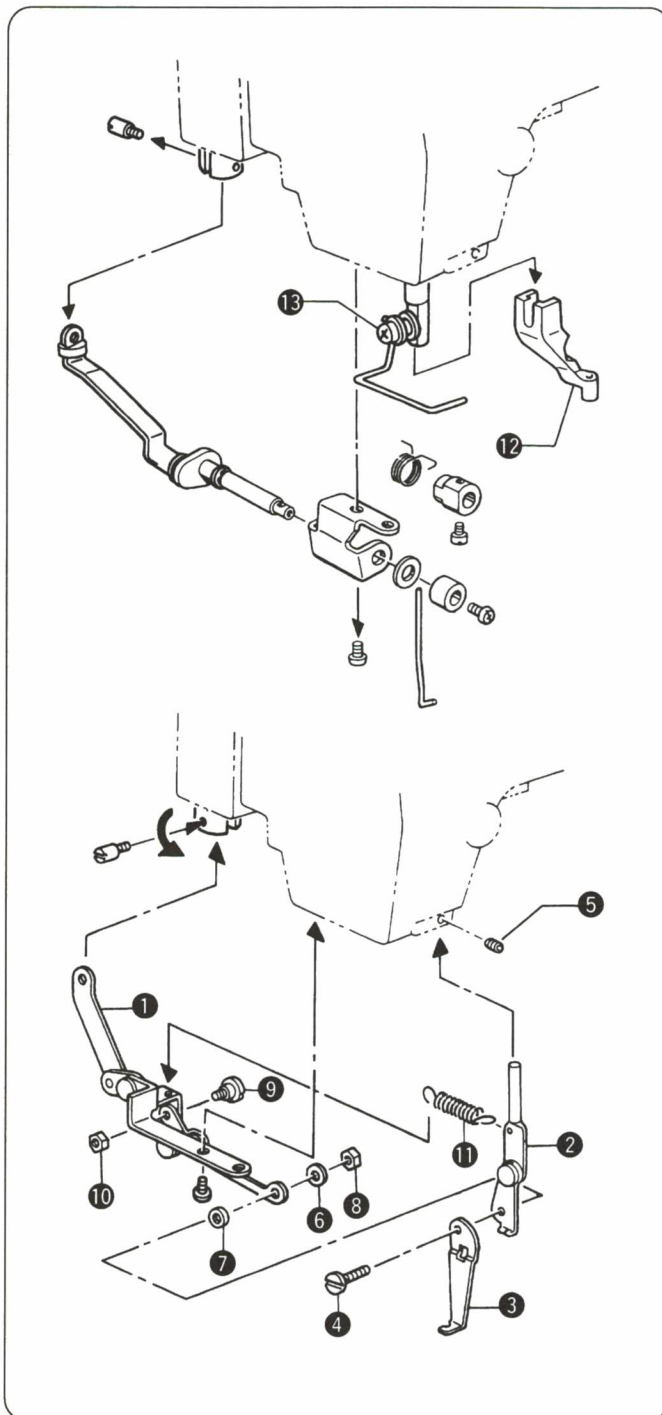
1. 締ねじ④をゆるめて、ワイパー③を外します。
2. 締ねじ④を締めます。

When using the presser foot ①, turn off the thread wiper switch ② and remove the thread wiper ③. (The thread wiping function cannot be used.)

1. Loosen the screw ④, and then remove the thread wiper ③.
2. Tighten the screw ④.

1-3. ワイパーの準備

1-3. Preparing the thread wiper



糸払いを使用するときはワイパーをオプションの横払いワイパー（下記表参照）に交換し、押え足⑫を外します。（押え足は使用できません。）

If using the thread wiping function, replace the thread wiper with the optional horizontal wiper (refer to the table below), and remove the presser foot ⑫. (The presser foot cannot be used.)

品名 Part Name	個数 Qty.	コードNo. Code No.
① 糸払い連 かん横組 Thread wiper assy, side	1	S42859-001
② ワイパー腕組 Wiper arm assy	1	S42864-101
③ ワイパー A Thread wiper, A	1	156206-001
④ 締ねじ 3.57 × 10 Screw, SM3.57 × 10	1	S13385-001
⑤ 穴止ねじ 4.76 窪み Set screw, socket (CP) SM4.76	1	014710-522
⑥ 座金 / Washer	1	S21875-001
⑦ カラー / Collar	1	S12668-001
⑧ ナット 2種 3.57 Nut, 2 SM3.57	1	021670-202
⑨ 段ねじ 3.18 Shoulder screw, SM3.18	1	100659-001
⑩ ナット 1種 3.18 Nut, 1 SM3.18	1	021660-102
⑪ Cクラッチ案内バネ Spring	1	159111-001

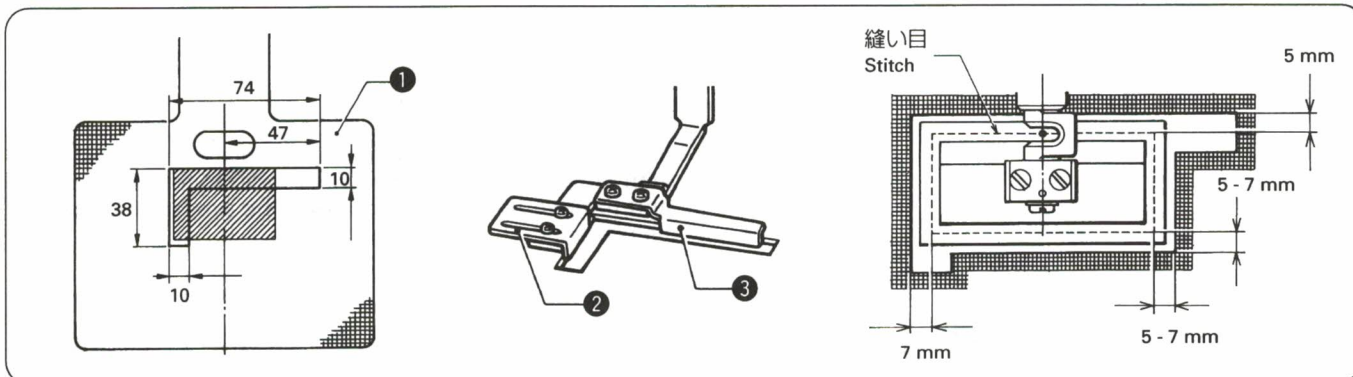
1. 図のようにワイパーを外します。
2. 締ねじ⑬をゆるめて、押え足⑫を外します。
3. 締ねじ⑬を締めます。
4. 図のように横払いワイパーを取り付けます。
5. ワイパーの調整はミシンの取扱説明書を参照してください。

1. Remove the thread wiper as shown in the illustration.
2. Loosen the screw ⑬, and then remove the presser foot ⑫.
3. Tighten the screw ⑬.
4. Install the horizontal wiper as shown in the illustration.
5. Refer to the Instruction Manual for the sewing machine for details on adjusting the thread wiper.

1. 取り付ける前に…
1. Before installation

1-4. 送り板の作り方

1-4. How to make the feed plate

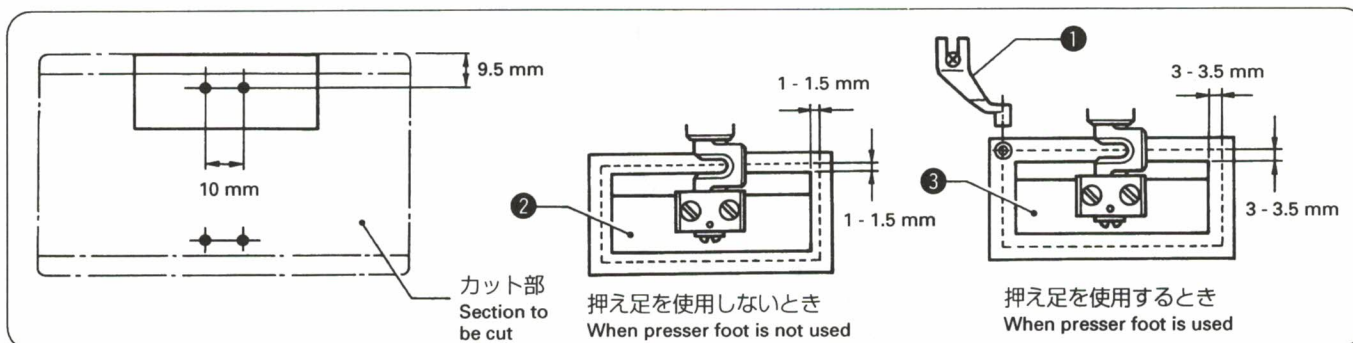


1. 送り板①の抜き寸法は、上図を参照して加工してください。
太枠内は、位置決め板L②と位置決め板R③に必要な抜き寸法です。
斜線部は、縫製品に必要な抜き寸法です。
(縫い目より5～7mm大きめに加工してください。)

1. Cut the feed plate ①, referring to the dimensions shown above.
The section enclosed by the bold line shows the cut dimensions required for the right and left positioning plates L ② and R ③.
The section indicated by the oblique lines shows the cut dimensions required for sewing materials. (Cut to the dimension 5 to 7 mm outside the stitch.)

1-5. 押え板の作り方

1-5. How to make the presser plate

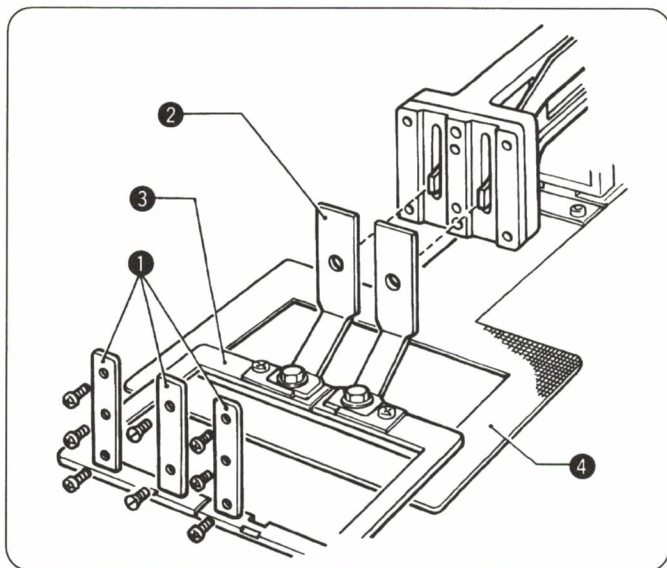


1. 押え足①を使用しないときは、縫い目より1～1.5mm小さくした寸法に、押え板②を加工してください。
また、押え足①を使用するときは、縫い目より3～3.5mm小さくした寸法に、押え板③を加工してください。

1. When the presser foot ① is not used, cut the presser plate ② to the dimension 1 to 1.5 mm inside the stitches. When presser foot ① is used, cut the presser plate ③ to the dimension 3 to 3.5 mm inside the stitches.

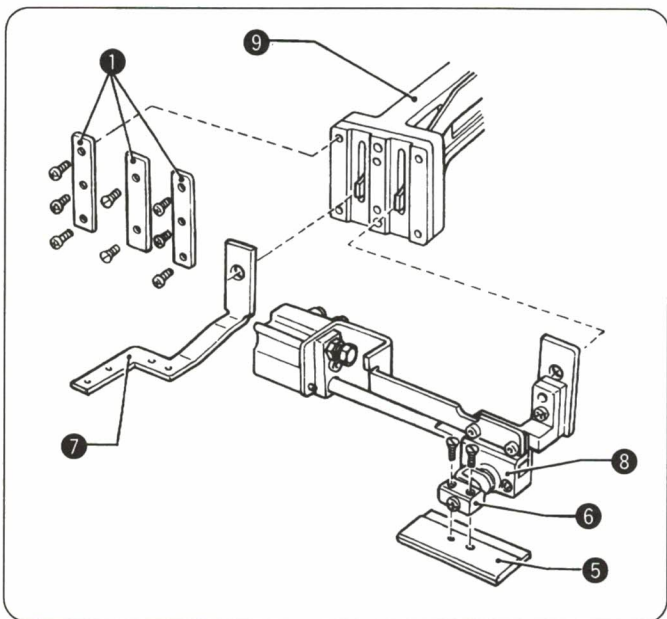
2. 取り付け方 / INSTALLATION

2-1. 押え関係 / Presser unit



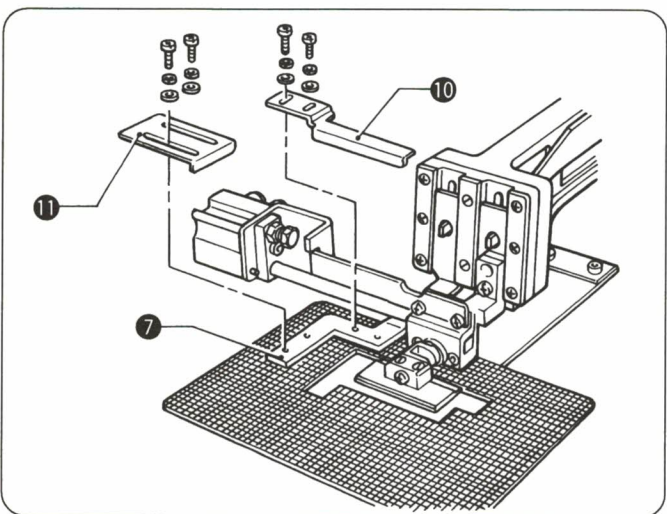
1. 押え足押え板①を取り外して、押え足②（押え③）を取り外します。
2. 送り板④を取り外して、加工した送り板を取り付けます。

1. Remove the guide plates ①, and detach the work clamp foot ② together with the work clamp ③.
2. Replace the feed plate ④ with the feed plate that was made in accordance with "How to make the feed plate."



3. 押え板⑤を押え板ホルダー⑥に取り付けます。
4. 外押え足⑦と押えクランクLA組⑧を押え腕⑨に、押え足押え板①で取り付けます。

3. Attach the presser plate ⑤ to the presser plate holder ⑥.
4. Attach the working foot ⑦ and the presser crank LA assembly ⑧ to the presser arm ⑨, and fix these components with guide plates ①.

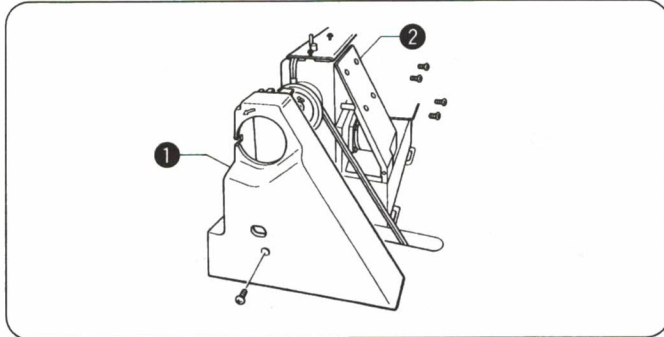


5. 位置決め板R⑩と位置決め板L⑪を外押え足⑦に取り付けます。

5. Attach the positioning plate R ⑩ and the positioning plate L ⑪ to the working foot ⑦.

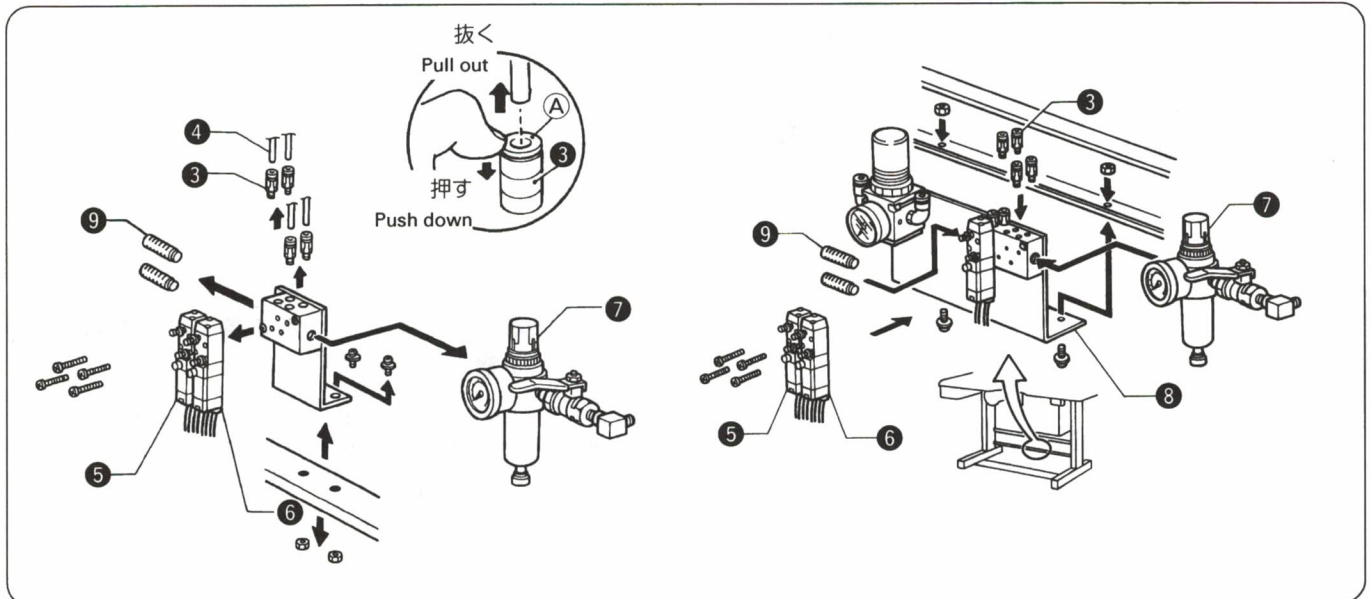
2-2. エアー関係

2-2. Pneumatic system



1. ベルトカバー ①、側面カバー ② を取り外します。
(ミシンの取扱説明書参照)

1. Remove the belt cover ① and the side cover ②.
(Refer to the Instruction Manual for the sewing machine.)

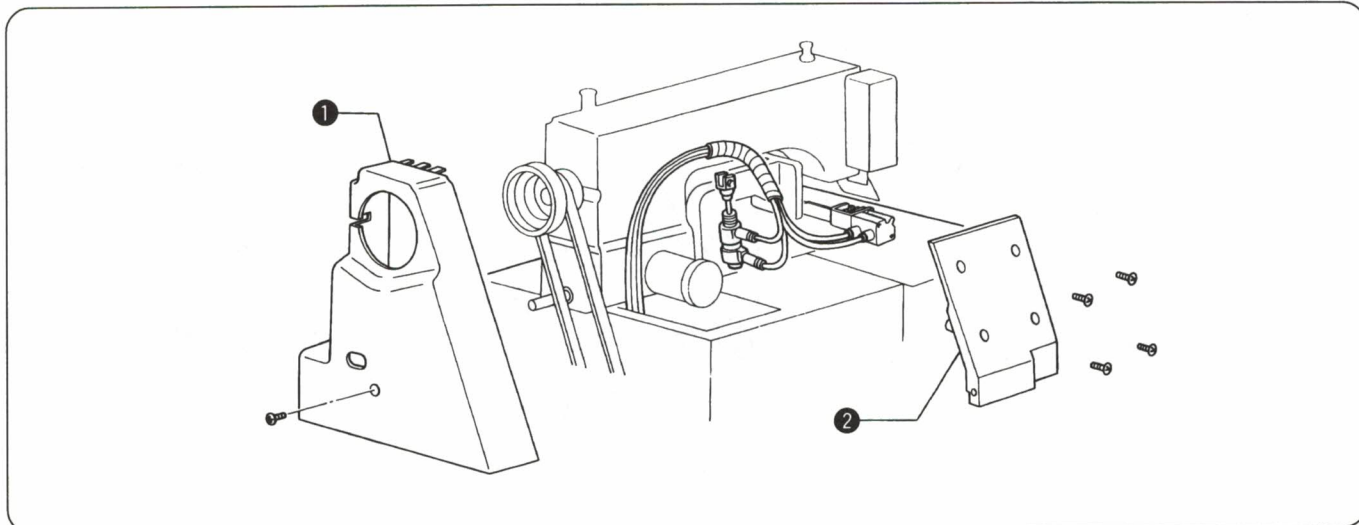


2. コネクタ ③ の(A)部を押し下げ、エアチューブ (4本) ④ を引き抜きます。
3. 電磁バルブ ⑤、⑥、コネクタ ③、インテグレータ ⑦、エアマフラー ⑨ を取り外します。
4. 反転用電磁バルブ組 ⑧ に取り外した電磁バルブ ⑤、⑥、コネクタ ③、インテグレータ ⑦、エアマフラー ⑨ を取り付けます。
5. 反転用電磁バルブ組 ⑧ を脚に取り付けます。

2. Push down the part (A) of the connector ③, and pull out the air tubes (4 pcs) ④.
3. Remove the solenoid valve ⑤ and ⑥, the connectors ③, the integrator ⑦ and the air muffler ⑨.
4. Install the solenoid valve ⑤ and ⑥, the connectors ③, the integrator ⑦ and the air muffler ⑨ to the reversal solenoid valve assembly ⑧.
5. Install the reversal solenoid valve assembly ⑧ to the leg.

2. 取り付け方

2. INSTALLATION

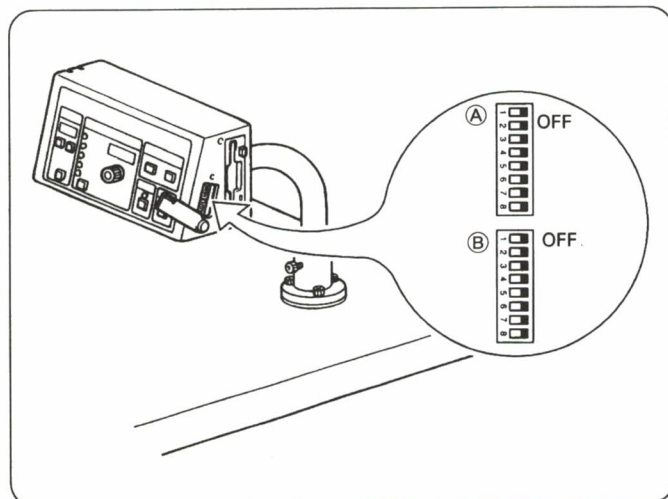


2. 反転シリンダーのエアチューブをスパイラルチューブで束ねます。
3. ベルトカバー ①、側面カバー ② を取り付けます。(ミシンの取扱説明書参照)

2. Bind the air tubes from the reversal cylinder with a spiral tube.
3. Install the belt cover ① and the side cover ②. (Refer to the Instruction Manual for the sewing machine.)

2-4. ディップスイッチの切り替え

2-4. DIP switch selection



(ご注意)

ディップスイッチの変更の際には、必ず電源を切ってください。

1. ディップスイッチ ① の No.3、No.4 と No.6 を “ON” にします。

※反転装置を使用しないときは、ディップスイッチの No.3 と No.6 を “OFF” にしてください。

[Caution]

Be sure to turn off the power before changing any of the DIP switch settings.

1. Turn the selectors No.3, No.4 and No.6 on the DIP switch ① to “ON”.

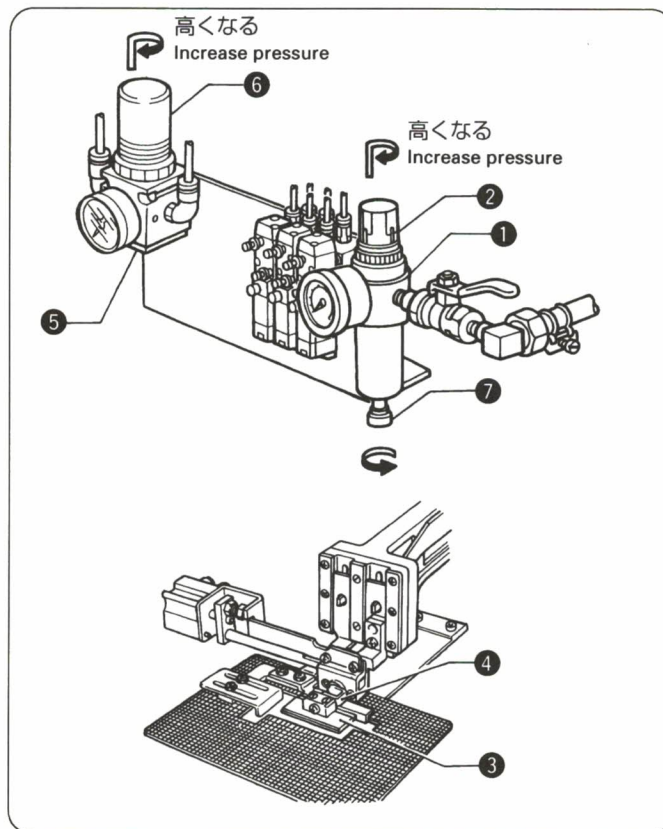
* When the reversal crank device is not used, turn the selectors No.3 and No.6 on the DIP switch to “OFF”.

3. 調整

3. ADJUSTMENT

3-1. 空気圧の調整

3-1. Adjustment of air pressure



1. 空気圧は、0.49MPa (5kgf/cm²) で使用します。

〈調整方法〉

インテグレータ ① のハンドル ② を引き上げてから回して行ないます。

調整終了後は、ハンドル ② を下へ押ししてロックします。

2. 反転用シリンダの空気圧は、押え板 ③ で縫製物を押さえたときに、押えクランク ④ が反転する範囲内にします。

〈調整方法〉

エアーレギュレータ ⑤ のハンドル ⑥ を引き上げてから回して行います。

調整終了後はハンドル ⑥ を下へ押ししてロックします。

3. インテグレータ ① のボトル内に水がたまったら、ドレインコック ⑦ を矢印の方向に回して水を抜きます。

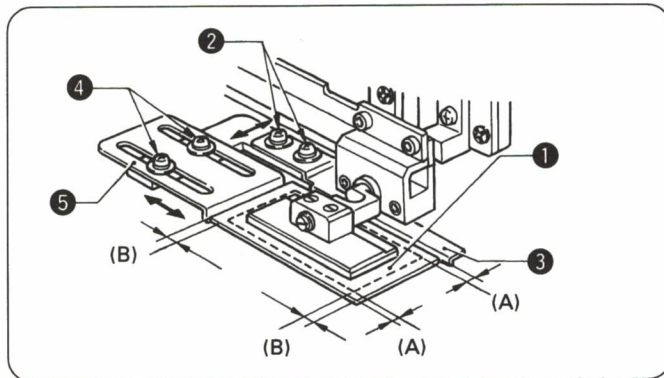
1. Air pressure should be 0.49 MPa [5 kg/cm²].
The air pressure can be adjusted by pulling up and turning the control knob ② on the integrator ①.
After adjustment is complete, push the control knob ② downward to lock it.
2. Adjust the air pressure for the reversal cylinder to stay within such a range that the presser crank ④ rotates reversely when pressing the sewing material with the pressure plate ③.
For adjustment, pull up and, turn the control knob ⑥ on the air regulator ⑤.
After adjustment is complete, push the handle ⑥ down to lock it.
3. If water stands in the bottle of the integrator ①, turn the drain cock ⑦ in the direction indicated by an arrow to drain the water.

3. 調整

3. ADJUSTMENT

3-2. 位置決め板の位置調整

3-2. Adjustment of the positioning plates



1. 縫い目 (A) がラベル ① に対して前後方向が均等になるように、締ねじ ② をゆるめて位置決め板 R ③ で調整します。

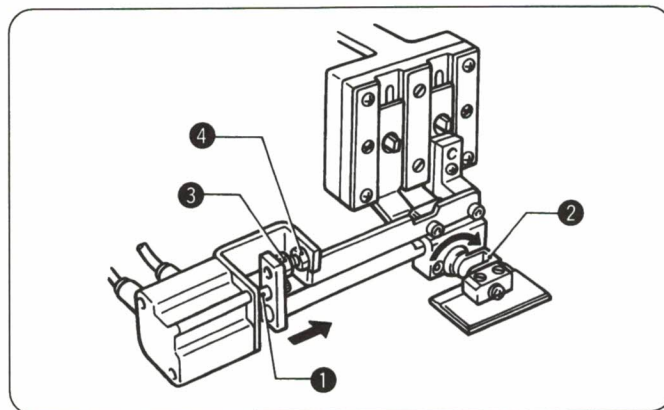
また、左右方向は縫い目 (B) が均等になるように、締ねじ ④ をゆるめて位置決め板 L ⑤ で調整します。

1. Loosen the screws ②, and adjust the position of the positioning plate R ③ so that the label ① can be evenly laid out between the front and back seams (A).

Next, loosen the screws ④, and adjust the position of the positioning plate L ⑤ so that the presser plate can be evenly laid out between the left and right seams (B).

3-3. 押えクランクの水平位置調整

3-3. Adjustment of the presser crank horizontal position



〈押えクランクが右側のとき〉

反転シリンダのプランジャ ① を右へいっぱい出したとき、押えクランク ② が水平になるように、ナット ③ をゆるめ、ボルト ④ を出し入れして調整します。

When the presser crank is in the right position

Loosen the nut ③ and push in or pull out the adjusting bolt ④ so that the presser crank ② can be horizontal when the reversal cylinder plunger ① is moved to the right extreme.

〈確認〉

1. テストスイッチ ⑤ を押しながら読／書スイッチ ⑥ を押します。

※ 表示が ($\bar{u}\bar{n}$) となります。

2. 押え上げペダル ⑦ を踏みます。

(押え上げペダル ⑦ を踏むごとに、押えクランク ② が左右に反転をくり返します。)

※ 押えクランク ② が、押え板 ⑧ と位置決め板 R ⑨ に当たっていないか確かめてください。

3. テストスイッチ ⑤ を押すと解除されます。

Verification

1. While pressing the test switch ⑤, press the read/write switch ⑥.

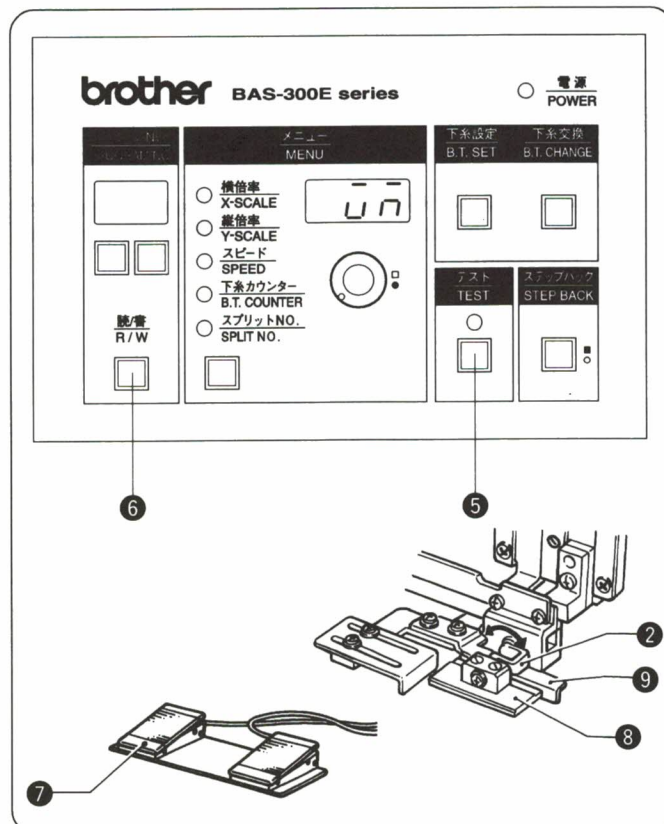
* The indicator shows $\bar{u}\bar{n}$.

2. Tread the presser lifter pedal ⑦.

(Verify that whenever the presser lifter pedal ⑦ is trod, the presser crank ② flips left or right.)

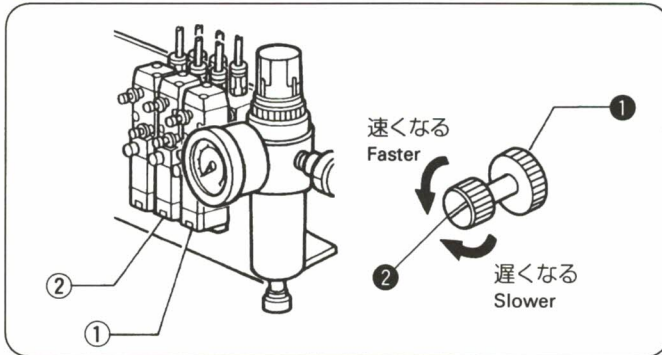
* Make sure that the presser crank ② does not hit the presser plate ⑧ and the positioning plate R ⑨.

3. Press the test switch again to end the test mode.



3-4. 押え上げ速さの調整

3-4. Adjustment of the presser plate lifting speed



1. 電磁バルブの排気絞り弁のナット①をゆるめ、調節ねじ②を回して行います。

上側の排気絞り弁は押えが上がる時の速さを、下側の排気絞り弁は押えが下がる時の速さを調整します。

- 電磁バルブ①……押え板用
- 電磁バルブ②……位置決め板用

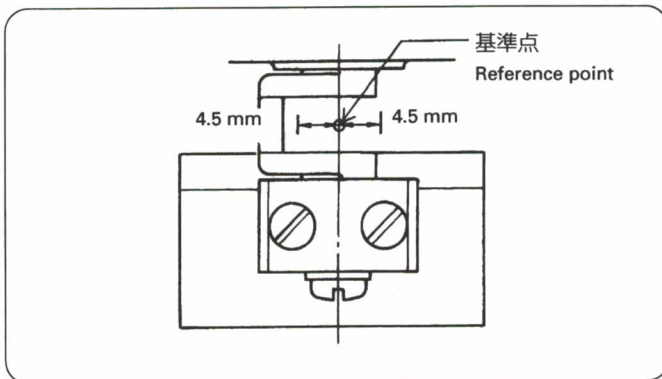
1. Loosen the nut ① on the exhaust air throttle valve for the solenoid valve, and turn the adjusting screw ② to adjust the presser plate lifting speed.

The upper exhaust air throttle valve adjusts the presser plate ascending speed, while the lower exhaust air throttle valve adjusts the descending speed.

- Solenoid valve ① for the presser plate
- Solenoid valve ② for the positioning plates

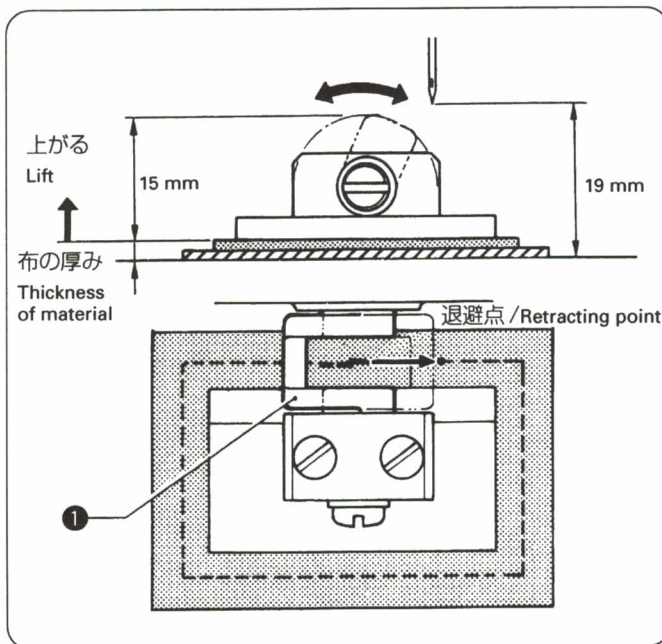
4. 縫製時の注意

4. NOTES TO SEWING OPERATIONS



1. 返し縫いの範囲は、縫い始めの基準点より左右に4.5mmまで可能です。

1. Reverse stitching is possible within 4.5 mm left and right from the reference point.



2. 縫製物が厚い場合、縫い終わりに押えクランク①が反転するとき、針と当たらないようにプログラムの最終針に退避点を設けてください。

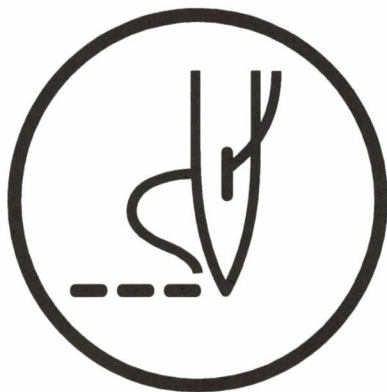
ただし、退避点が最終針より離れ過ぎていると、糸切り後の針糸が必要以上に長くなることがありますので、最小距離に設定してください。

(標準の針糸長さは、35～40mmです。)

2. For thick materials, provide a shunting point at the last needle position in the program to prevent the presser crank ① from striking the needle after sewing is completed.

If the shunting point is too far from the last stitch position, the needle thread after thread trimming may be too long. Set the shunting point at the shortest possible distance from the last stitch position.

brother[®]



取扱説明書
INSTRUCTION MANUAL

ブラザー工業株式会社

BROTHER INDUSTRIES, LTD. NAGOYA, JAPAN

〒467-8562 名古屋市瑞穂区河岸一丁目1番1号 TEL(052)824-2392

Printed in Japan

151-V11,V12,V26
S93V11-221
1999.03 B ①