

BAS-341E BAS-342E

パーツブック
PARTS BOOK
TEILEKATALOG
LIVRE DES PIECES
LIBRO DE REFERENCIA DE PIEZAS



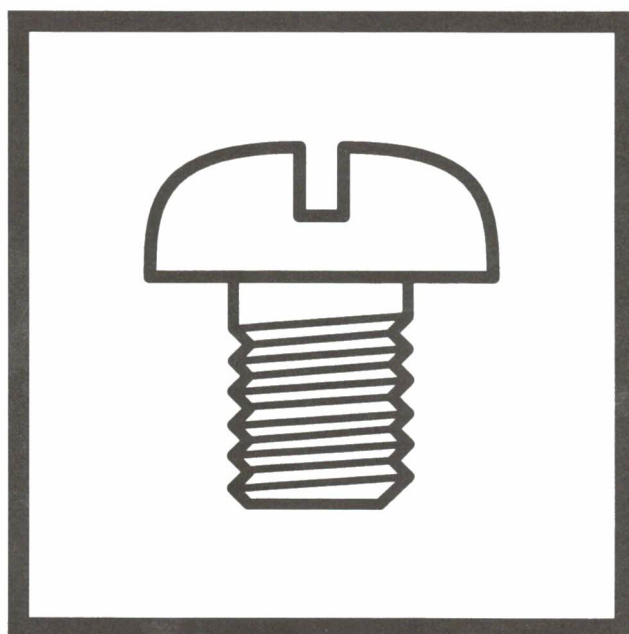
プログラム式電子ミシン

PROGRAMMABLE ELECTRONIC PATTERN SEWER WITH CYLINDER BED

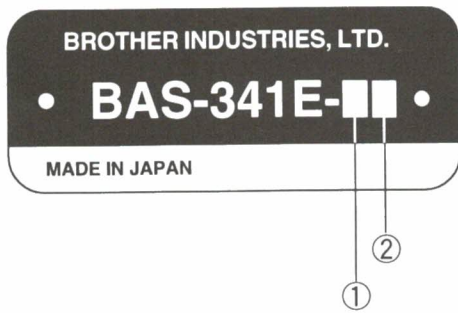
ELEKTRONISCHE-FREI-PROGRAMMIERBARER STEPPSTICH-ZYLINDERARM-VOLLAUTOMAT

AUTOMATE DE COUTURE PROGRAMMABLE-BRAS CYLINDRIQUE

AUTOMATA ELECTRONICA PROGRAMABLE DE BASE CILINDRICA

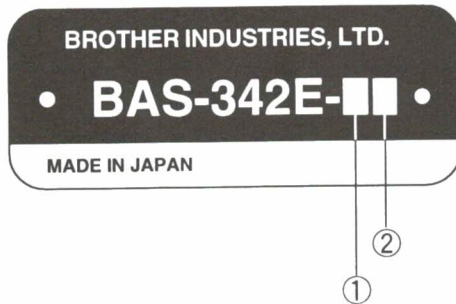


brother®



- ① — 0. 一体式エアークラップリフト
/ Pneumatic Work Clamp Lifter (Unit Type)
- ① — 2. 二体式エアークラップリフト
/ Pneumatic Work Clamp Lifter (Separate Type)

- ② — 1. 厚物用
/ For Heavy-weight Materials
- ② — 2. 中厚物用
/ For Medium-weight Materials



- ① — 0. 一体式エアークラップリフト
/ Pneumatic Work Clamp Lifter (Unit Type)
- ① — 2. 二体式エアークラップリフト
/ Pneumatic Work Clamp Lifter (Separate Type)

- ② — 1. 厚物用
/ For Heavy-weight Materials
- ② — 2. 中厚物用
/ For Medium-weight Materials

パーツブックご利用に際して

1. この本は、1998年12月のデータに基づいて作成されたものです。
2. 部品は予告なしに設計変更される場合があります。
3. 組単位で補給する部品は、 破線で示しております。

目 次

A1. 主体関係 (BAS-341E)	1	J. 糸巻関係	55
A2. 主体関係 (BAS-341E)	3	K. 糸切り関係	57
A3. 主体関係 (BAS-342E)	7	L. 糸払い関係	61
A4. 主体関係 (BAS-342E)	9	M. プログラマー関係 (オプション部品)	61
B. 上軸・針棒関係	13	N. 糸締メ関係	63
C1. 送り関係 (BAS-341E)	17	P. 針位置検出器関係	65
C2. 送り関係 (BAS-341E)	21	Q. プリント基板関係	65
C3. 送り関係 (BAS-341E ; オプション部品) ...	23	R. コントロールボックス関係	67
C4. 送り関係 (BAS-341E ; オプション部品) ...	25	S. 空圧関係	71
C5. 送り関係 (BAS-341E ; オプション部品) ...	27	T. 電装品関係	75
C6. 送り関係 (BAS-341E ; オプション部品) ...	29	U. 操作パネル関係	77
C7. 送り関係 (BAS-341E ; オプション部品) ...	31	V. 踏板関係	79
C8. 送り関係 (BAS-342E)	33	W. 動力台関係	81
C9. 送り関係 (BAS-342E)	37	X1. 中押工反転装置関係 (オプション部品 : 縫製エリア100X60mm)	85
C10. 送り関係 (BAS-342E ; オプション部品) ...	39	X2. 中押工反転装置関係 (オプション部品 : 縫製エリア250X150mm)	87
C11. 送り関係 (BAS-342E ; オプション部品) ...	41	Y. ワイドパーフェクト装置関係 (オプション部品)	91
D. 押工上げ関係	43	AA. 補助装置関係 (オプション部品)	93
E. 糸切れ感知関係	45	Z. 付属品関係	95
F. 下軸関係	47	Ga. ゲージ部品一覧表	99
G. 給油潤滑関係	51	Wa. 警告ラベル	101
H. 糸通シ関係	53	索引	102


Notes for using this parts book

1. This book was prepared based on information available in December 1998.
2. Parts are subject to changes in design without prior notice.
3. Parts supplied as complete assemblies are circled by a dotted line [].

CONTENTS

A1 . Machine body (BAS-341E)	1	G . Lubrication	51
A2 . Machine body (BAS-341E)	3	H . Threading mechanism	53
A3 . Machine body (BAS-342E)	7	J . Bobbin winder mechanism	55
A4 . Machine body (BAS-342E)	9	K . Thread trimmer mechanism	57
B . Upper shaft and needle bar mechanism	13	L . Thread wiper mechanism	61
C1 . Feed mechanism (BAS-341E)	17	M . Programmer (Option parts)	61
C2 . Feed mechanism (BAS-341E)	21	N . Thread nipper mechanism	63
C3 . Feed mechanism (BAS-341E ; Option parts)	23	P . Synchronizer	65
C4 . Feed mechanism (BAS-341E ; Option parts)	25	Q . Printed circuit board mechanism	65
C5 . Feed mechanism (BAS-341E ; Option parts)	27	R . Control box mechanism	67
C6 . Feed mechanism (BAS-341E ; Option parts)	29	S . Air pressure mechanism	71
C7 . Feed mechanism (BAS-341E ; Option parts)	31	T . Power supply equipment mechanism ...	75
C8 . Feed mechanism (BAS-342E)	33	U . Operation panel mechanism	77
C9 . Feed mechanism (BAS-342E)	37	V . Foot switch pedal mechanism	79
C10 . Feed mechanism (BAS-342E ; Option parts)	39	W . Power table	81
C11 . Feed mechanism (BAS-342E ; Option parts)	41	X1 . Inner clamping device (Option parts : Sewing area "100X60mm")	85
D . Work clamp lifter mechanism	43	X2 . Inner clamping device (Option parts : Sewing area "250X150mm")	87
E . Thread breakage detector mechanism	45	Y . Wide perfect device (Option parts)	91
F . Lower shaft mechanism	47	AA . Auxiliary device (Option parts)	93
		Z . Accessories	95
		Ga . Gauge parts List	99
		Wa . Warning labels	101
		Index	102

Hinweise zur Verwendung dieser Teileliste

1. Dieses Buch basiert auf den Informationen vom Dezember 1998.
2. Modelländerungen sind vorbehalten.
3. Die Teile, die als kompletter Satz geliefert werden, sind mit einer  gestrichelten Linie umrandet.

INHALTSVERZEICHNIS

A1 . Maschinengehäuse (BAS-341E)	1	H . Fadenführungsvorrichtung	53
A2 . Maschinengehäuse (BAS-341E)	3	J . Spuler	55
A3 . Maschinengehäuse (BAS-342E)	7	K . Fadenabschneidevorrichtung	57
A4 . Maschinengehäuse (BAS-342E)	9	L . Fadenwischvorrichtung	61
B . Obere Welle und Nadelstangenvorrichtung	13	M . Programmiervorrichtung (Sonderzubehör)	61
C1 . Transportvorrichtung (BAS-341E)	17	N . Fadenspannvorrichtung	63
C2 . Transportvorrichtung (BAS-341E)	21	P . Synchronisator	65
C3 . Transportvorrichtung (BAS-341E ; Sonderzubehör)	23	Q . Leiterplatten	65
C4 . Transportvorrichtung (BAS-341E ; Sonderzubehör)	25	R . Schaltkasten	67
C5 . Transportvorrichtung (BAS-341E ; Sonderzubehör)	27	S . Luftdruck	71
C6 . Transportvorrichtung (BAS-341E ; Sonderzubehör)	29	T . Stromversorgung	75
C7 . Transportvorrichtung (BAS-341E ; Sonderzubehör)	31	U . Schaltkasten	77
C8 . Transportvorrichtung (BAS-342E)	33	V . Fußbetätigung	79
C9 . Transportvorrichtung (BAS-342E)	37	W . Motorgestell	81
C10 . Transportvorrichtung (BAS-342E ; Sonderzubehör)	39	X1 . Innere Feststellvorrichtung (Sonderzubehör : 100X60mm)	85
C11 . Transportvorrichtung (BAS-342E ; Sonderzubehör)	41	X2 . Innere Feststellvorrichtung (Sonderzubehör : 250X150mm)	87
D . Stoffhalterheber	43	Y . Wide-perfect-Vorrichtung (Sonderzubehör)	91
E . Fadenbruchfühler	45	AA . Hilfsvorrichtung (Sonderzubehör)	93
F . Untere Welle	47	Z . Zubehör	95
G . Schmierung	51	Ga . Lehrenliste	99
		Wa . Warnschilder	101
		Verzeichnis	102

Notes sur l'utilisation de ce manuel de pièces détachées


1. Ce manuel a été fait d'après les renseignements valables au mois de Décembre 1998.
2. Les pièces peuvent être sujettes à des modifications sans préavis.
3. Les pièces fournies en tant qu'assemblages complets sont encadrées avec un trait pointillé  .

TABLE DES MATIERES

A1 . Corps de la machine (BAS-341E)	1	G . Lubrification	51
A2 . Corps de la machine (BAS-341E)	3	H . Mécanisme de l'enfilage	53
A3 . Corps de la machine (BAS-342E)	7	J . Mécanisme du bobineur	55
A4 . Corps de la machine (BAS-342E)	9	K . Mécanisme de coupe-fil	57
B . Mécanisme de arbre supérieur et barra à aiguille	13	L . Mécanisme de tire-fil	61
C1 . Mécanisme de l'entraînement (BAS-341E)	17	M . Programmateur (Pièces en option)	61
C2 . Mécanisme de l'entraînement (BAS-341E)	21	N . Mécanisme de pince-fil	63
C3 . Mécanisme de l'entraînement (BAS-341E ; Pièces en option)	23	P . Synchronisateur	65
C4 . Mécanisme de l'entraînement (BAS-341E ; Pièces en option)	25	Q . Circuits imprimés	65
C5 . Mécanisme de l'entraînement (BAS-341E ; Pièces en option)	27	R . Mécanisme du boîtier de contrôle	67
C6 . Mécanisme de l'entraînement (BAS-341E ; Pièces en option)	29	S . Mécanisme de la pression d'air	71
C7 . Mécanisme de l'entraînement (BAS-341E ; Pièces en option)	31	T . Mécanisme de l'equipment en alimentation électrique	75
C8 . Mécanisme de l'entraînement (BAS-342E)	33	U . Mécanisme du boîtier de contrôle	77
C9 . Mécanisme de l'entraînement (BAS-342E)	37	V . Mécanisme de la pédale	79
C10 . Mécanisme de l'entraînement (BAS-342E ; Pièces en option)	39	W . Mécanisme du plateau de la machine ..	81
C11 . Mécanisme de l'entraînement (BAS-342E ; Pièces en option)	41	X1 . Dispositif de griffe intérieure (Pièces en option : 100X60mm)	85
D . Releveur de pinceur	43	X2 . Dispositif de griffe intérieure (Pièces en option : 250X150mm)	87
E . Mécanisme du détecteur de cassure du fil	45	Y . Dispositif de perfection large (Pièces en option)	91
F . Mécanisme de l'arbre inférieur	47	AA . Dispositif auxiliaire (Pièces en option)	93
		Z . Accessoires	95
		Ga . Liste des Pièces decartment	99
		Wa . Etiquettes d'avertissement	101
		Index	102

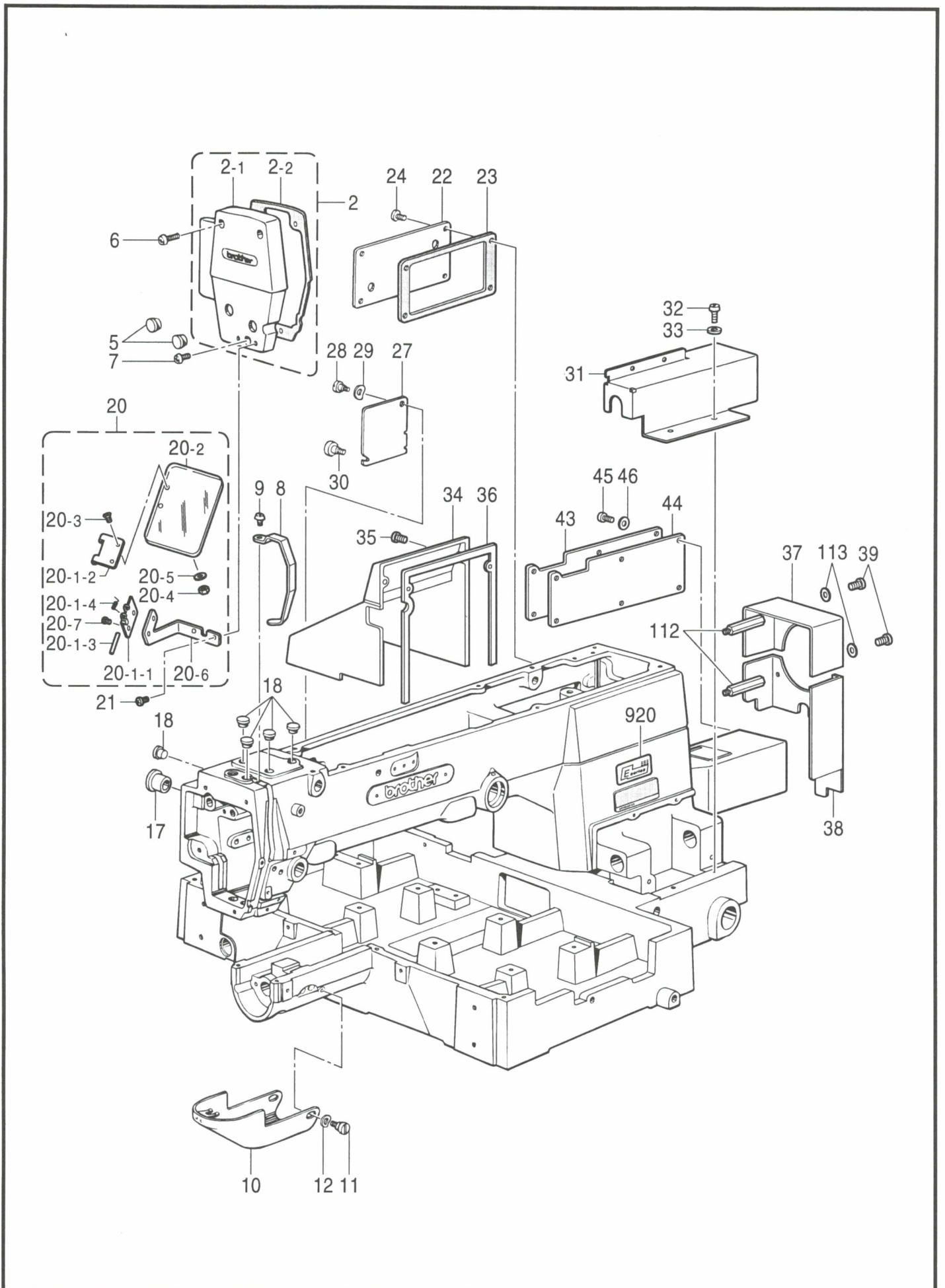
Notas para usar este Manual de Piezas

1. Este libro ha sido compilado basándose en los datos de que se disponía en diciembre 1998.
2. Las piezas quedan sujetas a cambios de diseño sin aviso previo.
3. Las piezas suministradas como conjuntos completos se enmarcan con una línea punteada [-----] .

INDICE

A1 . Cuerpo de la máquina (BAS-341E)	1	G . Lubricación	51
A2 . Cuerpo de la máquina (BAS-341E)	3	H . Mecanismo del enhebrado	53
A3 . Cuerpo de la máquina (BAS-342E)	7	J . Mecanismo del devanador de la canilla	55
A4 . Cuerpo de la máquina (BAS-342E)	9	K . Mecanismo de la cortadura de hiros	57
B . Mecanismo del eje superior y la barra de aguja	13	L . Mecanismo del limpiador de hilo	61
C1 . Mecanismo de la alimentación (BAS-341E)	17	M . Programador (Piezas opcionales)	61
C2 . Mecanismo de la alimentación (BAS-341E)	21	N . Mecanismo de la mordaza para hilo	63
C3 . Mecanismo de la alimentación (BAS-341E ; Piezas opcionales)	23	P . Sincronizador	65
C4 . Mecanismo de la alimentación (BAS-341E ; Piezas opcionales)	25	Q . Tableros de circuitos impresos	65
C5 . Mecanismo de la alimentación (BAS-341E ; Piezas opcionales)	27	R . Mecanismo de la caja de controles	67
C6 . Mecanismo de la alimentación (BAS-341E ; Piezas opcionales)	29	S . Mecanismo de la presión de aire	71
C7 . Mecanismo de la alimentación (BAS-341E ; Piezas opcionales)	31	T . Mecanismo del equipo de alimentación de corriente	75
C8 . Mecanismo de la alimentación (BAS-342E)	33	U . Mecanismo del caja de controles	77
C9 . Mecanismo de la alimentación (BAS-342E)	37	V . Mecanismo del pedal	79
C10 . Mecanismo de la alimentación (BAS-342E ; Piezas opcionales)	39	W . Mecanismo de la mesa de la máquina	81
C11 . Mecanismo de la alimentación (BAS-342E ; Piezas opcionales)	41	X1 . Dispositivo de grabado automático (Piezas opcionales :100X60mm)	85
D . Mecanismo del levantador del prensor	43	X2 . Dispositivo de grabado automático (Piezas opcionales :250X150mm)	87
E . Mecanismo del sensor de cortes en el hilo	45	Y . Dispositivo de ancho perfecto (Piezas opcionales)	91
F . Mecanismo del eje inferior	47	AA . Dispositivo auxiliar (Piezas opcionales)	93
		Z . Accesorios	95
		Ga . Lista d'ePiezas de calibradores	99
		Wa . Etiquetas de advertencia	101
		Indice	102

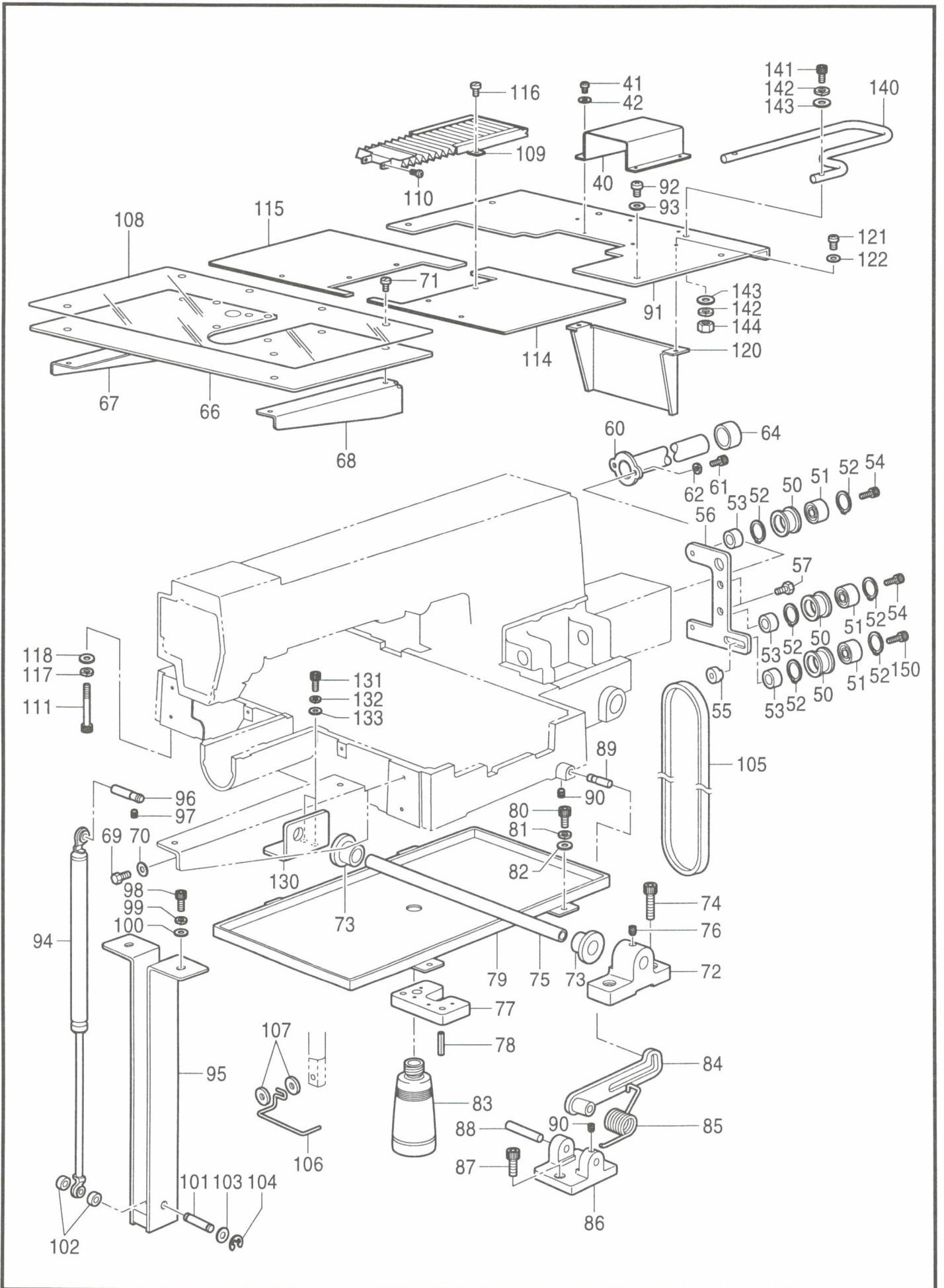
A1 . 主体関係 (BAS-341E) / Machine body (BAS-341E) / Maschinengehäuse (BAS-341E)
 / Corps de la machine (BAS-341E) / Cuerpo de la máquina (BAS-341E)



A1. 主体関係 (BAS-341E) / Machine body (BAS-341E) / Maschinengehäuse (BAS-341E)
 / Corps de la machine (BAS-341E) / Cuerpo de la máquina (BAS-341E)

REF.NO.	CODE	Q'TY	ヒンメイ	NAME OF PARTS	RM
2	S24675001	1	メンイタクミ	FACE PLATE ASSY	
2-1	S25154009	1	メンイタ	FACE PLATE	
2-2	S25155000	1	メンイタハツキン	PACKING	
5	117934009	2	ゴムセン13.5	RUBBER CAP, 13.5	
6	062711412	2	ナベコ4.76-32X14	SCREW, PAN SM4.76-32X14	
7	062711012	1	ナベコ476-32X10	SCREW, PAN SM4.76-32X10	
8	S10029209	1	テンピンカバー	THREAD TAKE-UP COVER	
9	062670812	1	ナベコ3.57-40X8	SCREW, PAN SM3.57-40X8	
10	S10030002	1	オオカマカバークミ	SHUTTLE RACE COVER ASSY	
11	153718001	2	ダンネジ5.95	STUD SCREW 5.95	
12	109239002	2	ナミバネザガネ	WASHER, WAVE SPRING	
17	140392009	1	オイルフタ	OIL CAP	
18	117936009	5	ゴムセン9.4	RUBBER CAP, 9.4	
20	S44494001	1	アイガードクミB	EYE GUARD ASSY, B	
20-1	S44483001	1	チヨウバンクミ	HINGE ASSY	
20-1-1	S44484001	1	アイガードヒンジ	HINGE, EYE GUARD	
20-1-2	S37619001	1	ソデイタチヨウバンタイ	HINGE	
20-1-3	119255000	1	ソデイタチヨウバンピン	PIN	
20-1-4	S37113001	1	アイガードバネ	SPRING, EYE GUARD	
20-2	S44485001	1	アイガード	EYE GUARD	
20-3	061660806	2	サラコ318-40X8	SCREW, FLAT SM3.18-40X8	
20-4	021660102	2	ナツト1シユ3.18	NUT, 1 SM3.18	
20-5	025030232	2	ヒラザガネチユウ3	WASHER, PLAIN M 3	
20-6	S44487001	1	アイガードホルダーB	EYE GUARD HOLDER, B	
20-7	062670512	2	ナベコ357-40X5	SCREW, PAN SM3.57-40X5	
21	062670812	2	ナベコ3.57-40X8	SCREW, PAN SM3.57-40X8	
22	S17800001	1	ソクメンウチカバー	INSIDE COVER	
23	S17801000	1	ウチカバーハツキン	COVER PACKING	
24	062710812	4	ナベコ476-32X8	SCREW, PAN SM4.76-32X8	
27	S17803001	1	カンケツカバー	STEPPING COVER	
28	107321003	1	ダンネジ4.76	SHOULDER SCREW, SM4.76	
29	107017002	1	ナミバネザガネ	WASHER, WAVE SPRING 6.45	
30	129986001	1	ツマミネジ3.57	SCREW, SM3.57	
31	S47177009	1	Yオクリアンナイジクカバー	COVER, Y-FEED GUIDE SHAFT	
32	062680612	4	ナベコ4.37-40X6	SCREW, PAN SM4.37-40X6	
33	025680232	4	ヒラザガネチユウ4.37	WASHER, PLAIN M 4.37	
34	S17951109	1	ソクメンカバー	FRAME SIDE COVER	
35	062711212	2	ナベコ476-32X12	SCREW, PAN SM4.76-32X12	
36	S18538000	1	ソクメンカバーハツキン	PACKING, FRAME SIDE COVER	
37	S17952009	1	ベルトカバーU	BELT COVER, U	
38	S47069009	1	ベルトカバーD	BELT COVER, D	
39	062711012	4	ナベコ476-32X10	SCREW, PAN SM4.76-32X10	
43	S47071009	1	YPダイフレームフタ	FRAME COVER, YP BRACKET	
44	S47072000	1	YPフレームハツキン	PACKING, YP FRAME	
45	002501002	6	+ナベコ5X10	SCREW, PAN M5X10	
46	025050232	6	ヒラザガネチユウ5	WASHER, PLAIN M 5	
112	S17802001	4	ベルトカバーシチユウ	STUD, BELT COVER	
113	025710232	4	ヒラザガネチユウ4.76	WASHER, PLAIN M 4.76	
920	S44629000	1	Eマーク	LABEL, E	

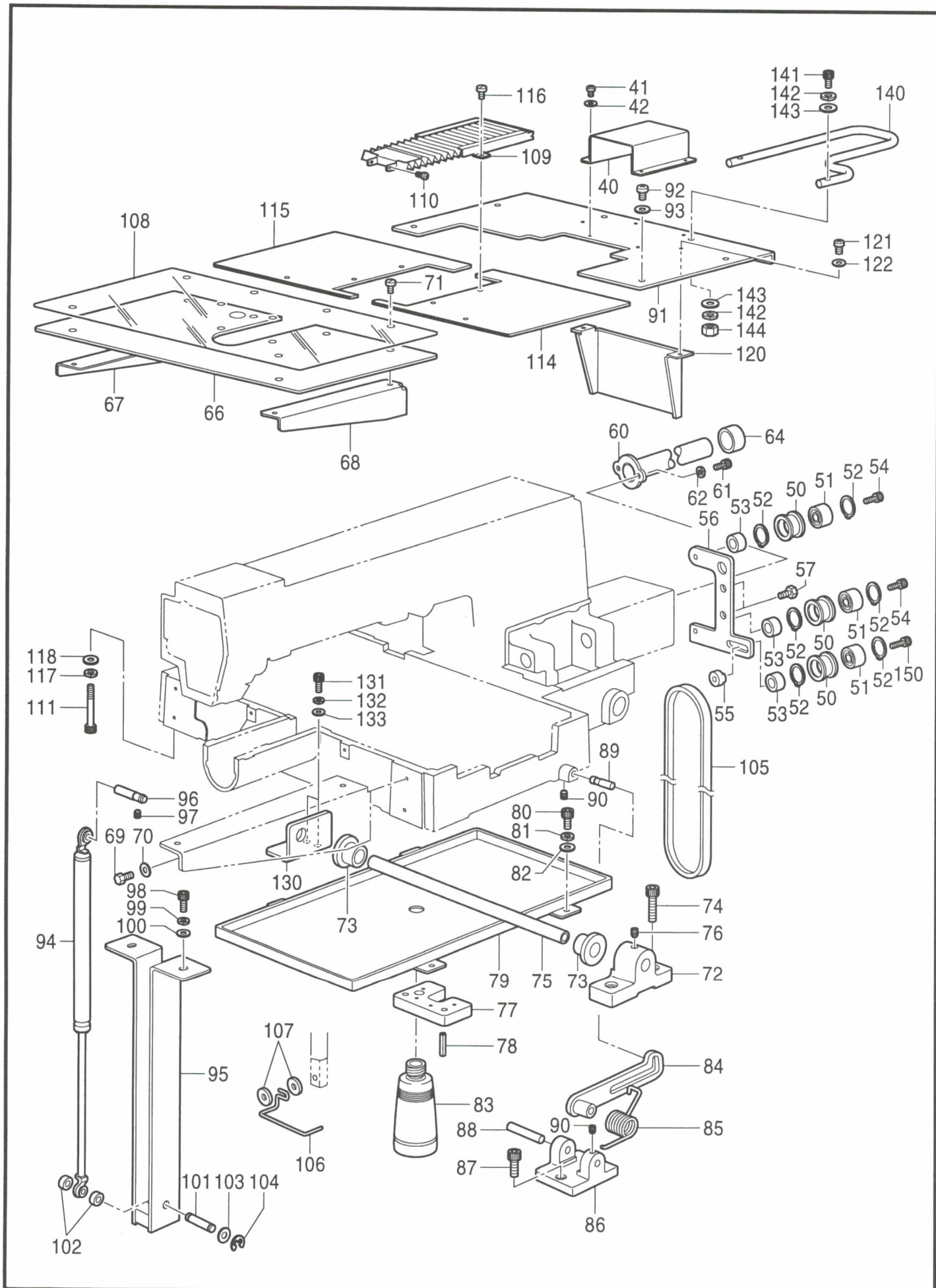
A2 . 主体関係 (BAS-341E) / Machine body (BAS-341E) / Maschinengehäuse (BAS-341E)
 / Corps de la machine (BAS-341E) / Cuerpo de la máquina (BAS-341E)



A2 . 主体関係 (BAS-341E) / Machine body (BAS-341E) / Maschinengehäuse (BAS-341E)
/ Corps de la machine (BAS-341E) / Cuerpo de la máquina (BAS-341E)

REF.NO.	CODE	Q'TY	ヒンメイ	NAME OF PARTS	RM
40	S47070001	1	アンナイジクカバーR	COVER, R GUIDE SHAFT	
41	062400616	4	ナベコ4X6	SCREW, PAN M4X6	
42	025040236	4	ヒラザガネチユウ4	WASHER, PLAIN M 4	
50	S47074001	3	アイドルプーリ	IDLE PULLEY	
51	070638800	3	タマジクウケ638ZZ	BALL BEARING, 638ZZ	
52	048280242	6	トメワアナヨウC28	RETAINING RING, C28	
53	S03487001	3	カラーL	COLLAR, L	
54	018082022	2	アナボルト8X20	BOLT, SOCKET M8X20	
55	S47176001	1	ナツト8	NUT, M8	
56	S47073001	1	アイドルプーリダイ	IDLE PULLEY BRACKET	
57	017091606	2	ボルト8X16	BOLT, M8X16	
60	S47075001	1	Yクドウジクガード	Y-DRIVING SHAFT GUARD	
61	018501222	2	アナボルト5X12	BOLT, SOCKET M5X12	
62	028050242	2	バネザガネ2-5	WASHER, SPRING 2-5	
64	S47076009	1	ゴムキャップ24.8	RUBBER CAP, 24.8	
66	S17956001	1	ハリイタホジヨイタ	AUXILIARY PLATE	
67	S17957001	1	ハリイタホジヨイタササエL	AUXILIARY PLATE SUPPORT, L	
68	S17958001	1	ハリイタホジヨイタササエR	AUXILIARY PLATE SUPPORT, R	
69	017761212	4	ボルト5.95X12	BOLT, SM5.95X12	
70	025060232	4	ヒラザガネチユウ6	WASHER, PLAIN M 6	
71	106629002	8	シメネジ4.37	SCREW, SM4.37	
72	S17959001	1	トウブヒンジ	HEAD HINGE	
73	S17960000	2	ゴムブツシュ	RUBBER BUSH	
74	018123522	2	アナボルト12X35	BOLT, SOCKET M12X35	
75	S47077001	1	トウブヒンジジク	HINGE SHAFT, HEAD	
76	014760622	1	アナトメネジ5.95	SET SCREW, SOCKET SM5.95	
77	S17962100	4	クツシヨンゴム	CUSHIONING WASHER	
78	047502242	8	スプリングヒンAW5	PIN, SPRING ROLL AW5	
79	S17963001	1	アブラウケクミ	OIL PAN ASSY	
80	018061022	4	アナボルト6X10	BOLT, SOCKET M6X10	
81	028060242	4	バネザガネ2-6	WASHER, SPRING 2-6	
82	025060232	4	ヒラザガネチユウ6	WASHER, PLAIN M 6	
83	114486002	1	ホリオイラータイ	OILER	
84	S17965001	1	トウブササエレバー	HEAD SUPPORT LEVER	
85	S17966101	1	トウブササエレバーバネ	SPRING	
86	S17967001	1	ササエレバードダイ	SUPPORT LEVER BASE	
87	018082022	2	アナボルト8X20	BOLT, SOCKET M8X20	
88	S17968001	1	ササエレバーシテンジク	SUPPORT LEVER SHAFT	
89	S17969001	1	トウブササエジク	HEAD SUPPORT SHAFT	
90	014760622	2	アナトメネジ5.95	SET SCREW, SOCKET SM5.95	
91	S47078001	1	テーブルウシロカバー	TABLE COVER, BACK	
92	002501003	4	+ナベコ5X10	SCREW, PAN M5X10	
93	025050233	4	ヒラザガネチユウ5	WASHER, PLAIN M 5	
94	S17971000	1	ガススプリング	SHOCK ABSORBER, GAS	
95	S17972001	1	ガススプリングササエ	HOLDER, ABSORBER	
96	S17973001	1	ガススプリングジクU	SHAFT, U	
97	014760622	1	アナトメネジ5.95	SET SCREW, SOCKET SM5.95	
98	018081622	2	アナボルト8X16	BOLT, SOCKET M8X16	
99	028080242	2	バネザガネ2-8	WASHER, SPRING 2-8	
100	025080232	2	ヒラザガネチユウ8	WASHER, PLAIN M 8	
101	S17974001	1	ガススプリングジクD	SHAFT, D	
102	S17975100	2	GSジクカラー	SHAFT COLLAR, GAS	
103	025080132	2	ヒラザガネシヨウ8	WASHER, PLAIN S 8	
104	048060342	2	トメワE6	RETAINING RING, E6	
105	S40417151	1	ローエツジVベルトM	BELT, VM	
106	S02445001	1	フィンガーガード	FINGER GUARD	
107	025350332	2	ヒラザガネダイ3.5	WASHER, PLAIN L 3.5	
108	S18039000	1	ハリイタホジヨイタシート	AUXILIARY PLATE SHEET	
109	S47079101	1	ジヤバラクミ	BELLOW ASSY	

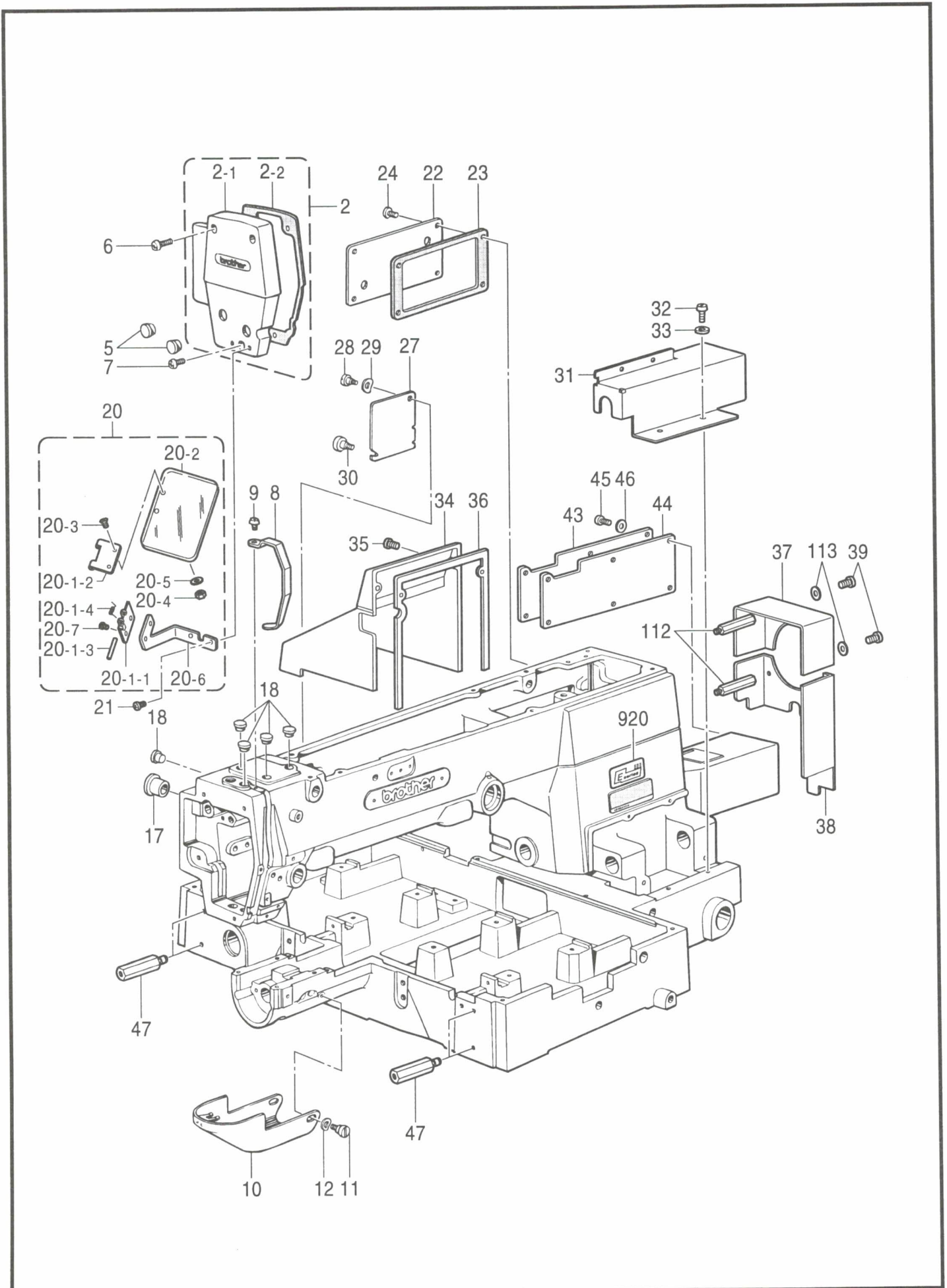
A2 . 主体関係 (BAS-341E) / Machine body (BAS-341E) / Maschinengehäuse (BAS-341E)
 / Corps de la machine (BAS-341E) / Cuerpo de la máquina (BAS-341E)



A2 . 主体関係 / Machine body (BAS-341E) / Maschinengehäuse (BAS-341E)
 / Corps de la machine (BAS-341E) / Cuerpo de la máquina (BAS-341E)

REF.NO.	CODE	Q'TY	ヒンメイ	NAME OF PARTS	RM
110	062680612	2	ナベコ4.37-40X6	SCREW, PAN SM4.37-40X6	
111	S21118001	1	アナボルト8X90	BOLT, M8X90	
114	S47083009	1	XオクリダイカバーR	X-FEED BRACKET COVER, R	
115	S47084009	1	XオクリダイカバーL	X-FEED BRACKET COVER, L	
116	106629002	4	シメネジ4.37	SCREW, SM4.37	
117	028080242	1	バネザガネ2-8	WASHER, SPRING 2-8	
118	025080232	1	ヒラザガネチユウ8	WASHER, PLAIN M 8	
120	S47085001	1	テーブルウシロカバーD	TABLE COVER, D	
121	062400616	2	ナベコ4X6	SCREW, PAN M4X6	
122	025040236	2	ヒラザガネチユウ4	WASHER, PLAIN M 4	
130	S47163001	1	トウブヒンジイタ	HINGE PLATE, HEAD	
131	018061622	2	アナボルト6X16	BOLT, SOCKET M6X16	
132	028060242	2	バネザガネ2-6	WASHER, SPRING 2-6	
133	025060232	2	ヒラザガネチユウ6	WASHER, PLAIN M 6	
140	S47178001	1	ガード	GUARD	
141	018063036	2	アナボルト6X30	BOLT, SOCKET M6X30	
142	028060246	4	バネザガネ2-6	WASHER, SPRING 2-6	
143	025060236	4	ヒラザガネチユウ6	WASHER, PLAIN M 6	
144	021060106	2	1シユナツト6	NUT, 1 M6	
150	018082522	1	アナボルト8X25	BOLT, SOCKET M8X25	

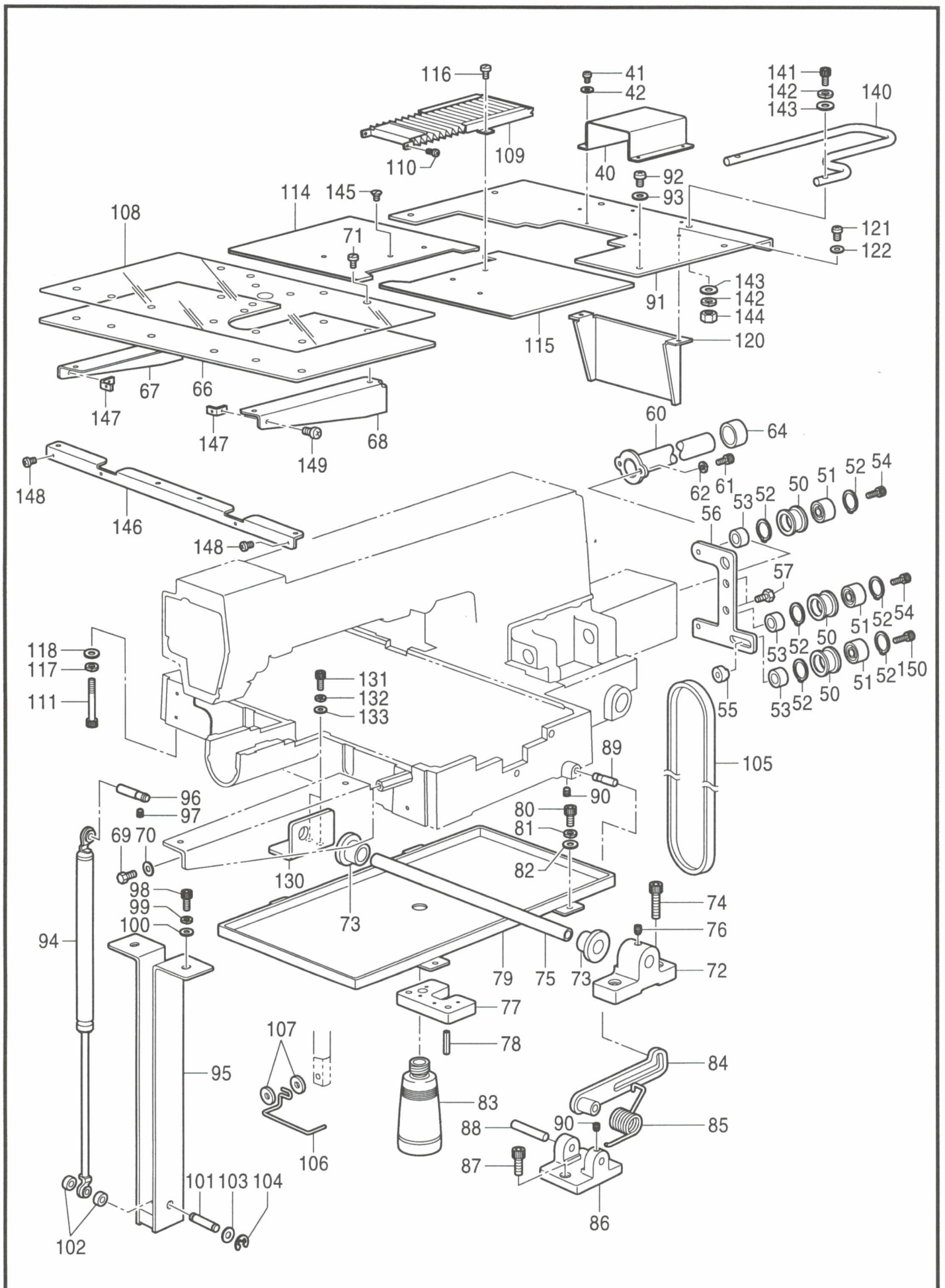
A3 . 主体関係 (BAS-342E) / Machine body (BAS-342E) / Maschinengehäuse (BAS-342E)
 / Corps de la machine (BAS-342E) / Cuerpo de la máquina (BAS-342E)



A3. 主体関係 (BAS-342E) / Machine body (BAS-342E) / Maschinengehäuse (BAS-342E)
/ Corps de la machine (BAS-342E) / Cuerpo de la máquina (BAS-342E)

REF.NO.	CODE	Q'TY	ヒンメイ	NAME OF PARTS	RM
2	S24675001	1	メンイタクミ	FACE PLATE ASSY	
2-1	S25154009	1	メンイタ	FACE PLATE	
2-2	S25155000	1	メンイタバツキン	PACKING	
5	117934009	2	ゴムセン13.5	RUBBER CAP, 13.5	
6	062711412	2	ナベコ4.76-32X14	SCREW, PAN SM4.76-32X14	
7	062711012	1	ナベコ476-32X10	SCREW, PAN SM4.76-32X10	
8	S10029209	1	テンビンカバー	THREAD TAKE-UP COVER	
9	062670812	1	ナベコ3.57-40X8	SCREW, PAN SM3.57-40X8	
10	S10030002	1	オオカマカバークミ	SHUTTLE RACE COVER ASSY	
11	153718001	2	ダンネジ5.95	STUD SCREW 5.95	
12	109239002	2	ナミバネザガネ	WASHER, WAVE SPRING	
17	140392009	1	オイルフタ	OIL CAP	
18	117936009	5	ゴムセン9.4	RUBBER CAP, 9.4	
20	S44494001	1	アイガードクミB	EYE GUARD ASSY, B	
20-1	S44483001	1	チヨウバンクミ	HINGE ASSY	
20-1-1	S44484001	1	アイガードヒンジ	HINGE, EYE GUARD	
20-1-2	S37619001	1	ソデイタチヨウバンタイ	HINGE	
20-1-3	119255000	1	ソデイタチヨウバンピン	PIN	
20-1-4	S37113001	1	アイガードバネ	SPRING, EYE GUARD	
20-2	S44485001	1	アイガード	EYE GUARD	
20-3	061660806	2	サラコ318-40X8	SCREW, FLAT SM3.18-40X8	
20-4	021660102	2	ナツト1シユ3.18	NUT, 1 SM3.18	
20-5	025030232	2	ヒラザガネチユウ3	WASHER, PLAIN M 3	
20-6	S44487001	1	アイガードホルダーB	EYE GUARD HOLDER, B	
20-7	062670512	2	ナベコ357-40X5	SCREW, PAN SM3.57-40X5	
21	062670812	2	ナベコ3.57-40X8	SCREW, PAN SM3.57-40X8	
22	S17800001	1	ソクメンウチカバー	INSIDE COVER	
23	S17801000	1	ウチカバーハツキン	COVER PACKING	
24	062710812	4	ナベコ476-32X8	SCREW, PAN SM4.76-32X8	
27	S17803001	1	カンケツカバー	STEPPING COVER	
28	107321003	1	ダンネジ4.76	SHOULDER SCREW, SM4.76	
29	107017002	1	ナミバネザガネ	WASHER, WAVE SPRING 6.45	
30	129986001	1	ツマミネジ3.57	SCREW, SM3.57	
31	S47177009	1	Yオクリアンナイジクカバー	COVER, Y-FEED GUIDE SHAFT	
32	062680612	4	ナベコ4.37-40X6	SCREW, PAN SM4.37-40X6	
33	025680232	4	ヒラザガネチユウ4.37	WASHER, PLAIN M 4.37	
34	S47277009	1	ソクメンカバー342	FRAME SIDE COVER, 342	
35	062711212	2	ナベコ476-32X12	SCREW, PAN SM4.76-32X12	
36	S18538000	1	ソクメンカバーハツキン	PACKING, FRAME SIDE COVER	
37	S17952009	1	ベルトカバーU	BELT COVER, U	
38	S47069009	1	ベルトカバーD	BELT COVER, D	
39	062711012	4	ナベコ476-32X10	SCREW, PAN SM4.76-32X10	
43	S47071009	1	YPダイフレームフタ	FRAME COVER, YP BRACKET	
44	S47072000	1	YPフレームハツキン	PACKING, YP FRAME	
45	002501002	6	+ナベコ5X10	SCREW, PAN M5X10	
46	025050232	6	ヒラザガネチユウ5	WASHER, PLAIN M 5	
47	S30932001	4	ササエ	SUPPORT	
112	S17802001	4	ベルトカバーシチユウ	STUD, BELT COVER	
113	025710232	4	ヒラザガネチユウ4.76	WASHER, PLAIN M 4.76	
920	S44629000	1	Eマーク	LABEL, E	

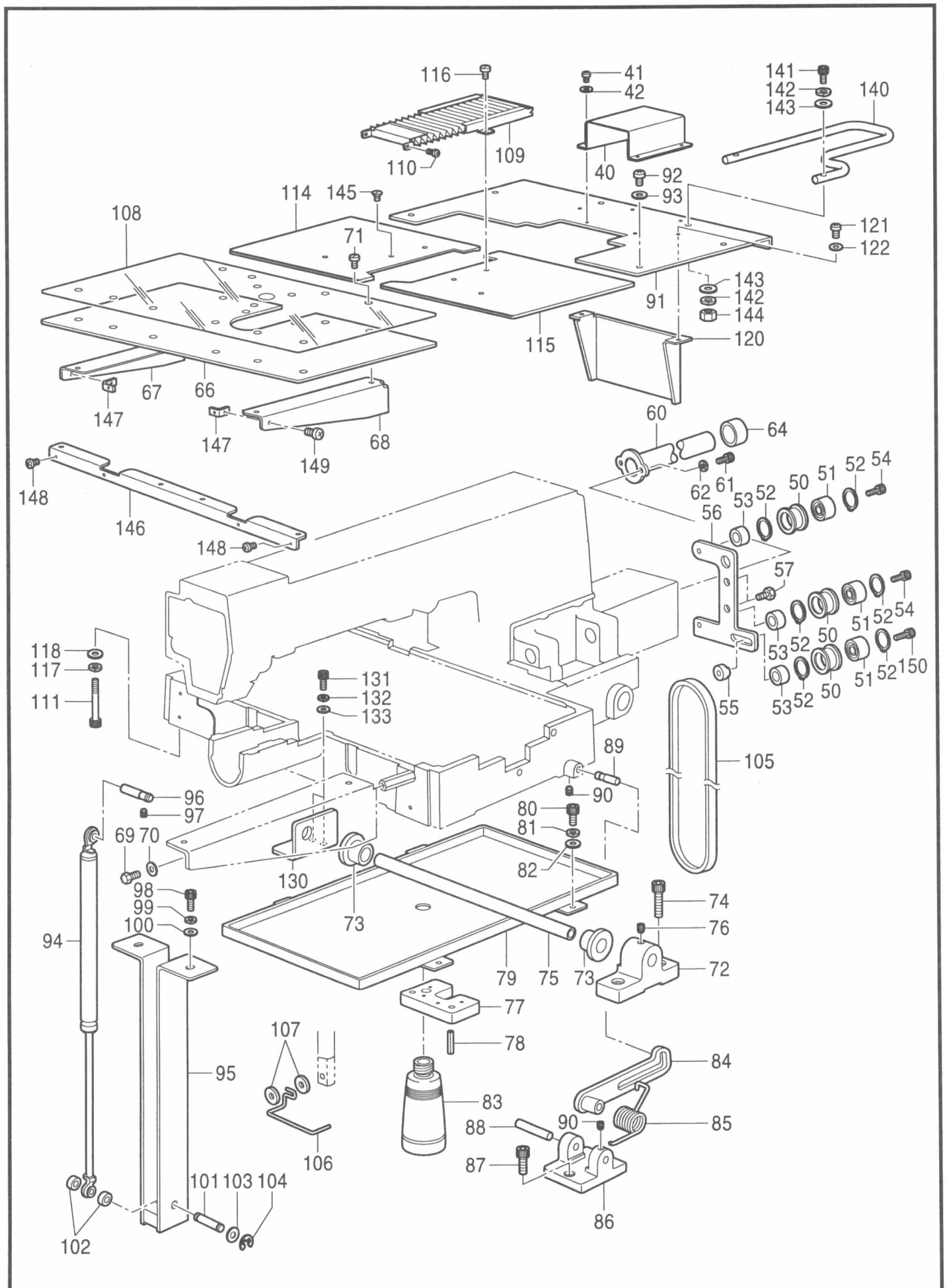
A4 . 主体関係 (BAS-342E) / Machine body (BAS-342E) / Maschinengehäuse (BAS-342E)
 / Corps de la machine (BAS-342E) / Cuerpo de la máquina (BAS-342E)



A4 . 主体関係 (BAS-342E) / Machine body (BAS-342E) / Maschinengehäuse (BAS-342E)
/ Corps de la machine (BAS-342E) / Cuerpo de la máquina (BAS-342E)

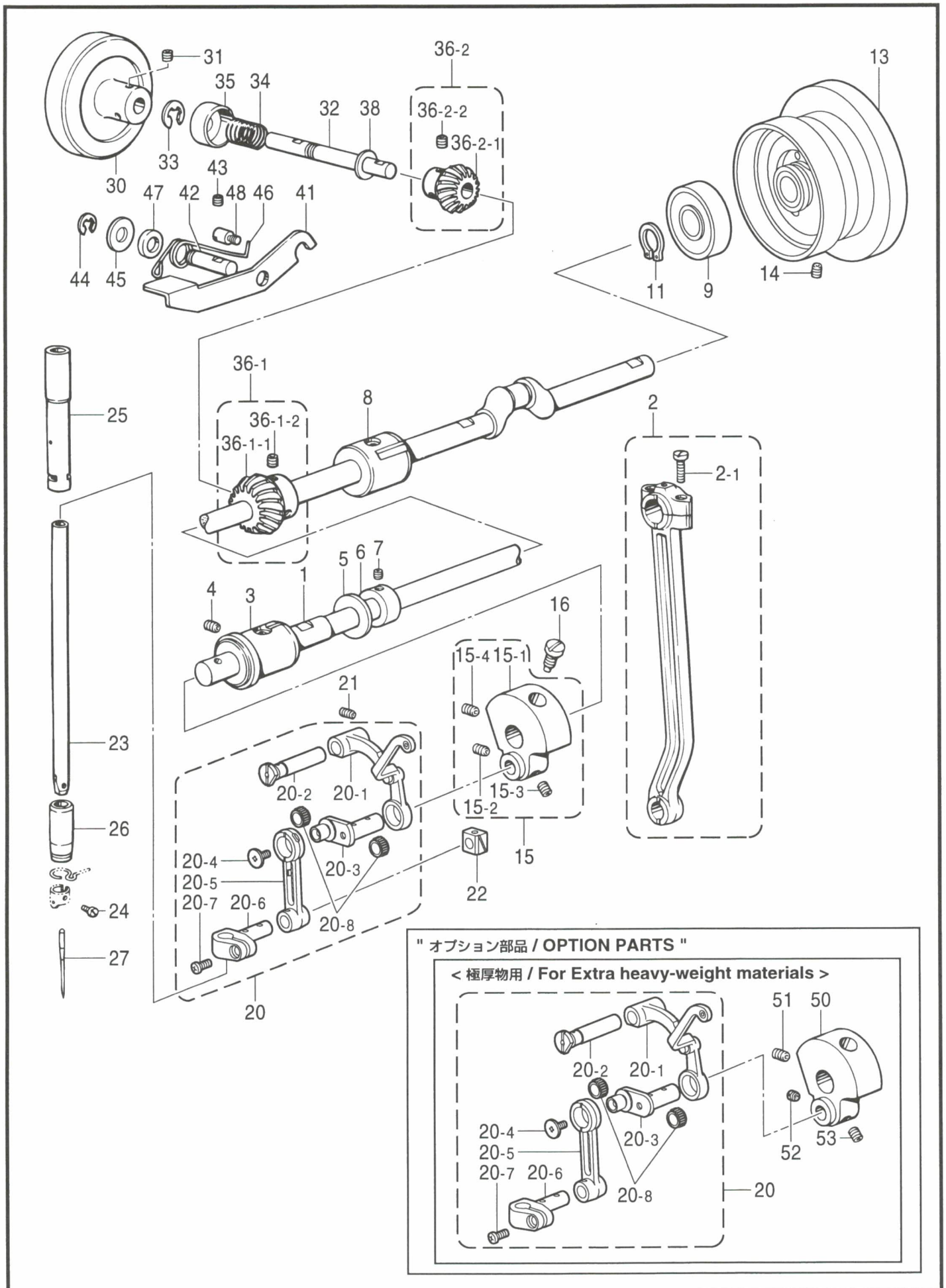
REF.NO.	CODE	Q'TY	ヒンメイ	NAME OF PARTS	RM
40	S47070001	1	アンナイジクカバー	COVER, R GUIDE SHAFT	
41	062400616	4	ナベコ4.X6	SCREW, PAN M4X6	
42	025040236	4	ヒラザガネチユウ4	WASHER, PLAIN M 4	
50	S47074001	3	アイドルプーリ	IDLE PULLEY	
51	070638800	3	タマジクウケ638ZZ	BALL BEARING, 638ZZ	
52	048280242	6	トメワアナヨウC28	RETAINING RING, C28	
53	S03487001	3	カラーL	COLLAR, L	
54	018082022	2	アナボルト8X20	BOLT, SOCKET M8X20	
55	S47176001	1	ナツト8	NUT, M8	
56	S47073001	1	アイドルプーリダイ	IDLE PULLEY BRACKET	
57	017091606	2	ボルト8X16	BOLT, M8X16	
60	S47075001	1	Yクドウジクガード	Y-DRIVING SHAFT GUARD	
61	018501222	2	アナボルト5X12	BOLT, SOCKET M5X12	
62	028050242	2	バネザガネ2-5	WASHER, SPRING 2-5	
64	S47076009	1	ゴムキヤツブ24.8	RUBBER CAP, 24.8	
66	S47317001	1	ハリイタホジヨイタ	AUXILIARY PLATE	
67	S47295001	1	ハリイタホジヨイタササエL	AUXILIARY PLATE SUPPORT, L	
68	S47296001	1	ハリイタホジヨイタササエR	AUXILIARY PLATE SUPPORT, R	
69	017761212	4	ボルト5.95X12	BOLT, SM5.95X12	
70	025060232	4	ヒラザガネチユウ6	WASHER, PLAIN M 6	
71	106629002	12	シメネジ4.37	SCREW, SM4.37	
72	S17959001	1	トウブヒンジ	HEAD HINGE	
73	S17960000	2	ゴムブツシュ	RUBBER BUSH	
74	018123522	2	アナボルト12X35	BOLT, SOCKET M12X35	
75	S47077001	1	トウブヒンジジク	HINGE SHAFT, HEAD	
76	014760622	1	アナトメネジ5.95	SET SCREW, SOCKET SM5.95	
77	S17962100	4	クツシヨンゴム	CUSHIONING WASHER	
78	047502242	8	スプリングヒンAW5	PIN, SPRING ROLL AW5	
79	S17963001	1	アブラウケクミ	OIL PAN ASSY	
80	018061022	4	アナボルト6X10	BOLT, SOCKET M6X10	
81	028060242	4	バネザガネ2-6	WASHER, SPRING 2-6	
82	025060232	4	ヒラザガネチユウ6	WASHER, PLAIN M 6	
83	114486002	1	ポリオイラータイ	OILER	
84	S17965001	1	トウブササエレバー	HEAD SUPPORT LEVER	
85	S17966101	1	トウブササエレバーバネ	SPRING	
86	S17967001	1	ササエレバードダイ	SUPPORT LEVER BASE	
87	018082022	2	アナボルト8X20	BOLT, SOCKET M8X20	
88	S17968001	1	ササエレバーステンジク	SUPPORT LEVER SHAFT	
89	S17969001	1	トウブササエジク	HEAD SUPPORT SHAFT	
90	014760622	2	アナトメネジ5.95	SET SCREW, SOCKET SM5.95	
91	S47078001	1	テーブルウシロカバー	TABLE COVER, BACK	
92	002501003	4	+ナベコ5X10	SCREW, PAN M5X10	
93	025050233	4	ヒラザガネチユウ5	WASHER, PLAIN M 5	
94	S17971000	1	ガススプリング	SHOCK ABSORBER, GAS	
95	S17972001	1	ガススプリングササエ	HOLDER, ABSORBER	
96	S17973001	1	ガススプリングジクU	SHAFT, U	
97	014760622	1	アナトメネジ5.95	SET SCREW, SOCKET SM5.95	
98	018081622	2	アナボルト8X16	BOLT, SOCKET M8X16	
99	028080242	2	バネザガネ2-8	WASHER, SPRING 2-8	
100	025080232	2	ヒラザガネチユウ8	WASHER, PLAIN M 8	
101	S17974001	1	ガススプリングジクD	SHAFT, D	
102	S17975100	2	GSジクカラー	SHAFT COLLAR, GAS	
103	025080132	2	ヒラザガネシヨウ8	WASHER, PLAIN S 8	
104	048060342	2	トメワE6	RETAINING RING, E6	
105	S40417151	1	ローエツジVベルトM	BELT, VM	
106	S02445001	1	フィンガーガード	FINGER GUARD	
107	025350332	2	ヒラザガネダイ3.5	WASHER, PLAIN L 3.5	
108	S47318000	1	ハリイタホジヨイタシート	AUXILIARY SHEET, NEEDLE PLATE	
109	S47278101	1	ジャバラ342クミ	BELLOW ASSY, 342	

A4 . 主体関係 (BAS-342E) / Machine body (BAS-342E) / Maschinengehäuse (BAS-342E)
 / Corps de la machine (BAS-342E) / Cuerpo de la máquina (BAS-342E)



A4 . 主体関係 (BAS-342E) / Machine body (BAS-342E) / Maschinengehäuse (BAS-342E)
 / Corps de la machine (BAS-342E) / Cuerpo de la máquina (BAS-342E)

REF.NO.	CODE	Q'TY	ヒンメイ	NAME OF PARTS	RM
110	062680612	2	ナベコ4.37-40X6	SCREW, PAN SM4.37-40X6	
111	S21118001	1	アナボルト8X90	BOLT, M8X90	
114	S47281009	1	Xオクリダイカバ-342L	X-FEED BRACKET COVER, 342 L	
115	S47282009	1	Xオクリダイカバ-342R	X-FEED BRACKET COVER, 342 R	
116	106629002	2	シメネジ4.37	SCREW, SM4.37	
117	028080242	1	バネザガネ2-8	WASHER, SPRING 2-8	
118	025080232	1	ヒラザガネチユウ8	WASHER, PLAIN M 8	
120	S47085001	1	テーブルウシロカバ-D	TABLE COVER, D	
121	062400616	2	ナベコ4X6	SCREW, PAN M4X6	
122	025040236	2	ヒラザガネチユウ4	WASHER, PLAIN M 4	
130	S47163001	1	トウブヒンジイタ	HINGE PLATE, HEAD	
131	018061622	2	アナボルト6X16	BOLT, SOCKET M6X16	
132	028060242	2	バネザガネ2-6	WASHER, SPRING 2-6	
133	025060232	2	ヒラザガネチユウ6	WASHER, PLAIN M 6	
140	S47178001	1	ガード	GUARD	
141	018063036	2	アナボルト6X30	BOLT, SOCKET M6X30	
142	028060246	4	バネザガネ2-6	WASHER, SPRING 2-6	
143	025060236	4	ヒラザガネチユウ6	WASHER, PLAIN M 6	
144	021060106	2	1シユナツト6	NUT, 1 M6	
145	117160001	2	サラネジ4.37	SCREW, FLAT SM4.37	
146	S47319001	1	ハリイタホジヨイタササエM	AUXILIARY PLATE SUPPORT, M	
147	S47297001	2	ハリイタホジヨイタササエ	AUXILIARY PLATE SUPPORT	
148	062680812	2	ナベコ437-40X8	SCREW, PAN SM4.37-40X8	
149	062771012	2	ナベコ635-40X10	SCREW, PAN SM6.35-40X10	
150	018082522	1	アナボルト8X25	BOLT, SOCKET M8X25	



B. 上軸・針棒関係 / Upper shaft and needle bar mechanism / Obere Welle und Nadelstangenvorrichtung
 / Mécanisme de arbre supérieur et barra à aiguille / Mecanismo del eje superior y la barra de aguja

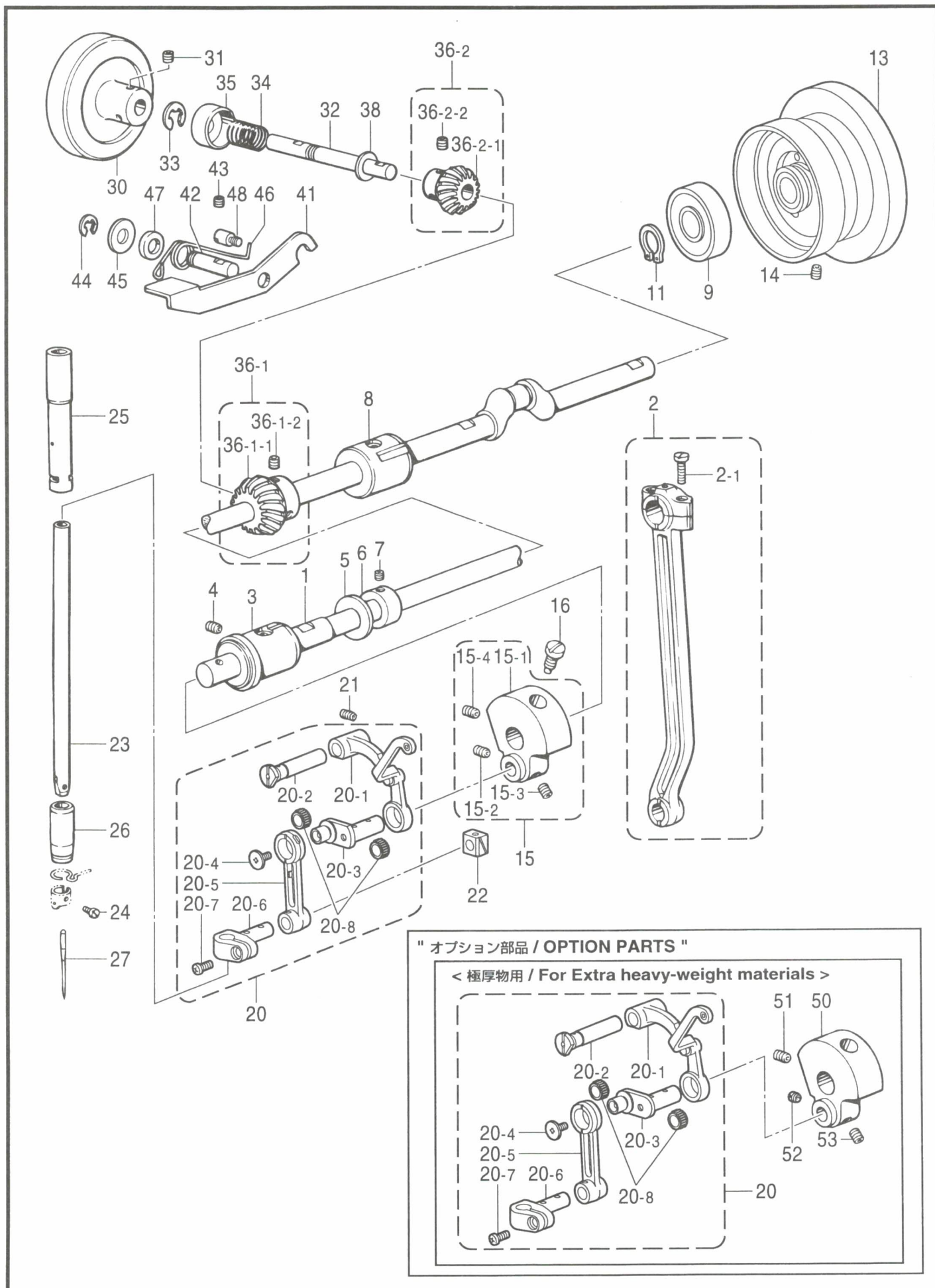
REF.NO.	CODE	Q'TY	ヒンメイ	NAME OF PARTS	RM
1	S47086001	1	ウワジク	UPPER SHAFT	
2	S10036001	1	クランクロツドクミ	CRANK ROD ASSY	
2-1	144712001	2	シメネジ4.76	SCREW, SM4.76	
3	S10038001	1	ウワジクメタルF	UPPER SHAFT BUSH, F	
4	014760622	1	アナトメネジ5.95	SET SCREW, SOCKET SM5.95	
5	101482001	1	レンカンシキリイタ	CONNECTING ROD PARTITION PLATE	
6	147763101	1	セツトカラー	SET SCREW COLLAR	
7	014770622	2	アナトメネジ6.35クボミ	SET SCREW, SOCKET (CP) SM6.35	
8	140726000	1	ウワジクメタルM	UPPER SHAFT BUSH, M	
9	072630260	1	ベアリング6302VV	BALL BEARING, 6302VV	
11	048150142	1	トメワジクヨウC15	RETAINING RING, C15	
13	S38035109	1	フーリクミ	PULLEY ASSY	
14	014760622	2	アナトメネジ5.95	SET SCREW, SOCKET SM5.95	
15	S37064001	1	ツリアイクランククミ	THREAD TAKE-UP CRANK ASSY	
15-1	S10040001	1	テンピンクランク	THREAD TAKE-UP CRANK	
15-2	014770622	1	アナトメネジ6.35クボミ	SET SCREW, SOCKET (CP) SM6.35	
15-3	101706001	1	トメネジ6.35	SET SCREW, SM6.35	
15-4	014770622	1	アナトメネジ6.35クボミ	SET SCREW, SOCKET (CP) SM6.35	
16	100250001	1	シメネジ7.14	SCREW, SM7.14	

20	S47087001	1	<中厚物, 厚物用> ハリボウレンカンAクミ	<For Medium & Heavy-weight materials> THREAD TAKE-UP LEVER SET, A	
20-1	S47088001	1	テンピンクミ	THREAD TAKE-UP LEVER ASSY	
20-2	S47091001	1	テンビンササエジク	THREAD TAKE-UP SUPPORT SHAFT	
20-3	152237101	1	ハリボウクランク	NEEDLE BAR CRANK	
20-4	145465001	1	シメネジ3.57L	SCREW, SM3.57 L	
20-5	S47092001	1	ハリボウレンカン	NEEDLE BAR CONNECTING ROD	
20-6	S02268001	1	ハリボウダキ	NEEDLE BAR CLAMP	
20-7	062680812	1	ナベコ437-40X8	SCREW, PAN SM4.37-40X8	
20-8	116735000	2	ニードルベアリング	NEEDLE BEARING	

20	S47093001	1	" オプション部品 " <極厚物用> ハリボウレンカンBクミ	" OPTION PARTS " <For Extra heavy-weight materials> THREAD TAKE-UP LEVER SET, B	
20-1	S47088001	1	テンピンクミ	THREAD TAKE-UP LEVER ASSY	
20-2	S47091001	1	テンビンササエジク	THREAD TAKE-UP SUPPORT SHAFT	
20-3	154624101	1	ハリボウクランクB	NEEDLE BAR CRANK, B	
20-4	145465001	1	シメネジ3.57L	SCREW, SM3.57 L	
20-5	S47092001	1	ハリボウレンカン	NEEDLE BAR CONNECTING ROD	
20-6	S02268001	1	ハリボウダキ	NEEDLE BAR CLAMP	
20-7	062680812	1	ナベコ437-40X8	SCREW, PAN SM4.37-40X8	
20-8	116735000	2	ニードルベアリング	NEEDLE BEARING	

21	014760622	1	アナトメネジ5.95	SET SCREW, SOCKET SM5.95	
22	142211001	1	カクコマ	SLIDE BLOCK	
23	S02269001	1	ハリボウ	NEEDLE BAR	
24	144458001	1	アタマツキトメネジ3.57	SET SCREW, SM3.57	
25	S10044001	1	ハリボウメタルU	NEEDLE BAR BUSH, U	
26	152243001	1	ハリボウメタルD	NEEDLE BAR BUSH, D	

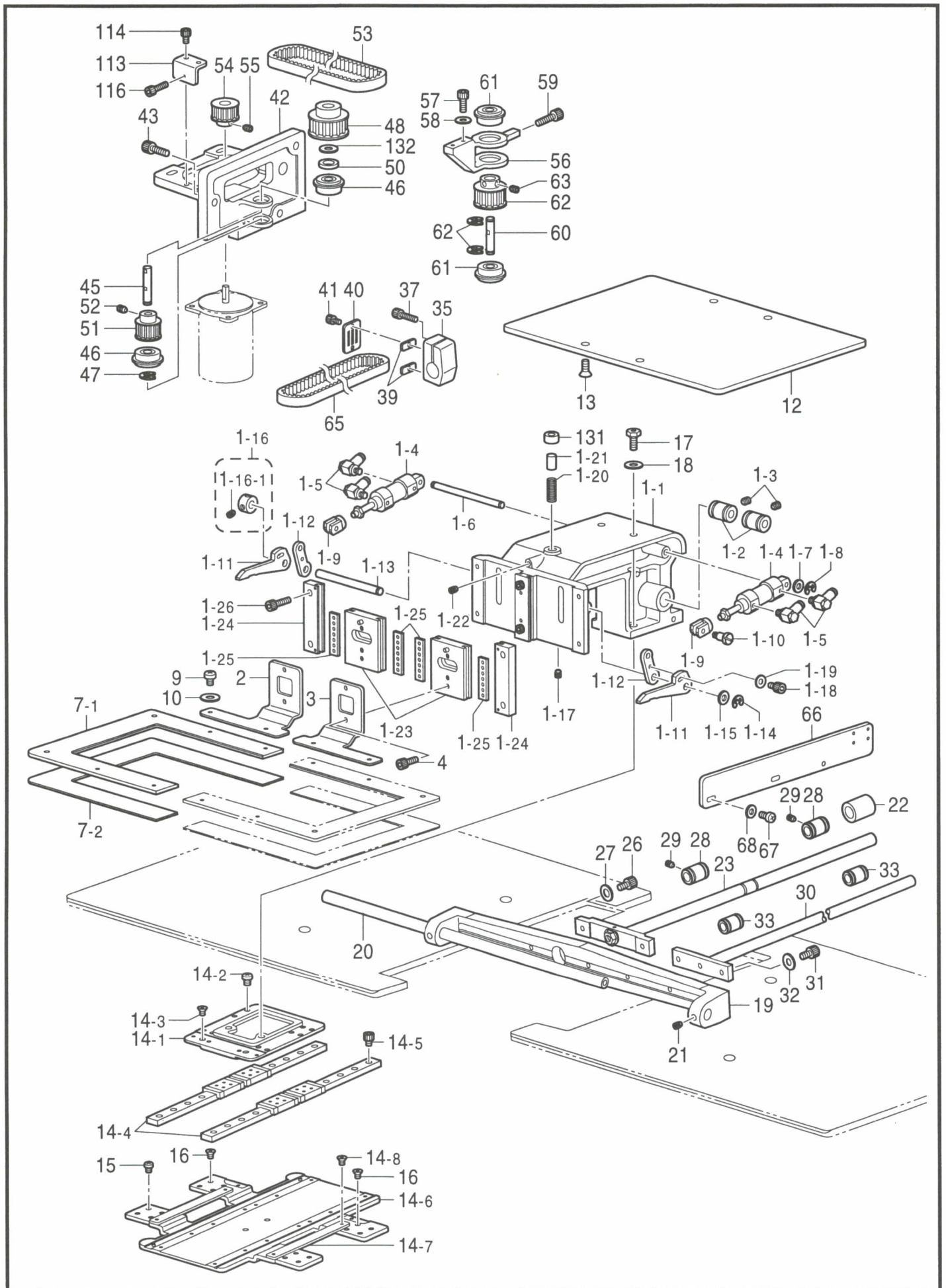
27	107415016	1	<中厚物用> ミシンハリDPX5	<For Medium-weight materials> NEEDLE, DPX5 (#16)	
27	145646021	1	<厚物用> ミシンハリDPX17	<For Heavy-weight materials> NEEDLE, DPX17 (#21)	



B. 上軸・針棒関係 / Upper shaft and needle bar mechanism / Obere Welle und Nadelstangenvorrichtung
/ Mécanisme de arbre supérieur et barra à aiguille / Mecanismo del eje superior y la barra de aguaja

REF.NO.	CODE	Q'TY	ヒンメイ	NAME OF PARTS	RM
30	S23839001	1	プーリ	PULLEY	
31	014760622	2	アナトメネジ5.95	SET SCREW, SOCKET SM5.95	
32	S23840001	1	プーリジク	PULLEY SHAFT	
33	048060342	2	トメワE6	RETAINING RING, E6	
34	140651001	1	ストツパオシバネ	SPRING, COMPRESSION	
35	S24593001	1	バネキヤツフ	SPRING CAP	
36-1	183816001	1	ウワジクベベルギヤクミ	UPPER SHAFT BEVEL GEAR ASSY	
36-1-1	140379001	1	ウワジクベベルギヤ	UPPER SHAFT BEVEL GEAR	
36-1-2	014770622	2	アナトメネジ6.35クボミ	SET SCREW, SOCKET (CP) SM6.35	
36-2	183305001	1	ウワガサタテジクギヤクミ	VERTICAL BEVEL GEAR ASSY	
36-2-1	140380001	1	タテジクベベルギヤU	VERTICAL BEVEL GEAR, U	
36-2-2	014770622	2	アナトメネジ6.35クボミ	SET SCREW, SOCKET (CP) SM6.35	
38	154596000	1	イトキリカムレバークツシヨン	CUSHION	
41	157829001	1	ストツパ	STOPPER	
42	S23841001	1	ストツパジク	STOPPER SHAFT	
43	014760622	1	アナトメネジ5.95	SET SCREW, SOCKET SM5.95	
44	048060342	1	トメワE6	RETAINING RING, E6	
45	159947001	1	ストツフレバーザガネ	WASHER, PLAIN 8	
46	157828001	1	バネ	SPRING	
47	S03611001	1	カラーS	COLLAR, S	
48	S08967001	1	シメネジ4.76	SCREW, SM4.76	
27	145646025	1	“ オプション部品 ” ＜極厚物＞ ミシンハリDPX17	“ OPTION PARTS ” ＜For Extra heavy-weight materials＞ NEEDLE, DPX17 (#25)	
50	154623000	1	ツリアイクランクB	COUNTER WEIGHT, B	
51	014770622	1	アナトメネジ6.35クボミ	SET SCREW, SOCKET (CP) SM6.35	
52	123006001	1	トメネジ6.35クボミ	SET SCREW, (CP) SM6.35	
53	014770622	1	アナトメネジ6.35クボミ	SET SCREW, SOCKET (CP) SM6.35	
27	107415009	1	ミシンハリDPX5	NEEDLE, DPX5 (#9)	
27	107415011	1	ミシンハリDPX5	NEEDLE, DPX5 (#11)	
27	107415014	1	ミシンハリDPX5	NEEDLE, DPX5 (#14)	
27	107415018	1	ミシンハリDPX5	NEEDLE, DPX5 (#18)	
27	107415019	1	ミシンハリDPX5	NEEDLE, DPX5 (#19)	
27	107415021	1	ミシンハリDPX5	NEEDLE, DPX5 (#21)	
27	107415023	1	ミシンハリDPX5	NEEDLE, DPX5 (#23)	
27	154763010	1	ミシンハリDPX5KN	NEEDLE DPX5KN (#10)	
27	S37929009	1	ミシンハリDPX5NY	NEEDLE, DPX5NY (#9)	
27	S37929016	1	ミシンハリDPX5NY	NEEDLE, DPX5NY (#16)	
27	145646011	1	ミシンハリDPX17	NEEDLE, DPX17 (#11)	
27	145646014	1	ミシンハリDPX17	NEEDLE, DPX17 (#14)	
27	145646016	1	ミシンハリDPX17	NEEDLE, DPX17 (#16)	
27	145646018	1	ミシンハリDPX17	NEEDLE, DPX17 (#18)	
27	145646019	1	ミシンハリDPX17	NEEDLE, DPX17 (#19)	
27	145646024	1	ミシンハリDPX17	NEEDLE, DPX17 (#24)	
27	S37928019	1	ミシンハリDPX17NY	NEEDLE, DPX17NY (#19)	
27	S24511007	1	ミシンハリ3355-01MR	NEEDLE, 3355-01MR (#7)	

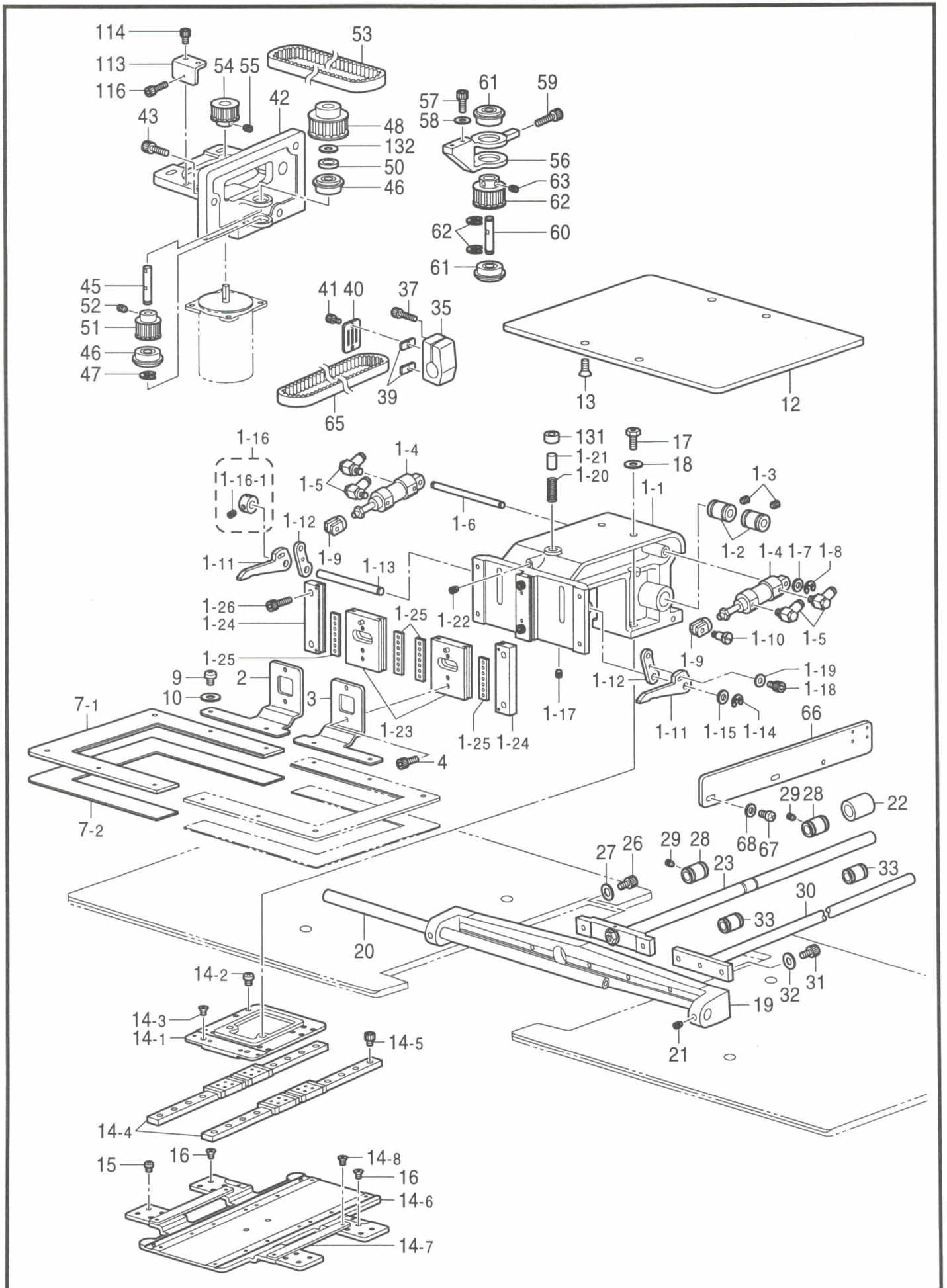
C1 . 送り関係 (BAS-341E) / Feed mechanism (BAS-341E) / Transportvorrichtung (BAS-341E)
 / Mécanisme de l'entraînement (BAS-341E) / Mecanismo de la alimentación (BAS-341E)



C1. 送り関係 (BAS-341E) / Feed mechanism (BAS-341E) / Transportvorrichtung (BAS-341E)
 / Mécanisme de l'entraînement (BAS-341E) / Mecanismo de la alimentación (BAS-341E)

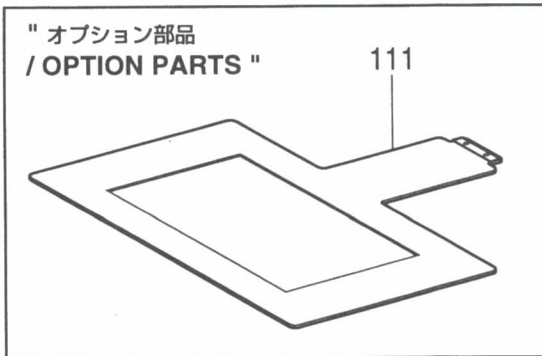
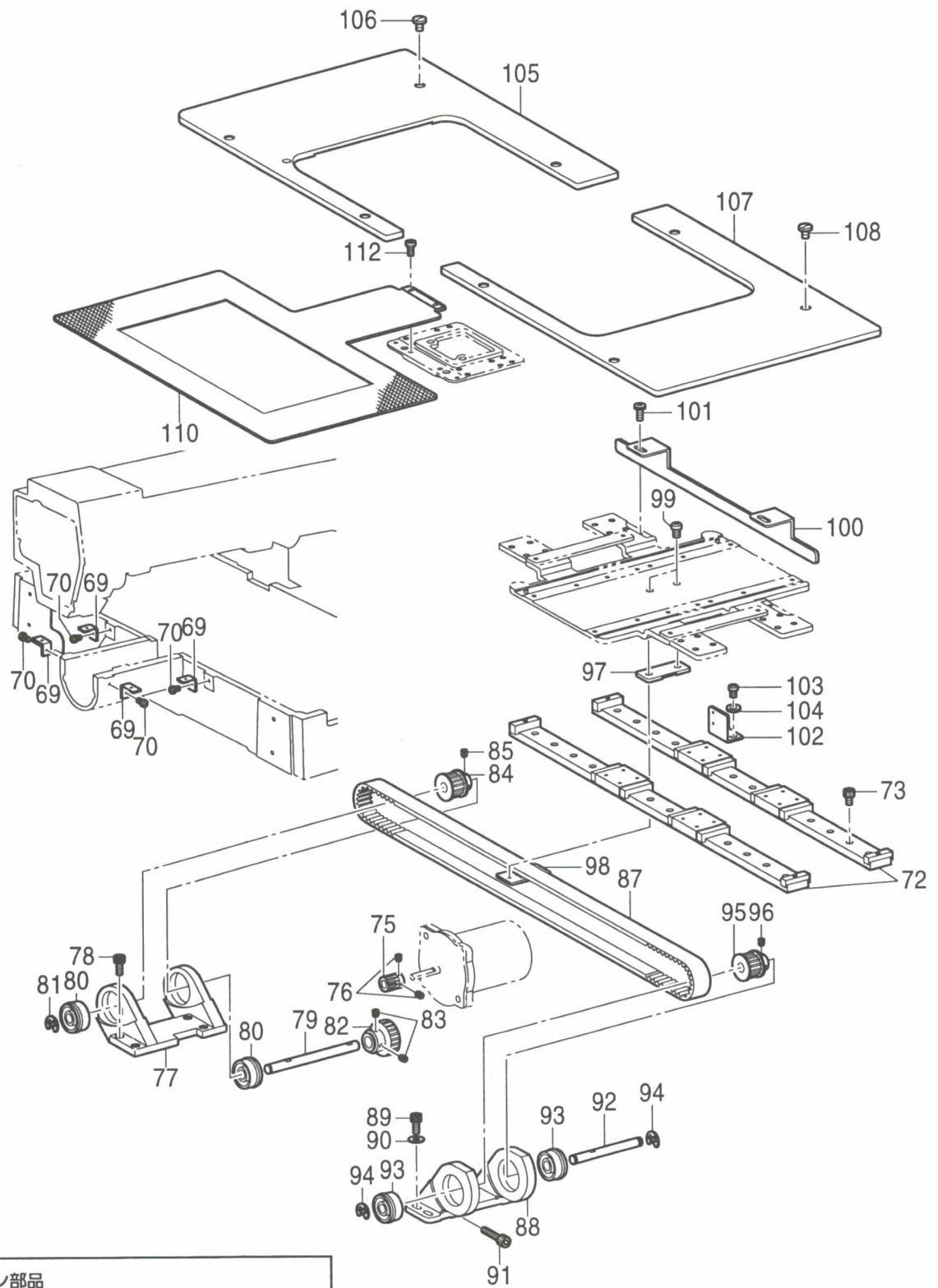
REF.NO.	CODE	Q'TY	ヒンメイ	NAME OF PARTS	RM
1	S47096001	1	オサエウデソウクミ	WORK CLAMP ARM SET	
1-1	S47097001	1	オサエウデクミ	WORK CLAMP ARM ASSY	
1-2	S23443000	2	リニヤブツシユ12.7	BUSH, 12.7	
1-3	014680422	2	アナトメネジ4.37クボミ	SET SCREW, SOCKET (CP) SM4.37	
1-4	S18038101	2	エアシリンダ	AIR CYLINDER	
1-5	S18539000	4	エルボM5-05	ELBOW, M5-05	
1-6	S17811001	1	エアシリンダササエジク	AIR CYLINDER SUPPORT SHAFT	
1-7	146354001	2	ザガネ	WASHER, PLAIN 5	
1-8	048040342	2	トメワE4	RETAINING RING, E4	
1-9	S03801101	2	シリンダツギテ	CYLINDER JOINT	
1-10	110168001	2	コロジク	ROLLER SHAFT	
1-11	S17812001	2	オサエアゲレバーU	KNEE LIFTER LIFTING LEVER, U	
1-12	S17813001	2	オサエアゲレバーD	KNEE LIFTER LIFTING LEVER, D	
1-13	S17814001	1	オサエアゲシテンジク	KNEE LIFTER LIFTING SHAFT	
1-14	048050342	1	トメワE5	RETAINING RING, E5	
1-15	143591001	1	スラストリング	THRUST RING	
1-16	S21775001	1	セツトカラークミ	SET SCREW COLLAR ASSY	
1-16-1	014680422	2	アナトメネジ4.37クボミ	SET SCREW, SOCKET (CP) SM4.37	
1-17	014760622	1	アナトメネジ5.95	SET SCREW, SOCKET SM5.95	
1-18	018400832	2	アナボルト4X8	BOLT, SOCKET M4X8	
1-19	025040132	2	ヒラザガネシヨウ4	WASHER, PLAIN S 4	
1-20	S17816001	1	スライダササエジク	SUPPORT SHAFT, SLIDER	
1-21	S18636101	1	スライダオシバネ	SPRING	
1-22	014760622	1	アナトメネジ5.95	SET SCREW, SOCKET SM5.95	
1-23	S17817009	2	オサエアシクミ	WORK CLAMP ASSY	
1-24	S17809009	2	オサエアシアンナイクミ	WORK CLAMP GUIDE ASSY	
1-25	S17823100	4	オサエアシリテーナクミ	WORK CLAMP RETAINER ASSY	
1-26	018501622	4	アナボルト5X16	BOLT, SOCKET M5X16	
2	S17825001	1	オサエアシSEL	WORK CLAMP, SEL	
3	S17826001	1	オサエアシSER	WORK CLAMP, SER	
4	018501222	2	アナボルト5X12	BOLT, SOCKET M5X12	
7	S48617001	2	341オサエCクミ	WORK CLAMP ASSY, C 341	
7-1	S48618001	2	341オサエC	WORK CLAMP, C 341	
7-2	S48619000	2	341オサエクツシヨン	CUSHION, 341 WORK CLAMP	
9	153057002	4	オクリイタシメネジ	SCREW, BUTTON HEAD SM4.37	
10	025680232	4	ヒラザガネチユウ4.37	WASHER, PLAIN M 4.37	
12	S17840001	1	オサエウデササエイタ	SUPPORT PLATE, WORK CLAMP ARM	
13	149482001	4	アナツキサラボルトM6X15	BOLT, M6X15	
14	S47106101	1	V41オクリダイクミ	FEED BRACKET ASSY, V41	
14-1	S47107001	1	Yオクリダイ341	FEED BRACKET, 341	
14-2	062300612	14	ナベコ3X6	SCREW, PAN M3X6	
14-3	004300513	2	+サラコ3X5	SCREW, FLAT M3X5	
14-4	S47108000	2	341リニアガイドY	LINER GUIDE, Y 341	
14-5	018300622	14	アナボルト3X6	BOLT, SOCKET M3X6	
14-6	S47109101	1	341オクリダイX	FEED BRACKET, X 341	
14-7	S47326001	2	Xカバスヘーサ341	SPACER, 341 X-COVER	
14-8	004300513	4	+サラコ3X5	SCREW, FLAT M3X5	
15	062300512	14	ナベコ3X5	SCREW, PAN M3X5	
16	061300616	2	サラコ3X6	SCREW, FLAT M3X6	
17	S39110001	2	ボルト595-28X14	BOLT, W/SOCKET SM5.95-28X14	
18	025060232	2	ヒラザガネチユウ6	WASHER, PLAIN M 6	
19	S47110000	1	Xオクリジクササエ341	X-FEED SHAFT SUPPORT, 341	
20	S24590001	1	Xオクリジク	X-FEED SHAFT	
21	014760622	2	アナトメネジ5.95	SET SCREW, SOCKET SM5.95	
22	S47165000	1	リニアブツシユスリーブ	LINEAR BUSH	
23	S47111101	1	Yクドウジククミ	Y-DRIVING SHAFT ASSY	
26	018501022	2	アナボルト5X10	BOLT, SOCKET M5X10	
27	S03677001	2	ザガネ	WASHER	
28	S47112000	2	リニアブツシユ16	LINEAR BUSH, 16	

C1 . 送り関係 (BAS-341E) / Feed mechanism (BAS-341E) / Transportvorrichtung (BAS-341E)
 / Mécanisme de l'entraînement (BAS-341E) / Mecanismo de la alimentación (BAS-341E)



C1 . 送り関係 (BAS-341E) / Feed mechanism (BAS-341E) / Transportvorrichtung (BAS-341E)
 / Mécanisme de l'entraînement (BAS-341E) / Mecanismo de la alimentación (BAS-341E)

REF.NO.	CODE	Q'TY	ヒンメイ	NAME OF PARTS	RM
29	014680422	2	アナトメネジ4.37クボミ	SET SCREW, SOCKET (CP) SM4.37	
30	S47113001	1	Yクドウアンナイジク	Y-DRIVING GUIDE SHAF	
31	018501022	2	アナボルト5X10	BOLT, SOCKET M5X10	
32	S03677001	2	ザガネ	WASHER	
33	S10103001	2	ボールブツシュ	BALL BUSH	
35	S47114001	1	Yクドウジクホルダ	Y-DRIVING SHAFT HOLDER	
37	018062022	1	アナボルト6X20	BOLT, SOCKET M6X20	
39	S10078001	2	Tベルトスベーサ	SPACER, TIMING BELT	
40	S47115001	1	Yベルトホルダ	Y-BELT HOLDER	
41	018680822	2	アナボルト4.37X8	BOLT, SOCKET SM4.37X8	
42	S47116001	1	YクドウPモータブラケット	P-MOTOR BRACKET, Y-DRIVING	
43	018082022	3	アナボルト8X20	BOLT, SOCKET M8X20	
45	S47119001	1	YプーリジクF	Y-PULLEY SHAFT, F	
46	076000850	2	タマジクウケ6000ZZNR	BALL BEARING, 6000ZZNR	
47	048080342	1	トメワE8	RETAINING RING, E8	
48	S47118001	1	タイミングプーリD	TIMING PULLEY, D	
49	014770622	2	アナトメネジ6.35クボミ	SET SCREW, SOCKET (CP) SM6.35	
50	156070002	1	スベーサ	SPACER	
51	S47120001	1	タイミングプーリア	TIMING PULLEY, A	
52	014770622	2	アナトメネジ6.35クボミ	SET SCREW, SOCKET (CP) SM6.35	
53	S47121000	1	YタイミングベルトA	Y-TIMING BELT, A	
54	S47117001	1	タイミングプーリC	TIMING PULLEY, C	
55	014770622	2	アナトメネジ6.35クボミ	SET SCREW, SOCKET (CP) SM6.35	
56	S47122000	1	Yプーリダイ	Y-PULLEY BRACKET	
57	018502522	2	アナボルト5X25	BOLT, SOCKET M5X25	
58	025050232	2	ヒラザガネチユウ5	WASHER, PLAIN M 5	
59	018503022	1	アナボルト5X30	BOLT, SOCKET M5X30	
60	S47123001	1	YプーリジクR	Y-PULLEY SHAFT, R	
61	076000850	2	タマジクウケ6000ZZNR	BALL BEARING, 6000ZZNR	
62	048080342	2	トメワE8	RETAINING RING, E8	
63	S47120001	1	タイミングプーリア	TIMING PULLEY, A	
64	014770622	2	アナトメネジ6.35クボミ	SET SCREW, SOCKET (CP) SM6.35	
65	S47124000	1	YタイミングベルトB	Y-TIMING BELT, B	
66	S47125001	1	Yセンサートリツケイタ	Y-SENSOR SETTING PLATE	
67	062680812	2	ナベコ437-40X8	SCREW, PAN SM4.37-40X8	
68	025680232	2	ヒラザガネチユウ4.37	WASHER, PLAIN M 4.37	
113	S47173001	1	Y.Tベルトチヨウセツイタ	Y-TIMING BELT ADJUSTING PLATE	
114	018501022	2	アナボルト5X10	BOLT, SOCKET M5X10	
116	018502522	1	アナボルト5X25	BOLT, SOCKET M5X25	
131	S17815000	1	スライダー	SLIDER	
132	025100132	1	ヒラザガネシヨウ10	WASHER, PLAIN S 10	

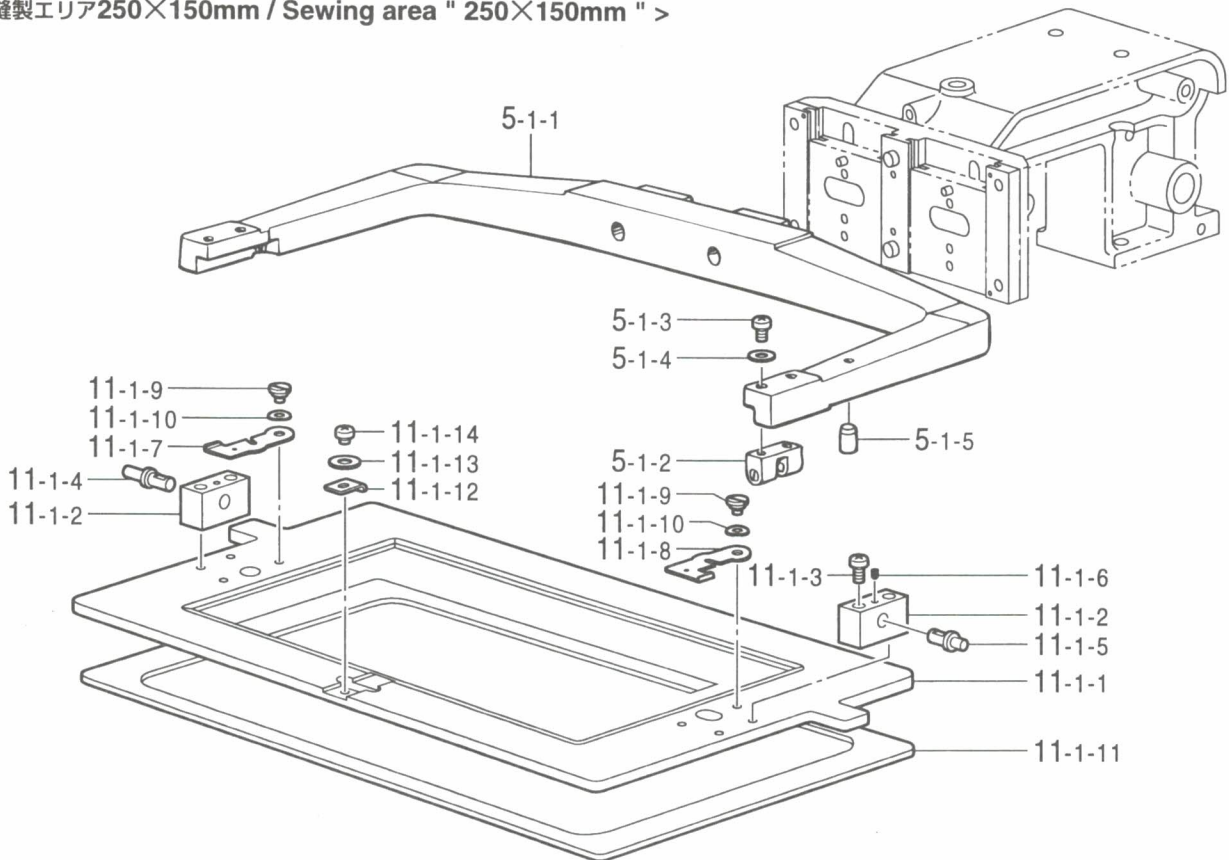


C2 . 送り関係 (BAS-341E) / Feed mechanism (BAS-341E) / Transportvorrichtung (BAS-341E)
 / Mécanisme de l'entraînement (BAS-341E) / Mecanismo de la alimentación (BAS-341E)

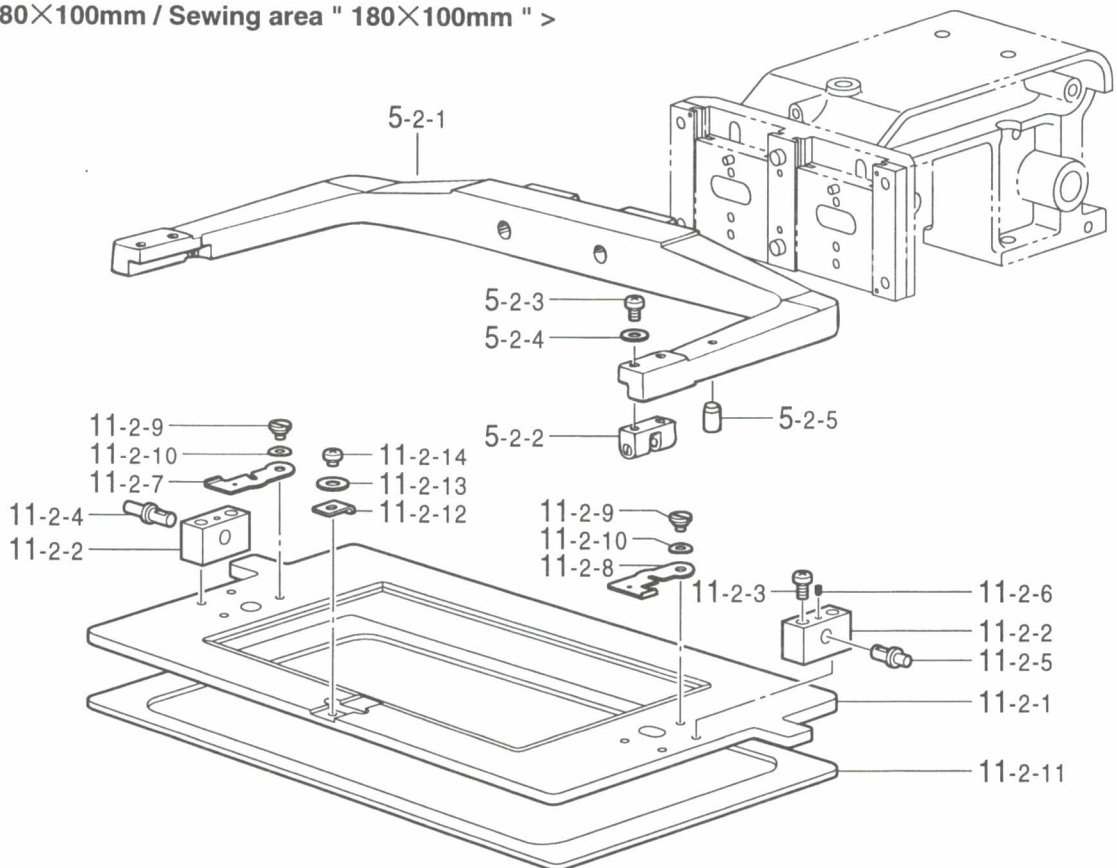
REF.NO.	CODE	Q'TY	ヒンメイ	NAME OF PARTS	RM
69	S10091101	4	ハリイタホジヨイタササエ	AUXILIARY PLATE SUPPORT	
70	062680812	4	ナベコ437-40X8	SCREW, PAN SM4.37-40X8	
72	S47126000	2	Xリニアガイド	X-LINEAR GUIDE	
73	018401036	9	アナボルト4X10	BOLT, SOCKET M4X10	
75	S47172001	1	クドウギヤ20	DRIVING GEAR, 20	
76	014760622	2	アナトメネジ5.95	SET SCREW, SOCKET SM5.95	
77	S47127100	1	XプーリダイL	X-PULLEY BRACKET, L	
78	018501622	4	アナボルト5X16	BOLT, SOCKET M5X16	
79	S47129001	1	XプーリジクL	X-PULLEY SHAFT, L	
80	076000850	2	タマジクウケ6000ZZNR	BALL BEARING, 6000ZZNR	
81	048080342	1	トメワE8	RETAINING RING, E8	
82	S47128001	1	アイドルギヤ32	IDLE GEAR, 32	
83	014770622	2	アナトメネジ6.35クボミ	SET SCREW, SOCKET (CP) SM6.35	
84	S47120001	1	タイミングプーリア	TIMING PULLEY, A	
85	014770622	2	アナトメネジ6.35クボミ	SET SCREW, SOCKET (CP) SM6.35	
87	S30945000	1	Xタイミングベルト	X-TIMING BELT	
88	S47130100	1	XプーリダイR	X-PULLEY BRACKET, R	
89	018501622	4	アナボルト5X16	BOLT, SOCKET M5X16	
90	025050232	4	ヒラザガネチユウ5	WASHER, PLAIN M 5	
91	018502522	1	アナボルト5X25	BOLT, SOCKET M5X25	
92	S47131001	1	XプーリジクR	X-PULLEY SHAFT, R	
93	076000850	2	タマジクウケ6000ZZNR	BALL BEARING, 6000ZZNR	
94	048080342	2	トメワE8	RETAINING RING, E8	
95	S47120001	1	タイミングプーリア	TIMING PULLEY, A	
96	014770622	2	アナトメネジ6.35クボミ	SET SCREW, SOCKET (CP) SM6.35	
97	S47325001	1	X.TベルトホルダU	X.TIMING BELT HOLDE, U	
98	S47132001	1	Xベルトホルダ	X-BELT HOLDER	
99	062681012	2	ナベコ4.37-40X10	SCREW, PAN SM4.37-40X10	
100	S49042001	1	Xゲンテンドグ	X-AXIS HOME POSITION DOG	
101	060680712	2	バインド437-40X7	SCREW, BIND SM4.37-40X7	
102	S49043001	1	Xセンサートリツケイタ	SETTING PLATE, X-SENSOR	
103	062680812	2	ナベコ437-40X8	SCREW, PAN SM4.37-40X8	
104	025680232	1	ヒラザガネシヨウ4.37	WASHER, PLAIN S 4.37	
105	S47135101	1	XYオクリダイカバーL	XY-FEED BRACKET COVER, L	
106	106629002	4	シメネジ4.37	SCREW, SM4.37	
107	S47136101	1	XYオクリダイカバーR	XY-FEED BRACKET COVER, R	
108	106629002	4	シメネジ4.37	SCREW, SM4.37	
110	S47137001	1	オクリイタA	FEED PLATE, A	
112	S10352101	2	オクリイタシメネジ	SCREW, W/SOCKET SM4.37	
111	S47138001	1	" オプション部品 " オクリイタC	" OPTION PARTS " FEED PLATE, C	

C3 . 送り関係 (BAS-341E ; オプション部品) / Feed mechanism (BAS-341E ; Option parts)
 / Transportvorrichtung (BAS-341E ; Sonderzubehör)
 / Mécanisme de l'entraînement (BAS-341E ; Pièces en option)
 / Mecanismo de la alimentación (BAS-341E ; Piezas opcionales)

< 縫製エリア250×150mm / Sewing area " 250×150mm " >



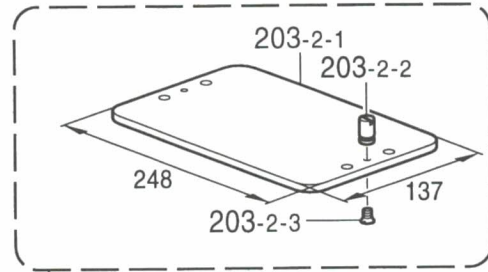
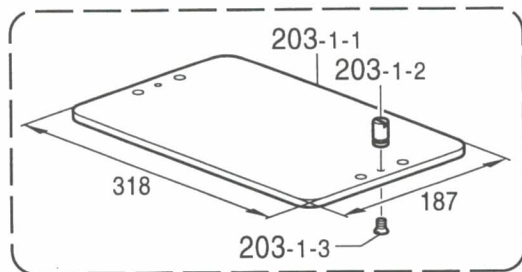
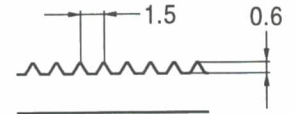
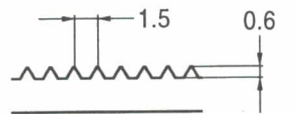
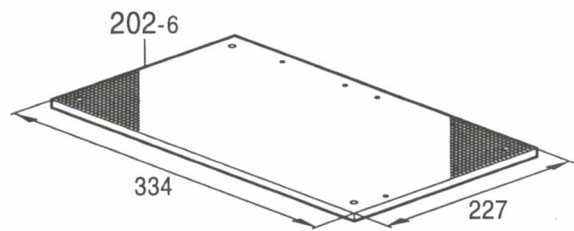
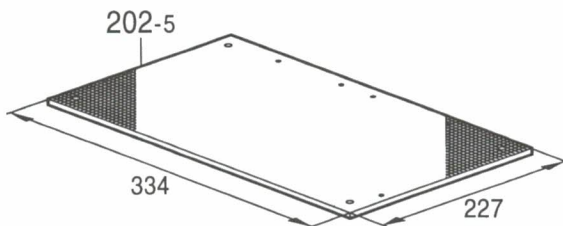
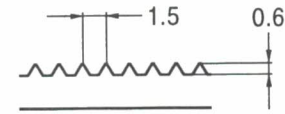
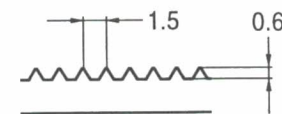
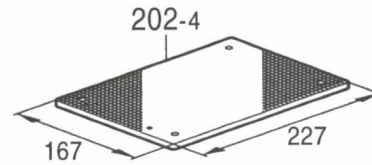
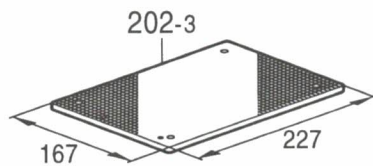
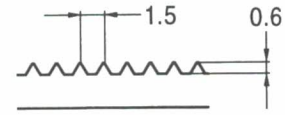
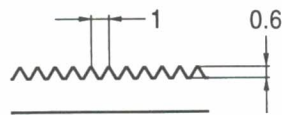
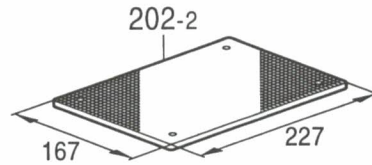
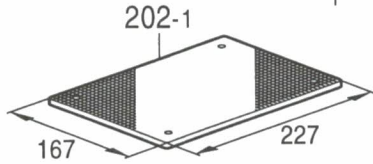
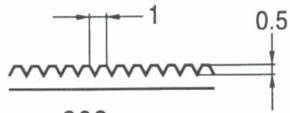
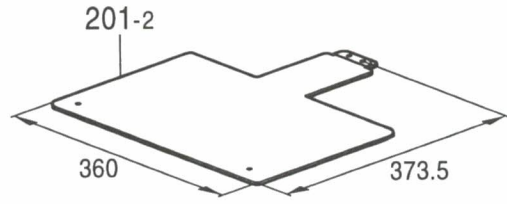
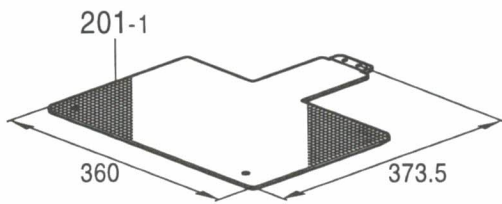
< 縫製エリア180×100mm / Sewing area " 180×100mm " >



C3. 送り関係 (BAS-341E ; オプション部品) / Feed mechanism (BAS-341E ; Option parts)
 / Transportvorrichtung (BAS-341E ; Sonderzubehör)
 / Mécanisme de l'entraînement (BAS-341E ; Pièces en option)
 / Mecanismo de la alimentación (BAS-341E ; Piezas opcionales)

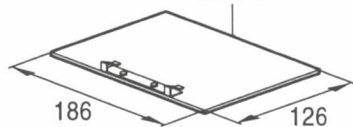
REF.NO.	CODE	Q'TY	ヒンメイ	NAME OF PARTS	RM
			“エア－式－一体型” <縫製エリア250X150mm>	“ Pneumatic type ” < Sewing area “250X150mm” >	
5-1	S19609009	1	オサエアシUNLクミ	WORK CLAMP ASSY, UNL	
5-1-1	S19610009	1	オサエアシUNL	WORK CLAMP, UNL	
5-1-2	S17829001	2	ヒンジジクササエ	SHAFT SUPPORT	
5-1-3	062681412	4	ナベコ437-40X14	SCREW, PAN SM4.37-40X14	
5-1-4	100645003	4	ザガネ	WASHER	
5-1-5	104832009	2	ゴムセン10.7	RUBBER CAP, 10.7	
11-1	S47102101	1	341オサエイタUNLクミ	WORK CLAMP PLATE ASSY, UNL 341	
11-1-1	S48620001	1	オサエイタUNL	WORK CLAMP PLATE, UNL	
11-1-2	S17836001	2	オサエイタヒンジ	HINGE, WORK CLAMP PLATE	
11-1-3	062681612	4	ナベコ437-40X16	SCREW, PAN SM4.37-40X16	
11-1-4	S17837001	1	オサエイタヒンジジクL	HINGE SHAFT, L W-CLAMP PLATE	
11-1-5	S18014001	1	オサエイタヒンジジクR	HINGE SHAFT, R W-CLAMP PLATE	
11-1-6	014710522	2	アナトメネジ4.76クボミ	SET SCREW, SOCKET (CP) SM4.76	
11-1-7	S47103001	1	OTシジヒントメグL	STOPPER, L OT-SUPPORT PIN	
11-1-8	S47104001	1	OTシジヒントメグR	STOPPER, R OT-SUPPORT PIN	
11-1-9	159269001	2	シタイトキリリンクダンネジ	SHOULDER SCREW, SM4.37	
11-1-10	107017002	2	ナミバネザガネ	WASHER, WAVE SPRING 6.45	
11-1-11	S19626000	1	オサエイタUNLクツシヨン	CUSHION, UNL WORK CLAMP PLATE	
11-1-12	S18026001	1	チヨウセツイタ	ADJUSTING PLATE	
11-1-13	025680232	1	ヒラザガネチユウ4.37	WASHER, PLAIN M 4.37	
11-1-14	062680512	1	ナベコ437-40X5	SCREW, PAN SM4.37-40X5	
			“ 補給部品用 ” <縫製エリア180X100mm>	“ For Supply parts ” < Sewing area “180X100mm” >	
5-2	S19620009	1	オサエアシUNSKクミ	WORK CLAMP ASSY, UNS	
5-2-1	S19621009	1	オサエアシUNS	WORK CLAMP, UNS	
5-2-2	S17829001	2	ヒンジジクササエ	SHAFT SUPPORT	
5-2-3	062681412	4	ナベコ437-40X14	SCREW, PAN SM4.37-40X14	
5-2-4	100645003	4	ザガネ	WASHER	
5-2-5	104832009	2	ゴムセン10.7	RUBBER CAP, 10.7	
11-2	S47105001	1	341オサエイタUNSKクミ	WORK CLAMP PLATE ASSY, UNS 341	
11-2-1	S19612001	1	オサエイタUNS	WORK CLAMP PLATE, UNS	
11-2-2	S17836001	2	オサエイタヒンジ	HINGE, WORK CLAMP PLATE	
11-2-3	062681612	4	ナベコ437-40X16	SCREW, PAN SM4.37-40X16	
11-2-4	S17837001	1	オサエイタヒンジジクL	HINGE SHAFT, L W-CLAMP PLATE	
11-2-5	S18014001	1	オサエイタヒンジジクR	HINGE SHAFT, R W-CLAMP PLATE	
11-2-6	014710522	2	アナトメネジ4.76クボミ	SET SCREW, SOCKET (CP) SM4.76	
11-2-7	S47103001	1	OTシジヒントメグL	STOPPER, L OT-SUPPORT PIN	
11-2-8	S47104001	1	OTシジヒントメグR	STOPPER, R OT-SUPPORT PIN	
11-2-9	159269001	2	シタイトキリリンクダンネジ	SHOULDER SCREW, SM4.37	
11-2-10	107017002	2	ナミバネザガネ	WASHER, WAVE SPRING 6.45	
11-2-11	S19613000	1	オサエイタUNSKクツシヨン	CUSHION, UNS WORK CLAMP PLATE	
11-2-12	S18026001	1	チヨウセツイタ	ADJUSTING PLATE	
11-2-13	025680232	1	ヒラザガネチユウ4.37	WASHER, PLAIN M 4.37	
11-2-14	062680512	1	ナベコ437-40X5	SCREW, PAN SM4.37-40X5	

C4 . 送り関係 (BAS-341E ; オプション部品) / Feed mechanism (BAS-341E ; Option parts)
 / Transportvorrichtung (BAS-341E ; Sonderzubehör)
 / Mécanisme de l'entraînement (BAS-341E ; Pièces en option)
 / Mecanismo de la alimentación (BAS-341E ; Piezas opcionales)



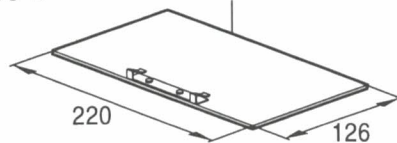
203-1

203-3



203-2

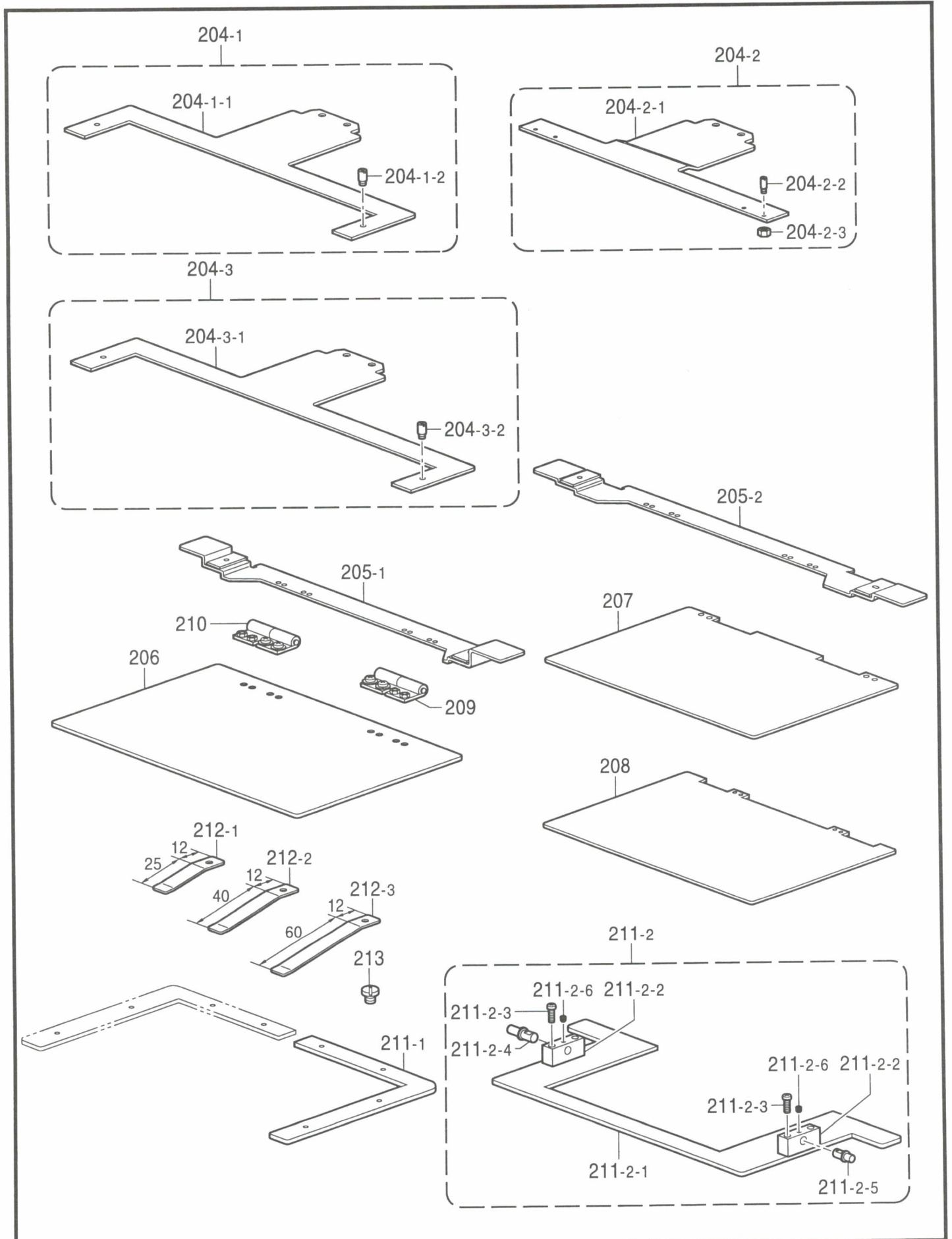
203-4



C4. 送り関係 (BAS-341E ; オプション部品) / Feed mechanism (BAS-341E ; Option parts)
 / Transportvorrichtung (BAS-341E ; Sonderzubehör)
 / Mécanisme de l'entraînement (BAS-341E ; Pièces en option)
 / Mecanismo de la alimentación (BAS-341E ; Piezas opcionales)

REF.NO.	CODE	Q'TY	ヒンメイ	NAME OF PARTS	RM
201-1 201-2	S47612001 S47613001	1 1	<送り板用アタッチメント> オクリイタブランクA ... t=1.0 オクリイタブランクC ... t=1.0	<For Feed plate attachment> FEED PLATE BLANK, A T= 1.0 t= 1.0 FEED PLATE BLANK, C t= 1.0	
202-1 202-2 202-3 202-4 202-5 202-6	S17979001 S17981001 S19599001 S19600001 S21723001 S21724001	1 1 1 1 1 1	<押工用ブランク材> オサエブランクE-1 t=3.2 オサエブランクE-4 t=6.0 オサエブランクL t=4.0 オサエブランクR t=4.0 オサエブランクUN-1 t=3.2 オサエブランクUN-2 t=4.0	<The blank for work clamp> WORK CLAMP BLANK, E-1 T= 3.2 t= 3.2 WORK CLAMP BLANK, E-4 T= 6.0 t= 6.0 WORK CLAMP BLANK, L T= 4.0 t= 4.0 WORK CLAMP BLANK, R T= 4.0 t= 4.0 WORK CLAMP BLANK, UN-1 T= 3.2 .. t= 3.2 WORK CLAMP BLANK, UN-2 T= 4.0 .. t= 4.0	
203-1 203-1-1 203-1-2 203-1-3 203-1 203-1-1 203-1-2 203-1-3 203-1 203-1-1 203-1-2 203-1-3	S47168001 S17983000 S47169001 S01696001 S47170001 S19593000 S47169001 S01696001 S47171001 S19595000 S47169001 S01696001	1 1 2 2 1 1 2 2 1 1 2 2	"ワンタッチ押工用" <縫製エリア250X150mm> OTオサエ4クミ t=4.0 OTオサエ4 OTオサエイタシジピン サラネジ3.57X6 <縫製エリア250X150mm> OTオサエ3クミ t=3.0 OTオサエ3 OTオサエイタシジピン サラネジ3.57X6 <縫製エリア250X150mm> OTオサエ2クミ t=2.0 OTオサエ2 OTオサエイタシジピン サラネジ3.57X6	"For One-touch work clamp assy" <Sewing area"250X150mm"> OT-WORK CLAMP ASSY, 4 t= 4.0 OT-WORK CLAMP, 4 PIN, ONE-TOUCH SCREW, FLAT SM3.57X6 <Sewing area"250X150mm"> OT-WORK CLAMP ASSY, 3 t= 3.0 OT-WORK CLAMP, 3 PIN, ONE-TOUCH SCREW, FLAT SM3.57X6 <Sewing area"250X150mm"> OT-WORK CLAMP ASSY, 2 t= 2.0 OT-WORK CLAMP, 2 PIN, ONE-TOUCH SCREW, FLAT SM3.57X6	
203-2 203-2-1 203-2-2 203-2-3 203-2 203-2-1 203-2-2 203-2-3 203-2 203-2-1 203-2-2 203-2-3	S47614001 S19615000 S47169001 S01696001 S47615001 S19617000 S47169001 S01696001 S47616001 S19619000 S47169001 S01696001	1 1 2 2 1 1 2 2 1 1 2 2	<縫製エリア180X100mm> OTオサエS4クミ t=4.0 OTオサエS4 OTオサエイタシジピン サラネジ3.57X6 <縫製エリア180X100mm> OTオサエS3クミ t=3.0 OTオサエS3 OTオサエイタシジピン サラネジ3.57X6 <縫製エリア180X100mm> OTオサエS2クミ t=2.0 OTオサエS2 OTオサエイタシジピン サラネジ3.57X6	<Sewing area"180X100mm"> OT-WORK CLAMP ASSY, S4 t= 4.0 OT-WORK CLAMP, S4 PIN, ONE-TOUCH SCREW, FLAT SM3.57X6 <Sewing area"180X100mm"> OT-WORK CLAMP ASSY, S3 t= 3.0 OT-WORK CLAMP, S3 PIN, ONE-TOUCH SCREW, FLAT SM3.57X6 <Sewing area"180X100mm"> OT-WORK CLAMP ASSY, S2 t= 2.0 OT-WORK CLAMP, S2 PIN, ONE-TOUCH SCREW, FLAT SM3.57X6	
203-3 203-3 203-3	S09378001 S09379001 S09380001	1 1 1	<縫製エリア150X100mm> OTオサエイタAクミ150 OTオサエイタBクミ150 OTオサエイタCクミ150	<Sewing area"150X100mm"> OT-CASSETTE PLATE ASSY, A150 OT-CASSETTE PLATE ASSY, B150 OT-CASSETTE PLATE ASSY, C150	
203-4 203-4 203-4	S13695001 S13697001 S13698001	1 1 1	<縫製エリア180X100mm> OTオサエイタAクミ180 OTオサエイタBクミ180 OTオサエイタCクミ180	<Sewing area"180X100mm"> OT-CASSETTE PLATE ASSY, A180 OT-CASSETTE PLATE ASSY, B180 OT-CASSETTE PLATE ASSY, C180	

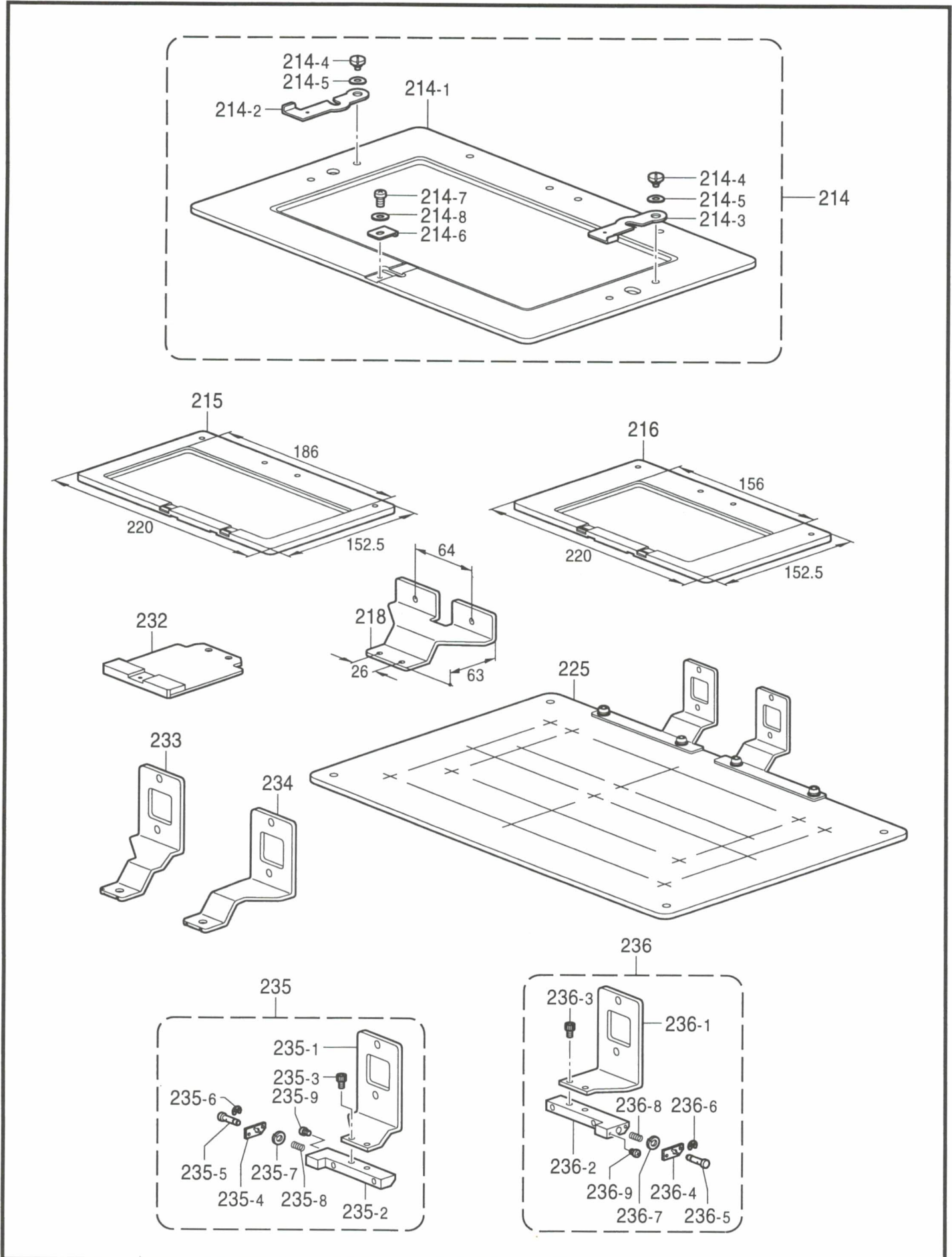
C5 . 送り関係 (BAS-341E ; オプション部品) / Feed mechanism (BAS-341E ; Option parts)
 / Transportvorrichtung (BAS-341E ; Sonderzubehör)
 / Mécanisme de l'entraînement (BAS-341E ; Pièces en option)
 / Mecanismo de la alimentación (BAS-341E ; Piezas opcionales)



C5. 送り関係 (BAS-341E ; オプション部品) / Feed mechanism (BAS-341E ; Option parts)
 / Transportvorrichtung (BAS-341E ; Sonderzubehör)
 / Mécanisme de l'entraînement (BAS-341E ; Pièces en option)
 / Mecanismo de la alimentación (BAS-341E ; Piezas opcionales)

REF.NO.	CODE	Q'TY	ヒンメイ	NAME OF PARTS	RM
204-1	S47617001	1	<BAS-302用> カセットシジイタクミ	<For BAS-302> CASSETTE HOLDER PLATE ASSY	
204-1-1	S47618001	1	カセットシジイタ	HOLDER PLATE, CASSETTE	
204-1-2	S19629001	2	カセットシジピン	PIN, CASSETTE HOLDER	
204-2	S47619001	1	<BAS-326用> カセットシジイタ326クミ	<For BAS-326> C-HOLDER PLATE ASSY, 326	
204-2-1	S47620001	1	カセットシジイタ326	HOLDER PLATE, 326 CASSETTE	
204-2-2	S13007001	2	カセットシジピン	PIN, CASSETTE HOLDER	
204-2-3	021660306	2	3シユナツト318-40	NUT, 3 SM3.18-40	
204-3	S47621001	1	<BAS-341用> カセットシジイタ341Lクミ	<For BAS-341> C-HOLDRE PLATE ASSY, 341L	
204-3-1	S47622001	1	カセットシジイタ341L	HOLDER PLATE, 341L CASSETTE	
204-3-2	S19629001	2	カセットシジピン	PIN, CASSETTE HOLDER	
205-1	S19630001	1	カセットホンタイ	CASSETTE PLATE	
205-2	S20755001	1	カセットホンタイ340L	CASSETTE PLATE, 340L	
206	S19631000	1	カセットシタイタ	LOWER PLATE, CASSETTE	
207	S19632000	1	カセットナカイター2 ... t=2.0	INNER PLATE, 2 T = 2.0 CASSETTE t=2.0	
208	S19644000	1	カセットウエイター1 ... t=1.0	UPPER PLATE, 1 T = 1.0 CASSETTE t=1.0	
208	S19633000	1	カセットウエイター2 ... t=2.0	UPPER PLATE, 2 T = 2.0 CASSETTE t=2.0	
207	S19643000	1	カセットナカイター1 ... t=1.0	INNER PLATE, 1 T = 1.0 CASSETTE t=1.0	
209	152632001	1	チヨウバンクミミギ	HINGE ASSY, R	
210	152633001	1	チヨウバンクミヒダリ	HINGE ASSY, L	
211-1	S19634001	1	オサエイタC-1	WORK CLAMP PLATE, C-1	
212-1	S02853001	1	オサエバネ1 t=0.4	SPRING, PLATE 1 C-1 t=0.4	
212-2	S02854001	1	オサエバネ2 t=0.6	SPRING, PLATE 2 C-1 t=0.6	
212-3	S02855001	1	オサエバネ3 t=0.8	SPRING, PLATE 3 C-1 t=0.8	
213	107419002	1	シメネジ4.37	SCREW, SM4.37	
211-2	S19914001	1	" エアー式一体型 " <縫製エリア200X100mm> オサエイタC-2クミ	" Pneumatic type " <Sewing area"200X100mm"> WORK CLAMP PLATE ASSY, C-2	
211-2-1	S19915001	1	オサエイタC-2	WORK CLAMP PLATE, C-2	
211-2-2	S17836001	2	オサエイタヒンジ	HINGE, WORK CLAMP PLATE	
211-2-3	062681612	4	ナベコ437-40X16	SCREW, PAN SM4.37-40X16	
211-2-4	S17837001	1	オサエイタヒンジジクL	HINGE SHAFT, L W-CLAMP PLATE	
211-2-5	S18014001	1	オサエイタヒンジジクR	HINGE SHAFT, R W-CLAMP PLATE	
211-2-6	014710522	2	アナトメネジ4.76クホミ	SET SCREW, SOCKET (CP) SM4.76	

C6 . 送り関係 (BAS-341E ; オプション部品) / Feed mechanism (BAS-341E ; Option parts)
 / Transportvorrichtung (BAS-341E ; Sonderzubehör)
 / Mécanisme de l'entraînement (BAS-341E ; Pièces en option)
 / Mecanismo de la alimentación (BAS-341E ; Piezas opcionales)



C6. 送り関係 (BAS-341E ; オプション部品) / Feed mechanism (BAS-341E ; Option parts)
 / Transportvorrichtung (BAS-341E ; Sonderzubehör)
 / Mécanisme de l'entraînement (BAS-341E ; Pièces en option)
 / Mecanismo de la alimentación (BAS-341E ; Piezas opcionales)

REF.NO.	CODE	Q'TY	ヒンメイ	NAME OF PARTS	RM
214	S47623001	1	<縫製エリア250X150mm> オサエSEU250X150クミ	<Sewing are "250X150mm"> WORK CLAMP ASSY, SEU 250X150	
214-1	S19636001	1	オサエSEU250X150	WORK CLAMP, SEU 250X150	
214-2	S47103001	1	OTシジビントメグL	STOPPER, L OT-SUPPORT PIN	
214-3	S47104001	1	OTシジビントメグR	STOPPER, R OT-SUPPORT PIN	
214-4	159269001	2	シタイトキリリンクダンネジ	SHOULDER SCREW, SM4.37	
214-5	107017002	2	ナミバネザガネ	WASHER, WAVE SPRING 6.45	
214-6	S18026001	1	チヨウセツイタ	ADJUSTING PLATE	
214-7	025680232	1	ヒラザガネチユウ4.37	WASHER, PLAIN M 4.37	
214-8	062680512	1	ナベコ437-40X5	SCREW, PAN SM4.37-40X5	
215	S19637001	1	<縫製エリア180X100mm> オサエSEU180X100	<Sewing are "180X100mm"> WORK CLAMP, SEU 180X100	
216	S19638001	1	<縫製エリア150X100mm> オサエSEU150X100	<Sewing are "150X100mm"> WORK CLAMP, SEU 150X100	
218	S20756001	1	オサエアシSEU	WORK CLAMP, SEU	
225	S32035001	1	<ゲージ部品> ゲンテンキジユンイタクミ	<For Gauge parts> H-POSITION STANDARD PLATE ASSY	※
232	S47624001	1	オクリイタトリツケダイ	FEED PLATE SEETING BRACKET	
233	S34156001	1	オサエアシSEL-326	WORK CLAMP, SEL-326	
234	S34157001	1	オサエアシSER-326	WORK CLAMP, SER-326	
235	S34158001	1	OTオサエアシSELクミ	OT-WORK CLAMP ASSY, SEL	
235-1	S34159001	1	OTオサエアシSEL	OT-WORK CLAMP, SEL	
235-2	S20282001	1	オサエアシホルダーL	WORK CLAMP HOLDER, L	
235-3	018680822	2	アナボルト4.37X8	BOLT, SOCKET SM4.37X8	
235-4	S20283001	1	サイドプレート	SIDE PLATE	
235-5	S20284001	1	イチギメピン	POSITIONING PIN	
235-6	048030342	1	トメワE3	RETAINING RING, E3	
235-7	047140850	1	スプリングピン1.4X8	PIN, SPRING ROLL 1.4X8	
235-8	S20285001	1	イチギメピンバネ	SPRING	
235-9	062300612	2	ナベコ3X6	SCREW, PAN M3X6	
236	S34160001	1	OTオサエアシSERクミ	OT-WORK CLAMP ASSY, SER	
236-1	S34161001	1	OTオサエアシSER	OT-WORK CLAMP, SER	
236-2	S20288001	1	オサエアシホルダーR	WORK CLAMP HOLDER, R	
236-3	018680822	2	アナボルト4.37X8	BOLT, SOCKET SM4.37X8	
236-4	S20283001	1	サイドプレート	SIDE PLATE	
236-5	S20284001	1	イチギメピン	POSITIONING PIN	
236-6	048030342	1	トメワE3	RETAINING RING, E3	
236-7	047140850	1	スプリングピン1.4X8	PIN, SPRING ROLL 1.4X8	
236-8	S20285001	1	イチギメピンバネ	SPRING	
236-9	062300612	2	ナベコ3X6	SCREW, PAN M3X6	

151-V41-202

☆ RM欄に※が付いている部品は、精密な組立て調整がして有りますので絶対に分解しないで下さい。

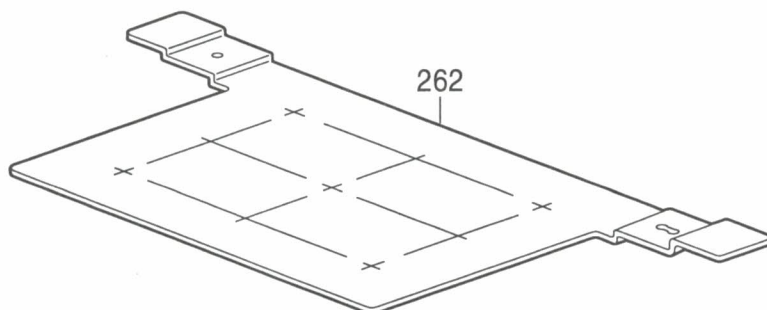
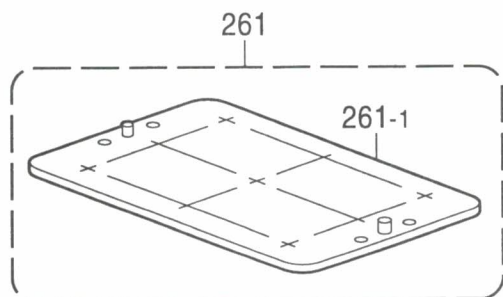
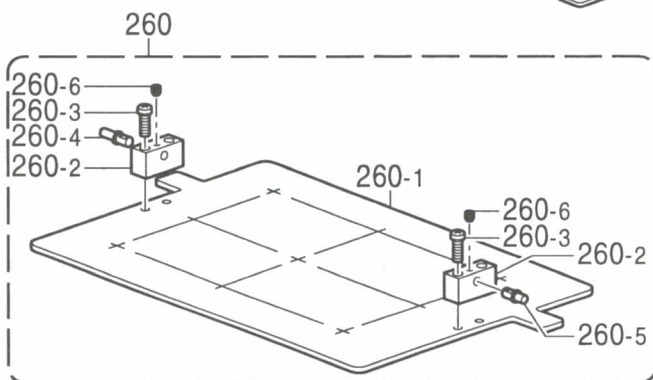
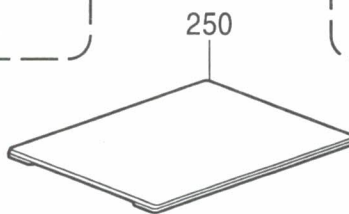
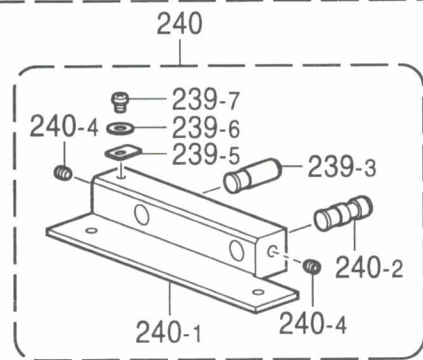
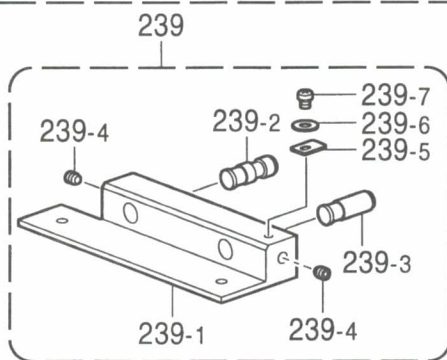
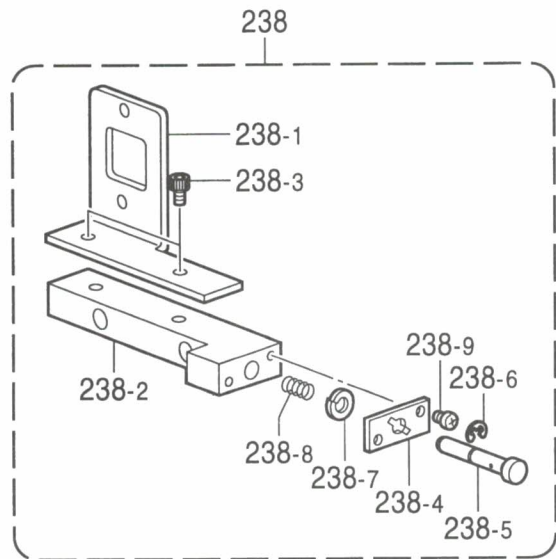
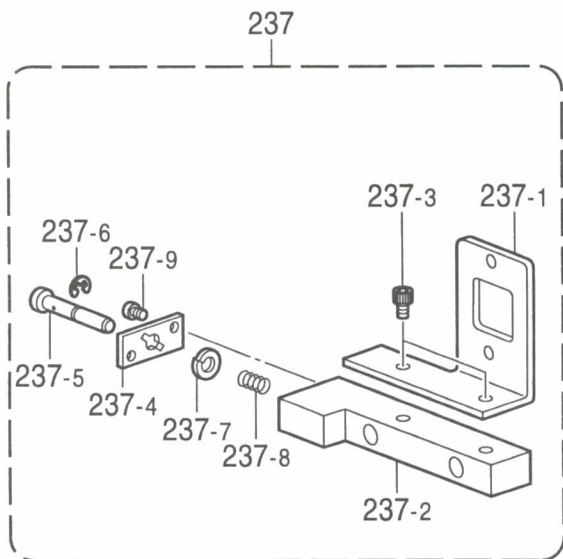
☆ Parts which have an asterisk (※) in the RM colum are parts which have been assembled and adiuusted to high precisions. These parts should never be disassembled.

☆ Die in der Kolonne RM mit einem Asteriskus (※) bezeichneten Teile sind mit hoher präzision zusammengebaut und eigestellt worden. Aus diesem Grunde dürfen diese Teile niemals zerlegt werden.

☆ Les pièces désignées par un astérisque (※) dans la colonne RM sont des pièces qui ont été assemblées et réglées avec une grande précision. Il ne faut en aucun cas déposer ces pièces.

☆ Las partes que tienen un asterisco (※) en la columna RM son las partes que han sido armadas y ajustadas a alta precisión. Estas partes nunca deberán ser desarmadas.

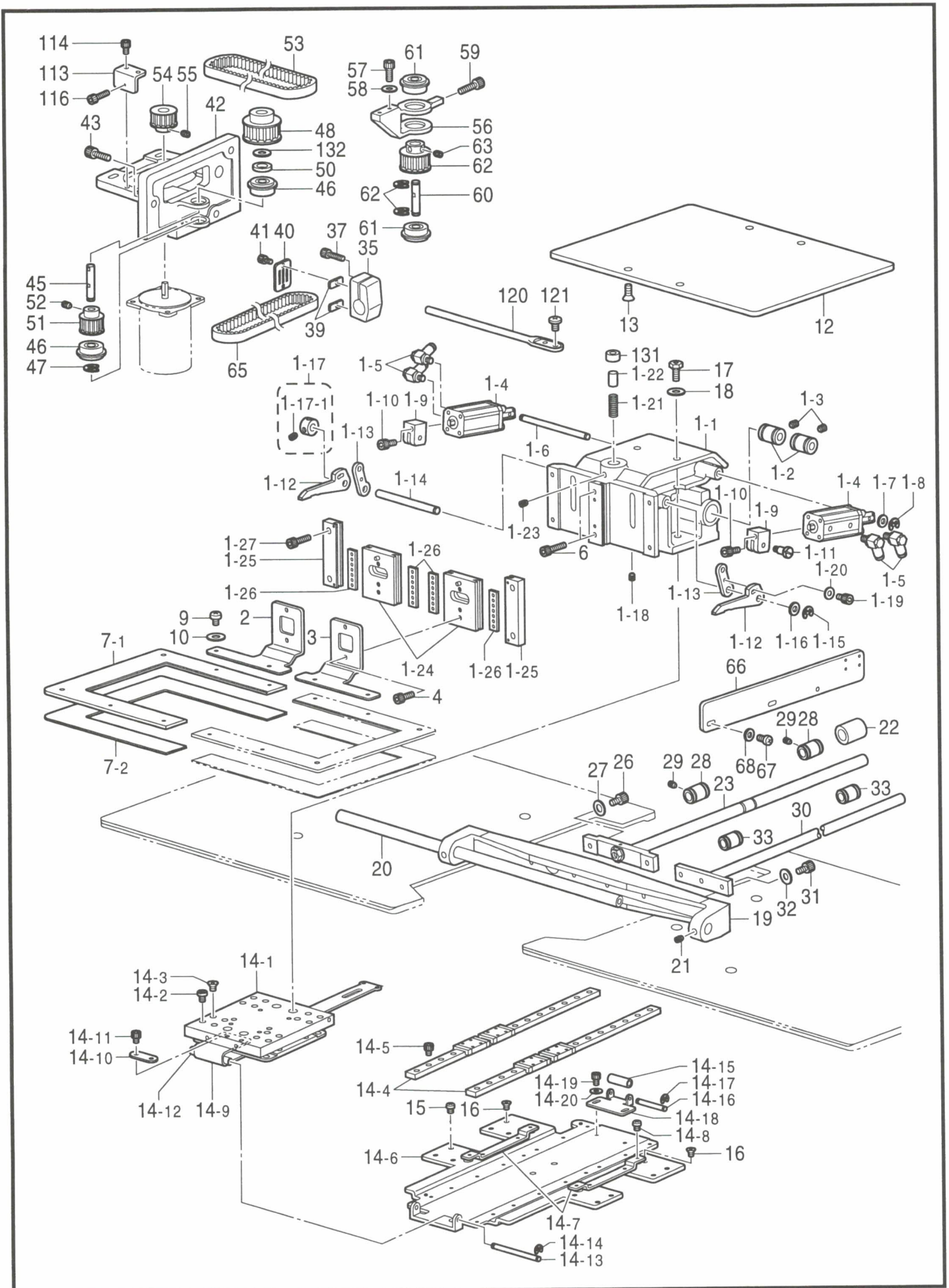
C7 . 送り関係 (BAS-341E ; オプション部品) / Feed mechanism (BAS-341E ; Option parts)
 / Transportvorrichtung (BAS-341E ; Sonderzubehör)
 / Mécanisme de l'entraînement (BAS-341E ; Pièces en option)
 / Mecanismo de la alimentación (BAS-341E ; Piezas opcionales)



C7. 送り関係 (BAS-341E ; オプション部品) / Feed mechanism (BAS-341E ; Option parts)
 / Transportvorrichtung (BAS-341E ; Sonderzubehör)
 / Mécanisme de l'entraînement (BAS-341E ; Pièces en option)
 / Mecanismo de la alimentación (BAS-341E ; Piezas opcionales)

REF.NO.	CODE	Q'TY	ヒンメイ	NAME OF PARTS	RM
237	S34162001	1	LOTオサエアシクミ	(L) OT-WORK CLAMP ASSY, L	
237-1	S34163001	1	LOTオサエアシL	(L) OT-WORK CLAMP, L	
237-2	S34166001	1	LOTオサエホルダーL	(L) OT-WORK CLAMP HOLDER, L	
237-3	018501222	2	アナボルト5X12	BOLT, SOCKET M5X12	
237-4	S34169001	1	サイドプレート	SIDE PLATE	
237-5	S34168001	1	イチギメピン	POSITIONING PIN	
237-6	048030342	1	トメワE3	RETAINING RING, E3	
237-7	047140850	1	スプリングピン1.4X8	PIN, SPRING ROLL 1.4X8	
237-8	S20285001	1	イチギメピンバネ	SPRING	
237-9	062300612	2	ナベコ3X6	SCREW, PAN M3X6	
238	S34164001	1	LOTオサエアシRクミ	(L) OT-WORK CLAMP ASSY, R	
238-1	S34165001	1	LOTオサエアシR	(L) OT-WORK CLAMP, R	
238-2	S34167001	1	LOTオサエホルダーR	(L) OT-WORK CLAMP HOLDER, R	
238-3	018501222	2	アナボルト5X12	BOLT, SOCKET M5X12	
238-4	S34169001	1	サイドプレート	SIDE PLATE	
238-5	S34168001	1	イチギメピン	POSITIONING PIN	
238-6	048030342	1	トメワE3	RETAINING RING, E3	
238-7	047140850	1	スプリングピン1.4X8	PIN, SPRING ROLL 1.4X8	
238-8	S20285001	1	イチギメピンバネ	SPRING	
238-9	062300612	2	ナベコ3X6	SCREW, PAN M3X6	
239	S34170001	1	LOTジクホルダーLクミ	(L) OT-HOLDER ASSY, L	
239-1	S34172001	1	LOTジクホルダーL	(L) OT-HOLDER, L	
239-2	S34174001	1	イチギメジク	POSITIONING STUD	
239-3	S34175001	1	ガイドジク	GUIDE SHAFT	
239-4	S23651001	2	アナヒラ6X6ホソメ	SET SCREW, SOCKET (FT) M6X6	
239-5	S33722001	1	スキマチヨウセツイタ	ADJUSTTING PLATE	
239-6	025350134	1	ヒラザガネシヨウ3.5	WASHER, PLAIN S 3.5	
239-7	062670616	1	ナベコ357-40X6	SCREW, PAN SM3.57-40X6	
240	S34171001	1	LOTジクホルダーRクミ	(L) OT-HOLDER ASSY, R	
240-1	S34173001	1	LOTジクホルダーR	(L) OT-HOLDER, R	
240-2	S34174001	1	イチギメジク	POSITIONING STUD	
240-3	S34175001	1	ガイドジク	GUIDE SHAFT	
240-4	S23651001	2	アナヒラ6X6ホソメ	SET SCREW, SOCKET (FT) M6X6	
240-5	S33722001	1	スキマチヨウセツイタ	ADJUSTTING PLATE	
240-6	025350134	1	ヒラザガネシヨウ3.5	WASHER, PLAIN S 3.5	
240-7	062670616	1	ナベコ357-40X6	SCREW, PAN SM3.57-40X6	
250	S47139009	1	オクリイタカバー	FEED PLATE COVER	
260	S47601001	1	ヒンジササエジグクミ41	HINGE SUPPORT JIG ASSY, 341	
260-1	S47602001	1	ヒンジササエジグ41	HINGE SUPPORT JIG, 341	
260-2	S17836001	2	オサエイタヒンジ	HINGE, WORK CLAMP PLATE	
260-3	062681612	4	ナベコ437-40X16	SCREW, PAN SM4.37-40X16	
260-4	S17837001	1	オサエイタヒンジジクL	HINGE SHAFT, L W-CLAMP PLATE	
260-5	S18014001	1	オサエイタヒンジジクR	HINGE SHAFT, R W-CLAMP PLATE	
260-6	014710522	2	アナトメネジ4.76クボミ	SET SCREW, SOCKET (CP) SM4.76	
261	S47603001	1	オサエUNジグクミ41	JIG ASSY, WORK CLAMP (UN) 341	
261-1	S47604000	1	オサエUNジグ41	JIG, WORK CLAMP (UN) 341	
262	S47606001	1	カセットシジイタジグ41	JIG, CASSETTE HOLDER PLATE 341	

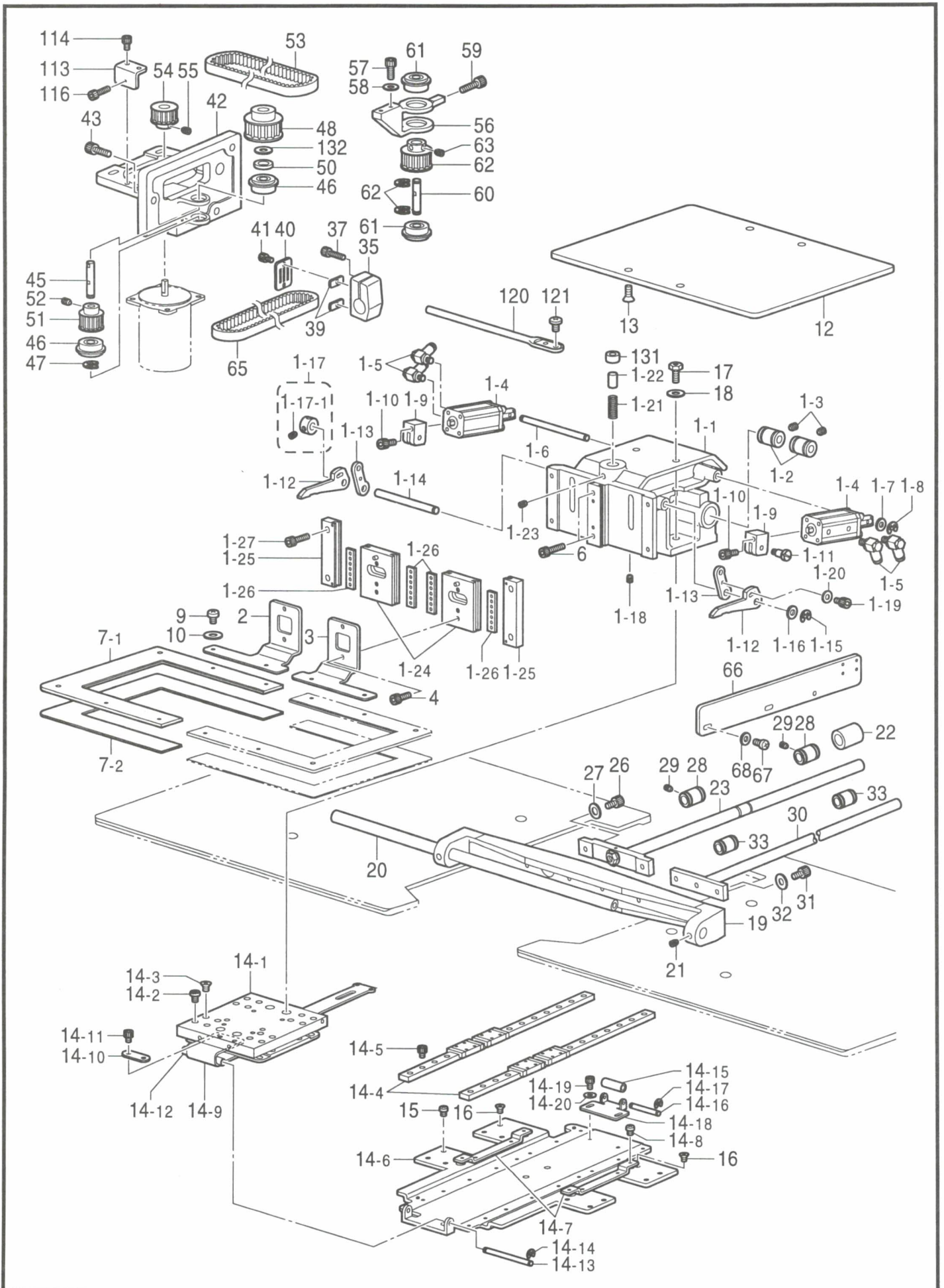
C8 . 送り関係 (BAS-342E) / Feed mechanism (BAS-342E) / Transportvorrichtung (BAS-342E)
 / Mécanisme de l'entraînement (BAS-342E) / Mecanismo de la alimentación (BAS-342E)



C8 . 送り関係 (BAS-342E) / Feed mechanism (BAS-342E) / Transportvorrichtung (BAS-342E)
 / Mécanisme de l'entraînement (BAS-342E) / Mecanismo de la alimentación (BAS-342E)

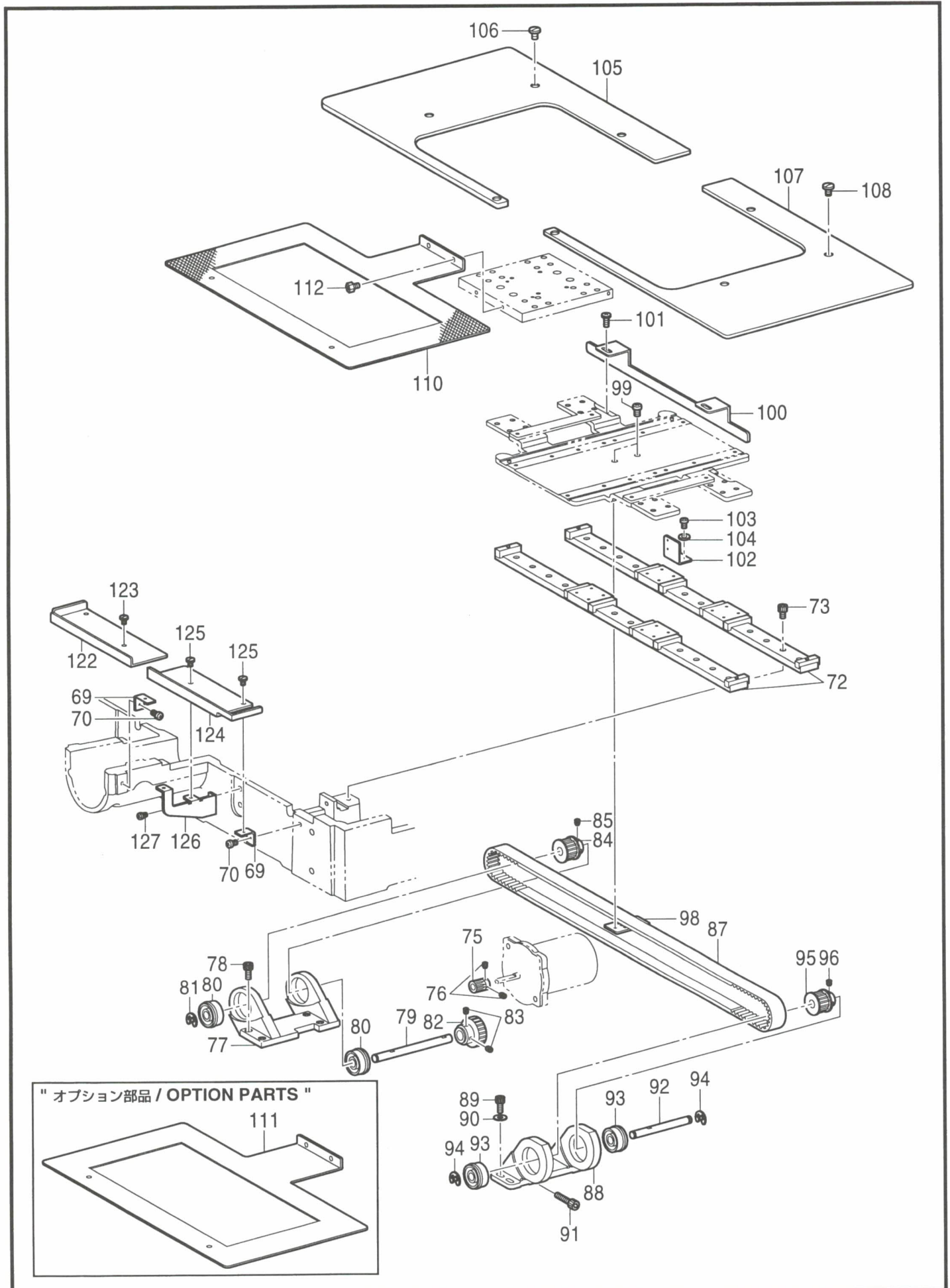
REF.NO.	CODE	Q'TY	ヒンメイ	NAME OF PARTS	RM
1	S47283001	1	オサエウデ342ソウクミ	WORK CLAMP ARM SET, 342	
1-1	S47284001	1	オサエウデ342クミ	WORK CLAMP ARM ASSY	
1-2	S23443000	2	リニヤブツシユ12.7	BUSH, 12.7	
1-3	014680422	2	アナトメネジ4.37クボミ	SET SCREW, SOCKET (CP) SM4.37	
1-4	S30950000	2	フラットシリンド	FLAT CYLINDER	
1-5	S18539000	4	エルボM5-05	ELBOW, M5-05	
1-6	S30948001	1	エアシリンドササエジク	AIR CYLINDER SUPPORT SHAFT	
1-7	146354001	2	ザガネ	WASHER, PLAIN 5	
1-8	048040342	2	トメワE4	RETAINING RING, E4	
1-9	S30951001	2	シリンドタツギテ	CYLINDER JOINT	
1-10	018401622	2	アナボルト4X16	BOLT, SOCKET M4X16	
1-11	110168001	2	コロジク	ROLLER SHAFT	
1-12	S17812001	2	オサエアゲレバ-U	KNEE LIFTER LIFTING LEVER, U	
1-13	S17813001	2	オサエアゲレバ-D	KNEE LIFTER LIFTING LEVER, D	
1-14	S17814001	1	オサエアゲシテンジク	KNEE LIFTER LIFTING SHAFT	
1-15	048050342	1	トメワE5	RETAINING RING, E5	
1-16	143591001	1	スラストリング	THRUST RING	
1-17	S21775001	1	セツトカラークミ	SET SCREW COLLAR ASSY	
1-17-1	014680422	2	アナトメネジ4.37クボミ	SET SCREW, SOCKET (CP) SM4.37	
1-18	014760622	1	アナトメネジ5.95	SET SCREW, SOCKET SM5.95	
1-19	018400832	2	アナボルト4X8	BOLT, SOCKET M4X8	
1-20	025040132	2	ヒラザガネシヨウ4	WASHER, PLAIN S 4	
1-21	S17816001	1	スライダ-ササエジク	SUPPORT SHAFT, SLIDER	
1-22	S18636101	1	スライダ-オシバネ	SPRING	
1-23	014760622	1	アナトメネジ5.95	SET SCREW, SOCKET SM5.95	
1-24	S17817009	2	オサエアシクミ	WORK CLAMP ASSY	
1-25	S17809009	2	オサエアシアンナイクミ	WORK CLAMP GUIDE ASSY	
1-26	S17823100	4	オサエアシリテーナクミ	WORK CLAMP RETAINER ASSY	
1-27	018501622	4	アナボルト5X16	BOLT, SOCKET M5X16	
2	S17825001	1	オサエアシSEL	WORK CLAMP, SE L	
3	S17826001	1	オサエアシSER	WORK CLAMP, SE R	
4	018501222	2	アナボルト5X12	BOLT, SOCKET M5X12	
6	018502522	2	アナボルト5X25	BOLT, SOCKET M5X25	
7	S48621001	2	342オサエCクミ	WORK CLAMP ASSY, C 342	
7-1	S48622001	2	342オサエC	WORK CLAMP, C 342	
7-2	S48623000	2	342オサエクツシヨン	CUSHION, 342 WORK CLAMP	
9	153057002	4	オクリイタシメネジ	SCREW, BUTTON HEAD SM4.37	
10	025680232	4	ヒラザガネチユウ4.37	WASHER, PLAIN M 4.37	
12	S30967001	1	オサエウデササエイタ	SUPPORT PLATE, WORK CLAMP ARM	
13	149482001	4	アナツキサラボルトM6X15	BOLT, M6X15	
14	S47290101	1	V42オクリダイクミ	FEED BRACKET ASSY, V42	
14-1	S49418001	1	Yオクリダイクミ 342	Y-FEED BRACKET ASSY, 342	
14-2	S47307001	14	シメネジ3X4	SCREW, M3X4	
14-3	004300513	2	+サラコ3X5	SCREW, FLAT M3X5	
14-4	S47292000	2	342リニアガイドY	LINEAR GUIDE, Y 342	
14-5	018300622	18	アナボルト3X6	BOLT, SOCKET M3X6	
14-6	S47293001	1	342オクリダイX	FEED BRACKET, S 342	
14-7	S47327101	2	Xカバースペース342	COVER SPACER, X-COVER	
14-8	062300412	4	ナベコ3X4	SCREW, PAN M3X4	
14-9	S47311000	1	ボウジンベルト	CONCEAL BELT	
14-10	S47321001	2	ベルトオサエイタ	BELT SUPPORT PLARE	
14-11	018400532	4	アナボルト4X5	BOLT, SOCKET M4X5	
14-12	S47312001	1	ベルトローラF	BELT ROLLER, F	
14-13	S47313001	1	ベルトローラジクF	SHAFT, F BELT ROLLER	
14-14	048030342	2	トメワE3	RETAINING RING, E3	
14-15	S47314001	1	ベルトローラR	BELT ROLLER, R	
14-16	S47315001	1	ベルトローラジクR	SHAFT, R BELT ROLLER	
14-17	048030342	2	トメワE3	RETAINING RING, E3	
14-18	S47316001	1	ローラジクRササエ	SUPPORTER, SHAFT (R)	

C8 . 送り関係 (BAS-342E) / Feed mechanism (BAS-342E) / Transportvorrichtung (BAS-342E)
 / Mécanisme de l'entraînement (BAS-342E) / Mecanismo de la alimentación (BAS-342E)



C8 . 送り関係 (BAS-342E) / Feed mechanism (BAS-342E) / Transportvorrichtung (BAS-342E)
 / Mécanisme de l'entraînement (BAS-342E) / Mecanismo de la alimentación (BAS-342E)

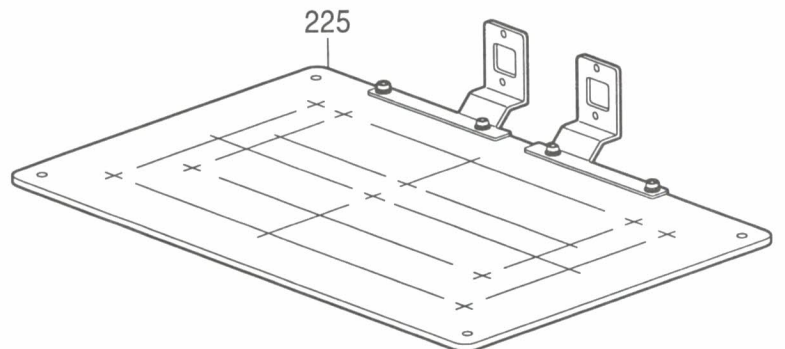
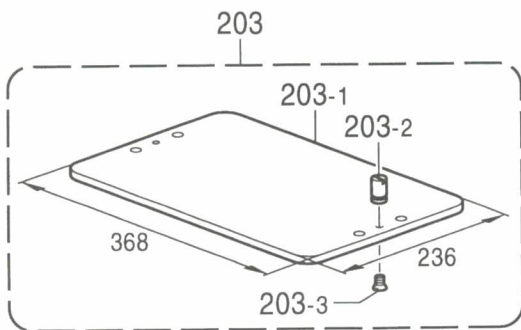
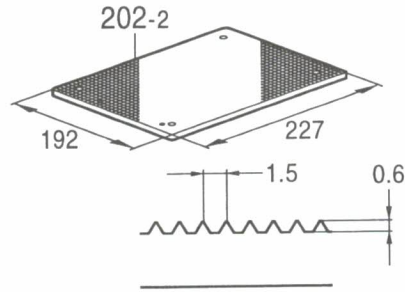
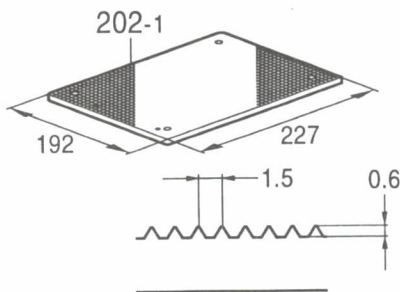
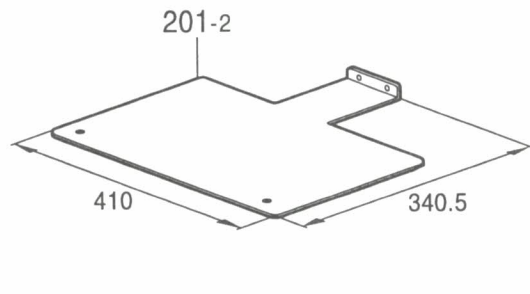
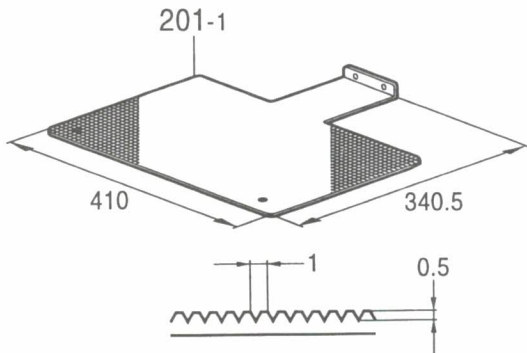
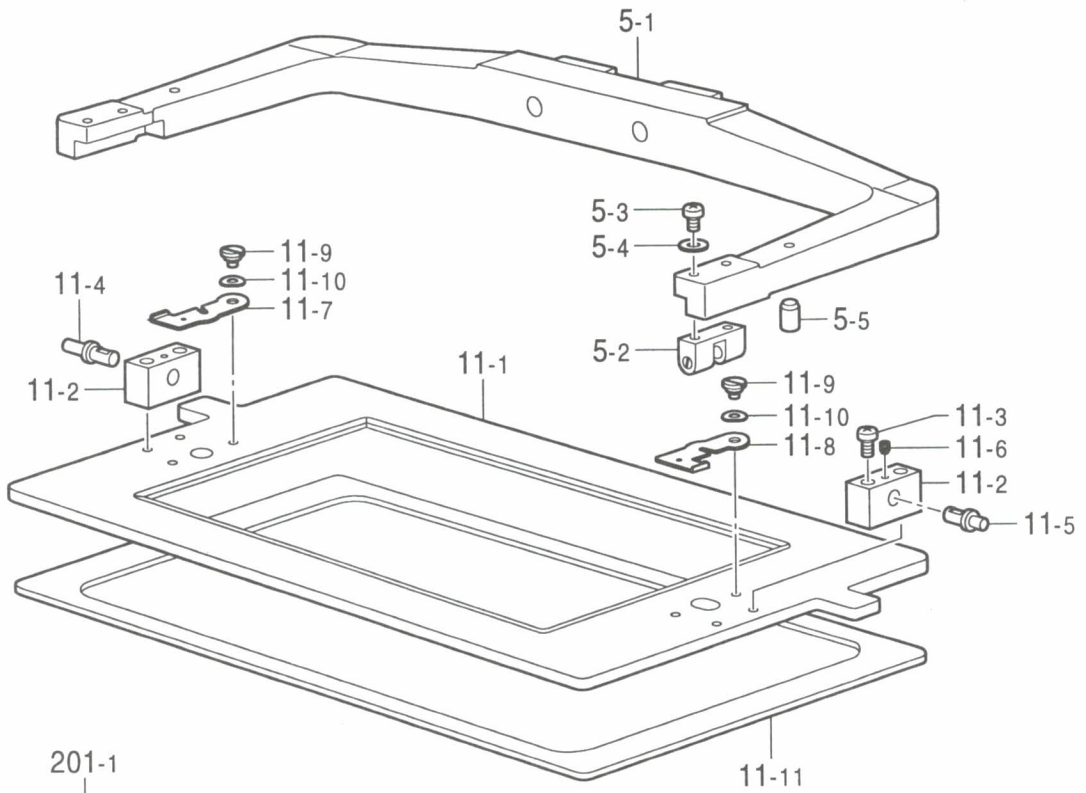
REF.NO.	CODE	Q'TY	ヒンメイ	NAME OF PARTS	RM
14-19	018400822	2	アナボルト4X8	BOLT, SOCKET M4X8	
14-20	025040132	2	ヒラザガネシヨウ4	WASHER, PLAIN S 4	
15	062300512	14	ナベコ3X5	SCREW, PAN M3X5	
16	061300616	2	サラコ3X6	SCREW, FLAT M3X6	
17	018601622	2	アナボルト6X16	BOLT, SOCKET M6X16	
18	025060232	2	ヒラザガネチユウ6	WASHER, PLAIN M 6	
19	S47299000	1	Xオクリジクササエ342	SUPPORTER, 342 X-FEED SHAFT	
20	S30944001	1	Xオクリジク	X-FEED SHAFT	
21	014760622	2	アナトメネジ5.95	SET SCREW, SOCKET SM5.95	
22	S47165000	1	リニアブツシユスリーブ	LINEAR BUSH	
23	S47111101	1	Yクドウジククミ	Y-DRIVING SHAFT ASSY	
26	018501022	2	アナボルト5X10	BOLT, SOCKET M5X10	
27	S03677001	2	ザガネ	WASHER	
28	S47112000	2	リニアブツシユ16	LINEAR BUSH, 16	
29	014680422	2	アナトメネジ4.37クボミ	SET SCREW, SOCKET (CP) SM4.37	
30	S47113001	1	Yクドウアンナイジク	Y-DRIVING GUIDE SHAF	
31	018501022	2	アナボルト5X10	BOLT, SOCKET M5X10	
32	025050232	2	ヒラザガネチユウ5	WASHER, PLAIN M 5	
33	S10103001	2	ボールブツシユ	BALL BUSH	
34	014680422	2	アナトメネジ4.37クボミ	SET SCREW, SOCKET (CP) SM4.37	
35	S47114001	1	Yクドウジクホルダ	Y-DRIVING SHAFT HOLDER	
37	018062022	1	アナボルト6X20	BOLT, SOCKET M6X20	
39	S10078001	2	Tベルトスヘーサ	SPACER, TIMING BELT	
40	S47115001	1	Yベルトホルダ	Y-BELT HOLDER	
41	018680822	2	アナボルト4.37X8	BOLT, SOCKET SM4.37X8	
42	S47116001	1	YクドウPモータブラケット	P-MOTOR BRACKET, Y-DRIVING	
43	018082022	3	アナボルト8X20	BOLT, SOCKET M8X20	
45	S47119001	1	YフーリジクF	Y-PULLEY SHAFT, F	
46	076000850	2	タマジクウケ6000ZZNR	BALL BEARING, 6000ZZNR	
47	048080342	1	トメワE8	RETAINING RING, E8	
48	S47118001	1	タイミングフーリD	TIMING PULLEY, D	
49	014770622	2	アナトメネジ6.35クボミ	SET SCREW, SOCKET (CP) SM6.35	
50	156070002	1	スヘーサ	SPACER	
51	S47120001	1	タイミングフーリア	TIMING PULLEY, A	
52	014770622	2	アナトメネジ6.35クボミ	SET SCREW, SOCKET (CP) SM6.35	
53	S47121000	1	YタイミングベルトA	Y-TIMING BELT, A	
54	S47117001	1	タイミングフーリC	TIMING PULLEY, C	
55	014770622	2	アナトメネジ6.35クボミ	SET SCREW, SOCKET (CP) SM6.35	
56	S47122000	1	Yフーリダイ	Y-PULLEY BRACKET	
57	018502522	2	アナボルト5X25	BOLT, SOCKET M5X25	
58	025050232	2	ヒラザガネチユウ5	WASHER, PLAIN M 5	
59	018503022	1	アナボルト5X30	BOLT, SOCKET M5X30	
60	S47123001	1	YフーリジクR	Y-PULLEY SHAFT, R	
61	076000850	2	タマジクウケ6000ZZNR	BALL BEARING, 6000ZZNR	
62	048080342	2	トメワE8	RETAINING RING, E8	
63	S47120001	1	タイミングフーリア	TIMING PULLEY, A	
64	014770622	2	アナトメネジ6.35クボミ	SET SCREW, SOCKET (CP) SM6.35	
65	S47124000	1	YタイミングベルトB	Y-TIMING BELT, B	
66	S47125001	1	Yセンサーリツケイタ	Y-SENSOR SETTING PLATE	
67	062680812	2	ナベコ437-40X8	SCREW, PAN SM4.37-40X8	
68	025680232	2	ヒラザガネチユウ4.37	WASHER, PLAIN M 4.37	
113	S47173001	1	Y.Tベルトチヨウセツイタ	Y-TIMING BELT ADJUSTING PLATE	
114	018501022	2	アナボルト5X10	BOLT, SOCKET M5X10	
116	018502522	1	アナボルト5X25	BOLT, SOCKET M5X25	
120	S30941002	1	チューブオサエ	TUBE HOLDER	
121	060400816	2	バインド4X8	SCREW, BIND M4X8	
131	S17815000	1	スライダ	SLIDER	
132	025100132	1	ヒラザガネシヨウ10	WASHER, PLAIN S 10	



C9 . 送り関係 (BAS-342E) / Feed mechanism (BAS-342E) / Transportvorrichtung (BAS-342E)
 / Mécanisme de l'entraînement (BAS-342E) / Mecanismo de la alimentación (BAS-342E)

REF.NO.	CODE	Q'TY	ヒンメイ	NAME OF PARTS	RM
69	S10091101	4	ハリイタホジヨイタササエ	AUXILIARY PLATE SUPPORT	
70	062680812	4	ナベコ437-40X8	SCREW, PAN SM4.37-40X8	
72	S47298000	2	Xリニアガイド342	X-LINEAR GUIDE, 342	
73	018401036	9	アナボルト4X10	BOLT, SOCKET M4X10	
75	S47172001	1	クドウギヤ20	DRIVING GEAR, 20	
76	014760622	2	アナトメネジ5.95	SET SCREW, SOCKET SM5.95	
77	S47127000	1	Xプーリダイヤル	X-PULLEY BRACKET, L	
78	018501622	4	アナボルト5X16	BOLT, SOCKET M5X16	
79	S47129001	1	Xプーリジグ	X-PULLEY SHAFT, L	
80	076000850	2	タマジクウケ6000ZZNR	BALL BEARING, 6000ZZNR	
81	048080342	1	トメワE8	RETAINING RING, E8	
82	S47128001	1	アイドルギヤ32	IDLE GEAR, 32	
83	014770622	2	アナトメネジ6.35クボミ	SET SCREW, SOCKET (CP) SM6.35	
84	S47120001	1	タイミングプーリア	TIMING PULLEY, A	
85	014770622	2	アナトメネジ6.35クボミ	SET SCREW, SOCKET (CP) SM6.35	
87	S30945000	1	Xタイミングベルト	X-TIMING BELT	
88	S47130100	1	Xプーリダイヤル	X-PULLEY BRACKET, R	
89	018501622	4	アナボルト5X16	BOLT, SOCKET M5X16	
90	025050232	4	ヒラザガネチユウ5	WASHER, PLAIN M 5	
91	018502522	1	アナボルト5X25	BOLT, SOCKET M5X25	
92	S47131001	1	Xプーリジグ	X-PULLEY SHAFT, R	
93	076000850	2	タマジクウケ6000ZZNR	BALL BEARING, 6000ZZNR	
94	048080342	2	トメワE8	RETAINING RING, E8	
95	S47120001	1	タイミングプーリア	TIMING PULLEY, A	
96	014770622	2	アナトメネジ6.35クボミ	SET SCREW, SOCKET (CP) SM6.35	
98	S47132001	1	Xベルトホルダ	X-BELT HOLDER	
99	062681012	2	ナベコ4.37X10	SCREW, PAN SM4.37X10	
100	S49042001	1	Xゲンテンドグ	X-AXIS HOME POSITION DOG	
101	060680712	2	バインド437-40X7	SCREW, BIND SM4.37-40X7	
102	S49043001	1	Xセンサートリツケイタ	SETTING PLATE, X-SENSOR	
103	062680812	2	ナベコ437-40X8	SCREW, PAN SM4.37-40X8	
104	025680232	1	ヒラザガネシヨウ4.37	WASHER, PLAIN S 4.37	
105	S47300101	1	XYオクリカバー342L	XY-FEED COVER, 342 L	
106	106629002	4	シメネジ4.37	SCREW, SM4.37	
107	S47301101	1	XYオクリカバー342R	XY-FEED COVER, 342 R	
108	106629002	4	シメネジ4.37	SCREW, SM4.37	
110	S48625001	1	342オクリイタA	FEED PLATE, A 342	
112	S10352101	2	オクリイタシメネジ	SCREW, W/SOCKET SM4.37	
113	S47173001	1	Y.Tベルトチヨウセツイタ	Y-TIMING BELT ADJUSTING PLATE	
114	018501022	2	アナボルト5X10	BOLT, SOCKET M5X10	
116	018502522	1	アナボルト5X25	BOLT, SOCKET M5X25	
122	S49044001	1	オクリカバーL	FEED COVER, L	
123	106629002	2	シメネジ4.37	SCREW, SM4.37	
124	S49045001	1	オクリカバーR	FEED COVER, R	
125	106629002	2	シメネジ4.37	SCREW, SM4.37	
126	S47306101	2	ササエイタBLR	SUPPORT PLATE, BL R	
127	062680812	4	ナベコ437-40X8	SCREW, PAN SM4.37-40X8	
111	S48626001	1	" オプション部品 " 342オクリイタC	" OPTION PARTS " FEED PLATE, C 342	

C10 . 送り関係 (BAS-342E ; オプション部品) / Feed mechanism (BAS-342E ; Option parts)
 / Transportvorrichtung (BAS-342E ; Sonderzubehör)
 / Mécanisme de l'entraînement (BAS-342E ; Pièces en option)
 / Mecanismo de la alimentación (BAS-342E ; Piezas opcionales)



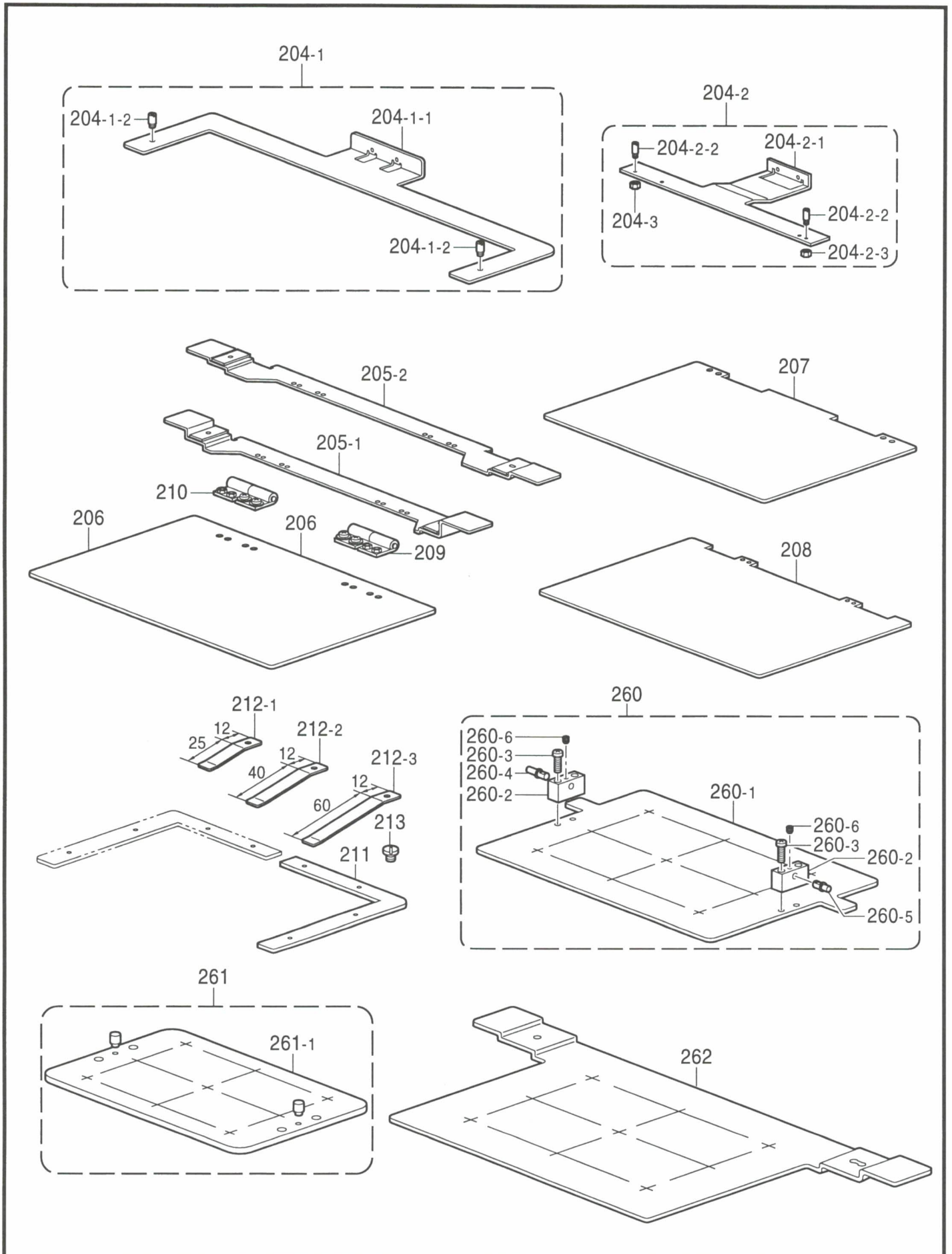
C10. 送り関係 (BAS-342E ; オプション部品) / Feed mechanism (BAS-342E ; Option parts)
 / Transportvorrichtung (BAS-342E ; Sonderzubehör)
 / Mécanisme de l'entraînement (BAS-342E ; Pièces en option)
 / Mecanismo de la alimentación (BAS-342E ; Piezas opcionales)

REF.NO.	CODE	Q'TY	ヒンメイ	NAME OF PARTS	RM
5	S31164009	1	“ エアー式一体型 ” オサエアシUN300クミ	“ Pneumatic type ” WORK CLAMP ASSY, UN 300	
5-1	S31165009	1	オサエアシUN300	WORK CLAMP, UN 300	
5-2	S17829001	2	ヒンジジクササエ	SHAFT SUPPORT	
5-3	062681412	4	ナベコ437-40X14	SCREW, PAN SM4.37-40X14	
5-4	100645003	4	ザガネ	WASHER	
5-5	104832009	2	ゴムセン10.7	RUBBER CAP, 10.7	
11	S47289101	1	342オサエイタUNLクミ	W-CLAMP PLATE ASSY, UN L 342	
11-1	S31167001	1	342オサエイタUN	WORK CLAMP PLATE, UN 342	
11-2	S17836001	2	オサエイタヒンジ	HINGE, WORK CLAMP PLATE	
11-3	062681612	4	ナベコ437-40X16	SCREW, PAN SM4.37-40X16	
11-4	S17837001	1	オサエイタヒンジジクL	HINGE SHAFT, L W-CLAMP PLATE	
11-5	S18014001	1	オサエイタヒンジジクR	HINGE SHAFT, R W-CLAMP PLATE	
11-6	014710522	2	アナトメネジ4.76クボミ	SET SCREW, SOCKET (CP) SM4.76	
11-7	S47103001	1	OTシジヒントメグL	STOPPER, L OT-SUPPORT PIN	
11-8	S47104001	1	OTシジヒントメグR	STOPPER, R OT-SUPPORT PIN	
11-9	159269001	2	シタイトキリリンクダンネジ	SHOULDER SCREW, SM4.37	
11-10	107017002	2	ナミバネザガネ	WASHER, WAVE SPRING 6.45	
11-11	S31168000	1	オサエイタUN300クツシヨン	CUSHION, W-CLAMP PLATE UN	
201-1	S31256001	1	<送り板用アタッチメント> オクリイタブランクA300 t=1.0	<For Feed plate attachment> FEED PLATE BLANK, A-300 T = 1.0 ... t = 1.0	
201-2	S31257001	1	オクリイタブランクC300 t=1.0	FEED PLATE BLANK, C-300 t = 1.0	
202-1	S31244001	1	<押工用ブランク材> オサエブランクL t=4.0	<The blank for work clamp> WORK CLAMP BLANK, L T = 4.0 t = 4.0	
202-2	S31245001	1	オサエブランクR t=4.0	WORK CLAMP BLANK, R T = 4.0 t = 4.0	
203	S47302001	1	“ ワンタッチ押工用 ” <縫製エリア300X200mm> OTオサエ4クミ t=4.0	“ For One-touch work clamp assy ” <Sewing area“300X200mm”> OT-WORK CLAMP ASSY, 4 t = 4.0	
203-1	S30995000	1	OTオサエ4(300)	OT-WORK CLAMP, 4-300	
203-2	S47169001	2	OTオサエイタシジヒン	PIN, ONE-TOUCH	
203-3	S01696001	2	サラネジ3.57X6	SCREW, FLAT SM3.57X6	
203	S47303001	1	<縫製エリア300X200mm> OTオサエ3クミ t=3.0	<Sewing area“300X200mm”> OT-WORK CLAMP ASSY, 3 t = 3.0	
203-1	S30997000	1	OTオサエ3(300)	OT-WORK CLAMP, 3-300	
203-2	S47169001	2	OTオサエイタシジヒン	PIN, ONE-TOUCH	
203-3	S01696001	2	サラネジ3.57X6	SCREW, FLAT SM3.57X6	
203	S47304001	1	<縫製エリア300X200mm> OTオサエ2クミ t=2.0	<Sewing area“300X200mm”> OT-WORK CLAMP ASSY, 2 t = 2.0	
203-1	S30999000	1	OTオサエ2(300)	OT-WORK CLAMP, 2-300	
203-2	S47169001	2	OTオサエイタシジヒン	PIN, ONE-TOUCH	
203-3	S01696001	2	サラネジ3.57X6	SCREW, FLAT SM3.57X6	
225	S32035001	1	<ゲージ部品> ゲンテンキジユニタクミ	<For Gauge parts> H-POSITION STANDARD PLATE ASSY	※

151-V42-202

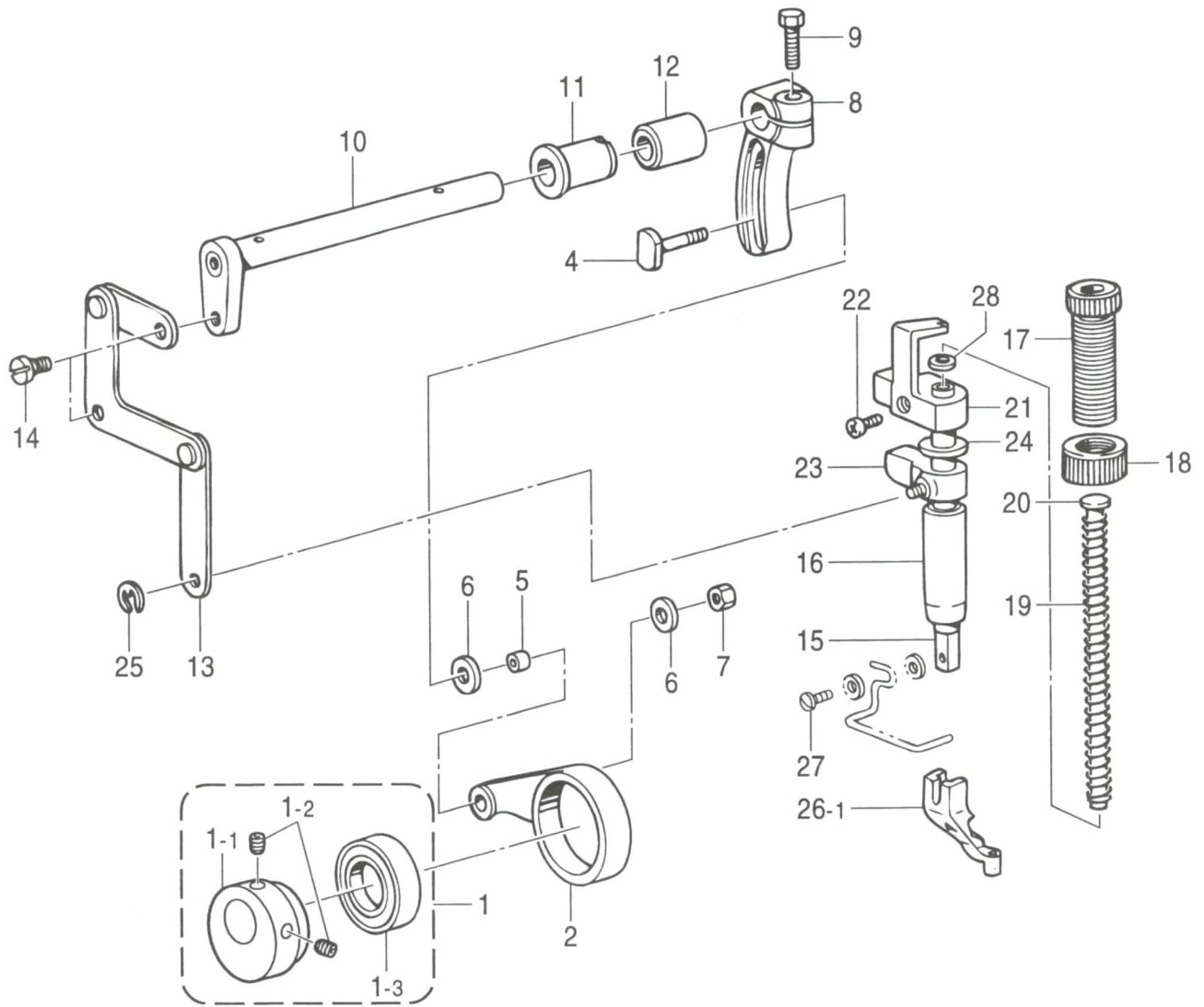
- ☆ RM欄に※が付いている部品は、精密な組立て調整がして有りますので絶対に分解しないで下さい。
- ☆ Parts which have an asterisk (※) in the RM colum are parts which have been assembled and adjusted to high precisions. These parts should never be disassembled.
- ☆ Die in der Kolonne RM mit einem Asteriskus (※) bezeichneten Teile sind mit hoher präzision zusammengebaut und eigestellt worden. Aus diesem Grunde dürfen diese Teile niemals zerlegt werden.
- ☆ Les pièces désignées par un astérisque (※) dans la colonne RM sont des pièces qui ont été assemblées et réglées avec une grande précision. Il ne faut en aucun cas déposer ces pièces.
- ☆ Las partes que tienen un asterisco (※) en la columna RM son las partes que han sido armadas y ajustadas a alta precisión. Estas partes nunca deberán ser desarmadas.

C11 . 送り関係 (BAS-342E ; オプション部品) / Feed mechanism (BAS-342E ; Option parts)
 / Transportvorrichtung (BAS-342E ; Sonderzubehör)
 / Mécanisme de l'entraînement (BAS-342E ; Pièces en option)
 / Mecanismo de la alimentación (BAS-342E ; Piezas opcionales)



C11. 送り関係 (BAS-342E ; オプション部品) / Feed mechanism (BAS-342E ; Option parts)
 / Transportvorrichtung (BAS-342E ; Sonderzubehör)
 / Mécanisme de l'entraînement (BAS-342E ; Pièces en option)
 / Mecanismo de la alimentación (BAS-342E ; Piezas opcionales)

REF.NO.	CODE	Q'TY	ヒンメイ	NAME OF PARTS	RM
204-1 204-1-1 204-1-2	S31259101 S31260101 S19629001	1 1 2	カセットシジイタ342Lクミ カセットシジイタ342L カセットシジピン	C-HOLDER PLATE ASSY, 342 L HOLDER PLATE, 342L CASSETTE PIN, CASSETTE HOLDER	
204-2 204-2-1 204-2-2 204-2-3	S33720001 S33721001 S13007001 021660306	1 1 2 2	カセットシジイタZ26クミ カセットシジイタZ26 カセットシジピン 3シユナツト318-40	C-HOLDER PLATE ASSY, Z26 HOLDER PLATE, Z26 CASSETTE PIN, CASSETTE HOLDER NUT, 3 SM3.18-40	
205-1 205-2 206 207 207 208 208 209 210	S19630001 S31261001 S31262000 S31263000 S31264000 S31265000 S31266000 152632001 152633001	1 1 1 1 1 1 1 1 1	カセットホンタイ カセットホンタイ342L カセットシタイタ カセットナカイター2 ... t=2.0 カセットナカイター1 ... t=1.0 カセットウエイター2 ... t=2.0 カセットウエイター1 ... t=1.0 チヨウバンクミミギ チヨウバンクミヒダリ	CASSETTE PLATE BODY CASSETTE PLATE, 342 L LOWER PLATE, CASSETTE INNER PLATE, 2 T = 2.0 CASSETTE t = 2.0 INNER PLATE, 1 T = 1.0 CASSETTE t = 1.0 UPPER PLATE, 2 T = 2.0 CASSETTE t = 2.0 UPPER PLATE, 1 T = 1.0 CASSETTE t = 1.0 HINGE ASSY, R HINGE ASSY, L	
211 212-1 212-2 212-3 213	S31273001 S02853001 S02854001 S02855001 107419002	1 1 1 1 1	オサエイタC-1(300) オサエバネ1 t=0.4 オサエバネ2 t=0.6 オサエバネ3 t=0.8 シメネジ4.37	WORK CLAMP PLATE, C-1/300 SPRING, PLATE 1 C-1 t = 0.4 SPRING, PLATE 2 C-1 t = 0.6 SPRING, PLATE 3 C-1 t = 0.8 SCREW, SM4.37	
260 260-1 260-2 260-3 260-4 260-5 260-6 261 261-1 262	S47607001 S47608001 S17836001 062681612 S17837001 S18014001 014710522 S47609001 S47610000 S47611001	1 1 2 4 1 1 2 1 1 1	ヒンジササエジグクミ42 ヒンジササエジグ42 オサエイタヒンジ ナベコ437-40X16 オサエイタヒンジジクL オサエイタヒンジジクR アナトメネジ4.76クボミ オサエUNジグクミ42 オサエUNジグ42 カセットシジイタジグ42	HINGE SUPPORT JIG ASSY, 342 HINGE SUPPORT JIG, 342 HINGE, WORK CLAMP PLATE SCREW, PAN SM4.37-40X16 HINGE SHAFT, L W-CLAMP PLATE HINGE SHAFT, R W-CLAMP PLATE SET SCREW, SOCKET (CP) SM4.76 JIG ASSY, WORK CLAMP (UN) 342 JIG, WORK CLAMP (UN) 342 JIG, CASSETTE HOLDER PLATE 342	



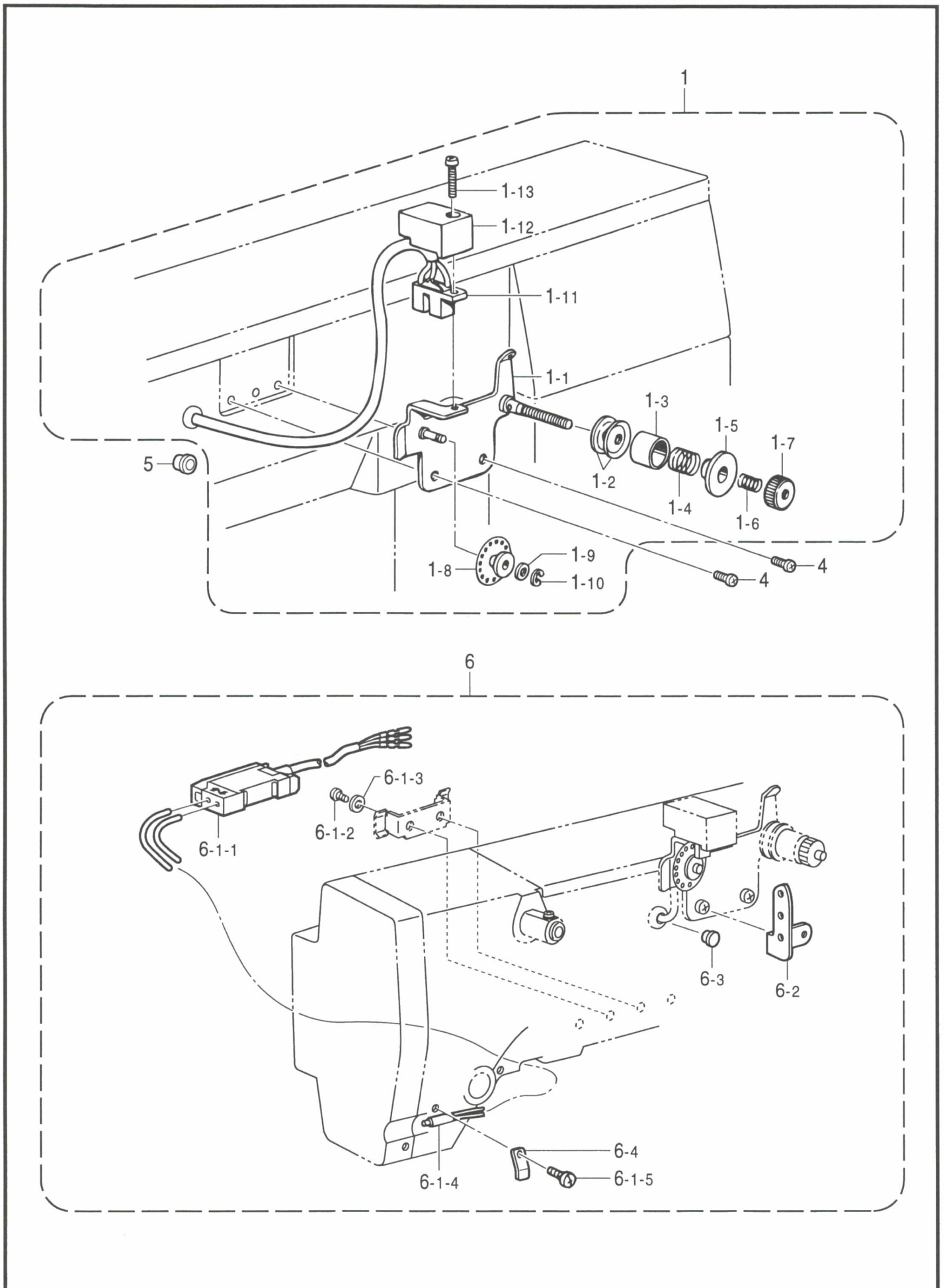
" オプション部品 / OPTION PARTS "

26-2		26-6	
26-3		26-7	
26-4		26-8	
26-5			

30

D. 押工上ゲ関係 / Work clamp lifter mechanism / Stoffhalterheber / Releveur de pinceur
/ Mecanismo del levantador del prensor

REF.NO.	CODE	Q'TY	ヒンメイ	NAME OF PARTS	RM
1	S47140001	1	カンケツオサエカムクミ	STEPPING WORK CLAMP CAM ASSY	
1-1	S47141001	1	カンケツオサエカム	STEPPING WORK CLAMP CAM	
1-2	014760622	2	アナトメネジ5.95	SET SCREW, SOCKET SM5.95	
1-3	623033000	1	タマジクウケ6805VV	BALL BEARING, 6805VV	
2	S43693000	1	カンケツオサエレンカン	STEPPING WORK CLAMP CON. ROD	
4	150460001	1	U-UDオクリレバージク	U-UD FEED LIFTER LEVER SHAFT	
5	150461001	1	オクリコロ	FEED ROLLER	
6	107453001	2	ザガネ	WASHER	
7	021750102	1	1シユナツト556-32	NUT, 1 SM5.56-32	
8	S17871101	1	カンケツオサエウデR	STEPPING WORK CLAMP ARM, R	
9	017751412	1	ボルト5.56X14	BOLT, SM5.56X14	
10	S17872101	1	カンケツオサエウデF	STEPPING WORK CLAMP ARM, F	
11	148196000	1	ウワメスサドウウデメタルL	SPREADER SHAFT BUSH, L	
12	148197000	1	ウワメスサドウウデメタルR	SPREADER SHAFT BUSH, R	
13	S17873101	1	カンケツリンククミ	STEPPING LINK ASSY	
14	155167002	2	ダンネジ5.56	SHOULDER SCREW, SM5.56	
15	111466101	1	オサエボウ	PRESSER BAR	
16	145472001	1	オサエボウメタル	PRESSER BAR BUSH	
17	S31012001	1	オサエチヨウセツネジ	PRESSER ADJUSTING SCREW	
18	S31013001	1	チヨウセツネジツマミナツト	PRESSER ADJUSTING NUT	
19	S10111101	1	オサエバネ	SPRING	
20	S10112001	1	オサエバネアンナイ	SPRING GUIDE	
21	S48665001	1	オサエボウダキ	PRESSER BAR GUIDE BRACKET	
22	062681212	1	ナベコ437-40X12	SCREW, PAN SM4.37-40X12	
23	S10371001	1	オサエボウリフター	PRESSER BAR LIFTER	
24	S10372100	1	オサエボウダキクツシヨン	CUSHION	
25	048040342	1	トメワE4	RETAINING RING, E4	
26-1	S42843001	1	オサエアシA	PRESSER FOOT, A	
27	S13399001	1	シメネジ3.57X12	SCREW, SM3.57X12	
28	S03677001	1	ザガネ	WASHER	
26-2	S42844001	1	オサエアシB	PRESSER FOOT, B	
26-3	S42845001	1	オサエアシC	PRESSER FOOT, C	
26-4	S42846001	1	オサエアシD	PRESSER FOOT, D	
26-5	S42847001	1	オサエアシE	PRESSER FOOT, E	
26-6	158592001	1	オサエアシG	PRESSER FOOT, G	
26-7	157237001	1	オサエアシF	PRESSER FOOT, F	
26-8	S42848001	1	オサエアシJ	PRESSET FOOT, J	
30	S33251001	1	オサエバネ	SPRING	
			“ オプション部品 ”	“ OPTION PARTS ”	

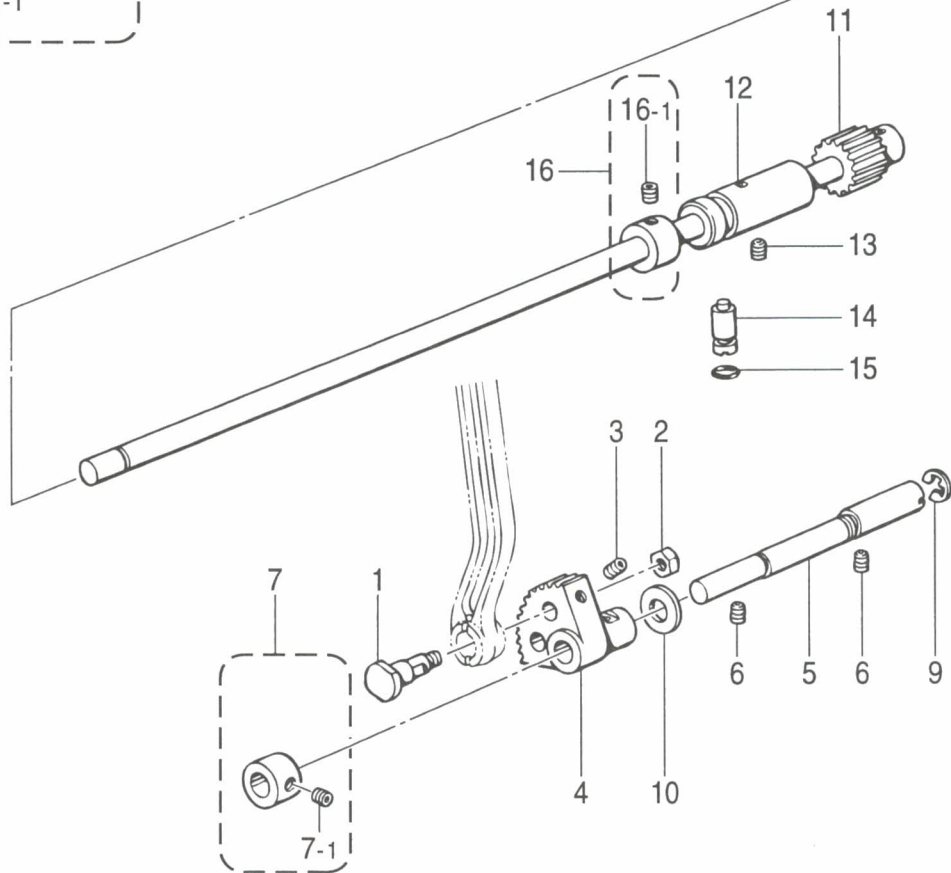
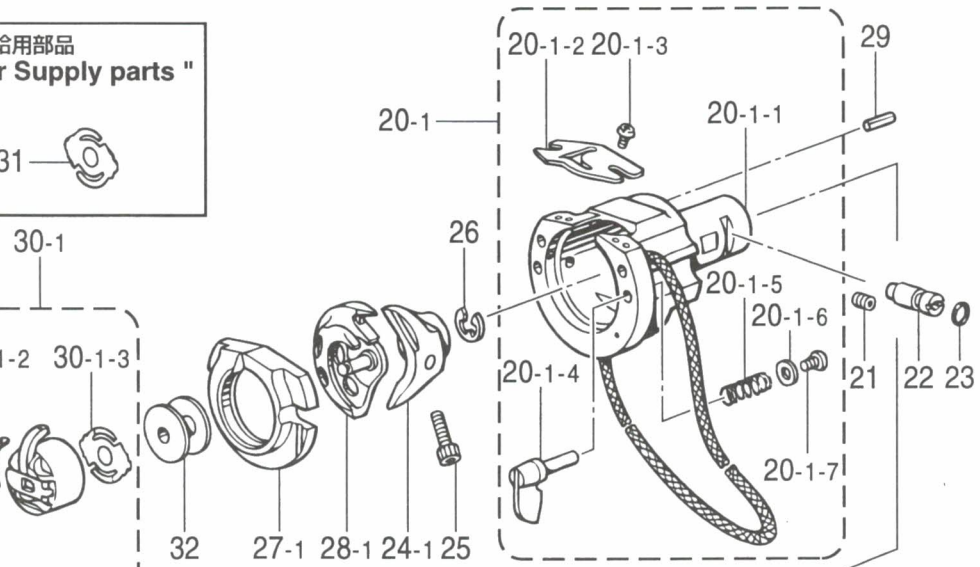
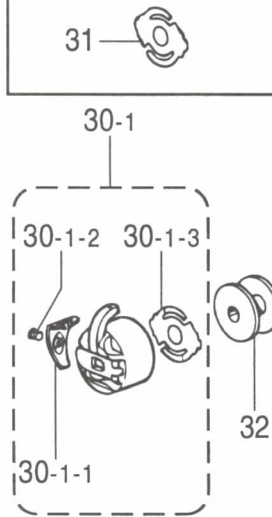


E. 糸切れ感知関係 / Thread breakage detector mechanism / Fadenbruchfühler
 / Mécanisme du détecteur de cassure du fil / Mecanismo del sensor de cortes en el hilo

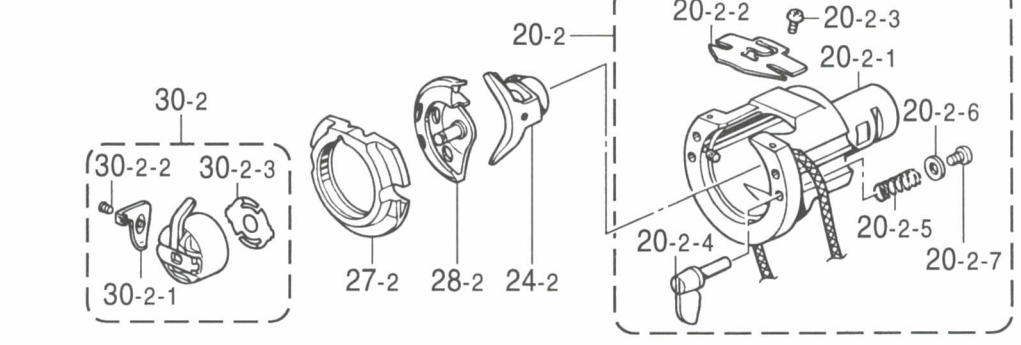
REF.NO.	CODE	Q'TY	ヒンメイ	NAME OF PARTS	RM
			<フーリ式>	<Rotary-type>	
1	S43834109	1	ロータリーイトキレカンチクミ	TR. BREAKAGE DETECTOR ASSY, R	
1-1	S18032001	1	イトキレカンチブラケットクミ	DETECTOR BRACKET ASSY	
1-2	144504001	2	イトアンナイサラ	THREAD GUIDE DISC	
1-3	146206009	1	イトアンナイサラオサエ	THREAD GUIDE DISC PRESSER	
1-4	146058001	1	フレテンションバネ	PRE-TENSION SPRING	
1-5	146059001	1	フレテンションナツト	PRE-TENSION NUT	
1-6	146060000	1	ナツトオシバネ	SPRING	
1-7	155510001	1	イトチヨウシナツト	TENSION NUT	
1-8	157255100	1	フーリーA	PULLEY, A	
1-9	025030135	1	ヒラザガネシヨウ3	WASHER, PLAIN S 3	
1-10	048020342	1	トメフE2	RETAINING RING, E2	
1-11	S43835100	1	イトキレフオトセンサークミ	SENSOR ASSY	
1-12	S18037009	1	センサーカバー	SENSOR COVER	
1-13	062301616	1	ナベコM3X16	SCREW, PAN M3X16	
4	062670612	1	ナベコ357-40X6	SCREW, PAN SM3.57-40X6	
5	146080000	1	コードブシュ	CORD BUSH	
			" オプション部品 "	" OPTION PARTS "	
			<ビームセンサー式>	<Beam-type>	
6	S43836201	1	イトキレカンチソウチセットF	TR. BREAKAGE DETECTOR SET, F	
6-1	S43977101	1	イトキレカンチFクミ	TR. BREAKAGE DETECTOR ASSY, F	
6-1-1	S43279100	1	アンフユニット	AMP UNIT	
6-1-2	062300612	2	ナベコ3X6	SCREW, PAN M3X6	
6-1-3	025030232	2	ヒラザガネチユウ3	WASHER, PLAIN M 3	
6-1-4	S29468100	1	ファイバユニットN	FIBER UNIT, N	
6-1-5	062300612	1	ナベコ3X6	SCREW, PAN M3X6	
6-2	152889001	1	ミツメイトカケ	THREAD RETAINER	
6-3	117936009	1	ゴムセン9.4	RUBBER CAP, 9.4	
6-4	S02657101	1	コードオサエ	CORD HOLDER	

F. 下軸関係 / Lower shaft mechanism / Untere Welle / Mécanisme de l'arbre inférieur / Mecanismo del eje inferior

" 補給用部品 / For Supply parts "



" オプション部品 / OPTION PARTS "

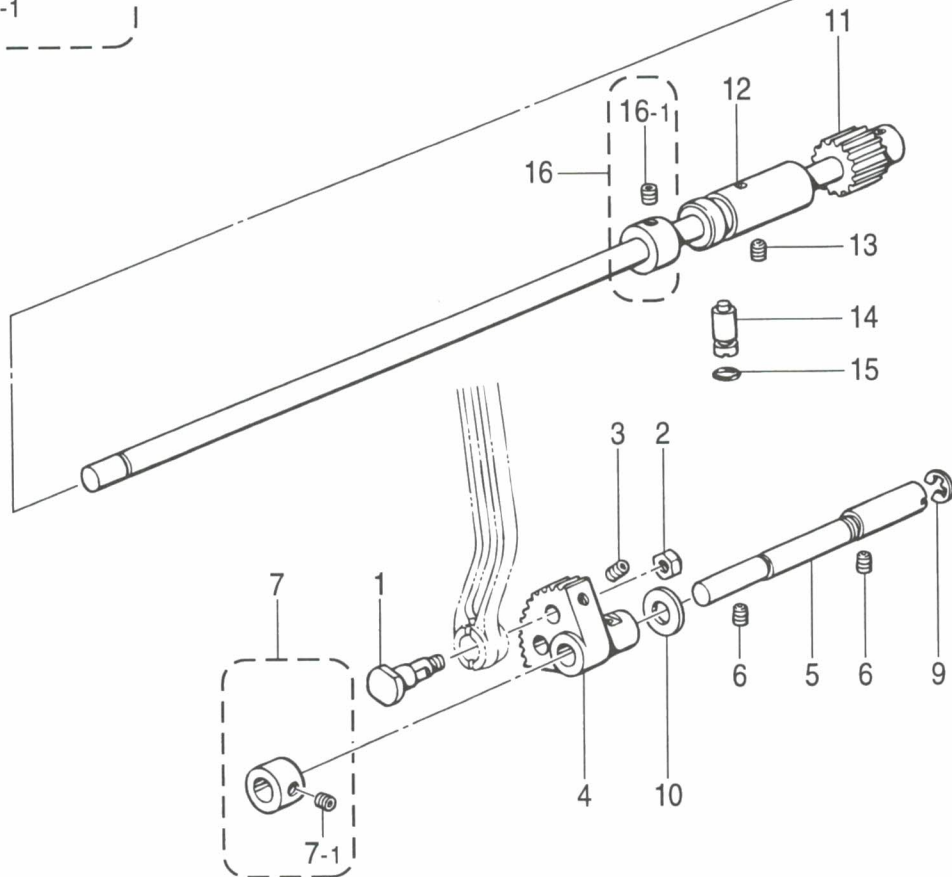
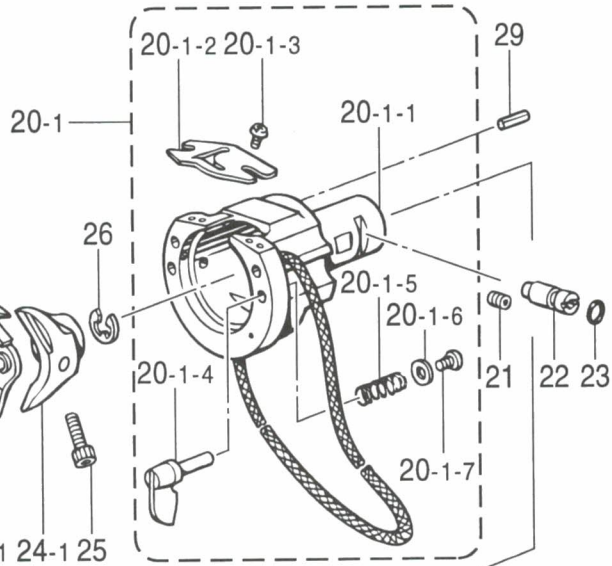
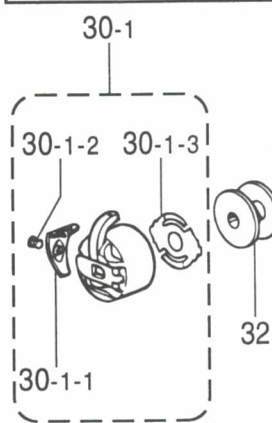


F. 下軸関係 / Lower shaft mechanism / Untere Welle / Mécanisme de l'arbre inférieur / Mecanismo del eje inferior

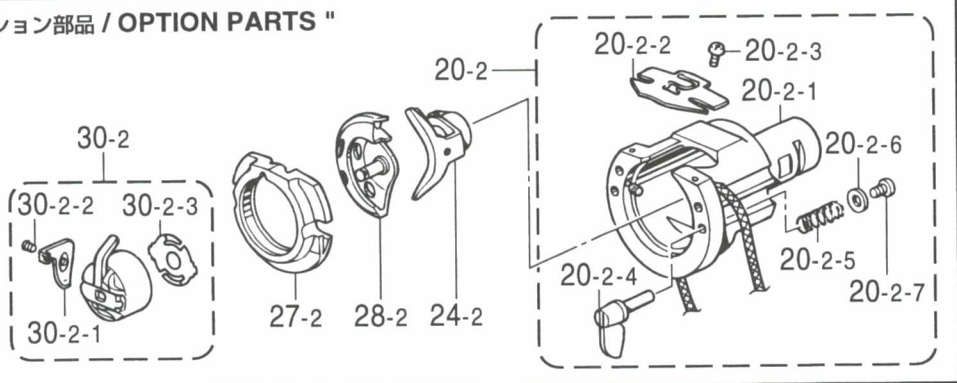
REF.NO.	CODE	Q'TY	ヒンメイ	NAME OF PARTS	RM
1	141786001	1	クランクロッドダンネジ	SHOULDER SCREW, CRANK ROD	
2	104689002	1	ナット7.14	NUT, SM7.14	
3	014680622	1	アナトメネジ4.37クボミ	SET SCREW, SOCKET (CP) SM4.37	
4	S10145001	1	ヨウドウギヤ	ROCKER GEAR	
5	S11314101	1	ヨウドウギヤジク	ROCKER GEAR SHAFT	
6	014760622	2	アナトメネジ5.95	SET SCREW, SOCKET SM5.95	
7	S21774001	1	セツトカラークミ	SET SCREW COLLAR ASSY	
7-1	123006001	2	トメネジ6.35クボミ	SET SCREW, (CP) SM6.35	
9	048080342	1	トメワE8	RETAINING RING, E8	
10	110494001	1	ザガネ	WASHER, PLAIN 9.5	
11	S17896001	1	シタジククミ	LOWER SHAFT ASSY	
12	S10149101	1	シタジクメタル	LOWER SHAFT BUSH	
13	014760622	1	アナトメネジ5.95	SET SCREW, SOCKET SM5.95	
14	152678101	1	カマチヨウセツジク	SHUTTLE HOOK ADJUSTING STUD	
15	081003670	1	リングPW3	O RING, PW3	
16	S03704002	1	セツトカラークミ	SET SCREW COLLAR ASSY	
16-1	014770622	2	アナトメネジ6.35クボミ	SET SCREW, SOCKET (CP) SM6.35	
20-1	S41644001	1	NVオオカマタイクミ	SHUTTLE RASE BASE ASSY, NV	
20-1-1	S40886001	1	NVオオカマタイ	SHUTTLE RASE BASE, NV	
20-1-2	S02429101	1	カマイトアンナイ	SHUTTLE RACE THREAD GUIDE	
20-1-3	062660412	2	ナベコ318-40X4	SCREW, PAN SM3.18-40X4	
20-1-4	152683001	2	オオカマトリツケツメ	SHUTTLE RACE BODY SETTING CLAW	
20-1-5	152684101	2	オオカマトリツケバネ	SPRING, COMPRESSION	
20-1-6	402887001	2	ザガネ3.2	WASHER, 3.2	
20-1-7	062660712	2	ナベコ318-40X7	SCREW, PAN SM3.18-40X7	
21	014760622	1	アナトメネジ5.95	SET SCREW, SOCKET SM5.95	
22	152678101	1	カマチヨウセツジク	SHUTTLE HOOK ADJUSTING STUD	
23	081003670	1	リングPW3	O RING, PW3	
24-1	152681201	1	ドライバー	DRIVER	
25	018501422	1	アナボルト5X14	BOLT, SOCKET M5X14	
26	048080342	1	トメワE8	RETAINING RING, E8	
29	120438001	1	ミゾツキピン	PIN, DOWEL	
30-1	S15902401	1	ボビンケースクミLA	BOBBIN CASE ASSY, LA	
30-1-1	S16074101	1	ケースチヨウシバネA	TENSION SPRING, A	
30-1-2	S16492101	1	ボビンケースバネネジ	SCREW, BOBBIN CASE SPRING	
30-1-3	S15667001	1	クウテンボウシバネ	SPRING, ANTI-SPIN	
32	S15665001	1	ボビンLA	BOBBIN, LA	
27-1	152682101	1	<中厚物用> オオカマA	<For Medium-weight materials> SHUTTLE RACE BODY, A	
28-1	S15662991	1	ナカカマLAハコクミ	SHUTTLE HOOK ASSY, LA W/BOX	
27-1	152686101	1	<厚物用> オオカマB	<For Heavy-weight materials> SHUTTLE HOOK BASE, B	
28-1	S15663991	1	ナカカマLBハコクミ	SHUTTLE HOOK ASSY, LB W/BOX	
20-2	S40837001	1	" オプション部品 "	" OPTION PARTS "	
20-2-1	S40838001	1	<WPステッチ装置用> Z11オオカマタイWPクミ	<For Wide perfect stitch device> SHUTTLE RACE BASE ASSY, WP	
20-2-2	S40839001	1	オオカマタイWP	SHUTTLE RACE BASE, WP	
20-2-3	062660412	2	カマイトアンナイWP	SHUTTLE RACE THREAD GUIDE, WP	
20-2-4	062660412	2	ナベコ318-40X4	SCREW, PAN SM3.18-40X4	
20-2-5	152683001	2	オオカマトリツケツメ	SHUTTLE RACE BODY SETTING CLAW	
20-2-6	152684101	2	オオカマトリツケバネ	SPRING, COMPRESSION	
20-2-7	402887001	2	ザガネ3.2	WASHER, 3.2	
20-2-8	062660712	2	ナベコ318-40X7	SCREW, PAN SM3.18-40X7	
24-2	S40840001	1	ドライバーWP	DRIVER, WP	
27-2	S40841101	1	オオカマWP	SHUTTLE RACE BODY, WP	

F. 下軸関係 / Lower shaft mechanism / Untere Welle / Mécanisme de l'arbre inférieur / Mecanismo del eje inferior

" 補給用部品 / For Supply parts "

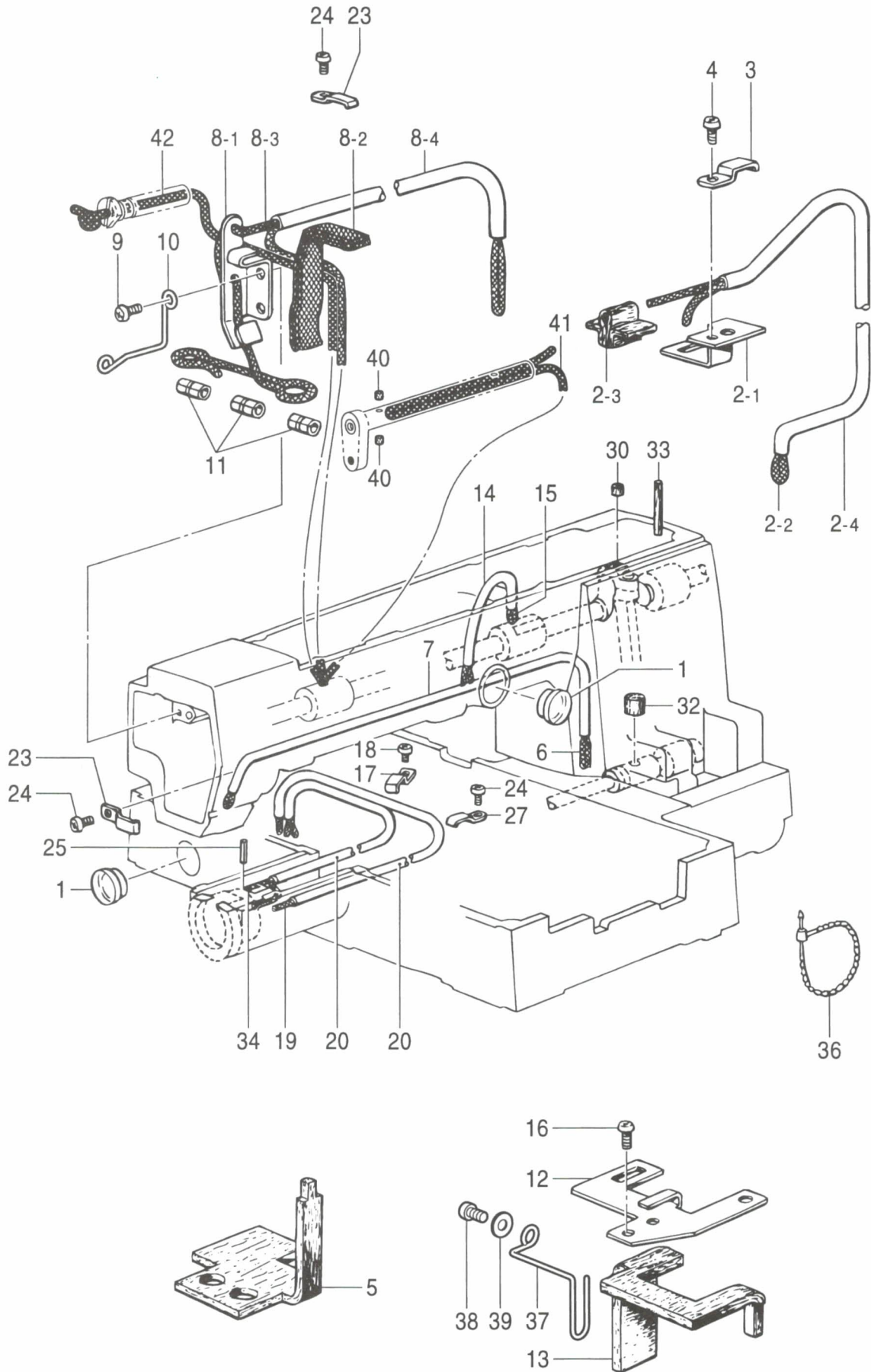


" オプション部品 / OPTION PARTS "



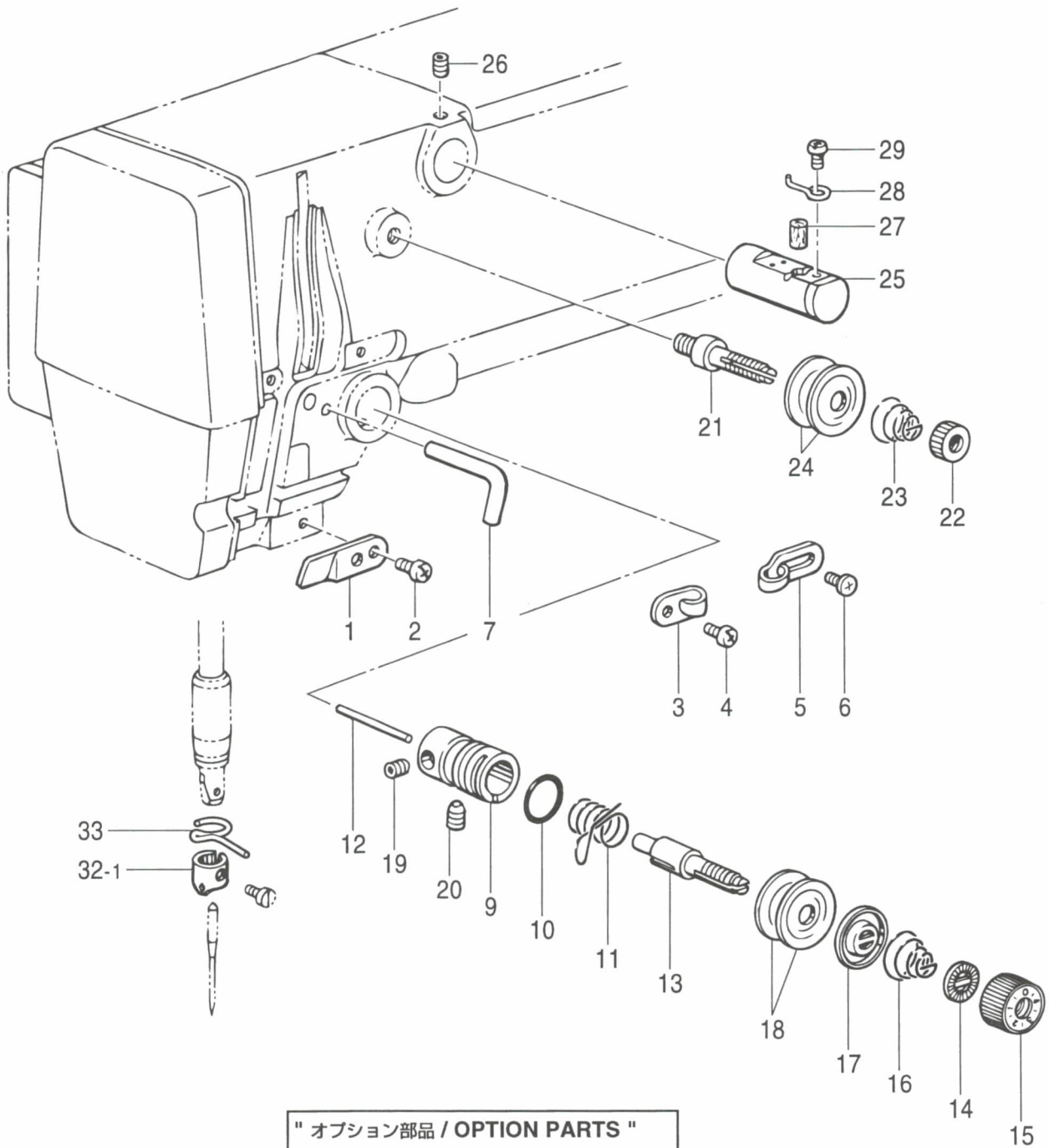
F. 下軸関係 / Lower shaft mechanism / Untere Welle / Mécanisme de l'arbre inférieur
/ Mecanismo del eje inferior

REF.NO.	CODE	Q'TY	ヒンメイ	NAME OF PARTS	RM
28-2	S40842991	1	" オプション部品 "	" OPTION PARTS "	
30-2	S40843001	1	ナカカマWPハコクミ	SHUTTLE HOOK ASSY, WP W/BOX	
30-2-1	S40845001	1	ボビンケースクミWP	BOBBIN CASE ASSY, WP	
30-2-2	S16492101	1	ケースチヨウシバネWP	TENSION SPRING, WP	
30-2-3	S15667001	1	ボビンケースバネネジ	SCREW, BOBBIN CASE SPRING	
			クウテンボウシバネ	SPRING, ANTI-SPIN	
31	S15667001	1	" 補給用部品 "	" For Supply parts "	
			クウテンボウシバネ	SPRING, ANTI-SPIN	



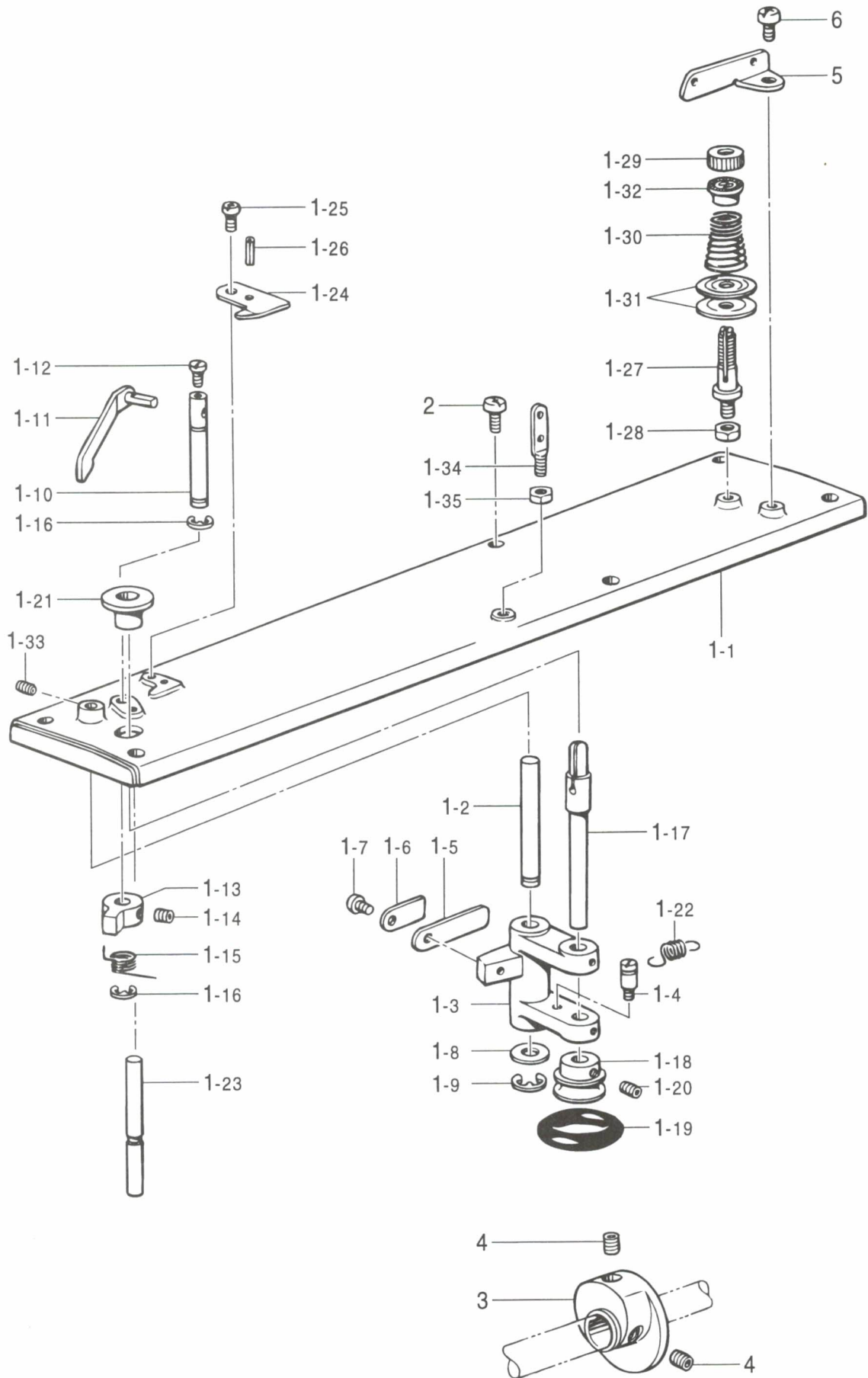
G. 給油潤滑関係 / Lubrication / Schmierung / Lubrification / Lubricación

REF.NO.	CODE	Q'TY	ヒンメイ	NAME OF PARTS	RM
1	152948001	2	オイルホツトマド	OIL WINDOW	
2-1	S10364001	1	ウワジクキユウユササエ	WICK SUPPORT	
2-2	S17901000	1	クミヒモ	WICK, 4X4 (L = 460)	
2-3	S10478000	1	ロツドキユウユフエルト	FELT	
2-4	S17902000	1	ビニルチューブ	OIL TUBE, L = 180	
3	142268001	1	コードオサエL	CORD HOLDER, L	
4	062670612	1	ナベコ357-40X6	SCREW, PAN SM3.57-40X6	
5	S10155000	1	スイアゲフエルト	FELT	
6	S10156000	1	クミヒモ4X4	WICK, 4X4 (L = 1000)	
7	S17903000	1	ビニルチューブ	OIL TUBE, L = 530	
8-1	S21527001	1	テンビンキユウユササエ	WICK SUPPORT	
8-2	152955001	1	ヒラクミヒモ	FLAT WICK, L = 210	
8-3	S17905000	1	クミヒモ4X4	WICK, 4X4 (L = 370)	
8-4	S17906000	1	ビニルチューブ	OIL TUBE, L = 320	
9	062680612	1	ナベコ4.37-40X6	SCREW, PAN SM4.37-40X6	
10	S10162201	1	ハリボウヒモササエ	WICK SUPPORT	
11	104567001	3	クミヒモササエ	WICK SUPPORT	
12	S17907001	1	シタジクキユウユササエ	LOWER SHAFT WICK SUPPORT	
13	S17908000	1	シタジクキユウユフエルト	LOWER SHAFT WICK FELT	
14	S17910000	1	ビニルチューブ	OIL TUBE, L = 130	
15	S17911000	1	クミヒモ4X4	WICK, 4X4 (L = 360)	
16	062680812	2	ナベコ437-40X8	SCREW, PAN SM4.37-40X8	
17	117150001	1	コードササエカネ	CORD SUPPORT	
18	062670612	1	ナベコ357-40X6	SCREW, PAN SM3.57-40X6	
19	S10167000	1	クミヒモ4X4	WICK, 4X4 (L = 200)	
20	S17906000	2	ビニルチューブ	OIL TUBE, L = 320	
23	142268001	2	コードオサエL	CORD HOLDER, L	
24	062670612	3	ナベコ357-40X6	SCREW, PAN SM3.57-40X6	
25	047251640	1	スプリングピンAW2.5	PIN, SPRING ROLL AW2.5	
27	142268001	1	コードオサエL	CORD HOLDER, L	
30	107149001	1	フエルト	FELT	
32	113006001	1	フエルト	FELT	
33	106436001	1	フエルト	FELT	
34	S17905000	1	クミヒモ4X4	WICK, 4X4 (L = 370)	
36	340400001	1	ユニタイバンド	BEAD BAND	
37	S33252001	1	シタジクフエルトササエ	FELT SUPPORT	
38	062680612	1	ナベコ4.37-40X6	SCREW, PAN SM4.37-40X6	
39	148847001	1	ザガネ	WASHER, PLAIN 4.76	
40	S09043000	2	フエルト	FELT	
41	108802001	1	クミヒモ4X4	WICK, 4X4 L = 250	
42	108802001	1	クミヒモ4X4	WICK, 4X4 L = 250	



H. 糸通シ関係 / Threading mechanism / Fadenführungsrichtung / Mécanisme de l'enfilage / Mecanismo del enhebrado

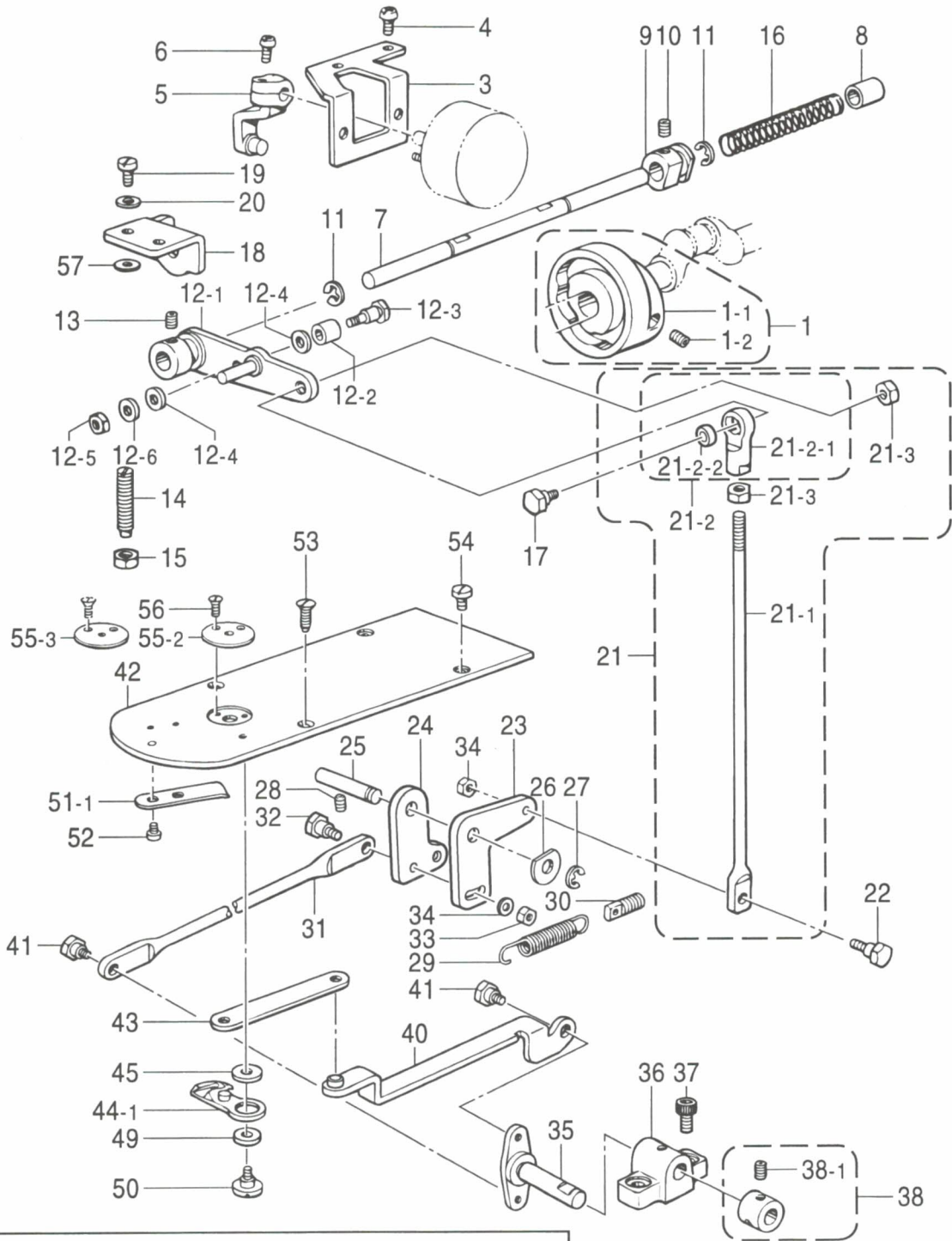
REF.NO.	CODE	Q'TY	ヒンメイ	NAME OF PARTS	RM
1	152869001	1	アームイトミチ	ARM THREAD GUIDE	
2	062710712	1	ナベコ476-32X7	SCREW, PAN SM4.76-32X7	
3	152870001	1	アームイトカケ	ARM THREAD GUIDE	
4	062670612	1	ナベコ357-40X6	SCREW, PAN SM3.57-40X6	
5	113316001	1	アームイトアンナイ	ARM THREAD GUIDE	
6	060670612	1	バインド357-40X6	SCREW, BIND SM3.57-40X6	
7	159224001	1	アームイトカケ	ARM THREAD GUIDE	
9	152872001	1	イトチヨウシダイ	TENSION BRACKET	
10	114294001	1	Oリング	O RING	
11	145519001	1	<中厚物用> イトトリバネ	<For Medium-weight materials> SPRING	
11	144588001	1	<厚物用> イトトリバネB	<Fro Heavy weight materials> SPRING, B	
12	150551000	1	イトユルメヒン	PIN	
13	116922001	1	イトチヨウシボウ	TENSION STUD	
14	S12441001	1	チヨウシバネウエザガネ	WASHER	
15	S11182009	1	イトチヨウシナツトクミ	THREAD TENSION NUT ASSY	
16	104525001	1	<中厚物用> イトチヨウシバネ	<For Medium-weight materials> TENSION SPRING	
16	107606001	1	<厚物用> イトチヨウシバネ	<Fro Heavy-weight materials> TENSION SPRING	
17	159805001	1	イトチヨウシサラオサエ	TENSION DISC PRESSER	
18	145446001	2	イトチヨウシサラ	TENSION DISC	
19	100402004	1	トメネジ3.57	SET SCREW, SM3.57	
20	S10469001	1	アナトメネジ5.95	SET SCREW, SOCKET SM5.95	
21	115186001	1	シュイトチヨウシボウ	MAIN THREAD TENSION STUD	
22	100136001	1	イトチヨウシナツト	TENSION NUT	
23	115188001	1	シュイトチヨウシバネ	TENSION SPRING	
24	145446001	2	イトチヨウシサラ	TENSION DISC	
25	152881001	1	エキレイタイクミ	NEEDLE COOLER ASSY	
26	013760612	1	トメネジ5.95クボミ	SET SCREW, (CP) SM5.95	
27	152883000	1	フェルト8X15.5	FELT, 8X15.5	
28	152884001	1	エキレイイトカケ	NEEDLE COOLER THREAD GUIDE	
29	062670412	1	ナベコ357-40X4	SCREW, PAN SM3.57-40X4	
32-1	S02438001	1	ハリボウイトアンナイA	NEEDLE BAR THREAD GUIDE, A	
33	152891101	1	ハリボウメタルDイトアンナイ	THREAD GUIDE, NEEDLE BAR BUSH	
32-2	S02439001	1	" オプション部品 "	" OPTION PARTS "	
32-3	S41222101	1	ハリボウイトアンナイB	NEEDLE BAR THREAD GUIDE, B	
		1	ハリボウイトアンナイB	NEEDLE BAR THREAD GUIDE, B	



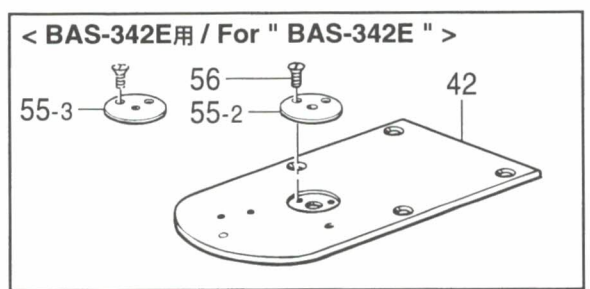
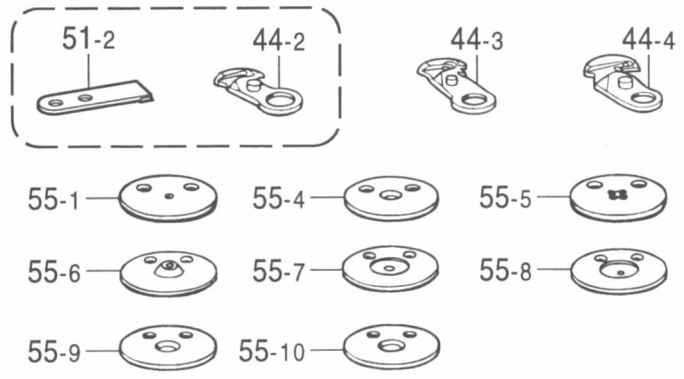
J. 糸巻関係 / Bobbin winder mechanism / Spuler / Mécanisme du bobineur
/ Mecanismo del devanador de la canilla

REF.NO.	CODE	Q'TY	ヒンメイ	NAME OF PARTS	RM
1-1	S17916001	1	ウフフタ	TOP COVER	
1-2	S10172001	1	イトマキレバージク	BOBBIN WINDER LEVER SHAFT	
1-3	152984052	1	イトマキレバー	BOBBIN WINDER LEVER	
1-4	141550001	1	テイシレバーバネカケ	SPRING HOOK	
1-5	152936001	1	イタバネ	SPRING, PLATE	
1-6	152937001	1	ザガネ	WASHER	
1-7	062670612	1	ナベコ357-40X6	SCREW, PAN SM3.57-40X6	
1-8	159486001	1	ザガネ	WASHER	
1-9	048050342	1	トメワE5	RETAINING RING, E5	
1-10	152940001	1	イトマキツメジク	BOBBIN WINDER CLAW STUD	
1-11	S10173001	1	ボビンオサエ	BOBBIN PRESSER	
1-12	S01998001	1	アタマツキトメネジ3.57	SET SCREW, SM3.57	
1-13	142566001	1	イトマキツメ	BOBBIN WINDER CLAW	
1-14	014680422	2	アナトメネジ4.37クボミ	SET SCREW, SOCKET (CP) SM4.37	
1-15	S10438001	1	イトマキツメネジリバネ	SPRING, TWIST	
1-16	048050342	2	トメワE5	RETAINING RING, E5	
1-17	152933001	1	イトマキジク	BOBBIN WINDER SHAFT	
1-18	154528001	1	イトマキクルマ	BOBBIN WINDER WHEEL	
1-19	120448001	1	ゴムワ	RUBBER RING	
1-20	014680422	2	アナトメネジ4.37クボミ	SET SCREW, SOCKET (CP) SM4.37	
1-21	S10174000	1	ホコリヨケイタ	DUST GUARD PLATE	
1-22	S10268001	1	イトマキウデバネ	SPRING	
1-23	S10175001	1	ストツハジク	STOPPER SHAFT	
1-24	157968001	1	メス	KNIFE	
1-25	062680712	1	ナベコ437-40X7	SCREW, PAN SM4.37-40X7	
1-26	047201042	1	スプリングピンAW2	PIN, SPRING ROLL AW2	
1-27	159574101	1	イトチヨウシボウ	TENSION STUD	
1-28	021680202	1	ナツト2シユ4.37	NUT, 2 SM4.37	
1-29	100136001	1	イトチヨウシナツト	TENSION NUT	
1-30	144110001	1	シタルーバイトチヨウシバネ	THREAD TENSION ADJUST SPRING	
1-31	145446001	2	イトチヨウシサラ	TENSION DISC	
1-32	144105000	1	チヨウシバネウエザガネ	FLANGE WASHER, TENSION SPRING	
1-33	148294001	1	アナトメネジ3.57クボミ	SET SCREW, SOCKET (CP) SM3.57	
1-34	141590001	1	イトトオシボウ	THREADING BAR, U	
1-35	150553003	1	ナツト5.95	NUT, SM5.95	
2	062711212	6	ナベコ476-32X12	SCREW, PAN SM4.76-32X12	
3	S47174000	1	イトマキプーリ	BOBBIN WINDER PULLEY	
4	014760622	2	アナトメネジ5.95	SET SCREW, SOCKET SM5.95	
5	115183101	1	イトカケ	THREAD GUIDE	
6	062711012	1	ナベコ476-32X10	SCREW, PAN SM4.76-32X10	

K . 糸切り関係 / Thread trimmer mechanism / Fadenabschneidevorrichtung
 / Mécanisme de coupe-fil / Mecanismo de la cortadura de hiros



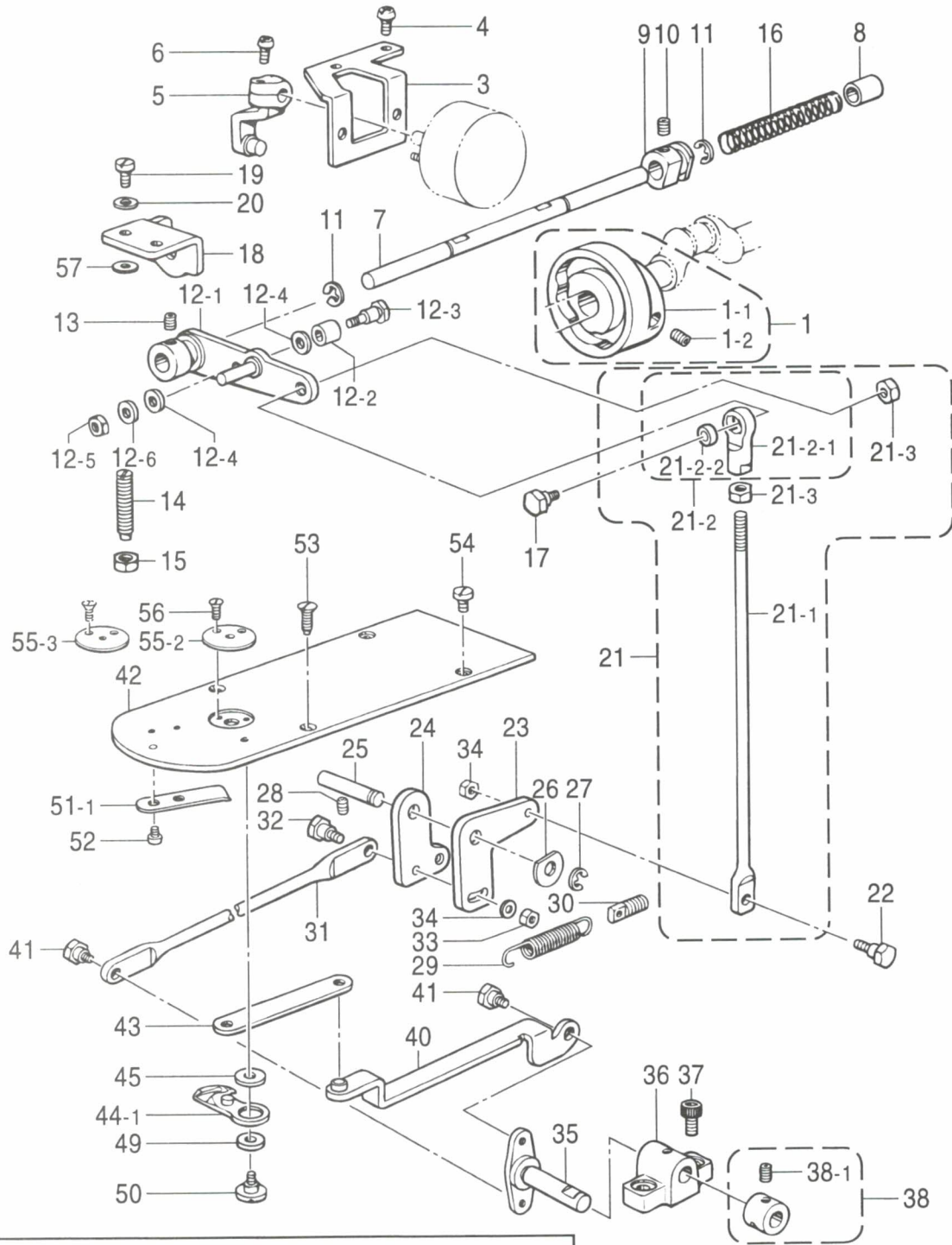
" オプション部品 / OPTION PARTS "



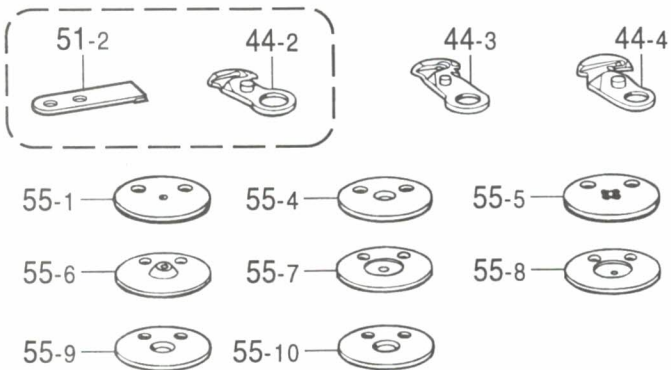
K. 糸切り関係 / Thread trimmer mechanism / Fadenabschneidevorrichtung
/ Mécanisme de coupe-fil / Mecanismo de la cortadura de hiros

REF.NO.	CODE	Q'TY	ヒンメイ	NAME OF PARTS	RM
1	S37066001	1	イトキリカムクミ	THREAD TRIMMER CAM ASSY	
1-1	S18653001	1	イトキリカム	THREAD TRIMMER CAM	
1-2	014770622	2	アナトメネジ6.35クボミ	SET SCREW, SOCKET (CP) SM6.35	
3	S10178001	1	ソレノイドトリツケイタ	SOLENOID SETTING PLATE	
4	062681012	2	ナベコ437-40X10	SCREW, PAN SM4.37-40X10	
5	S10179001	1	ソレノイドレバークミ	SOLENOID LEVER ASSY	
6	062671012	1	ナベコ357-40X10	SCREW, PAN SM3.57-40X10	
7	S17918201	1	クドウレバーアンナイジク	DRIVING LEVER GUIDE SHAFT	
8	231071001	1	メタル8X15	BUSH, 8X15	
9	S18919001	1	クドウジクカラー	DRIVING LEVER COLLAR	
10	014760622	2	アナトメネジ5.95	SET SCREW, SOCKET SM5.95	
11	048070342	2	トメワE7	RETAINING RING, E7	
12-1	S30117101	1	イトキリクドウレバークミ	TH-TRIMMER DRIVING LEVER ASSY	
12-2	153597001	1	シタイトサバキカラー	LOWER THREAD RETAINER COLLAR	
12-3	S30033001	1	ダンネジ3.57	SHOULDER SCREW, SM3.57	
12-4	148813001	2	ザガネ	WASHER	
12-5	106129002	1	ナツト3.57	NUT, SM3.57	
12-6	028350242	1	バネザガネ2-3.5	WASHER, SPRING 2-3.5	
13	014770622	1	アナトメネジ6.35クボミ	SET SCREW, SOCKET (CP) SM6.35	
14	159905001	1	トメヌイチヨウセツネジ	ADJUSTTING SCREW	
15	106147002	1	ナツト7.94	NUT, SM7.94	
16	S10189001	1	クドウジクモドシバネ	SPRING	
17	S02354001	1	タマツギテダンネジB	SHOULDER SCREW, B	
18	S17922001	1	クドウレバーストツバ	DRIVING LEVER STOPPER	
19	107093002	2	シメネジ4.37	SCREW, SM4.37	
20	025680232	2	ヒラザガネチユウ4.37	WASHER, PLAIN M 4.37	
21	S10267001	1	イトキリロツドSクミ	THREAD TRIMMER ROD ASSY, S	
21-1	S10191001	1	イトキリロツドS	THREAD TRIMMER ROD, S	
21-2	141492001	1	タマツギテクミ	JOINT ASSY	
21-2-1	141493001	1	タマツギテタイ	JOINT	
21-2-2	141331001	1	キユウメンブシユ	BUSH	
21-3	106588003	2	ナツト5.95	NUT, SM5.95	
22	S10192001	1	ダンネジ4.37	SHOULDER SCREW, SM4.37	
23	S10193001	1	イトキリレバード	THREAD TRIMMER LEVER, D	
24	S10194001	1	イトキリレバード	THREAD TRIMMER LEVER, U	
25	S10195001	1	イトキリレバード	LEVER SHAFT	
26	110367001	1	ザガネ	WASHER, PLAIN SPECIAL 8	
27	048060342	1	トメワE6	RETAINING RING, E6	
28	014760622	1	アナトメネジ5.95	SET SCREW, SOCKET SM5.95	
29	S10196101	1	イトキリレバードヒキバネ	SPRING, EXTENTION	
30	110146001	1	チヨウセツキバネカケS	SPRING HOOK, S	
31	S17923001	1	イトキリロツドL	THREAD TRIMMER ROD, L	
32	S10192001	1	ダンネジ4.37	SHOULDER SCREW, SM4.37	
33	025680232	1	ヒラザガネチユウ4.37	WASHER, PLAIN M 4.37	
34	021680202	2	ナツト2シユ4.37	NUT, 2 SM4.37	
35	S17924101	1	レンカンレバード	CONNECTING LEVER	
36	S17925000	1	レンカンレバードササエ	CONNECTING LEVER SUPPORT	
37	018501222	2	アナボルト5X12	BOLT, SOCKET M5X12	
38	183827001	1	セツトカラークミ	SET SCREW COLLAR ASSY	
38-1	014770622	2	アナトメネジ6.35クボミ	SET SCREW, SOCKET (CP) SM6.35	
40	S49059001	1	イトキリレンカンクミ	TH-TRIMMER CONNECTING ROD ASSY	
41	S18055001	2	ダンネジ4.37	SHOULDER SCREW, SM4.37	
42	S17929001	1	<BAS-341E用> ハリイタ	<For "BAS-341E"> NEEDLE PLATE	
42	S30957001	1	<BAS-342E用> ハリイタ	<For "BAS-342E"> NEEDLE PLATE	

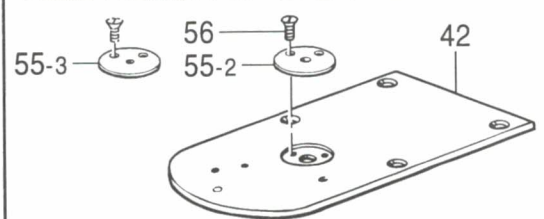
K. 糸切り関係 / Thread trimmer mechanism / Fadenabschneidevorrichtung
 / Mécanisme de coupe-fil / Mecanismo de la cortadura de hiros



" オプション部品 / OPTION PARTS "

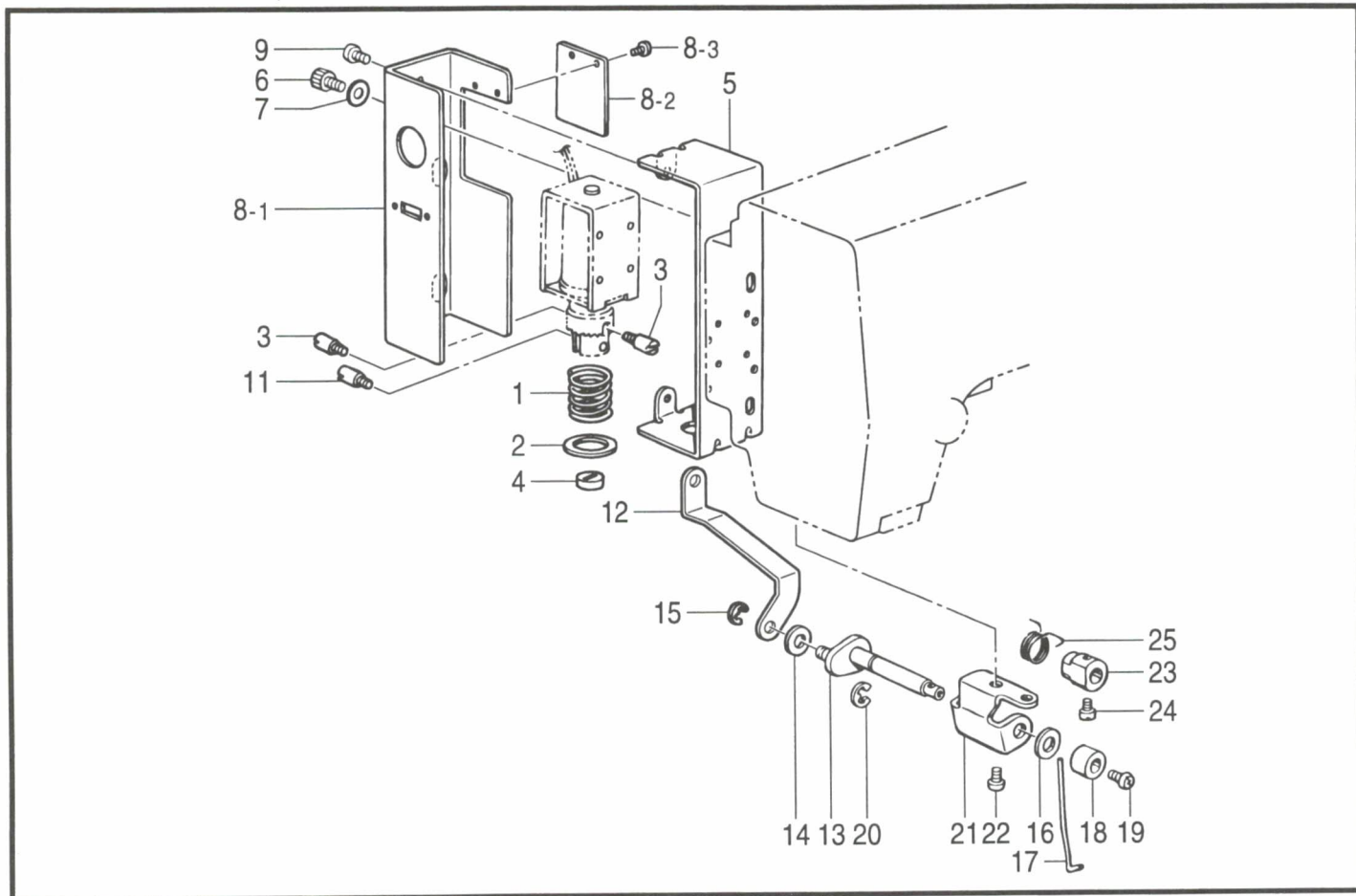


< BAS-342E用 / For " BAS-342E " >



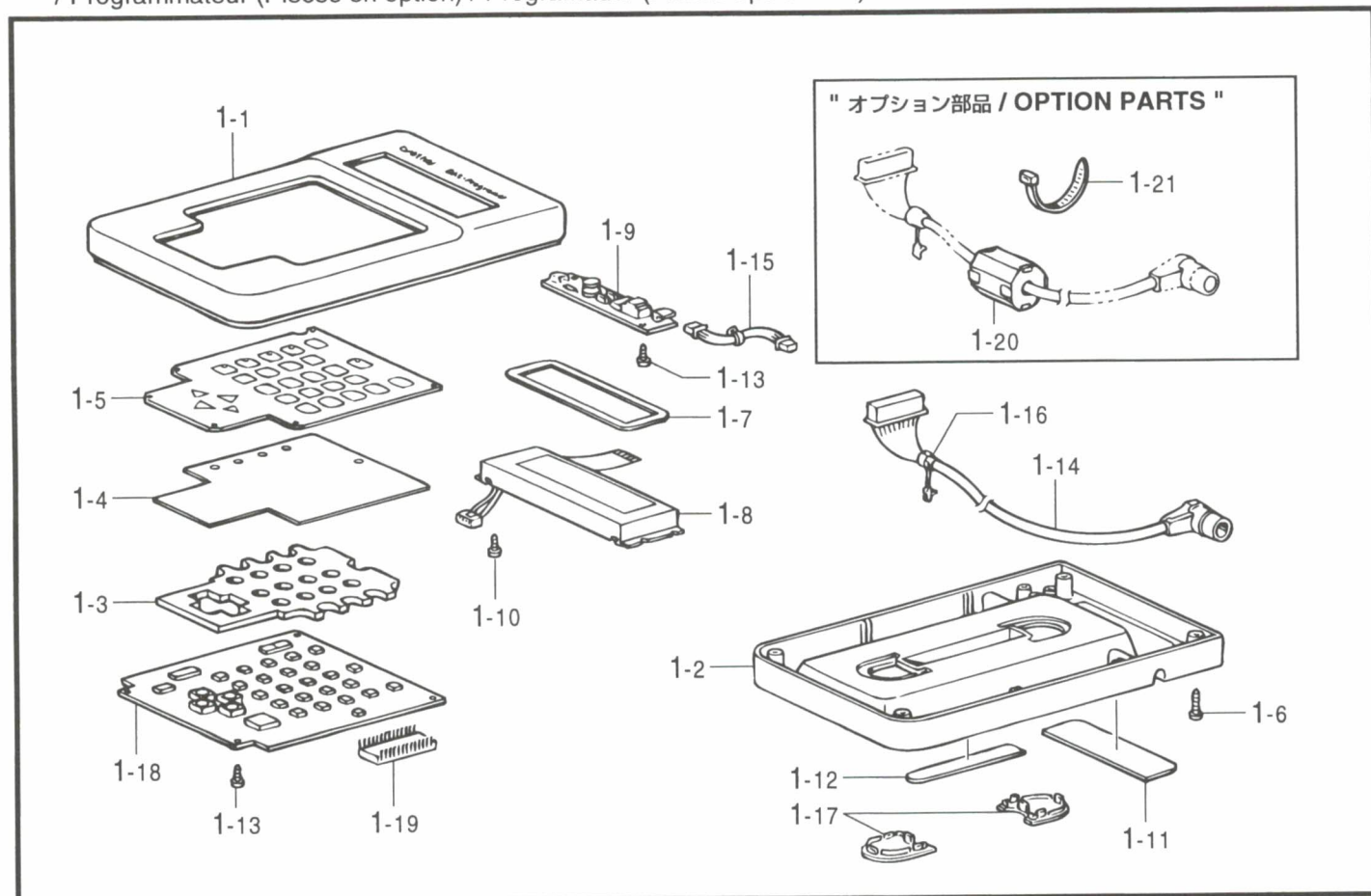
K. 糸切り関係 / Thread trimmer mechanism / Fadenabschneidevorrichtung
/ Mécanisme de coupe-fil / Mecanismo de la cortadura de hiros

REF.NO.	CODE	Q'TY	ヒンメイ	NAME OF PARTS	RM
43	S10204101	1	イトキリレンカン	THREAD TRIMMER CONNECTING ROD	
44-1	S10205001	1	イドウハクミ	MOVABLE KNIFE ASSY	
45	S10208001	1	イドウハカンザ t=0.4	SPACER, MOVABLE KNIFE T=0.4 t=0.4	
45	S10208002	1	イドウハカンザ t=0.5	SPACER, MOVABLE KNIFE T=0.5 t=0.5	
45	S10208003	1	イドウハカンザ t=0.6	SPACER, MOVABLE KNIFE T=0.6 t=0.6	
49	S00705001	1	イドウハカラー	MOVABLE KNIFE COLLAR	
50	S10209101	1	シメネジ4.37	SCREW, SM4.37	
51-1	S10210101	1	コテイハ	FIXED KNIFE	
52	111140002	2	シメネジ2.38	SCREW, SM2.38	
53	158384001	2	サラネジ4.37	SCREW, FLAT SM4.37	
54	106629002	2	シメネジ4.37	SCREW, SM4.37	
55-2	S10212101	1	<厚物用> ハリアナイタE Ø2.6	<For Heavy-weight materials> NEEDLE HOLE PLATE, E Ø2.6	
55-3	S10213001	1	<中厚物用> ハリアナイタF Ø2.2	<For Medium-weight materials> NEEDLE HOLE PLATE, F Ø2.2	
56	100360003	2	サラネジ2.38	SCREW, FLAT SM2.38	
44-2	S31612001	1	" オプション部品 "	" OPTION PARTS "	
44-3	S40934101	1	イドウハクミ	MOVABLE KNIFE ASSY	
44-4	S40846001	1	イドウハLクミ	MOVABLE KNIFE ASSY, L	
51-2	S30128001	1	イドウハWPクミ	MOVABLE KNIFE ASSY, WP	
51-2	S30128001	1	コテイハチヨウコウ	FIXED KNIFE, HARD MATERIAL	
55-1	S10211001	1	ハリアナイタA Ø1.6	NEEDLE HOLE PLATE, A Ø1.6	
55-4	S25127001	1	ハリアナイタL Ø3.3	NEEDLE HOLE PLATE, L Ø3.3	
55-5	S29997001	1	ハリアナイタD Ø2.6	NEEDLE HOLE PLATE, D Ø2.6	
55-6	S30450001	1	ハリアナイタH Ø2.6	NEEDLE HOLE PLATE, H Ø2.6	
55-7	S30925001	1	ハリアナイタED Ø3.4	NEEDLE HOLE PLATE, ED Ø3.4	
55-8	S30926001	1	ハリアナイタFD Ø2.2	NEEDLE HOLE PLATE, FD Ø2.2	
55-9	S40217001	1	ハリアナイタ3ザグリ Ø3.0	NEEDLE HOLE PLATE, 3 Ø3.0	
55-10	S34348001	1	ハリアナイタM Ø4.0	NEEDLE HOLE PLATE, M Ø4.0	



151-V41-405

M. プログラマー関係 (オプション部品) / Programmer (Option parts) / Programmiervorrichtung (Sonderzubehör)
 / Programmeur (Pièces en option) / Programador (Piezas opcionales)



151-V41-942

L. 糸払イ関係 / Thread wiper mechanism / Fadenwischvorrichtung / Mécanisme de tire-fil
/ Mecanismo del limpiador de hilo

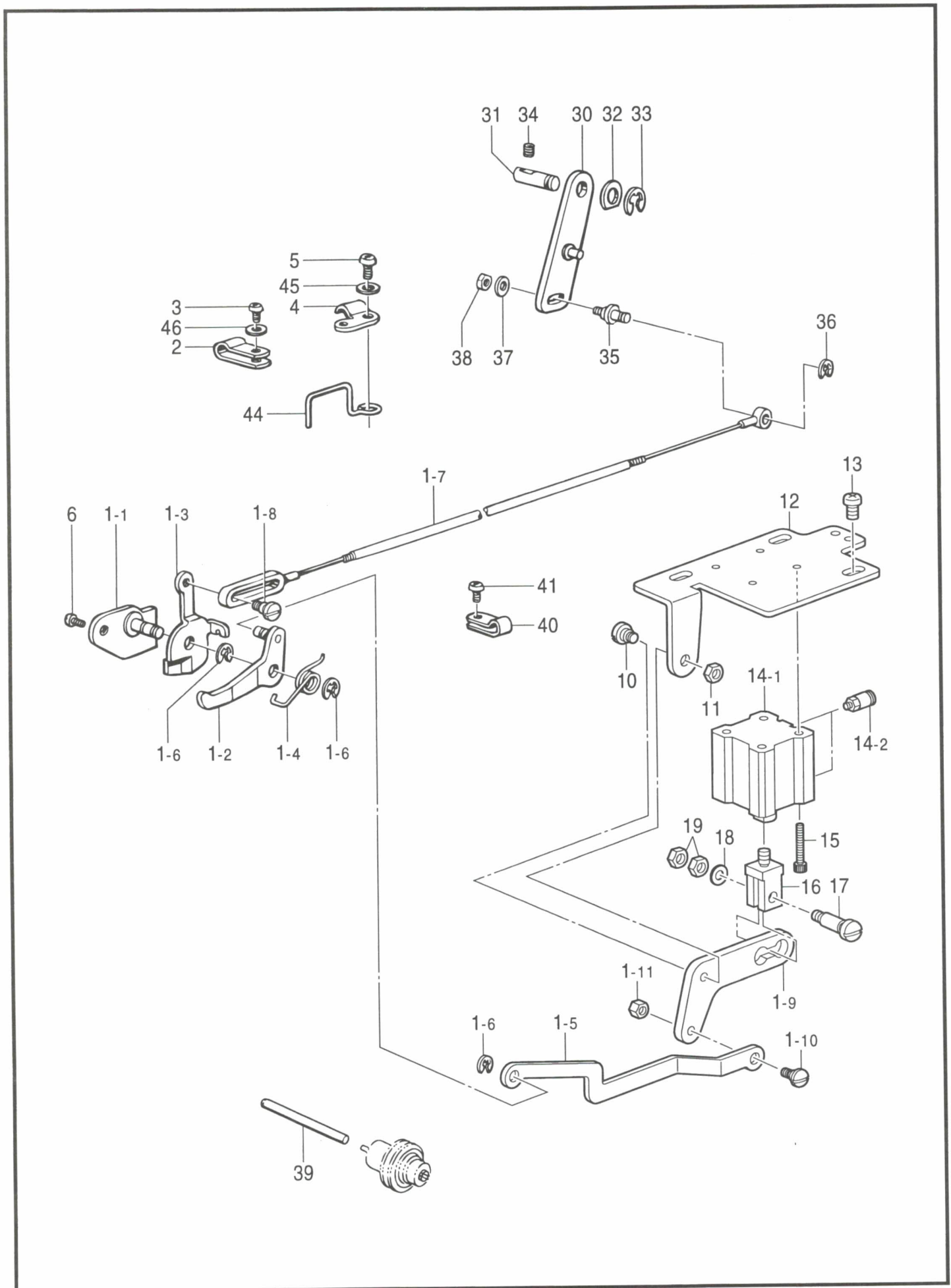
REF.NO.	CODE	Q'TY	ヒンメイ	NAME OF PARTS	RM
1	S41206001	1	イトハライバネ	THREAD WIPER SPRING	
2	S41205001	1	ヒラザガネ	WASHER, PLAIN	
3	S25456001	2	フランジヤピン	PLUNGER PIN	
4	S41207000	1	スヘーサゴム	SPACER RUBBER	
5	S37147109	1	ソレノイドトリツケイタE	SOLENOID SETTING PLATE, E	
6	018681022	2	アナボルト4.37X10	BOLT, SOCKET SM4.37X10	
7	100645003	2	ザガネ	WASHER	
8-1	S37148109	1	ソレノイドカバーE	SOLENOID COVER, E	
8-2	S37806109	1	ソレノイドカバーEフタ	SOLENOID COVER LID, E	
8-3	008400604	2	+トラスコ4X6	SCREW, TRUSS M4X6	
9	062680512	2	ナベコ437-40X5	SCREW, PAN SM4.37-40X5	
11	S25456001	1	フランジヤピン	PLUNGER PIN	
12	S42858001	1	イトハライレんカン	THREAD WIPER CONNECTING LEVER	
13	S10217001	1	イトハライクランククミ	THREAD WIPER CRANK ASSY	
14	110735001	1	ザガネ	WASHER	
15	048030342	1	トメワE3	RETAINING RING, E3	
16	025750132	1	ヒラザガネシヨウ5.56	WASHER, PLAIN S 5.56	
17	S10470101	1	ワイハー	WIPER	
18	146288001	1	イトハライジクカラー	THREAD WIPER STUD COLLAR	
19	060680512	1	バインド437-40X5	SCREW, BIND SM4.37-40X5	
20	048040342	1	トメワE4	RETAINING RING, E4	
21	S02672002	1	イトハライジクウケイタ	THREAD WIPER SUPPORT	
22	062680512	2	ナベコ437-40X5	SCREW, PAN SM4.37-40X5	
23	S02677001	1	セットカラー	SET SCREW COLLAR	
24	144458001	1	アタマツキトメネジ3.57	SET SCREW, SM3.57	
25	S02678001	1	ワイハーバネ	SPRING	

151-V41-405

M. プログラマー関係 (オプション部品) / Programmer (Option parts) / Programmiervorrichtung (Sonderzubehör)
/ Programmateur (Pièces en option) / Programador (Piezas opcionales)

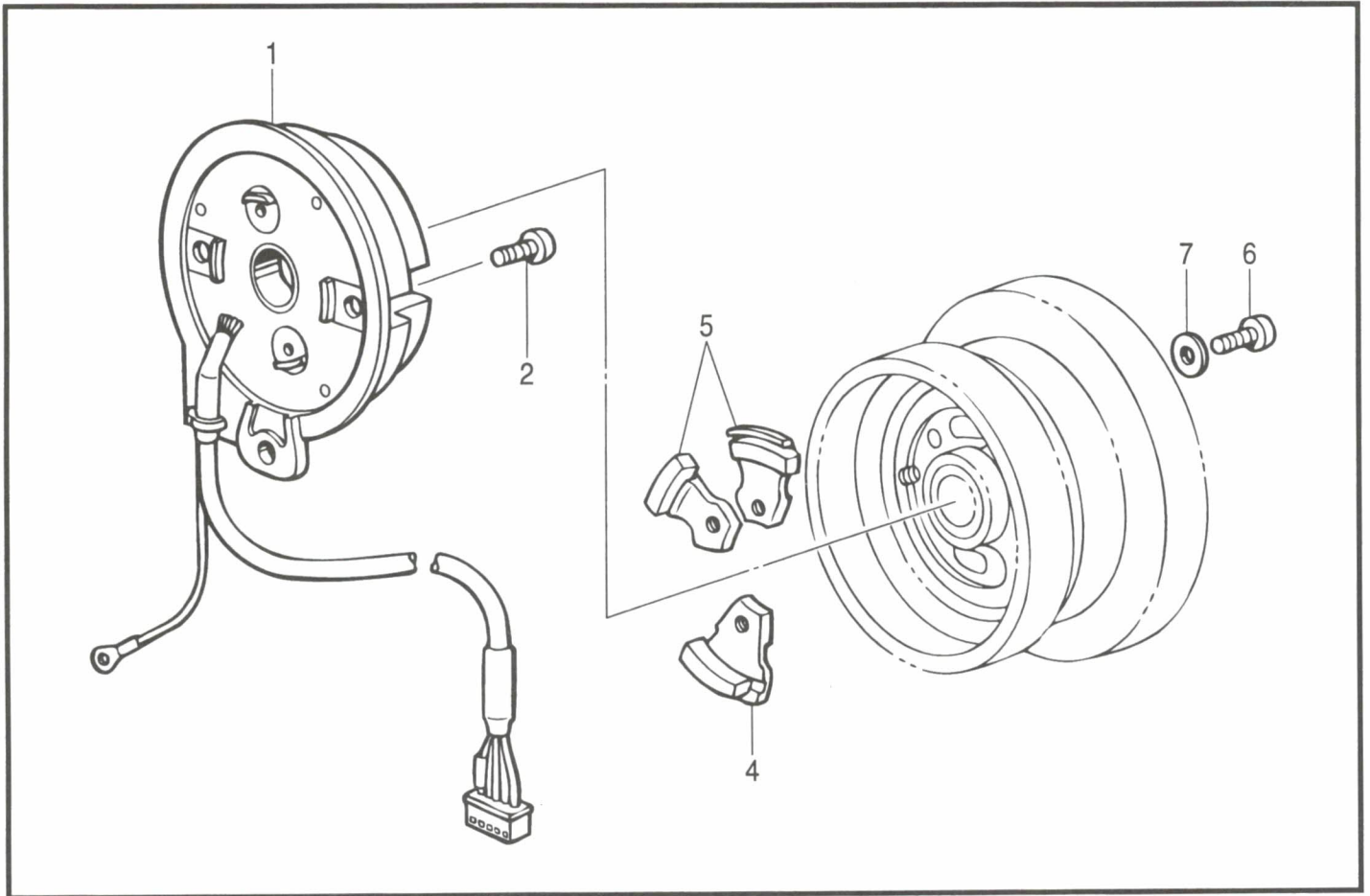
REF.NO.	CODE	Q'TY	ヒンメイ	NAME OF PARTS	RM
1	S43249001	1	プログラマークミ	PROGRAMMER ASSY	
1-1	S43250000	1	プログラマーウエフタ	TOP COVER, PROGRAMMER	
1-2	S43251000	1	プログラマーシタフタ	LOWER COVER, PROGRAMMER	
1-3	S43252000	1	キーボードスヘーサ	SPACER, KEYBOARD	
1-4	S43253000	1	キーボードゴムシート	RUBBER SHEET, KEYBOARD	
1-5	S43254000	1	キーボードシート	KEYBOARD SHEET	
1-6	037301015	4	Vナベタツピン3X10	TAPPING SCREW, PAN V M3X10	
1-7	S43255000	1	LCDカバー	LCD COVER	
1-8	S43256000	1	LCD	LCD	
1-9	S43257000	1	LCDヨウインバーター	INVERTER, LCD	
1-10	037200615	1	Vナベタツピン2X6	TAPPING SCREW, PAN V M2X6	
1-11	S43271000	1	プログラマーマグネットA	MAGNET, A	
1-12	S43272000	1	プログラマーマグネットB	MAGNET, B	
1-13	037300615	6	Vナベタツピン3X6	TAPPING SCREW, PAN V M3X6	
1-14	S43267000	1	プログラマーコード	PROGRAMMER HARNESS	
1-15	S43268000	1	インバーターハーネス	INVERTER HARNESS	
1-16	S43270000	1	コードブツシユKR51	CORD BUSH, KR51	
1-17	S43981000	2	プログラマーシタカバー	LOWER COVER, PROGRAMMER	
1-18	S43259001	1	プログラマキバンクミ	PROGRAMMER PCB ASSY	
1-19	S43269000	1	PROMプログラマクミ	PROM PROGRAMMER ASSY	
1-20	S40621000	1	" オプション部品 "	" OPTION PARTS "	
1-21	149809000	1	EMIコアESD-SR-15	EMI CORE, ESD-SR-15	
		1	タイラツPL	BEAD BAND, L	

151-V41-942



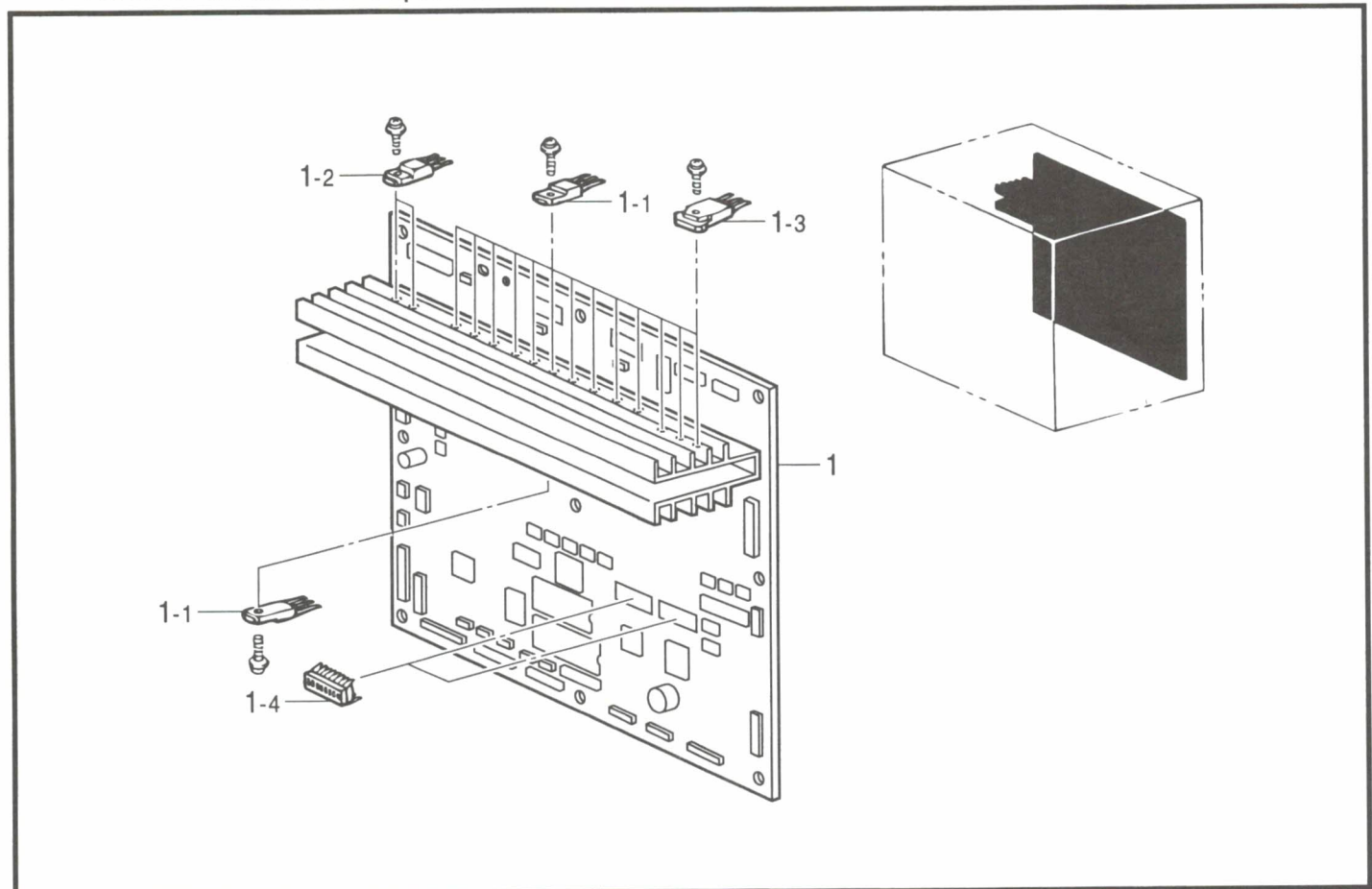
N. 糸締メ関係 / Thread nipper mechanism / Fadenspannvorrichtung / Mécanisme de pince-fil
/ Mecanismo de la mordaza para hilo

REF.NO.	CODE	Q'TY	ヒンメイ	NAME OF PARTS	RM
1	S47151001	1	イトユルメクミ	TENSION RELEASE ASSY	
1-1	S17933001	1	イトユルメブラケット	TENSION RELEASE BRACKET	
1-2	S17934001	1	オサエアジアゲレバークミ	WORK CLAMP LIFTER LEVER ASSY	
1-3	S10228001	1	イトユルメレバー	TENSION RELEASE LEVER	
1-4	S10229101	1	オサエレバーバネ	SPRING	
1-5	S47143001	1	レバータイレンカン	CONNECTING ROD, W-CLAMP LIFTER	
1-6	048040342	3	トメワE4	RETAINING RING, E4	
1-7	S17937001	1	オサエアゲワイヤクミ	PRESSER BAR WIRE ASSY	
1-8	147476001	1	ダンネジ4.37	SHOULDER SCREW, SM4.37	
1-9	S47142001	1	レバータイクドウレバー	DRIVING LEVER, W-CLAMP LIFTER	
1-10	107321003	1	ダンネジ4.76	SHOULDER SCREW, SM4.76	
1-11	021710102	1	ナツト1シユ4.76	NUT, 1 SM4.76	
2	S10243000	1	ナイロンクランプNK-3N	CORD HOLDER, NK-3N	
3	062670612	1	ナベコ357-40X6	SCREW, PAN SM3.57-40X6	
4	153941001	1	ワイヤオサエ	WIRE HOLDER	
5	062681012	1	ナベコ437-40X10	SCREW, PAN SM4.37-40X10	
6	062771012	1	ナベコ635-40X10	SCREW, PAN SM6.35-40X10	
10	S48662001	1	ダンネジ5.95	STUD SCREW 5.95	
11	100022005	1	ナツト5.95	NUT, SM5.95	
12	S47144001	1	シリンダトリツケイタ	CYLINDER SETTING PLATE	
13	062760812	3	ナベコ595-28X8	SCREW, PAN SM5.95-28X8	
14	S46144000	1	シリンダ25X15クミ	CYLINDER ASSY, 25X15	
14-1	S46145100	1	シリンダ25X15	CYLINDER, 25X15	
14-2	S04905000	2	ハーフユニオン	HALF UNION	
15	018503536	4	アナボルト5X35	BOLT, SOCKET M5X35	
16	S43903001	1	シリンダツギテ	CYLINDER JOINT	
17	148764001	1	ダンネジ4.76	SHOULDER SCREW, SM4.76	
18	118735001	1	ザガネ	WASHER, PLAIN 6	
19	110161004	2	ナツト4.76	NUT, SM4.76	
30	S17945101	1	オサエロツドレバークミ	PRESSER ROD LEVER ASSY	
31	159264001	1	シタイトキリレバーピン	PIN	
32	110367001	1	ザガネ	WASHER, PLAIN SPECIAL 8	
33	048060342	1	トメワE6	RETAINING RING, E6	
34	014760622	1	アナトメネジ5.95	SET SCREW, SOCKET SM5.95	
35	S17949001	1	イトユルメワイヤジク	WIRE SHAFT, TENSION RELEASE	
36	048040342	1	トメワE4	RETAINING RING, E4	
37	100645003	1	ザガネ	WASHER	
38	021680212	1	ナツト2シユ4.37	NUT, 2 SM4.37	
39	S10239001	1	イトユルメボウ	TENSION RELEASE BAR	
40	149547000	1	コードオサエ	CORD HOLDER, 4N	
41	062680812	1	ナベコ437-40X8	SCREW, PAN SM4.37-40X8	
44	S10232001	1	ケーブルササエ	CABLE SUPPORT	
45	148847001	1	ザガネ	WASHER, PLAIN 4.76	
46	025350332	1	ヒラザガネダイ3.5	WASHER, PLAIN L 3.5	



151-V41-501

R . プリント基板関係 / Printed circuit board mechanism / Leiterplatten / Circuits imprimés / Tableros de circuitos impresos



151-V41-518

P. 針位置検出器関係 / Synchronizer / Synchronisator / Synchronisateur / Sincronizador

REF.NO.	CODE	Q'TY	ヒンメイ	NAME OF PARTS	RM
1	S48666001	1	シンクロナイザクミ	SYNCHRONIZER ASSY	
2	062400806	2	ナベコ4X8	SCREW, PAN M4X8	
4	S38080001	1	ハリシタジシャククミ	MAGNET ASSY, D	
5	S38082001	2	ハリウエジシャククミ	MAGNET ASSY, U	
6	062681412	3	ナベコ437-40X14	SCREW, PAN SM4.37-40X14	
7	025680132	3	ヒラザガネシヨウ4.37	WASHER, PLAIN S 4.37	

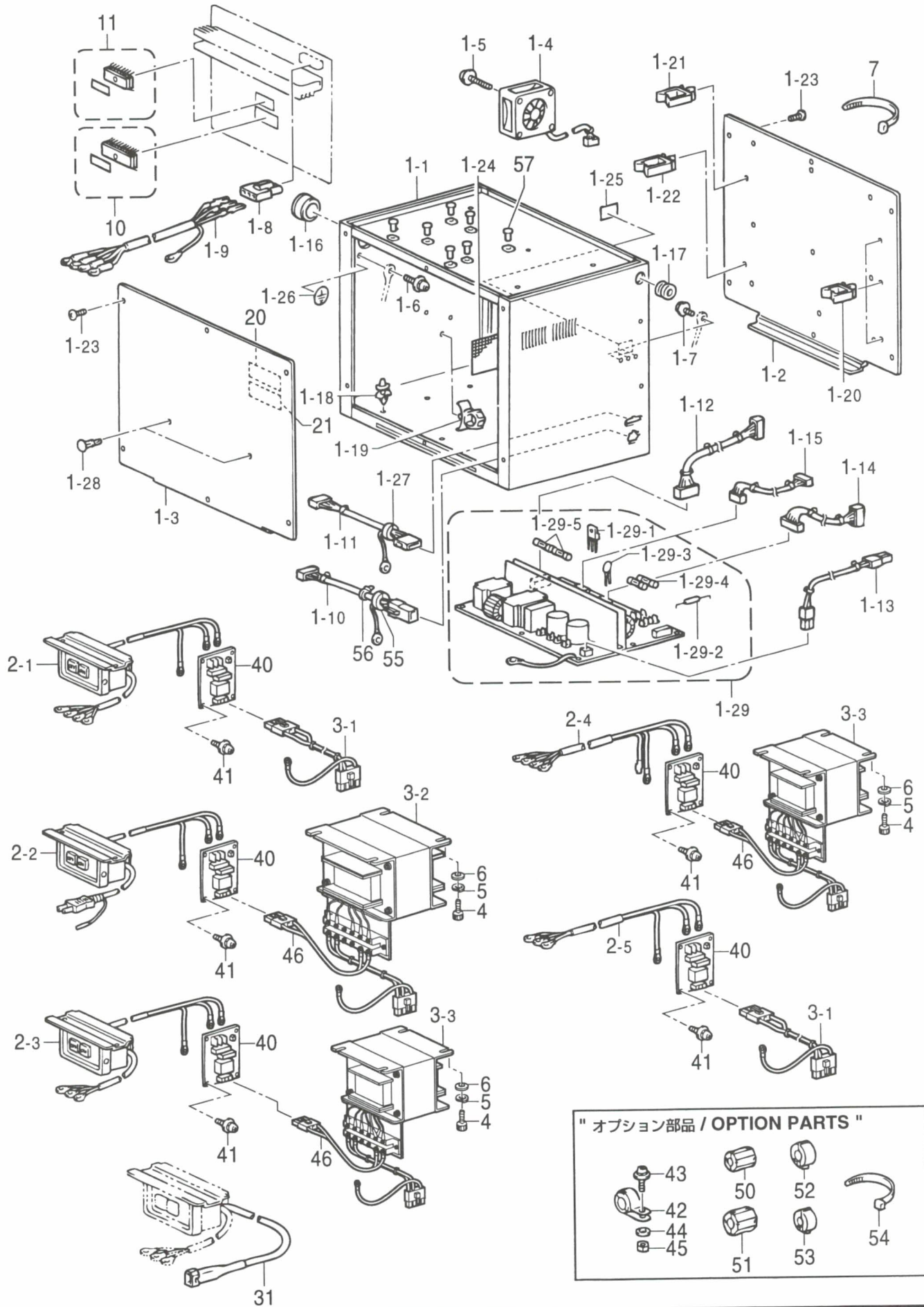
151-V41-501

Q. プリント基板関係 / Printed circuit board mechanism / Leiterplatten / Circuits imprimés / Tableros de circuitos impresos

REF.NO.	CODE	Q'TY	ヒンメイ	NAME OF PARTS	RM
1	S46449001	1	セイギヨキバンクミ	CONTROL PCB ASSY	
1-1	S46455000	20	FETFK10KM-10	FET, FK10KM-10	
1-2	S38155000	4	MOSFET2SK1306	MOS FET, 2SK1306	
1-3	S38164000	6	MOSFET2SK1937	MOS FET, 2SK1937	
1-4	U32744000	2	DIPSWDSS708	DIP SWITCH:DSS708	

151-V41-518

R. コントロールボックス関係 / Control box mechanism / Schaltkasten
 / Mécanisme du boîtier de contrôle / Mecanismo de la caja de controles



R. コントロールボックス関係 / Control box mechanism / Schaltkasten
/ Mécanisme du boîtier de contrôle / Mecanismo de la caja de controles

REF.NO.	CODE	Q'TY	ヒンメイ	NAME OF PARTS	RM
1	S43169009	1	ボックスクミ	BOX ASSY	
1-1	S43170009	1	デンゲンボックス	POWER SUPPLY BOX	
1-2	S43171009	1	キバントリツケイタ	PCB SETTING PLATE	
1-3	S43172009	1	ボックスフタ	BOX COVER	
1-4	S38094100	2	DCファンモータクミ	DC FAN MOTOR ASSY	
1-5	0A5403006	6	+ナベザクミ 4X30DB	SCREW, PAN (S/P WASHER) M4X30	
1-6	0A5400806	1	+ナベザクミ 4X8DB	SCREW, PAN (S/P WASHER) M4X8	
1-7	0A5401006	3	ナベコバナヒラ4X10	SCREW, PAN (S/P WASHER) M4X10	
1-8	S16568000	1	コネクタ3191-03R1	CONNECTOR, 3191-03R1	
1-9	S38122200	1	モータケーブルEクミ	MOTOR CABLE ASSY, E	
1-10	S42260000	1	フットSWコード434クミ	FOOT SWITCH HARNESS ASSY, 434	
1-11	S43183100	1	パネルコードBクミ	PANEL HARNESS ASSY, B	
1-12	S38107100	1	セイギヨデンゲンコード	POWER SUPPLY HARNESS, CONTROL	
1-13	S38108000	1	モータデンゲンコード	MOTOR POWER SUPPLY HARNESS	
1-14	S38109100	1	ゲートデンゲンコード	POWER SUPPLY HARNESS, H-P	
1-15	S38110000	1	PERコード	PER HARNESS	
1-16	S43274000	1	ブツシュTB-2938	BUSH, TB-2938	
1-17	S43186000	1	ブツシュBU687B	BUSH, BU687B	
1-18	S00554000	18	サポート6NS	SUPPORT, 6NS	
1-19	S31760000	1	CKSクランプ26L	CORD CLAMP, 26L	
1-20	S43275000	7	コードクランプWS2NS	CORD CLAMP, WS2NS	
1-21	S43276000	3	コードクランプWS3NS	CORD CLAMP, WS3NS	
1-22	S43277000	1	コードクランプWS4NS	CORD CLAMP, WS4NS	
1-23	008400604	12	+トラスコ4X6	SCREW, TRUSS M4X6	
1-24	S43309000	1	ボウジンアミ	FRAGMENT PROTECTOR NET	
1-25	S37059001	1	PEマーク	LABEL, PE	
1-26	S37060001	1	アースマーク	LABEL, GROUNDING	
1-27	S42653000	1	コアTFC-23-11-14	CORE, TFC-23-11-14	
1-28	S34413000	2	スペーサー	SPACER	
1-29	S43173001	1	デンゲンキバンクミ	POWER SUPPLY PCB ASSY	
1-29-1	S38200000	2	MOSFET2SK1938	MOS FET, 2SK1938	
1-29-2	232384001	1	SアブソバDSA362MA	SURGE ABSORBER, DSA362MA	
1-29-3	S38201000	2	バリスタV14D471	VARISTOR, V14D471	
1-29-4	S08030000	2	Gヒューズ5AFB	FUSE, 5A FB	
1-29-5	153242000	2	ヒューズ6A	FUSE, 6A	
2-1	S47370000	1	<三相200V, 220V, 380V用> デンゲンSWクミ341A	<For "3-Phase 200V, 220V & 380V"> P-SUPPLY SWITCH ASSY, A 341	
2-2	S47372000	1	<100V国内用> デンゲンSWクミ341B	<For Japan only> P-SUPPLY SWITCH ASSY, B 341	
2-3	S47373000	1	<单相110V, 240V用> デンゲンSWクミ341G	<For "1-Phase 110V & 240V"> P-SUPPLY SWITCH ASSY, G 341	
2-4	S47374000	1	<三相400V, 415V用> デンゲンINコードE	<For "3-Phase 400V & 415V"> POWER SUPPLY HARNESS, E IN	
2-5	S47371000	1	<单相230V用> デンゲンINコードF	<For "1-Phase 230V"> POWER SUPPLY HARNESS, F IN	

151-V41-502

☆ RM欄に※が付いている部品をご注文頂きますと、基板等必要な部品が一式入ったセットになっております。

☆ When ordering parts which have an asterisk (※) in the RM column, these parts will be supplied as a set together with other necessary parts such as circuit boards.

☆ Bei Bestellung von Teilen mit einem Asterrikus (※) aus der Kolonne RM werden diese Teile als Saatz, zusammen mit anderen notwendigen tilen, wie Schaltplatimen geliefert.

☆ Si l'on commande des pièces désignées par un astérisque (※) dans la colonne RM, ces pièces seront fournies en jeu avec les autres pièces nécessaires telles que des plaquettes.

☆ Al ordenar partes que tienen un asterisco (※) en la columna RM, estas partes serán suministradas como un juego junto con otras partes necesarias como los tableros de circuitos.

R. コントロールボックス関係 / Control box mechanism / Schaltkasten / Mécanisme du boîtier de contrôle / Mecanismo de la caja de controles

REF.NO.	CODE	Q'TY	ヒンメイ	NAME OF PARTS	RM
3-1	S43201000	1	<単相200V, 220V, 230V用> ACINコードF	<For "1-Phase 200V, 220V & 230V"> AC IN HARNESS, F	
3-2	S43369000	1	<100V, 110V用> ヘンカントランスBクミ	<For 100V & 110V> CONVERTION TRANSFORMER ASSY, B	
3-3	S43370000	1	<240V, 380V, 400V, 415V用> ヘンカントランスCクミ	<For 240V, 380V, 400V & 415V> CONVERTION TRANSFORMER ASSY, C	
4	018061036	4	アナボルト6X10	BOLT, SOCKET M6X10	
5	028060246	4	バネザガネ2-6	WASHER, SPRING 2-6	
6	025060236	4	ヒラザガネチユウ6	WASHER, PLAIN M 6	
7	228475000	4	ケツソクバンド1.9X80	FASTENING BAND, 1.9X80	
10	S43190000	1	PROMセイギヨクミ	PROM ASSY, CONTROL	
11	S43191000	1	PROMモータクミ	PROM ASSY, MOTOR	
20	S38352101	2	-----	LABEL, ELEC. SHOCK 4 LANG.	
21	S38353101	2	デンゲキラベル.ワ	-----	
31	S43278000	1	<コンプレッサユニット用> コンプレツサーハーネス	<For Compressor unit> COMPRESSOR HARNESS	
40	S40616001	1	ノイズフィルタEMCクミ	NOISE FILTER ASSY, EMC	
41	0A4400605	4	+ナベザクミ4X6DA	SCREW, PAN (S/P WASHER) M4X6	
55	S40764000	1	コアTFC25-15-12	CORE, TFC25-15-12	
56	149809000	1	タイラツPL	BEAD BAND, L	
57	111865009	7	セン6	CAP, 6	
42	S40623000	1	" オプション部品 "	" OPTION PARTS "	
43	0A5401605	1	EMIコアTR-40-27	EMI CORE, TR-40-27	
44	025040236	1	+ナベザクミ4X16DB	SCREW, PAN (S/P WASHER) M4X16	
45	021400106	1	ヒラザガネチユウ4	WASHER, PLAIN M 4	
46	S40624000	1	ノイズフィルタハーネスA	NOISE FILTER HARNESS, A	
50	S40621000	1	EMIコアESD-SR-15	EMI CORE, ESD-SR-15	
51	S40622000	1	EMIコアESD-SR-25	EMI CORE, ESD-SR-25	
52	S40764000	6	コアTFC25-15-12	CORE, TFC25-15-12	
53	S42653000	3	コアTFC-23-11-14	CORE, TFC-23-11-14	
54	149809000	5	タイラツPL	BEAD BAND, L	
H-1	S46440009	1	" 補給用部品 " <三相200V~220V用> ボックスソウクミA1	" SUPPLY PARTS " <For "3-Phase 200V~220V"> POWER SUPPLY BOX ASSY, A1	※
H-2	S46441009	1	<単相100V国内用> ボックスソウクミB1	<Fo Japan only> PWER SUPPLY BOX ASSY, B1	※
H-3	S46442009	1	<三相415V用> ボックスソウクミC1	<For 3-Phase 415V> POWER SUPPLY BOX ASSY, C1	※

151-V41-502

☆ RM欄に※が付いている部品をご注文頂きますと、基板等必要な部品が一式入ったセットになっております。

☆ When ordering parts which have an asterisk (※) in the RM column, these parts will be supplied as a set together with other necessary parts such as circuit boards.

☆ Bei Bestellung von Teile mit einem Asterrikus (※) aus der Kolonne RM werden diese Teile als Saatz, zusammen mit anderen notwendigen tilen, wie Schaltplatimen geliefert.

☆ Si l'on commande des pièces désignées par un astérisque (※) dans la colonne RM, ces pièces seront fournies en jeu avec les autres pièces nécessaires telles que des plaquettes.

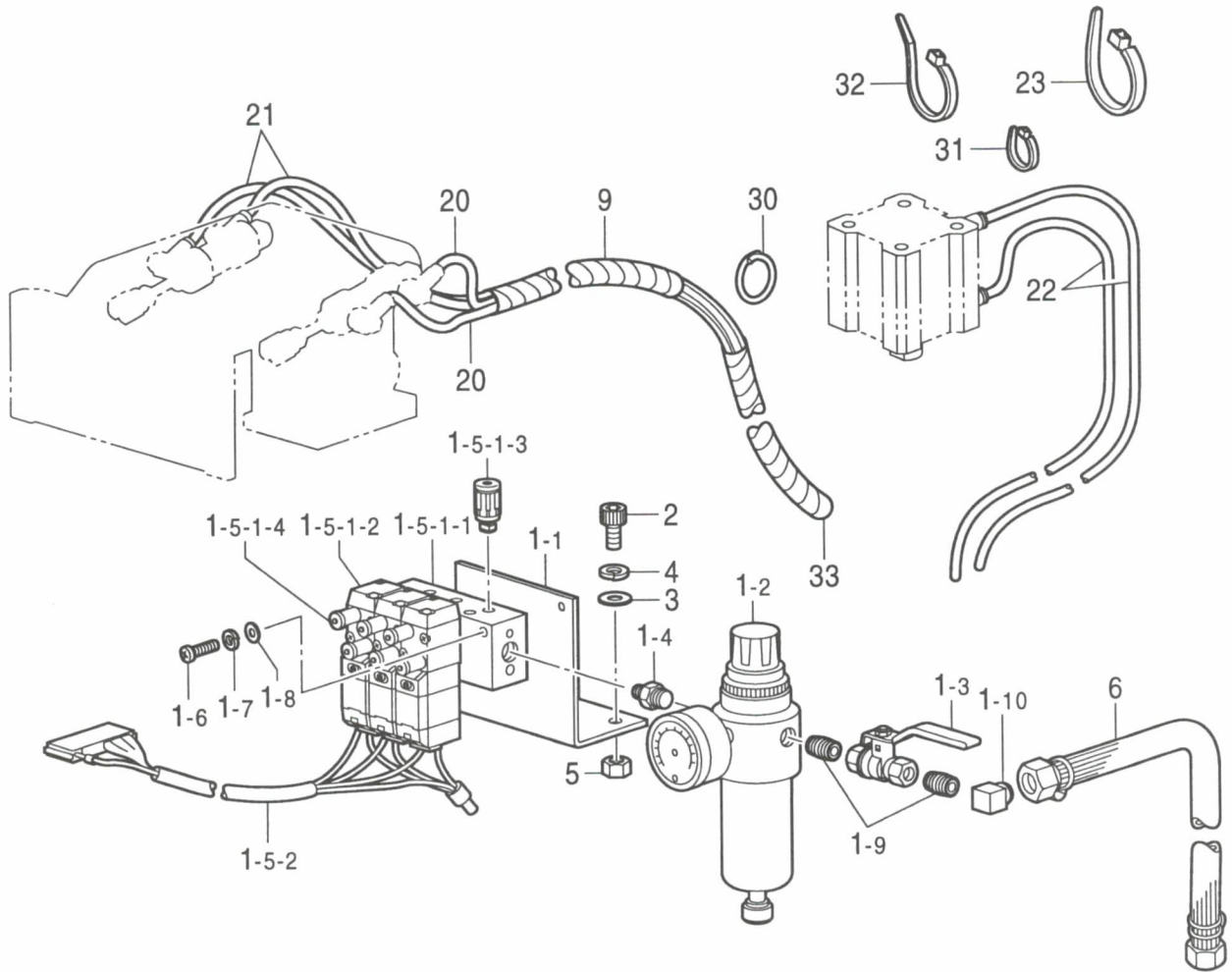
☆ Al ordenar partes que tienen un asterisco (※) en la columna RM, estas partes serán suministradas como un juego junto con otras partes necesarias como los tableros de circuitos.

R. コントロールボックス関係 / Control box mechanism / Schaltkasten
/ Mécanisme du boîtier de contrôle / Mecanismo de la caja de controles

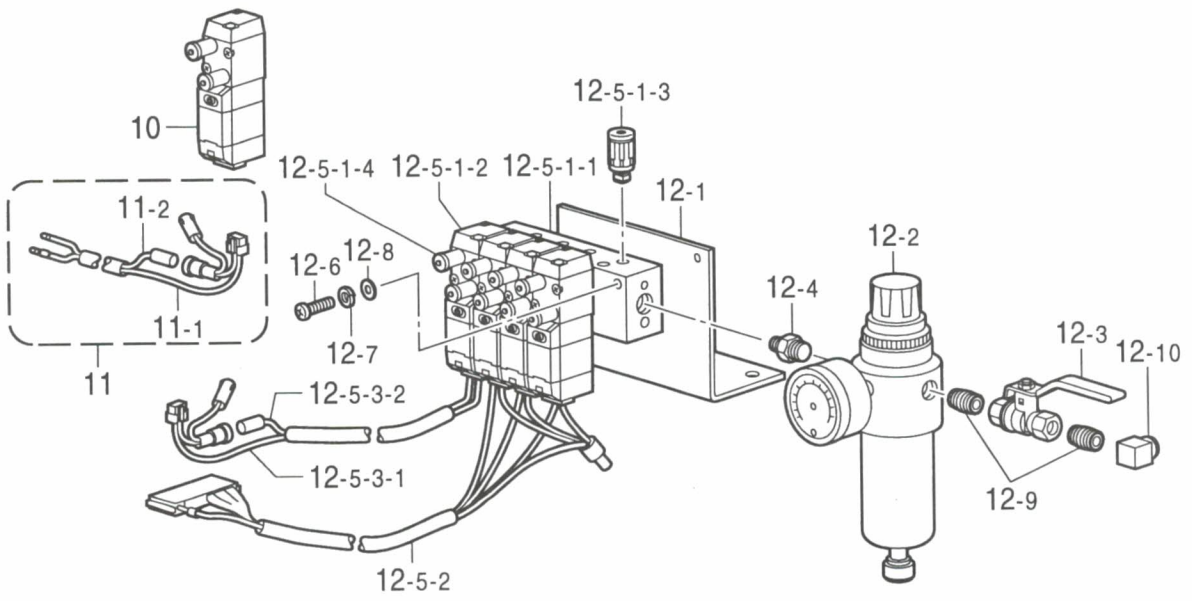
REF.NO.	CODE	Q'TY	ヒンメイ	NAME OF PARTS	RM
			" 補給用部品 "	" SUPPLY PARTS "	
H-4	S46443009	1	<単相220V~230V用> ボックスソウクミA2	<For "1-Phase 220V~230V"> POWER SUPPLY BOX ASSY, A2	※
H-5	S46444009	1	<三相400V用> ボックスソウクミE	<For 3-Phase 400V> POWER SUPPLY BOX ASSY, E	※
H-6	S46445009	1	<三相380V用> ボックスソウクミC2	<For 3-Phase 380V> POWER SUPPLY BOX ASSY, C2	※
H-7	S46446009	1	<単相230V用> ボックスソウクミF	<For 1-Phase 230V> POWER SUPPLY BOX ASSY, F	※
H-8	S46447009	1	<単相110V用> ボックスソウクミB2	<For 1-Phase 110V> POWER SUPPLY BOX ASSY, B2	※
H-9	S46448009	1	<単相240V用> ボックスソウクミC3	<For 1-Phase 240V> POWER SUPPLY BOX ASSY, C3	※

151-V41-502

- ☆ RM欄に※が付いている部品をご注文頂きますと、基板等必要な部品が一式入ったセットになっております。
- ☆ When ordering parts which have an asterisk (※) in the RM column, these parts will be supplied as a set together with other necessary parts such as circuit boards.
- ☆ Bei Bestellung von Teilen mit einem Asteriskus (※) aus der Kolonne RM werden diese Teile als Saatz, zusammen mit anderen notwendigen teilen, wie Schaltplatimen geliefert.
- ☆ Si l'on commande des pièces désignées par un astérisque (※) dans la colonne RM, ces pièces seront fournies en jeu avec les autres pièces nécessaires telles que des plaquettes.
- ☆ Al ordenar partes que tienen un asterisco (※) en la columna RM, estas partes serán suministradas como un juego junto con otras partes necesarias como los tableros de circuitos.

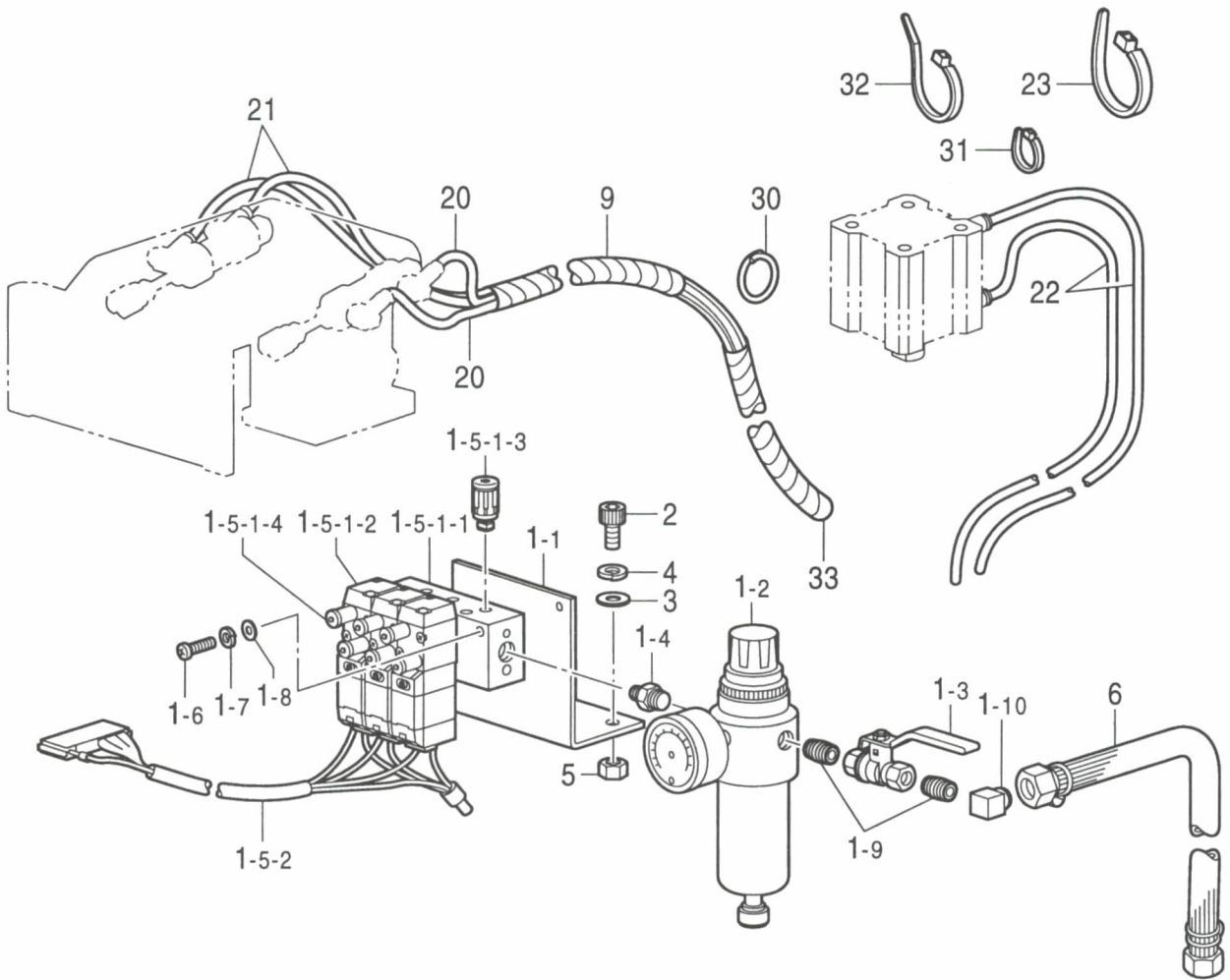


" オプション部品 / OPTION PARTS "

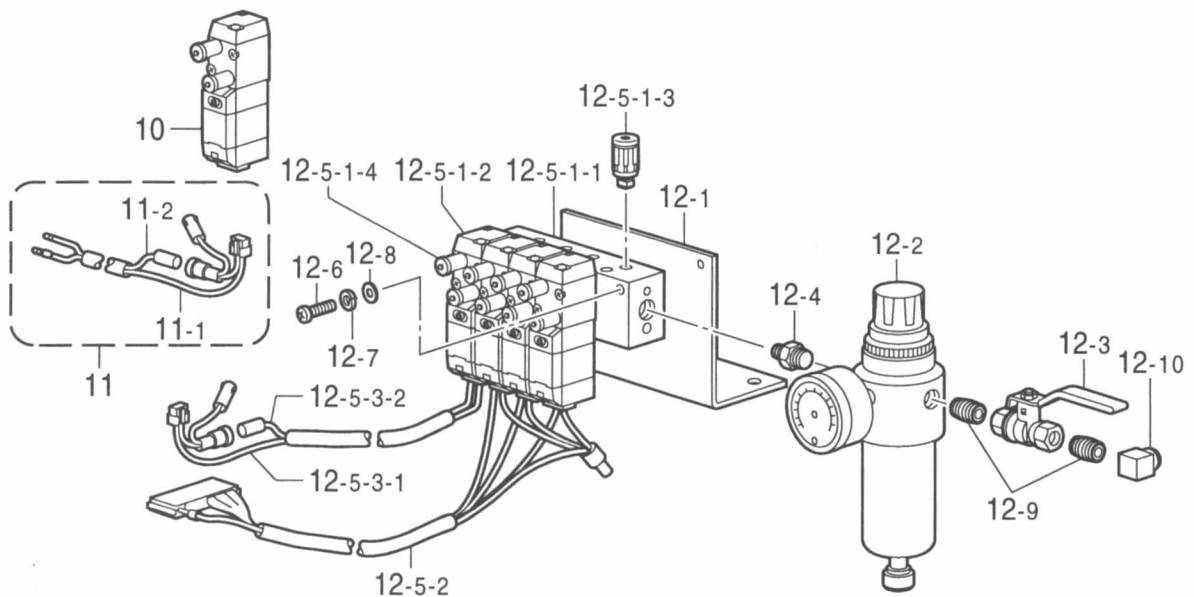


S. 空圧関係 / Air pressure mechanism / Luftdruck / Mécanisme de la pression d'air
/ Mecanismo de la presión de aire

REF.NO.	CODE	Q'TY	ヒンメイ	NAME OF PARTS	RM
1	S49429009	1	デンジバルブ3Aクミ	SOLENOID VALVE ASSY, 3A	
1-1	S31551009	1	バルブトリツケイタ2-3	VALVE SETTING PLATE, 2-3	
1-2	S09318101	1	インテグレータ	INTEGRATER	
1-3	S40628000	1	ボールバルブ1/4	BALL VALVE, 1/4	
1-4	S09228000	1	イケイニツフル	NIPPLE	
1-5	S49430001	1	デンジバルブ3クミ	SOLENOID VALVE ASSY, 3	
1-5-1	S49431001	1	エアマニホルド3クミ	AIR MANIFOLD ASSY, 3	
1-5-1-1	S05636001	1	エアマニホルド3	AIR MANIFOLD, 3	
1-5-1-2	S49432001	3	デンジバルブ	SOLENOID VALVE	
1-5-1-3	S18415101	6	ハーフユニオンQ4M5	HALF UNION, Q4M5	
1-5-1-4	S03792001	6	ハイキシポリベン	EXHAUST THROTTLE VALVE	
1-5-2	S47166000	1	バルブハーネスX3クミ	VALVE HARNESS ASSY, X3	
1-6	062302506	2	ナベコ3X25	SCREW, PAN M3X25	
1-7	028030242	2	バネザガネ2-3	WASHER, SPRING 2-3	
1-8	025030232	2	ヒラザガネチユウ3	WASHER, PLAIN M 3	
1-9	S40629000	2	バレルニツフル	BARREL NIPPLE	
1-10	S43686000	1	PTエルボ1/4	ELBOW, PT 1/4	
2	018501222	2	アナボルト5X12	BOLT, SOCKET M5X12	
3	025050232	2	ヒラザガネチユウ5	WASHER, PLAIN M 5	
4	028050242	2	バネザガネ2-5	WASHER, SPRING 2-5	
5	021500103	2	ナツト1シユ5	NUT, 1 M5	
6	149796001	1	ゴムホースカナグツキ	AIR TUBE WITH CONNECTOR	
9	S01565000	1	<BAS-341E用> スパイラルチューブ	<For BAS-341E> SPIRAL TUBE, 8MM L = 240	
9	S12212000	1	<BAS-342E用> スパイラル290S	<For BAS-342E> SPIRAL, 290S	
20	S49057000	2	エアホース0425U190B	AIR TUBE, 4X2.5 U L = 1900	
21	S05792000	2	エアホース4X2.5	AIR TUBE, 4X2.5 L = 1800	
22	S49056000	2	エアホース0425U170B	AIR TUBE, 4X2.5 U L = 1700	
23	149809000	1	タイラツフ	BED BAND, L = 200	
30	S04228001	1	<BAS-342E用> バネカケ	<For BAS-342E> SPRING HOOK	
31	228475000	1	ケツソクバンド1.9X80	FASTENING BAND, 1.9X80	
32	S49084000	1	ハンタインPLT2M30	FASTENING BAND, :PLT2M30	
33	S11762000	1	スパイラル200S	SPIRAL, 200S	
10	S43683001	1	" オプション部品 "	" OPTION PARTS "	
11	S43696000	1	デンジバルブ	SOLENOID VALVE	
11-1	S44746000	1	バルブハーネスX1	VALVE HARNESS, X1	
11-2	S44750000	1	ツイカバルブハーネス	VALVE HARNESS	
12	S49443009	1	ツイカバルブハーネス24V	VALVE HARNESS, 24V	
12-1	S49443009	1	デンジバルブ4Aクミ	SOLENOID VALVE ASSY, 4A	
12-2	S31554009	1	バルブトリツケイタ4-5	VALVE SETTING PLATE, 4-5	
12-3	S09318101	1	インテグレータ	INTEGRATER	
12-4	S40628000	1	ボールバルブ1/4	BALL VALVE, 1/4	
12-5	S09228000	1	イケイニツフル	NIPPLE	
12-5-1	S49434001	1	デンジバルブ4クミ	SOLENOID VALVE ASSY, 4	
12-5-1-1	S49435001	1	エアマニホルド4クミ	AIR MANIFOLD ASSY, 4	
12-5-1-2	S18375101	1	エアマニホルド4	AIR MANIFOLD, 4	
12-5-1-3	S49432001	4	デンジバルブ	SOLENOID VALVE	
12-5-1-4	S18415101	8	ハーフユニオンQ4M5	HALF UNION, Q4M5	
12-5-2	S03792001	8	ハイキシポリベン	EXHAUST THROTTLE VALVE	
12-5-2	S47166000	1	バルブハーネスX3クミ	VALVE HARNESS ASSY, X3	



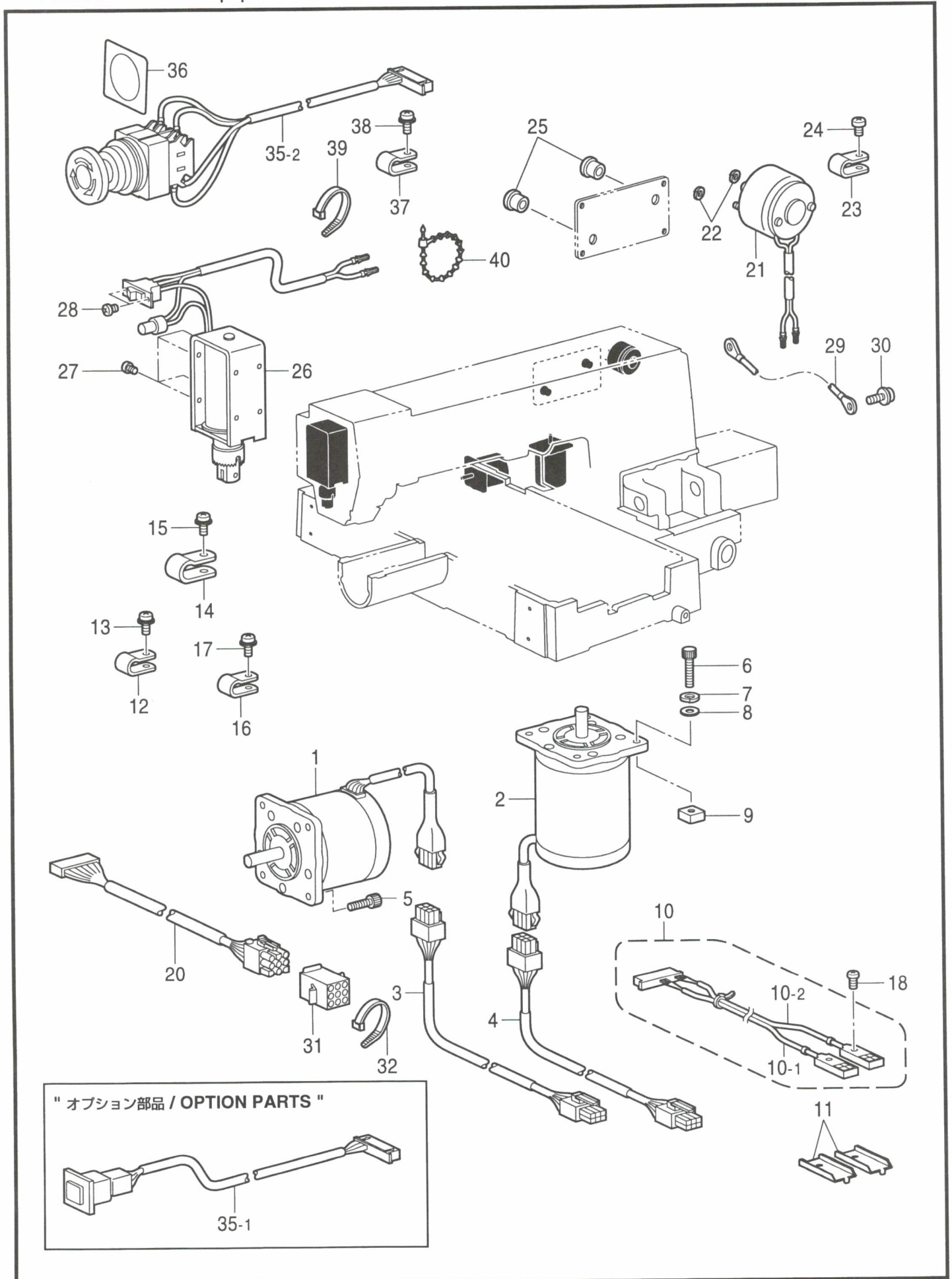
" オプション部品 / OPTION PARTS "



S. 空圧関係 / Air pressure mechanism / Luftdruck / Mécanisme de la pression d'air
 / Mecanismo de la presión de aire

REF.NO.	CODE	Q'TY	ヒンメイ	NAME OF PARTS	RM
12-5-3	S43696000	1	バルブハーネスX1	VALVE HARNESS, X1	
12-5-3-1	S44746000	1	ツイカバルブハーネス	VALVE HARNESS	
12-5-3-2	S44750000	1	ツイカバルブハーネス24V	VALVE HARNESS, 24V	
12-6	062302506	2	ナベコ3X25	SCREW, PAN M3X25	
12-7	028030242	2	バネザガネ2-3	WASHER, SPRING 2-3	
12-8	025030232	2	ヒラザガネチユウ3	WASHER, PLAIN M 3	
12-9	S40629000	2	バレルニツプル	BARREL NIPPLE	
12-10	S43686000	1	PTエルボ1/4	ELBOW, PT 1/4	

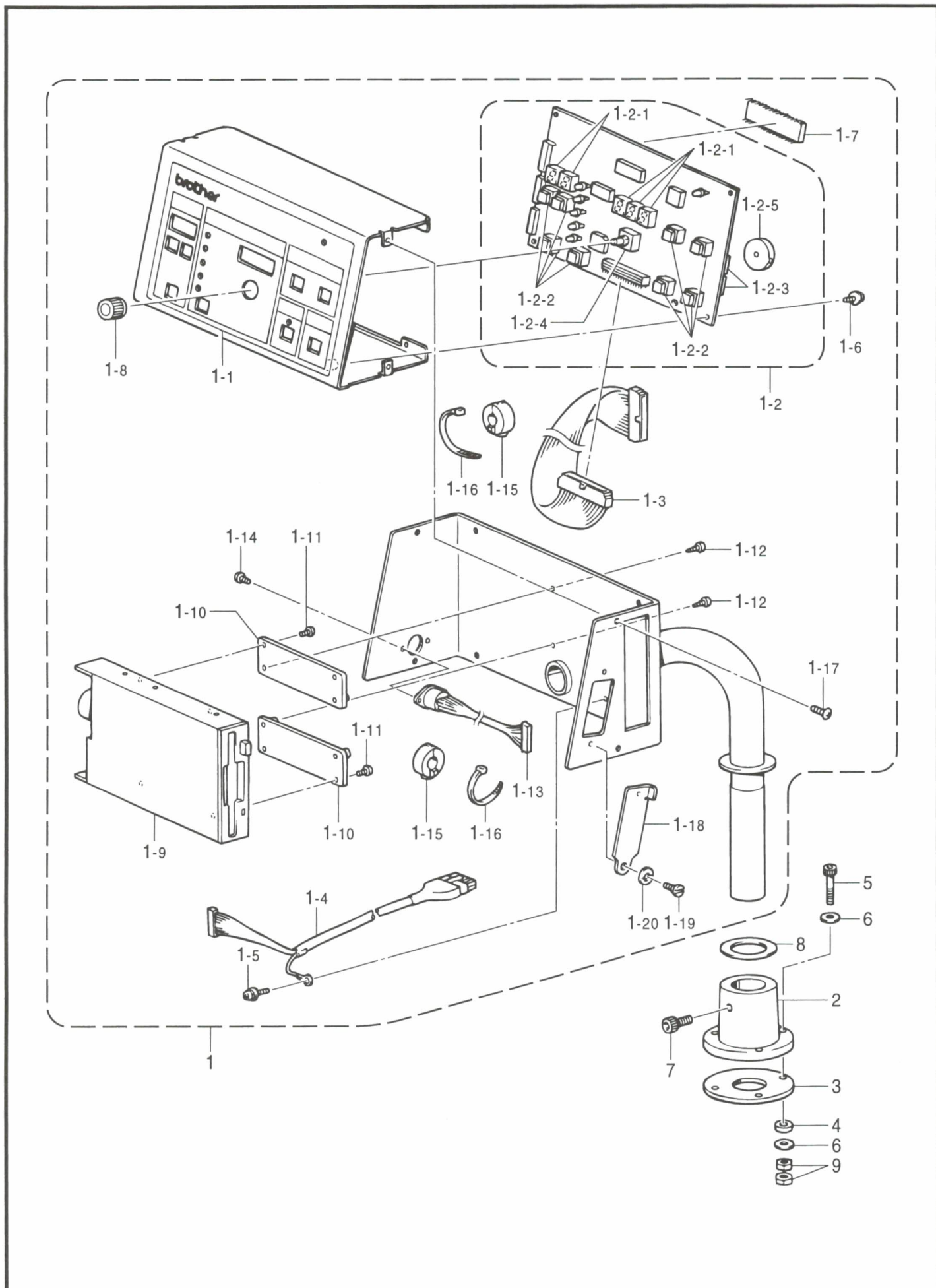
T. 電装品関係 / Power supply equipment mechanism / Stromversorgung
 / Mécanisme de l'équipement en alimentation électrique
 / Mecanismo del equipo de alimentación de corriente



T. 電装品関係 / Power supply equipment mechanism / Stromversorgung
 / Mécanisme de l'équipement en alimentation électrique
 / Mecanismo del equipo de alimentación de corriente

REF.NO.	CODE	Q'TY	ヒンメイ	NAME OF PARTS	RM
1	S46431000	1	パルスモータXクミ	PULSE MOTOR ASSY, X	
2	S46433000	1	パルスモータYクミ	PULSE MOTOR ASSY, Y	
3	S46435000	1	パルスモータXハーネス	PULSE MOTOR HARNESS, X	
4	S46436000	1	パルスモータYハーネス	PULSE MOTOR HARNESS, Y	
5	018501622	4	アナボルト5X16	BOLT, SOCKET M5X16	
6	018502522	4	アナボルト5X25	BOLT, SOCKET M5X25	
7	028050242	8	バネザガネ2-5	WASHER, SPRING 2-5	
8	025050232	8	ヒラザガネチユウ5	WASHER, PLAIN M 5	
9	S47167001	4	4カクナツト5	NUT, SQUARE M5	
10	S44663000	1	ゲンテンセンサハーネスクミ	SENSOR HARNESS ASSY, H/P	
10-1	S44665000	1	キンセツセンサGL-12F	PROXIMITY SENSOR, GL-12F	
10-2	S44665002	1	キンセツセンサGL-12F	PROXIMITY SENSOR, GL-12F	
11	S46476001	2	センサカナグ	SENSOR BRACKET	
12	S10243000	2	ナイロンクランプNK-3N	CORD HOLDER, NK-3N	
13	0A5400806	2	+ナベザクミ4X8DB	SCREW, PAN (S/P WASHER) M4X8	
14	S00480000	2	コードホルダ#5	CORD HOLDER, 5N	
15	0A5400806	2	+ナベザクミ4X8DB	SCREW, PAN (S/P WASHER) M4X8	
16	554482000	2	コードホルダ#12	CORD HOLDER, 12N	
17	0A5400806	2	+ナベザクミ4X8DB	SCREW, PAN (S/P WASHER) M4X8	
18	002301203	2	+ナベコ3X12	SCREW, PAN M3X12	
20	S46437000	1	ソレノイドハーネスクミ	SOLENOID HARNESS ASSY	
21	S16589100	1	イトキリソレノイド	THREAD TRIMMER SOLENOID	
22	028040242	2	バネザガネ2.4	WASHER, SPRING 2-4	
23	S10243000	1	ナイロンクランプNK-3N	CORD HOLDER, NK-3N	
24	062670612	1	ナベコ357-40X6	SCREW, PAN SM3.57-40X6	
25	146080009	2	コードブシユ	CORD BUSH	
26	S41202051	1	イトハライソレノイドクミ	THREAD WIPER SOLENOID ASSY	
27	062300612	4	ナベコ3X6	SCREW, PAN M3X6	
28	062300612	2	ナベコ3X6	SCREW, PAN M3X6	
29	S46439000	1	アースセン1	GRUNDING WIRE, 1	
30	0A5400806	1	+ナベザクミ4X8DB	SCREW, PAN (S/P WASHER) M4X8	
31	S31674000	1	コネクタ3191-09P	CONNECTOR, 3191-09P	
32	149809000	1	タイラツPL	BEAD BAND, L	
35-2	S43204000	1	EM口ツクスイッチクミ	EM-LOCK SWITCH ASSY	
36	S37057001	1	EMスイッチスペーサ3	EM-SWITCH SPACER, 3	
37	525664000	4	コードホルダ#6	CORD HOLDER, 6N	
38	0A5400806	4	+ナベザクミ4X8DB	SCREW, PAN (S/P WASHER) M4X8	
39	228475000	2	ケツソクバンド1.9X80	FASTENING BAND, 1.9X80	
40	340400001	4	ユニタイバンド	BEAD BAND	
35-1	S43203000	1	" オプション部品 " EMスイッチクミ	" OPTION PARTS " EM-SWITCH ASSY	

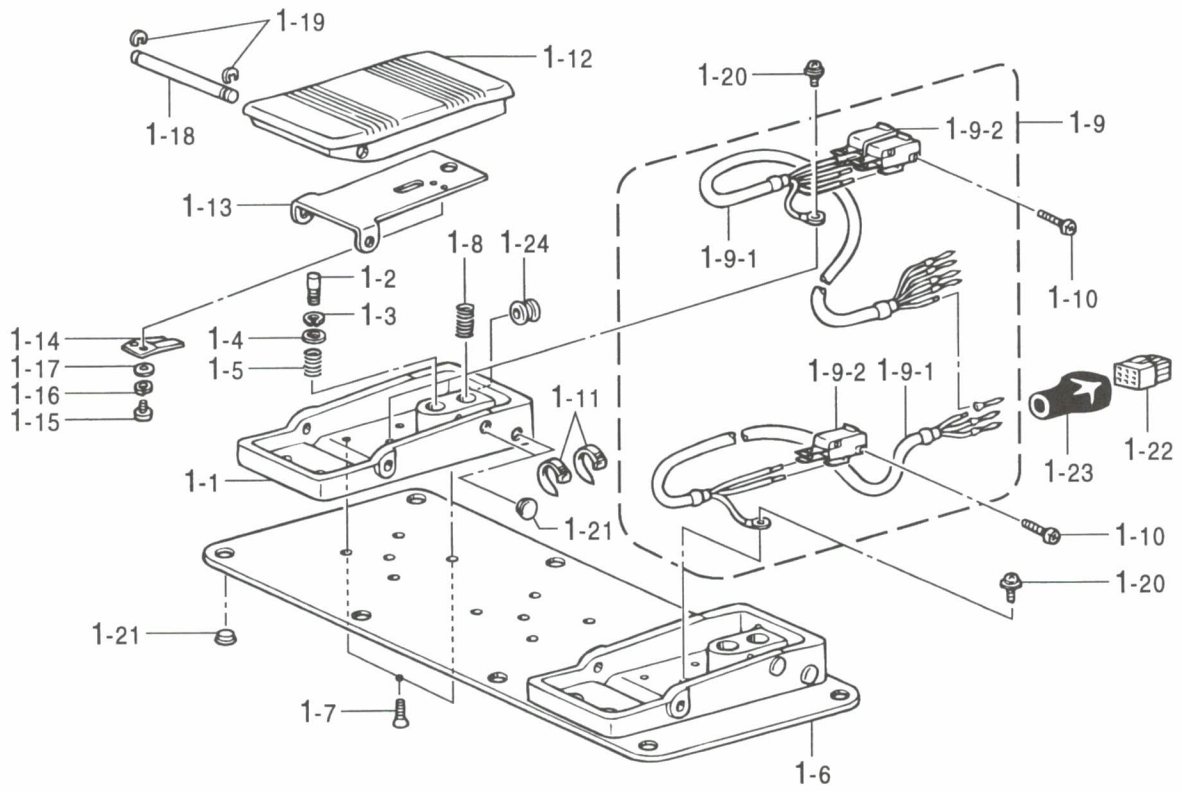
U. 操作パネル関係 / Operation panel mechanism / Schaltkasten
 / Mécanisme du boîtier de contrôle / Mecanismo del caja de controles



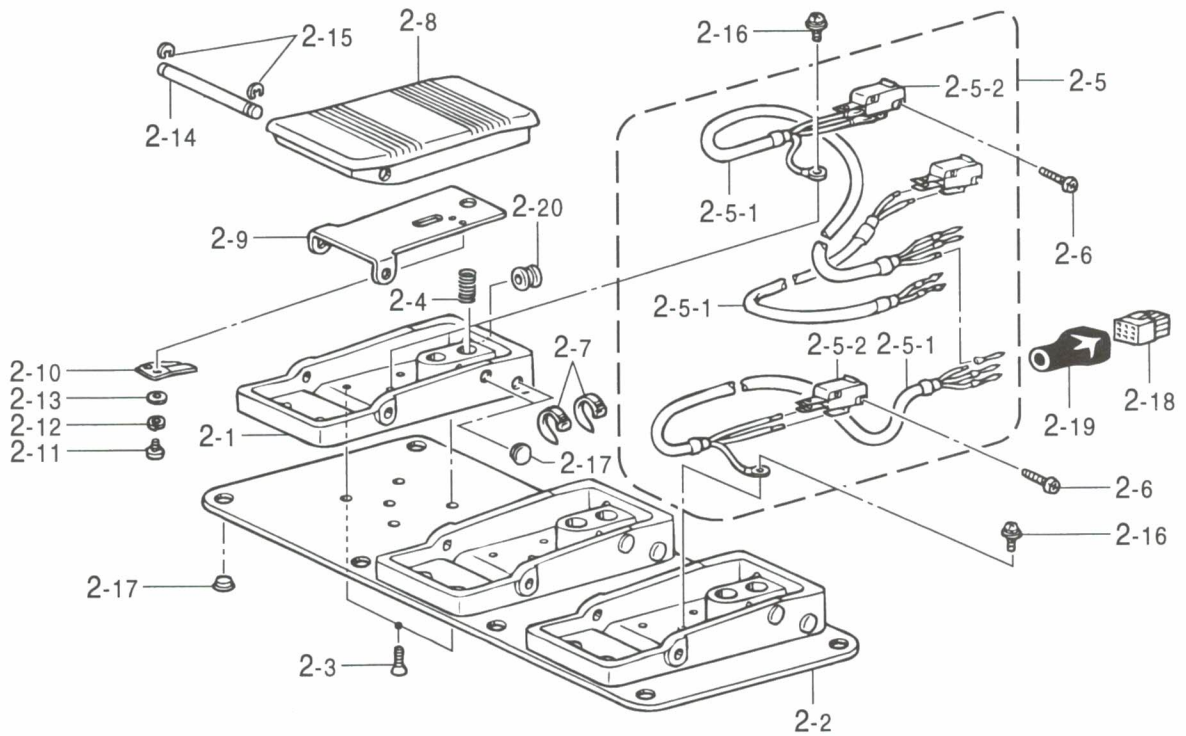
U. 操作パネル関係 / Operation panel mechanism / Schaltkasten
 / Mécanisme du boîtier de contrôle / Mecanismo del caja de controles

REF.NO.	CODE	Q'TY	ヒンメイ	NAME OF PARTS	RM
1	S43220209	1	ソウサパネルクミ 858851001	OPERATION PANEL ASSY	
1-1	S43223009	1	ソウサパネルフィルム	FILM, OPERATION PANEL	
1-2	S43229001	1	パネルキバンクミ 851801001	PANEL PCB ASSY	
1-2-1	S29023000	5	LEDGL9P040	LED, GL9P040	
1-2-2	S30260002	8	SWDP1-100	SWDP1-100, GRAY	
1-2-3	U34870001	2	DIPSW KSP08	DIP SWITCH: KSP08	
1-2-4	S38104000	1	エンコーダEVQVEMF01	ENCODER, EVQVEMF01	
1-2-5	417382001	1	PKB24SC-3601	BUZZER: PKB24SC-3601	
1-3	S43226000	1	FDDハーネス	FDD HARNESS	
1-4	S43227200	1	パネルコードPクミ	PANEL HARNESS ASSY, P	
1-5	0A5400805	1	+ナベザクミ4X8DB	SCREW, PAN (S/P WASHER) M4X8	
1-6	0A4300605	4	+ナベザクミ3X6DA	SCREW, PAN (S/P WASHER) M3X6	
1-7	S43237000	1	PROMパネルクミ	PROM PANEL ASSY	
1-8	S02907000	1	ツマミ	DIAL	
1-9	S43224000	1	3.5FDD	FDD, 3.5	
1-10	S43225000	2	FDDスベーサ	SPACER, FDD	
1-11	0A4300605	4	+ナベザクミ3X6DA	SCREW, PAN (S/P WASHER) M3X6	
1-12	037300816	4	Vナベタツピン3X8	TAPPING SCREW, PAN V M3X8	
1-13	S43228000	1	プログラマコードPクミ	PROGRAMMER HARNESS ASSY, P	
1-14	002300603	2	+ナベコ3X6	SCREW, PAN M3X6	
1-15	S42653000	2	コアTFC-23-11-14	CORE, TFC-23-11-14	
1-16	149809000	2	タイラツPL	BEAD BAND, L	
1-17	008400604	8	+トラスコ4X6	SCREW, TRUSS M4X6	
1-18	S36008009	1	パネルヨコカバー	PANEL SIDE COVER	
1-19	107321009	1	ダンネジ4.76	SHOULDER SCREW, SM4.76	
1-20	107017001	1	ナミバネザガネ	WASHER, SPRING WAVE	
2	S43236009	1	ソウサパネルドダイ	OPERATION PANEL BASE	
3	S43674000	1	クツシヨンA	CUSHION, A	
4	S43675000	3	クツシヨンB	CUSHION, B	
5	S25634101	3	アナボルト5X65	BOLT, SOCKET M5X65	
6	025050236	6	ヒラザガネチユウ5	WASHER, PLAIN M 5	
7	018081636	1	アナボルト8X16	BOLT, SOCKET M8X16	
8	S10408000	1	ゴムシート	RUBBER SHEET	
9	021500106	6	1シユナツト5	NUT, 1 M5	

V. 踏板関係 / Foot switch pedal mechanism / Fußbetätigung / Mécanisme de la pédale / Mecanismo del pedal

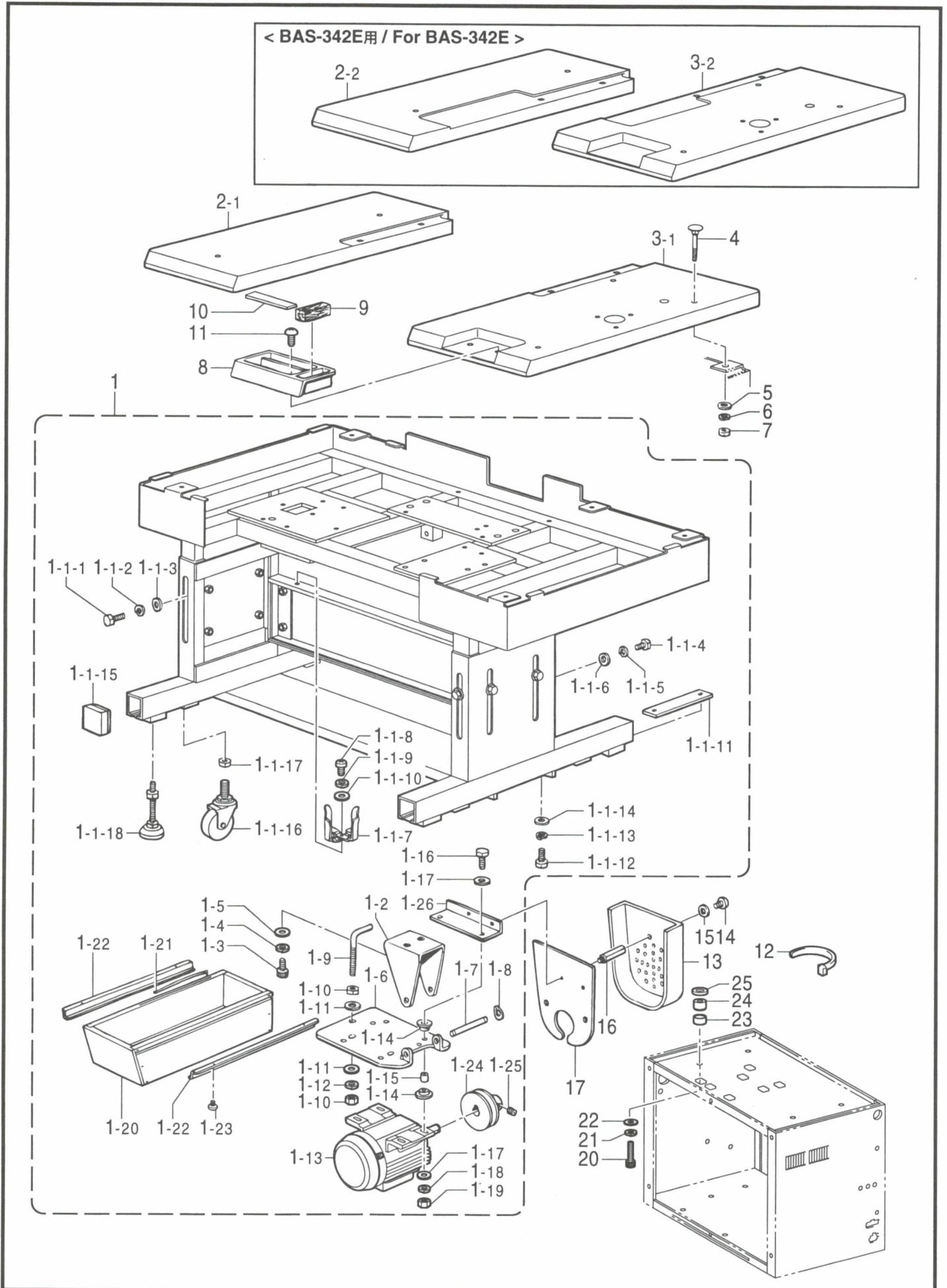


" オプション部品 / OPTION PARTS "



V. 踏板関係 / Foot switch pedal mechanism / Fußbetätigung / Mécanisme de la pédale / Mecanismo del pedal

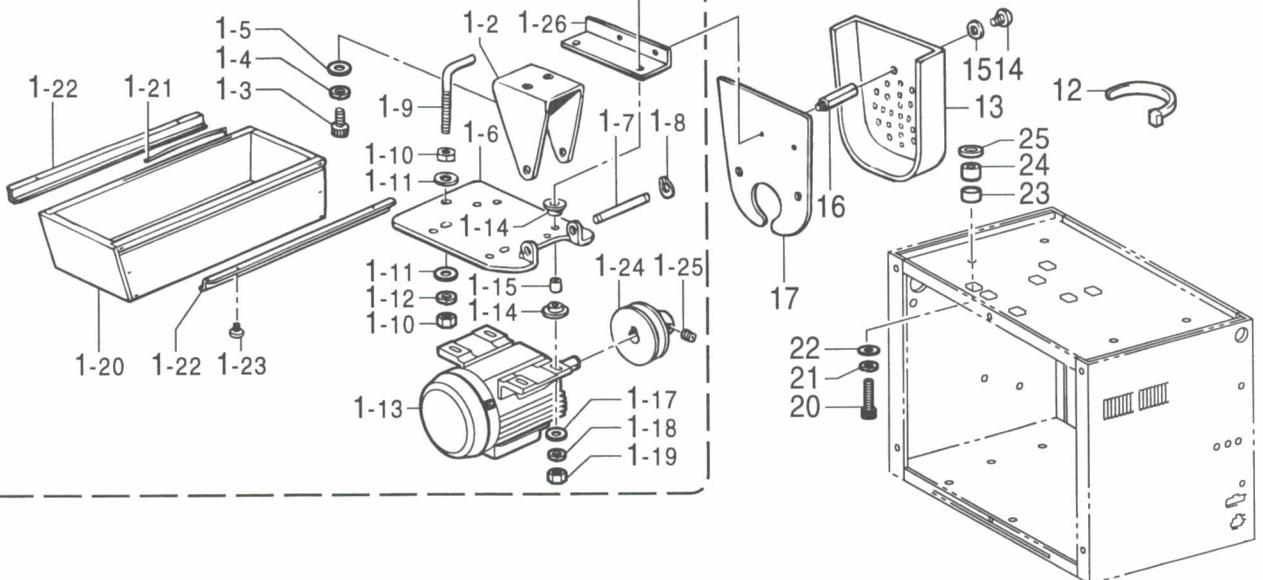
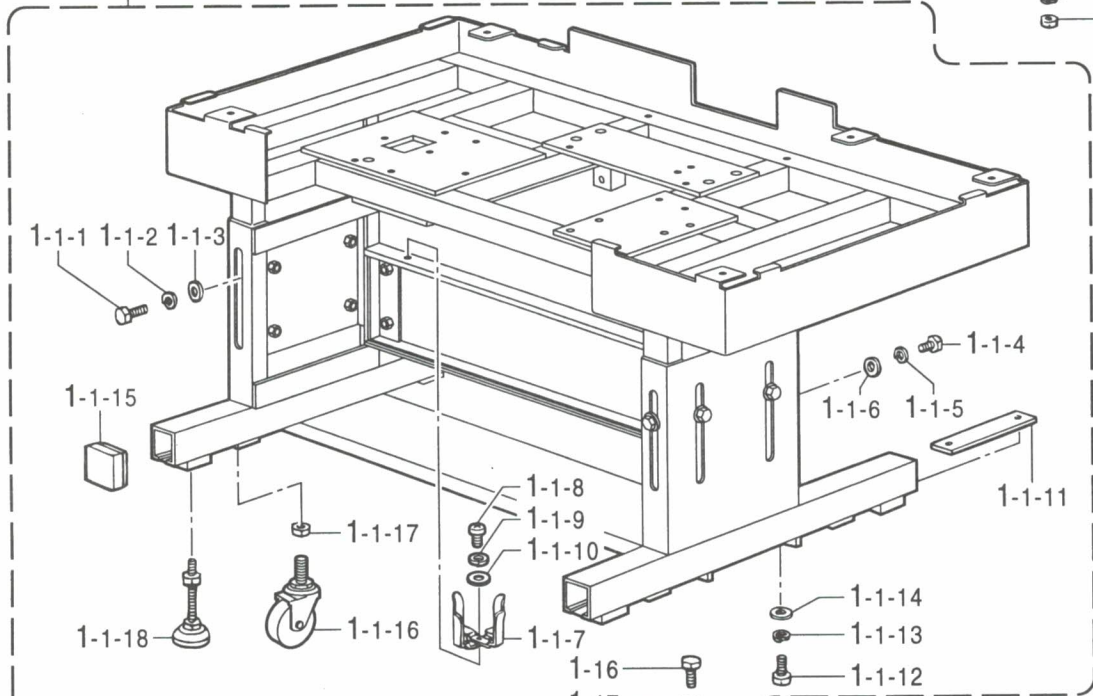
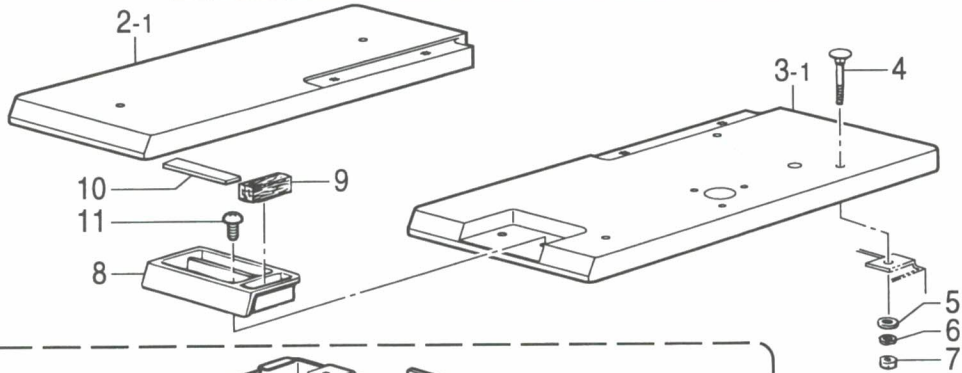
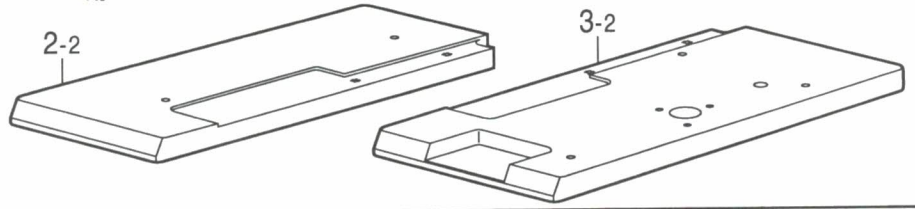
REF.NO.	CODE	Q'TY	ヒンメイ	NAME OF PARTS	RM
1	S42842001	1	2レンフット3SW	2-PEDAL FOOT SWITCH, 3	
1-1	S38166000	2	フットヘダルダイ	FOOT PEDAL BASE	
1-2	S38167001	1	2ダンSWピン	SWITCH PIN, 2-STEP	
1-3	048060142	1	トメワジクヨウ C6	RETAINING RING, C6	
1-4	025060236	1	ヒラザガネチユウ6	WASHER, PLAIN M 6	
1-5	S38168001	1	アツシユクバネ	SPRING, COMPRESSION	
1-6	S42867001	1	フミイタホジヨイタ	TREADLE AUXILIARY PLATE	
1-7	004400803	8	+サラネジ4X8	SCREW, FLAT M4X8	
1-8	S38170001	2	フットヘダルバネ	SPRING, COMPRESSION	
1-9	S42259000	1	2レンフット3SWハーネススクミ	2-PEDAL FOOT SW HARNESS ASSY, 3	
1-9-1	S42258000	1	2レンフット3SWハーネス	2-PEDAL FOOT SW HARNESS, 3	
1-9-2	S36260000	3	スイッチVXピンボタン	SWITCH PIN BUTTON, VX	
1-10	062301205	4	ナベコ3X12	SCREW, PAN M3X12	
1-11	228475000	10	ケツソクバンド1.9X80	FASTENING BAND, 1.9X80	
1-12	S38174000	2	フットヘダル	FOOT PEDAL	
1-13	S38175001	2	ヘダルホゴイタ	PEDAL PROTECTION PLATE	
1-14	S38176001	2	スイッチオサエバネ	SPRING, PLATE	
1-15	002300403	4	+ナベコ3X4	SCREW, PAN M3X4	
1-16	028030246	4	バネザガネ2-3	WASHER, SPRING 2-3	
1-17	025030236	4	ヒラザガネチユウ3	WASHER, PLAIN M 3	
1-18	S38177001	2	フットヘダルジク	FOOT PEDAL SHAFT	
1-19	048050346	4	トメワE5	RETAINING RING, E5	
1-20	052400606	2	ナベコバネヒラ4X6	SCREW, PAN (S/P WASHER) M4X6	
1-21	117936001	12	ゴムセン9.4	RUBBER CAP, 9.4	
1-22	S38180000	1	コネクタ172169-1	CONNECTOR, 172169-1	
1-23	S38060000	1	コネクタキャツフ18X19	CONNECTOR CAP, 18X19	
1-24	S38059000	2	グロメツトNG79F	RUBBER CAP, NG79F	
2	S44805001	1	" オプション部品 "	" OPTION PARTS "	
2-1	S38166000	3	3レンフット3SW	3-PEDAL FOOT SWITCH, 3	
2-2	S42867001	1	フットヘダルダイ	FOOT PEDAL BASE	
2-3	004400803	12	フミイタホジヨイタ	TREADLE AUXILIARY PLATE	
2-4	S38170001	3	+サラネジ4X8	SCREW, FLAT M4X8	
2-5	S44806000	3	フットヘダルバネ	SPRING, COMPRESSION	
2-5-1	S44807000	1	3レンフットSWハーネススクミ	3-PEDAL FOOT SW HARNESS ASSY	
2-5-2	S36260000	1	3レンフットSWハーネス	3-PEDAL FOOT SW HARNESS	
2-6	062301205	3	スイッチVXピンボタン	SWITCH PIN BUTTON, VX	
2-7	062301205	6	ナベコ3X12	SCREW, PAN M3X12	
2-8	228475000	10	ケツソクバンド1.9X80	FASTENING BAND, 1.9X80	
2-9	S38174000	3	フットヘダル	FOOT PEDAL	
2-10	S38175001	3	ヘダルホゴイタ	PEDAL PROTECTION PLATE	
2-11	S38176001	3	スイッチオサエバネ	SPRING, PLATE	
2-12	002300403	6	+ナベコ3X4	SCREW, PAN M3X4	
2-13	028030246	6	バネザガネ2-3	WASHER, SPRING 2-3	
2-14	025030236	6	ヒラザガネチユウ3	WASHER, PLAIN M 3	
2-15	S38177001	3	フットヘダルジク	FOOT PEDAL SHAFT	
2-16	048050346	6	トメワE5	RETAINING RING, E5	
2-17	052400606	2	ナベコバネヒラ4X6	SCREW, PAN (S/P WASHER) M4X6	
2-18	117936001	14	ゴムセン9.4	RUBBER CAP, 9.4	
2-19	S38180000	1	コネクタ172169-1	CONNECTOR, 172169-1	
2-20	S38060000	1	コネクタキャツフ18X19	CONNECTOR CAP, 18X19	
2-21	S38059000	3	グロメツトNG79F	RUBBER CAP, NG79F	



W . 動力台関係 / Power table / Motorgestell / Mécanisme du plateau de la machine
/ Mecanismo de la mesa de la máquina

REF.NO.	CODE	Q'TY	ヒンメイ	NAME OF PARTS	RM
1	S47154009	1	テーブルキヤクミ	TABLE STAND ASSY	
1-1-1	017101606	6	ボルト10X16	BOLT, M10X16	
1-1-2	028100246	6	バネザガネ2-10	WASHER, SPRING 2-10	
1-1-3	025100236	6	ヒラザガネチユウ10	WASHER, PLAIN M 10	
1-1-4	017101606	4	ボルト10X16	BOLT, M10X16	
1-1-5	028100246	4	バネザガネ2-10	WASHER, SPRING 2-10	
1-1-6	025100236	4	ヒラザガネチユウ10	WASHER, PLAIN M 10	
1-1-7	133172003	1	アブラサシダイ	OIL BRACKET	
1-1-8	037521016	1	+ナベタツピン 2シユ5	TAPPING SCREW, PAN 2 M5.2X10	
1-1-9	028050246	4	バネザガネ2-5	WASHER, SPRING 2-5	
1-1-10	025050236	4	ヒラザガネチユウ5	WASHER, PLAIN M 5	
1-1-11	S17994001	2	シタバリナツト	NUT	
1-1-12	017102006	4	ボルト10X20	BOLT, M10X12	
1-1-13	028100246	4	バネザガネ2-10	WASHER, SPRING 2-10	
1-1-14	025100236	4	ヒラザガネチユウ10	WASHER, PLAIN M 10	
1-1-15	S10661109	4	ソトアシフタゴム	RUBBER	
1-1-16	S06715002	4	キヤスタ	CASTER	
1-1-17	021160303	4	ナツト3シユ16	NUT, 3 M16	
1-1-18	S04754000	4	レベルザ	LEVEL ADJUSTER	
1-2	S17997001	1	モータダイトリツケイタ	MOTOR BASE SETTING PLATE	
1-3	018081622	2	アナボルト8X16	BOLT, SOCKET M8X16	
1-4	028080242	2	バネザガネ2-8	WASHER, SPRING 2-8	
1-5	025080232	2	ヒラザガネチユウ8	WASHER, PLAIN M 8	
1-6	152861101	1	モータダイ	MOTOR BASE PLATE	
1-7	152862001	1	モーターダイジク	MOTOR BASE PLATE SHAFT	
1-8	048100142	2	トメワジクヨウC10	RETAINING RING, C10	
1-9	152865201	1	LガタボルトM10	BELT ADJUSTING ROD, M10	
1-10	021100202	2	ナツト2シユ10	NUT, 2 M10	
1-11	025100132	2	ヒラザガネシヨウ10	WASHER, PLAIN S 10	
1-12	028100242	1	バネザガネ2-10	WASHER, SPRING 2-10	
1-13	S46460000	1	3ソウ400Wモータ200V	MOTOR, 3-PHASE 400W 200V	
1-14	152864000	8	クツシヨン	CUSHION	
1-15	152863001	4	クツシヨンカラー	CUSHION COLLAR	
1-16	017062503	4	6カクボルト6X25	BOLT, M6X25	
1-17	025800332	10	ヒラザガネダイ7.14	WASHER, PLAIN L 7.14	
1-18	028060242	4	バネザガネ2-6	WASHER, SPRING 2-6	
1-19	021060102	4	ナツト1シユ6	NUT, 1 M6	
1-20	S18103001	1	ヨコヒキダシ	SIDE DRAWER	
1-21	101073001	1	ヒキダシコテイバネ	SPRING	
1-22	101121000	2	ヨコヒキダシササエ	SIDE DRAWER SUPPORT	
1-23	062300512	4	ナベコ3X5	SCREW, PAN M3X5	
1-24	S10264101	1	モータプーリ	MOTOR PULLEY	
1-25	014760622	1	アナトメネジ5.95	SET SCREW, SOCKET SM5.95	
1-26	S20953001	1	モータカバーササエ	MOTOR COVER SUPPORT	
2-1	S47161109	1	<BAS-341E用> テーブルL	<For BAS-341E> TABLE, L	
3-1	S47162109	1	テーブルR	TABLE, R	
2-2	S47328009	1	<BAS-342E用> テーブル342L	<For BAS-342E> TABLE, L 342	
3-2	S47329009	1	テーブル342R	TABLE, R 342	
4	119755001	5	カクネボルト6X60	BOLT, M6X60	
5	025060232	5	ヒラザガネチユウ6	WASHER, PLAIN M 6	
6	028060242	5	バネザガネ2-6	WASHER, SPRING 2-6	
7	021060102	5	ナツト1シユ6	NUT, 1 M6	
8	S15158009	1	コモノケース	ACCESSORY CASE	

< BAS-342E用 / For BAS-342E >



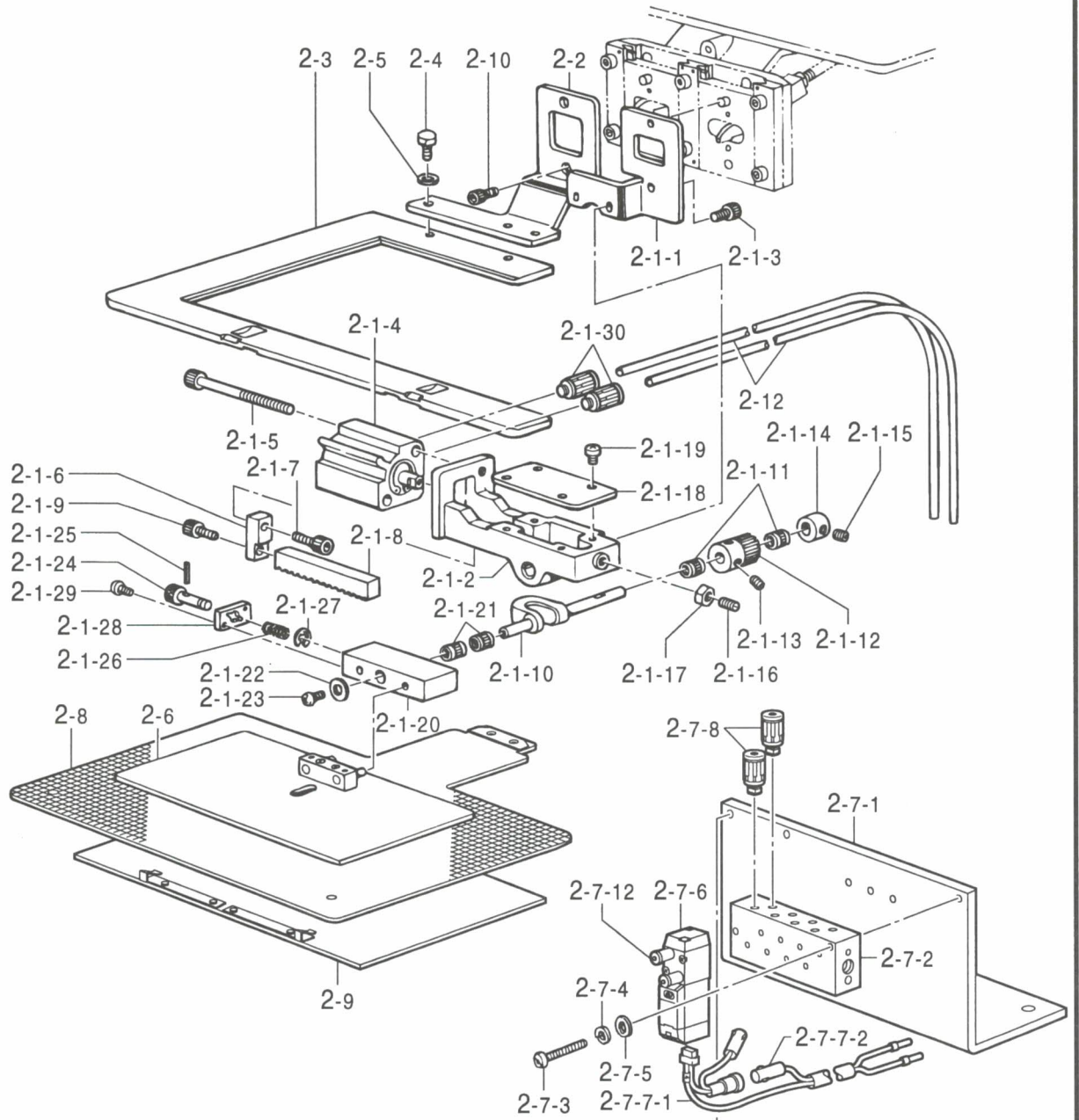
W . 動力台関係 / Power table / Motorgestell / Mécanisme du plateau de la machine
/ Mecanismo de la mesa de la máquina

REF.NO.	CODE	Q'TY	ヒンメイ	NAME OF PARTS	RM
9	S02740000	1	フェルト	FELT	
10	S02739000	1	ゴムジシャクテープ	RUBBER MAGNET TAPE	
11	039411215	2	1トラスタツピン4X12	TAPPING SCREW, TRUSS 1 M4X12	
12	S06143000	2	バンタイPLT4S	BAND, PLT4S	
13	S18344209	1	モータカバー	MOTOR COVER	
14	062711012	2	ナベコ476-32X10	SCREW, PAN SM4.76-32X10	
15	025710232	2	ヒラザガネチユウ4.76	WASHER, PLAIN M 4.76	
16	S17802001	2	ベルトカバーシチユウ	STUD, BELT COVER	
17	S20952101	1	モータウシロカバー	MOTOR REAR COVER	
20	018063036	4	アナボルト6X30	BOLT, SOCKET M6X30	
21	028060246	4	バネザガネ2-6	WASHER, SPRING 2-6	
22	025060236	4	ヒラザガネチユウ6	WASHER, PLAIN M 6	
23	146256001	4	クツシヨンカナグ	CUSHION COLLAR	
24	146255000	4	クツシヨン	CUSHION	
25	S00617000	4	ボウシンゴムカラー	RUBBER COLLAR	

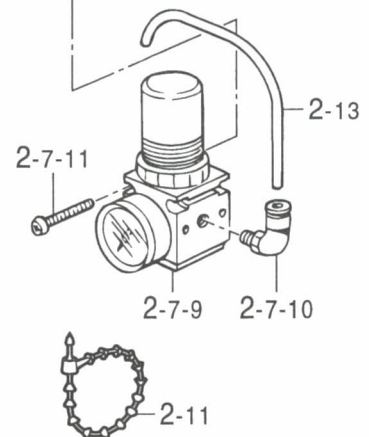
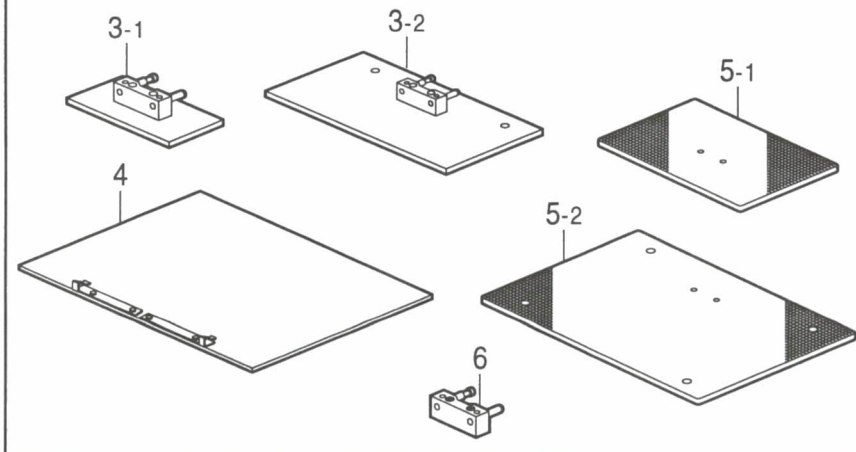
X1. 中押エ反転装置関係 (オプション部品 : 縫製エリア100X60mm)
 / Inner clamping device (Option parts : Sewing area "100X60mm")
 / Innere Feststellvorrichtung (Sonderzubehör : 100X60mm)
 / Dispositif de griffe intérieure (Pièces en option : 100X60mm)
 / Dispositivo de grabado automático (Piezas opcionales : 100X60mm)

REF.NO.	CODE	Q'TY	ヒンメイ	NAME OF PARTS	RM
1	S48507109	1	ハンテンスウチセット	INNER CLAMP DEVICE SET	
1-1	S19997109	1	オサエクランクLAクミ	WORK CLAMP CRANK ASSY, LA	
1-1-1	S12634009	1	オサエクランクホルダA	WORK CLAMP CRANK HOLDER, A	
1-1-2	S12635009	1	オサエクランクホルダB	WORK CLAMP CRANK HOLDER, B	
1-1-3	S19998001	1	オサエアシH	WORK CLAMP, H	
1-1-4	018681232	2	アナボルト437-40X12	BOLT, SOCKET SM4.37-40X12	
1-1-5	S12638009	1	ハンテンシリンダダイ	REVERSE CYLINDER BRACKET	
1-1-6	018301236	2	アナボルト3X12	BOLT, SOCKET M3X12	
1-1-7	018301036	2	アナボルト3X10	BOLT, SOCKET M3X10	
1-1-8	S05665001	1	オサエクランクLA	WORK CLAMP CRANK, LA	
1-1-9	154235001	1	ハンテングヤ	REVERSE GEAR	
1-1-10	154236001	1	ハンテンラツク	REVERSE RACK	
1-1-11	145087001	1	ハンテングヤザガネ	WASHER	
1-1-12	149831101	1	アタマツキトメネジ3.18	SET SCREW, SM3.18	
1-1-13	154237001	1	オサエイタホルダL	WORK CLAMP PLATE HOLDER, L	
1-1-14	025350132	1	ヒラザガネシヨウ	WASHER, PLAIN S 3.5	
1-1-15	100242003	1	シメネジ3.57	SCREW, SM3.57	
1-1-16	S12637009	1	ハンテンロツド	REVERSE ROD	
1-1-17	S12639001	1	ハンテンシリンダ	REVERSE CYLINDER	
1-1-18	S12642009	2	アナボルト3X35	BOLT, SOCKET M3X35	
1-1-19	S12640009	1	ハンテングヤツギテ	JOINT	
1-1-20	018300836	1	アナボルト3X8	BOLT, SOCKET M3X8	
1-1-21	018300836	1	アナボルト3X8	BOLT, SOCKET M3X8	
1-1-22	017501216	1	ボルト5X12	BOLT, M5X12	
1-1-23	021500216	1	2シユナツト5	NUT, 2 M5	
1-1-24	S18415101	2	ハーフユニオンQ4M5	HALF UNION, Q4M5	
1-2	S20000001	1	ソトオサエイターH1	WORK CLAMP, EXTERNAL-H1	
1-3	117291002	2	サラネジ3.18	SCREW, FLAT SM3.18	
1-4	153403002	2	ボルト4.37X7	BOLT, SM4.37X7	
1-5	025680232	2	ヒラザガネチユウ4.37	WASHER, PLAIN M 4.37	
1-6	154256101	1	オサエイタブランクA	WORK CLAMP PLATE BLANK, A	
1-7	S48509001	1	オクリイタブランクH-A	FEED PLATE BLANK, H-A	
1-8	S49436009	1	ハンテンバルブ4クミ	VALVE ASSY, 4 REVERSE	
1-8-1	S31570209	1	バルブトリツケイタ4-5H	VALVE SETTING PLATE, 4-5H	
1-8-2	S18735101	1	エアマニホルド4	AIR MANIFOLD, 4	
1-8-3	062302505	2	ナベコ3X25	SCREW, PAN M3X25	
1-8-4	028030242	2	バネザガネ2-3	WASHER, SPRING 2-3	
1-8-5	025030232	2	ヒラザガネチユウ3	WASHER, PLAIN M 3	
1-8-6	S49432001	1	デンジバルブ	SOLENOID VALVE	
1-8-7	S43696000	1	バルブハーネスX1	VALVE HARNESS, X1	
1-8-7-1	S44746000	1	ツイカバルブハーネス	VALVE HARNESS	
1-8-7-2	S44750000	1	ツイカバルブハーネス24V	VALVE HARNESS, 24V	
1-8-8	S18415101	2	ハーフユニオンQ4M5	HALF UNION, Q4M5	
1-8-9	S12647001	1	エアレギュレータ	AIR REGULATOR	
1-8-10	S29704000	2	コンバクトエルボ4-1/8	ELBOW, 4-1/8	
1-8-11	062404005	2	ナベコ4X40	SCREW, PAN M4X40	
1-8-12	S03792001	2	ハイキシポリベン	EXHAUST THROTTLE VALVE	
1-9	340400001	2	ユニタイバンド	BEAD BAND	
1-10	S15031008	2	エアーチューブ	AIR TUBE, L = 1900	
1-11	S20006000	1	ウレタンチューブS	URETHANE TUBE, S	
1-12	018501222	2	アナボルト5X12	BOLT, SOCKET M5X12	
1-13	S19999001	1	オサエアシSEL-H	WORK CLAMP, SEL-H	
1-14	S10352101	2	オクリイタシメネジ	SCREW, W/SOCKET SM4.37	

X2. 中押工反転装置関係 (オプション部品 : 縫製エリア 250×150mm)
 / Inner clamping device (Option parts : Sewing area " 250×150mm ")
 / Innere Feststellvorrichtung (Sonderzubehör : 250×150mm)
 / Dispositif de griffe intérieure (Pièces en option : 250×150mm)
 / Dispositivo de grabado automático (Piezas opcionales : 250×150mm)



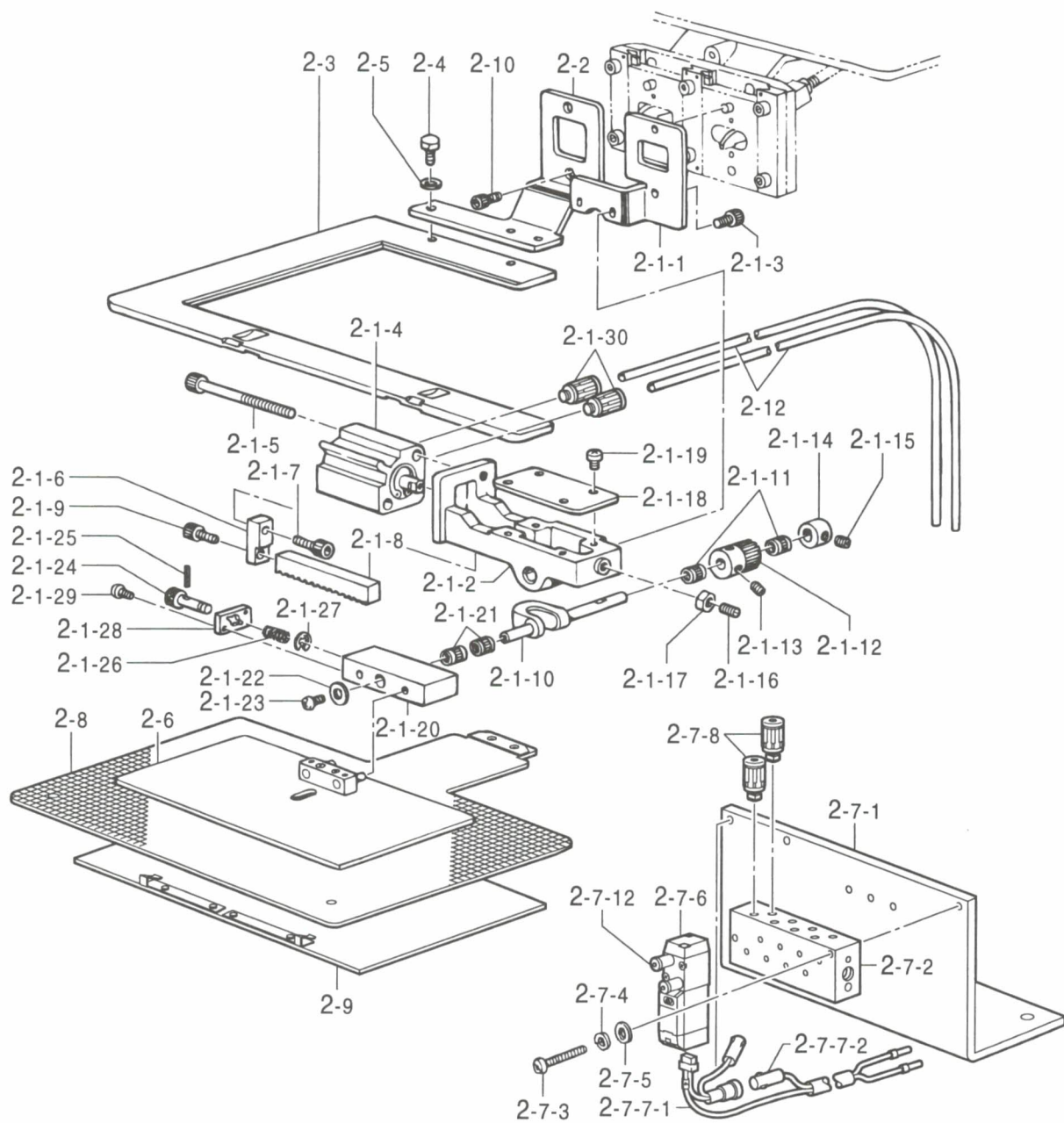
" 補給用部品 / For Supply parts "



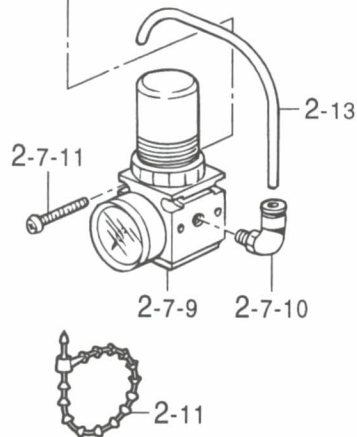
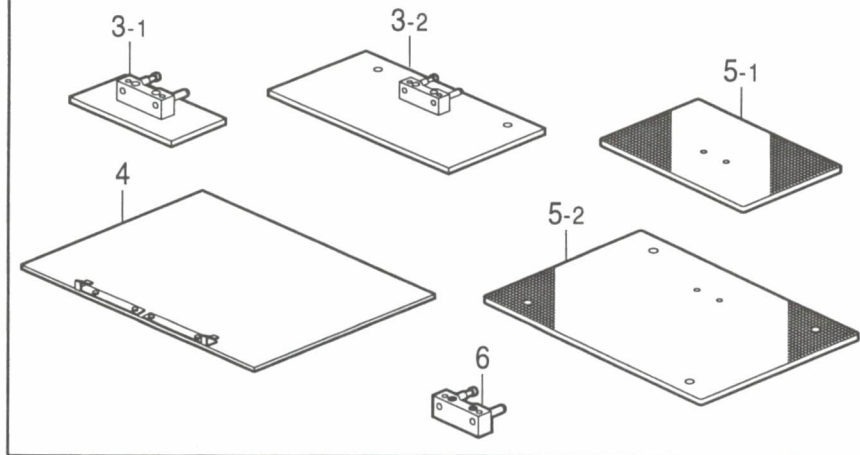
X2. 中押エ反転装置関係 (オプション部品 : 縫製エリア250X150mm)
 / Inner clamping device (Option parts : Sewing area "250X150mm")
 / Innere Feststellvorrichtung (Sonderzubehör : 250X150mm)
 / Dispositif de griffe intérieure (Pièces en option : 250X150mm)
 / Dispositivo de grabado automático (Piezas opcionales : 250X150mm)

REF.NO.	CODE	Q'TY	ヒンメイ	NAME OF PARTS	RM
2	S48511109	1	ハンテンソウチセットL	INNER CLAMP DEVICE SET, L	
2-1	S21505109	1	オサエクラックミ	WORK CLAMP CRANK ASSY	
2-1-1	S21151001	1	ナカオサエアシ	WORK CLAMP FOOT, M	
2-1-2	S21152001	1	オサエクラックホルダ	HOLDER, WORK CRANK	
2-1-3	018501036	2	アナボルト5X10	BOLT, SOCKET M5X10	
2-1-4	S21156000	1	ハンテンシリンド	REVERSE CYLINDER	
2-1-5	S24729000	2	CQ2ボルトM5X45	BOLT, CQ2 M5X45	
2-1-6	S21157001	1	ハンテンラツクツギテ	REVERSE RACK JOINT	
2-1-7	018501436	2	アナボルト5X14	BOLT, SOCKET M5X14	
2-1-8	S21158000	1	ハンテンラツク	REVERSE RACK	
2-1-9	018501236	1	アナボルト5X12	BOLT, SOCKET M5X12	
2-1-10	S21159001	1	オサエクラック	WORK CLAMP CRANK	
2-1-11	S21153000	2	コロジクウケ6	NEEDLE BEARING, 6	
2-1-12	S21160000	1	ハンテングヤ	REVERSE GEAR	
2-1-13	014710522	2	アナトメネジ4.76クボミ	SET SCREW, SOCKET (CP) SM4.76	
2-1-14	155067001	1	ヒンジジクセットカラー	SET SCREW COLLAR, H-SHAFT	
2-1-15	014400432	1	アナクボミ4X4	SET SCREW, SOCKET (CP) M4X4	
2-1-16	115012002	1	トメネジ6.35	SET SCREW, SM6.35	
2-1-17	150554002	1	ナツト6.35	NUT, SM6.35	
2-1-18	S21154001	1	ハンテンラツクオサエイタ	CLAMP PLATE, REVERSE RACK	
2-1-19	062501006	4	ナベコ5X10	SCREW, PAN M5X10	
2-1-20	S21162001	1	オサエホルダー	HOLDER, CLAMPER	
2-1-21	S21153000	2	コロジクウケ6	NEEDLE BEARING, 6	
2-1-22	S21161001	1	スラストザガネ3.6	WASHER, THRUST 3.6	
2-1-23	062670616	1	ナベコ357-40X6	SCREW, PAN SM3.57-40X6	
2-1-24	S20284001	1	イチギメピン	POSITIONING PIN	
2-1-25	047140850	1	スプリングピン1.4X8	PIN, SPRING ROLL 1.4X8	
2-1-26	S20285001	1	イチギメピンバネ	SPRING	
2-1-27	048030342	1	トメワE3	RETAINING RING, E3	
2-1-28	S21163001	1	サイドフレート	SIDE PLATE	
2-1-29	062300616	1	ナベコM3X6	SCREW, PAN M3X6	
2-1-30	S18415101	2	ハーフユニオンQ4M5	HALF UNION, Q4M5	
2-2	S21167001	1	ソトオサエアシ	WORK CLAMP, U-EXTERNAL	
2-3	S21171001	1	ソトオサエ	WORK CLAMP, EXTERNAL	
2-4	153403002	2	ボルト4.37X7	BOLT, SM4.37X7	
2-5	025680232	2	ヒラザガネチユウ4.37	WASHER, PLAIN M 4.37	
2-6	S21507001	1	ナカオサエイタBクミ	INNER CLAMP PLATE ASSY, B	
2-7	S49436009	1	ハンテンバルブ4クミ	VALVE ASSY, 4 REVERSE	
2-7-1	S31570209	1	バルブトリツケイタ4-5H	VALVE SETTING PLATE, 4-5H	
2-7-2	S18375101	1	エアマニホルド4	AIR MANIFOLD, 4	
2-7-3	062302505	2	ナベコ3X25	SCREW, PAN M3X25	
2-7-4	028030242	2	バネザガネ2-3	WASHER, SPRING 2-3	
2-7-5	025030232	2	ヒラザガネチユウ3	WASHER, PLAIN M 3	
2-7-6	S49432001	1	デンジバルブ	SOLENOID VALVE	
2-7-7	S43696000	1	バルブハーネスX1	VALVE HARNESS, X1	
2-7-7-1	S44746000	1	ツイカバルブハーネス	VALVE HARNESS	
2-7-7-2	S44750000	1	ツイカバルブハーネス24V	VALVE HARNESS, 24V	
2-7-8	S18415101	2	ハーフユニオンQ4M5	HALF UNION, Q4M5	
2-7-9	S12647001	1	エアレギュレータ	AIR REGULATOR	
2-7-10	S29704000	2	コンハクトエルボ4-1/8	ELBOW, 4-1/8	
2-7-11	062404005	2	ナベコ4X40	SCREW, PAN M4X40	
2-7-12	S03792001	2	ハイキシポリベン	EXHAUST THROTTLE VALVE	
2-8	S47612001	1	オクリイタブランクA	FEED PLATE BLANK, A T = 1.0	
2-9	S21476001	1	OTオサエイタクミ	OT-CASSETTE PLATE ASSY	
2-10	018501222	2	アナボルト5X12	BOLT, SOCKET M5X12	
2-11	340400001	2	ユニタイバンド	BEAD BAND	
2-12	S15031008	2	エアチューブ	AIR TUBE, L = 1900	

X2 . 中押エ反転装置関係 (オプション部品 : 縫製エリア 250×150mm)
 / Inner clamping device (Option parts : Sewing area " 250×150mm ")
 / Innere Feststellvorrichtung (Sonderzubehör : 250×150mm)
 / Dispositif de griffe intérieure (Pièces en option : 250×150mm)
 / Dispositivo de grabado automático (Piezas opcionales : 250×150mm)



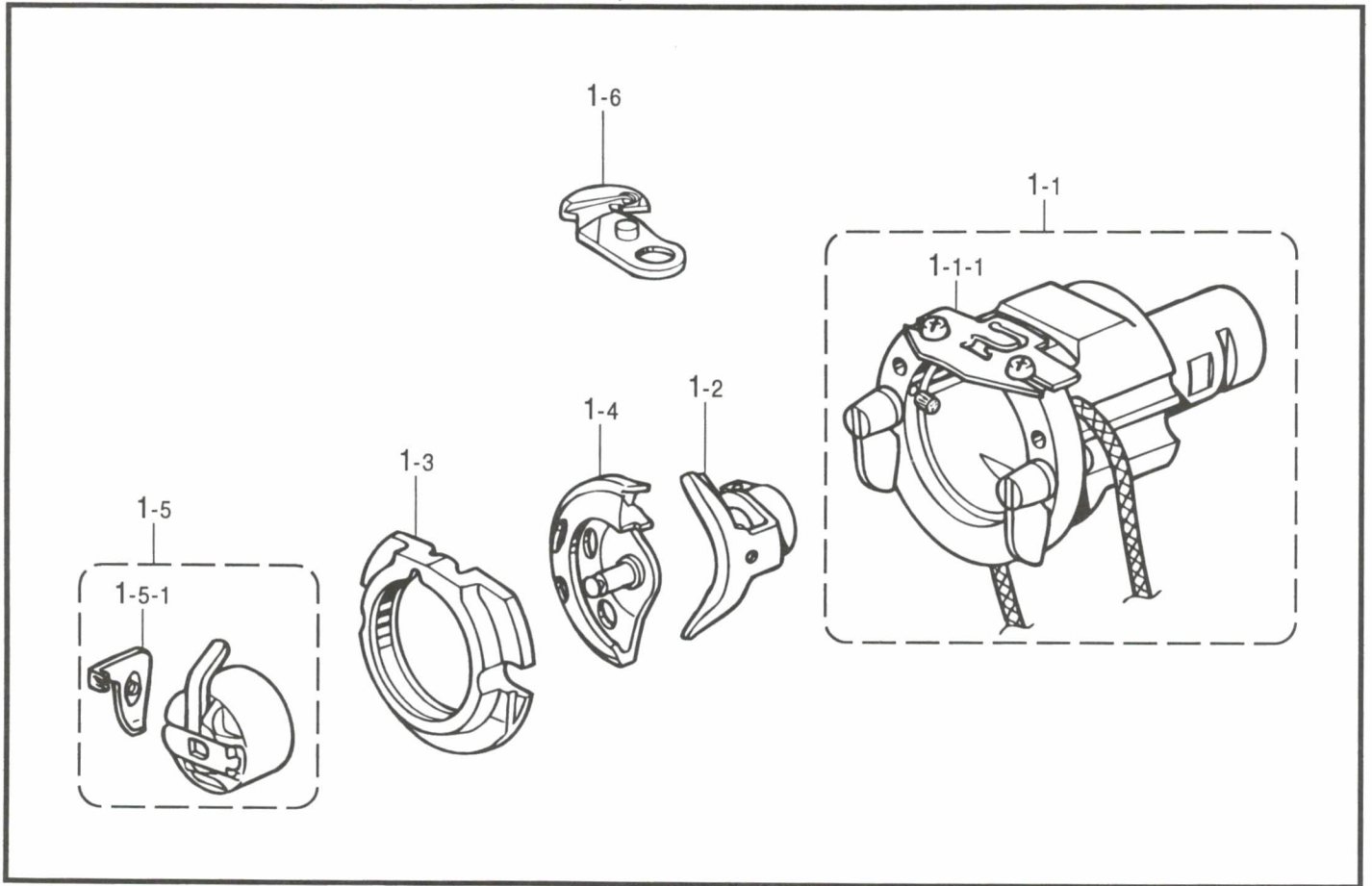
" 補給用部品 / For Supply parts "



X2. 中押エ反転装置関係 (オプション部品 : 縫製エリア250X150mm)
 / Inner clamping device (Option parts : Sewing area "250X150mm")
 / Innere Feststellvorrichtung (Sonderzubehör : 250X150mm)
 / Dispositif de griffe intérieure (Pièces en option : 250X150mm)
 / Dispositivo de grabado automático (Piezas opcionales : 250X150mm)

REF.NO.	CODE	Q'TY	ヒンメイ	NAME OF PARTS	RM
2-13	S20006000	1	ウレタンチューブS	URETHANE TUBE, S	
3-1	S21506001	1	" 補給用部品 " <縫製エリア100X60mm用> ナカオサエイタAクミ ... t=3.2	" For Supply parts " <For Sewing area "100X60mm"> INNER CLAMP PLATE ASSY, A t = 3.2	
3-2	S21507001	1	<縫製エリア250X150mm用> ナカオサエイタBクミ ... t=3.2	<For Sewing area "250X150mm"> INNER CLAMP PLATE ASSY, B t = 3.2	
3-2	S21508001	1	ナカオサエイタCクミ ... t=4.0	INNER CLAMP PLATE ASSY, C t = 4.0	
4	S21476001	1	OTオサエイタクミ t=1.0	OT-CASSETTE PLATE ASSY t = 1.0	
4	S21476002	1	OTオサエイタクミ t=2.0	OT-CASSETTE PLATE ASSY t = 2.0	
5-1	S21168001	1	<縫製エリア100X60mm用> ナカオサエイタA t=3.2	<For Sewing area "100X60mm"> INNER CLAMP PLATE, A t = 3.2	
5-2	S21169001	1	<縫製エリア250X150mm用> ナカオサエイタB t=3.2	<For Sewing area "250X150mm"> INNER CLAMP PLATE, B t = 3.2	
5-2	S21170001	1	ナカオサエイタC t=4.0	INNER CLAMP PLATE, C t = 4.0	
6	S31134001	1	ジクホルダークミ	HOLDER ASSY	

Y. ワイドパーフェクト装置関係 (オプション部品) / Wide perfect device (Option parts)
/ Wide-perfect-Vorrichtung (Sonderzubehör) / Dispositifs de perfection large (Pièces en option)
/ Dispositivo de ancho perfecto (Piezas opcionales)



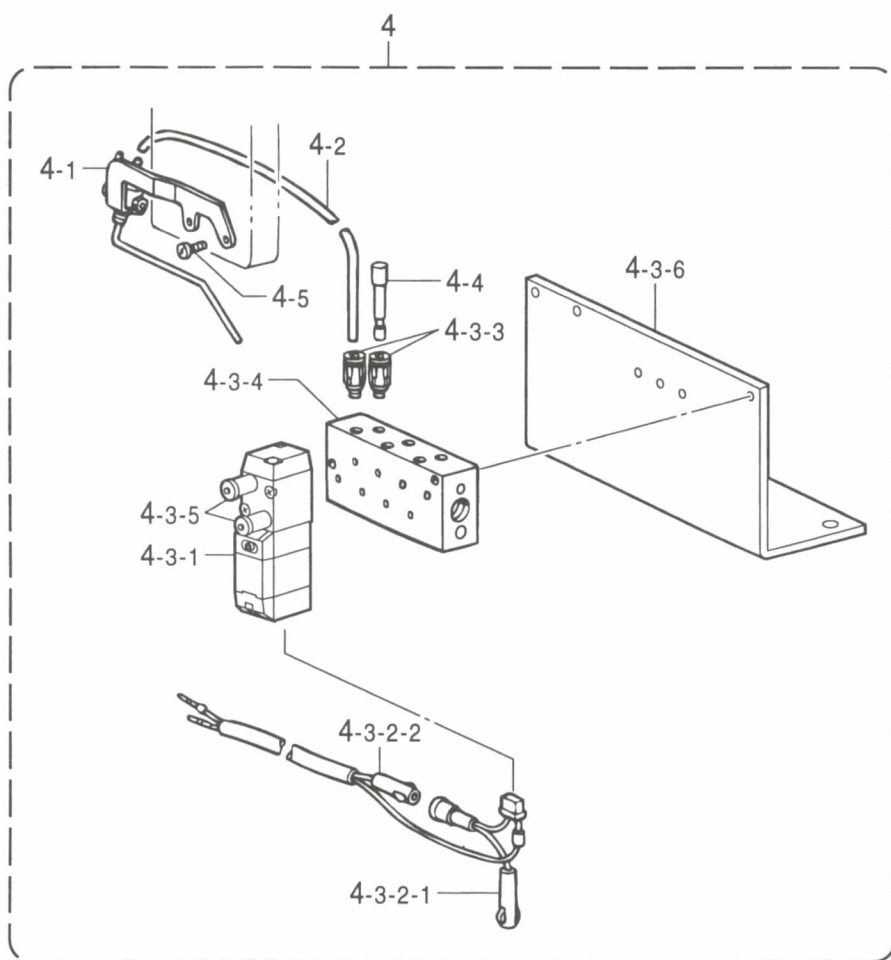
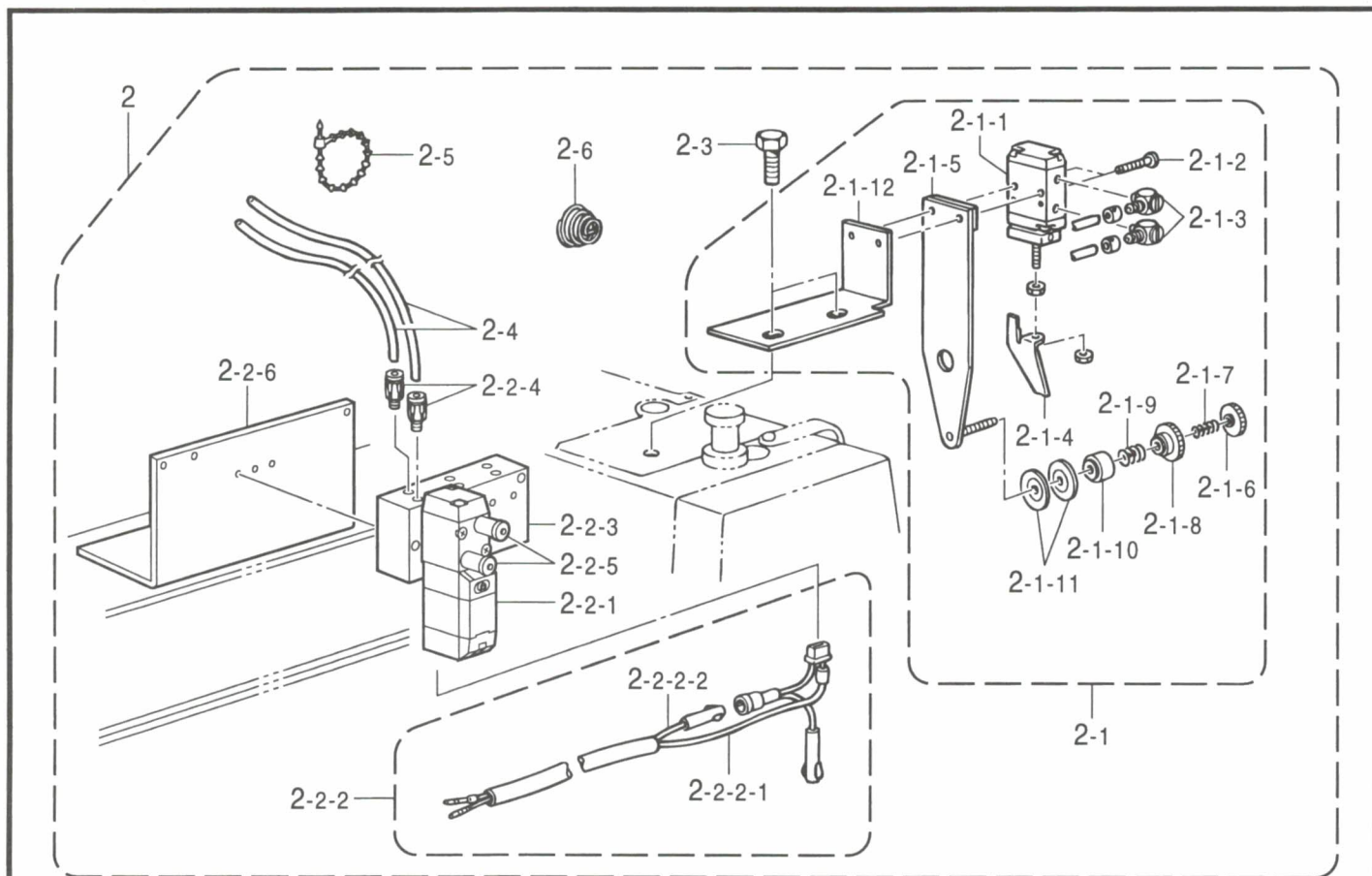
151-V41-946

Y. ワイドパーフェクト装置関係 (オプション部品) / Wide perfect device (Option parts)
 / Wide-perfect-Vorrichtung (Sonderzubehör) / Dispositif de perfection large (Pièces en option)
 / Dispositivo de ancho perfecto (Piezas opcionales)

REF.NO.	CODE	Q'TY	ヒンメイ	NAME OF PARTS	RM
1	S48505001	1	341EワイドPセット	WP-STITCH DEVICE SET, 341E	
1-1	S40853001	1	Z41オオカマタイWPクミ	SHUTTLE RASE BASE ASSY, WP	
1-1-1	S40839001	1	カマイトアンナイWP	SHUTTLE RACE THREAD GUIDE, WP	
1-2	S40840001	1	ドライバーWP	DRIVER, WP	
1-3	S40841101	1	オオカマWP	SHUTTLE RACE BODY, WP	
1-4	S40842991	1	ナカカマWPハコクミ	SHUTTLE HOOK BOX ASSY, WP	
1-5	S40843001	1	ボビンケースクミWP	BOBBIN CASE ASSY, WP	
1-5-1	S40845001	1	ケースチヨウシバネWP	TENSION SPRING, WP	
1-6	S40846001	1	イドウハWPクミ	MOVABLE KNIFE ASSY, WP	

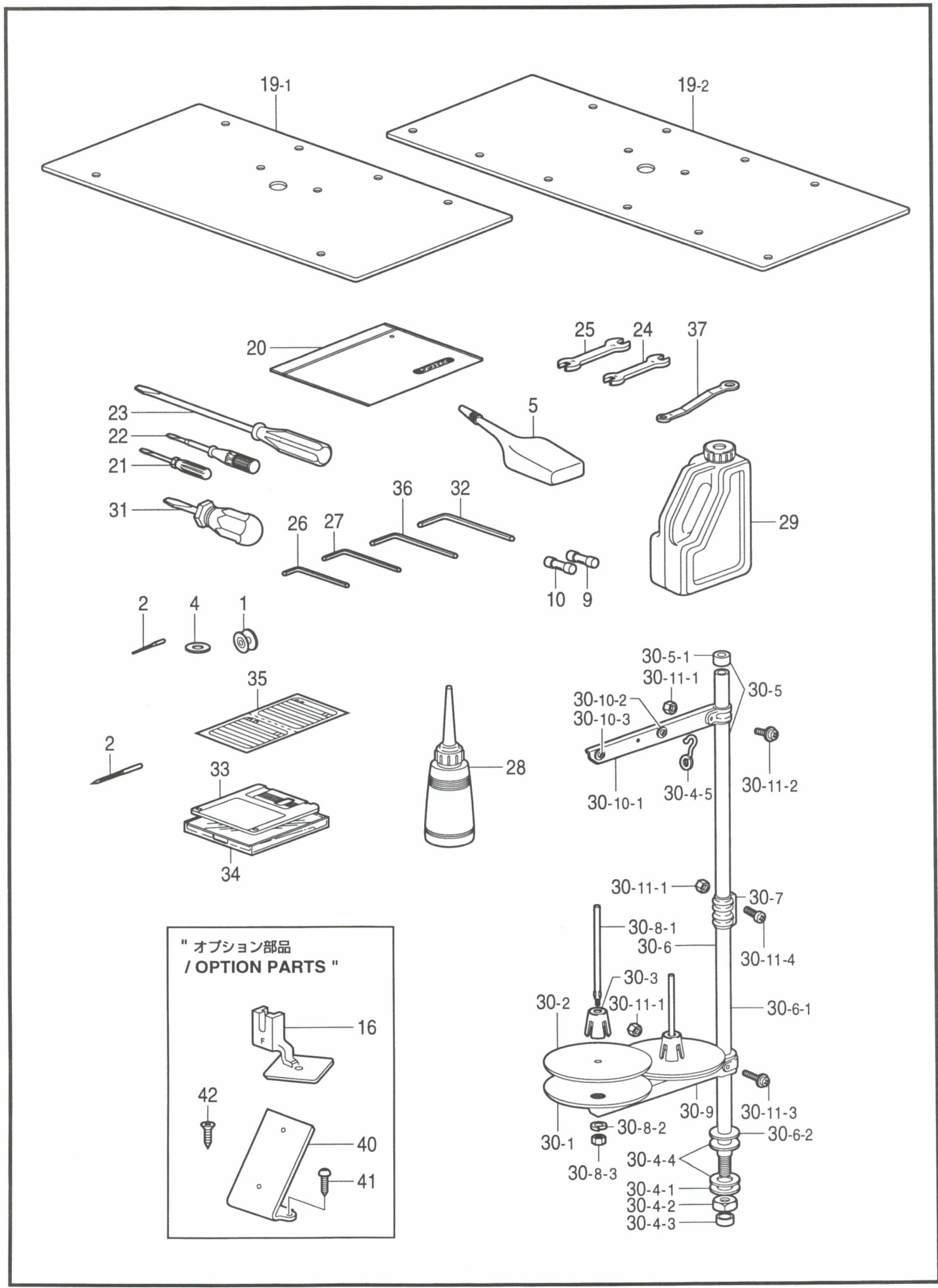
151-V41-946

AA . 補助装置関係 (オプション部品) / Auxiliary device (Option parts)
 / Hilfsvorrichtung (Sonderzubehör) / Dispositif auxiliaire (Pièces en option)
 / Dispositivo auxiliar (Piezas opcionales)



AA . 補助装置関係 (オプション部品) / Auxiliary device (Option parts)
 / Hilfsvorrichtung (Sonderzubehör) / Dispositif auxiliaire (Pièces en option)
 / Dispositivo auxiliar (Piezas opcionales)

REF.NO.	CODE	Q'TY	ヒンメイ	NAME OF PARTS	RM
			<2段糸調子装置>	<2-step tension device>	
2	S48501101	1	2ダンTソウチセット2	2-STEP THREAD TENSION SET, 2	
2-1	S43838001	1	2ダンテンションクミ	2-STEP THREAD TENSION ASSY	
2-1-1	S34706000	1	エアシリンダ10X10	AIR CYLINDER, 10X10	
2-1-2	018302032	2	アナボルト3X20	BOLT, SOCKET M3X20	
2-1-3	S12150000	2	ホースエルボM-5HL-4	TUBE ELBOW, M-5HL-4	
2-1-4	S34533001	1	サラワリツメ	COUNTERSINK CLAW	
2-1-5	S34534001	1	サブテンションダイクミ	SUB TENSION BRACKET ASSY	
2-1-6	155510001	1	イトチヨウシナツト	TENSION NUT	
2-1-7	146060000	1	ナツトオシバネ	SPRING	
2-1-8	146059001	1	フレテンションナツト	PRE-TENSION NUT	
2-1-9	146058001	1	フレテンションバネ	PRE-TENSION SPRING	
2-1-10	146206009	1	イトアンナイサラオサエ	THREAD GUIDE DISC PRESSER	
2-1-11	144504001	2	イトアンナイサラ	THREAD GUIDE DISC	
2-1-12	S34536001	1	シリンダートリツケイタ	CYLINDER SETTING BRACKET	
2-2	S49437005	1	デンジバルブOP4クミ	SOLENOID VALVE ASSY, OP4	
2-2-1	S49432001	1	デンジバルブ	SOLENOID VALVE	
2-2-2	S43696000	1	バルブハーネスX1	VALVE HARNESS, X1	
2-2-2-1	S44746000	1	ツイカバルブハーネス	VALVE HARNESS	
2-2-2-2	S44750000	1	ツイカバルブハーネス24V	VALVE HARNESS, 24V	
2-2-3	S18375101	1	エアマニホールド4	AIR MANIFOLD, 4	
2-2-4	S18415101	2	ハーフユニオンQ4M5	HALF UNION, Q4M5	
2-2-5	S03792001	2	ハイキシボリベン	EXHAUST THROTTLE VALVE	
2-2-6	S31554009	1	バルブトリツケイタ4-5	SETTING PLATE, 4-5 VALVE	
2-3	017821813	2	ボルト7.94X18	BOLT, SM7.94X18	
2-4	S15031008	2	エアチューブ	AIR TUBE, L = 1900	
2-5	340400001	5	ユニタイバンド	BEAD BAND	
2-6	104525001	1	イトチヨウシバネ	TENSION SPRING	
2-7	149287000	3	ナイロンクランプ	CORD HOLDER, 7N	
			<ニードルクーラー装置>	< Needle cooler set >	
4	S48503109	1	ニードルクーラーソウチセット	NEEDLE COOLER SET	
4-1	S18027101	1	ニードルブロワー	NEEDLE BLOWER	
4-2	S15031008	1	エアチューブ	AIR TUBE, L = 1900	
4-3	S49437008	1	デンジバルブOP4クミ	SOLENOID VALVE ASSY, OP4	
4-3-1	S49432001	1	デンジバルブ	SOLENOID VALVE	
4-3-2	S43696000	1	バルブハーネスX1	VALVE HARNESS, X1	
4-3-2-1	S44746000	1	ツイカバルブハーネス	VALVE HARNESS	
4-3-2-2	S44750000	1	ツイカバルブハーネス24V	VALVE HARNESS, 24V	
4-3-3	S18375101	1	エアマニホールド4	AIR MANIFOLD, 4	
4-3-4	S18415101	2	ハーフユニオンQ4M5	HALF UNION, Q4M5	
4-3-5	S03792001	2	ハイキシボリベン	EXHAUST THROTTLE VALVE	
4-3-6	S31554009	1	バルブトリツケイタ4-5	SETTING PLATE, 4-5 VALVE	
4-4	S04897000	1	プラグ4	PLUG, 4	
4-5	062670812	2	ナベコ3.57-40X8	SCREW, PAN SM3.57-40X8	



Z. 付属品関係 / Accessories / Zubehör / Accessoires / Accesorios

REF.NO.	CODE	Q'TY	ヒンメイ	NAME OF PARTS	RM
1	S15665001	3	<中厚物用> ボビンLA	<For Medium-weight materials> BOBBIN, LA	
1	S15666001	3	<厚物用> ボビンLB	<For Heavy-weight materials> BOBBIN, LB	
2	107415416	1	<中厚物用> ミシンハリDPX5#16クミ	<For Medium-weight materials> NEEDLE ASSY, DPX5 (#16)	
2	145646421	1	<厚物用> ミシンハリDPX17#21クミ	<For Heavy-weight materials> NEEDLE ASSY, DPX17 (#21)	
4	S10208001	1	イドウハカンザ t=0.4	SPACER, MOVABLE KNIFE T = 0.4 t = 0.4	
4	S10208002	1	イドウハカンザ t=0.5	SPACER, MOVABLE KNIFE T = 0.5 t = 0.5	
4	S10208003	1	イドウハカンザ t=0.6	SPACER, MOVABLE KNIFE T = 0.6 t = 0.6	
5	S06706001	1	シリコンオイル	SILICONE OIL	
9	S08030000	1	Gヒューズ5AFB	FUSE, 5A FB	
10	153242000	1	ヒューズ6A	FUSE, 6A	
19-1	S18039000	2	<BAS-341E用> ハリイタホジヨイタシート	<For "BAS-341E"> AUXILIARY PLATE SHEET	
19-2	S47318000	2	<BAS-342E用> ハリイタホジヨイタシート	<For "BAS-342E"> AUXILIARY PLATE SHEET	
20	122991001	1	フゾクヒンポリフクロ	ACCESSORY BAG	
21	142443001	1	ネジマワシ1.9X52	SCREW DRIVER, 1.9X52	
22	118837001	1	ネジマワシ3.4X70	SCREW DRIVER, 3.4X70	
23	101572101	1	ネジマワシ5.5X190	SCREW DRIVER, 5.5X190	
24	100887001	1	スハナ8X9	WRENCH, 8X9	
25	107780001	1	スハナ10X12	WRENCH, 10X12	
26	142721001	1	6カクボウスハナ3	HEXAGONAL WRENCH, 3	
27	118064001	1	6カクボウスハナ4	HEXAGONAL WRENCH, 4	
28	114483002	1	ポリオイラークミ	OILER ASSY	
29	154702101	1	オイルタンク	OIL TANK	
30	S02763302	1	イトタテダイクミ2DR	COTTON STAND ASSY, 2DR	
30-1	150180001	2	ウケザラ	SPOOL STAND BASE	
30-2	150182000	2	スプールマット	SPOOL MAT	
30-3	126863001	2	スプールクッション	SPOOL CUSHION	
30-4	S02777001	1	パイプDネジセットB	PIPE (D) SCREW SET, B	
30-4-1	150206002	1	ヒラザガネ16	WASHER, PLAIN 16	
30-4-2	S38648001	1	6カクナツトU5/8	NUT, U5/8-28	
30-4-3	150174000	1	コラムキャップ	COLUMN CAP	
30-4-4	S01005000	2	イトタテゴム	RUBBER WASHER	
30-4-5	S02747101	1	イトカケバネ	SPRING	
30-5	S40640001	1	コラムパイプキャップツキ	COLUMN PIPE WITH CAP	
30-5-1	150174000	1	コラムキャップ	COLUMN CAP	
30-6	156112003	1	コラムパイプD	COLUMN PIPE, D	
30-6-1	150207001	1	コラムパイプネジツキ	COLUMN PIPE WITH SCREW	
30-6-2	150206000	1	ヒラザガネ16	WASHER, PLAIN 16	
30-7	150173003	1	コラムジョイント	COLUMN JOINT	
30-8	S21798001	2	スプールネジセット	SPOOL SCREW SET	

151-V41-910

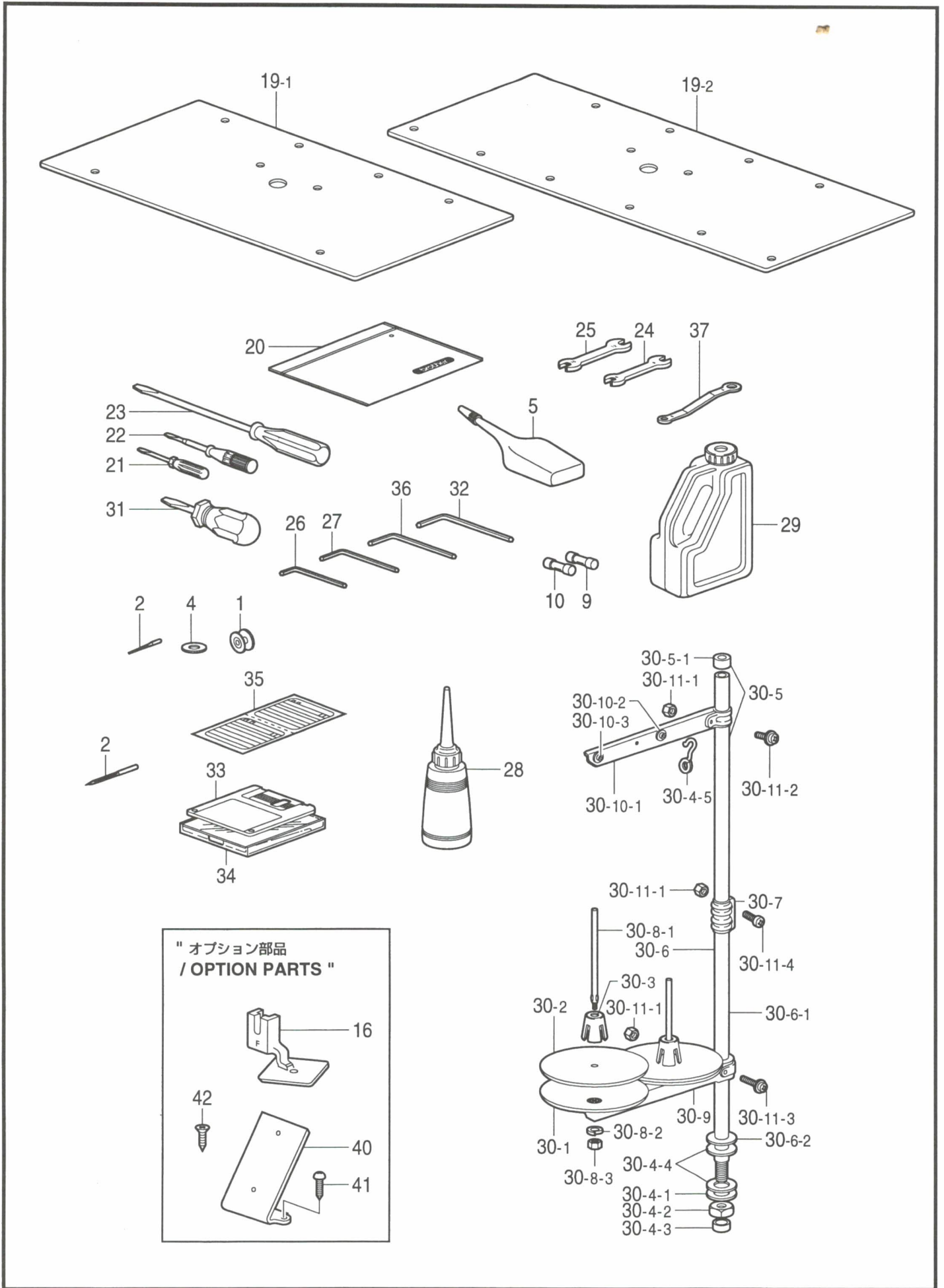
◎ 付属品の明細は変更することがあります。

◎ The details of included accessories are subject to change.

◎ Änderungen in der Aufstellung der Mitgelieferten Zubehöre sind vorbehalten.

◎ Les détails des accessoires inclus sont sujets à des changements.

◎ Los detalles de accesorios incluidos pueden variar.



Z. 付属品関係 / Accessories / Zubehör / Accessoires / Accesorios

REF.NO.	CODE	Q'TY	ヒンメイ	NAME OF PARTS	RM
30-8-1	150179002	2	スプールジクB	SPOOL SHAFT, B	
30-8-2	028050246	2	バネザガネ2-5	WASHER, SPRING 2-5	
30-8-3	021500106	2	1シユナツト5	NUT, 1 M5	
30-9	502778002	1	スプールホルダー2	SPOOL HOLDER, 2	
30-10	502786002	1	スレツドハンガークミ2	THREAD HANGER ASSY, 2	
30-10-1	502787002	1	スレツドハンガー2	THREAD HANGER, 2	
30-10-2	150183000	2	イトカケハンガーダイ	THREAD HANGER BASE	
30-10-3	142990001	2	スレツドブツシュ	THREAD BUSH	
30-11	540641001	1	スプールジクネジセットA	SPOOL SCREW SET, A	
30-11-1	021500106	4	1シユナツト5	NUT, 1 M5	
30-11-2	537038001	1	ナベコヒラザ5X14	SCREW, PAN (S/P WASHER) M5X14	
30-11-3	537037001	1	ナベコヒラザ5X32	SCREW, PAN (S/P WASHER) M5X32	
30-11-4	062501406	2	ナベコ5X14	SCREW, PAN M5X14	
31	511243001	1	スタビードライバー	SCREW DRIVER	
32	115157001	1	6カクボウスパナ6	HEXAGONAL WRENCH, 6	
33	543273000	1	3.5メディア2HD	3.5 MEDIA, 2HD	
34	509989000	1	フロッピーケース	FLOPPY CASE	
35	542658000	1	3.5インデックスラベル	INDEX LABEL, 3.5FD	
36	150335001	1	6カクボウスパナ5	HEXAGONAL WRENCH, 5	
37	105343001	1	メガンレンチ8X9	WRENCH, 8X9	
16	157237001	1	" オプション部品 "	" OPTION PARTS "	
40	542890001	1	オサエアシF	PRESSER FOOT, F	
41	032422003	2	プログラマササエ	PROGRAMMER SUPPORT	
42	0B1351606	2	+ マルモクネジ4.1X20	WOOD SCREW, ROUND M4.1X20	
		2	+ サラモク35X16	WOOD SCREW, FLAT M3.5X16	

151-V41-910

◎ 付属品の明細は変更することがあります。

◎ The details of included accessories are subject to change.

◎ Änderungen in der Aufstellung der Mitgelieferten Zubehöre sind vorbehalten.

◎ Les détails des accessoires inclus sont sujets à des changements.

◎ Los detalles des accesorios incluidos pueden variar.

Ga . ゲージ部品一覧表 / Gauge parts List / Lehrenliste / Liste des Pièces decartment / Lista d'ePiezas de calibradores

押工足 / Presser foot

Ref.No.A *	Ref.No.B	Ref.No.C	Ref.No.D
Ref.No.E	Ref.No.F	Ref.No.G	Ref.No.J

針穴板 / Needle hole plate

Ref.No.A	Ref.No.D	Ref.No.E *	Ref.No.ED	Ref.No.F *
Ref.No.FD	Ref.No.H	Ref.No.L	Ref.No.M	Ref.No.3

- ☆ *印の部品は、標準部品です。
- ☆ The * symbol is for Standard parts.
- ☆ Mit dem Zeichen * Standardteile bezeichnet.
- ☆ Le symbol * correspond aux pièces normales.
- ☆ El asterisco * es para piezas normales.

Ga. ゲージ部品一覧表 / Gauge parts List / Lehrenliste / Liste des Pièces decartment
/ Lista d'ePiezas de calibradores

REF.NO.	CODE	Q'TY	ヒンメイ	NAME OF PARTS	RM
A	S42843001	1	オサエアシA	PRESSER FOOT, A	※

B	S42844001	1	オサエアシB	PRESSER FOOT, B	
C	S42845001	1	オサエアシC	PRESSER FOOT, C	
D	S42846001	1	オサエアシD	PRESSER FOOT, D	
E	S42847001	1	オサエアシE	PRESSER FOOT, E	
F	157237001	1	オサエアシF	PRESSER FOOT, F	
G	158592001	1	オサエアシG	PRESSER FOOT, G	
J	S42848001	1	オサエアシJ	PRESSET FOOT, J	








E	S10212101	1	<厚物用> ハリアナイタE Ø2.6 <中厚物用> ハリアナイタF Ø2.2	<For Heavy-weight materials> NEEDLE HOLE PLATE, E Ø2.6 <For Medium-weight materials> NEEDLE HOLE PLATE, F Ø2.2	※
F	S10213001	1	ハリアナイタF Ø2.2	NEEDLE HOLE PLATE, F Ø2.2	※

A	S10211001	1	ハリアナイタA Ø1.6	NEEDLE HOLE PLATE, A Ø1.6	
D	S29997001	1	ハリアナイタD Ø2.6	NEEDLE HOLE PLATE, D Ø2.6	
ED	S30925001	1	ハリアナイタED Ø3.4	NEEDLE HOLE PLATE, ED Ø3.4	
FD	S30926001	1	ハリアナイタFD Ø2.2	NEEDLE HOLE PLATE, FD Ø2.2	
H	S30450001	1	ハリアナイタH Ø2.6	NEEDLE HOLE PLATE, H Ø2.6	
L	S25127001	1	ハリアナイタL Ø3.3	NEEDLE HOLE PLATE, L Ø3.3	
M	S34348001	1	ハリアナイタM Ø4.0	NEEDLE HOLE PLATE, M Ø4.0	
3	S40217001	1	ハリアナイタ3ザグリ Ø3.0	NEEDLE HOLE PLATE, 3 Ø3.0	

151-V41

- ☆ ※印の部品は、標準部品です。
- ☆ The ※ symbol is for Standar parts.
- ☆ Mit dem Zeichen ※ Standardteile bezeichet.
- ☆ Le symbol ※ correspond aux pièces.
- ☆ El asterisco ※ es para piezas normales.

Wa. 警告ラベル / Warning labels / Warnschilder / Etiquettes d'avertissement / Etiquetas de advertencia

警告ラベル / Warning labels	品名 / Name of Parts	Size(mm)	Code
	電撃ラベル・和	40X64	S38353-101
	Label, elec. shock 4 lang.	35X118	S38352-101
	操作注意ラベル・BAS 和	52X84	S38357-002
	Label, operation (BAS) Eng.	52X84	S38571-002
	矢印マーク Label, arrow	10X30	S37058-001
	PE マーク Label, PE	7.5X12.5	S37059-001
	アースマーク Mark, grounding	φ 12	S37060-001

索引 / INDEX / VERZEICHNIS
/ INDEX / INDICE

CODE	REF.NO.	Page
S00480000	T - 14	76
S00554000	R - 1-18	68
S00617000	W - 25	84
S00705001	K - 49	60
S01005000	Z - 30-4-4	96
S01565000	S - 9	72
S01696001	C4 - 203-1-3	26
	C4 - 203-1-3	26
	C4 - 203-1-3	26
	C4 - 203-2-3	26
	C4 - 203-2-3	26
	C4 - 203-2-3	26
	C10- 203-3	40
	C10- 203-3	40
	C10- 203-3	40
S01998001	J - 1-12	56
S02268001	B - 20-6	14
	B - 20-6	14
S02269001	B - 23	14
S02354001	K - 17	58
S02429101	F - 20-1-2	48
S02438001	H - 32-1	54
S02439001	H - 32-2	54
S02445001	A2 - 106	4
	A4 - 106	10
S02657101	E - 6-4	46
S02672002	L - 21	62
S02677001	L - 23	62
S02678001	L - 25	62
S02739000	W - 10	84
S02740000	W - 9	84
S02747101	Z - 30-4-5	96
S02763302	Z - 30	96
S02777001	Z - 30-4	96
S02778002	Z - 30-9	98
S02786002	Z - 30-10	98
S02787002	Z - 30-10-1	98
S02853001	C5 - 212-1	28
	C11- 212-1	42
S02854001	C5 - 212-2	28
	C11- 212-2	42
S02855001	C5 - 212-3	28
	C11- 212-3	42
S02907000	U - 1-8	78
S03487001	A2 - 53	4
	A4 - 53	10
S03611001	B - 47	16
S03677001	D - 28	44
	C1 - 27	18
	C1 - 32	20
	C8 - 27	36
S03704002	F - 16	48
S03792001	S - 1-5-1-4	72
	S - 12-5-1-4	72
	AA - 2-2-5	94
	AA - 4-3-5	94
	X1 - 1-8-12	86
	X2 - 2-7-12	88
S03801101	C1 - 1-9	18
S04228001	S - 30	72
S04754000	W - 1-1-18	82
S04897000	AA - 4-4	94
S04905000	N - 14-2	64

CODE	REF.NO.	Page
S05636001	S - 1-5-1-1	72
S05665001	X1 - 1-1-8	86
S05792000	S - 21	72
S06143000	W - 12	84
S06706001	Z - 5	96
S06715002	W - 1-1-16	82
S08030000	R - 1-29-4	68
	Z - 9	96
S08967001	B - 48	16
S09043000	G - 40	52
S09228000	S - 1-4	72
	S - 12-4	72
S09318101	S - 1-2	72
	S - 12-2	72
S09378001	C4 - 203-3	26
S09379001	C4 - 203-3	26
S09380001	C4 - 203-3	26
S09989000	Z - 34	98
S10029209	A1 - 8	2
	A3 - 8	8
S10030002	A1 - 10	2
	A3 - 10	8
S10036001	B - 2	14
S10038001	B - 3	14
S10040001	B - 15-1	14
S10044001	B - 25	14
S10078001	C1 - 39	20
	C8 - 39	36
S10091101	C2 - 69	22
	C9 - 69	38
S10103001	C1 - 33	20
	C8 - 33	36
S10111101	D - 19	44
S10112001	D - 20	44
S10145001	F - 4	48
S10149101	F - 12	48
S10155000	G - 5	52
S10156000	G - 6	52
S10162201	G - 10	52
S10167000	G - 19	52
S10172001	J - 1-2	56
S10173001	J - 1-11	56
S10174000	J - 1-21	56
S10175001	J - 1-23	56
S10178001	K - 3	58
S10179001	K - 5	58
S10189001	K - 16	58
S10191001	K - 21-1	58
S10192001	K - 22	58
	K - 32	58
S10193001	K - 23	58
S10194001	K - 24	58
S10195001	K - 25	58
S10196101	K - 29	58
S10204101	K - 43	60
S10205001	K - 44-1	60
S10208001	K - 45	60
	Z - 4	96
S10208002	K - 45	60
	Z - 4	96
S10208003	K - 45	60
	Z - 4	96
S10209101	K - 50	60

CODE	REF.NO.	Page
S10210101	K - 51-1	60
S10211001	K - 55-1	60
	Ga - A	100
S10212101	K - 55-2	60
	Ga - E	100
S10213001	K - 55-3	60
	Ga - F	100
S10217001	L - 13	62
S10228001	N - 1-3	64
S10229101	N - 1-4	64
S10232001	N - 44	64
S10239001	N - 39	64
S10243000	N - 2	64
	T - 12	76
	T - 23	76
S10264101	W - 1-24	82
S10267001	K - 21	58
S10268001	J - 1-22	56
S10352101	C2 - 112	22
	C9 - 112	38
	X1 - 1-14	86
S10364001	G - 2-1	52
S10371001	D - 23	44
S10372100	D - 24	44
S10408000	U - 8	78
S10438001	J - 1-15	56
S10469001	H - 20	54
S10470101	L - 17	62
S10478000	G - 2-3	52
S10661109	W - 1-1-15	82
S11182009	H - 15	54
S11243001	Z - 31	98
S11314101	F - 5	48
S11762000	S - 33	72
S12150000	AA - 2-1-3	94
S12212000	S - 9	72
S12441001	H - 14	54
S12634009	X1 - 1-1-1	86
S12635009	X1 - 1-1-2	86
S12637009	X1 - 1-1-16	86
S12638009	X1 - 1-1-5	86
S12639001	X1 - 1-1-17	86
S12640009	X1 - 1-1-19	86
S12642009	X1 - 1-1-18	86
S12647001	X1 - 1-8-9	86
	X2 - 2-7-9	88
S13007001	C5 - 204-2-2	28
	C11- 204-2-2	42
S13399001	D - 27	44
S13695001	C4 - 203-4	26
S13697001	C4 - 203-4	26
S13698001	C4 - 203-4	26
S15031008	AA - 2-4	94
	AA - 4-2	94
	X1 - 1-10	86
	X2 - 2-12	88
S15158009	W - 8	82
S15662991	F - 28-1	48
S15663991	F - 28-1	48
S15665001	F - 32	48
	Z - 1	96
S15666001	Z - 1	96
S15667001	F - 30-1-3	48

CODE	REF.NO.	Page
S15667001	F -30-2-3	50
	F -31	50
S15902401	F -30-1	48
S16074101	F -30-1-1	48
S16492101	F -30-1-2	48
	F -30-2-2	50
S16568000	R -1-8	68
S16589100	T -21	76
S17800001	A1 -22	2
	A3 -22	8
	A1 -23	2
S17801000	A3 -23	8
	W -16	84
S17802001	A1 -112	2
	A3 -112	8
	A1 -27	2
S17803001	A3 -27	8
	C1 -1-24	18
S17809009	C8 -1-25	34
	C1 -1-6	18
S17811001	C1 -1-11	18
S17812001	C8 -1-12	34
S17813001	C1 -1-12	18
	C8 -1-13	34
S17814001	C1 -1-13	18
	C8 -1-14	34
S17815000	C1 -131	20
	C8 -131	36
S17816001	C1 -1-20	18
	C8 -1-21	34
S17817009	C1 -1-23	18
	C8 -1-24	34
S17823100	C1 -1-25	18
	C8 -1-26	34
S17825001	C1 -2	18
	C8 -2	34
S17826001	C1 -3	18
	C8 -3	34
S17829001	C3 -5-1-2	24
	C3 -5-2-2	24
	C10-5-2	40
S17836001	C3 -11-1-2	24
	C3 -11-2-2	24
	C5 -211-2-2	28
	C7 -260-2	32
	C10-11-2	40
	C11-260-2	42
	C3 -11-1-4	24
C3 -11-2-4	24	
S17837001	C5 -211-2-4	28
	C7 -260-4	32
	C10-11-4	40
	C11-260-4	42
	C1 -12	18
	D -8	44
	D -10	44
D -13	44	
S17896001	F -11	48
S17901000	G -2-2	52
S17902000	G -2-4	52
S17903000	G -7	52
S17905000	G -8-3	52
	G -34	52

CODE	REF.NO.	Page
S17906000	G -8-4	52
	G -20	52
S17907001	G -12	52
S17908000	G -13	52
S17910000	G -14	52
S17911000	G -15	52
S17916001	J -1-1	56
S17918201	K -7	58
S17922001	K -18	58
S17923001	K -31	58
S17924101	K -35	58
S17925000	K -36	58
S17929001	K -42	58
S17933001	N -1-1	64
S17934001	N -1-2	64
S17937001	N -1-7	64
S17945101	N -30	64
S17949001	N -35	64
S17951109	A1 -34	2
S17952009	A1 -37	2
S17956001	A3 -37	8
	A2 -66	4
S17957001	A2 -67	4
S17958001	A2 -68	4
S17959001	A2 -72	4
S17960000	A4 -72	10
	A2 -73	4
S17962100	A4 -73	10
	A2 -77	4
S17963001	A4 -77	10
	A2 -79	4
S17965001	A4 -79	10
	A2 -84	4
S17966101	A4 -84	10
	A2 -85	4
S17967001	A4 -85	10
	A2 -86	4
S17968001	A4 -86	10
	A2 -88	4
S17969001	A4 -88	10
	A2 -89	4
S17971000	A4 -89	10
	A2 -94	4
S17972001	A4 -94	10
	A2 -95	4
S17973001	A4 -95	10
	A2 -96	4
S17974001	A4 -96	10
	A2 -101	4
S17975100	A4 -101	10
	A2 -102	4
S17979001	A4 -102	10
	C4 -202-1	26
S17981001	C4 -202-2	26
S17983000	C4 -203-1-1	26
S17994001	W -1-1-11	82
S17997001	W -1-2	82
S18014001	C3 -11-1-5	24
	C3 -11-2-5	24
	C5 -211-2-5	28
	C7 -260-5	32
	C10-11-5	40
	C11-260-5	42

CODE	REF.NO.	Page
S18026001	C3 -11-1-12	24
	C3 -11-2-12	24
	C6 -214-6	30
S18027101	AA -4-1	94
S18032001	E -1-1	46
S18037009	E -1-12	46
S18038101	C1 -1-4	18
S18039000	Z -19-1	96
	A2 -108	4
S18055001	K -41	58
S18103001	W -1-20	82
S18344209	W -13	84
S18375101	S -12-5-1-1	72
	AA -2-2-3	94
S18415101	AA -4-3-3	94
	X2 -2-7-2	88
	S -1-5-1-3	72
	S -12-5-1-3	72
	AA -2-2-4	94
	AA -4-3-4	94
	X1 -1-1-24	86
	X1 -1-8-8	86
	X2 -2-1-30	88
	X2 -2-7-8	88
S18538000	A1 -36	2
	A3 -36	8
S18539000	C1 -1-5	18
	C8 -1-5	34
S18636101	C1 -1-21	18
	C8 -1-22	34
S18653001	K -1-1	58
S18735101	X1 -1-8-2	86
S18919001	K -9	58
S19593000	C4 -203-1-1	26
S19595000	C4 -203-1-1	26
S19599001	C4 -202-3	26
S19600001	C4 -202-4	26
S19609009	C3 -5-1	24
S19610009	C3 -5-1-1	24
S19612001	C3 -11-2-1	24
S19613000	C3 -11-2-11	24
S19615000	C4 -203-2-1	26
S19617000	C4 -203-2-1	26
S19619000	C4 -203-2-1	26
S19620009	C3 -5-2	24
S19621009	C3 -5-2-1	24
S19626000	C3 -11-1-11	24
S19629001	C5 -204-1-2	28
	C5 -204-3-2	28
S19630001	C11-204-1-2	42
	C5 -205-1	28
	C11-205-1	42
S19631000	C5 -206	28
S19632000	C5 -207	28
S19633000	C5 -208	28
S19634001	C5 -211-1	28
S19636001	C6 -214-1	30
S19637001	C6 -215	30
S19638001	C6 -216	30
S19643000	C5 -207	28
S19644000	C5 -208	28
S19914001	C5 -211-2	28
S19915001	C5 -211-2-1	28

CODE	REF.NO.	Page
S19997109	X1 - 1-1	86
S19998001	X1 - 1-1-3	86
S19999001	X1 - 1-1-13	86
S20000001	X1 - 1-2	86
S20006000	X1 - 1-1-11	86
	X2 - 2-13	90
S20282001	C6 - 235-2	30
S20283001	C6 - 235-4	30
	C6 - 236-4	30
S20284001	C6 - 235-5	30
	C6 - 236-5	30
	X2 - 2-1-24	88
S20285001	C6 - 235-8	30
	C6 - 236-8	30
	C7 - 237-8	32
	C7 - 238-8	32
	X2 - 2-1-26	88
S20288001	C6 - 236-2	30
S20755001	C5 - 205-2	28
S20756001	C6 - 218	30
S20952101	W - 17	84
S20953001	W - 1-26	82
S21118001	A2 - 111	6
	A4 - 111	12
S21151001	X2 - 2-1-1	88
S21152001	X2 - 2-1-2	88
S21153000	X2 - 2-1-11	88
	X2 - 2-1-21	88
S21154001	X2 - 2-1-18	88
S21156000	X2 - 2-1-4	88
S21157001	X2 - 2-1-6	88
S21158000	X2 - 2-1-8	88
S21159001	X2 - 2-1-10	88
S21160000	X2 - 2-1-12	88
S21161001	X2 - 2-1-22	88
S21162001	X2 - 2-1-20	88
S21163001	X2 - 2-1-28	88
S21167001	X2 - 2-2	88
S21168001	X2 - 5-1	90
S21169001	X2 - 5-2	90
S21170001	X2 - 5-2	90
S21171001	X2 - 2-3	88
S21476001	X2 - 2-9	88
	X2 - 4	90
S21476002	X2 - 4	90
S21505109	X2 - 2-1	88
S21506001	X2 - 3-1	90
S21507001	X2 - 2-6	88
	X2 - 3-2	90
S21508001	X2 - 3-2	90
S21527001	G - 8-1	52
S21723001	C4 - 202-5	26
S21724001	C4 - 202-6	26
S21774001	F - 7	48
S21775001	C1 - 1-16	18
	C8 - 1-17	34
S21798001	Z - 30-8	96
S23443000	C1 - 1-2	18
	C8 - 1-2	34
S23651001	C7 - 239-4	32
	C7 - 240-4	32
S23839001	B - 30	16
S23840001	B - 32	16

CODE	REF.NO.	Page
S23841001	B - 42	16
S24511007	B - 27	16
S24590001	C1 - 20	18
S24593001	B - 35	16
S24675001	A1 - 2	2
	A3 - 2	8
S24729000	X2 - 2-1-5	88
S25127001	K - 55-4	60
	Ga - L	100
S25154009	A1 - 2-1	2
	A3 - 2-1	8
S25155000	A1 - 2-2	2
	A3 - 2-2	8
S25456001	L - 3	62
	L - 11	62
S25634101	U - 5	78
S29023000	U - 1-2-1	78
S29468100	E - 6-1-4	46
S29704000	X1 - 1-8-10	86
	X2 - 2-7-10	88
S29997001	K - 55-5	60
	Ga - D	100
S30033001	K - 12-3	58
S30117101	K - 12-1	58
S30128001	K - 51-2	60
S30260002	U - 1-2-2	78
S30450001	K - 55-6	60
	Ga - H	100
S30925001	K - 55-7	60
	Ga - ED	100
S30926001	K - 55-8	60
	Ga - FD	100
S30932001	A3 - 47	8
S30941002	C8 - 120	36
S30944001	C8 - 20	36
S30945000	C2 - 87	22
	C9 - 87	38
S30948001	C8 - 1-6	34
S30950000	C8 - 1-4	34
S30951001	C8 - 1-9	34
S30957001	K - 42	58
S30967001	C8 - 12	34
S30995000	C10- 203-1	40
S30997000	C10- 203-1	40
S30999000	C10- 203-1	40
S31012001	D - 17	44
S31013001	D - 18	44
S31134001	X2 - 6	90
S31164009	C10- 5	40
S31165009	C10- 5-1	40
S31167001	C10- 11-1	40
S31168000	C10- 11-11	40
S31244001	C10- 202-1	40
S31245001	C10- 202-2	40
S31256001	C10- 201-1	40
S31257001	C10- 201-2	40
S31259101	C11- 204-1	42
S31260101	C11- 204-1-1	42
S31261001	C11- 205-2	42
S31262000	C11- 206	42
S31263000	C11- 207	42
S31264000	C11- 207	42
S31265000	C11- 208	42

CODE	REF.NO.	Page
S31266000	C11- 208	42
S31273001	C11- 211	42
S31551009	S - 1-1	72
S31554009	S - 12-1	72
	AA - 2-2-6	94
	AA - 4-3-6	94
S31570209	X1 - 1-8-1	86
	X2 - 2-7-1	88
S31612001	K - 44-2	60
S31674000	T - 31	76
S31760000	R - 1-19	68
S32035001	C6 - 225	30
	C10- 225	40
S33251001	D - 30	44
S33252001	G - 37	52
S33720001	C11- 204-2	42
S33721001	C11- 204-2-1	42
S33722001	C7 - 239-5	32
	C7 - 240-5	32
S34156001	C6 - 233	30
S34157001	C6 - 234	30
S34158001	C6 - 235	30
S34159001	C6 - 235-1	30
S34160001	C6 - 236	30
S34161001	C6 - 236-1	30
S34162001	C7 - 237	32
S34163001	C7 - 237-1	32
S34164001	C7 - 238	32
S34165001	C7 - 238-1	32
S34166001	C7 - 237-2	32
S34167001	C7 - 238-2	32
S34168001	C7 - 237-5	32
	C7 - 238-5	32
S34169001	C7 - 237-4	32
	C7 - 238-4	32
S34170001	C7 - 239	32
S34171001	C7 - 240	32
S34172001	C7 - 239-1	32
S34173001	C7 - 240-1	32
S34174001	C7 - 239-2	32
	C7 - 240-2	32
S34175001	C7 - 239-3	32
	C7 - 240-3	32
S34348001	K - 55-10	60
	Ga - M	100
S34413000	R - 1-28	68
S34533001	AA - 2-1-4	94
S34534001	AA - 2-1-5	94
S34536001	AA - 2-1-12	94
S34706000	AA - 2-1-1	94
S36008009	U - 1-18	78
S36260000	V - 1-9-2	80
	V - 2-5-2	80
S37037001	Z - 30-11-3	98
S37038001	Z - 30-11-2	98
S37057001	T - 36	76
S37058001	Wa	101
S37059001	R - 1-25	68
	Wa	101
S37060001	R - 1-26	68
	Wa	101
S37064001	B - 15	14
S37066001	K - 1	58

CODE	REF.NO.	Page
S37113001	A1 - 20-1-4	2
	A3 - 20-1-4	8
S37147109	L - 5	62
S37148109	L - 8-1	62
S37619001	A1 - 20-1-2	2
	A3 - 20-1-2	8
S37806109	L - 8-2	62
S37928019	B - 27	16
S37929009	B - 27	16
S37929016	B - 27	16
S38035109	B - 13	14
S38059000	V - 1-24	80
	V - 2-20	80
S38060000	V - 1-23	80
	V - 2-19	80
S38080001	P - 4	66
S38082001	P - 5	66
S38094100	R - 1-4	68
S38104000	U - 1-2-4	78
S38107100	R - 1-12	68
S38108000	R - 1-13	68
S38109100	R - 1-14	68
S38110000	R - 1-15	68
S38122200	R - 1-9	68
S38155000	Q - 1-2	66
S38164000	Q - 1-3	66
S38166000	V - 1-1	80
	V - 2-1	80
S38167001	V - 1-2	80
S38168001	V - 1-5	80
S38170001	V - 1-8	80
	V - 2-4	80
S38174000	V - 1-12	80
	V - 2-8	80
S38175001	V - 1-13	80
	V - 2-9	80
S38176001	V - 1-14	80
	V - 2-10	80
S38177001	V - 1-18	80
	V - 2-14	80
S38180000	V - 1-22	80
	V - 2-18	80
S38200000	R - 1-29-1	68
S38201000	R - 1-29-3	68
S38352101	R - 20	69
	Wa	101
S38353101	R - 21	69
	Wa	101
S38357002	Wa	101
S38571002	Wa	101
S38648001	Z - 30-4-2	96
S39110001	C1 - 17	18
S40217001	K - 55-9	60
	Ga - 3	100
S40417151	A2 - 105	4
	A4 - 105	10
S40616001	R - 40	69
S40621000	M - 1-20	62
	R - 50	69
S40622000	R - 51	69
S40623000	R - 42	69
S40624000	R - 46	69
S40628000	S - 1-3	72

CODE	REF.NO.	Page
S40628000	S - 12-3	72
S40629000	S - 1-9	72
	S - 12-9	74
S40640001	Z - 30-5	96
S40641001	Z - 30-11	98
S40764000	R - 52	69
	R - 55	69
S40837001	F - 20-2	48
S40838001	F - 20-2-1	48
S40839001	F - 20-2-2	48
	Y - 1-1-1	92
S40840001	F - 24-2	48
	Y - 1-2	92
S40841101	F - 27-2	48
	Y - 1-3	92
S40842991	F - 28-2	50
	Y - 1-4	92
S40843001	F - 30-2	50
	Y - 1-5	92
S40845001	F - 30-2-1	50
	Y - 1-5-1	92
S40846001	K - 44-4	60
	Y - 1-6	92
S40853001	Y - 1-1	92
S40886001	F - 20-1-1	48
S40934101	K - 44-3	60
S41202051	T - 26	76
S41205001	L - 2	62
S41206001	L - 1	62
S41207000	L - 4	62
S41222101	H - 32-3	54
S41644001	F - 20-1	48
S42258000	V - 1-9-1	80
S42259000	V - 1-9	80
S42260000	R - 1-10	68
S42653000	R - 1-27	68
	R - 53	69
	U - 1-15	78
S42658000	Z - 35	98
S42842001	V - 1	80
S42843001	D - 26-1	44
	Ga - A	100
S42844001	D - 26-2	44
	Ga - B	100
S42845001	D - 26-3	44
	Ga - C	100
S42846001	D - 26-4	44
	Ga - D	100
S42847001	D - 26-5	44
	Ga - E	100
S42848001	D - 26-8	44
	Ga - J	100
S42858001	L - 12	62
S42867001	V - 1-6	80
	V - 2-2	80
S42890001	Z - 40	98
S43169009	R - 1	68
S43170009	R - 1-1	68
S43171009	R - 1-2	68
S43172009	R - 1-3	68
S43173001	R - 1-29	68
S43183100	R - 1-11	68
S43186000	R - 1-17	68

CODE	REF.NO.	Page
S43190000	R - 10	69
S43191000	R - 11	69
S43201000	R - 3-1	69
S43203000	T - 35-1	76
S43204000	T - 35-2	76
S43220209	U - 1	78
S43223009	U - 1-1	78
S43224000	U - 1-9	78
S43225000	U - 1-10	78
S43226000	U - 1-3	78
S43227200	U - 1-4	78
S43228000	U - 1-13	78
S43229001	U - 1-2	78
S43236009	U - 2	78
S43237000	U - 1-7	78
S43249001	M - 1	62
S43250000	M - 1-1	62
S43251000	M - 1-2	62
S43252000	M - 1-3	62
S43253000	M - 1-4	62
S43254000	M - 1-5	62
S43255000	M - 1-7	62
S43256000	M - 1-8	62
S43257000	M - 1-9	62
S43259001	M - 1-18	62
S43267000	M - 1-14	62
S43268000	M - 1-15	62
S43269000	M - 1-19	62
S43270000	M - 1-16	62
S43271000	M - 1-11	62
S43272000	M - 1-12	62
S43273000	Z - 33	98
S43274000	R - 1-16	68
S43275000	R - 1-20	68
S43276000	R - 1-21	68
S43277000	R - 1-22	68
S43278000	R - 31	69
S43279100	E - 6-1-1	46
S43309000	R - 1-24	68
S43369000	R - 3-2	69
S43370000	R - 3-3	69
S43674000	U - 3	78
S43675000	U - 4	78
S43683001	S - 10	72
S43686000	S - 1-10	72
	S - 12-10	74
S43693000	D - 2	44
S43696000	S - 11	72
	S - 12-5-3	74
	AA - 2-2-2	94
	AA - 4-3-2	94
	X1 - 1-8-7	86
	X2 - 2-7-7	88
S43834109	E - 1	46
S43835100	E - 1-11	46
S43836201	E - 6	46
S43838001	AA - 2-1	94
S43903001	N - 16	64
S43977101	E - 6-1	46
S43981000	M - 1-17	62
S44483001	A1 - 20-1	2
	A3 - 20-1	8
S44484001	A1 - 20-1-1	2

CODE	REF.NO.	Page
S44484001	A3 - 20-1-1	8
S44485001	A1 - 20-2	2
	A3 - 20-2	8
S44487001	A1 - 20-6	2
	A3 - 20-6	8
S44494001	A1 - 20	2
	A3 - 20	8
S44629000	A1 - 920	2
	A3 - 920	8
S44663000	T - 10	76
S44665000	T - 10-1	76
S44665002	T - 10-2	76
S44746000	S - 11-1	72
	S - 12-5-3-1	74
	AA - 2-2-2-1	94
	AA - 4-3-2-1	94
	X1 - 1-8-7-1	86
	X2 - 2-7-7-1	88
S44750000	S - 11-2	72
	S - 12-5-3-2	74
	AA - 2-2-2-2	94
	AA - 4-3-2-2	94
	X1 - 1-8-7-2	86
	X2 - 2-7-7-2	88
S44805001	V - 2	80
S44806000	V - 2-5	80
S44807000	V - 2-5-1	80
S46144000	N - 14	64
S46145100	N - 14-1	64
S46431000	T - 1	76
S46433000	T - 2	76
S46435000	T - 3	76
S46436000	T - 4	76
S46437000	T - 20	76
S46439000	T - 29	76
S46440009	R - H-1	69
S46441009	R - H-2	69
S46442009	R - H-3	69
S46443009	R - H-4	70
S46444009	R - H-5	70
S46445009	R - H-6	70
S46446009	R - H-7	70
S46447009	R - H-8	70
S46448009	R - H-9	70
S46449001	Q - 1	66
S46455000	Q - 1-1	66
S46460000	W - 1-13	82
S46476001	T - 11	76
S47069009	A1 - 38	2
	A3 - 38	8
S47070001	A2 - 40	4
	A4 - 40	10
S47071009	A1 - 43	2
	A3 - 43	8
S47072000	A1 - 44	2
	A3 - 44	8
S47073001	A2 - 56	4
	A4 - 56	10
S47074001	A2 - 50	4
	A4 - 50	10
S47075001	A2 - 60	4
	A4 - 60	10
S47076009	A2 - 64	4

CODE	REF.NO.	Page
S47076009	A4 - 64	10
S47077001	A2 - 75	4
	A4 - 75	10
S47078001	A2 - 91	4
	A4 - 91	10
S47079101	A2 - 109	4
S47083009	A2 - 114	6
S47084009	A2 - 115	6
S47085001	A2 - 120	6
	A4 - 120	12
S47086001	B - 1	14
S47087001	B - 20	14
S47088001	B - 20-1	14
	B - 20-1	14
S47091001	B - 20-2	14
	B - 20-2	14
S47092001	B - 20-5	14
	B - 20-5	14
S47093001	B - 20	14
S47096001	C1 - 1	18
S47097001	C1 - 1-1	18
S47102101	C3 - 11-1	24
S47103001	C3 - 11-1-7	24
	C3 - 11-2-7	24
	C6 - 214-2	30
	C10- 11-7	40
S47104001	C3 - 11-1-8	24
	C3 - 11-2-8	24
	C6 - 214-3	30
	C10- 11-8	40
S47105001	C3 - 11-2	24
S47106101	C1 - 14	18
S47107001	C1 - 14-1	18
S47108000	C1 - 14-4	18
S47109101	C1 - 14-6	18
S47110000	C1 - 19	18
S47111101	C1 - 23	18
	C8 - 23	36
S47112000	C1 - 28	18
	C8 - 28	36
S47113001	C1 - 30	20
	C8 - 30	36
S47114001	C1 - 35	20
	C8 - 35	36
S47115001	C1 - 40	20
	C8 - 40	36
S47116001	C1 - 42	20
	C8 - 42	36
S47117001	C1 - 54	20
	C8 - 54	36
S47118001	C1 - 48	20
	C8 - 48	36
S47119001	C1 - 45	20
	C8 - 45	36
S47120001	C1 - 51	20
	C1 - 63	20
	C2 - 84	22
	C2 - 95	22
	C8 - 51	36
	C8 - 63	36
	C9 - 84	38
	C9 - 95	38
S47121000	C1 - 53	20

CODE	REF.NO.	Page
S47121000	C8 - 53	36
S47122000	C1 - 56	20
	C8 - 56	36
S47123001	C1 - 60	20
	C8 - 60	36
S47124000	C1 - 65	20
	C8 - 65	36
S47125001	C1 - 66	20
	C8 - 66	36
S47126000	C2 - 72	22
S47127000	C9 - 77	38
S47127100	C2 - 77	22
S47128001	C2 - 82	22
	C9 - 82	38
S47129001	C2 - 79	22
	C9 - 79	38
S47130100	C2 - 88	22
	C9 - 88	38
S47131001	C2 - 92	22
	C9 - 92	38
S47132001	C2 - 98	22
	C9 - 98	38
S47135101	C2 - 105	22
S47136101	C2 - 107	22
S47137001	C2 - 110	22
S47138001	C2 - 111	22
S47139009	C7 - 250	32
S47140001	D - 1	44
S47141001	D - 1-1	44
S47142001	N - 1-9	64
S47143001	N - 1-5	64
S47144001	N - 12	64
S47151001	N - 1	64
S47154009	W - 1	82
S47161109	W - 2-1	82
S47162109	W - 3-1	82
S47163001	A2 - 130	6
	A4 - 130	12
S47165000	C1 - 22	18
	C8 - 22	36
S47166000	S - 1-5-2	72
	S - 12-5-2	72
S47167001	T - 9	76
S47168001	C4 - 203-1	26
S47169001	C4 - 203-1-2	26
	C4 - 203-1-2	26
	C4 - 203-2-2	26
	C4 - 203-2-2	26
	C4 - 203-2-2	26
	C10- 203-2	40
	C10- 203-2	40
	C10- 203-2	40
S47170001	C4 - 203-1	26
S47171001	C4 - 203-1	26
S47172001	C2 - 75	22
	C9 - 75	38
S47173001	C1 - 113	20
	C8 - 113	36
	C9 - 113	38
S47174000	J - 3	56
S47176001	A2 - 55	4
	A4 - 55	10

CODE	REF.NO.	Page
S47177009	A1 - 31	2
	A3 - 31	8
S47178001	A2 - 140	6
	A4 - 140	12
S47277009	A3 - 34	8
S47278101	A4 - 109	10
S47281009	A4 - 114	12
S47282009	A4 - 115	12
S47283001	C8 - 1	34
S47284001	C8 - 1-1	34
S47289101	C10- 11	40
S47290101	C8 - 14	34
S47292000	C8 - 14-4	34
S47293001	C8 - 14-6	34
S47295001	A4 - 67	10
S47296001	A4 - 68	10
S47297001	A4 - 147	12
S47298000	C9 - 72	38
S47299000	C8 - 19	36
S47300101	C9 - 105	38
S47301101	C9 - 107	38
S47302001	C10- 203	40
S47303001	C10- 203	40
S47304001	C10- 203	40
S47306101	C9 - 126	38
S47307001	C8 - 14-2	34
S47311000	C8 - 14-9	34
S47312001	C8 - 14-12	34
S47313001	C8 - 14-13	34
S47314001	C8 - 14-15	34
S47315001	C8 - 14-16	34
S47316001	C8 - 14-18	34
S47317001	A4 - 66	10
S47318000	Z - 19-2	96
	A4 - 108	10
S47319001	A4 - 146	12
S47321001	C8 - 14-10	34
S47325001	C2 - 97	22
S47326001	C1 - 14-7	18
S47327101	C8 - 14-7	34
S47328009	W - 2-2	82
S47329009	W - 3-2	82
S47370000	R - 2-1	68
S47371000	R - 2-5	68
S47372000	R - 2-2	68
S47373000	R - 2-3	68
S47374000	R - 2-4	68
S47601001	C7 - 260	32
S47602001	C7 - 260-1	32
S47603001	C7 - 261	32
S47604000	C7 - 261-1	32
S47606001	C7 - 262	32
S47607001	C11- 260	42
S47608001	C11- 260-1	42
S47609001	C11- 261	42
S47610000	C11- 261-1	42
S47611001	C11- 262	42
S47612001	C4 - 201-1	26
	X2 - 2-8	88
S47613001	C4 - 201-2	26
S47614001	C4 - 203-2	26
S47615001	C4 - 203-2	26
S47616001	C4 - 203-2	26

CODE	REF.NO.	Page
S47617001	C5 - 204-1	28
S47618001	C5 - 204-1-1	28
S47619001	C5 - 204-2	28
S47620001	C5 - 204-2-1	28
S47621001	C5 - 204-3	28
S47622001	C5 - 204-3-1	28
S47623001	C6 - 214	30
S47624001	C6 - 232	30
S48501101	AA - 2	94
S48503109	AA - 4	94
S48505001	Y - 1	92
S48507109	X1 - 1	86
S48509001	X1 - 1-7	86
S48511109	X2 - 2	88
S48617001	C1 - 7	18
S48618001	C1 - 7-1	18
S48619000	C1 - 7-2	18
S48620001	C3 - 11-1-1	24
S48621001	C8 - 7	34
S48622001	C8 - 7-1	34
S48623000	C8 - 7-2	34
S48625001	C9 - 110	38
S48626001	C9 - 111	38
S48662001	N - 10	64
S48665001	D - 21	44
S48666001	P - 1	66
S49042001	C2 - 100	22
	C9 - 100	38
S49043001	C2 - 102	22
	C9 - 102	38
S49044001	C9 - 122	38
S49045001	C9 - 124	38
S49056000	S - 22	72
S49057000	S - 20	72
S49059001	K - 40	58
S49084000	S - 32	72
S49418001	C8 - 14-1	34
S49429009	S - 1	72
S49430001	S - 1-5	72
S49431001	S - 1-5-1	72
S49432001	S - 1-5-1-2	72
	S - 12-5-1-2	72
	AA - 2-2-1	94
	AA - 4-3-1	94
	X1 - 1-8-6	86
	X2 - 2-7-6	88
S49434001	S - 12-5	72
S49435001	S - 12-5-1	72
S49436009	X1 - 1-8	86
	X2 - 2-7	88
S49437005	AA - 2-2	94
S49437008	AA - 4-3	94
S49443009	S - 12	72
U32744000	Q - 1-4	66
U34870001	U - 1-2-3	78
0A4300605	U - 1-6	78
	U - 1-11	78
0A4400605	R - 41	69
0A5400805	U - 1-5	78
0A5400806	R - 1-6	68
	T - 13	76
	T - 15	76
	T - 17	76

CODE	REF.NO.	Page
0A5400806	T - 30	76
	T - 38	76
0A5401006	R - 1-7	68
0A5401605	R - 43	69
0A5403006	R - 1-5	68
0B1351606	Z - 42	98
002300403	V - 1-15	80
	V - 2-11	80
002300603	U - 1-14	78
002301203	T - 18	76
002501002	A1 - 45	2
	A3 - 45	8
002501003	A2 - 92	4
	A4 - 92	10
004300513	C1 - 14-3	18
	C1 - 14-8	18
	C8 - 14-3	34
004400803	V - 1-7	80
	V - 2-3	80
008400604	L - 8-3	62
	R - 1-23	68
	U - 1-17	78
013760612	H - 26	54
014400432	X2 - 2-1-15	88
014680422	J - 1-14	56
	J - 1-20	56
	C1 - 1-3	18
	C1 - 1-16-1	18
	C1 - 29	20
	C8 - 1-3	34
	C8 - 1-17-1	34
	C8 - 29	36
	C8 - 34	36
014680622	F - 3	48
014710522	C3 - 11-1-6	24
	C3 - 11-2-6	24
	C5 - 211-2-6	28
	C7 - 260-6	32
	X2 - 2-1-13	88
	C10- 11-6	40
	C11- 260-6	42
014760622	B - 4	14
	B - 14	14
	B - 21	14
	B - 31	16
	B - 43	16
	D - 1-2	44
	F - 6	48
	F - 13	48
	F - 21	48
	J - 4	56
	K - 10	58
	K - 28	58
	N - 34	64
	W - 1-25	82
	A2 - 76	4
	A2 - 90	4
	A2 - 97	4
	A4 - 76	10
	A4 - 90	10
	A4 - 97	10
	C1 - 1-17	18
	C1 - 1-22	18

CODE	REF.NO.	Page	
014760622	C1 - 21	18	
	C2 - 76	22	
	C8 - 1-18	34	
	C8 - 1-23	34	
	C8 - 21	36	
	C9 - 76	38	
	014770622	B - 7	14
		B - 15-2	14
		B - 15-4	14
B - 36-1-2		16	
B - 36-2-2		16	
B - 51		16	
B - 53		16	
F - 16-1		48	
K - 1-2		58	
K - 13		58	
K - 38-1		58	
C1 - 49		20	
C1 - 52		20	
C1 - 55		20	
C1 - 64		20	
C2 - 83		22	
C2 - 85		22	
C2 - 96		22	
C8 - 49		36	
C8 - 52		36	
C8 - 55		36	
C8 - 64		36	
C9 - 83		38	
C9 - 85		38	
C9 - 96		38	
017062503		W - 1-16	82
017091606		A2 - 57	4
		A4 - 57	10
017101606		W - 1-1-1	82
		W - 1-1-4	82
017102006	W - 1-1-12	82	
017501216	X1 - 1-1-22	86	
017751412	D - 9	44	
017761212	A2 - 69	4	
	A4 - 69	10	
	AA - 2-3	94	
017821813	AA - 2-3	94	
018061022	A2 - 80	4	
	A4 - 80	10	
018061036	R - 4	69	
018061622	A2 - 131	6	
	A4 - 131	12	
018062022	C1 - 37	20	
	C8 - 37	36	
018063036	W - 20	84	
	A2 - 141	6	
	A4 - 141	12	
018081622	W - 1-3	82	
	A2 - 98	4	
	A4 - 98	10	
018081636	U - 7	78	
018082022	A2 - 54	4	
	A2 - 87	4	
	A4 - 54	10	
	A4 - 87	10	
	C1 - 43	20	
	C8 - 43	36	
	018082522	A2 - 150	6

CODE	REF.NO.	Page	
018082522	A4 - 150	12	
018123522	A2 - 74	4	
	A4 - 74	10	
	C1 - 14-5	18	
018300622	C8 - 14-5	34	
018300836	X1 - 1-1-20	86	
	X1 - 1-1-21	86	
018301036	X1 - 1-1-7	86	
018301236	X1 - 1-1-6	86	
018302032	AA - 2-1-2	94	
018400532	C8 - 14-11	34	
018400822	C8 - 14-19	36	
018400832	C1 - 1-18	18	
	C8 - 1-19	34	
018401036	C2 - 73	22	
	C9 - 73	38	
018401622	C8 - 1-10	34	
018501022	C1 - 26	18	
	C1 - 31	20	
018501036	C1 - 114	20	
	C8 - 26	36	
	C8 - 31	36	
	C8 - 114	36	
	C9 - 114	38	
	X2 - 2-1-3	88	
	018501222	K - 37	58
		S - 2	72
	A2 - 61	4	
	A4 - 61	10	
	C1 - 4	18	
	C7 - 237-3	32	
	C7 - 238-3	32	
	C8 - 4	34	
	X1 - 1-12	86	
	X2 - 2-10	88	
	018501236	X2 - 2-1-9	88
	018501422	F - 25	48
	018501436	X2 - 2-1-7	88
	018501622	T - 5	76
C1 - 1-26		18	
C2 - 78	22		
C2 - 89	22		
C8 - 1-27	34		
C9 - 78	38		
C9 - 89	38		
018502522	T - 6	76	
	C1 - 57	20	
C1 - 116	20		
C2 - 91	22		
C8 - 6	34		
C8 - 57	36		
C8 - 116	36		
C9 - 91	38		
C9 - 116	38		
018503022	C1 - 59	20	
	C8 - 59	36	
018503536	N - 15	64	
018601622	C8 - 17	36	
018680822	C1 - 41	20	
	C6 - 235-3	30	
C6 - 236-3	30		
C8 - 41	36		
018681022	L - 6	62	

CODE	REF.NO.	Page
018681232	X1 - 1-1-4	86
021060102	W - 1-19	82
	W - 7	82
021060106	A2 - 144	6
	A4 - 144	12
021100202	W - 1-10	82
021160303	W - 1-1-17	82
021400106	R - 45	69
021500103	S - 5	72
021500106	U - 9	78
	Z - 30-8-3	98
	Z - 30-11-1	98
	X1 - 1-1-23	86
021500216	A1 - 20-4	2
	A3 - 20-4	8
021660102	C5 - 204-2-3	28
	C11- 204-2-3	42
021660306	J - 1-28	56
021680202	K - 34	58
	N - 38	64
021680212	N - 38	64
021710102	N - 1-11	64
021750102	D - 7	44
025030135	E - 1-9	46
025030232	E - 6-1-3	46
	S - 1-8	72
S - 12-8	74	
A1 - 20-5	2	
A3 - 20-5	8	
X1 - 1-8-5	86	
X2 - 2-7-5	88	
025030236	V - 1-17	80
	V - 2-13	80
025040132	C1 - 1-19	18
	C8 - 1-20	34
	C8 - 14-20	36
025040236	R - 44	69
	A2 - 42	4
A2 - 122	6	
A4 - 42	10	
A4 - 122	12	
025050232	S - 3	72
	T - 8	76
A1 - 46	2	
A3 - 46	8	
C1 - 58	20	
C2 - 90	22	
C8 - 32	36	
C8 - 58	36	
C9 - 90	38	
025050233	A2 - 93	4
	A4 - 93	10
025050236	U - 6	78
	W - 1-1-10	82
025060232	W - 5	82
	A2 - 70	4
A2 - 82	4	
A2 - 133	6	
A4 - 70	10	
A4 - 82	10	
A4 - 133	12	
C1 - 18	18	
C8 - 18	36	
025060236	R - 6	69

CODE	REF.NO.	Page
025060236	V - 1-4	80
	W - 22	84
	A2 - 143	6
	A4 - 143	12
025080132	A2 - 103	4
	A4 - 103	10
025080232	W - 1-5	82
	A2 - 100	4
	A2 - 118	6
	A4 - 100	10
	A4 - 118	12
025100132	W - 1-11	82
	C1 - 132	20
	C8 - 132	36
025100236	W - 1-1-3	82
	W - 1-1-6	82
	W - 1-1-14	82
025350132	X1 - 1-1-14	86
025350134	C7 - 239-6	32
	C7 - 240-6	32
025350332	N - 46	64
	A2 - 107	4
	A4 - 107	10
025680132	P - 7	66
025680232	K - 20	58
	K - 33	58
	A1 - 33	2
	A3 - 33	8
	C1 - 10	18
	C1 - 68	20
	C2 - 104	22
	C3 - 11-1-13	24
	C3 - 11-2-13	24
	C6 - 214-7	30
	C8 - 10	34
	C8 - 68	36
	C9 - 104	38
	X1 - 1-5	86
	X2 - 2-5	88
025710232	W - 15	84
	A1 - 113	2
	A3 - 113	8
025750132	L - 16	62
025800332	W - 1-17	82
028030242	S - 1-7	72
	S - 12-7	74
	X1 - 1-8-4	86
	X2 - 2-7-4	88
028030246	V - 1-16	80
	V - 2-12	80
028040242	T - 22	76
028050242	S - 4	72
	T - 7	76
	A2 - 62	4
	A4 - 62	10
028050246	W - 1-1-9	82
	Z - 30-8-2	98
028060242	W - 1-18	82
	W - 6	82
	A2 - 81	4
	A2 - 132	6
	A4 - 81	10
	A4 - 132	12

CODE	REF.NO.	Page
028060246	R - 5	69
	W - 21	84
	A2 - 142	6
	A4 - 142	12
028080242	W - 1-4	82
	A2 - 99	4
	A2 - 117	6
	A4 - 99	10
	A4 - 117	12
028100242	W - 1-12	82
028100246	W - 1-1-2	82
	W - 1-1-5	82
	W - 1-1-13	82
028350242	K - 12-6	58
032422003	Z - 41	98
037200615	M - 1-10	62
037300615	M - 1-13	62
037300816	U - 1-12	78
037301015	M - 1-6	62
037521016	W - 1-1-8	82
039411215	W - 11	84
047140850	C6 - 235-7	30
	C6 - 236-7	30
	C7 - 237-7	32
	C7 - 238-7	32
	X2 - 2-1-25	88
047201042	J - 1-26	56
047251640	G - 25	52
047502242	A2 - 78	4
	A4 - 78	10
048020342	E - 1-10	46
048030342	L - 15	62
	C6 - 235-6	30
	C6 - 236-6	30
	C7 - 237-6	32
	C7 - 238-6	32
	C8 - 14-14	34
	C8 - 14-17	34
	X2 - 2-1-27	88
048040342	D - 25	44
	L - 20	62
	N - 1-6	64
	N - 36	64
	C1 - 1-8	18
	C8 - 1-8	34
048050342	J - 1-9	56
	J - 1-16	56
	C1 - 1-14	18
	C8 - 1-15	34
048050346	V - 1-19	80
	V - 2-15	80
048060142	V - 1-3	80
048060342	B - 33	16
	B - 44	16
	K - 27	58
	N - 33	64
	A2 - 104	4
	A4 - 104	10
048070342	K - 11	58
048080342	F - 9	48
	F - 26	48
	C1 - 47	20
	C1 - 62	20

CODE	REF.NO.	Page
048080342	C2 - 81	22
	C2 - 94	22
	C8 - 47	36
	C8 - 62	36
	C9 - 81	38
	C9 - 94	38
048100142	W - 1-8	82
048150142	B - 11	14
048280242	A2 - 52	4
	A4 - 52	10
052400606	V - 1-20	80
	V - 2-16	80
060400816	C8 - 121	36
060670612	H - 6	54
060680512	L - 19	62
060680712	C2 - 101	22
	C9 - 101	38
061300616	C1 - 16	18
	C8 - 16	36
061660806	A1 - 20-3	2
	A3 - 20-3	8
062300412	C8 - 14-8	34
062300512	W - 1-23	82
	C1 - 15	18
	C8 - 15	36
062300612	E - 6-1-2	46
	E - 6-1-5	46
	T - 27	76
	T - 28	76
	C1 - 14-2	18
	C6 - 235-9	30
	C6 - 236-9	30
	C7 - 237-9	32
	C7 - 238-9	32
062300616	X2 - 2-1-29	88
062301205	V - 1-10	80
	V - 2-6	80
062301616	E - 1-13	46
062302505	X1 - 1-8-3	86
	X2 - 2-7-3	88
062302506	S - 1-6	72
	S - 12-6	74
062400616	A2 - 41	4
	A2 - 121	6
	A4 - 41	10
	A4 - 121	12
062400806	P - 2	66
062404005	X1 - 1-8-11	86
	X2 - 2-7-11	88
062501006	X2 - 2-1-19	88
062501406	Z - 30-11-4	98
062660412	F - 20-1-3	48
	F - 20-2-3	48
062660712	F - 20-1-7	48
	F - 20-2-7	48
062670412	H - 29	54
062670512	A1 - 20-7	2
	A3 - 20-7	8
062670612	E - 4	46
	G - 4	52
	G - 18	52
	G - 24	52
	H - 4	54

CODE	REF.NO.	Page
062670612	J - 1-7	56
	N - 3	64
	T - 24	76
062670616	C7 - 239-7	32
	C7 - 240-7	32
	X2 - 2-1-23	88
062670812	AA - 4-5	94
	A1 - 9	2
	A1 - 21	2
	A3 - 9	8
	A3 - 21	8
062671012	K - 6	58
062680512	L - 9	62
	L - 22	62
062680612	C3 - 11-1-14	24
	C3 - 11-2-14	24
	C6 - 214-8	30
	G - 9	52
	G - 38	52
	A1 - 32	2
	A2 - 110	6
	A3 - 32	8
	A4 - 110	12
	J - 1-25	56
062680712	B - 20-7	14
	B - 20-7	14
062680812	G - 16	52
	N - 41	64
	A4 - 148	12
	C1 - 67	20
	C2 - 70	22
	C2 - 103	22
	C8 - 67	36
	C9 - 70	38
	C9 - 103	38
	C9 - 127	38
	K - 4	58
	N - 5	64
	C2 - 99	22
	C9 - 99	38
062681012	D - 22	44
	P - 6	66
062681212	C3 - 5-1-3	24
	C3 - 5-2-3	24
	C10- 5-3	40
	C3 - 11-1-3	24
	C3 - 11-2-3	24
062681412	C5 - 211-2-3	28
	C7 - 260-3	32
	C10- 11-3	40
	C11- 260-3	42
	H - 2	54
062681612	A1 - 24	2
	A3 - 24	8
	J - 6	56
062710712	W - 14	84
	A1 - 7	2
	A1 - 39	2
	A3 - 7	8
	A3 - 39	8
	J - 2	56
	A1 - 35	2
A3 - 35	8	

CODE	REF.NO.	Page	
062711412	A1 - 6	2	
	A3 - 6	8	
062760812	N - 13	64	
062771012	N - 6	64	
	A4 - 149	12	
070638800	A2 - 51	4	
	A4 - 51	10	
072630260	B - 9	14	
076000850	C1 - 46	20	
	C1 - 61	20	
	C2 - 80	22	
	C2 - 93	22	
	C8 - 46	36	
	C8 - 61	36	
	C9 - 80	38	
	C9 - 93	38	
	081003670	F - 15	48
		F - 23	48
	100022005	N - 11	64
	100136001	H - 22	54
		J - 1-29	56
100242003	X1 - 1-1-15	86	
100250001	B - 16	14	
100360003	K - 56	60	
100402004	H - 19	54	
100645003	L - 7	62	
	N - 37	64	
	C3 - 5-1-4	24	
	C3 - 5-2-4	24	
	C10- 5-4	40	
100887001	Z - 24	96	
101073001	W - 1-21	82	
101121000	W - 1-22	82	
101482001	B - 5	14	
101572101	Z - 23	96	
101706001	B - 15-3	14	
104525001	H - 16	54	
	AA - 2-6	94	
104567001	G - 11	52	
104689002	F - 2	48	
104832009	C3 - 5-1-5	24	
	C3 - 5-2-5	24	
	C10- 5-5	40	
105343001	Z - 37	98	
106129002	K - 12-5	58	
106147002	K - 15	58	
106436001	G - 33	52	
106588003	K - 21-3	58	
106629002	K - 54	60	
	A2 - 71	4	
	A2 - 116	6	
	A4 - 71	10	
	A4 - 116	12	
	C2 - 106	22	
	C2 - 108	22	
	C9 - 106	38	
	C9 - 108	38	
	C9 - 123	38	
	C9 - 125	38	
107017001	U - 1-20	78	
107017002	A1 - 29	2	
	A3 - 29	8	
	C3 - 11-1-10	24	

CODE	REF.NO.	Page
107017002	C3 - 11-2-10	24
	C6 - 214-5	30
	C10- 11-10	40
107093002	K - 19	58
107149001	G - 30	52
107321003	N - 1-10	64
	A1 - 28	2
	A3 - 28	8
107321009	U - 1-19	78
107415009	B - 27	16
107415011	B - 27	16
107415014	B - 27	16
107415016	B - 27	14
107415018	B - 27	16
107415019	B - 27	16
107415021	B - 27	16
107415023	B - 27	16
107415416	Z - 2	96
107419002	C5 - 213	28
	C11- 213	42
107453001	D - 6	44
107606001	H - 16	54
107780001	Z - 25	96
108802001	G - 41	52
	G - 42	52
109239002	A1 - 12	2
	A3 - 12	8
110146001	K - 30	58
110161004	N - 19	64
110168001	C1 - 1-10	18
	C8 - 1-11	34
110367001	K - 26	58
	N - 32	64
110494001	F - 10	48
110735001	L - 14	62
111140002	K - 52	60
111466101	D - 15	44
111865009	R - 57	69
113006001	G - 32	52
113316001	H - 5	54
114294001	H - 10	54
114483002	Z - 28	96
114486002	A2 - 83	4
	A4 - 83	10
115012002	X2 - 2-1-16	88
115157001	Z - 32	98
115183101	J - 5	56
115186001	H - 21	54
115188001	H - 23	54
116735000	B - 20-8	14
	B - 20-8	14
116922001	H - 13	54
117150001	G - 17	52
117160001	A4 - 145	12
117291002	X1 - 1-3	86
117934009	A1 - 5	2
	A3 - 5	8
117936001	V - 1-21	80
	V - 2-17	80
117936009	E - 6-3	46
	A1 - 18	2
	A3 - 18	8
118064001	Z - 27	96

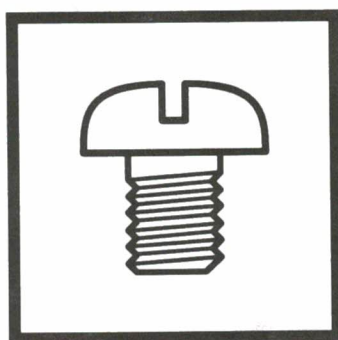
CODE	REF.NO.	Page
118735001	N - 18	64
118837001	Z - 22	96
119255000	A1 - 20-1-3	2
	A3 - 20-1-3	8
119755001	W - 4	82
120438001	F - 29	48
120448001	J - 1-19	56
122991001	Z - 20	96
123006001	B - 52	16
	F - 7-1	48
126863001	Z - 30-3	96
129986001	A1 - 30	2
	A3 - 30	8
133172003	W - 1-1-7	82
140379001	B - 36-1-1	16
140380001	B - 36-2-1	16
140392009	A1 - 17	2
	A3 - 17	8
140651001	B - 34	16
140726000	B - 8	14
141331001	K - 21-2-2	58
141492001	K - 21-2	58
141493001	K - 21-2-1	58
141550001	J - 1-4	56
141590001	J - 1-34	56
141786001	F - 1	48
142211001	B - 22	14
142268001	G - 3	52
	G - 23	52
	G - 27	52
142443001	Z - 21	96
142566001	J - 1-13	56
142721001	Z - 26	96
142990001	Z - 30-10-3	98
143591001	C1 - 1-15	18
	C8 - 1-16	34
144105000	J - 1-32	56
144110001	J - 1-30	56
144458001	B - 24	14
	L - 24	62
144504001	E - 1-2	46
	AA - 2-1-11	94
144588001	H - 11	54
144712001	B - 2-1	14
145087001	X1 - 1-1-11	86
145446001	H - 18	54
	H - 24	54
	J - 1-31	56
145465001	B - 20-4	14
	B - 20-4	14
145472001	D - 16	44
145519001	H - 11	54
145646011	B - 27	16
145646014	B - 27	16
145646016	B - 27	16
145646018	B - 27	16
145646019	B - 27	16
145646021	B - 27	14
145646024	B - 27	16
145646025	B - 27	16
145646421	Z - 2	96
146058001	E - 1-4	46
	AA - 2-1-9	94

CODE	REF.NO.	Page
146059001	E - 1-5	46
	AA - 2-1-8	94
146060000	E - 1-6	46
	AA - 2-1-7	94
146080000	E - 5	46
146080009	T - 25	76
146206009	E - 1-3	46
	AA - 2-1-10	94
146255000	W - 24	84
146256001	W - 23	84
146288001	L - 18	62
146354001	C1 - 1-7	18
	C8 - 1-7	34
147476001	N - 1-8	64
147763101	B - 6	14
148196000	D - 11	44
148197000	D - 12	44
148294001	J - 1-33	56
148764001	N - 17	64
148813001	K - 12-4	58
148847001	G - 39	52
	N - 45	64
149287000	AA - 2-7	94
149482001	C1 - 13	18
	C8 - 13	34
149547000	N - 40	64
149796001	S - 6	72
149809000	M - 1-21	62
	R - 54	69
	R - 56	69
	S - 23	72
	T - 32	76
	U - 1-16	78
149831101	X1 - 1-1-12	86
150173003	Z - 30-7	96
150174000	Z - 30-4-3	96
	Z - 30-5-1	96
150179002	Z - 30-8-1	98
150180001	Z - 30-1	96
150182000	Z - 30-2	96
150183000	Z - 30-10-2	98
150206000	Z - 30-6-2	96
150206002	Z - 30-4-1	96
150207001	Z - 30-6-1	96
150335001	Z - 36	98
150460001	D - 4	44
150461001	D - 5	44
150551000	H - 12	54
150553003	J - 1-35	56
150554002	X2 - 2-1-17	88
152237101	B - 20-3	14
152243001	B - 26	14
152632001	C5 - 209	28
	C11 - 209	42
152633001	C5 - 210	28
	C11 - 210	42
152678101	F - 14	48
	F - 22	48
152681201	F - 24-1	48
152682101	F - 27-1	48
152683001	F - 20-1-4	48
	F - 20-2-4	48
152684101	F - 20-1-5	48

CODE	REF.NO.	Page
152684101	F - 20-2-5	48
152686101	F - 27-1	48
152861101	W - 1-6	82
152862001	W - 1-7	82
152863001	W - 1-15	82
152864000	W - 1-14	82
152865201	W - 1-9	82
152869001	H - 1	54
152870001	H - 3	54
152872001	H - 9	54
152881001	H - 25	54
152883000	H - 27	54
152884001	H - 28	54
152889001	E - 6-2	46
152891101	H - 33	54
152933001	J - 1-17	56
152936001	J - 1-5	56
152937001	J - 1-6	56
152940001	J - 1-10	56
152948001	G - 1	52
152955001	G - 8-2	52
152984052	J - 1-3	56
153057002	C1 - 9	18
	C8 - 9	34
153242000	R - 1-29-5	68
	Z - 10	96
153403002	X1 - 1-4	86
	X2 - 2-4	88
153597001	K - 12-2	58
153718001	A1 - 11	2
	A3 - 11	8
153941001	N - 4	64
154235001	X1 - 1-1-9	86
154236001	X1 - 1-1-10	86
154237001	X1 - 1-1-13	86
154256101	X1 - 1-6	86
154528001	J - 1-18	56
154596000	B - 38	16
154623000	B - 50	16
154624101	B - 20-3	14
154702101	Z - 29	96
154763010	B - 27	16
155067001	X2 - 2-1-14	88
155167002	D - 14	44
155510001	E - 1-7	46
	AA - 2-1-6	94
156070002	C1 - 50	20
	C8 - 50	36
156112003	Z - 30-6	96
157237001	D - 26-7	44
	Z - 16	98
	Ga - F	100
157255100	E - 1-8	46
157828001	B - 46	16
157829001	B - 41	16
157968001	J - 1-24	56
158384001	K - 53	60
158592001	D - 26-6	44
	Ga - G	100
159224001	H - 7	54
159264001	N - 31	64
159269001	C3 - 11-1-9	24
	C3 - 11-2-9	24

brother®

Truck 299 8795
Don
Edward Adam



パーツブック
PARTS BOOK
TEILEKATALOG
LIVRE DES PIECES
LIBRO DE REFERENCIA DE PIEZAS

ブラザー工業株式会社

BROTHER INDUSTRIES, LTD.

〒467-8562 名古屋市瑞穂区河岸1丁目1番1号 TEL(052)824-2392

Printed in Japan / Gedruckt in Japan / Imprimé au Japon / Impreso en Japón

151-V41,V42
S98V41-001
1998.12. H ①