

brother

BAS-411

電子エンブroidアリーマシン

SINGLE HEAD ELECTRONIC EMBROIDERY MACHINE

ELEKTRONISCHE EINKOPF-STICKMASCHINE

MACHINE ELECTRONIQUE A BORDER A TETE UNIQUE

MAQUINA BORDADORA ELECTRONICA DE CABEZA UNICA

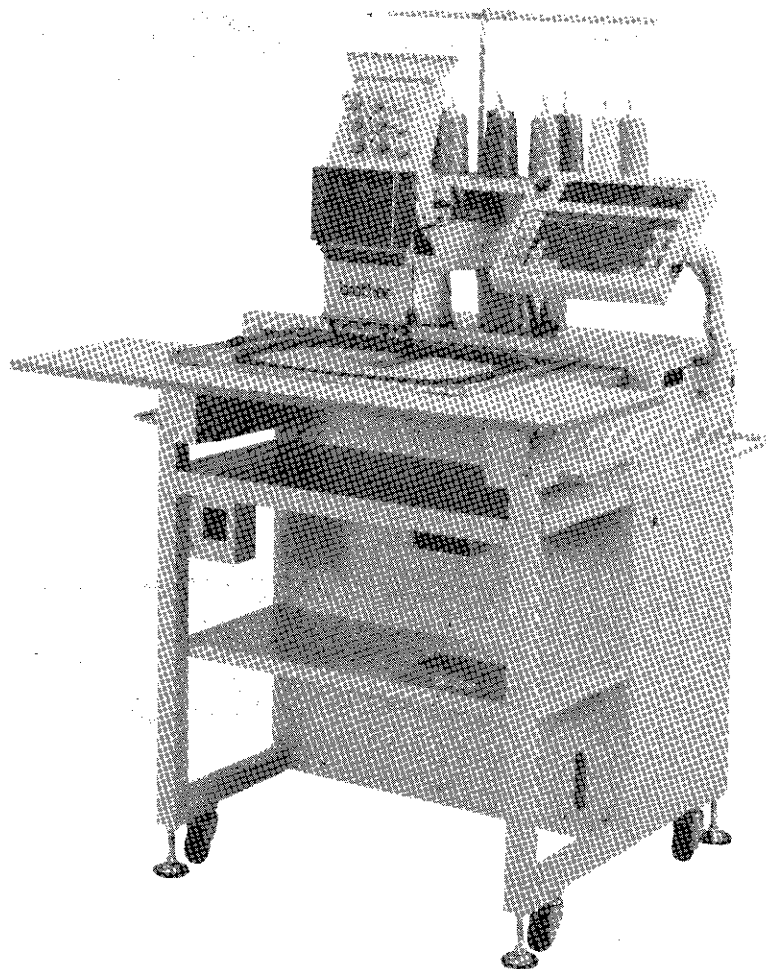
パーツブック

PARTS BOOK

TEILEKATALOG

LIVRE DES PIECES

LIBRO DE REFERENCIA DE PIEZAS






パーツブックご利用に際して

1. 組単位で補給する部品は、 破線で示しております。
2. この本は1991年3月のデータに基づいて作成されたものです。
3. 部品は予告なしに設計変更される場合があります。

目 次

A. 主体関係	2
B. 針棒関係	6
C. 針棒駆動関係	10
D. 糸払い関係	12
E. 糸切り関係	14
F. 針棒切替エ操作関係	18
G. 糸調子関係	20
H. 上軸関係	20
J. 頭部部品関係	22
K. 押エ関係	22
L. 駆動側・送り関係	24
M. 送り・案内関係	28
N. 糸巻関係	32
P. 上糸通シ関係	34
Q. モータ関係	34
R 1. 電装品関係	38
R 2. 電装品関係	40
S. 針位置検出器関係	44
T. プリント基板関係	44
U. 動力台関係	46
V 1. 付属品関係	50
V 2. 付属品関係 (オプションパーツ)	52
W. 付属装置セット	54
X 1. オプションパーツ (フクロモノワク)	58
X 2. オプションパーツ (ネームワク)	58
Y 1. 編集機仕様	60
Y 2. プログラム作成機 (スキャナー)	60
Y 3. BAS-45 用3.5インチフロッピーディスク作成システム	62
編集機システム	62~64
紙テープリーダー	65
オプションパーツ	66~68
フロッピー一覧表	69
索引	70~77

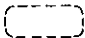
Notes for using this parts book

1. Parts supplied as complete assemblies are circled by a dotted line  .
2. This book was prepared based on information available in March 1991.
3. Parts are subject to changes in design without prior notice.

CONTENTS

A . Machine body	2	R2. Power supply equipment mechanism	40
B . Needle bar mechanism	6	S . Synchronizer	44
C . Needle bar and driving clutch mechanism .	10	T . Printed circuit boards mechanism	44
D . Thread wiper mechanism	12	U . Power table	46
E . Thread trimmer mechanism	14	V1. Accessories	50
F . Needle bar flip-up mechanism	18	V2. Accessories (Option parts)	52
G . Thread tension	20	W . Attachment Set	54
H . Upper shaft mechanism	20	X1. Option parts (for tubular frame)	58
J . Machine head parts	22	X2. Option parts (for name frame)	58
K . Presser foot mechanism	22	Y1. Editing machine specifications	60
L . Drive, feed mechanism	24	EDITING MACHINE SYSTEM	63
M . Feed guide mechanism	28	PAPER TAPE READER	65
N . Bobbin winder mechanism	32	OPTION PARTS	66 ~ 68
P . Upper threading mechanism	34	FLOPPY LIST	69
Q . Motor mechanism	34	INDEX	70 ~ 77
R1. Power supply equipment mechanism	38		

Hinweise zur Verwendung dieser Teieliste

1. Die Teile, die als kompletter Satz geliefert werden, sind mit einer  gestrichelten Linie umrandet.
2. Dieses Buch basiert auf den Informationen vom März 1991.
3. Modelländerungen sind vorbehalten.

INHALTSVERZEICHNIS

A . Maschinengehäuse	2	R2. Stromversorgung	40
B . Nadelstangenvorrichtung	6	S . Synchronisator	44
C . Nadelstange und antriebskupplung	10	T . Leiterplatten	44
D . Fadenwischvorrichtung	12	U . Motorgestell	46
E . Fadenabschneidevorrichtung	14	V1. Zubehör	50
F . Nadelstangehochstellung	18	V2. Zubehör (Sondezubehör)	52
G . Fadenspannung	20	W . Anbausatz	54
H . Obere Welle	20	X1. Sondezubehör (für Rohrrahmen)	58
J . Teile des maschinenoberteils	22	X2. Sondezubehör (für Namenrahmen)	58
K . Stoffdrückerfuß	22	Y1. Editierspezifikationen	60
L . Transportvorrichtung	24	EDITIERSYSTEM	63
M . Transportführung	28	LOCHSTREIFENLESER	65
N . Spuler	32	SONDERZUBEHÖR	66 ~ 68
P . Oberer Fadens	34	DISKETTENLISTE	69
Q . Motor	34	VERZEICHNIS	70 ~ 77
R1. Stromversorgung	38		

Notes sur l'utilisation de ce manuel de pièces détachées

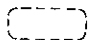
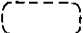
1. Les pièces fournies en tant qu'assemblages complets sont encadrées avec un trait pointillé  .
2. Ce manuel a été fait d'après les renseignements valables au mois de Mars 1991.
3. Les pièces peuvent être sujettes à des modifications sans préavis.

TABLE DES MATIERES

A . Corps de la machine	2	R2. Mécanisme de l'équipement en alimentation électrique	40
B . Mécanisme de la barre à aiguille	6	S . Synchronisateur	44
C . Barre à aiguille et mécanisme d'embrayage d'entraînement	10	T . Circuits imprimés	44
D . Mécanisme de tire-fil	12	U . Mécanisme du plateau de la machine	46
E . Mécanisme de coupe-fil	14	V1. Accessoires	50
F . Mécanisme de sautée de la barre à aiguille	18	V2. Accessoires (Pièces en option)	52
G . Tension du fil	20	W. Jeu d'accessoires	54
H . Mécanisme de l'arbre supérieur	20	X1. Pièces en option (pour métier tubulaire)	58
J . Pièces supérieures de la machine	22	X2. Pièces en option (pour métier à noms)	58
K . Mécanisme du pied presseur	22	Y1. Caractéristiques de la machine à éditer	60
L . Mécanisme d'alimentation, entraînement	24	SYSTEME DE LA MACHINE A EDITER ...	63
M. Mécanisme du guide de l'entraînement	28	LECTEUR DE RUBAN PAPIER	65
N . Mécanisme du bobineur	32	PIECES EN OPTION	66 ~ 68
P . Mécanisme de l'enfilage supérieur	34	LISTE DE DISQUETTE	69
Q . Mécanisme du moteur	34	INDEX	70 ~ 77
R1. Mécanisme de l'équipement en alimentation électrique	38		

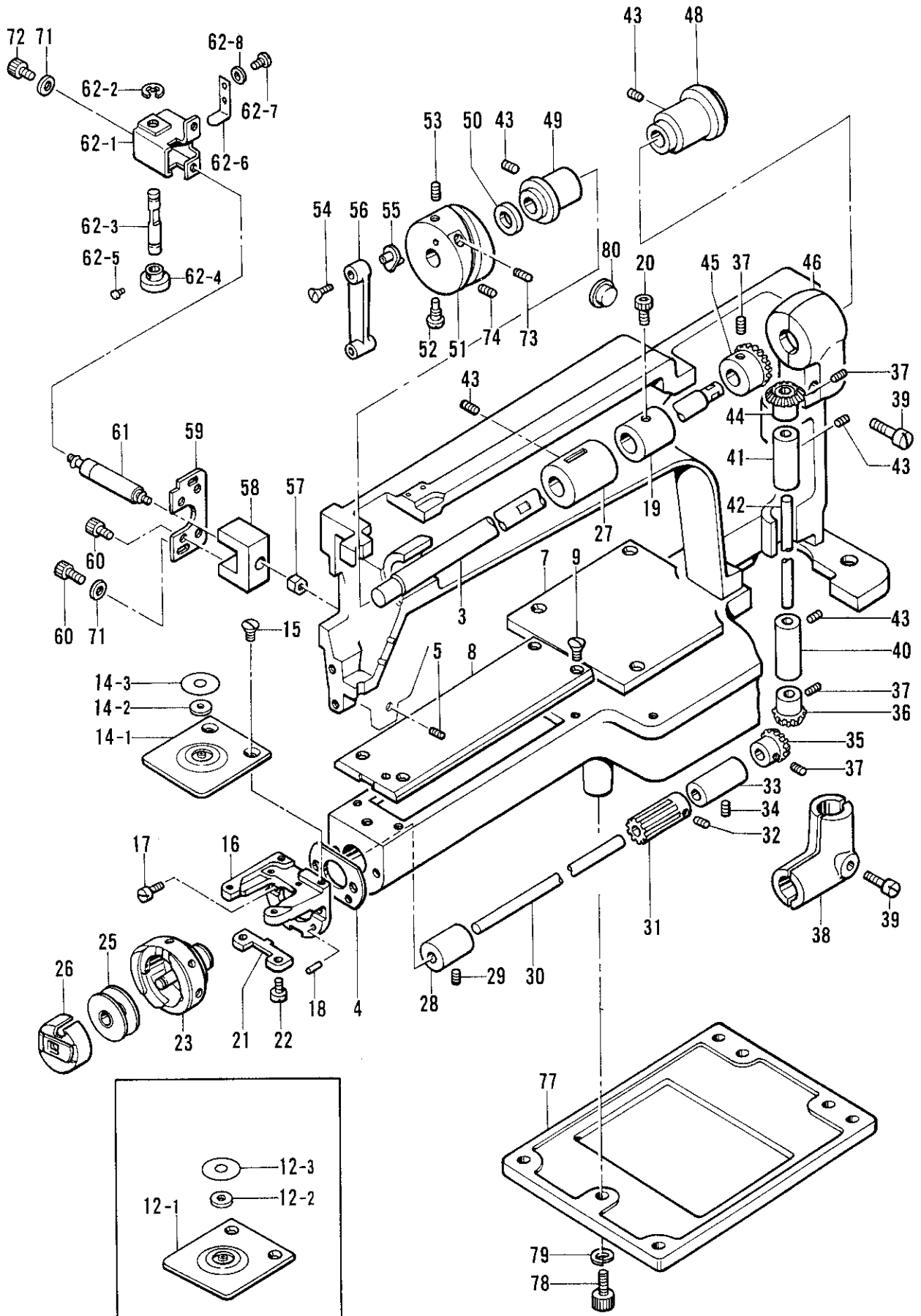
Notas para usar este Manual de Piezas

1. Las piezas suministradas como conjuntos completos se enmarcan con una línea punteada  .
2. Este libro ha sido compilado basándose en los datos de que se disponía en marzo 1991.
3. Las piezas quedan sujetas a cambios de diseño sin aviso previo.

INDICE

A .	Cuerpo de la máquina	2	R2.	Mecanismo del equipo de alimentación de corriente	40
B .	Mecanismo de la barra de aguja	6	S .	Sincronizador	44
C .	Barra de aguja y mecanismo de embrague de mando	10	T .	Tableros de circuitos impresos	44
D .	Mecanismo del limpiador de hilo	12	U .	Mecanismo de la mesa de la máquina	46
E .	Mecanismo de la cortadura de hilo	14	V1.	Accesorios	50
F .	Mecanismo del lanzador de barra de aguja	18	V2.	Accesorios (Piezas opcionales)	52
G .	Tensión del hilo	20	W .	Juego de fijación	54
H .	Mecanismo del eje superior	20	X1.	Piezas opcionales (para marco tubular)	58
J .	Piezas de la cabeza de la máquina	22	X2.	Piezas opcionales (para marco de nombres)	58
K .	Mecanismo de la prensatela	22	Y1.	Especificaciones del editor	60
L .	Mecanismo de alimentación, mando	24	SISTEMA DEL EDITOR	63	
M .	Mecanismo de la guía de alimentación	28	LECTOR DE CINTAS	65	
N .	Mecanismo del devanador de la canilla	32	PIEZAS OPCIONALES	66 ~ 68	
P .	Mecanismo del enhebrado superior	34	LISTA DE DISCOS FLEXIBLES	69	
Q .	Mecanismo del motor	34	INDICE	70 ~ 77	
R1.	Mecanismo del equipo de alimentación de corriente	38			

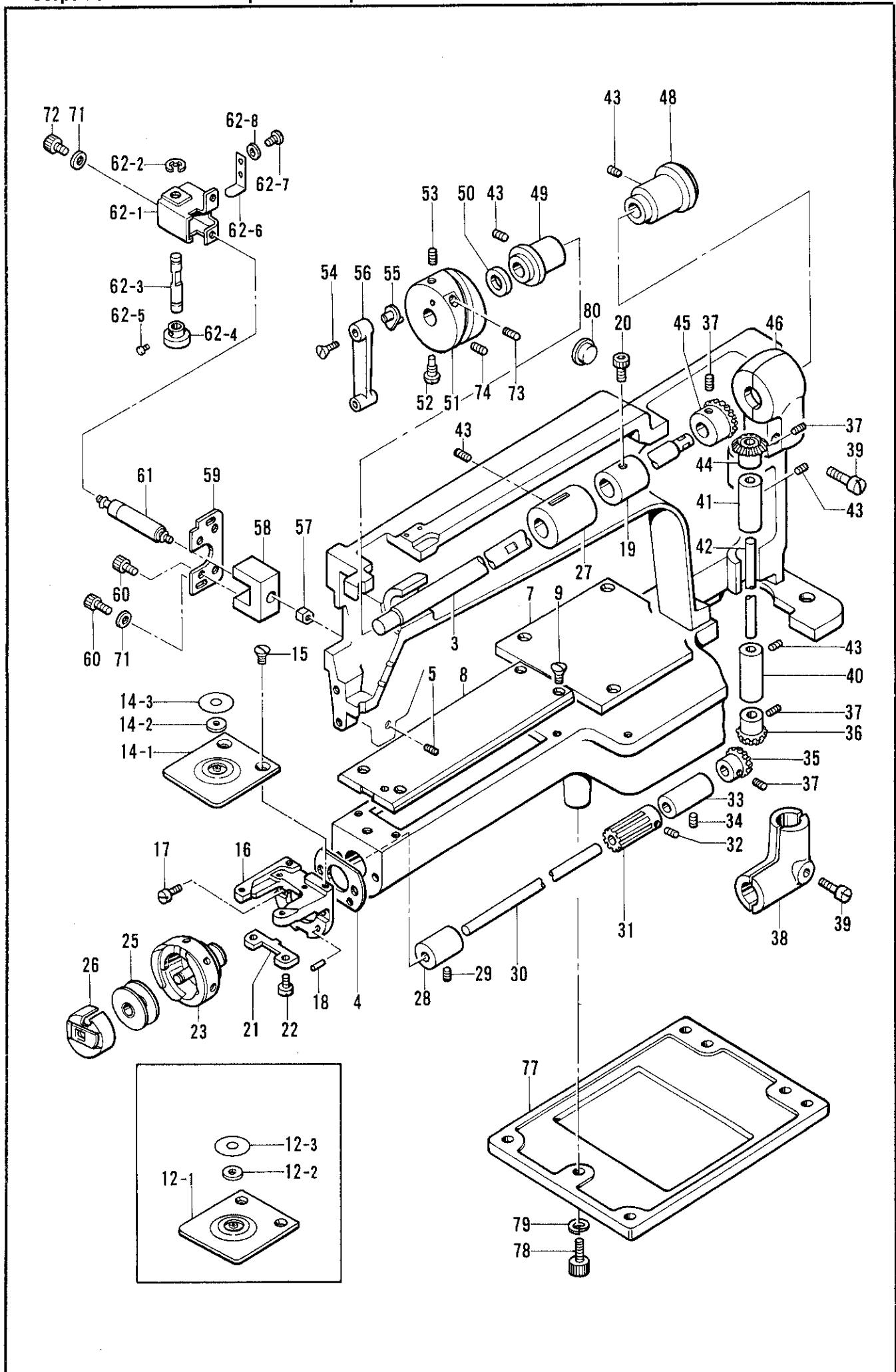
A. 主体関係 / Machine body / Maschinengehäuse /
 Corps de la machine / Cuerpo de la máquina



A. 主体関係 / Machine body / Maschinengehäuse /
Corps de la machine / Cuerpo de la máquina

REF.NO.	CODE	Q'TY	ヒンメイ	NAME OF PARTS	RMKS
3	S17073001	1	ウツシ"ク	UPPER SHAFT	
4	S17074000	1	フ"ラケットスヘ"ーサ	BRACKET SPACER	
5	S17075001	1	A-5 ホ"ーローセツト	A-5 SET SCREW	
7	S17077001	1	ヘ"ットカハ"ーA	BED COVER (A)	
8	S17078001	1	ヘ"ットカハ"ーC	BED COVER (C)	
9	S17079001	8	A-9 マルコネジ"	A-9 SCREW	
12	S17082001	1	ツツモノハソイタクミ	NEEDLE PLATE ASSEMBLY (FOR TUBULAR ROUND)	
12-1	S17442001	1	ツツモノハソイタ	NEEDLE PLATE (FOR TUBULAR ROUND)	
12-2	S17443001	1	ヌノオサエウケ	RUBBER	
12-3	S17444001	1	シール	SEAL	
14	S17084001	1	ヒラワクハソイタクミ	NEEDLE PLATE ASSEMBLY (FOR HOLDER BASE)	
14-1	S17441001	1	ヒラワクハソイタ	NEEDLE PLATE (FOR HOLDER BASE)	
14-2	S17443001	1	ヌノオサエウケ	RUBBER	
14-3	S17444001	1	シール	SEAL	
15	S17085001	2	A-15 マルサラコネジ"	A-15 SCREW	
16	S17086001	1	ハソイタフ"ラケット	NEEDLE PLATE BRACKET	
17	S17087001	2	A-17 ヒラコネジ"	A-17 SCREW	
18	S17088001	2	A-18 スフ"リソク"ヒ"ン	A-18 SPRING PIN	
19	S17089001	1	ウツシ"クカラ"ー	UPPER SHAFT COLLAR	
20	S17090001	2	A-20 6カクアナホ"ルト	A-20 BOLT	
21	S17091001	1	カマササエ	ROTARY HOOK SUPPORT	
22	S17092001	2	A-22 カマササエトメネジ"	A-22 SET SCREW	
23	S18416001	1	カマ	ROTARY HOOK	
25	S17095001	1	ホ"ヒ"ン	BOBBIN	
26	S17096001	1	ホ"ヒ"ンケース	BOBBIN CASE	
27	S17097001	1	ウツシ"クメタルナカ	UPPER SHAFT BUSH (INNER)	
28	S17098001	1	シタシ"クメタルマエ	LOWER SHAFT BUSH (FRONT)	
29	S17099001	1	A-29 トメネジ"	A-29 SET SCREW	
30	S17100001	1	シタシ"ク	LOWER SHAFT	
31	S17101001	1	12Jキ"ヤ"ー	12J GEAR	
32	S17102001	2	A-32 ムシネジ"	A-32 SCREW	
33	S17103001	1	シタシ"クメタルウシロ	LOWER SHAFT BUSH (BACK)	
34	S17104001	1	A-34 ホ"ーローセツト	A-34 SET SCREW	
35	S17105001	1	シタシ"クカサハク"ルマ	LOWER SHAFT GEAR	
36	S17106001	1	タテシ"クカサハク"ルマシタ	VERTICAL SHAFT GEAR (LOWER)	
37	S17107001	8	A-37 ムシネジ"	A-37 SET SCREW	
38	S17108001	1	キ"ヤ"ケースA	GEAR CASE (A)	
39	S17109001	2	A-39 ヒラコネジ"	A-39 SCREW	
40	S17110001	1	タテシ"クメタルシタ	VERTICAL SHAFT BUSH (LOWER)	
41	S17111001	1	タテシ"クメタルウエ	VERTICAL SHAFT BUSH (UPPER)	
42	S17112001	1	タテシ"ク	VERTICAL SHAFT	
43	S17113001	5	A-43 ムシネジ"	A-43 SCREW	
44	S17114001	1	タテシ"クカサハク"ルマウエ	VERTICAL SHAFT GEAR (UPPER)	
45	S17115001	1	ウツシ"クカサハク"ルマ	UPPER SHAFT GEAR (A)	
46	S17116001	1	キ"ヤ"ケースB	GEAR CASE (B)	
48	S17117000	1	ウツシ"クメタルウシロ	UPPER SHAFT BUSH (BACK)	
49	S17118001	1	ウツシ"クメタルマエ	UPPER SHAFT BUSH (FRONT)	
50	S17119001	1	ヤキイレスヘ"ーサー	SPACER	
51	S17120001	1	テンヒ"ンクト"ウカム	THREAD TAKE-UP DRIVING CAM	
52	S17121001	1	カムトメネジ"	SET SCREW	
53	S17122001	1	A-53 ムシネジ"	A-53 SCREW	
54	S17123001	1	A-54 ヒタ"リサラコネジ"	A-54 SCREW	
55	S17124001	1	90°クランク	90° CRANK	
56	S17125001	1	コネクティング"ロツト"	CONNECTING ROD	
57	S17126001	1	A-57 6カクナツト	A-57 NUT	
58	S17127001	1	ソレノイド"フ"ラケット	SOLENOID BRACKET	
59	S17128001	1	フ"ラケットヘ"ース	BRACKET BASE	
60	S17129001	2	A-60 6カクアナホ"ルト	A-60 BOLT	
61	S17130001	1	シ"ャンプ"ソレノイド"	JUMP SOLENOID	
62	S17131001	1	ソレノイド"カハ"ーセツト	SOLENOID COVER SET	
62-1	S17132001	1	ソレノイド"カハ"ー	SOLENOID COVER	
62-2	S17133001	1	A-62 E"リング"	A-62 E RING	

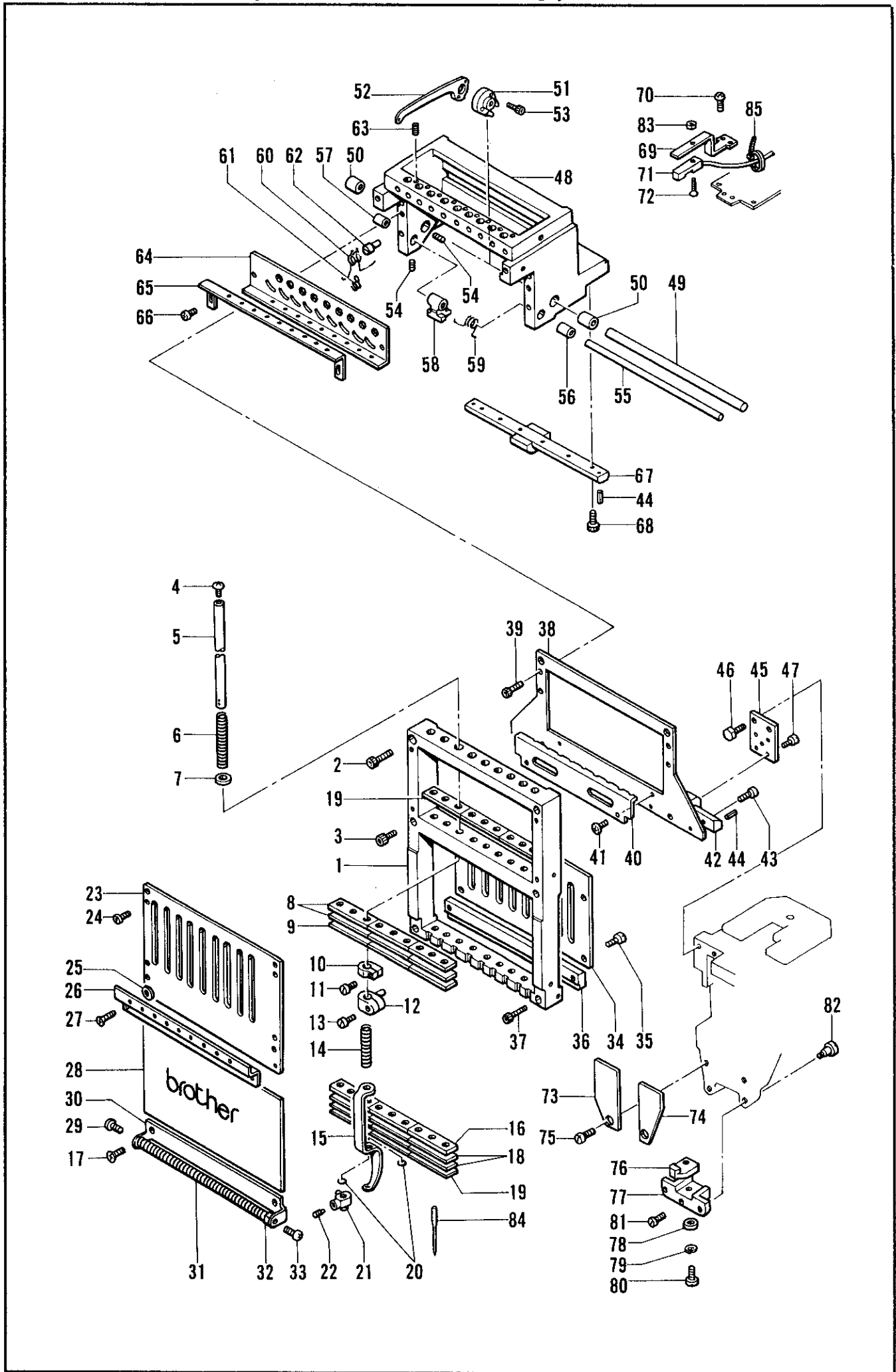
A. 主体関係 / Machine body / Maschinengehäuse /
 Corps de la machine / Cuerpo de la máquina



A. 主体関係 / Machine body / Maschinengehäuse /
Corps de la machine / Cuerpo de la máquina

REF.NO.	CODE	Q'TY	ヒンメイ	NAME OF PARTS	RMKS
62-3	S17134001	1	クラッチピン	CLUTCH PIN	
62-4	S17135001	1	クラッチローレット	CLUTCH KNURLING	
62-5	S17136001	1	A-62 ホーローセット	A-62 SET SCREW	
62-6	S17137001	1	ストツハ°ヨウイタハ"ネ	PLATE SPRING	
62-7	S17138001	2	A-62 ナヘ"コネシ"	A-62 SCREW	
62-8	S17139001	2	A-65 ヒラサ"ガ"ネ	A-65 PLAIN WASHER	
71	S17140001	4	A-71 ヒラサ"ガ"ネ	A-71 PLAIN WASHER	
72	S17141001	2	A-72 6カクアナホ"ルト	A-72 BOLT	
73	S17142001	1	A-73 ムシネシ"	A-73 SCREW	
74	S17143001	1	A-74 ムシネシ"	A-74 SCREW	
77	S15306001	1	ミシンヘ"ース	SEWING MACHINE	
78	018082522	3	アナホ"ルト8X25	BOLT 8X25	
79	028080242	3	ハ"ネサ"ガ"ネ2-8	SPRING WASHER 2-8	
80	104449009	1	メクラセン	OIL CAP	

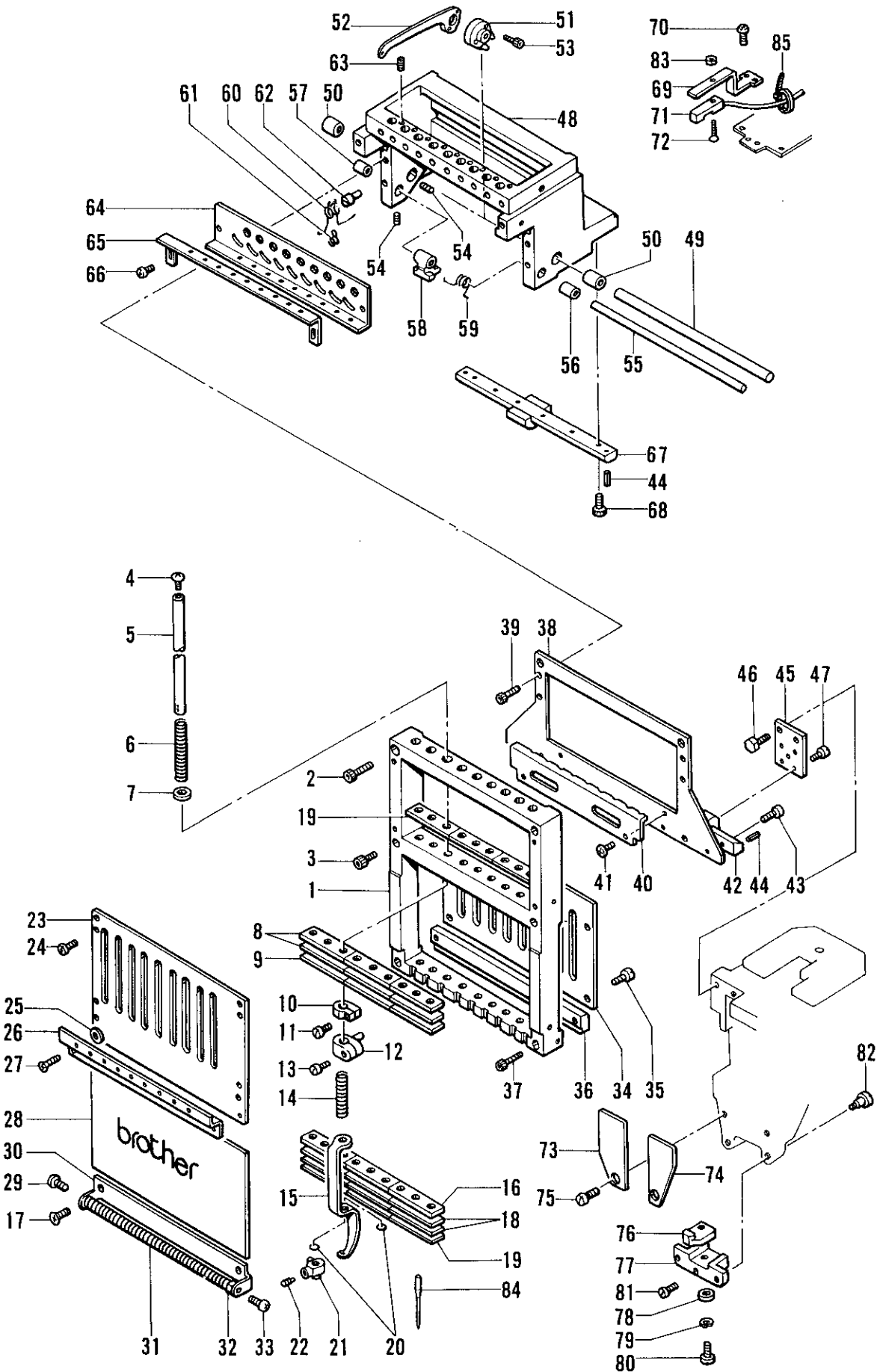
B. 針棒關係/Needle bar mechanism/Nadelstangenvorrichtung/
 Mécanisme de la barre à aiguille/Mecanismo de la barra de aguja



B. 針棒関係/Needle bar mechanism/Nadelstangenvorrichtung/
Mécanisme de la barre à aiguille/Mecanismo de la barra de aguja

REF.NO.	CODE	Q'TY	ヒンメイ	NAME OF PARTS	RMKS
1	S17144001	1	ハリホ"ウケース	NEEDLE BAR CASE	
2	S17145001	2	B-2 6カクアナホ"ルト	B-2 BOLT	
3	S17146001	2	B-3 6カクアナホ"ルト	B-3 BOLT	
4	S17147001	9	ホシ"ハ"ネトメネジ"	SCREW	
5	S17451001	9	ハリホ"ウ	NEEDLE BAR	
6	S17149001	9	ハリホ"ウホシ"ヨウハ"ネ	SPRING	
7	S17150001	9	ハ"ネウケワツシヤ-	WASHER	
8	S17151001	6	クツシヨゴ"ムA	CUSHIONING WASHER (A)	
9	S17152001	3	クツシヨゴ"ムB	CUSHIONING WASHER (B)	
10	S17153001	9	シ"ヨウシテンス"トツハ"-	STOPPER	
11	S17154001	9	B-11 ヒラコネジ"	B-11 SCREW	
12	S17155001	9	ハリホ"ウタ"キ	NEEDLE BAR CLAMP	
13	S17156001	9	B-13 ヒラコネジ"	B-13 SCREW	
14	S17157001	9	ヌノオサエハ"ネ	SPRING	
15	S17158001	9	ヌノオサエ	CLOTH PRESSER	
16	S17159001	3	クツシヨゴ"ムラハ"-	CUSHIONING WASHER	
17	S17160001	2	B-17 マルサラコネジ"	B-17 SCREW	
18	S17161001	6	ヌノオサエチヨウセイコ"ム	CUSHION RUBBER	
19	S17162001	6	フェルトハ"ツキン	PACKING	
20	S17163001	18	B-20 O"リング"	B-20 O RING	
21	S17164001	9	ハリタ"キ	NEEDLE CLAMP	
22	S17165001	9	ハリトメネジ"	NEEDLE SET SCREW	
23	S17166001	1	ウエフ"カハ"-	UPPER CASE COVER	
24	S17167001	4	B-24 トラスコネジ"	B-24 SCREW	
25	S17168001	2	B-25 ヒラサ"カ"ネ	B-25 PLAIN WASHER	
26	S17169001	1	ナカイトミチ	INNER THREAD GUIDE	
27	S17170001	2	B-27 マルサラコネジ"	B-27 SCREW	
28	S17171009	1	シタフ"カハ"-	LOWER COVER CASE	
29	S17172001	1	B-29 ナヘ"コネジ"	B-29 SCREW	
30	S17173001	1	シタイトミチ	LOWER THREAD GUIDE	
31	S17174001	1	イトカケハ"ネ	THREAD GUIDE SPRING	
32	S17175001	1	B-32 6カクナツト	B-32 NUT	
33	S17176001	1	B-33 ナヘ"コネジ"	B-33 SCREW	
34	S17177001	1	ハリホ"ウガ"イト"レール	NEEDLE BAR GUIDE RAIL	
35	S17178001	4	B-35 ヒラコネジ"	B-35 SCREW	
36	S17179001	1	ケースヨウレールシタ	GUIDE RAIL LOWER	
37	S17180001	2	B-37 6カクアナホ"ルト	B-37 BOLT	
38	S17181001	1	RSRレールヘ"ース	RSR RAIL BASE	
39	S17182001	4	B-39 6カクアナホ"ルト	B-39 BOLT	
40	S17183001	1	ハ"ネウケ	SPRING BASE	
41	S17184001	2	B-41 トラスコネジ"	B-41 SCREW	
42	S21079001	1	ミニチュアLMガ"イト"RSR	MINIATURE (LM) GUIDE RSR	
43	S17186001	7	B-43 ハ"イント"コネジ"	B-43 SCREW	
44	S17187001	4	B-44 スフ"リング"ヒ"ン	B-44 SPRING PIN	
45	S17188001	2	RSRヘ"ースA	RSR BASE (A)	
46	S17189001	4	B-46 6カクアナホ"ルト	B-46 BOLT	
47	S21080001	8	B-47 ナヘ"コネジ"	B-47 SCREW	
48	S17191001	1	テンビ"ント"ダイ	THREAD TAKE-UP BRACKET	
49	S17192001	1	テンビ"ンシ"ク	THREAD TAKE-UP SHAFT	
50	S17193001	2	テンビ"ンチヨウセイヨウシ"ク	SPACE SHAFT	
51	S17194001	9	テンビ"ンホ"ス	THREAD TAKE-UP SUPPORT	
52	S17195001	9	テンビ"ンレハ"-	THREAD TAKE-UP LEVER	
53	S17196001	18	B-53 6カクアナホ"ルト	BOLT	
54	S17197001	4	B-54 ホ-ローセツト	B-54 SET SCREW	
55	S17198001	1	テンビ"ンホ"ウシ"ク	THREAD TAKE-UP BAR SHAFT	
56	S17199001	1	テンビ"ンホシ"フ"ツシユA	THREAD TAKE-UP BUSH (A)	
57	S17200001	1	テンビ"ンホシ"フ"ツシユB	THREAD TAKE-UP BUSH (B)	
58	S17201000	9	テンビ"ンホシ"	THREAD TAKE-UP SUPPORT	
59	S17202001	9	キツクハ"ネ	SPRING	
60	S17203001	9	イトキレケンシユツホ"ウ	THREAD BREAKAGE DETECT STUD	
61	S17204001	9	イトキレケンシユツオサエハ"ネ	SPRING	
62	S17205001	9	チヨウシシ"ンホ"ウNO.1	SHAFT NO.1	

B. 針棒關係/Needle bar mechanism/Nadelstangenvorrichtung/
 Mécanisme de la barre à aiguille/Mecanismo de la barra de aguja



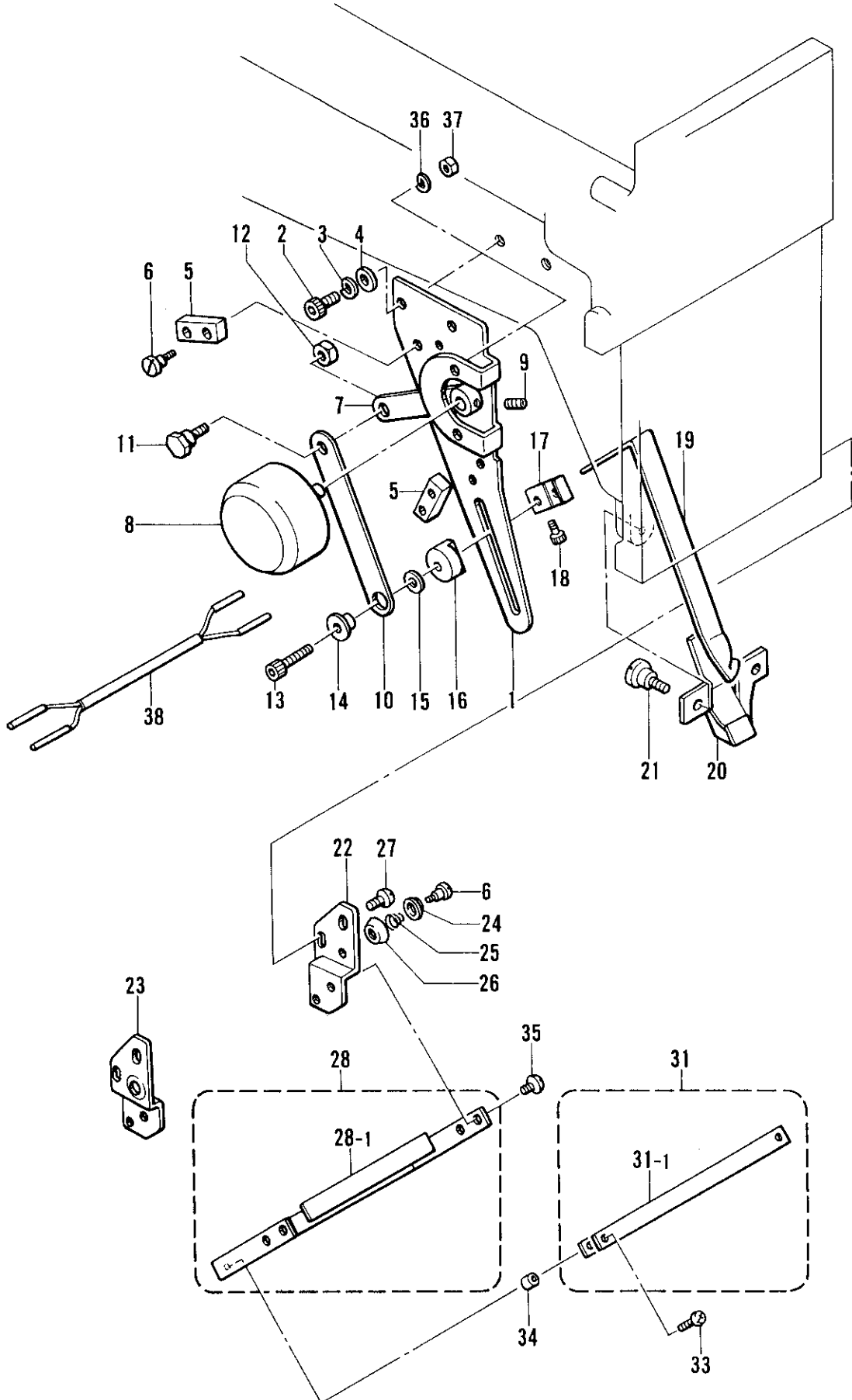
B. 針棒関係/Needle bar mechanism/Nadelstangenvorrichtung/
 Mécanisme de la barre à aiguille/Mecanismo de la barra de aguja

REF.NO.	CODE	Q'TY	ヒンメイ	NAME OF PARTS	RMKS
63	S17206001	9	B-63 ホーローセット	B-63 SET SCREW	
64	S17207001	1	イトミチ2タ"ン	2-STAGES THREAD GUIDE	
65	S17208001	1	イトミチ2タ"ンA	2-STAGES THREAD GUIDE (A)	
66	S17209001	2	B-66 トラスコネジ"	B-66 SCREW	
67	S17210001	1	ミニチュアLMカ"イト"RSR	MINIATURE LM GUIDE RSR	
68	S17211001	6	B-68 6カクアナボ"ルト	B-68 BOLT	
69	S17212001	1	センサートリツケヘ"ース	SENSOR SETTING BASE	
70	S17213001	2	B-70 トラスコネジ"	B-70 SCREW	
71	S17214001	1	キンセツスイッチ	SWITCH	
72	S17215001	1	B-72 サラネジ"	B-72 SCREW	
73	S17216001	1	ショウメンカハ"ーL	FRONT COVER (L)	
74	S17217001	1	ショウメンカハ"ーR	FRONT COVER (R)	
75	S17218001	2	B-75 ヒラコネジ"	B-75 SCREW	
76	S17219001	1	イチキ"メイタ	POSITIONING PLATE	
77	S17220001	1	イチキ"メヘ"ース	POSITIONING BASE	
78	S17221001	1	B-78 ヒラサ"カ"ネ	B-78 PLAIN WASHER	
79	S17222001	1	B-79 ハ"ネサ"カ"ネ	B-79 SPRING WASHER	
80	S17223001	1	イチキ"メイタトメネジ"	POSITIONING PLATE SET SCREW	
81	S17224001	1	B-81 ヒラコネジ"	B-81 SCREW	
82	S17225001	2	タ"ンツキネジ"	STUD SCREW	
83	S17226001	1	B-83 6カクナット	B-83 NUT	
84	S15629011	9	ミシンハリDBXK5(#11)	NEEDLE DBXK5 (#11)	
85	S17452001	1	ハ"インタ"ーKB-2	BINDER (KB-2)	

C. 針棒駆動関係/Needle bar and driving clutch mechanism/Nadelstange und antriebskupplung/Barre à aiguille et mécanisme d'embrayage/Barra de aguja y mecanismo de embrague de mando

REF.NO.	CODE	Q'TY	ヒンメイ	NAME OF PARTS	RMKS
1	S17227000	1	テンヒ"ンシ"ユウト"ウレハ"	THREAD TAKE-UP OPERATING LEVER	
2	S20015001	1	C-2 6カクアナホ"ルト	C-2 BOLT	
3	S17229001	1	テンヒ"ンコロ10	THREAD TAKE-UP ROLLER 10	
4	S17230001	1	テンヒ"ンコロピン	PIN	
5	S17231001	1	RSRベ"ースB	RSR BASE (B)	
6	S17232001	1	C-6 6カクアナホ"ルト	C-6 BOLT	
7	S17233001	2	C-7 ヒラコネシ"	C-7 SCREW	
8	S17234001	1	テンヒ"ンシ"クウケ	THREAD TAKE-UP SHAFT SUPPORT	
9	S17235001	2	C-9 サラネシ"	C-9 SCREW	
10	S17236001	1	RSRトリツケヨウピン	PIN	
11	S17237001	1	RSRトリツケヨウワツシヤ"	WASHER	
12	S17238001	1	C-12 6カクアナホ"ルト	C-12 BOLT	
13	S17239001	1	シ"クウケメタル	BUSH	
14	S17240001	1	テンヒ"ンクト"ウセット	THREAD TAKE-UP DRIVING SET	
19	S17245001	1	C-19 6カクナツト	C-19 NUT	
20	S17246001	1	C-20 ヒラザ"カ"ネ	C-20 WASHER	
21	S17247001	1	カムコロセット	CAM ROLLER SET	
24	S17250001	1	C-24 ホ"ローセット	C-24 SET SCREW	
26	S17251001	1	C-26 ヘ"アリング"	C-26 BEARING	
27	S17252001	1	モトハリホ"ウ	BASE NEEDLE BAR	
28	S17253001	1	C-28 Eリング"	C-28 E RING	
29	S17254001	1	ハリホ"ウシ"ヨウケ"セット	NEEDLE BAR UP AND DOWN MOTIOM SET	
30	S17454000	1	モトハリホ"ウフェルト	BASE NEEDLE BAR FELT	

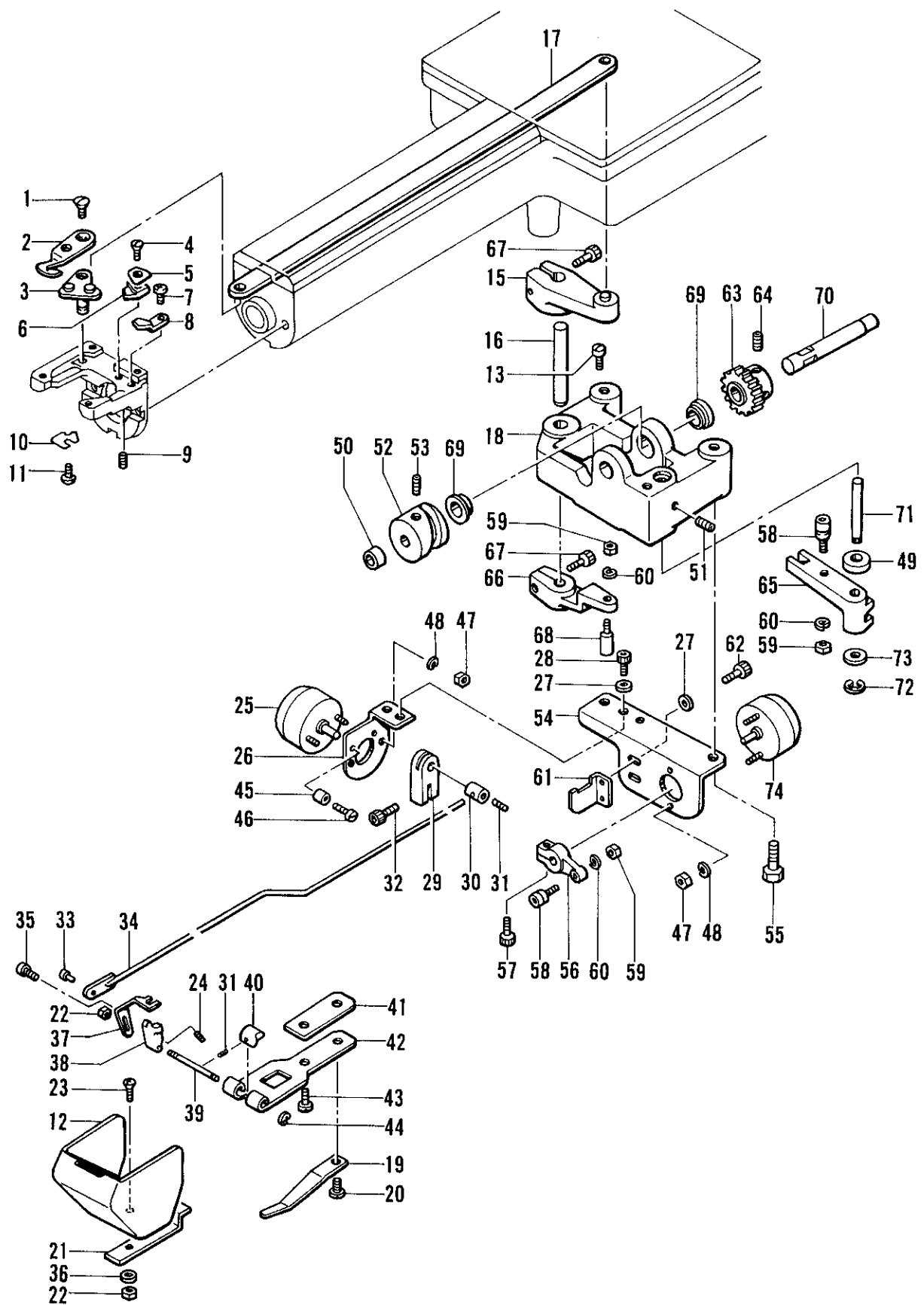
D. 糸払イ関係 / Thread wiper mechanism / Fadenwischvorrichtung /
 Mécanisme de tire-fil / Mecanismo del limpiador de hilo



D. 糸払関係/Thread wiper mechanism/Fadenwischvorrichtung/
Mécansime de tire-fil/Mecanismo del limpiador de hilo

REF.NO.	CODE	Q'TY	ヒンメイ	NAME OF PARTS	RMKS
1	S17265001	1	イトカケソレノイト"へ"ース	THREAD GUIDE SOLENOID BASE	
2	S17266001	2	D-2 6カクアナホ"ルト	D-2 BOLT	
3	S17267001	2	D-3 ハ"ネサ"カ"ネ	D-3 SPRING WASHER	
4	S17268001	2	D-4 ヒラサ"カ"ネ	D-4 PLAIN WASHER	
5	S17269001	2	アームクッション	ARM CUSHION	
6	S17270001	6	ス"ト"リツケネジ"	SCREW	
7	S17271001	1	ソレノイト"アーム	SOLENOID ARM	
8	S17272001	1	イトカケソレノイト"	THREAD GUIDE SOLENOID	
9	S17273001	2	D-9 ホーローセット	D-9 SET SCREW	
10	S17274001	1	モクガ"ネイタ	PLATE	
11	S17275001	1	レハ"ーレンケツピン	PIN	
12	S17276001	1	D-12 6カクナツト	D-12 NUT	
13	S17277001	2	D-13 6カクアナホ"ルト	D-13 BOLT	
14	S17278001	1	ガ"イト"メタル	GUIDE BUSH	
15	S17279001	1	D-15 ヒラサ"カ"ネ	D-15 PLAIN WASHER	
16	S17280001	1	イチキ"メカラ	POSITIONING COLLAR	
17	S17281001	1	ウワイトフックフ"ラケット	UPPER THREAD HOOK BRACKET	
18	S17282001	1	D-18 6カクアナホ"ルト	D-18 BOLT	
19	S17283001	1	ウワイトカケフック	UPPPER THREAD GUIDE HOOK	
20	S17284001	1	フックガ"イト"	HOOK GUIDE	
21	S17285001	2	タ"ンツキネジ"	STUD SCREW	
22	S17286001	1	ウワイトカケフ"ラケットR	UPPER THREAD GUIDE BRACKET (R)	
23	S17287001	1	ウワイトカケフ"ラケットL	UPPER THREAD GUIDE BRACKET (L)	
24	S17288001	2	ス"ハ"ネオサエ	SPRING HOLDER	
25	S17289001	2	ス"ハ"ネ	SPRING	
26	S17290001	2	ス"サラ	DISH	
27	S17291001	4	D-27 トラスコネジ"	D-27 SCREW	
28	S17292001	1	イトオサエハ"ースセット	THREAD PRESSER BASE SET	
28-1	S17294001	1	マジ"ックテープ"	MAGIC TAPE	
31	S17295001	1	イトオサエフタセット	THREAD PRESSER COVER SET	
31-1	S17294001	1	マジ"ックテープ"	MAGIC TAPE	
33	S17297001	2	D-33 ナハ"コネジ"	D-33 SCREW	
34	S17298001	2	イトオサエスハ"ーサ	THREAD PRESSER SPACER	
35	S17299001	4	D-35 ナハ"コネジ"	D-35 SCREW	
36	S17300001	2	D-36 ハ"ネサ"カ"ネ	D-36 SPRING WASHER	
37	S17301001	2	D-37 3シュナツト	D-37 NUT	
38	S17302001	1	ウワイトチュウケイハーネス	UPPER THREAD HARNESS	

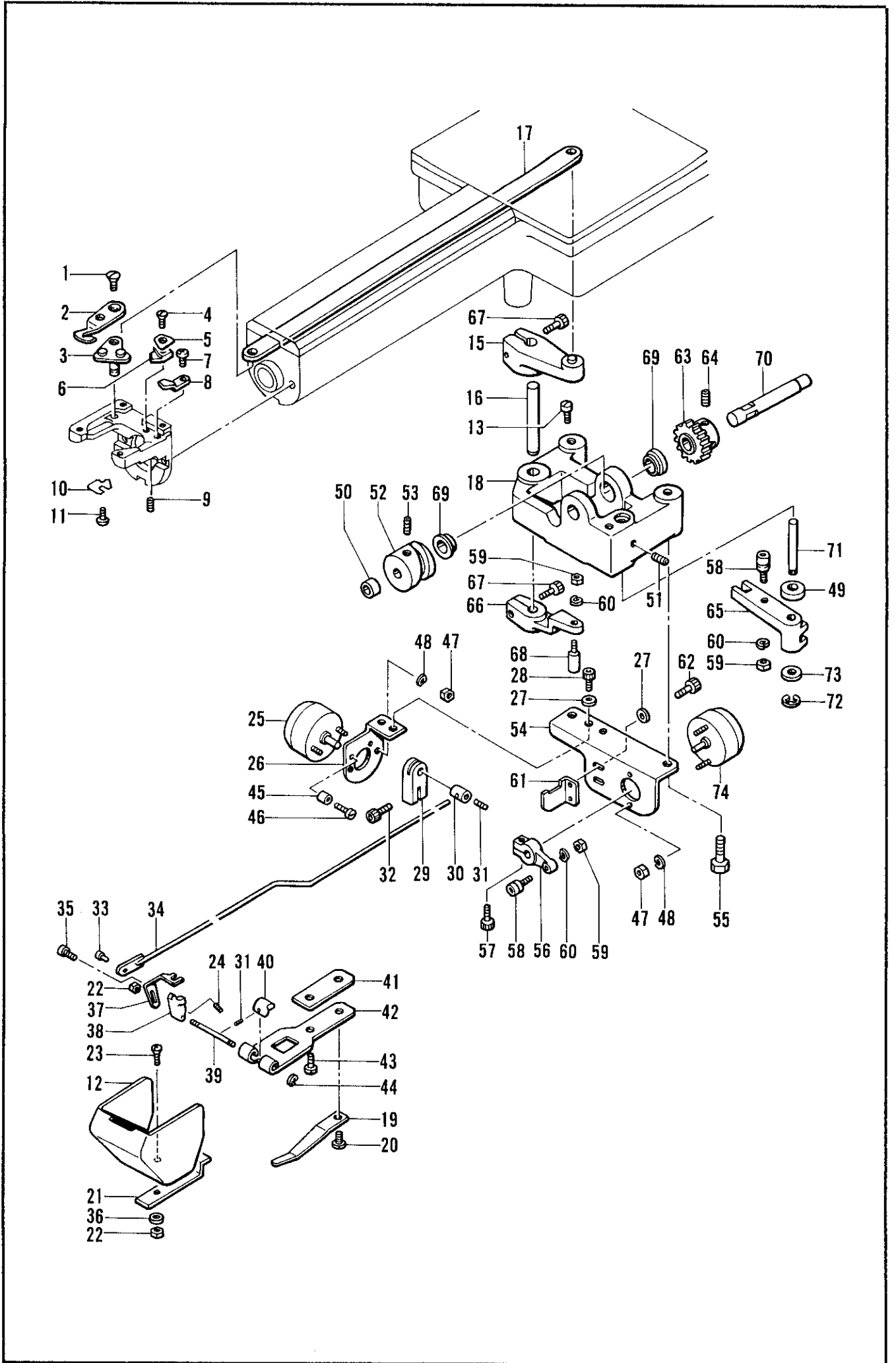
E. 糸切り関係 / Thread trimmer mechanism / Fadenabschneidevorrichtung /
 Mécanisme de coupe-fil / Mecanismo de la cortadura de hilo



E. 糸切り関係/Thread trimmer mechanism/Fadenabschneidevorrichtung/
Mécanisme de coupe-fil/Mecanismo de la cortadura de hilo

REF.NO.	CODE	Q'TY	ヒンメイ	NAME OF PARTS	RMKS
1	S17303001	1	E-1 サラネジ	E-1 SCREW	
2	S17304001	1	ト"ウメス	KNIFE	
3	S17305001	1	ト"ウメスクト"ウアーム	KNIFE DRIVING ARM	
4	S17306001	1	シタイトオサエネジ	SCREW	
5	S17307001	1	シタイトオサエサ"カ"ネ	WASHER	
6	S17308001	1	シタイトオサエ	LOWER THREAD PRESSER	
7	S17309001	2	E-7 ナヘ"コネジ	E-7 SCREW	
8	S17310001	1	コテイメス	FIXED KNIFE	
9	S17311001	1	E-9 ホーローネジ	E-9 SET SCREW	
10	S17312001	1	クト"ウアームコテイハ"ネ	SPRING	
11	S17313001	1	E-11 ナヘ"コネジ	E-11 SCREW	
12	S17314001	1	カマト"タ"イカハ"ー	ROTARY HOOK BASE COVER	
13	S17315001	3	E-13 キャップネジ	E-13 CAP SCREW	
15	S17316001	1	レンケツアーム	CONNECTING ARM	
16	S17317001	1	サト"ウレハ"ーピン	PIN	
17	S17318001	1	レンケツプレートB	CONNECTING PLATE (B)	
18	S17319001	1	キ"ヤート"タ"イ	GEAR BASE	
19	S17320001	1	カハ"ーオサエハ"ネ	SPRING	
20	S17321001	1	E-20 ヒラコネジ	E-20 SCREW	
21	S17322001	1	カハ"ーササエ	COVER SUPPORT	
22	S17323001	2	E-22 6カクナット	E-22 NUT	
23	S17324001	1	E-23 サラコネジ	E-23 SCREW	
24	S17325001	1	E-24 ホーローセット	E-24 SET SCREW	
25	S17326001	1	ピッカーソレノイト	PICKER SOLENOID	
26	S17327001	1	ソレノイト"ヘ"ース	SOLENOID BASE	
27	S17328001	4	E-27 サ"ガ"ネ	E-27 WASHER	
28	S17329001	2	E-28 6カクアナホ"ルト	E-28 BOLT	
29	S17330001	1	ソレノイト"アーム	SOLENOID ARM	
30	S17331001	1	アームピンA	ARM PIN (A)	
31	S17332001	3	E-31 ホーローセット	E-31 SET SCREW	
32	S17333001	1	E-32 6カクアナホ"ルト	E-32 BOLT	
33	S17334001	1	レンケツピン	PIN	
34	S17335001	1	レンケツプレートA	CONNECTING PLATE (A)	
35	S17336001	2	E-35 6カクアナホ"ルト	E-35 BOLT	
36	S17337001	1	E-36 ヒラサ"ガ"ネ	E-36 PLAIN WASHER	
37	S17338001	1	ピッカー	PICKER	
38	S17339001	1	ピッカー"ヘ"ース	PICKER BASE	
39	S17340001	1	ピッカーササエピン	PIN	
40	S17341001	1	ピッカーストップ"パー	PICKER STOPPER	
41	S17342001	1	ス"ペ"ーサ	SPACER	
42	S17343001	1	ピッカーブ"ラケット	PICKER BRACKET	
43	S17344001	1	ヒラコネジ	SCREW	
44	S17345001	1	E-44 Eリング	E-44 E RING	
45	S17346001	2	クッション	CUSHION	
46	S17347001	2	クッションピン	CUSHION PIN	
47	S17348001	2	E-47 3シュナット	E-47 NUT	
48	S17349001	2	E-48 ハ"ネサ"ガ"ネ	E-48 SPRING WASHER	
49	S17350001	1	ルーロン	ROLLER	
50	S17351001	1	E-50 ヘ"アリング	E-50 BEARING	
51	S17352001	1	E-51 6カクホーローネジ	E-51 SET SCREW	
52	S17353001	1	カム	CAM	
53	S17354001	2	E-53 6カクホーローネジ	E-53 SET SCREW	
54	S17355001	1	ソレノイト"ブ"ラケット	SOLENOID BRACKET	
55	S17356001	2	E-55 6カクホ"ルト	E-55 BOLT	
56	S17357001	1	ソレノイト"レハ"ー	SOLENOID LEVER	
57	S17358001	1	E-57 6カクアナホ"ルト	E-57 BOLT	
58	S17359001	2	コロシ"クA	ROLLER SHAFT (A)	
59	S17360001	2	E-59 3シュナット	E-59 NUT	
60	S17361001	2	E-60 ハ"ネサ"ガ"ネ	E-60 SPRING WASHER	
61	S17362001	1	レハ"ーヨウストップ"パー	LEVER STOPPER	
62	S17363001	2	E-62 6カクアナホ"ルト	E-62 BOLT	
63	S17364001	1	24Jキ"ヤー	24J GEAR	

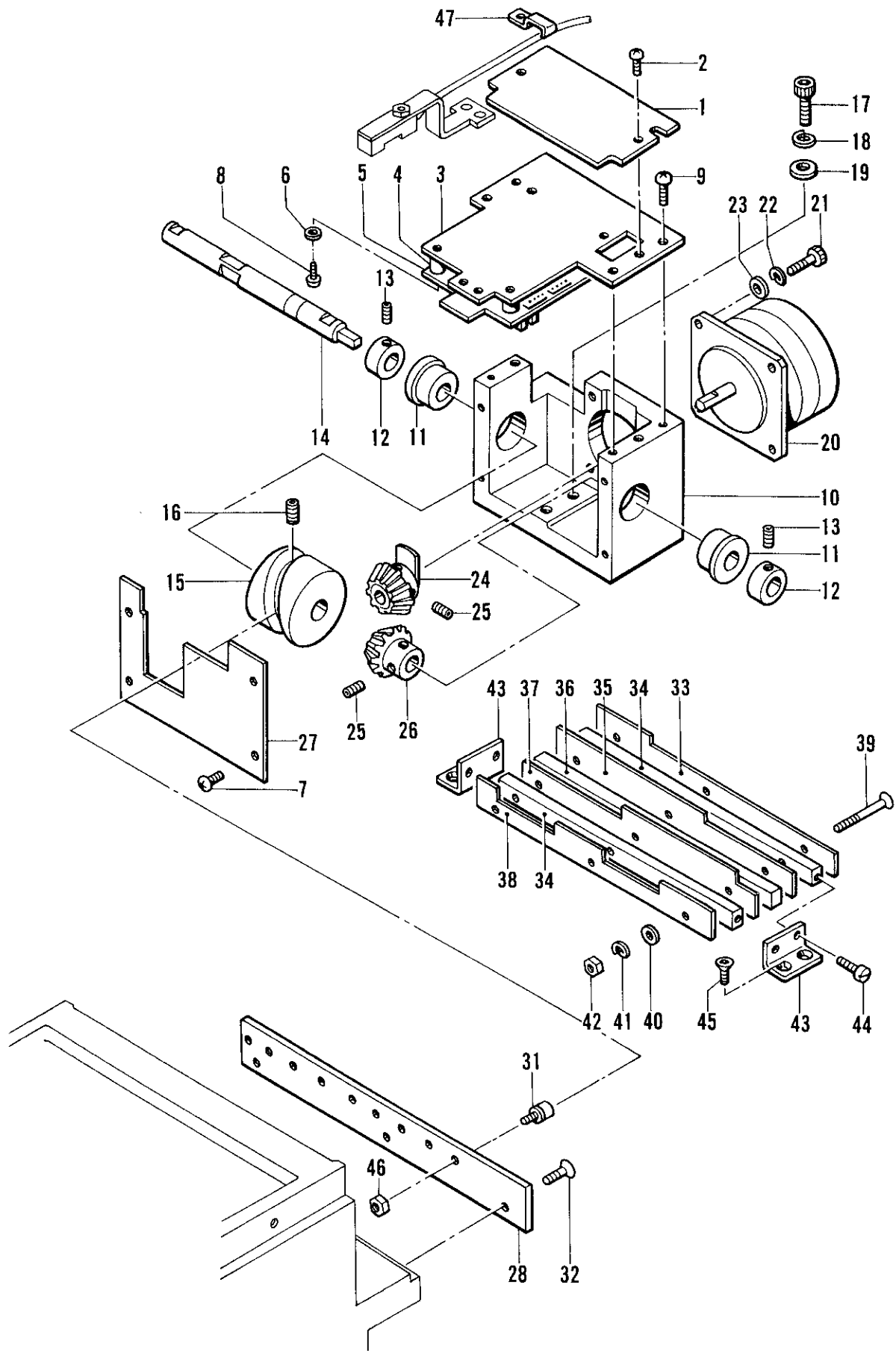
E. 糸切り関係/Thread trimmer mechanism/Fadenabschneidevorrichtung/
 Mécanisme de coupe-fil/Mecanismo de la cortadura de hilo



E. 糸切り関係/Thread trimmer mechanism/Fadenabschneidevorrichtung/
 Mécanisme de coupe-fil/Mecanismo de la cortadura de hilo

REF.NO.	CODE	Q'TY	ヒンメイ	NAME OF PARTS	RMKS
64	S17365001	2	E-64 6カクホーローネジ	E-64 SET SCREW	
65	S17366001	1	カムレバー	CAM LEVER	
66	S17367001	1	カムサトウレバー	CAM DRIVING LEVER	
67	S17368001	2	E-67 6カクアナボルト	E-67 BOLT	
68	S17369001	1	クツウピン	PIN	
69	S17370001	2	ミニチュアベアリング	MINIATURE BEARING	
70	S17371001	1	カムシャフト	CAM SHAFT	
71	S17372001	1	ジョウゲシャフト	UP AND DOWN MOTION SHAFT	
72	S17373001	1	E-72 Eリング	E-72 E RING	
73	S17374001	1	E-73 Oリング	E-73 O RING	
74	S17375001	1	イトキリソレノイドクミ	THREAD TRIMMER SOLENOID ASSEMBLY	

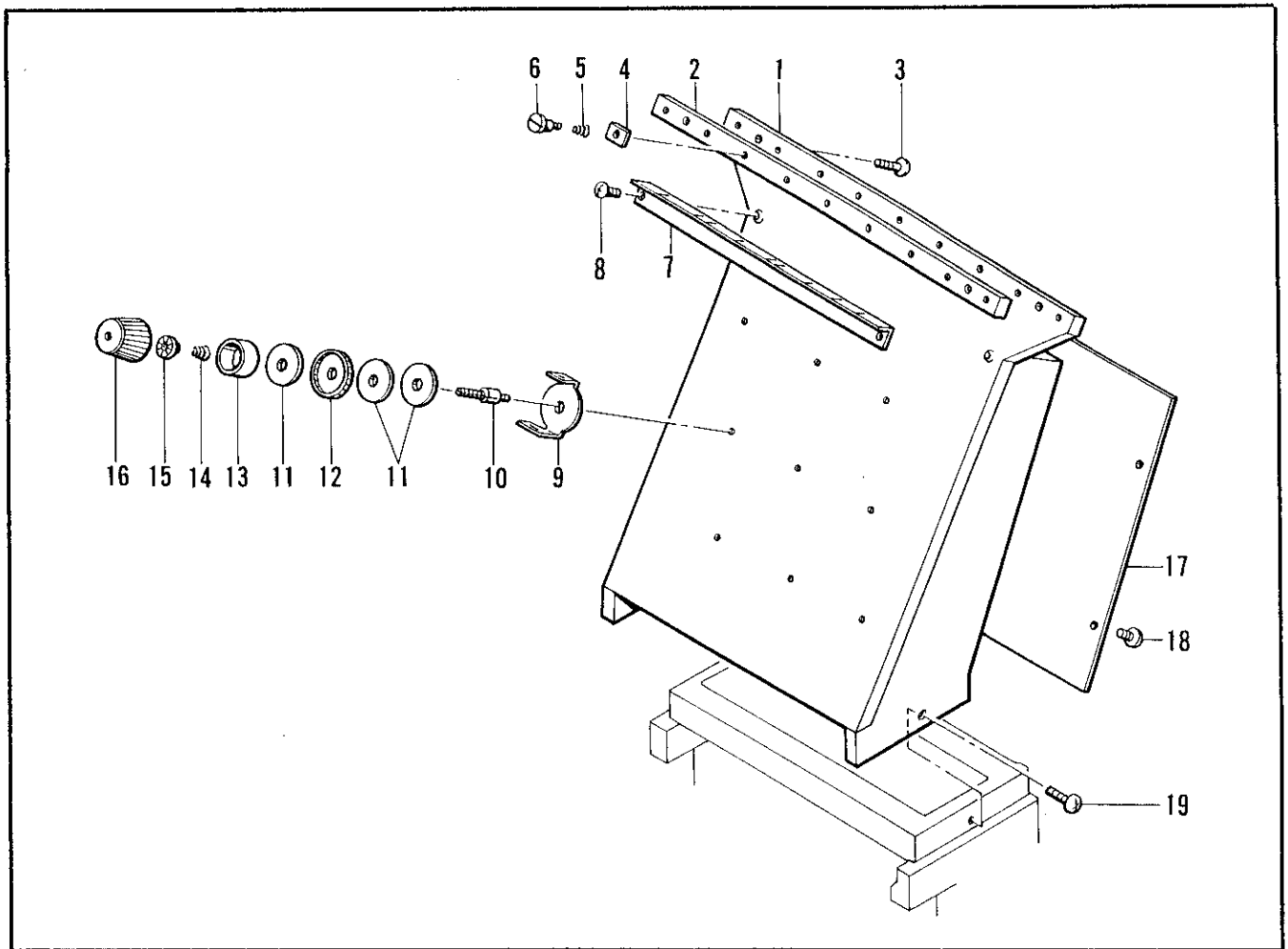
F. 針棒切替工操作關係 / Needle bar flip-up mechanism / Nadelstangehochstellung /
 Mécanisme de sauté de la barre à aiguille / Mecanismo del lanzador de barra de aguja



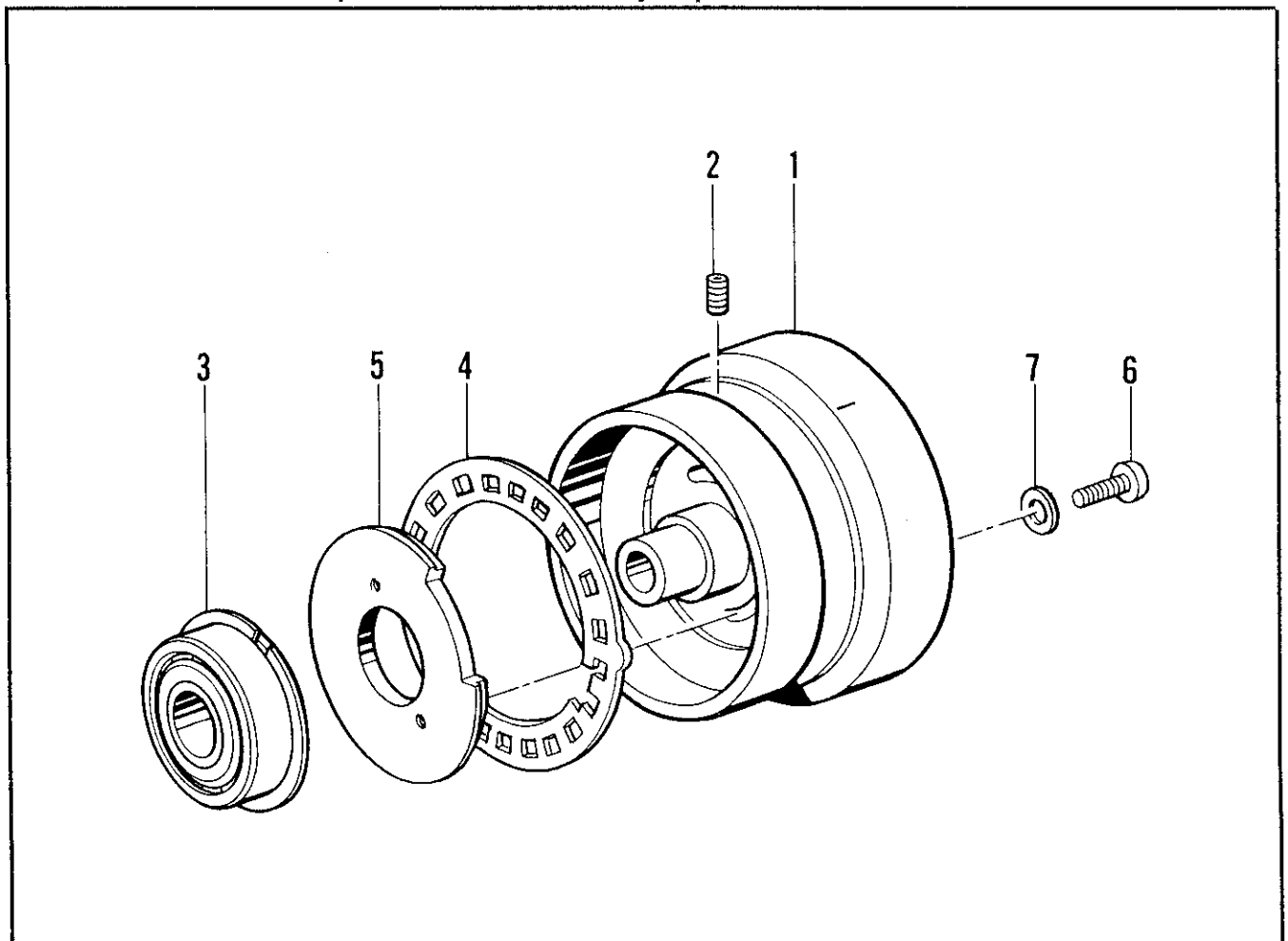
F. 針棒切替工操作関係/Needle bar flip-up mechanism/Nadelstangehochstellung/
 Mécanisme de sauté de la barre à aiguille/Mecanismo del lanzador de barra de aguja

REF.NO.	CODE	Q'TY	ヒンメイ	NAME OF PARTS	RMKS
1	S17376001	1	チエンジ"ホ"ツクスカハ"ーA	CHANGE BOX COVER (A)	
2	S17377001	2	F-2 ナヘ"コネシ"	F-2 SCREW	
3	S17378001	1	キハ"ントリツクヘ"ース	CIRCUIT BOARD SETTING SCREW	
4	S17379001	4	F-4 ヒラサ"カ"ネ	F-4 PLAIN WASHER	
5	S17380001	1	ハリイチケンシユツキハ"ン	CIRCUIT BOARD	
6	S17381001	4	F-6 ヒラサ"カ"ネ	F-6 PLAIN WASHER	
7	S17382001	4	F-7 トラスコネシ"	F-7 SCREW	
8	S17383001	4	F-8 ナヘ"コネシ"	F-8 SCREW	
9	S17384001	3	F-9 ナヘ"コネシ"	F-9 SCREW	
10	S17385001	1	チエンジ"ホ"ツクス	CHANGE BOX	
11	S17386001	2	カムシヤフトヨウブ"ツシユ	BUSH	
12	S17387001	2	8カラー	8 COLLAR	
13	S17388001	2	F-13 ホーローセット	F-13 SET SCREW	
14	S17389001	1	カムシヤフト	CAM SHAFT	
15	S17390001	1	チエンジ"カム	CHANGE CAM	
16	S17391001	2	F-16 ホーローセット	F-16 SET SCREW	
17	S17392001	2	F-17 6カクアナホ"ルト	F-17 BOLT	
18	S17393001	2	F-18 ハ"ネサ"カ"ネ	F-18 SPRING WASHER	
19	S17394001	2	F-19 ヒラサ"カ"ネ	F-19 PLAIN WASHER	
20	Z24318001	1	BH200575026-B03	BH200575026-B03	
21	S17396001	4	F-21 6カクアナホ"ルト	F-21 BOLT	
22	S17397001	4	F-22 ハ"ネサ"カ"ネ	F-22 SPRING WASHER	
23	S17398001	4	F-23 ヒラサ"カ"ネ	F-23 PLAIN WASHER	
24	S17399001	1	キヤムキ"ヤーA	CAM GEAR (A)	
25	S17400001	1	F-25 ホーローセット	F-25 SET SCREW	
26	S17401001	1	キヤムキ"ヤーB	CAM GEAR (B)	
27	S17402001	1	チエンジ"ホ"ツクスカハ"ーB	CHANGE BOX COVER (B)	
28	S17403001	1	チエンジ"コロヘ"ース	CHANGE ROLLER BASE	
31	S17406001	9	カムコロセット	CAM ROLLER SET	
32	S17407001	3	F-32 サラコネシ"	F-32 SCREW	
33	S17408001	1	ハリイチケンシユツヘ"ンD	NEEDLE POSITION DETECT PLATE (D)	
34	S17409000	2	ケンシユツヘ"ンコテイヘ"ースB	PLATE FIX BASE (B)	
35	S17410001	1	ハリイチケンシユツヘ"ンC	NEEDLE POSITION DETECT PLATE (C)	
36	S17411000	1	ケンシユツヘ"ンコテイヘ"ースA	PLATE FIX BASE (A)	
37	S17412001	1	ハリイチケンシユツヘ"ンB	NEEDLE POSITION DETECT PLATE (B)	
38	S17413001	1	ハリイチケンシユツヘ"ンA	NEEDLE POSITION DETECT PLATE (A)	
39	S17414001	3	F-39 サラコネシ"	F-39 SCREW	
40	S17415001	3	F-40 ヒラサ"カ"ネ	F-40 PLAIN WASHER	
41	S17416001	3	F-41 ハ"ネサ"カ"ネ	F-41 SPRING WASHER	
42	S17417001	3	F-42 6カクナツト	F-42 NUT	
43	S17418001	2	ケンシユツヘ"ントリツクヘ"ース	SETECT PLATE SETTING BASE	
44	S17419001	4	F-44 ヒラコネシ"	F-44 SCREW	
45	S17420001	1	F-45 サラコネシ"	F-45 SCREW	
46	S17421001	9	F-46 6カクナツト	F-46 NUT	
47	S17453000	1	コート"クランプ"	CORD HOLDER	

G. 糸調子関係 / Thread tension / Fadenspannung /
Tension du fil / Tensión del hilo



H. 上軸関係 / Upper shaft mechanism / Obere Welle /
Mécánisme de l'arbre supérieur / Mecanismo del eje superior



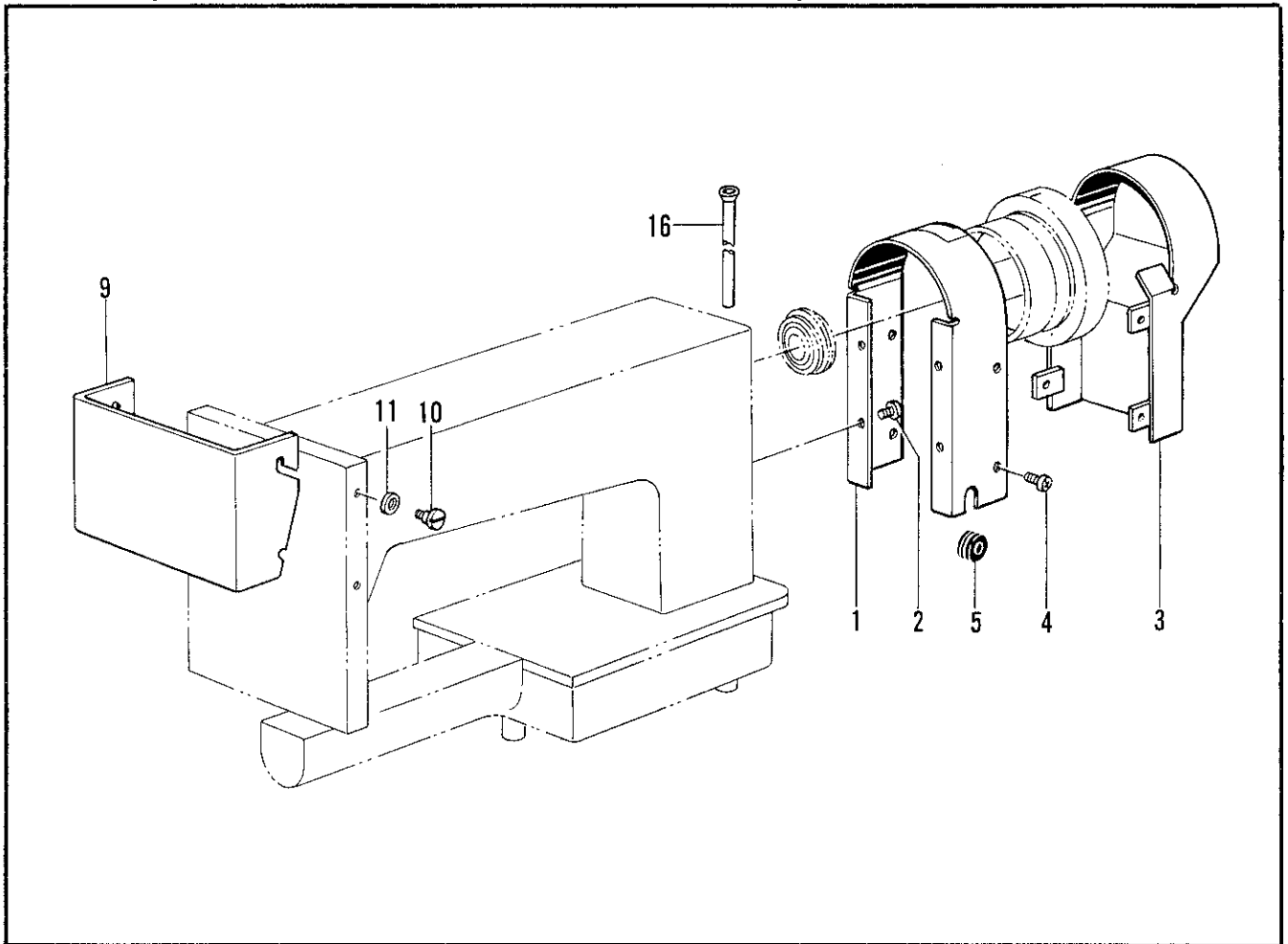
G. 糸調子関係/Thread tension/Fadenspannung/
Tension du fil/Tensión del hilo

REF.NO.	CODE	Q'TY	ヒンメイ	NAME OF PARTS	RMKS
1	S17422001	1	チヨウセイダ"イ	ADJUSTMENT BASE	
2	S17423001	1	イトカケヘ"ース	THREAD GUIDE BASE	
3	S17424001	2	G-3 トラスコネジ"	G-3 SCREW	
4	S17425009	9	イトアンナイチヨウシサラ	THREAD GUIDE DISK	
5	S17426001	9	イトアンナイハ"ネ	SPRING	
6	S17427001	9	ス"トリツケネジ"	SCREW	
7	S17428001	1	シ"ヨウフ"イトミチ	UPPER THREAD GUIDE	
8	S17429001	2	G-8 トラスコネジ"	G-8 SCREW	
9	S17430001	9	イトミチイトアンナイ	THREAD GUIDE	
10	S17431001	9	イトミチチヨウシシンホ"ウ	SHAFT	
11	S17432001	27	フェルトハ"ツケン	PACKING	
12	S17433001	9	カイテンチヨウシサラ	TENSION DISK	
13	S17434009	9	マルイチサラ	DISK	
14	S17435001	9	ウス"マキハ"ネ	SPIRAL SPRING	
15	S17436001	9	ハ"ネカケ	SPRING HOOK	
16	S17437009	9	チヨウセイネジ"	SCREW	
17	S17438001	1	チヨウセイダ"イカハ"ー	ADJUSTMENT BASE COVER	
18	S17439001	4	G-18 トラスコネジ"	G-18 SCREW	
19	S17440001	2	G-19 トラスコネジ"	G-19 SCREW	

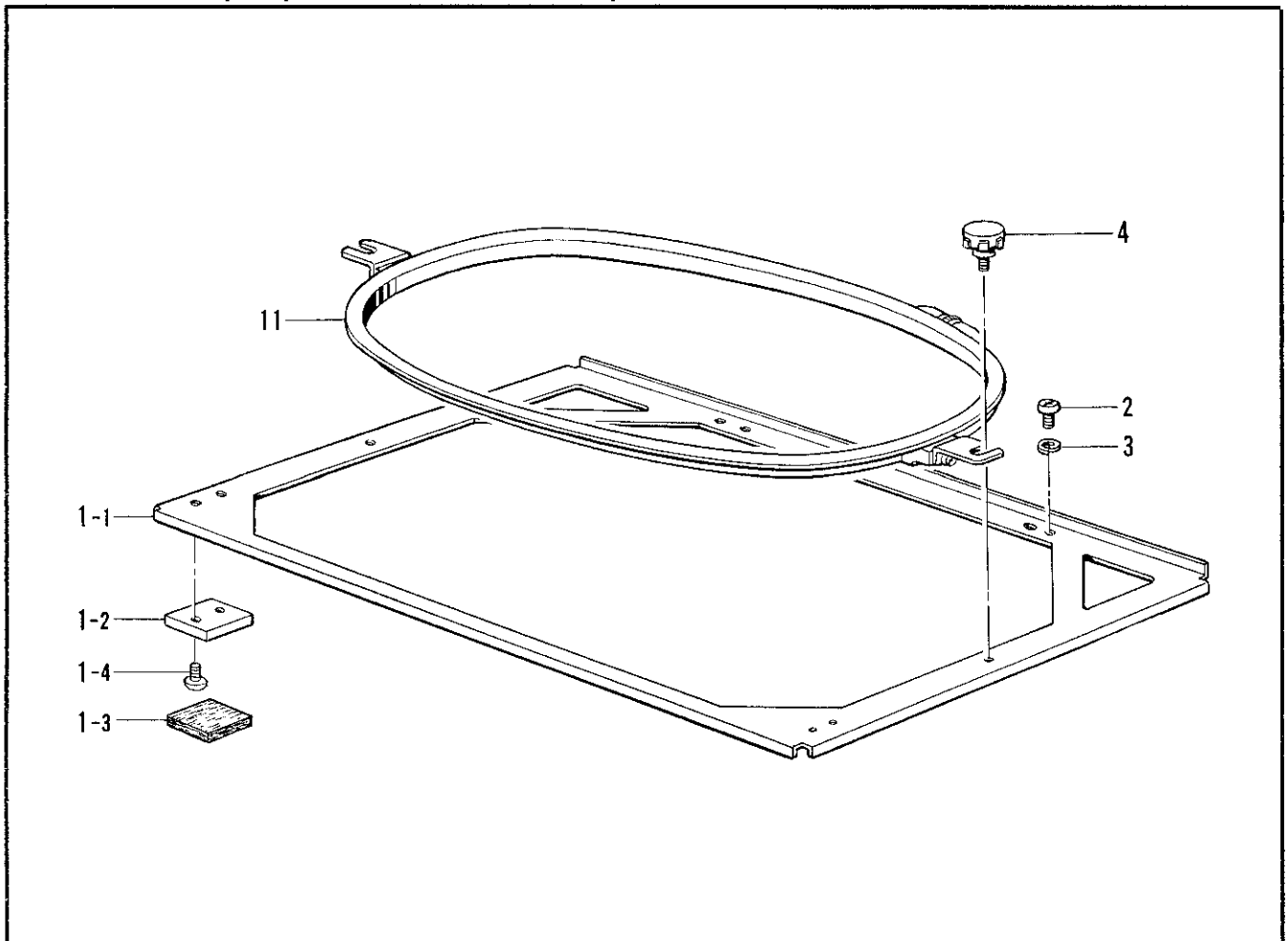
H. 上軸関係/Upper shaft mechanism/Obere Welle/
Mécánisme de l'arbre supérieur/Mecanismo del eje superior

REF.NO.	CODE	Q'TY	ヒンメイ	NAME OF PARTS	RMKS
1	S18476009	1	プーリ	PULLEY	
2	013761410	2	トメネジ"5.95クホ"ミ	SET SCREW 5.95	
3	158115001	1	タマシ"クウケ6204ZZNR	BALL BEARING 6204ZZNR	
4	S15280101	1	テイシイタ	STOP PLATE	
5	S06243101	1	ハリウエイタ	NEEDLE UPPER PLATE	
6	062681612	2	ナヘ"コ437-40X16	SCREW 437X16	
7	100645003	2	サ"ガ"ネ	WASHER	

J. 頭部部品関係 / Machine head parts / Teile des maschinenoberteils /
 Pièces supérieures de la machine / Piezas de la cabeza de la máquina



K. 押工関係 / Presser foot mechanism / Stoffdrückerfuß /
 Mécanisme du pied presseur / Mecanismo de la prensatela



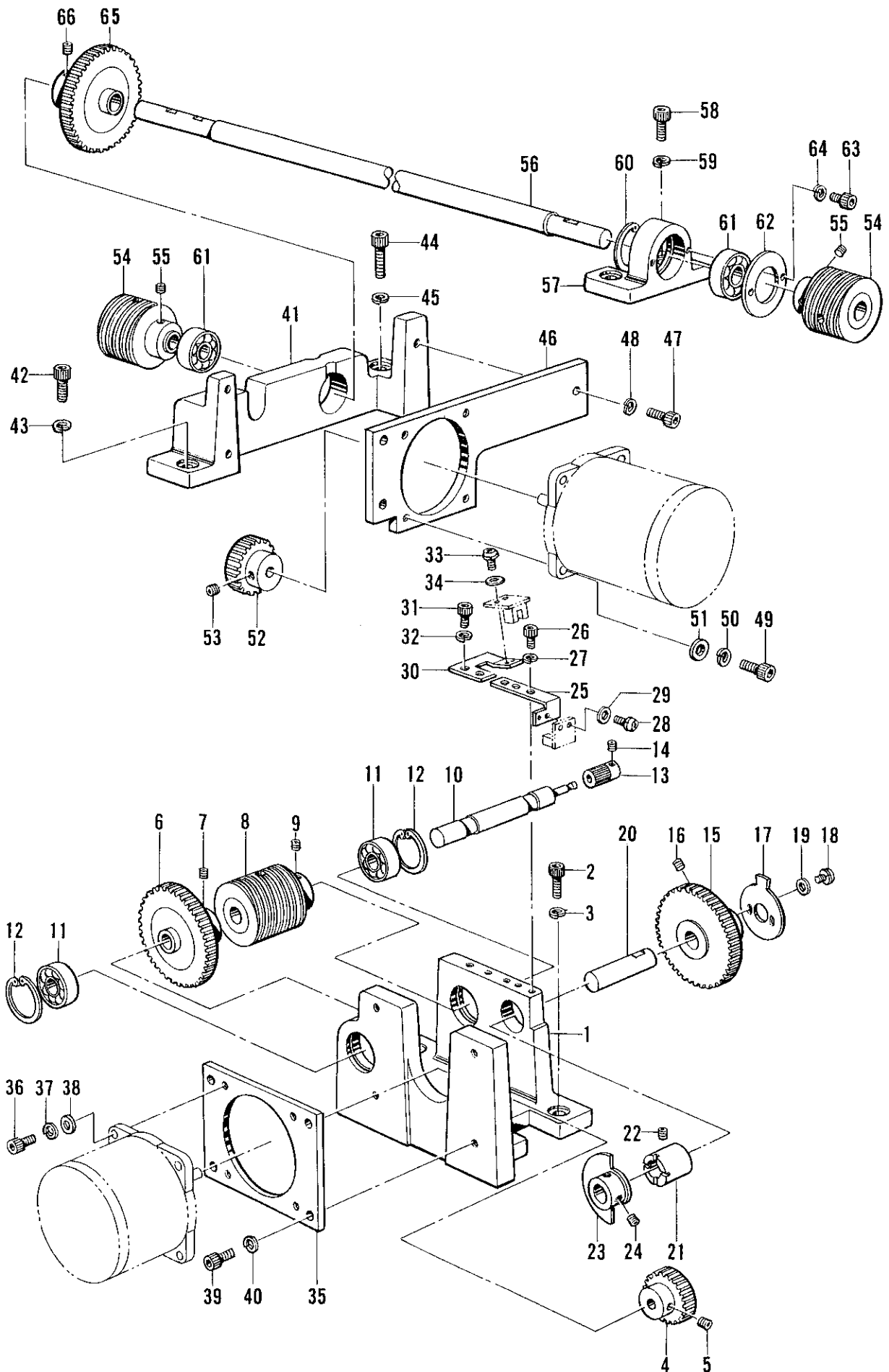
J. 頭部部品関係 / Machine head parts / Teile des maschinenoberteils /
Pièces supérieures de la machine / Piezas de la cabeza de la máquina

REF.NO.	CODE	Q'TY	ヒンメイ	NAME OF PARTS	RMKS
1	S15282009	1	ベルトカバー-A	BELT COVER (A)	
2	002400502	4	+ナベ"ネジ"4X5	SCREW 4X5	
3	S15283009	1	ベルトカバー-B	BELT COVER (B)	
4	002400502	4	+ナベ"ネジ"4X5	SCREW 4X5	
5	S15259001	1	コート"フ"ツシユチユウ	CORD BUSH	
9	S15355001	1	テンビンカバー	THREAD TAKE-UP COVER	
10	147476002	4	タ"ンネジ"4.37	STUD SCREW 4.37	
11	S15356000	4	ゴムパ"ツキン	RUBBER PACKING	
16	S17057001	1	オイルパ"イフ	OIL CAP	

K. 押工関係 / Presser foot mechanism / Stoffdrückerfuß /
Mécánisme du pied presseur / Mecanismo de la prensatela

REF.NO.	CODE	Q'TY	ヒンメイ	NAME OF PARTS	RMKS
1	S16128001	1	タ"イウククミ	FRAME HOLDER BASE ASSEMBLY	
1-1	S15308001	1	ヒラフクフレームクミ	HOLDER BASE ASSEMBLY	
1-2	S15284000	2	スベ"リイタ	SLIDING PLATE	
1-3	S15285000	2	スベ"リフェルト	SLIDING FELT	
1-4	062400616	4	ナベ"コM4X6	SCREW M4X6	
2	002501003	2	+ナベ"ネジ"5X10	SCREW 5X10	
3	028050246	2	ハ"ネサ"ガ"ネ2-5	SPRING WASHER 2-5	
4	S15288000	2	ツマミネジ"M4	SCREW M4	
11	S15660001	1	カクワク45X32	PLASTIC SQUARE FRAMES, ARMS SPFA-45X32	

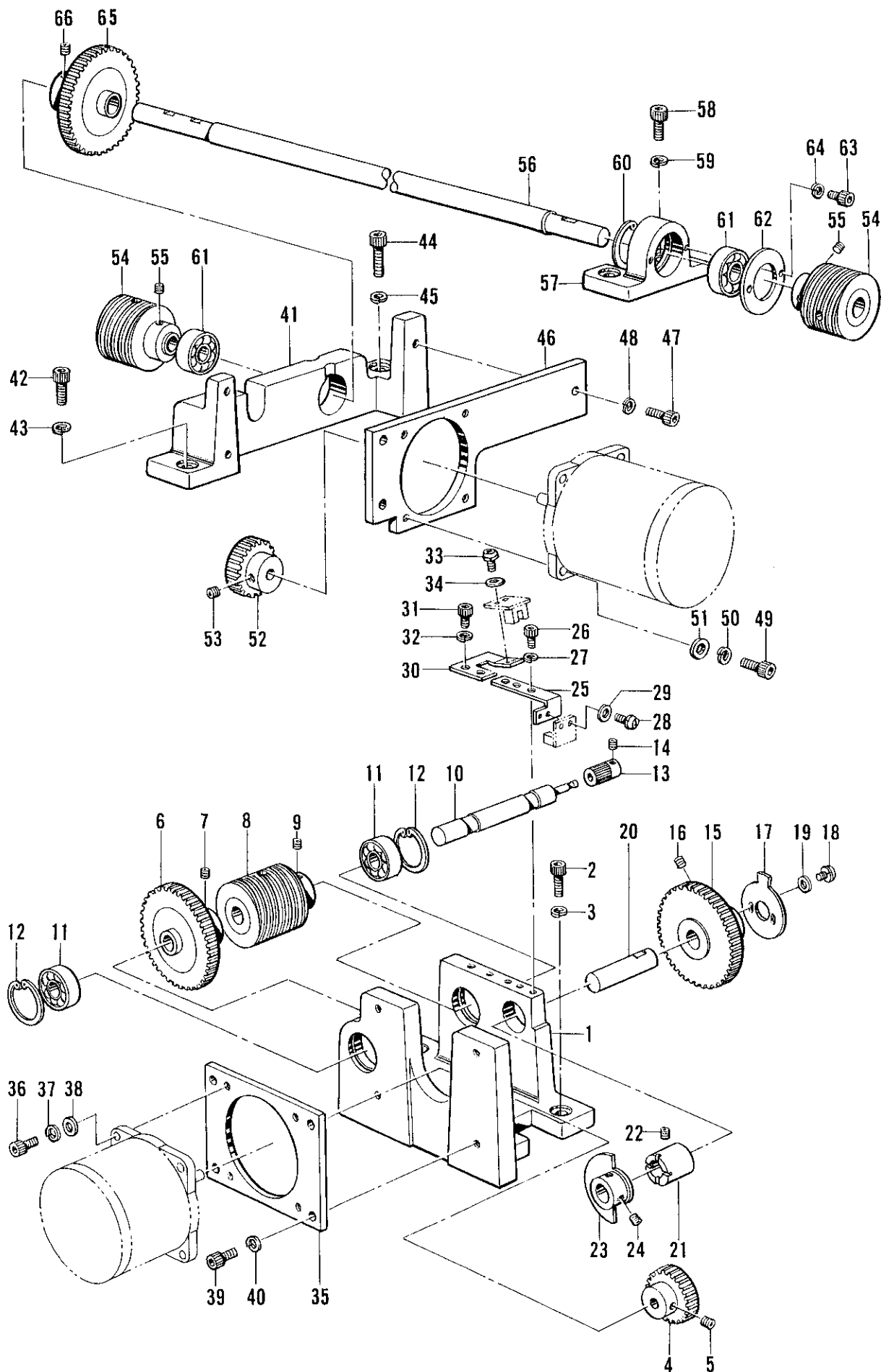
L. 駆動側・送り関係 / Drive, feed mechanism / Transportvorrichtung /
 Mécanisme d'alimentation, entraînement / Mecanismo de alimentación, mando



L. 駆動側・送り関係/Drive, feed mechanism/Transportvorrichtung/
 Mécánisme d'alimentation, entraînement/Mecanismo de alimentación, mando

REF.NO.	CODE	Q'TY	ヒンメイ	NAME OF PARTS	RMKS
1	S15225001	1	Xクト"ウタ"イ	X-DRIVING BRACKET	
2	018062022	3	アナホ"ルト6X20	BOLT 6X20	
3	028060242	3	ハ"ネサ"カ"ネ2-6	SPRING WASHER 2-6	
4	S15268000	1	ピ"ニオンキ"アB	PINION GEAR (B)	
5	014500522	2	アナトメネシ"5クホ"ミ	SET SCREW 5	
6	S15232000	1	アイト"ルキ"ヤA	LIDLE GEAR (A)	
7	014500522	2	アナトメネシ"5クホ"ミ	SET SCREW 5	
8	S15233000	1	ワイヤート"ラムX	WIRE DRUM (X)	
9	014500522	2	アナトメネシ"5クホ"ミ	SET SCREW 5	
10	S15234000	1	Xクト"ウシ"ク	X-DRIVING SHAFT	
11	076002800	2	タマシ"クウケ6002ZZ	BALL BEARING 6002ZZ	
12	048320242	2	トメワアナヨウC32	STOP RING C32	
13	S15267000	1	ピ"ニオンキ"アA	PINION GEAR (A)	
14	014300522	2	トメネシ"3X5クホ"ミ	SET SCREW 3X5	
15	S15239000	1	アイト"ルキ"ヤB	LIDLE GEAR (B)	
16	014500522	2	アナトメネシ"5クホ"ミ	SET SCREW 5	
17	S15238001	1	Xリミット"ク"	X-LIMIT DOG	
18	215083001	2	+ナヘ"セツト3X6D	WASHER SCREW 3X6D	
19	025030135	2	ヒラサ"カ"ネシヨウ3	PLAIN WASHER 3	
20	S15240001	1	センサ-シ"ク	SENSOR SHAFT	
21	S15235001	1	ヘンシンメタル	ECCENTRICITY BUSH	
22	014400522	1	アナクホ"ミ4X5	SET SCREW 4X5	
23	S15236001	1	Xゲ"ンテント"ク"	X-AXIS HOME POSITION DOG	
24	014500522	2	アナトメネシ"5クホ"ミ	SET SCREW 5	
25	S15237001	1	Xゲ"ンテンブ"ラケット	X-AXIS HOME POSITION BRACKET	
26	018400622	2	アナホ"ルト4X6	BOLT 4X6	
27	028040242	2	ハ"ネサ"カ"ネ2-4	SPRING WASHER 2-4	
28	215083001	2	+ナヘ"セツト3X6D	WASHER SCREW 3X6D	
29	025030135	2	ヒラサ"カ"ネシヨウ3	PLAIN WASHER 3	
30	S15241001	1	Xリミットブ"ラケット	X-LIMIT BRACKET	
31	018400622	2	アナホ"ルト4X6	BOLT 4X6	
32	028040242	2	ハ"ネサ"カ"ネ2-4	SPRING WASHER 2-4	
33	215083001	2	+ナヘ"セツト3X6D	WASHER SCREW 3X6D	
34	025030135	2	ヒラサ"カ"ネシヨウ3	PLAIN WASHER 3	
35	S15226001	1	Xモ-ターブ"ラケット	X-MOTOR BRACKET	
36	018501022	4	アナホ"ルト5X10	BOLT 5X10	
37	028050242	4	ハ"ネサ"カ"ネ2-5	SPRING WASHER 2-5	
38	025050232	4	ヒラサ"カ"ネチユウ-5	PLAIN WASHER 5	
39	018501422	4	アナホ"ルト5X14	BOLT 5X14	
40	028050242	4	ハ"ネサ"カ"ネ2-5	SPRING WASHER 2-5	
41	S15229001	1	Yクト"ウタ"イ	Y-DRIVING BRACKET	
42	018062022	1	アナホ"ルト6X20	BOLT 6X20	
43	028060242	1	ハ"ネサ"カ"ネ2-6	SPRING WASHER 2-6	
44	018063022	1	アナホ"ルト6X30	BOLT 6X30	
45	028060242	1	ハ"ネサ"カ"ネ2-6	SPRING WASHER 2-6	
46	S15230001	1	Yモ-ターブ"ラケット	Y-MOTOR BRACKET	
47	018061622	3	アナホ"ルト6X16	BOLT 6X16	
48	028060242	3	ハ"ネサ"カ"ネ2-6	SPRING WASHER 2-6	
49	018501422	4	アナホ"ルト5X14	BOLT 5X14	
50	028050242	4	ハ"ネサ"カ"ネ2-5	SPRING WASHER 2-5	
51	025050232	4	ヒラサ"カ"ネチユウ-5	PLAIN WASHER 5	
52	S15268000	1	ピ"ニオンキ"アB	PINION GEAR (B)	
53	014500522	2	アナトメネシ"5クホ"ミ	SET SCREW 5	
54	S15242000	2	ワイヤート"ラムY	WIRE DRUM (Y)	
55	014500522	4	アナトメネシ"5クホ"ミ	SET SCREW 5	
56	S15250001	1	Yクト"ウシ"ク	Y-DRIVING SHAFT	
57	S15224001	1	シ"クウケダイ	BEARING BRACKET	
58	018061622	2	アナホ"ルト6X16	BOLT 6X16	
59	028060242	2	ハ"ネサ"カ"ネ2-6	SPRING WASHER 2-6	
60	048320242	1	トメワアナヨウC32	STOP RING C32	
61	076002800	2	タマシ"クウケ6002ZZ	BALL BEARING 6002ZZ	
62	S15223001	1	シ"クウケフタ	BEARING BRACKET COVER	

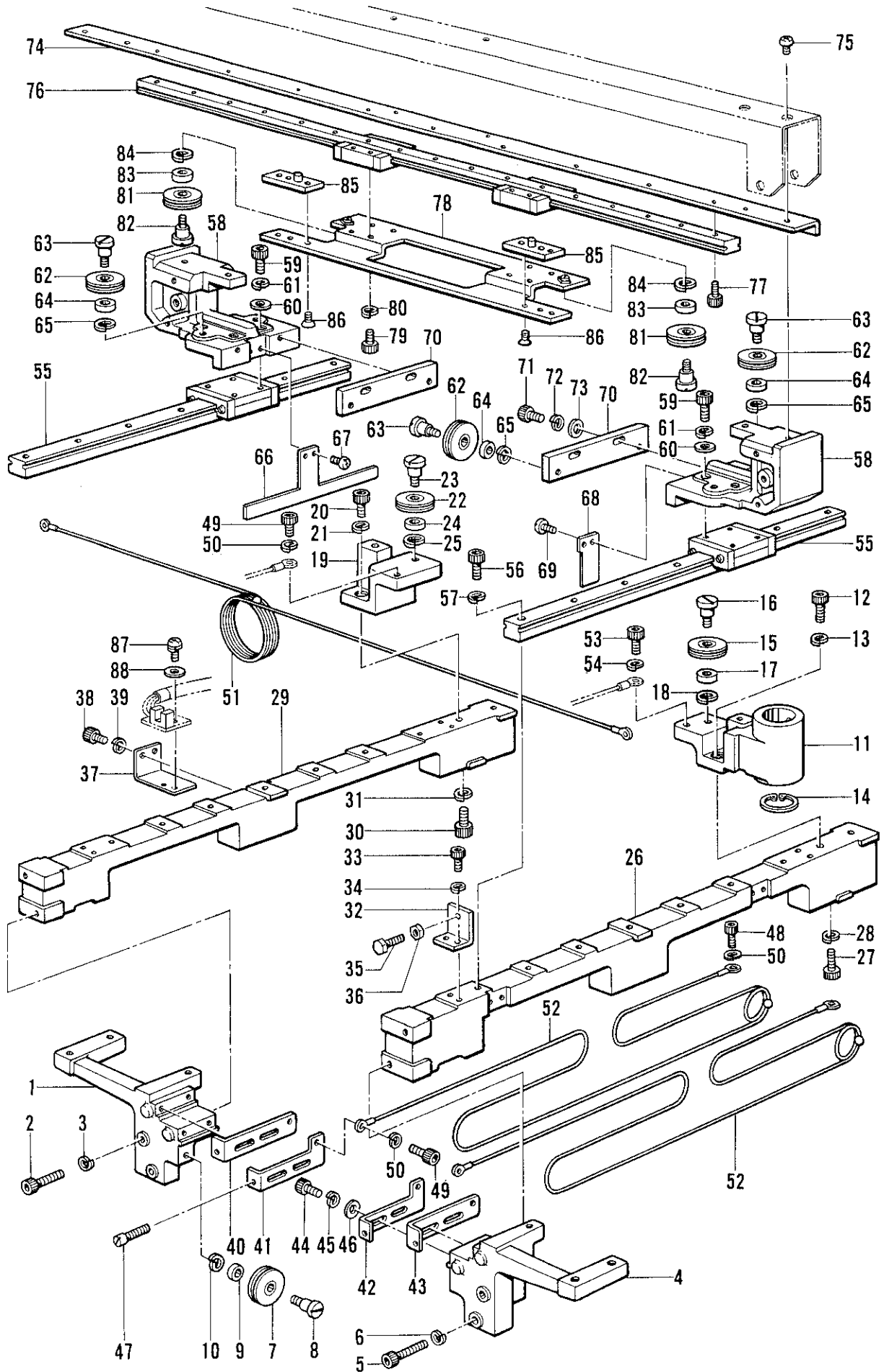
L. 駆動側・送り関係/Drive, feed mechanism/Transportvorrichtung/
 Mécanisme d'alimentation, entraînement/Mecanismo de alimentación, mando



L. 駆動側・送り関係/Drive, feed mechanism/Transportvorrichtung/
 Mécanisme d'alimentation, entraînement/Mecanismo de alimentación, mando

REF.NO.	CODE	Q'TY	品名	NAME OF PARTS	RMKS
63	018400822	2	ボルト4X8	BOLT 4X8	
64	028040242	2	ハネサ"カ"ネ2-4	SPRING WASHER 2-4	
65	S15232000	1	アイドルギヤA	LIDLE GEAR (A)	
66	014500522	2	アタメネジ"5クボ"ミ	SET SCREW 5	

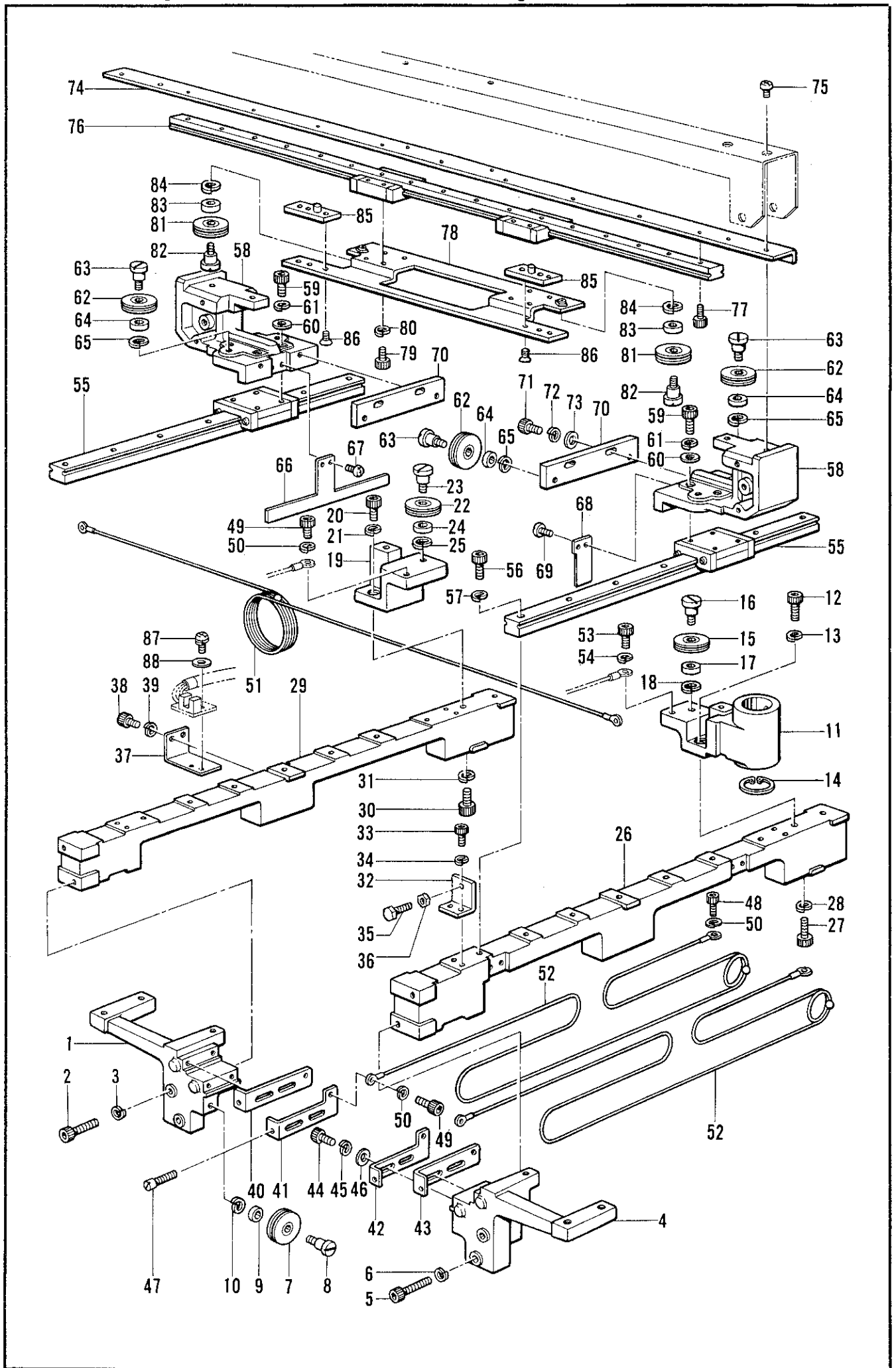
M. 送り・案内関係 / Feed guide mechanism / Transportführung /
 Mécanisme du guide de l'entraînement / Mecanismo de la guía de alimentación



M. 送り・案内関係/Feed guide mechanism/Transportführung/
 Mécanisme du guide de l'entraînement/Mecanismo de la guía de alimentación

REF.NO.	CODE	Q'TY	ヒンメイ	NAME OF PARTS	RMKS
1	S21032009	1	スタント"FL	STAND (FL)	
2	018063022	2	アナホ"ルト6X30	BOLT 6X30	
3	028060242	2	ハ"ネサ"カ"ネ2-6	SPRING WASHER 2-6	
4	S21031009	1	スタント"FR	STAND (FR)	
5	018063022	2	アナホ"ルト6X30	BOLT 6X30	
6	028060242	2	ハ"ネサ"カ"ネ2-6	SPRING WASHER 2-6	
7	S15354000	2	プーリー	PULLEY	
8	S15260001	2	タ"ンネシ"M6	STUD SCREW M6	
9	S00705001	2	イト"ウハカラー	COLLAR	
10	028060242	2	ハ"ネサ"カ"ネ2-6	SPRING WASHER 2-6	
11	S21033009	1	スタント"RR	STAND (RR)	
12	018062022	2	アナホ"ルト6X20	BOLT 6X20	
13	028060242	2	ハ"ネサ"カ"ネ2-6	SPRING WASHER 2-6	
14	048320242	1	トメワアナヨウC32	STOP RING C32	
15	S15354000	1	プーリー	PULLEY	
16	S15260001	1	タ"ンネシ"M6	STUD SCREW M6	
17	S00705001	1	イト"ウハカラー	COLLAR	
18	028060242	1	ハ"ネサ"カ"ネ2-6	SPRING WASHER 2-6	
19	S21034001	1	スタント"RL	STAND (RL)	
20	018062022	2	アナホ"ルト6X20	BOLT 6X20	
21	028060242	2	ハ"ネサ"カ"ネ2-6	SPRING WASHER 2-6	
22	S15354000	1	プーリー	PULLEY	
23	S15260001	1	タ"ンネシ"M6	STUD SCREW M6	
24	S00705001	1	イト"ウハカラー	COLLAR	
25	028060242	1	ハ"ネサ"カ"ネ2-6	SPRING WASHER 2-6	
26	S15333001	1	レールタ"イ(R)	RAIL BRACKET (R)	
27	018061222	4	アナホ"ルト6X12	BOLT 6X12	
28	028060242	4	ハ"ネサ"カ"ネ2-6	SPRING WASHER 2-6	
29	S15332001	1	レールタ"イ(L)	RAIL BRACKET (L)	
30	018061222	4	アナホ"ルト6X12	BOLT 6X12	
31	028060242	4	ハ"ネサ"カ"ネ2-6	SPRING WASHER 2-6	
32	S15307001	4	ストツハ°	STOPPER	
33	018401022	8	アナホ"ルト4X10	BOLT 4X10	
34	028040242	8	ハ"ネサ"カ"ネ2-4	SPRING WASHER 2-4	
35	017501602	4	ホ"ルト5X16	BOLT 5X16	
36	021500103	4	ナツト1シユ5	NUT 5	
37	S15323001	3	センサフ"ラケツト	SENSOR BRACKET	
38	018400632	6	アナホ"ルト4X6	BOLT 4X6	
39	028040242	6	ハ"ネサ"カ"ネ2-4	SPRING WASHER 2-4	
40	S15330001	1	フツクLX	HOOK (LX)	
41	S15348001	1	フツクLY	HOOK (LY)	
42	S15349001	1	フツクRX	HOOK (RX)	
43	S15350001	1	フツクRY	HOOK (RY)	
44	018501422	8	アナホ"ルト5X14	BOLT 5X14	
45	028050242	8	ハ"ネサ"カ"ネ2-5	SPRING WASHER 2-5	
46	025050232	8	ヒラサ"カ"ネチユウ-5	PLAIN WASHER 5	
47	158512001	4	544283000ストツハ°U	STOPPER (U)	
48	018400822	4	アナホ"ルト4X8	BOLT 4X8	
50	028040242	4	ハ"ネサ"カ"ネ2-4	SPRING WASHER 2-4	
51	S15248000	1	Xワイヤー	X-WIRE	
52	S15247000	2	Yワイヤー-R	Y-WIRE (R)	
53	018400822	2	アナホ"ルト4X8	BOLT 4X8	
54	028040242	2	ハ"ネサ"カ"ネ2-4	SPRING WASHER 2-4	
55	S15257000	2	リニアカ"イト"Y	LINEAR GUIDE (Y)	
56	018401622	13	アナホ"ルト4X16	BOLT 4X16	
57	028040242	13	ハ"ネサ"カ"ネ2-4	SPRING WASHER 2-4	
58	S21037009	2	Yキャリツジ"	Y-CARRIAGE	
59	018401222	8	アナホ"ルト4X12	BOLT 4X12	
60	025040132	8	ヒラサ"カ"ネシヨウ4	PLAIN WASHER 4	
61	028040242	8	ハ"ネサ"カ"ネ2-4	SPRING WASHER 2-4	
62	S15354000	12	プーリー	PULLEY	
63	S15260001	12	タ"ンネシ"M6	STUD SCREW M6	

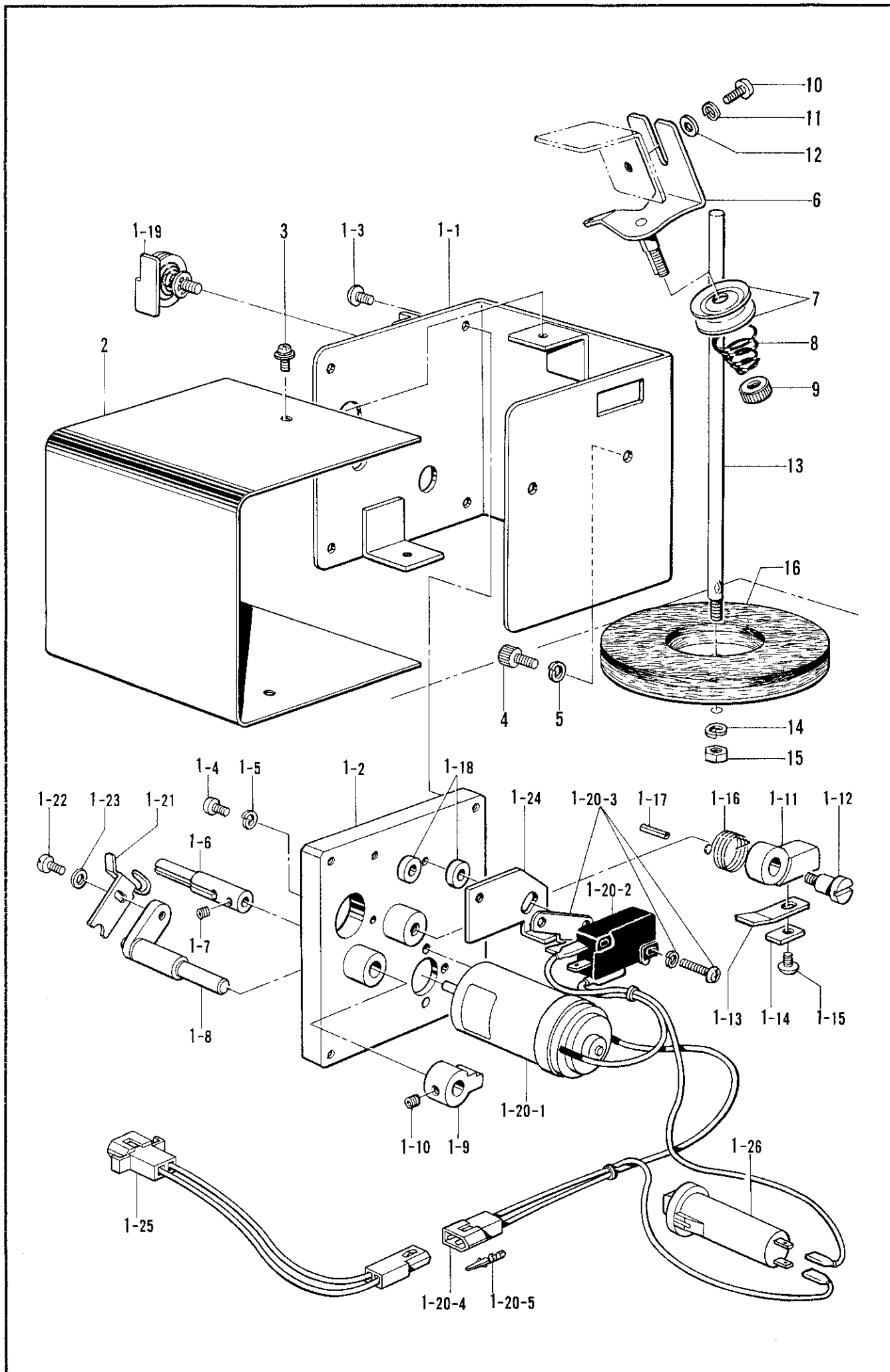
M. 送り・案内関係/Feed guide mechanism/Transportführung/
 Mécanisme du guide de l'entraînement/Mecanismo de la guía de alimentación



M. 送り・案内関係/Feed guide mechanism/Transportführung/
 Mécanisme du guide de l'entraînement/Mecanismo de la guía de alimentación

REF.NO.	CODE	Q'TY	ヒンメイ	NAME OF PARTS	RMKS
64	S00705001	12	イトウハカラー	COLLAR	
65	028060242	12	ハネサカネ2-6	SPRING WASHER 2-6	
66	S15244001	1	Yケンテントク	Y-AXIS HOME POSITION DOG	
67	062400616	2	ナヘコム4X6	SCREW M4X6	
68	S15245001	1	Yリミットク	Y-LIMIT DOG	
69	062400616	2	ナヘコム4X6	SCREW M4X6	
70	S15231000	2	プーリープレート	PULLEY PLATE	
71	018501622	4	アナホルト5X16	BOLT 5X16	
72	028050242	4	ハネサカネ2-5	SPRING WASHER 2-5	
73	025050232	4	ヒラサカネチユウ5	PLAIN WASHER 5	
74	S21038001	1	カイトサポート	GUIDE SUPPORT	
75	S18291001	6	ボタンヘッドネジ5X8	BUTTON HEAD SCREW 5X8	
76	S15256000	1	リニアガイドX	LINEAR GUIDE (X)	
77	018300822	9	アナホルト3X8	BOLT 3X8	
78	S15251001	1	Xキャリッジ	X-CARRIAGE	
79	018300822	8	アナホルト3X8	BOLT 3X8	
80	028030242	8	ハネサカネ2-3	SPRING WASHER 2-3	
81	S15354000	2	プーリー	PULLEY	
82	S15260001	2	タンネジM6	STUD SCREW M6	
83	S00705001	2	イトウハカラー	COLLAR	
84	028060242	2	ハネサカネ2-6	SPRING WASHER 2-6	
85	S15252001	2	フレームサイタクミ	FRAME PLATE ASSEMBLY	
86	S17052001	4	サラネジ5X6	SCREW 5X6	
87	215083001	6	ナヘセット3X6D	SCREW 3X6D	
88	025083001	6	ヒラサカネショウ3	PLAIN WASHER 3	

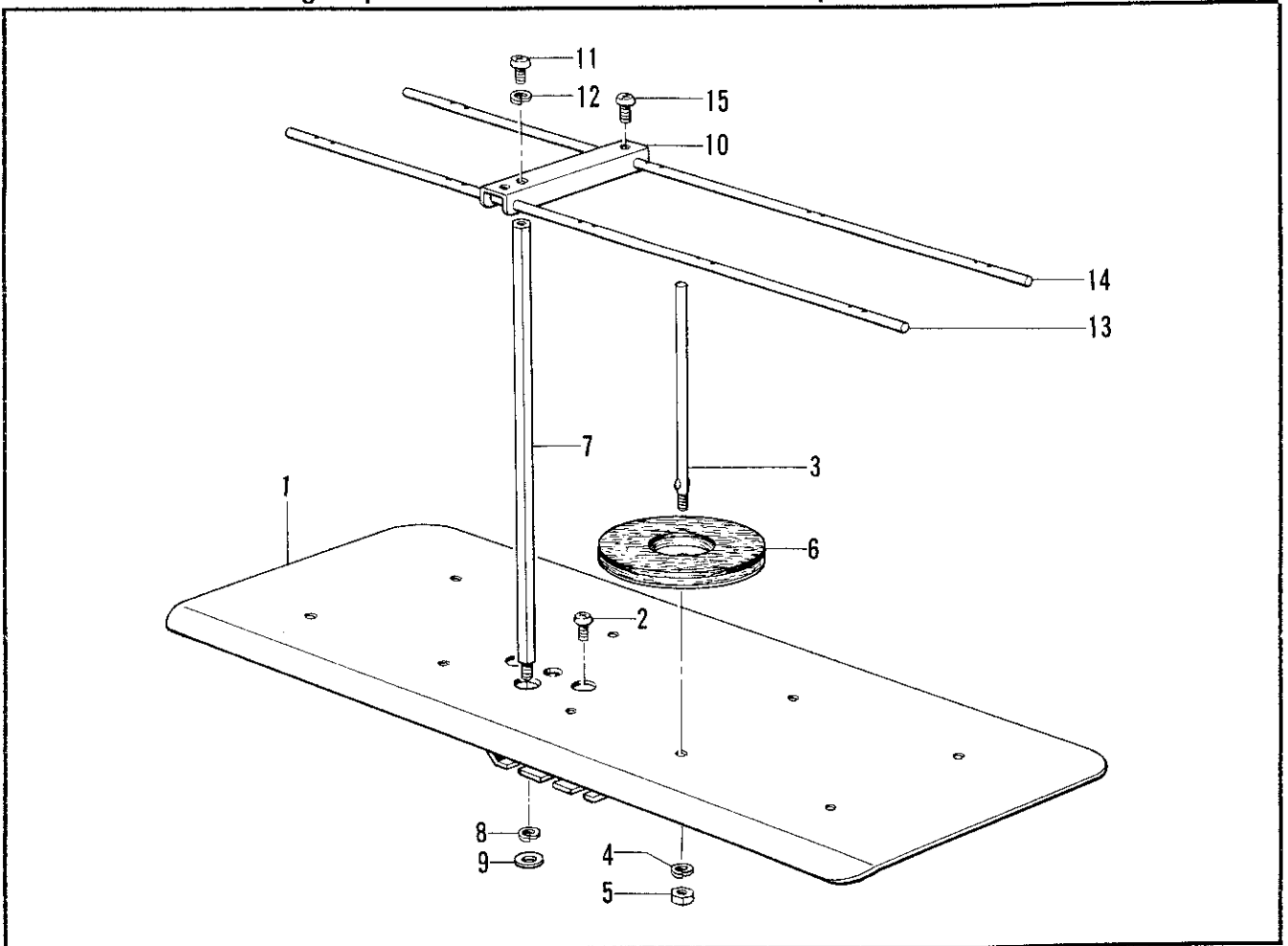
N. 糸巻関係 / Bobbin winder mechanism / Spuler /
 Mécanisme du bobineur / Mecanismo del devanador de la canilla



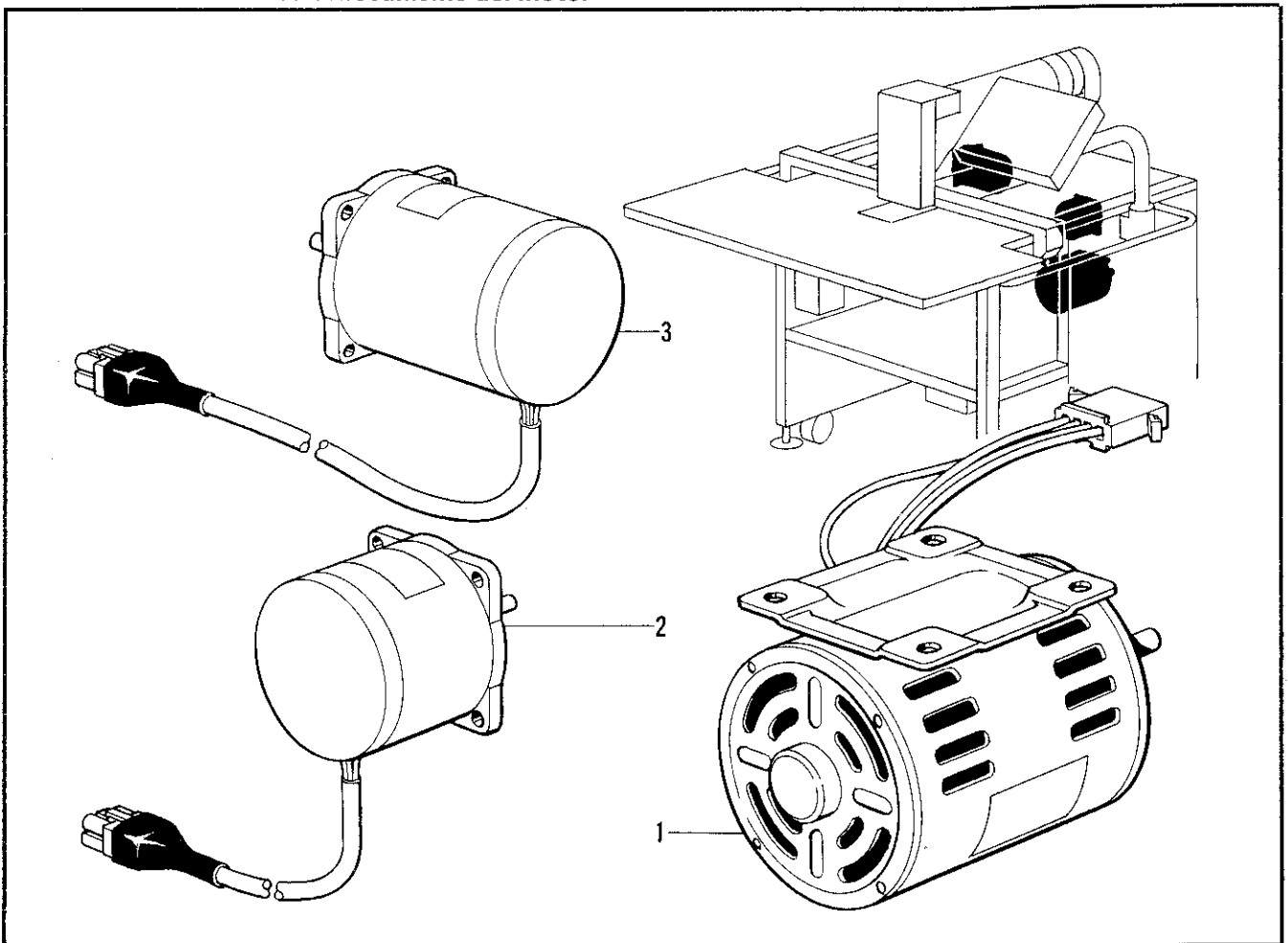
N. 糸巻関係/Bobbin winder mechanism/Spuler/
 Mécanisme du bobineur/Mecanismo del devanador de la canilla

REF.NO.	CODE	Q'TY	ヒンメイ	NAME OF PARTS	RMKS
1	S21067001	1	イトマキソウチクミ	BOBBIN WINDER EQUIPMENT ASSEMBLY	
1-1	S15263001	1	イトマキベース	BOBBIN WINDER BASE	
1-2	S15351001	1	イトマキモータシジイタ	BOBBIN WINDER MOTOR INDICATE PLATE	
1-3	008300604	4	+トラスコ3X6	SCREW 3X6	
1-4	062300606	3	ナヘコ3X6	SCREW 3X6	
1-5	028030242	3	ハネサカネ2-3	SPRING WASHER 2-3	
1-6	152358001	1	イトマキシク	BOBBIN WINDER SHAFT	
1-7	014300332	2	アナクホミ3X3	SET SCREW 3X3	
1-8	154024001	1	ホヒンオサエ	BOBBIN PRESSER	
1-9	154092001	1	イトマキツメタツキ	BOBBIN WINDER CLAW	
1-10	014680422	2	アナトメネジ4.37クホミ	SET SCREW 4.37	
1-11	152361001	1	イトマキレバー	BOBBIN WINDER LEVER	
1-12	152362001	1	イトマキタネネジ	BOBBIN WINDER STUD SCREW	
1-13	111942001	1	イタハネ	PLATE SPRING	
1-14	111943001	1	イタハネサカネ	PLATE SPRING WASHER	
1-15	060660512	1	ハイント318-40X5	SCREW 318X5	
1-16	152363001	1	ネジリハネA	TWIST SPRING (A)	
1-17	047301042	1	スプリングピン	SPRING PIN	
1-18	152364001	2	カラー	COLLAR	
1-19	146197001	1	イトツカミクミ	THREAD CLAMP ASSEMBLY	
1-20	S21203001	1	イトマキモータクミ	BOBBIN WINDER MOTOR ASSEMBLY	
1-20-1	S16667000	1	イトマキモータ	BOBBIN WINDER MOTOR	
1-20-2	152507000	1	マイクロスイッチD	MICRO SWITCH (D)	
1-20-3	152508000	1	マイクロアクチエータ	MICRO ACTUATOR	
1-20-4	152509000	1	ナイロンコネクタE	NYLON CONNECTOR (E)	
1-20-5	552851001	2	ピンターミナル#1854	TERMINAL PIN #1854	
1-21	152645001	1	ホヒンオサエイタ	BOBBIN HOLD PLATE	
1-22	007300613	1	ヒラネジ3X6	SCREW 3X6	
1-23	025030233	1	ヒラサカネチユウ3	PLAIN WASHER 3	
1-24	158597001	1	イトマキストッパー	BOBBIN WINDER STOPPER	
1-25	S21103000	1	イトマキハーネスC	BOBBIN WINDER HARNESS (C)	
1-26	S16669000	1	プロテクタ0.5A	PROTECTOR 0.5A	
2	S15264001	1	イトマキカバー	BOBBIN WINDER COVER	
3	052300606	3	ナヘコハネヒラ3X6	SCREW 3X6	
4	018400822	2	アナボルト4X8	BOLT 4X8	
5	028040242	2	ハネサカネ2-4	SPRING WASHER 2-4	
6	145571101	1	イトマキアンナイタイクミ	BOBBIN WINDER GUIDE BRACKET ASSEMBLY	
7	145446001	2	イトチヨウシサラ	TENSION DISC	
8	100401001	1	イトチヨウシハネ	TENSION SPRING	
9	100136001	1	イトチヨウシナット	TENSION NUT	
10	062400812	1	ナヘコ4X8	SCREW 4X8	
11	028040243	1	ハネサカネ2-4	SPRING WASHER 2-4	
12	025040233	1	ヒラサカネチユウ4	PLAIN WASHER 4	
13	150179002	1	スプールシクB	SPOOL SHAFT (B)	
14	028050243	1	ハネサカネ2-5	SPRING WASHER 2-5	
15	021500103	1	ナット1シユ5	NUT 5	
16	S15269000	1	スプールマットA	SPOOL MAT (A)	

P. 上糸通シ関係 / Upper threading mechanism / Oberer Fadens /
 Mécanisme de l'enfilage supérieur / Mecanismo del enhebrado superior



Q. モーター関係 / Motor mechanism / Motor /
 Mécanisme du moteur / Mecanismo del motor



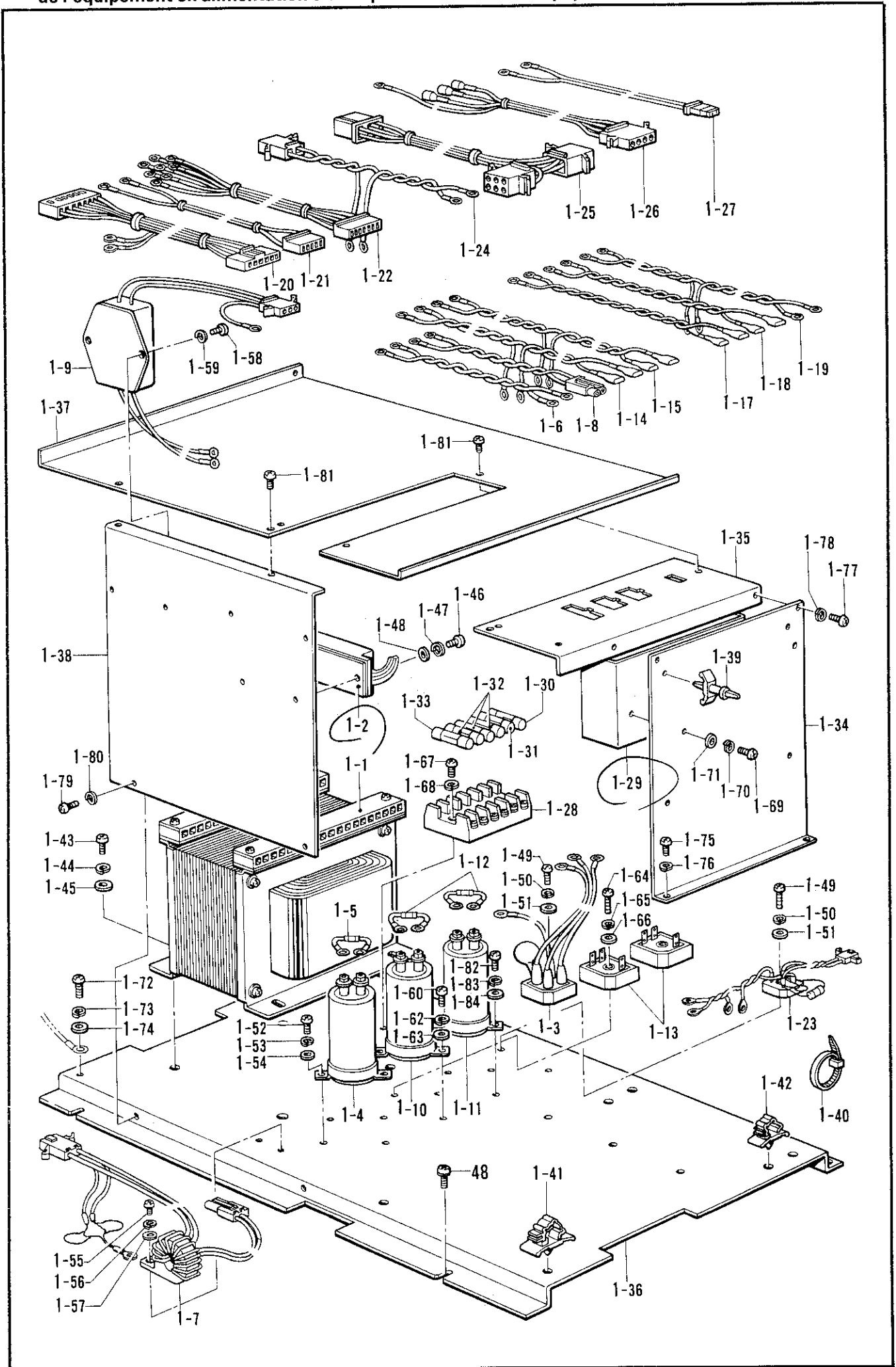
P. 上糸通シ関係/Upper threading mechanism/Oberer Fadens/
 Mécanisme de l'enfilage supérieur/Mecanismo del enhebrado superior

REF.NO.	CODE	Q'TY	ヒンメイ	NAME OF PARTS	RMKS
1	S15271001	1	イトタテダイ	SPOOL STAND	
2	002501003	4	+ナヘ"ネジ"5X10	SCREW 5X10	
3	150179002	9	スプールシ"クB	SPOOL SHAFT (B)	
4	028050243	9	ハ"ネサ"カ"ネ2-5	SPRING WASHER 2-5	
5	021500103	9	ナツト1シユ5	NUT 5	
6	S15269000	9	スプールマツトA	SPOOL MAT (A)	
7	S15272001	1	イトアンナイシシホ"ウ	THREAD GUIDE BAR	
8	028060243	1	ハ"ネサ"カ"ネ2-6	SPRING WASHER 2-6	
9	025060236	1	ヒラサ"カ"ネチユ6	PLAIN WASHER 6	
10	S15273001	1	イトアンナイシ"ヨイント	THREAD GUIDE JOINT	
11	002501003	1	+ナヘ"ネジ"5X10	SCREW 5X10	
12	028050243	1	ハ"ネサ"カ"ネ2-5	SPRING WASHER 2-5	
13	S15286001	1	イトアンナイA	THREAD GUIDE (A)	
14	S15287001	1	イトアンナイB	THREAD GUIDE (B)	
15	062400806	2	ナヘ"コ4X8	SCREW M4X8	

Q. モータ関係/Motor mechanism/Motor/
 Mécanisme du moteur/Mecanismo del motor

REF.NO.	CODE	Q'TY	ヒンメイ	NAME OF PARTS	RMKS
1	S08089001	1	3ソウモータ200Vクミ	3-PHASE MOTOR 200V ASSEMBLY	
2	S10365001	1	ハ"ルスモータXクミ	X-PULSE MOTOR ASSEMBLY	
3	S15782001	1	ハ"ルスモータYクミ180	Y-PULSE MOTOR ASSEMBLY (180)	

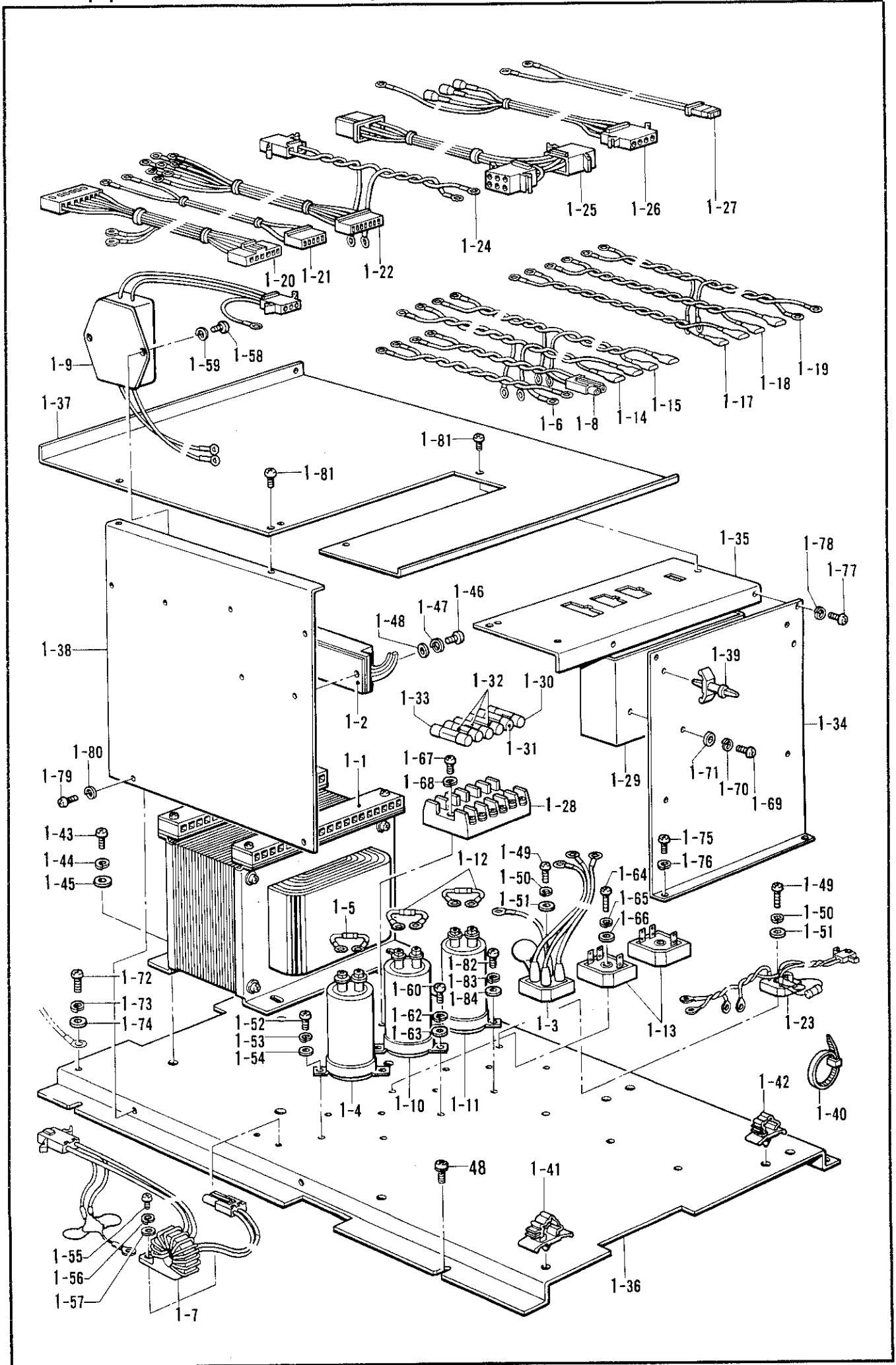
R1. 電装品関係 / Power supply equipment mechanism / Stromversorgung / Mécanisme de l'équipement en alimentation électrique / Mecanismo del equipo de alimentación de corriente



R1. 電装品関係/Power supply equipment mechanism/Stromversorgung/Mécanisme
de l'équipement en alimentation électrique/Mecanismo del equipo de alimentación de corriente

REF.NO.	CODE	Q'TY	ヒンメイ	NAME OF PARTS	RMKS
1	S20892001	1	デ"ンゲ"ンソウチクミ	POWER SUPPLY UNIT ASSEMBLY	
1-1	S21183000	1	トランス804VA	TRANS 804VA	
1-2	S15370001	1	TRアレイクミ	TR ALLEY ASSEMBLY	
1-3	S20858001	1	SIBRクミ	SIBR ASSEMBLY	
1-4	S16445000	1	デ"ンC450B471	ELECTRON C450B471	
1-5	S08042000	1	ブ"リーダ"テイコウA	BLEEDER RESISTOR (A)	
1-6	S15379001	1	コード"J	CORD (J)	
1-7	S23391000	1	LCノイズ"フィルタクミ	(LC) NOISE FILTER ASSEMBLY	
1-8	S20859000	1	コード"NF	CORD (NF)	
1-9	S15381001	1	ノイズ"フィルタ5A	NOISE FILTER 5A	
1-10	S23390000	1	デ"ンC63B103F	ELECTRON C63B103F	
1-11	S15383000	1	デ"ンC100B472F	ELECTRON C100B472F	
1-12	S15384001	2	ブ"リーダ"テイコウB	BLEEDER RESISTOR (B)	
1-13	S10315000	2	SIBRS15VB10	SIBRS15VB10	
1-14	S20857000	1	T-F-D1ハーネス	T-F-D1 HARNESS	
1-15	S20856000	1	T-F-D2ハーネス	T-F-D2 HARNESS	
1-17	S15388001	1	D1-C1ハーネス	D1-C1 HARNESS	
1-18	S15389001	1	D2-C2ハーネス	D2-C2 HARNESS	
1-19	S20860000	1	T-F-AVRハーネス	T-F-AVR HARNESS	
1-20	S20853000	1	デ"ンゲ"ンハーネスA	POWER SUPPLY HARNESS (A)	
1-21	S15392001	1	デ"ンゲ"ンハーネスB	POWER SUPPLY HARNESS (B)	
1-22	S15393001	1	デ"ンゲ"ンハーネスC	POWER SUPPLY HARNESS (C)	
1-23	S20854000	1	イトマキデ"ンゲ"ンクミ	POWER SUPPLY ASSEMBLY FOR BOBBIN WINDER	
1-24	S20855000	1	デ"ンゲ"ンハーネスG	POWER SUPPLY HARNESS (G)	
1-25	S15397001	1	パ"ルスモータハーネス	PULSE MOTOR HARNESS	
1-26	S15398001	1	モータアレィハーネス	MOTOR ALLEY HARNESS	
1-27	S15400001	1	ファンコード"1M	FAN CORD 1M	
1-28	S15401001	1	ヒューズ"ホルダ"	FUSE HOLDER	
1-29	S20894000	1	レキ"ユレータ	REGULATOR	
1-30	S02887000	1	ヒューズ"15A	FUSE (15A)	
1-31	S20895000	1	ヒューズ"2A/250V	FUSE (2A/250V)	
1-32	152565000	3	ヒューズ"B	FUSE (B)	
1-33	S08030000	1	Gヒューズ"5AFB	G FUSE (5AFB)	
1-34	S20862001	1	サイド"プレート	SIDE PLATE	
1-35	S20863001	1	プラグ"イタ	PLUG PLATE	
1-36	S20861001	1	デ"ンゲ"ンベ"ース	POWER SUPPLY BASE	
1-37	S15342001	1	カバー"(U)	COVER (U)	
1-38	S15340001	1	バック"プレート	BACK PLATE	
1-39	S00554000	4	サポ"ート6NS	SUPPORT 6NS	
1-40	S04557000	12	バンド"PLTIM	BAND PLTIM	
1-41	150357001	5	コード"クランプ"13	CORD CLAMP 13-L	
1-42	S11848000	2	コード"クランプ"#7	CORD CLAMP 7N	
1-43	062061405	4	ナヘ"コ6X14	SCREW 6X14	
1-44	028060245	4	ハ"ネサ"ガ"ネ2-6	SPRING WASHER 2-6	
1-45	025060235	4	ヒラサ"ガ"ネチユウ6	PLAIN WASHER 6	
1-46	062401006	2	ナヘ"コ4X10	SCREW 4X10	
1-47	028040245	2	ハ"ネサ"ガ"ネ2-4	SPRING WASHER 2-4	
1-48	025040235	2	ヒラサ"ガ"ネチユウ4	PLAIN WASHER 4	
1-49	002302003	2	プ"ラスナヘ"ネシ"3X20	SCREW 3X12	
1-50	028030245	2	ハ"ネサ"ガ"ネ2-3	SPRING WASHER 2-3	
1-51	025030235	2	ヒラサ"ガ"ネチユウ3	PLAIN WASHER 3	
1-52	062301005	2	ナヘ"コ3X10	SCREW 3X10	
1-53	028030245	2	ハ"ネサ"ガ"ネ2-3	SPRING WASHER 2-3	
1-54	025030235	2	ヒラサ"ガ"ネチユウ3	PLAIN WASHER 3	
1-55	062401006	2	ナヘ"コ4X10	SCREW 4X10	
1-56	028040245	2	ハ"ネサ"ガ"ネ2-4	SPRING WASHER 2-4	
1-57	025040235	2	ヒラサ"ガ"ネチユウ4	PLAIN WASHER 4	
1-58	062301006	2	ナヘ"コ3X10	SCREW 3X10	
1-59	028030245	2	ハ"ネサ"ガ"ネ2-3	SPRING WASHER 2-3	
1-60	062301006	2	ナヘ"コ3X10	SCREW 3X10	
1-62	028030245	2	ハ"ネサ"ガ"ネ2-3	SPRING WASHER 2-3	
1-63	025030235	2	ヒラサ"ガ"ネチユウ3	PLAIN WASHER 3	

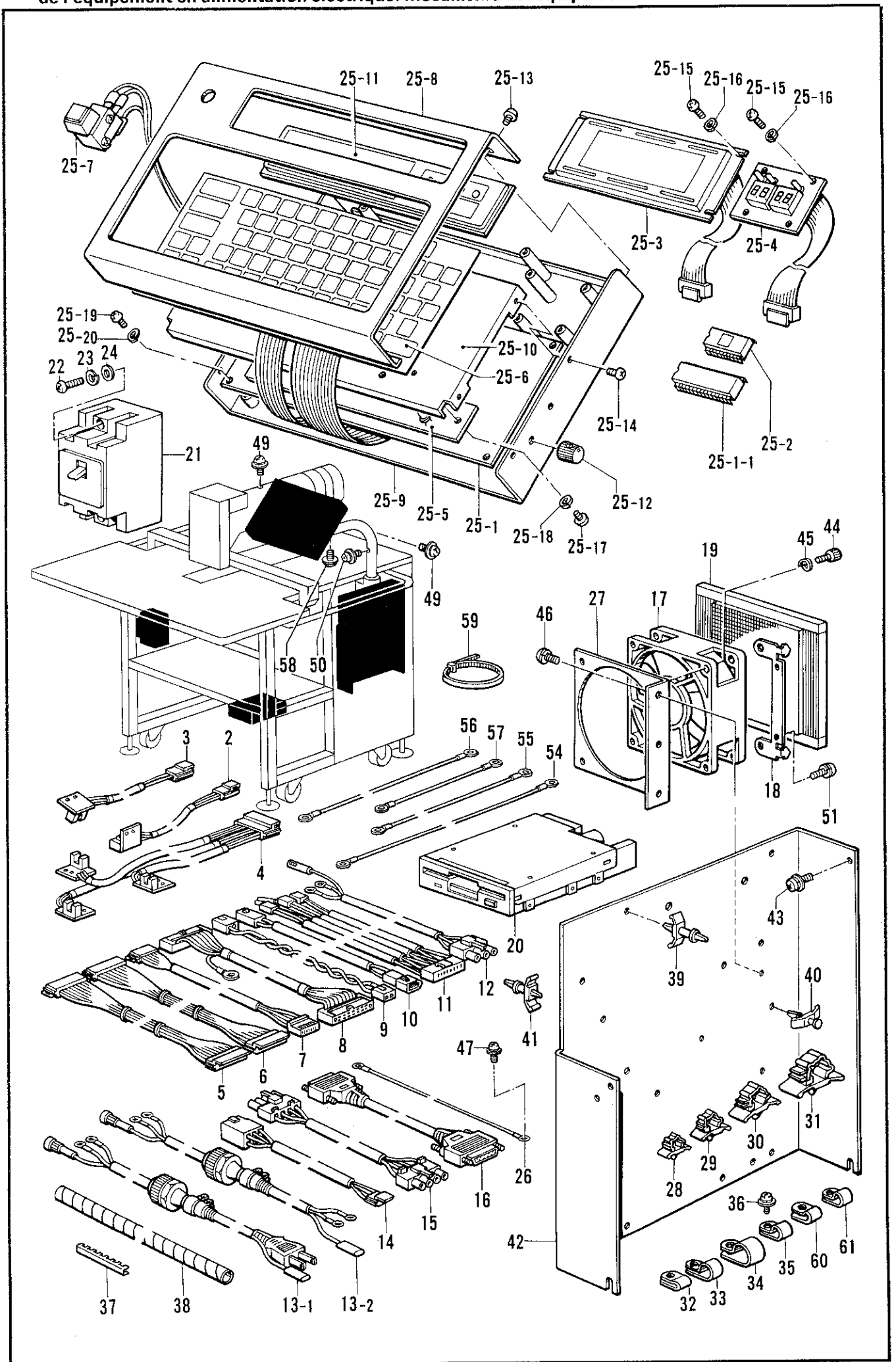
R1. 電装品関係/Power supply equipment mechanism/Stromversorgung/Mécanisme de l'équipement en alimentation électrique/Mecanismo del equipo de alimentación de corriente



R1. 電装品関係/Power supply equipment mechanism/Stromversorgung/Mécanisme
de l'équipement en alimentation électrique/Mecanismo del equipo de alimentación de corriente

REF.NO.	CODE	Q'TY	ヒンメイ	NAME OF PARTS	RMKS
1-64	062402005	2	ナヘ"コ4X20	SCREW 4X20	
1-65	028040245	2	ハ"ネサ"カ"ネ2-4	SPRING WASHER 2-4	
1-66	025040235	2	ヒラサ"カ"ネチユウ4	PLAIN WASHER 4	
1-67	062401006	2	ナヘ"コ4X10	SCREW 4X10	
1-68	028040245	2	ハ"ネサ"カ"ネ2-4	SPRING WASHER 2-4	
1-69	062300605	2	ナヘ"コ3X6	SCREW 3X6	
1-70	028030245	2	ハ"ネサ"カ"ネ2-3	SPRING WASHER 2-3	
1-71	025030235	2	ヒラサ"カ"ネチユウ3	PLAIN WASHER 3	
1-72	062401616	1	ナヘ"コ4X16	SCREW 4X16	
1-73	028040245	1	ハ"ネサ"カ"ネ2-4	SPRING WASHER 2-4	
1-74	025040235	1	ヒラサ"カ"ネチユウ4	PLAIN WASHER 4	
1-75	062400812	4	ナヘ"コ4X8	SCREW 4X8	
1-76	028040245	4	ハ"ネサ"カ"ネ2-4	SPRING WASHER 2-4	
1-77	062400616	1	ナヘ"コM4X6	SCREW M4X6	
1-78	028040245	1	ハ"ネサ"カ"ネ2-4	SPRING WASHER 2-4	
1-79	062400812	2	ナヘ"コ4X8	SCREW 4X8	
1-80	028040245	2	ハ"ネサ"カ"ネ2-4	SPRING WASHER 2-4	
1-81	062400616	5	ナヘ"コM4X6	SCREW M4X6	
1-82	062301005	2	ナヘ"コ3X10	SCREW 3X10	
1-83	028030245	2	ハ"ネサ"カ"ネ2-3	SPRING WASHER 2-3	
1-84	025030235	2	ヒラサ"カ"ネチユウ3	PLAIN WASHER 3	
48	S21083001	5	+ナヘ"コハ"ネヒラ4X10	WASHER SCREW 4X10	

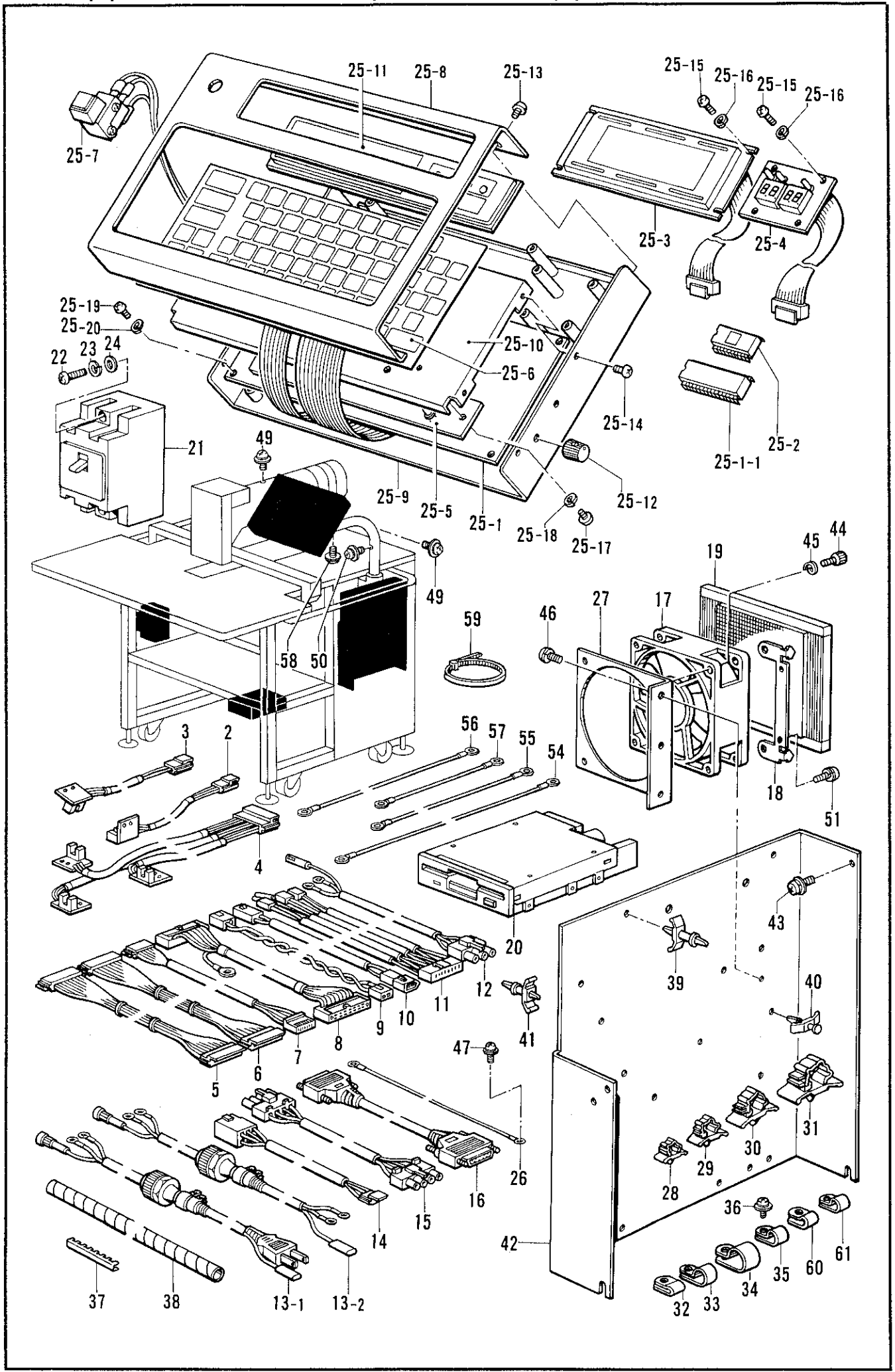
R2. 電装品関係/Power supply equipment mechanism/Stromversorgung/Mécanisme de l'équipement en alimentation électrique/Mecanismo del equipo de alimentación de corriente



R2. 電装品関係/Power supply equipment mechanism/Stromversorgung/Mécanisme
de l'équipement en alimentation électrique/Mecanismo del equipo de alimentación de corriente

REF.NO.	CODE	Q'TY	ヒンメイ	NAME OF PARTS	RMKS
2	S15407001	1	Xケ"ンテンセンサクミ	X-POWER SUPPLY SENSOR ASSEMBLY	
3	S15408001	1	Yケ"ンテンセンサクミ	Y-AXIS HOME POSITION SENSOR ASSEMBLY	
4	S15409001	1	オーバ"ーリミットセンサクミ	OVER LIMIT SENSOR ASSEMBLY	
5	S15410001	1	PMD キハ"ンハーネス	PMD CIRCUIT BOARD HARNESS	
6	S15411001	1	ミシンモ"ータキハ"ンハーネス	SEWING MACHINE MOTOR CIRCUIT BOARD	
7	S15412001	1	インデ"ックスキハ"ンハーネス	INDEX CIRCUIT BOARD HARNESS	
8	S21093000	1	フロッピ"ーハーネスL1050	FLOPPY HARNESS (L1050)	
9	S21146000	1	FDDデ"ンケ"ンハーネスS	FDD POWER SUPPLY HARNESS (S)	
10	S15415001	1	イトマキハーネスB	BOBBIN WINDER HARNESS (B)	
11	S15416001	1	ソレノイ"ドハーネス2	SOLENOID HARNESS (2)	
12	S15417001	1	デ"ンケ"ンコード"	POWER SUPPLY CORD	
13-1	S15418001	1	デ"ンケ"ンコード"コクナイ	-----	
13-2	S15419001	1	-----	POWER SUPPLY CORD	
14	S15420001	1	エンコー"ダ"ハーネス	ENCODER HARNESS	
15	S15421001	1	モ"ータハーネスクミ	MOTOR HARNESS ASSEMBLY	
16	S15422000	1	キーボ"ード"ケーブ"ル	KEY BOARD ASSEMBLY	
17	S10335001	1	クーリ"ング"ファン	COOLING FAN	
18	S10289000	1	ファン"トリツケ"カナク"	FAN SET PLATE	
19	S10336000	1	ファンガ"ード"	FAN GUARD	
20	S15423001	1	3.5イン"チFDD	-----	
20	S16448001	1	-----	3.5 FDD-IBM	
21	S21504000	1	ブ"レー"カーF10A	-----	
21	S21181000	1	-----	BREAKER (F5A)	
22	062402005	2	ナヘ"コ4X20	SCREW 4X20	
23	028040243	2	ハ"ネサ"ガ"ネ2-4	SPRING WASHER 2-4	
24	025040132	2	ヒラサ"ガ"ネショウ4	PLAIN WASHER 4	
25	S21184001	1	411キー"ボ"ード"クミ	411 KEY BOAD ASSEMBLY	
25-1	S14193001	1	キー"ボ"ード"キハ"ンクミ	KEY BOARD CIRCUIT BOARD ASSEMBKY	
25-1-1	U78233000	1	LSIHD64180R1	LSIHD64180R1	
25-2	S15428001	1	PROM410KEY	PROM 410 KEY	
25-3	S15429001	1	LCDモ"ジュ"ールクミ	LCD MODULE ASSEMBLY	
25-4	S13608001	1	7SEGキハ"ンクミ	7SEG CIRCUIT BOARD ASSEMBLY	
25-5	S13607001	1	LAMPキハ"ンクミ	LAMP CIRCUIT BOARD ASSEMBLY	
25-6	S15434009	1	410キー"シート	410 KEY SHEET	
25-7	S15433001	1	EMスイ"ッチクミ	EM-SWITCH ASSEMBLY	
25-8	S21065009	1	411ハ"ネル	411 PANEL	
25-9	S21066009	1	411ハ"ネルヘ"ース	411 PANEL BASE	
25-10	S15345001	1	サポ"ート	SUPPORT	
25-11	S15346009	1	プレ"ートA	PLATE (A)	
25-12	S06823000	1	ツマミS	KNOB (S)	
25-13	008400604	2	+トラス"コ4X6	SCREW 4X6	
25-14	008400604	4	+トラス"コ4X6	SCREW 4X6	
25-15	062300605	8	ナヘ"コ3X6	SCREW 3X6	
25-16	028030245	8	ハ"ネサ"ガ"ネ2-3	SPRING WASHER 2-3	
25-17	062400616	2	ナヘ"コM4X6	SCREW M4X6	
25-18	028030245	2	ハ"ネサ"ガ"ネ2-3	SPRING WASHER 2-3	
25-19	062300605	4	ナヘ"コ3X6	SCREW 3X6	
25-20	028030245	4	ハ"ネサ"ガ"ネ2-3	SPRING WASHER 2-3	
26	S11733000	2	ア"ース"ゼン1700	EARTH WIRE 1700	
27	S11803001	1	FANト"リツケ"イタ	FAN FIXING PLATE	
28	S11848000	6	コード"クラン"プ#7	CORD CLAMP 7N	
29	150349001	7	コード"クラン"プ#10	CORD CLAMP 10-L	
30	150357001	4	コード"クラン"プ#13	CORD CLAMP 13-L	
31	S09142000	4	コード"クラン"プ#20L	CORD CLAMP 20-L	
32	S10243000	1	ナイロ"ンクラン"プNK-3N	CORD HOLDER NK-3N	
33	525907000	1	コード"ホル"ダ"#9	CORD HOLDER 9N	
34	554482000	3	コード"ホル"ダ"#12	CORD HOLDER 12N	
35	S00480000	1	コード"ホル"ダ"#5	CORD HOLDER 5N	
36	S21083001	6	+ナヘ"コハ"ネヒラ4X10	WASHER SCREW 4X10	
37	S12466000	2	シ"サ"イブ"ツシユB	FREE BUSH (B)	
38	S19917000	1	スハ"イラル350L	SPIRAL 350L	
39	S02915000	6	キハ"ンサポ"ート	CIRCUIT BOARD SUPPORT	

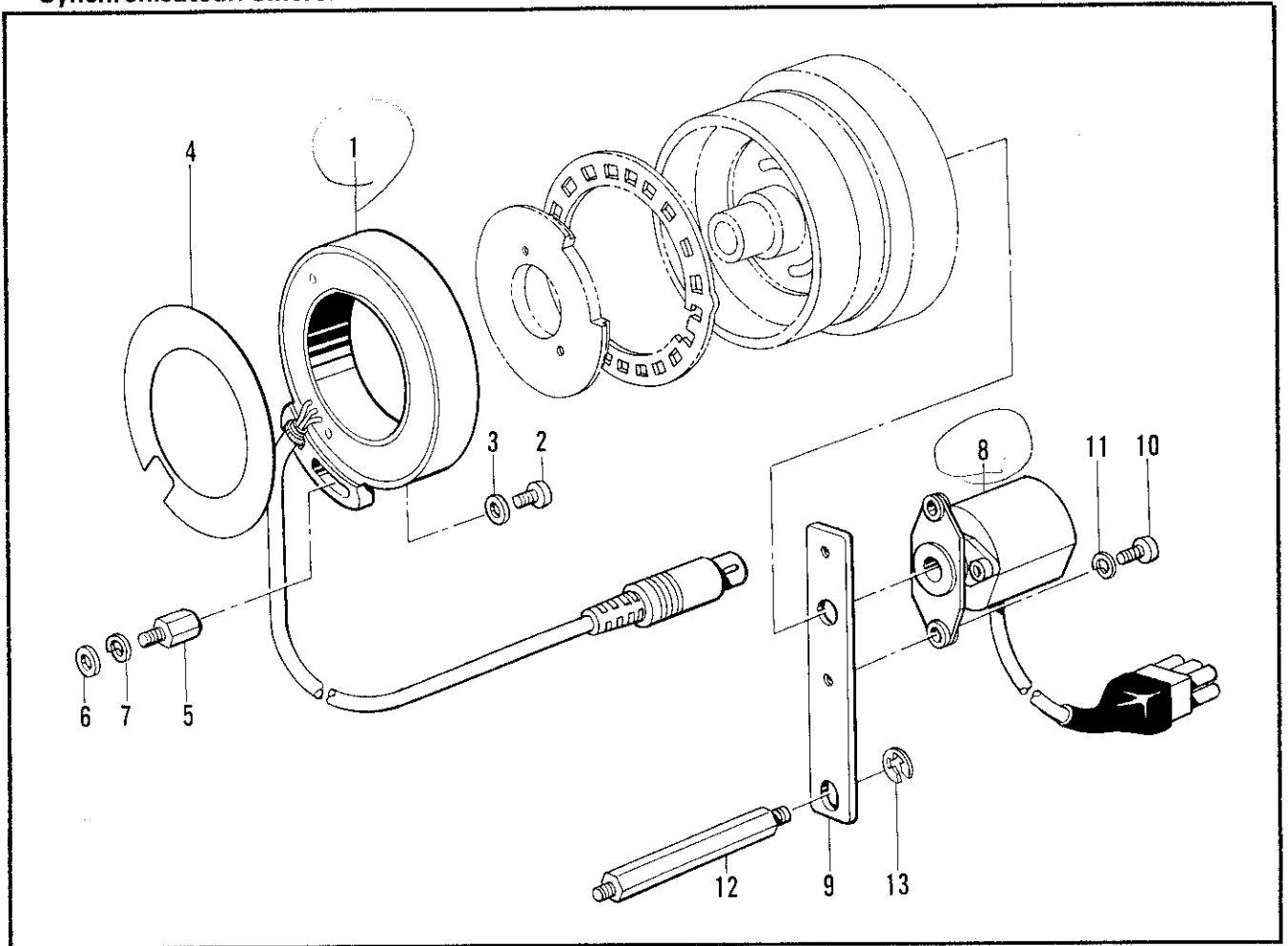
R2. 電装品関係 / Power supply equipment mechanism / Stromversorgung / Mécanisme de l'équipement en alimentation électrique / Mecanismo del equipo de alimentación de corriente



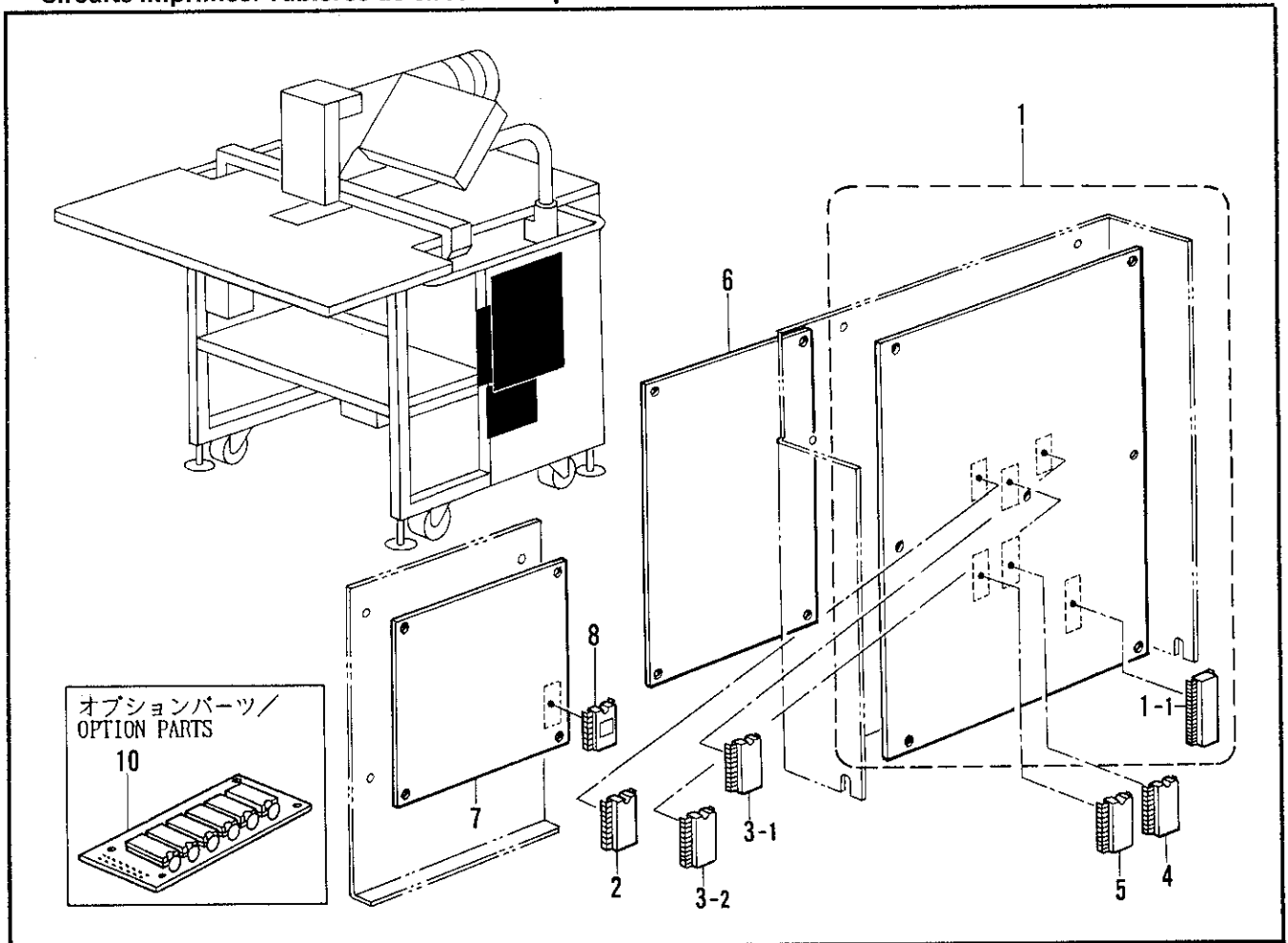
R2. 電装品関係 / Power supply equipment mechanism / Stromversorgung / Mécanisme
de l'équipement en alimentation électrique / Mecanismo del equipo de alimentación de corriente

REF.NO.	CODE	Q'TY	ヒンメイ	NAME OF PARTS	RMKS
40	S11839000	1	キハンスヘーサ	CIRCUIT BOARD SPACER	
41	S02915000	5	キハンスホート	CIRCUIT BOARD SUPPORT	
42	S15341001	1	キハンプレート	CIRCUIT BOARD PLATE	
43	052400806	4	ナヘ"コハ"ネヒラ4X8	WASHER SCREW 4X8	
44	018300822	4	アナボルト3X8	BOLT 3X8	
45	028030242	4	ハ"ネサ"ガ"ネ2-3	SPRING WASHER 2-3	
46	215087001	2	+ナヘ"セット4X8D	SCREW 4X8	
47	S21083001	5	+ナヘ"コハ"ネヒラ4X10	WASHER SCREW 4X10	
49	S21083001	2	+ナヘ"コハ"ネヒラ4X10	WASHER SCREW 4X10	
50	S21083001	3	+ナヘ"コハ"ネヒラ4X10	WASHER SCREW 4X10	
51	215083001	4	+ナヘ"セット3X6D	SCREW 3X6D	
54	S17058000	2	アースセン2100	EARTH WIRE (2100)	
55	S17060000	1	アースセン250	EARTH WIRE (250)	
56	S17059000	1	アースセン900	EARTH WIRE (900)	
57	S17061000	1	アースセン120	EARTH WIRE (120)	
58	215080001	1	+ナヘ"セット4X10D	SCREW 4X10D	
59	S06143000	1	ハ°ンタイPLT4S	BAND PLT4S	
60	S00480000	4	コート"ホルタ"#5	CORD HOLDER 5N	
61	S00480000	1	コート"ホルタ"#5	CORD HOLDER 5N	

S. 針位置検出器関係/Synchronizer/Synchronisator/Synchronisateur/Sincronizador



T. プリント基板関係/Printed circuit boards mechanism/Leiterplatten/Circuits imprimés/Tableros de circuitos impresos



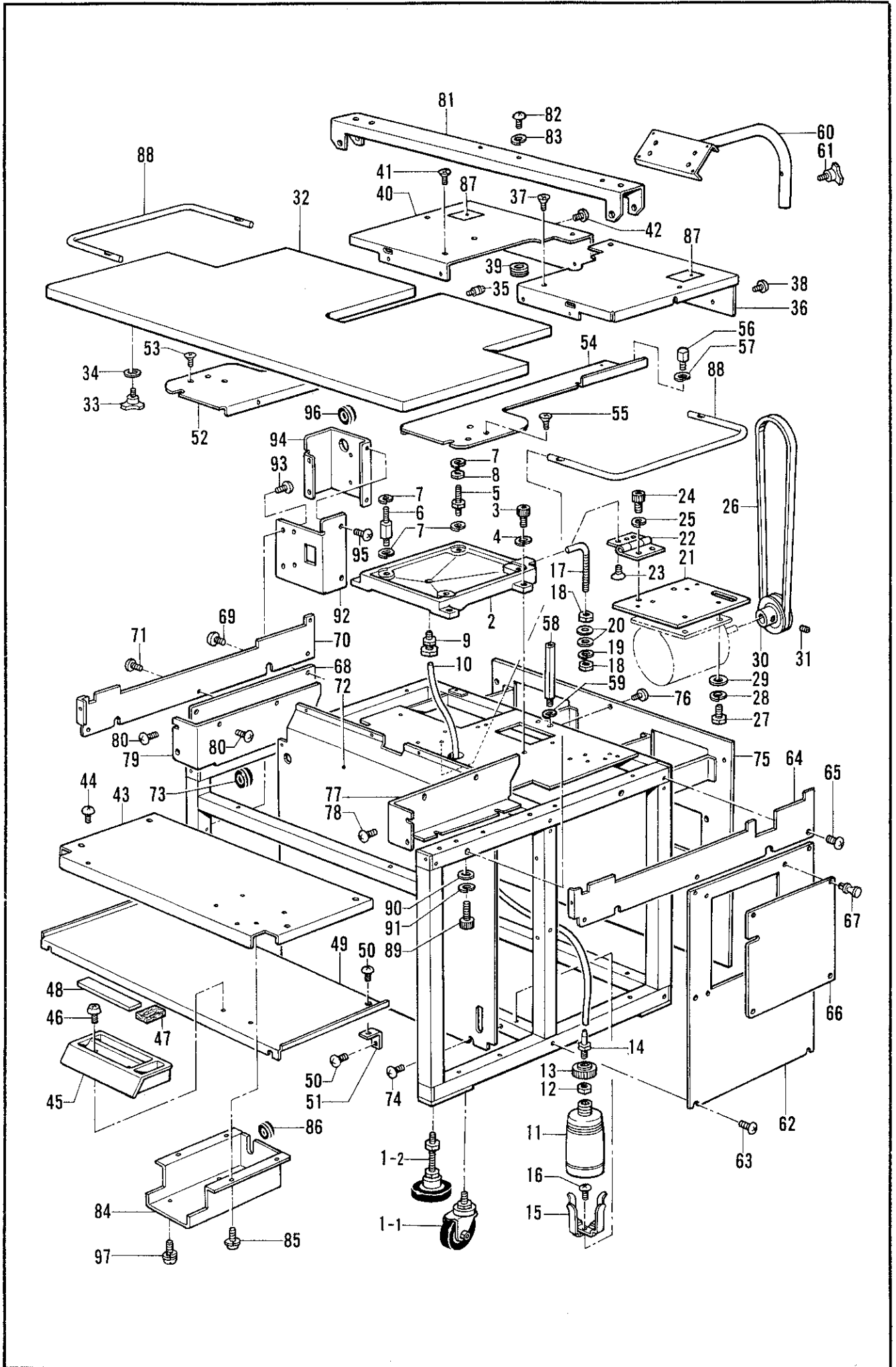
S. 針位置検出器関係 / Synchronizer / Synchronisator / Synchronisateur / Sincronizador

REF.NO.	CODE	Q'TY	ヒンメイ	NAME OF PARTS	RMKS
1	237951001	1	シンクロナイザ"クミ#14G7	SYNCHRONIZER ASSEMBLY #14G7	
2	062400616	1	ナヘ"コM4X6	SCREW M4X6	
3	025040233	1	ヒラサ"カ"ネチユウ4	PLAIN WASHER 4	
4	S06241000	1	セ"ツエンシート	INSULATION SEAT	
5	S08421000	1	スヘ"ーサ	SPACER	
6	025040233	1	ヒラサ"カ"ネチユウ4	PLAIN WASHER 4	
7	028040243	1	ハ"ネサ"カ"ネ2-4	SPRING WASHER 2-4	
8	S20913000	1	ロータリーエンコーダ"JK	ROTARY ENCODER	
9	S15281001	1	エンコーダ"ブラケット	ENCODER BRACKET	
10	062300805	2	ナヘ"コ3X8	SCREW 3X14	
11	028030242	2	ハ"ネサ"カ"ネ2-3	SPRING WASHER 2-3	
12	S15279001	1	ストツパー	STOPPER	
13	048040342	1	トメフE4	STOP RING E4	

T. プリント基板関係 / Printed circuit boards mechanism / Leiterplatten / Circuits imprimés / Tableros de circuitos impresos

REF.NO.	CODE	Q'TY	ヒンメイ	NAME OF PARTS	RMKS
1	S18787001	1	キハ"ンB439063クミ	CIRCUIT BOARD ASSEMBLY (B439063)	
1-1	U78233000	1	LSIHD64180R1	LSIHD64180R1	
2	S21147000	1	CMOSLSI43256ACL	CMOSLSI43256ACL	
3	S20908001	1	PROM411ワフ"ンクミ	-----	
3-1	S21197001	1	PROM411JMクミ	-----	
3-2	S21198001	1	PROM411JSクミ	-----	
3	S20912001	1	-----	PROM 411 ASSEMBLY FOR EXPORT	
3-1	S21199001	1	-----	PROM 411EM ASSEMBLY	
3-2	S21200001	1	-----	PROM 411ES ASSEMBLY	
4	S09923001	1	LSIHN62301APAA1	LSI (HN62301APAA1)	
5	S09924001	1	LSIHN62301APAA2	LSI (HN62301APAA2)	
6	S15366001	1	PMDキハ"ンクミ	PMD CIRCUIT BOARD ASSEMBLY	
7	S15361001	1	キハ"ンB439049クミ	CIRCUIT BOARD (B439049) ASSEMBLY	
8	S15367000	1	PROM410モ"ータクミ	PROM 410 MOTOR ASSEMBLY	
< オプションパーツ / OPTION PARTS >					
10	S18788001	1	キハ"ンB439064クミ	CIRCUIT BOARD ASSEMBLY (B439064)	

U. 動力台関係/Power table/Motorgestell/
 Mécanisme du plateau de la machine/Mecanismo de la mesa de la máquina

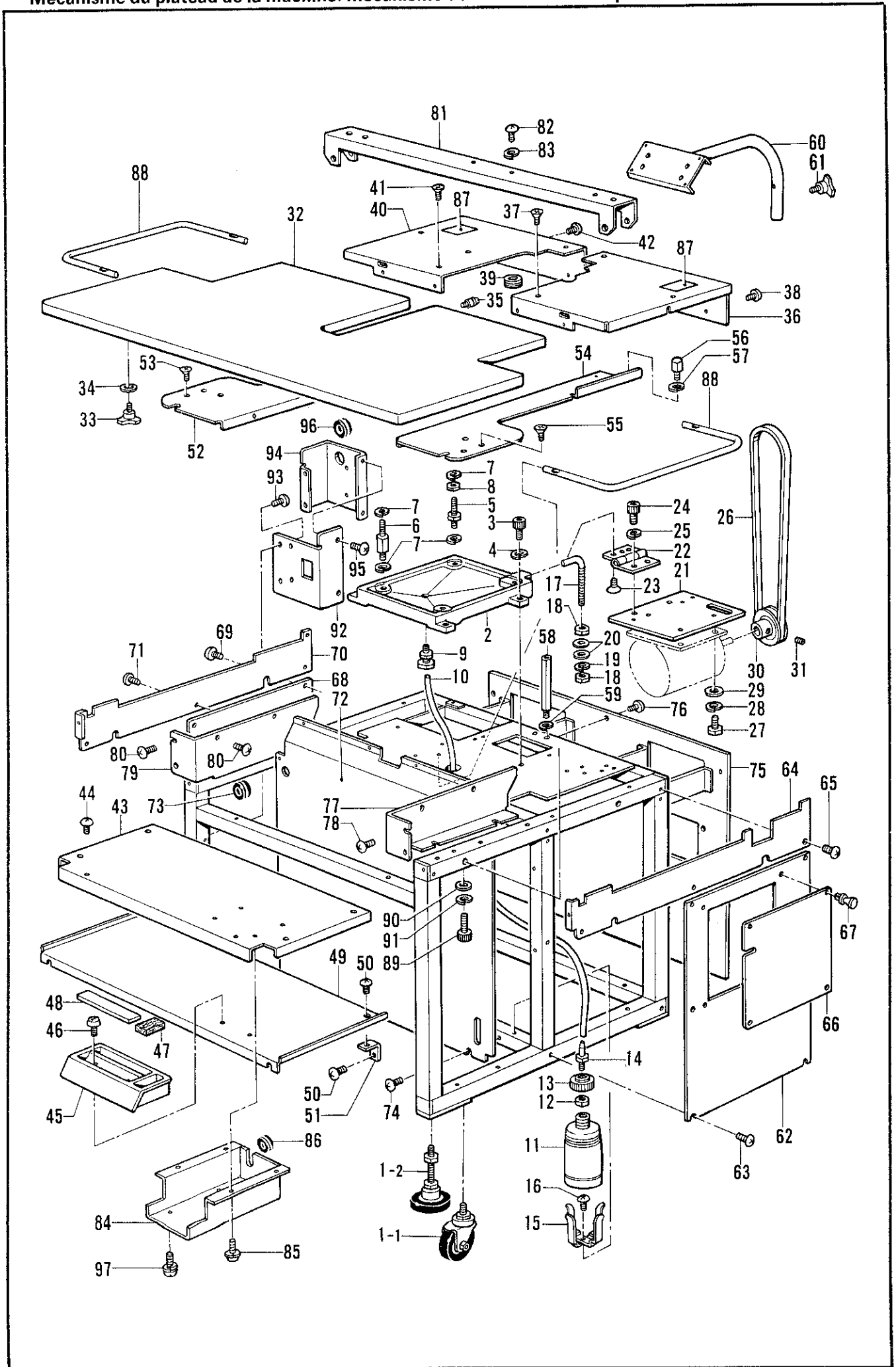


U. 動力台関係/Power table/Motorgestell/

Mécanisme du plateau de la machine/Mecanismo de la mesa de la máquina

REF.NO.	CODE	Q'TY	ヒンメイ	NAME OF PARTS	RMKS
1-1	S21052000	4	キヤスター	CASTER	
1-2	S15255000	4	レベル"ルサ" M12	LEVEL ADJUSTER M12	
2	S15297001	1	ミシント"ダイ	SEWING MACHINE BASE	
3	018082022	4	アナホ"ルト8X20	BOLT 8X20	
4	028080242	4	ハ"ネサ"カ"ネ2-8	SPRING WASHER 2-8	
5	S15324001	2	スタツト"ホルト	STUD BOLT	
6	S18537001	2	スタツト"ホルトF	STUD BOLT (F)	
7	028080242	8	ハ"ネサ"カ"ネ2-8	SPRING WASHER 2-8	
8	021080302	6	ナツト3シユ8	NUT 8	
9	149436000	1	ニツプ"ル6-PT1/8	NIPPLE 6-RT1/8	
10	S21064000	1	ビ"ニルチューブ"	VINYL TUBE	
11	114486002	1	ホ"リオイラータイ	OILER	
12	106147002	1	ナツト7.94	NUT 7.94	
13	144508001	1	ホ"リオイラー"ノス"ルトメ	CAP	
14	154468001	1	ハイユク"チ	OIL FEEDING	
15	133172003	1	アブ"ラサシ"タイ	OIL BRACKET	
16	008400604	1	+トラスコ4X6	SCREW 4X6	
17	152865101	1	Lカ"タホ"ルトM10	(L) BOLT M10	
18	021100202	2	ナツト2シユ10	NUT 10	
19	028100242	1	ハ"ネサ"カ"ネ2-10	SPRING WASHER 2-10	
20	025100232	2	ヒラサ"カ"ネチユウ10	PLAIN WASHER 10	
21	S15299001	1	モータ"ベース	MOTOR BASE	
22	S15258000	2	チヨウハ"ン	HINGE PLATE	
23	061500804	4	サラコ5X8	SCREW 5X8	
24	018501022	4	アナホ"ルト5X10	BOLT 5X10	
25	028050242	4	ハ"ネサ"カ"ネ2-5	SPRING WASHER 2-5	
26	S18707040	1	V"ベルトMシロ	V-BELT (M WHITE)	
27	017061006	4	ホ"ルト6X10	BOLT 6X10	
28	028060242	4	ハ"ネサ"カ"ネ2-6	SPRING WASHER 2-6	
29	025060232	4	ヒラサ"カ"ネチユウ6	PLAIN WASHER 6	
30	119270001	1	N65プ"ーリークミ	N65 PULLEY ASSEMBLY	
31	014760622	2	アナトメネジ"5.95	SET SCREW 5.95	
32	S19451009	1	テ"ーフ"ルイ"タ	TABLE PLATE	
33	149483001	2	ツマミホ"ルトM6	BOLT M6	
34	025060232	2	ヒラサ"カ"ネチユウ6	PLAIN WASHER 6	
35	S15321001	4	ピン	PIN	
36	S19454009	1	テ"ーフ"ルR	TABLE (R)	
37	006400804	1	+マルサラコ4X8	SCREW 4X8	
38	008400604	4	+トラスコ4X6	SCREW 4X6	
39	S15276000	1	ゴ"ムブ"ツシユ	RUBBER BUSH	
40	S19455009	1	テ"ーフ"ルL	TABLE (L)	
41	006400804	1	+マルサラコ4X8	SCREW 4X8	
42	008400604	4	+トラスコ4X6	SCREW 4X6	
43	S21053009	1	タナイ"タA	PLATE (A)	
44	008400604	2	+トラスコ4X6	SCREW 4X6	
45	S02738009	1	コモノ"ケース	ACCESSORY CASE	
46	062400616	2	ナ"ヘ"コM4X6	SCREW M4X6	
47	S02740000	1	フェルト	FELT	
48	S02739000	1	ゴ"ムジ"シヤクテ"ーフ"	RUBBER MAGNET TAPE	
49	S15304101	1	テ"ーフ"ルイ"タA	TABLE PLATE (A)	
50	008400604	5	+トラスコ4X6	SCREW 4X6	
51	S15314001	3	ブ"ラケツト	BRACKET	
52	S19453001	1	テ"ーフ"ルウケL	TABLE BRACKET (L)	
53	004400803	3	+サラネジ"4X8	SCREW 4X8	
54	S19452001	1	テ"ーフ"ルウケR	TABLE BRACKET (R)	
55	004400803	3	+サラネジ"4X8	SCREW 4X8	
56	S21056001	2	ス"ペ"ースネジ"M6-4	SPACER SCWER M6-4	
57	028060242	2	ハ"ネサ"カ"ネ2-6	SPRING WASHER 2-6	
58	S15325001	4	ホ"スト	POST	
59	028060242	4	ハ"ネサ"カ"ネ2-6	SPRING WASHER 2-6	
60	S21054009	1	キーホ"ート"タイ	KEY BOARD BRACKET	
61	149483001	1	ツマミホ"ルトM6	BOLT M6	

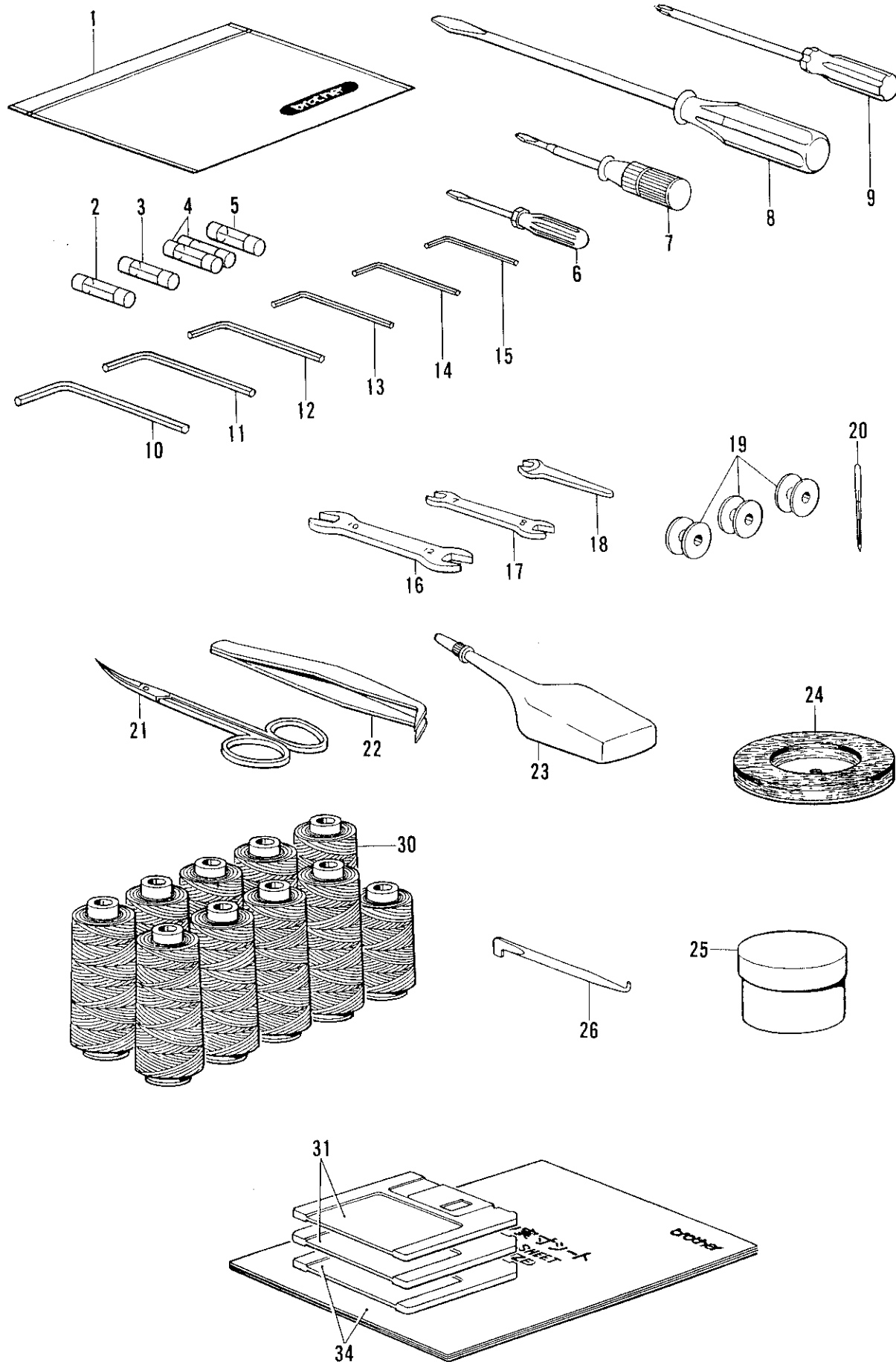
U. 動力台関係 / Power table / Motorgestell /
 Mécanisme du plateau de la machine / Mecanismo de la mesa de la máquina



U. 動力台関係/Power table/Motorgestell/
 Mécanisme du plateau de la machine/Mecanismo de la mesa de la máquina

REF.NO.	CODE	Q'TY	ヒンメイ	NAME OF PARTS	RMKS
62	S21041009	1	カハ"ーRD	COVER (RD)	
63	008400604	6	+トラスコ4X6	SCREW 4X6	
64	S21043009	1	カハ"ーRU	COVER (RU)	
65	008400604	5	+トラスコ4X6	SCREW 4X6	
66	S21044009	1	メインキハ"ンカハ"ー	CIRCUIT BOARD COVER	
67	S12481000	4	ナイラツチ	NYLATCH	
68	S21042009	1	カハ"ーLD	COVER (LD)	
69	008400604	6	+トラスコ4X6	SCREW 4X6	
70	S21045009	1	カハ"ーLU	COVER (LU)	
71	008400604	5	+トラスコ4X6	SCREW 4X6	
72	S21049009	1	カハ"ーF	COVER (F)	
73	S21057000	2	コート"フ"ツシユ	CORD BUSH	
74	008400604	12	+トラスコ4X6	SCREW 4X6	
75	S18442001	1	カハ"ー(B)クミ	COVER (B) ASSEMBLY	
76	008400604	8	+トラスコ4X6	SCREW 4X6	
77	S21046009	1	カハ"ーLR	COVER (LR)	
78	008400604	5	+トラスコ4X6	SCREW 4X6	
79	S21047009	1	カハ"ーLL	COVER (LL)	
80	008400604	5	+トラスコ4X6	SCREW 4X6	
81	S15243101	1	キヤリツシ"カハ"ー	CARRIAGE COVER	
82	008400604	6	+トラスコ4X6	SCREW 4X6	
83	S18658001	2	ナハ"コハ"ネヒラ4X6	WASHER SCREW 4X6	
84	S21048009	1	FDDカハ"ー	FDD COVER	
85	008400604	4	+トラスコ4X6	SCREW 4X6	
86	S15259001	1	コート"フ"ツシユチユウ	CORD BUSH	
87	S17069000	2	シール(1)	SEAL 1	
88	S21055009	2	ガ"ート"ハ"ー	GUARD BAR	
89	018061622	4	アナホ"ルト6X16	BOLT 6X16	
90	025060232	4	ヒラサ"ガ"ネチユウ6	PLAIN WASHER 6	
91	028060242	4	ハ"ネサ"ガ"ネ2-6	SPRING WASHER 2-6	
92	S21059009	1	スイッチカハ"ーA	SWITCH COVER (A)	
93	008400604	2	+トラスコ4X6	SCREW 4X6	
94	S21060009	1	スイッチカハ"ーB	SWITCH COVER (B)	
95	008400604	4	+トラスコ4X6	SCREW 4X6	
96	S21073000	1	コート"フ"ツシユG-7	CORD BUSH (G-7)	
97	215083001	4	+ナハ"セツト3X6D	SCREW 3X6D	

V1. 付属品関係/Accessories/Zubehör/
Accessoires/Accesorios



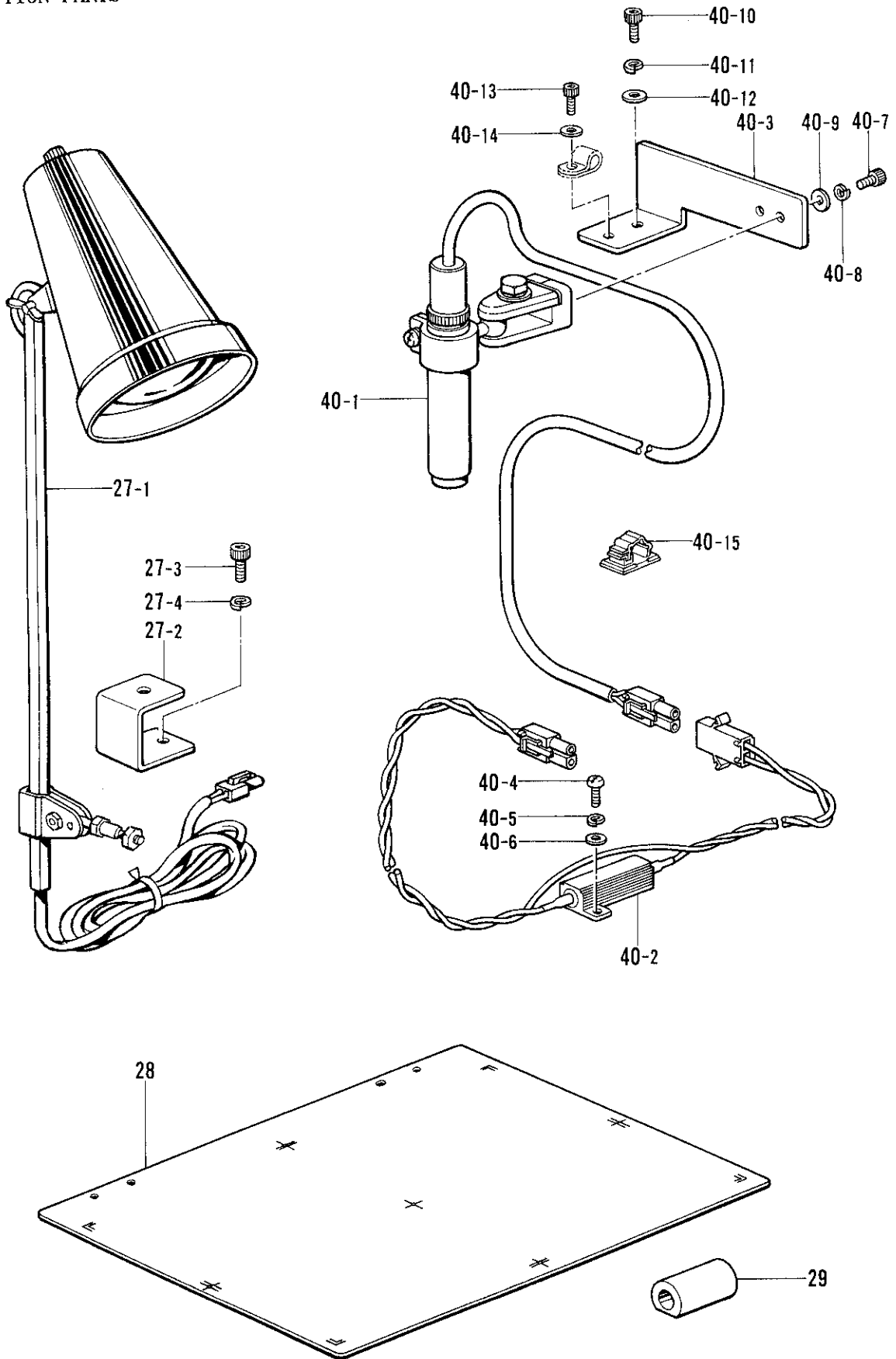
◎ 付属品の明細は変更することがあります。
 ◎ The details of included accessories are subject to change.
 ◎ Änderungen in der Aufstellung der Mitgelieferten Zubehöre sind vorbehalten.

◎ Les détails des accessoires inclus sont sujets à des changements.
 ◎ Los detalles de los accesorios incluidos pueden variar.

V1. 付属品関係/Accessories/Zubehör/
Accessoires/Accessorios

REF.NO.	CODE	Q'TY	ヒンメイ	NAME OF PARTS	RMKS
1	122991001	1	フゾクヒンホリフクロ	ACCESSORY BAG	
2	S02887000	1	ヒューズ"15A	FUSE (15A)	
3	S20895000	1	ヒューズ"2A/250V	FUSE (2A/250V)	
4	152565000	2	ヒューズ"B	FUSE (B)	
5	S08030000	1	Gヒューズ"5AFB	G FUSE (5AFB)	
6	142443001	1	ネジ"マワシ1.9X52	SCREW DRIVER 1.9X52	
7	118837001	1	ネジ"マワシ3.4X70	SCREW DRIVER 3.4X70	
8	101572101	1	ネジ"マワシ5.5X190	SCREW DRIVER 5.5X190	
9	150332001	1	プラスチック"ライバー"NO.2	DRIVER NO.2	
10	150335001	1	6カクホ"ウスハ"ナ5	HEXAGONAL WRENCH 5	
11	118064001	1	6カクホ"ウスハ"ナ4	HEXAGONAL WRENCH 4	
12	142721001	1	6カクホ"ウスハ"ナ3	HEXAGONAL WRENCH 3	
13	154125001	1	6カクホ"ウスハ"ナ2.5	HEXAGONAL WRENCH 2.5	
14	142002001	1	6カクホ"ウスハ"ナ2	HEXAGONAL WRENCH 2	
15	S07783001	1	6カクホ"ウスハ"ナ1.5	HEXAGONAL WRENCH 1.5	
16	107780001	1	スパナ10X12	SPANNER 10X12	
17	142205001	1	スパナ7X8	SPANNER 7X8	
18	S08132001	1	スパナ5.5	SPANNER 5.5	
19	S17095001	3	ホ"ビ"ン	BOBBIN	
20	S15629009	10	ミシンハリDBXK5(#9)	NEEDLE DBXK5 (#9)	
20	S15629011	10	ミシンハリDBXK5(#11)	NEEDLE DBXK5 (#11)	
21	184430001	1	ハンゲ"ツハサミ	SCISSOR	
22	117466000	1	ピンセット	PINCETTE	
23	121156001	1	オイル"B"クミ	OILER (B) ASSEMBLY	
24	S15270000	3	スプール"マット"B	SPOOL MAT (B)	
25	S00966000	1	グ"リース"タンク30	GREASE TUNK 30	
26	S08170001	1	Zカ"タネシ"マワシ	Z-STEEL SCREW DRIVER	
30	S15291000	1	-----	THREAD SAMPLE ASSEMBLY	
31	S15631001	1	フロツビ"ー"カイシヨクミ	-----	
34	S15911001	1	アルファ"ベ"ットセット	ALPHABETICAL FOR DOMESTIC SET	

オプションパーツ/
OPTION PARTS



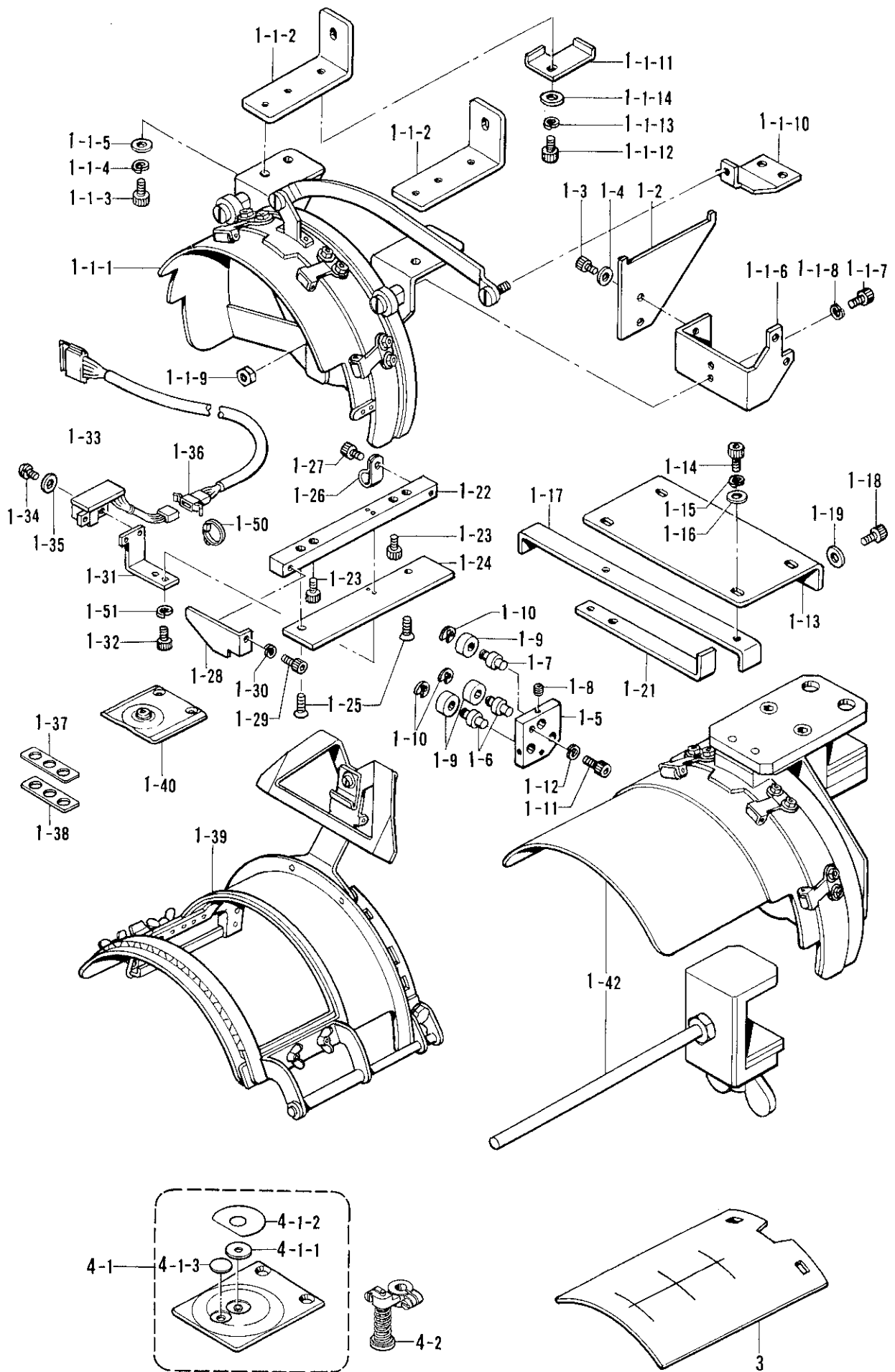
◎ 付属品の明細は変更することがあります。
◎ The details of included accessories are subject to change.
◎ Änderungen in der Aufstellung der Mitgelieferten Zubehöre sind vorbehalten.

◎ Les détails des accessoires inclus sont sujets à des changements.
◎ Los detalles de los accesorios incluidos pueden variar.

V2. 付属品関係 (オプションパーツ)/Accessories (Option parts)/Zubehör (Sondezubehör)/
Accessoires (Pièces en option)/Accesorios (Piezas opcionales)

REF.NO.	CODE	Q'TY	ヒンメイ	NAME OF PARTS	RMKS
27	S15378001	1	ML651ランプセットクミ	ML 651 LAMP SET ASSEMBLY	
27-1	S15404001	1	ML651-01ランプPクミ	ML 651-01 LAMP P ASSEMBLY	
27-2	S21058001	1	ランプトリツケカナク	LAMP SET PLATE	
27-3	018401022	1	アナホ"ルト4X10	BOLT 4X10	
27-4	028040242	1	ハ"ネサ"カ"ネ2-4	SPRING WASHER 2-4	
28	S21078001	1	XYケ"ンテンプレートクミ	XY-AXIS HOME POSITION PLATE ASSEMBLY	
29	S21063001	1	カシテング"ージ	GAUGE	
40	S21076000	1	ライトマーカセット	LIGHT MARKER SET	
40-1	S21638000	1	ライトマーカL1900	LIGHT MARKER (L1900)	
40-2	S21639000	1	ライトマーカハーネスクミ	LIGHT MARKER HARNESS ASSEMBLY	
40-3	S21075001	1	ライトマーカトリツケイタ	LIGHT MARKER SETTING PLATE	
40-4	062300805	2	ナヘ"ゴ3X8	SCREW 3X8	
40-5	028030245	2	ハ"ネサ"カ"ネ2-3	SPRING WASHER 2-3	
40-6	025030235	2	ヒラサ"カ"ネチュウ3	PLAIN WASHES 3	
40-7	018501422	2	アナホ"ルト5X14	BOLT 5X14	
40-8	028050242	2	ハ"ネサ"カ"ネ2-5	SPRING WASHER 2-5	
40-9	025050232	2	ヒラサ"カ"ネチュウ5	PLAIN WASHER 5	
40-10	018061222	1	アナホ"ルト6X12	BOLT 6X12	
40-11	028060242	1	ハ"ネサ"カ"ネ2-6	SPRING WASHER 2-6	
40-12	025060232	1	ヒラサ"カ"ネチュウ6	PLAIN WASHER 6	
40-13	018401022	1	アナホ"ルト4X10	BOLT 4X10	
40-14	025040232	1	ヒラサ"カ"ネチュウ4	PLAIN WASHER 4	
40-15	S21077000	1	コード"クランプCKN07	CORD CLAMP (CKN07)	

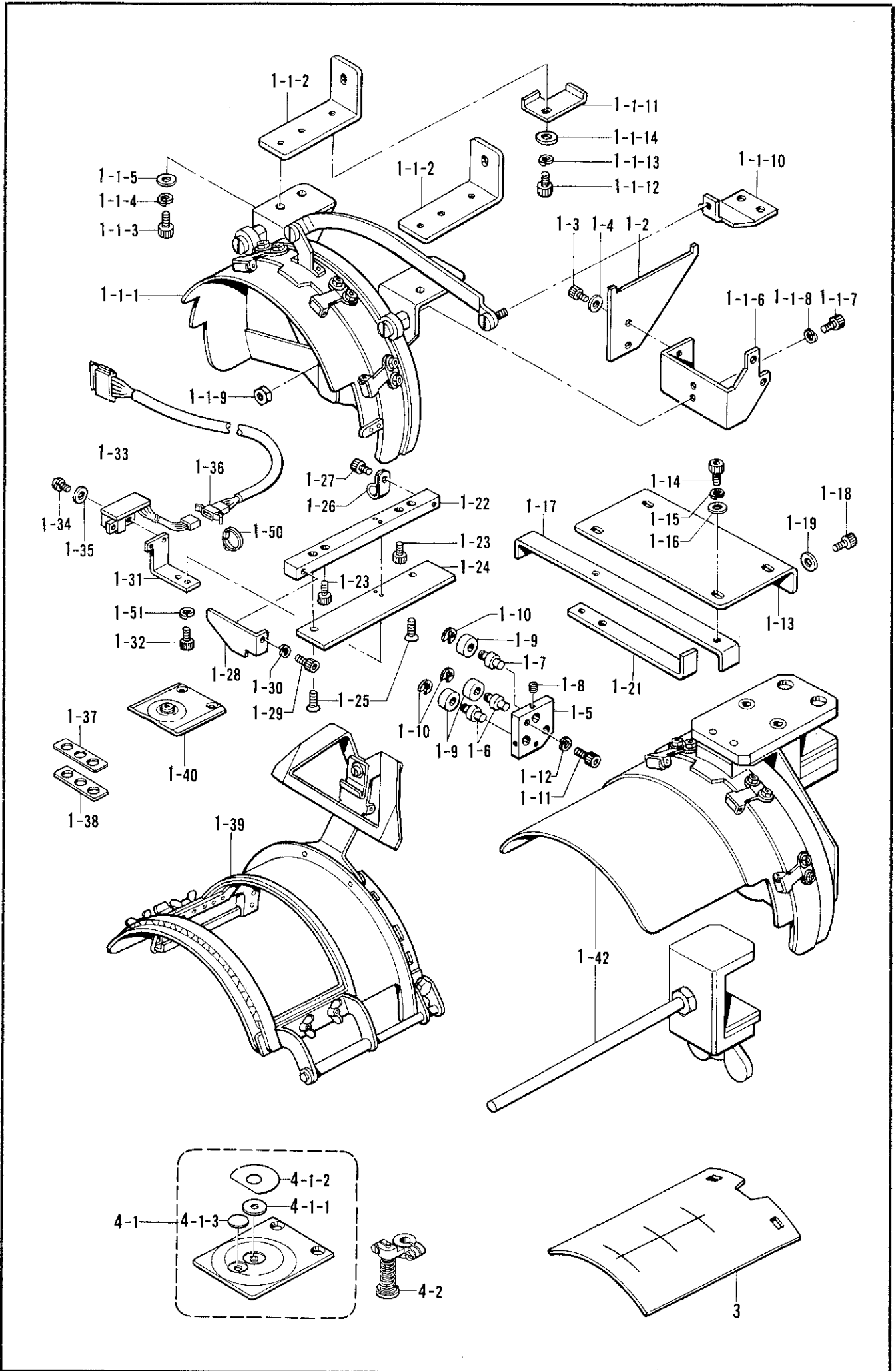
W. 付属装置セット/Attachment Set/Anbausatz/
 Jeu d'accessoires/Juego de fijación



W. 付属装置セット/Attachment Set/Anbausatz/
Jeu d'accessoires/Juego de fijación

REF.NO.	CODE	Q'TY	ヒンメイ	NAME OF PARTS	RMKS
1	S21069001	1	ホ"ウシワクセットコクナイ	-----	
1	S21070001	1	-----	CAP FRAME DEVICE SET FOR EXPORT	
1-1	S19927001	1	ホ"ウシワクヘ"ースクミ	CAP FRAME DEVICE BASE ASSEMBLY	
1-1-1	S19928001	1	ヘ"ースワククミ	BASE FRAME ASSEMBLY	
1-1-2	S19929001	2	Lシ"ブ"ラケット	(L) BRACKET	
1-1-3	018400622	4	アナホ"ルト4X6	BOLT 4X6	
1-1-4	028040242	4	ハ"ネサ"カ"ネ2-4	SPRING WASHER 2-4	
1-1-5	025040232	4	ヒラサ"カ"ネチユウ4	PLAIN WASHER 4	
1-1-6	S19930001	1	Uシ"ブ"ラケット	(U) BRACKET	
1-1-7	018401622	2	アナホ"ルト4X16	BOLT 4X16	
1-1-8	028040242	2	ハ"ネサ"カ"ネ2-4	SPRING WASHER 2-4	
1-1-9	021400102	2	ナット1シユ4	NUT 4	
1-1-10	S19931001	1	レバ"ークト"ウイタ	LEVER DRIVING PLATE	
1-1-11	S19932001	1	ストツハ"ーYR	STOPPER (YR)	
1-1-12	018400622	1	アナホ"ルト4X6	BOLT 4X6	
1-1-13	028040242	1	ハ"ネサ"カ"ネ2-4	SPRING WASHER 2-4	
1-1-14	025040232	1	ヒラサ"カ"ネチユウ4	PLAIN WASHER 4	
1-2	S19933001	1	Yリミット"ク"	Y-LIMIT DOG	
1-3	018400622	2	アナホ"ルト4X6	BOLT 4X6	
1-4	028040242	2	ハ"ネサ"カ"ネ2-4	SPRING WASHER 2-4	
1-5	S19934001	1	コロシ"クヘ"ース	ROLLER BASE	
1-6	157618001	2	コロシ"クE	ROLLER SHAFT (E)	
1-7	157617001	1	コロシ"クF	ROLLER SHAFT (F)	
1-8	014400522	3	アナクホ"ミ4X5	SET SCREW 4X5	
1-9	070685800	3	タマシ"クウケ685ZZ	BALL BEARING (685ZZ)	
1-10	048040342	3	トメワE4	STOP RING E4	
1-11	018401022	2	アナホ"ルト4X10	BOLT 4X10	
1-12	028040242	2	ハ"ネサ"カ"ネ2-4	SPRING WASHER 2-4	
1-13	S19935001	1	ブ"ラケットヘ"ース	BRACKET BASE	
1-14	018400822	4	アナホ"ルト4X8	BOLT 4X8	
1-15	028040242	4	ハ"ネサ"カ"ネ2-4	SPRING WASHER 2-4	
1-16	025040232	4	ヒラサ"カ"ネチユウ4	PLAIN WASHER 4	
1-17	S19936001	1	Xリミット	X-LIMIT	
1-18	018400622	2	アナホ"ルト4X6	BOLT 4X6	
1-19	025040232	2	ヒラサ"カ"ネチユウ4	PLAIN WASHER 4	
1-21	S19937001	1	Xストツハ"ー	X-STOPPER	
1-22	S19938001	1	レールタ"イ	RAIL BASE	
1-23	018681022	2	アナホ"ルト4.37X10	BOLT 4.37X10	
1-24	S19939001	1	レールイタ	RAIL PLATE	
1-25	148537001	2	サラネシ"4.37	SCREW 4.37	
1-26	149547000	1	コート"オサエ	CORD HOLDER 4N	
1-27	018400822	1	アナホ"ルト4X8	BOLT 4X8	
1-28	S19940001	1	ストツハ"ーYF	STOPPER (YF)	
1-29	018400822	1	アナホ"ルト4X8	BOLT 4X8	
1-30	028040242	1	ハ"ネサ"カ"ネ2-4	SPRING WASHER 2-4	
1-31	S19941001	1	センサ"ーブ"ラケット	SENSOR BRACKET	
1-32	018300622	2	アナホ"ルト3X6	BOLT 3X6	
1-33	S19942001	1	キャツプ"センサ"ークミ	CAP SENSOR ASSEMBLY	
1-34	215083001	2	+ナヘ"セット3X6D	WASHER SCREW 3X6D	
1-35	025030135	2	ヒラサ"カ"ネシユウ3	PLAIN WASHER 3	
1-36	S19943001	1	キャツプ"センサ"ーハ"ースクミ	CAP SENSOR HARNESS ASSEMBLY	
1-37	S17161001	6	ヌノオサエチヨウセイゴ"ム	CUSHION RUBBER	
1-38	S20886001	3	ヌノオサエチヨウセイゴ"ムB	CUSHION RUBBER	
1-39	S19944001	1	ホ"ウシワク	CAP FRAME	
1-40	S19945001	1	ホ"ウシワクヨウハリイタ	NEEDLE PLATE FOR CAP FRAME	
1-42	S19946001	1	ホ"ウシワクセットフレーム	CAP FRAME DEVICE SET FRAME	
1-50	S04557000	1	ハ"ンタイPLTIM	BAND PLTIM	
1-51	028030242	2	ハ"ネサ"カ"ネ2-3	SPRING WASHER 2-3	
3	S19947001	1	ゲ"ンテン"プレート	HOME POSITION PLATE	
4	S21061001	1	ホ"ーリング"セットコクナイ	-----	
4	S21068001	1	-----	BORING ATTACHMENT	
4-1	S19949001	1	ホ"ーリング"ヨウハリイタクミ	NEEDLE PLATE ASSEMBLY FOR BORING	

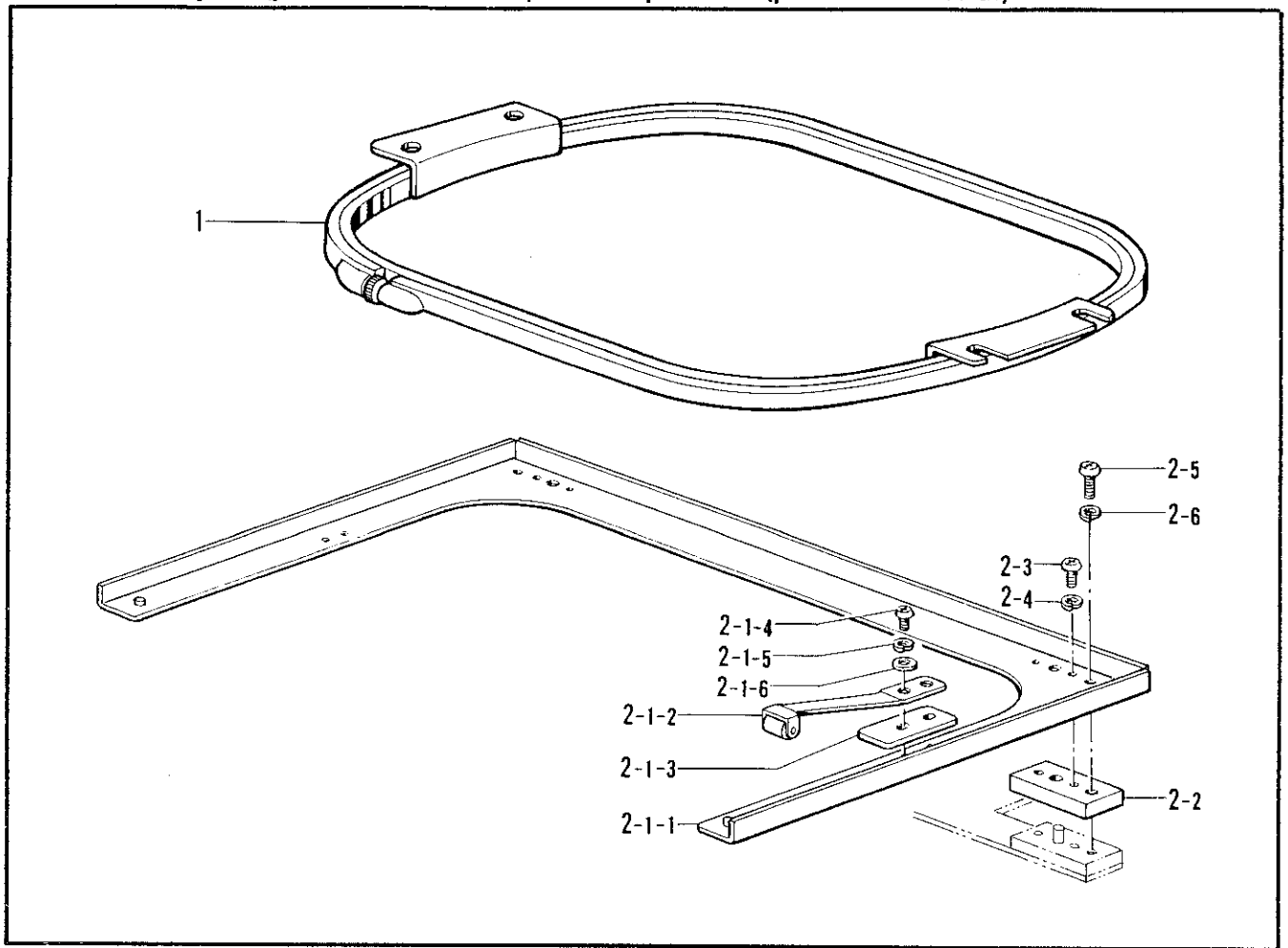
W. 付属装置セット/Attachment Set/Anbausatz/
 Jeu d'accessoires/Juego de fijación



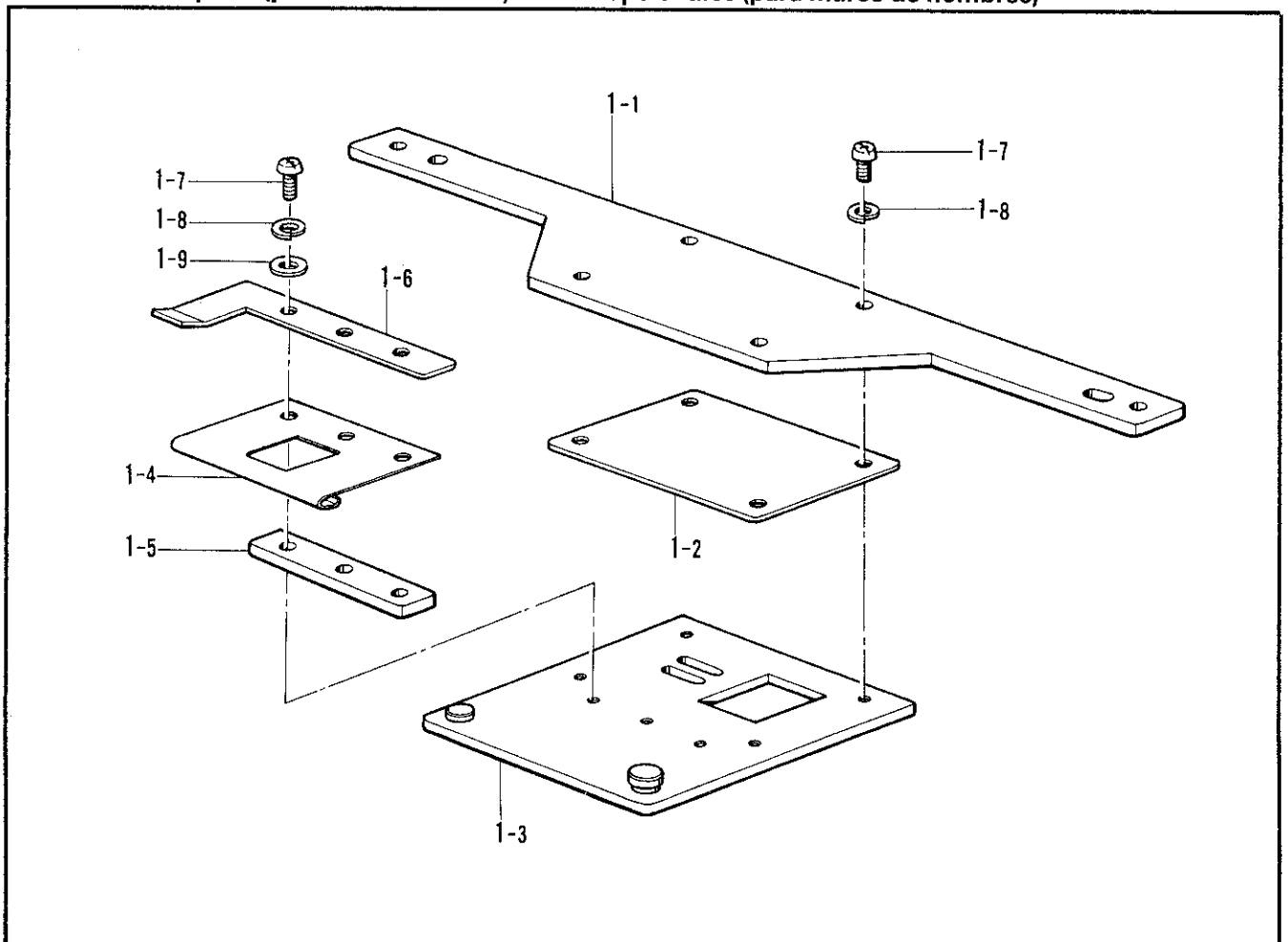
W. 付属装置セット/Attachment Set/Anbausatz/
 Jeu d'accessoires/Juego de fijación

REF.NO.	CODE	QTY	品名	NAME OF PARTS	RMKS
4-1-1	S17443001	1	ヌノオサエウケ	RUBBER	
4-1-2	S19958001	1	シール	SEAL	
4-1-3	S19957000	1	ハリイタメスウケ	NEEDLE PLATE KNIFE SUPPORT	
4-2	S19951001	1	ホーリング"メスセット	BORING KNIFE SET	

X1. オプションパーツ (フクロモノワク)/Option parts (for tubular frame)/Sondezubehör (für Rohrrahmen)/
Pièces en option (pour métier tubulaire)/Piezas opcionales (para marco tubular)



X2. オプションパーツ (ネームワク)/Option parts (for name frame)/Sondezubehör (für Namenrahmen)/
Pièces en option (pour métier à noms)/Piezas opcionales (para marco de nombres)



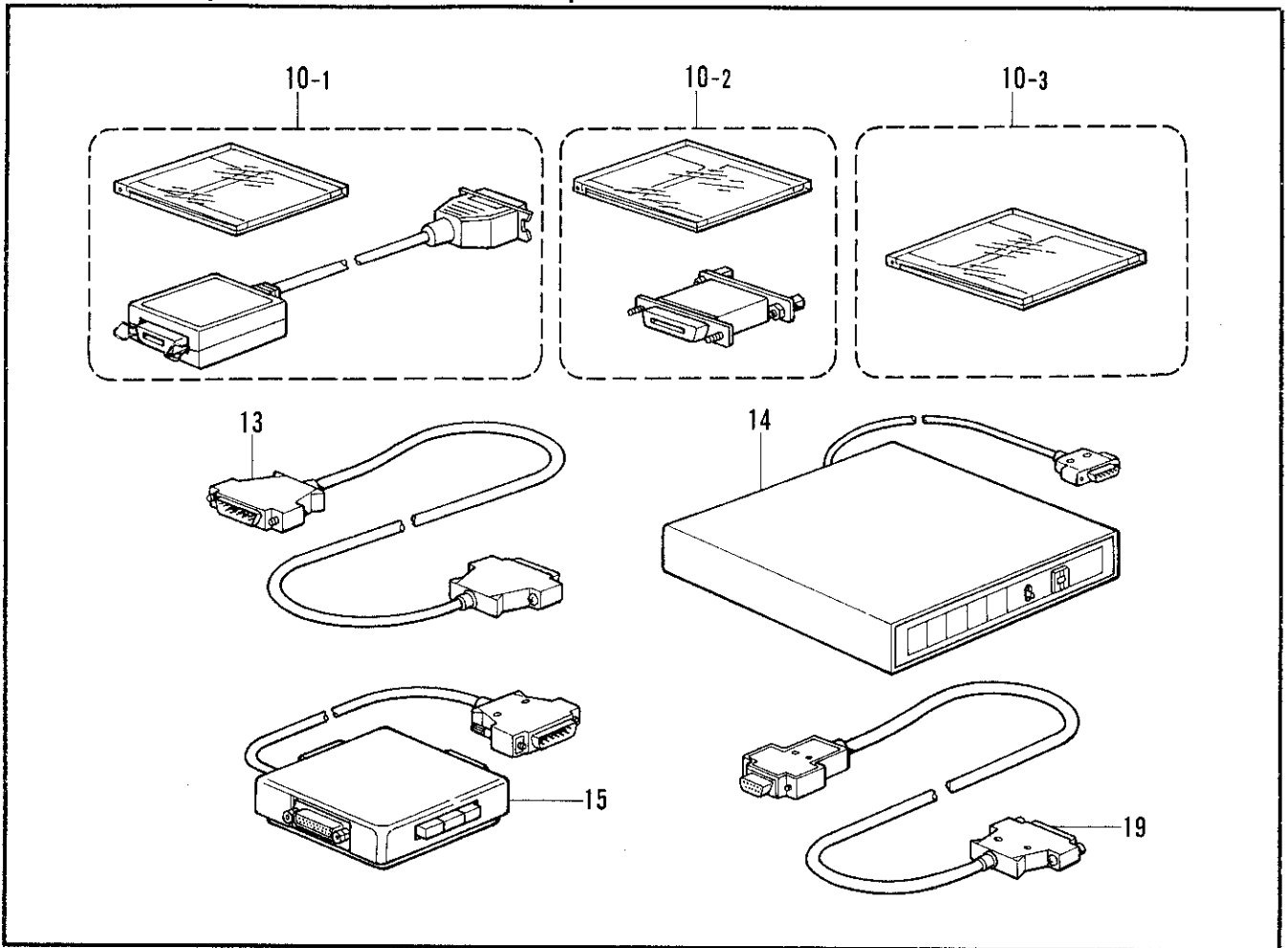
**X1. オプションパーツ (フクロモノワク)/Option parts (for tubular frame)/Sondezubehör (für Rohrrahmen)/
Pièces en option (pour métier tubulaire)/Piezas opcionales (para marco tubular)**

REF.NO.	CODE	Q'TY	ヒンメイ	NAME OF PARTS	RMKS
1	S15628000	1	フクロモノワク24X30	TUBULAR SQUARE FRAME WITH ARMS TFA-24X30	
2	S15353001	1	フクロモノフレームクミ	TUBULAR FRAME HOLDER BASE ASSEMBLY	
2-1	S15312001	1	フクロモノヨウフレームクミ	FRAME HOLDER BASE ASSEMBLY FOR TUBULAR	
2-2	S15292000	2	イタハ"ネローラ	PLATE SPRING ROLLER	
2-3	S15293000	2	シキイタ	PARTITION PLATE	
2-4	062300806	4	ナヘ"コM3X8	SCREW M3X8	
2-5	028030243	4	ハ"ネサ"カ"ネ2-3	SPRING WASHER 2-3	
2-6	025030233	4	ヒラサ"カ"ネチュウ3	PLAIN WASHER 3	
2-7	S15274001	2	フクロモノヨウスヘ°ス	SPACER	
2-8	062400616	4	ナヘ"コM4X6	SCREW M4X6	
2-9	028040243	4	ハ"ネサ"カ"ネ2-4	SPRING WASHER 2-4	
2-10	062501204	2	ナヘ"コM5X12	SCREW M5X12	
2-11	028050246	2	ハ"ネサ"カ"ネ2-5	SPRING WASHER 2-5	

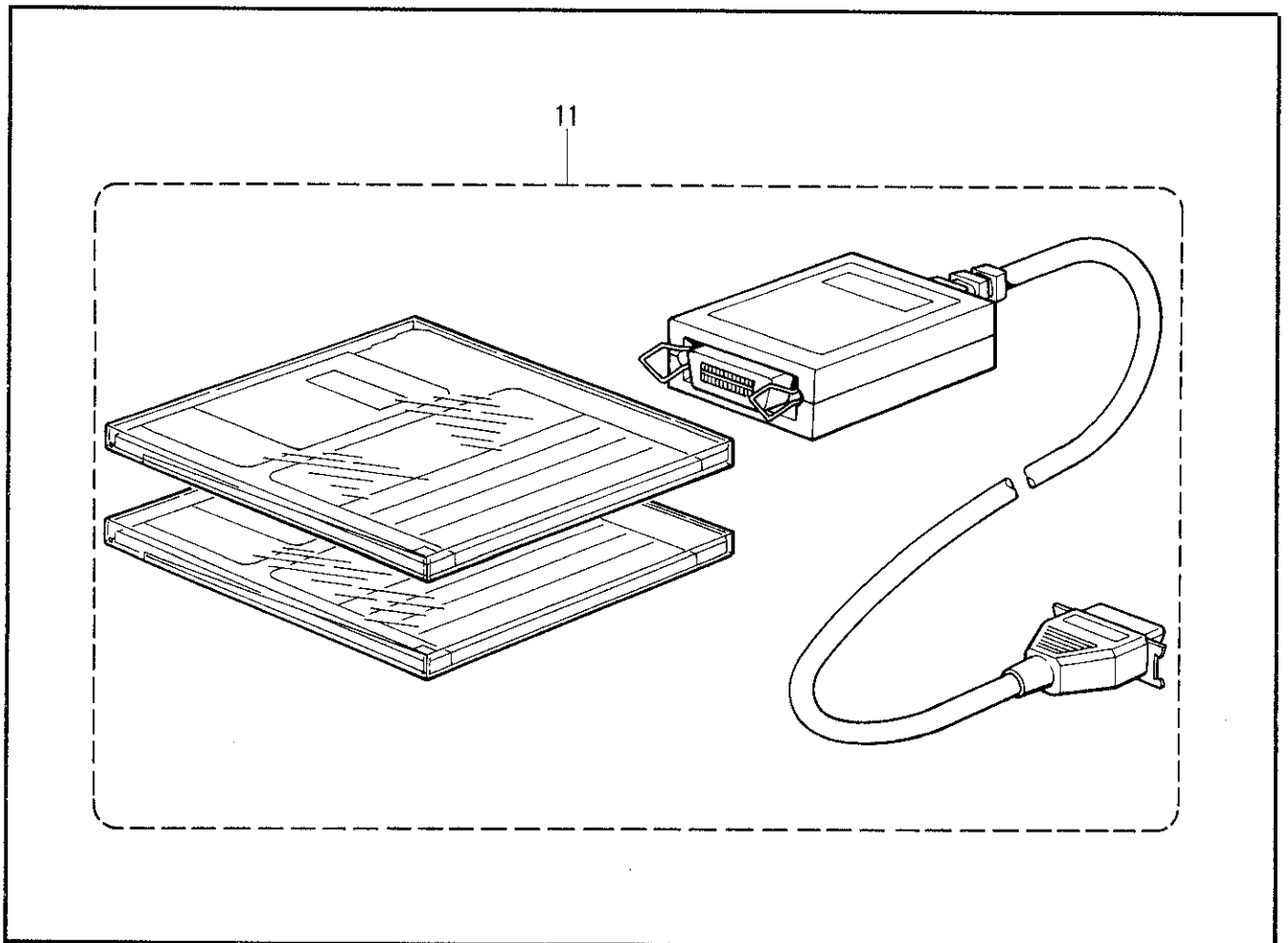
**X2. オプションパーツ (ネームワク)/Option parts (for name frame)/Sondezubehör (für Namenrahmen)/
Pièces en option (pour métier à noms)/Piezas opcionales (para marco de nombres)**

REF.NO.	CODE	Q'TY	ヒンメイ	NAME OF PARTS	RMKS
1	S20821001	1	ネームワククミ	NAME FRAME ASSEMBLY	
1-1	S20011001	1	ネームワクヨウイタ	PLATE FOR NAME FRAME	
1-2	S20012001	1	スヘ°サ	SPACER	
1-3	S09823101	1	スライド"プレートクミ	SLIDE PLATE ASSEMBLY	
1-4	S09830100	1	イタハ"ネ(A)	PLATE SPRING	
1-5	S09827001	1	オサエスヘ°サ	SPACER	
1-6	S09828101	1	ワクオサエ	PRESSER PLATE	
1-7	062671014	7	ナヘ"コ357-40X10	SCREW 357X10	
1-8	028350243	7	ハ"ネサ"カ"ネ2-3.5	SPRING WASHER 2-3.5	
1-9	025350233	3	ヒラサ"カ"ネチュウ3.5	PLAIN WASHER 3.5	

Y1. 編集機仕様 / Editing machine specifications / Editierspezifikationen /
Caractéristiques de la machine à éditer / Especificaciones del editor



Y2. プログラム作成機 (スキャナー)

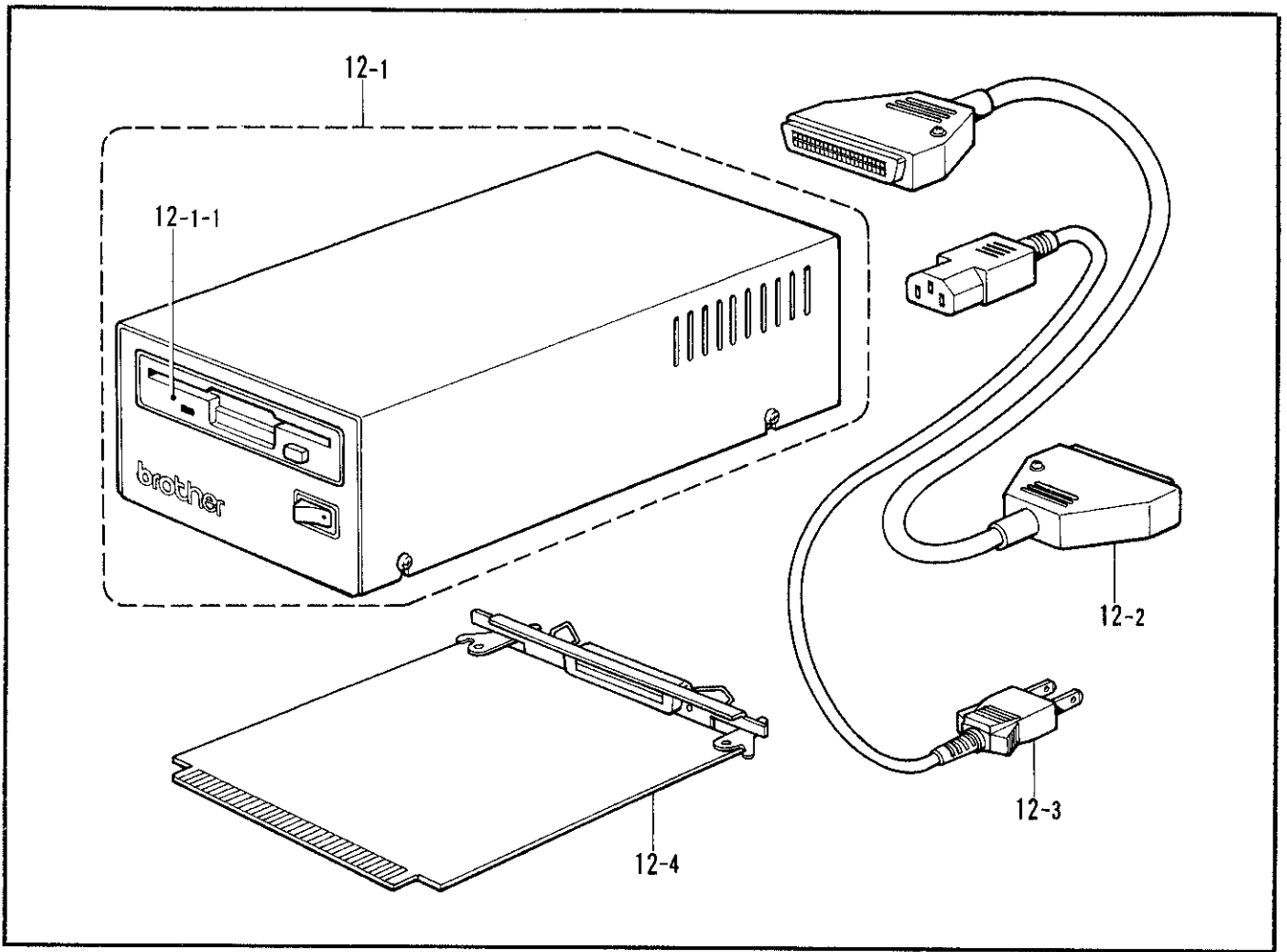


Y1. 編集機仕様/Editing machine specifications/Editierspezifikationen/
 Caractéristiques de la machine à éditer/Especificaciones del editor

REF.NO.	CODE	Q'TY	ヒンメイ	NAME OF PARTS	RMKS
10-1	S17055001	1	ハンシユウキシステムクミ	-----	
10-2	S19502002	1	-----	DE01-04 SOFT ASSEMBLY	
10-3	S19952001	1	ハンシユウキ.ネームシヨウクミ	-----	
13	S15406001	1	RSケーブル"ルクミ	RS CABLE ASSEMBLY	
19	S20129000	1	-----	IBM RS CABLE ASSEMBLY	
<オプションパーツ /OPTION PARTS >					
14	S17048000	1	マルチプレクサクミ	MULTIPLEXER ASSEMBLY	
15	S17051000	1	ポートセクター	PORT SELECTOR	

Y2. プログラム作成機 (スキャナー)

REF.NO.	CODE	Q'TY	ヒンメイ	NAME OF PARTS	RMKS
11	S19536001	1	DP01-04ソフトクミ	-----	



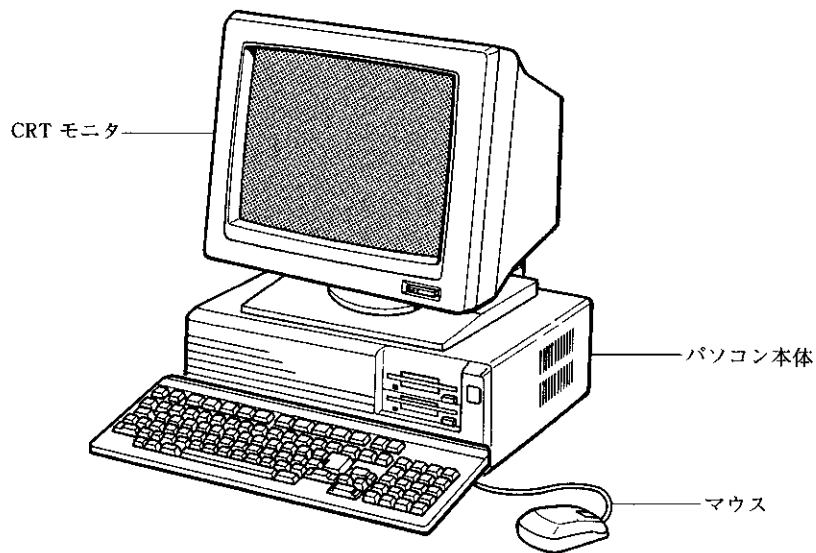
Y3. BAS-45 用3.5インチフロッピーディスク作成システム

REF.NO.	CODE	Q'TY	ヒンメイ	NAME OF PARTS	RMKS
12	S20104001	1	3.5FDDユニットAクミ	-----	
12-1	S19091001	1	2MB3.5FDDユニットクミ	-----	
12-1-1	S16448001	1	3.5FDD-IBM	-----	
12-2	S19042001	1	インターフェイスケーブルクミ	-----	
12-3	S09985001	1	デ"ンゲ"ンコード"コクナイ	-----	
12-4	S19090001	1	3.5FDDキバンクミ	-----	

編集機システムでは、次のパーツが必要です。

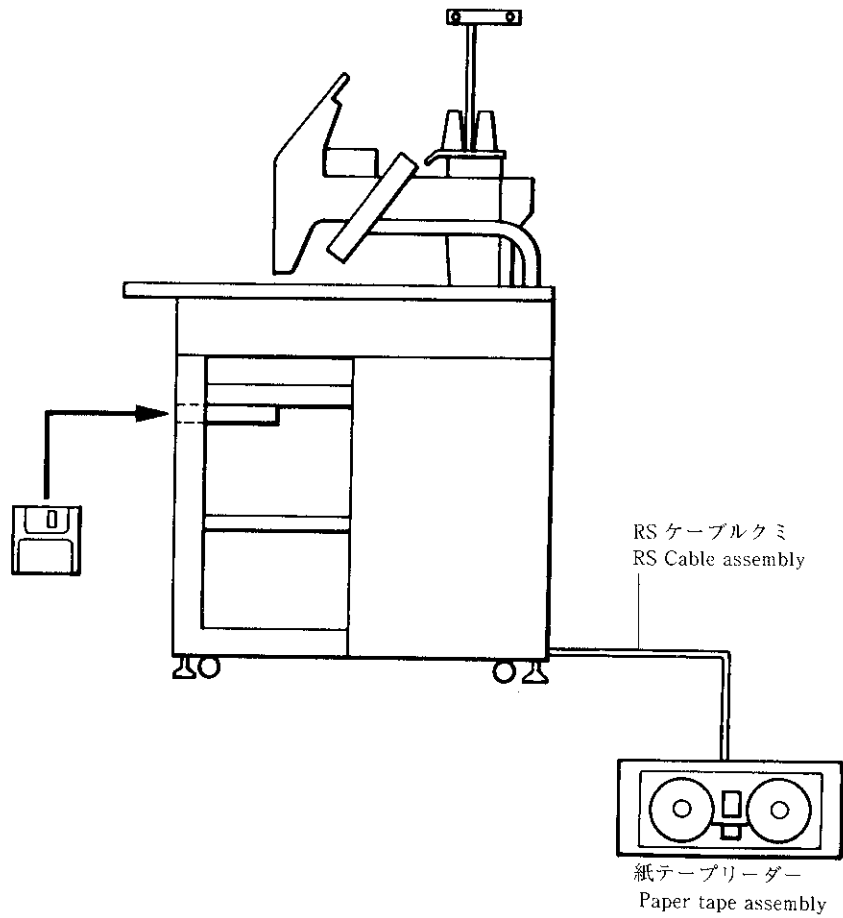
パソコン本体、CRT モニタ、マウス、ハードディスク、OS。

これらは全て市販品です、お近くのパソコンショップ等で保守契約をされて、購入して下さい。

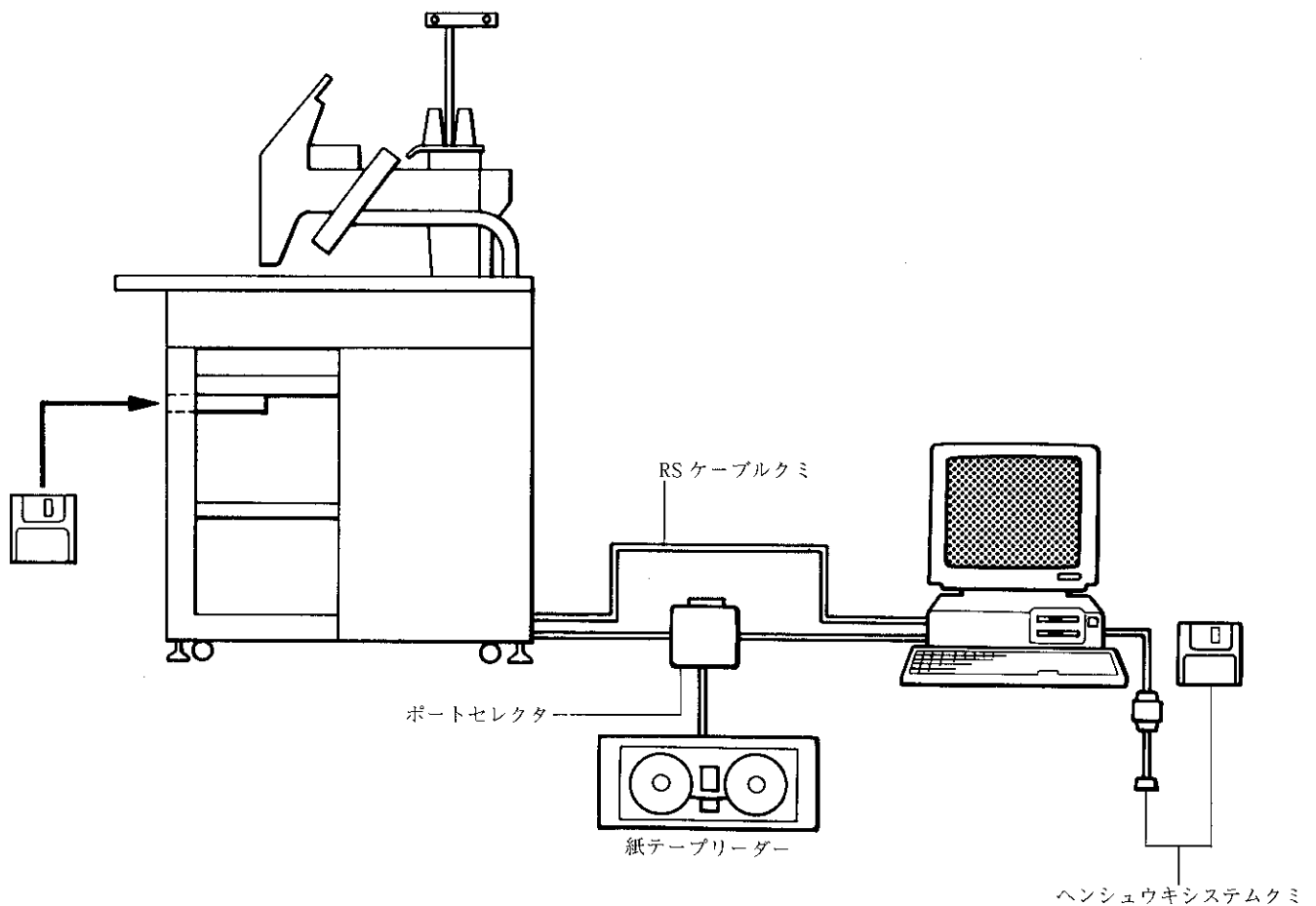


※ 詳細については、BAS-411 編集機取扱説明書をご覧下さい。

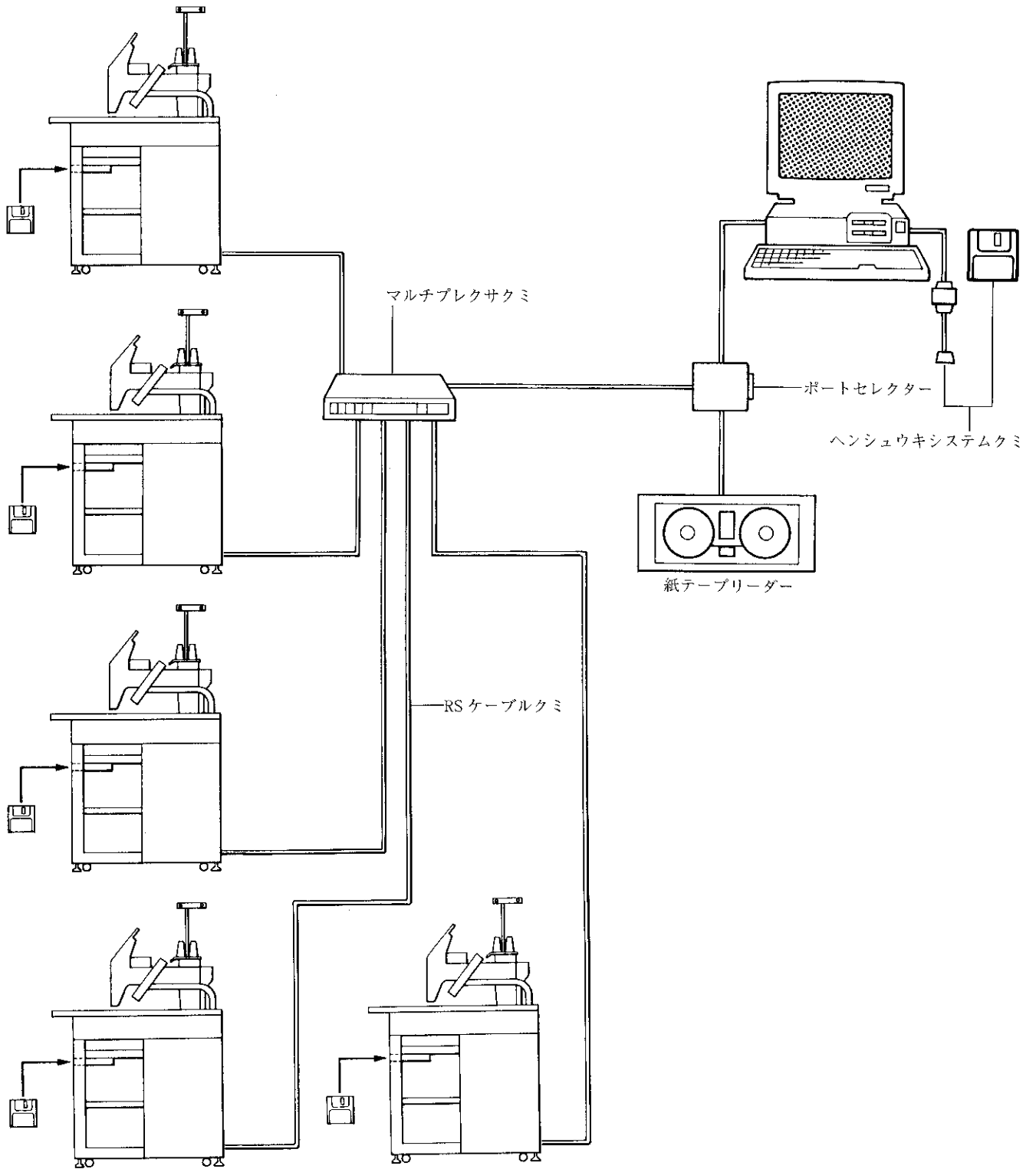
単独機
SINGLE HEAD TYPE



単独機+編集機



独立多頭機十編集機



紙テープリーダー/PAPER TAPE READER/LOCHSTREIFENLESER/
LECTEUR DE RUBAN PAPIER/LECTOR DE CINTAS

メーカー名 Maker	型番 Model No.	インターフェイス仕様 (コネクタ形状) Interface Spec. (Connector shap)	本機との接続ケーブル オプションパーツ OPTION Connector cable with main machine
GN テレマチック 株式会社 GN TELEMATIC Inc.	GNT27 ・100V S18444-000 ・110V~120V S18470-000 ・220V~240V S18472-000	RS232C インターフェイス (メス) RS232C Interface (female)	GNT27RS ケーブル GNT27RS Cable S17064-001 + RS ケーブルクミ RS Cable Assembly S15406-001
	GNT4604	RS232C インターフェイス (DCE コネクタがメス仕様) RS232C Interface (With the female DCE Connector)	RS ケーブルクミ RS Cable Assembly S15406-001
	GNT4604	RS232C インターフェイス (DCE コネクタがオス仕様) RS232C Interface (With the male DCE Connector)	GNT4604 ケーブルクミ GNT4604 Cable Assembly S18957-001 + RS ケーブルクミ RS Cable Assembly S15406-001
	GNT2910	RS232C インターフェイス (9 ピンオス) RS232C Interface (9 Pin male)	GNT2910 ケーブルクミ GNT2910 Cable Assembly S21660-000 + RS ケーブルクミ RS Cable Assembly S15406-001
リコー電子 株式会社 RICOH Inc.	NPR-5200	RS232C インターフェイス (メス) RS232C Interface (female)	RS ケーブルクミ RS Cable Assembly S15406-001

- ・紙テープリーダーを接続する場合は、紙テープリーダーのスイッチの設定を、下記の様に設定して下さい。
- ・ When connecting the paper tape reader, set its switch as follows.

- ① キャラクタ長…………… 8ビット
Character legth …………… 8 bit
- ② ストップビット長…………… 1ビット
Stop bit legth …………… 1 bit
- ③ ボーレート…………… 9,600ボー
Baud rate legth …………… 9,600 boud

★接続については、P 63・64をご覧ください。

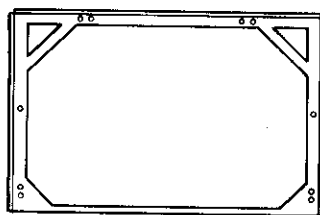
★ See page 63 regarding connection.

オプションパーツ/OPTION PARTS/SONDERZUBEHÖR/
PIECES EN OPTION/PIEZAS OPCIONALES

ダイワククミ

FRAME HOLDER BASE ASSEMBLY

※S16128-001



		a × b		
カクワク 45×23 PLASTIC SQUARE FRAMES WITH ARMS SPFA-45×23			445×195	S15654-001
カクワク 45×27 PLASTIC SQUARE FRAMES WITH ARMS SPFA-45×27			445×240	S15658-001
カクワク 45×32 PLASTIC SQUARE FRAMES WITH ARMS SPFA-45×32			445×290	※ S15660-001
クモノスダイワク SPIDER NET FRAME HOLDER PFH2-2 S15612-000 	クモノスワク -07 SPIDER NET FRAMES SPFH-07		φ 223	S15613-000
	ナカワク -07 PLASTIC ROUND FRAMES SPF-07		φ 62	S15618-000
	クモノスワク -09 SPIDER NET FRAMES SPFH-09		φ 223	S15614-000
	ナカワク -09 PLASTIC ROUND FRAMES SPF-09		φ 82	S15619-000
	クモノスワク -12 SPIDER NET FRAMES SPFH-12		φ 223	S15615-000
	ナカワク -12 PLASTIC ROUND FRAMES SPF-12		φ 112	S15620-000
	クモノスワク -15 SPIDER NET FRAMES SPFH-15		φ 223	S15616-000
	ナカワク -15 PLASTIC ROUND FRAMES SPF-15		φ 140	S15621-000
クモノスワク -18 SPIDER NET FRAMES SPFH-18	φ 223	S15617-000		
ナカワク -18 PLASTIC ROUND FRAMES SPF-18	φ 170	S15622-000		

★部品コード欄に、※が記載されている部品は、標準部品です。

★The parts indicated by the ※ symbol in the parts code column are standard parts.

★Die in der Teilecodekolonne aufgeführten Teile, die mit dem symbol ※ bezeichnet sind, sind standardteile.

★Le symbole ※ dans la colonne de code de pièces indique les pièces normales.

★Las piezas indicadas con el asterisco ※ en la columna de código de piezas son piezas normales.

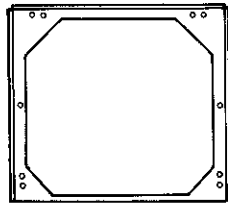
ローレットオサエ /KNURING

	エンワク -7, 9 PLASTIC SQUARE FRAMES WITH ARMS SPFA-7, 9	D8×19	S19850-001
	エンワク -12, 15, 18, 21, 25 PLASTIC SQUARE FRAMES WITH ARMS SPFA-12, 15, 18, 21, 25 カクワク -24×30 PLASTIC SQUARE FRAMES WITH ARMS SPFA-24×30	D8×23	S19851-001
	カクワク -45×23, 45×27, 45×32, 24×24 PLASTIC SQUARE FRAMES WITH ARMS SPFA-45×23, 45×27, 45×32, 24×24	D9×21	S19852-001

ダイワクSクミ

FRAME HOLDER BASE (SMALE) ASSEMBLY

S16129-001

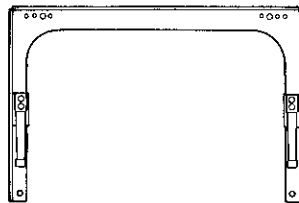


	a × b		
エンワク 21 PLASTIC SQUARE FRAMES WITH ARMS SPFA-21		φ 200	S15642-001
エンワク 25 PLASTIC SQUARE FRAMES WITH ARMS SPFA-25		φ 240	S15646-001
カクワク 24×24 PLASTIC SQUARE FRAMES WITH ARMS SPFA-24×24		226×226	S15650-001

フクロモノフレームクミ

TUBULAR FRAME HOLDER BASE ASSEMBLY

S15353-001

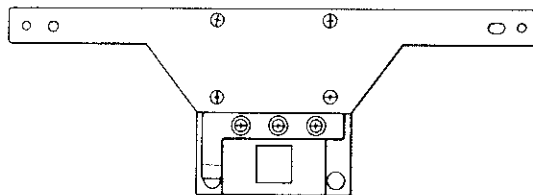


	a × b		
フクロモノワク -07 TUBULAR ROUND FRAME WITH ARMS TFA-07		φ 58	S15623-000
フクロモノワク -09 TUBULAR ROUND FRAME WITH ARMS TFA-09		φ 78	S15624-000
フクロモノワク -12 TUBULAR ROUND FRAME WITH ARMS TFA-12		φ 108	S15625-000
フクロモノワク -15 TUBULAR ROUND FRAME WITH ARMS TFA-15		φ 136	S15626-000
フクロモノワク -24×24 TUBULAR SQUARE FRAME WITH ARMS TFA-24×24		226×226	S15627-000
フクロモノワク -24×30 TUBULAR SQUARE FRAME WITH ARMS TFA-24×30		237×308	S15628-000

ネームワックミ

NAME FRAME ASSEMBLY

S20821-001



	<p>ワク A クミ HOOP (A) ASSEMBLY</p>	<p>100×100</p>	<p>S09843-201</p>
	<p>ワク B クミ HOOP (B) ASSEMBLY</p>	<p>65×65</p>	<p>S09844-201</p>
	<p>ワク C クミ HOOP (C) ASSEMBLY</p>	<p>30×30</p>	<p>S09845-201</p>
	<p>ワク D クミ HOOP (D) ASSEMBLY</p>	<p>35×65</p>	<p>S09846-201</p>
	<p>ワク E クミ HOOP (E) ASSEMBLY</p>	<p>65×35</p>	<p>S09847-201</p>
	<p>マグネットクランプ MAGNET CLAMP</p>	<p>70×90</p>	<p>S09848-001</p>
	<p>ダエンワク 3×6 クミ HOOP 3×6 ASSEMBLY</p>	<p>50×100</p>	<p>157340-101</p>

フロッピー一覧表/FLOPPY LIST/DISKETTENLISTE/
LISTE DE DISQUETTE/LISTA DE DISCOS FLEXIBLES

品名 Name of parts	備考 REMARKS	部品コード Parts no.
フロッピーカイショクミ	カイショ NO. 1 カイショ NO. 2	※ S15631-001 S15632-001 S15634-001
フロッピーギョウショクミ	ギョウショ NO. 1 ギョウショ NO. 2	S15635-001 S15636-001 S15637-001
フロッピークミギョウショ No. 3	コードビョウ, ギョウショ 3	S20772-001 194410-021
アルファベットセット Alphabetical Set	28 ショタイ for 28 Character パターンシートアルファベット Alphabetical Pattern Sheet	※ S15911-001 S15638-001 192410-091
デザインフロッピー 1 セット Design Floppy 1 Set	スポーツヨウ for SPORTS パターンシートデザイン 1 Design 1 Pattern Sheet	S15907-001 S15640-001 192410-061
デザインフロッピー 2 セット Design Floppy 2 Set	ハナ, ドウブツ, セイザヨウ for Flower, Animal, Constellation パターンシートデザイン 2 Design 2 Pattern Sheet	S15909-001 S15641-001 192410-071
デザインフレームセット Design Frame Set	デザインフレームクミ Design Frame Assembly パターンシートアルファベット Alphabetical Pattern Sheet	S15914-001 S15630-001 192410-091

★部品コード欄に、※が記載されている部品は、標準部品です。

★ The parts indicated by the ※ symbol in the parts code column are standard parts.

★ Die in der Teilecodekolonne aufgeführten Teile, die mit dem symbol ※ bezeichnet sind, sind standardteile.

★ Le symbole ※ dans la colonne de code de pièces indique les pièces normales.

★ Las piezas indicadas con el asterisco ※ en la columna de código de piezas son piezas normales.

CODE	REF.NO.	PAGE
S00480000	R2 - 35	40
	R2 - 60	42
	R2 - 61	42
S00554000	R1 - 1-39	36
S00705001	M - 17	28
	M - 24	28
	M - 64	30
	M - 83	30
	M - 9	28
S00966000	V1 - 25	50
S02738009	U - 45	46
S02739000	U - 48	46
S02740000	U - 47	46
S02887000	R1 - 1-30	36
	V1 - 2	50
S02915000	R2 - 39	40
	R2 - 41	42
S04557000	R1 - 1-40	36
	W - 1-50	54
S06143000	R2 - 59	42
S06241000	S - 4	44
S06243101	H - 5	20
S06823000	R2 - 25-12	40
S07783001	V1 - 15	50
S08030000	R1 - 1-33	36
	V1 - 5	50
S08042000	R1 - 1-5	36
S08089001	Q - 1	34
S08132001	V1 - 18	50
S08170001	V1 - 26	50
S08421000	S - 5	44
S09142000	R2 - 31	40
S09823101	X2 - 1-3	58
S09827001	X2 - 1-5	58
S09828101	X2 - 1-6	58
S09830100	X2 - 1-4	58
S09923001	T - 4	44
S09924001	T - 5	44
S09985001	Y3 - 12-3	62
S10243000	R2 - 32	40
S10289000	R2 - 18	40
S10315000	R1 - 1-13	36
S10335001	R2 - 17	40
S10336000	R2 - 19	40
S10365001	Q - 2	34
S11733000	R2 - 26	40
S11803001	R2 - 27	40
S11839000	R2 - 40	42
S11848000	R1 - 1-42	36
	R2 - 28	40
S12466000	R2 - 37	40
S12481000	U - 67	48
S13607001	R2 - 25-5	40
S13608001	R2 - 25-4	40
S14193001	R2 - 25-1	40
S15223001	L - 62	24
S15224001	L - 57	24
S15225001	L - 1	24
S15226001	L - 35	24
S15229001	L - 41	24
S15230001	L - 46	24
S15231000	M - 70	30
S15232000	L - 6	24
	L - 65	26
S15233000	L - 8	24
S15234000	L - 10	24
S15235001	L - 21	24

CODE	REF.NO.	PAGE
S15236001	L - 23	24
S15237001	L - 25	24
S15238001	L - 17	24
S15239000	L - 15	24
S15240001	L - 20	24
S15241001	L - 30	24
S15242000	L - 54	24
S15243101	U - 81	48
S15244001	M - 66	30
S15245001	M - 68	30
S15247000	M - 52	28
S15248000	M - 51	28
S15250001	L - 56	24
S15251001	M - 78	30
S15252001	M - 85	30
S15255000	U - 1-2	46
S15256000	M - 76	30
S15257000	M - 55	28
S15258000	U - 22	46
S15259001	J - 5	22
	U - 86	48
S15260001	M - 16	28
	M - 23	28
	M - 63	28
	M - 8	28
	M - 82	30
S15263001	N - 1-1	32
S15264001	N - 2	32
S15267000	L - 13	24
S15268000	L - 4	24
	L - 52	24
S15269000	N - 16	32
	P - 6	34
S15270000	V1 - 24	50
S15271001	P - 1	34
S15272001	P - 7	34
S15273001	P - 10	34
S15274001	X1 - 2-7	58
S15276000	U - 39	46
S15279001	S - 12	44
S15280101	H - 4	20
S15281001	S - 9	44
S15282009	J - 1	22
S15283009	J - 3	22
S15284000	K - 1-2	22
S15285000	K - 1-3	22
S15286001	P - 13	34
S15287001	P - 14	34
S15288000	K - 4	22
S15291000	V1 - 30	50
S15292000	X1 - 2-2	58
S15293000	X1 - 2-3	58
S15297001	U - 2	46
S15299001	U - 21	46
S15304101	U - 49	46
S15306001	A - 77	4
S15307001	M - 32	28
S15308001	K - 1-1	22
S15312001	X1 - 2-1	58
S15314001	U - 51	46
S15321001	U - 35	46
S15323001	M - 37	28
S15324001	U - 5	46
S15325001	U - 58	46
S15330001	M - 40	28
S15332001	M - 29	28
S15333001	M - 26	28

CODE	REF.NO.	PAGE
S15340001	R1 - 1-38	36
S15341001	R2 - 42	42
S15342001	R1 - 1-37	36
S15345001	R2 - 25-10	40
S15346009	R2 - 25-11	40
S15348001	M - 41	28
S15349001	M - 42	28
S15350001	M - 43	28
S15351001	N - 1-2	32
S15353001	X1 - 2	58
S15354000	M - 15	28
	M - 22	28
	M - 62	28
	M - 7	28
	M - 81	30
S15355001	J - 9	22
S15356000	J - 11	22
S15361001	T - 7	44
S15366001	T - 6	44
S15367000	T - 8	44
S15370001	R1 - 1-2	36
S15378001	V2 - 27	52
S15379001	R1 - 1-6	36
S15381001	R1 - 1-9	36
S15383000	R1 - 1-11	36
S15384001	R1 - 1-12	36
S15388001	R1 - 1-17	36
S15389001	R1 - 1-18	36
S15392001	R1 - 1-21	36
S15393001	R1 - 1-22	36
S15397001	R1 - 1-25	36
S15398001	R1 - 1-26	36
S15400001	R1 - 1-27	36
S15401001	R1 - 1-28	36
S15404001	V2 - 27-1	52
S15406001	Y1 - 13	60
S15407001	R2 - 2	40
S15408001	R2 - 3	40
S15409001	R2 - 4	40
S15410001	R2 - 5	40
S15411001	R2 - 6	40
S15412001	R2 - 7	40
S15415001	R2 - 10	40
S15416001	R2 - 11	40
S15417001	R2 - 12	40
S15418001	R2 - 13-1	40
S15419001	R2 - 13-2	40
S15420001	R2 - 14	40
S15421001	R2 - 15	40
S15422000	R2 - 16	40
S15423001	R2 - 20	40
S15428001	R2 - 25-2	40
S15429001	R2 - 25-3	40
S15433001	R2 - 25-7	40
S15434009	R2 - 25-6	40
S15628000	X1 - 1	58
S15629009	V1 - 20	50
S15629011	B - 84	8
	V1 - 20	50
S15631001	V1 - 31	50
S15660001	K - 11	22
S15782001	Q - 3	34
S15911001	V1 - 34	50
S16128001	K - 1	22
S16445000	R1 - 1-4	36
S16448001	R2 - 20	40
	Y3 - 12-1-1	62

CODE	REF.NO.	PAGE
S16667000	N - 1-20-1	32
S16669000	N - 1-26	32
S17048000	Y1 - 14	60
S17051000	Y1 - 15	60
S17052001	M - 86	30
S17055001	Y1 - 10-1	60
S17057001	J - 16	22
S17058000	R2 - 54	42
S17059000	R2 - 56	42
S17060000	R2 - 55	42
S17061000	R2 - 57	42
S17069000	U - 87	48
S17073001	A - 3	2
S17074000	A - 4	2
S17075001	A - 5	2
S17077001	A - 7	2
S17078001	A - 8	2
S17079001	A - 9	2
S17082001	A - 12	2
S17084001	A - 14	2
S17085001	A - 15	2
S17086001	A - 16	2
S17087001	A - 17	2
S17088001	A - 18	2
S17089001	A - 19	2
S17090001	A - 20	2
S17091001	A - 21	2
S17092001	A - 22	2
S17095001	A - 25	2
	V1 - 19	50
S17096001	A - 26	2
S17097001	A - 27	2
S17098001	A - 28	2
S17099001	A - 29	2
S17100001	A - 30	2
S17101001	A - 31	2
S17102001	A - 32	2
S17103001	A - 33	2
S17104001	A - 34	2
S17105001	A - 35	2
S17106001	A - 36	2
S17107001	A - 37	2
S17108001	A - 38	2
S17109001	A - 39	2
S17110001	A - 40	2
S17111001	A - 41	2
S17112001	A - 42	2
S17113001	A - 43	2
S17114001	A - 44	2
S17115001	A - 45	2
S17116001	A - 46	2
S17117000	A - 48	2
S17118001	A - 49	2
S17119001	A - 50	2
S17120001	A - 51	2
S17121001	A - 52	2
S17122001	A - 53	2
S17123001	A - 54	2
S17124001	A - 55	2
S17125001	A - 56	2
S17126001	A - 57	2
S17127001	A - 58	2
S17128001	A - 59	2
S17129001	A - 60	2
S17130001	A - 61	2
S17131001	A - 62	2
S17132001	A - 62-1	2

CODE	REF.NO.	PAGE
S17133001	A - 62-2	2
S17134001	A - 62-3	4
S17135001	A - 62-4	4
S17136001	A - 62-5	4
S17137001	A - 62-6	4
S17138001	A - 62-7	4
S17139001	A - 62-8	4
S17140001	A - 71	4
S17141001	A - 72	4
S17142001	A - 73	4
S17143001	A - 74	4
S17144001	B - 1	6
S17145001	B - 2	6
S17146001	B - 3	6
S17147001	B - 4	6
S17149001	B - 6	6
S17150001	B - 7	6
S17151001	B - 8	6
S17152001	B - 9	6
S17153001	B - 10	6
S17154001	B - 11	6
S17155001	B - 12	6
S17156001	B - 13	6
S17157001	B - 14	6
S17158001	B - 15	6
S17159001	B - 16	6
S17160001	B - 17	6
S17161001	B - 18	6
	W - 1-37	54
S17162001	B - 19	6
S17163001	B - 20	6
S17164001	B - 21	6
S17165001	B - 22	6
S17166001	B - 23	6
S17167001	B - 24	6
S17168001	B - 25	6
S17169001	B - 26	6
S17170001	B - 27	6
S17171009	B - 28	6
S17172001	B - 29	6
S17173001	B - 30	6
S17174001	B - 31	6
S17175001	B - 32	6
S17176001	B - 33	6
S17177001	B - 34	6
S17178001	B - 35	6
S17179001	B - 36	6
S17180001	B - 37	6
S17181001	B - 38	6
S17182001	B - 39	6
S17183001	B - 40	6
S17184001	B - 41	6
S17186001	B - 43	6
S17187001	B - 44	6
S17188001	B - 45	6
S17189001	B - 46	6
S17191001	B - 48	6
S17192001	B - 49	6
S17193001	B - 50	6
S17194001	B - 51	6
S17195001	B - 52	6
S17196001	B - 53	6
S17197001	B - 54	6
S17198001	B - 55	6
S17199001	B - 56	6
S17200001	B - 57	6
S17201000	B - 58	6

CODE	REF.NO.	PAGE
S17202001	B - 59	6
S17203001	B - 60	6
S17204001	B - 61	6
S17205001	B - 62	6
S17206001	B - 63	8
S17207001	B - 64	8
S17208001	B - 65	8
S17209001	B - 66	8
S17210001	B - 67	8
S17211001	B - 68	8
S17212001	B - 69	8
S17213001	B - 70	8
S17214001	B - 71	8
S17215001	B - 72	8
S17216001	B - 73	8
S17217001	B - 74	8
S17218001	B - 75	8
S17219001	B - 76	8
S17220001	B - 77	8
S17221001	B - 78	8
S17222001	B - 79	8
S17223001	B - 80	8
S17224001	B - 81	8
S17225001	B - 82	8
S17226001	B - 83	8
S17227000	C - 1	10
S17229001	C - 3	10
S17230001	C - 4	10
S17231001	C - 5	10
S17232001	C - 6	10
S17233001	C - 7	10
S17234001	C - 8	10
S17235001	C - 9	10
S17236001	C - 10	10
S17237001	C - 11	10
S17238001	C - 12	10
S17239001	C - 13	10
S17240001	C - 14	10
S17245001	C - 19	10
S17246001	C - 20	10
S17247001	C - 21	10
S17250001	C - 24	10
S17251001	C - 26	10
S17252001	C - 27	10
S17253001	C - 28	10
S17254001	C - 29	10
S17265001	D - 1	12
S17266001	D - 2	12
S17267001	D - 3	12
S17268001	D - 4	12
S17269001	D - 5	12
S17270001	D - 6	12
S17271001	D - 7	12
S17272001	D - 8	12
S17273001	D - 9	12
S17274001	D - 10	12
S17275001	D - 11	12
S17276001	D - 12	12
S17277001	D - 13	12
S17278001	D - 14	12
S17279001	D - 15	12
S17280001	D - 16	12
S17281001	D - 17	12
S17282001	D - 18	12
S17283001	D - 19	12
S17284001	D - 20	12
S17285001	D - 21	12

CODE	REF.NO.	PAGE
S17286001	D - 22	12
S17287001	D - 23	12
S17288001	D - 24	12
S17289001	D - 25	12
S17290001	D - 26	12
S17291001	D - 27	12
S17292001	D - 28	12
S17294001	D - 28-1	12
	D - 31-1	12
S17295001	D - 31	12
S17297001	D - 33	12
S17298001	D - 34	12
S17299001	D - 35	12
S17300001	D - 36	12
S17301001	D - 37	12
S17302001	D - 38	12
S17303001	E - 1	14
S17304001	E - 2	14
S17305001	E - 3	14
S17306001	E - 4	14
S17307001	E - 5	14
S17308001	E - 6	14
S17309001	E - 7	14
S17310001	E - 8	14
S17311001	E - 9	14
S17312001	E - 10	14
S17313001	E - 11	14
S17314001	E - 12	14
S17315001	E - 13	14
S17316001	E - 15	14
S17317001	E - 16	14
S17318001	E - 17	14
S17319001	E - 18	14
S17320001	E - 19	14
S17321001	E - 20	14
S17322001	E - 21	14
S17323001	E - 22	14
S17324001	E - 23	14
S17325001	E - 24	14
S17326001	E - 25	14
S17327001	E - 26	14
S17328001	E - 27	14
S17329001	E - 28	14
S17330001	E - 29	14
S17331001	E - 30	14
S17332001	E - 31	14
S17333001	E - 32	14
S17334001	E - 33	14
S17335001	E - 34	14
S17336001	E - 35	14
S17337001	E - 36	14
S17338001	E - 37	14
S17339001	E - 38	14
S17340001	E - 39	14
S17341001	E - 40	14
S17342001	E - 41	14
S17343001	E - 42	14
S17344001	E - 43	14
S17345001	E - 44	14
S17346001	E - 45	14
S17347001	E - 46	14
S17348001	E - 47	14
S17349001	E - 48	14
S17350001	E - 49	14
S17351001	E - 50	14
S17352001	E - 51	14
S17353001	E - 52	14

CODE	REF.NO.	PAGE
S17354001	E - 53	14
S17355001	E - 54	14
S17356001	E - 55	14
S17357001	E - 56	14
S17358001	E - 57	14
S17359001	E - 58	14
S17360001	E - 59	14
S17361001	E - 60	14
S17362001	E - 61	14
S17363001	E - 62	14
S17364001	E - 63	14
S17365001	E - 64	16
S17366001	E - 65	16
S17367001	E - 66	16
S17368001	E - 67	16
S17369001	E - 68	16
S17370001	E - 69	16
S17371001	E - 70	16
S17372001	E - 71	16
S17373001	E - 72	16
S17374001	E - 73	16
S17375001	E - 74	16
S17376001	F - 1	18
S17377001	F - 2	18
S17378001	F - 3	18
S17379001	F - 4	18
S17380001	F - 5	18
S17381001	F - 6	18
S17382001	F - 7	18
S17383001	F - 8	18
S17384001	F - 9	18
S17385001	F - 10	18
S17386001	F - 11	18
S17387001	F - 12	18
S17388001	F - 13	18
S17389001	F - 14	18
S17390001	F - 15	18
S17391001	F - 16	18
S17392001	F - 17	18
S17393001	F - 18	18
S17394001	F - 19	18
S17396001	F - 21	18
S17397001	F - 22	18
S17398001	F - 23	18
S17399001	F - 24	18
S17400001	F - 25	18
S17401001	F - 26	18
S17402001	F - 27	18
S17403001	F - 28	18
S17406001	F - 31	18
S17407001	F - 32	18
S17408001	F - 33	18
S17409000	F - 34	18
S17410001	F - 35	18
S17411000	F - 36	18
S17412001	F - 37	18
S17413001	F - 38	18
S17414001	F - 39	18
S17415001	F - 40	18
S17416001	F - 41	18
S17417001	F - 42	18
S17418001	F - 43	18
S17419001	F - 44	18
S17420001	F - 45	18
S17421001	F - 46	18
S17422001	G - 1	20
S17423001	G - 2	20

CODE	REF.NO.	PAGE
S17424001	G - 3	20
S17425009	G - 4	20
S17426001	G - 5	20
S17427001	G - 6	20
S17428001	G - 7	20
S17429001	G - 8	20
S17430001	G - 9	20
S17431001	G - 10	20
S17432001	G - 11	20
S17433001	G - 12	20
S17434009	G - 13	20
S17435001	G - 14	20
S17436001	G - 15	20
S17437009	G - 16	20
S17438001	G - 17	20
S17439001	G - 18	20
S17440001	G - 19	20
S17441001	A - 14-1	2
S17442001	A - 12-1	2
S17443001	A - 12-2	2
	A - 14-2	2
	W - 4-1-1	56
S17444001	A - 12-3	2
	A - 14-3	2
S17451001	B - 5	6
S17452001	B - 85	8
S17453000	F - 47	18
S17454000	C - 30	10
S18291001	M - 75	30
S18416001	A - 23	2
S18442001	U - 75	48
S18476009	H - 1	20
S18537001	U - 6	46
S18658001	U - 83	48
S18707040	U - 26	46
S18787001	T - 1	44
S18788001	T - 10	44
S19042001	Y3 - 12-2	62
S19090001	Y3 - 12-4	62
S19091001	Y3 - 12-1	62
S19451009	U - 32	46
S19452001	U - 54	46
S19453001	U - 52	46
S19454009	U - 36	46
S19455009	U - 40	46
S19502002	Y1 - 10-2	60
S19536001	Y2 - 11	60
S19917000	R2 - 38	40
S19927001	W - 1-1	54
S19928001	W - 1-1-1	54
S19929001	W - 1-1-2	54
S19930001	W - 1-1-6	54
S19931001	W - 1-1-10	54
S19932001	W - 1-1-11	54
S19933001	W - 1-2	54
S19934001	W - 1-5	54
S19935001	W - 1-13	54
S19936001	W - 1-17	54
S19937001	W - 1-21	54
S19938001	W - 1-22	54
S19939001	W - 1-24	54
S19940001	W - 1-28	54
S19941001	W - 1-31	54
S19942001	W - 1-33	54
S19943001	W - 1-36	54
S19944001	W - 1-39	54
S19945001	W - 1-40	54

CODE	REF.NO.	PAGE
S19946001	W - 1-42	54
S19947001	W - 3	54
S19949001	W - 4-1	54
S19951001	W - 4-2	56
S19952001	Y1 - 10-3	60
S19957000	W - 4-1-3	56
S19958001	W - 4-1-2	56
S20011001	X2 - 1-1	58
S20012001	X2 - 1-2	58
S20015001	C - 2	10
S20104001	Y3 - 12	62
S20129000	Y1 - 19	60
S20821001	X2 - 1	58
S20853000	R1 - 1-20	36
S20854000	R1 - 1-23	36
S20855000	R1 - 1-24	36
S20856000	R1 - 1-15	36
S20857000	R1 - 1-14	36
S20858001	R1 - 1-3	36
S20859000	R1 - 1-8	36
S20860000	R1 - 1-19	36
S20861001	R1 - 1-36	36
S20862001	R1 - 1-34	36
S20863001	R1 - 1-35	36
S20886001	W - 1-38	54
S20892001	R1 - 1	36
S20894000	R1 - 1-29	36
S20895000	R1 - 1-31	36
	V1 - 3	50
S20908001	T - 3	44
S20912001	T - 3	44
S20913000	S - 8	44
S21031009	M - 4	28
S21032009	M - 1	28
S21033009	M - 11	28
S21034001	M - 19	28
S21037009	M - 58	28
S21038001	M - 74	30
S21041009	U - 62	48
S21042009	U - 68	48
S21043009	U - 64	48
S21044009	U - 66	48
S21045009	U - 70	48
S21046009	U - 77	48
S21047009	U - 79	48
S21048009	U - 84	48
S21049009	U - 72	48
S21052000	U - 1-1	46
S21053009	U - 43	46
S21054009	U - 60	46
S21055009	U - 88	48
S21056001	U - 56	46
S21057000	U - 73	48
S21058001	V2 - 27-2	52
S21059009	U - 92	48
S21060009	U - 94	48
S21061001	W - 4	54
S21063001	V2 - 29	52
S21064000	U - 10	46
S21065009	R2 - 25-8	40
S21066009	R2 - 25-9	40
S21067001	N - 1	32
S21068001	W - 4	54
S21069001	W - 1	54
S21070001	W - 1	54
S21073000	U - 96	48
S21075001	V2 - 40-3	52

CODE	REF.NO.	PAGE
S21076000	V2 - 40	52
S21077000	V2 - 40-15	52
S21078001	V2 - 28	52
S21079001	B - 42	6
S21080001	B - 47	6
S21083001	R1 - 48	38
	R2 - 36	40
	R2 - 47	42
	R2 - 49	42
	R2 - 50	42
S21093000	R2 - 8	40
S21103000	N - 1-25	32
S21146000	R2 - 9	40
S21147000	T - 2	44
S21181000	R2 - 21	40
S21183000	R1 - 1-1	36
S21184001	R2 - 25	40
S21197001	T - 3-1	44
S21198001	T - 3-2	44
S21199001	T - 3-1	44
S21200001	T - 3-2	44
S21203001	N - 1-20	32
S21504000	R2 - 21	40
S21638000	V2 - 40-1	52
S21639000	V2 - 40-2	52
S23390000	R1 - 1-10	36
S23391000	R1 - 1-7	36
U78233000	R2 - 25-1-1	40
	T - 1-1	44
Z24318001	F - 20	18
002302003	R1 - 1-49	36
002400502	J - 2	22
	J - 4	22
002501003	K - 2	22
	P - 11	34
	P - 2	34
004400803	U - 53	46
	U - 55	46
006400804	U - 37	46
	U - 41	46
007300613	N - 1-22	32
008300604	N - 1-3	32
008400604	R2 - 25-13	40
	R2 - 25-14	40
	U - 16	46
	U - 38	46
	U - 42	46
	U - 44	46
	U - 50	46
	U - 63	48
	U - 65	48
	U - 69	48
	U - 71	48
	U - 74	48
	U - 76	48
	U - 78	48
	U - 80	48
	U - 82	48
	U - 85	48
	U - 93	48
	U - 95	48
013761410	H - 2	20
014300332	N - 1-7	32
014300522	L - 14	24
014400522	L - 22	24
	W - 1-8	54
014500522	L - 16	24

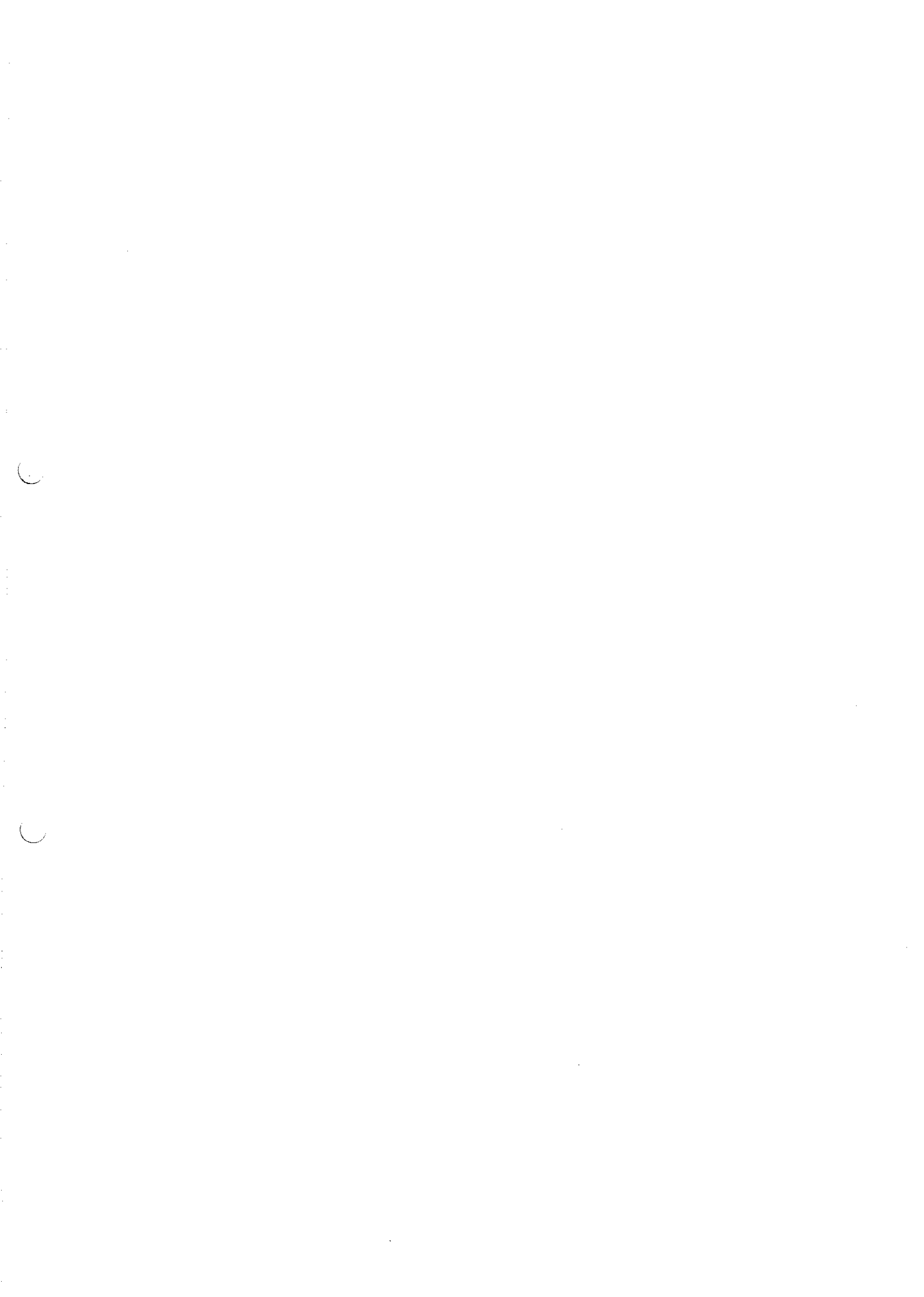
CODE	REF.NO.	PAGE
014500522	L - 24	24
	L - 5	24
	L - 53	24
	L - 55	24
	L - 66	26
	L - 7	24
	L - 9	24
014680422	N - 1-10	32
014760622	U - 31	46
017061006	U - 27	46
017501602	M - 35	28
018061222	M - 27	28
	M - 30	28
	V2 - 40-10	52
018061622	L - 47	24
	L - 58	24
	U - 89	48
018062022	L - 2	24
	L - 42	24
	M - 12	28
	M - 20	28
018063022	L - 44	24
	M - 2	28
	M - 5	28
018082022	U - 3	46
018082522	A - 78	4
018300622	W - 1-32	54
018300822	M - 77	30
	M - 79	30
	R2 - 44	42
018400622	L - 26	24
	L - 31	24
	W - 1-1-12	54
	W - 1-1-3	54
	W - 1-18	54
	W - 1-3	54
018400632	M - 38	28
018400822	L - 63	26
	M - 48	28
	M - 53	28
	N - 4	32
	W - 1-14	54
	W - 1-27	54
	W - 1-29	54
018401022	M - 33	28
	V2 - 27-3	52
	V2 - 40-13	52
	W - 1-11	54
018401222	M - 59	28
018401622	M - 56	28
	W - 1-1-7	54
018501022	L - 36	24
	U - 24	46
018501422	L - 39	24
	L - 49	24
	M - 44	28
	V2 - 40-7	52
018501622	M - 71	30
018681022	W - 1-23	54
021080302	U - 8	46
021100202	U - 18	46
021400102	W - 1-1-9	54
021500103	M - 36	28
	N - 15	32
	P - 5	34
025030135	L - 19	24
	L - 29	24

CODE	REF.NO.	PAGE
025030135	L - 34	24
	W - 1-35	54
025030233	N - 1-23	32
	X1- 2-6	58
025030235	R1- 1-51	36
	R1- 1-54	36
	R1- 1-63	36
	R1- 1-71	38
	R1- 1-84	38
	V2- 40-6	52
025040132	M - 60	28
	R2- 24	40
025040232	V2- 40-14	52
	W - 1-1-14	54
	W - 1-1-5	54
	W - 1-16	54
	W - 1-19	54
025040233	N - 12	32
	S - 3	44
	S - 6	44
025040235	R1- 1-48	36
	R1- 1-57	36
	R1- 1-66	38
	R1- 1-74	38
025050232	L - 38	24
	L - 51	24
	M - 46	28
	M - 73	30
	V2- 40-9	52
025060232	U - 29	46
	U - 34	46
	U - 90	48
	V2- 40-12	52
025060235	R1- 1-45	36
025060236	P - 9	34
025083001	M - 88	30
025100232	U - 20	46
025350233	X2- 1-9	58
028030242	M - 80	30
	N - 1-5	32
	R2- 45	42
	S - 11	44
	W - 1-51	54
028030243	X1- 2-5	58
028030245	R1- 1-50	36
	R1- 1-53	36
	R1- 1-59	36
	R1- 1-62	36
	R1- 1-70	38
	R1- 1-83	38
	R2- 25-16	40
	R2- 25-18	40
	R2- 25-20	40
	V2- 40-5	52
028040242	L - 27	24
	L - 32	24
	L - 64	26
	M - 34	28
	M - 39	28
	M - 50	28
	M - 54	28
	M - 57	28
	M - 61	28
	N - 5	32
	V2- 27-4	52
	W - 1-1-13	54
	W - 1-1-4	54

CODE	REF.NO.	PAGE
028040242	W - 1-1-8	54
	W - 1-12	54
	W - 1-15	54
	W - 1-30	54
	W - 1-4	54
028040243	N - 11	32
	R2- 23	40
	S - 7	44
	X1- 2-9	58
028040245	R1- 1-47	36
	R1- 1-56	36
	R1- 1-65	38
	R1- 1-68	38
	R1- 1-73	38
	R1- 1-76	38
	R1- 1-78	38
	R1- 1-80	38
028050242	L - 37	24
	L - 40	24
	L - 50	24
	M - 45	28
	M - 72	30
	U - 25	46
	V2- 40-8	52
028050243	N - 14	32
	P - 12	34
	P - 4	34
028050246	K - 3	22
028060242	X1- 2-11	58
	L - 3	24
	L - 43	24
	L - 45	24
	L - 48	24
	L - 59	24
	M - 10	28
	M - 13	28
	M - 18	28
	M - 21	28
	M - 25	28
	M - 28	28
	M - 3	28
	M - 31	28
	M - 6	28
	M - 65	30
	M - 84	30
	U - 28	46
	U - 57	46
	U - 59	46
	U - 91	48
	V2- 40-11	52
028060243	P - 8	34
028060245	R1- 1-44	36
028080242	A - 79	4
	U - 4	46
	U - 7	46
028100242	U - 19	46
028350243	X2- 1-8	58
047301042	N - 1-17	32
048040342	S - 13	44
	W - 1-10	54
048320242	L - 12	24
	L - 60	24
	M - 14	28
052300606	N - 3	32
052400806	R2- 43	42
060660512	N - 1-15	32
061500804	U - 23	46

CODE	REF.NO.	PAGE
062061405	R1 - 1-43	36
062300605	R1 - 1-69	38
	R2 - 25-15	40
	R2 - 25-19	40
062300606	N - 1-4	32
062300805	S - 10	44
	V2 - 40-4	52
062300806	X1 - 2-4	58
062301005	R1 - 1-52	36
	R1 - 1-82	38
062301006	R1 - 1-58	36
	R1 - 1-60	36
062400616	K - 1-4	22
	M - 67	30
	M - 69	30
	R1 - 1-77	38
	R1 - 1-81	38
	R2 - 25-17	40
	S - 2	44
	U - 46	46
	X1 - 2-8	58
062400806	P - 15	34
062400812	N - 10	32
	R1 - 1-75	38
	R1 - 1-79	38
062401006	R1 - 1-46	36
	R1 - 1-55	36
	R1 - 1-67	38
062401616	R1 - 1-72	38
062402005	R1 - 1-64	38
	R2 - 22	40
062501204	X1 - 2-10	58
062671014	X2 - 1-7	58
062681612	H - 6	20
070685800	W - 1-9	54
076002800	L - 11	24
	L - 61	24
100136001	N - 9	32
100401001	N - 8	32
100645003	H - 7	20
101572101	V1 - 8	50
104449009	A - 80	4
106147002	U - 12	46
107780001	V1 - 16	50
111942001	N - 1-13	32
111943001	N - 1-14	32
114486002	U - 11	46
117466000	V1 - 22	50
118064001	V1 - 11	50
118837001	V1 - 7	50
119270001	U - 30	46
121156001	V1 - 23	50
122991001	V1 - 1	50
133172003	U - 15	46
142002001	V1 - 14	50
142205001	V1 - 17	50
142443001	V1 - 6	50
142721001	V1 - 12	50
144508001	U - 13	46
145446001	N - 7	32
145571101	N - 6	32
146197001	N - 1-19	32
147476002	J - 10	22
148537001	W - 1-25	54
149436000	U - 9	46
149483001	U - 33	46
	U - 61	46

CODE	REF.NO.	PAGE
149547000	W - 1-26	54
150179002	N - 13	32
	P - 3	34
150332001	V1 - 9	50
150335001	V1 - 10	50
150349001	R2 - 29	40
150357001	R1 - 1-41	36
	R2 - 30	40
152358001	N - 1-6	32
152361001	N - 1-11	32
152362001	N - 1-12	32
152363001	N - 1-16	32
152364001	N - 1-18	32
152507000	N - 1-20-2	32
152508000	N - 1-20-3	32
152509000	N - 1-20-4	32
152565000	R1 - 1-32	36
	V1 - 4	50
152645001	N - 1-21	32
152865101	U - 17	46
154024001	N - 1-8	32
154092001	N - 1-9	32
154125001	V1 - 13	50
154468001	U - 14	46
157617001	W - 1-7	54
157618001	W - 1-6	54
158115001	H - 3	20
158512001	M - 47	28
158597001	N - 1-24	32
184430001	V1 - 21	50
215080001	R2 - 58	42
215083001	L - 18	24
	L - 28	24
	L - 33	24
	M - 87	30
	R2 - 51	42
	U - 97	48
	W - 1-34	54
215087001	R2 - 46	42
237951001	S - 1	44
525907000	R2 - 33	40
552851001	N - 1-20-5	32
554482000	R2 - 34	40



brother

ブラザー工業株式会社

〒467 名古屋市瑞穂区河岸一丁目1番1号
TEL (052) 824-2392代

BROTHER INDUSTRIES, LTD. NAGOYA, JAPAN

151-411
195411-001
1991, 05

Printed in Japan/Gedruckt in Japan/Imprimé au Japon/Impreso en Japon