

# BAS-600A Series

パーツブック  
PARTS BOOK

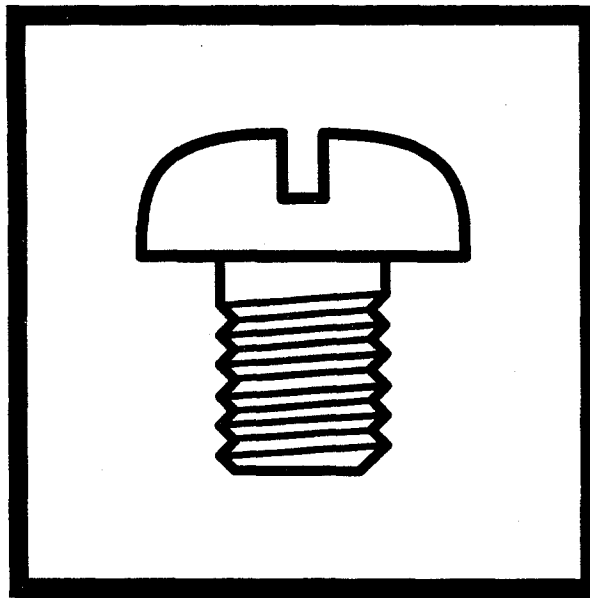
---

本縫自動玉縁機

AUTOMATIC LOCK STITCH POCKET WELT SEWER

☆ 本機BAS-600A Seriesのパーツブックは、別冊のBAS-605, 606, BAS-610, 611, 612, BAS-613のパーツブックとの2冊により構成されています。本書に記載されている事項以外は、BAS-605, 606, BAS-610, 611, 612, BAS-613のパーツブックをご参照下さい。

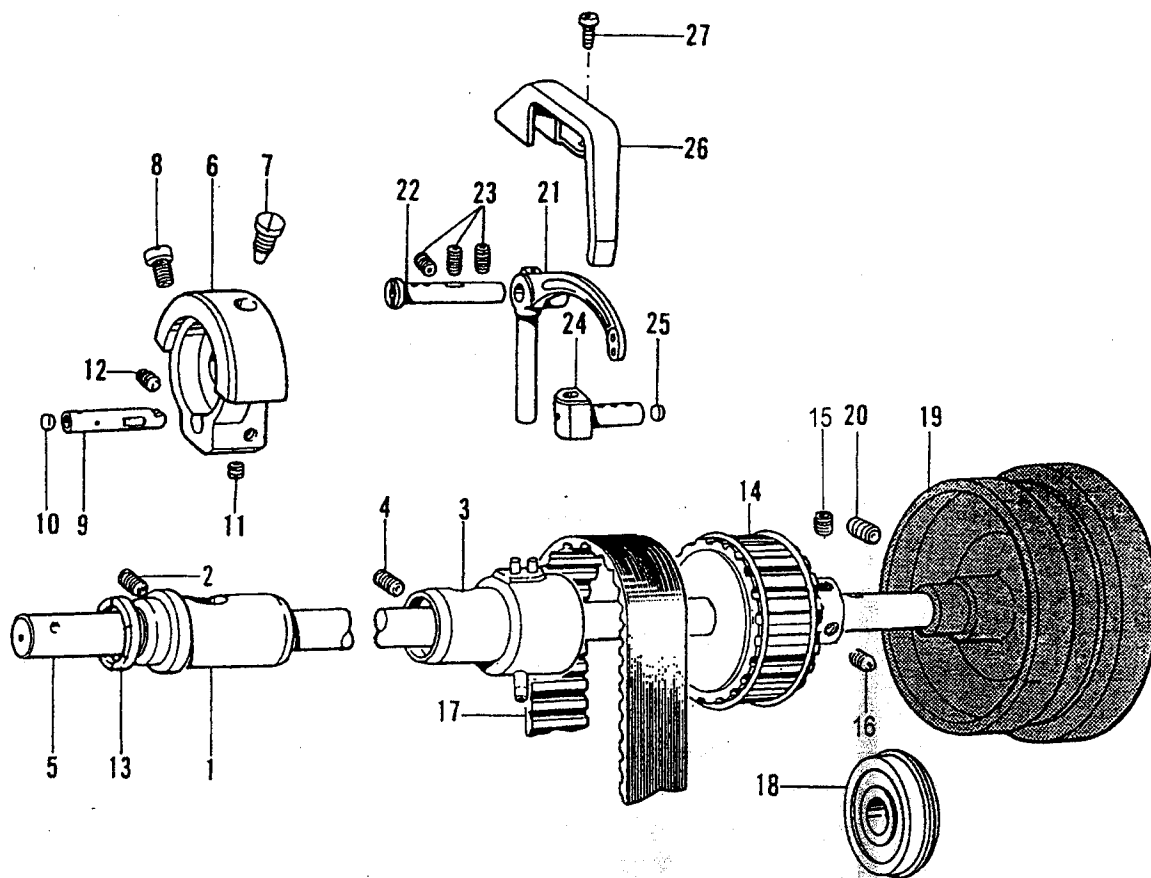
☆ The parts book for the BAS-600A series comprises two books--this book and the separate parts book for the BAS-605, 606, BAS-610, 611, 612 and BAS-613. Please refer to the parts book for the BAS-605, 606, BAS-610, 611, 612 and BAS-613 for details on items which are not in this book.



---

brother®

B. 上軸関係 /Upper shaft mechanism/Obere Welle/  
Mécanisme de l'arbre supérieur/Mecanismo del eje superior

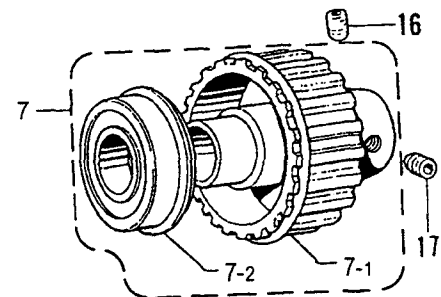
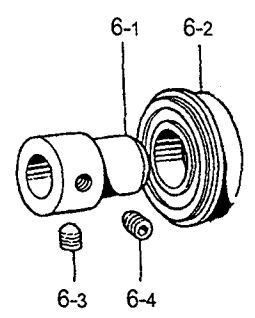
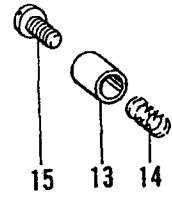
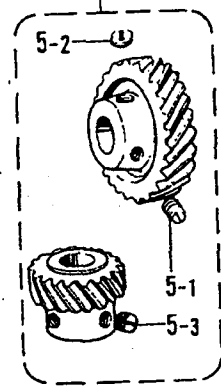
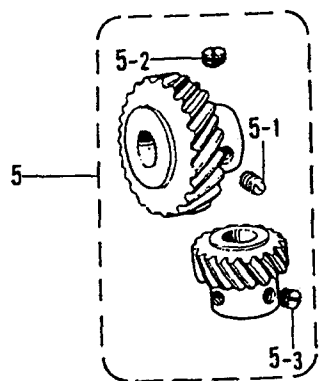
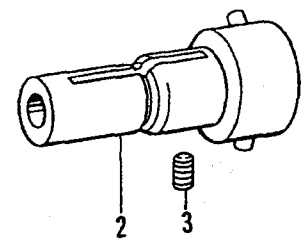
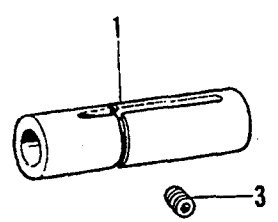
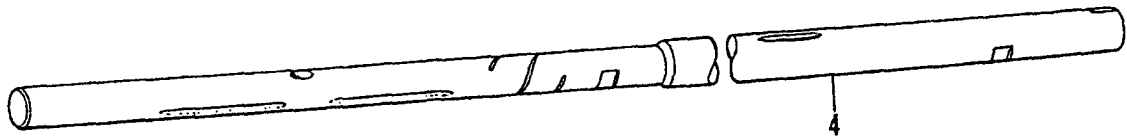


B. 上軸関係 /Upper shaft mechanism/Obere Welle/

Mécanisme de l'arbre supérieur/Mecanismo del eje superior

REF.NO.	CODE	Q'TY	ヒンメイ	NAME OF PARTS	RMKS
1	S38270001	1	ウワジクメタルL	UPPER SHAFT BUSH (L)	
2	014781032	1	アナクボミ 635-28X10	SET SCREW, SOCKET (CP) SM 6.35	
3	S07330201	1	ウワジクメタルMクミ	UPPER SHAFT BUSHING ASSY (M)	
4	014780622	1	アナトメネジ6.35クボミ	SET SCREW, SOCKET (CP) SM 6.35	
5	S14668001	1	ウワジク	UPPER SHAFT	
6	S38396000	1	〈BAS-605, 606, 610, 611, 613用〉 テンピンクランク	〈FOR BAS-605, 606, 610, 611, 613〉 THREAD TAKE-UP CRANK	
	S38397000	1	〈BAS-612用〉 テンピンクランク	〈FOR BAS-612〉 THREAD TAKE-UP CRANK	
7	100250001	1	シメネジ7.14	SCREW, SM7.14	
8	146141001	1	アタマツキトメネジ7.14	SET SCREW, SM 7.14	
9	S38398001	1	〈BAS-605, 606, 610, 611, 613用〉 ハリボウクランクジク	〈FOR BAS-605, 606, 610, 611, 613〉 NEEDLE BAR CRANK	
	S38399001	1	〈BAS-612用〉 ハリボウクランクジク	〈FOR BAS-612〉 NEEDLE BAR CRANK	
11	101706001	1	トメネジ6.35	SET SCREW, SM 6.35	
12	100251001	1	トメネジ6.35	SET SCREW, SM 6.35	
13	112576001	1	テンピンクランクリング	THREAD TAKE-UP CRANK RING	
14	S38241051	1	タイミングプーリUクミ	TIMING PULLEY (U) ASSY	
15	014771022	1	アナトメネジ6.35クボミ	SET SCREW, SOCKET (CP) SM 6.35	
16	016771032	1	アナトガリ6.35 X 10	SET SCREW, SOCKET (CN) SM 6.35	
17	S38244000	1	タイミングベルト	TIMING BELT	
18	158115001	1	タマジクウケ6204ZZNR	BALL BEARING 6204ZZNR	
19	S07340009	1	プーリ	PULLEY, TR	
20	S33689002	2	アタマトメクボミ595-14	SET SCREW, (CP) SM 5.95-14	
21	S38394001	1	〈BAS-605, 606, 610, 611, 613用〉 テンピン	〈FOR BAS-605, 606, 610, 611, 613〉 THREAD TAKE-UP, L2	
	S38395001	1	〈BAS-612用〉 テンピン	〈FOR BAS-612〉 THREAD TAKE-UP, L5	
22	S07334001	1	テンピンジク	THREAD TAKE-UP SHAFT	
23	014781012	3	アナクボミ 635-28X10	SET SCREW, SOCKET (CP) SM 6.35	
24	S07567001	1	テンピンスベリコ	THREAD TAKE-UP SLIDE BLOCK	
25	113024000	1	クミヒモフタ	PUSHER	
26	S07339109	1	テンピンカバー	THREAD TAKE-UP COVER	
27	062670512	2	ナベコ 357-40X5	SCREW, PAN SM357-40X5	

E. 下軸関係 / Lower shaft mechanism / Un tere Welle / Mécanisme de l'arbre inférieur /  
Mecanismo del eje inferior

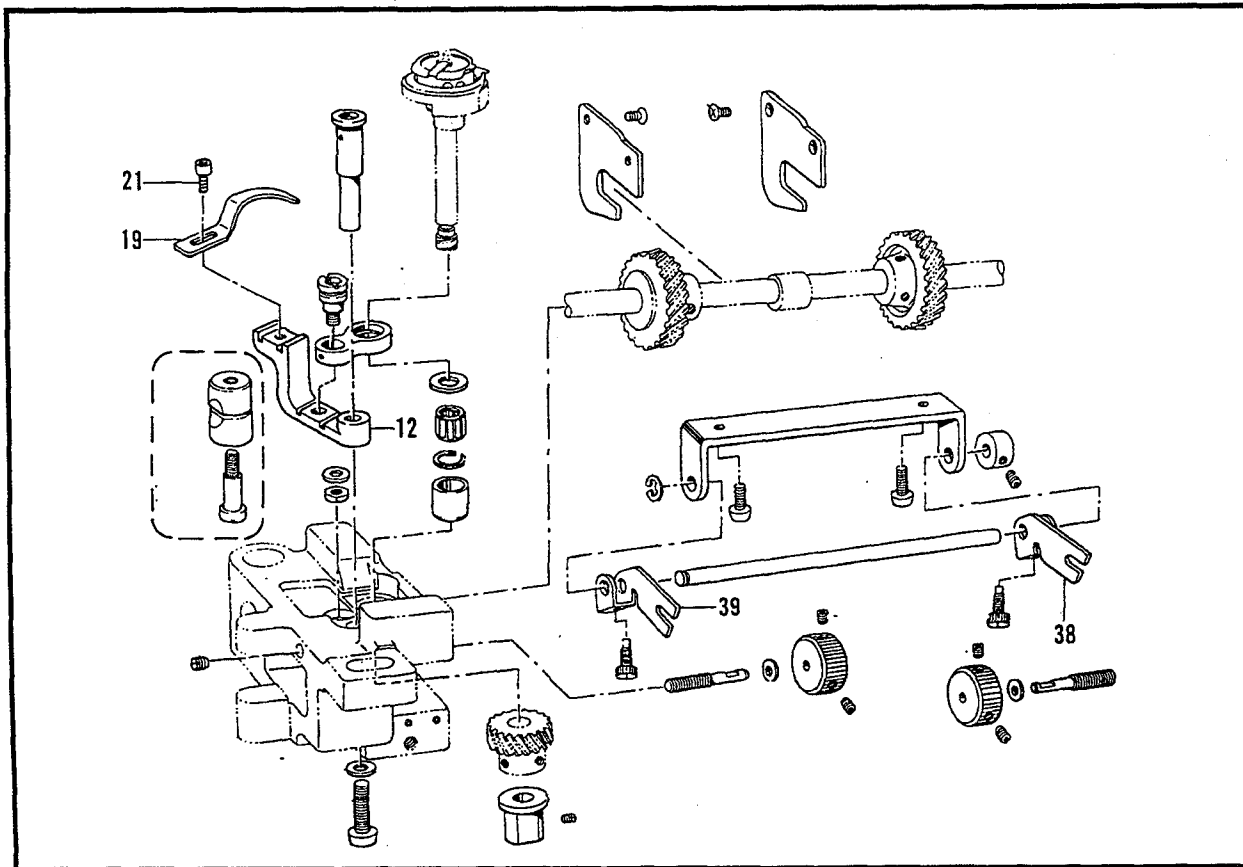


## E. 下軸関係 / Lower shaft mechanism / Un tere Welle / Mécanisme de l'arbre inférieur /

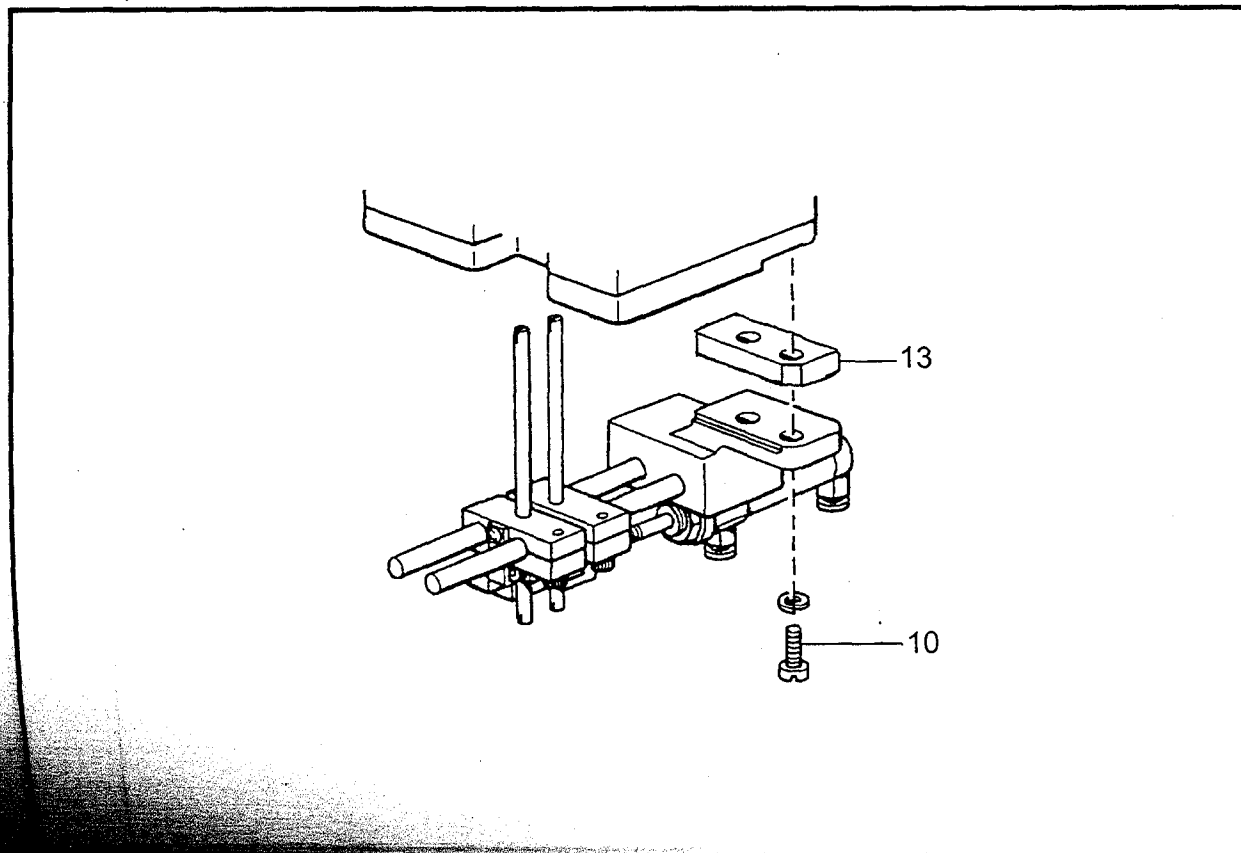
## Mecanismo del eje inferior

REF.NO.	CODE	Q'TY	ヒンメイ	NAME OF PARTS	RMKS
1	S38295000	1	カマドダイメタルL	ROTARY HOOK BASE BUSH L.L	
2	S38410001	1	カマドダイメタルRクミ	ROTARY HOOK BASE BUSH ASSY R.L	
3	014781032	2	アナクボミ 635-28X10	SET SCREW, SOCKET (CP) SM6.35	
4	S38252001	1	シタジク	LOWER SHAFT, ST.	
5	512445001	2	スパイラルギヤクミ A	SPIRAL GEAR ASSY (A)	
5-1	112684001	2	トメネジ6.35	SET SCREW, SM6.35	
5-2	100251001	4	トメネジ6.35	SET SCREW, SM6.35	
5-3	131007001	6	トメネジ6.35クボミ	SETSCREW, (CP) SM6.35	
6	S07446001	1	タマジクウケクミ	BALL BEARING ASSY	
6-1	S07447001	1	タマジクウケブツシュ	BALL BEARING BUSH	
6-2	072600480	1	タマジクウケ6004ZZNR	BALL BEARING, 6004ZZNR	
6-3	148821001	1	アナトメネジ6.35トガリ	SET SCREW, SOCKET (CN) SM6.35	
6-4	014771022	1	アナトメネジ6.35クボミ	SET SCREW, SOCKET (CP) SM6.35	
7	S38237001	1	タイミングプーリDオオクミ	TIMING PULLEY D ASSY SET	
7-1	S38245051	1	タイミングプーリDクミ	TIMING PULLEY D ASSY	
7-2	158115001	1	タマジクウケ6204ZZNR	BALL BEARING, 6204ZZNR	
13	144875001	1	プランジャー	PLUNGER	
14	S38268001	1	プランジャーバネ	PLUNGER SPRING	
15	S38442001	1	シメネジ	SCREW, SM6.35X5	
16	014771022	1	アナトメネジ6.35クボミ	SET SCREW, SOCKET (CP) SM6.35	
17	148821001	1	アナトメネジ6.35トガリ	SET SCREW, SOCKET (CN) SM6.35	

G. カマ関係 / Rotary hook mechanism / Greifervorrichtung / Mécanisme du crochet rotatif /  
Mecanismo del cangrejo



N. 糸切り関係 / Thread trimmer mechanism / Fadenabschneidevorrichtung / Mécanisme de  
coupe-fill / Mecanismo de la cortadura de hilos



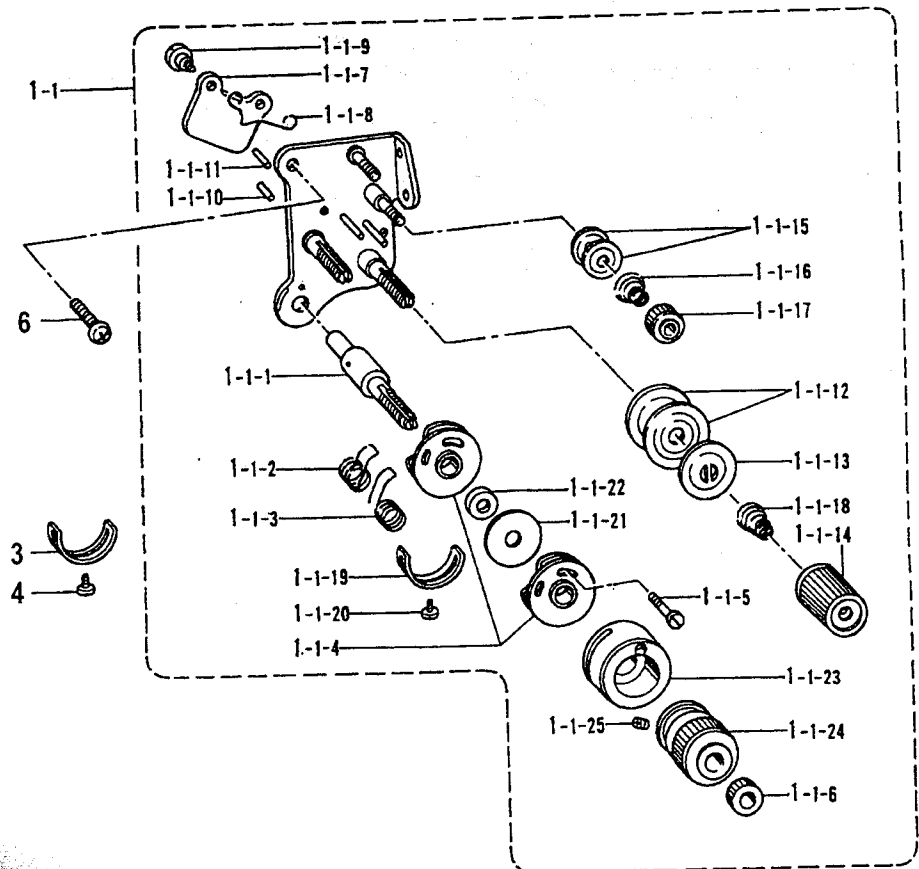
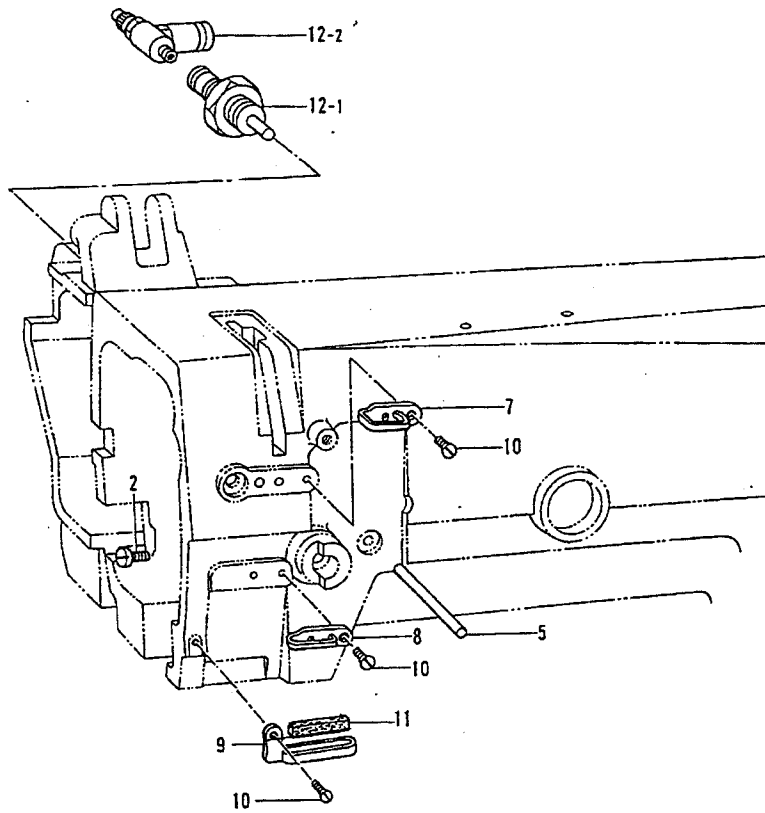
G. カマ関係 / Rotary hook mechanism / Greifervorrichtung/ Mécanisme du crochet rotatif /  
Mecanismo del cangrejo

REF.NO.	CODE	Q'TY	ヒンメイ	NAME OF PARTS	RMKS
1	-----	1	カマダイL	ROTARY HOOK BASE (L)	
2	-----	1	カマダイR	ROTARY HOOK BASE (R)	
15	S38213051	2	オープナーレバーL	OPENER LEVER (L)	
19	S38212001	2	オープナー	OPENER	
20	154965001	2	アナボルト 3.57X8	BOLT, SOCKET SM3.57X8	
38	S34436001	1	ハリスキチヨウセツフタマタL	PRESET LEVER (L)	
39	S34435001	1	ハリスキチヨウセツフタマタR	PRESET LEVER (R)	
			"補給用パーツ" < BAS-605, 606, 610, 611, 613用 >	" FOR SUPPLY PARTS " < FOR BAS-605, 606, 610, 611, 613 >	
	S38371001	1	カマダイ 873L クミ < BAS- 612用 >	ROTARY HOOK BASE ASSY (873L) < FOR BAS- 612 >	
	S38367001	1	カマダイ 875STL クミ	ROTARY HOOK BASE ASSY (875STL)	
			"補給用パーツ" < BAS-605, 606, 610, 611, 613用 >	" FOR SUPPLY PARTS " < FOR BAS-605, 606, 610, 611, 613 >	
	S38372001	1	カマダイ 873R クミ < BAS- 612用 >	ROTARY HOOK BASE ASSY (873R) < FOR BAS- 612 >	
	S38373001	1	カマダイ 879R クミ	ROTARY HOOK BASE ASSY (879R)	

N. 糸切り関係 / Thread trimmer mechanism / Fadenabschneidevorrichtung/ Mécanisme de  
coupe-fill / Mecanismo de la cortadura de hilos

REF.NO.	CODE	Q'TY	ヒンメイ	NAME OF PARTS	RMKS
10	018503022	2	アナボルト 5X30	BOLT, SOCKET M5X30	
13	S40857001	1	メスドダイスペーサー	SPACER	

J. 糸通し関係 / Threading mechanism / Fadenführungsrichtung / Mécanisme de l'enfilage / Mecanismo de enhebrado

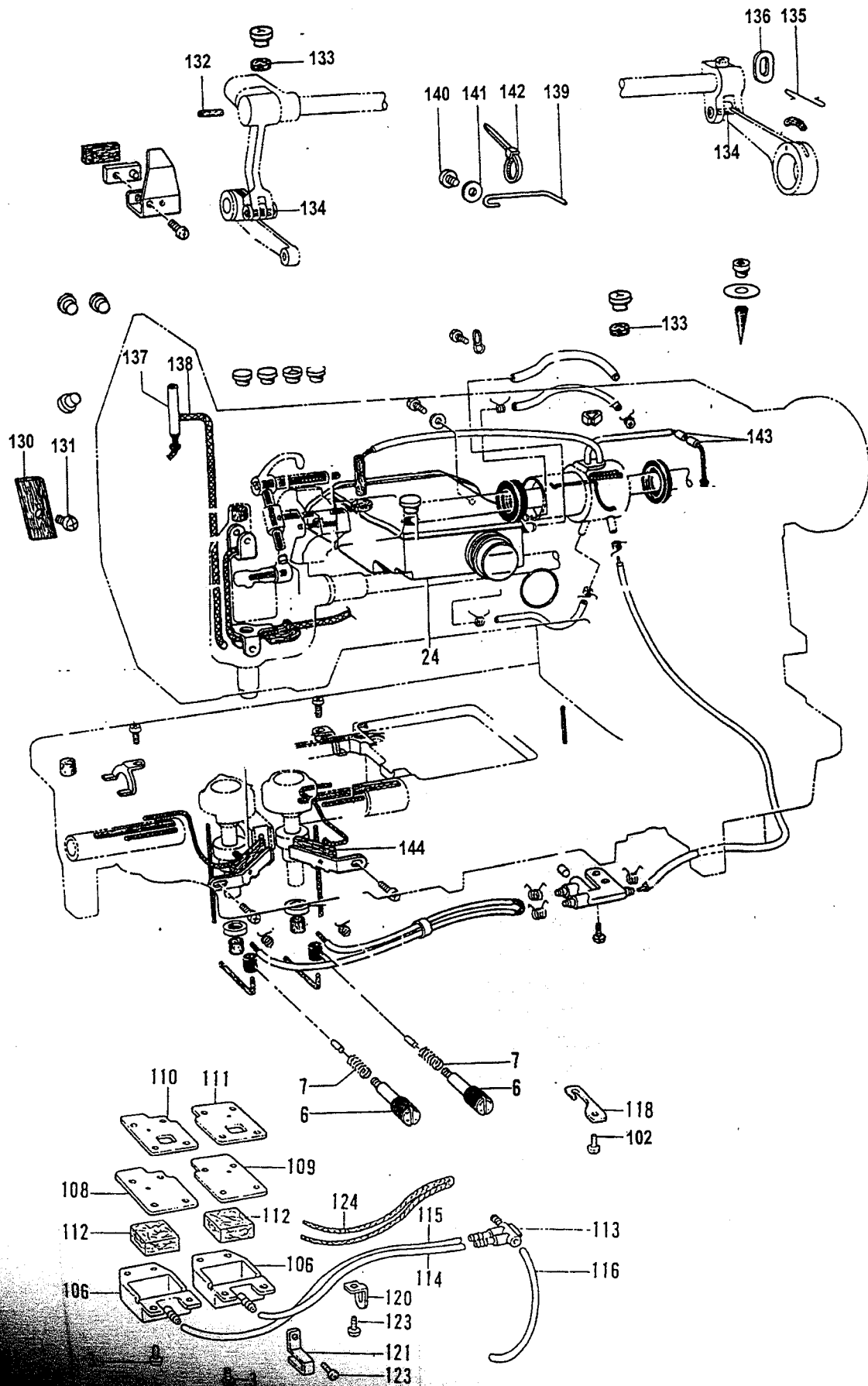




J. 糸通し関係 / Threading mechanism / Fadenführungsrichtung / Mécanisme de l'enfilage  
/ Mecanismo de enhebrado

REF.NO.	CODE	Q'TY	ヒンメイ	NAME OF PARTS	RMKS
1-1	S15584209	1	ウワイトチヨウシクミ	UPPER THREAD TENSION ASSY, D	
1-1-1	S08604001	1	チヨウシジク	TENSION STUD	
1-1-2	S08607001	1	イトトリバネL	THREAD TAKE-UP SPRING L	
1-1-3	S08608001	1	イトトリバネR	THREAD TAKE-UP SPRING R	
1-1-4	108254001	2	イトトリバネアンアイクミ	TENSION SPRING GUIDE ASSY	
1-1-5	146124001	1	シメネジ2.38	SCREW, SM2.38	
1-1-6	108265009	1	イトチヨウシナツト	TENSION NUT	
1-1-7	S07487101	1	イトユルメイタ	TENSION RELEASE PLATE	
1-1-8	118320101	1	イトユルメバネ	SPRING, TENSION RELEASE	
1-1-9	112712001	2	ダンネジ3.57	SHOULDER SCREW, SM3.57	
1-1-10	S07488001	1	イトユルメピンL	PIN, TENSION RELEASE (L)	
1-1-11	158769001	1	イトユルメピンR	PIN, TENSION RELEASE (R)	
1-1-12	145446001	4	イトチヨウシサラ	TENSION DISC	
1-1-13	159805001	2	イトチヨウシサラオサエ	TENSION DISC PRESSER	
1-1-14	149566109	2	イトチヨウシナツト	TENSION NUT	
1-1-15	144504001	4	イトアンナイサラ	THREAD GUIDE DISC	
1-1-16	154560001	2	プレテンションバネA	SPRING, PRETENSION (A)	
1-1-17	155510001	2	イトチヨウシナツト	TENSION NUT	
1-1-18	S07490001	2	イトチヨウシバネ	SPRING, TENSION ADJUST	
1-1-19	112709001	1	イトトリバネストツバ	TENSION SPRING STOPPER	
1-1-20	062670512	1	ナベコ 357-40X5	SCREW, PAN SM3.57-40XS	
1-1-21	S08605101	1	スパーサー	SPACER	
1-1-22	086060011	1	カラー	COLLAR	
1-1-23	S08609101	1	ストツパウケ	STOPPER SUPPORT	
1-1-24	S08610101	1	チヨウセツツマミ	ADJUST THUMB	
1-1-25	013660612	1	トメネジ3.18クボミ	SETSCREW, (CP) SM3.18	
2	100064002	1	シメネジ3.57	SCREW, SM3.57	
3	112709001	1	イトトリバネストツバ	TENSION SPRING STOPPER	
4	062670512	1	ナベコ 357-40X5	SCREW, PAN SM3.57-40XS	
5	S14677001	1	イトユルメジク	BAR, TENSION RELEASE	
6	062680812	1	ナベコ 437-40X8	SCREW, PAN SM4.37-40X8	
7	108266001	1	アームイトアンナイU	ARM THREAD GUIDE (U)	
8	112658001	1	アームイトアンナイM	ARM THREAD GUIDE (M)	
9	112715001	1	アームイトアンナイD	ARM THREAD GUIDE (D)	
10	108960002	3	サラネジ3.57	SCREW, FLAT SM3.57	
11	114941001	1	アームイトアンナイフェルト	FELT	
12	S15096000	1	シリンダクミ	CYLINDER ASSEMBLY	
12-1	S15097000	1	シリンダ 10X5	CYLINDER 10X5	
12-2	S15871000	1	スピコンツギテ M5X4	SPEED CONTROLLER JOINT M5X4	

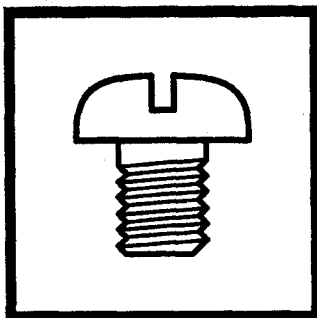
H. 給油潤滑關係 / Lubrication / Schmierung / Lubrification / Lubricación



H. 給油潤滑関係 / Lubrication / Schmierung / Lubrification / Lubricación

REF.NO.	CODE	Q'TY	ヒンメイ	NAME OF PARTS	RMKS
3	S38248001	8	ナベザクミ 476-32X6	SCREW, PAN (WASHER) SM4.76-32X6	
6	S38292001	2	オイルチヨウセツネジ	OIL ADJUST SCREW	
7	S38299001	2	オイルチヨウセツバネ	OIL ADJUST SPRING	
24	S38417001	1	オイルタンククミ	OIL TANK ASSY	
38	S38269000	1	ウワジクメタルLフェルト	FELT, UPPER SHAFT (L)	
102	062670-612	1	ナベコ 357-40X5	SCREW, PAN SM3.57-40X5	
106	S38247000	1	サブタンク	SUB-TANK	
108	S38445000	1	サブタンクバツキンR	OIL SEAL R, SUB-TANK	
109	S38446000	1	サブタンクバツキンL	OIL SEAL L, SUB-TANK	
110	S38443001	1	サブタンクフタR	SUB-TANK COVER R	
111	S38444001	1	サブタンクフタL	RSUB-TANK COVER L	
112	S38267000	2	サブタンクフェルト	FELT, SUB-TANK	
113	S38265000	1	ターミナルL	TERMINAL L	
114	S38447000	1	ビニールチューブ	OIL TUBE, SUB-TANK R	
115	S38448000	1	ビニールチューブ	OIL TUBE, SUB-TANK L	
116	S38447000	1	ビニールチューブ	OIL TUBE, PLUNGER PUMP	
117	S38450000	1	ビニールチューブ	OIL TUBE, OIL TANK	
118	S38262001	1	チューブトオシ	TUBE SUPPORT BRACKET	
119	S38251000	1	オイルシール	OIL SEAL, PLUNGER PUMP	
120	S38261001	1	チューブトオシL	TUBE SUPPRT BRACKET L	
121	S38264001	1	オイルチューブササエ	OIL TUBE SUPPORT	
123	062710612	2	ナベコ 476-32X6	SCREW, PAN SM4.76-32X6	
124	S38439000	1	クミヒモ	WICK(L=370),SUB-TANK	
130	143679000	1	フェルト	FELT	
131	060670612	1	バインド 3.57-40X6	SCREW, BIND SM 357X6	
132	153024000	1	クミヒモ (L=25)	WICK (L=25)	
133	143936000	2	フェルト	FELT	
134	112293001	2	ハリボウリンクジクフェルト	FELT	
135	116795000	1	クリップ	CLIP	
136	143676000	1	レンカンオイルキリ	OIL SEAL	
137	S14685001	1	パイプ	PIPE	
138	152974001	1	クミヒモ 4X4 (L=350)	WICK 4X4 (L=350)	
139	S18087001	1	チューブササエ	TUBE HOLDER	
140	062781412	1	ナベコ 635-28X14	SCREW, PAN SM6.35-28X1 4	
141	151439002	1	ザガネ	WASHER	
142	149799000	1	タイラップS	BEAD BAND (S)	
143	S18385000	2	ビニールチューブ	OIL TUBE	
144	S21196001	2	フェルト	FELT	

brother®



パーツブック  
PARTS BOOK

**ブラザー工業株式会社**  
BROTHER INDUSTRIES, LTD.

〒467 名古屋市瑞穂区河岸1丁目1番1号 TEL(052)824-2392

Printed in Japan

151-600A

1996.02