

N,V SERIES

/CV1,3/CV4,6/CV7,9

LIBRO DE REFERENCIA DE PIEZAS

パーツブック

PARTS BOOK

TEILEKATALOG

LIVRE DES PIECES

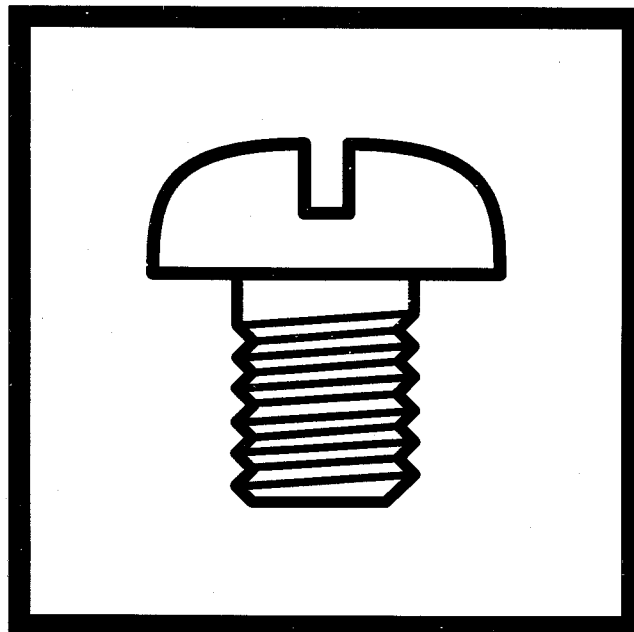
エアー式チェーンカッター装置 (垂直型)
バキューム式チェーンカッター装置 (垂直型)
チェーンカッター装置 (垂直型)

AIR TYPE CHAIN CUTTER (VERTICAL)
VACUUM TYPE CHAIN CUTTER (VERTICAL)
CHAIN CUTTER (VERTICAL)

DRUCKLUFT-KETTENABSCHNEIDER (SENKRECHT)
UNTERDRUCK-KETTENABSCHNEIDER (SENKRECHT)
KETTENABSCHNEIDER (SENKRECHT)

COUPE-CHAÎNETTE DE TYPE PNEUMATIQUE (VERTICAL)
COUPE-CHAÎNETTE À DÉPRESSION (VERTICAL)
COUPE-CHAÎNETTE (VERTICAL)

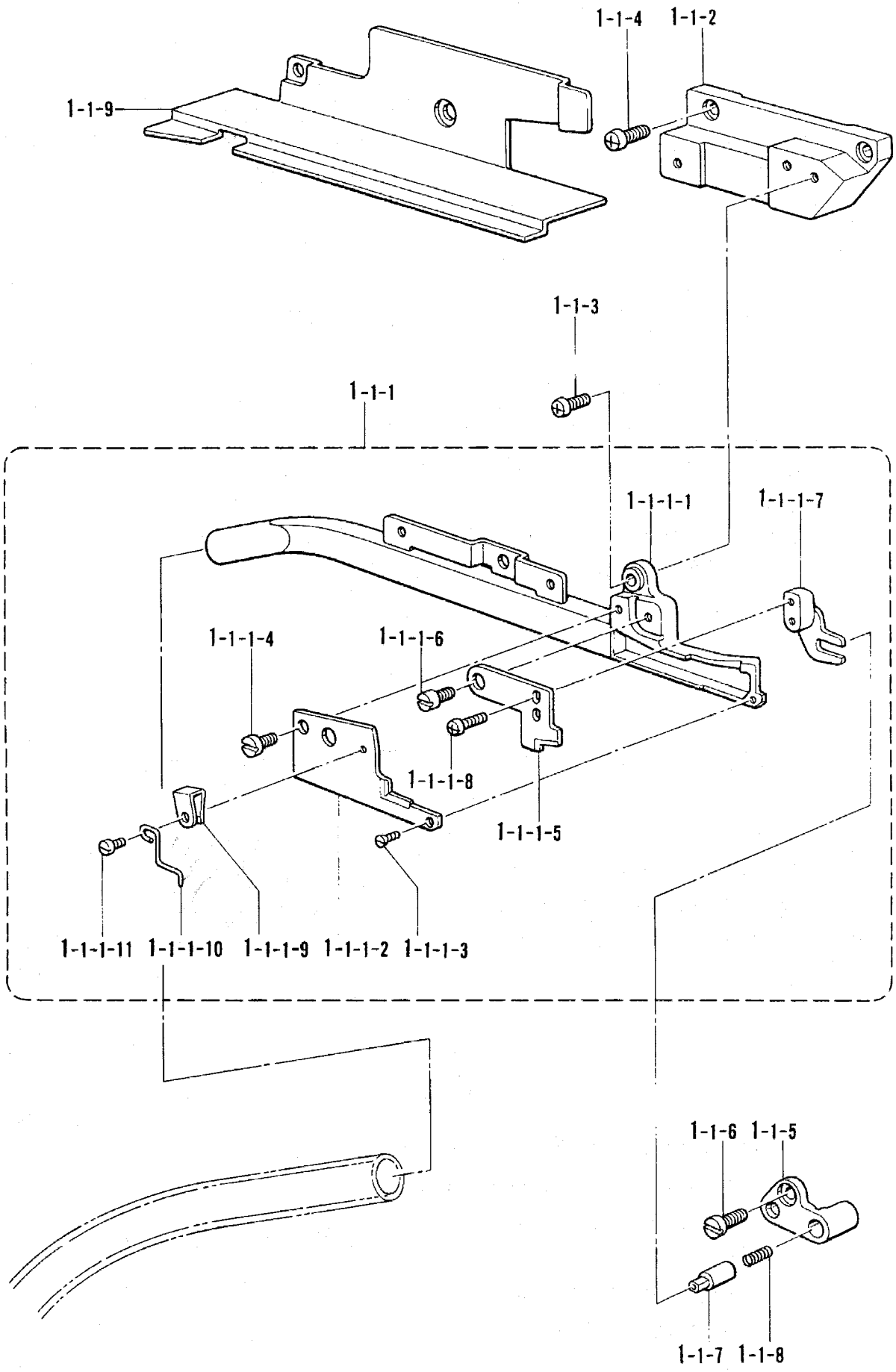
CORTADOR DE CADENA NEUMÁTICO (VERTICAL)
CORTADOR DE CADENA DE TIPO POR VACÍO (VERTICAL)
CORTADOR DE CADENA (VERTICAL)



brother®

A1. チェンカッター関係 / Chain cutter mechanism / Kettenabschneidereinheit
 / Mécanisme du coupe-chaîne / Mecanismo del cortador de cadena

CV3
 CV6
 CV9



A1. チェンカッター関係 / Chain cutter mechanism / Kettenabschneidereinheit
/ Mécanisme du coupe-chaîne / Mecanismo del cortador de cadena

REF.NO.	CODE	Q'TY	ヒンメイ	NAME OF PARTS	RM
			<前吸い込み用>	<FOR FRONT SUCTION>	
1-1	S24271001	1	チェンカッタークミ	CHAIN CUTTER ASSY	
1-1-1	S21247001	1	チェンカッターソウチクミ	CHAIN CUTTER DEVICE ASSY	
1-1-1-1	S21248001	1	キユウニユウカンクミ	CHAIN SUCTION TUBE ASSY	
1-1-1-2	S21252001	1	チェンコテイハ	CHAIN FIXED KNIFE	
1-1-1-3	S23766101	1	サラネジ25X4	SCREW, FLAT M2.5X4	
1-1-1-4	S23418002	1	シメネジ4X5	SCREW, M4X5	
1-1-1-5	S21253001	1	チェンサドウハ	CHAIN MOVABLE KNIFE	
1-1-1-6	S21254001	1	シメネジ4	SCREW, M4	
1-1-1-7	S21256001	1	サドウフタマタF	DRIVING FORK, F	
1-1-1-8	062300612	2	ナベコ3X6	SCREW, PAN M3X6	
1-1-1-9	S21257001	1	サドウハオシイタバネ	PLATE SPRING	
1-1-1-10	S21258001	1	チェンアンナイ	CHAIN GUIDE	
1-1-1-11	S23767101	1	シメネジ25X2.4	SCREW, M2.5X2.4	
1-1-2	S21255001	1	チェンカッタートリツケタイ	CHAIN CUTTER SET PLATE	
1-1-3	062401212	2	ナベコ4X12	SCREW, PAN M4X12	
1-1-4	062400812	2	ナベコ4X8	SCREW, PAN M4X8	
1-1-5	S21264001	1	サドウハクドウレバークミ	MOVABLE KNIFE DRIVING LEVER ASSY	
1-1-6	S23616101	1	シメネジ4X10	SCREW, M4X10	
1-1-7	S21270001	1	サドウハサドウジク	MOVABLE KNIFE DRIVING SHAFT	
1-1-8	S21271001	1	サドウハオシバネ	SPRING	
1-1-9	S29737001	1	ヌノアンナイクミF	CLOTH GUIDE ASSY, F	

☆ 2, 6 ページの全部品をセットでお求めの際は下記の部品コードで御注文下さい。

☆ When ordering all parts as a set on pages 2 and 6, please order by the part no. codes below.

☆ Für die Bestellung eines ganzen Teilesatzes auf Seite 2 und 6 müssen die untenstehenden Teilecode-Nummern verwendet werden.

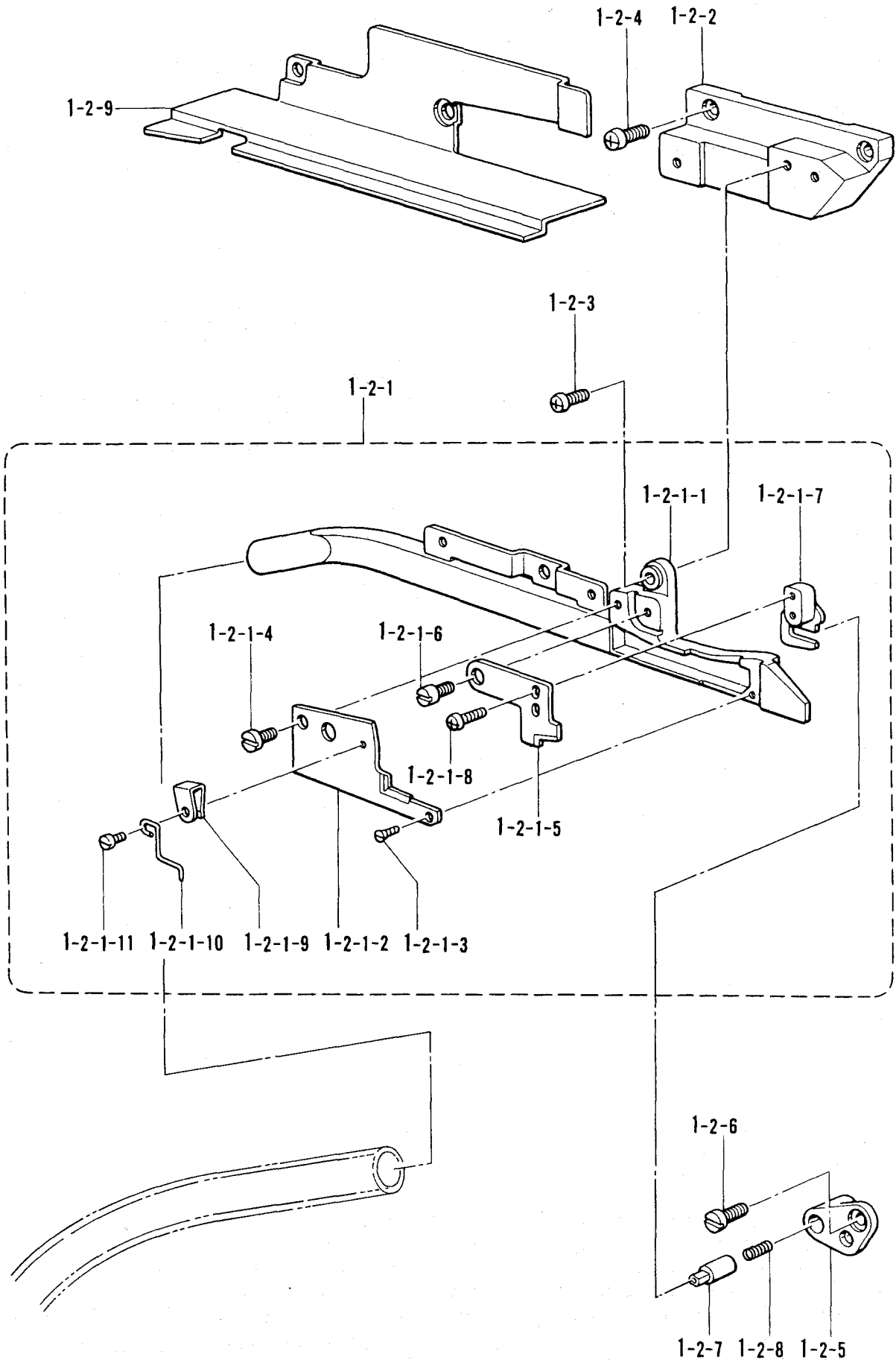
☆ Lors de la commande de toutes les pièces des pages 2 et 6 en tant que jeu, utiliser les codes de pièce indiqués ci-dessous.

☆ El pedido de todas las piezas como un juego en las páginas 2 y 6, se debe hacer usando los códigos de pieza indicados a continuación.

A	S24276001	1	C.C装置セット(エア-) 国内用	— FOR JAPAN ONLY —	参照番号A-1-1,B-2~7	☆
B	S24276002	1	輸出用 — FOR EXPORT —	C.C DEVICE SET (AIR)	REF.NO.A-1-1,B-2~7	☆

A2. チェンカッター関係 / Chain cutter mechanism / Kettenabschneidereinheit
 / Mécanisme du coupe-chaîne / Mecanismo del cortador de cadena

CV1
 CV4
 CV7



A2. チェンカッター関係 / Chain cutter mechanism / Kettenabschneidereinheit
/ Mécanisme du coupe-chaîne / Mecanismo del cortador de cadena

REF.NO.	CODE	Q'TY	ヒンメイ	NAME OF PARTS	RM
			<後ろ吸い込み用>	<FOR BACK SUCTION>	
1-2	S24273001	1	チェンカッタークミ	CHAIN CUTTER ASSY	
1-2-1	S21259001	1	チェンカッターソウチクミ	CHAIN CUTTER DEVICE ASSY	
1-2-1-1	S21260001	1	キユウニユウカンクミ	CHAIN SUCTION TUBE ASSY	
1-2-1-2	S21252001	1	チェンコテイハ	CHAIN FIXED KNIFE	
1-2-1-3	S23766101	1	サラネジ25X4	SCREW, FLAT M2.5X4	
1-2-1-4	S23418002	1	シメネジ4X5	SCREW, M4X5	
1-2-1-5	S21253001	1	チェンサドウハ	CHAIN MOVABLE KNIFE	
1-2-1-6	S21254001	1	シメネジ4	SCREW, M4	
1-2-1-7	S21263001	1	サドウフタマタR	DRIVING FORK, R	
1-2-1-8	062300612	2	ナベコ3X6	SCREW, PAN M3X6	
1-2-1-9	S21257001	1	サドウハオシイタバネ	PLATE SPRING	
1-2-1-10	S21258001	1	チェンアンナイ	CHAIN GUIDE	
1-2-1-11	S23767101	1	シメネジ25X2.4	SCREW, M2.5X2.4	
1-2-2	S21255001	1	チェンカッタートリツケタイ	CHAIN CUTTER SET PLATE	
1-2-3	062401212	2	ナベコ4X12	SCREW, PAN M4X12	
1-2-4	062400812	2	ナベコ4X8	SCREW, PAN M4X8	
1-2-5	S21268001	1	サドウハクドウレバークミ	MOVABLE KNIFE DRIVING LEVER ASSY	
1-2-6	S23616101	1	シメネジ4X10	SCREW, M4X10	
1-2-7	S21270001	1	サドウハサドウジク	MOVABLE KNIFE DRIVING SHAFT	
1-2-8	S21271001	1	サドウハオシバネ	SPRING	
1-2-9	S29738001	1	ヌノアンナイクミB	CLOTH GUIDE ASSY, B	

☆ 4, 6 ページの全部品をセットでお求めの際は下記の部品コードで御注文下さい。

☆ When ordering all parts as a set on pages 4 and 6, please order by the part no. codes below.

☆ Für die Bestellung eines ganzen Teilesatzes auf Seite 4 und 6 müssen die untenstehenden Teilecode-Nummern verwendet werden.

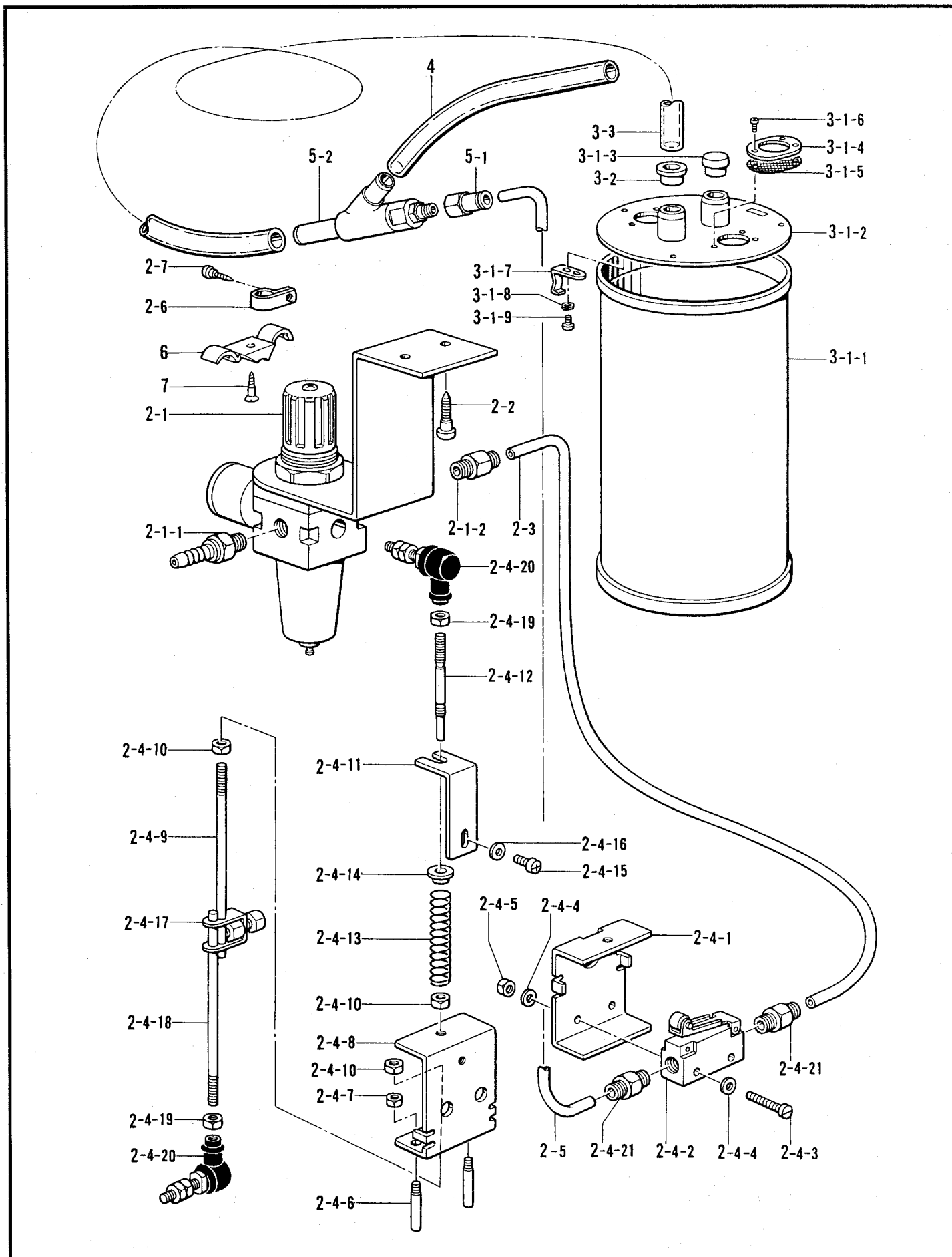
☆ Lors de la commande de toutes les pièces des pages 4 et 6 en tant que jeu, utiliser les codes de pièce indiqués ci-dessous.

☆ El pedido de todas las piezas como un juego en las páginas 4 y 6, se debe hacer usando los códigos de pieza indicados a continuación.

A	S24277001	1	C.C装置セット(エア) 国内用	— FOR JAPAN ONLY —	参照番号A-1-2,B-2~7	☆
B	S24277002	1	輸出用—FOR EXPORT—	C.C DEVICE SET (AIR)	REF.NO.A-1-2,B-2~7	☆

185-N,V SERIES-941

B. C.Cエアコントロール関係 / Chain cutter air controller mechanism
 / Kettenabschneider-Druckluftsteuerung
 / Mécanisme du dispositif de contrôle pneumatique du coupe-chaîn
 / Mecanismo de control neumático del cortador de cadena



185-N,V SERIES-941

B. C.Cエアークンترول関係 / Chain cutter air controller mechanism
 / Kettenabschneider-Druckluftsteuerung
 / Mécanisme du dispositif de contrôle pneumatique du coupe-chaîn
 / Mecanismo de control neumático del cortador de cadena

REF.NO.	CODE	Q'TY	ヒンメイ	NAME OF PARTS	RM
2	S21364001	1	CCコントローラクミ	CHAIN CUTTER CONTROLLER ASSY	
2-1	S21351001	1	エアユニットクミ	AIR UNIT ASSY	
2-1-1	140678000	1	ホースツギテ	AIR TUBE JOINT	
2-1-2	S01208000	1	ハーフユニオン	HALF UNION	
2-2	101118001	2	マルモクネジ4.5X20	WOOD SCREW, ROUND M4.5X20	
2-3	S21354000	1	エアチューブ	AIR TUBE (L = 950)	
2-4	S21355001	1	レンカンクミ	CONNECTING ROD ASSY	
2-4-1	S21356001	1	バルブトリツケイタ	VALVE SET PLATE	
2-4-2	S01561000	1	メカバルブ	MICRO VALVE	
2-4-3	007402516	2	ヒラネジ4X25	SCREW, FLAT M4X25	
2-4-4	025040236	4	ヒラザガネチユウ4	WASHER, PLAIN M 4	
2-4-5	021400106	2	ナツト1シユ4	NUT, 1 M4	
2-4-6	S21357001	2	ガイドピン	PIN	
2-4-7	021400202	2	2シユナツト4	NUT, 2 M4	
2-4-8	S21358001	1	バルブサドウイタ	VALVE DIFFERENTIAL PLATE	
2-4-9	146695001	1	レンカンナカ	CONNECTING ROD INNER	
2-4-10	021060302	3	ナツト3シユ6	NUT, 3 M6	
2-4-11	S21359001	1	バネチヨウセツイタ	SPRING ADJUST PLATE	
2-4-12	S21360001	1	レンカンU	CONNECTING ROD, U	
2-4-13	S21361001	1	オシバネA	SPRING, A	
2-4-14	S21362000	1	バネウケ	SPRING HOLDER	
2-4-15	060400612	1	バインドM4X6	SCREW, BIND M4X6	
2-4-16	025040236	1	ヒラザガネチユウ4	WASHER, PLAIN M 4	
2-4-17	181225001	1	レンカランダクミ	CONNECTING ROD CLAMP ASSY	
2-4-18	146695001	1	レンカンナカ	CONNECTING ROD INNER	
2-4-19	021060302	2	ナツト3シユ6	NUT, 3 M6	
2-4-20	119712001	2	ジョイントクミ	JOINT ASSY	
2-4-21	S01522000	2	ハーフユニオン	HALF UNION	
2-5	S21363000	1	エアチューブ	AIR TUBE (L = 500)	
2-6	149547000	2	コードオサエ	CORD HOLDER, 4N	
2-7	031311302	2	マルモクネジ3.1X13	WOOD SCREW, ROUND M3.1X13	
3	S09667009	1	<チェン吸入管用> エア-フィルターBOXクミ	<FOR CHAIN PIPE> AIR FILTER BOX ASSY	
3-1	147246101	1	フィルタボックスクミ	FILTER BOX ASSY	
3-1-1	147247009	1	フィルタボックス	FILTER BOX	
3-1-2	147248009	1	フィルタボックスフタクミ	FILTER BOX COVER ASSY	
3-1-3	147251009	1	ゴムセン24	RUBBER CAP, 24	
3-1-4	144625009	2	ロカモウオサエ	FILTER FLANGE	
3-1-5	147252000	2	フィルタ	FILTER	
3-1-6	060670512	6	バインド357-40X5	SCREW, BIND SM3.57-40X5	
3-1-7	111032001	3	メンイタトメイタバネL	STOPPER PLATE SPRING, L	
3-1-8	105248003	3	ザガネ	WASHER	
3-1-9	S39086001	3	ナベコ357-40X3.5	SCREW, PAN SM3.57-40X3.5	
3-2	S06946009	1	ホースクチセン	HOSE CAP	
3-3	S06945000	1	ホース	HOSE (L = 900)	
4	S21473000	1	ホース400	HOSE (400)	
5	S24272000	1	ベンチユリーカンクミ	VENTURI TUBE ASSY	
5-1	S21390000	1	エアコネクタ	AIR CONNECTOR	
5-2	S21173000	1	ベンチユリーカン	VENTURI TUBE	
6	S10859001	1	クランプ	CLAMP	
7	0B1351606	1	+サラモク35X16	WOOD SCREW, FLAT M3.5X16	