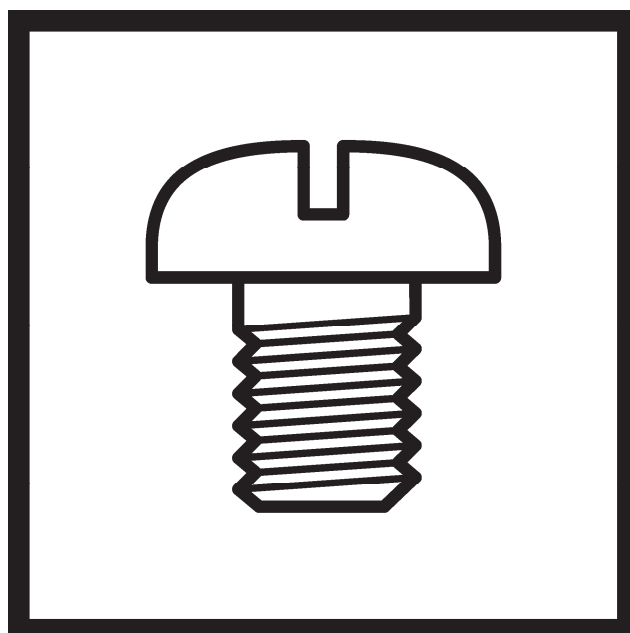


GT-782

パーツブック
PARTS BOOK

ガーメントプリンタ
GARMENT PRINTER



brother[®]

The latest parts information, refer to the Parts Navigation. <http://partsbook.brother.co.jp/partsnavi/eng/>

パーツブックご利用に際して

1. この本は、2009年9月のデータに基づいて作成されたものです。
2. 部品は予告なしに設計変更される場合があります。
3. 組単位で補給する部品は、破線で示してあります。

目 次

A. フレーム関係	1
B. カバー関係	3
C1. プラテン関係	7
C2. プラテン関係 (オプション部品)	11
D1. キャリッジ関係 (左側用)	13
D2. キャリッジ関係 (右側用)	17
E1. メンテナンス関係	19
E2. メンテナンス関係	23
F1. インク供給 (左側用)	25
F2. インク供給 (右側用)	29
G. 廃液関係	33
H. コントロールボックス関係	35
J. 電装品関係	39
K. 操作パネル関係	41
Z. 付属品関係	43
Wa. 警告ラベル	45
Co. 消耗品	49
Sp. 特別注文部品	51
索引	53

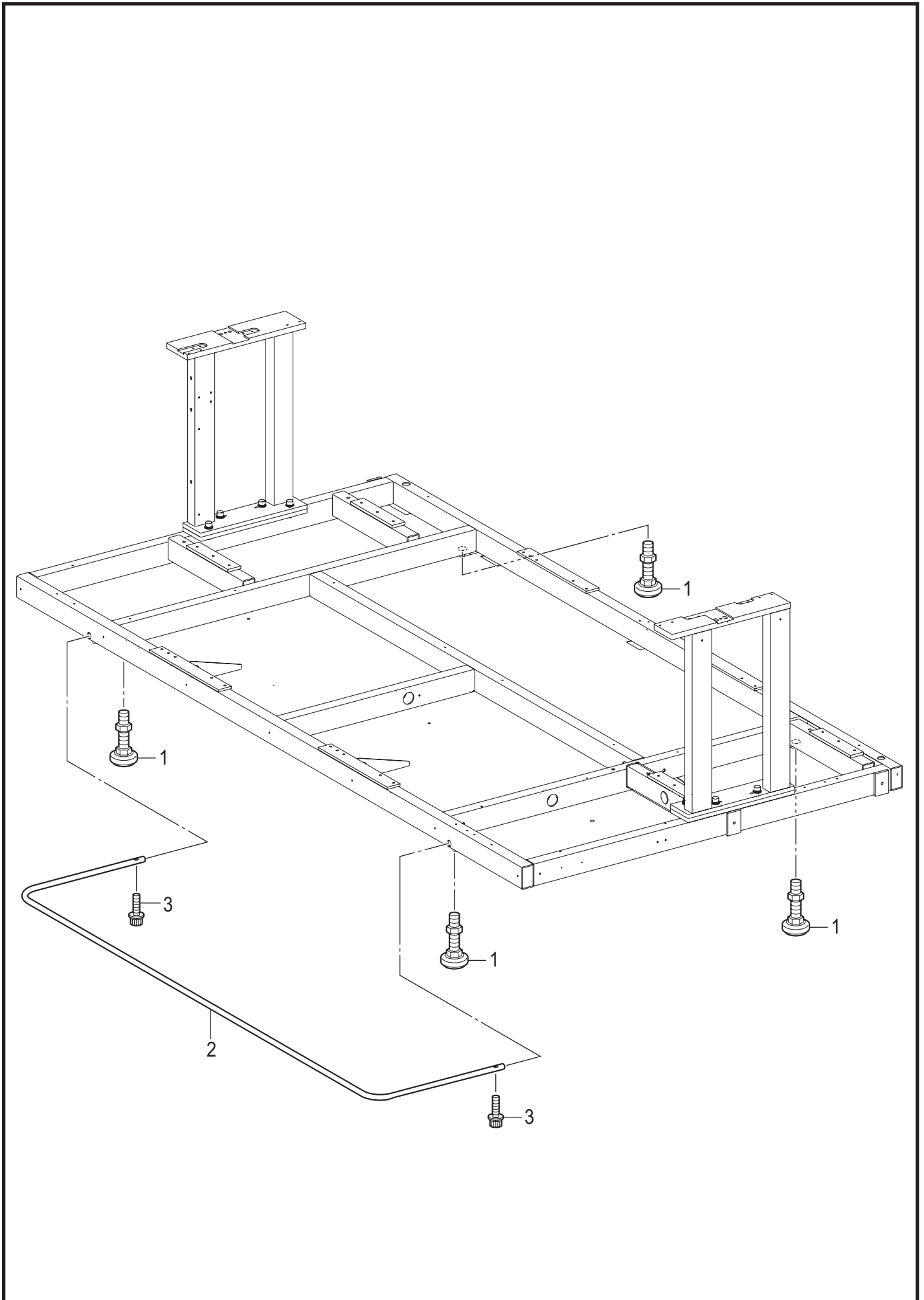
Notes for using this parts book

1. This book was prepared based on information available in September 2009.
2. Parts are subject to changes in design without prior notice.
3. Parts supplied as complete assemblies are circled by a dotted line.

CONTENTS

A. Frame mechanism	1
B. Cover mechanism	3
C1. Platen mechanism	7
C2. Platen mechanism (Option parts)	11
D1. Carriage mechanism (For left side)	13
D2. Carriage mechanism (For right side)	17
E1. Maintenance mechanism	19
E2. Maintenance mechanism	23
F1. Ink supply mechanism (For left side)	25
F2. Ink supply mechanism (For right side) ...	29
G. Waste ink mechanism	33
H. Control box mechanism	35
J. Power supply equipment mechanism	39
K. Operation panel mechanism	41
Z. Accessories	43
Wa. Warning labels	45
Co. Consumables	49
Sp. Option parts.....	51
Index	53

A. フレーム関係 / Frame mechanism

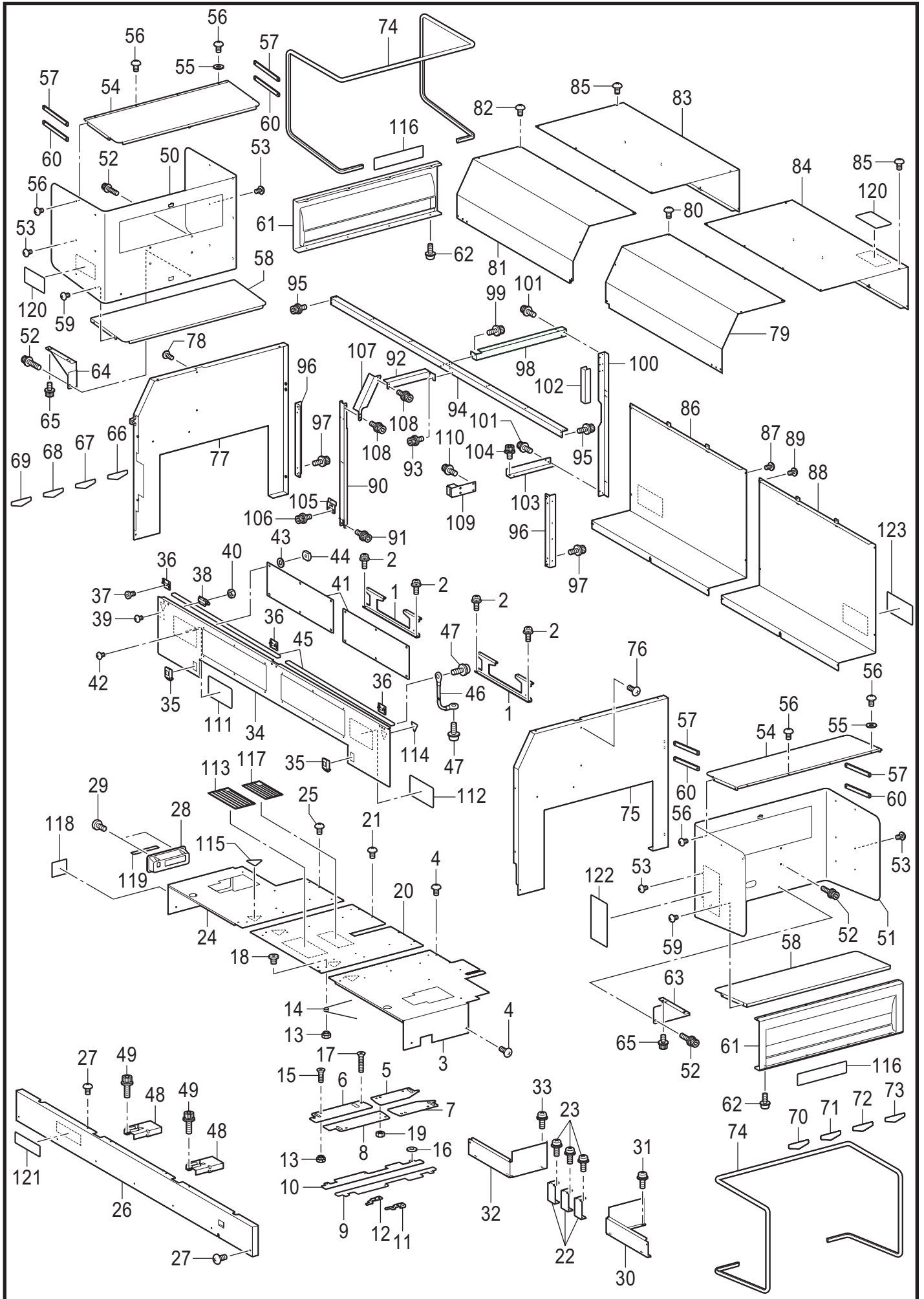


GT-7820-052

A. フレーム関係 / Frame mechanism

REF.NO	CODE	Q'TY	品名	NAME OF PARTS	RM
1	SB0312001	4	アジャスタパッド	ADJUSTER PADS	
2	SB0125001	1	ガードバー	GARD BAR	
3	S47270001	2	アナボルトザクミ6X30	BOLT SOCKET (S/P WASHER)M6X30	

B. カバー関係 / Cover mechanism

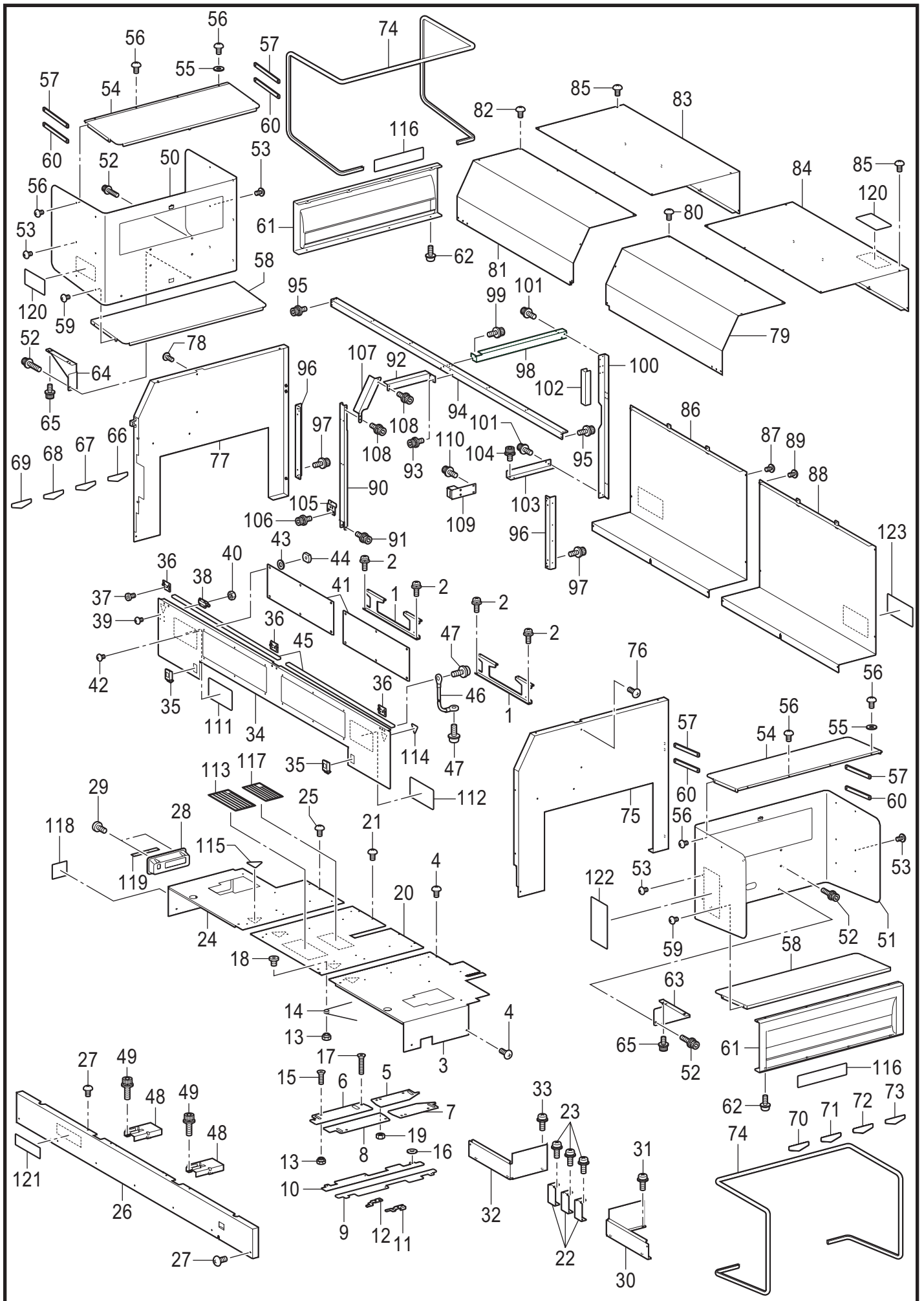


GT-7820-053

B. カバー関係 / Cover mechanism

REF.NO	CODE	Q'TY	品名	NAME OF PARTS	RM
1	SA6055001	2	フレームカバー-ササエ	COVER SUPPORT PLATE	
2	0A5401006	4	+ナベザクミ4X10DB	SCREW PAN (S/P WASHER) M4X10	
3	SB0127101	1	フレームマエカバー-R	FRAME FRONT COVER R	
4	008400604	5	+トラスコ4X6	SCREW TRUSS M4X6	
5	SB0128101	2	フレームミゾカバー-L1	COVER PLATE L1	
6	SB0129101	2	フレームミゾカバー-L2	COVER PLATE L2	
7	SB0130101	2	フレームミゾカバー-R1	COVER PLATE R1	
8	SB0131101	2	フレームミゾカバー-R2	COVER PLATE R2	
9	SB0132101	2	フレームミゾカバー-ササエ1	COVER PLATE HOLDER1	
10	SB0666001	2	フレームミゾカバー-ササエ2	COVER PLATE HOLDER2	
11	SB0133101	2	ミゾカバー-ササエL	COVER PLATE HOLDER L	
12	SB0134101	2	ミゾカバー-ササエR	COVER PLATE HOLDER R	
13	SA6062001	24	ダンナツトM4	SHOULDER NUT M4	
14	SA6065001	12	トーションバネ	SPRING	
15	004400803	16	+サラコ4X8	SCREW, FLAT M4X8	
16	SA6063001	12	スペーサ	SPACER	
17	004401416	4	+サラコ4X14	SCREW FLAT M4X14	
18	SB0146001	24	テイトウネジ4X6	SCREW LOW HEAD 4X6	
19	021400206	8	2シュナット4	NUT 2 M4	
20	SB0135101	1	フレームマエカバー-C	FRAME FRONT COVER C	
21	008400604	6	+トラスコ4X6	SCREW TRUSS M4X6	
22	SB0136001	3	フレームマエカバー-Cササエ	FRAME FRONT COVER C SUPPORT	
23	0A5401006	6	+ナベザクミ4X10DB	SCREW PAN (S/P WASHER) M4X10	
24	SB0137101	1	フレームマエカバー-L	FRAME FRONT COVER L	
25	008400604	5	+トラスコ4X6	SCREW TRUSS M4X6	
26	SB0138001	1	フレームマエカバー	FRAME FRONT COVER	
27	008400604	11	+トラスコ4X6	SCREW TRUSS M4X6	
28	SA6078001	1	コネクタカバー	CONNECTOR COVER	
29	062301016	2	ナベコ3X10	SCREW PAN M3X10	
30	SB0139001	1	ゼンメンシタカバー-R	FRONT UNDER COVER R	
31	0A5401006	3	+ナベザクミ4X10DB	SCREW PAN (S/P WASHER) M4X10	
32	SB0140001	1	ゼンメンシタカバー-L	FRONT UNDER COVER L	
33	0A5401006	3	+ナベザクミ4X10DB	SCREW PAN (S/P WASHER) M4X10	
34	SB0141101	1	Fカバー	FRONT COVER	
35	SA6074002	2	スナツプロック	ROCK LEVER	
36	SB0142001	3	ヒンジ	HINGE	
37	SB0146001	12	テイトウネジ4X6	SCREW LOW HEAD 4X6	
38	SB0143001	1	スライドラッチ	LATCH	
39	008300607	4	+トラスコ3X6	SCREW TRUSS M3X6	
40	021300206	4	2シュナット3	NUT 2 M3	
41	SB0145001	2	Fカバー-マド	RESIN PLATE	
42	008400604	12	+トラスコ4X6	SCREW TRUSS M4X6	
43	SB0319001	12	スペーサ	SPACER	
44	SB0320001	12	イタナット4	NUT4	
45	SB0443001	2	ガスケット65TS13-3	GASKET 65TS13-3	
46	SA5348001	1	アースセン220	GROUND WIRE:220	
47	0A5400606	2	+ナベザクミ4X6DB	SCREW PAN (S/P WASHER) M4X6	
48	SB0423001	2	プーリカバー	PULLEY COVER	
49	S55479001	4	アナボルトザクミ4X8	BOLT SOCKET (S/P WASHER) M4X8	
50	SB0147001	1	インクカートリッジカバー-L	INK CARTRIDGE COVER L	
51	SB0148001	1	インクカートリッジカバー-R	INK CARTRIDGE COVER R	
52	S42446001	12	アナボルトザクミ6X14	BOLT SOCKET (S/P WASHER)M6X14	
53	008400604	8	+トラスコ4X6	SCREW TRUSS M4X6	
54	SA6080101	2	インクカートリッジカバー-U	INK CARTRIDGE COVER U	
55	SA6372001	6	ザガネ	WASHER	
56	008400604	16	+トラスコ4X6	SCREW TRUSS M4X6	
57	SA6069001	4	カバートリツケイタ	COVER SUPPORT	
58	SA6081002	2	インクカートリッジタナイタ	INK CARTRIDGE SHELF PLATE	
59	008400604	8	+トラスコ4X6	SCREW TRUSS M4X6	
60	SA6069001	4	カバートリツケイタ	COVER SUPPORT	
61	SA9151001	2	インクカートリッジカバー-F	INK CARTRIDGE COVER F	
62	0A5401006	8	+ナベザクミ4X10DB	SCREW PAN (S/P WASHER) M4X10	
63	SB0313001	1	カートリッジホキョウイタR	CARTRIDGE REINFORCING BOARD R	

B. カバー関係 / Cover mechanism

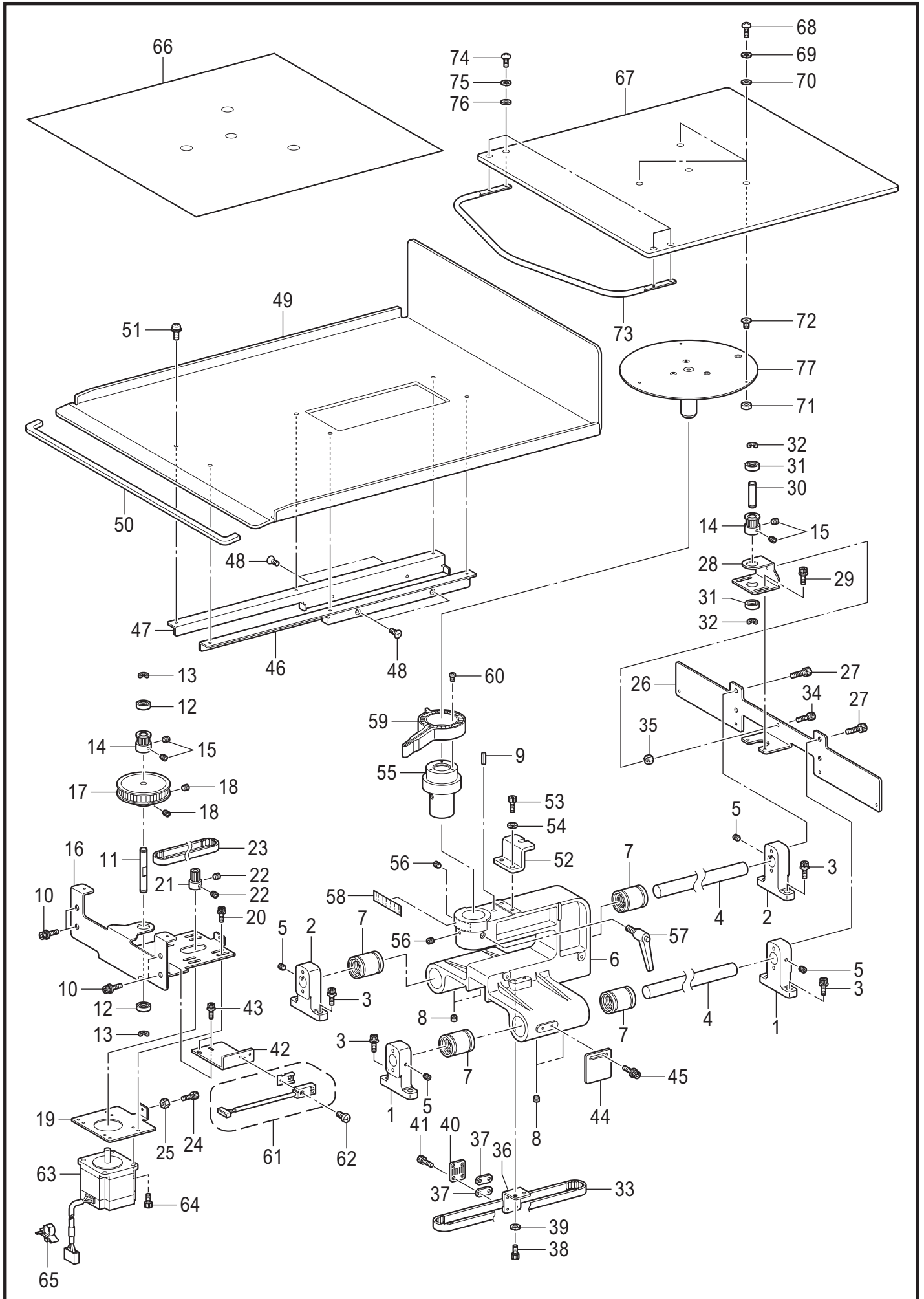


GT-7820-053

B. カバー関係 / Cover mechanism

REF.NO	CODE	Q'TY	品名	NAME OF PARTS	RM
64	SB0314001	1	カートリッジホキョウイタL	CARTRIDGE REINFORCING BOARD L	
65	S55479001	4	アナボルトザクミ4X8	BOLT SOCKET (S/P WASHER) M4X8	
66	SA5619101	1	カートリッジカララベルK	CARTRIDGE COLOR LABEL K	
67	SA6380101	1	カートリッジカララベルM	CARTRIDGE COLOR LABEL M	
68	SA5659101	1	カートリッジカララベルC	CARTRIDGE COLOR LABEL C	
69	SA6381101	1	カートリッジカララベルY	CARTRIDGE COLOR LABEL Y	
70	SB0149001	1	カートリッジカララベルW1	CARTRIDGE COLOR LABEL W1	
71	SB0150001	1	カートリッジカララベルW2	CARTRIDGE COLOR LABEL W2	
72	SB0151001	1	カートリッジカララベルW3	CARTRIDGE COLOR LABEL W3	
73	SB0152001	1	カートリッジカララベルW4	CARTRIDGE COLOR LABEL W4	
74	SB0126001	2	トリムLL	TRIMS LL	
75	SB0830001	1	サイドカバー-Rクミ	SIDE COVER R ASSY	
76	008400604	5	+トラスコ4X6	SCREW TRUSS M4X6	
77	SB0831001	1	サイドカバー-Lクミ	SIDE COVER L ASSY	
78	008400604	5	+トラスコ4X6	SCREW TRUSS M4X6	
79	SB0828001	1	ジョウメンカバー-Rクミ	TOP COVER R ASSY	
80	008400604	8	+トラスコ4X6	SCREW TRUSS M4X6	
81	SB0829001	1	ジョウメンカバー-Lクミ	TOP COVER L ASSY	
82	008400604	8	+トラスコ4X6	SCREW TRUSS M4X6	
83	SB0157001	1	ハイメンウエカバー	BACK UPPER COVER	
84	SB0832001	1	ハイメンウエカバークミ	BACK UPPER COVER ASSY	
85	008400604	20	+トラスコ4X6	SCREW TRUSS M4X6	
86	SB0158001	1	ハイメンカバー-L	BACK COVER L	
87	008400604	7	+トラスコ4X6	SCREW TRUSS M4X6	
88	SB0221001	1	ハイメンカバー-R	BACK COVER R	
89	008400604	7	+トラスコ4X6	SCREW TRUSS M4X6	
90	SB0159001	1	カバーササエ1	COVER SUPPORT1	
91	S55479001	2	アナボルトザクミ4X8	BOLT SOCKET (S/P WASHER) M4X8	
92	SB0160001	1	カバーササエ2	COVER SUPPORT2	
93	S55479001	2	アナボルトザクミ4X8	BOLT SOCKET (S/P WASHER) M4X8	
94	SB0161001	1	カバーササエ3	COVER SUPPORT3	
95	S55479001	4	アナボルトザクミ4X8	BOLT SOCKET (S/P WASHER) M4X8	
96	SB0162001	2	カバーササエ4	COVER SUPPORT4	
97	S55479001	4	アナボルトザクミ4X8	BOLT SOCKET (S/P WASHER) M4X8	
98	SB0163001	1	カバーササエ5	COVER SUPPORT5	
99	S55479001	2	アナボルトザクミ4X8	BOLT SOCKET (S/P WASHER) M4X8	
100	SB0164001	1	カバーササエ6	COVER SUPPORT6	
101	S55479001	4	アナボルトザクミ4X8	BOLT SOCKET (S/P WASHER) M4X8	
102	SB0661001	1	エッジガード130	EDGE GUARD 130	
103	SB0165001	1	カバーササエ7	COVER SUPPORT7	
104	S55479001	2	アナボルトザクミ4X8	BOLT SOCKET (S/P WASHER) M4X8	
105	SB0166001	1	カバーササエ8	COVER SUPPORT8	
106	S55479001	2	アナボルトザクミ4X8	BOLT SOCKET (S/P WASHER) M4X8	
107	SB0167001	1	カバーササエ9	COVER SUPPORT9	
108	S55479001	4	アナボルトザクミ4X8	BOLT SOCKET (S/P WASHER) M4X8	
109	SB0168001	1	アンゼンSWトリツケイタ	SAFETY SW HOLDER	
110	S55479001	2	アナボルトザクミ4X8	BOLT SOCKET (S/P WASHER) M4X8	
111	SA6315201	1	ヘッドトリセツラベル	HEAD INSTRUCTION LABEL	
112	SA6379201	1	ワイパークリーナーラベル	W-CLEANER INSTRUCTION LABEL	
113	SA8891101	1	マエカバーシジラベル	FRONT COVER OPERATION LABEL	
114	SA9957002	4	ワーニングマーク	INJURY MARK	
115	SA9957004	4	ワーニングマーク	INJURY MARK	
116	SA6316301	2	ハリチュウイラベル	NEEDLE CAUTION LABEL	
117	SA6317201	1	プラテンチュウイラベル	PLATEN CAUTION LABEL	
118	SA6323201	1	CFカードチュウイラベル	CF CARD INSTRUCTION LABEL	
119	SA5498001	1	コネクタラベル	CONNECTOR LABEL	
120	SB0310001	2	テーブルチュウイラベル	TABLE CAUTION LABEL	
121	SB0393001	1	ガードバーラベル	LABEL GUARD BAR	
122	SB0669001	1	シロインクメンテラベル	LABEL WHITE INK MAINTENANCE	
123	SB0758001	2	ハイメンカバーシジラベル	BACK COVER LABEL	

C1. プラテン関係 / Platen mechanism



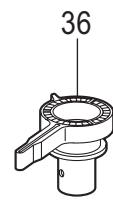
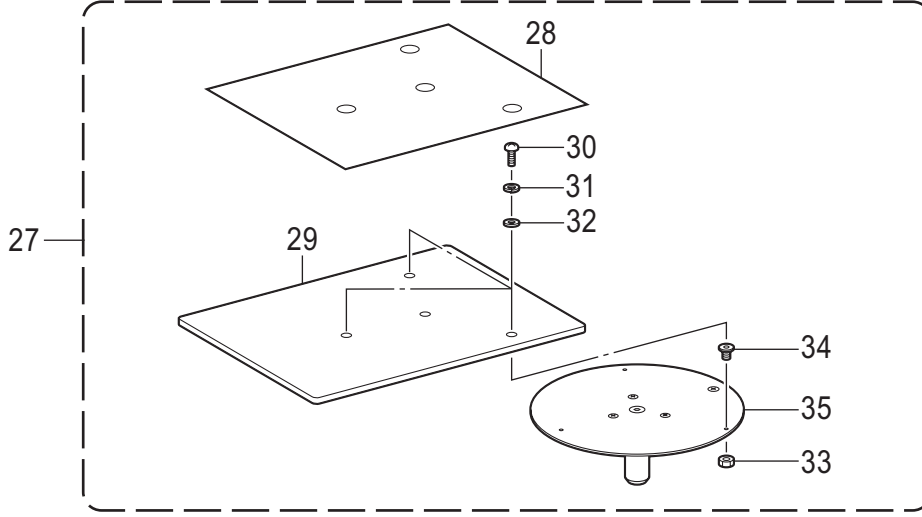
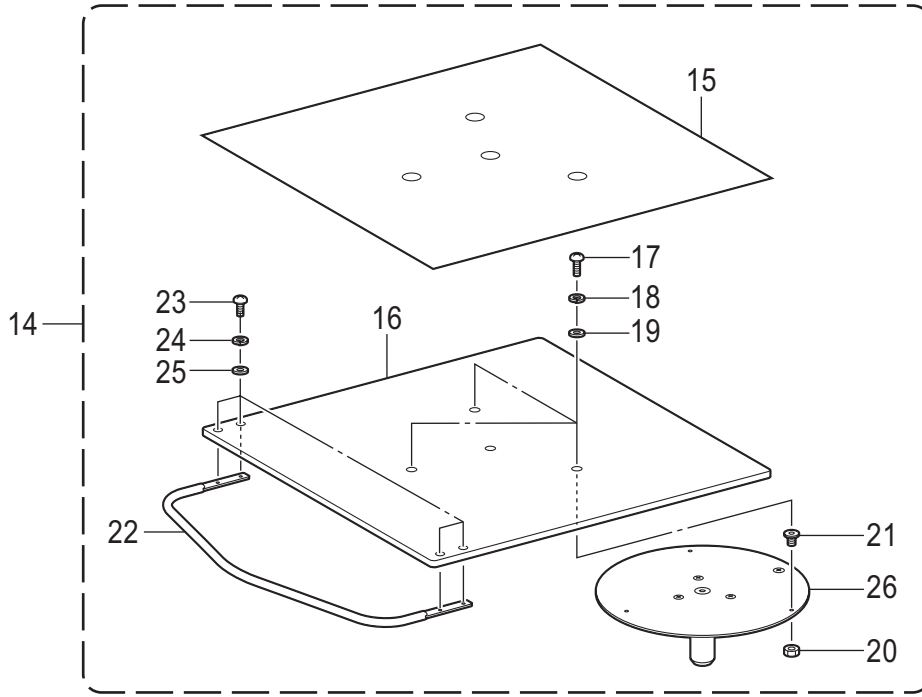
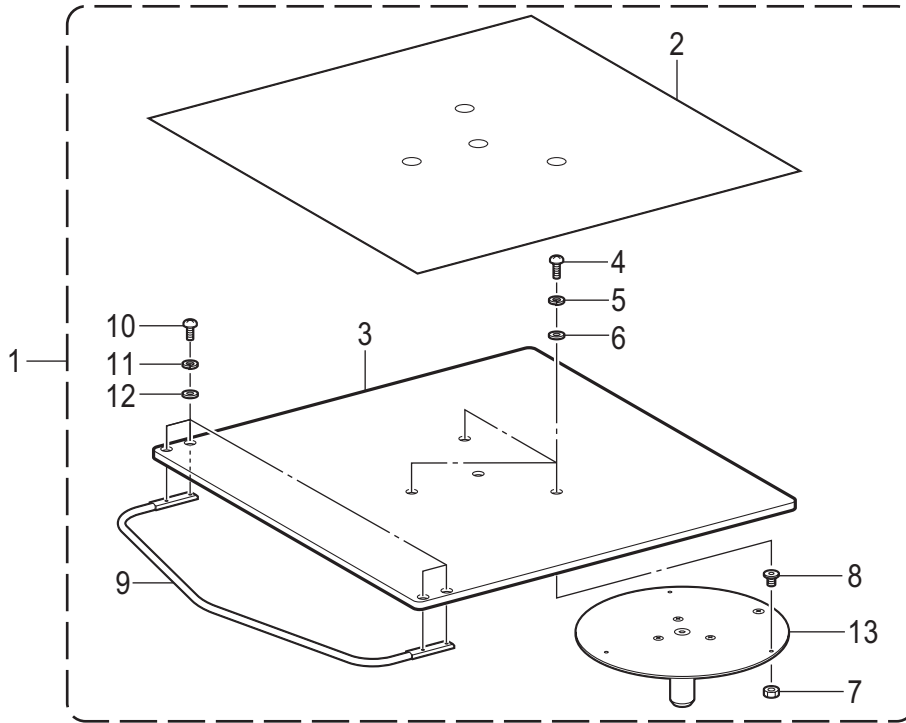
C1. プラテン関係 / Platen mechanism

REF.NO	CODE	Q'TY	品名	NAME OF PARTS	RM
1	SA5589001	4	ガイドシャフトササエR	GUIDE SHAFT HOLDER R	
2	SA5762001	4	ガイドシャフトササエL	GUIDE SHAFT HOLDER L	
3	S47269001	16	アナボルトザクミ6X20	BOLT SOCKET (S/P WASHER)M6X20	
4	SB0169001	4	プラテンガイドシャフト	PLATEN GUIDE SHAFT	
5	012060636	8	アナヒラ6X6	SET SCREW SOCKET (FT) M6X6	
6	SA5592201	2	プラテンアーム	PLATEN ARM	
7	SA5593001	8	ボールブツシュ	LINEAR BUSH 16	
8	012500536	8	アナヒラ5X5	SET SCREW SOCKET (FT) M5X5	
9	047603642	2	スプリングピンAW6	PIN SPRING ROLL AW6	
10	S47269001	8	アナボルトザクミ6X20	BOLT SOCKET (S/P WASHER)M6X20	
11	SB0416001	2	プーリジクF	PULLEY SHAFT F	
12	070688850	4	Rタマジクウケ688ZZ	BALL BEARING RADIAL 688ZZ	
13	048060342	4	トメワE6	RETAINING RING E6	
14	SA5596001	4	プラテンプーリ	PLATEN PULLEY	
15	012500536	8	アナヒラ5X5	SET SCREW SOCKET (FT) M5X5	
16	SA5594101	2	プーリササエイタF	PULLEY SUPPORT PLATE F	
17	SB0417001	2	ゲンソクプーリ	REDUCTION PULLEY	
18	012500536	4	アナヒラ5X5	SET SCREW SOCKET (FT) M5X5	
19	SA5598001	2	モータリツケイタ	MOTOR BRACKET	
20	S55479001	8	アナボルトザクミ4X8	BOLT SOCKET (S/P WASHER) M4X8	
21	SB0418001	2	プラテンモータプーリ	PLATEN MOTOR PULLEY	
22	012400436	4	アナヒラ4X4	SET SCREW SOCKET (FT) M4X4	
23	SA5600001	2	プラテンモータベルト	PLATEN MOTOR BELT	
24	018402036	2	アナボルト4X20	BOLT SOCKET M4X20	
25	021400206	2	2シュナット4	NUT 2 M4	
26	SA5601001	2	プーリササエイタR	PULLEY SUPPORT PLATE R	
27	S47269001	8	アナボルトザクミ6X20	BOLT SOCKET (S/P WASHER)M6X20	
28	SA5602001	2	プーリダイ	PULLEY BASE PLATE	
29	S55479001	4	アナボルトザクミ4X8	BOLT SOCKET (S/P WASHER) M4X8	
30	SA5603001	2	プーリジクR	PULLEY SHAFT R	
31	070688850	4	Rタマジクウケ688ZZ	BALL BEARING RADIAL 688ZZ	
32	048060342	4	トメワE6	RETAINING RING E6	
33	SB0170001	2	プラテンベルト	PLATEN BELT	
34	018402036	2	アナボルト4X20	BOLT SOCKET M4X20	
35	021400206	2	2シュナット4	NUT 2 M4	
36	SB0171001	2	ベルトトリツケイタ	BELT SETTING PLATE	
37	SB0209001	4	ベルトスペーサ	BELT SPACER	
38	018501036	4	アナボルト5X10	BOLT SOCKET M5X10	
39	028050246	4	バネザガネ2-5	WASHER SPRING 2-5	
40	SA7980001	2	ベルトホルダ-	BELT HOLDER	
41	018400836	8	アナボルト4X8	BOLT SOCKET M4X8	
42	SA5607001	2	センサトリツケイタ	SENSOR BRACKET	
43	S55479001	4	アナボルトザクミ4X8	BOLT SOCKET (S/P WASHER) M4X8	
44	SA5608001	2	プラテンセンサドグ	PLATEN SENSOR DOG	
45	S55479001	4	アナボルトザクミ4X8	BOLT SOCKET (S/P WASHER) M4X8	
46	SB0173001	2	トレイササエイタR2	TRAY SUPPORT PLATE R2	
47	SB0174001	2	トレイササエイタL2	TRAY SUPPORT PLATE L2	
48	004401003	8	+サラコ4X10	SCREW, FLAT M4X10	
49	SB0175101	2	TシャツトレイL	T-SHIRT TRAY L	
50	SB0176101	2	トリムL610	TRIMS L610	
51	0A5400806	12	+ナベザクミ4X8DB	SCREW PAN (S/P WASHER) M4X8	
52	SB0177001	2	プラテンイチギメイタ	PLATEN POSITIONING PLATE	
53	018501036	4	アナボルト5X10	BOLT SOCKET M5X10	
54	028050246	4	バネザガネ2-5	WASHER SPRING 2-5	
55	SB0178001	2	プラテンジクウケ	BUSH PLATEN SHAFT	
56	012060636	4	アナヒラ6X6	SET SCREW SOCKET (FT) M6X6	
57	SA5443001	2	クランプレバ-M6	CLAMP LEVER M6	
58	SA5446001	2	タカサメモリシール	HEIGHT SCALE LABEL	
59	SA5613001	2	タカサチヨウセツレバ-	HEIGHT ADJUST LEVER	
60	060400616	6	バインド4X6	SCREW BIND M4X6	
			<左側用>	<For left side>	
61	SB0179001	1	プラテンゲンテンセンサクミB	PLATEN ORG SENSOR ASSY B	
			<右側用>	<For right side>	
61	SA5379001	1	プラテンゲンテンセンサクミ	PLATEN ORG SENSOR ASSY	

C1. プラテン関係 / Platen mechanism

REF.NO	CODE	Q'TY	品名	NAME OF PARTS	RM
62	062300816	2	ナベコ3X8	SCREW PAN M3X8	
63	SA9322001	2	プラテンモータクミ	PLATEN MOTOR ASSY	
64	018400836	8	アナボルト4X8	BOLT SOCKET M4X8	
65	S17022000	4	CKSクランプ10-H	CORD CLAMP, 10-H	
66	SA5620301	2	プラテンシート	PLATEN SHEET	
67	SA5621201	2	プラテンテンイタ14X16	PLATEN TOP PLATE 14X16	
68	062401216	6	ナベコ4X12	SCREW PAN M4X12	
69	028040246	6	バネザガネ2-4	WASHER SPRING 2-4	
70	026040236	6	ヒラザガネミガキ4	WASHER PLAIN M 4	
71	SB0421001	6	ナットM8P1	NUT M8 P1	
72	SB0422101	6	プラテンチョウセイネジ	PLATEN ADJUST SCREW	
73	SA5622001	2	シヨルダ-バー	SHOULDER BAR	
74	062400816	8	ナベコ4X8	SCREW PAN M4X8	
75	028040246	8	バネザガネ2-4	WASHER SPRING 2-4	
76	026040236	8	ヒラザガネミガキ4	WASHER PLAIN M 4	
77	SB0419001	2	プラテンササエクミ	PLATEN SUPPORT ASSY	

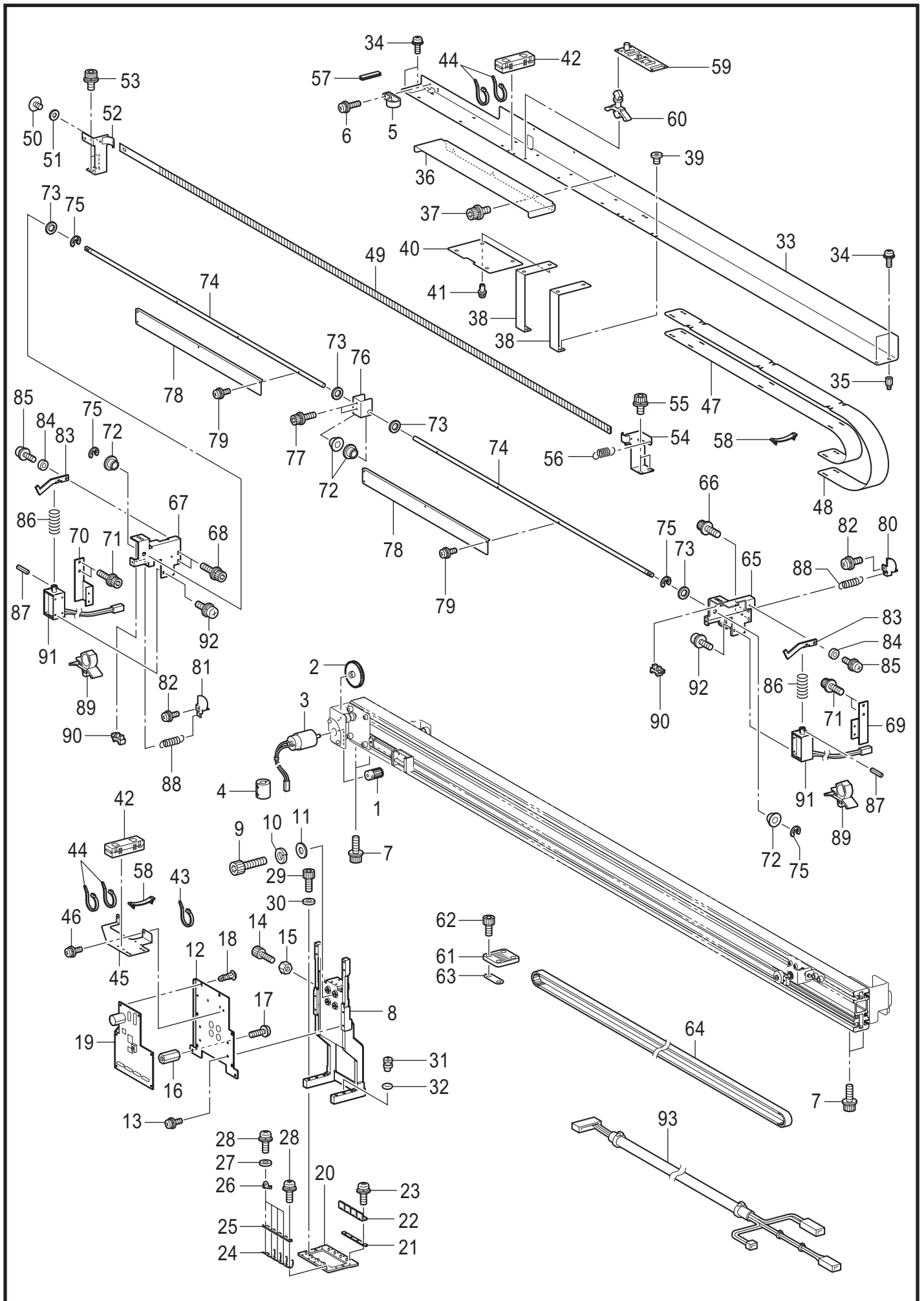
C2 . プラテン関係(オプション部品) / Platen mechanism(Optional parts)



C2. プラテン関係 (オプション部品) / Platen mechanism (Option parts)

REF.NO	CODE	Q'TY	品名	NAME OF PARTS	RM
1	SB0525001	1	ラージプラテン	LARGE PLATEN	
2	SB0527001	1	プラテンシートL	PLATEN SHEET L	
3	SB0528101	1	プラテンテンイタ16X18	PLATEN TOP PLATE 16X18	
4	062401216	3	ナベコ4X12	SCREW PAN M4X12	
5	028040246	3	バネザガネ2-4	WASHER SPRING 2-4	
6	026040236	3	ヒラザガネミガキ4	WASHER PLAIN M 4	
7	SB0421001	3	ナットM8P1	NUT M8 P1	
8	SB0422101	3	プラテンチョウセイネジ	PLATEN ADJUST SCREW	
9	SB0529001	1	ショルダーバーL	SHOULDER BAR L	
10	062400816	4	ナベコ4X8	SCREW PAN M4X8	
11	028040246	4	バネザガネ2-4	WASHER SPRING 2-4	
12	026040236	4	ヒラザガネミガキ4	WASHER PLAIN M 4	
13	SB0419001	1	プラテンササエクミ	PLATEN SUPPORT ASSY	
14	SA6399401	1	ユースプラテン	YOUTH PLATEN	
15	SA6401301	1	プラテンシートS	PLATEN SHEET S	
16	SA6402201	1	プラテンテンイタ10X12	PLATEN TOP PLATE 10X12	
17	062401216	3	ナベコ4X12	SCREW PAN M4X12	
18	028040246	3	バネザガネ2-4	WASHER SPRING 2-4	
19	026040236	3	ヒラザガネミガキ4	WASHER PLAIN M 4	
20	SB0421001	3	ナットM8P1	NUT M8 P1	
21	SB0422101	3	プラテンチョウセイネジ	PLATEN ADJUST SCREW	
22	SA6403001	1	ショルダーバーS	SHOULDER BAR S	
23	062400816	4	ナベコ4X8	SCREW PAN M4X8	
24	028040246	4	バネザガネ2-4	WASHER SPRING 2-4	
25	026040236	4	ヒラザガネミガキ4	WASHER PLAIN M 4	
26	SB0419001	1	プラテンササエクミ	PLATEN SUPPORT ASSY	
27	SA8213401	1	ベビープラテン	BABY PLATEN	
28	SA8211201	1	プラテンシートSS	PLATEN SHEET SS	
29	SA8212201	1	プラテンテンイタ7X8	PLATEN TOP PLATE 7X8	
30	062401216	3	ナベコ4X12	SCREW PAN M4X12	
31	028040246	3	バネザガネ2-4	WASHER SPRING 2-4	
32	026040236	3	ヒラザガネミガキ4	WASHER PLAIN M 4	
33	SB0421001	3	ナットM8P1	NUT M8 P1	
34	SB0422101	3	プラテンチョウセイネジ	PLATEN ADJUST SCREW	
35	SB0419001	1	プラテンササエクミ	PLATEN SUPPORT ASSY	
36	SB0760001	1	プラテン10MMテイカセット	PLATEN 10MM DOWN SET	

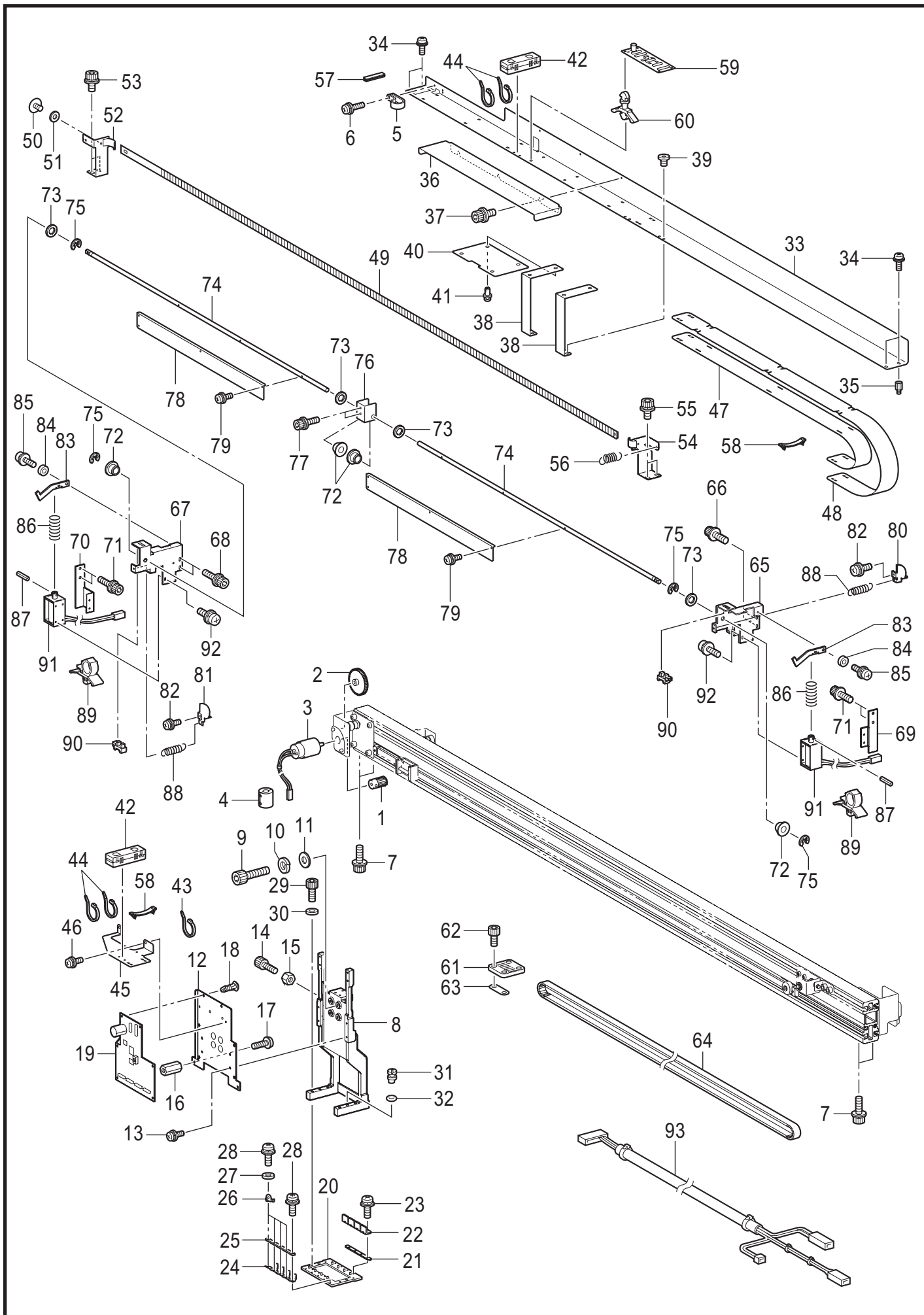
D1 . キャリッジ関係(左側用) / Carriage mechanism (For left side)



D1. キャリッジ関係 (左側用) / Carriage mechanism (For left side)

REF.NO	CODE	Q'TY	品名	NAME OF PARTS	RM
1	SA5464001	1	ギアM0.5Z18	GEAR M0.5Z18	
2	SA5467001	1	ギアM0.5Z120	GEAR M0.5Z120	
3	SA5395001	1	キャリッジモータ	CARRIAGE MOTOR	
4	S40660000	1	EMIコアTFC16-8-16	EMI CORE, TFC16-8-16	
5	S00480000	1	コードホルダ#5	CORD HOLDER 5N	
6	0A5301006	1	+ナベザクミ3X10DB	SCREW PAN (S/P WASHER) M3X10	
7	S47269001	4	アナボルトザクミ6X20	BOLT SOCKET (S/P WASHER)M6X20	
8	SB0181001	1	キャリッジFクミ	CARRIAGE F ASSY	
9	018402036	4	アナボルト4X20	BOLT SOCKET M4X20	
10	028040246	4	バネザガネ2-4	WASHER SPRING 2-4	
11	025040236	4	ヒラザガネチュウ4	WASHER PLAIN M 4	
12	SB0183001	1	ヘッドキバンプレートF	HEAD PCB SUPPORT PLATE F	
13	0A5401006	4	+ナベザクミ4X10DB	SCREW PAN (S/P WASHER) M4X10	
14	018402536	1	アナボルト4X20	BOLT SOCKET M4X20	
15	021400206	1	2シュナット4	NUT 2 M4	
16	SA9088001	1	スペーサ4SP-15	SPACER:4SP-15	
17	0A5400806	1	+ナベザクミ4X8DB	SCREW PAN (S/P WASHER) M4X8	
18	S34413000	6	スペーサ	SPACER	
19	SB0208101	1	キャリッジキバンクミ	CARRIAGE PCB ASSY	
20	SA7695001	1	ヘッドホルダクミ	HEAD HOLDER ASSY	
21	SA5452001	1	ヘッドバネスペーサウシロ	HEAD SPRING SPACER,BACK	
22	SA5453001	1	ヘッドホジバネウシロ	HEAD HOLD SPRING ,BACK	
23	0A5300606	4	+ナベザクミ3X6DB	SCREW PAN (S/P WASHER) M3X6	
24	SA5516001	1	ヘッドオシバネ	SPRING,PLATE	
25	SA5454001	1	ヘッドバネスペーサマエ	HEAD SPRING SPACER FRONT	
26	SA5455001	4	ヘッドホジバネマエ	HEAD HOLD SPRING FRONT	
27	SA5456001	4	ザガネ	WASHER	
28	0A5300606	5	+ナベザクミ3X6DB	SCREW PAN (S/P WASHER) M3X6	
29	018402036	4	アナボルト4X20	BOLT SOCKET M4X20	
30	026040236	4	ヒラザガネミガキ4	WASHER PLAIN M 4	
31	SA5451001	1	ヘンシンピン	ADJUSTING STUD	
32	081001670	1	リングPW1	O RING PW1	
33	SB0187101	1	キャリッジマエイタ	CARRIAGE FORNT PLATE	
34	0A5400806	4	+ナベザクミ4X8DB	SCREW PAN (S/P WASHER) M4X8	
35	SB0316001	4	スペーサM4-9	SPACER:M4-9	
36	SB0188101	1	CRチュウケイキバンカバー	CR RELAY PCB COVER	
37	S55479001	3	アナボルトザクミ4X8	BOLT SOCKET (S/P WASHER) M4X8	
38	SB0190001	2	CRウシロイタカバーササエ	CR BACK PLATE COVER SUPPORT	
39	SB0146001	4	テイトウネジ4X6	SCREW LOW HEAD 4X6	
40	SB0823001	1	CRマエイタカバークミ	CR FRONT PLATE COVER ASSY	
41	SB0192001	4	ナイロンリベット	RESIN RIVET	
42	SA8913101	2	フェライトコアZCAT6819	FERRITE CORE:ZCAT6819-5230D	
43	S04159000	3	バンド1M	BAND 1M	
44	S04159000	4	バンド1M	BAND 1M	
45	SB0193001	1	キャリッジFFCササエマエ	CR FFC SUPPORT FRONT	
46	0A5400806	2	+ナベザクミ4X8DB	SCREW PAN (S/P WASHER) M4X8	
47	SB0818001	1	FFCサポートウチクミ	FFC SUPPORT INSIDE ASSY	
48	SB0817001	1	FFCサポートソトクミ	FFC SUPPORT OUTSIDE ASSY	
49	SB0810001	1	エンコーダストリップ	ENCODER STRIP	
50	S32475001	1	シメネジ4	SCREW, M4	
51	026040236	1	ヒラザガネミガキ4	WASHER PLAIN M 4	
52	SB0811001	1	エンコーダチョウセツイタAクミ	ADJUST ENCODER STRIP A ASSY	
53	S55479001	2	アナボルトザクミ4X8	BOLT SOCKET (S/P WASHER) M4X8	
54	SB0812001	1	エンコーダチョウセツイタBクミ	ADJUST ENCODER STRIP B ASSY	
55	S55479001	2	アナボルトザクミ4X8	BOLT SOCKET (S/P WASHER) M4X8	
56	S03607001	1	ボタンヒラキツメバネ	SPRING	
57	SA5520001	1	エッジガードCE-012	EDGE GUARD CE-012	
58	SA6053001	10	クランプFCR-30VO	CLAMP:FCR-30VO	
59	SA9979001	1	CRチュウケイキバンクミ	CARRIAGE RELAY PCB ASSY	
60	S00554000	4	サポート6NS	SUPPORT, 6NS	
61	SA7980001	1	ベルトホルダ	BELT HOLDER	
62	018401036	4	アナボルト4X10	BOLT SOCKET M4X10	
63	SB0209001	2	ベルトスペーサ	BELT SPACER	

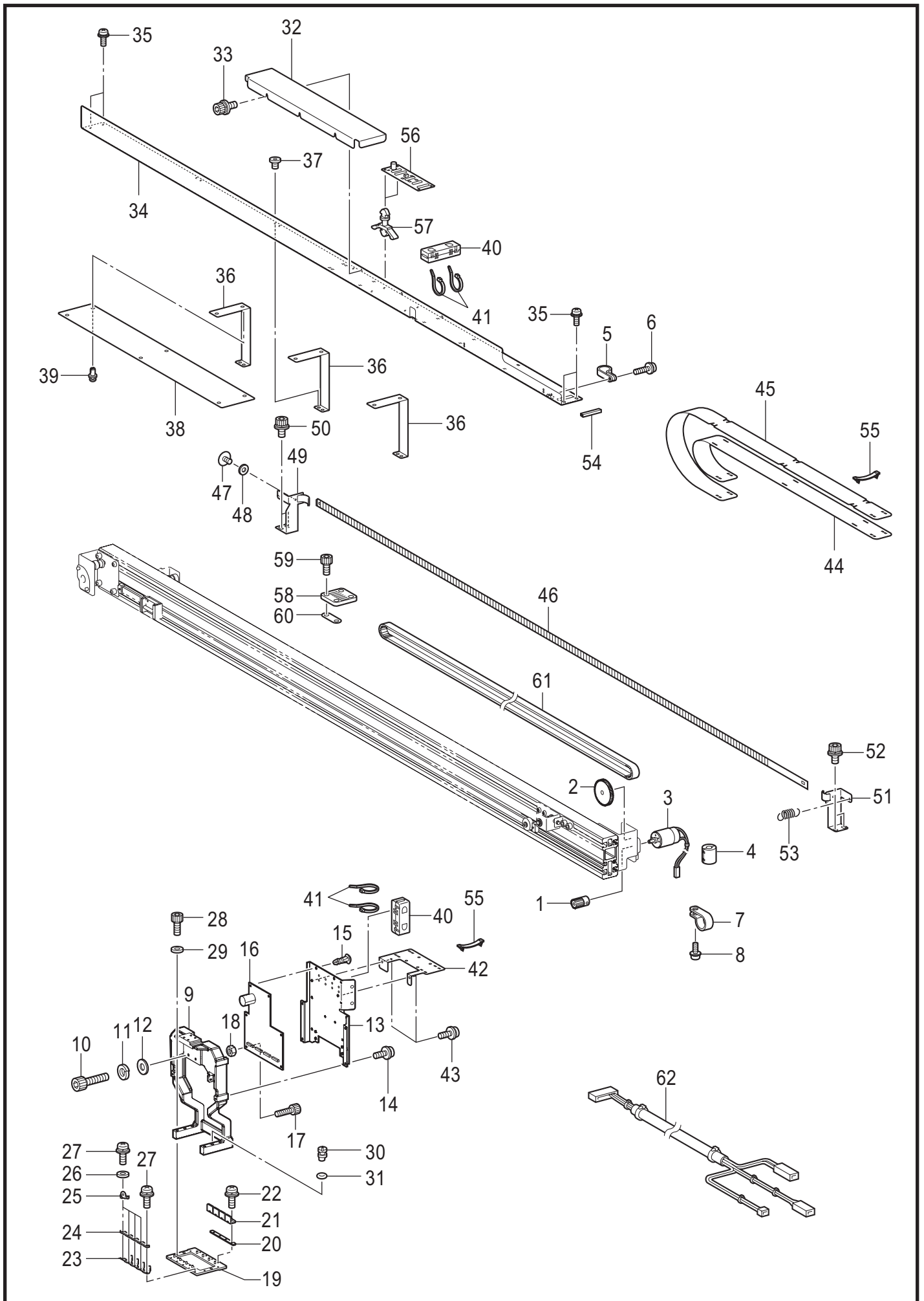
D1 . キャリッジ関係(左側用) / Carriage mechanism (For left side)



D1. キャリッジ関係 (左側用) / Carriage mechanism (For left side)

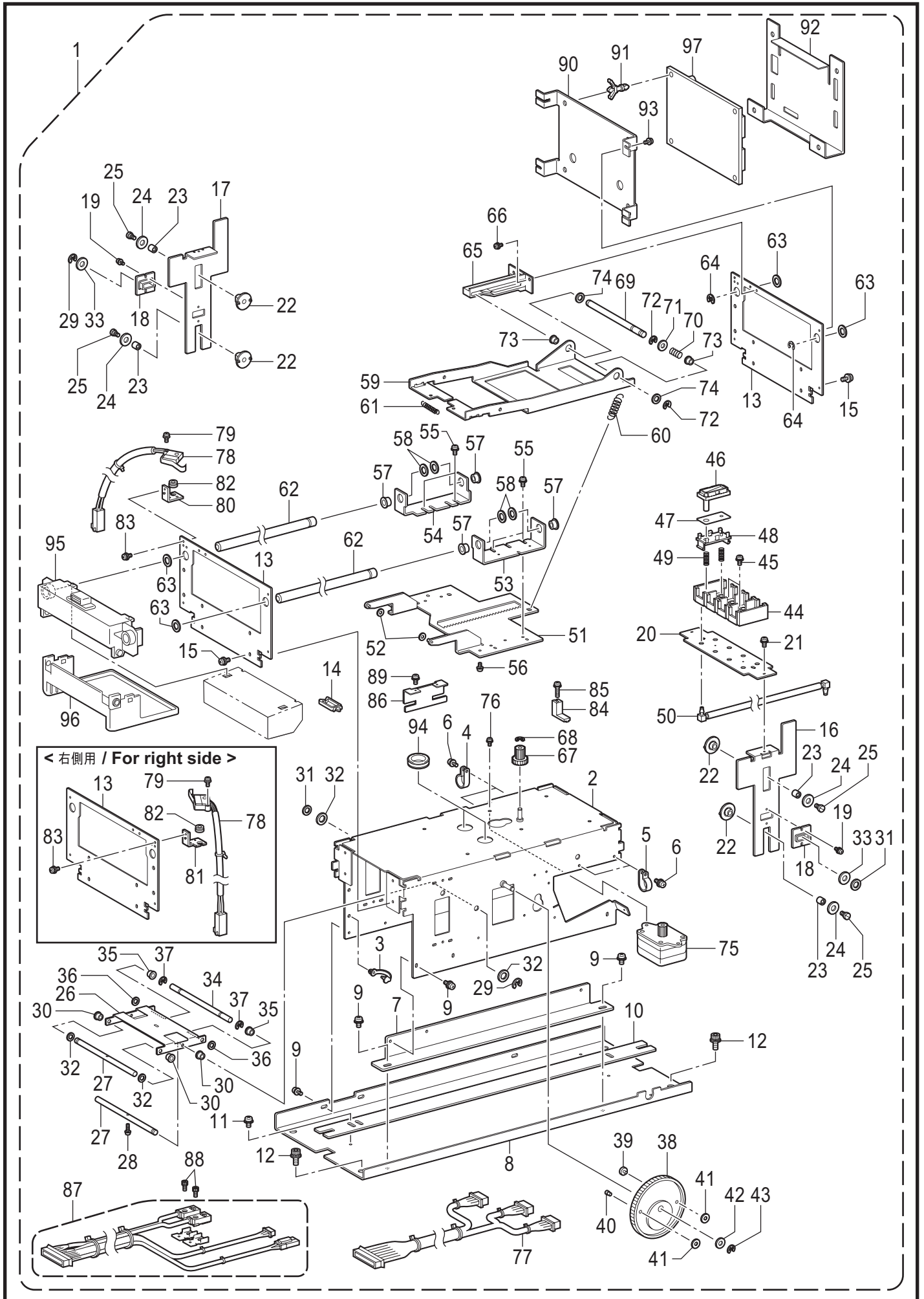
REF.NO	CODE	Q'TY	品名	NAME OF PARTS	RM
64	SB0210001	1	キャリッジベルト	CARRIAGE BELT	
65	SA5476001	1	センサーイタシジイタR	SENSORFLAP SUPPORT PLATE R	
66	S55479001	2	アナボルトザクミ4X8	BOLT SOCKET (S/P WASHER) M4X8	
67	SB0200001	1	センサーイタシジイタL	SENSORFLAP SUPPORT PLATE L	
68	S55479001	2	アナボルトザクミ4X8	BOLT SOCKET (S/P WASHER) M4X8	
69	SB0201001	1	フラップサポートR	SENSOR FLAP SUPPORT R	
70	SB0202001	1	フラップサポートL	SENSOR FLAP SUPPORT L	
71	S55479001	8	アナボルトザクミ4X8	BOLT SOCKET (S/P WASHER) M4X8	
72	SA5933001	4	ムキュウユブツシユ6	OIL FREE BUSHING 6X5	
73	XA0199001	4	CSTメワCSTW-8	RETAINING RING,CS8	
74	SB0203001	2	センサーイタジク	SENSOR FLAP SHAFT	
75	048050342	4	トメワE5	RETAINING RING E5	
76	SB0204001	1	センサーイタジクササエ	SENSOR FLAP SHAFT SUPPORT	
77	S55481001	2	アナボルトザクミ4X12	BOLT SOCKET (S/P WASHER)M4X12	
78	SB0205001	2	センサーイタ	SENSOR FLAP	
79	0A5300606	6	+ナベザクミ3X6DB	SCREW PAN (S/P WASHER) M3X6	
80	SA5482001	1	センサーイタドグ	SENSOR FLAP DOG	
81	SB0206001	1	センサーイタドグL	SENSOR FLAP DOG L	
82	0A5300606	2	+ナベザクミ3X6DB	SCREW PAN (S/P WASHER) M3X6	
83	SA5483001	2	センサーイタタイヒイタ	SENSORFLAP RELEASE PLATE	
84	SA5484001	2	カラ-3	COLLAR ,3	
85	0A5300806	2	+ナベザクミ3X8DB	SCREW PAN (S/P WASHER) M3X8	
86	SA5485001	2	ソレノイドバネ	SPRING	
87	047301042	2	スプリングピンAW3	PIN SPRING ROLL AW3	
88	SB0207001	2	ヒキバネ6X21.5	SPRING 6X21.5	
89	S17022000	6	CKSクランプ10-H	CORD CLAMP , 10-H	
90	LG2239001	2	PHINTSG-2482A	PHOTO INTERRUPTER:SG-2482A	
91	SA5664001	2	ソレノイドMD272-3	SOLENOID:MD-272-3	
92	0A5300606	4	+ナベザクミ3X6DB	SCREW PAN (S/P WASHER) M3X6	
93	SB0356001	1	ジャムセンサハーネスL	HARNES:JAM SENSOR L	

D2 . キャリッジ関係(右側用) / Carriage mechanism (For right side)



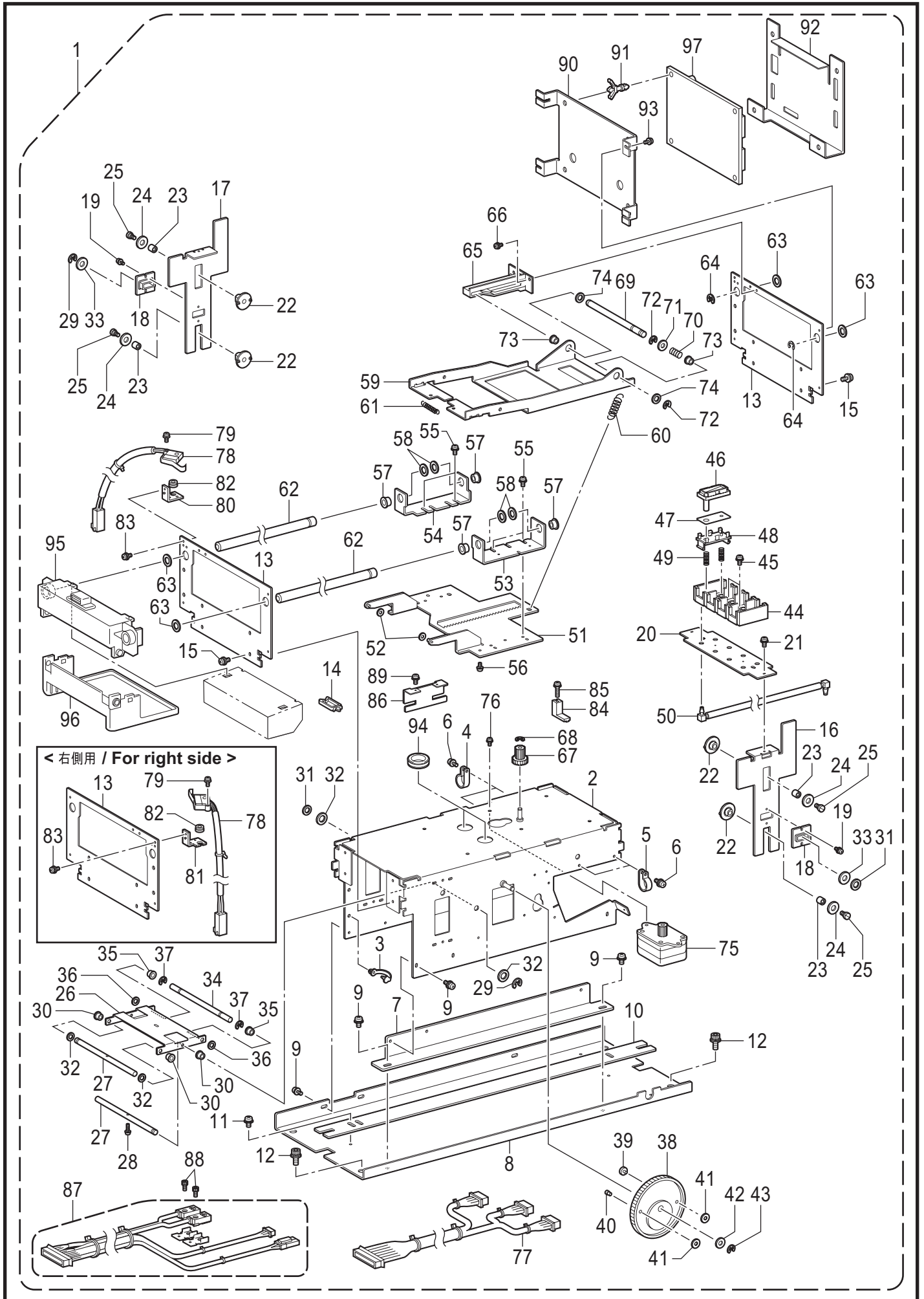
D2. キャリッジ関係 (右側用) / Carriage mechanism (For right side)

REF.NO	CODE	Q'TY	品名	NAME OF PARTS	RM
1	SA5464001	1	ギアM0.5Z18	GEAR M0.5Z18	
2	SA5467001	1	ギアM0.5Z120	GEAR M0.5Z120	
3	SA5395001	1	キャリッジモータ	CARRIAGE MOTOR	
4	S40660000	1	EMIコアTFC16-8-16	EMI CORE, TFC16-8-16	
5	S00480000	1	コードホルダ#5	CORD HOLDER 5N	
6	0A5301006	1	+ナベザクミ3X10DB	SCREW PAN (S/P WASHER) M3X10	
7	625010000	1	ナイロンクランプNK-2N	NYLON CLAMP NK-2N	
8	0A5400806	1	+ナベザクミ4X8DB	SCREW PAN (S/P WASHER) M4X8	
9	SB0184001	1	キャリッジBクミ	CARRIAGE B ASSY	
10	018402036	4	アナボルト4X20	BOLT SOCKET M4X20	
11	028040246	4	バネザガネ2-4	WASHER SPRING 2-4	
12	025040236	4	ヒラザガネチュウ4	WASHER PLAIN M 4	
13	SB0186001	1	ヘッドキバンプレートB	HEAD PCB SUPPORT PLATE B	
14	0A5401006	4	+ナベザクミ4X10DB	SCREW PAN (S/P WASHER) M4X10	
15	S34413000	6	スペーサ	SPACER	
16	SB0208101	1	キャリッジキバンクミ	CARRIAGE PCB ASSY	
17	018401636	1	アナボルト4X16	BOLT SOCKET M4X16	
18	021400206	1	2シュナット4	NUT 2 M4	
19	SA7695001	1	ヘッドホルダクミ	HEAD HOLDER ASSY	
20	SA5452001	1	ヘッドバネスペーサウシロ	HEAD SPRING SPACER,BACK	
21	SA5453001	1	ヘッドホジバネウシロ	HEAD HOLD SPRING ,BACK	
22	0A5300606	4	+ナベザクミ3X6DB	SCREW PAN (S/P WASHER) M3X6	
23	SA5516001	1	ヘッドオシバネ	SPRING,PLATE	
24	SA5454001	1	ヘッドバネスペーサマエ	HEAD SPRING SPACER FRONT	
25	SA5455001	4	ヘッドホジバネマエ	HEAD HOLD SPRING FRONT	
26	SA5456001	4	ザガネ	WASHER	
27	0A5300606	5	+ナベザクミ3X6DB	SCREW PAN (S/P WASHER) M3X6	
28	018402036	4	アナボルト4X20	BOLT SOCKET M4X20	
29	026040236	4	ヒラザガネミガキ4	WASHER PLAIN M 4	
30	SA5451001	1	ヘンシンピン	ADJUSTING STUD	
31	081001670	1	リングPW1	O RING PW1	
32	SB0188101	1	CRチュウケイキバンカバー	CR RELAY PCB COVER	
33	S55479001	3	アナボルトザクミ4X8	BOLT SOCKET (S/P WASHER) M4X8	
34	SB0189101	1	キャリッジウシロイタ	CARRIAGE BACK PLATE	
35	0A5401006	4	+ナベザクミ4X10DB	SCREW PAN (S/P WASHER) M4X10	
36	SB0190001	3	CRウシロイタカバーササエ	CR BACK PLATE COVER SUPPORT	
37	SB0146001	6	テイトウネジ4X6	SCREW LOW HEAD 4X6	
38	SB0819001	1	CRウシロイタカバークミ	CR BACK PLATE COVER ASSY	
39	SB0192001	6	ナイロンリベット	RESIN RIVET	
40	SA8913101	2	フェライトコアZCAT6819	FERRITE CORE:ZCAT6819-5230D	
41	S04159000	4	バンド1M	BAND 1M	
42	SB0194001	1	キャリッジFFCササエウシロ	CR FFC SUPPORT BACK	
43	0A5400806	2	+ナベザクミ4X8DB	SCREW PAN (S/P WASHER) M4X8	
44	SB0818001	1	FFCサポートウチクミ	FFC SUPPORT INSIDE ASSY	
45	SB0817001	1	FFCサポートソトクミ	FFC SUPPORT OUTSIDE ASSY	
46	SB0810001	1	エンコーダストリップ	ENCODER STRIP	
47	SB0316001	1	シメネジ4	SCREW, M4	
48	026040236	1	ヒラザガネミガキ4	WASHER PLAIN M 4	
49	SB0812001	1	エンコーダチョウセツイタBクミ	ADJUST ENCODER STRIP B ASSY	
50	S55479001	2	アナボルトザクミ4X8	BOLT SOCKET (S/P WASHER) M4X8	
51	SB0811001	1	エンコーダチョウセツイタAクミ	ADJUST ENCODER STRIP A ASSY	
52	S55479001	2	アナボルトザクミ4X8	BOLT SOCKET (S/P WASHER) M4X8	
53	S03607001	1	ボタンヒラキツメバネ	SPRING	
54	SA5520001	1	エッジガードCE-012	EDGE GUARD CE-012	
55	SA6053001	10	クランプFCR-30VO	CLAMP:FCR-30VO	
56	SA9979001	1	CRチュウケイキバンクミ	CARRIAGE RELAY PCB ASSY	
57	S00554000	4	サポート6NS	SUPPORT, 6NS	
58	SA7980001	1	ベルトホルダー	BELT HOLDER	
59	018401036	4	アナボルト4X10	BOLT SOCKET M4X10	
60	SB0209001	2	ベルトスペーサ	BELT SPACER	
61	SB0210001	1	キャリッジベルト	CARRIAGE BELT	
62	SB0355001	1	ジャムセンサハーネスR	HARNES:JAM SENSOR R	



E1. メンテナンス関係 / Maintenance mechanism

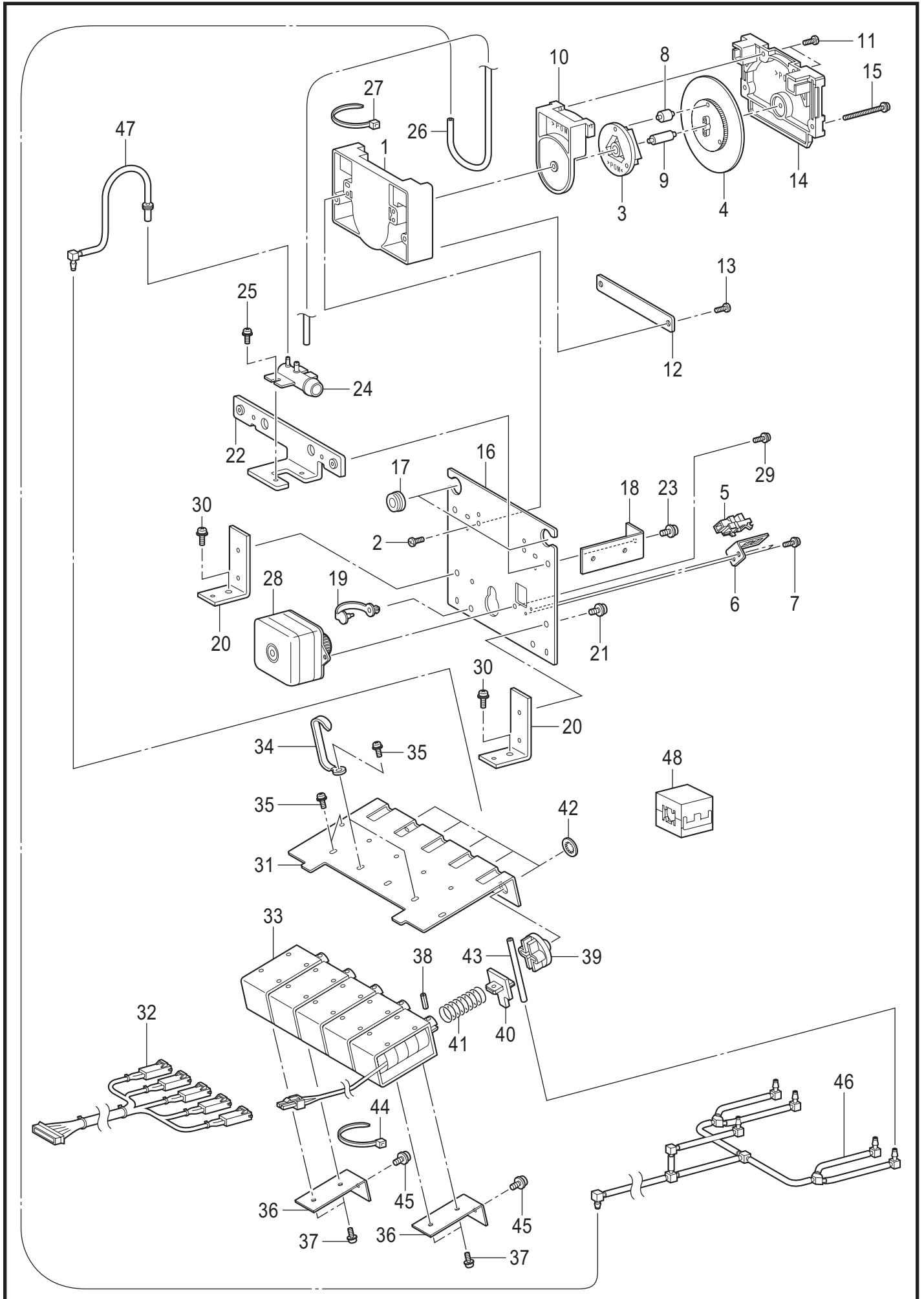
REF.NO	CODE	Q'TY	品名	NAME OF PARTS	RM
			<左側用>	<For left side>	
1	SB0415001	1	メンテホンタイLクミ	MNT MAIN L ASSY	
			<右側用>	<For right side>	
1	SB0762001	1	メンテホンタイRクミ	MNT MAIN R ASSY	
2	SA7694001	2	メンテフレームカシメクミ	MNT FRAME SUB ASSY	
3	SA5916001	8	スピードクランプ	CLAMP	
4	625010000	4	ナイロンクランプNK-2N	NYLON CLAMP NK-2N	
5	624771000	4	ナイロンクランプNK-7N	NYLON CLAMP NK-7N	
6	0A5400806	8	+ナベザクミ4X8DB	SCREW PAN (S/P WASHER) M4X8	
7	SA5917001	2	メンテコテイイタ	MNT LOCATING PLATE	
8	SA7946001	2	メンテユニットベース	MNT BASE TORAY	
9	0A5400806	16	+ナベザクミ4X8DB	SCREW PAN (S/P WASHER) M4X8	
10	SA5736101	2	アジャストプレート	ADJUST PLATE	
11	0A5400806	4	+ナベザクミ4X8DB	SCREW PAN (S/P WASHER) M4X8	
12	S42446001	8	アナボルトザクミ6X14	BOLT SOCKET (S/P WASHER)M6X14	
13	SA5922001	4	フレームFR	FRAME F&R	
14	S43275000	2	コードクランプLWS2NS	CORD CLAMP LWS2NS	
15	0A5400806	16	+ナベザクミ4X8DB	SCREW PAN (S/P WASHER) M4X8	
16	SA5925001	2	CLガイドプレートR	CL GUIDE R	
17	SA5926001	2	CLガイドプレートL	CL GUIDE L	
18	SA5927001	4	CLガイドブツシュ	CL GUIDE BUSHING	
19	0A5300806	8	+ナベザクミ3X8DB	SCREW PAN (S/P WASHER) M3X8	
20	SA5928001	2	CLガイドシタ	CL GUIDE LOWER	
21	0A5400806	4	+ナベザクミ4X8DB	SCREW PAN (S/P WASHER) M4X8	
22	SA5929001	8	CLガイドカラ-	CL GUIDE COLLAR	
23	SA5396001	8	スペーサ	SPACER	
24	026060250	8	ヒラザガネミガキ6	WASHER PLAIN M 6	
25	0A5401406	8	+ナベザクミ4X14DB	SCREW PAN (S/P WASHER) M4X14	
26	SA5931001	2	CLクドウイタ	CL DRIVE PLATE	
27	SA5932001	4	CLクドウシャフト	CL DRIVE SHAFT	
28	0A5301606	2	+ナベザクミ3X16DB	SCREW PAN (S/P WASHER) M3X16	
29	048040346	4	トメワE4	RETAINING RING E4	
30	SA5933001	8	ムキウユブツシュ6	OIL FREE BUSHING 6X5	
31	SA5934001	4	CSTメワ6	RETAINING RING CSTW-6	
32	XA0199001	8	CSTメワCSTW-8	RETAINING RING,CS8	
33	026060250	4	ヒラザガネミガキ6	WASHER PLAIN M 6	
34	SA5935001	2	CLカムフオロア	CL CAM FOLLOWER	
35	SA5933001	4	ムキウユブツシュ6	OIL FREE BUSHING 6X5	
36	XA0199001	4	CSTメワCSTW-8	RETAINING RING,CS8	
37	048040346	4	トメワE4	RETAINING RING E4	
38	SA5937001	2	CLカム	CL DRIVE CAM	
39	SA5938001	2	CLカムドグピンL	CL CAM DOG LARGE	
40	SA5939001	2	CLカムドグピンS	CL CAM DOG SMALL	
41	X56655001	4	CSTメワCSTW-3.5	RETAINING RING: CSTW-3.5	
42	026060250	2	ヒラザガネミガキ6	WASHER PLAIN M 6	
43	048040346	2	トメワE4	RETAINING RING E4	
44	SA5940001	2	キャツプリフター	CAP LIFTER FRAME	
45	0A5300806	4	+ナベザクミ3X8DB	SCREW PAN (S/P WASHER) M3X8	
46	SA5941001	8	キャツプゴム	CAP RUBBER	
47	SA4463001	8	キャツプスペーサ	CAP SPACER	
48	SA7692001	8	キャツプホルダー	CAP RUBBER HOLDER	
49	SA5943001	16	オシバネ8X15	SPRING COMPRESSION 8X15	
50	SA6289001	8	キャップチューブクミ	CAPPING TUBE ASSY	
51	SA5945001	2	Wラックギヤプレートクミ	W RACK GEAR PLATE SUB ASSY	
52	025050236	4	ヒラザガネチュウ5	WASHER PLAIN M 5	
53	SA5948101	2	スライドブツシュイタR	BUSHING SUPPORT R	
54	SA5949101	2	スライドブツシュイタL	BUSHING SUPPORT L	
55	0A5400806	8	+ナベザクミ4X8DB	SCREW PAN (S/P WASHER) M4X8	
56	0A5300806	4	+ナベザクミ3X8DB	SCREW PAN (S/P WASHER) M3X8	
57	SA5950001	8	ムキウユブツシュ10	OIL FREE BUSHING 10X6	
58	SA5951001	8	CSTメワ12	RETAINING RING CSTW-12	



E1. メンテナンス関係 / Maintenance mechanism

REF.NO	CODE	Q'TY	品名	NAME OF PARTS	RM
59	SA5952001	2	Wクドウイタ	W DRIVE PLATE	
60	SA5953001	2	ヒキバネ4.9X20	SPRING EXTENSION 4.9X20	
61	SA5957101	2	ヒキバネ3.5X30	SPRING EXTENSION 3.5X30	
62	SA5958001	4	Wガイドシャフト	W GUIDE SHAFT	
63	SA5959001	8	CSTメワ10	RETANING RING CSTW-10	
64	048070346	4	トメワE7	RETAINING RING E7	
65	SA5960001	2	WLカム	WL POSITIONING CAM	
66	0A5300806	4	+ナベザクミ3X8DB	SCREW PAN (S/P WASHER) M3X8	
67	SA5961001	2	Wアイドルギヤ	WIPER DRIVE IDLE GEAR	
68	048030346	2	トメワE3	RETAINING RING E3	
69	SA5962001	2	WLクドウシャフト	WL THRUST SHAFT	
70	SA5963001	2	オシバネ8X23	SPRING COMPRESSION 8X23	
71	026060250	2	ヒラザガネミガキ6	WASHER PLAIN M 6	
72	048040346	4	トメワE4	RETAINING RING E4	
73	SA5933001	4	ムキユウユブツシユ6	OIL FREE BUSHING 6X5	
74	XA0199001	4	CSTメワCSTW-8	RETAINING RING,CS8	
75	SA5965001	4	モ-タークミ	MOTOR SUB ASSY	
76	0A5300806	8	+ナベザクミ3X8DB	SCREW PAN (S/P WASHER) M3X8	
77	SA5489001	2	メンテモ-ターハーネス	HARNESS:MNT MOTOR	
78	SA5492101	2	スイッチABJ363840	SWITCH:ABJ363840	
79	0A5301006	2	+ナベザクミ3X10DB	SCREW PAN (S/P WASHER) M3X10	
			<左側用>	<For left side>	
80	SA5971201	1	スイッチホルダ	SENSOR BRACKET	
			<右側用>	<For right side>	
81	SB0671001	1	スイッチホルダR	SENSOR BRACKET R	
82	SA5915001	2	グロメツトS	GROMMET	
83	0A5300606	2	+ナベザクミ3X6DB	SCREW PAN (S/P WASHER) M3X6	
84	SA5972001	2	WLガイド	WL LATERAL SUPPORT	
85	0A4403006	2	+ナベザクミ4X30DA	SCREW PAN (S/P WASHER) M4X30	
86	SA5973001	2	Wドグ	WIPER DOG PLATE	
87	SA5491001	2	メンテセンサクミ	MAINTE SENSOR ASSY	
88	018300836	4	アナボルト3X8	BOLT SOCKET M3X8	
89	0A5401006	4	+ナベザクミ4X10DB	SCREW PAN (S/P WASHER) M4X10	
90	SA5984001	2	メンテキバンホルダ	CIRCUIT BOARD BRACKET	
91	S00554000	8	サポート6NS	SUPPORT, 6NS	
92	SB0822001	2	メンテキバンカバークミ	MNT PCB COVER ASSY	
93	0A5300806	8	+ナベザクミ3X8DB	SCREW PAN (S/P WASHER) M3X8	
94	S50423000	4	ブツシユTB-1926	BUSHING, TB-1926	
95	SA5966001	2	カセットウエクミ	CASSETTE UPPER SUB ASSY	
96	SA5969001	2	カセットシタ	CASSETTE LOWER	
97	SA5369101	2	メンテナンスキバンクミ	PCB ASSY MAINTENANCE	

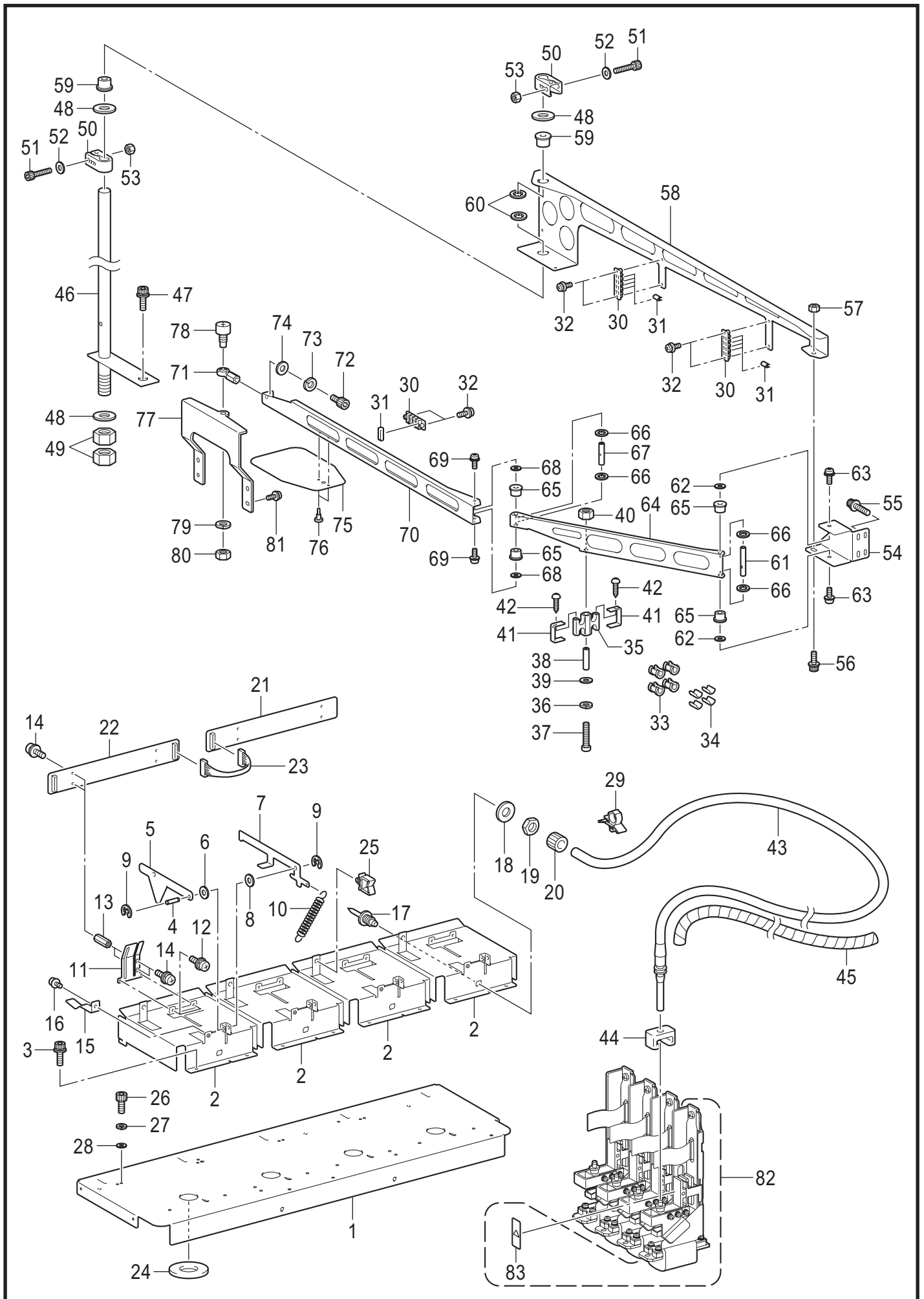
E2 . メンテナンス関係 / Maintenance mechanism



E2. メンテナンス関係 / Maintenance mechanism

REF.NO	CODE	Q'TY	品名	NAME OF PARTS	RM
1	SA5974001	2	ポンプハウジング	SUCTION PUMP HOUSING	
2	085300816	4	バインドPタイト3X8	TAPTITE BIND P M3X8	
3	SA5975001	2	ポンプロータ	PUMP ROTOR	
4	SA5976001	2	ポンプロータギヤ	ROTATE GEAR	
5	LG2239001	2	PHINTSG-2482A	PHOTO INTERRUPTER:SG-2482A	
6	SA5977001	2	ポンプセンサホルダ	PUMP SENSOR BRACKET	
7	0A5300806	4	+ナベザクミ3X8DB	SCREW PAN (S/P WASHER) M3X8	
8	SA5978001	6	ポンプローラ	ROLLER	
9	SA5979001	2	ポンプロータジク	ROTOR CENTER SHAFT	
10	SA5980001	2	ロータホルダサポート	ROTOR SUPPORT	
11	085300816	4	バインドPタイト3X8	TAPTITE BIND P M3X8	
12	SA5981001	2	ロータホルダストツパ	SUPPORT STOPPER PLATE	
13	085300816	4	バインドPタイト3X8	TAPTITE BIND P M3X8	
14	SA5982001	2	ポンプロータホルダ	ROTOR HOLDER	
15	0A4303506	4	+ナベザクミ3X35DA	SCREW PAN (S/P WASHER) M3X35	
16	SA5983001	2	ポンプホルダ	SUCTION PUMP BRACKET	
17	SA5921001	4	グロメット	GROMMET	
18	SA6335001	2	ソレノイドコティアンゲル	SOLENOID FIXING ANGLE	
19	SA5916001	4	スピードクランプ	CLAMP	
20	SA6333001	4	ポンプコティアンゲル	PUMP UNIT FIXING ANGLE	
21	0A5400806	4	+ナベザクミ4X8DB	SCREW PAN (S/P WASHER) M4X8	
22	SA5995001	2	ツギテササエイタ	FITTING SUPPORT BRACKET	
23	0A5400806	4	+ナベザクミ4X8DB	SCREW PAN (S/P WASHER) M4X8	
24	SA5996101	2	ハイエキツギテ	DRAIN PLUG	
25	0A5300806	4	+ナベザクミ3X8DB	SCREW PAN (S/P WASHER) M3X8	
26	SA6001001	2	ポンプチューブ	PUMP TUBE	
27	SA6003001	2	KIタイ	KI TIE	
28	SA5965001	2	モータークミ	MOTOR SUB ASSY	
29	0A5300806	4	+ナベザクミ3X8DB	SCREW PAN (S/P WASHER) M3X8	
30	0A5400806	4	+ナベザクミ4X8DB	SCREW PAN (S/P WASHER) M4X8	
31	SA5986001	2	バルブベースイタ	SOLENOID BASE BRACKET	
32	SA5490001	2	メンテソレノイドハーネス	HARNESS:MNT SOL	
33	SA5497001	10	ソレノイドTDS-12EL	SOLENOID:TDS-12EL	
34	SA6155001	4	クリップCS-6U	CLIP:CS-6U	
35	0A5300806	24	+ナベザクミ3X8DB	SCREW PAN (S/P WASHER) M3X8	
36	SA6335001	4	ソレノイドコティアンゲル	SOLENOID FIXING ANGLE	
37	0A5300806	8	+ナベザクミ3X8DB	SCREW PAN (S/P WASHER) M3X8	
38	047301242	10	スプリングピンAW3	PIN SPRING ROLL AW3	
39	SA5988001	10	プランジャストツパ	PLUNGER STOP	
40	SA5989001	10	プランジャヘッド	PLUNGER HEAD	
41	SA5990001	10	オシバネ14X30	SPRING COMPRESSION 14X30	
42	SA5959001	10	CSTメワ10	RETANING RING CSTW-10	
43	SA6004001	10	キュウインチューブ	SUCTION TUBE	
44	SA6003001	2	KIタイ	KI TIE	
45	0A5400806	4	+ナベザクミ4X8DB	SCREW PAN (S/P WASHER) M4X8	
46	SA6253101	2	ブッキプラグクミ	BRANCH FITTING ASSY	
47	SA6341001	2	ブレーカチューブ1クミ	BREAKER TUBE ASSY1	
48	S52163000	2	コアNF-130	CORE, NF-130	

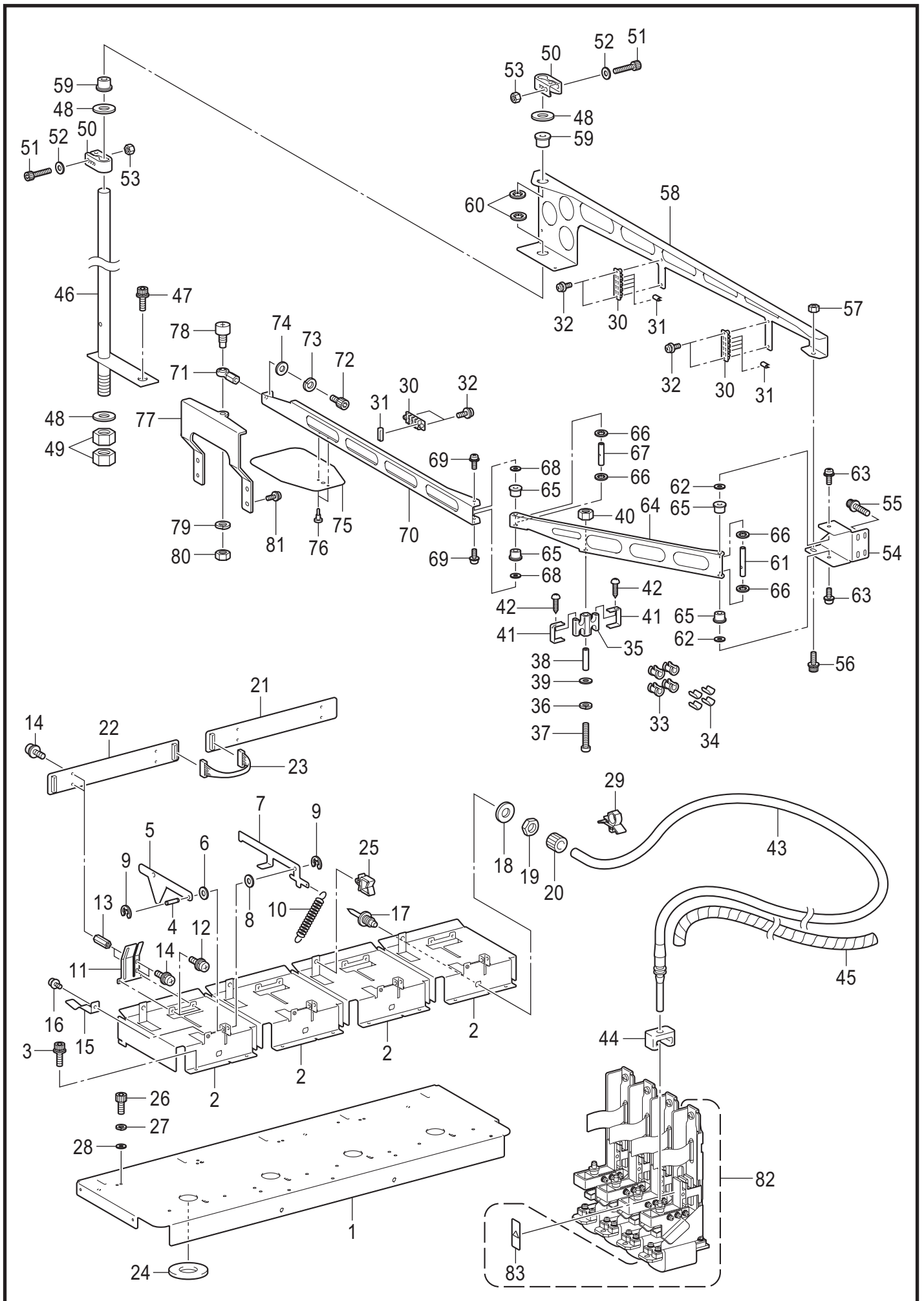
F1. インク供給(左側用) / Ink supply mechanism (For left side)



F1. インク供給 (左側用) / Ink supply mechanism (For left side)

REF.NO	CODE	Q'TY	品名	NAME OF PARTS	RM
1	SB0212001	1	カートリッジドダイ	CARTRIDGE HOLDER PLATE	
2	SB0213101	4	カートリッジホルダ	CARTRIDGE HOLDER	
3	S55479001	8	アナボルトザクミ4X8	BOLT SOCKET (S/P WASHER) M4X8	
4	SB0321101	4	シャフト	SHAFT	
5	SB0214001	4	ザンリョウケンチイタ	SENSOR PLATE	
6	025050236	4	ヒラザガネチュウ5	WASHER PLAIN M 5	
7	SA5628101	4	カートリッジケンチイタ	CARTRIDGE PLATE	
8	025050236	4	ヒラザガネチュウ5	WASHER PLAIN M 5	
9	048040346	8	トメワE4	RETAINING RING E4	
10	SA5630001	4	ケンチバネ	SPRING	
11	SA5631001	4	ケンチアンナイイタ	DETECTION GUIDE PLATE	
12	0A5300606	8	+ナベザクミ3X6DB	SCREW PAN (S/P WASHER) M3X6	
13	SA5632001	8	スペーサAS-312	SPACER:AS-312	
14	0A5300606	16	+ナベザクミ3X6DB	SCREW PAN (S/P WASHER) M3X6	
15	SA5633001	4	オサエイタバネ	PRESS SPRING	
16	0A5300606	4	+ナベザクミ3X6DB	SCREW PAN (S/P WASHER) M3X6	
17	SB0215001	4	ニードル	NEEDLE	
18	026080136	4	ヒラザガネコガタ8	WASHER PLAIN S 8	
19	SB0216001	4	カンナット8	NUT 8	
20	SB0217001	4	チューブクランプ4	TUBE CLAMP 4	
21	SA5365101	1	インクセンサAキバンクミ	INK SENSOR A PCB ASSY	
22	SA5367101	1	インクセンサBキバンクミ	INK SENSOR B PCB ASSY	
23	SA5390001	1	インクセンサハーネス	HARNESS:INK SENSOR	
24	SA5469001	4	フェルト	FELT	
25	S43275000	2	コードクランプLWS2NS	CORD CLAMP LWS2NS	
26	018400836	4	アナボルト4X8	BOLT SOCKET M4X8	
27	028040246	4	バネザガネ2-4	WASHER SPRING 2-4	
28	026040236	4	ヒラザガネミガキ4	WASHER PLAIN M 4	
29	S17022000	1	CKSクランプ10-H (黄色用)	CORD CLAMP, 10-H (For YELLOW)	
30	SB0238001	3	チューブホルダコテイ	TUBE HOLDER FIX	
31	SB0226001	12	チューウカンチューブ	MIDDLE TUBE	
32	0A5301606	6	+ナベザクミ3X16DB	SCREW PAN (S/P WASHER) M3X16	
33	SA5638001	15	チューブホルダマルガタ	ROUND TUBE HOLDER	
34	SB0226001	15	チューウカンチューブ	MIDDLE TUBE	
35	SB0218001	4	チューブホルダシタ	TUBE HOLDER LOW	
36	028040246	4	バネザガネ2-4	WASHER SPRING 2-4	
37	062405006	4	ナベコ4X50	SCREW PAN M4X50	
38	SB0220001	4	スペーサ4X8X35	SPACER4X8X35	
39	026040236	4	ヒラザガネミガキ4	WASHER PLAIN M 4	
40	021400106	3	1シュナット4	NUT 1 M4	
41	SB0219001	8	チューブホルダヨコ	TUBE HOLDER SIDE	
42	037300816	8	Vナベタッピン3X8	TAPPING SCREW PAN V M3X8	
43	SB0741001	4	チューブ4-2550クミ	TUBE 4-2550 ASSY	
44	SA5668001	4	チューブコネクタA	TUBE CONNECTOR A	
45	SB0685001	4	スパイラル235	SPIRAL 235	
46	SB0227001	1	コラムパイプクミ	COLUMN PIPE ASSY	
47	S55479001	1	アナボルトザクミ4X8	BOLT SOCKET (S/P WASHER) M4X8	
48	026160236	3	ヒラザガネミガキ16	WASHER PLAIN M 16	
49	SA6629001	2	6カクナットM16	NUT M16	
50	SA6615001	2	イトアンナイホルダ-	THREAD GUIDE HOLDER	
51	018503036	2	アナボルト5X30	BOLT SOCKET M5X30	
52	026050236	2	ヒラザガネミガキ5	WASHER PLAIN M 5	
53	021500106	2	1シュナット5	NUT 1 M5	
54	SB0533001	1	アームブラケット	ARM BRACKET	
55	S55481001	4	アナボルトザクミ4X12	BOLT SOCKET (S/P WASHER)M4X12	
56	S55476001	1	アナボルトザクミ6X12	BOLT SOCKET (S/P WASHER)M6X12	
57	021060206	1	2シュナット6	NUT 2 M6	
58	SB0229001	1	リンクアームサポートL	LINK ARM SUPPORT L	
59	SB0240001	2	ムキユウユブツシユ16	OIL FREE BUSHING 16	
60	SB0241001	2	CSTメワCSTW-18	RETAINING RING CS18	
61	SB0659001	1	リンクシャフトD	LINK SHAFT D	
62	026060250	2	ヒラザガネミガキ6	WASHER PLAIN M 6	

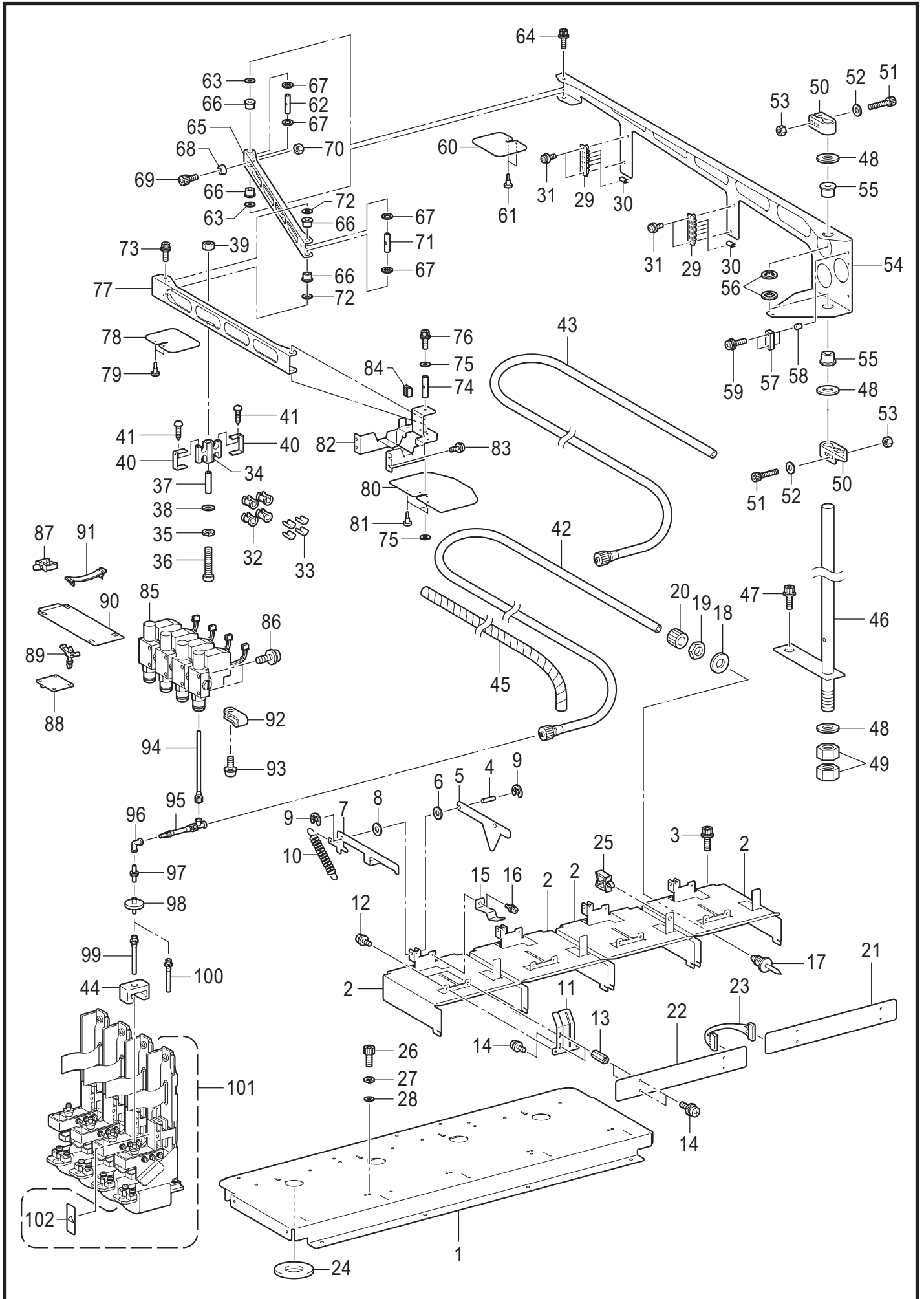
F1. インク供給(左側用) / Ink supply mechanism (For left side)



F1. インク供給 (左側用) / Ink supply mechanism (For left side)

REF.NO	CODE	Q'TY	品名	NAME OF PARTS	RM
63	0A5401006	2	+ナベザクミ4X10DB	SCREW PAN (S/P WASHER) M4X10	
64	SB0663001	1	リンクアーム(ナカL)	LINK ARM MIDDLE L	
65	SA5933001	4	ムキユウユブツシユ6	OIL FREE BUSHING 6X5	
66	XA0199001	4	CSTメワCSTW-8	RETAINING RING,CS8	
67	SB0658001	1	リンクシャフトC	LINK SHAFT C	
68	026060250	2	ヒラザガネミガキ6	WASHER PLAIN M 6	
69	0A5400806	2	+ナベザクミ4X8DB	SCREW PAN (S/P WASHER) M4X8	
70	SB0664001	1	リンクアーム キャリッジL	LINK ARM CARRIAGE L	
71	SA2663001	1	タマツギテRクミ	ROUND JOINT ASSY R	
72	018061036	1	アナボルト6X10	BOLT SOCKET M6X10	
73	028060246	1	バネザガネ2-6	WASHER SPRING 2-6	
74	026060250	1	ヒラザガネミガキ6	WASHER PLAIN M 6	
75	SB0824001	1	チューブカバーFクミ	TUBE COVER F ASSY	
76	SB0192001	2	ナイロンリベット	RESIN RIVET	
77	SB0665001	1	マエチューブササエ	TUBE SUPPORT FRONT	
78	SA2669001	1	タマツギテダンネジ	SHOULDER SCREW, SM5.95-28	
79	028060246	1	バネザガネ2-6	WASHER SPRING 2-6	
80	021060206	1	2シュナット6	NUT 2 M6	
81	0A5400806	4	+ナベザクミ4X8DB	SCREW PAN (S/P WASHER) M4X8	
82	SA5846301	4	プリントヘッド	PRINT HEAD	
83	SA5884001	4	コウオンラベル	HIGH TEMP LABEL	

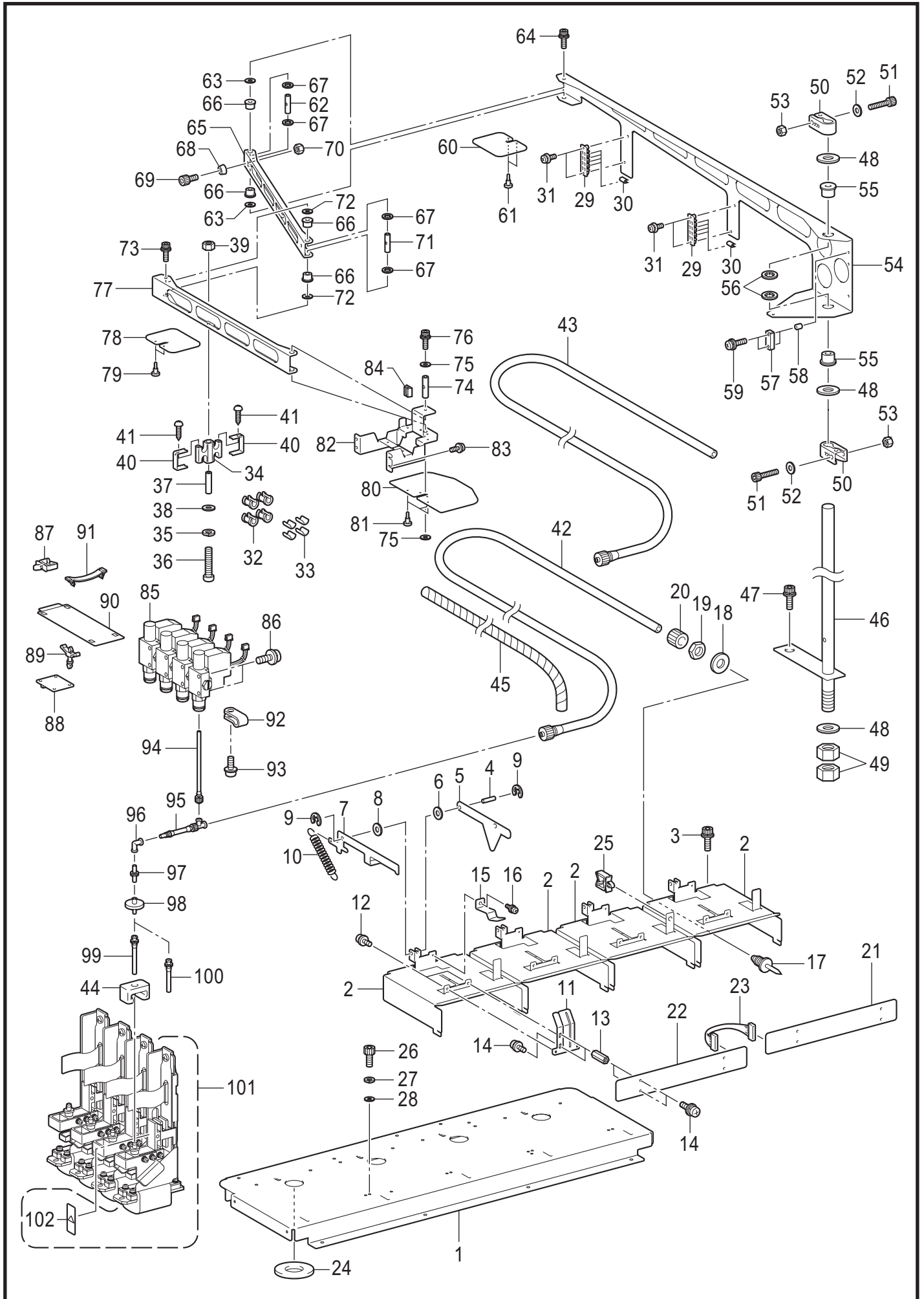
F2 . インク供給 (右側用) / Ink supply mechanism (For right side)



F2. インク供給 (右側用) / Ink supply mechanism (For right side)

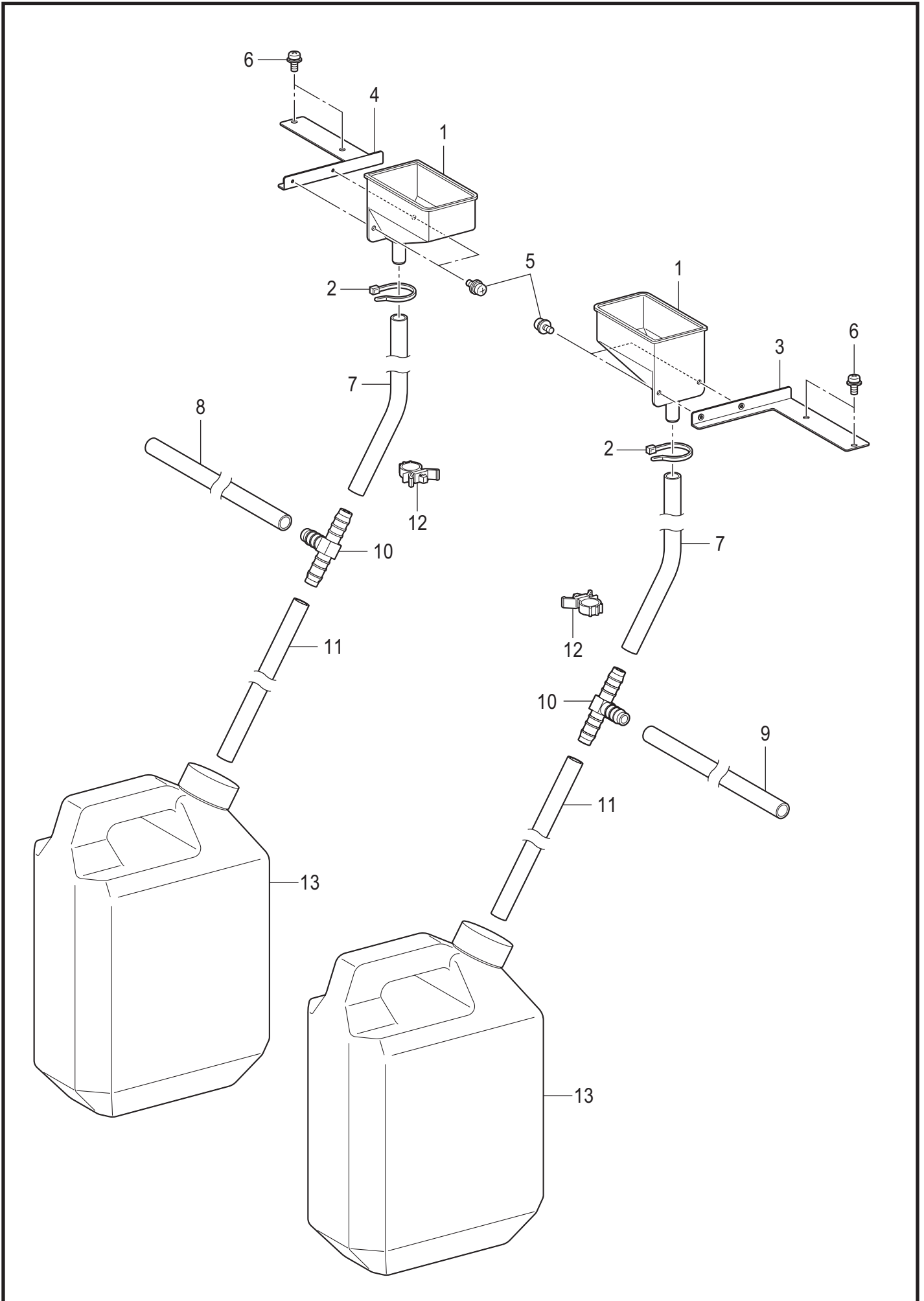
REF.NO	CODE	Q'TY	品名	NAME OF PARTS	RM
1	SB0212001	1	カートリッジドダイ	CARTRIDGE HOLDER PLATE	
2	SB0213101	4	カートリッジホルダ	CARTRIDGE HOLDER	
3	S55479001	8	アナボルトザクミ4X8	BOLT SOCKET (S/P WASHER) M4X8	
4	SB0321101	4	シャフト	SHAFT	
5	SB0214001	4	ザンリョウケンチイタ	SENSOR PLATE	
6	025050236	4	ヒラザガネチュウ5	WASHER PLAIN M 5	
7	SA5628101	4	カートリッジケンチイタ	CARTRIDGE PLATE	
8	025050236	4	ヒラザガネチュウ5	WASHER PLAIN M 5	
9	048040346	8	トメワE4	RETAINING RING E4	
10	SA5630001	4	ケンチバネ	SPRING	
11	SA5631001	4	ケンチアンナイイタ	DETECTION GUIDE PLATE	
12	0A5400806	8	+ナベザクミ3X6DB	SCREW PAN (S/P WASHER) M3X6	
13	SA5632001	8	スペーサAS-312	SPACER:AS-312	
14	0A5300606	16	+ナベザクミ3X6DB	SCREW PAN (S/P WASHER) M3X6	
15	SA5633001	4	オサエイタバネ	PRESS SPRING	
16	0A5300606	4	+ナベザクミ3X6DB	SCREW PAN (S/P WASHER) M3X6	
17	SB0215001	4	ニードル	NEEDLE	
18	026080136	4	ヒラザガネコガタ8	WASHER PLAIN S 8	
19	SB0216001	4	カンナット8	NUT 8	
20	SB0217001	4	チューブクランプ4	TUBE CLAMP 4	
21	SA5365101	1	インクセンサAキバンクミ	INK SENSOR A PCB ASSY	
22	SA5367101	1	インクセンサBキバンクミ	INK SENSOR B PCB ASSY	
23	SA5390001	1	インクセンサハーネス	HARNESS:INK SENSOR	
24	SA5469001	4	フェルト	FELT	
25	S43275000	2	コードクランプLWS2NS	CORD CLAMP LWS2NS	
26	018400836	4	アナボルト4X8	BOLT SOCKET M4X8	
27	028040246	4	バネザガネ2-4	WASHER SPRING 2-4	
28	026040236	4	ヒラザガネミガキ4	WASHER PLAIN M 4	
29	SB0238001	3	チューブホルダコテイ	TUBE HOLDER FIX	
30	SB0226001	12	チューウカンチューブ	MIDDLE TUBE	
31	0A5301606	6	+ナベザクミ3X16DB	SCREW PAN (S/P WASHER) M3X16	
32	SA5638001	12	チューブホルダマルガタ	ROUND TUBE HOLDER	
33	SB0226001	12	チューウカンチューブ	MIDDLE TUBE	
34	SB0218001	3	チューブホルダシタ	TUBE HOLDER LOW	
35	028040246	3	バネザガネ2-4	WASHER SPRING 2-4	
36	062405006	3	ナベコ4X50	SCREW PAN M4X50	
37	SB0220001	3	スペーサ4X8X35	SPACER4X8X35	
38	026040236	3	ヒラザガネミガキ4	WASHER PLAIN M 4	
39	021400106	2	1シュナット4	NUT 1 M4	
40	SB0219001	6	チューブホルダヨコ	TUBE HOLDER SIDE	
41	037300816	6	Vナベタツピン3X8 <W1,W4用>	TAPPING SCREW PAN V M3X8 <For W1,W4>	
42	SB0742001	2	チューブ4-2000クミ <W2,W3用>	TUBE 4-2000 ASSY <For W2,W3>	
43	SB0743001	2	チューブ4-1950クミ	TUBE 4-1950 ASSY	
44	SA5668001	4	チューブコネクタA	TUBE CONNECTOR A	
45	SB0685001	4	スパイラル235	SPIRAL 235	
46	SB0227001	1	コラムパイプクミ	COLUMN PIPE ASSY	
47	S55479001	1	アナボルトザクミ4X8	BOLT SOCKET (S/P WASHER) M4X8	
48	026160236	3	ヒラザガネミガキ16	WASHER PLAIN M 16	
49	SA6629001	2	6カクナットM16	NUT M16	
50	SA6615001	3	イトアンナイホルダー	THREAD GUIDE HOLDER	
51	018503036	3	アナボルト5X30	BOLT SOCKET M5X30	
52	026050236	3	ヒラザガネミガキ5	WASHER PLAIN M 5	
53	021500106	3	1シュナット5	NUT 1 M5	
54	SB0230001	1	リンクアームサポートR	LINK ARM SUPPORT R	
55	SB0240001	2	ムキユウユブツシユ16	OIL FREE BUSHING 16	
56	SB0241001	2	CSTメワCSTW-18	RETAINING RING CS18	
57	SB0684001	1	クッション リンクアーム	CUSHION LINK ARM	
58	SB0761001	2	スペーサ-4X7	SPACER 4X7	
59	0A5401406	2	+ナベザクミ4X14DB	SCREW PAN (S/P WASHER) M4X14	
60	SB0820001	1	チューブカバー-Rクミ	TUBE COVER LINK R ASSY	

F2 . インク供給 (右側用) / Ink supply mechanism (For right side)



F2. インク供給 (右側用) / Ink supply mechanism (For right side)

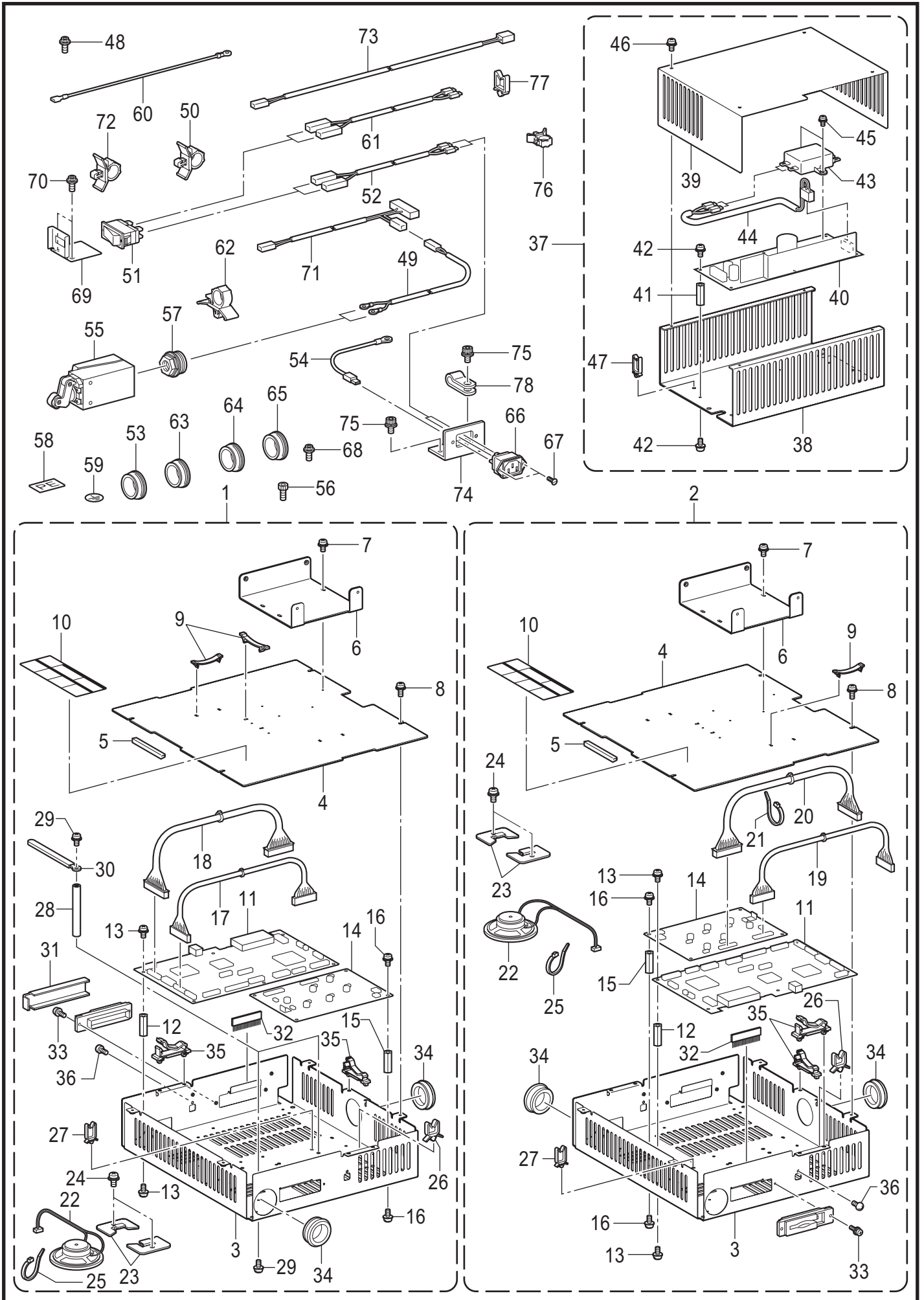
REF.NO	CODE	Q'TY	品名	NAME OF PARTS	RM
61	SB0192001	2	ナイロンリベット	RESIN RIVET	
62	SB0239001	1	リンクシャフトA	LINK SHAFT A	
63	026060250	2	ヒラザガネミガキ6	WASHER PLAIN M 6	
64	S55479001	1	アナボルトザクミ4X8	BOLT SOCKET (S/P WASHER) M4X8	
65	SB0232001	1	リンクアーム(ナカR)	LINK ARM MIDDLE R	
66	SA5933001	4	ムキュウユブツシユ6	OIL FREE BUSHING 6X5	
67	XA0199001	4	CSTメワCSTW-8	RETAINING RING,CS8	
68	SB0243001	2	クッションダイ	CUSHION L	
69	018300836	2	アナボルト3X8	BOLT SOCKET M3X8	
70	021300106	2	1シュナット3	NUT 1 M3	
71	SB0239001	1	リンクシャフトA	LINK SHAFT A	
72	026060250	2	ヒラザガネミガキ6	WASHER PLAIN M 6	
73	S55479001	1	アナボルトザクミ4X8	BOLT SOCKET (S/P WASHER) M4X8	
74	SB0244001	1	リンクシャフトB	LINK SHAFT B	
75	026060250	2	ヒラザガネミガキ6	WASHER PLAIN M 6	
76	S55479001	1	アナボルトザクミ4X8	BOLT SOCKET (S/P WASHER) M4X8	
77	SB0234001	1	リンクアーム(キャリッジR)	LINK ARM CARRIAGE R	
78	SB0820001	1	チューブカバーRクミ	TUBE COVER LINK R ASSY	
79	SB0192001	2	ナイロンリベット	RESIN RIVET	
80	SB0825001	1	チューブカバークミ	TUBE COVER ASSY	
81	SB0192001	3	ナイロンリベット	RESIN RIVET	
82	SB0236001	1	ウシロチューブササエ	TUBE SUPPORT BACK	
83	0A5400806	4	+ナベザクミ4X8DB	SCREW PAN (S/P WASHER) M4X8	
84	SB0237101	1	エッジガードCE-012 10	EDGE GUARD CE-012 10	
85	SB0245001	4	デンジベンV114-5G-M5	VALVE V114-5G-M5	
86	0A4201006	8	+ナベザクミ2X10DA	SCREW PAN (S/P WASHER) M2X10	
87	SB0428001	2	コードクランプLWS1NS	CORD CLAMP LWS1NS	
88	SA9978001	1	バルブPCBクミ	VALVE PCB ASSY	
89	S00554000	4	サポート6NS	SUPPORT, 6NS	
90	SB0821001	1	バルブFFCカバークミ	COVER VALVE FFC ASSY	
91	SA6053001	2	クランプFCR-30VO	CLAMP:FCR-30VO	
92	149547000	1	コードオサエ	CORD HOLDER 4N	
93	0A5300806	1	+ナベザクミ3X8DB	SCREW PAN (S/P WASHER) M3X8	
94	SB0260001	4	カイシュウチューブ2クミ	TUBE INK RETURN 2 ASSY	
95	SB0247001	4	カイシュウチューブ1クミ	TUBE INK RETURN1ASSY	
96	SB0253001	4	チューブジョイントVRFE6	TUBE JOINT VRFE6	
97	SB0254001	4	チューブジョイントVRSC6	TUBE JOINT VRSC6	
98	SB0256001	4	フィルタ	FILTER	
99	SB0257001	2	<W2,W4用> ヘッドチューブ1クミ	<For W2,W4> TUBE HEAD 1 ASSY	
100	SB0451001	2	<W1,W3用> ヘッドチューブ2クミ	<For W1,W3> TUBE HEAD 2 ASSY	
101	SA9153001	4	プリントヘッドW	PRINT HEAD W	
102	SA5884001	4	コウオンラベル	HIGH TEMP LABEL	



G. 廃液関係 / Waste ink mechanism

REF.NO	CODE	Q'TY	品名	NAME OF PARTS	RM
1	SB0262001	2	フラッシングウケ	FLASH PLATE	
2	S04159000	2	バンド1M	BAND 1M	
3	SB0263001	1	フラッシングトリツケイタR	FLASH PLATE SUPPROT R	
4	SB0264001	1	フラッシングトリツケイタL	FLASH PLATE SUPPROT L	
5	0A5300806	4	+ナベザクミ3X8DB	SCREW PAN (S/P WASHER) M3X8	
6	0A5400806	4	+ナベザクミ4X8DB	SCREW PAN (S/P WASHER) M4X8	
7	SB0265001	2	フラッシングチューブ	FLASH INK TUBE	
8	SB0266001	1	メンテチューブ1 (L=400)	MAINTE TUBE 1 (L=400)	
9	SB0267001	1	メンテチューブ2 (L=500)	MAINTE TUBE 2 (L=500)	
10	SB0268001	2	ハイエキツギテ	DRAIN PLUG	
11	SB0269001	2	ハイエキチューブ	WASTE INK TUBE	
12	S04505000	2	CKSクランプ13-H	CORD CLAMP, 13-H	
13	SB0424001	2	ボトルクミ	BOTTLE ASSY	

H. コントロールボックス関係 / Control box mechanism

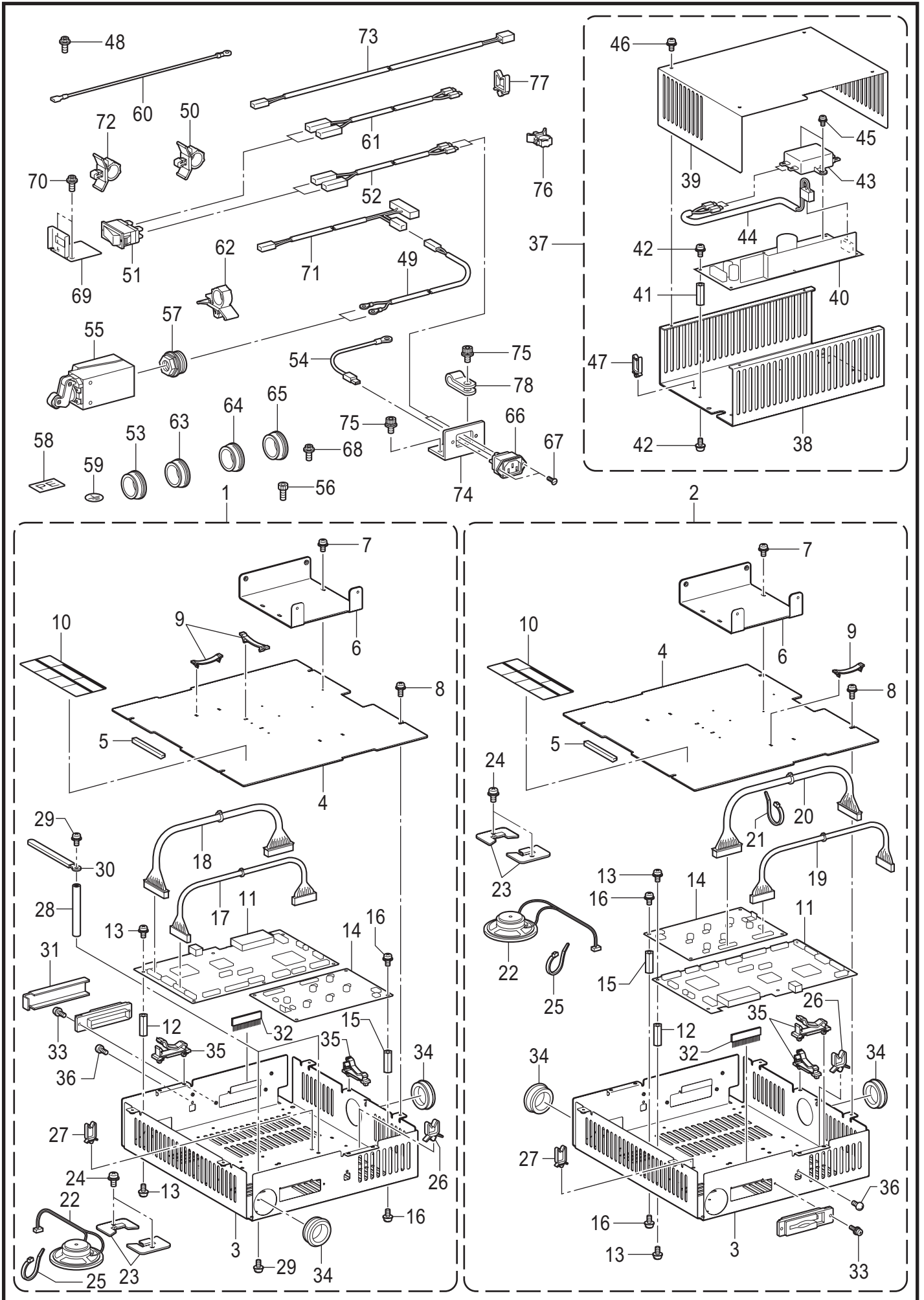


GT-7820-502

H. コントロールボックス関係 / Control box mechanism

REF.NO	CODE	Q'TY	品名	NAME OF PARTS	RM
1	SB0325201	1	<左側用> コントロールボックス クミL	<For left side> CONTROL BOX ASSY L	
2	SB0271201	1	<右側用> コントロールボックス クミR	<For right side> CONTROL BOX ASSY R	
3	SB0272001	2	コントロールBOX	CONTROL BOX	
4	SB0273001	2	コントロールBOXカバー	CONTROL BOX COVER	
5	SA5761001	2	グロメットCSG-016	GROMMET:CSG-016	
6	SB0274101	2	ソウサパネルササエ	OP PANEL SUPPORT	
7	0A5300606	6	+ナベザクミ3X6DB	SCREW PAN (S/P WASHER) M3X6	
8	0A5400806	8	+ナベザクミ4X8DB	SCREW PAN (S/P WASHER) M4X8	
9	SA6154001	3	クランプFCR-35VO	CLAMP:FCR-35VO	
10	J04115001	2	ラベルカンデン6カコク	LABEL, ELEC. SHOCK 6 LANG.	
11	SA9199001	2	メインキバンクミ	MAIN PCB ASSY	
12	SA7914001	12	カラ-ASF-320	COLLAR:ASF-320	
13	0A5300606	24	+ナベザクミ3X6DB	SCREW PAN (S/P WASHER) M3X6	
14	SA8849001	2	デンゲンキバンクミ	POWER PCB ASSY	
15	SA7914001	8	カラ-ASF-320	COLLAR:ASF-320	
16	0A5300606	16	+ナベザクミ3X6DB	SCREW PAN (S/P WASHER) M3X6	
17	SB0275001	1	<左側用> セイギョデンゲンハーネス	<For left side> HARNESS:CONTROL POWER	
18	SB0276001	1	ヘッドデンゲンハーネス	HARNESS:HEAD POWER	
19	SA5386001	1	<右側用> AMLデンゲンハーネス	<For right side> HARNESS:AML POWER	
20	SA5387001	1	BHMデンゲンハーネス	HARNESS:BHM POWER	
21	S04159000	1	バインド1M	BAND 1M	
22	LG4618001	2	スピーカユニットMINIFB	SPEAKER UNIT MINIFB	
23	SA5470001	4	スピーカトリツケイタ	SPEAKER SUPPORT	
24	0A5400806	4	+ナベザクミ4X8DB	SCREW PAN (S/P WASHER) M4X8	
25	S04159000	2	バインド1M	BAND 1M	
26	S43275000	5	コードクランプLWS2NS	CORD CLAMP LWS2NS	
27	S43276000	5	コードクランプLWS3NS	CORD CLAMP LWS3NS	
28	SA6031001	2	<左側用> スペ-サAP-50	<For left side> SPACER:AP-50	
29	0A5300606	4	+ナベザクミ3X6DB	SCREW PAN (S/P WASHER) M3X6	
30	SA6155001	2	クリップCS-6U	CLIP:CS-6U	
31	SA3573001	1	CFキャップ	CF CAP	
32	SA6365001	2	ジョデンブラシSFA	BRUSH:ELEC BAR SFA 50MM	
33	0A5301006	3	+ナベザクミ3X10DB	SCREW PAN (S/P WASHER) M3X10	
34	S43274000	4	ブツシュTB-2938	BUSH, TB-2938	
35	SA6054001	4	クランプB-4S	CLAMP:B-4S	
36	062300816	2	ナベコ3X8	SCREW PAN M3X8	
37	SB0281201	1	デンゲンBOXクミ	POWER BOX ASSY	
38	SB0282001	1	デンゲンBOX	POWER SUPPLY BOX	
39	SB0283001	1	デンゲンBOXカバー	POWER SUPPLY BOX COVER	
40	SB0354101	1	デンゲンLEP150F	POWER SUPPLY:LEP150F	
41	SA7914001	5	カラ-ASF-320	COLLAR:ASF-320	
42	0A5300606	10	+ナベザクミ3X6DB	SCREW PAN (S/P WASHER) M3X6	
43	SA6271001	1	EMCフィルタZCB2206	EMC FILTER:ZCB2206-11S	
44	SB0287001	1	ACデンゲンハーネスB	HARNESS:AC POWER B	
45	0A5300806	2	+ナベザクミ3X8DB	SCREW PAN (S/P WASHER) M3X8	
46	0A5300606	4	+ナベザクミ3X6DB	SCREW PAN (S/P WASHER) M3X6	
47	S43275000	1	コードクランプLWS2NS	CORD CLAMP LWS2NS	
48	S55479001	7	アナボルトザクミ4X8	BOLT SOCKET (S/P WASHER) M4X8	
49	SB0277001	1	カバースイッチハーネスB	HARNESS:COVER SW B	
50	S17022000	1	CKSクランプ10-H	CORD CLAMP, 10-H	
51	SA6040001	1	スイッチAJ8201BF	SWITCH:AJ8201BF	
52	SB0278101	1	インレットハーネスB	HARNESS:INLET B	
53	S50423000	2	ブツシュTB-1926	BUSHING, TB-1926	

H. コントロールボックス関係 / Control box mechanism

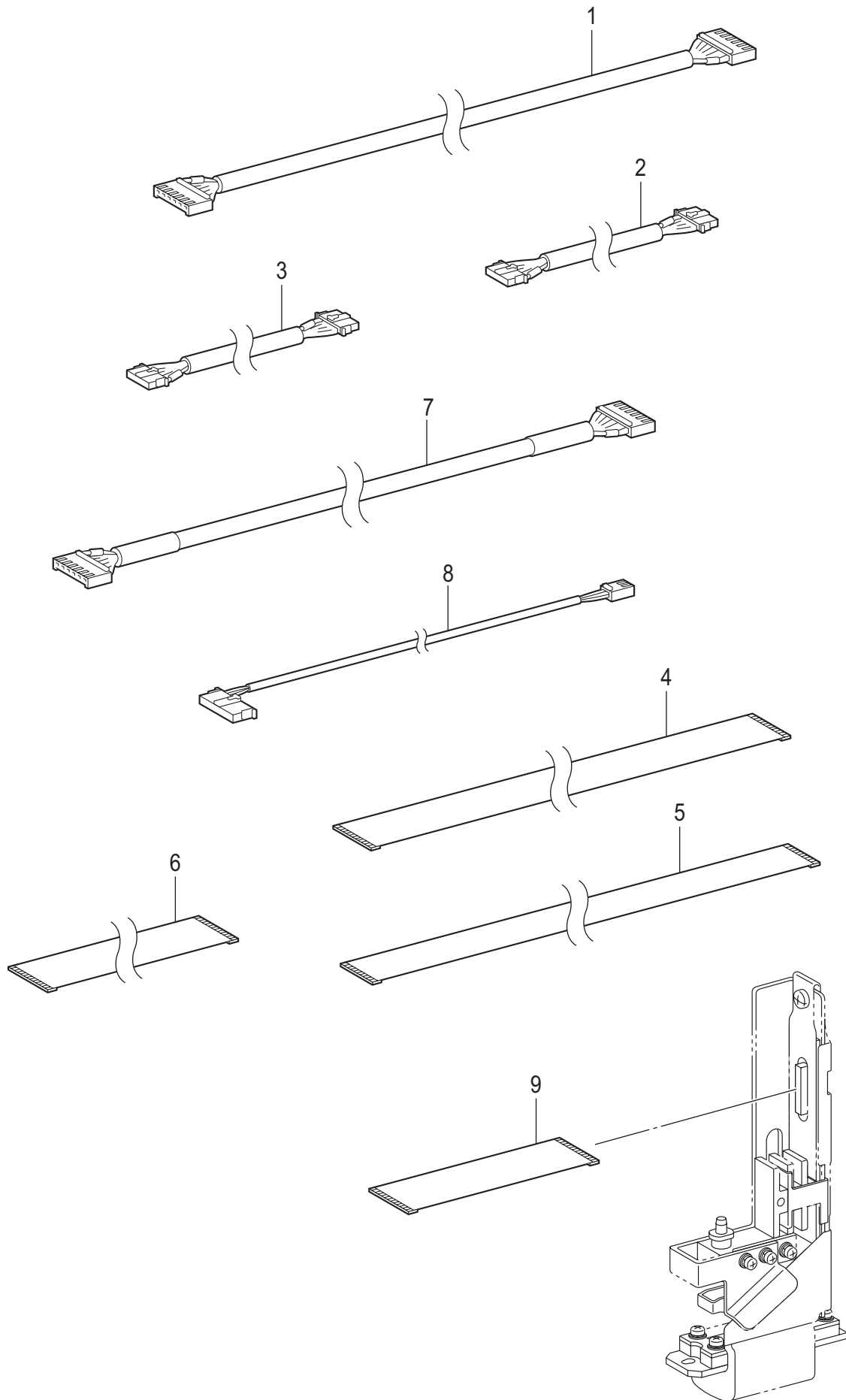


GT-7820-502

H. コントロールボックス関係 / Control box mechanism

REF.NO	CODE	Q'TY	品名	NAME OF PARTS	RM
54	SA5381001	1	アースセン150	GROUND WIRE:150	
55	SA6145001	1	スイッチAZD1000	SWITCH:AZD1000	
56	018402536	2	アナボルト4X25	BOLT SOCKET M4X25	
57	SA6144001	1	コネクタAZD1830	CONNECTOR:AZD1830	
58	S37059001	1	PEマーク	LABEL, PE	
59	S37060001	1	アースマーク	LABEL, GROUNDING	
60	SB0279001	1	アースセン250	GROUND WIRE:250	
61	SB0280101	1	ACスイッチハーネスB	HARNESS:AC SWITCH B	
62	S04505000	2	CKSクランプ13-H	CORD CLAMP, 13-H	
63	S50423000	4	ブッシュTB-1926	BUSHING, TB-1926	
64	S50423000	2	ブッシュTB-1926	BUSHING, TB-1926	
65	S50423000	1	ブッシュTB-1926	BUSHING, TB-1926	
66	SA6270001	1	インレットAP-300-2B2	INLET:AP-300-2B2	
67	S06696004	2	サラコネジ3X6	SCREW, FLAT M3X6	
68	S55479001	2	アナボルトザクミ4X8	BOLT SOCKET (S/P WASHER) M4X8	
69	SB0284001	1	デンゲンスイッチトリツケイタ	POWER SWITCH SETTING PLATE	
70	S55479001	2	アナボルトザクミ4X8	BOLT SOCKET (S/P WASHER) M4X8	
71	SB0285001	1	DCデンゲンハーネス	HARNESS:DC POWER	
72	S17022000	2	CKSクランプ10-H	CORD CLAMP, 10-H	
73	SB0286001	1	デンゲンカンハーネス	HARNESS:BOX POWER	
74	SA5515001	1	インレットトリツケイタ	INLET ATTACHMENT PLATE	
75	S55479001	2	アナボルトザクミ4X8	BOLT SOCKET (S/P WASHER) M4X8	
76	S17021000	1	CKSクランプ07-H	CORD CLAMP, 07-H	
77	S43275000	1	コードクランプLWS2NS	CORD CLAMP LWS2NS	
78	149547000	1	コードオサエ	CORD HOLDER 4N	

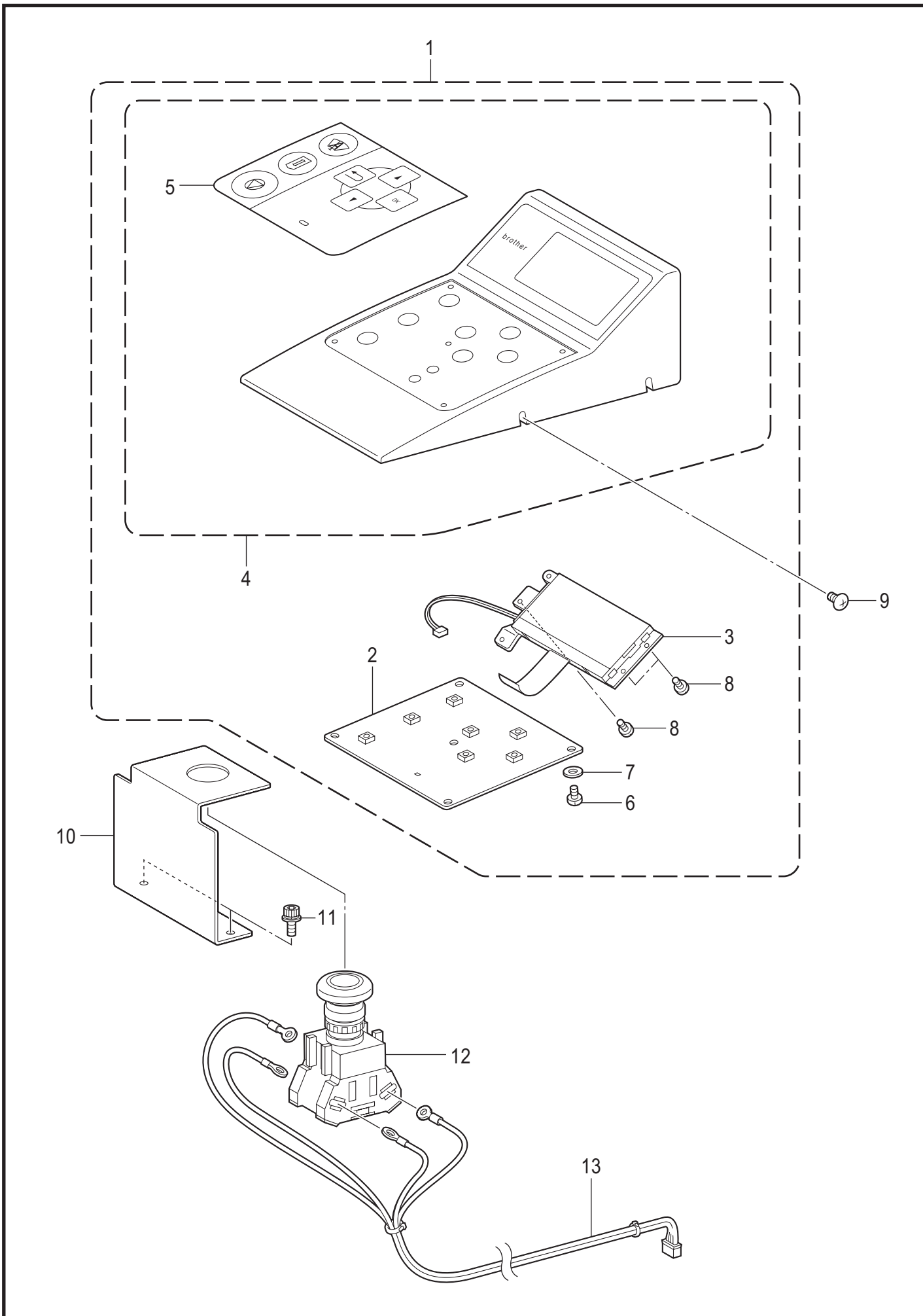
J. 電装品関係 / Power supply equipment mechanism



J. 電装品関係 / Power supply equipment mechanism

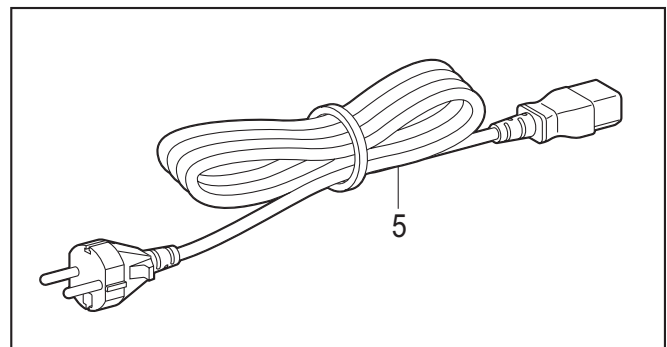
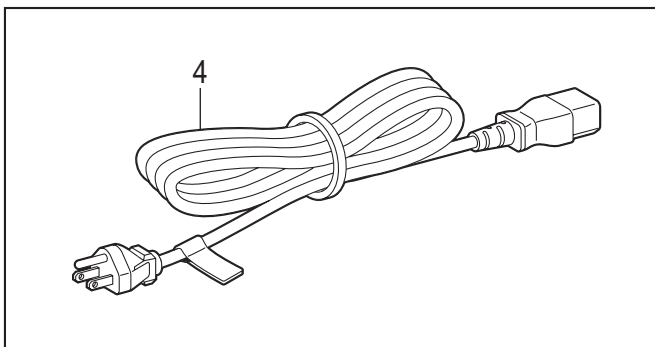
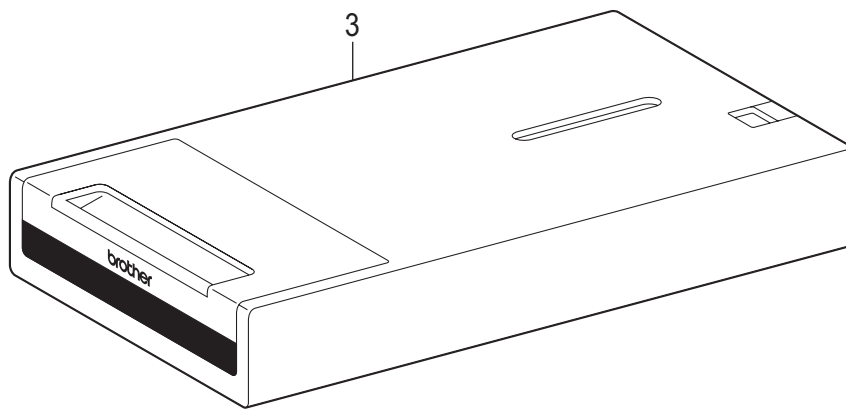
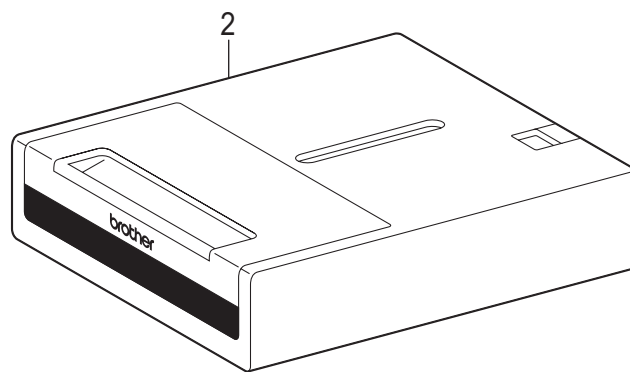
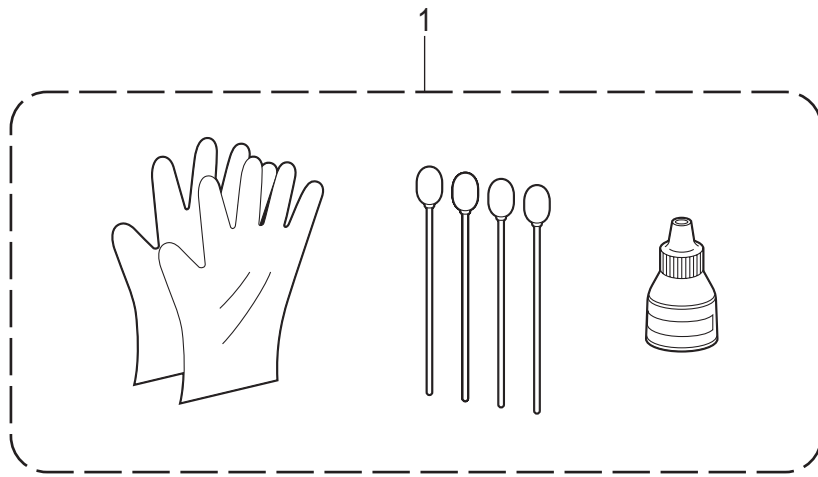
REF.NO	CODE	Q'TY	品名	NAME OF PARTS	RM
1	SB0288001	2	メンテツウシンハーネスB	HARNESS:MAINTENANCE COM B	
2	SB0289001	1	インクツウシンハーネスR	HARNESS:INK COM R	
3	SB0290001	1	インクツウシンハーネスL	HARNESS:INK COM L	
4	SA5391001	4	キャリッジシゴウFFC	FFC:CARRIAGE SIGNAL	
5	SA5392001	5	ヘッドデンゲンFFC	FFC:HEAD POWER	
6	SA5394001	2	パネルFFC	FFC:PANEL	
7	SB0291001	1	LVDSツウシンハーネス	HARNESS:LVDS COM	
8	SB0292001	1	カイシュウバルブハーネス	HARNESS:INK RET	
			<補給用部品>	<For Supply parts>	
9	SA5393001	1	ヘッドFFC	FFC:HEAD	

K. 操作パネル関係 / Operation panel mechanism



K. 操作パネル関係 / Operation panel mechanism





REF.NO	CODE	Q'TY	品名	NAME OF PARTS	RM
1	SB0293001	1	<左側用: KMCY> ソウサパネルクミL	<For left side: KMCY> OPERATION PANEL ASSY L	
1	SB0457001	1	<右側用: W1W2W3W4> ソウサパネルクミR	<For right side: W1W2W3W4> OPERATION PANEL ASSY R	
2	SA5357101	2	パネルキバンクミ	PANEL PCB ASSY	
3	SA5360001	2	ニトウシキドウコウバンクミ	LIGHT PLATE ASSY	
4	SB0294001	1	<左側用: KMCY> パネルカバークミL	<For left side: KMCY> PANEL COVER ASSY L	
4	SB0456001	1	<右側用: W1W2W3W4> パネルカバークミR	<For right side: W1W2W3W4> PANEL COVER ASSY R	
5	SA5511101	2	パネルシート	PANEL SHEET	
6	083300615	10	ナベPタイト3X6	TAPTITE PAN P M3X6	
7	026030135	10	ヒラザガネコガタ3	WASHER PLAIN S 3	
8	085300816	6	バインドPタイト3X8	TAPTITE BIND P M3X8	
9	008400604	8	+トラスコ4X6	SCREW TRUSS M4X6	
10	SB0296001	2	スタートスイッチトリツケイタ	START SWITCH ATTACHMENT PLATE	
11	S55479001	4	アナボルトザクミ4X8	BOLT SOCKET (S/P WASHER) M4X8	
12	SA5400001	2	スイッチHW1L	SWITCH:HW1L-M410Q1G-TK2318	
13	SB0458001	2	プリントスイッチハーネスB	HARNESS:PRINT SWITCH B	



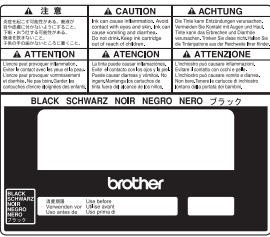
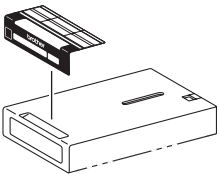
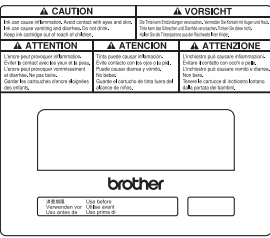
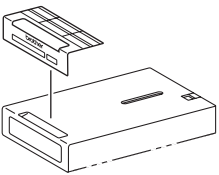
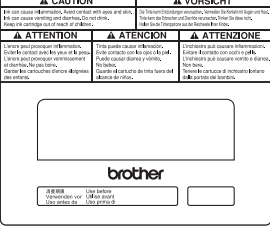
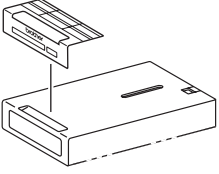
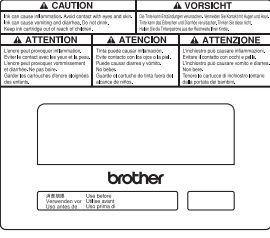
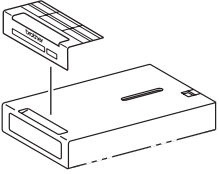
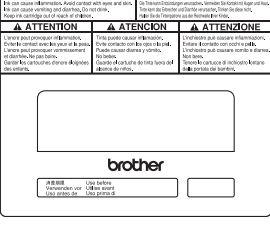
Z. 付属品関係 / Accessories

REF.NO	CODE	Q'TY	品名	NAME OF PARTS	RM
1	SA5885301	2	ノズルクリーニングキット	NOZZLE CLEANING KIT	
2	SA5896201	4	フィルターカートリッジ	FILTER CARTRIDGE	
3	SB0297001	4	フィルターカートリッジW	FILTER CARTRIDGE W	
			<北米向>	<For USA and Canada >	
4	SA6452101	1	ACコードUL/CSA	AC CORD UL/CSA	
			<欧州向>	<For Europe only>	
5	SA9222001	1	ACコードEUR	AC CORD EUR	



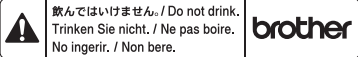


Wa1. 警告ラベル/ Warning labels

警告ラベル / Warning labels	品名 / Name of parts	Size(mm)	Code
 <p>▲ 危険 ▲ 危険 高電圧部分にふれて、大けがをする ことがある。電源を切り、5分たつて からカバーをはずすこと。 ▲ DANGER ▲ GEFAHR ▲ DANGER ▲ PELIGRO Hazardous voltage will cause injury. Turn off main switch and wait 5 minutes before opening this cover. Hochspannung verletzungsgefahr! Bitte schalten sie den hauptschalter aus und warten sie 5 minuten, bevor sie diese abdeckung öffnen. Un voltage non adapte provoque des blessures. Eteindre l'interrupteur et attendre 5 minutes avant d'ouvrir le capot. Un voltaje inadecuado puede provocar las heridas. Apagar el interruptor principal y esperar 5 minutos antes de abrir esta cubierta.</p>	<p>ラベル感電6ヶ国 Label, elec. shock 6 lang</p>	<p>50 X 118</p>	<p>J04115-001</p>
 <p>▲ 警告 ▲ WARNING ▲ WARNING 内部の針でけがをする恐れがある。 カートリッジの取付けに手を入れない。 ▲ AVERTISSEMENT ▲ AVISO ▲ AVVERTENZE L'iguille à l'intérieur peut blesser. Ne pas mettre la main dans l'emplacement de cartouche. La aguja interior puede causar heridas. No ponga las manos en la ranura de cartucho de tinta. La presenza di agli può causare infortuni. Non infilare la mani nella fessura delle cartucce.</p>	<p>針注意ラベル Needle caution label</p>	<p>250 X 51</p>	<p>SA6316-301</p>
 <p>▲ 注意 プラテンやTシャツトレイとカバーとの間に手をはさみ、けがをする。 印刷中はプラテンから手を離すこと。 ▲ CAUTION Moving platen, T-shirt tray and covers can cause bodily injury. Keep hands off platen while printing. ▲ ACHTUNG Druckplatte, T-Shirt-Ablage und Abdeckungen können Körperliche Verletzungen verursachen. Halten Sie die Hände von der Auflage während des Druckvorganges fern. ▲ ATTENTION Déplacement du plateau, chargeur T-shirt et couvercle peut blesser le corps. Garder les mains éloignées lors de l'impression. ▲ ATENCION Moviendo la placa, la bandeja de camiseta y las cubiertas pueden causar una herida personal. Retire las manos de la placa durante la impresión. ▲ ATTENZIONE Tavoletta mobile, il ripiano per la T-shirt ed il carter potrebbero causare infortuni. Tenere le mani lontane dalla tavoletta durante la stampa.</p>	<p>プラテン注意ラベル Platen caution label</p>	<p>180 X 100</p>	<p>SA6317-201</p>
 <p>▲ 注意 ▲ CAUTION 本体の上に乗らないこと。 Do not climb onto the printer. ▲ ACHTUNG ▲ ATTENTION Niemand auf den Drucker steigen. Ne montez pas sur l'imprimante. ▲ ATENCION ▲ ATTENZIONE No se suba encima de la impresora. Non salire sulla stampante. テーブルの耐荷重は 300 kg 以上のこと。 The table should be able to bear a weight of 300 kg or more. テーブルサイズは 910 x 1270 mm 以上のこと。 The table should be at least 1270 x 910 mm. Der Tisch sollte ein Mindestgewicht von 300 kg tragen können. Le plan doit également être capable de supporter une charge de 300 kg ou plus. Der Tisch sollte mindestens 1270 x 910 mm gross sein. Le plan sur lequel elle est installée doit avoir 1270 x 910 mm. La mesa debe soportar un peso de 300 kg o más. Il piano deve essere in grado di sostenere un peso pari o superiore a 300 kg. La mesa debe tener al menos 1270 x 910 mm. Il piano deve avere dimensioni di almeno 1270 x 910 mm.</p>	<p>テーブル注意ラベル Table caution label</p>	<p>148 X 68</p>	<p>SB0310-001</p>





Wa2. 警告ラベル/ Warning labels

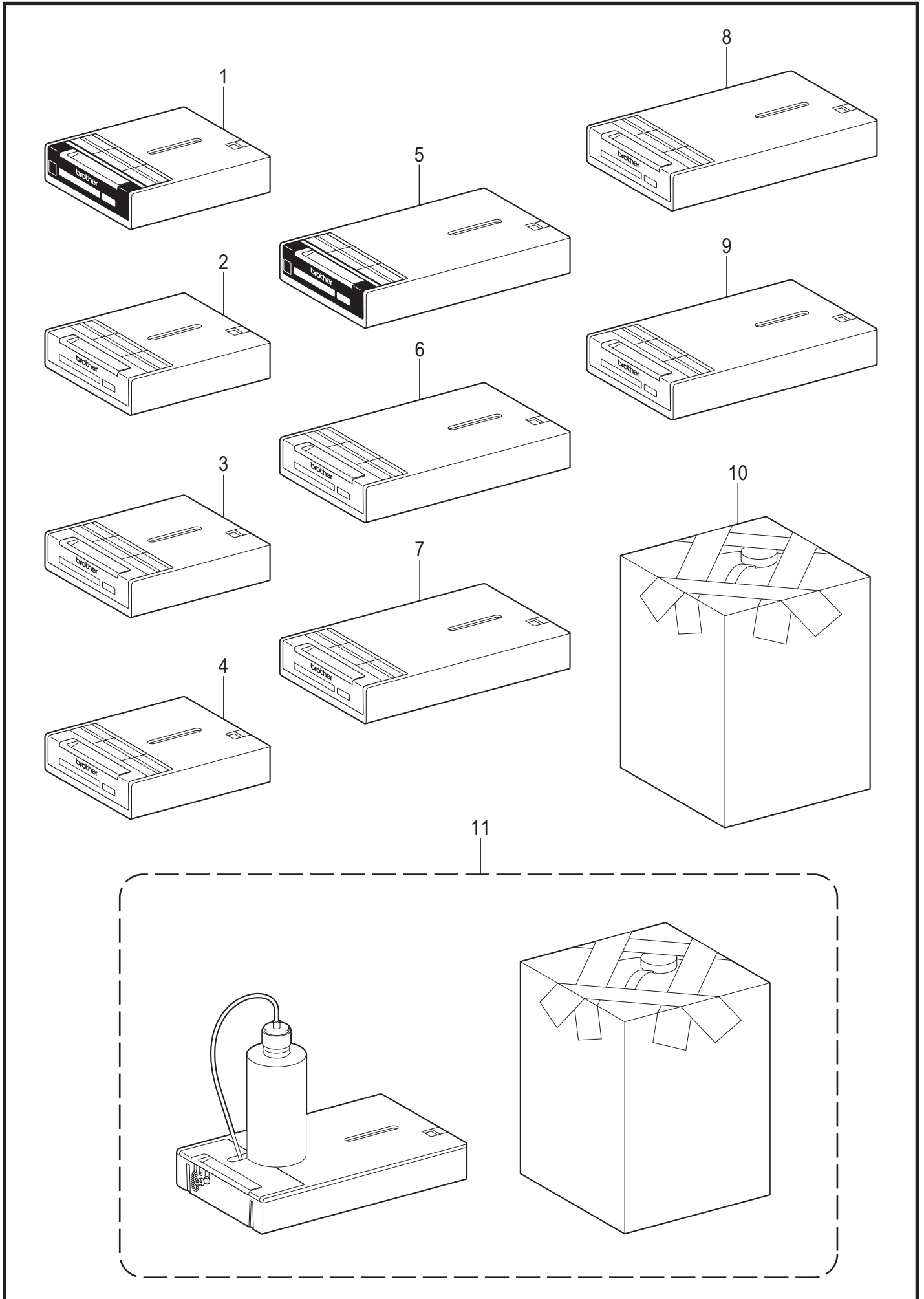
警告ラベル / Warning labels	品名 / Name of parts	Size(mm)	Code
	カートリッジラベル K (250cc) Cartridge label K (250cc)	146 X 123.7	SA5772-201
	カートリッジラベル K50 (500cc) Cartridge label K50 (500cc)		SB0387-001
	カートリッジラベル M (250cc) Cartridge label M (250cc)	146 X 123.7	SA5806-201
	カートリッジラベル M50 (500cc) Cartridge label M50 (500cc)		SB0399-001
	カートリッジラベル C (250cc) Cartridge label C (250cc)	146 X 123.7	SA5825-201
	カートリッジラベル C50 (500cc) Cartridge label C50 (500cc)		SB0405-001
	カートリッジラベル Y (250cc) Cartridge label Y (250cc)	146 X 123.7	SA8032-201
	カートリッジラベル Y50 (500cc) Cartridge label Y50 (500cc)		SB0411-001
	カートリッジラベル W50 (500cc) Cartridge label W50 (500cc)	146 X 123.7	SB0371-001

Wa3. 警告ラベル / Warning labels

警告ラベル / Warning labels	品名 / Name of parts	Size(mm)	Code
	<p>廃液注意ラベル Waste ink caution label</p>	<p>130 X 127.5</p>	<p>SA6318-301</p>
	<p>高温ラベル High temp label</p>	<p>20 X 10</p>	<p>SA5884-001</p>
 	<p>コーションラベル Caution label</p>	<p>60 X 10</p>	<p>SA5783-201</p>
	<p>洗浄液ラベル Wash liquid label</p>	<p>55 X 80</p>	<p>SA6322-301</p>

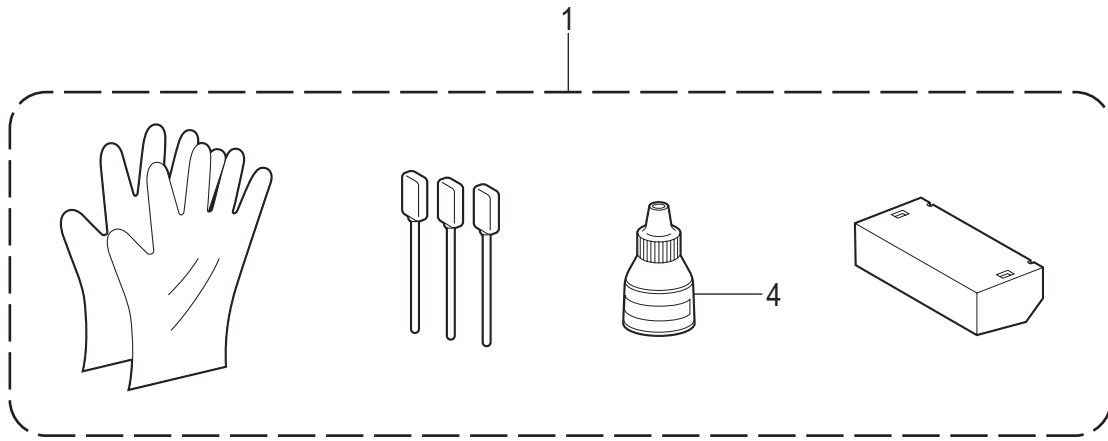
Wa4. 警告ラベル/ Warning labels

警告ラベル / Warning labels	品名 / Name of parts	Size(mm)	Code
	<p>ワーニングマーク Injury mark</p>	<p>L=16</p>	<p>SA9957-001</p>
	<p>ワーニングマーク Injury mark</p>	<p>L=25</p>	<p>SA9957-002</p>
	<p>アースマーク Label, grounding</p>	<p>φ 12</p>	<p>S37060-001</p>
	<p>PE マーク Label, PE</p>	<p>7.5 X 12.5</p>	<p>S37059-001</p>

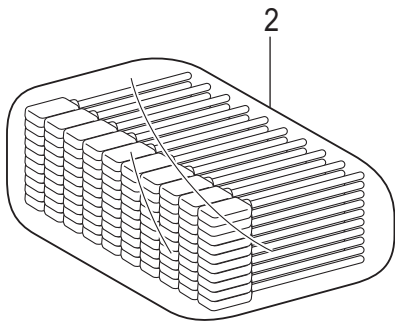


Co. 消耗品 / Consumables

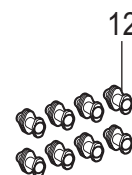
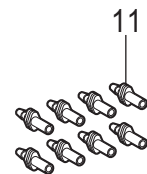
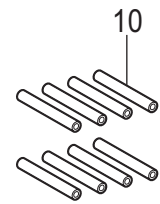
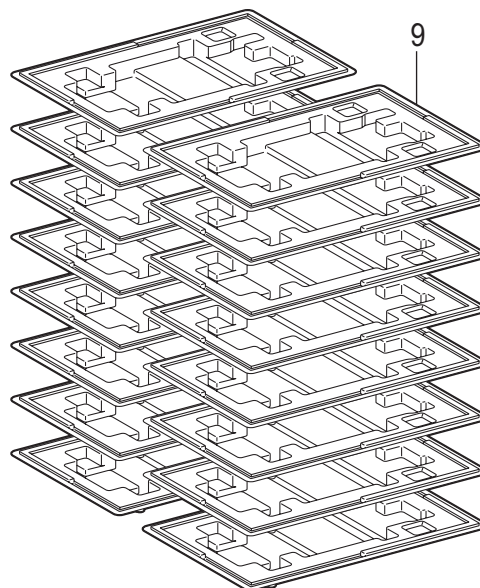
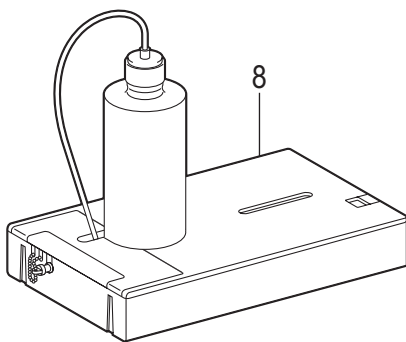
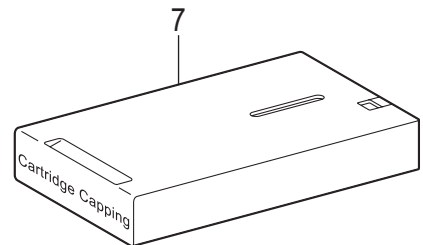
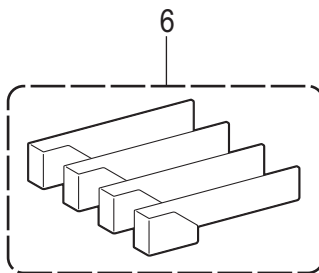
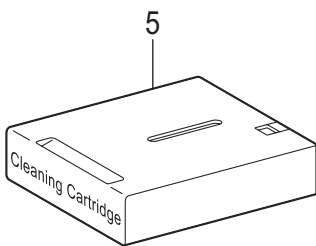
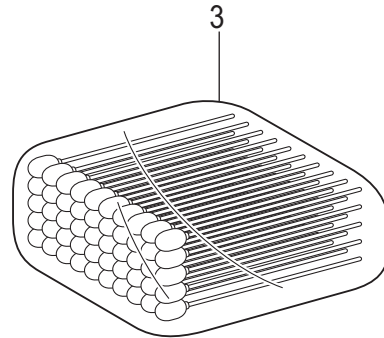
REF.NO	CODE	Q'TY	品名	NAME OF PARTS	RM
			<250CC>	<250CC>	
1	GC-50K25	1	ブラックインクカートリッジ	BLACK INK CARTRIGE	
2	GC-50M25	1	マゼンタインクカートリッジ	MAGENTA INK CARTRIGE	
3	GC-50C25	1	シアンインクカートリッジ	CYAN INK CARTRIGE	
4	GC-51Y25	1	イエローインクカートリッジ	YELLOW INK CARTRIGE	
			<500CC>	<500CC>	
5	GC-50K50	1	ブラックインクカートリッジ	BLACK INK CARTRIGE	
6	GC-50M50	1	マゼンタインクカートリッジ	MAGENTA INK CARTRIGE	
7	GC-50C50	1	シアンインクカートリッジ	CYAN INK CARTRIGE	
8	GC-51Y50	1	イエローインクカートリッジ	YELLOW INK CARTRIGE	
9	GC-50W50	1	ホワイトインクカートリッジ	WHITE INK CARTRIGE	
10	GC-50P2L	1	前処理剤	PRETREATMENT	
11	GC-50S2L	1	充填剤	MAINTENANCE SOLUTION	



quantity 100



quantity 50



Sp. 特別注文部品 / Option parts

REF.NO	CODE	Q'TY	品名	NAME OF PARTS	RM
1	SA5774301	1	キャップクリーニングキット	CAP CLEANING KIT	
2	SA5784001	1	クリンステイック 100	CLEAN STICK 100	
3	SA5888001	1	クリーンアPLICエータ-50	CLEAN APPLICATOR 50	
4	SA6248301	1	ウォッシュエキクミ	WASH LIQUID ASSY	
5	SA5718401	1	クリーニングカートリッジクミ (カラー用)	CLEANING CARTRIDGE ASSY(FOR COLOR)	
6	SA6292001	1	ノズルホゴフィルム 4	NOZZLE PROTECT FILM 4	
7	SB0779001	1	カートリッジキャッピング	CARTRIDGE CAPPING	
8	SB0536001	1	メンテナンスカートリッジ	MAINTENACE CARTRIDGE ASSY	
			<補給用部品>	<For Supply parts>	
9	SA5847001	16	IH ヘッドケース	IH HEAD CASE	
10	SA5848001	8	キャップチューブ	CAP TUBE	
11	SA5904001	8	チューブジョイント1	TUBE JOINT1	
12	SA5905001	8	チューブジョイント2	TUBE JOINT2	

索引 / Index

CODE	REF.NO	Page	CODE	REF.NO	Page	CODE	REF.NO	Page	CODE	REF.NO	Page
004400803	B - 15	4	025050236	E1 - 52	20	048040346	E1 - 72	22	0A5300806	F2 - 93	32
004401003	C1 - 48	8		F1 - 6	26		F1 - 9	26		G - 5	34
004401416	B - 17	4		F1 - 8	26		F2 - 9	30		H - 45	36
008300607	B - 39	4		F2 - 6	30	048050342	D1 - 75	16	0A5301006	D1 - 6	14
008400604	B - 4	4		F2 - 8	30	048060342	C1 - 13	8		D2 - 6	18
	B - 21	4	026030135	K - 7	42		C1 - 32	8		E1 - 79	22
	B - 25	4	026040236	C1 - 70	10	048070346	E1 - 64	22		H - 33	36
	B - 27	4		C1 - 76	10	060400616	C1 - 60	8	0A5301606	E1 - 28	20
	B - 42	4		C2 - 6	12	062300816	C1 - 62	10		F1 - 32	26
	B - 53	4		C2 - 12	12		H - 36	36		F2 - 31	30
	B - 56	4		C2 - 19	12	062301016	B - 29	4	0A5400606	B - 47	4
	B - 59	4		C2 - 25	12	062400816	C1 - 74	10	0A5400806	C1 - 51	8
	B - 76	6		C2 - 32	12		C2 - 10	12		D1 - 17	14
	B - 78	6		D1 - 30	14		C2 - 23	12		D1 - 34	14
	B - 80	6		D1 - 51	14	062401216	C1 - 68	10		D1 - 46	14
	B - 82	6		D2 - 29	18		C2 - 4	12		D2 - 8	18
	B - 85	6		D2 - 48	18		C2 - 17	12		D2 - 43	18
	B - 87	6		F1 - 28	26		C2 - 30	12		E1 - 6	20
	B - 89	6		F1 - 39	26	062405006	F1 - 37	26		E1 - 9	20
	K - 9	42		F2 - 28	30		F2 - 36	30		E1 - 11	20
012060636	C1 - 5	8		F2 - 38	30	070688850	C1 - 12	8		E1 - 15	20
	C1 - 56	8	026050236	F1 - 52	26		C1 - 31	8		E1 - 21	20
012400436	C1 - 22	8		F2 - 52	30	081001670	D1 - 32	14		E1 - 55	20
012500536	C1 - 8	8	026060250	E1 - 24	20		D2 - 31	18		E2 - 21	24
	C1 - 15	8		E1 - 33	20	083300615	K - 6	42		E2 - 23	24
	C1 - 18	8		E1 - 42	20	085300816	E2 - 2	24		E2 - 30	24
018061036	F1 - 72	28		E1 - 71	22		E2 - 11	24		E2 - 45	24
018300836	E1 - 88	22		F1 - 62	26		E2 - 13	24		F1 - 69	28
	F2 - 69	32		F1 - 68	28		K - 8	42		F1 - 81	28
018400836	C1 - 41	8		F1 - 74	28	0A4201006	F2 - 86	32		F2 - 12	30
	C1 - 64	10		F2 - 63	32	0A4303506	E2 - 15	24		F2 - 83	32
	F1 - 26	26		F2 - 72	32	0A4403006	E1 - 85	22		G - 6	34
	F2 - 26	30		F2 - 75	32	0A5300606	D1 - 23	14		H - 8	36
018401036	D1 - 62	14	026080136	F1 - 18	26		D1 - 28	14		H - 24	36
	D2 - 59	18		F2 - 18	30		D1 - 79	16	0A5401006	B - 2	4
018401636	D2 - 17	18	026160236	F1 - 48	26		D1 - 82	16		B - 23	4
018402036	C1 - 24	8		F2 - 48	30		D1 - 92	16		B - 31	4
	C1 - 34	8	028040246	C1 - 69	10		D2 - 22	18		B - 33	4
	D1 - 9	14		C1 - 75	10		D2 - 27	18		B - 62	4
	D1 - 29	14		C2 - 5	12		E1 - 83	22		D1 - 13	14
	D2 - 10	18		C2 - 11	12		F1 - 12	26		D2 - 14	18
	D2 - 28	18		C2 - 18	12		F1 - 14	26		D2 - 35	18
018402536	D1 - 14	14		C2 - 24	12		F1 - 16	26		E1 - 89	22
	H - 56	38		C2 - 31	12		F2 - 14	30		F1 - 63	28
018501036	C1 - 38	8		D1 - 10	14		F2 - 16	30	0A5401406	E1 - 25	20
	C1 - 53	8		D2 - 11	18		H - 7	36		F2 - 59	30
018503036	F1 - 51	26		F1 - 27	26		H - 13	36	149547000	F2 - 92	32
	F2 - 51	30		F1 - 36	26		H - 16	36		H - 78	38
021060206	F1 - 57	26		F2 - 27	30		H - 29	36	624771000	E1 - 5	20
	F1 - 80	28		F2 - 35	30		H - 42	36	625010000	D2 - 7	18
021300106	F2 - 70	32	028050246	C1 - 39	8		H - 46	36		E1 - 4	20
021300206	B - 40	4		C1 - 54	8	0A5300806	D1 - 85	16	GC-50C25	Co - 3	50
021400106	F1 - 40	26	028060246	F1 - 73	28		E1 - 19	20	GC-50C50	Co - 7	50
	F2 - 39	30		F1 - 79	28		E1 - 45	20	GC-50K25	Co - 1	50
021400206	B - 19	4	037300816	F1 - 42	26		E1 - 56	20	GC-50K50	Co - 5	50
	C1 - 25	8		F2 - 41	30		E1 - 66	22	GC-50M25	Co - 2	50
	C1 - 35	8	047301042	D1 - 87	16		E1 - 76	22	GC-50M50	Co - 6	50
	D1 - 15	14	047301242	E2 - 38	24		E1 - 93	22	GC-50P2L	Co - 10	50
	D2 - 18	18	047603642	C1 - 9	8		E2 - 7	24	GC-50S2L	Co - 11	50
021500106	F1 - 53	26	048030346	E1 - 68	22		E2 - 25	24	GC-50W50	Co - 9	50
	F2 - 53	30	048040346	E1 - 29	20		E2 - 29	24	GC-51Y25	Co - 4	50
025040236	D1 - 11	14		E1 - 37	20		E2 - 35	24	GC-51Y50	Co - 8	50
	D2 - 12	18		E1 - 43	20		E2 - 37	24	J04115001	H - 10	36

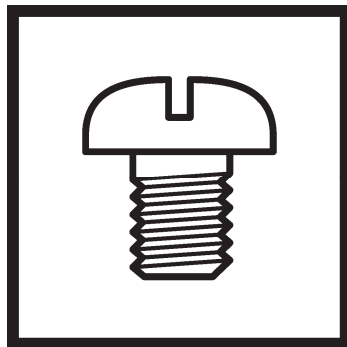
CODE	REF.NO	Page	CODE	REF.NO	Page	CODE	REF.NO	Page	CODE	REF.NO	Page
J04115001	Wa1	45	S55479001	B - 97	6	SA5451001	D2 - 30	18	SA5638001	F2 - 32	30
LG2239001	D1 - 90	16		B - 99	6	SA5452001	D1 - 21	14	SA5659101	B - 68	6
	E2 - 5	24		B - 101	6		D2 - 20	18	SA5664001	D1 - 91	16
LG4618001	H - 22	36		B - 104	6	SA5453001	D1 - 22	14	SA5668001	F1 - 44	26
S00480000	D1 - 5	14		B - 106	6		D2 - 21	18		F2 - 44	30
	D2 - 5	18		B - 108	6	SA5454001	D1 - 25	14	SA5718401	Sp - 5	52
S00554000	D1 - 60	14		B - 110	6		D2 - 24	18	SA5736101	E1 - 10	20
	D2 - 57	18		C1 - 20	8	SA5455001	D1 - 26	14	SA5761001	H - 5	36
	E1 - 91	22		C1 - 29	8		D2 - 25	18	SA5762001	C1 - 2	8
	F2 - 89	32		C1 - 43	8	SA5456001	D1 - 27	14	SA5772201	Wa2	46
S03607001	D1 - 56	14		C1 - 45	8		D2 - 26	18	SA5774301	Sp - 1	52
	D2 - 53	18		D1 - 37	14	SA5464001	D1 - 1	14	SA5783201	Wa3	47
S04159000	D1 - 43	14		D1 - 53	14		D2 - 1	18	SA5784001	Sp - 2	52
	D1 - 44	14		D1 - 55	14	SA5467001	D1 - 2	14	SA5806201	Wa2	46
	D2 - 41	18		D1 - 66	16		D2 - 2	18	SA5825201	Wa2	46
	G - 2	34		D1 - 68	16	SA5469001	F1 - 24	26	SA5846301	F1 - 82	28
	H - 21	36		D1 - 71	16		F2 - 24	30	SA5847001	Sp - 9	52
	H - 25	36		D2 - 33	18	SA5470001	H - 23	36	SA5848001	Sp - 10	52
S04505000	G - 12	34		D2 - 50	18	SA5476001	D1 - 65	16	SA5884001	F1 - 83	28
	H - 62	38		D2 - 52	18	SA5482001	D1 - 80	16		F2 - 102	32
S06696004	H - 67	38		F1 - 3	26	SA5483001	D1 - 83	16		Wa3	47
S17021000	H - 76	38		F1 - 47	26	SA5484001	D1 - 84	16	SA5885301	Z - 1	44
S17022000	C1 - 65	10		F2 - 3	30	SA5485001	D1 - 86	16	SA5888001	Sp - 3	52
	D1 - 89	16		F2 - 47	30	SA5489001	E1 - 77	22	SA5896201	Z - 2	44
	F1 - 29	26		F2 - 64	32	SA5490001	E2 - 32	24	SA5904001	Sp - 11	52
	H - 50	36		F2 - 73	32	SA5491001	E1 - 87	22	SA5905001	Sp - 12	52
	H - 72	38		F2 - 76	32	SA5492101	E1 - 78	22	SA5915001	E1 - 82	22
S32475001	D1 - 50	14		H - 48	36	SA5497001	E2 - 33	24	SA5916001	E1 - 3	20
S34413000	D1 - 18	14		H - 68	38	SA5498001	B - 119	6		E2 - 19	24
	D2 - 15	18		H - 70	38	SA5511101	K - 5	42	SA5917001	E1 - 7	20
S37059001	H - 58	38		H - 75	38	SA5515001	H - 74	38	SA5921001	E2 - 17	24
	Wa4	48		K - 11	42	SA5516001	D1 - 24	14	SA5922001	E1 - 13	20
S37060001	H - 59	38	S55481001	D1 - 77	16		D2 - 23	18	SA5925001	E1 - 16	20
	Wa4	48		F1 - 55	26	SA5520001	D1 - 57	14	SA5926001	E1 - 17	20
S40660000	D1 - 4	14	SA2663001	F1 - 71	28		D2 - 54	18	SA5927001	E1 - 18	20
	D2 - 4	18	SA2669001	F1 - 78	28	SA5589001	C1 - 1	8	SA5928001	E1 - 20	20
S42446001	B - 52	4	SA3573001	H - 31	36	SA5592201	C1 - 6	8	SA5929001	E1 - 22	20
	E1 - 12	20	SA4463001	E1 - 47	20	SA5593001	C1 - 7	8	SA5931001	E1 - 26	20
S43274000	H - 34	36	SA5348001	B - 46	4	SA5594101	C1 - 16	8	SA5932001	E1 - 27	20
S43275000	E1 - 14	20	SA5357101	K - 2	42	SA5596001	C1 - 14	8	SA5933001	D1 - 72	16
	F1 - 25	26	SA5360001	K - 3	42	SA5598001	C1 - 19	8		E1 - 30	20
	F2 - 25	30	SA5365101	F1 - 21	26	SA5600001	C1 - 23	8		E1 - 35	20
	H - 26	36		F2 - 21	30	SA5601001	C1 - 26	8		E1 - 73	22
	H - 47	36	SA5367101	F1 - 22	26	SA5602001	C1 - 28	8		F1 - 65	28
	H - 77	38		F2 - 22	30	SA5603001	C1 - 30	8		F2 - 66	32
S43276000	H - 27	36	SA5369101	E1 - 97	22	SA5607001	C1 - 42	8	SA5934001	E1 - 31	20
S47269001	C1 - 3	8	SA5379001	C1 - 61	8	SA5608001	C1 - 44	8	SA5935001	E1 - 34	20
	C1 - 10	8	SA5381001	H - 54	38	SA5613001	C1 - 59	8	SA5937001	E1 - 38	20
	C1 - 27	8	SA5386001	H - 19	36	SA5619101	B - 66	6	SA5938001	E1 - 39	20
	D1 - 7	14	SA5387001	H - 20	36	SA5620301	C1 - 66	10	SA5939001	E1 - 40	20
S47270001	A - 3	2	SA5390001	F1 - 23	26	SA5621201	C1 - 67	10	SA5940001	E1 - 44	20
S50423000	E1 - 94	22		F2 - 23	30	SA5622001	C1 - 73	10	SA5941001	E1 - 46	20
	H - 53	36	SA5391001	J - 4	40	SA5628101	F1 - 7	26	SA5943001	E1 - 49	20
	H - 63	38	SA5392001	J - 5	40		F2 - 7	30	SA5945001	E1 - 51	20
	H - 64	38	SA5393001	J - 9	40	SA5630001	F1 - 10	26	SA5948101	E1 - 53	20
	H - 65	38	SA5394001	J - 6	40		F2 - 10	30	SA5949101	E1 - 54	20
S52163000	E2 - 48	24	SA5395001	D1 - 3	14	SA5631001	F1 - 11	26	SA5950001	E1 - 57	20
S55476001	F1 - 56	26		D2 - 3	18		F2 - 11	30	SA5951001	E1 - 58	20
S55479001	B - 49	4	SA5396001	E1 - 23	20	SA5632001	F1 - 13	26	SA5952001	E1 - 59	22
	B - 65	6	SA5400001	K - 12	42		F2 - 13	30	SA5953001	E1 - 60	22
	B - 91	6	SA5443001	C1 - 57	8	SA5633001	F1 - 15	26	SA5957101	E1 - 61	22
	B - 93	6	SA5446001	C1 - 58	8		F2 - 15	30	SA5958001	E1 - 62	22
	B - 95	6	SA5451001	D1 - 31	14	SA5638001	F1 - 33	26	SA5959001	E1 - 63	22

索引 / Index

CODE	REF.NO	Page	CODE	REF.NO	Page	CODE	REF.NO	Page	CODE	REF.NO	Page
SA5959001	E2 - 42	24	SA6317201	B - 117	6	SB0133101	B - 11	4	SB0201001	D1 - 69	16
SA5960001	E1 - 65	22		Wa1	45	SB0134101	B - 12	4	SB0202001	D1 - 70	16
SA5961001	E1 - 67	22	SA6318301	Wa3	47	SB0135101	B - 20	4	SB0203001	D1 - 74	16
SA5962001	E1 - 69	22	SA6322301	Wa3	47	SB0136001	B - 22	4	SB0204001	D1 - 76	16
SA5963001	E1 - 70	22	SA6323201	B - 118	6	SB0137101	B - 24	4	SB0205001	D1 - 78	16
SA5965001	E1 - 75	22	SA6333001	E2 - 20	24	SB0138001	B - 26	4	SB0206001	D1 - 81	16
	E2 - 28	24	SA6335001	E2 - 18	24	SB0139001	B - 30	4	SB0207001	D1 - 88	16
SA5966001	E1 - 95	22		E2 - 36	24	SB0140001	B - 32	4	SB0208101	D1 - 19	14
SA5969001	E1 - 96	22	SA6341001	E2 - 47	24	SB0141101	B - 34	4		D2 - 16	18
SA5971201	E1 - 80	22	SA6365001	H - 32	36	SB0142001	B - 36	4	SB0209001	C1 - 37	8
SA5972001	E1 - 84	22	SA6372001	B - 55	4	SB0143001	B - 38	4		D1 - 63	14
SA5973001	E1 - 86	22	SA6379201	B - 112	6	SB0145001	B - 41	4		D2 - 60	18
SA5974001	E2 - 1	24	SA6380101	B - 67	6	SB0146001	B - 18	4	SB0210001	D1 - 64	16
SA5975001	E2 - 3	24	SA6381101	B - 69	6		B - 37	4		D2 - 61	18
SA5976001	E2 - 4	24	SA6399401	C2 - 14	12		D1 - 39	14	SB0212001	F1 - 1	26
SA5977001	E2 - 6	24	SA6401301	C2 - 15	12		D2 - 37	18		F2 - 1	30
SA5978001	E2 - 8	24	SA6402201	C2 - 16	12	SB0147001	B - 50	4	SB0213101	F1 - 2	26
SA5979001	E2 - 9	24	SA6403001	C2 - 22	12	SB0148001	B - 51	4		F2 - 2	30
SA5980001	E2 - 10	24	SA6452101	Z - 4	44	SB0149001	B - 70	6	SB0214001	F1 - 5	26
SA5981001	E2 - 12	24	SA6615001	F1 - 50	26	SB0150001	B - 71	6		F2 - 5	30
SA5982001	E2 - 14	24		F2 - 50	30	SB0151001	B - 72	6	SB0215001	F1 - 17	26
SA5983001	E2 - 16	24	SA6629001	F1 - 49	26	SB0152001	B - 73	6		F2 - 17	30
SA5984001	E1 - 90	22		F2 - 49	30	SB0157001	B - 83	6	SB0216001	F1 - 19	26
SA5986001	E2 - 31	24	SA7692001	E1 - 48	20	SB0158001	B - 86	6		F2 - 19	30
SA5988001	E2 - 39	24	SA7694001	E1 - 2	20	SB0159001	B - 90	6	SB0217001	F1 - 20	26
SA5989001	E2 - 40	24	SA7695001	D1 - 20	14	SB0160001	B - 92	6		F2 - 20	30
SA5990001	E2 - 41	24		D2 - 19	18	SB0161001	B - 94	6	SB0218001	F1 - 35	26
SA5995001	E2 - 22	24	SA7914001	H - 12	36	SB0162001	B - 96	6		F2 - 34	30
SA5996101	E2 - 24	24		H - 15	36	SB0163001	B - 98	6	SB0219001	F1 - 41	26
SA6001001	E2 - 26	24		H - 41	36	SB0164001	B - 100	6		F2 - 40	30
SA6003001	E2 - 27	24	SA7946001	E1 - 8	20	SB0165001	B - 103	6	SB0220001	F1 - 38	26
	E2 - 44	24	SA7980001	C1 - 40	8	SB0166001	B - 105	6		F2 - 37	30
SA6004001	E2 - 43	24		D1 - 61	14	SB0167001	B - 107	6	SB0221001	B - 88	6
SA6031001	H - 28	36		D2 - 58	18	SB0168001	B - 109	6	SB0226001	F1 - 31	26
SA6040001	H - 51	36	SA8032201	Wa2	46	SB0169001	C1 - 4	8		F1 - 34	26
SA6053001	D1 - 58	14	SA8211201	C2 - 28	12	SB0170001	C1 - 33	8		F2 - 30	30
	D2 - 55	18	SA8212201	C2 - 29	12	SB0171001	C1 - 36	8		F2 - 33	30
	F2 - 91	32	SA8213401	C2 - 27	12	SB0173001	C1 - 46	8	SB0227001	F1 - 46	26
SA6054001	H - 35	36	SA8849001	H - 14	36	SB0174001	C1 - 47	8		F2 - 46	30
SA6055001	B - 1	4	SA8891101	B - 113	6	SB0175101	C1 - 49	8	SB0229001	F1 - 58	26
SA6062001	B - 13	4	SA8913101	D1 - 42	14	SB0176101	C1 - 50	8	SB0230001	F2 - 54	30
SA6063001	B - 16	4		D2 - 40	18	SB0177001	C1 - 52	8	SB0232001	F2 - 65	32
SA6065001	B - 14	4	SA9088001	D1 - 16	14	SB0178001	C1 - 55	8	SB0234001	F2 - 77	32
SA6069001	B - 57	4	SA9151001	B - 61	4	SB0179001	C1 - 61	8	SB0236001	F2 - 82	32
	B - 60	4	SA9153001	F2 - 101	32	SB0181001	D1 - 8	14	SB0237101	F2 - 84	32
SA6074002	B - 35	4	SA9199001	H - 11	36	SB0183001	D1 - 12	14	SB0238001	F1 - 30	26
SA6078001	B - 28	4	SA9222001	Z - 5	44	SB0184001	D2 - 9	18		F2 - 29	30
SA6080101	B - 54	4	SA9322001	C1 - 63	10	SB0186001	D2 - 13	18	SB0239001	F2 - 62	32
SA6081002	B - 58	4	SA9957001	Wa4	48	SB0187101	D1 - 33	14		F2 - 71	32
SA6144001	H - 57	38	SA9957002	B - 114	6	SB0188101	D1 - 36	14	SB0240001	F1 - 59	26
SA6145001	H - 55	38		Wa4	48		D2 - 32	18		F2 - 55	30
SA6154001	H - 9	36	SA9957004	B - 115	6	SB0189101	D2 - 34	18	SB0241001	F1 - 60	26
SA6155001	E2 - 34	24	SA9978001	F2 - 88	32	SB0190001	D1 - 38	14		F2 - 56	30
	H - 30	36	SA9979001	D1 - 59	14		D2 - 36	18	SB0243001	F2 - 68	32
SA6248301	Sp - 4	52		D2 - 56	18	SB0192001	D1 - 41	14	SB0244001	F2 - 74	32
SA6253101	E2 - 46	24	SB0125001	A - 2	2		D2 - 39	18	SB0245001	F2 - 85	32
SA6270001	H - 66	38	SB0126001	B - 74	6		F1 - 76	28	SB0247001	F2 - 95	32
SA6271001	H - 43	36	SB0127101	B - 3	4		F2 - 61	32	SB0253001	F2 - 96	32
SA6289001	E1 - 50	20	SB0128101	B - 5	4		F2 - 79	32	SB0254001	F2 - 97	32
SA6292001	Sp - 6	52	SB0129101	B - 6	4		F2 - 81	32	SB0256001	F2 - 98	32
SA6315201	B - 111	6	SB0130101	B - 7	4	SB0193001	D1 - 45	14	SB0257001	F2 - 99	32
SA6316301	B - 116	6	SB0131101	B - 8	4	SB0194001	D2 - 42	18	SB0260001	F2 - 94	32
	Wa1	45	SB0132101	B - 9	4	SB0200001	D1 - 67	16	SB0262001	G - 1	34

CODE	REF.NO	Page	CODE	REF.NO	Page	CODE	REF.NO	Page	CODE	REF.NO	Page
SB0263001	G - 3	34	SB0421001	C2 - 7	12	SB0832001	B - 84	6			
SB0264001	G - 4	34		C2 - 20	12	X56655001	E1 - 41	20			
SB0265001	G - 7	34		C2 - 33	12	XA0199001	D1 - 73	16			
SB0266001	G - 8	34	SB0422101	C1 - 72	10		E1 - 32	20			
SB0267001	G - 9	34		C2 - 8	12		E1 - 36	20			
SB0268001	G - 10	34		C2 - 21	12		E1 - 74	22			
SB0269001	G - 11	34		C2 - 34	12		F1 - 66	28			
SB0271201	H - 2	36	SB0423001	B - 48	4		F2 - 67	32			
SB0272001	H - 3	36	SB0424001	G - 13	34						
SB0273001	H - 4	36	SB0428001	F2 - 87	32						
SB0274101	H - 6	36	SB0443001	B - 45	4						
SB0275001	H - 17	36	SB0451001	F2 - 100	32						
SB0276001	H - 18	36	SB0456001	K - 4	42						
SB0277001	H - 49	36	SB0457001	K - 1	42						
SB0278101	H - 52	36	SB0458001	K - 13	42						
SB0279001	H - 60	38	SB0525001	C2 - 1	12						
SB0280101	H - 61	38	SB0527001	C2 - 2	12						
SB0281201	H - 37	36	SB0528101	C2 - 3	12						
SB0282001	H - 38	36	SB0529001	C2 - 9	12						
SB0283001	H - 39	36	SB0533001	F1 - 54	26						
SB0284001	H - 69	38	SB0536001	Sp - 8	52						
SB0285001	H - 71	38	SB0658001	F1 - 67	28						
SB0286001	H - 73	38	SB0659001	F1 - 61	26						
SB0287001	H - 44	36	SB0661001	B - 102	6						
SB0288001	J - 1	40	SB0663001	F1 - 64	28						
SB0289001	J - 2	40	SB0664001	F1 - 70	28						
SB0290001	J - 3	40	SB0665001	F1 - 77	28						
SB0291001	J - 7	40	SB0666001	B - 10	4						
SB0292001	J - 8	40	SB0669001	B - 122	6						
SB0293001	K - 1	42	SB0671001	E1 - 81	22						
SB0294001	K - 4	42	SB0684001	F2 - 57	30						
SB0296001	K - 10	42	SB0685001	F1 - 45	26						
SB0297001	Z - 3	44		F2 - 45	30						
SB0310001	B - 120	6	SB0741001	F1 - 43	26						
	Wa1	45	SB0742001	F2 - 42	30						
SB0312001	A - 1	2	SB0743001	F2 - 43	30						
SB0313001	B - 63	4	SB0758001	B - 123	6						
SB0314001	B - 64	6	SB0760001	C2 - 36	12						
SB0316001	D1 - 35	14	SB0761001	F2 - 58	30						
	D2 - 47	18	SB0762001	E1 - 1	20						
SB0319001	B - 43	4	SB0779001	Sp - 7	52						
SB0320001	B - 44	4	SB0810001	D1 - 49	14						
SB0321101	F1 - 4	26		D2 - 46	18						
	F2 - 4	30	SB0811001	D1 - 52	14						
SB0325201	H - 1	36		D2 - 51	18						
SB0354101	H - 40	36	SB0812001	D1 - 54	14						
SB0355001	D2 - 62	18		D2 - 49	18						
SB0356001	D1 - 93	16	SB0817001	D1 - 48	14						
SB0371001	Wa2	46		D2 - 45	18						
SB0387001	Wa2	46	SB0818001	D1 - 47	14						
SB0393001	B - 121	6		D2 - 44	18						
SB0399001	Wa2	46	SB0819001	D2 - 38	18						
SB0405001	Wa2	46	SB0820001	F2 - 60	30						
SB0411001	Wa2	46		F2 - 78	32						
SB0415001	E1 - 1	20	SB0821001	F2 - 90	32						
SB0416001	C1 - 11	8	SB0822001	E1 - 92	22						
SB0417001	C1 - 17	8	SB0823001	D1 - 40	14						
SB0418001	C1 - 21	8	SB0824001	F1 - 75	28						
SB0419001	C1 - 77	10	SB0825001	F2 - 80	32						
	C2 - 13	12	SB0828001	B - 79	6						
	C2 - 26	12	SB0829001	B - 81	6						
	C2 - 35	12	SB0830001	B - 75	6						
SB0421001	C1 - 71	10	SB0831001	B - 77	6						

brother®



パーツブック
PARTS BOOK

BROTHER INDUSTRIES, LTD. <http://www.brother.com/>
1-5, Kitajizoyama, Noda-cho, Kariya 448-0803, Japan. Phone : 81-566-95-0088

©2009 Brother Industries, Ltd. All Rights Reserved.

GT-7820
SB0782-101
2009.9.B (1)