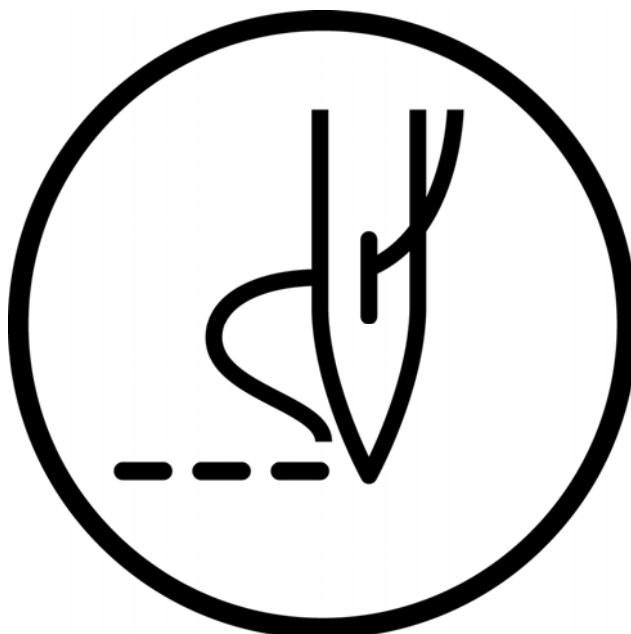


KE-430FX KE-430FS BE-438FX

MANUAL DE
INSTRUCCIONES

Por favor lea este manual antes de usar la máquina.
Por favor guarde este manual al alcance de la mano para una rápida referencia.

PRESILLADORA ELECTRONICA CON MOTOR INCORPORADO
BOTONADORA ELECTRONICA
CON CANILLA Y MOTOR INCORPORADO



brother[®]

Muchas gracias por haber adquirido una máquina de coser BROTHER. Antes de usar su nueva máquina, por favor lea las instrucciones de seguridad a continuación y las explicaciones en este manual.



Al usar máquinas de coser industriales, es normal trabajar ubicado directamente delante de piezas móviles como la aguja y de la palanca del tirahilos, y por consiguiente siempre existe peligro de sufrir heridas ocasionadas por estas partes. Siga las instrucciones para entrenamiento del personal y las instrucciones de seguridad y funcionamiento correcto antes de usar la máquina de manera de usarla correctamente.

INSTRUCCIONES DE SEGURIDAD

1. Indicaciones de seguridad y sus significados

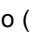
Las indicaciones y símbolos usados en este manual de instrucciones y en la misma máquina son para asegurar el funcionamiento seguro de la máquina y para evitar accidentes y heridas. El significado de estas indicaciones y símbolos se indica a continuación.

Indicaciones


 PELIGRO	Las instrucciones a continuación de este término representan situaciones en las cuales el no respetar las instrucciones resultará en muerte o heridas serias.
 ATENCIÓN	Las instrucciones a continuación de este término representan situaciones en las cuales el no respetar las instrucciones, podría causar heridas al operador durante el uso de la máquina o podrían dañar la máquina y otros objetos a su alrededor.

Símbolos




..... Este símbolo () indica algo con lo que usted debe tener cuidado. Esta figura dentro del triángulo indica la naturaleza de la precaución que se debe tener.
(Por ejemplo, el símbolo a la izquierda significa “cuidado puede resultar herido”.)



..... Este símbolo () indica algo que no debe hacer.



..... Este símbolo () indica algo que debe hacer. La figura dentro del círculo indica la naturaleza de la acción a realizar.
(Por ejemplo, el símbolo a la izquierda significa “debe hacer la conexión a tierra”.)

2. Notas sobre seguridad

PELIGRO



Después de desconectar el interruptor principal y desenchufar el cable de alimentación del tomacorriente en la pared esperar al menos 5 minutos antes de abrir la placa delantera de la caja de controles. El tocar las áreas donde exista alto voltaje puede ocasionar heridas graves.

ATENCIÓN

Requisitos ambientales



Usar la máquina de coser en una área que esté libre de fuentes de interferencias eléctricas fuertes como líneas eléctricas o electricidad estática.

Las fuentes de ruidos eléctricos fuertes pueden afectar el funcionamiento correcto.



Cualquier fluctuación en el voltaje de la fuente de alimentación debe ser $\pm 10\%$ del voltaje nominal de la máquina.

Las fluctuaciones de voltaje mayores que esto pueden causar problemas con el funcionamiento correcto.



La capacidad de la fuente de alimentación debe ser mayor que los requisitos de consumo eléctrico de la máquina de coser.

Si la capacidad de la fuente de alimentación fuera insuficiente se puede ver afectado el funcionamiento correcto.



La temperatura ambiente de funcionamiento debe estar entre 5°C y 35°C.

Las temperaturas menores o mayores pueden afectar el funcionamiento correcto.



La humedad relativa de funcionamiento debe estar entre 45% y 85%, y no debe haber condensación en ninguno de los dispositivos.

Los ambientes excesivamente secos o húmedos y la condensación pueden afectar el funcionamiento correcto.



En el caso de una tormenta eléctrica, desconectar la alimentación y desenchufar el cable del tomacorriente de la pared.

Los rayos pueden afectar el funcionamiento correcto.

Instalación



La máquina debe ser instalada sólo por personal especializado.



Consultar a su distribuidor Brother o un electricista calificado por cualquier trabajo de electricidad que se debiera realizar.



La máquina de coser pesa aproximadamente 57 kg. La instalación debe ser realizada por dos o más personas.



No conectar el cable de alimentación hasta haber completado la instalación, de lo contrario la máquina podría comenzar a funcionar si por descuido se presionara el interruptor de pie de comienzo de costura, lo que podría resultar en heridas.



Sostener la cabeza de la máquina con ambas manos al moverla hacia atrás o volverla a su posición original. Además, después de inclinar la cabeza hacia atrás, no empujar del lado de la placa delantera o del lado de la polea desde arriba, pues puede ocasionar que la cabeza de la máquina se dé vuelta, lo cual puede resultar en heridas o dañar la máquina.



Asegurarse de realizar la conexión a tierra. Si la conexión a tierra no es segura, se corre el riesgo de recibir descargas eléctricas graves, y también pueden ocurrir problemas para el funcionamiento correcto.



Todos los cables deben mantenerse al menos a 25 mm de las piezas móviles.



Además, no se deben doblar demasiado los cables o apretarlos demasiado con grapas, de lo contrario existe el peligro de que ocurra un incendio o golpes eléctricos.



Instale las cubiertas de seguridad en la cabeza de la máquina y el motor.



Si se usa una mesa de trabajo con ruedas, las ruedas deben estar trancadas de manera que no se puedan mover.













Asegurarse de usar anteojos de seguridad y guantes al manipular aceites lubricantes y grasa, de manera que no salpiquen sus ojos o la piel, de lo contrario podrían resultar inflamados.

Además, bajo ningún concepto beba aceite lubricante o ingiera grasa pues podrían ocasionar vómitos y diarrea.



Mantener el aceite lubricante lejos del alcance de los niños.

ATENCIÓN









Costura

-  Sólo operarios que hayan sido entrenados especialmente deben usar esta máquina de coser.
-  La máquina de coser no debe ser usada para otro uso que no sea coser.
-  Asegurarse de usar anteojos de seguridad al usar la máquina. Si no se usan anteojos se corre el peligro de que si la aguja se rompe, las partes rotas de la aguja entren en sus ojos y podría lastimarse.
-  Desconectar el interruptor principal en los siguientes casos, de lo contrario la máquina podría comenzar a funcionar si por descuido se presionara el interruptor de pie de comienzo de costura, lo que podría resultar en heridas.
 - Al cambiar la aguja o la bobina
 - Al no usar la máquina y alejarse de ella dejándola sin cuidado
-  Use el modo de enhebrado o desconecte la alimentación primero para enhebrar.
-  Si se usa una mesa de trabajo con ruedas, las ruedas deben estar trancadas de manera que no se puedan mover.
-  Instalar todos los dispositivos de seguridad antes de usar la máquina de coser. Si la máquina de coser se usa sin los dispositivos de seguridad podría resultar herido.
-  No tocar ninguna de las piezas móviles o presionar ningún objeto contra la máquina al coser, pues podría resultar en heridas o la máquina podría resultar dañada.
-  Si se comete un error al usar la máquina, o si se escuchan ruidos extraños o se sienten olores extraños, desconectar inmediatamente el interruptor principal. Luego consultar al distribuidor Brother más cercano o a un técnico calificado.
-  Si la máquina no funcionara correctamente, consultar al distribuidor Brother más cercano o a un técnico calificado.

Limpieza

-  Desconectar el interruptor principal antes de comenzar cualquier trabajo de limpieza. La máquina podría comenzar a funcionar si por descuido se presionara el interruptor de pie de comienzo de costura, lo que podría resultar en heridas.
-  Asegurarse de usar anteojos de seguridad y guantes al manipular aceites lubricantes y grasa, de manera que no salpiquen sus ojos o la piel, de lo contrario podrían resultar inflamados. Además, bajo ningún concepto beba aceite lubricante o ingiera grasa pues podrían ocasionar vómitos y diarrea. Mantener el aceite lubricante lejos del alcance de los niños.

Mantenimiento e inspección

-  El mantenimiento y la inspección de la máquina debe ser realizado sólo por un técnico calificado.
-  Consultar a su distribuidor Brother o un electricista calificado por cualquier trabajo de mantenimiento e inspección eléctrica que se debiera realizar.
-  Desconectar el interruptor principal y desenchufar el cable de alimentación del tomacorriente en la pared en los siguientes casos, de lo contrario la máquina podría comenzar a funcionar si por descuido se presionara el interruptor de pie de comienzo de costura, lo que podría resultar en heridas.
 - Al inspeccionar, ajustar o realizar el mantenimiento.
 - Al cambiar piezas como el garfio giratorio.
-  Si el interruptor principal debiera estar conectado al realizar un ajuste, se debe tener mucho cuidado de tener en cuenta las siguientes precauciones.
-  Sostener la cabeza de la máquina con ambas manos al moverla hacia atrás o volverla a su posición original. Además, después de inclinar la cabeza hacia atrás, no empujar del lado de la placa delantera o del lado de la polea desde arriba, pues puede ocasionar que la cabeza de la máquina se dé vuelta, lo cual puede resultar en heridas o dañar la máquina.
-  Usar sólo las piezas de repuesto especificadas por Brother.
-  Si se hubieran desmontado alguno de los dispositivos de seguridad, asegurarse de volver a instalar los a su posición original y verificar que funcionan correctamente antes de usar la máquina.
-  Los problemas que resultaran de modificaciones no autorizadas en la máquina no serán cubiertos por la garantía.

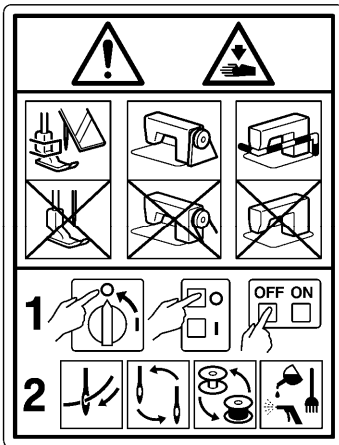
3. Etiquetas de advertencia

Las siguientes etiquetas de advertencia se encuentran en la máquina.
Se deben tener en cuenta las instrucciones en las etiquetas en todo momento que se usa la máquina.
Si las etiquetas fueron despegadas o no se pueden leer claramente, consultar al distribuidor Brother más cercano.

1

	▲ 危険		▲ 危険	
	高電圧部分にふれて、大けがをすることがある。 電源を切り、5分たってからカバーをはずすこと。		触摸高压电部分，会导致受伤。 在切断电源5分钟后，再开启盖罩。	
▲ DANGER	▲ GEFAHR	▲ DANGER	▲ PELIGRO	
Hazardous voltage will cause injury. Turn off main switch and wait 5 minutes before opening this cover.	Hochspannung verletzungsgefahr! Bitte schalten sie den hauptschalter aus und warten sie 5 minuten, bevor sie diese abdeckung öffnen.	Un voltage non adapte provoque des blessures. Eteindre l'interrupteur et attendre 5 minutes avant d'ouvrir le capot.	Un voltaje inadecuado puede provocar las heridas. Apagar el interruptor principal y esperar 5 minutos antes de abrir esta cubierta.	

2



ATENCIÓN

Las partes en movimiento pueden provocar heridas.

Usar con los dispositivos de seguridad* instalados.

Desconectar la alimentación antes de realizar operaciones como enhebrado, cambio de agujas, bobinas, cuchillas o garfio, limpieza y ajuste.

* Dispositivos de seguridad

Protector de ojos
Protector de dedos
Cubierta de solenoide DT
Cubierta del tirahilos
Cubierta lateral
Cubierta trasera, etc.

5



Asegurarse de realizar la conexión a tierra.

Si la conexión a tierra no es segura, se corre el riesgo de recibir descargas eléctricas graves, y también pueden ocurrir problemas para el funcionamiento correcto.



6



Sentido de uso

3



Tener cuidado de evitar heridas antes de mover el tirahilos.

4



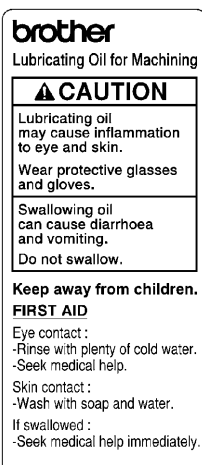
Tener cuidado de no apretarse sus manos al volver la cabeza de la máquina de coser a su posición original después de inclinarla.

7



No lo sostenga, de lo contrario podrían ocurrir problemas con el funcionamiento o heridas.

8



Lubricación para maquinado

ATENCIÓN

El aceite lubricante puede causar inflamación en los ojos y la piel.
Use lentes y guantes protectores.

Ingerir aceite puede causar diarrea y vómitos.
No ingerir.

Mantenga lejos del alcance de los niños.

PRIMEROS AUXILIOS

Con tacto con ojos:

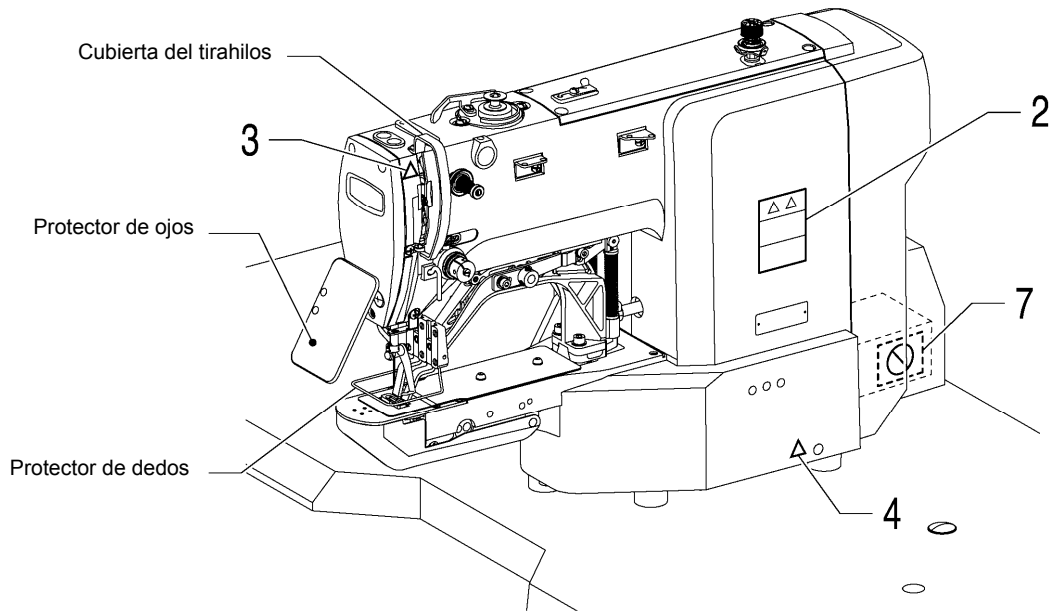
- Lave con abundante agua fría.
- Solicite ayuda médica.

Contacto con la piel:

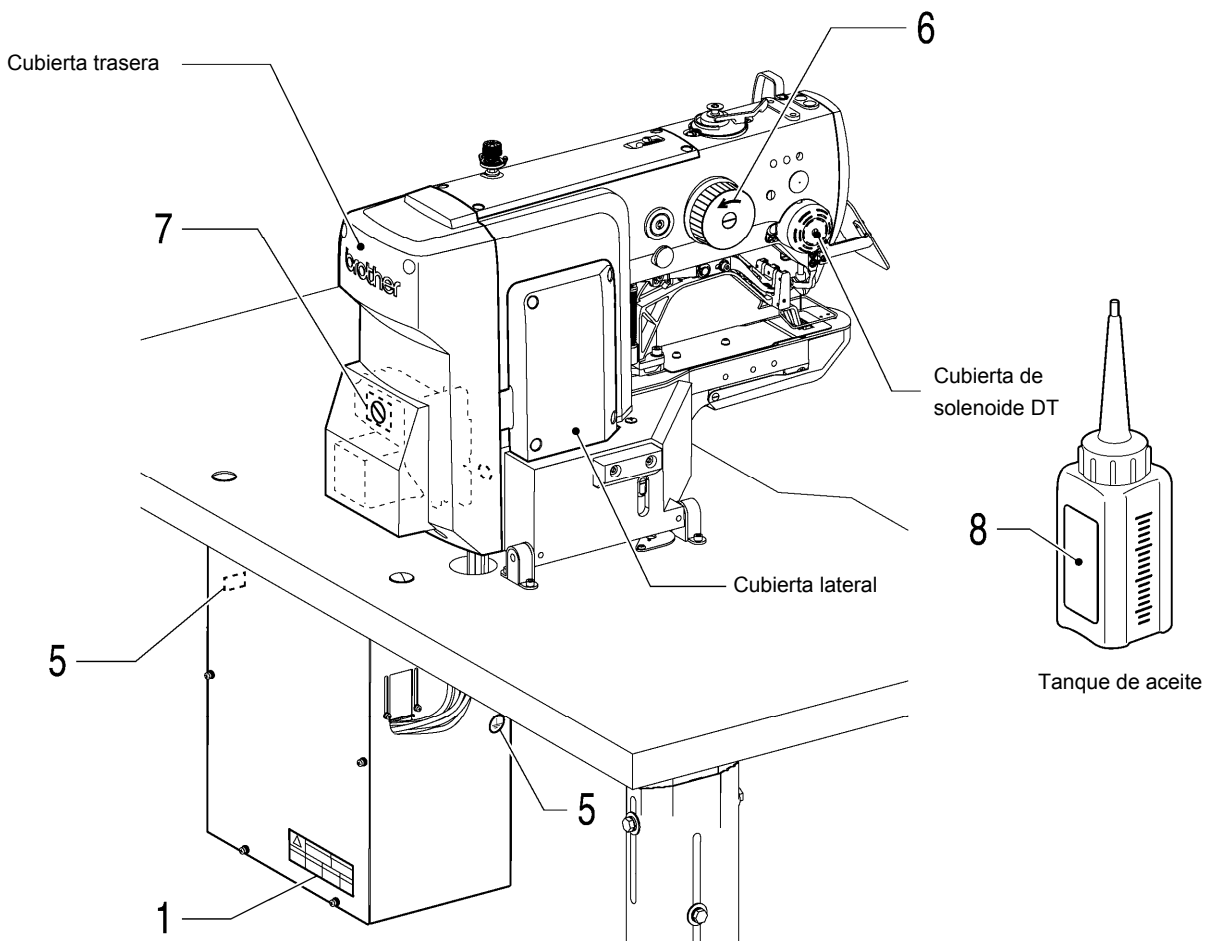
- Lave con agua y jabón.

Si ingiere:

- Solicite ayuda médica inmediatamente.



3162B



2506B
3163B

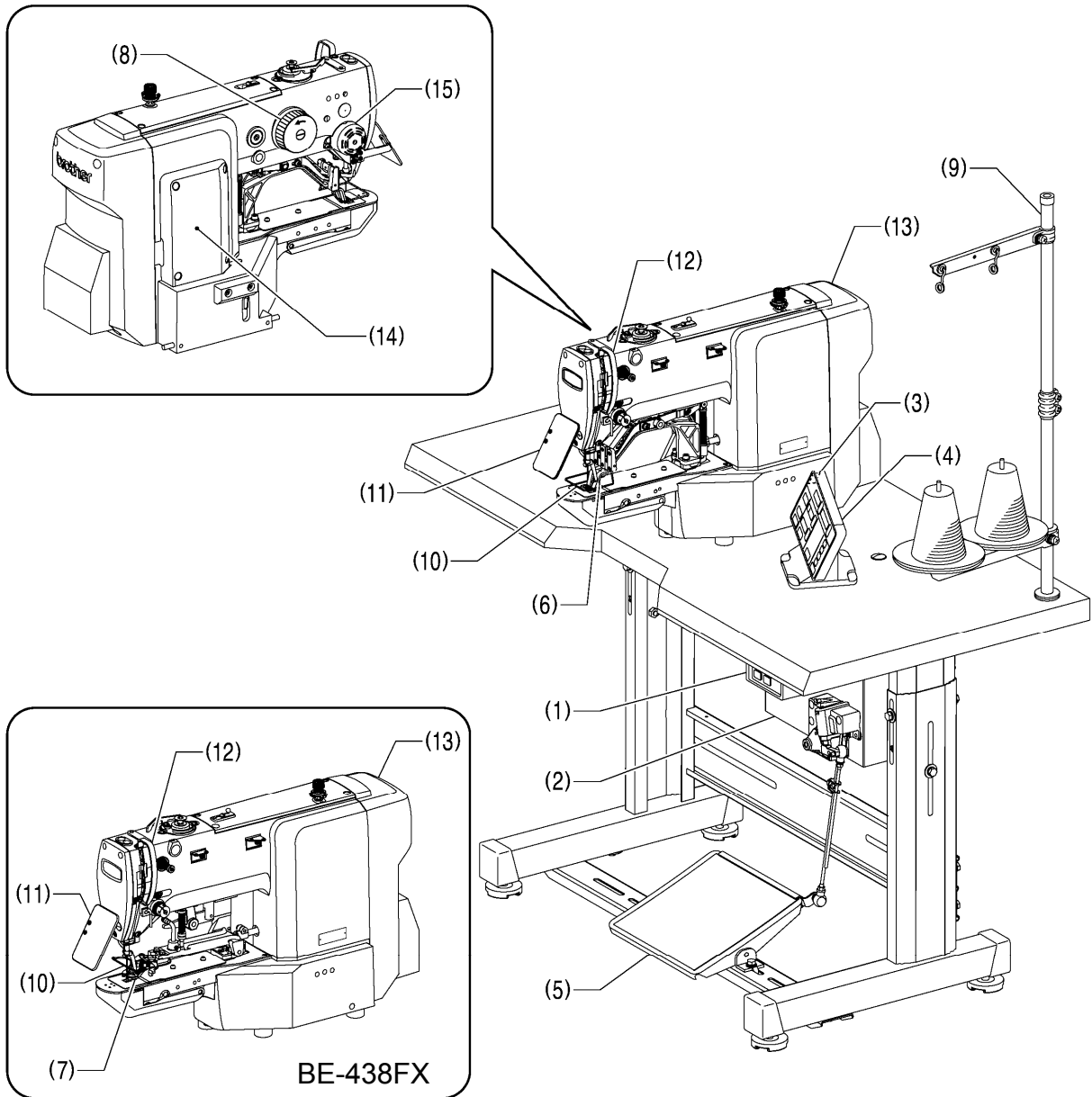
CONTENIDO

1. NOMBRES DE LAS PIEZAS	
PRINCIPALES	1
2. ESPECIFICACIONES	2
2-1. Especificaciones de la maquina	2
2-2. Lista de patrones de costura (KE-430FX·FS)	3
2-3. Lista de patrones de costura (BE-438FX)	8
3. INSTALACIÓN	11
3-1. Diagrama de procesado para mesa de montaje	11
3-2. Instalación de la caja de controles	12
3-3. Instalación del aceitero	12
3-4. Instalación de la cabeza de la máquina	13
3-5. Instalación del panel de controles	14
3-6. Instalación del soporte del carrito	15
3-7. Instalación de la bandeja de botón (BE-438FX)	15
3-8. Instalación del protector de ojos	15
3-9. Conexión de los cables	16
3-10. Conexión del cable a tierra	19
3-11. Instalación de la cubierta trasera	20
3-12. Lubricación	21
3-13. Conexión del cable de alimentación	22
3-14. Verificación del interruptor de la cabeza de la máquina	25
3-15. Comienzo	25
4. PREPARATIVOS ANTES DE COSER	26
4-1. Colocación de la aguja	26
4-2. Enhebrado del hilo superior	26
4-3. Bobinado del hilo inferior	28
4-4. Instalación de la caja de la bobina	29
4-5. Tensión del hilo	29
4-5-1. Tensión del hilo inferior	29
4-5-2. Tensión del hilo superior	30
4-6. Pinza de hilo <KE-430FX-03, -0K, -0F>	31
4-7. Inserción del botón (BE-438FX)	33
4-8. Ajuste del soporte del botón (BE-438FX)	33
4-9. Instalación del resorte accesorio (BE-438FX)	33
5. USANDO EL PANEL DE CONTROL (OPERACIONES BASICAS)	34
5-1. Nombre y función de cada elemento del panel de operación	34
5-2. Método de ajuste de programa	36
5-3. Copiando programas	40
5-4. Comprobación del dibujo de costura (KE-430FX·FS)	41
5-5. Comprobación del dibujo de costura (BE-438FX)	42
5-6. Corrección de la tensión del hilo superior <Para KE-430FX y BE-438FX>	43
6. USANDO EL PANEL DE CONTROL (OPERACIONES AVANZADAS)	44
6-1. Ajuste de los interruptores de memoria	44
6-2. Lista de interruptores de memoria	45
6-3. Uso del contador del hilo inferior	47
6-4. Uso del contador de producción	48
6-5. Uso de los programas de ciclo	49
6-6. Selección directa	53
6-7. Reposición de todos los ajustes a los valores de fábrica	54
7. COSTURA	55
7-1. Costura	55
7-2. Cambio de las condiciones de costura	56
8. MANTENIMIENTO	57
8-1. Limpieza del garfio rotatorio	57
8-2. Limpieza del puerto de entrada de aire de la caja de control	58
8-3. Drenaje del aceite	58
8-4. Limpieza del protector de ojos	58
8-5. Comprobación de la aguja	58
8-6. Lubricación	58
8-7. Lubrique (Prensateles: KE-430FX·FS)	59
8-8. Lubrique (Cuando aparece la indicación “GREASEUP”)	59

9. AJUSTES ESTANDARES	63
9-1. Tensión de hilo estándar	63
9-1-1. Tensión del hilo superior e hilo inferior	63
9-1-2. Resorte del tirahilos	64
9-1-3. Ajuste del guiahilos de brazo C	65
9-1-4. Guiahilos de buje de barra de agujas D	65
9-2. Ajuste de la altura de la barra de agujas	65
9-3. Ajuste de la elevación de la barra de agujas y el protector de aguja de transmisión	66
9-4. Ajuste de la separación de la aguja	66
9-5. Ajuste del guiahilos de carrera de lanzadera	67
9-6. Lubricación del garfio giratorio	67
9-7. Cambio de las cuchillas móvil y fija	68
9-8. Ajuste de la elevación del prensatelas (KE-430FX·FS)	69
9-9. Ajuste la elevación del prensor de botón (BE-438FX)	69
9-10. Ajuste de presión de soporte (BE-438FX)	70
9-11. Ajuste la posición del prensor de botón (BE-438FX)	70
9-12. Ajustando el limpiahilos	70
9-13. Verificación del interruptor de la cabeza de la máquina	71
10. CUADRO DE CODIGOS DE ERROR	72
11. SOLUCIÓN DE PROBLEMAS	76
12. EXHIBICION DE 7 SEGMENTOS	79

1. NOMBRES DE LAS PIEZAS PRINCIPALES

3164B



- (1) Interruptor principal
- (2) Caja de controles
- (3) Ranura de tarjeta SD
- (4) Panel de controles
- (5) Interruptor de pie
- (6) Prensatelas (KE-430FX·FS)
- (7) Soporte del botón (BE-438FX)
- (8) Polea
- (9) Soporte del carrete

Dispositivos de seguridad

- (10) Protector de dedos
- (11) Protector de ojos
- (12) Cubierta de palanca del tirahilos
- (13) Cubierta trasera
- (14) Cubierta lateral
- (15) Cubierta de solenoide DT

2. ESPECIFICACIONES

2-1. Especificaciones de la maquina



3	Materiales de peso medio
5	Materiales de peso pesado
K	Materiales tejidos
F	Bases de vestimentas

3	Materiales de peso medio
5	Materiales de peso pesado



3189B

	KE-430FX	KE-430FS	BE-438FX
	Presilladora electronica con motor incorporado		Botonadora electronica con canilla y motor incorporado
Realización de las puntadas	Puntada cerrada con aguja única		
Velocidad máxima de costura	3.200 sti/min		2.700 sti/min
Tamaño del dibujo (X x Y)	Máx. 40 x 30 mm		Máx. 6,4 x 6,4 mm
Dimensiones de los botones que pueden ser cosidos			Diámetro exterior del botón 8 - 30 mm (*1)
Mecanismo de alimentación	Mecanismo de alimentación intermitente Y-θ (por motor de impulsos)		
Longitud de las puntadas	0,05 – 12,7 mm		0,05 - 6,4mm
Número de puntadas	Consulte la sección "Lista de patrones de costura" para el número de puntadas en los patrones de costura que ya han sido introducidos.		
Número máximo de puntadas	Aprox. 5.000 puntadas (1 patrón)		
Elevador del prensatelas	Motor de impulsos		
Altura del prensatelas Altura del soporte de botón	Máx. 17 mm		Máx. 13 mm
Garfio	Garfio de lanzadera (garfio de lanzadera opcional de 2)		Garfio de lanzadera
Método de lubricación	Semiseco	Lubricación mínima	Semiseco
Ajuste de tensión digital	Equipo estándar	Opcional	Equipo estándar
Dispositivo limpiahilos	Equipo estándar		
Dispositivo cortahilos	Equipo estándar		
Pinza de hilo	Especificaciones -03, -0K, -0F: Equipo estándar, especificaciones -05: Opcional	Especificaciones 3,5: Opcional	Opcional
Sistema de almacenamiento de los datos	Memoria flash (Se puede agregar cualquier patrón de costura usando la tarjeta SD)		
Medio de grabación de datos	Tarjetas SD (*2)		
Número de programas de ciclo	Se pueden registrar hasta 30 (hasta 50 pasos cada una)		
Número de datos almacenados	Fijados de fábrica 89 dibujos de costura		Fijados de fábrica 64 dibujos de costura
	(Hasta un máximo de 512 tipos de patrones de costura adicionales. El número total de puntadas de los datos almacenados que puede ser incrementados está dentro de los 500.000.) (*3)		
Motor	Servomotor de CA 550 W		
Pesos	Cabeza de la máquina: aprox. 57 kg, Panel de control: aprox. 0,4 kg, Caja de control: 9 kg		
Energía eléctrica	Monofásica 110V / 220V / 230V, Trifásica 220V / 380V / 400V (Para monofásico 110 V y para trifásico 380 V/400 V, necesita un transformador.)		

*1 Usar el prensor B de botón opcional (S03634-101) para diámetros de 20 mm o mayores.

*2 No se puede dar ninguna garantía para todos los medios.

*3 El número de patrones de costura y el número de puntadas que se pueden grabar variarán dependiendo del número de puntadas en cada patrón de costura.



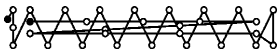
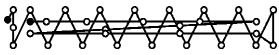

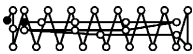
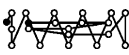
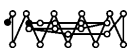




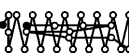
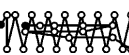


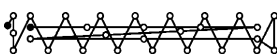


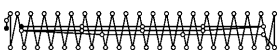

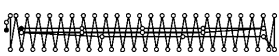
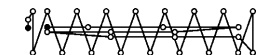
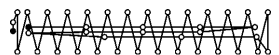



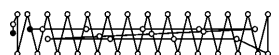
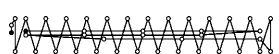
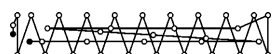
2. ESPECIFICACIONES

2-2. Lista de patrones de costura (KE-430FX·FS)

Los programas indicados a continuación han sido prefijados en la máquina de coser y se pueden seleccionar de acuerdo con las especificaciones. (Cualquier patrón de costura está disponible en tanto quede dentro del prensatelas y la placa de alimentación.)

Use el prensatelas y la placa de alimentación que esté de acuerdo con el patrón de costura seleccionado.

El tamaño de la costura es el largo cuando la relación de ampliación/reducción es 100%.

Para materiales de peso medio (-03)									
No.	Patrón	No. de puntadas	Tamaño de remate (mm)		No.	Patrón	No. de puntadas	Tamaño de remate (mm)	
			Longitud	Anchura				Longitud	Anchura
1		42	16	2	65		43	16	2
4		31	16	2	66		32	16	2
5		29	10	2	67		30	10	2
8		21	7	2	68		22	7	2
13		35	10	2	69		36	10	2
15		42	10	2	70		43	10	2
20		28	7	2	71		29	7	2
21		35	7	2	72		36	7	2
64		30	16	2	89		90	24	3
Para materiales de peso pesado (-05)									
No.	Patrón	No. de puntadas	Tamaño de remate (mm)		No.	Patrón	No. de puntadas	Tamaño de remate (mm)	
			Longitud	Anchura				Longitud	Anchura
2		42	20	3	18		56	24	3
3		35	20	3	19		64	24	3
6		30	16	3	62		42	20	3
14		35	16	3	63		35	20	3
16		43	16	3	78		43	20	3
17		42	24	3	79		36	20	3

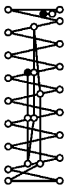

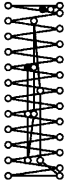

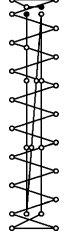
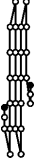
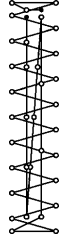
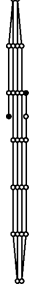
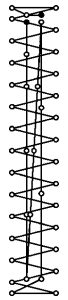
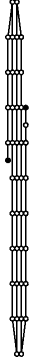
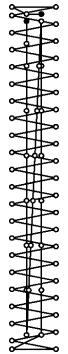
2. ESPECIFICACIONES

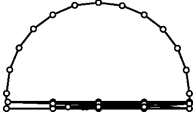
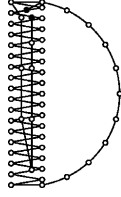
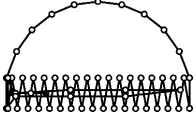
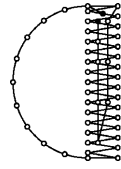
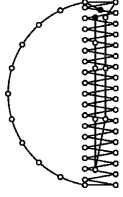
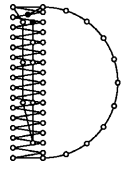
Para materiales de peso pesado (-05)									
No.	Patrón	No. de puntadas	Tamaño de remate (mm)		No.	Patrón	No. de puntadas	Tamaño de remate (mm)	
			Longitud	Anchura				Longitud	Anchura
80		31	16	3	83		43	24	3
81		36	16	3	84		57	24	3
82		44	16	3	85		65	24	3
Para materiales tejidos (-0K) y bases de vestimentas (-0F)									
No.	Patrón	No. de puntadas	Tamaño de remate (mm)		No.	Patrón	No. de puntadas	Tamaño de remate (mm)	
			Longitud	Anchura				Longitud	Anchura
7		28	8	2	73		29	8	2
9		21	7	2	74		22	7	2
22		14	7	2	75		15	7	2
31*		28	8	2	76*		29	8	2
32*		22	8	2	77*		23	8	2
33*		15	8	2					

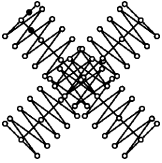
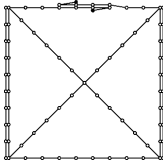
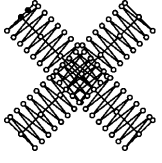
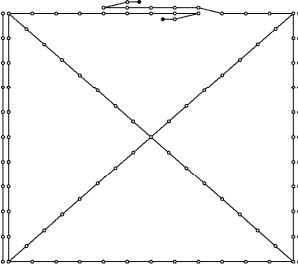
* El comienzo y fin de la costura se encuentran en la mitad del patrón.

Presillas rectas					Puntada en zigzag vertical				
No.	Patrón	No. de puntadas	Tamaño de remate (mm)		No.	Patrón	No. de puntadas	Tamaño de remate (mm)	
			Longitud	Anchura				Longitud	Anchura
10		21	10	0,3	44		46	9	15
11		28	10	0,3					
12		28	20	0,3	45		70	9	25
23		35	25	0,3					
24		42	25	0,3					
25		45	25	0,3					

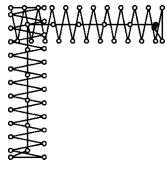
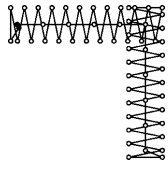
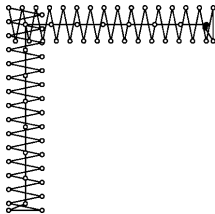
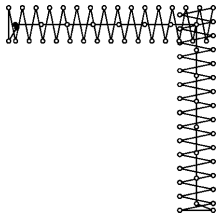
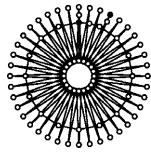
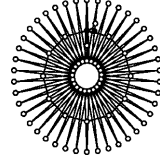
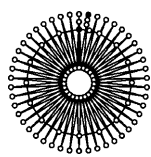
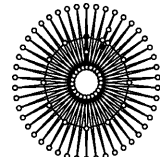
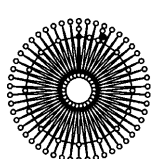
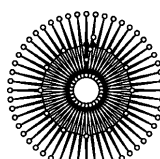
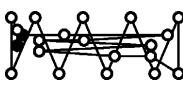

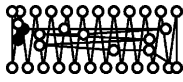
2. ESPECIFICACIONES

Presillas verticales					Presillas rectas verticales				
No.	Patrón	No. de puntadas	Tamaño de remate (mm)		No.	Patrón	No. de puntadas	Tamaño de remate (mm)	
			Longitud	Anchura				Longitud	Anchura
26		28	3	10	28		19	0,3	10
27		35	3	10	29		21	0,3	10
40		32	3	16	30		28	0,3	10
41		36	3	16	46		27	0,3	20
42		44	3	20	47		44	0,3	25
43		68	3	24					

Presillado en medialuna									
No.	Patrón	No. de puntadas	Tamaño de remate (mm)		No.	Patrón	No. de puntadas	Tamaño de remate (mm)	
			Longitud	Anchura				Longitud	Anchura
34		35	12	7	37		57	7	12
35		58	12	7	38		53	7	10
36		57	7	12	39		53	7	10

Costura en cruz					Remate en cruz				
No.	Patrón	No. de puntadas	Tamaño de remate (mm)		No.	Patrón	No. de puntadas	Tamaño de remate (mm)	
			Longitud	Anchura				Longitud	Anchura
48		70	10	10	50		84	16	16
49		93	9,6	9,6	51		105	30	26

2. ESPECIFICACIONES

Remate en L									
No.	Patrón	No. de puntadas	Tamaño de remate (mm)		No.	Patrón	No. de puntadas	Tamaño de remate (mm)	
			Longitud	Anchura				Longitud	Anchura
52		60	11,3	11,2	53		60	11,3	11,2
54		78	15,3	15,2	55		78	15,3	15,2
Costura en círculo									
No.	Patrón	No. de puntadas	Tamaño de remate (mm)		No.	Patrón	No. de puntadas	Tamaño de remate (mm)	
			Longitud	Anchura				Longitud	Anchura
56		106	9	9	59		104	10	10
57		116	9	9	60		114	10	10
58		127	9	9	61		124	10	10
Para ojales con ojote									
No.	Patrón	No. de puntadas	Tamaño de remate (mm)		No.	Patrón	No. de puntadas	Tamaño de remate (mm)	
			Longitud	Anchura				Longitud	Anchura
86		21	6	2					
87		28	6	2					
88		35	6	2					

Si desea coser un patrón de costura diferente de los patrones de costura estándar, podrá crear su patrón original usando el PS-300B. Para más detalles consulte con la oficina de ventas de Brother de su área.






Tenga en cuenta al crear patrones de costura adicionales

Al coser datos de costura con un número pequeño de puntadas (15 puntadas o menos) repetidamente (funcionamiento de ciclo corto), el motor del eje mayor se podría calentar y se podría generar el código de error "E150".

2-3. Lista de patrones de costura (BE-438FX)

Los programas de costura indicados a continuación han sido prefijados en la máquina de coser. Se puede seleccionar cualquier patrón de costura en la medida que la aguja baje en los ojales de los botones.

Cuando se cosen patrones que no tienen puntadas en cruz, el hilo se corta después de coser un lado, y luego se cose el otro lado.





No.	No. de agujeros del botón	Patrón	No. de hilos	No. de hilos cruzadas	No. de puntadas	Tamaño de costura (mm)				
						X	Y			
1	2		6	—	12	3,4	0			
54 ^{*1}			6	—	12					
2			8	—	14					
55 ^{*1}			8	—	14					
3			10	—	16					
4			12	—	18					
5 ^{*2}			16	—	22					
6 ^{*2}			20	—	26					
56 ^{*1}				6	—			11	0	3,4
7 ^{*3}				6	—			12		
23 ^{*3}	10	—		16						
8 ^{*3}	12	—		18						
9 ^{*3}	3		5-5-5	—	21	2,6	2,4			
24 ^{*3}			7-7-7	—	27					
25 ^{*3}			5-5-5	—	21					
26 ^{*3}			7-7-7	—	27					
57 ^{*1}	4		6-6	1	18	3,4	3,4			
10			6-6	1	19					
58 ^{*1}			8-8	1	22					
11			8-8	1	23					
12			8-8	3	25					
13			10-10	1	27					
27			12-12	1	31					

*1 Se usa para botones con agujeros pequeños.

*2 Verifique que el diámetro de los agujeros del botón sea 2 mm o mayor antes de usar los programas.

*3 No use el resorte del levantador del botón.

2. ESPECIFICACIONES




No.	No. de agujeros del botón	Patrón	No. de hilos	No. de hilos cruzadas	No. de puntadas	Tamaño de costura (mm)	
						X	Y
14	*4		6-6	0	24	3,4	3,4
36	*5		6-6	0	24		
28	*4		8-8	0	28		
37	*5		8-8	0	28		
15	*4		10-10	0	32		
38	*5		10-10	0	32		
29	*4		12-12	0	36		
39	*5		12-12	0	36		
59	*1			6-5	1		
16		6-5		1	18		
60	*1	8-7		1	21		
17		8-7		1	22		
30		10-9		1	26		
61	*1		6-6	1	18		
18			6-6	1	19		
62	*1		8-8	1	22		
19			8-8	1	23		
63	*1		10-10	1	26		
31			10-10	1	27		
45			12-12	1	31		
20	*4		6-6	0	24		
40	*5		6-6	0	24		
32	*4		8-8	0	28		
41	*5		8-8	0	28		
33	*4		10-10	0	32		
42	*5		10-10	0	32		

*1 Se usa para botones con agujeros pequeños.

*4 Cuando se completa la costura de un lado, el prensor de botón se levanta y se corta el hilo. Para finalizar la costura, pise el interruptor de pie hasta que comience la costura del otro lado, o pise el interruptor de pie otra vez después de que se haya cosido el otro lado.

*5 Cuando se completa la costura de un lado, el hilo será cortado sin que prensor de botón se levante, y luego se cose el otro lado.

2. ESPECIFICACIONES

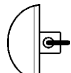
No.	No. de agujeros del botón	Patrón	No. de hilos	No. de hilos cruzadas	No. de puntadas	Tamaño de costura (mm)	
						X	Y
64	*1		6-6	1	18	3,4	3,4
21	*3		6-6	1	19	2,4	
34	*3		10-10	1	27		
22	*3*4		6-6	0	24		
43	*3*5		6-6	0	24		
35	*3*4		10-10	0	32		
44	*3*5		10-10	0	32		
46			6-7	1	19	3,4	
47			8-9	1	23		
48			10-11	1	27		
49			12-13	1	31		

*1 Se usa para botones con agujeros pequeños.

*3 No use el resorte del levantador del botón.

*4 Cuando se completa la costura de un lado, el prensor de botón se levanta y se corta el hilo. Para finalizar la costura, pise el interruptor de pie hasta que comience la costura del otro lado, o pise el interruptor de pie otra vez después de que se haya cosido el otro lado.

*5 Cuando se completa la costura de un lado, el hilo será cortado sin que prensor de botón se levante, y luego se cose el otro lado.









Para botones con espiga					
No.	Patrón	No. de hilos	No. de puntadas	Tamaño de costura (mm)	
				X	Y
50		6	12	3,4	0
51		8	14		
52		10	16		
53		12	18		

Tenga en cuenta al crear patrones de costura adicionales

Al coser datos de costura con un número pequeño de puntadas (15 puntadas o menos) repetidamente (funcionamiento de ciclo corto), el motor del eje mayor se podría calentar y se podría generar el código de error "E150".

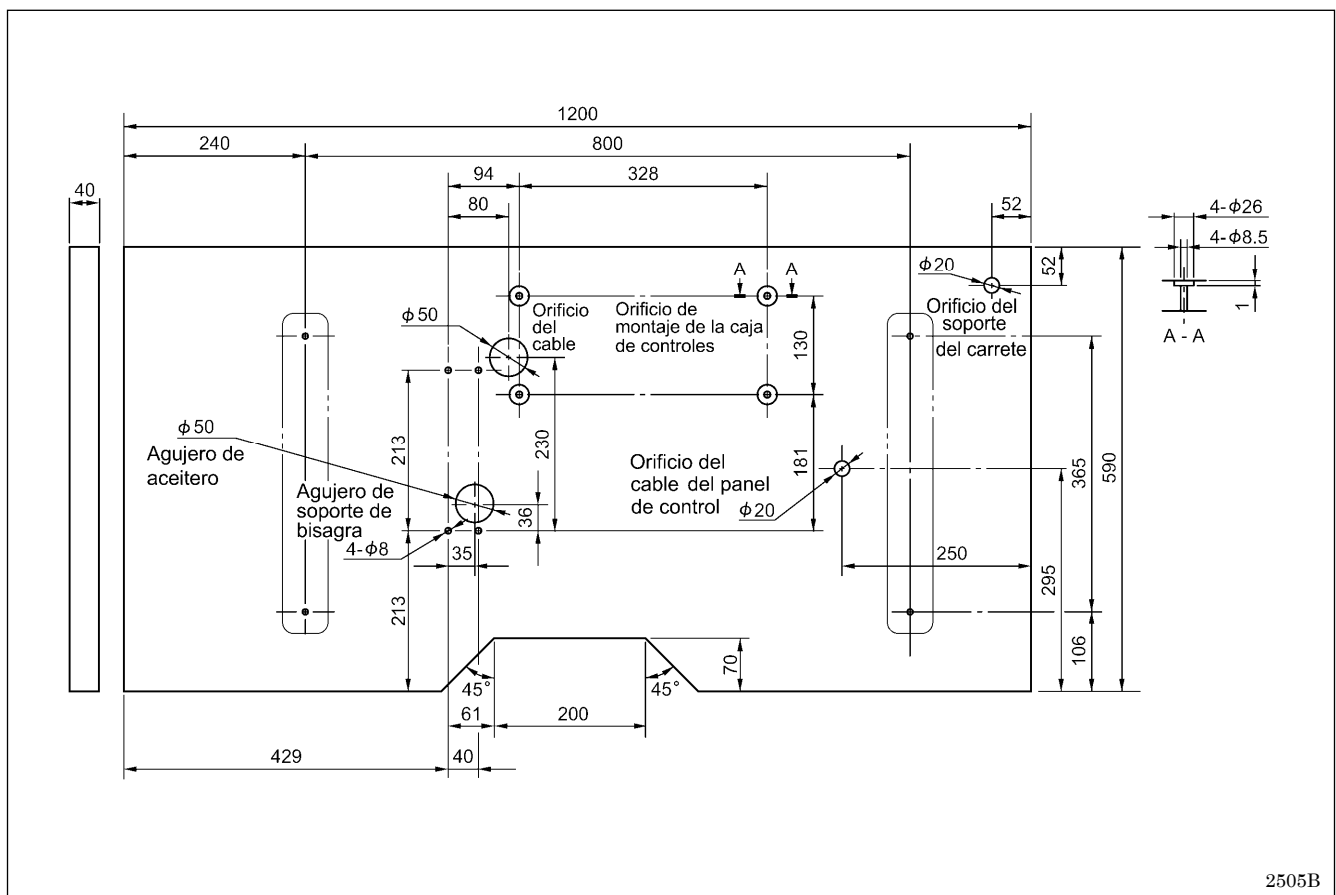
3. INSTALACIÓN

⚠ ATENCIÓN

-  La máquina debe ser instalada sólo por personal especializado.
-  Consultar a su distribuidor Brother o un electricista calificado por cualquier trabajo de electricidad que se debiera realizar.
-  La máquina de coser pesa aproximadamente 57 kg. La instalación debe ser realizada por dos o más personas.
-  No conectar el cable de alimentación hasta haber completado la instalación, de lo contrario la máquina podría comenzar a funcionar si por descuido se presionara el interruptor de pie de comienzo de costura, lo que podría resultar en heridas.
-  Sostener la cabeza de la máquina con ambas manos al moverla hacia atrás o volverla a su posición original. Además, después de inclinar la cabeza hacia atrás, no empujar del lado de la placa delantera o del lado de la polea desde arriba, pues puede ocasionar que la cabeza de la máquina se dé vuelta, lo cual puede resultar en heridas o dañar la máquina.
-  Todos los cables deben mantenerse al menos a 25 mm de las piezas móviles. Además, no se deben doblar demasiado los cables o apretarlos demasiado con grapas, de lo contrario existe el peligro de que ocurra un incendio o golpes eléctricos.
-  Asegurarse de realizar la conexión a tierra. Si la conexión a tierra no es segura, se corre el riesgo de recibir descargas eléctricas graves, y también pueden ocurrir problemas para el funcionamiento correcto.
-  Instale las cubiertas de seguridad en la cabeza de la máquina y el motor.

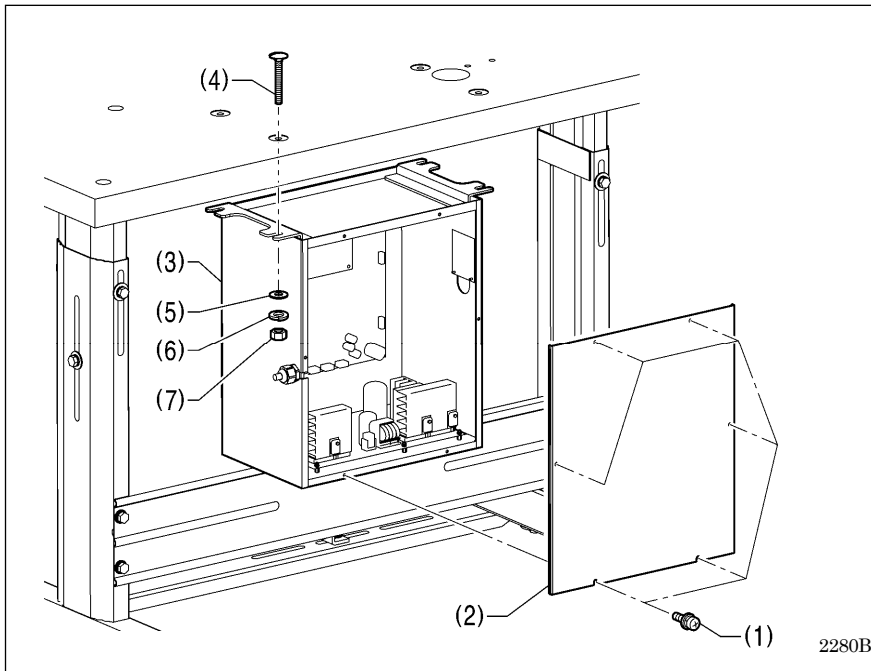
3-1. Diagrama de procesado para mesa de montaje

- La parte de arriba de la mesa debe ser de 40 mm de espesor y lo suficientemente fuerte como para soportar el peso y las vibraciones de la máquina de coser.
- Verificar que la caja de control se encuentre al menos a 10 mm afuera de la pata. Si la caja de control y el pie están demasiado juntos, podría resultar en el funcionamiento incorrecto de la máquina de coser.)



2505B

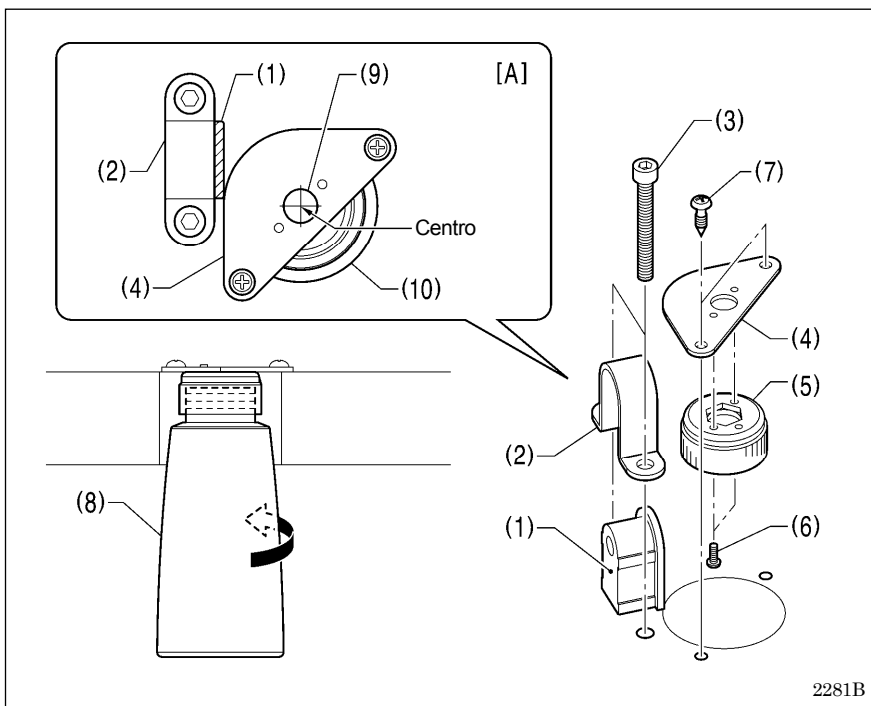
3-2. Instalación de la caja de controles



Retire los seis tornillos (1) y a continuación abra la tapa de la caja de controles (2).

- (3) Caja de controles
- (4) Pernos [4 piezas]
- (5) Arandelas planas [4 piezas]
- (6) Arandelas de resortes [4 piezas]
- (7) Tuercas [4 piezas]

3-3. Instalación del aceitero



Antes de instalar el aceitero, instale provisoriamente la almohadilla de caucho (1) y el soporte de bisagra (2) en la mesa con dos pernos (3).

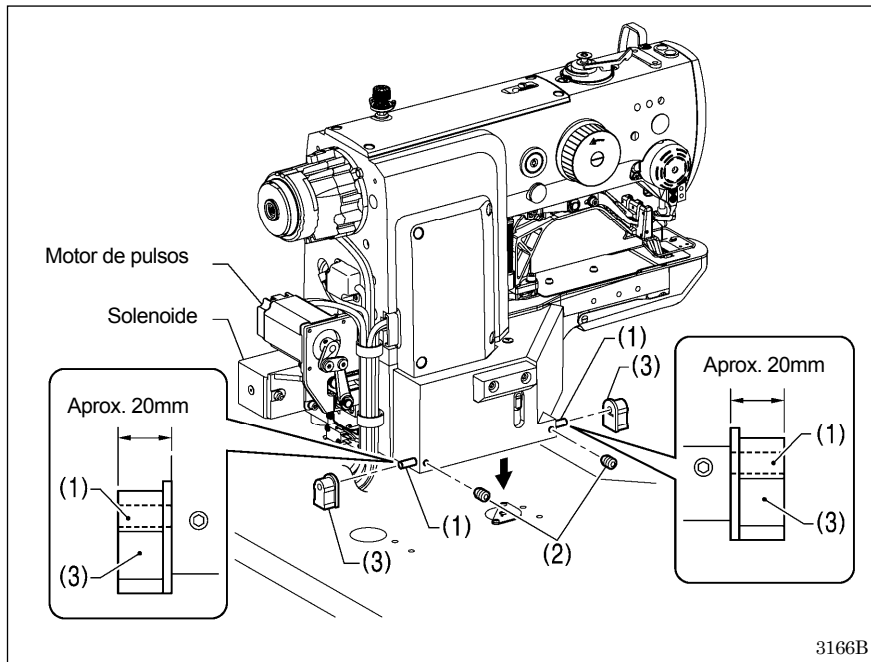
- (4) Placa de ajuste de aceitero de polvo
- (5) Aceitero de polvo
- (6) Tornillos [2 piezas]
- (7) Tornillos [2 piezas]
- (8) Aceitero

* Instale la placa de ajuste del aceitero (4) de manera que el agujero (9) en la placa de ajuste del aceitero (4) se encuentre en el centro del agujero (10) en la mesa para instalar el aceitero (8) tal como se indica en la figura [A].

Nota:

- Asegúrese que la placa de ajuste del aceitero (4) no interfiera con el soporte de bisagra (2).

3-4. Instalación de la cabeza de la máquina



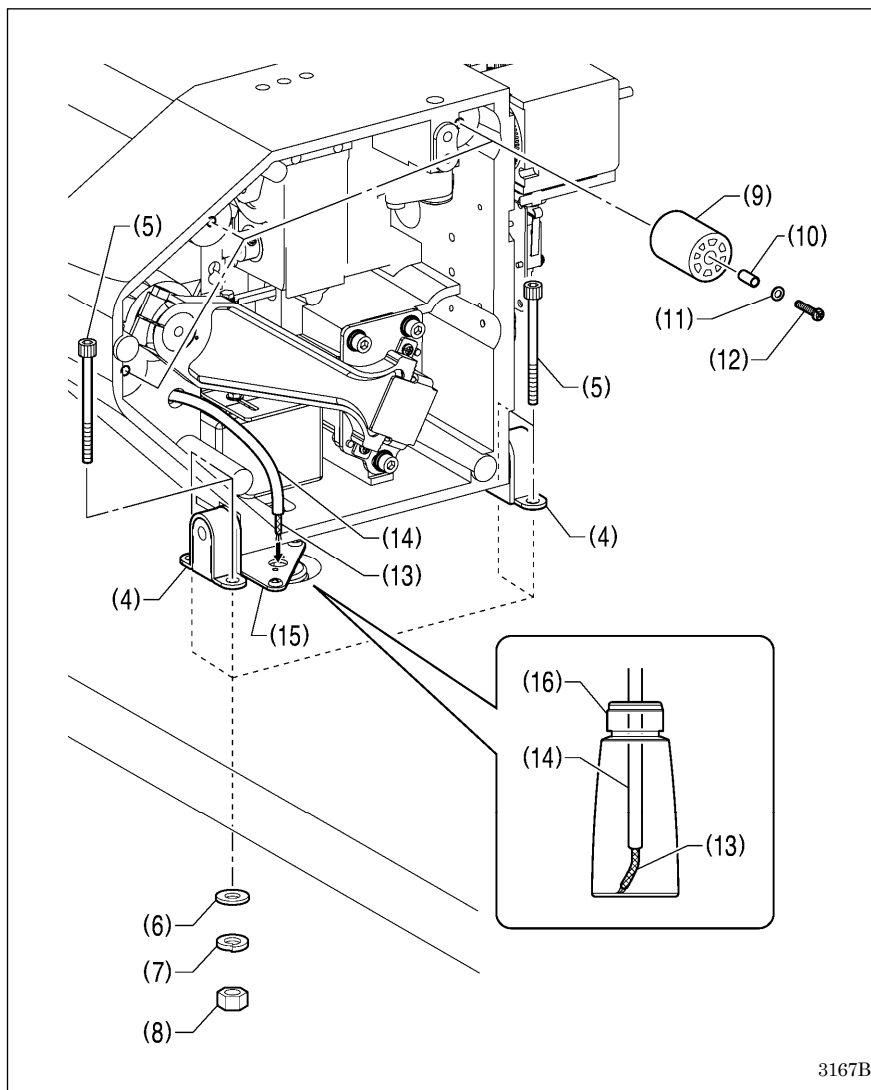
- (1) Clavijas [2 piezas]
- (2) Tornillos de fijación [2 piezas]
- (3) Conjunto de almohadilla de caucho [2 piezas]

Coloque la cabeza de la máquina suavemente encima de la mesa.

Nota:

- Tenga cuidado de no apretar ningún cable entre la cabeza de la máquina y la mesa.
- Cuando sostenga la cabeza de la máquina, no la sostenga por el motor de pulsos o el solenoide, de lo contrario se podría dañar el motor de pulsos o el solenoide.

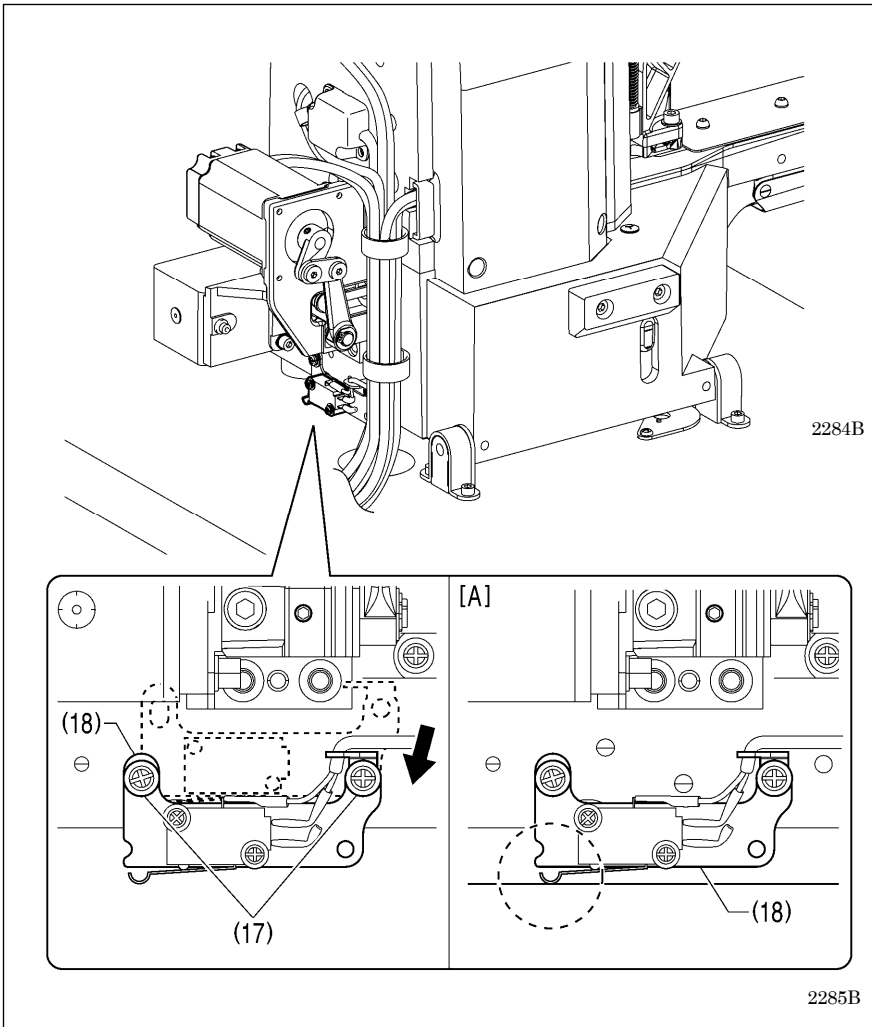
3166B



- (4) Soportes de bisagra [2 piezas]
- (5) Pernos [4 piezas]
- (6) Arandelas planas [4 piezas]
- (7) Arandelas de resortes [4 piezas]
- (8) Tuercas [4 piezas]
- (9) Almohadilla de caucho [3 piezas]
- (10) Collar [3 pcs]
- (11) Arandelas planas [4 piezas]
- (12) Tornillos [3 piezas]
- (13) Felpa
- (14) Tubo de aceite

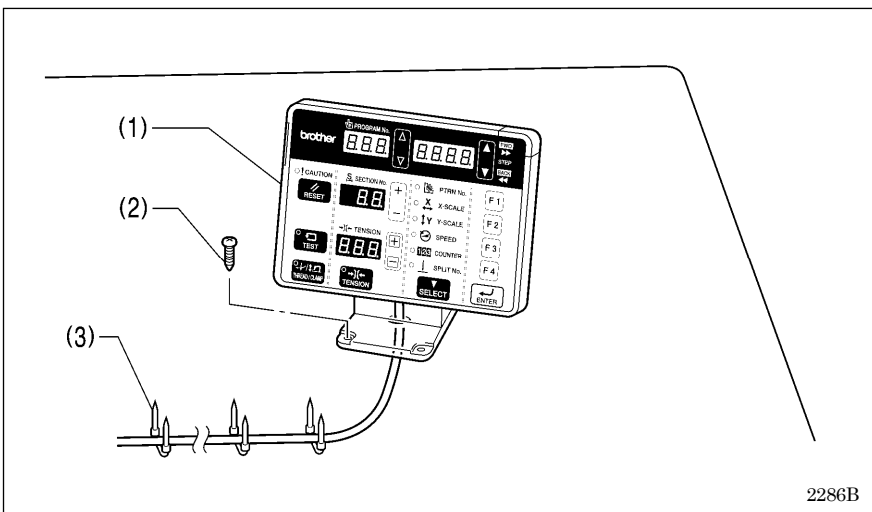
Pase la felpa (13) y el tubo de aceite (14) a través del agujero en la placa de ajuste del aceitero (15) en el aceitero (16).

3167B



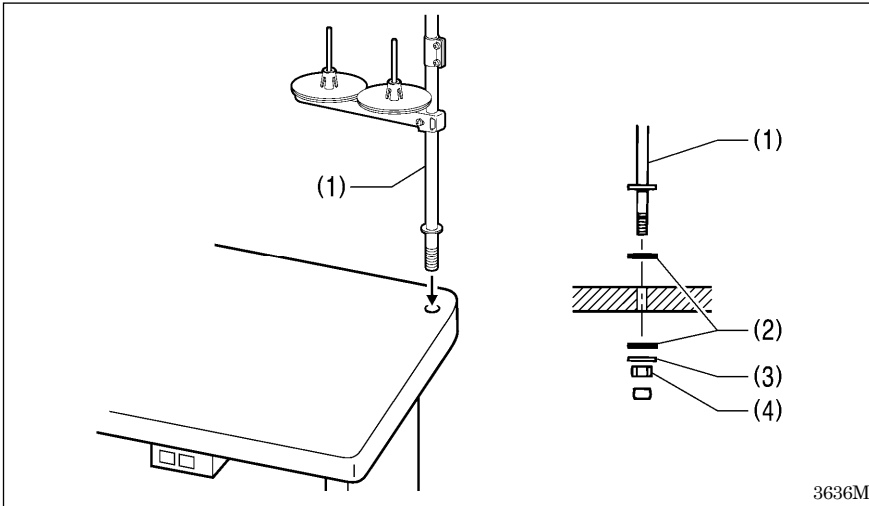
1. Quite los dos tornillos (17), y luego quite temporariamente el interruptor de la cabeza de la máquina (18).
 2. Use los dos tornillos (17) que fueron quitados para instalar el interruptor de la cabeza de la máquina (18) en la posición indicada en la figura.
 3. Verifique que el interruptor de la cabeza de la máquina está conectado tal como se indica en la figura [A].
- * Si el interruptor de la cabeza de la máquina no está conectado, ajuste la posición de instalación mientras consulta la sección "3-14. Verificación del interruptor de la cabeza de la máquina".

3-5. Instalación del panel de controles



- (1) Panel de controles
 - (2) Tornillos [4 piezas]
- * Pase el cable de panel por el agujero en la mesa, y luego insértelo en la caja de controles a través del agujero a un lado de la caja de controles.
- (3) Ganchos [3 piezas]

3-6. Instalación del soporte del carrete

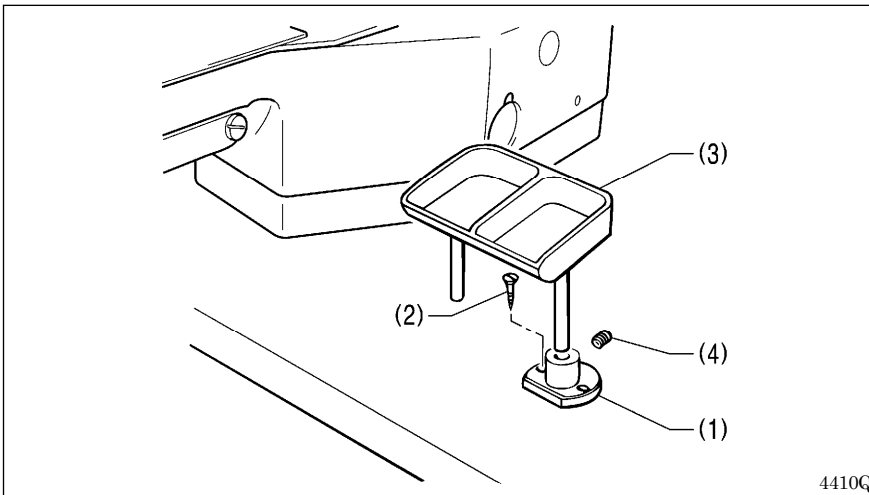


(1) Soporte del carrete

Nota:

Apretar bien con la tuerca (4) de manera que las dos almohadillas de cauchos (2) y la arandela (3) queden bien apretadas y de manera que el soporte del carrete (1) no se mueva.

3-7. Instalación de la bandeja de botón (BE-438FX)



Instale la bandeja de botón en un lugar conveniente para el uso.

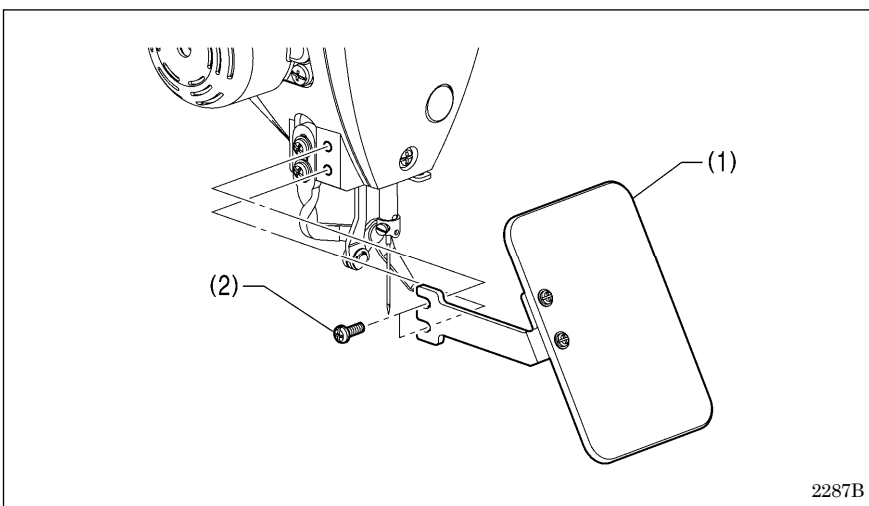
- (1) Soporte de la bandeja de botón
- (2) Tornillos [2 piezas]
- (3) Bandeja de botón
- (4) Tornillo de fijación

3-8. Instalación del protector de ojos

⚠ ATENCIÓN

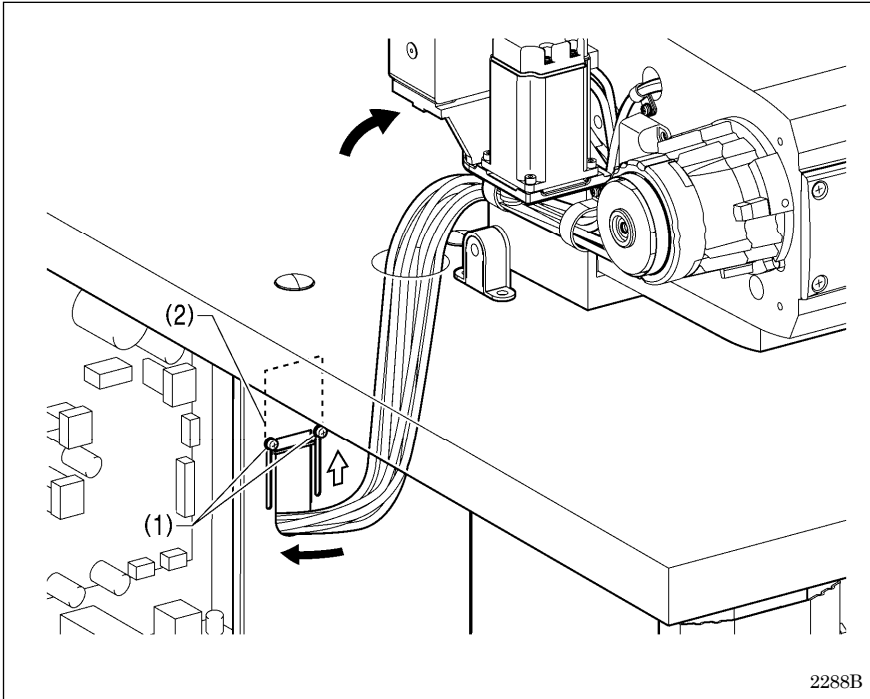


Instalar todos los dispositivos de seguridad antes de usar la máquina de coser. Si la máquina de coser se usa sin los dispositivos de seguridad podría resultar herido.



- (1) Conjunto del protector de ojos
- (2) Tornillos [2 piezas]

3-9. Conexión de los cables



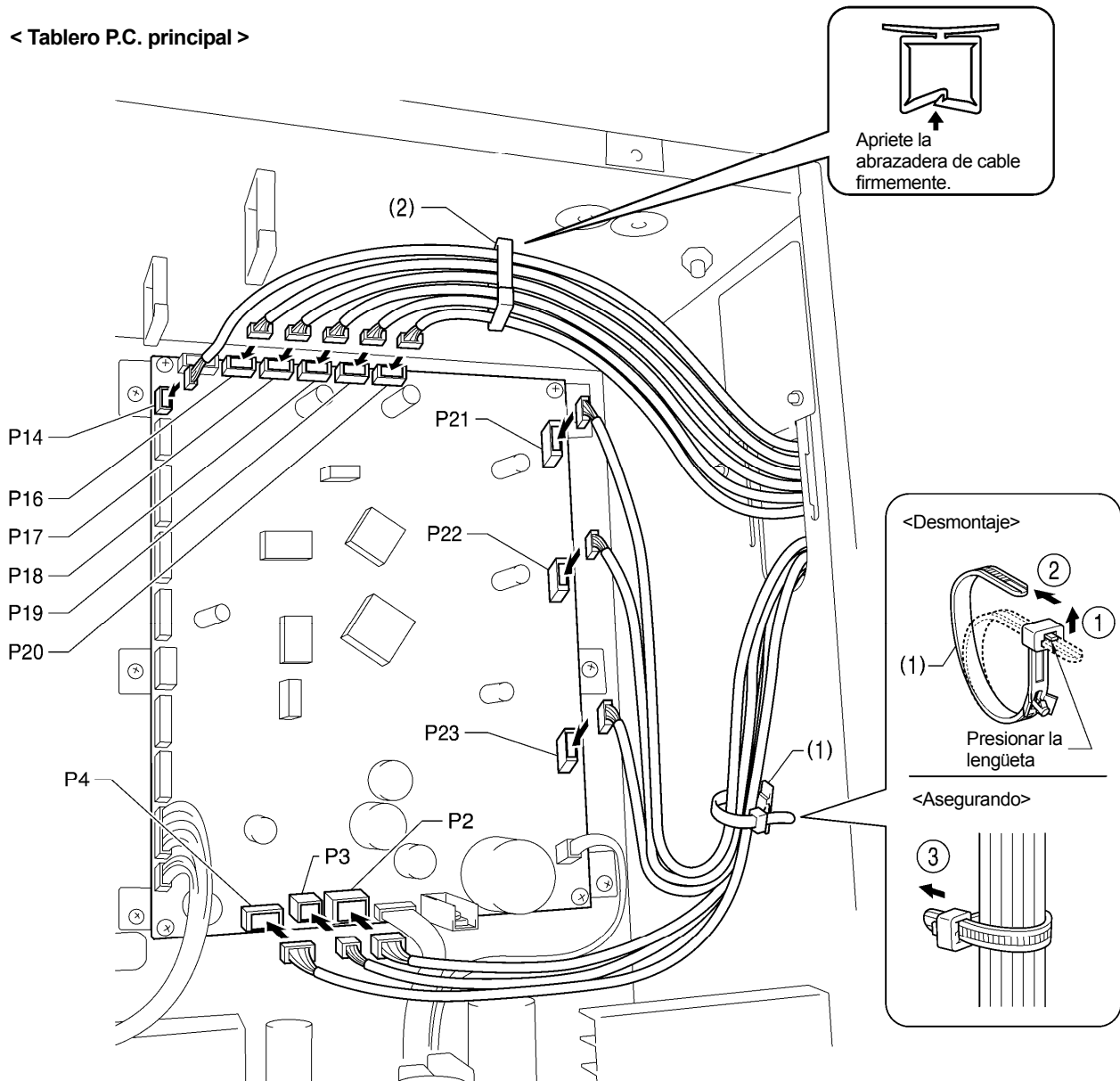
1. Incline hacia atrás con suavidad la cabeza de la máquina.
2. Pase el grupo de cables a través del agujero en la mesa de trabajo.
3. Afloje los dos tornillos (1), y luego abra la placa del prensacables (2) en la dirección de la flecha blanca y pase el grupo de cables a través del agujero.
4. Asegure los conectores tal como se indica en el cuadro a continuación.
(Consulte la siguiente página.)

Nota:

- Verifique que el conector está mirando hacia el lado correcto, y luego insértelo firmemente hasta que se trabe en su lugar.
- Asegure los cables con los sujetacables y abrazaderas de cables, teniendo cuidado de no tirar del conector.

(Continúa en la página siguiente)

< Tablero P.C. principal >



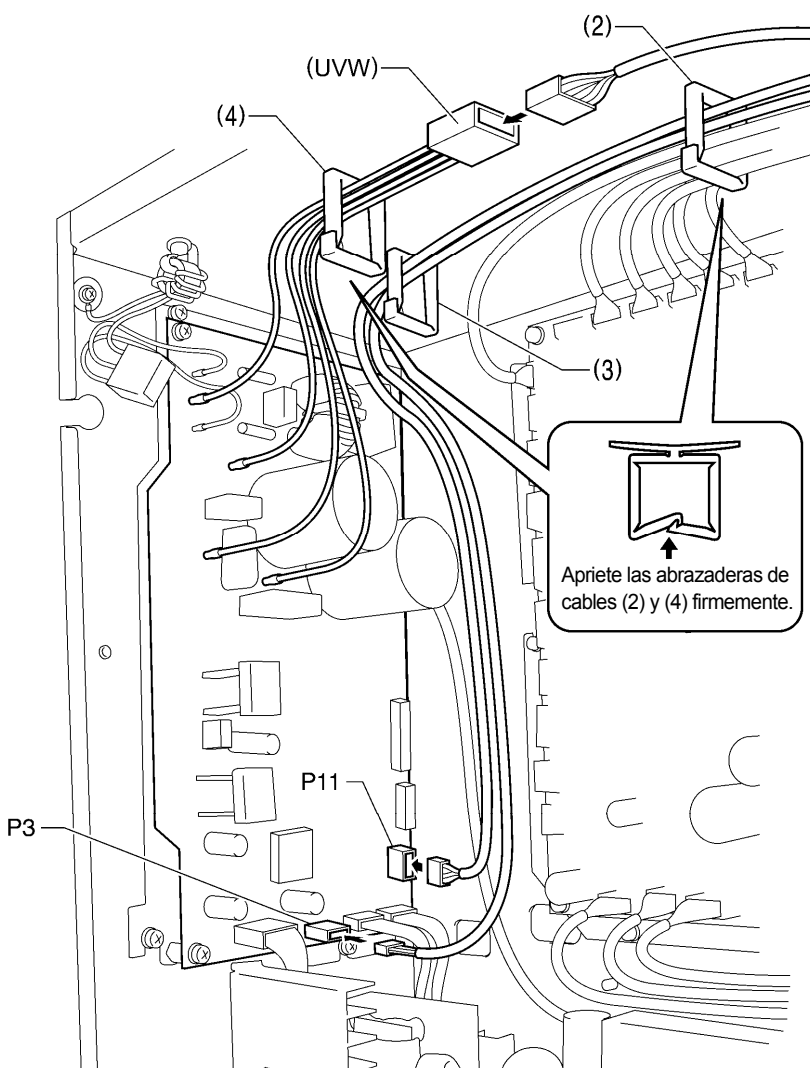
2289B

Conectores	Ubicación de conexión en el tablero P.C. principal	Sujetacables de cable
Codificador de motor de pulsos X [5 clavijas] Blanco	P17 (X-ENC)	(2)
Codificador de motor de pulsos Y [5 clavijas] Azul	P18 (Y-ENC)	(2)
Codificador de motor de pulsos de prensatelas de 5 clavijas Negro	P19 (P-ENC)	(2)
Codificador de motor de pulsos de pinza de hilo de 5 clavijas Rojo	P20 (T-ENC)	(2)
Interruptor de la cabeza [3 clavijas]	P14 (HEAD-SW)	(2)
Memoria de cabeza de máquina [6 clavijas]	P16 (HEAD-M)	(2)
Solenoide de cortahilos [6 clavijas]	P2 (SOL1)	(1)
Tensión digital [4 clavijas]	P3 (SOL2)	(1)
/Solenoide de liberación de tensión de 4 clavijas		
Motor de pulsos de prensor de hilos [4 clavijas] Rojo	P4 (TPM)	(1)
Motor de pulsos, X [4 clavijas] Blanco	P21 (XPM)	(1)
Motor de pulsos, Y [4 clavijas] Azul	P22 (YPM)	(1)
Motor de pulsos de prensatelas [4 clavijas] Negro	P23 (PPM)	(1)

Nota:

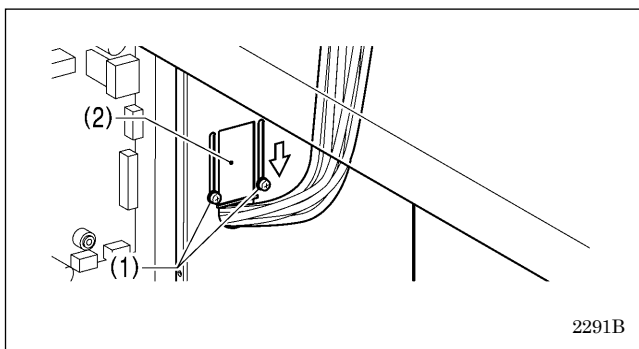
Pase los mazos de conductores de motor de pulsos del prensatelas, X e Y de manera que no toquen el tablero P.C. de suministro de alimentación.

<Tablero P.C. de motor>



2290B

Conectores	Ubicación de conexión del P.C. del motor	Abrazaderas de cable/sujetadores de cable
Motor de eje superior [4 clavijas]	(UVW)	(4)
Sincronizador [10 clavijas]	P11 (SYNC)	(2) (3)
Panel de controles [4 clavijas]	P3 (PANEL)	(2) (3)



5. Cierre la placa prensora del cable (2) en la dirección que señala la flecha blanca y sujétela apretando los dos tornillos (1).

Nota: Cierre la placa prensora de cables (2) con seguridad de manera que ningún objeto extraño, insectos ni pequeños animales puedan entrar dentro de la caja de controles.

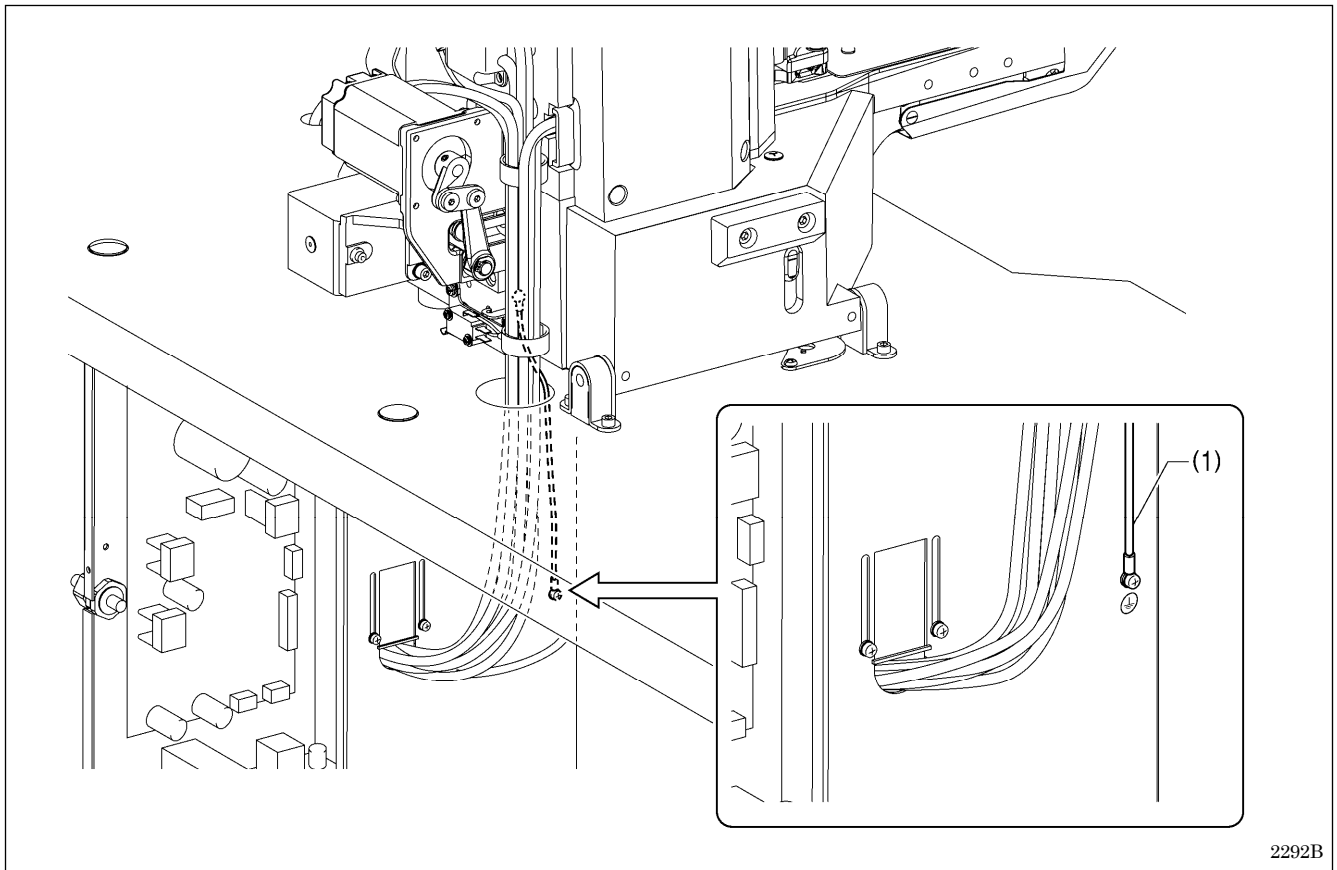
6. Verifique que los cables no quedan tirantes, y luego vuelva suavemente la cabeza de la máquina a su posición original.

3-10. Conexión del cable a tierra

⚠ ATENCIÓN



Asegurarse de realizar la conexión a tierra. Si la conexión a tierra no es segura, se corre el riesgo de recibir descargas eléctricas graves, y también pueden ocurrir problemas para el funcionamiento correcto.



2292B

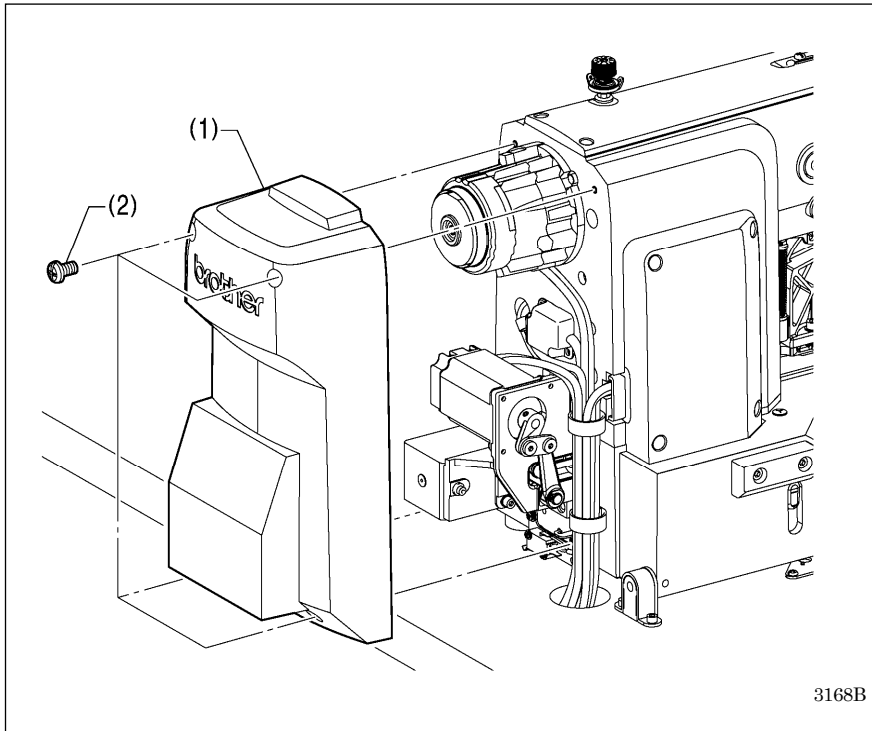
(1) Cable a tierra desde la cabeza de la máquina (Posición de marca a tierra)

* El par de apriete recomendado para los tornillos de conexión a tierra es $1,0 \pm 0,1 \text{ N} \cdot \text{m}$.

Nota:

Asegúrese que las conexiones a tierra están bien de manera que no haya problemas de seguridad.

3-11. Instalación de la cubierta trasera



- (1) Cubierta trasera
- (2) Tornillos [4 piezas]

Nota:

Tenga cuidado de no apretar los cables al instalar la cubierta trasera (1).

3-12. Lubricación

⚠ ATENCIÓN



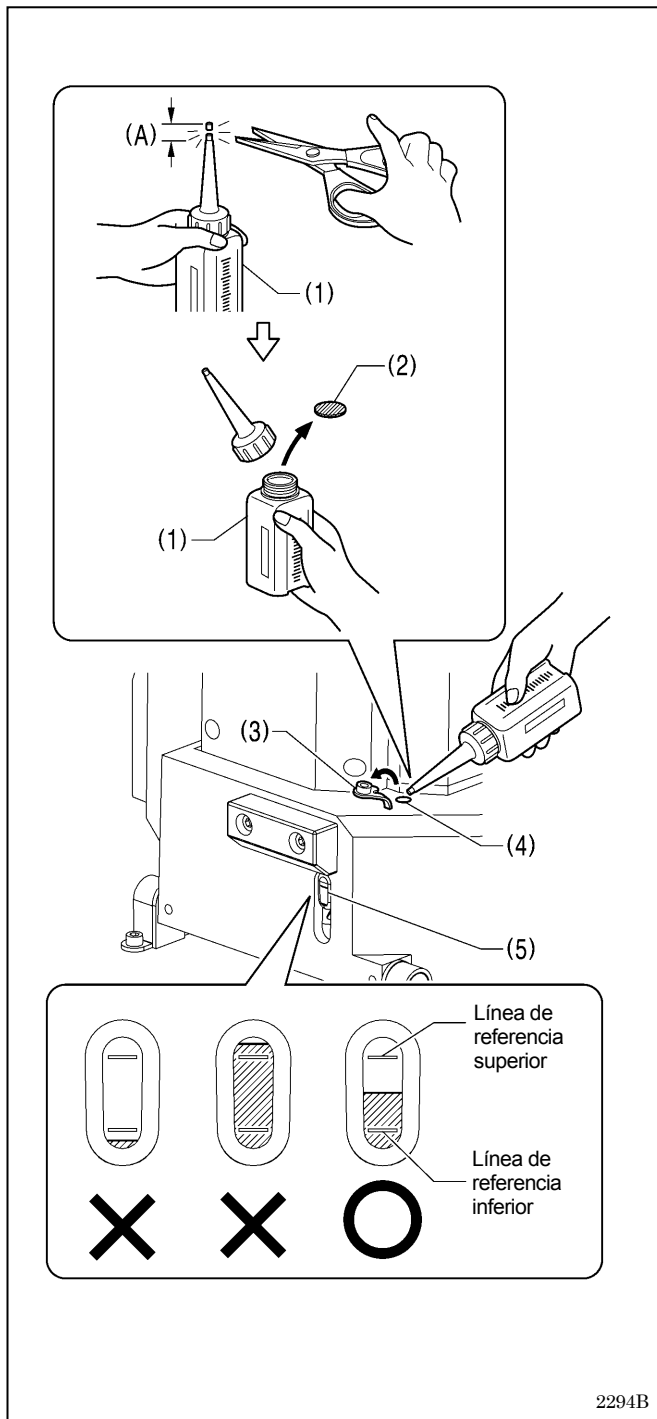
No conectar el cable de alimentación antes de haber terminado con la lubricación.

La máquina podría comenzar a funcionar si por descuido se pisa el interruptor de pie, lo que podría resultar en heridas.



Asegurarse de usar anteojos de seguridad y guantes al manipular aceites lubricantes y grasa, de manera que no salpiquen sus ojos o la piel, de lo contrario podrían resultar inflamados.

Además, bajo ningún concepto beba aceite lubricante o ingiera grasa pues podrían ocasionar vómitos y diarrea. Mantener el aceite lubricante lejos del alcance de los niños.



- La máquina de coser debe ser lubricada y se le debe agregar aceite antes de ser usada por primera vez, también después de no usarla durante períodos largos de tiempo.
- Usar sólo aceite lubricante <NIPPON OIL CORPORATION Sewing Lube 10N; VG10> especificado por Brother.
- * Si este tipo de aceite es difícil de obtener, el aceite recomendado para usar es <Exxon Mobil EssoTex SM10; VG10>.

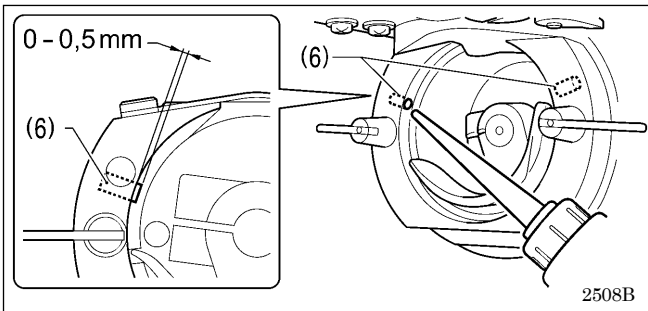
1. Sostener la base de la boquilla del tanque de aceite accesorio (1), y usar las tijeras para cortar por la mitad a lo largo de la sección recta (A) de la tobera.
2. Aflojar y desmontar la tobera, y luego quitar el sello (2).
3. Apretar la tobera.
4. Abrir la cubierta del alimentador de aceite (3).
5. Inserte la boquilla del tanque de aceite (1) en el bolsillo de alimentación de aceite (4), y luego agregue el aceite lubricante.
6. Verifique que el nivel de aceite se encuentre entre la línea de referencia superior y la línea de referencia inferior en la mirilla de aceite (5).

Nota:

- Cuando el nivel del aceite lubricante baja por debajo de la línea de referencia inferior en la mirilla de aceite, asegúrese de agregar más aceite. Si el nivel de aceite cae por debajo de la línea de referencia inferior, pueden ocurrir problemas con el funcionamiento de la máquina de coser como un atascamiento.
- No agregue aceite de manera que el nivel de aceite suba por encima de la línea de referencia superior, de lo contrario el aceite se podría derramar cuando se inclina la cabeza de la máquina hacia atrás.

(Continúa en la página siguiente)

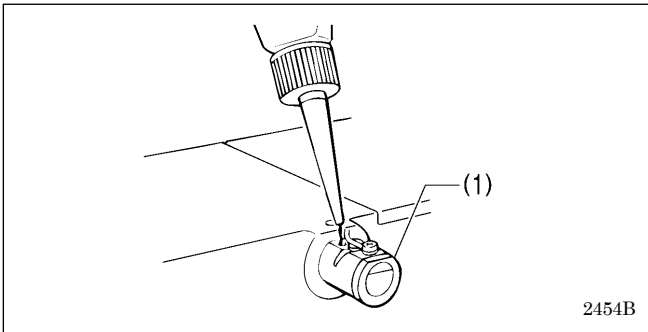
2294B



7. Agregue aceite a través de los dos agujeros del conjunto de la base de carrera de la lanzadera de manera que la felpa (6) quede ligeramente humedecida.

Nota:

- Los dos pedazos de felpa (6) deben salir normalmente 0 a 0,5 mm de la carrera del gancho. Tenga cuidado de no empujar la felpa (6) al lubricar.
- Si no hay más aceite en la felpa (6) del conjunto de la base de carrera de lanzadera, pueden ocurrir problemas durante la costura.



< Cuando usa el enfriador de aguja (opcional)>

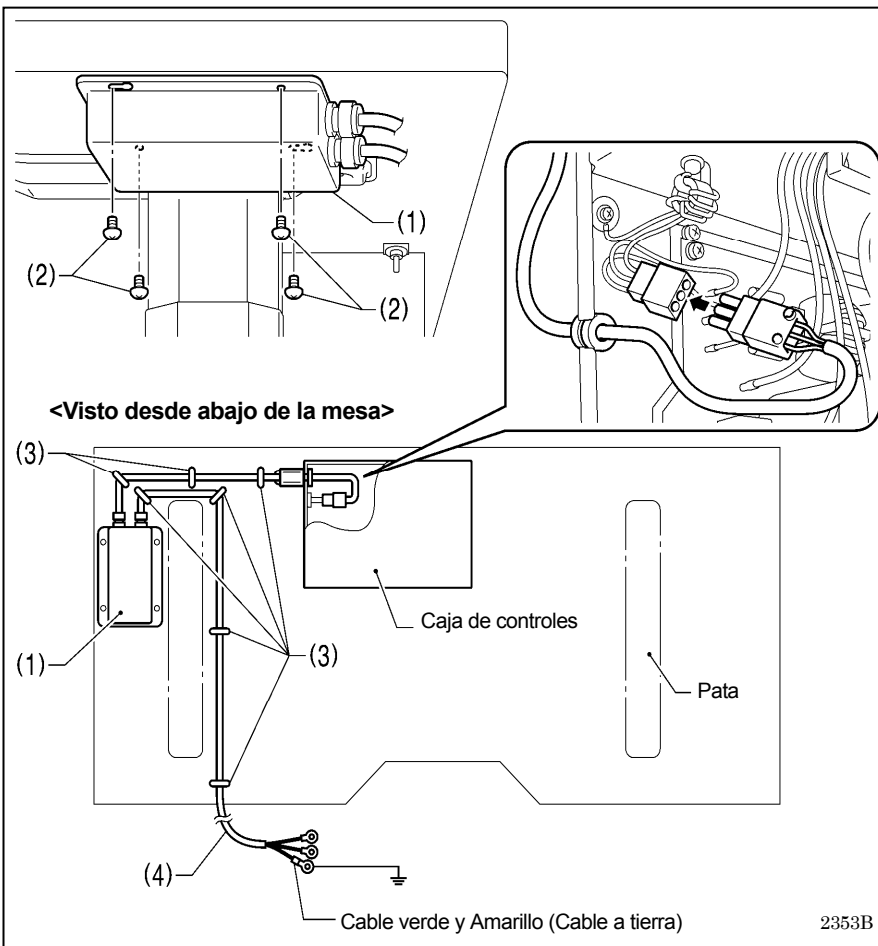
Si se utiliza un enfriador de aguja (opción) (1), llénelo con aceite de siliconas.

3-13. Conexión del cable de alimentación

⚠ ATENCIÓN



Be sure to connect the ground. If the ground connection is not secure, you run a high risk of receiving a serious electric shock, and problems with correct operation may also occur.



Conectar los cables de acuerdo con las especificaciones de voltaje.

< Especificaciones europeas >

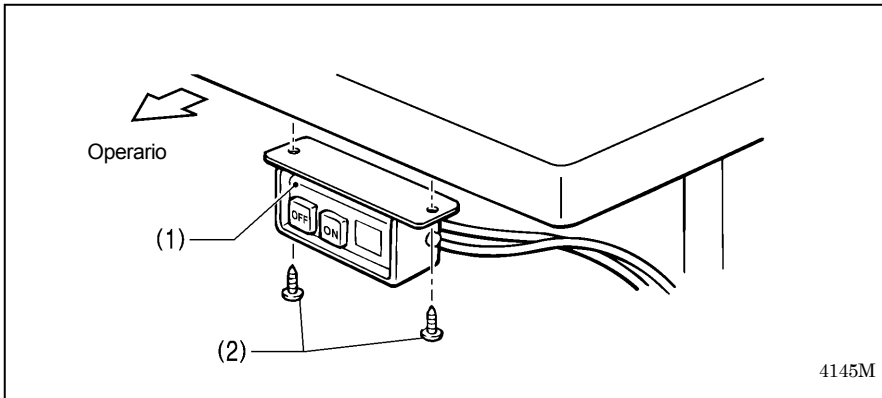
- (1) Caja de filtro
- (2) Tornillo [4 piezas]
- (3) Grapas [7 unidades]
- (4) Cable de alimentación

1. Colocar un enchufe apropiado al cable de alimentación (4). (El cable verde y amarillo es el cable a tierra.)
2. Insertar el enchufe en una fuente de alimentación con una conexión a tierra adecuada.

NOTA:

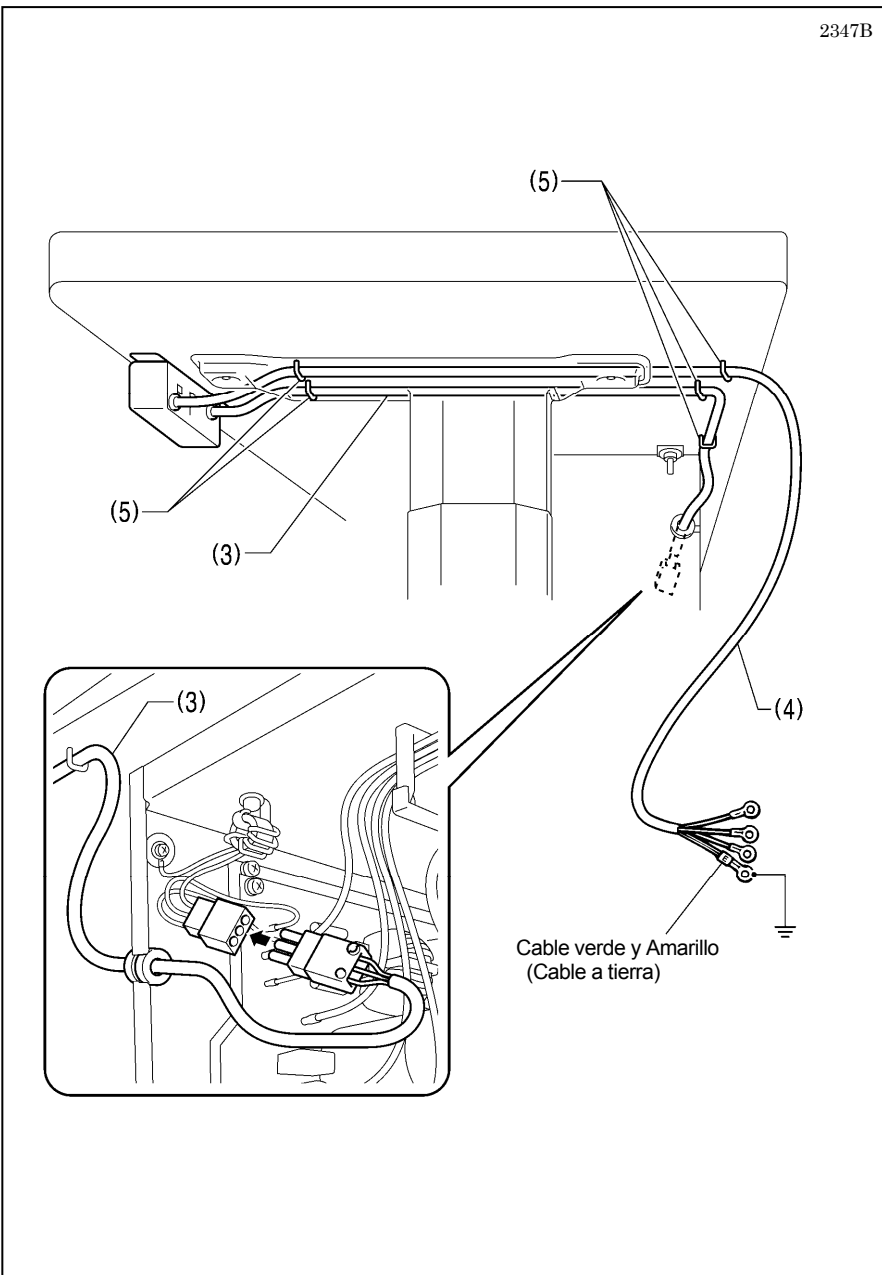
- Tener cuidado al golpear las grapas (3) para asegurarse que no aprietan el cable.
- No usar cables de extensión de lo contrario podrían ocurrir problemas.

3. INSTALACIÓN



< Sistema de 200 V >

- (1) Interruptor principal
- (2) Tornillos [2 piezas]



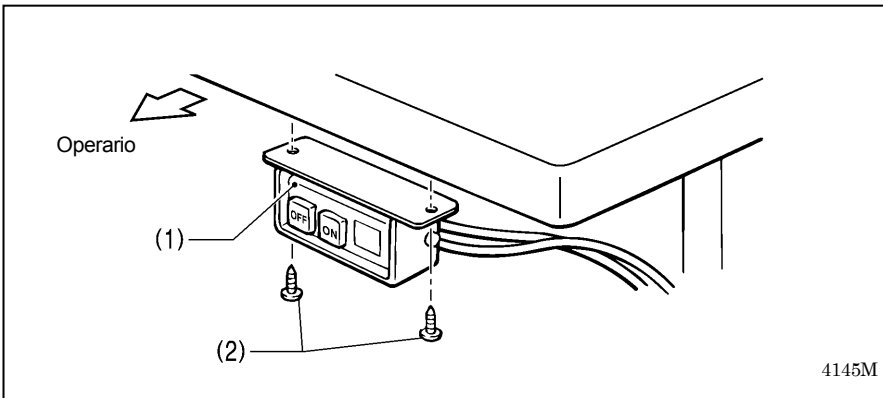
- (3) Conector de la fuente de alimentación de 3 clavijas
- (4) Cable de alimentación
- (5) Grapas [5 unidades]

1. Colocar un enchufe apropiado al cable de alimentación (4). (El cable verde y amarillo es el cable a tierra.)
2. Insertar el enchufe en una fuente de alimentación con una conexión a tierra adecuada.

NOTA:

- Tener cuidado al golpear las grapas (5) para asegurarse que no aprietan el cable.
- No usar cables de extensión de lo contrario podrían ocurrir problemas.

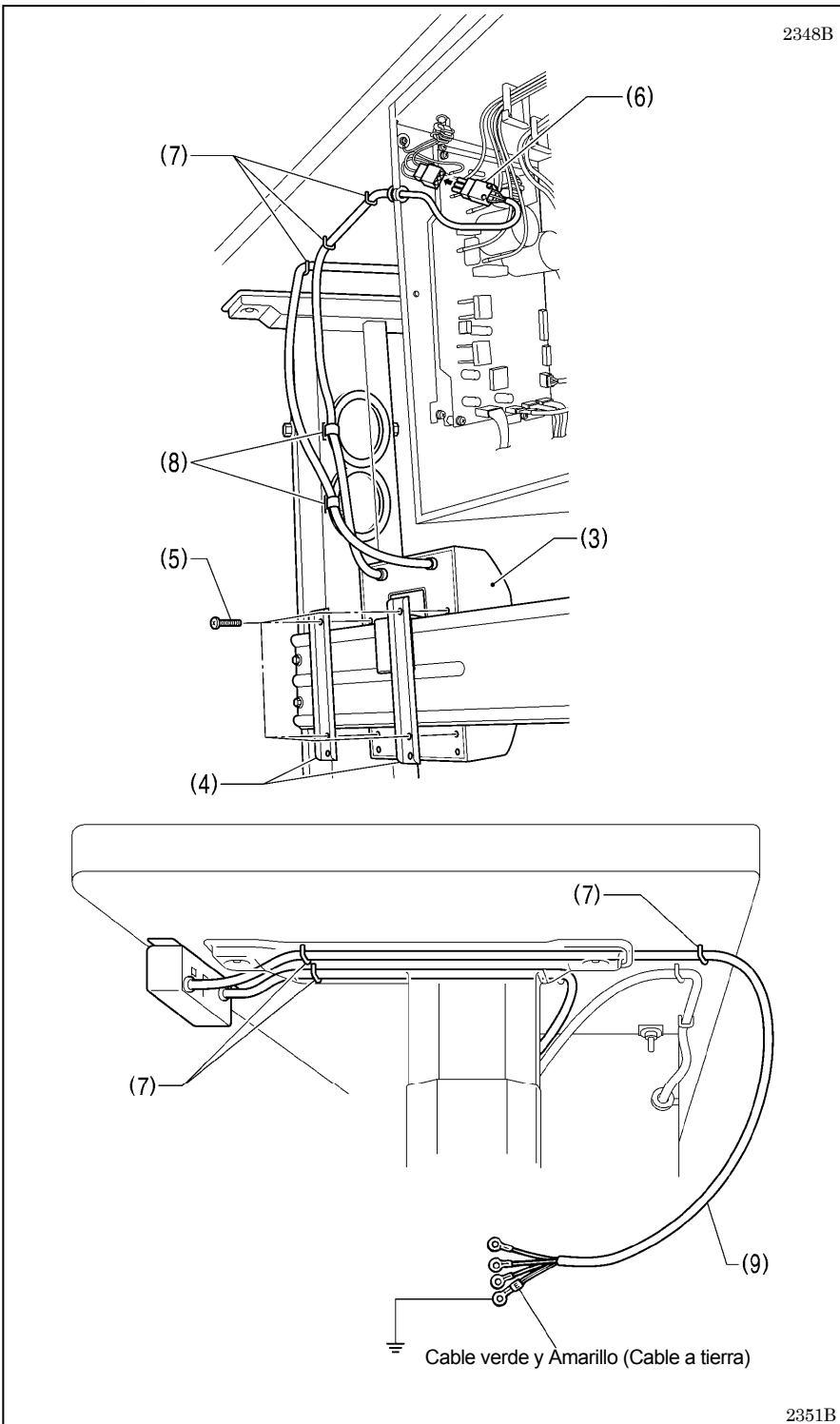
3. Use los seis tornillos para apretar la cubierta de la caja de controles. Verifique que en este momento ninguno de los cables sean apretados por la cubierta.



< Sistema de 100 V/400 V >

- (1) Interruptor principal
- (2) Tornillos [2 piezas]

4145M



2348B

- (3) Caja de transformador
- (4) Placas de caja de transformador [2 unidades]
- (5) Tornillo [con arandela]
- (6) Conector de la fuente de alimentación de 3 clavijas
- (7) Grapas [6 unidades]
- (8) Abrazaderas de cables [2 unidades]
- (9) Cable de alimentación

1. Colocar un enchufe apropiado al cable de alimentación (9). (El cable verde y amarillo es el cable a tierra.)
2. Insertar el enchufe en una fuente de alimentación con una conexión a tierra adecuada.

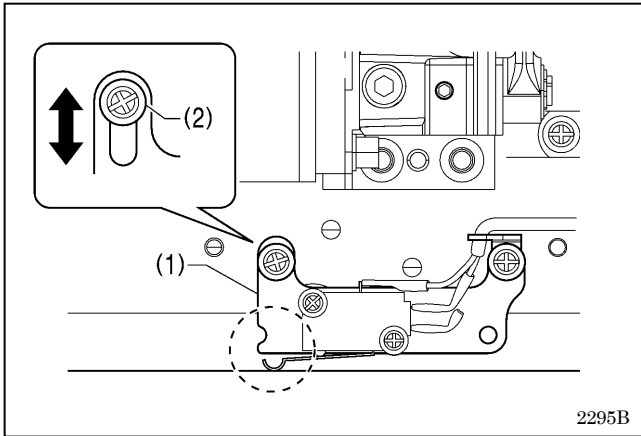
* El interior de la caja de controles usa alimentación monofásica.

NOTA:

- Si la conexión a tierra no fuera segura, pueden ocurrir golpes eléctricos, errores de funcionamiento u otros daños a los componentes eléctricos como tablero P.C.
 - Tener cuidado al golpear las grapas (7) para asegurarse que no aprietan el cable.
 - No usar cables de extensión de lo contrario podrían ocurrir problemas.
3. Use los seis tornillos para apretar la cubierta de la caja de controles. Verifique que en este momento ninguno de los cables sean apretados por la cubierta.

2351B

3-14. Verificación del interruptor de la cabeza de la máquina



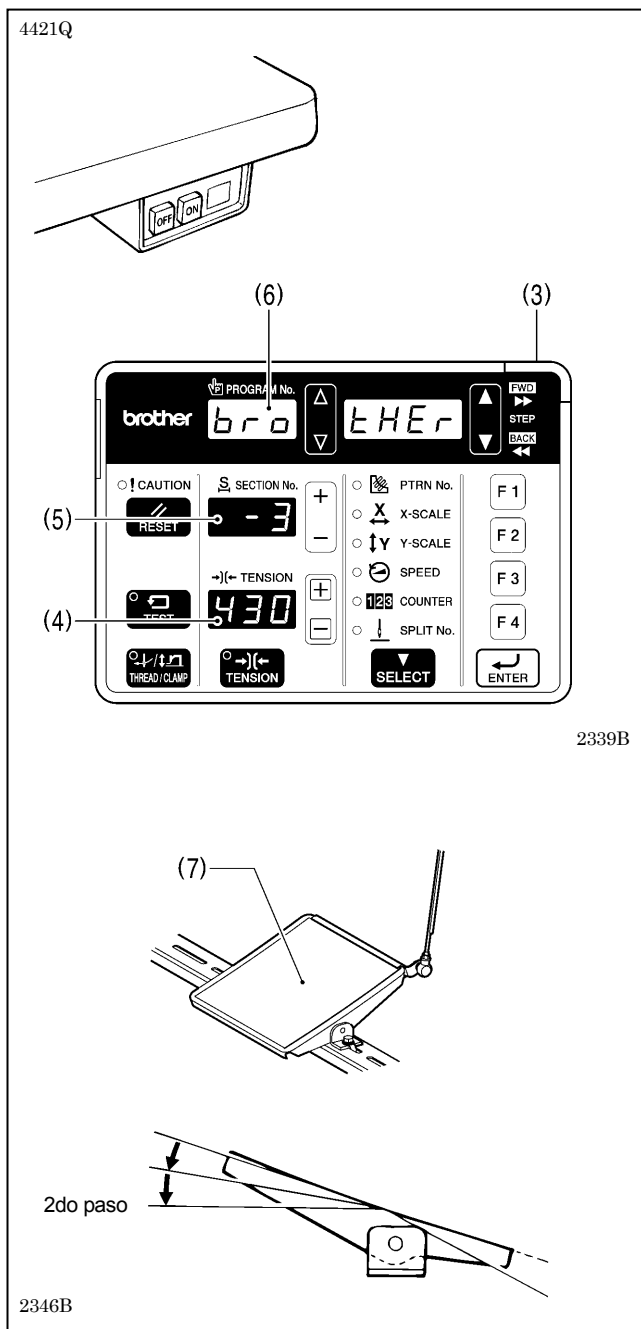
1. Conecte el interruptor principal.
2. Verifique que no aparezca ningún número de error en el panel de control.

< Si se exhibe el error [E050], [E051] o [E055] >

Si el interruptor de la cabeza de la máquina (1) no está conectado, se generarán los errores [E050], [E051] o [E055].

Use el tornillo (2) para instalar el interruptor de la cabeza de la máquina tal como se indicada en la figura.

3-15. Comienzo



1. Conectar el interruptor principal.
El indicador POWER (3) se encenderá, y el nombre del modelo aparecerá en la exhibición de valor de tensión (4) y las especificaciones aparecerán en la exhibición de no. de sección (5).

Especificaciones		Exhibición
Materiales de peso medio	[-03]	- 3
Materiales de peso pesado	[-05]	- 5
Materiales tejidos	[-0K]	- E
Bases de vestimentas	[-0F]	- F

Después de eso, el número de programa destellará en la exhibición PROGRAM No. (6).

2. Pise el interruptor de pie (7) hasta el segundo tramo.
El mecanismo de alimentación se moverá a la posición inicial y el prensatelas/soporte de botón se levantará.

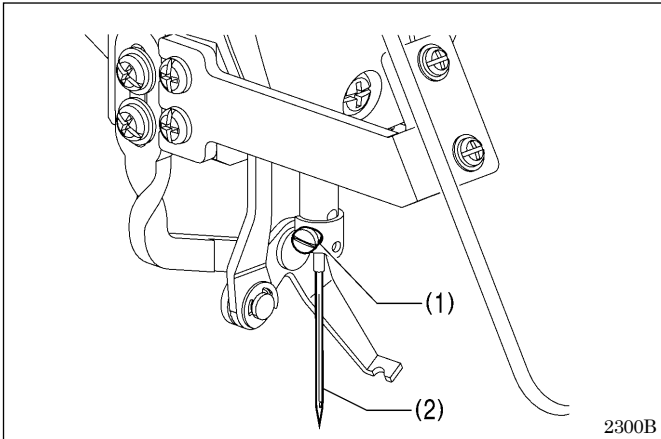
4. PREPARATIVOS ANTES DE COSER

4-1. Colocación de la aguja

⚠ ATENCIÓN



Desconectar el interruptor principal antes de colocar la aguja. La máquina podría comenzar a funcionar si por descuido se pisa el interruptor de comienzo de costura, lo que podría resultar en heridas.



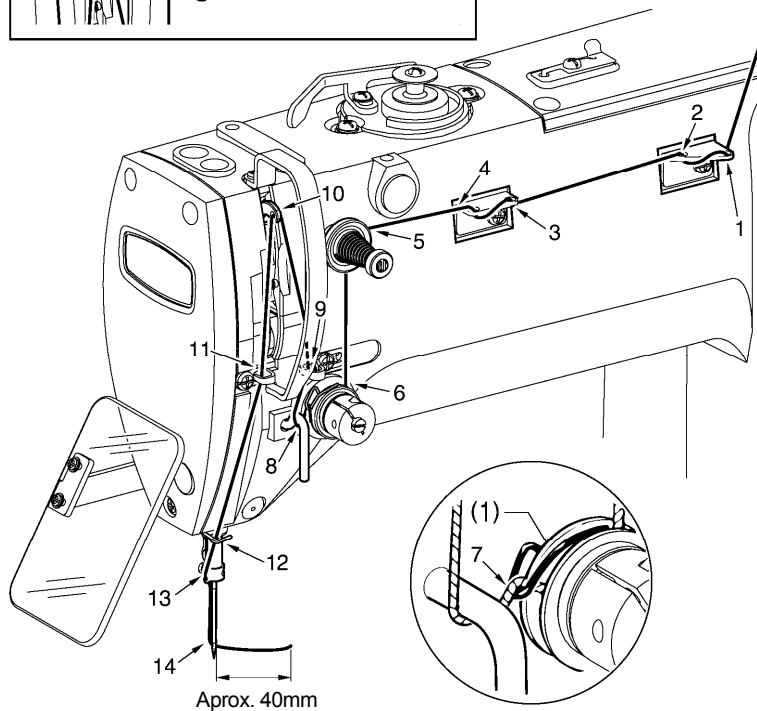
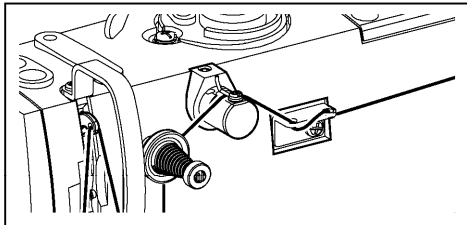
1. Aflojar el tornillo (1).
2. Inserte la aguja (2) derecho tanto como sea posible de manera que la ranura larga en la aguja quede mirando hacia adelante, y luego apriete firmemente el tornillo (1).

4-2. Enhebrado del hilo superior

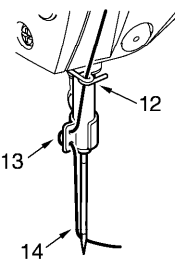
Enhebre el hilo superior como se muestra en la ilustración de abajo.

* Al usar el modo de enhebrar, los discos de tensión (1) se abrirán de manera que el hilo se pueda enhebrar más fácilmente. (Consulte la página siguiente.)

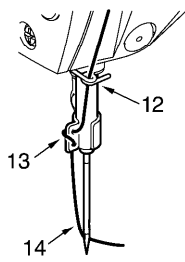
[Cuando usa el enfriador de aguja (opcional)]



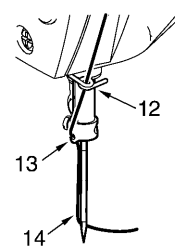
[Dos agujeros]
Hilo de rayón



Hilo sintético



[Un agujero]

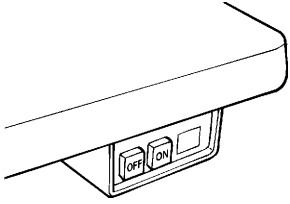
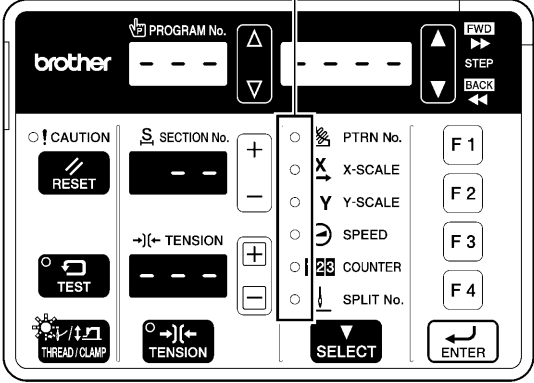
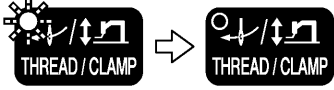


3169B

4. PREPARATIVOS ANTES DE COSER


<Modo de enhebrar>

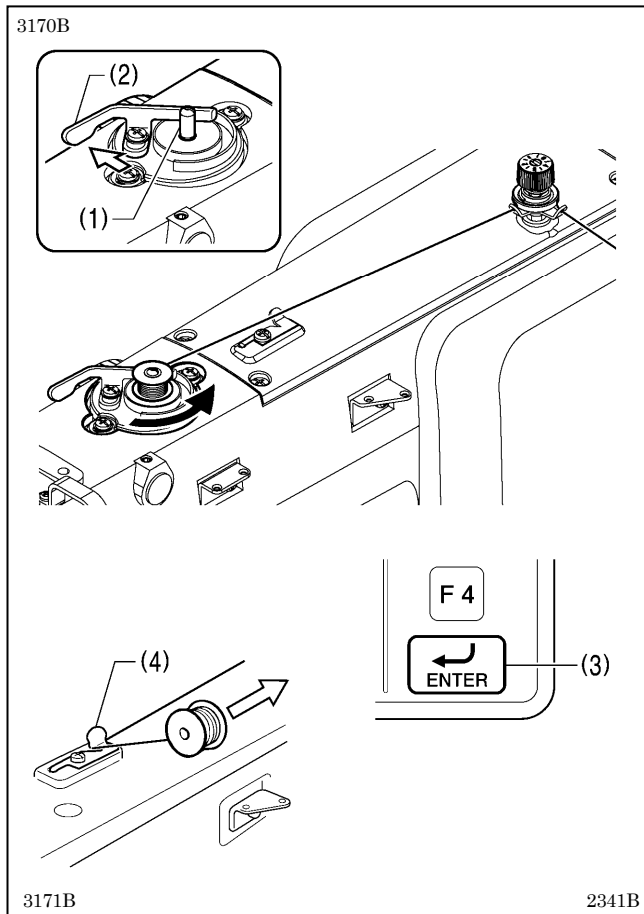
El modo de enhebrar es seguro debido a que la máquina de coser no comenzará a funcionar incluso si se presiona el interruptor de pie.

<p>1</p>	<p>Conectar el interruptor principal.</p>  <p style="text-align: right;">4421Q</p>
<p>2</p>	<p>Presionar la tecla THREAD/CLAMP.</p> <p>Todos los indicadores se apagan</p>  <p>El indicador THREAD/CLAMP destella Indicadores de menú se apagan</p> <ul style="list-style-type: none"> • El prensatelas/soporte de botón bajará. <p style="text-align: right;">2340B 2389B</p>
<p>3</p>	<p>Enhebrando el hilo.</p>
<p>4</p>	<p>Modo de enhebrado final</p>  <p>Indicadores THREAD/CLAMP se apagan</p> <p>Presionar la tecla THREAD/CLAMP.</p> <ul style="list-style-type: none"> • El prensatelas/prensor de botón volverá a donde se encontraba antes de comenzar el modo de enhebrado. <p style="text-align: right;">2390B</p>

4-3. Bobinado del hilo inferior

⚠ ATENCIÓN

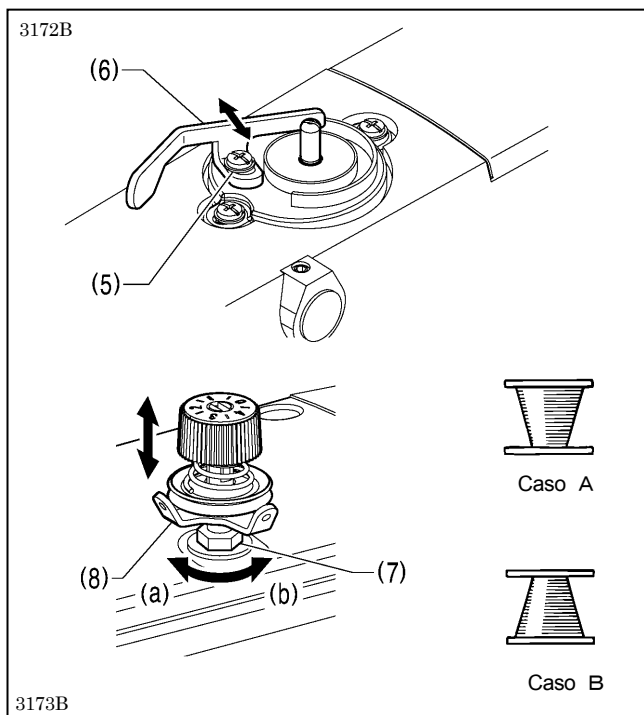
 No tocar ninguna de las piezas móviles o presionar ningún objeto contra la máquina mientras bobina el hilo inferior, pues podría resultar en heridas o la máquina podría resultar dañada.



1. Colocar la bobina en el eje de bobinador (1).
2. Enhebrar el hilo tal como se muestra en la figura, bobinar el hilo alrededor de la bobina varias veces, y luego presione el brazo del prensor de bobina (2).
3. Conectar el interruptor principal.
4. Pise el interruptor de pie hasta el segundo tramo. El mecanismo de alimentación se moverá a la posición inicial.
5. Verifique que la aguja no está tocando el prensatelas/prensor de botón, y luego mientras presiona la tecla ENTER (3), presione el interruptor de pie a la segunda posición.
6. Deje de presionar la tecla ENTER (3) después de que la máquina comienza a funcionar, y mantenga presionando el interruptor de pie hasta que el hilo inferior deje de enrollarse en la bobina. (Si deja de presionar el interruptor de pie antes de terminarse de enrollar, y luego lo vuelve a presionar mientras presiona la tecla ENTER (3), comenzará de nuevo a enrollarse.)
7. Una vez que la cantidad ajustada de hilo inferior (80 – 90% de la capacidad de la bobina) se haya completado, el brazo del prensor de bobina (2) volverá automáticamente.
8. Retirar la bobina, enganchar el hilo en la cuchilla (4) y estirar después la bobina en la dirección que indica la flecha para cortar el hilo.

Ajustando la cantidad de bobinado

Aflojar el tornillo (5) y ajustar el prensor de la bobina (6).



Si el hilo se enrolla en la bobina de manera despareja

Afloje la tuerca (7) y mueva el conjunto de tensión del bobinador (8) hacia arriba y abajo para ajustar.

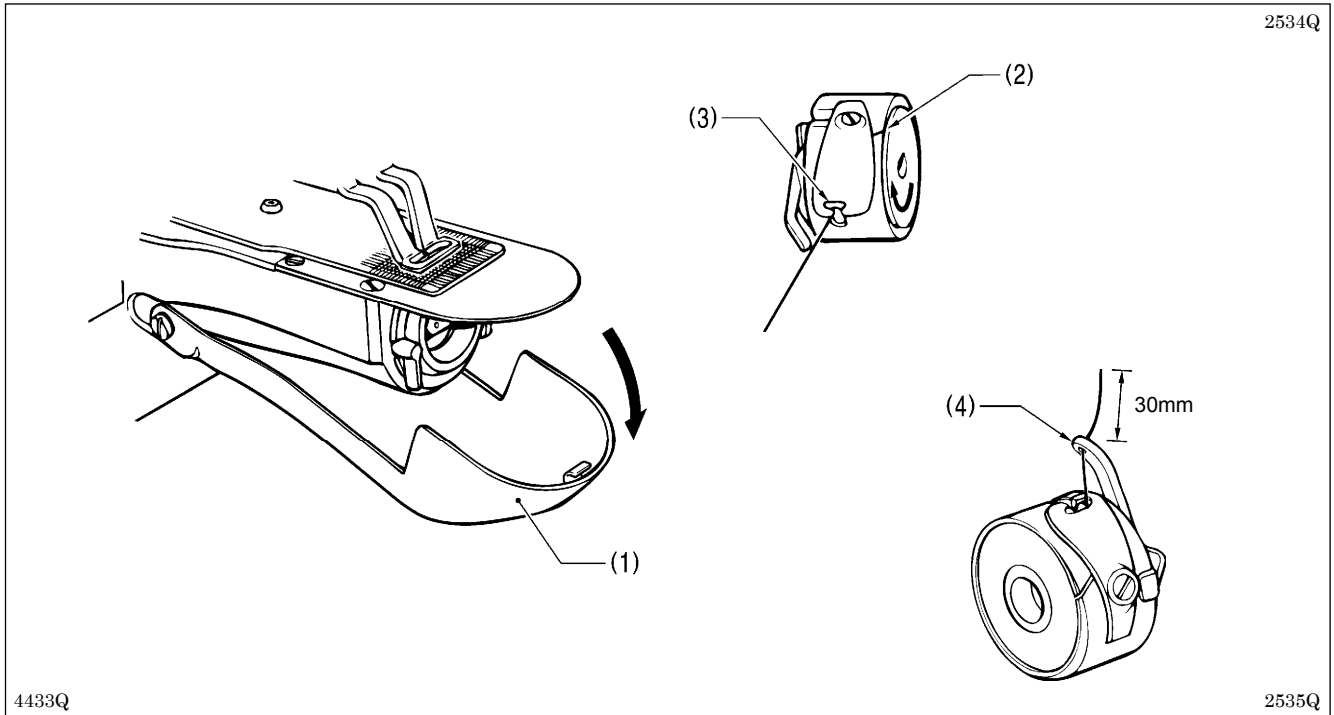
* Para el caso A, gire el conjunto de tensión del bobinador (8) hacia la derecha (a), y para el caso B, gírelo hacia la izquierda (b).

4-4. Instalación de la caja de la bobina

⚠ ATENCIÓN



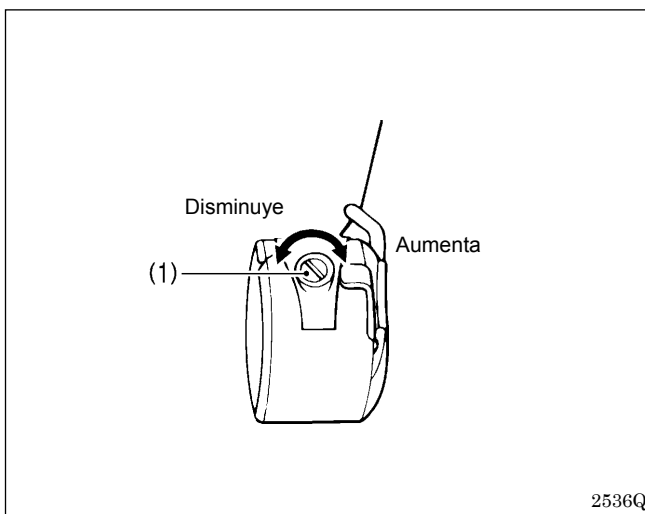
Desconectar el interruptor principal antes de instalar la caja de la bobina. La máquina podría comenzar a funcionar si por descuido se pisa el interruptor de pie, lo que podría resultar en heridas.



1. Tirar de la cubierta de carrera de lanzadera (1) hacia abajo para abrirla.
2. Sosteniendo la bobina de manera que el hilo se enrolle hacia la derecha, insertar la bobina dentro de la caja de la bobina.
3. Pasar el hilo por la ranura (2), y luego tirar de él hacia afuera de la guía de hilo (3).
4. Verifique que la bobina gira en la dirección de la aguja cuando se tira del hilo.
5. Pase el hilo a través del agujero de la palanca (4) y saque 30 mm de hilo aproximadamente.
6. Sostener el seguro en la caja de la bobina e insertar la caja de la bobina dentro del garfio giratorio.

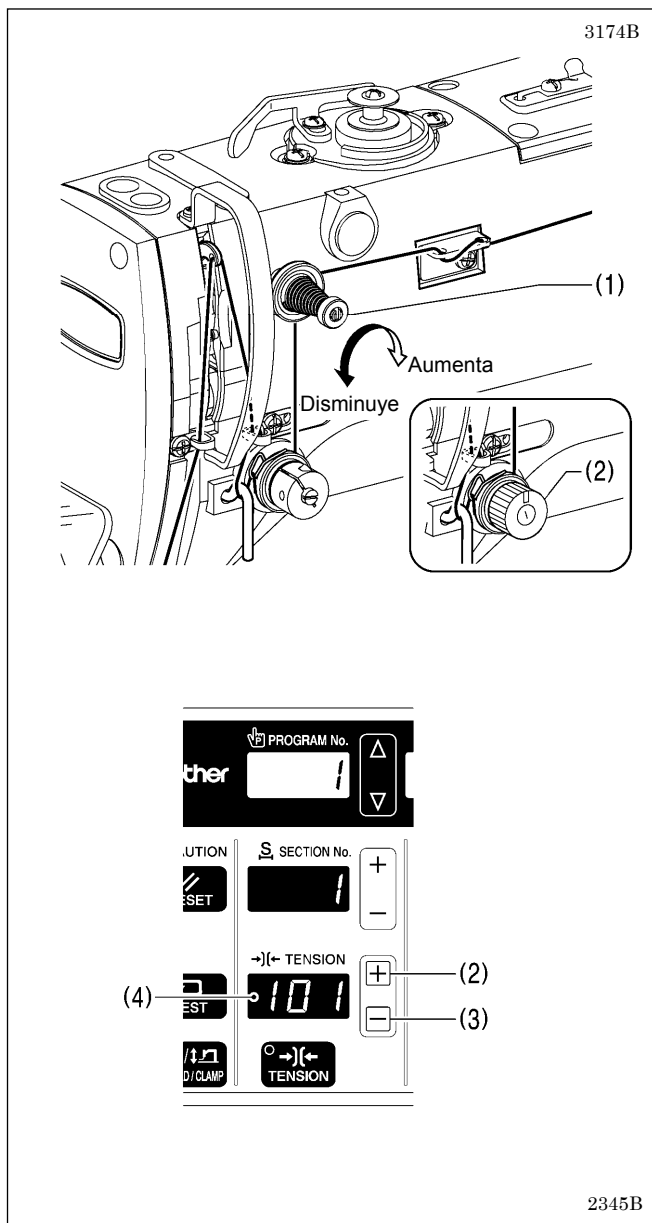
4-5. Tensión del hilo

4-5-1. Tensión del hilo inferior



Ajuste la tensión del hilo hasta el mínimo posible girando la tuerca de tensión del hilo (1) hasta que la caja de la bobina ya no caiga por su propio peso cuando se sujeta el extremo del hilo que sale de la bobina.

4-5-2. Tensión del hilo superior



Use la tensión digital o la tuerca de tensión (2) para ajustar la tensión de acuerdo a lo correcto para el material que está cosiendo. (Consulte la sección "Ajuste del valor de tensión".)

Además, gire la tuerca del hilo (1) (tensión secundaria) para ajustar el largo restante de hilo superior a 35 - 40 mm, en caso que no use la palanca del tirahilos.

Ajuste del valor de tensión <Para KE-430FX y BE-438FX>

Presione la tecla $\boxed{+}$ (2) o la tecla $\boxed{-}$ (3) para cambiar el valor de tensión (4).

* El valor de tensión que ha sido ajustado será aplicada la siguiente vez que se cose.

2382B
2383B

[Referencia de tensión del hilo]

Uso	KE-430FX·FS				BE-438FX
	Materiales de peso medio (-03)	Materiales tejidos (-0K)	Bases de vestimentas (-0F)	Materiales de peso pesado (-05)	
Hilo superior	#50 o equivalente	#60 o equivalente	#60 o equivalente	#30 o equivalente	#60 o equivalente
Hilo inferior	#50 o equivalente	#80 o equivalente	#60 o equivalente	#50 o equivalente	#60 o equivalente
Tensión del hilo superior (N) [Valor de tensión] *1	0,8 - 1,2 [80 - 120]*2		1,2 - 1,8 [70 - 130]*2		0,5 - 1,2 [50 - 150]*2
Tensión del hilo inferior (N)	0,2 - 0,3				0,2 - 0,3
Tensión previa (N)	0,05 - 0,3				0,1 - 0,4
Aguja	DP x 5 #14	DP x 5 #9	DP x 5 KN#11	DPx17NY#19	DPx17NY#12

*1: Para KE-430FX y BE-438FX.

*2: Este es el valor de tensión cuando la tensión preliminar es 0,05 N.

4. PREPARATIVOS ANTES DE COSER

[Guía para la velocidad de costura máxima de la KE-430FX·FS]

Uso	Velocidad de costura máxima (sti/min)	
	Garfio estándar	Garfio grande
8 capas de denim	3,200	2,500
12 capas de denim	2,700	
Materiales normales	2,700	2,500
Para materiales tejidos y bases de vestimentas	2,500	

Nota:

El hilo se puede romper debido al calor generado en algunas condiciones de costura. Si eso sucede, reduzca la velocidad de costura, o use el enfriador de agujas (opcional).

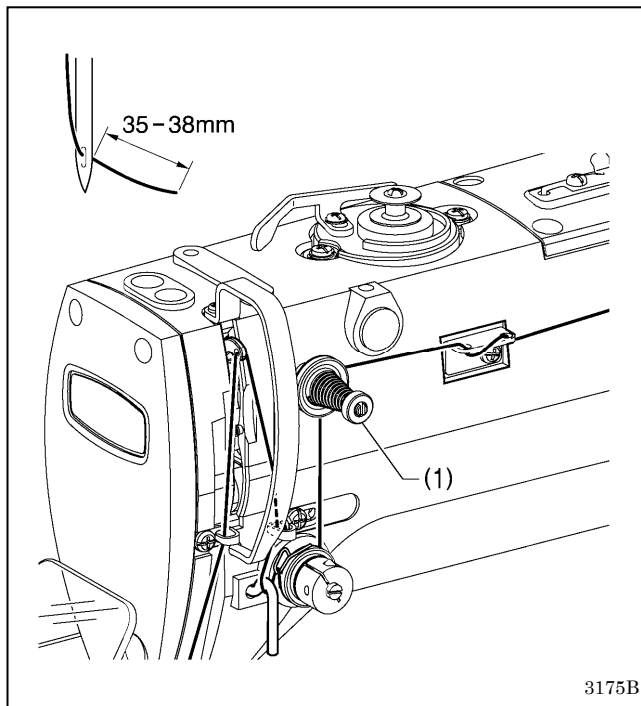
4-6. Pinza de hilo <KE-430FX-03, -0K, -0F>

Esta se usa para que el hilo no se salga al comienzo de la costura, y en los momentos en que se pueden saltar las puntadas.

La pinza de hilo funciona cuando el interruptor de memoria no. 500 se ajusta a "ON". Sin embargo, se aplican algunas limitaciones. Consulte la sección "6-2. Lista de interruptores de memoria" para más detalles.

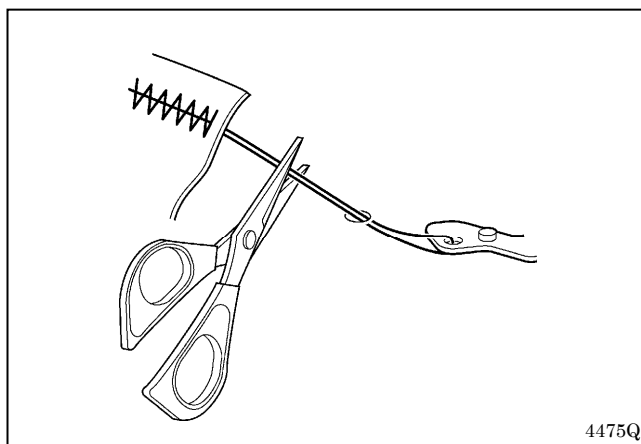
* El ajuste por defecto para el interruptor de memoria es "OFF".

Notas sobre el uso



1. Cuando se usa la pinza de hilo, girar la tuerca de tensión (1) (tensión secundaria) para ajustar el largo sobrante de hilo superior a 35 – 38 mm.

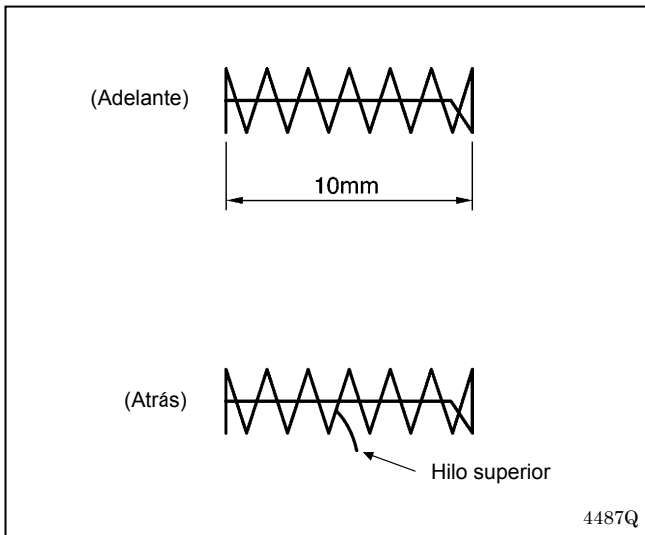
* También ajuste el largo sobrante de hilo superior a menos de 40 mm después de cambiar el hilo superior.



2. Si el largo sobrante de hilo superior es 40 mm o más, o si la tensión del hilo superior es poca y el hilo superior no forma una buena costura en la primera puntada, el extremo del hilo que es sostenido por la pinza de hilo se pueden enrollar alrededor de la costura.

Además, si se usa un hilo grueso #30 o mayor o si el largo sobrante de hilo es demasiado largo, podría ocurrir un error [E691].

En cualquiera de esos casos, usar tijeras para cortar el hilo sin tirar demasiado de él.



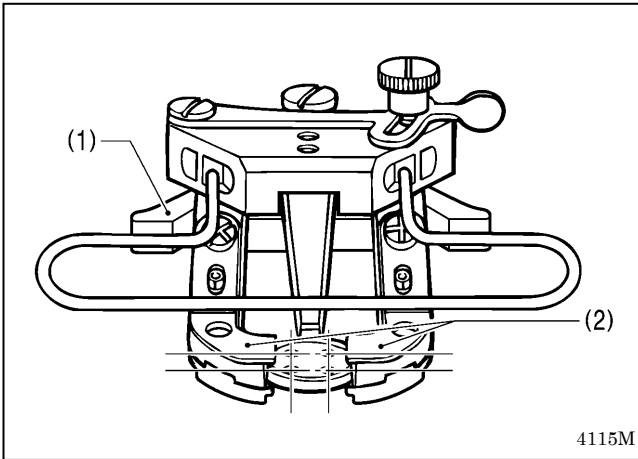
3. Para patrones de costura con remate corto (10 mm o menos), el extremo del hilo que es sostenido por la pinza de hilo se podría salir de la costura en la parte de abajo del material. Se recomienda cambiar el ajuste de la pinza de hilo a "OFF" para patrones como éste.
4. Si frecuentemente ocurren errores [E690] o [E691], retirar la placa de agujas y retirar cualquier resto de hilo de la parte de debajo de la placa de agujas.

5. Con la KE-430FX, el hilo inferior se podría salir por la parte de abajo del material en la 2da puntada para algunos materiales e hilos. Si ocurre eso, se recomienda que use patrones de costura que sean diseñados para usar con la pinza de hilos.
 Consulte la sección "2-2. Lista de patrones de costura (KE-430FX·FS)" por detalles sobre los patrones de costura.

<Cuadro de referencia de número de programa>

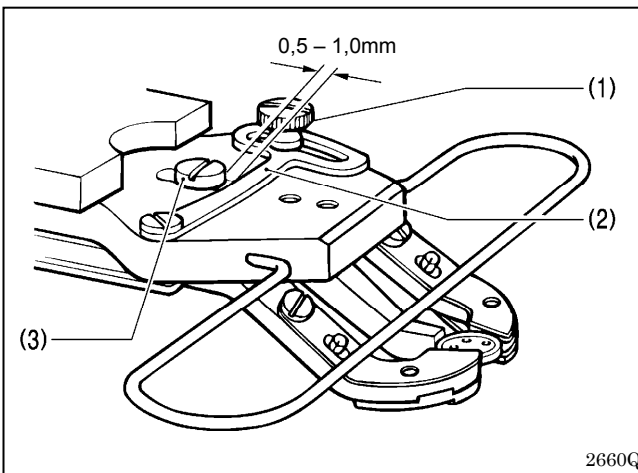
Especificaciones	No. de patrón estándar	No. de patrón para pinza de hilo
Para materiales de peso medio (-03)	1	65
	4	66
	5	67
	8	68
	13	69
	15	70
	20	71
Para materiales de peso pesado (-05)	21	72
	2	78
	3	79
	6	80
	14	81
	16	82
	17	83
Para materiales tejidos (-0K) Para bases de vestimentas (-0F)	18	84
	19	85
	7	73
	9	74
	22	75
	31	76
	32	77

4-7. Inserción del botón (BE-438FX)



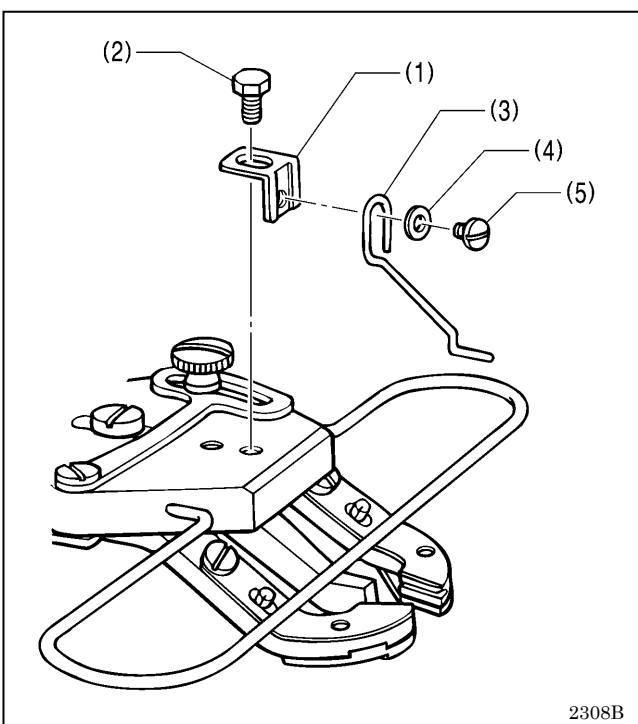
1. Presione la placa de leva (1) para abrir el soporte del botón (2).
2. Inserte el botón, asegurándose que el botón quede mirando en la dirección indicada en la figura, luego soltar la placa de leva (1).

4-8. Ajuste del soporte del botón (BE-438FX)



1. Inserte el botón en el soporte del botón, y luego confirme que el botón está bien sujeto en el soporte y que el botón se puede girar a mano.
2. Afloje el tornillo de fijación (1), mientras sostiene el botón en el soporte. Mueva la placa de ajuste (2) de manera que el espacio entre la placa de ajuste (2) y el tornillo (3) sea de aproximadamente 0,5 - 1,0 mm, luego apriete el tornillo de fijación (1).

4-9. Instalación del resorte accesorio (BE-438FX)



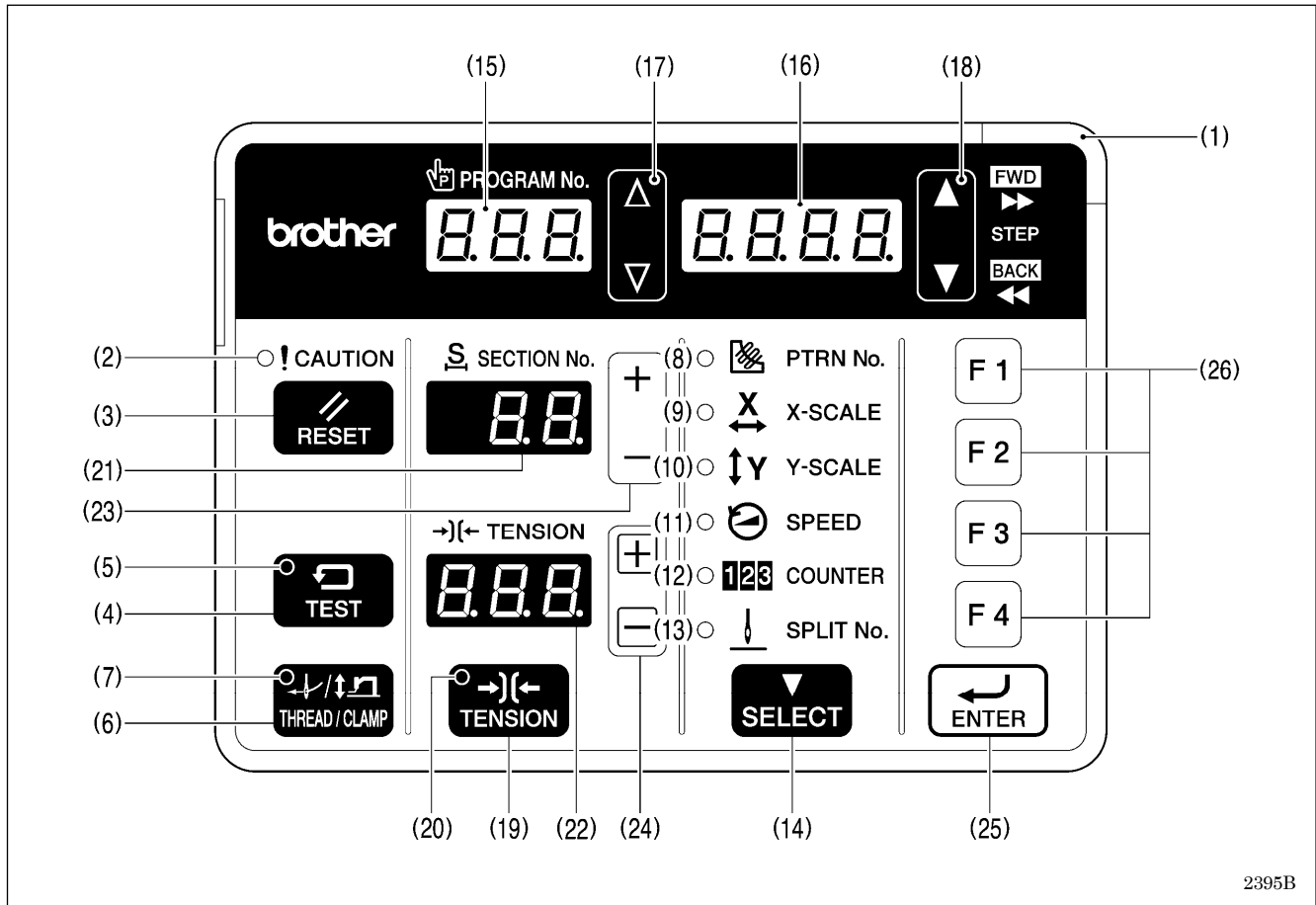
Si quiere que el botón sea levantado más después de haberlo cosido, instale el resorte de levantador de botón accesorio.

1. Instale el soporte de resorte (1) con el perno (2).
2. Instale el resorte (3) con la arandela (4) y el tornillo (5).

* Ajustar de manera que el resorte (3) se encuentre en el medio del botón.

5. USANDO EL PANEL DE CONTROL (OPERACIONES BASICAS)

5-1. Nombre y función de cada elemento del panel de operación



(1) Indicador de alimentación

Se enciende cuando la alimentación está conectada.

(2) Indicador de CAUTION

Se enciende cuando ocurre un error.

(3) Tecla RESET

Se usa para reponer errores.

(4) Tecla TEST

Usado para cambiar al modo de prueba, o se puede usar en combinación con otras teclas para cambiar a otros modos de ajuste.

(5) Indicador TEST

Se ilumina cuando se ha pulsado la tecla TEST (4).

(6) Tecla THREAD/CLAMP

Se usa para cambiar al modo de enhebrado.

(7) Indicador THREAD/CLAMP

Se enciende cuando el prensatelas/prensor de botón se cambia al modo de enhebrado o usando la tecla SELECT (14).

(8) Indicador PATTERN No.

Se enciende cuando se pulsa la tecla SELECT (14) para cambiar al número de patrón.

(9) Indicador X-SCALE

Se ilumina cuando se presiona la tecla SELECT (14) para mostrar el ajuste de la escala X.

(10) Indicador Y-SCALE

Se ilumina cuando se presiona la tecla SELECT (14) para mostrar el ajuste de la escala Y.

5. USANDO EL PANEL DE CONTROL (OPERACIONES BASICAS)

(11) Indicador SPEED

Se ilumina cuando se presiona la tecla SELECT (14) para mostrar el ajuste de velocidad.

(12) Indicador COUNTER

Se ilumina cuando se presiona la tecla SELECT (14) para mostrar el ajuste del hilo de la bobina o del contador de producción.

(13) Indicador SPLIT No.

Se enciende cuando se presiona la tecla SELECT (14) para mostrar el ajuste dividido cuando existen datos divididos (para especificar una pausa mientras el programa está funcionando).

(14) Tecla SELECT

Se usa para cambiar la exhibición de menú (número de patrón, escala X y escala Y, velocidad de costura, cantidad de elevación del prensatelas/prensor de botón, contador).

(15) Exhibición PROGRAM No.

Exhibe información como los números de programas.

(16) Exhibición del menú

Exhibe información como los valores de ajuste del menú, los ajustes del interruptor de memoria y los códigos de error.

(17) Ajuste de teclas ▽ ▲

Se usa para cambiar el valor que se exhibe en la exhibición PROGRAM No. (15).

(18) Ajuste de teclas ▼ ▲

Se usa para cambiar el valor que se exhibe en la exhibición del menú (16).

(19) Tecla TENSION

Se usa para cambiar al modo de exhibición de valor de corrección de tensión.

(20) Indicador TENSION

Se enciende cuando se encuentra en el modo de exhibición de valor de corrección de tensión.

(21) Exhibición SECTION No.

Muestra el número de sección cuando selecciona un patrón en que la tensión del hilo superior cambia mientras se cose el patrón.

(22) Exhibición TENSION <Para KE-430FX y BE-438FX>

Muestra el valor de tensión del hilo superior.

(23) Ajuste de teclas [+ , -]

Se usa para cambiar el valor que se exhibe en la exhibición SECTION No. (21).

(24) Ajuste de teclas []

Se usa para cambiar el valor que se exhibe en la exhibición TENSION (22).

(25) Tecla ENTER

Se usa para aceptar los valores que se exhiben en lugares como la exhibición de menú (16).

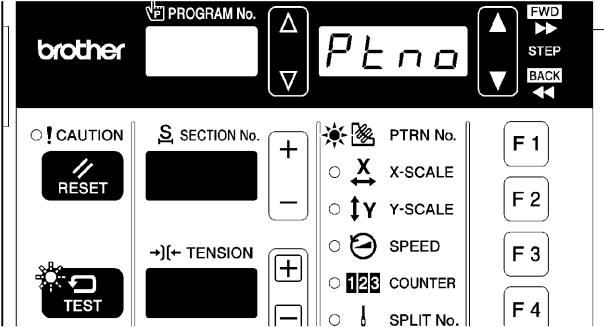

(26) Teclas de función [F1, F2, F3, F4]

Se usa para seleccionar directamente los números de programa y números de programas de ciclos.

5-2. Método de ajuste de programa

Los patrones, escala X, escala Y, velocidad de costura, patrón de comienzo lento y tensión de hilo superior se pueden grabar en los programas. Cuando se selecciona un número de programa, el programa que ha sido ajustado para ese número se podrá coser. Los números de programas 1 a 89 (1 a 64 para el 438FX) tienen patrones preprogramados en los números de programas con los mismos números que los números de patrones, y esos números de patrones no pueden ser cambiados. Todos los ítems en los números de programas 200 a 999 se pueden ajustar de acuerdo a lo deseado por el usuario.


1 Cambie a modo de programa. Mientras pulsa la tecla TEST, pulse la tecla SELECT.

- El número de programa se exhibirá en la exhibición PROGRAM No., y "Ptno" se exhibirá en la exhibición de menú.
- Si se ha grabado un patrón en un programa, el número para ese patrón se exhibirá en la exhibición TENSION, y si no se ha grabado ningún patrón se exhibirá "---".

El indicador TEST destella, el indicador PTRN No. se enciende 2396B 2397B

2 Seleccione el número de programa al cual desea cambiarle los parámetros. Pulse la tecla Δ o ▽ para ajustar el número de programa que desea grabar.



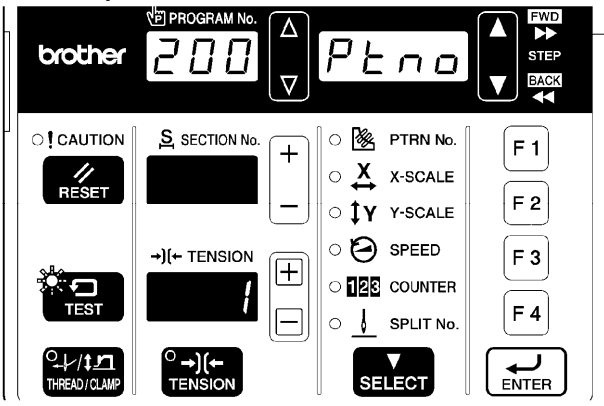
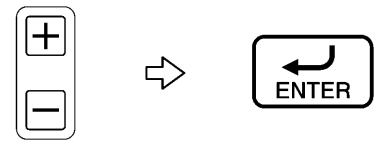
Por ejemplo, número de programa 200 2398B

- Los números de programas 1 a 89 (1 a 64 para el 438FX) tienen las siguientes restricciones. Si desea crear sus propios programas usando patrones de costura, use los números de programas 200 a 999.

Restricciones debidas a los números de programas seleccionados

No. de programa	1 a 89 (430FX·FS), 1 a 64 (438FX)	200 a 999
Operación de selección de patrón	No posible	Se puede grabar de acuerdo a lo deseado
Se pueden grabar los patrones	Patrones con el mismo número que el número de programa ya grabado	Todos los patrones grabados en la máquina de coser

3 (Si se selecciona un número de programa 200 a 999) Grabe un patrón. Pulse la tecla + o - para cambiar el número de patrón y luego pulse la tecla ENTER para aplicar el cambio.


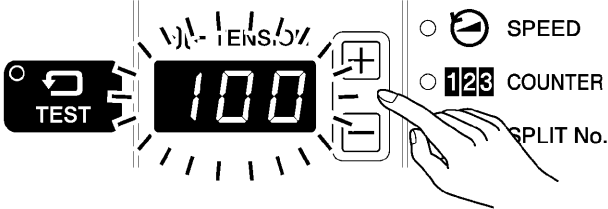
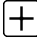
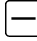





- Los rangos de ajuste para otros ítems variarán de acuerdo con el patrón que ha sido grabado, por lo tanto grabe primero el patrón.
- Si se graba "—" como el número de patrón, es programa en particular no tendrá nada grabado.
- Si la exhibición está destellando, significa que no se ha introducido ni aplicado ningún número de patrón. Si pulsa la tecla SELECT o la tecla TEST, los cambios de los contenidos de programas serán cancelados.

2400B

2399B

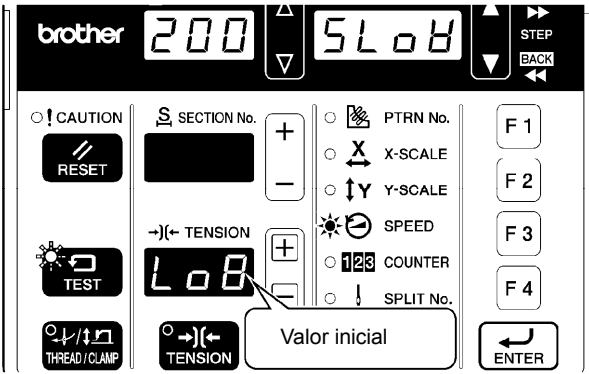
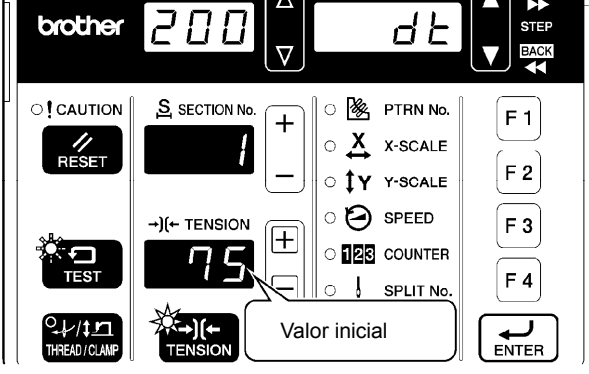
5. USANDO EL PANEL DE CONTROL (OPERACIONES BASICAS)

<p>4</p>	<p>Seleccione el ítem a cambiar.</p>	<p>Pulse la tecla SELECT.</p> <div style="text-align: right;">  </div> <p style="text-align: right;">2401B</p> <ul style="list-style-type: none"> • El parámetro seleccionado cambia en el orden indicado en la figura a continuación cada vez que se pulsa la tecla SELECT. <p>Patrón → Escala X → Escala Y → Velocidad de costura → Patrón de comienzo lento → Tensión de hilo superior</p>
<p>5</p>	<p>Cambie el ajuste para el parámetro. (Consulte la sección "Lista de parámetros" en la página siguiente por detalles sobre cambios de parámetros.)</p>  <p style="text-align: right;">2402B</p>	<p>Pulse la tecla  o  para cambiar el ajuste de parámetro.</p> <p style="text-align: right;">2382B 2383B</p> <ul style="list-style-type: none"> • La exhibición destellando significa que el ajuste de parámetro todavía no ha sido aplicado. • Podrá hacer que el ajuste inicial aparezca en la exhibición pulsando la tecla RESET.
<p>6</p>	<p>Aplique el ajuste de parámetro cambiado.</p>  <p style="text-align: right;">2403B</p>	<p>Pulse la tecla ENTER.</p> <ul style="list-style-type: none"> • La exhibición cambiará de destellando a encendida, y esto significa que se ha aplicado el ajuste. • Si pulsa la tecla SELECT o la tecla TEST sin pulsar la tecla ENTER, podrá cancelar los cambios de parámetros.
<p>7</p>	<p>Repita los pasos 4 a 6 anteriores para grabar los ajustes para cada parámetro.</p>	
<p>8</p>	<p>Si desea continuar ajustando otro programa, repita los pasos 2 a 7 anteriores.</p>	
<p>9</p>	<p>Modo de programa de salida.</p> <div style="text-align: center;">  </div> <p style="text-align: center;">El indicador TEST se apaga.</p> <p>2404B</p>	<p>Pulse la tecla TEST.</p> <ul style="list-style-type: none"> • La exhibición volverá a la exhibición normal.

< Lista de parámetros >

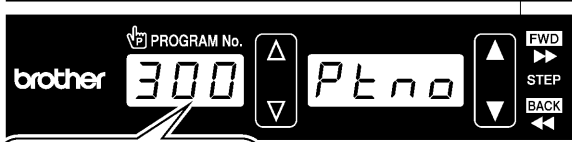
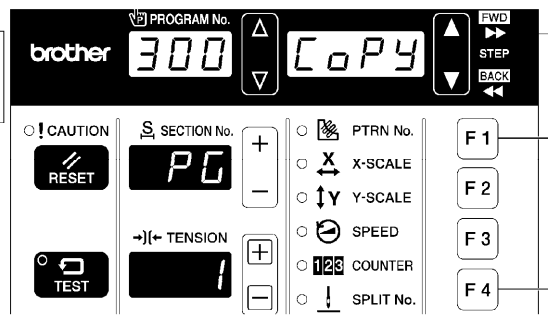
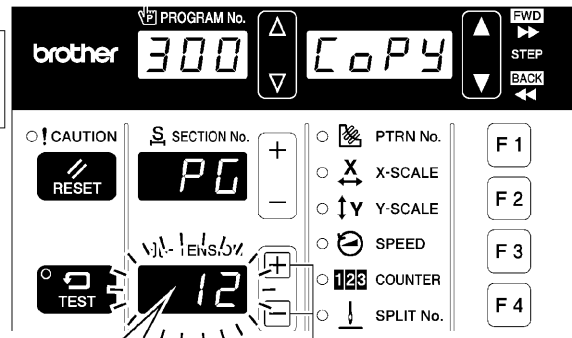
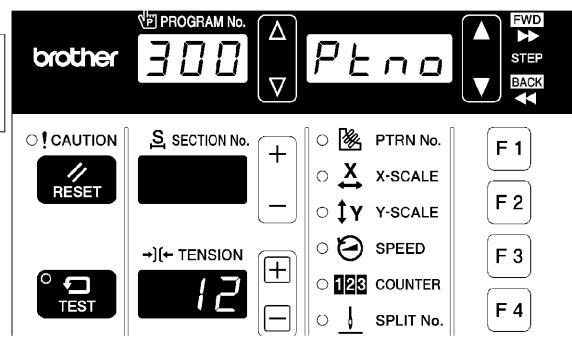

Parámetro	Rango de ajuste y valor inicial	Exhibición
Patrón	<p>[Para números de programas 1 a 89 (1 a 64 para la 438FX)] No se puede cambiar el ajuste.</p> <hr/> <p>[Para números de programas 200 a 999] "---", 1 a 89 (1 a 64 para la 438FX), números de patrones grabados adicionales.</p>	<p>2405B</p>
Escala X	<p>20% - 200% (Limitado por el área de costura disponible.)</p> <p>(Valor inicial es 100%.)</p> <p>* El ajuste se puede exhibir en unidades "mm" ajustando el interruptor de memoria no. 402 a "ON".</p>	<p>2406B</p>
Escala Y	<p>20% - 200% (Limitado por el área de costura disponible.)</p> <p>(Valor inicial es 100%.)</p> <p>* El ajuste se puede exhibir en unidades "mm" ajustando el interruptor de memoria no. 402 a "ON".</p>	<p>2407B</p>
Velocidad de costura	<p>430FX·FS: 200 sti/min a 3200 sti/min 438FX: 200 sti/min a 2700 sti/min Unidades de ajuste son 100 sti/min.</p> <p>(Valor inicial es 2000 sti/min.)</p> <p>* El ajuste se exhibe en unidades de 10 sti/min. Para un ajuste de 2000 sti//min, la exhibición será "200".)</p>	<p>2408B</p>

5. USANDO EL PANEL DE CONTROL (OPERACIONES BASICAS)

Parámetro	Rango de ajuste y valor inicial	Exhibición																																																																																																																																																						
<p>Patrón de comienzo lento</p>	<p>Lo1-Lo9 (Valores iniciales 430FX·FS: Lo8, 438FX: Lo7)</p> <p>Se puede ajustar la velocidad de costura al inicio.</p> <p>* A menor número, más lento el comienzo. * Esta se usa para que el hilo no se salga al comienzo de la costura, y en los momentos en que se pueden saltar las puntadas.</p>	 <p>2456B</p> <p>430FX·FS: Materiales de peso medio (-03), Materiales tejidos (-0K), Bases de vestimentas (-0F)</p> <table border="1" data-bbox="300 712 1422 949"> <thead> <tr> <th></th> <th>Lo1</th> <th>Lo2</th> <th>Lo3</th> <th>Lo4</th> <th>Lo5</th> <th>Lo6</th> <th>Lo7</th> <th>Lo8</th> <th>Lo9</th> </tr> </thead> <tbody> <tr> <td>Velocidad de costura para 1er puntada</td> <td>200</td> <td>200</td> <td>300</td> <td>400</td> <td>400</td> <td>400</td> <td>400</td> <td>800</td> <td>1500</td> </tr> <tr> <td>Velocidad de costura para 2da puntada</td> <td>200</td> <td>300</td> <td>400</td> <td>400</td> <td>500</td> <td>600</td> <td>800</td> <td>1200</td> <td>3000</td> </tr> <tr> <td>Velocidad de costura para 3er puntada</td> <td>300</td> <td>400</td> <td>500</td> <td>600</td> <td>800</td> <td>800</td> <td>1200</td> <td>2500</td> <td>3200</td> </tr> <tr> <td>Velocidad de costura para 4ta puntada</td> <td>500</td> <td>600</td> <td>700</td> <td>900</td> <td>1200</td> <td>1200</td> <td>2500</td> <td>3200</td> <td>3200</td> </tr> </tbody> </table> <p style="text-align: right;">(sti/min)</p> <p>430FX·FS: Materiales de peso pesado (-05)</p> <table border="1" data-bbox="300 1003 1422 1240"> <thead> <tr> <th></th> <th>Lo1</th> <th>Lo2</th> <th>Lo3</th> <th>Lo4</th> <th>Lo5</th> <th>Lo6</th> <th>Lo7</th> <th>Lo8</th> <th>Lo9</th> </tr> </thead> <tbody> <tr> <td>Velocidad de costura para 1er puntada</td> <td>200</td> <td>200</td> <td>300</td> <td>400</td> <td>400</td> <td>400</td> <td>800</td> <td>1500</td> <td>1500</td> </tr> <tr> <td>Velocidad de costura para 2da puntada</td> <td>200</td> <td>300</td> <td>400</td> <td>400</td> <td>600</td> <td>800</td> <td>1200</td> <td>2000</td> <td>3000</td> </tr> <tr> <td>Velocidad de costura para 3er puntada</td> <td>300</td> <td>400</td> <td>500</td> <td>600</td> <td>800</td> <td>1200</td> <td>2500</td> <td>2500</td> <td>3200</td> </tr> <tr> <td>Velocidad de costura para 4ta puntada</td> <td>500</td> <td>600</td> <td>700</td> <td>900</td> <td>1200</td> <td>2500</td> <td>3200</td> <td>3200</td> <td>3200</td> </tr> </tbody> </table> <p style="text-align: right;">(sti/min)</p> <p>438FX</p> <table border="1" data-bbox="300 1294 1422 1532"> <thead> <tr> <th></th> <th>Lo1</th> <th>Lo2</th> <th>Lo3</th> <th>Lo4</th> <th>Lo5</th> <th>Lo6</th> <th>Lo7</th> <th>Lo8</th> <th>Lo9</th> </tr> </thead> <tbody> <tr> <td>Velocidad de costura para 1er puntada</td> <td>200</td> <td>200</td> <td>300</td> <td>300</td> <td>300</td> <td>400</td> <td>400</td> <td>400</td> <td>400</td> </tr> <tr> <td>Velocidad de costura para 2da puntada</td> <td>200</td> <td>200</td> <td>300</td> <td>300</td> <td>400</td> <td>400</td> <td>400</td> <td>600</td> <td>900</td> </tr> <tr> <td>Velocidad de costura para 3er puntada</td> <td>300</td> <td>300</td> <td>300</td> <td>400</td> <td>400</td> <td>400</td> <td>600</td> <td>900</td> <td>1500</td> </tr> <tr> <td>Velocidad de costura para 4ta puntada</td> <td>300</td> <td>400</td> <td>400</td> <td>400</td> <td>400</td> <td>400</td> <td>900</td> <td>2000</td> <td>2000</td> </tr> </tbody> </table> <p style="text-align: right;">(sti/min)</p> <p>* La velocidad no será más rápida que la velocidad de costura ajustada. * El dispositivo de pinza de hilo no funcionará para ajustes diferentes de Lo8 y Lo9.</p>		Lo1	Lo2	Lo3	Lo4	Lo5	Lo6	Lo7	Lo8	Lo9	Velocidad de costura para 1er puntada	200	200	300	400	400	400	400	800	1500	Velocidad de costura para 2da puntada	200	300	400	400	500	600	800	1200	3000	Velocidad de costura para 3er puntada	300	400	500	600	800	800	1200	2500	3200	Velocidad de costura para 4ta puntada	500	600	700	900	1200	1200	2500	3200	3200		Lo1	Lo2	Lo3	Lo4	Lo5	Lo6	Lo7	Lo8	Lo9	Velocidad de costura para 1er puntada	200	200	300	400	400	400	800	1500	1500	Velocidad de costura para 2da puntada	200	300	400	400	600	800	1200	2000	3000	Velocidad de costura para 3er puntada	300	400	500	600	800	1200	2500	2500	3200	Velocidad de costura para 4ta puntada	500	600	700	900	1200	2500	3200	3200	3200		Lo1	Lo2	Lo3	Lo4	Lo5	Lo6	Lo7	Lo8	Lo9	Velocidad de costura para 1er puntada	200	200	300	300	300	400	400	400	400	Velocidad de costura para 2da puntada	200	200	300	300	400	400	400	600	900	Velocidad de costura para 3er puntada	300	300	300	400	400	400	600	900	1500	Velocidad de costura para 4ta puntada	300	400	400	400	400	400	900	2000	2000
	Lo1	Lo2	Lo3	Lo4	Lo5	Lo6	Lo7	Lo8	Lo9																																																																																																																																															
Velocidad de costura para 1er puntada	200	200	300	400	400	400	400	800	1500																																																																																																																																															
Velocidad de costura para 2da puntada	200	300	400	400	500	600	800	1200	3000																																																																																																																																															
Velocidad de costura para 3er puntada	300	400	500	600	800	800	1200	2500	3200																																																																																																																																															
Velocidad de costura para 4ta puntada	500	600	700	900	1200	1200	2500	3200	3200																																																																																																																																															
	Lo1	Lo2	Lo3	Lo4	Lo5	Lo6	Lo7	Lo8	Lo9																																																																																																																																															
Velocidad de costura para 1er puntada	200	200	300	400	400	400	800	1500	1500																																																																																																																																															
Velocidad de costura para 2da puntada	200	300	400	400	600	800	1200	2000	3000																																																																																																																																															
Velocidad de costura para 3er puntada	300	400	500	600	800	1200	2500	2500	3200																																																																																																																																															
Velocidad de costura para 4ta puntada	500	600	700	900	1200	2500	3200	3200	3200																																																																																																																																															
	Lo1	Lo2	Lo3	Lo4	Lo5	Lo6	Lo7	Lo8	Lo9																																																																																																																																															
Velocidad de costura para 1er puntada	200	200	300	300	300	400	400	400	400																																																																																																																																															
Velocidad de costura para 2da puntada	200	200	300	300	400	400	400	600	900																																																																																																																																															
Velocidad de costura para 3er puntada	300	300	300	400	400	400	600	900	1500																																																																																																																																															
Velocidad de costura para 4ta puntada	300	400	400	400	400	400	900	2000	2000																																																																																																																																															
<p>Tensión del hilo superior <Para KE-430FX y BE-438FX></p>	<p>0 - 300 (Ajuste inicial es "75".)</p> <p>* A mayor valor, más fuerte la tensión de hilo superior.</p>	 <p>2409B</p>																																																																																																																																																						

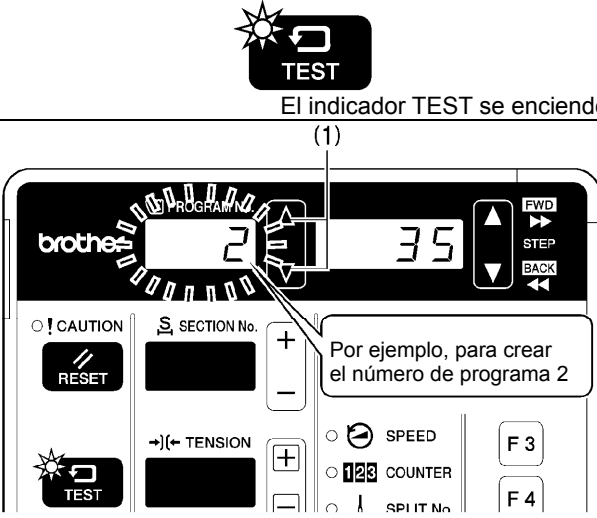
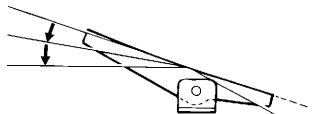
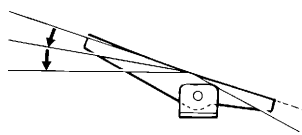




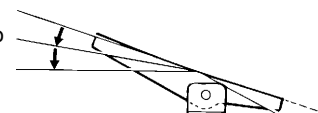
5-3. Copiando programas

Para crear un programa con parámetros que sean casi exactamente los mismos que los de otro programa, puede copiar el programa original y cambiar sólo las partes que se deban cambiar.

<p>1</p>	<p>Seleccione el número de programa a usar para crear el nuevo programa.</p>  <p>Por ejemplo, para crear el número de programa 300</p>	<p>Realice los pasos 1 y 2 en “5-2. Método de ajuste de programa” para seleccionar el número de programa a usar para crear el programa nuevo.</p> <ul style="list-style-type: none"> • Seleccione un número de programa de 200 a 999.
<p>2</p>	<p>Cambie al modo de copia de programa.</p> 	<p>Mientras pulsa la tecla F1 (1), pulse la tecla F4 (2).</p> <ul style="list-style-type: none"> • Se exhibirá “CoPY” en la exhibición de menú, se exhibirá “PG” en la exhibición SECTION No., y el número de programa conteniendo los datos originales serán exhibidos en la exhibición TENSION. • Las exhibiciones no aparecerán de esta manera a menos que se haya seleccionado un número de programa de 200 a 999 como nuevo número de programa.
<p>3</p>	<p>Seleccione el programa que contiene los datos originales.</p>  <p>Por ejemplo, para copiar el número de programa 12</p>	<p>Pulse la tecla $\boxed{+}$ o $\boxed{-}$ (3) para cambiar el número de programa que contiene los datos originales.</p> <ul style="list-style-type: none"> • El valor en la exhibición TENSION destellará. • Si pulsa la tecla RESET, podrá cancelar la operación de copia y volver al modo de programa.
<p>4</p>	<p>Copie el programa.</p> 	<p>Pulse la tecla ENTER.</p>  <ul style="list-style-type: none"> • Todos los parámetros en el programa serán copiados, y la máquina de coser volverá al estado en el paso 3 de “5-2. Método de ajuste de programa”.
<p>5</p>	<p>Cambie los parámetros necesarios.</p>	<p>Realice los pasos desde el paso 4 en adelante en “5-2. Método de ajuste de programa” para cambiar los parámetros necesarios.</p>


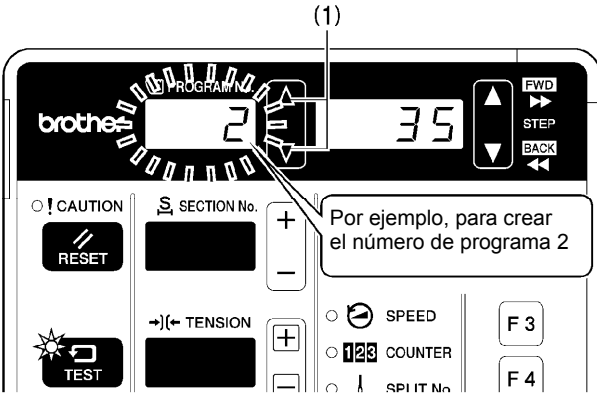
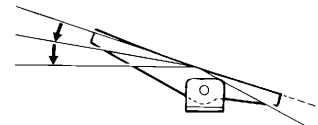
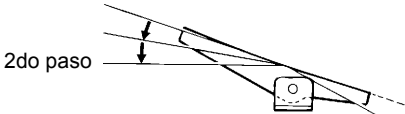

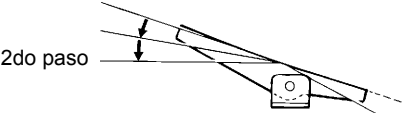



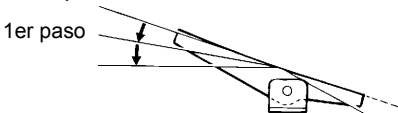
5-4. Comprobación del dibujo de costura (KE-430FX·FS)

Use el modo de alimentación de prueba para verificar el movimiento de la aguja sólo con el prensatelas funcionando. Verifique que el agujero de la aguja no sale del marco del prensatelas.

<p>1</p>	 <p>El indicador TEST se enciende</p> <p>(1)</p> <p>Program No. destella → se enciende</p>	<p>1. Pulse la tecla TEST.</p> <ul style="list-style-type: none"> El número de puntadas restantes hasta la puntada final se exhibirá en la exhibición de menú. <p>2416B</p> <p>2. Pulse la tecla ▲ o ▼ (1) para ajustar el número de programa que desea verificar.</p> <p>Si la exhibición PROGRAM No. está destellando, pise el interruptor de pie a la segunda posición.</p> <ul style="list-style-type: none"> El mecanismo de alimentación se desplazará a la posición inicial y el número de programa dejará de destellar y se encenderá continuamente.  <p>2do paso</p> <p>2415B 4441Q</p>
<p>2</p>	<p>Comience el modo de alimentación de prueba continuo.</p>  <p>4441Q</p> <div style="border: 1px solid black; padding: 5px;"> <p>[Modo de interrupción de prueba]</p>  <p>2do paso</p> <p>El indicador TEST destella</p> <p>[Modo de espera de costura en pausa]</p>  <p>2do paso</p> <p>El indicador TEST se apaga</p>  </div>	<p>Pise el interruptor de pie a la segunda posición y luego libérela.</p> <ul style="list-style-type: none"> El prensatelas se comenzará a mover continuamente una puntada a la vez. (La exhibición de número de puntadas disminuirá una puntada a la vez.) El indicador TEST destellará. <p>[Modo de prueba de avance rápido]</p> <p>Si pisa el interruptor de pie hasta la primera posición mientras el prensatelas se está moviendo, la velocidad de alimentación se volverá más rápida mientras se pise el interruptor de pie.</p> <p>Si quiere que el prensatelas se deje de mover, pulse la tecla TEST.</p> <ul style="list-style-type: none"> Cuando se pisa el interruptor de pie a la segunda posición, el prensatelas se volverá a mover. <p>Si quiere continuar desde el punto donde paró, pulse la tecla TEST mientras se hace la pausa de alimentación de prueba para desconectar el indicador TEST.</p> <ul style="list-style-type: none"> Cuando pisa el interruptor de pie hasta la segunda posición, comenzará la costura. <p>2404B 2414B 4441Q</p> <ul style="list-style-type: none"> Si pulsa la tecla ▲ (2) en este modo, el prensatelas se moverá hacia delante una puntada, y si pulsa la tecla ▼ (3), el prensatelas se moverá hacia atrás una puntada. (La alimentación se moverá más rápido si se mantiene pulsando la tecla.) Si pulsa la tecla RESET, el prensatelas volverá a la posición de inicio de costura. <p>2417B</p>
<p>3</p>	<p>Una vez que la alimentación de prueba llega a la puntada final, el prensatelas dejará de moverse.</p>  <p>El indicador TEST se apaga</p>	<p>Pulse la tecla TEST.</p>
<p>4</p>	<p>1er paso</p> 	<p>Pise el interruptor de pie hasta el primer tramo. El prensatelas se levantará y se terminará la preparación para la costura.</p> <p>4441Q</p>

5-5. Comprobación del dibujo de costura (BE-438FX)

Use el modo de alimentación de prueba para verificar el movimiento de la aguja sólo con el prensor de botón funcionando.

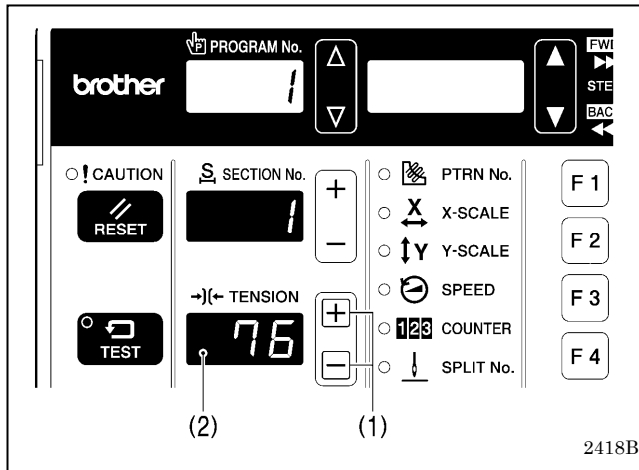
<p>1</p>	 <p>El indicador TEST se enciende</p>	<p>Pulse la tecla TEST.</p> <ul style="list-style-type: none"> El número de puntadas restantes hasta la puntada final se exhibirá en la exhibición de menú. <p style="text-align: right;">2416B</p>
	 <p>Por ejemplo, para crear el número de programa 2</p> <p>Número de programa destellando → encendido</p>	<p>2. Pulse la tecla Δ o ∇ (1) para ajustar el número de programa que desea verificar.</p> <p>Si la exhibición PROGRAM No. está destellando, pise el interruptor de pie a la segunda posición.</p> <ul style="list-style-type: none"> El mecanismo de alimentación se desplazará a la posición inicial y el número de programa dejará de destellar y se encenderá continuamente.  <p style="text-align: right;">2415B 4441Q</p>
<p>2</p>	<p>Ajuste el botón. (Consulte la sección “4-7. Inserción del botón”.)</p>	
<p>3</p>	<p>Comience el modo de alimentación de prueba de una puntada.</p>  <p style="text-align: right;">4441Q</p> <p>Después de esto, el prensor de botón se moverá hacia delante una puntada cada vez que pisa el interruptor de pie hasta la primera posición. Gire la polea a mano cada vez que el prensor de botón se mueve una puntada, y verifique si la aguja baja en el agujero del botón sin tocar el botón. (Si en este momento gira la polea de la máquina una rotación completa en la dirección de funcionamiento de la máquina de coser, el prensor de botón se moverá hacia adelante una puntada cuando la barra de agujas se encuentra en la posición de aguja levantada.) Además, cuando el interruptor de pie se pisa a la segunda posición, el prensor de botón se moverá continuamente una puntada a la vez mientras se mantenga pisado el interruptor de pie.</p>	<p>Pise el interruptor de pie a la segunda posición y luego libérela.</p> <ul style="list-style-type: none"> El prensor de botón se moverá sólo una puntada. El indicador TEST destellará.
	<div style="border: 1px solid black; padding: 5px;"> <p>[Modo de espera de costura en pausa]</p>  <p>El indicador TEST se apaga</p>  <p style="text-align: right;">2404B 4441Q</p>   <p>El indicador TEST destella</p> <ul style="list-style-type: none"> Si pulsa la tecla \blacktriangle (1) en este modo, el prensor de botón se moverá hacia delante una puntada, y si pulsa la tecla \blacktriangledown (2), el prensor de botón se moverá hacia atrás una puntada. (La alimentación se moverá más rápido si se mantiene pulsando la tecla.) Si desea comenzar otra vez una alimentación de prueba de una puntada, pulse la tecla TEST de manera que destelle el indicador TEST. Si pulsa la tecla RESET, el prensor de botón volverá a la posición de inicio de costura. <p style="text-align: right;">2416B</p> </div>	
<p>4</p>	<p>Finalice el modo de alimentación de prueba.</p>  <p>El indicador TEST se apaga</p> <p style="text-align: right;">2404B</p>	<p>5</p> <p>Pise el interruptor de pie a la primera posición. El prensor de botón se levantará y se terminará la preparación para la costura.</p>  <p style="text-align: right;">4441Q</p>

5-6. Corrección de la tensión del hilo superior <Para KE-430FX y BE-438FX>

El valor de tensión del hilo superior se exhibe siempre durante el modo de espera de costura, y se puede cambiar en cualquier momento.

<A. Método básico de uso >

Los cambios realizados en este momento se reflejarán en cada programa, por lo tanto esto es una manera útil de cambiar los programas mientras verifica la misma costura.

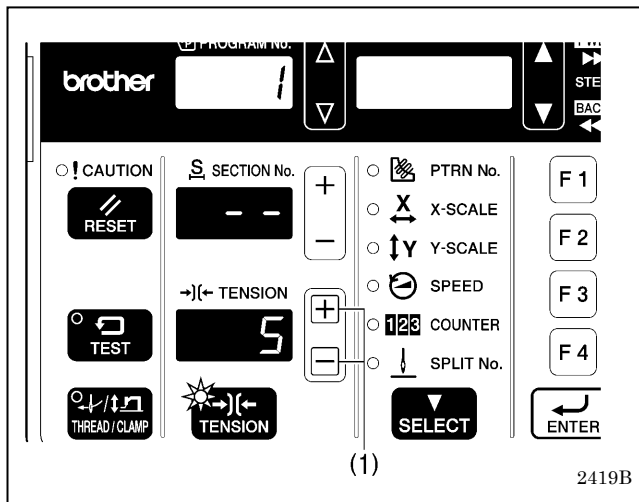


1. Pulse la tecla $\boxed{+}$ o $\boxed{-}$ (1) para cambiar el valor en la exhibición TENSION (2).

- El valor de tensión del hilo superior que ha sido ajustado será aplicada la siguiente vez que se cosa.

<B. Corrección general >

Esta función es útil si desea cambiar los valores de tensión para todos los programas de una sola vez.



1. Pulse la tecla TENSION.
 - El indicador TENSION se encenderá.
 - El valor de corrección general se exhibirá en la exhibición TENSION.
2. Press the $\boxed{+}$ or $\boxed{-}$ key (1) to change the overall correction value in the TENSION display.
 - El valor de tensión del hilo superior que ha sido ajustado será aplicada la siguiente vez que se cosa.

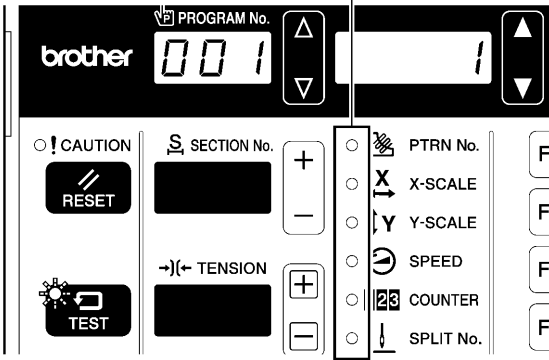


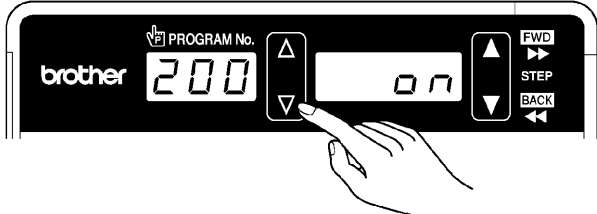


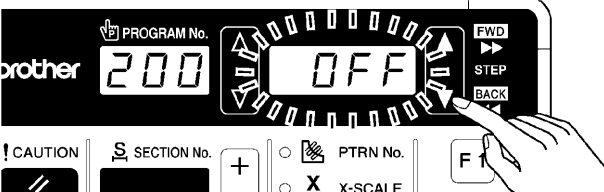


- * La tensión del hilo superior que está de acuerdo con el valor de corrección general que ha sido ajustado para la tensión del hilo superior será aplicado durante la costura, sin tener en cuenta si el indicador TENSION está encendido o apagado.

(En ese caso, el valor de ajuste de "76" que fue ajustado en <A. Método básico de uso> tiene el valor de ajuste de "5" agregado a él en <B. Corrección general> de manera que la tensión de hilo superior aplicada será "81".)

2382B 2383B

6. USANDO EL PANEL DE CONTROL (OPERACIONES AVANZADAS)

6-1. Ajuste de los interruptores de memoria

1	<p>Cambie el modo a modo de ajuste de interruptor de memoria.</p> <p>Todos los indicadores se apagan</p>  <p>Indicadores de menú se apagan El indicador TEST destella</p>	<p>Mientras pulsa la tecla TEST, pulse la tecla TENSION.</p>  +  <ul style="list-style-type: none"> El número del interruptor de memoria aparecerá en la exhibición PROGRAM No., y el valor del ajuste para ese número aparecerá en la exhibición del menú. <p>2420B 2421B</p>
2	<p>Seleccione el interruptor de memoria para el cual desea cambiar el ajuste.</p>  <p>Si quiere exhibir solo los números de los interruptores de memoria que han sido cambiados de los valores por defecto.</p>  +  (1)	<p>Pulse la tecla Δ o ∇ para seleccionar el número del interruptor de memoria.</p> <p>Mientras pulsa la tecla SELECT, pulse la tecla Δ o ∇ (1).</p> <ul style="list-style-type: none"> Los números de los interruptores de memoria que han sido cambiados de los valores por defecto aparecerán en orden. <p>2422B</p> <p>2423B</p>
3	<p>Cambie los parámetros del interruptor de memoria.</p> 	<p>Pulse la tecla \blacktriangle o \blacktriangledown para cambiar el valor de ajuste.</p> <ul style="list-style-type: none"> La exhibición destellando significa que el ajuste todavía no ha sido aplicado. Podrá hacer que el ajuste inicial aparezca en la exhibición pulsando la tecla RESET. <p>2424B</p>
4	<p>Aplique el ajuste de parámetro cambiado.</p>  <p>2414B</p>	<p>Pulse la tecla ENTER.</p> <ul style="list-style-type: none"> La exhibición de menú cambiará de destellando a encendida, y esto significa que se ha aplicado el ajuste de parámetro. Si pulsa la tecla Δ o ∇ (1) o la tecla TEST sin pulsar la tecla ENTER, podrá cancelar los cambios de parámetros.
5	<p>Repita los pasos 2 a 4 anteriores para ajustar cada interruptor de memoria.</p>	
6	<p>Salga del modo de ajuste.</p>  <p>El indicador TEST se apaga.</p>	<p>Pulse la tecla TEST.</p> <ul style="list-style-type: none"> Los cambios serán memorizados y la máquina de coser cambiará al modo de espera de detección de posición de inicio. <p>2404B</p>

6-2. Lista de interruptores de memoria

No.	Rango de ajuste	Items a ajustar	Por defecto
001	Sincronización de la elevación del prensatelas/prensor de botón cuando se finaliza la costura.		1
	OFF	No se levanta automáticamente.	
	1	Se eleva en la posición de la puntada final.	
	2	Se eleva después de moverse a la posición inicial.	
100	Velocidad de costura al comienzo		ON
	OFF	La velocidad de costura para las primeras 1 - 5 puntadas se ajusta mediante los interruptores de memoria nos. 151 - 155. (Consulte el Manual de servicio por detalles sobre los interruptores de memoria nos. 151 - 155.)	
	ON	La velocidad aumenta lentamente. El patrón de comienzo lento se puede seleccionar en el modo de programa.	
200	Alimentación de prueba de primera puntada		*1
	OFF	La alimentación de prueba comienza cuando se pisa el interruptor de pie, y continúa automáticamente hasta la puntada final.	
	ON	La alimentación de prueba se realiza puntada a puntada cuando se pisa el interruptor de pie. Además, cuando el indicador de prueba se enciende, la alimentación de prueba se moverá hacia adelante una puntada a la vez cuando la polea de la máquina se gira a mano.	
300	Exhibición del contador de producción		OFF
	OFF	Exhibición del contador de hilo inferior	
	ON	Exhibición del contador de producción	
401	Exhibición de distancia de ojal (*2)		OFF
	OFF	La escala X y escala Y se exhibirá como dimensiones exteriores de patrón (mm).	
	ON	La escala X y escala Y se exhibirán como distancias de ojales (mm).	
402	Exhibición en mm de escala X/escala Y (*3)		OFF
	OFF	Se exhibe como %.	
	ON	Se exhibe como mm.	
404	Exhibición de los números de programas 1 a 89 (1 a 64 para la BE-438)		ON
	OFF	Los números de programa 1 a 89 (1 a 64 para el BE-438) fueron saltados durante las operaciones de selección de número de programa de manera que estos números no puedan ser seleccionados. (*4)	
	ON	Los números de programa 1 a 89 (1 a 64 para el BE-438) fueron exhibidos durante las operaciones de selección de número de programa.	
405	Números de programas de ciclos (C01 a C30)		ON
	OFF	Los números de programas de ciclos fueron saltados durante las operaciones de selección de número de programa de manera que estos números no puedan ser seleccionados.	
	ON	Los números de programas de ciclos fueron exhibidos durante las operaciones de selección de número de programa.	
406	Números de programa cambiados por teclas F		0
	0	Cuando pulsa las teclas F1 a F4, el funcionamiento cambia a los números de programa 1 a 4.	
	1	Cuando pulsa las teclas F1 a F4, el funcionamiento cambia a los números de programa 201 a 204.	
	2	Cuando pulsa las teclas F1 a F4, el funcionamiento cambia a los números de programas de ciclos C01 a C04.	
	3	Cuando pulsa las teclas F1 a F4, el funcionamiento cambia a los números de programa que han sido preasignados a las respectivas teclas. Asignación a la tecla F1: Interruptor de memoria número 407 Asignación a la tecla F2: Interruptor de memoria número 408 Asignación a la tecla F3: Interruptor de memoria número 409 Asignación a la tecla F4: Interruptor de memoria número 410	

*1: Deshabilitado para KE-430FX·FS y habilitado para BE-438FX.

*2: El ajuste se activa cuando el interruptor de memoria no. 402 se ajusta a "ON" y (para el BE-438FX) cuando se selecciona el número de patrón 1 a 64 (datos de ojal).

*3: La exhibición en mm puede diferir ligeramente del tamaño real de la costura.

*4: Si ninguno de los números de programa 200 a 999 o números de programas de ciclos C01 a C03 han sido programados, este ajuste es incorrecto. (La operación ocurre como si el ajuste fuera "ON".)

6. USANDO EL PANEL DE CONTROL (OPERACIONES AVANZADAS)

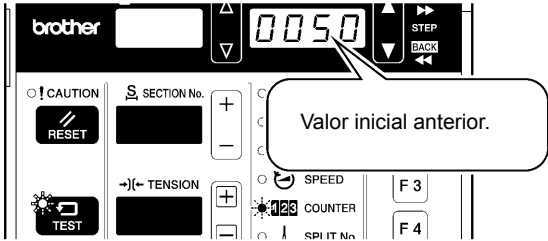




No.	Rango de ajuste	Items a ajustar	Por defecto
407	Asignación a la tecla F1		1
	1 a 999, C01 a C30	Si el interruptor de memoria número 406 = 3, la operación cambia al número de programa que ha sido ajustado.	
408	Asignación a la tecla F2		2
	1 a 999, C01 a C30	Si el interruptor de memoria número 406 = 3, la operación cambia al número de programa que ha sido ajustado.	
409	Asignación a la tecla F3		3
	1 a 999, C01 a C30	Si el interruptor de memoria número 406 = 3, la operación cambia al número de programa que ha sido ajustado.	
410	Asignación a la tecla F4		4
	1 a 999, C01 a C30	Si el interruptor de memoria número 406 = 3, la operación cambia al número de programa que ha sido ajustado.	
500	Pinza de hilo		OFF
	OFF	Deshabilitado	
	ON	Se puede usar la pinza de hilo. (*5)	

*5: El ajuste se activa cuando el interruptor de memoria no. 100 se ajusta a "ON", el patrón de comienzo lento se ajusta a Lo8 o Lo9 y cuando el valor de velocidad de costura se ajusta a 1500 sti/min o más.

6-3. Uso del contador del hilo inferior

Si usa el contador del hilo de bobina para ajustar el número de artículos que pueden ser cosidos con la cantidad de hilo de bobina disponible, podrá evitar que el hilo de la bobina se salga en la mitad de la costura de un dibujo.

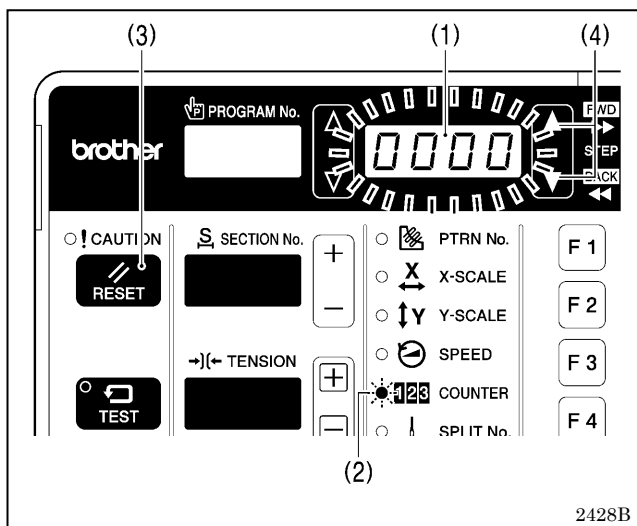
< Ajuste de valor inicial >

<p>1</p>	<p>Cambie el modo al modo de ajuste de contador de hilo inferior.</p> 	<p>Mientras pulsa la tecla TEST, pulse la tecla ▼.</p>  <ul style="list-style-type: none"> El valor inicial que fue ajustado previamente aparecerá en la exhibición del menú. <p>El indicador TEST y el indicador COUNTER destellan.</p> <p style="text-align: right;">2425B 2426B</p>
<p>2</p>	<p>Cambie el valor inicial.</p> 	<p>Pulse la tecla ▲ o ▼ para ajustar el valor inicial.</p> <ul style="list-style-type: none"> El valor inicial se puede ajustar entre 1 ("0001") y 9999 ("9999"). Si el valor inicial se ajusta a "0000", el contador del hilo inferior no funcionará. Si presiona la tecla RESET, el ajuste cambiará a "0000". Si se cambia el valor, la exhibición comenzará a destellar. <p>2427B</p>
<p>3</p>	<p>Aplique el ajuste de parámetro cambiado.</p> 	<p>Pulse la tecla ENTER.</p> <ul style="list-style-type: none"> Se aplicará el valor y la exhibición se encenderá. Si pulsa la tecla TEST sin pulsar la tecla ENTER, podrá cancelar los cambios de parámetros. <p>2414B</p>
<p>4</p>	<p>Modo de ajuste de final</p> 	<p>Pulse la tecla TEST.</p> <p>El indicador TEST se apaga.</p> <p style="text-align: right;">2404B</p>

< Funcionamiento del contador de hilo inferior >

Si el valor inicial se ajusta a "0", el contador del hilo inferior funcionará. (Funciona incluso si la exhibición del contador de hilo inferior no está activa.)

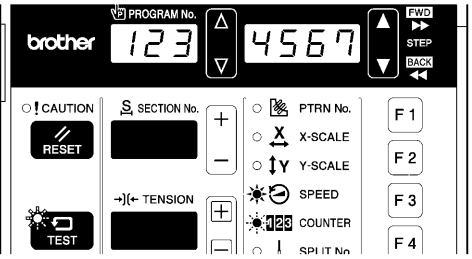
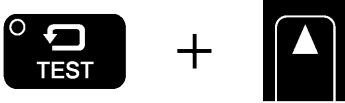
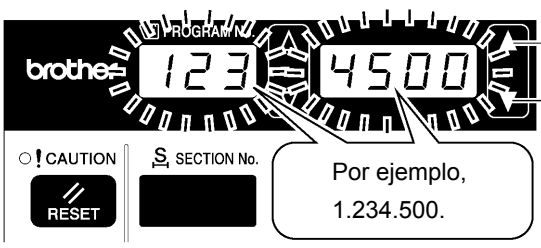


Si pulsa la tecla SELECT de manera que el indicador COUNTER se encienda, el valor del contador actual se exhibirá en la exhibición del menú (1).



- Cada vez que se complete la costura de un solo artículo, el valor indicado en la exhibición del menú (1) disminuirá en 1.
- Si el contador del hilo inferior se vuelve "0000", la exhibición del menú (1) y el indicador COUNTER (2) destellarán y sonará un zumbador. La máquina de coser no funcionará durante este momento, incluso si se pisa el interruptor de pie.
- Cuando pulse la tecla RESET (3), el valor inicial para el contador del hilo inferior aparecerá en la exhibición del menú (1) y será posible coser.
 - * Puede pulsar la tecla ▲ o ▼ (4) para ajustar el contador de hilo inferior al valor deseado. Sin embargo, este valor no será memorizado como el valor inicial.
 - * Si pulsa la tecla RESET (3) durante 2 segundos o más, podrá volver el contador de hilo inferior a su valor inicial incluso si el valor actual no es "0000".

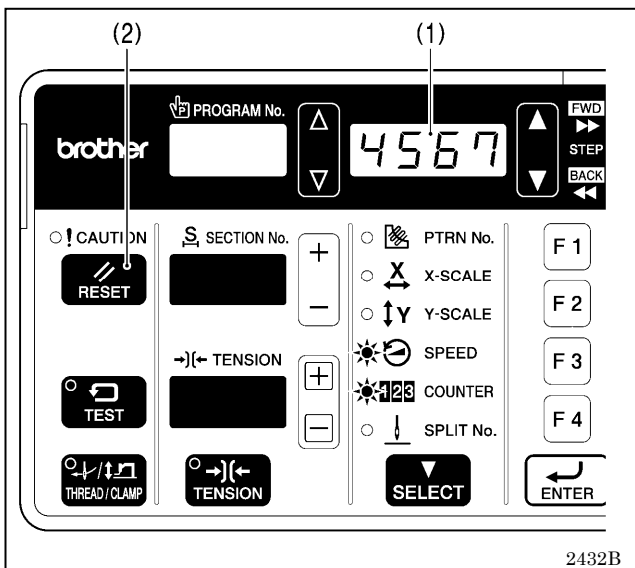
6-4. Uso del contador de producción

<Ajustando el valor del contador>

<p>1</p>	<p>Cambie el modo al modo de ajuste de contador de producción.</p>  <p>El indicador SPEED se enciende El indicador TEST y el indicador COUNER se encienden</p>	<p>Mientras pulsa la tecla TEST, pulse la tecla ▲.</p>  <ul style="list-style-type: none"> Se exhibirán los 7 dígitos del valor del contador actual en la exhibición PROGRAM No. y la exhibición del menú. <p>2429B 2430B</p>
<p>2</p>	<p>Cambie el valor del contador.</p>  <p>Por ejemplo, 1.234.500.</p>	<p>Pulse la tecla ▲ o ▼ para ajustar el valor del contador.</p> <ul style="list-style-type: none"> El valor del contador se puede ajustar entre [000][0000] y [999][9999]. Si presiona la tecla RESET durante el modo de ajuste, el valor cambiará a [000][0000]. Si se cambia el valor, la exhibición comenzará a destellar. <p>2431B</p>
<p>3</p>	<p>Aplique el ajuste de parámetro cambiado.</p>  <p>2414B</p>	<p>Pulse la tecla ENTER.</p> <ul style="list-style-type: none"> Se aplicará el valor y la exhibición se encenderá. Si pulsa la tecla TEST sin pulsar la tecla ENTER, podrá cancelar los cambios de parámetros.
<p>4</p>	<p>Modo de ajuste de final</p>  <p>El indicador TEST se apaga.</p>	<p>Pulse la tecla TEST.</p> <p>2404B</p>

<Funcionamiento del contador de producción>

El contador de producción está siempre funcionando. (Funciona incluso si la exhibición del contador de producción no está activa.) Si pulsa la tecla SELECT de manera que el indicador COUNTER se enciende cuando el interruptor de memoria no. 300 está "ON", el valor del contador de producción actual se exhibirá en la exhibición del menú en vez del valor del contador de hilo inferior. (En este momento también se encenderá el indicador SPEED.)



1. El contador aumentará en 1 cada vez que se complete una operación de costura. Si la exhibición del contador de producción está activa, el número que se exhibe en la exhibición del menú (1) se incrementará en 1.

* Si desea exhibir los dígitos en todas las columnas, use la función de exhibición temporaria descrita a continuación.

* Si se pulsa tecla RESET (2) durante 2 segundos o más, el valor del contador se repondrá a [0000].

Función de exhibición temporaria

* Mientras pulsa la tecla ENTER, pulse la tecla F1. El contador de producción se exhibirá en 7 dígitos mientras se pulsan las teclas.

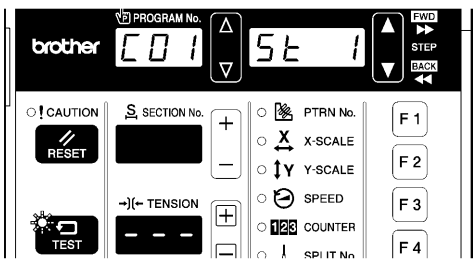


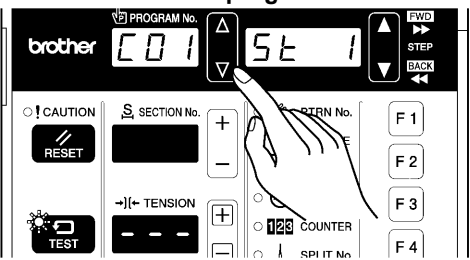


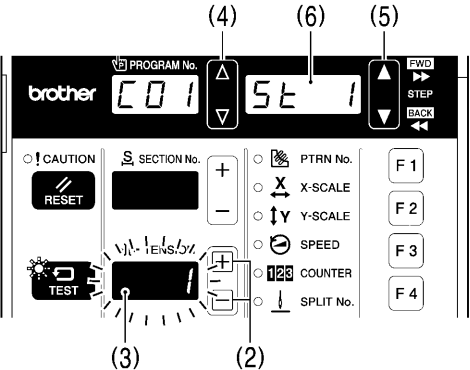

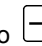



* Mientras pulsa la tecla ENTER, pulse la tecla F2. El contador de hilo inferior se exhibirá mientras se pulsan las teclas.

6-5. Uso de los programas de ciclo

Los patrones de costura que han sido grabados en los programas de usuario se pueden grabar en hasta 30 programas de ciclos (C-1 a C-30). Un programa de ciclos puede contener hasta un máximo de 50 pasos (St1 a St50).

Al coser los patrones de costura en un cierto orden, puede ser conveniente grabarlos de antemano en un programa de ciclos.

<Grabación de programas de ciclos>

<p>1</p>	<p>Cambie al modo de grabación de programa de ciclos.</p>  <p>2435B</p> <p>El indicador TEST destella</p>	<p>Mientras pulsa la tecla TEST, pulse la tecla  (1).</p>  <p>2436B 2382B</p> <ul style="list-style-type: none"> Se exhibirá el número de programa de ciclos (C01 a C30) en la exhibición PROGRAM No., se exhibirá el número de paso (St1 a St50) en la exhibición del menú y el número de programa será exhibidos en la exhibición TENSION. Si no se ha grabado ningún programa para un paso, se exhibirá "---" para ese paso.
<p>2</p>	<p>Seleccione un número de programa de ciclos.</p>  <p>2437B</p> <p>El indicador TEST destella.</p>	<p>Pulse la tecla  o  (1) para seleccionar el número de programa de ciclos que desea usar.</p> <p>* Se exhibe 'St 1'.</p>
<p>3</p>	<p>Seleccione el número de programa a grabar en el paso 1.</p>  <p>El indicador TEST destella.</p>	<p>Pulse la tecla  o  (2) para exhibir el número de programa a grabar en la exhibición TENSION (3).</p> <ul style="list-style-type: none"> Si se cambia el valor, la exhibición comenzará a destellar. Para cancelar la grabación, mantenga pulsando la RESET durante más de 2 segundos de manera de exhibir "---". <p>2438B 2382B 2383B</p>
<p>4</p>	<p>Aplique el ajuste de programa.</p>	<p>Pulse la tecla ENTER.</p>  <p>2414B</p> <ul style="list-style-type: none"> La exhibición cambiará de destellando a encendida, y esto significa que se ha aplicado el ajuste. Si pulsa la teclas  (4), las teclas  (5) o la tecla TEST sin pulsar la tecla ENTER, podrá cancelar los cambios de parámetro.

5	Repita los paso 3 y 4 anteriores para grabar el paso 2 y los pasos subsiguientes de la misma manera.	Pulse la tecla ▲ o ▼ (5) para exhibir el número de paso a grabar en la exhibición del menú (6).
6	Si desea continuar ajustando otro programa de ciclos, repita los pasos 2 a 5 anteriores.	
7	Final del modo de grabación de programa de ciclos.	Final del modo de grabación de programa de ciclos. De esta manera se completa la grabación de programas de ciclos.



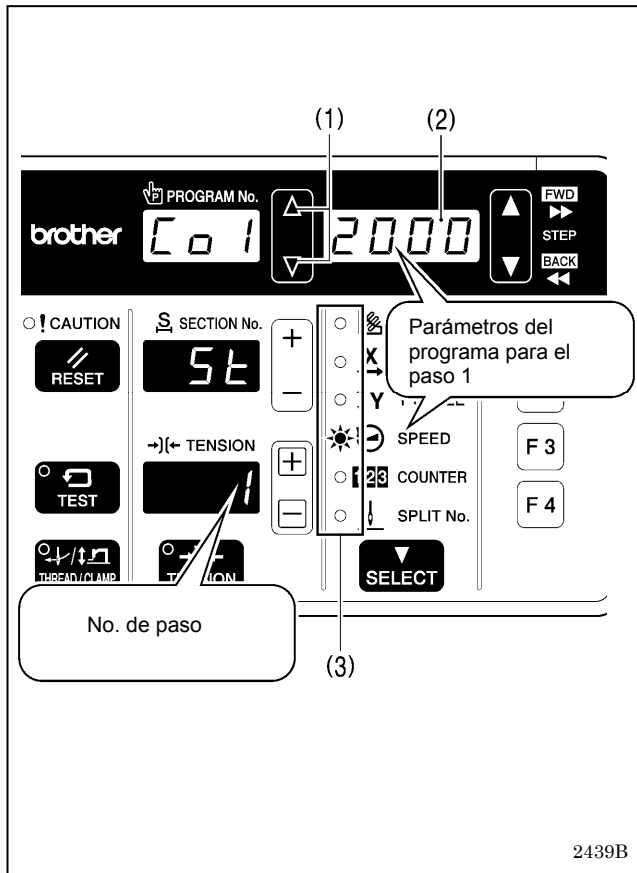
2404B

El indicador TEST se apaga.

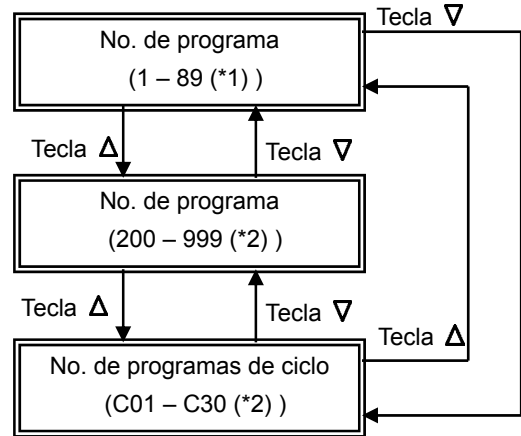
6. USANDO EL PANEL DE CONTROL (OPERACIONES AVANZADAS)

<Uso de un programa de ciclo>

Cuando se ha grabado un programa de ciclos, el número de programa de ciclos se exhibe después del número de programa cuando se selecciona un número de programa. .



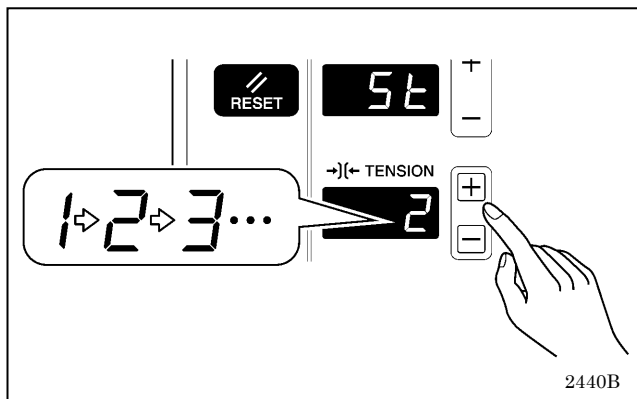
1. Pulse la tecla Δ o ∇ (1) para seleccionar el número de programa de ciclos que desea usar.
 - El orden de las exhibiciones es el siguiente.



*1: 1 a 64 para la 438FX

*2: Se exhibirán sólo los números que han sido grabados.

- Se exhibirá el número de programa de ciclos en la exhibición PROGRAM No., se exhibirá el número de paso en la exhibición TENSION y el parámetro para ese paso se exhibirá en la exhibición del menú (2).
- Cuando pulsa la tecla SELECT, la exhibición del menú (2) y el indicador del menú (3) se encienden, de manera que puede verificar los parámetros del programa para ese paso.



2. Realice la costura mientras consulta la sección "7. Costura".

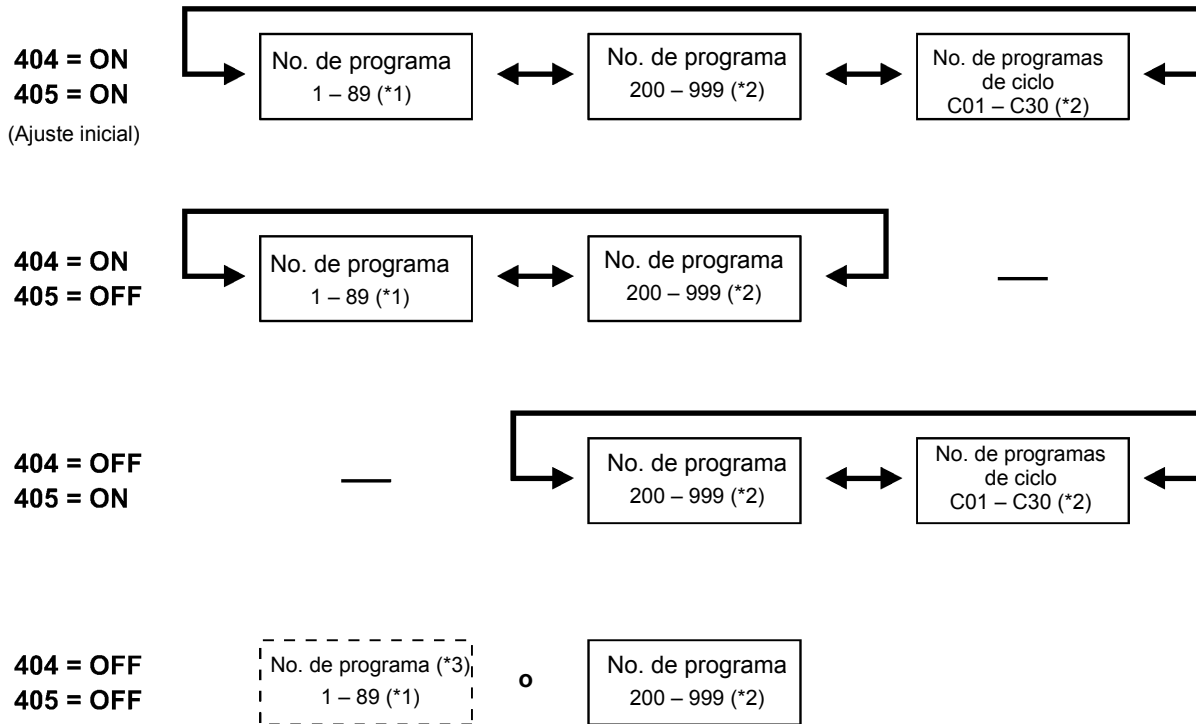
- Se realizan los programas grabados en el orden de los pasos, y cuando se completa el último paso, la costura vuelve al primer paso.
- Si pulsa la tecla \oplus o \ominus , podrá volver al paso anterior o saltar al paso siguiente respectivamente. (No debe realizar otra vez la detección de posición de inicio.)

2382B 2383B

(Continúa en la página siguiente)

El rango de los programas que se pueden seleccionar y el orden de las exhibiciones podría cambiar dependiendo de los ajustes del interruptor de memoria.

Interruptor de memoria Rango de los programas y orden de exhibición



*1: 1 a 64 para la 438FX

*2: Se exhibirán sólo los números que han sido grabados.

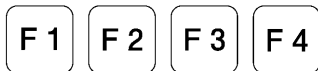
*3: Solo cuando los números de programa 200 a 999 no han sido grabados.

6-6. Selección directa

Puede usar las teclas de función para seleccionar directamente los números de programas de usuarios y los números de programas de ciclos.

Sin embargo, si un número de programa no tiene nada grabado, no será exhibido.

< Teclas de funciones >



2441B

Los parámetros que se pueden seleccionar variarán dependiendo de los ajustes del interruptor de memoria.

406 = 0 (Initial setting)

No. de programa 1 F 1 2442B	No. de programa 2 F 2 2443B	No. de programa 3 F 3 2444B	No. de programa 4 F 4 2445B
--	--	--	--

406=1

No. de programa 201 F 1 2442B	No. de programa 202 F 2 2443B	No. de programa 203 F 3 2444B	No. de programa 204 F 4 2445B
--	--	--	--

406=2

No. de programa C01 F 1 2442B	No. de programa C02 F 2 2443B	No. de programa C03 F 3 2444B	No. de programa C04 F 4 2445B
--	--	--	--

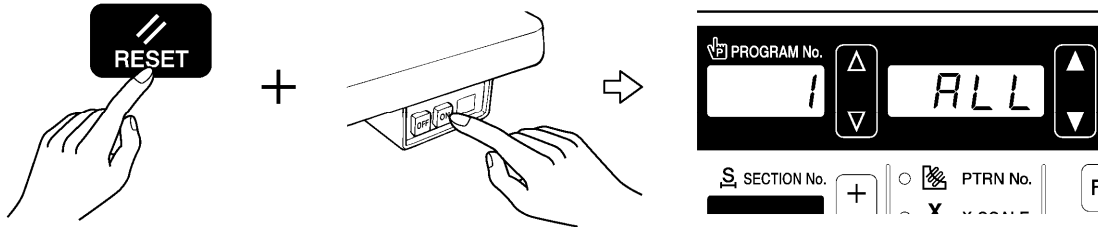
406=3

Item especificado por el no. de interruptor de memoria 407 F 1 2442B	Item especificado por el no. de interruptor de memoria 408 F 2 2443B	Item especificado por el no. de interruptor de memoria 409 F 3 2444B	Item especificado por el no. de interruptor de memoria 410 F 4 2445B
---	---	---	---

6-7. Reposición de todos los ajustes a los valores de fábrica

Si la máquina de coser deja de funcionar normalmente, la causa puede ser que se ha realizado un ajuste incorrecto de la memoria mediante interruptores de memoria, por ejemplo. En esos casos, podría ser necesario reponer el funcionamiento normal siguiendo los pasos indicados a continuación para inicializar los datos de ajuste de memoria.

1 Cambie el modo de inicialización. 2446B

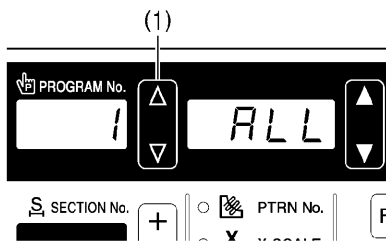


(Mientras pulsa la tecla RESET, pulse el interruptor ON.) Se exhibirá "1" en la exhibición PROGRAM No., y "ALL" se exhibirá en la exhibición del menú.

[Referencia]

Si en este momento se pulsa la tecla Δ o ∇ (1), podrá seleccionar los ítems a inicializar indicados a continuación.

* Por detalles sobre ítems de inicialización diferentes de "init ALL", consulte el manual de servicio.



Exhibición PROGRAM No.	Exhibición principal	Ítem de inicialización
1	「ALL」	Todos los datos en la memoria serán borrados o inicializados. (*3)
2	*1	Los valores para cada parámetro en el programa no. 1 a 199 ajustado tal cual lo descrito en "5-2. Método de ajuste de programa" serán inicializados.
3	*2	Los números de programa 200 a 999 serán borrados.
4	「PALL」	Todos los programas serán borrados o inicializados.
5	「CYCL」	Los programas de ciclos serán borrados.
6	「MEM」	Los interruptores de memoria serán inicializados.
7	「PDAT」	Los patrones adicionales serán borrados.

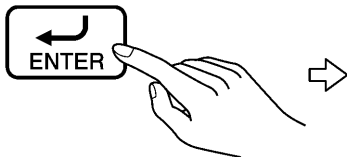
*1: Se exhibe alternadamente P001 y P199.

*2: Se exhibe alternadamente P200 y P999.

*3: Los patrones adicionales también serán borrados, por lo tanto verifique que existe un respaldo antes de borrarlos.

2447B 2138M 2139M

2 2448B



Presione la tecla ENTER durante dos segundos o más.

- La exhibición del menú se encenderá y se terminará la inicialización.

3 2404B



Pulse la tecla TEST.

7. COSTURA

⚠ ATENCIÓN



Desconectar el interruptor principal en los siguientes casos, de lo contrario la máquina podría comenzar a funcionar si por descuido se presionara el interruptor de pie de comienzo de costura, lo que podría resultar en heridas.

- Al cambiar la aguja o la bobina
- Al no usar la máquina y alejarse de ella dejándola sin cuidado

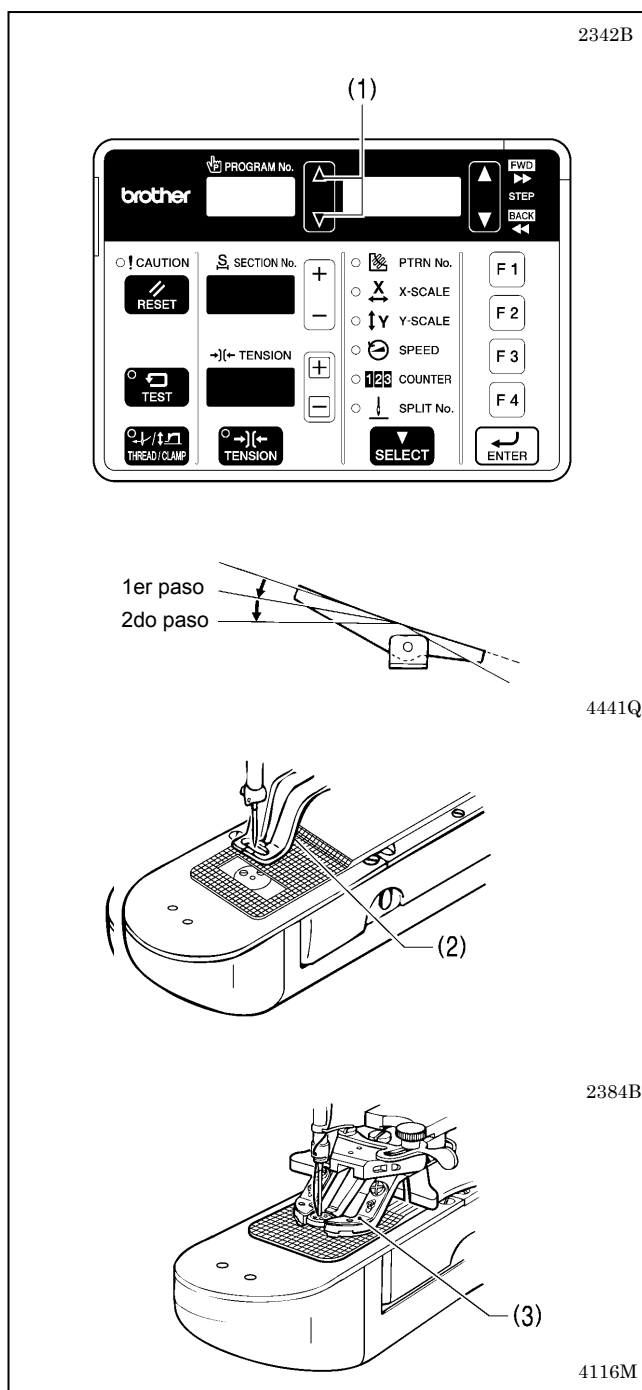


Use el modo de enhebrado o desconecte la alimentación primero para enhebrar.



No tocar ninguna de las piezas móviles o presionar ningún objeto contra la máquina al coser, pues podría resultar en heridas o la máquina podría resultar dañada.

7-1. Costura



1. Conectar el interruptor principal.
2. Presione la tecla Δ o ∇ (1) para seleccionar el número de programa a coser.

3. Pise el interruptor de pie hasta el segundo tramo. El mecanismo de alimentación se moverá a la posición inicial.

4. Coloque el material debajo del prensatelas (2). (Para el BE-438FX, inserte el botón y coloque el material debajo del prensor de botón (3). (Consulte la sección "4-7. Inserción del botón".)
5. Pise el interruptor de pie al primer tramo. El prensatelas (2)/soporte de botón (3) bajará.
6. Pise el interruptor de pie hasta el segundo tramo. La máquina de coser comenzará a coser.

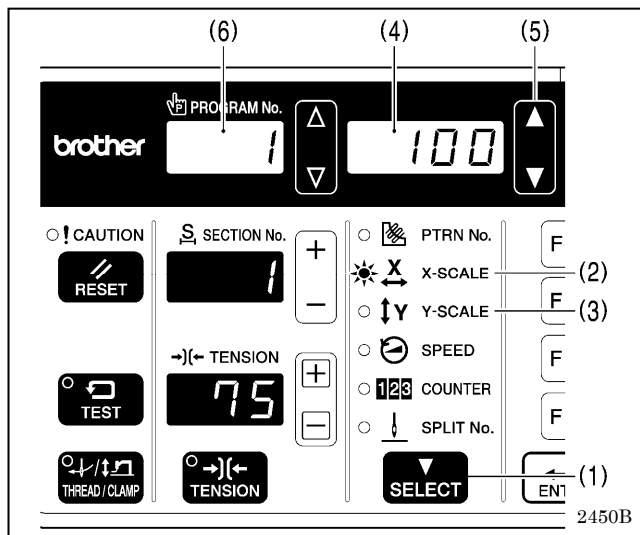
7. Una vez que se ha completado la costura y se ha cortado el hilo, el prensatelas (2) / prensor de botón (3) se eleva.

7-2. Cambio de las condiciones de costura

Se puede cambiar "X-scale (escala X)", "Y-scale (escala Y)" y "Sewing speed (velocidad de costura)" incluso durante la espera de costura.

Los cambios realizados en este momento se reflejarán en el programa, por lo tanto esto es una manera útil de cambiar los programas mientras verifica la misma costura.

< Cambio de la escala X y la escala Y >

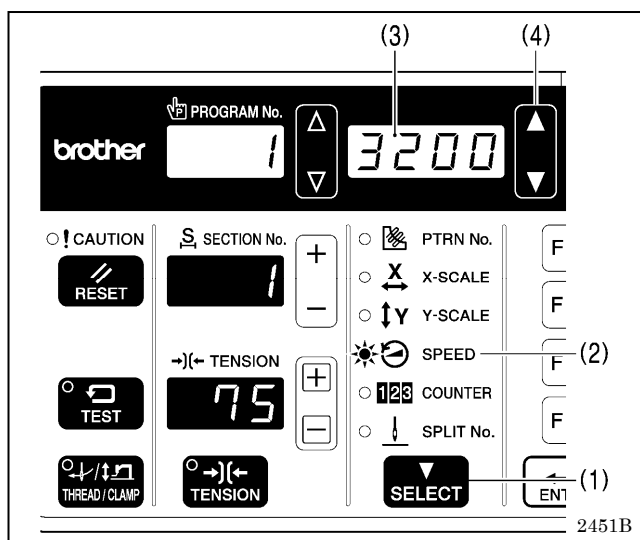


1. Pulse la tecla SELECT (1) de manera que el indicador X-SCALE (2) (para ajuste de escala X) o el indicador Y-SCALE (3) (para ajuste de escala Y) se enciendan.
 - El valor de ajuste (%) se exhibirá en la exhibición del menú (4).
2. Pulse la tecla ▲ o ▼ (5) para ajustar la escala (20—200).
 - El número de programa destellará en la exhibición PROGRAM No. (6).
3. Pise el interruptor de pie a la segunda posición.
 - El prensatelas se desplazará a la posición inicial de costura y el número de programa dejará de destellar y se encenderá continuamente.

NOTA:

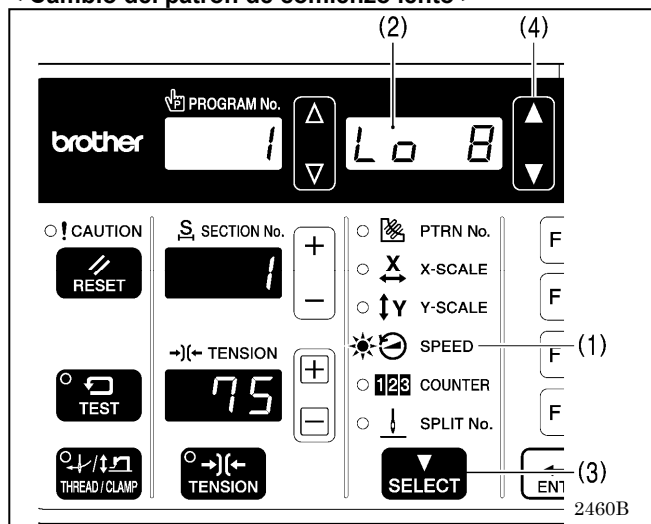
Una vez que se complete el ajuste, asegúrese de realizar los pasos de la sección "5-4./5-5. Comprobación del dibujo de costura " para verificar que la posición de bajada de la aguja sea la correcta.

< Cambio de la velocidad de costura >



1. Pulse la tecla SELECT (1) de manera que el indicador SPEED (2) se encienda.
 - El valor de ajuste (sti/min) se exhibirá en la exhibición del menú (3).
2. Pulse la tecla ▲ o ▼ (4) para ajustar la velocidad de costura.
 - (Valores de velocidad de costura: KE-430FX·FS: 200 a 3200, BE-438FX: 200 a 2700)

< Cambio del patrón de comienzo lento >



* Este ajuste no se puede realizar cuando el interruptor de memoria no. 100 se ajusta a "OFF".

1. Mientras el indicador SPEED (1) se encuentra encendido y se exhibe la velocidad de costura en la exhibición del menú (2), pulse la tecla SELECT (3).
 - El valor de ajuste se exhibirá en la exhibición del menú (2).
2. Pulse la tecla ▲ o ▼ (4) para ajustar el patrón de comienzo lento.
 - * Consulte la lista de los parámetros en la sección "5-2. Método de ajuste de programa".

8. MANTENIMIENTO

⚠ ATENCIÓN

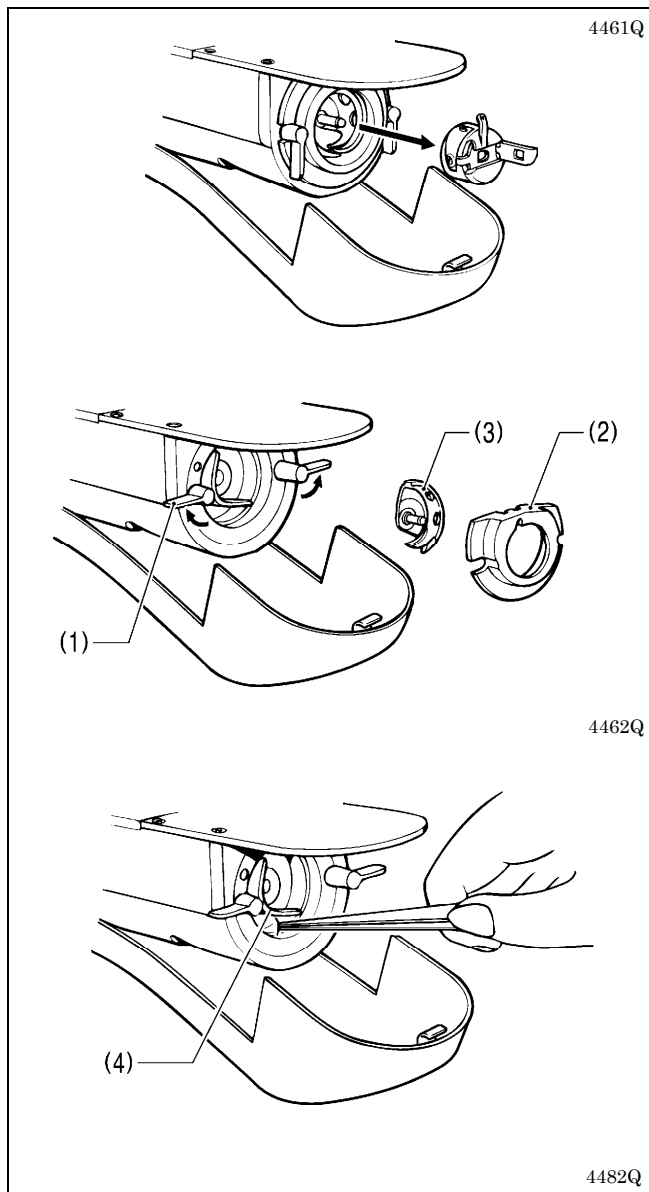


Desconectar el interruptor principal antes de comenzar cualquier trabajo de limpieza. La máquina podría comenzar a funcionar si por descuido se presionara el interruptor de pie de comienzo de costura, lo que podría resultar en heridas.



Asegurarse de usar anteojos de seguridad y guantes al manipular aceites lubricantes y grasa, de manera que no salpiquen sus ojos o la piel, de lo contrario podrían resultar inflamados. Además, bajo ningún concepto beba aceite lubricante o ingiera grasa pues podrían ocasionar vómitos y diarrea. Mantener el aceite lubricante lejos del alcance de los niños.

8-1. Limpieza del garfio rotatorio

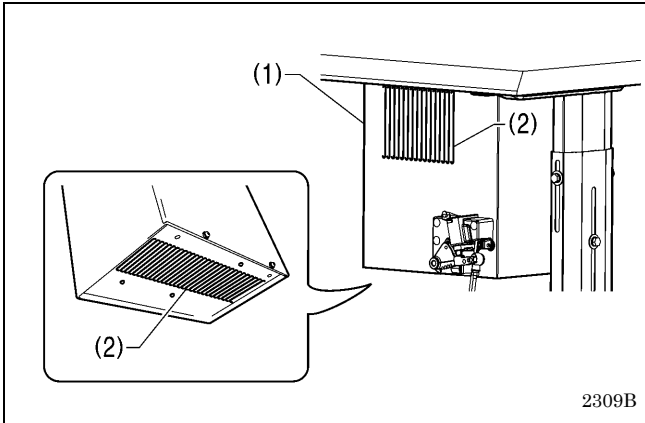


1. Tire de la cubierta de carrera de lanzadera (1) hacia abajo para abrirla, y luego retire del portabobina.

2. Abra la garra de ajuste (1) en la dirección indicada por la flecha, y luego mueva el cuerpo de la carrera de la lanzadera (2) y el garfio giratorio (3).

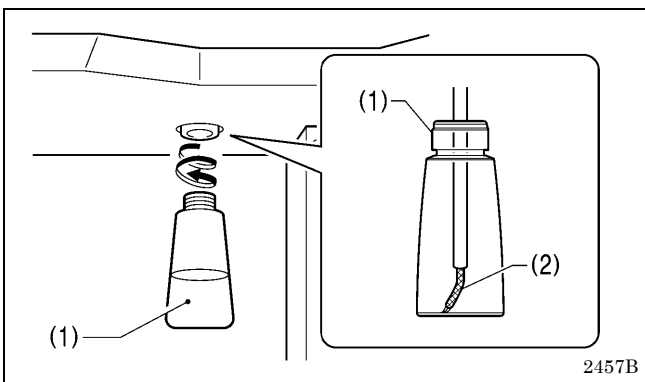
3. Limpie todo el polvo y restos de hiladuras alrededor de la guía (4), la parte superior del guiahilos del garfio rotatorio y la carrera de la lanzadera.

8-2. Limpieza del puerto de entrada de aire de la caja de control



Utilice un aspirador para limpiar el filtro del puerto de entrada de aire (2) de la caja de control (1) como mínimo una vez al mes.

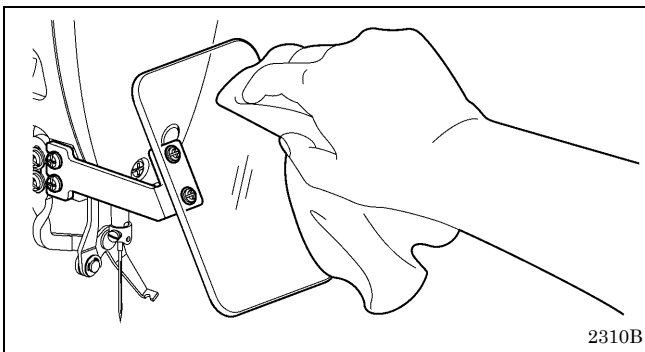
8-3. Drenaje del aceite



1. Cuando esté lleno, saque el depósito de aceite usado (1) y vacíelo.
2. Después de vaciar el depósito de aceite usado (1), atorníllelo de nuevo en su posición original.

* Verifique que la felpa (2) se encuentra dentro del aceitero (1).

8-4. Limpieza del protector de ojos

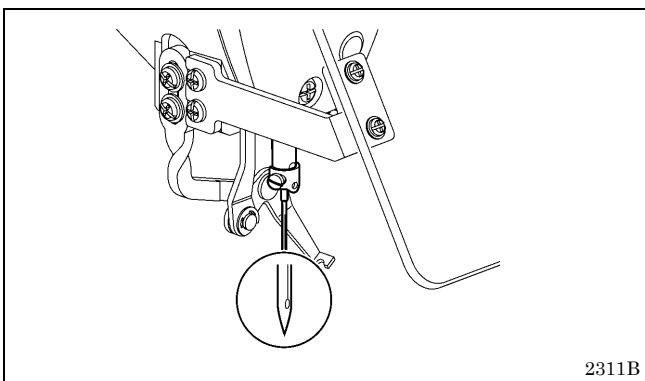


Limpe el protector de ojos con un tejido suave.

Nota:

No utilice disolventes como queroseno para limpiar el protector de ojos.

8-5. Comprobación de la aguja

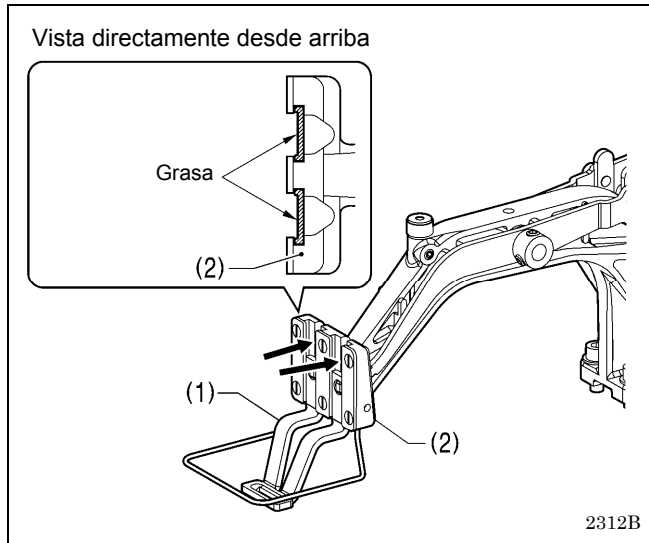


Antes de iniciar la costura, compruebe siempre que la punta de la aguja no está rota y también que la aguja no está doblada.

8-6. Lubricación

Lubrique consultando la sección "3-12. Lubricación".

8-7. Lubrique (Prensateles: KE-430FX·FS)



Lubrique con grasa periódicamente las partes deslizantes del prensateles (1) y el brazo del prensateles (2).

Nota:

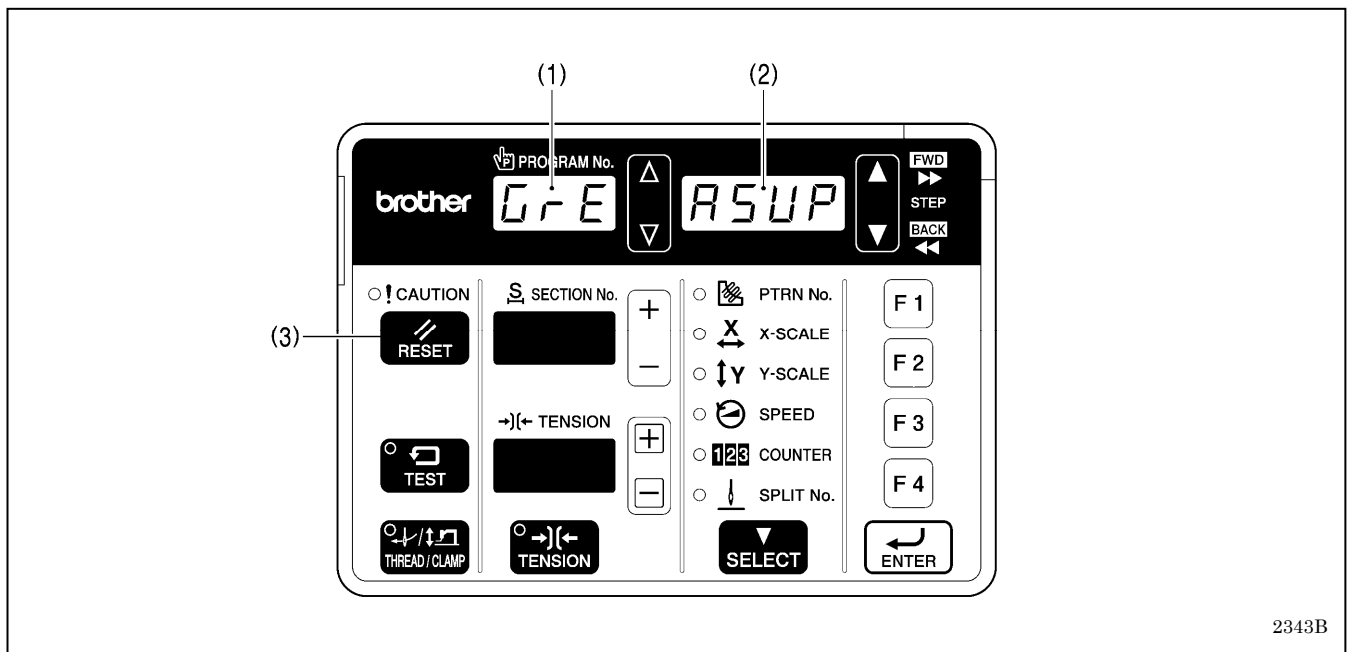
Después de cambiar el prensateles (1), asegúrese de lubricar con grasa antes de usarlo.

* Se recomienda que use la grasa en venta en comercios NIPPON OIL CORPORATION Powernoc WB 2 para el prensateles (1).

8-8. Lubrique (Cuando aparece la indicación “GREASEUP”)

Si “GrE” y “AS.UP” en la exhibición de número de programa (1) y el menú (2) destellan respectivamente y suena el zumbador cuando se conecta el interruptor principal, significa que es necesario lubricar. (La máquina de coser no funcionará durante este tiempo, incluso si se presiona el interruptor de pie.)

Lubrique de acuerdo a lo necesario, mientras consulta lo siguiente por detalles.



<Para continuar cosiendo temporalmente sin engrasar>

1. Presionar la tecla RESET (3).
2. La exhibición PROGRAM No. (1) y el menú (2) cambiarán a las exhibiciones normales, y la costura se realizará pisando el interruptor de pie.

Nota:

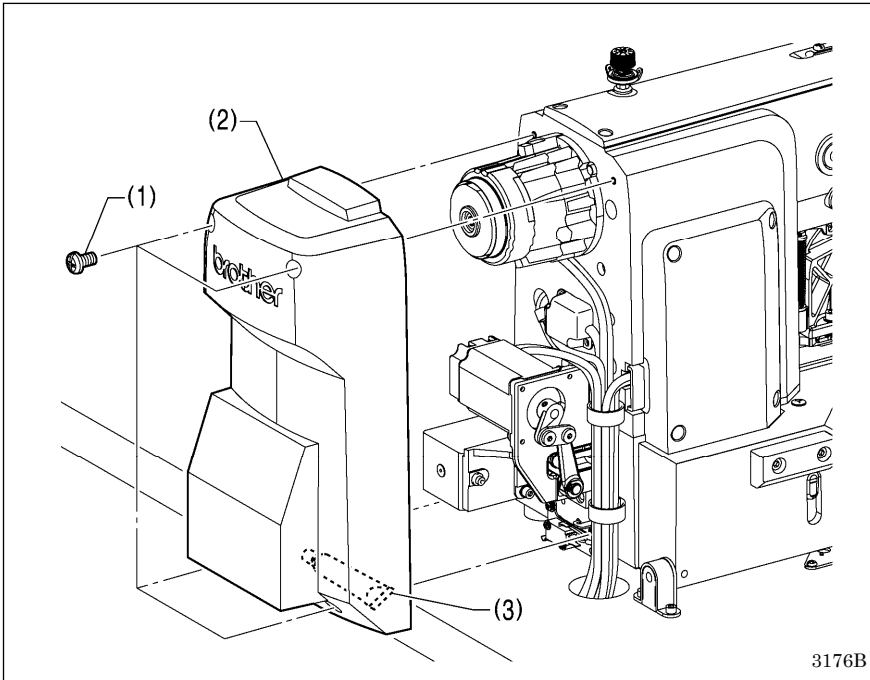
- Se continuará exhibiendo "GrE" y "AS.UP" cada vez que se conecte la alimentación hasta que se engrase y se reponga la notificación de acuerdo con el procedimiento en la página 62.
- Si continúa usando la máquina de coser después que aparezca la indicación “GrE” y “AS.UP” sin lubricar (o sin realizar el procedimiento de reposición), aparecerá “E100” después de un cierto período de tiempo y la máquina de coser dejará de funcionar por razones de seguridad.
Si ocurre eso, lubrique y realice el procedimiento de reposición.

* Si se desea continuar usando la máquina de coser después de realizar el procedimiento de reposición sin lubricar, puede resultar en malfuncionamiento de la máquina de coser.

< Lubrique >

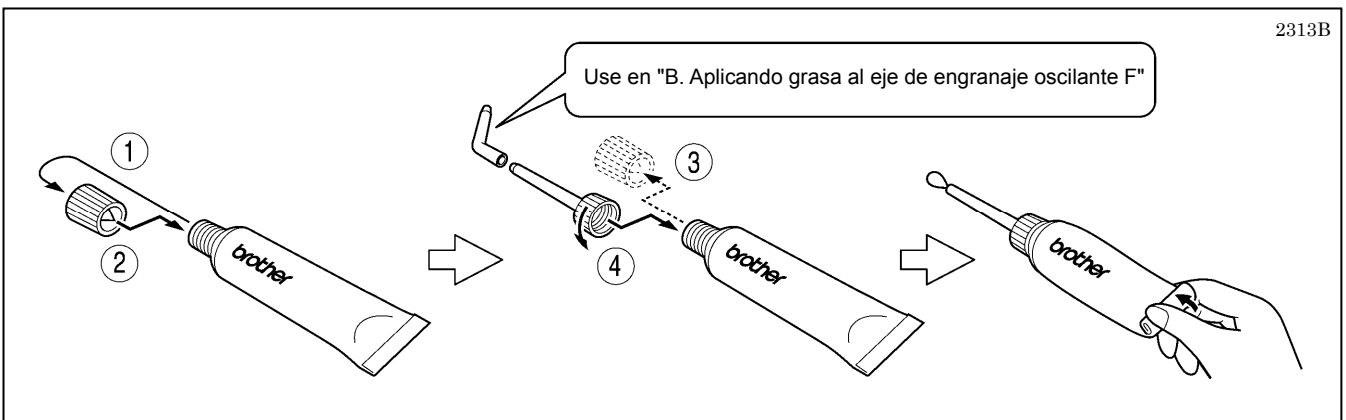
Use el lubricante "Grease unit (SB1275-101)" especificado por Brother.

1. Quitando el conjunto de grasa



1. Retire los cuatro tornillos (1) y a continuación abra la tapa trasera (2).
2. Quite el conjunto de grasa (3) desde el interior de la cubierta trasera (2).

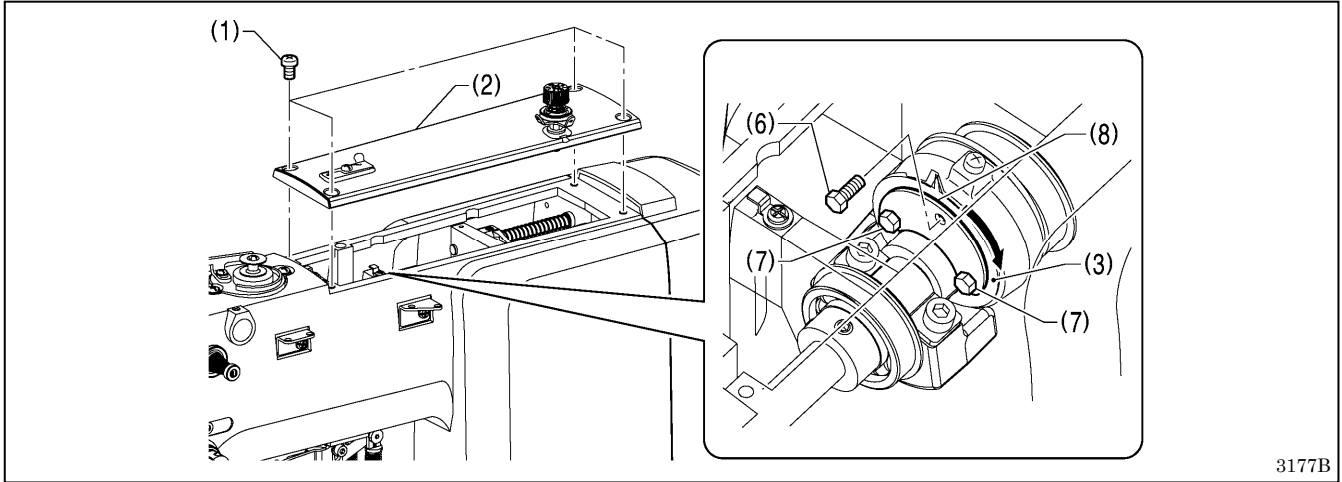
1. Usando el tubo



8. MANTENIMIENTO

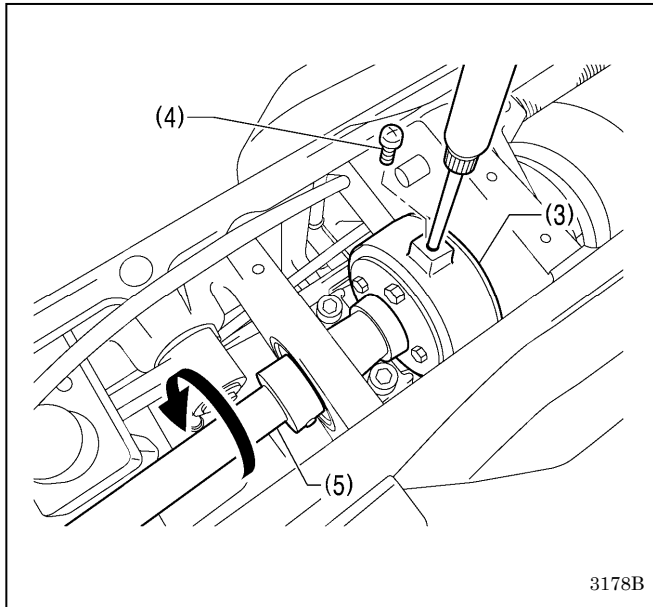
3. Lubrique

< A. Aplicando grasa a la rueda excéntrica >



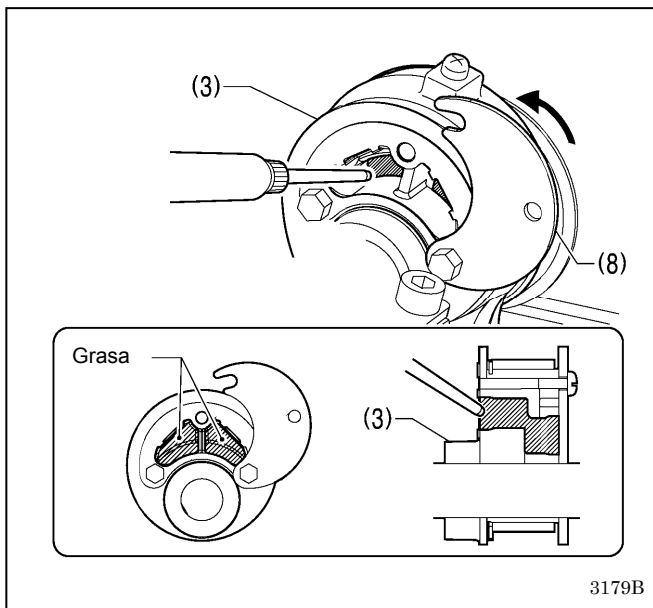
3177B

1. Desconectar el interruptor de alimentación.
2. Retire los cuatro tornillos (1) y luego quite la cubierta superior (2).



3178B

3. Quite el tornillo (4) de la rueda excéntrica (3).
* Tenga cuidado de no dejar caer el tornillo (4) al retirarlo.
4. Inserte la tobera de grasa en el agujero en la rueda excéntrica (3) tanto como sea posible, y luego aplique grasa mientras gira el eje superior (5) en la dirección de la flecha.
* Aplique suficiente grasa para asegurarse que engrasa todas las partes.
5. Verifique que se haya aplicado suficiente grasa de manera que sobresalga ligeramente por los bordes.
6. Instale el tornillo (4).
7. Quite el perno (6) de la rueda excéntrica (3).
* Tenga cuidado de no dejar caer el perno (6) al retirarlo.
8. Afloje los dos pernos (7), y deslice la cubierta de grasa (8) en la dirección de la flecha.
* Para evitar que los pernos (7) se caigan, no los quite completamente.
9. Limpie los restos de grasa restantes dentro de la rueda excéntrica (3).
10. Inserte la tobera de grasa en los agujeros de la rueda excéntrica (3), y aplique la grasa.
* Inserte la tobera de grasa en ambos agujeros para aplicar la grasa, de manera de asegurarse que la grasa es aplicada parejamente sin ninguna parte faltante.
11. Verifique que se haya aplicado suficiente grasa de manera que sobresalga ligeramente por los bordes.
12. Vuelva a colocar la cubierta de grasa (8) en su posición original, y luego asegúrela apretando el perno (6) y los dos pernos (7).

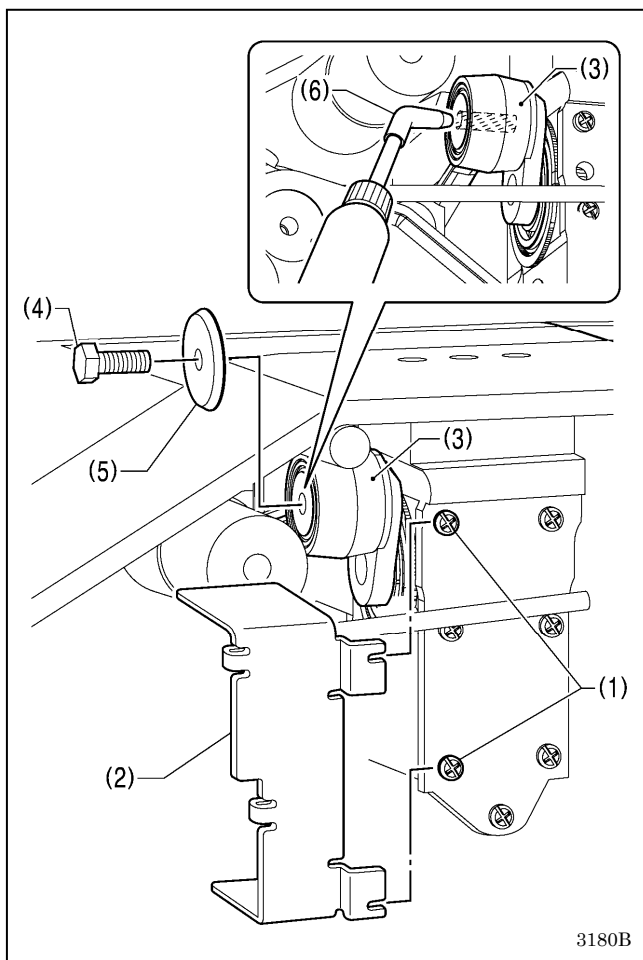


3179B

NOTA:

Apriete firmemente el perno (6) y los dos pernos (7). Si uno de estos pernos se afloja, podría salir grasa y pueden ocurrir problemas con el funcionamiento de la máquina de coser como un atascamiento.

< B. Aplicando grasa al eje de engranaje oscilante F >



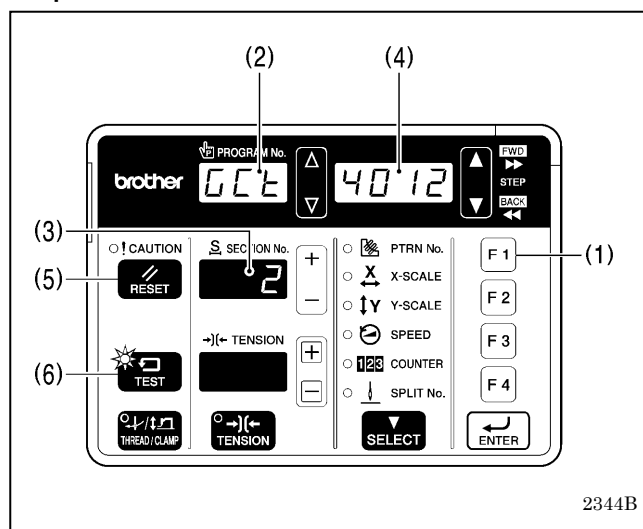
1. Incline la cabeza de la máquina.
2. Afloje los dos tornillos (1), y luego quite la bandeja de grasa F (2) (Nunca afloje ningún tornillo que no sea el tornillo (1). Si afloja cualquier otro tornillo, perderá grasa y puede resultar en problemas con la máquina de coser como atascamientos.)
3. Gire la polea para mover el eje de engranaje oscilante F (3) a la posición de más adelante.
4. Quite el perno (4) y la arandela (5).
5. Inserte la tobera de grasa (6) en el agujero en el eje de engranaje oscilante F (3) tanto como sea posible como se muestra en la figura, y aplique grasa hasta que sobresalga ligeramente por los bordes.
6. Saque la tobera de grasa (6) mientras agrega la grasa.
7. Instale el perno (4) y la arandela (5).
8. Instale la bandeja de grasa F (2) con los dos tornillos (1).
9. Instale la cubierta trasera con los cuatro tornillos.

Nota:

- Una vez que se ha abierto el tubo de grasa, retire la tobera del tubo, coloque la tapa con seguridad y almacene el tubo en un lugar oscuro y fresco.
- La grasa debe ser usada lo antes posible.
- Al volver a usar la grasa, retire primero cualquier resto de grasa vieja del interior de la tobera.

(Almacene el tubo cuidadosamente una vez que haya abierto el tubo, de lo contrario la grasa restante dentro del tubo se podría deteriorar, y esto podría afectar el rendimiento del lubricante.)

<Reposición del contador de lubricación>





Una vez que se haya lubricado, siga el procedimiento indicado a continuación para reponer el número de puntadas acumuladas entre las lubricaciones.


1. Mientras pulsa la tecla F1 (1), conecte el interruptor principal. "GCt" aparecerá en la exhibición de PROGRAM No. (2), y se exhibirá el número acumulado de puntadas hasta que se aplique grasa en el total de seis columnas en la exhibición de número de sección (3) y la exhibición de menú (4) en unidades de 10.000 puntadas.
2. Presionar y sostiene la tecla RESET (5) durante 2 segundos o más. (De esta manera se completa el procedimiento de reposición.)
3. Cuando se pulse la tecla TEST (6), las exhibiciones volverán a sus estados normales.

9. AJUSTES ESTANDARES


⚠ ATENCIÓN

 El mantenimiento y la inspección de la máquina debe ser realizado sólo por un técnico calificado.


 Consultar a su distribuidor Brother o un electricista calificado por cualquier trabajo de mantenimiento e inspección eléctrica que se debiera realizar.


 Desconecte el interruptor principal y desconecte el cable de alimentación antes de localizar las averías. Si por error pisa el interruptor de pie, la máquina de coser comenzará a funcionar y se podría sufrir heridas.

- Inspección, ajuste y mantenimiento
- Cambio de consumibles como el garfio giratorio

 Use ambas manos para sostener la cabeza de la máquina al inclinarla hacia atrás o volverla a su posición original.

Además, después de inclinar la cabeza de la máquina, no tire del lado de la placa frontal ni el lado de la polea desde arriba, pues esto puede hacer que la cabeza de la máquina se dé vuelta, lo que puede resultar en heridas personales o daños en la máquina.

 Si el interruptor principal debiera estar conectado al realizar un ajuste, se debe tener mucho cuidado de tener en cuenta las siguientes precauciones.

 Si se hubieran desmontado alguno de los dispositivos de seguridad, asegurarse de volver a instalarlos a su posición original y verificar que funcionan correctamente antes de usar la máquina.

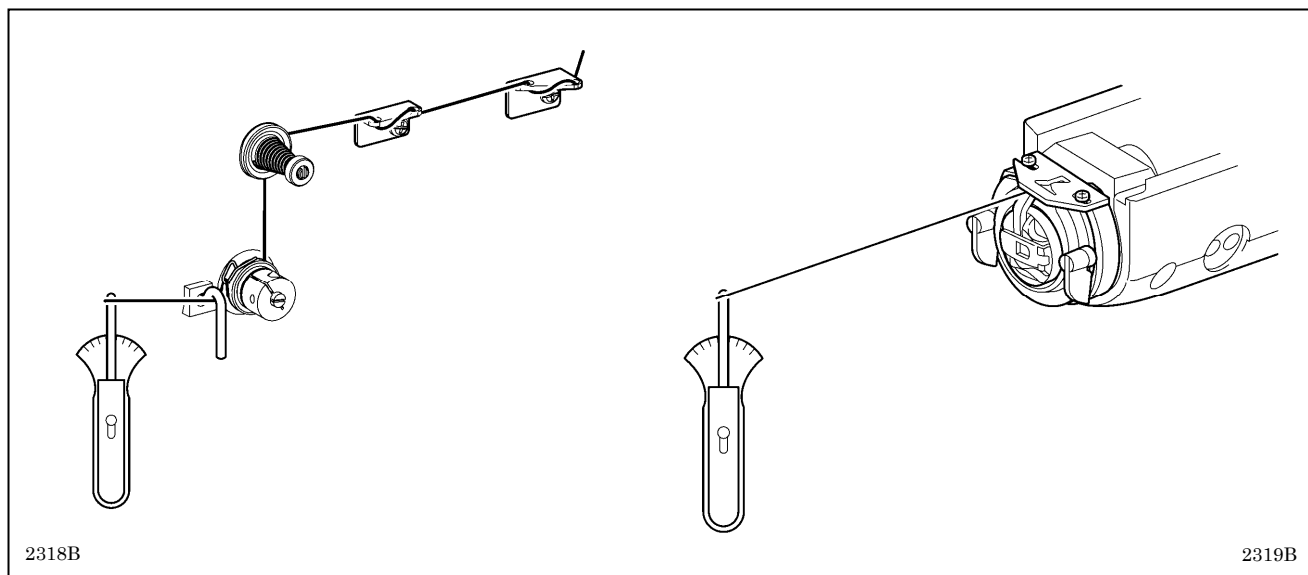
9-1. Tensión de hilo estándar

Uso	KE-430FX·FS				BE-438FX
	Materiales de peso medio (-03)	Materiales tejidos (-0K)	Bases de vestimentas (-0F)	Materiales de peso pesado (-05)	
Hilo superior	#50 o equivalente	#60 o equivalente	#60 o equivalente	#30 o equivalente	#60 o equivalente
Hilo inferior	#50 o equivalente	#80 o equivalente	#60 o equivalente	#50 o equivalente	#60 o equivalente
Tensión del hilo superior (N) [Valor de tensión] *1	0,8 - 1,2 [80 - 120]*2			1,2 - 1,8 [70 - 130]*2	0,5 - 1,2 [50 - 150]*2
Tensión del hilo inferior (N)	0,2 - 0,3				0,2 - 0,3
Tensión previa (N)	0,05 - 0,3				0,1 - 0,4
Aguja	DP x 5 #14	DP x 5 #9	DP x 5 KN#11	DPx17NY#19	DPx17NY#12

*1: Para KE-430FX y BE-438FX.

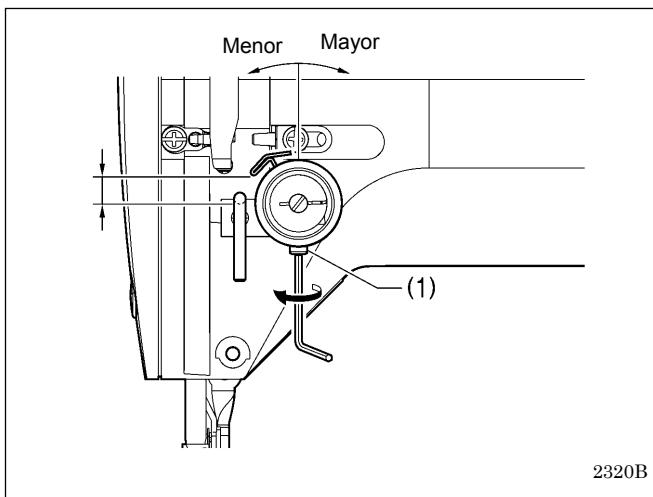
*2: Este es el valor de tensión cuando la tensión preliminar es 0,05 N.

9-1-1. Tensión del hilo superior e hilo inferior



9-1-2. Resorte del tirahilos

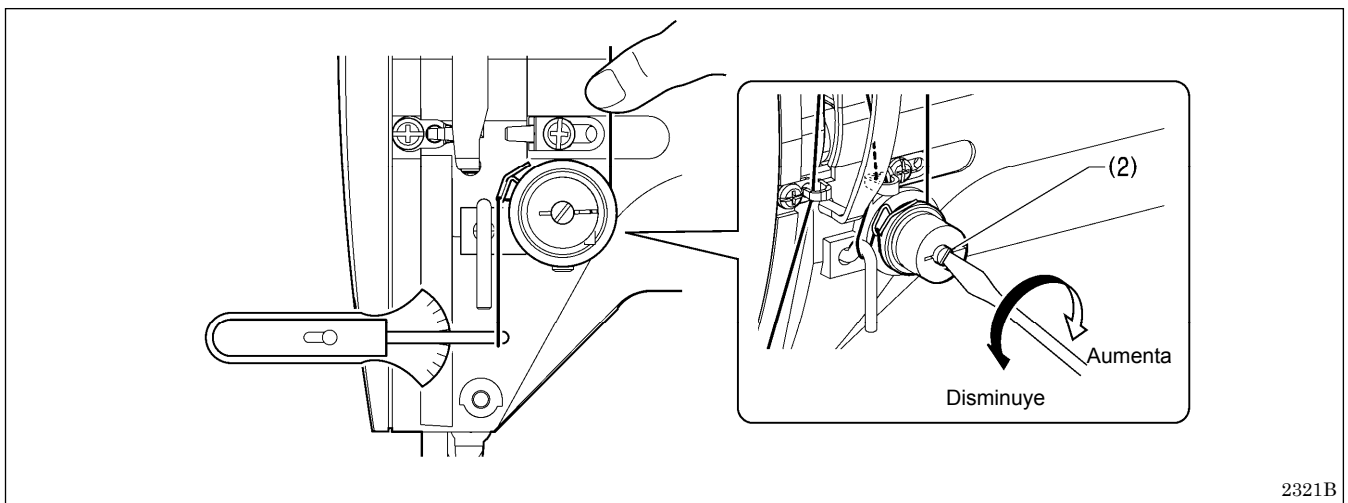
Uso	KE-430FX·FS				BE-438FX
	Materiales de peso medio (-03)	Materiales tejidos (-0K)	Bases de vestimentas (-0F)	Materiales de peso pesado (-05)	
Altura del resorte tirahilos (mm)	6 - 11				6 - 11
Tensión del resorte tirahilos (N)	0,2 - 0,4		0,6 - 1,0		0,15 - 0,35



<Altura del resorte tirahilos>

Afloje el tornillo de ajuste (1) y gire el cuerpo del tensionador para ajustar la altura del resorte de tirahilos.

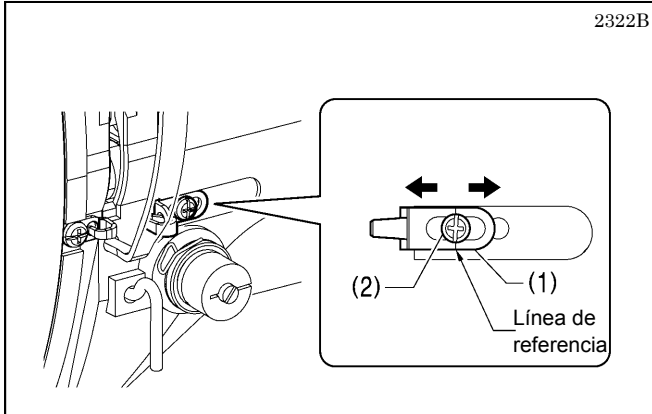
< Tensión del resorte tirahilos >



Ajuste girando el eje (2) con un destornillador.

* Cuando la altura del resorte (recorrido) es grande o la tensión del resorte no es suficiente, podría causar que el largo del extremo del hilo varíe después de cortar el hilo.

9-1-3. Ajuste del guiahilos de brazo C

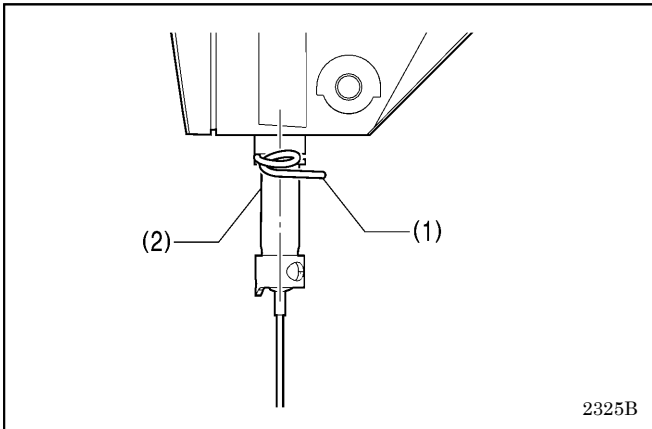


La posición estándar del guiahilos de brazo C (1) es cuando el tornillo (2) se encuentra alineado con la línea de referencia.

Para ajustar la posición, afloje el tornillo (2) y luego mueva el guiahilos de brazo C (1).

- Al coser materiales gruesos, mover el guiahilos de brazo C (1) hacia la izquierda. (La cantidad de hilo del tirahilos será mayor.)
- Al coser materiales finos, mover el guiahilos de brazo C (1) hacia la derecha. (La cantidad de hilo del tirahilos será menor.)

9-1-4. Guiahilos de buje de barra de agujas D

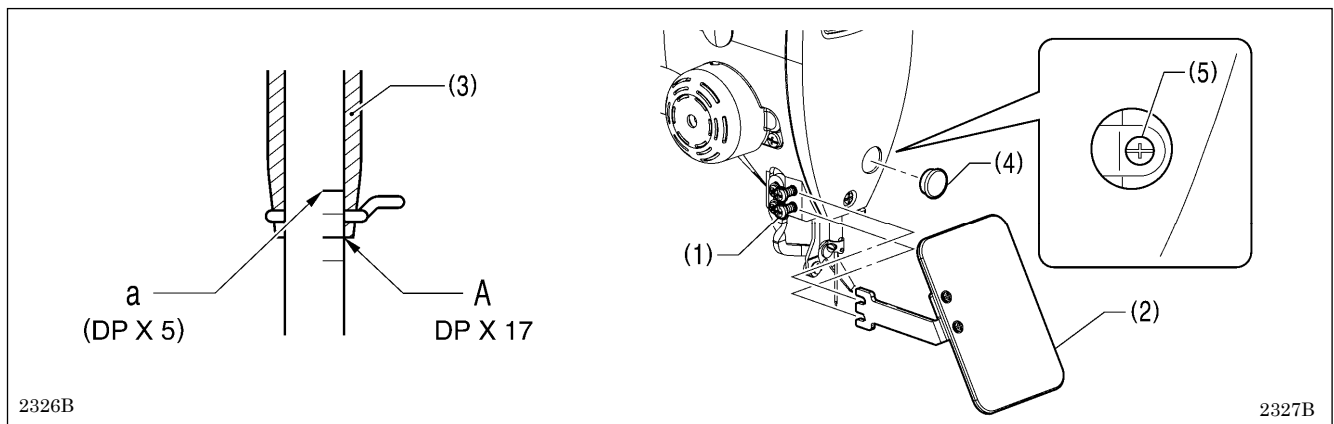


Verifique que el guiahilos de buje de barra de agujas D (1) se encuentra en la mitad de la barra de agujas (2).

NOTA:

Si la guiahilos de buje de barra de agujas D (1) no se encuentra en la posición correcta, el hilo se podría salir o se podrían saltar puntadas.

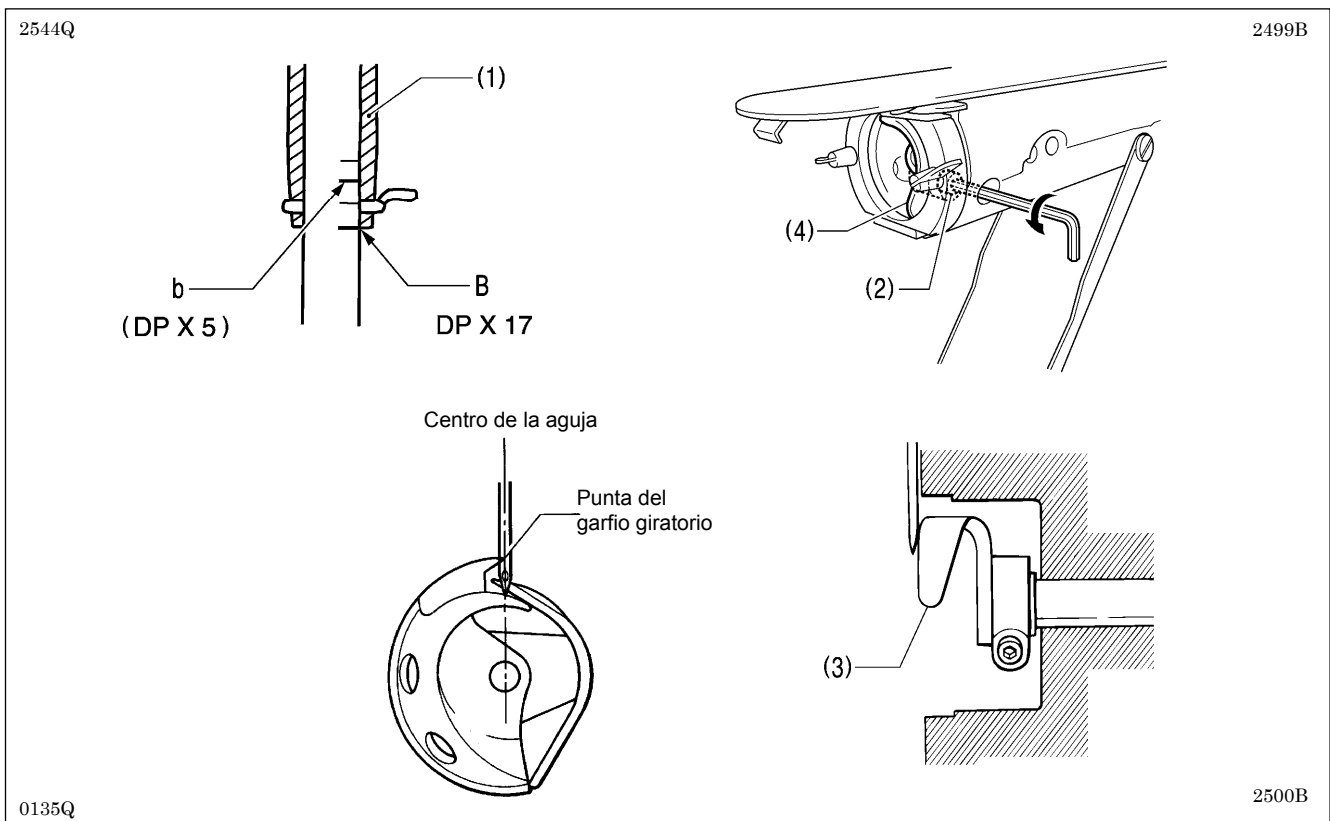
9-2. Ajuste de la altura de la barra de agujas



1. Afloje los dos tornillos (1), y luego desmonte el conjunto del protector de ojos (2).
2. Gire la polea de la máquina para levantar la barra de aguja hasta quede en la posición más baja. Luego retire el tapón de caucho (4), afloje el tornillo (5) y luego mueva la barra de agujas hacia arriba o abajo para ajustarla de manera que la segunda línea de referencia desde la parte de debajo de la barra de agujas (línea de referencia A) esté alineada con el borde inferior del buje de la barra de agujas (3).

* Si usa una aguja DP X 5, use la línea de referencia mayor (línea de referencia a).

9-3. Ajuste de la elevación de la barra de agujas y el protector de aguja de transmisión



1. Gire la polea de la máquina para levantar la barra de agujas desde la posición inferior hasta que la línea de referencia inferior en la barra de agujas (línea de referencia B) esté alineada con el borde inferior del buje de barra de agujas (1).
* Si usa una aguja DP x 5, alinee con la línea de referencia b que es la segunda línea de referencia desde arriba.

Nota:

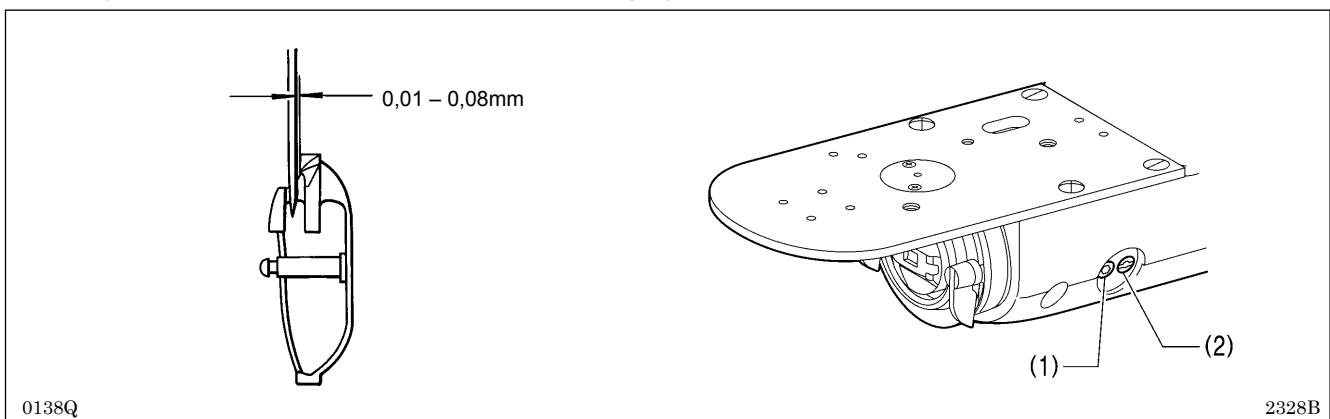
Verifique que el limpiador y la aguja no se toquen cuando baja la barra de agujas. Si el limpiador se encuentra en una posición donde toque la aguja, mueva el limpiador hacia la derecha a mano de manera que no toque la aguja.

2. Afloje el perno (2).
3. Mueva la transmisión (4) para ajustar de manera que la punta del garfio giratorio esté alineada con la mitad de la guja y de manera que el protector de aguja de transmisión (3) esté tocando la aguja, y luego apriete el perno (2).

Nota:

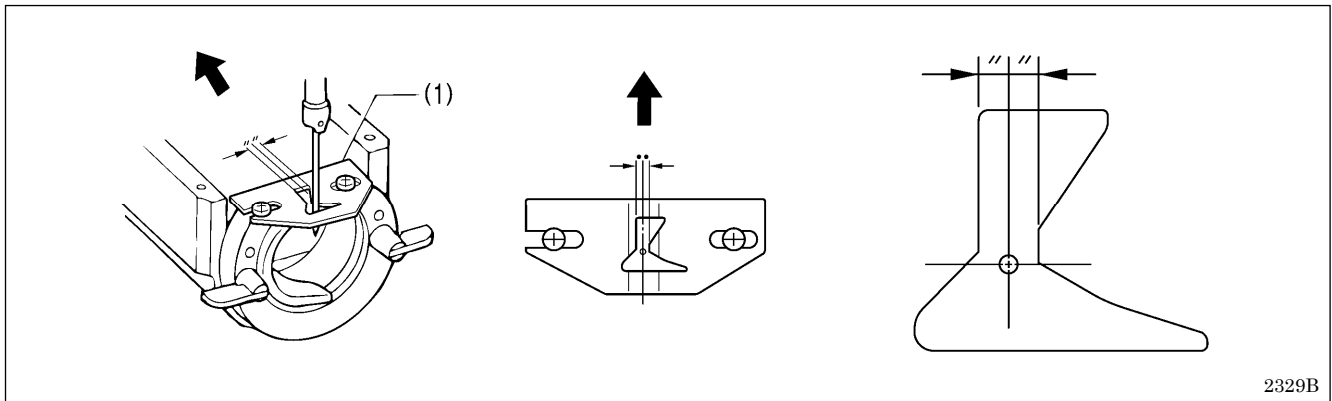
Si la presión de contacto de la aguja es muy grande, se pueden saltar puntadas. De lo contrario, si el protector de aguja de transmisión (1) no está tocando la aguja, la punta del garfio giratorio interior obstaculizará la aguja, resultando en fricción excesivamente alta.

9-4. Ajuste de la separación de la aguja



Gire la polea de la máquina para alinear la punta del garfio giratorio con el centro de la aguja, y luego afloje el tornillo de fijación (1) y gire el eje excéntrico (2) para ajustar de manera que la separación entre la aguja y el garfio giratorio sea 0,01 – 0,08 mm.

9-5. Ajuste del guiahilos de carrera de lanzadera

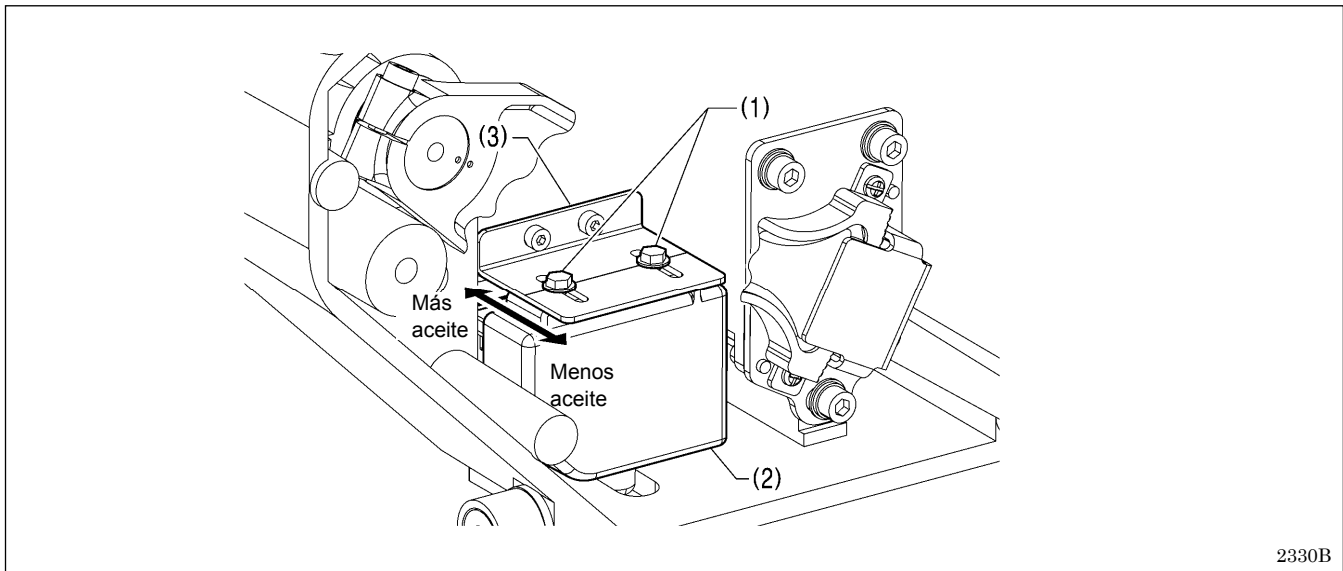


Instale el guiahilos de carrera de lanzadera (1) empujándola en la dirección de la flecha de manera que la ranura de la aguja esté alineada con el centro del agujero de la placa de agujas.

NOTA:

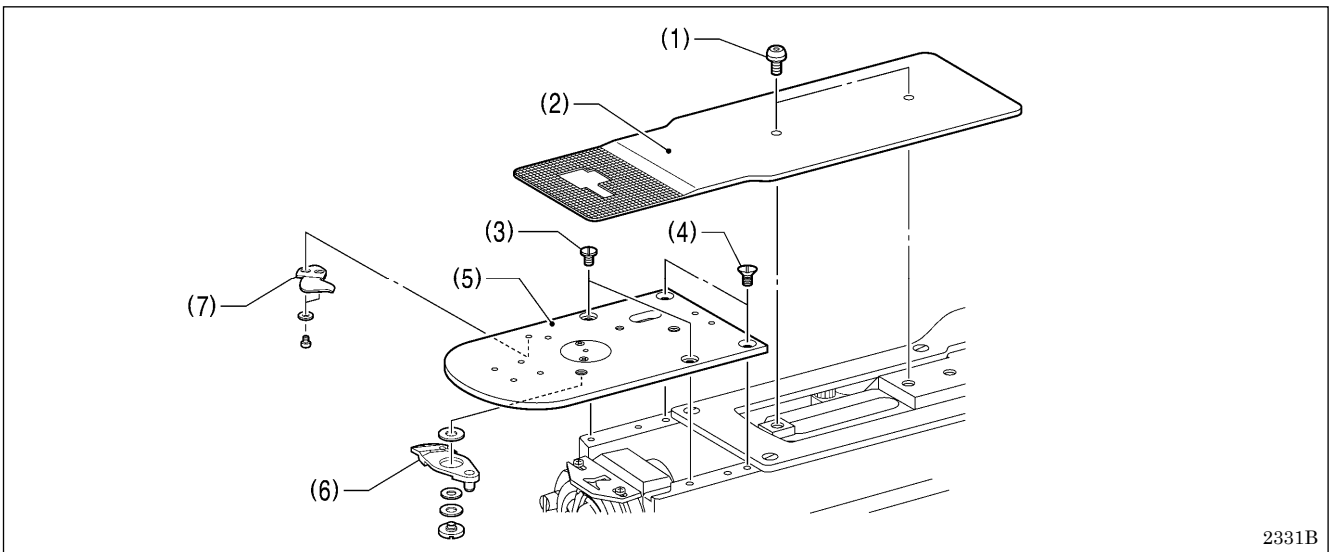
Si el guiahilos de carrera de lanzadera está en una mala posición, el hilo se puede romper, ensuciar o enredar. La posición del guiahilos de carrera de lanzadera se ajusta al momento de salir de la fábrica. Si fuera posible no cambie la posición.

9-6. Lubricación del garfio giratorio

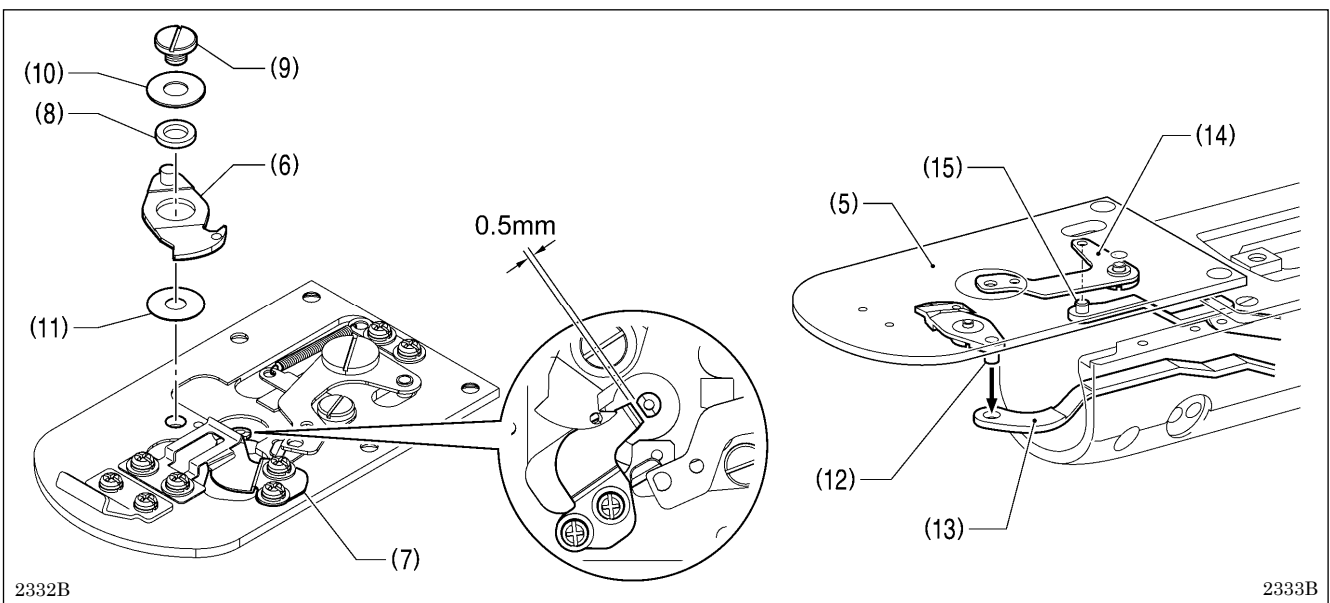


1. Inclinar la cabeza de la máquina hacia atrás.
2. Afloje los dos pernos (1), y luego ajuste moviendo el conjunto del tanque de aceite (2) hacia arriba o abajo.
 - * La posición estándar es la cual los centros de los dos pernos (1) están alineados con la línea de referencia en la placa de tanque de aceite (3).

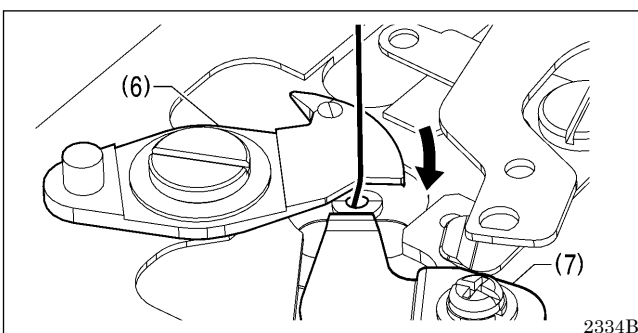
9-7. Cambio de las cuchillas móvil y fija



1. Abra la cubierta de carrera de lanzadera, retire los dos tornillos (1), y luego retire la placa de alimentación (2).
2. Retire los dos tornillos (3) y los dos tornillos planos (4), y luego retire la placa de conexión (5).
3. Retire la cuchilla móvil (6) y la cuchilla fija (7).



4. Instale la cuchilla fija nueva (7) en la posición indicada en la figura.
5. Engrase el exterior del cuello (8) y el tornillo de hombro (9), y luego instale la nueva cuchilla móvil (6) junto con la arandela de empuje (10) y el espaciador de cuchilla móvil (11).
6. Verifique que la cuchilla móvil (6) y la cuchilla fija (7) corten limpiamente el hilo.
7. Engrase la clavija (12) de la cuchilla móvil, y luego insértela en el agujero en la placa de conexión de la cuchilla móvil (13). Luego, mientras coloca la clavija (15) en la placa de conexión de pinza de hilo F en el agujero en la pinza de hilo D (14), instale la placa de conexión (5).
8. Verifique que la aguja esté alineada con el centro del orificio de aguja.



Seleccione un espaciador de cuchilla móvil accesoria (11) que permita que la cuchilla móvil (6) cruce sobre la cuchilla fija (7) con una fuerza que sea lo más suave posible mientras que permita que el hilo sea cortado.

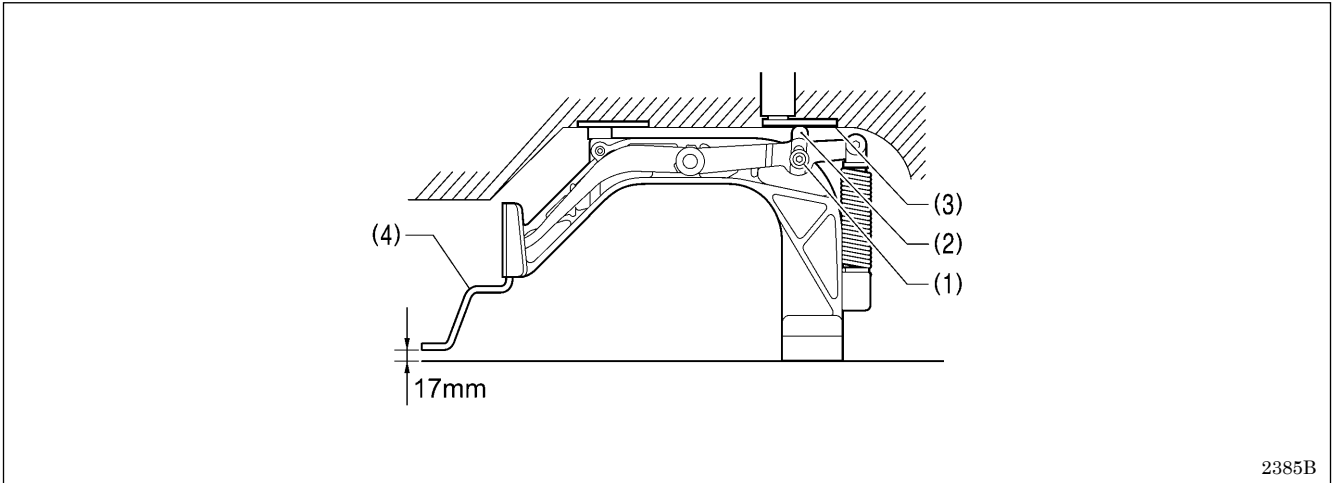
* Mueva la cuchilla móvil (6) tal como se indica en la figura y verifique que corte el hilo limpiamente.

Nota:

Si el espaciador de la cuchilla móvil (11) es demasiado grueso, no será posible cortar el hilo.

9-8. Ajuste de la elevación del prensatelas (KE-430FX · FS)

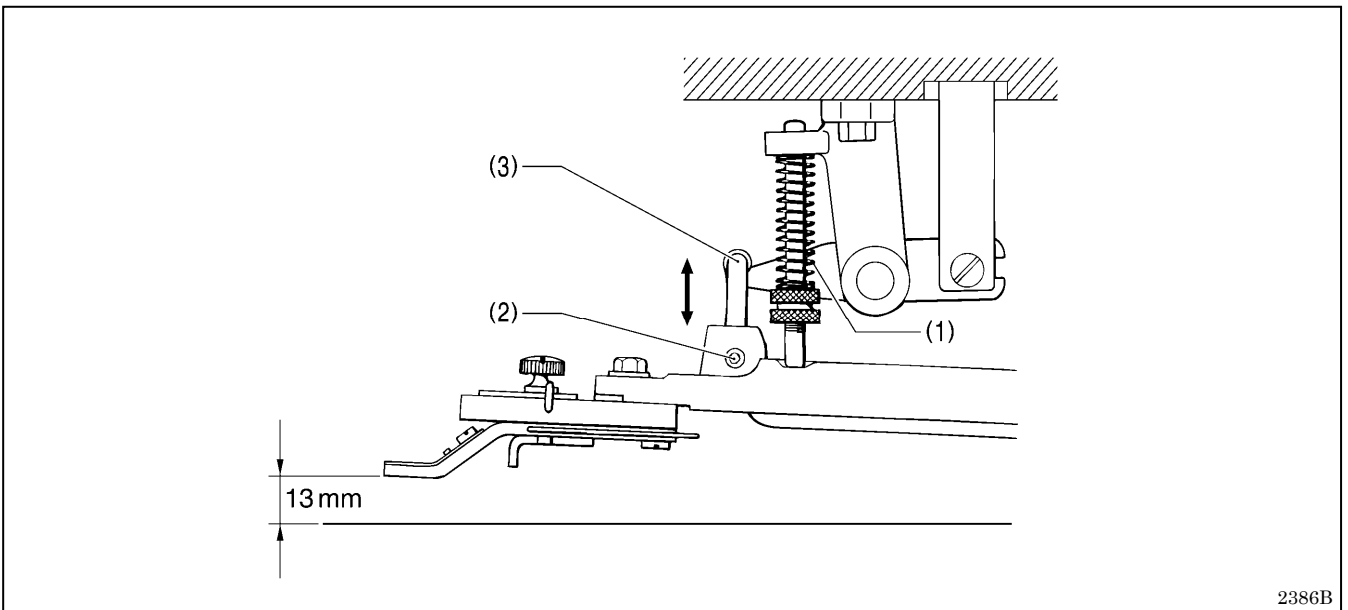
Ajustar de manera que la elevación máxima actual para el prensatelas sea de 17 mm encima de la parte de arriba de la placa de agujas cuando la altura máxima del prensatelas se haya ajustado a 17 mm usando el panel de control.



1. Afloje el perno (1) y mueva la placa de palanca de brazo de prensatelas (2) hacia arriba o abajo para ajustar.
2. Engrase la parte de abajo de la placa de levantador de prensatelas (3), la parte de arriba de la placa de palanca de brazo de prensatelas (2) y la parte deslizante del prensatelas (4) (se ha engrasado al momento de salir de la fábrica), y verifique que el movimiento se vuelva más fácil.

9-9. Ajuste la elevación del prensor de botón (BE-438FX)

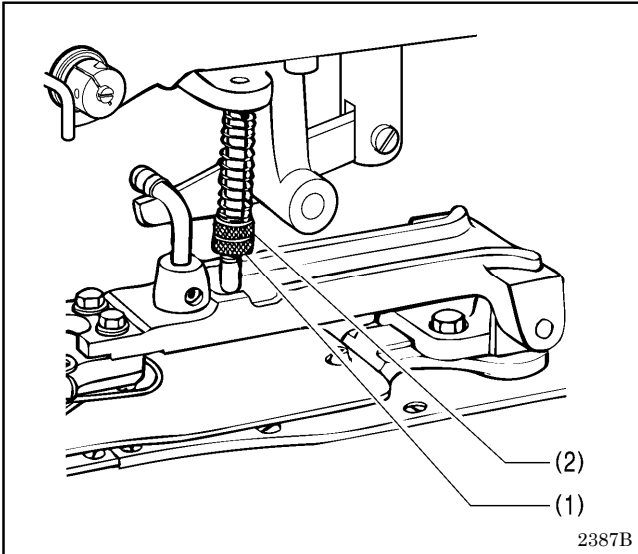
Ajustar de manera que la elevación máxima actual para el prensor de botón sea de 13 mm encima de la parte de arriba de la placa de agujas cuando la altura máxima del prensor de botón se haya ajustado a 13 mm usando el panel de control.



Quite el resorte (1), afloje el tornillo (2) y ajuste el gancho de soporte de prensor de botón (3) moviéndolo hacia arriba y abajo.

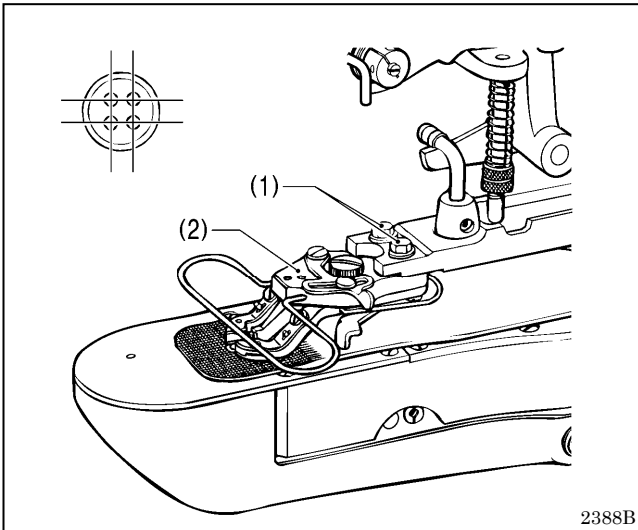
* Si la elevación del prensor de botón es muy grande, el prensor de botón no se podrá levantar.

9-10. Ajuste de presión de soporte (BE-438FX)



Afloje la tuerca (1) y gire la tuerca (2) al punto donde quede lo suficientemente apretada para que material no se deslice fuera de lugar cuando se tire ligeramente de ella (mantenga la menor presión posible).

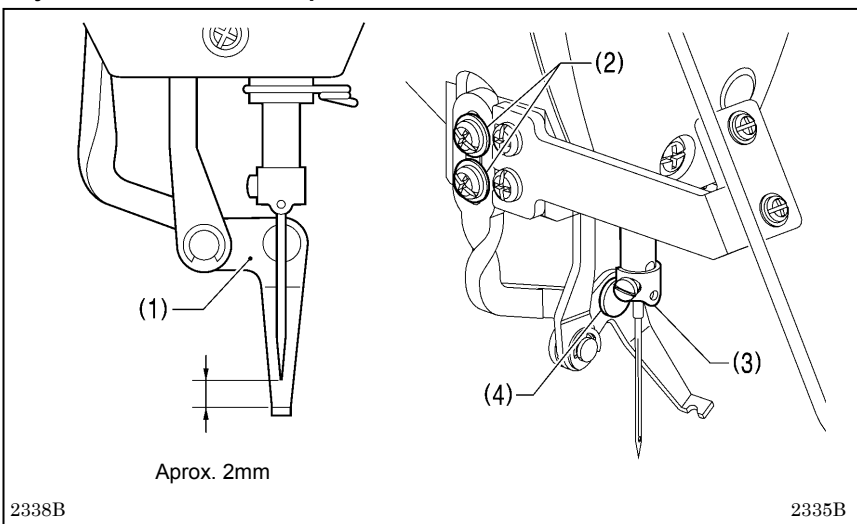
9-11. Ajuste la posición del prensor de botón (BE-438FX)



1. Afloje los dos pernos (1) y ajuste la base del prensor de botón (2) moviéndolo.
2. Realice la alimentación de prueba para verificar que la aguja pase por el agujero de botón sin hacer contacto.

9-12. Ajustando el limpiahilos

<Ajuste de la altura del limpiahilos>



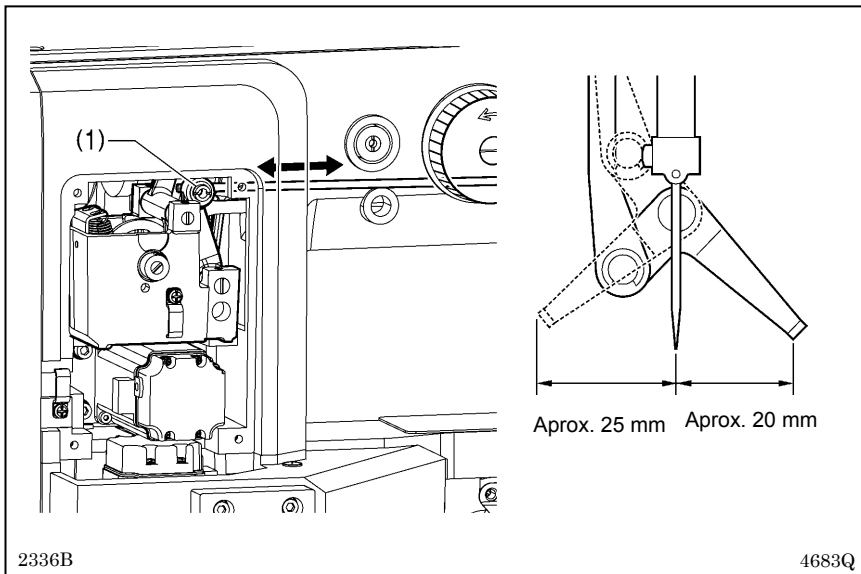
Afloje los dos tornillos (2) y ajuste el limpiahilos (1) de manera que la separación entre la parte de arriba del limpiahilos (1) y la punta de la aguja sea aproximadamente 2 mm cuando el limpiahilos (1) está alineado con el centro de la aguja.

Nota:

Verifique que el guiahilos de barra de aguja (3) y el eje de base de limpiahilos (4) no se estén tocando.

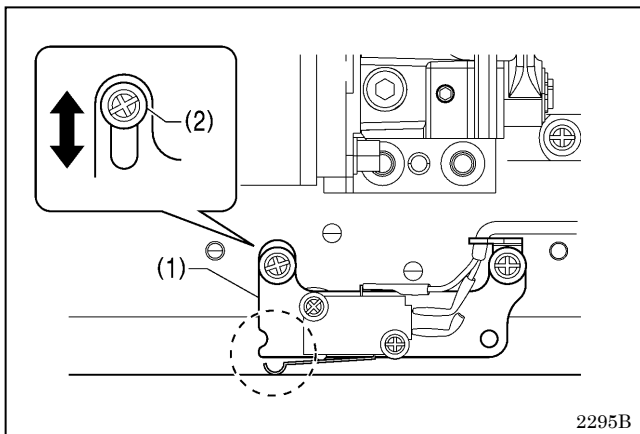
9. AJUSTES ESTANDARES

< Ajuste de ancho de desplazamiento del limpiahilos >



1. Quite la cubierta lateral.
2. Afloje el tornillo de ajuste (1) y ajuste de manera que la distancia desde el limpiahilos al centro de la aguja se tal como se indica en la figura.

9-13. Verificación del interruptor de la cabeza de la máquina



1. Conecte el interruptor principal.
2. Verifique que no aparezca ningún número de error en el panel de control.

< Si se exhibe el error [E050], [E051] o [E055] >

Si el interruptor de la cabeza de la máquina (1) no está conectado, se generarán los errores [E050], [E051] o [E055].

Use el tornillo (2) para instalar el interruptor de la cabeza de la máquina tal como se indicada en la figura.

10. CUADRO DE CODIGOS DE ERROR

PELIGRO



Después de desconectar el interruptor principal y desenchufar el cable de alimentación del tomacorriente en la pared esperar al menos 5 minutos antes de abrir la placa delantera de la caja de controles. El tocar las áreas donde exista alto voltaje puede ocasionar heridas graves.

Si ocurre un malfuncionamiento con la máquina de coser, sonará una alarma y aparecerá un código de error en la exhibición. Seguir el procedimiento para solucionar la causa del problema.

Advertencias exhibidas como símbolos

Código	Causa y solución
CLdn	Se hizo funcionar la máquina de coser cuando el prensatelas/prensor de botón no estaba abajo. Primero baje el prensatelas/prensor de botón.
UP	La barra de agujas no se encuentra en la posición de parada de aguja levantada. Gire la polea hasta que la exhibición de error esta desaparezca.

Errores relacionados con interruptores

Código	Causa y solución
E010	El interruptor STOP fue presionado. Pulse la tecla RESET para borrar el error.
E011	El interruptor STOP fue presionado. Pulse la tecla RESET para borrar el error. Puede pulsar la tecla ▼ para mover el prensatelas de manera de poder continuar cosiendo.
E012	El interruptor STOP fue presionado. Pulse la tecla RESET para borrar el error, y luego pise el interruptor de pie a la segunda posición para detectar la posición inicial.
E015	El interruptor STOP continuaba siendo presionado cuando se conecta la alimentación, o existe un problema con la conexión del interruptor STOP. Desconecte la alimentación y luego verifique que el conector P9 en el tablero P.C. principal está bien conectado.
E016	Problema con la conexión del interruptor STOP cuando se conecta la alimentación. Desconecte la alimentación y luego verifique que el conector P9 en el tablero P.C. principal está bien conectado.
E025	El interruptor de pie fue pisado al 2do paso cuando se conectó la alimentación. (Interruptor de puesta en marcha para un interruptor de pie doble) Desconecte la alimentación y verifique el interruptor de pie.
E035	El interruptor de pie fue pisado al 1er paso cuando se conectó la alimentación. (Interruptor de prensatelas para un interruptor de pie doble) Desconecte la alimentación y verifique el interruptor de pie.
E050	Se ha detectado la inclinación de la cabeza de la máquina después de conectar la alimentación. Desconecte la alimentación, y luego vuelva la cabeza de la máquina a su posición original. Verifique que el conector P14 en el tablero P.C. principal está bien conectado.
E051	Se ha detectado la inclinación de la cabeza mientras la máquina de coser está funcionando. Desconecte la alimentación y luego verifique que el conector P14 en el tablero P.C. principal está bien conectado.
E055	Se ha detectado la inclinación de la cabeza de la máquina cuando se conectó la alimentación. Desconecte la alimentación, y luego vuelva la cabeza de la máquina a su posición original. Verifique que el conector P14 en el tablero P.C. principal está bien conectado.
E065	Se estaba pulsando una tecla en el panel de control cuando se conectó la alimentación, o hay una tecla con fallas. Desconecte la alimentación y verifique el panel de control.

10. CUADRO DE CODIGOS DE ERROR

Errores relacionados con el motor de eje superior

Código	Causa y solución
E100	Se ha continuado usando la máquina de coser durante un cierto período de tiempo después de que aparece la notificación "GREASEUP" sin haber lubricado (y sin haber realizado la reposición de la notificación). Lubrique y luego realice el procedimiento de reposición.
E111	El eje superior no paró en la posición de parada de aguja levantada cuando la máquina de coser se paró. Desconecte la alimentación, y luego verifique que no haya problemas con el mecanismo del cortahilos y el mecanismo del motor de la máquina.
E121	El corte de hilo no ha sido completado. Desconecte la alimentación, y luego verifique si los bordes de corte de la cuchilla fija y la cuchilla móvil están dañados o desgastados.
E130	El motor de la máquina de coser para anormalmente o el sincronizador no está bien conectado. Desconecte la alimentación y luego gire la polea de la máquina para verificar si la máquina está bloqueada. Verifique que el conector P11 en el tablero P.C. del motor de suministro de alimentación y el conector de motor de eje superior de 4 clavijas están bien conectados.
E131	El sincronizador no está bien conectado. Desconecte la alimentación y luego verifique que el conector P11 en el tablero P.C. del motor de suministro de alimentación está bien conectado.
E132	Se detecta un problema con el funcionamiento del motor de la máquina de coser. Desconecte la alimentación y verifique que el conector P11 en el tablero P.C. del motor de suministro principal está bien conectado.
E133	La posición de parada del motor de la máquina de coser no es correcta. Desconecte la alimentación y verifique que el conector P11 en el tablero P.C. del motor de suministro principal está bien conectado.
E150	El motor de la máquina de coser se sobrecalentó, o el sensor de temperatura está fallado. Desconecte la alimentación y verifique el motor de la máquina de coser. (Al coser datos con un número menor de puntadas (15 puntadas o menos) repetidamente (ciclo de funcionamiento corto), el motor del eje superior se puede sobrecalentar y generar el código de error "E150".)

Errores relacionados con el mecanismo de alimentación

Código	Causa y solución
E200	No se puede detectar la posición inicial del motor de alimentación X. Problema con el motor de alimentación X o mala conexión del codificador X. Desconecte la alimentación y luego verifique que los conectores P17 y P21 en el tablero P.C. principal están bien conectados.
E201	Motor de alimentación X paró mal. Desconecte la alimentación y verifique que no haya problemas con la dirección de alimentación X.
E204	Motor de alimentación X paró anormalmente durante la costura. Desconecte la alimentación y verifique que no haya problemas con la dirección de alimentación X.
E205	Motor de alimentación X se paró debido a un problema al moverse a la posición inicial de costura. Desconecte la alimentación y verifique que no haya problemas con la dirección de alimentación X.
E206	Motor de alimentación X paró anormalmente durante la alimentación de prueba. Desconecte la alimentación y verifique que no haya problemas con la dirección de alimentación X.
E210	No se puede detectar la posición inicial del motor de alimentación Y. Problema con el motor de alimentación Y o mala conexión del codificador Y. Desconecte la alimentación y luego verifique que los conectores P18 y P22 en el tablero P.C. principal están bien conectados.
E211	Motor de alimentación Y paró mal. Desconecte la alimentación y verifique que no haya problemas con la dirección de alimentación Y.
E214	Motor de alimentación Y paró anormalmente durante la costura. Desconecte la alimentación y verifique que no haya problemas con la dirección de alimentación Y.
E215	Motor de alimentación Y se paró debido a un problema al moverse a la posición inicial de costura. Desconecte la alimentación y verifique que no haya problemas con la dirección de alimentación Y.
E216	Motor de alimentación Y paró anormalmente durante la alimentación de prueba. Desconecte la alimentación y verifique que no haya problemas con la dirección de alimentación Y.

Errores relacionados con el prensatelas

Código	Causa y solución
E300	No se puede detectar la posición inicial del prensatelas. Problema con el motor del prensatelas o mala conexión del codificador del prensatelas. Desconecte la alimentación y luego verifique que los conectores P19 y P23 en el tablero P.C. principal están bien conectados.
E301	No se puede detectar la posición levantada o baja del prensatelas/prensor de botón. Desconecte la alimentación y luego verifique que no haya problemas con la posición vertical del prensatelas/prensor de botón.

Errores relacionados con la comunicación y la memoria

Código	Causa y solución
E400	Se ha detectado un error en la comunicación entre el tablero P.C. principal y el tablero P.C. del panel cuando se conecta la alimentación. Desconecte la alimentación, y luego verifique que el conector P1 en el tablero P.C. del panel y el conector P3 en el tablero P.C. del motor están bien conectados.
E401	Se ha detectado un error en la comunicación entre el tablero P.C. principal y el tablero P.C. del motor cuando se conecta la alimentación. Desconecte la alimentación, y luego verifique que el conector P5 en el tablero P.C. principal y el conector P2 en el tablero P.C. del motor están bien conectados.
E410	Se detectó un error de comunicación entre el tablero P.C. principal y el tablero P.C. del panel. Desconecte la alimentación, y luego volver a conectarla nuevamente.
E411	Se detectó un error de comunicación entre el tablero P.C. principal y el tablero P.C. del motor. Desconecte la alimentación, y luego volver a conectarla nuevamente.
E420	Ningún medio insertado. Pulse la tecla RESET para borrar el error.
E421	El contenido de los datos es incorrecto y no se puede usar, o no hay datos. Pulse la tecla RESET para borrar el error. Verifique que los datos para el número de patrón están presentes en el medio.
E422	Ocurrió un error mientras lee del medio. Pulse la tecla RESET para borrar el error. Verifique los datos en el medio.
E424	Espacio insuficiente en el medio. Pulse la tecla RESET para borrar el error. Use un medio diferente.
E425	Ocurrió un error al escribir en el medio. Pulse la tecla RESET para borrar el error. Use el tipo especificado de medio. Verifique si el medio está protegido contra escrituras y si tiene suficiente espacio libre.
E427	Se ha borrado un patrón registrado en un programa de ciclos. Pulse la tecla RESET para borrar el error. Vuelva a registrar el programa de ciclos, o agregue el patrón.
E428	Se ha borrado un patrón registrado en un programa. Pulse la tecla RESET para borrar el error. Vuelva a registrar el programa, o agregue el patrón.
E430	Los datos no pueden ser respaldados en el tablero P.C. principal. Desconecte la alimentación, y luego volver a conectarla nuevamente.
E440	Error de memoria de datos en el tablero P.C. principal. Desconecte la alimentación, y luego volver a conectarla nuevamente.
E450	No se ha cargado la selección de modelo de la memoria de la cabeza de la máquina. Desconecte la alimentación y verifique que el conector P16 en el tablero P.C. del motor de suministro de alimentación está bien conectado.
E451	Los datos no pueden ser respaldados en la memoria de la cabeza de la máquina. Desconecte la alimentación, y luego volver a conectarla nuevamente.
E452	Memoria de cabeza de máquina no conectada. Desconecte la alimentación y luego verifique que el conector P16 en el tablero P.C. principal está bien conectado.
E474	Memoria interna está llena y no se puede copiar. Pulse la tecla RESET para borrar el error. Borre cualquier patrón adicional innecesario.

10. CUADRO DE CODIGOS DE ERROR

Errores relacionado con edición de datos

Código	Causa y solución
E500	El ajuste de relación de ampliación hace que los datos de costura se extiendan fuera del área de costura. Pulse la tecla RESET para borrar el error. Ajuste otra vez la relación de ampliación.
E502	La relación de ampliación hace que el paso de los datos exceda el paso máximo de 12,7 mm. Pulse la tecla RESET para borrar el error. Ajuste otra vez la relación de ampliación.
E510	Error en los datos de patrón Pulse la tecla RESET para borrar el error. Vuelva a leer los datos de patrón desde el medio, o vuelva a crear los datos de patrón.
E511	No se ha ingresado ningún código final en los datos de patrón. Pulse la tecla RESET para borrar el error. Vuelva a crear los datos de patrón conteniendo un código final, o cambie el número de patrón que se lee.
E512	El número de puntadas excede el máximo permitido. Pulse la tecla RESET para borrar el error. Cambie el número del patrón que se lee.
E581	El archivo de interruptor de memoria no se puede leer correctamente. Modelo de fuente de copia y modelo de destino de copia incorrectos. (Quizás el 430FX·FS esté intentando leer datos del 438FX.) Pulse la tecla RESET para borrar el error. Lea datos del mismo modelo de máquina de coser.
E582	Las versiones del interruptor de memoria no coinciden. Pulse la tecla RESET para borrar el error. Lea datos para la misma versión.
E583	Las versiones de parámetros no coinciden. Pulse la tecla TEST para borrar el error. Lea datos para la misma versión.

Errores relacionados con dispositivos

Código	Causa y solución
E690	No se puede detectar la posición inicial del motor de pinza de hilo. Problema con el motor de pinza de hilo o mala conexión de codificador de pinza de hilo. Desconecte la alimentación, y luego limpie debajo de la placa de agujas para limpiar el polvo y restos de hilo. Verifique que el conector P20 en la tablero P.C. principal esté bien conectado.
E691	Error de posición retracción de pinza de hilo Verifique si el largo sobrante de hilo es demasiado largo. Desconecte la alimentación, y luego limpie debajo de la placa de agujas para limpiar el polvo y restos de hilo. Verifique que los conectores P20 y P4 en el tablero P.C. principal están bien conectados.

Errores relacionados con el tablero P.C.

Código	Causa y solución
E700	Suba anormal del voltaje de alimentación. Desconecte la alimentación y verifique el voltaje de entrada.
E701	Subida anormal en el voltaje de impulsión de motor de máquina de coser. Desconecte la alimentación y verifique el voltaje.
E705	Caída anormal del voltaje de alimentación. Desconecte la alimentación y verifique el voltaje de entrada.
E710	Corriente anormal detectada en el motor de la máquina de coser. Desconecte el interruptor principal y luego verifique que no hay ningún problema con la máquina de coser.
E711	Corriente anormal detectada en el motor de pulsos. Desconecte la alimentación, y luego verifique si hay algún problema con el funcionamiento del prensatelas/prensor de botón.

Si aparece un código de error que no está indicado anteriormente o si realizar los procedimientos especificados no soluciona el problema, consultar en el lugar donde compró la máquina.

11. SOLUCIÓN DE PROBLEMAS

- Verifique los siguientes puntos antes de llamar al servicio o a un técnico.
- Si de la siguiente manera no se soluciona el problema, desconecte el interruptor principal y consulte a un técnico especializado o consulte en el lugar donde compró la máquina.

ATENCION



Desconecte el interruptor principal y desconecte el cable de alimentación antes de localizar averías.
Si por error pisa el interruptor de pie, la máquina de coser comenzará a funcionar y se podría sufrir heridas.

Problema	Causa	Solución	Referencia
El prensatelas no se levanta. (KE-430FX·FS)	El prensatelas está lento.	Engrase la parte deslizante del prensatelas.	P. 59
	Demasiada fricción entre la placa del levantador del prensatelas y la placa de palanca de brazo de prensatelas.	Engrase la placa del levantador del prensatelas y la placa de palanca de brazo de prensatelas.	
	El prensatelas toca el limpiahilos.	Ajuste la posición del limpiahilos.	P. 70
El prensor de botón no se levanta. (BE-438FX)	El prensatelas toca el limpiahilos.	Ajuste la posición del limpiahilos.	P. 70
Elevación de prensatelas incorrecta (KE-430FX·FS)	La posición de la placa de palanca de brazo del prensatelas no es correcta.	Ajuste la elevación del prensatelas	P. 69
Elevación de prensor de botón incorrecta (BE-438FX)	La posición del gancho de soporte de prensor de botón no es correcta.	Ajuste la elevación del prensor de botón.	P. 69
El limpiahilos no funciona correctamente.	El limpiahilos obstruye la aguja.	Ajuste la altura del limpiahilos.	P. 70
		Ajuste la distancia de funcionamiento del limpiahilos.	P. 71
	La posición del limpiahilos no es correcta.	Ajuste la distancia de funcionamiento del limpiahilos.	P. 71
El hilo inferior se bobina hacia un lado.	La altura del conjunto de tensión del bobinador no es correcta.	Ajuste de la altura del conjunto de tensión del bobinador.	P. 28
La cantidad de hilo inferior bobinado no es correcta.	La posición del prensor de bobina no es correcta.	Ajuste la posición del prensor de bobina.	P. 28
El hilo se desenhebra.	Las puntadas se escapan al comienzo de la costura.	Consulte la sección "Se producen saltos de puntadas".	P. 77
	Hilo de aguja desaparejo	Ajuste la tensión secundaria.	P. 30
	Hilo de aguja demasiado corto.	Use un dispositivo de pinza de hilo.	P. 31

11. SOLUCIÓN DE PROBLEMAS

Problema	Causa	Solución	Referencia
El hilo superior se rompe.	La tensión del hilo superior es demasiada.	Ajuste la tensión del hilo superior.	P. 63
	La aguja está mal instalada.	Instale la aguja correctamente.	P. 26
	El hilo es demasiado grueso para la aguja.	Use el hilo correcto para la aguja.	P. 30
	La tensión y la altura del resorte del tirahilos no son correctas.	Ajuste la tensión y la altura del resorte del tirahilos.	P. 64
	El garfio giratorio, la placa de agujero de aguja o la aguja están dañada o desbarbadas.	Lime o cambie la parte afectada.	
	Hilo derretido (hilo sintético)	Use el enfriador de aguja.	P. 22
El hilo inferior se rompe.	La tensión del hilo inferior es demasiada.	Ajuste la tensión del hilo inferior.	P. 63
	Las esquinas de la placa de agujero de aguja o el portabobinas están dañados.	Lime o cambie la parte afectada.	
Se producen saltos de puntadas.	La separación entre la aguja y la punta del garfio giratorio es demasiada.	Ajuste la separación de la aguja.	P. 66
	La sincronización de la aguja y el garfio giratorio no es correcta.	Ajuste la elevación de la barra de agujas.	P. 66
	La transmisión toca a la aguja más de lo necesario.	Ajuste el protector de aguja de transmisión.	P. 66
	La aguja está doblada.	Cambie la aguja.	
	La aguja está mal instalada.	Instale la aguja correctamente.	P. 26
La aguja se rompe.	La aguja está tocando el garfio giratorio.	Ajuste la separación de la aguja.	P. 66
		Ajuste la elevación de la barra de agujas.	P. 66
	La aguja está doblada.	Cambie la aguja.	
	La aguja es demasiado fina.	Use la aguja correcta para el material.	P. 30
	El hilo golpea el botón. (BE-438FX)	Consulte la sección "5-5. Comprobación del dibujo de costura".	P. 42
El botón se rompe. (BE-438FX)	El hilo golpea el botón.	Consulte la sección "5-5. Comprobación del dibujo de costura".	P. 42

Problema	Causa	Solución	Referencia
El hilo superior no se corta.	La cuchilla móvil está desafilada.	Cambie la cuchilla móvil.	P. 68
	La cuchilla fija está desafilada.	Afile o cambia la cuchilla fija.	P. 68
	La cuchilla móvil no levanta el hilo.	Ajuste la posición del guiahilos de carrera de lanzadera.	P. 67
		Ajuste la elevación de la barra de agujas.	P. 66
	La cuchilla móvil no levanta el hilo debido a que las puntadas saltadas al final de la costura.	Consulte la sección "Se producen saltos de puntadas".	P. 77
	La posición de la cuchilla móvil no es correcta.	Ajuste la posición de la cuchilla móvil.	P. 68
	La tensión secundaria es demasiado débil.	Gire la tuerca de tensión secundaria para ajustar la tensión.	P. 30
Hilo enredado.	La tensión y la altura del resorte del tirahilos no son correctas.	Ajuste la tensión y la altura del resorte del tirahilos.	P. 64
	La sincronización de la aguja y el garfio giratorio no es correcta.	Ajuste la elevación de la barra de agujas.	P. 66
	El guiahilos de carrera de lanzadera no está separando los hilos.	Ajuste la posición del guiahilos de carrera de lanzadera.	P. 67
Mala terminación del lado de atrás del material.	El guiahilos de carrera de lanzadera no está separando los hilos correctamente.	Ajuste la posición del guiahilos de carrera de lanzadera.	P. 67
	El hilo superior no está bien tenso.	Ajuste la tensión del hilo superior.	P. 63
	Hilo de aguja desparejo	Ajuste la tensión secundaria.	P. 30
	Hilo de aguja demasiado largo.	Ajuste la tensión secundaria. <Al usar el dispositivo de pinza de hilo> Gire la tuerca de tensión para ajustar el largo libre de hilo superior a 35 – 38 mm.	P. 30
	El hilo golpea el botón. (BE-438FX)	Consulte la sección "5-5. Comprobación del dibujo de costura".	P. 42
Tensión de hilo incorrecta.	La tensión del hilo superior es poca.	Ajuste la tensión del hilo superior.	P. 63
	La tensión del hilo inferior es demasiado débil.	Ajuste la tensión del hilo inferior.	P. 63
	La tensión y la altura del resorte del tirahilos no son correctas.	Ajuste la tensión y la altura del resorte del tirahilos.	P. 64
La máquina de coser no funciona cuando la alimentación está conectada y se pisa el interruptor de pie.	El interruptor de la cabeza de la máquina no funciona.	Verifique si el interruptor de cabeza de máquina está desconectado.	P. 17
		Ajuste la posición de la placa de interruptores.	P. 25
		Vuelva a colocar el interruptor de la cabeza de la máquina si está roto.	

12. EXHIBICION DE 7 SEGMENTOS

0	1	2	3	4	5	6	7	8	9
A	B	C	D	E	F	G	H	I	J
K	L	M	N	O	P	Q	R	S	T
U	V	W	X	Y	Z				

4268M

brother®



MANUAL DE INSTRUCCIONES

* Tenga en cuenta que como resultado de mejoras en el producto el contenido de este manual puede variar ligeramente del producto que ha comprado.

BROTHER INDUSTRIES, LTD. <http://www.brother.com/>

1-5, Kitajizoyama, Noda-cho, Kariya 448-0803, Japan. Phone : 81-566-95-0088

© 2013 Brother Industries, Ltd. All Rights Reserved

Este es el original de las instrucciones.

KE-430FX/KE-430FS, BE-438FX

SB4760-001 S

2013.08.B(1)