

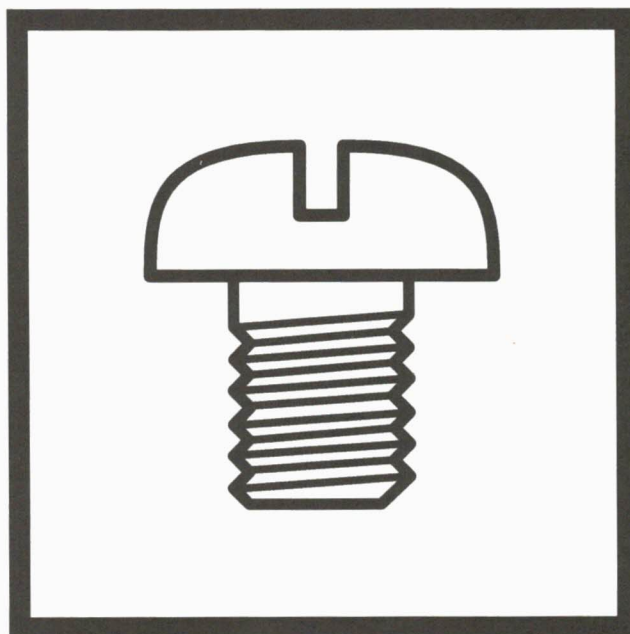
# LS3-C53B, C54B LT3-C57B

パーツブック  
PARTS BOOK

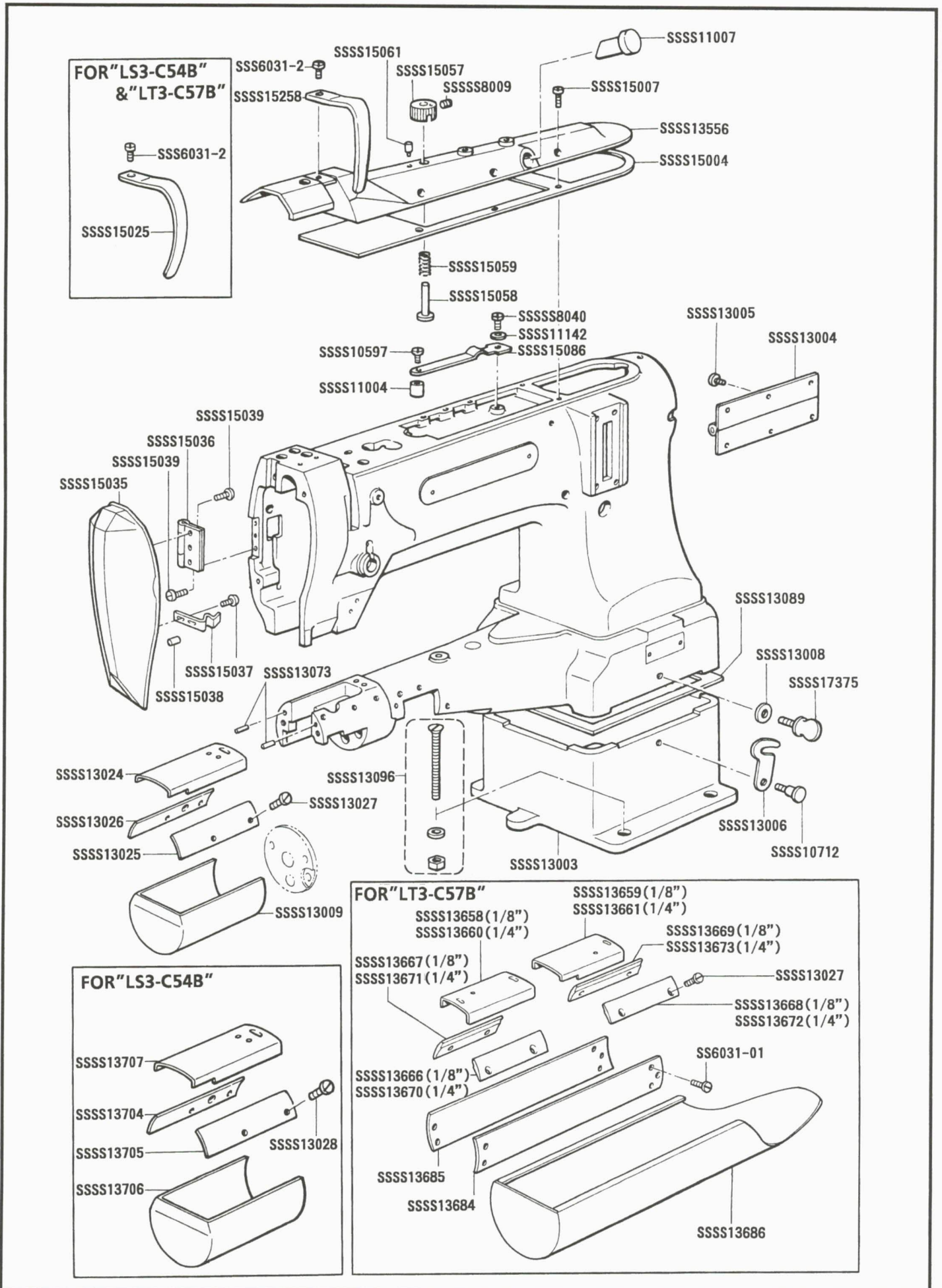
---

1本針(2本針)本縫シリンダー型総合送り水平釜ミシン

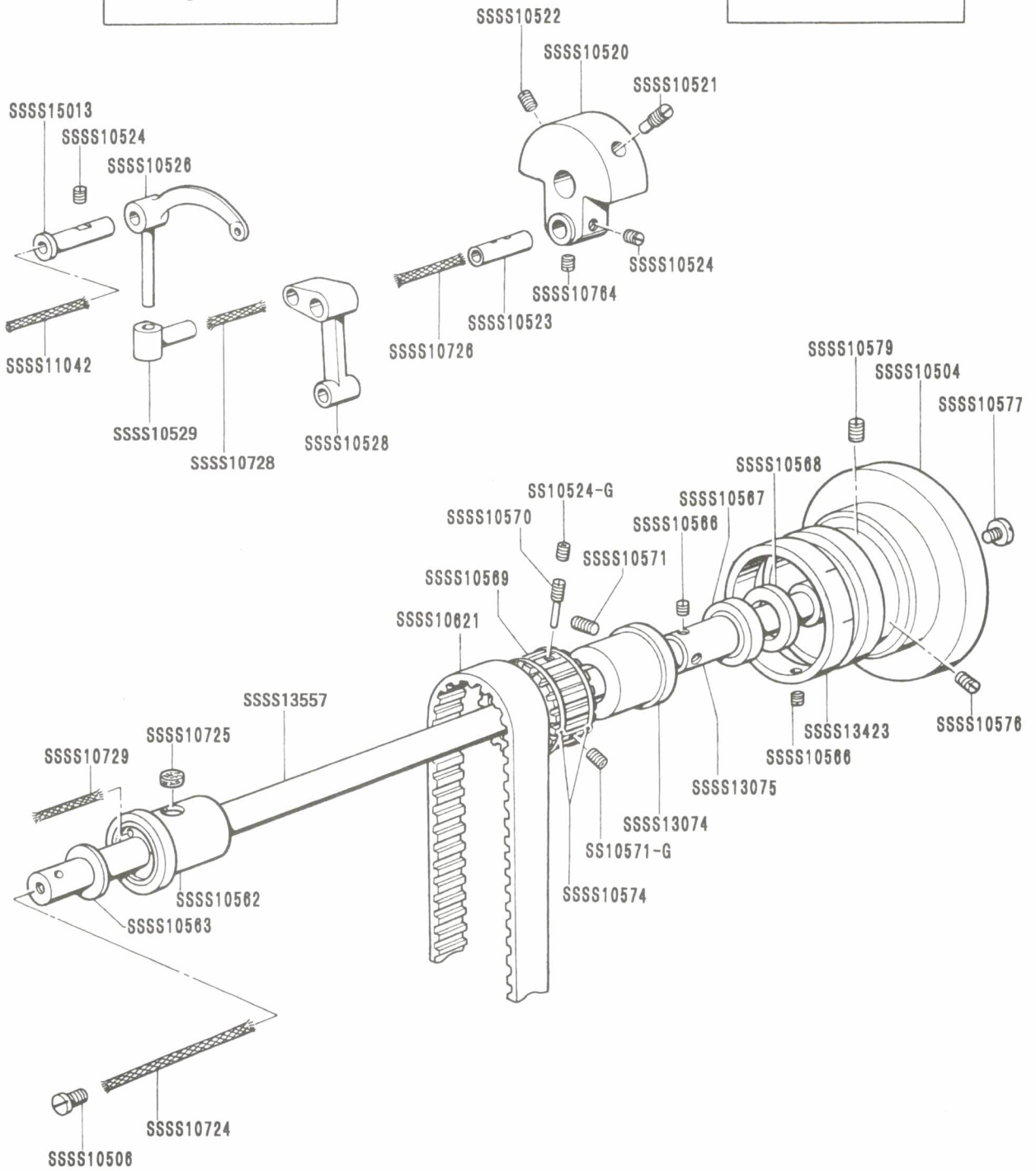
SINGLE NEEDLE (TWIN NEEDLE) CYLINDER BED UNISON FEED LOCK STITCHER  
WITH HORIZONTAL ROTARY HOOK AND REVERSE STITCHING



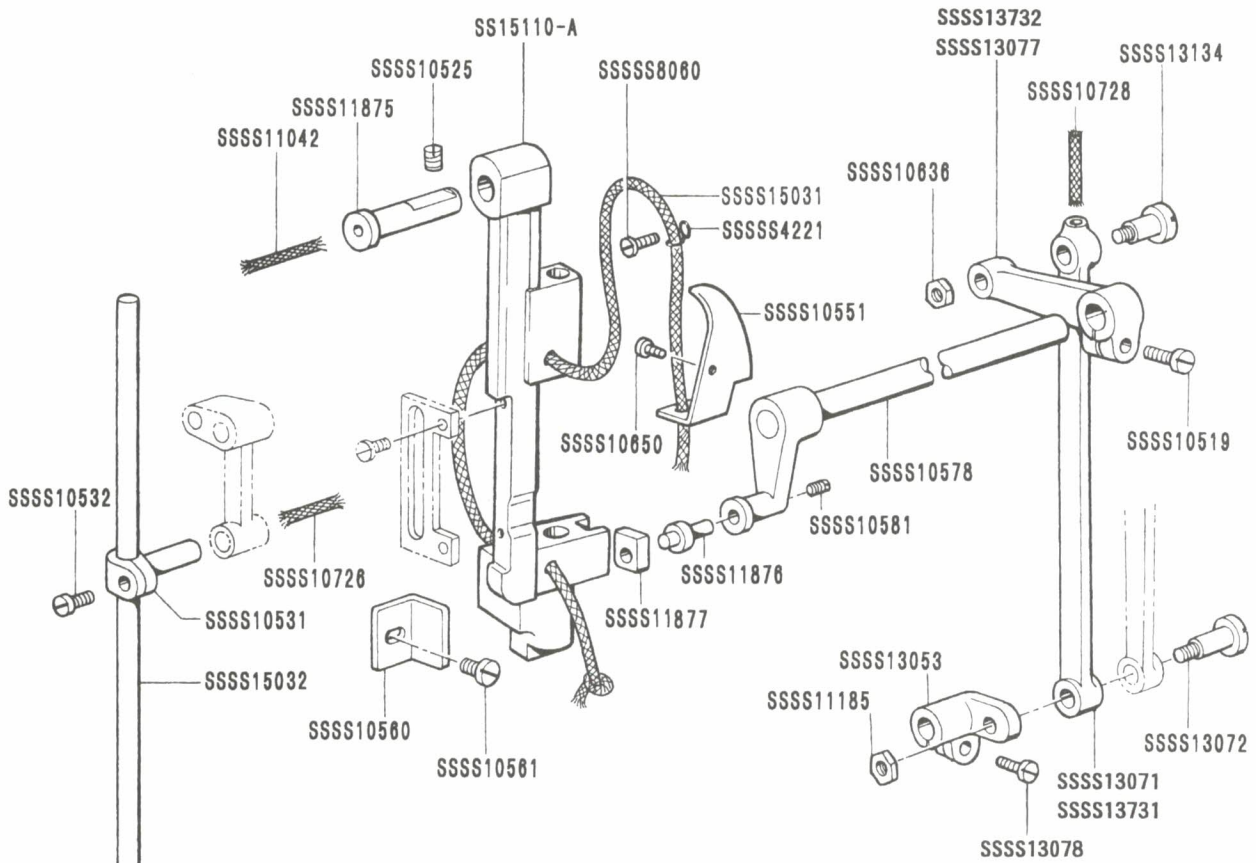
A. 主体関係 / Machine body / Maschinengehäuse / Corps de la machine / Cuerpo de la máquina



B. 上軸・天秤関係 / Upper shaft and mechanism / Obere Welle und Fadenabnahmevorrichtung  
 / Mécanisme de l'arbre supérieur et releveur de fil  
 / Mecanismo del árbol superior y tirahilos

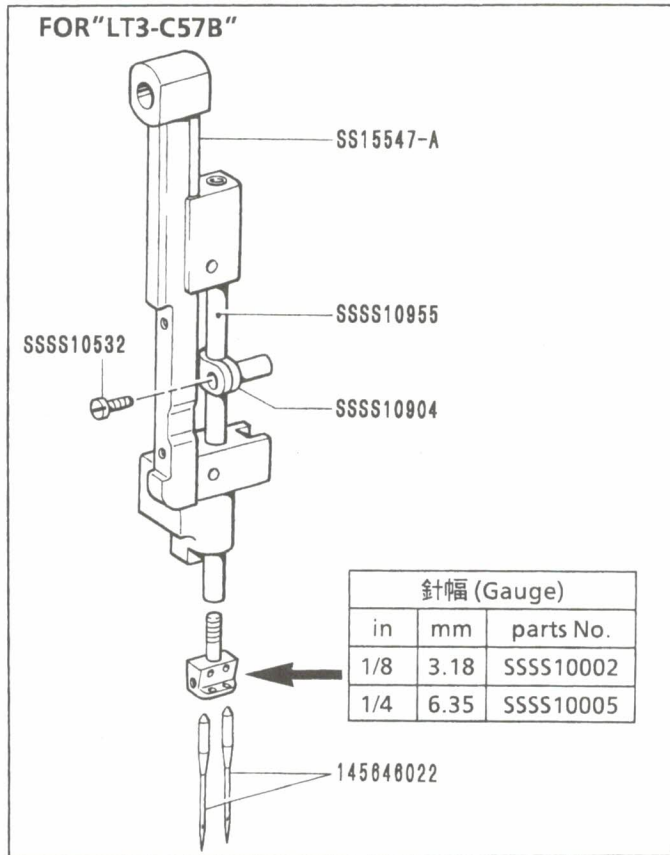


C. 針棒搖動關係 / Needle bar rocking mechanism / Nadelstangenbetätigung  
 / Mécanisme de balancement de la barre à aiguille  
 / Mecanismo de oscilación de la barra de aguja



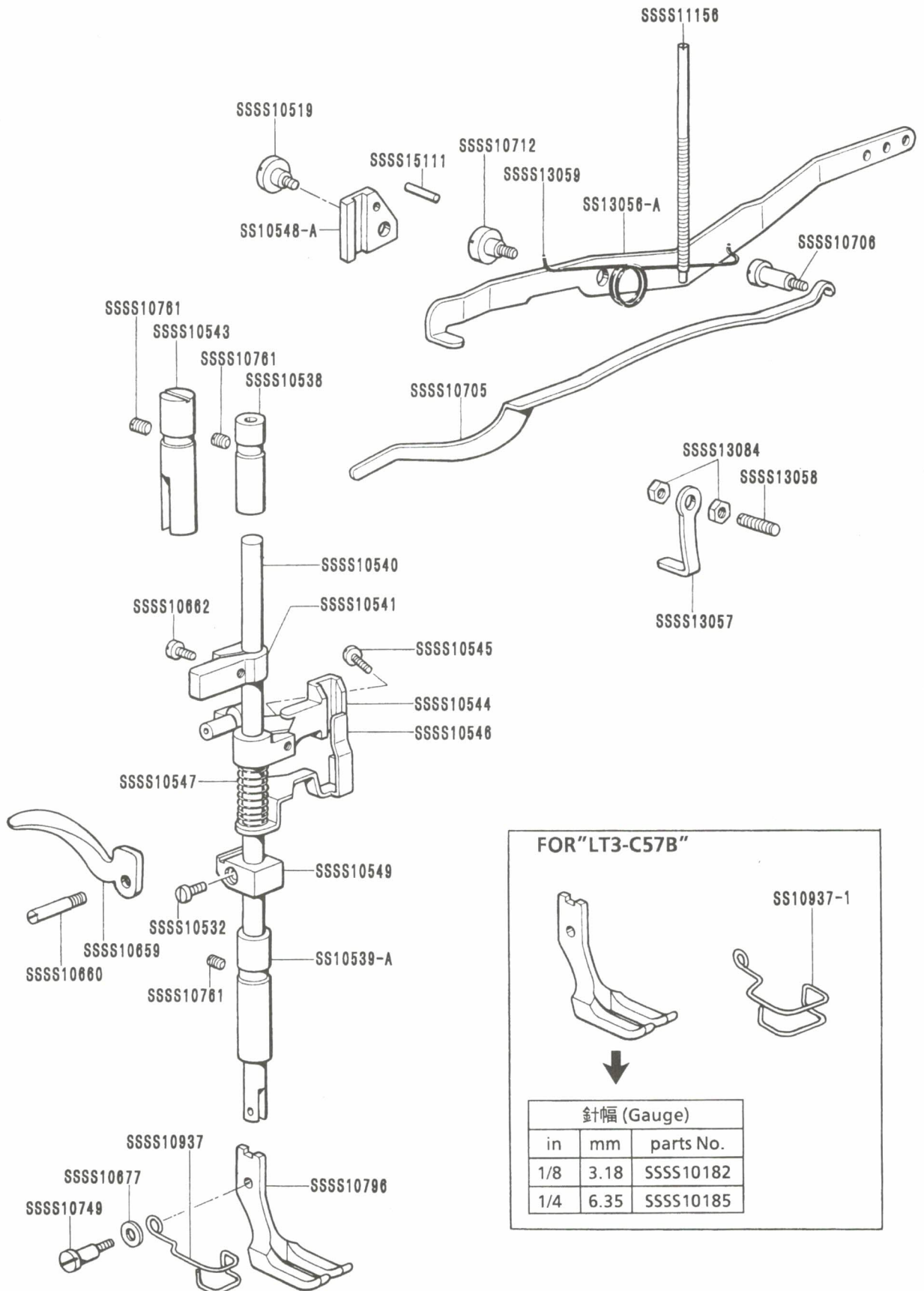
FOR "-C54B" & "-C57B"

SSSS13731  
 SSSS13732

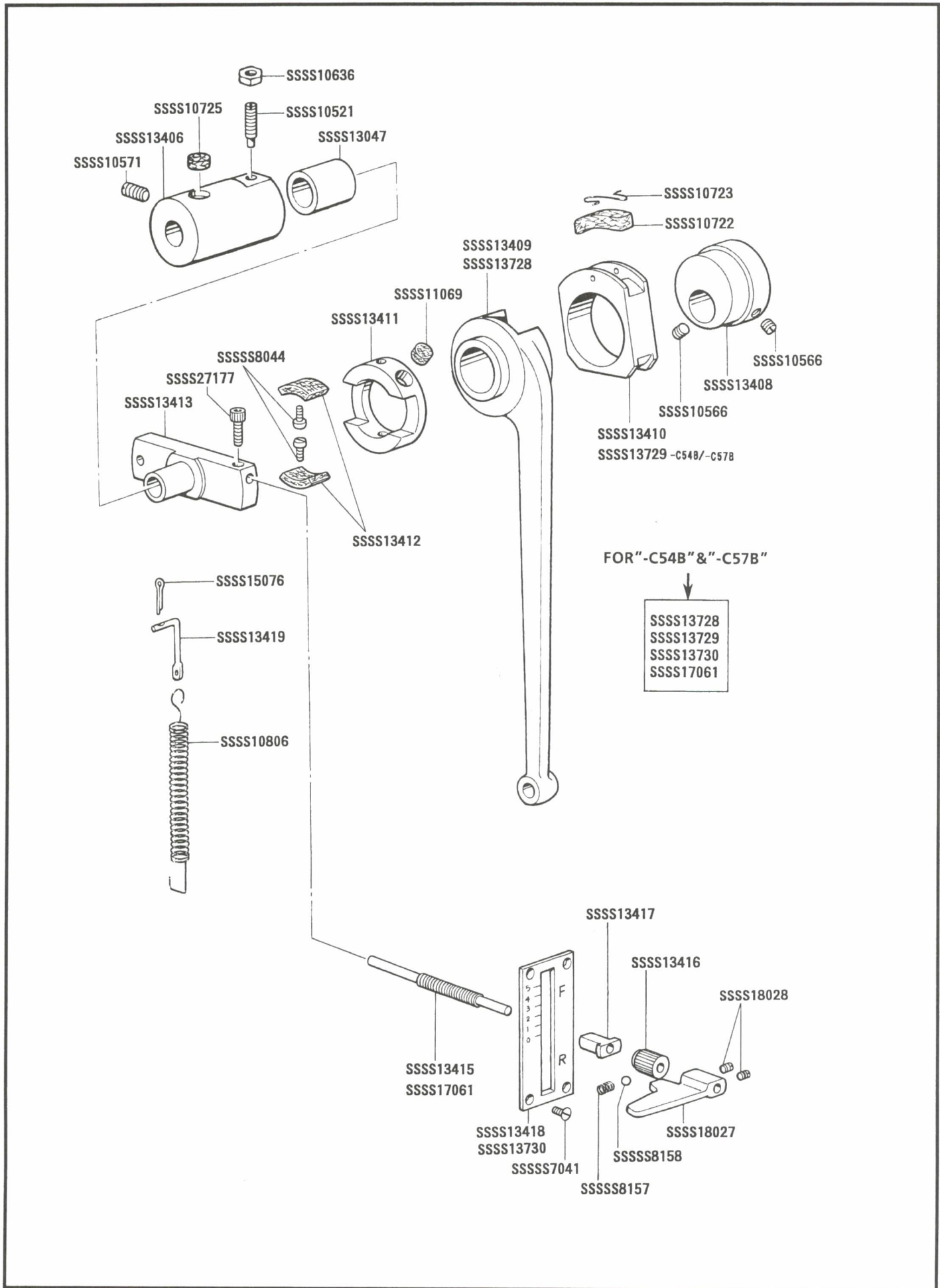




D. 押え関係 / Presser foot mechanism / Stoffdrückerfuß / Mécanisme de pied presseur / Mecanismo de la prensa tela

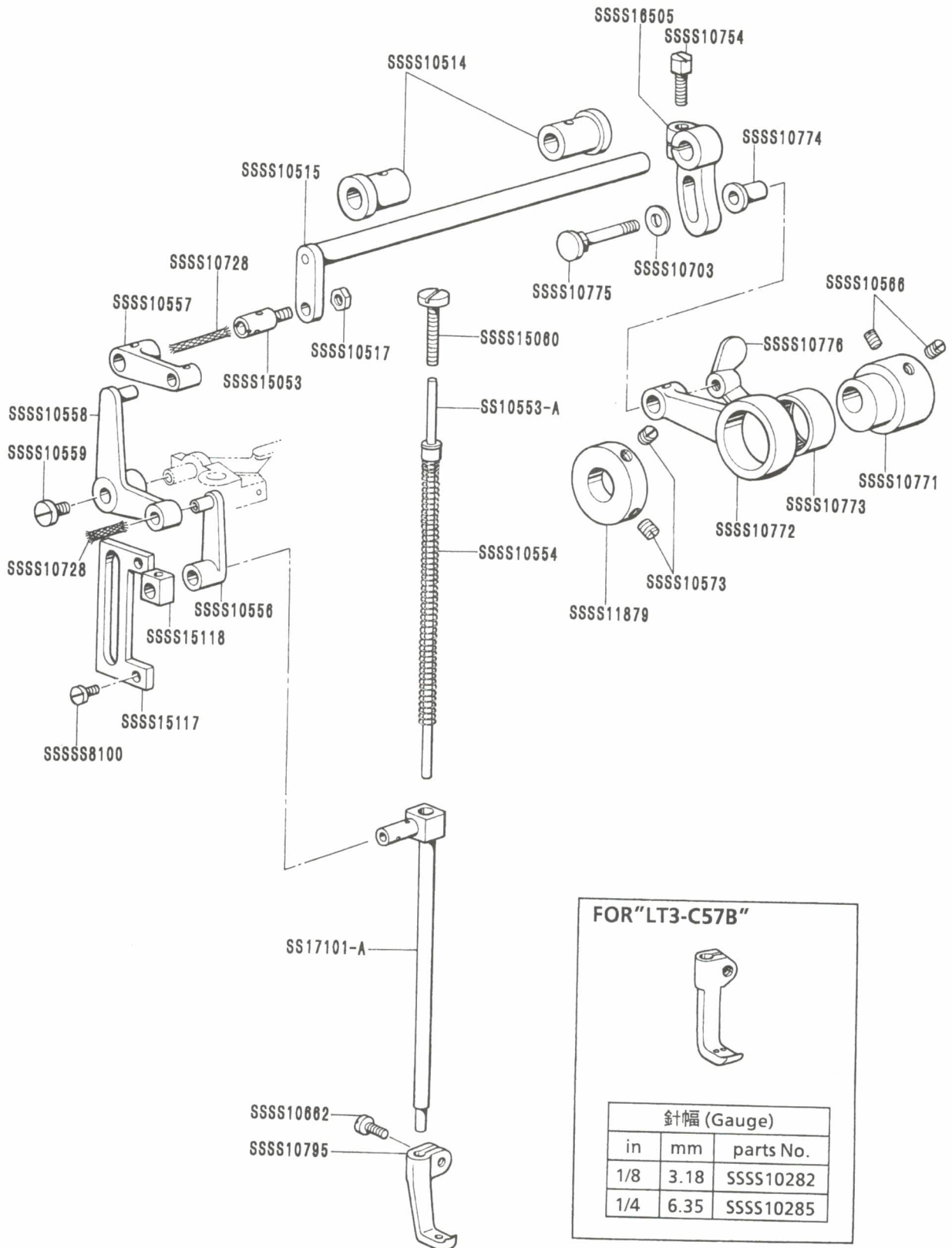


E. 逆転関係 / Quick reverse mechanism / Umkehr / Mécanisme de marche arrière rapide / Mecanismo de la inversión rápida



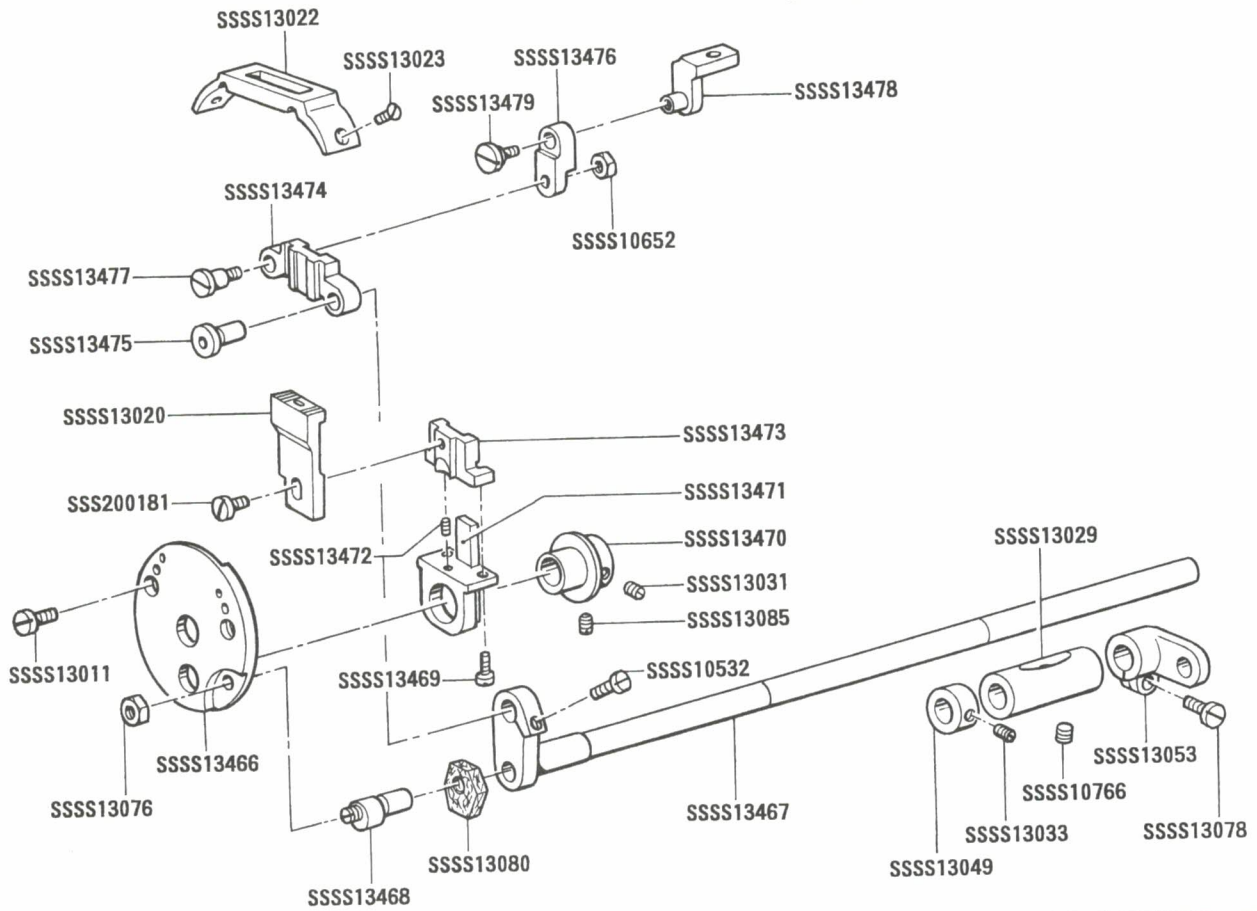
-C53B,C54B,C57B-205

F. 上送り関係 / Upper feed mechanism / Obertransportvorrichtung  
 / Mécanisme de l'entraînement supérieur / Mecanismo de la alimentación superior

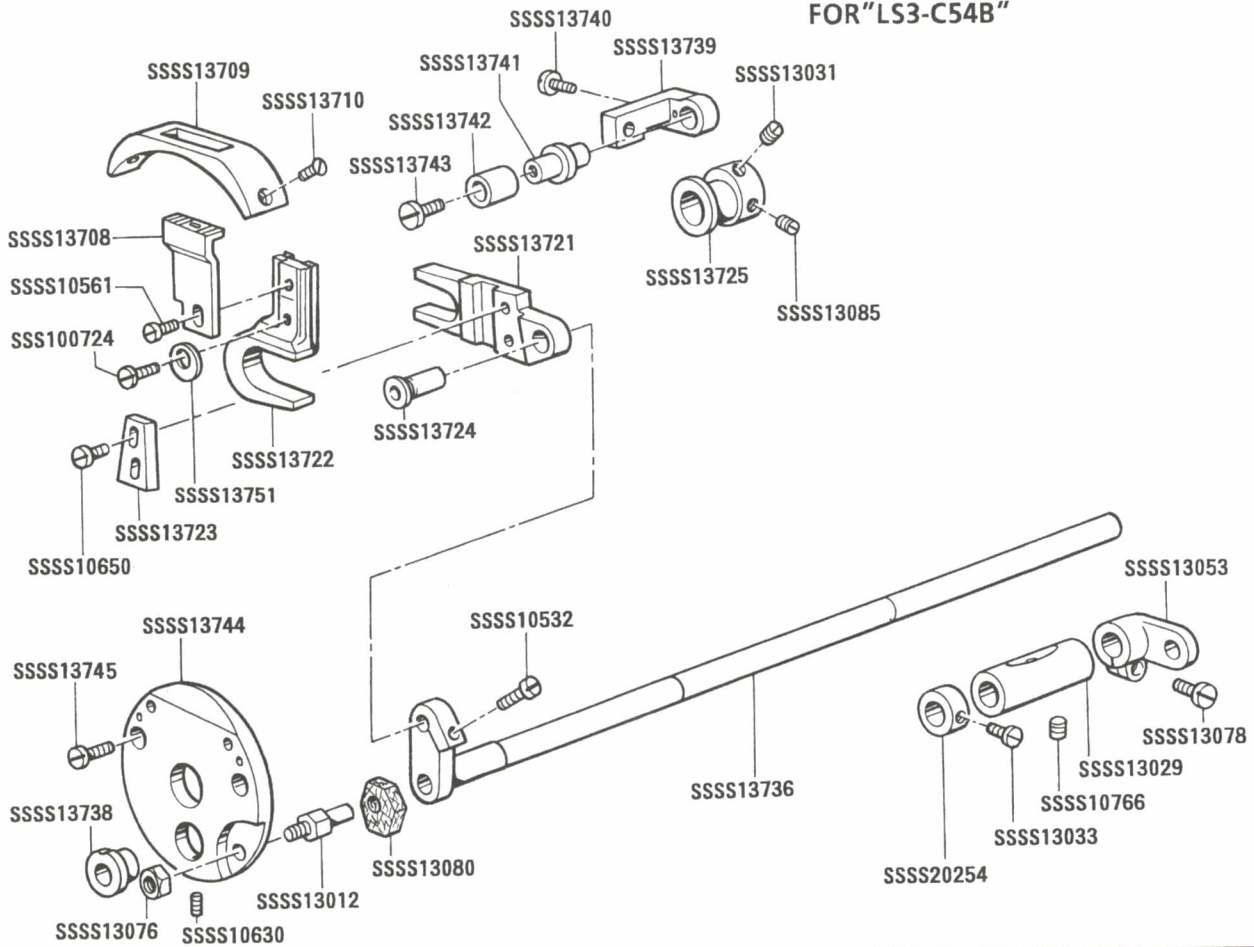


G1. 送り軸関係 / Feed shaft mechanism / Transport welle / Mécanisme de l'entraînement / Mecanismo de la eje alimentación

FOR "LS3-C53B"



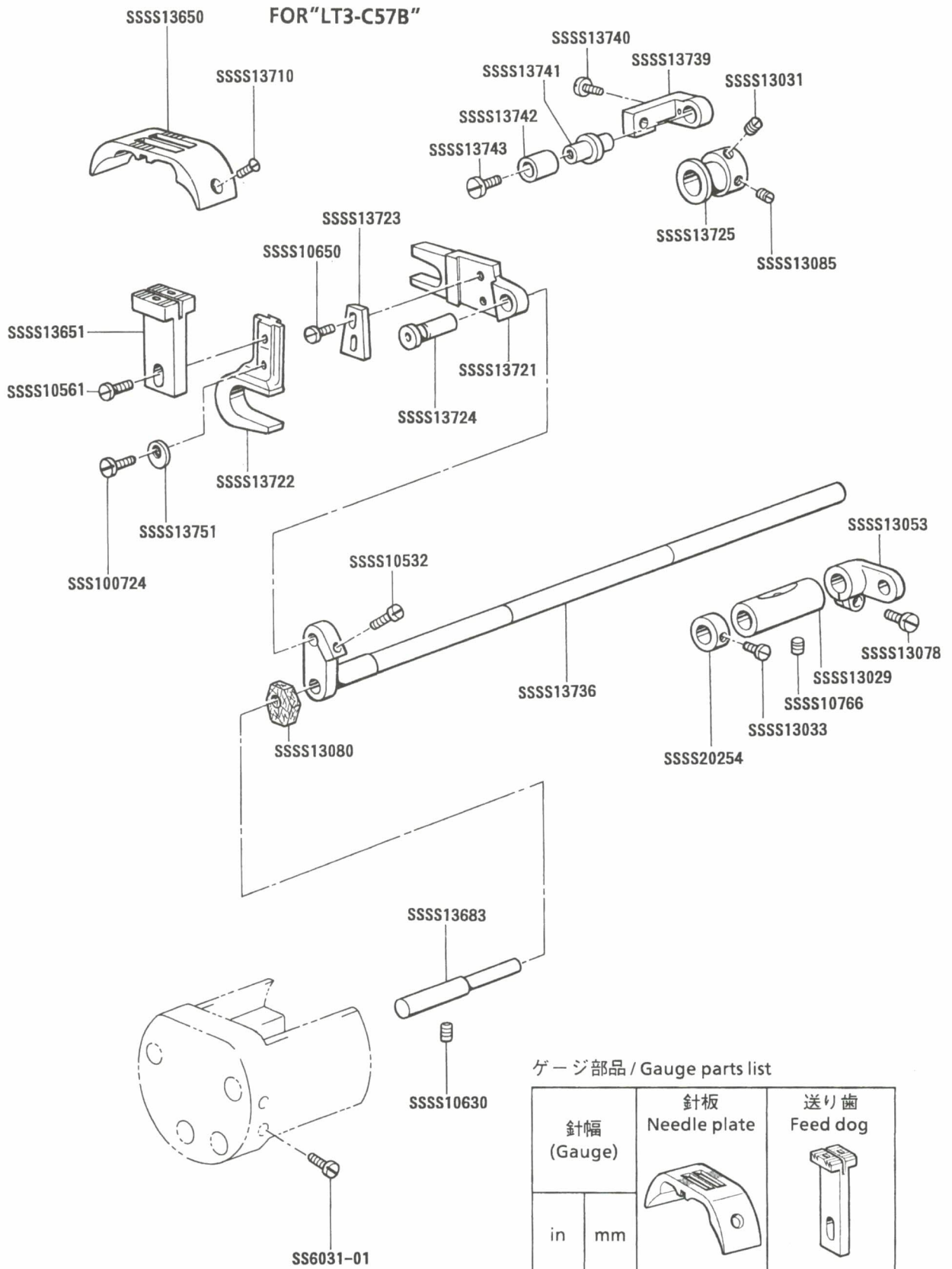
FOR "LS3-C54B"



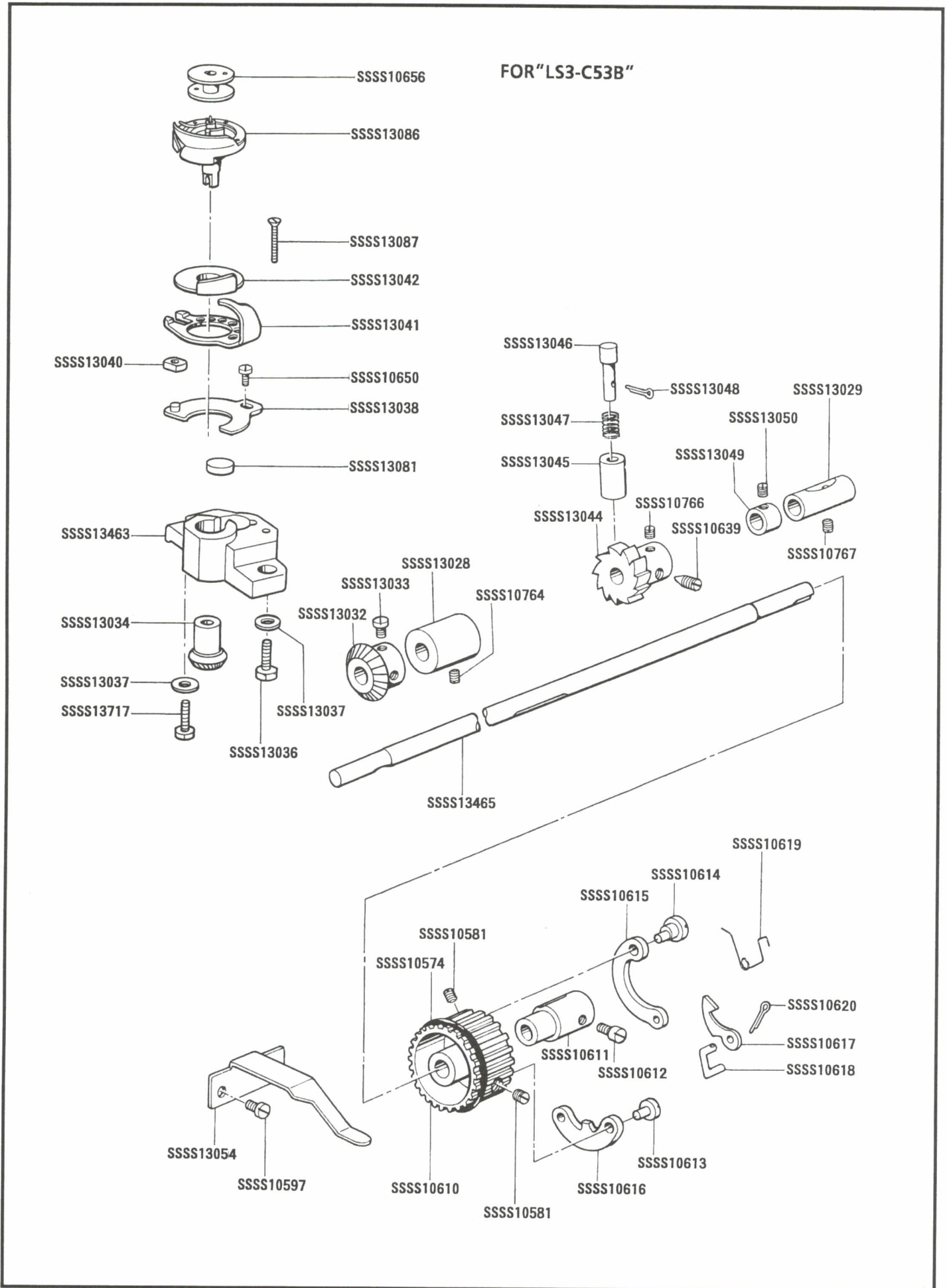
-C53B,C54B,C57B-211



G2 . 送り軸関係 / Feed shaft mechanism / Transport welle / Mécanisme de l'entraînement / Mecanismo de la eje alimentación



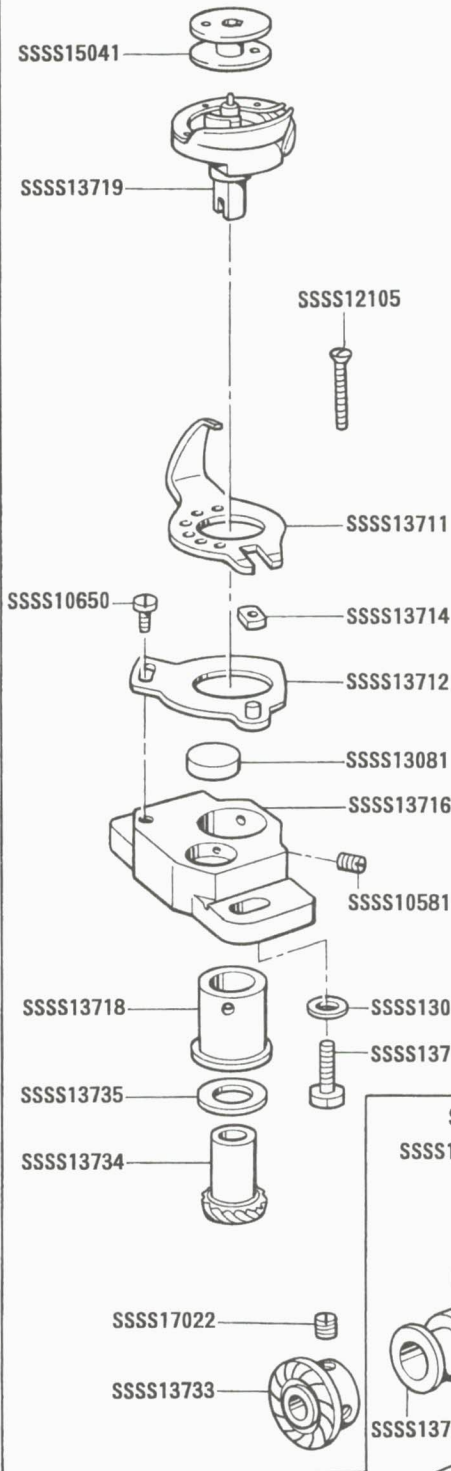
H1. ト軸・カマ関係 / Lower shaft and rotary hook mechanism / Unterwelle und Greifer  
 / Arbre inférieur et dispositif de crochet rotatif / Mecanismo del eje inferior y cangrejo



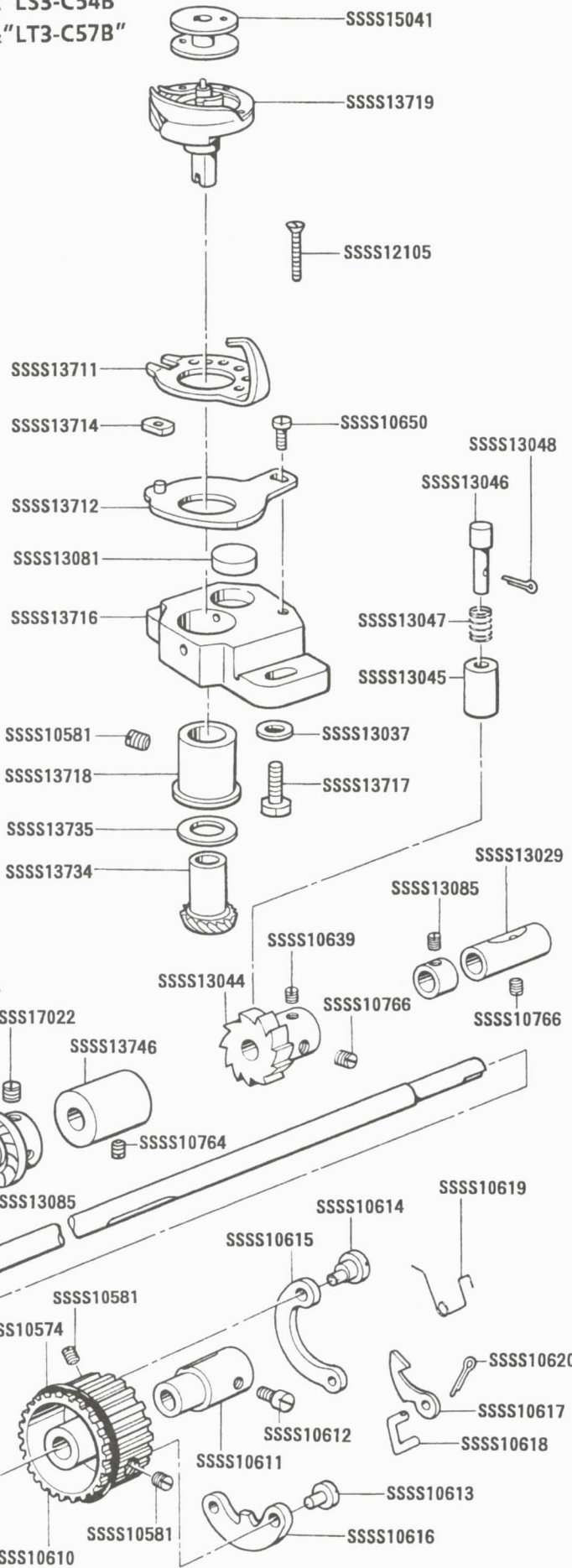
-C53B,C54B,C57B-301/305

H2. 下軸・カマ関係 / Lower shaft and rotary hook mechanism / Unterwelle und Greifer / Arbre inférieur et dispositif de crochet rotatif / Mecanismo del eje inferior y cangrejo

FOR "LT3-C57B"

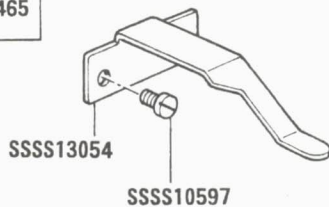


FOR "LS3-C54B"  
& "LT3-C57B"



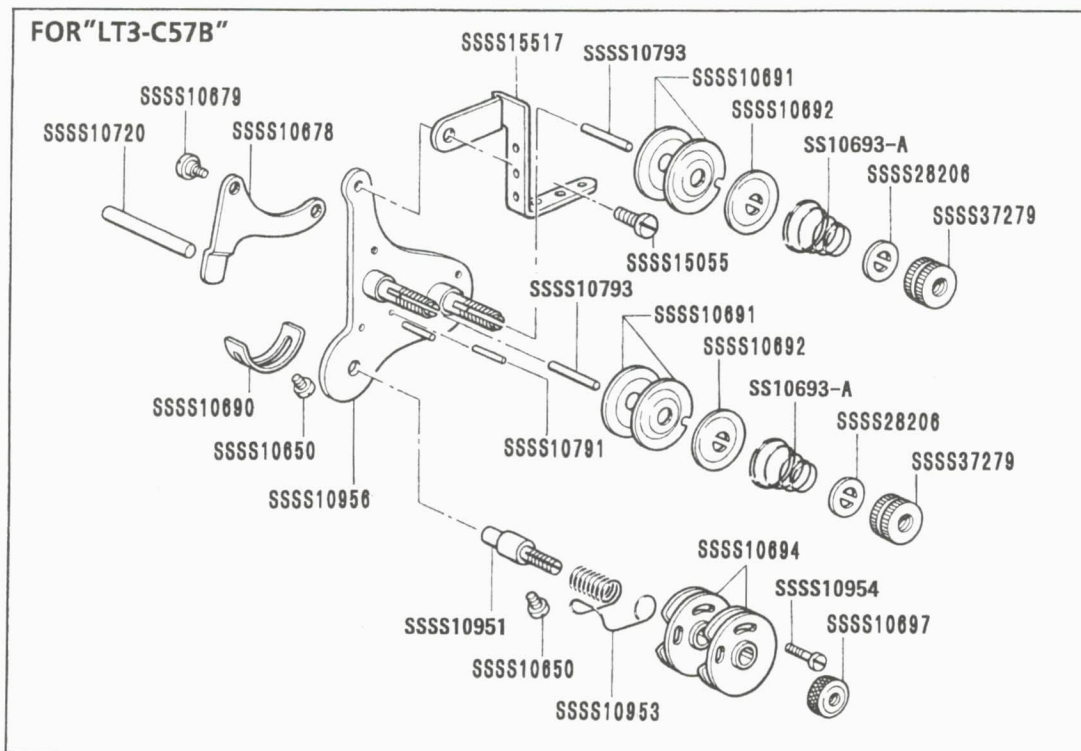
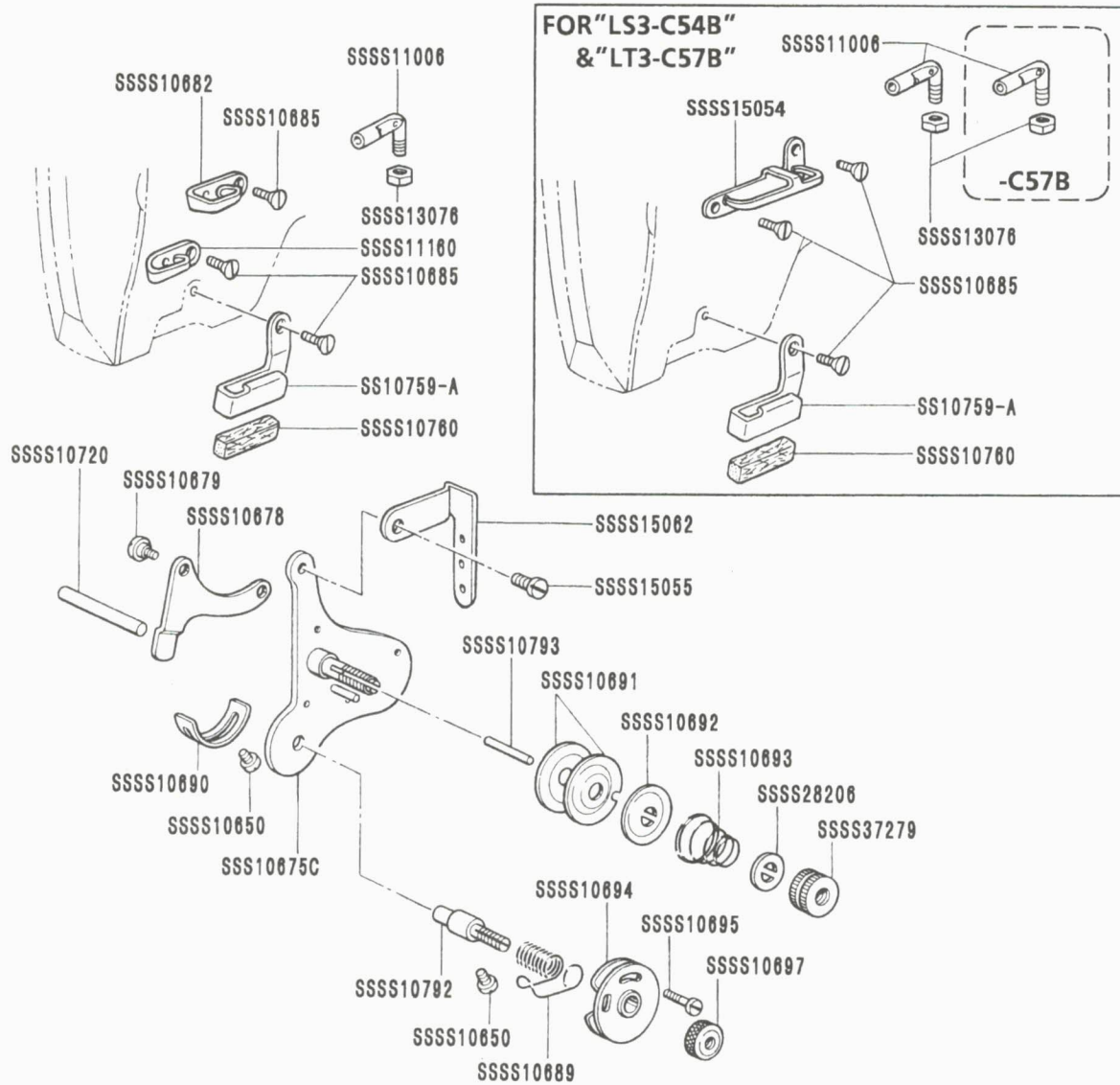
FOR "-C54B"

SSSS13465



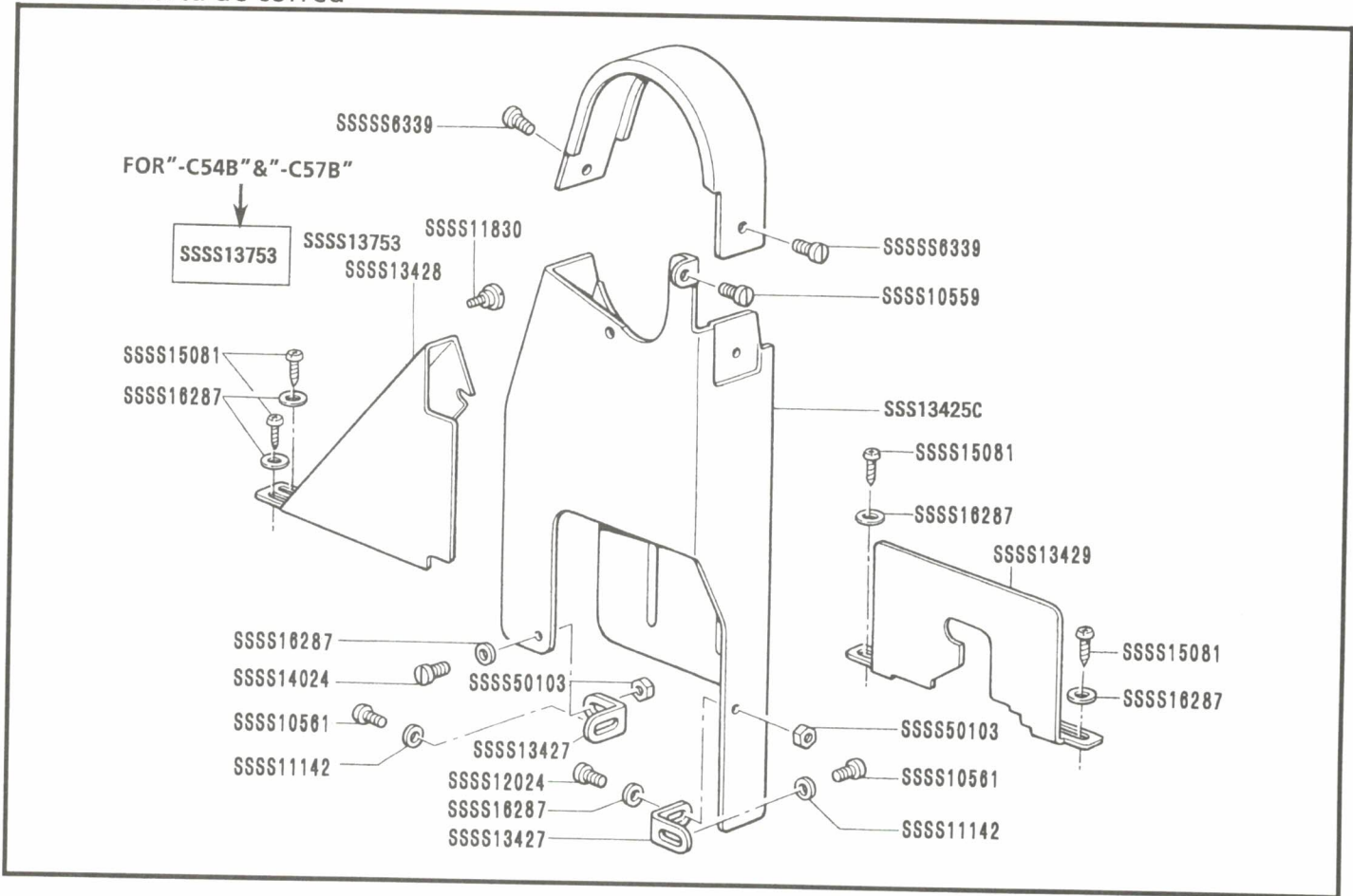


J. 糸通シ関係 / Threading mechanism / Fadenführungsrichtung / Mécanisme de l'enfilage / Mecanismo del enhebrado





K. ベルトカバー関係 / Belt cover mechanism / Gurtabdeckung / Couvre-courroie / Cubierta de correa




-C53B,C54B,C57B-051

L. ゲージ部品一覧表 / GAUGE PARTS LIST / LEHRENLISTE / LISTE DES PIÈCES D'ECARTEMENT / LISTA DE PIEZAS DE CALIBRADORES

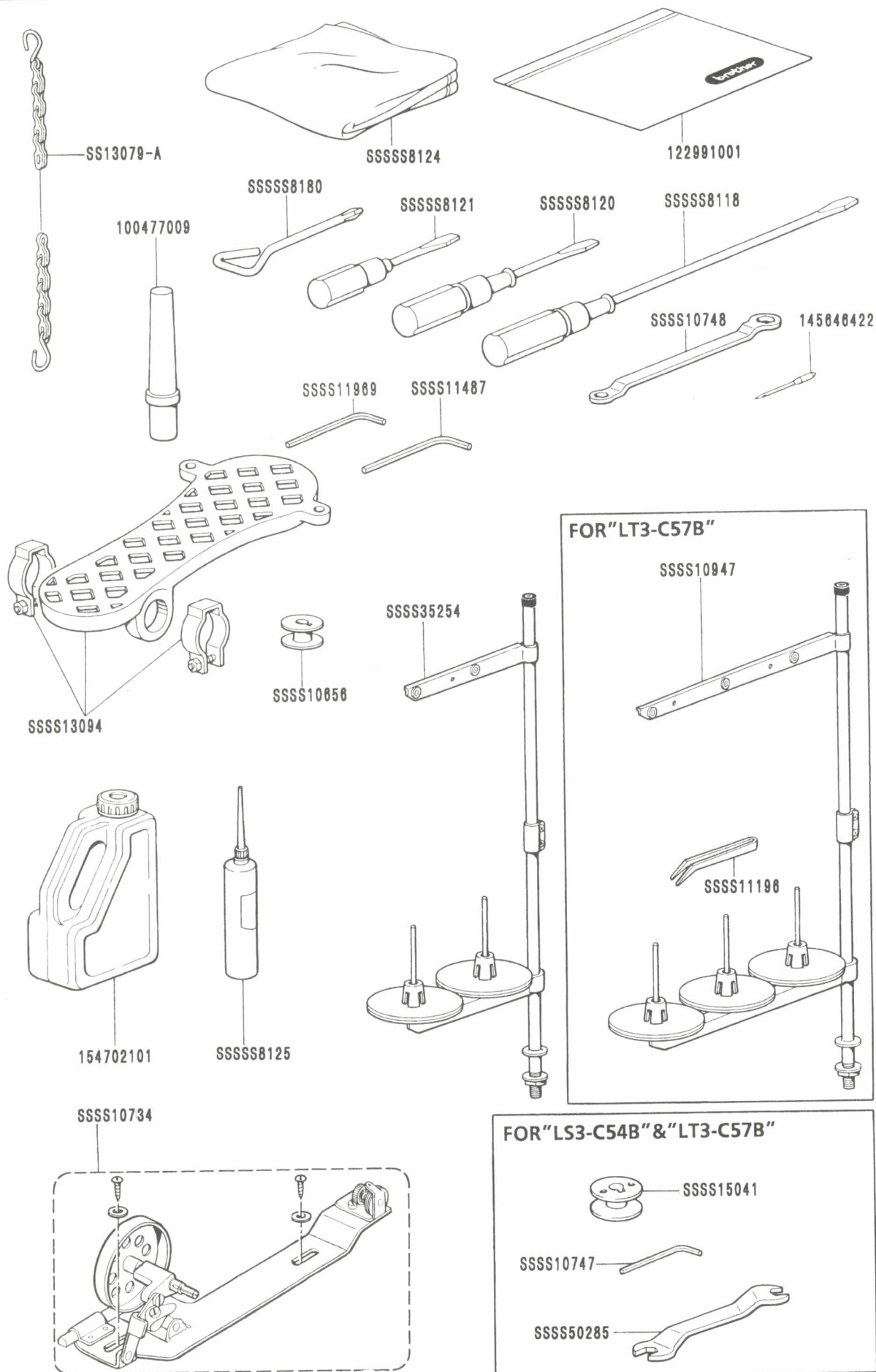
FOR "LT3-C57B"

ゲージ部品 / Gauge parts list


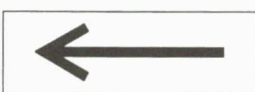


★ DROP "SSS" for part #.

針幅 (Gauge)		針板 Needle plate	送り歯 Feed dog	針抱き Needle clamp	中押え Vibrating presser foot	外押え Lifting presser foot
in	mm					
1/8	3.18	SSSS13650	SSSS13651	SSSS10002	SSSS10282	SSSS10182
1/4	6.35	SSSS13652	SSSS13653	SSSS10005	SSSS10285	SSSS10185

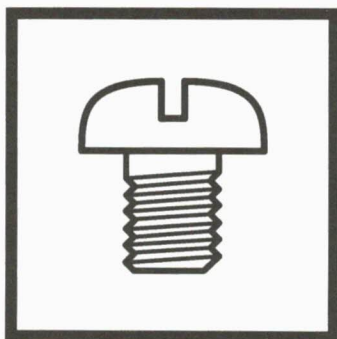
-C53B,C54B,C57B-940



警告ラベル / Warning labels / Warnschilder  
 / Etiquettes d'avertissement / Etiquetas de advertencia

	品名 / Name of part	Size(mm)	Code
	ワーニングマーク Mark, injury	L=16 R=0.8	S36924-001
	矢印マーク Mark, arrow	10 × 30	S37058-001
	アースマーク Mark, grounding	φ 12	S37060-001
	Label, operation Eng.	40 × 64	S38349-001

brother®



パーツブック  
PARTS BOOK

**ブラザー工業株式会社**

BROTHER INDUSTRIES, LTD.

〒467 名古屋市瑞穂区河岸1丁目1番1号 TEL(052)824-2392

Printed in Japan

C53,C54,C57  
S9553B-001  
1996.03 H①