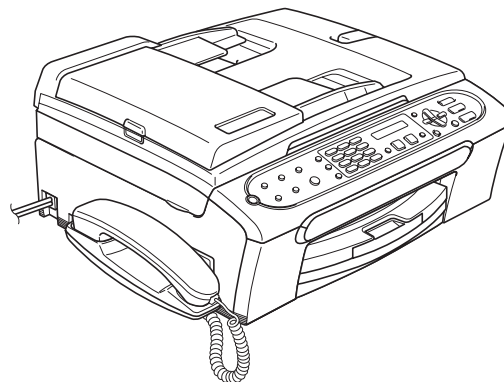


## FAX-2480C



---






Vous devez configurer le matériel avant de pouvoir utiliser l'appareil.  
Veuillez consulter le Guide d'installation rapide pour la procédure de configuration correcte.

Installation de l'appareil

**L'installation est terminée !**

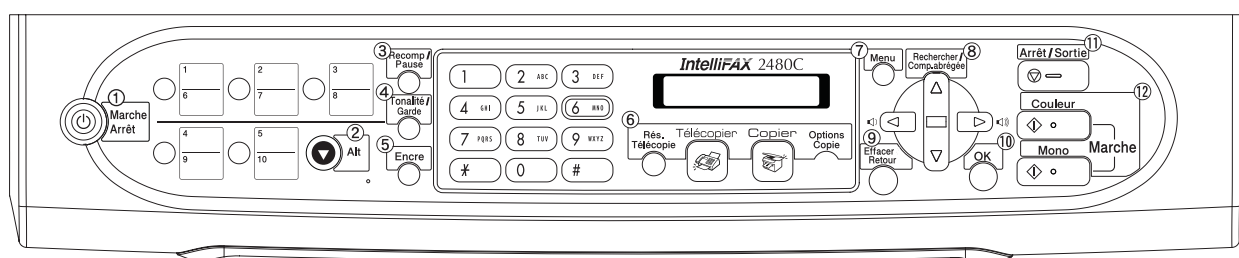
Conservez le Guide d'installation rapide et le Guide de l'utilisateur dans un lieu commode pour une consultation rapide et facile à tout moment.

## Symboles utilisés dans ce présent guide

 <b>Avertissement</b>	 <b>Attention</b>	 <b>Configuration incorrecte</b>
<p>Les avertissements vous informent des mesures à prendre pour éviter tout risque de blessure corporelle.</p>	<p>Les avertissements «Attention» signalent les procédures à suivre ou à éviter pour ne pas endommager l'appareil ou d'autres objets.</p>	<p>Les icônes de configuration incorrecte vous signalent les appareils et les opérations incompatibles avec l'appareil.</p>
 <b>REMARQUE</b>	 <b>Guide de l'utilisateur</b>	
<p>Les remarques indiquent la marche à suivre dans une situation donnée et offrent des conseils sur l'opération en cours, en combinaison avec d'autres fonctions.</p>	<p>Indique des renvois au Guide de l'utilisateur fourni avec l'appareil.</p>	

Si nécessaire, collez les étiquettes fournies sur le panneau de commande de votre appareil.

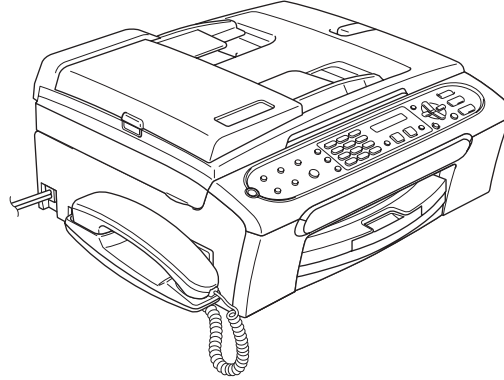
### FAX-2480C


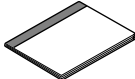
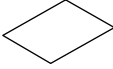
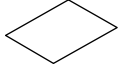

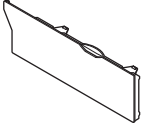


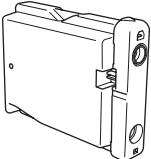
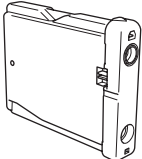
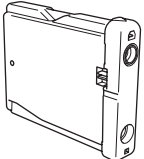
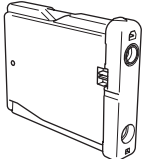


## Contenu de la boîte

Le contenu de la boîte peut varier d'un pays à l'autre.

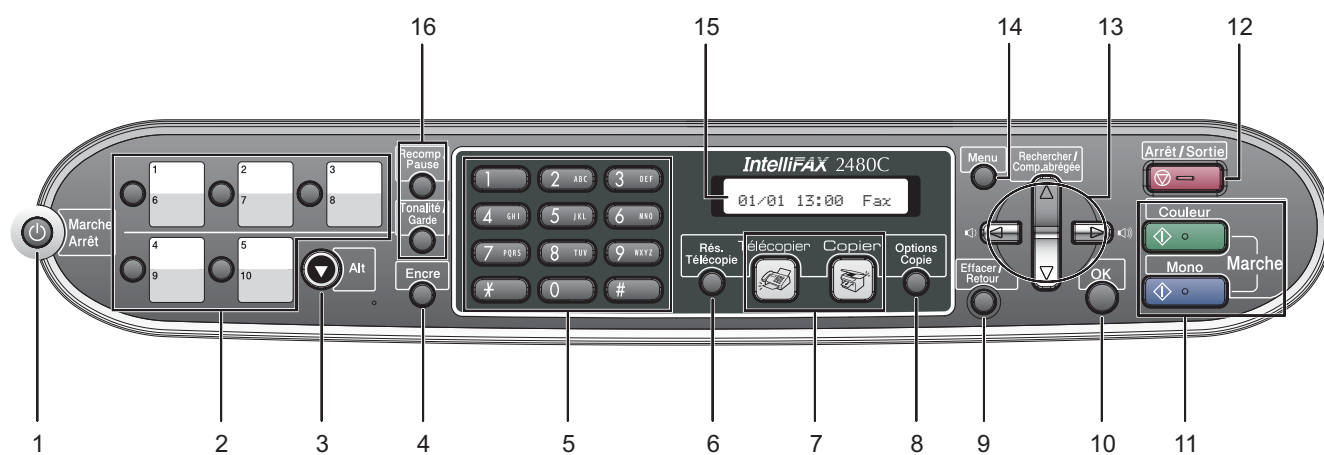
Conservez tous les emballages d'origine et la boîte si pour une raison ou une autre vous devez expédier votre appareil.



 <p><b>Guide d'installation rapide</b></p>	 <p><b>Guide de l'utilisateur</b></p>	 <p><b>Feuille d'essai</b> (États-Unis seulement)</p>	 <p><b>Bon de commande des accessoires</b></p>
 <p><b>Cordon de ligne téléphonique</b></p>	 <p><b>Couvercle latéral</b></p>	 <p><b>Combiné téléphonique</b></p>	 <p><b>Aide-mémoire monochromes</b></p>
 <p><b>Noir (LC51BK)</b></p>	 <p><b>Jaune (LC51Y)</b></p>	 <p><b>Cyan (LC51C)</b></p>	 <p><b>Magenta (LC51M)</b></p>

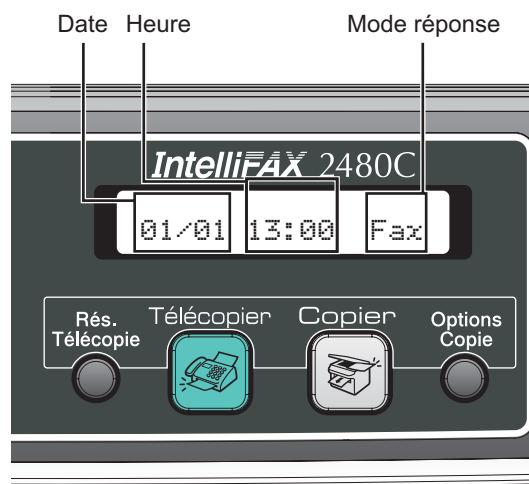
**Cartouches d'encre**

## Panneau de commande



- |                                    |   |
|------------------------------------|---|
| 1 Touche Marche/Arrêt              | 9 Touche Effacer/Retour                 |
| 2 Monotouches                      | 10 Touche OK                            |
| 3 Motion                           | 11 Touches Marche                       |
| 4 Touche Encre                     | 12 Touche Arrêt/Sortie                  |
| 5 Pavé numérique                   | 13 Touches de navigation                |
| 6 Touche de résolution télécopieur | 14 Touche Menu                          |
| 7 Touches de mode                  | 15 ACL (affichage à cristaux liquides)  |
| 8 Touche Options copie             | 16 Touches de télécopie et de téléphone |

### Remarque



Lorsque l'appareil est en état de repos (état inactif), il retourne à l'affichage par défaut indiqué ci-dessus. L'affichage par défaut indique la date, l'heure, et le mode de réception actuel.



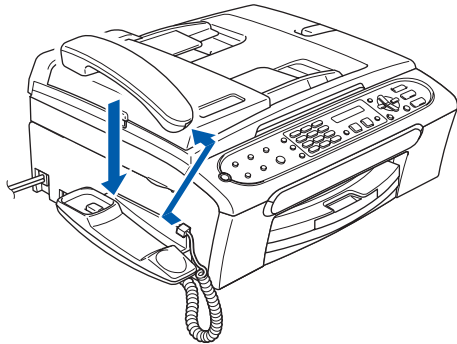
Pour connaître le fonctionnement du panneau de commande, reportez-vous à Description du panneau de commande au chapitre 1 du Guide de l'utilisateur.

## 1 Retrait des éléments de protection


- 1 Retirez le ruban et la pellicule de protection recouvrant la vitre du scanner.
- 2 Retirez le sac en plastique alvéolaire contenant les cartouches d'encre à partir du haut du bac à papier.

## 2 Branchement du combiné

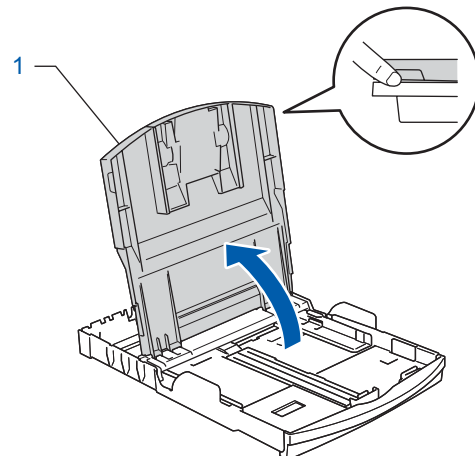
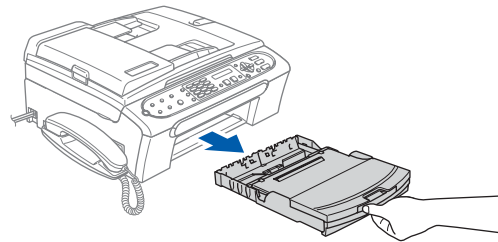
- 1 Raccordez le cordon en spirale du combiné au télécopieur.



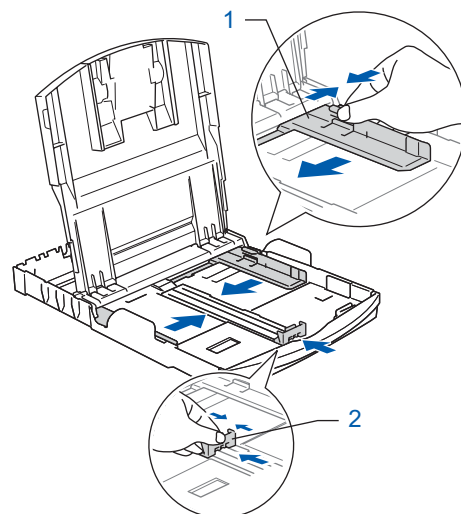
## 3 Chargement du papier

-  Vous pouvez charger jusqu'à 100 feuilles de papier de 20 lb (80 g/m<sup>2</sup>).  
Pour plus de détails, consultez la section *Papier et autres supports acceptables* au chapitre 2 du Guide de l'utilisateur.

- 1 Retirez le bac à papier complètement de l'appareil et soulevez le couvercle du bac de sortie papier (1).

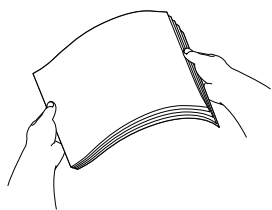


- 2 Poussez et glissez les guides-papier latéraux (1) et le guide de longueur papier (2) en fonction du format du papier.

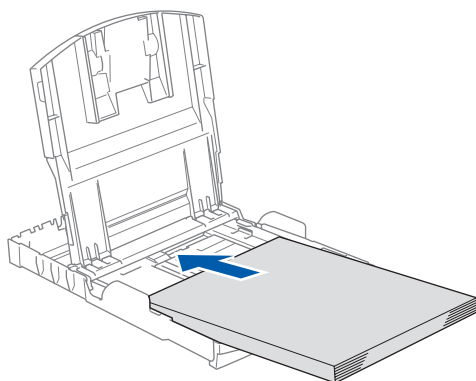


# Installation de l'appareil

- 3** Ventilez bien les feuilles afin d'éviter les bourrages et les défauts d'alimentation.

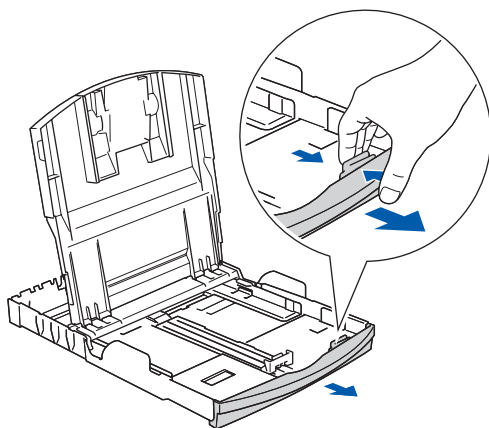


- 4** Sans forcer, insérez le papier dans le bac à papier avec le côté imprimé vers le bas et le haut de la page en premier. Assurez-vous que les feuilles sont posées bien à plat dans le bac.

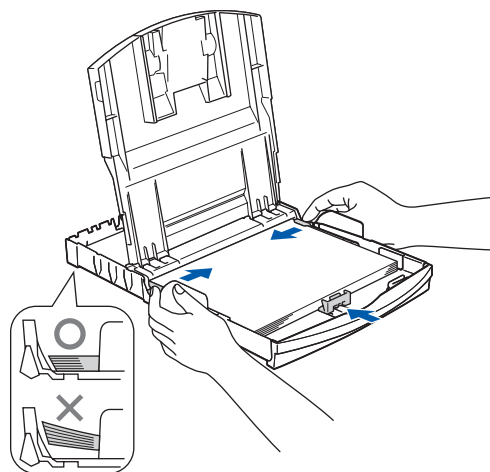


 **Remarque**

Lorsque vous utilisez le papier de format légal, appuyez sur le bouton de déverrouillage universel des guides-papier et maintenez-le enfoncé pour faire coulisser l'avant du bac à papier vers l'extérieur.



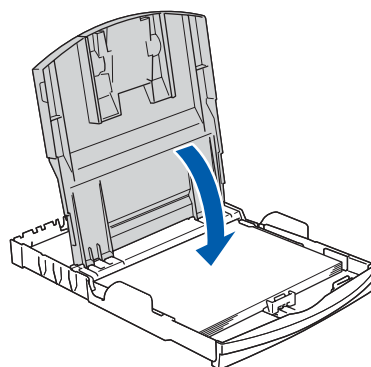
- 5** Sans forcer, ajustez avec les deux mains les guides-papier latéraux et le guide de longueur papier en fonction du papier. Assurez-vous que les guides-papier touchent les bords du papier.



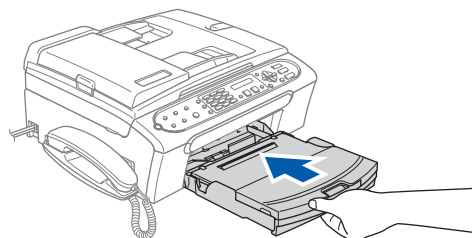
 **Remarque**

Prenez soin de ne pas pousser le papier trop loin; il peut se soulever à l'arrière du bac et entraîner des problèmes d'alimentation.

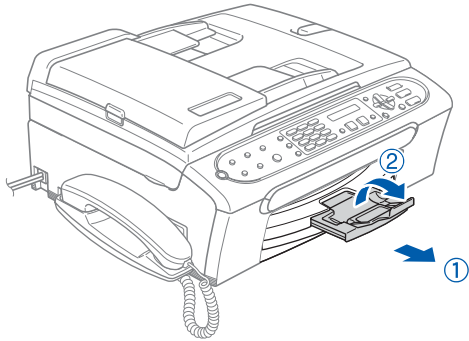
- 6** Fermez le couvercle du bac de sortie papier.



- 7** Poussez lentement et complètement le bac à papier dans l'appareil.



- 8** Tout en retenant le bac à papier, tirez sur le support à papier (①) jusqu'à encliquetage et déployez le volet du support papier (②).

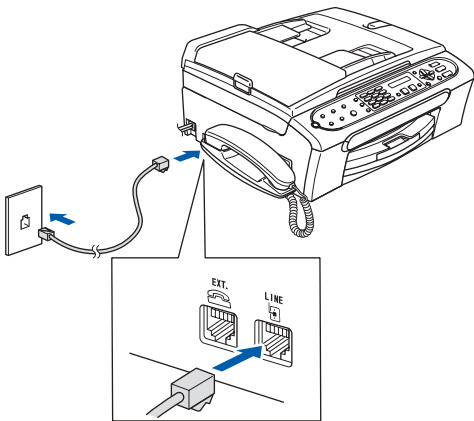


## Remarque

N'utilisez pas le volet du support papier pour le papier de format légal.

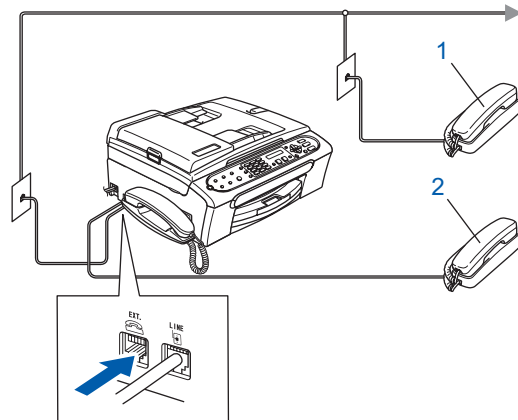
## 4 Branchement de la ligne téléphonique

- 1** Branchez le cordon de ligne téléphonique. Branchez une extrémité du cordon de la ligne téléphonique sur la prise de l'appareil identifié **LINE** et l'autre sur une prise murale modulaire.



## Remarque

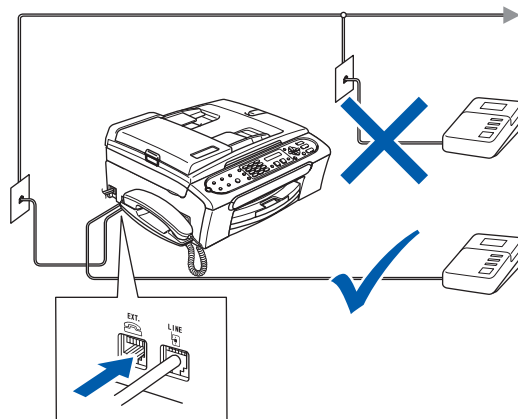
Si votre appareil partage une ligne téléphonique avec un téléphone externe, établissez le branchement comme illustré ci-dessous.



- 1 Téléphone supplémentaire
- 2 Téléphone externe

## Remarque

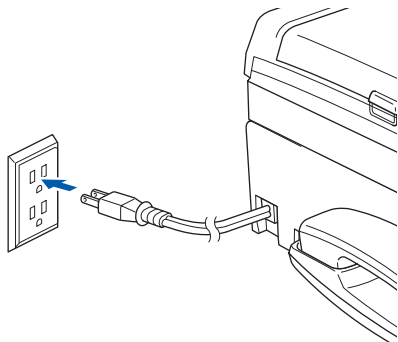
Si votre appareil partage une ligne téléphonique avec un répondeur téléphonique externe, établissez le branchement comme illustré ci-dessous.



Veillez régler le mode de réception sur **RÉP** externe si vous disposez d'un répondeur externe. Pour plus d'informations, consultez **Branchement d'un RÉP externe (répondeur téléphonique)** au chapitre 7 du Guide de l'utilisateur.

## 5 Branchement du cordon d'alimentation

- 1 Branchez le cordon d'alimentation.



## 6 Installation des cartouches d'encre

### ⚠ Avertissement

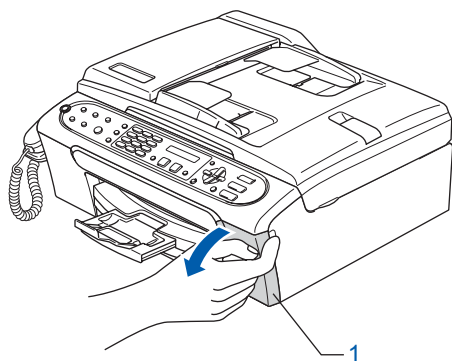
En cas de contact de l'encre avec les yeux, rincez immédiatement et abondamment à l'eau. En cas d'irritation, consultez un médecin.

- 1 Assurez-vous que l'appareil est sous tension. L'écran ACL affiche :

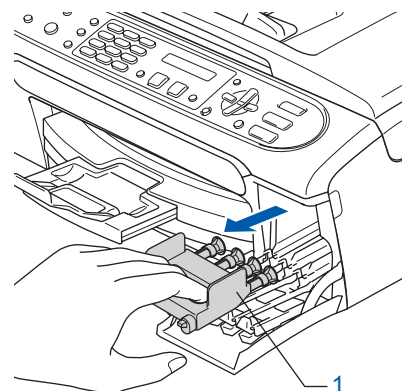
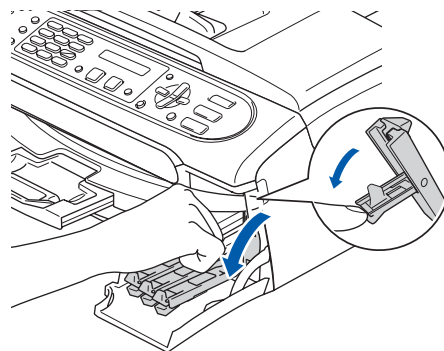
No Cartridge

(Aucune cartouche)

- 2 Ouvrez le couvercle de la cartouche d'encre (1).



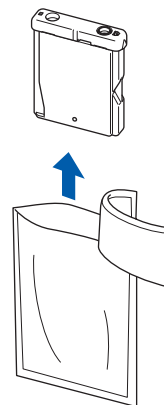
- 3 Tirez vers le bas tous les leviers de déverrouillage et enlevez l'élément de protection jaune (1).



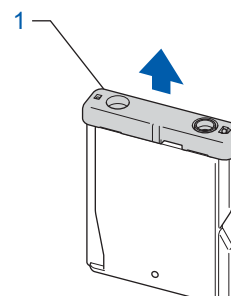
### ✍ Remarque

Ne jetez pas l'élément de protection jaune. Vous en aurez besoin lorsque vous devrez transporter l'appareil.

- 4 Retirez la cartouche d'encre.



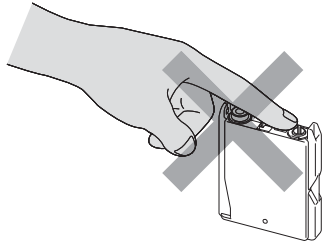
- 5 Enlevez avec précaution le capuchon de protection jaune (1).





## ⊘ Mauvaise configuration

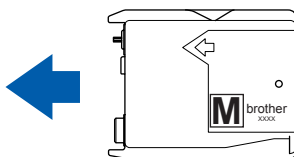
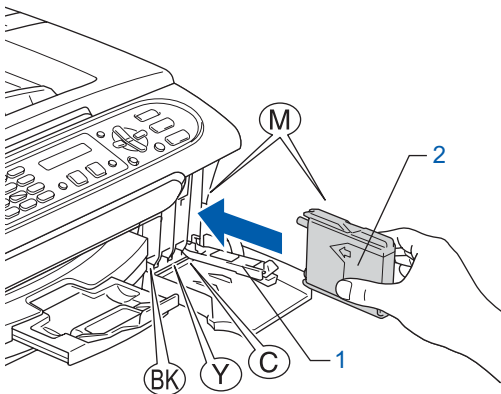
NE touchez PAS la zone indiquée sur l'illustration ci-dessous.



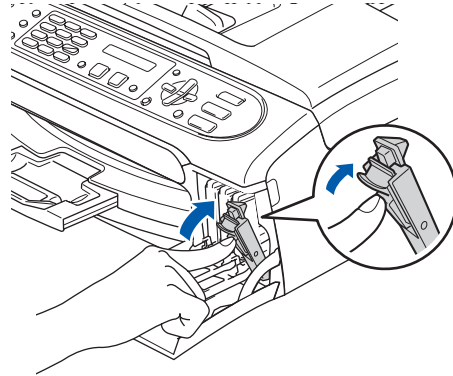
## 📝 Remarque

Si le capuchon de protection jaune s'enlève lorsque vous ouvrez le sac, la cartouche ne sera pas endommagée.

- 6** Installez chaque cartouche d'encre dans la direction indiquée par la flèche sur l'étiquette. Assurez-vous que la couleur du levier de déverrouillage (1) correspond à la couleur de cartouche (2), comme l'indique le diagramme suivant.



- 7** Soulevez chaque levier de déverrouillage et poussez jusqu'à encliquetage puis refermez le couvercle de la cartouche d'encre.



## 📝 Remarque

Si, une fois les cartouches d'encre installées, le message *Install Black (Install. noire)*, *Install Yellow (Install. jaune)*, *Install Cyan (Install. Cyan)* ou *Install Magenta (Install. Magenta)* apparaît à l'écran ACL, vérifiez que celles-ci sont bien mises en place.

L'appareil nettoiera le système de tubes d'encre pour être utilisé pour la première fois. Ce processus de préparation ne se produira qu'une fois, lors de la première mise en place des cartouches d'encre. Le processus de nettoyage durera environ quatre minutes. L'écran ACL affiche :

Preparing System



Approx 4 Minutes

(Prépar système)



(4 min approx)

Cleaning



Please Wait

(Nettoyage)



(Attendre s.v.p.)

## ! Attention

- NE retirez PAS les cartouches d'encre si elles n'ont pas besoin d'être remplacées. Sinon, vous risquez de réduire la quantité d'encre disponible. De plus, l'appareil ne pourra plus détecter la quantité d'encre restante.
- NE secouez PAS les cartouches d'encre. Si l'encre venait à éclabousser votre peau ou vos vêtements, lavez-les immédiatement avec du savon ou du détergent.
- N'insérez ni NE retirez PAS les cartouches de façon répétitive. L'encre pourrait couler de la cartouche.
- Si vous mêlez les couleurs en installant une cartouche d'encre au mauvais emplacement, corrigez l'erreur et nettoyez la tête d'impression plusieurs fois. (Reportez-vous à la section *Nettoyage de la tête d'impression à l'annexe B du Guide de l'utilisateur.*)
- Après avoir ouvert une cartouche d'encre, installez-la dans l'appareil et utilisez-la dans les six mois qui suivent. Les cartouches d'encre non ouvertes doivent être utilisées avant leur date d'expiration figurant sur la boîte.
- NE démontez ni NE modifiez PAS la cartouche d'encre car l'encre risque de couler de la cartouche.
- Brother vous recommande vivement de ne pas recharger les cartouches d'encre fournies avec votre machine. De plus, vous devriez utiliser uniquement les cartouches d'encre de rechange de marque Brother. L'utilisation ou l'essai d'utilisation d'une encre et / ou d'une cartouche d'encre non compatible avec votre appareil risque d'endommager cette dernière et peut donner des résultats d'impression insatisfaisants. La garantie de Brother ne s'étend pas aux problèmes techniques découlant de l'utilisation d'une encre ou d'une cartouche d'encre non autorisée d'un autre fabricant. Afin de protéger votre investissement et de garantir la qualité d'impression, remplacez les cartouches d'encre épuisées uniquement par des produits authentiques de marque Brother.

## 7 Contrôle de la qualité d'impression

- 1 Une fois le cycle de nettoyage terminé, l'écran ACL affiche :

Set Paper and



Press Start

(Prog papier et)



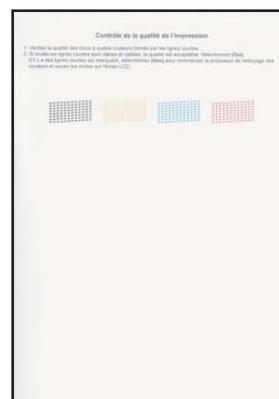
(Appuyer Marche)

- 2 Assurez-vous que le papier est chargé dans le bac à papier.

Appuyez sur **Marche Couleur**.

L'appareil commence à imprimer la feuille de contrôle de la qualité d'impression (seulement à l'occasion de l'installation initiale des cartouches d'encre).

- 3 Vérifiez la qualité des quatre blocs de couleur sur la feuille.  
(noir/ jaune/ cyan/ magenta)



### ⊘ Mauvaise configuration

Évitez de toucher la surface imprimée du papier immédiatement après l'impression car il se peut que la surface ne soit pas tout à fait sèche et salisse vos doigts.

**4** L'écran ACL affiche :

Is Quality OK?



1.Yes 2.No

(Qualité ok?)



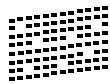
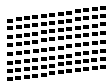
(1.Oui 2.Non)

**5** Effectuez l'une des actions suivantes :

- Si toutes les lignes sont claires et visibles, appuyez sur **1 (Yes)** sur le pavé numérique pour terminer le contrôle de la qualité.
- Si certaines lignes courtes sont manquantes, appuyez sur **2 (No)** sur le pavé numérique et passez à l'étape **6**.

OK

Médiocre



**6** L'écran ACL vous demande si la qualité d'impression est satisfaisante pour le noir et la couleur. Appuyez sur **1 (Yes)** ou sur **2 (No)** sur le pavé numérique.

Black OK?



1.Yes 2.No

(Noir ok?)



(1.Oui 2.Non)

Color OK?



1.Yes 2.No

(Couleur ok?)



(1.Oui 2.Non)

Après avoir appuyé sur **1 (Yes)** ou sur **2 (No)** pour le noir et la couleur, l'écran ACL affiche :

Start Cleaning?



1.Yes 2.No

(Début Nettoyage)



(1.Oui 2.Non)

**7** Appuyez sur **1 (Yes)**, ensuite, l'appareil commence le nettoyage des couleurs.

**8** Une fois le nettoyage terminé, appuyez sur **Marche Couleur**. L'appareil imprime de nouveau la feuille de contrôle de la qualité d'impression, après quoi il revient à l'étape **3**.

## **8** Sélection de la langue de votre choix (Canada uniquement)

- 1** Appuyez sur **Menu**.
- 2** Appuyez sur **0**.
- 3** Appuyez sur **0**.
- 4** Appuyez sur **▲** ou sur **▼** pour sélectionner la langue de votre choix (**English** ou **French**), puis appuyez sur **OK**.

Language: French

(Langue: Français)

**5** Appuyez sur **Arrêt/Sortie**.

## 9 Réglage du contraste de l'écran ACL

Le contraste de l'écran ACL peut être réglé pour un affichage plus net et percutant. Si vous n'arrivez pas à voir correctement l'affichage de l'ACL, nous vous recommandons les réglages suivants.

- 1 Appuyez sur **Menu**.
- 2 Appuyez sur **1**.
- 3 Appuyez sur **7**.
- 4 Appuyez sur **▲** ou sur **▼** pour sélectionner **Foncé** ou **Clair**.
- 5 Appuyez sur **OK**.
- 6 Appuyez sur **Arrêt/Sortie**.

Contraste:Clair



Contraste:Foncé



## 10 Configuration de la date et de l'heure

L'appareil affiche la date et l'heure, et si vous configurez l'identifiant du poste, il l'ajoutera à chaque télécopie désirée.

- 1 Appuyez sur **Menu**.
- 2 Appuyez sur **0**.
- 3 Appuyez sur **2**.
- 4 Saisissez les deux derniers chiffres de l'année à l'aide du pavé numérique, puis appuyez sur **OK**.

Année:2006

(par exemple, entrez **0 6** pour l'année 2006.)

- 5 Saisissez les deux chiffres du mois à l'aide du pavé numérique, puis appuyez sur **OK**.

Mois:03

(par exemple, entrez **0 3** pour le mois de mars.)

- 6 Saisissez les deux chiffres du jour à l'aide du pavé numérique, puis appuyez sur **OK**.

Jour:01

(par exemple, entrez **0 1** pour le premier du mois.)

- 7 Saisissez l'heure au format 24 heures à l'aide du pavé numérique, puis appuyez sur **OK**.

Heure:15:25

(par exemple, entrez **1 5, 2 5** pour indiquer 3 h 25 de l'après-midi.)

- 8 Appuyez sur **Arrêt/Sortie**.



*Pour confirmer la date et l'heure en cours, imprimez le rapport des réglages de l'utilisateur. Voir la section Impression de rapports au chapitre 10 du Guide de l'utilisateur.*

## 11 Définition de l'identifiant du poste

Vous pouvez enregistrer vos nom et numéro du télécopieur de sorte qu'ils soient imprimés sur toutes les pages de vos télécopies.




- 1 Appuyez sur **Menu**.
- 2 Appuyez sur **0**.
- 3 Appuyez sur **3**.
- 4 Entrez votre numéro de télécopieur (un maximum de 20 chiffres) sur le pavé numérique, puis appuyez sur **OK**.

Fax: \_

- 5 Saisissez votre nom (max 20 caractères) à l'aide du pavé numérique, puis appuyez sur **OK**.

Nom: \_

### Remarque

- Reportez-vous au tableau suivant pour la saisie de votre nom.
- Si vous devez entrer un caractère qui se trouve sur la même touche que le dernier caractère entré, appuyez sur  pour déplacer le curseur vers la droite.
- Si vous avez saisi une lettre tapée par erreur et souhaitez la corriger, appuyez sur  ou sur  afin de déplacer le curseur en dessous du premier caractère erroné, puis appuyez sur **Effacer/Retour**.

Appuyez sur la touche	Une fois	Deux fois	Trois fois	Quatre fois
2	A	B	C	2
3	D	E	F	3
4	G	H	I	4
5	J	K	L	5
6	M	N	O	6
7	P	Q	R	S
8	T	U	V	8
9	W	X	Y	Z

- 6 Appuyez sur **Arrêt/Sortie**.

### Remarque

Si vous voulez répéter l'entrée, appuyez sur **Arrêt/Sortie** pour recommencer à partir de l'étape 1.



Pour plus de détails, consultez la section *Saisie de texte à l'annexe C du Guide de l'utilisateur*.

### Remarque

(États-Unis seulement)

Selon la loi 'Telephone Consumer Protection Act de 1991', il est interdit à quiconque d'utiliser un ordinateur ou tout autre appareil électronique, y compris les télécopieurs, pour envoyer quelque message que ce soit, à moins que le message n'indique clairement dans la marge supérieure ou inférieure de chaque page transmise, ou sur la première page de la transmission, la date et l'heure d'envoi, l'identifiant de l'entreprise, de l'organisme ou du particulier émetteur du message, ainsi que le numéro de télécopieur de l'appareil de l'expéditeur de cette entreprise, de cet organisme ou de ce particulier.

Pour programmer cette information sur votre appareil, référez-vous à la section *Réglage de la date et de l'heure et Définition de l'identifiant de poste* à la page 10.

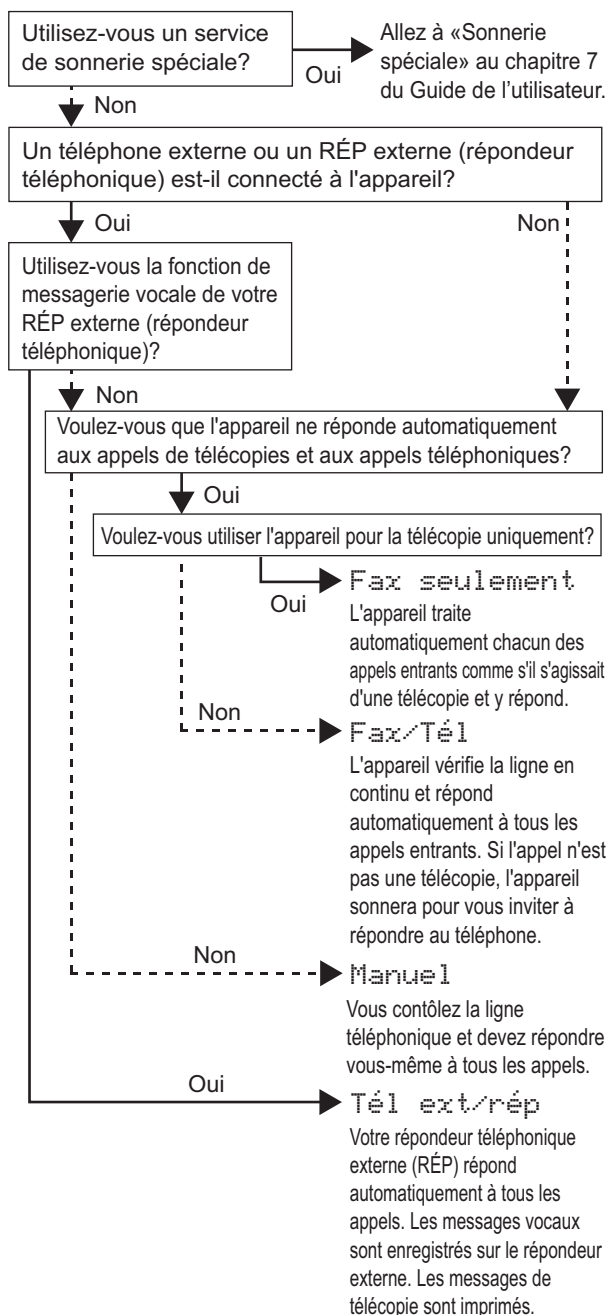
## 12 Configuration des modes Composition par tonalités ou Composition par impulsions

Le mode par défaut de votre appareil est réglé en mode Composition par tonalité. Si votre téléphone est réglé en mode Composition par impulsions (cadran rotatif), vous devez changer de mode de composition.

- 1 Appuyez sur **Menu**.
- 2 Appuyez sur **0**.
- 3 Appuyez sur **4**.
- 4 Appuyez sur **▲** ou sur **▼** pour sélectionner **Impuls.** (ou **Tonal.**). Appuyez sur **OK**.
- 5 Appuyez sur **Arrêt/Sortie**.

## 13 Sélection du mode de réception

Il existe trois modes de réception possibles :  
Fax seulement, Fax/Tél, Manuel et  
Tél ext/rép.



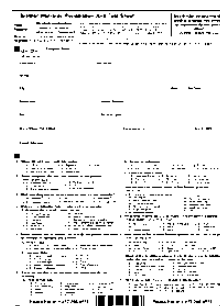
- 1 Appuyez sur **Menu**.
- 2 Appuyez sur **0**.
- 3 Appuyez sur **1**.
- 4 Appuyez sur **▲** ou sur **▼** pour sélectionner le mode.
- 5 Appuyez sur **OK**.
- 6 Appuyez sur **Arrêt/Sortie**.



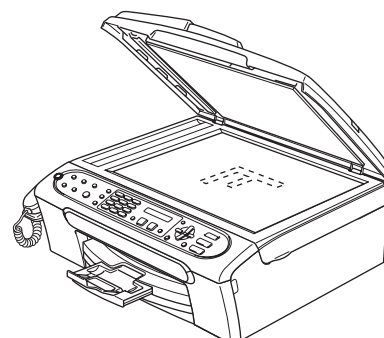
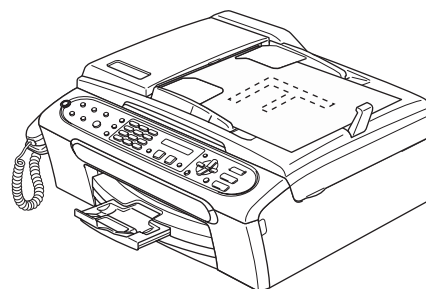
Pour plus de détails, consultez la section Paramètres du mode de réception au chapitre 6 dans le Guide de l'utilisateur.


## 14 Envoi du formulaire d'enregistrement du produit et de la feuille d'essai (États-Unis uniquement)

- 1 Remplissez le formulaire d'enregistrement du produit et la feuille d'essai.



- 2 Placez la feuille face imprimée vers le bas dans l'ADF (alimentation automatique de documents) ou sur la vitre du scanner.



**3** Assurez-vous que le témoin vert (Télécopieur) est bien allumé. 

**4** Entrez le numéro de télécopieur en service libre d'appel : 1-877-268-9575.

**5** Appuyez sur **Black**.

## Remarque

*Vous recevrez une télécopie confirmant l'enregistrement de votre produit. Vous pouvez également enregistrer votre produit en ligne à l'aide du lien On-Line Registration (Enregistrement en ligne) sur le CD-ROM d'installation ou en visitant le site Web à <http://www.brother.com/registration>.*

## 15 Utilisation du télécopieur, comme imprimante ou pour l'envoi PC-FAX

Vous pouvez télécharger le pilote d'imprimante de Brother et le pilote d'envoi PC-FAX à partir du Brother Solutions Center pour l'utiliser avec le FAX-2480C. Visitez-nous à : <http://solutions.brother.com>  
Suivez les instructions d'installation contenues sur la page de téléchargement du pilote.

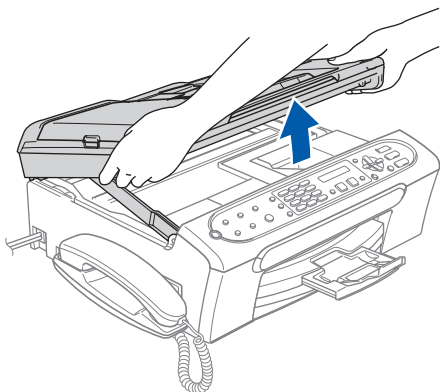
## Remarque


- Téléchargez d'abord le pilote d'imprimante avant de raccorder l'appareil à votre ordinateur avec le câble USB.
- Il vous faut utiliser le câble approprié d'interface USB 2.0. Si vous ne le possédez pas, achetez un câble d'interface USB 2.0 dont la longueur ne dépasse pas 6 pi (2 mètres).

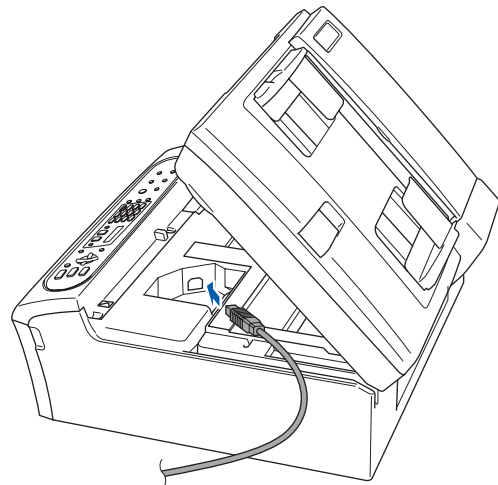
## Remarque

### Branchement du câble USB

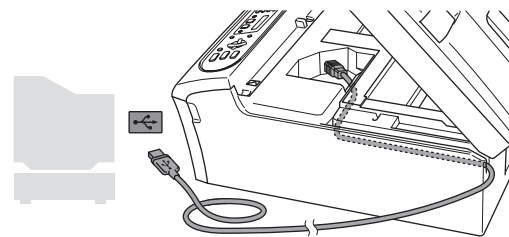
1 À l'aide des deux mains, utilisez les pattes en plastique des deux côtés de l'appareil pour soulever le couvercle du scanner jusqu'à ce qu'il soit bien verrouillé dans la position ouverte.



2 Insérez le câble USB dans la prise USB, marquée avec un symbole . Vous trouverez la prise USB à l'intérieur de l'appareil sur la droite, comme indiqué ci-dessous.



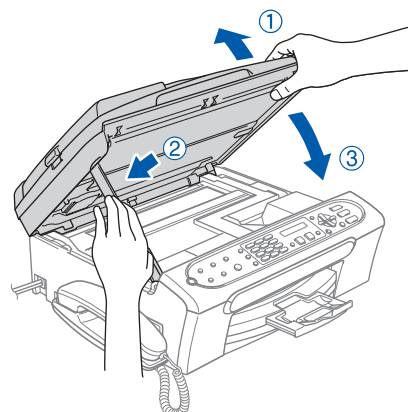
3 Faites passer soigneusement le câble USB à travers la tranchée et en dehors de l'arrière de l'appareil, comme illustré ci-dessous.



## Mauvaise configuration

- Veuillez **NE PAS** raccorder l'appareil au port USB du clavier ou à un concentrateur USB non alimenté. Brother vous conseille de brancher l'appareil directement à votre ordinateur.
- Assurez-vous que le câble n'obstrue pas la fermeture du couvercle sinon il peut se produire une erreur.

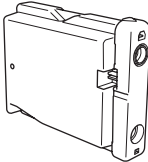
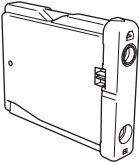
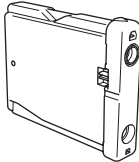
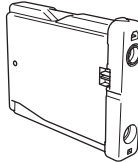
4 Soulevez le couvercle du scanner pour le déverrouiller (①). Sans forcer, poussez en bas le support de couvercle du scanner (②) et refermez le couvercle du scanner (③).



## Consommables de rechange

Lorsque des cartouches d'encre doivent être remplacées, un message d'erreur apparaît à l'écran ACL. Pour plus d'informations sur les cartouches d'encre pour votre appareil, visitez le site <http://solutions.brother.com> ou contactez un revendeur de Brother dans votre municipalité.

### Cartouche d'encre

Noir	Jaune	Cyan	Magenta
LC51BK	LC51Y	LC51C	LC51M
			



### **Marques de commerce**

Le logo Brother est une marque déposée de Brother Industries, Ltd.

Brother est une marque déposée de Brother Industries, Ltd.

Multi-Function Link est une marque déposée de Brother International Corporation.

Windows et Microsoft sont des marques déposées de Microsoft aux États-Unis et dans d'autres pays.

Macintosh est une marques déposées d'Apple Computer Inc.

Toutes les sociétés dont le logiciel est cité dans ce présent guide disposent d'un accord de licence de logiciel spécifique à leurs programmes propriétaires.

**Tous les autres noms de marques et de produits cités dans ce présent guide sont des marques de commerce ou des marques déposées de leur société respective.**

### **Avis de rédaction et de publication**

Le présent guide décrivant le produit et ses spécifications les plus récentes a été rédigé et publié sous la supervision de Brother Industries, Ltd.

Le contenu du guide et les caractéristiques du produit peuvent faire l'objet de modifications sans préavis.

La société Brother se réserve le droit d'apporter des modifications sans préavis aux caractéristiques et aux informations contenues dans les présentes. Elle ne saurait être tenue responsable de quelque dommage que ce soit (y compris des dommages consécutifs) résultant de la confiance accordée aux informations présentées, y compris, mais sans limitation, aux erreurs typographiques ou autres, par rapport à la publication.

Ce produit est prévu pour une utilisation dans un environnement professionnel.

### **Droit d'auteur et licence**

©2006 Brother Industries, Ltd.

**brother**®



LP3708002  
CAN-FRE  
Imprimé en Chine