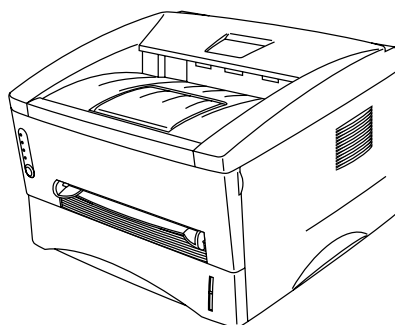


brother[®]

Imprimante laser Brother

HL-1030/1240/1250

Guide de l'utilisateur



Veillez lire ce manuel attentivement avant d'utiliser l'imprimante. Vous pouvez imprimer ou visualiser ce manuel à tout moment à partir du CD-ROM. Veillez conserver le CD-ROM en lieu sûr pour pouvoir le consulter facilement en cas de besoin.

TABLE DES MATIERES

CHAPITRE 1 A PROPOS DE L'IMPRIMANTE

Que renferme le carton ?	1-1
Composants	1-1
A propos de votre imprimante	1-2
Caractéristiques de l'imprimante.....	1-3
Quelles sont les options disponibles	1-7
Positionnement de l'imprimante	1-8
Alimentation électrique	1-8
Conditions de fonctionnement	1-8
Configuration système requise pour la solution d'impression Brother sous Windows	1-9
Quelle sorte de papier utiliser.....	1-10

Comment charger du papier dans la cassette	1-15
Comment charger du papier manuellement.....	1-18
Comment imprimer recto-verso (duplex manuel) .	1-24
Que signifient les indications des témoins	1-27
Indications du témoin Ready (Paper).....	1-28
Indications du témoin Data (Toner)	1-29
Indications du témoin Drum.....	1-31
Indications du témoin Alarm.....	1-31
Fonctions du bouton du panneau de commande	1-32
Autres fonctions de commande	1-33

CHAPITRE 2 OPTIONS

Accessoires et fournitures en option.....	2-1
Bac à papier inférieur (HL-1250 uniquement)	2-2

**Comment utiliser la connexion d'INTERFACE
SERIE (RS-100M) (HL-1250 uniquement)..... 2-3**

Comment sélectionner l'interface série RS-422A (Apple) ou
RS-232C (IBM) (HL-1250 uniquement) 2-4

Comment paramétrer l'interface série..... 2-5

Comment connecter le câble d'interface série 2-8

**Qu'est-ce que le serveur d'impression Brother
(NC-2010p) 2-10**

Caractéristiques 2-10

**Comment ajouter de la mémoire (HL-1250
uniquement)..... 2-11**

Comment installer une mémoire SIMM en option 2-12

CHAPITRE 3 ENTRETIEN

Comment remplacer la cartouche de toner..... 3-1

Comment remplacer l'ensemble tambour..... 3-9

Comment nettoyer l'imprimante	3-14
Nettoyage de l'extérieur de l'imprimante	3-14
Nettoyage de l'intérieur de l'imprimante et de l'ensemble tambour	3-16

CHAPITRE 4 DEPISTAGE DES PANNES

Identification du problème	4-1
Indications du panneau de commande.....	4-2
Appels utilisateur et comment les éliminer.....	4-2
Indications d'appel technicien.....	4-4
Messages d'erreur du contrôleur d'état	4-6
Messages d'erreur imprimés	4-8
Manipulation du papier	4-10
BOURRAGES et comment les éliminer	4-11

Autres	4-16
En cas d'impression avec l'interface série (HL-1250 uniquement)	4-16
Pour les utilisateurs de DOS (HL-1240/1250 uniquement)....	4-16
Pour les utilisateurs d'un ordinateur Apple Macintosh avec l'interface RS-100M (HL-1250 uniquement)	4-17
Pour iMac et Power Macintosh G3 avec interface USB (HL-1240/1250 uniquement).....	4-17
Comment améliorer la qualité d'impression	4-18
Comment imprimer correctement	4-23
Pour les utilisateurs de DOS (HL-1240/1250 uniquement).....	4-24

ANNEXE

Spécifications techniques de l'imprimante	A-1
Impression	A-1
Fonctions	A-3
Spécifications électriques et mécaniques	A-4

Spécifications de l'interface parallèle	A-5
Interface USB (Universal Serial Bus) (HL-1240/1250 uniquement).....	A-7
Polices résidentes (HL-1240/1250 uniquement)	A-8
HL-1240 :.....	A-8
Polices bitmap.....	A-8
HL-1250 :.....	A-8
Polices bitmap.....	A-8
Polices vectorielles	A-9
Jeux de symboles et de caractères (HL-1240/1250 uniquement).....	A-10
Jeux de symboles OCR (HL-1250 uniquement).....	A-10
Mode HP LaserJet IIP (HL-1240).....	A-10
Mode HP LaserJet 6P (HL-1250).....	A-10
Mode EPSON (HL-1250 uniquement).....	A-11
Mode IBM (HL-1250 uniquement).....	A-11
REGLEMENTATIONS	A-17

Définition des avertissements, des mises en garde et des notes

Les conventions suivantes ont été adoptées tout au long du présent Guide :

Avertissement

Indique des mises en garde dont il convient de tenir compte pour éviter les risques de blessure.

Attention

Indique les mises en garde dont il convient de tenir compte de manière à utiliser l'imprimante correctement et éviter de l'endommager.

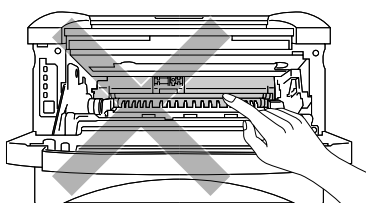
Note

Indique les notes et conseils à prendre en compte lors de l'utilisation de l'imprimante.

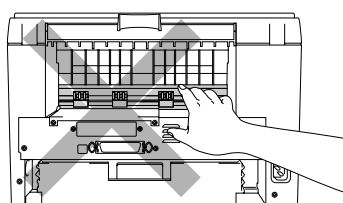
Pour utiliser l'imprimante en toute sécurité

Avertissements


- A l'issue d'une impression, certains composants internes de l'imprimante sont à très haute température. Lorsque vous ouvrez le capot avant ou arrière de l'imprimante, prenez soin de ne jamais toucher aux zones indiquées en grisé sur le schéma ci-dessous.



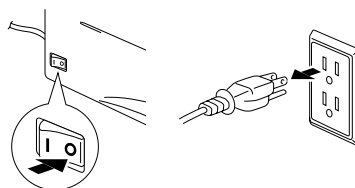
Vue avant



Vue arrière

 **Température élevée !**
Intérieur de l'imprimante

- L'intérieur de l'imprimante renferme des électrodes à haute tension. Avant de nettoyer l'imprimante, veillez à mettre son interrupteur général hors tension et à débrancher le cordon d'alimentation de la prise secteur.



Mise hors tension de l'interrupteur et débranchement de l'imprimante

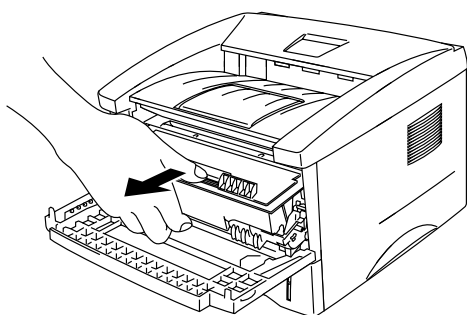
Transport de l'imprimante

Si vous avez à transporter l'imprimante, pour quelque motif que ce soit, emballez-la avec soin de manière à éviter tout dommage au cours du trajet. Nous vous conseillons de conserver et d'utiliser son emballage d'origine. Veillez également à assurer l'imprimante correctement auprès de votre transporteur.

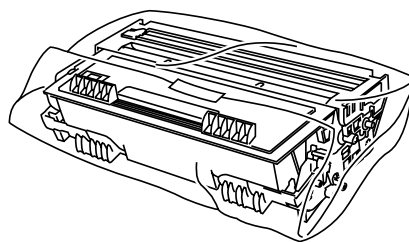
⚠ Attention

Lors du transport de l'imprimante, l'ensemble TAMBOUR ET CARTOUCHE DE TONER doit être retiré de l'imprimante et placé dans le sac plastique fourni. **Le non respect de cette instruction en cas de transit risque d'endommager gravement l'imprimante et entraînera l'ANNULATION DE LA GARANTIE.**

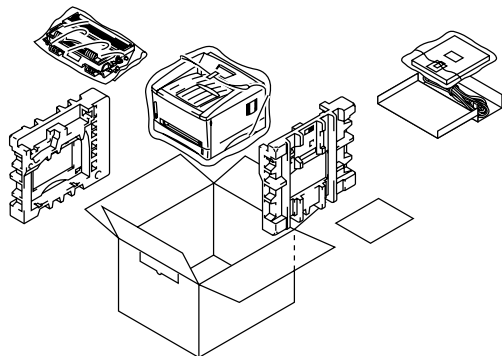
1 Enlevez l'ensemble tambour.



2 Placez-le dans le sac plastique et scellez le sac sur toute sa longueur.



3 Retirez le cordon CA de l'imprimante. Remballez l'imprimante.



(Pour le CANADA uniquement)

Pour joindre le support technique et le service d'assistance à la clientèle,

veuillez appeler le 1-800-853-6660
514-685-6464 (région de Montréal)

Si vous avez des commentaires ou suggestions, veuillez nous écrire à l'adresse suivante :

Brother International Corporation (Canada) Ltd.
- Marketing Dept.
1, rue Hôtel de Ville
Dollard-des-Ormeaux, PQ
Canada H9B 3H6

BBS

Pour télécharger des pilotes à partir de notre bulletin électronique, composez le 1-514-685-2040. Une fois en communication, veuillez entrer votre prénom, votre nom, puis un mot de passe de quatre chiffres. Notre BBS supporte un débit maximal de 14,400 bauds et il est configuré sur 8 bits, sans parité, 1 bit d'arrêt.

Système Fax-Back

Le service d'assistance à la clientèle Brother a installé un système Fax-Back convivial qui vous permet d'obtenir une réponse instantanée aux questions techniques les plus fréquemment posées et des renseignements sur tous les produits Brother. Ce service est à votre disposition 7 jours sur 7 et 24 heures sur 24. Le service peut transmettre la réponse à tout télécopieur de votre choix même s'il ne s'agit pas du télécopieur émetteur de la demande.

Au Canada, veuillez appeler le 1-800-681-9838 et suivez les invites vocales pour recevoir par télécopie les consignes d'utilisation du service et la liste des sujets traités par le système Fax-Back.

CENTRES D'ENTRETIEN

Pour les adresses des centres d'entretien au Canada, veuillez composer le 1-800-853-6660.

ADRESSE INTERNET

En cas de problèmes techniques ou pour le téléchargement de pilotes, vous pouvez nous contacter à **<http://www.brother.com>**

CHAPITRE 1 A PROPOS DE L'IMPRIMANTE

Que renferme le carton ?

Composants

Au moment de déballer l'imprimante, vérifiez que vous disposez bien de tous les éléments répertoriés ci-dessous :

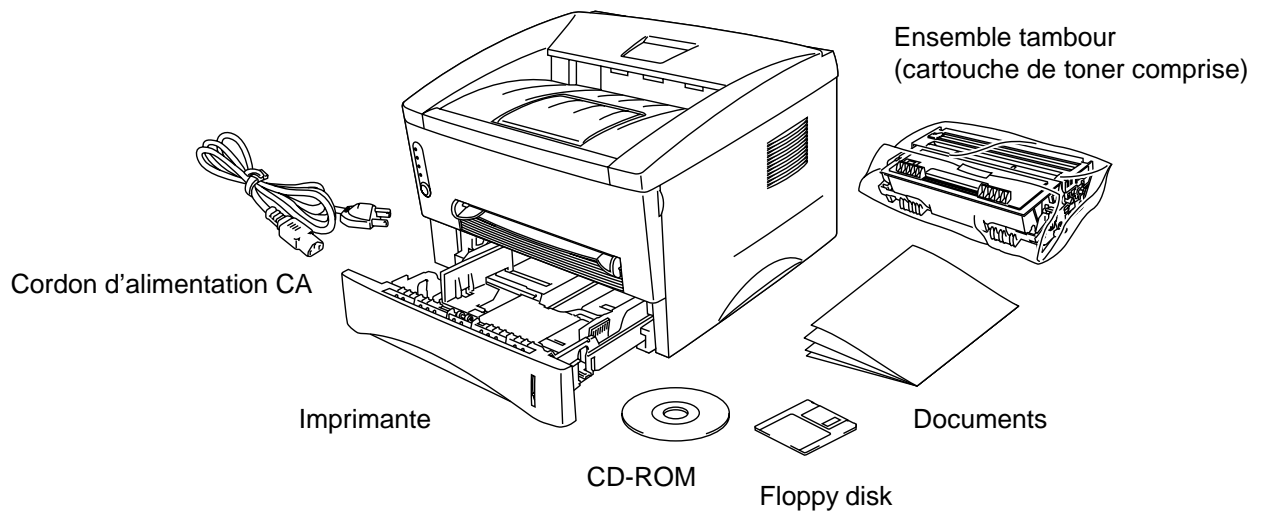


Fig. 1-1 Composants se trouvant dans le carton de l'imprimante

Les composants peuvent varier d'un pays à un autre.

A propos de votre imprimante

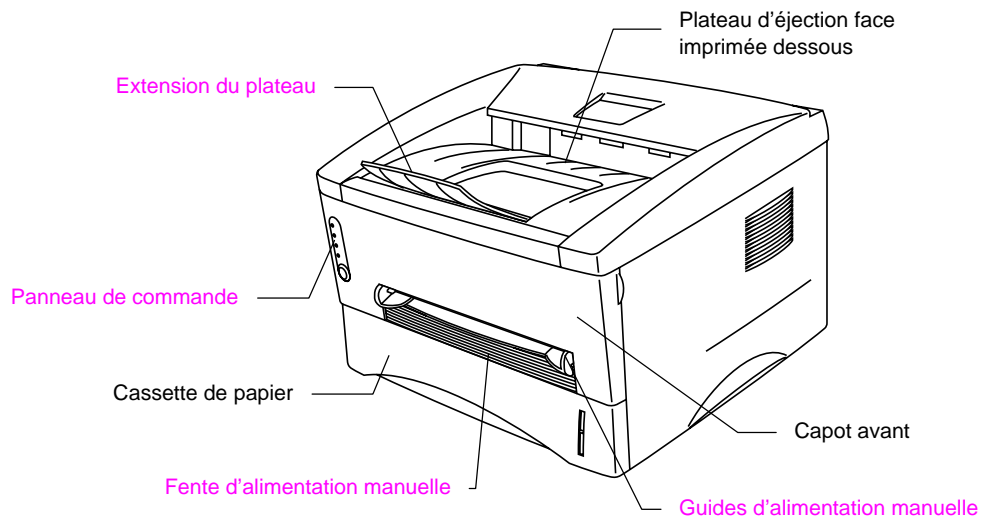


Fig. 1-2 Vue avant

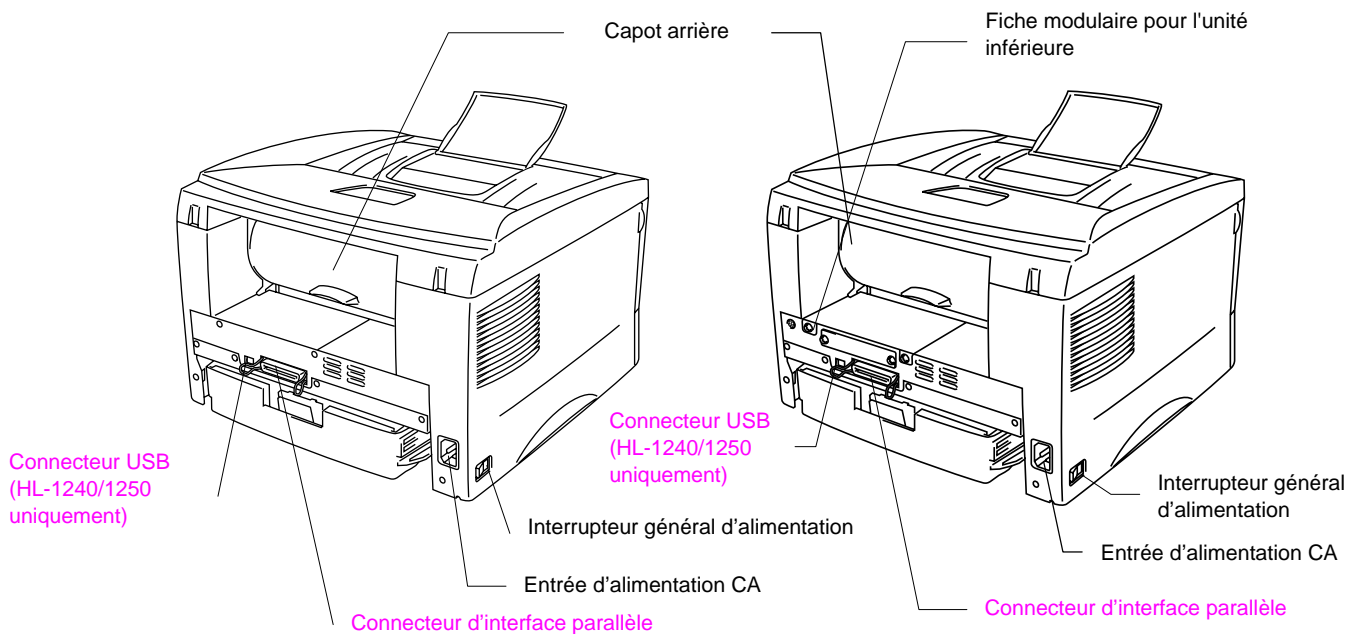


Fig. 1-3 Vue arrière de la HL-1030/1240

Fig. 1-4 Vue arrière de la HL-1250

Caractéristiques de l'imprimante

❑ Haute résolution et vitesse d'impression élevée

HL-1030 :

Résolution de 600 x 600 points par pouce (ppp) (mode GDI), avec toner microfin et vitesse d'impression pouvant atteindre 10 pages/minute (ppm) (format A4 ou Letter).

HL-1240 :

Résolution réelle de 600 X 600 points par pouce (ppp) (mode GDI), de 300 X 300 points par pouce (ppp) (mode PCL) avec toner microfin et vitesse d'impression pouvant atteindre douze pages par minute (ppm) (papier au format A4 ou Letter).

HL-1250 :

Résolution réelle de 600 X 600 points par pouce (ppp) et de 1200 x 600 ppp pour les graphiques avec toner microfin et vitesse d'impression pouvant atteindre douze pages par minute (ppm) (papier au format A4 ou Letter).

❑ Opération frontale

Les commandes de base de l'imprimante se font depuis le panneau de commande avant.

❑ Haute souplesse de manipulation du papier

Cette imprimante charge le papier automatiquement depuis la cassette de papier. Celle-ci peut prendre en charge du papier au format A4, Letter, B5, Executive, A5 et A6. La fente d'alimentation manuelle permet le chargement manuel du papier feuille à feuille de sorte que vous pouvez l'utiliser pour toute une variété de types et de tailles de papier. **Pour en savoir plus, veuillez consulter la rubrique intitulée "Quelle sorte de papier utiliser" au chapitre 1.**

❑ Qualité d'impression optimisée et mode d'exploitation convivial sous Windows®

Les pilotes d'imprimante dédiés pour Windows 95/98®, Windows 3.1 et Windows NT 4.0 de Microsoft® sont disponibles sur le CD-ROM fourni avec votre imprimante. Vous pouvez aisément les installer dans votre système Windows au moyen de notre programme d'installation. Le pilote met en oeuvre notre mode de compression des données inédit qui permet d'accélérer la vitesse d'impression depuis les applications Windows et vous permet de sélectionner divers paramètres d'impression tels que le mode d'économie de toner, l'utilisation d'un format spécial, le mode veille, le réglage du niveau de gris, la résolution et maintes fonctions de mise en page. Vous pouvez aisément paramétrer ces options d'impression par le biais du menu de configuration de l'imprimante.

❑ Configuration d'impression rapide

Vous pouvez facilement modifier les paramètres que vous êtes appelé à changer fréquemment grâce à une petite fenêtre de sélection qui s'affiche à l'écran.

❑ Programme de console d'imprimante à distance pour DOS (HL-1240/1250 uniquement)

L'utilitaire de console d'imprimante à distance (RPC) figure également sur le CD-ROM fourni avec l'imprimante. Lorsque vous travaillez sur votre ordinateur dans une session DOS (Disk Operating System), ce programme vous permet de modifier en toute simplicité les paramètres par défaut de l'imprimante, tels que les polices, la configuration de page et l'émulation.

Ce programme comporte également un programme de contrôle d'état de l'imprimante de type Terminate-and-Stay Resident (TSR). Fonctionnant en tâche de fond, il signale l'état de l'imprimante ou affiche ses messages d'erreur éventuels sur l'écran de l'ordinateur.

❑ Prise en charge des émulations les plus répandues (HL-1240/1250 uniquement)

Ces imprimantes prennent en charge les modes d'émulation d'imprimante répandus ci-après.

La **HL-1240** prend en charge l'émulation HP LaserJet IIP (PCL4).

La **HL-1250** prend en charge l'émulation HP LaserJet 6P (PCL6), Epson FX-850 et IBM Proprinter XL. Si vous utilisez une application DOS ou Windows version 3.0 ou antérieure, vous pouvez vous servir de l'une de ces émulations pour commander l'imprimante. Elle prend également en charge la fonction de commutation automatique d'émulation entre HP et Epson ou entre HP et IBM. Si vous souhaitez sélectionner une émulation particulière, vous pouvez le faire par le biais du programme de console d'imprimante à distance.

❑ Contrôleur d'état de l'imprimante avec interface parallèle bidirectionnelle

Le pilote d'imprimante est capable de contrôler l'état de votre imprimante par le biais d'une interface de communication parallèle bidirectionnelle. Il vous est conseillé d'utiliser un câble d'imprimante parallèle bidirectionnel à la norme IEEE-1284.

Le programme de contrôle d'état de l'imprimante vous indique instantanément l'état de votre imprimante. Lors d'une impression, une boîte de dialogue s'affiche sur votre écran et vous montre l'évolution du processus d'impression. En cas d'anomalie, une autre boîte de dialogue s'affiche et vous indique l'erreur à rectifier. Par exemple : si votre imprimante n'a plus de papier, la boîte de dialogue affiche le message "Sans papier" et vous donne les consignes nécessaires pour rectifier le problème.

❑ **Interface USB (pour les utilisateurs de Windows 98, iMac et Power Macintosh G3 avec l'interface USB uniquement) (HL-1240/1250 uniquement)**

Il est possible de connecter cette imprimante à un PC doté d'un port USB par le biais de son interface USB (Universal Serial Bus). Des pilotes vous permettant d'utiliser le port USB sont fournis sur le CD-ROM livré avec l'imprimante.

❑ **Commande HRC (High Resolution Control) et technologie APT (Advanced Photoscale Technology) (HL-1250 uniquement)**

La technologie HRC (High Resolution Control) permet d'obtenir des tirages nets et francs. Servez-vous de cette fonction pour obtenir une qualité d'impression de texte lisse.

La technologie APT (Advanced Photoscale Technology) permet à l'imprimante d'imprimer des graphiques avec 256 niveaux de gris, donnant ainsi une qualité d'image quasi-photographique. Servez-vous de cette fonction lorsque vous souhaitez imprimer des images photographiques.

❑ **Gestion de mémoire optimisée**

L'imprimante met en oeuvre une technologie de compression des données inédite grâce au matériel et au logiciel pilote d'imprimante fourni. Cette technologie permet de comprimer automatiquement les données graphiques et de polices de caractères dans la mémoire de l'imprimante. Vous pouvez ainsi éviter les problèmes de mémoire et imprimer la plupart des pages pleines de textes et de graphiques à une résolution de 600 ppp, y compris les polices de caractères à grands corps, sans avoir à installer de mémoire supplémentaire.

☐ Protection de l'environnement

Mode économie de toner

Cette fonction vous permet de réduire vos coûts d'impression en diminuant la consommation de toner. Ce mode est particulièrement utile pour la production de brouillons sujets à modifications. Vous avez le choix entre deux modes d'économie—une économie de toner de 25 % ou de 50 %—accessibles par le biais du pilote d'imprimante Windows fourni avec votre imprimante.

Mode veille (Mode d'économie d'énergie)

Au bout d'un certain temps d'inactivité, l'imprimante passe automatiquement en mode veille, ce qui permet de diminuer sa consommation électrique. En mode veille, la HL-1030/1240 consomme moins de 5 watts et la HL-1250 consomme moins de 6 watts .

Coûts d'utilisation réduits

La cartouche de toner de votre imprimante est distincte du tambour. De ce fait, vous n'avez que la cartouche de toner à remplacer au bout d'environ 3.000 pages, ce qui s'avère important en termes d'économie et de protection de l'environnement. **(Une cartouche de toner haute capacité capable d'imprimer jusqu'à 6.000 pages est également disponible en option pour utilisation avec cette imprimante).**

Le nombre de pages qu'il est vraiment possible d'imprimer avec une cartouche de toner peut varier en fonction de votre type de tirage moyen ; les chiffres indiqués ici sont basés sur un taux de couverture de 5 % par page.

Vous pouvez imprimer jusqu'à 20.000 pages avec l'ensemble tambour ; toutefois, nombreux sont les facteurs qui déterminent la durée de vie effective d'un tambour.

☐ Impression des code à barres (HL-1250 uniquement)

Cette imprimante est capable d'imprimer les 11 types de codes à barres suivants :

- Code 39
- Entrelacé 2/5
- EAN-8
- EAN-13
- UPC-A
- EAN-128
- UPC-E
- Codabar
- US-PostNet
- ISBN
- Code 128

Quelles sont les options disponibles

❑ Serveur d'impression externe (Brother NC-2010p)

Il existe un serveur d'impression en réseau optionnel Brother NC-2010p, qui permet de connecter l'imprimante à un réseau par le biais de l'interface parallèle. Consultez la rubrique "Qu'est-ce que le serveur d'impression Brother (NC-2010p)" au chapitre 2.

❑ Bac à papier inférieur (LT-400) (HL-1250 uniquement)

Un bac à papier inférieur permet d'augmenter la capacité d'alimentation en papier. Vous pouvez charger du papier dans les deux bacs et basculer automatiquement d'un bac à un autre. Voir la rubrique intitulée "Bac à papier inférieur" au chapitre 2.

❑ Interface série (RS-100M) (HL-1250 uniquement)

Pour brancher l'imprimante à un ordinateur ou à une station de travail Unix au moyen d'une interface série ou encore à un ordinateur Apple Macintosh, vous aurez besoin d'installer la carte d'interface optionnelle (RS-100M). Consultez la rubrique "Comment utiliser la connexion d'INTERFACE SERIE (RS-100M)" au chapitre 2.

❑ SIMM (mémoire) (HL-1250 uniquement)

L'imprimante dispose de 4,0 Moctets de mémoire standard et d'un logement de carte mémoire supplémentaire en option. La mémoire de l'imprimante peut être augmentée à 36 Moctets par l'installation d'un module SIMM (single in-line memory module) disponible dans le commerce. Il vous est conseillé d'ajouter de la mémoire si vous avez l'intention d'imprimer des graphiques à une résolution élevée.

Positionnement de l'imprimante

Avant d'utiliser l'imprimante, veuillez prendre note des points suivants.

Alimentation électrique

- N'utilisez votre imprimante que dans la plage de tension spécifiée.
Alimentation CA : ± 10 % de la tension nominale de votre secteur
Fréquence : 50/60 Hz (220–240 V) ou 50/60 Hz (110–120 V)
- Le cordon d'alimentation électrique, rallonges comprises, ne doit pas dépasser 5 mètres de long (16,5 pieds).
- Ne branchez pas votre imprimante sur un circuit qui sert par ailleurs à alimenter des appareils de grande puissance, notamment un climatiseur, une photocopieuse, un destructeur de documents, etc... Si vous devez absolument utiliser votre imprimante sur le même circuit que ces appareils, nous vous conseillons d'utiliser un transformateur ou un filtre haute fréquence.
- En cas de fluctuations de la tension d'alimentation, utilisez un régulateur de tension.

Conditions de fonctionnement

- Installez votre imprimante près d'une prise secteur facile d'accès.
- N'utilisez votre imprimante que dans les plages de température et d'humidité suivantes :
Température ambiante : de 10°C à 32,5°C (de 50°F à 90,5°F)
Humidité ambiante : de 20 % à 80 % (sans condensation)
- L'imprimante doit être utilisée dans un local bien aéré.
- Placez votre imprimante sur une surface plane et horizontale.
- Conservez votre imprimante en bon état de propreté. Ne la soumettez pas à une atmosphère poussiéreuse.
- Ne placez pas l'imprimante à un endroit où l'ouïe de ventilation de l'imprimante risque d'être obstruée. Prévoyez un dégagement d'environ 100 mm (4 pouces) entre l'ouïe de ventilation et le mur.
- N'exposez pas votre imprimante à un ensoleillement direct. Si elle doit être impérativement placée à proximité d'une fenêtre, prévoyez un écran ou un rideau épais de manière à la protéger des rayons du soleil.
- Ne placez pas votre imprimante à proximité de dispositifs qui renferment ou génèrent des champs magnétiques.
- Ne soumettez pas votre imprimante à des chocs violents ou à des vibrations importantes.
- N'exposez pas votre imprimante à une flamme nue ou à des gaz corrosifs.
- Ne posez pas d'objet sur l'imprimante.
- Ne placez pas votre imprimante à proximité d'un climatiseur.
- Gardez l'imprimante à l'horizontale en cas de transport.
- Ne masquez pas les fentes ménagées dans le capot supérieur.

Configuration système requise pour la solution d'impression Brother sous Windows

Vérifiez que vous disposez bien de la configuration système ci-après pour configurer et exploiter l'imprimante avec la solution d'impression Brother sous Windows :

- PC IBM ou compatible doté d'un microprocesseur 80486 SX ou supérieur
- 10 Mo d'espace disponible sur votre disque dur pour l'installation du pilote d'imprimante et de toutes les polices
- Windows 3.1/3.11, Windows 95/98 ou Windows NT 4.0 de Microsoft

Quelle sorte de papier utiliser

Type de support

	Type de papier	Taille de papier
Cassette de papier (standard)	feuille simple transparents	Letter, A4, ISO B5, Executive, A5, A6, Legal (USA et Canada uniquement) A4, Letter
Fente d'alimentation manuelle	feuille simple enveloppe agenda transparents étiquettes autres tailles	Letter, A4, B5 (JIS/ISO), Executive, A5, A6, Legal COM 10, Monarch, C5, DL et ISO B5 Day-Timer® J, K, L A4, Letter A4, Letter 70-216 x 116-356 mm, 2,75-8,5 x 4,5-14 pouces
Cassette inférieure en option (HL-1250 uniquement)	feuille simple	Letter, A4, ISO B5, Executive, A5 et Legal (USA et Canada uniquement)

Spécifications du papier

Cassette de papier

	Feuille simple
Grammage	de 64 à 105 g/m ²
Épaisseur	de 0,08 à 0,13 mm (de 0,003 à 0,005 po.)
Teneur en eau	de 4 % à 6 % du poids

Fente d'alimentation manuelle

	Feuille simple	Enveloppe
Poids à la rame	de 64 à 158 g/m ²	75 à 90 g/m ² une seule épaisseur
Épaisseur	de 0,08 à 0,2 mm (de 0,003 à 0,008 po.)	de 0,084 à 0,14 mm (de 0,003 à 0,005 po.) une seule épaisseur
Teneur en eau	de 4 % à 6 % du poids	de 4 % à 6 % du poids

► **Note**

- Nous recommandons l'utilisation d'étiquettes ou de transparents spécialement conçus pour les imprimantes laser.
- La vitesse d'impression est susceptible de changer en fonction de la taille de papier utilisée et du type de support afin d'éviter d'endommager l'imprimante.

Capacité en papier

Cassette à papier supérieure

Papier A4/Letter :	Environ 250 feuilles d'un grammage de 80 g/m ²	hauteur maxi. 27 mm (1,06 pouce) (jusqu'au repère)
Transparents	10 feuilles	

Ejection face imprimée dessous sur le plateau d'éjection

Papier A4/Letter :	Environ 150 feuilles d'un grammage de 80 g/m ²
--------------------	---

Ejection face imprimée dessus à l'arrière de l'imprimante

Papier plus épais :	Feuilles simples de papier plus épais
---------------------	---------------------------------------

Papier recommandé

Feuilles simples :	Xerox 4200 (aux USA) / Papier Xerox 80 Premier (en Europe) ou équivalent
Etiquettes :	Etiquette Avery pour imprimantes laser ou équivalent
Transparents :	CG3300 de 3M ou équivalent

Remarques

Avant d'acheter des quantités importantes de papier, notamment de format ou de type spécial, ou encore d'un grammage élevé, nous vous conseillons de procéder à des essais d'impression.

Evitez l'emploi de papiers couchés, notamment de papiers enduits de vinyle.

Evitez d'utiliser du papier pré-imprimé ou très texturé.

Pour obtenir une qualité d'impression optimale, utilisez les types de papier conseillés (notamment pour ce qui est du papier ordinaire et des transparents). Pour en savoir plus sur les types de papier préconisés, consultez votre représentant agréé le plus proche ou adressez-vous au magasin où vous avez acheté votre imprimante.

Si le papier n'est pas alimenté correctement depuis la cassette, utilisez la fente d'alimentation manuelle et retentez l'opération.

Utilisez du papier neutre. Utilisez du papier sans acide afin de ne pas endommager l'ensemble tambour de l'imprimante.

Pour une qualité optimale d'impression, veillez à sélectionner le type de support adéquat dans le pilote d'imprimante.

La qualité d'impression et la durée de vie de l'ensemble tambour risquent d'être compromises dans les circonstances suivantes :
l'utilisation de l'imprimante pour une tâche spécialisée pendant une période prolongée (par ex. l'impression de cartes nominatives, etc.)

Feuilles simples

Pour obtenir une qualité optimale d'impression, nous vous recommandons d'utiliser un papier sens machine.

L'usage de papier sens travers est susceptible de provoquer des bourrages.

Étiquettes / Transparents

Evitez d'utiliser des feuilles d'étiquettes dont une partie du support est apparente ; vous risqueriez d'endommager l'imprimante.

Nous vous recommandons d'utiliser des étiquettes et transparents spécialement conçus pour les imprimantes laser.

Papiers spéciaux

Avant d'employer du papier perforé, des feuilles d'agenda par exemple, il est important de bien déramer la pile pour éviter les bourrages et les problèmes d'alimentation.

N'utilisez pas des feuilles d'agenda encollées. La colle utilisée risque d'endommager l'imprimante.

Quel que soit le papier utilisé, veillez à ce qu'il ne soit pas gondolé. Dans le cas contraire, aplatissez-le du mieux possible. L'introduction de papier gondolé dans l'imprimante risque d'entraîner des bourrages et des problèmes d'alimentation.



Fig. 1-5 Déramez le papier et aplatissez-le

Si différents types de papier sont chargés simultanément dans la cassette, cela risque d'engendrer des bourrages ou des problèmes d'alimentation.

Enveloppes

Nous vous déconseillons d'utiliser les types d'enveloppes suivants :

- Enveloppes endommagées, gondolées, plissées ou de forme irrégulière
- Enveloppes très glacées ou très texturées
- Enveloppes à agrafes
- Enveloppes autocollantes
- Enveloppes-sacs
- Enveloppes à pli peu marqué
- Enveloppes gaufrées
- Enveloppes déjà imprimées à l'aide d'une imprimante laser
- Enveloppes à l'intérieur pré-imprimé
- Enveloppes qui ne peuvent pas être empilées uniformément

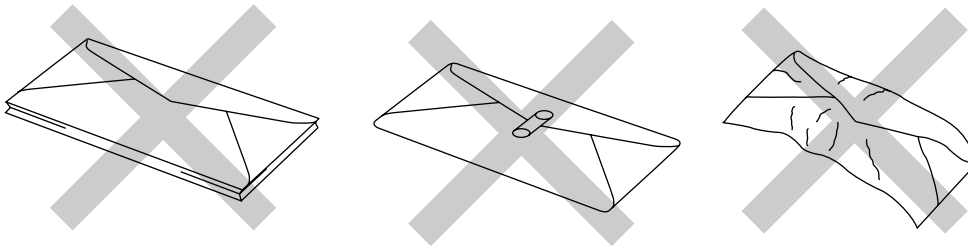


Fig. 1-6 Enveloppes

Zone d'impression

La figure ci-dessous illustre la zone dans laquelle il est physiquement possible d'imprimer.

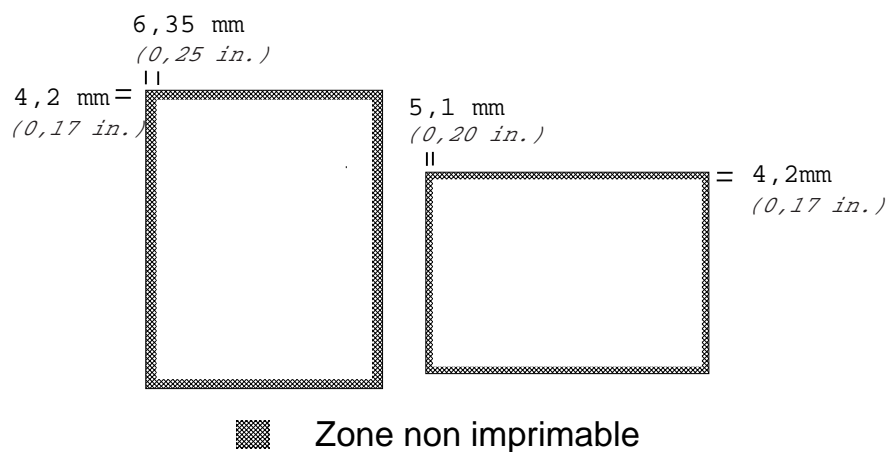


Fig. 1-7 Zone d'impression

Comment charger du papier dans la cassette

1. Tirez sur la cassette de papier pour la sortir complètement de l'imprimante.

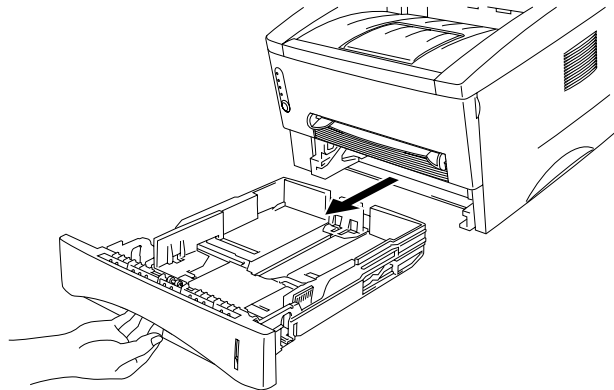


Fig. 1-8 Retrait de la cassette de papier

2. Ajustez les guide-papiers sur la droite et à l'arrière de la cassette de papier en fonction de la taille du papier que vous souhaitez utiliser. Veillez à ce que l'extrémité des guide-papiers vienne se loger correctement dans les fentes.

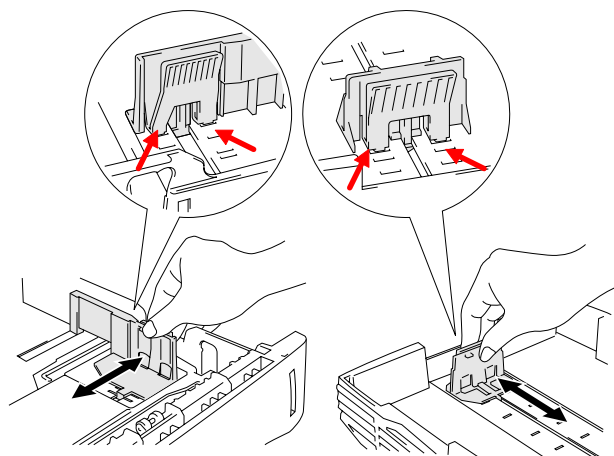


Fig. 1-9 Ajustement des guide-papiers

3. Chargez le papier dans la cassette. Veillez à ce que le papier soit bien à plat dans la cassette aux quatre coins de la pile.

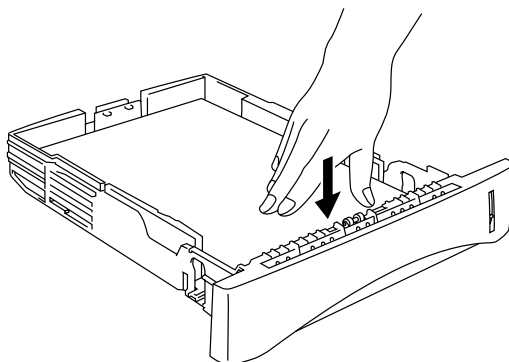


Fig. 1-10 Chargement du papier

Note

Ne chargez pas plus de 250 feuilles de papier (d'un grammage de 80 g/m²) dans la cassette au risque de provoquer un bourrage. La hauteur de la pile (d'un grammage de 80 g/m²) ne doit pas dépasser les lignes sur le guide coulissant.

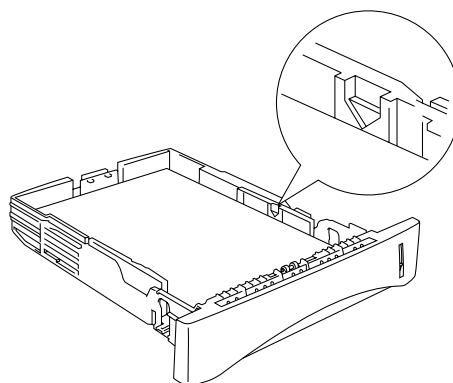


Fig. 1-11 Repère de hauteur

4. Installez la cassette dans l'imprimante. Veillez à la loger bien à fond dans l'imprimante.

► **Note**

- Déployez l'extension du plateau d'éjection afin d'éviter que le papier ne tombe du plateau.

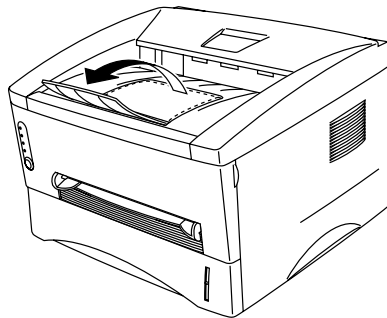


Fig. 1-12 Déploiement de l'extension du plateau d'éjection

- Si vous ne déployez pas l'extension du plateau d'éjection, nous vous conseillons de retirer les pages au fur et à mesure de leur impression.

⚠ **Attention**

Lorsque vous utilisez des transparents, retirez chaque feuille dès la fin de l'impression.

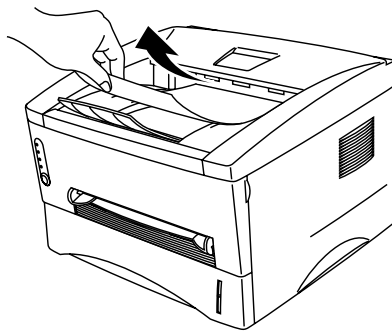


Fig. 1-13 Retrait de chaque feuille

Comment charger du papier manuellement

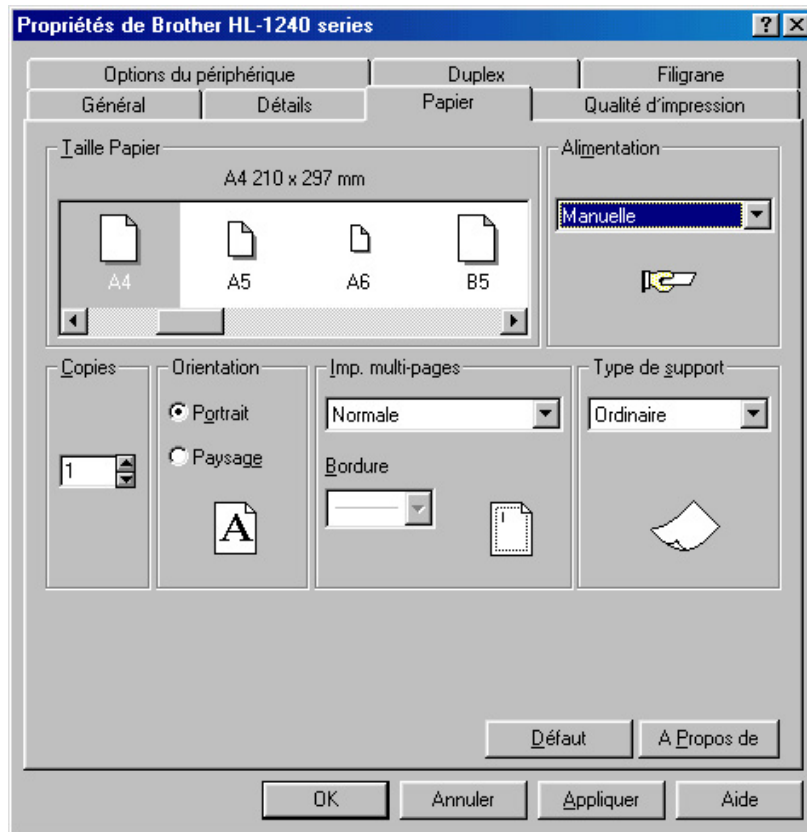
► **Note**

- Introduisez le papier des deux mains dans la fente d'alimentation manuelle.
- L'imprimante active automatiquement le mode d'alimentation manuelle lorsque vous introduisez une feuille de papier dans la fente.
- Si le papier utilisé est compris dans un format de A4 à A6 et dans un grammage de 64 à 105 g/m², nous vous conseillons d'utiliser la cassette de papier.

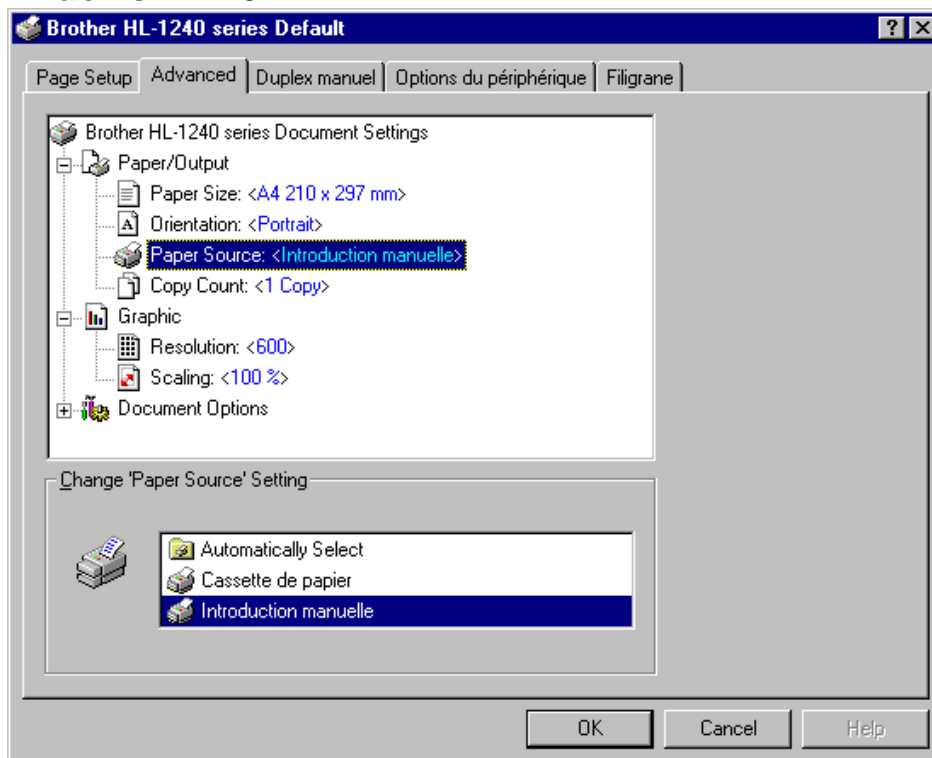
Vous pouvez également visualiser la technique de chargement d'une feuille de papier dans la fente d'alimentation manuelle sur la vidéo d'instruction du CD-ROM fourni.

1. Sélectionnez le mode d'alimentation manuelle dans le pilote d'imprimante.

<Windows 95/98 et Windows 3.1>



<Windows NT4.0>



2. Envoyez les données d'impression à l'imprimante.

Note

Le contrôleur d'état affiche le message "SANS PAPIER" tant que vous n'aurez pas inséré une feuille de papier dans la fente d'alimentation manuelle.

3. Des deux mains, réglez la largeur des guide-papiers de la fente d'alimentation manuelle en fonction de la largeur du papier utilisé.

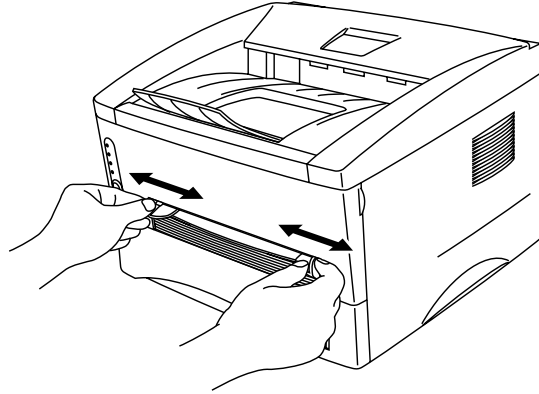


Fig. 1-14 Réglage des guide-papiers de la fente d'alimentation manuelle

4. Des deux mains, introduisez la feuille de papier dans la fente d'alimentation jusqu'à ce que le bord avant de la feuille entre en contact avec le rouleau d'alimentation du papier. Maintenez le papier dans cette position jusqu'à ce que l'imprimante alimente le papier automatiquement sur une courte distance puis relâchez la feuille.

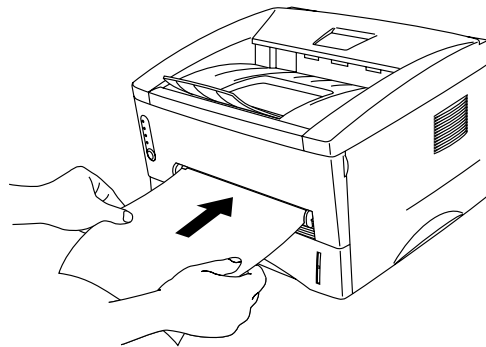


Fig. 1-15 Insertion de la feuille de papier

5. A l'issue de l'éjection de la page imprimée, introduisez la feuille suivante conformément à l'étape 4 ci-dessus. L'imprimante attend que la feuille suivante soit en position. Répétez l'opération autant de fois que nécessaire suivant le nombre de pages que vous souhaitez imprimer.

Pour imprimer sur du papier plus épais ou sur une carte Bristol

L'imprimante est dotée d'un circuit d'alimentation direct depuis la fente d'alimentation manuelle jusqu'à l'arrière de l'imprimante lorsque le capot arrière est relevé. Servez-vous de la fente d'alimentation manuelle et de cette méthode d'éjection lorsque vous souhaitez imprimer sur du papier plus épais ou sur des cartes Bristol.

- **1.** Sélectionnez le mode d'alimentation manuelle dans le pilote d'imprimante.
- **2.** Relevez le capot arrière au dos de l'imprimante.

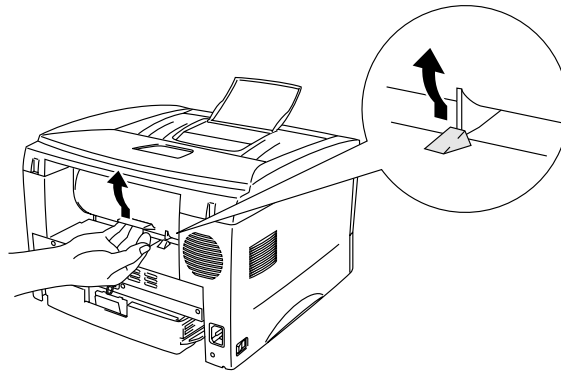


Fig. 1-16 Relevez le capot arrière

- **3.** Transmettez les données d'impression comme à l'accoutumée.

Note

Le contrôleur d'état affiche le message "SANS PAPIER" tant que vous n'aurez pas inséré une feuille de papier dans la fente d'alimentation manuelle.

4. Des deux mains, ajustez la largeur des guides d'alimentation manuelle en fonction de la largeur du papier utilisé.
5. Des deux mains, introduisez la feuille de papier dans la fente alimentation jusqu'à ce que le bord avant de la feuille entre en contact avec le rouleau d'alimentation du papier. Maintenez le papier dans cette position jusqu'à ce que l'imprimante alimente le papier automatiquement sur une courte distance puis relâchez la feuille.
6. A l'issue de l'éjection de la page imprimée, introduisez la feuille suivante conformément à l'étape 5 ci-dessus. L'imprimante attend que vous introduisiez une nouvelle feuille de papier. Répétez l'opération autant de fois que nécessaire suivant le nombre de pages que vous souhaitez imprimer.
7. Refermez le capot arrière de l'imprimante.

! **Attention**

Retirez chaque feuille aussitôt après l'impression. L'empilage des feuilles est susceptible de provoquer des brouillages ou de gondoler les transparents.

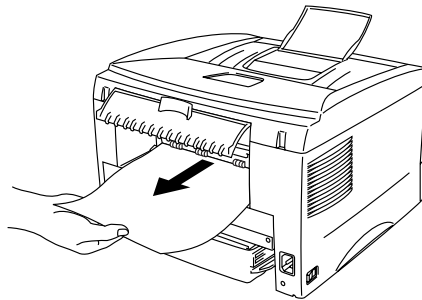


Fig. 1-17 Retirez chaque feuille immédiatement

Comment imprimer recto-verso (duplex manuel)

Les pilotes d'imprimante fournis pour Windows 95/98, Windows 3.1 et Windows NT 4.0 permettent tous l'impression manuelle recto-verso. Pour en savoir plus à propos du paramétrage, consultez la rubrique d'aide dans le pilote d'imprimante.

Conseils à respecter en cas d'impression recto-verso

- 1 Si le papier est trop fin, vous risquez de constater un effet de plissage.
- 2 Si le papier est gondolé, aplatissez-le avant de l'installer dans la cassette de papier.
- 3 Il doit s'agir de papier de type ordinaire. N'employez pas de papier à lettres de luxe.
- 4 Lors du chargement du papier dans la cassette, videz d'abord la cassette, puis placez la pile de feuilles imprimées, face imprimée vers le haut. (N'ajoutez pas la pile de papier imprimé à une pile de feuilles non imprimées).
- 5 Si le papier ne s'alimente pas correctement, il se peut que le papier soit gondolé. Dans ce cas, sortez le papier et aplatissez-le.

Pour imprimer recto-verso à partir de la cassette à papier

- **1.** Sélectionnez le mode d'impression duplex manuel requis dans le pilote d'impression.
- **2.** L'imprimante imprime d'abord toutes les pages paires au recto des feuilles de papier.
- **3.** Sortez les pages paires imprimées du plateau d'éjection et réintroduisez-les dans la cassette, en chargeant le papier de manière à ce que la face à imprimer (la face vierge) soit tournée vers le bas et le bord supérieur tourné vers vous. Suivez les consignes qui s'affichent à l'écran de l'ordinateur.

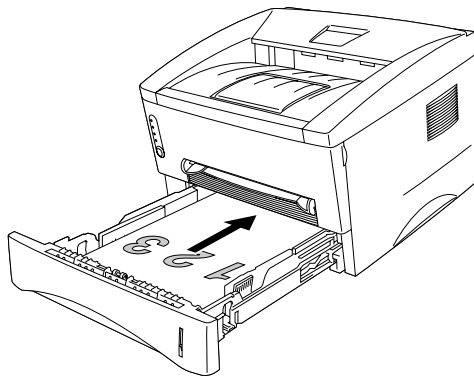


Fig. 1-18 Orientation du papier dans la cassette supérieure

- **4.** L'imprimante imprimera alors toutes les pages impaires au verso des feuilles.

Pour imprimer recto-verso à partir de la fente d'alimentation manuelle

⚠ Attention

- Avant de réintroduire les feuilles, vous devez les aplatir sinon vous risquez de rencontrer des problèmes d'alimentation.
- L'utilisation de papier très fin ou très épais est déconseillée.
- Lorsque vous utilisez la fonction d'impression manuelle recto-verso, il se peut que des bourrages surviennent ou que la qualité d'impression ne vous donne pas satisfaction. **En cas de bourrage, veuillez vous reporter à la rubrique "BOURRAGES et comment les éliminer" au chapitre 4.**

- ➡ **1.** Sélectionnez le mode d'impression duplex manuel et le mode d'alimentation manuelle requis dans le pilote d'impression.
- ➡ **2.** Des deux mains, introduisez une feuille de papier dans la fente d'alimentation manuelle de manière à ce que la face à imprimer en premier soit tournée vers le haut.
Suivez les consignes qui s'affichent à l'écran de l'ordinateur.
Répétez cette opération pour imprimer toutes les pages paires.
- ➡ **3.** Retirez les pages paires imprimées du plateau d'éjection et réintroduisez-les dans l'ordre dans la fente d'alimentation manuelle, en chargeant le papier de manière à ce que la face à imprimer (la face vierge) soit tournée vers le haut et le bord supérieur tourné vers l'imprimante. Suivez les consignes qui s'affichent à l'écran de l'ordinateur.

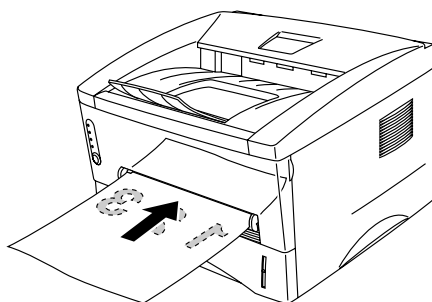





Fig. 1-19 Chargement du papier par la fente d'alimentation manuelle

- ➡ **4.** Répétez l'étape 3 pour imprimer toutes les pages impaires sur le recto des feuilles.

Que signifient les indications des témoins

Cette section décrit le fonctionnement des témoins et du bouton du panneau de commande de l'imprimante.

Les indications des témoins adoptées dans les illustrations de ce chapitre sont celles reprises dans le tableau suivant :

-  Le témoin est éteint.
-  Le témoin clignote.
-  Le témoin est allumé.

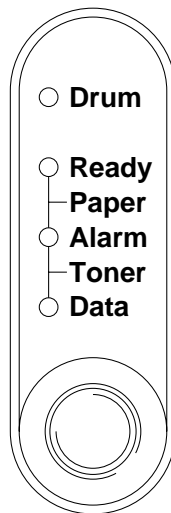





Fig. 1-20 Témoins et bouton du panneau de commande

 **Note**

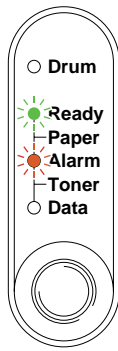
Lorsque l'**interrupteur général** de l'imprimante est éteint ou lorsque l'imprimante est en mode veille, tous les témoins, y compris le témoin **Ready**, sont éteints.

Indications du témoin Ready (Paper)

Le témoin **Ready** indique l'état courant de l'imprimante.




Témoin	Etat de l'imprimante
Eteint 	L' interrupteur général est éteint ou l'imprimante est en mode veille. Si l'imprimante est en mode veille, elle est automatiquement réactivée dès la réception de données de l'ordinateur ou si vous appuyez sur le bouton du panneau de commande.
Clignotant 	(Clignotement toutes les secondes) L'imprimante est en phase de préchauffage. (Clignotement toutes les 2 secondes) L'imprimante est en phase de refroidissement ; elle suspend momentanément l'impression pour permettre à sa température interne de baisser.
Allumé 	L'imprimante est prête à imprimer.

En association avec le témoin **Alarm**, ce témoin fait également office de témoin **Paper**. Lorsque ces deux témoins clignotent simultanément, ils indiquent un problème d'alimentation.

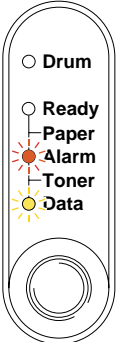
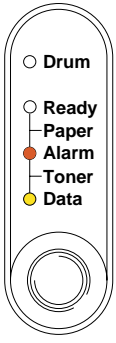
Témoin	Erreur	Action
	Bouffrage	Éliminez le bouffrage en vous reportant au chapitre 4 "BOURRAGES et comment les éliminer" puis appuyez sur le bouton du panneau de commande si l'imprimante de reprend pas d'elle-même l'impression.
	Sans papier	Chargez du papier dans l'imprimante en vous reportant à la rubrique "Comment charger du papier dans la cassette" au chapitre 1 et appuyez sur le bouton du panneau de commande.
	Problème d'alimentation	Réinstallez le papier et appuyez sur le bouton du panneau de commande.

Indications du témoin Data (Toner)

Le témoin **Data** indique l'état du processus d'impression.

Témoin	Etat de l'imprimante
Eteint 	L'imprimante n'a pas reçu de données à imprimer.
Clignotant 	L'imprimante est en train de recevoir des données de l'ordinateur ou de traiter des données en mémoire.
Allumé 	Des données à imprimer sont restées dans la mémoire de l'imprimante. Si le témoin Data reste allumé pendant une période prolongée et si rien ne s'imprime, vous devez appuyer sur le bouton du panneau de commande pour lancer l'impression des données qui restent en mémoire.

En association avec le témoin **Alarm**, ce témoin fait également office de témoin **Toner**. Lorsque ces deux témoins clignotent simultanément, ils signalent un problème de toner. **Reportez-vous à la rubrique “Comment remplacer la cartouche de toner” au chapitre 3 .**

Témoin	Erreur	Action
 <p>clignotement toutes les 5 secondes</p>	Toner insuffisant	Indique que le toner touche à sa fin. Munissez-vous d'une cartouche de toner neuve pour pouvoir vous en servir dès l'apparition de l'indication de toner vide.
	Toner vide	Remplacez la cartouche de toner par une neuve en vous reportant aux consignes du chapitre 3.

Indications du témoin Drum

Le témoin **Drum** indique que l'ensemble tambour approche la fin de sa durée de vie.

Témoin	Etat de l'imprimante
Eteint ○	Vous pouvez utiliser le tambour.
Allumé ●	La durée de vie du tambour touche à sa fin. Nous vous conseillons de vous procurer un tambour neuf pour remplacer le tambour existant. Consultez la rubrique "Comment remplacer l'ensemble tambour" au chapitre 3.

Indications du témoin Alarm

Le témoin **Alarm** clignote (sans aucun autre témoin) pour signaler une anomalie de l'imprimante, par exemple "CAPOT OUVERT" ou "MEMOIRE PLEINE." Si d'autres erreurs se produisent, l'imprimante signale l'erreur par le clignotement du témoin **Alarm** en conjonction avec un autre ou par l'impression d'un rapport d'erreur. [Pour en savoir plus, consultez la rubrique "Indications du panneau de commande" au chapitre 4.](#)

Fonctions du bouton du panneau de commande

Le rôle du **bouton** du panneau de commande varie en fonction des circonstances.

Annulation d'impression

Si vous appuyez sur le **bouton** en cours d'impression, l'imprimante suspend aussitôt l'impression et éjecte la feuille en cours.

Sortie du mode veille

Si l'imprimante est en mode veille, elle quitte ce mode et passe à l'état prêt dès l'appui du **bouton**. L'imprimante mettra environ 45 secondes pour être prête à imprimer (état **Ready**).

Form Feed

Si le témoin **Data** est allumé, un appui sur le **bouton** déclenche l'impression des données qui restent stockées dans la mémoire de l'imprimante. Cette opération porte le nom de "Form Feed."

Reprise en cas d'erreur

En cas d'erreur, l'imprimante est généralement capable de rectifier l'anomalie d'elle-même. Si l'erreur n'est pas rectifiée automatiquement, appuyez sur le **bouton** pour éliminer l'erreur et poursuivre l'impression.

Autres fonctions de commande

Votre imprimante dispose des fonctions commodes ci-après :

Mode veille

Lorsque l'imprimante ne reçoit pas de données pendant un certain laps de temps (délai d'inactivité), elle passe en mode veille. En mode veille, l'imprimante se comporte comme si elle était hors tension. Le délai d'inactivité par défaut est de 5 minutes mais il est ajusté automatiquement au réglage qui convient le mieux en fonction de la fréquence d'utilisation de votre imprimante (mode veille intelligent). Quand l'imprimante est en mode veille, tous les témoins sont éteints et l'imprimante se comporte comme si elle était hors tension ; toutefois, elle peut tout de même recevoir des données de l'ordinateur. A réception d'un fichier ou d'un document à imprimer, elle quitte automatiquement le mode veille et lance l'impression. L'appui du **bouton** force également l'imprimante à quitter le mode veille.

Note

- Quand l'imprimante passe en mode veille, le ventilateur ne s'arrête qu'une fois que le moteur d'impression a eu le temps de refroidir.
- Le mode veille permet au moteur d'impression de refroidir, de sorte que la température du local et le temps d'inactivité de l'imprimante affectent la durée du préchauffage. Celle-ci peut prendre jusqu'à 45 secondes. Le témoin **Ready** clignote pour indiquer que l'imprimante est en phase de préchauffage.
- Il est possible de modifier le délai d'inactivité nécessaire au déclenchement du mode veille à partir du pilote d'imprimante fourni (tous les modèles) ou à partir du programme de console d'imprimante à distance (RPC). Veuillez consulter la rubrique d'aide du pilote d'imprimante ou du programme RPC pour obtenir un complément d'information sur le paramétrage du mode veille.

Mode d'impression test

L'imprimante est dotée des modes d'impression test suivants. Adoptez la procédure ci-après :

1. Vérifiez que le capot avant est fermé.
2. Maintenez le **bouton** du panneau de commande enfoncé et allumez l'**interrupteur général**. Maintenez le **bouton** enfoncé jusqu'à ce que le témoin **Drum** s'allume.

Le témoin **Drum** s'allume pour indiquer que l'imprimante est en mode d'impression test.

3. Relâchez le bouton puis enfoncez-le à nouveau pour exécuter l'impression test ou maintenez le bouton enfoncé pour sélectionner une autre option selon le tableau ci-dessous et relâchez le bouton pour exécuter l'option ainsi sélectionnée.

Témoin allumé	Option possible	Fonction
Drum	Imprimer page test	L'imprimante imprime une page de test. L'imprimante revient à l'état prêt à l'issue de l'impression.
Ready	Imprimer Config & Imprimer polices I	L'imprimante imprime ses paramètres de configuration actuels et la liste des polices résidentes. L'imprimante revient à l'état prêt à l'issue de l'impression.
Alarm	Rétablir config. d'usine	Les paramètres de configuration d'usine de l'imprimante sont rétablis ; les polices permanentes et les macros sont supprimées de sa mémoire. L'imprimante revient à l'état prêt à l'issue de l'impression.
Data	Vidage hexadécimal	L'imprimante imprime les données sous forme hexadécimale de manière à vous permettre de vérifier les problèmes et erreurs de données. Pour quitter ce mode, vous devez mettre l'imprimante hors tension.

CHAPITRE 2

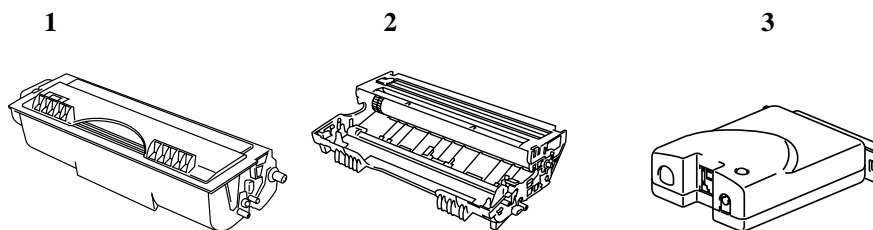
OPTIONS

Accessoires et fournitures en option

Cette imprimante peut disposer des accessoires et fournitures en option ci-après et leur installation vous permettra d'augmenter ses performances.

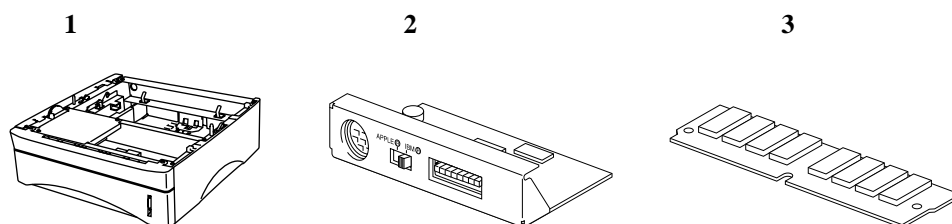
Fournitures

	Élément	Information
1	Cartouche de toner	Voir page 3-3
2	Ensemble tambour	Voir page 3-9
3	Serveur d'impression	Voir page 2-10



<HL-1250 uniquement>

	Élément	Fonctions	Information
1	Bac à papier inférieur	Chargeur de papier et bac de 250 feuilles	Voir page 2-2
2	Interface série	Pour brancher l'imprimante au port série de l'ordinateur ou à une station de travail Unix.	Voir page 2-3
3	SIMM	La mémoire peut être augmentée jusqu'à 36 Moctets	Voir page 2-11



Bac à papier inférieur (HL-1250 uniquement)

Le bac à papier inférieur est une unité en option qui fait office de troisième source d'alimentation du papier. Il peut contenir jusqu'à 250 feuilles de papier (80 g/m²). Pour vous procurer le bac inférieur en option, veuillez consulter votre revendeur ou le magasin où vous avez acheté l'imprimante.

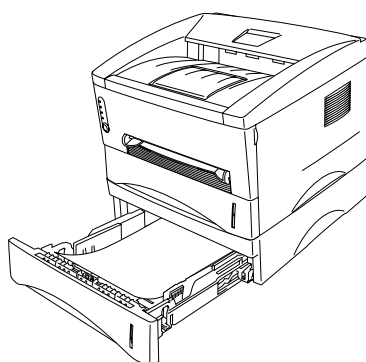


Fig. 2-1 Chargement du papier dans le bac inférieur

Une fois le bac inférieur installé, chargez-y le papier exactement comme vous chargeriez du papier dans la cassette supérieure.

Les formats de papier qui peuvent être utilisés dans le bac inférieur ne sont pas identiques à ceux utilisables dans la cassette supérieure. Voir ci-dessous.

Type de papier	Taille disponible	Grammage et capacité
Feuilles simples	Letter, A4, ISO B5, Executive, A5 et Legal (USA et Canada uniquement)	Papier ordinaire de 64 à 105 g/m ² 250 feuilles

! Attention

S'il se produit un bourrage lors de l'utilisation du bac inférieur, vérifiez que la cassette est correctement installée.

Comment utiliser la connexion d'INTERFACE SERIE (RS-100M) (HL-1250 uniquement)

Pour pouvoir connecter l'imprimante à un ordinateur tournant sous DOS par le biais d'une interface série ou encore à un ordinateur Apple Macintosh doté d'une interface série, vous devez installer la carte d'interface série en option (RS-100M). Une fois cette carte installée, vous pouvez partager l'imprimante entre deux ordinateurs (deux PC IBM ou compatibles ou un PC IBM ou compatible et un Apple Macintosh) en utilisant simultanément l'interface série et l'interface parallèle. La commutation automatique d'interface est une fonction standard de l'imprimante.

 **Note**

- La carte d'interface série de cette imprimante est normalement disponible en option. Toutefois, dans certains pays, il se peut que cette carte ait été pré-installée en usine ou par le revendeur.
- L'interface série pour Apple Macintosh (RS-422A) prend uniquement en charge les impressions à 300 ppp.

La carte d'interface série se monte sur la carte contrôleur à l'intérieur de l'imprimante. Pour obtenir un complément d'information concernant l'installation, consultez la notice fournie avec la carte d'interface série.

Comment sélectionner l'interface série RS-422A (Apple) ou RS-232C (IBM) (HL-1250 uniquement)

Note



Cette section s'adresse uniquement aux modèles d'imprimante sur lesquels l'interface série a été installée.

Attention

Veillez à choisir le type d'interface série qui convient à votre ordinateur en suivant les consignes ci-après :

- Pour les ordinateurs Apple Macintosh : vous n'avez à changer aucun paramètre car l'interface Apple (RS-422A) est en fait pré-sélectionnée en usine (interface par défaut).
- Pour les PC IBM ou compatibles : vous devez mettre le commutateur à glissière à la position d'interface IBM (RS-232C) (voir plus loin).
- Si vous utilisez un Apple Macintosh sur le port RS-422A et un PC IBM ou compatible sur le port parallèle, vous n'avez pas à modifier la position du commutateur.

Au besoin, choisissez le type d'interface en procédant comme suit :

-  **1.** Assurez-vous que l'imprimante est bien hors ligne.
-  **2.** Sélectionnez l'interface RS-422A (Apple) ou RS-232C (IBM) en déplaçant le commutateur à glissière vers la droite pour l'interface IBM (RS-232C) ou vers la gauche pour l'interface Apple (RS-422A).

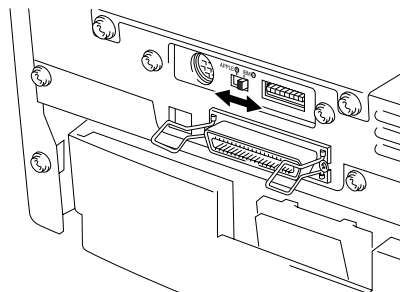


Fig. 2-2 Sélection de l'interface série RS-422A (Apple) ou RS-232C (IBM)

Comment paramétrer l'interface série

Note



Cette section s'adresse uniquement aux modèles d'imprimante sur lesquels l'interface série a été installée.

Attention

Prenez soin de paramétrer l'interface en fonction de votre ordinateur en suivant les conseils ci-après :

- Pour un ordinateur Apple Macintosh, ne modifiez aucun des paramètres de l'interface RS-422A. En effet, ceux-ci ont été correctement réglés en usine pour un Apple Macintosh et vous n'avez donc pas à les changer. Vous pouvez sauter cette section. Si vous adoptez les paramètres de l'interface série RS-232C et si vous revenez à l'interface RS-422A pour Apple Macintosh par la suite, prenez soin de rétablir les paramètres par défaut.
- Réglez les paramètres de l'interface RS-232C en fonction de votre ordinateur. Ce paramétrage peut être réalisé à différents niveaux : depuis une application DOS, depuis l'icône Imprimantes de Windows (pour les applications Windows uniquement) ou dans votre fichier AUTOEXEC.BAT au moyen des commandes MODE. Pour en savoir plus sur le paramétrage de l'interface série, veuillez consulter le guide d'utilisation fourni avec votre ordinateur ou votre logiciel.

Au besoin, paramétrez l'interface série comme suit :

-  1. Vérifiez que l'imprimante est hors ligne.
-  2. Réglez les paramètres de l'interface série en vous reportant au Tableau 1 ci-dessous et en basculant vers le haut (activé) ou vers le bas (désactivé) les sélecteurs du commutateur DIP. Par défaut, tous les sélecteurs sont désactivés (position basse) pour les deux modes d'interface, aussi bien RS-422A que RS-232C.

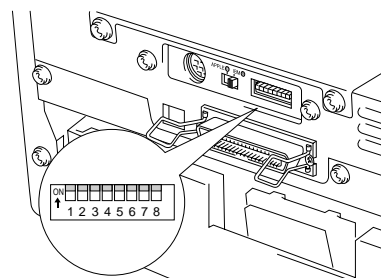


Fig. 2-3 Paramétrage de l'interface série

Tableau 1 : Paramètres de l'interface série

Sélecteur	Paramètres	Activé (haut)	Désactivé (bas)
1	Débit en bauds	Voir Tableau 2	
2	Débit en bauds	Voir Tableau 2	
3	Longueur des données	7 bits	8 bits
4	Bit d'arrêt	2 bits	1 bit
5	Parité	Voir Tableau 3.	
6	Parité	Voir Tableau 3.	
7	Protocole	Xon/Xoff + DTR	DTR uniquement
8	Robust Xon	Activé	Désactivé

Tableau 2 : Paramètres de débit en bauds

Sélecteur 1	Sélecteur 2	Pour RS-422A	Pour RS-232C
Bas	Bas	57600	9600
Haut	Bas	9600	4800
Bas	Haut	1200	1200
Haut	Haut	19200	19200

Tableau 3 : Paramètres de parité

Sélecteur 5	Sélecteur 6	Parité
Haut	Haut	Impaire
Haut	Bas	Paire
Bas	Bas	Sans parité

Note

- Les paramètres par défaut sont indiqués en gras (tous les sélecteurs désactivés donc en position basse).
- Si le paramètre Robust Xon est activé par le biais du sélecteur 8, l'imprimante transmet des signaux Xon à l'ordinateur auquel elle est connectée à une seconde d'intervalle jusqu'à ce qu'elle reçoive des données. Cette fonction n'est opérationnelle que si le sélecteur 7 réglant le paramètre Xon/Xoff plus DTR est activé (position haute).

Connecteur d'interface RS-100M

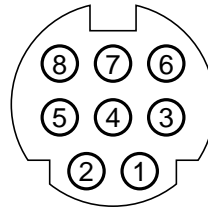


Fig. 2-4 Connecteur d'interface

Affectation des broches

Broche No.	Signal	
	IBM(RS-232C)	Apple(RS-422A)
1	DTR	DTR
2	DSR	DSR
3	TxD	TxD-
4	0V	0V
5	RxD	RxD-
6		TxD+
7		N.C.
8		RxD+

Comment connecter le câble d'interface série

Note

Cette section s'adresse uniquement aux modèles d'imprimante sur lesquels l'interface série a été installée.

Vous avez besoin d'un câble d'interface série doté d'un connecteur à 8 broches de type DIN pour connecter votre imprimante et votre ordinateur.

Note

- Pour obtenir un câble d'interface série, adressez-vous à votre revendeur.
- Si vous utilisez un Macintosh, vous pourrez facilement vous procurer le câble nécessaire auprès de votre revendeur informatique le plus proche. Il vous faudra vous procurer un câble série référencé "Macintosh to StyleWriter™" ou "Macintosh to Personal LaserWriter™ LS" ou encore un câble "Apple System Peripheral 8". N'achetez pas un câble série de type "Straight-through" ou "LocalTalk".
- Si vous utilisez un PC, il vous faudra vous procurer un câble série spécial auprès de votre revendeur. Si vous disposez d'un connecteur à 9 broches sur votre ordinateur, procurez-vous un câble portant le nom de "IBM AT to ImageWriter II". Si votre ordinateur est doté d'un connecteur à 25 broches, il vous faut un câble appelé "DB25 to ImageWriter II." Vous trouverez probablement ces câbles dans le rayon Apple Macintosh de votre revendeur informatique. Pour obtenir un complément d'information concernant les caractéristiques de l'interface, demandez conseil à votre revendeur.

Vous pouvez connecter simultanément un câble d'interface parallèle et un câble série. La fonction de commutation automatique d'interface vous permet de partager l'imprimante entre deux ordinateurs. Pour ce faire, connectez d'abord le câble d'interface parallèle ; puis, connectez le câble d'interface série selon la procédure suivante :

1. Vérifiez que l'**interrupteur général** est bien éteint.

 **Attention**

Prenez soin d'éteindre l'**interrupteur général** avant de procéder au branchement ou au débranchement des câbles d'interface, sinon vous risquez d'endommager votre imprimante.

2. Enfichez le connecteur de l'interface parallèle de l'ordinateur dans le port parallèle de votre imprimante et immobilisez-le.
3. Enfichez le connecteur de l'interface série du PC ou du Macintosh dans le port série de votre imprimante et immobilisez-le.
4. Rallumez l'**interrupteur général**.

Qu'est-ce que le serveur d'impression Brother (NC-2010p)

Il existe un serveur d'impression en réseau optionnel Brother NC-2010p, qui vous permet de connecter l'imprimante à votre réseau par le biais de l'interface parallèle.

Les serveurs d'impression Brother permettent à de multiples ordinateurs hôtes de partager une imprimante Brother sur un réseau Ethernet de 10 Mbits. Tout utilisateur du réseau peut lancer une tâche d'impression comme si l'imprimante était directement connectée à son ordinateur. Il n'est requis aucun logiciel particulier sur l'ordinateur hôte et les utilisateurs de stations DEC, UNIX, Novell, AppleTalk, LAN Server/Warp Server, Windows NT, Windows 95/98, NetBIOS et Banyan VINES peuvent accéder simultanément la même imprimante.

Caractéristiques

Les serveurs d'impression Brother offrent le plus large éventail de performances, entre autres :

- Prise en charge des protocoles LAT, TCP/IP, Netware, AppleTalk, NetBIOS, Banyan VINES et DLC/LLC
- Compatibilité avec les systèmes d'exploitation de réseau ci-après :
 - Réseaux Digital Equipment Corporation, y compris PATHWORKS et DECprint Server
 - Systèmes UNIX qui prennent en charge le protocole d'impression Berkeley lpr/lpd ou qui impriment sur un port TCP brut
 - Novell Netware V2.15 ou ultérieure, V3.xx, ou V4.xx, y compris la prise en charge des NDS (NetWare Directory Services)
 - AppleTalk Phase 2
 - Windows NT4.0 et NT3.5x
 - IBM LAN Server V4.0 ou ultérieure, ou une version antérieure dotée de IBM TCP/IP V2.xx
 - Windows 95/98 (point à point ou mode client)
- Performances très élevées
- Gestion de réseau et d'imprimante optimisée :
 - Utilitaires de gestion BRAdmin and BRAdmin32 à base Windows.
 - SNMP MIB I et MIB II sur IP ou IPX
 - Gestion de console à distance par le biais de DEC NCP, TELNET ou NetWare.
 - Fonction de gestion de browser Web HTTP
- Fonction lpd-Plus permettant la fourniture de services multiples avec configuration personnalisée et chaînes de réinitialisation plus conversion texte/PostScript
- Mémoire flash pour faciliter la mise à niveau du firmware

Comment ajouter de la mémoire (HL-1250 uniquement)

L'imprimante HL-1030/1240 est dotée en standard de 2 Moctets de mémoire et il est impossible d'augmenter sa mémoire par l'installation de mémoire supplémentaire.

L'imprimante HL-1250 est dotée de 4 Moctets de mémoire en standard et d'un logement destiné à l'insertion d'un module d'extension de mémoire disponible en option. La capacité de la mémoire de votre imprimante peut être portée à un total de 36 Moctets par l'installation d'une barrette SIMM (single in-line memory module) disponible dans le commerce.

La mémoire supplémentaire peut s'avérer utile, voire nécessaire, si vous utilisez la fonction de Protection de page.

Mémoire minimum recommandée (mémoire résidente comprise)

Protection page = AUTO ou NON

	300 ppp	600 ppp
Letter/A4	2 Mo	2 Mo
Legal	2 Mo	2 Mo

Protection page = Letter, A4 ou Legal

	300 ppp	600 ppp
Letter/A4	2 Mo	6 Mo
Legal	3 Mo	6 Mo

Cette imprimante accepte les SIMM ayant les caractéristiques suivantes :

Vitesse	60 nsec - 80 nsec
No. de contacts	72 contacts
Hauteur	25,40 mm (1,00") maxi.
Sortie	32 bits ou 36 bits

Note

La HL-1250 prend également en charge une résolution réelle de 600 ppp et de 1200 x 600 ppp sous Windows 95/98, Windows 3.1 et Windows NT 4.0 par le biais du pilote d'imprimante fourni. Nous vous recommandons d'augmenter la mémoire de l'imprimante afin d'éviter les erreurs de mémoire pleine.

Note

Votre imprimante ne dispose que d'un emplacement SIMM. Par conséquent, si vous souhaitez de nouveau augmenter la mémoire de votre imprimante après avoir installé une barrette SIMM dans l'emplacement en question, il vous faudra d'abord enlever la première SIMM installée. Ainsi par exemple, si vous avez augmenté la mémoire de votre imprimante de la capacité standard de 4 Mo à 12 Mo par l'ajout d'une SIMM de 8 Mo et si vous souhaitez désormais disposer d'une mémoire totale de 36 Mo, il vous faudra enlever la barrette SIMM de 8 Mo et la remplacer par une nouvelle SIMM de 32 Mo.

Comment installer une mémoire SIMM en option

Pour installer la barrette SIMM, procédez comme suit :

1. Eteignez l'**interrupteur général** de l'imprimante et débranchez le cordon d'alimentation de la prise secteur. Puis débranchez le câble d'interface de l'imprimante.

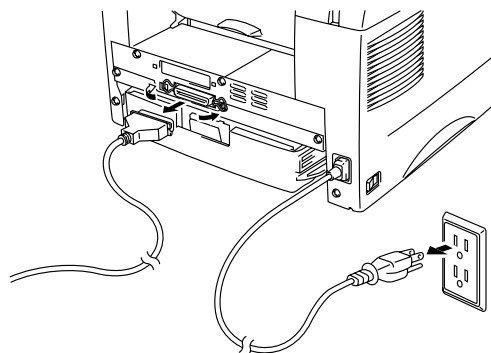


Fig. 2-5 Débranchez le cordon d'alimentation et le câble d'interface

⚠ Attention

Veillez à éteindre l'interrupteur général et à débrancher le cordon d'alimentation de l'imprimante avant d'installer ou d'enlever la barrette SIMM de la carte contrôleur.

- ➡ **2.** Ouvrez le capot arrière. Dévissez les vis qui immobilisent la platine d'accès et retirez celle-ci.

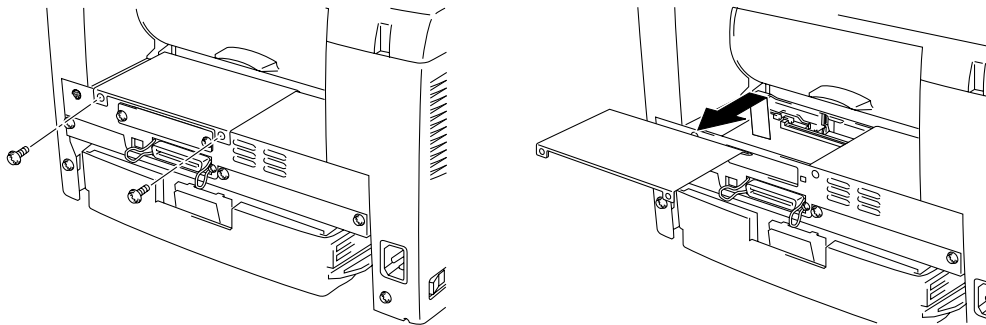


Fig. 2-6 Retrait de la carte contrôleur principal

- ➡ **3.** Sortez la barrette SIMM de son emballage et tenez-la par les bords.

⚠ Attention

Les modules SIMM peuvent être endommagés par la moindre présence d'électricité statique. Ne mettez pas les doigts sur les puces mémoire ni sur la surface du module. Lors de la manipulation du module et avant de l'installer ou de l'extraire, il vous est conseillé de porter un bracelet antistatique ; sinon, touchez fréquemment la surface de l'emballage antistatique ou un panneau métallique nu de l'imprimante.

4. Installez la barrette SIMM dans son logement en l'inclinant avant de la rabattre délicatement à la verticale jusqu'à ce qu'elle s'enclenche en position.

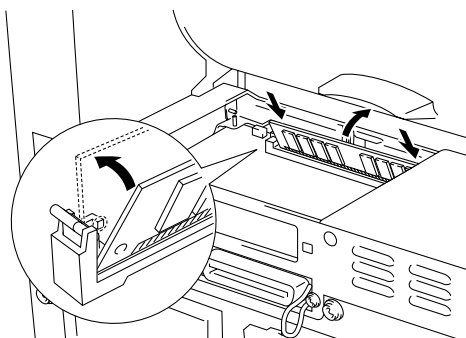


Fig. 2-7 Installation de la barrette SIMM

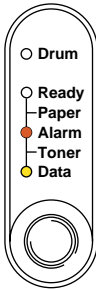
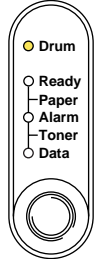
5. Réinstallez la platine d'accès.
6. Immobilisez la platine d'accès au moyen des deux vis. Refermez le capot arrière.
7. Rebranchez le câble d'interface de votre ordinateur. Branchez le cordon d'alimentation à la prise secteur et rallumez l'interrupteur général de l'imprimante.
8. Pour vous assurer du succès de l'installation de la barrette SIMM, réalisez un test d'impression "Imprimer Config." qui vous indiquera la capacité totale de mémoire installée.

Note

Si vous avez déjà installé l'interface série (RS-100M), vous devez d'abord l'enlever pour installer la barrette SIMM.

CHAPITRE 3 ENTRETIEN

Ci-après figurent des indications d'entretien qui peuvent être signalées par les témoins du panneau de commande. Ces indications vous invitent à remplacer les différents consommables avant qu'ils ne soient épuisés.

Indication d'entretien par les témoins	Consommable à remplacer	Durée de vie approximative	Comment le remplacer
<p>Toner vide</p> 	Cartouche de toner	<p>3.000 pages * (cartouche de toner standard)</p> <p>6.000 pages * (cartouche de toner haute capacité)</p>	Voir 3-3
<p>Vie du tambour</p> 	Ensemble tambour	Jusqu'à 20.000 pages *	Voir 3-9

Éléments nécessitant une maintenance périodique

Pour maintenir la qualité d'impression, il convient de remplacer l'ensemble fixateur au bout de l'impression du nombre de pages indiqué ci-dessous.

Élément	Durée de vie approximative	Pour le remplacer
Ensemble fixateur	50.000 pages *	Contactez le service d'assistance à la clientèle
Ensemble porte-tampon séparateur	50.000 pages *	Contactez le service d'assistance à la clientèle
Ensemble rouleau de priseuse	50.000 pages *	Contactez le service d'assistance à la clientèle

* Le nombre de pages que vous pourrez réellement imprimer varie en fonction de votre type de tirage moyen et du type de papier. Les chiffres cotés ici supposent un taux de couverture de 5 % par page.

Comment remplacer la cartouche de toner

L'imprimante, lorsqu'elle est dotée d'une cartouche de toner de capacité standard, peut imprimer environ 3.000 pages (format A4/Letter moyennant un taux de couverture de 5 %) avec une cartouche de toner. En cas d'utilisation d'une cartouche de toner haute capacité, elle peut imprimer environ 6.000 pages dans les mêmes conditions. Lorsque la cartouche de toner touche à sa fin, les témoins **Alarm** et **Data** (Toner) clignotent une fois toutes les 5 secondes pour signaler une insuffisance de toner.

Note

- Le nombre de pages que vous pourrez réellement imprimer avec la cartouche varie en fonction de votre type de tirage moyen (à savoir : lettre ordinaire, graphiques complexes, etc.)
- Il vous est conseillé de toujours conserver une cartouche de toner en réserve.
- Mettez la cartouche usagée au rebut en suivant la réglementation locale. Si vous ne la connaissez pas, consultez votre revendeur. Prenez soin de fermer hermétiquement la cartouche de toner de façon à ne pas renverser de poudre. Jetez la cartouche de toner usagée en suivant la réglementation locale régissant les déchets plastiques.
- Il vous est conseillé de nettoyer l'imprimante lors du remplacement de la cartouche de toner. **Consultez la rubrique "Comment nettoyer l'imprimante" plus loin dans ce chapitre**; vous pouvez aussi visualiser la vidéo du CD-ROM.
- Un grand nombre de facteurs influencent la durée de vie effective de la cartouche de toner, notamment la température, l'humidité, le type de papier utilisé, le nombre de pages moyen par tirage, etc. Sous des conditions optimales d'utilisation, la durée de vie moyenne de la cartouche de toner est évaluée à environ 3.000 pages (6.000 pages en cas d'utilisation d'une cartouche de toner haute capacité). Néanmoins, le nombre de pages que la cartouche de toner sera effectivement capable d'imprimer peut s'avérer nettement inférieur à ces estimations. Les nombreux facteurs qui déterminent la durée de vie effective de la cartouche de toner échappant à notre contrôle, nous ne sommes pas en mesure de garantir le nombre minimum de pages que vous pourrez imprimer avec la cartouche.

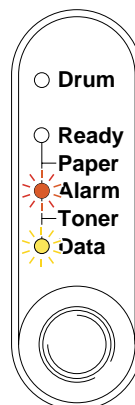


Fig. 3-1 Indication de toner insuffisant

Note

Lorsque les témoins **Alarm** et **Data** (Toner) clignotent en permanence, cela signale que la cartouche est presque vide. Les témoins n'arrêteront de clignoter qu'une fois que vous aurez remplacé la cartouche usagée par une neuve.

Pour remplacer la cartouche de toner, adoptez la procédure ci-dessous. Vous pouvez également visualiser la méthode de remplacement de la cartouche sur la vidéo d'instructions qui figure sur le CD-ROM fourni.

1. Ouvrez le capot avant. Retirez l'ensemble tambour.

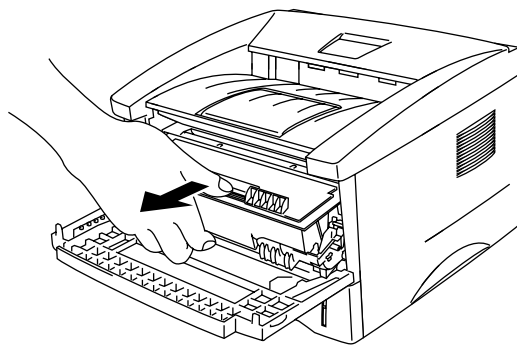


Fig. 3-2 Retrait de l'ensemble tambour

Attention

- Il vous est conseillé de poser l'ensemble tambour sur un morceau de papier à jeter ou sur un chiffon en cas de renversement accidentel du toner.
- Ne mettez pas les doigts sur les électrodes indiquées sur le schéma ci-dessous car l'électricité statique risquerait d'endommager l'imprimante.

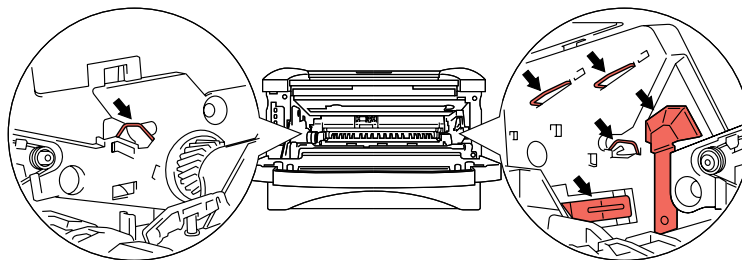


Fig 3-3 Electrodes

2. Placez l'ensemble tambour contenant la cartouche de toner usagée sur une surface plane à l'horizontale et retirez la cartouche de toner de l'ensemble tambour en abaissant le levier de blocage de la main droite.

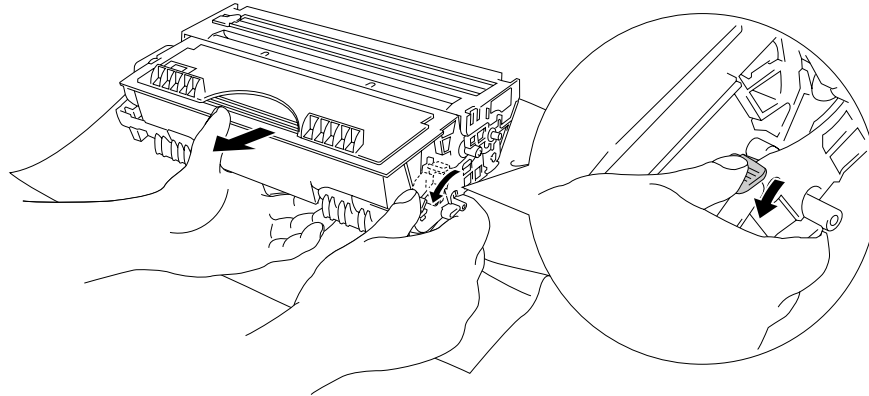


Fig. 3-4 Retrait de la cartouche de toner usagée

! Attention

Manipulez la cartouche de toner avec précaution. Si vous renversez du toner sur vos mains ou vos vêtements, essuyez aussitôt ou lavez immédiatement à l'eau froide.

3. Déballez la cartouche de toner neuve. Secouez-la délicatement cinq ou six fois d'un côté sur l'autre en la maintenant à l'horizontale.

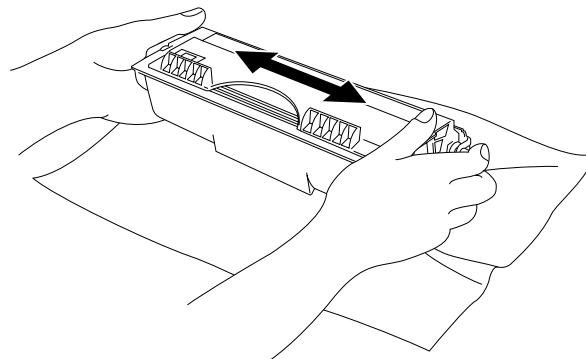


Fig. 3-5 Secouez la cartouche de toner

4. Retirez la bande de protection.

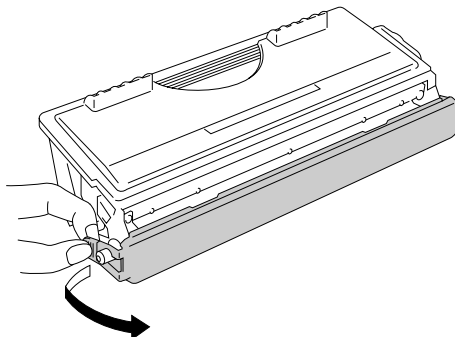


Fig.3-6 Retrait de la bande de protection

! Attention

- Ne déballez la cartouche neuve qu'une fois que vous êtes prêt à l'installer dans l'imprimante. La durée de vie d'une cartouche de toner s'en ressentira si cette dernière est conservée longtemps hors de son emballage.
- Un tambour déballé exposé à un ensoleillement direct ou à un éclairage artificiel excessif peut devenir endommagé.
- N'utilisez que des cartouches de toner Brother d'origine spécialement formulées pour vous donner une qualité optimale d'impression.
- L'utilisation d'une autre marque de cartouche ou de cartouches reconditionnées est susceptible de nuire à la qualité d'impression mais aussi de réduire la tenue en service de l'imprimante. De surcroît, cela risque d'endommager gravement l'ensemble tambour Brother d'origine. La garantie ne couvre pas les problèmes engendrés par l'utilisation de cartouches ou de toner d'une autre marque.
- L'impression avec un tambour d'une autre marque ou avec un tambour OPC est susceptible de nuire à la qualité d'impression mais aussi de réduire la tenue en service de l'imprimante. Cela risque également de nuire aux performances et de diminuer la durée de vie d'un tambour Brother d'origine. La garantie ne couvre pas les problèmes engendrés par l'utilisation d'un tambour d'une autre marque ou d'un tambour OPC.
- Installez la cartouche de toner dès que vous retirez sa bande de protection. Ne mettez pas les doigts sur les parties ombrées indiquées ci-dessous.

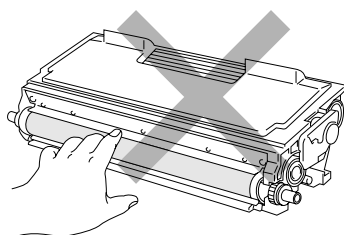


Fig. 3-7 Rouleau développeur

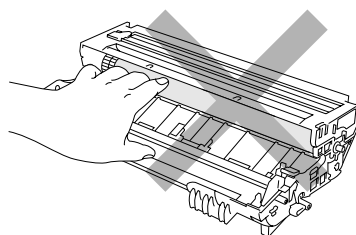


Fig. 3-8 Tambour OPC

5. Installez la nouvelle cartouche de toner dans l'ensemble tambour jusqu'à ce qu'elle s'enclenche en position. Vous entendrez un déclic. Une fois la cartouche de toner installée correctement, le levier de blocage se relève automatiquement.

 **Attention**

Veillez à installer la cartouche de toner correctement sinon la cartouche risque de se détacher de l'ensemble tambour lorsque vous soulèverez celui-ci.

6. Nettoyez le fil corona primaire à l'intérieur de l'ensemble tambour en faisant délicatement coulisser la languette bleue plusieurs fois d'une extrémité à l'autre. Ramenez la languette à sa position d'origine avant de réinstaller l'ensemble tambour.

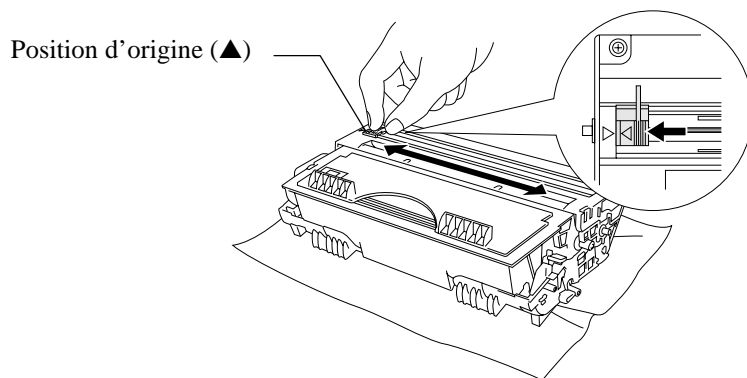


Fig. 3-9 Nettoyage du fil corona primaire

! Attention

Prenez soin de ramener la languette à sa position d'origine (repère ▲) avant de réinstaller l'ensemble tambour dans l'imprimante, sinon vos tirages présenteront des stries verticales.

7. Réinstallez l'ensemble tambour dans l'imprimante et refermez le capot avant.

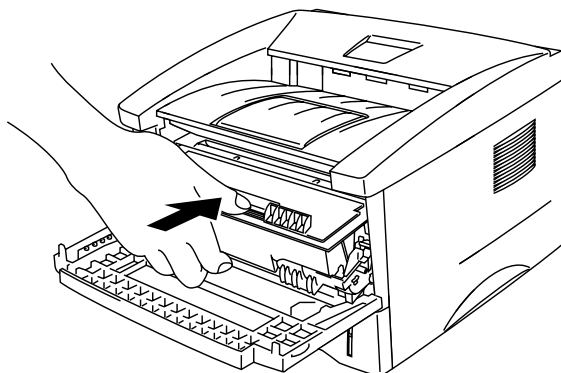


Fig 3-10 Réinstallation de l'ensemble tambour

Comment remplacer l'ensemble tambour

L'imprimante utilise un ensemble tambour pour créer les images à imprimer sur le papier. Le témoin **Drum** s'allume pour vous indiquer que la durée de vie du tambour touche à sa fin. Nous vous conseillons alors de vous munir d'un tambour neuf pour remplacer le tambour usagé. Ce témoin allumé, vous pourrez sans doute continuer d'imprimer quelque temps sans avoir à remplacer le tambour. Toutefois, si vous constatez une diminution notable de la qualité de vos tirages avant même l'allumage du témoin **Drum**, il vous est conseillé de remplacer le tambour.

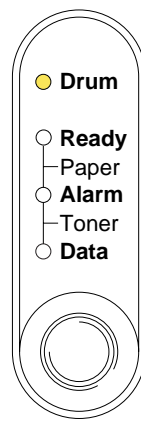


Fig. 3-11 La durée de vie du tambour touche à sa fin

⚠ Attention

- Lors du retrait du tambour, manipulez-le avec précaution car il peut contenir du toner.
- Nous vous conseillons de nettoyer l'imprimante lors du remplacement de l'ensemble tambour. Voir la rubrique "Comment nettoyer l'imprimante" plus loin dans ce chapitre et la vidéo d'instructions qui figure sur le CD-ROM fourni.

Note

- L'ensemble tambour figure au rang des consommables et à ce titre il est nécessaire de le remplacer de temps à autre.
- Un grand nombre de facteurs influencent la durée de vie effective du tambour, notamment la température, l'humidité, le type de papier et de toner utilisés, le nombre de pages moyen par tirage, etc... Sous des conditions optimales d'utilisation, la durée de vie moyenne du tambour est évaluée à environ 20.000 pages. Néanmoins, le nombre de pages que le tambour sera effectivement capable d'imprimer peut s'avérer nettement inférieur à ces estimations. Les nombreux facteurs qui déterminent la durée de vie effective du tambour échappant à notre contrôle, nous ne sommes pas en mesure de garantir le nombre minimum de pages que vous pourrez imprimer avec votre tambour.
- Pour obtenir les meilleurs résultats, veillez à toujours utiliser un toner Brother agréé et utilisez votre imprimante dans un local propre, exempt de poussière et doté d'une ventilation adéquate.

Pour remplacer l'ensemble tambour, adoptez la procédure ci-après. Vous pouvez également visualiser la méthode de remplacement de l'ensemble tambour sur la vidéo d'instructions qui figure sur le CD-ROM fourni :

1. Ouvrez le capot avant de l'imprimante et retirez l'ensemble tambour.

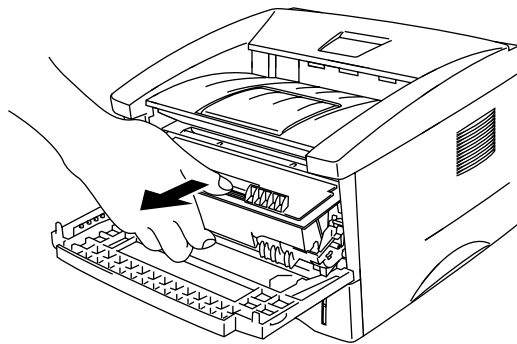


Fig. 3-12 Retrait de l'ensemble tambour

! Attention

Ne mettez pas les doigts sur les électrodes indiquées sur le schéma ci-dessous car l'électricité statique risquerait d'endommager l'imprimante.

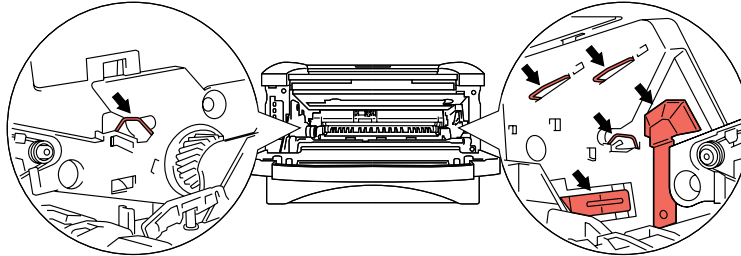


Fig 3-13 Electrodes

2. Posez l'ensemble tambour sur une surface plane et à l'horizontale et sortez la cartouche de toner de l'ensemble tambour en abaissant le levier de blocage de la main droite.

Note

- Mettez l'ensemble tambour usagé au rebut conformément à la réglementation locale. Si vous ne la connaissez pas, consultez votre revendeur. Prenez soin de fermer hermétiquement le tambour de façon à ne pas renverser de poudre de toner.
- Il vous est conseillé de placer le tambour sur un morceau de papier à jeter ou sur un chiffon en cas de renversement accidentel de toner.
- Manipulez la cartouche de toner avec précaution car elle contient du toner. Si vous renversez du toner sur vos mains ou sur vos vêtements, essuyez aussitôt ou lavez immédiatement à l'eau froide.

- ☛ 3. Déballez l'ensemble tambour neuf.

⚠ Attention

- Ne déballez l'ensemble tambour qu'une fois que vous êtes prêt à l'installer dans l'imprimante. Un tambour conservé hors de son emballage ou exposé à un ensoleillement direct ou à un éclairage artificiel excessif risque d'être endommagé.
- Manipulez l'ensemble tambour avec précaution. Si vous renversez du toner sur vos mains ou sur vos vêtements, essuyez aussitôt ou lavez immédiatement à l'eau froide.

- ☛ 4. Installez la cartouche de toner dans l'ensemble tambour neuf jusqu'à ce qu'elle s'enclenche en position. Vous entendrez un déclic. Une fois la cartouche de toner installée correctement, le levier de blocage se relève automatiquement.

⚠ Attention

Veillez à installer la cartouche de toner correctement sinon la cartouche risque de se détacher de l'ensemble tambour lorsque vous soulèverez celui-ci.

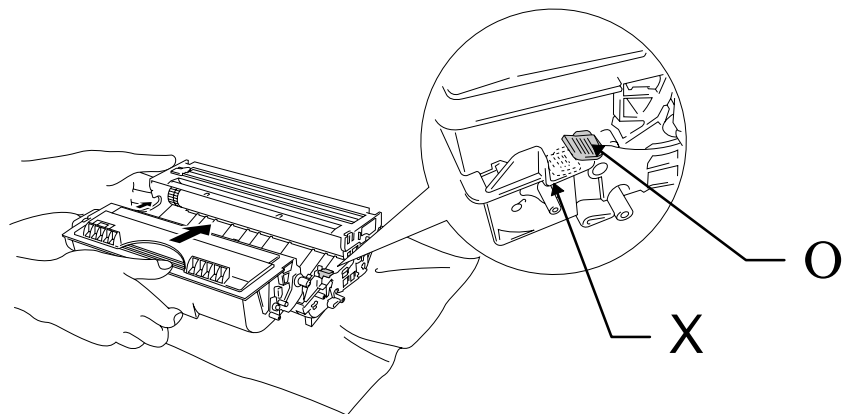


Fig.3-14 Installation de la cartouche de toner dans l'ensemble tambour

- ✎ 5. Installez l'ensemble tambour neuf dans l'imprimante.

Vérifiez que l'imprimante est allumée, que le capot avant est ouvert et que les témoins **Drum** et **Alarm** sont allumés.

- ✎ 6. Mettez le compteur de pages à zéro en vous reportant aux instructions fournies avec l'ensemble tambour neuf.

 **Attention**

Ne mettez pas le compteur de pages à zéro lorsque vous procédez uniquement au remplacement de la cartouche de toner.

- ✎ 7. Refermez le capot avant.

- ✎ 8. Vérifiez que le témoin **Drum** est à présent éteint.

Comment nettoyer l'imprimante

Il convient de nettoyer régulièrement l'intérieur et l'extérieur de l'imprimante. Si vos tirages présentent des traces de toner, nettoyez l'intérieur de l'imprimante et le tambour.

Nettoyage de l'extérieur de l'imprimante

 **Note**


Nettoyez l'extérieur de l'imprimante en adoptant la procédure ci-dessous. Cette démonstration figure également sur la vidéo d'instructions du CD-ROM fourni.

-  **1.** Eteignez l'**interrupteur d'alimentation** de l'imprimante et débranchez le cordon d'alimentation.




Avertissement


L'intérieur de l'imprimante renferme des électrodes à haute tension. Avant de nettoyer l'imprimante, veillez à mettre son interrupteur général hors tension et à débrancher le cordon d'alimentation de la prise secteur.

-  **2.** Servez-vous d'un chiffon humide pour nettoyer l'imprimante.

 **Attention**

Utilisez de l'eau ou des détergents neutres. Un nettoyage effectué avec des liquides volatils, tels que des diluants ou du benzène par exemple, risque d'abîmer l'aspect de votre imprimante.

-  **3.** Avec un chiffon humide, essuyez les saletés et la poussière déposées sur l'extérieur de l'imprimante et laissez sécher l'imprimante complètement avant de la remettre sous tension.

-  **4.** Branchez le cordon d'alimentation.

Nettoyage de l'intérieur de l'imprimante et de l'ensemble tambour



Note

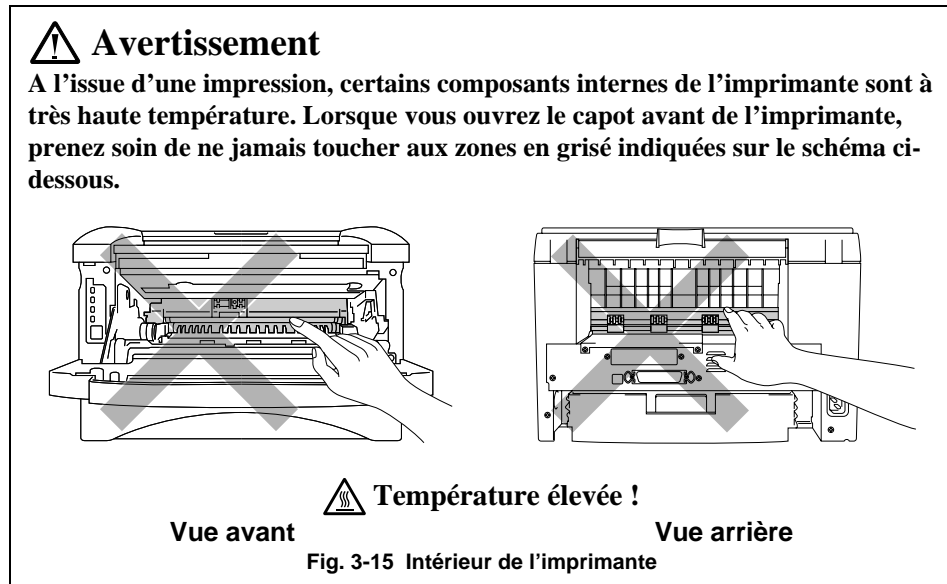
Nettoyez l'intérieur de l'imprimante et l'ensemble tambour en adoptant la procédure ci-dessous. Cette démonstration figure également sur la vidéo d'instructions du CD-ROM fourni.

-  **1.** Eteignez l'**interrupteur général** de l'imprimante et débranchez le cordon d'alimentation.

Avertissement

L'intérieur de l'imprimante renferme des électrodes à haute tension. Avant de nettoyer l'imprimante, veillez à mettre son interrupteur général hors tension et à débrancher le cordon d'alimentation de la prise secteur.

-  **2.** Ouvrez le capot avant de l'imprimante.
-  **3.** Retirez l'ensemble tambour de l'imprimante et mettez-le de côté.



4. Essayez délicatement la fenêtre du scanner à l'aide d'un chiffon doux bien sec.

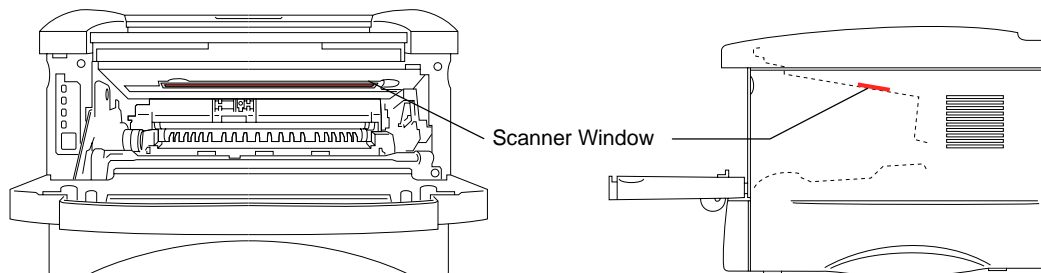



Fig. 3-16 Nettoyage de la fenêtre du scanner


⚠ Attention

- Ne mettez pas les doigts sur la fenêtre du scanner.
- N'essayez pas la fenêtre du scanner avec de l'alcool à brûler (isophorol).
- Manipulez l'ensemble tambour avec précaution car il contient du toner. Si vous renversez du toner sur vos mains ou sur vos vêtements, essayez aussitôt ou lavez immédiatement à l'eau froide.

🔪 Note

Il vous est conseillé de poser le tambour sur un morceau de papier à jeter ou sur un chiffon en cas de renversement accidentel de toner.

 **5.** Nettoyez le fil corona primaire à l'intérieur du tambour en faisant délicatement glisser la languette d'un côté sur l'autre à plusieurs reprises.


 **6.** Ramenez la languette à sa position de départ (repère ▲) avant de réinstaller l'ensemble tambour dans l'imprimante.

 **Attention**

Veillez à bien ramener la languette à sa position de départ, sinon vos tirages risquent de présenter des stries verticales.

 **7.** Installez l'ensemble tambour dans l'imprimante.
Reportez-vous à la section “Comment remplacer l'ensemble tambour” plus haut dans ce chapitre.

 **8.** Refermez le capot avant.

 **9.** Rebranchez le cordon d'alimentation et rallumez l'**interrupteur général** de l'imprimante.

CHAPITRE 4

DEPISTAGE DES PANNES

Identification du problème

En premier lieu, vérifiez les points suivants :

- Le cordon d'alimentation est branché correctement et l'imprimante est allumée.
- Toutes les pièces de protection ont été enlevées.
- La cartouche de toner et l'ensemble tambour sont installés correctement.
- Le capot avant est fermé correctement.
- Le papier est chargé correctement dans la cassette.
- Le câble d'interface est correctement branché entre l'imprimante et l'ordinateur.
- Le pilote d'imprimante qui convient est installé et sélectionné.
- Le PC est configuré pour se connecter au port d'imprimante qui convient.

L'imprimante n'imprime pas

Si les contrôles ci-dessus ne vous permettent pas de rectifier le problème, veuillez identifier le problème dans la liste ci-dessous et vous reporter à la section indiquée.

- | | |
|---|---|
| • Un témoin de l'imprimante clignote | Consultez " Indications du panneau de commande " à la page 4-2 |
| • Un message d'erreur du contrôleur d'état s'affiche | Consultez " Messages d'erreur du contrôleur d'état " à la page 4-6 |
| • Un message d'erreur s'imprime | Consultez " Messages d'erreur imprimés " à la page 4-8 |
| • Manipulation du papier | Consultez " Manipulation du papier " à la page 4-10 ou " BOURRAGES et comment les éliminer " à la page 4-11 |
| • Autres | Consultez " Autres " à la page 4-16. |




Les pages s'impriment, toutefois elles présentent les problèmes suivants :

- | | |
|-------------------------------|---|
| • Qualité d'impression | Consultez " Comment améliorer la qualité d'impression " à la page 4-18 |
| • Tirage incorrect | Consultez " Comment imprimer correctement " à la page 4-24. |

Indications du panneau de commande

Appels utilisateur et comment les éliminer

Le tableau ci-dessous reprend les indications des témoins adoptées dans les illustrations de ce chapitre.

	Le témoin est éteint.
	Le témoin clignote.
	Le témoin est allumé.

S'il se produit une erreur récupérable, l'imprimante le signale par un "appel utilisateur" en faisant clignoter les témoins suivant le tableau ci-dessous.

Identifiez le problème dans le tableau ci-dessous et prenez les mesures préconisées pour le rectifier. Dans la plupart des cas, l'imprimante redevient automatiquement opérationnelle. Toutefois, il est parfois nécessaire de la réinitialiser au moyen du bouton du panneau de commande, comme indiqué ci-après.

Ainsi par exemple, ci-après figure l'indication qui figure au panneau de commande lorsque le toner est insuffisant.

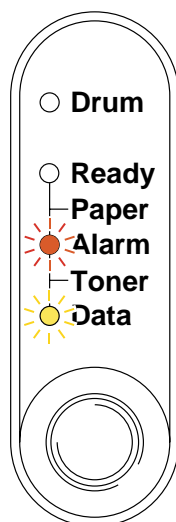

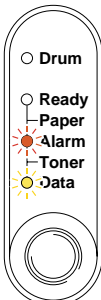
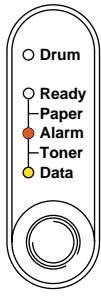



Fig. 4-1 Indication des témoins en cas d'insuffisance de toner

Témoin	Erreur	Solution
	Bourrage papier	Éliminez le bourrage en vous reportant à la prochaine rubrique “BOURRAGES et comment les éliminer”. Appuyez sur le bouton du panneau de commande si l'imprimante ne reprend pas automatiquement l'impression.
	Sans papier	Chargez le papier dans l'imprimante en vous reportant au chapitre 1 et appuyez sur le bouton du panneau de commande.
	Problème d'alimentation	Rechargez le papier correctement et appuyez sur le bouton du panneau de commande.
 <p>(toutes les 5 secondes)</p>	Toner insuffisant	Indique que la cartouche de toner est presque vide. Procurez-vous une cartouche de toner neuve pour pouvoir remplacer la cartouche dès l'apparition de l'indication de toner vide.
	Toner vide	Remplacez la cartouche de toner par une neuve en vous reportant au chapitre 3.
	Capot ouvert	Si l'erreur subsiste à l'issue de la fermeture de l'imprimante, ouvrez puis refermez le capot avant une autre fois.
	Other errors	L'indication d'erreur peut être imprimée sur papier ou affichée à l'écran de votre PC.

Indications d'appel technicien

S'il se produit une erreur irrémédiable, l'imprimante vous invite à demander l'intervention d'un technicien en allumant simultanément tous les témoins en alternance avec les combinaisons de témoins décrites dans les tableaux ci-dessous.

Ainsi par exemple, ci-après figurent les indications données par les témoins en cas de défaillance du fixateur.

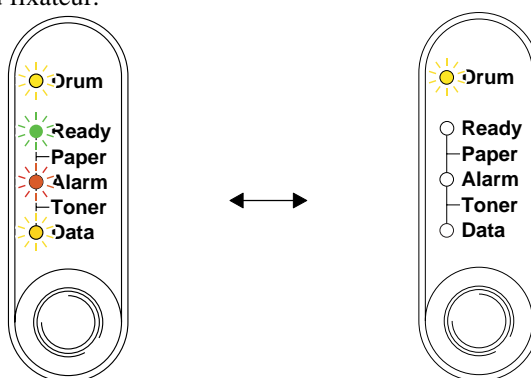


Fig. 4-2 Indication des témoins en cas de défaillance du fixateur

Appel Technicien	Défaillance fixateur	Défaillance BD laser	Défaillance scanner	Erreur ROM
Drum				
Ready				
Alarm				
Data				

Appel Technicien	Erreur D-RAM	Révision A	Révision B	Erreur Interface moteur
Drum				
Ready				
Alarm				
Data				

Appel Technicien	Erreur NV-RAM	Défaillance moteur principal	Erreur durée d'exécution UC
Drum			
Ready			
Alarm			
Data			

Si vous constatez l'un des appels technicien qui précèdent, mettez l'imprimante hors tension à l'interrupteur général et patientez quelques secondes avant de la remettre sous tension puis retentez l'impression.

Si le problème persiste à l'issue de cette opération, consultez votre revendeur ou votre technicien agréé. Indiquez-lui la nature de l'erreur en vous référant aux tableaux qui précèdent.

 **Note**

Dans un premier temps, vérifiez que le capot avant est fermé correctement avant de demander l'intervention d'un technicien.

Messages d'erreur du contrôleur d'état

Le contrôleur d'état signalera les problèmes associés à l'imprimante définis dans le tableau suivant. Prenez les mesures qui s'imposent pour rectifier le problème en fonction de l'erreur signalée par le contrôleur d'état.

Message d'erreur	Solution
CAPOT OUVERT	<ul style="list-style-type: none"> • Refermez le capot avant de l'imprimante.
SANS PAPIER ou ERREUR ALIM.	<p>La cassette de papier est peut-être vide ou mal installée. Si elle est vide, mettez une nouvelle pile de papier dans la cassette.</p> <ul style="list-style-type: none"> • S'il y a du papier dans la cassette, vérifiez qu'il est droit. Si le papier est gondolé, vous devez l'aplatir avant de lancer l'impression. Parfois il est utile de sortir le papier, de tourner la pile dans l'autre sens et de la remettre dans la cassette. • Réduisez la quantité de papier dans la cassette puis retentez l'opération. • Veillez à utiliser du papier conforme aux caractéristiques du papier recommandées par Brother. Consultez la rubrique "Quelle sorte de papier utiliser" au chapitre 1.
BOURRAGE PAPIER	<ul style="list-style-type: none"> • Consultez la rubrique "BOURRAGES et comment les éliminer".
TONER INSUF.	<ul style="list-style-type: none"> • Procurez-vous une cartouche de toner neuve afin de pouvoir remplacer la cartouche dès l'apparition de l'indication de toner vide.
TONER VIDE	<ul style="list-style-type: none"> • Consultez la rubrique "Comment remplacer la cartouche de toner" au chapitre 3 ou visualisez la vidéo d'instructions sur le CD-ROM.
SURCHARGE IMP.	<ul style="list-style-type: none"> • Appuyez sur le bouton du panneau de commande pour imprimer les données qui restent stockées dans l'imprimante. • Si cela n'élimine pas le problème, diminuez la complexité de votre document ou réduisez la résolution d'impression. • HL-1250 uniquement Augmentez la mémoire de l'imprimante en installant une barrette SIMM disponible dans le commerce. Consultez la rubrique "Comment ajouter de la mémoire" au chapitre 2. Activez la fonction de protection de page par le biais du pilote d'imprimante Windows ou du programme RPC fourni. • HL-1250 uniquement Changez les paramètres suivants dans le pilote Windows fourni et retentez l'opération. Le paramétrage optimal variera en fonction de votre document. Mode graphique Mode TrueType™ Utiliser les polices TrueType™ de l'imprimante

Message d'erreur	Solution
MEMOIRE PLEINE	<ul style="list-style-type: none"> Appuyez sur le bouton du panneau de commande pour imprimer les données qui restent stockées dans la mémoire de l'imprimante. Réduisez la résolution d'impression ou diminuez la complexité de votre document. HL-1250 uniquement Augmentez la mémoire de votre imprimante en installant une barrette SIMM disponible dans le commerce. Consultez la rubrique "Comment ajouter de la mémoire" au chapitre 2.
RESOLUTION ADAPTEE (l'imprimante a imprimé le document à une résolution réduite.)	<p>Réduisez la complexité de votre document avant d'imprimer pour éviter la diminution automatique de la résolution.</p> <ul style="list-style-type: none"> HL-1250 uniquement Augmentez la mémoire de l'imprimante en installant une barrette SIMM disponible dans le commerce. Consultez la rubrique "Comment ajouter de la mémoire" au chapitre 2.
DEFAILLANCE FIXATEUR	<ul style="list-style-type: none"> Eteignez l'interrupteur général ; patientez quelques secondes puis rallumez-le. Laissez l'imprimante sous tension pendant 10 minutes. Si le problème persiste, consultez votre revendeur.
DEFAILLANCE BD LASER	<ul style="list-style-type: none"> Eteignez l'interrupteur général ; patientez quelques secondes puis rallumez-le. Si le problème persiste, consultez votre revendeur.
DEFAILLANCE SCANNER	<ul style="list-style-type: none"> Eteignez l'interrupteur général ; patientez quelques secondes puis rallumez-le. Si le problème persiste, consultez votre revendeur.
ERREUR D-RAM	<ul style="list-style-type: none"> Eteignez l'interrupteur général ; patientez quelques secondes puis rallumez-le. Si le problème persiste, consultez votre revendeur.
ERREUR NV-RAM	<ul style="list-style-type: none"> Eteignez l'interrupteur général ; patientez quelques secondes puis rallumez-le. Si le problème persiste, consultez votre revendeur.
ERREUR MOTEUR PRINCIPAL	<ul style="list-style-type: none"> Eteignez l'interrupteur général ; patientez quelques secondes puis rallumez-le. Si le problème persiste, consultez votre revendeur.
ERREUR INTERFACE MOTEUR	<ul style="list-style-type: none"> Eteignez l'interrupteur général ; patientez quelques secondes puis rallumez-le. Si le problème persiste, consultez votre revendeur.

Messages d'erreur imprimés

L'imprimante signalera des anomalies par l'impression d'un message d'erreur comme indiqué dans le tableau ci-dessous. Prenez les mesures qui s'imposent pour rectifier le problème en fonction du message d'erreur obtenu.

Message d'erreur	Solution
MEMOIRE PLEINE	<ul style="list-style-type: none"> Appuyez sur le bouton du panneau de commande pour imprimer les données qui restent stockées dans la mémoire de l'imprimante. Réduisez la résolution d'impression ou diminuez la complexité de votre document. HL-1250 uniquement Augmentez la mémoire de votre imprimante en installant une barrette SIMM disponible dans le commerce. Consultez la rubrique intitulée "Comment ajouter de la mémoire" au chapitre 2.
SURCHARGE IMP.	<ul style="list-style-type: none"> Appuyez sur le bouton du panneau de commande pour imprimer les données qui restent stockées dans la mémoire de l'imprimante. Si cela n'élimine pas le problème, diminuez la complexité de votre document ou réduisez la résolution d'impression. HL-1250 uniquement Augmentez la mémoire de l'imprimante en installant une barrette SIMM disponible dans le commerce. Consultez la rubrique "Comment ajouter de la mémoire" au chapitre 2. Activez la fonction de protection de page par le biais du pilote d'imprimante Windows ou du programme RPC fourni. HL-1250 uniquement Changez les paramètres suivants dans le pilote Windows fourni et retentez l'opération. Le paramétrage optimal variera en fonction de votre document. Mode graphique Mode TrueType™ Utiliser les polices TrueType™ de l'imprimante
RESOLUTION ADAPTEE (L'imprimante a imprimé le document à une résolution réduite)	<ul style="list-style-type: none"> Diminuez la complexité de votre document avant d'imprimer pour éviter la diminution automatique de la résolution. HL-1250 uniquement Augmentez la mémoire de l'imprimante en installant une barrette SIMM disponible dans le commerce. Consultez la rubrique "Comment ajouter de la mémoire" au chapitre 2.

Message d'erreur	Solution
ERREUR CADRAGE INTERFACE SERIE (HL-1250 uniquement)	<ul style="list-style-type: none"> • Appuyez sur le bouton du panneau de commande pour reprendre l'impression. • Vérifiez que le réglage des paramètres de communication tels que débit en bauds et bit d'arrêt est le même sur votre ordinateur et sur votre imprimante.
ERREUR PARITE INTERFACE SERIE (HL-1250 uniquement)	<ul style="list-style-type: none"> • Appuyez sur le bouton du panneau de commande pour reprendre l'impression. • Vérifiez que le réglage des paramètres de communication tels que longueur des données et parité est le même sur votre ordinateur et sur votre imprimante.
ERREUR SURCHARGE INTERFACE SERIE (HL-1250 uniquement)	<ul style="list-style-type: none"> • Appuyez sur le bouton du panneau de commande pour reprendre l'impression. • Si le problème persiste, le matériel d'interface est peut-être endommagé. Veuillez consulter votre revendeur.
SURCHARGE TAMPON D'ENTREE INTERFACE SERIE (HL-1250 uniquement)	<ul style="list-style-type: none"> • Appuyez sur le bouton du panneau de commande pour reprendre l'impression. • Vérifiez les paramètres de communication, tels que le protocole de liaison, définis pour votre ordinateur et votre imprimante. • Si le problème persiste, le matériel d'interface est peut-être endommagé. Veuillez consulter votre revendeur.

Manipulation du papier

En premier lieu, vérifiez que vous utilisez du papier conforme aux caractéristiques de papier recommandées par Brother. [Consultez la rubrique “Quelle sorte de papier utiliser” au chapitre 1.](#)

Problème	Recommandation
L'imprimante ne charge pas le papier.	<ul style="list-style-type: none">• S'il y a du papier dans la cassette, vérifiez qu'il est droit. Si le papier est gondolé, vous devez l'aplatir avant de lancer l'impression. Parfois, il est utile d'enlever la pile, de la tourner dans l'autre sens et de la remettre dans la cassette.• Réduisez la quantité de papier dans la cassette et retentez l'opération.• Vérifiez que ce n'est pas le mode d'alimentation manuelle qui est sélectionné dans le pilote d'imprimante.
L'imprimante ne charge pas le papier par la fente d'alimentation manuelle.	<ul style="list-style-type: none">• Réintroduisez le papier en le poussant bien à fond, une feuille à la fois.• Vérifiez que c'est bien le mode d'alimentation manuelle qui est sélectionné dans le pilote d'imprimante.
L'imprimante ne charge pas les enveloppes.	<ul style="list-style-type: none">• L'imprimante peut charger des enveloppes à partir de la fente d'alimentation manuelle. Votre application doit être configurée correctement pour imprimer en fonction de la taille des enveloppes utilisées. Ceci s'effectue généralement depuis le menu de configuration de page ou de document de votre logiciel. Consultez le guide de votre application.
Il s'est produit un bourrage.	<ul style="list-style-type: none">• Éliminez le bourrage en vous reportant à la rubrique “BOURRAGES et comment les éliminer” ou à la vidéo d'instructions qui figure sur le CD-ROM fourni.
L'imprimante n'éjecte pas les feuilles sur le plateau d'éjection.	<ul style="list-style-type: none">• Fermez le capot arrière.
L'imprimante n'imprime pas sur le papier spécifié. (uniquement pour la HL-1250 dotée du bac inférieur en option)	<ul style="list-style-type: none">• Vérifiez que le câble est branché correctement à l'imprimante.• Vérifiez que c'est le bon pilote d'imprimante qui est sélectionné.

BOURRAGES et comment les éliminer

Lorsqu'il se produit un bouchage, l'imprimante le signale par l'indication des témoins illustrée ci-dessous.

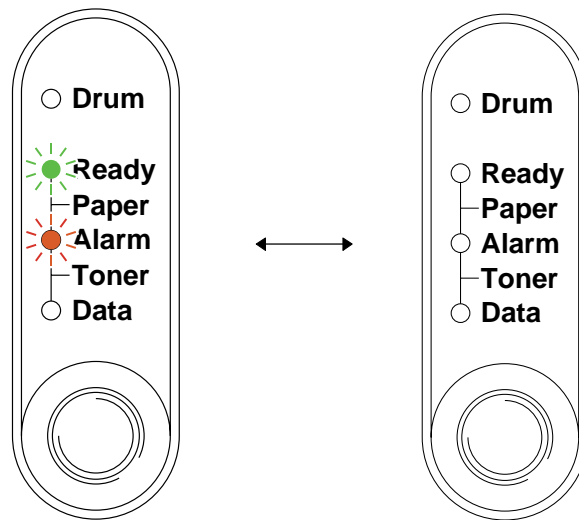


Fig. 4-3 Indication des témoins en cas de bouchage

⚠ Avertissement
 A l'issue d'une impression, certains composants internes de l'imprimante sont à très haute température. Lorsque vous ouvrez le capot avant ou arrière de l'imprimante, prenez soin de ne jamais toucher aux zones indiquées en grisé sur le schéma ci-dessous.

⚠ Température élevée !
Vue avant **Vue arrière**

Fig. 4-4 Intérieur de l'imprimante

Pour éliminer le bouchage, adoptez la procédure ci-après ou consultez la vidéo d'instructions qui figure sur le CD-ROM fourni.

Une fois la totalité du papier coincé retirée de l'imprimante selon les consignes qui suivent, vous pouvez refermer la cassette puis le capot avant et l'imprimante reprendra sans doute l'impression automatiquement. Si ce n'est pas le cas, appuyez sur le bouton du panneau de commande. Si l'imprimante ne reprend toujours pas l'impression, vérifiez que tout le papier coincé a bien été retiré de l'imprimante puis retentez l'impression.

Note

- S'il se produit un bouchage lors de l'utilisation du bac inférieur, vérifiez que la cassette supérieure est correctement installée.
- En cas d'ajout de papier, retirez toujours toute la pile de la cassette et aplatissez-la. Cette simple précaution permet d'éviter le chargement de plusieurs feuilles à la fois par l'imprimante et elle réduit les bouchages.

1. Retirez complètement la cassette de l'imprimante.

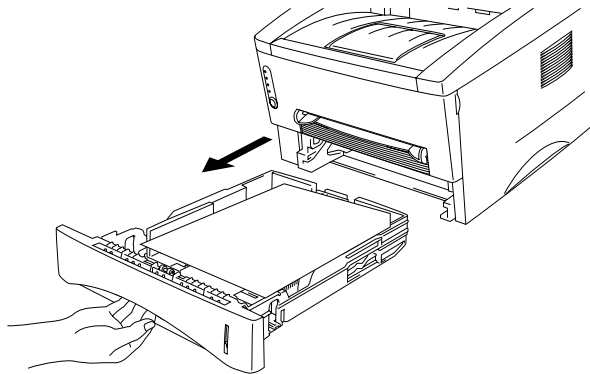


Fig. 4-5 Retrait de la cassette de papier

2. Tirez le papier coincé vers le haut pour le sortir de l'imprimante.

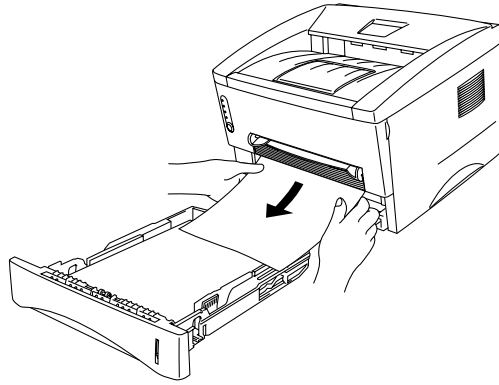


Fig. 4-6 Tirez et sortez le papier coincé

3. Ouvrez le capot avant.

4. Sortez l'ensemble tambour. Tirez et sortez le papier coincé de l'imprimante. A ce stade, si vous ne parvenez pas à sortir l'ensemble tambour, ne faites pas usage de force excessive. Tirez plutôt sur le bord du papier coincé depuis la cassette de papier.

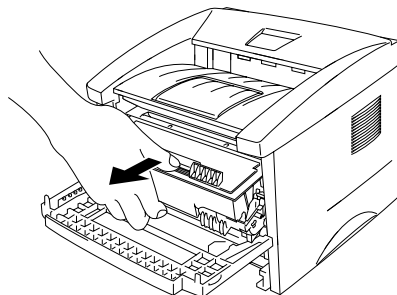


Fig. 4-7 Retrait de l'ensemble tambour

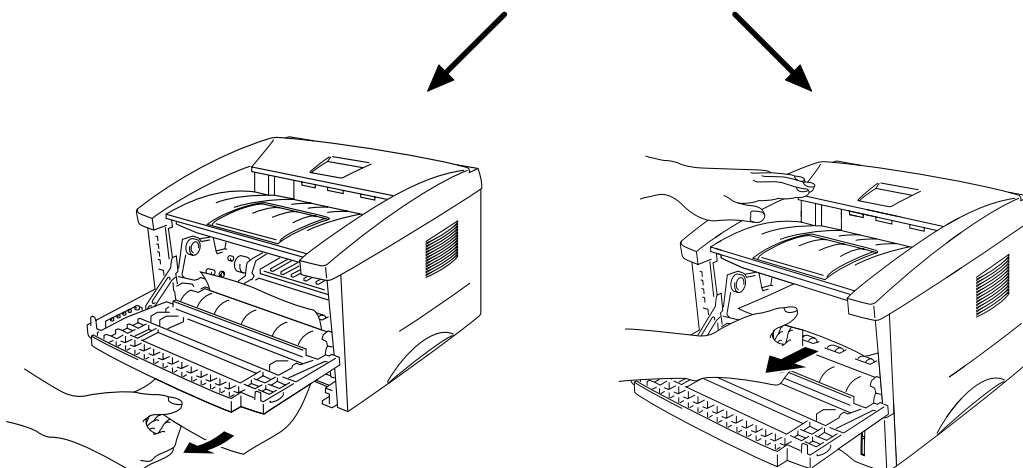


Fig. 4-8 Tirez sur le papier coincé

Attention

Ne mettez pas les doigts sur les électrodes indiquées sur le schéma ci-dessous car l'électricité statique risquerait d'endommager l'imprimante.

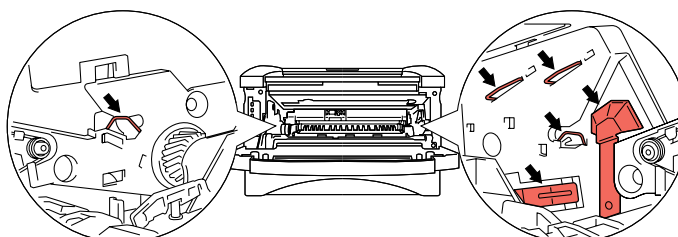


Fig. 4-9 Electrodes

5. Ouvrez le capot arrière et tirez sur le papier coincé pour l'extraire du fixateur. S'il vous faut tirer sur le papier vers l'arrière de l'imprimante, il se peut que le fixateur soit taché de poudre de toner, de sorte que les premières pages de votre prochain tirage pourront être maculées de toner. Imprimez quelques copies de la page d'essai jusqu'à ce que les taches disparaissent.

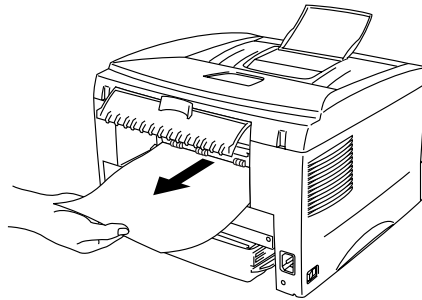


Fig. 4-10 Tirez sur le papier coincé

6. Refermez le capot arrière.
7. Réinstallez l'ensemble tambour et refermez le capot avant.

Autres

Problème	Recommandation
L'imprimante n'imprime pas. Votre PC affiche le message "Erreur d'écriture sur LPT1: (ou BRUSB) pour l'imprimante".	<ul style="list-style-type: none">• Vérifiez que le câble d'imprimante n'est pas endommagé ou défectueux.• Vérifiez que c'est la bonne imprimante qui est sélectionnée si vous utilisez un commutateur d'interface.

En cas d'impression avec l'interface série (HL-1250 uniquement)

Problème	Recommandation
Impossible d'imprimer depuis votre application.	Si vous utilisez l'interface série, vérifiez que le commutateur à glissière de l'interface série est positionné sur la sélection série adéquate et que les paramètres d'interface sont réglés correctement au moyen des commutateurs DIP.

Pour les utilisateurs de DOS (HL-1240/1250 uniquement)

Problème	Recommandation
Impossible d'imprimer depuis votre application.	<ul style="list-style-type: none">• Vérifiez que les paramètres d'interface de votre application DOS correspondent à ceux de votre imprimante : par exemple, si vous utilisez un câble d'imprimante parallèle, votre port d'imprimante est sans doute à configurer sur LPT1 dans votre application DOS.• Vérifiez que l'imprimante ne présente aucune indication d'alarme.• Vérifiez que c'est bien l'imprimante adaptée qui est sélectionnée dans votre application.• HL-1250 uniquement Si vous utilisez l'interface série, vérifiez que c'est bien l'interface série RS-232C qui est sélectionnée au moyen du commutateur à glissière. Vérifiez également que les paramètres d'interface sont correctement réglés au moyen des commutateurs DIP. Vérifiez que les paramètres série de débit en bauds, de parité et de bit d'arrêt de votre imprimante correspondent à ceux de votre logiciel.

Pour les utilisateurs d'un ordinateur Apple Macintosh avec l'interface RS-100M (HL-1250 uniquement)

Problème	Recommandation
Impossible d'imprimer depuis votre application.	<ul style="list-style-type: none"> • Vérifiez que le pilote d'imprimante Macintosh fourni est installé dans le dossier Système et qu'il a été sélectionné avec le Sélecteur. • Vérifiez que l'option PORT du Sélecteur correspond au port physique auquel est relié le câble de l'imprimante. • Le commutateur à glissière de la carte d'interface série en option doit être positionné sur Apple (RS-422A). • Vérifiez le type de câble d'imprimante utilisé : vous ne pouvez employer ni un câble Local Talk ni un câble Straight-Through. Pour en savoir plus sur le type de câble d'imprimante à utiliser, consultez le chapitre 2.

Pour iMac et Power Macintosh G3 avec interface USB (HL-1240/1250 uniquement)



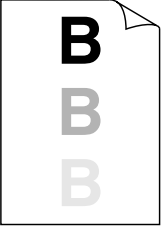
Problème	Recommandation
La HL-1240 (ou HL-1250) n'apparaît pas dans le Sélecteur.	<ul style="list-style-type: none"> • Vérifiez que l'imprimante est allumée. • Vérifiez que le câble d'interface USB est branché correctement. • Vérifiez que le pilote d'imprimante est installé correctement.
Impossible d'imprimer depuis votre application.	Vérifiez que le pilote d'imprimante Macintosh fourni est installé dans le dossier Système et qu'il a été sélectionné avec le Sélecteur.




Comment améliorer la qualité d'impression

⚠ Attention

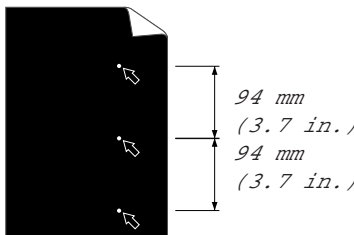
Si le témoin **Drum** est allumé, vous éliminerez sans doute vos problèmes de qualité d'impression en remplaçant le tambour par un neuf. Ce témoin signale que la durée de vie du tambour touche à sa fin.

Cette section fournit des renseignements sur les sujets suivants :

Exemples de défaut d'image	Recommandation
 <p data-bbox="339 1115 456 1137">Image pâle</p>	<ul data-bbox="596 857 1337 1193" style="list-style-type: none"> • Vérifiez l'environnement de l'imprimante. Des facteurs tels que l'humidité, des températures élevées, etc... sont susceptibles d'engendrer ce défaut d'impression. • Si l'impression est trop pâle sur la totalité de la page, il se peut que le mode d'économie de toner soit activé. Désactivez ce mode sous l'onglet Propriétés de l'imprimante dans le pilote. • Essayez d'installer une cartouche de toner neuve. Consultez la rubrique "Comment remplacer la cartouche de toner" au chapitre 3. • Essayez d'installer un tambour neuf. Consultez la rubrique "Comment remplacer l'ensemble tambour" en chapitre 3.
 <p data-bbox="339 1473 456 1496">Fonds grisé</p>	<ul data-bbox="596 1216 1337 1514" style="list-style-type: none"> • Vérifiez que vous utilisez du papier qui est conforme aux caractéristiques recommandées par Brother. Consultez la rubrique "Quelle sorte de papier utiliser" au chapitre 1. • Vérifiez l'environnement de l'imprimante ; des températures ou une humidité ambiante élevées peuvent augmenter la quantité de grisé sur la feuille. • Installez une cartouche de toner neuve. Consultez "Comment remplacer la cartouche de toner" au chapitre 3. • Installez un tambour neuf. Consultez "Comment remplacer l'ensemble tambour" au chapitre 3.
 <p data-bbox="292 1771 504 1794">Impression fantôme</p>	<ul data-bbox="596 1536 1337 1776" style="list-style-type: none"> • Vérifiez la conformité des caractéristiques du papier utilisé. Un papier grenu, un papier à fort taux d'humidité ou un support épais peuvent être à l'origine de ce problème. • Vérifiez que vous avez sélectionné le support adéquat dans le pilote d'impression. Consultez la rubrique "Quelle sorte de papier utiliser" au chapitre 1. • Essayez d'installer un tambour neuf. Consultez "Comment remplacer l'ensemble tambour" au chapitre 3.

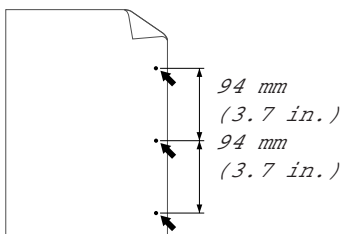
Exemples de défaut d'image	Recommandation
 <p data-bbox="280 607 517 629">Page maculée de toner</p>	<ul data-bbox="596 353 1334 539" style="list-style-type: none"> • Vérifiez la conformité des caractéristiques du papier utilisé. Un papier grenu peut être à l'origine du problème. Consultez "Quelle sorte de papier utiliser" au chapitre 1. • Il se peut que l'ensemble tambour soit endommagé. Installez un tambour neuf. Consultez "Comment remplacer l'ensemble tambour" au chapitre 3.
 <p data-bbox="301 875 494 898">Impression évidée</p>	<ul data-bbox="596 638 1286 853" style="list-style-type: none"> • Vérifiez la conformité des caractéristiques du papier utilisé. Consultez "Quelle sorte de papier utiliser" au chapitre 1. • Sélectionnez le mode "papier épais" dans le pilote d'imprimante ou utilisez du papier plus fin. • Vérifiez les conditions d'exploitation de l'imprimante. Une humidité élevée est susceptible d'engendrer ce type de problème.
 <p data-bbox="333 1189 462 1211">Tout en noir</p>	<ul data-bbox="596 936 1321 1122" style="list-style-type: none"> • Nettoyez le fil corona primaire de l'ensemble tambour. Voir "Comment nettoyer l'intérieur de l'imprimante et l'ensemble tambour". • Il se peut que l'ensemble tambour soit endommagé. Installez un tambour neuf. Consultez "Comment remplacer l'ensemble tambour" au chapitre 3.

Exemples de défaut d'image



Taches blanches

Les pages imprimées présentent des taches blanches sur les graphiques et les textes noirs à 94 mm d'intervalle.



Taches noires

Les pages imprimées présentent des taches noires à 94 mm d'intervalle.

Recommandation

- Si le problème n'est pas résolu au bout de quelques pages, il se peut qu'il y ait de la colle issue d'un support d'étiquettes sur la surface du tambour OPC. Nettoyez l'ensemble tambour en procédant comme suit :
 1. Positionnez l'épreuve devant le tambour et déterminez l'emplacement exact du défaut d'image.

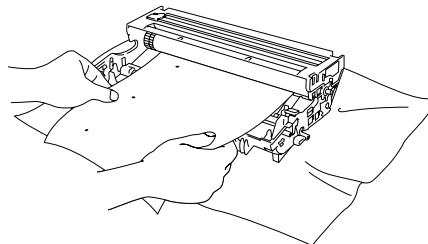


Fig.4-11 Déterminez l'emplacement exact du défaut d'image

2. Tournez le tambour à la main tout en inspectant la surface du tambour OPC.

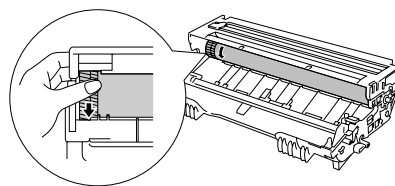


Fig. 4-12 Tournez la roue du tambour

3. Lorsque vous avez déterminé l'emplacement du défaut du tambour qui correspond à l'épreuve, essuyez la surface du tambour OPC avec un coton-tige pour enlever l'impureté se trouvant sur la surface du tambour.

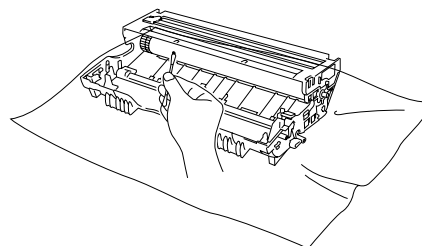
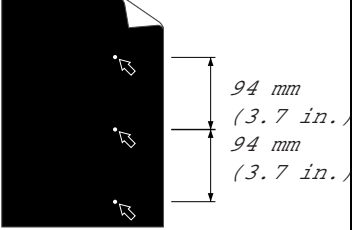
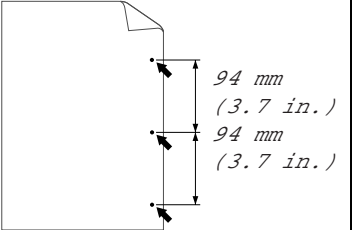
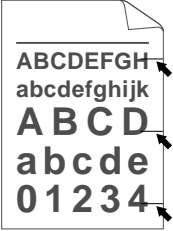
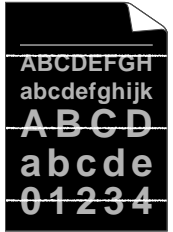
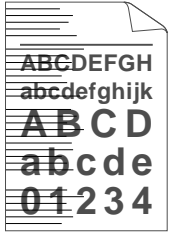
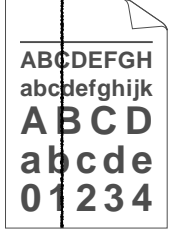

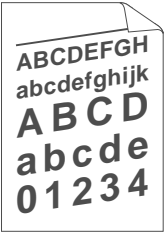
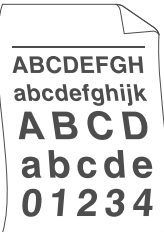
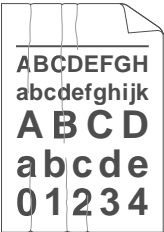


Fig. 4-13 Essuyez la surface du tambour OPC

Exemples de défaut d'image	Recommandation
 <p>Taches blanches</p> <p>Les pages imprimées présentent des taches blanches sur les graphiques et les textes noirs à 94 mm d'intervalle.</p>  <p>Taches noires</p> <p>Les pages imprimées présentent des taches noires à 94 mm d'intervalle.</p>	<p>⚠ Attention</p> <p>N'essayez pas de nettoyer la surface du tambour photosensible avec un objet pointu tel qu'une pointe de stylo, etc.</p> <ul style="list-style-type: none"> • Il se peut que l'ensemble tambour soit endommagé. Installez un tambour neuf. Reportez-vous à la rubrique "Comment remplacer l'ensemble tambour" au chapitre 3.

Exemples de défaut d'image	Recommandation
 <p data-bbox="260 600 536 674">Stries vertichorizontales noires à intervalles réguliers</p> <p data-bbox="225 707 552 768">Le toner se disperse et macule la page imprimée.</p>	<ul data-bbox="600 349 1331 510" style="list-style-type: none"> • L'ensemble tambour est peut-être endommagé. Installez un tambour neuf. Consultez "Comment remplacer l'ensemble tambour" au chapitre 3. • Vérifiez la conformité des caractéristiques du papier utilisé. Consultez "Quelle sorte de papier utiliser" au chapitre 1. <p data-bbox="600 528 691 555">Note</p> <ul data-bbox="600 562 1331 808" style="list-style-type: none"> • Si vous utilisez des feuilles d'étiquettes pour imprimante laser, il peut arriver que la colle du support adhère à la surface du tambour OPC. Nettoyez l'ensemble tambour. Voir la page précédente. • N'utilisez pas de papier qui présente des agrafes ou des trombones au risque de rayer la surface du tambour. • Si le tambour non déballé est exposé à un ensoleillement ou à un éclairage excessif, il pourrait être endommagé.
 <p data-bbox="252 1077 544 1104">Stries horizontales blanches</p>	<ul data-bbox="600 813 1331 1167" style="list-style-type: none"> • Vérifiez la conformité des caractéristiques du papier utilisé. Un papier grenu ou un support épais peut être à l'origine de ce problème. • Vérifiez que vous avez sélectionné le type de support approprié dans le pilote d'imprimante. • Le problème peut disparaître de lui-même. Essayez d'imprimer plusieurs pages de suite pour éliminer le problème, notamment si l'imprimante n'a pas été utilisée depuis longtemps. • Il se peut que l'ensemble tambour soit endommagé. Installez un tambour neuf. Consultez "Comment remplacer l'ensemble tambour" au chapitre 3.
 <p data-bbox="300 1413 493 1440">Stries horizontales</p>	<ul data-bbox="600 1171 1331 1361" style="list-style-type: none"> • Nettoyez l'intérieur de l'imprimante et le fil corona primaire de l'ensemble tambour. Voir "Comment nettoyer l'imprimante" au chapitre 3. • Il se peut que l'ensemble tambour soit endommagé. Installez un tambour neuf. Consultez "Comment remplacer l'ensemble tambour" au chapitre 3.
 <p data-bbox="280 1738 520 1765">Stries verticales noires</p> <p data-bbox="229 1771 564 1854">Les pages imprimées sont maculées de toner ou présentent des stries verticales.</p>	<ul data-bbox="600 1473 1331 1944" style="list-style-type: none"> • Nettoyez le fil corona primaire de l'ensemble tambour. Voir "Comment nettoyer l'intérieur de l'imprimante et l'ensemble tambour". • Vérifiez que la languette de nettoyage du fil corona primaire est à sa position d'origine. • Il se peut que l'ensemble tambour soit endommagé. Installez un tambour neuf. Consultez "Comment remplacer l'ensemble tambour" au chapitre 3. • Il se peut que la cartouche de toner soit endommagée. Installez une cartouche neuve. Consultez "Comment remplacer la cartouche de toner" au chapitre 3. Vérifiez qu'il ne reste pas de papier coincé à l'intérieur de l'imprimante, susceptible de masquer la fenêtre de scanner. • L'ensemble fixateur est peut-être tâché. Contactez le service d'assistance à la clientèle.

Exemples de défaut d'image	Recommandation
 <p>ABCDEF GH abcde fghijk A B C D a b c d e 0 1 2 3 4</p> <p>Stries verticales blanches</p>	<ul style="list-style-type: none"> • Vous éliminerez peut-être le problème en essuyant la fenêtre du scanner à l'aide d'un chiffon doux. Voir "Comment nettoyer l'imprimante" au chapitre 3. • Il se peut que la cartouche de toner soit endommagée. Installez une cartouche neuve. Consultez "Comment remplacer la cartouche de toner" au chapitre 3.
 <p>ABCDEF GH abcde fghijk A B C D a b c d e 0 1 2 3 4</p> <p>Page de travers</p>	<ul style="list-style-type: none"> • Vérifiez que le papier ou autre support est chargé correctement dans la cassette et que les guide-papiers ne sont pas trop serrés ou trop lâches contre la pile. • Réglez les guide-papiers correctement. Veillez à ce que l'extrémité des guide-papiers vienne se loger correctement dans les fentes. Voir "Comment charger du papier dans la cassette" au chapitre 2. • Si vous utilisez la fente d'alimentation manuelle, consultez la rubrique "Comment charger le papier manuellement" au chapitre 1. • Il se peut que la cassette soit trop pleine. Voir "Comment charger du papier dans la cassette". • Vérifiez le type et la qualité du papier. Voir "Quelle sorte de papier utiliser" au chapitre 1.
 <p>ABCDEF GH abcde fghijk A B C D a b c d e 0 1 2 3 4</p> <p>Page gondolée</p>	<ul style="list-style-type: none"> • Vérifiez le type et la qualité du papier. Des températures ou une humidité ambiante élevées peuvent gondoler le papier. Consultez "Quelle sorte de papier utiliser" au chapitre 1. • Si vous n'utilisez pas l'imprimante régulièrement, il se peut que la pile de papier soit restée trop longtemps dans la cassette. Tournez la pile dans l'autre sens. Essayez également de tourner la pile à 180° dans la cassette. • Essayez d'imprimer par le circuit d'alimentation direct. Voir "Comment charger une feuille manuellement" au chapitre 1.
 <p>ABCDEF GH abcde fghijk A B C D a b c d e 0 1 2 3 4</p> <p>Page plissée</p>	<ul style="list-style-type: none"> • Vérifiez que le papier est chargé correctement. Voir "Comment charger le papier dans la cassette" au chapitre 1. • Vérifiez le type et la qualité du papier. Voir "Quelle sorte de papier utiliser" au chapitre 1. • Essayez d'imprimer par le circuit d'alimentation direct. Voir "Comment charger une feuille manuellement" au chapitre 1. • Tournez la pile dans l'autre sens ou essayez de la tourner à 180° dans le bac d'alimentation.

Comment imprimer correctement

Problème	Recommandation
<p>L'imprimante imprime de manière imprévisible ou elle imprime des documents inexploitable.</p>	<ul style="list-style-type: none"> • Assurez-vous que le câble d'imprimante n'est pas trop long. Nous vous conseillons d'utiliser un câble parallèle faisant moins de 2 mètres (6,6 pieds) de long. • Vérifiez que le câble d'imprimante n'est pas endommagé ou défectueux. • Si vous utilisez un commutateur d'interface, retirez-le et branchez votre ordinateur directement à votre imprimante avant de retenter l'opération. • Vérifiez que le pilote d'imprimante approprié est défini comme pilote par défaut. • Vérifiez que l'imprimante n'est pas branchée à un port auquel est aussi connecté un périphérique de stockage de masse ou un scanner. Débranchez tous les autres périphériques et branchez le port à l'imprimante uniquement. Désactivez la fonction de suivi de l'état de l'imprimante sous l'onglet Options du périphérique du pilote d'imprimante.
<p>L'imprimante ne peut pas imprimer des pages complètes. Le message d'erreur "SURCHARGE IMP." s'affiche.</p>	<ul style="list-style-type: none"> • Appuyez sur le bouton du panneau de commande pour imprimer les données qui restent dans la mémoire de l'imprimante. • Si le problème persiste, diminuez la complexité de votre document ou réduisez la résolution d'impression. • HL-1250 uniquement Augmentez la mémoire de l'imprimante en installant une barrette SIMM disponible dans le commerce. Voir "Comment ajouter de la mémoire" au chapitre 2. Activez la fonction de protection de page par le biais du pilote Windows ou du programme RPC fourni. • HL-1250 uniquement Changez les paramètres suivants dans le pilote Windows fourni et retentez l'opération. Le paramétrage optimal variera en fonction de votre document. Mode graphique Mode TrueType™ Utiliser les polices TrueType™ de l'imprimante
<p>L'imprimante ne peut pas imprimer des pages complètes. Le message "MEMOIRE PLEINE" s'affiche.</p>	<ul style="list-style-type: none"> • Appuyez sur le bouton du panneau de commande pour imprimer les données qui restent dans la mémoire de l'imprimante. • Réduisez la résolution d'impression ou diminuez la complexité de votre document. • HL-1250 uniquement Augmentez la mémoire de l'imprimante en installant une barrette SIMM disponible dans le commerce. Voir "Comment ajouter de la mémoire" au chapitre 2.

Problème	Recommandation
<p>Les en-têtes ou pieds de page du document apparaissent à l'écran mais ne s'impriment pas.</p>	<ul style="list-style-type: none"> • La plupart des imprimantes laser sont dans l'impossibilité matérielle d'imprimer sur la totalité du format sélectionné. En principe, la zone non imprimable correspond à deux lignes en partant du haut de la page et deux lignes en partant du bas (ce qui laisse une zone imprimable de 62 lignes). Ajustez les marges supérieure et inférieure de votre document en tenant compte de cette restriction.
<p>(En cas de connexion par l'interface RS-232C/422A - HL-1250 uniquement) L'imprimante imprime les deux premières pages mais par la suite il manque du texte sur certaines pages.</p>	<ul style="list-style-type: none"> • Ce problème est en principe lié au paramétrage de l'interface série. Votre ordinateur ne reconnaît pas la totalité du signal du tampon d'entrée de l'imprimante. Cela peut provenir d'un câble série incorrect (mal câblé ou trop long) ou encore il se peut que l'interface série de votre ordinateur soit mal paramétrée.

Pour les utilisateurs de DOS (HL-1240/1250 uniquement)

Problème	Recommandation
<p>L'imprimante imprime mais elle imprime des informations incorrectes. Parfois, elle imprime quelques caractères puis elle éjecte la page, etc...</p>	<ul style="list-style-type: none"> • Cela signale que l'émulation sélectionnée depuis votre application ne correspond pas à celle choisie pour l'imprimante. Vérifiez l'émulation sélectionnée sous votre application pour vous assurer que l'imprimante est configurée correctement. N'oubliez pas que l'imprimante prend en charge différents types d'émulation très répandus : HL-1240 (HP LaserJet IIP) / HL-1250 (HP LaserJet 6P, Epson FX-850 et IBM Proprinter XL). Nous vous conseillons de choisir l'émulation HP puis de sélectionner l'imprimante HP LaserJet IIP (avec la HL-1240) ou HP LaserJet 6P (avec la HL-1250) dans votre application.

ANNEXE

Spécifications techniques de l'imprimante

Impression

Méthode d'impression	Electrophotographie par balayage de rayon laser à semi-conducteurs	
Laser	Longueur d'onde :	780 nm
	Sortie :	5 mW maxi.
Résolution	HL-1030:	600 points/pouce (GDI)
	HL-1240 :	600 points/pouce (GDI)
		300 points/pouce (sous DOS ou d'autres systèmes d'exploitation)
	HL-1250 :	1200 (H) x 600 (V) points/pouce (pour les graphiques DIB sous Windows)
		600 (H) x 600 (V) points/pouce (pour Windows et DOS)
		600 (H) x 600 (V) points/pouce (avec un Apple Macintosh et l'interface USB)
		300 (H) x 300 (V) points/pouce (Apple Macintosh avec la carte RS-100M en option)
Qualité d'impression	Mode d'impression normal	Mode d'impression économique (jusqu'à 25 % ou 50 % d'économie de toner)

Vitesse d'impression	HL-1030:	Jusqu'à 10 pages/minute	
	HL-1240/1250:	Jusqu'à 12 pages/minute (Papier au format A4 ou Letter chargé à partir de la cassette.)	
	NOTE :	La vitesse maximale d'impression est obtenue par l'impression de plusieurs exemplaires d'une même page. La vitesse d'impression peut varier en fonction du type d'interface, de l'émulation, de la puissance de traitement de l'ordinateur, de la mémoire affectée à la tâche d'impression, de la taille du papier et de la qualité graphique utilisées.	
Préchauffage	45 secondes maxi. à 23°C (73,4°F)	La durée du préchauffage est tributaire de la température et de l'humidité ambiantes.	
Première impression	15 secondes	Papier au format A4 ou Letter chargé à partir de la cassette d'alimentation	
Moyen d'impression	Cartouche de toner :		
	Durée de vie :	6.000 pages/cartouche de toner haute capacité 3.000 pages/cartouche de toner standard	Pour l'impression de papier au format A4 ou Letter moyennant un taux de couverture de 5 %.
	NOTE :		La durée de vie d'une cartouche de toner est tributaire du type moyen des travaux d'impression réalisés.
Durée de vie :	Tambour : jusqu'à 20.000 pages en moyenne		
NOTE :		De nombreux facteurs influencent la durée de vie effective du tambour, notamment la température, l'humidité, le type de papier et de toner utilisés, le nombre moyen de pages par tirage, etc...	

Fonctions

Polices TrueType sur CD	Il est fourni 35 polices logicielles compatibles TrueType pour Windows sur le CD livré avec l'imprimante.	
Emulation		
HL-1030:	Système d'impression Brother pour Windows	
HL-1240 :	Système d'impression Brother pour Windows HP LaserJet IIP (PCL 4)	
HL-1250 :	Système d'impression Brother pour Windows Sélection automatique d'émulation entre HP LaserJet6P (PCL 6), EPSON FX-850 ou IBM Proprinter XL	
Pilote d'imprimante	<p>Pilote Windows 3.1/3.11, Windows 95/98 et Windows NT 4.0, prenant en charge le mode de compression des données natif de Brother et la</p> <p>Pilote Windows 3.1/3.11 et Windows 95/98 prenant en charge la fonction d'impression bidirectionnelle</p> <p>Pilote pour iMac, Power Macintosh G3 avec port USB</p> <p>Pilote Macintosh en option pour le System 6.0.7 ou version ultérieure (Pour les utilisateurs de la HL-1250 avec l'interface RS-100M uniquement) (HL-1240/1250 uniquement)</p>	
Interface	<p>Parallèle bidirectionnelle</p> <p>Interface USB (HL-1240/1250 uniquement)</p> <p>Une interface série RS-422A/RS 232C (RS-100M) est disponible en option. (HL-1250 uniquement)</p>	
Mémoire		
HL-1030/1240 :	2 Mo	
HL-1250 :	4 Mo	Extensible à 36 Mo par l'installation d'une barrette SIMM disponible dans le commerce
Diagnostic	Programme de diagnostic automatique	

Spécifications électriques et mécaniques

Alimentation électrique	Etats-Unis et Canada :	110 - 120 V CA, 50/60 Hz
	Europe et Australie :	220 - 240 V CA, 50/60 Hz
Consommation électrique	Impression (moyenne) :	340 W maxi.
	Attente : Veille (HL-1030/1240) : (HL-1250) :	80 W maxi. 5 W maxi. 6 W maxi. (Lorsque le ventilateur s'arrête).
Niveau de bruit	Impression :	49 dB A maxi.
	Veille :	27 dB A maxi.
Température	Fonctionnement :	de 10 à 32,5°C (de 50 à 90,5°F)
	Non opérationnel :	de 0 à 40°C (de 38 à 104°F)
Humidité	Fonctionnement :	de 20 à 80 % (sans condensation)
	Stockage:	de 10 à 85 % (sans condensation)
Dimensions (L x P x H)	Cassette à papier A4	360 x 370 x 235 mm (14,2 x 14,6 x 9,3 pouces)
	Cassette à papier Legal (Etats-Unis et Canada uniquement)	360 x 430 x 235 mm (14,2 x 16,9 x 9,3 pouces)
Poids	9,5 kg (20,9 livres) environ y compris l'ensemble tambour et la cartouche de toner	

Spécifications de l'interface parallèle

Note

- Pour garantir une qualité d'impression optimale, utilisez un câble parallèle compatible avec la norme IEEE 1284 entre votre imprimante et votre ordinateur. Seuls les câbles à la norme IEEE 1284 prennent en charge toutes les fonctions d'impression évoluées que vous offre votre imprimante, telles que la communication bidirectionnelle par exemple. Ces câbles sont clairement identifiés par la mention "IEEE-1284".
- Nous vous conseillons d'utiliser un câble parallèle qui ne fasse pas plus 2,0 mètres (6,6 pieds).

Connecteur d'interface Côté imprimante :

Amphenol 57RE-40360-730B (D12)
ou équivalent
Il faut utiliser un câble blindé.

Affectation des broches

Broche No.	Signal	Direction	Broche No.	Signal	Direction
1	<u>DATA STROBE</u>	Entrée	19	0V (S.G.)	–
2	DATA 1	Entrée	20	0V (S.G.)	–
3	DATA 2	Entrée	21	0V (S.G.)	–
4	DATA 3	Entrée	22	0V (S.G.)	–
5	DATA 4	Entrée	23	0V (S.G.)	–
6	DATA 5	Entrée	24	0V (S.G.)	–
7	DATA 6	Entrée	25	0V (S.G.)	–
8	DATA 7	Entrée	26	0V (S.G.)	–
9	DATA 8	Entrée	27	0V (S.G.)	–
10	<u>ACKNLG</u>	Sortie	28	0V (S.G.)	–
11	BUSY	Sortie	29	0V (S.G.)	–
12	PE	Sortie	30	0V (S.G.)	–
13	SLCT	Sortie	31	<u>INPUT PRIME</u>	Entrée
14	<u>AUTO FEED</u>	Entrée	32	<u>FAULT</u>	Sortie
15	N.C.	–	33	N.C.	–
16	0V (S.G.)	–	34	N.C.	–
17	0V (S.G.)	–	35	N.C.	–
18	+5V	–	36	<u>SLCT IN</u>	Entrée

Note

Pour utiliser la fonction de communication bidirectionnelle, il est indispensable d'utiliser un câble d'interface ayant le brochage ci-dessus.

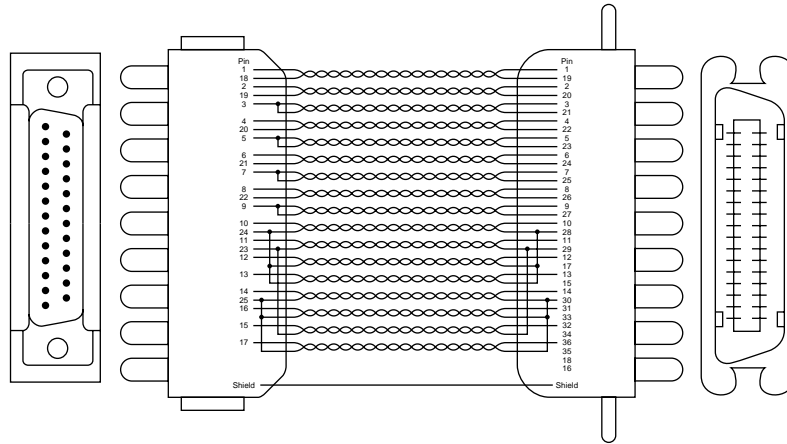


Fig. A-1 Câble d'interface parallèle

Interface USB (Universal Serial Bus) (HL-1240/1250 uniquement)

Connecteur d'interface

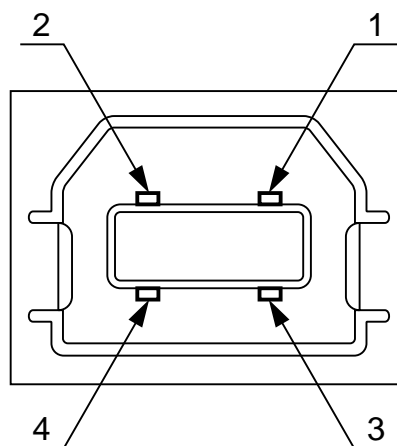


Fig. A-2 Connecteur d'interface USB

Affectation des broches

Broche No.	Signal	
1	Vcc (+5V)	
2	- Données	Données série -
3	+ Données	Données série +
4	Terre	

Polices résidentes (HL-1240/1250 uniquement)

Les polices bitmap qui suivent sont résidentes dans l'imprimante.

HL-1240 : Polices bitmap

Brougham 10 (corps 12)	droit/normal droit/gras italique/normal italique/gras
Brougham 12 (corps 10)	droit/normal droit/gras italique/normal italique/gras
Letter Gothic 16.66 (corps 8.5)	droit/normal droit/gras italique/normal italique/gras

(Toutes ces polices sont disponibles en orientation
Portrait et Paysage.)

HL-1250 : Polices bitmap

Cette imprimante est dotée des polices bitmap suivantes. Ces polices peuvent être utilisées avec les modes HP LaserJet 6P, EPSON FX-850 et IBM Proprinter XL. Elles ont les caractéristiques ci-après :

- Letter Gothic 16.66 Normal, Italique, Gras, Italique-gras (Portrait & Paysage)
- OCR-A (Portrait & Paysage)
- OCR-B (Portrait & Paysage)

Polices vectorielles

Les polices vectorielles suivantes peuvent être utilisées avec les modes HP LaserJet 6P, EPSON FX-850 et IBM Proprinter XL.

Polices compatibles Intellifont

- Alaska (Extragrass)
- Antique Oakland (Oblique, Grass)
- Brougham (Oblique, Grass, Grass oblique)
- Cleveland Condensé
- Connecticut
- Guatemala Antique (Italique, Grass, Italique grass)
- Letter Gothic (Oblique, Grass)
- Maryland
- Oklahoma (Oblique, Grass, Grass oblique)
- PC Tennessee Roman (Italique, Grass, Italique grass)
- PC Brussels Light (Italique, Demi-grass, Italique demi-grass)
- Utah (Oblique, Grass, Grass oblique)
- Utah condensé (Oblique, Grass, Grass oblique)

Polices compatibles TrueType sous Windows 3.1 de Microsoft

- BR Symbol
- Helsinki (Oblique, Grass, Grass oblique)
- Tennessee Roman (Italique, Grass, Italique grass)
- W Dingbats

Jeux de symboles et de caractères (HL-1240/1250 uniquement)

Jeux de symboles OCR (HL-1250 uniquement)

Lorsque c'est la police OCR-A ou OCR-B qui est sélectionnée, c'est toujours le jeu de symboles correspondant qui est utilisé.

- OCR-A
- OCR-B

Mode HP LaserJet IIP (HL-1240)

- ISO14 JIS ASCII
- ISO57 Chinois
- ISO11 Suédois
- HP Espagnol
- ISO17 Espagnol
- ISO10 Suédois
- ISO16 Portugais
- ISO84 Portugais
- ISO85 Espagnol
- PC-8
- PC-8 D/N
- PC-8 Turc
- PC-850
- PC-852
- PC-860
- PC-863
- PC-865
- Roman 8
- ISO Latin 1 (ECMA-94)
- Windows Latin 1
- ISO60 Norvégien 1
- ISO61 Norvégien 2
- ISO4 UK
- ISO25 Français
- ISO69 Français
- HP Allemand
- ISO21 Allemand
- ISO15 Italien
- ISO6 ASCII
- Légal
- ISO2 IRV

Mode HP LaserJet 6P (HL-1250)

- Roman 8 (8U)
- ISO Latin1 (0N)
- ISO Latin2 (2N)
- ISO Latin5 (5N)
- ISO Latin6 (6N)
- PC-8 (10U)
- PC-8 D/N (11U)
- PC-850 (12U)
- PC-852 (17U)
- PC-775 (26U)
- PC-1004 (9J)
- PC-8 Turc (9T)
- Windows Latin1 (19U)
- Windows Latin2 (9E)
- Windows Latin5 (5T)
- Légal (1U)
- Ventura Math (6M)
- Ventura Intl (13J)
- Ventura US (14J)
- PS Math (5M)
- PS Text (10J)
- Math-8 (8M)
- Pi Font (15U)
- MS Publishing (6J)
- Windows 3.0 (9U)
- Desktop (7J)
- MC Text (12J)
- Symbol (19M)
- Windings (579L)
- ISO2 IRV
- ISO6 ASCII
- ISO10 Suédois
- ISO11 Suédois
- ISO14 JIS ASCII
- ISO15 Italien
- ISO16 Portugais
- ISO17 Espagnol
- ISO21 Allemand
- ISO25 Français
- ISO57 Chinois
- ISO60 Norvégien
- ISO61 Norvégien
- ISO69 Français
- ISO84 Portugais
- ISO85 Espagnol

Mode EPSON (HL-1250 uniquement)

- US ASCII
- PC-8
- PC-8 D/N
- PC-850
- PC-852
- PC-860
- PC-863
- PC-865
- PC-8 Turc
- Allemand
- UK ASCII I
- Français I
- Danois I
- Italien
- Espagnol
- Suédois
- Japonais
- Norvégien
- Danois II
- UK ASCII II
- Français II
- Néerlandais
- Sud-africain

Mode IBM (HL-1250 uniquement)

- PC-8
- PC-8 D/N
- PC-850
- PC-852
- PC-860
- PC-863
- PC-865
- PC-8 Turc

 **Note**

Si vous souhaitez connaître les caractères pour chaque jeu de symboles/jeu de caractères, imprimez le fichier CHARSETS.PRN à partir de l'option "Imprimer masque" du menu Accès direct du programme de console d'imprimante à distance (RPC).

□ HP LaserJet IIP / HP LaserJet 6P

Roman8

	0	1	2	3	4	5	6	7	8	9	A	B	C	D	E	F
0			0	@	P	\	p				—	À	Â	Ä	Ö	Û
1		!	1	A	Q	‘	q				Á	Ë	Ï	Ï	Ï	Ï
2		"	2	B	R	’	r				Å	Ñ	Ò	Ó	Ô	Õ
3		#	3	C	S	‚	s				Ç	Œ	Œ	Œ	Œ	Œ
4		\$	4	D	T	ƒ	t				Ĉ	Š	Š	Š	Š	Š
5		%	5	E	U	g	u				Ċ	Ÿ	Ÿ	Ÿ	Ÿ	Ÿ
6		&	6	F	V	h	v				Ď	Ž	Ž	Ž	Ž	Ž
7		'	7	G	W	i	w				Đ	Ż	Ż	Ż	Ż	Ż
8		(8	H	X	j	x				Ě	Ẓ	Ẓ	Ẓ	Ẓ	Ẓ
9)	9	I	Y	k	y				Ĝ	Ẕ	Ẕ	Ẕ	Ẕ	Ẕ
A	*	:	A	J	Z	l	z				Ğ	ẖ	ẖ	ẖ	ẖ	ẖ
B	+	;	B	K	[]	{				Ĥ	ẘ	ẘ	ẘ	ẘ	ẘ
C	,	<	C	L	\]					Ħ	ẙ	ẙ	ẙ	ẙ	ẙ
D	-	=	D	M]]	}~				ı	ẚ	ẚ	ẚ	ẚ	ẚ
E	.	>	E	N	^	^	~				ı	ẛ	ẛ	ẛ	ẛ	ẛ
F	/	?	F	O	_	_	~				ı	ẜ	ẜ	ẜ	ẜ	ẜ

ISO Latin1

	0	1	2	3	4	5	6	7	8	9	A	B	C	D	E	F
0			0	@	P	\	p				°	À	Á	Â	Ë	Ñ
1		!	1	A	Q	‘	q				±	Ä	Å	Ö	×	à
2		"	2	B	R	’	r				²	Ä	Å	Ö	×	â
3		#	3	C	S	‚	s				³	Ä	Å	Ö	×	ä
4		\$	4	D	T	ƒ	t				¼	Ä	Å	Ö	×	å
5		%	5	E	U	g	u				½	Ä	Å	Ö	×	ö
6		&	6	F	V	h	v				¾	Ä	Å	Ö	×	÷
7		'	7	G	W	i	w				ı	Š	Š	Š	Š	ø
8		(8	H	X	j	x				ı	Š	Š	Š	Š	ù
9)	9	I	Y	k	y				ı	Š	Š	Š	Š	ú
A	*	:	A	J	Z	l	z				ı	Š	Š	Š	Š	û
B	+	;	B	K	[]	{				ı	Š	Š	Š	Š	ü
C	,	<	C	L	\]					ı	Š	Š	Š	Š	ÿ
D	-	=	D	M]]	}~				ı	Š	Š	Š	Š	ÿ
E	.	>	E	N	^	^	~				ı	Š	Š	Š	Š	ÿ
F	/	?	F	O	_	_	~				ı	Š	Š	Š	Š	ÿ

(HL-1250 uniquement)

Windows Latin1

	0	1	2	3	4	5	6	7	8	9	A	B	C	D	E	F
0			0	@	P	\	p	€			°	À	Á	Â	Ë	Ñ
1		!	1	A	Q	‘	q	, , ,			±	Ä	Å	Ö	×	à
2		"	2	B	R	’	r	, , ,			²	Ä	Å	Ö	×	â
3		#	3	C	S	‚	s	, , ,			³	Ä	Å	Ö	×	ä
4		\$	4	D	T	ƒ	t	, , ,			¼	Ä	Å	Ö	×	å
5		%	5	E	U	g	u	, , ,			½	Ä	Å	Ö	×	ö
6		&	6	F	V	h	v	, , ,			¾	Ä	Å	Ö	×	÷
7		'	7	G	W	i	w	, , ,			ı	Š	Š	Š	Š	ø
8		(8	H	X	j	x	, , ,			ı	Š	Š	Š	Š	ù
9)	9	I	Y	k	y	, , ,			ı	Š	Š	Š	Š	ú
A	*	:	A	J	Z	l	z	, , ,			ı	Š	Š	Š	Š	û
B	+	;	B	K	[]	{	, , ,			ı	Š	Š	Š	Š	ü
C	,	<	C	L	\]		, , ,			ı	Š	Š	Š	Š	ÿ
D	-	=	D	M]]	}~	, , ,			ı	Š	Š	Š	Š	ÿ
E	.	>	E	N	^	^	~	, , ,			ı	Š	Š	Š	Š	ÿ
F	/	?	F	O	_	_	~	, , ,			ı	Š	Š	Š	Š	ÿ

Windows Latin2

	0	1	2	3	4	5	6	7	8	9	A	B	C	D	E	F
0			0	@	P	\	p	e			°	À	Á	Â	Ë	Ñ
1		!	1	A	Q	‘	q	,			±	Ä	Å	Ö	×	à
2		"	2	B	R	’	r	,			²	Ä	Å	Ö	×	â
3		#	3	C	S	‚	s	,			³	Ä	Å	Ö	×	ä
4		\$	4	D	T	ƒ	t	,			¼	Ä	Å	Ö	×	å
5		%	5	E	U	g	u	,			½	Ä	Å	Ö	×	ö
6		&	6	F	V	h	v	,			¾	Ä	Å	Ö	×	÷
7		'	7	G	W	i	w	,			ı	Š	Š	Š	Š	ø
8		(8	H	X	j	x	,			ı	Š	Š	Š	Š	ù
9)	9	I	Y	k	y	,			ı	Š	Š	Š	Š	ú
A	*	:	A	J	Z	l	z	,			ı	Š	Š	Š	Š	û
B	+	;	B	K	[]	{	,			ı	Š	Š	Š	Š	ü
C	,	<	C	L	\]		,			ı	Š	Š	Š	Š	ÿ
D	-	=	D	M]]	}~	,			ı	Š	Š	Š	Š	ÿ
E	.	>	E	N	^	^	~	,			ı	Š	Š	Š	Š	ÿ
F	/	?	F	O	_	_	~	,			ı	Š	Š	Š	Š	ÿ

ANNEXE

La table suivante montre les caractères disponibles du jeu correspondant. Les nombres du haut de la table sont des valeurs de code avec lesquelles les caractères doivent être remplacés dans le jeu de caractères Roman 8. Pour les autres caractères, voir le jeu de caractères Roman 8.

SYMBOL SET	23	24	40	5B	5C	5D	5E	60	7B	7C	7D	7E
ISO2 IRV	#	¤	@	[\]	^	`	{		}	_
ISO4 UK	E	\$	@	[\]	^	`	{		}	_
ISO6 ASCII	#	\$	@	[\]	^	`	{		}	_
ISO10 Swedish	#	¤	@	Ä	Ö	Å	^	`	ä	ö	å	_
ISO11 Swedish	#	¤	É	Ä	Ö	Å	Ü	é	ä	ö	å	ü
ISO14 JIS ASCII	#	\$	@	[¥]	^	`	{		}	_
ISO15 Italian	E	\$	Š	°	Ç	È	^	ù	à	ó	è	ì
ISO16 Portuguese	#	\$	Š	Ã	Ç	Õ	^	`	ã	ç	õ	°
ISO17 Spanish	E	\$	Š	¡	Ñ	¿	^	`	ñ	ç	ü	ß
ISO21 German	#	\$	Š	Ä	Ö	Ü	^	`	ä	ö	ü	ß
ISO25 French	E	\$	à	°	Ç	Š	^	`	é	ù	è	_
ISO57 Chinese	#	¥	@	[\]	^	`	{		}	_
ISO60 Norwegian1	#	\$	@	Æ	Ø	Å	^	`	æ	ø	å	_
ISO61 Norwegian2	Š	\$	@	Æ	Ø	Å	^	`	æ	ø	å	_
ISO69 French	E	\$	à	°	Ç	Š	^	μ	é	ù	è	_
ISO84 Portuguese	#	\$	·	Ã	Ç	Õ	^	`	ã	ç	õ	_
ISO85 Spanish	#	\$	·	¡	Ñ	¿	^	`	ñ	ç	ü	_
HP German	E	\$	Š	Ä	Ö	Ü	^	`	ä	ö	ü	ß
HP Spanish	#	\$	@	¡	Ñ	¿	^	`	ñ	ç	ü	ß

□ HP LaserJet IIP/6P, EPSON FX-850, IBM Proprinter XL

PC-8

0	0	1	2	3	4	5	6	7	8	9	A	B	C	D	E	F
0	>	0	@	P	`	p	Ç	É	á	í	æ	í	æ	í	æ	í
1	⊙	◀	!	1	A	Q	a	q	á	á	á	á	á	á	á	á
2	⊙	†	"	2	B	R	b	r	é	é	é	é	é	é	é	é
3	♥		#	3	C	S	c	s	â	â	â	â	â	â	â	â
4	♦		\$	4	D	T	d	t	ä	ä	ä	ä	ä	ä	ä	ä
5	♣	S	%	5	E	U	e	u	à	à	à	à	à	à	à	à
6	♠	-	&	6	F	V	f	v	â	â	â	â	â	â	â	â
7	•	‡	'	7	G	W	g	w	ç	ç	ç	ç	ç	ç	ç	ç
8	◻	↑	(8	H	X	h	x	è	è	è	è	è	è	è	è
9	◊	↓)	9	I	Y	i	y	ë	ë	ë	ë	ë	ë	ë	ë
A	◻	→	*	:	J	Z	j	z	è	è	è	è	è	è	è	è
B	♠	←	+	;	K	[k	{	é	é	é	é	é	é	é	é
C	♀	,	<	L	\	l			é	é	é	é	é	é	é	é
D	♣	⊕	-	=	M]	m	}	è	è	è	è	è	è	è	è
E	♣	▲	.	>	N	^	n	~	è	è	è	è	è	è	è	è
F	♣	▼	/	?	O	_	o	°	è	è	è	è	è	è	è	è

PC-850

0	0	1	2	3	4	5	6	7	8	9	A	B	C	D	E	F
0	>	0	@	P	`	p	Ç	É	á	í	æ	í	æ	í	æ	í
1	⊙	◀	!	1	A	Q	a	q	á	á	á	á	á	á	á	á
2	⊙	†	"	2	B	R	b	r	é	é	é	é	é	é	é	é
3	♥		#	3	C	S	c	s	â	â	â	â	â	â	â	â
4	♦		\$	4	D	T	d	t	ä	ä	ä	ä	ä	ä	ä	ä
5	♣	S	%	5	E	U	e	u	à	à	à	à	à	à	à	à
6	♠	-	&	6	F	V	f	v	â	â	â	â	â	â	â	â
7	•	‡	'	7	G	W	g	w	ç	ç	ç	ç	ç	ç	ç	ç
8	◻	↑	(8	H	X	h	x	è	è	è	è	è	è	è	è
9	◊	↓)	9	I	Y	i	y	ë	ë	ë	ë	ë	ë	ë	ë
A	◻	→	*	:	J	Z	j	z	è	è	è	è	è	è	è	è
B	♠	←	+	;	K	[k	{	é	é	é	é	é	é	é	é
C	♀	,	<	L	\	l			é	é	é	é	é	é	é	é
D	♣	⊕	-	=	M]	m	}	è	è	è	è	è	è	è	è
E	♣	▲	.	>	N	^	n	~	è	è	è	è	è	è	è	è
F	♣	▼	/	?	O	_	o	°	è	è	è	è	è	è	è	è

□ EPSON FX-850

US ASCII

0	0	1	2	3	4	5	6	7	8	9	A	B	C	D	E	F
0		0	@	P	`	p					0	@	P	`	p	
1		!	1	A	Q	a	q				!	1	A	Q	a	q
2		"	2	B	R	b	r				"	2	B	R	b	r
3		#	3	C	S	c	s				#	3	C	S	c	s
4		\$	4	D	T	d	t				\$	4	D	T	d	t
5		%	5	E	U	e	u				%	5	E	U	e	u
6		&	6	F	V	f	v				&	6	F	V	f	v
7		'	7	G	W	g	w				'	7	G	W	g	w
8		(8	H	X	h	x				(8	H	X	h	x
9)	9	I	Y	i	y)	9	I	Y	i	y
A		*	:	J	Z	j	z				*	:	J	Z	j	z
B		+	;	K	[k	{				+	;	K	[k	{
C		,	<	L	\	l					,	<	L	\	l	
D		-	=	M]	m	}				-	=	M]	m	}
E		.	>	N	^	n	~				.	>	N	^	n	~
F		/	?	O	_	o	°				/	?	O	_	o	°

ANNEXE

La table suivante montre les caractères disponibles du jeu correspondant. Les nombres du haut de la table sont des valeurs de code avec lesquelles les caractères doivent être remplacés dans le jeu de caractères US ASCII. Pour les autres caractères, voir le jeu de caractères US ASCII.

SYMBOL SET	23	24	40	5B	5C	5D	5E	60	7B	7C	7D	7E
German	#	\$	§	Ä	Ö	Ü	^	`	ä	ö	ü	ß
UK ASCII I	£	\$	@	[\]	^	`	{		}	~
French I	#	\$	à	°	ç	§	^	`	é	ù	è	¨
Danish I	#	\$	@	Æ	Ø	Å	^	`	æ	ø	å	-
Italy	#	\$	@	°	\	é	^	ù	à	ò	è	ì
Spanish	¤	\$	@	í	Ñ	¿	^	`	ñ	}	~	
Swedish	#	¤	É	Ä	Ö	Å	Ü	é	ä	ö	å	ü
Japanese	#	\$	@	[¥]	^	`	{		}	~
Norwegian	#	¤	É	Æ	Ø	Å	Ü	é	æ	ø	å	ü
Danish II	#	\$	É	Æ	Ø	Å	Ü	é	æ	ø	å	ü
UK ASCII II	#	£	@	[\]	^	`	{		}	~
French II	#	â	à	î	ç	ê	û	ô	é	ú	è	ï
Dutch	#	\$	@	[]	f	^	`	é	ij	è	¨
South African	#	ê	É	Ê	Ö	è	Ü	é	ë	ö	ô	ü

Marques

Le logo Brother est une marque déposée de Brother Industries Ltd.

Apple, le logo Apple et Macintosh sont des marques déposées aux Etats-Unis ainsi que dans d'autres pays et TrueType est une marque d'Apple Computer, Inc.

Epson est une marque déposée et FX-80 et FX-850 sont des marques de Seiko Epson Corporation.

Hewlett Packard est une marque déposée et HP LaserJet 6P, 6L, 5P, 5L, 4, 4L, 4P, III, IIIP, II et IIP sont des marques de Hewlett-Packard Company.

IBM, IBM PC et Proprinter sont des marques déposées d'International Business Machines Corporation.

Microsoft et MS-DOS sont des marques déposées de Microsoft Corporation.

Windows est une marque déposée de Microsoft Corporation aux Etats-Unis et dans d'autres pays.

ENERGY STAR est une marque déposée des Etats-Unis.

Toutes les autres marques et noms de produits mentionnés dans le présent Guide sont des marques déposées de leurs sociétés respectives.

Avis concernant l'élaboration et la publication du présent guide

Ce manuel a été élaboré et publié sous la direction de Brother Industries Ltd. Il reprend les descriptions et les spécifications les plus récentes du produit.

Le contenu de ce manuel et les spécifications de ce produit peuvent être modifiés dans préavis.

Brother se réserve le droit d'apporter, sans préavis, des modifications aux spécifications et aux éléments contenus dans le présent guide. Brother ne saurait être tenue responsable d'un dommage quelconque (y compris en cas de dommages indirects) causé par la confiance accordée aux éléments présentés ici, ceci comprenant, sans pour autant s'y limiter, les erreurs typographiques et autres liées à la publication.

©1999 Brother Industries Ltd.

REGLEMENTATIONS

Federal Communications Commission (FCC) Declaration of Conformity (Etats-Unis uniquement)

Responsible Party : Brother International Corporation
100 Somerset Corporate Boulevard
Bridgewater, NJ 08807-0911, USA
TEL : (908) 704-1700

declares, that the products

Product Name : Brother Laser Printer HL-1030, HL-1240, HL-1250
Model Numbers : HL-12
Product Options : ALL

complies with Part 15 of the FCC Rules. Operation is subject to the following two conditions:
(1) This device may not cause harmful interference, and (2) this device must accept any interference received, including interference that may cause undesired operation.

This equipment has been tested and found to comply with the limits for a Class B digital device, pursuant to Part 15 of the FCC Rules. These limits are designed to provide reasonable protection against harmful interference in a residential installation. This equipment generates, uses, and can radiate radio frequency energy and, if not installed and used in accordance with the instructions, may cause harmful interference to radio communications. However, there is no guarantee that interference will not occur in a particular installation. If this equipment does cause harmful interference to radio or television reception, which can be determined by turning the equipment off and on, the user is encouraged to try to correct the interference by one or more of the following measures:

- Reorient or relocate the receiving antenna.
- Increase the separation between the equipment and receiver.
- Connect the equipment into an outlet on a circuit different from that to which the receiver is connected.
- Consult the dealer or an experienced radio/TV technician for help.

Important

A shielded interface cable should be used in order to ensure compliance with the limits for a Class B digital device.

Changes or modifications not expressly approved by Brother Industries, Ltd. could void the user's authority to operate the equipment.

Industry Canada Compliance Statement (Canada uniquement)

This Class B digital apparatus complies with Canadian ICES-003.

Cet appareil numérique de la classe B est conforme à la norme NMB-003 du Canada.

Déclaration de conformité au programme international ENERGY STAR

L'objectif du programme international ENERGY STAR est de promouvoir le développement et la vulgarisation de matériels de bureau à faible consommation ; l'équipement de bureau concerné comprend les ordinateurs, les moniteurs, les imprimantes, les télécopieurs et les photocopieuses du monde entier.

En sa qualité d'associé au programme international ENERGY STAR, Brother Industries Ltd. confirme que ce produit répond aux directives stipulées par ledit programme.



Perturbations radioélectriques (modèle 220-240 V uniquement)

Cette imprimante satisfait à la norme EN55022 (Publication CISPR 22)/Classe B.

Pour mettre ce produit en service, il convient d'utiliser un câble d'interface à double blindage et à paire torsadée portant la marque "IEEE 1284 compliant" [conforme à IEEE 1284]. Nous vous conseillons d'employer un câble parallèle qui ne fasse pas plus de 2,0 mètres (6,6 pieds).

Sécurité laser (modèle 110–120 V uniquement)

Cette imprimante est certifiée être un produit laser de la Classe I aux termes de la norme concernant les rayonnements du Ministère de la santé et des services sociaux (DHHS) des Etats-Unis, conformément à la loi de 1968 sur la diminution des rayonnements dangereux pour la santé et la sécurité. Autrement dit, cette imprimante ne produit pas de rayonnement laser dangereux.

Comme le rayonnement émis à l'intérieur de l'imprimante est entièrement contenu par des carters de protection et des capots externes, il est impossible qu'un rayon laser s'échappe de l'appareil en cours de fonctionnement.

Réglementation FDA (modèle 110-120 V uniquement)

L'office du contrôle pharmaceutique et alimentaire (FDA) des Etats-Unis a mis en oeuvre une réglementation pour les produits laser fabriqués à partir du 2 août 1976. Les produits commercialisés aux Etats-Unis depuis cette date doivent impérativement se conformer à cette réglementation. L'une des étiquettes suivantes apposée au dos de l'imprimante certifie la conformité du produit avec la réglementation FDA et doit figurer sur les produits laser commercialisés aux Etats-Unis.

MANUFACTURED:
Brother Corporation (Asia) Ltd. Brother Buji Nan Ling Factory
Gold Garden Ind., Nan Ling Village, Buji, Rong Gang, Shenzhen, CHINA
This product complies with FDA radiation performance standards, 21 CFR Subchapter J

MANUFACTURED:
BROTHER INDUSTRIES (USA) INC.
2950 Brother Blvd., Bartlett, TN 38133, U.S.A.
This product complies with FDA radiation performance standards, 21 CFR Subchapter J

MANUFACTURED:
BROTHER INDUSTRIES LTD.
15-1 Naeshiro-cho Mizuho-ku Nagoya, 467-8561 Japan
This product complies with FDA radiation performance standards, 21 CFR Subchapter J

Attention

L'usage de réglages et de commandes ou l'exécution de procédures autres que ceux ou celles spécifié(e)s dans le présent manuel sont susceptibles de se traduire par une exposition à des rayonnements dangereux.

Déclaration de conformité (Europe)

La société Brother Industries, Ltd.
15-1, Naeshiro-cho, Mizuho-ku, Nagoya 467-8561, Japon

déclare que ce produit est conforme aux normes réglementaires suivantes :

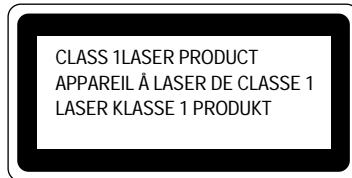
Sécurité :	EN 60950,	EN 60825
EMC :	EN 55022 Classe B,	EN 55024
	EN 61000-3-2	EN 61000-3-3

conformément aux dispositions de la Directive en matière de basses tensions 73/23/CEE et de la Directive en matière de compatibilité électromagnétique 89/336/CEE (telle que modifiée par 91/263/CEE et 92/31/CEE).

Déclaration délivrée par :
Brother Industries, Ltd.
Division Imprimantes

Spécification IEC 825 (Modèle 220–240 V uniquement)

Cette imprimante est un appareil à laser de Classe 1 tel que défini dans la spécification IEC 825. L'étiquette illustrée ci-dessous est apposée sur l'appareil dans les pays qui l'exigent.



Cette imprimante est dotée d'une diode à laser de Classe 3B qui émet un rayon laser invisible dans l'ensemble scanner. A ce titre, il est impératif de ne jamais ouvrir l'ensemble scanner.

Attention

L'usage de réglages et de commandes ou l'exécution de procédures autres que ceux ou celles spécifiés dans le présent guide sont susceptibles de se traduire par une exposition à des rayonnements dangereux.

(Finlande et Suède)

**LUOKAN 1 LASERLAITE
KLASS 1 LASER APPARAT**

Varoitus! Laitteen käyttäminen muulla kuin tässä käyttöohjeessa mainitulla tavalla saattaa altistaa käyttäjän turvallisuusluokan 1 ylittävälle näkymättömälle lasersäteilylle.

Varning – Om apparaten används på annat sätt än i denna Bruksanvisning specificerats, kan användaren utsättas för osynlig laserstrålning, som överskrider gränsen för laserklass 1.

IMPORTANT - Pour votre sécurité

Afin que la prise mise à la terre fournie avec l'appareil soit utilisée sans risque, celle-ci doit impérativement être connectée à une prise secteur standard, correctement mise à la terre à l'aide d'un câblage domestique traditionnel.

Les rallonges utilisées avec le matériel doivent être à trois conducteurs et être correctement câblées de manière à assurer une mise à la terre efficace. Les rallonges mal câblées peuvent provoquer des blessures ou l'endommagement du matériel.

Le fonctionnement satisfaisant du matériel n'implique pas pour autant une mise à la terre et une installation parfaitement sûre. Pour votre sécurité, en cas de doute sur l'efficacité du dispositif de mise à la terre, consultez un électricien qualifié.

Sectionneur d'alimentation

Cette imprimante doit être installée près d'une prise secteur aisément accessible. En cas d'urgence, vous devez débrancher le cordon d'alimentation de la prise secteur afin d'isoler complètement le système.

Geräuschemission / Niveau de bruit (Allemagne uniquement)

$L_{pa} < 70 \text{ dB (A) DIN 45635-19-01-KL2}$

IMPORTANT - Wiring Information (Royaume-Uni uniquement)

If the power cord supplied with this printer is not suitable for your electrical outlet, remove the plug from the mains cord and fit an appropriate three pin plug. If the replacement plug is intended to take a fuse then fit a fuse with the same rating as the original.

If a moulded plug is severed from the power cord then it should be destroyed because a plug with cut wires is dangerous if plugged into a live socket outlet. Do not leave it where a child might find it.

In the event of replacing the plug fuse, fit a fuse approved by ASTA to BS1362 with the same rating as the original fuse.

Always replace the fuse cover. Never use a plug with the cover omitted.

WARNING - THIS PRINTER MUST BE PROPERLY EARTHED.

The wires in the mains cord are coloured in accordance with the following code:

Green and yellow:	Ground
Blue:	Neutral
Brown:	Live

The colours of the wiring in the power lead of this printer may not correspond with the markings which identify the terminals in your plug. If you need to fit a different plug, proceed as follows.

Remove a length of the cord outer sheath, taking care not to damage the coloured insulation of the wires inside.

Cut each of the three wires to the appropriate length. If the construction of the plug permits, leave the green and yellow wire longer than the others so that, in the event that the cord is pulled out of the plug, the green and yellow wire will be the last to disconnect.

Remove a short section of the coloured insulation to expose the wires.

The wire which is coloured green and yellow must be connected to the terminal in the plug which is marked with the letter "E" or by the earth symbol or coloured green or green and yellow.

The wire which is coloured blue must be connected to the terminal which is marked with the letter "N" or coloured black or blue.

The wire which is coloured brown must be connected to the terminal which is marked with the letter "L" or coloured red or brown.

The outer sheath of the cord must be secured inside the plug. The coloured wires should not hang out of the plug.

INDEX

A

advanced photoscale technology 1-5
affectation des broches de l'interface
parallèle A-5
Apple Macintosh 2-4
appel technicien 4-4
appel utilisateur 4-2
APT 1-5

B

bac à papier inférieur 1-7, 2-2
bit d'arrêt 2-6
bouton 1-27, 1-32

C

câble d'interface série 2-8
capacité en papier 1-11
capot arrière 1-2
capot avant 1-2
carte Bristol 1-22
cartouche de toner 3-3
cartouche de toner haute capacité 1-6
cassette de papier 1-15
cassette inférieure 1-10
cassette supérieure 1-10, 1-11
commutateur à glissière 2-4
commutateur DIP 2-5
commutation automatique d'émulation
..... 1-4
console d'imprimante à distance 1-4
contrôleur d'état de l'imprimante 1-4

D

débit en bauds 2-6
délai d'inactivité 1-33
DOS 2-3
DTR 2-6
durée de vie de la cartouche de toner A-2
durée de vie du tambour A-2

E

émulation 1-4, A-3
entrée d'alimentation CA 1-2
ensemble tambour 3-9
erreur irrémédiable 4-4

erreur récupérable 4-2

F

fenêtre du scanner 3-17
fente d'alimentation manuelle
..... 1-2, 1-10, 1-18
fil corona primaire 3-8, 3-18
fonctions du bouton du panneau de
commande 1-32

G

graphique DIB sous Windows A-1
guide d'alimentation manuelle 1-2
guide-papier 1-15
guide-papier arrière 1-2
guide-papier d'alimentation manuelle
..... 1-21

H

high resolution control 1-5
HRC 1-5

I

IBM 2-4
impression recto-verso 1-24
imprimer config 1-34
imprimer page test 1-34
imprimer polices I 1-34
interface A-3
interface parallèle 1-2
interface série 2-3
interface USB 1-2, 1-5, A-7

J

jeu de caractères A-11
jeu de symbole A-10
jeu de symboles A-11

M

mémoire A-3
mémoire SIMM 2-11
méthode d'impression A-1
mode d'impression test 1-34
mode économie 1-6
mode veille 1-6, 1-33

P

panneau de commande	1-2, 1-27
papier	
bourrage.....	1-28, 4-3
vide	1-30, 4-3
papier plus épais	1-22
papier recommandé	1-11
paramètre de l'interface série	2-6
parité.....	2-6
pilote d'imprimante	A-3
police bitmap	A-8
police résidente.....	A-8
police vectorielle	A-9
ppm.....	1-3
ppp.....	1-3
préchauffage	A-2
problème d'alimentation.....	1-28, 4-3
protocole.....	2-6

Q

qualité d'impression	A-1
----------------------------	-----

R

résolution	1-3, A-1
rétablir config. d'usine.....	1-34
robust.....	2-6
RPC.....	1-4
RS-232C	2-4
RS-422A	2-4

S

serveur d'impression en réseau..	1-7, 2-10
SIMM.....	2-11
spécifications de l'interface parallèle.	A-5

T

taille de papier.....	1-10
technologie de compression des données	
.....	1-5
témoin	1-27
Témoin Alarm.....	1-31, 4-2
témoin Data.....	1-29
témoin Drum.....	1-31
témoin Paper	1-28
témoin Ready	1-28
témoin Toner.....	1-29, 1-30
témoins.....	1-27
toner	
insuffisant.....	1-30, 4-3
vide	1-30, 4-3
type de papier.....	1-10

V

vidage hexadécimal.....	1-34
-------------------------	------

X

Xon/Xoff.....	2-6
---------------	-----

Z

zone d'impression	1-14
-------------------------	------