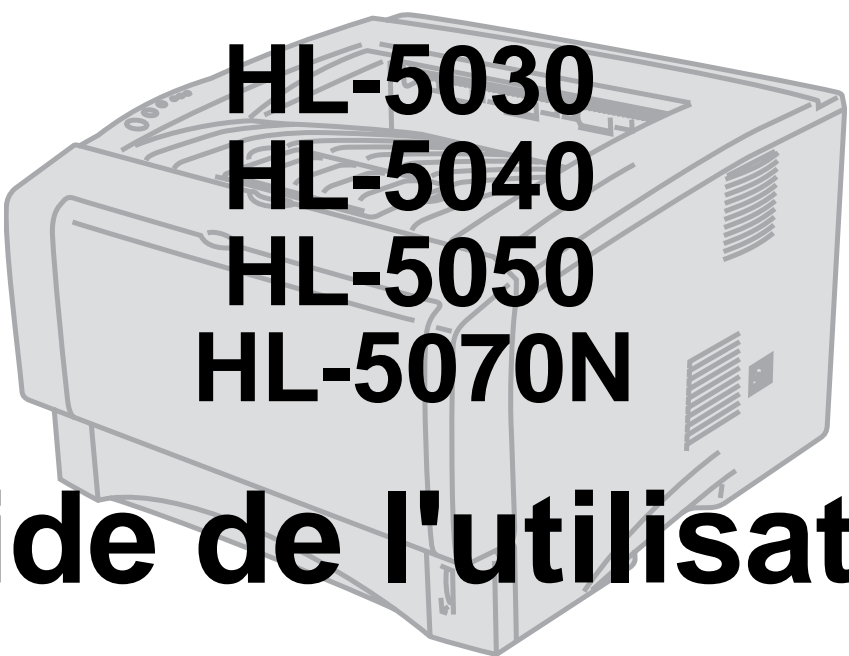




## Imprimante laser Brother

A faded, light gray image of a Brother laser printer is positioned in the background, centered behind the model numbers.

**HL-5030**  
**HL-5040**  
**HL-5050**  
**HL-5070N**

# Guide de l'utilisateur

### **Pour les utilisateurs malvoyants**

Veillez consulter les deux fichiers HTML, `index_win.html` et `index_mac.html`, sur le CD-ROM fourni. Vous pouvez lire ces fichiers avec le logiciel de synthèse vocale Screen Reader.

Pour pouvoir utiliser l'imprimante, vous devez d'abord configurer le matériel et installer le pilote.

Veillez vous reporter au Guide de configuration rapide pour installer l'imprimante. Vous pouvez consulter la copie papier qui se trouve dans le carton.

Veillez lire ce guide attentivement avant d'utiliser l'imprimante. Conservez ce CD-ROM à portée de la main afin de pouvoir le consulter facilement en cas de besoin.

Veillez consulter notre site Web <http://solutions.brother.com> pour les réponses aux questions fréquemment posées (FAQ), le service après-vente, les questions techniques et les derniers pilotes et utilitaires.

# brother®

Imprimante laser

## Série HL-5000

Guide de l'utilisateur

### Conventions typographiques

---

Ce guide de l'utilisateur utilise les conventions suivantes :



Tenez compte de ces avertissements pour éviter tout risque de blessure.



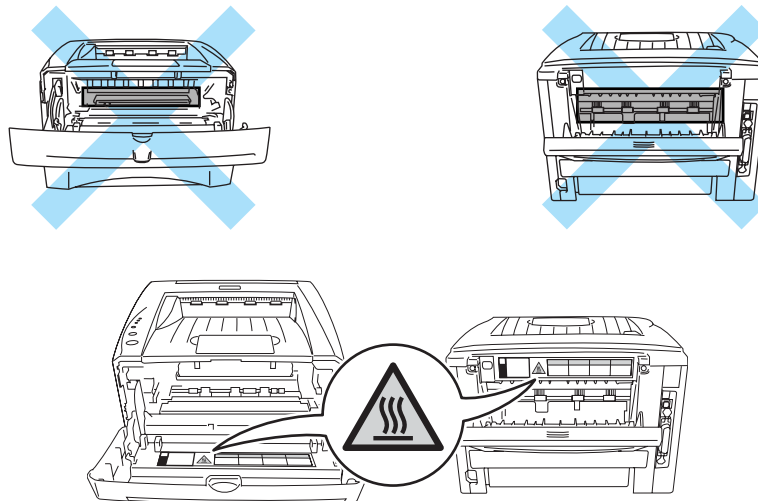
Suivez ces instructions pour être sûr de bien utiliser l'imprimante et pour éviter de l'endommager.



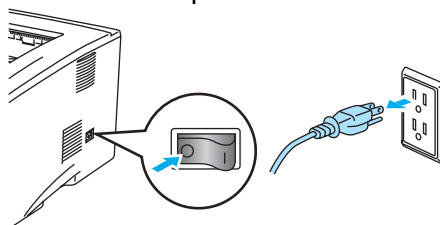
Prenez compte de ces remarques et conseils lors de l'utilisation de l'imprimante.

## Pour utiliser l'imprimante en toute sécurité

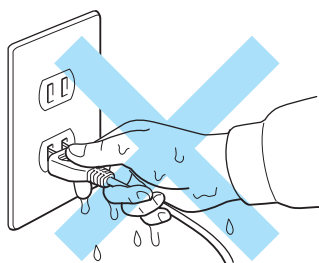
**!** Juste après l'emploi, certains composants internes de l'imprimante atteignent une température extrêmement élevée. Quand vous ouvrez les capots avant et arrière de l'imprimante, vous ne devez en aucun cas toucher les parties qui sont représentées en grisé dans les illustrations ci-dessous.



L'imprimante contient des électrodes haute tension. Avant de nettoyer l'imprimante, d'éliminer un bouchage ou de remplacer des composants internes, veillez à toujours éteindre son interrupteur et à débrancher le cordon d'alimentation de la prise secteur.



Ne touchez pas à la prise avec des mains mouillées au risque de vous électrocuter.



### **!** Attention

Utilisez seulement de l'eau ou des détergents neutres pour le nettoyage. L'emploi de liquides volatils de type diluant ou alcool à brûler abîmera le revêtement de l'imprimante.

N'employez pas de produits nettoyants contenant de l'ammoniac. Ils risquent d'endommager l'imprimante et la cartouche de toner.

# Numéros Brother

**IMPORTANT :** Pour obtenir une assistance technique, vous devez appeler à partir du pays d'achat de l'imprimante. Les appels doivent **émaner** du pays concerné.

## Enregistrez votre produit (Etats-Unis et Canada)

---

En enregistrant votre produit avec Brother International Corporation, vous serez inscrit comme le propriétaire initial du produit. Votre enregistrement auprès de Brother :

- peut tenir lieu de preuve de la date d'achat de votre produit au cas où vous perdriez la facture ;
- peut être utilisé à l'appui d'une demande d'indemnité présentée par vous en cas de perte du produit couverte par une assurance ; et,
- nous aidera à vous informer des promotions et des évolutions concernant votre produit.

Veillez remplir le formulaire d'enregistrement de garantie Brother ou opter pour une façon pratique et efficace d'enregistrer votre nouveau produit en ligne en vous rendant à l'adresse Internet

[www.registermybrother.com](http://www.registermybrother.com)

## Service à la clientèle (Etats-Unis et Canada)

---

**Aux ETATS-UNIS** 1-800-276-7746

**Au Canada** 1-877-BROTHER  
(514) 685-6464 (A Montréal)

**Pour nous faire part de vos commentaires ou suggestions, veuillez nous écrire :**

**Aux ETATS-UNIS** Printer Customer Support  
Brother International Corporation  
15 Musick  
Irvine CA 92618

**Au Canada** Brother International Corporation (Canada), Ltd.  
- Marketing Dept.  
1, rue Hôtel de Ville  
Dollard-des-Ormeaux, PQ, Canada H9B 3H6

## Recherche des centres d'entretien (Etats-Unis uniquement)

---

Pour obtenir l'adresse d'un centre d'entretien agréé Brother, veuillez composer le 1-800-284-4357.

## Recherche des centres d'entretien (Canada)

---

Pour obtenir l'adresse d'un centre d'entretien agréé Brother, veuillez composer le 1-877-BROTHER.

## Système Fax-Back de Brother (Etats-Unis uniquement)

---

Brother offre un système convivial de fax à la demande Fax-Back qui vous permet d'obtenir instantanément une réponse aux questions techniques les plus fréquentes et des informations sur les produits. Ce service est disponible 24 heures sur 24 et 7 jours sur 7. Vous pouvez demander l'envoi des informations au télécopieur de votre choix.

Appelez le numéro listé ci-dessous et suivez les instructions enregistrées pour recevoir un fax sur la façon d'utiliser le système et un Index des sujets sur lesquels vous pouvez obtenir des informations.

**Aux ETATS-UNIS uniquement** 1-800-521-2846

## Adresses Internet

---

Site Web général de Brother :

<http://www.brother.com>

Suisse :

<http://www.brother.ch>

France :

<http://www.brother.fr>

Belgique :

<http://www.brother.be>

Pour la Foire aux questions (FAQ), le service après-vente, les questions techniques, les derniers pilotes et les utilitaires :

<http://solutions.brother.com>

Pour les accessoires et fournitures Brother (Etats-Unis uniquement) :

<http://www.brothermall.com>

## Foire aux questions (FAQ)

Le Centre de Solutions Brother regroupe en une adresse toutes les réponses à vos besoins d'impression. Vous pouvez télécharger la toute dernière version du logiciel et des utilitaires, consulter la Foire aux Questions et les conseils de dépiage des pannes ou découvrir comment exploiter au mieux votre produit Brother sous la rubrique "Solutions".

<http://solutions.brother.com>

Le centre propose aussi les dernières mises à jour des pilotes Brother.

# Informations importantes : Réglementations

## Federal Communications Commission (FCC) Declaration of Conformity (Pour les Etats-Unis)

---

Responsible Party: Brother International Corporation  
100 Somerset Corporate Boulevard  
P.O. Box 6911  
Bridgewater, NJ 08807-0911  
USA  
Telephone: (908) 704-1700

declares, that the products

Product name: Laser Printer HL-5030, 5040, 5050 and HL-5070N  
Model number: HL-50  
Product options: Lower Tray Unit LT-5000, DIMM

complies with Part 15 of the FCC Rules. Operation is subject to the following two conditions: (1) This device may not cause harmful interference, and (2) this device must accept any interference received, including interference that may cause undesired operation.

This equipment has been tested and found to comply with the limits for a Class B digital device, pursuant to Part 15 of the FCC Rules. These limits are designed to provide reasonable protection against harmful interference in a residential installation. This equipment generates, uses, and can radiate radio frequency energy and, if not installed and used in accordance with the instructions, may cause harmful interference to radio communications. However, there is no guarantee that interference will not occur in a particular installation. If this equipment does cause harmful interference to radio or television reception, which can be determined by turning the equipment off and on, the user is encouraged to try to correct the interference by one or more of the following measures:

- Reorient or relocate the receiving antenna.
- Increase the separation between the equipment and receiver.
- Connect the equipment into an outlet on a circuit different from that to which the receiver is connected.
- Consult the dealer or an experienced radio/TV technician for help.

### **Important**

A shielded interface cable should be used in order to ensure compliance with the limits for a Class B digital device.

Changes or modifications not expressly approved by Brother Industries, Ltd. could void the user's authority to operate the equipment.



## **Déclaration de conformité aux prescriptions de Industry Canada (pour le Canada)**

---

This Class B digital apparatus complies with Canadian ICES-003.

Cet appareil numérique de la classe B est conforme à la norme NMB-003 du Canada.

## **Perturbations radioélectriques (modèle 220-240 volts uniquement)**

---

Cette imprimante satisfait à la norme EN55022 (Publication CISPR 22)/Classe B.

Pour mettre ce produit en service, il convient d'utiliser un câble d'interface à double blindage et à paire torsadée portant la marque "IEEE 1284 compliant" [conforme à IEEE 1284]. Ce câble ne doit pas faire plus de 2 mètres de long.

## Déclaration de conformité au programme international ENERGY STAR®

---

L'objectif du programme international ENERGY STAR® est de promouvoir le développement et la vulgarisation de matériels de bureau à faible consommation d'énergie.

En sa qualité d'associé au programme international ENERGY STAR®, Brother Industries, Ltd. confirme que ce produit répond aux directives prescrites par le dit programme en matière d'efficacité énergétique.



### Laser Safety (Modèle 100-120 volts uniquement)

---

This printer is certified as a Class 1 laser product under the U.S. Department of Health and Human Services (DHHS) Radiation Performance Standard according to the Radiation Control for Health and Safety Act of 1968. This means that the printer does not produce hazardous laser radiation.

Since radiation emitted inside the printer is completely confined within protective housings and external covers, the laser beam cannot escape from the machine during any phase of user operation.

### FDA Regulations (modèle 100-120 volt uniquement)

---

U.S. Food and Drug Administration (FDA) has implemented regulations for laser products manufactured on and after August 2, 1976. Compliance is mandatory for products marketed in the United States. One of the following labels on the back of the printer indicates compliance with the FDA regulations and must be attached to laser products marketed in the United States.

**MANUFACTURED:**

Brother Industries, Ltd.,

15-1 Naeshiro-cho Mizuho-ku Nagoya, 467-8561 Japan

This product complies with FDA radiation performance standards, 21 CFR Subchapter J.

**MANUFACTURED:**

Brother Corporation (Asia) Ltd. Brother Buji Nan Ling Factory

Gold Garden Ind., Nan Ling Village, Buji, Rong Gang, Shenzhen, CHINA

This product complies with FDA radiation performance standards, 21 CFR Subchapter J

**Attention :** L'usage de commandes et de réglages ou l'exécution de procédures autres que ceux ou celles spécifiés dans le présent guide sont susceptibles de se traduire par une exposition à des rayonnements dangereux.

## Spécification CEI 60825 (modèle 220-240 volts uniquement)

---

Cette imprimante est un produit laser de classe 1 selon les caractéristiques définies dans la norme CEI 60825. L'étiquette figurant ci-dessous est apposée dans les pays qui l'exigent.



Cette imprimante renferme une diode à laser de Classe 3B qui émet un rayon laser invisible dans l'ensemble scanner. A ce titre, il est impératif de ne jamais ouvrir l'ensemble scanner.

**Attention :** L'usage de commandes ou de réglages, ou l'exécution de procédures autres que ceux ou celles spécifié(e)s dans le présent guide sont susceptibles de se traduire par une exposition à des rayonnements dangereux.

**Pour la Finlande et la Suède**  
**LUOKAN 1 LASERLAITE**  
**KLASS 1 LASER APPARAT**

**Varoitus!** Laitteen käyttäminen muulla kuin tässä käyttöohjeessa mainitulla tavalla saattaa altistaa käyttäjän turvallisuusluokan 1 ylittävälle näkymättömälle lasersäteilylle.

**Varning** *Om apparaten används på annat sätt än i denna Bruksanvisning specificerats, kan användaren utsättas för osynlig laserstrålning, som överskrider gränsen för laserklass 1.*

### Rayons laser internes

Puissance maximale des rayons : 5 mW  
Longueur d'onde : 760 - 810 nm  
Classe de laser : Classe IIIb (Conformément à 21 CFR Part 1040.10)  
Classe 3B (Conformément à CEI 60825)

## **IMPORTANT - Pour votre sécurité**

---

Pour que la fiche à trois broches fournie avec l'appareil puisse être utilisée sans risque, celle-ci doit impérativement être connectée à une prise secteur standard, correctement mise à la terre à l'aide d'une installation électrique standard.

Les cordons de rallonge utilisés avec cette imprimante doivent impérativement comporter une fiche à trois broches et être correctement câblés pour offrir une mise à la terre adéquate. Les rallonges électriques mal câblées font courir à l'utilisateur de sérieux risques de blessures et risquent d'endommager l'équipement.

Le fonctionnement satisfaisant du matériel n'implique pas pour autant une mise à la terre et une installation parfaitement sûre. Pour votre sécurité, en cas de doute sur l'efficacité du dispositif de mise à la terre, appelez un électricien qualifié.

### **Sectionneur d'alimentation**

Cette imprimante doit être installée près d'une prise secteur aisément accessible. En cas d'urgence, vous devez débrancher le câble d'alimentation de la prise secteur afin d'isoler complètement le système.

### **Mise en garde concernant les piles**

Ne changez pas la pile. Le remplacement incorrect de la pile pourrait entraîner une explosion. Il est donc important de ne pas chercher à démonter la pile, la recharger ou encore la jeter au feu. Mettez au rebut les piles usagées conformément à la législation en vigueur.

### **Mise en garde concernant la connexion LAN**

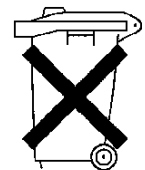
Branchez cet appareil à une connexion LAN non exposée à des surtensions.

### **Réseau de distribution informatique (pour la Norvège uniquement)**

Ce produit est également conçu pour un réseau de distribution informatique d'une tension entre phase de 230 V.

### **Opmerking / Oplaadbare Batterij Recycle Informatie (pour les Pays-Bas uniquement)**

Bij dit product zijn batterijen geleverd. Wanneer deze leeg zijn, moet u ze niet weggooien maar inleveren als Klein Chemisch Afval.



### **Geräuschemission / Niveau de bruit (pour l'Allemagne uniquement)**

L<sub>pa</sub> < 70 dB (A) DIN 45635-19-01-KL2

## Wiring information (pour le Royaume-Uni uniquement)

### Important

If the mains plug that is supplied with this printer is not suitable for your plug socket, remove the plug from the mains lead and fit an appropriate three-pin plug. If the replacement plug needs a fuse, fit the same fuse as the original.

If a moulded plug comes off the mains lead, you should destroy it because a plug with cut wires is dangerous if it is put in a live plug socket. Do not leave it where a child might find it!

If you need to replace the plug fuse, fit a fuse that is approved by ASTA to BS1362 with the same rating as the original fuse.

Always replace the fuse cover. Never use a plug that does not have a cover.

### Warning - This printer must be earthed.

The wires in the mains lead are coloured in line with the following code :

<b>Green and Yellow:</b>	<b>Earth</b>
<b>Blue:</b>	<b>Neutral</b>
<b>Brown:</b>	<b>Live</b>

The colours of the wires in the mains lead of this printer may not match the coloured markings identifying the terminals in your plug.

If you need to fit a different plug, you should do the following.

Remove a bit of the outer cover of the lead, taking care not to damage the coloured insulation of the wires inside.

Cut each of the three wires to the appropriate length. If you can, leave the green and yellow wire longer than the others so that, if the lead is pulled out of the plug, the green and yellow wire will be the last to disconnect.

Remove a short section of the coloured insulation to expose the wires.

The wire which is coloured green and yellow must be connected to the terminal in the plug which is marked with the letter "E" or the safety earth symbol, or coloured green or green and yellow.

The wire, which is coloured blue, must be connected to the terminal, which is marked with the letter "N" or coloured black or blue.

The wire, which is coloured brown, must be connected to the terminal, which is marked with the letter "L" or coloured red or brown.

The outer cover of the lead must be secured inside the plug. The coloured wires should not hang out of the plug.

# Marques

Le logo Brother est une marque déposée de Brother Industries, Ltd.

Apple, le logo Apple et Macintosh sont des marques déposées aux Etats-Unis et dans d'autres pays et TrueType est une marque déposée de Apple Computer, Inc.

Epson est une marque déposée et FX-80 et FX-850 sont des marques commerciales de Seiko Epson Corporation.

Hewlett Packard est une marque déposée et HP LaserJet 6P, 6L, 5P, 5L, 4, 4L 4P, III, IIIP, II et IIP sont des marques commerciales de Hewlett-Packard Company.

IBM, IBM PC et Proprinter sont des marques déposées d'International Business Machines Corporation.

Microsoft, MS-DOS, Windows et Windows NT sont des marques déposées de Microsoft Corporation aux Etats-Unis et dans d'autres pays.

PostScript est une marque déposée d'Adobe Systems Incorporated.

ENERGY STAR est une marque déposée aux Etats-Unis.

Tous les autres termes, noms de marque et de produit mentionnés dans le présent guide de l'utilisateur sont les marques déposées de leurs détenteurs respectifs.

## Note d'élaboration et de publication

Le présent Guide a été élaboré et publié sous la direction de Brother Industries Ltd. Il reprend les descriptions et les caractéristiques les plus récentes du produit.

Le contenu de ce Guide et les caractéristiques de ce produit peuvent être modifiés sans préavis.

Brother se réserve le droit d'apporter, sans préavis, des modifications aux caractéristiques et aux éléments contenus dans le présent Guide. Brother ne saurait être tenu responsable d'un dommage quelconque (y compris d'un dommage indirect) causé par la confiance accordée aux éléments présentés ici, ceci comprenant, sans pour autant s'y limiter, les erreurs typographiques ou autres liées à la publication.

©2003 Brother Industries Ltd.



## Déclaration de conformité pour la CE

Par les présentes, le fabricant

Brother Industries Ltd.,  
15-1, Naeshiro-cho, Mizuho-ku,  
Nagoya 467-8561, Japon

Usine

Brother Corporation (Asie) Ltd.,  
Brother Buji Nan Ling Factory,  
Gold Garden Ind., Nan Ling Village,  
Buji, Rong Gang, Shenzhen, Chine

déclare que :

Descriptions des produits : Imprimante laser  
Nom des produits : HL-5030, HL-5040, HL-5050, HL-5070N  
Numéro du modèle : HL-50

sont conformes aux dispositions des Directives appliquées : Directive en matière de basses tensions 73/23/EEC (telle que modifiée par 93/68/EEC) et Directive en matière de compatibilité électromagnétique 89/336/EEC (telle que modifiée par 91/263/EEC, 92/31/EEC et 93/68/EEC).

Normes respectées :

Harmonisées                      Sécurité : EN60950:2000  
  
CEM : EN55022:1998 Classe B  
EN55024:1998  
EN61000-3-2:1995 + A1:1998 + A2:1998  
EN61000-3-3:1995

Année durant laquelle le label CE a été apposé : 2002

Délivré par : Brother Industries, Ltd.

Date : 2 septembre 2002

Lieu : Nagoya, Japon

Signature :

Koichi Asai  
Responsable  
Groupe Audit Qualité  
Service de gestion de la qualité  
Société Information & Document

# Table des matières

<b>1</b>	<b>A propos de l'imprimante</b> .....	<b>1-1</b>
	Contenu de l'emballage .....	1-1
	Câble d'interface .....	1-1
	Vue avant .....	1-2
	Vue arrière .....	1-3
	Choix d'un emplacement pour l'imprimante .....	1-4
	Alimentation électrique .....	1-4
	Conditions d'exploitation .....	1-4
	Quel type de papier utiliser ? .....	1-5
	Type et format du papier .....	1-5
	Papier recommandé .....	1-6
	Zone d'impression .....	1-7
	Méthodes d'impression .....	1-8
	Impression sur du papier ordinaire .....	1-8
	Impression sur du papier ordinaire depuis le bac à papier .....	1-8
	Impression sur du papier ordinaire à partir du bac d'alimentation manuelle (HL-5030 et HL-5040) .....	1-12
	Impression sur du papier ordinaire depuis le bac multi-usage (bac MU) (HL-5050 et HL-5070N) .....	1-14
	Impression sur du papier plus épais ou un support cartonné .....	1-17
	Impression sur du papier plus épais ou un support cartonné à partir du bac d'alimentation manuelle (HL-5030 et HL-5040) .....	1-17
	Impression sur du papier plus épais ou un support cartonné à partir du bac multi-usage (bac MU) (HL-5050 et HL-5070N) .....	1-20
	Impression sur des enveloppes .....	1-24
	Types d'enveloppe à éviter .....	1-24
	Impression sur des enveloppes à partir du bac d'alimentation manuelle (HL-5030 et HL-5040) .....	1-25
	Impression sur des enveloppes à partir du bac MU (HL-5050 et HL-5070N) .....	1-29
	Impression sur des transparents .....	1-33
	Impression sur des transparents depuis le bac à papier .....	1-33
	Impression sur des enveloppes à partir du bac d'alimentation manuelle (HL-5030 et HL-5040) .....	1-36
	Impression sur des transparents à partir du bac MU (HL-5050 et HL-5070N) .....	1-39
	Impression recto-verso (impression manuelle duplex) .....	1-43
	Impression manuelle duplex à partir du bac à papier .....	1-43
	Impression duplex manuelle à partir du bac d'alimentation manuelle (HL-5030 et HL-5040) .....	1-44
	Impression duplex manuelle à partir du bac multi-usage (HL-5050 et HL-5070N) .....	1-45
	Règles à suivre pour l'impression recto-verso .....	1-46



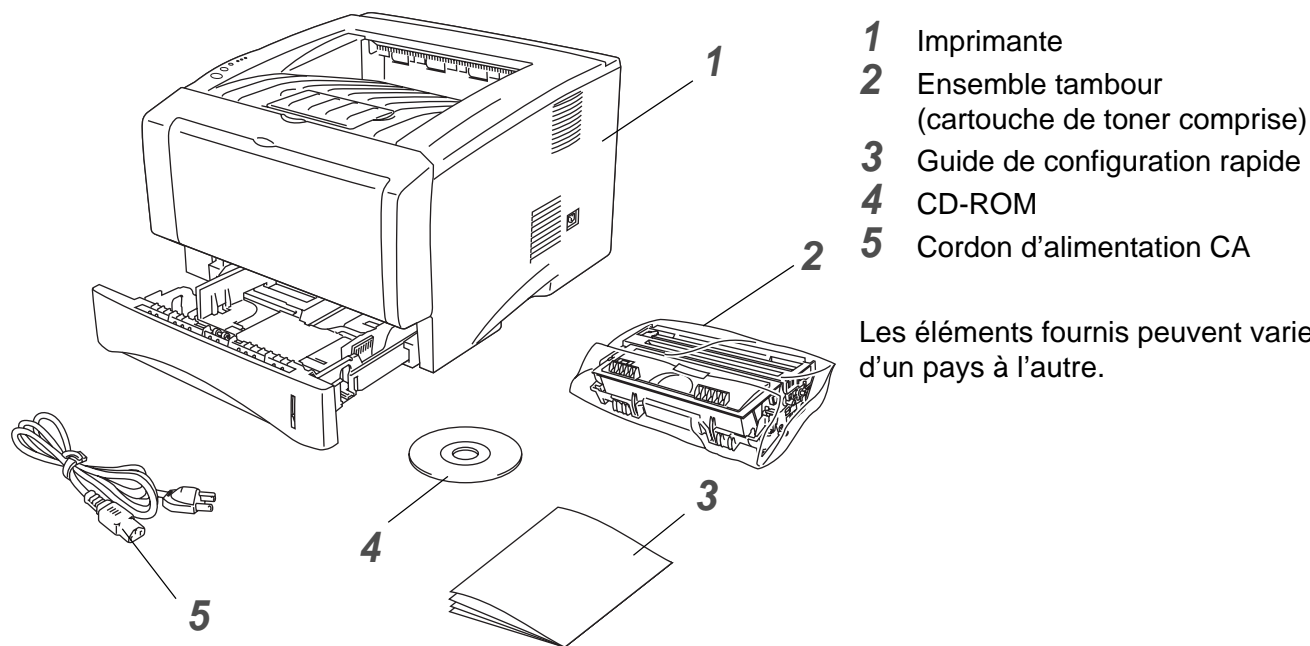
<b>2</b>	<b>Pilotes et logiciel</b> .....	<b>2-1</b>
	Pilote d'imprimante .....	2-1
	Pour Windows® 95 et Windows NT® 4.0 (HL-5040, HL-5050 et HL-5070N) .....	2-1
	Pour Windows® 98/Me et Windows® 2000/XP .....	2-1
	Pour Macintosh® .....	2-1
	Pour Windows® .....	2-2
	Fonctionnalités du pilote d'imprimante PCL .....	2-2
	Fonctionnalités du pilote d'imprimante PS .....	2-10
	Pour Macintosh® .....	2-15
	Logiciels .....	2-17
	Logiciels pour réseau .....	2-17
	BRAdmin Professional .....	2-17
	Assistant de déploiement de pilote .....	2-17
	Web BRAdmin .....	2-17
	Sélection automatique d'émulation .....	2-18
<b>3</b>	<b>Panneau de commande</b> .....	<b>3-1</b>
	Indications d'appel technicien .....	3-5
	Touches du panneau de commande .....	3-7
	Impression d'une page test. ....	3-8
	Avec le panneau de commande .....	3-8
	Avec le pilote d'imprimante .....	3-8
	Paramètres de l'imprimante .....	3-9
	Avec le panneau de commande .....	3-9
	Avec le pilote d'imprimante .....	3-9
	Polices d'impression (HL-5040, HL-5050 et HL-5070N) .....	3-10
	Avec le panneau de commande .....	3-10
	Avec le pilote d'imprimante (HL-5040, HL-5050 et HL-5070N) .....	3-10
	Paramètres réseau d'usine par défaut (HL-5070N) .....	3-11
<b>4</b>	<b>Options</b> .....	<b>4-1</b>
	DIMM .....	4-1
	Installation de mémoire supplémentaire .....	4-2
	Bac inférieur (LT-5000) .....	4-4
	(HL-5040, HL-5050 et HL-5070N) .....	4-4
	Serveur d'impression (NC-2010p/NC-2100p) .....	4-5
	(HL-5040, HL-5050 et HL-5070N) .....	4-5
<b>5</b>	<b>Entretien périodique</b> .....	<b>5-1</b>
	Cartouche de toner .....	5-2
	Message Toner insuffisant .....	5-2
	Message Toner vide .....	5-3
	Remplacement de la cartouche de toner .....	5-3
	Tambour .....	5-8
	Message de remplacement du tambour .....	5-8
	Remplacement du tambour .....	5-9
	Nettoyage .....	5-12
	Remplacement des pièces .....	5-13

<b>6</b>	<b>Dépistage des anomalies</b>	<b>6-1</b>
	Identification du problème	6-1
	Messages d'erreur du contrôleur d'état	6-2
	Impression de messages d'erreur	6-4
	Gestion du papier	6-5
	Bourrages papier et comment les éliminer	6-6
	Autres problèmes	6-11
	Pour les utilisateurs de Macintosh® avec l'interface USB	6-11
	Amélioration de la qualité d'impression	6-11
	Résolution des problèmes d'impression	6-17
	<b>Annexe</b>	<b>A-1</b>
	Caractéristiques techniques de l'imprimante	A-1
	Informations importantes pour choisir votre papier	A-6
	Marques	A-8
	<b>INDEX</b>	<b>I-1</b>

# 1 A propos de l'imprimante

## Contenu de l'emballage

Quand vous déballez l'imprimante, assurez-vous que vous disposez bien de tous les éléments suivants :



- 1 Imprimante
- 2 Ensemble tambour (cartouche de toner comprise)
- 3 Guide de configuration rapide
- 4 CD-ROM
- 5 Cordon d'alimentation CA

Les éléments fournis peuvent varier d'un pays à l'autre.

 Le cordon d'alimentation peut varier légèrement selon le pays d'achat de l'imprimante.

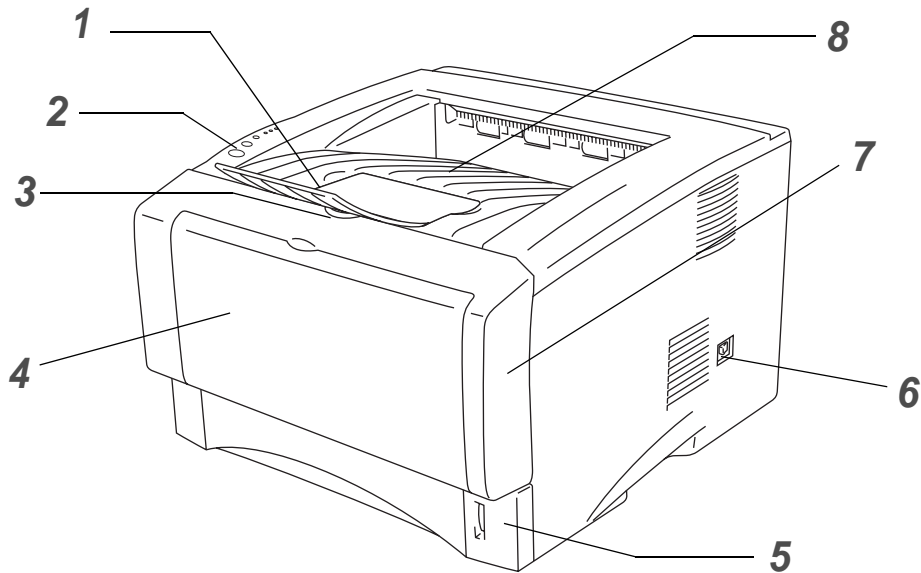
## Câble d'interface

- Le câble d'interface n'est pas un accessoire livré en standard.
- Certains ordinateurs sont équipés d'un port USB et d'un port parallèle. Veuillez vous procurer un câble adapté à l'interface que vous avez l'intention d'utiliser.
- La plupart des câbles parallèles prennent en charge les communications bidirectionnelles mais certains peuvent avoir une affectation de broches incompatible ou bien ne pas être conformes à la norme IEEE 1284.
- Il est recommandé d'utiliser un câble d'interface parallèle ou un câble d'interface USB de longueur inférieure à 2,0 mètres (6 pieds).
- Si vous utilisez un câble USB, vérifiez qu'il s'agit bien d'un câble torsadé haut débit (12 mbps ou 480 mbps) et veillez à bien le raccorder au connecteur USB du PC.
- Si votre ordinateur utilise une interface Hi-Speed USB 2.0, utilisez un câble certifié Hi-Speed USB 2.0.
- Ne connectez pas le câble USB à l'avant de votre PC ou au clavier iMac.
- L'imprimante HL-5030 fonctionne uniquement avec l'interface USB.

## Vue avant

---

### Vue avant\*



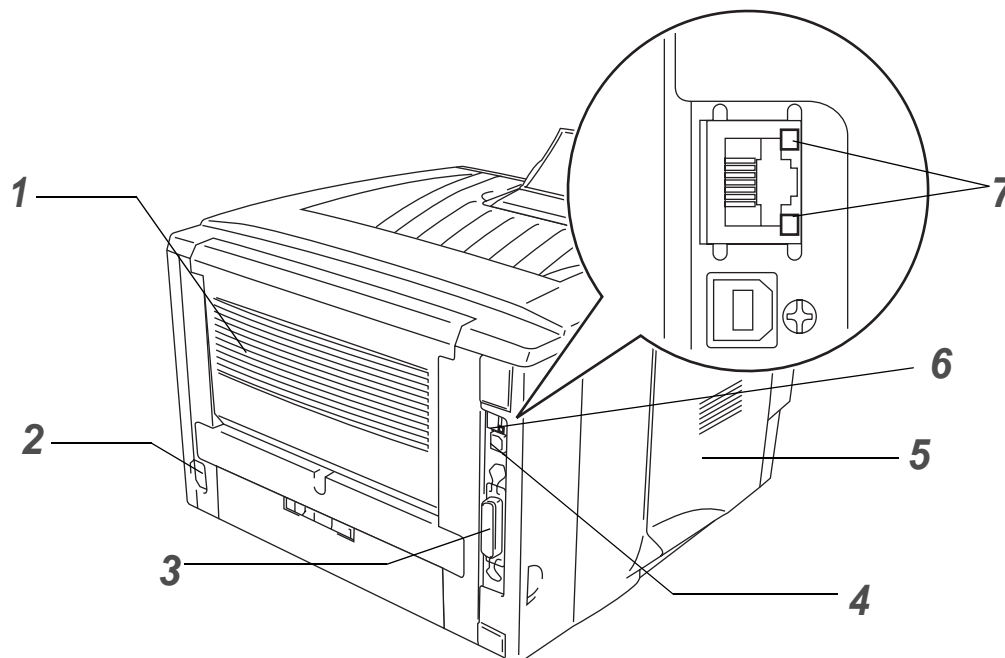
**Figure 1-1**

- 1** Rabat de support du plateau d'éjection face imprimée dessous (rabat de support)
- 2** Panneau de commande
- 3** Bouton de déblocage du capot avant
- 4** Bac d'alimentation manuelle (HL-5030 et HL-5040)  
Bac multi-usage (bac MU) (HL-5050 et HL-5070N)
- 5** Bac à papier
- 6** Interrupteur d'alimentation
- 7** Capot avant
- 8** Plateau d'éjection face imprimée dessous (Plateau d'éjection supérieur)

\* L'illustration de l'imprimante correspond aux imprimantes HL-5050 et HL-5070N.

## Vue arrière

### Vue arrière\*



**Figure 1-2**

- 1** Plateau d'éjection face imprimée dessus (plateau d'éjection arrière)
- 2** Connecteur de l'alimentation secteur
- 3** Connecteur d'interface parallèle (HL-5040, HL-5050 et HL-5070N)
- 4** Connecteur d'interface USB
- 5** Capot latéral
- 6** Port 10/100Base TX (HL-5070N)
- 7** Témoin lumineux (DEL) (HL-5070N)

\* L'illustration correspond à l'imprimante HL-5070N.

# Choix d'un emplacement pour l'imprimante

Avant d'utiliser l'imprimante, prenez note des conditions d'exploitation suivantes.

## Alimentation électrique

---

Utilisez seulement votre imprimante dans la plage de tension recommandée.

Alimentation :    Etats-Unis et Canada :    110 à 120 Vca, 50/60 Hz  
                         Europe et Australie :    220 à 240 Vca, 50/60 Hz

La longueur du câble d'alimentation, rallonges comprises, ne doit pas dépasser 5 mètres (16,5 pieds).

Ne branchez pas votre imprimante sur un circuit qui sert par ailleurs à alimenter des appareils de grande puissance, comme un climatiseur, une photocopieuse, un destructeur de documents, etc... Si vous ne pouvez pas éviter d'utiliser votre imprimante en même temps que ces appareils, nous vous conseillons d'utiliser un transformateur de tension ou un filtre haute fréquence.

En cas de fluctuations de la tension d'alimentation, utilisez un régulateur de tension.

## Conditions d'exploitation

---

- Assurez-vous que la prise secteur se trouve près de la machine et qu'elle est facilement accessible de façon à pouvoir débrancher rapidement l'imprimante en cas d'urgence.
- N'utilisez votre imprimante que dans les plages de température et d'humidité suivantes :

Température : de 10°C à 32,5°C (de 50°F à 90,5°F)

Humidité : 20 à 80 % (sans condensation)

- Pour éviter l'accumulation d'ozone, placez cette machine dans une grande pièce bien aérée.
- Placez l'imprimante sur une surface plane et horizontale.
- Conservez votre imprimante en bon état de propreté. Ne la placez pas dans un environnement poussiéreux.
- Ne positionnez pas l'imprimante à un endroit qui bloque la sortie d'air. Veillez à prévoir un dégagement d'environ 100 mm (4 pouces) entre la sortie d'air et le mur qui la jouxte.
- N'exposez pas votre imprimante à un ensoleillement direct. Si elle doit être impérativement placée à proximité d'une fenêtre, prévoyez un store ou un rideau épais de manière à la protéger des rayons du soleil.
- N'installez pas l'imprimante près d'appareils contenant des aimants ou générant des champs magnétiques.
- Ne soumettez pas votre imprimante à des chocs violents ou à des vibrations importantes.
- N'exposez pas votre imprimante à une flamme nue ou à des gaz corrosifs.
- Ne déposez rien sur le dessus de l'imprimante.
- N'installez pas l'imprimante près d'un climatiseur.
- Maintenez l'imprimante à l'horizontale lors de son transport.

# Quel type de papier utiliser ?

## Type et format du papier

L'imprimante peut charger le papier depuis le bac à papier installé, le bac d'alimentation manuelle ou un bac inférieur en option.

Les noms des bacs à papier utilisés dans le pilote d'imprimante et dans ce Guide sont les suivants :

Bac à papier	Bac 1
Bac d'alimentation manuelle	Manuelle (HL-5030 et HL-5040)
Bac multi-usage (Bac MU)	Bac MU (HL-5050 et HL-5070N)
Bac inférieur optionnel	Bac 2 (HL-5040, HL-5050 et HL-5070N)

Quand vous consultez cette page sur le CD-ROM, vous pouvez passer directement à la page traitant de chaque méthode d'impression en cliquant sur ⓘ dans le tableau.

Type de support	Bac 1	Bac d'alimentation manuelle	Bac MU	Bac 2	Sélectionnez le type de support dans le pilote d'imprimante
<b>Papier ordinaire</b> De 60 g/m <sup>2</sup> à 105 g/m <sup>2</sup> (de 16 à 28 lb)	ⓘ	ⓘ	ⓘ	ⓘ	Papier ordinaire
<b>Papier recyclé</b>	ⓘ	ⓘ	ⓘ	ⓘ	
<b>Papier fort</b>		ⓘ	ⓘ		Papier fort
<b>Papier épais</b> De 105 g/m <sup>2</sup> à 161 g/m <sup>2</sup> (de 28 à 43 lb)		ⓘ	ⓘ		Papier épais ou papier plus épais
<b>Transparent</b>	ⓘ jusqu'à 10 feuilles A4 ou Letter	ⓘ A4 ou Letter	ⓘ jusqu'à 10 feuilles A4 ou Letter		Transparents
<b>Étiquettes</b>		ⓘ A4 ou Letter	ⓘ A4 ou Letter		Papier plus épais
<b>Enveloppes</b>		ⓘ	ⓘ		Enveloppes Enveloppes-Fines Enveloppes-Epaisses
<b>Support cartonné</b>		ⓘ	ⓘ		Papier épais ou papier plus épais

	Bac 1	Bac d'alimentation manuelle	Bac MU	Bac 2
<b>Taille du papier</b>	A4, Letter, Legal, B5 (ISO), Executive, A5, A6, B6	Largeur : de 69,8 à 220 mm (de 2,75 à 8,66 po.) Longueur : de 116 à 406,4 mm (de 4,57 à 16 po.)	Largeur : de 69,8 à 220 mm (de 2,75 à 8,66 po.) Longueur : de 116 à 406,4 mm (de 4,57 à 16 po.)	A4, Letter, Legal, B5 (ISO), Executive, A5
<b>Nombre de feuilles</b>	250 feuilles (75 g/m <sup>2</sup> ou 20 lb)	Feuille simple	50 feuilles (75 g/m <sup>2</sup> ou 20 lb)	250 feuilles (75 g/m <sup>2</sup> ou 20 lb)

## Papier recommandé

	Europe	USA
<b>Papier ordinaire</b>	Xerox Premier 80 g/m <sup>2</sup> Xerox Business 80 g/m <sup>2</sup> Modo DATACOPY 80 g/m <sup>2</sup> IGEPA X-Press 80 g/m <sup>2</sup>	Xerox 4200DP 20 lb Hammermill Laser Paper 24 lb
<b>Papier recyclé</b>	Xerox Recycled Supreme	
<b>Transparent</b>	3M CG3300	3M CG 3300
<b>Etiquettes</b>	Etiquettes laser Avery L7163	Etiquettes laser Avery #5160

- Avant d'acheter de grosses quantités de papier, il vous est conseillé de procéder à des essais pour vérifier qu'il convient.
- Utilisez du papier conçu spécifiquement pour la copie sur papier ordinaire.
- Utilisez du papier d'un grammage compris entre 75 et 90 g/m<sup>2</sup> (20 à 24 lb).
- Utilisez du papier neutre. N'utilisez pas de papier acide ou alcalin.
- Utilisez du papier sens machine.
- Utilisez du papier d'une teneur en eau d'environ 5 %.
- Cette imprimante permet l'emploi de papier recyclé conforme à la norme DIN 19309.

### **Attention**

N'utilisez pas de papier pour impression à jet d'encre. Il risquerait d'entraîner des bourrages et d'endommager votre imprimante.

Pour vous aider à choisir le papier à utiliser avec cette imprimante, consultez la rubrique *Informations importantes pour choisir votre papier* dans l'annexe.



## Zone d'impression

La figure ci-dessous montre les bords de papier qui ne peuvent pas être imprimés avec l'émulation PCL.

### Portrait

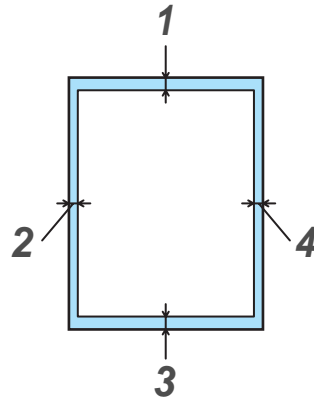


Figure 1-3

	A4	Letter	Legal	B5( ISO)	Executive	A5	A6	B6
<b>1</b>	4,2 mm (0,17 po.)	4,2 mm (0,17 po.)	4,2 mm (0,17 po.)	4,2 mm (0,17 po.)	4,2 mm (0,17 po.)	4,2 mm (0,17 po.)	4,2 mm (0,17 po.)	4,2 mm (0,17 po.)
<b>2</b>	6,01 mm (0,24 po.)	6,35 mm (0,25 po.)	6,35 mm (0,25 po.)	6,01 mm (0,24 po.)	6,35 mm (0,25 po.)	6,01 mm (0,24 po.)	6,01 mm (0,24 po.)	6,01 mm (0,24 po.)
<b>3</b>	4,2 mm (0,17 po.)	4,2 mm (0,17 po.)	4,2 mm (0,17 po.)	4,2 mm (0,17 po.)	4,2 mm (0,17 po.)	4,2 mm (0,17 po.)	4,2 mm (0,17 po.)	4,2 mm (0,17 po.)
<b>4</b>	6,01 mm (0,24 po.)	6,35 mm (0,25 po.)	6,35 mm (0,25 po.)	6,01 mm (0,24 po.)	6,35 mm (0,25 po.)	6,01 mm (0,24 po.)	6,01 mm (0,24 po.)	6,01 mm (0,24 po.)

### Paysage

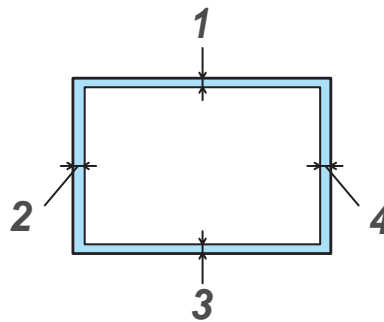


Figure 1-4


	A4	Letter	Legal	B5( ISO)	Executive	A5	A6	B6
<b>1</b>	4,2 mm (0,17 po.)	4,2 mm (0,17 po.)	4,2 mm (0,17 po.)	4,2 mm (0,17 po.)	4,2 mm (0,17 po.)	4,2 mm (0,17 po.)	4,2 mm (0,17 po.)	4,2 mm (0,17 po.)
<b>2</b>	5,0 mm (0,19 po.)	5,08 mm (0,2 po.)	5,08 mm (0,2 po.)	5,0 mm (0,19 po.)	5,08 mm (0,2 po.)	5,0 mm (0,19 po.)	5,0 mm (0,19 po.)	5,0 mm (0,19 po.)
<b>3</b>	4,2 mm (0,17 po.)	4,2 mm (0,17 po.)	4,2 mm (0,17 po.)	4,2 mm (0,17 po.)	4,2 mm (0,17 po.)	4,2 mm (0,17 po.)	4,2 mm (0,17 po.)	4,2 mm (0,17 po.)
<b>4</b>	5,0 mm (0,19 po.)	5,08 mm (0,2 po.)	5,08 mm (0,2 po.)	5,0 mm (0,19 po.)	5,08 mm (0,2 po.)	5,0 mm (0,19 po.)	5,0 mm (0,19 po.)	5,0 mm (0,19 po.)

# Méthodes d'impression

## Impression sur du papier ordinaire

Vous pouvez imprimer sur du papier ordinaire depuis le bac à papier ou depuis le bac d'alimentation manuelle. Pour choisir le papier à utiliser, consultez la rubrique *Quel type de papier utiliser ?* dans ce chapitre.

## Impression sur du papier ordinaire depuis le bac à papier

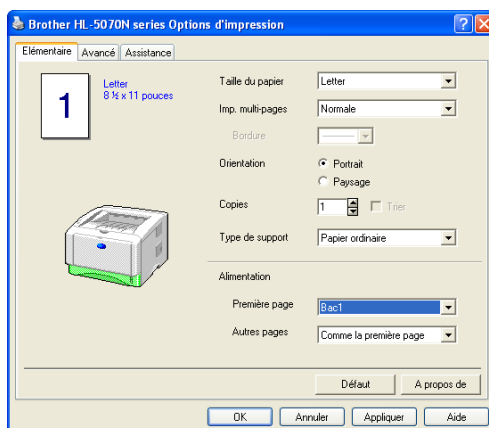
 Les illustrations de cette section correspondent aux imprimantes HL-5050 et HL-5070N.

- 1 Sélectionnez la **Taille du papier**, le **Type de support** et l'**Alimentation** etc... dans le pilote d'imprimante.

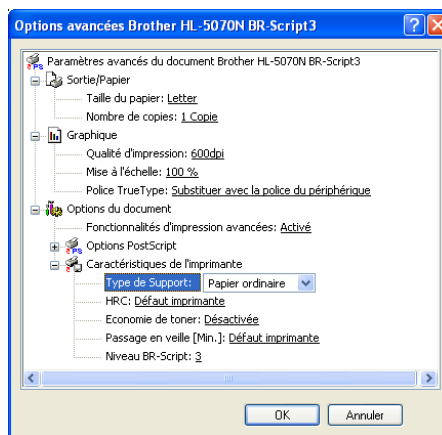
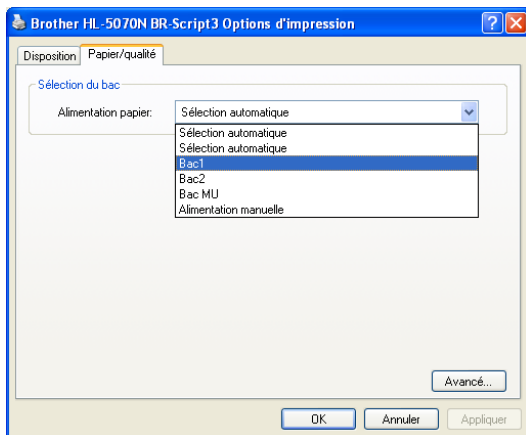
**Type de support** : Papier ordinaire

**Alimentation** : Bac1

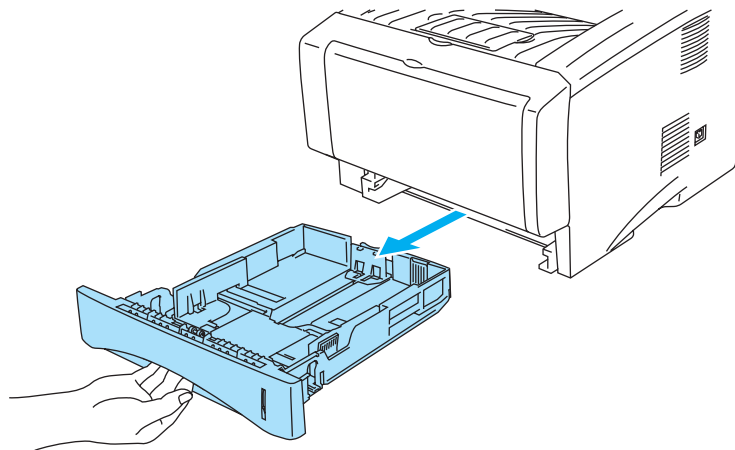
## Pilote PCL



## Pilote PS (HL-5050 et HL-5070N)

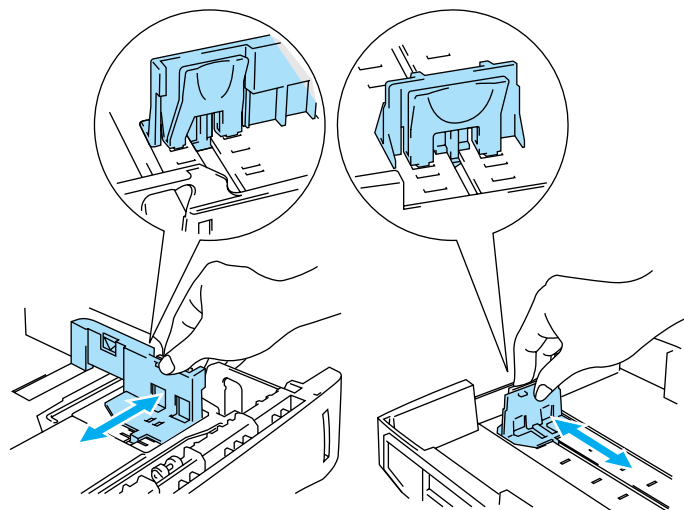


**2** Tirez complètement le bac à papier pour le sortir de l'imprimante.



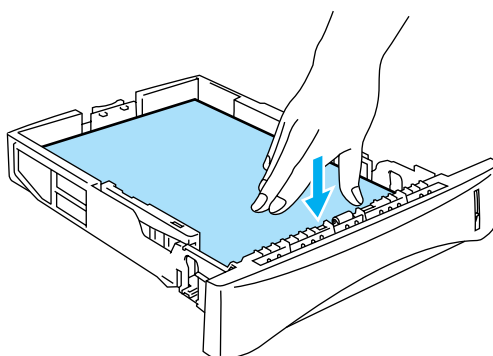
**Figure 1-5**

**3** Tout en appuyant sur le levier bleu de déblocage des guide-papiers, faites glisser les guide-papiers pour les ajuster à la taille du papier. Veillez à ce que les guides soient fermement installés dans leur logement.




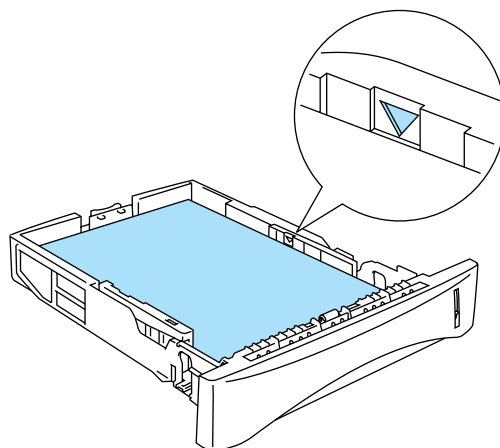
**Figure 1-6**

- 4 Mettez du papier dans le bac. Vérifiez que la pile de papier dans le bac est bien à plat aux quatre coins.



**Figure 1-7**


-  Ne mettez pas plus de 250 feuilles de papier (d'un grammage de 75 g/m<sup>2</sup>) dans le bac au risque de provoquer des bouchages. Vérifiez que le papier ne dépasse pas le repère de hauteur (▼).

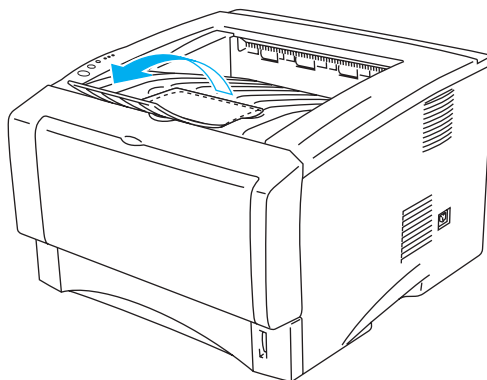


**Figure 1-8**

Pour l'impression sur deux faces, placez la face à imprimer (côté vierge) tournée vers le bas, avec le haut des feuilles de papier à l'avant du bac.

**5** Remettez le bac à papier convenablement dans l'imprimante. Vérifiez qu'il est inséré à fond dans l'imprimante.

 Déployez le rabat de support du plateau d'éjection pour éviter que le papier ne tombe du plateau d'éjection supérieur.




**Figure 1-9**

Si vous décidez de ne pas déplier le rabat de support du plateau d'éjection, nous vous conseillons de retirer les pages dès qu'elles sortent de l'imprimante.

**6** Envoyez les données d'impression à l'imprimante.

## Impression sur du papier ordinaire à partir du bac d'alimentation manuelle (HL-5030 et HL-5040)

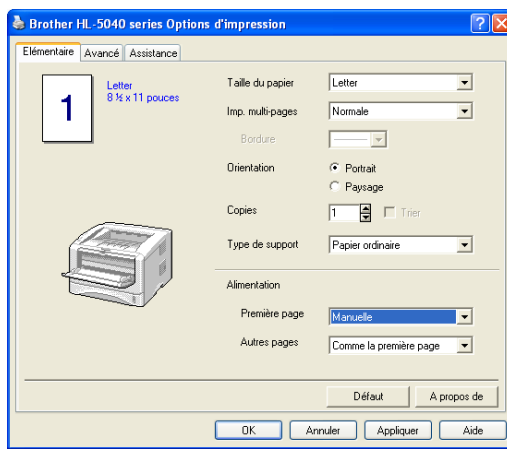
 L'imprimante active automatiquement le mode d'alimentation manuelle lorsque vous insérez une feuille dans le bac d'alimentation manuelle.

- 1 Sélectionnez la **Taille du papier**, le **Type de support** et l'**Alimentation** etc... dans le pilote d'imprimante.


**Type de support** : Papier ordinaire

**Alimentation** : Manuelle

### Pilote PCL



- 2 Envoyez les données d'impression à l'imprimante.

 Un message **SANS PAPIER** s'affiche sur le contrôleur d'état et les témoins correspondants du panneau de commande s'allument jusqu'à ce qu'une feuille de papier soit insérée dans le bac d'alimentation manuelle.

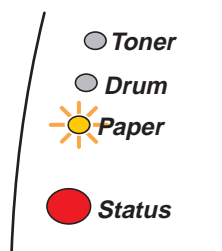
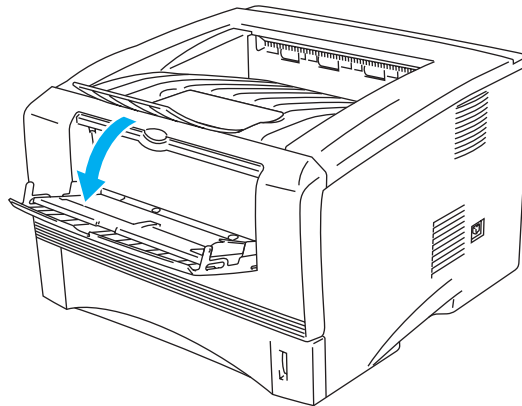


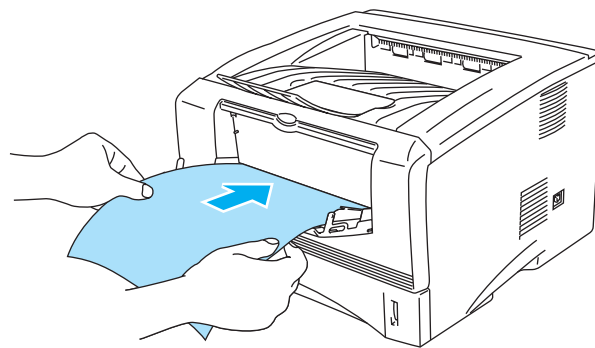
Figure 1-10

- 3** Ouvrez le bac d'alimentation manuelle. Faites coulisser les guide-papiers pour les ajuster à la taille du papier.




**Figure 1-11**

- 4** Des deux mains, insérez la feuille dans le bac d'alimentation manuelle jusqu'à ce que le bord d'attaque du papier entre en contact avec le rouleau preneur. Maintenez le papier dans cette position jusqu'à ce que l'imprimante alimente automatiquement la feuille sur une courte distance, puis lâchez la feuille.



**Figure 1-12**

-  ■ Veillez à placer le papier bien droit et à bien le positionner dans le bac d'alimentation manuelle. Sinon, le papier risque de mal s'alimenter, ce qui entraînera des impressions de travers ou des bourrages.
  - Pour éviter les bourrages, ne mettez pas plus d'une feuille de papier à la fois dans le bac d'alimentation manuelle.
  - Si vous mettez un support quelconque (papier, transparent, etc...) dans le bac d'alimentation manuelle avant que l'imprimante soit dans l'état Prêt, il est possible que l'imprimante l'éjecte sans l'imprimer.
- 5** Lorsque l'imprimante éjecte la page imprimée, insérez une nouvelle feuille de papier en vous reportant à l'étape 4 ci-dessus. Répétez pour chacune des pages que vous souhaitez imprimer.

## Impression sur du papier ordinaire depuis le bac multi-usage (bac MU) (HL-5050 et HL-5070N)

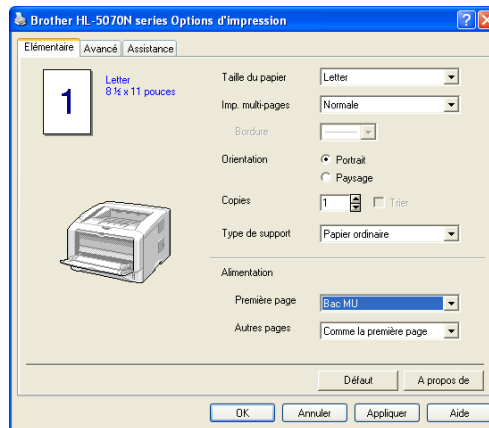
 L'imprimante active automatiquement le mode Bac MU lorsque vous insérez une feuille dans le bac multi-usage.

- 1 Sélectionnez la **Taille du papier**, le **Type de support** et l'**Alimentation** etc... dans le pilote d'imprimante.

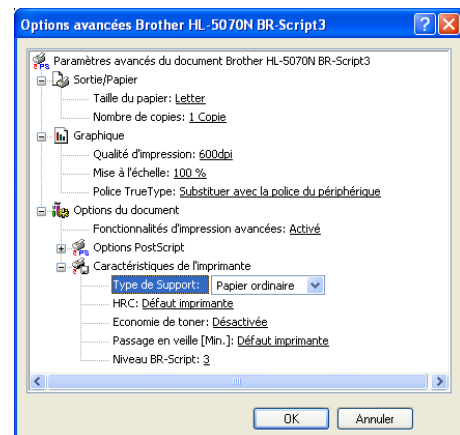
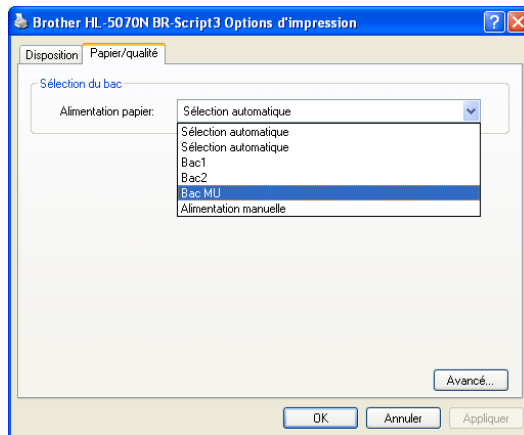
**Type de support** : Papier ordinaire

**Alimentation** : Bac MU

### Pilote PCL

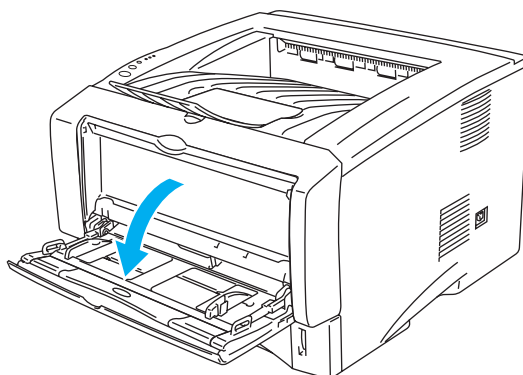


### Pilote PS



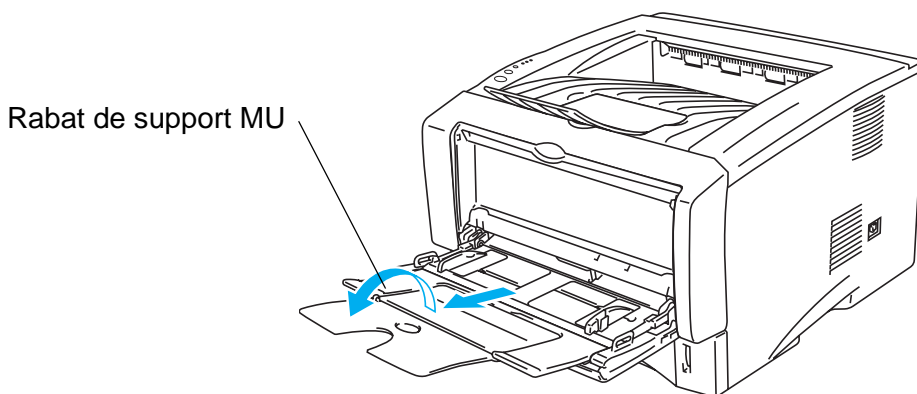


**2** Ouvrez le bac MU et abaissez-le délicatement.



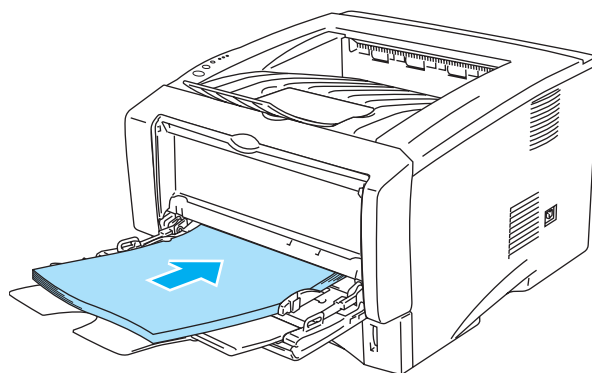
**Figure 1-13**

**3** Déployez le rabat de support MU.




**Figure 1-14**

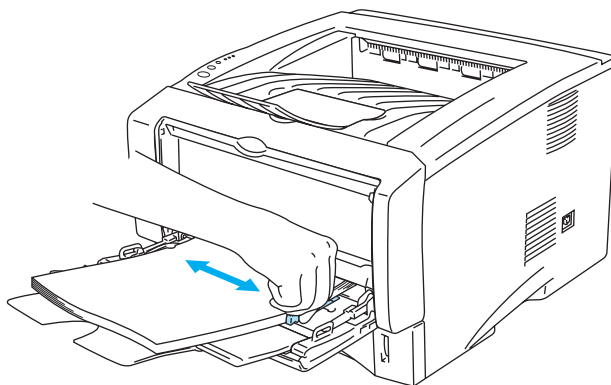
**4** Quand vous placez du papier dans le bac MU, veillez à ce que la pile affleure l'arrière du bac sans dépasser les repères de hauteur de chaque côté du bac.



**Figure 1-15**

 Veillez à placer le papier bien droit et à bien le positionner dans le bac MU. Sinon, le papier risque de mal s'alimenter, ce qui entraînera des impressions de travers ou des bourrages.

- 5** Tout en appuyant sur le levier bleu de déblocage des guide-papiers, faites glisser le guide-papier pour l'ajuster à la taille du papier.



**Figure 1-16**



Quand vous placez du papier dans le bac MU, souvenez-vous des points suivants :

- La face à imprimer doit être tournée vers le haut.
  - Au cours de l'impression, le bac intérieur se soulève pour alimenter le papier dans l'imprimante.
  - Introduisez d'abord le bord d'attaque du papier (haut des feuilles) et poussez-le délicatement dans le bac.
  - Le haut de la pile de papier ne doit en aucun cas dépasser les repères de hauteur de chaque côté du bac.
- 6** Envoyez les données d'impression à l'imprimante.

## Impression sur du papier plus épais ou un support cartonné

Quand le plateau d'éjection arrière est déployé, on obtient un circuit d'alimentation direct entre le bac d'alimentation manuelle ou le bac MU et l'arrière de l'imprimante. Servez-vous de ce mode d'alimentation et de ce circuit d'éjection lorsque vous souhaitez imprimer sur du papier plus épais ou sur un support cartonné.

Pour choisir le papier à utiliser, consultez la rubrique *Quel type de papier utiliser ?* dans ce chapitre.

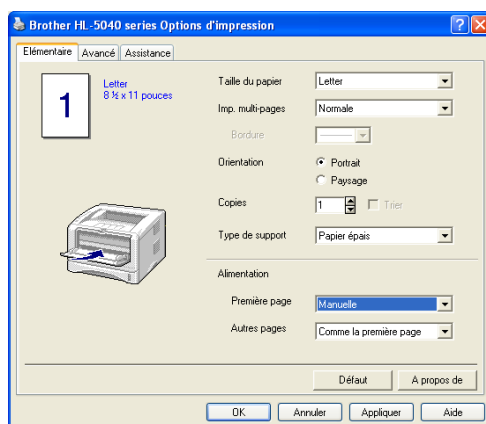
### Impression sur du papier plus épais ou un support cartonné à partir du bac d'alimentation manuelle (HL-5030 et HL-5040)

- 1 Sélectionnez la **Taille du papier**, le **Type de support** et l'**Alimentation** etc... dans le pilote d'imprimante.

**Type de support** : Papier épais ou papier plus épais

**Alimentation** : Manuelle

#### Pilote PCL



- 2 Ouvrez le plateau d'éjection arrière.

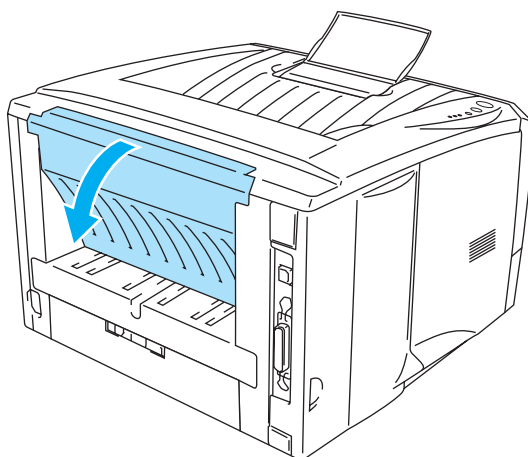

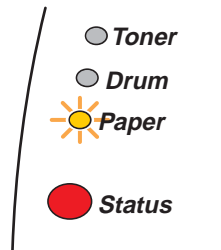


Figure 1-17

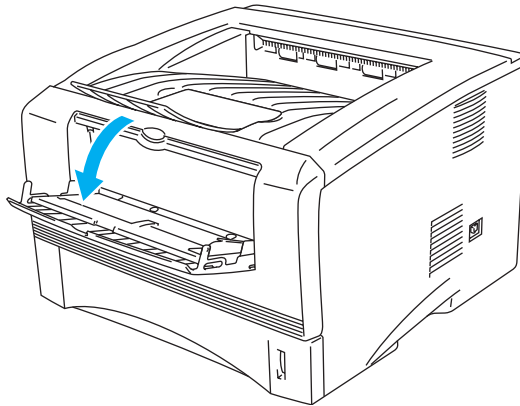
**3** Envoyez les données d'impression à l'imprimante.

 Les témoins du panneau de commande indiquent l'état **SANS PAPIER** jusqu'à ce qu'une feuille de papier soit insérée dans le bac d'alimentation manuelle.



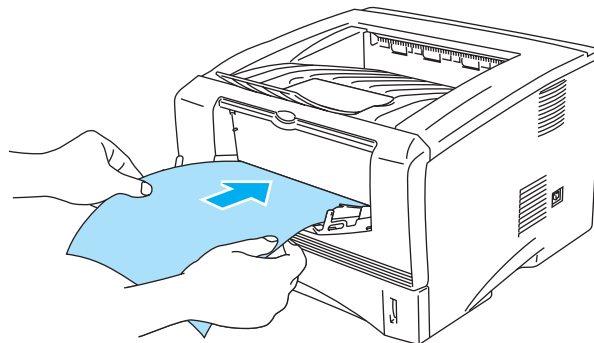
**Figure 1-18**

**4** Ouvrez le bac d'alimentation manuelle. Faites coulisser les guide-papiers pour qu'ils s'ajustent à la taille du papier.




**Figure 1-19**

**5** Des deux mains, insérez la feuille dans le bac d'alimentation manuelle jusqu'à ce que le bord d'attaque du papier entre en contact avec le rouleau preneur. Maintenez le papier dans cette position jusqu'à ce que l'imprimante alimente automatiquement la feuille sur une courte distance, puis lâchez la feuille.

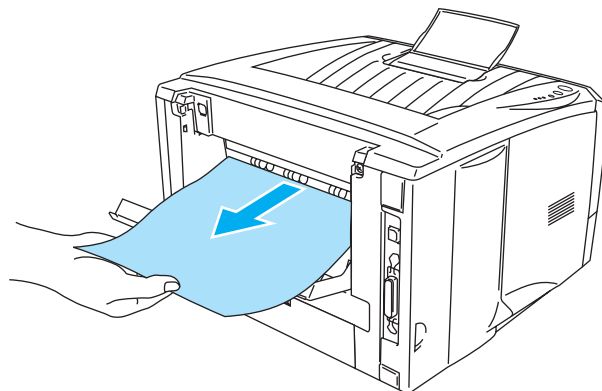


**Figure 1-20**

-  Veillez à placer le papier bien droit et à bien le positionner dans le bac d'alimentation manuelle. Sinon, le papier risque de mal s'alimenter, ce qui entraînera des impressions de travers ou des bourrages.
  - Pour éviter les bourrages, ne mettez pas plus d'une feuille de papier à la fois dans le bac d'alimentation manuelle.
  - Si vous mettez un support quelconque (papier, transparent, etc...) dans le bac d'alimentation manuelle avant que l'imprimante soit dans l'état Prêt, il est possible que l'imprimante l'éjecte sans l'imprimer.
- 6** Lorsque l'imprimante éjecte la page imprimée, insérez une nouvelle feuille de papier en vous reportant à l'étape 5 ci-dessus. Répétez pour chacune des pages que vous souhaitez imprimer.
- 7** Fermez le plateau d'éjection arrière.

**! Attention**

Retirez chaque feuille dès qu'elle est imprimée. En cas d'empilement des feuilles, le papier risque de se gondoler ou de se coincer.



**Figure 1-21**

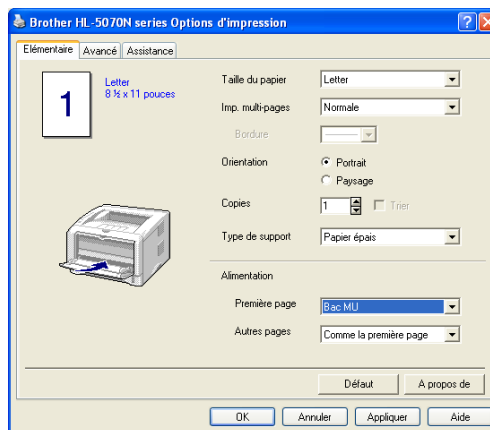
## Impression sur du papier plus épais ou un support cartonné à partir du bac multi-usage (bac MU) (HL-5050 et HL-5070N)

1 Sélectionnez la **Taille du papier**, le **Type de support** et l'**Alimentation** etc... dans le pilote d'imprimante.

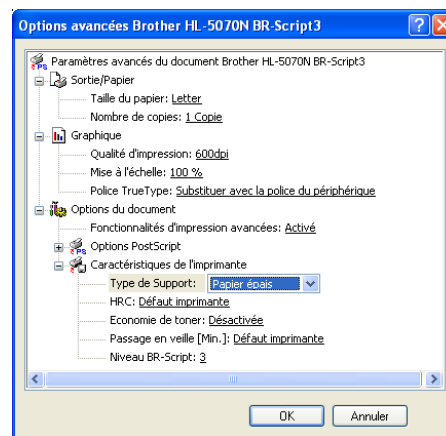
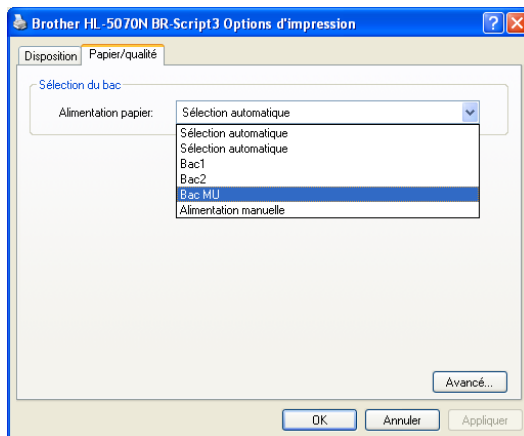
**Type de support** : Papier épais ou papier plus épais

**Alimentation** : Bac MU

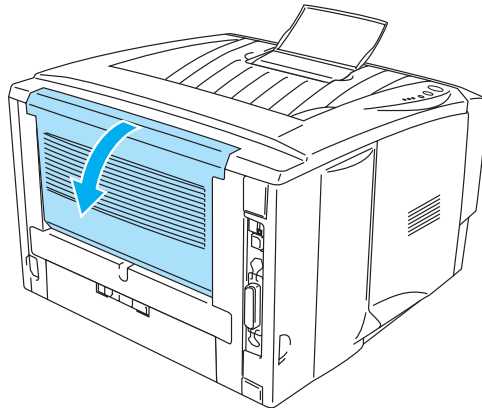
### Pilote PCL



### Pilote PS

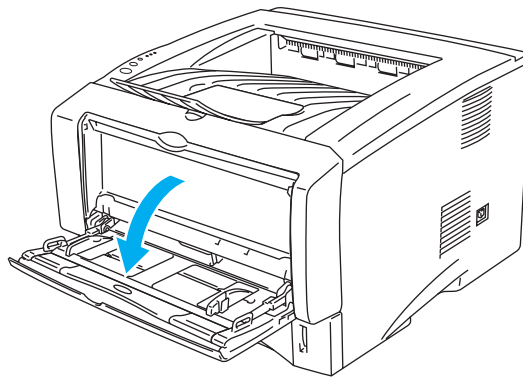


- Ouvrez le plateau d'éjection arrière puis, au besoin, déployez le support du plateau d'éjection face imprimée dessus.



**Figure 1-22**

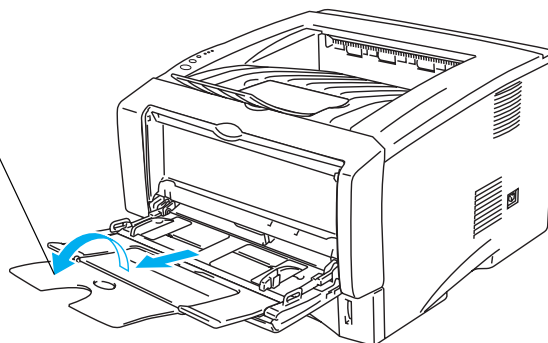
- Ouvrez le bac MU et abaissez-le délicatement.



**Figure 1-23**

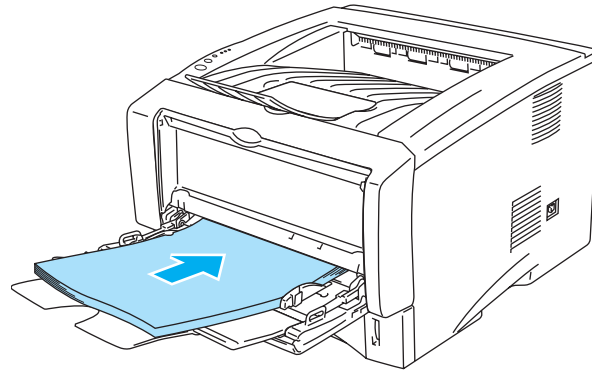
- Déployez le rabat de support MU.

Rabat de support MU




**Figure 1-24**

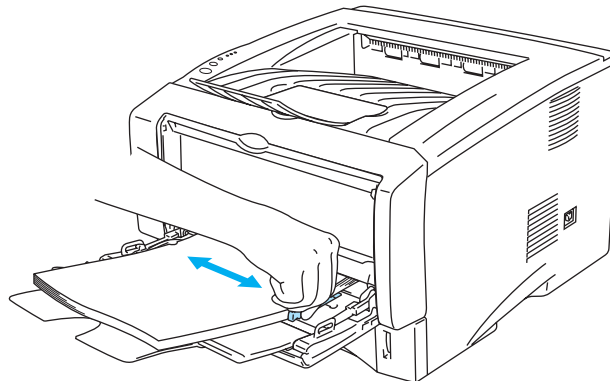
- 5** Quand vous placez du papier dans le bac MU, veillez à ce que la pile affleure l'arrière du bac sans dépasser les repères de hauteur de chaque côté du bac.




**Figure 1-25**

 Veillez à placer le papier bien droit et à bien le positionner dans le bac MU. Sinon, le papier risque de mal s'alimenter, ce qui entraînera des impressions de travers ou des bourrages.

- 6** Tout en appuyant sur le levier bleu de déblocage des guide-papiers, faites glisser le guide-papier pour l'ajuster à la taille du papier.



**Figure 1-26**

 Quand vous placez du papier dans le bac MU, souvenez-vous des points suivants :

- Au cours de l'impression, le bac intérieur se soulève pour alimenter le papier dans l'imprimante.
- La face à imprimer doit être tournée vers le haut.
- Introduisez d'abord le bord d'attaque du papier (haut des feuilles) et poussez-le délicatement dans le bac.
- Le haut de la pile de papier ne doit en aucun cas dépasser les repères de hauteur de chaque côté du bac.

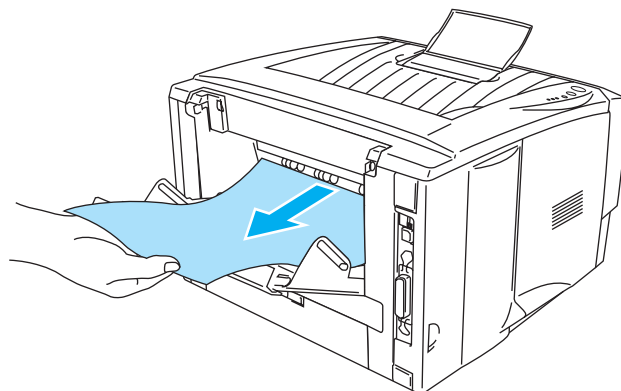
- 7** Envoyez les données d'impression à l'imprimante.

- 8** Fermez le plateau d'éjection arrière.



**!** **Attention**

Retirez chaque feuille dès qu'elle est imprimée. En cas d'empilement des feuilles, le papier risque de se gondoler ou de se coincer.



**Figure 1-27**

# Impression sur des enveloppes

## Types d'enveloppe à éviter

N'utilisez pas d'enveloppes :

- abîmées, gondolées, froissées ou de forme inhabituelle,
- très brillantes ou texturées,
- dotées de clips, de pressions ou de liens,
- dotées de bandes de scellage auto-adhésives,
- de type enveloppes-sacs,
- qui ne forment pas des plis bien nets,
- gaufrées (avec un graphisme en relief),
- déjà passées dans une imprimante laser,
- pré-imprimées à l'intérieur,
- qui ne peuvent pas être empilées uniformément,
- faites de papier dont le grammage dépasse les spécifications de l'imprimante,
- de mauvaise qualité, avec des bords non droits ou pas toujours carrés ou
- présentant des fenêtres transparentes, des orifices, des découpes ou des perforations.

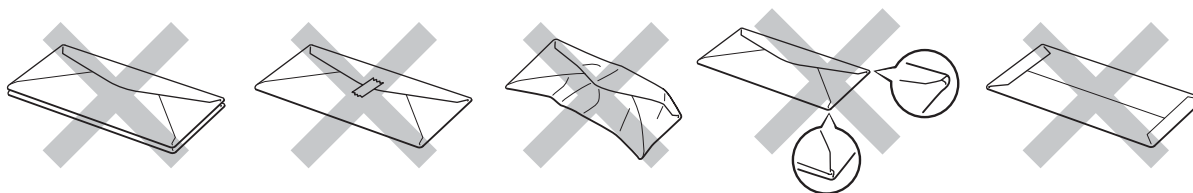


Figure 1-28

L'USAGE DE TOUT TYPE D'ENVELOPPE LISTE CI-DESSUS EST SUSCEPTIBLE D'ENDOMMAGER VOTRE IMPRIMANTE. CE TYPE DE DOMMAGE N'EST PAS COUVERT PAR LA GARANTIE NI PAR UN QUELCONQUE CONTRAT D'ENTRETIEN BROTHER.


- Avant d'imprimer des enveloppes, vous devez bien déramer la pile afin d'éviter les bourrages et les problèmes d'alimentation.
- Ne chargez pas différents types de papier simultanément dans le bac au risque d'entraîner des bourrages ou des problèmes d'alimentation.
- N'imprimez pas d'enveloppes avec la fonction d'impression duplex (recto-verso) manuelle.
- Pour obtenir une impression satisfaisante, vous devez impérativement sélectionner dans votre application la taille de papier correspondant à la taille du papier placé dans le bac.
- Voir la rubrique *Quel type de papier utiliser ?* dans la suite de ce chapitre.

La plupart des enveloppes conviendront à votre imprimante. Toutefois, certaines engendreront des problèmes d'alimentation et d'impression du fait de leur fabrication. Une enveloppe adaptée doit avoir des bords bien droits, des plis bien marqués et le bord d'attaque ne doit pas faire plus de deux épaisseurs de papier. L'enveloppe doit être bien à plat, ne pas faire de poche et être solide. Procurez-vous des enveloppes de qualité auprès d'un fournisseur sachant que les enveloppes seront utilisées avec une imprimante laser. Avant d'imprimer beaucoup d'enveloppes, faites un essai avec une enveloppe pour vous assurer que le résultat vous convient.

- Brother ne recommande pas d'enveloppe particulière car les fabricants peuvent changer les spécifications de leurs enveloppes. Vous êtes responsable de la qualité et des performances d'impression des enveloppes que vous utilisez.

## Impression sur des enveloppes à partir du bac d'alimentation manuelle (HL-5030 et HL-5040)

L'imprimante dispose d'un circuit d'alimentation direct depuis le bac d'alimentation manuelle situé à l'arrière de l'imprimante. Servez-vous de ce mode d'alimentation et de cette méthode d'éjection si vous souhaitez imprimer des enveloppes.

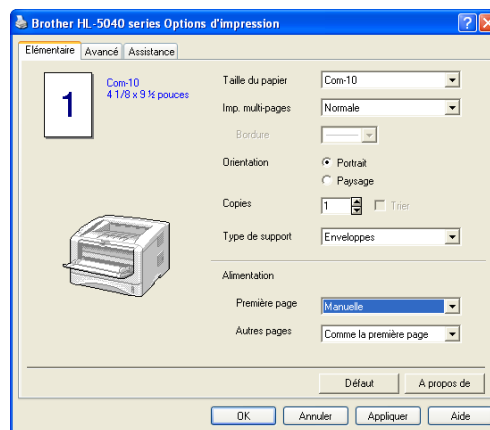
 L'imprimante active automatiquement le mode d'alimentation manuelle lorsque vous insérez une feuille dans le bac d'alimentation manuelle.

- 1 Sélectionnez la **Taille du papier**, le **Type de support** et l'**Alimentation** etc... dans le pilote d'imprimante.

**Type de support** : Enveloppes

**Alimentation** : Manuelle

### Pilote PCL



- 2 Ouvrez le plateau d'éjection arrière.

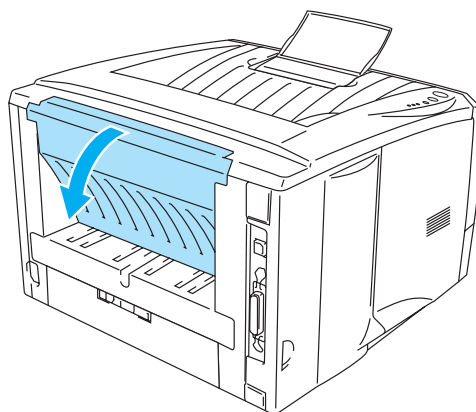

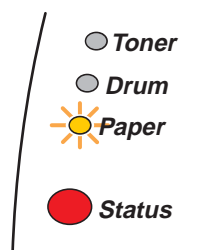


Figure 1-29

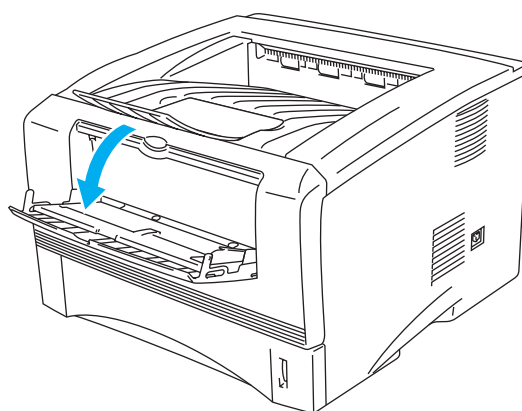
**3** Envoyez les données d'impression à l'imprimante.

 Les témoins du panneau de commande indiquent l'état **SANS PAPIER** jusqu'à ce qu'une feuille de papier soit insérée dans le bac d'alimentation manuelle.



**Figure 1-30**

**4** Ouvrez le bac d'alimentation manuelle. Faites coulisser les guide-papiers pour qu'ils correspondent à la taille de l'enveloppe.

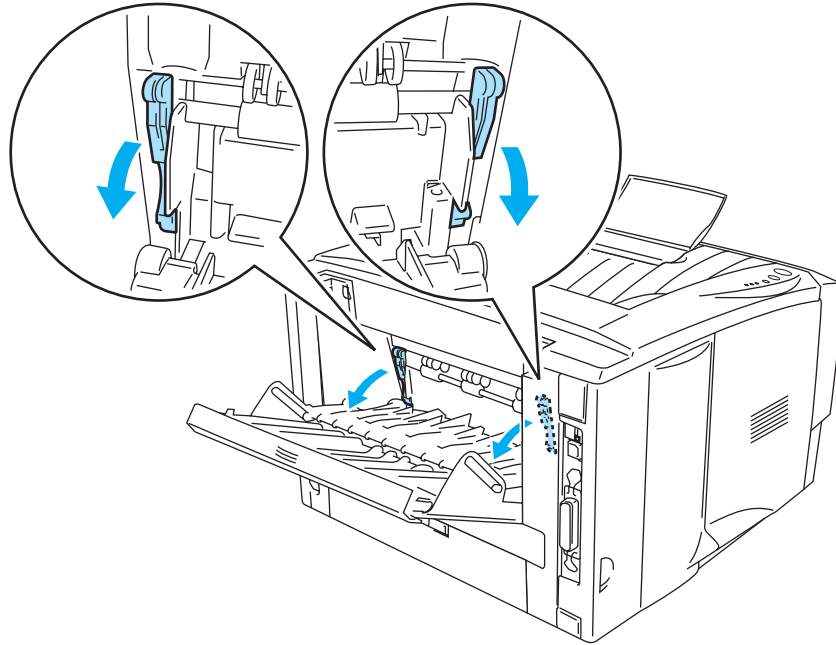


**Figure 1-31**



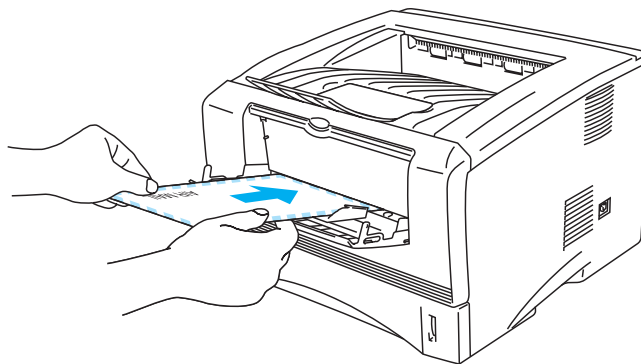
Les enveloppes sont plissées à l'issue du tirage :

Ouvrez le plateau d'éjection arrière à l'arrière de l'imprimante et abaissez les languettes bleues sur la gauche et la droite (comme illustré sur le diagramme ci-dessous). Quand vous avez terminé d'imprimer vos enveloppes, fermez le plateau d'éjection arrière pour ramener les languettes bleues à leur position d'origine.



**Figure 1-32**

- 5 Des deux mains, insérez l'enveloppe dans le bac d'alimentation manuelle jusqu'à ce que le bord d'attaque de l'enveloppe entre en contact avec le rouleau preneur. Maintenez l'enveloppe dans cette position jusqu'à ce que l'imprimante l'alimente automatiquement sur une courte distance, puis lâchez l'enveloppe.




**Figure 1-33**



- Veillez à placer l'enveloppe bien droite quand vous l'insérez de côté dans le bac d'alimentation manuelle. Sinon, l'enveloppe risque de mal s'alimenter, ce qui entraînera des impressions de travers ou des bourrages.
  - Pour éviter les bourrages, ne mettez pas plus d'une enveloppe à la fois dans le bac d'alimentation manuelle.
  - Insérez l'enveloppe dans le bac d'alimentation manuelle en plaçant le côté à imprimer dessus.
  - Si vous mettez un support quelconque (papier, transparent, etc...) dans le bac d'alimentation manuelle avant que l'imprimante soit dans l'état Prêt, il est possible que l'imprimante l'éjecte sans l'imprimer.
- 6** Une fois l'enveloppe imprimée éjectée, l'imprimante attend l'insertion d'une nouvelle enveloppe. Répétez l'étape 5 pour chacune des enveloppes que vous souhaitez imprimer.
- 7** Une fois la tâche d'impression terminée, refermez le plateau d'éjection arrière.
- Les pliures d'enveloppe scellées par le fabricant doivent être collées correctement.
  - Tous les bords de l'enveloppe doivent être correctement pliés, sans faux plis ni parties froissées.

## Impression sur des enveloppes à partir du bac MU (HL-5050 et HL-5070N)

L'imprimante dispose d'un circuit d'alimentation direct depuis le bac MU situé à l'arrière de l'imprimante. Servez-vous de ce mode d'alimentation et de cette méthode d'éjection si vous souhaitez imprimer des enveloppes.

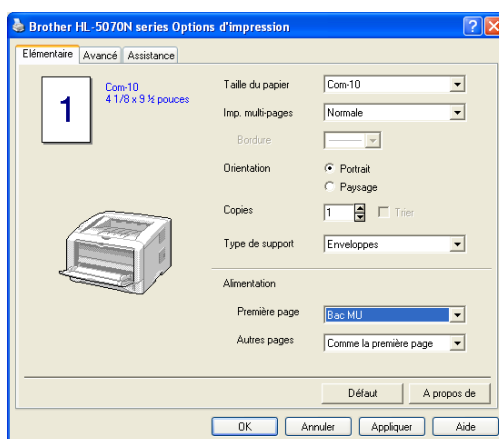
 L'imprimante active automatiquement le mode Bac MU lorsque vous insérez une feuille dans le bac MU.

**1** Sélectionnez la **Taille du papier**, le **Type de support** et l'**Alimentation** etc... dans le pilote d'imprimante.

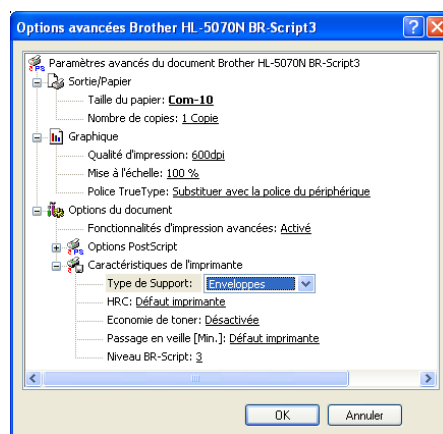
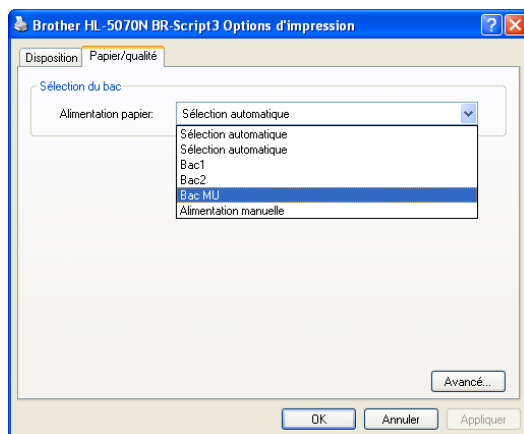
**Type de support** : Enveloppes

**Alimentation** : Bac MU

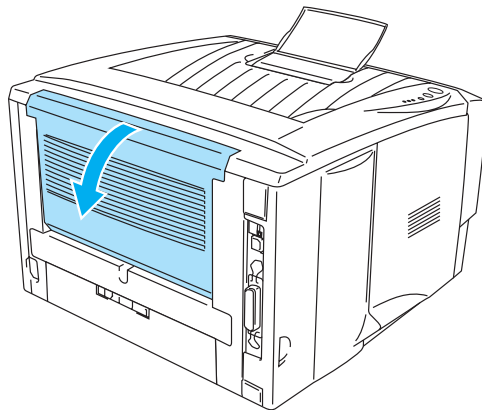
## Pilote PCL



## Pilote PS

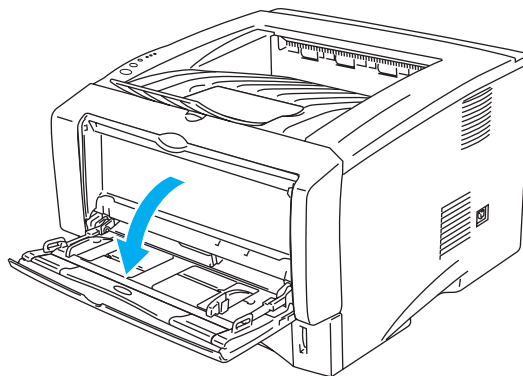


- 2** Ouvrez le plateau d'éjection arrière puis, au besoin, déployez le support du plateau d'éjection face imprimée dessus.



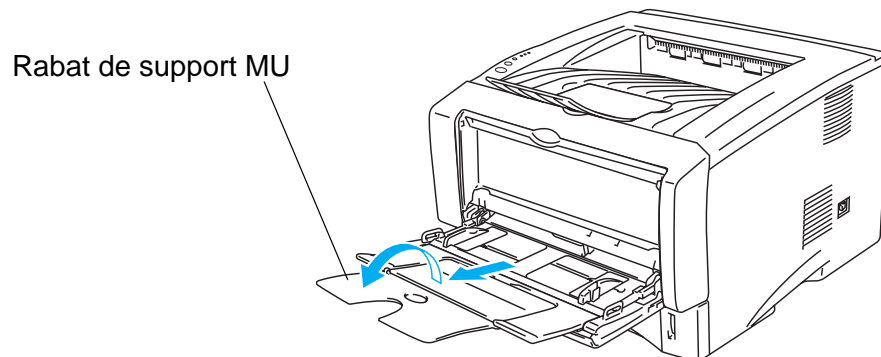
**Figure 1-34**

- 3** Ouvrez le bac MU et abaissez-le délicatement.




**Figure 1-35**

- 4** Déployez le rabat de support MU.

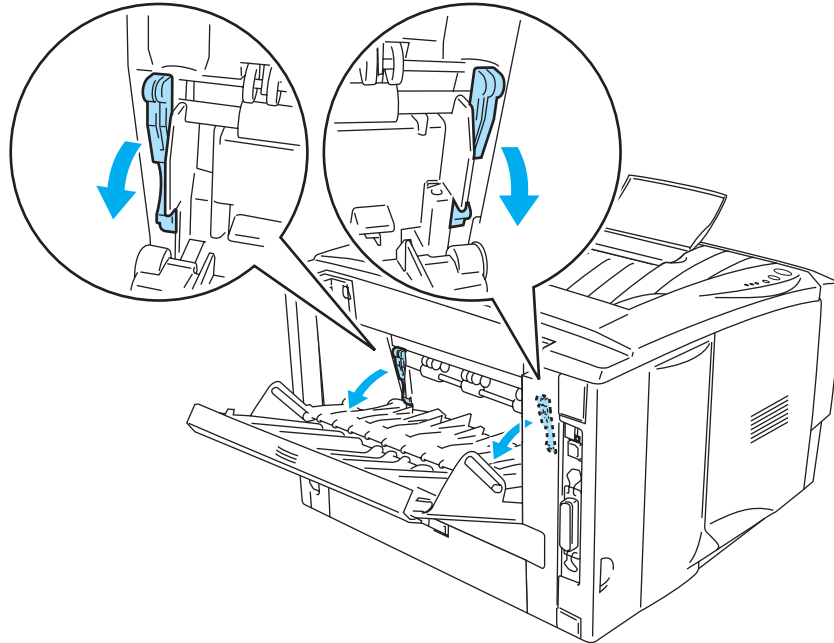


**Figure 1-36**



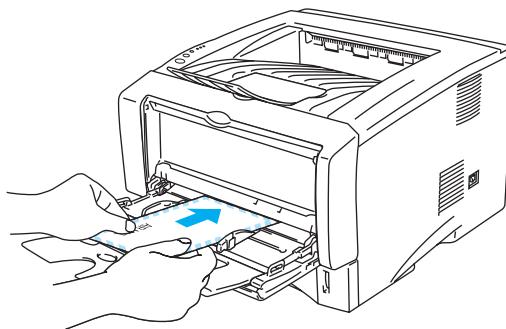
 Les enveloppes sont plissées à l'issue du tirage :

Ouvrez le plateau d'éjection arrière à l'arrière de l'imprimante et abaissez les languettes bleues sur la gauche et la droite (comme illustré sur le diagramme ci-dessous). Quand vous avez terminé d'imprimer vos enveloppes, fermez le plateau d'éjection arrière pour ramener les languettes bleues à leur position d'origine.




**Figure 1-37**

- 5 Placez les enveloppes dans le bac MU de façon à ce qu'elles affleurent l'arrière du bac sans dépasser les repères de hauteur de chaque côté du bac. Ne mettez pas plus de 3 enveloppes à la fois dans le bac MU au risque de provoquer des bourrages.



**Figure 1-38**

 Vérifier que la pile d'enveloppes est bien régulière et correctement placée dans le bac MU. Sinon, les enveloppes risquent de mal s'alimenter, ce qui entraînera des impressions de travers ou des bourrages.

6 Appuyez sur le guide-papier et faites-le coulisser pour l'ajuster à la taille des enveloppes.

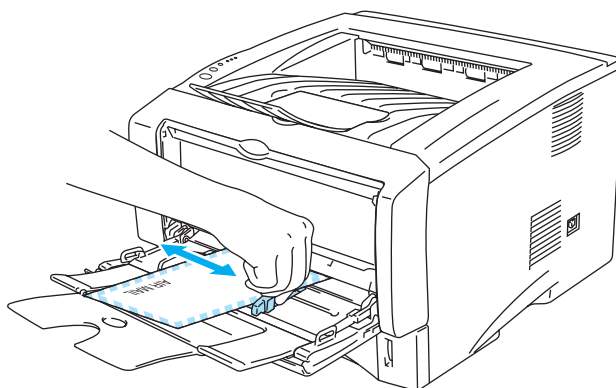
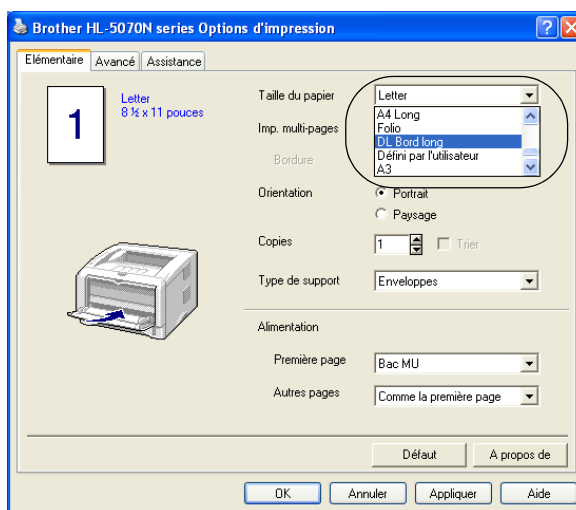


Figure 1-39

#### Enveloppes DL à double rabat

- Si l'enveloppe DL à double rabat est plissée à l'issue du tirage, allez à l'onglet **Elémentaire**, sélectionnez **Taille du papier** puis **DL Bord long**. Mettez une nouvelle enveloppe DL à double rabat dans le bac MU en insérant le bord long de l'enveloppe en premier puis retentez l'impression.



#### Quand vous placez des enveloppes dans le bac MU, souvenez-vous des points suivants :

- Au cours de l'impression, le bac intérieur se soulève pour alimenter les enveloppes dans l'imprimante.
- La face à imprimer doit être tournée vers le haut.
- Introduisez d'abord le bord d'attaque (haut des feuilles) et poussez-le délicatement dans le bac.
- Le haut de la pile d'enveloppes ne doit en aucun cas dépasser les repères de hauteur de chaque côté du bac.

7 Envoyez les données d'impression à l'imprimante.

8 Une fois la tâche d'impression terminée, refermez le plateau d'éjection arrière.



- Si les enveloppes se tachent en cours d'impression, sélectionnez **Bac MU** comme **Alimentation** dans le pilote d'imprimante de manière à obtenir un circuit d'alimentation direct. Ensuite, définissez le **Type de support** à **Papier épais** ou **Papier plus épais** pour augmenter la température de fixage. Consultez le Chapitre 3. pour voir comment ajuster la densité d'impression.
- Les pliures d'enveloppe scellées par le fabricant doivent être collées correctement.
- Tous les bords de l'enveloppe doivent être correctement pliés, sans faux plis ni parties froissées.

# Impression sur des transparents

Vous pouvez imprimer sur des transparents depuis le bac à papier, le bac d'alimentation manuelle ou le bac MU.

## Impression sur des transparents depuis le bac à papier

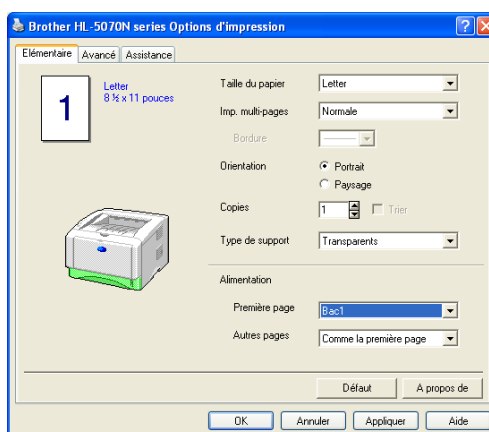
- Ne chargez pas plus de 10 transparents à la fois dans le bac à papier.
- Les illustrations de cette section correspondent aux imprimantes HL-5050 et HL-5070N.

1 Sélectionnez la **Taille du papier**, le **Type de support** et l'**Alimentation** etc... dans le pilote d'imprimante.

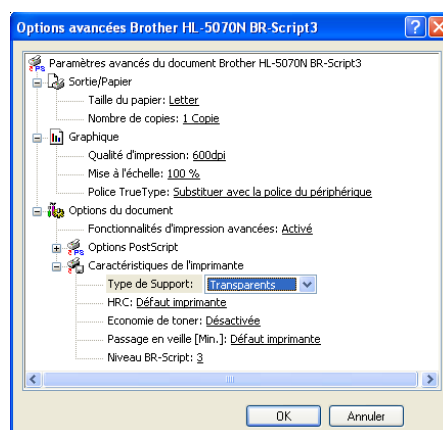
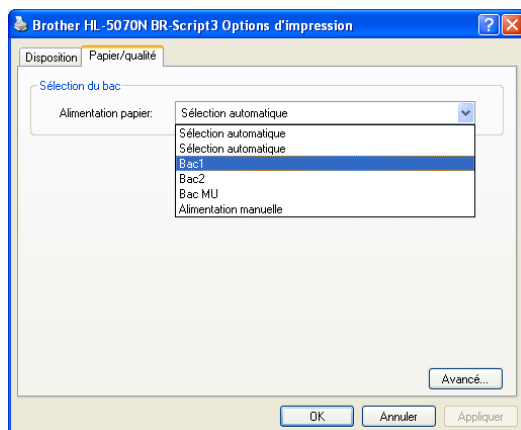
**Type de support** : Transparents

**Alimentation** : Bac1

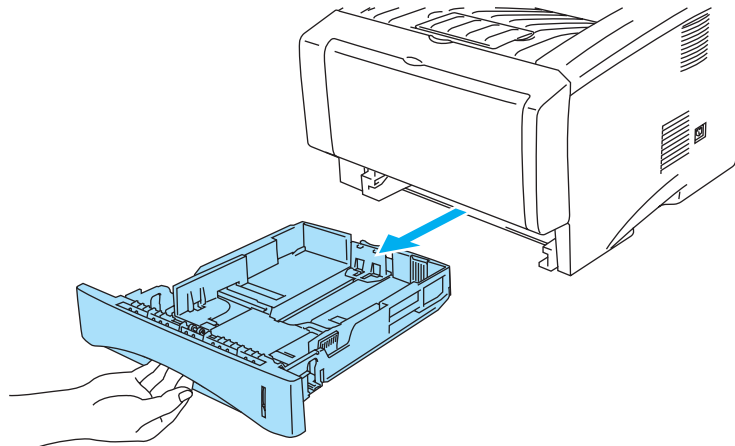
## Pilote PCL



## Pilote PS (HL-5050 et HL-5070N)

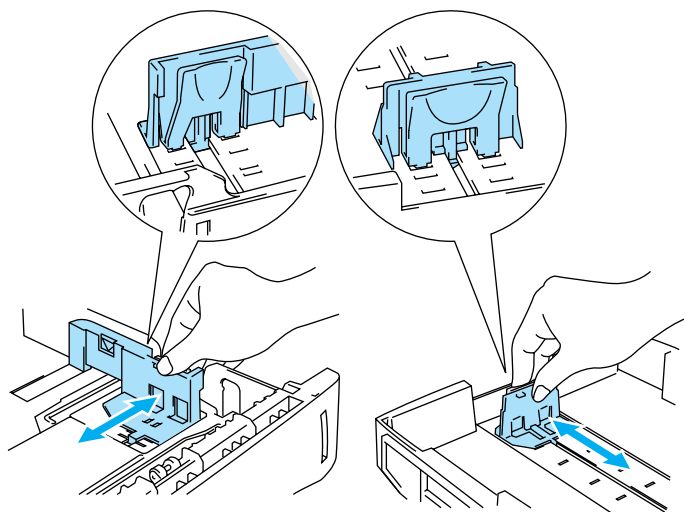


- 2** Tirez complètement le bac à papier pour le sortir de l'imprimante.



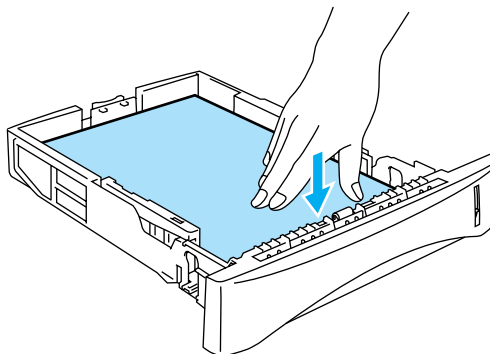
**Figure 1-40**

- 3** Tout en appuyant sur les leviers bleus de déblocage des guide-papiers, faites glisser les guide-papiers pour les ajuster à la taille des transparents. Veillez à ce que les guides soient fermement installés dans leur logement.




**Figure 1-41**

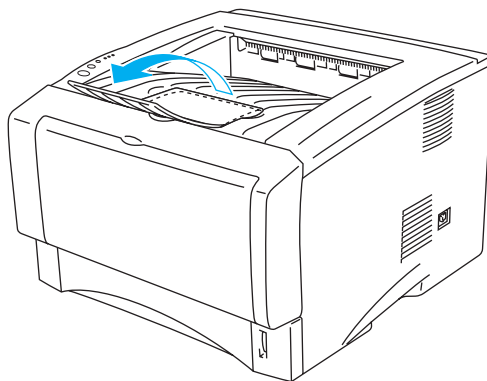
- 4** Mettez les transparents dans le bac. Vérifiez que les transparents sont bien à plat et qu'ils ne dépassent pas le repère de hauteur (▼). Ne mettez pas plus de 10 transparents à la fois dans le bac au risque de provoquer des bourrages.



**Figure 1-42**

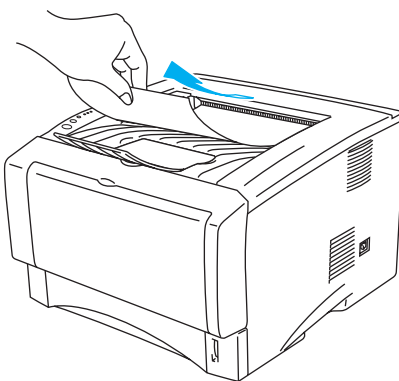
**5** Remettez le bac à papier convenablement dans l'imprimante.

 Déployez le rabat de support pour éviter que le papier ne tombe du plateau d'éjection supérieur.



**Figure 1-43**

**6** Envoyez les données d'impression à l'imprimante.



**Figure 1-44**

 **Attention**

Retirez chaque transparent immédiatement.

## Impression sur des enveloppes à partir du bac d'alimentation manuelle (HL-5030 et HL-5040)

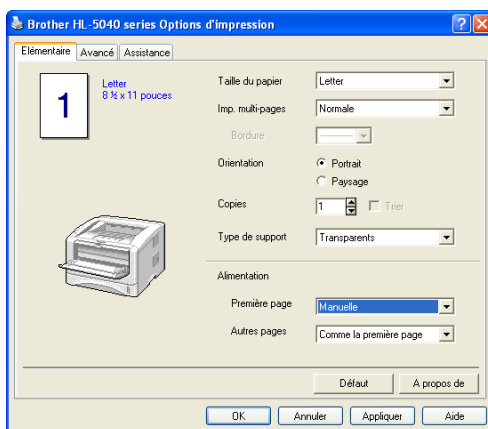
Quand le plateau d'éjection arrière est déployé, on obtient un circuit d'alimentation direct entre le bac d'alimentation manuelle et le plateau d'éjection arrière.

- 1 Sélectionnez la **Taille du papier**, le **Type de support** et l'**Alimentation** etc... dans le pilote d'imprimante.

**Type de support** : Transparents

**Alimentation** : Manuelle

### Pilote PCL



- 2 Ouvrez le plateau d'éjection arrière.

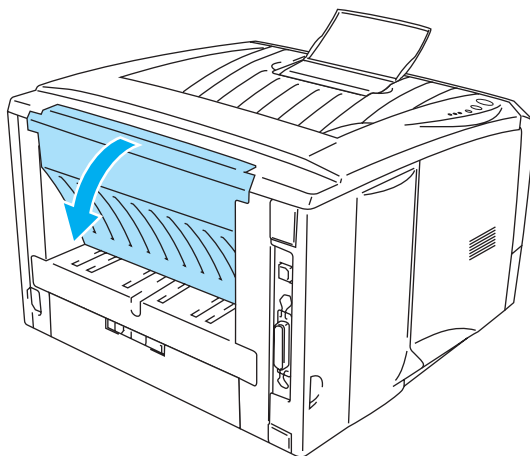

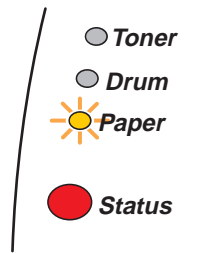


Figure 1-45

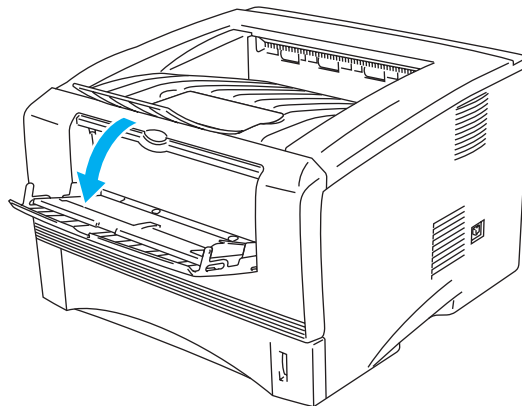
**3** Envoyez les données d'impression à l'imprimante.

 Les témoins du panneau de commande indiquent l'état **SANS PAPIER** jusqu'à ce qu'un transparent soit inséré dans le bac d'alimentation manuelle.



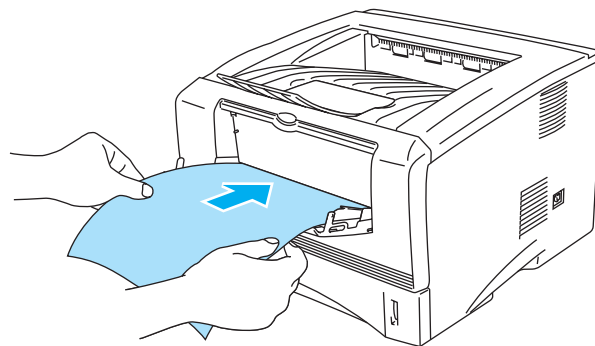
**Figure 1-46**

**4** Ouvrez le bac d'alimentation manuelle. Faites coulisser les guide-papiers pour qu'ils correspondent à la taille du transparent.



**Figure 1-47**

**5** Des deux mains, insérez le transparent dans le bac d'alimentation manuelle jusqu'à ce que son bord d'attaque entre en contact avec le rouleau preneur. Maintenez le transparent dans cette position jusqu'à ce que l'imprimante l'alimente automatiquement sur une courte distance, puis lâchez le transparent.



**Figure 1-48**





- Veillez à placer le transparent bien droit et à bien le positionner dans le bac d'alimentation manuelle. Sinon, le transparent risque de mal s'alimenter, ce qui entraînera des impressions de travers ou des bourrages.
  - Pour éviter les bourrages, ne mettez pas plus d'un transparent à la fois dans le bac d'alimentation manuelle.
  - Si vous mettez un support quelconque (papier, transparent, etc...) dans le bac d'alimentation manuelle avant que l'imprimante soit dans l'état Prêt, il est possible que l'imprimante l'éjecte sans l'imprimer.
- 6** Lorsque l'imprimante éjecte le transparent imprimé, insérez un nouveau transparent en vous reportant à l'étape 5 ci-dessus. Répétez pour chacun des transparents que vous souhaitez imprimer.
- 7** Une fois la tâche d'impression terminée, refermez le plateau d'éjection arrière.



### **Attention**

Retirez chaque transparent dès qu'il est imprimé. En cas d'empilement des transparents, le transparent risque de se gondoler ou de se coincer.

## Impression sur des transparents à partir du bac MU (HL-5050 et HL-5070N)

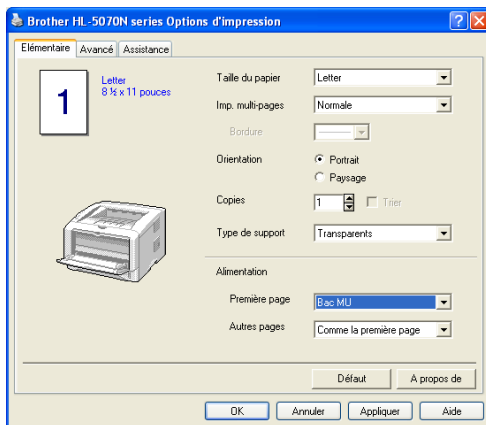
Quand le plateau d'éjection arrière est déployé, on obtient un circuit d'alimentation direct entre le bac MU et l'arrière de l'imprimante.

- 1 Sélectionnez la **Taille du papier**, le **Type de support** et l'**Alimentation** etc... dans le pilote d'imprimante.

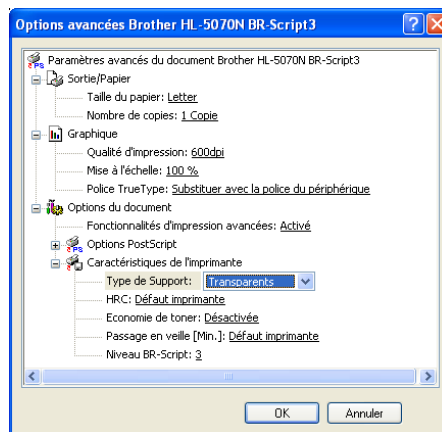
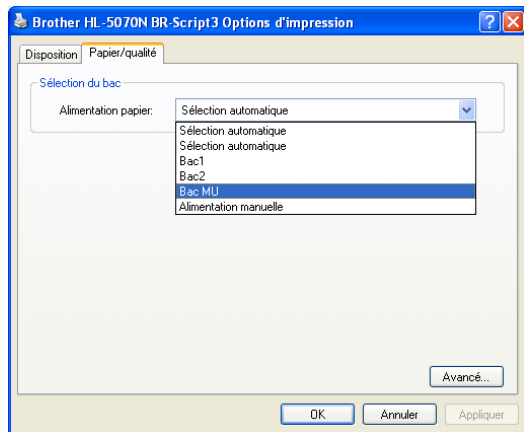
**Type de support** : Transparents

**Alimentation** : Bac MU

### Pilote PCL



### Pilote PS



2 Ouvrez le plateau d'éjection arrière.

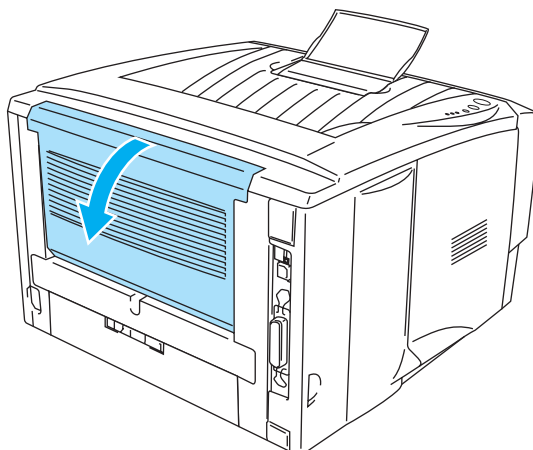



Figure 1-49

3 Envoyez les données d'impression à l'imprimante.

 Les témoins du panneau de commande indiquent l'état **SANS PAPIER** jusqu'à ce qu'un transparent soit inséré dans le bac MU.

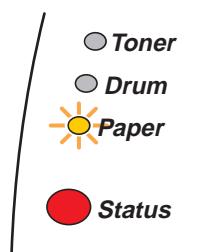


Figure 1-50

4 Ouvrez le bac MU et abaissez-le délicatement.

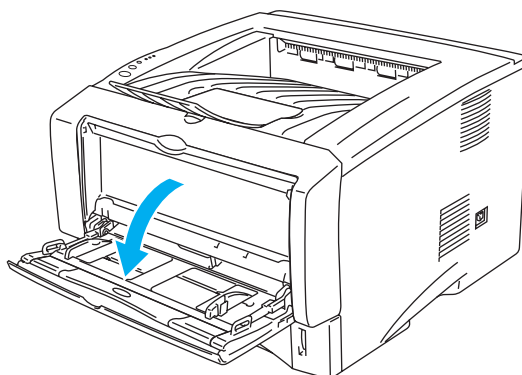
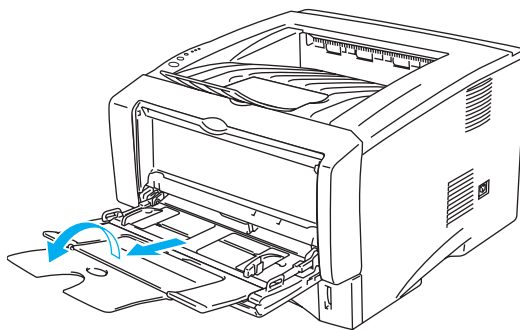


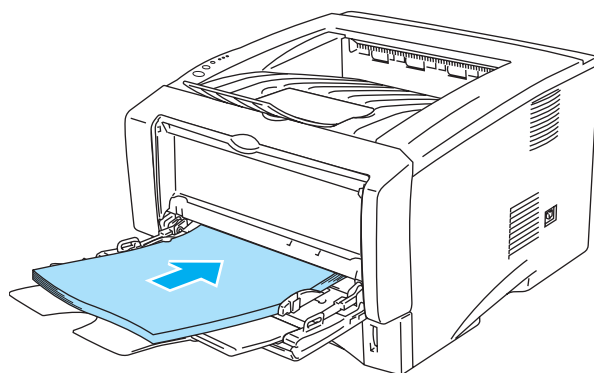
Figure 1-51

**5** Déployez le rabat de support MU.




**Figure 1-52**

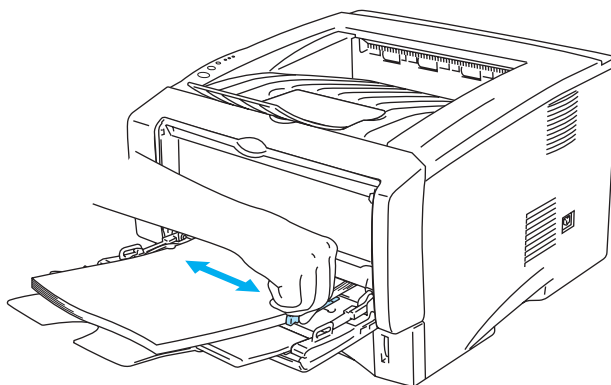
**6** Quand vous placez des transparents dans le bac MU, veillez à ce qu'ils affleurent l'arrière du bac sans dépasser les repères de hauteur de chaque côté du bac. Ne mettez pas plus de 10 transparents à la fois dans le bac MU au risque de provoquer des bourrages.



**Figure 1-53**

 Veillez à placer les transparents bien droit et à bien les positionner dans le bac MU. Sinon, les transparents risquent de mal s'alimenter, ce qui entraînera des impressions de travers ou des bourrages.

**7** Tout en appuyant sur le levier bleu de déblocage des guide-papiers, faites glisser le guide-papier pour l'ajuster à la taille des transparents.



**Figure 1-54**



Quand vous placez des transparents dans le bac MU, souvenez-vous des points suivants :

- La face à imprimer doit être tournée vers le haut.
- Introduisez d'abord le bord d'attaque (haut des transparents) et poussez-le délicatement dans le bac.
- Le haut de la pile de transparents ne doit en aucun cas dépasser les repères de hauteur de chaque côté du bac.

**8** Une fois la tâche d'impression terminée, refermez le plateau d'éjection arrière.




**Attention**

Retirez chaque transparent dès qu'il est imprimé. En cas d'empilement des transparents, le transparent risque de se gondoler ou de se coincer.

## Impression recto-verso (impression manuelle duplex)

Les pilotes d'imprimantes fournis pour Windows® 95/98/Me, Windows NT® 4.0, Windows® 2000/XP, Mac® OS 8.6 à 9.2 et Mac® OS X 10.1 ou ultérieur gèrent tous l'impression des livrets. Pour en savoir plus sur les réglages de cette fonction, veuillez consulter la rubrique d'**Aide** correspondante dans le pilote d'imprimante.

 Le pilote d'imprimante PS ne gère pas l'impression manuelle des livrets.

### Impression manuelle duplex à partir du bac à papier

- 1 Sélectionnez le mode **Duplex manuel** dont vous avez besoin dans le pilote d'imprimante.
- 2 L'imprimante imprime d'abord toutes les pages paires d'un côté du papier.
- 3 Retirez les pages paires imprimées du plateau d'éjection et réintroduisez la pile dans le bac, en chargeant le papier avec la face à imprimer (côté vierge) tournée vers le bas. Suivez les consignes qui s'affichent à l'écran de l'ordinateur.



Figure 1-55

- 4 L'imprimante imprime alors automatiquement toutes les pages impaires sur le recto des feuilles de papier.

## Impression duplex manuelle à partir du bac d'alimentation manuelle (HL-5030 et HL-5040)

### ! Attention

- Avant de réintroduire les feuilles dans le bac d'alimentation manuelle, vous devez les aplatir sinon vous risquez de provoquer des bourrages.
- N'utilisez pas de papier très fin ou très épais.
- Lorsque vous utilisez la fonction d'impression duplex manuelle, il se peut qu'il se produise des bourrages ou que la qualité d'impression soit décevante. En cas de bourrage, voir *Bourrages papier et comment les éliminer* au chapitre 6.

- 1 Choisissez le mode d'impression **Duplex manuel** dans l'onglet **Avancé** puis définissez l'**Alimentation à Manuelle** dans l'onglet **Elémentaire**.
- 2 Des deux mains, insérez la feuille dans le bac d'alimentation manuelle en plaçant le côté à imprimer en premier tourné vers le haut. Suivez les consignes qui s'affichent à l'écran de l'ordinateur. Répétez cette opération jusqu'à ce que toutes les pages paires aient été imprimées.

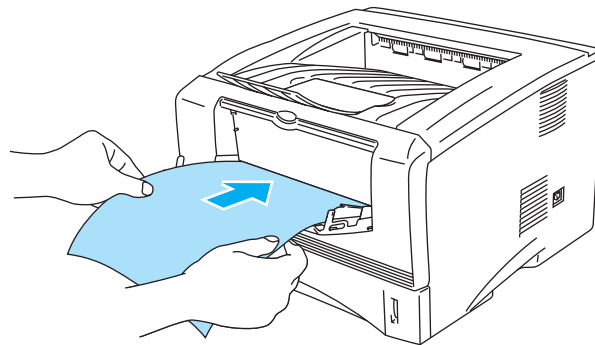


Figure 1-56

- 3 Retirez les pages paires imprimées du plateau d'éjection et réinsérez-les une à une et dans le même ordre dans le bac d'alimentation manuelle. Chargez le papier face à imprimer (côté vierge) tournée vers le haut. Suivez les consignes qui s'affichent à l'écran de l'ordinateur.

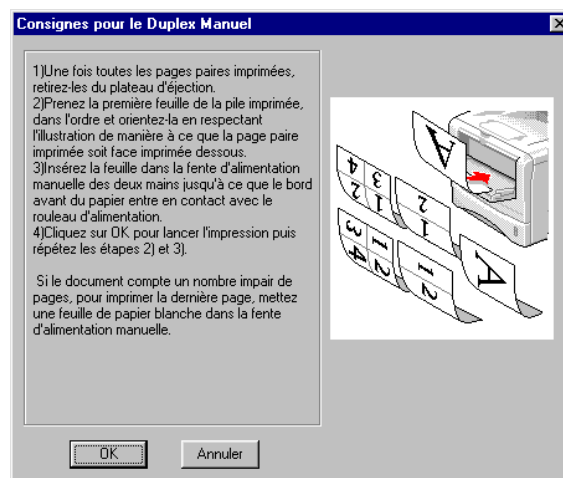


Figure 1-57

- 4 Répétez l'étape 3 jusqu'à ce que toutes les pages impaires aient été imprimées au verso des feuilles de papier.

## Impression duplex manuelle à partir du bac multi-usage (HL-5050 et HL-5070N)

### ! Attention

- Avant de réintroduire les feuilles dans le bac MU, vous devez les aplatir sinon vous risquez de provoquer des bourrages.
- N'utilisez pas de papier très fin ou très épais.
- Lorsque vous utilisez la fonction d'impression duplex manuelle, il se peut qu'il se produise des bourrages ou que la qualité d'impression soit décevante. En cas de bourrage, voir *Bourrages papier et comment les éliminer* au chapitre 6.

- 1 Choisissez le mode d'impression **Duplex manuel** dans l'onglet **Avancé** puis définissez l'**Alimentation à Manuelle** dans l'onglet **Elémentaire**.
- 2 Des deux mains, insérez la feuille dans le bac MU en plaçant le côté à imprimer en premier tourné vers le haut. Suivez les consignes qui s'affichent à l'écran de l'ordinateur. Répétez cette opération jusqu'à ce que toutes les pages paires aient été imprimées.

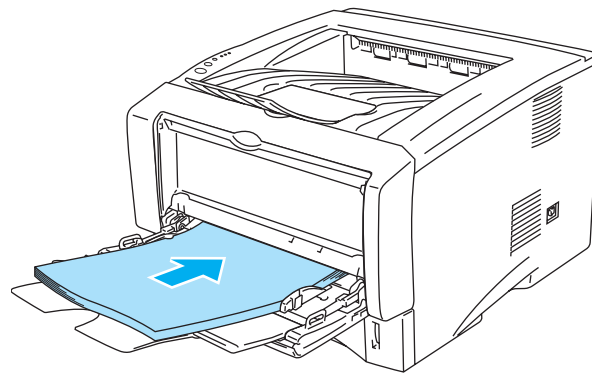


Figure 1-58

- 3 Retirez les pages paires imprimées du plateau d'éjection et réinsérez-les une à une dans le même ordre dans le bac MU. Chargez le papier face à imprimer (côté vierge) tournée vers le haut. Suivez les consignes qui s'affichent à l'écran de l'ordinateur.

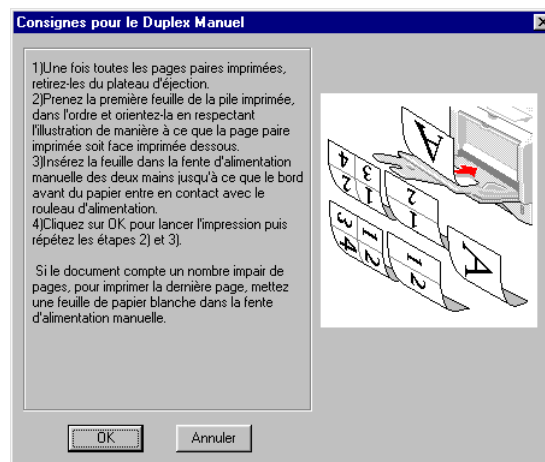



Figure 1-59

- 4 Répétez l'étape 3 jusqu'à ce que toutes les pages impaires aient été imprimées au verso des feuilles de papier.



## Règles à suivre pour l'impression recto-verso

- Si le papier est trop fin, il risque de se froisser.
- Si le papier est gondolé, aplatissez-le avant de le mettre dans le bac.
- Vous devez utiliser du papier ordinaire. N'utilisez pas du papier fort.
- Au moment de charger du papier dans le bac, videz-le d'abord puis réinsérez les pages imprimées, face imprimée tournée vers le haut. (N'ajoutez pas les pages imprimées sur le dessus d'une pile de feuilles vierges.)
- Si le papier ne s'alimente pas correctement, il est peut-être gondolé. Retirez le papier et aplatissez-le.

 Si vous utilisez du papier plus épais qui se gondole suite à l'impression sur la première face et que vous ne pouvez pas alimenter le papier à nouveau depuis le bac d'alimentation manuelle ou le bac MU pour imprimer sur la deuxième face :

Ouvrez le plateau d'éjection arrière à l'arrière de l'imprimante et abaissez les languettes bleues sur la gauche et la droite (comme illustré sur le diagramme ci-dessous). Quand vous avez terminé d'imprimer, fermez le plateau d'éjection arrière pour ramener les languettes bleues à leur position d'origine.

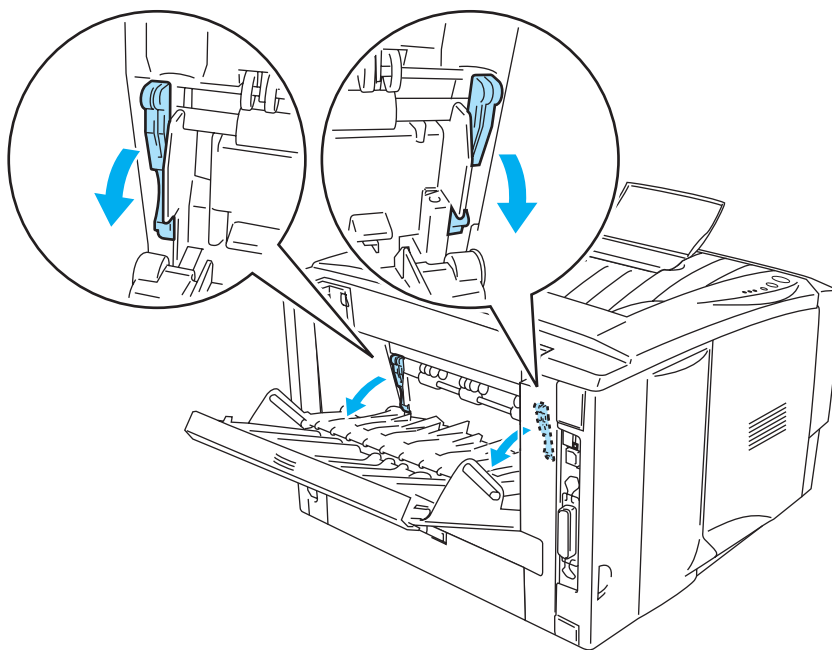


Figure 1-60

## **Sens du papier pour l'impression recto-verso**

L'imprimante imprime la deuxième page en premier.

Si vous imprimez 10 pages sur 5 feuilles de papier, l'imprimante imprime la page 2 puis la page 1 sur la première feuille.

Elle imprime ensuite la page 4 puis la page 3 sur la deuxième feuille.

Enfin, elle imprime la page 6 puis la page 5 sur la troisième feuille et ainsi de suite.

Pour imprimer recto-verso manuellement, il faut placer le papier dans le bac de la manière suivante :

### ■ Pour le bac d'alimentation manuelle ou le bac multi-usage (MU) :

Placez d'abord le côté à imprimer face à imprimer dessus, en insérant le bord d'attaque des feuilles de papier (le haut) en premier.

Pour imprimer sur la deuxième face, placez le papier face à imprimer dessous, en insérant le bord d'attaque des feuilles de papier (le haut) en premier.

Si vous utilisez du papier à en-tête, vous devez le placer avec l'en-tête dessous et en premier.

Pour imprimer sur la deuxième face, placez l'en-tête dessus et en premier.

### ■ Pour le bac supérieur et le bac inférieur optionnel (bac1 ou bac 2) :

Placez d'abord le côté à imprimer face à imprimer dessous, avec le bord d'attaque des feuilles de papier (le haut) à l'avant du bac.

Pour imprimer sur la deuxième face, placez le papier face à imprimer dessus, avec le bord d'attaque des feuilles de papier (le haut) à l'avant du bac.

Si vous utilisez du papier à en-tête, vous devez le placer dans le bac avec l'en-tête dessus et à l'avant du bac.

Pour imprimer la deuxième face, placez l'en-tête dessous et à l'avant du bac.

## 2 Pilotes et logiciel

### Pilote d'imprimante

Le pilote d'imprimante est un logiciel qui convertit les données au format utilisé par l'ordinateur en un format qui convient à une imprimante spécifique, en général un langage de commande d'impression ou de description de page.

Les pilotes d'imprimante correspondant aux divers systèmes d'exploitation ci-dessous sont fournis sur le CD-ROM accompagnant l'imprimante. Vous pouvez également vous rendre sur le site du Centre de solutions Brother en tapant <http://solutions.brother.com> pour télécharger la toute dernière version du pilote d'imprimante.

Vous pouvez consulter les opérations et obtenir des informations détaillées sous la rubrique **Installer le logiciel** du CD-ROM fourni.

#### Pour Windows® 95 et Windows NT® 4.0 (HL-5040, HL-5050 et HL-5070N)

- Pilote compatible PCL (imprimante laser Hewlett-Packard Laserjet)
- Pilote BR-Script (émulation de langage PostScript® niveau 3) (HL-5050 et HL-5070N)

#### Pour Windows® 98/Me et Windows® 2000/XP

- Pilote compatible PCL (imprimante laser Hewlett-Packard Laserjet)
- Pilote BR-Script (émulation de langage PostScript® niveau 3) (HL-5050 et HL-5070N)

#### Pour Macintosh®

- Pilote d'imprimante Laser Brother pour Macintosh
- Pilote BR-Script (émulation de langage PostScript® niveau 3) (pour en savoir plus, consultez le Guide de l'utilisateur en réseau qui se trouve sur le CD-ROM) (HL-5050 et HL-5070N)


	Pilote PCL	Pilote PS
Windows® 95 Windows NT® 4.0	① (HL-5040, HL-5050 et HL-5070N)	① (HL-5050 et HL-5070N)
Windows® 98/Me Windows® 2000 Windows® XP	①	① (HL-5050 et HL-5070N)
Macintosh® OS 8.6 à 9.2 Macintosh® OS X 10.1 à 10.2	①	① (HL-5050 et HL-5070N)

## Pour Windows®

### Fonctionnalités du pilote d'imprimante PCL

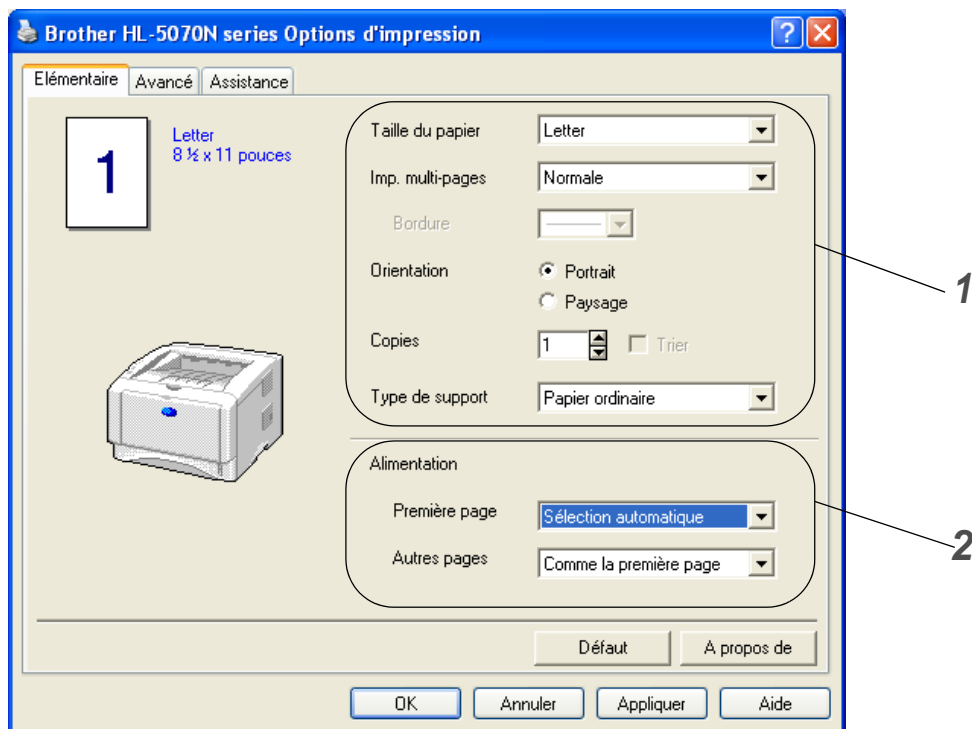
Vous pouvez télécharger le pilote le plus récent ou obtenir des informations complémentaires sur un produit en rendant visite au site du Centre de Solutions Brother en tapant <http://solutions.brother.com>

Vous pouvez également modifier les paramètres en cliquant sur l'illustration dans la partie gauche de l'onglet **Elémentaire** dans la boîte de dialogue **Propriétés**.

 Les écrans de cette section correspondent à Windows® XP. Les écrans affichés sur votre PC dépendent de votre système d'exploitation.


### Onglet Elémentaire

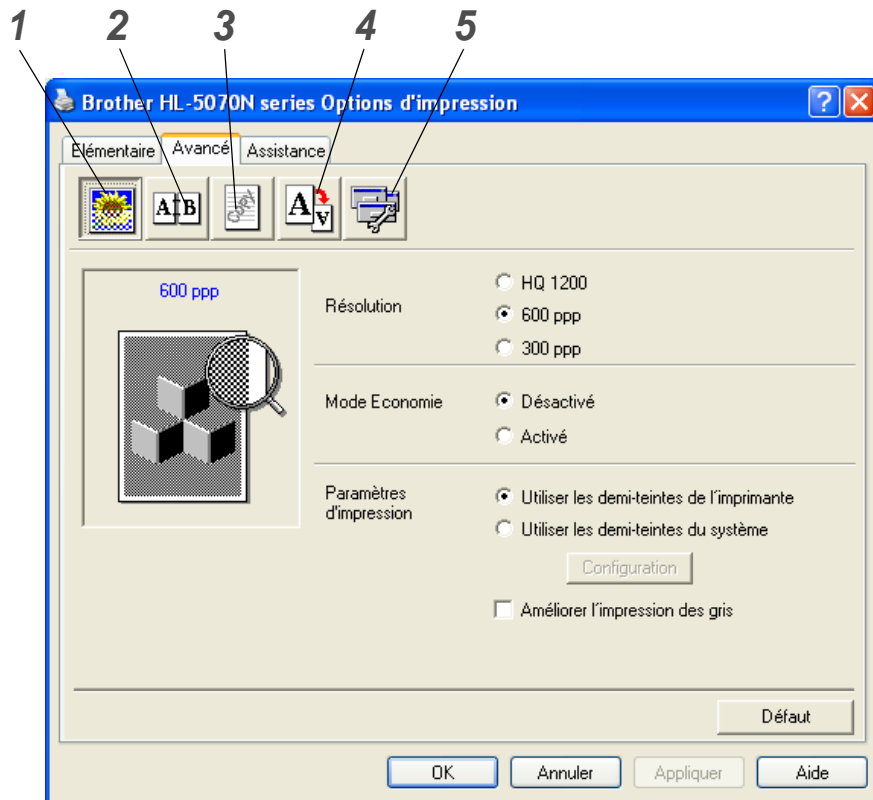
 Si vous travaillez sous Windows NT® 4.0, Windows® 2000 ou XP, vous pouvez accéder à l'onglet **Elémentaire** en cliquant sur **Options d'impression...** sous l'onglet **Général** de l'écran **Propriétés de la Brother série HL-5000**.



- 1 Changez les paramètres pour la **Taille du papier**, l'**Impression multi-pages**, l'**Orientation** etc...
- 2 Sélectionnez le paramètre **Alimentation** et ainsi de suite.

## Onglet Avancé

 Si vous travaillez sous Windows NT® 4.0, Windows® 2000 ou XP, vous pouvez accéder à l'onglet **Avancé** en cliquant sur **Options d'impression...** sous l'onglet **Général** de l'écran **Propriétés de la Brother série HL-5000**.



Modifiez les options qui s'affichent dans l'onglet en cliquant sur les icônes suivantes :

- 1 Qualité d'impression
- 2 Duplex
- 3 Filigrane
- 4 Paramètres de page
- 5 Options du périphérique

## Qualité d'impression

Sélectionnez la résolution, le mode économie et les paramètres d'impression ou les paramètres d'impression des gris.

### Résolution

Vous pouvez changer le paramètre de résolution en procédant comme suit :

- 300 ppp
- 600 ppp
- HQ 1200 (HL-5040, HL-5050 et HL-5070N)

### Mode Economie

Vous pouvez réduire les coûts d'impression en activant le mode d'économie de toner de façon à diminuer la densité d'impression.

### Paramètres d'impression

Vous pouvez modifier manuellement la luminosité, le contraste et d'autres paramètres.

- **Améliorer l'impression des gris (pour les utilisateurs de Windows NT® 4.0, Windows® 2000/XP uniquement)**

Vous pouvez améliorer la qualité d'image des zones ombrées en cochant la case **Améliorer l'impression des gris**.

### Duplex manuel

Si vous sélectionnez le bouton **duplex manuel**, la boîte de dialogue de paramétrage du mode duplex manuel s'affiche. Chaque orientation propose six types de reliure différents en mode duplex manuel.

### Filigrane

Vous pouvez insérer un logo ou du texte en filigrane dans vos documents.

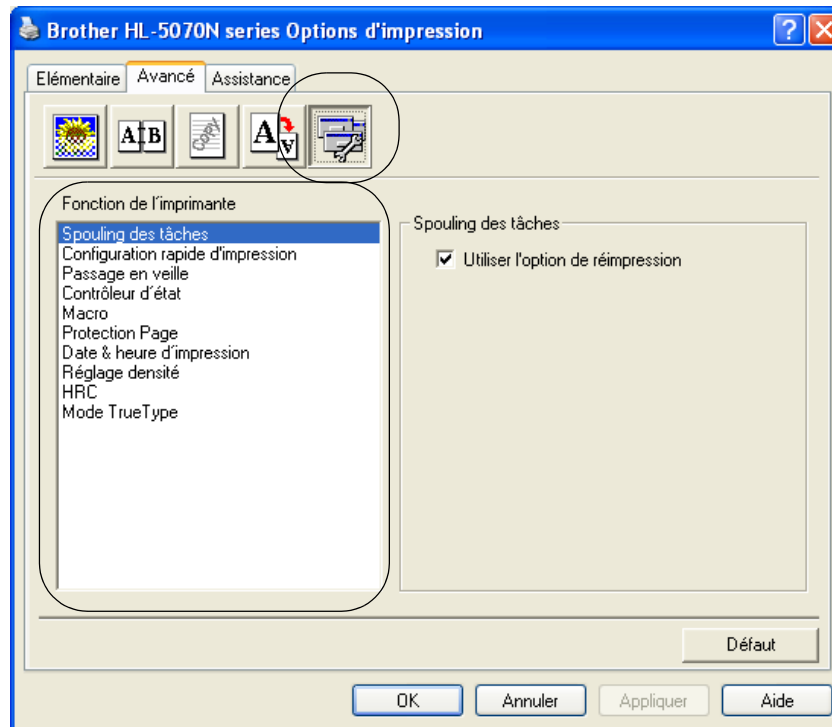
Si vous vous servez d'un fichier bitmap en guise de filigrane, vous pouvez changer la dimension du filigrane et le positionner où vous voulez sur la page.

Si vous utilisez du texte en guise de filigrane, vous pouvez changer la police, ajuster la noirceur et modifier l'angle.

### Paramètres de page

Vous pouvez modifier l'échelle de l'image imprimée et sélectionner les options **Impression miroir/Impression inversée**.


## Options du périphérique



Sous cet onglet, vous pouvez définir plusieurs modes de fonction d'impression.

(Vous pouvez cliquer sur le nom de la fonction d'impression dans la liste ci-dessous pour afficher la page correspondante.)

- Spouling des tâches
- Configuration rapide d'impression
- Passage en veille
- Contrôleur d'état
- Macro (HL-5040, HL-5050 et HL-5070N)
- Protection de page
- Date & heure d'impression
- Réglage densité
- HRC (Contrôle haute résolution)
- Mode TrueType (HL-5040, HL-5050 et HL-5070N)\*

 La liste des fonctions de l'imprimante peut varier en fonction du modèle.

\* Si vous utilisez Windows® 95, 98 ou Me, vous pouvez changer les paramètres **Haute résolution** et **Mode TrueType** dans **Paramètres d'impression** dans l'option **Qualité d'impression** de l'onglet **Avancé**.

## Spouling des tâches

L'imprimante enregistre les données que vous souhaitez réimprimer.

Vous pouvez réimprimer un document sans envoyer à nouveau les données depuis votre PC. Pour réimprimer, appuyez et maintenez enfoncée la touche **Go** jusqu'à ce que les quatre témoins lumineux soient allumés puis relâchez la touche.



Pour empêcher quiconque de réimprimer vos données à l'aide de la fonction de réimpression, désélectionnez la case de l'option **Utiliser la réimpression** dans les paramètres de spouling des tâches.

## Configuration rapide d'impression

Vous pouvez activer ou désactiver la fonction Configuration rapide d'impression. Une petite fenêtre de sélection apparaît sur votre ordinateur. Elle vous permet de changer les paramètres des fonctions suivantes :

- Impression multi-pages
- Duplex manuel
- Mode Economie
- Alimentation
- Type de support

## Passage en veille

Quand l'imprimante ne reçoit pas de données pendant une certaine période de temps (délai), elle passe en mode veille. Le mode veille fonctionne comme si l'imprimante était éteinte. La valeur par défaut du délai est de 5 minutes. Quand le mode **Veille intelligent** est sélectionné, le délai est automatiquement réglé à la valeur optimale en fonction de la fréquence d'utilisation de votre imprimante. Quand l'imprimante est en mode veille, tous les témoins sont éteints mais l'imprimante peut quand même recevoir des données de l'ordinateur. La réception d'un fichier ou d'un document à imprimer réveille automatiquement l'imprimante pour démarrer l'impression. L'imprimante se réveille également si vous appuyez sur l'une des touches.

Il est possible de désactiver le mode veille. Pour désactiver le mode veille, sélectionnez l'onglet **Avancé**, **Options du périphérique** puis **Passage en veille**. Double-cliquez sur le mot **Passage en veille** dans l'écran **Passage en veille** pour afficher la fonction **Passage en veille désactivé**. Cliquez sur **Passage en veille désactivé** pour empêcher l'imprimante de passer en mode veille. Vous pouvez masquer la fonction **Passage en veille désactivé** en double-cliquant à nouveau sur le mot **Passage en veille** dans l'écran **Passage en veille**. Pour des raisons d'économie d'énergie, nous recommandons de maintenir la fonction Passage en veille activée.

## Contrôleur d'état

Cette fonction rend compte de l'état de l'imprimante (les erreurs éventuelles) au cours de l'impression. Par défaut, le contrôleur d'état est désactivé. Si vous souhaitez activer le contrôleur d'état, allez à l'onglet **Avancé**, sélectionnez **Options du périphérique** puis choisissez **Contrôleur d'état**.

## Macro (HL-5040, HL-5050 et HL-5070N)

Vous pouvez enregistrer une page de document sous forme de macro dans la mémoire de l'imprimante. En outre, vous pouvez exécuter la macro sauvegardée - en d'autres termes, vous pouvez vous servir de la macro enregistrée en guise de fond superposé pour un document quelconque. Cette procédure permet de gagner du temps et d'augmenter la vitesse d'impression dans le cas de données fréquemment utilisées de type formulaires, logos de société, papier à en-tête ou factures.



## **Protection de page**

L'option **Protection Page** permet de réserver de la mémoire supplémentaire pour la reproduction d'une page entière.

Cette option peut être réglée sur AUTO, OFF, LTR (papier au format Letter), A4 ou LGL (papier au format Legal).

L'option de protection de page permet à l'imprimante de créer dans sa mémoire l'image d'une page tout entière avant de procéder au chargement du papier. Servez-vous de cette fonction lorsque vous avez une image très complexe et que l'imprimante met beaucoup de temps à traiter les données à imprimer.

## **Date & heure d'impression**

Date : Permet de spécifier le format de la date.

Heure : Permet de spécifier le format de l'heure.

## **HRC**

Cette option vous permet de modifier le réglage HRC sur votre imprimante Brother série HL-5000. Le contrôle haute résolution est une fonction spéciale qui permet d'optimiser la qualité d'impression des caractères et des graphiques moyennant des performances que les imprimantes laser traditionnelles ne peuvent pas atteindre à des résolutions de 300 ou 600 ppp.

- Défaut imprimante : Le réglage s'aligne sur celui de l'imprimante.
- Clair
- Moyen
- Foncé
- Non : Désactive l'option HRC.

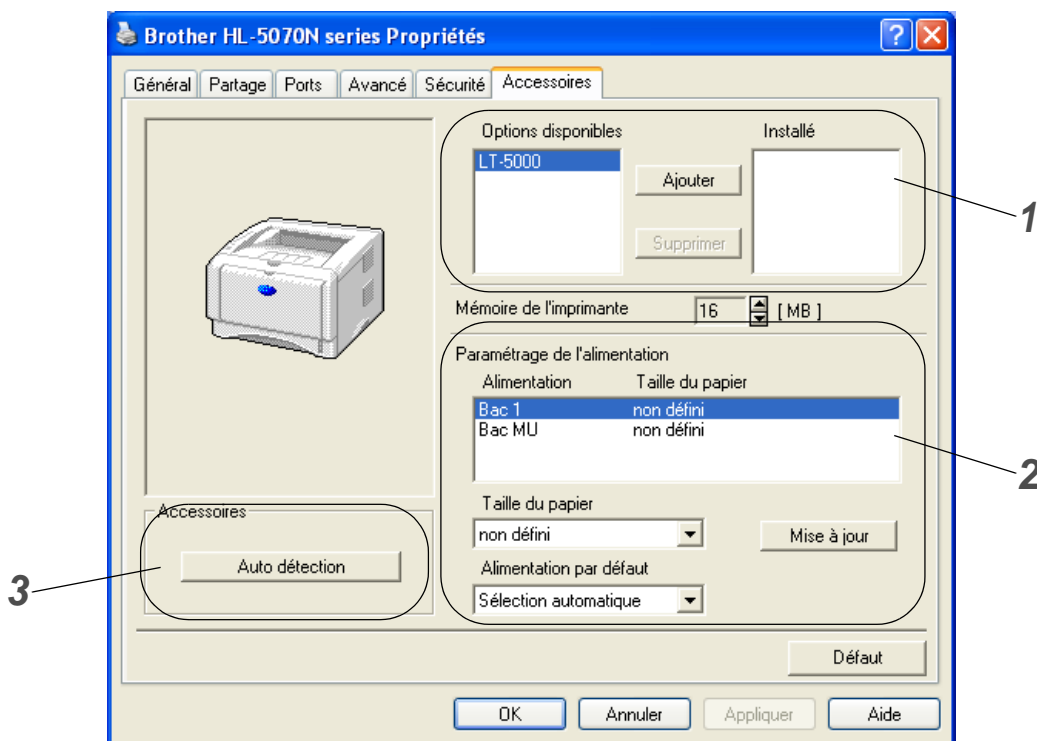
## **Mode TrueType (HL-5040, HL-5050 et HL-5070N)**

Il est possible d'envoyer des polices TrueType à votre imprimante de l'une des façons suivantes :

- Télécharger comme police TrueType (HL-5050 et HL-5070N)
- Télécharger comme bitmap
- Imprimer comme graphique

## Onglet Accessoires

Quand vous installez le bac inférieur en option, vous pouvez l'ajouter et sélectionner ses paramètres dans l'onglet **Accessoires** comme suit.



**1** Vous pouvez ajouter et supprimer manuellement les options pour n'importe quel périphérique en option installé sur l'imprimante. Les paramètres des bacs correspondront aux options dont l'imprimante est dotée.

**2** Paramétrage de l'alimentation


Cette fonction détecte automatiquement le format du papier dans chaque bac.

**3** Détection automatique des options de l'imprimante (HL-5040, HL-5050 et HL-5070N)

La fonction **Auto détection** trouve les périphériques en option installés et affiche les paramètres disponibles dans le pilote de l'imprimante. Si vous appuyez sur le bouton **Auto détection**, les options installées sur l'imprimante sont listées. Vous pouvez ajouter ou supprimer des options

 La fonction **Auto détection** est seulement disponible sous certaines conditions de l'imprimante.

## Onglet Assistance

 Si vous travaillez sous Windows NT® 4.0, Windows® 2000 ou XP, vous pouvez accéder à l'onglet **Assistance** en cliquant sur **Options d'impression...** sous l'onglet **Général** de l'écran **Propriétés de la Brother série HL-5000**.

- Vous pouvez également vous rendre sur le site du Centre de solutions Brother en tapant <http://solutions.brother.com> pour télécharger la toute dernière version du pilote d'imprimante.
- Vous y trouverez la version du pilote d'imprimante.
- Vous pouvez vérifier les paramètres courants du pilote d'imprimante.
- Vous pouvez imprimer la page de configuration de l'imprimante et la liste des polices internes. (Cette liste est disponible pour les imprimantes HL-5040, HL-5050 et HL-5070N.)




## Fonctionnalités du pilote d'imprimante PS

 Cette section s'adresse uniquement aux utilisateurs des imprimantes HL-5050 et HL-5070N.

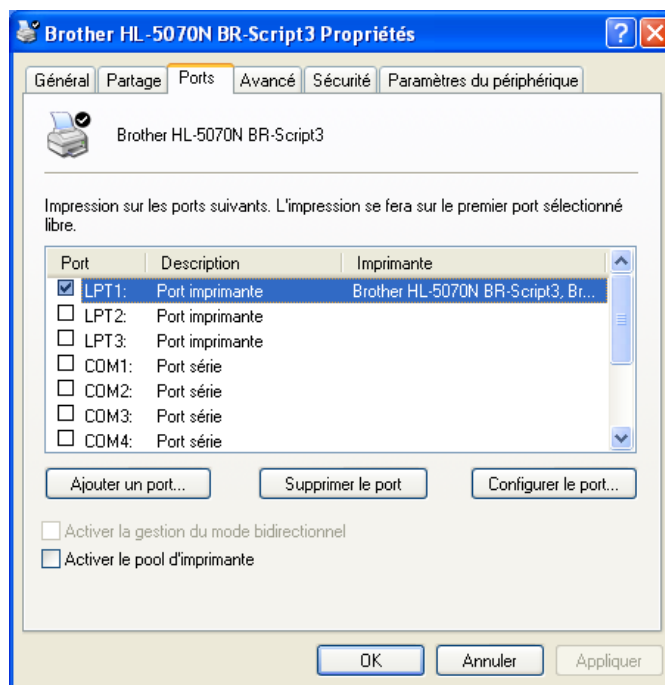
Vous pouvez également vous rendre sur le site du Centre de solutions Brother en tapant <http://solutions.brother.com> pour télécharger la toute dernière version du pilote d'imprimante.

Pour obtenir de plus amples détails, consultez l'aide en ligne du pilote d'imprimante.

 Les écrans de cette section correspondent à Windows® XP.  
Les écrans affichés sur votre PC dépendent de votre système d'exploitation.

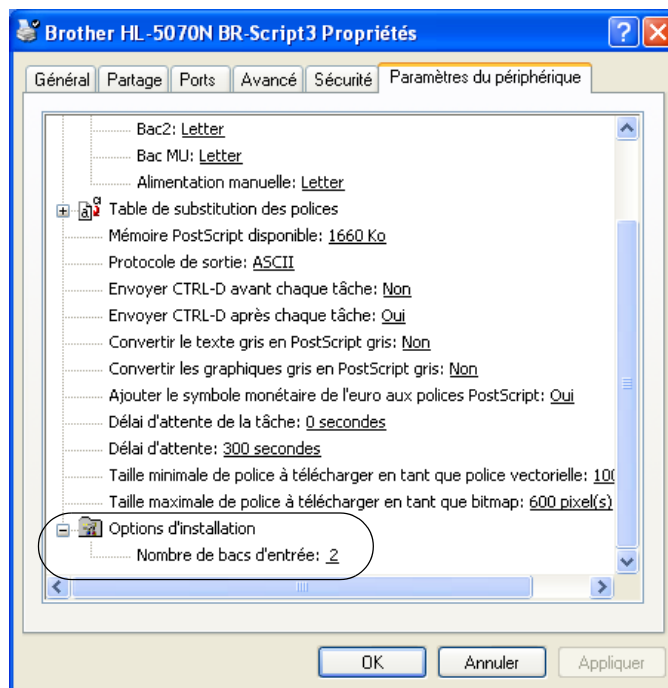
### Onglet Ports

Sélectionnez le port auquel l'imprimante est connectée ou le chemin d'accès à l'imprimante réseau que vous utilisez.



## Onglet Paramètres du périphérique

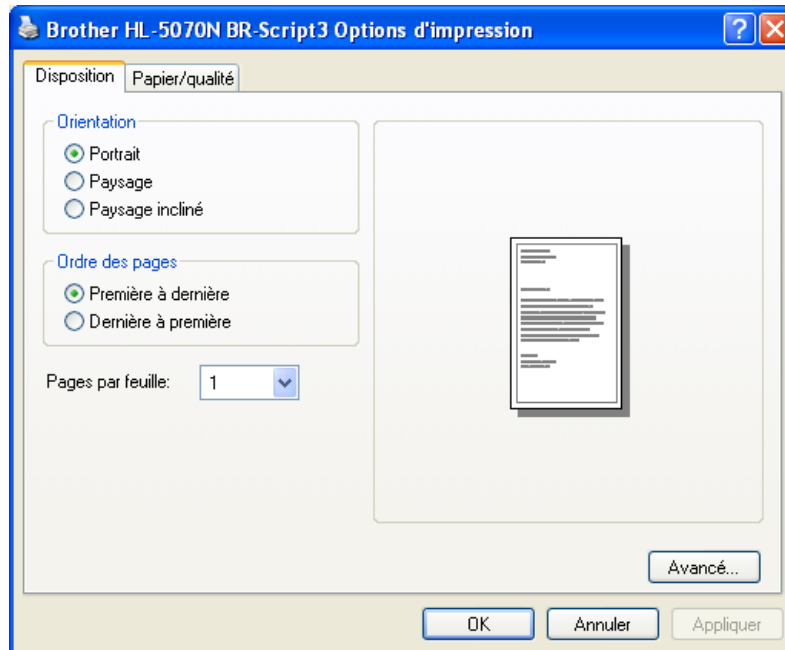
Sélectionnez les options que vous avez installées.



## Onglet Disposition

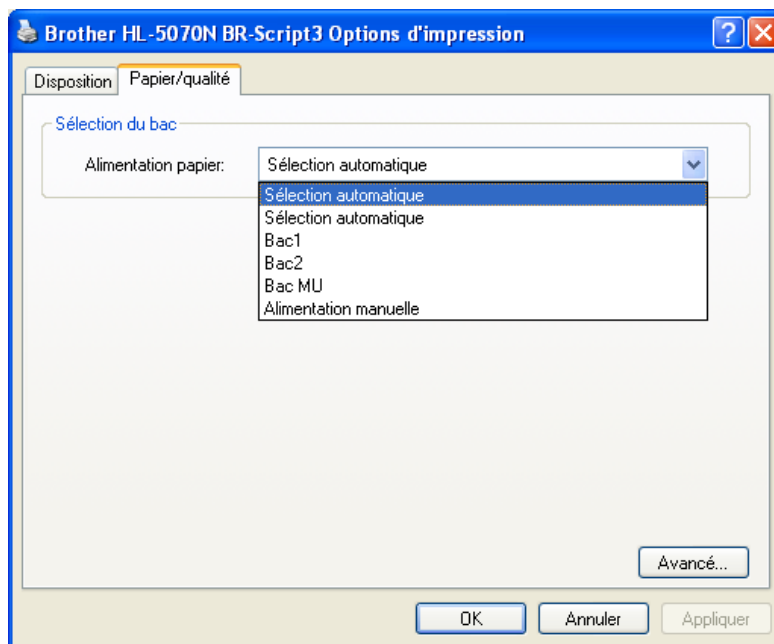
 Si vous travaillez sous Windows NT® 4.0, Windows® 2000 ou XP, vous pouvez accéder à l'onglet **Disposition** en cliquant sur **Options d'impression...** sous l'onglet **Général** de l'écran **Propriétés de la Brother série HL-5000 BR-Script3**.

Vous pouvez changer la disposition ou mise en page en sélectionnant les paramètres **Orientation**, **Ordre des pages** et **Pages par feuille**.



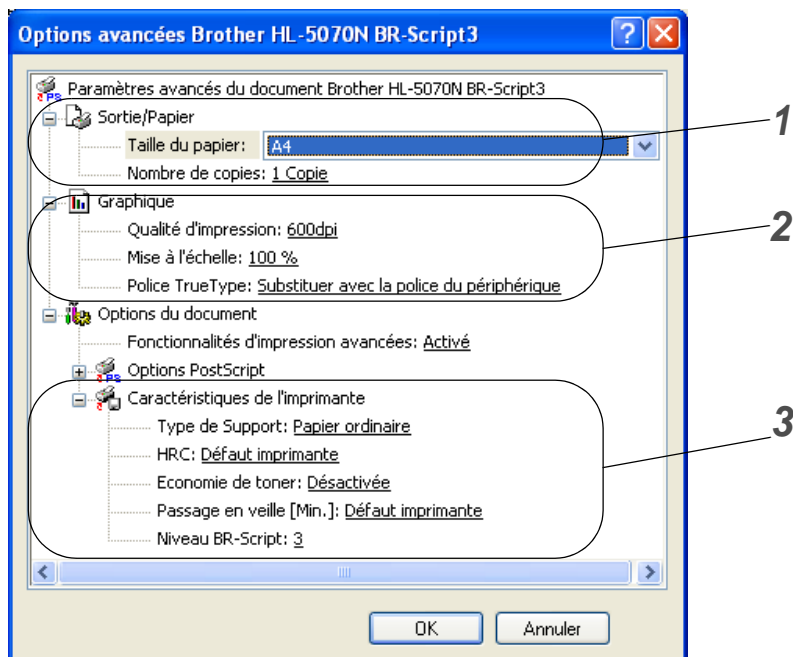
## Onglet Papier/Qualité

Sélectionnez une valeur **Alimentation Papier**.



## Options avancées

 Si vous travaillez sous Windows NT® 4.0, Windows® 2000 ou XP, vous pouvez accéder à l'onglet **Options avancées de la Brother série HL-5000 BR-Script3** en cliquant sur le bouton **Avancé...** dans l'onglet **Disposition** ou l'onglet **Papier/Qualité**.



- 1** Sélectionnez la **Taille du papier** et le **Nombre de copies**.
- 2** Définissez les paramètres de **Qualité d'impression**, **Mise à l'échelle** et **Police TrueType**.
- 3** Vous pouvez changer les paramètres suivants en sélectionnant une valeur dans la liste **Caractéristiques de l'imprimante** :
  - Type de support
  - HRC
  - Economie de toner
  - Passage en veille
  - Niveau BR-Script



## Pour Macintosh®

Cette imprimante fonctionne avec Mac® OS version 8.6 à 9.2 et Mac® OS X 10.1 à 10.2.  
Vous pouvez également vous rendre sur le site du Centre de solutions Brother en tapant <http://solutions.brother.com> pour télécharger la toute dernière version du pilote d'imprimante.



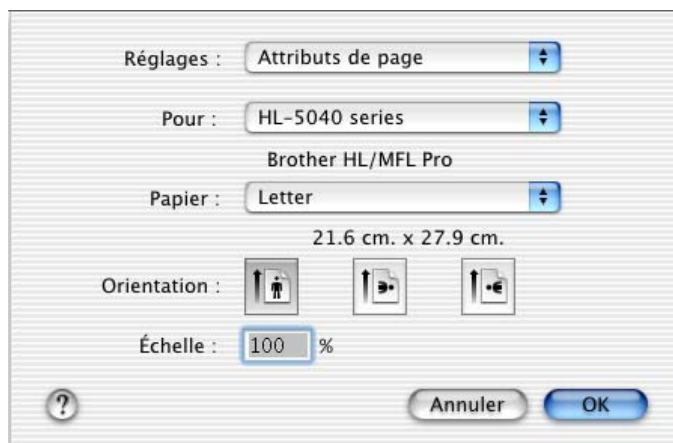
Les écrans de cette section correspondent à Mac® OS X 10.1.

Les écrans affichés sur votre Macintosh® dépendent de votre système d'exploitation.

### Format d'impression

Vous pouvez définir le format du **Papier**, l'**Orientation** et l'**Echelle**.

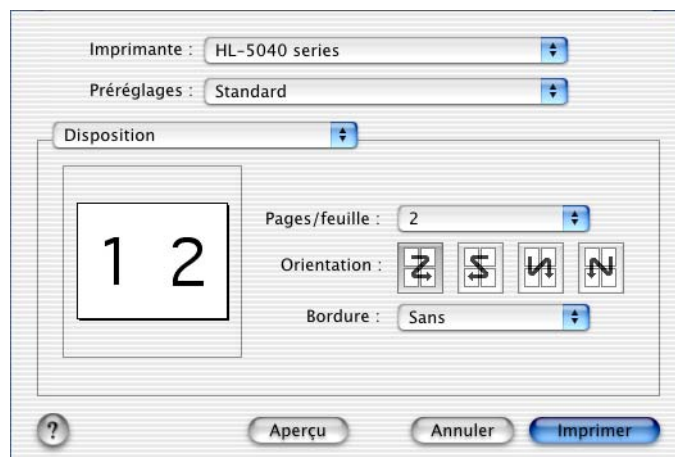
#### Pilote Laser / pilote PS Brother



### Disposition

Définissez les paramètres tels que l'**Orientation** et le nombre de **Pages/feuille**.

#### Pilote Laser / pilote PS Brother



## Paramètres spécifiques

Définissez le **Type de support**, la **Qualité** et le **Mode Economie de toner**.

### Imprimante laser Brother

Imprimante : HL-5040 series

Préréglages : Standard

Paramètres d'impression

**Qualité**

- Moyenne (300 ppp)
- Fin (600 ppp)
- Super Fin (HQ1200)

Type de support : Papier ordinaire

Mode Economie de toner

? Aperçu Annuler Imprimer

### Pilote PS

Imprimante : HL-5050 series

Préréglages : Standard

Printer Features

Features 1 Features 2

Type de Support : Papier ordinaire

Resolution : 600dpi


HRC : Défaut imprimante

Economie de toner : Désactivée

Passage en veille [Min.] : Défaut imprimante


? Aperçu Annuler Imprimer

# Logiciels

 Cette section s'adresse uniquement aux utilisateurs de Windows®.

## Logiciels pour réseau

---

 Cette section s'adresse uniquement aux utilisateurs de l'imprimante HL-5070N.

### BRAdmin Professional

BRAdmin Professional est un utilitaire qui vous permet de gérer les imprimantes réseau Brother qui fonctionnent sous Windows® 95/98/Me, Windows NT® 4.0 ou Windows® 2000/XP.

Il vous permet de configurer facilement les imprimantes du réseau et de vérifier leur état.

### Assistant de déploiement de pilote

Cet utilitaire d'installation comprend le pilote Windows® PCL ainsi que le pilote de port réseau Brother (LPR et NetBIOS). Avant de pouvoir utiliser ce logiciel, il appartient à l'administrateur de configurer l'adresse IP, la passerelle et le sous-réseau avec BRAdmin Professional.

Si l'administrateur installe ensuite le pilote d'imprimante et le pilote de port à l'aide du logiciel, il pourra sauvegarder le fichier dans le serveur de fichiers ou l'envoyer aux utilisateurs par courrier électronique. Il suffira alors aux utilisateurs de cliquer sur le fichier pour que le pilote d'imprimante, le pilote de port, l'adresse IP, etc. soient automatiquement copiés sur leur PC.

### Web BRAdmin

Le logiciel Web BRAdmin Professional est conçu pour vous aider à gérer tous les périphériques Brother connectés au réseau LAN/WAN. En installant le logiciel de serveur Web BRAdmin sur un ordinateur exécutant IIS\*, les administrateurs peuvent utiliser un navigateur Web pour se connecter au serveur Web BRAdmin qui peut ensuite communiquer avec le périphérique. Contrairement au logiciel BRAdmin Professional, qui est exclusivement conçu pour les systèmes Windows®, le logiciel de serveur Web BRAdmin est accessible à partir de n'importe quel ordinateur client disposant d'un navigateur Web supportant Java.

Vous pouvez télécharger le logiciel Web BRAdmin depuis notre site web <http://solutions.brother.com/webbradmin>

IIS\* = Internet Information Server 4.0 ou 5.0

Web BRAdmin et Internet Information Server 4.0 sont pris en charge par les systèmes d'exploitation suivants :

- Windows NT® 4.0 Workstation
- Windows NT® 4.0 Server

Web BRAdmin et Internet Information Server 5.0 sont pris en charge par les systèmes d'exploitation suivants :

- Windows® 2000 Professional
- Windows® 2000 Server
- Windows® 2000 Advanced Server
- Windows® XP Professional

## Sélection automatique d'émulation

---



Cette section s'adresse uniquement aux utilisateurs des imprimantes HL-5050 et HL-5070N.

Cette imprimante dispose d'une fonction de sélection automatique d'émulation. Lorsqu'elle reçoit des données de l'ordinateur, elle sélectionne automatiquement le mode d'émulation approprié. Par défaut, cette fonction est activée en usine.

L'imprimante peut choisir l'une des combinaisons suivantes :

<b>EPSON (par défaut)</b>	<b>IBM</b>
HP LaserJet	HP LaserJet
BR-Script 3	BR-Script 3
EPSON FX-850	IBM ProPrinter XL

# 3 Panneau de commande

Cette section traite des quatre témoins lumineux (DEL) (**Toner**, **Drum**, **Paper**, **Status**) et des deux touches du panneau de commande (**Job Cancel**, **Go**).

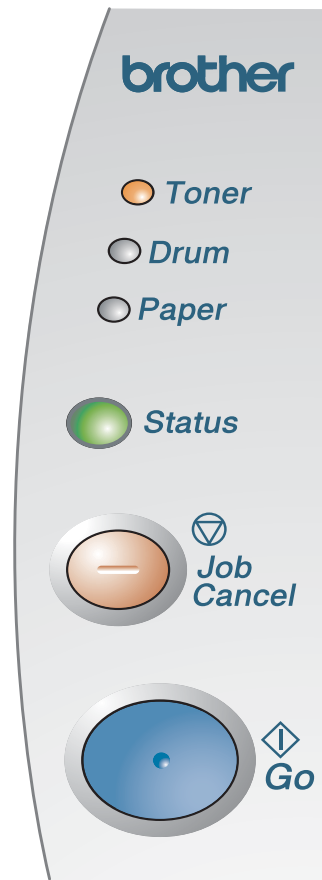








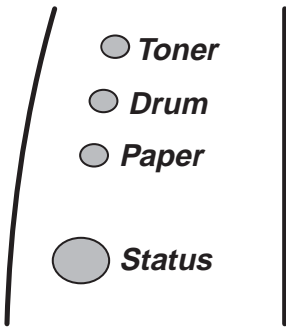
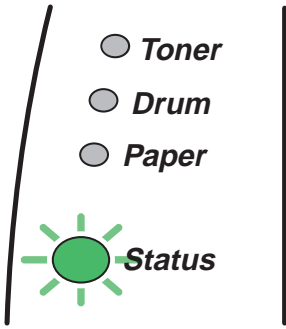
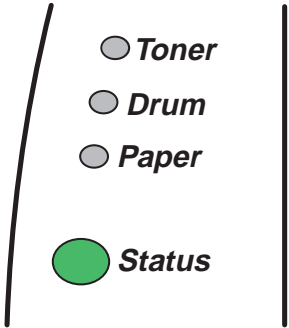
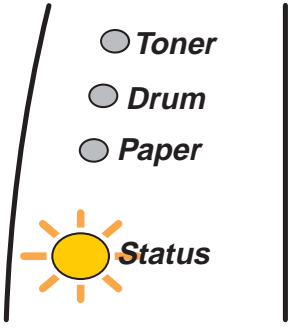


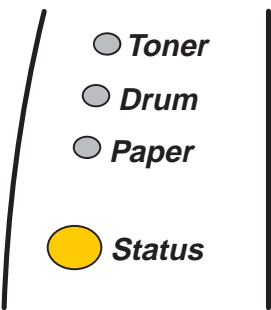
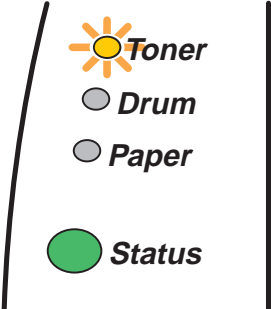
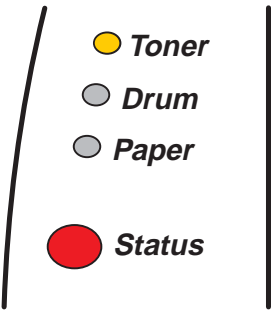
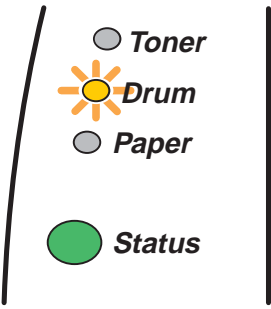
Figure 3-1

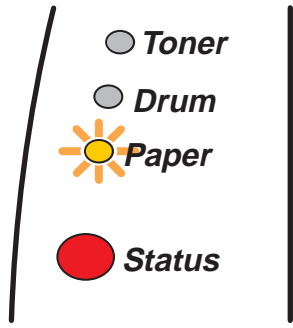
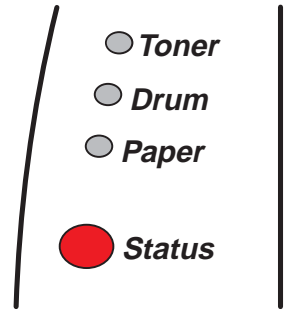
La signalisation des témoins indiquée dans le tableau ci-dessous est adoptée dans les illustrations qui figurent dans ce chapitre.

	Le témoin est éteint.
 ou  ou 	Le témoin est allumé.
 ou  ou 	Le témoin clignote.

 Lorsque l'interrupteur est éteint ou lorsque l'imprimante est en mode veille, tous les témoins sont éteints.

Témoins lumineux	Etat de l'imprimante
 <p>Figure 3-2</p>	<p><b>Mode veille</b> L'interrupteur est éteint ou l'imprimante est en mode veille. Si vous appuyez sur la touche <b>Go</b>, l'imprimante passe du mode veille au mode Prêt.</p>
 <p>Figure 3-3</p>	<p><b>Préchauffage</b> L'imprimante est en phase de préchauffage.</p>
 <p>Figure 3-4</p>	<p><b>Prête à imprimer</b> L'imprimante est prête à imprimer.</p>
 <p>Figure 3-5</p>	<p><b>Réception de données</b> L'imprimante reçoit des données de l'ordinateur, procède au traitement de données dans sa mémoire ou imprime des données.</p>

Témoins lumineux	Etat de l'imprimante
 <p>Figure 3-6</p>	<p><b>Données restantes en mémoire</b></p> <p>Il reste des données d'impression dans la mémoire de l'imprimante. Si le témoin <b>Status</b> reste allumé pendant longtemps et que rien ne s'est imprimé, appuyez sur la touche <b>Go</b> pour imprimer les données restantes.</p>
 <p>Figure 3-7</p>	<p><b>Toner insuffisant</b></p> <p>Indique que la cartouche de toner est presque vide. Achetez une cartouche de toner neuve et gardez-la à portée de main pour pouvoir l'installer lorsque vous obtiendrez l'indication de toner vide.</p> <p>Le témoin <b>Toner</b> reste tour à tour allumé pendant 2 secondes puis éteint pendant 3 secondes.</p>
 <p>Figure 3-8</p>	<p><b>Toner vide</b></p> <p>Remplacez la cartouche de toner par une neuve. Voir <i>Remplacement de la cartouche de toner</i> au chapitre 5.</p>
 <p>Figure 3-9</p>	<p><b>Fin de la durée de vie du tambour</b></p> <p>La durée de vie du tambour touche à sa fin. Nous vous conseillons de vous procurer un tambour neuf pour remplacer le tambour usagé. Voir <i>Remplacement du tambour</i> au chapitre 5.</p> <p>Le témoin <b>Drum</b> reste tour à tour allumé pendant 2 secondes puis éteint pendant 3 secondes.</p>

Témoins lumineux	Etat de l'imprimante
 <p>Figure 3-10</p>	<p><b>Bourrage</b>  Eliminez le bourrage. Voir <i>Bourrages papier et comment les éliminer</i> au chapitre 6. Si l'imprimante ne reprend pas l'impression, appuyez sur la touche <b>Go</b>.</p> <p><b>Sans papier</b>  Mettez du papier dans l'imprimante. Voir <i>Impression sur du papier ordinaire</i> au chapitre 1. Appuyez ensuite sur la touche <b>Go</b>.</p> <p><b>Problème d'alimentation</b>  Rechargez le papier correctement puis appuyez sur la touche <b>Go</b>. L'imprimante reprendra l'impression.</p>
 <p>Figure 3-11</p>	<p><b>Capot ouvert</b></p>



## Indications d'appel technicien

---

En cas d'erreur qui ne peut pas être corrigée, l'imprimante indique qu'un appel technicien est nécessaire en allumant tous les témoins, comme indiqué dans la figure 3-12.

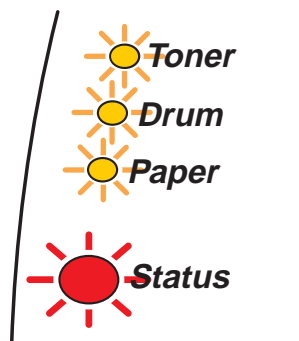


Figure 3-12

Si vous observez l'indication appel technicien ci-dessus, suivez les étapes suivantes :

- 1 Si l'imprimante en est équipée, retirez le module DIMM (Dual Inline Memory Module) de votre imprimante.
- 2 Mettez l'imprimante hors tension puis remettez-la sous tension après quelques secondes avant de retenter l'impression.

Si vous ne parvenez pas à éliminer l'erreur et si la même signalisation d'appel technicien s'allume à l'issue de la remise sous tension de l'imprimante, appelez votre revendeur ou un technicien Brother agréé.

Quand vous appuyez simultanément sur les touches **Go** et **Job Cancel**, les témoins s'allument selon une des combinaisons indiquées dans le *Tableau 1 : Indications des témoins après avoir appuyé sur Go et Job Cancel* page 3-6 pour expliquer l'erreur.

Par exemple, les témoins illustrés ci-dessous indiquent une panne de l'ensemble de fixation.

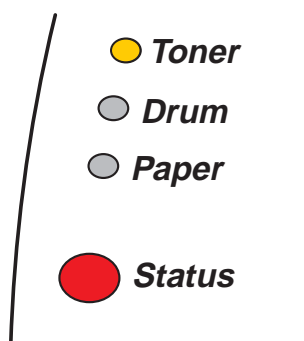


























Figure 3-13

**Tableau 1 : Indications des témoins après avoir appuyé sur Go et Job Cancel**

Témoins	Panne de l'ensemble de fixage	Panne du groupe laser	Panne du moteur principal	Panne du circuit imprimé principal	Panne du circuit imprimé moteur	Panne DIMM
<b>Toner</b>						
<b>Drum</b>						
<b>Paper</b>						
<b>Status</b>						

Notez l'indication et signalez la nature de l'erreur à votre revendeur ou un technicien Brother agréé en vous reportant au tableau ci-dessus.



Avant d'effectuer un appel technicien, vérifiez que le capot avant est correctement fermé.

# Touches du panneau de commande

Les touches du panneau de commande ont les fonctions suivantes :

## Annulation d'impression

Si vous appuyez sur la touche **Job Cancel** pendant une impression, l'imprimante interrompt aussitôt l'impression et éjecte la feuille.

## Fin du mode veille

Si l'imprimante est en mode veille, appuyez sur la touche **Go** ou **Job Cancel** pour réveiller l'imprimante et repasser à l'état Prêt.

## Saut de page

Si le témoin jaune **Status** est allumé, appuyez sur la touche **Go**. L'imprimante imprimera les éventuelles données qui restent dans sa mémoire.

## Reprise en cas d'erreur

S'il se produit une erreur, l'imprimante reprendra automatiquement l'impression une fois certaines erreurs rectifiées. Si une erreur n'est pas résolue automatiquement, appuyez sur la touche **Go** pour éliminer l'erreur puis continuez à utiliser l'imprimante.

## Réimpression

Si vous souhaitez réimprimer un document qui vient d'être imprimé, il vous suffit d'appuyer et de maintenir enfoncée la touche **Go** jusqu'à ce que les quatre témoins soient allumés puis de relâcher la touche.

## Impression d'une page test.

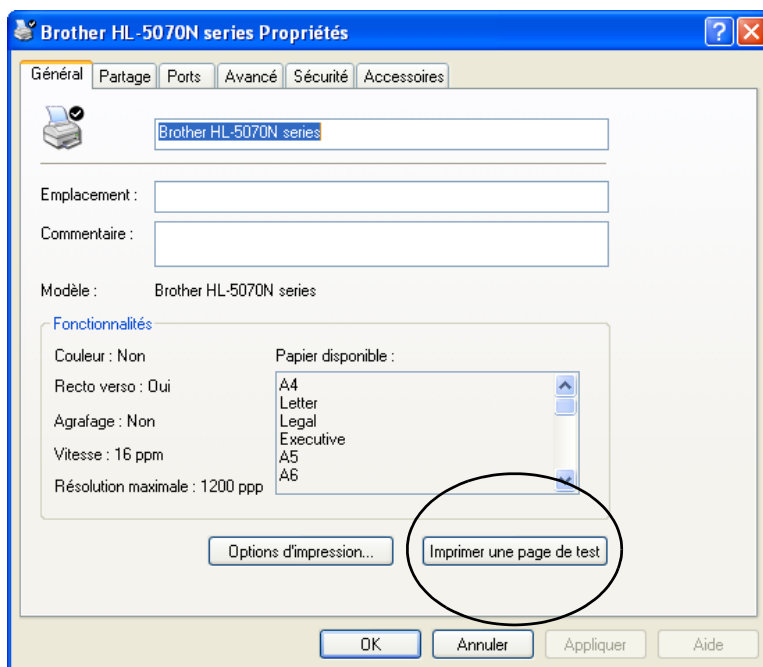
Vous pouvez utiliser la touche **Go** ou le pilote d'imprimante pour imprimer une page de test.

### Avec le panneau de commande

- 1 Mettez l'imprimante hors tension.
- 2 Vérifiez que le capot avant est bien fermé et que le cordon d'alimentation est branché.
- 3 Maintenez la touche **Go** enfoncée tout en allumant l'interrupteur de l'imprimante. Tous les témoins s'allument puis s'éteignent à nouveau. Maintenez la touche **Go** enfoncée jusqu'à ce que le témoin **Toner** s'allume. Quand le témoin **Toner** s'allume, appuyez sur la touche **Go**.
- 4 Appuyez à nouveau sur la touche **Go**. L'imprimante imprime une page test.

### Avec le pilote d'imprimante

Si vous utilisez le pilote d'imprimante PCL Windows® de Brother, cliquez sur le bouton **Imprimer une page de test**. Il se trouve généralement sous l'onglet **Général** du pilote d'imprimante Windows®.



## Paramètres de l'imprimante

Vous pouvez imprimer les paramètres courants en vous servant des touches du panneau de commande ou par le biais du pilote d'imprimante.

### Avec le panneau de commande

- 1 Vérifiez que le capot avant est bien fermé et que le cordon d'alimentation est branché.
- 2 Mettez l'imprimante sous tension puis attendez jusqu'à ce que l'imprimante passe en mode Prêt.
- 3 Appuyez trois fois sur la touche **Go**. L'imprimante imprime alors ses paramètres courants.

### Avec le pilote d'imprimante

Si vous utilisez le pilote PCL Windows® de Brother, vous pouvez imprimer les paramètres courants de l'imprimante en cliquant sur le bouton **Paramètres d'impression** sous l'onglet **Assistance**.



## Polices d'impression (HL-5040, HL-5050 et HL-5070N)

Vous pouvez imprimer la liste des polices résidentes en vous servant du panneau de commande ou par le biais du pilote d'imprimante.

### Avec le panneau de commande

- 1 Mettez l'imprimante hors tension.
- 2 Vérifiez que le capot avant est bien fermé et que le cordon d'alimentation est branché.
- 3 Maintenez la touche **Go** enfoncée tout en allumant l'interrupteur de l'imprimante. Tous les témoins s'allument puis s'éteignent à nouveau. Maintenez la touche **Go** enfoncée jusqu'à ce que le témoin **Toner** s'allume. Quand le témoin **Toner** s'allume, appuyez sur la touche **Go**.
- 4 Appuyez à nouveau sur la touche **Go** et maintenez-la enfoncée jusqu'à ce que le témoin **Drum** s'allume.
- 5 Quand le témoin **Drum** s'allume, appuyez sur la touche **Go**. L'imprimante imprime la liste des polices internes.

### Avec le pilote d'imprimante (HL-5040, HL-5050 et HL-5070N)


Si vous utilisez le pilote PCL Windows® de Brother, vous pouvez imprimer la liste des polices résidentes en cliquant sur le bouton **Imprimer polices** sous l'onglet **Assistance**.



## Paramètres réseau d'usine par défaut (HL-5070N)

---

Si vous voulez ramener le serveur d'impression à ses paramètres d'usine (ce qui réinitialisera toutes les informations telles que le mot de passe et l'adresse IP), veuillez suivre les étapes suivantes :

- 1 Mettez l'imprimante hors tension.
  - 2 Vérifiez que le capot avant est bien fermé et que le cordon d'alimentation est branché.
  - 3 Maintenez la touche **Go** enfoncée tout en allumant l'interrupteur de l'imprimante. Tous les témoins s'allument. Maintenez la touche enfoncée jusqu'à ce que le témoin **Toner** s'allume. Quand le témoin **Toner** s'allume, appuyez sur la touche **Go**.
  - 4 Maintenez la touche **Go** enfoncée jusqu'à ce que le témoin **Status** s'allume. Quand le témoin **Status** s'allume, relâchez la touche **Go**.
  - 5 Quand tous les témoins se rallument, l'imprimante commence la phase de préchauffage. Le serveur d'impression a été réinitialisé à ses paramètres d'usine par défaut.
-  ■ Si vous souhaitez réinitialiser l'imprimante et désactiver automatiquement le protocole APIPA, suivez les étapes 1 à 4 indiquées ci-dessus mais maintenez le bouton **Go** enfoncé jusqu'à ce que le témoin **Status** devienne vert et non pas jaune.
- Pour obtenir des informations complémentaires sur APIPA, consultez le Guide de l'utilisateur en réseau ou le site <http://solutions.brother.com>

# 4 Options

L'imprimante peut être équipée des accessoires en option suivants. Leur installation peut vous permettre d'améliorer les capacités de l'imprimante. Cliquez sur le symbole ⓘ dans le tableau pour obtenir des informations concernant votre sélection.

Modèle	DIMM	Bac inférieur	Serveur d'impression
HL-5030	Sans objet	Sans objet	Sans objet
HL-5040	ⓘ	ⓘ	ⓘ
HL-5050	ⓘ	ⓘ	ⓘ
HL-5070N	ⓘ	ⓘ	Standard

## DIMM

Nous vous conseillons d'augmenter la mémoire de l'imprimante afin d'éviter les erreurs de mémoire pleine.

### HL-5040

Cette imprimante est dotée en standard d'une mémoire de 8 Moctets et d'un logement permettant l'installation de modules optionnels d'extension de mémoire. La mémoire peut être étendue à 136 Moctets par l'installation d'un module DIMM (Dual In-line Memory Module) disponible dans le commerce.

### HL-5050 et HL-5070N

Ces imprimantes sont dotées en standard d'une mémoire de 16 Mo et d'un logement permettant l'installation de modules optionnels d'extension de mémoire. La mémoire peut être étendue à 144 Mo par l'installation d'un module DIMM (Dual In-line Memory Module) disponible dans le commerce.

Des modules DIMM à la taille suivante peuvent être installés :

■ 16 Moctets	TECHWORKS	12456-0001
■ 32 Moctets	TECHWORKS	12457-0001
■ 64 Moctets	TECHWORKS	12458-0001
■ 128 Moctets	TECHWORKS	12459-0001



Pour obtenir des informations supplémentaires, consultez le site Web Techworks à l'adresse [www.techworks.com](http://www.techworks.com)

De manière générale, les modules DIMM doivent avoir les caractéristiques suivantes :

Type	100 broches et sortie 32 bits
Latence CAS	2 ou 3
Fréquence d'horloge	66 MHz ou plus
Capacité	16, 32, 64 Moctets ou 128 Moctets
Hauteur	35 mm (1,4 pouce) ou inférieure
Parité	SANS
Type de DRAM	4 batteries SDRAM



- De la mémoire supplémentaire peut s'avérer utile voire même nécessaire si vous utilisez la fonction de protection de page.

(HL-5070N)

- Vous devez augmenter la mémoire en installant un module DIMM pour pouvoir utiliser le protocole FTP/IPP.

## Installation de mémoire supplémentaire

- 1 Eteignez l'interrupteur de l'imprimante puis débranchez l'imprimante. Débranchez le câble d'interface de l'imprimante.

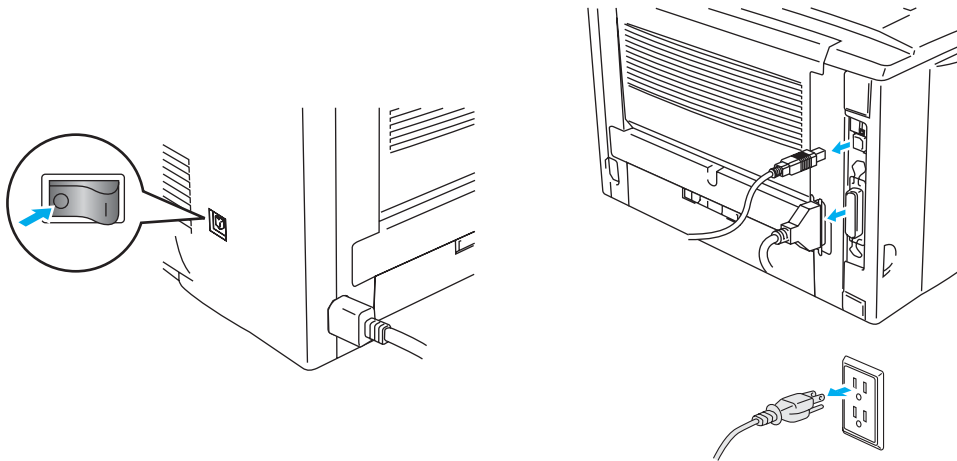


Figure 4-1

### ! Attention

Prenez soin d'éteindre l'imprimante avant d'installer ou de retirer le module DIMM.

- 2 Déposez le capot latéral. Desserrez les deux vis à l'aide d'une pièce de monnaie puis retirez la plaque métallique.

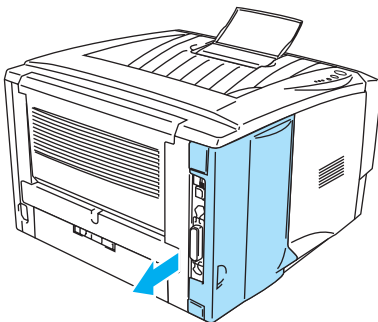


Figure 4-2

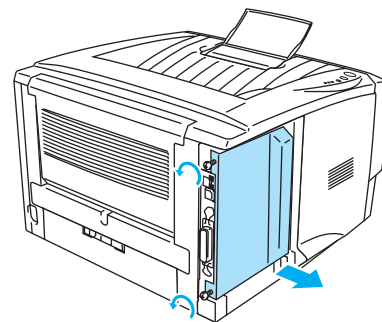


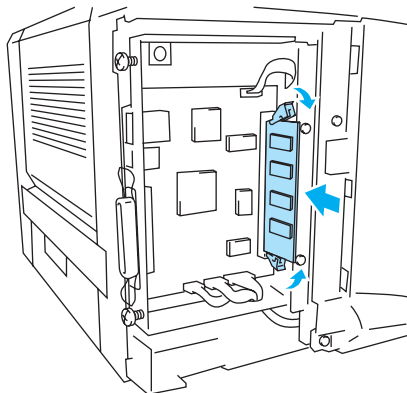
Figure 4-3

**3** Déballez le module DIMM en le tenant par ses bords.

**! Attention**

Les modules DIMM risquent d'être endommagés même par une quantité infime d'électricité statique. Vous ne devez en aucun cas toucher les puces de mémoire ou la surface de la carte. Portez un bracelet antistatique quand vous installez ou retirez la carte. Si vous n'avez pas de bracelet antistatique, touchez fréquemment de la main le métal nu de l'imprimante.

**4** Tenez le module DIMM en mettant vos doigts sur les bords latéraux et votre pouce sur le bord arrière. Alignez les encoches ménagées sur le module DIMM avec le logement du module. (Vérifiez que les verrous de chaque côté du logement de DIMM sont bien ouverts, c.à.d. vers l'extérieur).




**Figure 4-4**

**5** Faites pression (fermement) sur le DIMM pour l'enfoncer dans le logement. Veillez à ce que les verrous de chaque côté du module DIMM s'enclenchent en position. (Pour retirer un module DIMM, les verrous doivent être ouverts).

**6** Remettez la plaque métallique en place et fixez-la avec les deux vis.

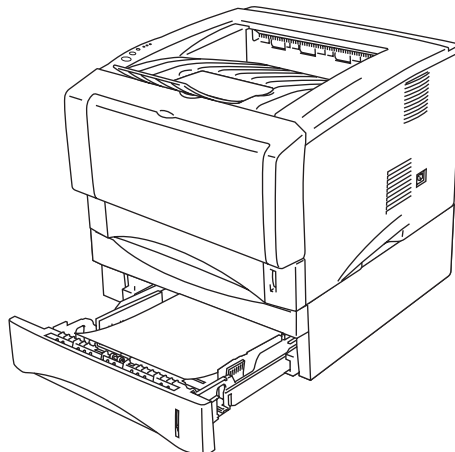
**7** Remettez le capot latéral en place.

**8** Rebranchez le câble d'interface (câble d'imprimante) à l'ordinateur. Rebranchez l'imprimante puis mettez-la sous tension.

 Pour vérifier que vous avez installé le module DIMM correctement, imprimez les paramètres de l'imprimante en passant par l'option du pilote et vérifiez que l'impression confirme la présence de la mémoire supplémentaire. Voir *Paramètres de l'imprimante* et *Polices d'impression* au chapitre 3.

## **Bac inférieur (LT-5000) (HL-5040, HL-5050 et HL-5070N)**

Le bac inférieur est un accessoire en option permettant de stocker du papier supplémentaire. Il peut contenir jusqu'à 250 feuilles (75 g/m<sup>2</sup> ou 20 lb).



**Figure 4-5**

Si vous souhaitez acheter un bac inférieur en option, veuillez contacter le revendeur qui vous a vendu l'imprimante.

Pour installer le bac inférieur, suivez les instructions qui l'accompagnent.

## **Serveur d'impression (NC-2010p/NC-2100p) (HL-5040, HL-5050 et HL-5070N)**

Un serveur optionnel d'impression en réseau (NC-2010p/NC-2100p) vous permet de vous connecter à un réseau par le biais de l'interface parallèle.

Les serveurs d'impression NC-2010p et NC-2100p permettent de prendre en charge les protocoles suivants lorsqu'ils sont utilisés avec les imprimantes HL-5040, HL-5050 ou HL-5070N :

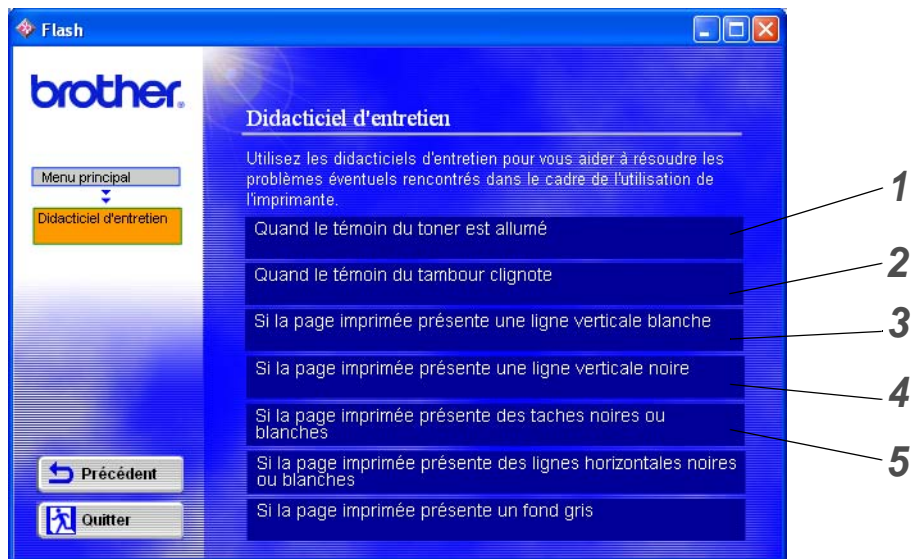
- NC-2010p : Protocoles TCP/IP, Netware, NetBIOS, DLC/LLC, DEC LAT, Banyan VINES et AppleTalk\*
- NC-2100p : Protocoles TCP/IP, NetBIOS et AppleTalk
- Gestion optimisée de réseau et d'imprimantes :
  - Utilitaire de gestion sous Windows® BRAdmin Professional.
  - SNMP MIB I et MIB II sur IP ou IPX.
  - Gestion de console à distance par le biais de DEC NCP, TELNET ou NetWare.
  - Prise en charge du serveur Web intégré.
- Mémoire flash pour faciliter la mise à jour du firmware.

\* Pour les imprimantes HL-5050 et HL-5070N.

# 5 Entretien périodique

Vous devez nettoyer l'imprimante et remplacer certaines pièces régulièrement.

Vous pouvez visualiser la vidéo d'entretien dans la section **Didacticiel d'entretien** du CD-ROM livré avec l'imprimante.



- 1 Pour voir comment remplacer la cartouche de toner.
- 2 Pour voir comment remplacer le tambour.
- 3 Pour voir comment nettoyer la fenêtre du scanner.
- 4 Pour voir comment nettoyer le fil corona de l'ensemble tambour.
- 5 Pour voir comment nettoyer la surface de l'OPC dans l'ensemble tambour.

Ces instructions figurent aussi dans *Amélioration de la qualité d'impression* au chapitre 6.

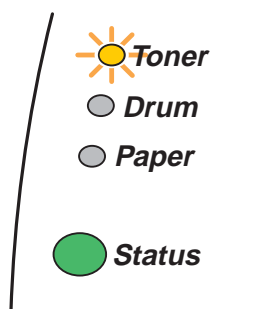
## Cartouche de toner

Une cartouche neuve contient suffisamment de toner pour imprimer jusqu'à 3300 pages (cartouche standard) ou 6500 pages (cartouche haut rendement) au format A4 ou Letter sur une seule face moyennant un taux de couverture d'environ 5 %.

- La quantité de toner utilisée varie en fonction de ce qui est imprimé sur la page et du paramètre de densité d'impression.
- L'imprimante utilise davantage de toner si l'impression sur la page est importante.
- Si vous changez le paramètre de densité d'impression pour obtenir une impression plus claire ou plus foncée, la consommation de toner varie en conséquence.
- N'ouvrez l'emballage de la cartouche de toner que lorsque vous êtes prêt à l'installer dans l'imprimante.

## Message Toner insuffisant

---



Le témoin **Toner** reste tour à tour allumé pendant 2 secondes puis éteint pendant 3 secondes.

Figure 5-1

Si le témoin indique ce message, cela signifie que la cartouche de toner est pratiquement épuisée. Achetez une cartouche de toner neuve et gardez-la à portée de main en prévision du message TONER VIDE. Pour remplacer la cartouche, reportez-vous à la rubrique *Remplacement de la cartouche de toner* dans la suite de ce chapitre.

- Le témoin **Toner** clignote en permanence quand la cartouche de toner est presque vide.

## Message Toner vide

---

Si le témoin signale le message suivant, cela signifie que le toner est épuisé ou qu'il n'est pas réparti uniformément dans la cartouche.

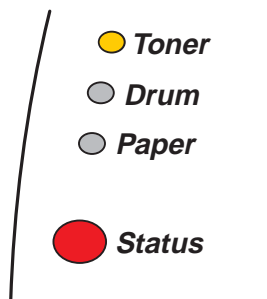




Figure 5-2

## Remplacement de la cartouche de toner

---

 Pour obtenir une impression de qualité, utilisez seulement des cartouches de toner de qualité. Pour vous procurer des cartouches de toner, veuillez contacter le revendeur qui vous a vendu l'imprimante.

 Nous vous recommandons de nettoyer l'imprimante lorsque vous remplacez la cartouche de toner. Voir la rubrique *Nettoyage* dans la suite de ce chapitre.

**1** Appuyez sur le bouton de déblocage du capot puis ouvrez le capot avant de l'imprimante.

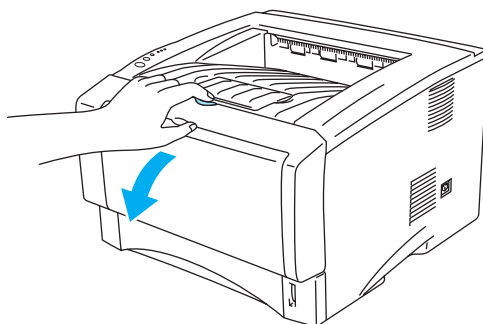
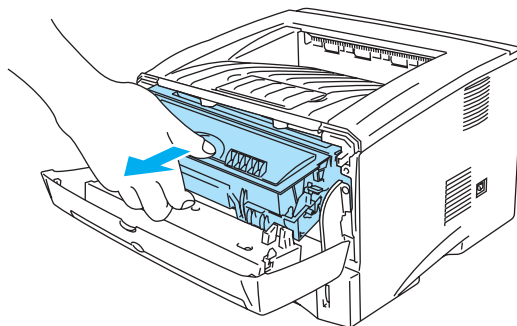


Figure 5-3

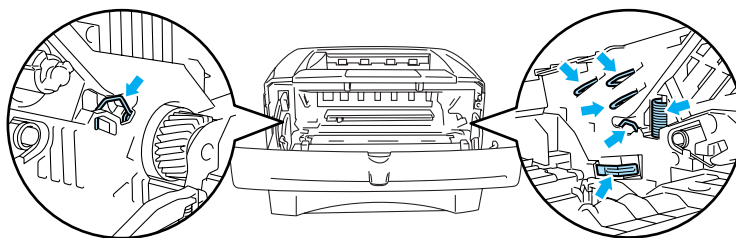
**2** Sortez l'ensemble tambour (tambour et cartouche de toner).



**Figure 5-4**

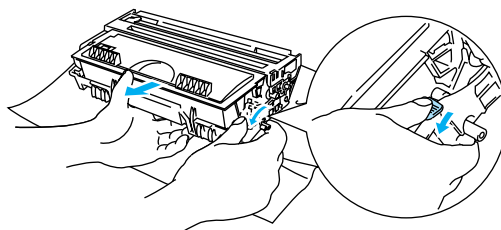
**! Attention**

- Nous vous conseillons de placer l'ensemble tambour sur un morceau de papier jetable ou autre chiffon, au cas où vous renverseriez du toner par mégarde.
- Pour éviter tout dommage à l'imprimante résultant de l'électricité statique, ne mettez pas les doigts sur les électrodes indiquées dans la figure 5-4.



**Figure 5-5**

**3** Abaissez le levier de blocage bleu puis sortez la cartouche de toner de l'ensemble tambour.



**Figure 5-6**

**! Attention**

Manipulez la cartouche de toner avec précaution. Si vous renversez du toner sur vos mains ou sur vos vêtements, essuyez-les ou rincez-les immédiatement à l'eau froide.



- Prenez soin de bien emballer la cartouche de toner pour éviter que la poudre de toner ne se renverse.
- Mettez au rebut la cartouche de toner usagée conformément à la législation locale en vigueur, en la séparant des ordures ménagères. Si vous avez des questions, appelez les autorités locales compétentes.



- 4 Déballiez la cartouche de toner neuve. Maintenez la cartouche des deux mains à l'horizontale et secouez-la délicatement cinq ou six fois d'un côté sur l'autre pour répartir le toner uniformément à l'intérieur de la cartouche.

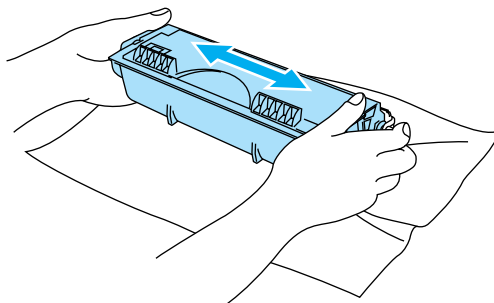


Figure 5-7

**! Attention**

- N'ouvrez l'emballage de la cartouche de toner que lorsque vous êtes prêt à l'installer dans l'imprimante. Si les cartouches de toner sont déballées longtemps avant leur installation, la longévité du toner s'en ressentira.
- Si un tambour est soumis à un éclairage ou un ensoleillement direct excessif avant d'être déballé, il risque d'être endommagé.
- Brother recommande vivement de ne pas remplir à nouveau la cartouche de toner fournie avec votre imprimante. Nous recommandons également fortement de continuer à utiliser des cartouches de toner Brother authentiques. Toute utilisation ou tentative d'utilisation d'un toner et/ou de cartouches de toner potentiellement incompatibles risque d'endommager votre imprimante et/ou de compromettre la qualité d'impression. Notre garantie ne couvre pas les problèmes dus à l'utilisation de toner ou cartouches de toner provenant de fabricants tiers non autorisés. Pour protéger votre investissement et garantir une qualité d'impression optimale, veuillez continuer à remplacer les cartouches de toner usagées par des produits de marque Brother.
- L'utilisation de toner ou de cartouches de toner fabriqués par des constructeurs tiers risque de réduire non seulement la qualité d'impression mais également la qualité et la durée d'utilisation de l'imprimante. Cela pourrait également endommager sérieusement les performances et la durée d'utilisation du tambour. La garantie ne s'étend en aucun cas aux problèmes découlant de l'utilisation de toner ou de cartouches de toner provenant de fabricants tiers.

- 5 Décollez le cache de protection.

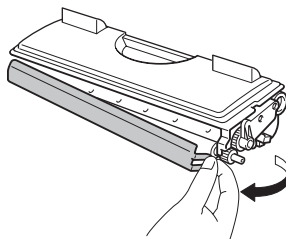
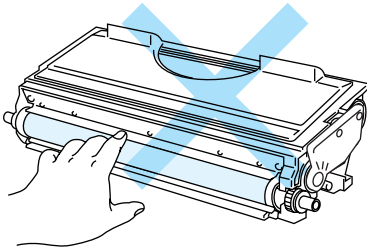


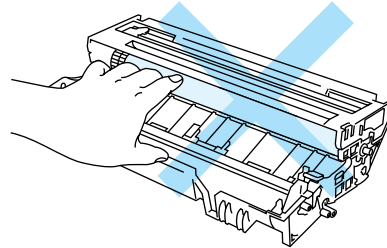
Figure 5-8

**! Attention**

Installez la cartouche de toner dans le tambour dès que vous la retirez de son emballage de protection. Ne touchez pas aux parties indiquées en grisé sur les figures 5-9 et 5-10 pour éviter les dégradations éventuelles de la qualité d'impression.

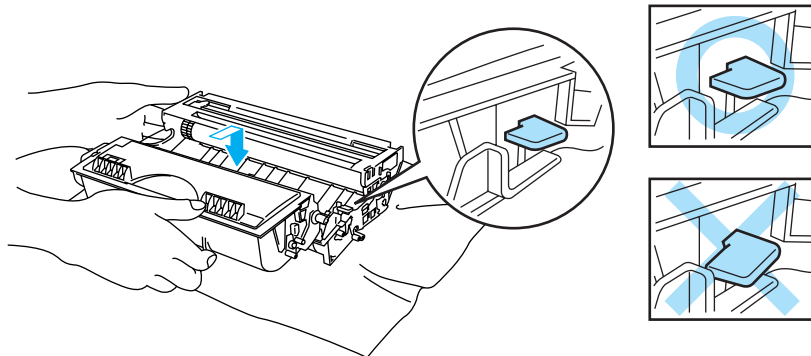


**Figure 5-9**



**Figure 5-10**

- 6** Insérez fermement la cartouche de toner neuve dans le tambour de façon à ce qu'elle s'enclenche en position. Si vous installez la cartouche correctement, le levier de blocage se soulève automatiquement.

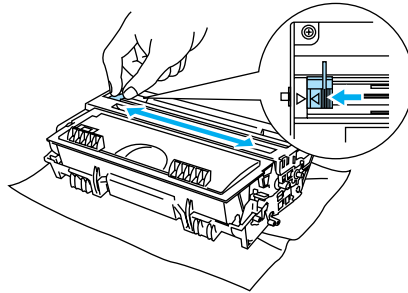


**Figure 5-11**

**! Attention**

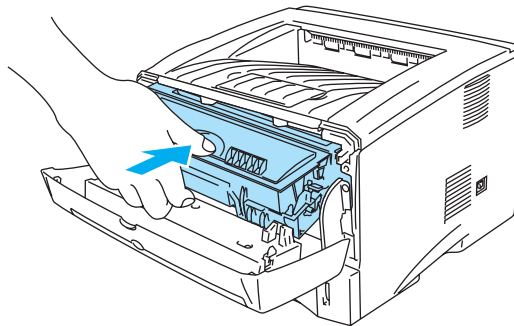
Veillez à installer la cartouche de toner correctement sinon elle risque de se dissocier du tambour.

- 7** Nettoyez le fil corona primaire à l'intérieur de l'ensemble tambour en faisant délicatement coulisser la languette bleue à plusieurs reprises d'une extrémité à l'autre. Ramenez la languette à sa position d'origine (▲) avant de remettre l'ensemble tambour dans l'imprimante. Sinon, les pages imprimées pourraient présenter une strie verticale.



**Figure 5-12**

- 8** Réinstallez l'ensemble tambour dans l'imprimante. Fermez le capot avant de l'imprimante.



**Figure 5-13**

# Tambour

Cette imprimante peut imprimer jusqu'à 20 000 pages\* à l'aide d'un même tambour.

\* Moyennant un taux de couverture d'impression de 5 % (au format A4 ou Letter). Le nombre réel de pages imprimées peut varier selon le type moyen de tâche d'impression et le papier utilisé.



- De nombreux facteurs régissent la durée de vie réelle du tambour : température, humidité, type de papier, type de toner utilisé, nombre de pages par tâche, etc... Dans des conditions idéales d'utilisation, la durée de vie moyenne du tambour est estimée à environ 20 000 pages. Le nombre de pages imprimées par un même tambour peut dans certains cas être bien inférieur à ce chiffre. Dans la mesure où nous ne contrôlons pas les nombreux facteurs qui influent sur la durée de vie réelle du tambour, nous ne pouvons pas garantir un nombre minimum de pages imprimées par le tambour.
- Pour une performance optimale, utilisez uniquement du toner de marque Brother. L'imprimante doit seulement être utilisée dans un local propre, non poussiéreux et bien aéré.
- L'utilisation d'un tambour fabriqué par un constructeur tiers risque de réduire non seulement la qualité de l'impression mais également la qualité et la durée d'utilisation de l'imprimante. La garantie ne s'étend en aucun cas aux problèmes découlant de l'utilisation d'un tambour provenant d'un fabricant tiers.

## Message de remplacement du tambour

Si le témoin indique le message ci-dessous, cela signifie que la durée de vie du tambour touche à sa fin. Nous vous conseillons de remplacer le tambour par un neuf avant de constater une détérioration sensible de la qualité d'impression.

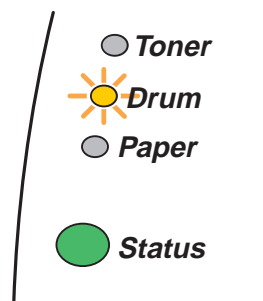



Figure 5-14



### Attention

- Lors du retrait de l'ensemble tambour, procédez avec précaution car il peut contenir du toner.
- Chaque fois que vous remplacez le tambour, vous devez nettoyer l'intérieur de l'imprimante. Voir la rubrique *Nettoyage* dans la suite de ce chapitre.

## Remplacement du tambour

 Nous vous recommandons de nettoyer l'intérieur de l'imprimante lorsque vous remplacez le tambour. Voir la rubrique *Nettoyage* dans la suite de ce chapitre.

Adoptez la procédure suivante pour remplacer le tambour. Vous pouvez également visualiser la méthode de remplacement du tambour sur la vidéo d'instruction du CD-ROM fourni.

- 1 Appuyez sur le bouton de déblocage du capot puis ouvrez le capot avant de l'imprimante.

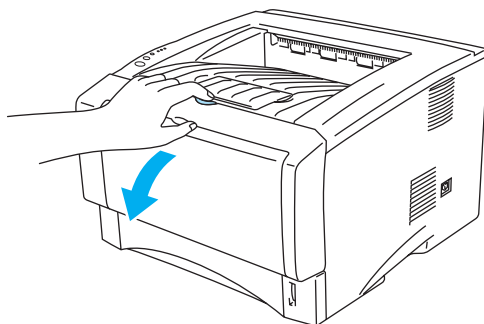


Figure 5-15

- 2 Sortez l'ensemble tambour.

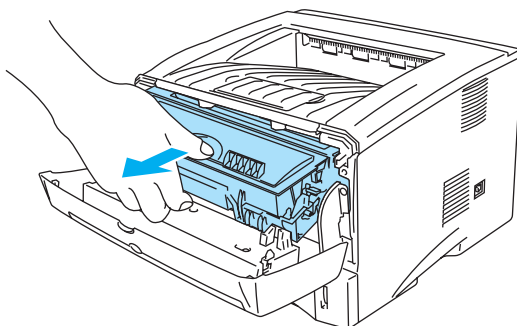


Figure 5-16

### Attention

- Nous vous conseillons de placer l'ensemble tambour sur un morceau de papier jetable ou autre chiffon, au cas où vous renverseriez du toner par mégarde.
- Pour éviter tout dommage à l'imprimante résultant de l'électricité statique, ne mettez pas les doigts sur les électrodes indiquées dans la figure 5-17.

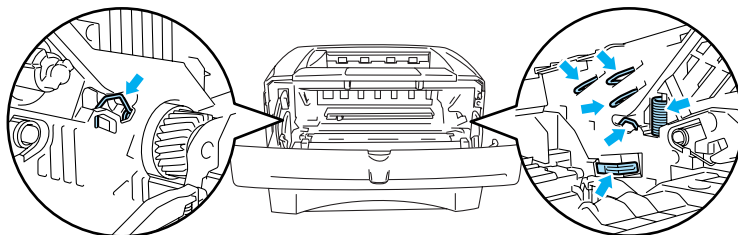


Figure 5-17

3 Abaissez le levier de blocage bleu puis sortez la cartouche de toner de l'ensemble tambour.

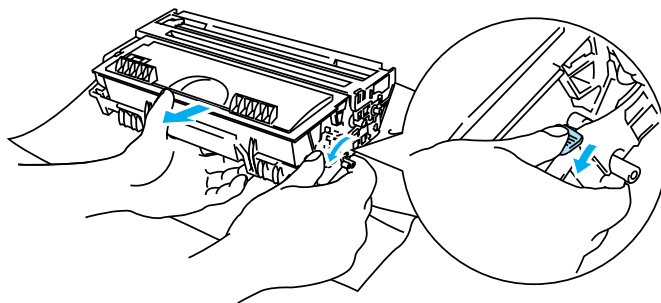


Figure 5-18

**! Attention**

Manipulez la cartouche de toner avec précaution. Si vous renversez du toner sur vos mains ou sur vos vêtements, essuyez-les ou rincez-les immédiatement à l'eau froide.



- Mettez au rebut le tambour usagé conformément à la législation locale en vigueur, en le séparant des ordures ménagères. Si vous avez des questions, appelez les autorités locales compétentes.
- Veillez à bien emballer le tambour dans un sac pour éviter que la poudre toner ne se renverse.

4 Déballez le nouveau tambour.

**! Attention**

Attendez d'être prêt à installer le nouveau tambour dans l'imprimante pour le déballez. Si un tambour déballe est soumis à un éclairage ou un ensoleillement direct excessif, il risque d'être endommagé.

5 Insérez la cartouche de toner dans le tambour neuf de façon à ce qu'elle s'enclenche en position – vous entendrez un déclic. Si vous installez la cartouche correctement, le levier de blocage bleu se soulève automatiquement.

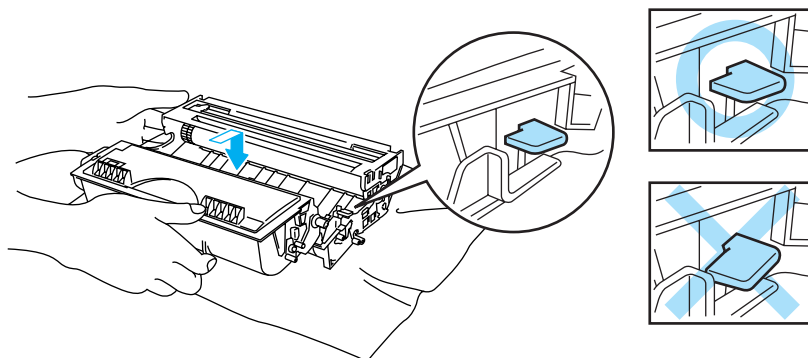
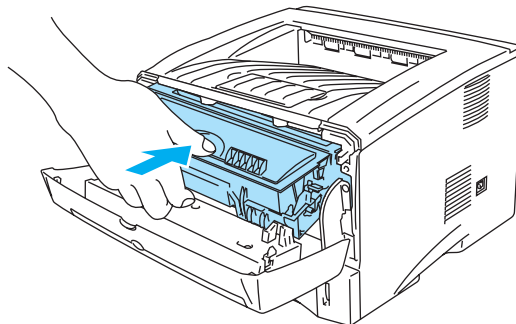


Figure 5-19

**! Attention**

Vérifiez que vous avez installé correctement la cartouche de toner, sinon elle risque de tomber du tambour quand vous soulevez l'ensemble tambour.

- 6 Réinstallez l'ensemble tambour dans l'imprimante.  
Vérifiez que l'imprimante est sous tension, le capot avant ouvert et le témoin **Status** rouge.



**Figure 5-20**

- 7 Réinitialisez le compteur de vie du tambour. Suivez les instructions qui accompagnent le tambour neuf.

**!** **Attention**

- Le témoin **Drum** ne s'éteindra que lorsque vous aurez réinitialisé le compteur du tambour.
- Ne réinitialisez pas le compteur du tambour lorsque vous remplacez uniquement la cartouche de toner.

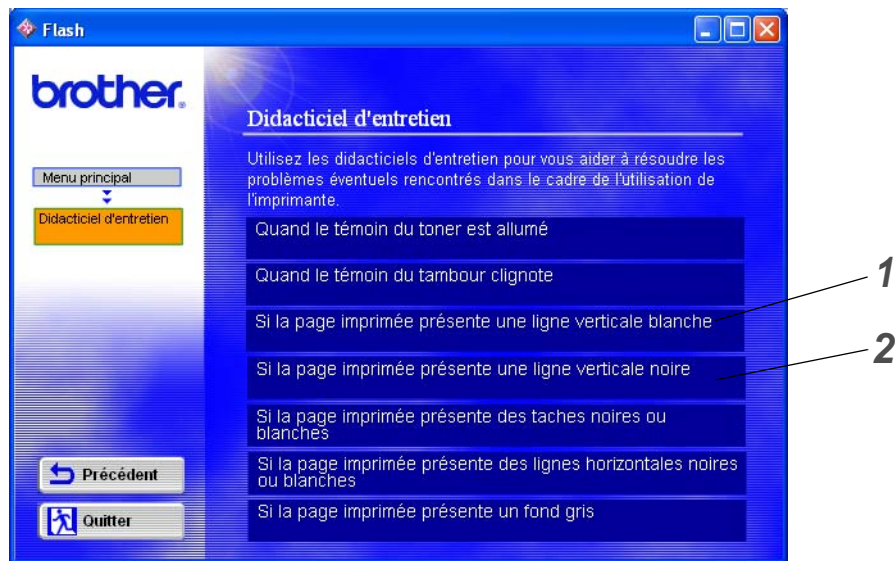
- 8 Fermez le capot avant.

- 9 Vérifiez que le témoin **Drum** est éteint.

# Nettoyage

Nettoyez régulièrement l'extérieur et l'intérieur de l'imprimante à l'aide d'un chiffon doux et sec. Quand vous remplacez la cartouche de toner ou le tambour, veillez à bien nettoyer l'intérieur de l'imprimante. De même, si les tirages sont maculés de toner, nettoyez l'intérieur de l'imprimante avec un chiffon doux et sec.

Consultez le **didacticiel d'entretien** sur le CD-ROM fourni. Vous pourrez visualiser des vidéos d'instruction sur l'écran de votre ordinateur et voir ainsi comment effectuer ces tâches.



- 1 Pour voir comment nettoyer la fenêtre du scanner.
- 2 Pour voir comment nettoyer le fil corona de l'ensemble tambour.



## Remplacement des pièces

Vous devez remplacer certaines pièces régulièrement pour maintenir une qualité optimale d'impression. Les pièces énumérées ci-dessous sont à changer à l'issue de l'impression du nombre de pages indiqué.

<b>Pièce</b>	<b>Durée de vie approximative</b>	<b>Pour acheter une pièce de rechange</b>
<b>Ensemble de fixage</b>	80 000 pages *	Appelez le service d'assistance à la clientèle
<b>Porte-tampon séparateur</b>	50 000 pages *	Appelez le service d'assistance à la clientèle
<b>Rouleau preneur</b>	50 000 pages *	Appelez le service d'assistance à la clientèle

\* Le nombre exact de pages imprimées peut varier selon le type moyen des tâches d'impression et le papier utilisé. Ces chiffres reposent sur un taux de couverture de 5 % par page.

# 6 Dépistage des anomalies

## Identification du problème

### En premier lieu, vérifiez les points suivants :

- La prise secteur est branchée correctement et l'imprimante est sous tension.
- Toutes les pièces de protection ont été retirées.
- La cartouche de toner et le tambour sont installés correctement.
- Le capot avant est bien fermé.
- Le papier est correctement placé dans le bac à papier.
- Le câble d'interface est correctement branché à l'imprimante et à l'ordinateur.
- C'est le pilote qui correspond à l'imprimante qui est installé et sélectionné.
- Le PC est configuré de manière à se connecter au port imprimante adéquat.

### L'imprimante n'imprime pas :

Si vous ne parvenez pas à résoudre votre problème au moyen des contrôles qui précèdent, veuillez identifier votre problème et vous rendre à la section listée :

#### **Un témoin clignote.**

Voir *Panneau de commande* au chapitre 3.

#### **Un message d'erreur est indiqué par le contrôleur d'état**

Voir la rubrique *Messages d'erreur du contrôleur d'état* dans la suite de ce chapitre.

#### **L'imprimante imprime un Message d'erreur.**

Voir la rubrique *Impression de messages d'erreur* dans la suite de ce chapitre.

#### **Gestion du papier**

Voir la rubrique *Gestion du papier* ou *Bourrages papier et comment les éliminer* dans la suite de ce chapitre.

#### **Autres problèmes**

Voir la rubrique *Autres problèmes* dans la suite de ce chapitre.

### Les pages s'impriment mais vous constatez l'un des problèmes suivants :

#### **Qualité d'impression**

Voir la rubrique *Amélioration de la qualité d'impression* dans la suite de ce chapitre.

#### **Le tirage est incorrect**

Voir la rubrique *Résolution des problèmes d'impression* dans la suite de ce chapitre.

## Messages d'erreur du contrôleur d'état

Le contrôleur d'état signale les anomalies éventuelles présentées par l'imprimante. Prenez les mesures indiquées dans le tableau ci-dessous pour rectifier l'erreur signalée par le contrôleur d'état.

Par défaut, le contrôleur d'état est désactivé. Si vous souhaitez activer le contrôleur d'état, allez à l'onglet **Avancé**, sélectionnez **Options du périphérique** puis choisissez **Contrôleur d'état**. Voir *Options du périphérique* page 2-5.

Message d'erreur	Mesures à prendre
<b>Capot avant ouvert</b>	<ul style="list-style-type: none"> <li>■ Fermez le capot avant de l'imprimante.</li> </ul>
<b>Capot d'accès aux bourrages ouvert</b>	<ul style="list-style-type: none"> <li>■ Fermez le capot d'accès aux bourrages de l'imprimante. Voir <i>page 6-9</i>.</li> </ul>
<b>Mémoire pleine</b>	<ul style="list-style-type: none"> <li>■ Appuyez sur la touche <b>Go</b> pour imprimer les données qui subsistent dans la mémoire de l'imprimante. Si vous souhaitez supprimer ces données, appuyez sur la touche <b>Job Cancel</b>.</li> <li>■ Abaissez la résolution d'impression ou diminuez la complexité de votre document.</li> <li>■ Augmentez la mémoire de l'imprimante en ajoutant un module de mémoire DIMM disponible dans le commerce. Voir <i>Installation de mémoire supplémentaire</i> au chapitre 4.</li> </ul>
<b>Sans papier – Bac1</b> <b>Sans papier – Bac2</b> <b>Sans papier – Alimentation manuelle</b> <b>Sans papier - Bac multi-usage</b>	<ul style="list-style-type: none"> <li>■ Le bac à papier est vide ou mal installé. S'il est vide, mettez une autre pile de papier dans le bac. Pour les imprimantes HL-5030 et HL-5040, mettez du papier dans le bac puis appuyez sur la touche <b>Go</b>.</li> <li>■ S'il y a du papier dans le bac, vérifiez qu'il est bien droit. Si le papier est gondolé, vous devez l'aplatir avant de lancer l'impression. Parfois, il est utile de sortir la pile du chargeur et de la retourner avant de la remettre en place.</li> <li>■ Réduisez la quantité de papier dans le bac puis retentez l'impression.</li> <li>■ Vérifiez que vous utilisez du papier conforme aux spécifications recommandées par Brother. Voir <i>Quel type de papier utiliser ?</i> au chapitre 1.</li> </ul>
<b>Bourrage au niveau du bac 1</b> <b>Bourrage au niveau du bac 2</b> <b>Bourrage à l'intérieur</b> <b>Bourrage à l'arrière</b> <b>Bourrage au niveau du bac multi-usage</b>	<ul style="list-style-type: none"> <li>■ Otez le papier coincé de la zone indiquée. Voir la rubrique <i>Bourrages papier et comment les éliminer</i> dans la suite de ce chapitre.</li> </ul>

Message d'erreur	Mesures à prendre
<b>Surcharge à l'impression</b>	<ul style="list-style-type: none"> <li>■ Appuyez sur la touche <b>Go</b> pour imprimer les données qui subsistent dans la mémoire de l'imprimante. Si vous souhaitez supprimer ces données, appuyez sur la touche <b>Job Cancel</b>.</li> <li>■ Si cela n'élimine pas l'erreur, diminuez la complexité de votre document ou abaissez la résolution d'impression.</li> <li>■ Augmentez la mémoire de l'imprimante en ajoutant un module de mémoire DIMM disponible dans le commerce. Voir <i>Installation de mémoire supplémentaire</i> au chapitre 4. Activez la fonction de protection de page par le biais du pilote Windows fourni ou du programme RPC.</li> <li>■ Modifiez les paramètres suivants dans le pilote Windows fourni et retentez l'opération. Le paramétrage le mieux adapté est fonction du document à traiter. <ul style="list-style-type: none"> <li>Mode Graphique</li> <li>Mode TrueType™</li> <li>Utiliser les polices TrueType™ résidentes</li> </ul> </li> </ul>
<b>Résolution réduite pour permettre l'impression</b> (L'imprimante a imprimé la tâche d'impression à une résolution moindre.)	<ul style="list-style-type: none"> <li>■ Diminuez la complexité de votre document avant l'impression pour empêcher la réduction automatique de la résolution.</li> <li>■ Augmentez la mémoire de l'imprimante en ajoutant un module de mémoire DIMM disponible dans le commerce. Voir <i>Installation de mémoire supplémentaire</i> au chapitre 4.</li> </ul>
<b>Toner vide</b>	<ul style="list-style-type: none"> <li>■ Voir <i>Remplacement de la cartouche de toner</i> au chapitre 5.</li> </ul>
<b>Toner insuffisant</b>	<ul style="list-style-type: none"> <li>■ Achetez une cartouche de toner neuve et gardez-la à portée de main pour pouvoir l'installer lorsque vous obtiendrez l'indication de toner vide.</li> </ul>

## Impression de messages d'erreur

L'imprimante signale des anomalies en imprimant un message d'erreur dans les cas définis dans le tableau ci-dessous. Prenez les mesures indiquées pour rectifier le message d'erreur en cause.

Message d'erreur	Mesures à prendre
<b>MEM. PLEINE</b>	<ul style="list-style-type: none"><li>■ Appuyez sur la touche <b>Go</b> pour imprimer les données qui subsistent dans la mémoire de l'imprimante. Si vous souhaitez supprimer ces données, appuyez sur la touche <b>Job Cancel</b>.</li><li>■ Abaissez la résolution d'impression ou diminuez la complexité de votre document.</li><li>■ Augmentez la mémoire de l'imprimante en ajoutant un module DIMM disponible dans le commerce. Voir <i>Installation de mémoire supplémentaire</i> au chapitre 4.</li></ul>
<b>SURCHARGE IMP</b>	<ul style="list-style-type: none"><li>■ Appuyez sur la touche <b>Go</b> pour imprimer les données qui subsistent dans la mémoire de l'imprimante. Si vous souhaitez supprimer ces données, appuyez sur la touche <b>Job Cancel</b>.</li><li>■ Si cela n'élimine pas l'erreur, diminuez la complexité de votre document ou abaissez la résolution d'impression.</li><li>■ Augmentez la mémoire de l'imprimante en ajoutant un module DIMM disponible dans le commerce. Voir <i>Installation de mémoire supplémentaire</i> au chapitre 4.</li><li>■ Activez la fonction de protection de page par le biais du pilote Windows fourni ou du programme RPC.</li><li>■ Modifiez les paramètres suivants dans le pilote Windows fourni et retentez l'opération. Le paramétrage le mieux adapté est fonction du document à traiter.<ul style="list-style-type: none"><li>Mode Graphique</li><li>Mode TrueType™</li><li>Utiliser les polices TrueType™ résidentes</li></ul></li></ul>
<b>RÉSOLUTION RÉDUITE POUR PERMETTRE L'IMPRESSION</b> (L'imprimante a imprimé la tâche d'impression à une résolution moindre.)	<ul style="list-style-type: none"><li>■ Diminuez la complexité de votre document avant l'impression pour empêcher la réduction automatique de la résolution.</li><li>■ Augmentez la mémoire de l'imprimante en ajoutant un module DIMM disponible dans le commerce. Voir <i>Installation de mémoire supplémentaire</i> au chapitre 4.</li></ul>

# Gestion du papier

Vérifiez d'abord que vous utilisez du papier conforme aux spécifications recommandées par Brother. Voir *Quel type de papier utiliser ?* au chapitre 1.

Problème	Recommandation
L'imprimante ne charge pas le papier.	<ul style="list-style-type: none"><li>■ S'il y a du papier dans le bac, vérifiez qu'il est bien droit. Si le papier est gondolé, vous devez l'aplatir avant de lancer l'impression. Parfois, il est utile de sortir la pile du chargeur et de la retourner avant de la remettre en place.</li><li>■ Réduisez la quantité de papier dans le bac puis retentez l'impression.</li><li>■ Vérifiez que ce n'est pas le mode d'alimentation manuelle qui est sélectionné dans le pilote d'imprimante.</li></ul>
L'imprimante n'alimente pas le papier à partir du bac d'alimentation manuelle.	<ul style="list-style-type: none"><li>■ Réinsérez le papier fermement, une feuille à la fois.</li><li>■ Vérifiez que c'est le mode d'alimentation manuelle qui est sélectionné dans le pilote d'imprimante.</li></ul>
L'imprimante n'alimente pas les enveloppes.	<ul style="list-style-type: none"><li>■ L'imprimante peut alimenter les enveloppes à partir du bac d'alimentation manuelle ou du bac multi-usage. Votre application doit être configurée en fonction de la taille des enveloppes utilisées. Ceci s'effectue généralement depuis le menu de configuration de page ou de document de votre logiciel. Veuillez consulter le guide de l'utilisateur de votre application.</li></ul>
Il s'est produit un bourrage.	<ul style="list-style-type: none"><li>■ Retirez le papier coincé. Voir <i>Bourrages papier et comment les éliminer</i> ou la vidéo d'instruction du CD-ROM sur les bourrages.</li></ul>
L'imprimante n'éjecte pas les feuilles dans le plateau d'éjection supérieur.	<ul style="list-style-type: none"><li>■ Fermez le plateau d'éjection arrière.</li></ul>
L'imprimante n'utilise pas le papier spécifié. (HL-5040, HL-5050 et HL-5070N avec un bac inférieur en option)	<ul style="list-style-type: none"><li>■ Vérifiez que c'est le pilote d'imprimante correct qui est sélectionné.</li></ul>

## Bourrages papier et comment les éliminer

Lorsqu'il se produit un bourrage, l'imprimante le signale en allumant les témoins du panneau de commande comme indiqué ci-dessous.

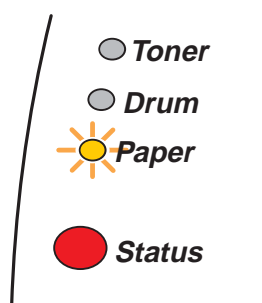


Figure 6-1

- ⚠** Juste après l'emploi, certains composants internes de l'imprimante atteignent une température extrêmement élevée. Quand vous ouvrez le capot avant ou le plateau d'éjection arrière de l'imprimante, vous ne devez en aucun cas toucher les parties qui sont représentées en grisé dans la figure 6-2.

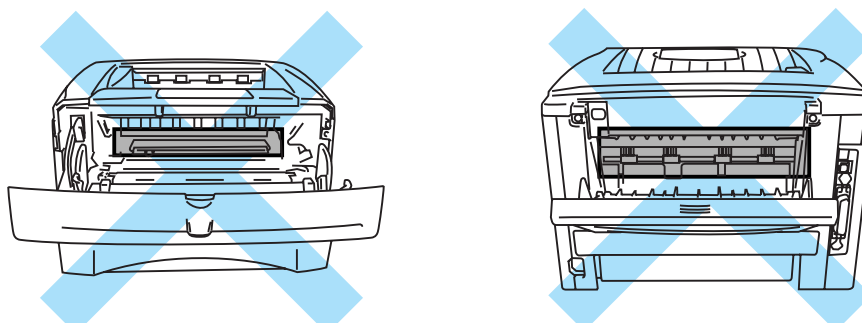


Figure 6-2

Retirez le papier coincé ainsi.

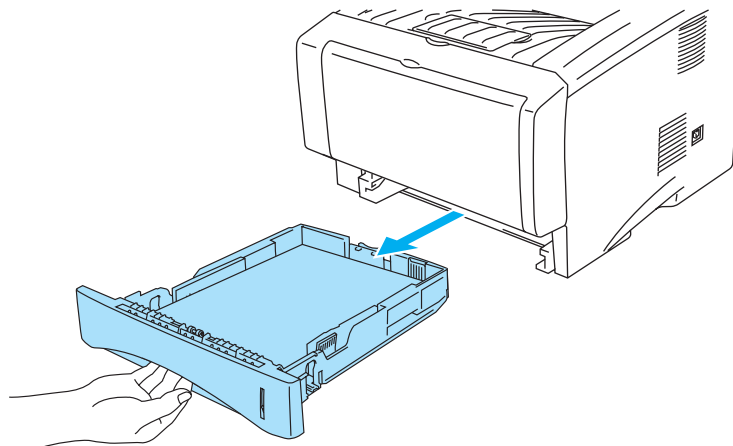
Si vous parvenez à retirer complètement le papier coincé en suivant les conseils ci-dessous, vous pouvez d'abord réinstaller le bac puis fermer le capot avant et l'imprimante reprendra automatiquement l'impression.

Si l'imprimante ne reprend pas l'impression automatiquement, appuyez sur la touche **Go**. Si l'imprimante ne démarre pas l'impression, veuillez vérifier que tout le papier coincé a bien été ôté de l'imprimante. Retentez ensuite l'impression.



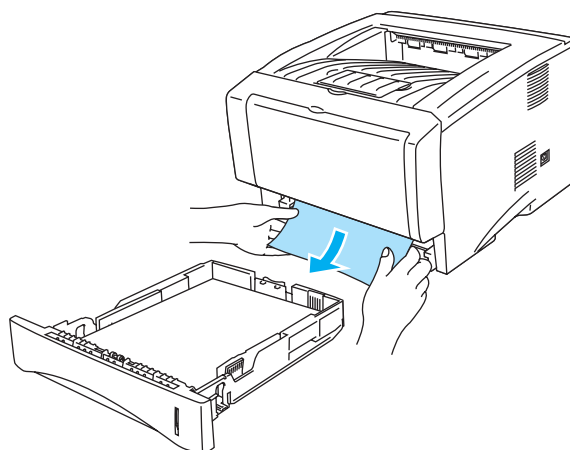
- S'il se produit un bourrage lors de l'utilisation du bac inférieur en option, vérifiez que le bac supérieur est bien installé.
- Retirez toujours la pile qui se trouve dans le bac et égalisez-la avant d'ajouter du papier. De cette façon, vous éviterez l'alimentation de plusieurs feuilles à la fois et vous réduirez les bourrages.

**1** Tirez complètement le bac à papier pour le sortir de l'imprimante.



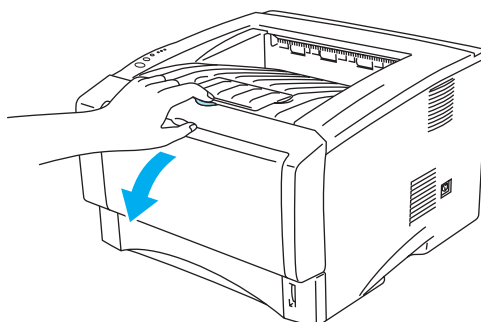
**Figure 6-3**

**2** Tirez le papier coincé vers le haut pour le sortir de l'imprimante.



**Figure 6-4**

**3** Appuyez sur le bouton de déblocage du capot puis ouvrez le capot avant.



**Figure 6-5**



- 4 Sortez l'ensemble tambour. Tirez le papier coincé vers le haut pour le sortir de l'imprimante. Si vous ne parvenez pas à retirer facilement le tambour à ce niveau, n'employez pas de force excessive. A la place, tirez sur le bord du papier coincé depuis le bac à papier.

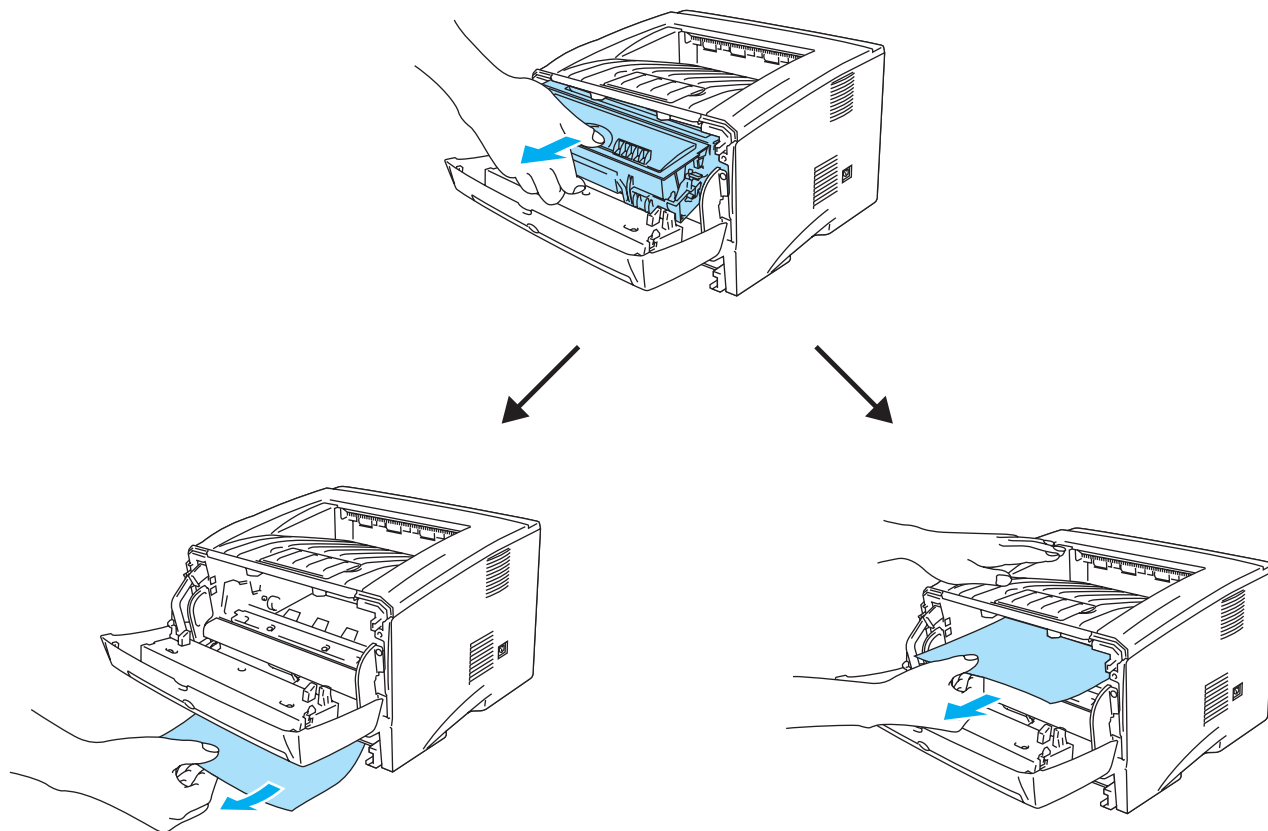


Figure 6-6

**Attention**

Pour éviter tout dommage à l'imprimante résultant de l'électricité statique, ne mettez pas les doigts sur les électrodes indiquées dans la figure 6-7.

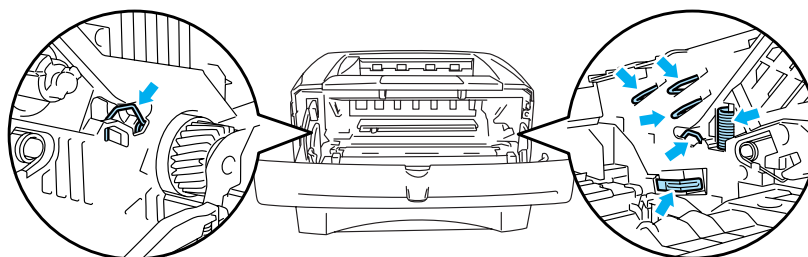


Figure 6-7

- 5 Ouvrez le plateau d'éjection arrière. Tirez sur le papier coincé pour l'extraire du fixateur. Si le bourrage papier est éliminé sans problème, passez à l'étape 7.

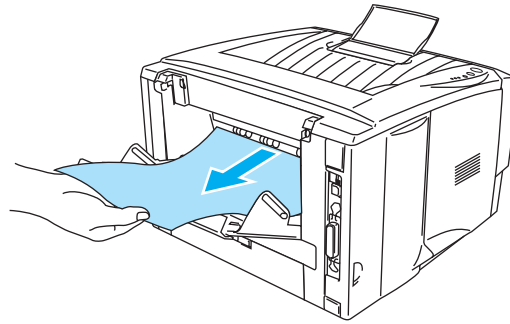



Figure 6-8

 Si vous devez tirer le papier vers l'arrière de l'imprimante pour le sortir, vous répandrez peut-être du toner sur le fixateur, auquel cas vos prochains tirages seront tachés. Imprimez quelques copies de la page test jusqu'à ce que les taches de toner disparaissent.

**! Attention**

Juste après l'emploi, certains composants internes de l'imprimante atteignent une température extrêmement élevée. Attendez que l'imprimante refroidisse avant de mettre les doigts sur les composants internes de l'imprimante.

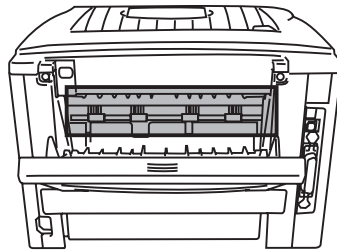


Figure 6-9

- 6 Ouvrez le capot d'accès aux bourrages. Tirez sur le papier coincé pour l'extraire du fixateur.

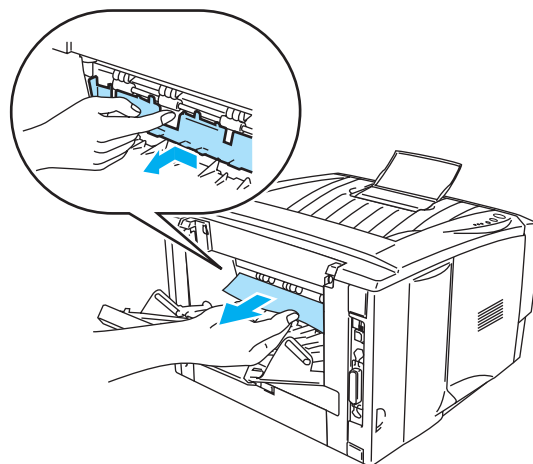
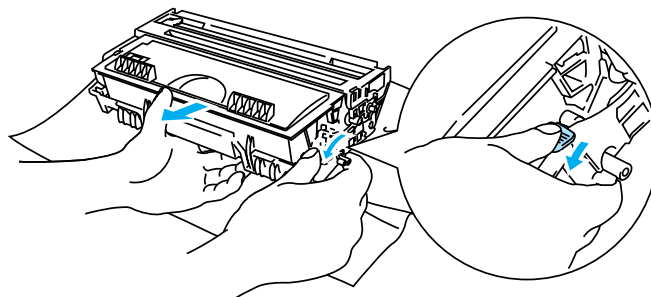


Figure 6-10

- 7** Fermez le capot d'accès aux bourrages. Fermez le plateau d'éjection arrière.
- 8** Abaissez le levier de blocage puis sortez la cartouche de toner de l'ensemble tambour. Retirez l'éventuel papier coincé de l'intérieur du tambour.



**Figure 6-11**

- 9** Réinstallez l'ensemble tambour dans l'imprimante.
- 10** Mettez le bac à papier dans l'imprimante.
- 11** Fermez le capot avant.

## Autres problèmes



Problème	Recommandation
L'imprimante n'imprime pas. Le PC affiche le message d'erreur <b>Erreur en écriture sur LPT1 (ou BRUSB) pour l'imprimante</b>	<ul style="list-style-type: none"> <li>■ Vérifiez que le câble d'imprimante n'est pas endommagé ou cassé.</li> <li>■ Si vous utilisez un commutateur d'interface, vérifiez que l'imprimante correcte est bien sélectionnée.</li> </ul>

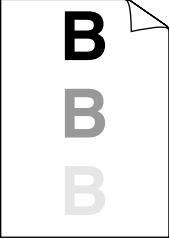


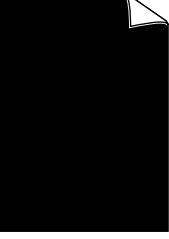
## Pour les utilisateurs de Macintosh® avec l'interface USB

Problème	Recommandation
<b>HL-5030 (ou HL-5040, HL-5050 et HL-5070N)</b> n'apparaît pas dans le <b>Sélecteur</b> .	<ul style="list-style-type: none"> <li>■ Vérifiez que l'imprimante est sous tension.</li> <li>■ Vérifiez que le câble d'interface USB est connecté correctement.</li> <li>■ Vérifiez que le pilote d'imprimante est installé correctement.</li> </ul>
Impossible d'imprimer à partir du logiciel.	<ul style="list-style-type: none"> <li>■ Vérifiez que le pilote d'imprimante Macintosh® fourni est installé dans le dossier <b>Système</b> et qu'il est sélectionné par le biais du <b>Sélecteur</b>.</li> </ul>

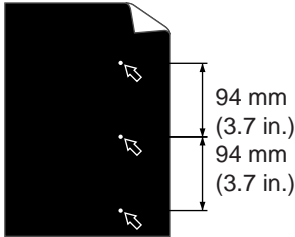
## Amélioration de la qualité d'impression

Vous trouverez dans cette section des informations concernant les rubriques suivantes :

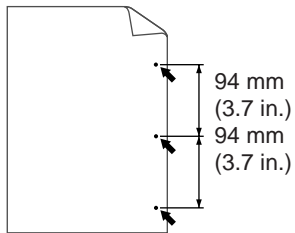
Exemples de mauvaise qualité d'impression	Recommandation
 <p><b>Impression pâle</b></p>	<ul style="list-style-type: none"> <li>■ Vérifiez l'environnement de l'imprimante. Dans certains cas, l'humidité, des températures élevées, etc... peuvent causer ce problème d'impression. Voir <i>Choix d'un emplacement pour l'imprimante</i> au chapitre 1.</li> <li>■ Si la page entière est trop claire, c'est peut-être que le mode <b>Economie de toner</b> est activé. Désactivez ce mode sous l'onglet <b>Propriétés</b> du pilote d'imprimante.</li> <li>■ Essayez d'installer une nouvelle cartouche de toner. Voir <i>Remplacement de la cartouche de toner</i> au chapitre 5.</li> <li>■ Essayez d'installer un nouveau tambour. Voir <i>Remplacement du tambour</i> au chapitre 5.</li> </ul>
 <p><b>Arrière-plan gris</b></p>	<ul style="list-style-type: none"> <li>■ Vérifiez que vous utilisez bien du papier conforme aux spécifications. Voir <i>Quel type de papier utiliser ?</i> au chapitre 1.</li> <li>■ Vérifiez l'environnement de l'imprimante ; dans certains cas, des températures et un taux d'humidité élevés peuvent augmenter l'ombrage en arrière-plan. Voir <i>Choix d'un emplacement pour l'imprimante</i> au chapitre 1.</li> <li>■ Installez une nouvelle cartouche de toner. Voir <i>Remplacement de la cartouche de toner</i> au chapitre 5.</li> <li>■ Installez un nouveau tambour. Voir <i>Remplacement du tambour</i> au chapitre 5.</li> </ul>

Exemples de mauvaise qualité d'impression	Recommandation
 <p data-bbox="196 506 480 531">Impressions fantômes</p>	<ul style="list-style-type: none"> <li>■ Vérifiez que vous utilisez du papier conforme aux recommandations de Brother. La rugosité du papier ou un support d'impression épais peut être à l'origine de ce problème. Voir <i>Quel type de papier utiliser ?</i> au chapitre 1.</li> <li>■ Veillez à sélectionner le type de support adéquat dans le pilote d'imprimante. Voir <i>Quel type de papier utiliser ?</i> au chapitre 1.</li> <li>■ Essayez d'installer un nouveau tambour. Voir <i>Remplacement du tambour</i> au chapitre 5.</li> </ul>
 <p data-bbox="237 821 443 846">Taches de toner</p>	<ul style="list-style-type: none"> <li>■ Vérifiez que vous utilisez du papier conforme aux spécifications Brother. La rugosité du support peut être à l'origine du problème. Voir <i>Quel type de papier utiliser ?</i> au chapitre 1.</li> <li>■ Le tambour est peut-être endommagé. Installez un nouveau tambour. Voir <i>Remplacement du tambour</i> au chapitre 5.</li> </ul>
 <p data-bbox="224 1136 456 1161">Trou d'impression</p>	<ul style="list-style-type: none"> <li>■ Vérifiez que vous utilisez du papier conforme aux spécifications Brother. Voir <i>Quel type de papier utiliser ?</i> au chapitre 1.</li> <li>■ Sélectionnez le mode <b>Papier épais</b> dans le pilote d'imprimante ou utilisez un papier plus fin que celui que vous avez chargé.</li> <li>■ Vérifiez l'environnement de l'imprimante. En effet, certaines conditions comme un taux d'humidité élevé peuvent entraîner des trous d'impression. Voir <i>Choix d'un emplacement pour l'imprimante</i> au chapitre 1.</li> </ul>
 <p data-bbox="269 1451 410 1476">Page noire</p>	<ul style="list-style-type: none"> <li>■ Vous éliminerez peut-être le problème en nettoyant le fil corona primaire à l'intérieur de l'ensemble tambour en faisant coulisser la languette bleue. Veillez à replacer la languette à sa position d'origine (▲). Voir <i>Nettoyage</i> au chapitre 5.</li> <li>■ Le tambour est peut-être endommagé. Installez un nouveau tambour. Voir <i>Remplacement du tambour</i> au chapitre 5.</li> </ul>

## Exemples de mauvaise qualité d'impression



**Taches blanches sur du texte ou des graphiques noirs tous les 94 mm (3,7 po.)**



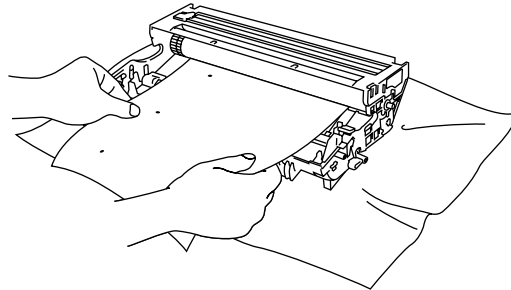
**Taches noires tous les 94 mm (3,7 po.)**

## Recommandation

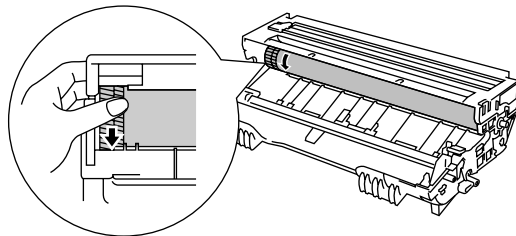
- Si le problème ne disparaît pas après l'impression de quelques pages, la surface du tambour présente peut-être des traces de colle provenant par exemple d'étiquettes que vous avez imprimées.

Nettoyez le tambour en procédant comme suit :

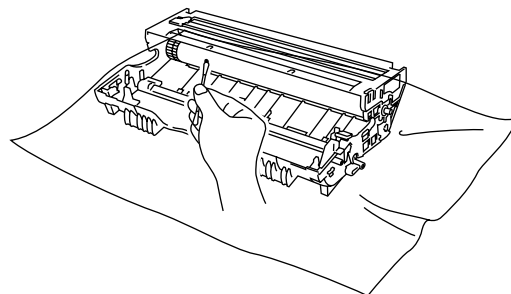
- 1 Placez la page défectueuse devant le tambour et déterminez la position exacte du défaut d'impression.



- 2 Tournez à la main la molette du tambour tout en examinant sa surface.



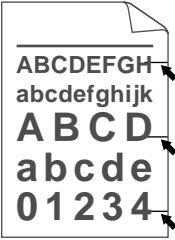



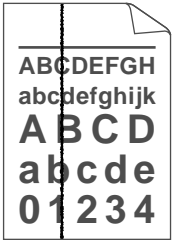
- 3 Une fois que vous avez localisé les traces sur le tambour qui correspondent aux taches sur la page, essuyez la surface du tambour à l'aide d'un coton-tige pour retirer la poussière ou la poudre qui s'était déposée à la surface.



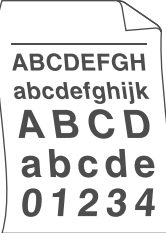
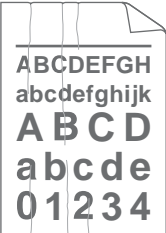


### ! Attention

Vous ne devez en aucun cas essayer de nettoyer la surface du tambour photosensible au moyen d'un objet pointu, comme par exemple un stylo.

- Le tambour est peut-être endommagé. Installez un nouveau tambour. Voir *Remplacement du tambour* au chapitre 5.

Exemples de mauvaise qualité d'impression	Recommandation
 <p><b>Taches de toner noires sur la page</b></p>	<ul style="list-style-type: none"> <li>■ Le tambour est peut-être endommagé. Installez un nouveau tambour. Voir <i>Remplacement du tambour</i> au chapitre 5.</li> <li>■ Vérifiez que vous utilisez du papier conforme aux spécifications Brother. Voir <i>Quel type de papier utiliser ?</i> au chapitre 1.</li> </ul>  <ul style="list-style-type: none"> <li>■ Si vous utilisez des pages d'étiquettes pour imprimante laser, il peut arriver que la colle se répande sur la surface du tambour. Nettoyez le tambour. Voir <i>Nettoyage</i> au chapitre 5.</li> <li>■ N'utilisez pas du papier qui présente des trombones ou des agrafes car cela pourrait rayer la surface du tambour.</li> <li>■ Si un tambour est soumis à un éclairage ou un ensoleillement direct excessif avant d'être déballé, il risque d'être endommagé.</li> </ul>
 <p><b>Lignes blanches en travers de la page</b></p>	<ul style="list-style-type: none"> <li>■ Vérifiez que vous utilisez du papier conforme aux spécifications Brother. La rugosité ou l'épaisseur du support d'impression peut être à l'origine de ce problème.</li> <li>■ Veillez à sélectionner le type de support adéquat dans le pilote d'imprimante.</li> <li>■ Le problème peut disparaître de lui-même. Essayez d'imprimer plusieurs pages pour tenter de résoudre ce problème, surtout si l'imprimante n'a pas été utilisée depuis un certain temps.</li> <li>■ Le tambour est peut-être endommagé. Installez un nouveau tambour. Voir <i>Remplacement du tambour</i> au chapitre 5.</li> </ul>
 <p><b>Lignes en travers de la page</b></p>	<ul style="list-style-type: none"> <li>■ Nettoyez l'intérieur de l'imprimante et le fil corona primaire à l'intérieur du tambour. Voir <i>Nettoyage</i> au chapitre 5.</li> <li>■ Le tambour est peut-être endommagé. Installez un nouveau tambour. Voir <i>Remplacement du tambour</i> au chapitre 5.</li> </ul>
 <p><b>Lignes noires le long de la page</b> Les pages imprimées présentent des taches de toner.</p>	<ul style="list-style-type: none"> <li>■ Nettoyez le fil corona primaire du tambour. Voir <i>Nettoyage</i> au chapitre 5.</li> <li>■ Vérifiez que la languette de nettoyage du fil corona primaire est à sa position d'origine (▲).</li> <li>■ Le tambour est peut-être endommagé. Installez un nouveau tambour. Voir <i>Remplacement du tambour</i> au chapitre 5.</li> <li>■ La cartouche de toner est peut-être endommagée. Installez une nouvelle cartouche de toner. Voir <i>Remplacement de la cartouche de toner</i> au chapitre 5. Vérifiez qu'un morceau de papier déchiré n'est pas resté dans l'imprimante, recouvrant la fenêtre du scanner.</li> <li>■ Le fixateur est peut-être sale. Appelez le service d'assistance à la clientèle.</li> </ul>

Exemples de mauvaise qualité d'impression	Recommandation
 <p data-bbox="168 541 511 600"><b>Lignes blanches le long de la page</b></p>	<ul style="list-style-type: none"> <li>■ Vous pouvez tenter de résoudre le problème en essuyant la fenêtre du scanner à l'aide d'un chiffon doux. Voir <i>Nettoyage</i> au chapitre 5.</li> <li>■ La cartouche de toner est peut-être endommagée. Installez une nouvelle cartouche de toner. Voir <i>Remplacement de la cartouche de toner</i> au chapitre 5.</li> </ul>
 <p data-bbox="175 919 505 951"><b>Page imprimée de travers</b></p>	<ul style="list-style-type: none"> <li>■ Vérifiez que le papier ou autre support est chargé correctement dans le bac et que les guides ne sont pas trop serrés ou trop éloignés du bord.</li> <li>■ Ajustez les guides correctement. Voir <i>Impression sur du papier ordinaire depuis le bac à papier</i> au chapitre 1.</li> <li>■ Si vous utilisez le bac d'alimentation manuelle (ou le bac multi-usage), voir <i>Impression sur du papier ordinaire à partir du bac d'alimentation manuelle (HL-5030 et HL-5040)</i> au chapitre 1 ou <i>Impression sur du papier ordinaire depuis le bac multi-usage (bac MU) (HL-5050 et HL-5070N)</i> au chapitre 1.</li> <li>■ Le bac contient peut-être trop de papier. Voir <i>Impression sur du papier ordinaire depuis le bac à papier</i> au chapitre 1.</li> <li>■ Vérifiez le type de papier et sa qualité. Voir <i>Quel type de papier utiliser ?</i> au chapitre 1.</li> </ul>
 <p data-bbox="175 1293 505 1325"><b>Papier gondolé ou écorné</b></p>	<ul style="list-style-type: none"> <li>■ Vérifiez le type de papier et sa qualité. En cas de température ou de taux d'humidité élevés, le papier peut se gondoler. Voir <i>Quel type de papier utiliser ?</i> au chapitre 1.</li> <li>■ Si vous n'utilisez pas l'imprimante régulièrement, le papier est peut-être resté trop longtemps dans le bac. Retournez la pile et remettez-la dans le bac. Essayez également de déramer la pile puis de la tourner à 180° dans le bac à papier.</li> <li>■ Essayez d'imprimer par le biais du circuit d'alimentation direct. Voir <i>Impression sur du papier ordinaire à partir du bac d'alimentation manuelle (HL-5030 et HL-5040)</i> au chapitre 1 ou <i>Impression sur des enveloppes à partir du bac MU (HL-5050 et HL-5070N)</i> au chapitre 1.</li> </ul>
 <p data-bbox="188 1644 492 1675"><b>Papier froissé ou plissé</b></p>	<ul style="list-style-type: none"> <li>■ Vérifiez que le papier est chargé correctement. Voir <i>Impression sur du papier ordinaire depuis le bac à papier</i> au chapitre 1.</li> <li>■ Vérifiez le type de papier et sa qualité. Voir <i>Quel type de papier utiliser ?</i> au chapitre 1.</li> <li>■ Essayez d'imprimer par le biais du circuit d'alimentation direct. Voir <i>Impression sur du papier ordinaire à partir du bac d'alimentation manuelle (HL-5030 et HL-5040)</i> au chapitre 1 ou <i>Impression sur des enveloppes à partir du bac MU (HL-5050 et HL-5070N)</i> au chapitre 1.</li> <li>■ Retournez la pile de papier dans le bac ou essayez de la tourner à 180° avant de la recharger dans le bac.</li> </ul>



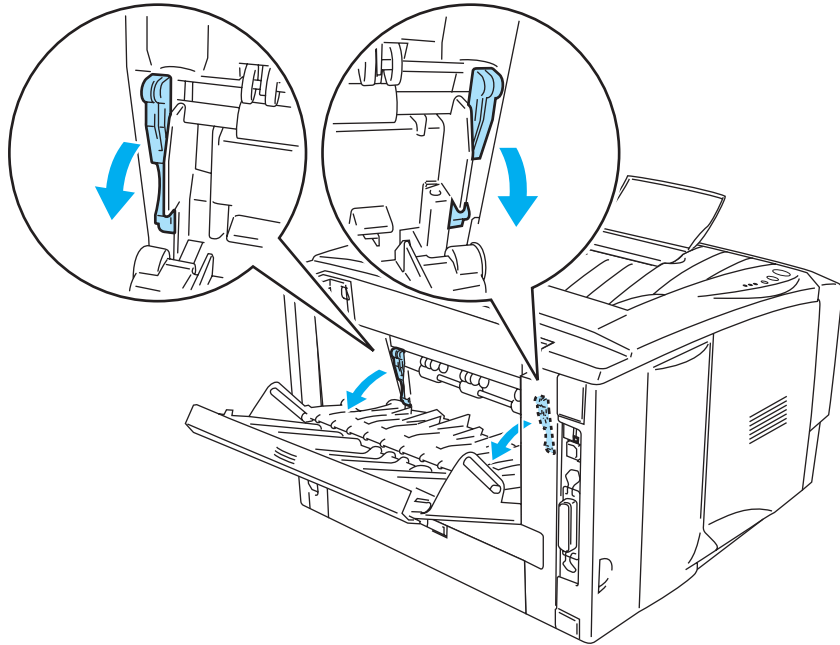
**Exemples de mauvaise qualité d'impression**



**Enveloppe froissée**

**Recommandation**

■ Ouvrez le plateau d'éjection arrière et abaissez les languettes bleues sur la gauche et la droite (comme illustré sur le diagramme ci-dessous). Quand vous avez terminé d'imprimer vos enveloppes, fermez le plateau d'éjection arrière pour ramener les languettes bleues à leur position d'origine. Voir *page 1-31*.



# Résolution des problèmes d'impression

Problème	Recommandation
L'imprimante imprime de manière imprévisible ou elle imprime des données incorrectes.	<ul style="list-style-type: none"> <li>■ Vérifiez que le câble d'imprimante n'est pas trop long. Nous vous conseillons d'utiliser un câble parallèle d'une longueur inférieure à 2 mètres (6,5 pieds).</li> <li>■ Contrôlez que le câble d'imprimante n'est pas endommagé ou cassé.</li> <li>■ Si vous utilisez un commutateur d'interface, retirez-le. Réessayez ensuite en connectant l'ordinateur directement à l'imprimante.</li> <li>■ Vérifiez que le pilote d'imprimante correct est bien sélectionné à l'aide du paramètre "Définir par défaut".</li> <li>■ Vérifiez que l'imprimante n'est pas raccordée à un port également connecté à un périphérique de stockage ou à un scanner. Enlevez tous les autres périphériques et connectez uniquement l'imprimante sur le port.</li> <li>■ Désactivez la fonction de contrôleur d'état de l'imprimante sous l'onglet <b>Options du périphérique</b> du pilote d'imprimante.</li> </ul>
L'imprimante n'arrive pas à imprimer les pages entières d'un document. Un message d'erreur SURCHARGE IMP est imprimé.	<ul style="list-style-type: none"> <li>■ Appuyez sur la touche <b>Go</b> pour imprimer les données qui subsistent dans la mémoire de l'imprimante. Si vous souhaitez supprimer ces données, appuyez sur la touche <b>Job Cancel</b>.</li> <li>■ Si cela n'élimine pas l'erreur, diminuez la complexité de votre document ou abaissez la résolution d'impression.</li> <li>■ Augmentez la mémoire de l'imprimante par l'ajout d'un module de mémoire DIMM. Voir <i>Installation de mémoire supplémentaire</i> au chapitre 4. Activez la fonction de protection de page par le biais du pilote Windows® fourni.</li> <li>■ Modifiez les paramètres suivants dans le pilote Windows® fourni et retentez l'opération. Le paramétrage le mieux adapté est fonction du document à traiter : <ul style="list-style-type: none"> <li>Mode Graphique</li> <li>Mode TrueType™</li> <li>Utiliser les polices TrueType™ résidentes</li> </ul> </li> </ul>
L'imprimante n'arrive pas à imprimer les pages entières d'un document. Un message d'erreur MEM. PLEINE est imprimé.	<ul style="list-style-type: none"> <li>■ Appuyez sur la touche <b>Go</b> pour imprimer les données qui subsistent dans la mémoire de l'imprimante. Si vous souhaitez supprimer ces données, appuyez sur la touche <b>Job Cancel</b>.</li> <li>■ Abaissez la résolution d'impression ou diminuez la complexité de votre document.</li> <li>■ Augmentez la mémoire de l'imprimante par l'ajout d'un module de mémoire DIMM. Voir <i>Installation de mémoire supplémentaire</i> au chapitre 4.</li> </ul>
Les en-têtes et pieds de page du document apparaissent à l'écran mais ne s'impriment pas.	<ul style="list-style-type: none"> <li>■ La plupart des imprimantes laser sont dans l'impossibilité matérielle d'imprimer sur la totalité du format sélectionné. En général, la zone non imprimable se compose des deux premières et des deux dernières lignes de la page (ce qui laisse 62 lignes imprimables). Ajustez les marges supérieures et inférieures de votre document en tenant compte de cette restriction.</li> </ul>

## Caractéristiques techniques de l'imprimante

### Moteur

Modèle		HL-5030	HL-5040 / HL-5050 / HL-5070N
<b>Technologie</b>		Electrophotographique	
<b>Vitesse d'impression</b>		Jusqu'à 17 ppm pour l'impression sur du papier de format Letter Jusqu'à 16 ppm pour l'impression sur du papier de format A4	
<b>Impression de la première page</b>		Moins de 12 secondes* <sup>1</sup>	
<b>Résolution</b>	Windows® 98/Me, Windows® 2000 et Windows® XP	600 ppp 300 ppp	
	Windows® 95/98/Me, Windows NT® 4.0, Windows® 2000 et Windows® XP		HQ1200 600 ppp 300 ppp
	DOS	Sans objet	600 ppp
	Mac® OS	600 ppp 300 ppp	HQ1200 600 ppp 300 ppp
	HRC* <sup>2</sup>	Pour 300 / 600 ppp	

\*1 Depuis le bac à papier standard

\*2 Contrôle haute résolution

## Contrôleur

Modèle		HL-5030	HL-5040	HL-5050	HL-5070N
<b>Processeur</b>		Fujitsu SPARClite 133MHz			
<b>Mémoire</b>	Standard	4 Mo	8 Mo	16 Mo	
	Option	Sans objet	1 logement DIMM ; extensible jusqu'à 128Mo		
<b>Interface</b>	Standard	Hi-Speed USB 2.0 <sup>*3</sup>	Parallèle IEEE 1284, Hi-Speed USB 2.0 <sup>*3</sup>		Parallèle IEEE 1284, Hi-Speed USB 2.0 <sup>*3</sup> , 10/100 BaseTX
	Option	Sans objet	10/100BaseTX (NC-2010P et NC-2100P)		
<b>Connectivité réseau</b>	Protocole pour 10/100BaseTX standard	Sans objet			TCP/IP, AppleTalk, IPX/SPX, DLC/LLC
	Protocole pour 10/100BaseTX en option (NC-2010P)	Sans objet	TCP/IP, IPX/SPX, NetBEUI, DLC/LLC, DEC LAT, Banyan VINES, AppleTalk <sup>*4</sup>		
	Protocole pour 10/100BaseTX en option (NC-2100P)	Sans objet	TCP/IP, NetBIOS, AppleTalk		
	Outil de gestion	Sans objet			BRAdmin Professional <sup>*5</sup> Gestion à partir du Web <sup>*6</sup>
<b>Emulation</b>		GDI	PCL6	PCL6, BR-Script 3, Epson FX-850, IBM ProPrinter XL	
<b>Polices résidentes</b>	PCL	Sans objet	49 polices vectorielles, 12 polices bitmap, 11 codes à barre <sup>*7</sup>	66 polices vectorielles, 12 polices bitmap, 11 codes à barre <sup>*7</sup>	
	Emulation de langage PostScript <sup>®3</sup>	Sans objet		66 polices	

\*3 Hi-Speed USB 2.0 (480 Mbps) est jusqu'à 40 fois plus rapide et il est compatible avec l'interface USB originale (12 Mbps).

\*4 HL-5050 et HL-5070N uniquement.

\*5 Utilitaire original de gestion Windows<sup>®</sup> de Brother.

\*6 Utilise un navigateur Web standard pour gérer l'appareil.

\*7 Code39, Interleaved 2 of 5, EAN-8, EAN-13, UPC-A, UPC-E, EAN-128, Codabar, FIM (US-PostNet), ISBN, Code128

## Logiciels

Modèle	HL-5030	HL-5040	HL-5050	HL-5070N
<b>Pilote d'imprimante</b>	Pilote d'imprimante pour Windows® 98/Me, Windows® 2000 et Windows® XP	Pilote PCL pour Windows® 95/98/Me, Windows® NT4.0, Windows® 2000 et Windows® XP		
	Pilote Laser Brother pour Mac® OS 8.6 à 9.2 et Mac® OS X 10.1 à 10.2			
	Sans objet		BR-Script® 3 Fichier PPD (PostScript Printer Description) pour Windows® 95/98/Me, Windows® NT4.0, Windows® 2000, Windows® XP, Mac® OS 8.6 à 9.2 et Mac® OS X 10.1 à 10.2*8	
<b>Utilitaires</b>	Aide interactive*9 Assistant de déploiement de pilote*10			

## Panneau de commande

Modèle	HL-5030	HL-5040	HL-5050	HL-5070N
<b>Témoin lumineux</b>	4 témoins lumineux			
<b>Touche</b>	2 touches			

## Gestion du papier

Modèle	HL-5030	HL-5040	HL-5050	HL-5070N
<b>Entrée du papier*11</b>	Bac multi-usage	Sans objet		50 feuilles
	Bac d'alimentation manuelle	1 feuille		Sans objet
	Bac à papier (standard)	250 feuilles		
	Bac inférieur (en option)	Sans objet	250 feuilles	
<b>Sortie du papier*11</b>	Face imprimée dessous	150 feuilles		
	Face imprimée dessus	1 feuille		25 feuilles
<b>Duplex</b>	Duplex manuel			

\*8 AppleTalk uniquement

\*9 Vidéos d'instruction pour la résolution des problèmes

\*10 L'Assistant de déploiement de pilote automatise l'installation d'une imprimante sur un réseau peer-to-peer.

\*11 Calculé avec du papier d'un grammage de 75 g/m<sup>2</sup>

## Spécifications du support

Modèle		HL-5030	HL-5040	HL-5050	HL-5070N
<b>Types de support</b>	Bac multi-usage	Sans objet		Papier ordinaire, papier fort, papier recyclé, enveloppe, étiquettes et transparents* <sup>12</sup>	
	Bac d'alimentation manuelle	Papier ordinaire, papier fort, papier recyclé, enveloppe, étiquettes et transparents		Sans objet	
	Bac à papier (standard)	Papier ordinaire, papier recyclé et transparents* <sup>12</sup>			
	Bac inférieur (en option)	Sans objet	Papier ordinaire, papier recyclé et transparents* <sup>12</sup>		
<b>Grammages du support</b>	Bac multi-usage	Sans objet		de 60 à 161 g/m <sup>2</sup> (de 16 à 43 lb)	
	Bac d'alimentation manuelle	de 60 à 161 g/m <sup>2</sup> (de 16 à 43 lb)		Sans objet	
	Bac à papier (standard)	de 60 à 105 g/m <sup>2</sup> (de 16 à 28 lb)			
	Bac inférieur (en option)	Sans objet	de 60 à 105 g/m <sup>2</sup> (de 16 à 28 lb)		
<b>Tailles</b>	Bac multi-usage	Sans objet		Largeur : de 69,8 à 220 mm (de 2,75 à 8,66 po.) Longueur : de 116 à 406,4 mm (de 4,57 à 16 po.)	
	Bac d'alimentation manuelle	Largeur : de 69,8 à 220 mm (de 2,75 à 8,66 po.) Longueur : de 116 à 406,4 mm (de 4,57 à 16 po.)		Sans objet	
	Bac à papier (standard)	A4, Letter, Legal, B5 (ISO), Executive, A5, A6, B6			
	Bac inférieur (en option)	Sans objet	A4, Letter, Legal, B5 (ISO), Executive, A5, B6		

\*<sup>12</sup> Jusqu'à 10 feuilles

## Fournitures

Modèle		HL-5030	HL-5040	HL-5050	HL-5070N
Toner	Cartouche standard	3300 pages A4/Letter moyennant un taux de couverture de 5%			
	Cartouche haut rendement	6500 pages A4/Letter moyennant un taux de couverture de 5%			
Drum		20 000 pages A4/Letter (1 page / tâche)			

## Dimensions / Poids

Modèle	HL-5030	HL-5040	HL-5050	HL-5070N
Dimensions (L × P × H)	382 × 383 × 252 mm (15,0 × 15,1 × 9,9 po.)		382 × 401 × 252 mm (15,0 × 15,8 × 9,9 po.)	
Poids	Environ 10,6 kg (23,4 lb) ensemble tambour et cartouche de toner compris		Environ 11,6 kg (25,6 lb), ensemble tambour et cartouche toner compris	

## Divers

Modèle	HL-5030	HL-5040	HL-5050	HL-5070N
Consommation d'énergie	Impression	Inférieure à 460 W à 25 °C (77 °F)		
	Attente	Inférieure à 75 W à 25 °C (77 °F)		
	Veille	Inférieure à 5 W		Inférieure à 6 W
Niveau de bruit	Impression	50 dB		
	Attente	Inférieur à 30 dB		
Facteurs écologiques	Veille	Oui		
	Economie de toner	Oui		

# Informations importantes pour choisir votre papier

Cette rubrique vous donnera des informations qui vous aideront à choisir le papier à utiliser avec cette imprimante.

## Avant d'acheter du papier en grosse quantité

Vérifiez que le papier choisi est bien adapté à l'imprimante.

## Papier pour photocopie sur du papier ordinaire

Les catégories de papier désignent leur utilisation privilégiée : par exemple, un type de papier pour l'impression et un autre pour la copie. L'usage est habituellement précisé sur l'emballage. Vérifiez l'emballage pour voir si le papier choisi convient aux imprimantes laser. Choisissez un papier qui convient aux impressions laser.

## Grammage

Le grammage du papier généralement utilisé varie selon les pays. Nous vous conseillons d'utiliser du papier d'un grammage compris entre 75 g/m<sup>2</sup> et 90 g/m<sup>2</sup> (20 à 24 lb), même si l'imprimante est capable d'utiliser du papier plus mince ou plus épais.

Unité	Europe	USA
g/m <sup>2</sup>	de 80 à 90	de 75 à 90
lb		de 20 à 24

## Papier sens machine ou sens travers

La fibre de la pulpe de papier est alignée au cours du processus de fabrication du papier. Dans le papier sens machine, la fibre est parallèle au sens d'alimentation du papier.

Le papier se classe en 2 catégories – sens machine ou sens travers. Le sens de la fibre du papier sens machine est parallèle à la direction d'alimentation du papier dans l'imprimante. Le sens de la fibre du papier sens travers est perpendiculaire à la direction d'alimentation du papier dans l'imprimante. Bien que la plupart des papiers ordinaires pour copie soient sens machine, certains sont sens travers. Avec cette imprimante, nous vous conseillons d'utiliser du papier sens machine. Le papier sens travers n'est pas suffisamment résistant pour le chariot de l'imprimante.

## Papier acide et papier neutre

Le papier se classe dans deux catégories "chimiques" - papier acide et papier neutre.

Bien que les méthodes modernes de fabrication du papier aient démarré avec du papier acide, le papier neutre prend maintenant la place du papier acide par souci de protection de l'environnement et de conservation.

Cependant, de nombreuses formes de papier acide se retrouvent dans le papier recyclé. Avec cette imprimante, nous vous conseillons d'utiliser du papier neutre.

Vous pouvez vous servir d'un crayon de contrôle de l'acidité du papier pour distinguer entre du papier acide et du papier neutre.

## Surface d'impression

Les caractéristiques pourront varier plus ou moins selon qu'on prend le recto ou le verso de la feuille de papier.

En général, le côté prévu pour l'ouverture de l'emballage d'une rame de papier correspond à la face d'impression. Respectez les indications de face d'impression qui peuvent figurer sur l'emballage du papier. En principe, la face d'impression est indiquée par une flèche.



## Teneur en humidité

Par teneur en humidité, on entend la quantité d'eau restant dans le papier après la fabrication. C'est l'une des caractéristiques les plus importantes du papier. Elle peut varier énormément en fonction des conditions de stockage, mais en principe la teneur en eau du papier est d'environ 5 % de son poids. Parce que le papier absorbe l'eau, la teneur en eau pourra atteindre environ 10 % dans des conditions très humides. Quand la teneur en eau augmente, les caractéristiques du papier se modifient considérablement. La fixation du toner par exemple peut devenir plus difficile. Pour le stockage du papier et pendant son utilisation, nous vous conseillons d'opérer dans un environnement où l'humidité ambiante se situe entre 50 et 60 %.

## Estimation du grammage

g/m <sup>2</sup>	lb	
	Fort	Index
60	16	
64	17	
75	20	
90	24	
105	28	
120	32	
135	36	
161	43	90
200	53	110

## Taille du papier

Letter		8,5 × 11 po.
Legal		8,5 × 14 po.
Executive		7,25 × 10,5 po.
A4	210 × 297 mm	
A5	148 × 210 mm	
A6	105 × 148 mm	
B5 ( ISO)	201 × 276 mm	
Enveloppe Monarch		3,875 × 7,5 po.
Enveloppe #9		3,875 × 8,9 po.
Enveloppe #10		4,12 × 9,5 po.
Enveloppe #11		4,5 × 10,375 po.
Enveloppe DL	110 × 220 mm	
Enveloppe C5	162 × 229 mm	
Enveloppe C6	114 × 162 mm	
Enveloppe B5	176 × 250 mm	
Enveloppe B6	176 × 125 mm	
Folio		

# Marques

Le logo Brother est une marque déposée de Brother Industries, Ltd.

Apple, le logo Apple et Macintosh sont des marques déposées aux Etats-Unis et dans d'autres pays et TrueType est une marque déposée de Apple Computer, Inc.

Epson est une marque déposée et FX-80 et FX-850 sont des marques commerciales de Seiko Epson Corporation.

Hewlett Packard est une marque déposée et HP LaserJet 6P, 6L, 5P, 5L, 4, 4L 4P, III, IIIP, II et IIP sont des marques commerciales de Hewlett-Packard Company.

IBM, IBM PC et ProPrinter sont des marques déposées d'International Business Machines Corporation.

Microsoft et MS-DOS sont des marques déposées de Microsoft Corporation. Windows est une marque déposée de Microsoft Corporation aux Etats-Unis et dans d'autres pays.

ENERGY STAR est une marque déposée aux Etats-Unis.

Tous les autres noms de marque et de produit mentionnés dans le présent guide de l'utilisateur sont les marques déposées de leurs détenteurs respectifs.

## Note d'élaboration et de publication

Le présent Guide a été élaboré et publié sous la direction de Brother Industries Ltd. Il reprend les descriptions et les caractéristiques les plus récentes du produit.

Le contenu de ce Guide et les caractéristiques de ce produit peuvent être modifiés sans préavis.

Brother se réserve le droit d'apporter, sans préavis, des modifications aux caractéristiques et aux éléments contenus dans le présent Guide. Brother ne saurait être tenu responsable d'un dommage quelconque (y compris d'un dommage indirect) causé par la confiance accordée aux éléments présentés ici, ceci comprenant, sans pour autant s'y limiter, les erreurs typographiques ou autres liées à la publication.

©2003 Brother Industries Ltd.

# INDEX

## A

accessoires et fournitures (Etats-Unis) ..... v  
alimentation ..... 1-4  
appel technicien ..... 3-5

## B

bac d'alimentation manuelle  
..... 1-2, 1-12, 1-17, 1-25, 1-36, 1-44  
bac inférieur ..... 4-4  
bac multi-usage (Bac MU) .....  
..... 1-5, 1-14, 1-20, 1-45, 6-15  
bac multi-usage (bac MU) ..... 1-2, 6-5  
bourrages ..... 3-4, 6-6  
BRAdmin Professional ..... 2-17  
BR-Script ..... 2-1

## C

câble parallèle ..... 1-1  
caractéristiques ..... A-1  
Centre de solutions Brother ..... 2-1  
centres d'entretien (USA/Canada) ..... 3-5  
connectivité réseau ..... A-2  
contenu de l'emballage ..... 1-1  
Contrôleur d'état ..... 2-6

## D

dimensions ..... A-5  
DIMM ..... 4-1

## E

émulation ..... A-2  
Enregistrez votre imprimante (USA) ..... iii  
ensemble de fixation ..... 5-13  
entretien (routine) ..... 5-13  
enveloppe ..... 1-24, 1-25, 1-29

## F

fil corona ..... 5-7  
filigrane ..... 2-4  
foire aux questions (FAQ) ..... vi

## G

gestion du papier ..... 6-5, A-3

## I

impression d'une page de test ..... 3-8  
impression de livrets ..... 1-43, 2-4  
imprimer la configuration ..... 3-9  
interface ..... A-2

## L

logiciels ..... 2-17, A-3

## M

Macintosh® ..... 2-1, 2-15, 6-11  
marques ..... A-8  
mémoire ..... 4-2, A-2  
messages d'erreur ..... 6-2, 6-4

## N

NC-2010p ..... 4-5  
NC-2100p ..... 4-5  
nettoyage ..... 5-12  
numéros Brother (Etats-Unis et Canada) ..... iii

## O

onglet Accessoires ..... 2-8  
Options du périphérique ..... 2-5

## P

panneau de commande ..... 3-1, A-3  
papier ..... 1-5, A-6  
papier ordinaire ..... 1-6  
papier plus épais ..... 1-17, 1-20  
paramètres de l'imprimante ..... 3-9  
pièces de l'imprimante ..... 1-2, 1-3  
pilote d'imprimante ..... 2-1, 2-10, A-3  
pilote d'imprimante PCL ..... 2-2  
pilote d'imprimante PS ..... 2-10  
poids ..... A-5  
polices ..... 3-10, A-2  
porte-tampon séparateur ..... 5-13  
problème d'alimentation ..... 3-4  
processeur ..... A-2

## Q

qualité d'impression ..... 2-4, 6-11

## R

Réseau .....	2-17
résolution .....	A-1
rouleau preneur .....	5-13

## S

sans papier .....	3-4
sélection automatique d'émulation .....	2-18
serveur d'impression .....	4-5
spécifications du support .....	A-4
supports d'impression .....	1-5

## T

tambour .....	5-4, 5-8, 5-9, A-5
témoin Drum .....	5-8
témoin lumineux .....	3-1
toner .....	5-2, 5-3, A-5
toner insuffisant .....	3-3, 5-2
toner vide .....	3-3, 5-3
touche du panneau de commande .....	3-7

## U

utilitaires .....	A-3
-------------------	-----

## Z

zone d'impression .....	1-7
-------------------------	-----