

**AC SERVOMOTOR
AC-SERVOMOTOR
SERVOMOTEUR AC
SERVOMOTOR DE AC**

**INSTRUCTION MANUAL
BEDIENUNGSANLEITUNG
MANUEL D'INSTRUCTIONS
MANUAL DE INSTRUCCIONES**

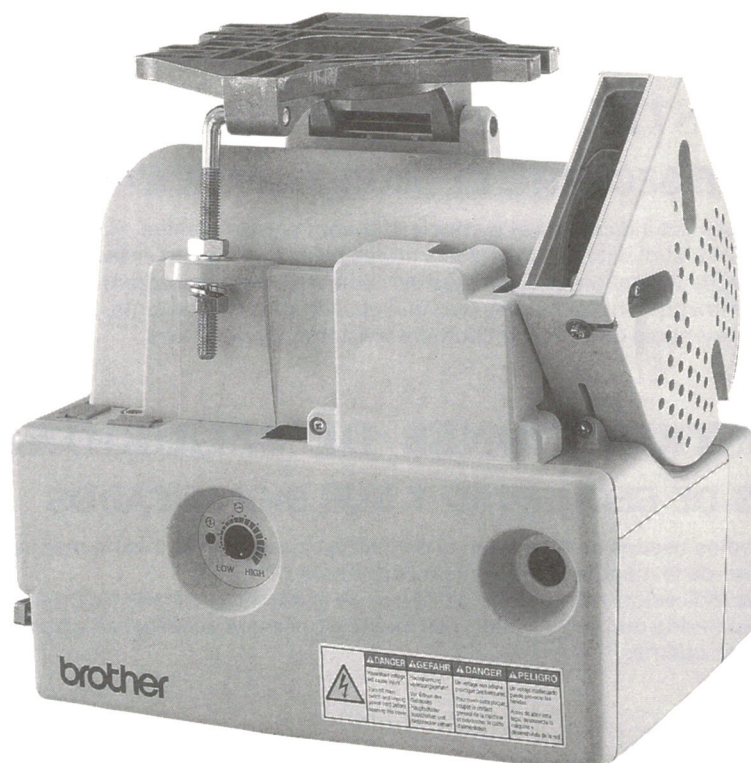
**MD-601
MD-611**

**Please read this instruction manual before using the machine.
Please keep this instruction manual within easy reach for quick reference.**

**Bitte vor Gebrauch der Maschine diese Bedienungsanleitung lesen!
Bitte halten Sie diese Bedienungsanleitung stets griffbereit zur schnellen Orientierung!**

**Veillez lire ce manuel d'instructions avant d'utiliser la machine.
Veillez garder ce manuel d'instructions près de vous pour une vérification rapide.**

**Por favor lea este manual de instrucciones antes de usar la máquina.
Por favor guarde este manual de instrucciones al alcance de la mano para una rápida referencia.**



Thank you for purchasing the Brother AC servomotor for industrial sewing machines. Using the motor correctly is important for fully utilizing the motor's performance. Before using the motor, be sure to read this instruction manual. Furthermore, as we are continually improving our products as a result of continuing research, the specifications for the product which you have purchased may differ slightly from those listed in this manual.

Vielen Dank für den Kauf des AC-Servomotors von Brother für industrielle Nähmaschinen. Richtige Verwendung des Motors ist wichtig, um das hohe Leistungsvermögen des Motors voll nutzen zu können. Vor Verwendung des Motors, unbedingt die Bedienungsanleitung aufmerksam durchlesen. Wegen der stetigen Weiterentwicklung unserer Produkte ist es möglich, daß die technischen Daten des von Ihnen gekauften Produktes geringfügig von denen in dieser Bedienungsanleitung angegebenen abweichen können.

Nous vous remercions d'avoir acheté le servomoteur AC pour machines à coudre industrielles. Pour profiter au maximum des possibilités du moteur, il faut avant tout l'utiliser correctement. Avant d'utiliser le moteur, lire attentivement le présent manuel d'instructions. De plus, en raison des améliorations que nous apportons continuellement à nos produits suite à nos recherches permanentes, il se peut que les spécifications du produit que vous avez acheté diffèrent légèrement de celles figurant dans le présent manuel.

Gracias por haber adquirido un servomotor de AC de Brother para máquinas de coser industriales. La utilización correcta del motor es importante para aprovechar al máximo las prestaciones del motor. Antes de utilizar el motor, lea el presente manual de instrucciones. Además, como resultado de las mejoras que estamos realizando continuamente en nuestros productos las cuales son el resultado de las investigaciones que realizamos continuamente, las especificaciones del producto que haya adquirido pueden ser un poco diferentes de las especificadas en este manual.

SAFETY INSTRUCTIONS

SAFETY INDICATIONS AND THEIR MEANINGS

This instruction manual and the indications and symbols that are used on the machine itself are provided in order to ensure safe operation of this machine and to prevent accidents and injury to yourself or other people. The meanings of each indication and symbol are classified as shown below in accordance with the degree and type of damage or injury that each one represents. The instructions following each indication and symbol must always be strictly observed.

SICHERHEITSHINWEISE

SICHERHEITSHINWEISE UND IHRE BEDEUTUNG

Diese Bedienungsanleitung und die Hinweise und Symbole auf der Maschine sollen einen sicheren Betrieb der Maschine sicherstellen und die Unfall- und Verletzungsgefahr verringern. Die Bedeutung der einzelnen Ausdrücke und Symbole sind wie folgt nach dem Grad der Beschädigungs- und Verletzungsgefahr eingeteilt. Die Anweisungen, die den Ausdrücken und Symbolen folgen, müssen strikt eingehalten werden.

INSTRUCTIONS DE SECURITE

INDICATIONS DE SECURITE ET LEUR SIGNIFICATION

Ce manuel d'instructions et les indications et symboles figurant sur la machine elle-même permettent d'utiliser la machine en toute sécurité et d'éviter des accidents et des blessures à votre entourage et à vous-même. Les significations de chaque indication et de chaque symbole sont classées comme indiqué ci-dessous selon le degré et le type d'endommagement ou de blessure que chacun d'eux représente. Les instructions suivant chaque indication et chaque symbole doivent être toujours strictement respectées.

INSTRUCCIONES DE SEGURIDAD

INDICACIONES DE SEGURIDAD Y SUS SIGNIFICADOS

Las indicaciones y símbolos usados en este manual de instrucciones y en la misma máquina son para asegurar el funcionamiento seguro de la máquina y para evitar accidentes y heridas. Los significados de cada indicación y símbolo se clasifican de la manera indicada a continuación de acuerdo con el grado y tipo de daño o herida que representan. Las instrucciones que acompañan estas indicaciones y símbolos se deben tener muy en cuenta.









**Indications
Hinweise
Indications
Indicaciones**

The indications which are used in this manual and their meanings are shown below.

Die in dieser Bedienungsanleitung verwendeten Ausdrücke und ihre Bedeutung sind nachstehend aufgeführt.

Les indications utilisées dans le présent manuel et leurs significations sont indiquées ci-dessous.

Las indicaciones que se usan en este manual y sus significados se indican a continuación.

 Warning	Failure to observe the instructions which appear after this indication while using the motor will almost certainly result in death or severe injury to the user.
 Warnung	Die Anweisungen, die diesem Ausdruck folgen, sind für Gefahrensituationen bei Verwendung des Motors, bei deren Mißachtung eine hohe Verletzungsgefahr oder sogar Lebensgefahr besteht.
 Avertissement	Si l'on ne respecte pas les instructions mentionnées après cette indication lorsqu'on utilise le moteur, il y aura une très grande probabilité de blessures ou de décès de l'utilisateur.
 Advertencia	Las instrucciones a continuación de esta indicación representan situaciones en las cuales el no respetar las instrucciones al usar el motor seguramente puede resultar en heridas serias o muerte.
 Caution	Failure to observe the instructions which appear after this indication while using the motor could possibly result in slight to moderate injury to the user, or physical damage.
 Vorsicht	Die Anweisungen, die diesem Ausdruck folgen, sind für Gefahrensituationen bei Verwendung des Motors, bei deren Mißachtung eine geringere Verletzungsgefahr oder Beschädigungsgefahr besteht.
 Précaution	Si l'on ne respecte pas les instructions mentionnées après cette indication lorsqu'on utilise le moteur, il y aura un risque de blessures légères ou moyennes de l'utilisateur, ou d'endommagement de la machine.
 Precaución	Las instrucciones a continuación de esta indicación representan situaciones en las cuales el no respetar las instrucciones al usar el motor posiblemente puede resultar en heridas moderadas a leves o daños.





















**Symbols
Symbole
Symboles
Símbolos**

The symbols which are used in this manual and their meanings are shown below.

Die in dieser Bedienungsanleitung verwendeten Symbole und ihre Bedeutung sind nachstehend aufgeführt.

Les symboles utilisés dans ce manuel et leurs significations sont indiqués ci-dessous.

Los símbolos que se usan en este manual y sus significados se indican a continuación.

 This symbol is used to indicate the danger of electric shocks.
 Mit diesem Symbol wird auf die Gefahr von elektrischen Schlägen hingewiesen.
 Ce symbole indique le danger d'électrocution.
 Este símbolo se usa para indicar que existe peligro de golpes eléctricos.
 This symbol is used to indicate general cautions that should be observed.
 Mit diesem Symbol wird auf allgemeine Vorsichtsmaßnahmen hingewiesen, die beachtet werden müssen.
 Ce symbole indique les précautions générales à prendre.
 Este símbolo se usa para indicar que se debe tener cuidado en general.
 This symbol is used to indicate that the ground connection must be made.
 Mit diesem Symbol wird darauf hingewiesen, daß ein Erdungsanschluß gemacht werden muß.
 Ce symbole indique qu'il faut faire la connexion de terre.
 Este símbolo se usa para indicar que se debe conectar a tierra.
 This symbol is used to indicate general actions which you must do.
 Mit diesem Symbol werden allgemeine Maßnahmen bezeichnet, die gemacht werden müssen.
 Ce symbole indique les actions générales qu'il faut effectuer.
 Este símbolo se usa para indicar procedimientos generales que debe realizar.
 This symbol is used to indicate general actions which you must not do.
 Mit diesem Symbol werden allgemeine Maßnahmen bezeichnet, die Sie unterlassen müssen.
 Ce symbole indique les actions générales qu'il ne faut pas effectuer.
 Este símbolo se usa para indicar procedimientos generales que no debe realizar.

Cautions with regard to safety
Vorsichtshinweise zur Sicherheit
Précautions de sécurité
Precauciones con respecto a la seguridad





The warnings and cautions with regard to safety listed in this manual are shown below.

Die Warnungen und Vorsichtsmaßnahmen, die hinsichtlich der Sicherheit in dieser Anleitung aufgeführt sind, sind nachfolgend gezeigt.









Les avertissements et les précautions relatives à la sécurité utilisées dans le présent manuel sont indiquées ci-dessous.

A continuación se da una lista de las advertencias y precauciones para su seguridad.





⚠ Warning ⚠ Warnung ⚠ Avertissement ⚠ Advertencia





-  Wait at least 3 minutes after turning off the power switch before opening the cover of the control box. Touching areas where high voltages are present can result in severe injury.
-  Warten Sie nach dem Ausschalten des Netzschalters mindestens 3 Minuten, bevor Sie die Schaltkastenabdeckung öffnen. Weil Hochspannung vorhanden ist, besteht bei Berührung von Teilen eine hohe Verletzungsgefahr.
-  Attendre au moins 3 minutes après avoir mis l'interrupteur principal en position d'arrêt avant d'ouvrir le couvercle du boîtier de commande. Certains composants se trouvant sous haute tension, on risque de graves blessures si on les touche.
-  Después de desconectar el interruptor principal esperar al menos 3 minutos antes de abrir la tapa de la caja de controles. El tocar las áreas donde exista alto voltaje puede ocasionar heridas graves.





⚠ Caution ⚠ Vorsicht ⚠ Précaution ⚠ Precaución




-  Do not install the sewing machine near sources of strong noise such as high frequency welders. Installation in such areas could lead to malfunctioning of the sewing machine.
-  Die Nähmaschine nicht in der Nähe von Geräten mit hohem Rauschpegel (wie zB. Hochfrequenz-Schweißgeräten) installieren. Anderenfalls kann es zu Fehlbetrieb der Nähmaschine kommen.
-  Ne pas installer la machine à coudre à proximité de sources de bruit intense telles que des machines à souder à haute fréquence. L'installation à de tels emplacements risque de provoquer des anomalies de fonctionnement de la machine à coudre.
-  No instalar la máquina de coser cerca de fuentes e ruido fuertes como un soldador de alta frecuencia. Su instalación en estas condiciones puede resultar en un malfuncionamiento de la máquina de coser.
-  Always disconnect the main power plug before starting installation work.
-  Immer den Netzstecker ziehen, bevor mit den Einbauarbeiten begonnen wird.
-  Toujours débrancher la fiche d'alimentation principale avant d'entreprendre les travaux d'installation.
-  Desconectar siempre el enchufe del tomacorriente antes de empezar cualquier trabajo de instalación.




⚠ Caution ⚠ Vorsicht ⚠ Précaution ⚠ Precaución

-  The motor and controller box weigh approx. 15 kg. Take care not to drop these on your feet when installing or removing them from the work table.
-  Der Motor und der Schaltkasten wiegen etwa 15 kg. Diese daher nicht fallen lassen (Verletzungsgefahr der Füße), wenn sie am Nähtisch installiert oder von diesem entfernt werden.
-  Le moteur et le boîtier de commande pèsent environ 15 kg. Veiller à ce qu'ils ne tombent pas sur vos pieds lorsque vous les posez ou les déposez de la table de travail.
-  El motor y la caja de controles pesan aproximadamente 15 kg. No permitir que estas piezas caigan sobre sus pies durante la instalación o su desmontaje de la mesa de trabajo.





-  Be sure to tighten the nuts securely. If they are not tightened properly, it could cause the sewing machine to vibrate or shift its position while sewing.
-  Die Muttern müssen fest angezogen werden, weil sonst die Nähmaschine während des Betriebs vibrieren oder sich verschieben kann.
-  Veiller à bien serrer les écrous. S'ils ne sont pas correctement serrés, la machine pourrait se mettre à vibrer ou à changer de position en cours de couture.
-  Asegurarse de apretar las tuercas con seguridad. Si no están bien seguras, la máquina podría vibrar o moverse durante la costura.





-  Turn off the power switch before starting work, otherwise the motor may operate, which could result in injury.
-  Schalten Sie den Netzschalter vor dem Arbeitsbeginn aus, weil sonst der Motor unbeabsichtigt eingeschaltet werden und Verletzungen verursachen kann.
-  Mettre l'interrupteur principal en position d'arrêt avant d'entreprendre la couture, sinon le moteur pourra de se mettre en marche, ce qui risque de provoquer des blessures.
-  Desconectar el interruptor principal antes de comenzar a trabajar, de lo contrario el motor podría comenzar a funcionar, lo que podría resultar en heridas.





-  Tilt the machine head back gently, otherwise it may fall down, which could cause injury.
-  Neigen Sie das Maschineneoberteil leicht nach hinten, weil es sonst umfallen und Verletzungen verursachen kann.
-  Incliner la tête de machine doucement vers l'arrière, sinon elle pourra tomber, ce qui risque de provoquer des blessures.
-  Inclinar la cabeza de la máquina suavemente, de lo contrario se podría caer, lo que podría resultar en heridas.





-  Keep your fingers away from the needle bar when moving the sewing machine head up and down, otherwise your fingers may get caught.
-  Halten Sie Ihre Finger entfernt von der Nadelstange, wenn der Nähmaschinenkopf angehoben oder abgesenkt wird, da sonst Ihre Finger eingeklemmt werden können.
-  Eloigner les doigts de la barre à aiguille lorsqu'on déplace la tête de machine vers le haut et vers le bas, sinon on risquera de se coincer les doigts.
-  No acercar sus dedos a la barra de agujas cuando se mueva la cabeza de la máquina de coser porque sus dedos pueden quedar atrapados.





▲ Caution ▲ Vorsicht ▲ Précaution ▲ Precaución

-  Do not put your hand into the opening between the belt and the pulley while installing the belt, otherwise your fingers may get caught.
-  Halten Sie beim Anbringen des Riemens die Hand nicht zwischen den Riemen und die Riemenscheibe, weil Sie sich die Finger einklemmen können.
-  Ne pas introduire la main dans l'ouverture entre la courroie et la poulie lors de l'installation de la courroie, sinon on risquera de se faire happer les doigts.
-  No colocar la mano por la abertura entre la correa y la polea al instalar la correa, de lo contrario podría atraparse los dedos.

-  Turn off the power switch before connecting and disconnecting the plugs, otherwise damage to the control box may result.
-  Schalten Sie den Netzschalter vor dem Anschließen und Lösen der Stecker aus, weil sonst der Schaltkasten beschädigt werden kann.
-  Mettre l'interrupteur principal en position d'arrêt avant de brancher et de débrancher les fiches, sinon le boîtier de commande risquera d'être endommagé.
-  Desconectar el interruptor principal antes de conectar o desconectar los enchufes, de lo contrario se podría dañar la caja de controles.

-  Confirm that the plug is not disconnected or loosened before turning on the power switch.
-  Vor dem Einschalten des Netzschalters ist darauf zu achten, daß der Netzstecker richtig angesteckt ist.
-  S'assurer que la fiche n'est pas débranchée ou mal engagée avant de mettre l'interrupteur principal sur la position de marche.
-  Confirmar que el enchufe no está desconectado o aflojado antes de conectar el interruptor principal.

-  Secure the cords so that they do not touch the belt, otherwise the cord insulation may become damaged while the machine is operating, which could cause damage to the control box.
-  Sichern Sie die Kabel, so daß sie den Keilriemen nicht berühren können. Eine durchgescheuerte Kabelisolation kann zu Beschädigungen des Schaltkastens führen.
-  Fixer les câbles de manière qu'ils ne touchent pas la courroie, sinon l'isolation des câbles risque de se détériorer pendant le fonctionnement de la machine, ce qui pourrait endommager le boîtier de commande.
-  Asegurar los cables de manera que no toquen la correa, de lo contrario la aislación del cable se podría dañar mientras la máquina está funcionando, lo cual podría dañar la caja de controles.

-  Always ground the power supply of the 3-phase motor and single-phase 220 V to 240 V motors. Incomplete grounding could lead to electric shocks.
-  Immer die Stromversorgung des dreiphasigen Motors und des einphasigen Motors (220 V bis 240 V) erden. Unzureichende Erdung kann zu elektrischen Schlägen führen.
-  Toujours brancher le fil de terre du moteur triphasé et des moteurs monophasés de 220 V à 240 V. Si le fil de terre n'est pas bien branché, il y aura risque d'électrocution.
-  Conectar siempre la fuente de alimentación del motor trifásico y los motores monofásicos de 220 V a 240 V. Una mala conexión a tierra puede provocar una sacudida eléctrica.

⚠ Caution ⚠ Vorsicht ⚠ Précaution ⚠ Precaución



Do not clamp the cords inside the control box when closing the cover.



Klemmen Sie beim Schließen der Schaltkastenabdeckung nicht die Kabel ein.



Ne pas pincer les câbles dans le boîtier de commande lorsqu'on referme le couvercle.



No apretar los cables dentro de la caja de controles al cerrar la tapa.



Turn off the power switch before connecting and disconnecting the lamp cords. Short circuiting of the lamp cord will cause the lamp cords and transformer to overheat and burn out.



Den Netzschalter ausschalten, bevor die Lampenkabel angeschlossen oder abgetrennt werden. Kurzschließen des Lampenkabels kann zu einem Überhitzen und Durchbrennen der Lampenkabel und des Transformators führen.



Mette l'interrupteur principal sur la position d'arrêt avant de brancher et de débrancher les câbles d'ampoule. Si les câbles d'ampoule sont court-circuités, les câbles d'ampoule et le transformateur surchaufferont et grilleront.



Desconectar el interruptor principal antes de conectar o desconectar los cables de lámpara. Un cortocircuito en el cable de la lámpara hará que los cables de la lámpara y el transformador se calienten excesivamente y se quemem.



Use a lamp which is rated at 6 V AC and 20 W. If a lamp with a higher rating than this is used, it could cause the lamp wires and the transformer to overheat and burn out.



Verwenden Sie eine Leuchte für 6 V Wechselstrom mit einer Leistungsaufnahme von 20 W. Bei einer höheren Leistungsaufnahme können sich die Kabel und der Transformator überhitzen bzw. verbrennen.



Utiliser une ampoule de 6 V AC et 20 W. Si on utilise une ampoule de plus grande puissance, les câbles d'ampoule et le transformateur risqueront de surchauffer et de griller.



Usar una lámpara de 6 V de AC y 20 W. Si se usa una lámpara de mayor valor nominal, podría hacer que los cables y el transformador se sobrecalienten y se quemem.



Use a lamp which has a 5-A fuse. If connecting a lamp which does not have a fuse, connect a separate 5-A fuse.



Verwenden Sie eine Leuchte mit einer 5 A-Sicherung. Falls die Leuchte keine Sicherung besitzt, müssen Sie eine separate 5 A-Sicherung installieren.



Utiliser une ampoule équipée d'un fusible de 5 A. Si on branche une ampoule sans fusible, brancher un fusible séparé de 5 A.



Usar una lámpara con fusible de 5 A. Si se conecta una lámpara que no tenga fusible, conectar separado un fusible de 5 A.



When removing the lamp, insulate the ends of the lamp cord. Short circuiting of the lamp cord will cause the lamp cords and transformer to overheat and burn out.



Wenn die Lampe entfernt wird, die Enden des Lampenkabels isolieren. Kurzschließen des Lampenkabels kann zu einem Überhitzen und Durchbrennen der Lampenkabel und des Transformators führen.



Lors du retrait de l'ampoule, isoler les extrémités des câbles d'ampoule. Si les câbles d'ampoule sont court-circuités, les câbles d'ampoule et le transformateur surchaufferont et grilleront.



Al desmontar la lámpara, aislar las puntas del cable de la lámpara. Un cortocircuito en el cable de la lámpara hará que los cables de la lámpara y el transformador se calienten excesivamente y se quemem.

⚠ Caution ⚠ Vorsicht ⚠ Précaution ⚠ Precaución



Take your foot off the treadle before turning on the power switch.



Lassen Sie den Fuß beim Einschalten des Netzschalters nicht auf dem Pedal ruhen.



Oter le pied de la pédale avant de mettre l'interrupteur sur la position de marche.



Retirar el pie del pedal antes de encender el interruptor principal.



Confirm that the power supply matches the motor and control box specifications before turning on the power switch. The motor, control box or sewing machine could be damaged if the voltage is too high.



Darauf achten, daß die Stromversorgung den Spezifikationen des Motors und des Schaltkastens entspricht, bevor der Netzschalter eingeschaltet wird. Der Motor, der Schaltkasten oder die Nähmaschine könnte beschädigt werden, wenn die Spannung zu hoch ist.



S'assurer que l'alimentation électrique correspond bien aux spécifications du moteur et du boîtier de commande avant de mettre l'interrupteur principal sur la position de marche. Si la tension est trop élevée, le moteur, le boîtier de commande ou la machine à coudre risqueront d'être endommagés.



Confirmar que las especificaciones eléctricas corresponden a las del motor y de la caja de controles antes de conectar el interruptor principal. El motor, la caja de controles o la máquina de coser pueden dañarse si la tensión eléctrica está demasiado alta.



Turn off the power switch before connecting the cords, otherwise damage to the control box, synchronizer, operation panel or material edge sensor may result.



Den Netzschalter ausschalten, bevor die Kabel angeschlossen werden. Anderenfalls kann es zu Beschädigung des Schaltkastens, des Synchronisators, der Bedienungstafel oder des Stoffkantensensors kommen.



Mettre l'interrupteur principal sur la position d'arrêt avant de brancher les câbles, sinon on risquera d'endommager le boîtier de commande, le synchroniseur, le panneau de commande ou le détecteur de bords du tissu.



Desconectar el interruptor principal antes de conectar los cables porque de lo contrario puede dañarse la caja de controles, el sincronizador, panel de control o sensor de borde de tejidos.

**Warning label
Warnschild
Etiquette d'avertissement
Etiqueta de advertencia**

The warning label shown below is affixed to the cover of the control box. Please follow the instructions on the label at all times when using the motor. If the label has been removed or is difficult to read, please contact your nearest Brother dealer.

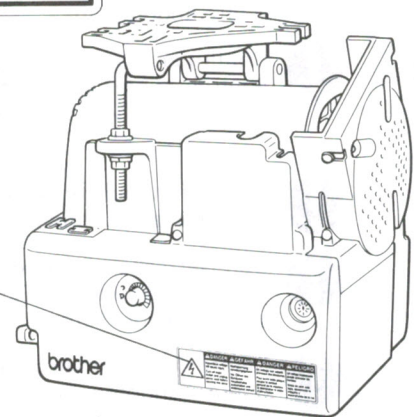
Das nachstehend gezeigte Warnschild befindet sich am Gehäuse des Schaltkastens. Beachten Sie für den Betrieb des Motors die Angaben auf dem Schild. Wenden Sie sich bitte an den nächsten Brother-Händler, falls das Schild entfernt wurde oder unleserlich ist.

L'étiquette d'avertissement montrée ci-dessous est fixée sur la plaque du boîtier de commande. Toujours suivre les instructions figurant sur l'étiquette lors de l'utilisation du moteur. Si l'étiquette a été détachée ou qu'elle est difficile à lire, s'adresser au concessionnaire Brother le plus proche.



La etiqueta de advertencia que se muestra a continuación se encuentra adherida a la tapa de la caja de control. Las instrucciones en la etiqueta se deben seguir siempre antes de usar el motor. Si la etiqueta ha sido retirada o no puede ser leída claramente, consultar al distribuidor Brother más cercano.

	⚠ DANGER	⚠ GEFAHR	⚠ DANGER	⚠ PELIGRO
	Hazardous voltage will cause injury	Hochspannung verletzungsgefahr!	Un voltage non adapte provoque des blessures.	Un voltaje inadecuado puede provocar las heridas.
	Turn off main switch and unplug power cord before opening this cover.	Vor Öffnen des Gehäuses Hauptschalter ausschalten und Netzstecker ziehen!	Pour ouvrir cette plaque, couper le contact general de la machine et debrancher le cable d'alimentation	Antes de abrir esta tapa, desconecte la maquina y desenchufela de la red.



Warning label
Warnschild
Etiquette d'avertissement
Etiqueta de advertencia





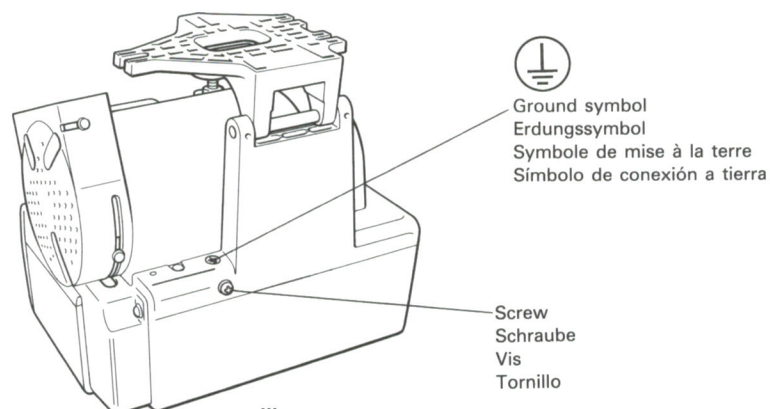
**Ground symbol
Erdungssymbol
Symbole de mise à la terre
Símbolo de conexión a tierra**

The ground symbol  is indicated on the rear of the control box. When grounding other equipment, connect the grounding wire with the screw near the grounding symbol . Incomplete grounding could lead to electric shocks.

Das Erdungssymbol  ist an der Rückseite des Schaltkastens angegeben. Wenn die Erdung mit anderen Geräten erfolgt, den Erdungsdraht mit der Schraube in der Nähe des Erdungssymbols  anschließen. Unvollständige Erdung kann zu elektrischen Schlägen führen.

Le symbole de mise à la terre  est indiqué à l'arrière du boîtier de commande. Lors de la mise à la terre d'autres appareils, brancher le fil de terre avec la vis à proximité du symbole de mise à la terre . Si le fil de terre n'est pas bien branché, il y aura risque d'électrocution.

El símbolo de conexión a tierra  aparece indicado en la parte trasera de la caja de controles. Cuando sea necesario conectar a tierra otros equipos, conecte el cable de conexión a tierra en el tornillo cerca del símbolo . Una mala conexión a tierra puede provocar una sacudida eléctrica.



CONTENTS

SAFETY INSTRUCTIONS

1. INSTALLATION	1
1.1 Installing the motor to the work table	1
1.2 Attaching the belt	3
1.3 Installing the belt cover	5
1.4 Connecting the connecting rod	5
1.5 Connecting the cords	6
1.6 Connecting the operation panel	10
1.7 Installing the head lamp	14
2. STANDARD ADJUSTMENTS	16
2.1 Adjusting the belt cover safety mechanism	16
2.1.1 Adjusting the belt casting prevention guide	16
2.1.2 Adjusting the finger guard	16
2.2 Adjusting the treadle	18
2.2.1 Adjusting the treadle pressure	18
2.2.2 Adjusting the treadle return pressure	18
2.2.3 Adjusting the treadle stroke	18
3. CORRECT OPERATION	20
3.1 Operating the treadle	20
3.1.1 For treadles with one forward and one rear stage	20
3.1.2 For treadles with two forward and two rear stages	24
3.2 Using the control box	26
3.2.1 Power switch and power indicator	26
3.2.2 Setting the sewing speed	26
3.3 Setting the DIP switches	28
3.4 Daily precautions	30
4. CONNECTING OPTIONS	34
4.1 Connecting the pedal for standing operations	34
4.2 Connecting the material edge sensor	37
5. TROUBLESHOOTING	39

INHALT

SICHERHEITSHINWEISE

1. MONTAGE	1
1.1 Montage des Motors am Nähtisch	1
1.2 Montage des Riemens	3
1.3 Montage der Riemenschutzes	5
1.4 Montage der Zwischenstange	5
1.5 Anschluß der Kabel	6
1.6 Anschließen der Bedienungstafel	10
1.7 Montage der Leuchte	14
2. STANDARDEINSTELLUNGEN	16
2.1 Einstellen der Riemenschutz-Sicherheitsvorrichtung	16
2.1.1 Einstellen der Riemenschutzführung ..	16
2.1.2 Einstellen des Fingerschutzes	16
2.2 Einstellen des Pedals	18
2.2.1 Einstellen der Pedaldruckkraft	18
2.2.2 Einstellen der Pedalrückstellkraft	18
2.2.3 Einstellen des Pedalhubs	18
3. RICHTIGE BEDIENUNG	21
3.1 Bedienung des Pedals	21
3.1.1 Für Pedale mit einer Vorwärts- und einer Rückwärtsstufe	21
3.1.2 Für Pedale mit zwei Vorwärts- und zwei Rückwärtsstufen	24
3.2 Schaltkasten	26
3.2.1 Netzschalter und Netzkontrolleuchte ..	26
3.2.2 Einstellen der Nähgeschwindigkeit	26
3.3 Einstellen der DIP-Schalter	28
3.4 Tägliche Vorsichtsmaßnahmen	31
4. ANSCHLIESSEN VON OPTIONEN ..	34
4.1 Anschließen des Pedals für stehenden Betrieb	34
4.2 Anschließen des Stoffkantensensors	37
5. FEHLERSUCHE	39

TABLE DES MATIERES

INSTRUCTIONS DE SECURITE	
1. INSTALLATION	1
1.1 Installation du moteur sur la table de travail	1
1.2 Fixation de la courroie	3
1.3 Installation du couvercle de courroie	5
1.4 Branchement de la tige de connexion	5
1.5 Branchement des cordons	7
1.6 Branchement du panneau de commande	11
1.7 Installation de l'ampoule de tête de machine	14
2. REGLAGES STANDARD	17
2.1 Réglage du dispositif de sécurité du couvercle de courroie	17
2.1.1 Réglage du guide de prévention de saute de courroie	17
2.1.2 Réglage du protège-doigts	17
2.2 Réglage de la pédale	19
2.2.1 Réglage de la pression de pédale	19
2.2.2 Réglage de la pression de retour de pédale	19
2.2.3 Réglage de la course de pédale	19
3. FONCTIONNEMENT CORRECT	22
3.1 Fonctionnement de la pédale	22
3.1.1 Pédales avec un palier avant et un palier arrière	22
3.1.2 Pédales avec deux paliers avant et deux paliers arrière	25
3.2 Utilisation du boîtier de commande	27
3.2.1 Interrupteur d'alimentation et témoin d'alimentation	27
3.2.2 Réglage de la vitesse de couture	27
3.3 Réglage des interrupteurs DIP	29
3.4 Précautions journalières	32
4. OPTIONS DE CONNEXION	35
4.1 Branchement de la pédale pour l'utilisation debout	35
4.2 Branchement du détecteur de bords du tissu	38
5. GUIDE DU DEPANNAGE	39

CONTENIDO

INSTRUCCIONES DE SEGURIDAD	
1. INSTALACION	1
1.1 Instalación del motor en la mesa de trabajo	1
1.2 Instalación de la correa	3
1.3 Instalación de la cubierta de la correa	5
1.4 Conexión de la biela	5
1.5 Conexión de los cables	7
1.6 Conexión del panel de control	11
1.7 Instalación de la luz	14
2. AJUSTES ESTANDAR	17
2.1 Ajuste del mecanismo de seguridad de la cubierta de la correa	17
2.1.1 Ajuste de la guía de prevención de salida de la correa	17
2.1.2 Ajuste de la protección para dedos ...	17
2.2 Ajuste del pedal	19
2.2.1 Ajuste de la presión del pedal	19
2.2.2 Ajuste de la presión de retorno del pedal	19
2.2.3 Ajuste del recorrido del pedal	19
3. FUNCIONAMIENTO CORRECTO	23
3.1 Uso del pedal	23
3.1.1 Para pedales con una posición hacia adelante y una posición hacia atrás	23
3.1.2 Para pedales con dos posiciones hacia adelante y dos posiciones hacia atrás	25
3.2 Uso de la caja de controles	27
3.2.1 Interruptor principal e indicador de alimentación	27
3.2.2 Ajuste de la velocidad de costura	27
3.3 Ajuste de los interruptores DIP	29
3.4 Precauciones diarias	33
4. CONEXION DE LAS OPCIONES	35
4.1 Conexión del pedal para trabajar parado	35
4.2 Conexión del sensor de borde de material	38
5. LOCALIZACION DE AVERIAS	39

1. INSTALLATION

1. MONTAGE

1. INSTALLATION

1. INSTALACION

1.1 Installing the motor to the work table

1.1 Montage des Motors am Nähtisch

1.1 Installation du moteur sur la table de travail

1.1 Instalación del motor en la mesa de trabajo



⚠ Caution

Do not install the sewing machine near sources of strong noise such as high frequency welders. Installation in such areas could lead to malfunctioning of the sewing machine.



⚠ Caution

Always disconnect the main power plug before starting installation work.



⚠ Caution

The motor and controller box weigh approx. 15kg. Take care not to drop these on your feet when installing or removing them from the work table.



⚠ Caution

Be sure to tighten the nuts securely. If they are not tightened properly, it could cause the sewing machine to vibrate or shift its position while sewing.



⚠ Vorsicht

Die Nähmaschine nicht in der Nähe von Geräten mit hohem Rauschpegel (wie zB. Hochfrequenz-Schweißgeräten) installieren. Anderenfalls kann es zu Fehlbetrieb der Nähmaschine kommen.



⚠ Vorsicht

Immer den Netzstecker ziehen, bevor mit den Einbauarbeiten begonnen wird.



⚠ Vorsicht

Der Motor und der Schaltkasten wiegen etwa 15 kg. Diese daher nicht fallen lassen (Verletzungsgefahr der Füße), wenn sie am Nähtisch installiert oder von diesem entfernt werden.



⚠ Vorsicht

Die Muttern müssen fest angezogen werden, weil sonst die Nähmaschine während des Betriebs vibrieren oder sich verschieben kann.



⚠ Précaution

Ne pas installer la machine à coudre à proximité de sources de bruit intense telles que des machines à souder à haute fréquence. L'installation à de tels emplacements risque de provoquer des anomalies de fonctionnement de la machine à coudre.



⚠ Précaution

Toujours débrancher la fiche d'alimentation principale avant d'entreprendre les travaux d'installation.



⚠ Précaution

Le moteur et le boîtier de commande pèsent environ 15 kg. Veiller à ce qu'ils ne tombent pas sur vos pieds lorsque vous les posez ou les déposez de la table de travail.



⚠ Précaution

Veiller à bien serrer les écrous. S'ils ne sont pas correctement serrés, la machine pourrait se mettre à vibrer ou à changer de position en cours de couture.



⚠ Precaución

No instalar la máquina de coser cerca de fuentes e ruido fuertes como un soldador de alta frecuencia. Su instalación en estas condiciones puede resultar en un malfuncionamiento de la máquina de coser.



⚠ Precaución

Desconectar siempre el enchufe del tomacorriente antes de empezar cualquier trabajo de instalación.



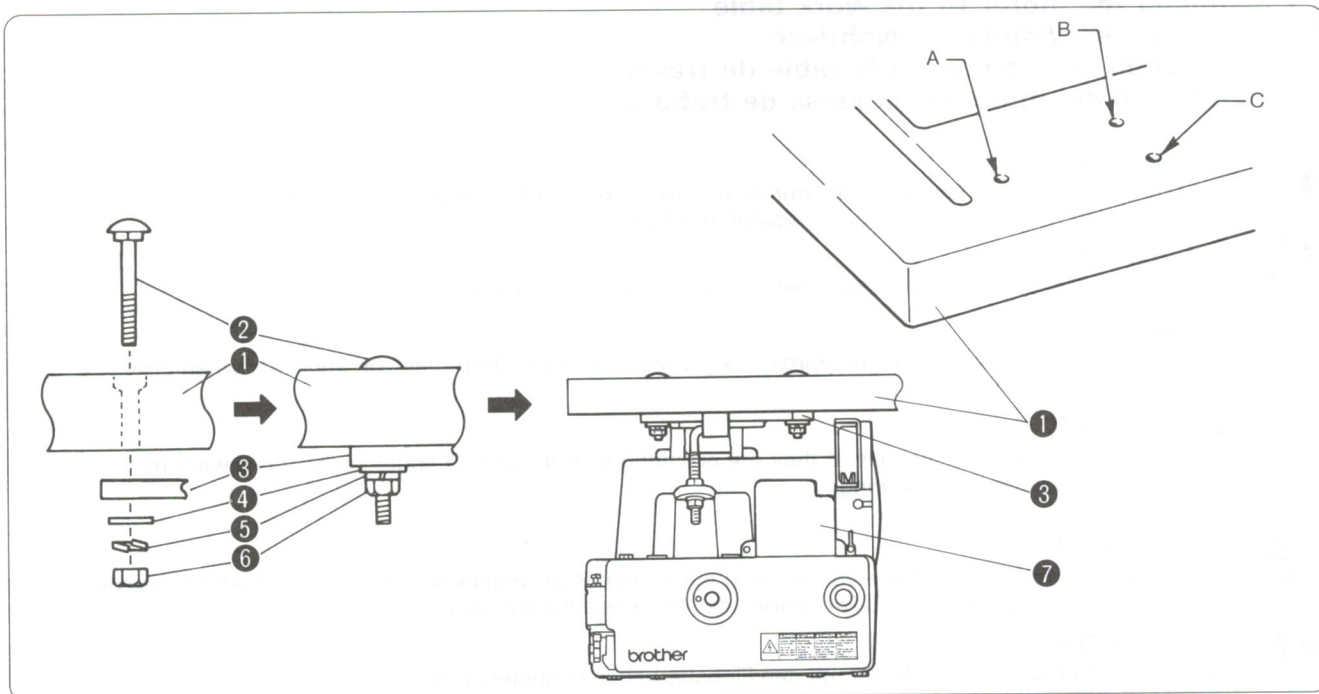
⚠ Precaución

El motor y la caja de controles pesan aproximadamente 15 kg. No permitir que estas piezas caigan sobre sus pies durante la instalación o su desmontaje de la mesa de trabajo.

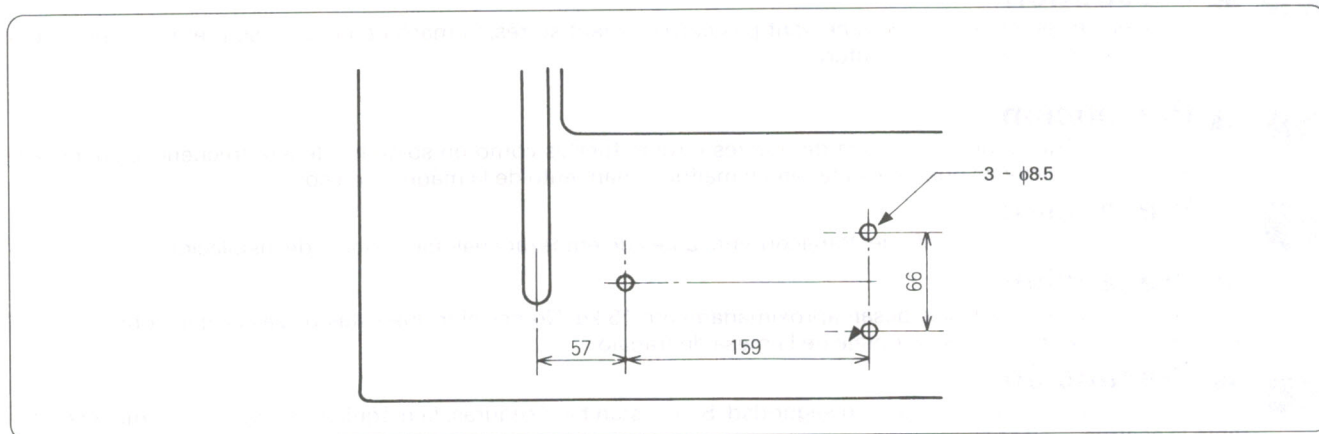


⚠ Precaución

Asegurarse de apretar las tuercas con seguridad. Si no están bien seguras, la máquina podría vibrar o moverse durante la costura.



- ★ Insert the bolts ② into holes A, B, and C in the work table ① and then secure the motor ⑦ to the work table ① by tightening the motor mounting brackets ③ to the work table ① with the plain washers ④, spring washer ⑤ and nuts ⑥ shown in the illustration.
- ★ The dimensional relation of the holes A, B and C in the work table ① are as shown below.
- ★ Stecken Sie die Schrauben ② in die Löcher A, B und C des Nähtisches ① und befestigen Sie den Motor ⑦ an dem Nähtisch ①, indem die Motorhalterung ③ mit den Unterlegscheiben ④, Federscheiben ⑤ und Muttern ⑥ wie in der Abbildung gezeigt am Nähtisch ① angebracht wird.
- ★ Der maßliche Zusammenhang der Löcher A, B und C im Nähtisch ① ist nachfolgend gezeigt.
- ★ Insérer les boulons ② dans les trous A, B et C de la table de travail ①, puis fixer le moteur ⑦ sur la table de travail ① en serrant les supports ③ de montage du moteur sur la table de travail ① à l'aide des rondelles plates ④, de la rondelle à ressort ⑤ et des écrous ⑥, comme indiqué sur l'illustration.
- ★ Les rapports de dimensions des trous A, B et C de la table de travail ① sont indiqués ci-dessous.
- ★ Colocar los pernos ② en los orificios A, B y C en la mesa de trabajo ① y asegurar el motor ⑦ en la mesa de trabajo ① apretando las abrazaderas ③ de montaje de motor a la mesa de trabajo ① utilizando las arandelas planas ④, arandela de resorte ⑤ y tuercas ⑥ tal como se indica en la figura.
- ★ La relación entre los tamaños de los orificios A, B y C en la mesa de trabajo ① es la que aparece en la figura a continuación.



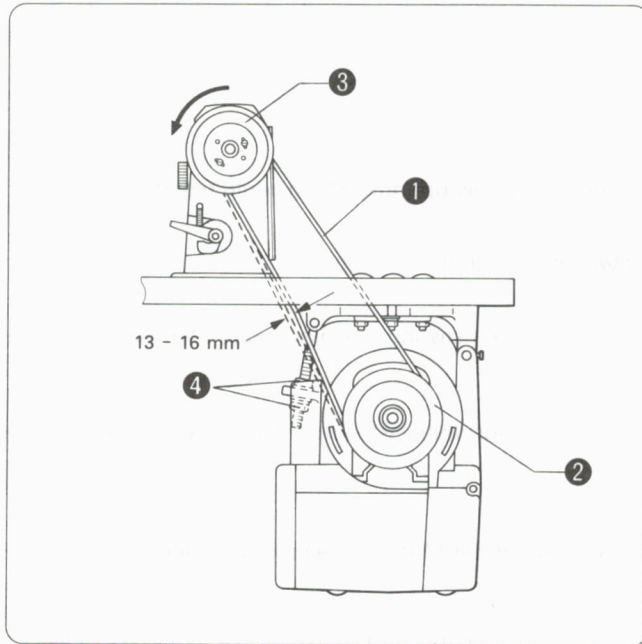
1.2 Attaching the belt

1.2 Montage des Riemens

1.2 Fixation de la courroie

1.2 Instalación de la correa

-  **⚠ Caution**
Turn off the power switch before starting work, otherwise the motor may operate, which could result in injury.
-  **⚠ Caution**
Tilt the machine head back gently, otherwise it may fall down, which could cause injury.
-  **⚠ Caution**
Keep your fingers away from the needle bar when raising or lifting the sewing machine head, otherwise your fingers may get caught.
-  **⚠ Caution**
Do not put your hand into the opening between the belt and the pulley while installing the belt, otherwise your fingers may get caught.
-  **⚠ Vorsicht**
Schalten Sie den Netzschalter vor dem Arbeitsbeginn aus, weil sonst der Motor unbeabsichtigt eingeschaltet werden und Verletzungen verursachen kann.
-  **⚠ Vorsicht**
Neigen Sie das Maschineneoberteil leicht nach hinten, weil es sonst umfallen und Verletzungen verursachen kann.
-  **⚠ Vorsicht**
Halten Sie Ihre Finger entfernt von der Nadelstange, wenn der Nähmaschinenkopf angehoben wird, da sonst Ihre Finger eingeklemmt werden können.
-  **⚠ Vorsicht**
Halten Sie beim Anbringen des Riemens die Hand nicht zwischen den Riemen und die Riemenscheibe, weil Sie sich die Finger einklemmen können.
-  **⚠ Précaution**
Mette l'interrupteur principal en position d'arrêt avant d'entreprendre la couture, sinon le moteur pourra de se mettre en marche, ce qui risque de provoquer des blessures.
-  **⚠ Précaution**
Incliner la tête de machine doucement vers l'arrière, sinon elle pourra tomber, ce qui risque de provoquer des blessures.
-  **⚠ Précaution**
Eloigner les doigts de la barre à aiguille lorsqu'on élève ou qu'on soulève la tête de machine, sinon on risquera de se coincer les doigts.
-  **⚠ Précaution**
Ne pas introduire la main dans l'ouverture entre la courroie et la poulie lors de l'installation de la courroie, sinon on risquera de se faire happer les doigts.
-  **⚠ Precaución**
Desconectar el interruptor principal antes de comenzar a trabajar, de lo contrario el motor podría comenzar a funcionar, lo que podría resultar en heridas.
-  **⚠ Precaución**
Inclinar la cabeza de la máquina suavemente, de lo contrario se podría caer, lo que podría resultar en heridas.
-  **⚠ Precaución**
No acercar sus dedos a la barra de agujas cuando se la levanta o se sube la cabeza de la máquina de coser porque sus dedos pueden quedar atrapados.
-  **⚠ Precaución**
No colocar la mano por la abertura entre la correa y la polea al instalar la correa, de lo contrario podría atraparse los dedos.



- ★ Tilt back the machine head and place the belt ① onto the motor pulley ② and machine pulley ③.
- ★ Press belt ① with a finger (force of 5 N), and adjust the nut ④ so that there is a deflection of 13 to 16 mm.

Note:

- ★ While using the machine, the belt will conform to the pulley and cause the belt tension to loosen. If the belt tension is too loose the following faults could occur.
 - a. The stopping position may shift,
 - b. The needle bar may drift when the machine stops,
 - c. An extra stitch may be sewing when the machine stops,
 - d. An abnormal noise may be heard due to belt slipping, and
 - e. The belt may become too loose and contact with the cover.

- ★ Neigen Sie das Maschinenoberteil nach hinten und bringen Sie den Riemen ① an der Motorriemenscheibe ② und der Nähmaschinenriemenscheibe ③ an.
- ★ Drücken Sie mit einem Finger gegen den Riemen ① (Kraft von 5 N) und stellen sie die Mutter ④ so ein, daß die Ausweichung des Riemens 13 bis 16 mm beträgt.

Hinweis:

- ★ Nach einer gewissen Betriebszeit paßt sich der Riemen an die Riemenscheiben an, so daß sich die Riemenspannung verringert. Falls die Riemenspannung zu gering ist, kann es zu den folgenden Fehlern kommen.
 - a. Die Stopposition kann sich verschieben.
 - b. Die Nadelstange kann sich verschieben, wenn die Maschine stoppt.
 - c. Ein zusätzlicher Stich kann genäht werden, wenn die Maschine stoppt.
 - d. Aufgrund eines durchrutschenden Riemens kann es zu einem ungewöhnlichen Betriebsgeräusch kommen.
 - e. Der Riemen kann zu locker werden und die Abdeckung berühren.

- ★ Incliner la tête de machine vers l'arrière et placer la courroie ① sur la poulie de moteur ② et la poulie de machine ③.
- ★ Appuyer sur la courroie ① avec un doigt (force de 5 N), et régler l'écrou ④ de manière que la courroie s'enfonce de 13 à 16 mm.

Remarque:

- ★ Lorsqu'on utilise la machine, la courroie s'adaptera progressivement à la poulie et la tension de la courroie diminuera alors. Si la tension de la courroie est trop faible, les anomalies suivantes risqueront de se produire.
 - a. La position d'arrêt pourra se décaler,
 - b. La barre à aiguille pourra se décaler lorsque la machine s'arrête,
 - c. Un point supplémentaire pourra tre cousu lorsque la machine s'arrête,
 - d. Un bruit anormal pourra tre émis lorsque la courroie glisse, et
 - e. La courroie pourra se détendre excessivement et entrer en contact avec le couvercle.

- ★ Incline hacia atrás la cabeza de la máquina y coloque la correa ① en la polea del motor ② y en la polea de la máquina ③.
- ★ Oprima la correa ① con un dedo (con una fuerza de 5 N), y ajuste la tuerca ④ de tal forma que se produzca una deflexión de 13 a 16 mm.

Nota:

- ★ Cuando se utiliza la máquina, la correa se adaptará a la forma de la polea y la tensión de la correa disminuirá. Si la correa queda demasiado floja, pueden producirse los siguientes problemas.
 - a. La posición de parada puede cambiar,
 - b. La barra de agujas puede correrse al parar la máquina,
 - c. Puede coserse una puntada adicional al parar la máquina,
 - d. Puede escucharse un ruido anormal debido a que la correa patina, y
 - e. La correa puede aflojarse demasiado y entrar en contacto con la cubierta.

1.3 Installing the belt cover 1.3 Montage der Riemenschutzes

1.3 Installation du couvercle de courroie 1.3 Instalación de la cubierta de la correa

! Caution

Turn off the power switch before starting work, otherwise the motor may operate, which could result in injury.

! Vorsicht

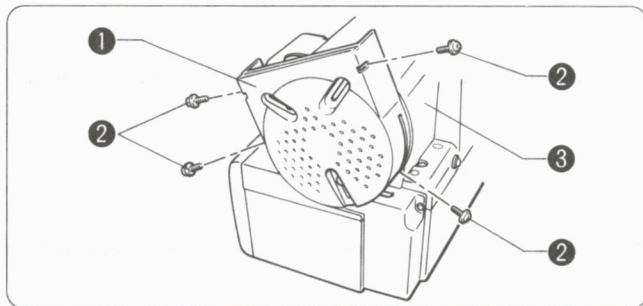
Schalten Sie den Netzschalter vor dem Arbeitsbeginn aus, weil sonst der Motor unbeabsichtigt eingeschaltet werden und Verletzungen verursachen kann.

! Précaution

Mette l'interrupteur principal en position d'arrêt avant d'entreprendre la couture, sinon le moteur pourra de se mettre en marche, ce qui risque de provoquer des blessures.

! Precaución

Desconectar el interruptor principal antes de comenzar a trabajar, de lo contrario el motor podría comenzar a funcionar, lo que podría resultar en heridas.



★ Secure the belt cover ① to the motor ③ with the four screws ② as shown in the illustration. At this time, position the belt cover ① so that it does not touch the belt.

★ A belt casting prevention guide and finger guard are provided on the belt cover so refer to section "2.1 Adjusting the belt cover safety mechanism" on page 16.

★ Die Riemenabdeckung ① mit den vier in der Abbildung gezeigten Schrauben ② am Motor ③ anbringen. Dabei die Riemenabdeckung so ausrichten, daß sie den Riemen nicht berührt.

★ Eine Riemenabdeckungsführung und ein Fingerschutz sind an der Riemenabdeckung angebracht; beachten Sie daher

Abschnitt "2.1 Einstellen der Rienschutz-Sicherheitsvorrichtung" auf Seite 16.

★ Fixer le couvercle ① de courroie sur le moteur ③ à l'aide des quatre vis ② comme indiqué sur l'illustration. A ce moment, placer le couvercle ① de courroie de manière qu'il n'entre pas en contact avec la courroie.

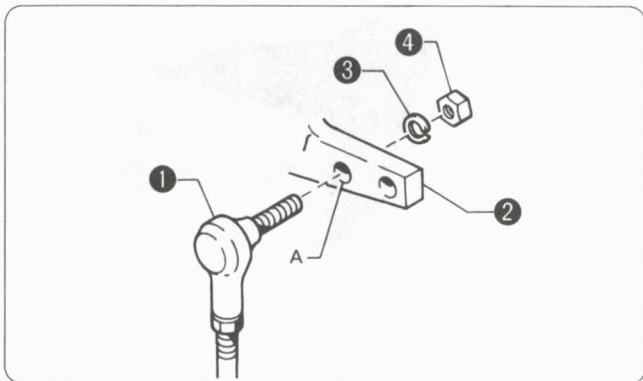
★ Un guide de prévention de saute de courroie et un protège-doigts sont fixés sur le couvercle de courroie; se reporter à la section "2.1 Réglage du dispositif de sécurité du couvercle de courroie" à la page 17.

★ Asegurar la cubierta ① de la correa en el motor ③ con los cuatro tornillos ② tal como se indica en la figura. En este momento, instalar la cubierta ① de la correa de tal forma que no toque la correa.

★ Hay una guía de prevención de salida de la correa y una protección para dedos en la cubierta de la correa; consultar la sección "2.1 Ajuste del mecanismo de seguridad de la cubierta de la correa" en la página 17.

1.4 Connecting the connecting rod 1.4 Montage der Zwischenstange

1.4 Branchement de la tige de connexion 1.4 Conexión de la biela



★ Pass the connecting rod joint ① through hole A in the treadle lever ②, and tighten it with the spring washer ③ and nut ④.

★ Adjust the position of the machine treadle plate so that the connecting rod is perpendicular to the treadle plate.

Note:

★ The treadle pressure is adjusted to the position of hole A at the time of shipment from the factory. Refer to "2.2 Adjusting the treadle" on page 18.

★ Stecken Sie das Zwischenstangengelenk ① in das Loch A des Pedalhebels ② und befestigen Sie es mit der Federscheibe ③ und der Mutter ④.

★ Stellen Sie die Position der Maschinenpedalplatte so ein, daß die Zwischenstange senkrecht zur Pedalplatte angeordnet ist.

Hinweis:

★ Bei der Auslieferung wurde der Pedaldruck auf die Position des Loches A eingestellt. Für die Einstellung wird auf den Abschnitt "2.2 Einstellen des Pedals" auf Seite 18 verwiesen.

★ Faire passer le raccord ① de la tige de connexion à travers le trou A du levier ② de pédale, puis le serrer à l'aide de la rondelle à ressort ③ et de l'écrou ④.

★ Régler la position de la plaque de pédale de machine de manière que la tige de connexion soit perpendiculaire à la plaque de pédale.

Remarque:

★ La pression de la pédale est réglée à la position du trou A au moment de l'expédition de l'usine. Se reporter à la section "2.2 Réglage de la pédale" à la page 19.









★ Pasar la junta de la biela ① a través del orificio A en la palanca del pedal ② y apretarla con la arandela de resorte ③ y la tuerca ④.

★ Ajustar la posición de la placa del pedal de la máquina de tal forma que la biela esté perpendicular a la placa del pedal.

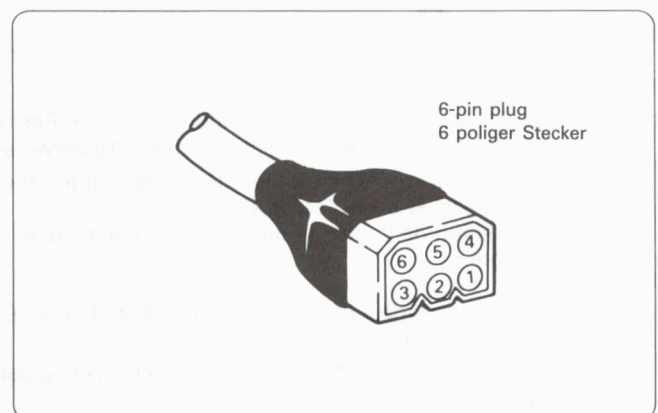
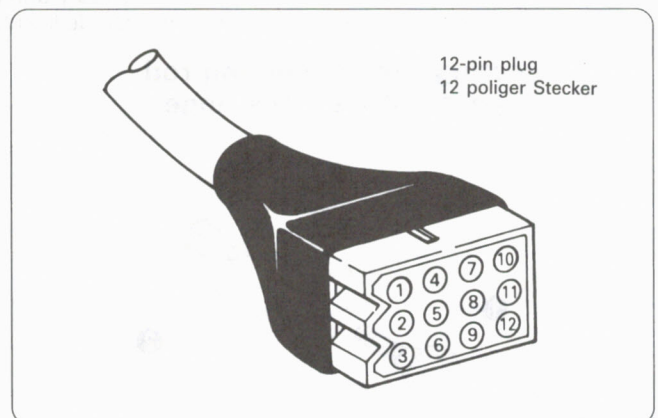
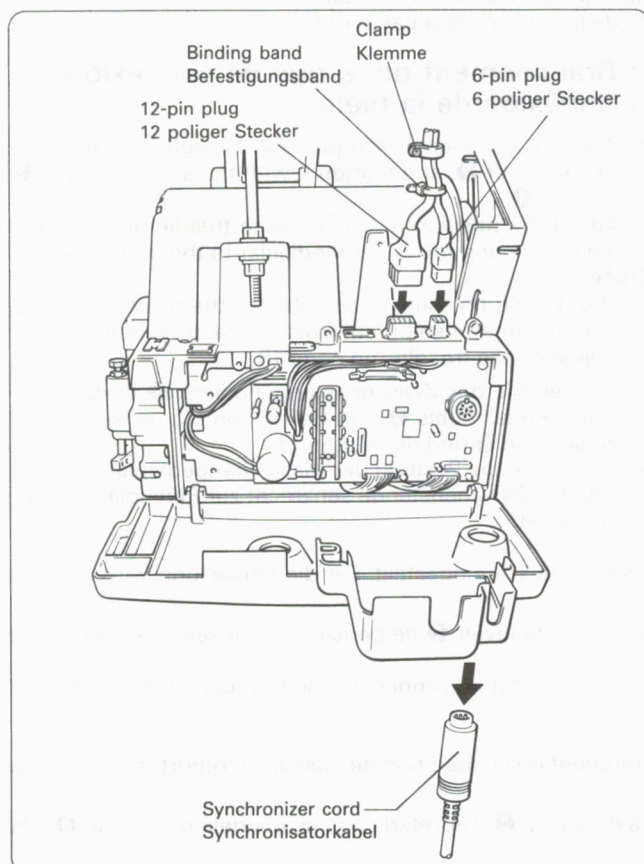
Nota:

★ La presión del pedal ha sido ajustada a la posición del orificio A antes de salir de la fábrica. Para más información. Consultar la sección "2.2 Ajuste del pedal" en la página 19.









1.5 Connecting the cords 1.5. Anschluß der Kabel

- 
⚠ Caution
 Turn off the power switch before connecting and disconnecting the power cord, otherwise damage to the control box may result.
- 
⚠ Caution
 Confirm that the plug is not disconnected or loosened before turning on the power switch.
- 
⚠ Caution
 Secure the cords so that they do not touch the belt, otherwise the cord insulation may become damaged while the machine is operating, which could cause damage to the control box.
- 
⚠ Caution
 Always ground the power supply of the 3-phase motor and single-phase 220 V to 240 V motors. Incomplete grounding could lead to electric shocks.
- 
⚠ Vorsicht
 Schalten Sie den Netzschalter vor dem Anschließen und Lösen des Netzkabels aus, weil sonst der Schaltkasten beschädigt werden kann.
- 
⚠ Vorsicht
 Vor dem Einschalten des Netzschalters ist darauf zu achten, daß der Netzstecker richtig angesteckt ist.
- 
⚠ Vorsicht
 Sichern Sie die Kabel, so daß sie den Keilriemen nicht berühren können. Eine durchgescheuerte Kabelisolation kann zu Beschädigungen des Schaltkastens führen.
- 
⚠ Vorsicht
 Immer die Stromversorgung des dreiphasigen Motors und des einphasigen Motors (220 V bis 240 V) erden. Unzureichende Erdung kann zu elektrischen Schlägen führen.

- ★ Pass the connectors through the hole in the work table, and connect them with the enclosed clamp and binding band as shown in the illustration to prevent loosening.
- ★ Ziehen Sie die Stecker durch das Loch im Nähtisch und schließen Sie sie mit der mitgelieferten Klemme und dem Befestigungsband wie gezeigt an, um ein Lösen zu verhindern.

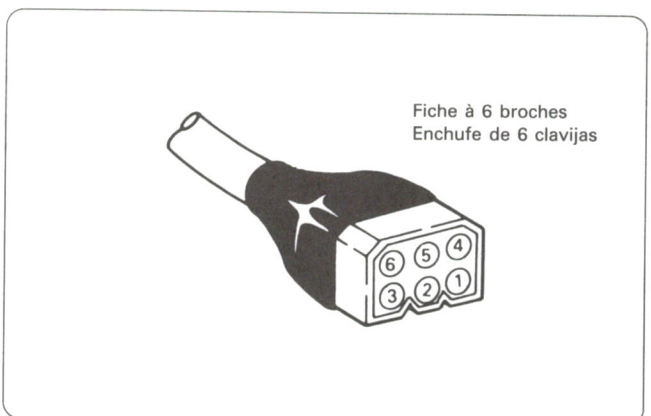
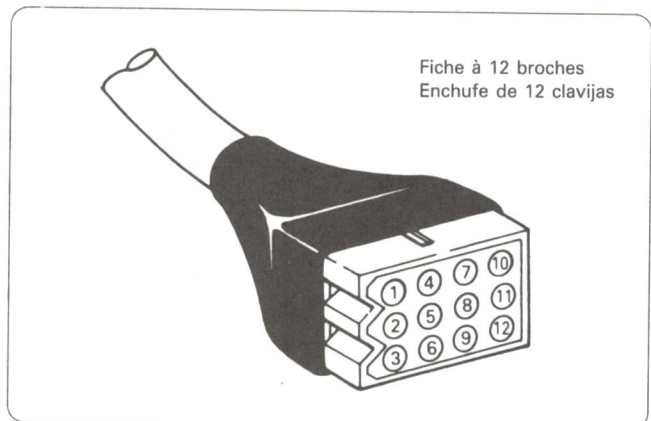
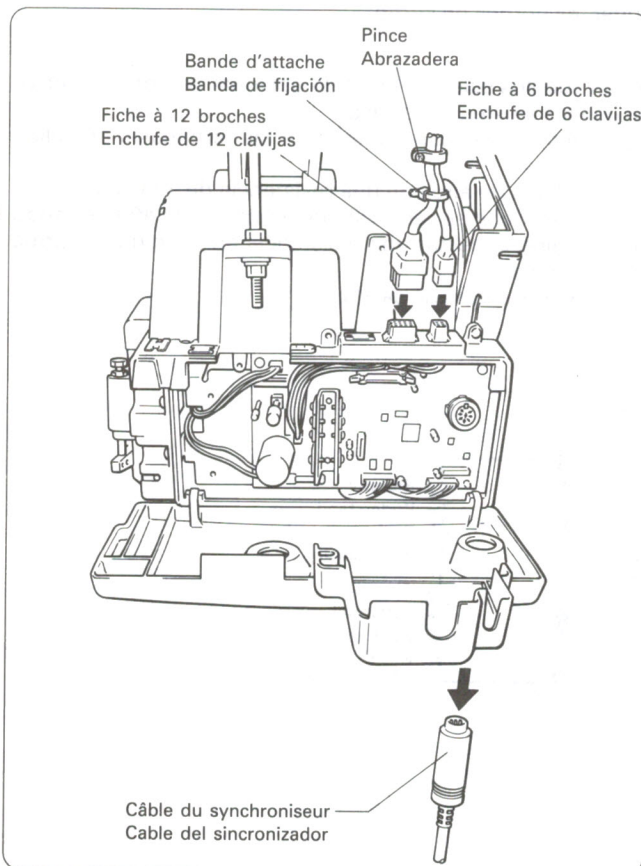


1.5 Branchement des cordons 1.5 Conexión de los cables

- 
⚠ Précaution
 Mettre l'interrupteur principal en position d'arrêt avant de brancher et de débrancher le cordon d'alimentation, sinon le boîtier de commande risquera d'être endommagé.
- 
⚠ Précaution
 S'assurer que la fiche n'est pas débranchée ou mal engagée avant de mettre l'interrupteur principal sur la position de marche.
- 
⚠ Précaution
 Fixer les câbles de manière qu'ils ne touchent pas la courroie, sinon l'isolation des câbles risque de se détériorer pendant le fonctionnement de la machine, ce qui pourrait endommager le boîtier de commande.
- 
⚠ Précaution
 Toujours brancher le fil de terre du moteur triphasé et des moteurs monophasés de 220 V à 240 V. Si le fil de terre n'est pas bien branché, il y aura risque d'électrocution.
- 
⚠ Precaución
 Desconectar el interruptor principal antes de conectar o desconectar el cable de alimentación, de lo contrario se podría dañar la caja de controles.
- 
⚠ Precaución
 Confirmar que el enchufe no está desconectado o aflojado antes de conectar el interruptor principal.
- 
⚠ Precaución
 Asegurar los cables de manera que no toquen la correa, de lo contrario la aislación del cable se podría dañar mientras la máquina está funcionando, lo cual podría dañar la caja de controles.
- 
⚠ Precaución
 Conectar siempre la fuente de alimentación del motor trifásico y los motores monofásicos de 220 V a 240 V. Una mala conexión a tierra puede provocar una sacudida eléctrica.

★ Faire passer les connecteurs à travers le trou de la table de travail, puis les brancher fermement à l'aide de la pince et de la bande d'attache fournies, comme indiqué sur l'illustration.

★ Pasar los conectores por el orificio en la mesa de trabajo, y conectarlos con la abrazadera y la banda de fijación incluidas tal como se indica en la figura para evitar que se afloje.



- ★ 12-pin plug terminal
- ★ Klemmen des 12poligen Steckers
- ★ Borne de fiche à 12 broches
- ★ Terminal del enchufe de 12 clavijas

12-pin plug 12poliger Stecker Fiche à 12 broches Enchufe de 12 clavijas	No. Nr. No. No.
Thread trimming solenoid Fadenabschneidersolenoid Solénoïde du coupe du fil Solenoid del cortahilos	④ ⑤
Thread wiping solenoid Fadenwischersolenoid Solénoïde du tire-fil Solenoid del limpiahilos	⑦ ⑧
Reverse solenoid Umkehrsolenoid Solénoïde de couture arrière Solenoid de marcha atrás	⑩ ⑪
Actuator switch Betriebsschalter Interrupteur d'actionneur Interruptor del actuador	⑨ ⑫
Option output Zusatzausgang Sortie d'option Salida opcional	① ②
Ground Masse Terre Conexión a tierra	③
Spare Frei Rechange Repuesto	⑥

Note:

- ★ The puller output is output from the option output during machine operation with the settings made at shipment from the factory.
- ★ Note the following points when connecting to the option output terminals.
 - a. Connect a solenoid or air valve with a resistance of 10 Ω or greater.
 - b. The voltage between the terminals should be equivalent to 40 V DC. When connecting an air valve, connect a resistor in series so that the rated voltage is obtained.
 - c. Never short circuit the output terminals.

Hinweis:

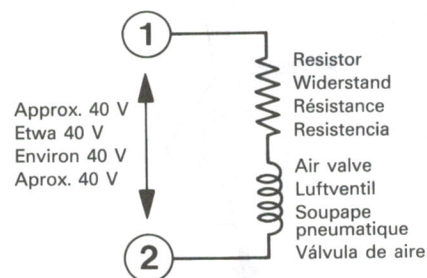
- ★ Der Zieherausgang wird während des Maschinenbetriebs am Zusatzausgang ausgegeben, wenn die ab Werk vorgenommenen Einstellungen beibehalten werden.
- ★ Beachten Sie die folgenden Punkte, wenn der Anschluß an den Zusatzausgang erfolgt.
 - a. Ein Solenoid oder ein Luftventil mit einem Widerstand von 10 Ohm oder mehr anschließen.
 - b. Die Spannung zwischen den Klemmen sollte gleichwertig zu 40 V DC sein. Wenn ein Luftventil angeschlossen wird, einen Widerstand in serie schalten, damit die Nennspannung erhalten wird.
 - c. Niemals die Ausgangsklemmen kurzschließen.

Remarque:

- ★ La force de tirage est exercée à partir de la sortie d'option lors du fonctionnement de la machine avec les réglages effectués au moment de l'expédition de l'usine.
- ★ Bien respecter les points suivants lors du branchement aux bornes de sortie d'option.
 - a. Brancher un solénoïde ou une soupape pneumatique d'une résistance de 10 Ω ou plus.
 - b. La tension entre les bornes doit tre équivalente à 40 V CC. Lors du branchement à une soupape pneumatique, brancher une résistance en série de manière que la tension nominale soit obtenue.
 - c. Ne jamais court-circuiter les bornes de sortie.

Nota:

- ★ La salida por le arrastre por rodillos sale por la salida opcional durante el funcionamiento de la máquina con los ajustes de fábrica.
- ★ Tener en cuenta los siguientes puntos para conectar a los terminales de salida opcionales.
 - a. Conectar un solenoide o válvula de aire con una resistencia de 10 Ω o más.
 - b. El voltaje entre los terminales debe ser equivalente a una CC de 40 V. Cuando se conecta una válvula de aire, conectar una resistencia en serie de tal forma de obtener una tensión nominal.
 - c. No cortocircuitar nunca los terminales de salida.



- ★ 6-pin plug terminal
- ★ Klemmen des 6poligen Steckers
- ★ Borne de fiche à 6 broches
- ★ Terminal del enchufe de 6 clavijas

6-pin plug 6poliger Stecker Fiche à 6 broches Enchufe de 6 clavijas	No. Nr. No. No.
Presser lifter solenoid Stoffdrückerfußhebersolenoid Solénoïde du releveur de pied presseur Solenoido del levantador del prensatelas	① ④
Spare Frei Rechange Repuesto	③
Knee switch Knieschalter Interrupteur au genou Interruptor de rodilla	② ⑤
Ground Masse Terre Tierra	⑥

Note:

- ★ If using an automatic presser lifter, set the DIP switch DSW-3 on the circuit board to ON. (Refer to "3.3 Setting the DIP switches" on page 28.)

Hinweis:

- ★ Bei Verwendung eines automatischen Stoffdrückerfußhebers muß der DIP-Schalter DSW-3 auf der Schaltplatine auf "ON" gestellt werden. (Siehe Abschnitt "3.3 Einstellen der DIP-Schalter" auf Seite 28.)

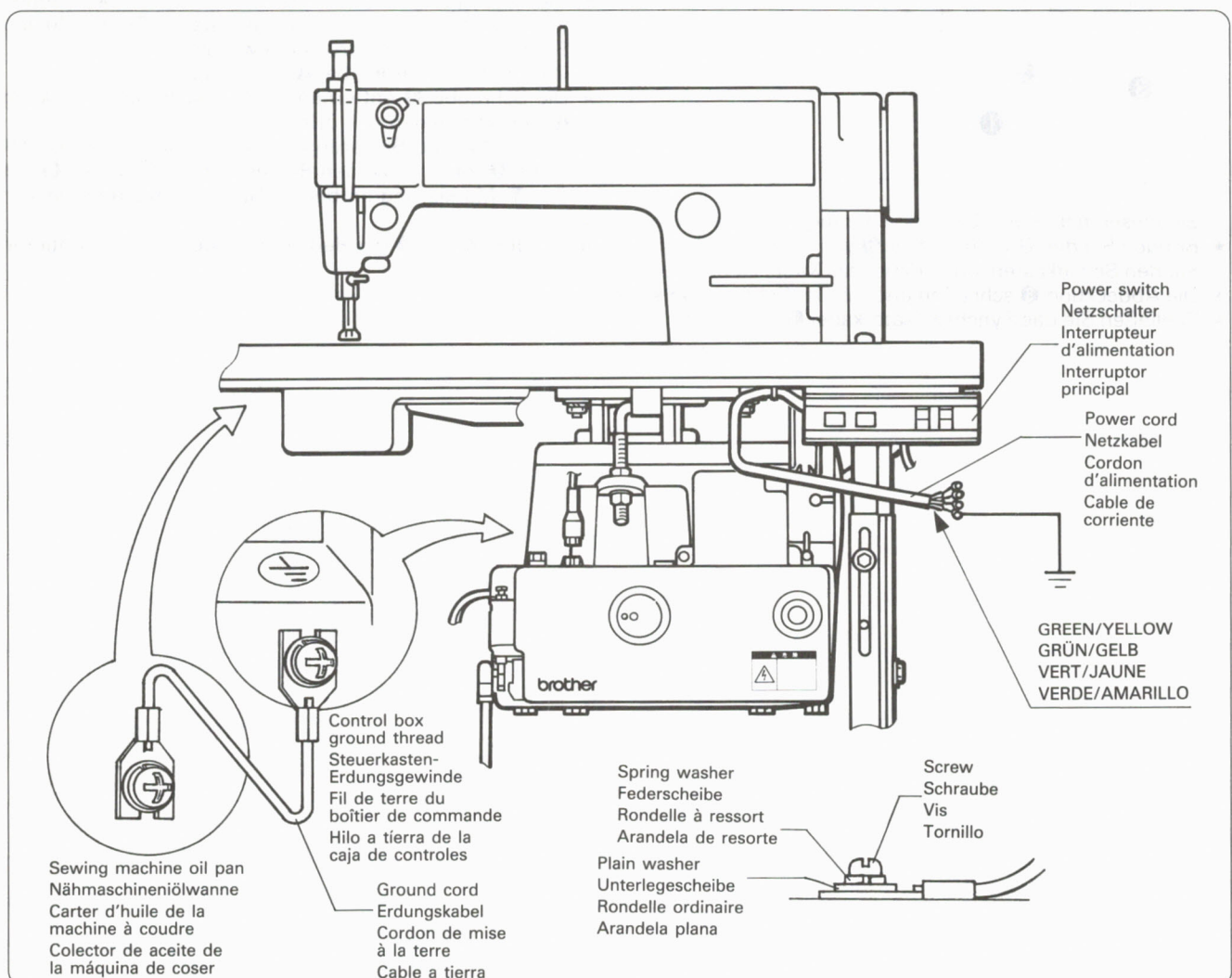
Remarque:

- ★ Si l'on utilise un releveur de pied presseur automatique, mettre l'interrupteur DIP DSW-3 de la carte à circuits sur la position ON. (Se reporter à la section "3.3 Réglage des interrupteurs DIP" à la page 29.)

Nota:

- ★ Si se usa un levantador automático de prensatelas, ajustar el interruptor DIP DSW-3 en el tablero de circuitos a ON. (Consultar la sección "3.3 Ajuste de los interruptores DIP" en la página 29.)

- ★ Connect the power cord, power switch and ground cord as shown in the following illustration.
- ★ Das Netzkabel, den Netzschalter und das Erdungskabel gemäß nachfolgender Abbildung anschließen.
- ★ Brancher le cordon d'alimentation, l'interrupteur d'alimentation et le cordon de mise à la terre comme indiqué sur l'illustration suivante.
- ★ Enchufe el cable de corriente, conecte el interruptor principal y el cable a tierra, tal como se indican en la siguiente figura.



1.6 Connecting the operation panel 1.6 Anschließen der Bedienungstafel



⚠ Warning

Wait at least 3 minutes after turning off the power switch before opening the cover of the control box. Touching areas where high voltages are present can result in severe injury.



⚠ Caution

Do not clamp the cords inside the control box when closing the cover.



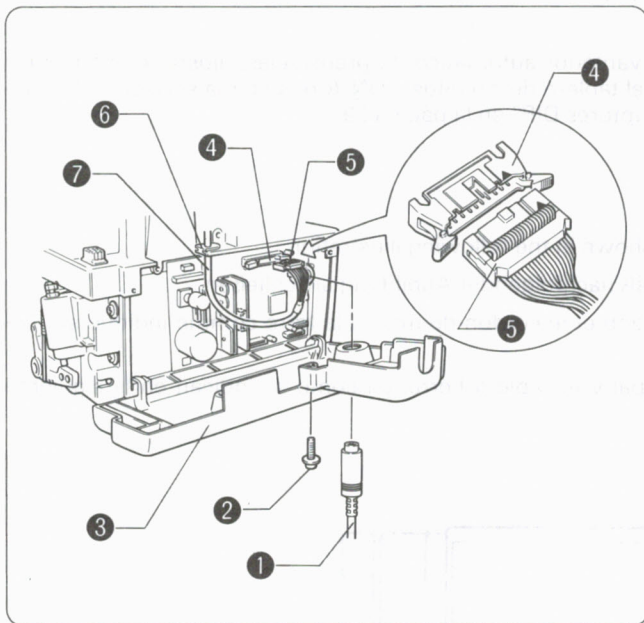
⚠ Warnung

Warten Sie nach dem Ausschalten des Netzschalters mindestens 3 Minuten, bevor Sie die Schaltkastenabdeckung öffnen. Weil Hochspannung vorhanden ist, besteht bei Berührung von Teilen eine hohe Verletzungsgefahr.



⚠ Vorsicht

Klemmen Sie beim Schließen der Schaltkastenabdeckung nicht die Kabel ein.



★ The F-20, F-40 and F-100 operation panels can be used. The E-20, E-40 and E-100 operation panels cannot be used.

★ Disconnect the synchronizer cord ①.

★ Remove the screw ②, and then gently open the cover ③ toward you.

★ After opening the pawl of the circuit board connector ④, align the operation panel connector ⑤ to the ▼ mark on both connectors, and securely insert until the connector pawl locks.

★ Fit the rubber plug ⑥ onto the cord ⑦ of the operation panel as shown in the illustration, and install the control box while being care not to damage the cord.

★ Close the cover ③ and secure it with the screw ②.

★ Connect the synchronizer cord ①.

★ Die Bedienungstafeln F-20, F-40 und F-100 können verwendet werden. Die Bedienungstafeln E-20, E-40 und E-100 können nicht verwendet werden.

★ Das Synchronisatorkabel ① abtrennen.

★ Die Schraube ② entfernen, und danach die Abdeckung ③ langsam gegen sich öffnen.

★ Öffnen Sie die Sicherungsklaue des Schaltplattensteckers ④, richten Sie den Bedienungstafel stecker ⑤ mit der ▼ Markierung an beiden Steckern aus und stecken

Sie diesen richtig ein, bis die Sicherungsklaue des Steckers einrastet.

★ Bringen Sie den Gummistecker ⑥ wie in der Abbildung gezeigt an dem Kabel ⑦ der Bedienungstafel an und montieren Sie den Schaltkasten, ohne dabei das Kabel zu beschädigen.

★ Die Abdeckung ③ schließen und mit der Schraube ② sichern.

★ Schließen Sie das Synchronisatorkabel ① wieder an.

1.6 Branchement du panneau de commande

1.6 Conexión del panel de control



⚠ Avertissement

Attendre au moins 3 minutes après avoir mis l'interrupteur principal en position d'arrêt avant d'ouvrir le couvercle du boîtier de commande. Certains composants se trouvant sous haute tension, on risque de graves blessures si on les touche.



⚠ Précaution

Ne pas pincer les câbles dans le boîtier de commande lorsqu'on referme le couvercle.



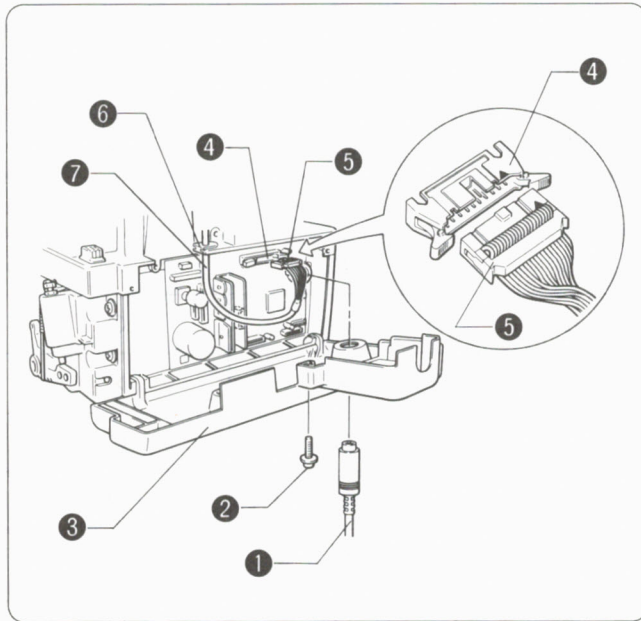
⚠ Advertencia

Después de desconectar el interruptor principal esperar al menos 3 minutos antes de abrir la tapa de la caja de controles. El tocar las áreas donde exista alto voltaje puede ocasionar heridas graves.



⚠ Precaución

No apretar los cables dentro de la caja de controles al cerrar la tapa.



★ Les panneaux de commande F-20, F-40 et F-100 peuvent être utilisés. Les panneaux de commande E-20, E-40 et E-100 ne peuvent pas être utilisés.

★ Débrancher le câble ① du synchroniseur.

★ Retirer la vis ②, puis ouvrir doucement le couvercle ③ vers soi.

★ Ouvrir le cliquet du connecteur ④ de la carte à circuits, puis aligner le connecteur ⑤ du panneau de commande avec la marque ▼ des deux connecteurs, puis bien insérer jusqu'à ce que le cliquet du connecteur se verrouille.

★ Fixer la fiche en caoutchouc ⑥ sur le câble ⑦ du panneau de commande comme indiqué sur l'illustration, puis installer le boîtier de commande en veillant à ne pas endommager le câble.

★ Refermer le couvercle ③ et le fixer à l'aide de la vis ②.

★ Brancher le câble ① du synchroniseur.

★ Se pueden utilizar los paneles de control F20, F-40 y F-100. No se pueden utilizar los paneles de control E-20, E-40 y E-100.

★ Desconectar el cable del sincronizador ①.

★ Sacar el tornillo ②, y abrir lentamente la tapa ③ hacia adelante.

★ Después de liberar la uña del conector del tablero de circuitos ④ alinear el conector del panel de control ⑤ con la marca ▼ en ambos conectores, e introducir firmemente hasta que la uña del conector quede trabada.

★ Enganchar el tapón de goma ⑥ en el cable ⑦ del panel de control tal como se indica en la figura, y luego instalar la caja de controles teniendo cuidado de no dañar el cable.

★ Cerrar la cubierta ③ y asegurar con el tornillo ②.

★ Conectar el cable del sincronizador ①.

★ The functions that can be carried out with the operation panel are as shown below.

- ... Operation possible
- × ... Operation not possible

Refer to the instruction manual for each operation panel for details.

★ Die folgenden Funktionen können mit der Bedienungstafel ausgeführt werden.

- ... Bedienung möglich
- × ... Bedienung nicht möglich

Für Einzelheiten siehe die Bedienungsanleitung der entsprechenden Bedienungstafel.

Function Funktion	F-20	F-40	F-100
High speed stitching speed setting Sticheinstellung für hohe Geschwindigkeit	○	○	○
Forward tacking speed setting Geschwindigkeitseinstellung für Vorwärtsheften	○	○	○
Needle stop position Nadelstopposition	○	○	○
Slow start Langsamstart	○	○	○
Compensation stitching Kompensationsstiche	○	○	○
Needle lifting Anheben der Nadel	○	○	○
Front tacking (N) Frontheften (N)	○	○	○
Front tacking (V) Frontheften (V)	○	×	×
Back tacking (N) Rückwärtsheften (N)	○	○	○
Back tacking (V) Rückwärtsheften (V)	○	×	×
Continuous tacking Kontinuierliches Heften	×	○	○
Constant length stitching Stiche konstanter Länge	○	○	○
Naming Benennung	×	○	○
Pleats pressing stitching Druckstiche	×	○	○
Thread trimming Fadenschere	○	○	○
Automatic Automatisch	○	○	○
Reverse run Umkehrbetrieb	×	×	○
Presser lifting Stoffdrückerfuß-Anhebung	×	×	○
Continuous Kontinuierlich	×	×	○
Program input Programmeingabe	×	×	○

- ★ Les fonctions pouvant être utilisées à l'aide du panneau de commande sont mentionnées ci-dessous.
 ○ ... Utilisation possible
 X ... Utilisation impossible
 Pour plus de détails concernant chacun des panneaux de commande, se reporter au manuel d'instructions.

- ★ A continuación se indican las funciones que pueden utilizarse con el panel de control.
 ○ ... Puede funcionar
 X ... No funciona
 Para información más detallada, consultar el manual de instrucciones de cada panel de control.

Function Función	F-20	F-40	F-100
Réglage de la vitesse de couture rapide Ajuste de velocidad de costura a alta velocidad	○	○	○
Réglage de la vitesse de points avant Ajuste de velocidad de doble cosido hacia adelante	○	○	○
Position d'arrêt de l'aiguille Posición de parada de la aguja	○	○	○
Démarrage lent Inicio lento	○	○	○
Compensation de points Costura de compensación	○	○	○
Relèvement de l'aiguille Levantamiento de la aguja	○	○	○
Points avant (N) Doble cosido por adelante (N)	○	○	○
Points avant (V) Doble cosido por adelante (V)	○	X	X
Points arrière (N) Doble cosido por atrás (N)	○	○	○
Points arrière (V) Doble cosido por atrás (V)	○	X	X
Points continus Doble cosido continuo	X	○	○
Longueur de point constante Puntadas de longitud constante	○	○	○
Couture de nom Nombre	X	○	○
Couture de presse des plis Puntadas para coser pliegues	X	○	○
Coupe de fil Corte de hilo	○	○	○
Automatique Automático	○	○	○
Couture arrière Funcionamiento en marcha atrás	X	X	○
Releveur de pied Elevación de prensatelas	X	X	○
Continu Continuo	X	X	○
Entrée de programme Entrada de programa	X	X	○













1.7 Installing the head lamp

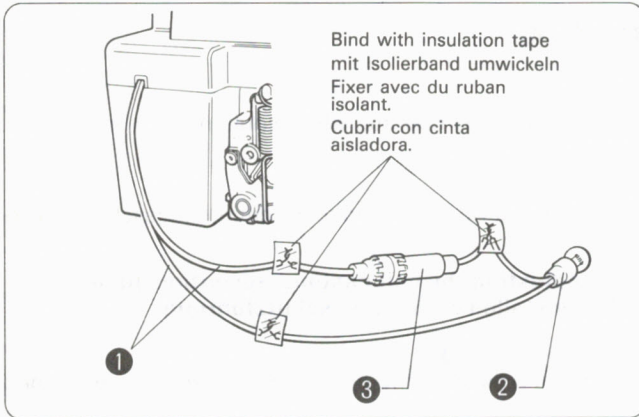
1.7 Montage der Leuchte

1.7 Installation de l'ampoule de tête de machine

1.7 Instalación de la luz

- ★ To connect the lamp
- ★ Anschließen der Leuchte
- ★ Pour brancher l'ampoule
- ★ Para conectar la lámpara

-  **⚠ Caution**
Turn off the power switch before connecting and disconnecting the lamp cords. Short circuiting of the lamp cord will cause the lamp cords and transformer to overheat and burn out.
-  **⚠ Caution**
Use a lamp which is rated at 6 V AC and 20 W. If a lamp with a higher rating than this is used, it could cause the lamp wires and the transformer to overheat and burn out.
-  **⚠ Caution**
Use a lamp which has a 5-A fuse.
If connecting a lamp which does not have a fuse, connect a separate 5-A fuse.
-  **⚠ Vorsicht**
Den Netzschalter ausschalten, bevor die Lampenkabel angeschlossen oder abgetrennt werden. Kurzschließen des Lampenkabels kann zu einem Überhitzen und Durchbrennen der Lampenkabel und des Transformators führen.
-  **⚠ Vorsicht**
Verwenden Sie eine Leuchte für 6 V Wechselstrom mit einer Leistungsaufnahme von 20 W. Bei einer höheren Leistungsaufnahme können sich die Kabel und der Transformator überhitzen bzw. verbrennen.
-  **⚠ Vorsicht**
Verwenden Sie eine Leuchte mit einer 5 A-Sicherung.
Falls die Leuchte keine Sicherung besitzt, müssen Sie eine separate 5 A-Sicherung installieren.
-  **⚠ Précaution**
Mettre l'interrupteur principal sur la position d'arrêt avant de brancher et de débrancher les câbles d'ampoule. Si les câbles d'ampoule sont court-circuités, les câbles d'ampoule et le transformateur surchaufferont et grilleront.
-  **⚠ Précaution**
Utiliser une ampoule de 6 V AC et 20 W. Si on utilise une ampoule de plus grande puissance, les câbles d'ampoule et le transformateur risqueront de surchauffer et de griller.
-  **⚠ Précaution**
Utiliser une ampoule équipée d'un fusible de 5 A.
Si on branche une ampoule sans fusible, brancher un fusible séparé de 5 A.
-  **⚠ Precaución**
Desconectar el interruptor principal antes de conectar o desconectar los cables de lámpara. Un cortocircuito en el cable de la lámpara hará que los cables de la lámpara y el transformador se calienten excesivamente y se quemen.
-  **⚠ Precaución**
Usar una lámpara de 6 V de AC y 20 W. Si se usa una lámpara de mayor valor nominal, podría hacer que los cables y el transformador se sobrecalienten y se quemen.
-  **⚠ Precaución**
Usar una lámpara con fusible de 5 A.
Si se conecta una lámpara que no tenga fusible, conectar separado un fusible de 5 A.



- ★ Install the lamp ② to the lamp cord ① protruding from the side of the control box. When using a lamp which does not have a fuse, connect the option part (J01370-001) ③ available from Brother between the control box and the lamp.
- ★ Bind each connection with insulation tape.
- ★ Die Leuchte ② an dem Leuchtenkabel ① anschließen, das aus der Seite des Schaltkastens herausführt. Falls die Leuchte keine Sicherung besitzt, das optionale Teil (J01370-001) ③ (erhältlich von Brother) zwischen dem Schaltkasten und der Leuchte installieren.
- ★ Jeden Anschluß mit Isolierband umwickeln.

- ★ Installer l'ampoule ② sur le câble ① d'ampoule sortant du côté du boîtier de commande. Lors de l'utilisation d'une ampoule sans fusible, brancher la pièce ③ en option (J01370-001), disponible chez les concessionnaires Brother, entre le boîtier de commande et l'ampoule.
- ★ Enrober chacune des connexions avec du ruban isolant.

- ★ Instalar la lámpara ② en el cable ① de la lámpara que sale del lado de la caja de controles. Si se usa una lámpara que no tenga fusible, conectar la pieza opcional Brother (J01370-001) ③ entre la caja de controles y la lámpara.
- ★ Cubrir cada conexión con cinta aisladora.

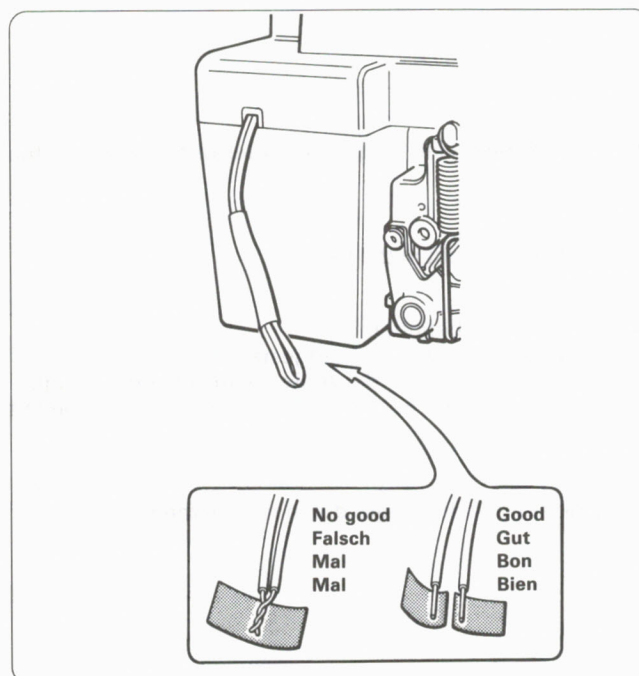
- ★ **To remove the lamp**
- ★ **Entfernen der Leuchte**
- ★ **Pour déposer l'ampoule**
- ★ **Para desmontar la lámpara**

! Caution
When removing the lamp, insulate the ends of the lamp cord. Short circuiting of the lamp cord will cause the lamp cords and transformer to overheat and burn out.

! Vorsicht
Wenn die Lampe entfernt wird, die Enden des Lampenkabels isolieren. Kurzschließen des Lampenkabels kann zu einem Überhitzen und Durchbrennen der Lampenkabel und des Transformators führen.

! Précaution
Lors du retrait de l'ampoule, isoler les extrémités des câbles d'ampoule. Si les câbles d'ampoule sont court-circuités, les câbles d'ampoule et le transformateur surchaufferont et grilleront.

! Precaución
Al desmontar la lámpara, aislar las puntas del cable de la lámpara. Un cortocircuito en el cable de la lámpara hará que los cables de la lámpara y el transformador se calienten excesivamente y se quemem.



- ★ Bind the ends of each lamp cord separately with insulation tape.
- ★ Die Enden des Leuchtenkabels separat mit Isolierband umwickeln.
- ★ Enrober séparément les extrémités de chacun des câbles d'ampoule avec du ruban isolant.
- ★ Cubrir las puntas de cada cable de la lámpara por separado con cinta aisladora.

2. STANDARD ADJUSTMENTS

2. STANDARDEINSTELLUNGEN

2.1 Adjusting the belt cover safety mechanism

2.1 Einstellen der Riemenschutz-Sicherheitsvorrichtung



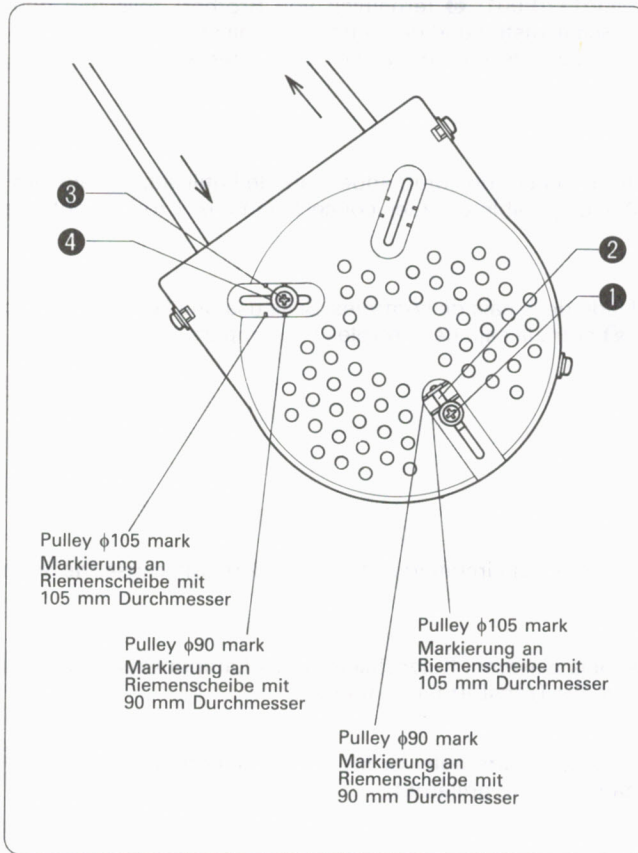
⚠ Caution

Turn off the power switch before starting work, otherwise the motor may operate, which could result in injury.



⚠ Vorsicht

Schalten Sie den Netzschalter vor dem Arbeitsbeginn aus, weil sonst der Motor unbeabsichtigt eingeschaltet werden und Verletzungen verursachen kann.



2.1.1 Adjusting the belt casting prevention guide

2.1.1 Einstellen der Riemenschutzführung

- ★ Loosen screw ①.
- ★ A mark indicating the pulley size is stamped on the belt cover.
(The inner side is $\phi 90$, and the outer side is $\phi 105$.)
Adjust the belt casting prevention guide ② to a position in accordance with the size of the pulley.
Align the protrusion position to the mark.
- ★ After adjusting, tighten the screw ①.

Note:

This safety guide will prevent the belt from coming off even when the machine is tilted.

- ★ Lösen Sie die Schraube ①.
- ★ Eine Markierung, die die Größe der Riemenscheibe angibt, ist auf der Riemenabdeckung aufgestempelt.
(Die Innenseite weist einen Durchmesser von 90 mm auf, wogegen der Durchmesser der Außenseite 105 mm beträgt.)
Die Riemenführung ② auf eine der Größe der Riemenscheibe entsprechende Position einstellen.
Die Position des Überstandes mit der Markierung ausrichten.
- ★ Nach der Einstellung die Schraube ① festziehen.

Hinweis:

Durch diese Sicherheitsführung wird ein Abspringen des Riemens verhindert, auch wenn die Maschine geneigt wird.

2.1.2 Adjusting the finger guard

2.1.2 Einstellen des Fingerschutzes

- ★ Loosen the screw ③.
- ★ Install the finger guard so that it is on the belt winding side.
- ★ A mark indicating the pulley size is stamped on the belt cover.
(The inner side is $\phi 90$, and the outer side is $\phi 105$.)
Adjust the finger guard ④ to a position in accordance with the size of the pulley. Align the center of the screw to the mark.
- ★ After adjusting, tighten the screw ③.

Note:

The finger guard is a safety mechanism that prevents the fingers from being caught in the belt.

- ★ Lösen Sie die Schraube ③.
- ★ Bringen Sie den Fingerschutz so an, daß er sich an der Riemenwindungsseite befindet.
- ★ Eine Markierung, die die Größe der Riemenscheibe angibt, ist auf der Riemenabdeckung aufgestempelt.
(Die Innenseite weist einen Durchmesser von 90 mm auf, wogegen der Durchmesser der Außenseite 105 mm beträgt.)
Den Fingerschutz auf eine der Größe der Riemenscheibe entsprechende Position einstellen. Die Mitte der Schraube mit der Markierung ausrichten.
- ★ Nach der Einstellung die Schraube ③ festziehen.

Hinweis:

Der Fingerschutz ist eine Sicherheitsvorrichtung und vermeidet ein Einklemmen der Finger durch den Riemen.

2. REGLAGES STANDARD

2. AJUSTES ESTANDAR

2.1 Réglage du dispositif de sécurité du couvercle de courroie

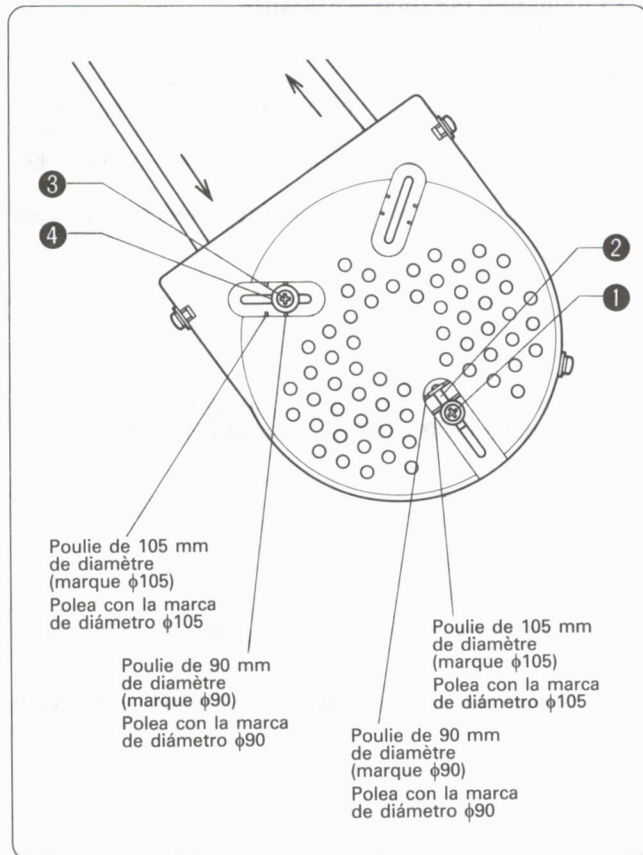
2.1 Ajuste del mecanismo de seguridad de la cubierta de la correa

! ⚠ Précaution

Mettre l'interrupteur principal en position d'arrêt avant d'entreprendre la couture, sinon le moteur pourra se mettre en marche, ce qui risque de provoquer des blessures.

! ⚠ Precaución

Desconectar el interruptor principal antes de comenzar a trabajar, de lo contrario el motor podría comenzar a funcionar, lo que podría resultar en heridas.



2.1.1 Réglage du guide de prévention de saute de courroie

2.1.1 Ajuste de la guía de prevención de salida de la correa

- ★ Desserrer la vis ①.
- ★ Une marque indiquant la taille de poulie est gravée sur le couvercle de courroie. (Le diamètre du côté intérieur est $\phi 90$, et celui du côté extérieur est $\phi 105$.) Régler le guide ② de prévention de saute de courroie à une position correspondant à la taille de la poulie. Aligner la position de la saillie avec la marque.
- ★ Le réglage terminé, resserrer la vis ①.

Remarque:

Ce guide de sécurité empêche la courroie de sauter, même lorsqu'on incline la machine.

- ★ Aflojar el tornillo ①.
- ★ Hay una marca que indica el tamaño de la polea estampada en la cubierta de la correa. (El lado interior tiene un diámetro $\phi 90$ y el lado exterior es de $\phi 105$.) Ajustar la guía de prevención de salida de la correa ② a una posición adecuada según el tamaño de la polea. Alinear la posición con la saliente con la marca.
- ★ Después de ajustar, apretar el tornillo ①.

Nota:

Esta guía de seguridad evitará que la correa se salga cuando se inclina la máquina.

2.1.2 Réglage du protège-doigts

2.1.2 Ajuste de la protección para dedos

- ★ Desserrer la vis ③.
- ★ Installer le protège-doigts de manière qu'il soit placé du côté d'enroulement de la courroie.
- ★ Une marque indiquant la taille de poulie est gravée sur le couvercle de courroie. (Le diamètre du côté intérieur est $\phi 90$, et celui du côté extérieur est $\phi 105$.) Régler le protège-doigts ④ à une position correspondant à la taille de la poulie. Aligner le centre de la vis avec la marque.
- ★ Le réglage terminé, resserrer la vis ③.

Remarque:

Le protège-doigts est un dispositif de sécurité qui empêche les doigts de se coincer dans la courroie.

- ★ Aflojar el tornillo ③.
- ★ Instalar la protección para dedos de tal forma que quede en el lado del enrollado de la correa.
- ★ Hay una marca que indica el tamaño de la polea estampada en la cubierta de la correa. (El lado interior tiene un diámetro $\phi 90$ y el lado exterior es de $\phi 105$.) Ajustar la protección para dedos ④ a una posición adecuada según el tamaño de la polea. Alinear el centro del tornillo con la marca.
- ★ Después de ajustar, apretar el tornillo ③.

Nota:

La protección para dedos es un mecanismo de seguridad que evita que los dedos queden atrapados en la correa.

2.2 Adjusting the treadle

2.2 Einstellen des Pedals



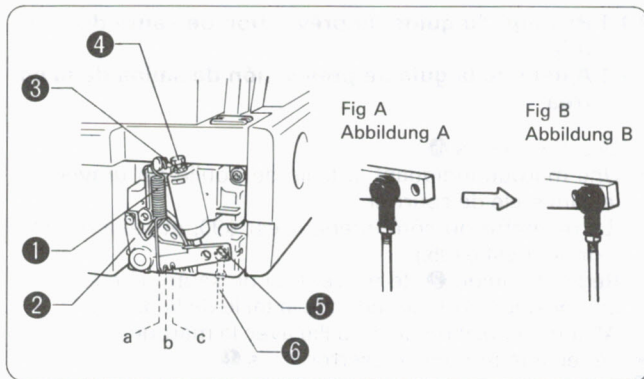
⚠ Caution

Turn off the power switch before starting work, otherwise the motor may operate, which could result in injury.



⚠ Vorsicht

Schalten Sie den Netzschalter vor dem Arbeitsbeginn aus, weil sonst der Motor unbeabsichtigt eingeschaltet werden und Verletzungen verursachen kann.



2.2.1 Adjusting the treadle pressure

2.2.1 Einstellen der Pedaldruckkraft

- ★ If the machine starts running at a low speed when your foot is simply resting on the treadle, or if the treadle pressure is too weak, adjust the position (a to c) at which the treadle spring ① is hooked onto the treadle lever ②.

Note:

The treadle pressure will increase from position a to position c.

- ★ Falls die Maschine zu laufen beginnt, wenn Ihr Fuß auf dem Pedal ruht oder die Pedaldruckkraft zu gering empfunden wird, kann die Pedaldruckkraft durch die Position (a bis c), an welcher die Pedalfeder ① am Pedalhebel ② eingehängt ist, eingestellt werden.

Hinweis:

Die Pedaldruckkraft nimmt von Position a nach Position c zu.

2.2.2 Adjusting the treadle return pressure

2.2.2 Einstellen der Pedalrückstellkraft

- ★ Loosen the nut ③ and turn the bolt ④. The treadle return pressure becomes heavier as the bolt ④ is tightened, and becomes lighter as the bolt ④ is loosened.
- ★ Lösen Sie die Mutter ③ und drehen Sie die Schraube ④. Durch Anziehen der Schraube ④ wird die Pedalrückstellkraft erhöht, durch Lösen der Schraube ④ wird sie verringert.

2.2.3 Adjusting the treadle stroke

2.2.3 Einstellen des Pedalhubes

- ★ Remove the nut ⑤, and then move the connecting rod joint ⑥ from the position in figure A to the position in figure B. The treadle stroke will increase by approx. 1.25 times.

Note:

This adjustment will also affect the treadle pressure and the treadle return pressure, so these settings should be readjusted if necessary.

- ★ Entfernen Sie die Mutter ⑤ und stellen Sie das Zwischenstangengelenk ⑥ von der Position in Abbildung A in die in der Abbildung B gezeigte Position. Dadurch wird der Pedalhub um ungefähr das 1,25 fache erhöht.

Hinweis:

Durch diese Einstellung wird auch die Pedaldruckkraft und die Pedalrückstellkraft beeinflusst. Daher müssen diese Einstellungen nötigenfalls wiederholt werden.

2.2 Réglage de la pédale

2.2 Ajuste del pedal



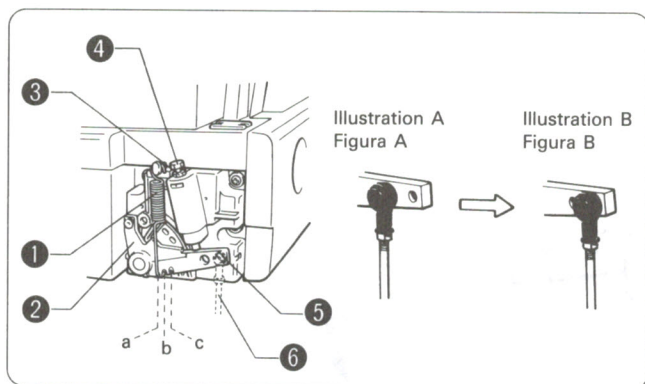
⚠ Précaution

Mettre l'interrupteur principal en position d'arrêt avant d'entreprendre la couture, sinon le moteur pourra se mettre en marche, ce qui risque de provoquer des blessures.



⚠ Precaución

Desconectar el interruptor principal antes de comenzar a trabajar, de lo contrario el motor podría comenzar a funcionar, lo que podría resultar en heridas.



2.2.1 Réglage de la pression de pédale

2.2.1 Ajuste de la presión del pedal

★ Si la machine démarre à vitesse lente lorsque le pied est simplement posé sur la pédale, ou si on sent que la pression de la pédale est trop faible, régler la position (a à c) à laquelle le ressort ① de la pédale est accroché sur le levier ② de la pédale.

Remarque:

La pression de pédale s'accroît de la position a à la position c.

★ Si la máquina comienza a funcionar a baja velocidad cuando se tiene el pie descansando sobre el pedal, o si la presión del pedal es demasiado débil, ajustar la posición (a a c) en la que el resorte del pedal ① se encuentra enganchado a la palanca del pedal ②.

Nota:

La presión del pedal aumentará desde la posición a a la c.

2.2.2 Réglage de la pression de retour de pédale

2.2.2 Ajuste de la presión de retorno del pedal

★ Desserrer l'écrou ③ et tourner le boulon ④. La pression de retour de pédale augmente lorsqu'on serre le boulon ④, et diminue lorsqu'on desserre le boulon ④.

★ Aflojar la tuerca ③ y girar el perno ④. La presión de retorno del pedal es mayor cuanto más se aprieta el perno ④, y la presión será menor cuanto más se afloja el perno ④.

2.2.3 Réglage de la course de pédale

2.2.3 Ajuste del recorrido del pedal

★ Déposer l'écrou ⑤, puis déplacer le raccord ⑥ de la tige de connexion de la position indiquée sur l'illustration A à la position indiquée sur l'illustration B. La course de la pédale augmentera alors d'environ 1,25 fois.

Remarque:

Ce réglage affectera aussi la pression de pédale et la pression de retour de pédale; il peut donc être nécessaire de refaire ces derniers réglages.

★ Quitar la tuerca ⑤, y luego mover la junta de la biela ⑥ de la posición de la figura A a la posición de la figura B. El recorrido del pedal aumentará aproximadamente 1,25 veces.

Nota:

Este ajuste también afectará la presión del pedal y la presión de retorno del pedal, por lo que si fuera necesario se puede volver a reajustar.

3. CORRECT OPERATION

3.1 Operating the treadle

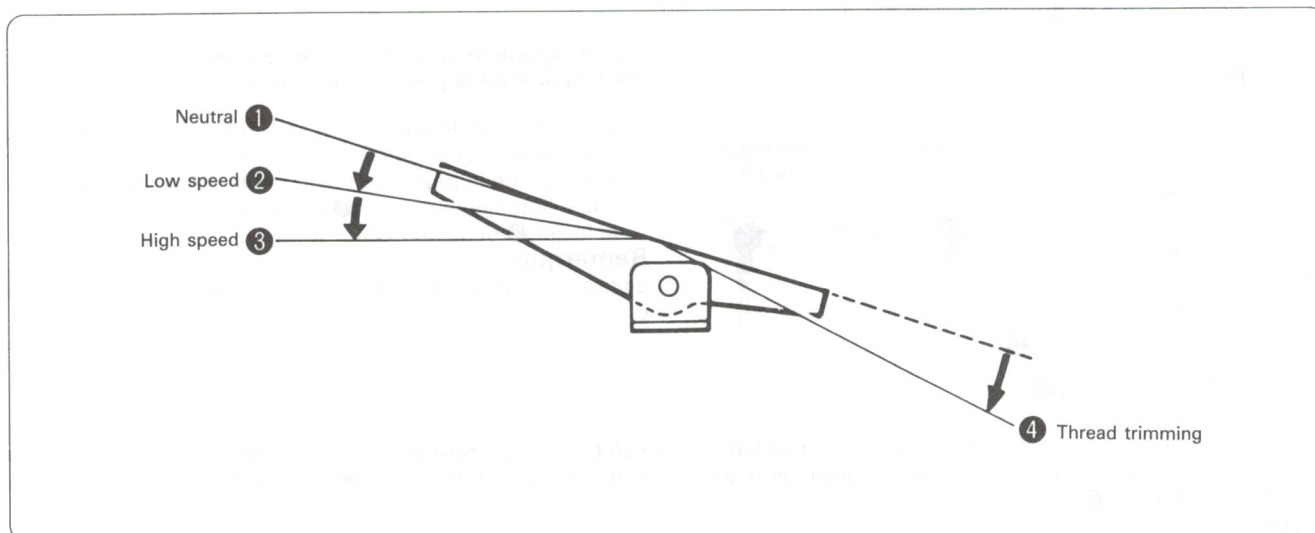


⚠ Caution

Take your foot off the treadle before turning on the power switch.

- ★ There are two types of treadles, one with one forward and one rear stage and one with two forward and two rear stages. These are provided according to the destination of the machine.

3.1.1 For treadles with one forward and one rear stage



- (1) The treadle is at the neutral position ① when the treadle is not pressed.
- (2) When the treadle is gently depressed to position ②, low-speed sewing is carried out. If it is then depressed as far as ③, high-speed sewing is carried out.
- (3) When the treadle is pressed forward and then back to the neutral position ①, the needle will stop below the needle plate (when needle down stop mode has been set).
- (4) When the treadle is depressed backwards to position ④ (or when the treadle is pressed backward to position ④ and is then returned to neutral position ①), the thread trimmer operates, and then the needle will be raised and stop above the needle plate.
- (5) If using with the synchronizer cord disconnected
 - ★ When the treadle is pressed forward and then back to the neutral position ①, the machine will stop regardless of the needle position.
 - ★ Thread trimming will not be carried out even if the treadle is pressed backed to position ④. (The sewing machine does not operate.)
- (6) If an automatic presser lifter is being used
 - ★ The presser foot will rise when the treadle is pressed backwards. If the knee switch is pressed, the pressure foot will not lift with the treadle operation, so lift and lower the presser with the knee switch.
 - ★ When the treadle is pressed backwards and the thread is trimmed, the sewing machine will stop, and the presser foot will rise. To lower the presser foot, press the treadle backwards and then return it to the neutral position ①. The presser foot can also be lowered using the knee switch. If the treadle is pressed forward, the sewing machine will operate after the presser foot lowers.

Note:

The presser foot can be lifted and lowered by returning the treadle only from when the power switch is turned on to when the knee switch is operated.

3. RICHTIGE BEDIENUNG

3.1 Bedienung des Pedals

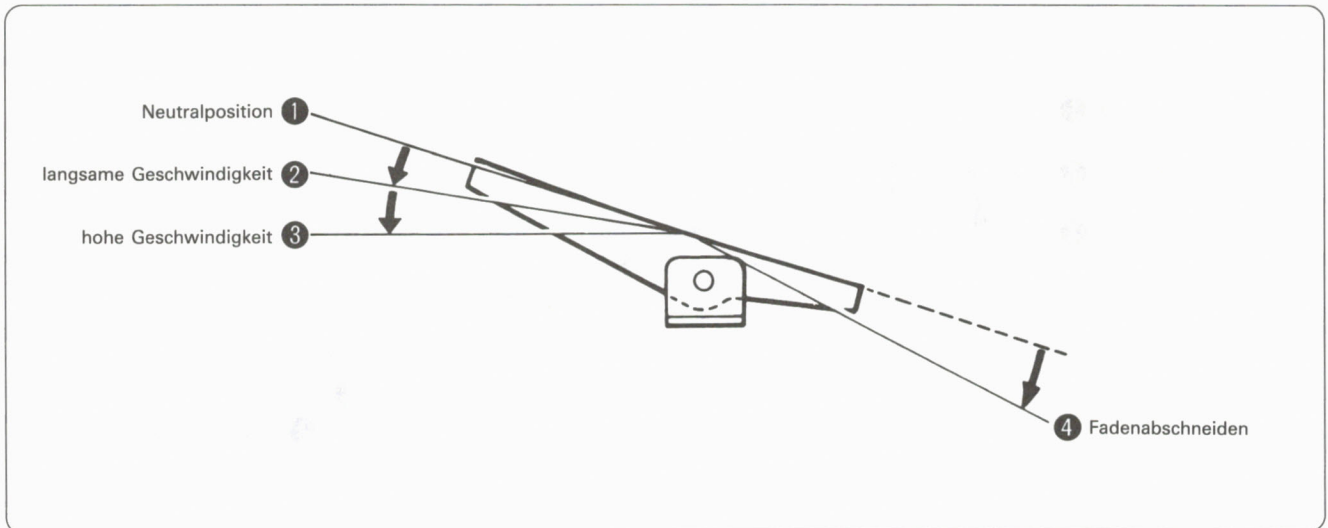


Vorsicht

Lassen Sie den Fuß beim Einschalten des Netzschalters nicht auf dem Pedal ruhen.

- ★ Es gibt zwei Arten von Pedalen, eine Art mit einer Vorwärts- und einer Rückwärtsstufe und eine andere Art mit zwei Vorwärts- und zwei Rückwärtsstufen. Diese werden in Abhängigkeit vom Bestimmungsland der Maschine geliefert.

3.1.1 Für Pedale mit einer Vorwärts- und einer Rückwärtsstufe



- (1) Das Pedal befindet sich in der Neutralposition ❶, wenn das Pedal nicht niedergedrückt wird.
- (2) Beim leichten Drücken des Pedals in die Position ❷ näht die Maschine mit niedriger Nähgeschwindigkeit. Wenn das Pedal danach bis in die Position ❸ gedrückt wird, näht die Maschine mit hoher Nähgeschwindigkeit.
- (3) Falls das Pedal vorwärts und dann wieder zurück in die Neutralposition ❶ gedrückt wird, stoppt die Nähmaschine mit abgesenkter Nadel (falls die Stopposition mit abgesenkter Nadel eingestellt ist).
- (4) Falls das Pedal in die Position ❹ zurückgedrückt wird (oder beim Zurückdrücken in die Position ❹ und danach Zurückstellen in die Neutralposition ❶), wird der Fadenabschneider betätigt und die Maschine stoppt mit angehobener Nadel.
- (5) Verwendung mit gelöstem Synchronisatorkabel
 - ★ Wenn das Pedal vorwärts und danach wieder zurück in die Neutralposition ❶ gedrückt wird, stoppt die Nähmaschine unabhängig von der Nadelposition.
 - ★ Der Faden wird nicht abgeschnitten, auch nicht wenn das Pedal in die Position ❹ zurückgedrückt wird. (Die Nähmaschine arbeitet nicht.)
- (6) Bei Verwendung eines automatischen Stoffdrückerfußhebers
 - ★ Beim Zurückdrücken des Pedals wird der Stoffdrückerfuß angehoben. Falls der Knieschalter gedrückt wird, wird der Stoffdrückerfuß durch die Pedaloperation nicht angehoben, d.h. der Stoffdrückerfuß muß mit dem Knieschalter angehoben und abgesenkt werden.
 - ★ Beim Zurückdrücken des Pedals wird der Faden abgeschnitten, die Nähmaschine stoppt und der Stoffdrückerfuß wird angehoben. Um den Stoffdrückerfuß abzusenken, das Pedal zurückdrücken und dann wieder in die Neutralposition ❶ bringen. Der Stoffdrückerfuß kann auch unter Verwendung des Knieschalters abgesenkt werden. Wenn das Pedal vorwärts gedrückt wird, arbeitet die Maschine nach dem Absenken des Stoffdrückerfußes.

Hinweis:

Der Stoffdrückerfuß kann nur dann durch Zurückbringen des Pedals angehoben und abgesenkt werden, wenn der Netzschalter eingeschaltet ist und der Knieschalter betätigt wird.

3. FONCTIONNEMENT CORRECT

3.1 Fonctionnement de la pédale

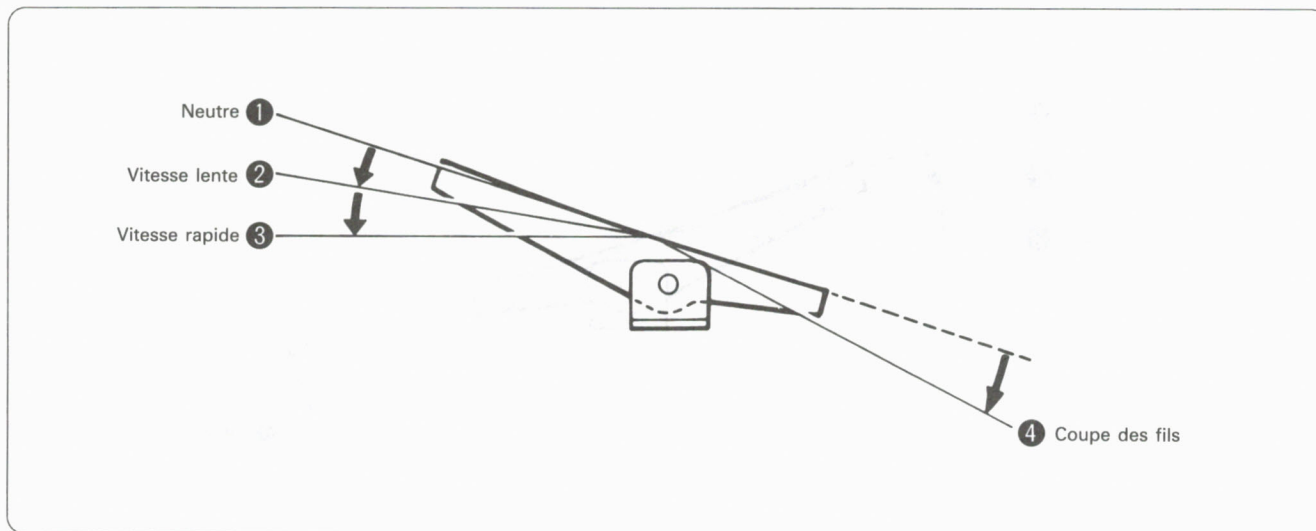


⚠ Précaution

Oter le pied de la pédale avant de mettre l'interrupteur sur la position de marche.

- ★ Il existe deux types de pédales, l'un avec un palier avant et un palier arrière, et l'autre avec deux paliers avant et deux paliers arrière. La machine est équipée du type correspondant à l'utilisation à laquelle elle est destinée.

3.1.1 Pédales avec un palier avant et un palier arrière



- (1) La pédale est en position neutre ❶ lorsqu'on n'appuie pas sur la pédale.
- (2) Lorsqu'on appuie légèrement sur la pédale jusqu'à la position ❷, la couture est effectuée à vitesse lente. Si on appuie ensuite sur la pédale jusqu'à la position ❸, la couture est effectuée à vitesse rapide.
- (3) Lorsqu'on appuie sur la pédale vers l'avant puis vers l'arrière jusqu'à la position neutre ❶, l'aiguille s'arrêtera au-dessous de la plaque à aiguille (lorsqu'on a réglé le mode d'arrêt de position abaissée de l'aiguille).
- (4) Lorsqu'on appuie sur la pédale vers l'arrière jusqu'à la position ❹ (ou lorsqu'on appuie sur la pédale vers l'arrière jusqu'à la position ❹ et qu'on la ramène ensuite jusqu'à la position neutre ❶), le coupe-fil sera actionné, puis l'aiguille s'élèvera et s'arrêtera au-dessus de la plaque à aiguille.
- (5) Si on utilise la machine avec le câble du synchroniseur débranché
 - ★ Lorsqu'on appuie sur la pédale vers l'avant puis vers l'arrière jusqu'à la position neutre ❶, la machine s'arrêtera quelle que soit la position de l'aiguille.
 - ★ Le fil ne sera pas coupé même si on appuie sur la pédale vers l'arrière jusqu'à la position ❹. (La machine à coudre ne fonctionne pas.)
- (6) Si on utilise un releveur de pied presseur automatique
 - ★ Le pied presseur se relèvera lorsqu'on appuie sur la pédale vers l'arrière. Si on appuie sur l'interrupteur au genou, le pied presseur ne se relèvera pas lorsqu'on actionne la pédale; il faut donc relever et abaisser le pied presseur en utilisant l'interrupteur au genou.
 - ★ Lorsqu'on appuie sur la pédale vers l'arrière et que le fil est coupé, la machine à coudre s'arrêtera et le pied presseur se relèvera. Pour abaisser le pied presseur, appuyer sur la pédale vers l'arrière puis la ramener à la position neutre ❶. Le pied presseur peut aussi être relevé à l'aide de l'interrupteur au genou. Si on appuie sur la pédale vers l'avant, la machine à coudre fonctionne une fois que le pied presseur sera abaissé.

Remarque:

Il est possible de relever et d'abaisser le pied presseur en ramenant la pédale seulement à partir du moment où l'interrupteur principal est mis sur la position de marche jusqu'au moment où l'on actionne l'interrupteur au genou.

3. FUNCIONAMIENTO CORRECTO

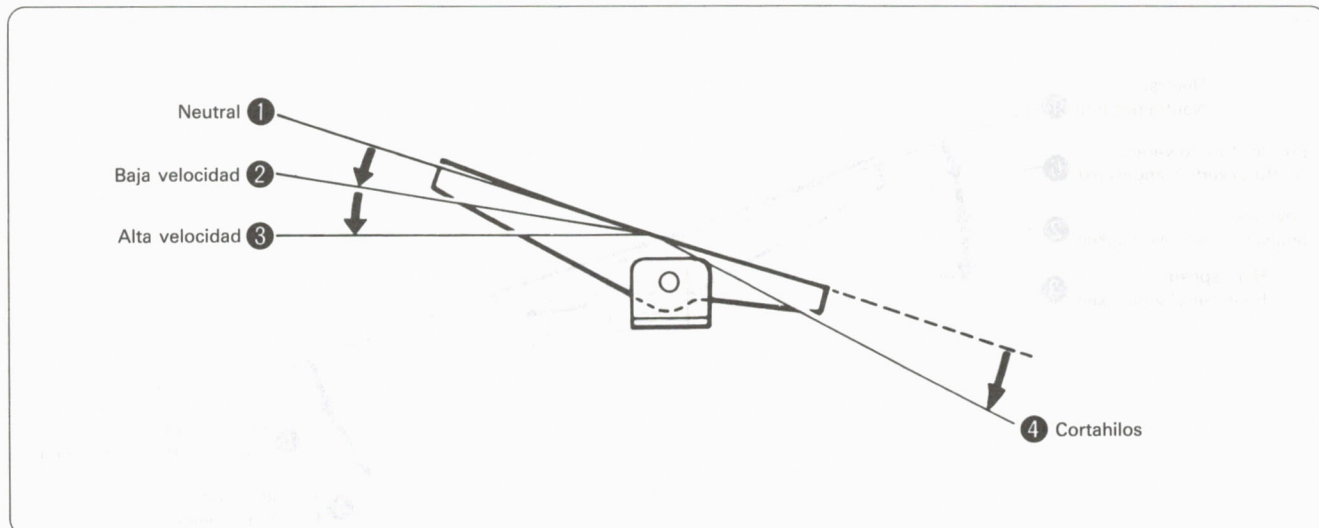
3.1 Uso del pedal

Precaución

Retirar el pie del pedal antes de encender el interruptor principal.

★ Hay dos tipos de pedales, uno con una posición hacia adelante y una posición hacia atrás, y el otro con dos posiciones hacia adelante y dos posiciones hacia atrás. La selección depende del lugar de uso de la máquina.

3.1.1 Para pedales con una posición hacia adelante y una posición hacia atrás



- (1) El pedal está en la posición neutral ① cuando no se pisa el pedal.
- (2) Cuando se pisa suavemente el pedal a la posición ②, se cose a baja velocidad. Si luego se pisa hasta la posición ③, se cose a alta velocidad.
- (3) Si se pisa el pedal hacia adelante y luego hacia atrás a la posición neutral ①, la aguja se parará debajo de la placa de aguja (cuando el modo de parada de aguja en posición baja ha sido fijado).
- (4) Cuando se pisa el pedal hacia atrás a la posición ④ (o cuando se pisa el pedal hacia atrás a la posición ④ y luego se vuelve a la posición neutral ①), el cortahilos funcionará y luego la aguja se levantará y se parará encima de la placa de aguja.
- (5) Si se usa con el cable del sincronizador desconectado
 - ★ Cuando el pedal se pisa hacia adelante y luego hacia atrás a la posición neutral ①, la máquina se parará independientemente de la posición de la aguja.
 - ★ El hilo no será cortado aunque se pise el pedal hacia la posición ④. (La máquina de coser no funcionará.)
- (6) Si se usa un levantador automático de prensatelas
 - ★ El prensatelas se levantará cuando se pise el pedal hacia atrás. Si se empuja el interruptor de rodilla, el prensatelas no se levantará al hacerlo funcionar con el pedal y deberá levantar y bajar el prensatelas con el interruptor de rodilla.
 - ★ Cuando se pisa el pedal hacia atrás y se corta el hilo, la máquina se parará y el prensatelas se levantará. Para bajar el prensatelas, pise el pedal hacia atrás y luego vuelva a la posición neutral ①. El prensatelas también puede bajarse con el interruptor de rodilla. Si se pisa el pedal hacia adelante, la máquina de coser funcionará después de bajar el prensatelas.

Nota:

El prensatelas puede levantarse y bajarse volviendo el pedal a neutral sólo desde el momento que se conecta el interruptor principal hasta el momento que se mueve el interruptor de rodilla.



⚠ Caution

Take your foot off the treadle before turning on the power switch.

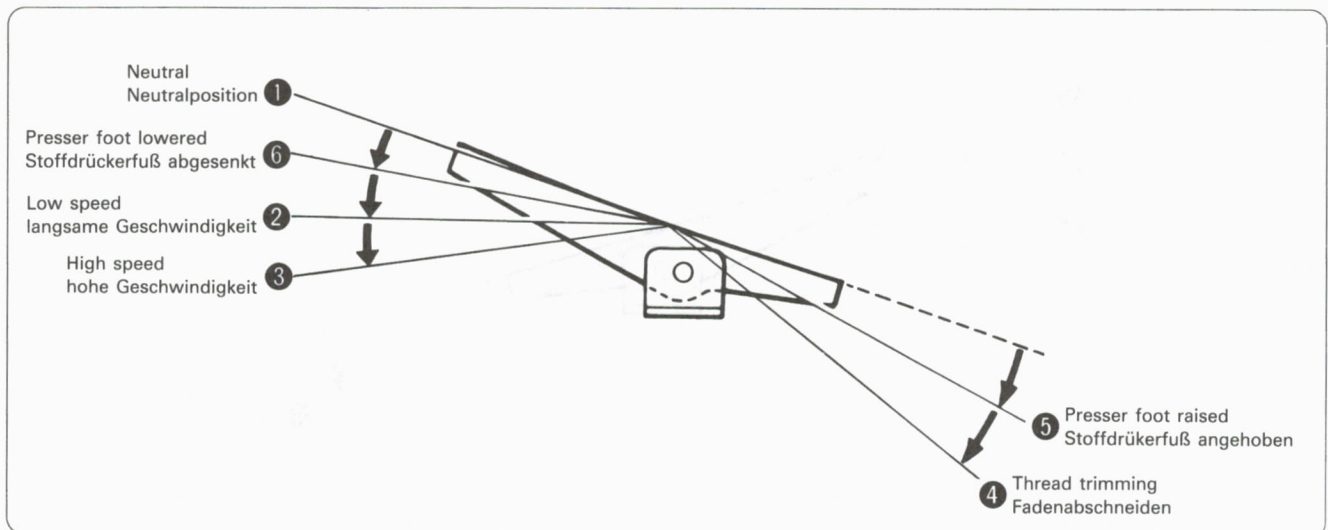


⚠ Vorsicht

Lassen Sie den Fuß beim Einschalten des Netzschalters nicht auf dem Pedal ruhen.

3.1.2 For treadles with two forward and two rear stages

3.1.2 Für Pedale mit zwei Vorwärts- und zwei Rückwärtsstufen



- (1) The treadle is at the neutral position ① when the treadle is not pressed.
 - (2) When the treadle is gently depressed to position ②, low-speed sewing is carried out. If it is then depressed as far as ③, high-speed sewing is carried out.
 - (3) When the treadle is pressed forward and then back to the neutral position ③, the needle will stop below the needle plate (when needle down stop mode has been set).
 - (4) When the treadle is depressed backwards to position ④ (or when the treadle is pressed backward to position ④ and is then returned to neutral position ①), the thread trimmer operates, and then the needle will be raised and stop above the needle plate.
 - (5) If using with the synchronizer cord disconnected
 - ★ When the needle is pressed forward and then back to the neutral position ①, the machine will stop regardless of the needle position.
 - ★ Thread trimming will not be carried out even if the treadle is pressed backed to position ④. (The sewing machine does not operate.)
 - (6) If an automatic presser lifter is being used
 - ★ The presser foot will rise when the treadle is gently pressed back to the backward position ⑤.
 - ★ The presser foot will lower when the treadle is returned to the neutral position ①.
 - ★ The pressure foot will lower if the treadle is gently pressed to the position ⑥ while the presser foot is lifted.
-
- (1) Das Pedal befindet sich in der Neutralposition ①, wenn das Pedal nicht gedrückt wird.
 - (2) Wenn das Pedal langsam in Position ② niedergedrückt wird, erfolgt das Nähen mit niedriger Nähgeschwindigkeit. Wird das Pedal danach bis in Position ③ niedergedrückt, näht die Maschine mit hoher Nähgeschwindigkeit.
 - (3) Wenn das Pedal vorwärts- und danach zurück in die Neutralposition ③ gedrückt wird, stoppt die Nähmaschine mit abgesenkter Nadel (falls die Stopposition mit abgesenkter Nadel eingestellt ist).
 - (4) Wenn das Pedal zurück in Position ④ gedrückt wird (oder wenn das Pedal zurück in die Position ④ gedrückt und danach wieder in die Neutralposition ① gebracht wird), wird der Fadenabschneider betätigt und die Maschine stoppt mit angehobener Nadel.
 - (5) Verwendung mit gelöstem Synchronisatorkabel
 - ★ Wenn das Pedal vorwärts und danach wieder zurück in die Neutralposition ① gedrückt wird, stoppt die Nähmaschine unabhängig von der Nadelposition.
 - ★ Der Faden wird nicht abgeschnitten, auch nicht wenn das Pedal in die Position ④ zurückgedrückt wird. (Die Nähmaschine arbeitet nicht.)
 - (6) Bei Verwendung eines automatischen Stoffdrückerfußhebers
 - ★ Beim Zurückdrücken des Pedals in die Position ⑤ wird der Stoffdrückerfuß angehoben.
 - ★ Der Stoffdrückerfuß wird abgesenkt, wenn das Pedal zurück in die Neutralposition ① gebracht wird.
 - ★ Der Stoffdrückerfuß wird abgesenkt, wenn das Pedal bei angehobenem Stoffdrückerfuß langsam in die Position ⑥ gedrückt wird.



⚠ Précaution

Oter le pied de la pédale avant de mettre l'interrupteur sur la position de marche.

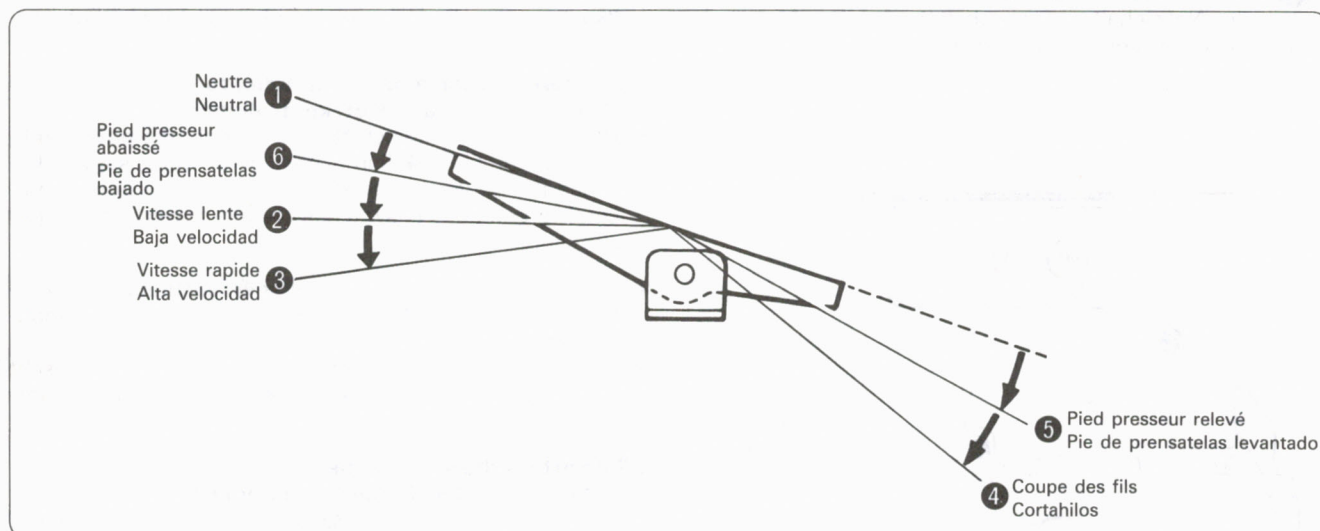


⚠ Precaución

Retirar el pie del pedal antes de encender el interruptor principal.

3.1.2 Pédales avec deux paliers avant et deux paliers arrière

3.1.2 Para pedales con dos posiciones hacia adelante y dos posiciones hacia atrás



- (1) La pédale est en position neutre ❶ lorsqu'on n'appuie pas sur la pédale.
 - (2) Lorsqu'on appuie légèrement sur la pédale jusqu'à la position ❷, la couture est effectuée à vitesse lente. Si on appuie ensuite sur la pédale jusqu'à la position ❸, la couture est effectuée à vitesse rapide.
 - (3) Lorsqu'on appuie sur la pédale vers l'avant puis vers l'arrière jusqu'à la position neutre ❹, l'aiguille s'arrêtera au-dessous de la plaque à aiguille (lorsqu'on a réglé le mode d'arrêt de position abaissée de l'aiguille).
 - (4) Lorsqu'on appuie sur la pédale vers l'arrière jusqu'à la position ❹ (ou lorsqu'on appuie sur la pédale vers l'arrière jusqu'à la position ❹ et qu'on la ramène ensuite jusqu'à la position neutre ❶), le coupe-fil sera actionné, puis l'aiguille s'élèvera et s'arrêtera au-dessus de la plaque à aiguille.
 - (5) Si on utilise la machine avec le câble du synchroniseur débranché
 - ★ Lorsqu'on appuie sur la pédale vers l'avant puis vers l'arrière jusqu'à la position neutre ❶, la machine s'arrêtera quelle que soit la position de l'aiguille.
 - ★ Le fil ne sera pas coupé même si on appuie sur la pédale vers l'arrière jusqu'à la position ❹. (La machine à coudre ne fonctionne pas.)
 - (6) Si on utilise un releveur de pied presseur automatique
 - ★ Le pied presseur se relèvera lorsqu'on appuie doucement sur la pédale vers l'arrière jusqu'à la position ❺.
 - ★ Le pied presseur s'abaissera lorsqu'on ramène la pédale jusqu'à la position neutre ❶.
 - ★ Le pied presseur s'abaissera si on appuie doucement sur la pédale jusqu'à la position ❻ pendant que le pied presseur est relevé.
-
- (1) El pedal está en la posición neutral ❶ cuando no se pisa el pedal.
 - (2) Cuando se pisa suavemente el pedal a la posición ❷, se cose a baja velocidad. Si luego se pisa hasta la posición ❸, se cose a alta velocidad.
 - (3) Si se pisa el pedal hacia adelante y luego hacia atrás a la posición neutral ❹, la aguja se parará debajo de la placa de aguja (cuando el modo de parada de aguja en posición baja ha sido fijado).
 - (4) Cuando se pisa el pedal hacia atrás a la posición ❹ (o cuando se pisa el pedal hacia atrás a la posición ❹ y luego se vuelve a la posición neutral ❶), el cortahilos funcionará y luego la aguja se levantará y se parará encima de la placa de aguja.
 - (5) Si se usa con el cable del sincronizador desconectado
 - ★ Cuando el pedal se pisa hacia adelante y luego hacia atrás a la posición neutral ❶, la máquina se parará independientemente de la posición de la aguja.
 - ★ El hilo no será cortado aunque se pise el pedal hacia la posición ❹. (La máquina de coser no funcionará.)
 - (6) Si se usa un levantador automático de prensatelas
 - ★ El prensatelas se levantará cuando se pise suavemente el pedal hacia atrás a la posición ❺.
 - ★ El prensatelas bajará cuando se vuelve el pedal a la posición neutral ❶.
 - ★ El prensatelas bajará cuando se pisa suavemente el pedal a la posición ❻ cuando el prensatelas estaba levantado.

3.2 Using the control box

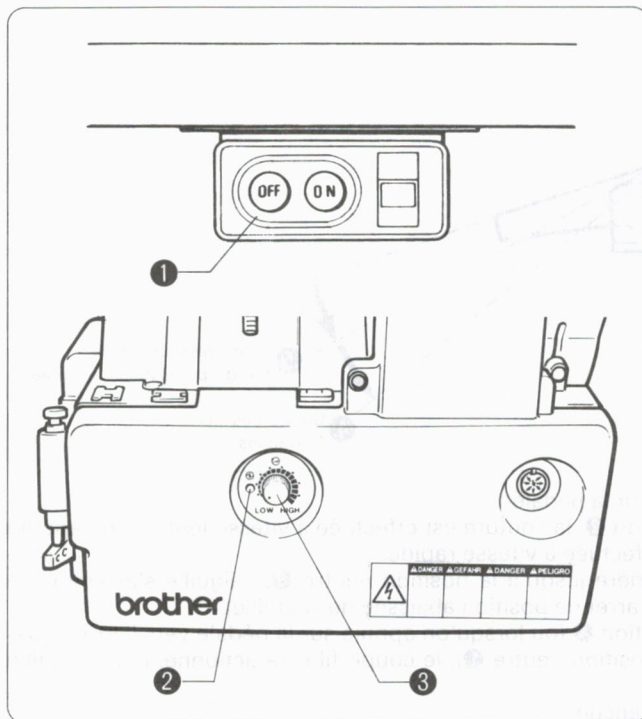
3.2 Schaltkasten

! ⚠ Caution

Confirm that the power supply matches the motor and control box specifications before turning on the power switch. The motor, control box or sewing machine could be damaged if the voltage is too high.

! ⚠ Vorsicht

Darauf achten, daß die Stromversorgung den Spezifikationen des Motors und des Schaltkastens entspricht, bevor der Netzschalter eingeschaltet wird. Der Motor, der Schaltkasten oder die Nähmaschine könnte beschädigt werden, wenn die Spannung zu hoch ist.



3.2.1 Power switch and power indicator

3.2.1 Netzschalter und Netzkontrolleuchte

- ★ When the power switch ① is turned on, the power indicator (green LED) ② illuminates and power is supplied.
- ★ When the power switch ① is turned off, the power indicator (green LED) ② switches off and power is no longer supplied.
- ★ Bei eingeschaltetem Netzschalter ① leuchtet die Netzanzeige (grüne LED) ② und die Stromversorgung ist eingeschaltet.
- ★ Wenn der Netzschalter ① ausgeschaltet wird, erlischt die Netzanzeige (grüne LED) ② und die Stromversorgung wird ausgeschaltet.

3.2.2 Setting the sewing speed

3.2.2 Einstellen der Nähgeschwindigkeit

- ★ When the speed control ③ on the front on the control box is turned clockwise (HIGH), the speed (speed corresponding to treadle pressing amount) will increase, and when turned counterclockwise (LOW), the sewing machine speed will decrease.
- ★ The maximum speed that can be set is the sewing speed determined by the DIP switch settings. The minimum speed is the sewing speed when the treadle is at the low-speed sewing position.
- ★ Wenn der Geschwindigkeitsregler ③ an der Vorderseite des Schaltkastens im Uhrzeigersinn (HIGH) gedreht wird, nimmt die Nähgeschwindigkeit, die der angewendeten Pedalkraft entspricht, zu und wenn er gegen den Uhrzeigersinn (LOW) gedreht wird, nimmt die Nähgeschwindigkeit ab.
- ★ Die maximale Geschwindigkeit, die eingestellt werden kann, ist die durch die Einstellung der DIP-Schalter bestimmte Nähgeschwindigkeit. Die minimale Geschwindigkeit ist die Nähgeschwindigkeit, die bei in die Position für niedrige Nähgeschwindigkeit gedrücktem Pedal erhalten wird.

3.2 Utilisation du boîtier de commande

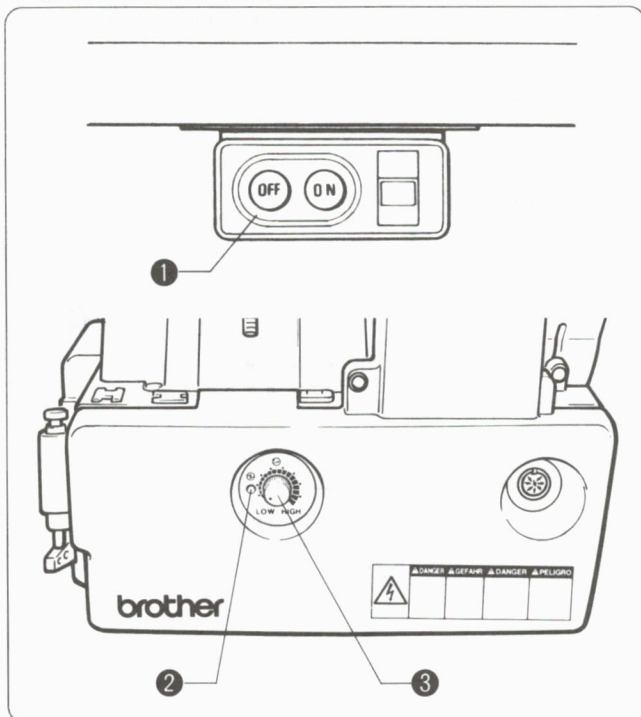
3.2 Uso de la caja de controles

! ⚠ Précaution

S'assurer que l'alimentation électrique correspond bien aux spécifications du moteur et du boîtier de commande avant de mettre l'interrupteur principal sur la position de marche. Si la tension est trop élevée, le moteur, le boîtier de commande ou la machine à coudre risqueront d'être endommagés.

! ⚠ Precaución

Confirmar que las especificaciones eléctricas corresponden a las del motor y de la caja de controles antes de conectar el interruptor principal. El motor, la caja de controles o la máquina de coser pueden dañarse si la tensión eléctrica está demasiado alta.



3.2.1 Interrupteur d'alimentation et témoin d'alimentation

3.2.1 Interruptor principal e indicador de alimentación

- ★ Lorsque l'interrupteur principal ① est sur la position de marche, le témoin d'alimentation (LED vert) ② s'allume et l'alimentation est établie.
- ★ Lorsque l'interrupteur principal ① est sur la position d'arrêt, le témoin d'alimentation (LED vert) ② s'éteint et l'alimentation est coupée.
- ★ Cuando el interruptor principal ① está encendido, el indicador de alimentación (LED verde) ② se encenderá y se alimentará la corriente.
- ★ Cuando el interruptor principal ① está apagado, el indicador de alimentación (LED verde) ② se apagará y no se alimentará la corriente.

3.2.2 Réglage de la vitesse de couture

3.2.2 Ajuste de la velocidad de costura

- ★ Lorsqu'on tourne la commande de vitesse ③ située à l'avant du boîtier de commande dans le sens des aiguilles d'une montre (HIGH), la vitesse (vitesse correspondant à la quantité d'enfoncement de la pédale) augmente; lorsqu'on la tourne dans le sens contraire des aiguilles d'une montre (LOW), la vitesse de la machine à coudre diminue.
- ★ La vitesse maximale pouvant être réglée est la vitesse de couture déterminée par les réglages des interrupteurs DIP. La vitesse minimale est la vitesse de couture lorsque la pédale se trouve en position de couture lente.
- ★ Cuando el control de velocidad ③ en la parte delantera de la caja de controles se gira hacia la derecha (HIGH), la velocidad (la velocidad correspondiente al nivel de presión del pedal) aumentará y cuando se gira hacia la izquierda (LOW) la velocidad de costura de la máquina de coser disminuirá.
- ★ La velocidad máxima que puede utilizarse es la velocidad de costura definida por el ajuste de los interruptores DIP. La velocidad mínima es la velocidad de costura cuando el pedal está en la posición de costura a baja velocidad.

3.3 Setting the DIP switches

3.3 Einstellen der DIP-Schalter

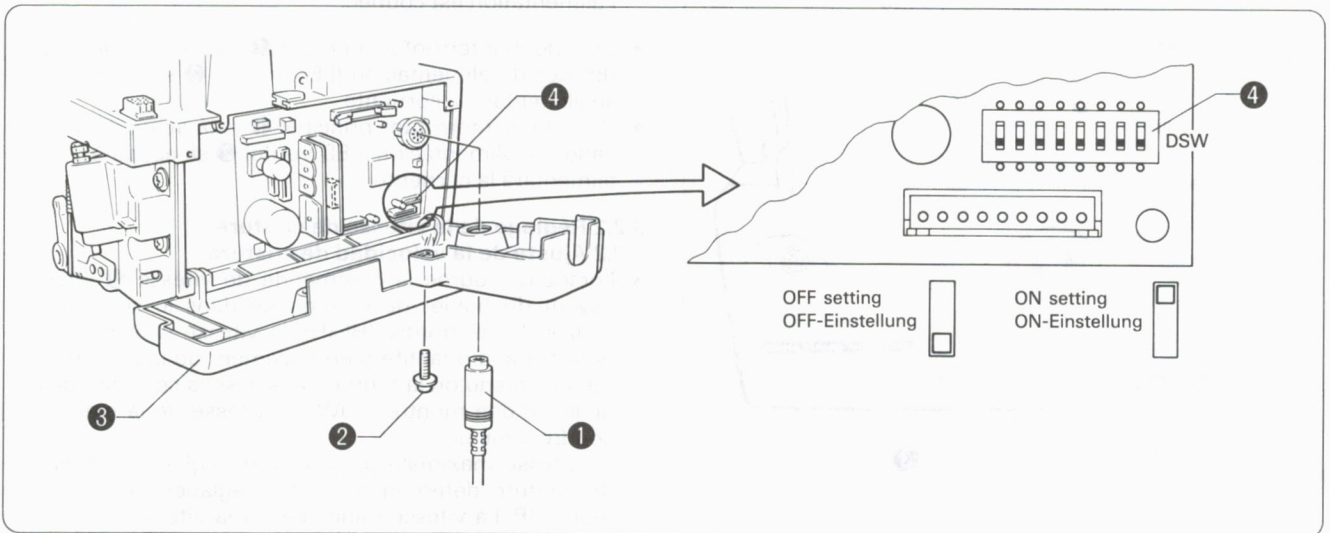
⚡ Warning
 Wait at least 3 minutes after turning off the power switch before opening the cover of the control box. Touching areas where high voltages are present can result in severe injury.

⚠ Caution
 Do not clamp the cords inside the control box when closing the cover.

⚡ Warnung
 Warten Sie nach dem Ausschalten des Netzschalters mindestens 3 Minuten, bevor Sie die Schaltkastenabdeckung öffnen. Weil Hochspannung vorhanden ist, besteht bei Berührung von Teilen eine hohe Verletzungsgefahr.

⚠ Vorsicht
 Klemmen Sie beim Schließen der Schaltkastenabdeckung nicht die Kabel ein.

- ★ Accurately set the DIP switches, otherwise abnormal operation may result.
- ★ Die DIP-Schalter genau einstellen, da es sonst zu Fehlbetrieb kommen kann.



- ★ Disconnect the synchronizer cord ①.
 - ★ Remove screw ②, and gently open the cover ③ toward you.
 - ★ Set DIP switch ④ (DSW-1 - DSW-8). Refer to the table on page 30 for the functions.
 - ★ Close the cover ③ and tighten the screw ②.
 - ★ Connect the synchronizer cord ①.
- ★ Das Synchronisatorkabel ① abtrennen.
 - ★ Die Schraube ② entfernen und die Abdeckung ③ vorsichtig gegen sich öffnen.
 - ★ Den DIP-Schalter ④ (DSW-1 - DSW-8) einstellen. Für die Funktionen siehe die Tabelle auf Seite 31.
 - ★ Die Abdeckung ③ schließen und die Schraube ② festziehen.
 - ★ Das Synchronisatorkabel ① anschließen.

3.3 Réglage des interrupteurs DIP

3.3 Ajuste de los interruptores DIP



⚠ Avertissement

Attendre au moins 3 minutes après avoir mis l'interrupteur principal en position d'arrêt avant d'ouvrir le couvercle du boîtier de commande. Certains composants se trouvant sous haute tension, on risque de graves blessures si on les touche.



⚠ Précaution

Ne pas pincer les câbles dans le boîtier de commande lorsqu'on referme le couvercle.



⚠ Advertencia

Después de desconectar el interruptor principal esperar al menos 3 minutos antes de abrir la tapa de la caja de controles. El tocar las áreas donde exista alto voltaje puede ocasionar heridas graves.

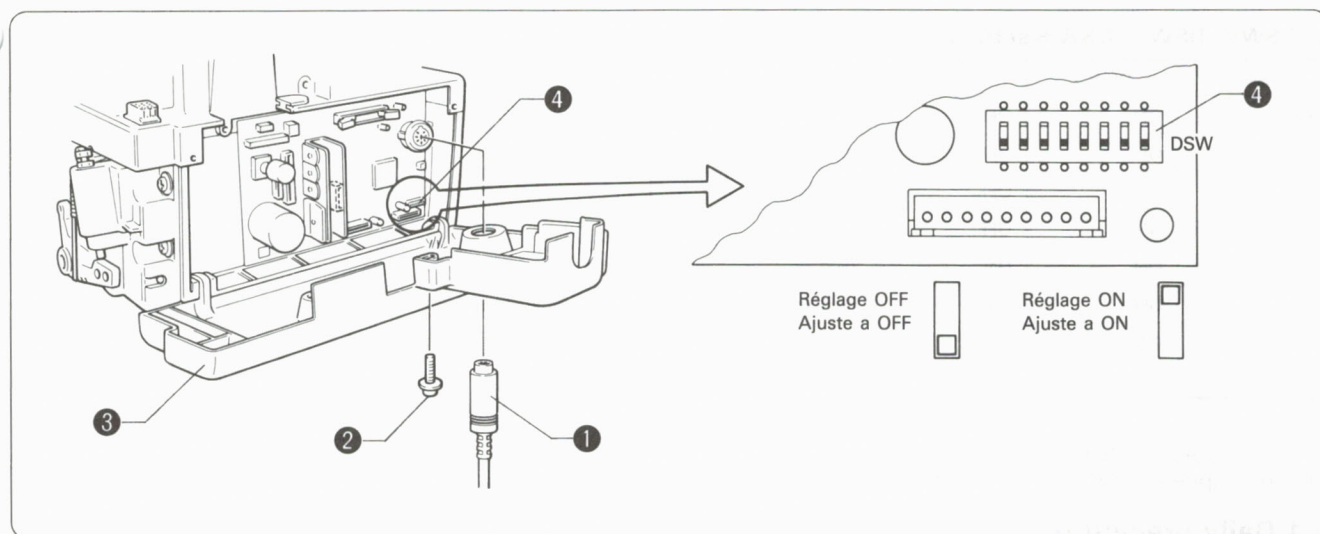


⚠ Precaución

No apretar los cables dentro de la caja de controles al cerrar la tapa.

★ Régler précisément les interrupteurs DIP, sinon la machine risquera de fonctionner anormalement.

★ Ajustar correctamente los interruptores DIP porque, de lo contrario, puede funcionar mal.



★ Débrancher le câble ① du synchroniseur.

★ Retirer la vis ②, puis ouvrir doucement le couvercle ③ vers soi.

★ Régler l'interrupteur DIP ④ (DSW-1 - DSW-8). Pour ce qui concerne les fonctions, se reporter au tableau de la page 32.

★ Refermer le couvercle ③ et resserrer la vis ②.

★ Brancher le câble ① du synchroniseur.

★ Desconectar el cable del sincronizador ①.

★ Sacar el tornillo ② y abrir suavemente la tapa ③ hacia adelante.

★ Ajustar el interruptor DIP ④ (DSW-1 - DSW-8). Consultar el cuadro en la página 33 para las funciones.

★ Cerrar la tapa ③ y apretar el tornillo ②.

★ Conectar el cable del sincronizador ①.

★ **DIP switch functions**

DSW-1	Treadle specifications	ON	Export specifications
		OFF	Domestic specifications
DSW-2	Motor pulley size	ON	φ90 (when max. speed is 4000 spm or less)
		OFF	φ105 (when max. speed 4000 spm is exceeded)
DSW-3	Automatic presser lifter unit	ON	Used
		OFF	Not used
DSW-4	Needle stop position (Refer to note)	ON	Needle stops at up position when treadle is returned to neutral position.
		OFF	Needle stops at down position when treadle is returned to neutral position.
DSW-5	Sewing machine type	ON	2-needle (B842, B845, B847, B848, B872, B875, etc.)
		OFF	1-needle (B737, B791, B774, B201, etc.)
DSW-6 DSW-7 DSW-8	Max. speed	Set according to following table.	

Note:

When the operation panel is connected, the operation panel settings will have the priority regardless of the DSW-4 settings.

★ **DSW-6, DSW-7, DSW-8 settings**

DSW-6	DSW-7	DSW-8	Max. speed
OFF	OFF	OFF	1000 spm
ON	OFF	OFF	2000 spm
OFF	ON	OFF	2500 spm
ON	ON	OFF	3000 spm
OFF	OFF	ON	3500 spm
ON	OFF	ON	4000 spm
OFF	ON	ON	4500 spm
ON	ON	ON	4700 spm

Note:

The max. speed is 4500 spm when DSW-2 is set to ON.
The max. speed is 4000 spm when DSW-5 is set to ON.

3.4 Daily precautions

- ★ Periodically remove the dust on the dustproof cover.
Failure to do so could cause the motor to overheat and create a hazardous state.
- ★ Turn off the main power when not using the product for a long time.

★ Funktionen der DIP-Schalter

DSW-1	Pedal-Spezifikationen	ON	Export-Spezifikationen
		OFF	Inland-Spezifikationen
DSW-2	Motor-Riemenscheibengröße	ON	Durchmesser 90 mm (wenn max. Geschwindigkeit 4000 Stiche pro Minute oder weniger beträgt)
		OFF	Durchmesser 105 mm (wenn max. Geschwindigkeit 4000 Stiche pro Minute übersteigt)
DSW-3	Automatischer Stoffdrückerfußheber	ON	Verwendet
		OFF	Nicht verwendet
DSW-4	Nadelstopposition (siehe Hinweis)	ON	Nadel stoppt in angehobener Position, wenn Pedal in die Neutralposition zurückgebracht wird.
		OFF	Nadel stoppt in abgesenkter Position, wenn Pedal in die Neutralposition zurückgebracht wird.
DSW-5	Typ der Nähmaschine	ON	2 Nadeln (B842, B845, B847, B848, B872, B875 usw.)
		OFF	1 Nadel (B737, B791, B774, B201 usw.)
DSW-6 DSW-7 DSW-8	Max. Geschwindigkeit	Gemäß nachfolgender Tabelle einstellen.	

Hinweis:

Wenn die Bedienungstafel angeschlossen ist, haben die Einstellungen an der Bedienungstafel Vorrang über die DSW-4 Einstellungen.

★ DSW-6, DSW-7, DSW-8 Einstellungen

DSW-6	DSW-7	DSW-8	Max. Geschwindigkeit
OFF	OFF	OFF	1000 Stiche pro Minute
ON	OFF	OFF	2000 Stiche pro Minute
OFF	ON	OFF	2500 Stiche pro Minute
ON	ON	OFF	3000 Stiche pro Minute
OFF	OFF	ON	3500 Stiche pro Minute
ON	OFF	ON	4000 Stiche pro Minute
OFF	ON	ON	4500 Stiche pro Minute
ON	ON	ON	4700 Stiche pro Minute

Hinweis:

Die max. Geschwindigkeit beträgt 4500 Stiche pro Minute, wenn DSW-2 auf "ON" gestellt ist.

Die max. Geschwindigkeit beträgt 4000 Stiche pro Minute, wenn DSW-5 auf "ON" gestellt ist.

3.4 Tägliche Vorsichtsmaßnahmen

- ★ Regelmäßig den Staub von der staubsicheren Abdeckung entfernen. Anderenfalls kann der Motor überhitzt werden und eine gefährliche Situation verursachen.
- ★ Den Netzschalter ausschalten, wenn das Produkt für längere Zeit nicht verwendet werden soll.

★ Fonctions des interrupteurs DIP

DSW-1	Spécifications de la pédale	ON	Spécifications pour l'exportation
		OFF	Spécifications pour utilisation dans le pays d'origine
DSW-2	Taille de la poulie de moteur	ON	90 mm de diamètre (lorsque la vitesse max. est de 4000 pt/mn ou moins)
		OFF	105 mm de diamètre (lorsque la vitesse max. est supérieure à 4000 pt/mn ou plus)
DSW-3	Releveur de pied presseur automatique	ON	Utilisé
		OFF	Non utilisé
DSW-4	Position d'arrêt de l'aiguille (Voir la remarque.)	ON	L'aiguille s'arrête en position relevée lorsqu'on ramène la pédale en position neutre.
		OFF	L'aiguille s'arrête en position abaissée lorsqu'on ramène la pédale en position neutre.
DSW-5	Type de machine	ON	2 aiguilles (B842, B845, B847, B848, B872, B875, etc.)
		OFF	1 aiguille (B737, B791, B774, B201, etc.)
DSW-6 DSW-7 DSW-8	Vitesse maximale	Régler selon le tableau suivant.	

Remarque:

Lorsque le panneau de commande est branché, les réglages du panneau de commande auront priorité, et ce quels que soient les réglages de DSW-4.

★ Réglages de DSW-6, DSW-7, DSW-8

DSW-6	DSW-7	DSW-8	Vitesse maximale
OFF	OFF	OFF	1000 pt/mn
ON	OFF	OFF	2000 pt/mn
OFF	ON	OFF	2500 pt/mn
ON	ON	OFF	3000 pt/mn
OFF	OFF	ON	3500 pt/mn
ON	OFF	ON	4000 pt/mn
OFF	ON	ON	4500 pt/mn
ON	ON	ON	4700 pt/mn

Remarque:

La vitesse maximale est de 4500 pt/mn lorsque DSW-2 est réglé sur ON.

La vitesse maximale est de 4000 pt/mn lorsque DSW-5 est réglé sur ON.

3.4 Précautions journalières

- ★ Eliminer périodiquement la poussière du couvercle antipoussière.
Sinon, le moteur pourra dangereusement surchauffer.
- ★ Mettre l'interrupteur principal sur la position d'arrêt lorsqu'on n'utilise pas la machine pendant une période prolongée.

★ Funciones del interruptor DIP

DSW-1	Especificaciones del pedal	ON	Especificaciones para exportación
		OFF	Especificaciones del mercado doméstico
DSW-2	Tamaño de la polea del motor	ON	φ90 (cuando la velocidad máxima es de 4000 ppm o menos)
		OFF	φ105 (cuando la velocidad máxima supera 4000 ppm)
DSW-3	Unidad del levantador automático del prensatelas	ON	Usado
		OFF	No usado
DSW-4	Posición de parada de la aguja (Consultar la nota)	ON	La aguja se para en la posición levantada cuando se vuelve el pedal a la posición neutral.
		OFF	La aguja se para en la posición abajo cuando el pedal se vuelve el pedal a la posición neutral.
DSW-5	Tipo de máquina de coser	ON	2 agujas (B842, B845, B847, B848, B872, B875, etc.)
		OFF	1 aguja (B737, B791, B774, B201, etc.)
DSW-6 DSW-7 DSW-8	Velocidad máxima	Ajustar de acuerdo al siguiente cuadro.	

Nota:

Cuando el panel de control está instalado, los ajustes del panel de control tienen prioridad, sin importar los ajustes de DSW-4.

★ Ajustes DSW-6, DSW-7, DSW-8

DSW-6	DSW-7	DSW-8	Velocidad máxima
OFF	OFF	OFF	1000 ppm
ON	OFF	OFF	2000 ppm
OFF	ON	OFF	2500 ppm
ON	ON	OFF	3000 ppm
OFF	OFF	ON	3500 ppm
ON	OFF	ON	4000 ppm
OFF	ON	ON	4500 ppm
ON	ON	ON	4700 ppm

Nota:

La velocidad máxima es de 4500 ppm cuando el DSW-2 está en ON.
La velocidad máxima es de 4000 ppm cuando el DSW-5 está en ON.

3.4 Precauciones diarias

- ★ Limpiar periódicamente el polvo de la cubierta antipolvo.
El no tener en cuenta esta precaución puede hacer que se caliente excesivamente el motor y esto puede ser peligroso.
- ★ Desconectar el interruptor principal cuando no se utiliza este producto durante un largo período de tiempo.

4. CONNECTING OPTIONS

4. ANSCHLIESSEN VON OPTIONEN

The options include the operation panel, pedal for standing operation and the material edge sensor. Refer to "1.6 Connecting the operation panel" on page 10 for the operation panel connection methods. Refer to each respective instruction manual for details on the options.

Die Optionen umfassen die Bedienungstafel, das Pedal für stehenden Betrieb und den Stoffkantensensor. Für das Anschlußverfahren der Bedienungstafel siehe "1.6. Anschließen der Bedienungstafel" auf Seite 10. Für Einzelheiten über die Optionen siehe die entsprechende Bedienungsanleitung.

4.1 Connecting the pedal for standing operations

4.1 Anschließen des Pedals für stehenden Betrieb



⚠ Warning

Wait at least 3 minutes after turning off the power switch before opening the cover of the control box. Touching areas where high voltages are present can result in severe injury.



⚠ Caution

Do not clamp the cords inside the control box when closing the cover.



⚠ Warnung

Warten Sie nach dem Ausschalten des Netzschalters mindestens 3 Minuten, bevor Sie die Schaltkastenabdeckung öffnen. Weil Hochspannung vorhanden ist, besteht bei Berührung von Teilen eine hohe Verletzungsgefahr.



⚠ Vorsicht

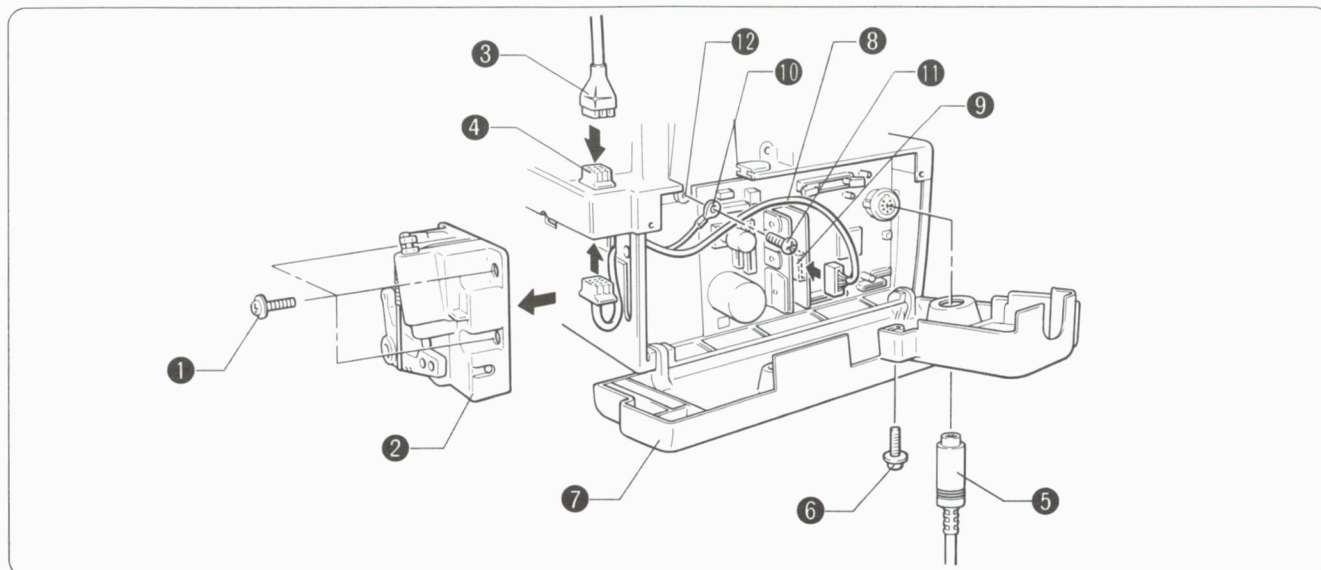
Klemmen Sie beim Schließen der Schaltkastenabdeckung nicht die Kabel ein.

★ A variable-speed pedal (J80081-040 or J80380-040) can be connected.

- Loosen the screw ①, and remove the treadle unit ②.
- Connect the 9-pin connector ③ from the pedal for standing operation to the 9-pin connector ④ on the control box as shown in the illustration.
- Next, disconnect the synchronizer cord ⑤, remove the screw ⑥, and open the cover ⑦ toward you.
- Insert the foot plug ⑧ into the inner side of the 9-pin connector ④ on the control box and into the circuit board P3 connector ⑨ as shown in the illustration.
- Tighten the round crimp terminal (ground terminal) ⑩ branched from the foot plug ⑧ onto the screw hole ⑫ on the control box with screw ⑪.
- Confirm that none of the connectors are loose, close the cover ⑦, tighten the screw ⑥, and insert the synchronizer connector ⑤.
- Tighten screw ① and install the treadle unit ②.

★ Ein Pedal für die Steuerung der Nähgeschwindigkeit (J80081-040 oder J80380-040) kann angeschlossen werden.

- Lösen Sie die Schraube ① und entfernen Sie die Pedaleinheit ②.
- Den 9 poligen Stecker ③ von dem Pedal für stehenden Betrieb an den 9 poligen Stecker ④ am Schaltkasten anschließen, wie es in der Abbildung dargestellt ist.
- Danach das Synchronisatorkabel ⑤ abtrennen, die Schraube ⑥ entfernen und die Abdeckung ⑦ gegen sich öffnen.
- Den Fußstecker ⑧ in die Innenseite des 9 poligen Steckers ④ am Schaltkasten und in den Stecker ⑨ der Schaltplatte P3 einstecken, wie es in der Abbildung dargestellt ist.
- Die vom Fußstecker ⑧ abgezweigte runde Klemme (Erdungsklemme) ⑩ mit der Schraube ⑪ in dem Schraubenloch ⑫ an dem Schaltkasten befestigen.
- Darauf achten, daß alle Stecker richtig angesteckt sind, die Abdeckung ⑦ schließen, die Schraube ⑥ festziehen und den Synchronisatorstecker ⑤ einstecken.
- Die Schraube ① festziehen und die Pedaleinheit einbauen ②.



4. OPTIONS DE CONNEXION

4. CONEXION DE LAS OPCIONES

Les options comprennent le panneau de commande, la pédale pour l'utilisation debout et le détecteur de bords du tissu. Pour ce qui concerne les méthodes d'utilisation du panneau de commande, se reporter à la section "1.6 Branchement du panneau de commande" à la page 11. Pour plus de détails concernant les options, le reporter à chacun des manuels respectifs.

Entre las opciones se incluyen el panel de control, el pedal para trabajar parado y el sensor de borde del material. Consultar la sección "1.6 Conexión del panel de control" en la página 11 para más detalles sobre los métodos de conexión del panel de control. Consultar el correspondiente manual de instrucciones para más detalles sobre cada opción.

4.1 Branchement de la pédale pour l'utilisation debout

4.1 Conexión del pedal para trabajar parado



⚠ Avertissement

Attendre au moins 3 minutes après avoir mis l'interrupteur principal en position d'arrêt avant d'ouvrir le couvercle du boîtier de commande. Certains composants se trouvant sous haute tension, on risque de graves blessures si on les touche.



⚠ Précaution

Ne pas pincer les câbles dans le boîtier de commande lorsqu'on referme le couvercle.



⚠ Advertencia

Después de desconectar el interruptor principal esperar al menos 3 minutos antes de abrir la tapa de la caja de controles. El tocar las áreas donde exista alto voltaje puede ocasionar heridas graves.



⚠ Precaución

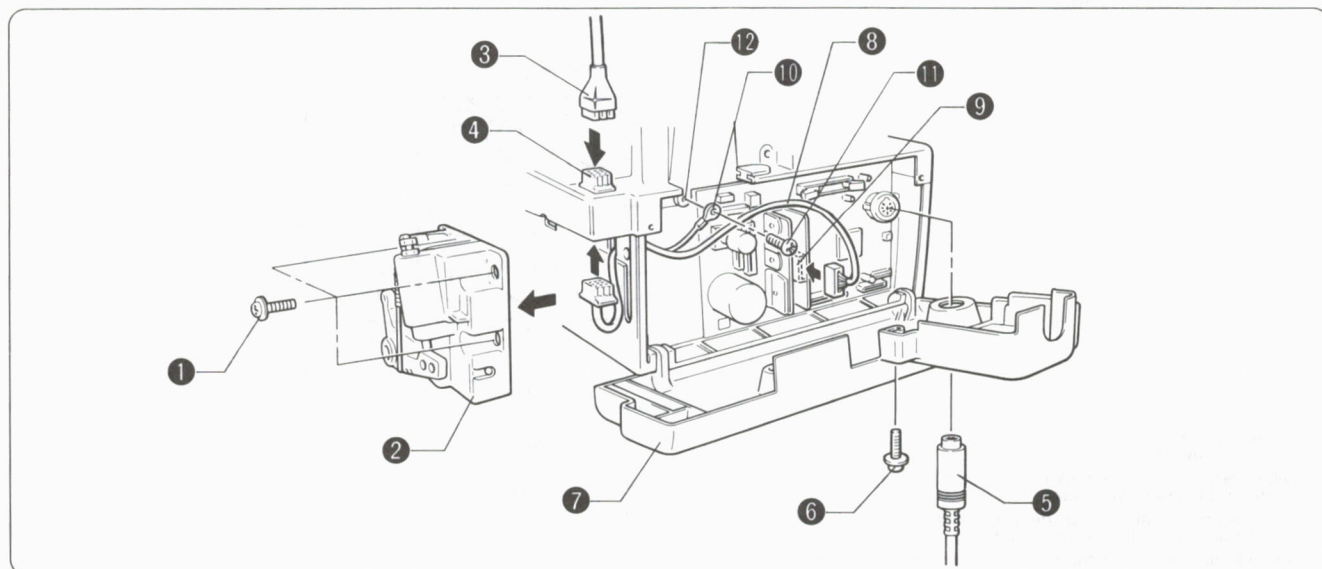
No apretar los cables dentro de la caja de controles al cerrar la tapa.

★ Il est possible de brancher une pédale à vitesse variable (J80081-040 ou J80380-040).

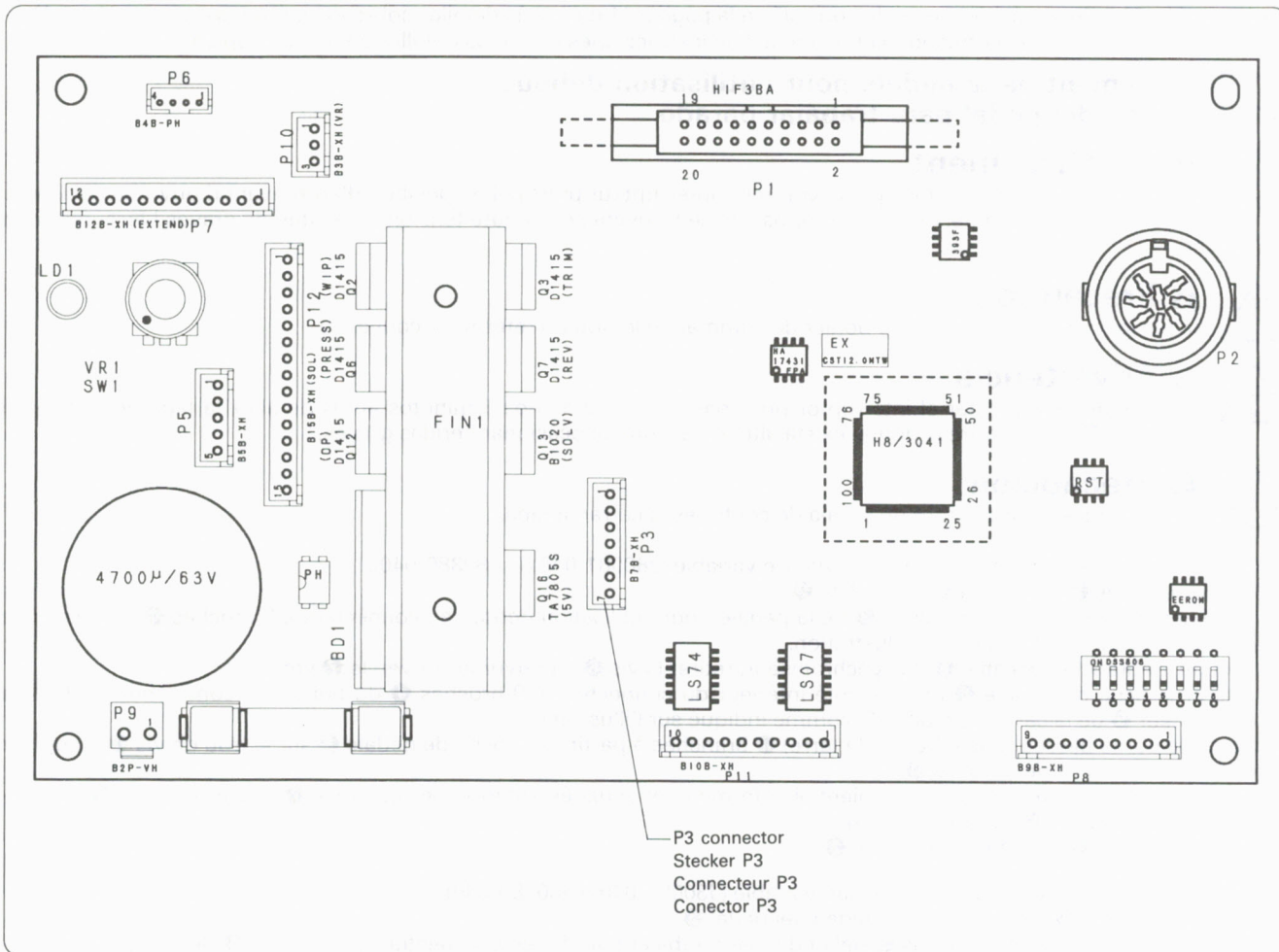
- Desserrer la vis ①, puis déposer la pédale ②.
- Brancher le connecteur à 9 broches ③ de la pédale pour l'utilisation debout au connecteur à 9 broches ④ du boîtier de commande, comme indiqué sur l'illustration.
- Ensuite, débrancher le câble ⑤ du synchroniseur, retirer la vis ⑥, et ouvrir le couvercle ⑦ vers soi.
- Insérer la fiche de pédale ⑧ dans le côté intérieur du connecteur à 9 broches ④ du boîtier de commande et dans le connecteur ⑨ de la carte à circuits P3, comme indiqué sur l'illustration.
- Serrer la borne plissée ronde (borne de terre) ⑩ branchée à partir de la fiche de pédale ⑧ sur le trou de vis ⑫ du boîtier de commande à l'aide de la vis ⑪.
- S'assurer que tous les connecteurs soient bien fermement engagés, refermer le couvercle ⑦, resserrer la vis ⑥, puis insérer le connecteur ⑤ du synchroniseur.
- Resserrer la vis ① et installer la pédale ②.

★ Se puede conectar un pedal de velocidad variable (J80081-040 o J80380-040).

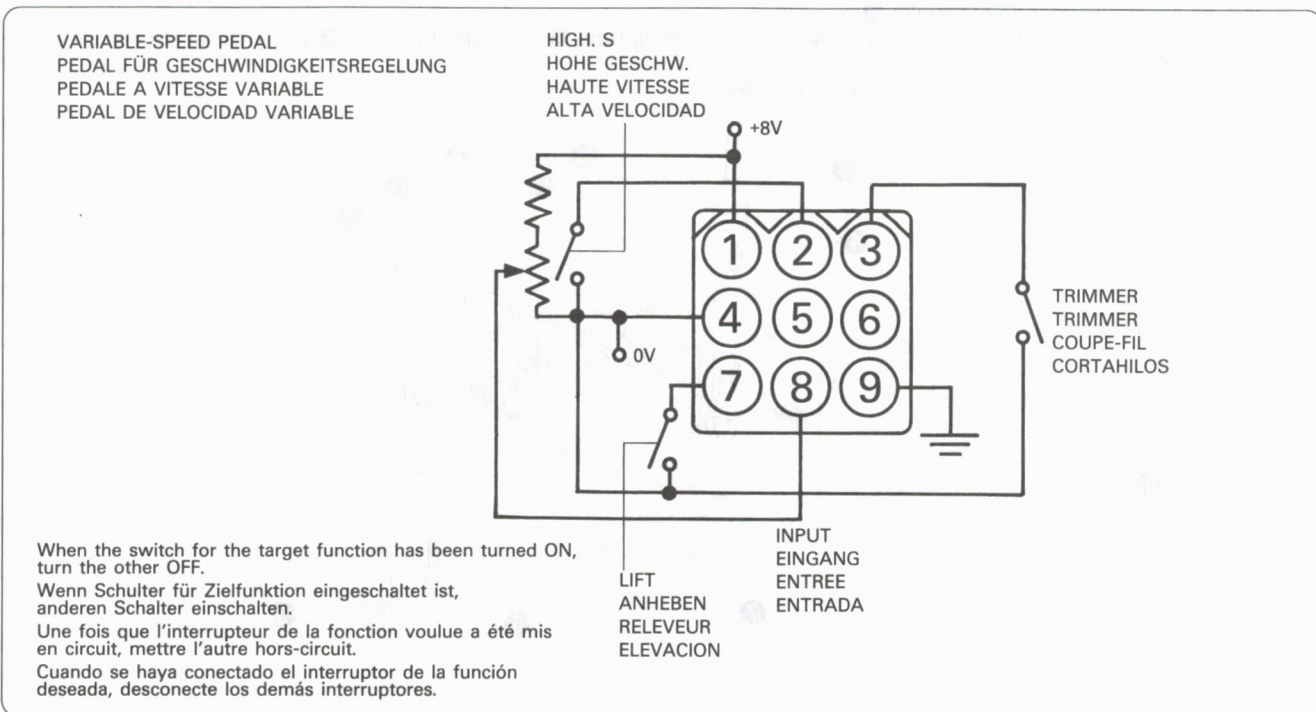
- Aflojar el tornillo ① y desmontar la unidad del pedal ②.
- Conectar el conector de 9 clavijas ③ del pedal para trabajar parado, en el conector de 9 clavijas ④ de la caja de controles, tal como se indica en la figura.
- A continuación, desconectar el cable del sincronizador ⑤, sacar el tornillo ⑥ y abrir la tapa ⑦ hacia adelante.
- Conectar el enchufe de pie ⑧ en el lado interior del conector de 9 clavijas ④ de la caja de control y en el conector ⑨ del tablero de circuitos P3, tal como se indica en la figura.
- Apretar el terminal de fijación redondo (terminal a tierra) ⑩ en ramal del enchufe de pie ⑧ en el orificio de tornillo ⑫ de la caja de controles usando el tornillo ⑪.
- Confirmar que ninguno de los conectores está flojo, cerrar la tapa ⑦, apretar el tornillo ⑥ y colocar el conector del sincronizador ⑤.
- Apretar el tornillo ① e instalar la unidad del pedal ②.



- ★ Connector layout diagram
- ★ Stecker-Anordnungsdiagramm
- ★ Schéma de disposition des connecteurs
- ★ Diagrama de conectores



- ★ Connector wiring diagram
- ★ Anschlußdiagramm
- ★ Schéma de câblage des connecteurs
- ★ Diagrama del cableado de conectores



4.2 Connecting the material edge sensor

4.2 Anschließen des Stoffkantensensors



⚠ Caution

Turn off the power switch before connecting the cords, otherwise damage to the control box, synchronizer, operation panel or material edge sensor may result.

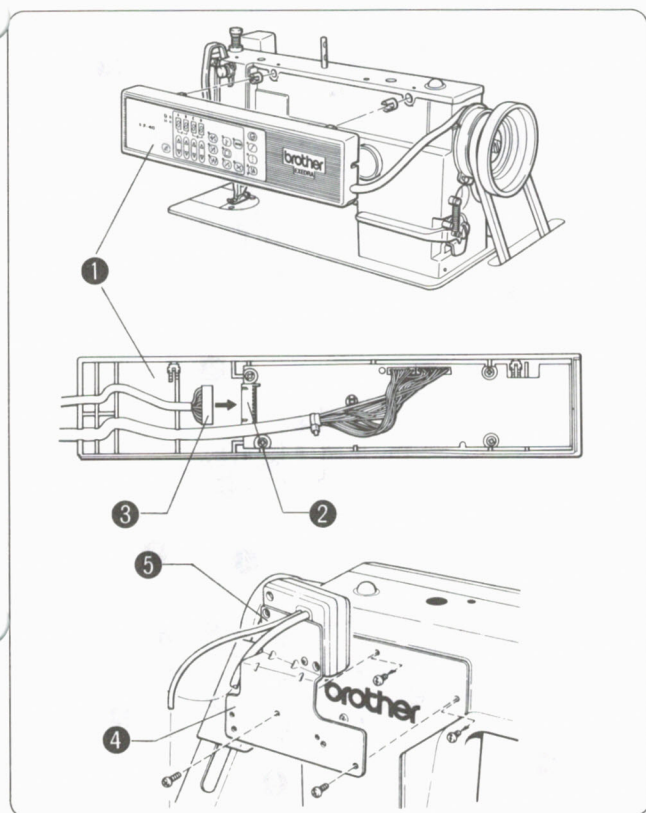


⚠ Vorsicht

Den Netzschalter ausschalten, bevor die Kabel angeschlossen werden. Anderenfalls kann es zu Beschädigung des Schaltkastens, des Synchronisators, der Bedienungstafel oder des Stoffkantensensors kommen.

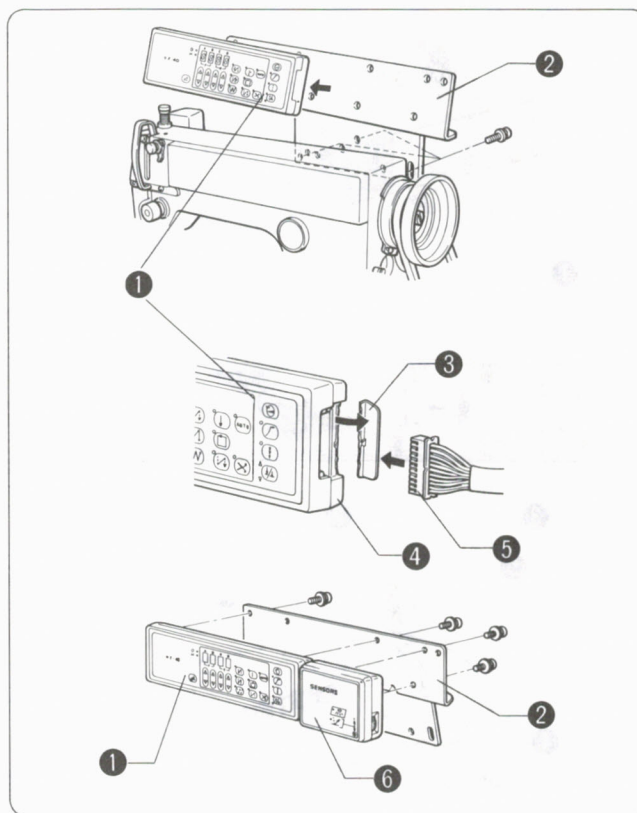
- ★ The sensor II is used for this product.
- ★ Sensor II is used in conjunction with the F-20, F-40 or F-100 operation panel, and cannot be used by itself.
- ★ The sensor II connection method differs according to the operation panel type.
- ★ Der Sensor II wird für dieses Produkt verwendet.
- ★ Der Sensor II wird in Verbindung mit der Bedienungstafel F-20, F-40 oder F-100 verwendet und kann nicht alleine verwendet werden.
- ★ Die Anschlußmethode für den Sensor II hängt von dem Typ der Bedienungstafel ab.

- ★ **Built-in type**
- ★ **Eingebauter Typ**



- a. Remove the operation panel ① from the machine.
 - b. Insert the sensor II connector ③ into connector ② in the operation panel.
 - c. Using a mounting bracket ④, screw the sensor II ⑤ onto the machine.
 - d. Install the operation panel ① onto the machine.
- a. Entfernen Sie die Bedienungstafel ① von der Maschine.
 - b. Stecken Sie den Stecker ③ des Sensors II in den Stecker ② der Bedienungstafel.
 - c. Die Einbauhalterung ④ verwenden und den Sensor II ⑤ auf die Maschine aufschrauben.
 - d. Montieren Sie die Bedienungstafel ① an der Maschine.

- ★ **External type**
- ★ **Externer Typ**



- a. Remove the operation panel ① from the mounting bracket ②.
 - b. Bend the protrusion ③ on the right side of the operation panel.
 - c. Insert the sensor II connector ⑤ into connector ④ in the operation panel.
 - d. Install the sensor II ⑥ and operation panel ① onto the mounting bracket ② as shown in the illustration.
- a. Entfernen Sie die Bedienungstafel ① von der Einbauhalterung ②.
 - b. Den Überstand ③ an der rechten Seite der Bedienungstafel abbiegen.
 - c. Stecken Sie den Stecker ⑤ des Sensors II in den Stecker ④ der Bedienungstafel.
 - d. Den Sensor II ⑥ und die Bedienungstafel ① auf der Einbauhalterung ② anbringen, wie es in der Abbildung gezeigt ist.

4.2 Branchement du détecteur de bords du tissu

4.2 Conexión del sensor de borde de material



⚠ Précaution

Mettre l'interrupteur principal sur la position d'arrêt avant de brancher les câbles, sinon on risquera d'endommager le boîtier de commande, le synchroniseur, le panneau de commande ou le détecteur de bords du tissu.

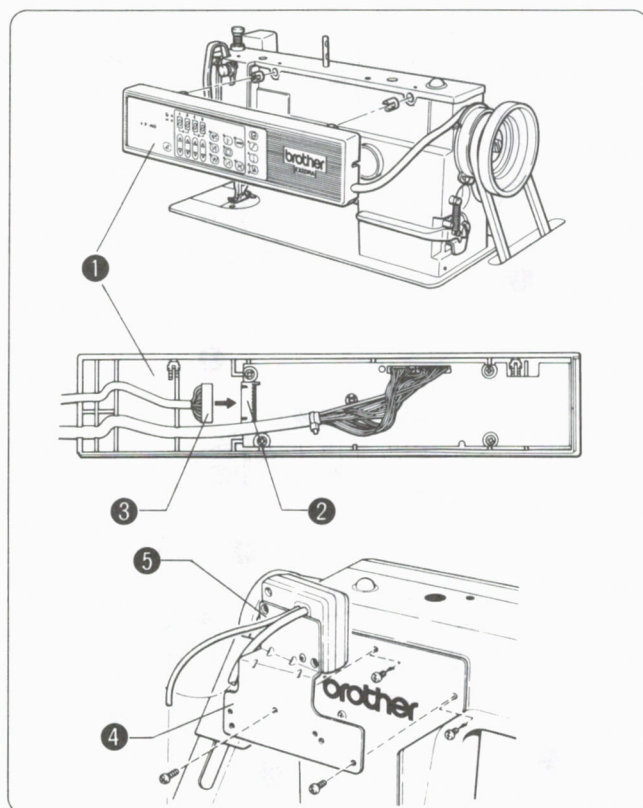


⚠ Precaución

Desconectar el interruptor principal antes de conectar los cables porque de lo contrario puede dañarse la caja de controles, el sincronizador, panel de control o sensor de borde de tejidos.

- ★ Le détecteur II est utilisé pour cette machine.
- ★ Le détecteur II est utilisé en conjonction avec les panneaux de commande F-20, F-40 ou F-100, et ne peut pas être utilisé indépendamment.
- ★ La méthode de branchement du détecteur II est différente selon le type de panneau de commande utilisé.
- ★ El sensor II es el usado para este producto.
- ★ El sensor II se usa junto con los paneles de control F-20, F-40 o F-100 y no se pueden usar solos.
- ★ El método de conexión del sensor II es distinto según el tipo de panel de control.

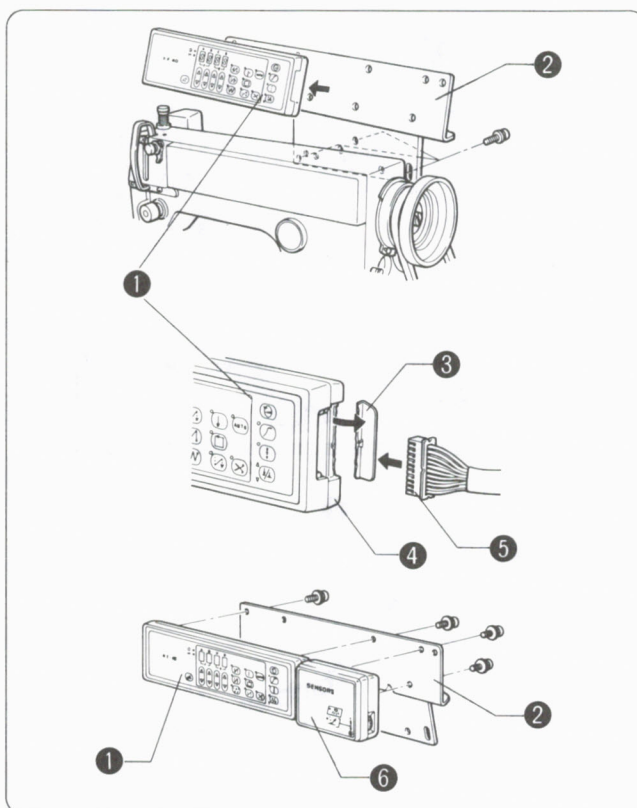
- ★ **Type incorporé**
- ★ **Tipo incorporado**



- a. Déposer le panneau de commande ① de la machine.
- b. Insérer le connecteur ③ du détecteur II dans le connecteur ② du panneau de commande.
- c. En utilisant un support de montage ④, visser le détecteur II ⑤ sur la machine.
- d. Installer le panneau de commande ① sur la machine.

- a. Desmontar el panel de control ① de la máquina.
- b. Conectar el conector ③ del sensor II en el conector ② del panel de control.
- c. Usar la ménsula de montaje ④ para atornillar el sensor II ⑤ en la máquina.
- d. Instalar el panel de control ① en la máquina.

- ★ **Type extérieur**
- ★ **Tipo externo**



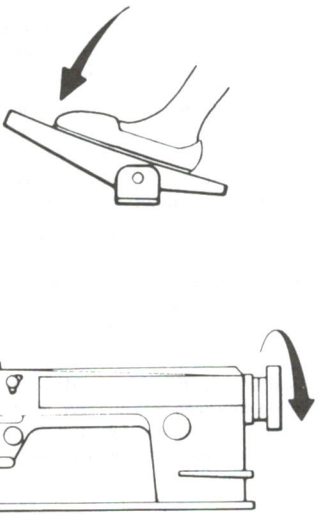
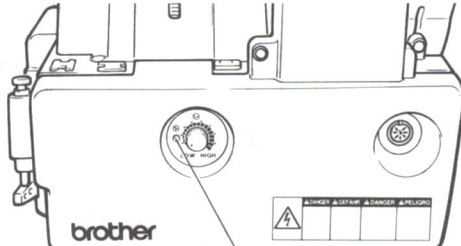
- a. Retirer le panneau de commande ① du support de montage ②.
- b. Plier la saillie ③ située sur le côté droit du panneau de commande.
- c. Insérer le connecteur ⑤ du détecteur II dans le connecteur ④ du panneau de commande.
- d. Installer le détecteur II ⑥ et le panneau de commande ① sur le support de montage ②, comme indiqué sur l'illustration.

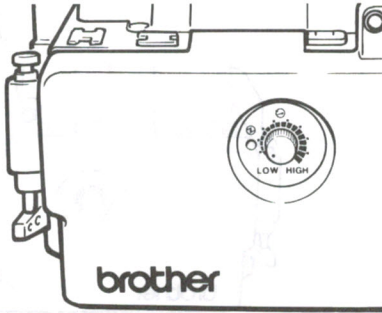
- a. Desmontar el panel de control ① de la ménsula de montaje ②.
- b. Doblar la saliente ③ en el lado derecho del panel de control.
- c. Colocar el conector ⑤ del sensor II en el conector ④ del panel de control.
- d. Instalar el sensor II ⑥ y el panel de control ① en la ménsula de montaje ② tal como se indica en la figura.

5. TROUBLESHOOTING 5. FEHLERSUCHE

5. GUIDE DU DEPANNAGE 5. LOCALIZACION DE AVERIAS

- ★ If there seems to be a malfunction, first check the machine as described below. If the problem remains unresolved, turn off the power and contact your nearest Brother dealer.
When using a model with the operation panel if an error displays on the operation panel refer to the [Error display and details].
- ★ Überprüfen Sie bei einer Störung zuerst die Nähmaschine wie nachfolgend beschrieben. Falls Sie die Störung nicht beheben können, schalten Sie die Stromversorgung aus und setzen Sie sich mit dem nächsten Brother-Fachhändler in Verbindung.
Falls Sie ein Modell mit Bedienungsstafel und Fehleranzeige verwenden, siehe (Fehleranzeige und Einzelheiten).
- ★ S'il semble y avoir une anomalie, vérifiez d'abord la machine comme indiqué ci-dessous. Si le problème persiste, coupez l'alimentation électrique et s'adresser à un concessionnaire Brother.
Lorsqu'on utilise un modèle avec le panneau de commande, si une erreur s'affiche sur le panneau de commande, se reporter à la section [Affichage des erreurs et détails].
- ★ Si se detecta un malfuncionamiento, primero verificar la máquina tal como se indica a continuación. Si el problema continúa, apagar el interruptor principal y consultar al representante Brother más cercano.
Cuando se utiliza un modelo con panel de control y aparece la indicación de error en el panel de control, consultar la sección [Indicación de error y detalles].

Problem Problem Problème Problema	Where to check (after turning off the power) Prüfpunkt (nach dem Ausschalten der Stromversorgung) Points à vérifier (après avoir coupé l'alimentation électrique) Puntos a verificar (después de apagar el interruptor)
1. The motor will not operate even though the power is on and the treadle is depressed. 1. Der Motor kann bei eingeschalteter Stromversorgung durch Drücken des Pedals nicht in Betrieb gesetzt werden. 1. Le moteur ne fonctionne pas, bien que la machine soit sous tension et que la pédale soit enfoncée. 1. El motor no funciona incluso habiendo encendido el interruptor principal y pisando el pedal.	(1) The power indicator (green LED) is not illuminated. (1) Die Netzkontrolleuchte (grüne LED) leuchtet nicht. (1) Le témoin d'alimentation (LED vert) n'est pas allumé. (1) El indicador de alimentación (LED verde) no se enciende.
	 <p>Power indicator Netzkontrolleuchte Témoin d'alimentation Indicador de alimentación</p>

Problem Problem Problème Problema	Where to check (after turning off the power) Prüfpunkt (nach dem Ausschalten der Stromversorgung) Points à vérifier (après avoir coupé l'alimentation électrique) Puntos a verificar (después de apagar el interruptor)
	<p>(2) The power indicator (green LED) is illuminated.</p> <p>→ Is the treadle pressed down?</p> <p>Note:</p> <ul style="list-style-type: none"> ★ The treadle must be returned to the neutral position once after the power is turned on before operation can be started. <p>→ Turn the machine pulley lightly by hand. If it is heavy or does not rotate, check the machine or motor.</p> <p>(2) Die Netzkontrolleuchte (grüne LED) leuchtet.</p> <p>→ Ist das Pedal niedergedrückt?</p> <p>Hinweis:</p> <ul style="list-style-type: none"> ★ Das Pedal muß nach dem Einschalten der Stromversorgung einmal in die Neutralposition zurückgebracht werden, bevor die Maschine in Betrieb gesetzt werden kann. <p>→ Die Maschinenriemenscheibe leicht von Hand drehen. Falls sie nur schwer oder nicht gedreht werden kann, die Maschine oder den Motor überprüfen.</p> <p>(2) Le témoin d'alimentation (LED vert) est allumé.</p> <p>→ La pédale est-elle enfoncée?</p> <p>Remarque:</p> <ul style="list-style-type: none"> ★ La pédale doit être ramenée à la position neutre une fois que l'alimentation électrique est établie avant qu'on puisse entreprendre la couture. <p>→ Tourner doucement la poulie de machine avec la main. Si la poulie est difficile à tourner ou si elle refuse de tourner, vérifier l'état de la machine ou du moteur.</p> <p>(2) El indicador de alimentación (LED verde) se enciende.</p> <p>→ ¿Se está pisando el pedal?</p> <p>Nota:</p> <ul style="list-style-type: none"> ★ El pedal debe volver a la posición neutral después de conectar la corriente para que pueda funcionar. <p>→ Girar ligeramente la polea de la máquina con la mano. Si se siente pesado o no gira, verificar la máquina o el motor.</p>
<p>2. The machine will not operate at high speeds.</p> <p>2. Die Maschine arbeitet nicht mit hoher Nähgeschwindigkeit.</p> <p>2. La machine ne fonctionne pas à vitesse rapide.</p> <p>2. La máquina no funciona a altas velocidades.</p>	<div style="text-align: center;">  </div> <p>(1) Check whether the control box maximum speed control is set to LOW. Check whether the power switch's maximum speed control 3-pin connector is disconnected or loose.</p> <p>(1) Überprüfen, ob der Regler für maximale Geschwindigkeit am Steuerkasten auf "LOW" gestellt ist. Überprüfen, ob der 3 polige Stecker des Reglers für maximale Geschwindigkeit des Netzschalters abgetrennt oder lose ist.</p> <p>(1) Vérifier si la commande de vitesse maximale du boîtier de commande est réglée sur la position LOW. Vérifier si le connecteur à 3 broches de la commande de vitesse maximale de l'interrupteur principal est débranché ou mal engagé.</p> <p>(1) Verificar si el control de velocidad máxima en la caja de controles está en LOW. Verificar si el conector de 3 clavijas del control de velocidad máxima del interruptor principal está desconectado o flojo.</p> <p>(2) The machine pulley does not turn easily.</p> <p>→ Remove the belt from the machine pulley and check the torque.</p> <p>(2) Die Maschinenriemenscheibe dreht sich nicht leicht.</p> <p>→ Den Riemen von der Maschinenriemenscheibe abnehmen und das Drehmoment überprüfen.</p> <p>(2) La poulie de machine tourne difficilement.</p> <p>→ Déposer la courroie de la poulie de machine et vérifier le couple.</p> <p>(2) La polea de la máquina no gira con facilidad.</p> <p>→ Desmontar la correa de la polea de la máquina y verificar el par.</p>

Problem Problem Problème Problema	Where to check (after turning off the power) Prüfpunkt (nach dem Ausschalten der Stromversorgung) Points à vérifier (après avoir coupé l'alimentation électrique) Puntos a verificar (después de apagar el interruptor)	
	(3) The motor pulley is incorrect. (3) Die Motorriemenscheibe ist falsch. (3) La poulie de moteur est inadéquate. (3) La polea del motor está mal. (4) The DIP switch settings are incorrect. (4) Die DIP-Schalter sind falsch eingestellt. (4) Les réglages des interrupteurs DIP sont incorrects. (4) Los ajustes de los interruptores DIP están mal hechos.	→ Check that the size of the motor pulley being used matches the machine. → Überprüfen, daß die Größe der Motorriemenscheibe zur Maschine paßt. → Vérifier que la taille de la poulie de moteur utilisée correspond bien à la machine. → Verificar que el tamaño de la polea del motor que se está utilizando coincide con las especificaciones de la máquina. → Check that the DIP switch settings are adequate. Refer to "3.3 Setting the DIP switches" on page 28. If the pulley used and the DIP switch settings differ, the motor may continue to rotate when stopping from a high speed. → Überprüfen, daß die DIP-Schalter richtig eingestellt sind. Siehe "3.3. Einstellen der DIP-Schalter" auf Seite 28. Falls verwendete Riemenscheibe und Einstellung der DIP-Schalter nicht übereinstimmen, kann der Motor weiter drehen, wenn aus hoher Geschwindigkeit gestoppt wird. → Vérifier que les réglages des interrupteurs DIP soient corrects. Se reporter à la section "3.3 Réglage des interrupteurs DIP" à la page 29. Si les réglages des interrupteurs DIP ne correspondent pas à la poulie utilisée, le moteur peut continuer à tourner lorsqu'on veut l'arrêter alors qu'il tourne à grande vitesse. → Verificar que los ajustes de los interruptores DIP son los correctos. Consultar la sección "3.3 Ajuste de los interruptores DIP" de la página 29. Si la polea utilizada y los ajustes de interruptores DIP no coinciden, el motor puede seguir girando al parar la alta velocidad.
3. The machine stops while sewing. 3. Die Nähmaschine stellt während des Nähens ab. 3. La machine s'arrête en cours de couture. 3. La máquina se para en el medio de la costura.	Voltage drop Occurrence of various errors Spannungsabfall Auftreten von verschiedenen Fehlern Baisse de tension Diverses erreurs se produisent Caída de tensión Aparición de distintos errores	→ Check the power voltage. (Even if the measured voltage is normal, if the wiring is too long or if branched wiring is used, the voltage may drop during sewing causing the reset function to activate and the machine to stop.) → Refer to [Error display and details] → Die Netzspannung überprüfen. (Selbst bei normaler Netzspannung kann es während des Nähbetriebs zu einem Spannungsabfall kommen, wenn das Netzkabel sehr lang ist oder wenn an einer Steckdose viele elektrische Verbraucher angeschlossen sind, so daß die Rückstellfunktion aktiviert wird und die Nähmaschine abstellt.) → Siehe (Fehleranzeige und Einzelheiten) → Vérifier la tension d'alimentation. (Même si la tension mesurée est normale, si les câbles sont trop longs ou si des câbles ramifiés sont utilisés, il est possible que la tension baisse en cours de couture, ce qui active la fonction de remise à zéro et arrête le fonctionnement de la machine.) → Se reporter à la section [Affichage des erreurs et détails] → Verificar la tensión eléctrica. (Aunque la tensión medida sea normal, si el cable es demasiado largo o hay muchos enchufes conectados, la tensión eléctrica puede caer durante la costura y se activa en este caso la función de reposición, parando la máquina.) → Consulte [Visualizador de error y detalles]

Problem Problem Problème Problema	Where to check (after turning off the power) Prüfpunkt (nach dem Ausschalten der Stromversorgung) Points à vérifier (après avoir coupé l'alimentation électrique) Puntos a verificar (después de apagar el interruptor)
<p>4. The machine does not stop in the needle down or needle up position after the treadle is returned to the neutral position.</p> <p>4. Nach dem Zurückstellen des Pedals in die Neutralstellung stoppt die Nähmaschine nicht mit angehobener bzw. abgesetzter Nadel.</p> <p>4. La machine ne s'arrête pas en position d'aiguille relevée ou abaissée une fois que la pédale a été ramenée en position neutre.</p> <p>4. La máquina no se para con la aguja abajo o levantada después de volver el pedal a la posición neutral.</p> <div data-bbox="163 779 545 1227" style="text-align: center;"> </div>	<p>Turn off the power switch, disconnect the synchronizer cord, and then turn the power switch back on. If the sewing machine stops when the treadle is at the neutral position, there is a problem with the synchronizer. → Replace the synchronizer.</p> <p>Den Netzschalter ausschalten, das Synchronisator-kabel lösen und den Netzschalter wieder einschalten. Falls die Maschine in der Neutralposition des Pedals stoppt, liegt der Fehler am Synchronisator. → Synchronisator austauschen.</p> <p>Mette l'interrupteur d'alimentation sur la position d'arrêt, débrancher le câble du synchroniseur, puis remettre l'interrupteur principal sur la position de marche. Si la machine à coudre s'arrête lorsque la pédale est en position neutre, le problème provient du synchroniseur. → Remplacer le synchroniseur.</p> <p>Apagar el interruptor principal, desconectar el cable del sincronizador y volver a encender el interruptor principal. Si la máquina de coser se para cuando el pedal está en la posición neutral, hay un problema en el sincronizador. → Cambiar el sintonizador.</p> <p>If the sewing machine does not stop, there is a problem with the control box. → Replace the control box.</p> <p>Falls die Maschine nicht stoppt, liegt das Problem am Schaltkasten. → Schaltkasten austauschen.</p> <p>Si la machine à coudre ne s'arrête pas, le problème provient du boîtier de commande. → Remplacer le boîtier de commande.</p> <p>Si la máquina de coser no se para, el problema está en la caja de controles. → Cambiar la caja de controles.</p> <div data-bbox="664 1106 1310 1518" style="text-align: center;"> </div>
<p>5. The power lamp does not go out immediately when the power switch is turned OFF.</p> <p>5. Die Netzstrom-Kontrolllampe erlischt nicht unmittelbar nach dem Ausschalten des Netzschalters.</p> <p>5. Le témoin d'alimentation ne s'éteint pas immédiatement lorsqu'on met l'interrupteur d'alimentation sur la position d'arrêt.</p> <p>5. La luz de funcionamiento no se apaga inmediatamente de desconectar el interruptor principal.</p>	<p>If an error has occurred and is displayed, the power lamp will not go out immediately when the power switch is turned OFF. If an operation panel is connected, an error code will display.</p> <p>Falls ein Fehler aufgetreten ist und angezeigt wird, erlischt die Netzstrom-Kontrolllampe nicht unmittelbar nach dem Ausschalten des Netzschalters. Falls eine Bedienungs-tafel angeschlossen ist, wird ein Fehlercode angezeigt.</p> <p>Si une erreur s'est produite et qu'elle s'affiche, le témoin d'alimentation ne s'éteint pas immédiatement lorsqu'on met l'interrupteur d'alimentation sur la position d'arrêt. Si un panneau de commande est branché, un code d'erreur sera affiché.</p> <p>Si se ha producido un error y éste aparece en el visualizador, la luz de funcionamiento no se apagará inmediatamente de desconectar el interruptor principal. Si hay un tablero de controles conectado, el código de error aparecerá en éste.</p>

[Error display and details]
[Fehleranzeige und Einzelheiten]
[Affichage des erreurs et détails]
[Indicación de error y detalles]

If an error occurs, an error code, etc., will display on the counter section of the operation panel.
 The power lamp and error will not go out immediately when the power switch is turned OFF. Normally, the lamp will go out immediately if no error has occurred.

If the error display flickers, check the contents, turn the power switch OFF and remove the cause. Then, turn the power ON again. Confirm that the displays have all gone out after the switch was turned OFF before turning the power ON again.

Falls es zu einem Fehler kommt, wird ein Fehlercode usw. im Zähler der Bedienungstafel angezeigt.
 Die Netzstrom-Kontrolllampe und der Fehler erlöschen nicht unmittelbar nach dem Ausschalten des Netzschalters.
 Normalerweise erlischt die Lampe sofort, falls kein Fehler aufgetreten ist.

Falls das Fehler-Display flickert, den Inhalt überprüfen, den Stromschalter ausschalten und die Ursache beheben. Danach den Strom wieder einschalten. Darauf achten, daß alle Anzeigen nach dem Ausschalten des Schalters erloschen sind, bevor der Strom wieder eingeschaltet wird.

En cas d'erreur, un code d'erreur, etc., s'affiche sur le tableau du panneau de commande.
 Le témoin d'alimentation et l'affichage de l'erreur ne disparaissent pas immédiatement après qu'on a mis l'interrupteur d'alimentation sur la position d'arrêt. Normalement, le témoin s'éteint immédiatement si aucune erreur ne s'est produite.

Si l'affichage des erreurs clignote, en vérifier le contenu, mettre l'interrupteur principal sur la position d'arrêt et éliminer la cause du problème. Ensuite, remettre l'interrupteur principal sur la position de marche. Vérifier que les messages affichés ont bien tous disparu après qu'on a mis l'interrupteur principal sur la position d'arrêt, avant de remettre l'interrupteur sur la position de marche.

Si se produce un error, aparecerá un código de error, etc. en la sección del contador del panel de control.
 La luz de funcionamiento y el error no se apagarán inmediatamente de desconectar el interruptor principal. Normalmente, la luz se apagará inmediatamente si no se ha producido ningún error.

Si destella la indicación de error, verificar el código, desconectar el interruptor principal y solucionar el problema. Volver a conectar el interruptor principal. Confirmar que se han apagado las indicaciones después de desconectar el interruptor principal, antes de volver a conectar.

Display Display Affichage Indicación	Details Einzelheiten Détails Detalles	Where to check (after turning off the power) Prüfpunkt (nach dem Ausschalten der Stromversorgung) Points à vérifier (après avoir coupé l'alimentation électrique) Puntos a verificar (después de desconectar la alimentación)
P E	Control box overheating, overcurrent Schaltkasten überhitzt, zu hohe Stromstärke Surchauffe du boîtier de commande, sur-tension Caja de controles se calienta excesivamente, sobretensión	Is the load abnormally high? Does this alarm occur frequently when the load is correct? Ist die Last ungewöhnlich hoch? Tritt bei richtiger Last häufig dieser Alarm auf? La charge est-elle anormalement élevée? Cette alarme se manifeste-t-elle fréquemment lorsque la charge est correcte? ¿La carga está anormalmente alta? ¿Aparece esta alarma frecuentemente aunque la carga sea la correcta?
OU	Power voltage too high Netzspannung zu hoch Tension d'alimentation trop élevée Tensión eléctrica demasiado alta	Check the power voltage. The momentary power voltage may increase when the factory's breaker trips, etc. Die Netzspannung überprüfen. Die Netzspannung kann momentan ansteigen, wenn der Leistungsschalter auslöst usw. Vérifier la tension d'alimentation. La tension d'alimentation momentanée peut augmenter lorsque le disjoncteur d'usine se déclenche, etc. Verificar la tensión eléctrica. Puede haber un incremento momentáneo en la tensión eléctrica cuando cae el disyuntor de la fábrica, etc.
UU	Power voltage too low Netzspannung zu niedrig Tension d'alimentation trop faible Tensión eléctrica demasiado baja	Check the power voltage. If the wiring is too long or if it is branched, the voltage may drop momentarily during starting. Die Netzspannung überprüfen. Falls das Netzkabel zu lang ist oder mehrere Verbraucher an eine Steckdose angeschlossen sind, kann es beim Starten zu einem momentanen Spannungsabfall kommen. Vérifier la tension d'alimentation. Si les câbles sont trop longs ou s'ils sont ramifiés, il se peut que la tension baisse momentanément lors du démarrage. Verificar la tensión eléctrica. Si el cableado está demasiado largo o hay otros enchufes conectados, la tensión puede caer momentáneamente al empezar a funcionar.

Display Display Affichage Indicación	Details Einzelheiten Détails Detalles	Where to check (after turning off the power) Prüfpunkt (nach dem Ausschalten der Stromversorgung) Points à vérifier (après avoir coupé l'alimentation électrique) Puntos a verificar (después de desconectar la alimentación)
OL	Load is too large Last ist zu hoch Charge excessive Carga demasiado grande	This error may occur during deceleration if the load inertia is too large. Dieser Fehler kann während des Abbremsens auftreten, wenn das Lastmoment zu hoch ist. Cette erreur peut se produire pendant la décélération si l'inertie de charge est trop grande. Puede aparecer este error durante la desaceleración cuando la inercia de la carga es muy grande.
LO	Motor or machine lock, synchronizer fault Motor oder Maschine verriegelt aufgrund eines fehlerhaften Synchronisators Anomalie du moteur ou du synchroniseur de verrouillage de machine Avería en la traba de sincronizador del motor o de la máquina	Lightly rotate the machine pulley by hand and confirm that it turns. Check the details for the synchronizer in section 4 of the troubleshooting section. Die Maschinenriemenscheibe leicht von Hand drehen und auf richtige Drehung achten. Die Einzelheiten für den Synchronisator in Abschnitt 4 der Fehlersuche überprüfen. Faire tourner doucement la poulie de machine avec la main et s'assurer qu'elle tourne bien. Vérifier les détails concernant le synchroniseur à la rubrique 4 de la section du guide de dépannage. Girar ligeramente la polea de la máquina con la mano y confirmar que gira. Verificar los detalles del sincronizador en la sección 4 de la localización de averías.
FU	8A fuse for solenoid blown Transformer error 8 A Sicherung für Solenoid durchgebrannt Transformator defekt Fusible 8A du solénoïde grillé Erreur de transformateur Fusible 8A del solenoide quemado Error del transformador	Open the cover, and check the 8A fuse on the circuit board. Die Abdeckung öffnen und die 8 A Sicherung auf der Schaltplatine überprüfen. Ouvrir le couvercle et vérifier le fusible 8A de la carte à circuits. Abrir la tapa y verificar el fusible 8A en el tablero de circuitos.
Pd	Momentary drop or failure of power supply. Momentaner Abfall oder Ausfall der Stromversorgung. Baisse ou panne momentanées de l'alimentation électrique. Caída momentánea o corte de la alimentación eléctrica.	Check the power voltage. If the wiring is too long or if it is branched, the voltage may drop momentarily during starting. Die Netzspannung überprüfen. Falls das Netzkabel zu lang ist oder mehrere Verbraucher an eine Steckdose angeschlossen sind, kann es beim Starten zu einem momentanen Spannungsabfall kommen. Vérifier la tension d'alimentation. Si les câbles sont trop longs ou s'ils sont ramifiés, il se peut que la tension baisse momentanément lors du démarrage. Verificar la tensión eléctrica. Si el cableado está muy largo o hay otros enchufes conectados, la tensión puede caer momentáneamente al empezar a funcionar.
EO	Operation panel switch error (switch is always on) Schalter der Bedienungsstafel fehlerhaft (Schalter ist immer eingeschaltet) Erreur d'interrupteur de panneau de commande (l'interrupteur est toujours en position de marche) Error en el interruptor del panel de control (el interruptor está siempre conectado)	Replace the operation panel. Die Bedienungsstafel austauschen. Remplacer le panneau de commande. Cambiar el panel de control.
EI	Operation panel connection error Stecker der Bedienungsstafel fehlerhaft Erreur de branchement du panneau de commande Error en la conexión del panel de control	Check the operation panel connectors for disconnections or looseness. The operation panel may be faulty. Die Stecker der Bedienungsstafel auf Abtrennung und Lockerung überprüfen. Die Bedienungsstafel selbst kann fehlerhaft sein. Vérifier si les connecteurs du panneau de commande sont débranchés ou mal engagés. Ceci peut provoquer une anomalie du panneau de commande. Verificar los conectores del panel de control por si están desconectados o flojos. El panel de control puede estar averiado.

Display Display Affichage Indicación	Details Einzelheiten Détails Detalles	Where to check (after turning off the power) Prüfpunkt (nach dem Ausschalten der Stromversorgung) Points à vérifier (après avoir coupé l'alimentation électrique) Puntos a verificar (después de desconectar la alimentación)
P U	<p>Pulley setting and actual pulley differ.</p> <p>Die Riemenscheiben-Einstellung und die tatsächliche Riemenscheibe unterscheiden sich.</p> <p>Le réglage de la poulie diffère des conditions actuelles.</p> <p>El ajuste de polea y la posición real de la polea son diferentes.</p>	<p>Set the DIP switches according to the machine head and pulley being used. (Refer to "3.3 Setting the DIP switches" on page 28.)</p> <p>Die DIP-Schalter in Abhängigkeit von dem verwendeten Maschinenoberteil und der verwendeten Riemenscheibe einstellen. (Siehe "3.3. Einstellen der DIP-Schalter" auf Seite 28.)</p> <p>Régler les interrupteur DIP en fonction de la tête de machine et de la poulie actuellement utilisées. (Se reporter à la section "3.3 Réglage des interrupteurs DIP" à la page 29.)</p> <p>Mueva los interruptores DIP de acuerdo a la cabeza de la máquina y polea utilizados. (Consulte "3.3 Ajuste de los interruptores DIP" en la página 29.)</p>
<p>All displays flash.</p> <p>Gesamte Anzeige blinkt.</p> <p>Tous les affichages clignotent.</p> <p>Todas las indicaciones destellan.</p>	<p>Control circuit board memory element is faulty</p> <p>Speicherelement der Steuerungsschaltplatine fehlerhaft</p> <p>L'élément de mémoire de la carte à circuits de commande est défectueux.</p> <p>Avería del elemento de memoria del tablero de circuitos de control</p>	<p>Replace the control box or control circuit board.</p> <p>Schaltkasten oder Steuerungsschaltplatine austauschen.</p> <p>Remplacer le boîtier de commande ou la carte à circuits de commande.</p> <p>Cambiar la caja de controles o el tablero de circuitos de control.</p>

