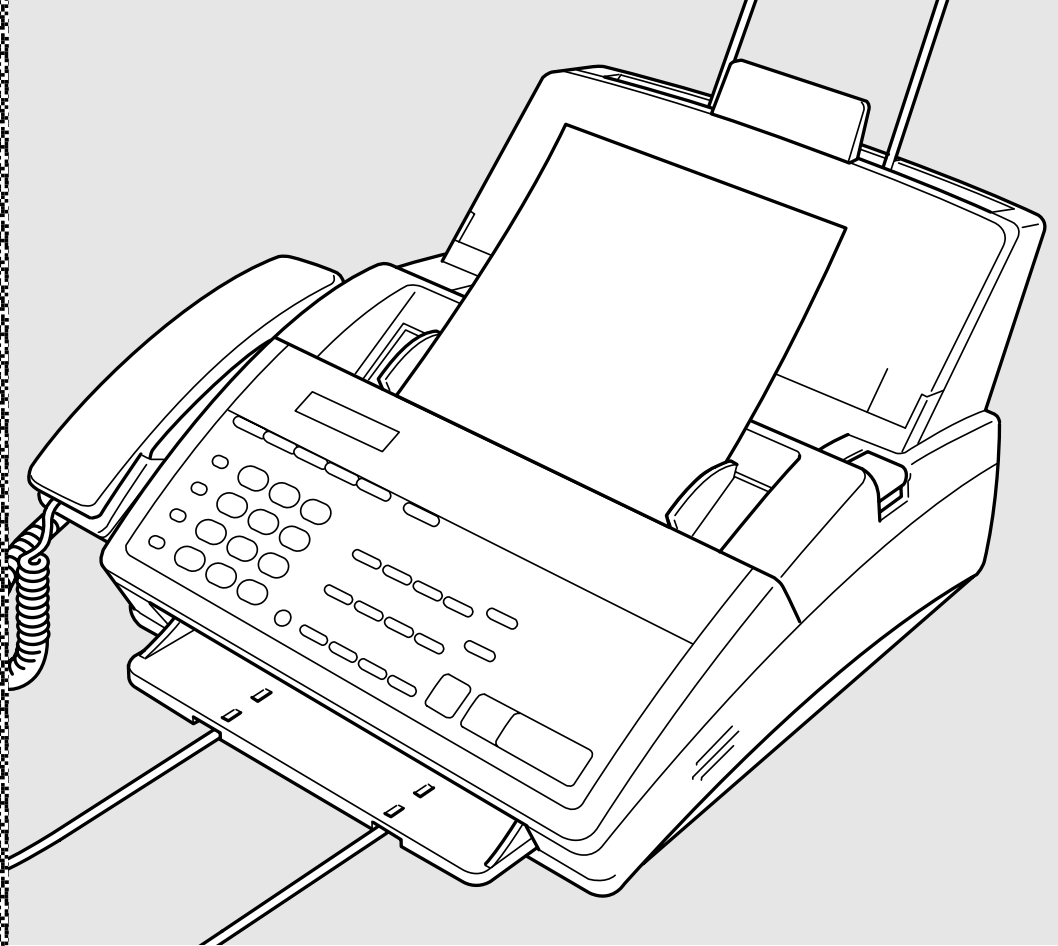


MANUFACTURING SOLUTIONS



FAX 1170

FAX 1270

MFC 1770

MFC 1780

.....  
brother®

## Pour appeler le service clientèle

Pour référence, veuillez compléter les informations ci-dessous :

Numéro de modèle FAX1170, FAX1270, MFC1770,  
MFC1780

Veuillez encercler votre numéro de modèle.

Numéro de série :\* \_\_\_\_\_

Date d'achat : \_\_\_\_\_

Lieu d'achat : \_\_\_\_\_

\*Le numéro de série se trouve à l'arrière de l'unité.  
Conservez ce manuel avec votre *reçu d'achat* comme  
preuve permanente d'achat, en cas de vol, incendie ou  
pour l'application de la garantie.

## CONFORMITÉ AVEC L'AN 2000

Tous les télécopieurs et centres multifonction sont conformes à l'an 2000. Pour plus d'information, veuillez visiter la page Web à <http://www.brother.com>, puis cliquez sur le bouton Conformité An 2000.

# BILINGUAL MODEL

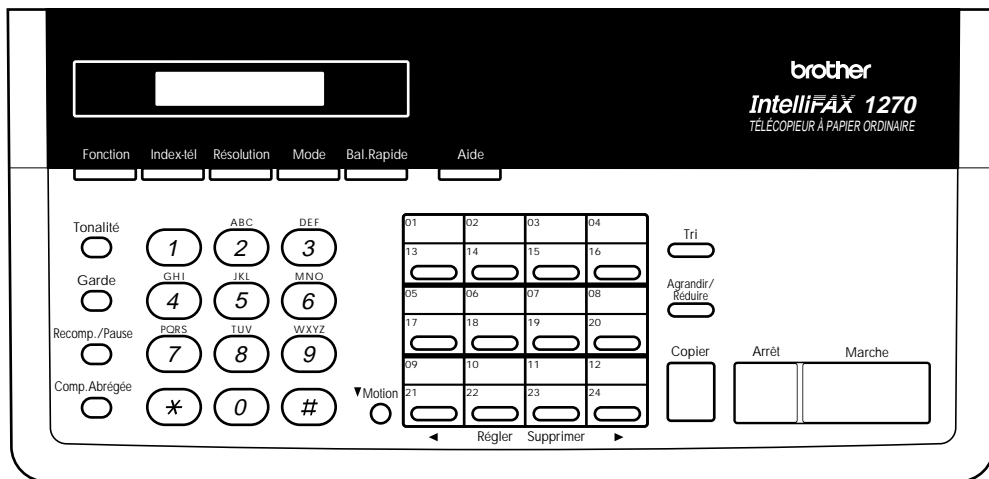
Cet appareil est un modèle bilingue; vous pouvez donc le faire fonctionner en français ou en anglais. L'anglais est réglé en usine. Pour le faire fonctionner en français, procédez comme suit:

## 1) AFFICHEUR À CRISTAUX LIQUIDES

Suivez les instructions indiquées au verso de cette page.

## 2) PANNEAU DE COMMANDE

Prière de coller les étiquettes incluses dans la boîte sur les noms correspondants du panneau de commande.



Fonction niveau un	Fonction niveau deux	Explication des options	Réglage d'usine	Page
<b>7. PARAM. SYST.</b>	<b>9. LANGUE LOCALE</b>	Vous pouvez choisir la langue des messages affichés à l'écran et des listes et rapports. FRANÇAIS/ANGLAIS	ANGLAIS	--

## Langue Locale

Votre télécopieur accepte des messages, listes et rapports en plusieurs langues: français et anglais. Vous pouvez facilement choisir la langue voulue dans le menu de fonction.

1 Appuyez sur **Fonction** (**Function**), **7**, **9**.



2 Appuyez sur **◀** ou **▶** jusqu'à ce que la langue voulue s' affiche.

3 Appuyez sur **Régler** (**Set**).

4 Appuyez sur **Arrêt** (**Stop**) pour réafficher la date et l'heure.

# Numéros Brother

---

## Systeme de renvoi de télécopie

---

Le service clientèle de Brother a mis en place un système de renvoi de télécopie simple à utiliser, qui vous permet d'obtenir des réponses immédiates aux questions techniques et aux demandes d'informations les plus courantes pour tous les produits Brother. Ce système est disponible 24 heures sur 24, 7 jours sur 7. Vous pouvez l'utiliser pour obtenir l'envoi de télécopies vers n'importe quel télécopieur, et pas seulement celui d'où vous appelez.

Si vous ne trouvez pas de solution à votre problème dans ce manuel, appelez notre système de renvoi de télécopie et suivez les instructions vocales pour obtenir des instructions sur l'utilisation du système, ainsi qu'un index de sujets.

**Depuis le Canada :** 1-800-681-9838

Le numéro de renvoi de télécopie Brother (États-Unis seulement) a été préprogrammé sur la monotonche [01].

## Brother sur le Web

---

Vous trouverez des informations sur les produits Brother, notamment des fiches techniques et des Forums aux questions (FAQ) sur le Web. Adresse :

**<http://www.brother.com>**

## Babillard Brother

---

Le numéro de babillard de Brother est

**Depuis le Canada :** 1-514-685-2040

## Service clientèle

---

**Depuis le Canada :** 1-800-853-6660 (vocal)  
1-514-685-4898 (télécopie)

**Depuis Montréal :** 1-514-685-6464 (vocal)

# Table des matières

## 1

### Introduction

<b>Utilisation de ce manuel</b> .....	1
Recherche d'informations .....	1
A propos des télécopieurs .....	1
Tonalités et prise de contact .....	2
<b>FAX 1170 : Panneau de contrôle</b> .....	3
<b>FAX 1270 : Panneau de contrôle</b> .....	4
<b>MFC 1770/1780 : Panneau de contrôle</b> .....	5

## 2

### Installation

<b>Précautions</b> .....	7
<b>Éléments livrés</b> .....	8
<b>Choix d'un emplacement</b> .....	9
<b>Montage</b> .....	9
Montage du support de documents .....	9
Montage du support papier d'enregistrement .....	10
Insertion de la cartouche d'impression .....	10
Installation du papier d'enregistrement .....	11
Connexion du combiné .....	12
Connexion du cordon d'alimentation .....	12
Connexion de la ligne téléphonique .....	13
Lignes spéciales .....	13
Lignes téléphoniques de substitution .....	13
Système à deux lignes .....	13
Conversion des prises téléphoniques murales .....	13
Installation du télécopieur, d'un répondeur externe à deux lignes et d'un téléphone à deux lignes .....	14
Connexions multilignes (PBX) .....	15
Si le télécopieur doit fonctionner dans un PBX : .....	16
Fonctions ligne téléphonique personnalisées .....	16
Connexion d'un répondeur téléphonique externe .....	16
Ordre des opérations .....	16
Connexions .....	17
Message d'accueil .....	18
Connexion d'un poste téléphonique externe .....	18

## 2 Paramétrage du télécopieur

<b>Paramétrage du télécopieur</b> .....	19
Paramétrage du mode de composition (Tonalités/Impulsions) .....	19
Configuration de la date et de l'heure .....	19
Définition de l'ID station .....	20
Saisie de texte .....	21
Insertion d'espaces .....	21
Corrections .....	21
Répétition de lettres .....	21
Caractères spéciaux et symboles .....	22
Enregistrement des numéros de composition à une touche .....	22
Composition d'un numéro à une touche .....	24
Enregistrement des numéros à composition expresse .....	24
Composition expresse .....	25
Modification des numéros de composition expresse et à une touche .....	25
Définition de groupes de numéros pour la diffusion de télécopies .....	26
Réglage du volume sonore .....	27
Enregistrement dans la mémoire temporaire .....	27

## 4 Programmation à l'écran

<b>Programmation conviviale</b> .....	29
Mode de fonction .....	29
Affichages supplémentaires .....	30
Tableau de sélection des fonctions .....	30

## 5 Fonctions de base

<b>Envoi de télécopies</b> .....	35
Préambule .....	35
Réglage du contraste .....	36
Transmission manuelle .....	36
Transmission automatique .....	37
Recomposition manuelle et automatique .....	37
<b>Réception de télécopies</b> .....	37
Sélection du mode de réponse .....	37
Réception simple .....	38
Pour sélectionner ou modifier le mode de réponse .....	39
Configuration du délai de sonnerie .....	40
Configuration de la durée de la sonnerie F/T .....	40
Volume du haut-parleur .....	41
Volume de la sonnerie .....	41
Réglage du volume du combiné .....	41
Lissage .....	42
Configuration de la taille du papier d'enregistrement .....	42
Impression réduite d'un document reçu .....	42
Réductions conseillées .....	43


**Fonctionnement  
du téléphone**

<b>Options de composition</b> .....	45
Numérotation manuelle .....	45
Composition à une touche .....	46
Composition expresse .....	46
Appel en attente .....	46
Pause .....	47
Tonalité/Impulsion .....	47
Recherche dans l'index téléphonique .....	47


**Fonctions  
avancées**

<b>Envoi de télécopies</b> .....	49
Transmission de télécopies numérisées .....	49
Horloge quotidienne .....	49
Transmission retardée .....	50
Horloge d'interruption et attente d'interrogation .....	50
Annulation d'une télécopie retardée .....	51
Diffusion .....	51
Mode longue distance .....	51
Retransmission en cas d'erreur .....	52
Composition de page de garde électronique .....	52
Envoi systématique d'une page de garde .....	53
Création d'un commentaire personnalisé .....	53
Page de garde temporaire .....	54
Impression d'une page de garde .....	54
Réservation d'appel .....	55
Impression du message de rappel .....	55
Réservation de télécopie suivante .....	56
Transmission à différentes résolutions .....	56
<b>Réception de télécopies</b> .....	57
Utilisation depuis un téléphone d'extension .....	57
Mode F/T (Fax/Tél) seulement .....	57
Changement des codes à distance .....	57
Pour changer les codes à distance .....	58
Impression d'une télécopie en mémoire (FAX 1270, MFC 1770 et MFC 1780 seulement) .....	58
Sonnerie distinctive .....	58
Enregistrement du numéro de téléphone pour la sonnerie .....	59
ID appelant .....	60
Effacement des informations ID appelant .....	61
Interrogation d'un autre télécopieur .....	61
Préparation pour l'interrogation .....	61
Attente d'interrogation .....	62
Délai d'interrogation .....	62

## Options de télécopie distantes

Fonctions de copie .....	63
Copies multiples .....	63
Réduction et agrandissement des copies .....	64

<b>Options de télécopie distantes</b> .....	65
Configuration de l'enregistrement des télécopies .....	65
Radiomessagerie/Réacheminement des télécopies .....	66
Programmation du numéro de radiomessagerie .....	66
Programmation d'un numéro de réacheminement de télécopie .....	67
Consultation à distance .....	67
Modification du code d'accès à distance .....	68
Utilisation du code d'accès à distance .....	68
Commandes à distance .....	68
Modification du paramètre de radiomessagerie/réacheminement de télécopies .....	69
Consultation d'une télécopie .....	69
Vérification de l'état de réception .....	69
Changement du mode de réponse .....	70
Sortie du contrôle à distance .....	70
Recherche de la liste d'état de la mémoire et des messages télécopiés .....	70
Modification du numéro de réacheminement des télécopies .....	71

## Impression de rapports et de listes

<b>Activité du télécopieur</b> .....	73
Pour imprimer un rapport .....	74
Intervalle entre rapports d'activité .....	74
Rapport de vérification de la transmission (Xmit) .....	75

## Informations importantes

<b>Avis standard téléphonique et FCC</b> .....	77
Ces avis s'appliquent aux modèles commercialisés et utilisés aux Etats-Unis. ....	77
Conformité aux normes Energy Star .....	79
AVERTISSEMENT .....	79
Industry Canada Compliance Statement (For Canada Only) .....	80
Instructions de sécurité importantes .....	80

## Maintenance et dépannage

Système Fax-Back .....	83
Page d'accueil Brother .....	83
BBS Brother .....	83
Autres problèmes .....	87
Impression condensée et rainures horizontales	
Parties supérieures et inférieures des phrases tronquées .....	87



Le commentaire de la page de garde imprime “Appelez SVP” lorsque vous imprimez un rapport .....	87
La composition ne fonctionne pas .....	87
Le télécopieur ne répond pas aux appels reçus .....	88
Aucune tonalité sur le combiné .....	88
Mauvaise qualité de transmission .....	88
Lignes noires verticales à la réception .....	88
Lignes noires verticales lors de l'envoi .....	89
La sonnerie change en mode F/T .....	89
Le rapport de vérification de la transmission imprime “Result: ERREUR” .....	89
Envoi d'un appel au télécopieur .....	89
Le télécopieur n'émet pas de tonalité de composition .....	89
Le télécopieur “entend” la voix comme tonalité CNG .....	90
Service clientèle .....	90
Pour commander des accessoires Brother .....	90
<b>Index</b> .....	<b>91</b>
<b>Multi-Function Link® (Option) pour FAX 1170 et FAX 1270</b> .....	<b>95</b>
<b>Spécifications</b> .....	<b>96</b>
<b>Accessoires et fournitures</b> .....	<b>97</b>
<b>Emballage et transport du télécopieur</b> .....	<b>98</b>

## Avis – Responsabilités (États-Unis et Canada)

EN AUCUN CAS, LE OU LES BAILLEURS DE LICENCES BROTHER, ET LEURS DIRECTEURS, REPRÉSENTANTS, EMPLOYÉS OU AGENTS (COLLECTIVEMENT BAILLEURS DE LICENCES BROTHER) N'ASSURENT AUCUNE GARANTIE, EXPRESSE OU TACITE, Y COMPRIS, MAIS SANS Y ÊTRE LIMITÉ, LES GARANTIES TACITES CONCERNANT LA COMMERCIALISATION ET L'UTILISATION SPÉCIFIQUE CONCERNANT LE LOGICIEL. LE OU LES BAILLEURS DE LICENCE BROTHER N'ASSURENT AUCUNE GARANTIE, ET N'ASSURENT AUCUNE REPRÉSENTATION CONCERNANT L'UTILISATION OU LES RÉSULTATS DE L'UTILISATION DU LOGICIEL PAR RAPPORT À SON EXACTITUDE, SA FIABILITÉ, SA MISE À NIVEAU OU AUTRE. LE RISQUE QUANT AUX RÉSULTATS ET AUX PERFORMANCES DU LOGICIEL EST INTÉGRALEMENT ASSUMÉ PAR VOUS. L'EXCLUSION DES GARANTIES TACITES N'EST PAS AUTORISÉE DANS CERTAINES PROVINCES. L'EXCLUSION CI-DESSUS PEUT NE PAS S'APPLIQUER À VOTRE CAS.

EN AUCUN CAS, LE OU LES BAILLEURS DE LICENCES BROTHER, NE SAURAIENT ÊTRE TENUS RESPONSABLES POUR TOUT DOMMAGE DE CONSÉQUENCE, ACCIDENTEL OU INDIRECT (Y COMPRIS LES DOMMAGES ENTRAÎNÉS PAR LA PERTE DE BÉNÉFICES, L'INTERRUPTION DES AFFAIRES, LA PERTE D'INFORMATIONS COMMERCIALES OU AUTRE) DÉCOULANT DE L'UTILISATION OU DE L'IMPOSSIBILITÉ DE L'UTILISATION DE CE LOGICIEL MÊME SI LES BAILLEURS DE LICENCE BROTHER ONT ÉTÉ AVISÉS DE LA POSSIBILITÉ DE TELS DOMMAGES. CERTAINES PROVINCES N'AUTORISANT PAS L'EXCLUSION OU LA LIMITATION DES RESPONSABILITÉS POUR LES DOMMAGES DE CONSÉQUENCE OU ACCIDENTELS, LES LIMITATIONS CI-DESSUS PEUVENT NE PAS S'APPLIQUER À VOTRE CAS. DANS TOUS LES CAS, LA RESPONSABILITÉ DES BAILLEURS DE LICENCES BROTHER ENVERS VOUS POUR DES DOMMAGES RÉELS QUELLE QU'EN SOIT L'ORIGINE, ET QUELLE QUE SOIT LA FORME DE L'ACTION PAR CONTRAT, TORT (Y COMPRIS LA NÉGLIGENCE), RESPONSABILITÉ DU PRODUIT OU AUTRE, SERA LIMITÉE À \$50 (ARGENT AMÉRICAIN).

# Introduction

---

## *Utilisation de ce manuel*

Merci d'avoir acheté un télécopieur Brother. Ce télécopieur a été conçu pour être simple à utiliser, grâce à des messages sur écran LCD permettant de vous guider dans les différentes fonctions. Toutefois, vous pourrez tirer profit de votre télécopieur en prenant quelques minutes pour consulter ce manuel.



En outre, votre télécopieur dispose d'une touche d'aide. Appuyez sur **Aide** pour imprimer la liste des étapes et des fonctions de base.

### Recherche d'informations

---

Les titres et sous-titres de chapitres figurent dans la table des matières. L'index situé à la fin de ce manuel permet de trouver des informations spécifiques sur une fonction ou une caractéristique. En outre, les symboles signalent des informations importantes, des références et des avertissements. Certains messages écrans sont illustrés pour vous permettre de connaître les touches à utiliser.

### A propos des télécopieurs

---

Si c'est la première fois que vous utilisez un télécopieur, tout vous semble quelque peu mystérieux. Vous apprendrez vite à vous familiariser aux tonalités de télécopie provenant de votre ligne téléphonique et à utiliser l'appareil.

## Tonalités et prise de contact

---

Lorsque quelqu'un envoie une télécopie, le télécopieur envoie des tonalités télécopieur, signaux sonores à 4 secondes d'intervalle. Vous les entendez lorsque vous composez et appuyez sur **[Marche]**. Ces sons sont émis 30 secondes après la composition. Pendant ce délai, le télécopieur d'envoi doit commencer la procédure de "prise de contact" avec la machine de réception. Lorsque vous utilisez des procédures automatiques pour envoyer une télécopie, vous envoyez des tonalités télécopieur sur la ligne téléphonique. Vous identifierez vite ces signaux sonores lorsque vous répondez à un appel sur la ligne du télécopieur.

Le télécopieur de réception répond par des tonalités de réception (sons stridents). Un télécopieur de réception émet ce signal sur la ligne téléphonique pendant 40 secondes. L'écran affiche "RÉCEPT." (Réception). Si le télécopieur est en mode FAX (télécopie seulement), il répond toujours avec ces tonalités. Même si le correspondant raccroche, le télécopieur émet ces sons pendant 40 secondes et l'écran affiche "RÉCEPT." Pour annuler le mode de réception, appuyez sur **[Arrêt]**.

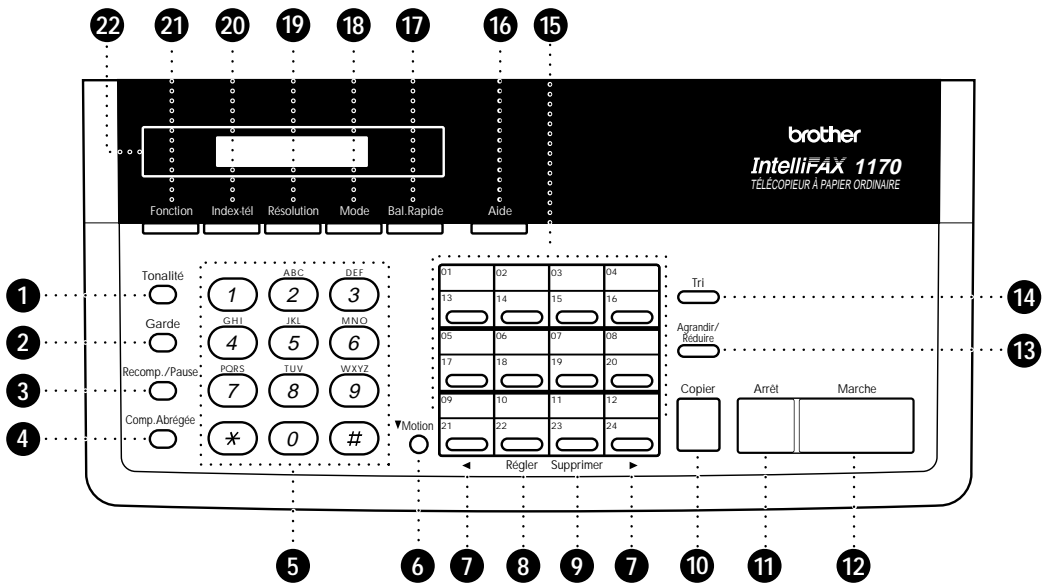
Lorsque votre télécopieur est en mode FAX/TÉL (F/T), il répond par un signal bref. Après ce signal, le télécopieur détecte les tonalités télécopieurs, puis il émet des tonalités de réception.

La "prise de contact" est le moment pendant lequel les tonalités du télécopieur d'envoi et de celui de réception s'exécutent en même temps. Elle doit durer au moins 2 à 4 secondes, pour que chaque télécopieur puisse comprendre comment l'autre envoie et reçoit la télécopie. La prise de contact ne peut pas commencer tant que le télécopieur de réception n'a pas répondu. Or, les tonalités télécopieur ne durent que 30 secondes après la composition du numéro. Aussi, il est important que le télécopieur de réception réponde le plus rapidement possible.



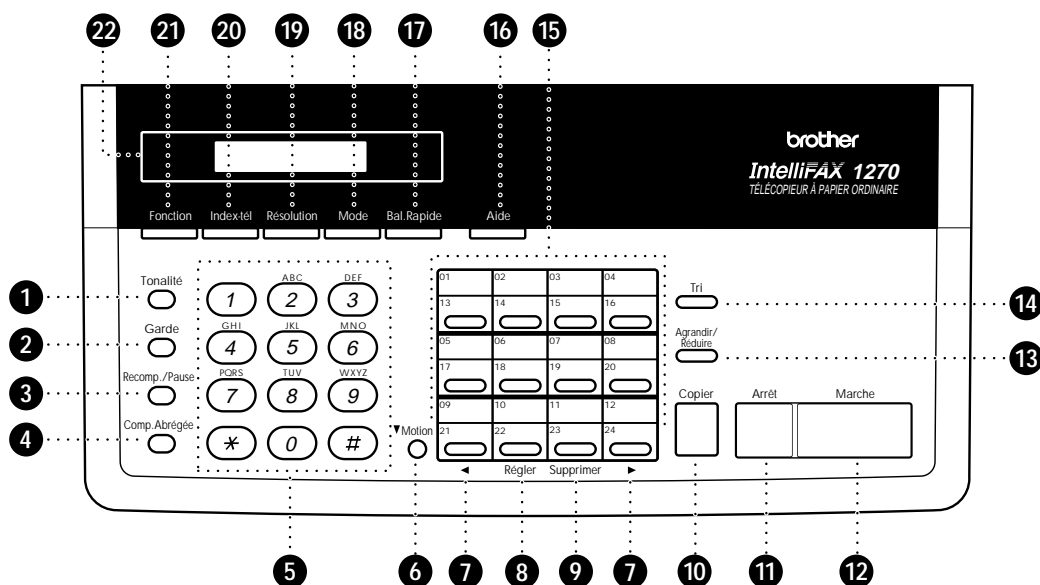
Lorsqu'un répondeur externe est présent sur la ligne du télécopieur, c'est lui qui détermine le nombre de sonneries avant le décrochage. Consultez les instructions du chapitre Installation concernant la connexion d'un répondeur au télécopieur.

# FAX 1170 : Panneau de contrôle



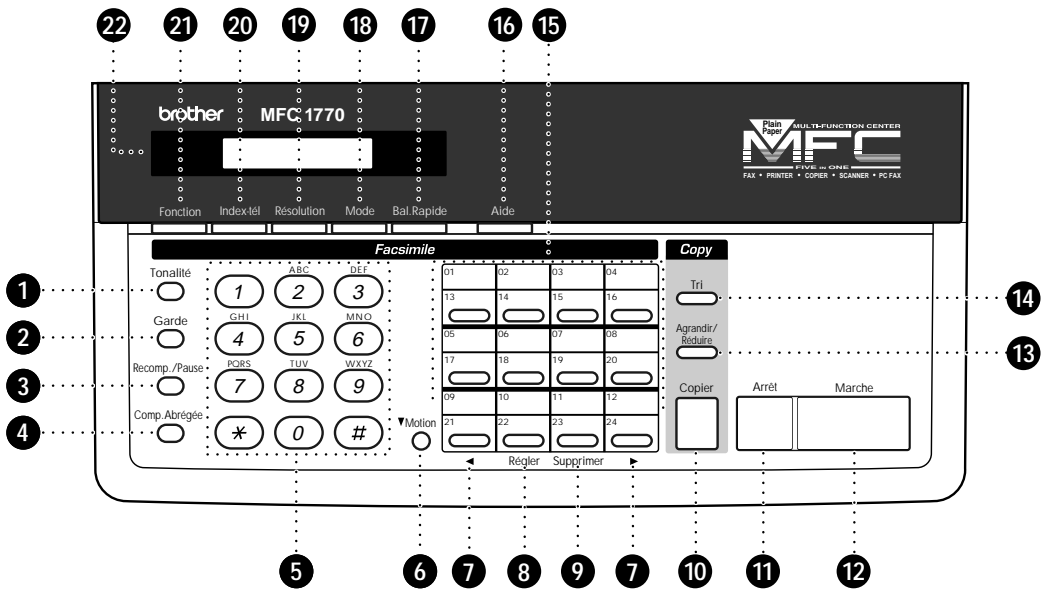
- 1 Tonalité**  
Permet de composer les numéros sans décrocher le combiné.
- 2 Garde**  
Permet de mettre les appels en attente.
- 3 Recomp./Pause**  
Compose le dernier numéro appelé et insère une pause dans les numéros composés automatiquement.
- 4 Comp. Abrégée**  
Compose les numéros grâce à une pression sur deux touches.
- 5 Touches numérotées**  
Compose les numéros de télécopie et de téléphone et sert de clavier de saisie des informations dans le télécopieur.
- 6 Motion**  
Permet de composer les numéros de composition à une touche "13" à "24".
- 7 ◀ (flèche gauche) ▶ (flèche droite)**  
Déplace le curseur de l'écran vers la gauche et vers la droite.
- 8 Régler**  
Enregistre un paramètre dans le télécopieur.
- 9 Supprimer**  
Supprime des données saisies ou revient d'une étape en arrière.
- 10 Copier**  
Effectue une copie.
- 11 Arrêt**  
Arrête une transmission, annule une opération ou sort du mode de fonction.
- 12 Marche**  
Lance une opération, par exemple un envoi de télécopie.
- 13 Agrandir/Réduire**  
Agrandit ou réduit une copie selon le rapport sélectionné : 150%, 125%, 120%, 100%, 93%, 87%, 75% ou 50%. Pour réduire automatiquement la taille de l'image, choisissez AUTO.
- 14 Tri**  
Permet d'obtenir plusieurs copies triées d'un document à plusieurs pages.
- 15 Numéros de composition à une touche**  
Ces douze touches permettent de composer des numéros enregistrés.
- 16 Aide**  
Imprime un aide-mémoire.
- 17 Bal. Rapide**  
Permet d'utiliser la transmission mémoire.
- 18 Mode**  
Permet de choisir comment le télécopieur gère les appels entrants.
- 19 Résolution**  
Définit la résolution des télécopies envoyées.
- 20 Index-tél**  
Permet de consulter les numéros enregistrés en mémoire.
- 21 Fonction**  
Permet d'accéder au mode de fonction et de programmation.
- 22 Ecran cristaux liquides**  
Affiche des messages vous aidant à utiliser le télécopieur.

# FAX 1270 : Panneau de contrôle



- 1** **Tonalité**  
Permet de composer les numéros sans décrocher le combiné.
- 2** **Garde**  
Permet de mettre les appels en attente.
- 3** **Recomp./Pause**  
Compose le dernier numéro appelé et insère une pause dans les numéros composés automatiquement.
- 4** **Comp. Abrégée**  
Compose les numéros de télécopie et de téléphone et sert de clavier de saisie des informations dans le télécopieur.
- 5** **Touches numérotées**  
Compose les numéros de télécopie et de téléphone et sert de clavier de saisie des informations dans le télécopieur.
- 6** **Motion**  
Permet de composer les numéros de composition à une touche "13" à "24".
- 7** **◀ (flèche gauche) ▶ (flèche droite)**  
Déplace le curseur de l'écran vers la gauche et vers la droite.
- 8** **Régler**  
Enregistre un paramètre dans le télécopieur.
- 9** **Supprimer**  
Supprime des données saisies ou revient d'une étape en arrière.
- 10** **Copier**  
Effectue une copie.
- 11** **Arrêt**  
Arrête une transmission, annule une opération ou sort du mode de fonction.
- 12** **Marche**  
Lance une opération, par exemple un envoi de télécopie.
- 13** **Agrandir/Réduire**  
Agrandit ou réduit une copie selon le rapport sélectionné : 150%, 125%, 120%, 100%, 93%, 87%, 75% ou 50%. Pour réduire automatiquement la taille de l'image, choisissez AUTO.
- 14** **Tri**  
Permet d'obtenir plusieurs copies triées d'un document à plusieurs pages.
- 15** **Numéros de composition à une touche**  
Ces douze touches permettent de composer des numéros enregistrés.
- 16** **Aide**  
Imprime un aide-mémoire.
- 17** **Bal. Rapide**  
Permet d'utiliser la transmission mémoire.
- 18** **Mode**  
Permet de choisir comment le télécopieur gère les appels entrants.
- 19** **Résolution**  
Définit la résolution des télécopies envoyées.
- 20** **Index-tél**  
Permet de consulter les numéros enregistrés en mémoire.
- 21** **Fonction**  
Permet d'accéder au mode de fonction et de programmation.
- 22** **Ecran cristaux liquides**  
Affiche des messages vous aidant à utiliser le télécopieur.

# MFC 1770/1780 : Panneau de contrôle



**1** **Tonalité**  
Permet de composer les numéros sans décrocher le combiné.

**2** **Garde**  
Permet de mettre les appels en attente.

**3** **Recomp./Pause**  
Compose le dernier numéro appelé et insère une pause dans les numéros composés automatiquement.

**4** **Comp. Abrégée**  
Compose les numéros grâce à une pression sur deux touches.

**5** **Touches numérotées**  
Compose les numéros de télécopie et de téléphone et sert de clavier de saisie des informations dans le télécopieur.

**6** **Motion**  
Permet de composer les numéros de composition à une touche "13" à "24".

**7** **◀ (flèche gauche) ▶ (flèche droite)**  
Déplace le curseur de l'écran vers la gauche et vers la droite.

**8** **Régler**  
Enregistre un paramètre dans le télécopieur.

**9** **Supprimer**  
Supprime des données saisies ou revient d'une étape en arrière.

**10** **Copier**  
Effectue une copie.

**11** **Arrêt**  
Arrête une transmission, annule une opération ou sort du mode de fonction.

**12** **Marche**  
Lance une opération, par exemple un envoi de télécopie.

**13** **Agrandir/Réduire**  
Agrandit ou réduit une copie selon le rapport sélectionné : 150%, 125%, 120%, 100%, 93%, 87%, 75% ou 50%. Pour réduire automatiquement la taille de l'image, choisissez AUTO.

**14** **Tri**  
Permet d'obtenir plusieurs copies triées d'un document à plusieurs pages.

**15** **Numéros de composition à une touche**  
Ces douze touches permettent de composer des numéros enregistrés.

**16** **Aide**  
Imprime un aide-mémoire.

**17** **Bal. Rapide**  
Permet d'utiliser la transmission mémoire.

**18** **Mode**  
Permet de choisir comment le télécopieur gère les appels entrants.

**19** **Résolution**  
Définit la résolution des télécopies envoyées.

**20** **Index-tél**  
Permet de consulter les numéros enregistrés en mémoire.

**21** **Fonction**  
Permet d'accéder au mode de fonction et de programmation.

**22** **Ecran cristaux liquides**  
Affiche des messages vous aidant à utiliser le télécopieur.





# Installation

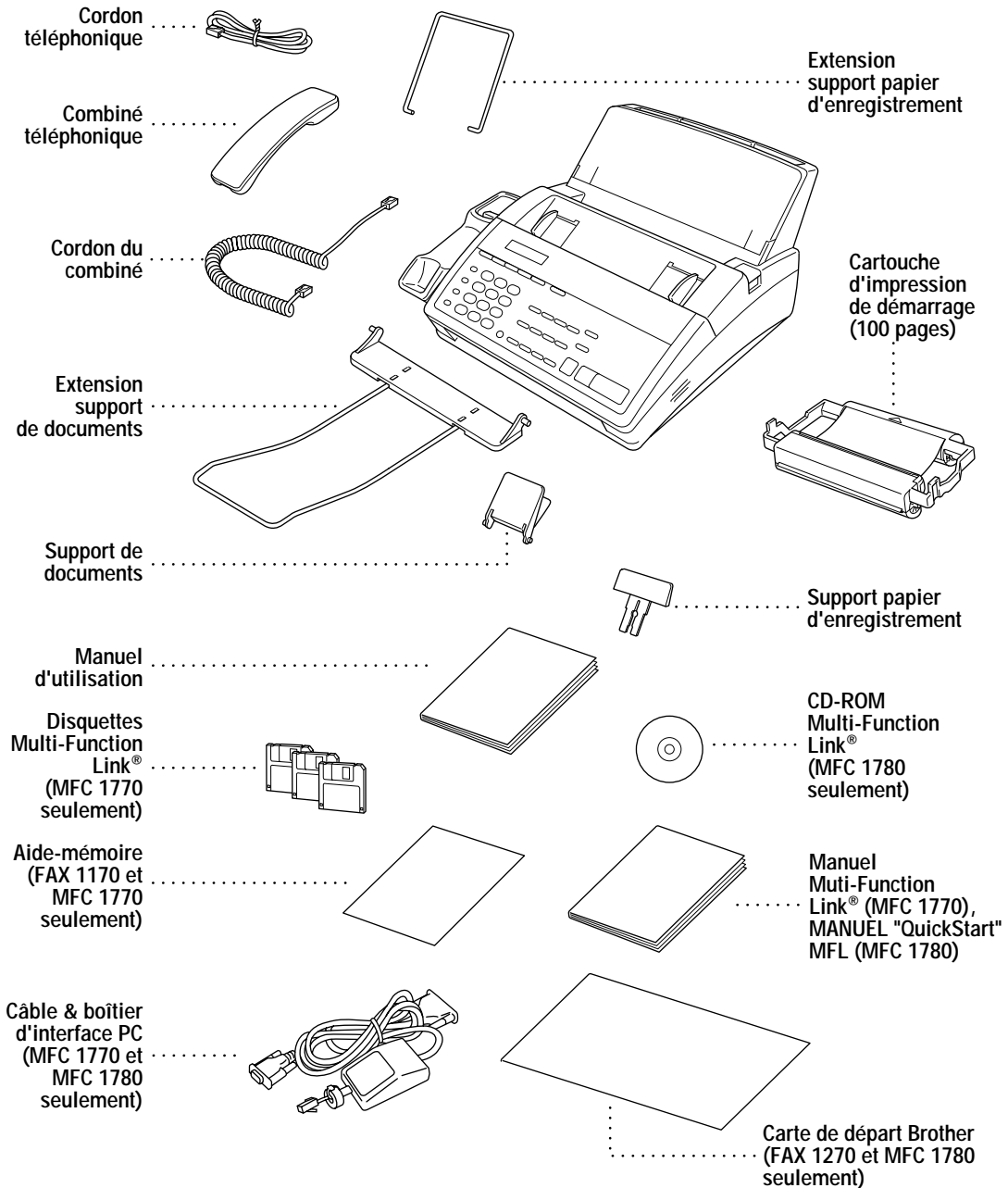
---

## *Précautions*

- 1 N'installez jamais les câbles téléphoniques pendant un orage.
- 2 Il est conseillé d'utiliser cet appareil avec un équipement de protection contre les surintensités en cas d'orage.
- 3 N'installez jamais de jack téléphonique dans un endroit humide sauf si ce jack est prévu pour ce type d'environnement.
- 4 Ne touchez jamais des câbles ou des terminaux téléphoniques non isolés sauf si la ligne est déconnectée de l'interface réseau.
- 5 Respectez les précautions d'usage lorsque vous installez ou modifiez des lignes téléphoniques.
- 6 Evitez d'utiliser le téléphone (sauf un téléphone sans fil) pendant un orage. Un risque d'électrocution par la foudre est possible.
- 7 N'utilisez pas le téléphone pour signaler une fuite de gaz dans les environs immédiats de cette fuite.
- 8 Avec les EQUIPEMENTS ENFICHABLES, la prise femelle doit être située près de l'équipement et doit être facilement accessible.

# Eléments livrés

Vous devez avoir reçu les éléments suivants :



## Choix d'un emplacement

Placez votre télécopieur sur une surface plane et stable, telle qu'un bureau. Choisissez un endroit non soumis aux vibrations ou aux chocs. L'emplacement doit comporter une prise téléphonique et une prise d'alimentation avec masse.

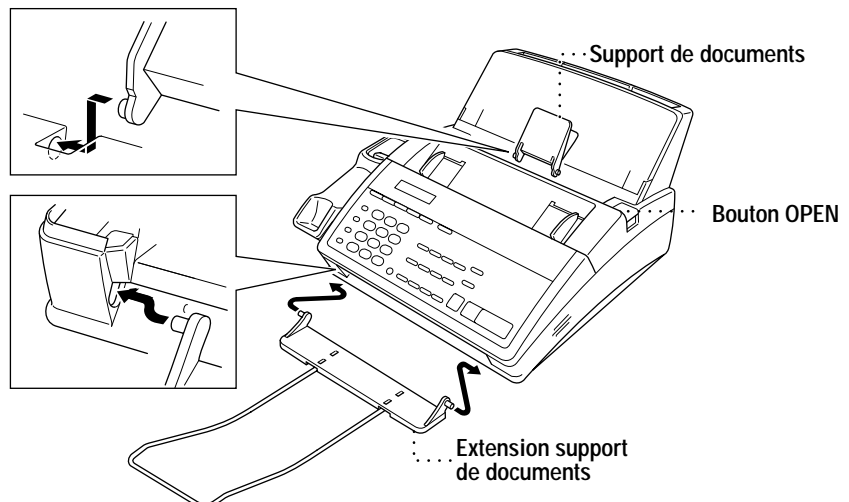


Ne placez pas le télécopieur dans un passage. Eloignez-le des chauffages, des climatiseurs, de l'eau, des produits chimiques ou des réfrigérateurs. Ne l'exposez pas à la lumière directe du soleil, à une chaleur excessive, à l'humidité ou à la poussière. Ne le connectez pas à une prise électrique commandée par interrupteur mural ni à un système de minuterie automatique. Une coupure de courant peut effacer les informations présentes en mémoire. Ne connectez pas le télécopieur à une prise électrique située sur le même circuit que des équipements lourds ou susceptibles de provoquer une coupure de courant. Évitez les sources d'interférence, tels que les hauts-parleurs ou les bases de téléphones sans fil.

## Montage

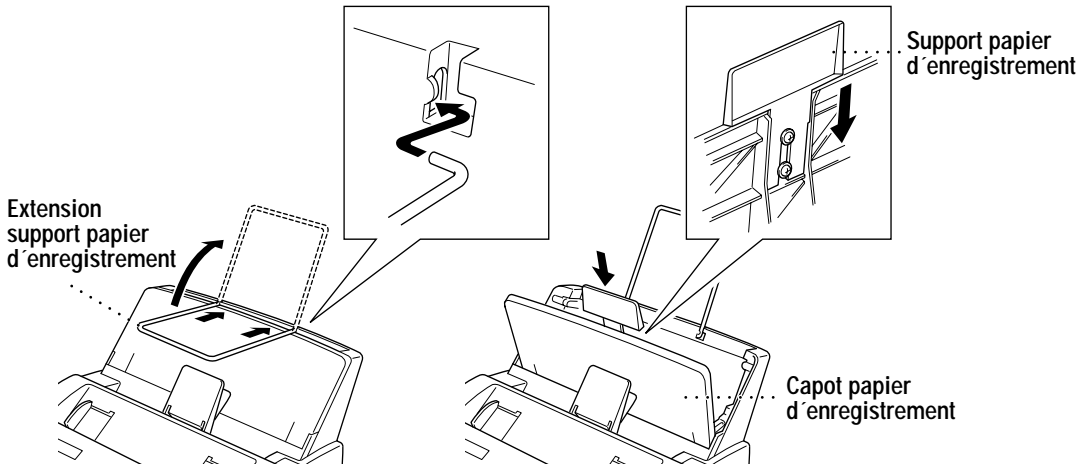
### Montage du support de documents

Fixez le support de documents et l'extension porte-documents de sortie comme suit :



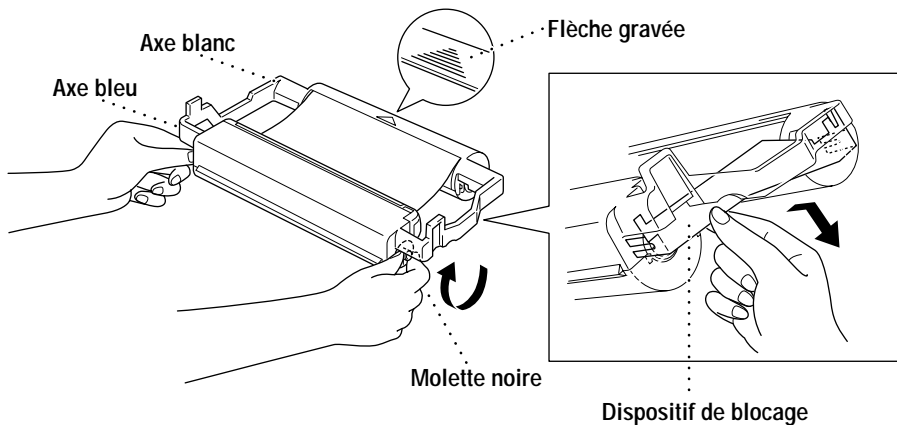
## Montage du support papier d'enregistrement

- 1 Fixez l'extension du support papier d'enregistrement.
- 2 Ouvrez le capot du logement. Insérez le support du papier d'enregistrement dans la fente prévue à cet effet.



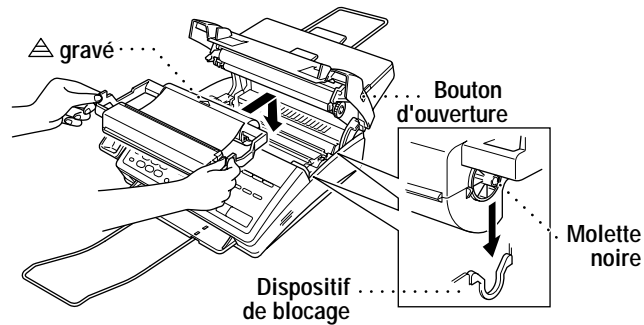
## Insertion de la cartouche d'impression

- 1 Appuyez sur le bouton d'ouverture pour ouvrir le couvercle.
- 2 Retirez le dispositif de blocage en papier de la cartouche.



- 3 Faites pivoter dans le sens des aiguilles d'une montre la molette noire située à droite pour tendre le ruban, comme illustré ci-dessus.

- 4** Installez la cartouche d'impression en insérant d'abord la partie comportant le  $\triangle$  gravé et en la plaçant dans ses quatre logements.



- 5** Appuyez sur les deux côtés du couvercle pour le refermer.

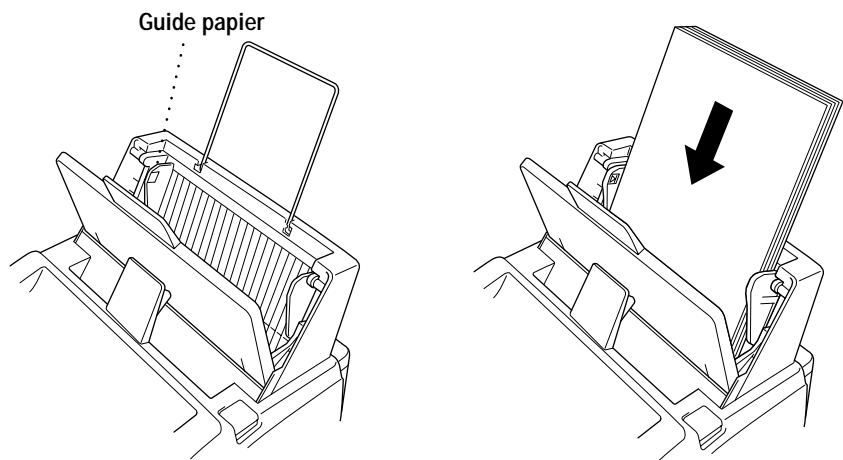
La cartouche de démarrage permet d'imprimer seulement 100 pages.



## Installation du papier d'enregistrement

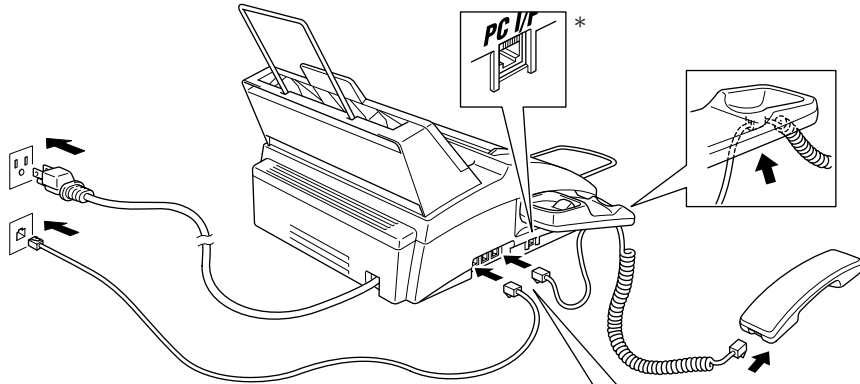
Le bac d'entrée peut contenir environ 200 pages de papier 20 lb.

- 1** Ouvrez le capot du bac d'entrée.
- 2** Placez jusqu'à 200 feuilles de papier. Evitez que les feuilles dépassent des guides.
- 3** Fermez le capot du bac d'entrée.



## Connexion du combiné

Connectez le cordon torsadé à la base du combiné et sur le côté du télécopieur.



\* La prise PC I/F doit être utilisée uniquement avec Multi-Function Link®, qui est inclus avec le MFC 1770/1780, ou avec l'option Missing Link. Si vous n'avez pas acheté Missing Link ou Multi-Function Link® pour votre FAX 1170/1270, alors ignorez cette prise.



## Connexion du cordon d'alimentation

Lorsque vous branchez le télécopieur sur secteur, l'écran affiche 01/01 00:00.

### REMARQUE :

- 1) Ce télécopieur doit être mis à la terre à l'aide d'une prise à trois broches.
- 2) La mise à la terre étant assurée par la prise d'alimentation, vous pouvez vous protéger des risques électriques sur le réseau téléphonique en laissant votre télécopieur sous tension lorsque vous le connectez à une ligne téléphonique. De même, lorsque vous déplacez le télécopieur, vous pouvez vous protéger en débranchant d'abord la ligne téléphonique puis le cordon d'alimentation.
- 3) La foudre et les surtensions peuvent endommager cet appareil ! Nous vous conseillons d'utiliser un dispositif de protection contre les surtensions sur la ligne d'alimentation et sur la ligne téléphonique ou de débrancher les lignes en cas d'orage.

## Connexion de la ligne téléphonique

---

Connectez une extrémité du cordon de la ligne téléphonique au jack étiqueté **LINE** à l'arrière du télécopieur. Branchez l'autre extrémité à un jack mural modulaire.

## Lignes spéciales

---

### Lignes téléphoniques de substitution

Un système téléphonique de substitution est un groupe de plusieurs lignes distinctes qui se transmettent les appels lorsqu'elles sont occupées. Les appels sont généralement transmis à la prochaine ligne libre dans un ordre pré-établi.

Votre télécopieur peut fonctionner dans un système de substitution tant qu'il s'agit du dernier élément de la séquence, de sorte que l'appel ne puisse être transmis. Ne le placez sur aucune autre ligne : lorsqu'elles sont occupées et qu'une autre télécopie est reçue, l'appel correspondant est transféré sur une ligne non équipée de télécopieur. Cet appareil fonctionnera parfaitement sur une ligne dédiée.

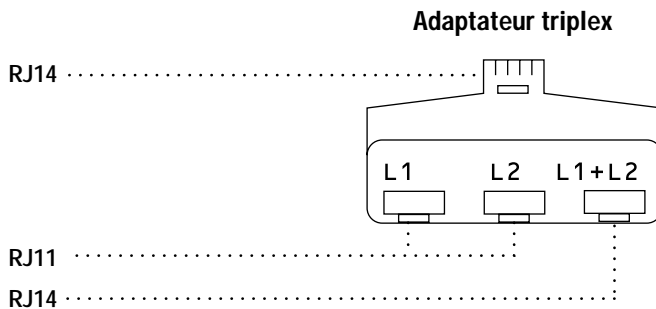
### Système à deux lignes

Un système à deux lignes n'est rien d'autre que deux numéros de téléphone distincts sur une même prise murale. Les deux numéros peuvent se trouver sur des jacks (RJ11) distincts ou sur un même jack (RJ14). Votre télécopieur doit être branché dans un jack RJ11. Les jacks RJ11 et RJ14 peuvent être de même taille et de même aspect et il peuvent contenir 4 câbles (noir, rouge, vert, jaune). Pour savoir de quel type est le jack, branchez-le sur un téléphone à deux lignes et essayez de déterminer s'il peut accéder aux deux lignes. Si c'est le cas, vous devez utiliser une ligne distincte pour votre télécopieur.

### Conversion des prises téléphoniques murales

Vous pouvez passer en prise RJ11 de trois manières différentes. Les deux premières méthodes peuvent nécessiter de l'aide de votre compagnie de téléphone. Vous pouvez transformer les prises murales simples RJ14 en deux jacks RJ11 ou faire installer une prise RJ11 et y asservir ou y connecter provisoirement un des numéros de téléphone.

La troisième méthode est la plus simple. Elle consiste à acquérir un adaptateur triplex. Vous pouvez brancher un adaptateur triplex sur une prise RJ14. Il sépare les câbles en deux jacks distincts (Ligne 1, Ligne 2) et un troisième jack RJ14 (Lignes 1 et 2). Si votre appareil est relié à la ligne 1, branchez le télécopieur dans la prise L1 de l'adaptateur triple. S'il est relié à la ligne 2, branchez le télécopieur dans la prise L2 de l'adaptateur triple.



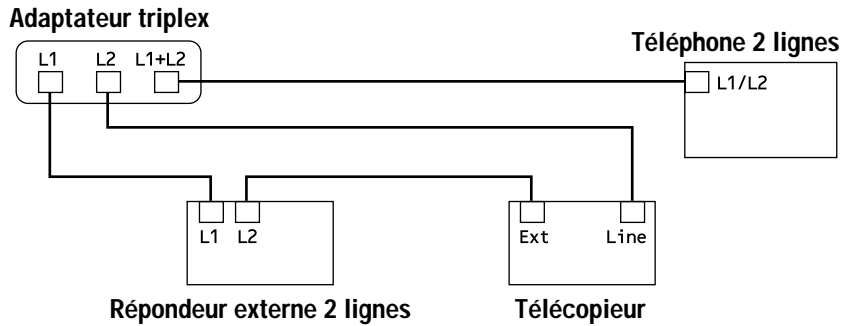
### Installation du télécopieur, d'un répondeur externe à deux lignes et d'un téléphone à deux lignes

Lorsque vous installez un répondeur à deux lignes et un téléphone à deux lignes, le télécopieur doit être isolé sur une ligne, à la fois côté réseau et côté répondeur. La connexion la plus courante consiste à brancher le télécopieur sur la ligne 2, en suivant les étapes suivantes : L'arrière du répondeur à deux lignes doit disposer de deux jacks : un étiqueté L1 ou L1/L2, et l'autre L2. Vous devez disposer d'au moins trois cordons, celui livré avec le télécopieur et deux pour le répondeur externe. Vous devrez en disposer d'un quatrième si vous ajoutez un téléphone à deux lignes.

- 1 Placez le répondeur à deux lignes et le téléphone à deux lignes près de votre télécopieur.
- 2 Branchez une extrémité du cordon téléphonique pour le télécopieur dans le jack L2 de l'adaptateur triplex. Connectez l'autre extrémité au jack **LINE** situé sur le côté gauche du télécopieur.
- 3 Branchez une extrémité du cordon de la première ligne téléphonique pour le répondeur sur le jack L1 de l'adaptateur triplex. Connectez l'autre extrémité au jack L1 ou L1/L2 du répondeur à deux lignes.



- 4 Branchez une extrémité du cordon de la seconde ligne pour le répondeur sur le jack L2 du répondeur à deux lignes. Branchez l'autre extrémité dans le jack **EXT.** situé sur le côté gauche du télécopieur.



Vous pouvez conserver les téléphones à deux lignes sur les autres prises murales. Il existe deux méthodes pour ajouter un téléphone à deux lignes à la prise murale du télécopieur. Vous pouvez connecter le cordon téléphonique depuis le téléphone à deux lignes au jack L1+L2 de l'adaptateur triplex. Vous pouvez également brancher le téléphone à deux lignes sur le jack TEL du répondeur à deux lignes.

## Connexions multilignes (PBX)

La plupart des bureaux utilisent un système téléphonique centralisé. S'il est généralement simple de connecter le télécopieur à un système à touches ou à un PBX (autocommutateur privé), nous vous suggérons de prendre contact avec la société qui a installé votre téléphone et de lui demander d'établir la connexion. Il est conseillé de disposer d'une ligne dédiée au télécopieur. Vous pouvez ainsi le laisser en mode FAX (télécopie seulement) pour recevoir des télécopies à n'importe quel moment.

**Voir**  
**Réception**  
**simple**  
**p. 38**

Si le télécopieur doit être connecté à un système multiligne, demandez à l'installateur de connecter l'unité à la dernière ligne du système. Cela évite d'activer l'unité à chaque réception d'appel.

Comme pour tous les télécopieurs, celui-ci doit être connecté à un système à deux câbles. Si votre ligne dispose de plus de deux lignes, il est impossible de connecter correctement le télécopieur.



### Si le télécopieur doit fonctionner dans un PBX :

- 1- Il n'est pas certain que le télécopieur fonctionnera correctement dans tous les cas avec un PBX. En cas de problème, prenez contact d'abord avec la compagnie qui gère votre PBX.
- 2- Si un standardiste répond à tous les appels entrants, il est conseillé de positionner le mode Answer (réponse) en MANUEL. Tous les appels entrants doivent être considérés initialement comme des appels vocaux.
- 3- Il est possible d'utiliser le télécopieur en mode de composition par tonalités ou par impulsions.

## Fonctions ligne téléphonique personnalisées

---

Si votre ligne dispose de fonctions telles que la mise en attente d'appel, la sonnerie maître, la messagerie vocale, le secrétariat téléphonique ou le système d'alarme, le fonctionnement du télécopieur peut en être perturbé.

## Connexion d'un répondeur téléphonique externe

---

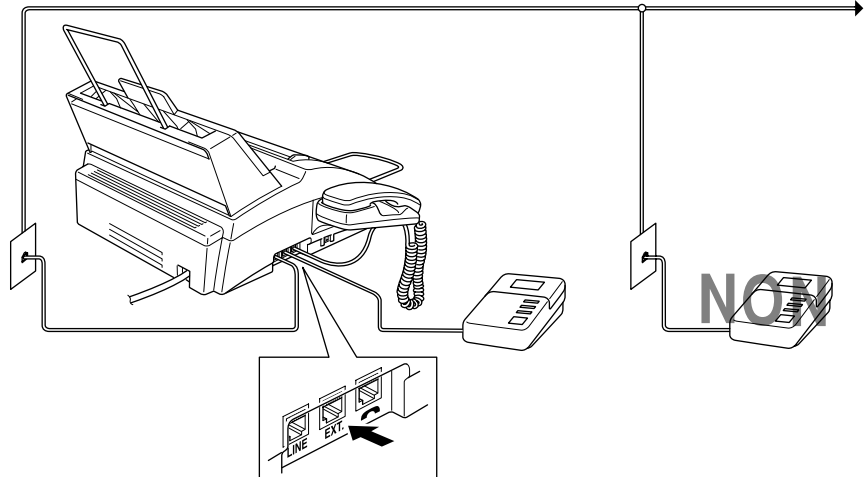
### Ordre des opérations

Votre télécopieur intègre un système de répondeur mais vous pouvez connecter un répondeur externe. Lorsqu'un répondeur est connecté à la même ligne téléphonique que le télécopieur, le répondeur répond à tous les appels. Le télécopieur "écoute" les appels dont les tonalités correspondent à une télécopie. S'il les détecte, il prend en charge l'appel et réceptionne la télécopie. S'il n'entend pas ces tonalités, il laisse le répondeur émettre votre message d'accueil et l'appelant peut laisser un message vocal.

Le répondeur doit répondre avant 4 sonneries (2 sonneries conseillées). Le télécopieur ne peut pas entendre les tonalités télécopieur tant que le répondeur ne répond pas à l'appel, or avec 4 sonneries il ne reste que 8 à 10 secondes de tonalités télécopieur pour que la "prise de contact" s'établisse. Veillez à suivre les instructions relatives à l'enregistrement du message d'accueil présentes dans ce manuel. Il n'est pas recommandé d'utiliser la fonction de sonnerie "d'économie d'interurbain" sur le répondeur si le nombre de sonneries est supérieur à 4.



**Ne connectez pas de répondeur à un autre emplacement sur la ligne téléphonique : le télécopieur et le répondeur essaieraient tous deux de contrôler la ligne.**



Vous pouvez brancher votre répondeur dans une prise distincte si vous êtes abonné au service de sonnerie distinctive de la compagnie de téléphone, avez enregistré cette sonnerie distinctive sur votre télécopieur, utilisez ce numéro comme un numéro de télécopieur et placez votre appareil en mode de réponse **MANUEL**.

## Connexions

Le répondeur externe doit être connecté au jack EXT situé sur le côté gauche du télécopieur. Votre télécopieur ne fonctionnera pas correctement si vous branchez le répondeur sur une prise murale.

- 1** Connectez le cordon téléphonique de la prise murale au jack LINE situé sur le côté gauche du télécopieur.
- 2** Connectez le cordon téléphonique du répondeur au jack EXT. situé sur le côté gauche du télécopieur. (Assurez-vous que ce cordon est connecté au jack de la ligne téléphonique côté répondeur et non sur la prise destinée au poste téléphonique.)
- 3** Mettez le mode Answer en RÉP (répondeur).
- 4** Configurez le répondeur pour qu'il réponde avant 4 sonneries au maximum. (Le paramètre Retard de sonnerie n'est pas pris en compte).
- 5** Mettez le répondeur en mode réception des appels.
- 6** Enregistrez le message d'accueil (voir ci-dessous).

## Message d'accueil

La durée du message est dans ce cas importante. Elle définit de quelle manière la réception manuelle et automatique des télécopies est gérée.

- 1 Laissez un silence de 5 secondes au début de l'enregistrement du message. (Votre télécopieur a ainsi le temps d'écouter les tonalités télécopieur des transmissions automatiques.)
- 2 Limitez votre message à 20 secondes.
- 3 Terminez le message en indiquant votre code d'activation distante pour les gens qui envoient des télécopies. Exemple :  
"Après le bip sonore, laissez un message ou pour envoyer une télécopie appuyez sur \* 5 1."



Il est recommandé de commencer votre message d'accueil par un silence de 5 secondes car l'appareil Brother n'entend pas les tonalités de télécopieur chevauchant une voix résonnante ou forte. Vous pouvez essayer d'omettre ce silence, mais si la réception de votre appareil fait défaut, votre message d'accueil doit comporter ce silence.

## Connexion d'un poste téléphonique externe

---

Votre télécopieur est équipé d'un combiné vous permettant de l'utiliser comme téléphone. Toutefois, vous pouvez également connecter un poste téléphonique (ou un répondeur) distinct directement au télécopieur.

Connectez la prise modulaire du cordon téléphonique du téléphone au jack **EXT.** situé sur le côté gauche du télécopieur.

Lorsque vous utilisez ce téléphone (ou répondeur) l'écran affiche "TÉL.EXT. OCCUPE". Si vous décrochez le combiné du télécopieur, une alerte est émise. Pour déconnecter l'appel sur le téléphone externe et le passer sur le télécopieur, appuyez sur [tonalité].

# Paramétrage du télécopieur

## *Paramétrage du télécopieur*

### Paramétrage du mode de composition (Tonalités/Impulsions)

Votre télécopieur est livré pour fonctionner sur une ligne à tonalités (fréquence vocale). Si votre ligne est de type à impulsions, vous devrez changer le mode de composition.

- 1 Appuyez sur **[Fonction]**, **[6]**, **[1]**. L'écran vous invite à sélectionner TONAL (tonalités) ou IMPULS (impulsions).

MODE APP: TONAL.

MODE APP: IMPULS.

- 2 Utilisez **[◀]** ou **[▶]** pour sélectionner le mode de composition.
- 3 Appuyez sur **[Réglér]** lorsque l'écran affiche le mode de composition voulu.
- 4 Appuyez sur **[Arrêt]**.

### Configuration de la date et de l'heure

Le télécopieur affiche la date et l'heure et les imprime sur toutes les télécopies que vous envoyez.

En cas de coupure d'alimentation, le télécopieur conserve les informations de date et d'heure pendant environ une heure. Tous les autres paramètres ne sont pas affectés.

- 1 Appuyez sur **[Fonction]**, **[7]**, **[1]**. L'écran vous invite à entrer l'année.

ENTREZ ANNEE: XX

- 2- Entrez les deux derniers chiffres de l'année. L'écran affiche votre entrée, puis vous invite à entrer le mois.

ENTREZ MOIS: XX

- 3- Entrez les deux chiffres du mois (par exemple, entrez 09 pour septembre ou 10 pour octobre). L'écran affiche votre entrée, puis vous invite à entrer le jour.

ENTREZ JOUR: XX

- 4- Entrez les deux chiffres du jour (par exemple 06). L'écran affiche votre entrée, puis vous invite à entrer l'heure.

ENTR. HEURE: XX:XX

- 5- Entrez l'heure au format 24 heures (par exemple, entrez 15:25 pour 3:25 PM).

- 6- Attendez deux secondes.

- 7- Appuyez sur **[Arrêt]**. L'écran affiche la date et l'heure. Ces données restent en permanence à l'écran tant que le télécopieur est en pause.

## Définition de l'ID station

Vous pouvez enregistrer votre nom, numéro de télécopie et numéro de téléphone pour qu'ils s'affichent sur la page de garde ou sur toutes les pages de vos télécopies.

- 1- Appuyez sur **[Fonction]**, **[7]**, **[4]**. L'écran vous invite à entrer votre numéro de télécopie.

FAX:

- 2- Entrez votre numéro de télécopie (jusqu'à 20 chiffres). L'écran affiche votre entrée.

- 3- Appuyez sur **[Réglér]**. L'écran vous invite à entrer votre numéro de téléphone.

TÉL:

- 4- Entrez votre numéro de téléphone (jusqu'à 20 chiffres). Si le numéro de téléphone et le numéro de télécopie sont identiques, entrez à nouveau le numéro.

- 5- Appuyez sur **[Réglér]**. L'écran vous invite à entrer votre nom ou le nom de votre société.

NOM:

*Voir  
Composition  
de page de  
garde  
électronique  
p. 52*

*Voir Saisie  
de texte  
p. 21*

- 6 Utilisez le clavier pour entrer votre nom. (Reportez-vous au tableau ci-dessous pour savoir comment entrer des lettres.)
- 7 Appuyez sur **Régler** pour confirmer.
- 8 Appuyez sur **Arrêt**. L'écran affiche la date et l'heure.

## Saisie de texte

Lorsque vous configurez certaines fonctions, par exemple l'ID station, vous devez entrer du texte. Trois ou quatre lettres apparaissent au-dessus de la plupart des touches du clavier numérique, à l'exception de 0, # et \*, touches utilisées pour les caractères spéciaux.

En appuyant sur la touche numérique appropriée le bon nombre de fois, vous pouvez entrer le caractère voulu.

Touche	une fois	deux fois	trois fois	quatre fois
<b>2</b>	A	B	C	
<b>3</b>	D	E	F	
<b>4</b>	G	H	I	
<b>5</b>	J	K	L	
<b>6</b>	M	N	O	
<b>7</b>	P	Q	R	S
<b>8</b>	T	U	V	
<b>9</b>	W	X	Y	Z

## Insertion d'espaces

Pour entrer un espace, appuyez deux fois sur **▶**.

## Corrections

Pour changer une lettre incorrecte, appuyez sur **◀** pour placer le curseur sur la lettre erronée. Appuyez ensuite sur **Supprimer**. Toutes les lettres situées à droite du curseur sont supprimées. Entrez à nouveau le texte et/ou les chiffres corrects.

## Répétition de lettres

Pour entrer un caractère affecté à la même touche que le caractère précédent, appuyez sur **▶** pour déplacer le curseur vers la droite.

## Caractères spéciaux et symboles


Appuyez sur \* pour (espace) ! “ # \$ % & ‘ ( ) \* + , - . /

Appuyez sur # pour ; < = > ? @ [ ] ^ \_

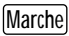
Appuyez sur Ø pour Ä Ë Ö Ü À Ç È É 0

**REMARQUE :** La loi Telephone Consumer Protection de 1991 interdit à quiconque d'utiliser un ordinateur ou un dispositif électronique pour envoyer un message par télécopieur sauf si ce message spécifie clairement dans la marge supérieure ou inférieure de chaque page transmise ou sur la première page de la télécopie, la date et l'heure d'envoi, une identification de l'entreprise ou du particulier qui envoie le message, ainsi que le numéro de téléphone des télécopieurs d'envoi de cette entreprise ou de ce particulier. Pour programmer ces informations dans le télécopieur, reportez-vous aux les étapes des pages 19 et 20.

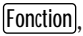

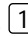
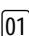


- Le numéro de téléphone que vous entrez n'est utilisé que pour les fonctions de message de rappel et de page de garde.
- Si vous n'entrez pas de numéro de télécopie, aucune information supplémentaire ne peut être entrée.
- Pour entrer un espace, appuyez sur .
- Si votre ID station est déjà programmé, l'écran affiche "1" qui permet d'apporter une modification ou "2" pour sortir sans rien modifier.

## Enregistrement des numéros de composition à une touche

Vous pouvez enregistrer 24 numéros de télécopie/téléphone pour les composer ensuite en appuyant sur une seule touche. Vous pouvez également associer ces numéros à des noms. Ainsi, lorsque vous appuyez sur un numéro de composition monotouche et sur , l'écran affiche le nom ou le numéro pendant la composition.

*Les numéros de composition à une touche ne se trouvent pas sur le clavier numérique. Il s'agit des 12 touches (numérotées de 01 à 24) situées à droite du clavier.*

- 1 Appuyez sur , , .
- 2 Appuyez sur le numéro de composition à une touche que vous voulez enregistrer. (La touche  est préprogrammée pour le système Brother Fax-Back. Vous pouvez effacer le numéro de télécopie associé. Etats-unis seulement.) L'écran affiche le numéro sélectionné.



**3** Entrez un numéro (jusqu'à 20 chiffres). Si vous voulez entrer une pause dans la composition (par exemple pour attendre une "ligne externe"), appuyez sur **[Recomp./Pause]** pendant la composition des chiffres. Vous ne pouvez entrer qu'une pause par numéro AUTO DIAL. Une pression sur **[Recomp./Pause]** entre une pause de 3,5 secondes lorsque le numéro est composé. Une barre oblique apparaît à l'écran.

**4** Appuyez sur **[Réglér]**. L'écran vous invite à associer un nom à ce numéro.

NOM:

**5** Utilisez le clavier pour entrer le nom (jusqu'à 15 caractères). Vous pouvez utiliser le tableau de la page 19 pour connaître les lettres associées — **OU** — Passez à l'étape 6 pour enregistrer le numéro sans lui associer de nom.

**6** Appuyez sur **[Réglér]**. L'écran vous invite à sélectionner le type de numéro. Utilisez **[◀]** ou **[▶]** pour sélectionner un type.

**FAX** numéro de télécopie seulement

**TÉL** numéro de téléphone (vocal)

**F/T** à la fois télécopie et vocal

**CHAINE** numéro (généralement un code d'accès) pour la numérotation enchaînée.

**7** Appuyez sur **[Réglér]**.

**8** Revenez à l'étape 2 pour enregistrer un autre numéro de composition à une touche — **OU** — Appuyez sur **[Arrêt]** pour sortir.

Lorsque vous composez un numéro AUTO DIAL (composition automatique), l'écran affiche le nom associé ou, s'il n'y en a pas, le numéro enregistré.



Vous pouvez utiliser la numérotation enchaînée pour enregistrer des séquences de composition longues. Ainsi, pour enregistrer **9 1 201 555 1234 987 65 4321**, divisez le numéro en 2 parties. Enregistrez la première partie comme numéro enchaîné (ce qui indique au système que la séquence de composition n'est pas terminée).

**CHAINE — 9 1 201 555 1234**

La dernière partie doit être un numéro de composition à une touche enregistré comme un des 3 types suivants.

**FAX ou F/T ou TÉL — 987 65 4321**

Pour composer le numéro, il suffit d'appuyer sur les deux touches d'enregistrement des deux parties du numéro (l'une après l'autre dans l'ordre approprié).



Si vous utilisez la numérotation enchaînée avec un numéro de carte de crédit, n'envoyez pas de page de garde électronique. En effet, le numéro de carte de crédit figurerait sur cette page.

### Composition d'un numéro à une touche

- 1- Dérochez le combiné — **OU** — Appuyez sur **[Tonalité]**.
- 2- Lorsque vous entendez la tonalité, appuyez sur le numéro de composition à une touche que vous voulez.

Si vous appuyez sur une touche à laquelle aucun numéro n'a été associé, un signal sonore est émis et l'écran affiche "NON ASSIGNE." Ce message s'efface après 2 secondes.



### Enregistrement des numéros à composition expresse

Vous pouvez enregistrer des numéros à composition expresse que vous composez en appuyant sur seulement trois touches. Le modèle FAX 1170 comporte 26 numéros à composition expresse, les modèles FAX 1270, MFC 1770 et MFC 1780 en ont 36. Même en cas de coupure d'alimentation, les numéros stockés en mémoire ne sont pas perdus.

- 1- Appuyez sur **[Fonction]**, **[4]**, **[2]**. L'écran vous invite à entrer un numéro.

NUM. ABRÉGÉ? #\_

- 2- Utilisez le clavier pour entrer un numéro à deux chiffres (01 - 26 ou 36).  
L'écran affiche votre entrée puis vous invite à entrer le numéro de téléphone à lui associer.

#05  
ENTRER ET RÉGLER

- 3- Entrez le numéro (jusqu'à 20 chiffres).
- 4- Appuyez sur **[Réglér]**. L'écran vous invite à enregistrer un nom à associer à ce numéro.

NOM:

- 5- Utilisez le clavier pour entrer le nom (jusqu'à 15 caractères). Vous pouvez utiliser le tableau de la page 21 pour entrer les lettres — **OU** — Appuyez sur **[Réglér]** et passez à l'étape 7 pour enregistrer le numéro sans lui associer de nom.
- 6- Appuyez sur **[Réglér]**.

- 7 L'écran vous invite à sélectionner le type de numéro. Utilisez ◀ ou ▶ pour sélectionner le type.
- FAX** numéro de télécopie
  - TÉL** numéro de téléphone (vocal)
  - F/T** à la fois télécopie et téléphone
  - CHAÎNE** numéro de composition enchaînée (généralement un code d'accès).
- 8 Appuyez sur **Régler**.
- 9 Revenez à l'étape 2 pour enregistrer un autre numéro de composition expresse — **OU** — Appuyez sur **Arrêt** pour sortir.

## Composition expresse

- 1 Décrochez le combiné — **OU** — Appuyez sur **Tonalité**.
- 2 Lorsque vous entendez la tonalité, appuyez sur **Comp.Abrégée**, puis sur le numéro de composition expresse à deux chiffres.
- 3 Si vous avez appuyé sur **Tonalité** pour composer le numéro, décrochez le combiné lorsque le correspondant répond. (Le haut-parleur ne travaille que dans un sens ; votre correspondant ne vous entendra pas sauf si vous décrochez le combiné.)

## Modification des numéros de composition expresse et à une touche

Si vous essayez d'enregistrer un numéro de composition expresse ou à une touche à un endroit où un numéro est déjà enregistré, l'écran affiche le nom associé à ce numéro, puis vous invite à effectuer une des opérations suivantes :

**1. CHANG** (changer) — **OU** — **2. QUITTE** (sortir)

- 1 Appuyez sur **1** pour changer le numéro enregistré, ou sur **2** pour sortir sans apporter de modification.
- 2 Pour effacer le numéro, appuyez sur **Supprimer** lorsque le curseur se trouve à l'extrême gauche des chiffres.
- 3 Pour modifier un chiffre, utilisez ◀ ou ▶ pour placer le curseur sous le chiffre que vous voulez modifier, puis appuyez sur **Supprimer**.
- 4 Entrez un nouveau numéro.
- 5 Suivez les instructions à partir de l'étape 4 de la section Enregistrement des numéros de composition à une touche ou Enregistrement des numéros à composition expresse.

*Voir*  
**Numéros de composition à une touche**  
 p. 22  
 et **Numéros de composition expresse**  
 p. 24

## Définition de groupes de numéros pour la diffusion de télécopies

Les groupes de numéros permettent d'envoyer la même télécopie à plusieurs correspondants en appuyant sur une seule touche (Diffusion) et sur **[Marche]**. Vous devez commencer par enregistrer chaque numéro de télécopie sous la forme de numéro de composition expresse ou à une touche. Ensuite, vous pouvez les associer dans un même groupe de numéros. Chaque groupe utilise un numéro de composition à une touche. Enfin, vous pouvez disposer jusqu'à 6 petits groupes de numéros ou de nombreux numéros dans un grand groupe. Si votre modèle est un FAX 1170, vous pouvez affecter jusqu'à 49 numéros à un grand groupe, et pour les modèles FAX 1270, MFC 1770 et MFC 1780 jusqu'à 59 numéros à un grand groupe.

- 1 Appuyez sur **[Fonction]**, **[4]**, **[3]**. L'écran affiche

SÉLECT NO MONOT.

- 2 Sélectionnez le numéro de composition à une touche qui doit correspondre au groupe de numéros. (Par exemple, appuyez sur la touche **[02]** pour le groupe 2.)
- 3 Utilisez le clavier pour entrer le numéro de groupe (par exemple, appuyez sur **[1]** pour le groupe 1).

NO GROUPE: G0  
 ENTRER ET RÉGLER

- 4 Utilisez le clavier pour entrer les numéros de composition expresse ou à une touche dans ce groupe, par exemple **[#] [0] [3]**, **[#] [0] [5]**, **[\*] [0] [2]**. Entrez un **[#]** avant un numéro de composition expresse et un **[\*]** avant un numéro de composition à une touche.

G01: #03#05\*02\_

- 5 Appuyez sur **[Réglér]**. L'écran vous invite à entrer un nom.

NOM:  
 ENTRER ET RÉGLER

- 6 Utilisez le clavier et reportez-vous au tableau de la page 19 pour entrer le nom du groupe (par exemple, NOUVEAU CLIENTS).
- 7 Appuyez sur **[Réglér]**.
- 8 Appuyez sur **[Arrêt]** pour sortir.

Vous pouvez imprimer la liste de tous les numéros de composition expresse et à une touche. Reportez-vous au chapitre 9 "Impression de listes et de rapports."



## Réglage du volume sonore

---

Vous disposez de trois niveaux de volume sonore : **BAS** (faible), **HAUT** (fort) ou **OFF** (désactivé). Le volume prédéfini est LOW. Lorsque vous choisissez **BAS** ou **HAUT**, le télécopieur émet un bip sonore chaque fois que vous appuyez sur une touche ou faites une erreur à la fin de l'envoi ou de la réception d'une télécopie.

- 1 Appuyez sur **Fonction**, **5**, **2**.
- 2 Appuyez sur **◀** ou sur **▶** pour sélectionner le volume voulu.
- 3 Lorsque l'écran affiche le volume voulu, appuyez sur **Régler**.
- 4 Appuyez sur **Arrêt** pour sortir.

## Enregistrement dans la mémoire temporaire

---

Tous les paramètres des fonctions ENTR. ABREGES, OPTIONS PARAM, OPTIONS TÉL et PARAM.SYST. sont enregistrés définitivement et sont conservés même en cas de coupure d'alimentation.



# Programmation à l'écran

## Programmation conviviale

**Voir  
Utilisation  
de ce  
manuel p. 1**

Votre télécopieur dispose d'un système de programmation à l'écran et d'une touche d'aide. La convivialité de la programmation permet de tirer profit de toutes les fonctions qu'offre le télécopieur.

Nous avons mis au point un système de messages par étape adapté à la programmation sur l'écran à cristaux liquides. Il vous suffit de répondre aux messages pour sélectionner les menus de fonction et les options et paramètres de programmation.

### Mode de fonction

Vous pouvez accéder au mode de fonction en appuyant sur **[Fonction]**. Dans ce mode, le télécopieur affiche la liste des fonctions de niveau 1. Vous devez en choisir une. Ces options apparaissent l'une après l'autre sur l'écran. Pour en sélectionner une, appuyez sur **[Réglér]** lorsqu'elle apparaît sur l'écran.

Vous pouvez "faire défiler" plus rapidement les options en appuyant sur **[▶]**. Lorsque l'écran affiche votre sélection, appuyez sur **[Réglér]**.

Pour quitter le mode de fonction, appuyez sur **[Arrêt]**.



## Affichages supplémentaires

Lorsque l'écran affiche un autre message, c'est qu'il alterne entre l'option actuellement sélectionnée et un message d'aide donnant des instructions simples sur les opérations à suivre. L'écran qui s'affichera le plus souvent est présenté ci-dessous. Il indique, lorsque vous insérez un document dans le dispositif d'alimentation, que vous pouvez composer un numéro et envoyer une télécopie, ou que vous pouvez faire une copie.



## Tableau de sélection des fonctions

Si vous êtes déjà familiarisé avec la programmation des télécopieurs, vous pourrez effectuer la plupart des opérations sans consulter le manuel de l'utilisateur. Pour vous aider à comprendre les sélections, options et paramètres de fonction qui caractérisent les programmes du télécopieur, consultez le tableau ci-dessous.

<b>1. PARAM.PROV</b>			
<b>Fonction</b>	<b>Description</b>	<b>Val. initiale</b>	<b>Infos</b>
<b>1. ENVOI DIFFÉRÉ</b>	Envoie les documents plus tard.	--	p. 50
<b>2. APPEL SÉLECTIF</b>	Retrouve les télécopies d'un autre télécopieur.	OFF	pp. 56-57
<b>3. MAINTIEN D'APP</b>	Permet d'envoyer une télécopie puis de parler.	OFF	pp. 61-62
<b>4. CONTRASTE</b>	Modifie le contraste de la télécopie envoyée.	AUTO	p. 36
<b>5. RÉOLUTION</b>	Permet de modifier la résolution page par page.	STANDARD	pp. 34, 56
<b>6. MODE OUTRE-MER</b>	Réglage des transmissions distantes parfois difficiles.	OFF	p. 52
<b>7. PAGE COUVERT.</b>	Envoie automatiquement une page de garde.	OFF	pp. 53-54



<b>2. ANNUL. JOB</b>			
<b>Fonction</b>	<b>Description</b>	<b>Val. initiale</b>	<b>Infos</b>
	Annule tr travail temp.ou interr.		p. 51

<b>3. IMP. RAPPORTS</b>			
<b>Fonction</b>	<b>Description</b>	<b>Val. initiale</b>	<b>Infos</b>
<b>1. IMP. JOURNAL</b> <b>2. NUMÉROS ABRÉGÉ</b> <b>3. INDEX.TÉL</b> <b>4. PAGE COUVERT.</b> <b>5. MESSAGE RAPPEL</b> <b>6. CONFIG.SYSTEME</b> <b>7. RAP. TRANSMIS.</b> <b>8. ÉTAT MÉMOIRE</b> <b>9. ID APPELANT</b>	Imprime des listes et des rapports d'activité (détails au chapitre 10).	OFF	pp. 74-75 pp. 74-75 pp. 74-75 pp. 74-75 pp. 74-75 pp. 74-75 pp. 74-75 pp. 74-75 pp. 74-75

<b>4. ENTR. ABRÉGÉ</b>			
<b>Fonction</b>	<b>Description</b>	<b>Val. initiale</b>	<b>Infos</b>
<b>1. NUM.MONOTOUCHE</b>	Compose les numéros mémorisés à l'aide d'une seule touche.	DÉFINIE PAR L'UTILISATEUR	pp. 22-24
<b>2. COMP.ABRÉGÉ</b>	Compose les numéros mémorisés à l'aide de 3 touches.		p. 25
<b>3. GROUPE</b>	Définit un numéro de groupe pour la diffusion de télécopies.		p. 26

<b>5. OPTIONS PARAM</b>			
<b>Fonction</b>	<b>Description</b>	<b>Val. initiale</b>	<b>Infos</b>
<b>1. LISSAGE</b>	Améliore l'aspect des télécopies reçues.	ON	p. 42
<b>2. BIP SONORE</b>	Règle le volume sonore.	BAS	p. 27
<b>3. PG COUV ON/OFF</b>	Envoie une page de garde automatique avec commentaire.	OFF	p. 54
<b>4. RETR. D'ERREUR</b>	Renvoie une télécopie si erreur.	OFF	p. 52
<b>5. RÉDUCTION</b>	Réduit la taille de l'image.	AUTO	p. 42
<b>6. FORMAT PAPIER</b>	Sélectionne la taille du papier pour les télécopies reçues.	LETTRE	p. 42

<b>6. OPTIONS TÉL</b>			
<b>Fonction</b>	<b>Description</b>	<b>Val.initiale</b>	<b>Infos</b>
<b>1. TONAL/IMPULS.</b>	Sélect. le mode de composition.	TONAL.	p. 19
<b>2. LONG. SONNERIE</b>	Nombre de sonneries avant réponse en mode F/T ou FAX.	2	pp. 40, 42
<b>3. VOL.HAUT-PARL.</b>	Règle le volume du haut-parleur.	BAS	p. 41
<b>4. DURÉE SONN F/T</b>	Règle l'heure pour la "double-sonnerie" en mode F/T.	20	pp. 35, 40
<b>5. VOL.SONNERIE</b>	Règle le volume de la sonnerie.	MOYEN	p. 41
<b>6. SPÉCIALE</b>	Utilisé avec le service de sonnerie distincte de votre compagnie de téléphone pour enregistrer un modèle de sonnerie télécopieur.	OFF	pp. 37, 58-59
<b>7. ID APPELANT</b>	Affiche les 30 ID appelants enregistrés en mémoire.		pp. 60-61
<b>8. VOLUME DU COMBINÉ</b>	Règle le volume du combiné.	BAS	p. 41

<b>7. PARAM. SYST.</b>			
<b>Fonction</b>	<b>Description</b>	<b>Val.initiale</b>	<b>Infos</b>
<b>1. DATE/HEURE</b>	Entre la date et l'heure qui s'affichent à l'écran et sur les transmissions.	01/01/2000 00:00	pp. 19-20
<b>2. HORLOGE QUOT.</b>	Envoie les travaux en retard en même temps chaque jour.	00:00	p. 49
<b>3. PERIOD.JOURNAL</b>	Sélectionne le délai entre deux rapports d'activité.	OFF	p. 74
<b>4. ID STATION</b>	Nom du programme, numéro de télécopie et de téléphone devant apparaître sur chaque page.	--	p. 20
<b>5. CODE DISTANCE</b>	Permet d'entrer le code pour activer ou désactiver le télécopieur à distance.	ON (✳51, #51)	pp. 57-58
<b>6. RÉCEP FACILE</b>	Reçoit des télécopies sans pression sur la touche Marche.	ON	pp. 38-39
<b>7. NOTE PG COUV</b>	Permet d'enregistrer vos commentaires.		p. 52
<b>(8. MF LINK)</b>	RÉCEPTION FAX/RÉCEPTION PC/PC PRIMAIRE.	PC PRIMAIRE	pp. 95-96
<b>9. LANGUE LOCALE</b>	Vos pouvez choisir la langue des messages affichés à l'écran et des listes et rapports.	ANGLAIS	--

**8. OPT. ACC. DIST (FAX 1270, MFC 1770 et MFC 1780 seulement)**

<b>Fonction</b>	<b>Description</b>	<b>Val.initiale</b>	<b>Infos</b>
<b>1. MÉMORISER FAX</b>	Enregistre les télécopies reçues en mémoire.	OFF	p. 65
<b>2. FAX FWD/TÉLÉAP</b>	Définit le réacheminement des télécopies/messages.	OFF	pp. 66-67
<b>3. ACCES À DIST</b>	Définit le code permettant de consulter les messages.	159✕	p. 67
<b>4. IMPR. DOCUMENT</b>	Imprime les télécopies reçues enregistrées en mémoire.		p. 58

**0. INTERRUPTION**

<b>Fonction</b>	<b>Description</b>	<b>Val.initiale</b>	<b>Infos</b>
---	---	---	---



## C H A P I T R E 5

# Fonctions de base

---

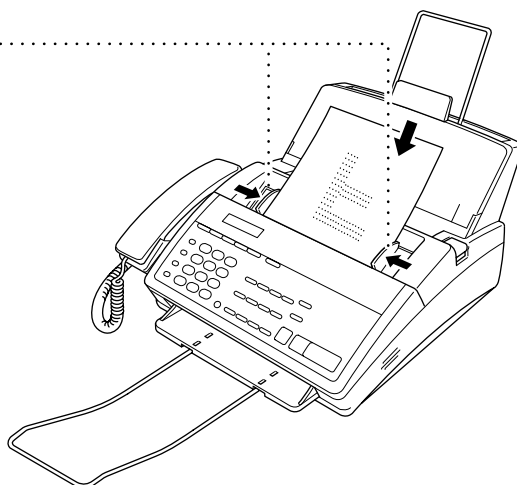
## Envoi de télécopies

### Préambule :

---

- Les documents doivent être entre 5,8 et 8,5 pouces de large et 5,9 et 23,7 pouces de long. Votre télécopieur doit pouvoir balayer une image de 8,2 pouces de large, quelle que soit la largeur du papier.
- Insérez les documents **face vers le bas, en commençant par le haut**.
- Réglez les guides en fonction de la largeur de votre document.

Guides papier .....



- Le chargeur automatique de documents (ADF) peut contenir jusqu'à 10 pages, qui seront insérées l'une après l'autre dans le télécopieur. N'insérez que du papier standard (20 lb.) dans le chargeur. Si vous utilisez du papier plus lourd, insérez les feuilles une à une pour éviter tout bourrage.



- Appuyez sur **Résolution** (avant d'envoyer la télécopie) pour sélectionner la résolution du document que vous envoyez.
  - Standard** : acceptable pour la plupart des documents texte.
  - Fine** (fin) : conseillé pour les petits caractères. Transmission un peu plus lente que la résolution standard).
  - Super Fine** (très fin) : correct pour les petits caractères ou les dessins. Transmission plus lente que la résolution standard.
  - Photo** : utilisez cette résolution lorsque le document comporte des tons de gris variables. Durée de transmission la plus lente.
- **N'UTILISEZ PAS** de feuilles froissées, courbées, pliées ou déchirées ni de papier comportant des agrafes, de la colle ou du ruban adhésif. **N'UTILISEZ PAS** de carton, papier journal ou tissu.
- Assurez-vous que l'encre présente sur les documents est bien sèche.

## Réglage du contraste

Si le document est très clair ou très sombre, vous pouvez régler le contraste en conséquence. Utilisez **CLAIR** pour envoyer un document très clair et **FONCE** pour envoyer un document très sombre.

- 1 Insérez le document dans le chargeur, face vers le bas.
- 2 Appuyez sur **Fonction**, **1**, **4**.
- 3 Utilisez **◀** ou **▶** pour sélectionner **AUTO**, **CLAIR** ou **FONCE**.
- 4 Lorsque l'écran affiche votre sélection, appuyez sur **Régler**.
- 5 Appuyez sur **Arrêt** pour sortir.
- 6 Entrez un numéro de télécopie et appuyez sur **Marche** pour envoyer une télécopie — **OU** — Appuyez sur **Copier** pour effectuer une copie.

## Transmission manuelle

La transmission manuelle vous permet d'entendre la tonalité, les sonneries et la tonalité télécopieur avant d'envoyer votre télécopie.

- 1 Insérez le document dans le chargeur, face vers le bas.
- 2 décrochez le combiné et attendez la tonalité — **OU** — Appuyez sur **Tonalité** et attendez la tonalité.
- 3 Entrez le numéro de télécopie que vous voulez appeler (vous pouvez appuyer sur les touches du clavier ou taper un numéro de composition expresse ou à une touche ou vous pouvez appeler depuis le Tél-Index).

**Voir Numéro de composition à une touche p. 24**

**Voir**  
**Composition**  
**expresse**  
**p. 25**

- 4 Lorsque vous entendez la tonalité télécopieur, appuyez sur **[Marche]**.
- 5 Si vous utilisez le combiné, raccrochez.

## Transmission automatique

Il s'agit de la manière la plus simple pour envoyer une télécopie. **IMPORTANT :** Ne décrochez pas le combiné et n'appuyez pas sur **[Tonalité]**.

- 1 Insérez le document dans le chargeur, face vers le bas.
- 2 Entrez le numéro de télécopie à l'aide du numéro de composition expresse ou à une touche, ou de l'index téléphonique.
- 3 Appuyez sur **[Marche]**.

## Recomposition manuelle et automatique

*Si vous envoyez une télécopie manuellement* et que la ligne est occupée, appuyez sur **[Recomp./Pause]** pour recomposer le numéro.

*Si vous envoyez une télécopie automatiquement*, le télécopieur détecte que la ligne est occupée et il recompose automatiquement jusqu'à trois fois.

# Réception de télécopies

**Voir**  
**Sonnerie**  
**distinctive**  
**p. 58**

## Sélection du mode de réponse

**Manuel :** vous devez répondre vous-mêmes à tous les appels. Si vous entendez des tonalités de télécopie, appuyez sur **[Marche]** pour recevoir la télécopie, puis raccrochez. Vous devez utiliser ce mode avec la sonnerie distinctive.

**Fax Seul** (télécopie seulement) : le télécopieur répond automatiquement à tous les appels comme s'il s'agissait d'une télécopie. Vous ne pouvez pas recevoir d'appel vocal, mais pouvez utiliser le télécopieur pour passer un appel vocal.

**Voir**  
**Mode F/T**  
**(Fax/Tél)**  
**seulement**  
**p. 57**

**F/T :** le télécopieur répond automatiquement à tous les appels. S'il s'agit d'une télécopie, il l'imprime. Sinon, il vous le signale en émettant une double sonnerie, différente de la sonnerie définie par votre compagnie de téléphone, pour vous

indiquer que vous devez répondre à l'appel. Si vous sélectionnez cette configuration, vous devrez définir les fonctions de délai de sonnerie et de durée de sonnerie (pages suivantes). Si d'autres téléphones sont installés sur la même ligne que le télécopieur, affectez la valeur 4 à Délai de sonnerie.

**RÉP** (répondeur) : il s'agit de la seule configuration avec laquelle vous pouvez utiliser un répondeur. Votre répondeur est connecté à votre télécopieur, et répond à tous les appels. Une fois que le répondeur répond, le télécopieur essaie de détecter les tonalités du télécopieur. Si c'est le cas, il imprime la télécopie.

La configuration répondeur ne fonctionne qu'avec un répondeur téléphonique externe. Elle ne fonctionne pas avec les systèmes de messagerie vocale offerts par les compagnies téléphoniques. Les fonctions Délai de sonnerie et Durée de sonnerie ne fonctionnent pas avec cette configuration.

Mode de  
réponse actuel

09/06 15:25 FAX				
Fonction	Index-tél	Résolution	Mode	Bal. Rapide

MNL : MANUEL  
FAX : FAX  
F/T : FAX/TÉL  
RÉP : RÉP:RÉPONDEUR

## Réception simple

**Voir  
Utilisation  
depuis un  
téléphone  
d'extension  
p. 57  
et  
Mode F/T  
(Fax/Tél)  
seulement  
p. 57**

Avec cette fonctionnalité, vous n'êtes plus obligé d'appuyer sur **[Marche]** lorsque vous répondez à un appel de télécopie et entendez la tonalité télécopieur. Il suffit de laisser le combiné décroché et d'attendre quelques secondes. Lorsque le message "RÉCEPT." apparaît sur l'écran ou que des sons stridents sont émis dans le combiné d'un téléphone d'extension connecté sur une autre prise murale, posez le combiné. Le télécopieur s'occupe du reste. La sélection de **ON** permet au télécopieur de recevoir automatiquement des appels, même si vous décrochez le combiné d'un téléphone externe ou d'extension. Si vous sélectionnez **CONF**, le télécopieur ne reçoit l'appel que si vous y répondez sur le télécopieur ou sur un téléphone ou un répondeur qui y est connecté. Si vous sélectionnez **OFF**, vous devrez activer vous-même le télécopieur, en appuyant sur **[Marche]** ou sur **\* 5 1** si vous ne vous trouvez pas au niveau du télécopieur.



Si la fonction de réception simple ne marche pas, parce que la ligne téléphonique est mauvaise, il suffit d'appuyer sur **[Marche]** ou de composer le code d'activation

**[\*] [5] [1]**.

- 1 Appuyez sur **[Fonction]**, **[7]**, **[6]**.
- 2 Utilisez **[◀]** ou **[▶]** pour sélectionner **ON**, **CONF** ou **OFF**.
- 3 Appuyez sur **[Réglér]** lorsque l'écran affiche votre sélection.
- 4 Appuyez sur **[Arrêt]** pour sortir.

Si vous avez sélectionné **ON**, mais que le télécopieur ne se connecte pas automatiquement à un appel télécopie lorsque vous décrochez le téléphone d'extension, appuyez sur **[\*] [5] [1]**.

Décrochez le combiné du télécopieur et appuyez sur **[Marche]**.

#### Pour sélectionner ou modifier le mode de réponse

- 1 Appuyez sur **[Mode]**. L'écran affiche la sélection actuelle.

FAX/TÉL  
MANUEL  
FAX  
RÉP: RÉPONDEUR

- 2 Continuez à appuyer sur **[Mode]** jusqu'à ce que votre sélection apparaisse. Après 2 secondes, l'écran affiche à nouveau la date et l'heure, ainsi que votre nouveau choix de mode de réponse.



Si vous changez de mode de réponse pendant que vous effectuez une autre opération, l'écran affiche à nouveau l'opération en cours.

**Voir  
Utilisation  
depuis un  
téléphone  
d'extension  
p. 57  
et  
Mode F/T  
(Fax/Tél)  
seulement  
p. 57**

## Configuration du délai de sonnerie

Le paramètre de délai de sonnerie permet d'indiquer le nombre de sonneries qu'émet le télécopieur avant de répondre. Si des téléphones d'extension sont présents sur la même ligne que le télécopieur, affectez un délai de sonnerie de 4.

- 1 Appuyez sur **[Fonction]**, **[6]**, **[2]**.
- 2 Appuyez sur **[◀]** ou sur **[▶]** pour sélectionner le nombre de sonneries avant que le télécopieur ne réponde (00 à 04). Si vous sélectionnez 00, aucune sonnerie n'est émise.
- 3 Lorsque l'écran affiche votre choix, appuyez sur **[Réglér]**.
- 4 Appuyez sur **[Arrêt]** pour sortir.

## Configuration de la durée de la sonnerie F/T

Vous devez indiquer pendant combien de temps le télécopieur doit émettre la sonnerie double spéciale en cas d'appel vocal. Ce type de sonnerie est émis *après* la sonnerie initiale émise par la compagnie de téléphone. C'est le télécopieur seul qui sonne pendant 10, 20, 30 ou 60 secondes. Aucun autre téléphone installé sur la même ligne n'émet cette sonnerie spéciale. Toutefois, vous pouvez répondre à l'appel depuis n'importe quel téléphone installé sur la même ligne.

- 1 Appuyez sur **[Fonction]**, **[6]**, **[4]**.
- 2 Appuyez sur **[◀]** ou sur **[▶]** pour sélectionner la durée pendant laquelle le télécopieur doit sonner pour vous indiquer que l'appel reçu est un appel vocal.
- 3 Appuyez sur **[Réglér]** lorsque l'écran affiche votre choix.

DURÉE SON: XX SEC

- 4 Appuyez sur **[Arrêt]** pour sortir.

Lorsqu'un appel est reçu et que la machine est configurée en mode F/T, tous les téléphones installés sur cette ligne émettront le nombre de sonneries que vous avez défini lors de la sélection du délai de sonnerie.

Vous pouvez laisser le télécopieur décroché et détecter s'il s'agit d'un appel télécopie ou vocal. Si c'est une télécopie, elle est imprimée. Si c'est un appel vocal, le télécopieur vous le signale en émettant une double sonnerie pendant la durée que vous avez sélectionnée dans la durée de sonnerie F/T.



Même si l'appelant raccroche pendant la double sonnerie, le télécopieur continue de sonner pendant la durée définie.

## Volume du haut-parleur

Vous pouvez configurer le volume sonore du haut-parleur du télécopieur.

- 1 Appuyez sur **Fonction**, **6**, **3**.
- 2 Appuyez sur **◀** ou sur **▶** pour choisir le volume : **OFF** (désactivé), **BAS** (faible), **MOYEN** (moyen) ou **HAUT** (fort).
- 3 Appuyez sur **Régler** lorsque l'écran affiche votre choix.
- 4 Appuyez sur **Arrêt** pour sortir.

## Volume de la sonnerie

Vous pouvez sélectionner le volume de la sonnerie du télécopieur.

- 1 Appuyez sur **Fonction**, **6**, **5**.
- 2 Appuyez sur **◀** ou sur **▶** pour sélectionner OFF, BAS, MOYEN ou HAUT.
- 3 Lorsque l'écran affiche votre choix, appuyez sur **Régler**.
- 4 Appuyez sur **Arrêt** pour sortir.



Même si vous sélectionnez OFF, le volume de la sonnerie restera audible (BAS) en mode F/T (double sonnerie), ainsi qu'en mode Réservation d'appel.

## Réglage du volume du combiné

Vous pouvez régler le volume du combiné à **BAS**, **HAUT**, **AMPLIFIER**.

L'appareil est réglé en usine à **BAS**. La fonction **AMPLIFIER** est destinée aux malentendants.

Le volume de la fonction **AMPLIFIER** répond aux normes de la FCC.

- 1 Appuyez sur **Fonction**, **6**, **8**.
- 2 Appuyez sur **◀** ou **▶** pour choisir le réglage.
- 3 Lorsque l'écran affiche le volume voulu, appuyez sur **Régler**.
- 4 Appuyez sur **Arrêt** pour quitter.



Il est important de régler l'appareil à **AMPLIFIER** seulement si tous les utilisateurs sont malentendants. Sinon, le réglage par défaut **AMPLIFIER** peut endommager l'ouïe de certains utilisateurs.

## Lissage

Lorsqu'elle est activée, cette fonction améliore l'aspect des télécopies entrantes par un procédé de "lissage" des lignes. La durée de réception des télécopies n'est pas plus longue. Cette fonction est activée par défaut.

Vous ne pouvez pas utiliser le lissage pour les télécopies envoyées ou pour l'impression de listes et de rapports.

- 1- Appuyez sur **Fonction**, **5**, **1**.
- 2- Appuyez sur **◀** ou sur **▶** pour choisir ON (activé) ou OFF (désactivé).
- 3- Appuyez sur **Régler**.
- 4- Appuyez sur **Arrêt** pour sortir.

## Configuration de la taille du papier d'enregistrement

Vous pouvez utiliser trois tailles de papier pour l'impression des télécopies (Letter, Legal et A4). Lorsque vous modifiez le type de papier, vous devez modifier la configuration du papier d'enregistrement, afin que le télécopieur sache imprimer la télécopie sur la page. Vous pouvez également sélectionner le niveau de la réduction de la page pour que celle-ci soit adaptée au papier de votre télécopieur.

- 1- Appuyez sur **Fonction**, **5**, **6**. L'écran affiche

**6. FORMAT PAPIER**

- 2- Utilisez **◀** ou **▶** pour sélectionner **LETTRE**, **LÉGAL** ou **A4**.
- 3- Appuyez sur **Régler** lorsque l'écran affiche votre choix.
- 4- Utilisez **◀** ou **▶** pour sélectionner **AUTO**, **100%**, **93%**, **87%** ou **75%**.
- 5- Appuyez sur **Régler** lorsque l'écran affiche votre choix.
- 6- Appuyez sur **Arrêt** pour sortir.

## Impression réduite d'un document reçu

Vous pouvez toujours réduire la taille d'une télécopie reçue à un pourcentage fixe, quelle que soit la taille du papier (jusqu'à Legal). Si vous choisissez AUTO, le télécopieur choisit lui-même le niveau de réduction.

- 1- Appuyez sur **Fonction**, **5**, **5**. L'écran affiche

**5. RÉDUCTION**

- 2- Utilisez **◀** ou **▶** pour sélectionner le pourcentage de réduction : **AUTO**, **93%**, **87%** ou **75%**. Choisissez **100%** si vous ne voulez pas de réduction.

- 3 Appuyez sur **Régler** lorsque l'écran affiche votre choix.
- 4 Appuyez sur **Arrêt** pour sortir.

### Réductions conseillées

Si le papier utilisé est au format Letter (8.5" x 11"), et que la télécopie reçue est au format

Letter, choisissez 93%

A4, choisissez 87%

Legal, choisissez 75%.

Si le papier est au format A4 (8.2" x 11.6"), et que la télécopie reçue est au format

Letter, choisissez 100%

A4, choisissez 93%

Si le papier est au format Legal (8.5" x 14"), et que la télécopie reçue est au format

Letter, choisissez 100%

A4, choisissez 100%

Legal, choisissez 93%.



# Fonctionnement du téléphone

---

## *Options de composition*

Vous pouvez utiliser votre télécopieur pour passer des appels vocaux, en composant manuellement le numéro ou en utilisant l'index téléphonique ou les numéros de composition expresse ou à une touche.

### Numérotation manuelle

---

La numérotation manuelle consiste simplement à composer le numéro de téléphone sur le clavier.

- 1 Décrochez le combiné — **OU** — Appuyez sur **[Tonalité]**.
- 2 Lorsque vous entendez la tonalité, composez le numéro sur le clavier.
- 3 Si vous avez appuyé sur **[Tonalité]** pour composer le numéro, décrochez le combiné lorsque votre correspondant répond. (Le haut-parleur ne fonctionne que dans un sens. Votre correspondant ne peut pas vous entendre si vous n'utilisez pas le combiné.)
- 4 À la fin, raccrochez le combiné.

**Voir**  
**Enregistrement**  
**des numéros**  
**de**  
**composition**  
**à une touche**  
**p. 22**



**Voir**  
**Enregistrement**  
**des numéros**  
**de**  
**composition**  
**expresse**  
**p. 24**

## Composition à une touche

---

- 1 Décrochez le combiné — **OU** — Appuyez sur **[Tonalité]**.
- 2 Lorsque vous entendez la tonalité, appuyez sur le numéro de composition à une touche de votre correspondant.
- 3 Si vous avez appuyé sur **[Tonalité]** pour composer le numéro, décrochez le combiné lorsque votre correspondant répond. (Le haut-parleur ne fonctionne que dans un sens. Votre correspondant ne peut pas vous entendre si vous n'utilisez pas le combiné.)

Si vous essayez d'utiliser un numéro de composition à une touche sans qu'aucun numéro ne lui soit associé, un signal d'avertissement est émis et l'écran affiche "NON ASSIGNE" (non enregistré). Après 2 secondes, l'écran affiche la date et l'heure.

- 4 À la fin, raccrochez le combiné.

## Composition expresse

---

- 1 Décrochez le combiné — **OU** — Appuyez sur **[Tonalité]**.
- 2 Lorsque vous entendez la tonalité, appuyez sur **[Comp.Abrégée]**, puis composez le numéro de composition expresse à deux chiffres.
- 3 Si vous avez appuyé sur **[Tonalité]** pour composer le numéro, décrochez le combiné lorsque votre correspondant répond. (Le haut-parleur ne fonctionne que dans un sens. Votre correspondant ne peut pas vous entendre si vous n'utilisez pas le combiné.)
- 4 À la fin, raccrochez le combiné.

## Appel en attente

---

- 1 Appuyez sur **[Garde]** pour mettre un appel en attente.
- 2 Vous pouvez raccrocher le combiné sans couper la communication.
- 3 Décrochez le combiné du télécopieur pour reprendre l'appel. Si vous décrochez le combiné d'un téléphone d'extension, l'appel reste en attente.



## Pause

---

Appuyez sur **[Recomp./Pause]** pour insérer une pause de 3,5 secondes entre deux numéros.

## Tonalité/Impulsion

---

Si vous disposez d'un système décimal, mais devez envoyer des tonalités (par exemple pour utiliser un service bancaire téléphonique), suivez les instructions ci-dessous. Si votre ligne est de type fréquences vocales, cette fonction est superflue.

- 1 Décrochez le combiné.
- 2 Appuyez sur **[#]**. Tous les numéros composés ensuite envoient des tonalités.
- 3 Lorsque vous raccrochez, le télécopieur revient en mode décimal (impulsions).

## Recherche dans l'index téléphonique

---

Vous pouvez rechercher les noms que vous avez enregistrés dans les mémoires de composition expresse et à une touche. Les noms sont classés par ordre alphabétique.

- 1 Appuyez sur **[Index-tél]**, puis entrez la première lettre du nom que vous recherchez.
- 2 Appuyez sur **[◀]** ou sur **[▶]** pour lancer la recherche.
- 3 Lorsque l'écran affiche le nom qui vous intéresse, décrochez le combiné ou appuyez sur **[Tonalité]**.
- 4 Appuyez sur **[Marche]** pour composer le numéro.
- 5 Si vous avez appuyé sur **[Tonalité]** pour composer le numéro, décrochez le combiné lorsque votre correspondant répond. (Le haut-parleur ne fonctionne que dans un sens. Votre correspondant ne peut pas vous entendre si vous n'utilisez pas le combiné.)

**Voir**  
**Enregistrement**  
**des numéros**  
**de**  
**composition**  
**à une touche**  
**p. 22**  
**et**  
**Enregistrement**  
**des numéros**  
**de**  
**composition**  
**expresse**  
**p. 24**



# Fonctions avancées

---

## Envoi de télécopies

### Transmission de télécopies numérisées

Vous pouvez numériser une télécopie dans la mémoire du télécopieur pour l'envoyer dès que la numérisation est terminée. Ainsi, vous n'êtes pas obligé d'attendre que la télécopie soit entièrement transmise pour récupérer l'original.

Si le message "MÉM. PLEINE" (mémoire saturée) apparaît pendant que vous numérisez la première page d'une télécopie, appuyez sur **[Arrêt]** pour annuler l'opération. Si ce message apparaît pendant la numérisation d'une page suivante, vous pouvez choisir d'appuyer sur **[Marche]** pour transmettre les pages déjà numérisées ou sur **[Arrêt]** pour annuler l'opération de numérisation rapide.

- 1 Insérez le document dans le chargeur.
- 2 Appuyez sur **[Bal.Rapide]**. L'écran indique la quantité de mémoire libre.
- 3 Entrez le numéro de télécopie.
- 4 Appuyez sur **[Marche]** pour commencer la numérisation du document en mémoire. A la fin, le télécopieur compose le numéro.

### Horloge quotidienne

Vous pouvez utiliser cette fonction pour envoyer une télécopie à une heure donnée chaque jour. Ce paramètre reste le même tant que vous ne le changez pas.

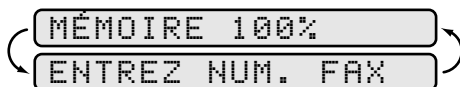
- 1 Appuyez sur **[Fonction]**, **[7]**, **[2]**.
- 2 Utilisez le clavier pour entrer l'heure au format 24 heures (par exemple 19:45 pour 7:45 PM).
- 3 Patientez 2 secondes, puis appuyez sur **[Arrêt]** pour sortir.

## Transmission retardée

---

Vous pouvez utiliser cette fonction pour envoyer une télécopie jusqu'à 24 heures plus tard.

- 1 Insérez le document dans le chargeur.
- 2 Vous pouvez appuyer sur **Bal.Rapide** pour utiliser la transmission mémoire, ou l'envoyer normalement.
- 3 Appuyez sur **Fonction**, **1**, **1**.
- 4 Entrez l'heure à laquelle vous voulez envoyer la télécopie au format 24 heures (par exemple, entrez 19:45 pour 7:45 PM).
- 5 Patientez deux secondes (l'écran doit afficher "1. ENVOI DIFFERE"), puis appuyez sur **Arrêt**. L'écran vous invite à entrer le numéro de télécopie.



- 6 Entrez le numéro de télécopie et appuyez sur **Marche**. Le télécopieur enverra la télécopie à l'heure que vous avez indiquée.

## Horloge d'interruption et attente d'interrogation

---

Vous pouvez envoyer une télécopie immédiatement, même si le télécopieur est programmé pour envoyer une télécopie plus tard, ou pour Attente d'interrogation. Toutefois, vous ne pouvez pas utiliser la recomposition automatique ou le mode de fonction.

- 1 Appuyez sur **Fonction**, **0**.
- 2 Patientez 2 secondes, puis retirez les documents présents dans le chargeur.

**PLACEZ ORIGINAL**

- 3 Placez le document que vous voulez envoyer dans le chargeur.
- 4 Entrez le numéro de télécopie.
- 5 Appuyez sur **Marche**.
- 6 Une fois la transmission terminée, remplacez le premier document dans le chargeur.
- 7 Appuyez sur **Fonction**, **0** pour restaurer l'horloge.

## Annulation d'une télécopie retardée

Vous pouvez annuler des tâches que vous avez programmées à l'aide de l'horloge.

- 1 Appuyez sur **[Fonction]**, **[2]**. Tous les travaux en attente apparaissent sur l'écran. S'il n'y a pas, l'écran affiche "PAS JOB EN ATT."

**2. ANNUL. JOB**

- 2 S'il y a plus de deux travaux en attente, utilisez **[◀]** ou **[▶]** pour sélectionner le travail à annuler. Appuyez sur **[Régler]** lorsque l'écran affiche votre choix.

— **OU** —

S'il n'y a qu'un travail en attente, passez à l'étape 3.

- 3 Appuyez sur **[1]** pour annuler — **OU** — Appuyez sur **[2]** pour sortir sans annuler.
- 4 Appuyez sur **[Arrêt]** pour sortir.

## Diffusion

À l'aide des numéros que vous avez enregistrés en mémoire de composition expresse et à une touche, vous pouvez automatiquement "diffuser" des télécopies vers de nombreux emplacements différents en quelques étapes simples. (Le modèle FAX 1170 offre 49 emplacements, les modèles FAX 1270, MFC 1770 et MFC 1780 en offrent 59.)

- 1 Insérez le document dans le chargeur.
- 2 Appuyez sur **[Bal.Rapide]**. L'écran affiche la quantité de mémoire disponible.
- 3 Entrez les numéros de composition expresse et à une touche (l'un après l'autre) ou le numéro de groupe que vous avez enregistré.
- 4 Appuyez sur **[Marche]**. Le télécopieur enregistre le document en mémoire, puis le transmet à tous les numéros que vous avez entrés. Si la ligne est occupée, le télécopieur recommence plus tard.
- 5 Appuyez sur **[Arrêt]** pendant la transmission pour annuler la transmission.

## Mode longue distance





Lorsque vous envoyez une télécopie à l'aide de cette fonction, elle se désactive ensuite automatiquement.

- 1 Insérez le document.
- 2 Appuyez sur **[Fonction]**, **[1]**, **[6]**.

**6. MODE OUTRE-MER**

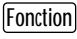
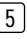
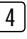




*Voir*  
**Définition**  
**de groupes**  
**de numéros**  
**pour la**  
**diffusion de**  
**télécopies**  
**p. 26**

*Voir Envoi*  
**de télécopies**  
**pp. 35-37**

- 3 Appuyez sur  ou sur  pour sélectionner **ON** ou **OFF**.
- 4 Appuyez sur  lorsque l'écran affiche votre choix.
- 5 Appuyez sur  pour sortir.
- 6 Suivez la procédure normale pour envoyer une télécopie.

## Retransmission en cas d'erreur

Lorsque la ligne téléphonique est de mauvaise qualité ou s'il y a des interférences, votre télécopieur n'arrive pas à transmettre une télécopie. Vous pouvez configurer le télécopieur pour qu'il effectue une retransmission automatique (re-tx).

- 1 Appuyez sur , , .
- 2 Appuyez sur  ou sur  pour sélectionner **ON** ou **OFF**.
- 3 Appuyez sur  lorsque l'écran affiche votre choix.
- 4 Appuyez sur  pour sortir.

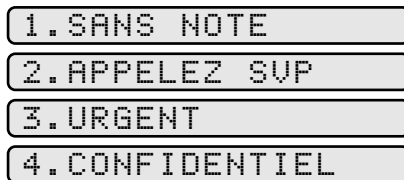
## Composition de page de garde électronique

*Voir  
Numéros de  
composition  
expresse et à  
une touche  
pp. 22-24*

Votre page de garde contient le nom et le numéro enregistrés dans la mémoire de composition expresse et à une touche. Si vous composez le numéro manuellement, le nom est vide.

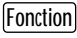
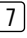
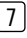



La page de garde indique que la télécopie provient de votre ID station, et le nombre de pages que vous envoyez. Si PG COUV ON/OFF (fonction 5-3) est sur ON, le nombre de pages apparaît vide.

Vous pouvez sélectionner un commentaire à ajouter sur la page de garde.



*Voir  
Définition  
de l'ID  
station  
p. 20*

Au lieu d'utiliser un des commentaires ci-dessus, vous pouvez entrer jusqu'à deux messages personnalisés, chacun de 27 caractères. Pour savoir comment taper des caractères, utilisez le tableau de page 21.

- 1 Appuyez sur , , .
- 2 Utilisez  ou  pour choisir la position 5 ou 6 pour votre commentaire personnalisé.
- 3 Appuyez sur .

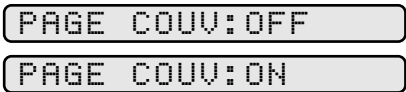
- 4 Utilisez le clavier pour entrer votre commentaire personnalisé.
- 5 Appuyez sur **Régler**.
- 6 Appuyez sur **Arrêt** pour sortir.

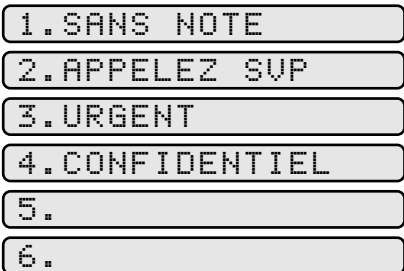
## Envoi systématique d'une page de garde

Vérifiez que l'ID station est définie (p. 20). Cette fonction n'est pas utilisable sans ID station.

Vous pouvez configurer le télécopieur pour qu'il associe une page de garde à chaque envoi de page de garde. Le nombre de pages que contient la télécopie n'est pas inclus lorsque vous utilisez ce paramètre.

## Création d'un commentaire personnalisé

- 1 Appuyez sur **Fonction**, **5**, **3**.
  - 2 Appuyez sur **◀** ou sur **▶** pour faire votre choix.
- 
- 3 Appuyez sur **Régler** lorsque l'écran affiche votre choix. (Si vous sélectionnez **ON**, une page de garde est associée à tous les envois de télécopies.)
  - 4 Si vous avez sélectionné **ON**, vous devez sélectionner un commentaire. Utilisez **◀** ou **▶** pour afficher les choix possibles. (Vous pouvez utiliser votre propre commentaire.)



- 5 Appuyez sur **Régler** lorsque l'écran affiche votre choix.
- 6 Appuyez sur **Arrêt** pour sortir. Lorsque vous insérez un document dans le chargeur, l'écran affiche "PAGE: COUV:ON" (page de garde activée) avant de vous inviter à composer le numéro.

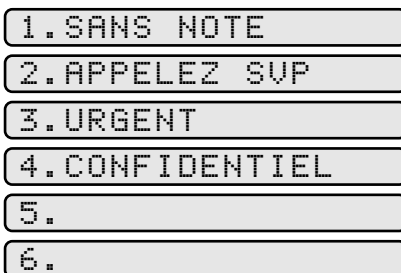
## Page de garde temporaire

---

Vérifiez que l'ID station est définie (p. 20). Cette fonction n'est pas utilisable sans ID station.

Vous pouvez configurer le télécopieur pour envoyer une page de garde avec un document particulier. Cette page de garde contient le nombre de pages inclus au document.

- 1- Insérez le document dans le chargeur.
- 2- Appuyez sur **[Fonction]**, **[1]**, **[7]**.
- 3- Appuyez sur **[◀]** ou sur **[▶]** pour sélectionner **ON** (ou **OFF**).
- 4- Appuyez sur **[Réglér]** lorsque l'écran affiche votre choix.
- 5- Appuyez sur **[◀]** ou sur **[▶]** pour afficher les choix de commentaires.



- 6- Appuyez sur **[Réglér]** lorsque l'écran affiche votre choix.
- 7- Entrez deux chiffres pour indiquer le nombre de pages que vous envoyez (entrez **[0]** **[0]** si vous ne voulez pas indiquer le nombre de pages).
- 8- Patientez 2 secondes, puis appuyez sur **[Arrêt]**.
- 9- Entrez le numéro de télécopie de votre correspondant.
- 10 Appuyez sur **[Marche]**.

## Impression d'une page de garde

---

Avant d'imprimer une page de garde, assurez-vous que l'ID station est configurée. Reportez-vous à la page 20.

- 1- Appuyez sur **[Fonction]**, **[3]**, **[4]**.
- 2- Appuyez sur **[Marche]**. Votre télécopieur imprime une copie de la page de garde.



## Réservation d'appel

Vous pouvez envoyer une télécopie et indiquer à votre correspondant que vous voulez lui parler après la transmission de la télécopie. L'autre télécopieur sonne comme s'il recevait un appel téléphonique. S'il décroche le combiné, le télécopieur sonne. Décrochez le combiné pour commencer la conversation.

Si vous activez les fonctions de réservation d'appel et de message, votre télécopieur laisse un message si le correspondant ne répond pas.

- 1 Insérez le document dans le chargeur.
- 2 Appuyez sur **[Fonction]**, **[1]**, **[3]**. L'écran affiche la configuration actuelle pour la réservation d'appel.

MAINTIEN APP: ON

MAINTIEN APP: OFF

- 3 Appuyez sur **[◀]** ou sur **[▶]** pour sélectionner **ON** (ou **OFF**) pour du message de rappel.
- 4 Si vous activez la réservation d'appel, appuyez sur **[Réglér]** lorsque l'écran affiche votre choix. L'écran affiche la configuration actuelle du message de rappel.

MSG RAPPEL: OFF

MSG RAPPEL: ON

- 5 Appuyez sur **[◀]** ou sur **[▶]** pour sélectionner **ON** (ou **OFF**).
- 6 Appuyez sur **[Réglér]** lorsque l'écran affiche votre choix.
- 7 Appuyez sur **[Arrêt]**. L'écran vous invite à entrer le numéro de télécopieur que vous voulez appeler.
- 8 Entrez le numéro et appuyez sur **[Marche]**.
- 9 Si vous avez activé la réservation d'appel, décrochez le combiné si le télécopieur sonne.



Vous ne pouvez pas utiliser la fonction de recomposition avec la réservation d'appel. De même, il est impossible d'utiliser la réservation d'appel avec la transmission retardée ou l'interrogation. Vous devez enregistrer votre ID station pour activer le message de rappel.

## Impression du message de rappel

- 1 Appuyez sur **[Fonction]**, **[3]**, **[5]**.
- 2 Appuyez sur **[Marche]**.

## Réservation de télécopie suivante

Même lorsque le télécopieur reçoit une télécopie, vous pouvez le configurer pour en envoyer une. Ainsi, vous n'êtes pas obligé d'attendre que l'autre télécopie soit reçue ou envoyée. Vous pouvez effectuer une numérotation manuelle, ou utiliser les fonctions de recomposition, de composition expresse ou à une touche ou la composition enchaînée. (Lorsque vous utilisez les fonctions de composition expresse ou à une touche, seul l'emplacement en mémoire — et non le nom de la personne que vous appelez — s'affiche.)

- 1 Insérez les documents dans le chargeur. Si nécessaire, appuyez sur **Résolution** pour régler la résolution.
- 2 Entrez le numéro de télécopieur.
- 3 Appuyez sur **Marche**.
- 4 Appuyez sur **Régler**. L'écran affiche

**FAX RESERVE**

- 5 Pour annuler la réservation, retirez les documents et appuyez sur **Arrêt**.

Vous ne pouvez pas utiliser cette fonction si un document est en attente dans le chargeur (par exemple pour la transmission retardée ou l'attente d'interrogation), ou lorsque l'horloge a été arrêtée.



## Transmission à différentes résolutions

Utilisez cette fonction pour sélectionner des configurations de résolution différentes pour chaque page de la télécopie que vous envoyez. Cette fonction peut être utile si vous envoyez une télécopie contenant des photos et du texte, ou lorsque certaines pages contiennent des caractères minuscules et d'autres normaux. Les paramètres de résolution reprennent la valeur STANDARD après l'envoi de la télécopie.

- 1 Insérez les documents dans le chargeur, puis appuyez sur **Fonction**, **1**, **5**.
- 2 Appuyez sur **◀** ou **▶** pour choisir la résolution de la page 1, puis sur **Régler**.
- 3 Répétez l'étape 2 pour les pages suivantes. Appuyez sur **Arrêt** lorsque vous avez terminé.
- 4 Entrez le numéro de télécopie que vous appelez, puis appuyez sur **Marche**.

## Réception de télécopies

**Voir Durée  
de la  
sonnerie F/T  
p. 40**

**Voir  
Réception  
simple  
p. 38**

### Utilisation depuis un téléphone d'extension

Si vous répondez à un appel de télécopie sur un téléphone d'extension, vous pouvez rendre la main au télécopieur en utilisant le code d'activation. Lorsque vous composez le code **\* 5 1**, le télécopieur commence à recevoir la télécopie.

Si le télécopieur répond à un appel vocal et émet la double sonnerie pour vous permettre de prendre la main, utilisez le code de désactivation **# 5 1** pour répondre à l'appel sur un téléphone d'extension.

Si vous répondez à un appel, et qu'il n'y a personne sur la ligne, vous pouvez en déduire que vous recevez une télécopie. Sur le télécopieur, appuyez sur **Marche**, puis raccrochez. Sur le téléphone d'extension, appuyez sur **\* 5 1**, attendez d'entendre les tonalités de télécopie, puis raccrochez. (Votre correspondant devra appuyer sur **Marche** pour envoyer la télécopie.)

### Mode F/T (Fax/Tél) seulement

Lorsque le télécopieur est en mode F/T, il utilise la durée de sonnerie F/T (double sonnerie) pour vous indiquer qu'un appel vocal est reçu. Depuis le télécopieur, vous pouvez décrocher le combiné pour répondre à l'appel.

Depuis un téléphone d'extension, vous devez décrocher le combiné pendant la durée de sonnerie F/T et appuyer sur **# 5 1** entre les double sonneries. S'il n'y a personne sur la ligne, ou si quelqu'un essaie de vous envoyer une télécopie, renvoyez l'appel vers le télécopieur en appuyant sur **\* 5 1**.




### Changement des codes à distance

Avec certains systèmes téléphoniques, les codes à distance risquent de ne pas fonctionner. Le code d'activation prédéfini est **\* 5 1**, et le code de désactivation prédéfini est **# 5 1**.



Si vous perdez la connexion chaque fois que vous accédez à votre répondeur téléphonique à distance, changez le code d'activation de **\* 5 1** en **# #** **# #** et le code de désactivation de **# 5 1** en **9 9 9**.

### Pour changer les codes à distance

- 1 Appuyez sur **Fonction**, **7**, **5**.
- 2 Appuyez sur **◀** ou sur **▶** pour sélectionner **ON** ou **OFF**.  

- 3 Appuyez sur **Régler** lorsque l'écran affiche votre choix.
- 4 Si vous le souhaitez, entrez un nouveau code d'activation à distance, puis patientez 2 secondes.  

- 5 Si vous le souhaitez, entrez un nouveau code de désactivation à distance, puis patientez 2 secondes.  

- 6 Appuyez sur **Arrêt** pour sortir.

### Impression d'une télécopie en mémoire (FAX 1270, MFC 1770 et MFC 1780 seulement)

Si l'enregistrement des télécopies est activé pour la recherche à distance, vous pouvez continuer à imprimer une télécopie présente en mémoire lorsque vous êtes proche du télécopieur :

- 1 Appuyez sur **8** **4**.
- 2 Appuyez sur **Marche**.
- 3 Appuyez sur **Arrêt**.

### Sonnerie distinctive

Cette fonction permet d'utiliser le service de sonnerie distinctive que proposent certaines compagnies de téléphone, qui permet de disposer de plusieurs numéros de téléphone sur une même ligne. Chaque numéro de téléphone a son propre type de sonnerie, ce qui vous permet de connaître le numéro contacté. Il s'agit d'une manière de disposer d'un numéro de téléphone distinct pour votre télécopieur.

Votre télécopieur dispose d'une fonction de sonnerie distinctive permettant de dédier un numéro à la réception des télécopies. Vous devrez suivre les instructions ci-après pour "enregistrer" le modèle de sonnerie distinctive, de sorte que votre télécopieur puisse reconnaître les appels qui lui sont destinés. Vous devrez demander à une autre personne de vous appeler depuis une autre ligne à l'étape 6 de cette procédure d'enregistrement.

*Voir  
Enregistrement  
des  
télécopies  
p. 65*



Vous pouvez modifier ou annuler le modèle de sonnerie distinctive quand vous le voulez. Vous pouvez également le désactiver temporairement, puis le réactiver. Lorsque vous obtenez un nouveau numéro de télécopie, pensez à redéfinir cette fonction.



Vous ne pouvez enregistrer qu'une seule sonnerie distinctive avec le télécopieur. Certains types de sonneries ne peuvent pas être enregistrés.

- Le télécopieur ne répondra qu'aux appels destinés au numéro enregistré qui lui correspond.
- Pour que votre répondeur téléphonique ne réponde qu'au principal numéro, le télécopieur doit être en mode manuel.
- En mode F/T (télécopie/téléphone) ou FAX (télécopie seulement), le télécopieur répond à tous les numéros présents sur la ligne.

#### Enregistrement du numéro de téléphone pour la sonnerie

- 1 Déconnectez le télécopieur de tout répondeur téléphonique ou système de messagerie vocale de compagnie téléphonique. Mettez le télécopieur en mode MANUEL.
- 2 **Demandez à quelqu'un de se tenir prêt à appeler le numéro de sonnerie distinctive que vous affectez au télécopieur.**
- 3 Appuyez sur [Fonction], [6], [6].
- 4 Appuyez sur [◀] ou sur [▶] pour sélectionner le mode RÉGLER.
- 5 Appuyez sur [Réglér].
- 6 Appuyez sur [Arrêt]. L'écran affiche

MODE RÉGLAGE D/R

**L'autre personne doit maintenant appeler le numéro de télécopieur.**

**Si vous voulez mettre fin à la programmation, appuyez sur [Arrêt]. La configuration reste inchangée.**

- 7 Lorsque le télécopieur sonne, écoutez le type de sonnerie et vérifiez qu'il s'agit bien de celui que vous voulez lui associer.

Si c'est le cas, attendez que l'écran affiche

DEC. POUR RÉGLER



- 8 Décrochez le combiné du télécopieur et appuyez sur **[Marche]**. L'écran affiche "ENREGISTRÉ". Si le numéro de sonnerie distinctive appelé n'est pas le bon, appuyez sur **[Arrêt]** pour annuler.
- 9 Raccrochez.

L'appareil doit être en mode MANUEL.

Après avoir enregistré le numéro de sonnerie distinctive dans votre télécopieur, vous pouvez activer ou désactiver cette fonction. Pour modifier la configuration, suivez les étapes 1 à 4 ci-dessus, et sélectionnez ON ou OFF.

## ID appelant

---



La fonction d'ID appelant du télécopieur permet d'utiliser le service d'abonnement ID appelant qu'offrent de nombreuses compagnies de téléphone. Ce service permet d'afficher sur l'écran le nom ou le numéro de téléphone de la personne qui appelle pendant l'émission de la sonnerie.

Après deux sonneries, l'écran affiche le numéro de téléphone de votre correspondant (ou son nom, s'il est disponible). Lorsque vous décrochez le combiné, ces informations n'apparaissent plus à l'écran, mais elles restent enregistrées dans la mémoire ID appelant.

- Les 16 premiers caractères du numéro ou du nom apparaissent.
- Le message INDISPONIBLE (hors zone) signifie que l'appel provient d'une zone externe à la zone du service ID appelant.
- Le message ID NON TRANSMIS (appel privé) indique que l'appelant a volontairement bloqué la transmission des informations.
- Le message DECROCHEZ TÉL (prise d'appel) reste à l'écran lorsqu'aucune information d'ID appelant n'est transmise.

Si le nom et le numéro sont reçus, l'écran n'affiche que le nom. Vous pouvez imprimer la liste des informations d'ID appelant reçues par votre télécopieur.

Le service ID appelant varie selon les opérateurs. Prenez contact avec votre compagnie de téléphone pour déterminer le type de service disponible dans votre zone.

**Voir**  
**Impression**  
**de rapports**  
**et de listes**  
**pp. 73-74**

La mémoire ID appelant enregistre les informations relatives à 30 appels. Lorsque le 31e appel est reçu, les informations relatives au premier sont effacées. Vous pouvez faire défiler les informations ID appelant pour déterminer les appels reçus par votre télécopieur.

- 1 Appuyez sur **Fonction**, **6**, **7**.
- 2 Appuyez sur **Régler**. L'écran affiche le numéro du dernier appel, ainsi que les informations relatives à cet appel.
- 3 Appuyez sur **◀** ou sur **▶** pour faire défiler le contenu de la mémoire ID appelant.
- 4 Appuyez sur **Arrêt** pour sortir.

### Effacement des informations ID appelant

Appuyez sur **Supprimer** lorsque l'écran affiche les informations ID appelant que vous voulez effacer.

### Interrogation d'un autre télécopieur

L'interrogation est l'opération consistant à récupérer les télécopies d'un autre télécopieur. Vous pouvez utiliser votre télécopieur pour "interroger" d'autres télécopieurs, ou quelqu'un peut interroger votre télécopieur.

Toutes les personnes concernées par l'interrogation doivent configurer leur télécopieur pour cette fonction. Lorsque quelqu'un interroge votre télécopieur pour recevoir une télécopie, c'est lui qui est facturé pour l'appel. Si c'est vous qui interrogez le télécopieur de quelqu'un pour recevoir une télécopie, c'est vous qui êtes facturé.

Certains télécopieurs ne réagissent pas à la fonction d'interrogation.

### Préparation pour l'interrogation

- 1 Vérifiez que le chargeur ne contient pas de document.
  - 2 Appuyez sur **Fonction**, **1**, **2**.
  - 3 Patientez 2 secondes.
  - 4 L'écran affiche
- APPSEL: OFF
- 5 Appuyez sur **◀** ou sur **▶** pour choisir **ON**.



- 6 Appuyez sur **Régler**.
- 7 Appuyez sur **Arrêt**.  
L'écran vous invite à entrer le numéro du télécopieur que vous voulez interroger, puis à appuyer sur **Marche**.

- 8 Entrez le numéro du télécopieur que vous interrogez.
- 9 Appuyez sur **Marche**.

### Attente d'interrogation

- 1 Placez le document dans le chargeur.
- 2 Appuyez sur **Fonction**, **1**, **2**.
- 3 Patientez 2 secondes.
- 4 L'écran affiche

- 5 Appuyez sur **◀** ou sur **▶** pour choisir **ON**.
- 6 Appuyez sur **Régler**.
- 7 Appuyez sur **Arrêt**. L'écran vous invite à appuyer sur **Marche**.
- 8 Appuyez sur **Marche** et attendez que la télécopie soit interrogée.

### Délai d'interrogation

Vous pouvez configurer votre télécopieur pour que l'interrogation se produise plus tard.

- 1 Vérifiez qu'il n'y a aucun document dans le chargeur.
- 2 Appuyez sur **Fonction**, **1**, **2**.
- 3 Patientez 2 secondes.  
L'écran affiche

- 4 Appuyez sur **◀** ou sur **▶** pour choisir **ON**.
- 5 Appuyez sur **Régler**.
- 6 Appuyez sur **1**. L'écran vous invite à entrer l'heure à laquelle vous voulez commencer l'interrogation.

**Voir Horloge  
d'interruption  
et attente  
d'interrogation  
p. 50**



- 7 Entrez l'heure (au format 24 heures) à laquelle vous voulez commencer l'interrogation. Par exemple, entrez 21:45 pour 9:45 PM.
- 8 Patientez 2 secondes, puis appuyez sur **[Arrêt]**. L'écran vous invite à entrer le numéro du télécopieur que vous interrogez.

- 9 Entrez le numéro du télécopieur (vous pouvez utiliser la composition expresse ou à une touche ou numéroté manuellement).
- 10 Appuyez sur **[Marche]**. Le télécopieur effectue l'appel d'interrogation à l'heure spécifiée.

## Fonctions de copie

*Voir  
p. 36*

Votre télécopieur ne peut pas numériser ce qui se trouve à moins d'un huitième de pouce du bord du papier. Définissez la résolution à **SUP.FIN** (très fin) ou **PHOTO**.

- 1 Placez le document face en bas dans le chargeur.
- 2 Appuyez sur **[Copier]**. (Vous pouvez appuyer à nouveau sur **[Copier]** pour accélérer le processus, sinon la copie commence après 5 secondes environ.)

Ne tirez pas sur le papier pendant la copie.



## Copies multiples

Vous pouvez effectuer plusieurs copies à l'aide de votre télécopieur, et choisir si les copies seront **en pile** (toutes les copies de la page 1, puis toutes les copies de la page 2, etc.) ou **triées** (interclassées).

- 1 Placez le document face vers le bas dans le chargeur, puis appuyez sur .
- 2 Si vous souhaitez que les copies soient "en pile", appuyez sur **[Copier]**.  
— **OU** —

Si vous voulez que les copies soient triées, appuyez sur **[Tri]**.

- 3 Entrez le nombre (1 à 99) de copies que vous voulez.
- 4 Appuyez sur **[Copier]**.

Si vous avez sélectionné **TRIER** et obtenez le message "MÉM. PLEINE" (mémoire saturée), appuyez sur **[Copier]** pour copier la partie présente en mémoire, ou sur **[Arrêt]** pour annuler.



## Réduction et agrandissement des copies

Lorsque vous effectuez des copies, vous pouvez réduire ou agrandir la taille de l'image imprimée. Pour réduire automatiquement la taille du papier sélectionné, choisissez **AUTO**. Pour appliquer un rapport de réduction, choisissez **93%**, **87%**, **75%** ou **50%**. Pour agrandir un document, choisissez **150%**, **125%** ou **120%**. Pour imprimer un document dans sa taille d'origine, choisissez **100%**.

- 1 Insérez le document face vers le bas.
- 2 Appuyez sur **Agrandir/Réduire**.
- 3 Utilisez **◀** ou **▶** pour choisir un rapport de réduction.
- 4 Appuyez sur **Copier** — **OU** — **Tri**, si vous voulez trier les copies.
- 5 Entrez le nombre de copies (1 à 99). Par exemple, appuyez sur **9** pour obtenir 9 copies.
- 6 Appuyez sur **Copier**.

# Options de télécopie distantes

## Options de télécopie distantes

### Configuration de l'enregistrement des télécopies

Si vous activez l'enregistrement des télécopies, vous pourrez consulter les télécopies depuis un autre emplacement, à l'aide des fonctions de réacheminement de télécopies, de radiomessagerie, ou de recherche à distance. L'écran vous signale lorsqu'une télécopie est présente en mémoire.

- 1 Appuyez sur **Fonction**, **8**, **1**. L'écran vous invite à choisir un paramètre de télécopie.



- 2 Appuyez sur **◀** ou sur **▶** pour choisir **ON** ou **OFF**.
- 3 Appuyez sur **Régler** lorsque l'écran affiche votre choix.
- 4 Appuyez sur **Arrêt** pour sortir.

Si des télécopies sont présentes en mémoire lorsque vous désactivez la fonction d'enregistrement des télécopies, l'écran vous invite à les effacer.



Si vous appuyez sur **1**, les données de télécopie sont toutes effacées et la fonction d'enregistrement des télécopies est désactivée. Si vous appuyez sur **2**, les données ne sont pas effacées et l'enregistrement des télécopies reste activé.





## Radiomessagerie/Réacheminement des télécopies

Il est impossible d'utiliser la radiomessagerie et le réacheminement de télécopies en même temps.

### Programmation du numéro de radiomessagerie

Lorsque la fonction de radiomessagerie est activée, votre télécopieur compose le numéro de radiomessagerie que vous avez programmé et après la connexion, il compose votre numéro d'identification personnel (PIN) pour activer votre récepteur de radiomessagerie et vous signaler que vous avez reçu un message vocal ou de télécopie.

- 1 Appuyez sur **[Fonction]**, **[8]**, **[2]**.
- 2 Appuyez sur **[◀]** ou sur **[▶]** jusqu'à ce que l'écran affiche

TÉLÉAPPEL

- 3 Appuyez sur **[Réglér]**. L'écran vous invite à entrer votre numéro de radiomessagerie.

TAP#:  
ENTRER ET RÉGLER

- 4 Entrez le numéro de téléphone correspondant à votre récepteur de radiomessagerie (jusqu'à 20 chiffres) suivi de **[#]** **[#]**. N'entrez pas le code de la zone si c'est le même que celui du télécopieur. *Par exemple,*  
**[1][8][0][0][5][5][5][1][2][3][4][#][#]**.

- 5 Appuyez sur **[Réglér]**.

- 6 Si votre récepteur de radiomessagerie nécessite un numéro d'identification, entrez-le, appuyez sur **[#]**, sur **[Recomp./Pause]**, et entrez le numéro de votre télécopieur, puis appuyez sur **[#]** **[#]**. *Par exemple,*

**[1][2][3][4][5][#][Recomp./Pause][1][8][0][0][5][2][1][2][8][4][6][#][#]**.

— OU —

Si vous n'avez pas besoin de numéro d'identification, appuyez sur **[Recomp./Pause]**, entrez le numéro de téléphone de votre télécopieur, puis appuyez sur **[#]** **[#]**. *Par exemple,* **[Recomp./Pause][1][8][0]**

**[0][5][2][1][2][8][4][6][#][#]**.



- 7 Appuyez sur **Régler**.
- 8 Appuyez sur **Arrêt** pour sortir.

Vous ne pouvez pas changer de numéro de radiomessagerie ou d'identification à distance.

### Programmation d'un numéro de réacheminement de télécopie

Lorsque le réacheminement de télécopies est activé (**ON**), le télécopieur compose le numéro du télécopieur que vous avez programmé et il y réachemine les télécopies que vous avez reçues.

- 1 Appuyez sur **Fonction**, **8**, **2**.
- 2 Appuyez sur **◀** ou sur **▶** jusqu'à ce que l'écran affiche

RETX. FAX: ON

- 3 Appuyez sur **Régler**. L'écran vous invite à entrer le numéro du télécopieur vers lequel les télécopies seront réacheminées.

RETX#:

ENTRER ET RÉGLER

- 4 Entrez le numéro de réacheminement (jusqu'à 20 chiffres).
- 5 Appuyez sur **Régler**.
- 6 Appuyez sur **Arrêt** pour sortir.

### Consultation à distance

Vous pouvez appeler votre télécopieur depuis n'importe quel téléphone à touches (ou télécopieur conforme Group 3) et utiliser votre code d'accès à distance et d'autres touches pour consulter vos messages télécopies.

## Modification du code d'accès à distance

---

Lorsque le télécopieur répond à l'appel, entrez votre code d'accès à distance, ce qui vous permet d'accéder aux fonctions à distance. Le code d'accès est préconfiguré à 1 5 9 \*, mais vous pouvez le changer.

- 1 Appuyez sur **Fonction**, **8**, **3**.
- 2 Entrez un nombre à 3 chiffres entre 000 et 999, puis **\***. Vous devez entrer le code d'accès à distance suivi de **\***. N'utilisez pas les mêmes chiffres que ceux qui apparaissent dans le code d'activation ou de désactivation à distance (page 57).
- 3 Appuyez sur **Régler**.
- 4 Appuyez sur **Arrêt** pour sortir.

## Utilisation du code d'accès à distance

---

- 1 Composez le numéro de votre télécopieur depuis un téléphone à touches.
- 2 Lorsque le télécopieur décroche et émet un signal sonore, entrez immédiatement votre code d'accès à distance (159 \*).
- 3 Le répondeur indique le type de messages reçus :  
**1 long signal — Messages télécopies**  
**Pas de signal — Aucun message**
- 4 Le télécopieur émet deux signaux sonores brefs pour vous inviter à entrer une commande. Si vous patientez plus de 30 secondes pour entrer une commande, le télécopieur raccroche. Si vous entrez une commande incorrecte, il émet trois signaux sonores.
- 5 Appuyez sur **9** **0** pour réinitialiser le télécopieur lorsque vous avez terminé.
- 6 Raccrochez.

## Commandes à distance

---

Pour utiliser les fonctions à distance, utilisez les commandes ci-dessous. Lorsque vous appelez le télécopieur et entrez le code d'accès à distance (159 \*), le système vous demande à l'aide de deux signaux sonores brefs d'entrer une commande de contrôle à distance.

### Modification du paramètre de radiomessagerie/réacheminement de télécopies

Appuyez sur **9** **5**.

*puis pour*

**Désactiver la fonction** : Appuyez sur **1**.

**Sélectionner le réacheminement des télécopies** : Appuyez sur **2**.

**Sélectionner la radiomessagerie** : Appuyez sur **3**.

**Programmer le numéro de réexpédition des télécopies** : Appuyez sur **4**, puis recherchez la liste d'état de la mémoire (voir page 73).

**Confirmer le numéro de réacheminement des télécopies** : Appuyez sur **5**.

**Activer l'enregistrement des télécopies** : Appuyez sur **6**.

**Désactivez l'enregistrement des télécopies** : Appuyez sur **7**.

### Consultation d'une télécopie

Appuyez sur **9** **6**

*puis pour*

**Imprimer la liste d'état de la mémoire** : Appuyez sur **1**.

**Consulter toutes les télécopies** : Appuyez sur **2** **0** **0**.

**Consulter une télécopie spécifique** : Appuyez sur **2**, puis entrez le numéro du message télécopie, et appuyez sur **0** **0**.

**Effacer tous les messages télécopies** : Appuyez sur **3**.

### Vérification de l'état de réception

Appuyez sur **9** **7**

*puis pour*

**messages de télécopie** : Appuyez sur **1**.

**1 long signal** : Messages reçus.

**3 courts signaux** : Aucun message.

### Changement du mode de réponse

Appuyez sur **9** **8**

*puis pour*

**Répondeur :** Appuyez sur **1**.

**F/T (téléphone/télécopie) :** Appuyez sur **2**.

**Télécopie :** Appuyez sur **3**.

### Sortie du contrôle à distance

Appuyez sur **9** **0**.

## Recherche de la liste d'état de la mémoire et des messages télécopies

Vous pouvez retrouver la liste d'état de la mémoire depuis un télécopieur distant pour vérifier si vous avez reçu des messages télécopies. Vous pouvez ensuite utiliser cette liste pour retrouver des messages télécopies spécifiques.

- 1- Composez le numéro du télécopieur.
- 2- Lorsque vous entendez le signal sonore, entrez immédiatement votre code d'accès à distance.
- 3- Lorsque vous entendez 2 signaux brefs, appuyez sur **9** **6** **1**.
- 4- Lorsque vous entendez les tonalités télécopie, appuyez sur **Marche**. (Ne raccrochez pas si vous voulez également consulter les messages. Si vous souhaitez seulement vérifier l'état de la mémoire, appuyez sur **Marche**.)
- 5- Le télécopieur distant imprime l'état de la mémoire.
- 6- Lorsque vous entendez les tonalités télécopie, appuyez sur **9** **6** **2**, puis entrez le numéro à deux chiffres correspondant au message télécopie que vous voulez consulter, suivi de **0** **0** (par exemple, entrez **0** **2** **0** **0** pour le message 2). Pour imprimer tous les messages télécopies, appuyez sur **0** **0**.
- 7- Lorsque vous entendez les tonalités télécopie, appuyez sur **Marche**.
- 8- Raccrochez le téléphone que vous utilisez.
- 9- Le télécopieur distant imprime les messages télécopies.



## Modification du numéro de réacheminement des télécopies

---

- 1** Composez le numéro de votre télécopieur.
- 2** Lorsque vous entendez la tonalité, entrez le code d'accès à distance.
- 3** Lorsque vous entendez 2 signaux brefs, entrez **9 5 4**.
- 4** Entrez le nouveau numéro de téléphone du télécopieur vers lequel vous voulez réacheminer les messages télécopiés (jusqu'à 20 chiffres). Vous ne pouvez pas utiliser **\*** ni **#** dans les numéros de composition. Utilisez **\*** pour entrer une pause entre deux chiffres.
- 5** Appuyez sur **#** après avoir entré le nouveau numéro.
- 6** Lorsque vous entendez deux signaux sonores, appuyez sur **9 6 1**.
- 7** Lorsque vous entendez la tonalité de télécopie, appuyez sur **Marché**. Ne raccrochez pas le combiné.
- 8** Le télécopieur distant imprime la liste d'état de la mémoire pour vous permettre de vérifier que le nouveau numéro de réacheminement est correct.
- 9** S'il est correct, appuyez sur **9 5 5** après les 2 signaux sonores  
— **OU** —  
S'il est incorrect, entrez **9 5 4** pour revenir à l'étape 4.
- 10** Raccrochez.



# Impression de rapports et de listes

## *Activité du télécopieur*

Vous pouvez imprimer les listes et rapports suivants

1. IMP. JOURNAL

Affiche les informations sur les 30 dernières télécopies envoyées. TM signifie Transmission, RC réception.

2. NUMÉROS ABRÉGÉ

Répertorie les noms et les numéros de composition expresse et à une touche, par ordre numérique.

3. INDEX. TÉL

Liste ci-dessus par ordre alphabétique.

4. PAGE COUVERT.

Permet de vérifier le format de la page de garde.

5. MESSAGE RAPPEL

Permet de vérifier le format du message de rappel.

6. CONFIG. SYSTEME

Affiche les paramètres des options utilisateur, des options de télécopie, de la configuration système, des options de télécopie distantes.

7. RAP. TRANSMIS.

Permet de choisir l'impression du rapport de vérification de la transmission après envoi de toutes les télécopies.

**8. ÉTAT MÉMOIRE**

Affiche des informations générales sur la mémoire notamment la quantité de mémoire utilisée.

**9. ID APPELANT**

Répertorie les noms/numéros des ID appelant, ainsi que l'heure et la date des appels.

## Pour imprimer un rapport

---

- 1 Appuyez sur **Fonction**, **3**.
- 2 Entrez le numéro du rapport à imprimer (voir liste ci-dessus). Par exemple, appuyez sur **3** pour imprimer le rapport INDEX.TÉL.
- 3 Appuyez sur **Marche**.
- 4 Appuyez sur **Arrêt** pour sortir.

## Intervalle entre rapports d'activité

---

Vous pouvez configurer le télécopieur pour imprimer des rapports d'activité à des intervalles spécifiques (6, 12, 24 heures, 2, 4 ou 7 jours). Si vous désactivez l'impression de rapports, vous pouvez imprimer le rapport en suivant les étapes de la section précédente.

- 1 Appuyez sur **Fonction**, **7**, **3**. L'écran affiche le paramètre d'intervalle actuel.

**JOURNAL : OFF**

- 2 Appuyez sur **◀** ou sur **▶** pour faire votre choix. Si vous choisissez 7 jours, l'écran vous invite à choisir le jour d'impression du rapport.
- 3 Lorsque l'écran affiche le paramètre qui vous intéresse, appuyez sur **Régler**.
- 4 Entrez l'heure de début de l'impression, au format 24 heures. (Par exemple, entrez 19:45 pour 7:45 PM).
- 5 Patientez 2 secondes.
- 6 Appuyez sur **Arrêt** pour sortir.

## Rapport de vérification de la transmission (Xmit)

---

Vous pouvez utiliser le rapport Xmit comme preuve d'envoi d'une télécopie. Ce rapport répertorie le nom ou le numéro de télécopie de vos correspondants, l'heure et la date de la transmission et si la transmission s'est bien déroulée.

Lorsque cette fonction est désactivée, le rapport est imprimé automatiquement seulement si une erreur se produit pendant la transmission. Si le rapport indique NG, télécopiez à nouveau le document. S'il indique que vous devez vérifier que certaines pages ne sont peut-être pas lisibles, télécopiez à nouveau ces pages.

Lorsque cette fonction est activée, le rapport est imprimé, ainsi que toutes les télécopies que vous envoyez.

- 1 Appuyez sur **Fonction**, **3**, **7**.
- 2 Appuyez sur **◀** ou sur **▶** pour sélectionner **ON** ou **OFF**.
- 3 Appuyez sur **Régler**.
- 4 Appuyez sur **Arrêt** pour sortir.



# Informations importantes

## *Avis standard téléphonique et FCC*

Ces avis s'appliquent aux modèles commercialisés et utilisés aux Etats-Unis.

Cet équipement est compatible avec les prothèses auditives et le réglage du volume.

Lorsque vous programmez des numéros d'urgence et/ou effectuez des tests d'appel aux numéros d'urgence :

- Restez sur la ligne et expliquez brièvement au répartiteur la raison de l'appel.
- Effectuez ces activités aux heures creuses, par exemple tôt le matin ou tard le soir.

Cet équipement est conforme aux termes de la section 68 des règlements de la FCC. Le panneau arrière de cet équipement comporte une étiquette contenant, parmi d'autres informations, le numéro d'enregistrement FCC et le numéro d'équivalence de sonnerie (REN) pour cet équipement. Vous devez fournir à votre compagnie de téléphone ces informations lorsqu'elle vous le demande.

Vous pouvez connecter cet équipement au réseau téléphonique à l'aide d'un jack modulaire standard USOC RJ11C.

Cet équipement est fourni avec un cordon téléphonique conforme FCC doté d'une prise modulaire. Il est destiné à être branché sur le réseau téléphonique ou des câbles de locaux à l'aide d'un jack modulaire compatible conforme à la section 68. Pour plus de détails, reportez-vous à la section Installation de ce manuel.

Le REN est utile pour déterminer la quantité d'appareils que vous pouvez connecter à la ligne téléphonique pour que ceux-ci continuent à sonner lorsque quelqu'un compose le numéro de téléphone. Pratiquement partout, la somme des numéros REN de tous les appareils connectés à une même ligne ne doit pas dépasser cinq (5). Pour être sûr du nombre d'appareils que vous pouvez connecter à la ligne par rapport au numéro REN, prenez contact avec votre compagnie de téléphone locale qui vous indiquera le nombre maximum pour votre zone d'appel. Si votre télécopieur endommage le réseau téléphonique, la compagnie de téléphone peut interrompre momentanément votre service. Si possible, vous en serez préalablement informé. Si cela n'est pas possible, vous serez contacté le plus rapidement possible. Vous serez informé de votre droit de déposer une plainte contre le FCC.

Votre compagnie de téléphone peut apporter des modifications à ses installations, son équipement, son fonctionnement ou ses procédures, modifications pouvant affecter le bon fonctionnement de votre équipement. Dans ce cas, vous serez informé par avance, ce qui vous évitera toute interruption de service.

Si ce télécopieur vous pose un problème, veuillez prendre contact avec l'agence de maintenance agréée par le fabricant pour obtenir des informations sur l'entretien ou la réparation. La compagnie de téléphone peut vous demander de déconnecter cet équipement du réseau jusqu'à ce que le problème soit résolu ou que vous soyez certain qu'il fonctionne correctement.

Si vous n'arrivez pas à résoudre un problème, contactez Brother au

**Canada :**     1-800-853-6660 (vocal)  
                  1-514-685-4898 (télécopie)

**Montréal :**   1-514-685-6464 (vocal)



### Conformité aux normes Energy Star

L'objectif du programme international Energy Star est de promouvoir le développement et l'adoption des équipements bureautiques permettant d'économiser l'électricité, notamment les ordinateurs, moniteurs, imprimantes, télécopieurs et photocopieurs dans le monde entier. En tant que partenaire Energy Star, Brother Industries, Ltd. a décidé que ce produit serait conforme aux recommandations du programme.



### AVERTISSEMENT

Pour éviter tout risque d'électrocution, déconnectez toujours les câbles de la prise murale avant de réparer, de modifier ou d'installer l'équipement.

Cet équipement ne doit pas être utilisé sur des lignes publiques fournies par la compagnie de téléphone ni connecté à des lignes partagées.

Cet équipement a été testé et certifié conforme aux limites pour la catégorie d'appareil numérique Class B, limites définies aux termes de la section 15 des règlements de la FCC. Ces limites ont été établies dans le but d'assurer une protection raisonnable contre les parasites nuisibles dans les installations résidentielles. Ce matériel produit, utilise et peut émettre de l'énergie en fréquences radio et, s'il n'est pas installé et utilisé conformément aux instructions, il peut produire des parasites nuisibles aux communications radio. Toutefois, il n'existe aucune garantie que des interférences radioélectriques ne se manifesteront pas dans le cas d'une installation particulière. Si ce matériel perturbe la réception radio ou télévision (ce qui peut être déterminé en allumant et en éteignant le matériel), il est recommandé d'essayer d'éliminer ce problème au moyen d'une ou de plusieurs des mesures suivantes :

- Réorientez l'antenne réceptrice ou changez-la de place.
- Augmentez la distance séparant le matériel et le récepteur.
- Connectez le télécopieur sur un circuit distinct.
- Consultez le revendeur ou un technicien radio-TV expérimenté.

## Industry Canada Compliance Statement (For Canada Only)

This Class B digital apparatus complies with Canadian ICES-003.

Cet appareil numérique de la classe B est conforme à la norme NMB-003 du Canada.

Brother ne saurait être tenu responsable, même financièrement de tout dommage résultant de votre utilisation de ces informations, que ces dommages soient directs, spéciaux ou indirects. Ce document ne constitue pas une garantie.

Le numéro de série se trouve sur l'étiquette apposée à l'arrière de l'appareil. Notez-le et conservez ce manuel d'utilisation afin de l'utiliser comme enregistrement permanent de votre achat, en cas de vol, d'incendie ou pour toute référence future.

NO Modèle FAX 1170, FAX 1270, MFC 1770, MFC 1780

NUMÉRO DE SÉRIE \_\_\_\_\_

REVENDEUR \_\_\_\_\_

DATE D'ACHAT \_\_\_\_\_

### Instructions de sécurité importantes

- 1** Lisez toutes ces instructions.
- 2** Conservez-les pour vous y reporter ultérieurement.
- 3** Respectez toutes les instructions et tous les avertissements qui figurent sur l'appareil.
- 4** Débranchez cet appareil de la prise murale avant de le nettoyer. N'utilisez pas de nettoyeurs liquides ni d'aérosol. Utilisez plutôt un chiffon humide.
- 5** Gardez cet appareil loin de tout liquide.
- 6** Ne placez pas cet appareil sur un support ou une table instable. Il risquerait de tomber, ce qui pourrait l'endommager gravement.

- 7** Les logements et ouvertures pratiqués dans le boîtier ainsi que sur les panneaux inférieur et arrière sont prévus pour ventiler les composants. Pour assurer un fonctionnement fiable de l'appareil et pour le protéger de tout risque de surchauffe, ces ouvertures ne doivent pas être bouchées ni couvertes. Vous devez donc éviter de poser l'appareil sur un lit, un divan, un tapis ou toute surface similaire. Cet appareil ne doit pas être placé à proximité ou sur un radiateur ou un système de chauffage. Cet appareil ne peut pas être placé dans un boîtier fermé sauf si une ventilation adaptée est assurée.
- 8** Cet appareil doit être utilisé avec la source d'alimentation indiquée sur l'étiquette. Si vous n'êtes pas sûr de la source d'alimentation dont vous disposez, consultez votre revendeur ou la compagnie d'électricité locale.
- 9** Cet appareil est équipé d'un connecteur à 3 broches avec terre, une broche étant destinée à la terre. Ce connecteur ne s'adapte que dans les prises d'alimentation avec terre. Il s'agit-là d'une mesure de sécurité. Si vous n'arrivez pas à insérer le connecteur dans la prise, prenez contact avec votre électricien pour remplacer la prise obsolète. N'essayez pas de passer outre le principe de terre qu'utilise la prise.
- 10** Ne placez pas le cordon d'alimentation sous un objet. Evitez de placer l'appareil à un endroit où des personnes pourraient marcher sur le cordon.
- 11** Si vous utilisez une rallonge électrique avec cet appareil, assurez-vous que l'ampérage total des appareils connectés à la rallonge ne dépasse pas l'ampérage maximum pour cette rallonge. De même, vérifiez que la quantité totale de tous les produits connectés à la prise murale ne dépasse pas 15 ampères (Etats-Unis seulement).
- 12** Evitez de placer devant l'appareil tout objet susceptible de bloquer la réception des télécopies. Ne placez rien dans le trajet des télécopies reçues.
- 13** Ne touchez pas aux documents pendant leur impression.
- 14** N'insérez aucun objet à l'intérieur des logements du boîtier. Ils pourraient en effet entrer en contact avec des points de tension dangereux ou court-circuiter des pièces, ce qui pourrait provoquer un incendie ou une électrocution. Ne renversez jamais du liquide sur l'appareil.

**15** N'essayez pas de réparer cet appareil vous-même. L'ouverture ou la fermeture des capots risquent de vous soumettre à des points de tension dangereux et/ou à d'autres risques et pourrait rendre nulle la garantie. Reportez toute réparation au personnel agréé. La liste des centres de réparation agréés est livrée avec l'appareil. Vous pouvez également appeler les numéros suivants pour connaître le centre de réparation agréé le plus proche :

**Canada :**            *1-800-853-6660* (vocal)  
                              *1-514-685-4898* (télécopie)  
                              *1-800-681-9838* (système Fax-Back)

**Montréal :**         *1-514-685-6464* (vocal)

- 16** Débranchez cet appareil de la prise murale et amenez-le au personnel de réparation agréé dans les cas suivants :
- A** Lorsque le cordon d'alimentation est endommagé ou usé.
  - B** Si du liquide s'est renversé dans l'appareil.
  - C** Si l'appareil a été soumis à la pluie ou à de l'eau.
  - D** Si l'appareil ne fonctionne pas normalement alors que les instructions sont respectées. N'utilisez que les commandes documentées dans les instructions d'utilisation. Un réglage incorrect des autres commandes risque de provoquer une détérioration et la résolution du problème peut nécessiter une charge de travail considérable de la part du technicien qualifié.
  - E** Si l'appareil est tombé ou si le boîtier est endommagé.
  - F** Si l'appareil montre une baisse notable des performances, ce qui indique un besoin de réparation.
- 17** Pour protéger votre appareil contre les coupures d'alimentation, nous vous conseillons d'utiliser un dispositif de protection (parasurtenseur).

# Maintenance et dépannage

## Systeme Fax-Back

---

Le service de clientèle Brother a mis au point un système Fax-Back simple à utiliser, permettant d'obtenir des réponses immédiates aux questions techniques les plus courantes et des informations sur tous les produits Brother. Ce système est accessible 24 heures sur 24, 7 jours sur 7. Vous pouvez l'utiliser pour recevoir les télécopies sur le télécopieur de votre choix, et pas seulement sur celui d'où vous appelez.

Si vous n'arrivez pas à résoudre un problème à l'aide de ce manuel, appelez le notre système Fax-Back, et suivez les messages vocaux pour recevoir des instructions par télécopie sur l'utilisation du système, ainsi qu'un index de rubriques Fax-Back.

**Depuis le Canada :**     *1-800-681-9838*

## Page d'accueil Brother

---

Visitez la page d'accueil Brother Internet sur le Web à l'adresse

***<http://www.brother.com>***

## BBS Brother

---

Le numéro de BBS de Brother est

**Canada :**                     *1-514-685-2040*

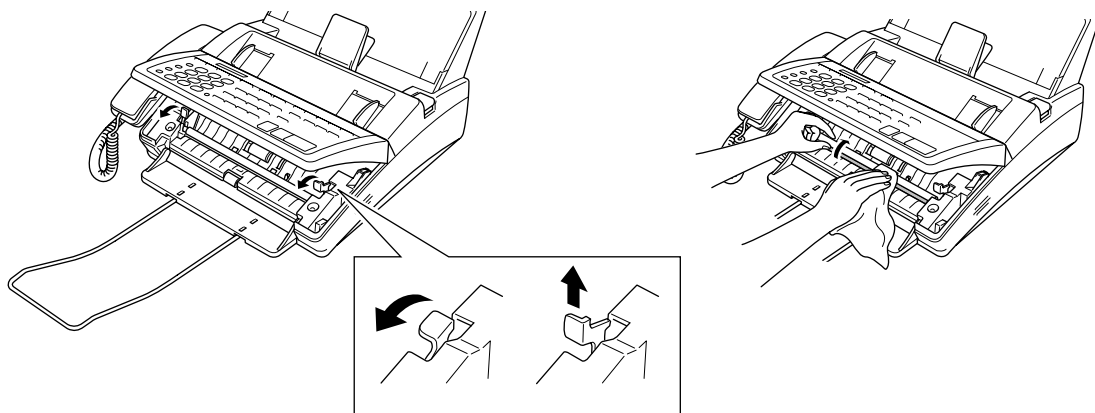
Vous risquez de rencontrer occasionnellement un problème avec votre télécopieur ou votre ligne téléphonique. Dans ce cas, votre télécopieur identifie souvent le problème et il affiche un message d'erreur. La liste ci-dessous explique les messages d'erreur les plus courants.

Pour obtenir une aide supplémentaire, appelez le système Fax-Back de Brother au

**Canada :** *1-800-681-9838*

#### NETTOYEZ SCANNER

Le numériseur est sale. Nettoyez le rouleau blanc et le verre sous le rouleau à l'aide d'alcool sur un chiffon qui ne peluche pas. Vous devrez soulever les deux leviers de blocage pour dégager le rouleau blanc. Pensez à les repositionner lorsque vous avez terminé. Pendant le nettoyage, nous vous recommandons de débrancher le cordon d'alimentation.



Il est recommandé de nettoyer le scanner régulièrement.

#### ERREUR COMM.

Une ligne téléphonique de mauvaise qualité a entraîné une erreur de communication. Essayez à nouveau.

#### ERR. CONNEXION

Vous avez demandé un appel d'interrogation d'un tiers, mais l'autre télécopieur n'est pas en mode Attente d'interrogation.

#### COUVERT OUVERT

Le capot n'est pas correctement fermé.

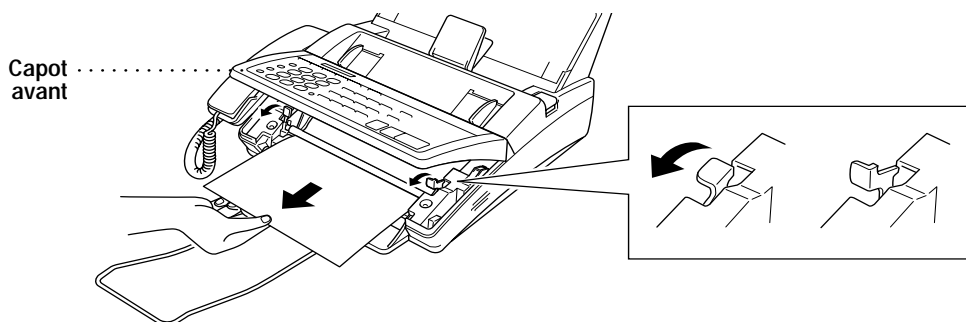
**DECONNECTÉ**

Votre correspondant s'est déconnecté pendant un appel ou une transmission.  
Essayez de le rappeler.

**BOURRAGE DOCUM.**

Les documents n'ont pas été insérés ou correctement ou ils sont trop longs.

- 1 Ouvrez le capot.
- 2 Soulevez les deux leviers de blocage pour dégager le rouleau blanc.
- 3 Tirez le document vers l'avant du télécopieur.
- 4 Remettez les leviers en place.
- 5 Fermez le capot et appuyez sur **Arrêt**.

**ERR. MACHINE XX**

et

**ENFONCEZ ARRÊT**

Prenez contact avec le service clientèle Brother au

**Canada :** 1-800-853-6660 (vocal)

**Montréal :** 1-514-685-6464 (vocal)

**PAS RÉP/OCCUPÉ**

Le numéro appelé ne répond pas ou est occupé. Vous avez peut-être appelé un numéro ne correspondant pas à un télécopieur. Vérifiez le numéro et recommencez.

**NON ASSIGNÉ**

Vous avez essayé de composer un numéro de composition expresse ou à une touche qui n'a aucun numéro attribué. Pour des informations sur les numéros à composition expresse ou à une touche, reportez-vous aux pages 22 et 24.

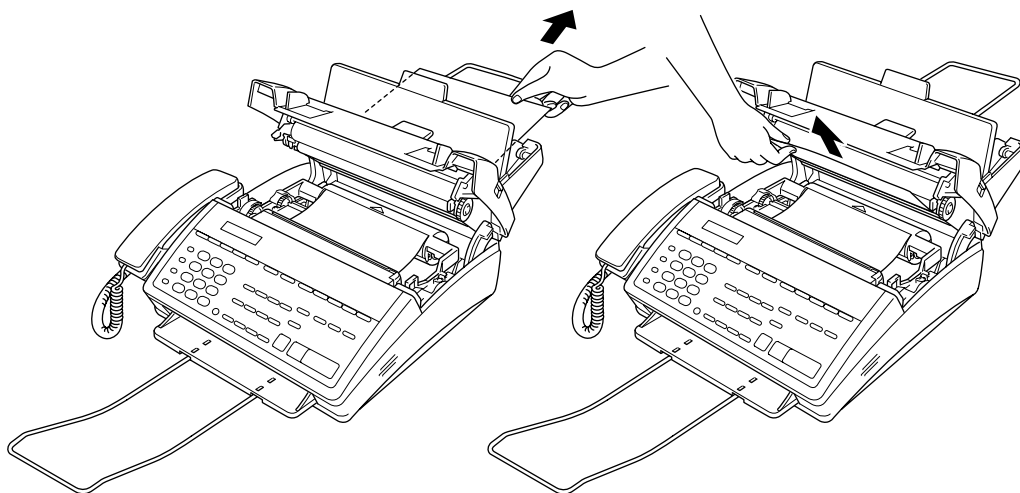
**ERREUR IMP.**

La tête d'enregistrement est en surchauffe. Débranchez le télécopieur et patientez 30 minutes pour qu'elle refroidisse.

**VERIFIER PAPIER**

Le papier du télécopieur est bloqué dans la zone d'impression.

- 1 Débranchez le cordon d'alimentation.
- 2 Ouvrez le capot du papier d'enregistrement et retirez le papier bloqué.
- 3 Appuyez sur le bouton OPEN pour ouvrir le capot supérieur.
- 4 Tirez doucement sur le papier bloqué vers l'arrière du télécopieur. S'il reste bloqué, tirez-le vers l'avant du télécopieur.



- 5 Fermez le capot.
- 6 Remplacez le papier d'enregistrement.

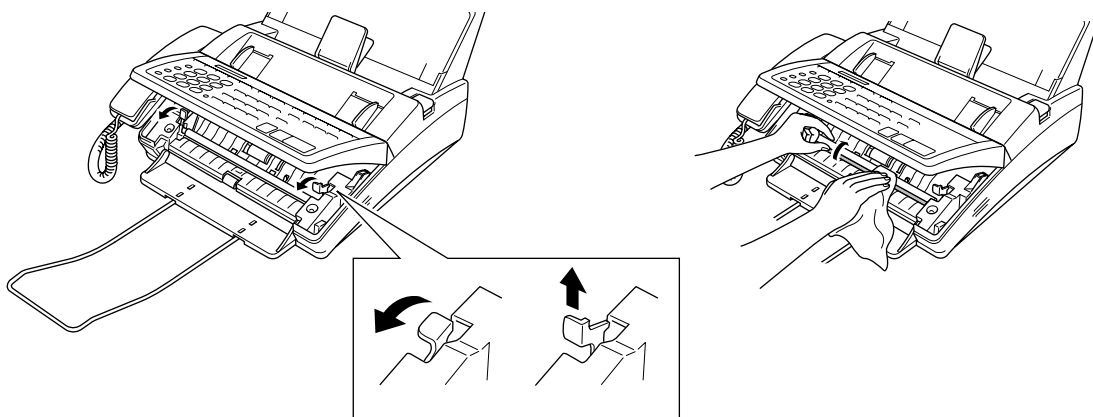


**ERREUR LECTURE**

Essayez de nettoyer le rouleau blanc et le verre située sous le rouleau. Pendant le nettoyage, nous vous conseillons de débrancher le cordon d'alimentation. Si l'erreur persiste, contactez le service clientèle Brother au

**Canada :** 1-800-853-6660 (vocal)

**Montréal :** 1-514-685-6464 (vocal)



## Autres problèmes

### Impression condensée et rainures horizontales Parties supérieures et inférieures des phrases tronquées

Votre connexion était probablement incorrecte, et des interférences sont apparues sur la ligne téléphonique. Utilisez votre télécopieur pour faire une copie. Si elle est correcte, c'est que le problème provient de la ligne téléphonique.

### Le commentaire de la page de garde imprime "Appelez SVP" lorsque vous imprimez un rapport

Le rapport n'est qu'un exemple de format et il imprime toujours "Please Call." Le commentaire que vous avez programmé apparaît sur le télécopieur de réception.

### La composition ne fonctionne pas

Vérifiez la présence de la tonalité.

Modifiez le paramètre TONAL./IMPULS. (voir "Paramètres de télécopie").

Vérifiez les connexions des lignes téléphoniques, et assurez-vous que le cordon torsadé n'est pas connecté au jack **EXT.**

Vérifiez le branchement du cordon d'alimentation.

Envoyez une télécopie manuellement (appuyez sur **Tonalité**) ou décrochez le combiné). Une fois que vous entendez la tonalité télécopie, appuyez sur **Marche**.

### Le télécopieur ne répond pas aux appels reçus

Vérifiez que le télécopieur n'est pas en mode MANUEL.

Vérifiez que son mode de réception correspond à votre configuration FAX, F/T ou RÉP. Vérifiez la tonalité de la ligne. Si possible, appelez votre télécopieur pour entendre s'il émet la tonalité télécopie.

### Aucune tonalité sur le combiné

Appuyez sur **Tonalité**. Si vous n'entendez pas de tonalité, vérifiez les connexions du cordon de la ligne téléphonique côté télécopieur et côté prise murale.

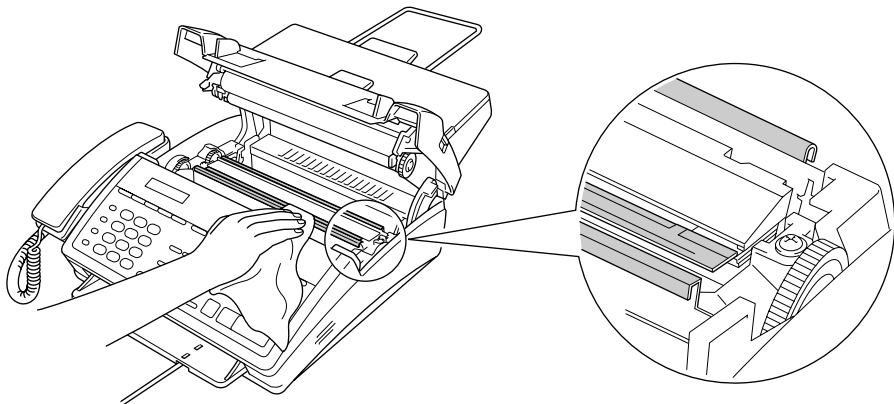
### Mauvaise qualité de transmission

Essayez de modifier la résolution en FIN ou SUP.FIN (voir la section "Envoi de télécopies", pages 35-36).

Essayez de nettoyer la barre de pression blanche du numériseur et le verre situé sous cette barre (voir p. 84).

### Lignes noires verticales à la réception

Le numériseur du télécopieur d'envoi est peut-être sale. Demandez à l'appelant d'effectuer une copie pour voir si le problème vient de son télécopieur. La tête d'impression de votre télécopieur est peut-être sale. Ouvrez le capot supérieur et retirez la cartouche. Nettoyez la tête et les parties métalliques en gris dans l'illustration ci-dessous à l'aide d'un chiffon qui ne peluche pas et d'alcool.



### Lignes noires verticales lors de l'envoi

Utilisez votre télécopieur pour effectuer une copie. Si cette copie a le même problème, c'est que la zone de l'analyseur est sale. Soulevez le capot avant et vérifiez le trajet du document. Nettoyez la barre de pression blanche du numériseur et le verre situé sous cette barre à l'aide d'alcool et d'un chiffon qui ne peluche pas.

**Voir  
Mode F/T  
(Fax/Tél)  
seulement  
p. 57**

### La sonnerie change en mode F/T

Si le télécopieur émet deux sonneries (court-court) après les sonneries normales de la compagnie de téléphone et que votre télécopieur est en mode F/T, c'est que le télécopieur vous indique que vous devez prendre l'appel. Décrochez le combiné du télécopieur et parlez, ou depuis un téléphone d'extension, appuyez sur #51 pour répondre à l'appel.

### Le rapport de vérification de la transmission imprime "Result: ERREUR"

Généralement, ce symptôme indique qu'il y a un bruit ou des parasites temporaires sur la ligne téléphonique. Essayez d'envoyer à nouveau la télécopie. Vous pouvez également envoyer la télécopie vers un autre télécopieur pour voir si le problème vient du vôtre ou de celui de réception.

### Envoi d'un appel au télécopieur

Si vous avez répondu avec le combiné du télécopieur, appuyez sur **[Marche]**, et raccrochez immédiatement.

Si vous opérez depuis un autre téléphone, appuyez sur le code d'activation à distance à trois chiffres (le code par défaut \*51). Patientez jusqu'à ce que votre télécopieur émette les tonalités de télécopie (environ 3 secondes), puis raccrochez.

### Le télécopieur n'émet pas de tonalité de composition

Vérifiez que les connexions de lignes et de cordons téléphoniques sont bien établies, aussi bien derrière le télécopieur qu'au niveau des prises murales et des jacks.

Vérifiez que le cordon de la ligne téléphonique du télécopieur est connecté au jack **LINE** et non au jack **EXT**.

Vérifiez votre ligne téléphonique. Branchez un autre poste téléphonique sur le jack que vous utilisez pour le télécopieur. S'il ne fonctionne pas, c'est que le problème provient de la ligne. Signalez le problème à la compagnie de téléphone locale.

#### **Le télécopieur "entend" la voix comme tonalité CNG**

Si le télécopieur est en mode Réception facile et qu'il répond aux appels vocaux comme s'il s'agissait de télécopies, essayez de désactiver le mode Réception facile.

#### **Service clientèle**

<b>Canada :</b>	<i>1-800-853-6660</i> (vocal) <i>1-514-685-4898</i> (télécopie)
<b>Montréal :</b>	<i>1 514-685-6464</i> (vocal)

#### **Pour commander des accessoires Brother**

Si vous avez une carte de crédit Visa, MasterCard, Discover ou American Express, vous pouvez commander des accessoires directement chez Brother.

<b>Canada :</b>	<i>1-800-668-2768</i> (vocal)
-----------------	-------------------------------

# Index

## A

Activation distante .....	17, 58, 89
ADF .....	35
Affichages supplémentaires .....	30
Aide .....	83, 84
Alimentation .....	9, 12, 80, 81, 82
Annulation .....	31, 51
Appel en attente .....	46
APPEL SÉLECTIF .....	30
Attente .....	46
Attente d'interrogation .....	56, 62
AUTO DIAL .....	23
Avis FCC .....	77, 78, 79
Avis téléphoniques .....	77, 78

## B

BBS Brother .....	83
BIP SONORE .....	31
Bourrage .....	35, 85, 86
Brother Fax-Back .....	22

## C

Caractères spéciaux .....	21, 22
Chargement du papier .....	11
Chargeur automatique de documents (ADF) ...	35
Code d'activation .....	17, 39, 58
Code de désactivation .....	57
CODE DISTANCE .....	32
Code distant .....	57, 58, 68
Commandes à distance .....	68, 70
Composants .....	8

Composition à une touche	22, 23, 24, 26, 36, 37, 45, 46, 47, 52, 56, 63, 86
Composition expresse .....	24, 25, 26
Composition manuelle .....	45
Configuration .....	7
Conformité Energy Star .....	79
Connexion .....	2, 11, 12, 16, 17
CONTRASTE .....	30
Contraste .....	36
Copie .....	30, 36, 63, 64
Copies agrandies .....	64
Cordon d'extension .....	81
Corrections .....	21
Coupure d'alimentation .....	19, 24, 27

## D

Date et heure .....	19, 20, 21, 32, 39
DECROCHEZ TÉL .....	60
Défilement des fonctions .....	29
Délai de sonnerie .....	17, 40
Dépannage .....	83
Désactivation à distance .....	58
Diffusion de télécopies .....	26, 51
Document .....	35, 36
Double sonnerie .....	40
Durée de sonnerie .....	38
Durée de sonnerie F/T (Fax/Tél) .....	38, 40, 57
DURÉE SON. F/T .....	32

**E**

Echelle de gris .....	31
Effacement de l'ID appelant .....	61
En attente .....	3
Enregistrement des télécopies .....	65
Enregistrement en mémoire .....	27
Envoi de télécopies .....	49
ENVOI DIFFERE .....	30

**F**

F/T, mode .....	89
Fax-Back .....	83
Fin .....	88
Fonction .....	29
Fonctions téléphoniques personnalisées .....	15
Fonctions vocales .....	45
Format de papier .....	42
Format et résolution de document .....	35, 36
FORMAT PAPIER .....	31

**G**

Groupes de numéros .....	26, 31, 51
--------------------------	------------

**H**

HELP .....	29, 30
Horloge .....	49, 50
Horloge quotidienne .....	49
HORLOGE QUOT. ....	32

**I**

ID APPELANT .....	31, 32
ID appelant .....	60, 61
ID NON TRANSMIS .....	60
ID STATION .....	32
ID station .....	1, 20, 21, 22, 52, 55
Impression .....	33, 41, 55, 74, 81, 87
Index téléphonique .....	47, 74
INDISPONIBLE .....	60
Insertion d'espaces .....	21

Instructions de sécurité .....	80, 81
Interrogation .....	61, 62
Interruption .....	50, 62
Intervalle .....	2, 74

**J**

Jacks .....	13, 14, 89
-------------	------------

**L**

Lignes téléphoniques de substitution .....	12
LISSAGE .....	31
Lissage .....	41
Liste NUMÉROS ABRÉGÉ .....	31, 73
LONG. SONNERIE .....	32

**M**

Maintenance .....	83
MAINTIEN D'APP .....	30
Mémoire .....	9, 24, 47
MÉMORISER FAX .....	33
Message de mémoire saturée .....	49
Message de rappel .....	22, 55, 56
Messages d'erreur .....	84
Missing Link (option) .....	95
MODE RÉGLAGE D/R .....	59
Mode de réponse .....	15, 37, 39
Mode F/T (Fax/Tél) .....	32, 37, 39, 40, 41, 57, 59, 89
Mode longue distance .....	52
Mode manuel .....	37, 59, 88
MODE OUTRE-MER .....	30

**N**

Nettoyage .....	80, 84, 87, 88
Numérisation rapide .....	49
Numéros groupés .....	26, 51
Numérotation enchaînée .....	23, 24, 25, 56
NUM.ABRÉGÉ .....	31
NUM.MONOTOCHE .....	31

**O**

OPTIONS PARAM..... 31

**P**

PAGE COUVERT..... 30, 31, 32  
 Page d'accueil Brother ..... 83  
 Page de garde ..... 20, 22, 24, 52, 53, 54, 55  
 Page de garde temporaire ..... 54  
 Panneau de contrôle ..... 3, 4, 5  
 Papier d'enregistrement ..... 11, 42  
 Pause ..... 23, 47  
 PBX ..... 15  
 PERIOD.JOURNAL ..... 32  
 Photo ..... 36, 63  
 Programmation à l'écran ..... 29

**R**

Radiomessagerie ..... 65, 66  
 Rapport d'activité ..... 73, 74  
 Rapport de vérification de la transmission ..... 89  
 Rapports ..... 73  
 Réacheminement de télécopies ..... 33  
 RECEP SIMPLE ..... 32  
 Réception de télécopies ..... 37, 57  
 Réception simple ..... 38, 39  
 Recomposition ..... 37, 50, 55, 56  
 RÉDUCTION ..... 31  
 Réduction ..... 42  
 Réexpédition de télécopies ..... 65, 66, 67, 71  
 Répondeur deux lignes ..... 14  
 Répondeur téléphonique ..... 14, 16, 18, 38  
 Réservation d'appel ..... 41, 55  
 Réservation de télécopie suivante ..... 56  
 RÉOLUTION ..... 30  
 Résolution ..... 36, 56, 63  
 Résolution fine ..... 36  
 Résolution multiple ..... 56  
 Résolution standard ..... 36  
 Résolution super-fine ..... 36

Retransmission ..... 52  
 RETR. D'ERREUR ..... 31

**S**

Saisie de texte ..... 21  
 Signal sonore ..... 27  
 Sonnerie ..... 59  
 Sonnerie distinctive ..... 37, 58, 59, 60  
 SORT ..... 63  
 Spécifications ..... 97  
 Système Fax-Back ..... 22, 83  
 Système téléphonique à deux lignes ..... 13, 14

**T**

Tableau de sélection des fonctions . 30, 31, 32, 33  
 TÉLÉAP ..... 33  
 Téléphone d'extension ..... 38, 39, 40, 57, 89  
 Téléphone externe ..... 18  
 Tonalités/Impulsions ..... 19, 87  
 TONAL/IMPULS. .... 32  
 Transmission automatique ..... 37  
 Transmission manuelle ..... 36  
 Transmission retardée ..... 50, 55, 56

**V**

Volume de sonnerie ..... 41  
 VOL.HAUT-PARL. .... 32  
 VOL.SONNERIE ..... 32





# Multi-Function Link® (Option) pour FAX 1170 et FAX 1270

---

Si vous avez un FAX 1170 ou un FAX 1270, vous pouvez acquérir l'offre Multi-Function Link® (appelée également "Missing Link"). Multi-Function Link® transforme votre télécopieur en centre multifonction, en vous permettant de l'utiliser comme imprimante et comme scanner, ainsi que pour envoyer des télécopies depuis les applications Windows de votre ordinateur.

Multi-Function Link® est en vente chez la plupart des revendeurs Brother. Si vous ne le trouvez pas, vous pouvez le commander directement auprès de Brother. La référence de l'article est PCI-1.

Des instructions d'installation sont livrées avec PCI-1. Toutefois, il est important de raccorder votre télécopieur à votre ordinateur avant d'installer le logiciel.

# Spécifications

<b>Type</b>	Télécopieur de bureau
<b>Compatibilité</b>	ITU-T Group 3
<b>Système de codage</b>	Huffman modifié (MH)
<b>Vitesse modem</b>	14400/12000/9600/7200/4800/2400 ; Fallback automatique (MFC 1780) 9600/7200/4800/2400 ; Fallback automatique
<b>Largeur document entré</b>	5,8 à 8,5 pouces (148 à 216 mm)
<b>Largeur num./impr</b>	8,2 pouces (208 mm)
<b>Bac papier</b>	200 feuilles (20 lbs.)
<b>Type d'impression</b>	Thermique ligne
<b>Echelle de gris</b>	64 niveaux
<b>Ecran</b>	Cristaux liquides, 16 caractères
<b>Types d'interrogation</b>	Standard, retardée
<b>Contrôle contraste</b>	Automatique/Super clair/Super foncé (manuel)
<b>Résolution</b>	<ul style="list-style-type: none"> <li>• Horizontal 203 points/pouce (8 points/mm)</li> <li>• Vertical Standard : 98 lignes/pouce (3,85 lignes/mm) Fin, Photo : 196 lignes/pouces (7,7 lignes/mm) Superfin, Photo (copie) : 392 lignes/pouce (15,4 ligne/mm)</li> </ul>
<b>Capacité mémoire</b>	512 Ko (jusqu'à 20 pages*)
<b>Comp. une touche</b>	24
<b>Comp. expresse</b>	26 stations (FAX 1170), 36 stations (FAX 1270, MFC 1770 et MFC 1780)
<b>Recomposition auto.</b>	3 fois à 5 minutes d'intervalle
<b>Type haut-parleur</b>	Moniteur
<b>Réponse auto</b>	0, 1, 2, 3 ou 4 sonneries
<b>Source communication</b>	Réseau téléphonique autocommuté
<b>Environnement de fonc.</b>	41 - 95° F
<b>Alimentation</b>	120V AC 50/60Hz (Version U.S.A. et Canadienne seulement)
<b>Power consumption</b>	Pause : sous 10 watts : Pointe : sous 110 watts
<b>Dimensions</b>	15,2 x 15,0 x 8,4 (pouces) / 385 x 378 x 213 (mm)
<b>Poids</b>	11,5 lb / 5,2 kg

\* "Pages" se rapporte au document "Brother Standard chart no. 1" (lettre commerciale type, résolution standard). Les spécifications peuvent être modifiées sans préavis.

# Accessoires et fournitures

Pour obtenir les meilleurs résultats possibles, n'utilisez que des accessoires d'origine Brother, que vous trouverez chez la plupart des revendeurs Brother. Si vous ne trouvez pas l'accessoire que vous recherchez, vous pouvez le commander directement chez Brother si vous disposez d'une carte de crédit Visa, MasterCard, Discover ou American Express

**Depuis le Canada :** 1-800-668-2768 (vocal)

DESCRIPTION	ARTICLE
Cartouche d'impression thermique	PC201
Bobine de regarnissage 2-PK	PC202RF
Bobine de regarnissage 4-PK	PC204RF
Cordon ligne téléphonique	Indiquez au représentant Brother votre numéro de modèle afin d'obtenir la couleur appropriée.
Combiné téléphonique	Indiquez au représentant Brother votre numéro de modèle afin d'obtenir la couleur appropriée.
Cordon torsadé du combiné	Indiquez au représentant Brother votre numéro de modèle afin d'obtenir la couleur appropriée.
Extension métallique support papier	UL6856000
Support de document	UF8048001
Support papier	UF8247001
Manuel d'utilisation	UU8648001
Manuel Multi-Function Link®	UF8653001 (MFC 1770)
MANUEL "QuickSTART" MFL	LE0164001 (MFC 1780)
Option Multi-Function Link® sur disquettes (inclut MFL Pro et Paper Port seulement)	MFL2D31 (16BIT) MFL2D95 (32BIT)

# Emballage et transport du télécopieur

Lorsque vous transportez le télécopieur, utilisez l'emballage livré avec l'appareil. Si vous n'emballer pas le télécopieur correctement, vous risquez de perdre votre garantie.

- 1 Débranchez le télécopieur de la prise de courant.

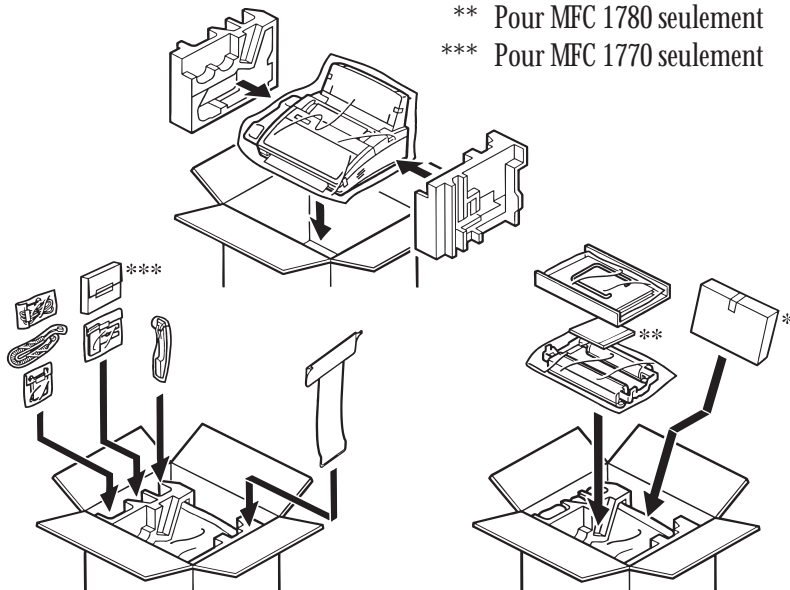
**REMARQUE :** Ne débranchez pas le télécopieur après une impression avant d'avoir entendu le clic de fin.

- 2 Retirez l'extension métallique, le support papier, le support document, le cordon téléphonique, la cartouche d'encre et le combiné avant de les emballer.
- 3 Enveloppez le télécopieur dans le sac en plastique, puis placez-le dans le carton d'origine avec le matériel d'emballage d'origine.
- 4 Placez les pièces supplémentaires (telles que les cordons d'alimentation et le cordon téléphonique) ainsi que les documents (tels que votre manuel) à l'intérieur du carton.
- 5 Fermez le carton.

\* Pour MFC 1770/1780 seulement

\*\* Pour MFC 1780 seulement

\*\*\* Pour MFC 1770 seulement



## Carte d'accès de récupération à distance

Si vous comptez récupérer des messages vocaux ou des télécopies à partir d'un autre appareil que le vôtre, ayez la carte d'accès de récupération à distance ci-dessous à portée de la main pour connaître la marche à suivre.

Il suffit de découper la carte, de la plier et de la glisser dans votre portefeuille ou planificateur. Vous pourrez ainsi tirer pleinement avantage des fonctions Envoi, Recherche de personne et Récupération à distance de votre appareil.

CARTE D'ACCÈS DE  
RÉCUPÉRATION À DISTANCE


**POUR VÉRIFIER LES MESSAGES REÇUS**  
Appuyez sur **9** **7** **1**  
**1 long bip** — **Message(s) par télécopie**  
**3 bips courts** — **aucun message**

**POUR CHANGER LE MODE DE RÉPONSE**  
Appuyez sur **9** **8**  
ensuite, pour **Répondeur**, appuyez sur **1**  
**Fax/Téléphone (FT)**, appuyez sur **2**  
**Télécopieur seulement**, appuyez sur **3**.

**POUR QUITTER LE MODE RÉCUPÉRATION À DISTANCE**  
Appuyez sur **9** **0**

Utilisation du code d'accès à distance

- 1** Composez votre numéro de télécopieur sur un téléphone à clavier.
- 2** Entrez votre code d'accès de récupération à distance après le bip (159\*).
- 3** Le télécopieur indique le genre de messages reçus :  
**1 long bip** — **Message(s) par télécopie**  
**Aucun bip** — **aucun message**
- 4** Après deux bips courts, entrez une fonction de commande.
- 5** Appuyez **9** **0** pour réinitialiser l'appareil, une fois que vous avez terminé.
- 6** Raccrochez.



### Changement du code d'accès à distance

- 1 Appuyez sur **[fonction]**, **[8]**, **[3]**.
- 2 Entrez un numéro à trois chiffres de 000 à 999, puis appuyez sur **[\*]**.
- 3 Attendez 2 secondes.
- 4 Appuyez sur **[arrêt]** pour quitter.

### Commandes à distance

#### CHANGER LES RÉGLAGES DE RECHERCHE/ ACHEMINEMENT DE TÉLÉCOPIE

Appuyez sur **[9]** **[5]**.  
 puis pour **Annuler la fonction**, appuyez sur **[1]**.  
**Accéder à l'acheminement de télécopie**, appuyez sur **[2]**.  
**Accéder à la recherche**, appuyez sur **[3]**.

2

**Programmer le numéro d'acheminement de télécopie**, appuyez sur **[4]**, puis récupérez la liste d'état de la mémoire.  
**Confirmer le numéro d'acheminement de télécopie**, appuyez sur **[5]**.

#### RÉCUPÉRER UNE TÉLÉCOPIE

Appuyez sur **[9]** **[6]**.  
 puis pour **Imprimer une liste d'état de la mémoire**, appuyez sur **[1]**.  
**Récupérer toutes les télécopies**, appuyez sur **[2]** **[0]** **[0]**.  
**Récupérer une télécopie particulière**, appuyez sur **[2]**, puis entrez le numéro de la télécopie, puis appuyez sur **[0]** **[0]**.  
**Effacer toutes les télécopies**, appuyez sur **[3]**.

3

# brother®

Brother International Corporation  
200 Cottontail Lane,  
Somerset, NJ 08875-6714, U.S.A.

Brother International Corporation (Canada) Ltd.  
1 rue Hôtel de Ville,  
Dollard-des-Ormeaux, QC, CANADA H9B 3H6

**Vistez-nous sur le Web**  
**<http://www.brother.com>**

Ces télécopieurs sont destinés aux marchés des Etats-Unis et du Canada seulement. Nous ne pouvons pas les conseiller pour les autres marchés car ils risqueraient d'enfreindre les réglementations des pays concernés en matière de télécommunications et les conditions en alimentation électrique pourraient ne pas être compatibles avec les normes en application. **L'utilisation de ces modèles dans d'autres pays que les Etats-Unis et le Canada est à vos risques et périls et elle entraîne une annulation de la garantie.**

\* Fabriqué par Brother Industries Ltd. dont le système de qualité est déposé par BSI and JQA.

Certificat d'enregistrement BSI No. FM27214  
Certificat d'enregistrement JOA No. JQA-0367

CAN-FRE  
UF8648001①  
Imprimé au Malaisie