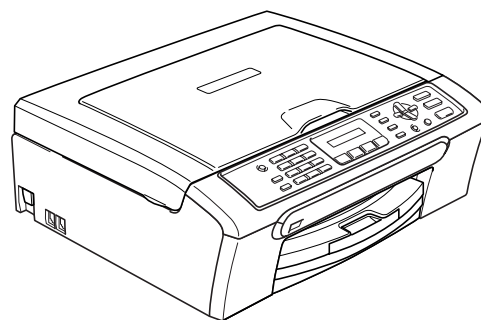


MFC-230C



Vous devez configurer le matériel et installer le logiciel avant de pouvoir utiliser votre appareil. Veuillez lire ce Guide d'installation rapide pour les instructions du procédé de configuration et d'installation correcte.

Étape 1

Installation de l'appareil








Étape 2

Installation des pilotes et logiciels

L'installation est terminée !

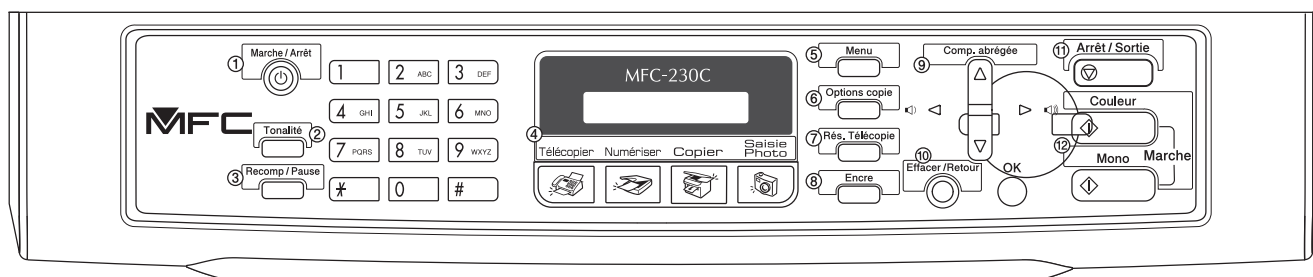
Conservez ce Guide d'installation rapide, le Guide de l'utilisateur et le CD-ROM fourni dans un lieu facile d'accès pour une consultation rapide à tout moment.

Symboles utilisés dans ce présent guide

 Avertissement	 Attention	 Mauvaise configuration
Les avertissements vous informent des mesures à prendre pour éviter tout risque de blessure corporelle.	Les avertissements « Attention » signalent les procédures à suivre ou à éviter pour ne pas endommager l'appareil ou d'autres objets.	Les icônes de mauvaise configuration vous signalent les appareils et les opérations incompatibles avec l'appareil.
 Remarque	 Guide de l'utilisateur ou Guide utilisateur - Logiciel	
Les remarques indiquent la marche à suivre dans une situation donnée et offrent des conseils sur l'opération en cours, en combinaison avec d'autres fonctions.	Indique des renvois au Guide de l'utilisateur ou au Guide utilisateur - Logiciel qui se trouvent sur le CD-ROM fourni.	

Si nécessaire collez les étiquettes fournies sur le panneau de commande votre appareil.

MFC-230C



Pour commencer

Contenu de la boîte	2
Panneau de commande	3

Étape 1 – Installation de l'appareil

Retrait des éléments de protection	4
Chargement du papier	4
Connexion du cordon d'alimentation et de la ligne téléphonique	6
Installation des cartouches d'encre	7
Contrôle de la qualité d'impression	9
Sélection de la langue de votre choix (Canada uniquement)	10
Réglage du contraste de l'écran ACL	11
Réglage de la date et de l'heure	11
Définition de l'ID de station	12
Réglage du mode de numérotation par tonalités ou par impulsions	12
Choix d'un mode de réception	13
Envoi de la page enregistrement du produit et de test (États-Unis uniquement)	13

Étape 2 – Installation des pilotes et logiciels

Windows®

Pour les utilisateurs de l'interface USB (pour Windows® 2000 Professionnel/XP/XP Professional x64 Edition/Windows Vista™)	16
Installation de FaceFilter Studio	19

Macintosh®

Pour les utilisateurs de l'interface USB (Pour Mac OS® X 10.2.4 ou une version supérieure)	20
---	----

Installation de l'Aide de FaceFilter Studio

Instructions relatives à l'installation de l'Aide de FaceFilter Studio (Utilisateurs de Windows®)	23
Installation de l'Aide de FaceFilter Studio	23

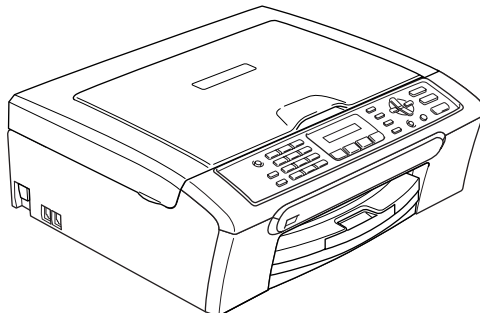
Consommables

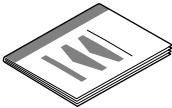

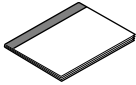

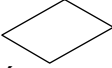
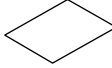
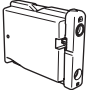

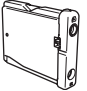
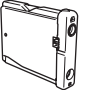
Consommables de rechange	24
Cartouches d'encre	24

Contenu de la boîte

Le contenu de la boîte peut varier d'un pays à l'autre.

Conservez tous les emballages d'origine et la boîte si pour une raison ou une autre vous devez expédier votre appareil.



 Guide d'installation rapide	 CD-ROM	 Guide de l'utilisateur	
 Cordon de ligne téléphonique	 Page de test (États-Unis uniquement)	 Bon de commande des accessoires	
 Noir (LC51BK)	 Jaune (LC51Y)	 Cyan (LC51C)	 Magenta (LC51M)
Cartouches d'encre			

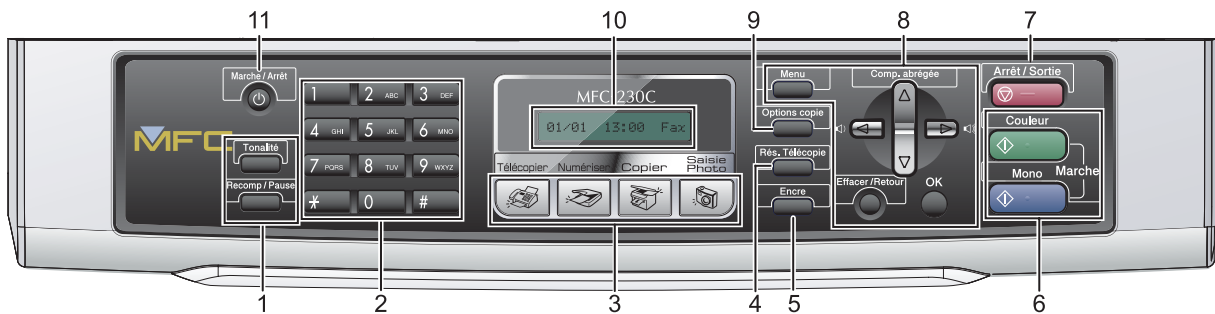
Un câble d'interface USB n'est pas un accessoire standard.

- Assurez-vous d'utiliser un câble USB 2.0 dont la longueur ne dépasse pas 6 pi (2 mètres).
- Votre appareil est muni d'une interface USB qui est compatible avec la spécification USB 2.0. Cette interface est aussi compatible avec l'interface USB 2.0 à vitesse normale ; toutefois, le taux maximal de transfert de données sera de 12 Mbits/s. L'appareil peut aussi être raccordé à un ordinateur muni d'une interface USB 1.1.
- NE branchez PAS le câble d'interface à ce stade.


Le branchement du câble d'interface s'effectue pendant l'installation du logiciel.

Lorsque vous utilisez un câble USB, assurez-vous que vous le branchez au port USB de votre ordinateur et pas à un port USB sur le clavier ou à un concentrateur USB non alimenté.

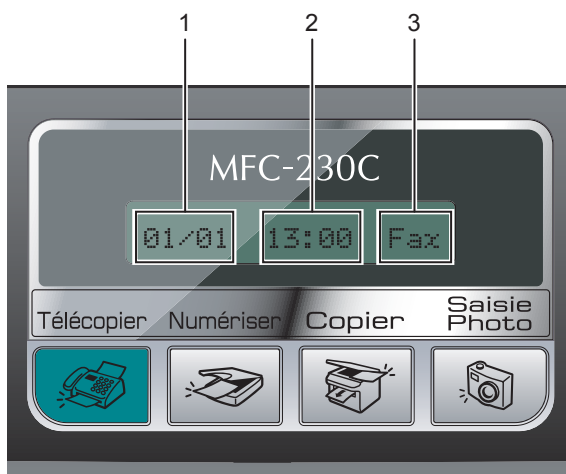
Panneau de commande



- | | |
|------------------------------------|--|
| 1 Touches télécopieur et téléphone | 7 Touche Arrêt/Sortie |
| 2 Pavé numérique | 8 Touches de menu |
| 3 Touches de mode | 9 Touche Options copie |
| 4 Touche Résolution de télécopie | 10 ACL (affichage à cristaux liquides) |
| 5 Touche Encre | 11 Touche Marche/Arrêt |
| 6 Touches Marche | |

 Pour connaître le fonctionnement du panneau de commande, reportez-vous à Description du panneau de commande du chapitre 1 du Guide de l'utilisateur.

Remarque



- 1 Date
- 2 Heure
- 3 Mode de réception

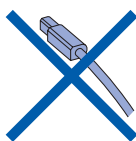
Lorsque l'appareil est inactif (pas en cours d'utilisation), il rétablit l'affichage par défaut illustré ci-dessus. Cet affichage présente la date et l'heure ainsi que le mode de réception actuel.

1 Retrait des éléments de protection


- 1 Retirez le ruban et la pellicule de protection recouvrant la vitre du numériseur.
- 2 Retirez le sac en plastique alvéolaire contenant les cartouches d'encre depuis le haut du bac à papier.

⊘ Mauvaise configuration

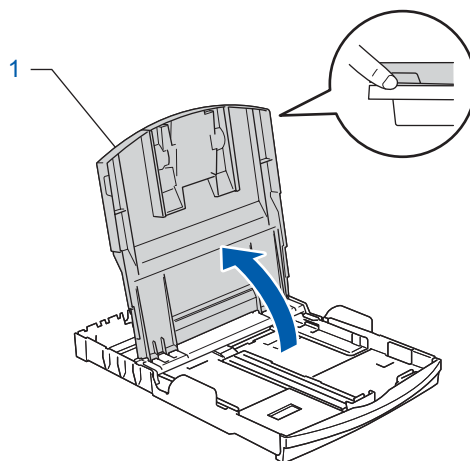
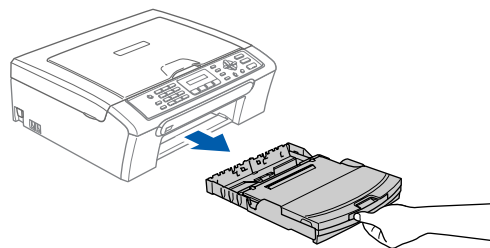
NE branchez PAS le câble USB. Le branchement du câble USB s'effectue pendant l'installation du logiciel.



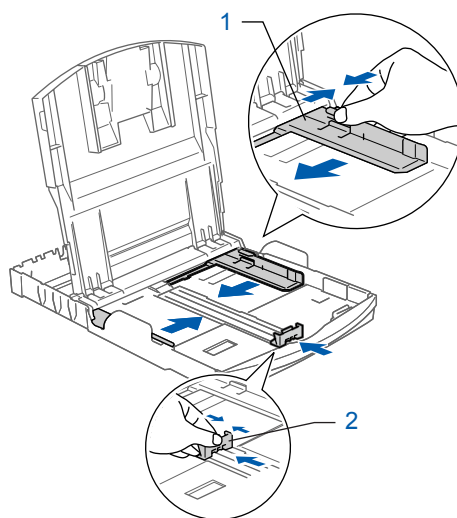
2 Chargement du papier

 Vous pouvez alimenter jusqu'à 100 feuilles de papier de 20 lb (80 g/m²).
Pour plus de détails, consultez la section *Papier et autres supports acceptables* au chapitre 2 du Guide de l'utilisateur.

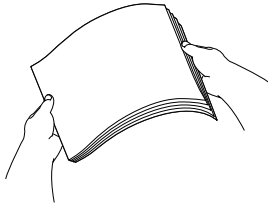
- 1 Retirez complètement le bac à papier de l'appareil et soulevez le couvercle du bac de sortie (1).



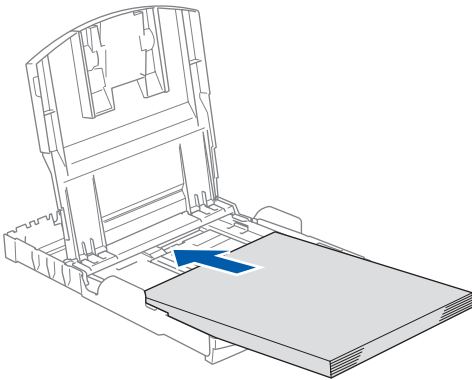
- 2 Poussez et glissez les guide-papier latéraux (1) et le guide de longueur papier (2) en fonction du format du papier.



- 3** Ventilez bien les feuilles afin d'éviter les bourrages et les défauts d'alimentation.

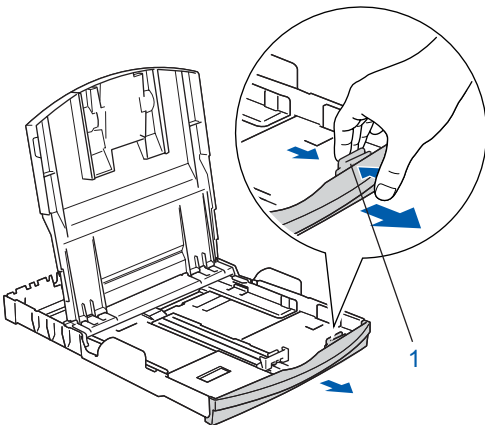


- 4** Sans forcer, insérez le papier dans le bac à papier avec le côté imprimé vers le bas et le haut de la page en premier. Assurez-vous que les feuilles sont posées bien à plat dans le bac.

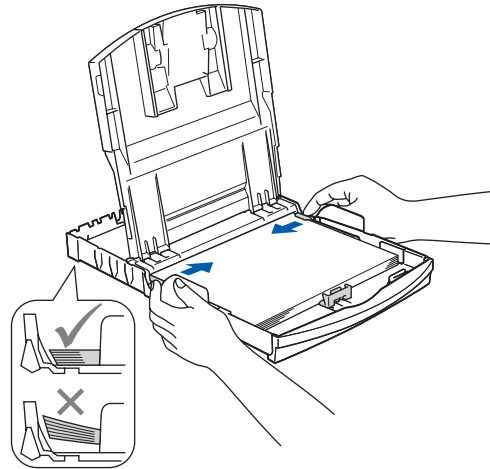


Remarque

Lorsque vous utilisez le papier de format **Légal**, appuyez sur le bouton de déverrouillage universel des guides-papier (1) et maintenez-le enfoncé pour faire coulisser l'avant du bac d'alimentation vers l'extérieur.



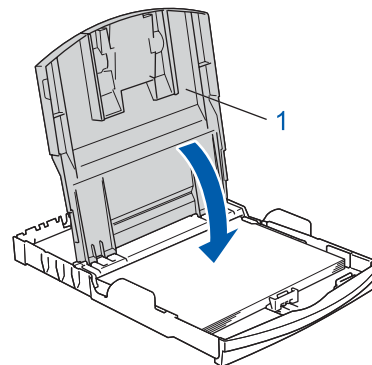
- 5** Sans forcer, ajustez avec les deux mains les guides-papier latéraux en fonction du papier. Assurez-vous que les guides-papier latéraux et le guide de longueur papier touchent les bords du papier.



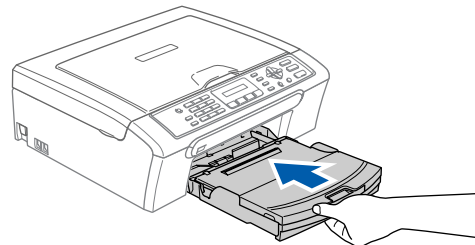
Remarque

Prenez soin de ne pas pousser le papier trop loin; il peut se soulever à l'arrière du bac et entraîner des problèmes de l'alimentation.

- 6** Fermez le couvercle du bac de sortie papier (1).

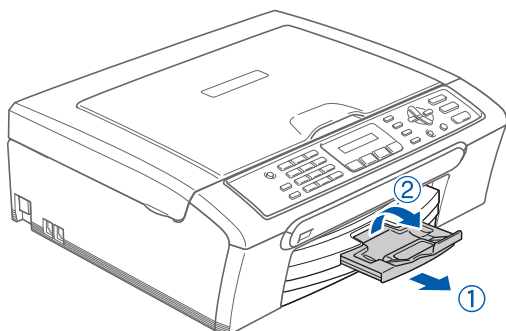


- 7** Poussez lentement le bac d'alimentation tout à fait dans l'appareil.



Étape 1 Installation de l'appareil

- 8** Tout en retenant le bac à papier, tirez sur le support papier ① jusqu'à encliquetage et déployez le volet du support papier ②.

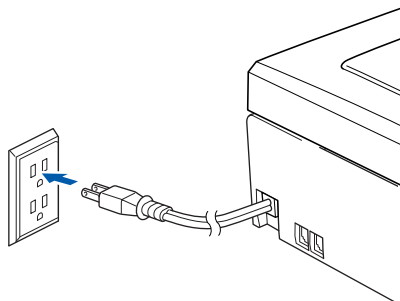


Remarque

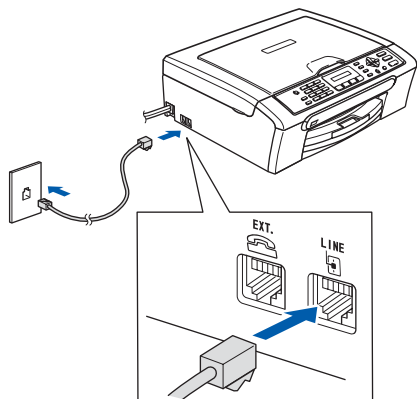
N'utilisez pas le volet du support papier ② pour le papier de format Légal.

3 Connexion du cordon d'alimentation et de la ligne téléphonique

- 1** Branchez le cordon d'alimentation.



- 2** Branchez le cordon de ligne téléphonique. Branchez une extrémité du cordon de ligne téléphonique à la prise de l'appareil portant la mention **LINE** et l'autre extrémité à une prise murale modulaire.

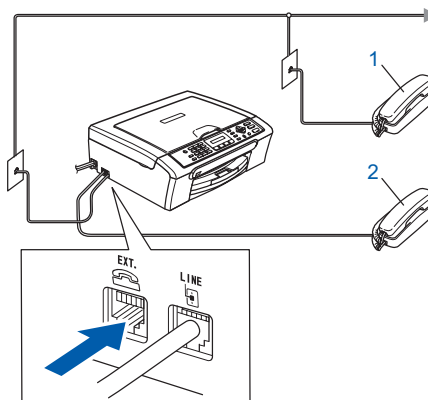


Mauvaise configuration

NE branchez PAS le câble USB. Le branchement du câble USB s'effectue pendant l'installation du logiciel.

Remarque

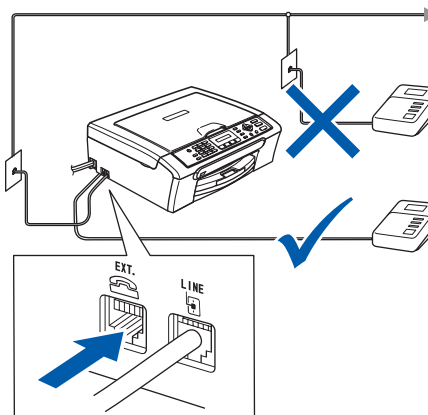
Si vous partagez une ligne téléphonique avec un téléphone externe, connectez-le comme illustré ci-dessous.



- 1 Téléphone d'extension
2 Téléphone externe

Remarque

Si vous partagez une ligne téléphonique avec un répondeur téléphonique externe, connectez-le comme illustré ci-dessous.



🔍 Réglez le mode de réception sur 'Tél ext/rép' si vous employez un répondeur téléphonique externe. Pour plus de détails, consultez la section Branchement d'un RÉP externe (Répondeur téléphonique), au chapitre 7 du Guide de l'utilisateur.

4 Installation des cartouches d'encre

⚠ Avertissement

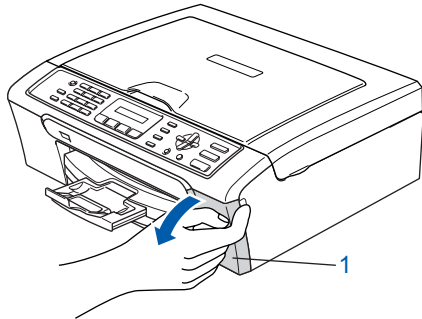
En cas de contact de l'encre avec les yeux, rincez immédiatement et abondamment à l'eau. En cas d'irritation, consultez un médecin.

- 1 Assurez-vous que l'appareil est sous tension. L'écran ACL affiche :

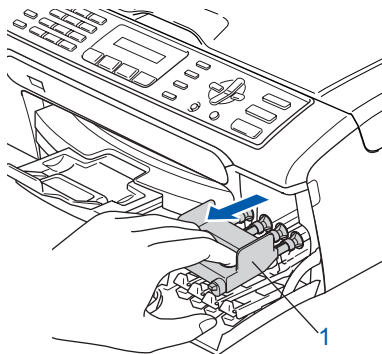
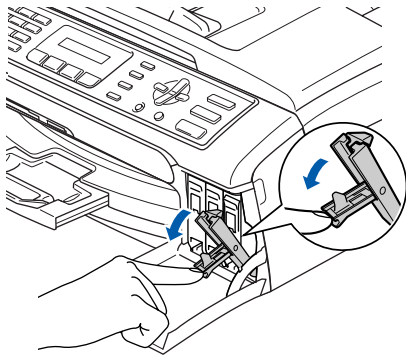
No Cartridge

(Aucune cartouche)

- 2 Ouvrez le couvercle de la cartouche d'encre (1).



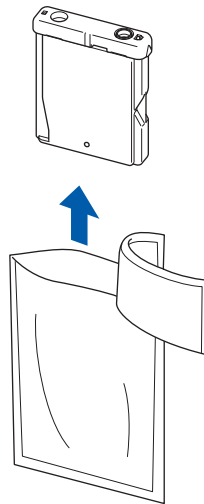
- 3 Tirez vers le bas tous les leviers de déverrouillage et enlevez l'élément de protection jaune (1).



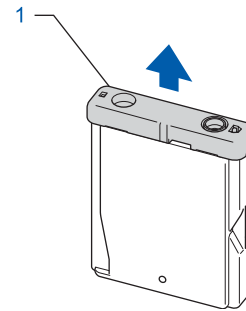
📝 Remarque

Ne jetez pas l'élément de protection jaune. Vous en aurez besoin lorsque vous devrez transporter l'appareil.

- 4 Retirez la cartouche d'encre.

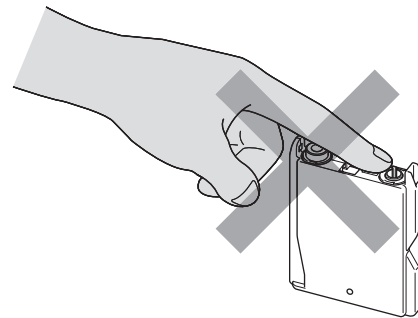


- 5 Enlevez avec précaution le capuchon de protection jaune (1).



⊘ Mauvaise configuration

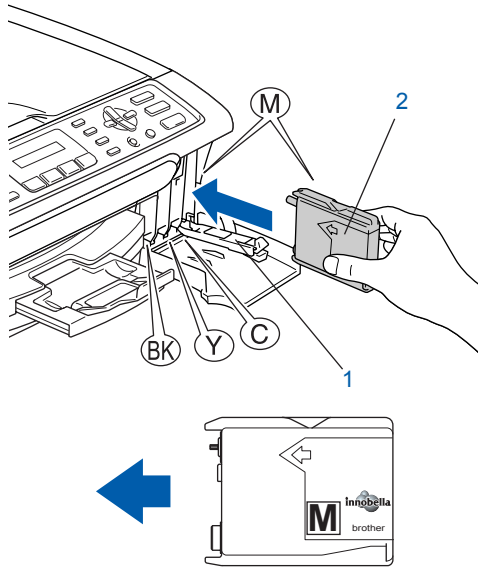
NE touchez PAS la zone indiquée sur l'illustration ci-dessous.



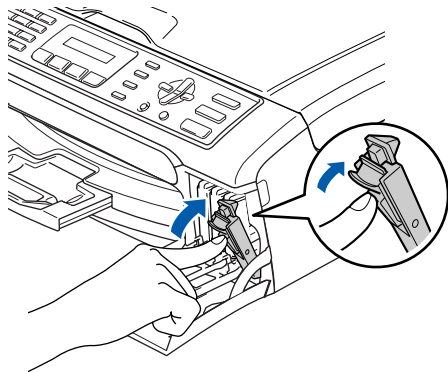
📝 Remarque

Si le capuchon de protection jaune s'enlève lorsque vous ouvrez le sac, la cartouche ne sera pas endommagée.

- 6** Installez chaque cartouche d'encre dans la direction indiquée par la flèche sur l'étiquette. Assurez-vous que la couleur du levier de déverrouillage (1) correspond à la couleur de cartouche (2) comme l'indique le diagramme suivant.



- 7** Soulevez chaque levier de déverrouillage et poussez-le délicatement jusqu'à encliquetage, puis refermez le couvercle de la cartouche d'encre.



Remarque

Si l'ACL indique Install Black (Install. noire), Install Yellow (Install. jaune), Install Cyan (Install. Cyan) ou Install Magenta (Install. Magenta) après l'installation des cartouches d'encre, assurez-vous que celles-ci ont été installées correctement.

Lors de l'installation initiale des cartouches d'encre, l'appareil prépare et nettoie le système de tubes d'encre. Ce processus initial demande plus de temps qu'un cycle de nettoyage normal, mais n'a lieu qu'une seule fois.

L'écran ACL affiche :

Preparing System
(Prépar système)

↓

Approx 4 Minutes
(4 min approx)

Cleaning
(Nettoyage)

↓

Please Wait
(Attendre s.v.p.)

! Attention

- NE retirez PAS les cartouches d'encre si elles n'ont pas besoin d'être remplacées. Sinon, vous risquez de réduire la quantité d'encre disponible. De plus, l'appareil ne pourra plus détecter la quantité d'encre restante.
- NE secouez PAS les cartouches d'encre. Si l'encre venait à éclabousser votre peau ou vos vêtements, lavez-les immédiatement avec du savon ou du détergent.
- N'insérez PAS et NE retirez PAS les cartouches de façon répétitive. L'encre pourrait couler de la cartouche.
- Si vous mêlez les couleurs en installant une cartouche d'encre au mauvais emplacement, corrigez l'erreur et nettoyez la tête d'impression plusieurs fois. Reportez-vous à la section *Nettoyage de la tête d'impression* dans les annexes B du Guide de l'utilisateur.
- Après avoir ouvert une cartouche d'encre, installez-la dans l'appareil et utilisez-la dans les six mois qui suivent. Les cartouches d'encre non ouvertes doivent être utilisées avant leur date d'expiration figurant sur la boîte.
- NE démontez PAS et NE modifiez PAS la cartouche d'encre, car l'encre risque de s'échapper de la cartouche.
- Brother vous recommande vivement de ne pas recharger les cartouches d'encre fournies avec votre appareil. De plus, Brother vous recommande vivement d'utiliser uniquement les cartouches d'encre de remplacement de marque Brother. L'utilisation ou l'essai d'utilisation d'une encre ou d'une cartouche d'encre non compatible avec votre appareil risque d'endommager cette dernière et peut donner des résultats d'impression insatisfaisants. La garantie de Brother ne s'étend pas aux problèmes techniques découlant de l'utilisation d'une encre ou d'une cartouche d'encre non autorisée d'un autre fabricant. Afin de protéger votre investissement et de garantir la qualité d'impression, remplacez les cartouches d'encre épuisées uniquement par des cartouches d'encre de marque Brother.

5 Contrôle de la qualité d'impression

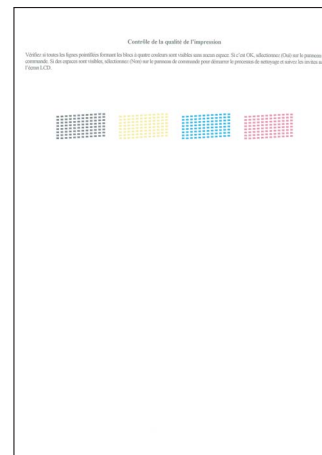
- 1 Une fois le cycle de nettoyage terminé, l'écran ACL affiche :

Set Paper and
(Prog papier et)

↓

Press Start
(Appuyer Marche)

- 2 Assurez-vous que du papier de format A4, Lettre ou Légal est chargé dans le bac à papier. Appuyez sur **Couleur Marche**. L'appareil commence à imprimer la feuille de contrôle de la qualité d'impression (seulement à l'occasion de l'installation initiale des cartouches d'encre).
- 3 Vérifiez la qualité des quatre blocs de couleur sur la feuille.
(noir/ jaune/ cyan/ magenta)



⊘ Mauvaise configuration

Évitez de toucher la surface imprimée du papier immédiatement après l'impression car il se peut que la surface ne soit pas tout à fait sèche et salisse vos doigts.

4 L'écran ACL affiche :

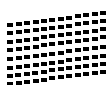
Is Quality OK?
(Qualité ok?)

↑

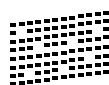
1.Yes 2.No
(1.Oui 2.Non)

- Si toutes les lignes sont nettes et visibles, appuyez sur **1** (Yes) sur le pavé numérique pour terminer le contrôle de la qualité.
- Si vous constatez l'absence de lignes courtes, appuyez sur **2** (No) sur le pavé numérique, puis passez à l'étape **5**.

OK



Médiocre



5 L'écran ACL vous demande si la qualité d'impression est satisfaisante pour le noir et la couleur. Appuyez sur **1** (Yes) ou **2** (No) sur le pavé numérique.

Black OK?
(Noir ok?)

↑

1.Yes 2.No
(1.Oui 2.Non)

Color OK?
(Couleur ok?)

↑

1.Yes 2.No
(1.Oui 2.Non)

Après avoir appuyé sur **1** (Yes) ou **2** (No) pour le noir et la couleur, l'ACL affiche :

Start Cleaning?
(Début Nettoyage)

↑

1.Yes 2.No
(1.Oui 2.Non)

6 Appuyez sur **1** (Yes). L'appareil commence ensuite le nettoyage des couleurs.

7 Une fois le nettoyage terminé, appuyez sur **Couleur Marche**. L'appareil imprime de nouveau la feuille de contrôle de la qualité d'impression, après quoi il revient à l'étape **3**.

6 Sélection de la langue de votre choix (Canada uniquement)

1 Appuyez sur **Menu**.

2 Appuyez sur **0**.

3 Appuyez sur **0**.

4 Appuyez sur ▲ ou sur ▼ pour sélectionner la langue de votre choix (English (Anglais) ou French (Français)), puis appuyez sur **OK**.

Language:English
(Langue:Anglais)

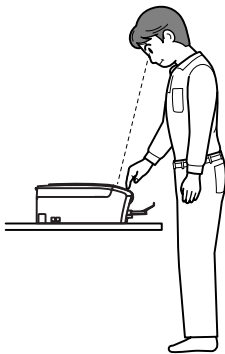
5 Appuyez sur **Arrêt/Sortie**.

7 Réglage du contraste de l'écran ACL

Le contraste de l'écran ACL peut être réglé pour un affichage plus net et percutant. Si vous éprouvez des difficultés à voir l'ACL depuis votre emplacement, il est conseillé de régler le contraste comme suit, afin d'améliorer sa lisibilité.

- 1 Appuyez sur **Menu**.
- 2 Appuyez sur **1**.
- 3 Appuyez sur **7**.
- 4 Appuyez sur ▲ ou sur ▼ pour sélectionner **Foncé** ou **Clair**.

Contraste:Foncé



Contraste:Clair



- 5 Appuyez sur **OK**.
- 6 Appuyez sur **Arrêt/Sortie**.

8 Réglage de la date et de l'heure

L'appareil affiche la date et l'heure ; si vous définissez l'ID de station, il l'ajoute à chaque télécopie que vous envoyez.

- 1 Appuyez sur **Menu**.
- 2 Appuyez sur **0**.
- 3 Appuyez sur **2**.
- 4 Entrez les deux derniers chiffres de l'année sur le pavé numérique puis appuyez sur **OK**.

Année:2007

(Par exemple, entrez **07** pour l'année 2007.)

- 5 Entrez les deux chiffres du mois sur le pavé numérique puis appuyez sur **OK**.

Mois:03

(Par exemple, entrez **03** pour le mois de mars.)

- 6 Entrez les deux chiffres du jour sur le pavé numérique puis appuyez sur **OK**.

Jour:01

(Par exemple, tapez **01** pour le premier jour du mois.)

- 7 Entrez l'heure, en format 24 heures, sur le pavé numérique, puis appuyez sur **OK**.

Heure:15:25

(Par exemple, entrez **15, 25** pour indiquer 15:25.)

- 8 Appuyez sur **Arrêt/Sortie**.



Pour confirmer la date et l'heure en cours, imprimez le rapport des réglages des utilisateurs. (Voir la section Impression de rapports au chapitre 9 du Guide de l'utilisateur.)

9 Définition de l'ID de station

Il est conseillé de mémoriser votre nom et votre numéro de télécopieur, qui seront imprimés sur toutes les télécopies que vous enverrez.




- 1 Appuyez sur **Menu**.
- 2 Appuyez sur **0**.
- 3 Appuyez sur **3**.
- 4 Entrez votre numéro de télécopieur (20 chiffres au maximum) sur le pavé numérique puis appuyez sur **OK**.

Fax: _

- 5 Entrez votre nom (20 caractères au maximum) à l'aide du pavé numérique puis appuyez sur **OK**.

Nom: _

Remarque

- Le tableau suivant explique comment entrer votre nom.
- Si vous voulez entrer un caractère qui se trouve sur la même touche que le caractère précédent, appuyez sur  afin de déplacer le curseur vers la droite.
- Si vous avez entré une lettre erronée que vous voulez modifier, appuyez sur  ou  pour amener le curseur sur le caractère incorrect, puis appuyez sur **Effacer/Retour**.

Pression sur la touche	Une fois	Deux fois	Trois fois	Quatre fois
2	A	B	C	2
3	D	E	F	3
4	G	H	I	4
5	J	K	L	5
6	M	N	O	6
7	P	Q	R	S
8	T	U	V	8
9	W	X	Y	Z

- 6 Appuyez sur **Arrêt/Sortie**.

Remarque

Si vous vous êtes trompé et que vous voulez recommencer, appuyez sur **Arrêt/Sortie** puis reprenez à l'étape 1.



Pour plus de détails, voir Saisie de texte à l'annexe C du Guide de l'utilisateur.

Remarque

(États-Unis uniquement)

La loi de 1991 sur la protection des utilisateurs de téléphones interdit à quiconque d'employer un ordinateur ou un appareil électronique pour envoyer des messages par l'intermédiaire d'un télécopieur téléphonique, sauf si ces messages contiennent clairement, dans une marge située en haut ou en bas de chaque page transmise, ou sur la première page de la transmission, la date et l'heure de leur envoi, ainsi que l'identification de la société, de toute autre entité ou de la personne qui envoie les messages et le numéro de téléphone des appareils à l'origine de l'envoi ou de ces sociétés, autres entités ou personnes.

10 Réglage du mode de numérotation par tonalités ou par impulsions

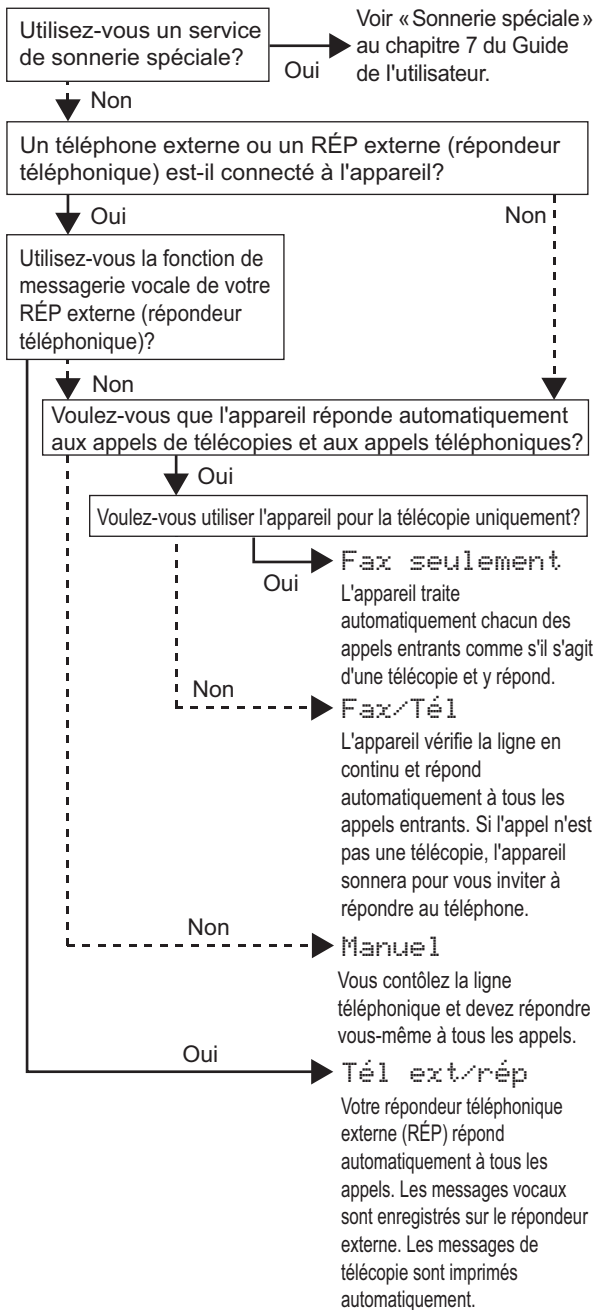
Votre appareil est configuré pour utiliser un service de numérotation par tonalités. Si vous employez un service de numérotation par impulsions (rotatif), vous devez modifier le mode de numérotation.

- 1 Appuyez sur **Menu**.
- 2 Appuyez sur **0**.
- 3 Appuyez sur **4**.
- 4 Appuyez sur **▲** ou **▼** pour choisir **Impuls.** (ou **Tonal.**). Appuyez sur **OK**.
- 5 Appuyez sur **Arrêt/Sortie**.


11 Choix d'un mode de réception

Il existe quatre modes de réception :

Fax seulement, Fax/Tél, Manuel et Tél ext/rép.

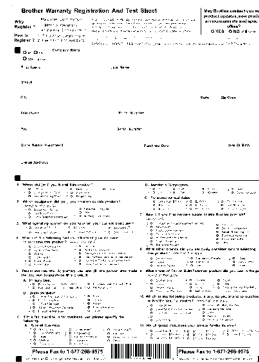


- 1 Appuyez sur **Menu**.
- 2 Appuyez sur **0**.
- 3 Appuyez sur **1**.
- 4 Appuyez sur **▲** ou sur **▼** pour sélectionner le mode désiré.
Appuyez sur **OK**.
- 5 Appuyez sur **Arrêt/Sortie**.

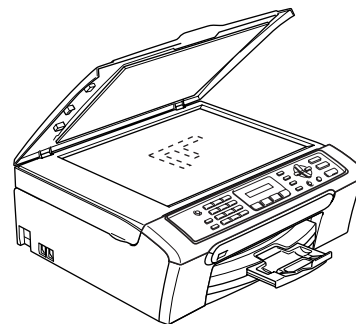
 Pour plus de détails, voir *Utilisation des modes de réception* au chapitre 6 du Guide de l'utilisateur.


12 Envoi de la page enregistrement du produit et de test (États-Unis uniquement)

- 1 Complétez la page d'enregistrement du produit et de test.



- 2 Placez la page, face vers le bas, sur la vitre du numériseur.



- 3 Assurez-vous que le voyant  (Télécopieur) est allumé et de couleur verte.
- 4 Composez le numéro de télécopieur gratuit 1-877-268-9575.
- 5 Appuyez sur **Mono Marche**.

Remarque

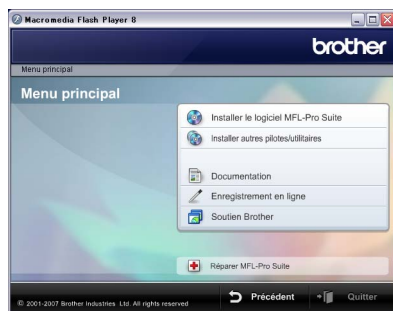
Vous recevrez une télécopie de confirmation de l'enregistrement de votre produit. Vous pouvez également enregistrer votre produit en ligne en cliquant sur le lien d'enregistrement du CD-ROM d'installation, ou en visitant le site <http://www.brother.com/registration>.

Maintenant, allez à

CD-ROM 'MFL-Pro Suite' fourni à la page suivante pour installer les pilotes.

CD-ROM 'MFL-Pro Suite' fourni

Windows®



Installer le logiciel MFL-Pro Suite

Vous pouvez installer le logiciel MFL-Pro Suite et des pilotes multifonctions.

Installer autres pilotes/utilitaires

Vous pouvez choisir d'installer d'autres utilitaires logiciels MF-Pro Suite, d'installer sans ScanSoft™ PaperPort™ 11SE avec OCR de NUANCE™ ou d'installer FaceFilter Studio.

Documentation

Vous pouvez consulter le Guide utilisateur - Logiciel en format HTML. Vous pouvez également consulter les manuels en format PDF en accédant au Brother Solutions Center. Le Guide utilisateur - Logiciel comprend les instructions relatives aux fonctions disponibles en cas de raccordement à un ordinateur. Ainsi, il fournit des détails sur l'impression et la numérisation.

Enregistrement en ligne

Enregistrez votre appareil sur la page Web d'enregistrement des produits Brother.

Soutien Brother

Consultez l'information pour rejoindre le Service à la clientèle Brother et comment trouver le centre de service autorisé Brother. Vous pouvez consulter notre site Web, <http://www.brother.com/original/>, pour obtenir des informations sur les fournitures Brother d'origine/authentiques.

Réparer MFL-Pro Suite

Si une erreur se produit lors de l'installation du MFL-Pro Suite, utilisez cette sélection pour réparer et réinstaller automatiquement MFL-Pro Suite.

Remarque

MFL-Pro Suite comprend le pilote d'imprimante, le pilote de numériseur, Brother ControlCenter3 et ScanSoft™ PaperPort™ 11SE. ScanSoft™ PaperPort™ 11SE est une application de gestion de documents permettant de numériser et de visualiser les documents.

Macintosh®



Start Here OSX

Vous pouvez installer le MFL-Pro Suite comprenant le pilote d'imprimante, le pilote de scanner et le Brother ControlCenter2 pour Mac OS® X 10.2.4 ou une version supérieure.

Presto! PageManager

Vous pouvez également installer Presto!® PageManager® pour ajouter une fonction ROC au ControlCenter2 de Brother et numériser, partager et organiser facilement des photos et des documents. Pour les utilisateurs de Mac OS® X 10.3.9 ou supérieur, vous pouvez installer directement le logiciel à partir du CD-ROM fourni en suivant les étapes décrites dans Installation des pilotes et logiciels. Pour les utilisateurs de Mac OS® X 10.2.4 à 10.3.8, vous devez télécharger le logiciel depuis le site Web Brother Solutions Center. Pour effectuer le téléchargement, suivez les étapes décrites dans Installation des pilotes et logiciels.

Documentation

Vous pouvez consulter le Guide utilisateur - Logiciel en format HTML. Vous pouvez également consulter les manuels en format PDF en accédant au Brother Solutions Center. Le Guide utilisateur - Logiciel comprend les instructions relatives aux fonctions disponibles en cas de raccordement à un ordinateur. Ainsi, il fournit des détails sur l'impression et la numérisation.

Brother Solutions Center

Accédez au Brother Solutions Center pour consulter les foires aux questions, les guides de l'utilisateur, les mises à jour de pilotes ainsi que les conseils d'utilisation de l'appareil (Vous devez disposer d'un accès à Internet).

On-Line Registration

Enregistrez votre appareil sur la page Web d'enregistrement des produits Brother.

Utilities

Ce dossier contient les utilitaires supplémentaires suivants.

- Presto!® PageManager® Uninstaller

Suivez les instructions de cette page pour votre système d'exploitation et votre d'interface.

Pour obtenir les pilotes et documents les plus récents ou trouver la meilleure solution à un problème ou à une question, accédez directement au Brother Solutions Center depuis le pilote, ou connectez-vous au site <http://solutions.brother.com>.

Windows®



Pour les utilisateurs de l'interface USB
(pour Windows® 2000 Professionnel/XP/
XP Professional x64 Edition/Windows Vista™) 16

Macintosh®



Pour les utilisateurs de l'interface USB
(Pour Mac OS® X 10.2.4 ou une version supérieure)..... 20

Les écrans Windows® de ce Guide d'installation rapide proviennent de Windows® XP.

Les écrans Mac OS® X de ce Guide d'installation rapide proviennent de Mac OS® X 10.4.

Les écrans s'affichant sur votre ordinateur peuvent varier selon le système d'exploitation que vous utilisez.

Pour les utilisateurs de l'interface USB (pour Windows® 2000 Professionnel/XP/ XP Professional x64 Edition/Windows Vista™)

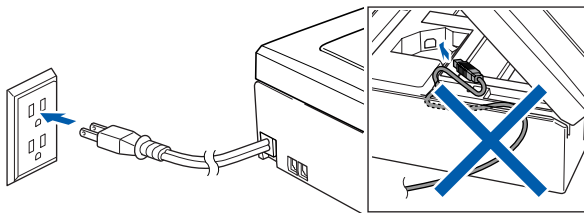
Important

Assurez-vous d'avoir bien suivi les instructions fournies à l'étape 1 *Installation de l'appareil* aux pages 4 à 13.

Remarque

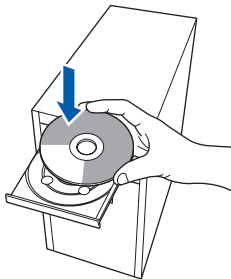
- Le CD-ROM fourni inclut le logiciel ScanSoft™ PaperPort™ 11SE. Ce logiciel supporte uniquement Windows® 2000 (SP4 ou supérieur), XP (SP2 ou supérieur), XP Professional x64 Edition et Windows Vista™. Veuillez mettre à jour au Service Pack Windows® le plus récent avant l'installation de MFL-Pro Suite.
- Veuillez fermer toutes les applications en marche avant l'installation de MFL-Pro Suite.

- Débranchez l'appareil de la prise c.a. et de votre ordinateur, si le câble d'interface est déjà installé.



- Mettez votre ordinateur sous tension. Vous devez avoir ouvert une session en disposant de droits d'administrateur.

- Introduisez le CD-ROM fourni dans le lecteur de CD-ROM. Si l'écran du nom du modèle apparaît, sélectionnez votre appareil. Si l'écran de sélection des langues apparaît, sélectionnez la langue de votre choix.



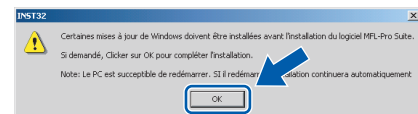
- Le menu principal du CD-ROM s'affiche. Cliquez sur **Installer le logiciel MFL-Pro Suite**.



Si cette fenêtre n'apparaît pas, utilisez l'Explorateur Windows® pour exécuter le programme **start.exe** à partir du dossier racine du CD-ROM fourni par Brother.

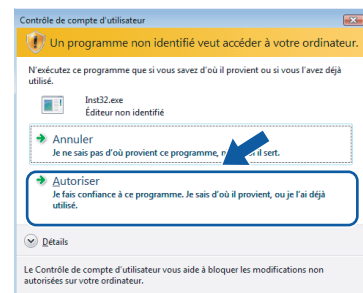
Remarque

- Lorsque cet écran apparaît, cliquez sur **OK** et redémarrez votre ordinateur.

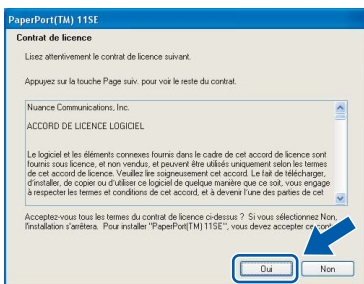


- Si l'installation ne se poursuit pas automatiquement, ouvrez de nouveau le menu principal en éjectant puis en réinsérant le disque CD-ROM ou en cliquant deux fois sur le programme **start.exe** à partir du dossier racine, et poursuivez à partir de l'étape 4 pour installer le MFL-Pro Suite.

- Sous Windows Vista™, lorsque la fenêtre **Contrôle de compte d'utilisateur** s'affiche, cliquez sur **Autoriser**.

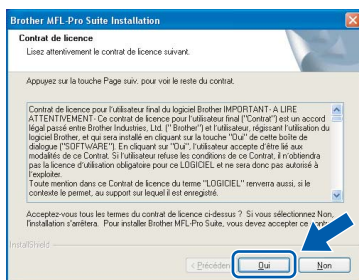


5 Après avoir lu et accepté le contrat de licence ScanSoft™ PaperPort™ 11SE, cliquez sur **Oui**.

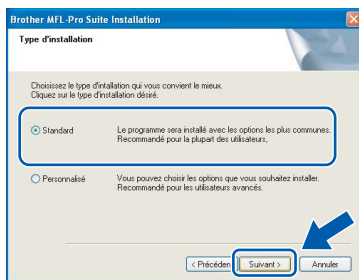


6 L'installation de ScanSoft™ PaperPort™ 11SE commence automatiquement et est suivie de l'installation de MFL-Pro Suite.

7 Lorsque la fenêtre du contrat de licence du logiciel Brother MFL-Pro Suite apparaît, cliquez sur **Oui**, si vous acceptez le contrat de licence du logiciel.

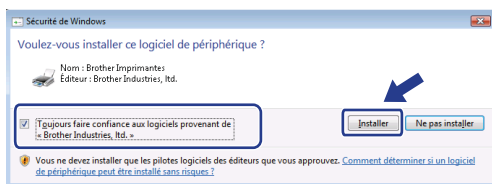


8 Sélectionnez **Standard**, et puis cliquez sur **Suivant**. L'installation se poursuit.

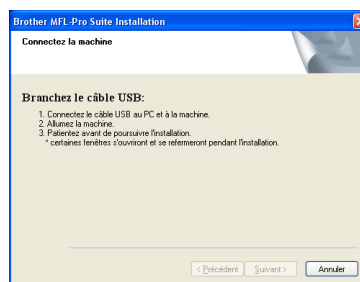


Remarque

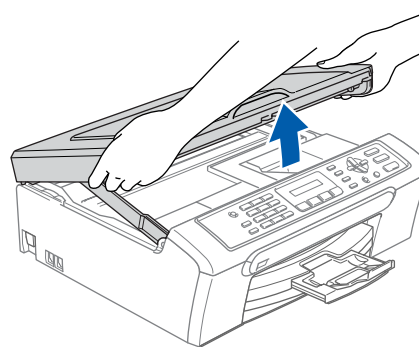
Sous Windows Vista™, quand cette fenêtre s'affiche, cliquez sur la case à cocher puis cliquez sur **Installer** afin de réaliser l'installation correctement.




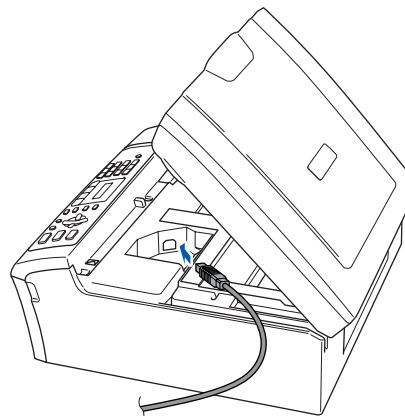
9 Lorsque cet écran apparaît, passez à l'étape suivante.



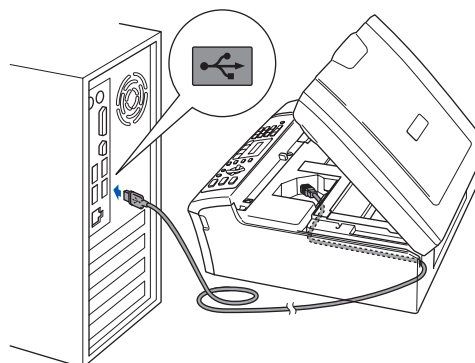
10 À l'aide des deux mains, utilisez les pattes en plastique des deux côtés de l'appareil pour soulever le couvercle du numériseur jusqu'à ce qu'il soit bien verrouillé dans la position ouverte.



11 Insérez le câble USB dans la prise USB, marquée avec un symbole . Vous trouverez la prise USB à l'intérieur de l'appareil comme indiqué ci-dessous.



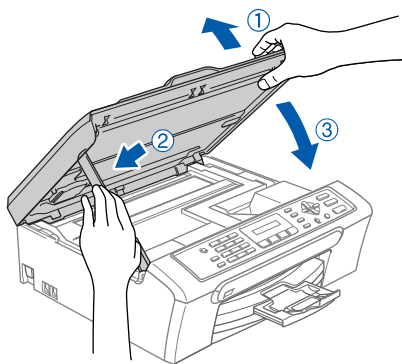
12 Faites passer soigneusement le câble USB à travers la tranchée et en dehors de l'arrière de l'appareil et branchez-le à votre ordinateur.



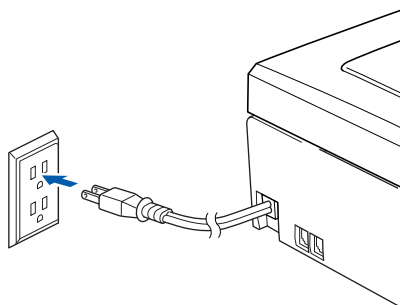
⊘ Mauvaise configuration

- Veuillez **NE PAS** raccorder l'appareil à un port USB du clavier ou à un concentrateur USB non alimenté. Brother vous conseille de brancher l'appareil directement à votre ordinateur.
- Assurez-vous que le câble n'obstrue pas la fermeture du capot, sinon il peut se produire une erreur.
- Assurez-vous d'utiliser un câble USB 2.0 dont la longueur ne dépasse pas 6 pi (2 mètres).

- 13** Soulevez le couvercle du numériseur pour le déverrouiller ①. Sans forcer, poussez en bas le support du couvercle de numériseur ② et refermez le couvercle du numériseur ③.



- 14** Mettez l'appareil sous tension en branchant le cordon d'alimentation.

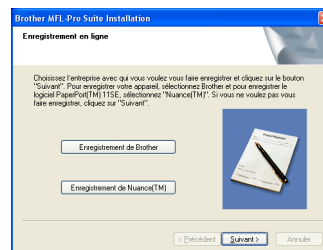


L'installation des pilotes Brother se lance automatiquement. Les écrans d'installation apparaissent les uns après les autres. **Veillez attendre, il s'écoulera quelques secondes avant que tous les écrans apparaissent.**

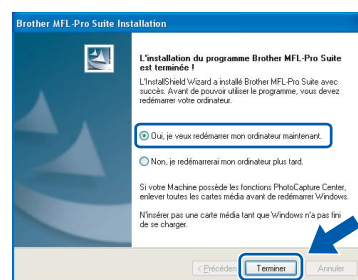
⊘ Mauvaise configuration

N'essayez **PAS** d'annuler aucun des écrans pendant cette installation.

- 15** Lorsque l'écran d'enregistrement en ligne s'affiche, faites votre sélection et suivez les instructions données à l'écran.



- 16** Cliquez sur **Terminer** pour redémarrer votre ordinateur. Après avoir redémarré l'ordinateur, vous devez ouvrir une session en disposant de droits d'administrateur.



Remarque

Après le redémarrage de l'ordinateur, *Diagnostic d'installation* sera exécuté automatiquement. Si l'installation est refusée, la fenêtre des résultats d'installation sera indiquée. Si le diagnostic indique un échec, suivez les instructions données à l'écran ou lisez l'aide en ligne et la foire aux questions dans **démarrer/Tous les programmes/Brother/MFC-XXXX**.



L'installation du logiciel MFL-Pro Suite est terminée. Passez à la section **Installation de FaceFilter Studio** à la page 19 pour installer l'application FaceFilter Studio.



Remarque

MFL-Pro Suite comprend le pilote d'imprimante, le pilote de numériseur, Brother ControlCenter3 et ScanSoft™ PaperPort™ 11SE. ScanSoft™ PaperPort™ 11SE est une application de gestion de documents permettant de numériser et de visualiser les documents.

Installation de FaceFilter Studio

FaceFilter Studio est une application d'impression de photos sans bords facile à utiliser. FaceFilter Studio permet également de modifier les données d'une photo et d'y appliquer des effets, comme la réduction des effets d'œil rouge ou l'amélioration des teintes de peau.

Important

Avant de démarrer FaceFilter Studio pour la première fois, vous devez vérifier si MFL-Pro Suite est bien installé, si votre appareil Brother est allumé et s'il est branché à l'ordinateur.

17 Ouvrez de nouveau le menu principal en éjectant le disque CD-ROM puis en le réinsérant, ou en double-cliquant sur le programme **start.exe** dans le dossier racine.

18 Le menu principal du CD-ROM s'affiche. Cliquez sur **Installer autres pilotes/utilitaires**.



19 Cliquez sur le bouton **FaceFilter Studio** afin de lancer l'installation.



20 Pour plus d'informations sur les fonctions de base de FaceFilter Studio, consultez la section *Utilisation de FaceFilter Studio par REALLUSION pour l'impression de photos* dans le Guide utilisateur - Logiciel sur le CD-ROM. Pour des informations plus détaillées, installez l'Aide de FaceFilter Studio. Voir *Instructions relatives à l'installation de l'Aide de FaceFilter Studio (Utilisateurs de Windows®)* à la page 23.

Pour les utilisateurs de l'interface USB (Pour Mac OS® X 10.2.4 ou une version supérieure)

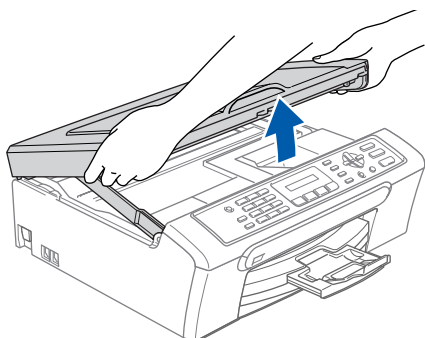
Important

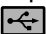
Assurez-vous d'avoir bien suivi les instructions fournies à l'étape 1 *Installation de l'appareil* aux pages 4 à 13.

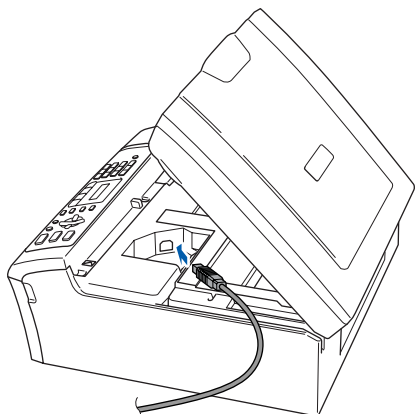
Remarque

Pour les utilisateurs de Mac OS® X 10.2.0 à 10.2.3, effectuez une mise à niveau vers Mac OS® X 10.2.4 ou une version supérieure. Pour obtenir les dernières nouvelles sur Mac OS® X, visitez le site Web : <http://solutions.brother.com>

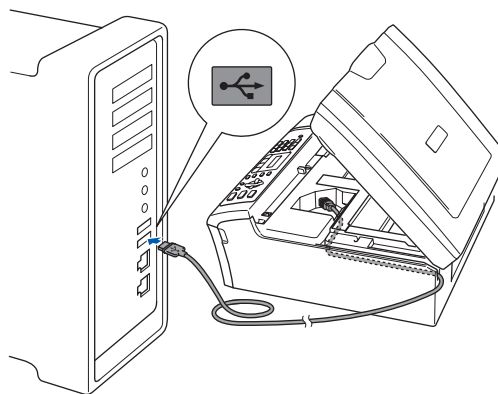
- 1 À l'aide des deux mains, utilisez les pattes en plastique des deux côtés de l'appareil pour soulever le couvercle du numériseur jusqu'à ce qu'il soit bien verrouillé en position ouverte.



- 2 Insérez le câble USB dans la prise USB, marquée avec un symbole . Vous trouverez la prise USB à l'intérieur de l'appareil comme indiqué ci-dessous.



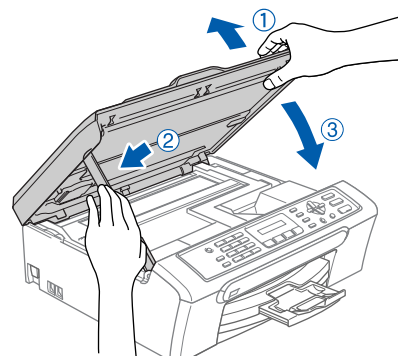
- 3 Faites passer soigneusement le câble USB à travers la tranchée et en dehors de l'arrière de l'appareil comme indiqué ci-dessous et raccordez-le à votre Macintosh®.



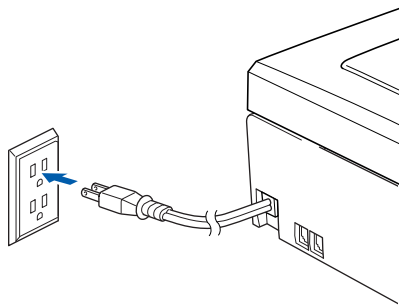
⊘ Mauvaise configuration

- Veuillez NE PAS raccorder l'appareil à un port USB du clavier ou à un concentrateur USB non alimenté. Brother vous conseille de brancher l'appareil directement à votre Macintosh®.
- Assurez-vous que le câble n'obstrue pas la fermeture du capot, sinon il peut se produire une erreur.
- Assurez-vous d'utiliser un câble USB 2.0 dont la longueur ne dépasse pas 6 pi (2 mètres).

- 4 Soulevez le couvercle du numériseur pour le déverrouiller ①. Sans forcer, poussez en bas le support du couvercle de numériseur ② et refermez le couvercle du numériseur ③.

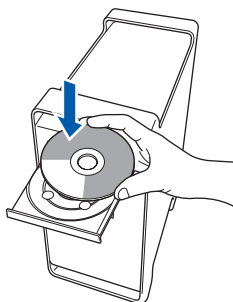


- 5** Mettez l'appareil sous tension en branchant le cordon d'alimentation.

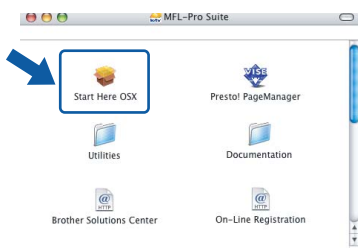


- 6** Allumez votre Macintosh®.

- 7** Introduisez le CD-ROM fourni dans le lecteur de CD-ROM.



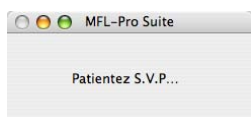
- 8** Double-cliquez sur l'icône **Start Here OSX** pour lancer l'installation. Suivez les instructions affichées à l'écran.



Remarque

*Veillez patienter ; l'installation du logiciel prend quelques secondes. Après l'installation, cliquez sur **Redémarrer** pour terminer l'installation du logiciel.*

- 9** Le logiciel Brother recherche le périphérique Brother. Pendant ce temps, l'écran suivant s'affiche.

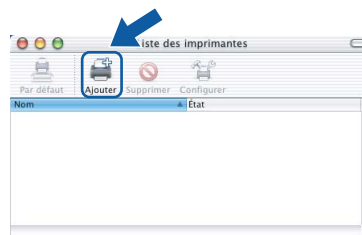


- 10** Lorsque cet écran apparaît, cliquez sur **OK**.



- OK!** Pour les utilisateurs de Mac OS® X 10.3 x ou une version supérieure : **MFL-Pro Suite, le pilote d'imprimante de Brother, le pilote de numériseur et Brother ControlCenter2 ont été installés et l'installation est ainsi terminée. Passez à l'étape 15.**

- 11** Pour les utilisateurs de Mac OS® X 10.2.4 à 10.2.8 : Cliquez sur **Ajouter**.



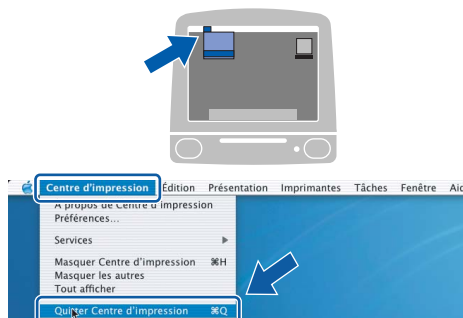
- 12** Sélectionnez **USB**.



- 13** Sélectionnez **MFC-XXXX** (où XXXX est le nom de votre modèle) puis cliquez sur **Ajouter**.



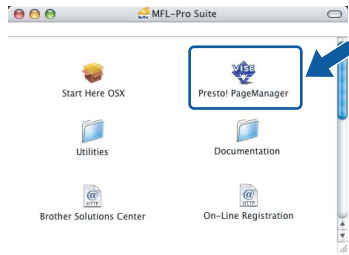
- 14** Cliquez sur **Centre d'impression**, puis sur **Quitter Centre d'impression**.



- OK!** **MFL-Pro Suite, le pilote d'imprimante de Brother, le pilote de numériseur et Brother ControlCenter2 ont été installés et l'installation est ainsi terminée.**

Macintosh®
USB

- 15** Pour installer Presto!® PageManager®, double-cliquez sur l'icône **Presto! PageManager** et suivez les instructions affichées à l'écran.



Pour les utilisateurs de Mac OS® X 10.2.4 à 10.3.8 :

Lorsque cet écran apparaît, cliquez sur **Go** pour télécharger le logiciel depuis le site Web Brother Solutions Center.



Remarque

Lorsque Presto!® PageManager® est installé, la capacité ROC est ajoutée au ControlCenter2 de Brother. Vous pouvez facilement numériser, partager et classer des photos et des documents à l'aide de Presto!® PageManager®.



Presto!® PageManager® est maintenant installé. La procédure d'installation est terminée.

Instructions relatives à l'installation de l'Aide de FaceFilter Studio (Utilisateurs de Windows®)

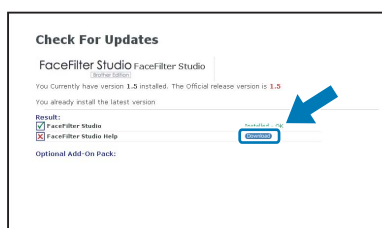
Pour des instructions sur l'utilisation de FaceFilter Studio, téléchargez et installez l'Aide de FaceFilter Studio. Votre ordinateur doit être connecté à Internet.

Installation de l'Aide de FaceFilter Studio

- 1 Pour exécuter FaceFilter Studio, accédez à **démarrer/Tous les programmes/ FaceFilter Studio** dans le menu **démarrer**.
- 2 Cliquez sur le bouton  dans le coin supérieur droit de l'écran.
- 3 Cliquez sur **Mises à jour...** pour accéder à la page Web des mises à jour de Reallusion.



- 4 Cliquez sur le bouton **Download** (Télécharger) et choisissez le dossier où enregistrer le fichier.



- 5 Fermez FaceFilter Studio avant de lancer le programme d'installation de l'Aide de FaceFilter Studio.
Double-cliquez sur le fichier téléchargé situé dans le dossier que vous avez défini, puis suivez les instructions qui s'affichent à l'écran pour réaliser l'installation.



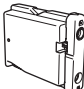



Remarque

Pour afficher l'Aide complète de FaceFilter Studio, sélectionnez **démarrer/Tous les programmes/ FaceFilter Studio/Aide de FaceFilter Studio** sur votre ordinateur.

Consommables de rechange

Lorsque des cartouches d'encre doivent être remplacées, un message d'erreur s'affiche sur l'écran ACL. Pour plus d'informations sur les cartouches d'encre pour votre appareil, visitez le site <http://solutions.brother.com> ou contactez un revendeur de Brother dans votre municipalité.

Cartouches d'encre

Noir	Jaune	Cyan	Magenta
LC51BK	LC51Y	LC51C	LC51M
			

Qu'est-ce qu'Innobella™ ?

Innobella™ est une gamme de consommables authentiques proposée par Brother. Le nom "Innobella™" est dérivé des termes "Innovation" et "Bella" (ou "Belle" en italien) et réfère à une technologie "innovante" qui vous permet d'obtenir des résultats d'impression "beaux" et "durables".



Marques de commerce

Le logo Brother est une marque déposée des Brother Industries, Ltd.

Brother est une marque déposée des Brother Industries, Ltd.

Multi-Function Link est une marque déposée de Brother International Corporation.

Microsoft et Windows sont des marques déposées de Microsoft Corporation aux États-Unis et/ou dans d'autres pays.

Windows Vista est une marque déposée ou une marque de commerce de Microsoft Corporation aux États-Unis ou dans d'autres pays.

Macintosh et True Type sont des marques déposées d'Apple Inc.

Nuance, le logo Nuance, PaperPort et ScanSoft sont des marques de commerce ou des marques déposées de Nuance Communications, Inc. ou de ses filiales aux États-Unis ou dans d'autres pays.

Presto! PageManager est une marque déposée de NewSoft Technology Corporation.

PictBridge est une marque de commerce.

FaceFilter Studio est une marque de commerce de Reallusion, Inc.

Toutes les sociétés dont le logiciel est cité dans ce présent Guide disposent d'un accord de licence de logiciel spécifique à leurs programmes propriétaires.

Tous les autres noms de marques et de produits cités dans ce présent guide sont des marques de commerce ou des marques déposées de leur société respective.

Avis de rédaction et de publication

Le présent Guide décrivant le produit et ses spécifications les plus récentes a été rédigé et publié sous la supervision des Brother Industries, Ltd.

Le contenu du guide et les caractéristiques du produit peuvent faire l'objet de modifications sans préavis.

La société Brother se réserve le droit d'apporter des modifications sans préavis aux caractéristiques et aux informations contenues dans les présentes. Elle ne saurait être tenue responsable de quelque dommage que ce soit (y compris des dommages consécutifs) résultant de la confiance accordée aux informations présentées, y compris, mais sans limitation, aux erreurs typographiques ou autres, par rapport à la publication.

Droit d'auteur et licence

©2007 Brother Industries, Ltd.

brother®

CAN-FRE