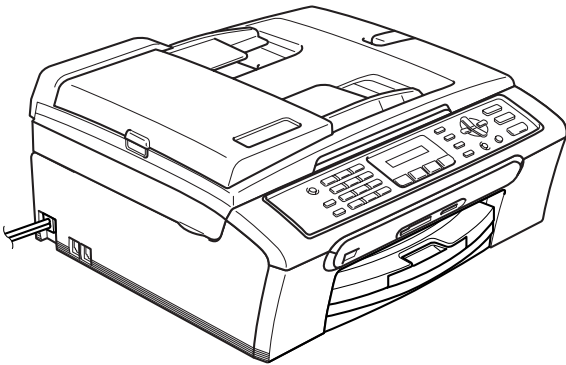


brother®

GUIDE DE L'UTILISATEUR

MFC-240C



Si vous devez appeler le Service à la clientèle

Nous vous prions de nous donner les informations suivantes, à titre de référence :

Numéro de modèle : MFC-240C

Numéro de série : ¹ _____

Date d'achat : _____

Lieu d'achat : _____

¹ Le numéro de série se trouve à l'arrière de l'appareil. Gardez ce Guide de l'utilisateur avec votre coupon de caisse à titre de preuve d'achat en cas de vol, d'incendie ou de service de garantie.

Enregistrez votre produit en ligne sous

<http://www.brother.com/registration/>

Si vous enregistrez votre produit avec Brother, vous serez inscrit en tant que propriétaire d'origine. Votre enregistrement avec Brother :

- tient lieu de pièce justificative de la date d'achat du produit dans l'éventualité où vous perdriez votre coupon de caisse;
- tient lieu de pièce justificative si vous effectuez une réclamation d'assurance en cas de perte du produit couvert par votre assurance; et,
- servira de fiche de rappel nous permettant de vous informer de nos promotions et des mises à jour pour votre produit.

La manière la plus pratique et la plus efficace d'enregistrer votre nouveau produit est de le faire en ligne à l'adresse

<http://www.brother.com/registration/>

Cet appareil est un modèle bilingue; vous pouvez donc le faire fonctionner en français ou en anglais. L'anglais est réglé en usine. Pour le faire fonctionner en français, procédez comme suit :

1) Veuillez coller les étiquettes incluses dans la boîte sur les noms correspondants du panneau de contrôle.



2) Les messages de l'écran ACL peuvent apparaître en français. Pour changer de langue :

1 Appuyez sur **Menu, 0, 0**.
L'écran affiche

0. Local language

2 Appuyez sur ▲ ou ▼ pour sélectionner **French**.

3 Appuyez sur **OK**.

Numéros de Brother

IMPORTANT

Pour obtenir une aide technique, veuillez appeler le Service à la clientèle dans le pays où vous avez acheté votre appareil. Tous les appels doivent être effectués **dans** ce pays.

Enregistrement de votre produit

Si vous enregistrez votre produit auprès de la Brother International Corporation, vous serez inscrit en tant que propriétaire d'origine. Votre enregistrement avec Brother :

- tient lieu de pièce justificative de la date d'achat du produit dans l'éventualité où vous perdriez votre coupon de caisse;
- tient lieu de pièce justificative si vous effectuez une réclamation d'assurance en cas de perte du produit couvert par votre assurance;
- servira de fiche de rappel nous permettant de vous informer de nos promotions et des mises à jour pour votre produit.

Veuillez remplir et télécopier votre fiche de garantie Brother et la feuille d'essai. Pour plus de facilité, enregistrez votre nouveau produit en ligne à

<http://www.brother.com/registration/>

FAQ (foire aux questions)

Le Centre de solutions Brother (Brother Solutions Center) est votre guichet unique pour tous vos besoins concernant le télécopieur et le centre multifonction. Vous pouvez télécharger les logiciels, les documents et les utilitaires les plus récents, consulter la foire aux questions (FAQ) et les conseils de dépannage des pannes, apprendre à tirer le meilleur parti de votre produit Brother.

<http://solutions.brother.com>



Remarque

- Vous pouvez également télécharger les mises à jour de pilotes Brother dont vous avez besoin.
 - Pour une mise à jour de la performance de votre appareil, consultez notre site pour obtenir la plus récente version de microprogramme (pour Windows® uniquement).
-

Pour le Service à la clientèle

Aux États-Unis : 1-800-284-4329 (téléphone)
1-901-379-1215 (télécopieur)
1-800-284-3238 (service de télécommunication pour malentendants)

Au Canada : 1-877-BROTHER (téléphone)
(514) 685-4898 (télécopieur)

Service Center Locator (États-Unis uniquement)

Pour connaître l'adresse du centre de service autorisé de Brother le plus près de chez vous, composez le 1-800-284-4357.

Centres de service (Canada seulement)

Pour connaître l'adresse du centre de service autorisé de Brother le plus près de chez vous, composez le 1-877-BROTHER.

Système de renvoi de télécopie par Brother (États-Unis uniquement)

Brother a installé un système de renvoi de télécopie facile d'utilisation pour vous fournir des réponses rapides aux questions fréquemment posées, ainsi que des renseignements sur tous les autres produits de marque Brother. Ce système est disponible à toute heure de la journée, toute l'année. Vous pouvez utiliser le système pour recevoir les instructions télécopiées et un index des sujets de renvoi de télécopie.

Aux États-Unis seulement : 1-800-521-2846

Commande d'accessoires et de consommables

Pour obtenir les meilleurs résultats possibles, n'utilisez que des accessoires de marque Brother en vente chez la plupart des revendeurs agréés. Si vous ne trouvez pas l'accessoire recherché, nous vous invitons à le commander directement chez Brother, si vous disposez d'une carte de crédit Visa, MasterCard, Discover ou American Express. (Les résidents des États-Unis peuvent visiter notre site Web pour consulter la gamme complète des accessoires et consommables de marque Brother.)

Aux États-Unis : 1-888-879-3232 (téléphone)
1-800-947-1445 (télécopieur)

<http://www.brothermall.com>

Au Canada : 1-877-BROTHER (téléphone)

Description	Article
Cartouche d'encre standard <noir>	LC51BK (imprime environ 500 pages)
Cartouche d'encre <jaune>	LC51Y (imprime environ 400 pages)
Cartouche d'encre <cyan> (bleu)	LC51C (imprime environ 400 pages)
Cartouche d'encre <magenta> (rouge)	LC51M (imprime environ 400 pages)
Papier photo glacé de qualité supérieure (format lettre / 20 feuilles) (format 4 po × 6 po / 20 feuilles)	BP61GLL BP61GLP
Papier mat à jet d'encre (format lettre / 25 feuilles)	BP60ML
Papier ordinaire à jet d'encre (format lettre / 250 feuilles)	BP60PL
Cordon de ligne téléphonique	LG3077001
Guide de l'utilisateur	LP3215001 (anglais pour les États-Unis et le Canada) LP3215002 (français pour le Canada)

Avis d'exonération de garanties (États-Unis et Canada)

EN AUCUN CAS, LE OU LES BAILLEURS DE LICENCES DE BROTHER NI LEURS DIRECTEURS, REPRÉSENTANTS, EMPLOYÉS OU AGENTS (COLLECTIVEMENT DÉSIGNÉS "BAILLEURS DE LICENCES DE BROTHER") N'ASSURENT AUCUNE GARANTIE, EXPRESSE OU TACITE, Y COMPRIS MAIS NON DE FAÇON LIMITATIVE, LES GARANTIES TACITES DE QUALITÉ MARCHANDE ET D'APTITUDE À UN USAGE DONNÉ, À L'ÉGARD DU LOGICIEL. LE OU LES BAILLEURS DE LICENCES DE BROTHER N'ASSURENT AUCUNE GARANTIE NI NE FONT AUCUNE DÉCLARATION CONCERNANT L'UTILISATION OU LES RÉSULTATS DE L'UTILISATION DU LOGICIEL PAR RAPPORT À SON EXACTITUDE, SA FIABILITÉ, SA MISE À NIVEAU OU AUTRE. TOUT RISQUE LIÉ AUX RÉSULTATS ET AUX PERFORMANCES DU LOGICIEL EST INTÉGRALEMENT ASSUMÉ PAR VOUS. L'EXCLUSION DES GARANTIES TACITES N'EST PAS AUTORISÉE DANS CERTAINS ÉTATS DES ÉTATS-UNIS OU DANS CERTAINES PROVINCES DU CANADA. L'EXCLUSION CI-DESSUS PEUT NE PAS S'APPLIQUER À VOTRE CAS.

EN AUCUN CAS, LE OU LES BAILLEURS DE LICENCES DE BROTHER NE SAURAIENT ÊTRE TENUS RESPONSABLES DES DOMMAGES ACCESSOIRES, ACCIDENTELS OU INDIRECTS (Y COMPRIS LES DOMMAGES-INTÉRÊTS POUR LA PERTE DE BÉNÉFICES, L'INTERRUPTION DES AFFAIRES, LA PERTE D'INFORMATIONS COMMERCIALES OU AUTRE) DÉCOULANT DE L'UTILISATION OU DE L'IMPOSSIBILITÉ D'UTILISATION DE CE LOGICIEL, MÊME SI LES BAILLEURS DE LICENCES DE BROTHER ONT ÉTÉ AVISÉS DE LA POSSIBILITÉ DE TELS DOMMAGES. CERTAINS ÉTATS DES ÉTATS-UNIS OU CERTAINES PROVINCES DU CANADA N'AUTORISANT PAS L'EXCLUSION OU LA LIMITATION DES RESPONSABILITÉS POUR LES DOMMAGES ACCESSOIRES OU ACCIDENTELS, LES LIMITATIONS CI-DESSUS PEUVENT NE PAS S'APPLIQUER À VOTRE CAS. DANS TOUS LES CAS, LA RESPONSABILITÉ DES BAILLEURS DE LICENCES DE BROTHER ENVERS VOUS À L'ÉGARD DES DOMMAGES RÉELS, QUELLE QU'EN SOIT L'ORIGINE, QU'IL S'AGISSE D'UNE INEXÉCUTION DE CONTRAT, D'UNE ACTION DÉLICTUELLE (Y COMPRIS LA NÉGLIGENCE), DE LA RESPONSABILITÉ DU FAIT DU PRODUIT OU AUTRE, SE LIMITE À 50 \$.

Avis de rédaction et de publication

Le présent guide décrivant le produit et ses spécifications les plus récentes a été rédigé et publié sous la supervision de Brother Industries, Ltd.

Le contenu du guide et les caractéristiques du produit peuvent faire l'objet de modifications sans préavis.

La société Brother se réserve le droit d'apporter des modifications sans préavis aux caractéristiques et aux informations contenues dans les présentes. Elle ne saurait être tenue responsable de quelque dommage que ce soit (y compris des dommages consécutifs) résultant de la confiance accordée aux informations présentées, y compris, mais sans limitation, aux erreurs typographiques ou autres, par rapport à la publication.

GARANTIE LIMITÉE POUR LE CENTRE MULTIFONCTION/TÉLÉCOPIEUR DE BROTHER (Canada seulement)

En vertu de la présente garantie limitée d'un (1) an, à compter de la date d'achat, visant la main-d'œuvre et les pièces détachées, La Corporation Internationale Brother (Canada) Ltée (ci-après désigné «Brother») ou ses centres d'entretien agréés s'engagent à réparer cette machine MFC/télécopieur gratuitement en cas de vices de fabrication ou de main-d'œuvre. La présente garantie limitée ne s'étend pas à ce qui suit : le nettoyage; les consommables (y compris, mais non de façon limitative les cartouches d'impression, les têtes d'impression, le toner et le tambour); les dommages découlant d'un accident, d'une négligence, d'une mauvaise utilisation, d'une installation ou d'une utilisation incorrectes; les dommages résultant de la réparation, de l'entretien, des modifications ou des manipulations effectuées par une personne autre qu'un représentant de service autorisé de Brother, ou encore résultant d'une utilisation de consommables ou de fournitures d'une marque autre que celle de Brother. L'utilisation du MFC/télécopieur, en excédant les spécifications ou sans que l'étiquette du numéro de série ou de la plaque signalétique, est considérée comme une utilisation à mauvais escient, et toutes les réparations qui en résultent s'effectuent à la charge de l'acheteur/utilisateur final. Pour bénéficier du service de garantie, l'acheteur/utilisateur final doit livrer ou expédier port payé le MFC/télécopieur à un centre d'entretien agréé «Brother», accompagné d'une pièce justificative de l'achat sous la forme du reçu de caisse.

Produits laser : Le fait de ne pas retirer la cartouche de toner (ainsi que le tambour dans le cas de certains modèles) avant le transport du MFC/télécopieur aura pour effet de gravement endommager ce dernier et entraînera l'ANNULATION de la garantie. (Reportez-vous au Guide de l'utilisateur pour les instructions d'emballage.)

Produits à jet d'encre : ne retirez pas les cartouches d'encre avant ou durant le transport du produit. Les dégâts que subiront les têtes d'impression, en raison du retrait des cartouches d'encre avant l'emballage du produit, entraîneront l'ANNULATION de la garantie. (Reportez-vous au Guide de l'utilisateur pour les instructions d'emballage.)

BROTHER EXCLUT TOUTE AUTRE GARANTIE EXPRESSE OU IMPLICITE, Y COMPRIS MAIS NON DE FAÇON LIMITATIVE, TOUTE GARANTIE CONCERNANT LA QUALITÉ MARCHANDE ET L'ADÉQUATION À UNE UTILISATION PARTICULIÈRE, À L'EXCEPTION DES GARANTIES IMPLICITES INSTAURÉES PAR LA LOI ET DONC IRRÉVOCABLES.

Aucune information ou déclaration, aucun avis, sous forme orale ou écrite, fournis par Brother, ses centres de service autorisés, distributeurs, revendeurs, agents ou employés ne saurait tenir lieu d'une autre garantie ou modifier la présente garantie. La présente garantie énonce l'ensemble des obligations de Brother et votre unique recours à l'encontre de Brother dans l'éventualité où le MFC/télécopieur ne fonctionnerait pas correctement.

Ni Brother, ni quiconque impliqué dans la conception, la production ou la livraison du MFC/télécopieur ne sera tenu responsable des dommages indirects, accidentels, particuliers, consécutifs, exemplaires, ni des dommages-intérêts punitifs, y compris la perte de profits en raison de l'utilisation ou de l'impossibilité d'utiliser le produit, même si l'acheteur/utilisateur final a signalé la possibilité de tels dommages aux parties ci-haut mentionnées. Puisque certaines provinces n'autorisent pas cette restriction de responsabilité, elle peut ne pas s'appliquer à votre cas.

La présente garantie limitée vous attribue des droits spécifiques. Il se peut que vous bénéficiiez d'autres droits, susceptibles de varier d'une province à l'autre.

Le service de garantie est disponible dans tous les centres de service autorisés de Brother au Canada. Pour bénéficier du support technique ou pour connaître le nom et l'adresse du centre de service autorisé le plus près de chez vous, composez le 1-877-BROTHER.

Support Internet : support@brother.ca ou consultez

le site Web de Brother : www.brother.com

La Corporation Internationale Brother (Canada) Ltée.

1, rue Hôtel de Ville

Dollard-des-Ormeaux, Québec H9B 3H6

At your side.
brother®

Table des matières

Section I GÉNÉRALITÉS

1 Informations générales

Comment utiliser la documentation	2
Symboles et convenances utilisés dans cette documentation	2
Comment accéder au Guide d'utilisation du logiciel	3
Comment visualiser la documentation	3
Comment accéder au soutien de Brother (pour Windows®)	5
Description du panneau de commande	6

2 Chargement des documents et du papier

Chargement des documents	8
À l'aide de l'alimentation automatique de documents (ADF)	8
Utilisation de la vitre du scanner	9
Zone de numérisation	10
Papier et autres supports acceptables	10
Supports recommandés	11
Manipulation et utilisation des supports	11
Comment choisir le bon support	12
Comment charger le papier, les enveloppes et les autres supports	14
Comment charger le papier et les autres supports	14
Comment charger les enveloppes et les cartes postales	15
Zone imprimable	18

3 Programmation générale

Touche Marche/Arrêt	19
Désactivation de l'appareil	19
Activation de l'appareil	19
Réglage Marche/Arrêt	19
Temporisation de modes	20
Réglages du papier	21
Type de papier	21
Format du papier	21
Réglages du volume	21
Volume de la sonnerie	21
Volume de l'avertisseur sonore	21
Volume du haut-parleur	22
Heure d'été automatique	22
Écran ACL	23
Contraste de l'écran ACL	23

4 Fonctions de sécurité

Verrouillage TX.....	24
Configuration et modification du mot de passe pour Verrouillage TX	24
Activation/désactivation de Verrouillage TX	25

Section II Télécopie

5 Envoi de télécopie

Activation du mode Télécopieur	28
Envoyer la télécopie à partir de l'alimentation automatique de documents ..	28
Envoi de télécopie à partir de la vitre du scanner.....	28
Envoi de télécopies de format A4 à même la vitre du scanner	29
Transmission de télécopie couleur	29
Annulation d'une télécopie en cours d'exécution	29
Diffusion (noir et blanc uniquement).....	30
Annulation d'une diffusion en cours d'exécution	30
Opérations d'envoi supplémentaires	31
Envoi de télécopies en utilisant des paramètres multiples	31
Contraste	31
Modification de la du télécopieur	31
Accès double (noir et blanc uniquement)	32
Transmission en temps réel	32
Mode Outre-mer	33
Vérification et annulation de tâches en attente.....	33
Envoi manuel d'une télécopie.....	34
Envoi d'une télécopie à la fin d'une conversation téléphonique	34
Message de mémoire saturée	34

6 Réception d'une télécopie

Modes de réception	35
Sélection du mode de réception	35
Utilisation des modes de réception.....	36
Télécopieur seulement	36
Fax/Tél.....	36
Manuel	36
Répondeur externe.....	36
Configurations du mode de réception.....	37
Sonnerie différée	37
Pseudo/double sonnerie (Mode Fax/Tél uniquement).....	37
Réception facile	37
Opérations supplémentaires de réception.....	38
Impression réduite d'une télécopie entrante.....	38
Réception d'une télécopie à la fin d'une conversation.....	39

7 Services téléphoniques et appareils externes

Fonctionnement en vocal.....	40
Tonalité ou impulsion (pour le Canada uniquement).....	40
Mode Fax/Tél quand la touche d'alimentation est sur On	40
Mode Fax/Tél quand la touche d'alimentation est sur Off	40
Services téléphoniques.....	41
Sonnerie spéciale	41
Identification de la ligne appelante	43
Branchement d'un RÉP externe (Répondeur téléphonique)	44
Branchements	46
Enregistrement du message sortant sur un répondeur externe	46
Considérations à propos des lignes téléphoniques spéciales	47
Branchements multilignes (PBX).....	49
Téléphones externes et supplémentaires.....	49
Branchement d'un téléphone externe ou supplémentaire	49
Utilisation de téléphones externes et supplémentaires	49
Utilisation d'un téléphone externe sans fil	50
Utilisation des codes à distance	50

8 Composition et enregistrement des numéros

Comment composer un numéro	52
Composition manuelle	52
Composition abrégée	52
Recherche	52
Recomposition d'un numéro de télécopieur	53
Enregistrement de numéros	53
Enregistrement d'une pause.....	53
Enregistrement des numéros abrégés	53
Modification des numéros de composition abrégée	54
Configuration de groupes pour la diffusion	54
Composition de codes d'accès et de numéros de carte de crédit	55

9 Impression de rapports

Rapports des télécopies	56
Rapport de vérification d'envoi	56
Journal des télécopies (rapport des activités)	56
Rapports	57
Comment imprimer un rapport.....	57

Section III COPIE

10 Fonction de copie

Comment faire des copies	60
Activation du mode Copie.....	60
Production d'une photocopie simple.....	60
Tirage de copies multiples	60
Arrêter de photocopier.....	60
Options de copie.....	61
Changer la qualité des copies	62
Agrandissement ou réduction de l'image copiée	63
Copie N en 1 ou affiche	63
Tri de télécopies à l'aide de l'alimentation automatique de documents (noir et blanc uniquement).....	65
Réglage de la luminosité, du contraste et des couleurs	65
Options de papier	66

Section IV Impression avec «Walk-up Photo»

11 PhotoCapture Center® (Centre saisie photo)

Opérations du Centre saisie photo	68
Imprimer à partir d'une carte mémoire sans PC.....	68
Utilisation du Centre saisie photo à partir de votre ordinateur.....	68
Utilisation des cartes mémoire	68
Structure de dossier de la carte mémoire.....	69
Comment imprimer à partir d'une carte mémoire	70
Impression de l'index (timbres-poste).....	71
Impression d'images.....	71
Impression en mode DPOF	73
Réglages d'impression du Centre saisie photo	74
Qualité d'impression	74
Options de papier	74
Réglage de la luminosité et du contraste	74
Tronquage	75
Impression sans bordure	75
Comprendre les messages d'erreur	75

12 PictBridge

Avant d'utiliser PictBridge	76
Conditions de fonctionnement de PictBridge.....	76
Utilisation de PictBridge.....	76
Configuration de votre appareil photo numérique	76
Impression d'images.....	77
Impression en mode DPOF	77
Comprendre les messages d'erreur	77

Section V Logiciel

13 Fonctions du logiciel

Section VI Annexes

A Sécurité et consignes légales

Choix de l'emplacement.....	82
Pour utiliser l'appareil en toute sécurité.....	83
Consignes de sécurité importantes	87
Avis de téléphone et du standard FCC (Ces avis sont en vigueur pour les modèles vendus et utilisés aux États-Unis uniquement.).....	88
Énoncé de conformité FCC (Federal Communications Commission, États-Unis seulement)	90
Avis de conformité d'Industrie Canada (s'adresse uniquement aux résidents du Canada)	91
Restrictions juridiques pour la copie	92
Marques de commerce	93

B Dépistage des pannes et entretien régulier

Dépistage des pannes	94
Si votre appareil présente des problèmes de fonctionnement	94
Messages d'erreur	100
Transfert des télécopies ou rapport du journal de télécopie.....	103
Bourrage de documents	103
Bourrage d'imprimante ou de papier	104
Tonalité de composition	106
Interférence sur la ligne téléphonique	106
Entretien régulier	106
Remplacement des cartouches d'encre	106
Nettoyage de l'extérieur de l'appareil	109
Nettoyage du scanner	110
Nettoyage du cylindre de l'imprimante	110
Nettoyage du rouleau d'entraînement de papier	111
Nettoyage de la tête d'impression	111
Vérification de la qualité d'impression	112
Vérification de l'alignement d'impression	113
Vérification du volume d'encre	114
Informations à propos de l'appareil.....	115
Vérification du numéro de série.....	115
Emballage et transport de l'appareil	115

C Menus et caractéristiques

Programmation à l'aide de l'écran	118
Tableau des menus	118
Mémoire permanente	118
Touches menu	119
Tableau des menus	120
Saisie de texte	127

D Caractéristiques techniques

GÉNÉRALITÉS.....	128
Support d'impression.....	130
Télécopie	131
Copie	133
PhotoCapture Center®	134
PictBridge	134
Scanner	135
Imprimante.....	136
Interfaces.....	137
Configuration de l'ordinateur.....	138
Consommables.....	139

E Glossaire

F Index



GÉNÉRALITÉS

Informations générales	2
Chargement des documents et du papier	8
Programmation générale	19
Fonctions de sécurité	24

Comment utiliser la documentation

Nous vous remercions d'avoir acheté ce produit Brother. La lecture de la documentation vous permettra de profiter pleinement de votre appareil.

Symboles et convenances utilisés dans cette documentation

Les symboles et convenances suivants ont été utilisés tout au long de cette documentation.

Caractères gras	Les caractères gras identifient les touches spécifiques du panneau de commande de l'appareil.
<i>Caractères en italique</i>	Les caractères en italique mettent en valeur un point important ou signalent un sujet connexe.
Courier New	Le texte en police Courier New sert à identifier les messages sur l'écran ACL de l'appareil.



Les avertissements vous informent des mesures à prendre pour éviter tout risque de blessure corporelle.



Des icônes de danger électrique vous avertissent d'un danger de décharges électriques.



Les icônes de surface chaude vous avertissent de ne pas toucher les pièces de l'appareil qui sont chaudes.



Les avertissements «Attention» signalent les procédures à suivre ou à éviter pour ne pas endommager l'appareil ou d'autres objets.



Les remarques indiquent la marche à suivre dans une situation donnée et offrent des conseils sur l'opération en combinaison avec d'autres fonctions.



Les icônes de configuration incorrecte vous signalent les appareils et les opérations incompatibles avec l'appareil.

Comment accéder au Guide d'utilisation du logiciel

Ce présent Guide de l'utilisateur ne contient pas d'information exhaustive sur l'appareil telle que comment utiliser l'imprimante, le scanner et le télécopieur PC. Lorsque vous aurez besoin des informations détaillées sur ces opérations, lisez le Guide d'utilisation du logiciel sur le CD-ROM.

Comment visualiser la documentation

Comment visualiser la documentation (pour Windows®)

Pour visualiser la documentation à partir du menu **Démarrer**, indiquez **Brother**, **MFC-240C** à partir du groupe de programmes, puis sélectionnez **Guide de l'utilisateur**.

Si vous n'avez pas installé le logiciel, vous pouvez trouver la documentation en suivant les instructions ci-dessous :

- 1 Mettez votre PC sous tension. Insérez le CD-ROM de Brother portant la marque Windows® dans votre lecteur CD-ROM.
- 2 Si la fenêtre du nom du modèle apparaît, cliquez sur le nom de votre modèle.

- 3 Si l'écran de sélection des langues apparaît, cliquez sur la langue de votre choix. Le menu principal du CD-ROM s'affiche.



Remarque

Si cette fenêtre n'apparaît pas, utilisez l'Explorateur Windows® pour exécuter le programme setup.exe à partir du répertoire racine du CD-ROM fourni par Brother.

- 4 Cliquez sur **Guide de l'utilisateur** pour consulter le Guide d'utilisation du logiciel en format HTML.

Comment trouver les instructions de numérisation

Il y a plusieurs façons de numériser des documents. Vous pouvez trouver les instructions aux endroits suivants :

Guide d'utilisation du logiciel

- *Numérisation* (pour Windows® 98/98SE/Me/2000 Professional et Windows® XP)
- *ControlCenter3* (pour Windows® 98/98SE/Me/2000 Professional et Windows® XP)

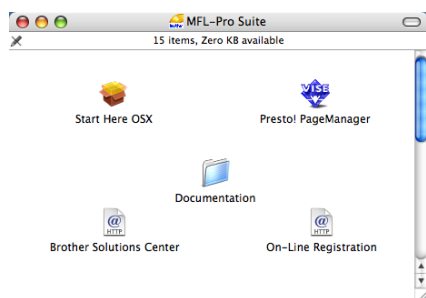
Guide de l'utilisateur de PaperPort® SE avec ROC

- Instructions pour numériser directement à partir de ScanSoft® PaperPort® SE avec ROC.

Le Guide complet de l'utilisateur de ScanSoft® PaperPort® SE avec ROC peut être visualisé à partir de la sélection Aide dans l'application ScanSoft® PaperPort® SE.

Comment visualiser la documentation (pour Macintosh®)

- 1 Démarrez votre Macintosh®. Insérez le CD-ROM de Brother portant la marque Macintosh® dans votre lecteur CD-ROM. La fenêtre suivante s'affiche.



- 2 Double-cliquez sur l'icône **Documentation**.

- 3 Double-cliquez sur le dossier de votre langue.
- 4 Double-cliquez sur le fichier en haut de la page pour ouvrir le Guide d'utilisation du logiciel au format HTML.
- 5 Cliquez sur la documentation que vous souhaitez lire.
 - **Guide d'utilisation du logiciel :**
Guide d'utilisation du logiciel en format HTML

Comment trouver les instructions de numérisation

Il y a plusieurs façons de numériser des documents. Vous pouvez trouver les instructions aux endroits suivants :

Guide d'utilisation du logiciel

- *Numérisation* (pour Mac OS® X 10.2.4 ou une version supérieure)
- *ControlCenter2* (pour Mac OS® X 10.2.4 ou une version supérieure)

Guide de l'utilisateur de Presto!® PageManager®

- Instructions pour numériser directement à partir de Presto!® PageManager®. Le Guide complet de l'utilisateur de Presto!® PageManager® peut être visualisé à partir de la sélection Aide dans l'application Presto!® PageManager®.

Comment accéder au soutien de Brother (pour Windows®)

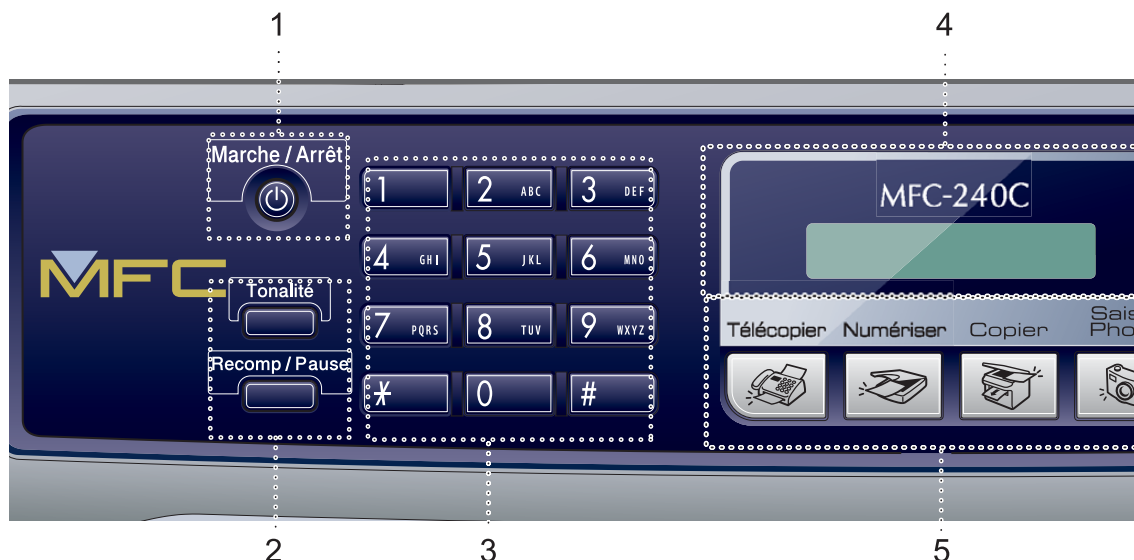
Cette option vous permet de trouver toutes les ressources nécessaires, comme le soutien technique en ligne (le Brother Solutions Center), le Service à la clientèle et les centres de service autorisés de Brother à la page i et sur le CD-ROM de Brother.

- Cliquez sur **Soutien Brother** dans le menu principal. La fenêtre suivante s'affiche :



- Pour accéder à notre site Web(www.brother.com), cliquez sur **Page d'accueil Brother**.
- Pour consulter tous les numéros de Brother, y compris les numéros du Service à la clientèle aux États-Unis et au Canada, cliquez sur **Information sur le soutien**.
- Pour obtenir les données les plus récentes et des informations de soutien de produit (<http://solutions.brother.com>), cliquez sur **Brother Solutions Center**.
- Pour revenir à la page principale, cliquez sur **Précédent** ou si vous avez terminé, cliquez sur **Quitter**.

Description du panneau de commande



1 Marche/Arrêt

Permet d'activer ou de désactiver l'appareil.

2 Touches de télécopie

■ Recomp/Pause

Recompose le dernier numéro appelé. Insère également une pause pour la programmation des numéros à composition automatique.

■ Tonalité

Appuyez sur cette touche avant la numérotation si vous voulez qu'un télécopieur réponde, puis appuyez sur **Mono Marche** ou sur **Couleur Marche**. Ensuite, appuyez sur cette touche après avoir décroché le combiné d'un téléphone externe pendant la pseudo/double sonnerie F/T.

3 Pavé numérique

Ces touches servent à composer les numéros de téléphone et de télécopieur et tiennent lieu de clavier pour taper des informations dans l'appareil.

Canada seulement

La touche # (dièse) vous permet de passer provisoirement de la numérotation par impulsion à la numérotation par tonalité au cours d'un appel téléphonique.

4 ACL (affichage à cristaux liquides)

Affiche des messages sur l'écran pour vous aider à régler et à utiliser votre appareil.

5 Touches Mode :



■ Télécopier

Permet d'accéder au mode Télécopieur.



■ Numériser

Permet d'accéder au mode Numériser.



■ Copier

Permet d'accéder au mode Copie.



■ SaisiePhoto

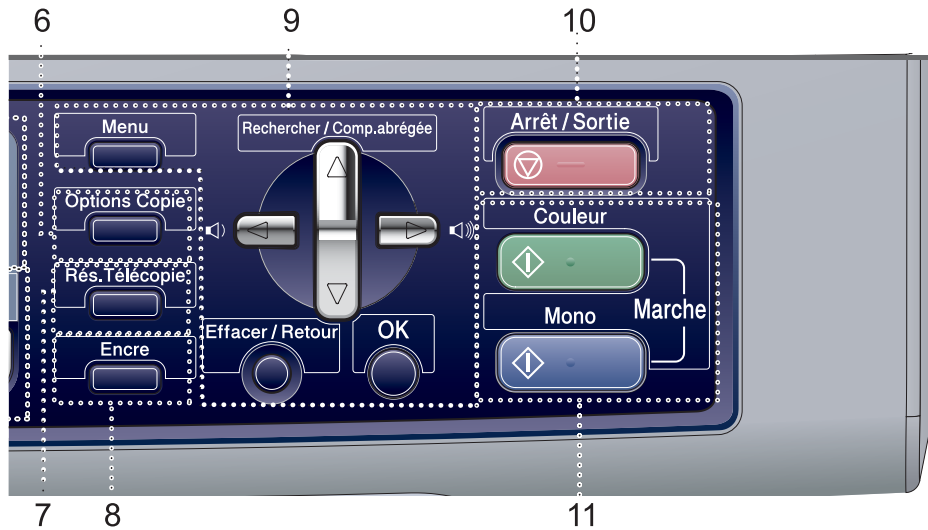
Permet d'accéder au mode Centre saisie photo.

6 Options Copie

Vous permet de changer les réglages provisoires pour la copie en mode Copie.

7 Rés. Télécopie

Sert à modifier temporairement la résolution d'une télécopie à envoyer.



8 Encre

Permet de nettoyer la tête d'impression, de vérifier la qualité d'impression et le niveau d'encre disponible.

9 Touches menu :

■ Menu

Permet d'accéder au menu principal.

■ ▲ Rechercher/Comp.abrégée

Permet de consulter et de composer les numéros enregistrés dans la mémoire.

■ Touches de volume



En mode télécopieur, vous pouvez appuyer sur ces touches pour rajuster le volume de sonnerie.

■ ◀

Appuyez pour faire défiler les menus et les options.

■ ▲ ou ▼

Appuyez pour faire défiler les menus et les options.

■ Effacer/Retour

Appuyez pour annuler le réglage en cours.

■ OK

Permet de sélectionner un réglage.

10 Arrêt/Sortie

Permet d'annuler une opération ou de quitter un menu.

11 Touches Marche :

■ Couleur Marche

Vous permet de commencer à envoyer des télécopies ou à effectuer des photocopies en couleur. Vous permet aussi de commencer une opération de numérisation (en couleur ou en noir et blanc selon le réglage de numérisation sur le logiciel du ControlCenter).

■ Mono Marche

Permet d'effectuer des télécopies ou des photocopies noir et blanc. Vous permet aussi de commencer une opération de numérisation (en couleur ou en noir selon le réglage de numérisation sur le logiciel du ControlCenter).

2

Chargement des documents et du papier

Chargement des documents

Vous pouvez envoyer une télécopie, copier et numériser en utilisant l'alimentation automatique de documents (ADF) ou à partir de la vitre du scanner.

À l'aide de l'alimentation automatique de documents (ADF)

L'ADF possède une capacité de 10 pages, et celle-ci introduit chacune des pages individuellement. Utilisez des feuilles standard 9,07 kg (80 g/m²) et ventilez-les bien avant de les déposer dans l'ADF.

Environnement de fonctionnement recommandé

Température :	68 et 86 °F (20 et 30 °C)
Taux d'humidité :	Entre 50 % et 70 %
Papier :	20 lb LTR (80 g/m ² A4)

Formats de documents pris en charge

Longueur :	entre 5,8 et 14 pouces (entre 148 et 356 mm)
Largeur :	5,8 et 8,5 pouces (entre 148 et 215,9 mm)
Poids :	17 et 24 lb (entre 64 et 90 g/m ²)

Comment charger les documents

! ATTENTION

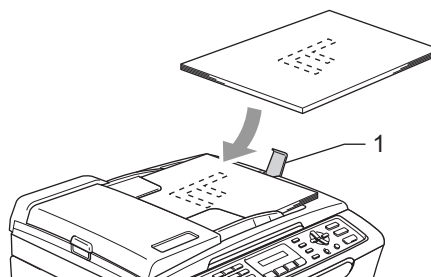
NE tirez PAS sur le document lorsqu'il est en train d'être alimenté.

N'utilisez PAS de documents gondolés, froissés, pliés, déchirés, ou qui comportent des agrafes, des trombones, de la colle ou du papier adhésif.

N'utilisez PAS de carton, de papier journal ou de tissu.

- Assurez-vous que les documents imprimés sont complètement secs.

- 1 Ventilez bien les pages. Assurez-vous que vous insérez les documents **face vers le bas, bord supérieur en premier**, dans l'alimentation automatique de documents jusqu'à ce qu'ils entrent en contact avec le rouleau d'entraînement.
- 2 Réglez les guide-papier en fonction de la largeur de vos documents.
- 3 Dépliez le rabat pour sortie de documents de l'alimentation auto (1).



! ATTENTION

NE laissez PAS des documents épais sur la vitre du scanner. Sinon, il risque d'y avoir un bourrage dans l'ADF.

Utilisation de la vitre du scanner

Vous pouvez utiliser la vitre du scanner pour télécopier, photocopier ou numériser des pages individuelles ou les pages d'un livre, une à la fois.

Formats de document pris en charge

Longueur :	Jusqu'à 11,7 pouces (297 mm)
Largeur :	Jusqu'à 8,5 pouces (215,9 mm)
Poids :	Jusqu'à 4,4 lb (2 kg)

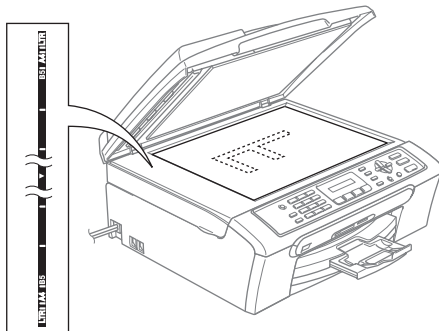
Comment charger les documents



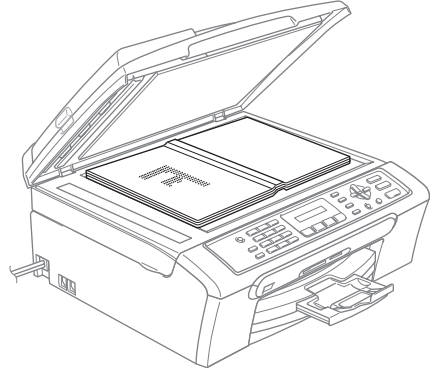
Remarque

Lorsque vous utilisez la vitre du scanner, assurez-vous que l'ADF ne contient pas de papier.

- 1 Soulevez le couvercle document.



- 2 À l'aide des lignes repères situées sur la gauche, centrez le document, face imprimée vers le bas, sur la vitre du scanner.



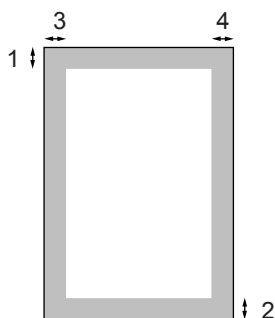
- 3 Refermez le couvercle document.

! ATTENTION

Si le document original est trop épais ou s'il s'agit d'un livre, veillez à NE PAS fermer le couvercle brusquement ni à exercer de pression.

Zone de numérisation

La zone de numérisation dépend des paramètres dans l'application en cours. Les chiffres ci-dessous présentent les zones non numérisables sur le papier.



Utilisation	Format du document	Haut (1) Bas (2)	Gauche (3) Droite (4)
Télécopie	Lettre	0,12 pouce (3 mm)	0,16 pouce (4 mm)
	A4	0,12 pouce (3 mm)	0,04 pouce (1 mm)
COPIE	Lettre	0,12 pouce (3 mm)	0,12 pouce (3 mm)
	A4	0,12 pouce (3 mm)	0,12 pouce (3 mm)
Numérisation	Lettre	0,12 pouce (3 mm)	0,12 pouce (3 mm)
	A4	0,12 pouce (3 mm)	0 pouce (0 mm)

Papier et autres supports acceptables

La qualité d'impression peut dépendre du type de papier mis dans l'appareil.

Pour obtenir la meilleure qualité d'impression pour les réglages choisis, réglez toujours le type de papier afin qu'il corresponde au papier chargé.

Vous pouvez utiliser du papier ordinaire, du papier à jet d'encre (papier couché), du papier photo, des transparents et des enveloppes.

Nous vous conseillons d'essayer divers types de papier avant d'en acheter en grande quantité.

Pour de meilleurs résultats, utilisez du papier Brother.

- Lorsque vous imprimez sur du papier à jet d'encre (papier couché), des transparents et du papier photo, n'oubliez pas de sélectionner le support convenable dans l'onglet '**Elémentaire**' du pilote d'imprimante ou dans le paramètre Type de papier du menu (voir *Type de papier* à la page 21).
- Lorsque vous imprimez sur du papier photo de Brother, chargez la feuille d'instruction fournie avec le papier photo dans le bac à papier en premier, puis placez le papier photo sur la feuille d'instructions.
- Si vous imprimez des transparents ou du papier photo, enlevez chaque feuille immédiatement pour éviter tout bourrage ou maculage.
- Évitez de toucher la surface imprimée du papier immédiatement après l'impression car il se peut que la surface ne soit pas tout à fait sèche et qu'elle salisse vos doigts.

Supports recommandés

Pour obtenir la meilleure qualité d'impression, nous vous conseillons d'utiliser du papier Brother. (Voir le tableau ci-dessous.)

Nous recommandons l'emploi du '3M Transparency Film' lorsque vous imprimez sur des transparents.

Papier Brother

Type de papier	Article
Papier ordinaire format lettre	BP60PL
Papier photo glacé format lettre	BP61GLL
Papier à jet d'encre format lettre (Photo mat)	BP60ML
Photo glacé 4 × 6 po	BP61GLP

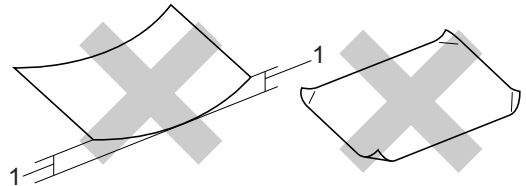
Manipulation et utilisation des supports

- Entrez le papier dans son emballage d'origine bien fermé. Conservez-le à plat, à l'abri de l'humidité, de la lumière directe du soleil et de la chaleur.
- Le côté couché du papier photo est doté d'une finition brillante. Évitez de toucher le côté brillant (couché). Chargez le papier photo face brillante dessous.
- Ne touchez pas à aucun côté des transparents qui absorbent facilement l'eau ou la transpiration; ce qui pourrait dégrader la qualité des impressions. Les transparents conçus pour un usage avec des imprimantes/télécopieurs laser peuvent salir le document en question. N'utilisez que les transparents recommandés pour l'impression à jet d'encre.

⊘ Mauvaise configuration

N'utilisez PAS les types de papier suivants :

- Papier endommagé, gondolé, froissé ou de forme irrégulière



1 0,08 po (2 mm) ou plus long

- Papier de surface extrêmement brillante ou de texture épaisse
- Papier déjà imprimé par une imprimante
- Papier qui est impossible à empiler uniformément
- Papier constitué de grain fin (papier sens travers)

Capacité du bac de sortie papier

Jusqu'à 50 feuilles de 20 lb de format lettre ou de 80 g/m² de format A4.

- Les transparents et le papier photo doivent être retirés du bac de sortie papier une page à la fois pour éviter tout risque de maculage.

Comment choisir le bon support

Type et format de papier pour chaque opération

Type de papier	Format du papier		Utilisation			
			Télécopie	COPIE	Saisie Photo	Impri- mante
Feuille volante	Lettre	8 1/2 × 11 po (216 × 279 mm)	Oui	Oui	Oui	Oui
	A4	8,3 × 11,7 po (210 × 297 mm)	Oui	Oui	Oui	Oui
	Légal	8 1/2 × 14 po (216 × 356 mm)	Oui	Oui	–	Oui
	Exécutive	7 1/4 × 10 1/2 po (184 × 267 mm)	–	–	–	Oui
	JIS B5	7,2 × 10,1 po (182 × 257 mm)	–	–	–	Oui
	A5	5,8 × 8,3 po (148 × 210 mm)	–	Oui	–	Oui
	A6	4,1 × 5,8 po (105 × 148 mm)	–	–	–	Oui
Cartes	Photo	4 × 6 po (100 × 150 mm)	–	Oui	Oui	Oui
	Photo 2L	5 × 7 po (130 × 180 mm)	–	–	Oui	Oui
	Fiches	5 × 8 po (127 × 203 mm)	–	–	–	Oui
	Carte postale 1	3,9 × 5,8 po (100 × 148 mm)	–	–	–	Oui
	Carte postale 2 (double)	5,8 × 7,9 po (148 × 200 mm)	–	–	–	Oui
Enveloppes	Enveloppe C5	6,4 × 9 po (162 × 229 mm)	–	–	–	Oui
	Enveloppe DL	4,3 × 8,7 po (110 × 220 mm)	–	–	–	Oui
	COM-10	4 1/8 × 9 1/2 po (105 × 241 mm)	–	–	–	Oui
	Monarch	3 7/8 × 7 1/2 po (98 × 191 mm)	–	–	–	Oui
	Enveloppe JE4	4,1 × 9,3 po (105 × 235 mm)	–	–	–	Oui
Transparents	Lettre	8 1/2 × 11 po (216 × 279 mm)	–	Oui	–	Oui
	A4	8,3 × 11,7 po (210 × 297 mm)	–	Oui	–	Oui

Poids, épaisseur et capacité du papier

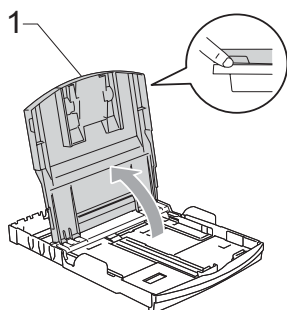
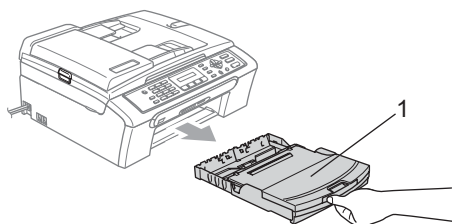
Type de papier		Poids	Épaisseur	Nb copies
Feuille volante	Papier ordinaire	de 17 à 32 lb (de 64 à 120 g/m ²)	de 0,003 à 0,006 po (de 0,08 à 0,15 mm)	100 ¹
	Papier à jet d'encre	de 17 à 53 lb (de 64 à 200 g/m ²)	0,003 à 0,01 po (0,08 à 0,25 mm)	20
	Papier glacé	Jusqu'à 26,31 kg (jusqu'à 220 g/m ²)	Jusqu'à 0,01 po (jusqu'à 0,25 mm)	20
Cartes	Photos 4 po × 6 po	Jusqu'à 29,03 kg (jusqu'à 240 g/m ²)	Jusqu'à 0,01 po (jusqu'à 0,28 mm)	20
	Fiches	Jusqu'à 14,51 kg (jusqu'à 120 g/m ²)	Jusqu'à 0,006 po (jusqu'à 0,15 mm)	30
	Carte postale	Jusqu'à 24,04 kg (jusqu'à 200 g/m ²)	Jusqu'à 0,01 po (jusqu'à 0,23 mm)	30
Enveloppes		de 20 à 25 lb (de 75 à 95 g/m ²)	Jusqu'à 0,02 po (jusqu'à 0,52 mm)	10
Transparents		–	–	10

¹ Jusqu'à 50 feuilles de papier de format légal de 20 lb (80 g/m²).
Jusqu'à 100 feuilles de papier de 20 lb (80 g/m²).

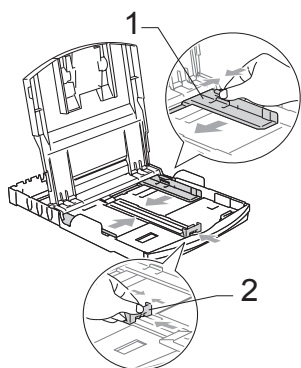
Comment charger le papier, les enveloppes et les autres supports

Comment charger le papier et les autres supports

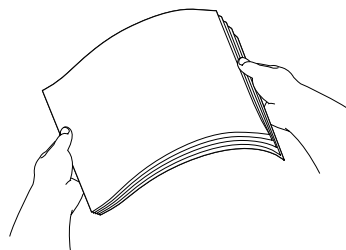
- 1 Retirez complètement le bac à papier de l'appareil.
Si le volet du support papier est ouvert, fermez-le et soulevez le couvercle du bac de sortie papier (1).



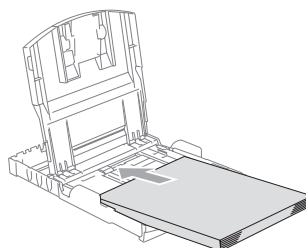
- 2 Poussez et glissez les guide-papier latéraux (1) et le guide de longueur papier (2) en fonction du format de papier.



- 3 Ventilez bien les feuilles afin d'éviter les bourrages et les défauts d'alimentation.

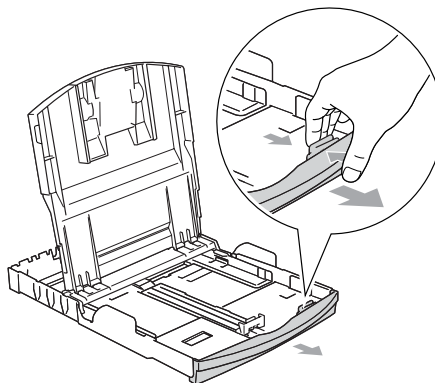


- 4 Sans forcer, insérez le papier dans le bac à papier avec le côté imprimé vers le bas et le haut de la page en premier. Assurez-vous que les feuilles sont posées bien plat dans le bac.

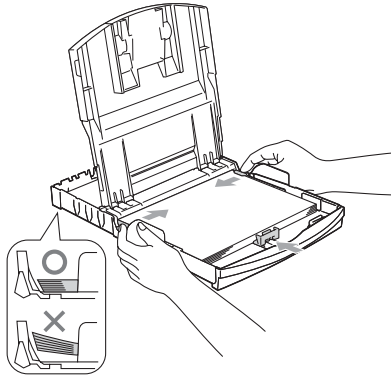


Remarque

Lorsque vous utilisez le papier de format légal, appuyez sur le bouton de déverrouillage universel des guide-papier et maintenez-le enfoncé pour faire coulisser l'avant du bac à papier vers l'extérieur.



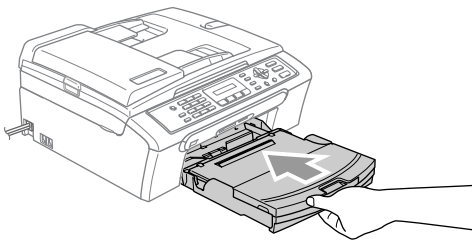
- 5 Sans forcer, ajustez avec les deux mains les guides-papier latéraux et le guide de longueur papier en fonction du papier.
Assurez-vous que les guides-papier latéraux touchent les côtés du papier.



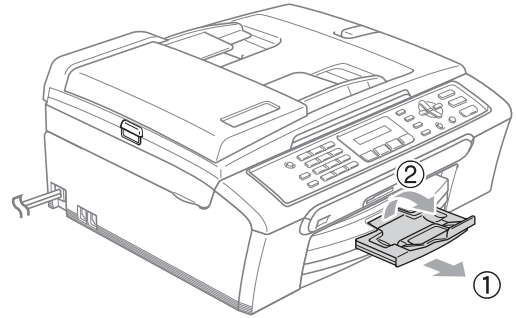
 **Remarque**

Prenez soin de ne pas pousser le papier trop loin; il peut soulever à l'arrière du bac et occasionner des problèmes d'alimentation.

- 6 Remettez le couvercle du bac à papier.
- 7 Repoussez fermement le bac à papier dans l'appareil.



- 8 Tout en retenant le bac à papier, tirez sur le support à papier (1) jusqu'à encliquetage et dépliez le rabat du support à papier (2).



 **Remarque**

N'utilisez pas le volet du support papier pour le papier de format légal.

Comment charger les enveloppes et les cartes postales

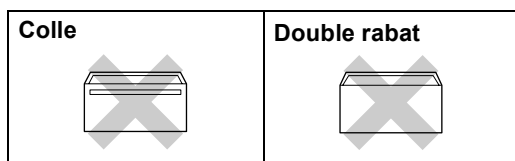
Comment charger des enveloppes

- Utilisez des enveloppes dont le poids est compris entre 20 et 25 lb (75 à 95 g/m²).
- Certaines enveloppes nécessitent des réglages de la marge dans l'application. Assurez-vous de faire d'abord un essai d'impression.

! ATTENTION

N'utilisez pas les types d'enveloppes suivants car ils risquent de causer des problèmes d'alimentation de papier :

- S'il est du type gonflé.
- Qui est gravé en relief (écriture soulevée).
- Qui comporte des pinces ou des agrafes.
- Qui est déjà imprimé à l'intérieur.



De temps en temps l'épaisseur, le format et la forme du rabat des enveloppes utilisées peuvent causer des problèmes d'alimentation du papier.

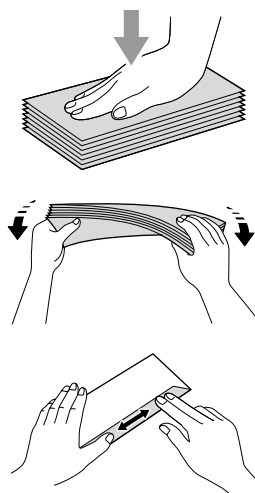
Comment charger les enveloppes et les cartes postales

- 1 Avant de charger, aplatissez autant que possible les coins et les côtés des enveloppes ou des cartes postales.

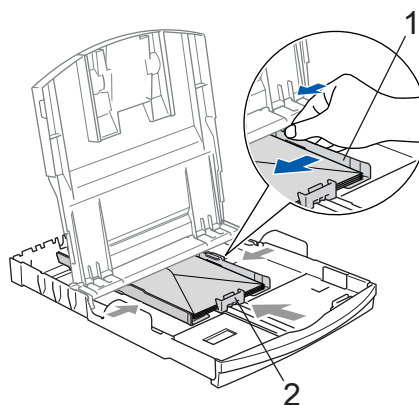


Remarque

Pour éviter que la machine entraîne deux enveloppes ou cartes postales en même temps, placez une enveloppe à la fois dans le bac.



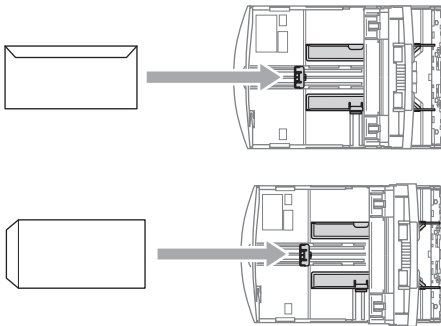
- 2 Mettez les enveloppes ou les cartes postales dans le bac à papier, côté adresse vers le bas et le bord avant (haut de l'enveloppe) en premier. Glissez les guides-papier latéraux (1) et le guide de longueur papier (2) en fonction du format des enveloppes ou des cartes postales.



Si vous avez des problèmes lors de l'impression sur des enveloppes, essayez les étapes suivantes :

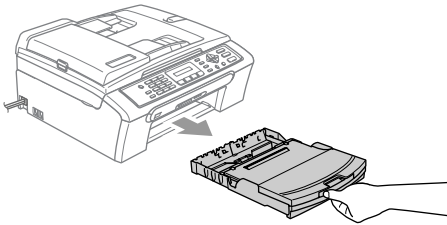
- 1 Ouvrez le rabat de l'enveloppe.
- 2 Assurez-vous que le rabat ouvert est sur le côté de l'enveloppe ou sur l'arrière de l'enveloppe lors de l'impression.

- 3 Ajustez le format et la marge dans votre application.



Remarque

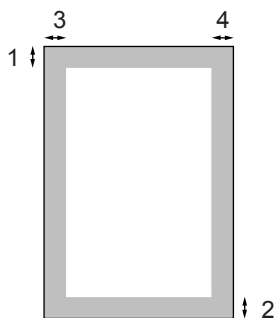
Lorsque l'appareil éjecte du petit papier dans le bac de sortie papier, il se peut que vous ne puissiez pas l'atteindre. Assurez-vous que l'impression est bien terminée avant de retirer complètement le bac de l'appareil.



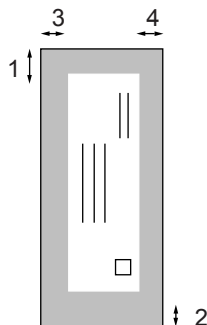
Zone imprimable

La zone imprimable dépend des paramètres du logiciel en cours. Les chiffres ci-dessous présentent les zones non imprimables sur les enveloppes et les feuilles découpées. L'appareil peut seulement imprimer dans les parties grises lorsque la fonction d'impression Sans marge est disponible et a été activée.

Feuille découpée



Enveloppes



	Haut (1)	Bas (2)	Gauche (3)	Droite (4)
Feuille découpée	0,12 po (3 mm)	0,12 po (3 mm)	0,12 po (3 mm)	0,12 po (3 mm)
Enveloppes	0,47 po (12 mm)	0,95 po (24 mm)	0,12 po (3 mm)	0,12 po (3 mm)



Remarque

La fonction Sans bordures n'est pas disponible pour les enveloppes.

Touche Marche/Arrêt

Lorsque l'appareil est en état de repos (inactif), il est possible de l'activer ou de le désactiver en appuyant sur la touche **Marche/Arrêt**.



Remarque

Si vous avez raccordé un téléphone externe ou un répondeur téléphonique externe (TAD), celui-ci est toujours disponible.

Désactivation de l'appareil

- 1 Appuyez sur la touche **Marche/Arrêt** et maintenez-la enfoncée jusqu'à ce que l'écran ACL présente le message `Fermer.`
L'écran ACL s'éteint alors.

Activation de l'appareil

- 1 Appuyez sur la touche **Marche/Arrêt** et maintenez-la enfoncée jusqu'à ce que l'écran ACL présente le message `Attendre s.v.p..`
L'écran ACL indique la date et l'heure.

Réglage Marche/Arrêt

Vous pouvez personnaliser la touche **Marche/Arrêt** de l'appareil. Le réglage par défaut est `Recept fax:Off`. La touche étant réglée sur Arrêt, l'appareil n'effectuera aucune opération, sauf le nettoyage régulier de la tête d'impression. Le répondeur ou le téléphone externe est toujours disponible. Mais si la touche est réglée sur `Recept fax:On`, vous recevrez des appels et des télécopies même si l'appareil est désactivé. (Voir *Touche Marche/Arrêt* à cette page.)

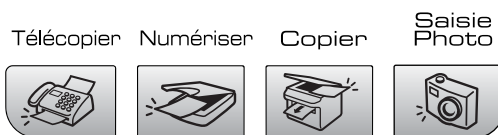
- 1 Appuyez sur **Menu**, **1**, **6**.
- 2 Appuyez sur **▲** ou sur **▼** pour sélectionner `Recept fax:On`, ou `Recept fax:Off`.
Appuyez sur **OK**.
- 3 Appuyez sur **Arrêt/Sortie**.

Réglage On/Off	Mode de réception (Mode réponse)	Opérations disponibles
Recept fax:Off (réglage par défaut)	—	L'appareil ne pourra effectuer aucune opération.
Recept fax:On	Fax seulement Tél ext/ rép	Réception de télécopies, réception facile : ■ Vous ne pouvez pas recevoir de télécopie avec Mono Marche ou Couleur Marche .
	Manuel Fax/Tél ¹	Réception facile : ■ Vous ne pouvez pas recevoir de télécopie avec Mono Marche ou Couleur Marche .

¹ Vous ne pouvez pas recevoir de télécopies automatiquement même si vous avez réglé le mode de réception sur Fax/Tél.

Temporisation de modes

L'appareil comprend quatre touches de mode temporaire sur le panneau de commande : **Télécopier**, **Numériser**, **Copier** et **SaisiePhoto**. Vous pouvez modifier le temps que l'appareil demeure dans la dernière opération de numérisation, de copie ou de Saisie Photo avant de basculer au mode Télécopier. Si vous sélectionnez Off, l'appareil conserve le dernier mode utilisé.



- 1 Appuyez sur **Menu**, **1**, **1**.
- 2 Appuyez sur **▲** ou sur **▼** pour sélectionner 0 Sec, 30 Sec, 1 Min, 2 Min, 5 Min ou Off. Appuyez sur **OK**.
- 3 Appuyez sur **Arrêt/Sortie**.

Réglages du papier

Type de papier

Pour obtenir la meilleure qualité d'impression possible, réglez l'appareil pour le type de papier que vous utilisez.

- 1 Appuyez sur **Menu, 1, 2.**
- 2 Appuyez sur ▲ ou sur ▼ pour sélectionner **Papi. Ordinaire, Papi. jet encre, Photo Brother, Autre photo ou Transparent.** Appuyez sur **OK.**
- 3 Appuyez sur **Arrêt/Sortie.**



Remarque

L'appareil éjecte le papier, face imprimée dessus, sur le bac à papier à l'avant de l'appareil. Si vous imprimez des transparents ou du papier glacé, enlevez chaque feuille immédiatement pour éviter tout bourrage ou maculage.

Format du papier


Vous pouvez utiliser cinq formats de papier pour les copies d'impression : Lettre, Légal, A4, A5, et 4 × 6 pouces (10 × 15 cm) et trois formats pour imprimer les télécopies : Lettre, Légal et A4. Lorsque vous introduisez des feuilles d'un autre format dans le bac à papier de l'appareil, vous devez sélectionner le format d'impression correspondant à celui des feuilles du bac. Ainsi, l'appareil reconnaîtra le format utilisé et imprimera correctement les télécopies entrantes.

- 1 Appuyez sur **Menu, 1, 3.**
- 2 Appuyez sur ▲ ou sur ▼ pour sélectionner **Lettre, Légal, A4, A5 ou 4pox6po.** Appuyez sur **OK.**
- 3 Appuyez sur **Arrêt/Sortie.**

Réglages du volume

Volume de la sonnerie

Vous pouvez choisir une gamme de niveaux de volume de sonnerie de la **Haut** à **Off**.

En mode Télécopieur , appuyez sur ◀ ou sur ▶ pour rajuster le niveau du volume. L'écran ACL indique le réglage actuel et le volume change à chaque appui de touche. L'appareil garde le nouveau réglage jusqu'à ce que vous le changiez.

Vous pouvez aussi changer le volume par l'intermédiaire du menu en suivant les instructions ci-dessous :

Réglage du volume de la sonnerie à partir du menu

- 1 Appuyez sur **Menu, 1, 4, 1.**
- 2 Appuyez sur ▲ ou sur ▼ pour sélectionner **Bas, Moyen, Haut ou Off.** Appuyez sur **OK.**
- 3 Appuyez sur **Arrêt/Sortie.**

Volume de l'avertisseur sonore

Le signal sonore étant activé, l'appareil émet un signal sonore quand vous appuyez sur une touche, en cas d'erreur ou après l'envoi ou la réception de télécopies.

Vous pouvez choisir une gamme de niveaux de volume de **Haut** à **Off**.

- 1 Appuyez sur **Menu, 1, 4, 2.**
- 2 Appuyez sur ▲ ou sur ▼ pour sélectionner **Bas, Moyen, Haut ou Off.** Appuyez sur **OK.**
- 3 Appuyez sur **Arrêt/Sortie.**

Volume du haut-parleur

Vous pouvez choisir une gamme de niveaux de volume du haut-parleur de *Haut* à *Off*.

- 1 Appuyez sur **Menu**, **1**, **4**, **3**.
- 2 Appuyez sur ▲ ou sur ▼ pour sélectionner *Bas*, *Moyen*, *Haut* ou *Off*. Appuyez sur **OK**.
- 3 Appuyez sur **Arrêt/Sortie**.

Vous pouvez aussi ajuster le volume du haut-parleur en appuyant sur **Tonalité**.

- 1 Appuyez sur **Tonalité**.
- 2 Appuyez sur ou sur . Ce réglage restera jusqu'à ce que vous le modifiiez de nouveau.

Heure d'été automatique

Vous avez la possibilité de configurer l'appareil de sorte qu'il passe automatiquement à l'heure d'été. Son horloge sera réinitialisée automatiquement de façon à avancer d'une heure au printemps et à revenir en arrière d'une heure en automne. Assurez-vous que la date et l'heure ont bien été réglées dans le réglage *Date/Heure*.

- 1 Appuyez sur **Menu**, **1**, **5**.
- 2 Appuyez sur ▲ ou sur ▼ pour sélectionner *On* ou *Off*. Appuyez sur **OK**.
- 3 Appuyez sur **Arrêt/Sortie**.

Écran ACL

Contraste de l'écran ACL

Le contraste de l'écran ACL peut être réglé pour un affichage plus net et percutant. Si vous avez des difficultés à lire l'écran ACL, changez le réglage du contraste.

- 1 Appuyez sur **Menu, 1, 7**.
- 2 Appuyez sur ▲ ou sur ▼ pour sélectionner **Clair** ou **Foncé**. Appuyez sur **OK**.
- 3 Appuyez sur **Arrêt/Sortie**.

Verrouillage TX

La fonction Verrouillage TX vous aide à empêcher tout accès non autorisé à l'appareil.

Lorsque Verrouillage TX est sur *March*, les opérations suivantes sont disponibles :

- Réception de télécopies

Lorsque Verrouillage TX est sur *March*, les opérations suivantes NE sont PAS disponibles :

- Envoi de télécopies
- Copie
- Impression à partir du PC
- Numérisation
- Saisie Photo

Configuration et modification du mot de passe pour Verrouillage TX

Configuration du mot de passe



Remarque

- Si vous oubliez le mot de passe pour le Verrouillage TX, veuillez contacter le Service à la clientèle de Brother.
- Si vous avez déjà réglé le mot de passe, vous ne devez pas le régler de nouveau.

- 1 Appuyez sur **Menu, 2, 0, 1**.
- 2 Saisissez un nombre à quatre chiffres pour le mot de passe.
Appuyez sur **OK**.
- 3 Lorsque l'écran ACL indique *Verify:*, entrez une deuxième fois le mot de passe.
Appuyez sur **OK**.

- 4 Appuyez sur **Arrêt/Sortie**.

Modification du mot de passe de Verrouillage TX

- 1 Appuyez sur **Menu, 2, 0, 1**.
- 2 Appuyez sur **▲** ou sur **▼** pour sélectionner *Mot de passe*.
Appuyez sur **OK**.
- 3 Saisissez un nombre à quatre chiffres pour le mot de passe actuel.
Appuyez sur **OK**.
- 4 Saisissez un nombre à quatre chiffres pour un nouveau mot de passe.
Appuyez sur **OK**.
- 5 Lorsque l'écran ACL indique *Verify:*, entrez une deuxième fois le mot de passe.
Appuyez sur **OK**.
- 6 Appuyez sur **Arrêt/Sortie**.

Activation/désactivation de Verrouillage TX

Activation de Verrouillage TX

- 1 Appuyez sur **Menu**, **2**, **0**, **1**.
- 2 Appuyez sur ▲ ou sur ▼ pour sélectionner `Rég touche verr.`
Appuyez sur **OK**.
- 3 Saisissez le mot de passe à quatre chiffres enregistré.
Appuyez sur **OK**.
L'appareil est mis hors ligne et l'écran ACL affiche `Mode touche verr.`

Désactivation de Verrouillage TX

- 1 Appuyez sur **Menu**.
- 2 Saisissez le mot de passe à quatre chiffres enregistré.
Appuyez sur **OK**.
Verrouillage TX est automatiquement désactivé.



Remarque


Si vous entrez un mauvais mot de passe, l'écran ACL affiche `Erreur m.passe` et reste hors ligne. L'appareil restera en mode Verrouillage TX jusqu'à la saisie du mot de passe enregistré.



Télécopie


Envoi de télécopie	28
Réception d'une télécopie	35
Services téléphoniques et appareils externes	40
Composition et enregistrement des numéros	52
Impression de rapports	56

Activation du mode Télécopieur

Pour activer le mode télécopieur, appuyez sur  (**Télécopier**), et la touche s'allume en vert.

L'écran ACL indiquera le nouveau numéro de tâche et la mémoire disponible. Le nombre de pages pouvant être numérisées dans la mémoire varie selon les données qui sont imprimées sur ces pages.

Envoyer la télécopie à partir de l'alimentation automatique de documents

- 1 Vérifiez que vous êtes en mode Télécopieur .
- 2 Insérez le document, face vers le bas, dans l'alimentation automatique de documents.
- 3 Composez le numéro de télécopieur à l'aide du pavé numérique.
- 4 Appuyez sur **Mono Marche** ou sur **Couleur Marche**.
L'appareil commence la numérisation du document.



Remarque

- Pour annuler, appuyez sur **Arrêt/Sortie**.
- Si la mémoire est saturée, la télécopie sera envoyée en temps réel.

Envoi de télécopie à partir de la vitre du scanner


Vous pouvez utiliser la vitre du scanner pour télécopier des pages individuelles d'un livre une à la fois. Les documents peuvent avoir le format lettre ou A4.

Vous ne pouvez pas envoyer de pages multiples pour les télécopies couleur.



Remarque

Puisque vous ne pouvez numériser qu'une page à la fois, il est plus facile d'utiliser l'ADF si vous envoyez un document à pages multiples.

- 1 Vérifiez que vous êtes en mode Télécopieur .
- 2 Placez votre document sur la vitre du scanner.
- 3 Composez le numéro de télécopieur.
- 4 Appuyez sur **Mono Marche** ou sur **Couleur Marche**.
 - Si vous appuyez sur **Mono Marche**, l'appareil commence à numériser la première page. Passez à l'étape 5.
 - Si vous appuyez sur **Couleur Marche**, l'appareil débute l'envoi.
- 5 Effectuez l'une des actions suivantes :
 - Pour télécopier une seule page, appuyez sur **2** pour sélectionner **Non.** (ou appuyez de nouveau sur **Mono Marche**).

L'appareil débute l'envoi du document.

 - Pour envoyer plus d'une page, appuyez sur **1** pour sélectionner **Oui** et passez à l'étape 6.

- 6 Mettez la feuille suivante sur la vitre du scanner.
Appuyez sur **OK**.
L'appareil commence à numériser la page. (Répétez les étapes 5 et 6 pour chacune des pages à numériser.)




Remarque

Si la mémoire se sature pendant que vous télécopiez une seule page, celle-ci sera transmise en temps réel.

Envoi de télécopies de format A4 à même la vitre du scanner

Lorsque les documents sont en format A4, il vous faudra régler le format de numérisation sur A4. Sinon, la partie inférieure des télécopies sera manquante.

- 1 Vérifiez que vous êtes en mode
Télécopieur .
- 2 Appuyez sur **Menu, 2, 2, 0**.
- 3 Appuyez sur ▲ ou sur ▼ pour sélectionner A4.
Appuyez sur **OK**.

Transmission de télécopie couleur

Votre appareil vous permet d'envoyer des télécopies couleur aux appareils prenant en charge l'impression couleur.

Les télécopies couleur ne peuvent pas être mémorisées. Lorsque vous envoyez une télécopie couleur, l'appareil le fait en temps réel (même si TX Immédiat est réglé sur Off).


Annulation d'une télécopie en cours d'exécution

Si vous voulez annuler une télécopie alors que l'appareil est en train de numériser, composer ou transmettre celle-ci, appuyez sur **Arrêt/Sortie**.

Diffusion (noir et blanc uniquement)

La diffusion est un procédé qui consiste en l'envoi automatique d'un même message à plusieurs destinataires. Vous pouvez inclure dans la même diffusion des groupes, des numéros abrégés et jusqu'à 50 numéros composés manuellement.


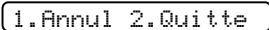
Une fois la diffusion achevée, l'appareil imprime un rapport de diffusion.

- 1 Vérifiez que vous êtes en mode Télécopieur .
- 2 Chargez votre document.
- 3 Entrez un numéro. Appuyez sur **OK**. Vous pouvez utiliser un numéro abrégé, un groupe ou un numéro saisi manuellement à l'aide du pavé numérique.
- 4 Répétez l'étape 3 jusqu'à ce que vous ayez entré tous les numéros de télécopieur que vous voulez diffuser.
- 5 Appuyez sur **Mono Marche**.

Remarque

- Si vous n'avez pas utilisé tout l'espace mémoire pour l'enregistrement de numéros de groupe, de codes d'accès et de numéros de carte de crédit, vous avez la possibilité de «diffuser» des télécopies jusqu'à 90 destinataires.
- La mémoire disponible varie selon le type de tâches enregistrées et le nombre de numéros affectés à la diffusion. Si vous effectuez une diffusion à tous les numéros admissibles, vous ne pourrez plus accéder au mode d'accès double.
- Entrez les numéros à longue séquence de chiffres comme d'habitude, mais n'oubliez pas que chaque numéro abrégé compte pour un numéro unique, ce qui restreint le nombre d'emplacements de stockage autorisé.
- Si la mémoire est saturée, appuyez sur **Arrêt/Sortie** pour annuler l'opération. Si plus d'une page a été numérisée, appuyez sur **Mono Marche** pour envoyer la partie déjà enregistrée dans la mémoire.


Annulation d'une diffusion en cours d'exécution

- 1 Appuyez sur **Menu, 2, 5**.
L'écran ACL affiche le numéro de télécopieur composé.
- 2 Appuyez sur **OK**.
L'écran ACL indiquera :


- 3 Appuyez sur **1** pour effacer la tâche.
L'écran ACL affichera alors le numéro de la tâche de diffusion et
1. Annul 2. Quitte.
- 4 Pour annuler la diffusion, appuyez sur **1**.
- 5 Appuyez sur **Arrêt/Sortie**.

Opérations d'envoi supplémentaires

Envoi de télécopies en utilisant des paramètres multiples

Avant d'envoyer une télécopie, vous pouvez choisir n'importe quelle combinaison de paramètres suivants : résolution, contraste, mode Outre-mer et envoi en temps réel.

- 1 Vérifiez que vous êtes en mode Télécopieur  .
- 2 Chargez votre document.
- 3 Sélectionnez le réglage que vous voulez changer.
Appuyez sur **OK**.
- 4 Sélectionnez l'une des options suivantes :

Autres réglages

1.Oui 2.Non


 - Appuyez sur **1** pour changer un autre réglage.
 - Appuyez sur **2** si vous avez terminé le paramétrage.
- 5 Envoyez la télécopie de façon normale.

Contraste

Si votre document est trop pâle ou trop sombre, ajustez le contraste en conséquence.

Utilisez **Clair** pour transmettre un document clair.

Utilisez **Foncé** pour transmettre un document sombre.

- 1 Vérifiez que vous êtes en mode Télécopieur  .
- 2 Chargez votre document.
- 3 Appuyez sur **Menu, 2, 2, 1**.
- 4 Appuyez sur **▲** ou sur **▼** pour sélectionner **Auto, Clair** ou **Foncé**. Appuyez sur **OK**.

Remarque


Même si vous choisissez **Clair** ou **Foncé**, l'appareil transmettra la télécopie à l'aide du réglage **Auto** sous les conditions suivantes :

- Lorsque vous envoyez une télécopie couleur.
- Lorsque vous choisissez **Photo** comme résolution de télécopie.


Modification de la du télécopieur

Vous pouvez améliorer la qualité d'une télécopie en changeant la du télécopieur. Vous pouvez changer la résolution pour la télécopie suivante *ou* pour toutes les télécopies.

Pour changer la du télécopieur pour du télécopieur suivante

- 1 Vérifiez que vous êtes en mode Télécopieur  .
- 2 Chargez votre document.
- 3 Appuyez sur **Rés. Télécopie** puis sur **▲** ou sur **▼** pour sélectionner la résolution. Appuyez sur **OK**.

Pour changer la du télécopieur par défaut

- 1 Vérifiez que vous êtes en mode Télécopieur .
- 2 Appuyez sur **Menu**, **2**, **2**, **2**.
- 3 Appuyez sur ▲ ou sur ▼ pour sélectionner la résolution souhaitée. Appuyez sur **OK**.



Remarque

Vous pouvez choisir quatre réglages de résolution différents pour les télécopies noir et blanc et deux pour les télécopies couleur.

Noir et blanc	
Standard	Convient à la plupart des documents dactylographiés.
Fine	Bon pour les petits caractères et transmet la résolution un peu plus lentement que celle de la résolution Standard.
S.Fine	Bon pour les petits caractères ou les dessins et transmet plus lentement que la résolution Fine.
Photo	À utiliser pour les documents comportant différents niveaux de gris ou pour des photos. Ceci est la vitesse de transmission la plus lente.

Couleur	
Standard	Convient à la plupart des documents dactylographiés.
Fine	À utiliser quand le document est une photo. Le temps de transmission est plus lent que pour la résolution Standard.

Si vous sélectionnez *S.Fine* ou *Photo*, puis utilisez la touche **Couleur Marche** pour envoyer une télécopie, l'appareil envoie la télécopie à l'aide du paramètre *Fine*.

Accès double (noir et blanc uniquement)

Vous pouvez composer un numéro, et numériser la télécopie dans la mémoire—même si l'appareil est en train d'envoyer de la mémoire, de recevoir des télécopies ou d'imprimer des données en provenance du PC. L'écran ACL indique le nouveau numéro de tâche et l'espace mémoire disponible.

L'envoi des télécopies couleur par l'appareil s'effectue toujours en temps réel (même si l'option *TX Immédiat* est réglée sur *Off*).

Le nombre de pages pouvant être numérisées et mises en mémoire varie en fonction des données qu'elles contiennent.



Remarque

Si le message *Mémoire épuisée* s'affiche pendant la numérisation du document, appuyez sur **Arrêt/Sortie** pour annuler ou sur **Mono Marche** pour envoyer les pages numérisées.


Transmission en temps réel

En règle générale, à chaque envoi d'une télécopie, l'appareil numérise le document et le met en mémoire avant de le transmettre au destinataire. Ensuite, dès que la ligne téléphonique est libre, l'appareil compose le numéro pour amorcer la transmission.


En cas de saturation de la mémoire, l'appareil transmet le document en temps réel (même si la fonction *TX Immédiat* est réglée sur *Off*).

Il se peut parfois que vous souhaitiez envoyer un document important immédiatement sans avoir à attendre la numérisation et la transmission à partir de la mémoire. Vous pouvez régler **TX Immédiat** sur **On** pour tous les documents ou sur **Fax suivant uniq** pour la télécopie suivante uniquement.

Envoi en temps réel pour toutes les télécopies

- 1 Vérifiez que vous êtes en mode Télécopieur .
- 2 Appuyez sur **Menu, 2, 2, 3**.
- 3 Appuyez sur ▲ ou sur ▼ pour sélectionner **TX Immédiat:On** ou **TX Immédiat:Off**. Appuyez sur **OK**.

Envoi en temps réel pour la télécopie suivante uniquement

- 1 Vérifiez que vous êtes en mode Télécopieur .
- 2 Appuyez sur **Menu, 2, 2, 3**.
- 3 Appuyez sur ▲ ou sur ▼ pour sélectionner **Fax suivant uniq**. Appuyez sur **OK**.




Remarque

Dans le mode Transmission en temps réel, la fonction de recomposition automatique ne fonctionne pas lors de l'utilisation de la vitre du scanner.

Mode Outre-mer

Si des interférences sur la ligne téléphonique rendent difficile l'envoi de télécopies à l'étranger, nous vous conseillons d'activer le mode Outre-mer. À l'issue de chaque envoi, le mode Outre-mer se désactive automatiquement.

- 1 Vérifiez que vous êtes en mode Télécopieur .
- 2 Chargez votre document.
- 3 Appuyez sur **Menu, 2, 2, 4**.
- 4 Appuyez sur ▲ ou sur ▼ pour sélectionner **On** (ou **Off**). Appuyez sur **OK**.


Vérification et annulation de tâches en attente

Vous pouvez vérifier les tâches qui sont en attente dans la mémoire et annuler une tâche. (S'il n'y a aucune tâche en attente, l'écran ACL indique **Auc trav attente**.)

- 1 Appuyez sur **Menu, 2, 5**. Toutes les tâches en attente s'affichent à l'écran ACL.
- 2 Appuyez sur ▲ ou sur ▼ pour faire défiler les tâches et sélectionner celle(s) que vous voulez annuler. Appuyez sur **OK**.
- 3 Effectuez l'une des actions suivantes :
 - Appuyez sur ▲ ou sur ▼ pour faire défiler les tâches en attente, appuyez sur **OK** pour sélectionner une tâche, puis appuyez sur **1** pour l'annuler.
 - Appuyez sur **2** pour quitter cette fonction sans faire d'annulation.
- 4 Lorsque vous avez terminé, appuyez sur **Arrêt/Sortie**.

Envoi manuel d'une télécopie

La transmission manuelle vous permet d'entendre les tonalités de composition, de la sonnerie et de télécopie lors de l'envoi des télécopies.

- 1 Vérifiez que vous êtes en mode Télécopieur .
- 2 Chargez votre document.
- 3 Décrochez le combiné du téléphone externe ou appuyez sur **Tonalité** et vérifiez la tonalité de composition.
- 4 Composez le numéro de télécopieur que vous souhaitez appeler.
- 5 Lorsque vous entendez la tonalité de télécopie, appuyez sur **Mono Marche** ou sur **Couleur Marche**.
 - Si vous avez chargé le document sur la vitre du scanner, appuyez sur **1** pour envoyer la télécopie.


1.Env 2.Recevoir

- 6 Si vous avez décroché le combiné d'un téléphone externe, raccrochez-le.

Envoi d'une télécopie à la fin d'une conversation téléphonique

À la fin d'une conversation, vous avez la possibilité d'envoyer une télécopie à votre correspondant avant de raccrocher.

- 1 Demandez à votre correspondant d'attendre la tonalité de télécopie (signaux sonores), puis d'appuyer sur Marche ou Envoi avant de raccrocher.

- 2 Vérifiez que vous êtes en mode Télécopieur .

- 3 Chargez votre document.
- 4 Appuyez sur **Mono Marche** ou sur **Couleur Marche**.
 - Si vous avez chargé le document sur la vitre du scanner, appuyez sur **1** pour envoyer la télécopie.

1.Env 2.Recevoir

- 5 Remplacez le combiné d'un téléphone externe.

Message de mémoire saturée

Si le message *Mémoire épuisée* s'affiche pendant la numérisation de la première page d'une télécopie, appuyez sur **Arrêt/Sortie** pour annuler la télécopie.

Si le message *Mémoire épuisée* s'affiche au cours de la numérisation d'une page ultérieure, vous pouvez soit appuyer sur **Marche** pour transmettre les pages déjà numérisées, soit appuyer sur **Arrêt/Sortie** pour annuler la tâche.



Remarque

Si vous obtenez un message *Mémoire épuisée* pendant la télécopie et vous ne souhaitez pas supprimer vos télécopies stockées pour nettoyer la mémoire, vous pouvez envoyer la télécopie en temps réel. (Voir *Envoi en temps réel pour toutes les télécopies* à la page 33.)

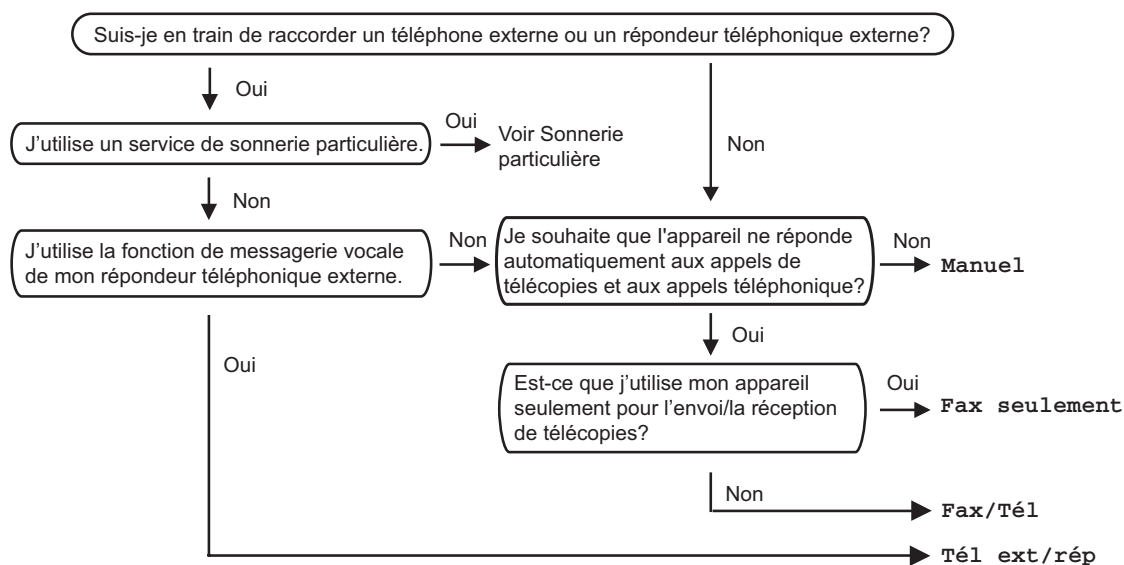
Modes de réception

Vous devez choisir un mode de réception en fonction des appareils externes et des services d'abonné téléphoniques sur votre ligne.

Sélection du mode de réception

Le schéma suivant vous aidera à choisir le bon mode.

Pour plus d'informations concernant les modes de réception, voir page 36.



Suivez les instructions ci-dessous pour configurer le mode de réception.

- 1 Appuyez sur **Menu 0, 1**.
- 2 Appuyez sur **▲** ou sur **▼** pour sélectionner **Fax seulement**, **Fax/Tél**, **Tél ext/rép** ou **Manuel**. Appuyez sur **OK**.
- 3 Appuyez sur **Arrêt/Sortie**.

L'écran ACL affiche le mode de réception actuel.

12/10 11:53 Fax

1

- 1 **Mode de réception en cours**
Fax: Télécopie seulement

Utilisation des modes de réception

Certains modes de réception répondent automatiquement (*Fax seulement* et *Fax/Tél*). Si vous voulez changer la sonnerie différée avant d'utiliser ces modes, voir *Sonnerie différée* à la page 37.

Télécopieur seulement

En mode télécopieur seulement l'appareil répondra automatiquement à chaque appel. S'il s'agit d'une télécopie, il accepte la télécopie.

Fax/Tél

Le mode Fax/Tél vous permet de gérer automatiquement les appels entrants, en reconnaissant lequel est un appel de télécopie et lequel est un appel vocal et en traitant chacun des appels de la façon suivante :

- Les télécopies seront reçues automatiquement.
- Les appels vocaux commencent par la sonnerie du télécopieur/téléphone pour que vous répondiez à l'appel. La sonnerie du télécopieur/téléphone est une double sonnerie rapide émise par votre appareil.

Voir *Pseudo/double sonnerie (Mode Fax/Tél uniquement)* à la page 37 et *Sonnerie différée* à la page 37.

Manuel

Le mode Manuel sert à désactiver toutes les fonctions de réponse automatiques sauf si vous utilisez la fonction Réception sonnerie spéciale.

Pour recevoir une télécopie en mode manuel, appuyez sur **Mono Marche** ou **Couleur Marche** quand vous entendez les tonalités du télécopieur (signaux sonores courts répétés). Vous pouvez aussi utiliser la fonction Réception facile pour recevoir des télécopies en décrochant un combiné sur la même ligne que l'appareil.

Voir *Réception facile* à la page 37.

Répondeur externe

Le mode Répondeur externe permet à un répondeur externe de gérer tous vos appels entrants. Les appels entrants seront traités comme suit :

- Les télécopies seront reçues automatiquement.
- Les appelants vocaux peuvent enregistrer un message sur le répondeur externe.

Pour plus d'informations, voir *Branchement d'un RÉP externe (Répondeur téléphonique)* à la page 44.

Configurations du mode de réception

Sonnerie différée

La sonnerie différée détermine le nombre de sonneries qu'émettra l'appareil avant que celui-ci ne réponde à l'appel dans le mode **Fax seulement** ou **Fax/Tél.** Si des téléphones externes ou supplémentaires partagent la même ligne que l'appareil ou si vous êtes abonné au service de sonnerie spéciale de votre compagnie de téléphone, laissez le réglage de la sonnerie différée sur 4.

(Voir *Utilisation de téléphones externes et supplémentaires* à la page 49 et *Réception facile* à la page 37.)

- 1 Appuyez sur **Menu, 2, 1, 1.**
- 2 Appuyez sur ▲ ou sur ▼ pour choisir le nombre de sonneries qu'émettra l'appareil avant qu'il ne réponde (00-04).
Appuyez sur **OK.**
Si vous choisissez 00, la ligne ne sonnera pas du tout.
- 3 Appuyez sur **Arrêt/Sortie.**

Pseudo/double sonnerie (Mode Fax/Tél uniquement)

Avant de mettre le mode de Réception sur **Fax/Tél**, il vous faudra décider du délai durant lequel l'appareil émettra la pseudo/double sonnerie spéciale pour annoncer un appel vocal. S'il s'agit d'une télécopie, l'appareil recevra celle-ci.

La pseudo/double sonnerie intervient après la sonnerie traditionnelle du téléphone. Seul l'appareil sonnera; aucun autre appareil sur la même ligne n'émettra cette pseudo/double sonnerie. Néanmoins, vous pouvez intercepter l'appel à partir de n'importe quel téléphone.

- 1 Appuyez sur **Menu, 2, 1, 2.**
- 2 Appuyez sur ▲ ou sur ▼ pour choisir le nombre de sonneries que devra émettre l'appareil pour vous signaler l'arrivée d'appel vocal (20, 30, 40 ou 70 secondes).
Appuyez sur **OK.**
- 3 Appuyez sur **Arrêt/Sortie.**



Remarque

Même si l'appelant raccroche au cours de la pseudo/double sonnerie, le télécopieur continuera de sonner tout au long de la durée spécifiée.

Réception facile

Si vous mettez la fonction Réception facile sur **On** :

L'appareil recevra automatiquement toutes les télécopies entrantes, même si vous décrochez le combiné d'un téléphone supplémentaire ou externe. Lorsque l'écran ACL indique le message **Réception** ou que des sons «stridents» se font entendre dans le combiné d'un téléphone supplémentaire, relié à une autre prise murale, raccrochez le combiné pour que l'appareil prenne la relève.

Si vous mettez la fonction Réception facile sur **Off** :

Il vous faudra décrocher le combiné du téléphone externe puis appuyer sur **Mono Marche** ou **Couleur Marche** sur l'appareil.

Si vous n'êtes pas à proximité de votre appareil, appuyez sur ✕ **5 1** sur le téléphone supplémentaire. (Voir *Utilisation de téléphones externes et supplémentaires* à la page 49.)



Remarque

- Si cette fonction est réglée sur **On**, mais que votre appareil ne relie pas un appel de télécopie lorsque vous décrochez le combiné d'un téléphone supplémentaire ou d'un téléphone externe, composez le code de réception de télécopies ✕ 5 1.
- Si vous envoyez des télécopies à partir d'un ordinateur qui partage la ligne téléphonique avec l'appareil et que ce dernier intercepte vos télécopies, réglez la fonction Réception facile sur **Off**.


- 1 Appuyez sur **Menu, 2, 1, 3**.
- 2 Appuyez sur ▲ ou sur ▼ pour sélectionner **On** (ou **Off**). Appuyez sur **OK**.
- 3 Appuyez sur **Arrêt/Sortie**.

Opérations supplémentaires de réception

Impression réduite d'une télécopie entrante

Si vous sélectionnez l'option **On**, l'appareil réduit automatiquement chaque page d'une télécopie entrante pour que celle-ci puisse tenir sur une feuille de format A4, lettre ou légal.

L'appareil calcule le taux de réduction en se servant du format de page de la télécopie et de votre réglage du format papier (**Menu, 1, 3**).

- 1 Vérifiez que vous êtes en mode Télécopieur .
- 2 Appuyez sur **Menu, 2, 1, 5**.
5. Auto-réduction
- 3 Utilisez ▲ ou ▼ pour sélectionner **On** ou **Off**. Appuyez sur **OK**.
- 4 Appuyez sur **Arrêt/Sortie**.

Réception d'une télécopie à la fin d'une conversation

À la fin d'une conversation, vous pouvez demander à votre correspondant de vous envoyer une télécopie avant que vous ne raccrochiez tous les deux.

- 1 Demandez à votre correspondant de placer le document dans son appareil et d'appuyer sur la touche Marche ou Envoi.
- 2 Quand vous entendez les tonalités CNG (signaux sonores répétés lents), appuyez sur **Mono Marche** ou **Couleur Marche**.
- 3 Appuyez sur **2** pour recevoir une télécopie.
- 4 Raccrochez le combiné externe.

Fonctionnement en vocal

Tonalité ou impulsion (pour le Canada uniquement)

Si vous utilisez un téléphone externe et votre système téléphonique est installé sur un réseau de signalisation par impulsions, mais que vous avez besoin d'envoyer des signaux par fréquences vocales (pour donner des instructions bancaires par téléphone, par exemple), suivez la procédure ci-dessous. Si votre système est sur un réseau de signalisation par fréquences vocales, ces instructions ne s'appliquent pas à vous.

- 1 Décrochez le combiné du téléphone externe.
- 2 Appuyez sur # sur le panneau de commande de votre appareil. Tous les chiffres composés ultérieurement émettront des signaux de type tonalité. Quand vous raccrochez, l'appareil revient au mode de signalisation par impulsions.

Mode Fax/Tél quand la touche d'alimentation est sur On

Lorsque l'appareil est en mode Fax/Tél, il émet une pseudo/double sonnerie (durée de sonnerie du télécopieur/téléphone) pour vous inviter à répondre à un appel vocal.

Si vous répondez à partir d'un téléphone supplémentaire, vous devrez décrocher le combiné durant la pseudo/double sonnerie et appuyer sur #51 entre deux coups de double sonnerie. Si personne ne vous répond, c'est que vous recevez une télécopie. Renvoyez l'appel au télécopieur en appuyant sur ✖ 51.

Mode Fax/Tél quand la touche d'alimentation est sur Off

Vous pouvez changer le réglage par défaut de la touche **Marche/Arrêt** à

Recept fax: On de sorte que vous puissiez recevoir des télécopies quand la touche d'alimentation est sur Off. (Voir *Réglage Marche/Arrêt* à la page 19.) Le mode Fax/Tél fonctionne de la façon suivante.

Le mode Fax/Tél ne fonctionne pas quand le bouton d'alimentation est sur Off. L'appareil ne répondra pas aux appels de téléphone ou de télécopieur et continuera à sonner. Si vous êtes à côté d'un téléphone externe ou supplémentaire, décrochez le combiné et parlez. Si vous entendez des tonalités de télécopieur, gardez le combiné jusqu'à ce que la fonction Réception facile active votre appareil. Si le correspondant dit qu'il veut vous envoyer une télécopie, activez l'appareil en appuyant sur ✖ 51.

Services téléphoniques

Votre appareil peut prendre en charge les services d'identification de la ligne appelante et de sonnerie spéciale offertes par certaines compagnies de téléphone.

Les fonctions de messagerie vocale: mise en attente des appels, mise en attente des appels/identification de l'appelant, service «RingMaster», permanence téléphonique, système d'alarme ou autres fonctions personnalisées qui partagent la même ligne peuvent affecter le fonctionnement de votre appareil. Si vous êtes abonné à un service de messagerie vocale, lisez attentivement les instructions suivantes.

Sonnerie spéciale

Brother se sert du terme «Sonnerie spéciale» mais différentes compagnies de téléphone utilisent d'autres noms pour ce service tels que SmartRing, RingMaster, Teen-Ring, Indent-a-Call ou Indent-a-Ring.

Quels sont les avantages de la «Sonnerie spéciale» de votre compagnie de téléphone?

Le service de sonnerie spéciale vous permet d'utiliser plusieurs numéros de téléphone sur une même ligne. **Si vous avez besoin de plus d'un numéro de téléphone, ce service est plus économique que de payer une ligne supplémentaire.** Chaque numéro de téléphone possède sa propre sonnerie spéciale; ce qui vous permet d'identifier le numéro qui sonne. C'est aussi le moyen le plus pratique d'affecter un numéro distinct à votre appareil.



Remarque

Communiquez avec votre compagnie de téléphone pour connaître les tarifs et la disponibilité de ce service dans votre localité.

Quels sont les avantages de la «Sonnerie spéciale» offerte par Brother?

L'appareil de Brother possède une fonctionnalité de sonnerie spéciale afin que vous puissiez pleinement bénéficier du service de sonnerie spéciale offerte par votre compagnie de téléphone. Le nouveau numéro assigné à votre ligne téléphonique existante est réservé exclusivement à la réception de télécopies.



Remarque

Avant de pouvoir configurer la sonnerie spéciale sur votre appareil, vous devez d'abord vous abonner au service de sonnerie spéciale offert par votre compagnie de téléphone.

Utilisez-vous le service de messagerie vocale?

Si la ligne téléphonique sur laquelle vous désirez installer votre nouvel appareil est muni d'une messagerie vocale, *il y a de fortes chances que celle-ci et l'appareil entrent en conflit lors de la réception d'appels. Comme la sonnerie spéciale vous permet d'utiliser plus d'un numéro sur une ligne téléphonique, vous pouvez utiliser la messagerie vocale conjointement avec l'appareil sans aucun problème d'interférence.* Chacun d'eux étant doté de son propre numéro de téléphone, ni l'un ni l'autre ne pourra se disputer les appels.

Si vous optez pour le service de sonnerie spéciale de votre compagnie téléphonique, vous devrez suivre les étapes sur la page suivante pour enregistrer le type de sonnerie associé au nouveau numéro qui vous aura été attribué. Ainsi, votre appareil sera capable de distinguer les appels téléphoniques des télécopies.



Remarque

Vous pouvez modifier ou annuler le type de sonnerie spéciale à tout moment ou encore le désactiver temporairement pour le réactiver ultérieurement. Lorsque vous changez de numéro de télécopieur, n'oubliez pas de réinitialiser le type de sonnerie spéciale.

Avant de choisir le type de sonnerie à enregistrer

Vous ne pouvez enregistrer qu'un seul type de sonnerie spéciale sur votre appareil. Certains types de sonnerie ne peuvent pas être enregistrés. Les types de sonnerie spéciale illustrés dans le tableau ci-dessous sont pris en charge par l'appareil Brother. Enregistrez le type de sonnerie que votre compagnie de téléphone vous a attribué.

Type de sonnerie	Description	
1	long-long	
2	court-long-court	
3	court-court-long	
4	très long (type usuel)	



Remarque

Si le type de sonnerie de votre nouveau numéro ne figure pas dans ce tableau, **prenez contact avec votre compagnie de téléphone et demandez-lui de vous attribuer un type qui convienne à votre appareil.**

- L'appareil ne répondra qu'aux appels destinés au numéro qui lui a été assigné.
- Les deux premiers coups de sonneries sur l'appareil sont silencieux. C'est que le télécopieur cherche à identifier le type de sonnerie en le comparant au type enregistré. (Les autres téléphones reliés à la même ligne émettent une sonnerie.)

- Si vous programmez l'appareil correctement, celui-ci reconnaîtra le type de sonnerie de son 'numéro de télécopieur' après deux coups de sonnerie spéciale et répondra par la tonalité de télécopie. Si l'appareil découvre qu'il s'agit d'un 'numéro vocal', il ne répondra pas.

Enregistrement du type de sonnerie spéciale

IMPORTANT!

Lorsque vous réglez la fonction de sonnerie spéciale sur On, le mode de réception bascule automatiquement sur Manuel. Vous ne pouvez pas changer de mode de réception en un autre mode lorsque la sonnerie spéciale est activée.

- 1 Appuyez sur **Menu, 2, 0, 3**.
- 2 Appuyez sur ▲ ou sur ▼ pour sélectionner Régler. Appuyez sur **OK**.
- 3 Appuyez sur ▲ ou ▼ afin de sélectionner dans la mémoire le type de sonnerie souhaité. Appuyez sur **OK**. (Vous entendez tour à tour chacun des quatre types de sonnerie à mesure que vous les faites défiler. Assurez-vous de choisir le type que votre compagnie de téléphone vous a attribué.)
- 4 Appuyez sur **Arrêt/Sortie**. La fonction de sonnerie spéciale est maintenant activée.

Désactivation de la sonnerie spéciale

- 1 Appuyez sur **Menu, 2, 0, 3**.
- 2 Appuyez sur ▲ ou sur ▼ pour sélectionner Off. Appuyez sur **OK**.

- Appuyez sur **Arrêt/Sortie**.



Remarque

Lorsque vous désactivez la sonnerie spéciale, l'appareil demeure en mode de réception *Manuel*. Vous devez donc configurer de nouveau le mode de réception souhaité. (Voir *Sélection du mode de réception* à la page 35.)

Identification de la ligne appelante

La fonction d'identification de la ligne appelante vous permet d'utiliser le service d'abonné d'identification de la ligne appelante offert par un grand nombre de compagnies de téléphone. Contactez votre compagnie de téléphone pour obtenir de plus amples détails. Ce service affiche le numéro de téléphone, ou le cas échéant, le nom de l'appelant quand la ligne sonne.

Après un ou deux coups de sonnerie, l'écran ACL présente le numéro de téléphone de l'appelant ou son nom, le cas échéant. Dès que vous décrochez le combiné de téléphone externe, les informations d'identification de la ligne appelante disparaissent de l'écran ACL, mais demeurent stockées dans la mémoire d'identification de la ligne appelante.

- Les 16 premiers caractères du numéro ou du nom seront présentés.
- Si le message *Indisponible* s'affiche, cela signifie que l'appel a été émis en dehors de la zone de service de votre identification de la ligne appelante.
- Quand le message *ID non transmise* signifie que l'appelant a bloqué de façon intentionnelle toute transmission d'information.

Vous pouvez imprimer une liste contenant les informations d'identification de la ligne appelante reçues par votre appareil. (Voir *Impression de la liste d'identification de la ligne appelante* à la page 44.)



Remarque

Le service d'identification de la ligne appelante varie selon les différents fournisseurs de télécommunications. Contactez votre compagnie locale de téléphone pour connaître le type de service disponible dans votre localité.

Consultation de la liste d'identification des correspondants

Votre appareil conserve les données d'un maximum de trente appels dans la liste d'identification de la ligne appelante. Vous pouvez afficher ou imprimer cette liste. Lorsque le trente et unième appel parvient sur l'appareil, les données du premier appel sont effacées.

- Appuyez sur **Menu, 2, 0, 4**.
- Appuyez sur **▲** ou sur **▼** pour sélectionner *Afficher no.*
Appuyez sur **OK**.
L'identification de la ligne appelante du dernier appel apparaîtra à l'écran. Si aucune identification de la ligne appelante n'est enregistrée, le signal sonore émettra et la ligne appelante n'apparaîtra pas à l'écran.
- Appuyez sur **▲** ou **▼** pour parcourir la mémoire contenant l'identification des lignes appelantes pour sélectionner celle qui vous intéresse, puis appuyez sur **OK**.
L'écran ACL indique le numéro de l'appelant, la date et l'heure de l'appel.
- Effectuez l'une des actions suivantes :
 - Appuyez sur **◀** pour revenir à la liste d'identification de la ligne appelante.
 - Appuyez sur **Arrêt/Sortie** pour arrêter l'affichage.

Impression de la liste d'identification de la ligne appelante

- 1 Appuyez sur **Menu**, **2**, **0**, **4**.
- 2 Appuyez sur ▲ ou sur ▼ pour sélectionner *Imp. rapport*. Appuyez sur **OK**.
Si aucune identification de la ligne appelante n'est enregistrée, le signal sonore émettra et "Pas d'identification de la ligne appelante" n'apparaîtra pas sur l'écran ACL.
- 3 Appuyez sur **Mono Marche** ou sur **Couleur Marche**.
- 4 Une fois l'impression terminée, appuyez sur **Arrêt/Sortie**.

Branchement d'un RÉP externe (Répondeur téléphonique)

Vous pouvez choisir de brancher un répondeur externe. Cependant, lorsque l'appareil partage la ligne téléphonique avec un répondeur **externe**, ce dernier répond à tous les appels tandis que l'appareil «scrute» la ligne pour détecter la tonalité CNG d'une télécopie entrante. S'il s'agit d'une télécopie, l'appareil prend la relève pour recevoir la télécopie. Dans le cas contraire, il permet au répondeur (RÉP) de continuer à passer le message sortant pour que l'appelant puisse laisser un message.

Le RÉP doit répondre aux appels dans un délai maximum de quatre sonneries (la configuration recommandée est de deux sonneries). L'appareil ne peut capter la tonalité d'appel CNG qu'une fois que le répondeur téléphonique a répondu à l'appel. Si elle est réglée sur quatre sonneries, il ne reste qu'un délai de huit à dix secondes d'émission de tonalité CNG durant lesquelles la «mise en communication» des télécopieurs doit avoir lieu. Veillez à bien suivre les consignes de ce présent guide concernant l'enregistrement de votre message d'accueil. Nous ne recommandons pas d'activer la fonction d'économiseur d'appels interurbains sur votre répondeur externe s'il y a plus de cinq sonneries.

**Remarque**

- Si vous éprouvez des difficultés à recevoir des télécopies, réduisez le nombre de sonneries (sonnerie différée ou longueur de sonnerie) sur votre répondeur externe.
- Si vous êtes abonné au service de sonnerie spéciale offert par votre compagnie de téléphone :

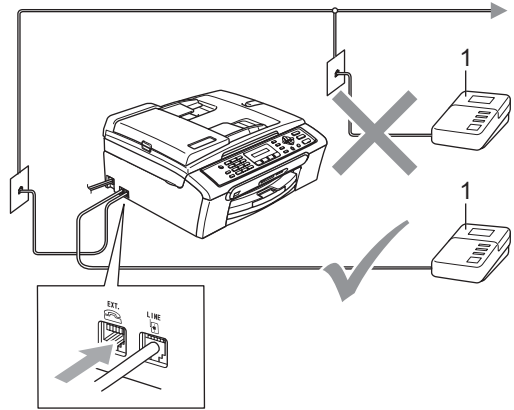
Vous pouvez brancher un répondeur externe sur une prise murale distincte. Pour ce faire, il faut que vous soyez abonné au service de sonnerie spéciale offert par votre compagnie de téléphone et que vous ayez enregistré le type de sonnerie spéciale dans votre appareil. De plus, vous devez assigner le numéro associé à la sonnerie spéciale à votre télécopieur. Le service de sonnerie spéciale étant activé, il est préférable de régler le répondeur externe sur au moins quatre sonneries de la compagnie de téléphone. Vous ne pouvez pas utiliser le réglage de la sonnerie d'économie.

- Si vous n'êtes pas abonné au service de sonnerie spéciale :

Vous devez brancher votre répondeur externe sur la prise EXT. de votre appareil. Si votre répondeur est branché sur une prise murale, ce dernier et l'appareil essaieront tous deux de contrôler la ligne téléphonique. (Voir l'illustration ci-contre.)

**Mauvaise configuration**

À moins que vous n'utilisiez la sonnerie spéciale, le RÉP doit être branché sur la prise EXT de l'appareil.

**1 RÉP**

Lorsque le RÉP répond à un appel, l'écran ACL affiche Téléphone.

Branchements

Le répondeur externe doit être branché dans la prise téléphonique marquée EXT. Si vous branchez le répondeur externe dans une prise murale, votre appareil ne pourra fonctionner correctement (à moins que vous ne possédiez la sonnerie spéciale).

- 1 Branchez le cordon de ligne téléphonique de la prise téléphonique murale dans la prise marquée LINE.
- 2 Branchez le cordon de ligne téléphonique du répondeur externe dans la prise marquée EXT. (Assurez-vous que ce cordon est branché dans le RÉP et dans la prise de la ligne téléphonique pour RÉP et non et dans la prise du combiné.)
- 3 Réglez le répondeur externe sur quatre sonneries ou moins. (La configuration de la sonnerie différée de l'appareil n'est pas prise en compte.)
- 4 Enregistrez le message sortant sur votre répondeur externe.
- 5 Mettez le RÉP en mode pour répondre aux appels.
- 6 Réglez le mode de réception sur `Tél ext/rép.` (Voir *Sélection du mode de réception* à la page 35.)

Enregistrement du message sortant sur un répondeur externe

Les contraintes de durée sont un facteur important pour l'enregistrement réussi du message. La durée du message détermine les modes de réception manuelle et automatique des télécopies.

- 1 Enregistrez un silence de 5 secondes au début du message. (Ce délai permet à votre appareil de capter la tonalité CNG des transmissions automatiques avant que celle-ci ne s'arrête.)
- 2 Assurez-vous que le message ne dépasse pas les 20 secondes.
- 3 À la fin de votre message d'une durée maximale de 20 secondes, indiquez votre code de réception de télécopies à l'intention des correspondants qui souhaitent vous envoyer une télécopie manuellement. Par exemple : 'Après le signal sonore, laissez un message ou envoyez une télécopie en composant *5 1 et en appuyant sur Marche.'



Remarque

Votre appareil étant incapable de déceler la tonalité de télécopie en présence de voix fortes ou résonnantes, nous vous recommandons de commencer votre message sortant par un silence de cinq secondes. Vous pouvez, si vous préférez, ne pas enregistrer cette pause. Cependant, si votre appareil ne reçoit pas de télécopies, réenregistrez le message sortant en commençant par cette pause.

Considérations à propos des lignes téléphoniques spéciales

Lignes téléphoniques de substitution

Un système téléphonique de substitution consiste en un groupe de deux lignes téléphoniques distinctes ou plus, capable de passer l'appel entrant à l'autre ligne si la première est occupée. En règle générale, les appels sont transmis de façon descendante à la ligne la plus proche qui n'est pas occupée, dans un ordre préétabli.

Votre appareil a été conçu pour fonctionner sur un système de substitution, pourvu que le dernier numéro de la séquence de numéros lui ait été assigné de sorte qu'il soit impossible de descendre, c'est-à-dire transférer l'appel à la ligne inférieure. Voilà pourquoi il est important de ne pas configurer l'appareil sur le numéro d'une ligne autre que la dernière, car si la ligne à laquelle le télécopieur est relié était occupée et qu'une deuxième télécopie arrivait, cette télécopie serait transférée vers une ligne téléphonique ordinaire. **Pour optimiser le fonctionnement de votre appareil, branchez-le dans une ligne distincte.**

Système téléphonique à deux lignes

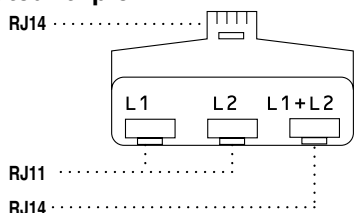
Un système téléphonique à deux lignes consiste en deux numéros de téléphone distincts qui partagent la même prise murale. Chacun des deux numéros peut posséder sa propre prise téléphonique (RJ11) ou être relié à une seule prise (RJ14). Votre appareil, quant à lui, doit être branché dans une prise téléphonique RJ11. Il se peut que les deux types de prises (RJ11 et RJ14) aient l'air de se ressembler et qu'elles soient toutes les deux pourvues de quatre fils (noir, rouge, vert, jaune). Pour savoir de quelle prise il s'agit, branchez un téléphone à deux lignes dans l'une d'elles et vérifiez s'il est possible d'accéder à l'une et à l'autre des deux lignes. Si c'est le cas, vous devez diviser la ligne pour votre appareil. (Voir *Réception facile* à la page 37.)

Conversion d'une prise téléphonique murale

Il existe trois méthodes de convertir une prise RJ11. Les deux premières méthodes nécessitent fort probablement l'intervention de votre compagnie de téléphone. Vous pouvez transformer une prise murale unique de type RJ14 en prise murale double de type RJ11 ou faire poser une prise murale RJ11 et y associer un des numéros de téléphone.

La troisième méthode est la plus simple : Achetez un adaptateur triplex qu'il suffit de brancher sur une prise RJ14. L'adaptateur triplex divise les fils en trois prises distinctes : deux prises de type RJ11 (ligne 1, ligne 2) et une prise de type RJ14 (lignes 1 et 2). Si votre appareil est relié à la ligne 1, branchez-le sur L1 de l'adaptateur triplex. Si votre appareil est sur la ligne 2, branchez-le sur L2 de l'adaptateur triplex.

Adaptateur triplex

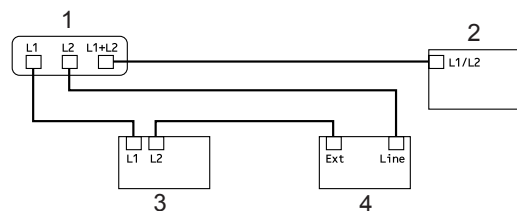


Installation de l'appareil, d'un répondeur externe à deux lignes et d'un téléphone à deux lignes

Lorsque vous installez un répondeur téléphonique externe (RÉP) à deux lignes et un téléphone à deux lignes, veillez à ce que votre appareil soit relié à une ligne isolée dans la prise murale et dans le répondeur. La connexion la plus pratique, dont vous trouverez la description ci-dessous, est de raccorder l'appareil à la ligne 2. Le panneau arrière du répondeur à deux lignes doit être doté de deux prises téléphoniques : l'une étiquetée L1 ou L1/L2; l'autre, L2. Vous devez avoir au moins trois cordons téléphoniques : le cordon livré avec votre appareil et deux autres cordons pour votre répondeur externe à deux lignes. Si vous ajoutez un téléphone à deux lignes, il vous en faudra un quatrième.

- 1 Placez le répondeur à deux lignes et le téléphone à deux lignes à côté de votre appareil.
- 2 Branchez une extrémité du premier cordon téléphonique pour votre appareil dans la prise L2 de l'adaptateur triplex et l'autre extrémité dans la prise LINE située à l'arrière de l'appareil.
- 3 Branchez une extrémité du premier cordon téléphonique du répondeur dans la prise L1 de l'adaptateur triplex et l'autre extrémité dans la prise L1 ou L1/L2 du répondeur à deux lignes.

- 4 Branchez une extrémité du deuxième cordon téléphonique du répondeur dans la prise L2 du répondeur à deux lignes et l'autre extrémité dans la prise EXT. située du côté gauche de l'appareil.



- 1 Adaptateur triplex
- 2 Téléphone à deux lignes
- 3 Répondeur externe à deux lignes
- 4 Appareil

Vous pouvez continuer à utiliser les autres téléphones à deux lignes branchés dans les autres prises murales. Il existe deux méthodes pour ajouter un téléphone à deux lignes à la prise murale de l'appareil. Vous pouvez brancher le cordon de ligne téléphonique du téléphone à deux lignes dans la prise L1+L2 de l'adaptateur triplex. Ou, vous pouvez brancher le téléphone à deux lignes dans la prise TÉL du répondeur à deux lignes.

Branchements multilignes (PBX)

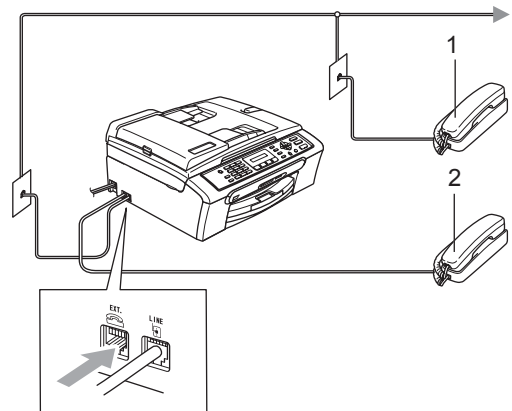
Nous vous conseillons de demander à la compagnie qui a installé votre PBX de brancher votre appareil. Si vous avez un système multilignes, nous vous conseillons de demander à l'installateur de brancher l'unité sur la dernière ligne du système. Cela permettra d'éviter que l'appareil ne s'enclenche chaque fois que le système reçoit des appels téléphoniques. Si tous les appels entrants sont pris en charge par un standardiste, il est conseillé de régler le mode de réception sur *Manuel*.

Nous ne pouvons pas garantir le bon fonctionnement de votre appareil en toute circonstance, s'il est relié à un PBX. Si vous éprouvez des problèmes lors de l'envoi ou de la réception de télécopies, prenez d'abord contact avec la compagnie gestionnaire de votre PBX.

Téléphones externes et supplémentaires

Branchement d'un téléphone externe ou supplémentaire

Vous pouvez brancher un autre téléphone (ou un répondeur téléphonique) directement sur votre appareil comme indiqué sur le schéma ci-dessous.



1 Téléphone supplémentaire

2 Téléphone externe

Branchez le cordon téléphonique dans la prise marquée EXT.

Lorsque vous utilisez un téléphone externe, l'écran ACL indique *Téléphone*.

Utilisation de téléphones externes et supplémentaires

Si vous interceptez une télécopie sur un téléphone supplémentaire ou externe branché sur la prise EXT. de l'appareil, vous pouvez faire basculer la télécopie sur ce dernier à l'aide du code de réception de télécopies. Dès que vous aurez composé le code de réception de télécopies **✕5 1**, l'appareil s'enclenchera pour recevoir la télécopie.

Si l'appareil reçoit un appel vocal et émet la pseudo/double sonnerie pour vous demander d'y répondre, composez le code de réponse de téléphone **# 5 1** pour basculer l'appel sur un téléphone supplémentaire. (Voir *Pseudo/double sonnerie (Mode Fax/Tél uniquement)* à la page 37.)

Si vous répondez à un appel et que personne n'est en ligne :

Il s'agit sans doute d'une télécopie que vous êtes en train de recevoir manuellement.

Appuyez dans **✕5 1** et attendez la tonalité de réception de télécopies (sons stridents) ou le message *Réception* sur l'écran ACL, puis raccrochez.



Remarque

Vous pouvez également utiliser la fonction *Réception facile* pour que votre appareil réponde automatiquement à l'appel. (Voir *Réception facile* à la page 37)

Utilisation d'un téléphone externe sans fil

Si votre téléphone sans fil est connecté à la prise EXT. de l'appareil et que vous vous déplacez souvent avec le combiné sans fil, il vous serait plus facile de répondre aux appels durant la sonnerie différée.

Si vous laissez l'appareil répondre en premier, vous serez obligé de vous déplacer jusqu'à l'appareil afin de pouvoir appuyer sur **Tonalité** pour envoyer l'appel vers le combiné sans fil.

Utilisation des codes à distance

Code de réception de télécopies

Si vous répondez à un appel de télécopie sur un téléphone supplémentaire ou externe, vous pouvez faire prendre l'appel à l'appareil en composant le code de réception de télécopies **✕51**. Attendez les sons stridents, puis raccrochez le combiné. Voir *Réception facile* à la page 37. Votre correspondant devra appuyer sur **Marche** pour envoyer la télécopie.

Code de réponse de téléphone

Si vous recevez un appel vocal et l'appareil se trouve en mode F/T, il laissera retentir la (double) sonnerie du télécopieur/téléphone après la sonnerie différée initiale. Si vous répondez à l'appel sur un téléphone supplémentaire, vous pouvez désactiver la sonnerie du télécopieur/téléphone en appuyant sur **#51** (n'oubliez pas d'appuyer sur ces touches *entre* les sonneries).

Modification des codes d'accès à distance

Le code de réception de télécopies préprogrammé est le **✕51**. Le code de réponse de téléphone préprogrammé est le **#51**. Si vous le souhaitez, vous pouvez les remplacer par vos propres codes.

- 1 Appuyez sur **Menu, 2, 1, 4**.

1. Réglage récep.

4. Code distance

- 2 Appuyez sur **▲** ou sur **▼** pour sélectionner **On** (ou **Off**). Appuyez sur **OK**.

- 3 Saisissez le nouveau code de réception de télécopie. Appuyez sur **OK**.

4 Saisissez le nouveau code de réponse de téléphone.
Appuyez sur **OK**.

5 Appuyez sur **Arrêt/Sortie**.



Remarque

- Si vous n'arrivez pas à établir une connexion à distance pour votre répondeur téléphonique externe, assignez au code de réception de télécopies et au code de réponse de téléphone un numéro à trois chiffres (tel que **###** et **999**).
 - Il se peut que certains appareils téléphoniques ne prennent pas en charge les codes d'accès à distance.
-

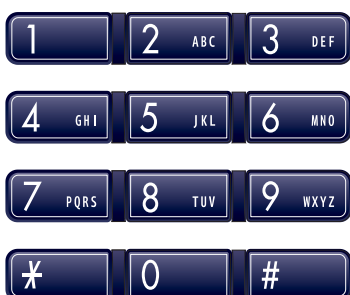
8

Composition et enregistrement des numéros

Comment composer un numéro

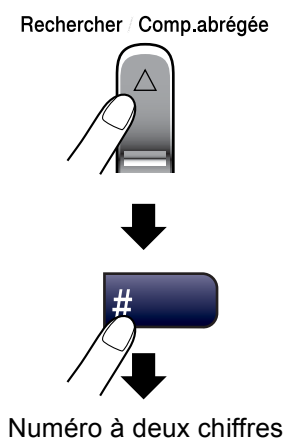
Composition manuelle

Appuyez sur tous les chiffres du numéro de télécopieur.



Composition abrégée

- 1 Appuyez sur **Rechercher/Comp.Abrégée**, sur **#** (carré), puis sur le numéro abrégé à deux chiffres.



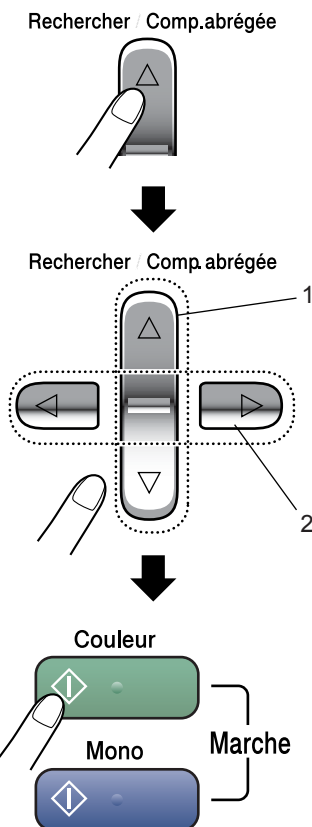
Remarque

Si l'écran ACL indique *Non assigné* lorsque vous tapez un numéro abrégé, cette touche ne correspond à aucun numéro enregistré.

Recherche

Vous pouvez rechercher des noms enregistrés dans la mémoire de composition abrégée.

Appuyez sur la touche **Search/Speed Dial** et sur les touches de menu pour effectuer la recherche, ou utilisez le pavé numérique pour effectuer une recherche alphabétique.



- 1 Pour une recherche numérique.
- 2 Pour effectuer une recherche alphabétique, entrez la première lettre du nom recherché à l'aide du pavé numérique.

Recomposition d'un numéro de télécopieur

Si vous envoyez manuellement une télécopie et que la ligne est occupée, appuyez sur **Recomp/Pause**, puis sur **Mono Marche** ou **Couleur Marche** pour composer de nouveau le numéro. Chaque fois que vous souhaitez rappeler le dernier numéro composé, appuyez sur **Recomp/Pause** puis sur **Mono Marche** ou sur **Couleur Marche** pour économiser du temps.

Recomp/Pause ne fonctionne que si vous avez composé le numéro sur le panneau de commande.

Si vous envoyez automatiquement une télécopie et que la ligne est occupée, l'appareil recomposera automatiquement le numéro une fois au bout de cinq minutes.



Remarque

En mode Envoi en temps réel, la fonction de recomposition automatique ne fonctionne pas lors de l'utilisation de la vitre du scanner.

Enregistrement de numéros

Vous pouvez programmer votre appareil pour les types suivants de numérotation facile : la composition abrégée et les groupes pour la diffusion de télécopie. Quand vous composez un numéro à composition automatique, l'écran ACL affiche le nom, si ce dernier a été enregistré, ou le numéro de votre correspondant.



Remarque

En cas de coupure de courant, les numéros à composition automatique enregistrés dans la mémoire sont conservés.

Enregistrement d'une pause

Appuyez sur **Recomp/Pause** pour insérer une pause de 3,5 secondes entre les segments de chiffres. Si vous composez un numéro outre-mer, appuyez sur **Recomp/Pause** autant de fois qu'il est nécessaire pour augmenter la longueur de la pause.

Enregistrement des numéros abrégés

Vous pouvez enregistrer jusqu'à 40 emplacements de numéros abrégés à deux chiffres avec un nom. Pour composer, il vous faudra appuyer uniquement sur quelques touches (par exemple :

Rechercher/Comp.Abrégée, le numéro à deux chiffres, et **Mono Marche** ou **Couleur Marche**).

- 1 Appuyez sur **Menu**, **2**, **3**, **1**.
- 2 À l'aide du pavé numérique, entrez un numéro abrégé à deux chiffres (01-40). Appuyez sur **OK**.

- 3 Entrez le numéro de téléphone ou de télécopieur (20 chiffres max). Appuyez sur **OK**.
- 4 Effectuez l'une des actions suivantes :
 - Entrez le nom (16 chiffres max) à l'aide du pavé numérique.
Appuyez sur **OK**. (Pour vous aider à saisir les lettres, voir *Saisie de texte* à la page 127.)
 - Appuyez sur **OK** pour enregistrer le numéro sans nom.
- 5 Effectuez l'une des actions suivantes :
 - Pour enregistrer un autre numéro abrégé, allez à l'étape 2.
 - Appuyez sur **Arrêt/Sortie** pour terminer le réglage.

Modification des numéros de composition abrégée

Si vous tentez d'enregistrer un numéro abrégé dans un emplacement de mémoire contenant déjà un numéro, l'écran ACL affichera le nom ou le numéro actuellement programmé à cet emplacement et vous invite à effectuer l'une des opérations suivantes :

- Appuyez sur **1** pour modifier le numéro enregistré.

#05:Mike

1.Chang 2.Quitt

- Appuyez sur **2** pour sortir du menu sans apporter de modifications.

Si vous choisissez **1**, vous pourrez modifier le numéro et le nom enregistrés ou en saisir de nouveaux. Suivez les instructions ci-dessous :

- 1 Entrez un nouveau numéro. Appuyez sur **OK**.
- 2 Entrez un nouveau nom. Appuyez sur **OK**.

- Si vous souhaitez changer un caractère, utilisez ◀ ou ▶ pour placer le curseur sous le caractère à supprimer ou à remplacer par le caractère désiré, puis appuyez sur **Clear/Back**. Entrez une nouvelle fois les caractères.

Configuration de groupes pour la diffusion

Si vous envoyez périodiquement la même télécopie à plusieurs numéros de télécopieurs, vous pouvez configurer un groupe. Les groupes sont enregistrés dans un emplacement de numéros abrégés. Chaque groupe aura son propre emplacement de numéros abrégés. Vous pouvez alors envoyer des télécopies à tous les numéros enregistrés dans un groupe, simplement en saisissant un numéro abrégé, puis en appuyant sur **Mono Marche**.

Avant d'ajouter des numéros à un groupe, vous devrez tout d'abord les enregistrer sous forme de numéros abrégés. Vous avez la possibilité de créer un maximum de six petits groupes ou d'assigner un maximum de 50 numéros à un seul grand groupe.

- 1 Appuyez sur **Menu, 2, 3, 2**.

3.Régl comp auto

2.Groupe

- 2 Utilisez le pavé numérique pour saisir le numéro abrégé à deux chiffres qui sera affecté à votre groupe. Appuyez sur **OK**.

- 3 Servez-vous du pavé numérique pour saisir le numéro du groupe (1 à 6). Appuyez sur **OK**.

No group:601

- 4 Pour ajouter des numéros abrégés, suivez les instructions ci-dessous :
Par exemple, pour les numéros abrégés 05 et 09, appuyez sur **Rechercher/Comp.abrégée**, 05, **Rechercher/Comp.abrégée**, 09.
L'afficheur ACL indique : #05#09.

G01:#05#09

- 5 Appuyez sur **OK** quand vous avez terminé d'ajouter les numéros.
- 6 Utilisez le pavé numérique pour saisir un nom pour le groupe.
Appuyez sur **OK**.
- 7 Appuyez sur **Arrêt/Sortie**.



Remarque

Vous pouvez imprimer facilement la liste de tous les numéros de composition abrégée. Les numéros qui font partie d'un groupe seront marqués dans la colonne GROUPE. (Voir *Comment imprimer un rapport* à la page 57.)

Composition de codes d'accès et de numéros de carte de crédit

Vous pouvez combiner plusieurs numéros à composition automatique lors de la composition. Cette fonction peut être utile quand vous devez composer un code d'accès pour un appel interurbain à tarif réduit.

Vous avez, par exemple, enregistré '555' sous le numéro abrégé #03 et '7000' sous le numéro abrégé #02. Vous pouvez combiner les deux pour composer le '555-7000' en appuyant sur les touches suivantes :

Rechercher/Comp.abrégée, #03, **Rechercher/Comp.abrégée**, #02, et **Marche**.

Les numéros peuvent être ajoutés manuellement, par l'intermédiaire du pavé numérique :

Rechercher/Comp.Abrégée, #03, 7, 0, 0, 1 (sur le pavé numérique), et **Marche**.

Vous composeriez ainsi le '555-7001'. Vous pouvez aussi ajouter une pause en appuyant sur la touche **Recomp/Pause**.

Rapports des télécopies

Vous devez configurer le rapport de vérification et de périodicité du journal à l'aide de la touche **Menu**.

Rapport de vérification d'envoi

Le rapport d'envoi sert de preuve d'émission des télécopies. Il indique la date et l'heure de la transmission, ainsi que le résultat de la transmission (OK). Si vous sélectionnez **On** ou **On+Image**, le rapport sera généré pour chaque télécopie que vous enverrez.

Pour les transmissions à fort volume au même destinataire, vous aurez sûrement besoin d'autres éléments, à part les numéros de tâches, pour identifier les télécopies à envoyer de nouveau. Sélectionnez **On+Image** ou **Off+Image** pour imprimer une partie de la première page de la télécopie sur le rapport comme aide-mémoire.

Quand l'option rapport de vérification de transmission est réglée sur **Off** ou **Off+Image**, le rapport ne s'imprime qu'en cas d'erreur de transmission. La mention NG (télécopie non générée) figurera alors dans la colonne RÉSULTATS.

- 1 Appuyez sur **Menu, 2, 4, 1**.
- 2 Appuyez sur **▲** ou sur **▼** pour sélectionner **Off+Image**, **On**, **On+Image** ou **Off**. Appuyez sur **OK**.
- 3 Appuyez sur **Arrêt/Sortie**.

Journal des télécopies (rapport des activités)

Vous avez la possibilité de configurer l'appareil de sorte qu'il imprime un journal selon des intervalles spécifiques (après chaque lot de 50 télécopies; toutes les 6, 12 ou 24 heures; tous les 2 ou 7 jours). Si vous réglez l'intervalle sur **Off**, vous pouvez toujours imprimer le rapport en suivant les étapes de *Rapports* à la page 57. Le réglage par défaut est **Ch 50 télécop**.

- 1 Appuyez sur **Menu, 2, 4, 2**.
- 2 Appuyez sur **▲** ou sur **▼** pour choisir un intervalle.
Appuyez sur **OK**.
(Si vous sélectionnez 7 jours, l'écran ACL vous invite à choisir le premier jour du décompte des 7 jours.)
 - 6, 12, 24 heures, 2 ou 7 jours
L'appareil imprimera le rapport à l'heure sélectionnée puis supprimera toutes les tâches de sa mémoire. Si la mémoire de l'appareil s'épuise (contient plus de 200 tâches) avant la date spécifiée, celui-ci imprimera le journal plus tôt, puis supprimera toutes les tâches de la mémoire. Si vous voulez un rapport supplémentaire, avant qu'il soit prêt pour imprimer, vous pouvez l'imprimer sans effacer les tâches de la mémoire.
 - Ch 50 télécop
L'appareil imprimera le journal dès qu'il aura enregistré la 50^e tâche dans sa mémoire.
- 3 Saisissez l'heure (au format 24 heures) de l'impression du rapport.
Appuyez sur **OK**.
(Par exemple : entrez 19 h 45 pour 7 h 45 du soir.)
- 4 Appuyez sur **Arrêt/Sortie**.

Rapports

Les rapports suivants sont disponibles :

1. Transmission

Imprime un rapport de vérification d'envoi à l'issue de chaque télécopie envoyée.

2. Liste d'aide

Une liste d'aide afin que vous puissiez programmer rapidement votre appareil.

3. Comp abrégée

Donne la liste des noms et des numéros enregistrés dans la mémoire de composition abrégée, dans l'ordre numérique.

4. Journal fax

Donne des détails sur les dernières télécopies entrantes et sortantes.
(TX : transmettre.) (RX : recevoir.)

5. Réglages util

Dresse la liste de vos réglages.

Comment imprimer un rapport

- 1 Appuyez sur **Menu**, **5**.
- 2 Sélectionnez l'une des options suivantes :
 - Appuyez sur **▲** ou sur **▼** afin de sélectionner le rapport souhaité. Appuyez sur **OK**.
 - Entrez le numéro du rapport que vous souhaitez imprimer. Par exemple, appuyez sur **2** pour imprimer la liste d'aide.
- 3 Appuyez sur **Mono Marche**.




COPIE

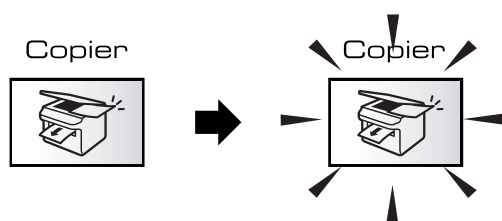
Fonction de copie

60

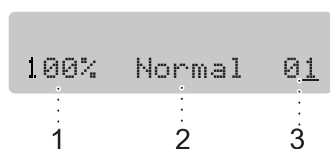
Comment faire des copies

Activation du mode Copie

Appuyez sur  (**Copier**) pour passer en mode Copie. Le réglage par défaut est Fax (télécopieur). Vous avez la possibilité de modifier le délai (secondes ou minutes) durant lequel l'appareil demeure en mode Photocopieur. (Voir *Temporisation de modes* à la page 20.)




L'écran ACL indique la configuration du photocopieur par défaut :




- 1 Taux de copie
- 2 Qualité
- 3 Nombre de copies

Production d'une photocopie simple

- 1 Vérifiez que vous êtes en mode Copie .
- 2 Chargez votre document.
- 3 Appuyez sur **Mono Marche** ou sur **Couleur Marche**.

Tirage de copies multiples

- 1 Vérifiez que vous êtes en mode Copie .
- 2 Chargez votre document.
- 3 À l'aide du pavé numérique, entrez le nombre de copies (maximum 99).
- 4 Appuyez sur **Mono Marche** ou sur **Couleur Marche**.



Remarque

Pour trier vos copies, appuyez sur la touche **Options Copie**. (Voir *Tri de télécopies à l'aide de l'alimentation automatique de documents (noir et blanc uniquement)* à la page 65.)

Arrêter de photocopier

Pour arrêter de photocopier, appuyez sur **Arrêt/Sortie**.

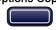
Options de copie

Quand vous souhaitez changer rapidement les réglages *provisoires* pour la copie suivante, utilisez la touche **Options Copie**.

Options Copie



L'appareil reprend ses valeurs par défaut 60 secondes après la fin de son opération de copie ou si la temporisation de mode revient au mode Télécopieur. Pour plus d'informations, voir *Temporisation de modes* à la page 20.

Appuyez sur	Sélection des menus	Options	Page
Options Copie 	Qualité	Normal Rapide Meilleur	62
	AgrandirRéduire	50%/69%/78%/ 83%/93%/97%/ 100%/104%/142%/ 186%/198%/200%/ Person(25-400%)	63
	Type papier	Papi. Ordinaire Papi. jet encre Photo Brother Autre photo Transparent	66
	Taille papier	Lettre Légal A4 A5 4po(L) x 6po(H)	66
	Luminosité	- □□■□□ +	65
	Emp/Trier	Empil Trier	65
	Visualis page	Off(1 en 1) 2 en 1 (P) 2 en 1 (H) 4 en 1 (P) 4 en 1 (H) Bannière (3x3)	63
	Nb copies	Nb copies: 01 (01 - 99)	




Remarque


Vous pouvez sauvegarder les réglages de copie utilisés le plus souvent en les réglant par défaut. Vous pouvez trouver les instructions respectives dans cette section pour chaque fonction.

Changer la qualité des copies

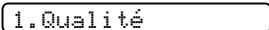
Vous pouvez choisir parmi un nombre de réglages de la qualité. Le réglage par défaut est **Normal**.

Pour changer provisoirement le réglage de qualité, suivez les instructions ci-dessous :

<p>Appuyez sur Options Copie</p> 	Normal	Le mode Normal est recommandé pour les impressions normales. Il produit des copies de bonne qualité à une bonne vitesse.
	Rapide	La vitesse de copie est très élevée et la consommation d'encre est la plus faible. Recourez à cette option pour économiser du temps pour imprimer des documents à réviser, des documents à fort volume ou pour effectuer plusieurs un grand nombre de photocopies.
	Meilleur	Le mode Meilleur est recommandé pour les reproductions d'images précises, telles que des photographies. Il utilise la résolution la plus élevée et la vitesse la plus faible.

- 1 Vérifiez que vous êtes en mode Copie .
- 2 Chargez votre document.
- 3 À l'aide du pavé numérique, entrez le nombre de copies (jusqu'à 99).
- 4 Appuyez sur **Options Copie** et sur ▲ ou ▼ pour sélectionner **Qualité**. Appuyez sur **OK**.
- 5 Appuyez sur ▲ ou sur ▼ pour sélectionner **Normal**, **Meilleur** ou **Rapide**. Appuyez sur **OK**.
- 6 Appuyez sur **Mono Marche** ou sur **Couleur Marche**.

Pour changer le réglage par défaut, suivez les instructions données ci-dessous :


- 1 Appuyez sur **Menu, 3, 1**. 
- 2 Appuyez sur ▲ ou sur ▼ pour sélectionner la qualité de copie. Appuyez sur **OK**.
- 3 Appuyez sur **Arrêt/Sortie**.

Agrandissement ou réduction de l'image copiée


Vous pouvez sélectionner le taux d'agrandissement ou de réduction suivant :

Person (25-400%) vous permet d'entrer un taux compris entre 25 % et 400 %.

En mode Auto, l'appareil calcule automatiquement le taux de réduction qui convient le mieux au format de papier.

<p>Appuyez sur Options Copie</p> <p>Options Copie</p>  <p>et sur ▲ ou ▼ pour sélectionner</p> <p>AgrandirRéduire</p>	Person (25-400%)
	200%
	198% 4×6po→A4
	186% 4×6po→LTR
	142% A5→A4
	104% EXE→LTR
	100%
	97% LTR→A4
	93% A4→LTR
	83% LGL→A4
	78% LGL→LTR
	69% A4→A5
	50%

Pour agrandir ou réduire la copie suivante, suivez les instructions données ci-dessous :

- 1 Vérifiez que vous êtes en mode Copie .
- 2 Chargez votre document.
- 3 À l'aide du pavé numérique, entrez le nombre de copies (jusqu'à 99).
- 4 Appuyez sur **Options Copie** et sur ▲ ou ▼ pour sélectionner **AgrandirRéduire**. Appuyez sur **OK**.

- 5 Sélectionnez l'une des options suivantes :

- Utilisez ▲ ou ▼ afin de sélectionner le taux d'agrandissement ou de réduction souhaité. Appuyez sur **OK**.
- Utilisez ▲ ou ▼ pour sélectionner **Person** (25-400%). Appuyez sur **OK**. À l'aide du pavé numérique, saisissez un facteur d'agrandissement ou de réduction compris entre 25% et 400%. (Par exemple, appuyez sur **53** pour saisir 53%.) Appuyez sur **OK**.

- 6 Appuyez sur **Mono Marche** ou sur **Couleur Marche**.

Remarque

Les options de mise en page 2 en 1 (P), 2 en 1 (H), 4 en 1 (P), 4 en 1 (H) ou Affiche ne sont *pas* disponibles avec Agrandir/Réduire.

Copie N en 1 ou affiche

Vous pouvez réduire la quantité de pages à copier en utilisant la fonction de copie N en 1. Elle vous permet de copier deux ou quatre pages sur une seule page pour économiser du papier.

Vous pouvez aussi créer une affiche. Quand vous utilisez la fonction Affiche, l'appareil divise votre document en sections puis les agrandit pour que vous puissiez les assembler en une affiche. Si vous souhaitez imprimer une affiche, servez-vous de la vitre du scanner.

Important

- Assurez-vous que le Format du papier est réglé sur Lettre ou A4.
- Vous ne pouvez pas utiliser le réglage Agrandir/Réduire avec les fonctions N en 1 et Affiche.
- Les copies couleur N en 1 ne sont pas disponibles.
- (P) signifie Portrait et (H) signifie Paysage.
- Vous ne pouvez faire qu'une copie d'affiche à la fois.

- 1 Vérifiez que vous êtes en mode Copie



- 2 Chargez votre document.

- 3 À l'aide du pavé numérique, entrez le nombre de copies (jusqu'à 99).

- 4 Appuyez sur **Options Copie** et ▲ ou ▼ pour sélectionner *Visualis page*. Appuyez sur **OK**.

- 5 Appuyez sur ▲ ou sur ▼ pour sélectionner *Off(1 en 1)*, *2 en 1 (P)*, *2 en 1 (H)*, *4 en 1 (P)*, *4 en 1 (H)* ou *Bannière (3x3)*. Appuyez sur **OK**.

- 6 Appuyez sur **Mono Marche** pour numériser le document. Vous pouvez aussi appuyer sur **Couleur Marche** si vous utilisez la mise en page *Affiche*. Si vous êtes en train de créer une affiche ou si vous avez placé un document dans l'alimentation automatiquement de documents (ADF), l'appareil numérise les pages et commence à imprimer. **Si vous utilisez directement la vitre du scanner, passez à l'étape 7.**

- 7 Une fois que l'appareil a numérisé la page, appuyez sur 1 pour numériser la page suivante.

Page suivante?

1.Oui 2.Non

- 8 Placez le document suivant sur la vitre du scanner. Appuyez sur **OK**. Répétez 7 et 8 pour chacune des pages du document.

Régler page suiv

Ensuite appuy OK

- 9 Une fois que toutes les pages ont été numérisées, appuyez sur 2 à l'étape 7 pour terminer.



Remarque

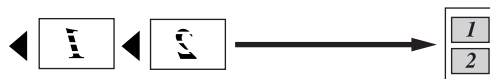
Vous pouvez sauvegarder les réglages de copie utilisés le plus souvent en les réglant sur *défaut*. Vous pouvez trouver les instructions respectives dans cette section pour chaque fonction.

Placez le document, face vers le bas, dans la direction indiquée ci-dessous :

■ 2 en 1 (P)



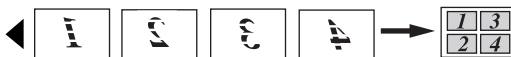
■ 2 en 1 (H)



■ 4 en 1 (P)



■ 4 en 1 (H)




■ Affiche (3x3)

Votre appareil vous permet de créer des copies en format d'affiche à partir d'une photographie.



Tri de télécopies à l'aide de l'alimentation automatique de documents (noir et blanc uniquement)


Vous avez la possibilité de trier les copies multiples. Des pages seront empilées dans l'ordre 123, 123, 123, etc.

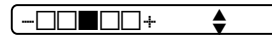
- 1 Vérifiez que vous êtes en mode Copie .
- 2 Chargez votre document.
- 3 À l'aide du pavé numérique, entrez le nombre de copies (jusqu'à 99).
- 4 Appuyez sur **Options Copie** et ▲ ou ▼ pour sélectionner *Emp/Trier*. Appuyez sur **OK**.
- 5 Appuyez sur ▲ ou sur ▼ pour sélectionner *Trier*. Appuyez sur **OK**.
- 6 Appuyez sur **Mono Marche**.

Réglage de la luminosité, du contraste et des couleurs

Luminosité

Pour changer provisoirement le réglage de luminosité, suivez les instructions données ci-dessous :

- 1 Vérifiez que vous êtes en mode Copie .
- 2 Chargez votre document.
- 3 À l'aide du pavé numérique, entrez le nombre de copies (jusqu'à 99).
- 4 Appuyez sur **Options Copie** et ▲ ou ▼ pour sélectionner *Luminosité*. Appuyez sur **OK**.



- 5 Appuyez sur ▲ ou ▼ pour éclaircir ou assombrir la copie. Appuyez sur **OK**.
- 6 Appuyez sur **Mono Marche** ou sur **Couleur Marche**.

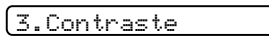
Pour changer le réglage par défaut, suivez les instructions données ci-dessous :

- 1 Appuyez sur **Menu, 3, 2**.
- 2 Appuyez sur ▲ ou ▼ pour éclaircir ou assombrir la copie. Appuyez sur **OK**.
- 3 Appuyez sur **Arrêt/Sortie**.

Contraste

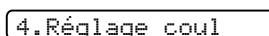
Les paramètres Contraste vous permettent d'augmenter la netteté et la vivacité de vos images.

Le contraste ne peut être changé qu'à l'aide du réglage par défaut.

- 1 Appuyez sur **Menu, 3, 3**.

- 2 Appuyez sur ▲ ou ▼ pour changer le contraste. Appuyez sur **OK**.
- 3 Appuyez sur **Arrêt/Sortie**.

Saturation des couleurs

La saturation des couleurs ne peut être changée qu'à l'aide du réglage par défaut.


- 1 Appuyez sur **Menu, 3, 4**.

- 2 Appuyez sur ▲ ou sur ▼ pour sélectionner 1. Rouge, 2. Vert ou 3. Bleu. Appuyez sur **OK**.
- 3 Appuyez sur ▲ ou ▼ afin de changer la saturation des couleurs. Appuyez sur **OK**.

- 4 Sélectionnez l'une des options suivantes :
 - Revenez à l'étape 2 pour choisir la couleur suivante.
 - Appuyez sur **Arrêt/Sortie**.

Options de papier

Type de papier

Si vous faites des photocopies sur du papier spécial, ne manquez pas de choisir un type de papier qui vous permettra d'obtenir la meilleure qualité d'impression.

- 1 Vérifiez que vous êtes en mode Copie

- 2 Chargez votre document.
- 3 À l'aide du pavé numérique, entrez le nombre de copies (jusqu'à 99).
- 4 Appuyez sur **Options Copie** et ▲ ou ▼ pour sélectionner *Type papier*. Appuyez sur **OK**.
- 5 Appuyez sur ▲ ou sur ▼ pour sélectionner le type de papier utilisé (Papi. Ordinaire, Papi. jet encre, Photo Brother, Autre photo ou Transparent). Appuyez sur **OK**.
- 6 Appuyez sur **Mono Marche** ou sur **Couleur Marche**.




Remarque

Pour changer le réglage par défaut du type de papier, voir *Type de papier* à la page 21.

Format de papier

Si vous photocopiez sur du papier autre que celui de format lettre ou A4, vous devez changer le réglage du format de papier. Vous pouvez effectuer de photocopies sur du papier de format lettre, légal, A4, A5 ou Carte photo (4 po (L) × 6 po (H)).

- 1 Vérifiez que vous êtes en mode Copie

- 2 Chargez votre document.
- 3 À l'aide du pavé numérique, entrez le nombre de copies (jusqu'à 99).
- 4 Appuyez sur **Options Copie** et ▲ ou ▼ pour sélectionner *Taille papier*. Appuyez sur **OK**.
- 5 Appuyez sur ▲ ou sur ▼ pour sélectionner le format de papier utilisé Lettre, Légal, A4, A5 ou 4po (L) × 6po (H). Appuyez sur **OK**.
- 6 Appuyez sur **Mono Marche** ou sur **Couleur Marche**.



Remarque

Pour changer le réglage par défaut du type de papier, voir *Format du papier* à la page 21.



Impression avec «Walk-up Photo»

PhotoCapture Center® (Centre saisie photo)	68
PictBridge	76

Opérations du Centre saisie photo

Imprimer à partir d'une carte mémoire sans PC

Même si votre appareil n'est pas raccordé à votre ordinateur, vous pouvez imprimer des photographies directement à partir d'un appareil photo numérique. (Voir *Comment imprimer à partir d'une carte mémoire* à la page 70)

Utilisation du Centre saisie photo à partir de votre ordinateur

Vous avez la possibilité d'accéder à la carte mémoire qui est dans le lecteur (fente) de l'appareil à partir de votre PC.

(Voir *PhotoCapture Center[®] pour Windows[®]* ou *Configuration à distance et PhotoCapture Center[®] pour Macintosh[®]* dans le Guide d'utilisation du logiciel sur le CD-ROM.)

Utilisation des cartes mémoire

Votre appareil Brother comporte des lecteurs (fentes) à utiliser avec la plupart des appareils photo numériques :

CompactFlash[®], Memory Stick[®] Memory Stick Pro[™], SecureDigital[™], MultiMediaCard[™] et xD-Picture Card[™].



CompactFlash[®]



Memory Stick[®]

Memory Stick Pro[™]



SecureDigital[™]

MultiMediaCard[™]

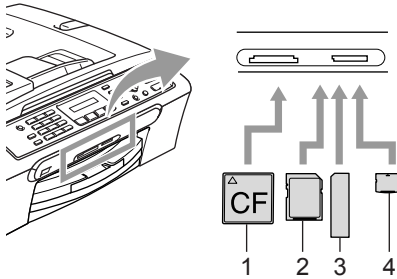


xD-Picture Card[™]

- miniSD[™] peut être utilisé avec un adaptateur miniSD[™].
- La fonction Memory Stick Duo[™] peut être utilisée avec un adaptateur Memory Stick Duo[™].
- La fonction Memory Stick Pro Duo[™] peut être utilisée avec un adaptateur Memory Stick Pro Duo[™].
- Les adaptateurs ne sont pas inclus avec l'appareil. Contactez un fournisseur pour les obtenir.

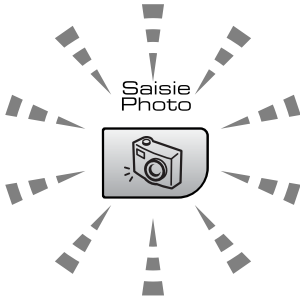
Le Centre saisie photo vous permet de réaliser des tirages de qualité photo à haute résolution, à partir de votre appareil photo numérique.

Insérez la carte fermement dans la fente appropriée.



- 1 **CompactFlash®**
- 2 **SecureDigital™, MultiMediaCard™**
- 3 **Memory Stick®, Memory Stick Pro™**
- 4 **xD-Picture Card™**

Le témoin de la touche **SaisiePhoto** s'allume pour indiquer l'état de la carte mémoire. Il peut être allumé, éteint ou il peut même clignoter. Consultez le tableau ci-dessous pour voir ce que le témoin signifie.



- **On (Marche)**
Une carte mémoire a été introduite correctement.
- **Off (Arrêt)**
Il n'y a pas de carte mémoire ou la carte a été mal introduite.
- **Blinking (Clignotement)**
La carte mémoire introduite est en lecture ou en écriture.

! ATTENTION

NE débranchez PAS le cordon d'alimentation et NE retirez PAS la carte mémoire du lecteur (fente) pendant que l'appareil lit ou écrit sur la carte (le témoin de la touche **Saisie Photo** clignote). **Si non, vous risquez de perdre les données ou d'endommager la carte.**

L'appareil ne peut lire qu'une carte mémoire à la fois, il est donc inutile d'insérer plus d'une carte.

Structure de dossier de la carte mémoire

Afin d'éviter tout genre de problèmes, rappelez-vous que :

- Le format du fichier DPOF sur la carte mémoire doit être valide. (Voir *Impression en mode DPOF* à la page 73.)
- Les fichiers d'images doivent porter l'extension .JPG (les autres extensions, comme .JPEG, .TIF ou .GIF, ne sont pas prises en charge).
- Les opérations d'impression, à l'aide du Centre saisie photo, peuvent s'effectuer directement à partir de l'appareil, sans avoir à recourir à l'ordinateur. (Impression simultanée non disponible.)
- IBM Microdrive™ n'est pas compatible avec l'appareil.
- L'appareil peut lire un maximum de 999 fichiers, y compris le dossier dans le support sur une carte mémoire.
- CompactFlash® Type II n'est pas pris en charge.
- Ce produit prend en charge xD-Picture Card™ Type M/Type H (grande capacité).

Rappelez-vous que :

- Lors de l'impression des IMAGES ou de l'INDEX, le Centre saisie photo imprime toutes les images valides, même si une ou plusieurs images ont été endommagées. Dans le cas d'une image endommagée, seul le segment intact peut être imprimé.
- Votre appareil a été conçu pour lire les cartes mémoire qui ont été formatées par un appareil photo numérique.

Quand un appareil photo numérique formate une carte mémoire, il crée un dossier spécial dans lequel il copie les données d'images. Si vous devez modifier les données d'images enregistrées sur une carte mémoire, par l'entremise de votre PC, nous vous conseillons de ne pas modifier la structure du dossier créé par l'appareil photo numérique. Lorsque vous sauvegardez de nouveaux fichiers d'images ou des fichiers modifiés sur la carte mémoire, nous vous conseillons aussi d'utiliser le même dossier qui est utilisé par votre appareil photo numérique. Si les données ne sont pas sauvegardées dans le même dossier, l'appareil risque de ne pas pouvoir lire le fichier ou imprimer l'image.

Comment imprimer à partir d'une carte mémoire

Avant d'imprimer une photo, vous devez d'abord imprimer un index de timbres-poste afin de choisir la photo que vous souhaitez imprimer. Suivez les instructions ci-dessous pour démarrer le tirage directement à partir de votre carte mémoire :

- 1 Assurez-vous que la carte mémoire est bien introduite dans la fente appropriée. L'écran ACL affiche le message suivant :

C.Flash activé

Appuyez sur S...

- 2 Appuyez sur **SaisiePhoto**. Pour l'impression en mode DPOF, voir *Impression en mode DPOF* à la page 73.
- 3 Appuyez sur ▲ ou sur ▼ pour sélectionner `Imprimer index`, puis appuyez sur **OK**.
- 4 Appuyez sur **Couleur Marche** pour lancer l'impression de la feuille d'index. Notez le numéro de l'image que vous souhaitez imprimer. Voir *Impression de l'index (timbres-poste)* à la page 60.
- 5 Appuyez sur ▲ ou sur ▼ pour sélectionner `Imprimer images`, puis appuyez sur **OK**. Voir *Impression de l'index (timbres-poste)* à la page 71.
- 6 Tapez le numéro de l'image et appuyez sur **OK**.
- 7 Appuyez sur **Couleur Marche** pour lancer l'impression.

Impression de l'index (timbres-poste)

Le Centre saisie photo affecte un numéro à chacune de vos images. Il ne reconnaît pas d'autres systèmes de numérotation ni les noms de fichiers utilisés par votre appareil photo numérique ou votre PC.

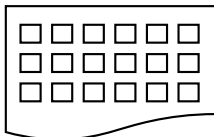
Lorsque vous imprimez une page comportant des timbres-poste, il affichera toutes les images se trouvant sur votre carte mémoire ainsi que les numéros qui leur ont été affectés. Il se peut même qu'une partie d'une image endommagée soit imprimée.



- 1 Assurez-vous que la carte mémoire est bien introduite dans la fente appropriée. Appuyez sur  (**SaisiePhoto**).
- 2 Appuyez sur ▲ ou sur ▼ pour sélectionner *Imprimer index*. Appuyez sur **OK**.
- 3 Appuyez sur ▲ ou sur ▼ pour sélectionner *6 images/lignes* ou *5 images/lignes*. Appuyez sur **OK**.



5 images/lignes




6 images/lignes

Le temps d'impression de 5 images par ligne sera plus long que celui de six images par ligne, mais la qualité d'impression sera supérieure.

- 4 Appuyez sur **Couleur Marche** pour imprimer.

Impression d'images

Avant de passer à l'impression d'une image individuelle, il vous faudra connaître son numéro d'image.

- 1 Assurez-vous que la carte mémoire est bien introduite dans la fente appropriée.
- 2 Imprimez d'abord l'index. (Voir *Impression de l'index (timbres-poste)* à la page 71.) Appuyez sur  (**SaisiePhoto**).
- 3 Appuyez sur ▲ ou sur ▼ pour sélectionner *Imprimer images*. Appuyez sur **OK**.



Remarque

Si votre carte mémoire contient des informations DPOF valides, l'écran ACL affichera *Impres dpof:Oui*. Voir *Impression en mode DPOF* à la page 73.

- 4 Entrez le numéro d'image à imprimer à partir de la page d'Index (timbres-poste). Appuyez sur **OK**.

No. : 1, 3, 6

Vous pouvez saisir des numéros multiples à l'aide de la touche **OK** entre les différents numéros. Par exemple la séquence **1, OK, 3, OK, 6** imprimera les images 1, 3 et 6.

Utilisez la touche **#** pour imprimer une plage des numéros, par exemple la séquence **1, #, 5** imprimera les images de 1 à 5.

5 Après avoir choisi toutes les images que vous voulez imprimer, appuyez sur **OK** pour sélectionner votre paramétrage. Si vous avez terminé de choisir le paramétrage, appuyez sur **Couleur Marche**.

6 Appuyez sur ▲ ou sur ▼ pour sélectionner le type de papier utilisé, Papi. Ordinaire, Papi. jet encre, Photo Brother ou Autre photo. Appuyez sur **OK**.

7 Appuyez sur ▲ ou sur ▼ pour sélectionner le format de papier utilisé, Lettre, A4, 4po×6po ou 5po×7po. Appuyez sur **OK**.

- Si vous avez sélectionné Lettre ou A4, passez à l'étape 8.
- Si vous avez sélectionné un autre format, passez à l'étape 9.
- Si vous avez terminé de choisir le paramétrage, appuyez sur **Couleur Marche**.

8 Appuyez sur ▲ ou sur ▼ pour sélectionner la dimension de la zone d'impression (4po×3po, 5po×3.5po, 6po×4po, 7po×5po ou 8po×6po). Appuyez sur **OK**.

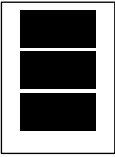
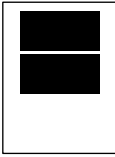
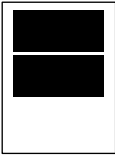
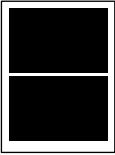

9 Sélectionnez l'une des options suivantes :

- Pour choisir le nombre de copies, passez à l'étape 10.
- Si vous avez terminé de choisir le paramétrage, appuyez sur **Couleur Marche**.

10 Entrez le nombre de copies souhaité. Appuyez sur **OK**.

11 Appuyez sur **Couleur Marche** pour imprimer.

Les positions d'impression lors de l'utilisation du papier de format lettre sont indiquées ci-dessous.

1 4po×3po	2 5po×3.5po	3 6po×4po
		
4 7po×5po	5 8po×6po	
		

Impression en mode DPOF

L'abréviation DPOF signifie Digital Print Order Format.

Les grands fabricants d'appareils photo numériques (Canon Inc., Eastman Kodak Company, Fuji Photo Film Co., Ltd., Matsushita Electric Industrial Co., Ltd. et Sony Corporation) ont mis au point le format DPOF en vue de simplifier l'impression des images numériques.

Si votre appareil photo numérique est compatible avec DPOF, sélectionnez, à l'aide de son écran, les images et le nombre de copies souhaitées.

Une fois la carte mémoire DPOF (CompactFlash®, Memory Stick®, Memory Stick Pro™, SecureDigital™ MultiMediaCard™ ou xD-Picture Card™) insérée dans la fente de l'appareil, l'image sélectionnée est aisément imprimée.

Pour imprimer directement à partir d'une carte mémoire DPOF, suivez les instructions ci-dessous :

- 1 Introduisez la carte mémoire fermement dans la fente du support.

C.Flash activé

Appuyez sur  (**SaisiePhoto**).

- 2 Appuyez sur ▲ ou sur ▼ pour sélectionner **Imprimer images**. Appuyez sur **OK**.

- 3 Si la carte renferme un fichier DPOF, l'écran ACL indique ce qui suit :

Impres dpof:Oui

- 4 Appuyez sur ▲ ou sur ▼ pour sélectionner **Impres dpof:Oui**. Appuyez sur **OK**.

- 5 Appuyez sur ▲ ou sur ▼ pour sélectionner le type de papier utilisé, **Papi. Ordinaire**, **Papi. jet encre**, **Photo Brother** ou **Autre photo**.

Appuyez sur **OK**.

- 6 Appuyez sur ▲ ou sur ▼ pour sélectionner le format de papier utilisé, **Lettre**, **A4**, **4po×6po** ou **5po×7po**. Appuyez sur **OK**.

- Si vous avez sélectionné **Lettre** ou **A4**, passez à l'étape 6.
- Si vous avez sélectionné un autre format, passez à l'étape 8.
- Si vous avez terminé de choisir le paramétrage, appuyez sur **Couleur Marche**.

- 7 Appuyez sur ▲ ou sur ▼ pour sélectionner la dimension de la zone d'impression (**4po×3po**, **5po×3.5po**, **6po×4po**, **7po×5po** ou **8po×6po**). Appuyez sur **OK**.

- 8 Appuyez sur **Couleur Marche** pour imprimer.

Réglages d'impression du Centre saisie photo

Les nouveaux paramètres seront conservés en mémoire jusqu'à ce que vous les modifiez de nouveau.

Qualité d'impression

- 1 Appuyez sur **Menu**, 4, 1.
- 2 Appuyez sur ▲ ou sur ▼ pour sélectionner **Normal** ou **Photo**. Appuyez sur **OK**.
- 3 Appuyez sur **Arrêt/Sortie**.

Options de papier

Type de papier

- 1 Appuyez sur **Menu**, 4, 2.
- 2 Appuyez sur ▲ ou sur ▼ pour sélectionner **Papi. Ordinaire**, **Papi. jet encre**, **Photo Brother** ou **Autre photo**. Appuyez sur **OK**.
- 3 Appuyez sur **Arrêt/Sortie**.

Format du papier

- 1 Appuyez sur **Menu**, 4, 3.
- 2 Appuyez sur ▲ ou sur ▼ pour sélectionner le format de papier utilisé, **Lettre**, **A4**, **4po×6po** ou **5po×7po**. Appuyez sur **OK**.
- 3 Appuyez sur **Arrêt/Sortie**.

Dimension de la zone d'impression

Ce réglage n'est disponible que lorsque vous sélectionnez le paramètre de format de papier **lettre** ou **A4**.

- 1 Appuyez sur **Menu**, 4, 4.
- 2 Appuyez sur ▲ ou sur ▼ pour sélectionner la dimension de la zone d'impression utilisée, **4po×3po**, **5po×3**, **5po,6po×4po**, **7po×5po** ou **8po×6po**. Appuyez sur **OK**.
- 3 Appuyez sur **Arrêt/Sortie**.

Réglage de la luminosité et du contraste

Luminosité

- 1 Appuyez sur **Menu**, 4, 5.
- 2 Appuyez sur ▲ ou ▼ pour éclaircir ou assombrir la copie. Appuyez sur **OK**.
- 3 Appuyez sur **Arrêt/Sortie**.

Contraste

Vous avez la possibilité de définir le niveau du contraste. Plus le niveau est élevé, plus les contours des images sont nets et percutants.

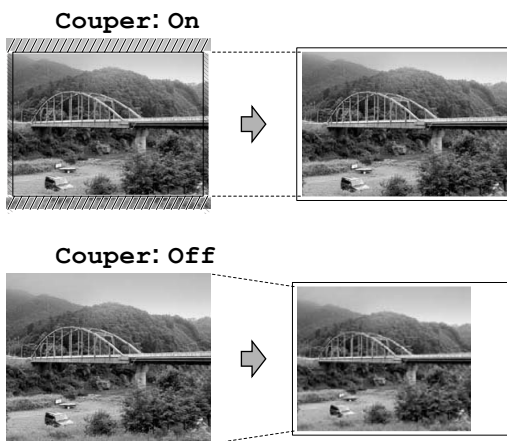
- 1 Appuyez sur **Menu**, 4, 6.
- 2 Appuyez sur ▲ ou ▼ afin d'augmenter ou réduire le contraste. Appuyez sur **OK**.
- 3 Appuyez sur **Arrêt/Sortie**.

Tronquage

Si votre photo est trop longue ou trop large pour rentrer dans l'espace disponible de la mise en page que vous avez sélectionnée, une partie de l'image sera automatiquement tronquée.

Le réglage par défaut est *On*. Si vous voulez imprimer toute l'image, placez ce paramètre sur *Off*.

- 1 Appuyez sur **Menu**, 4, 7.
- 2 Appuyez sur ▲ ou sur ▼ pour sélectionner *Off* (ou *On*). Appuyez sur **OK**.
- 3 Appuyez sur **Arrêt/Sortie**.



Impression sans bordure

Cette fonction vous permet d'agrandir la zone imprimable selon les bords du papier. La durée d'impression sera légèrement plus longue.

- 1 Appuyez sur **Menu**, 4, 8.
- 2 Appuyez sur ▲ ou sur ▼ pour sélectionner *Off* (ou *On*). Appuyez sur **OK**.
- 3 Appuyez sur **Arrêt/Sortie**.

Comprendre les messages d'erreur

Une fois familiarisé avec les types d'erreurs pouvant survenir dans le Centre saisie photo, vous serez en mesure de les identifier et de choisir l'action appropriée pour les corriger.

■ Erreur média

Ce message s'affiche lorsque vous insérez une carte mémoire endommagée ou non formatée ou lorsque le lecteur ne fonctionne pas. Retirez la carte mémoire pour corriger l'erreur.

■ Aucun fichier

Ce message apparaît si vous tentez d'accéder à la carte mémoire dans le lecteur (fente) ne contenant aucun fichier .JPG.

■ Mémoire épuisée

Ce message s'affiche si la taille de vos fichiers d'images dépasse la capacité de stockage de la mémoire de l'appareil.



Votre appareil Brother prend en charge le format PictBridge qui vous permet de brancher directement tout appareil photo numérique compatible avec PictBridge et d'en imprimer les photos.

Avant d'utiliser PictBridge

Conditions de fonctionnement de PictBridge

Afin d'éviter tout genre de problèmes, rappelez-vous que :

- L'appareil et l'appareil photo numérique doivent être raccordés à l'aide d'un câble USB approprié.
- Les fichiers d'images doivent porter l'extension .JPG (les autres extensions, comme .JPEG, .TIF ou .GIF, ne sont pas prises en charge).
- Les opérations du Centre saisie photo ne sont pas compatibles avec la fonction PictBridge.

Utilisation de PictBridge

Configuration de votre appareil photo numérique

Assurez-vous que votre appareil photo est réglé sur le mode PictBridge. Si votre appareil photo est réglé pour utiliser les paramètres de l'imprimante, les réglages suivants de PictBridge sont disponibles pour votre appareil photo compatible avec PictBridge.

Selon votre appareil photo, il se peut que certains de ces réglages ne soient pas disponibles.

Sélections du menu*	Options*
Format du papier	Lettre, A4, 4 po × 6 po,
Type de papier	Papier ordinaire, papier glacé, papier à jet d'encre
Mise en page	Sans bordure : Activé, sans bordure : Désactivé
Configuration DPOF ¹	-
Qualité d'impression	Normale, Fine

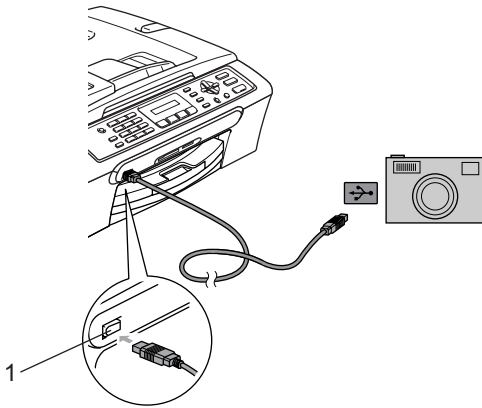
¹ Pour plus de détails, voir *Impression en mode DPOF* à la page 77.

- Les noms et la disponibilité de chaque paramètre varient selon les spécifications de votre appareil photo.
- Le paramètre de tronquage n'est disponible qu'à partir du menu de l'appareil. (Voir *Tronquage* à la page 75)

Pour en savoir plus sur la façon de changer les paramètres PictBridge, consultez la documentation fournie avec votre appareil photo.

Impression d'images

- 1 Assurez-vous que votre appareil photo est désactivé. Ensuite, branchez-le dans la prise PictBridge (1) du centre multifonction, à l'aide du câble USB.



1 Prise PictBridge



Remarque

Retirez toutes les cartes mémoire de l'appareil avant de brancher l'appareil photo numérique.

- 2 Enclenchez l'appareil photo. Une fois que le centre multifonction a reconnu l'appareil photo, l'écran ACL affiche le message suivant :

Camera connectée

Aussitôt que l'appareil débute le tirage d'une photo, l'écran ACL indique Imp. en cours.



AVERTISSEMENT

Pour éviter que l'appareil ne soit endommagé, ne branchez pas un appareil photo non compatible avec PictBridge dans la prise PictBridge.

Impression en mode DPOF

L'abréviation DPOF signifie Digital Print Order Format.

Les grands fabricants d'appareils photo numériques (Canon Inc., Eastman Kodak Company, Fuji Photo Film Co., Ltd., Matsushita Electric Industrial Co., Ltd. et Sony Corporation) ont mis au point le format DPOF en vue de simplifier l'impression des images numériques.

Si votre appareil photo numérique est compatible avec DPOF, sélectionnez, à l'aide de son écran, les images et le nombre de copies souhaitées.

Comprendre les messages d'erreur

Une fois familiarisé avec les types d'erreurs pouvant survenir dans PictBridge, vous serez en mesure de les identifier et de choisir l'action appropriée pour les corriger.

■ Mémoire épuisée

Ce message s'affiche si la taille de vos fichiers d'images dépasse la capacité de stockage de la mémoire de l'appareil.

■ Mauvais disp USB

Le message suivant s'affiche si vous branchez un périphérique défectueux ou non compatible avec PictBridge dans la prise PictBridge. Pour corriger l'erreur, débranchez le périphérique de la prise PictBridge, puis appuyez sur **Marche/Arrêt** pour désactiver puis réactiver l'appareil.

Pour des solutions plus détaillées, consultez *Messages d'erreur* à la page 100.



Logiciel

Fonctions du logiciel

80

13

Fonctions du logiciel

Le CD-ROM comprend le Guide d'utilisation du logiciel pour les fonctions disponibles lors du raccordement à un ordinateur (par exemple, impression et numérisation). Les liens de ce guide sont faciles à utiliser et vous amèneront directement à une section particulière lorsque vous cliquez dessus.

Vous y trouverez des informations sur les fonctions suivantes :

- Impression
- Numérisation
- ControlCenter3 (pour Windows®)
- ControlCenter2 (pour Macintosh®)
- Télécopie à partir de votre ordinateur
- Centre saisie photo

Comment lire le Guide de l'utilisateur HTML

Sert de référence rapide pour utiliser le Guide de l'utilisateur HTML.

(pour Windows®)



Remarque

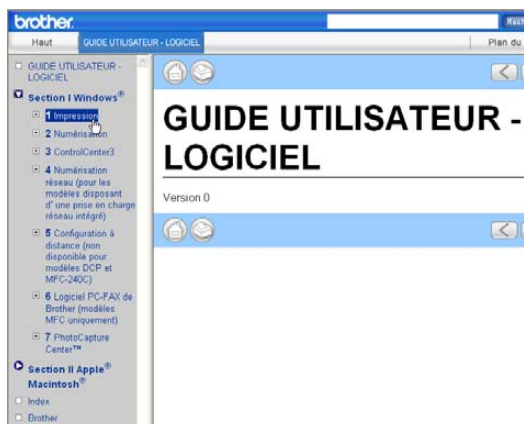
Si vous n'avez pas installé le logiciel, consultez *Comment utiliser la documentation* à la page 2.

1 À partir du menu **démarrer**, indiquez **Brother, MFC-240C** dans le groupe de programmes, puis cliquez sur **GUIDE DE L'UTILISATEUR**.

2 Cliquez sur **GUIDE UTILISATEUR LOGICIEL** à partir du menu du haut.



3 Cliquez sur l'en-tête que vous voulez lire à partir de la liste sur le côté gauche de la fenêtre.



(pour Macintosh®)

1 Assurez-vous que votre Macintosh® est mis sous tension. Insérez le CD-ROM de Brother portant la marque Macintosh® dans votre lecteur CD-ROM.

2 Double-cliquez sur l'icône **Documentation**.

3 Double-cliquez sur le dossier de votre langue, puis double-cliquez sur le fichier de la page supérieure.

4 Cliquez sur **GUIDE UTILISATEUR LOGICIEL** dans le menu supérieur et cliquez sur l'en-tête que vous voulez lire à partir de la liste sur le côté gauche de la fenêtre.





Annexes

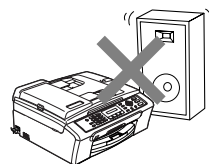
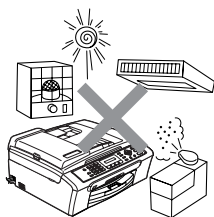
Sécurité et consignes légales	82
Dépistage des pannes et entretien régulier	94
Menus et caractéristiques	118
Glossaire	140

Choix de l'emplacement

Mettez votre appareil sur une surface plane et stable, non soumise aux vibrations ni aux chocs, telle qu'un bureau. Placez l'appareil près d'une prise murale téléphonique et d'une prise de courant c.a. standard. Choisissez un emplacement où la température se situe entre 50 °F et 95 °F (10 °C et 35 °C).

! ATTENTION

- Ne placez jamais l'appareil dans un endroit où de nombreuses personnes circulent.
- Évitez de placer votre appareil sur la moquette.
- Éloignez le centre multifonction de tout appareil de chauffage, des climatiseurs, des réfrigérateurs, des équipements médicaux, des produits chimiques et de l'eau.
- N'exposez pas l'appareil à la lumière directe du soleil, à la chaleur intense, à l'humidité ou à la poussière.
- NE branchez PAS l'appareil sur une prise électrique commandée par interrupteur mural ni à un système de minuterie automatique.
- Une coupure du courant peut effacer toutes les données enregistrées dans la mémoire de l'appareil.
- Ne branchez jamais votre centre multifonction sur une prise électrique reliée au même circuit que les prises électriques d'appareils de forte puissance ou d'autres équipements susceptibles de perturber l'alimentation.
- Évitez toute source d'interférence, comme les haut-parleurs ou les socles de téléphones sans fil.



Pour utiliser l'appareil en toute sécurité

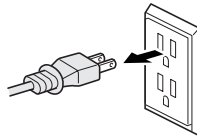
Nous vous recommandons de garder ces consignes pour une référence ultérieure et de vous y reporter avant l'entretien de votre appareil.



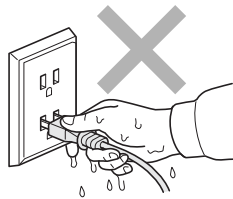
AVERTISSEMENT



L'appareil renferme des électrodes soumises à la haute tension. Avant de nettoyer l'intérieur de l'appareil, n'oubliez pas d'abord de débrancher le cordon de ligne téléphonique puis le cordon d'alimentation de la prise de courant c.a. Cela vous évitera d'être exposé à des décharges électriques.



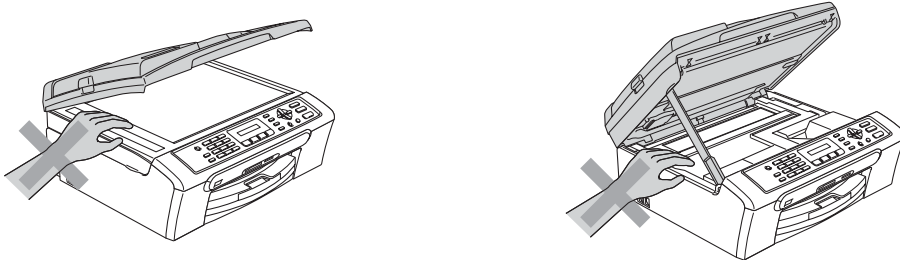
NE manipulez PAS la fiche avec des mains mouillées. Cela pourrait vous exposer à des décharges électriques.



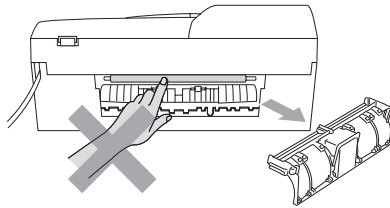
Veillez à NE PAS tirer au milieu du cordon d'alimentation c.a. Cela pourrait vous exposer à des décharges électriques.



NE mettez PAS la main sur le rebord de l'appareil, sous le couvercle du scanner, car vous risquez de vous blesser.

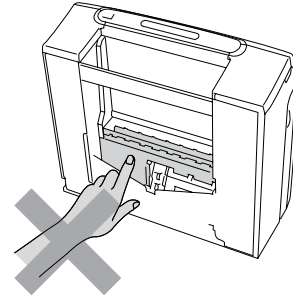
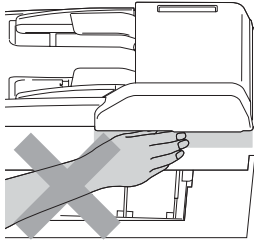


Veillez à NE PAS toucher le rouleau d'alimentation papier, car vous risquez de vous blesser.

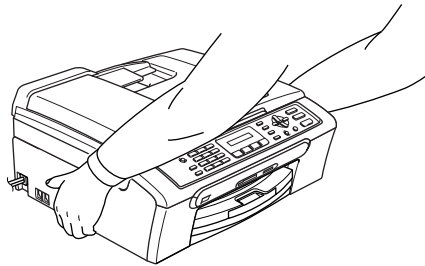




NE touchez PAS la zone en gris présentée dans l'illustration, car vous risquez de vous blesser.



Lorsque vous déplacez l'appareil, vous devez le soulever à la base en plaçant une main de chaque côté de l'unité, comme indiqué sur l'illustration. Ne transportez pas l'appareil en tenant le couvercle du scanner.



Si l'appareil devient chaud, produit de la fumée, ou dégage une mauvaise odeur, coupez immédiatement l'interrupteur d'alimentation et débranchez l'appareil de la prise de courant c.a. Appelez le Service à la clientèle de Brother.

Si des objets métalliques, de l'eau ou d'autres liquides pénètrent dans l'appareil, coupez immédiatement l'interrupteur d'alimentation et débranchez l'appareil de la prise de courant c.a. Appelez le Service à la clientèle de Brother.

AVERTISSEMENT

- Faites attention lors de l'installation ou de la modification des lignes téléphoniques. Ne touchez jamais ni les fils téléphoniques ni les bornes non isolés, à moins que le cordon téléphonique n'ait été débranché de la prise murale. N'installez jamais de fils téléphoniques pendant un orage. N'installez jamais une prise murale téléphonique dans un endroit humide.
- Installez ce produit près d'une prise de courant c.a. facilement accessible. En cas d'urgence, il faut que vous débranchiez le cordon d'alimentation de la prise de courant c.a. pour couper complètement le courant.
- Assurez-vous que la prise est toujours bien insérée.
- Pour limiter les risques d'électrocution ou d'incendie, veillez à utiliser uniquement un cordon de ligne téléphonique de calibre 26 (AWG) ou supérieur.

ATTENTION

La foudre et les surtensions peuvent endommager ce produit! Nous vous conseillons d'utiliser un dispositif de protection de qualité contre les surtensions pour le cordon d'alimentation c.a. et le cordon téléphonique. Sinon, débranchez les cordons pendant un orage.

AVERTISSEMENT

CONSIGNES DE SÉCURITÉ IMPORTANTES

Lors de l'utilisation du matériel téléphonique, assurez-vous de suivre les consignes de sécurité essentielles afin de réduire les risques d'incendie, de décharges électriques et de blessures corporelles. Évitez d'utiliser un téléphone, notamment dans les circonstances suivantes :

- 1 N'utilisez PAS cet appareil près de l'eau, par exemple, près d'une baignoire, d'un bassin à lessive, d'un évier de cuisine ou d'une machine à laver, dans un sous-sol humide ou près d'une piscine.
- 2 Évitez d'utiliser ce produit pendant un orage. Il y a une possibilité d'électrocution par la foudre.
- 3 N'utilisez PAS cet appareil, à proximité d'une fuite de gaz, pour rapporter cette dernière.
- 4 Utilisez uniquement le cordon d'alimentation fourni avec l'appareil.

Consignes de sécurité importantes

- 1 Lisez attentivement chacune des consignes énumérées ci-dessous.
- 2 Conservez ces consignes dans un lieu sûr à des fins de consultation ultérieure.
- 3 Respectez toutes les consignes et avertissements inscrits sur l'appareil.
- 4 Débranchez ce produit de la prise murale avant de nettoyer l'intérieur de l'appareil.
- 5 N'utilisez pas cet appareil près de l'eau.
- 6 Ne placez pas cet appareil sur un chariot, un socle ou une table instable. Le produit risque de tomber; ce qui pourrait causer des dégâts considérables.
- 7 Des fentes et ouvertures situées à l'intérieur, à l'arrière ou au fond du boîtier servent à l'aération de l'appareil. Pour assurer le bon fonctionnement de l'appareil et pour le protéger contre toute surchauffe, veillez à ne jamais obstruer ou couvrir celles-ci. Ces ouvertures ne doivent jamais être bloquées par le positionnement de l'appareil sur un lit, un divan, un tapis ou toute autre surface comparable. Ne le placez jamais au-dessus ni à proximité d'une source de chaleur, comme un radiateur ou un appareil de chauffage. Ne l'encastrez pas dans un cabinet sans prévoir tout d'abord une aération suffisante.
- 8 L'appareil doit être mis en service uniquement à l'aide d'une source d'alimentation dont les caractéristiques électriques correspondent aux indications reprises sur la fiche signalétique des caractéristiques de l'appareil. En cas de doute, consultez le revendeur ou la compagnie d'électricité dans votre localité.
- 9 Utilisez uniquement le cordon d'alimentation fourni avec cet appareil.
- 10 Ne placez pas d'objets sur le cordon d'alimentation et n'installez pas ce produit dans un endroit où des personnes pourraient marcher sur le cordon.
- 11 Si vous utilisez une rallonge électrique, assurez-vous que l'ampérage total des appareils qui y sont branchés ne dépasse pas l'ampérage nominal de la rallonge. De plus, vérifiez que la charge totale de tous les appareils branchés sur la prise murale de courant c.a. ne dépasse pas 15 ampères (États-Unis seulement).
- 12 Ne placez pas d'objets devant l'appareil afin d'éviter de bloquer la réception de télécopies. De plus, ne déposez rien sur le plateau d'éjection des télécopies reçues.
- 13 Attendez que toutes les pages soient entièrement sorties avant de les retirer de l'appareil.
- 14 N'introduisez aucun objet dans les ouvertures du châssis, lequel pourrait entrer en contact avec des points de tension dangereux ou provoquer un court-circuit; cause possible d'incendie ou de décharges électriques. Ne répandez jamais de liquide sur l'appareil. De plus, ne tentez pas de réparer vous-même l'appareil. En ouvrant l'appareil ou en retirant les couvercles, vous vous exposez non seulement à des tensions dangereuses et à d'autres risques, mais vous annulez également la garantie. Confiez les réparations à un technicien qualifié d'un des centres du service autorisés de Brother. Pour connaître l'emplacement du centre service autorisé Brother le plus près de chez vous, veuillez appeler :

Aux États-Unis : 1-800-284-4357

Au Canada : 1-877-BROTHER

(Voir *Numéros de Brother* à la page i.)

15 Débranchez l'appareil de la prise de courant c.a. et confiez les réparations à un technicien de service autorisé de Brother pour les circonstances suivantes :

- Le cordon d'alimentation est endommagé ou usé.
- Un liquide a été répandu sur l'appareil.
- L'appareil a été exposé à la pluie ou à de l'eau.
- Si l'appareil ne fonctionne pas normalement alors que vous suivez les instructions, limitez-vous aux réglages expliqués dans le présent guide. D'autres réglages risquent d'endommager l'appareil; ce qui nécessite souvent une réparation laborieuse de la part d'un technicien qualifié pour ramener le produit en état de marche normale.
- L'appareil est tombé ou le châssis est endommagé.
- Le comportement de l'appareil s'est sensiblement modifié; ce qui indique la nécessité d'une révision.

16 Pour protéger votre produit contre les surtensions, il est recommandé d'utiliser un dispositif de protection (parasurtenseur).

17 Pour réduire le risque d'incendie, de choc électrique et de blessures corporelles, veuillez noter ce qui suit :

- N'utilisez jamais ce produit près d'installations utilisant de l'eau, dans un sous-sol humide ou près d'une piscine.
- N'utilisez pas l'appareil durant un orage électrique (il existe un risque de choc électrique) ni pour rapporter une fuite de gaz qui s'est produite près de celui-ci.

18 Attention - Pour réduire le risque d'incendie, utilisez uniquement un cordon de ligne téléphonique de calibre 26 (AWG) ou supérieur.

Avis de téléphone et du standard FCC (Ces avis sont en vigueur pour les modèles vendus et utilisés aux États-Unis uniquement.)

Pour la programmation des numéros d'urgence et les essais d'appel aux numéros d'urgence :

- Ne raccrochez pas et expliquez brièvement au répartiteur la raison de votre appel.
- Effectuez les essais d'appel pendant les heures creuses; par exemple, tôt le matin ou tard le soir.

Cet appareil est conforme aux dispositions de la section 68 des règles de la FCC et des normes adoptées par l'ACTA (America's Carrier Telecommunications Association, association des fournisseurs de télécommunications aux États-Unis). Le panneau arrière comporte une étiquette indiquant, entre autres, une identification du produit sous le format É-U : AAEEQ##TXXXX. Vous devez, le cas échéant, fournir ce numéro à votre compagnie de téléphone.

Cet appareil peut être raccordé en toute sécurité au réseau téléphonique à l'aide d'une prise modulaire standard, USOC RJ11C.

La fiche et la prise utilisées pour brancher cet appareil au réseau téléphonique et au circuit de câblage doivent être conformes aux dispositions de la section 68 des règles de la FCC et aux normes adoptées par l'ACTA. Un cordon téléphonique muni d'une fiche modulaire et conforme aux réglementations des deux organismes susmentionnés est livré avec ce produit. Le cordon a été conçu pour être branché sur une prise modulaire compatible et homologuée. Pour plus de détails à ce sujet, consultez les instructions d'installation.

La somme des indices d'équivalence de la sonnerie (REN) sert à déterminer le nombre de périphériques pouvant être connectés à une ligne téléphonique. Une somme d'indices trop élevée peut causer des problèmes techniques, comme l'impossibilité des appareils d'émettre une sonnerie lors d'un appel entrant. Dans la plupart des régions, la somme des indices d'équivalence de la sonnerie (REN) de tous les appareils raccordés à une ligne ne doit pas dépasser cinq (5,0). Pour connaître le nombre d'appareils pouvant être connectés à une seule ligne, suivant la somme totale des indices d'équivalence de la sonnerie de tous les appareils, contactez la compagnie de téléphone de votre localité. La somme totale des indices d'équivalence de la sonnerie pour les produits homologués après le 23 juillet 2001 correspond à une section de l'identification du produit présentée sous le format É-U :AAAEQ##TXXXX. Les chiffres indiqués par ## représentent le REN sans la décimale (par exemple, 06 est le REN de 0,6). Pour les produits moins récents, le REN est indiqué séparément sur l'étiquette.

Si cet appareil nuit au bon fonctionnement du réseau téléphonique, la compagnie de téléphone vous avisera de la possibilité d'une interruption temporaire du service. Mais si un préavis n'est pas possible, la compagnie de téléphone avertira le client le plus tôt possible. Vous serez également informé de votre droit de déposer, au besoin, une plainte auprès de la FCC.

Votre compagnie de téléphone peut modifier ses installations, ses équipements, ses opérations et ses procédures, ce qui pourrait affecter le bon fonctionnement de votre appareil. Si tel est le cas, elle vous en préviendra pour que vous puissiez prendre des mesures afin d'éviter toute interruption de service.

Si cet appareil venait à présenter des problèmes techniques, veuillez communiquer avec le Service à la clientèle de Brother pour obtenir des informations relatives à la garantie et aux prestations de réparation. (Voir *Numéros de Brother* à la page i.) Si cet équipement endommage le réseau téléphonique, la compagnie de téléphone pourra vous indiquer à l'avance de la nécessité d'une interruption temporaire du service.

L'abonnement à un service de ligne partagée est tarifé selon le barème de prix établis par les provinces ou les états. Contactez la commission des services publics ou des services d'entreprise de votre localité pour obtenir plus d'informations.

Si votre domicile dispose d'un système d'alarme particulier connecté à votre ligne téléphonique, assurez-vous que l'installation de cet appareil ne désactive pas le système d'alarme. Si vous avez des questions sur la désactivation inopinée de votre système d'alarme, appelez la compagnie de téléphone ou un installateur qualifié de votre localité.

Si vous n'arrivez pas à résoudre un quelconque problème concernant votre appareil, appelez le Service à la clientèle de Brother. (Voir *Numéros de Brother* à la page i.)



AVERTISSEMENT

Pour éviter tout risque d'électrocution, débranchez toujours tous les cordons des prises murales avant de réparer, de modifier ou d'installer cet appareil.

Cet appareil ne doit pas être utilisé sur une ligne publique ni branché sur une ligne partagée.

Brother n'assume aucune responsabilité financière ou autre pouvant découler de l'utilisation de ces renseignements, ni les dommages directs, spéciaux ou consécutifs. Le présent document n'accorde ni n'assure aucune garantie.

Cet appareil a été certifié conforme aux règles de la FCC applicables aux États-Unis uniquement.

Énoncé de conformité FCC (Federal Communications Commission, États-Unis seulement)

Partie responsable : Brother International Corporation
100 Somerset Corporate Boulevard
Bridgewater, NJ 08807-0911
États-Unis
TÉL : (908) 704-1700

affirme que le produit

Nom du produit : MFC-240C

est conforme aux dispositions de la section 15 des règles de la FCC. Son fonctionnement est soumis aux deux conditions suivantes : (1) Cet appareil ne doit pas provoquer d'interférences gênantes; (2) cet appareil doit tolérer les interférences reçues, notamment celles susceptibles d'en perturber le bon fonctionnement.

Cet appareil a été soumis à des essais et s'est révélé conforme aux tolérances d'un dispositif numérique de classe B, conformément à la section 15 des règles de la FCC. Ces tolérances sont destinées à assurer un niveau de protection adéquate contre les interférences gênantes dans un milieu résidentiel. Cet appareil produit, utilise et peut émettre de l'énergie sous forme de radiofréquences et, s'il n'est pas installé ou utilisé conformément aux instructions, peut provoquer des interférences susceptibles de perturber les télécommunications radio. Aucune garantie n'est cependant faite quant à l'absence de toute interférence dans un milieu donné. Si l'appareil provoque des interférences nuisibles à la réception radio ou télévision, ce qui peut être déterminé par sa mise hors et sous tension, l'utilisateur est invité à y remédier en prenant une ou plusieurs des mesures suivantes :

- Réorienter ou déplacer l'antenne de réception;
- Éloigner l'appareil du poste récepteur;
- Brancher l'appareil sur une prise indépendante du circuit d'alimentation du récepteur;
- Consulter le revendeur ou un technicien de radio/télévision expérimenté.

IMPORTANT

Tout changement ou toute modification qui n'est pas approuvée expressément par Brother Industries, Ltd. peut rendre nulle l'autorité de l'utilisateur à exploiter cet appareil.

Avis de conformité d'Industrie Canada (s'adresse uniquement aux résidents du Canada)

Cet appareil numérique de classe B répond à la norme ICES-003 du Canada.

Cet appareil numérique de la classe B est conforme à la norme NMB-003 du Canada.

Restrictions juridiques pour la copie

Les reproductions couleur de certains documents sont illégales et peuvent entraîner des poursuites juridiques. Le présent avertissement tient lieu de guide et ne représente aucunement une liste exhaustive des interdictions possibles. En cas de doute, nous vous proposons de vérifier auprès de conseil, pour toute documentation discutable.

Il est strictement interdit par la loi de reproduire les documents suivants, qu'ils soient émis par le gouvernement des États-Unis, le gouvernement du Canada ou toute agence affiliée à ces derniers :

- Billets de banque
- Obligations ou autres titres d'emprunt
- Certificats de dépôt
- Timbres fiscaux (oblitérés ou non)
- Documents relatifs au service militaire
- Passeports
- Timbres-poste du Canada et des États-Unis (oblitérés ou non)
- Timbres alimentaires
- Documents d'immigration
- Chèques ou épreuves tirés par des organismes gouvernementaux
- Insignes ou documents d'identification

Il est interdit de reproduire les œuvres protégées par la loi sur le droit d'auteur. Toutefois, il est permis d'en reproduire des sections à des fins d'utilisation équitable. Leur reproduction à grand volume constitue un usage abusif.

Les œuvres d'art sont considérées comme étant des ouvrages protégés par le droit d'auteur.

La législation de certaines provinces et de certains états interdit strictement la reproduction de permis de conduire et de titres de propriété d'un véhicule motorisé.

Marques de commerce

Le logo Brother est une marque déposée des Brother Industries, Ltd.

Brother est une marque déposée de Brother Industries, Ltd.

Multi-Function Link est une marque déposée de la Brother International Corporation.

© 2006 Brother Industries, Ltd. Tous droits réservés.

Windows et Microsoft sont des marques déposées de Microsoft aux États-Unis et dans d'autres pays.

Macintosh et TrueType sont des marques déposées d'Apple Computer Inc.

PaperPort est une marque déposée de ScanSoft, Inc.

Guide de l'utilisateur de PageManager est une marque déposée de NewSoft Technology Corporation.

Microdrive est une marque de commerce de la International Business Machine Corporation.

CompactFlash est une marque déposée de SanDisk Corporation.

Memory Stick est une marque déposée de Sony Corporation.

SecureDigital est une marque de commerce de Matsushita Electric Industrial Co. Ltd., SanDisk Corporation et Toshiba Corporation.

SanDisk est concessionnaire d'une licence des marques de commerce SD et miniSD.

MultiMediaCard est une marque déposée d'Infineon Technologies avec l'Association MultiMediaCard titulaire de licence.

xD-Picture Card est une marque de commerce de Fujifilm Co. Ltd., Toshiba Corporation et Olympus Optical Co. Ltd.

Memory Stick Pro, Memory Stick Pro Duo, Memory Stick Duo et MagicGate sont des marques de commerce de Sony Corporation.

PictBridge est une marque de commerce.

Toutes les sociétés dont le logiciel est cité dans le présent guide disposent d'un accord de licence de logiciel spécifique à leurs programmes propriétaires.

Tous les autres noms de marque et de produit cités dans ce présent Guide de l'utilisateur et le Guide d'utilisation du logiciel sont des marques déposées de leur société respective.

B

Dépistage des pannes et entretien régulier

Dépistage des pannes

IMPORTANT

Pour obtenir une aide technique, veuillez appeler le pays où vous avez acheté votre appareil. Tous les appels doivent être effectués **dans** ce pays.

Si vous pensez que votre appareil a un problème, consultez le tableau ci-dessous et suivez les suggestions de dépistage des pannes.

Vous pouvez résoudre la plupart des problèmes vous-même. Si vous avez besoin d'aide supplémentaire, le site Brother Solutions Center vous offre les FAQ (foire aux questions) et les conseils de dépistage des pannes les plus fréquentes. Visitez-nous à l'adresse <http://solutions.brother.com>.

Si votre appareil présente des problèmes de fonctionnement

Impression

Difficulté	Suggestions
Pas de sortie imprimée	Vérifiez la connexion du câble d'interface sur l'appareil et sur votre ordinateur. (Voir le <i>Guide d'installation rapide</i> .)
	Vérifiez que l'appareil est branché et que la touche Marche/Arrêt est activée.
	Une ou plusieurs cartouches d'encre sont vides. (Voir <i>Remplacement des cartouches d'encre</i> à la page 106.)
	Vérifiez si l'écran ACL indique un message d'erreur. (Voir <i>Messages d'erreur</i> à la page 100.)
	Vérifiez que le bon pilote d'imprimante a été installé et sélectionné.
	Assurez-vous que l'appareil est en ligne. Cliquez sur Marche et puis sur Imprimantes et télécopieurs . Cliquez à droite et sélectionnez 'Brother MFC-240C', et vérifiez que 'Utiliser l'imprimante en ligne' n'est pas coché.

Impression (Suite)

Difficulté	Suggestions
La qualité d'impression est médiocre	Vérifiez la qualité d'impression. (Voir <i>Vérification de la qualité d'impression</i> à la page 112.)
	Assurez-vous que le pilote d'imprimante ou le réglage du type de papier dans le menu correspond au type de papier utilisé. (Consultez le Guide d'utilisation du logiciel sur le CD-ROM et <i>Type de papier</i> à la page 21.)
	Assurez-vous que les cartouches d'encre sont récentes. L'encre risque de coaguler dans les situations suivantes : <ul style="list-style-type: none"> ■ La date d'expiration figurant sur l'emballage de la cartouche a passé. (Les cartouches ont une durée de vie utile de deux ans si elles sont maintenues dans leur emballage d'origine.) ■ La cartouche d'encre est restée dans votre appareil pendant plus de six mois. ■ Il se peut également que l'encre ait été mal entreposée avant son utilisation.
	Essayez d'utiliser les types de papier recommandés. (Voir <i>Papier et autres supports acceptables</i> à la page 10.)
	La température ambiante recommandée pour votre appareil est comprise entre 68 °F et 91 °F (entre 20 °C et 33 °C).
Traits blancs horizontaux dans le texte ou les graphiques.	Nettoyez la tête d'impression. (Voir <i>Nettoyage de la tête d'impression</i> à la page 111.)
	Essayez d'utiliser les types de papier recommandés. (Voir <i>Papier et autres supports acceptables</i> à la page 10.)
L'appareil imprime des feuilles blanches.	Nettoyez la tête d'impression. (Voir <i>Nettoyage de la tête d'impression</i> à la page 111.)
Caractères et lignes empilées.	Vérifiez l'alignement d'impression. (Voir <i>Vérification de l'alignement d'impression</i> à la page 113.)
Texte ou images imprimées en biais.	Assurez-vous que le papier est chargé correctement dans le bac à papier et que le guide-papier latéral est ajusté correctement. (Voir <i>Comment charger le papier et les autres supports</i> à la page 14.)
	Vérifiez que le couvercle d'élimination du bourrage est placé correctement.
Des taches ont coulé au centre supérieur de la page imprimée.	Assurez-vous que le papier n'est pas trop épais ni gondolé. (Voir <i>Papier et autres supports acceptables</i> à la page 10.)
L'impression semble maculée ou l'encre semble couler.	Assurez-vous que vous utilisez bien les types de papier appropriés. (Voir <i>Papier et autres supports acceptables</i> à la page 10.) Ne manipulez pas le papier tant que l'encre n'est pas sèche.
Des taches apparaissent au verso ou au bas de la page.	Assurez-vous que le cylindre de l'imprimante n'est pas maculé d'encre. (Voir <i>Nettoyage du cylindre de l'imprimante</i> à la page 110.)
	Assurez-vous d'utiliser le volet du support papier. (Voir <i>Comment charger le papier et les autres supports</i> à la page 14.)
Quelques lignes sont denses.	Cochez Ordre inversé dans l'onglet Élémentaire du pilote d'imprimante.
Les sorties imprimées sont froissées.	Dans l'onglet Élémentaire du pilote d'imprimante, cliquez sur Paramètres , puis décochez Impression bidirectionnelle .
L'impression '2 en 1 ou 4 en 1' n'est pas possible.	Vérifiez que le paramètre du format de papier dans l'application utilisée correspond à celui du pilote d'imprimante.

Impression (Suite)

Difficulté	Suggestions
La vitesse d'impression est trop lente.	<p>Essayez de changer le réglage du pilote d'imprimante. La résolution la plus haute nécessite un temps plus long pour le traitement et le transfert de données ainsi que pour l'impression. Essayez les autres paramètres de qualité dans l'onglet Elémentaire du pilote d'imprimante. En outre, cliquez sur l'onglet Paramètres et assurez-vous que vous avez décoché le module Ajustement des couleurs.</p> <p>Désactivez la fonction Sans marge. L'impression sans marge est plus lente que l'impression normale. (Consultez la section <i>Impression</i> pour Windows® et <i>Impression et envoi de télécopies</i> pour Macintosh® dans le Guide d'utilisation du logiciel sur le CD-ROM.)</p>
L'appareil alimente plusieurs pages	<p>Assurez-vous que le papier est chargé correctement dans le bac à papier. (Voir <i>Comment charger le papier et les autres supports</i> à la page 14.)</p> <p>Vérifiez qu'il n'y a pas plus de deux types de papier chargés à la fois dans le bac à papier.</p>
Des pages imprimées ne sont pas empilées uniformément.	Assurez-vous d'utiliser le volet du support papier. (Voir <i>Comment charger le papier et les autres supports</i> à la page 14.)
L'appareil n'imprime pas à partir de Paint Brush.	Essayez de régler l'affichage sur la valeur '256 couleurs.'
L'appareil n'imprime pas à partir d'Adobe Illustrator.	Essayez de réduire la résolution d'impression. (Consultez la voir <i>Impression</i> sous Windows® ou <i>Impression et envoi de télécopies</i> sous Macintosh® dans le Guide d'utilisation du logiciel sur le CD-ROM.)
L'appareil ne peut pas imprimer toutes les pages d'un document. Le message <i>Mémoire épuisée</i> s'affiche.	<p>Réduisez la résolution d'impression. (Consultez la voir <i>Impression</i> sous Windows® ou <i>Impression et envoi de télécopies</i> sous Macintosh® dans le Guide d'utilisation du logiciel sur le CD-ROM.)</p> <p>Réduisez la complexité de votre document et essayez de nouveau. Réduisez la qualité graphique ou la quantité de tailles de polices dans votre application logicielle.</p>

Imprimer des télécopies reçues

Difficulté	Suggestions
Impression condensée et stries blanches à travers la page ou le dessus et le bas des phrases sont coupés.	Il s'agit probablement d'une mauvaise connexion en raison de parasites se trouvant sur la ligne téléphonique. Demandez au correspondant de renvoyer la télécopie.
Stries verticales noires lors de la réception de télécopies.	Le scanner de l'expéditeur est peut-être sale. Demandez à votre correspondant de faire une photocopie pour savoir si le problème provient de son télécopieur. Essayez de recevoir une télécopie provenant d'un autre télécopieur.
Les télécopies couleur reçues ne s'impriment qu'en noir et blanc.	Remplacez les cartouches d'encre couleur qui sont vides ou presque vides, puis demandez à votre correspondant de vous envoyer de nouveau la télécopie couleur. (Voir <i>Remplacement des cartouches d'encre</i> à la page 106.)
Les marges gauche et droite sont coupées ou une seule page sur deux est imprimée.	Activez la fonction de réduction automatique. (Voir <i>Impression réduite d'une télécopie entrante</i> à la page 38.)


Ligne ou connexion téléphonique

Difficulté	Suggestions
Le mode de numérotation ne fonctionne pas. (Pas de tonalité de composition)	Vérifiez que l'appareil est branché et allumé.
	Vérifiez la connexion téléphonique.
	Modifiez le réglage de Tonalité/Impulsion. (Voir le <i>Guide d'installation rapide</i> .)
	Si un téléphone externe est branché à l'appareil, envoyez une télécopie manuelle en décrochant le combiné du téléphone externe et en composant le numéro. Attendez le signal de réception de télécopie avant d'appuyer sur Mono Marche ou sur Couleur Marche .
L'appareil ne répond pas aux appels.	Assurez-vous que l'appareil est réglé sur le mode de réception approprié à la configuration utilisée. (Voir <i>Modes de réception</i> à la page 35.) Vérifiez la tonalité de composition. Si cela est possible, appelez votre appareil pour savoir s'il répond. S'il ne répond toujours pas, vérifiez la connexion du cordon de la ligne téléphonique. Si aucune sonnerie n'est émise lorsque vous appelez votre appareil, prenez contact avec votre compagnie de téléphone pour faire vérifier la ligne téléphonique.

Réception de télécopies

Difficulté	Suggestions
Ne peut pas recevoir une télécopie	Assurez-vous que l'appareil est réglé sur le mode de réception approprié à la configuration utilisée. (Voir <i>Modes de réception</i> à la page 35.)
	Si vous avez souvent des interférences sur votre ligne téléphonique, essayez de changer la configuration du menu de Compatibilité à De base. (Voir <i>Interférence sur la ligne téléphonique</i> à la page 106.)


Envoi de télécopies

Difficulté	Suggestions
Ne peut pas envoyer une télécopie	Assurez-vous que la touche de télécopieur  est allumée. (Voir <i>Activation du mode Télécopieur</i> à la page 28.)
	Demandez au correspondant de vérifier si le télécopieur reçoit du papier.
	Imprimez le rapport de vérification de l'envoi et vérifiez s'il y a une erreur. (Voir <i>Rapports</i> à la page 57.)
Le rapport de vérification de l'envoi indique «Résultat:NG» ou «Résultat:ERREUR». La qualité des télécopies envoyées est médiocre.	Il y a sans doute des parasites provisoires sur la ligne. Envoyez de nouveau la télécopie. Si vous envoyez un message de PC-FAX et que le rapport de vérification d'envoi indique «Résultat:NG», il est possible que l'appareil manque de mémoire. Si le problème persiste, prenez contact avec votre compagnie de téléphone pour faire vérifier la ligne téléphonique.
	Si vous avez souvent des erreurs de transmission en raison de l'interférence possible sur votre ligne téléphonique, essayez de changer la configuration du menu de Compatibilité à De base. (Voir <i>Interférence sur la ligne téléphonique</i> à la page 106.)
	Essayez de changer la résolution sur Fine ou sur S.Fine. Faites une copie pour vérifier le bon fonctionnement du scanner de votre appareil. Si la qualité de la copie n'est pas bonne, nettoyez le scanner. (Voir <i>Nettoyage du scanner</i> à la page 110.)
Stries verticales noires lors de l'envoi de télécopies.	Si la copie présente le même problème, nettoyez le scanner. (Voir <i>Nettoyage du scanner</i> à la page 110.)


Gestion des appels entrants

Difficulté	Suggestions
L'appareil 'interprète' une voix comme une tonalité CNG.	Si le mode Réception facile est enclenché, votre appareil est plus sensible aux sons. Il peut, à tort, interpréter certaines voix ou de la musique sur la ligne comme un appel de télécopieur et répondre par la tonalité de réception de télécopie. Désactivez l'appareil en appuyant sur Arrêt/Sortie . Essayez d'éviter ce problème en désactivant le mode Réception facile. (Voir <i>Réception facile</i> à la page 37.)
Envoi d'un appel de télécopie vers l'appareil.	Si vous avez répondu à l'aide de l'appareil, appuyez sur Mono Marche et raccrochez immédiatement. Si vous avez répondu avec un téléphone externe ou supplémentaire, composez le code de réception des télécopies (la valeur par défaut est ✕51). Raccrochez dès que l'appareil répond à l'appel.
Services personnalisés sur une seule ligne.	Si la ligne téléphonique, sur laquelle vous avez raccordé votre appareil, est munie d'un ou de plusieurs services personnalisés (mise en attente des appels, mise en attente des appels/Identification de l'appelant, messagerie vocale, système d'alarme, etc.), il se peut que la réception et la transmission des télécopies en soient perturbées. Par exemple : Si vous êtes abonné au service de mise en attente des appels ou à un autre service personnalisé et que vous recevez ou émettez une télécopie durant l'émission du signal à ce service, ce signal peut temporairement interrompre ou gêner la transmission des télécopies. La fonction ECM (mode de correction d'erreurs) conçue par Brother vous aide à résoudre ce problème. Ce problème est imputable au réseau téléphonique et commun à tous les périphériques émetteurs ou récepteurs d'informations sur une seule ligne partagée, munie de services personnalisés. Si vos affaires ne tolèrent aucune interruption, une ligne distincte téléphonique, exempte de services personnalisés, sera tout indiquée.

Difficultés de réglage des fonctions de menu

Difficulté	Suggestions
L'appareil émet un signal sonore chaque fois que vous accédez au menu Réglage de réception.	Si la touche Télécopieur  n'est pas allumée, enfoncez-la pour activer le mode Télécopie. Le mode Réglage de réception n'est disponible que si l'appareil se trouve en mode Télécopie.

Problèmes de photocopies

Difficulté	Suggestions
Ne peut pas faire une copie	Assurez-vous que la touche Copier  est allumée. (Voir <i>Activation du mode Copie</i> à la page 60.)
Des lignes verticales apparaissent dans les copies	Si vous découvrez des lignes verticales dans les copies, nettoyez le scanner. (Voir <i>Nettoyage du scanner</i> à la page 110.)
Mauvais résultats de copie lorsque l'ADF est utilisé.	Essayez d'utiliser la vitre du scanner. (Voir <i>Utilisation de la vitre du scanner</i> à la page 9.)

Problèmes liés à la numérisation

Difficulté	Suggestions
Des erreurs liées au protocole TWAIN/WIA se produisent lors de la numérisation.	Assurez-vous que le pilote TWAIN/WIA de Brother est sélectionné comme source principale. Dans PaperPort® SE avec ROC, cliquez sur Fichier, Numériser et sélectionnez le pilote TWAIN/WIA de Brother.

Problèmes liés à la numérisation (Suite)

Difficulté	Suggestions
Mauvais résultats de numérisation lorsque l'ADF est utilisé.	Utilisez la vitre du scanner. (Voir <i>Utilisation de la vitre du scanner</i> à la page 9.)

Problèmes liés aux logiciels

Difficulté	Suggestions
Ne peut pas installer le logiciel ou imprimer	Faites passer le programme Réparez MFL-Pro Suite sur le CD-ROM. Ce programme sert à réparer et à réinstaller le logiciel.
'Appareil occupé'	Assurez-vous que l'appareil n'affiche pas de message d'erreur à l'écran ACL.

Problèmes liés au Centre saisie photo

Difficulté	Suggestions
Le disque amovible ne fonctionne pas correctement.	<ol style="list-style-type: none"> 1 Avez-vous installé la mise à jour Windows® 2000? Si non, suivez les instructions énumérées ci-dessous : <ol style="list-style-type: none"> 1) Débranchez le câble USB. 2) Installez la mise à jour Windows® 2000 et consultez le Guide d'installation rapide. Une fois la mise à jour installée, le PC redémarrera automatiquement. 3) Laissez s'écouler une minute à la suite du redémarrage, puis branchez le câble USB. 2 Enlevez la carte mémoire et réintroduisez-la. 3 Si vous avez essayé 'Ejecter' à partir de Windows®, retirez d'abord la carte mémoire avant de continuer. 4 Si un message d'erreur s'affiche quand vous essayez d'éjecter la carte, c'est que celle-ci est en cours d'utilisation. Attendez un moment, puis réessayez. 5 Si le problème persiste, éteignez votre PC, puis rallumez-le. (Il faudra débrancher le cordon d'alimentation de l'appareil pour l'éteindre.)
Ne peut pas accéder au disque amovible à partir de l'icône sur le Bureau.	Assurez d'avoir inséré la carte mémoire dans la fente de support.

Messages d'erreur

Comme pour tout appareil de bureau à la fine pointe de la technologie, il peut parfois y avoir des pannes. Dans ce cas, votre appareil identifie alors l'erreur et indique un message d'erreur. Le tableau ci-dessous explique les messages d'erreur les plus fréquents.

Vous serez en mesure de corriger vous-même la plupart de ces erreurs. Si vous avez besoin de plus d'aide, le site Brother Solutions Center vous offre les FAQ (foire aux questions) et les conseils de dépiantage des pannes les plus fréquentes.

Visitez-nous à l'adresse <http://solutions.brother.com>.

Message d'erreur	Cause	Action
Aucun fichier	La carte mémoire insérée dans le lecteur ne contient pas de fichier .JPG.	Réintroduisez la carte mémoire correcte dans la fente.
Aucune cartouche	Une des cartouches d'encre est mal installée.	Retirez la cartouche d'encre et réinstallez-la correctement. (Voir <i>Remplacement des cartouches d'encre</i> à la page 106.)
Basse températ	La tête d'impression est trop froide.	Laissez votre appareil se réchauffer.
Bourrage papier	Le papier est coincé dans l'appareil.	Voir <i>Bourrage d'imprimante ou de papier</i> à la page 104.
Couvercle ouvert	Le couvercle du scanner n'est pas complètement fermé.	Soulevez le couvercle du scanner et refermez-le de nouveau.
Déconnecté	L'appel a été interrompu par le correspondant ou son télécopieur.	Réessayez de transmettre ou de recevoir la télécopie.
Données mém.	Des données d'impression sont demeurées dans la mémoire de l'appareil.	Redémarrez l'impression à partir de votre ordinateur.
	Des données d'impression sont demeurées dans la mémoire de l'appareil. Le câble USB a été débranché durant la transmission des données à partir de l'ordinateur vers l'appareil.	Appuyez sur Arrêt/Sortie . L'appareil annulera la tâche et l'effacera de la mémoire. Réessayez d'imprimer.

Message d'erreur	Cause	Action
Encre noire vide	Une ou plusieurs des cartouches d'encre sont vides. Toutes les tâches d'impression seront interrompues. Les télécopies en noir et blanc sont sauvegardées dans la mémoire tant que l'espace mémoire n'est pas saturé. Si l'appareil de l'expéditeur envoie une télécopie couleur, «l'établissement de liaison» de l'appareil exigera que la télécopie soit envoyée en noir et blanc. Si le télécopieur de votre correspondant peut effectuer la conversion, la télécopie couleur sera sauvegardée en noir et blanc.	Remplacez les cartouches d'encre. (Voir <i>Remplacement des cartouches d'encre</i> à la page 106.)
Erreur comm	Erreur de communication causée par la mauvaise qualité de la ligne téléphonique.	Envoyez de nouveau la télécopie ou branchez l'appareil sur une autre ligne téléphonique. Si le problème persiste, appelez la compagnie de téléphone dans votre localité pour faire vérifier votre ligne.
Erreur média	La carte mémoire est altérée, mal formatée ou présente un problème quelconque.	Réintroduisez la carte fermement dans la fente pour vous assurer qu'elle est bien en place. Si l'erreur continue, vérifiez le lecteur en insérant une autre carte mémoire qui fonctionne.
Incap. Change XX Incap. Imprim XX Incap. Nettoy XX Incap. Numér XX Incapac. Init XX	L'appareil présente un problème d'ordre mécanique. —OU— Un corps étranger tel qu'un trombone ou du papier déchiré s'est logé dans l'appareil.	Ouvrez le couvercle du scanner et enlevez tout corps étranger à l'intérieur de l'appareil. Si le message d'erreur continue, voir <i>Transfert des télécopies ou rapport du journal de télécopie</i> à la page 103 avant de débrancher l'appareil pour ne pas perdre des messages importants. Débranchez ensuite l'appareil de la source de courant pendant plusieurs minutes puis rebranchez-le.
Mauvais disp USB	Un périphérique défectueux ou compatible avec PictBridge a été branché sur la prise PictBridge.	Débranchez le périphérique de la prise PictBridge, puis appuyez sur Marche/Arrêt pour désactiver puis réactiver l'appareil.
Mémoire épuisée	La mémoire de l'appareil est saturée.	Transmission d'une télécopie ou opération de copie en cours Appuyez sur Arrêt/Sortie et attendez la fin des autres opérations en cours puis réessayez. Impression en cours Réduisez la résolution d'impression. (Pour plus de détails, voir <i>Impression</i> sous Windows® ou <i>Impression et envoi de télécopies</i> sous Macintosh® dans le Guide d'utilisation du logiciel sur le CD-ROM.)

Message d'erreur	Cause	Action
Mode sd em march	L'appareil est réglé sur le mode de sonnerie spéciale. Vous ne pouvez pas passer du mode Réception manuelle à un autre mode.	Désactivez la sonnerie spéciale. (Voir <i>Désactivation de la sonnerie spéciale</i> à la page 42.)
Noir pres vide	Une ou plusieurs cartouches d'encre manquent d'encre. Si l'appareil de l'expéditeur envoie une télécopie couleur, «l'établissement de liaison» de l'appareil exigera que la télécopie soit envoyée en version noir et blanc. Si le télécopieur de votre correspondant peut effectuer la conversion, la télécopie couleur sera sauvegardée en noir et blanc.	Commandez une nouvelle cartouche d'encre. (Voir <i>Commande d'accessoires et de consommables</i> à la page iii.)
Non assigné	Vous avez essayé d'accéder à un numéro abrégé non programmé.	Programmez le numéro abrégé. (Voir <i>Enregistrement des numéros abrégés</i> à la page 53.)
Pas ID appelant	Vous n'êtes pas abonné au service d'identification de la ligne appelante de votre compagnie de téléphone.	Si vous souhaitez utiliser cette fonction, contactez votre compagnie de téléphone. (Voir <i>Identification de la ligne appelante</i> à la page 43.)
Pas rép/occupé	Le numéro composé ne répond pas ou est occupé.	Vérifiez le numéro et composez-le de nouveau.
Températ élevée	La tête d'impression est trop chaude.	Laissez l'appareil refroidir.
Vérif format pap	Le format de papier n'est pas approprié.	Chargez des feuilles dont le format est approprié (Lettre, Légal ou A4), puis appuyez sur Mono Marche ou sur Couleur Marche .
Vérif original	Le document n'est pas été inséré ou alimenté correctement, ou le document numérisé à partir de l'ADF était trop long.	Voir <i>À l'aide de l'alimentation automatique de documents (ADF)</i> à la page 8. Voir <i>Bourrage de documents</i> à la page 103.
Vérifier papier	L'appareil n'a plus de papier ou le papier n'est pas correctement installé dans le bac à papier.	Effectuez l'une des actions suivantes : <ul style="list-style-type: none"> ■ Ajoutez du papier dans le bac à papier, puis appuyez sur Mono Marche ou sur Couleur Marche. ■ Enlevez le papier et réinstallez-le, puis appuyez sur Mono Marche ou sur Couleur Marche.
	Le papier est coincé dans l'appareil.	Voir <i>Bourrage d'imprimante ou de papier</i> à la page 104.

Transfert des télécopies ou rapport du journal de télécopie

Si l'écran ACL présente les messages suivants : Incap. Change XX, Incap. Nettoy XX, Incapac. Init XX, Incap. Imprim XX ou Incap. Numér XX nous vous conseillons alors de transférer vos télécopies à un autre télécopieur. (Voir *Transfert des télécopies à un autre télécopieur* à la page 103.)

Vous pouvez aussi transférer le rapport du journal de télécopie pour voir s'il y a des télécopies qui doivent être transférées. (Voir *Transfert des télécopies à un autre télécopieur* à la page 103.)



Remarque

S'il y a un message d'erreur sur l'écran ACL de l'appareil après le transfert des télécopies, débranchez l'appareil de la source de courant pendant plusieurs minutes, puis rebranchez-le.

Transfert des télécopies à un autre télécopieur

Si vous n'avez pas configuré votre Identifiant de poste, vous ne pouvez pas entrer en mode de transfert de télécopies.

- 1 Appuyez sur **Menu, 9, 0, 1**.
- 2 Effectuez l'une des actions suivantes :
 - Si l'écran ACL indique *Aucune donnée, il n'y a aucune télécopie laissée dans la mémoire de l'appareil.*
Appuyez sur **Arrêt/Sortie**.
 - Si l'écran ACL indique *Entrez num. fax, saisissez le numéro du télécopieur où envoyer les télécopies.*
- 3 Appuyez sur **Mono Marche**.

Transfert du rapport du journal de télécopie à un autre télécopieur

Si vous n'avez pas configuré votre Identifiant de poste, vous ne pouvez pas entrer en mode de transfert de télécopies.

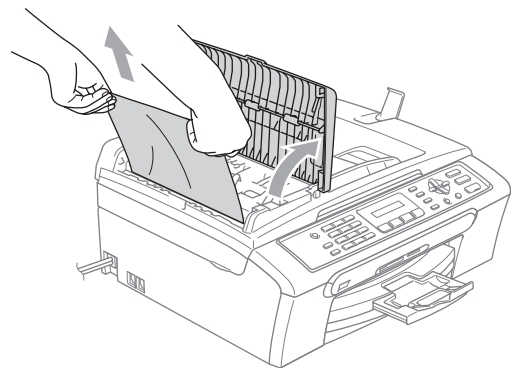
- 1 Appuyez sur **Menu, 9, 0, 2**.
- 2 Saisissez le numéro du télécopieur où transférer le rapport du journal de télécopie.
- 3 Appuyez sur **Mono Marche**.

Bourrage de documents

Le document peut être coincé s'il est mal inséré ou chargé ou s'il est trop long. Suivez les étapes suivantes pour éliminer un bourrage de documents.

Le document est coincé dans la partie supérieure de l'ADF

- 1 Retirez les feuilles qui ne sont pas coincées dans l'ADF.
- 2 Ouvrez le couvercle de l'alimentation auto.
- 3 Tirez le document coincé en tirant vers le haut et vers la gauche.



- 4 Refermez le couvercle de l'alimentation auto.
- 5 Appuyez sur **Arrêt/Sortie**.

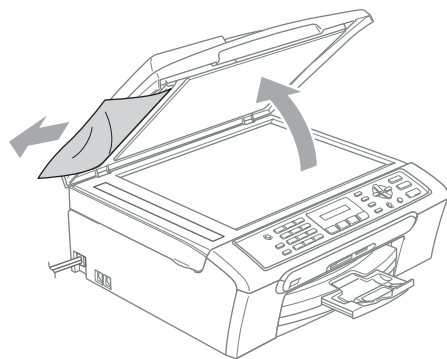


Remarque

Pour éviter les brouillages de document éventuels, fermez correctement le couvercle de l'alimentation auto en appuyant doucement au centre de celui-ci.

Le document est coincé à l'intérieur de l'ADF

- 1 Retirez les feuilles qui ne sont pas coincées dans l'ADF.
- 2 Soulevez le couvercle document.
- 3 Enlevez le document coincé en tirant vers la gauche.

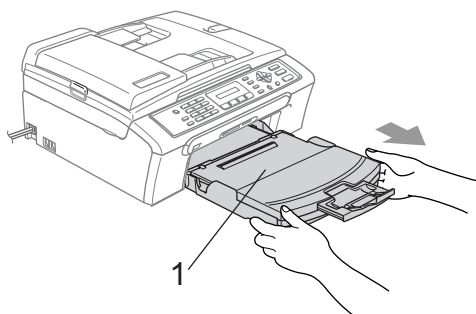


- 4 Refermez le couvercle document.
- 5 Appuyez sur **Arrêt/Sortie**.

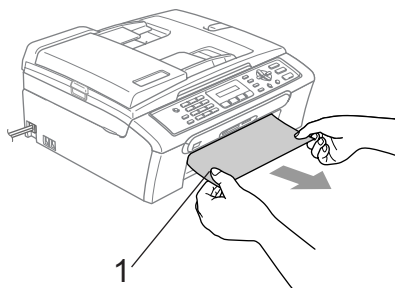
Bouillage d'imprimante ou de papier

Retirez le papier à l'endroit où il est coincé dans l'appareil.

- 1 Sortez le bac à papier (1) de l'appareil.



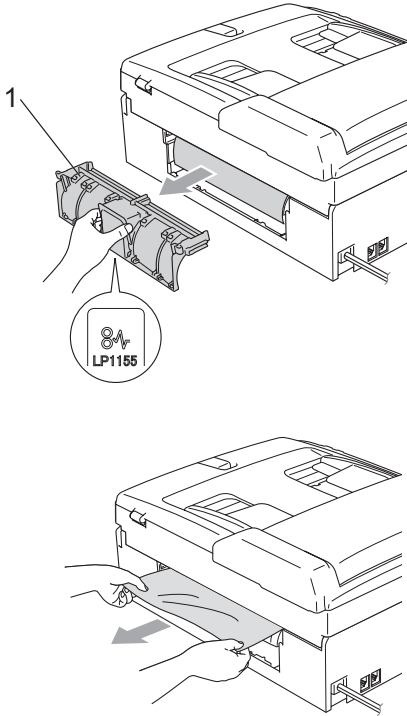
- 2 Retirez le papier coincé (1).



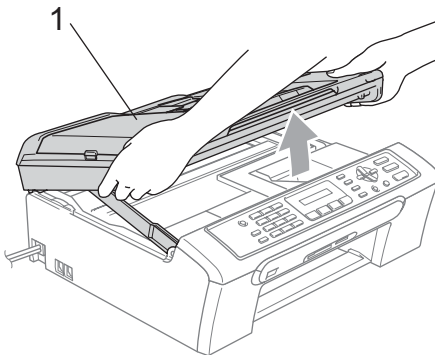
- 3 Réinitialisez l'appareil en soulevant le couvercle du scanner à l'avant de l'appareil puis en le refermant.

- Si vous ne pouvez pas retirer le papier coincé à l'avant de l'appareil, ou si le message d'erreur s'affiche encore à l'écran ACL après avoir retiré le papier coincé, passez à l'étape suivante.

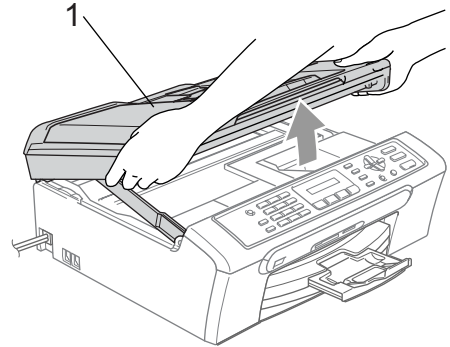
- 4 Retirez le couvercle d'élimination du bouchage (1) à partir de l'arrière de l'appareil. Retirez le papier coincé de l'appareil.



- 5 Remettez le couvercle d'élimination du bouchage. Vérifiez que le couvercle est placé correctement.



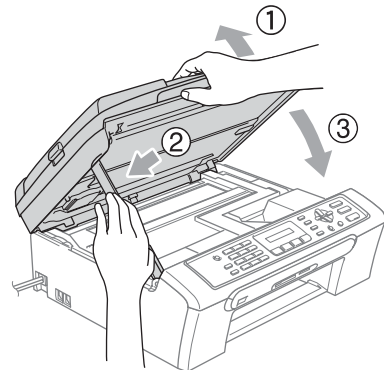
- 6 Soulevez le couvercle du scanner (1) à partir de l'avant de l'appareil jusqu'à ce qu'il soit bien verrouillé dans la position ouverte. Assurez-vous qu'il n'y a pas de papier coincé à l'intérieur de l'appareil.



Remarque

Si le papier est coincé sous la tête d'impression, débranchez l'appareil de la source de courant pour pouvoir déplacer la tête d'impression et ainsi sortir le papier.

- 7 Soulevez le couvercle du scanner (1) pour le déverrouiller. Sans forcer, poussez en bas le support de couvercle (2) du scanner et refermez le couvercle du scanner (3).



- 8 Repoussez fermement le bac d'alimentation dans l'appareil.

Tonalité de composition

Le réglage de la tonalité sur Détection raccourcira la pause de détection de tonalité.

- 1 Appuyez sur **Menu, 0, 5**.
- 2 Appuyez sur ▲ ou ▼ pour sélectionner `Détection` ou `Non détecté`. Appuyez sur **OK**.
- 3 Appuyez sur **Arrêt/Sortie**.

Interférence sur la ligne téléphonique

Si vous avez des difficultés à envoyer ou à recevoir une télécopie à cause d'interférences possibles sur la ligne téléphonique, nous vous conseillons de régler sur Égalisation pour la compatibilité pour réduire la vitesse du modem pour les opérations du télécopieur.

- 1 Appuyez sur **Menu, 2, 0, 2**.
- 2 Appuyez sur ▲ ou sur ▼ pour sélectionner `Normal` (ou `De base`).
 - `De base` réduit la vitesse du modem à 9 600 ko/s. À moins que l'interférence soit un problème lié à votre ligne téléphonique, vous préférerez peut-être l'utiliser seulement quand c'est nécessaire.
 - `Normal` configure la vitesse du modem à 14 400 ko/s. (réglage par défaut)

Appuyez sur **OK**.

- 3 Appuyez sur **Arrêt/Sortie**.



Remarque

Lorsque vous changez la compatibilité à `De base`, le mode ECM n'est disponible que pour l'envoi de télécopies en couleur.

Entretien régulier

Remplacement des cartouches d'encre

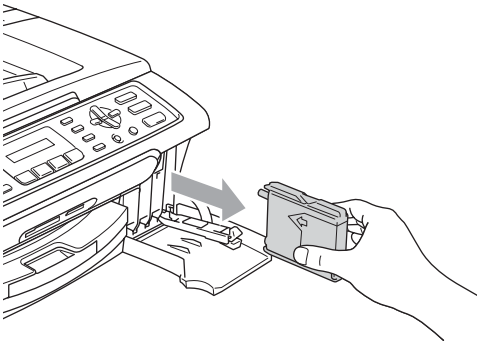
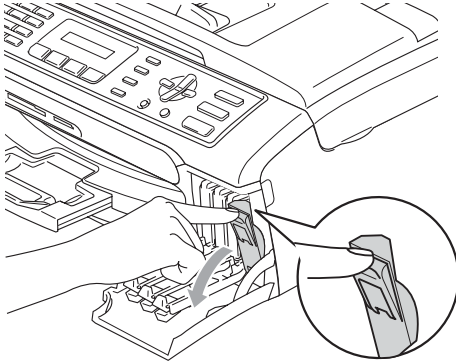
Votre appareil est équipé d'un compteur de gouttes d'encre. Le compteur de gouttes d'encre contrôle automatiquement le niveau d'encre dans chacune de 4 cartouches. Dès que l'appareil détecte qu'il n'y a plus d'encre dans une cartouche, l'appareil vous envoie un message à l'écran ACL.

L'écran ACL vous informera quelle cartouche présente un niveau d'encre bas ou a besoin d'être remplacée. Prenez soin de suivre les instructions à l'écran ACL pour remplacer les cartouches d'encre dans le bon ordre.

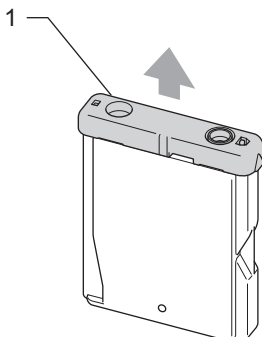
Bien que l'appareil vous informe qu'une cartouche d'encre est vide, il restera une petite quantité d'encre dans la cartouche. Il est nécessaire de laisser un peu d'encre dans la cartouche pour empêcher que l'air ne dessèche ni n'endommage la tête d'impression.

- 1 Ouvrez le couvercle de la cartouche d'encre.
Si une ou plusieurs cartouches d'encre sont vides, par exemple, la cartouche d'encre noire, l'écran ACL indique `Encre noire vide et Remplacer encre`.

- 2 Poussez le levier de déverrouillage vers le bas et retirez la cartouche d'encre dont la couleur correspond à celle indiquée sur l'écran ACL.

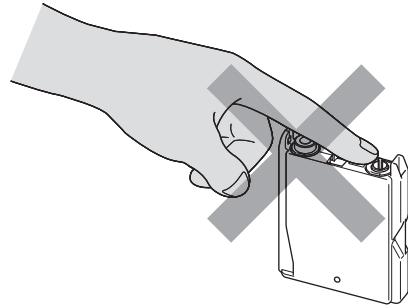


- 3 Ouvrez l'emballage de la nouvelle cartouche d'encre dont la couleur correspond à celle indiquée à l'écran ACL et retirez la cartouche.
- 4 Retirez le capuchon de protection jaune (1).



⊘ Mauvaise configuration

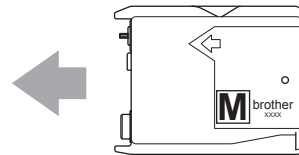
NE touchez PAS la zone indiquée sur l'illustration ci-dessous.



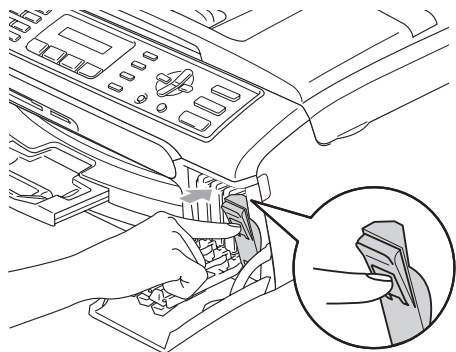
📄 Remarque

Si le capuchon de protection jaune s'enlève lorsque vous ouvrez le sac, la cartouche ne sera pas endommagée.

- 5 Chaque couleur possède son emplacement spécifique. Insérez la cartouche d'encre dans la direction indiquée par la flèche sur l'étiquette.



- 6 Soulevez chaque levier de déverrouillage et poussez-le jusqu'à encliquetage puis refermez le couvercle de la cartouche d'encre.



- 7 Si une cartouche d'encre a été remplacée alors que le message `Noir pres vide` était affiché sur l'écran ACL, il vous est ensuite demandé de vérifier s'il s'agit bien d'une toute nouvelle cartouche. (par exemple, `Avez-vous changé NoI?`) Pour chaque nouvelle cartouche que vous avez installée, appuyez sur **1** (`Oui`) pour réinitialiser automatiquement le compteur de gouttes d'encre de cette couleur. Si la cartouche d'encre installée n'est pas neuve, prenez bien soin d'appuyer sur **2** (`Non`). Si vous attendez jusqu'à ce que le message `Encre vide` s'affiche à l'écran ACL, l'appareil réinitialisera automatiquement le compteur de gouttes d'encre.

Remarque

Si, une fois les cartouches d'encre installées, le message `Install.` apparaît à l'écran ACL, vérifiez que celles-ci sont bien mises en place.



AVERTISSEMENT

En cas de contact de l'encre avec les yeux, rincez immédiatement à l'eau. En cas d'inquiétude, consultez un médecin.



ATTENTION

NE retirez PAS les cartouches d'encre si elles n'ont pas besoin d'être remplacées. Sinon, vous risquez de réduire la quantité d'encre disponible. De plus, l'appareil ne pourra plus détecter la quantité d'encre restante.

NE touchez PAS les fentes d'insertion de cartouche. Sinon, l'encre risque d'éclabousser votre peau.

Si l'encre venait à éclabousser votre peau ou vos vêtements, lavez-les immédiatement avec du savon ou du détergent.

Si vous mêlez les couleurs en installant une cartouche d'encre au mauvais emplacement, corrigez l'erreur et nettoyez la tête d'impression plusieurs fois.

Après avoir ouvert une cartouche d'encre, installez-la dans l'appareil et utilisez-la dans les six mois suivants. Les cartouches d'encre non ouvertes doivent être utilisées avant leur date d'expiration figurant sur l'emballage.

NE démontez ni NE modifiez PAS la cartouche d'encre car l'encre risque de s'échapper de la cartouche.

Brother vous recommande vivement de ne pas recharger les cartouches d'encre fournies avec votre appareil. De plus, Brother vous recommande vivement d'utiliser uniquement les cartouches de marque Brother. L'utilisation ou l'essai d'utilisation d'une encre et/ou d'une cartouche d'encre non compatible avec l'appareil Brother risque d'endommager ce dernier et/ou peut donner des résultats d'impression insatisfaisants. Notre garantie ne s'étend pas aux problèmes techniques découlant de l'utilisation d'une encre et/ou d'une cartouche d'encre non autorisée d'un autre fabricant. Afin de protéger votre investissement et d'obtenir une performance optimale de votre appareil Brother, nous vous conseillons vivement d'utiliser des produits authentiques de Brother.

Nettoyage de l'extérieur de l'appareil

! ATTENTION

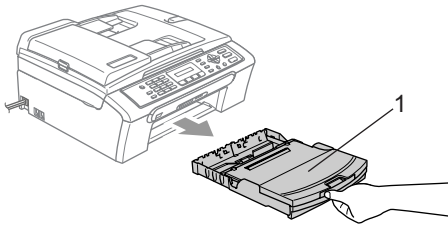
Utilisez du détergent neutre. Un nettoyage avec un liquide volatil comme un diluant ou de la benzine endommagera la surface extérieure de l'appareil.

NE JAMAIS utiliser de produits nettoyants contenant de l'ammoniac.

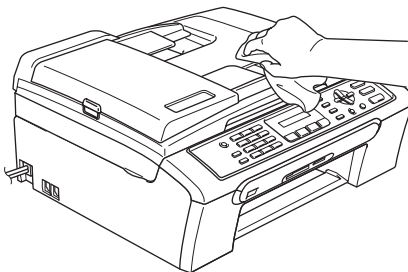
NE JAMAIS utiliser de l'alcool isopropylique pour nettoyer la saleté sur le panneau de commande. Cela risque de fissurer le panneau.

Nettoyez l'extérieur de l'appareil comme suit :

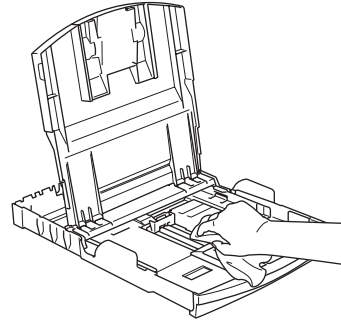
- 1 Retirez complètement le bac à papier (1) de l'appareil.



- 2 Essuyez l'extérieur de l'appareil avec un chiffon doux pour enlever la poussière.



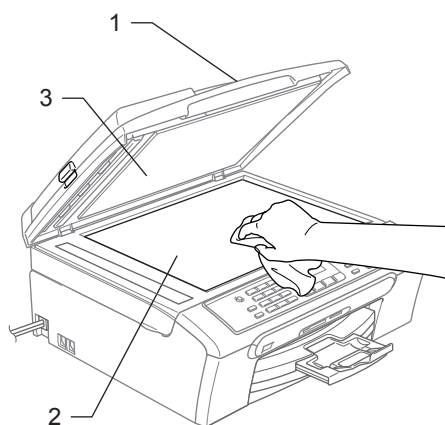
- 3 Enlevez ce qui pourrait être coincé à l'intérieur du bac à papier.
- 4 Soulevez le couvercle du bac de sortie papier et essuyez l'intérieur et l'extérieur du bac à papier avec un chiffon doux.



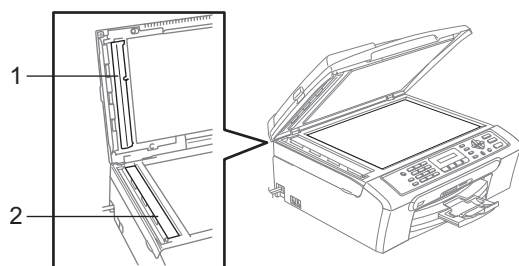
- 5 Fermez le couvercle de bac de sortie et remettez le bac à papier fermement dans l'appareil.

Nettoyage du scanner

- 1 Soulevez le couvercle document (1). Nettoyez la vitre du scanner (2) et le plastique blanc (3) avec un tissu doux, non pelucheux et humecté d'alcool isopropylique.



- 2 Dans l'alimentation automatique de documents, nettoyez la barre en plastique blanc (1) et la bande de verre (2) à l'aide d'un chiffon non pelucheux humecté d'alcool isopropylique.

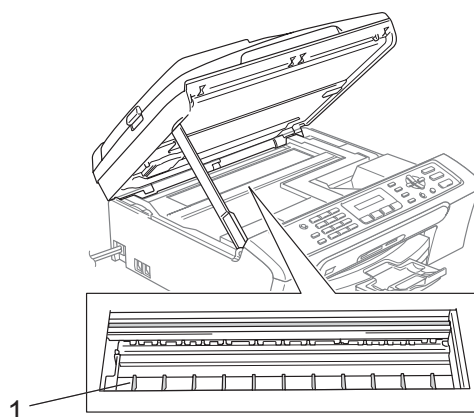


Nettoyage du cylindre de l'imprimante

AVERTISSEMENT

Débranchez l'appareil de la prise de courant c.a. avant de nettoyer le cylindre de l'imprimante (1).

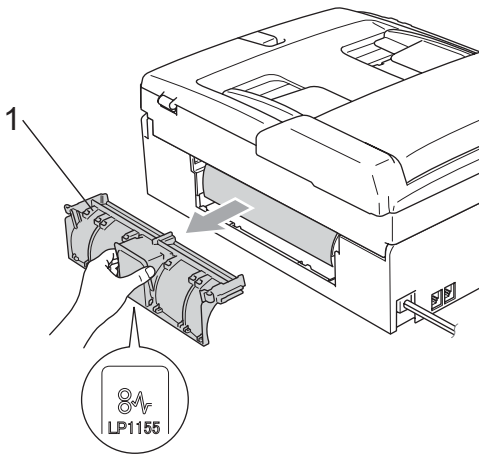
Si l'encre gicle sur ou autour du cylindre de l'imprimante, essuyez-la avec un chiffon doux non pelucheux et sec.



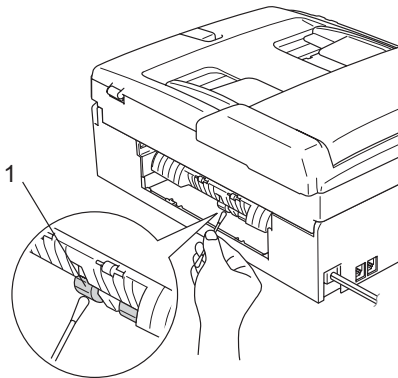
- 1 Nettoyez le cylindre de l'imprimante (1).

Nettoyage du rouleau d'entraînement de papier

- 1 Retirez complètement le bac d'alimentation de l'appareil.
- 2 Débranchez l'appareil de la prise de courant c.a. et retirez le couvercle d'élimination de bourrage (1).



- 3 Nettoyez le rouleau d'entraînement de papier (1) avec un tampon d'ouate imbibé d'alcool isopropylique.



- 4 Remettez le couvercle d'élimination du bourrage. Vérifiez que le couvercle est placé correctement.
- 5 Introduisez le bac à papier dans l'appareil.
- 6 Rebranchez le cordon d'alimentation.

Nettoyage de la tête d'impression

Pour préserver sa bonne qualité d'impression, l'appareil nettoie périodiquement la tête d'impression. Vous pouvez lancer le processus de nettoyage manuellement, si nécessaire.

Nettoyez la tête d'impression et les cartouches d'encre si des lignes horizontales apparaissent dans le texte ou les graphiques de vos documents imprimés. Vous pouvez nettoyer soit seulement le noir, soit trois couleurs à la fois (jaune/cyan/magenta), soit toutes les quatre couleurs à la fois.

Le nettoyage de la tête d'impression consomme une certaine quantité d'encre. Les nettoyages fréquents épuisent l'encre inutilement.

! ATTENTION

NE touchez PAS à la tête d'impression sous peine de causer des dommages irréremédiables et d'annuler la garantie de la tête d'impression.

- 1 Appuyez sur **Encre**.
- 2 Appuyez sur ▲ ou sur ▼ pour sélectionner **Nettoyage**. Appuyez sur **OK**.
- 3 Appuyez sur ▲ ou sur ▼ pour sélectionner **Noir**, **Couleur** ou **Tout**. Appuyez sur **OK**.
L'appareil nettoie la tête d'impression. Une fois le nettoyage terminé, l'appareil se remet automatiquement en mode de veille.



Remarque

Si après cinq nettoyages de la tête d'impression vous ne constatez aucune amélioration de l'impression, contactez le Service à la clientèle de Brother (voir *Numéros de Brother* à la page i).

Vérification de la qualité d'impression

Si des couleurs et des textes décolorés ou striés apparaissent sur vos impressions, il se peut que certaines buses soient colmatées. Vous pouvez le vérifier en imprimant la feuille de contrôle de la qualité d'impression et en examinant le type de contrôle de buses.

- 1 Appuyez sur **Encre**.
- 2 Appuyez sur ▲ ou sur ▼ pour sélectionner **Test imp..**
Appuyez sur **OK**.
- 3 Appuyez sur ▲ ou sur ▼ pour sélectionner **Qualité impr.**
Appuyez sur **OK**.
- 4 Appuyez sur **Couleur Marche**.
L'appareil se met à imprimer la feuille de contrôle de la qualité d'impression.
- 5 Vérifiez la qualité des quatre blocs de couleur sur la feuille.

Qualité ok?

1.Oui 2.Non

- 6 Effectuez l'une des actions suivantes :

- Si toutes les lignes sont nettes et visibles, appuyez sur **1** pour sélectionner **Oui**, puis passez à l'étape 10.
- Si vous remarquez que certaines lignes courtes sont manquantes, appuyez sur **2** pour sélectionner **Non**.

OK



Médiocre



- 7 L'écran ACL vous demande si la qualité d'impression est satisfaisante pour le noir et les trois couleurs.

Noir ok?

1.Oui 2.Non

Appuyez sur **1** (Oui) ou sur **2** (Non).

- 8 L'écran ACL vous demande si vous voulez commencer le nettoyage.

Début Nettoyage

1.Oui 2.Non

Appuyez sur **1** (Oui).
L'appareil nettoie alors la tête d'impression.

- 9 Une fois l'impression terminée, appuyez sur **Couleur Marche**.
L'appareil imprime de nouveau la feuille de contrôle de la qualité d'impression, après quoi il revient à l'étape 5.

- 10 Appuyez sur **Arrêt/Sortie**.
Si la qualité de l'impression est encore médiocre après avoir répété au moins cinq fois ce processus, remplacez la cartouche d'encre de la couleur encrassée.

Vérifiez la qualité de l'impression après avoir remplacé la cartouche d'encre. Si le problème persiste, répétez le nettoyage et l'essai d'impression au moins cinq fois pour la nouvelle cartouche d'encre. S'il manque toujours de l'encre, contactez le Service à la clientèle de Brother (voir *Numéros de Brother* à la page i).

! ATTENTION

NE touchez PAS à la tête d'impression sous peine de causer des dommages irréremédiables et d'annuler la garantie de la tête d'impression.

Remarque



Lorsqu'une buse de la tête d'impression est encrassée, l'échantillon ressemble à celui illustré ci-dessus.



Après le nettoyage de la buse en question, les lignes horizontales disparaissent.

Vérification de l'alignement d'impression

Il arrive parfois que vous deviez ajuster l'alignement d'impression. Toutefois, si après le transport de l'appareil votre texte imprimé devient flou ou des images sont décolorées, il se peut qu'un alignement soit requis.

- 1 Appuyez sur **Encre**.
- 2 Appuyez sur ▲ ou sur ▼ pour sélectionner **Test imp..**
Appuyez sur **OK**.
- 3 Appuyez sur ▲ ou sur ▼ pour sélectionner **Alignement**.
Appuyez sur **OK**.
- 4 Appuyez sur **Mono Marche** ou sur **Couleur Marche**.
L'appareil se met à imprimer la feuille de contrôle de l'alignement.
- 5 Examinez les essais d'impression à 600 ppp et à 1 200 ppp afin de vérifier si l'échantillon n° 5 se rapproche le plus possible de l'échantillon type n° 0.
 - Si l'échantillon n° 5 correspond le mieux aux résolutions 600 ppp et 1 200 ppp, appuyez sur **1 (Oui)** pour terminer la vérification de l'alignement, puis passez à l'étape 8.
 - Si un autre numéro de votre essai correspond mieux à la résolution 600 ppp ou 1 200 ppp, appuyez sur **2 (Non)** pour sélectionner ce numéro.

- 6 Dans le cas de 600 ppp, appuyez sur le numéro de l'essai d'impression qui se rapproche le plus possible de l'échantillon type n° 0 (1 à 8).

600ppp ajust

Sél meilleur No5

- 7 Dans le cas de 1 200 ppp, appuyez sur le numéro de l'essai d'impression qui se rapproche le plus possible de l'échantillon type n° 0 (1 à 8).

1200ppp ajust

Sél meilleur No5

- 8 Appuyez sur **Arrêt/Sortie**.

Vérification du volume d'encre

Il vous est possible de vérifier le niveau d'encre qui reste dans les cartouches.

- 1 Appuyez sur **Encre**.
- 2 Appuyez sur ▲ ou sur ▼ pour sélectionner **Volume encre**. Appuyez sur **OK**. L'écran ACL indique le volume d'encre.
- 3 Appuyez sur ▲ ou sur ▼ pour sélectionner la couleur à vérifier.
- 4 Appuyez sur **Arrêt/Sortie**.



Remarque

Vous pouvez vérifier le volume d'encre à partir de votre ordinateur. (Consultez la section *Impression* pour Windows® et *Impression et envoi de télécopies* pour Macintosh® dans le Guide d'utilisation du logiciel sur le CD-ROM.)

Informations à propos de l'appareil

Vérification du numéro de série

Vous pouvez visualiser le numéro de série de l'appareil sur l'écran ACL.

- 1 Appuyez sur **Menu, 6, 1**.

1.No. série

XXXXXX

- 2 Appuyez sur **Arrêt/Sortie**.

Emballage et transport de l'appareil

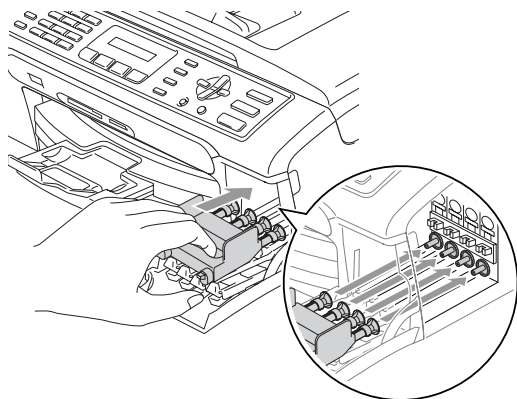
Lorsque vous transportez l'appareil, assurez-vous d'utiliser l'emballage d'origine de votre appareil. Tout appareil mal emballé risque d'invalider la garantie.

! ATTENTION

Il est essentiel que l'appareil puisse «ranger» la tête d'impression après une tâche d'impression. Écoutez attentivement l'appareil avant de le déconnecter pour vous assurer que tous les bruits mécaniques se sont arrêtés. Si vous ne laissez pas l'appareil terminer ce processus de 'rangement', il peut se produire des problèmes d'impression et la tête d'impression risque même d'être endommagée.

- 1 Ouvrez le couvercle de la cartouche d'encre.
- 2 Tirez les leviers de déverrouillage vers le bas et retirez toutes les cartouches d'encre. (Voir *Remplacement des cartouches d'encre* à la page 106.)

- 3 Installez l'élément de protection jaune, soulevez chaque levier de déverrouillage et poussez-les jusqu'à encliquetage puis refermez le couvercle de la cartouche d'encre.

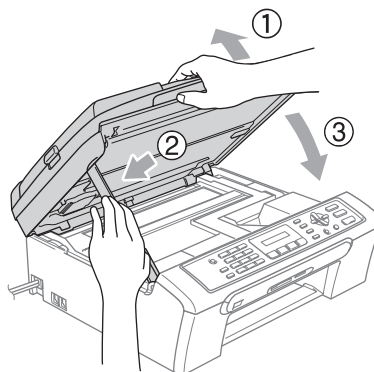


! ATTENTION

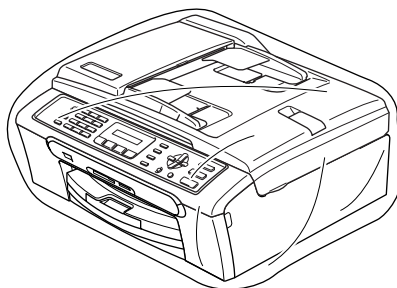
Si vous avez égaré les éléments de protection jaunes, NE retirez PAS les cartouches d'encre avant l'expédition. Les éléments de protection jaunes ou les cartouches d'encre doivent se trouver dans l'appareil durant l'expédition. Ne pas suivre ces instructions pourrait endommager votre appareil et annuler la garantie.

- 4 Débranchez l'appareil de la prise téléphonique murale. Ensuite, retirez le cordon de ligne téléphonique de l'appareil.
- 5 Débranchez l'appareil de la prise de courant c.a.
- 6 À l'aide des deux mains, utilisez les pattes en plastique des deux côtés de l'appareil pour soulever le couvercle du scanner jusqu'à ce qu'il soit bien verrouillé dans la position ouverte. Ensuite, débranchez le câble d'interface de l'appareil, le cas échéant.

- 7 Soulevez le couvercle du scanner (1) pour le déverrouiller. Sans forcer, poussez en bas le support du couvercle du scanner (2) et refermez le couvercle du scanner (3).



- 8 Enveloppez l'appareil dans un sac de plastique. Ensuite, placez l'appareil dans la boîte d'origine, en utilisant l'emballage d'origine.

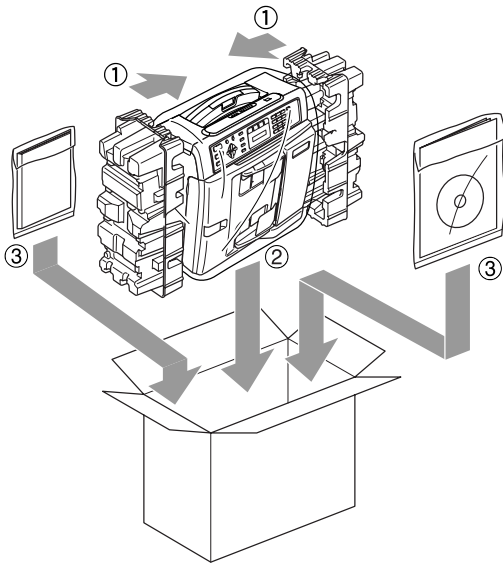
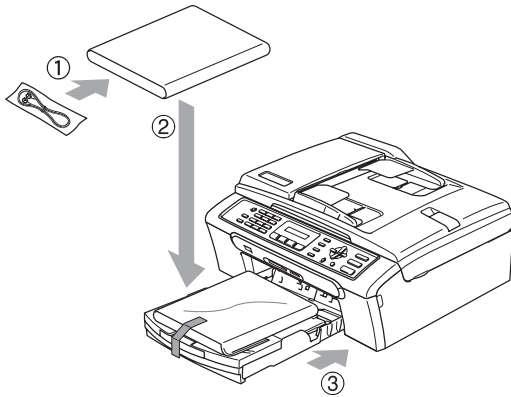


- 9 Emballez la documentation imprimée dans la boîte d'origine, comme illustré ci-dessous. Ne placez pas les cartouches d'encre usagées dans le carton.



Remarque

Si vous retournez votre appareil dans le cadre du service d'échange offert par Brother, emballez *seulement* l'appareil. Conservez toutes les pièces amovibles, ainsi que la documentation imprimée, pour pouvoir les utiliser avec l'appareil de rechange.



- 10 Fermez la boîte et apposez du ruban adhésif.

Programmation à l'aide de l'écran

Votre appareil a été conçu pour être convivial puisqu'il permet une programmation directement à l'écran ACL, à l'aide des touches de menu. La programmation conviviale de votre appareil vous permettra de tirer pleinement parti de toutes les sélections de menus.

Comme la programmation s'effectue à même l'écran ACL, nous avons créé des messages d'écran pour vous aider à programmer, pas à pas, votre appareil. Il vous suffit donc de suivre les instructions à l'afficheur; elles vous guideront dans le choix des menus et des options de programmation.

Tableau des menus

Vous pouvez programmer votre appareil sans consulter le Guide de l'utilisateur si vous utilisez le tableau des menus à la page 120.

Appuyez sur **Menu** puis tapez les numéros de menus pour programmer votre appareil.

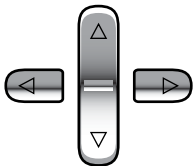






Par exemple, pour régler le volume du signal sonore sur *Bas*.

- 1 Appuyez sur **Menu, 1, 4, 2**.
- 2 Appuyez sur ▲ ou sur ▼ pour choisir *Bas*.
- 3 Appuyez sur **OK**.

Mémoire permanente

Dans l'éventualité d'une panne de courant, vous ne perdrez pas vos réglages de menus car ils sont enregistrés de manière permanente. Toutefois, les réglages provisoires (tels que Contraste, Mode outre-mer, etc.) seront perdus. Il est possible que vous ayez à régler de nouveau la date et l'heure.

Touches menu

	
	Permet l'accès aux menus
	Permet de passer au niveau de menu suivant Permet d'accepter une option
Effacer Retou 	Permet de revenir au niveau de menu précédent. Efface un caractère fautif lorsque vous devez saisir un texte sur l'appareil.
	Permet de parcourir le niveau de menu en cours.
	Permet de revenir au niveau de menu précédent.
Arrêt Sortie 	Permet de quitter le menu.

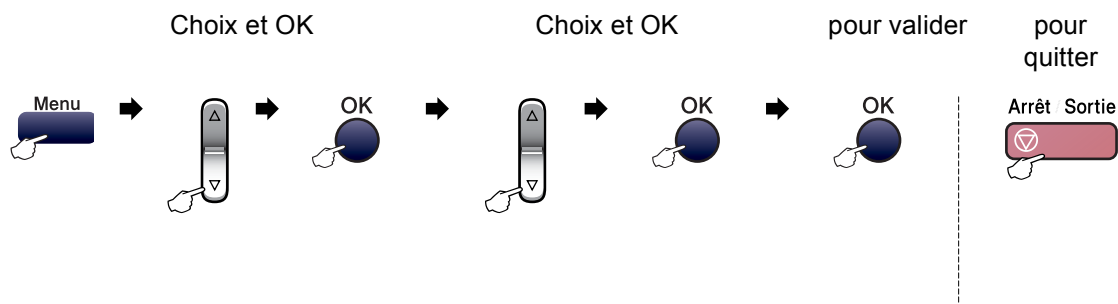
Pour accéder au mode de menus :


- 1 Appuyez sur **Menu**.
- 2 Choisissez une option.
 - Appuyez sur **1** pour afficher le menu Programmation générale
 - Appuyez sur **2** pour le menu Fax (Télécopie).
 - Appuyez sur **3** pour le menu Copie.
 - ⋮
 - Appuyez sur **0** pour revenir à la configuration initiale.


Vous pouvez faire défiler plus rapidement les niveaux de menus en appuyant sur ▲ ou sur ▼.
- 3 Appuyez sur **OK** lorsque l'option s'affiche sur l'écran ACL. Le niveau de menu suivant apparaît alors sur l'écran ACL.
- 4 Appuyez sur ▲ ou sur ▼ pour faire défiler l'affichage jusqu'à la sélection de menu suivante.
- 5 Appuyez sur **OK**. Une fois le réglage d'une option terminé, l'écran ACL indique *Confirmé*.

Tableau des menus

Dans le tableau des menus suivant, vous trouverez une aide précieuse dans la sélection des menus et des options de programmation proposées par votre appareil. Les réglages du fabricant sont affichés en caractères gras avec un astérisque.




Menu principal	Sous-menu	Sélections du menu	Options	Descriptions	Page
1. Prog. Général	1. Mode Minuterie	—	0 Sec 30 Sec 1 Min 2 Min* 5 Min Off	Permet de définir le délai après lequel l'appareil revient au mode Télécopieur.	20
	2. Type papier	—	Papi. Ordinaire* Papi. jet encre Photo Brother Autre photo Transparent	Permet de configurer le type de papier dans le bac à papier.	21
	3. Taille papier	—	Lettre* Légal A4 A5 4pox6po	Permet de configurer le format de papier dans le bac à papier.	21
 Les réglages du fabricant sont affichés en caractères gras avec un astérisque.					


Menu principal	Sous-menu	Sélections du menu	Options	Descriptions	Page
1. Prog. Général (suite)	4. Volume	1. Sonnerie	Off Bas Moyen* Haut	Permet de régler le volume de la sonnerie.	21
		2. Signal sonore	Off Bas* Moyen Haut	Permet de régler le volume du signal sonore.	21
		3. Haut-parleur	Off Bas Moyen* Haut	Permet de régler le volume du haut-parleur.	22
	5. H avancée auto	—	On Off*	Permet de passer automatiquement à l'heure d'été.	22
	6. Réglage On/Off	—	Recept fax:On Recept fax :Off*	Permet de personnaliser la touche Marche/Arrêt pour recevoir des télécopies même en mode désactivé.	19
	7. Contraste ACL	—	Clair Foncé*	Règle le contraste de l'écran ACL.	23
2. Fax	1. Réglage récep. (En mode Télécopieur uniquement)	1. Long. Sonnerie	00 01 02 03 04*	Permet de configurer le nombre de sonneries avant que l'appareil ne réponde en mode Télécopieur seulement ou en mode Fax/Tél.	37
		2. Durée sonn F/T	20 Sec* 30 Sec 40 Sec 70 Sec	Permet de définir la durée de la pseudo sonnerie/sonnerie double en mode Fax/Tél.	37
		3. Récep facile	On* Off	Permet de recevoir des télécopies sans avoir à appuyer sur Marche .	37
		4. Code distance	On* (✕51, #51) Off	Permet de répondre aux appels sur un téléphone supplémentaire ou externe et d'utiliser des codes pour activer ou désactiver l'appareil. Vous pouvez personnaliser ces codes.	50
		5. Auto-réduction	On* Off	Permet de réduire la taille des télécopies entrantes.	38
 Les réglages du fabricant sont affichés en caractères gras avec un astérisque.					


Menu principal	Sous-menu	Sélections du menu	Options	Descriptions	Page
2. Fax (suite)	2. Réglage envoi (En mode Télécopieur uniquement)	1. Contraste	Auto* Clair Foncé	Permet de modifier la clarté ou la noirceur des télécopies envoyées.	31
		2. Résolution Fax	Standard* Fine S. Fine Photo	Permet de régler la résolution par défaut des télécopies sortantes.	31
		3. TX Immédiat	Fax suivant uniq Off* On	Permet d'envoyer une télécopie sans qu'il ne soit nécessaire de l'enregistrer dans la mémoire.	32
		4. Mode Outre-mer	On Off*	Si vous avez des problèmes pour envoyer des télécopies outre-mer, réglez cette option sur On.	33
		0. Format numér	Lettre* A4	Permet d'ajuster la zone de numérisation de la vitre du scanner à la taille du document.	29
	3. Régl comp auto	1. Comp. abrégée	—	Permet d'enregistrer les numéros abrégés. Pour composer un tel numéro, l'utilisateur n'a qu'à appuyer sur quelques touches numériques, ainsi que la touche Marche .	53
		2. Groupe	—	Permet de configurer un numéro de groupe pour la diffusion.	54
	4. Réglage rapp	1. Transmission	On On+Image Off* Off+Image	Permet de régler la configuration initiale du rapport de vérification de l'envoi et du journal des télécopies.	56
		2. Intervalle act	Off Ch 50 télécop* Toutes les 6hrs Toutes les 12hrs Toutes les 24hrs Tous les 2 jours Tous les 7 jours		56




Les réglages du fabricant sont affichés en caractères gras avec un astérisque.

Menu principal	Sous-menu	Sélections du menu	Options	Descriptions	Page
2. Fax (suite)	5. Trav. en att.	—	—	Permet de vérifier quelles tâches sont enregistrées en mémoire et d'annuler des tâches particulières.	33
	0. Divers	1. Touch verrouil	—	Interdit à tout utilisateur non autorisé de changer les paramètres actuels de l'appareil.	24
		2. Compatibilité	Normal* De base	Ajuste l'égalisation en cas de problèmes de transmission.	106
		3. Spéciale	Off* Régler (On)	Utilise le service de sonnerie spéciale de la compagnie de téléphone afin d'enregistrer le type de sonnerie sur l'appareil.	41
		4. ID Appellant	Afficher no* Imp. rapport	Permet d'afficher ou d'imprimer une liste des 30 derniers numéros d'identification de la ligne appelante conservés dans la mémoire.	43
3. Copie	1. Qualité	—	Meilleur Rapide Normal*	Permet de choisir la résolution de photocopie pour le type de document.	62
	2. Luminosité	—	- □□□□■ + - □□□■□ + - □□■□□ +* - □■□□□ + - ■□□□□ +	Permet de régler la luminosité des photocopies.	65
	3. Contraste	—	- □□□□■ + - □□□■□ + - □□■□□ +* - □■□□□ + - ■□□□□ +	Permet de régler le contraste des photocopies.	65
 Les réglages du fabricant sont affichés en caractères gras avec un astérisque.					

Menu principal	Sous-menu	Sélections du menu	Options	Descriptions	Page
3. Copie (suite)	4. Réglage coul.	1. Rouge	R: - <input type="checkbox"/> <input type="checkbox"/> <input type="checkbox"/> <input type="checkbox"/> <input checked="" type="checkbox"/> + R: - <input type="checkbox"/> <input type="checkbox"/> <input checked="" type="checkbox"/> <input type="checkbox"/> + R: - <input type="checkbox"/><input type="checkbox"/><input checked="" type="checkbox"/><input type="checkbox"/> +* R: - <input type="checkbox"/> <input checked="" type="checkbox"/> <input type="checkbox"/> <input type="checkbox"/> + R: - <input checked="" type="checkbox"/> <input type="checkbox"/> <input type="checkbox"/> <input type="checkbox"/> +	Permet de régler la quantité de rouge.	65
		2. Vert	V: - <input type="checkbox"/> <input type="checkbox"/> <input type="checkbox"/> <input type="checkbox"/> <input checked="" type="checkbox"/> + V: - <input type="checkbox"/> <input type="checkbox"/> <input checked="" type="checkbox"/> <input type="checkbox"/> + V: - <input type="checkbox"/><input type="checkbox"/><input checked="" type="checkbox"/><input type="checkbox"/> +* V: - <input type="checkbox"/> <input checked="" type="checkbox"/> <input type="checkbox"/> <input type="checkbox"/> + V: - <input checked="" type="checkbox"/> <input type="checkbox"/> <input type="checkbox"/> <input type="checkbox"/> +	Permet de régler la quantité de vert.	
		3. Bleu	B: - <input type="checkbox"/> <input type="checkbox"/> <input type="checkbox"/> <input type="checkbox"/> <input checked="" type="checkbox"/> + B: - <input type="checkbox"/> <input type="checkbox"/> <input checked="" type="checkbox"/> <input type="checkbox"/> + B: - <input type="checkbox"/><input type="checkbox"/><input checked="" type="checkbox"/><input type="checkbox"/> +* B: - <input type="checkbox"/> <input checked="" type="checkbox"/> <input type="checkbox"/> <input type="checkbox"/> + B: - <input checked="" type="checkbox"/> <input type="checkbox"/> <input type="checkbox"/> <input type="checkbox"/> +	Permet de régler la quantité de bleu.	
4. Saisiephoto	1. Qualité Impres	—	Normal Photo*	Choisissez la qualité d'impression.	74
	2. Type papier	—	Papi. Ordinaire Papi. jet encre Photo Brother Autre photo*	Permet de choisir le format de papier et d'impression.	74
	3. Taille papier	—	Lettre A4 4po×6po* 5po×7po	Choisissez le format du papier.	74
	4. Dim. Impr.	—	4po×3po 5po×3.5po 6po×4po* 7po×5po 8po×6po	Choisissez le format d'impression. (S'affiche quand vous choisissez A4 ou Lettre dans le menu Format de papier.)	74
	5. Luminosité	—	- <input type="checkbox"/> <input type="checkbox"/> <input type="checkbox"/> <input type="checkbox"/> <input checked="" type="checkbox"/> + - <input type="checkbox"/> <input type="checkbox"/> <input checked="" type="checkbox"/> <input type="checkbox"/> + - <input type="checkbox"/><input type="checkbox"/><input checked="" type="checkbox"/><input type="checkbox"/> +* - <input type="checkbox"/> <input checked="" type="checkbox"/> <input type="checkbox"/> <input type="checkbox"/> + - <input checked="" type="checkbox"/> <input type="checkbox"/> <input type="checkbox"/> <input type="checkbox"/> +	Permet de régler la luminosité.	74
 Les réglages du fabricant sont affichés en caractères gras avec un astérisque.					

Menu principal	Sous-menu	Sélections du menu	Options	Descriptions	Page
4. Saisiephoto (suite)	6. Contraste	—	- □□□□■ + - □□□■□ + - □□■□□ +* - □■□□□ + - ■□□□□ +	Permet de régler le contraste.	74
	7. Couper	—	On* Off	Permet de tronquer l'image autour de la marge en fonction du format de papier ou d'impression. Désactivez cette fonction si vous voulez imprimer des images entières ou éviter un tronquage indésirable.	75
	8. Sans bordure	—	On* Off	Permet d'agrandir la zone imprimable selon la bordure du papier.	75
5. Imp. Rapports	1. Transmission	—	—	Imprime un rapport de vérification d'envoi à l'issue de chaque télécopie envoyée.	57
	2. Liste d'aide	—	—	Imprime la liste d'aide afin que vous puissiez voir, d'un seul coup d'œil, comment programmer votre appareil rapidement.	57
	3. Comp abrégée	—	—	Dresse la liste, dans l'ordre numérique, des noms et des numéros enregistrés dans la mémoire des numéros abrégés et dans celle des numéros à monotouche.	57
	4. Journal fax	—	—	Donne des détails sur les dernières télécopies entrantes et sortantes. (TX signifie transmission.) (RX signifie réception.)	57
	5. Réglages util	—	—	Dresse la liste de vos réglages.	57
6. Info. machine	1. No. série	—	—	Permet de vérifier le numéro de série de votre appareil.	115
 Les réglages du fabricant sont affichés en caractères gras avec un astérisque.					

Menu principal	Sous-menu	Sélections du menu	Options	Descriptions	Page
0. Réglage init.	1. Mode réponse	—	Fax seulement* Fax/Tél Tél ext/rép Manuel	Permet de choisir le mode de réception qui convient le mieux à vos besoins.	35
	2. Date/Heure	—	—	Permet de mettre la date et l'heure sur l'écran ACL et sur l'en-tête des télécopies envoyées.	Voir le Guide d'installation rapide
	3. Id station	—	Fax: Nom:	Permet de programmer votre nom et numéro de télécopieur pour l'imprimer sur chaque page transmise.	
	4. Tonal/Impuls. Canada seulement	—	Tonal.* Impuls.	Permet de choisir le mode de numérotation.	Voir le Guide d'installation rapide
	5. Tonalité	—	Détection Non détecté*	Vous pouvez raccourcir la pause de détection de tonalité.	106
	0. Langue locale (Canada seulement)	—	Langue:Anglais* Langue:Français	Permet de changer la langue de l'écran ACL selon le pays de l'utilisateur.	Voir le Guide d'installation rapide
 Les réglages du fabricant sont affichés en caractères gras avec un astérisque.					

Saisie de texte

Il arrive parfois que vous deviez ajouter du texte à l'appareil lors du paramétrage de certaines fonctions, comme, par exemple, l'Identifiant du poste. La plupart des touches numériques sont dotées de trois ou quatre lettres. Quant aux touches **0**, **#** et **✖**, elles ne sont pas associées à des caractères alphabétiques, car elles sont réservées pour des fonctions spéciales.

En appuyant plusieurs fois sur la touche numérique appropriée, vous pouvez accéder au caractère que vous souhaitez.

Appuyez sur la touche	une fois	deux fois	trois fois	quatre fois
2	A	B	C	2
3	D	E	F	3
4	G	H	I	4
5	J	K	L	5
6	M	N	O	6
7	P	Q	R	S
8	T	U	V	8
9	W	X	Y	Z

Saisir des espaces

Pour insérer une espace dans le numéro de télécopieur, appuyez une fois sur ► entre les chiffres. Pour insérer une espace dans le nom, appuyez deux fois sur ► entre les caractères.

Corrections

Si vous avez saisi un caractère fautif et souhaitez le corriger, appuyez sur ◀ afin de placer le curseur en dessous du premier caractère erroné. Ensuite, appuyez sur **Effacer/Retour**. Une fois la suppression terminée, insérez les bons caractères. Si vous le préférez, vous pouvez reculer et insérer les caractères.

Répétition des caractères alphabétiques

Pour entrer un caractère affecté à la même touche que le caractère précédent, appuyez sur ► afin de déplacer le curseur vers la droite avant d'appuyer de nouveau sur la touche en question.

Symboles et caractères spéciaux

Appuyez sur ✖, # ou 0, puis appuyez sur ◀ ou ► pour placer le curseur sous le symbole ou le caractère spécial souhaité. Ensuite, appuyez sur **OK** pour les choisir.

Appuyez sur ✖ pour (espace) ! " # \$ % & ' ()
✖ + , - . / €

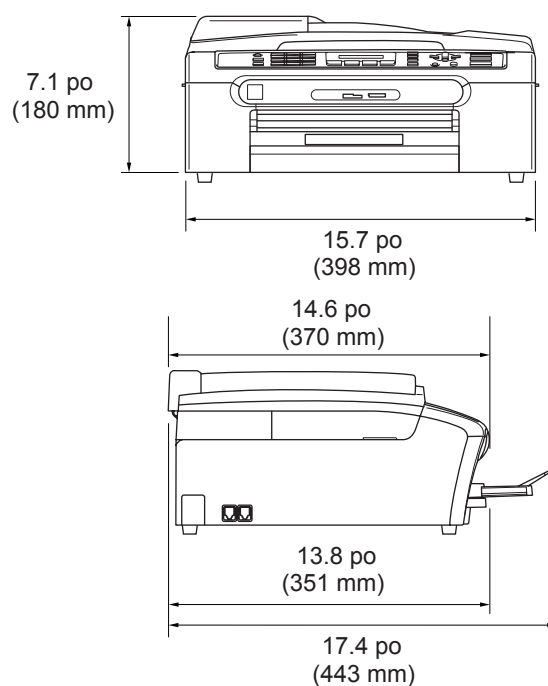
Appuyez sur # pour : ; < = > ? @ [] ^ _

Appuyez sur 0 pour É À È Ê Î Ç Ë Ö 0

GÉNÉRALITÉS

Capacité mémoire	16 Mo
Alimentation automatique de documents	Jusqu'à 10 pages Température : 68 °F - 86 °F (20 °C - 30 °C) Taux d'humidité : 50 % - 70 % Papier : [20 lb (80 g/m ²)] Format lettre
Bac à papier	100 feuilles [20 lb (80 g/m ²)]
Type d'imprimante	À jet d'encre
Méthode d'impression	Noir : Piezo avec buses 94 × 1 Couleur : Piezo avec buses 94 × 3
ACL (afficheur à cristaux liquides)	16 caractères × 1 ligne
Source d'alimentation	CA 100 à 120 V 50/60 Hz
Consommation en électricité	Mode économie d'énergie : Moyenne 4 W Attente : Moyenne 6 W Fonctionnement : Moyenne 29 W

Dimensions



Poids	17,4 lb (7,9 kg)
Bruit	Fonctionnement : 50 dB ou moins dB ¹
Température	Fonctionnement : 50 °F à 95 °F (10 à 35 °C) Meilleure qualité d'impression : 68 °F à 91 °F (20 à 33 °C)
Taux d'humidité	Fonctionnement : 20 % à 80 % (sans condensation) Meilleure qualité d'impression : 20 % à 80 % (sans condensation)

¹ tout dépendant des conditions d'impression.

Support d'impression

Alimentation de papier

Bac à papier

■ Type de papier :

Papier ordinaire, papier à jet d'encre (papier couché), papier glacé², transparents^{1 2} et enveloppes.

■ Format du papier :

Lettre, Légal, Exécutive, A4, A5, A6, JIS_B5, enveloppes (format commercial, n° 10, DL, C5, Monarch, JE4), photo 4 × 6 po, fiche et carte postale³.

Pour plus de détails, voir Poids, épaisseur et capacité du papier à la page 11.

■ Capacité maximale du bac à papier : environ 100 feuilles de 20 lb (80 g/m²) de papier ordinaire

Sortie papier

Jusqu'à 50 feuilles de 20 lb (80 g/m²) de papier ordinaire (sortie de documents face imprimée vers le haut dans le bac de sortie papier)²

¹ N'utilisez que les transparents recommandés pour l'impression à jet d'encre.

² Pour les impressions sur du papier glacé et les impressions sur des transparents, il est conseillé de retirer les feuilles imprimées du bac de sortie papier aussitôt qu'elles sortent de l'appareil pour éviter tout risque de maculage.

³ Voir Type et format de papier pour chaque opération à la page 10.

Télécopie

Compatibilité	ITU-T groupe 3
Système d'encodage	MH/MR/MMR/JPEG
Vitesse du modem	Repli automatique 14400 ko/s
Format du document	Largeur de l'alimentation auto : 5,8 pouces à 8,5 pouces (148 mm à 215,9 mm) Hauteur de l'alimentation auto : 5,8 pouces à 14 pouces (148 mm à 356 mm) Largeur de la vitre du scanner : 8,5 pouces maximum (215,9 mm) Hauteur de la vitre du scanner : 11,7 pouces maximum (297 mm)
Largeur de numérisation	8,2 pouces (208 mm)
Largeur d'impression	8,03 pouces (204 mm)
Échelle de gris	256 niveaux
Types de relève	Standard, séquentiel : (Noir uniquement)
Contrôle du contraste	Automatique/Clair/Foncé (configuration manuelle)
Résolution	<ul style="list-style-type: none"> ■ Horizontale 203 points/pouce (8 points/mm) ■ Verticale <ul style="list-style-type: none"> Standard <ul style="list-style-type: none"> 98 lignes/pouce (3,85 lignes/mm) (Noir) 196 lignes/pouce (7,7 lignes/mm) (Couleur) Fine <ul style="list-style-type: none"> 196 lignes/pouce (7,7 lignes/mm) (Noir/Couleur) Photo <ul style="list-style-type: none"> 196 lignes/pouce (7,7 lignes/mm) (Noir) Super fine <ul style="list-style-type: none"> 392 lignes/pouce (15,4 lignes/mm) (Noir)

Composition abrégée	40 postes
Diffusion (d'une télécopie)	90 postes
Recomposition automatique du numéro	1 fois après un délai de 5 minutes
Réponse automatique	0, 1, 2, 3 ou 4 sonneries
Source de communication	Réseau téléphonique public commuté.
Transmission à partir de la mémoire	Jusqu'à 200 ¹ /170 ² pages
Réception sans papier	Jusqu'à 200 ¹ /170 ² pages

¹ Le terme 'Pages' renvoie au 'Tableau no 1 Brother avec codage MMR à résolution standard. Les caractéristiques techniques et la documentation peuvent être modifiées sans préavis.

² Le terme 'Pages' renvoie au 'Tableau no 1 d'essai UIT-T avec codage MMR à résolution standard. Les caractéristiques techniques et la documentation peuvent être modifiées sans préavis.

Copie

Couleur/Noir	Oui/Oui
Format du document	<p>Largeur de l'alimentation automatique de documents : 5,8 pouces à 8,5 pouces (148 mm à 215,9 mm)</p> <p>Hauteur de l'alimentation auto : 5,8 pouces maximum à 14 pouces (148 mm à 356 mm)</p> <p>Largeur de la vitre du scanner : 8,5 pouces maximum (215,9 mm)</p> <p>Hauteur de la vitre du scanner : 11,7 pouces maximum (297 mm)</p>
Vitesse de copie	<p>Noir : Jusqu'à 20 pages/minute (format lettre) ¹</p> <p>Couleur : Jusqu'à 18 pages/minute (format lettre) ¹</p>
Copies multiples	<p>Jusqu'à 99 pages pouvant être empilées</p> <p>Jusqu'à 99 pages pouvant être triées (Noir uniquement)</p>
Agrandir/réduire	25 % à 400 % (par tranches de 1 %)
Résolution	<p>Papier ordinaire, papier à jet d'encre ou papier glacé :</p> <ul style="list-style-type: none"> ■ Numérise jusqu'à 600×1 200 ppp ■ Imprime jusqu'à 600×1 200 ppp <p>OHP/transparents :</p> <ul style="list-style-type: none"> ■ Numérise jusqu'à 600×1 200 ppp ■ Imprime jusqu'à 600×1 200 ppp

¹ Selon le schéma standard établi par Brother (Mode rapide/Copies empilées) les vitesses de copie varient en fonction de la complexité du document.

PhotoCapture Center[®]

Support disponible

CompactFlash[®] Version 1.0
(Type I uniquement)
(Microdrive[™] n'est pas compatible)
(les cartes mémoire I/O Compact comme les cartes Compact LAN et Compact Modem ne s'appliquent pas.)

Memory Stick[®]
Memory Stick Pro[™]
(Non disponible pour les données musicales avec MagicGate[™])

MultiMediaCard[™]
Secure Digital[™]
xD-Picture Card[™] ¹

Extension des fichiers

(Format mémoire) DPOF, EXIF, DCF

(Format de l'image) Impression Photo : JPEG ²

Nombre de fichiers

La carte mémoire peut contenir un maximum de 999 fichiers y compris le dossier dans le support

Dossier

Le fichier doit se trouver au troisième niveau du dossier sur la carte mémoire.

Sans bordure

Lettre, A4, Photo 4 × 6 po ³, photo 5 × 7po

¹ xD-Picture Card[™] Carte conventionnelle de 16 Mo à 512 Mo
xD-Picture Card[™] Type H de 256 Mo à 1 Go
xD-Picture Card[™] Type H de 256 Mo à 1 Go

² Format Progressive JPEG n'est pas pris en charge.

³ Voir Type et format de papier pour chaque opération à la page 10.

PictBridge

Compatibilité

Prend en charge la norme PictBridge CIPA DC-001 de la Camera & Imaging Products Association

Pour plus d'informations, consultez le site
<http://www.cipa.jp/pictbridge>

Interface

Prise PictBridge (USB)

Scanner

Couleur/Noir	Oui/Oui
Compatibilité TWAIN	Oui (Windows® 98/98SE/Me/2000 Professional/XP/Windows® XP Professional x64 Edition) Mac OS® X 10.2.4 ou une version supérieure
Compatibilité WIA	Oui (Windows® XP)
Profondeur de couleur	36 Traitement de couleur 36 bit (entrée) 24 Traitement de couleur 24 bit (sortie) (Entrée réelle : 30 couleur 30 bit/sortie réelle : 24 couleur 24 bit)
Résolution	Jusqu'à 19 200 × 19 200 ppp (résolution interpolée) ¹ Jusqu'à 600 × 2 400 ppp (résolution optique)
Vitesse de numérisation	Couleur : jusqu'à 5,66 secondes Noir : jusqu'à 3,59 secondes (Format lettre à 100 × 100 ppp)
Format du document	Largeur de l'alimentation auto : 5,8 pouces à 8,5 pouces (148 mm à 215,9 mm) Hauteur de l'alimentation auto : 5,8 pouces à 14 pouces (148 mm à 356 mm) Largeur de la vitre du scanner : 8,5 pouces maximum (215,9 mm) Hauteur de la vitre du scanner : 11,7 pouces maximum (297 mm)
Largeur de numérisation	8,26 pouces (210 mm)
Échelle de gris	256 niveaux

¹ Numérisation en 1 200 × 1 200 ppp maximum lors de l'utilisation du pilote WIA pour Windows® XP (résolution jusqu'à 19 200 × 19 200 ppp pouvant être sélectionnée en utilisant l'utilitaire de numérisation de Brother)

Imprimante

Pilote d'imprimante	Pilote de Windows® 98/98SE/Me/2000 Professional/XP/Windows® XP Professional x64 Edition prenant en charge le mode de compression natif de Brother et la capacité bidirectionnelle Pilote d'imprimante à jet d'encre Brother Pour Mac OS® X 10.2.4 ou une version supérieure
Résolution	Jusqu'à 1 200 × 6 000 ppp ¹ 1 200 × 2 400 ppp 1 200 × 1 200 ppp 600 × 600 ppp 600 × 300 ppp 600 × 150 ppp
Vitesse d'impression	Jusqu'à 25 pages/minute (Noir) ² Jusqu'à 25 pages/minute (Couleur) ²
Largeur d'impression	8,03 pouces (8,5 pouces) ³
Polices sur disque	35 TrueType
Sans bordure	Lettre, A4, A6, Photo 4 × 6 po, Fiche, Carte Postale ⁴

¹ La qualité de l'image imprimée varie en fonction de nombreux facteurs, dont, entre autres, la résolution et la qualité de l'image originale et le support d'impression.

² Selon le schéma standard établi par Brother
Format lettre en mode brouillon.

³ Quand la fonction Sans bordure est activée.

⁴ Voir Type et format de papier pour chaque opération à la page 10.

Interfaces

USB Un câble d'interface USB 2.0 dont la longueur ne dépasse pas 6 pi (2,0 m).^{1 2}

¹ Votre appareil est doté d'une interface USB 2,0 haute vitesse. Cette interface est compatible avec USB 2.0 Hi-Speed; toutefois, le taux maximal de transfert de données sera de 12 Mbits/s. L'appareil peut aussi être branché à un ordinateur possédant une interface USB 1.1.

² Les ports USB d'autres fabricants ne sont pas pris en charge sous Macintosh®.

Configuration de l'ordinateur

Configuration minimale du système et fonctions de logiciel PC mises en charge								
version du système d'exploitation		Fonctions logicielles supportées par on PC	Interface	Vitesse minimale du processeur	RAM Minimale	RAM Recommandée	Espace disque dur disponible	
							pour pilotes	pour applications
Système d'exploitation Windows®	98, 98SE	Impression, Envoi PC Fax ³ , Numérisation; Disque amovible ²	USB	Intel® Pentium® II ou équivalent	32 Mo	128 Mo	120 Mo	130 Mo
	Me 2000 Professional				64 Mo	256Mo		
	XP Home XP Professional			AMD Opteron™	128 Mo	256 Mo	170 Mo	220 Mo
	XP Professional x64 Edition			AMD Athlon™ 64 Intel Xeon™ avec Intel EM64T Intel® Pentium® 4 avec Intel® EM64T	256 Mo	512 Mo	170 Mo	220 Mo
Système d'exploitation Mac®	OS X 10.2.4 ou supérieure	Impression, Envoi PC Fax ³ , Numérisation; Disque amovible ²	USB ¹	Power PC G3 350 Mhz	128 Mo	256 Mo	80 Mo	200 Mo
¹ Tout port USB de tierce partie n'est pas supporté. ² Disque amovible est une fonction du centre de saisie photo. ³ PC Fax prend en charge seulement la télécopie noir et blanc.				Pour obtenir les plus récents pilotes, visitez le site du Centre de soutions Brother à http://solutions.brother.com .				

Consommables

Encre

L'appareil emploie des cartouches individuelles d'encre noire, jaune, cyan et magenta qui sont séparées de l'ensemble de tête d'impression.

Durée de vie utile des cartouches d'encre

Cartouches d'encre de départ

Noir standard – Environ 370 pages pour une couverture de 5 %

Jaune, cyan et magenta – Environ 240 pages pour une couverture de 5 %

Cartouches d'encre de remplacement

Noir standard – Environ 500 pages pour une couverture de 5 %

Jaune, cyan et magenta – Environ 400 pages pour une couverture de 5 %

Les chiffres ci-dessus sont basés sur les suppositions suivantes :

- Impression consécutive à une résolution de 600 × 600 ppp en mode normal après l'installation d'une nouvelle cartouche d'encre;
- La fréquence de l'impression;
- Le nombre de pages imprimées;
- Le nettoyage périodique, automatique de l'ensemble de tête d'impression (votre appareil nettoie périodiquement l'ensemble de tête d'impression. Cette procédure consomme une petite quantité d'encre); et,
- L'encre qui reste dans une cartouche soi-disant «vide» (il faut qu'une petite quantité d'encre reste dans la cartouche d'encre pour que l'air ne dessèche et n'endommage pas l'ensemble de tête d'impression).

Consommable de rechange

<Noir> LC51BK, <Cyan> LC51C, <Magenta> LC51M, <Jaune> LC51Y

Voici une liste complète des caractéristiques et des termes qui apparaissent dans les manuels Brother. La disponibilité de ces caractéristiques dépend du modèle acheté.

Accès double

Votre appareil peut numériser des télécopies sortantes et des tâches programmées vers la mémoire en même temps qu'il envoie une télécopie de la mémoire, en reçoit une ou imprime une télécopie entrante.

ACL (affichage à cristaux liquides)

Il s'agit de l'écran qui affiche des messages interactifs durant la programmation de l'appareil, ainsi que la date et l'heure durant les périodes d'inactivité.

Alimentation automatique de documents (ADF)

Le document peut être placé dans l'ADF et il sera numérisé automatiquement une page à la fois.

Annuler une tâche

Fonction permettant d'annuler une tâche programmée, comme une télécopie différée ou une invitation à émettre ou à recevoir.

Code de réception de télécopie

Composez ce code (✕5 1) chaque fois que vous répondez à un appel de télécopie sur un téléphone supplémentaire ou un téléphone externe.

Code de réponse de téléphone (pour mode Fax/Tél seulement)

Chaque fois que l'appareil reçoit un appel vocal, il émet une pseudo/double sonnerie. Vous pouvez répondre à l'appel à partir d'un téléphone supplémentaire en composant le code (# 5 1).

Composition abrégée

Numéros préprogrammés pour faciliter la numérotation. Vous devez appuyer sur **Rechercher/Comp.Abrégée**, #, puis entrer le code à deux chiffres et **Mono Marche** ou **Couleur Marche** pour lancer la composition du numéro.

Contraste

Réglage permettant de compenser les documents foncés ou clairs en faisant des télécopies ou des copies plus claires lorsque les documents sont foncés ou vice-versa.

Diffusion (d'une télécopie)

Possibilité d'envoyer la même télécopie à plusieurs destinataires.

Échelle des gris

Palette des gris disponible pour la numérisation et l'envoi de photographies par télécopie.

ECM (Mode de correction des erreurs)

Détecte les erreurs survenant en cours de transmission de télécopie et retransmet les pages erronées de la télécopie.

Envoi en temps réel

Fonction permettant d'envoyer des télécopies en temps réel lorsque la mémoire est saturée.

Erreur de communication (Erreur Comm.)

Erreur pouvant survenir lors de l'émission ou de la réception d'une télécopie, causée par des parasites sur la ligne.

FAX/Tél

Vous pouvez recevoir des télécopies et des appels téléphoniques. N'utilisez pas ce mode avec un répondeur téléphonique (RÉP).

Groupe de compatibilité

La capacité d'un télécopieur à communiquer avec un autre télécopieur. La compatibilité est assurée entre les groupes UIT-T (Secteur de normalisation des télécommunications de l'UIT, Union internationale des télécommunications).

Identifiant de poste

Coordonnées enregistrées dans la mémoire et figurant en haut de chaque page télécopiée. Elles comprennent le nom et le numéro de télécopieur de l'émetteur.

Identification de la ligne appelante

Un service de la compagnie de téléphone vous permettant de voir le numéro de téléphone (ou le nom) de la personne qui vous appelle.

Impression de sauvegarde

Configuration permettant à votre appareil d'imprimer une copie de chaque télécopie reçue et enregistrée en mémoire. Cette mesure de sécurité assure la conservation des télécopies en cas de panne d'électricité.

Impulsions Canada seulement

Mode de numérotation d'un numéro de téléphone par impulsions.

Journal des télécopies

Commande permettant de dresser la liste détaillée des 200 dernières télécopies reçues et envoyées. TX signifie transmission. RX signifie réception.

Liste d'aide

Une sortie imprimée du tableau complet des menus que vous pouvez utiliser pour programmer votre appareil quand vous n'avez pas le guide de l'utilisateur sous la main.

Liste de numéros à composition automatique

Liste des numéros accompagnés du nom du correspondant et conservés par ordre numérique dans la mémoire des numéros abrégés.

Longueur de sonnerie

Nombre de sonneries que l'appareil doit attendre avant que celui-ci ne réponde à l'appel en mode Fax seulement et Fax/Tél.

Luminosité

Réglage de la luminosité permettant de rendre l'image plus claire ou plus sombre.

Méthode d'encodage

Méthode de compression des données dans un document. Tous les télécopieurs doivent utiliser la norme minimale du code Huffman modifié (MH). Votre appareil étant dotée d'une capacité de compression supérieure, il prendra en charge le code de lecture modifiée (MR, Modified Read Code), le code de lecture modifiée (MMR, Modified Modified Read Code) et le code du groupe mixte d'experts en photographie (JPEG, Joint Photographic Experts Group), pourvu que le télécopieur récepteur possède la même capacité.

Mode Menu

Mode de programmation vous permettant de modifier les réglages de votre appareil.

Mode Outre-mer

Mode permettant d'apporter provisoirement des modifications à la tonalité de télécopie pour pallier aux parasites et aux bruits de fond qui perturbent parfois les lignes téléphoniques à l'étranger.

Numérisation

Il s'agit de la transmission vers l'ordinateur d'un document papier sous forme d'image électronique.

Numéro de groupe

Combinaison de numéros abrégés qui sont enregistrés dans l'emplacement de numéro abrégé à la diffusion.

Pause

Vous permet d'introduire un délai de 3,5 secondes dans les séquences de composition stockées dans la mémoire des numéros abrégés. Appuyez sur **Recomp/Pause** autant de fois que nécessaire pour augmenter la longueur des délais (pauses).

Périodicité du journal

Intervalle préprogrammé entre les impressions automatiques des Rapports du journal des télécopies. Vous pouvez imprimer le journal des télécopies sur demande sans interrompre le cycle.

PhotoCapture Center®

Utilitaire permettant d'effectuer des impressions de photographies numériques de qualité photo à haute résolution, à partir d'un appareil photo numérique

PictBridge

Utilitaire permettant d'effectuer des impressions de photographies de qualité photo à haute résolution, directement à partir de votre appareil photo numérique

Pseudo/double sonnerie

Durée de la sonnerie pendant laquelle l'appareil Brother sonne (le mode de réception étant réglé sur Fax/Tél) pour inviter l'utilisateur à répondre à un appel vocal reçu.

Rapport de vérification de l'envoi

Un listage de chaque télécopie envoyée qui indique la date, l'heure et le numéro.

Réception facile

Fonction permettant à votre appareil de répondre aux tonalités CNG même si vous interrompez un appel de télécopie en décrochant le téléphone.

Réception sans papier

Fonction permettant de recevoir des télécopies et de les stocker dans la mémoire de l'appareil lorsque le papier est épuisé.

Recherche

Fonction permettant de parcourir la liste alphabétique des numéros abrégés et des numéros de groupe enregistrés.

Recomposition automatique

Fonction permettant à votre appareil de recomposer le dernier numéro de télécopieur au bout de cinq minutes si la télécopie n'est pas passée parce que la ligne était occupée.

Réduction automatique

Permet de réduire le format des télécopies entrantes.

Réglages des utilisateurs

Rapport sur papier indiquant la configuration actuelle de l'appareil.

Réglages provisoires

Vous pouvez choisir certaines options pour chaque transmission de télécopie ou chaque photocopie sans modifier les réglages par défaut.

RÉP (répondeur téléphonique)

Vous pouvez raccorder un périphérique externe ou un répondeur à la prise EXT. de votre appareil.

Résolution

Nombre de lignes verticales et horizontales par pouce. Voir : Standard, Fine, Super fine et Photo.

Résolution Fine

Résolution de 203 × 196 points par pouce (ppp). Utilisée pour les petits caractères et les graphiques.

Résolution photo

Paramètre de résolution qui utilise différentes nuances de gris pour la meilleure représentation photographiques.

Résolution standard

203 × 97 ppp. Utilisée pour du texte de taille normale; offre la vitesse de transmission la plus rapide.

Résolution Super Fine

392 × 203 ppp. Recommandée pour les petits caractères et les dessins au trait.

ROC (reconnaissance optique des caractères)

L'application logicielle intégrée ScanSoft® Paperport® SE avec ROC ou Presto!® PageManager® permettant de convertir une image de texte en texte éditable.

Sonnerie spéciale

Service proposé par les compagnies de téléphone permettant d'assigner un deuxième numéro de téléphone à une ligne téléphonique existante. Votre appareil Brother utilisera ce numéro pour simuler une ligne dédiée aux télécopies.

Tâches en attente

Fonction permettant de vérifier les tâches en attente dans la mémoire et d'annuler des tâches individuellement.

Télécopie manuelle

Lorsque vous décrochez le combiné de votre téléphone externe ou appuyez sur **Tonalité** vous pouvez entendre la tonalité de réponse du télécopieur récepteur avant d'appuyer sur **Mono Marche** ou **Couleur Marche** pour commencer à envoyer.

Téléphone externe

Un téléphone branché dans la prise EXT de votre appareil.

Téléphone supplémentaire

Un téléphone utilisant la même ligne que votre télécopieur, mais branché sur une autre prise murale.

Tonalité

Forme de numérotation sur la ligne téléphonique utilisée pour les téléphones à touches.

Tonalité de télécopie

Tonalité spéciale émise par le télécopieur de l'expéditeur et du récepteurs durant la transmission de données.

Tonalités CNG

Tonalité spéciale (signaux sonores) émise par le télécopieur pendant la transmission automatique pour indiquer à l'appareil récepteur qu'un télécopieur appelle.

Transmission

Processus consistant à transmettre des télécopies par ligne téléphonique à partir de l'appareil émetteur vers le télécopieur récepteur.

Volume de la sonnerie

Réglage du volume de la sonnerie émise par l'appareil.

Volume de l'avertisseur sonore

Réglage du volume du signal sonore à l'appui d'une touche ou en cas d'erreur.

- ## A
- Accès double 32
 - Accessoires et consommables iii
 - ACL (affichage à cristaux liquides) 118, 119
 - Contraste 23
 - Liste d'aide 57
 - AIDE
 - Messages de ACL 118
 - à l'aide de touches de menu 119
 - Tableau des menus 118
 - Alimentation automatique de documents (ADF) 8, 28
 - Annulation
 - tâches en attente de recomposition du numéro 33
 - Apple® Macintosh®
 - Consultez le Guide d'utilisation du logiciel sur le CD-ROM.
 - Automatique
 - réception de télécopie 35
 - Réception facile 37
 - avis FCC 88
- ## B
- Bourrages
 - document 103
 - papier 103
 - Branchement
 - RÉP externe 44
 - répondeur externe ou téléphone à deux lignes 48
 - téléphone externe 49
 - Branchements multilignes (PBX) 49
 - Brother
 - accessoires et consommables iii
 - FAQ (foire aux questions) ii
 - garanties iv, v
 - numéros de Brother i
 - Service à la clientèle ii
 - soutien de produit ii
 - système de renvoi de télécopie ii
- ## C
- Cartouches d'encre
 - compteur de gouttes d'encre 106
 - remplacement 106
 - vérification du volume d'encre 114
 - Codes de télécopie
 - Code de réception de télécopie 37, 49, 50
 - Code de réponse de téléphone 49, 50
 - modification 50
 - Composition
 - codes d'accès et numéros de carte de crédit 54, 55
 - Composition abrégée 52
 - manuelle 52
 - transmission 32
 - une pause 53
 - Composition abrégée
 - enregistrement 53
 - modification 54
 - Composition automatique
 - codes d'accès et numéros de carte de crédit 54, 55
 - Composition abrégée
 - à l'aide de 52
 - configuration par emplacement 53
 - modification 54
 - Composition de groupe
 - configuration des groupes pour la diffusion 54
 - modification 54
 - Diffusion (d'une télécopie) 30
 - en utilisant des groupes 30
 - Recherche 52
 - Configuration à distance
 - Consultez le Guide d'utilisation du logiciel sur le CD-ROM.
 - Consignes de sécurité 87
 - ControlCenter
 - Consultez le Guide d'utilisation du logiciel sur le CD-ROM.
 - Copie
 - à l'aide de l'alimentation automatique de documents 60
 - activer le mode Copie 60
 - Agrandir/réduire 63
 - ajustement de la couleur 65

multiple	60
papier	66
réglages provisoires	61
simple	60
touche de la qualité	62
touches	61
Tri	65
Couvercle de l'alimentation auto	103

D

Dépistage des pannes	94
bourrage de documents	103
bourrage de papier	104
en cas de problème	
appels entrants	98
bourrage de documents	103
copie	98
envoi de télécopies	97
impression	94
impression de télécopies reçues	96
ligne téléphonique ou connexions	97
logiciel	99
numérisation	98
PhotoCapture Center®	99
réception de télécopies	97
messages d'erreur à l'écran ACL	100
qualité d'impression	111
qualité de l'impression	112
vérification du volume d'encre	114
Description du panneau de commande	6
Diffusion (d'une télécopie)	30
configuration de groupes pour	54

E

Échelle de gris	131, 135
Éléments consommables	139
Emballage de l'appareil	115
Entretien, régulier	106
Enveloppes	12, 15, 16, 18

G

Garanties	iv
Avis d'exonération	iv
Canada	v
Groupes pour diffusion	54

H

Hors de zone (Identification de l'appelant)	43
---	----

I

Identification de la ligne appelante	43
consulter la liste	43
imprimer la liste	44
Impression	
amélioration de la qualité	111, 112
bourrages de papier	104
caractéristiques	136
Consultez le Guide d'utilisation du logiciel sur le CD-ROM.	
difficultés	94, 96
images	71
index	71
pilotes	136
rapports	57
résolution	136
zone	18
Interférence sur la ligne téléphonique ...	106

L

Ligne téléphonique	
branchements	46
difficultés	97
lignes de substitution	47
multilignes (PBX)	49
système téléphonique à deux lignes ...	47

M

Macintosh®	
Consultez le Guide d'utilisation du logiciel sur le CD-ROM.	
Manuel	
recevoir	35
Mémoire permanente	118
Message de mémoire saturée	34
Messages d'erreur à l'écran ACL	100
Aucun papier n'est alimenté	102
Encre vide	101
Erreur Comm.	101
Impossible d'imprimer	101
Impossible de changer	101

Impossible de nettoyer	101
Impossible de numériser	101
Initialiser Impossible	101
Mémoire épuisée	101
Non enregistré	52
Presque vide	102
Mode de réception	35
Fax/Tél	35
Manuel	35
Répondeur externe	35
Télécopie seulement	35
Mode Fax/Tél	
Code de réception de télécopie	49, 50
Code de réponse de téléphone	49, 50
double sonnerie (appels vocaux)	37
Pseudo/double sonnerie	37
réponse aux téléphones	
supplémentaires	49, 50
Sonnerie différée	37
Mode, activation	
COPIE	60
Fax	28
Numérisation	6
Saisie photo	6

N

Nettoyage	
cylindre d'imprimante	110
rouleau d'entraînement de papier	111
scanner	110
tête d'impression	111
Numérisation	
Consultez le Guide d'utilisation du logiciel	
sur le CD-ROM.	
Numéro de série	
comment trouver	
..... Voir à l'intérieur du capot avant	
Numérotation	
Groupes	30

P

Panne de courant	118
PaperPort® SE avec ROC	
Consultez le Guide d'utilisation du logiciel	
sur le CD-ROM.	
Papier	10, 130
capacité	13
charger	14

format	12, 21
format de document	8
format du document	28
type	12, 21
PhotoCapture Center®	
à partir du PC	
Consultez le Guide d'utilisation du logiciel	
sur le CD-ROM.	
caractéristiques	134
CompactFlash®	68
Impression d'images	71
Impression de l'index	71
Impression en mode DPOF	73
Memory Stick Pro™	68
Memory Stick®	68
MultiMediaCard™	68
Réglages d'impression	
Contraste	74
Luminosité	74
Qualité	74
Type et format de papier	74
Vitesse et qualité d'impression	74
Sans bordure	75
SecureDigital™	68
Tronçage	75
xD-Picture Card™	68
PictBridge	
Impression en mode DPOF	77
Prises	
conversion en prise RJ11	
adaptateur triplex	47
EXT	
RÉP (répondeur)	44
téléphone externe	44
Programmation de votre appareil ..	118, 119

R

Rapports	56
comment imprimer	57
Journal des télécopies	57
Périodicité du journal	56
Liste d'identification de la ligne	
appelante	44
Liste d'aide	57
Liste de numéros à composition	
automatique	57
Réglages des utilisateurs	57
Vérification de l'envoi	56, 57
Réception facile	37

Recomp/pause	53
Réduction	
copies	63
télécopies entrantes	38
Réglages temporaires de copie	61
RÉP (répondeur téléphonique),	
externe	35, 44, 48
avec prise à deux lignes	48
branchement	44, 46
enregistrement du message sortant	46
mode de réception	35
Répondeur (RÉP)	44
branchement	46
Résolution	
copie	133
impression	136
numériser	135
réglage pour la télécopie suivante	31
télécopieur	131

S

Services téléphonique personnalisés sur une seule ligne	98
Sonnerie différée, réglage	37
Sonnerie spéciale	41
configuration du type de sonnerie	42
désactivation	42
Système téléphonique à deux lignes	47

T

Tableau des menus	118
Télécopie, à partir de l'ordinateur	
Consultez le Guide d'utilisation du logiciel sur le CD-ROM.	
Télécopieur, autonome	
envoi	28
à la fin d'une conversation	34
à partir de la mémoire (accès double)	32
à partir de la vitre du scanner	28
activer le mode Télécopieur	28
annulation dans la mémoire	33
contraste	31
Diffusion (d'une télécopie)	30
interférence sur la ligne	
téléphonique	106
manuelle	34
outre-mer	33
Résolution	31

télécopie couleur	29
Transmission en temps réel	32
réception	35
à la fin d'une conversation	36, 39
à partir d'un téléphone	
supplémentaire	49, 50
difficultés	94, 96
interférence sur la ligne	
téléphonique	106
Mode de réception, sélection	35
Pseudo/double sonnerie, réglage	37
Réception facile	37
réduction pour ajuster au format de papier	38
Sonnerie différée, réglage	37
Téléphone externe, branchement	49
Téléphone sans fil	50
Téléphone supplémentaire, utilisation	50
Texte, saisie	127
caractères spéciaux	127
Touche Options de copie (production de photocopies)	
format du papier	66
type de papier	66
Touche Qualité (copies)	61
Transfert des télécopies ou rapport du journal de télécopie	103
Transparents	10, 11, 13
Transport de l'appareil	115

V

Verrouillage TX	
activé	25
désactivé	25
Volume, réglage	
avertisseur sonore	21
haut-parleur	22
sonnerie	21

W

Windows®	
Consultez le Guide d'utilisation du logiciel sur le CD-ROM.	
World Wide Web	ii

RESTRICTIONS DE RACCORDEMENT DE L'ÉQUIPEMENT (Canada seulement)

AVIS

Ce produit est conforme aux caractéristiques techniques appropriées d'Industrie Canada.

AVIS

L'indice d'équivalence de la sonnerie est une indication du nombre maximal d'appareils pouvant être branchés à une même interface téléphonique. La fin sur une interface peut consister en n'importe quelle combinaison d'appareils soumis à la norme tant que la somme des indices d'équivalence de la sonnerie de tous les appareils ne dépasse pas cinq.

Brother International Corporation
100 Somerset Corporate Boulevard
P.O. Box 6911
Bridgewater, NJ 08807-0911 ÉTATS-UNIS
La Corporation Internationale Brother (Canada) Ltée
1, rue Hôtel de Ville,
Dollard-des-Ormeaux, Québec Canada H9B 3H6

brother[®]

Visitez notre site Web mondial
<http://www.brother.com>

Ces appareils sont destinés aux États-unis et au Canada seulement. Nous ne pouvons les conseiller pour d'autres pays car ils pourraient violer les règlements en matière de télécommunications et être incompatibles avec les conditions d'alimentation électrique. L'utilisation des modèles destinés au États-Unis ou au Canada dans d'autres pays s'effectue à vos propres risques et peut entraîner l'annulation de votre garantie.



LP3215002
CAN-FRE
Imprimé en Chine