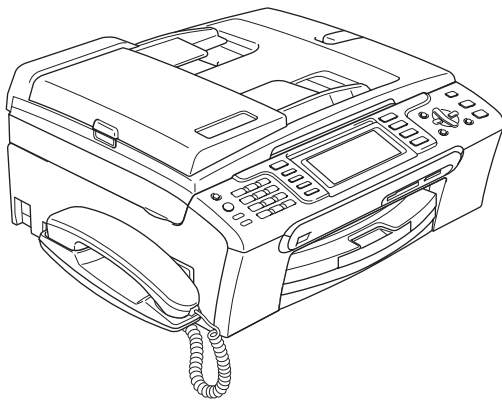


brother®

# GUIDE DE L'UTILISATEUR

---



MFC-685CW  
MFC-885CW

## **Si vous devez appeler le Service à la clientèle**

**Nous vous prions de nous donner les informations suivantes, à titre de référence :**

**Numéro de modèle : MFC-685CW et MFC-885CW  
(entourez votre numéro de modèle)**

**Numéro de série : <sup>1</sup> \_\_\_\_\_**

**Date d'achat : \_\_\_\_\_**

**Lieu d'achat : \_\_\_\_\_**

**<sup>1</sup> Le numéro de série se trouve à l'arrière de l'appareil. Gardez ce Guide de l'utilisateur avec votre coupon de caisse à titre de preuve d'achat en cas de vol, d'incendie ou de service de garantie.**

**Enregistrez votre produit en ligne à**

**<http://www.brother.com/registration/>**

Si vous enregistrez votre produit avec Brother, vous serez inscrit en tant que propriétaire d'origine. Votre enregistrement avec Brother :

- peut servir à confirmer la date d'achat du produit dans l'éventualité où vous perdriez votre coupon de caisse;
- peut aider en cas de réclamation d'assurance en cas de perte du produit couvert par votre assurance; et,
- nous permettra de vous informer de nos promotions et des mises à jour pour votre produit.

La manière la plus pratique et la plus efficace d'enregistrer votre nouveau produit est de le faire en ligne à l'adresse

<http://www.brother.com/registration/>

# La langue d'utilisation de votre appareil

Cet appareil est un modèle bilingue; vous pouvez donc le faire fonctionner en français ou en anglais. L'anglais est réglé en usine. Pour le faire fonctionner en français, procédez comme suit :

- 1 Veuillez coller les étiquettes incluses dans la boîte sur les noms correspondants du panneau de contrôle.



- 2 Les messages de l'écran ACL peuvent apparaître en français. Pour changer de langue :

- 1 Appuyez sur **Menu**.
- 2 Appuyez sur ▲ ou ▼ pour sélectionner Initial Setup.  
Appuyez sur **OK**.
- 3 Appuyez sur ▲ ou ▼ pour sélectionner Local Language.
- 4 Appuyez sur ◀ ou ▶ pour sélectionner French.  
Appuyez sur **OK**.
- 5 Appuyez sur **Arrêt/Sortie**.

# Numéros de Brother

## IMPORTANT

Pour obtenir une aide technique, veuillez appeler le pays où vous avez acheté votre appareil. Tous les appels doivent être effectués **dans** ce pays.

## Enregistrement de votre produit

Si vous enregistrez votre produit auprès de la Corporation Internationale Brother, vous serez inscrit en tant que propriétaire d'origine. Votre enregistrement avec Brother :

- peut servir à confirmer la date d'achat du produit dans l'éventualité où vous perdriez votre coupon de caisse;
- peut aider en cas de réclamation d'assurance en cas de perte du produit couvert par votre assurance;
- nous permettra de vous informer de nos promotions et des mises à jour pour votre produit.

Veuillez remplir et télécopier votre fiche de garantie Brother et d'essai. Pour plus de facilité et d'efficacité, enregistrez votre nouveau produit en ligne à l'adresse

<http://www.brother.com/registration/>

## FAQ (foire aux questions)

Le Centre de solutions Brother (Brother Solutions Center) est votre guichet unique pour tous vos besoins concernant le télécopieur et le centre multifonction. Vous pouvez télécharger les logiciels, les documents et les utilitaires les plus récents, consulter la foire aux questions (FAQ) et les conseils de dépannage des pannes, et apprendre à tirer le meilleur parti de votre produit Brother.

<http://solutions.brother.com>



### Remarque

- Vous pouvez également télécharger les mises à jour de pilotes Brother dont vous avez besoin.
- Pour une mise à jour de la performance de votre appareil, consultez notre site pour obtenir la plus récente version de microprogramme (pour Windows® uniquement).

## Pour le Service à la clientèle

<b>Aux États-Unis :</b>	1 800 284-4329
	1 901 379-1215 (télécopieur)
	1 800 284-3238 (service de télécommunication pour malentendants)
<b>Au Canada :</b>	1 877 BROTHER
	514 685-4898 (télécopieur)

### **Localisateur de centre de service (États-Unis uniquement)**

Pour connaître l'adresse du centre de service autorisé de Brother le plus près de chez vous, composez le 1 800 284-4357.

### **Centres de service (Canada seulement)**

Pour connaître l'adresse du centre de service autorisé de Brother le plus près de chez vous, composez le 1 877 BROTHER.

# Commande d'accessoires et de consommables

Pour obtenir les meilleurs résultats possibles, n'utilisez que des accessoires de marque Brother en vente chez la plupart des revendeurs agréés. Si vous ne trouvez pas l'accessoire recherché, nous vous invitons à le commander directement chez Brother, si vous disposez d'une carte de crédit Visa, MasterCard, Discover ou American Express. (Vous pouvez visiter notre site Web pour consulter la gamme complète des accessoires et consommables de marque Brother.)

**Aux États-Unis :** 1 877 552-MALL (6255)  
1 800 947-1445 (télécopieur)

<http://www.brothermall.com>

**Au Canada :** 1 877 BROTHER

<http://www.brother.ca>

Description	Article
Cartouche d'encre standard <noir>	LC51BK (imprime environ 500 pages)
Cartouche d'encre <cyan> (bleu)	LC51C (imprime environ 400 pages)
Cartouche d'encre <magenta> (rouge)	LC51M (imprime environ 400 pages)
Cartouche d'encre <jaune>	LC51Y (imprime environ 400 pages)
Papier photo lustré supérieur (format lettre / 20 feuilles) (4 po × 6 po / 20 feuilles)	BP61GLL BP61GLP
Papier à jet d'encre mat (format lettre / 25 feuilles)	BP60ML (États-Unis uniquement)
Papier ordinaire à jet d'encre (format lettre / 250 feuilles)	BP60PL (États-Unis uniquement)
Cordon téléphonique	LG3077001 (États-Unis uniquement)
Combiné téléphonique (MFC-685CW uniquement)	LE5803016 (États-Unis seulement)
Cordon de combiné torsadé (MFC-685CW uniquement)	UL8019005 (États-Unis uniquement)
Combiné sans fil (MFC-885CW uniquement)	BCL-D10
Batterie (MFC-885CW uniquement)	BCL-BT10
Guide de l'utilisateur	LS2423001 (en anglais pour les États-Unis et le Canada) LS2423002 (en français pour le Canada)

## **Avis d'exonération de garanties (États-Unis et Canada)**

LE OU LES BAILLEURS DE LICENCES DE BROTHER NI LEURS DIRECTEURS, REPRÉSENTANTS, EMPLOYÉS OU AGENTS (COLLECTIVEMENT DÉSIGNÉS "BAILLEURS DE LICENCES DE BROTHER") N'ASSURENT AUCUNE GARANTIE, EXPRESSE OU TACITE, Y COMPRIS MAIS NON DE FAÇON LIMITATIVE, LES GARANTIES TACITES DE QUALITÉ MARCHANDE ET D'APTITUDE À UN USAGE DONNÉ, À L'ÉGARD DU LOGICIEL. LE OU LES BAILLEURS DE LICENCES DE BROTHER N'ASSURENT AUCUNE GARANTIE NI NE FONT AUCUNE DÉCLARATION CONCERNANT L'UTILISATION OU LES RÉSULTATS DE L'UTILISATION DU LOGICIEL PAR RAPPORT À SON EXACTITUDE, SA FIABILITÉ, SA MISE À NIVEAU OU AUTRE. TOUT RISQUE LIÉ AUX RÉSULTATS ET AUX PERFORMANCES DU LOGICIEL EST INTÉGRALEMENT ASSUMÉ PAR VOUS. L'EXCLUSION DES GARANTIES TACITES N'EST PAS AUTORISÉE DANS CERTAINS ÉTATS DES ÉTATS-UNIS OU DANS CERTAINES PROVINCES DU CANADA. L'EXCLUSION CI-DESSUS PEUT NE PAS S'APPLIQUER À VOTRE CAS.

EN AUCUN CAS, LE OU LES BAILLEURS DE LICENCES DE BROTHER NE SAURAIENT ÊTRE TENUS RESPONSABLES DES DOMMAGES ACCESSOIRES, ACCIDENTELS OU INDIRECTS (Y COMPRIS LES DOMMAGES-INTÉRÊTS POUR LA PERTE DE BÉNÉFICES, L'INTERRUPTION DES AFFAIRES, LA PERTE D'INFORMATIONS COMMERCIALES OU AUTRE) DÉCOULANT DE L'UTILISATION OU DE L'IMPOSSIBILITÉ D'UTILISATION DE CE LOGICIEL, MÊME SI LES BAILLEURS DE LICENCES DE BROTHER ONT ÉTÉ AVISÉS DE LA POSSIBILITÉ DE TELS DOMMAGES. CERTAINS ÉTATS DES ÉTATS-UNIS OU CERTAINES PROVINCES DU CANADA N'AUTORISANT PAS L'EXCLUSION OU LA LIMITATION DES RESPONSABILITÉS POUR LES DOMMAGES ACCESSOIRES OU ACCIDENTELS, LES LIMITATIONS CI-DESSUS PEUVENT NE PAS S'APPLIQUER À VOTRE CAS. DANS TOUS LES CAS, LA RESPONSABILITÉ DES BAILLEURS DE LICENCES DE BROTHER ENVERS VOUS À L'ÉGARD DES DOMMAGES RÉELS, QUELLE QU'EN SOIT L'ORIGINE, QU'IL S'AGISSE D'UNE INEXÉCUTION DE CONTRAT, D'UNE ACTION DÉLICTEUELLE (Y COMPRIS LA NÉGLIGENCE), DE LA RESPONSABILITÉ DU FAIT DU PRODUIT OU AUTRE, SE LIMITE À 50 \$.

## **Avis de rédaction et de publication**

Le présent guide décrivant le produit et ses spécifications les plus récentes a été rédigé et publié sous la supervision de Brother Industries, Ltd.

Le contenu du guide et les caractéristiques du produit peuvent faire l'objet de modifications sans préavis.

La société Brother se réserve le droit d'apporter des modifications sans préavis aux caractéristiques et aux informations contenues dans les présentes. Elle ne saurait être tenue responsable de quelque dommage que ce soit (y compris des dommages consécutifs) résultant de la confiance accordée aux informations présentées, y compris, mais sans limitation, aux erreurs typographiques ou autres, par rapport à la publication.

## **GARANTIE LIMITÉE D'UN CENTRE MULTIFONCTION BROTHER (Canada seulement)**

Dans le cadre de la présente garantie limitée de 1 (un) an à compter de la date d'achat pour la main-d'oeuvre et les pièces détachées, La Corporation Internationale Brother (Canada) Ltée (" Brother "), ou un de ses centres de service autorisés, réparera ou remplacera (à la discrétion de Brother) le centre multifonction sans frais s'il présente des défauts de matériaux ou de fabrication. Cette garantie s'applique seulement aux produits achetés et utilisés au Canada.

Cette garantie limitée exclut le nettoyage, les produits consommables (y compris, à titre non limitatif, cartouche d'encre, cartouche de toner, les tambours, les courroies OPC, le bloc de fixation, les têtes d'impressions, les rouleaux d'alimentation du papier, les rouleaux de transfert, les rouleaux de nettoyage, les contenants de toner usé, les bouteilles d'huile) ou les dommages provoqués par suite d'accidents, de négligence, de mauvaise utilisation, d'installation ou de fonctionnement non conforme, ainsi que les dommages résultant de réparations, de l'entretien, de modifications ou de tentatives de réparations effectuées par toute personne non agréée par Brother ou si l'appareil est expédié hors du pays.

L'utilisation de fournitures et de produits consommables autres que des produits Brother peut annuler votre garantie. La garantie s'annule aussitôt que l'appareil est loué, vendu ou mis hors service. L'utilisation du centre multifonction de façon non conforme à ses spécifications ou le retrait du numéro de série ou de la fiche signalétique sera considéré comme abusif et la responsabilité de toutes les réparations qui s'ensuivront incombera entièrement à l'acheteur/utilisateur final.

Pour les réparations sous garantie, le centre multifonction doit être livré ou expédié, port payé par l'acheteur/ utilisateur, à un centre de service Brother autorisé, accompagné de la preuve d'achat canadienne (coupon de caisse).

Avant d'expédier ou de transporter le centre multifonction, veuillez vous référer au Guide de l'utilisateur pour connaître le mode d'emballage approprié. Les dommages causés à la machine attribuables à un mauvais emballage, annuleront la garantie.

Pour les machines laser : À défaut de retirer la cartouche de toner (le tambour, les contenants de toner usé ou les bouteilles d'huile sur certains modèles) lors de l'expédition ou du transport, causera des dommages au centre multifonction et annuleront la garantie.

Pour les machines à jet d'encre: Lors de l'expédition du centre multifonction à jet d'encre, retirez les cartouches d'encre et remplacez-les par les pièces protectrices originales. Si ces dernières ne sont pas disponibles, laissez les cartouches d'encre en place. Évitez d'expédier un appareil sans pièces protectrices ni cartouches d'encre. Les dommages causés à la tête d'impression attribuables à l'emballage sans cartouche d'encre annuleront la garantie.

**BROTHER N'ACCORDE AUCUNE AUTRE GARANTIE EXPRESSE OU IMPLICITE Y COMPRIS, À TITRE NON LIMITATIF, AUCUNE GARANTIE DE QUALITÉ MARCHANDE OU D'ADAPTATION À UN USAGE PARTICULIER, SAUF DANS LES CAS OU DE TELLES GARANTIES IMPLICITES NE PEUVENT ÊTRE EXCLUES EN RAISON DE LA LÉGISLATION EN VIGUEUR.**

Aucune information, directive ou représentation verbale ou écrite de Brother, ses centres de service autorisés, distributeurs, concessionnaires, agents ou employés ne pourra modifier la présente garantie ou en créer une différente. Dans le cas d'une défaillance quelconque de le centre multifonction, la société Brother n'a pas d'autre obligation et le client n'a pas d'autres recours que ceux stipulés dans la présente garantie.

Brother, ni personne d'autre impliqué dans la mise au point, la production ou la livraison du centre multifonction ne sera tenue responsable pour dommages directs, indirects, fortuits, particuliers, ou exemplaires, y compris tout manque à gagner résultant de l'utilisation ou de l'impossibilité d'utiliser le produit, même si l'acheteur/utilisateur informe Brother de la possibilité de tels dommages. Certaines provinces ne reconnaissant pas l'exclusion de tels dommages, celle-ci pourrait ne pas s'appliquer à votre cas particulier.

**La présente garantie limitée vous accorde des droits légaux spécifiques : il se peut que vous jouissiez également d'autres droits qui varient d'une province à l'autre.**

**Les réparations sous garantie peuvent être effectuées dans les centres de service autorisés Brother n'importe où au Canada.**

**Pour obtenir du support technique ou le nom et les coordonnées du centre de service autorisé le plus proche, appelez le 1-877-BROTHER.**

**Support internet : [support@brother.ca](mailto:support@brother.ca) ou visitez le site web de Brother au [www.brother.ca](http://www.brother.ca).**

At your side.  
**brother**®



# Table des matières

## Section I Généralités

<b>1</b>	<b>Informations générales</b>	<b>2</b>
	Comment utiliser la documentation .....	2
	Symboles et convenances utilisés dans cette documentation .....	2
	Comment accéder au Guide de l'utilisateur - Logiciel et au Guide de l'utilisateur - Réseau .....	2
	Comment visualiser la documentation.....	2
	Comment accéder au soutien de Brother (pour Windows®).....	5
	Description du panneau de commande .....	6
	Écran d'affichage ACL.....	9
	Fonctions de base .....	9
<b>2</b>	<b>Chargement des documents et du papier</b>	<b>10</b>
	Chargement des documents.....	10
	Utilisation de l'ADF (alimentation automatique de documents) .....	10
	Utilisation de la vitre du scanner.....	11
	Zone de numérisation.....	11
	Papier et autres supports acceptables .....	12
	Supports recommandés .....	12
	Manipulation et utilisation des supports.....	12
	Comment choisir le bon support.....	13
	Comment charger le papier et autres supports .....	15
	Chargement des enveloppes et des cartes postales.....	17
	Chargement du papier photo.....	18
	Comment retirer de l'appareil des impressions de petit format .....	19
	Zone imprimable.....	20
<b>3</b>	<b>Programmation générale</b>	<b>21</b>
	Touche Marche/Arrêt.....	21
	Désactivation de l'appareil.....	21
	Activation de l'appareil.....	21
	Réglage Marche/Arrêt .....	21
	Temporisation de mode .....	23
	Réglages du papier.....	23
	Type de papier.....	23
	Format du papier .....	24
	Réglages du volume.....	24
	Volume de la sonnerie.....	24
	Volume de l'avertisseur sonore .....	25
	Volume du haut-parleur .....	25
	Volume du combiné (MFC-685CW seulement).....	26
	Sélection du volume du combiné (amplification du volume) (MFC-685CW seulement).....	26
	Réglage Amplif volume (MFC-685CW seulement).....	27

Heure d'été automatique .....	27
Écran ACL .....	28
Contraste de l'écran ACL.....	28
Réglage de la luminosité du panneau lumineux.....	28
Réglage de la minuterie de la veilleuse pour le panneau lumineux .....	28
Réglage de la minuterie d'arrêt.....	29
Réglage du papier peint .....	29

## **4 Fonctions de sécurité 30**

---

Sécurité de la mémoire .....	30
Configuration et modification du mot de passe de sécurité de la mémoire ...	30
Activation/désactivation de la sécurité de la mémoire .....	31

## **Section II Télécopie**

### **5 Envoi de télécopie 34**

---

Activer le mode télécopie.....	34
Envoi de télécopies à partir de l'alimentation automatique de documents (ADF) .....	34
Envoi de télécopie à partir de la vitre du scanner.....	35
Envoi de télécopies de format A4 à même la vitre du scanner .....	35
Envoi de télécopie couleur .....	35
Annulation d'une télécopie en cours d'exécution .....	35
Diffusion (noir et blanc seulement) .....	36
Annulation d'une diffusion en cours d'exécution .....	36
Opérations d'envoi supplémentaires .....	37
Envoi de télécopies en utilisant des paramètres multiples .....	37
Contraste .....	37
Modification de la résolution du télécopieur .....	38
Accès simultané (noir et blanc uniquement).....	38
Envoi en temps réel.....	38
Mode Outre-mer .....	39
Envoi de télécopie différée (noir et blanc seulement).....	39
Envoi par lots en différé (noir et blanc seulement) .....	39
Vérification et annulation des tâches en attente .....	39
Comment définir vos modifications comme nouveau réglage par défaut.....	40
Rétablissement de tous les réglages du fabricant.....	40
Envoi manuel d'une télécopie .....	40
Envoi d'une télécopie à la fin d'une conversation téléphonique .....	40
Message Mémoire épuisée .....	41

<b>6</b>	<b>Réception d'une télécopie</b>	<b>42</b>
	Modes de réception .....	42
	Sélection du mode de réception .....	42
	Utilisation des modes de réception .....	43
	Télécopieur seulement .....	43
	Fax/Tél.....	43
	Manuel .....	43
	Centre de messagerie (CM) .....	43
	Configurations du mode de réception.....	44
	Longueur de sonnerie.....	44
	Durée sonnerie F/T (mode Fax/Tél seulement).....	44
	Réception facile .....	45
	Opérations de réception supplémentaires.....	46
	Impression réduite d'une télécopie entrante.....	46
	Réception d'une télécopie à la fin d'une conversation téléphonique (MFC-685CW seulement).....	46
	Impression d'une télécopie à partir de la mémoire .....	46
<b>7</b>	<b>Services téléphoniques et appareils externes</b>	<b>47</b>
	Opérations vocales .....	47
	Passer un appel téléphonique .....	47
	Répondre à des appels avec le téléphone à haut-parleur .....	47
	Garde.....	48
	Tonalité ou impulsion (pour le Canada uniquement).....	48
	Mode Fax/Tél quand la touche d'alimentation est sur Marche .....	48
	Mode Fax/Tél quand la touche d'alimentation est sur Arrêt .....	49
	Services téléphoniques.....	49
	Messagerie vocale.....	49
	Sonnerie spéciale .....	50
	Identification de la ligne appelante .....	52
	Branchement d'un répondeur externe .....	54
	Branchements .....	55
	Enregistrement du message sortant sur un répondeur externe .....	56
	Considérations à propos des lignes téléphoniques spéciales .....	56
	Branchements multilignes (PBX).....	57
	Téléphones externes et supplémentaires.....	58
	Branchement d'un téléphone externe ou supplémentaire .....	58
	Utilisation de téléphones externes et supplémentaires .....	58
	Utilisation d'un téléphone externe sans fil d'un autre fabricant que Brother téléphone externe sans fil (MFC-685CW seulement).....	58
	Utilisation de codes d'accès à distance .....	58
<b>8</b>	<b>Composition et enregistrement des numéros</b>	<b>60</b>
	Comment composer un numéro .....	60
	Composition manuelle .....	60
	Composition de numéros abrégés.....	60
	Recherche .....	60
	Recomposition d'un numéro de télécopieur .....	61
	Appel sortant .....	61
	Historique d'identification de la ligne appelante.....	61

Enregistrement de numéros .....	62
Enregistrement d'une pause .....	62
Enregistrement des numéros abrégés .....	62
Modification des noms ou des numéros abrégés .....	64
Configuration de groupes pour la diffusion .....	65
Composition de codes d'accès et de numéros de carte de crédit .....	67

---

## **9 Centre de messagerie 68**

Mode Centre de messagerie .....	68
Configuration du Centre de messagerie .....	68
Message sortant (OGM) .....	68
Message sortant Fax/Tél (Annonce) .....	69
Activation du mode Centre de messagerie .....	69
Gérer vos messages .....	70
Indicateur de message .....	70
Lecture de messages vocaux .....	70
Effacement de messages entrants .....	70
Opérations supplémentaires du Centre de messagerie .....	71
Définition de la durée maximale pour les messages entrants .....	71
Configuration de la fonction d'économie de coûts .....	71
Moniteur d'enregistrement des messages entrants .....	72
Enregistrement d'une conversation (MFC-685CW uniquement) .....	72

---

## **10 Fonctions de télécopie avancées (Noir et blanc seulement) 73**

Acheminement de télécopies .....	73
Téléavertissement .....	74
Mise en mémoire de télécopie .....	75
Aperçu de télécopie .....	75
Comment visualiser une télécopie reçue .....	75
Comment visualiser une télécopie sortante .....	77
Réception PC-Fax .....	77
Modification de l'ordinateur de destination .....	78
Désactivation des fonctions de télécopie avancées .....	79
Modification des fonctions de télécopie avancées .....	79
Récupération à distance .....	80
Définition d'un code d'accès à distance .....	80
Utilisation de votre code d'accès à distance .....	80
Commandes de télécopie à distance .....	81
Récupération des télécopies .....	82
Modification de votre numéro d'acheminement de télécopie .....	82

---

## **11 Impression de rapports 83**

Rapports des télécopies .....	83
Rapport de vérification de l'envoi .....	83
Journal des télécopies (rapport d'activité) .....	83
Rapports .....	84
Imprimer un rapport .....	84

<b>12</b>	<b>Relève</b>	<b>85</b>
	Description de la fonction de relève.....	85
	Demande d'invitation à émettre .....	85
	Configuration de la demande d'invitation à émettre .....	85
	Relève séquentielle (noir et blanc uniquement) .....	85
	Transmission par invitation à émettre (noir et blanc seulement) .....	86
	Configuration pour la transmission par invitation à émettre .....	86

## Section III Copie

<b>13</b>	<b>Fonction de copie</b>	<b>88</b>
	Comment faire des copies .....	88
	Activation du mode copie .....	88
	Tirage d'une photocopie simple.....	88
	Tirage de copies multiples.....	88
	Arrêter de photocopier.....	88
	Paramètres de copie.....	89
	Modification de la qualité de copie .....	89
	Agrandissement ou réduction de l'image copiée .....	90
	Copies N en 1 ou affiche (mise en page) .....	90
	Tri de copies à l'aide de l'ADF .....	91
	Réglage de la luminosité, du contraste et des couleurs .....	91
	Options de papier .....	92
	Comment définir vos modifications comme nouveau réglage par défaut.....	93
	Rétablissement de tous les réglages du fabricant.....	93
	Message 'Mémoire épuisée' .....	94

## Section IV Impression de photos autonome

<b>14</b>	<b>PhotoCapture Center® : impression à partir d'une carte mémoire ou d'un lecteur USB de mémoire Flash</b>	<b>96</b>
	Opérations du PhotoCapture Center® (Centre saisie photo).....	96
	Impression à partir d'une carte mémoire ou d'un lecteur USB de mémoire Flash sans PC .....	96
	Numérisation vers une carte mémoire ou un lecteur de mémoire Flash USB sans PC.....	96
	Utilisation du PhotoCapture Center® (Centre saisie photo) à partir de votre ordinateur .....	96
	Utilisation d'une carte mémoire ou d'un lecteur USB de mémoire Flash.....	96
	Structure de dossier des cartes mémoire ou du lecteur USB de mémoire Flash.....	97
	Démarrage.....	98
	Activation du mode PhotoCapture (Centre saisie photo) .....	99

Impression d'images .....	99
Visualisation de photo(s) .....	99
Impression de l'index (miniatures) .....	100
Impression de photos .....	100
Effets photo .....	101
Recherche par date .....	103
Impression de toutes les photos .....	104
Diaporama .....	105
Découper .....	105
Impression en mode DPOF .....	106
Paramètres d'impression de PhotoCapture Center® .....	107
Qualité d'impression .....	108
Options de papier .....	108
Réglage de la luminosité, du contraste et des couleurs .....	109
Couper .....	110
Impression sans bordure .....	110
Comment définir vos modifications comme nouveau réglage par défaut... ..	110
Rétablissement de tous les réglages du fabricant .....	110
Numérisation vers une carte mémoire ou un lecteur de mémoire Flash USB ...	111
Activation du mode de numérisation .....	111
Comment numériser vers une carte mémoire ou un lecteur de mémoire Flash USB .....	111
Comprendre les messages d'erreur .....	112

---

<b>15</b>	<b>Impression de photos à partir d'un appareil photo</b>	<b>113</b>
-----------	--	------------

---

Impression de photos directement à partir d'un appareil photo PictBridge.....	113
Conditions de fonctionnement de PictBridge .....	113
Configuration de votre appareil photo numérique .....	113
Impression d'images .....	114
Impression en mode DPOF .....	114
Impression de photos directement à partir d'un appareil photo numérique (sans PictBridge) .....	115
Impression d'images .....	115
Comprendre les messages d'erreur .....	116

## Section V Logiciel

---

<b>16</b>	<b>Fonctions du logiciel et du réseau</b>	<b>118</b>
-----------	---	------------

---

## Section VI Annexes

### **A Sécurité et consignes légales 120**

---

Choix de l'emplacement .....	120
Pour utiliser l'appareil en toute sécurité .....	121
Consignes de sécurité importantes .....	125
Avis de téléphone et du standard (Ces avis sont en vigueur pour les modèles vendus et utilisés aux États-Unis uniquement.) .....	126
Énoncé de conformité FCC (Federal Communications Commission, États-Unis seulement) .....	128
Avis de conformité d'Industrie Canada (s'adresse uniquement aux résidents du Canada) .....	129
Connexion de réseau local (LAN) .....	129
Restrictions juridiques pour la copie .....	130
Marques de commerce .....	131

### **B Dépistage des pannes et entretien régulier 132**

---

Dépistage des pannes .....	132
Si votre appareil présente des problèmes de fonctionnement .....	132
Messages d'erreur .....	138
Animation d'erreur .....	141
Transfert des télécopies ou rapport du journal de télécopies .....	141
Bourrage de document .....	143
Bourrage d'imprimante ou de papier .....	143
Tonalité de composition .....	145
Interférence sur la ligne téléphonique .....	146
Entretien régulier .....	146
Remplacement des cartouches d'encre .....	146
Nettoyage de l'extérieur de l'appareil .....	148
Nettoyage du scanner .....	149
Nettoyage du cylindre de l'imprimante .....	150
Nettoyage du rouleau d'entraînement du papier .....	150
Nettoyage de la tête d'impression .....	151
Vérification de la qualité d'impression .....	151
Vérification de l'alignement d'impression .....	152
Vérification du volume d'encre .....	153
Installation et désinstallation du combiné et du socle du combiné (MFC-685CW uniquement) .....	153
Informations à propos de l'appareil .....	155
Vérification du numéro de série .....	155
Emballage et transport de l'appareil .....	155

<b>C</b>	<b>Menus et caractéristiques</b>	<b>158</b>
	Programmation à l'aide de l'afficheur.....	158
	Tableau des menus .....	158
	Stockage de mémoire.....	158
	Mode et touches Menu .....	158
	Tableau des menus .....	159
	Saisie de texte .....	175
<b>D</b>	<b>Caractéristiques techniques</b>	<b>176</b>
	Généralités .....	176
	Support d'impression .....	178
	Télécopie .....	179
	Centre de messagerie .....	181
	Combiné numérique sans fil (MFC-885CW seulement) .....	182
	Combiné sans fil (BCL-D10).....	182
	Batterie .....	183
	Copie .....	184
	PhotoCapture Center® .....	185
	PictBridge .....	186
	Numérisation.....	186
	Imprimante.....	187
	Interfaces .....	188
	Configuration de l'ordinateur.....	189
	Consommables.....	190
	Réseau (LAN).....	191
<b>E</b>	<b>Glossaire</b>	<b>192</b>
<b>F</b>	<b>Index</b>	<b>197</b>





# Généralités

---

<b>Informations générales</b>	<b>2</b>
<b>Chargement des documents et du papier</b>	<b>10</b>
<b>Programmation générale</b>	<b>21</b>
<b>Fonctions de sécurité</b>	<b>30</b>

## Comment utiliser la documentation

Nous vous remercions d'avoir acheté ce produit Brother. La lecture de la documentation vous permettra de profiter pleinement de votre appareil.

## Symboles et convenances utilisés dans cette documentation

Les symboles et convenances suivants ont été utilisés tout au long de cette documentation.

**Caractères gras** Les caractères gras identifient les touches spécifiques du panneau de commande de l'appareil.

*Caractères en italique* Les caractères en italique mettent en valeur un point important ou signalent un sujet connexe.

*Courier New* Le texte en police Courier New sert à identifier les messages à l'écran ACL de l'appareil.



Les avertissements vous informent des mesures à prendre pour éviter tout risque de blessure corporelle.



Des icônes de danger électrique vous avertissent d'un danger de décharges électriques.



Les avertissements «Attention» signalent les procédures à suivre ou à éviter pour ne pas endommager l'appareil ou d'autres objets.



Les remarques indiquent la marche à suivre dans une situation donnée et offrent des conseils sur l'opération en combinaison avec d'autres fonctions.



Les icônes de configuration incorrecte vous signalent les appareils et les opérations incompatibles avec l'appareil.

## Comment accéder au Guide de l'utilisateur - Logiciel et au Guide de l'utilisateur - Réseau

Ce Guide de l'utilisateur ne contient pas toutes les informations relatives à l'appareil telles que la façon d'utiliser les fonctions avancées de l'imprimante, du scanner, du PC-Fax et du réseau. Lorsque vous êtes prêt à apprendre les informations détaillées sur ces opérations, lisez le **Guide de l'utilisateur - Logiciel** et le **Guide de l'utilisateur - Réseau** fournis sur le CD-ROM.

## Comment visualiser la documentation

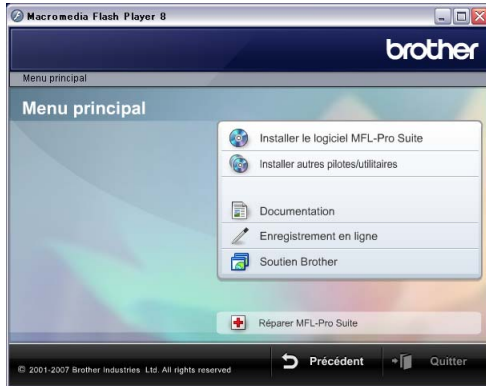
### Comment visualiser la documentation (pour Windows®)

Pour visualiser la documentation à partir du menu **Démarrer**, indiquez **Brother, MFC-XXXX** (où XXXX est le nom de votre modèle) à partir du groupe de programmes, puis cliquez sur **Guides de l'utilisateur au format HTML**.

Si vous n'avez pas installé le logiciel, vous pouvez trouver la documentation en suivant les instructions ci-dessous :

- 1 Mettez votre PC sous tension. Insérez le CD-ROM de Brother dans votre lecteur CD-ROM.
- 2 Si la fenêtre du nom du modèle apparaît, cliquez sur le nom de votre modèle.

- 3 Si l'écran de sélection des langues apparaît, cliquez sur la langue de votre choix. Le menu principal du CD-ROM s'affiche.



### Remarque

Si cette fenêtre n'apparaît pas, utilisez l'Explorateur Windows® pour exécuter le programme start.exe à partir du répertoire racine du CD-ROM fourni par Brother.

- 4 Cliquez sur **Documentation**.
- 5 Cliquez sur la documentation que vous souhaitez lire.

- **Documents HTML: Guide de l'utilisateur - Logiciel et Guide de l'utilisateur - Réseau** en format HTML format.

Ce format est recommandé pour une visualisation sur l'écran de votre ordinateur.

- **Documents PDF : Guide de l'utilisateur** pour les opérations autonomes, le **Guide de l'utilisateur - Logiciel** et le **Guide de l'utilisateur - Réseau** en format PDF.

Ce format est recommandé pour l'impression de manuels. Cliquez pour vous rendre sur Brother Solutions Center où vous pouvez afficher ou télécharger les documents PDF. (Vous devez disposer d'un accès à Internet et d'un logiciel de lecture des documents PDF.)

## Comment trouver les instructions de numérisation

Il y a plusieurs façons de numériser des documents. Vous pouvez trouver les instructions comme suit :

### Guide utilisateur - Logiciel

- **Numérisation** (pour Windows® 2000 Professional/Windows® XP et Windows Vista™)
- **ControlCenter3** (pour Windows® 2000 Professional/Windows® XP et Windows Vista™)
- **Numérisation réseau**

### Scansoft™ PaperPort™ 11SE avec fonction ROC (reconnaissance optique de caractères) - How-to-Guides

- Les "How-to-Guides" de ScanSoft™ PaperPort™ 11SE avec fonction ROC peuvent être visualisés à partir de la sélection Aide dans l'application ScanSoft™ PaperPort™ 11SE avec fonction ROC.

## Comment trouver les instructions de configuration réseau

Votre appareil peut être connecté à un réseau sans fil ou câblé. Vous trouverez les instructions de configuration de base dans le Guide d'installation rapide. Pour de plus amples informations, ou si votre point d'accès prend en charge SecureEasySetup™ ou AOSS™, consultez le Guide de l'utilisateur - Réseau.

## Comment visualiser la documentation (pour Macintosh®)

- 1 Mettez votre Macintosh® sous tension. Insérez le CD-ROM Brother dans votre lecteur CD-ROM. La fenêtre suivante s'affiche.



- 2 Double-cliquez sur l'icône **Documentation**.
- 3 Double-cliquez sur le dossier de votre langue.
- 4 Double-cliquez sur le fichier en haut de la page pour visualiser le **Guide utilisateur - Logiciel** et le **Guide utilisateur - Réseau** en format HTML.
- 5 Cliquez sur la documentation que vous souhaitez lire.
  - **Guide utilisateur - Logiciel**
  - **Guide utilisateur - Réseau**

## Comment trouver les instructions de numérisation

Il y a plusieurs façons de numériser des documents. Vous pouvez trouver les instructions comme suit :

### Guide utilisateur - Logiciel

- *Numérisation* (pour Mac OS® X 10.2.4 ou une version supérieure)
- *ControlCenter2* (pour Mac OS® X 10.2.4 ou une version supérieure)
- *Numérisation réseau* (pour Mac OS® X 10.2.4 ou une version supérieure)

### Guide de l'utilisateur de Presto!® PageManager®

- Le guide complet de l'utilisateur de Presto!® PageManager® peut être affiché à partir de la sélection Aide dans l'application Presto!® PageManager®.

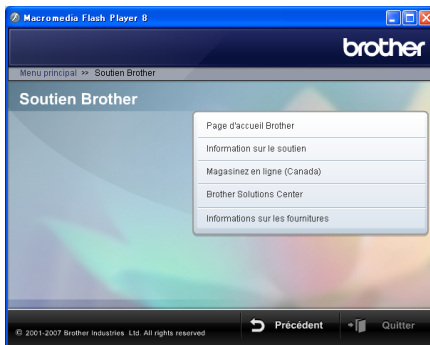
## Comment trouver les instructions de configuration réseau

Votre appareil peut être connecté à un réseau sans fil ou câblé. Vous trouverez les instructions de configuration de base dans le Guide d'installation rapide. Pour de plus amples informations, ou si votre point d'accès prend en charge SecureEasySetup™ ou AOSS™, consultez le Guide de l'utilisateur - Réseau.

## Comment accéder au soutien de Brother (pour Windows®)

Cette option vous permet de trouver toutes les ressources nécessaires, comme le soutien technique en ligne (Brother Solutions Center), le service à la clientèle et les centres de service autorisés de Brother à la *Numéros de Brother* à la page ii et sur le CD-ROM de Brother.

- Cliquez sur **Soutien Brother** dans le menu principal. La fenêtre suivante s'affiche :

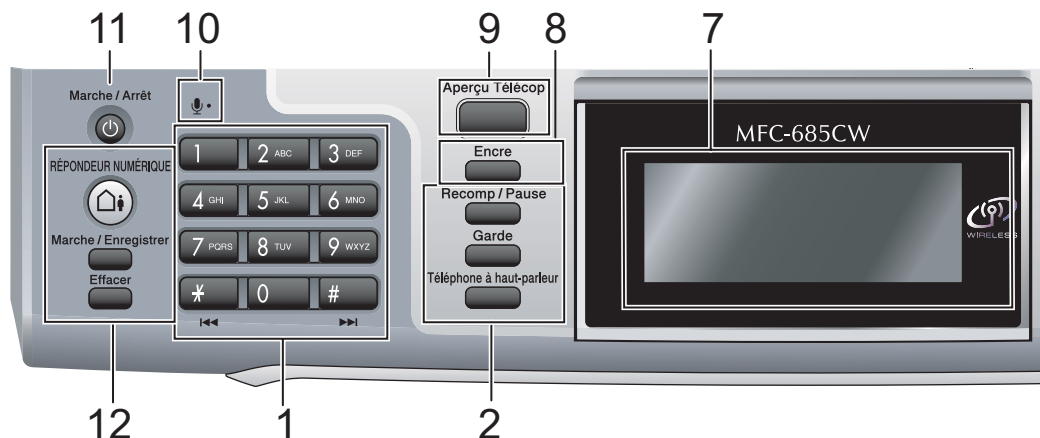


- Pour accéder à notre site Web ([www.brother.com](http://www.brother.com)), cliquez sur **Page d'accueil Brother**.
- Pour consulter tous les numéros de Brother, y compris les numéros du Service à la clientèle aux États-Unis et au Canada, cliquez sur **Information sur le soutien**.
- Pour accéder au magasin en ligne de Brother aux États-Unis ([www.brothermall.com](http://www.brothermall.com)) pour des produits supplémentaires et des informations sur les services, cliquez sur **Brother Mall.com**.
- Pour accéder au magasin en ligne de Brother au Canada ([www.brother.ca](http://www.brother.ca)) pour des produits supplémentaires et des informations sur les services, cliquez sur **Magasinez en ligne (Canada)**.

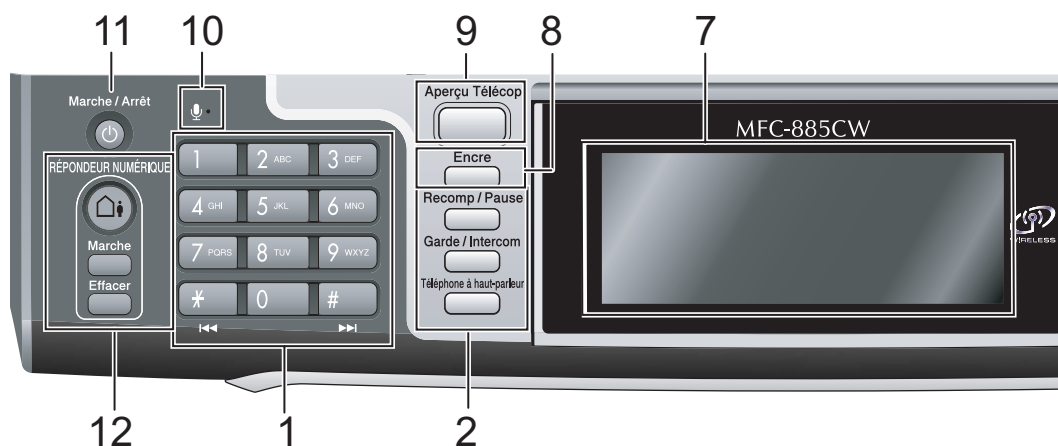
- Pour obtenir les données les plus récentes et des informations de soutien de produit (<http://solutions.brother.com>), cliquez sur **Brother Solutions Center**.
- Pour rechercher des fournitures Brother originales/authentiques sur notre site Web (<http://www.brother.com/original/>), cliquez sur **Informations sur les fournitures**.
- Pour revenir à la page principale, cliquez sur **Précédent** ou si vous avez terminé, cliquez sur **Quitter**.

# Description du panneau de commande

## MFC-685CW



## MFC-885CW



### Remarque

La plupart des illustrations dans ce présent Guide de l'utilisateur montrent le MFC-685CW.

#### 1 Pavé numérique

Ces touches servent à composer les numéros de téléphone et de télécopieur et tiennent lieu de clavier pour taper des informations dans l'appareil.

(Canada uniquement) La touche # (dièse) vous permet de passer provisoirement de la numérotation par impulsion à la numérotation par tonalité au cours d'un appel téléphonique.

#### 2 Touches télécopieur et téléphone

##### ■ Recomp/Pause

Recompose les 30 derniers numéros appelés. Insère également une pause pour la programmation des numéros abrégés.

##### ■ Garde (MFC-685CW)

Vous permet de placer des appels téléphoniques en attente.

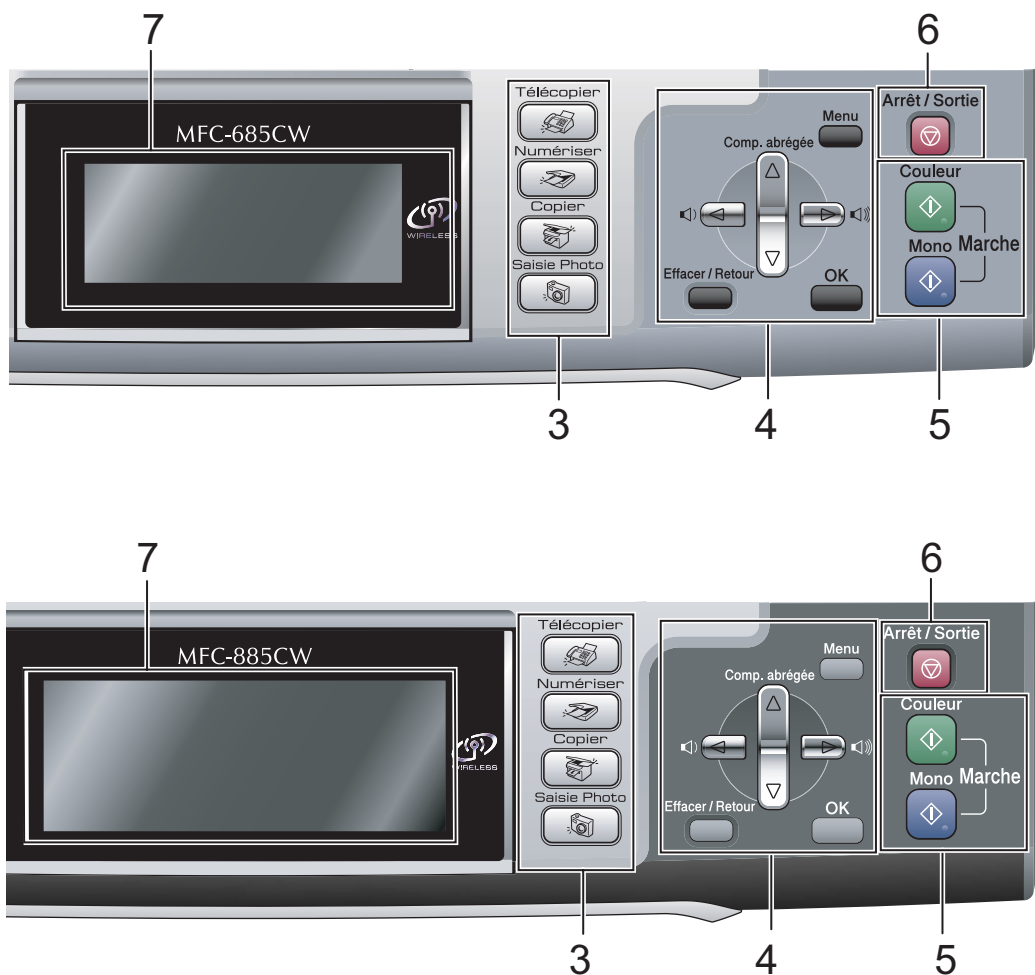
##### ■ Garde/Intercom (MFC-885CW)

Vous permet de placer des appels téléphoniques en attente.

Vous pouvez aussi appuyer sur cette touche pour parler sur l'intercom ou pour transférer un appel entrant au combiné sans fil.

##### ■ Téléphone à haut-parleur


Permet d'activer/désactiver la fonction de haut-parleur.



### 3 Touches Mode :



-  **Télécopier**  
Permet d'accéder au mode télécopie.
-  **Numériser**  
Permet d'accéder au mode numérisation.
-  **Copier**  
Permet d'accéder au mode copie.
-  **SaisiePhoto**  
Permet d'accéder au mode PhotoCapture Center® (Centre saisie photo).

### 4 Touches menu :

- **Touches de volume**  
  
En mode télécopie, vous pouvez appuyer sur ces touches pour rajuster le volume de sonnerie.
- **▲ Comp.abrégée**  
Permet de consulter et composer des numéros enregistrés dans la mémoire.
- **◀ ou ▶**  
Appuyez sur ces touches pour vous déplacer vers l'avant ou vers l'arrière afin de sélectionner un menu.  
Vous pouvez aussi appuyer sur ces touches pour sélectionner des options.

- ▲ ou ▼  
Appuyez pour faire défiler les menus et les options.
- **Menu**  
Permet d'accéder au menu principal.
- **OK**  
Permet de sélectionner un réglage.
- **Effacer/Retour**  
Appuyez pour annuler le réglage en cours.

## 5 Touches Marche :

-  **Cocarde Couleur**  
Vous permet de commencer à envoyer des télécopies ou à effectuer des photocopies en couleur. Vous permet aussi de commencer une opération de numérisation (en couleur ou en noir et blanc selon le réglage de numérisation sur le logiciel du ControlCenter).
-  **Cocarde Mono**  
Permet d'effectuer des télécopies ou des photocopies en noir et blanc. Vous permet aussi de commencer une opération de numérisation (en couleur ou en noir et blanc selon le réglage de numérisation sur le logiciel du ControlCenter).

## 6 Arrêt/Sortie

Permet d'annuler une opération ou de quitter un menu.

## 7 **ACL (affichage à cristaux liquides)**

Affiche des messages à l'écran pour vous aider à régler et à utiliser votre appareil.

Vous pouvez aussi ajuster l'angle de l'écran ACL en le soulevant.

## 8 **Encre**

Permet de nettoyer la tête d'impression, de vérifier la qualité d'impression et le niveau d'encre disponible.

## 9 **Aperçu Télécop**

Affiche sur l'écran ACL un aperçu des télécopies entrantes et sortantes.

## 10 **Microphone**

Permet de rehausser votre voix lorsque vous parlez à un correspondant à l'aide du **Téléphone à haut-parleur**.

## 11 **Marche/Arrêt**

Vous pouvez activer ou désactiver l'appareil.

## 12 Touche Message Center :

### ■ **RÉPONDEUR NUMÉRIQUE**

Permet d'activer ou de désactiver Message Center. Elle clignotera si vous avez de nouveaux messages.

### ■ **Marche/Enregistrer (MFC-685CW)**

Permet de lire les messages vocaux enregistrés en mémoire. Vous permet également d'enregistrer des appels téléphoniques.

### ■ **Marche (MFC-885CW)**

Permet de lire les messages vocaux enregistrés en mémoire.

### ■ **Effacer**

Permet de supprimer les messages vocaux.



## Écran d'affichage ACL

L'écran ACL affiche l'état actuel de l'appareil lorsque celui-ci est en période d'inactivité.



### 1 État sans fil

Un témoin à quatre niveaux indique la force actuelle du signal sans fil si vous utilisez une connexion sans fil.



### 2 État de la mémoire

Permet de visualiser la mémoire disponible dans l'appareil.

### 3 Indicateur d'encre

Permet de visualiser la quantité d'encre disponible.

### 4 Mode de réception actuel

Permet de visualiser le mode de réception actuel.

- Fax (Télécopieur seulement)
- F/T (Fax/Tél)
- CM (Centre de messagerie)
- Man (Manuel)

### 5 Message vocal dans la mémoire de l'appareil.

Affiche le nombre de messages vocaux reçus qui sont actuellement en mémoire.

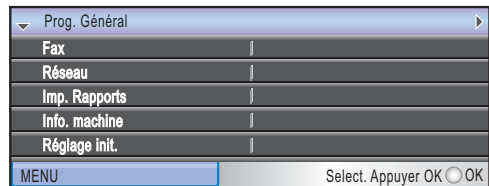
### 6 Télécopies en mémoire

Affiche le nombre de télécopies reçues qui sont actuellement en mémoire.

## Fonctions de base

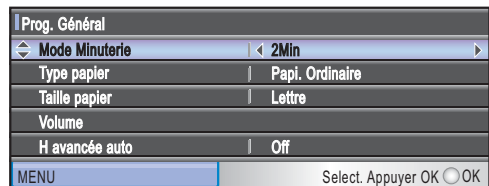
Les étapes suivantes montrent comment changer un paramétrage dans l'appareil. Dans cet exemple, le paramètre Mode Minuterie est modifié de 2 minutes en 30 secondes.

- 1 Appuyez sur **Menu**.
- 2 Appuyez sur ▲ ou ▼ pour sélectionner **Prog. Général**.

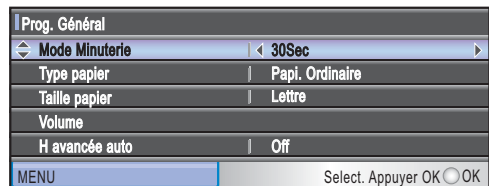


- 3 Appuyez sur **OK**.

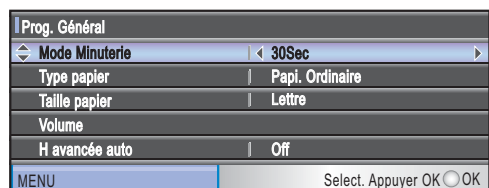
- 4 Appuyez sur ▲ ou ▼ pour sélectionner **Mode Minuterie**.



- 5 Appuyez sur ◀ ou ▶ pour sélectionner **30Sec.**



- 6 Appuyez sur **OK**.  
Vous pouvez afficher le réglage actuel à l'écran ACL :



- 7 Appuyez sur **Arrêt/Sortie**.

# 2

## Chargement des documents et du papier

### Chargement des documents

Vous pouvez envoyer une télécopie, copier et numériser en utilisant l'alimentation automatique de documents (ADF) ou à partir de la vitre du scanner.

### Utilisation de l'ADF (alimentation automatique de documents)

L'ADF possède une capacité de 10 pages et introduit chacune des pages individuellement. Utilisez des feuilles standards 20 lb (80 g/m<sup>2</sup>) et ventilez-les bien avant de les déposer dans l'ADF.

### Environnement de fonctionnement recommandé

Température :	entre 68 et 86 °F (entre 20 et 30 °C)
Taux d'humidité :	Entre 50 % et 70 %
Papier :	20 lb LTR (80 g/m <sup>2</sup> A4)

### Formats de documents pris en charge

Longueur :	entre 5,8 et 14 po (entre 148 et 355,6 mm)
Largeur :	5,8 et 8,5 po (entre 148 et 215,9 mm)
Poids :	17 à 24 lb (64 à 90 g/m <sup>2</sup> )

### Comment charger les documents

#### ! ATTENTION

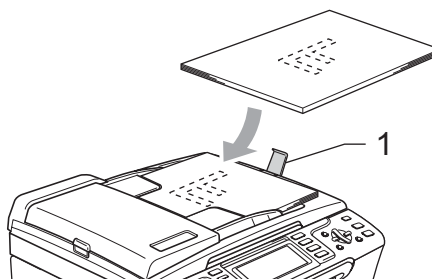
NE tirez PAS sur le document lorsqu'il est en train d'être alimenté.

N'utilisez PAS de documents gondolés, froissés, pliés, déchirés, ou qui comportent des agrafes, des trombones, de la colle ou du papier adhésif.

N'utilisez PAS de carton, de papier journal ou de tissu.

■ Assurez-vous que les documents écrits à l'encre sont complètement secs.

- 1 Ventilez bien les pages. Assurez-vous que vous insérez les documents **face vers le bas, bord supérieur en premier** dans l'ADF jusqu'à ce que l'écran affiche Chargeur prêt.
- 2 Réglez les guides-papier en fonction de la largeur de vos documents.
- 3 Dépliez le rabat pour sortie de documents de l'alimentation auto (1).



#### ! ATTENTION

NE laissez PAS des documents épais sur la vitre du scanner. Sinon, il risque d'y avoir un bouchage de l'ADF.

## Utilisation de la vitre du scanner

Vous pouvez utiliser la vitre du scanner pour télécopier, photocopier ou numériser des pages individuelles ou les pages d'un livre, une à la fois.

### Formats de documents pris en charge

Longueur :	Jusqu'à 11,7 po (297 mm)
Largeur :	Jusqu'à 8,5 po (215,9 mm)
Poids :	Jusqu'à 4,4 lb (2 kg)

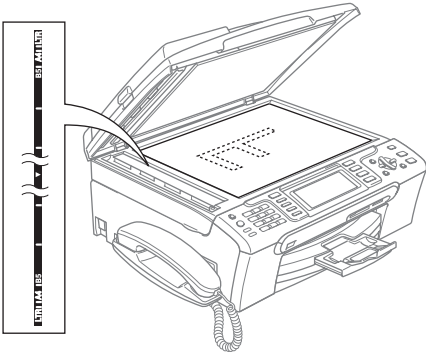
### Comment charger les documents



#### Remarque

Lorsque vous utilisez la vitre du scanner, assurez-vous que l'ADF ne contient pas de papier.

- 1 Soulevez le couvercle document.
- 2 À l'aide des lignes repères situées sur la gauche, centrez le document, face imprimée vers le bas, sur la vitre du scanner.



- 3 Refermez le couvercle document.



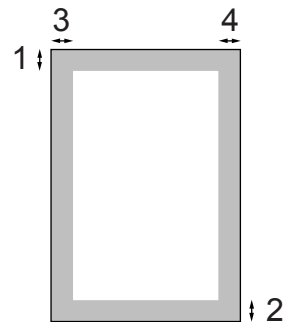
#### ATTENTION

Si le document original est trop épais ou s'il s'agit d'un livre, veillez à NE PAS fermer le couvercle brusquement et à ne pas exercer de pression.

2

## Zone de numérisation

La zone de numérisation dépend des paramètres dans l'application en cours. Les chiffres ci-dessous présentent les zones que vous ne pouvez pas numériser sur du papier.



Utilisation	Format du document	Haut (1) Bas (2)	Gauche (3) Droite (4)
Télécopie	Lettre	0,12 po (3 mm)	0,16 po (4 mm)
	A4	0,12 po (3 mm)	0,04 po (1 mm)
Copie	Lettre	0,12 po (3 mm)	0,12 po (3 mm)
	A4	0,12 po (3 mm)	0,12 po (3 mm)
Numérisation	Lettre	0,12 po (3 mm)	0,12 po (3 mm)
	A4	0,12 po (3 mm)	0 po (0 mm)

## Papier et autres supports acceptables

La qualité d'impression peut dépendre du type de papier utilisé dans l'appareil.

Pour obtenir la meilleure qualité d'impression pour les réglages choisis, réglez toujours le type de papier afin qu'il corresponde au papier chargé.

Vous pouvez utiliser du papier ordinaire, du papier à jet d'encre (papier couché), du papier lustré, des transparents et des enveloppes.

Nous vous conseillons d'essayer divers types de papier avant d'en acheter en grande quantité.

Pour de meilleurs résultats, utilisez du papier Brother.

- Lorsque vous imprimez sur du papier à jet d'encre (papier couché), des transparents et du papier photo, n'oubliez pas de sélectionner le support convenable dans l'onglet '**Élémentaire**' du pilote d'imprimante ou dans le paramètre Type papier du menu. (Voir *Type de papier* à la page 23.)
- Lorsque vous imprimez sur le papier photo de Brother, chargez la feuille d'instructions fournie avec le papier photo dans le bac à papier en premier, puis placez le papier photo sur la feuille d'instructions.
- Si vous imprimez des transparents ou du papier photo, enlevez chaque feuille immédiatement pour éviter tout bourrage ou maculage.
- Évitez de toucher la surface imprimée du papier immédiatement après l'impression car il se peut que la surface ne soit pas tout à fait sèche et qu'elle salisse vos doigts.

## Supports recommandés

Pour obtenir la meilleure qualité d'impression, nous vous conseillons d'utiliser du papier Brother. (voir le tableau ci-dessous.)

Nous recommandons l'emploi de support 'Acétate 3M' lorsque vous imprimez sur des transparents.

### Papier Brother

Type de papier	Article
Lettre ordinaire	BP60PL (États-Unis uniquement)
Papier photo lustré format lettre	BP61GLL
Lettre à jet d'encre (mat)	BP60ML (États-Unis uniquement)
Papier photo lustré 4 × 6 po	BP61GLP

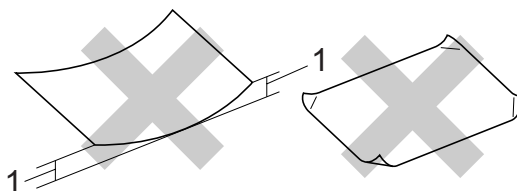
## Manipulation et utilisation des supports

- Entreposez le papier dans son emballage d'origine bien fermé. Conservez-le à plat, à l'abri de l'humidité, de la lumière directe du soleil et de la chaleur.
- Le côté couché du papier photo est doté d'une finition brillante. Évitez de toucher le côté brillant (couché). Chargez le papier photo face brillante dessous.
- Ne touchez pas à aucun côté des transparents qui absorbent facilement l'eau ou la transpiration, ce qui pourrait dégrader la qualité des impressions. Les transparents conçus pour un usage avec des imprimantes/télécopieurs laser peuvent salir le document en question. N'utilisez que les transparents recommandés pour l'impression à jet d'encre.

### Mauvaise configuration

N'utilisez PAS les types de papier suivants :

- Papier endommagé, gondolé, froissé ou de forme irrégulière



### 1 0,08 po (2 mm) ou plus long

- Papier de surface extrêmement brillante ou de texture épaisse
- Papier déjà imprimé par une imprimante
- Papier qui est impossible à empiler uniformément
- Papier constitué de grain fin (papier sens travers)

## Capacité du bac de sortie papier

Jusqu'à 50 feuilles de 20 lb de papier lettre ou de 80 g/m<sup>2</sup> de papier A4.

- Les transparents et le papier photo doivent être retirés du bac de sortie une page à la fois pour éviter tout risque de maculage.

## Comment choisir le bon support

### Type et format de papier pour chaque opération

Type de papier	Format du papier		Utilisation			
			Télécopie	Copie	Saisie Photo	Imprimante
Feuille découpée	Lettre	8 1/2 × 11 po (216 × 279 mm)	Oui	Oui	Oui	Oui
	A4	8,3 × 11,7 po (210 × 297 mm)	Oui	Oui	Oui	Oui
	Légal	8 1/2 × 14 po (216 × 356 mm)	Oui	Oui	–	Oui
	Exécutif	7 1/4 × 10 1/2 po (184 × 267 mm)	–	–	–	Oui
	JIS B5	7,2 × 10,1 po (182 × 257 mm)	–	–	–	Oui
	A5	5,8 × 8,3 po (148 × 210 mm)	–	Oui	–	Oui
	A6	4,1 × 5,8 po (105 × 148 mm)	–	–	–	Oui
Cartes	Photo	4 × 6 po (10 × 15 cm)	–	Oui	Oui	Oui
	Photo L	3 1/2 × 5 po (89 × 127 mm)	–	–	–	Oui
	Photo 2L	5 × 7 po (13 × 18 cm)	–	–	Oui	Oui
	Fiches	5 × 8 po (127 × 203 mm)	–	–	–	Oui
	Carte postale 1	3,9 × 5,8 po (100 × 148 mm)	–	–	–	Oui
	Carte postale 2 (double)	5,8 × 7,9 po (148 × 200 mm)	–	–	–	Oui
Enveloppes	Enveloppe C5	6,4 × 9 po (162 × 229 mm)	–	–	–	Oui
	Enveloppe DL	4,3 × 8,7 po (110 × 220 mm)	–	–	–	Oui
	COM-10	4 1/8 × 9 1/2 po (105 × 241 mm)	–	–	–	Oui
	Monarch	3 7/8 × 7 1/2 po (98 × 191 mm)	–	–	–	Oui
	Enveloppe JE4	4,1 × 9,3 po (105 × 235 mm)	–	–	–	Oui
Transparents	Lettre	8 1/2 × 11 po (216 × 279 mm)	–	Oui	–	Oui
	A4	8,3 × 11,7 po (210 × 297 mm)	–	Oui	–	Oui

## Poids, épaisseur et capacité du papier

Type de papier		Poids	Épaisseur	Nb copies
Feuille découpée	Papier ordinaire	17 à 32 lb (64 à 120 g/m <sup>2</sup> )	0,003 à 0,006 po (0,08 à 0,15 mm)	100 <sup>1</sup>
	Papier à jet d'encre	17 à 53 lb (64 à 200 g/m <sup>2</sup> )	0,003 à 0,01 po (0,08 à 0,25 mm)	20
	Papier lustré	Jusqu'à 58 lb (jusqu'à 220 g/m <sup>2</sup> )	Jusqu'à 0,01 po (jusqu'à 0,25 mm)	20 <sup>2</sup>
Cartes	Photo 4 po × 6 po	Jusqu'à 58 lb (jusqu'à 220 g/m <sup>2</sup> )	Jusqu'à 0,01 po (jusqu'à 0,25 mm)	20 <sup>2</sup>
	Fiches	Jusqu'à 32 lb (jusqu'à 120 g/m <sup>2</sup> )	Jusqu'à 0,006 po (jusqu'à 0,15 mm)	30
	Carte postale	Jusqu'à 53 lb (jusqu'à 200 g/m <sup>2</sup> )	Jusqu'à 0,01 po (jusqu'à 0,23 mm)	30
Enveloppes		20 à 25 lb (75 à 95 g/m <sup>2</sup> )	Jusqu'à 0,02 po (jusqu'à 0,52 mm)	10
Transparents		–	–	10

<sup>1</sup> Jusqu'à 50 feuilles de papier de format légal de 20 lb (80 g/m<sup>2</sup>).

Jusqu'à 100 feuilles de papier Lettre/A4 20 lb (80 g/m<sup>2</sup>).

<sup>2</sup> Pour le papier photo 4 × 6 po et Photo L 3,5 × 5 po, utilisez le photo bypass tray (aux États-Unis) ou le bac à papier photo (au Canada). (Voir *Chargement du papier photo* à la page 18.)

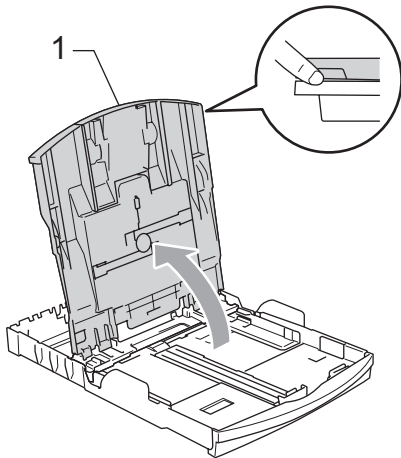
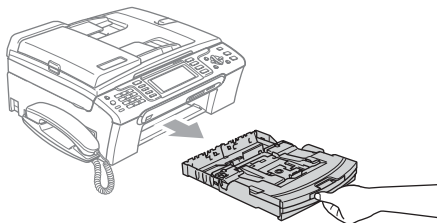
# Comment charger le papier et autres supports



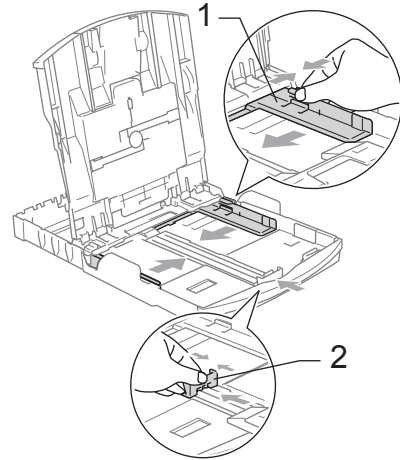
## Remarque

Pour imprimer sur du papier photo (4 × 6 po) ou photo L (3,5 × 5 po), voir *Chargement du papier photo* à la page 18.

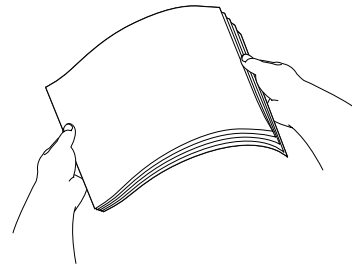
- 1 Si le volet du support papier est ouvert, fermez-le puis retirez le bac de sortie entièrement de l'appareil. Soulevez le couvercle du bac de sortie (1).



- 2 Poussez et glissez les guides-papier latéraux (1) et le guide de longueur papier (2) en fonction du format du papier.



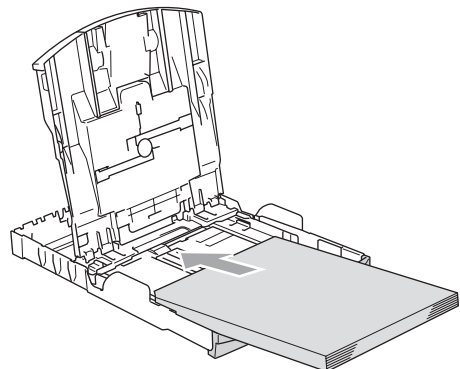
- 3 Ventilez bien les feuilles afin d'éviter les bourrages et les défauts d'alimentation.



## Remarque

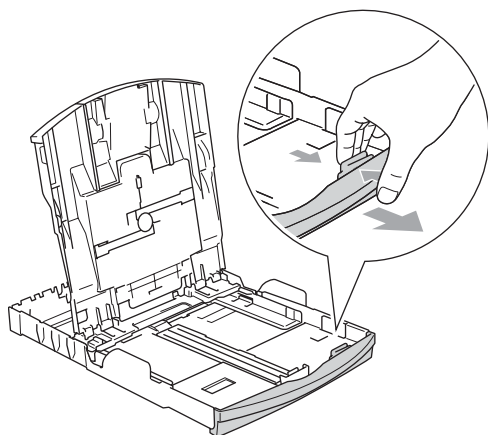
Veillez à ne pas utiliser du papier gondolé.

- 4 Sans forcer, insérez le papier dans le bac à papier avec le côté imprimé vers le bas et le haut de la page en premier. Assurez-vous que les feuilles sont posées bien à plat dans le bac.

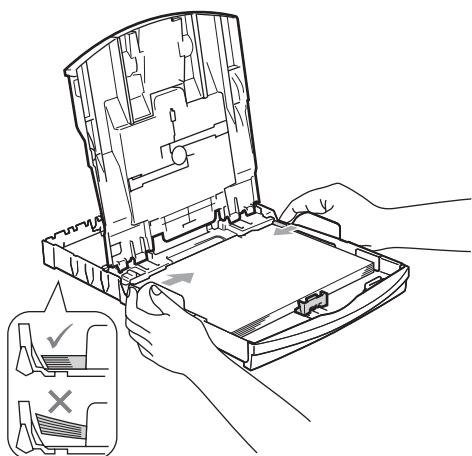


 **Remarque**

Lorsque vous utilisez le papier de format Légal, appuyez sur le bouton de déverrouillage universel des guides-papier et maintenez-le enfoncé pour faire coulisser l'avant du bac à papier vers l'extérieur.



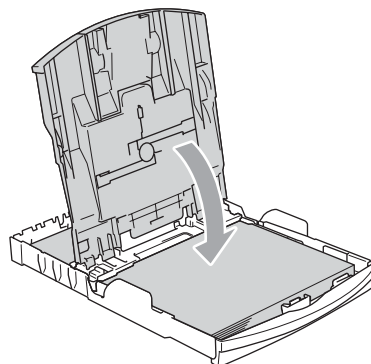
- 5 Ajustez sans forcer les guides-papier latéraux avec les deux mains en fonction du format du papier. Assurez-vous que les guides-papier latéraux touchent les côtés du papier.



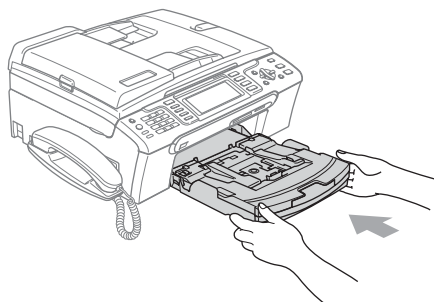
 **Remarque**

Prenez soin de ne pas pousser le papier trop loin ; il peut soulever à l'arrière du bac et occasionner des problèmes d'alimentation.

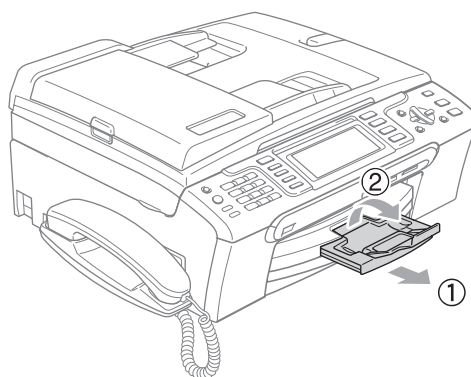
- 6 Fermez le couvercle du bac de sortie.



- 7 Poussez lentement le bac à papier tout à fait dans l'appareil.



- 8 Tout en retenant le bac à papier, tirez sur le support papier (1) jusqu'à encliquetage et déployez le rabat du support papier (2).



 **Remarque**

N'utilisez pas le volet du support papier pour le papier de format Légal.



## Chargement des enveloppes et des cartes postales

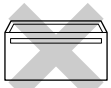
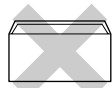
### Pour les enveloppes

- Utilisez des enveloppes dont le poids est compris entre 20 et 25 lb (75 à 95 g/m<sup>2</sup>).
- Certaines enveloppes nécessitent des réglages de la marge dans l'application. Assurez-vous de faire d'abord un essai d'impression.

### ! ATTENTION

N'utilisez pas les types d'enveloppes suivants car ils risquent de causer des problèmes d'alimentation de papier :

- De type gonflé.
- Qui est gravé en relief (écriture soulevée).
- Qui comporte des pinces ou des agrafes.
- Qui sont déjà imprimés à l'intérieur.

Colle	Double rabat
	

De temps en temps vous risquez d'avoir des problèmes d'alimentation du papier entraînés par l'épaisseur, le format et la forme du rabat des enveloppes que vous utilisez.

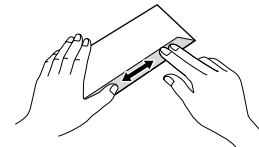
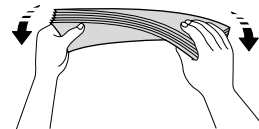
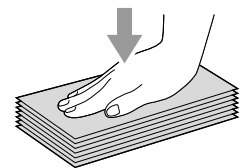
### Comment charger les enveloppes et les cartes postales

- 1 Avant de charger, aplatissez autant que possible les coins et les côtés des enveloppes ou des cartes postales.

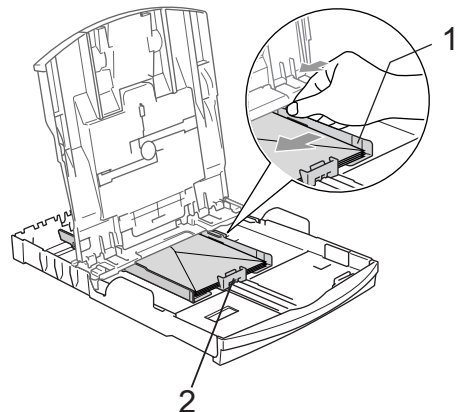


#### Remarque

S'il arrive que la machine entraîne deux enveloppes, ou deux cartes postales, en même temps, placez une enveloppe, ou une carte postale, à la fois dans le bac à papier.

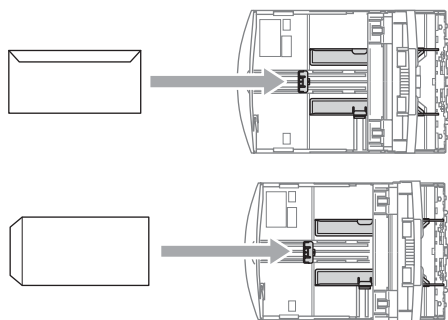


- 2 Mettez les enveloppes ou les cartes postales dans le bac d'alimentation, côté adresse vers le bas et le bord avant (haut de l'enveloppe) en premier comme indiqué ci-dessous. Glissez les guides-papier latéraux (1) et le guide de longueur papier (2) en fonction du format des enveloppes ou des cartes postales.



**Si vous avez des problèmes lors de l'impression sur des enveloppes, essayez les suggestions suivantes :**

- 1 Ouvrez le rabat de l'enveloppe.
- 2 Assurez-vous que le rabat ouvert est sur le côté de l'enveloppe ou sur l'arrière de l'enveloppe lors de l'impression.
- 3 Ajustez le format et la marge dans votre application.



## Chargement du papier photo

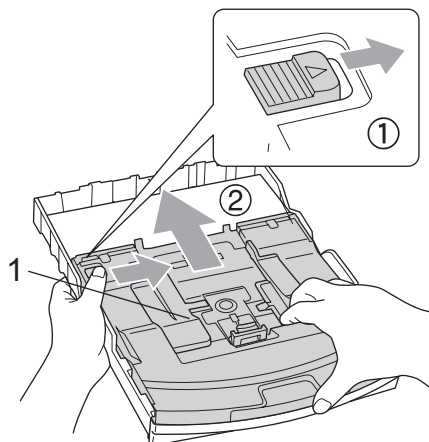


### Remarque

Au Canada, le **photo bypass tray** s'appelle **bac à papier photo**.

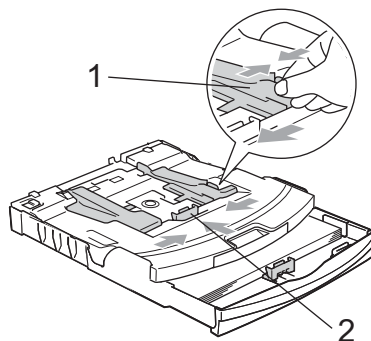
Utilisez le bac à papier photo installé au-dessus du couvercle du bac de sortie pour imprimer sur du papier photo au format 4 × 6 po et sur du papier photo L 3,5 × 5 po. Lorsque vous utilisez le bac à papier photo, il n'est pas nécessaire de retirer le papier qui se trouve dans le bac placé en dessous.

- 1 Appuyez sur le bouton de déverrouillage du bac à papier photo avec votre pouce gauche et poussez le bac jusqu'à encliquetage en position d'impression de photos.

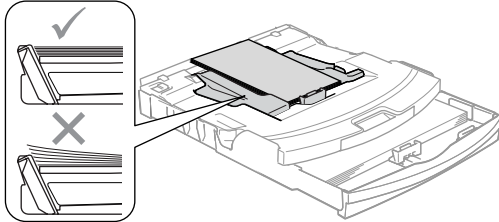


### 1 Bac à Papier photo

- 2 Poussez et glissez les guides-papier latéraux (1) et le guide de longueur papier (2) en fonction du format du papier.



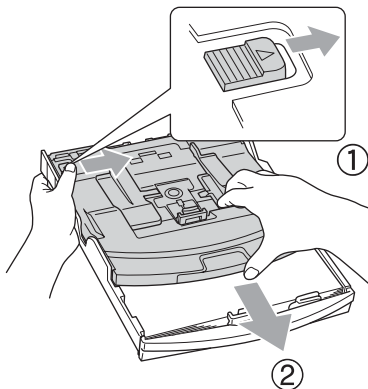
- 3 Placez le papier photo dans le bac à papier photo et, sans forcer, ajustez les guides-papier latéraux en fonction du papier. Assurez-vous que les guides-papier latéraux touchent les côtés du papier.



#### Remarque

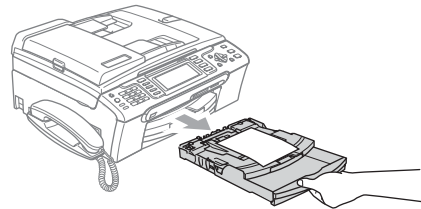
- Prenez soin de ne pas pousser le papier trop loin ; il peut soulever à l'arrière du bac et occasionner des problèmes d'alimentation.
- Veillez à ne pas utiliser du papier gondolé.

- 4 Une fois l'impression des photos terminée, retournez le bac à papier photo à la position d'impression normale. Appuyez sur le bouton de déverrouillage du bac à papier photo avec votre pouce gauche et tirez le bac à papier photo jusqu'à encliquetage.



## Comment retirer de l'appareil des impressions de petit format

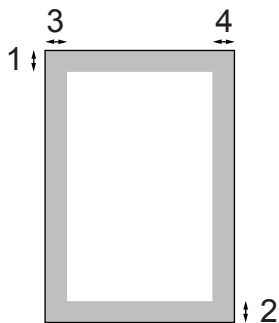
Lorsque l'appareil éjecte du petit papier dans le bac de sortie, il se peut que vous ne puissiez pas l'atteindre. Assurez-vous que l'impression est bien terminée avant de retirer complètement le bac de l'appareil.



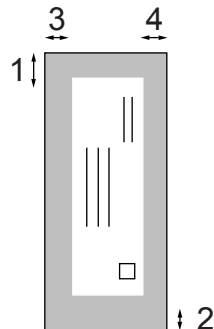
## Zone imprimable

La zone imprimable dépend des paramètres du logiciel en cours. Les chiffres ci-dessous présentent les zones non imprimables sur les enveloppes et les feuilles découpées. L'appareil peut seulement imprimer dans les parties grises lorsque la fonction d'impression Sans marge est disponible et a été activée.

### Feuille découpée



### Enveloppes



	Haut (1)	Bas (2)	Gauche (3)	Droite (4)
Feuille découpée	0,12 po (3 mm)	0,12 po (3 mm)	0,12 po (3 mm)	0,12 po (3 mm)
Enveloppes	0,47 po (12 mm)	0,95 po (24 mm)	0,12 po (3 mm)	0,12 po (3 mm)



### Remarque

La fonction Sans marge n'est pas disponible pour les enveloppes.

## Touche Marche/Arrêt

Lorsque l'appareil est en état de repos (inactif), il est possible de l'activer ou de le désactiver en appuyant sur la touche **Marche/Arrêt**.



### Remarque

Si vous avez raccordé un téléphone externe ou un répondeur téléphonique externe (TAD), celui-ci est toujours disponible.

## Désactivation de l'appareil

- 1 Appuyez sur la touche **Marche/Arrêt** et maintenez-la enfoncée jusqu'à ce que l'écran ACL affiche *Fermer*. L'écran ACL reste allumé quelques secondes avant de s'éteindre.

## Activation de l'appareil

- 1 Appuyez sur la touche **Marche/Arrêt**.

## Réglage Marche/Arrêt

Vous pouvez personnaliser la touche **Marche/Arrêt** de l'appareil. Le réglage par défaut du fabricant est

Recept fax:Off (MFC-685CW) et  
Recept fax:On (MFC-885CW). Si la

touche est réglée sur Arrêt, l'appareil n'effectuera aucune opération, sauf le nettoyage régulier de la tête d'impression. Mais si la touche est réglée sur

Recept fax:On, vous recevrez des appels et des télécopies même si l'appareil est désactivé. (Voir *Touche Marche/Arrêt* sur cette page.)

- 1 Appuyez sur **Menu**.
- 2 Appuyez sur ▲ ou ▼ pour sélectionner *Prog. Général*. Appuyez sur **OK**.
- 3 Appuyez sur ▲ ou ▼ pour sélectionner *Réglage On/Off*.
- 4 Appuyez sur ◀ ou ▶ pour sélectionner *Recept fax:On* ou *Recept fax:Off*. Appuyez sur **OK**.
- 5 Appuyez sur **Arrêt/Sortie**.

## MFC-685CW

Réglage Marche/Arrêt	Mode de réception (Mode réponse)	Opérations disponibles
Recept fax:Off (réglage d'usine)	—	L'appareil ne pourra effectuer aucune opération autre que le nettoyage de la tête d'impression.
Recept fax:On <sup>1 2</sup>	Fax seulement	Réception de télécopie
	Fax/Tél	Réception facile
	Manuel <sup>3</sup>	Télécopie différée <sup>4</sup>
		Acheminement de télécopies <sup>4</sup>
CM	Téléavertissement <sup>4</sup>	
		Mise en mémoire de télécopie <sup>4</sup>
		Aperçu de télécopie <sup>4</sup>
		Réception PC-Fax <sup>4</sup>
		Récupération à distance <sup>4</sup>
		Réception de télécopie
		Enregistrement de message entrant
		Réception facile,
		Télécopie différée <sup>4</sup>
		Acheminement de télécopies <sup>4</sup>
		Téléavertissement <sup>4</sup>
		Mise en mémoire de télécopie <sup>4</sup>
		Aperçu de télécopie <sup>4</sup>
		Réception PC-Fax <sup>4</sup>
		Récupération à distance <sup>4</sup>
	Manuel	Réception facile
		Télécopie différée <sup>4</sup>

- 1 Vous ne pouvez pas recevoir de télécopie avec **Mono Marche** ou **Couleur Marche**.
- 2 Vous pouvez recevoir des appels téléphoniques en décrochant le combiné
- 3 Lorsqu'un répondeur externe est connecté et que la fonction de réception facile est activée.
- 4 Effectuez le réglage avant de désactiver l'appareil.

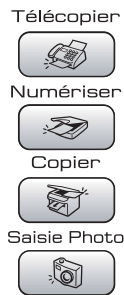
## MFC-885CW

Réglage Marche/Arrêt	Mode de réception (Mode réponse)	Opérations disponibles
Recept fax:On <sup>1 2</sup> (réglage d'usine)	Fax seulement	Réception de télécopie
	Fax/Tél	Réception facile
	Manuel <sup>3</sup>	Télécopie différée <sup>4</sup>
		Acheminement de télécopies <sup>4</sup>
		Téléavertissement <sup>4</sup>
		Mise en mémoire de télécopie <sup>4</sup>
		Aperçu de télécopie <sup>4</sup>
		Réception PC-Fax <sup>4</sup>
		Récupération à distance <sup>4</sup>
	CM	Réception de télécopie
		Enregistrement de message entrant
		Réception facile
		Télécopie différée <sup>4</sup>
		Acheminement de télécopies <sup>4</sup>
		Téléavertissement <sup>4</sup>
		Mise en mémoire de télécopie <sup>4</sup>
		Aperçu de télécopie <sup>4</sup>
		Réception PC-Fax <sup>4</sup>
		Récupération à distance <sup>4</sup>
	Manuel	Réception facile
		Télécopie différée <sup>4</sup>
Recept fax:Off	—	L'appareil ne pourra effectuer aucune opération autre que le nettoyage de la tête d'impression.

- 1 Vous ne pouvez pas recevoir de télécopie avec **Mono Marche** ou **Couleur Marche**.
- 2 Vous pouvez recevoir des appels téléphoniques en utilisant un combiné sans fil.
- 3 Lorsqu'un répondeur externe est connecté et que la fonction de réception facile est activée.
- 4 Effectuez le réglage avant de désactiver l'appareil.

## Temporisation de mode

L'appareil comprend quatre touches de mode temporaire sur le panneau de commande : **Télécopier**, **Numériser**, **Copier** et **Saisie Photo**. Vous pouvez modifier la quantité de temps pendant lequel l'appareil reste dans la dernière opération de numérisation, de copie ou de Saisie Photo avant de basculer sur le mode télécopie. Si vous sélectionnez **Off**, l'appareil conserve le dernier mode utilisé.



- 1 Appuyez sur **Menu**.
- 2 Appuyez sur ▲ ou ▼ pour sélectionner **Prog. Général**. Appuyez sur **OK**.
- 3 Appuyez sur ▲ ou ▼ pour sélectionner **Mode Minuterie**.
- 4 Appuyez sur ◀ ou ▶ pour sélectionner **0Sec, 30Sec, 1Min, 2Min, 5Min** ou **Off**. Appuyez sur **OK**.
- 5 Appuyez sur **Arrêt/Sortie**.

## Réglages du papier

### Type de papier

Pour obtenir la meilleure qualité d'impression possible, réglez l'appareil pour le type de papier que vous utilisez.

- 1 Appuyez sur **Menu**.
- 2 Appuyez sur ▲ ou ▼ pour sélectionner **Prog. Général**. Appuyez sur **OK**.
- 3 Appuyez sur ▲ ou ▼ pour sélectionner **Type papier**.
- 4 Appuyez sur ◀ ou ▶ pour sélectionner **Papi. Ordinaire**, **Papi. jet encre**, **Photo Brother**, **Autre photo** ou **Transparent**. Appuyez sur **OK**.
- 5 Appuyez sur **Arrêt/Sortie**.



### Remarque

L'appareil éjecte le papier, face imprimée dessus, sur le bac à papier à l'avant de l'appareil. Si vous imprimez des transparents ou du papier lustré, enlevez chaque feuille immédiatement pour éviter tout bourrage ou maculage.

## Format du papier


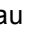
Vous pouvez utiliser cinq formats de papier pour les copies d'impression : Lettre, Légal, A4, A5 et 4 × 6 po (10 × 15 cm) et trois formats pour imprimer les télécopies : Lettre, Légal et A4. Lorsque vous introduisez des feuilles d'un autre format dans le bac à papier de l'appareil, vous devez sélectionner le format d'impression correspondant à celui des feuilles du bac. Ainsi, l'appareil reconnaîtra le format utilisé et imprimera correctement les télécopies entrantes.

- 1 Appuyez sur **Menu**.
- 2 Appuyez sur ▲ ou ▼ pour sélectionner **Prog. Général**. Appuyez sur **OK**.
- 3 Appuyez sur ▲ ou ▼ pour sélectionner **Taille papier**.
- 4 Appuyez sur ◀ ou ▶ pour sélectionner **Lettre, Légal, A4, A5 ou 4pox6po**. Appuyez sur **OK**.
- 5 Appuyez sur **Arrêt/Sortie**.

## Réglages du volume

### Volume de la sonnerie

Vous pouvez choisir une gamme de niveaux de volume de sonnerie de **Haut** à **Off**.

En mode télécopie , appuyez sur ◀ ou sur ▶  pour rajuster le niveau du volume. L'écran ACL indique le réglage actuel et le volume change à chaque appui de touche. L'appareil conserve le nouveau réglage jusqu'à ce que vous le modifiez. Vous pouvez également modifier le volume par l'intermédiaire du volume en suivant les instructions ci-dessous :

#### Réglage du volume de la sonnerie à partir du menu

- 1 Appuyez sur **Menu**.
- 2 Appuyez sur ▲ ou ▼ pour sélectionner **Prog. Général**. Appuyez sur **OK**.
- 3 Appuyez sur ▲ ou ▼ pour sélectionner **Volume**. Appuyez sur **OK**.
- 4 Appuyez sur ▲ ou ▼ pour sélectionner **Sonnerie**.
- 5 Appuyez sur ◀ ou ▶ pour sélectionner **Bas, Moyen ou Haut ou Off**. Appuyez sur **OK**.
- 6 Appuyez sur **Arrêt/Sortie**.



## Volume de l'avertisseur sonore

L'avertisseur sonore étant activé, l'appareil émet un signal sonore quand vous appuyez sur une touche, en cas d'erreur ou après l'envoi ou la réception de télécopies.

Vous pouvez choisir une gamme de niveaux de volume de **Haut** à **Off**.

- 1 Appuyez sur **Menu**.
- 2 Appuyez sur ▲ ou ▼ pour sélectionner **Prog. Général**. Appuyez sur **OK**.
- 3 Appuyez sur ▲ ou ▼ pour sélectionner **Volume**. Appuyez sur **OK**.
- 4 Appuyez sur ▲ ou ▼ pour sélectionner **Signal sonore**.
- 5 Appuyez sur ◀ ou ▶ pour sélectionner **Bas, Moyen, Haut** ou **Off**. Appuyez sur **OK**.
- 6 Appuyez sur **Arrêt/Sortie**.

## Volume du haut-parleur

Vous pouvez choisir une gamme de niveaux de volume du haut-parleur de **Haut** à **Off**.

- 1 Appuyez sur **Menu**.
- 2 Appuyez sur ▲ ou ▼ pour sélectionner **Prog. Général**. Appuyez sur **OK**.
- 3 Appuyez sur ▲ ou ▼ pour sélectionner **Volume**. Appuyez sur **OK**.
- 4 Appuyez sur ▲ ou ▼ pour sélectionner **Haut-parleur**.
- 5 Appuyez sur ◀ ou ▶ pour sélectionner **Bas, Moyen, Haut** ou **Off**. Appuyez sur **OK**.
- 6 Appuyez sur **Arrêt/Sortie**.

Vous pouvez aussi ajuster le volume du haut-parleur en appuyant sur **Téléphone à haut-parleur**.

- 1 Appuyez sur **Téléphone à haut-parleur**.
- 2 Appuyez sur 🔊 ◀ ou sur ▶ 🔊. Ce réglage restera jusqu'à ce que vous le modifiez de nouveau.
- 3 Appuyez sur **Téléphone à haut-parleur**.



### Remarque

- Vous pouvez ajuster le volume du haut-parleur pendant que vous écoutez un message sortant (OGM) ou un message entrant (ICM) en appuyant sur 🔊 ◀ or ▶ 🔊.
- Si vous éteignez le moniteur d'enregistrement des messages entrants, le haut-parleur de détection d'appels sera désactivé et vous n'entendrez pas les correspondants laisser des messages. Vous pouvez contrôler le volume des autres fonctions à l'aide des touches 🔊 ◀ ou ▶ 🔊.

## Volume du combiné (MFC-685CW seulement)

- 1 Appuyez sur **Menu**.
- 2 Appuyez sur ▲ ou ▼ pour sélectionner **Prog. Général**. Appuyez sur **OK**.
- 3 Appuyez sur ▲ ou ▼ pour sélectionner **Volume**. Appuyez sur **OK**.
- 4 Appuyez sur ▲ ou ▼ pour sélectionner **Combiné**.
- 5 Appuyez sur ◀ ou ▶ pour sélectionner **Bas** ou **Haut**. Appuyez sur **OK**.
- 6 Appuyez sur **Arrêt/Sortie**.



### Remarque

- Vous pouvez ajuster le volume du combiné à tout moment lorsque vous parlez au téléphone. Il existe deux niveaux de volume du combiné, **Bas** et **Haut**. Le réglage par défaut est **Bas**.
- Appuyez sur ◀ ou ▶ pour ajuster le niveau du volume. L'écran ACL affiche le réglage que vous avez sélectionné. Ce nouveau réglage restera jusqu'à ce que vous le modifiiez de nouveau.

## Sélection du volume du combiné (amplification du volume) (MFC-685CW seulement)

Avant de commencer à utiliser l'appareil, vous devez décider si vous avez besoin de régler le volume du combiné sur **Amplif volume: On** pour un utilisateur malentendant. Le niveau de volume **AMPLIF** est conforme aux normes FCC.

Amplif volume: Off

Ce réglage par défaut est approprié si *aucun* des utilisateurs n'est malentendant. Durant une conversation, les utilisateurs peuvent appuyer sur ◀ ou ▶ sur le panneau de commande pour ajuster le volume sur **Bas** ou **Haut**. Lorsque le combiné est raccroché, le volume du combiné reste inchangé jusqu'à ce que vous le modifiiez de nouveau.

Amplif volume: On -  
Temporaire

Ce réglage par défaut est approprié si *certain*s utilisateurs sont malentendants. Durant une conversation, les utilisateurs peuvent appuyer sur ◀ ou ▶ sur le panneau de commande pour ajuster le volume sur **Bas**, **Haut** ou **Amplif**. Lorsque le combiné est raccroché, le volume du combiné revient au réglage par défaut **Bas**.

Amplif volume: On -  
Permanent

Choisissez **Amplif volume: On - Permanent** si *tous* les utilisateurs sont malentendants. Durant une conversation, les utilisateurs peuvent appuyer sur ◀ ou ▶ sur le panneau de commande pour ajuster le volume sur **Bas**, **Haut** ou **Amplif**. Lorsque le combiné est raccroché, le volume du combiné revient au réglage par défaut **Amplif**.



### Remarque

Lorsque vous appuyez sur ◀ ou ▶ sur le panneau de commande pour ajouter le volume, l'écran ACL affiche le réglage sélectionné. À chaque fois que vous appuyez sur une touche, le volume est modifié vers le réglage suivant.



### AVERTISSEMENT

**Il est important que vous NE choisissiez PAS Permanent à moins que TOUS les utilisateurs ne soient malentendants.** Sinon, le réglage par défaut de **Amplif** risque d'endommager l'ouïe de certains utilisateurs.

## Réglage Amplif volume (MFC-685CW seulement)

Lisez attentivement *Sélection du volume du combiné (amplification du volume) (MFC-685CW seulement)* à la page 26.

- 1 Appuyez sur **Menu**.
- 2 Appuyez sur ▲ ou ▼ pour sélectionner *Prog. Général*. Appuyez sur **OK**.
- 3 Appuyez sur ▲ ou ▼ pour sélectionner *Volume*. Appuyez sur **OK**.
- 4 Appuyez sur ▲ ou ▼ pour sélectionner *Amplif volume*.
- 5 Effectuez l'une des actions suivantes.
  - Si aucun des utilisateurs n'est malentendant, appuyez sur ◀ ou ▶ pour sélectionner *Off*, puis appuyez sur **OK** et passez à l'étape 7.
  - Si certains des utilisateurs sont malentendants, appuyez sur ◀ ou ▶ pour sélectionner *On*, puis appuyez sur ▼ pour sélectionner l'option suivante.
- 6 Effectuez l'une des actions suivantes.
  - Si *tous* les utilisateurs sont malentendants, appuyez sur ◀ ou ▶ pour sélectionner *Permanent*, puis appuyez sur **OK**.
  - Si seuls *certain*s utilisateurs sont malentendants, sélectionnez *Temporaire*, puis appuyez sur **OK**.
- 7 Appuyez sur **Arrêt/Sortie**.

## Heure d'été automatique

Vous avez la possibilité de configurer l'appareil de sorte qu'il passe automatiquement à l'heure d'été. Son horloge sera réinitialisée automatiquement de façon à avancer d'une heure au printemps et à revenir en arrière d'une heure en automne. Assurez-vous que la date et l'heure ont bien été réglées dans le réglage *Date et heure*.

- 1 Appuyez sur **Menu**.
- 2 Appuyez sur ▲ ou ▼ pour sélectionner *Prog. Général*. Appuyez sur **OK**.
- 3 Appuyez sur ▲ ou ▼ pour sélectionner *H avancée auto*.
- 4 Appuyez sur ◀ ou ▶ pour sélectionner *On* (ou *Off*). Appuyez sur **OK**.
- 5 Appuyez sur **Arrêt/Sortie**.

## Écran ACL

### Contraste de l'écran ACL

Le contraste de l'écran ACL peut être réglé pour un affichage plus net et percutant. Si vous avez des difficultés à lire l'écran ACL, essayez de changer le réglage du contraste.

- 1 Appuyez sur **Menu**.
- 2 Appuyez sur ▲ ou ▼ pour sélectionner *Prog. Général*. Appuyez sur **OK**.
- 3 Appuyez sur ▲ ou ▼ pour sélectionner *Paramètres ACL*. Appuyez sur **OK**.
- 4 Appuyez sur ▲ ou ▼ pour sélectionner *Contraste ACL*.
- 5 Appuyez sur ◀ ou ▶ pour sélectionner *Clair, Moyen ou Foncé*. Appuyez sur **OK**.
- 6 Appuyez sur **Arrêt/Sortie**.

### Réglage de la luminosité du panneau lumineux

Permet de régler la luminosité du panneau lumineux de l'ACL. Si vous avez des difficultés à lire l'écran ACL, essayez de changer le réglage de la luminosité.

- 1 Appuyez sur **Menu**.
- 2 Appuyez sur ▲ ou ▼ pour sélectionner *Prog. Général*. Appuyez sur **OK**.
- 3 Appuyez sur ▲ ou ▼ pour sélectionner *Paramètres ACL*. Appuyez sur **OK**.
- 4 Appuyez sur ▲ ou ▼ pour sélectionner *Pann. lumineux*.
- 5 Appuyez sur ◀ ou ▶ pour sélectionner *Clair, Moyen ou Foncé*. Appuyez sur **OK**.
- 6 Appuyez sur **Arrêt/Sortie**.

### Réglage de la minuterie de la veilleuse pour le panneau lumineux

Permet de régler combien de temps le panneau lumineux de l'ACL reste allumé après le dernier appui de touche.

- 1 Appuyez sur **Menu**.
- 2 Appuyez sur ▲ ou ▼ pour sélectionner *Prog. Général*. Appuyez sur **OK**.
- 3 Appuyez sur ▲ ou ▼ pour sélectionner *Paramètres ACL*. Appuyez sur **OK**.
- 4 Appuyez sur ▲ ou ▼ pour sélectionner *Min. veilleuse*.
- 5 Appuyez sur ◀ ou ▶ pour sélectionner *10Sec, 20Sec, 30Sec ou Off*. Appuyez sur **OK**.
- 6 Appuyez sur **Arrêt/Sortie**.

## Réglage de la minuterie d'arrêt

Permet de régler combien de temps l'ACL reste allumé après le dernier appui sur une touche. Cette fonction sert à économiser du courant. L'appareil peut imprimer, numériser et recevoir des télécopies et des appels vocaux lorsque l'écran ACL est éteint.

- 1 Appuyez sur **Menu**.
- 2 Appuyez sur ▲ ou ▼ pour sélectionner `Prog. Général`. Appuyez sur **OK**.
- 3 Appuyez sur ▲ ou ▼ pour sélectionner `Paramètres ACL`. Appuyez sur **OK**.
- 4 Appuyez sur ▲ ou ▼ pour sélectionner `Minut. Arrêt`.
- 5 Appuyez sur ◀ ou ▶ pour sélectionner `1Min, 2Min, 3Min, 5Min, 10Min, 30Min` ou `Off`. Appuyez sur **OK**.
- 6 Appuyez sur **Arrêt/Sortie**.



### Remarque

Lorsque l'écran ACL est désactivé, vous pouvez appuyer sur n'importe quelle touche pour le réactiver.

- 4 Appuyez sur ▲ ou ▼ pour sélectionner `Papier peint`. Appuyez sur **OK**.
- 5 Appuyez sur ▲ ou ▼ pour choisir un papier peint. Appuyez sur **OK**.
- 6 Appuyez sur **Arrêt/Sortie**.

## Réglage du papier peint

Vous pouvez changer le papier peint.

- 1 Appuyez sur **Menu**.
- 2 Appuyez sur ▲ ou ▼ pour sélectionner `Prog. Général`. Appuyez sur **OK**.
- 3 Appuyez sur ▲ ou ▼ pour sélectionner `Paramètres ACL`. Appuyez sur **OK**.

## Sécurité de la mémoire

La fonction de sécurité de la mémoire vous permet d'empêcher les accès non autorisés à l'appareil. Vous ne pourrez plus continuer à programmer des télécopies différées ou des tâches de relève. Toutefois, toutes les télécopies diffusées préprogrammées seront envoyées même si vous activez la fonction Sécurité mém., si bien qu'elles ne seront pas perdues.

Lorsque Sécurité mém. est sur On, les opérations suivantes sont disponibles :

- Réception de télécopies dans la mémoire (limitée par la capacité de la mémoire)
- Acheminement de télécopies (si cette fonction était déjà sur On)
- Téléavertissement (si cette fonction était déjà sur On)
- Récupération à distance (si la fonction Mise en mémoire de télécopie était déjà sur On)
- Combiné sans fil (MFC-885CW seulement)
  - Passer un appel
  - Recevoir un appel
  - Afficher l'identification de la ligne appelante (avec service d'abonnement)

Lorsque Sécurité mém. est sur On, les opérations suivantes ne sont PAS disponibles :

- Impression des télécopies reçues
- Envoi de télécopies
- Copie
- Impression à partir du PC
- Numérisation
- Saisie Photo
- Réception PC-Fax
- Combiné sans fil (MFC-885CW seulement)
  - Intercom
  - Transférer un appel
  - Enregistrer un combiné sans fil
- Opération à partir du panneau de commande



### Remarque

- Pour imprimer les télécopies enregistrées en mémoire, désactivez la fonction Sécurité mém.
- Vous devez désactiver la fonction de réception PC-Fax avant de pouvoir activer Sécurité mém. (Voir *Désactivation des fonctions de télécopie avancées* à la page 79.)
- Si vous oubliez le mot de passe pour Sécurité mém., veuillez contacter le Service à la clientèle de Brother.

## Configuration et modification du mot de passe de sécurité de la mémoire



### Remarque

Si vous avez déjà réglé le mot de passe, vous ne devez pas le régler de nouveau.

### Définition initiale d'un mot de passe

- 1 Appuyez sur **Menu**.
- 2 Appuyez sur ▲ ou ▼ pour sélectionner Fax.  
Appuyez sur **OK**.
- 3 Appuyez sur ▲ ou ▼ pour sélectionner Divers.  
Appuyez sur **OK**.
- 4 Appuyez sur ▲ ou ▼ pour sélectionner Sécurité mém.  
Appuyez sur **OK**.
- 5 Saisissez un nombre à 4 chiffres pour le mot de passe.  
Appuyez sur **OK**.
- 6 Si l'écran ACL indique Vérif:, entrez de nouveau le mot de passe.  
Appuyez sur **OK**.
- 7 Appuyez sur **Arrêt/Sortie**.

## Modification du mot de passe de sécurité de la mémoire

- 1 Appuyez sur **Menu**.
- 2 Appuyez sur ▲ ou ▼ pour sélectionner Fax.  
Appuyez sur **OK**.
- 3 Appuyez sur ▲ ou ▼ pour sélectionner Divers.  
Appuyez sur **OK**.
- 4 Appuyez sur ▲ ou ▼ pour sélectionner Sécurité mém.  
Appuyez sur **OK**.
- 5 Appuyez sur ▲ ou ▼ pour sélectionner Mot de passe.  
Appuyez sur **OK**.
- 6 Saisissez le nombre à quatre chiffres enregistré comme mot de passe actuel.  
Appuyez sur **OK**.
- 7 Saisissez un nombre à quatre chiffres pour le nouveau mot de passe.  
Appuyez sur **OK**.
- 8 Si l'écran ACL indique Vérif:, entrez une nouvelle fois le nouveau mot de passe.  
Appuyez sur **OK**.
- 9 Appuyez sur **Arrêt/Sortie**.

## Activation/désactivation de la sécurité de la mémoire

### Activation du verrouillage de sécurité de la mémoire

- 1 Appuyez sur **Menu**.
- 2 Appuyez sur ▲ ou ▼ pour sélectionner Fax.  
Appuyez sur **OK**.
- 3 Appuyez sur ▲ ou ▼ pour sélectionner Divers.  
Appuyez sur **OK**.
- 4 Appuyez sur ▲ ou ▼ pour sélectionner Sécurité mém.  
Appuyez sur **OK**.
- 5 Appuyez sur ▲ ou ▼ pour sélectionner Régler sécurité.  
Appuyez sur **OK**.
- 6 Saisissez le mot de passe à quatre chiffres enregistré.  
Appuyez sur **OK**.  
L'appareil est mis hors ligne et l'écran ACL affiche Mode sécurité.



#### Remarque

En cas de panne de courant, les données restent dans la mémoire pendant 24 heures environ.

### Désactivation de la sécurité de la mémoire

- 1 Appuyez sur **Menu**.
- 2 Saisissez le mot de passe à quatre chiffres enregistré.  
Appuyez sur **OK**.  
La fonction Sécurité mém. est automatiquement désactivée.



#### Remarque

Si vous entrez un mot de passe erroné, l'écran ACL affiche Erreur m.passe et reste hors ligne. L'appareil restera en mode mode sécurité jusqu'à la saisie du mot de passe enregistré.








# Télécopie

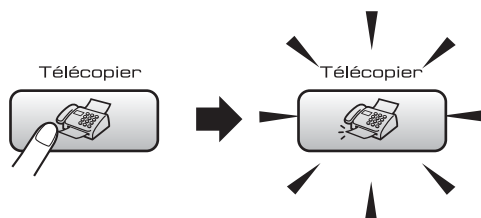
---

<b>Envoi de télécopie</b>	<b>34</b>
<b>Réception d'une télécopie</b>	<b>42</b>
<b>Services téléphoniques et appareils externes</b>	<b>47</b>
<b>Composition et enregistrement des numéros</b>	<b>60</b>
<b>Centre de messagerie</b>	<b>68</b>
<b>Fonctions de télécopie avancées (Noir et blanc seulement)</b>	<b>73</b>
<b>Impression de rapports</b>	<b>83</b>
<b>Relève</b>	<b>85</b>

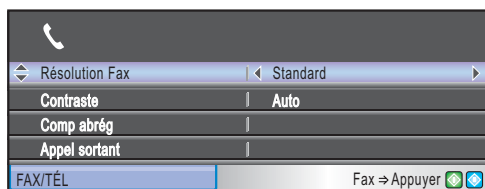
## Activer le mode télécopie

L'écran ACL affiche l'heure lorsque l'appareil est en période d'inactivité. Lorsque vous souhaitez envoyer une télécopie, ou modifier les paramètres d'envoi ou de réception de télécopie, appuyez sur la touche

 (**Télécopier**) pour que le témoin s'allume en vert.



L'écran ACL affiche :




Appuyez sur ▲ ou sur ▼ pour faire défiler les options de la touche **Télécopier**. Certaines fonctions ne sont disponibles que pour l'envoi de télécopies en noir et blanc.

- Résolution Fax (Voir page 38.)
- Contraste (Voir page 37.)
- Comp abrégé (Voir page 60.)
- Appel sortant (Voir page 61.)
- Hist Ident appel (Voir page 61.)
- Télédiffusion (Voir page 36.)
- Envoi différé (Voir page 39.)
- Transm lot (Voir page 39.)
- TX Immédiat (Voir page 38.)
- Relevé TX (Voir page 86.)
- Relevé RC (Voir page 85.)
- Mode Outre-mer (Voir page 39.)
- Format numér (Voir page 35.)
- Fix nv param déf (Voir page 40.)
- Réinitial. usine (Voir page 40.)

Quand l'option désirée est en surbrillance, appuyez sur **OK**.

## Envoi de télécopies à partir de l'alimentation automatique de documents (ADF)

- 1 Appuyez sur  (**Télécopier**).
- 2 Insérez le document, face vers le bas, dans l'alimentation automatique de documents. (Voir *Utilisation de l'ADF (alimentation automatique de documents)* à la page 10.)
- 3 Composez le numéro du télécopieur à l'aide du pavé numérique, du numéro abrégé ou de la fonction de recherche.



### Remarque

Vous pouvez visualiser une télécopie avant de l'envoyer en appuyant sur **Aperçu Télécop**. Pour plus de détails, voir *Comment visualiser une télécopie sortante* à la page 77.

- 4 Appuyez sur **Mono Marche** ou **Couleur Marche**.  
L'appareil commence la numérisation du document.



### Remarque

- Pour annuler, appuyez sur **Arrêt/Sortie**.
- Si vous envoyez une télécopie en noir et blanc alors que la mémoire est pleine, la télécopie sera envoyée en temps réel.

## Envoi de télécopie à partir de la vitre du scanner

Vous pouvez utiliser la vitre du scanner pour télécopier des pages individuelles d'un livre une à la fois. Les documents peuvent avoir le format lettre ou A4.

Vous ne pouvez pas envoyer de pages multiples pour les télécopies couleur.



### Remarque

Puisque vous ne pouvez numériser qu'une page à la fois, il est plus facile d'utiliser l'ADF si vous envoyez un document à pages multiples.

- 1 Appuyez sur (**Télécopier**).
- 2 Placez votre document face imprimée vers le bas, sur la vitre du scanner. (Voir *Utilisation de la vitre du scanner* à la page 11.)
- 3 Composez le numéro du télécopieur à l'aide du pavé numérique, du numéro abrégé ou de la fonction de recherche.



### Remarque

Vous pouvez visualiser une télécopie avant de l'envoyer en appuyant sur **Aperçu Télécop.** (Voir *Comment visualiser une télécopie sortante* à la page 77.)

- 4 Appuyez sur **Mono Marche** ou **Couleur Marche**.
  - Si vous appuyez sur **Mono Marche**, l'appareil commence à numériser la première page. Passez à l'étape 5.
  - Si vous appuyez sur **Couleur Marche**, l'appareil débute l'envoi.
- 5 Effectuez l'une des actions suivantes :
  - Pour envoyer une page unique, appuyez sur **2** pour sélectionner **Non** (ou appuyez à nouveau sur **Mono Marche**).  
L'appareil débute l'envoi du document.
  - Pour envoyer plus d'une page, appuyez sur **1** pour sélectionner **Oui** et passez à l'étape 6.

- 6 Mettez la feuille suivante sur la vitre du scanner.  
Appuyez sur **OK**.  
L'appareil se met à numériser la page. (Répétez les étapes 5 et 6 pour chacune des pages à numériser.)

## Envoi de télécopies de format A4 à même la vitre du scanner

Lorsque les documents sont de format A4, il vous faut régler le format de numérisation sur A4. Sinon, la partie inférieure des télécopies sera manquante.

- 1 Appuyez sur (**Télécopier**).
- 2 Appuyez sur **▲** ou **▼** pour sélectionner **Format numér.**  
Appuyez sur **OK**.
- 3 Appuyez sur **◀** ou **▶** pour sélectionner **A4**.  
Appuyez sur **OK**.



### Remarque

Vous pouvez enregistrer comme réglage par défaut le réglage le plus fréquemment utilisé. (Voir page 40.)

## Envoi de télécopie couleur

Votre appareil vous permet d'envoyer des télécopies couleur aux appareils prenant en charge l'impression couleur.

Les télécopies couleur ne peuvent pas être mémorisées. Lorsque vous envoyez une télécopie couleur, l'appareil le fait en temps réel (même si la fonction **TX Immédiat** est réglée sur **Off**).


## Annulation d'une télécopie en cours d'exécution

Si vous voulez annuler une télécopie alors que l'appareil est en train de la numériser, de numéroter ou de transmettre, appuyez sur **Arrêt/Sortie**.

## Diffusion (noir et blanc seulement)

La diffusion est un procédé qui consiste en l'envoi automatique d'un même message à plusieurs destinataires. Vous pouvez inclure dans la même diffusion des groupes, des numéros abrégés et jusqu'à 50 numéros composés manuellement.

Une fois la diffusion achevée, l'appareil imprime un rapport de diffusion.

- 1 Appuyez sur  (**Télécopier**).
- 2 Chargez votre document.
- 3 Appuyez sur ▲ ou ▼ pour sélectionner `Télédiffusion`. Appuyez sur **OK**.
- 4 Appuyez sur ▲ ou ▼ pour sélectionner `Ajouter numéro`.
- 5 Effectuez l'une des actions suivantes :
  - Entrez un numéro à l'aide du pavé numérique. Appuyez sur **OK**.
  - Appuyez sur ▼ pour sélectionner `Comp abrégé` et **OK** et entrez un numéro à l'aide d'un numéro abrégé ou d'un groupe.
- 6 Après avoir entré tous les numéros de télécopieur en répétant l'étape 5, appuyez sur ▲ ou ▼ pour sélectionner `Complété`. Appuyez sur **OK**.
- 7 Appuyez sur **Mono Marche**.



### Remarque

- Si vous n'avez pas utilisé tous les numéros de groupe, vous pouvez 'diffuser' des télécopies jusqu'à 210 (MFC-685CW) ou 250 (MFC-885CW) numéros différents.

- La mémoire disponible varie selon le type de tâches enregistrées et le nombre de numéros affectés à la diffusion. Si vous effectuez une diffusion au nombre maximum de numéros disponibles, vous ne pourrez plus accéder au mode d'accès simultané.
- Si la mémoire est saturée, appuyez sur **Arrêt/Sortie** pour annuler la tâche. Si plus d'une page a été numérisée, appuyez sur **Mono Marche** pour envoyer la partie déjà enregistrée dans la mémoire.

## Annulation d'une diffusion en cours d'exécution

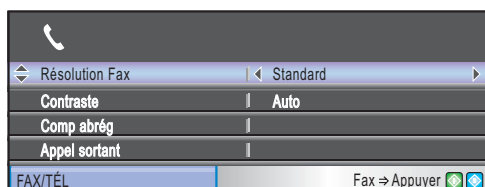
- 1 Appuyez sur **Menu**.
- 2 Appuyez sur ▲ ou ▼ pour sélectionner `Fax`. Appuyez sur **OK**.
- 3 Appuyez sur ▲ ou ▼ pour sélectionner `Trav. en att.`. Appuyez sur **OK**. L'écran ACL affiche le numéro de télécopie composé ainsi que le numéro de la tâche de diffusion.
- 4 Appuyez sur **OK**. L'écran ACL vous demande le message suivant :  
Annuler tâche?  
Oui → Appuyer 1  
Non → Appuyer 2
- 5 Appuyez sur **1** pour effacer le numéro composé. L'écran ACL affichera alors le numéro de la tâche de diffusion.
- 6 Appuyez sur **OK**. L'écran ACL vous demande le message suivant :  
Annuler tâche?  
Oui → Appuyer 1  
Non → Appuyer 2
- 7 Appuyez sur **1** pour annuler la diffusion.
- 8 Appuyez sur **Arrêt/Sortie**.

## Opérations d'envoi supplémentaires

### Envoi de télécopies en utilisant des paramètres multiples

Avant d'envoyer une télécopie, vous pouvez choisir n'importe quelle combinaison de paramètres suivants : résolution, contraste, mode Outre-mer, minuterie de télécopie différée, transmission par invitation à émettre et envoi en temps réel.

- 1 Appuyez sur  (**Télécopier**).  
L'écran ACL affiche :



- 2 Appuyez sur ▲ ou sur ▼ pour sélectionner un paramètre que vous souhaitez modifier.
- 3 Appuyez sur ◀ ou sur ▶ pour choisir une option.
- 4 Revenez à ② pour modifier d'autres paramètres.



#### Remarque


- La plupart des paramètres sont temporaires et l'appareil revient à ses paramètres par défaut à l'issue de l'envoi d'une télécopie.
- Vous pouvez sauvegarder certains des réglages utilisés le plus souvent en les réglant par défaut. Les nouveaux paramètres seront conservés en mémoire jusqu'à ce que vous les modifiiez de nouveau. (Voir *Comment définir vos modifications comme nouveau réglage par défaut* à la page 40.)

## Contraste

Si votre document est trop pâle ou trop sombre, ajustez le contraste en conséquence. Pour la plupart des documents, le réglage du fabricant **Auto** peut être utilisé. Il choisit automatiquement le contraste adapté à votre document.

Utilisez **Clair** pour envoyer un document clair.

Utilisez **Foncé** pour envoyer un document sombre.

- 1 Appuyez sur  (**Télécopier**).
- 2 Appuyez sur ▲ ou ▼ pour sélectionner **Contraste**.
- 3 Appuyez sur ◀ ou ▶ pour sélectionner **Auto**, **Clair** ou **Foncé**.  
Appuyez sur **OK**.




#### Remarque

Même si vous choisissez **Clair** ou **Foncé**, l'appareil transmettra la télécopie à l'aide du réglage **Auto** sous les conditions suivantes :

- Lorsque vous envoyez une télécopie couleur.
- Lorsque vous choisissez **Photo** comme résolution de télécopie.

## Modification de la résolution du télécopieur

Vous pouvez améliorer la qualité d'une télécopie en changeant la résolution du télécopieur.

- 1 Appuyez sur  (**Télécopier**).
- 2 Appuyez sur ▲ ou ▼ pour sélectionner **Résolution Fax**.
- 3 Appuyez sur ◀ ou sur ▶ pour choisir la résolution désirée. Appuyez sur **OK**.



### Remarque

Vous pouvez choisir quatre réglages de résolution différents pour les télécopies en noir et blanc et deux pour les télécopies couleur.

Noir et blanc	
Standard	Convient à la plupart des documents dactylographiés.
Fin	Bon pour les petits caractères et transmet un peu plus lentement que pour la résolution Standard.
Sup. fin	Bon pour les petits caractères ou les dessins et transmet plus lentement que pour la résolution fine.
Photo	À utiliser pour les documents comportant différents niveaux de gris ou pour des photos. Ceci est la vitesse de transmission la plus lente.

Couleur	
Standard	Convient à la plupart des documents dactylographiés.
Fin	À utiliser lorsque le document est une photo. Le temps de transmission est plus lent que pour la résolution Standard.

Si vous sélectionnez **Sup. fin** ou **Photo** puis utilisez la touche **Couleur Marche** pour envoyer une télécopie, l'appareil envoie la télécopie à l'aide du paramètre **Fin**.

## Accès simultané (noir et blanc uniquement)

Vous pouvez composer un numéro, et numériser la télécopie dans la mémoire—même si l'appareil est en train d'envoyer à partir de la mémoire, de recevoir des télécopies ou d'imprimer des données en provenance du PC. L'écran ACL indique le nouveau numéro de tâche et l'espace mémoire disponible.

Le nombre de pages pouvant être numérisées et mises en mémoire varie en fonction des données qu'elles contiennent.



### Remarque


Si le message **Mémoire épuisée** s'affiche pendant la numérisation des documents, appuyez sur **Arrêt/Sortie** pour annuler ou sur **Mono Marche** pour envoyer les pages numérisées.

## Envoi en temps réel

En règle générale, à chaque envoi d'une télécopie, l'appareil numérise le document et le met en mémoire avant de le transmettre au destinataire. Ensuite, dès que la ligne téléphonique est libre, l'appareil compose le numéro pour amorcer la transmission.

En cas de saturation de la mémoire ou d'envoi d'une télécopie couleur, l'appareil envoie le document en temps réel (même si la fonction **TX Immédiat** est réglée sur **Off**).

Il se peut parfois que vous souhaitiez envoyer un document important immédiatement sans avoir à attendre la numérisation et la transmission à partir de la mémoire. Vous pouvez activer **TX Immédiat**.

- 1 Appuyez sur  (**Télécopier**).
- 2 Appuyez sur ▲ ou ▼ pour sélectionner **TX Immédiat**.
- 3 Appuyez sur ◀ ou ▶ pour sélectionner **On**. Appuyez sur **OK**.




### Remarque

En mode envoi en temps réel, la fonction de recomposition automatique ne fonctionne pas lorsque vous utilisez la vitre du scanner.


## Mode Outre-mer

Si des interférences sur la ligne téléphonique rendent difficile l'envoi de télécopies à l'étranger, nous vous conseillons d'activer le mode Outre-mer. À l'issue de chaque envoi, le mode Outre-mer se désactive automatiquement.

- 1 Appuyez sur  (**Télécopier**).
- 2 Chargez votre document.
- 3 Appuyez sur ▲ ou ▼ pour sélectionner Mode Outre-mer.
- 4 Appuyez sur ◀ ou ▶ pour sélectionner On (ou Off). Appuyez sur **OK**.

## Envoi de télécopie différée (noir et blanc seulement)

Au cours d'une journée, vous pouvez mettre en mémoire jusqu'à 50 télécopies à envoyer dans les 24-heures. Ces télécopies seront envoyées à l'heure du jour que vous entrez à l'étape 5.

- 1 Appuyez sur  (**Télécopier**).
- 2 Chargez votre document.
- 3 Appuyez sur ▲ ou ▼ pour sélectionner Envoi différé.
- 4 Appuyez sur ◀ ou ▶ pour sélectionner On. Appuyez sur **OK**.
- 5 Saisissez l'heure souhaitée (au format 24 heures) d'envoi de la télécopie. (Par exemple, entrez 19:45 pour 7 h 45 du soir.) Appuyez sur **OK**.



### Remarque

Le nombre de pages pouvant être numérisées et mises en mémoire varie en fonction de la quantité de données que chacune d'elles contient.

## Envoi par lots en différé (noir et blanc seulement)

Avant d'envoyer les télécopies différées, votre appareil vous aidera à faire des économies en classant toutes les télécopies qui se trouvent dans la mémoire par destination et heure de programmation. Toutes les télécopies différées dont l'envoi est programmé à la même heure à destination du même numéro de télécopieur seront envoyées sous la forme d'une seule télécopie pour réduire le temps d'envoi.

- 1 Appuyez sur  (**Télécopier**).
- 2 Appuyez sur ▲ ou ▼ pour sélectionner Transm lot.
- 3 Appuyez sur ◀ ou ▶ pour sélectionner On. Appuyez sur **OK**.
- 4 Appuyez sur **Arrêt/Sortie**.


## Vérification et annulation des tâches en attente

Vous pouvez vérifier les tâches qui sont en attente dans la mémoire et annuler une tâche. (S'il n'y a aucune tâche en attente, l'écran ACL indique Auc trav attente.)

- 1 Appuyez sur **Menu**.
- 2 Appuyez sur ▲ ou ▼ pour sélectionner Fax. Appuyez sur **OK**.
- 3 Appuyez sur ▲ ou ▼ pour sélectionner Trav. en att. Appuyez sur **OK**. Toutes les tâches en attente s'affichent à l'écran ACL.
- 4 Appuyez sur ▲ ou sur ▼ pour faire défiler les tâches et sélectionner celle que vous voulez annuler. Appuyez sur **OK**.
- 5 Effectuez l'une des actions suivantes :
  - Pour annuler, appuyez sur **1** afin de sélectionner **Oui**. Si vous souhaitez annuler une autre tâche, passez à l'étape 4.
  - Pour quitter sans annuler, appuyez sur **2** pour sélectionner **Non**.
- 6 Lorsque vous avez terminé, appuyez sur **Arrêt/Sortie**.


## Comment définir vos modifications comme nouveau réglage par défaut

Vous pouvez enregistrer les paramètres de télécopie pour **Résolution Fax**, **Contraste**, **TX Immédiat** et **Format numér** que vous utilisez le plus fréquemment en les définissant comme le réglage par défaut. Les nouveaux paramètres seront conservés en mémoire jusqu'à ce que vous les modifiez de nouveau.

- 1 Appuyez sur  (**Télécopier**).
- 2 Appuyez sur ▲ ou sur ▼ pour choisir le nouveau réglage.  
Appuyez sur **OK**.  
Répétez cette étape pour chaque réglage que vous voulez changer.
- 3 Après avoir modifié le dernier paramètre, appuyez sur ▲ ou ▼ pour sélectionner **Fix nv param déf.**  
Appuyez sur **OK**.
- 4 Appuyez sur **1** pour sélectionner **Oui**.
- 5 Appuyez sur **Arrêt/Sortie**.


## Rétablissement de tous les réglages du fabricant

Vous pouvez rétablir tous les paramètres modifiés aux réglages du fabricant. Les nouveaux paramètres seront conservés en mémoire jusqu'à ce que vous les modifiez de nouveau.

- 1 Appuyez sur  (**Télécopier**).
- 2 Appuyez sur ▲ ou ▼ pour sélectionner **Réinitial. usine**.  
Appuyez sur **OK**.
- 3 Appuyez sur **1** pour sélectionner **Oui**.
- 4 Appuyez sur **Arrêt/Sortie**.

## Envoi manuel d'une télécopie

L'envoi manuel vous permet d'entendre les tonalités de composition, de la sonnerie et de télécopie lors de l'envoi des télécopies.

- 1 Appuyez sur  (**Télécopier**).
- 2 Chargez votre document.
- 3 Pour entendre une tonalité de composition, effectuez l'une des actions suivantes :
  - (MFC-685CW) Appuyez sur **Téléphone à haut-parleur** ou décrochez le combiné.
  - (MFC-885CW) Appuyez sur **Téléphone à haut-parleur** sur l'appareil.
- 4 Composez le numéro du télécopieur.
- 5 Lorsque vous entendez la tonalité du télécopieur, appuyez sur **Mono Marche** ou sur **Couleur Marche**.  
Si vous utilisez la vitre du scanner, appuyez sur **1** pour envoyer une télécopie.
- 6 Raccrochez le combiné.

## Envoi d'une télécopie à la fin d'une conversation téléphonique

À la fin d'une conversation, vous avez la possibilité d'envoyer une télécopie à votre correspondant avant de raccrocher.

- 1 Demandez à votre correspondant d'attendre la tonalité de télécopie (signaux sonores), puis d'appuyer sur **Marche** ou **Envoi** avant de raccrocher.
- 2 Chargez votre document.
- 3 Appuyez sur **Mono Marche** ou **Couleur Marche**.
  - Si vous utilisez la vitre du scanner, appuyez sur **1** pour envoyer une télécopie.
- 4 Raccrochez le combiné.



## Message Mémoire épuisée

---

Si un message *Mémoire épuisée* s'affiche pendant la numérisation de la première page d'une télécopie, appuyez sur **Arrêt/Sortie** pour annuler la télécopie.

Si un message *Mémoire épuisée* s'affiche au cours de la numérisation d'une page ultérieure, vous pouvez soit appuyer sur **Mono Marche** pour envoyer les pages déjà numérisées, soit appuyer sur **Arrêt/Sortie** pour annuler l'opération.



### Remarque

---

Si vous recevez un message *Mémoire épuisée* pendant la télécopie et que vous ne souhaitez pas supprimer vos télécopies stockées pour nettoyer la mémoire, vous pouvez envoyer la télécopie en temps réel. (Voir *Envoi en temps réel* à la page 38.)

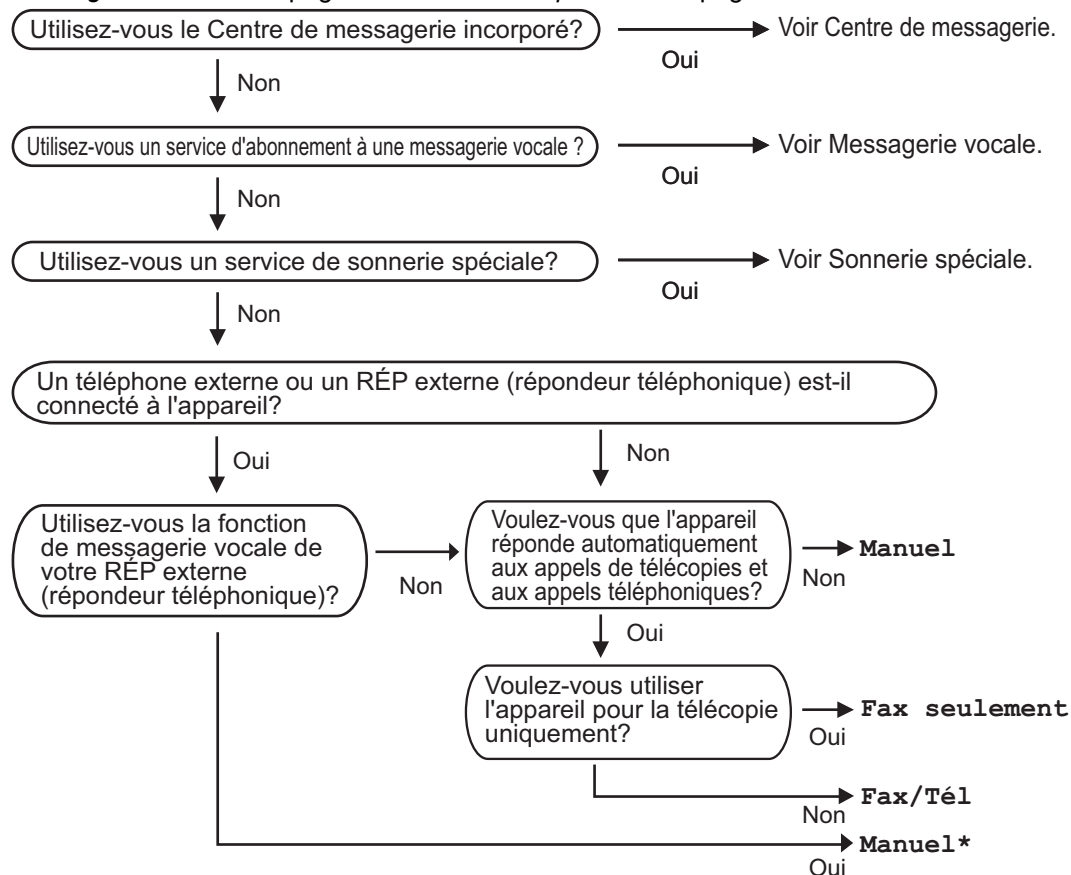
---

## Modes de réception

Vous devez choisir le mode de réception en fonction des appareils externes et des services d'abonné téléphoniques sur votre ligne. Les schémas suivants vous aideront à choisir le mode approprié. Pour plus d'informations concernant les modes de réception, voir *Utilisation des modes de réception* à la page 43 et *Configurations du mode de réception* à la page 44.

### Sélection du mode de réception

Si vous utilisez le service d'abonné de sonnerie spéciale de votre compagnie de téléphone, voir *Messagerie vocale* à la page 49 ou *Sonnerie spéciale* à la page 50.



\* Il est conseillé de régler **Récep facile** sur **On**.

Suivez les instructions ci-dessous pour configurer le mode de réception.

- 1 Appuyez sur **Menu**.
- 2 Appuyez sur **▲** ou **▼** pour sélectionner **Réglage init**. Appuyez sur **OK**.
- 3 Appuyez sur **▲** ou **▼** pour sélectionner **Mode réponse**.
- 4 Appuyez sur **◀** ou **▶** pour sélectionner **Fax seulement**, **Fax/Tél** ou **Manuel**. Appuyez sur **OK**.
- 5 Appuyez sur **Arrêt/Sortie**.

L'écran ACL affiche le mode de réception actuel.

## Utilisation des modes de réception

Certains modes de réception répondent automatiquement (Fax seulement et Fax/Tél). Vous souhaitez peut-être changer la longueur de sonnerie avant d'utiliser ces modes. Voir *Longueur de sonnerie* à la page 44.

### Télécopieur seulement

En mode télécopie uniquement, l'appareil répondra automatiquement à chaque appel comme étant un appel de télécopie.

### Fax/Tél

Le mode Fax/Tél vous permet de gérer automatiquement les appels entrants, en reconnaissant lequel est un appel de télécopie et lequel est un appel vocal et en traitant chacun des appels de la façon suivante :

- Les télécopies seront reçues automatiquement.
- Les appels vocaux commencent par la sonnerie du télécopieur/téléphone pour que vous répondiez à l'appel. La sonnerie F/T est une pseudo-sonnerie double rapide émise par votre appareil.

Voir aussi *Durée sonnerie F/T (mode Fax/Tél seulement)* à la page 44 et *Longueur de sonnerie* à la page 44.

### Manuel

Le mode Manuel sert à désactiver toutes les fonctions de réponse automatiques sauf si vous utilisez la fonction Sonnerie spéciale ou un répondeur externe.

Pour recevoir une télécopie en mode manuel, décrochez le combiné de l'appareil ou d'un téléphone externe. Lorsque vous entendez les tonalités du télécopieur (signaux sonores courts répétés), appuyez sur **Mono Marche** ou **Couleur Marche**. Vous pouvez aussi utiliser la fonction Réception facile pour recevoir des télécopies en décrochant un combiné sur la même ligne que l'appareil.

Voir aussi *Réception facile* à la page 45.

## Centre de messagerie (CM)

Le Centre de messagerie (CM) vous permet de gérer automatiquement les appels entrants, en reconnaissant lequel est un appel de télécopie et lequel est un appel vocal et en traitant chacun des appels de la façon suivante :

- Les télécopies seront reçues automatiquement.
- Les appelants vocaux peuvent enregistrer un message.

Pour configurer le mode Centre de messagerie, voir page 68.

	Si le mode Centre de messagerie est activé, il remplace le paramètre de mode de réception. L'écran affiche CM.
	Si le mode Centre de messagerie est désactivé, le mode de réception revient à son réglage original. (Voir <i>Mode Centre de messagerie</i> à la page 68.)

# Configurations du mode de réception

## Longueur de sonnerie

La Longueur de sonnerie détermine le nombre de sonneries qu'émettra l'appareil avant que celui-ci ne réponde à l'appel dans le mode `Fax` seulement ou `Fax/Tél`. Si des téléphones externes ou supplémentaires partagent la même ligne que l'appareil ou si vous êtes abonné au service Sonnerie spéciale de la compagnie de téléphone, laissez le réglage de la longueur de sonnerie sur 4.

(Voir *Utilisation de téléphones externes et supplémentaires* à la page 58 et *Réception facile* à la page 45.)

Si la fonction d'économie de coûts est réglé sur `On`, le paramètre de longueur de sonnerie n'a aucun effet. Voir *Configuration de la fonction d'économie de coûts* à la page 71.

- 1 Appuyez sur **Menu**.
- 2 Appuyez sur ▲ ou ▼ pour sélectionner `Fax`.  
Appuyez sur **OK**.
- 3 Appuyez sur ▲ ou ▼ pour sélectionner `Réglage récep.`  
Appuyez sur **OK**.
- 4 Appuyez sur ▲ ou ▼ pour sélectionner `Long.Sonnerie`.  
Appuyez sur **OK**.
- 5 Appuyez sur ▲ ou ▼ pour sélectionner `Long.Sonnerie`.
- 6 Appuyez sur ◀ ou sur ▶ pour choisir le nombre de sonneries qu'émettra l'appareil avant de répondre (0-4).  
Appuyez sur **OK**.  
Si vous choisissez 0, la ligne ne sonnera pas du tout.
- 7 Appuyez sur **Arrêt/Sortie**.

## Durée sonnerie F/T (mode Fax/Tél seulement)

Avant de régler le mode de réception sur `Fax/Tél`, il vous faudra décider du délai durant lequel l'appareil émettra la pseudo-sonnerie double pour annoncer un appel vocal. S'il s'agit d'une télécopie, l'appareil reçoit la télécopie.

La pseudo-sonnerie double retentit après la sonnerie traditionnelle du téléphone. Seul l'appareil sonnera ; aucun autre appareil sur la même ligne n'émettra cette pseudo-sonnerie double. Néanmoins, vous pouvez intercepter l'appel à partir de n'importe quel téléphone sur la même ligne que l'appareil. (Voir *Utilisation de téléphones externes et supplémentaires* à la page 58.)

- 1 Appuyez sur **Menu**.
- 2 Appuyez sur ▲ ou ▼ pour sélectionner `Fax`.  
Appuyez sur **OK**.
- 3 Appuyez sur ▲ ou ▼ pour sélectionner `Réglage récep.`  
Appuyez sur **OK**.
- 4 Appuyez sur ▲ ou ▼ pour sélectionner `Durée sonn F/T`.
- 5 Appuyez sur ◀ ou sur ▶ pour choisir le nombre de sonneries que devra émettre l'appareil pour vous signaler l'arrivée d'appel vocal (20, 30, 40 ou 70 secondes).  
Appuyez sur **OK**.
- 6 Appuyez sur **Arrêt/Sortie**.



### Remarque

Même si l'appelant raccroche au cours de la pseudo-sonnerie/double sonnerie, le télécopieur continuera de sonner tout au long de la durée spécifiée.

## Réception facile

### Si la fonction Réception facile est réglée sur **On** :

L'appareil recevra automatiquement les télécopies entrantes même si vous répondez à un appel téléphonique. Lorsque l'écran ACL affiche le message *Réception* ou que des sons «stridents» se font entendre dans le combiné que vous utilisez, raccrochez le combiné. L'appareil prend la relève.

### Si la fonction Réception facile est réglée sur **Semi** :

L'appareil ne reçoit un appel de télécopie automatiquement que si vous y avez répondu en utilisant le combiné de l'appareil, le combiné sans fil ou le téléphone à répondeur. Si vous avez utilisé un téléphone supplémentaire pour répondre, appuyez sur \* **5 1**. (Voir *Utilisation de téléphones externes et supplémentaires* à la page 58.)

### Si la fonction Réception facile est réglée sur **Off** :

Si vous êtes à proximité de l'appareil et que vous décrochez le combiné en premier pour prendre un appel, appuyez sur **Mono Marche** ou sur **Couleur Marche**, puis appuyez sur **2** pour recevoir la télécopie.

Si vous avez utilisé un téléphone supplémentaire pour répondre, appuyez sur \* **5 1**. (Voir *Utilisation de téléphones externes et supplémentaires* à la page 58.)



### Remarque

- Si cette fonction est réglée sur **On**, mais que votre appareil ne connecte pas un appel de télécopie lorsque vous décrochez le combiné d'un téléphone supplémentaire ou d'un téléphone externe, composez le code de réception de télécopie \* **5 1**.
- Si vous envoyez des télécopies à partir d'un ordinateur qui partage la ligne téléphonique avec l'appareil et que ce dernier intercepte vos télécopies, réglez la fonction Récep facile sur **Off**.
- (MFC-885CW) Si vous vous éloignez de l'appareil en emportant le combiné sans fil, nous vous conseillons d'activer la fonction de réception facile. Si la fonction Récep facile est désactivée et que vous répondez à un appel de télécopie, vous devrez vous rendre auprès de l'appareil et appuyer sur **Mono Marche** ou **Couleur Marche**.

- 1 Appuyez sur **Menu**.
- 2 Appuyez sur ▲ ou ▼ pour sélectionner **Fax**.  
Appuyez sur **OK**.
- 3 Appuyez sur ▲ ou ▼ pour sélectionner **Réglage récep**.  
Appuyez sur **OK**.
- 4 Appuyez sur ▲ ou ▼ pour sélectionner **Récep facile**.
- 5 Appuyez sur ◀ ou ▶ pour sélectionner **On, Semi ou Off**.  
Appuyez sur **OK**.
- 6 Appuyez sur **Arrêt/Sortie**.

## Opérations de réception supplémentaires

### Impression réduite d'une télécopie entrante

Si vous sélectionnez l'option **On**, l'appareil réduit automatiquement chaque page d'une télécopie entrante pour que celle-ci puisse tenir sur une feuille de format A4, Lettre ou Légal. L'appareil calcule le taux de réduction en se servant du format de page de la télécopie et de votre réglage Taille papier. (Voir *Format du papier* à la page 24.)

- 1 Appuyez sur **Menu**.
- 2 Appuyez sur ▲ ou ▼ pour sélectionner **Fax**.  
Appuyez sur **OK**.
- 3 Appuyez sur ▲ ou ▼ pour sélectionner **Réglage récep.**  
Appuyez sur **OK**.
- 4 Appuyez sur ▲ ou ▼ pour sélectionner **Auto-réduction**.
- 5 Appuyez sur ◀ ou ▶ pour sélectionner **On** (ou **Off**).  
Appuyez sur **OK**.
- 6 Appuyez sur **Arrêt/Sortie**.

### Réception d'une télécopie à la fin d'une conversation téléphonique (MFC-685CW seulement)

À la fin d'une conversation, vous pouvez demander à votre correspondant de vous envoyer une télécopie avant que vous ne raccrochiez tous les deux.

- 1 Demandez à votre correspondant de placer le document dans son appareil et d'appuyer sur la touche **Marche** ou **Envoi**.
- 2 Lorsque vous entendez les bips CNG (signaux répétés lents) d'autres appareils, appuyez sur **Mono Marche** ou **Couleur Marche**.
- 3 Appuyez sur **2** pour recevoir une télécopie.
- 4 Raccrochez le combiné.

### Impression d'une télécopie à partir de la mémoire

Si vous avez sélectionné la fonction de téléavertissement ou de mise en mémoire de télécopie, vous pouvez toutefois imprimer une télécopie à partir de la mémoire si vous vous trouvez à côté de l'appareil. (Si vous avez sélectionné **Aperçu de télécopie**, appuyez sur **Aperçu de télécopie** à la page 75.)

- 1 Appuyez sur **Menu**.
- 2 Appuyez sur ▲ ou ▼ pour sélectionner **Fax**.  
Appuyez sur **OK**.
- 3 Appuyez sur ▲ ou ▼ pour sélectionner **Exploit. Avanc. Téléc.**  
Appuyez sur **OK**.
- 4 Appuyez sur ▲ ou ▼ pour sélectionner **Impr. Document**.  
Appuyez sur **OK**.
- 5 Appuyez sur **Mono Marche**.
- 6 Appuyez sur **Arrêt/Sortie**.



#### Remarque

Lorsque vous imprimez une télécopie à partir de la mémoire, les données de la télécopie sont effacées.

## Opérations vocales




Les appels vocaux peuvent être effectués au moyen du combiné, du combiné sans fil (MFC-885CW seulement), d'un téléphone à haut parleur ou d'un téléphone externe, avec numérotation manuelle ou utilisation de numéros abrégés.




### Remarque

Si vous avez le modèle MFC-885CW, consultez le Guide de l'utilisateur du Combiné numérique sans fil BCL-D10.

## Passer un appel téléphonique

- 1 Effectuez l'une des actions suivantes :
  - (MFC-685CW) Décrochez le combiné ou appuyez sur **Téléphone à haut-parleur**.
  - (MFC-885CW) Appuyez sur - sur l'appareil ou appuyez sur  (**Parler**) ou appuyez sur **Téléphone à haut-parleur** sur l'appareil.
- 2 Lorsque vous entendez la tonalité de composition, entrez un numéro à l'aide du pavé numérique, du numéro abrégé ou de la fonction de recherche.
- 3 (*Téléphone à haut-parleur*) parlez distinctement en direction du microphone .
- 4 Pour raccrocher, faites l'une des opérations suivantes :
  - (MFC-685CW) Remplacez le combiné ou appuyez sur **Téléphone à haut-parleur**.
  - (MFC-885CW) Appuyez sur  (**Arrêt**) sur le combiné sans fil ou appuyez sur **Téléphone à haut-parleur** sur l'appareil.

## Répondre à des appels avec le téléphone à haut-parleur

Lorsque l'appareil sonne, au lieu de décrocher le combiné, appuyez sur **Téléphone à haut-parleur** sur l'appareil. Parlez distinctement en direction du microphone . Pour terminer l'appel, appuyez sur **Téléphone à haut-parleur**.



### Remarque

En cas de mauvaise connexion, il est possible que votre correspondant entende votre voix en écho durant l'appel. Si vous rencontrez ce problème, décrochez le combiné ou raccrochez et recommencez l'appel.

## Garde

### Pour MFC-685CW

- 1 Appuyez sur **Garde** pour mettre un appel en attente.  
Vous pouvez replacer le combiné sans déconnecter l'appel.
- 2 Décrochez le combiné de l'appareil ou appuyez sur **Téléphone à haut-parleur** pour mettre fin à la mise en attente de l'appel.



#### Remarque

Vous pouvez décrocher un téléphone supplémentaire et continuer à parler sans mettre fin à la mise en attente de l'appel sur l'appareil.

### Pour MFC-885CW

- 1 Si vous avez répondu en appuyant sur **Téléphone à haut-parleur** sur l'appareil, appuyez sur **Garde/Intercom** sur l'appareil pour mettre un appel en attente.
- 2 Pour mettre fin à la mise en attente de l'appel, appuyez sur **Téléphone à haut-parleur** sur l'appareil.




#### Remarque

Vous pouvez décrocher un téléphone supplémentaire et continuer à parler sans mettre fin à la mise en attente de l'appel sur l'appareil.

## Tonalité ou impulsion (pour le Canada uniquement)

Si votre système téléphonique utilise un mode numérotation par impulsion, mais que vous avez besoin d'envoyer des signaux de type tonalité (pour donner des instructions bancaires par téléphone par exemple), suivez les instructions ci-dessous :

- 1 Effectuez l'une des actions suivantes :
  - (MFC-685CW) Décrochez le combiné ou appuyez sur **Téléphone à haut-parleur**.
  - (MFC-885CW) Décrochez le combiné sans fil et appuyez sur  (**Parler**) ou appuyez sur **Téléphone à haut-parleur** sur l'appareil.
- 2 Appuyez sur # sur le panneau de commande de l'appareil. Tous les chiffres composés ultérieurement émettront des signaux de type tonalité.

Quand vous raccrochez, l'appareil revient au mode de numérotation par impulsions.

## Mode Fax/Tél quand la touche d'alimentation est sur Marche

Lorsque l'appareil est en mode Fax/Tél, il émet la pseudo sonnerie/double sonnerie (durée de sonnerie du télécopieur/téléphone) pour vous inviter à répondre à un appel vocal.

Si vous répondez à partir d'un téléphone supplémentaire, vous devrez décrocher le combiné durant la pseudo sonnerie/double sonnerie et appuyer sur **# 5 1** entre deux coups de la pseudo sonnerie/double sonnerie. Si personne ne vous répond, ou si quelqu'un veut vous envoyer une télécopie, renvoyez l'appel au télécopieur en appuyant sur **\* 5 1**.

(MFC-685CW) Si vous êtes à proximité de l'appareil, vous pouvez décrocher le combiné ou appuyer sur **Téléphone à haut-parleur**.


(MFC-885CW) Appuyez sur **Téléphone à haut-parleur** sur l'appareil ou utilisez le combiné sans fil.



## Mode Fax/Tél quand la touche d'alimentation est sur Arrêt

Lorsque la touche **Marche/Arrêt** est sur Off, vous pouvez recevoir des télécopies automatiquement si le paramètre **Marche/Arrêt** est réglé sur `Recept fax:On` (Voir *Réglage Marche/Arrêt* à la page 21.)

Le mode Fax/Tél fonctionne de la façon suivante.

Lorsque l'appareil est en mode Fax/Tél et qu'il émet une pseudo sonnerie/double sonnerie pour vous indiquer de répondre à un appel vocal, vous pouvez seulement répondre en décrochant le combiné de l'appareil ou le combiné sans fil et en appuyant sur  (**Parler**).

Si vous répondez avant que l'appareil émette une pseudo sonnerie/double sonnerie, vous pouvez également répondre à l'appel sur un téléphone externe ou supplémentaire.

## Services téléphoniques

Votre appareil peut prendre en charge les services d'identification de l'appelant et de sonnerie spéciale offerts par certaines compagnies de téléphone.

Les fonctions Messagerie vocale, Appel en attente, Appel en attente/Identification de l'appelant, service « RingMaster », permanence téléphonique, système d'alarme ou autres fonctions personnalisées qui partagent la même ligne peuvent affecter le fonctionnement de votre appareil. Si vous êtes abonné à un service de messagerie vocale, lisez attentivement les instructions suivantes.

### Messagerie vocale

Si vous utilisez la messagerie vocale sur la même ligne téléphonique que l'appareil Brother, la messagerie vocale et l'appareil Brother seront en conflit l'un avec l'autre lors de la réception d'appels entrants.

Par exemple, si votre messagerie vocale est réglée pour répondre au bout de quatre sonneries, et l'appareil Brother au bout de deux sonneries, l'appareil Brother répond en premier. Ceci empêche les appelants de laisser un message sur votre messagerie vocale.

De même, si l'appareil Brother est réglé pour répondre au bout de quatre sonneries et la messagerie vocale au bout de deux sonneries, la messagerie vocale répond en premier. Ceci empêche l'appareil Brother de recevoir une télécopie entrante puisque la messagerie vocale ne peut pas retransmettre la télécopie entrante à l'appareil Brother.

Pour éviter les conflits entre l'appareil Brother et le service de messagerie vocale, effectuez l'une des opérations suivantes :

Obtenez le service de sonnerie spéciale auprès de votre compagnie de téléphone. La sonnerie spéciale est une fonctionnalité de votre appareil Brother qui permet à une personne disposant d'une seule ligne de recevoir des télécopies et des appels vocaux via deux numéros de téléphone différents sur cette ligne unique. Brother utilise le terme "Sonnerie spéciale", mais les compagnies de téléphone commercialisent ce service sous divers noms, tels que Custom Ringing, Personalized Ring, Smart Ring, RingMaster, Ident-A-Ring, Ident-A-Call, Data Ident-A-Call, Teen Ring et SimpleBiz Fax & Alternate Number Ringing. Ce service établit un second numéro de téléphone sur la même ligne que votre numéro de téléphone existant, et chaque numéro dispose de son propre type de sonnerie. En règle générale, le numéro original utilise le type de sonnerie standard et sert à la réception d'appels vocaux, et le second numéro utilise un type de sonnerie différent et sert à la réception de télécopies. (Voir *Sonnerie spéciale* à la page 50.)

## OU

Réglez le mode de réception de votre appareil Brother sur "Manuel". En mode manuel, vous devez répondre à chaque appel entrant si vous souhaitez pouvoir recevoir une télécopie. Si l'appel entrant est un appel téléphonique, répondez à l'appel comme vous le feriez normalement. Si vous entendez les tonalités d'envoi de télécopie, vous devez transférer l'appel à l'appareil Brother en appuyant sur \* 5 1 sur le pavé numérique du téléphone. Les appels de télécopie ou les appels vocaux non répondus sont transmis à la messagerie vocale. (Pour régler l'appareil sur le mode **MANUEL**, voir *Sélection du mode de réception* à la page 42.)

## Sonnerie spéciale

Brother utilise le terme 'Sonnerie spéciale', mais différentes compagnies de téléphone utilisent d'autres noms pour ce service tels Smart Ring, RingMaster, Teen Ring, Custom Ringing, Personalized Ring, Data Ident-A-Call, Ident-A-Call, Ident-A-Ring ou SimpleBiz Fax et Alternate Number Ringing.

### Quels sont les avantages de la « Sonnerie spéciale » de votre compagnie de téléphone ?

Le service de sonnerie spéciale vous permet d'utiliser plusieurs numéros de téléphone sur une même ligne. **Si vous avez besoin de plus d'un numéro de téléphone, ce service est plus économique que de payer une ligne supplémentaire.** Chaque numéro de téléphone possède sa propre sonnerie spéciale, ce qui vous permet d'identifier le numéro qui sonne. C'est aussi le moyen le plus pratique d'affecter un numéro distinct à votre appareil.



#### Remarque

Communiquez avec votre compagnie de téléphone pour connaître les tarifs et la disponibilité de ce service.

### Quels sont les avantages de la « Sonnerie spéciale » offerte par Brother ?

L'appareil de Brother possède une fonctionnalité de sonnerie spéciale afin que vous puissiez pleinement bénéficier du service de la sonnerie spéciale offert par votre compagnie de téléphone. Le nouveau numéro assigné à votre ligne téléphonique existante est réservé exclusivement à la réception de télécopies.



#### Remarque

Avant de pouvoir configurer la sonnerie spéciale sur votre appareil, vous devez d'abord vous abonner au service de sonnerie spéciale offert par votre compagnie de téléphone.

## Utilisez-vous le service de messagerie vocale ?

Si la ligne téléphonique sur laquelle vous désirez installer votre nouvel appareil est munie d'une messagerie vocale, *il y a de fortes chances que celle-ci et l'appareil entrent en conflit lors de la réception d'appels. Comme la sonnerie spéciale vous permet d'utiliser plus d'un numéro sur votre ligne téléphonique, vous pouvez utiliser la messagerie vocale ensemble avec l'appareil sans aucun problème d'interférence.* Chacun d'eux étant doté de son propre numéro de téléphone, ni l'un ni l'autre ne pourra se disputer les appels. Si vous optez pour le service de sonnerie spéciale de votre compagnie téléphonique, vous devrez suivre les étapes à la page suivante pour enregistrer le type de sonnerie associé au nouveau numéro qui vous aura été attribué. Ainsi, votre appareil sera capable de distinguer les appels téléphoniques des télécopies.



### Remarque

Vous pouvez modifier ou annuler le type de sonnerie spéciale à tout moment. Vous pouvez également le désactiver temporairement pour le réactiver ultérieurement. Lorsque vous changez de numéro de télécopieur, n'oubliez pas de réinitialiser cette fonction.

## Avant de choisir le type de sonnerie à enregistrer

Vous ne pouvez enregistrer qu'un seul type de sonnerie spéciale sur votre appareil. Certains types de sonnerie ne peuvent pas être enregistrés. Les types de sonnerie spéciale illustrés dans le tableau ci-dessous sont pris en charge par l'appareil Brother. Enregistrez le type de sonnerie que votre compagnie de téléphone vous a attribué.

Type de sonnerie	Description	
1	long-long	
2	court-long-court	
3	court-court-long	
4	très long (type usuel)	



### Remarque

Le type de sonnerie n°1 correspond au type bref-bref et est le plus fréquemment utilisé.

Si le type de sonnerie que vous avez reçu ne figure pas dans ce tableau, **prenez contact avec votre compagnie de téléphone et demandez-lui de vous attribuer un type figurant sur le tableau.**

- L'appareil ne répondra qu'aux appels destinés au numéro qui lui a été assigné.
- Les deux premiers coups de sonneries sur l'appareil sont silencieux. C'est que le télécopieur cherche à identifier le type de sonnerie (en le comparant au type enregistré). (Les autres téléphones reliés à la même ligne émettent une sonnerie.)
- Si vous programmez l'appareil correctement, celui-ci reconnaîtra le type de sonnerie de son 'numéro de télécopieur' après deux coups de sonnerie spéciale et répondra par la tonalité de télécopie. Si l'appareil découvre qu'il s'agit d'un 'numéro vocal', il ne répondra pas.

## Enregistrement du type de sonnerie spéciale

Lorsque vous réglez la fonction de sonnerie spéciale sur Marche, le mode de réception bascule automatiquement sur Manuel. Vous ne pouvez pas changer de mode de réception en un autre mode lorsque la sonnerie spéciale est activée.

- 1 Appuyez sur **Menu**.
- 2 Appuyez sur ▲ ou ▼ pour sélectionner **Fax**. Appuyez sur **OK**.
- 3 Appuyez sur ▲ ou ▼ pour sélectionner **Divers**. Appuyez sur **OK**.
- 4 Appuyez sur ▲ ou ▼ pour sélectionner **Spéciale**. Appuyez sur **OK**.
- 5 Appuyez sur ▲ ou ▼ pour sélectionner **Régler**. Appuyez sur **OK**.
- 6 Appuyez sur ▲ ou sur ▼ afin de sélectionner dans la mémoire le type de sonnerie souhaité. Appuyez sur **OK**. (Vous entendez tour à tour chacun des quatre types de sonnerie à mesure que vous les faites défiler. Assurez-vous de choisir le type que votre compagnie de téléphone vous a attribué.)
- 7 Appuyez sur **Arrêt/Sortie**. La fonction de sonnerie spéciale est maintenant activée.

### Désactivation de la sonnerie spéciale

- 1 Appuyez sur **Menu**.
- 2 Appuyez sur ▲ ou ▼ pour sélectionner **Fax**. Appuyez sur **OK**.
- 3 Appuyez sur ▲ ou ▼ pour sélectionner **Divers**. Appuyez sur **OK**.
- 4 Appuyez sur ▲ ou ▼ pour sélectionner **Spéciale**. Appuyez sur **OK**.
- 5 Appuyez sur ▲ ou ▼ pour sélectionner **Off**. Appuyez sur **OK**.
- 6 Appuyez sur **Arrêt/Sortie**.



#### Remarque

Lorsque vous désactivez la sonnerie spéciale, l'appareil reste en mode de réception **Manuel**. Vous devez donc configurer de nouveau le mode de réception souhaité. (Voir *Sélection du mode de réception* à la page 42.)

## Identification de la ligne appelante

La fonction d'identification de la ligne appelante vous permet d'utiliser le service d'abonné d'identification de la ligne appelante offert par un grand nombre de compagnies de téléphone. Contactez votre compagnie de téléphone pour obtenir de plus amples détails. Ce service affiche le numéro de téléphone, ou le cas échéant, le nom de votre appelant quand la ligne sonne.

Vous pouvez utiliser un numéro figurant dans l'historique d'identification de la ligne appelante pour passer un appel téléphonique, lui envoyer une télécopie, l'ajouter aux numéros abrégés ou le supprimer de l'historique. (Voir *Historique d'identification de la ligne appelante* à la page 61.)

Après un ou deux coups de sonnerie, l'écran ACL présente le numéro de téléphone de votre appelant ou son nom, le cas échéant. Dès que vous répondez à un appel, les informations d'identification de la ligne appelante disparaissent de l'écran ACL, mais restent stockées dans la mémoire d'identification de la ligne appelante.

- Les 16 premiers caractères du numéro (et du nom) seront présentés.
- Le message # **Non dispo** s'affiche si l'appel a été émis en dehors de la zone de service de votre identification de la ligne appelante.
- Le message **Appel privé** signifie que l'appelant a bloqué de façon intentionnelle toute transmission d'information.

Vous pouvez imprimer une liste contenant les informations d'identification de la ligne appelante reçues par votre appareil. (Voir *Impression de la liste d'identification de la ligne appelante* à la page 54.)



#### Remarque

- Il est possible que cette fonction ne soit pas disponible dans certaines zones des États-Unis et du Canada.
- Le service d'identification de la ligne appelante varie selon les différents fournisseurs de télécommunications. Contactez votre compagnie locale de téléphone pour connaître le type de service disponible.

## Réglage du code régional (États-Unis uniquement)

Lorsqu'il retourne des appels à partir de l'historique d'identification de la ligne appelante, l'appareil compose automatiquement le «1» suivi de l'indicatif régional pour tous les appels. Si, dans le plan de numérotation locale, le «1» ne doit pas être utilisé pour les appels au sein de votre indicatif régional, n'entrez pas ce paramètre. Le paramètre d'indicatif régional permet que les appels retournés à partir de l'historique d'identification de la ligne appelante à destination de votre indicatif régional soient numérotés en utilisant 10 chiffres (indicatif régional suivi d'un numéro à 7 chiffres). Si votre plan de numérotation ne suit pas le système de numérotation standard 1 + code régional + numéro à 7 chiffres pour appeler à l'extérieur de votre indicatif régional, vous risquez de rencontrer des difficultés à retourner des appels automatiquement à partir de l'historique d'identification de la ligne appelante. Si telle n'est pas la procédure suivie par votre plan de numérotation, vous ne pourrez pas retourner des appels automatiquement.

- 1 Appuyez sur **Menu**.
- 2 Appuyez sur ▲ ou ▼ pour sélectionner **Fax**. Appuyez sur **OK**.
- 3 Appuyez sur ▲ ou ▼ pour sélectionner **Divers**. Appuyez sur **OK**.
- 4 Appuyez sur ▲ ou ▼ pour sélectionner **ID Appelant**. Appuyez sur **OK**.
- 5 Appuyez sur ▲ ou ▼ pour sélectionner **Code régional**.
- 6 Entrez votre indicatif régional à l'aide du pavé numérique. Appuyez sur **OK**.
- 7 Appuyez sur **Arrêt/Sortie**.


## Consultation de la liste d'identification de la ligne appelante

Votre appareil conserve les données des trente derniers appels dans la liste d'identification de la ligne appelante. Vous pouvez afficher ou imprimer cette liste. Lorsque le trente et unième appel parvient sur l'appareil, les données du premier appel sont effacées.

- 1 Appuyez sur **Menu**.
- 2 Appuyez sur ▲ ou ▼ pour sélectionner **Fax**. Appuyez sur **OK**.
- 3 Appuyez sur ▲ ou ▼ pour sélectionner **Divers**. Appuyez sur **OK**.
- 4 Appuyez sur ▲ ou ▼ pour sélectionner **ID Appelant**. Appuyez sur **OK**.
- 5 Appuyez sur ▲ ou ▼ pour sélectionner **Afficher no.** Appuyez sur **OK**.  
La liste d'identification de la ligne appelante apparaît sur l'écran. Si aucune identification de la ligne appelante n'est enregistrée, le signal sonore retentira et le message **Pas ID appelant** apparaîtra sur l'écran.
- 6 Appuyez sur ▲ ou ▼ pour parcourir la liste d'identification de la ligne appelante et consulter les informations d'identification de l'appelant. L'écran ACL indique le numéro ou le nom de l'appelant et la date et l'heure de l'appel.
- 7 Pour interrompre la consultation, appuyez sur **Arrêt/Sortie**.



### Remarque

Vous pouvez aussi afficher la liste d'identification de la ligne appelante en appuyant sur  (**Télécopier**). (Voir *Historique d'identification de la ligne appelante* à la page 61.)

## Impression de la liste d'identification de la ligne appelante

- 1 Appuyez sur **Menu**.
- 2 Appuyez sur ▲ ou ▼ pour sélectionner **Fax**.  
Appuyez sur **OK**.
- 3 Appuyez sur ▲ ou ▼ pour sélectionner **Divers**.  
Appuyez sur **OK**.
- 4 Appuyez sur ▲ ou ▼ pour sélectionner **ID Appelant**.  
Appuyez sur **OK**.
- 5 Appuyez sur ▲ ou ▼ pour sélectionner **Imp. rapport**.  
Appuyez sur **OK**.  
Si aucune identification de la ligne appelante n'est enregistrée, le signal sonore retentira et le message **Pas ID appelant** apparaîtra sur l'écran.
- 6 Appuyez sur **Mono Marche** ou **Couleur Marche**.
- 7 Une fois l'impression terminée, appuyez sur **Arrêt/Sortie**.

## Branchement d'un répondeur externe

Vous pouvez choisir de brancher un répondeur externe. Cependant, lorsque l'appareil partage la ligne téléphonique avec un répondeur **externe**, ce dernier répond à tous les appels tandis que l'appareil scrute la ligne pour détecter la tonalité CNG d'une télécopie entrante. S'il s'agit d'une télécopie, l'appareil prend la relève pour recevoir la télécopie. Dans le cas contraire, il permet au répondeur (RÉP) de continuer à passer votre message sortant pour que l'appelant puisse laisser un message.

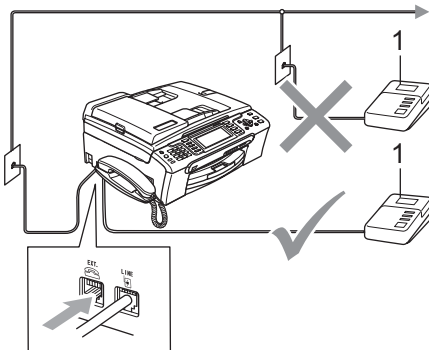
Le RÉP doit répondre aux appels dans un délai maximum de quatre sonneries (la configuration recommandée est de deux sonneries). L'appareil ne peut capter la tonalité d'appel CNG qu'une fois que le répondeur téléphonique a répondu à l'appel. Si elle est réglée sur quatre sonneries, il ne reste qu'un délai de huit à dix secondes d'émission de tonalité CNG durant lesquelles la mise en communication des télécopieurs doit avoir lieu. Veillez à bien suivre les consignes de ce présent guide concernant l'enregistrement de votre message sortant. Nous ne recommandons pas d'utiliser la fonction d'économie de coûts sur votre répondeur externe s'il y a plus de cinq sonneries.



## Remarque

- Si vous ne recevez pas toutes vos télécopies, réduisez la Longueur de sonnerie sur votre répondeur externe.
- Si vous êtes abonné au service de sonnerie spéciale offert par votre compagnie de téléphone :  
Vous pouvez brancher un répondeur externe sur une prise murale distincte. Pour ce faire, il faut que vous soyez abonné au service de sonnerie spéciale offert par votre compagnie de téléphone et que vous ayez enregistré le type de sonnerie spéciale dans votre appareil. De plus, vous devez assigner le numéro associé à la sonnerie spéciale à votre télécopieur. Il est recommandé de régler le répondeur externe sur au moins quatre sonneries lorsque vous êtes abonné au service de sonnerie spéciale. Vous ne pouvez pas utiliser le réglage d'économie de coûts.
- Si vous n'êtes pas abonné au service de sonnerie spéciale :

Vous devez brancher votre répondeur externe sur la prise EXT. de votre appareil. Si votre répondeur est branché sur une prise murale, ce dernier et l'appareil essaieront tous deux de contrôler la ligne téléphonique. (Voir l'illustration ci-dessous.)



### 1 RÉP

Lorsque le RÉP répond à un appel, l'écran ACL affiche `Tel. ext. occupé.`

## Branchements

Le répondeur externe doit être branché sur la prise téléphonique marquée EXT. Si vous branchez le répondeur externe sur une prise murale, votre appareil ne pourra fonctionner correctement (à moins que vous n'utilisiez la sonnerie spéciale).

- 1 Branchez le cordon de ligne téléphonique de la prise téléphonique murale dans la prise marquée LINE.
- 2 Branchez le cordon de ligne téléphonique du répondeur externe sur la prise marquée EXT. (Assurez-vous que ce cordon est branché sur le RÉP à la prise de la ligne téléphonique pour RÉP et non à la prise du combiné.)
- 3 Réglez le répondeur externe sur quatre sonneries ou moins. (La configuration de la Longueur de sonnerie de l'appareil n'est pas prise en compte.)
- 4 Enregistrez le message sortant sur votre répondeur externe.
- 5 Mettez le RÉP en mode pour répondre aux appels.
- 6 Réglez le mode de réception sur `Manuel` en activant la fonction `Réception facile`. (Voir *Sélection du mode de réception* à la page 42.)



## Enregistrement du message sortant sur un répondeur externe

Les contraintes de durée sont un facteur important pour l'enregistrement réussi du message. Le message détermine les modes de réception manuelle et automatique de télécopies.

- 1 Enregistrez un silence de 5 secondes au début du message. (Ce délai permet à votre appareil de capter la tonalité CNG des transmissions automatiques avant que celle-ci ne s'arrête.)
- 2 Assurez-vous que le message ne dépasse pas 20 secondes.
- 3 À la fin de votre message d'une durée maximale de 20 secondes, indiquez votre code de réception de télécopie à l'intention des correspondants qui souhaitent vous envoyer une télécopie manuellement. Par exemple : « Après le signal sonore, laissez un message ou envoyez une télécopie en composant le \* 5 1 et Marche et en appuyant sur Marche. »



### Remarque

Votre appareil ne pouvant pas déceler la tonalité de télécopie en présence de voix fortes ou résonnantes, nous vous recommandons de commencer votre message sortant par un silence de cinq secondes. Vous pouvez, si vous préférez, ne pas enregistrer cette pause. Cependant, si votre appareil ne reçoit pas bien les télécopies, réenregistrez le message sortant en commençant par cette pause.

## Considérations à propos des lignes téléphoniques spéciales

### Lignes téléphoniques de substitution

Un système téléphonique de substitution consiste en un groupe de deux lignes téléphoniques distinctes ou plus, capable de passer l'appel entrant à l'autre ligne si la première est occupée. En règle générale, les appels sont transmis de façon descendante à la ligne la plus proche qui n'est pas occupée, dans un ordre préétabli.

Votre appareil a été conçu pour fonctionner avec un système de substitution, à condition que le dernier numéro de la séquence de numéros lui ait été assigné de sorte qu'il soit impossible de descendre, c'est-à-dire transférer l'appel à une ligne inférieure. Voilà pourquoi il est important de ne pas configurer l'appareil sur le numéro d'une ligne autre que la dernière, car si la ligne à laquelle le télécopieur est relié était occupée et qu'une deuxième télécopie arrivait, cette télécopie serait transférée vers une ligne téléphonique ne pouvant recevoir de fax. **Pour optimiser le fonctionnement de votre appareil, branchez-le sur une ligne distincte.**

### Système téléphonique à deux lignes

Un système téléphonique à deux lignes consiste en deux numéros de téléphone distincts qui partagent la même prise murale. Chacun des deux numéros peut posséder sa propre prise téléphonique (RJ11) ou être relié à une seule prise (RJ14). Votre appareil, quant à lui, doit être branché sur une prise téléphonique RJ11. Il se peut que les deux types de prises (RJ11 et RJ14) aient les mêmes taille et apparence et qu'elles soient toutes les deux pourvues de quatre fils (noir, rouge, vert, jaune). Pour savoir de quelle prise il s'agit, branchez un téléphone à deux lignes sur l'une d'elles et vérifiez s'il est possible d'accéder à l'une et à l'autre des deux lignes. Si c'est le cas, vous devez séparer la ligne pour votre appareil. (Voir page 45.)

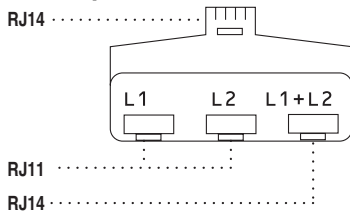


## Conversion d'une prise téléphonique murale

Il existe trois méthodes de conversion en prise RJ11. Les deux premières méthodes nécessitent fort probablement l'intervention de votre compagnie de téléphone. Vous pouvez transformer une prise murale unique RJ14 en prise murale double RJ11. Ou bien vous pouvez faire poser une prise murale de type RJ11 et y associer un des numéros de téléphone.

La troisième méthode est la plus simple : achetez un adaptateur triplex. Vous pouvez brancher un adaptateur triplex sur une prise RJ14. L'adaptateur triplex sépare les fils en trois prises distinctes : deux prises de type RJ11 (ligne 1, ligne 2) et une prise de type RJ14 (lignes 1 et 2). Si votre appareil est relié à la ligne 1, branchez-le sur L1 de l'adaptateur triplex. Si votre appareil est sur la ligne 2, branchez-le sur L2 de l'adaptateur triplex.

### Adaptateur triplex

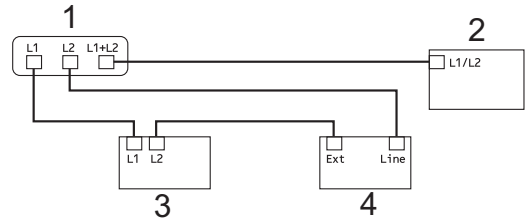


## Installation de l'appareil, d'un répondeur externe à deux lignes et d'un téléphone à deux lignes

Lorsque vous installez un répondeur téléphonique externe (RÉP) à deux lignes et un téléphone à deux lignes, veillez à ce que votre appareil soit relié à une ligne isolée sur la prise murale et sur le répondeur. La connexion la plus courante, dont vous trouverez la description ci-dessous, est de raccorder l'appareil à la ligne 2. Le panneau arrière du répondeur à deux lignes doit être doté de deux prises téléphoniques : l'une étiquetée L1 ou L1/L2, et l'autre L2. Vous devez avoir au moins trois cordons téléphoniques : le cordon livré avec votre appareil et deux autres cordons pour votre répondeur externe à deux lignes. Si vous ajoutez un téléphone à deux lignes, il vous en faudra un quatrième.

- 1 Placez le répondeur à deux lignes et le téléphone à deux lignes à côté de votre appareil.
- 2 Branchez une extrémité du cordon téléphonique de votre appareil dans la prise L2 de l'adaptateur triplex et l'autre extrémité dans la prise LINE située à l'arrière de l'appareil.

- 3 Branchez une extrémité du premier cordon téléphonique du répondeur dans la prise L1 de l'adaptateur triplex et l'autre extrémité dans la prise L1 ou L1/L2 du répondeur à deux lignes.
- 4 Branchez une extrémité du second cordon téléphonique du répondeur dans la prise L2 du répondeur à deux lignes. et l'autre extrémité dans la prise EXT. située sur le côté gauche de l'appareil.



- 1 Adaptateur triplex
- 2 Téléphone à deux lignes
- 3 Répondeur externe à deux lignes
- 4 Appareil

Vous pouvez continuer à utiliser les autres téléphones à deux lignes branchés sur les autres prises murales. Il existe deux méthodes pour ajouter un téléphone à deux lignes à la prise murale de l'appareil. Vous pouvez brancher le cordon de ligne téléphonique du téléphone à deux lignes sur la prise L1+L2 de l'adaptateur triplex. Ou, vous pouvez brancher le téléphone à deux lignes sur la prise TÉL du répondeur à deux lignes.

## Branchements multilignes (PBX)

Nous vous conseillons de demander à la compagnie qui a installé votre PBX de brancher votre appareil. Si vous avez un système multilignes, nous vous conseillons de demander à l'installateur de brancher l'unité sur la dernière ligne du système. Cela permettra d'éviter que l'appareil ne s'enclenche chaque fois que le système reçoit des appels téléphoniques. Si tous les appels entrants sont pris en charge par un standardiste, il est conseillé de régler le mode de réception sur Manuel.

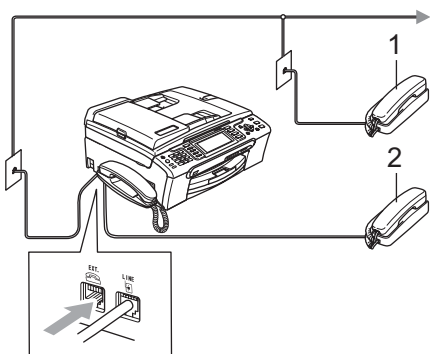
Nous ne pouvons pas garantir le bon fonctionnement de votre appareil dans toutes les circonstances s'il est relié à un PBX. Si vous rencontrez des problèmes lors de l'envoi ou de la réception de télécopies, prenez d'abord contact avec la compagnie gestionnaire de votre PBX.

## Téléphones externes et supplémentaires

### Branchement d'un téléphone externe ou supplémentaire

Vous pouvez brancher un autre téléphone (ou répondeur téléphonique) directement sur votre appareil comme indiqué dans le schéma ci-dessous.

Branchez le cordon téléphonique dans la prise marquée EXT.



**1 Téléphone supplémentaire**

**2 Téléphone externe**

Lorsque vous utilisez un téléphone externe ou supplémentaire, l'écran ACL indique *Tel. ext. occupé.*

### Utilisation de téléphones externes et supplémentaires

Si vous interceptez une télécopie sur un téléphone supplémentaire ou externe branché sur la prise EXT. de l'appareil, vous pouvez faire basculer la télécopie sur ce dernier à l'aide du code de réception de télécopie. Dès que vous aurez composé le code de réception de télécopie \* **5 1**, l'appareil s'enclenchera pour recevoir la télécopie.

Si l'appareil reçoit un appel vocal et émet la pseudo sonnerie/double sonnerie pour vous demander d'y répondre, composez le code de réponse de téléphone # **5 1** pour basculer l'appel sur un téléphone supplémentaire. (Voir *Durée sonnerie F/T (mode Fax/Tél seulement)* à la page 44.)

### Si vous répondez à un appel et personne n'est en ligne :

Il s'agit sans doute d'une télécopie que vous êtes en train de recevoir manuellement.

Appuyez sur \* **5 1** et attendez la tonalité de réception de télécopies (sons stridents) ou le message *Réception* sur l'écran ACL, puis raccrochez.



#### Remarque

Vous pouvez également utiliser la fonction *Réception facile* pour que votre appareil réponde automatiquement à l'appel. (Voir *Réception facile* à la page 45.)

### Utilisation d'un téléphone externe sans fil d'un autre fabricant que Brother téléphone externe sans fil (MFC-685CW seulement)

Si votre téléphone sans fil d'un fabricant autre que Brother est connecté à la prise EXT. de l'appareil et que vous vous déplacez souvent avec le combiné sans fil, il vous serait plus facile de répondre aux appels durant la Longueur de sonnerie.

Si vous laissez l'appareil répondre en premier, vous serez obligé de vous déplacer jusqu'à l'appareil afin de pouvoir appuyer sur **Téléphone à haut-parleur** pour transférer l'appel vers le combiné sans fil.

### Utilisation de codes d'accès à distance

#### Code de réception de télécopie

Si vous répondez à un appel de télécopie sur un téléphone supplémentaire ou externe, vous pouvez laisser l'appareil prendre l'appel en composant le code de réception de télécopie \* **5 1**. Attendez les sons stridents, puis raccrochez le combiné. Voir *Réception facile* à la page 45. Le correspondant devra appuyer sur **Marche** pour envoyer la télécopie.

## Code de réponse de téléphone

Si vous recevez un appel vocal et que l'appareil se trouve en mode F/T, il laissera retentir la pseudo sonnerie/double sonnerie du télécopieur/téléphone après la longueur de sonnerie initiale. Si vous répondez à l'appel sur un téléphone supplémentaire, vous pouvez désactiver la sonnerie du télécopieur/téléphone en appuyant sur **# 5 1** (n'oubliez pas d'appuyer sur ces touches *entre* les sonneries).

## Modification des codes d'accès à distance

Le code de réception de télécopie préprogrammé est le \* **5 1**. Le code de réponse de téléphone préprogrammé est le **# 5 1**. Si vous le souhaitez, vous pouvez les remplacer par vos propres codes.

- 1 Appuyez sur **Menu**.
- 2 Appuyez sur ▲ ou ▼ pour sélectionner Fax.  
Appuyez sur **OK**.
- 3 Appuyez sur ▲ ou ▼ pour sélectionner Réglage récep.  
Appuyez sur **OK**.
- 4 Appuyez sur ▲ ou ▼ pour sélectionner Code distance.
- 5 Appuyez sur ◀ ou ▶ pour sélectionner On.  
Appuyez sur **OK**.
- 6 Saisissez le nouveau code de réception de télécopie.  
Appuyez sur **OK**.
- 7 Appuyez sur ▲ ou ▼ pour sélectionner Répondeur : et saisissez le nouveau code de réponse de téléphone.  
Appuyez sur **OK**.
- 8 Appuyez sur **Arrêt/Sortie**.



### Remarque

- Si vous n'arrivez pas à établir une connexion à distance pour votre répondeur automatique externe, modifiez le code de réception de télécopie et le code de réponse de téléphone en un autre numéro à trois chiffres (tel que **###** et **999**).
- Il se peut que certains appareils téléphoniques ne prennent pas en charge les codes d'accès à distance.

## Comment composer un numéro

### Composition manuelle

Appuyez sur tous les chiffres qui forment le numéro de télécopier ou de téléphone.



### Composition de numéros abrégés

- 1 Appuyez sur **Comp.abrégée**.

Comp.abrégée



Vous pouvez également choisir Comp abrégé en appuyant sur

 (Télécopier).

- 2 Appuyez sur ▲ ou ▼ pour sélectionner Recherche. Appuyez sur **OK**.
- 3 Appuyez sur le numéro abrégé à deux chiffres. (Voir *Enregistrement des numéros abrégés* à la page 62.)
- 4 Si l'emplacement comprend deux numéros, appuyez sur ▲ ou ▼ pour choisir le numéro que vous souhaitez appeler. Appuyez sur **OK**.




#### Remarque

Si l'écran ACL indique *Non assigné* lorsque vous entrez un numéro abrégé, cette touche ne correspond à aucun numéro enregistré.

### Recherche

La fonction Recherche vous permet de chercher des noms enregistrés dans la mémoire des numéros abrégés.

- 1 Appuyez sur **Comp.abrégée**.
- 2 Appuyez sur ▲ ou ▼ pour sélectionner Recherche. Appuyez sur **OK**. Vous pouvez également choisir Comp abrégé en appuyant sur  (Télécopier).
- 3 Appuyez sur ▲ ou ▼ pour sélectionner Ordre alphabétique ou Ordre numérique. Appuyez sur **OK**.



#### Remarque

- Appuyez sur \* pour agrandir la taille de polices sur l'écran ACL.
- Appuyez sur # pour réduire la taille de polices sur l'écran ACL.

- 4 Si vous avez choisi Ordre alphabétique à l'étape 3, utilisez le pavé numérique pour entrer la première lettre du nom, puis appuyez sur ▲ ou ▼ pour choisir le nom ou le numéro à appeler. Appuyez sur **OK**.

## Recomposition d'un numéro de télécopieur

Si vous envoyez manuellement une télécopie et que la ligne est occupée **Recomp/Pause**, appuyez sur **Mono Marche** ou sur **Couleur Marche** pour réessayer. Si vous souhaitez rappeler un numéro récemment composé, appuyez sur **Recomp/Pause** et choisissez l'un des 30 derniers numéros de la liste des appels sortants.

**Recomp/Pause** ne fonctionne que si vous avez composé le numéro sur le panneau de commande. *Si vous envoyez automatiquement une télécopie* et que la ligne est occupée, l'appareil recomposera automatiquement le numéro une fois au bout de cinq minutes.

- 1 Appuyez sur **Recomp/Pause**.
- 2 Appuyez sur ▲ ou ▼ pour sélectionner le numéro à recomposer. Appuyez sur **OK**.
- 3 Appuyez sur ▲ ou ▼ pour sélectionner *Envoyer télécopie*. Appuyez sur **OK**.
- 4 Appuyez sur **Mono Marche** ou **Couleur Marche**.




### Remarque

Dans le mode Envoi en temps réel, la fonction de recomposition automatique ne fonctionne pas lors de l'utilisation de la vitre du scanner.

## Appel sortant

Les 30 derniers numéros que vous avez appelés au téléphone ou auxquels vous avez envoyé une télécopie sont mémorisés dans l'historique des appels sortants. Vous pouvez sélectionner l'un de ces numéros pour l'appeler au téléphone, lui envoyer une télécopie, l'ajouter aux numéros abrégés ou le supprimer de l'historique.


- 1 Appuyez sur **Recomp/Pause**. Vous pouvez également choisir *Appel sortant* en appuyant sur  (**Télécopier**).

- 2 Appuyez sur ▲ ou ▼ pour sélectionner le numéro à appeler. Appuyez sur **OK**.
- 3 Effectuez l'une des actions suivantes :
  - Pour passer un appel téléphonique, appuyez sur ▲ ou ▼ pour sélectionner *Faire appel*. Appuyez sur **OK**.
  - Pour envoyer une télécopie, appuyez sur ▲ ou ▼ pour sélectionner *Envoyer télécopie*. Appuyez sur **OK**. Appuyez sur **Mono Marche** ou **Couleur Marche**.
  - Si vous souhaitez mémoriser le numéro, appuyez sur ▲ ou sur ▼ pour sélectionner *Ajouter comp. abrégée*. Appuyez sur **OK**.  
(Voir *Mémorisation des numéros abrégés à partir des appels sortants* à la page 63.)
  - Appuyez sur ▲ ou ▼ pour sélectionner *Effacer*. Appuyez sur **OK**. Appuyez sur **1** pour confirmer.
- 4 Appuyez sur **Arrêt/Sortie**.

## Historique d'identification de la ligne appelante

Cette fonction nécessite d'utiliser le service d'abonné d'identification de la ligne appelante offert par un grand nombre de compagnies de téléphone. (Voir *Identification de la ligne appelante* à la page 52.)

Les 30 derniers numéros d'appels téléphonique ou de télécopies reçues sont mémorisés dans l'historique d'identification de la ligne appelante. Vous pouvez sélectionner l'un de ces numéros pour l'appeler au téléphone, lui envoyer une télécopie, l'ajouter aux numéros abrégés ou le supprimer de l'historique.

- 1 Appuyez sur  (**Télécopier**).
- 2 Appuyez sur ▲ ou ▼ pour sélectionner **Hist Ident appel**.  
Appuyez sur **OK**.
- 3 Appuyez sur ▲ ou ▼ pour sélectionner le numéro à appeler.  
Appuyez sur **OK**.
- 4 Effectuez l'une des actions suivantes :
  - Pour passer un appel téléphonique, appuyez sur ▲ ou ▼ pour sélectionner **Faire appel**.  
Appuyez sur **OK**.
  - Pour envoyer une télécopie, appuyez sur ▲ ou ▼ pour sélectionner **Envoyer télécopie**.  
Appuyez sur **OK**.  
Appuyez sur **Mono Marche** ou **Couleur Marche**.
  - Si vous souhaitez mémoriser le numéro, appuyez sur ▲ ou ▼ pour sélectionner **Ajouter comp. abrégée**.  
Appuyez sur **OK**.  
(Voir *Mémorisation des numéros abrégés à partir des appels sortants* à la page 63.)
  - Appuyez sur ▲ ou ▼ pour sélectionner **Effacer**.  
Appuyez sur **OK**.  
Appuyez ensuite sur **1** pour confirmer.
- 5 Appuyez sur **Arrêt/Sortie**.

#### **Remarque**

- (États-Unis uniquement) si vous recomposez un numéro à partir de la liste d'identification de la ligne appelante à l'extérieur de votre indicatif régional, vous devez configurer par avance votre **CODE RÉGIONAL**. (Voir *Réglage du code régional (États-Unis uniquement)* à la page 53.)
- Vous pouvez imprimer la liste d'identification de la ligne appelante. (Voir *Impression de la liste d'identification de la ligne appelante* à la page 54.)

## Enregistrement de numéros

Vous pouvez programmer votre appareil pour les types suivants de numérotation facile : la composition de numéros abrégés et les groupes pour la diffusion de télécopie. Quand vous composez un numéro abrégé, l'écran ACL présente le nom (le cas échéant) ou le numéro de votre correspondant.

#### **Remarque**

En cas de coupure de courant, les numéros abrégés enregistrés dans la mémoire sont conservés.

## Enregistrement d'une pause

Appuyez sur **Recomp/Pause** pour insérer une pause de 3,5 secondes entre les numéros. Si vous composez un numéro outre-mer, appuyez sur **Recomp/Pause** autant de fois qu'il est nécessaire pour augmenter la longueur de la pause.

## Enregistrement des numéros abrégés

Vous pouvez enregistrer jusqu'à 80 (MFC-685CW) ou 100 (MFC-885CW) emplacements de numéros abrégés à 2-chiffres avec un nom, et deux numéros peuvent être associés à chaque nom. Pour composer, il vous suffira d'appuyer sur quelques touches (par exemple : **Comp.abrégée**, **OK**, le numéro à deux chiffres et **Mono Marche** ou **Couleur Marche**).

- 1 Appuyez sur **Comp.abrégée**.
- 2 Appuyez sur ▲ ou ▼ pour sélectionner **Régler comp. abrégée**.  
Appuyez sur **OK**.
- 3 Appuyez sur ▲ ou ▼ pour sélectionner l'emplacement de numéro abrégé à 2-chiffres où mémoriser le numéro.  
Appuyez sur **OK**.

4 Effectuez l'une des actions suivantes :

- Entrez le nom à l'aide du pavé numérique (max 16 caractères).

Appuyez sur **OK**.

(Pour vous aider à saisir les lettres, voir *Saisie de texte* à la page 175.)

- Appuyez sur **OK** pour enregistrer le numéro sans nom.

5 Entrez le numéro de télécopieur ou de téléphone (max 20 chiffres).  
Appuyez sur **OK**.

6 Effectuez l'une des actions suivantes :

- Entrez le deuxième numéro de télécopieur ou de téléphone (max 20 chiffres).

Appuyez sur **OK**.

- Si vous ne souhaitez pas enregistrer un deuxième numéro, appuyez sur **OK**.

7 Appuyez sur ▲ ou ▼ pour sélectionner **Complété**.  
Appuyez sur **OK**.

Pour enregistrer un autre numéro abrégé, allez à l'étape 3.

8 Appuyez sur **Arrêt/Sortie**.

### Mémorisation des numéros abrégés à partir des appels sortants

Vous pouvez également enregistrer des numéros abrégés à partir de l'historique des appels sortants.

1 Appuyez sur **Recomp/Pause**.  
Vous pouvez également choisir **Appel sortant** en appuyant sur

 (**Télécopier**).

2 Appuyez sur ▲ ou ▼ pour sélectionner le nom ou le numéro à enregistrer.  
Appuyez sur **OK**.

3 Appuyez sur ▲ ou ▼ pour sélectionner **Ajouter comp. abrégée**.  
Appuyez sur **OK**.

4 Appuyez sur ▲ ou ▼ pour sélectionner l'emplacement de numéro abrégé à 2 chiffres où mémoriser le numéro.  
Appuyez sur **OK**.

5 Effectuez l'une des actions suivantes :

- Entrez le nom à l'aide du pavé numérique (max 16 caractères).

Appuyez sur **OK**.

(Pour vous aider à saisir les lettres, voir *Saisie de texte* à la page 175.)

- Appuyez sur **OK** pour enregistrer le numéro sans nom.

6 Appuyez sur **OK** pour confirmer le numéro de télécopieur ou de téléphone.

7 Effectuez l'une des actions suivantes :

- Entrez le deuxième numéro de télécopieur ou de téléphone (max 20 chiffres).

Appuyez sur **OK**.

- Si vous ne souhaitez pas enregistrer un deuxième numéro, appuyez sur **OK**.

8 Appuyez sur ▲ ou ▼ pour sélectionner **Complété**.  
Appuyez sur **OK**.

9 Appuyez sur **Arrêt/Sortie**.

### Mémorisation des numéros abrégés à partir de l'historique d'identification de la ligne appelante

Si vous disposez du service d'abonné d'identification de la ligne appelante fournie par votre compagnie de téléphone, vous pouvez également enregistrer les numéros abrégés à partir des numéros entrants dans l'historique d'identification de la ligne appelante. (Voir *Identification de la ligne appelante* à la page 52.)

1 Appuyez sur  (**Télécopier**).

2 Appuyez sur ▲ ou ▼ pour sélectionner **Hist Ident appel**.  
Appuyez sur **OK**.

3 Appuyez sur ▲ ou ▼ pour sélectionner le numéro à enregistrer.  
Appuyez sur **OK**.



- 4 Appuyez sur ▲ ou ▼ pour sélectionner *Ajouter comp. abrégée*. Appuyez sur **OK**.
- 5 Appuyez sur ▲ ou ▼ pour sélectionner l'emplacement de numéro abrégé à deux chiffres où mémoriser le numéro. Appuyez sur **OK**.
- 6 Effectuez l'une des actions suivantes :
  - Entrez le nom à l'aide du pavé numérique (max 16 caractères). Appuyez sur **OK**.  
(Pour vous aider à saisir les lettres, voir *Saisie de texte* à la page 175.)
  - Appuyez sur **OK** pour enregistrer le numéro sans nom.
- 7 Appuyez sur **OK** pour confirmer le numéro de télécopieur ou de téléphone.
- 8 Effectuez l'une des actions suivantes :
  - Entrez le deuxième numéro de télécopieur ou de téléphone (max 20 chiffres). Appuyez sur **OK**.
  - Si vous ne souhaitez pas enregistrer un deuxième numéro, appuyez sur **OK**.
- 9 Appuyez sur ▲ ou ▼ pour sélectionner *Complété*. Appuyez sur **OK**.
- 10 Appuyez sur **Arrêt/Sortie**.

## Modification des noms ou des numéros abrégés

Vous pouvez modifier ou supprimer un numéro abrégé qui a déjà été enregistré.

- 1 Appuyez sur **Comp.abrégée**.
- 2 Appuyez sur ▲ ou ▼ pour sélectionner *Régler comp. abrégée*. Appuyez sur **OK**.

- 3 Appuyez sur ▲ ou ▼ pour sélectionner l'emplacement de numéro abrégé à deux chiffres que vous souhaitez modifier. Appuyez sur **OK**.
- 4 Effectuez l'une des actions suivantes :
  - Appuyez sur ▲ ou ▼ pour sélectionner *Changer*. Appuyez sur **OK**.
  - Appuyez sur ▲ ou ▼ pour sélectionner *Effacer*. Appuyez sur **OK**. Appuyez sur **1** pour confirmer. Passez à l'étape 8.
- 5 Appuyez sur ▲ ou ▼ pour sélectionner *Nom, Fax/Té11 : ou Fax/Té12 :*. Appuyez sur **OK**.
- 6 Effectuez l'une des actions suivantes :
  - Si vous avez choisi *Nom*, entrez le nouveau nom (jusqu'à 16 caractères) à l'aide du pavé numérique. Appuyez sur **OK**.  
(Voir *Saisie de texte* à la page 175.)
  - Si vous avez choisi *Fax/Té11 :* ou *Fax/Té12 :*, entrez le nouveau numéro. Appuyez sur **OK**.



### Remarque

*Comment modifier le nom ou le numéro enregistré :*

Pour modifier un caractère, appuyez sur ◀ ou ▶ pour placer le curseur sous le caractère à modifier, puis appuyez sur **Effacer/Retour**. Entrez une nouvelle fois le caractère.

- 7 Effectuez l'une des actions suivantes :
  - Répétez les étapes 5 à 6 si vous souhaitez apporter d'autres modifications.
  - Si vous avez fini d'apporter des modifications, appuyez sur ▲ ou ▼ pour sélectionner *Complété*. Appuyez sur **OK**.
- 8 Appuyez sur **Arrêt/Sortie**.



## Configuration de groupes pour la diffusion

Les groupes qui peuvent être enregistrés sur un emplacement de numéro abrégé vous permettent d'envoyer le même message par télécopie à de nombreux numéros de télécopie en appuyant seulement sur **Comp.abrégée**, **OK**, l'emplacement à deux chiffres et **Mono Marche**. Vous devrez d'abord enregistrer chaque numéro de télécopie dans un emplacement de numéro abrégé. Vous pouvez ensuite les inclure en tant que numéros dans le groupe. Chaque groupe utilise son propre emplacement de numéro abrégé. Vous avez la possibilité de créer jusqu'à six groupes ou d'assigner un maximum de 158 numéros (MFC-685CW) ou 198 nombres (MFC-885CW) à un grand groupe si chaque emplacement comporte 2 numéros.

(Voir *Enregistrement des numéros abrégés* à la page 62 et *Diffusion (noir et blanc seulement)* à la page 36.)

- 1 Appuyez sur **Comp.abrégée**.
- 2 Appuyez sur ▲ ou ▼ pour sélectionner **Groupe**.  
Appuyez sur **OK**.
- 3 Appuyez sur ▲ ou ▼ pour sélectionner **GROUPE1**, **GROUPE2**, **GROUPE3**, **GROUPE4**, **GROUPE5** ou **GROUPE6** pour le nom de groupe où vous souhaitez enregistrer les numéros de télécopie.  
Appuyez sur **OK**.
- 4 Appuyez sur ▲ ou ▼ pour sélectionner l'emplacement à deux chiffres où ajouter au groupe.  
Appuyez sur **OK**.
- 5 Appuyez sur ▲ ou ▼ pour sélectionner **Ajouter numéro**.  
Appuyez sur **OK**.
- 6 Appuyez sur ▲ ou ▼ pour sélectionner **Ordre alphabétique** ou **Ordre numérique**.  
Appuyez sur **OK**.
- 7 Appuyez sur ▲ ou ▼ pour sélectionner le numéro à ajouter.  
Appuyez sur **OK**.  
(Voir *Recherche* à la page 60.)
- 8 Après avoir fini d'ajouter les numéros en répétant les étapes 5 et 7, appuyez sur ▲ ou ▼ pour sélectionner **Complété**.  
Appuyez sur **OK**.
- 9 Appuyez sur **Arrêt/Sortie**.



### Remarque

Vous pouvez imprimer la liste de tous les numéros abrégés. Les numéros de groupe seront marqués dans la colonne **GROUPE**. (Voir *Rapports* à la page 84.)

## Modification du nom d'un groupe

- 1 Appuyez sur **Comp.abrégée**.
- 2 Appuyez sur ▲ ou ▼ pour sélectionner **Groupe**. Appuyez sur **OK**.
- 3 Appuyez sur ▲ ou sur ▼ pour sélectionner le nom du groupe que vous souhaitez modifier. Appuyez sur **OK**.
- 4 Appuyez sur ▲ ou ▼ pour sélectionner **Changer nom du groupe**. Appuyez sur **OK**.



### Remarque

*Comment modifier le nom ou le numéro enregistré :*

Pour modifier un caractère, appuyez sur ◀ ou ▶ pour placer le curseur sous le caractère à modifier, puis appuyez sur **Effacer/Retour**. Entrez une nouvelle fois le caractère.

- 5 Entrez le nouveau nom à l'aide du pavé numérique (max 16 caractères). Appuyez sur **OK**.  
(Voir *Saisie de texte* à la page 175. Par exemple, saisissez NOUVEAUX CLIENTS.)
- 6 Appuyez sur ▲ ou ▼ pour sélectionner **Complété**. Appuyez sur **OK**.
- 7 Appuyez sur **Arrêt/Sortie**.

## Suppression d'un groupe

- 1 Appuyez sur **Comp.abrégée**.
- 2 Appuyez sur ▲ ou ▼ pour sélectionner **Groupe**. Appuyez sur **OK**.
- 3 Appuyez sur ▲ ou ▼ pour sélectionner le groupe à supprimer. Appuyez sur **OK**.
- 4 Appuyez sur ▲ ou ▼ pour sélectionner **Effacer**. Appuyez sur **OK**. Appuyez sur **1** pour confirmer.
- 5 Appuyez sur **Arrêt/Sortie**.

## Suppression d'un numéro d'un groupe

- 1 Appuyez sur **Comp.abrégée**.
- 2 Appuyez sur ▲ ou ▼ pour sélectionner **Groupe**. Appuyez sur **OK**.
- 3 Appuyez sur ▲ ou ▼ pour sélectionner le groupe à modifier. Appuyez sur **OK**.
- 4 Appuyez sur ▲ ou ▼ pour sélectionner le numéro à supprimer. Appuyez sur **OK**. Appuyez sur **1** pour confirmer.
- 5 Appuyez sur ▲ ou ▼ pour sélectionner **Complété**. Appuyez sur **OK**.
- 6 Appuyez sur **Arrêt/Sortie**.

## Composition de codes d'accès et de numéros de carte de crédit

Il peut arriver que vous souhaitiez choisir parmi plusieurs opérateurs interurbains lorsque vous effectuez un appel. Les tarifs peuvent varier selon l'heure et la destination. Pour bénéficier de tarifs réduits, vous pouvez enregistrer des codes d'accès des opérateurs interurbains, ainsi que des numéros de carte de crédit en tant que numéros abrégés. Vous pouvez enregistrer ces longues séquences de composition en les divisant et en les configurant sous la forme de numéros abrégés séparés selon toute combinaison. Vous pouvez même inclure une composition manuelle à l'aide du pavé numérique. (Voir *Enregistrement des numéros abrégés* à la page 62.)

Par exemple, vous avez enregistré '555' sous le numéro abrégé 03 et '7000' sous le numéro abrégé 02. Vous pouvez combiner les deux pour composer le '555-7000' en appuyant sur les touches suivantes :

- 1 Appuyez sur **Comp.abrégée**.
- 2 Appuyez sur ▲ ou ▼ pour sélectionner Recherche.  
Appuyez sur **OK**.
- 3 Entrez **03**.



### Remarque

Si vous avez enregistré deux numéros dans l'emplacement de numéro abrégé, il vous sera demandé de sélectionner à quel numéro envoyer.

- 4 Appuyez sur ▲ ou ▼ pour sélectionner Envoyer télécopie.  
Appuyez sur **OK**.
- 5 Appuyez sur ▲ ou ▼ pour sélectionner Comp abrég.  
Appuyez sur **OK**.

- 6 Appuyez sur ▲ ou ▼ pour sélectionner Recherche.  
Appuyez sur **OK**.
- 7 Entrez **02**.
- 8 Appuyez sur **Mono Marche** ou **Couleur Marche**.  
Vous composez ainsi '555-7000'.

Pour modifier un numéro de manière temporaire, vous pouvez remplacer une partie du numéro par composition manuelle à l'aide du pavé numérique. Par exemple, pour modifier le numéro en 555-7001 vous pourriez appuyer sur **Comp.abrégée**, sélectionner Recherche, appuyer sur **03** puis appuyer sur **7001** à l'aide du pavé numérique.



### Remarque

Si vous devez attendre une autre tonalité ou un autre signal à un quelconque moment dans la séquence de composition, créez une pause dans le numéro en appuyant sur **Recomp/Pause**. Chaque touche appuyée ajoute un délai de 3,5 secondes.

## Mode Centre de messagerie

La fonction Centre de messagerie peut stocker jusqu'à 99 messages entrants. Les messages sont enregistrés dans leur ordre de réception.


Les messages vocaux peuvent durer jusqu'à 3 minutes et peuvent aussi être extraits à distance (voir *Utilisation de votre code d'accès à distance* à la page 80). Le nombre de messages que vous pouvez enregistrer dépend de la quantité de mémoire utilisée par d'autres fonctions (par exemple, les télécopies différées et mises en mémoire).

En cas de panne de courant, les messages sont conservés dans la mémoire pendant 24 heures environ.

## Configuration du Centre de messagerie

L'enregistrement du message de sortie du Centre de messagerie (*Message Rép*) constitue la première étape avant de pouvoir utiliser le Centre de messagerie.

Pour entrer en mode Centre de messagerie, suivez les étapes ci-dessous :

- 1 Enregistrez votre message sortant de Centre de messagerie (*OGM Message Rép*).
- 2 Appuyez sur  pour activer le Centre de messagerie.

## Message sortant (OGM)

### Enregistrement de votre message sortant

Vous pouvez enregistrer deux types de messages sortants différents :


- **Message Rép**  
Ce message sera lu lors de la réception d'un appel. Le correspondant pourra laisser un message vocal ou de télécopie.
- **Message F/T**  
Ce message est lu lorsqu'un appel est reçu et que l'appareil est réglé sur le mode Fax/Tél. Le correspondant ne pourra pas laisser un message. Voir *Message sortant Fax/Tél (Annonce)* à la page 69.  
Votre message sortant doit durer moins de 20 secondes.

- 1 Appuyez sur **Menu**.
- 2 Appuyez sur ▲ ou ▼ pour sélectionner Fax.  
Appuyez sur **OK**.
- 3 Appuyez sur ▲ ou ▼ pour sélectionner Config répond.  
Appuyez sur **OK**.
- 4 Appuyez sur ▲ ou ▼ pour sélectionner Msg sortants.  
Appuyez sur **OK**.  
L'écran ACL vous invite à choisir un message sortant.
- 5 Appuyez sur ▲ ou ▼ pour choisir Message Rép ou Message F/T, puis appuyez sur **OK**.




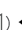


### Remarque

Si les correspondants vous disent qu'ils ne peuvent pas laisser un message sur votre appareil, vérifiez que vous avez choisi *Message Rép* (non *Message F/T*).

- 6 Appuyez sur ▲ ou ▼ pour sélectionner **Enr message sort.**  
Appuyez sur **OK**.
- 7 Enregistrez votre message en utilisant l'une des options ci-dessous :
  - (MFC-685CW uniquement)  
Décrochez le combiné, enregistrez votre message, et replacez le combiné lorsque vous avez terminé.
  - (MFC-885CW uniquement)  
Parlez distinctement en direction du microphone  pour enregistrer votre message. Appuyez sur **Arrêt/Sortie** une fois que vous avez terminé.

Le Centre de messagerie joue votre message sortant pour que vous puissiez l'écouter.
- 8 Appuyez sur **Arrêt/Sortie**.

### Écouter votre message sortant

- 1 Appuyez sur **Menu**.
- 2 Appuyez sur ▲ ou ▼ pour sélectionner **Fax**.  
Appuyez sur **OK**.
- 3 Appuyez sur ▲ ou ▼ pour sélectionner **Config répond.**  
Appuyez sur **OK**.
- 4 Appuyez sur ▲ ou ▼ pour sélectionner **Msg sortants**.  
Appuyez sur **OK**.
- 5 Appuyez sur ▲ ou ▼ pour sélectionner **Message Rép** ou **Message F/T**.  
Appuyez sur **OK**.
- 6 Appuyez sur ▲ ou ▼ pour sélectionner **Écoute m.s.**  
Appuyez sur **OK**.  
Appuyez sur   or   pour ajuster le niveau du volume.
- 7 Appuyez sur **Arrêt/Sortie**.

### Effacer votre message sortant

- 1 Appuyez sur **Menu**.
- 2 Appuyez sur ▲ ou ▼ pour sélectionner **Fax**.  
Appuyez sur **OK**.
- 3 Appuyez sur ▲ ou ▼ pour sélectionner **Config répond.**  
Appuyez sur **OK**.
- 4 Appuyez sur ▲ ou ▼ pour sélectionner **Msg sortants**.  
Appuyez sur **OK**.
- 5 Appuyez sur ▲ ou sur ▼ pour choisir **Message Rép** ou **Message F/T**.  
Appuyez sur **OK**.
- 6 Appuyez sur ▲ ou ▼ pour sélectionner **Effac mess sort.** Appuyez sur **OK**.
- 7 Effectuez l'une des actions suivantes :
  - Appuyez sur **1** pour effacer le message sortant.
  - Appuyez sur **2** pour quitter cette fonction sans effacer.
- 8 Appuyez sur **Arrêt/Sortie**.



### Message sortant Fax/Tél (Annonce)

Si votre appareil est réglé sur le mode de réception Fax/Tél, ce message sera lu par votre appareil Brother à un correspondant. Le correspondant ne pourra *pas* laisser un message, à la différence du message sortant du répondeur.

Pour enregistrer votre message sortant Fax/Tél, suivez les instructions sur *Message sortant (OGM)* à la page 68 et choisissez **Message F/T (non Message Rép)**.


Si vous avez besoin de réviser les étapes de configuration du mode de réception Fax/Tél, voir *Modes de réception* à la page 42.

### Activation du mode Centre de messagerie

Lorsque le témoin  s'allume, le mode Centre de messagerie est actif. Appuyez sur  pour entrer en mode Centre de messagerie.

## Gérer vos messages

### Indicateur de message

Le témoin  clignote lorsque de nouveaux messages vous attendent.

L'écran ACL affiche le nombre total de messages vocaux et de télécopie enregistrés dans la mémoire Centre de messagerie.

Les télécopies sont uniquement enregistrées lorsque la fonction de mise en mémoire de télécopie et d'aperçu de télécopie est activée. Voir *Fonctions de télécopie avancées (Noir et blanc seulement)* à la page 73.

### Lecture de messages vocaux

Tous les messages sont lus dans leur ordre d'enregistrement. L'écran ACL indique le numéro du message actuel, le nombre total de messages ainsi que la date et l'heure de l'enregistrement du message.

Suivez les instructions ci-dessous pour écouter vos messages vocaux :

- 1 Appuyez sur **Marche/Enregistrer** ou **Marche**.  
Les commandes suivantes sont disponibles pour la lecture de messages :

* ⏮ (RWD)	Répète un message.
# ⏭ (FWD)	Passe au message suivant.
🔊 ou 🔈	Ajuste le volume.

- 2 Appuyez sur **Arrêt/Sortie**.

## Effacement de messages entrants

### Pour effacer des messages vocaux un à un

- 1 Appuyez sur **Marche/Enregistrer** ou **Marche**.  
L'appareil émet un signal sonore de deux secondes et commence la lecture du message. Chaque message est précédé d'un signal sonore long suivi de deux signaux sonores brefs.
- 2 Pour effacer un message spécifique, appuyez sur **Effacer** immédiatement après les deux signaux sonores brefs, ou bien lors de la lecture du message.
- 3 Effectuez l'une des actions suivantes :
  - Appuyez sur **1** pour effacer le message.
  - Appuyez sur **2** pour annuler.
- 4 Appuyez sur **Arrêt/Sortie**.

### Pour effacer tous vos messages

- 1 Appuyez sur **Effacer**.  
L'écran ACL affiche le message suivant :
  - Eff ts msg voix?
  - Oui → Appuyer 1
  - Non → Appuyer 2
- 2 Effectuez l'une des actions suivantes :
  - Appuyez sur **1** pour effacer tous vos messages vocaux.
  - Appuyez sur **2** pour annuler.

## Opérations supplémentaires du Centre de messagerie

### Définition de la durée maximale pour les messages entrants

Par défaut, l'appareil enregistre les messages entrants d'une durée allant jusqu'à 30 secondes. Pour modifier ce paramètre, procédez comme suit :

- 1 Appuyez sur **Menu**.
- 2 Appuyez sur ▲ ou ▼ pour sélectionner **Fax**. Appuyez sur **OK**.
- 3 Appuyez sur ▲ ou ▼ pour sélectionner **Config répond.** Appuyez sur **OK**.
- 4 Appuyez sur ▲ ou ▼ pour sélectionner **Temps max M.E.**
- 5 Appuyez sur ◀ ou ▶ pour choisir le paramètre de durée maximale pour les messages (30, 60, 120 ou 180 secondes). Appuyez sur **OK**.
- 6 Appuyez sur **Arrêt/Sortie**.

### Configuration de la fonction d'économie de coûts

Lorsque la fonction d'économie de coûts est activée, l'appareil répond au bout de deux sonneries si vous avez des messages vocaux ou de télécopie, et après quatre sonneries si vous n'avez pas de messages.

Ainsi, lorsque vous appelez l'appareil pour une récupération à distance, si celui-ci sonne trois fois, vous n'avez pas de messages, et vous pouvez raccrocher pour éviter les frais d'interurbain.

La fonction d'économie de coûts est uniquement disponible lorsque le mode Centre de messagerie est activé. Lorsque la fonction d'économie de coûts est réglée sur **On**, elle remplace votre paramètre de longueur de sonnerie.

Si vous utilisez la fonction **Sonnerie spéciale**, n'utilisez pas la fonction d'économie de coûts.

- 1 Appuyez sur **Menu**.
- 2 Appuyez sur ▲ ou ▼ pour sélectionner **Fax**. Appuyez sur **OK**.
- 3 Appuyez sur ▲ ou ▼ pour sélectionner **Réglage récep.** Appuyez sur **OK**.
- 4 Appuyez sur ▲ ou ▼ pour sélectionner **Long.Sonnerie**. Appuyez sur **OK**.
- 5 Appuyez sur ▲ ou ▼ pour sélectionner **Éco int.**
- 6 Appuyez sur ◀ ou ▶ pour sélectionner **On** (ou **Off**). Appuyez sur **OK**.
- 7 Appuyez sur **Arrêt/Sortie**.

## Moniteur d'enregistrement des messages entrants

---

Cette fonction vous permet de régler le volume du haut-parleur pour les messages vocaux sur **On** ou **Off**. Lorsque vous réglez le moniteur sur **Off**, vous n'entendrez pas les messages au moment de leur réception.

- 1 Appuyez sur **Menu**.
- 2 Appuyez sur ▲ ou ▼ pour sélectionner **Fax**.  
Appuyez sur **OK**.
- 3 Appuyez sur ▲ ou ▼ pour sélectionner **Config répond.**  
Appuyez sur **OK**.
- 4 Appuyez sur ▲ ou ▼ pour sélectionner **Mon. icm rec.**
- 5 Utilisez ◀ ou ▶ pour sélectionner **Off** ou **On**.  
Appuyez sur **OK**.
- 6 Appuyez sur **Arrêt/Sortie**.

## Enregistrement d'une conversation (MFC-685CW uniquement)

---

Si vous utilisez le combiné, vous pouvez enregistrer une conversation téléphonique en appuyant sur **Marche/Enregistrer** pendant la conversation. Votre enregistrement peut être aussi long que la durée maximum du message entrant (jusqu'à 3 minutes). Le correspondant entendra un signal sonore intermittent durant l'enregistrement. Pour arrêter d'enregistrer, appuyez sur **Arrêt/Sortie**.



**Vous ne pouvez utiliser qu'une seule fonction de télécopie avancée à la fois :**

- Acheminement de télécopies
- Téléavertissement
- Mise en mémoire de télécopie
- Aperçu de télécopie
- Réception PC-Fax
- Off (éteint)

Vous pouvez modifier votre sélection à tout moment. Si les télécopies reçues se trouvent encore dans la mémoire de l'appareil lorsque vous modifiez les fonctions de télécopie avancées, une question s'affichera sur l'écran ACL. (Voir *Modification des fonctions de télécopie avancées* à la page 79.)

## Acheminement de télécopies

Lorsque vous sélectionnez la fonction d'acheminement de télécopies, l'appareil enregistre la télécopie reçue dans la mémoire. L'appareil compose alors le numéro de télécopie que vous avez programmé et achemine la télécopie.

- 1 Appuyez sur **Menu**.
- 2 Appuyez sur ▲ ou ▼ pour sélectionner Fax.  
Appuyez sur **OK**.
- 3 Appuyez sur ▲ ou ▼ pour sélectionner Exploit. Avanc. Téléc.  
Appuyez sur **OK**.
- 4 Appuyez sur ▲ ou ▼ pour sélectionner Ach/Page/Sauve.  
Appuyez sur **OK**.
- 5 Appuyez sur ▲ ou ▼ pour sélectionner RE-TX Fax.  
Appuyez sur **OK**.

- 6 Entrez le numéro d'acheminement (max 20 chiffres).  
Appuyez sur **OK**.

- 7 Appuyez sur ▲ ou ▼ pour sélectionner Imp sauve:On OU Imp sauve:Off.  
Appuyez sur **OK**.



### Remarque

- Si vous sélectionnez Imp sauve:On, l'appareil imprimera également la télécopie si bien que vous disposerez d'une copie. Il s'agit d'une fonction de sécurité en cas de panne de courant avant l'acheminement de la télécopie ou de problème au niveau de l'appareil de réception.
- L'appareil peut conserver les télécopies en mémoire pour une durée approximative de 24 heures en cas de panne de courant.
- Lorsque la fonction d'acheminement de télécopies est activée, l'appareil reçoit uniquement des télécopies en noir et blanc dans la mémoire. Les télécopies couleur ne seront pas reçues à moins que l'appareil d'envoi ne les convertisse en noir et blanc avant envoi.

- 8 Appuyez sur **Arrêt/Sortie**.

## Téléavertissement

Lorsque vous choisissez Téléavertissement, l'appareil compose le numéro de téléavertisseur programmé, puis compose votre code NIP (numéro d'identification personnel). Votre téléavertisseur est activé ; vous saurez ainsi qu'une télécopie est enregistrée en mémoire.

Si vous avez configuré la fonction Téléavertissement, une copie de sauvegarde de la télécopie reçue est automatiquement imprimée par l'appareil.

- 1 Appuyez sur **Menu**.
- 2 Appuyez sur ▲ ou ▼ pour sélectionner **Fax**.  
Appuyez sur **OK**.
- 3 Appuyez sur ▲ ou ▼ pour sélectionner **Exploit. Avanc. Téléc.**  
Appuyez sur **OK**.
- 4 Appuyez sur ▲ ou ▼ pour sélectionner **Ach/Page/Sauve.**  
Appuyez sur **OK**.
- 5 Appuyez sur ▲ ou ▼ pour sélectionner **Téléappel**.  
Appuyez sur **OK**.
- 6 Entrez le numéro de téléphone de votre téléavertisseur suivi de ## (max 20 chiffres).  
Appuyez sur **OK**.  
N'incluez pas le code régional s'il est identique à celui de votre appareil.  
Par exemple, appuyez sur :  
**1 8 0 0 5 5 5 1 2 3 4 # #**.
- 7 Effectuez l'une des actions suivantes :
  - Si votre téléavertisseur nécessite un code NIP, entrez le code NIP, appuyez sur #, appuyez sur **Recomp/Pause**, puis entrez votre numéro de télécopie suivi de ##.  
Appuyez sur **OK**.  
Par exemple, appuyez sur :  
**1 2 3 4 5 # Recomp/Pause 1 8 0 0 5 5 5 6 7 8 9 # #**

- Si vous n'avez pas besoin de code NIP, appuyez sur :

**Recomp/Pause**, puis entrez le numéro de télécopie suivi de ##.  
Appuyez sur **OK**.

Par exemple, appuyez sur :

**Recomp/Pause 1 8 0 0 5 5 6 7 8 9 ##**

- 8 Appuyez sur **Arrêt/Sortie**.



### Remarque

- Vous ne pouvez pas modifier un numéro de téléavertisseur ou un code NIP à distance.
- Si la fonction Téléavertissement est activée, l'appareil ne peut pas recevoir de télécopie couleur à moins que l'appareil d'envoi ne la convertisse en noir et blanc.
- Si vous souhaitez être informé de messages vocaux sur votre téléavertisseur, veillez à appuyer sur la touche RÉPONDÉUR NUMÉRIQUE pour activer le Centre de messagerie.

## Mise en mémoire de télécopie

Lorsque vous sélectionnez la fonction de mise en mémoire de télécopie, l'appareil enregistre la télécopie reçue dans la mémoire. Vous pourrez récupérer les messages de télécopie à partir d'un emplacement en utilisant les commandes de récupération à distance.

Si vous avez configuré la fonction Mise en mémoire de télécopie, une copie de sauvegarde est automatiquement imprimée par l'appareil.

- 1 Appuyez sur **Menu**.
- 2 Appuyez sur ▲ ou ▼ pour sélectionner **Fax**.  
Appuyez sur **OK**.
- 3 Appuyez sur ▲ ou ▼ pour sélectionner **Exploit. Avanc. Téléc.**.  
Appuyez sur **OK**.
- 4 Appuyez sur ▲ ou ▼ pour sélectionner **Ach/Page/Sauve.**.  
Appuyez sur **OK**.
- 5 Appuyez sur ▲ ou ▼ pour sélectionner **Mémoriser fax**.  
Appuyez sur **OK**.
- 6 Appuyez sur **Arrêt/Sortie**.



### Remarque

Si la fonction de mise en mémoire de télécopie est activée, l'appareil ne peut pas recevoir de télécopie couleur à moins que l'appareil d'envoi ne la convertisse en noir et blanc.

## Aperçu de télécopie

### Comment visualiser une télécopie reçue

Si vous choisissez **Aperçu Télécop.**, vous pouvez visualiser les télécopies reçues sur l'écran ACL en appuyant sur la touche **Aperçu Télécop.** Lorsque l'appareil est en mode Prêt, un message contextuel s'affiche sur l'écran ACL pour vous avertir de la réception de nouvelles télécopies. Vous pouvez poursuivre toutes les opérations.

### Configuration de l'aperçu de télécopie

- 1 Appuyez sur **Menu**.
- 2 Appuyez sur ▲ ou ▼ pour sélectionner **Fax**.  
Appuyez sur **OK**.
- 3 Appuyez sur ▲ ou ▼ pour sélectionner **Exploit. Avanc. Téléc.**.  
Appuyez sur **OK**.
- 4 Appuyez sur ▲ ou ▼ pour sélectionner **Ach/Page/Sauve.**.  
Appuyez sur **OK**.
- 5 Appuyez sur ▲ ou ▼ pour sélectionner **Aperçu Télécop.**.  
Appuyez sur **OK**.
- 6 Appuyez sur **Arrêt/Sortie**.



### Remarque

Lorsque la fonction **Aperçu Télécop.** est activée, l'appareil peut uniquement imprimer les télécopies couleur qu'il reçoit. Il ne peut pas les stocker en mémoire.

### Utilisation de l'aperçu de télécopie

Lorsque vous recevez une télécopie, un message contextuel s'affiche sur l'écran ACL. (Par exemple : **Nouv. téléc: 02**)

- 1 Appuyez sur **Aperçu Télécop.**.  
Vous pouvez voir la liste des nouvelles télécopies.



### Remarque

Vous pouvez aussi afficher la liste des anciennes télécopies en appuyant sur \*. Appuyez sur # pour revenir à la liste des nouvelles télécopies.

- Appuyez sur ▲ ou ▼ pour sélectionner la télécopie à visualiser.  
Appuyez sur **OK**.



### Remarque

- S'il s'agit d'une télécopie volumineuse, son affichage sur l'écran ACL peut demander un certain temps.
- L'écran ACL affiche le numéro actuel de la page ainsi que le nombre total de pages de la télécopie. Si la télécopie comprend plus de 99 pages, le nombre total de pages sera indiqué comme "XX".

- Appuyez sur **Arrêt/Sortie**.

Lorsqu'une télécopie est ouverte, les touches du panneau de contrôle exécutent les opérations décrites ci-dessous.

Touche	Description
	Agrandir la télécopie.
	Réduire la télécopie.
▲ ou ▼	Faire défiler verticalement.
◀ ou ▶	Faire défiler horizontalement.
	Faire pivoter la télécopie dans le sens des aiguilles d'une montre.
	Supprimer la télécopie. Appuyez sur <b>1</b> pour confirmer.
	Revenir à la page précédente.
	Aller à la page suivante.
<b>OK</b> 	Aller à l'étape suivante. (Impression, Précédent et Sortie sont disponibles.)
Effacer / Retour 	Revenir à la liste des télécopies.
 <b>Mono Marche</b>	Imprimer la télécopie. Appuyez sur <b>1</b> pour imprimer le message tout entier ou sur <b>2</b> pour imprimer la page actuelle uniquement.  (Après l'impression, vous pouvez choisir de supprimer ou de conserver la télécopie.)

### Comment supprimer toutes les télécopies de la liste


- Appuyez sur **Aperçu Télécop.**
- Appuyez sur ▲ ou ▼ pour sélectionner **Supprimer tout**.  
Appuyez sur **OK**.  
Confirmez ensuite la suppression en appuyant sur **1**.

### Comment imprimer toutes les télécopies de la liste

- Appuyez sur **Aperçu Télécop.**
- Appuyez sur ▲ ou ▼ pour sélectionner **Imprimer tout**.  
Appuyez sur **OK**.

## Comment visualiser une télécopie sortante

Vous pouvez visualiser une télécopie avant de l'envoyer. Vous devez désactiver la fonction d'envoi en temps réel et de demande d'invitation à émettre avant d'utiliser cette fonction.

- 1 Appuyez sur  (**Télécopier**).
- 2 Chargez le document.
- 3 Composez le numéro du télécopieur à l'aide du pavé numérique ou du numéro abrégé.
- 4 Appuyez sur **Aperçu Télécop.**  
L'appareil commence la numérisation du document et la télécopie sortante s'affiche sur l'écran ACL. Lorsqu'une télécopie est ouverte, les touches du panneau de contrôle exécutent les opérations décrites ci-dessous.

Touche	Description
	Agrandir la télécopie.
	Réduire la télécopie.
▲ ou ▼	Faire défiler verticalement.
◀ ou ▶	Faire défiler horizontalement.
	Faire pivoter la télécopie dans le sens des aiguilles d'une montre.
	Revenir à la page précédente.
	Aller à la page suivante.



### Remarque

Si vous visualisez une télécopie couleur avant de l'envoyer, vous ne pourrez l'envoyer qu'en noir et blanc. Pour envoyer une télécopie couleur, n'appuyez pas sur la touche **Aperçu Télécop.**

- 5 Appuyez sur **Mono Marche**.



### Remarque

La télécopie se trouvant dans la mémoire sera envoyée, puis effacée si vous appuyez sur Mono Marche.

## Réception PC-Fax

Si vous activez la fonction de réception PC-Fax, l'appareil enregistre les télécopies reçues dans la mémoire et les envoie automatiquement à votre ordinateur. Vous pouvez ensuite utiliser votre ordinateur pour visualiser et enregistrer ces télécopies.

Même si vous avez éteint votre ordinateur (pendant la nuit ou durant le week-end, par exemple), l'appareil reçoit les télécopies et les enregistre dans sa mémoire. Le nombre de télécopies reçues et enregistrées en mémoire s'affiche dans le côté inférieur gauche de l'écran ACL.

Lorsque vous démarrez votre ordinateur et que le logiciel de réception PC-FAX s'exécute, l'appareil transmet les télécopies à votre ordinateur.

Pour transférer les télécopies reçues à votre ordinateur, vous devez exécuter le logiciel de réception PC-FAX sur votre ordinateur. (Pour plus de détails, voir la section concernant la *Réception PC-FAX* dans le Guide de l'utilisateur - Logiciel fourni sur le CD-ROM.)

Si vous sélectionnez `Imp sauve:On`, l'appareil imprime en outre la télécopie.

- 1 Appuyez sur **Menu**.
- 2 Appuyez sur ▲ ou ▼ pour sélectionner Fax.  
Appuyez sur **OK**.
- 3 Appuyez sur ▲ ou ▼ pour sélectionner `Exploit. Avanc. Téléc.`  
Appuyez sur **OK**.
- 4 Appuyez sur ▲ ou ▼ pour sélectionner `Ach/Page/Sauve.`  
Appuyez sur **OK**.
- 5 Appuyez sur ▲ ou ▼ pour sélectionner `Récept PC FAX.`  
Appuyez sur **OK**.

- 6 Appuyez sur ▲ ou ▼ pour sélectionner <USB> ou l'ordinateur de réception. Appuyez sur **OK**.
- 7 Appuyez sur ▲ ou ▼ pour sélectionner `Imp sauve:On` ou `Imp sauve:Off`. Appuyez sur **OK**.
- 8 Appuyez sur **Arrêt/Sortie**.



### Remarque

- Mac OS® ne prend pas en charge la fonction de réception PC-FAX.
- Avant de configurer la fonction de réception PC-FAX, vous devez installer le logiciel MFL-Pro Suite sur votre ordinateur. Assurez-vous que votre ordinateur est connecté et sous tension. (Pour plus de détails, voir la section concernant la *Réception PC-FAX* dans le Guide de l'utilisateur - Logiciel fourni sur le CD-ROM.)
- En cas de panne de courant, les télécopies sont conservées dans la mémoire pendant 24 heures environ. Toutefois, si vous choisissez `Imp sauve:On`, l'appareil imprimera la télécopie et vous disposerez d'une copie en cas de panne de courant intervenant avant l'envoi sur l'ordinateur.
- Si vous recevez un message d'erreur et que l'appareil ne peut pas imprimer les télécopies enregistrées en mémoire, vous pouvez utiliser ce paramètre afin de transférer les télécopies vers votre ordinateur. (Pour plus de détails, voir *Messages d'erreur* à la page 138.)
- Lorsque la fonction de réception PC-FAX est activée, seules les télécopies en noir et blanc peuvent être reçues en mémoire et envoyées à l'ordinateur. Les télécopies couleur sont reçues en temps réel et imprimées en couleur.

## Modification de l'ordinateur de destination

- 1 Appuyez sur **Menu**.
- 2 Appuyez sur ▲ ou ▼ pour sélectionner Fax. Appuyez sur **OK**.
- 3 Appuyez sur ▲ ou ▼ pour sélectionner `Exploit. Avanc. Téléc`. Appuyez sur **OK**.
- 4 Appuyez sur ▲ ou ▼ pour sélectionner `Ach/Page/Sauve`. Appuyez sur **OK**.
- 5 Appuyez sur ▲ ou ▼ pour sélectionner `Récept PC FAX`. Appuyez sur **OK**.
- 6 Appuyez sur ▲ ou ▼ pour sélectionner `Changer`. Appuyez sur **OK**.
- 7 Appuyez sur ▲ ou ▼ pour sélectionner <USB> ou l'ordinateur de réception. Appuyez sur **OK**.
- 8 Appuyez sur ▲ ou ▼ pour sélectionner `Imp sauve:On` ou `Imp sauve:Off`. Appuyez sur **OK**.
- 9 Appuyez sur **Arrêt/Sortie**.

## Désactivation des fonctions de télécopie avancées

- 1 Appuyez sur **Menu**.
- 2 Appuyez sur ▲ ou ▼ pour sélectionner Fax.  
Appuyez sur **OK**.
- 3 Appuyez sur ▲ ou ▼ pour sélectionner Exploit. Avanc. Téléc.  
Appuyez sur **OK**.
- 4 Appuyez sur ▲ ou ▼ pour sélectionner Ach/Page/Sauve.  
Appuyez sur **OK**.
- 5 Appuyez sur ▲ ou ▼ pour sélectionner Off.  
Appuyez sur **OK**.
- 6 Appuyez sur **Arrêt/Sortie**.



### Remarque

L'écran ACL vous propose davantage d'options si la mémoire de l'appareil contient encore des télécopies reçues. (Voir *Modification des fonctions de télécopie avancées* à la page 79.)

## Modification des fonctions de télécopie avancées

S'il reste des télécopies reçues dans votre appareil lorsque vous modifiez les fonctions de télécopie avancées, l'écran ACL vous pose l'une des questions suivantes :

- Eff. tous doc.?  
Oui → Appuyer 1  
Non → Appuyer 2
- Impr messages?  
Oui → Appuyer 1  
Non → Appuyer 2

- Si vous appuyez sur **1**, les télécopies qui se trouvent dans la mémoire seront effacées ou imprimées avant la modification des paramètres. Si une copie de sauvegarde a déjà été imprimée, elle ne sera pas imprimée à nouveau.
- Si vous appuyez sur **2**, les télécopies qui se trouvent dans la mémoire ne seront pas effacées ni imprimées et les paramètres ne seront pas modifiés.

Si les télécopies reçues se trouvent encore dans la mémoire de l'appareil lorsque vous modifiez en Récept PC FAX depuis une autre option [RE-TX Fax, Téléappel, Mémoriser fax ou Aperçu Télécop], appuyez sur ▲ ou ▼ pour sélectionner l'ordinateur.

L'écran ACL vous demande le message suivant :

- Envoy Fax au PC?  
Oui → Appuyer 1  
Non → Appuyer 2

- Si vous appuyez sur **1**, les télécopies qui se trouvent dans la mémoire sont envoyées à votre ordinateur avant la modification des paramètres. Il vous sera demandé si vous souhaitez activer la fonction d'impression de sauvegarde. (Pour plus de détails, voir *Réception PC-Fax* à la page 77.)
- Si vous appuyez sur **2**, les télécopies qui se trouvent dans la mémoire ne seront pas effacées ni transférées à votre ordinateur, et les paramètres ne seront pas modifiés.

## Récupération à distance

Vous pouvez appeler l'appareil depuis tout téléphone Touch Tone ou télécopieur, puis utiliser le code d'accès à distance et les commandes à distance pour récupérer les télécopies.

### Définition d'un code d'accès à distance

Le code d'accès à distance vous permet d'accéder aux fonctions de récupération à distance lorsque vous n'êtes pas à proximité de l'appareil. Avant d'utiliser les fonctions d'accès et de récupération à distance, vous devez définir votre propre code. Le code par défaut du fabricant est un code inactif (---\*).

- 1 Appuyez sur **Menu**.
- 2 Appuyez sur ▲ ou ▼ pour sélectionner **Fax**. Appuyez sur **OK**.
- 3 Appuyez sur ▲ ou ▼ pour sélectionner **Exploit. Avanc. Téléc.** Appuyez sur **OK**.
- 4 Appuyez sur ▲ ou ▼ pour sélectionner **Accès à dist.**
- 5 Entrez un code à trois chiffres en utilisant les nombres **0-9**, **\***, ou **#**. Appuyez sur **OK**. (Il n'est pas possible de modifier le paramètre '\*' préprogrammé.)



#### Remarque

N'utilisez pas un code identique au code de réception de télécopie (\* 5 1) ou au code de réponse de téléphone (# 5 1). (Voir *Utilisation de téléphones externes et supplémentaires* à la page 58.)

- 6 Appuyez sur **Arrêt/Sortie**.



#### Remarque

Vous pouvez modifier votre code à tout moment en entrant un nouveau code. Si vous souhaitez désactiver votre code, appuyez sur **Effacer/Retour** à l'étape 5 pour restaurer le paramètre inactif (---\*) et appuyez sur **OK**.

## Utilisation de votre code d'accès à distance

- 1 Composez votre numéro de télécopie à partir d'un téléphone Touch Tone ou d'un autre télécopieur.
- 2 Lorsque l'appareil répond, entrez votre code d'accès à distance (3 chiffres suivis de \*) immédiatement.
- 3 L'appareil indique s'il a reçu des messages :
  - 1 signal sonore long — Télécopies
  - 2 signaux sonores longs — Messages vocaux
  - 3 signaux sonores longs — Messages vocaux et télécopies
  - Aucun signal sonore — Aucun message
- 4 Lorsque l'appareil émet deux signaux sonores brefs, entrez une commande. L'appareil raccroche si vous attendez plus de 30 secondes pour entrer une commande. L'appareil émet trois signaux sonores si vous entrez une commande non valide.
- 5 Appuyez sur **9 0** pour réinitialiser l'appareil une fois que vous avez terminé.
- 6 Raccrochez.



#### Remarque

Si l'appareil est réglé sur le mode **Manuel** et que vous souhaitez utiliser les fonctions de récupération à distance, attendez environ deux minutes après qu'il a commencé à sonner, puis entrez le code d'accès à distance dans les 30 secondes.



## Commandes de télécopie à distance

Suivez les commandes ci-dessous pour accéder aux fonctions lorsque vous n'êtes pas à proximité de l'appareil. Lorsque vous appelez l'appareil et entrez votre code d'accès à distance (3 chiffres suivis de \*), l'appareil émet deux signaux sonores brefs. Vous devez alors entrer une commande à distance.

Commandes à distance		Détails de la fonction	
<b>91</b>	<b>Lecture des messages vocaux</b>	Après un signal sonore long, l'appareil joue le message entrant.	
	1 Répéter ou Faire un saut en arrière	Appuyez sur <b>1</b> pour écouter à nouveau un message entrant. Si vous appuyez sur <b>1</b> avant un message, vous entendrez le message précédent.	
	2 Faire un saut en avant	Lors de la lecture du message sortant, vous pouvez passer au message suivant directement.	
	9 Arrêter la lecture	Arrête la lecture du message entrant.	
<b>93</b>	<b>Effacer tous les messages entrants</b>	Si vous entendez un signal sonore long, l'effacement est accepté. Si vous entendez trois signaux courts, vous ne pouvez pas l'effacer parce que tous les messages vocaux n'ont pas été lus, ou il n'y a aucun message vocal à effacer. *Ce code efface tous les messages enregistrés, et non pas un seul à la fois.	
<b>94</b>	<b>Lecture et enregistrement de messages sortants en mémoire</b>		
	1 Lecture	1 Message sortant du Centre de messagerie	L'appareil lit le message sortant sélectionné. Vous pouvez interrompre la lecture du message sortant en appuyant sur <b>9</b> .
		2 Message sortant Fax/Tél	
	2 Enregistrement	1 Message sortant du Centre de messagerie	Après un signal sonore long, vous pouvez enregistrer le message sortant sélectionné. Le message sera joué une fois. Vous pouvez interrompre l'enregistrement du message en appuyant sur <b>9</b> .
2 Message sortant Fax/Tél			
<b>95</b>	<b>Modification des paramètres d'acheminement de télécopies, de téléavertissement et de mise en mémoire de télécopie</b>		
	1 OFF	Vous pouvez sélectionner <b>Off</b> après avoir récupéré ou effacé tous vos messages.	
	2 Acheminement de télécopies	Un signal sonore long signifie que la modification est acceptée. Si vous entendez trois signaux sonores brefs, vous ne pouvez pas apporter de modification parce qu'un paramètre n'a pas été configuré (par exemple, un numéro d'acheminement de télécopie ou un numéro de téléavertissement n'a pas été enregistré). Vous pouvez enregistrer votre numéro d'acheminement de télécopie en entrant 4. (Voir <i>Modification de votre numéro d'acheminement de télécopie</i> à la page 82.) La fonction d'acheminement de télécopies fonctionnera une fois le numéro enregistré.	
	3 Téléavertissement		
	4 Numéro d'acheminement de télécopie		
	6 Mise en mémoire de télécopie		
<b>96</b>	<b>Récupérer une télécopie</b>		
2 Récupérer toutes les télécopies	Entrez le numéro du télécopieur à distance afin de recevoir les messages de télécopie mémorisés. (Voir <i>Récupération des télécopies</i> à la page 82.)		
	3 Effacer des télécopies de la mémoire	Si vous entendez un signal sonore long, les télécopies ont été effacées de la mémoire.	

Commandes à distance		Détails de la fonction
97	<b>Vérifier l'état de réception</b>	
	1 Télécopie 2 Voix	Vous pouvez vérifier si l'appareil a reçu des télécopies ou des messages vocaux. Si oui, vous entendrez un signal sonore long. Si non, vous entendrez trois signaux sonores brefs.
98	<b>Modifier le mode de réception</b>	
	1 Centre de messagerie 2 Fax/Tél	Si vous entendez un signal sonore long, votre modification a été acceptée.
	3 Télécopieur seulement	
90	<b>Sortie</b>	Appuyez sur <b>9 0</b> pour quitter la récupération à distance. Attendez le signal sonore long, puis raccrochez le combiné.

## Récupération des télécopies

Vous pouvez appeler l'appareil depuis tout téléphone Touch Tone pour récupérer les télécopies envoyées à un télécopieur. Vous devez activer la mise en mémoire de télécopie avant d'utiliser cette fonction.

- ① Composez le numéro du télécopieur.
- ② Lorsque l'appareil répond, entrez votre code d'accès à distance (3 chiffres suivis de \*) immédiatement. Si vous entendez un signal sonore long, vous avez des messages.
- ③ Lorsque vous entendez deux signaux sonores brefs, appuyez sur **9 6 2**.
- ④ Attendez le signal sonore long, entrez, à l'aide du pavé numérique, le numéro (jusqu'à 20 chiffres) du télécopieur distant auquel vous souhaitez envoyer des télécopies, et entrez **# #**.



### Remarque

Vous ne pouvez pas utiliser \* et # comme numéros de composition. Vous pouvez cependant appuyer sur # si vous souhaitez créer une pause.

- ⑤ Raccrochez lorsque vous entendez l'appareil émettre un signal sonore. Votre appareil appellera l'autre télécopieur qui imprimera alors vos télécopies.

## Modification de votre numéro d'acheminement de télécopie

Vous pouvez modifier le paramètre par défaut de votre numéro d'acheminement de télécopie à partir d'un autre téléphone Touch Tone ou d'un autre télécopieur.

- ① Composez le numéro du télécopieur.
- ② Lorsque l'appareil répond, entrez votre code d'accès à distance (3 chiffres suivis de \*) immédiatement. Si vous entendez un signal sonore long, vous avez des messages.
- ③ Lorsque vous entendez deux signaux sonores brefs, appuyez sur **9 5 4**.
- ④ Attendez le signal sonore long, entrez, à l'aide du pavé numérique, le nouveau numéro (jusqu'à 20 chiffres) du télécopieur distant auquel vous souhaitez acheminer vos messages de télécopie, et entrez **# #**.



### Remarque

Vous ne pouvez pas utiliser \* et # comme numéros de composition. Vous pouvez cependant appuyer sur # si vous souhaitez créer une pause.

- ⑤ Appuyez sur **9 0** pour réinitialiser l'appareil une fois que vous avez terminé.
- ⑥ Raccrochez lorsque vous entendez l'appareil émettre un signal sonore.

## Rapports des télécopies

Vous devez configurer le rapport de vérification de l'envoi et la périodicité du journal avec la touche **Menu**.

### Rapport de vérification de l'envoi

Le rapport de vérification de l'envoi sert de preuve d'émission des télécopies. Il indique la date et l'heure de la transmission, ainsi que le résultat de la transmission (OK). Si vous sélectionnez **On** ou **On+Image**, le rapport sera généré pour chaque télécopie que vous enverrez.

Pour les transmissions à fort volume au même destinataire, vous aurez sûrement besoin d'autres éléments, à part les numéros de tâche, pour identifier les télécopies à envoyer de nouveau. Sélectionnez **On+Image** ou **Off+Image** pour imprimer une partie de la première page de la télécopie sur le rapport comme aide-mémoire.

Quand le rapport de vérification de l'envoi est réglé sur **Off** ou **Off+Image**, le rapport ne s'imprime qu'en cas d'erreur de transmission. La mention NG (télécopie non générée) figurera alors dans la colonne RÉSULTATS.

- 1 Appuyez sur **Menu**.
- 2 Appuyez sur ▲ ou ▼ pour sélectionner **Fax**.  
Appuyez sur **OK**.
- 3 Appuyez sur ▲ ou ▼ pour sélectionner **Réglage rapp.**  
Appuyez sur **OK**.
- 4 Appuyez sur ▲ ou ▼ pour sélectionner **Transmission**.
- 5 Appuyez sur ◀ ou ▶ pour sélectionner **On**, **On+Image**, **Off** ou **Off+Image**.  
Appuyez sur **OK**.
- 6 Appuyez sur **Arrêt/Sortie**.

## Journal des télécopies (rapport d'activité)

Vous avez la possibilité de configurer l'appareil de sorte qu'il imprime un journal selon des intervalles spécifiques (après chaque lot de 50 télécopies; toutes les 6, 12 ou 24 heures; tous les 2 ou 7 jours). Si vous réglez l'intervalle sur **Off**, vous pouvez toujours imprimer le rapport en suivant les étapes décrites dans la section *Imprimer un rapport* à la page 84. Le réglage par défaut du fabricant est **Ch 50 télécop.**

- 1 Appuyez sur **Menu**.
- 2 Appuyez sur ▲ ou ▼ pour sélectionner **Fax**.  
Appuyez sur **OK**.
- 3 Appuyez sur ▲ ou ▼ pour sélectionner **Réglage rapp.**  
Appuyez sur **OK**.
- 4 Appuyez sur ▲ ou ▼ pour sélectionner **Intervalle act.**
- 5 Appuyez sur ◀ ou sur ▶ pour choisir un intervalle.  
Appuyez sur **OK**.  
(Si vous sélectionnez 7 jours, l'écran ACL vous invite à choisir le premier jour du décompte des 7 jours.)
  - 6, 12, 24 heures, 2 ou 7 jours  
L'appareil imprimera le rapport à l'heure sélectionnée puis supprimera toutes les tâches de sa mémoire. Si la mémoire de l'appareil s'épuise (contient plus de 200 tâches) avant la date spécifiée, celui-ci imprimera le journal plus tôt, puis supprimera toutes les tâches de la mémoire. Si vous voulez un rapport supplémentaire avant qu'il soit prêt pour imprimer, vous pouvez l'imprimer sans effacer les tâches de la mémoire.
  - Ch 50 télécop  
L'appareil imprimera le journal dès qu'il aura enregistré la 50<sup>e</sup> tâche dans sa mémoire.
- 6 Saisissez l'heure (au format 24 heures) de l'impression du rapport.  
Appuyez sur **OK**.  
(Par exemple, entrez 19:45 pour 7 h 45 du soir.)
- 7 Appuyez sur **Arrêt/Sortie**.

# Rapports

Les rapports suivants sont disponibles :

■ **Transmission**

Imprime un rapport de vérification de l'envoi à l'issue de chaque télécopie envoyée.

■ **Liste d'aide**

Une liste d'aide afin que vous puissiez programmer rapidement votre appareil.

■ **Comp abrégée**

Donne la liste des noms et des numéros enregistrés dans la mémoire des numéros abrégés, dans l'ordre alphabétique ou numérique.

■ **Journal fax**

Donne des détails sur les dernières télécopies entrantes et sortantes.  
(TX : Transmettre.) (RX : Recevoir.)

■ **Réglages util**

Dresse la liste de vos réglages.

■ **Config réseau**

Dresse la liste de vos réglages réseau.

## Imprimer un rapport

---

- 1 Appuyez sur **Menu**.
- 2 Appuyez sur ▲ ou ▼ pour sélectionner **Imp. Rapports**. Appuyez sur **OK**.
- 3 Appuyez sur ▲ ou sur ▼ pour sélectionner le rapport souhaité. Appuyez sur **OK**.
- 4 Appuyez sur **Mono Marche**.
- 5 Appuyez sur **Arrêt/Sortie**.

# 12 Relève


## Description de la fonction de relève

Cette option vous permet d'utiliser votre appareil pour que d'autres correspondants puissent recevoir des télécopies de votre part, mais en payant pour la communication. Elle vous permet aussi d'appeler le télécopieur d'un autre correspondant pour en extraire une télécopie. Dans ce cas, c'est vous qui payez la communication. Pour que l'option de relève fonctionne, elle doit être configurée sur les deux appareils. Certains télécopieurs ne prennent pas en charge cette fonction.

## Demande d'invitation à émettre


La demande d'invitation à émettre vous permet d'appeler un autre télécopieur pour en extraire une télécopie.

## Configuration de la demande d'invitation à émettre

- 1 Appuyez sur  (**Télécopier**).
- 2 Appuyez sur ▲ ou ▼ pour sélectionner **Relevé RC**.
- 3 Appuyez sur ◀ ou ▶ pour sélectionner **On** (ou **Off**). Appuyez sur **OK**.
- 4 Composez le numéro de télécopieur que vous invitez à émettre/recevoir.
- 5 Appuyez sur **Mono Marche** ou **Couleur Marche**.  
L'écran ACL affiche **Compos**.

## Relève séquentielle (noir et blanc uniquement)

Avec la relève séquentielle, vous pouvez demander des documents auprès de plusieurs télécopieurs en une seule opération. Ensuite, l'appareil imprime un rapport de relève séquentielle.

- 1 Appuyez sur  (**Télécopier**).
- 2 Appuyez sur ▲ ou ▼ pour sélectionner **Relevé RC**.
- 3 Appuyez sur ◀ ou ▶ pour sélectionner **On** (ou **Off**). Appuyez sur **OK**.
- 4 Appuyez sur ▲ ou ▼ pour sélectionner **Télédiffusion**. Appuyez sur **OK**.
- 5 Appuyez sur ▲ ou ▼ pour sélectionner **Ajouter numéro**.
- 6 Effectuez l'une des actions suivantes :
  - Entrez un numéro à l'aide du pavé numérique. Appuyez sur **OK**.
  - Appuyez sur ▼ pour sélectionner **Comp abrégé** et **OK** et entrez un numéro à l'aide d'un numéro abrégé ou d'un groupe.
- 7 Répétez les étapes 5 et 6 pour tous les numéros de télécopieur que vous souhaitez inviter à émettre/recevoir, puis appuyez sur ▲ ou ▼ pour sélectionner **Complété**. Appuyez sur **OK**.
- 8 Appuyez sur **Mono Marche**.  
L'appareil appelle, tour à tour, chaque numéro ou le numéro de groupe pour inviter les télécopieurs à lui émettre un document.

Appuyez sur **Arrêt/Sortie** en cours de numérotation pour annuler le processus de relève.

Pour annuler toutes les tâches de demande d'invitation à émettre séquentielle, voir *Vérification et annulation des tâches en attente* à la page 39.


## Transmission par invitation à émettre (noir et blanc seulement)

La transmission par invitation à émettre vous permet de configurer votre appareil de manière à ce qu'il attende qu'un autre télécopieur puisse appeler et venir chercher un document.

Le document sera enregistré et pourra être récupéré par tout autre télécopieur jusqu'à ce qu'il soit effacé de la mémoire. (Voir *Vérification et annulation des tâches en attente* à la page 39.)

### Configuration pour la transmission par invitation à émettre

---

- 1 Appuyez sur  (**Télécopier**).
- 2 Chargez votre document.
- 3 Appuyez sur ▲ ou ▼ pour sélectionner **Relevé TX**.
- 4 Appuyez sur ◀ ou ▶ pour sélectionner **On** (ou **Off**).  
Appuyez sur **OK**.
- 5 Appuyez sur ▲ ou sur ▼ pour sélectionner les paramètres que vous souhaitez modifier.  
Appuyez sur **OK**.  
Une fois que chaque paramètre est accepté, vous pouvez continuer à modifier d'autres paramètres.
- 6 Appuyez sur **Mono Marche**.



# Copie

---

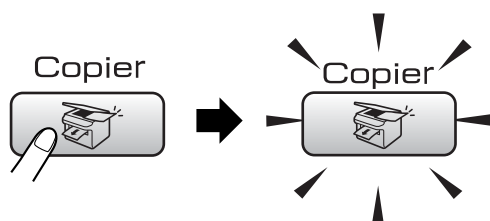
Fonction de copie

88

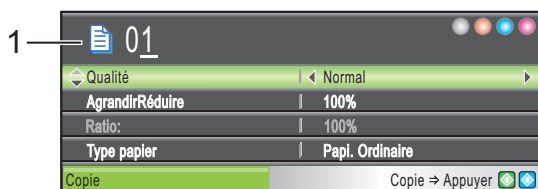
## Comment faire des copies

### Activation du mode copie

Quand vous souhaitez effectuer une copie, appuyez sur  (**Copier**) pour allumer le témoin vert.



L'écran ACL affiche :



#### 1 Nombre de copies

Vous pouvez entrer le nombre de copies désirées à l'aide du pavé numérique.

Appuyez sur ▲ ou sur ▼ pour faire défiler les options de la touche **Copier**.


- Qualité (Voir page 89.)
- AgrandirRéduire (Voir page 90.)
- Type papier (Voir page 92.)
- Taille papier (Voir page 93.)
- Luminosité (Voir page 91.)
- Contraste (Voir page 92.)
- Ajuster ROUGE (Voir page 92.)
- Ajuster VERT (Voir page 92.)
- Ajuster BLEU (Voir page 92.)
- Emp/Trier (Voir page 91.)
- Visualis page (Voir page 90.)
- Fix nv param déf (Voir page 93.)
- Réinitial. usine (Voir page 93.)

Quand l'option désirée est en surbrillance, appuyez sur **OK**.

#### Remarque


Le réglage par défaut est le mode Télécopie. Vous avez la possibilité de modifier le délai durant lequel l'appareil reste en mode copie après la dernière copie. (Voir *Temporisation de mode* à la page 23.)

### Tirage d'une photocopie simple

- 1 Appuyez sur  (**Copier**).
- 2 Chargez votre document. (Voir *Chargement des documents* à la page 10.)
- 3 Appuyez sur **Mono Marche** ou **Couleur Marche**.

### Tirage de copies multiples

Vous pouvez effectuer jusqu'à 99 copies.

- 1 Appuyez sur  (**Copier**).
- 2 Chargez votre document. (Voir *Chargement des documents* à la page 10.)
- 3 Entrez le nombre de copies souhaité.
- 4 Appuyez sur **Mono Marche** ou **Couleur Marche**.

#### Remarque

Pour trier les copies, appuyez sur ▲ ou ▼ pour sélectionner **Emp/Trier**. (Voir *Tri de copies à l'aide de l'ADF* à la page 91.)

### Arrêter de photocopier

Pour arrêter de photocopier, appuyez sur **Arrêt/Sortie**.



## Paramètres de copie

Vous pouvez changer les réglages provisoires pour la copie suivante.

Ces réglages sont provisoires et l'appareil reprend ses valeurs par défaut 1 minute après la copie, à moins que vous n'ayez réglé le Mode minuterie sur 30 secondes ou moins. (Voir *Temporisation de mode* à la page 23.)

Si vous avez terminé de sélectionner les réglages, appuyez sur **Mono Marche** ou **Couleur Marche**.

Si vous souhaitez sélectionner d'autres réglages, appuyez sur ▲ ou sur ▼.



### Remarque

Vous pouvez sauvegarder certains des réglages utilisés le plus souvent en les réglant par défaut. Les nouveaux paramètres seront conservés en mémoire jusqu'à ce que vous les modifiez de nouveau. (Voir *Comment définir vos modifications comme nouveau réglage par défaut* à la page 93.)

## Modification de la qualité de copie

Vous pouvez choisir parmi plusieurs niveaux de qualité. Le réglage par défaut du fabricant est **Normal**.

### ■ Rapide


La vitesse de copie très élevée et la consommation d'encre la plus faible. Recourez à cette option pour économiser du temps lors de l'impression des tâches du type documents à réviser, documents à fort volume ou grand nombre de copies.

### ■ Normal

Le mode Normal est recommandé pour les impressions normales. Il produit des copies de bonne qualité à une bonne vitesse.


### ■ Meilleur

Ce mode est recommandé pour les reproductions d'images précises, telles que des photographies. Il utilise la résolution la plus élevée et la vitesse la plus faible.

- 1 Appuyez sur  (**Copier**).
- 2 Chargez votre document.
- 3 Entrez le nombre de copies souhaité.
- 4 Appuyez sur ▲ ou ▼ pour sélectionner **Qualité**.
- 5 Appuyez sur ◀ ou ▶ pour sélectionner **Rapide**, **Normal** ou **Meilleur**. Appuyez sur **OK**.
- 6 Si vous ne souhaitez pas modifier de paramètres supplémentaires, appuyez sur **Mono Marche** ou **Couleur Marche**.

## Agrandissement ou réduction de l'image copiée

Vous pouvez choisir un taux d'agrandissement ou de réduction.

- 1 Appuyez sur  (**Copier**).
- 2 Chargez votre document.
- 3 Entrez le nombre de copies souhaité.
- 4 Appuyez sur ▲ ou ▼ pour sélectionner AgrandirRéduire.
- 5 Effectuez l'une des actions suivantes :
  - Utilisez ◀ ou ▶ afin de sélectionner le taux d'agrandissement ou de réduction souhaité. Appuyez sur **OK**.
  - Appuyez sur ◀ ou ▶ pour sélectionner Person (25-400%). Appuyez sur **OK** puis entrez un taux d'agrandissement ou de réduction compris entre 25% et 400%. Appuyez sur **OK**.  
(Par exemple, appuyez sur **5 3** pour saisir 53%.)

50%
69% A4→A5
78% LGL→LTR
83% LGL→A4
93% A4→LTR
97% LTR→A4
100%
104% EXE→LTR
142% A5→A4
186% 4x6po→LTR
198% 4X6po→A4
200%
Person (25-400%)

- 6 Si vous ne souhaitez pas modifier de paramètres supplémentaires, appuyez sur **Mono Marche** ou **Couleur Marche**.



### Remarque


Les options de mise en page ne sont pas disponibles avec AgrandirRéduire.

## Copies N en 1 ou affiche (mise en page)

La fonction de copie N en 1 vous permet de copier deux ou quatre pages sur une seule page imprimée pour économiser du papier. Vous pouvez aussi créer une affiche. Quand vous utilisez la fonction Affiche, votre appareil divise votre document en sections puis les agrandit pour que vous puissiez les assembler en une affiche. Si vous souhaitez imprimer une affiche, servez-vous de la vitre du scanner.

### Important

- Assurez-vous que le format du papier est réglé sur Lettre ou A4.
- Vous ne pouvez pas utiliser le réglage Agrandir/Réduire avec les fonctions N en 1 et affiche.
- Les copies N en 1 ne sont pas disponibles avec des copies couleur multiples.
- (P) signifie Portrait et (H) signifie Paysage.
- Vous ne pouvez faire qu'une copie d'affiche à la fois.

- 1 Appuyez sur  (**Copier**).
- 2 Chargez votre document.
- 3 Entrez le nombre de copies souhaité.
- 4 Appuyez sur ▲ ou ▼ pour sélectionner Visualis page.
- 5 Appuyez sur ◀ ou ▶ pour sélectionner Off (1 en 1), 2 en 1 (P), 2 en 1 (H), 4 en 1 (P), 4 en 1 (H) ou Bannière (3x3). Appuyez sur **OK**.

- 6 Si vous ne souhaitez pas modifier de paramètres supplémentaires, appuyez sur **Mono Marche** ou **Couleur Marche** pour numériser la page.  
Si vous êtes en train de créer une affiche ou si vous avez placé un document dans l'alimentation automatique de documents (ADF), l'appareil numérise les pages et commence à imprimer.  
**Si vous utilisez directement la vitre du scanner, passez à l'étape 7.**
- 7 Une fois que l'appareil a numérisé la page, appuyez sur **1** pour numériser la page suivante.
- 8 Placez la page suivante sur la vitre du scanner.  
Appuyez sur **OK**.  
Répétez les étapes 7 et 8 pour chaque page à mettre en page et visualiser.
- 9 Une fois que toutes les pages ont été numérisées, appuyez sur **2** pour terminer.



### Remarque

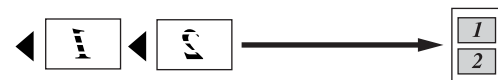
Si vous avez choisi le papier photo comme réglage du type de papier pour des copies N en 1, les images seront imprimées comme si vous aviez sélectionné le papier ordinaire.

Placez le document, face vers le bas, dans la direction indiquée ci-dessous.

#### ■ 2 en 1 (P)



#### ■ 2 en 1 (H)



#### ■ 4 en 1 (P)

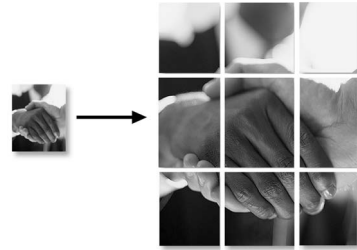


#### ■ 4 en 1 (H)




#### ■ Bannière (3 x 3)

Votre appareil vous permet de créer des copies en format d'affiche d'une photographie.



## Tri de copies à l'aide de l'ADF

Vous avez la possibilité de trier des copies multiples. Les pages seront empilées dans l'ordre 123, 123, 123, et ainsi de suite.

- 1 Appuyez sur  (**Copier**).
- 2 Chargez votre document.
- 3 Entrez le nombre de copies souhaité.
- 4 Appuyez sur **▲** ou **▼** pour sélectionner **Emp/Trier**.  
Appuyez sur **OK**.
- 5 Appuyez sur **◀** ou **▶** pour sélectionner **Trier**.  
Appuyez sur **OK**.
- 6 Si vous ne souhaitez pas modifier de paramètres supplémentaires, appuyez sur **Mono Marche** ou **Couleur Marche**.




### Remarque

Les options **Visualis page** ne sont pas disponibles avec **Trier**.

## Réglage de la luminosité, du contraste et des couleurs

### Luminosité


Vous pouvez ajuster la luminosité de la photocopie de manière à éclaircir ou à assombrir vos photocopies.

- 1 Appuyez sur  (**Copier**).
- 2 Chargez votre document.
- 3 Entrez le nombre de copies souhaité.


- 4 Appuyez sur ▲ ou ▼ pour sélectionner Luminosité.
- 5 Appuyez sur ◀ pour assombrir la photocopie ou appuyez sur ▶ pour éclaircir la photocopie. Appuyez sur **OK**.
- 6 Si vous ne souhaitez pas modifier de paramètres supplémentaires, appuyez sur **Mono Marche** ou **Couleur Marche**.

### Contraste

Les paramètres Contraste vous permettent d'augmenter la netteté et la vivacité de vos images.

- 1 Appuyez sur  (**Copier**).
- 2 Chargez votre document.
- 3 Entrez le nombre de copies souhaité.
- 4 Appuyez sur ▲ ou ▼ pour sélectionner Contraste.
- 5 Appuyez sur ▶ afin d'augmenter le contraste ou appuyez sur ◀ afin de réduire le contraste. Appuyez sur **OK**.
- 6 Si vous ne souhaitez pas modifier de paramètres supplémentaires, appuyez sur **Mono Marche** ou **Couleur Marche**.

### Saturation des couleurs


- 1 Appuyez sur  (**Copier**).
- 2 Chargez votre document.
- 3 Entrez le nombre de copies souhaité.
- 4 Appuyez sur ▲ ou ▼ pour sélectionner Ajuster ROUGE, Ajuster VERT ou Ajuster BLEU.

- 5 Appuyez sur ▶ afin d'augmenter la saturation des couleurs, ou appuyez sur ◀ afin de diminuer la saturation des couleurs. Appuyez sur **OK**.
- 6 Appuyez sur ▲ ou ▼ pour modifier la saturation des couleurs.
  - Si vous ne souhaitez pas modifier de paramètres supplémentaires, appuyez sur **Mono Marche** ou **Couleur Marche**.

## Options de papier


### Type de papier

Si vous faites des photocopies sur du papier spécial, réglez l'appareil pour le type de papier utilisé afin d'obtenir la meilleure qualité d'impression.

- 1 Appuyez sur  (**Copier**).
- 2 Chargez votre document.
- 3 Entrez le nombre de copies souhaité.
- 4 Appuyez sur ▲ ou ▼ pour sélectionner Type papier.
- 5 Appuyez sur ◀ ou ▶ pour sélectionner Papi. Ordinaire, Papi. jet encre, Photo Brother, Autre photo ou Transparent. Appuyez sur **OK**.
- 6 Si vous ne souhaitez pas modifier de paramètres supplémentaires, appuyez sur **Mono Marche** ou **Couleur Marche**.


## Format du papier

Si vous photocopiez sur du papier autre que de format Lettre, vous devez changer le réglage du format de papier. Vous ne pouvez effectuer des copies que sur du papier au format Lettre, Légal, A4, A5 ou photo [4 po (L) × 6 po (H) ou 10 cm (L) × 15 cm (H)].

- 1 Appuyez sur  (**Copier**).
- 2 Chargez votre document.
- 3 Entrez le nombre de copies souhaité.
- 4 Appuyez sur ▲ ou ▼ pour sélectionner Taille papier.
- 5 Appuyez sur ◀ ou ▶ pour sélectionner Lettre, Légal, A4, A5 ou 4pox6po. Appuyez sur **OK**.
- 6 Si vous ne souhaitez pas modifier de paramètres supplémentaires, appuyez sur **Mono Marche** ou **Couleur Marche**.


## Comment définir vos modifications comme nouveau réglage par défaut

Vous pouvez mémoriser les paramètres de copie Qualité, Type papier, Luminosité, Contraste et Ajuster ROUGE, Ajuster VERT, Ajuster BLEU les plus utilisés en les définissant comme réglages par défaut. Les nouveaux paramètres seront conservés en mémoire jusqu'à ce que vous les modifiez de nouveau.

- 1 Appuyez sur  (**Copier**).
- 2 Appuyez sur ▲ ou sur ▼ pour choisir le nouveau réglage. Appuyez sur **OK**. Répétez cette étape pour chaque réglage que vous voulez changer.
- 3 Après avoir modifié le dernier paramètre, appuyez sur ▲ ou ▼ pour sélectionner Fix nv param déf. Appuyez sur **OK**.
- 4 Appuyez sur **1** pour sélectionner Oui.
- 5 Appuyez sur **Arrêt/Sortie**.

## Rétablissement de tous les réglages du fabricant

Vous pouvez rétablir tous les paramètres modifiés aux réglages du fabricant. Les nouveaux paramètres seront conservés en mémoire jusqu'à ce que vous les modifiez de nouveau.

- 1 Appuyez sur  (**Copier**).
- 2 Appuyez sur ▲ ou ▼ pour sélectionner Réinitial. usine. Appuyez sur **OK**.
- 3 Appuyez sur **1** pour sélectionner Oui.
- 4 Appuyez sur **Arrêt/Sortie**.

## Message 'Mémoire épuisée'

Si le message *Mémoire épuisée* s'affiche pendant la numérisation des documents, appuyez sur **Arrêt/Sortie** pour annuler ou sur **Mono Marche** ou **Couleur Marche** pour copier les pages numérisées.

Vous devez effacer quelques-unes des tâches stockées en mémoire avant de pouvoir continuer.

Pour libérer de l'espace mémoire supplémentaire, suivez les instructions ci-dessous :

- Désactivez la fonction de télécopie avancée. (Voir *Désactivation des fonctions de télécopie avancées* à la page 79.)
- Imprimez les télécopies stockées en mémoire. (Voir *Impression d'une télécopie à partir de la mémoire* à la page 46.)

Lorsque le message *Mémoire épuisée* s'affiche, vous pouvez cependant continuer le tirage de vos copies. Pour cela, imprimez d'abord toutes les télécopies reçues et stockées en mémoire pour restaurer l'espace mémoire à 100%.



# Impression de photos autonome

---

<b>PhotoCapture Center® : impression à partir d'une carte mémoire ou d'un lecteur USB de mémoire Flash</b>	<b>96</b>
<b>Impression de photos à partir d'un appareil photo</b>	<b>113</b>

# PhotoCapture Center<sup>®</sup> : impression à partir d'une carte mémoire ou d'un lecteur USB de mémoire Flash

## Opérations du PhotoCapture Center<sup>®</sup> (Centre saisie photo)

### Impression à partir d'une carte mémoire ou d'un lecteur USB de mémoire Flash sans PC

Même si votre appareil n'est pas raccordé à votre ordinateur, vous pouvez imprimer des photographies directement à partir d'un appareil photo numérique ou d'un lecteur de mémoire Flash USB. (Voir *Impression d'images* à la page 99.)

### Numérisation vers une carte mémoire ou un lecteur de mémoire Flash USB sans PC

Vous pouvez numériser des documents directement sur une carte mémoire ou un lecteur de mémoire Flash USB. (Voir *Numérisation vers une carte mémoire ou un lecteur de mémoire Flash USB* à la page 111.)

### Utilisation du PhotoCapture Center<sup>®</sup> (Centre saisie photo) à partir de votre ordinateur

Vous pouvez accéder à la carte mémoire ou au lecteur USB de mémoire Flash qui est inséré à l'avant de l'appareil à partir de votre PC.

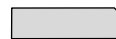
(Voir *PhotoCapture Center<sup>®</sup>* pour Windows<sup>®</sup> ou *Configuration à distance et PhotoCapture Center<sup>®</sup>* pour Macintosh<sup>®</sup> dans le Guide de l'utilisateur - Logiciel sur le CD-ROM.)

### Utilisation d'une carte mémoire ou d'un lecteur USB de mémoire Flash

Votre appareil Brother inclut des lecteurs (fentes) à utiliser avec la plupart des appareils photos numériques : CompactFlash<sup>®</sup>, Memory Stick<sup>®</sup>, Memory Stick Pro<sup>™</sup>, SecureDigital, MultiMediaCard<sup>™</sup>, xDPicture Card<sup>™</sup> et les lecteurs de mémoire Flash USB.



CompactFlash<sup>®</sup>



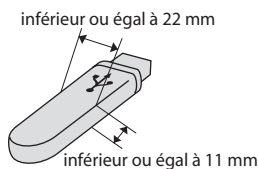
Memory Stick<sup>®</sup>  
Memory Stick Pro<sup>™</sup>



SecureDigital  
MultiMediaCard<sup>™</sup>



xD-Picture Card<sup>™</sup>



Lecteur USB de  
mémoire Flash

- miniSD<sup>™</sup> peut être utilisé avec un adaptateur miniSD<sup>™</sup>.
- La fonction Memory Stick Duo<sup>™</sup> peut être utilisée avec un adaptateur Memory Stick Duo<sup>™</sup>.
- La fonction Memory Stick Pro Duo<sup>™</sup> peut être utilisée avec un adaptateur Memory Stick Pro Duo<sup>™</sup>.
- Les adaptateurs ne sont pas inclus avec l'appareil. Contactez un fournisseur pour les obtenir.

Le PhotoCapture Center<sup>®</sup> vous permet de réaliser des tirages de qualité photo à haute résolution de photographies numériques à partir de votre appareil photo numérique.



## Structure de dossier des cartes mémoire ou du lecteur USB de mémoire Flash

Afin d'éviter tout genre de problèmes, rappelez-vous que :

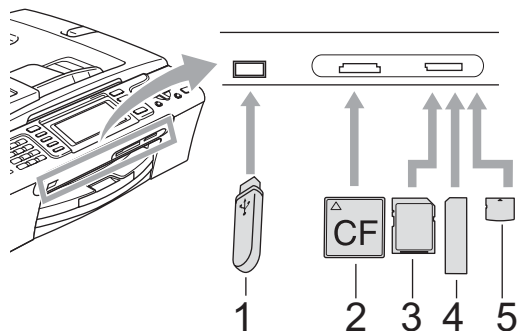
- Les fichiers d'images doivent porter l'extension .JPG (les autres extensions, comme .JPEG, .TIF ou .GIF, ne sont pas prises en charge).
- Les opérations d'impression autonome du PhotoCapture Center® doivent se dérouler indépendamment des opérations PhotoCapture Center® (Centre saisie photo) lesquelles ont recours à l'ordinateur. (Impression simultanée non disponible.)
- IBM Microdrive™ n'est pas compatible avec l'appareil.
- L'appareil peut lire jusqu'à 999 fichiers sur une carte mémoire ou un lecteur de mémoire Flash USB.
- CompactFlash® Type II n'est pas prise en charge.
- Ce produit prend en charge xD-Picture Card™ Type M/Type H.  
Ce produit prend en charge Secure Digital High Capacity.
- Le format du fichier DPOF sur les cartes mémoire doit être valide. (Voir *Impression en mode DPOF* à la page 106.)

Rappelez-vous que :

- Lors de l'impression des IMAGES ou de l'INDEX, le PhotoCapture Center® imprime toutes les images valides, même si une ou plusieurs images ont été endommagées. L'image endommagée ne sera pas imprimée.
- (utilisateurs de carte mémoire)  
Votre appareil a été conçu pour lire des cartes mémoire qui ont été formatées par un appareil photo numérique.  
Quand un appareil photo numérique formate une carte mémoire, il crée un dossier spécial dans lequel il copie les données d'image. Si vous devez modifier les données d'image enregistrées sur une carte mémoire avec votre PC, nous vous conseillons de ne pas modifier la structure du dossier créé par l'appareil photo numérique. Lorsque vous sauvegardez de nouveaux fichiers d'images ou des fichiers modifiés sur la carte mémoire, nous vous conseillons d'utiliser le même dossier qui est utilisé par votre appareil photo numérique. Si les données ne sont pas sauvegardées dans le même dossier, l'appareil risque de ne pas pouvoir lire le fichier ou imprimer l'image.
- (utilisateurs de lecteur USB de mémoire Flash)  
Cet appareil prend en charge les lecteurs de mémoire Flash USB qui ont été formatés par Windows®.

## Démarrage

Insérez fermement une carte mémoire ou un lecteur USB de mémoire Flash dans la fente appropriée.

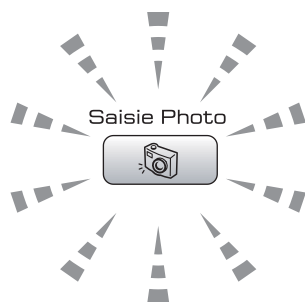


- 1 Lecteur USB de mémoire Flash
- 2 CompactFlash®
- 3 SecureDigital, MultiMediaCard™
- 4 Memory Stick®, Memory Stick Pro™
- 5 xD-Picture Card™

### ! ATTENTION

L'interface USB directe prend uniquement en charge un lecteur de mémoire Flash USB, un appareil photo compatible avec PictBridge ou un appareil photo numérique utilisant le standard de stockage de masse USB. Aucun autre périphérique USB n'est pris en charge.

La touche **SaisiePhoto** s'allume :



- Le voyant **SaisiePhoto** est allumé, la carte mémoire ou le lecteur USB de mémoire Flash a été correctement introduit(e).
- Le voyant **SaisiePhoto** est éteint, la carte mémoire ou le lecteur USB de mémoire Flash a été mal introduit(e).
- Le voyant **SaisiePhoto** clignote, la carte mémoire ou le lecteur USB de mémoire Flash est en lecture ou en écriture.

### ! ATTENTION

NE débranchez PAS le cordon d'alimentation et ne retirez PAS la carte mémoire du lecteur (fente) ou de l'interface USB directe pendant que l'appareil lit ou écrit sur la carte (le voyant de la touche **SaisiePhoto** clignote). **Sinon, vous risquez de perdre les données ou d'endommager la carte.**

L'appareil ne peut lire qu'un périphérique à la fois. N'insérez donc pas plusieurs périphériques en même temps.

## Activation du mode PhotoCapture (Centre saisie photo)

Après avoir inséré la carte mémoire ou le lecteur USB de mémoire Flash, appuyez sur la touche  (**SaisiePhoto**) pour l'allumer en vert et afficher les options de Saisie Photo à l'écran ACL.

L'écran ACL affiche :



Appuyez sur ▲ ou sur ▼ pour faire défiler les options de la touche SaisiePhoto.

- Visual. photos (Voir page 99.)
- Imprimer index (Voir page 100.)
- Imprimer photos (Voir page 100.)
- Effets photo (Voir page 101.)
- Rech. par date (Voir page 103.)
- Impr. tout photo (Voir page 104.)
- Diaporama (Voir page 105.)
- Découper (Voir page 105.)



### Remarque

Si votre appareil photo numérique prend en charge l'impression DPOF, voir *Impression en mode DPOF* à la page 106.

Quand l'option désirée est en surbrillance, appuyez sur **OK**.

## Impression d'images

### Visualisation de photo(s)

Vous pouvez prévisualiser vos photos à l'écran ACL avant de les imprimer. Si vos photos sont des fichiers de taille importante, il peut y avoir un délai avant que l'image soit affichée à l'écran ACL.

- 1 Assurez-vous que vous avez introduit la carte mémoire ou le lecteur de mémoire Flash USB dans la fente appropriée. Appuyez sur  (**SaisiePhoto**).
- 2 Appuyez sur ▲ ou ▼ pour sélectionner Visual. photos. Appuyez sur **OK**.
- 3 Appuyez sur ◀ ou sur ▶ pour choisir votre photo.



### Remarque

Plutôt que de faire défiler vos photos, vous pouvez utiliser le pavé numérique pour entrer le numéro de l'image à partir de la page d'index. (Voir *Impression de l'index (miniatures)* à la page 100.)

- 4 Appuyez sur ▲ ou ▼ pour augmenter ou diminuer le nombre de copies.
- 5 Répétez les étapes 3 et 4 jusqu'à ce que vous ayez choisi toutes les photos.



### Remarque

Appuyez sur **Effacer/Retour** pour revenir au niveau précédent.

- 6 Après avoir choisi toutes les photos, effectuez l'une des actions suivantes :
  - Appuyez sur **OK** et modifiez les réglages d'impression. (Voir page 107.)
  - Si vous ne souhaitez pas changer d'autres réglages, appuyez sur **Couleur Marche** pour imprimer.

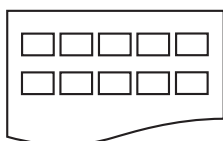
## Impression de l'index (miniatures)

Le PhotoCapture Center® affecte des numéros aux images (n° 1, n° 2, n° 3 etc.).




→ No. 1  
DEI.JPG      01.01.2003  
100KB

PhotoCapture Center® ne reconnaît pas d'autres systèmes de numérotation ni les noms de fichiers utilisés par votre appareil photo numérique ou votre PC pour identifier les photos. Vous pouvez imprimer une page de miniatures (page d'index avec 5 images par ligne). Vous pouvez ainsi visualiser toutes les images qui se trouvent sur la carte mémoire.



### Remarque

Seuls les noms de fichiers comportant au maximum 8 caractères seront correctement imprimés sur l'index.

- 1 Assurez-vous que vous avez introduit la carte mémoire ou le lecteur USB de mémoire Flash dans la fente appropriée. Appuyez sur  (**SaisiePhoto**).
- 2 Appuyez sur ▲ ou ▼ pour sélectionner **Imprimer index**. Appuyez sur **OK**.
- 3 Appuyez sur ▲ ou ▼ pour sélectionner les réglages du papier, **Type papier** ou sur **Taille papier**. Effectuez l'une des actions suivantes.
  - Si vous avez sélectionné **Type papier**, appuyez sur ◀ ou ▶ pour choisir le type de papier que vous utilisez, **Papi. Ordinaire**, **Papi. jet encre**, **Photo Brother** ou **Autre photo**. Appuyez sur **OK**.

- Si vous avez sélectionné **Taille papier**, appuyez sur ◀ ou ▶ pour choisir le format du papier que vous utilisez, **Lettre** ou **A4**.

Appuyez sur **OK**.

- Si vous ne souhaitez pas changer les réglages du papier, passez à l'étape 4.

- 4 Appuyez sur **Couleur Marche** pour imprimer.

## Impression de photos

Avant de passer à l'impression d'une image individuelle, il vous faudra connaître son numéro d'image.

- 1 Assurez-vous que vous avez introduit la carte mémoire ou le lecteur de mémoire Flash USB dans la fente appropriée. Appuyez sur  (**SaisiePhoto**).
- 2 Imprimez l'index. (Voir *Impression de l'index (miniatures)* à la page 100.)
- 3 Appuyez sur ▲ ou ▼ pour sélectionner **Imprimer photos**. Appuyez sur **OK**.
- 4 Entrez le numéro d'image à imprimer à partir de la page d'index (miniatures). Appuyez sur **OK**.
- 5 Répétez l'étape 4 jusqu'à ce que vous ayez entré tous les numéros d'images souhaités.



### Remarque

- Vous pouvez entrer plusieurs numéros à la fois en utilisant la touche \* comme virgule ou la touche # comme trait d'union. Par exemple, la séquence **1, \*, 3, \*, 6** imprimera les images 1, 3 et 6. Entrez **1, #, 5** pour imprimer les images 1 à 5.
- Vous pouvez entrer jusqu'à 12 caractères (virgules comprises) pour les numéros d'images souhaités.

- 6 Une fois les numéros d'images saisis, appuyez de nouveau sur **OK**.
- 7 Entrez le nombre de copies désirées à l'aide du pavé numérique.
- 8 Effectuez l'une des actions suivantes :
  - Changez les réglages d'impression. (Voir page 107.)
  - Si vous ne souhaitez pas changer d'autres réglages, appuyez sur **Couleur Marche** pour imprimer.

## Effets photo

Vous pouvez apporter des retouches et des effets à vos photos et les afficher à l'écran ACL avant de les imprimer.




### Remarque

- Après avoir ajouté chaque effet, vous pouvez agrandir l'affichage de l'image en appuyant sur \*. Pour revenir au format original, appuyez de nouveau sur \*.
- La fonction d'effets photo est prise en charge par la technologie de Reallusion,

Inc.   
REALLUSION

## Correction automatique

La fonction de correction automatique est disponible pour la plupart des photos. L'appareil détermine l'effet convenant à votre photo.

- 1 Assurez-vous que vous avez introduit la carte mémoire ou le lecteur de mémoire Flash USB dans la fente appropriée. Appuyez sur  (**SaisiePhoto**).
- 2 Appuyez sur ▲ ou ▼ pour sélectionner *Effets photo*. Appuyez sur **OK**.
- 3 Appuyez sur ◀ ou sur ▶ pour choisir votre photo. Appuyez sur **OK**.
- 4 Appuyez sur ▲ ou ▼ pour sélectionner *Correction auto*. Appuyez sur **OK**.

- 5 Appuyez sur **OK** et ▲ ou ▼ pour augmenter ou diminuer le nombre de copies.
- 6 Effectuez l'une des actions suivantes.
  - Appuyez sur **OK** et modifiez les réglages d'impression. (Voir page 107.)
  - Si vous ne souhaitez pas changer d'autres réglages, appuyez sur **Couleur Marche** pour imprimer.




### Remarque

Si le message *Enlever yeux rouge* s'affiche sur l'écran ACL, appuyez sur # pour éliminer les yeux rouges de la photo.

## Amélioration du teint

La fonction d'amélioration du teint convient tout particulièrement à l'ajustement des photographies de portraits. Elle détecte le teint de votre sujet sur vos photos et ajuste l'image.

- 1 Assurez-vous que vous avez introduit la carte mémoire ou le lecteur de mémoire Flash USB dans la fente appropriée. Appuyez sur  (**SaisiePhoto**).
- 2 Appuyez sur ▲ ou ▼ pour sélectionner *Effets photo*. Appuyez sur **OK**.
- 3 Appuyez sur ◀ ou sur ▶ pour choisir votre photo. Appuyez sur **OK**.
- 4 Appuyez sur ▲ ou ▼ pour sélectionner *Améliorer teint*. Appuyez sur **OK**.




### Remarque

Vous pouvez également ajuster le niveau de l'effet manuellement en appuyant sur ▲ ou ▼.

- 5 Appuyez sur **OK** et ▲ ou ▼ pour augmenter ou diminuer le nombre de copies.
- 6 Effectuez l'une des actions suivantes.
  - Appuyez sur **OK** et modifiez les réglages d'impression. (Voir page 107.)
  - Si vous ne souhaitez pas changer d'autres réglages, appuyez sur **Couleur Marche** pour imprimer.

### Amélioration du paysage

La fonction d'amélioration du paysage convient tout particulièrement à l'ajustement des photographies de paysages. Elle renforce les zones vertes et bleues de votre photo afin que le paysage apparaisse plus net et plus éclatant.

- 1 Assurez-vous que vous avez introduit la carte mémoire ou le lecteur USB de mémoire Flash dans la fente appropriée. Appuyez sur  (**SaisiePhoto**).
- 2 Appuyez sur ▲ ou ▼ pour sélectionner *Effets photo*. Appuyez sur **OK**.
- 3 Appuyez sur ◀ ou sur ▶ pour choisir votre photo. Appuyez sur **OK**.
- 4 Appuyez sur ▲ ou ▼ pour sélectionner *Améliorer paysage*. Appuyez sur **OK**.



#### Remarque

Vous pouvez également ajuster le niveau de l'effet manuellement en appuyant sur ▲ ou ▼.

- 5 Appuyez sur **OK** et ▲ ou ▼ pour augmenter ou diminuer le nombre de copies.
- 6 Effectuez l'une des actions suivantes.
  - Appuyez sur **OK** et modifiez les réglages d'impression. (Voir page 107.)
  - Si vous ne souhaitez pas changer d'autres réglages, appuyez sur **Couleur Marche** pour imprimer.

### Élimination des yeux rouges


L'appareil repère les yeux sur vos photos et enlève les yeux rouges de votre photo.



#### Remarque

Dans certains cas, il peut arriver que les yeux rouges ne puissent pas être enlevés.

- Lorsque le visage est trop petit.
- Lorsque que le visage est tourné trop vers le haut, le bas, la gauche ou la droite.

- 1 Assurez-vous que vous avez introduit la carte mémoire ou le lecteur de mémoire Flash USB dans la fente appropriée. Appuyez sur  (**SaisiePhoto**).
- 2 Appuyez sur ▲ ou ▼ pour sélectionner *Effets photo*. Appuyez sur **OK**.
- 3 Appuyez sur ◀ ou sur ▶ pour choisir votre photo. Appuyez sur **OK**.
- 4 Appuyez sur ▲ ou ▼ pour sélectionner *Enlever yeux rouge*. Appuyez sur **OK**.
  - Lorsque la fonction *Enlever yeux rouge* a réussi, la photo après effet s'affiche. La partie ajustée s'affiche dans un cadre rouge.
  - Lorsque la fonction *Enlever yeux rouge* a échoué, le message *Impossible à détecter* s'affiche. Appuyez sur **OK** pour revenir au niveau précédent.




#### Remarque

Appuyez sur # pour essayer une nouvelle fois *Enlever yeux rouge*.

- 5 Appuyez sur **OK** et ▲ ou ▼ pour augmenter ou diminuer le nombre de copies.
- 6 Effectuez l'une des actions suivantes.
  - Appuyez sur **OK** et modifiez les réglages d'impression. (Voir page 107.)
  - Si vous ne souhaitez pas changer d'autres réglages, appuyez sur **Couleur Marche** pour imprimer.


## Monochrome

Vous pouvez convertir votre photo en noir et blanc.

- 1 Assurez-vous que vous avez introduit la carte mémoire ou le lecteur de mémoire Flash USB dans la fente appropriée.  
Appuyez sur  (**SaisiePhoto**).
- 2 Appuyez sur ▲ ou ▼ pour sélectionner *Effets photo*.  
Appuyez sur **OK**.
- 3 Appuyez sur ◀ ou sur ▶ pour choisir votre photo.  
Appuyez sur **OK**.
- 4 Appuyez sur ▲ ou ▼ pour sélectionner *Monochrome*.  
Appuyez sur **OK**.
- 5 Appuyez sur **OK** et ▲ ou ▼ pour augmenter ou diminuer le nombre de copies.
- 6 Effectuez l'une des actions suivantes.
  - Appuyez sur **OK** et modifiez les réglages d'impression. (Voir page 107.)
  - Si vous ne souhaitez pas changer d'autres réglages, appuyez sur **Couleur Marche** pour imprimer.

## Sépia


Vous pouvez convertir la couleur de votre photo en sépia.

- 1 Assurez-vous que vous avez introduit la carte mémoire ou le lecteur de mémoire Flash USB dans la fente appropriée.  
Appuyez sur  (**SaisiePhoto**).
- 2 Appuyez sur ▲ ou ▼ pour sélectionner *Effets photo*.  
Appuyez sur **OK**.
- 3 Appuyez sur ◀ ou sur ▶ pour choisir votre photo.  
Appuyez sur **OK**.
- 4 Appuyez sur ▲ ou ▼ pour sélectionner *Sépia*.  
Appuyez sur **OK**.

- 5 Appuyez sur **OK** et ▲ ou ▼ pour augmenter ou diminuer le nombre de copies.
- 6 Effectuez l'une des actions suivantes.
  - Appuyez sur **OK** et modifiez les réglages d'impression. (Voir page 107.)
  - Si vous ne souhaitez pas changer d'autres réglages, appuyez sur **Couleur Marche** pour imprimer.

## Recherche par date

Vous pouvez rechercher vos photos en fonction de leur date.

- 1 Assurez-vous que vous avez introduit la carte mémoire ou le lecteur de mémoire Flash USB dans la fente appropriée.  
Appuyez sur  (**SaisiePhoto**).
- 2 Appuyez sur ▲ ou ▼ pour sélectionner *Rech. par date*.  
Appuyez sur **OK**.
- 3 Appuyez sur ▲ ou ▼ pour sélectionner la date sur laquelle effectuer la recherche.  
Appuyez sur **OK**.
- 4 Appuyez sur ◀ ou sur ▶ pour choisir votre photo.



### Remarque

Vous pouvez afficher vos photos portant d'autres dates en appuyant en continu sur ◀ ou ▶. Appuyez sur ◀ pour afficher une photo plus ancienne et sur ▶ pour afficher une photo plus récente.


- 5 Appuyez sur ▲ ou ▼ pour augmenter ou diminuer le nombre de copies.
- 6 Répétez les étapes 4 et 5 jusqu'à ce que vous ayez choisi toutes vos photos.

- 7 Après avoir choisi toutes vos photos, effectuez l'une des actions suivantes :
  - Appuyez sur **OK** et modifiez les réglages d'impression. (Voir page 107.)
  - Si vous ne souhaitez pas changer d'autres réglages, appuyez sur **Couleur Marche** pour imprimer.

## Impression de toutes les photos

---


Vous pouvez imprimer toutes les photos contenues sur votre carte mémoire.

- 1 Assurez-vous que vous avez introduit la carte mémoire ou le lecteur de mémoire Flash USB dans la fente appropriée.  
Appuyez sur  (**SaisiePhoto**).
- 2 Appuyez sur ▲ ou ▼ pour sélectionner Impr. tout photo.  
Appuyez sur **OK**.
- 3 Entrez le nombre de copies désirées à l'aide du pavé numérique.
- 4 Effectuez l'une des actions suivantes :
  - Changez les réglages d'impression. (Voir page 107.)
  - Si vous ne souhaitez pas changer d'autres réglages, appuyez sur **Couleur Marche** pour imprimer.



## Diaporama

Vous pouvez visualiser toutes vos photos sur l'écran ACL en utilisant la fonction Diaporama. Vous pouvez également sélectionner une photo pendant l'opération.

- 1 Assurez-vous que vous avez introduit la carte mémoire ou le lecteur de mémoire Flash USB dans la fente appropriée. Appuyez sur  (**SaisiePhoto**).
- 2 Appuyez sur ▲ ou ▼ pour sélectionner Diaporama. Appuyez sur **OK**.
- 3 Appuyez sur **Arrêt/Sortie** pour terminer le diaporama.

### Imprimer une photo durant un diaporama

- 1 Appuyez sur **OK** pour arrêter sur une image pendant le déroulement du diaporama.
- 2 Appuyez sur ▲ ou ▼ pour augmenter ou diminuer le nombre de copies.
- 3 Effectuez l'une des actions suivantes :
  - Appuyez sur **OK** et modifiez les réglages d'impression. (Voir page 107.)
  - Si vous ne souhaitez pas changer d'autres réglages, appuyez sur **Couleur Marche** pour imprimer.


## Découper

Vous pouvez découper votre photo et n'imprimer qu'une partie de l'image.



### Remarque

Si votre photo est très petite ou présente des proportions irrégulières, vous ne pourrez peut-être pas découper la photo. L'écran ACL affichera le message  
Image trop petite ou  
Image trop longue.

- 1 Assurez-vous que vous avez introduit la carte mémoire ou le lecteur de mémoire Flash USB dans la fente appropriée. Appuyez sur  (**SaisiePhoto**).
- 2 Appuyez sur ▲ ou ▼ pour sélectionner Découper. Appuyez sur **OK**.
- 3 Appuyez sur ◀ ou sur ▶ pour choisir votre photo. Appuyez sur **OK**.
- 4 Ajustez le cadre rouge sur votre photo. La partie incluse dans le cadre rouge sera imprimée.
  - Appuyez sur \* ou # pour agrandir ou réduire le format du cadre.
  - Appuyez sur chaque touche de flèche pour déplacer la position du cadre.
  - Appuyez sur 0 pour faire pivoter le cadre.
  - Appuyez sur **OK** une fois que vous avez terminé le réglage du cadre.
- 5 Appuyez sur ▲ ou ▼ pour augmenter ou diminuer le nombre de copies.
- 6 Effectuez l'une des actions suivantes :
  - Appuyez sur **OK** et modifiez les réglages d'impression. (Voir page 107.)
  - Si vous ne souhaitez pas changer d'autres réglages, appuyez sur **Couleur Marche** pour imprimer.


## Impression en mode DPOF

L'abréviation DPOF signifie Digital Print Order Format.

Les grands fabricants d'appareils photo numériques (Canon Inc., Eastman Kodak Company, Fuji Photo Film Co., Ltd., Matsushita Electric Industrial Co., Ltd. et Sony Corporation) ont mis au point la norme DPOF en vue de simplifier l'impression des images numériques.

Si votre appareil photo numérique est compatible avec DPOF, sélectionnez, à l'aide de son écran, les images et le nombre de copies souhaitées.

Une fois que la carte mémoire DPOF (CompactFlash®, Memory Stick®, Memory Stick Pro™, SecureDigital) est insérée dans la fente de l'appareil, l'image sélectionnée est aisément imprimée.

- 1 Assurez-vous que la carte mémoire est bien introduite dans la fente appropriée. Appuyez sur  (**SaisiePhoto**). L'appareil vous demande si vous souhaitez utiliser le paramètre DPOF.
- 2 Appuyez sur **1** pour sélectionner *Oui*.
- 3 Effectuez l'une des actions suivantes :
  - Changez les réglages d'impression. (Voir page 107.)
  - Si vous ne souhaitez pas changer d'autres réglages, appuyez sur **Couleur Marche** pour imprimer.

# Paramètres d'impression de PhotoCapture Center®

Vous pouvez changer les réglages d'impression provisoires pour l'impression suivante.

Ces réglages sont provisoires et l'appareil reprend ses valeurs par défaut 3 minutes après l'impression, à moins que vous n'ayez réglé le Mode Minuterie sur 2 minutes ou moins. (Voir *Temporisation de mode* à la page 23.)



## Remarque

Vous pouvez sauvegarder les réglages d'impression utilisés le plus souvent en les réglant par défaut. (Voir *Comment définir vos modifications comme nouveau réglage par défaut* à la page 110.)



## 1 Nombre d'impressions

(Pour les fonctions Afficher photo, Rech par la date, Diaporama)

Vous pouvez visualiser le nombre total de photos qui seront imprimées.

(Pour les fonctions Impr. tout photo, Imprimer photos, Effets photo, Découper)

Vous pouvez visualiser le nombre de copies de chaque photo qui sera imprimée.

(Pour l'impression DPOF) Ceci n'apparaît pas.

Sélections du menu	Options 1	Options 2	Page
Qualité Impres (N'apparaît pas pour l'impression DPOF)	Normal/Photo	—	108
Type papier	Papi. Ordinaire/Papi. jet encre/ Photo Brother/Autre photo	—	108
Taille papier	Lettre/A4/4pox6po/5pox7po	(Quand vous choisissez le format A4 ou Lettre)  4pox3po/5pox3.5po/6pox4po/ 7pox5po/8pox6po/Format max	108
Luminosité (N'apparaît pas lorsque Effets photo est sélectionné.)	◀ 0 Foncé ————       Clair ▶	—	109
Contraste (N'apparaît pas lorsque Effets photo est sélectionné.)	◀ 0 ————       ▶▶	—	109

Sélections du menu	Options 1	Options 2	Page
Vraie (N'apparaît pas lorsque Effets photo est sélectionné.)	On/Off Bal blanche ◀0----- -----▶ Précision ◀0----- -----▶ Densité coul. ◀0----- -----▶ Sortie	—	109
Couper	On/Off	—	110
Sans bordure	On/Off	—	110
Fix nv param déf	Oui/Non	—	110
Réinitial. usine	Oui/Non	—	110

## Qualité d'impression

- 1 Appuyez sur ▲ ou ▼ pour sélectionner Qualité Impres.
- 2 Appuyez sur ◀ ou sur ▶ pour sélectionner Normal ou Photo. Appuyez sur **OK**.
- 3 Si vous ne souhaitez pas changer d'autres réglages, appuyez sur **Couleur Marche** pour imprimer.

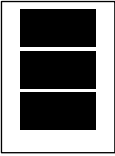
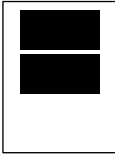
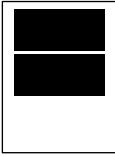
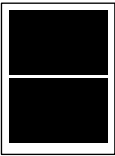


## Options de papier

### Type de papier

- 1 Appuyez sur ▲ ou ▼ pour sélectionner Type papier.
- 2 Appuyez sur ◀ ou ▶ pour sélectionner le format de papier que vous utilisez, Papi. Ordinaire, Papi. jet encre, Photo Brother ou sur Autre photo. Appuyez sur **OK**.
- 3 Si vous ne souhaitez pas changer d'autres réglages, appuyez sur **Couleur Marche** pour imprimer.

## Format de papier et d'impression

- 1 Appuyez sur ▲ ou ▼ pour sélectionner Taille papier.
- 2 Appuyez sur ◀ ou ▶ pour sélectionner le format de papier que vous utilisez, Lettre, 4pox6po, 5pox7po ou sur A4. Appuyez sur **OK**.
- 3 Si vous sélectionnez le format Lettre ou A4, appuyez sur ◀ ou sur ▶ pour choisir le format d'impression.

Exemple : position d'impression pour papier de format Lettre		
1 4pox3po	2 5pox3.5po	3 6pox4po
		
4 7pox5po	5 8pox6po	6 Format max
		

- 4 Si vous ne souhaitez pas changer d'autres réglages, appuyez sur **Couleur Marche** pour imprimer.

## Réglage de la luminosité, du contraste et des couleurs

### Luminosité

- 1 Appuyez sur ▲ ou ▼ pour sélectionner **Luminosité**.
- 2 Appuyez sur ◀ pour faire une impression plus foncée ou sur ▶ pour faire une impression plus claire. Appuyez sur **OK**.
- 3 Si vous ne souhaitez pas changer d'autres réglages, appuyez sur **Couleur Marche** pour imprimer.

### Contraste

Vous avez la possibilité de définir le niveau de contraste. Plus le niveau est élevé, plus les contours d'images sont nets et percutants.

- 1 Appuyez sur ▲ ou ▼ pour sélectionner **Contraste**.
- 2 Appuyez sur ▶ afin d'augmenter le contraste ou appuyez sur ◀ afin de réduire le contraste. Appuyez sur **OK**.
- 3 Si vous ne souhaitez pas changer d'autres réglages, appuyez sur **Couleur Marche** pour imprimer.

### Ajustement des couleurs (True2Life®)

Pour obtenir des images aux couleurs vives, activez l'ajustement des couleurs (True2Life®). La durée d'impression sera plus lente.

- 1 Appuyez sur ▲ ou ▼ pour sélectionner **Vraie**. Appuyez sur **OK**.
- 2 Effectuez l'une des actions suivantes :
  - Si vous désirez personnaliser l'équilibre des blancs, la netteté (précision) ou la densité des couleurs, appuyez sur ◀ ou sur ▶ pour sélectionner **On** puis passez à l'étape ③.
  - Si vous ne souhaitez pas personnaliser les réglages, appuyez sur ◀ ou sur ▶ pour sélectionner **Off**. Appuyez sur **OK** puis passez à l'étape ⑥.

- 3 Appuyez sur ▲ ou ▼ pour sélectionner **Bal blanche**, **Précision** ou **Densité coul.**
- 4 Appuyez sur ◀ ou sur ▶ pour ajuster le degré de réglage. Appuyez sur **OK**.
- 5 Effectuez l'une des actions suivantes :
  - Si vous désirez personnaliser un autre ajustement des couleurs, appuyez sur ▲ ou sur ▼ pour sélectionner une autre option.
  - Si vous souhaitez modifier d'autres réglages, appuyez sur ▲ ou ▼ pour sélectionner **Sortie**, puis appuyez sur **OK**.
- 6 Si vous ne souhaitez pas changer d'autres réglages, appuyez sur **Couleur Marche** pour imprimer.



### Remarque

#### • Balance des blancs

Ce paramètre vous permet de rectifier la teinte des zones blanches d'une image. L'éclairage, les réglages de l'appareil photo et d'autres facteurs ont une incidence sur l'aspect des zones blanches. Celles-ci peuvent légèrement virer au rose, au jaune ou à toute autre couleur. Ce paramètre vous permet de remédier à cet effet indésirable en restituant la pureté aux zones blanches de vos images.

#### • Netteté

Ce paramètre renforce la précision d'une image, comme la mise au point sur un appareil photo. Si l'image n'est pas bien focalisée et que vous ne pouvez pas voir les détails de l'image, alors ajustez sa netteté.

#### • Densité des couleurs

Ce paramètre vous permet de régler la quantité de couleur d'une image. Vous pouvez augmenter ou diminuer la quantité de couleur afin de rehausser l'aspect d'une image trop pâle ou passée.

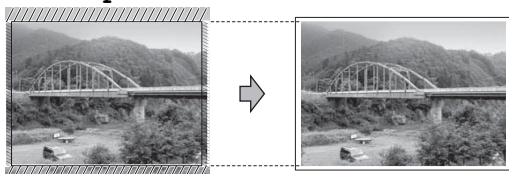
## Couper

Si votre photo est trop longue ou trop large pour rentrer dans l'espace disponible de la mise en page que vous avez sélectionnée, une partie de l'image sera automatiquement tronquée.

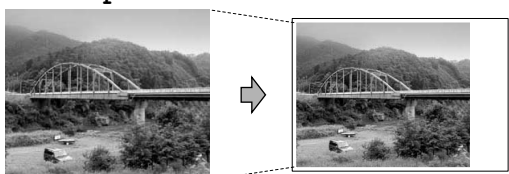
Le réglage par défaut du fabricant est *On*. Si vous voulez imprimer toute l'image, réglez ce paramètre sur *Off*.

- 1 Appuyez sur ▲ ou ▼ pour sélectionner *Couper*.
- 2 Appuyez sur ◀ ou ▶ pour sélectionner *Off* (ou *On*). Appuyez sur **OK**.
- 3 Si vous ne souhaitez pas changer d'autres réglages, appuyez sur **Couleur Marche** pour imprimer.

**Couper: On**



**Couper: Off**



## Impression sans bordure

Cette fonction vous permet d'agrandir la zone imprimable en fonction des bords du papier. La durée d'impression sera légèrement plus longue.

- 1 Appuyez sur ▲ ou ▼ pour sélectionner *Sans bordure*.
- 2 Appuyez sur ◀ ou ▶ pour sélectionner *Off* (ou *On*). Appuyez sur **OK**.
- 3 Si vous ne souhaitez pas changer d'autres réglages, appuyez sur **Couleur Marche** pour imprimer.

## Comment définir vos modifications comme nouveau réglage par défaut

Vous pouvez mémoriser les paramètres d'impression les plus utilisés en les définissant comme réglages par défaut. Les nouveaux paramètres seront conservés en mémoire jusqu'à ce que vous les modifiiez de nouveau.

- 1 Appuyez sur ▲ ou sur ▼ pour choisir le nouveau réglage. Appuyez sur **OK**. Répétez cette étape pour chaque réglage que vous voulez changer.
- 2 Après avoir modifié le dernier paramètre, appuyez sur ▲ ou ▼ pour sélectionner *Fix nv param déf.* Appuyez sur **OK**.
- 3 Appuyez sur **1** pour sélectionner *Oui*.
- 4 Appuyez sur **Arrêt/Sortie**.


## Rétablissement de tous les réglages du fabricant

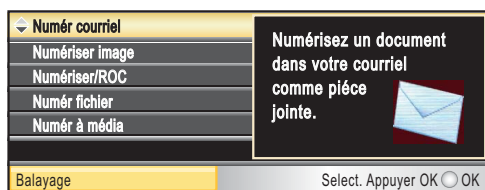
Vous pouvez rétablir tous les paramètres modifiés aux réglages du fabricant. Les nouveaux paramètres seront conservés en mémoire jusqu'à ce que vous les modifiiez de nouveau.

- 1 Appuyez sur ▲ ou ▼ pour sélectionner *Réinitial. usine*. Appuyez sur **OK**.
- 2 Appuyez sur **1** pour sélectionner *Oui*.
- 3 Appuyez sur **Arrêt/Sortie**.

# Numérisation vers une carte mémoire ou un lecteur de mémoire Flash USB

## Activation du mode de numérisation

Lorsque vous souhaitez numériser vers une carte mémoire ou un lecteur de mémoire Flash USB, appuyez sur  (**Numériser**). L'écran ACL affiche :



Appuyez sur ▲ ou ▼ pour sélectionner Numér. à média.

Appuyez sur **OK**.

Si vous n'êtes pas relié à votre ordinateur, l'écran ACL indiquera seulement la sélection de numérisation vers une carte mémoire.

(Pour plus d'informations sur les autres options de menu, voir *Numérisation* pour Windows® ou Macintosh® dans le Guide de l'utilisateur - Logiciel.)

## Comment numériser vers une carte mémoire ou un lecteur de mémoire Flash USB


Vous pouvez numériser des documents en noir et blanc et en couleur vers une carte mémoire ou un lecteur de mémoire Flash USB. Les documents en noir et blanc seront enregistrés en format de fichier PDF (\*.PDF) ou TIFF (\*.TIF). Les documents couleur peuvent être enregistrés en format de fichier PDF (\*.PDF) ou JPEG (\*.JPG). Le paramètre du fabricant est réglé sur 150ppp Couleur et le format du fichier par défaut est PDF. Les noms de fichier sont formés par défaut avec la date actuelle que vous définissez à l'aide des touches sur le panneau de commande. (Pour plus de détails, consultez le Guide d'installation rapide.) Par exemple, la cinquième image numérisée le 1er juillet 2007 serait nommée 07010705.PDF. Vous pouvez changer la couleur et la qualité.

Qualité	Format du fichier sélectionnable
150ppp Couleur	JPEG / PDF
300ppp Couleur	JPEG / PDF
600ppp Couleur	JPEG / PDF
200x100ppp N/B	TIFF / PDF
200ppp N/B	TIFF / PDF

- 1 Insérez une carte mémoire CompactFlash®, Memory Stick®, Memory Stick Pro™, SecureDigital, MultiMediaCard™, xD-Picture Card™ ou un lecteur de mémoire Flash USB dans votre appareil.

### AVERTISSEMENT

Ne retirez pas la carte mémoire lorsque **SaisiePhoto** clignote au risque de détériorer la carte ou les données enregistrées sur la carte.

- 2 Chargez votre document.
- 3 Appuyez sur  (**Numériser**).
- 4 Appuyez sur ▲ ou ▼ pour sélectionner Numér. à média. Appuyez sur **OK**.
- 5 Effectuez l'une des actions suivantes.
  - Pour modifier la qualité, passez à l'étape 6.
  - Appuyez sur **Mono Marche** ou **Couleur Marche** pour démarrer la numérisation sans modifier de paramètres supplémentaires.
- 6 Appuyez sur ▲ ou ▼ pour sélectionner 150ppp Couleur, 300ppp Couleur, 600ppp Couleur, 200x100ppp N/B ou 200ppp N/B. Appuyez sur **OK**.

## 7 Effectuez l'une des actions suivantes.

- Pour modifier le type de fichier, passez à l'étape 8.
- Appuyez sur **Mono Marche** ou **Couleur Marche** pour démarrer la numérisation sans modifier de paramètres supplémentaires.

## 8 Appuyez sur ▲ ou ▼ pour sélectionner JPEG, PDF ou TIFF.

Appuyez sur **OK**.

### Remarque

- Si vous avez choisi couleur dans le paramètre de résolution, vous ne pouvez pas choisir TIFF.
- Si vous avez choisi noir et blanc dans le paramètre de résolution, vous ne pouvez pas choisir JPEG.

## 9 Effectuez l'une des actions suivantes.

- Pour modifier le nom de fichier, passez à l'étape 10.
- Appuyez sur **Mono Marche** ou **Couleur Marche** pour démarrer la numérisation sans modifier de paramètres supplémentaires.

## 10 Le nom de fichier est configuré automatiquement, mais vous pouvez définir un nom de votre choix à l'aide du pavé numérique. Vous pouvez modifier uniquement les six premiers chiffres. Appuyez sur **OK**.

### Remarque

Appuyez sur **Effacer/Retour** pour supprimer le nom actuel.

## 11 Appuyez sur **Mono Marche** ou **Couleur Marche**.

## Comprendre les messages d'erreur

Une fois familiarisé avec les types d'erreurs pouvant survenir durant l'utilisation de PhotoCapture Center®, vous serez en mesure de les identifier et de choisir l'action appropriée pour les corriger.

- **Concentrateur non utilisé**  
Ce message s'affiche si un concentrateur ou un lecteur USB de mémoire Flash avec concentrateur a été placé dans l'interface USB directe.
- **Erreur média**  
Ce message survient lorsque vous insérez une carte mémoire endommagée ou non formatée ou lorsque le lecteur ne fonctionne pas. Retirez la carte mémoire pour corriger l'erreur.
- **Aucun fichier**  
Ce message s'affiche si vous tentez d'accéder à la carte mémoire ou au lecteur USB de mémoire Flash dans le lecteur (fente) ne contenant aucun fichier .JPG.
- **Mémoire épuisée**  
Ce message survient si la taille de vos fichiers d'images dépasse la capacité de stockage de la mémoire de l'appareil. Ce message s'affiche si une carte mémoire ou un lecteur de mémoire Flash USB que vous utilisez ne contient pas suffisamment d'espace disponible pour le document à numériser.
- **Média pleine**  
Ce message s'affiche si vous tentez d'enregistrer plus de 999 fichiers dans une carte mémoire ou un lecteur de mémoire Flash USB.
- **Dispositif inutilisé**  
Ce message s'affiche si un périphérique USB ou un lecteur USB de mémoire Flash non pris en charge a été connecté à l'interface USB directe. Pour plus d'informations, visitez notre site à l'adresse <http://solutions.brother.com>. Ce message s'affiche également si vous connectez un périphérique endommagé dans l'interface USB directe.



## Impression de photos directement à partir d'un appareil photo PictBridge



Votre appareil Brother prend en charge la norme PictBridge qui vous permet de brancher directement tout appareil photo numérique compatible avec PictBridge et d'en imprimer les photos.

Si votre appareil photo utilise la norme de stockage de masse USB, vous pouvez également imprimer des photos à partir d'un appareil photo sans PictBridge. Voir *Impression de photos directement à partir d'un appareil photo numérique (sans PictBridge)* à la page 115.

### Conditions de fonctionnement de PictBridge

Afin d'éviter tout genre de problèmes, rappelez-vous que :

- L'appareil et l'appareil photo numérique doivent être raccordés à l'aide d'un câble USB approprié.
- Les fichiers d'images doivent porter l'extension .JPG (les autres extensions, comme .JPEG, .TIF ou .GIF, ne sont pas prises en charge).
- Les opérations du PhotoCapture Center® ne sont pas disponibles lorsque la fonction PictBridge est utilisée.

### Configuration de votre appareil photo numérique

Assurez-vous que votre appareil photo est réglé sur le mode PictBridge. Il se peut que les réglages PictBridge suivants soient disponibles à partir de l'écran ACL de votre appareil photo compatible avec PictBridge.

Suivant votre appareil photo, il se peut que certains de ces réglages ne soient pas disponibles.

Sélections de menu de l'appareil photo	Options
Format du papier	Lettre, A4, 4 po × 6 po, paramètres d'impression (réglage par défaut) <sup>2</sup>
Type de papier	Papier ordinaire, papier glacé, papier à jet d'encre, paramètres d'impression (réglage par défaut) <sup>2</sup>
Mise en page	Sans bordure : On, Sans bordure : Off, paramètres d'impression (réglage par défaut) <sup>2</sup>
Paramètre DPOF <sup>1</sup>	-
Qualité d'impression	Normal, Fine, paramètres d'impression (réglage par défaut) <sup>2</sup>
Accentuation des couleurs	On (allumé), Off (éteint), Paramètres d'impression (réglage par défaut) <sup>2</sup>

<sup>1</sup> Voir *Impression en mode DPOF* à la page 114 pour plus d'informations.

<sup>2</sup> Si votre appareil photo est réglé sur Paramètres d'impression (réglage par défaut), l'appareil imprimera votre photo à l'aide des paramètres ci-dessous.

Paramètres	Options
Format du papier	4 po × 6 po
Type de papier	Papier lustré
Mise en page	Sans marge : Allumé
Qualité d'impression	Fine
Accentuation des couleurs	Off (éteint)

- Ce paramètre est également utilisé lorsque votre appareil photo ne propose aucune sélection de menu.
- Les noms et la disponibilité de chaque paramètre varient selon les spécifications de votre appareil photo.

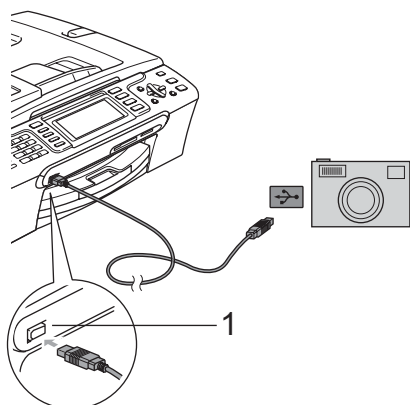
Pour en savoir plus sur le changement des paramètres PictBridge, consultez la documentation fournie avec votre appareil photo.

## Impression d'images

### Remarque

Retirez toute carte mémoire de l'appareil ou lecteur de mémoire Flash USB avant de brancher un appareil photo numérique.

- 1 Assurez-vous que votre appareil photo est éteint. Connectez votre appareil photo sur l'interface USB directe (1) sur l'appareil à l'aide du câble USB.



#### 1 Interface USB directe

- 2 Allumez l'appareil photo. Une fois que l'appareil a reconnu l'appareil photo, l'écran ACL affiche le message *Camera connectée*.
- 3 Choisissez la photo que vous souhaitez imprimer en suivant les instructions de votre appareil photo. Pendant que l'appareil lance le tirage d'une photo, l'écran ACL indique *Imp. en cours*.

### AVERTISSEMENT

Pour éviter d'endommager votre appareil, ne branchez pas un périphérique autre qu'un appareil photo ou un lecteur USB de mémoire Flash sur l'interface USB directe.

## Impression en mode DPOF

L'abréviation DPOF signifie Digital Print Order Format.

Les grands fabricants d'appareils photo numériques (Canon Inc., Eastman Kodak Company, Fuji Photo Film Co., Ltd., Matsushita Electric Industrial Co., Ltd. et Sony Corporation) ont mis au point la norme DPOF en vue de simplifier l'impression des images numériques.

Si votre appareil photo numérique est compatible avec DPOF, sélectionnez, à l'aide de son écran, les images et le nombre de copies souhaitées.

## Impression de photos directement à partir d'un appareil photo numérique (sans PictBridge)

Si votre appareil photo utilise la norme de stockage de masse USB, vous pouvez brancher votre caméra en mode stockage. Vous pouvez ainsi imprimer des photos à partir de votre appareil photo.

Si vous souhaitez imprimer des photos en mode PictBridge, consultez *Impression de photos directement à partir d'un appareil photo PictBridge* à la page 113.



### Remarque

Le nom, la disponibilité et le fonctionnement varient selon les appareils photo numériques. Veuillez vous reporter à la documentation fournie avec votre appareil photo pour des informations détaillées, par exemple pour savoir comment passer du mode PictBridge au mode de stockage de masse USB.

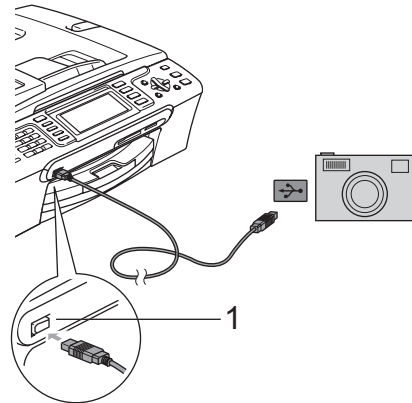
## Impression d'images



### Remarque

Retirez toute carte mémoire de l'appareil ou lecteur de mémoire Flash USB avant de brancher un appareil photo numérique.

- 1 Assurez-vous que votre appareil photo est éteint. Connectez votre appareil photo sur l'interface USB directe (1) sur l'appareil à l'aide du câble USB.



### 1 Interface USB directe

- 2 Allumez l'appareil photo. Pour les paramètres d'impression, voir *Impression d'images* à la page 99
- 3 Suivez les étapes décrites dans la section *Impression d'images* à la page 99.



### AVERTISSEMENT

Pour éviter d'endommager votre appareil, ne branchez pas un périphérique autre qu'un appareil photo ou un lecteur USB de mémoire Flash sur l'interface USB directe.

## Comprendre les messages d'erreur

Une fois familiarisé avec les types d'erreurs pouvant survenir lorsque vous imprimez à partir d'un appareil photo, vous serez en mesure de les identifier et de choisir l'action appropriée pour les corriger.

### ■ Mémoire épuisée

Ce message survient si la taille de vos fichiers d'images dépasse la capacité de stockage de la mémoire de l'appareil.

### ■ Dispositif inutilisé

Ce message s'affiche si vous branchez un appareil photo qui n'est pas en mode PictBridge ou qui n'utilise pas la norme de stockage de masse USB. Ce message s'affiche également si vous connectez un périphérique endommagé dans l'interface USB directe.

Pour des solutions plus détaillées, consultez *Messages d'erreur* à la page 138.



# Logiciel

---

Fonctions du logiciel et du réseau

118

Le CD-ROM comprend le Guide de l'utilisateur - Logiciel et le Guide de l'utilisateur - Réseau pour les fonctions disponibles lorsqu'un ordinateur est connecté (par exemple, l'impression et la numérisation). Les liens de ce guide sont faciles à utiliser et vous amènent directement à une section particulière lorsque vous cliquez dessus.

Vous y trouverez des informations sur les fonctions suivantes :

- Impression
- Numérisation
- ControlCenter3 (pour Windows®)
- ControlCenter2 (pour Macintosh®)
- Configuration à distance
- Télécopie à partir de votre ordinateur
- PhotoCapture Center® (Centre saisie photo)
- Impression réseau
- Numérisation réseau
- Réseau câblé et sans fil

## Comment lire le Guide de l'utilisateur HTML

Sert de référence rapide pour utiliser le Guide de l'utilisateur HTML.

(Pour Windows®)

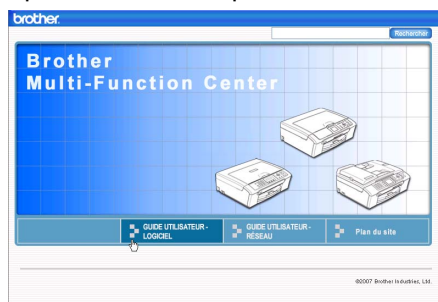


### Remarque

Si vous n'avez pas installé le logiciel, consultez *Comment visualiser la documentation* à la page 2.

1 À partir du menu **Démarrer**, indiquez **Brother, MFC-XXXX** (où XXXX correspond au numéro de votre modèle) depuis le groupe des programmes, puis cliquez sur **Guides de l'utilisateur en format HTML**.

2 Cliquez sur **GUIDE UTILISATEUR LOGICIEL** (ou sur **GUIDE UTILISATEUR RÉSEAU**) à partir du menu supérieur.



3 Cliquez sur l'en-tête que vous voulez afficher à partir de la liste sur le côté gauche de la fenêtre.



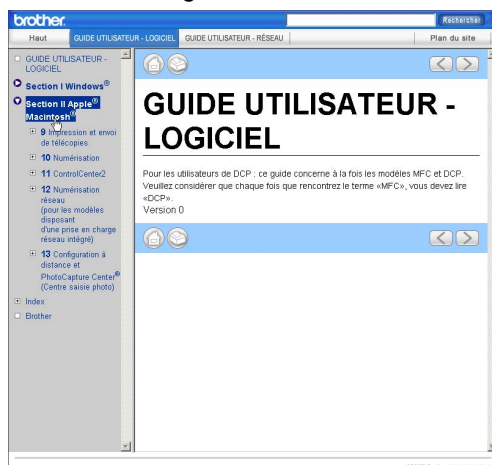
(pour Macintosh®)

1 Assurez-vous que votre Macintosh® est mis sous tension. Insérez le CD-ROM Brother dans votre lecteur CD-ROM.

2 Double-cliquez sur l'icône **Documentation**.

3 Double-cliquez sur le dossier de votre langue, puis double-cliquez sur le fichier de la page supérieure.

4 Cliquez sur **GUIDE UTILISATEUR LOGICIEL** (ou sur **GUIDE UTILISATEUR RÉSEAU**) dans le menu supérieur et cliquez sur l'en-tête que vous voulez lire à partir de la liste sur le côté gauche de la fenêtre.





# Annexes

---

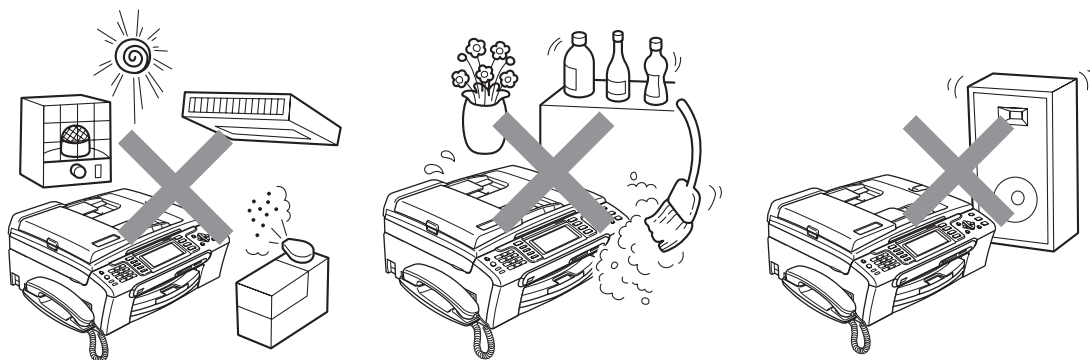
<b>Sécurité et consignes légales</b>	120
<b>Dépistage des pannes et entretien régulier</b>	132
<b>Menus et caractéristiques</b>	158
<b>Caractéristiques techniques</b>	176
<b>Glossaire</b>	192

## Choix de l'emplacement

Mettez votre appareil sur une surface plane et stable, non soumise aux vibrations ni aux chocs, telle qu'un bureau. Placez l'appareil près d'une prise murale téléphonique et d'une prise de courant c.a. standard. Choisissez un endroit où la température ambiante est comprise entre 50° F et 95° F (10° C et 35° C).

### ! ATTENTION

- Évitez de placer votre appareil dans un endroit où de nombreuses personnes circulent.
- Évitez de placer votre appareil sur la moquette ou sur un tapis.
- ÉLOIGNEZ l'appareil des appareils de chauffage, des climatiseurs, des réfrigérateurs, des équipements médicaux, des produits chimiques et de l'eau.
- N'exposez PAS l'appareil à la lumière directe du soleil, à la chaleur intense, à l'humidité ou à la poussière.
- NE branchez PAS l'appareil sur une prise électrique commandée par interrupteur mural ni à un système de minuterie automatique.
- Une coupure du courant peut effacer toutes les données enregistrées dans la mémoire de l'appareil.
- NE branchez PAS votre appareil sur une prise électrique reliée au même circuit que les prises électriques d'appareils de forte puissance ou d'autres équipements susceptibles de perturber l'alimentation.
- Évitez les sources d'interférence, comme les haut-parleurs ou les socles de téléphones sans fil d'autres fabricants que Brother.
- NE placez PAS le MFC-885CW et le combiné sans fil à proximité d'équipement électronique médical.





## Pour utiliser l'appareil en toute sécurité

Nous vous recommandons de garder ces consignes à titre de référence ultérieure et de vous y reporter avant l'entretien de votre appareil.



### Remarque

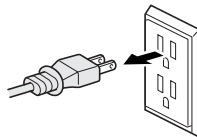
Si des télécopies sont stockées dans la mémoire de l'appareil, vous devez les imprimer ou les enregistrer avant de déconnecter l'appareil de la prise de courant c.a. pendant plus de 24 heures. (Pour imprimer les télécopies stockées en mémoire, voir *Impression d'une télécopie à partir de la mémoire* à la page 46. (Pour enregistrer les télécopies stockées en mémoire, voir *Transfert des télécopies à un autre télécopieur* à la page 142 ou *Transfert des télécopies à un ordinateur* à la page 142.)



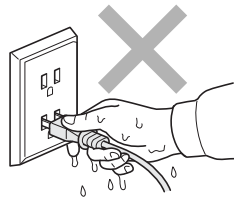
### AVERTISSEMENT



L'appareil renferme des électrodes soumises à une haute tension. Avant de nettoyer l'intérieur de l'appareil, n'oubliez pas de débrancher le cordon de ligne téléphonique d'abord, puis le cordon d'alimentation de la prise de courant c.a. Cela vous évitera d'être exposé à des décharges électriques.



NE manipulez PAS la fiche avec des mains mouillées. Cela pourrait vous exposer à des décharges électriques.



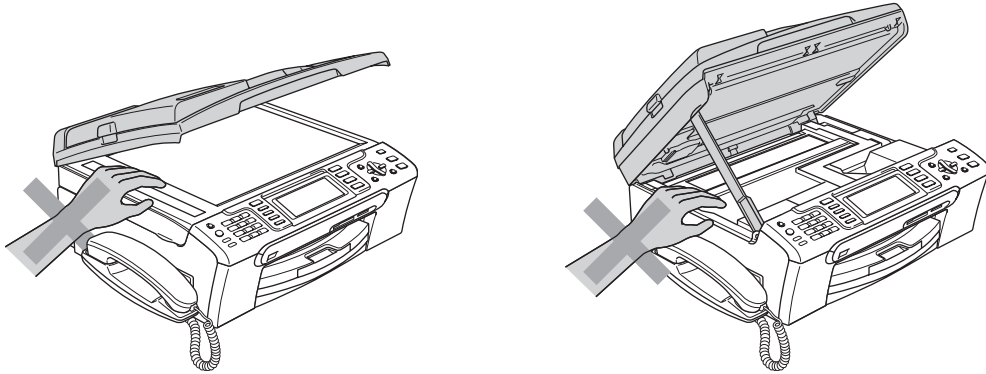
Assurez-vous que la prise est toujours bien insérée.



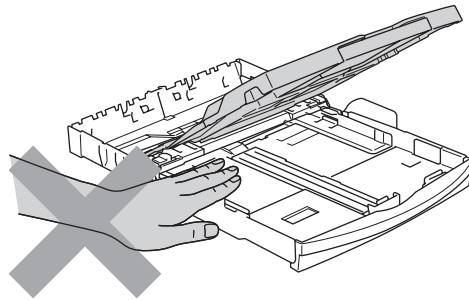
Veillez à NE PAS tirer au milieu du cordon de l'alimentation c.a. Cela pourrait vous exposer à des décharges électriques.



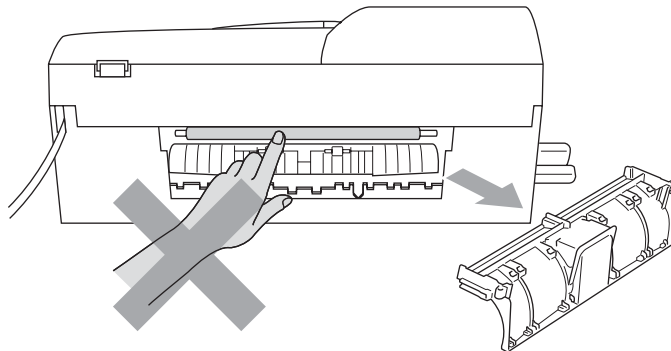
NE mettez PAS la main sur le rebord de l'appareil, lequel se trouve sous le couvercle document ou le couvercle du scanner. Vous risquez de vous blesser.



Prenez soin de NE PAS placer vos mains sur le bord du bac d'alimentation sous le couvercle du bac de sortie papier. Vous risquez de vous blesser.

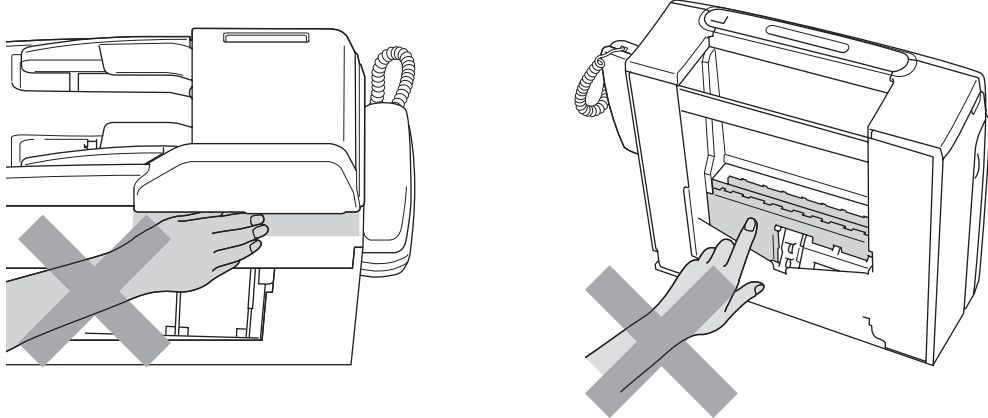


Veillez à NE PAS toucher le rouleau d'alimentation papier. Vous risquez de vous blesser.





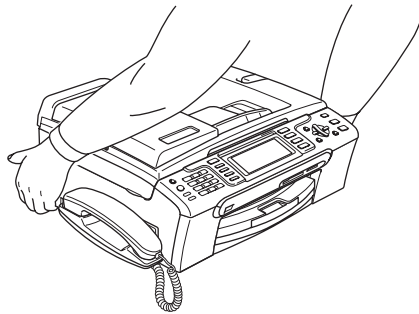
NE touchez PAS la zone en gris présentée dans l'illustration. Vous risquez de vous blesser.



A



Lorsque vous déplacez l'appareil, vous devez le soulever à la base en plaçant une main de chaque côté de l'unité, comme indiqué sur l'illustration. Ne transportez pas l'appareil en tenant le couvercle du scanner.



N'utilisez PAS de substances inflammables ou tout autre type de vaporisateur pour nettoyer l'intérieur et l'extérieur de l'appareil. Vous risqueriez de provoquer un incendie ou de vous exposer à des décharges électriques.

Si l'appareil devient chaud, fume, ou produit une mauvaise odeur, débranchez immédiatement l'appareil de la prise de courant c.a. Appelez ensuite le Service à la clientèle de Brother. (Voir *Numéros de Brother* à la page ii.)

Si des objets métalliques, de l'eau ou d'autres liquides pénètrent dans l'appareil, débranchez immédiatement l'appareil de la prise de courant c.a. Appelez ensuite le Service à la clientèle de Brother. (Voir *Numéros de Brother* à la page ii.)

## AVERTISSEMENT

- Faites attention lors de l'installation ou de la modification des lignes téléphoniques. Ne touchez jamais des fils téléphoniques et des bornes non isolés, à moins que le cordon téléphonique n'ait été débranché de la prise murale. N'installez jamais de fils téléphoniques pendant un orage. N'installez jamais une prise murale téléphonique dans un endroit humide.
- Installez ce produit près d'une prise de courant c.a. facilement accessible. En cas d'urgence, il faut que vous débranchiez le cordon d'alimentation de la prise de courant c.a. pour couper complètement le courant.
- Assurez-vous que la prise est toujours bien insérée.
- Pour limiter les risques d'électrocution ou d'incendie, veillez à utiliser uniquement un cordon de ligne téléphonique de calibre 26 (AWG) ou supérieur.

## ATTENTION

La foudre et les surtensions peuvent endommager ce produit ! Nous vous conseillons d'utiliser un dispositif de protection de qualité contre les surtensions pour le cordon d'alimentation c.a. et le cordon téléphonique. Sinon, débranchez les cordons pendant un orage.

## AVERTISSEMENT

### CONSIGNES DE SÉCURITÉ IMPORTANTES

Lors de l'utilisation du matériel téléphonique, assurez-vous de suivre les consignes de sécurité essentielles afin de réduire les risques d'incendie, de décharges électriques et de blessures corporelles. Évitez d'utiliser un téléphone notamment dans les circonstances suivantes :

- 1 N'utilisez PAS cet appareil près de l'eau, par exemple, près d'une baignoire, d'un bassin à lessive, d'un évier de cuisine ou d'une machine à laver, dans un sous-sol humide ou près d'une piscine.
- 2 Évitez d'utiliser ce produit pendant un orage. Il y a une possibilité d'électrocution à distance par la foudre.
- 3 N'utilisez PAS cet appareil pour rapporter une fuite de gaz à proximité de la fuite.
- 4 Utilisez uniquement le cordon d'alimentation fourni avec l'appareil.

## Consignes de sécurité importantes

---

- 1 Lisez attentivement chacune des consignes énumérées ci-dessous.
- 2 Conservez ces consignes dans un lieu sûr à des fins de consultation ultérieure.
- 3 Respectez toutes les consignes et tous les avertissements inscrits sur l'appareil.
- 4 Débranchez ce produit de la prise murale avant de nettoyer l'intérieur de l'appareil. N'utilisez PAS de produits nettoyants liquides ou en aérosol. Utilisez plutôt un chiffon humide.
- 5 N'utilisez PAS cet appareil près de l'eau.
- 6 NE placez PAS cet appareil sur un chariot, un socle ou une table instable. Le produit risque de tomber; ce qui pourrait causer des dégâts considérables.
- 7 Des fentes et des ouvertures situées à l'intérieur du boîtier, à l'arrière et dans le fond servent à l'aération de l'appareil. Pour assurer le bon fonctionnement de l'appareil et pour le protéger contre toute surchauffe, veillez à ne jamais obstruer ou couvrir ces ouvertures. Ces dernières ne doivent jamais être bloquées par le positionnement de l'appareil sur un lit, un divan, un tapis ou toute autre surface comparable. Ne le placez jamais au-dessus ni à proximité d'une source de chaleur, comme un radiateur ou un appareil de chauffage. Ne l'encastrez pas dans un cabinet sans prévoir tout d'abord une aération suffisante.
- 8 L'appareil doit être mis en service uniquement à l'aide d'une source d'alimentation dont les caractéristiques électriques correspondent aux indications reprises sur la fiche signalétique des caractéristiques de l'appareil. En cas de doute, consultez le revendeur ou votre compagnie d'électricité locale.
- 9 Utilisez uniquement le cordon d'alimentation fourni avec cet appareil.
- 10 NE placez PAS d'objets sur le cordon d'alimentation et N'installez PAS ce produit dans un endroit où des personnes pourraient marcher sur le cordon.
- 11 Si vous utilisez une rallonge électrique, assurez-vous que l'ampérage total des appareils qui y sont branchés ne dépasse pas l'ampérage nominal de la rallonge. De plus, vérifiez que la charge totale de tous les appareils branchés sur la prise murale de courant c.a. ne dépasse pas 15 ampères (États-Unis seulement).
- 12 NE placez PAS d'objets devant l'appareil afin d'éviter de bloquer la réception de télécopies. NE déposez RIEN sur le plateau d'éjection des télécopies reçues.
- 13 Attendez que toutes les pages soient entièrement sorties avant de les retirer de l'appareil.
- 14 N'introduisez aucun objet dans les ouvertures du châssis, lequel pourrait entrer en contact avec des points de tension dangereux ou provoquer un court-circuit : cause possible d'un incendie ou de décharges électriques. NE répandez jamais de liquide sur l'appareil. Ne tentez PAS de réparer vous-même l'appareil. En ouvrant l'appareil ou en retirant les couvercles, vous vous exposez non seulement à des tensions dangereuses et à d'autres risques, mais vous annulez également la garantie. Confiez les réparations à un technicien qualifié d'un des centres du service autorisés de Brother. Pour connaître l'emplacement du centre de service autorisé Brother le plus près de chez vous, veuillez appeler :

**Aux États-Unis :** 1 800 284-4357

**Au Canada :** 1 877 BROTHER

15 Débranchez l'appareil de la prise de courant c.a. et confiez les réparations à un technicien du service autorisé de Brother dans les circonstances suivantes :

- Le cordon d'alimentation est endommagé ou usé.
- Un liquide a été répandu sur l'appareil.
- L'appareil a été exposé à la pluie ou à de l'eau.
- Si l'appareil ne fonctionne pas normalement alors que vous suivez les instructions, limitez-vous aux réglages expliqués dans le présent guide. D'autres réglages incorrects risquent d'endommager l'appareil; ce qui nécessite souvent une réparation laborieuse par un technicien qualifié pour ramener le produit en fonction de marche normale;
- L'appareil est tombé ou le châssis est endommagé.
- Le comportement de l'appareil s'est sensiblement modifié; ce qui indique la nécessité d'une révision.

16 Pour protéger votre produit contre les surtensions, il est recommandé d'utiliser un dispositif de protection (parasurtenseur).

17 Pour réduire le risque d'incendie, de choc électrique et de blessures corporelles, veuillez noter ce qui suit :

- N'utilisez PAS ce produit près d'installations utilisant de l'eau, dans un sous-sol humide ou près d'une piscine.
- N'utilisez PAS l'appareil durant un orage électrique (il existe alors un risque de choc électrique à distance) ou pour reporter une fuite de gaz présente à proximité.

18 Attention - Pour réduire le risque d'incendie, utilisez uniquement un cordon de ligne téléphonique de calibre 26 (AWG) ou supérieur.

## **Avis de téléphone et du standard (Ces avis sont en vigueur pour les modèles vendus et utilisés aux États-Unis uniquement.)**

---

**Cet appareil est équipé pour les malentendants.**

**Pour la programmation des numéros d'urgence et les essais d'appel aux numéros d'urgence :**

- NE raccrochez PAS et expliquez brièvement au répartiteur la raison de votre appel.
- Effectuez les essais d'appel aux heures creuses; par exemple, tôt le matin ou tard le soir.

Cet appareil est conforme aux dispositions de la section 68 des règles de la FCC et des normes adoptées par l'ACTA (America's Carrier Telecommunications Association, association des fournisseurs de télécommunications aux États-Unis). Le panneau arrière comporte une étiquette indiquant, entre autres, une identification du produit sous le format É-U : AAAEQ##TXXXX. Vous devez, le cas échéant, fournir ce numéro à votre compagnie de téléphone.

Cet appareil peut être raccordé en toute sécurité au réseau téléphonique à l'aide d'une prise modulaire standard, USOC RJ11C.

La fiche et la prise utilisées pour brancher cet appareil au réseau téléphonique et au circuit de câblage doivent être conformes aux dispositions de la section 68 des règles de la FCC et aux normes adoptées par l'ACTA. Un cordon téléphonique muni d'une fiche modulaire et conforme aux réglementations des deux organismes susmentionnés est livré avec ce produit. Le cordon a été conçu pour être branché sur une prise modulaire compatible et homologuée. Pour plus de détails à ce sujet, consultez les instructions d'installation.

L'indice d'équivalence de la sonnerie (REN) sert à déterminer le nombre de périphériques pouvant être connectés à une ligne téléphonique. Des indices trop élevés peuvent causer des problèmes techniques, comme l'impossibilité des appareils d'émettre une sonnerie lors d'un appel entrant. Dans la plupart des régions, la somme des indices d'équivalence de la sonnerie (REN) de tous les appareils raccordés à une ligne ne doit pas dépasser cinq (5,0). Pour connaître le nombre d'appareils pouvant être connectés à une seule ligne, suivant la somme totale des indices d'équivalence de la sonnerie de tous les appareils, contactez votre compagnie de téléphone locale. L'indice d'équivalence de la sonnerie pour les produits homologués après le 23 juillet 2001 correspond à une section de l'identification du produit présentée sous le format É-U : AA~~AEQ~~##TXXXX. Les chiffres indiqués par ## représentent le REN sans la décimale (par exemple, 06 est le REN de 0,6). Pour les produits moins récents, le REN est indiqué séparément sur l'étiquette.

Si cet appareil nuit au bon fonctionnement du réseau téléphonique, la compagnie de téléphone vous avisera de la possibilité d'une interruption temporaire du service. Mais si un préavis n'est pas possible, la compagnie de téléphone avertira le client le plus tôt possible. Vous serez également informé de votre droit de déposer, au besoin, une plainte auprès de la FCC.

Votre compagnie de téléphone peut modifier ses installations, ses équipements, ses opérations et ses procédures; ce qui pourrait affecter le bon fonctionnement de votre appareil. Si tel est le cas, elle vous en préviendra pour que vous puissiez prendre des mesures afin d'éviter toute interruption de service.

Si cet appareil venait à présenter des problèmes techniques, veuillez communiquer avec le Service à la clientèle de Brother pour obtenir des informations relatives à la garantie et aux prestations de réparation. (Voir *Numéros de Brother* à la page ii.) Si cet équipement endommage le réseau téléphonique, la compagnie de téléphone pourra vous indiquer à l'avance de la nécessité d'une interruption temporaire du service.

L'abonnement à un service de ligne partagée est tarifé selon le barème des tarifs des provinces ou des états. Contactez la commission des services publics ou des services d'entreprise pour obtenir plus d'informations.

Si votre domicile dispose d'un système d'alarme particulier connecté à votre ligne téléphonique, assurez-vous que l'installation de cet appareil ne désactive pas le système d'alarme. Si vous avez des questions sur ce qui peut causer la désactivation inopinée de votre système d'alarme, appelez la compagnie de téléphone ou un installateur qualifié.

Si vous n'arrivez pas à résoudre un quelconque problème concernant votre appareil, appelez le Service à la clientèle de Brother. (Voir *Numéros de Brother* à la page ii.)



## AVERTISSEMENT

Pour éviter tout risque d'électrocution, débranchez toujours tous les cordons des prises murales avant de réparer, de modifier ou d'installer cet appareil.

Cet appareil ne doit pas être utilisé sur une ligne publique ni branché sur une ligne partagée.

Brother n'assume aucune responsabilité financière ou autre pouvant découler de l'utilisation de ces informations, ni les dommages directs, spéciaux ou consécutifs. Le présent document n'accorde ni n'assure aucune garantie.

Cet appareil a été certifié conforme aux règles de la FCC applicables aux États-Unis uniquement.

## Énoncé de conformité FCC (Federal Communications Commission, États-Unis seulement)

Partie responsable : Brother International Corporation  
100 Somerset Corporate Boulevard  
Bridgewater, NJ 08807-0911  
États-Unis  
TÉL : 908 704-1700

affirme que les produits

Nom du produit : MFC-685CW et MFC-885CW

est conforme aux dispositions de la section 15 des règles de la FCC. Son fonctionnement est soumis aux deux conditions suivantes : (1) cet appareil ne doit pas provoquer d'interférences gênantes; (2) cet appareil doit tolérer les interférences reçues, notamment celles susceptibles d'en perturber le bon fonctionnement.

Cet appareil a été soumis à des essais et s'est révélé conforme aux tolérances d'un dispositif numérique de classe B, conformément à la section 15 des règles de la FCC. Ces tolérances sont destinées à assurer un niveau de protection adéquate contre les interférences gênantes dans un milieu résidentiel. Cet appareil produit, utilise et peut émettre de l'énergie sous forme de radiofréquences et, s'il n'est pas installé ou utilisé conformément aux instructions, peut provoquer des interférences susceptibles de perturber les télécommunications radio. Aucune garantie n'est cependant faite quant à l'absence de toute interférence dans un milieu donné. Si l'appareil provoque des interférences nuisibles à la réception radio ou télévision, ce qui peut être déterminé par sa mise hors et sous tension, l'utilisateur est invité à y remédier en prenant une ou plusieurs des mesures suivantes :

- Réorienter ou déplacer l'antenne de réception;
- Éloigner l'appareil du poste récepteur;
- Brancher l'appareil sur une prise indépendante du circuit d'alimentation du récepteur;
- Consulter le revendeur ou un technicien de radio/télévision expérimenté.
- Cet émetteur ne doit pas se trouver dans le même lieu qu'une autre antenne ou un autre émetteur, ni être utilisé en conjonction avec eux.
- Cet équipement est conforme aux limites d'exposition aux fréquences radio définies par la FCC pour les environnements non contrôlés et est conforme au supplément C à OET65 relative aux directives d'exposition aux fréquences radio définies par la FCC. Cet équipement devrait être installé et utilisé en respectant une distance minimale de 20 cm entre le radiateur et le corps de la personne (y compris les extrémités : mains, poignets, pieds et jambes).

### IMPORTANT

Tout changement ou toute modification qui n'est pas approuvée expressément par Brother Industries, Ltd. peut rendre nulle l'autorité de l'utilisateur à exploiter cet appareil.



## **Avis de conformité d'Industrie Canada (s'adresse uniquement aux résidents du Canada)**

---

Cet appareil numérique de classe B répond à la norme ICES-003 du Canada.

Cet appareil numérique de la classe B est conforme à la norme NMB-003 du Canada.

Son fonctionnement est soumis aux deux conditions suivantes : (1) cet appareil ne doit pas provoquer d'interférences, (2) cet appareil doit tolérer toutes interférences, notamment celles susceptibles d'en perturber le bon fonctionnement.

## **Connexion de réseau local (LAN)**

---

### **! ATTENTION**

NE raccordez PAS cet appareil à une connexion de réseau local (LAN) soumise à des surtensions.

---

## Restrictions juridiques pour la copie

Les reproductions en couleur de certains documents sont illégales et peuvent donner lieu à des poursuites pénales ou civiles. Le présent avertissement tient lieu de référence et ne représente aucunement une liste exhaustive des interdictions possibles. En cas de doute, nous vous conseillons de vérifier avec le conseil quant à tous les documents incertains particuliers.

Il est strictement interdit par la loi de reproduire les documents suivants, qu'ils soient émis par le gouvernement des États-Unis, le gouvernement du Canada ou une de leurs agences :

- Billets de banque
- Obligations ou autres titres d'emprunt
- Certificats de dépôt
- Timbres fiscaux (oblitérés ou non)
- Documents relatifs au service militaire
- Passeports
- Timbres-poste du Canada et des États-Unis (oblitérés ou non)
- Timbres alimentaires
- Documents d'immigration
- Chèques ou épreuves tirés par des organismes gouvernementaux
- Insignes ou documents d'identification

Il est interdit de reproduire les œuvres protégées par la loi sur le droit d'auteur. Toutefois, il est permis d'en reproduire des sections à des fins de 'traitement raisonnable'. Leur reproduction à grand volume constitue un usage abusif.

Les œuvres d'art sont considérées comme étant des ouvrages protégés par le droit d'auteur.

La législation de certaines provinces et de certains états interdit strictement la reproduction de permis de conduire et de titres de propriété d'un véhicule motorisé.

## Marques de commerce

Le logo Brother est une marque déposée de Brother Industries, Ltd.

Brother est une marque déposée de Brother Industries, Ltd.

Multi-Function Link est une marque déposée de Brother International Corporation.

© 2007 Brother Industries, Ltd. Tous droits réservés.

Microsoft et Windows sont des marques déposées de Microsoft aux États-Unis et dans d'autres pays.

Windows Vista est une marque déposée ou une marque de commerce de Microsoft Corporation aux États-Unis et/ou dans d'autres pays.

Macintosh et TrueType sont des marques déposées d'Apple Inc.

Nuance, le logo Nuance, PaperPort et ScanSoft sont des marques de commerce ou des marques déposées de Nuance Communications, Inc. ou de ses sociétés affiliées aux États-Unis et/ou dans d'autres pays.

Presto! PageManager est une marque déposée de NewSoft Technology Corporation.

Microdrive est une marque de commerce d'International Business Machine Corporation.

CompactFlash est une marque déposée de SanDisk Corporation.

Memory Stick est une marque déposée de Sony Corporation.

SanDisk est concessionnaire d'une licence des marques de commerce SD et miniSD.

MultiMediaCard est une marque de commerce d'Infineon Technologies avec l'Association MultiMediaCard titulaire de licence.

xD-Picture Card est une marque de commerce de Fujifilm Co. Ltd., Toshiba Corporation et Olympus Optical Co. Ltd.

PictBridge est une marque de commerce.

Memory Stick Pro, Memory Stick Pro Duo, Memory Stick Duo et MagicGate sont des marques de commerce de Sony Corporation.

BROADCOM, SecureEasySetup et le logo SecureEasySetup sont des marques déposées ou des marques de commerce de Broadcom Corporation aux États-Unis et/ou dans d'autres pays.

AOSS est une marque commerciale de Buffalo Inc.

FaceFilter Studio est une marque de commerce de Reallusion, Inc.

Toutes les sociétés dont le logiciel est cité dans ce présent guide disposent d'un accord de licence de logiciel spécifique à leurs programmes propriétaires.

**Tous les autres noms de marques et de produits mentionnés dans le Guide de l'utilisateur, le Guide de l'utilisateur - Logiciel et le Guide de l'utilisateur - Réseau sont des marques déposées de leurs sociétés respectives.**

## Dépistage des pannes

### IMPORTANT

Pour obtenir une aide technique, veuillez appeler le pays où vous avez acheté votre appareil. Tous les appels doivent être effectués **dans** ce pays.

Si vous pensez que votre appareil a un problème, consultez le tableau ci-dessous et suivez les suggestions de dépistage des pannes.

Vous pouvez résoudre la plupart des problèmes vous-même. Si vous avez besoin d'aide supplémentaire, le site Brother Solutions Center vous offre les FAQ (foire aux questions) et les conseils de dépistage des pannes les plus fréquentes. Visitez-nous au site <http://solutions.brother.com>.

## Si votre appareil présente des problèmes de fonctionnement

### Impression

Problème	Suggestions
Pas d'impression	Vérifiez la connexion du câble d'interface ou la connexion sans fil à la fois sur l'appareil et sur votre ordinateur. (Reportez-vous au <i>Guide d'installation rapide</i> .)
	Vérifiez que l'appareil est branché et que la touche <b>Marche/Arrêt</b> est activée.
	Une ou plusieurs cartouches d'encre sont vides. (Voir <i>Remplacement des cartouches d'encre</i> à la page 146.)
	Vérifiez si l'écran ACL indique un message d'erreur. (Voir <i>Messages d'erreur</i> à la page 138.)
	Vérifiez que le bon pilote d'imprimante a été installé et sélectionné.
	Assurez-vous que l'appareil est en ligne. Cliquez sur <b>Démarrer</b> puis sur <b>Imprimantes et télécopieurs</b> . Cliquez à droite et sélectionnez <b>Brother MFC-XXXX</b> (XXXX étant le nom de votre modèle), puis assurez-vous que l'option <b>Utiliser l'imprimante hors connexion</b> n'est pas coché.
La qualité d'impression est médiocre	Vérifiez la qualité d'impression. (Voir <i>Vérification de la qualité d'impression</i> à la page 151.)
	Assurez-vous que le paramètre Type de support dans le pilote d'imprimante ou le paramètre Type de papier dans le menu de l'appareil correspond au type de papier utilisé. (Voir <i>Impression</i> sous Windows® ou <i>Impression et télécopies</i> sous Macintosh® dans le Guide de l'utilisateur - Logiciel sur le CD-ROM et <i>Type de papier</i> à la page 23.)
	Assurez-vous que les cartouches d'encre sont récentes. L'encre risque de coaguler dans les situations suivantes : <ul style="list-style-type: none"> <li>■ La date d'expiration figurant sur l'emballage de la cartouche a passé. (Les cartouches ont une durée de vie utile de deux ans si elles sont maintenues dans leur emballage d'origine.)</li> <li>■ La cartouche d'encre est restée dans votre appareil pendant plus de six mois.</li> <li>■ Il se peut également que l'encre ait été mal entreposée avant son utilisation.</li> </ul>
	Essayez d'utiliser les types de papier recommandés. (Voir <i>Papier et autres supports acceptables</i> à la page 12.)
	La température ambiante recommandée pour votre appareil est comprise entre 68 °F et 91 °F (entre 20 °C et 33 °C).

## Impression (Suite)

Problème	Suggestions
Traits blancs horizontaux dans le texte ou les graphiques.	Nettoyez la tête d'impression. (Voir <i>Nettoyage de la tête d'impression</i> à la page 151.)
	Essayez d'utiliser les types de papier recommandés. (Voir <i>Papier et autres supports acceptables</i> à la page 12.)
	Si vous souhaitez imprimer sur du papier photo au format 4 po × 6 po ou L 3,5 po × 5 po, assurez-vous d'utiliser le bac à papier photo. (Voir <i>Chargement du papier photo</i> à la page 18.)
L'appareil imprime des pages blanches.	Nettoyez la tête d'impression. (Voir <i>Nettoyage de la tête d'impression</i> à la page 151.)
Caractères et lignes empilées.	Vérifiez l'alignement d'impression. (Voir <i>Vérification de l'alignement d'impression</i> à la page 152.)
Texte ou images imprimées en biais.	Assurez-vous que le papier est chargé correctement dans le bac à papier et que le guide-papier latéral est ajusté correctement. (Voir <i>Comment charger le papier et autres supports</i> à la page 15.)
	Vérifiez que le couvercle d'élimination du bourrage est placé correctement.
Des taches ont coulé au centre supérieur de la page imprimée.	Assurez-vous que le papier n'est pas trop épais ni gondolé. (Voir <i>Papier et autres supports acceptables</i> à la page 12.)
L'impression semble maculée ou l'encre semble couler.	Assurez-vous que vous utilisez les types de papier recommandés. (Voir <i>Papier et autres supports acceptables</i> à la page 12.) Ne manipulez pas le papier tant que l'encre n'est pas sèche.
	Si vous utilisez du papier photo, assurez-vous que vous avez défini le type de papier correct. Si vous imprimez une photo à partir de votre ordinateur, définissez le <b>Type de support</b> dans l'onglet <b>Élémentaire</b> du pilote d'imprimante.
Des taches apparaissent au verso ou au bas de la page.	Assurez-vous que le cylindre de l'imprimante n'est pas maculé d'encre. (Voir <i>Nettoyage du cylindre de l'imprimante</i> à la page 150.)
	Assurez-vous d'utiliser le volet du support papier. (Voir <i>Comment charger le papier et autres supports</i> à la page 15.)
L'appareil imprime des lignes denses sur la page.	Cochez <b>Ordre inversé</b> dans l'onglet <b>Élémentaire</b> du pilote d'imprimante.
Les impressions sont froissées.	Dans l'onglet <b>Élémentaire</b> du pilote d'imprimante, cliquez sur <b>Paramètres</b> , puis décochez <b>Impression bidirectionnelle</b> .
L'impression '2 en 1 ou 4 en 1' n'est pas possible.	Vérifiez que le paramètre du format de papier dans l'application utilisée correspond à celui du pilote d'imprimante.
La vitesse d'impression est trop lente.	Essayez de changer le réglage du pilote d'imprimante. La résolution la plus haute nécessite un temps plus long pour le traitement et le transfert de données ainsi que pour l'impression. Essayez les autres paramètres de qualité dans l'onglet <b>Élémentaire</b> du pilote d'imprimante. En outre, cliquez sur l'onglet <b>Paramètres</b> et assurez-vous que vous avez décoché l'option d' <b>Accentuation des couleurs (True2Life®)</b> .
	Désactivez la fonction Sans marge. L'impression sans marge est plus lente que l'impression normale. (Voir <i>Impression sous Windows®</i> ou <i>Impression et télécopies sous Macintosh®</i> dans le Guide de l'utilisateur - Logiciel sur le CD-ROM.)
Le module True2Life® fonctionne mal.	Si les données d'images dans votre application ne sont pas tout en couleurs (par exemple, 256 couleurs), True2Life® ne fonctionnera pas. Pour assurer le bon fonctionnement de True2Life®, veuillez utiliser au moins une valeur de couleur de 24 bits.
L'appareil alimente plusieurs pages.	Assurez-vous que le papier est chargé correctement dans le bac à papier. (Voir <i>Comment charger le papier et autres supports</i> à la page 15.)
	Vérifiez qu'il n'y a pas plus de deux types de papier chargés à la fois dans le bac à papier.

## Impression (Suite)

Problème	Suggestions
Des pages imprimées ne sont pas emplies uniformément.	Assurez-vous d'utiliser le volet du support papier. (Voir <i>Comment charger le papier et autres supports</i> à la page 15.)
Des pages imprimées sont entraînées en même temps et provoquent un bourrage de papier.	Vérifiez que vous retirez le support papier jusqu'à encliquetage et que vous dépliez le volet du support papier.
L'appareil n'imprime pas à partir de Paint Brush.	Essayez de régler l'affichage sur la valeur '256 couleurs.'
L'appareil n'imprime pas à partir d'Adobe Illustrator.	Essayez de réduire la résolution d'impression. (Voir <i>Impression</i> sous Windows® ou <i>Impression et envoi de télécopies</i> sous Macintosh® dans le Guide de l'utilisateur - Logiciel sur le CD-ROM.)

## Imprimer des télécopies reçues

Problème	Suggestions
Impression condensée et stries blanches à travers la page ou le dessus et le bas des phrases sont découpés.	Il s'agit probablement d'une mauvaise connexion en raison d'interférence se trouvant sur la ligne téléphonique. Demandez au correspondant de renvoyer la télécopie.
Stries verticales noires lors de la réception de télécopies.	Le scanner de l'expéditeur est peut-être sale. Demandez à votre correspondant de faire une photocopie pour savoir si le problème provient de son télécopieur. Essayez de recevoir une télécopie provenant d'un autre télécopieur.
Les télécopies couleur reçues ne s'impriment qu'en noir et blanc.	Remplacez les cartouches d'encre couleur qui sont vides ou presque vides, puis demandez à votre correspondant de vous envoyer de nouveau la télécopie couleur. (Voir <i>Remplacement des cartouches d'encre</i> à la page 146.) Vérifiez que la fonction de télécopie avancée est désactivée. (Voir <i>Désactivation des fonctions de télécopie avancées</i> à la page 79.)
Les marges gauche et droite sont coupées ou une seule page est imprimée sur deux pages.	Activez la fonction de réduction automatique. (Voir <i>Impression réduite d'une télécopie entrante</i> à la page 46.)


## Ligne ou connexion téléphonique

Problème	Suggestions
La numérotation ne fonctionne pas. (pas de tonalité de composition)	Vérifiez que l'appareil est branché et que la touche <b>Marche/Arrêt</b> est activée.
	Vérifiez toutes les connexions téléphoniques.
	(Canada seulement) Modifiez le réglage de Tonalité/Impulsion. (Reportez-vous au <i>Guide d'installation rapide</i> .)
	Envoyez une télécopie manuelle et attendez les signaux de réception de télécopie avant d'appuyer sur <b>Mono Marche</b> ou <b>Couleur Marche</b> . (Voir <i>Envoi manuel d'une télécopie</i> à la page 40.)
L'appareil ne répond pas aux appels.	Assurez-vous que l'appareil est réglé sur le mode de réception approprié à la configuration utilisée. (Voir <i>Sélection du mode de réception</i> à la page 42.) Vérifiez la tonalité de composition. Si cela est possible, appelez votre appareil pour savoir s'il répond. S'il ne répond toujours pas, vérifiez la connexion du cordon de la ligne téléphonique. Si aucune sonnerie n'est émise lorsque vous appelez votre appareil, prenez contact avec votre compagnie de téléphone pour faire vérifier la ligne téléphonique.

## Réception de télécopies

Problème	Suggestions
Ne peut pas recevoir une télécopie.	Vérifiez toutes les connexions téléphoniques.
	Assurez-vous que l'appareil est réglé sur le mode de réception approprié à la configuration utilisée. (Voir <i>Configurations du mode de réception</i> à la page 44.)
	Si vous avez souvent des interférences sur votre ligne téléphonique, essayez de changer la configuration de menu de compatibilité en <i>De base</i> . (Voir <i>Interférence sur la ligne téléphonique</i> à la page 146.)

## Envoi de télécopies

Problème	Suggestions
Ne peut pas envoyer une télécopie.	Vérifiez toutes les connexions téléphoniques.
	Assurez-vous que la touche Télécopieur  est allumée. (Voir <i>Activer le mode télécopie</i> à la page 34.)
	Demandez à l'autre correspondant de vérifier si le télécopieur récepteur a du papier.
	Imprimez le rapport de vérification de l'envoi et vérifiez s'il y a une erreur. (Voir <i>Rapports</i> à la page 84.)
Le rapport de vérification de l'envoi indique 'Résultat:NG'. La qualité des télécopies envoyées est médiocre.	Il y a sans doute de l'interférence provisoire sur la ligne. Réessayez d'envoyer la télécopie. Si vous envoyez un message de PC-FAX et que le rapport de vérification de l'envoi indique «Résultat:NG», il est possible que l'appareil manque de mémoire. Pour libérer de l'espace mémoire supplémentaire, vous pouvez désactiver la fonction de télécopie avancée (voir <i>Désactivation des fonctions de télécopie avancées</i> à la page 79), imprimer les messages de télécopies stockées en mémoire (voir <i>Impression d'une télécopie à partir de la mémoire</i> à la page 46) ou annuler une télécopie différée ou une tâche de relève (voir <i>Annulation d'une télécopie en cours d'exécution</i> à la page 35). Si le problème persiste, prenez contact avec votre compagnie de téléphone pour faire vérifier la ligne téléphonique.
	Si vous éprouvez souvent des problèmes de transmission en raison de l'interférence possible sur votre ligne téléphonique, essayez de changer la configuration de menu de compatibilité à <i>De base</i> . (Voir <i>Interférence sur la ligne téléphonique</i> à la page 146.)
	Essayez de changer la résolution sur <i>Fin</i> ou <i>Sup. fin</i> . Faites une copie pour vérifier le bon fonctionnement du scanner de votre appareil. Si la qualité de la copie n'est pas bonne, nettoyez le scanner. (Voir <i>Nettoyage du scanner</i> à la page 149.)
Stries verticales noires lors de l'envoi de télécopies.	Les lignes noires verticales sur les copies sont généralement provoquées par des saletés ou du liquide de correction sur la bande de verre. Nettoyez la bande de verre. (Voir <i>Nettoyage du scanner</i> à la page 149.)


## Gestion des appels entrants

Problème	Suggestions
L'appareil 'interprète' une voix comme une tonalité CNG.	Si le mode Réception facile est activé, votre appareil est plus sensible aux sons. Il peut, à tort, interpréter certaines voix ou de la musique sur la ligne comme un appel de télécopieur et répondre par la tonalité de réception de télécopie. Désactivez l'appareil en appuyant sur <b>Arrêt/Sortie</b> . Essayez d'éviter ce problème en désactivant le mode Réception facile. (Voir <i>Réception facile</i> à la page 45.)
Envoi d'un appel de télécopie vers l'appareil.	Si vous avez répondu à l'aide d'un téléphone externe ou supplémentaire, composez le code de réception de télécopie (la valeur par défaut est *5 1). Raccrochez dès que l'appareil répond à l'appel.

## Gestion des appels entrants (Suite)

Problème	Suggestions
Services personnalisés sur une seule ligne.	<p>Si la ligne téléphonique, sur laquelle vous avez raccordé votre appareil, est munie d'un ou de plusieurs services personnalisés (mise en attente des appels, mise en attente des appels/identification de l'appelant, messagerie vocale, système d'alarme, etc.), il se peut que la réception et l'envoi de télécopies en soient perturbés.</p> <p><b>Par exemple</b> : si vous êtes abonné au service de mise en attente des appels ou à un autre service personnalisé et que vous recevez ou émettez une télécopie durant l'émission du signal à ce service, ce signal peut temporairement interrompre ou gêner la transmission des télécopies. La fonction ECM (mode de correction d'erreurs) conçue par Brother vous aide à résoudre ce problème. Ce problème est imputable au réseau téléphonique et commun à tous les périphériques émetteurs ou récepteurs d'informations sur une seule ligne partagée munie de services personnalisés. Si vos affaires ne tolèrent aucune interruption, une ligne distincte téléphonique, exempte de services personnalisés, sera tout indiquée pour vous.</p>

## Problèmes de photocopies

Problème	Suggestions
Ne peut pas faire de copie.	Assurez-vous que la touche Copier  est allumée. (Voir <i>Activation du mode copie</i> à la page 88.)
Des lignes verticales apparaissent sur les copies.	Si vous apercevez des lignes verticales sur les copies, nettoyez le scanner. (Voir <i>Nettoyage du scanner</i> à la page 149.)
Mauvais résultats de copie lorsque l'ADF est utilisé.	Essayez d'utiliser la vitre du scanner. (Voir <i>Utilisation de la vitre du scanner</i> à la page 11.)
Des lignes verticales apparaissent sur les copies.	Les lignes noires verticales sur les copies sont généralement provoquées par des saletés ou du liquide de correction sur la bande de verre. Nettoyez la bande de verre. (Voir <i>Nettoyage du scanner</i> à la page 149.)

## Problèmes de numérisation

Problème	Suggestions
Des erreurs TWAIN/WIA se produisent lorsque vous commencez à numériser.	Assurez-vous que le pilote TWAIN/WIA de Brother est sélectionné comme source principale. Dans PaperPort® 11SE avec fonction ROC, cliquez sur <b>Fichier</b> , <b>Numériser</b> et sélectionnez le pilote TWAIN/WIA de Brother.
Mauvais résultats de numérisation lorsque l'ADF est utilisé.	Essayez d'utiliser la vitre du scanner. (Voir <i>Utilisation de la vitre du scanner</i> à la page 11.)

## Problèmes liés aux logiciels

Problème	Suggestions
Ne peut pas installer le logiciel ou imprimer.	Faites passer le programme <b>Réparer MFL-Pro Suite</b> sur le CD-ROM. Ce programme sert à réparer et à installer de nouveau le logiciel.
'Appareil occupé'	Assurez-vous que l'appareil n'affiche pas de message d'erreur à l'écran ACL.
Impossible d'imprimer des images à partir de FaceFilter Studio.	<p>Pour utiliser FaceFilter Studio, vous devez installer l'application FaceFilter Studio à partir du CD-ROM fourni avec votre appareil. Pour installer FaceFilter Studio, consultez le <i>Guide d'installation rapide</i>.</p> <p>Ainsi, avant de démarrer FaceFilter Studio pour la première fois, vous devez vous assurer que votre appareil Brother est sous tension et connecté à votre ordinateur. Vous pourrez ainsi accéder à toutes les fonctions de FaceFilter Studio.</p>



## Difficultés liées au PhotoCapture Center® (Centre saisie photo)

Problème	Suggestions
Le disque amovible ne fonctionne pas correctement.	<ol style="list-style-type: none"> <li>1 Avez-vous installé la mise à jour Windows® 2000 ? Si non, suivez les instructions énumérées ci-dessous :                             <ol style="list-style-type: none"> <li>1) Débranchez le câble USB.</li> <li>2) Installez la mise à jour Windows® 2000 en utilisant l'une des méthodes suivantes.                                     <ul style="list-style-type: none"> <li>■ Installez MFL-Pro Suite à partir du CD-ROM. (Reportez-vous au <i>Guide d'installation rapide</i>.)</li> <li>■ Téléchargez le Service Pack le plus récent depuis le site Web de Microsoft.</li> </ul> </li> <li>3) Laissez s'écouler une minute à la suite du redémarrage, puis branchez le câble USB.</li> </ol> </li> <li>2 Retirez puis réintroduisez la carte mémoire.</li> <li>3 Si vous avez essayé 'Ejecter' à partir de Windows®, retirez d'abord la carte mémoire avant de continuer.</li> <li>4 Si un message d'erreur s'affiche quand vous essayez d'éjecter la carte mémoire, c'est que la carte ou le lecteur est en cours d'utilisation. Attendez un moment, puis réessayez.</li> <li>5 Si le problème persiste, éteignez votre PC, puis rallumez-le. (Il faudra débrancher le cordon d'alimentation de l'appareil pour l'éteindre.)</li> </ol>
Ne peut pas accéder au disque amovible à partir de l'icône du Bureau.	Assurez-vous que vous avez inséré correctement la carte mémoire ou le lecteur USB de mémoire Flash.

## Problèmes liés au réseau

Problème	Suggestions
Ne peut pas imprimer sur le réseau.	<p>Assurez-vous que l'appareil est sous tension et qu'il est en ligne et en mode Prêt. Imprimez une liste de configuration réseau (voir <i>Rapports</i> à la page 84) et vérifiez les configurations réseau actuelles imprimées dans cette liste. Raccordez le câble réseau au concentrateur pour vérifier que le câblage et les connexions réseau sont corrects. Si possible, essayez de connecter l'appareil à un port différent sur votre concentrateur à l'aide d'un câble différent. Si les connexions sont correctes, l'appareil affiche <code>Activer rés loc</code> pendant 2 secondes.</p> <p>(Si vous utilisez une connexion sans fil ou avez des problèmes de réseau, voir le Guide de l'utilisateur - Réseau pour de plus amples informations.)</p>
La fonction de numérisation de réseau ne marche pas.	<p>(Pour utilisateurs de Windows® uniquement) Il se peut que les paramètres de pare-feu sur votre PC rejettent la connexion réseau nécessaire. Suivez les instructions ci-dessous pour configurer le pare-feu. Si vous utilisez un logiciel pare-feu personnel, référez-vous au Guide de l'utilisateur pour votre logiciel ou contactez le fabricant de logiciel.</p> <p>Pour les utilisateurs de Windows® XP SP2 et Windows Vista™, consultez <i>Paramètres du pare-feu</i> dans le Guide de l'utilisateur - Logiciel sur le CD-ROM.</p> <p>Si vous utilisez Windows® XP SP1, allez au Brother Solutions Center.</p>
La fonction de réception PC-Fax en réseau ne marche pas.	
Votre ordinateur ne peut pas trouver votre appareil.	<p>&lt;Utilisateurs de Windows®&gt;</p> <p>Il se peut que les paramètres de pare-feu sur votre PC rejettent la connexion réseau nécessaire. Pour de plus amples détails, voir les instructions ci-dessus.</p> <p>&lt;Si vous utilisez Macintosh®&gt;</p> <p>Resélectionnez votre appareil dans l'application DeviceSelector dans Macintosh HD/Library/Printers/Brother/Utilities (DD/Bibliothèque/Imprimantes/Brother/Utilitaire) ou à partir du modèle du ControlCenter2.</p>

## Messages d'erreur

Comme pour tout appareil de bureau à la fine pointe de la technologie, il peut parfois y avoir des pannes. Dans ce cas, votre appareil identifie l'erreur et indique un message d'erreur. Le tableau ci-dessous explique les messages d'erreur les plus fréquents.

Vous serez en mesure de corriger vous-même la plupart de ces erreurs. Si vous avez besoin de plus d'aide, le site Brother Solutions Center vous offre les FAQ (foire aux questions) et les conseils de dépiage de pannes les plus fréquentes.

Visitez-nous au site <http://solutions.brother.com>.

Message d'erreur	Cause	Action
Auc cartouche	Une des cartouches d'encre est mal installée.	Réinstallez la cartouche d'encre. (Voir <i>Remplacement des cartouches d'encre</i> à la page 146.)
Aucun fichier	La carte mémoire ou le lecteur USB de mémoire Flash inséré(e) dans la fente ne contient pas de fichier JPG.	Insérez à nouveau fermement la carte mémoire ou le lecteur USB de mémoire Flash approprié(e) dans la fente.
Basse températ	La tête d'impression est trop froide.	Laissez votre appareil se réchauffer.
Bourrage papier	Le papier est coincé dans l'appareil.	Ouvrez le couvercle d'élimination du bourrage (à l'arrière de l'appareil) et retirez le papier coincé. (Voir <i>Bourrage d'imprimante ou de papier</i> à la page 143.)
Concentrateur non util	Un concentrateur ou un lecteur USB de mémoire Flash avec concentrateur a été connecté à l'interface USB directe.	Un concentrateur ou un lecteur USB de mémoire Flash avec concentrateur n'est pas pris en charge. Débranchez le périphérique de l'interface USB directe.
Couvercle ouvert	Le couvercle du scanner n'est pas complètement fermé.	Soulevez le couvercle du scanner et refermez-le de nouveau.
	Le couvercle de cartouche n'est pas complètement fermé.	Refermez bien le couvercle de la cartouche d'encre jusqu'à encliquetage.
Déconnecté	L'appel a été interrompu par le correspondant ou par son télécopieur.	Essayez de transmettre ou de recevoir la télécopie de nouveau.
Disposi inutilis Débrancher dispositif USB	Un périphérique USB ou un lecteur USB de mémoire Flash non pris en charge a été connecté à l'interface USB directe. Pour plus d'informations, visitez notre site à l'adresse <a href="http://solutions.brother.com">http://solutions.brother.com</a> .	Débranchez le périphérique de l'interface USB directe.
Disposi inutilis Déconnecter dispositif du connecteur avant et éteind et rallume mach	Un périphérique endommagé a été connecté à l'interface USB directe.	Débranchez le périphérique de l'interface USB directe, puis appuyez sur <b>Marche/Arrêt</b> pour désactiver puis réactiver l'appareil.

Message d'erreur	Cause	Action
Données mém.	Des données d'impression sont demeurées dans la mémoire de l'appareil.	Redémarrez l'impression à partir de votre ordinateur.
	Des données d'impression sont demeurées dans la mémoire de l'appareil. Le câble USB a été débranché durant la transmission des données à partir de l'ordinateur vers l'appareil.	Appuyez sur <b>Arrêt/Sortie</b> . L'appareil annulera la tâche et l'effacera de la mémoire. Essayez d'imprimer de nouveau.
Encre vide	Une ou plusieurs des cartouches d'encre sont vides. Toutes les tâches d'impression seront interrompues. Les télécopies en noir et blanc sont sauvegardées dans la mémoire tant que l'espace mémoire n'est pas saturé. Si l'appareil de l'expéditeur envoie une télécopie couleur, la prise en contact de l'appareil exigera que la télécopie soit envoyée en version noir et blanc. Si le télécopieur de votre correspondant peut effectuer la conversion, votre appareil recevra la télécopie couleur qui sera sauvegardée en noir et blanc.	Remplacez les cartouches d'encre vides. (Voir <i>Remplacement des cartouches d'encre</i> à la page 146.)
Err. Connexion	Vous avez tenté d'inviter à émettre/recevoir un télécopieur qui n'est pas en mode d'attente de relève.	Vérifiez la configuration de relève de l'autre télécopieur.
Erreur comm	Erreur de communication causée par la mauvaise qualité de la ligne téléphonique.	Envoyez de nouveau la télécopie ou branchez l'appareil à l'autre ligne téléphonique. Si le problème persiste, appelez votre compagnie de téléphone locale pour faire vérifier votre ligne.
Erreur média	La carte mémoire est altérée, mal formatée ou elle présente un problème.	Introduisez de nouveau la carte fermement dans la fente pour vous assurer qu'elle est bien en place. Si l'erreur reste affichée, vérifiez le lecteur (fente) de l'appareil en insérant une autre carte mémoire qui fonctionne.
Image trop longue	Les proportions de votre photo sont trop irrégulières pour que vous puissiez ajouter des effets.	Choisissez une image aux proportions plus régulières.
Image trop petite	Votre photo est trop petite pour être tronquée.	Choisissez une image de plus grand format.
Média pleine	La carte mémoire ou le lecteur de mémoire Flash USB que vous utilisez contient déjà 999 fichiers.	Votre appareil peut uniquement enregistrer des données sur votre carte mémoire ou votre lecteur de mémoire Flash USB si moins de 999 fichiers sont présents. Tentez de supprimer les fichiers inutilisés pour libérer de l'espace et réessayez.

Message d'erreur	Cause	Action
Mémoire épuisée	La mémoire de l'appareil est saturée.	<p><b>Transmission d'une télécopie ou opération de copie en cours</b></p> <p>Effectuez l'une des actions suivantes :</p> <ul style="list-style-type: none"> <li>■ Appuyez sur <b>Arrêt/Sortie</b> et attendez la fin des autres opérations en cours puis réessayez.</li> <li>■ Effacez les données stockées dans la mémoire. Pour libérer de l'espace mémoire supplémentaire, désactivez la fonction de télécopie avancée. (Voir <i>Désactivation des fonctions de télécopie avancées</i> à la page 79.)</li> <li>■ Imprimez les télécopies stockées en mémoire. (Voir <i>Impression d'une télécopie à partir de la mémoire</i> à la page 46.)</li> </ul>
	La carte mémoire ou le lecteur de mémoire Flash USB que vous utilisez ne dispose pas de suffisamment d'espace disponible pour numériser les documents.	Supprimez les fichiers non utilisés qui se trouvent sur votre carte mémoire ou lecteur de mémoire Flash USB pour libérer de l'espace, et réessayez à nouveau.
Mode sd em march	L'appareil est réglé sur le mode Sonnerie spéciale. Vous ne pouvez pas passer du mode Réception manuelle à un autre mode.	Désactivez la sonnerie spéciale. (Voir <i>Désactivation de la sonnerie spéciale</i> à la page 52.)
Nett impossible XX Init impossible XX Impr impossible XX Numér impossible XX Incapac. utili. Tél XX	<p>L'appareil présente un problème d'ordre mécanique.</p> <p>—OU—</p> <p>Un corps étranger tel qu'un trombone ou du papier déchiré s'est logé dans l'appareil.</p>	<p>Ouvrez le couvercle du scanner et enlevez tout corps étranger à l'intérieur de l'appareil. Si le message d'erreur persiste, effectuez l'une des actions suivantes :</p> <ul style="list-style-type: none"> <li>■ Débranchez l'appareil de la source de courant pendant plusieurs minutes puis rebranchez-le. L'appareil peut être éteint pendant 24 heures environ sans perdre les télécopies enregistrées en mémoire. (Voir <i>Transfert des télécopies ou rapport du journal de télécopies</i> à la page 141.)</li> </ul>
Non assigné	Vous avez essayé d'accéder à un numéro abrégé non programmé.	Programmez le numéro abrégé. (Voir <i>Enregistrement des numéros abrégés</i> à la page 62.)
Pas ID appelant	Absence d'historique des appels entrants. Vous n'avez pas reçu d'appels ou vous n'êtes pas abonné au service d'identification de la ligne appelante de votre compagnie de téléphone.	Si vous souhaitez utiliser cette fonction, contactez votre compagnie de téléphone. (Voir <i>Identification de la ligne appelante</i> à la page 52.)
Pas rép/occupé	Le numéro composé ne répond pas ou est occupé.	Vérifiez le numéro et composez-le de nouveau.

Message d'erreur	Cause	Action
Presque vide	Une ou plusieurs cartouches d'encre manquent d'encre. Si l'appareil de l'expéditeur envoie une télécopie couleur, la prise en contact de l'appareil exigera que la télécopie soit envoyée en version noir et blanc. Si le télécopieur de votre correspondant peut effectuer la conversion, votre appareil recevra la télécopie couleur dans la mémoire en version en noir et blanc.	Commandez une nouvelle cartouche d'encre. (Voir <i>Commande d'accessoires et de consommables</i> à la page iv.)
Températ élevée	La tête d'impression est trop chaude.	Laissez l'appareil refroidir.
Vérif format pap	Le format de papier n'est pas approprié.	Chargez le format de papier correct (Lettre, Légal ou A4), puis appuyez sur <b>Mono Marche</b> ou <b>Couleur Marche</b> .
Vérif original	Le document n'est pas été inséré ou alimenté correctement, ou le document numérisé à partir de l'ADF était trop long.	Voir <i>Utilisation de l'ADF (alimentation automatique de documents)</i> à la page 10. Voir <i>Bourrage de document</i> à la page 143.
Vérifiez papier	L'appareil n'a plus de papier ou le papier n'est pas correctement installé dans le bac à papier.	Effectuez l'une des actions suivantes : <ul style="list-style-type: none"> <li>■ Ajoutez du papier dans le bac à papier, puis appuyez sur <b>Mono Marche</b> ou <b>Couleur Marche</b>.</li> <li>■ Enlevez le papier et réinstallez-le, puis appuyez sur <b>Mono Marche</b> ou <b>Couleur Marche</b>.</li> </ul>
	Le papier est coincé dans l'appareil.	Voir <i>Bourrage d'imprimante ou de papier</i> à la page 143.

## Animation d'erreur

Une animation d'erreur affiche les instructions détaillées dans le cas d'un bourrage papier ou de cartouches d'encre vides. Vous pouvez lire ces étapes à votre propre rythme en appuyant sur ► pour consulter l'étape suivante et sur ◀ pour revenir en arrière. Si vous n'appuyez pas sur une touche pendant 1 minute, l'animation s'exécutera automatiquement de nouveau.



### Remarque

Vous pouvez appuyer sur ◀, ► ou **OK** pour suspendre l'animation automatique et revenir au mode d'instructions étape par étape.

## Transfert des télécopies ou rapport du journal de télécopies

Si l'écran ACL affiche :

- Nett impossible XX
- Init impossible XX
- Impr impossible XX
- Numér impossible XX
- Incapac. utili. Tél XX

Nous vous conseillons de transférer vos télécopies à un autre télécopieur ou à votre ordinateur. (Voir *Transfert des télécopies à un autre télécopieur* à la page 142 ou *Transfert des télécopies à un ordinateur* à la page 142.)

Vous pouvez aussi transférer le rapport du journal de télécopie pour voir s'il y a des télécopies qui doivent être transférées. (Voir *Transfert du rapport du journal de télécopie à un autre télécopieur* à la page 142.)



### Remarque

S'il y a un message d'erreur à l'écran ACL de l'appareil après le transfert des télécopies, débranchez l'appareil de la source de courant pendant plusieurs minutes, puis rebranchez-le.

## Transfert des télécopies à un autre télécopieur

Si vous n'avez pas configuré votre Identifiant de poste, vous ne pouvez pas entrer en mode de transfert de télécopies. (Voir Définition de l'ID de station dans le Guide d'installation rapide.)

- 1 Appuyez sur **Arrêt/Sortie** pour interrompre l'erreur temporairement.
- 2 Appuyez sur **Menu**.
- 3 Appuyez sur ▲ ou ▼ pour sélectionner **Service**. Appuyez sur **OK**.
- 4 Appuyez sur ▲ ou ▼ pour sélectionner **Transf données**. Appuyez sur **OK**.
- 5 Appuyez sur ▲ ou ▼ pour sélectionner **Transf télécop**. Appuyez sur **OK**.
- 6 Effectuez l'une des actions suivantes :
  - Si l'écran ACL indique **Aucune donnée**, il n'y a plus aucune télécopie dans la mémoire de l'appareil. Appuyez sur **Arrêt/Sortie**.
  - Saisissez le numéro du télécopieur auquel transférer les télécopies.
- 7 Appuyez sur **Mono Marche**.

## Transfert des télécopies à un ordinateur

Vous pouvez transférer les télécopies depuis la mémoire de l'appareil vers votre ordinateur.

- 1 Appuyez sur **Arrêt/Sortie** pour interrompre l'erreur temporairement.
- 2 Vérifiez que vous avez installé **MFL-Pro Suite** sur votre ordinateur, puis activez la **Réception PC-FAX** sur l'ordinateur. (Pour plus de détails, voir la section concernant la *Réception PC-FAX* pour Windows® dans le Guide de l'utilisateur - Logiciel fourni sur le CD-ROM.)
- 3 Assurez-vous que vous avez configuré la fonction de réception PC-Fax sur l'appareil. (Voir *Réception PC-Fax* à la page 77.)  
S'il reste des télécopies reçues dans la mémoire de l'appareil lorsque vous configurez la fonction de réception PC-Fax, l'écran ACL vous demande si vous souhaitez transférer les télécopies vers votre ordinateur.
- 4 Effectuez l'une des actions suivantes :
  - Pour transférer toutes les télécopies à un ordinateur, appuyez sur **1**. Il vous sera demandé si vous souhaitez une impression de sauvegarde.
  - Pour quitter et laisser les télécopies dans la mémoire, appuyez sur **2**.
- 5 Appuyez sur **Arrêt/Sortie**.

## Transfert du rapport du journal de télécopie à un autre télécopieur

Si vous n'avez pas configuré votre Identifiant de poste, vous ne pouvez pas entrer en mode de transfert de télécopies. (Voir Définition de l'ID de station dans le Guide d'installation rapide.)

- 1 Appuyez sur **Arrêt/Sortie** pour interrompre l'erreur temporairement.
- 2 Appuyez sur **Menu**.
- 3 Appuyez sur ▲ ou ▼ pour sélectionner **Service**. Appuyez sur **OK**.
- 4 Appuyez sur ▲ ou ▼ pour sélectionner **Transf données**. Appuyez sur **OK**.

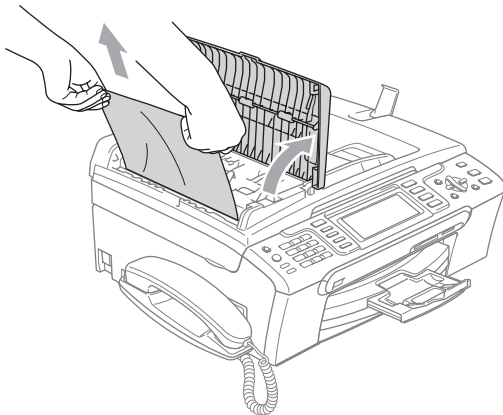
- 5 Appuyez sur ▲ ou ▼ pour sélectionner **Rapport transm.**  
Appuyez sur **OK**.
- 6 Saisissez le numéro du télécopieur où transférer le rapport du journal de télécopie.
- 7 Appuyez sur **Mono Marche**.

## Bourrage de document

Le document peut être coincé dans l'alimentation automatique de documents (ADF) s'il est mal inséré ou chargé, ou s'il est trop long. Suivez les étapes suivantes pour éliminer un bourrage de documents.

### Le document est coincé dans la partie supérieure de l'ADF

- 1 Retirez les feuilles qui ne sont pas coincées dans l'ADF.
- 2 Ouvrez le couvercle de l'ADF.
- 3 Enlevez le papier coincé en tirant vers la droite ou vers la gauche.



- 4 Refermez le couvercle de l'ADF.
- 5 Appuyez sur **Arrêt/Sortie**.

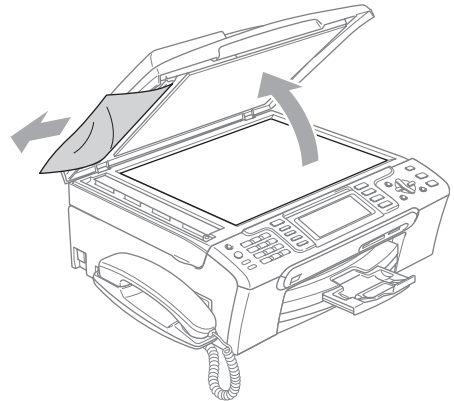


### Remarque

Pour éviter les bourrages ultérieurs de documents, fermez correctement le couvercle de l'ADF en le poussant vers le bas par le milieu.

### Le document est coincé à l'intérieur de l'ADF

- 1 Retirez les feuilles qui ne sont pas coincées dans l'ADF.
- 2 Soulevez le couvercle document.
- 3 Enlevez le document coincé en tirant vers la gauche.

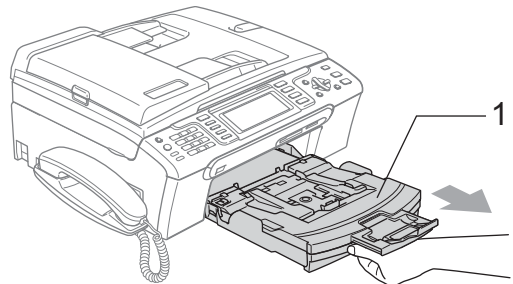


- 4 Refermez le couvercle document.
- 5 Appuyez sur **Arrêt/Sortie**.

### Bourrage d'imprimante ou de papier

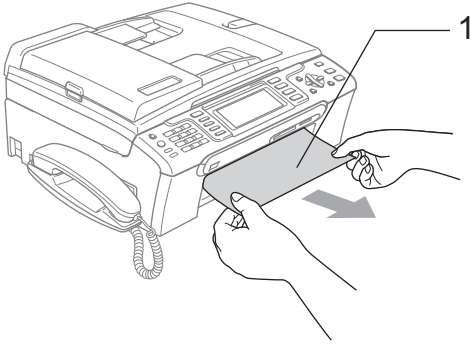
Retirez le papier à l'endroit où il est coincé dans l'appareil.

- 1 Sortez le bac à papier (1) de l'appareil.





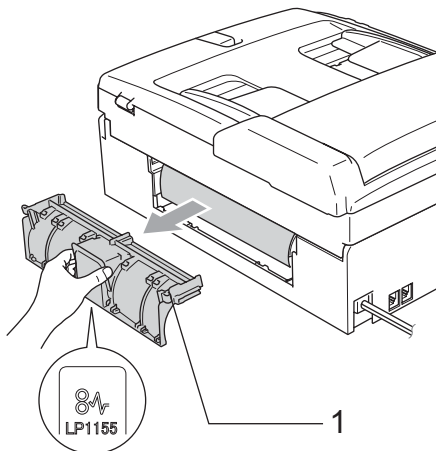
- 2 Retirez le papier coincé (1).



- 3 Réinitialisez l'appareil en soulevant le couvercle du scanner à l'avant de l'appareil puis en le refermant.

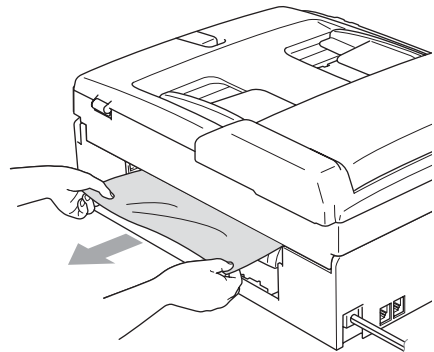
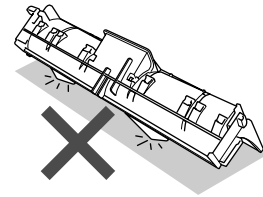
- Si vous ne pouvez pas retirer le papier coincé à partir de l'avant de l'appareil, ou si le message d'erreur s'affiche encore à l'écran ACL après avoir retiré le papier coincé, passez à l'étape suivante.

- 4 Retirez le couvercle d'élimination du bouchage (1) à partir de l'arrière de l'appareil. Retirez le papier coincé de l'appareil.

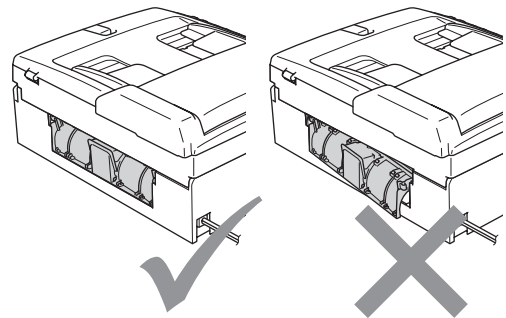


**! ATTENTION**

Ne placez PAS le couvercle d'élimination du bouchage à l'envers comme illustré. Vous pourriez endommager le couvercle et provoquer des bouchages de papier.

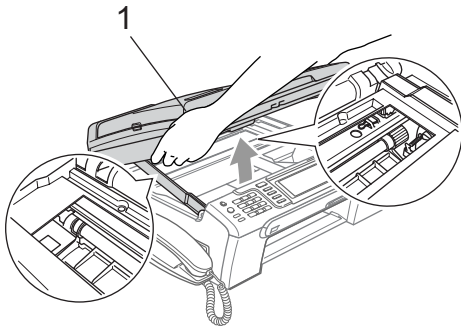


- 5 Remettez le couvercle d'élimination du bouchage. Vérifiez que le couvercle est placé correctement.





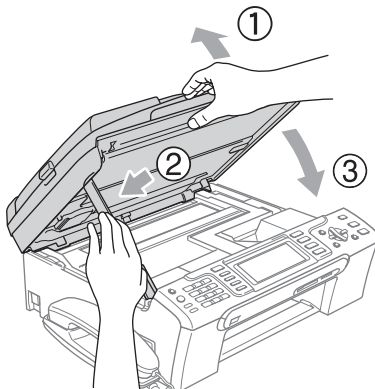
- 6 À l'aide des deux mains, utilisez les pattes en plastique des deux côtés de l'appareil pour soulever le couvercle du scanner (1) jusqu'à ce qu'il soit bien verrouillé dans la position ouverte. Assurez-vous qu'il n'y a pas de papier coincé dans les coins de l'appareil.



 **Remarque**

Si le papier est coincé sous la tête d'impression, débranchez l'appareil de la source de courant pour pouvoir déplacer la tête d'impression et ainsi sortir le papier.

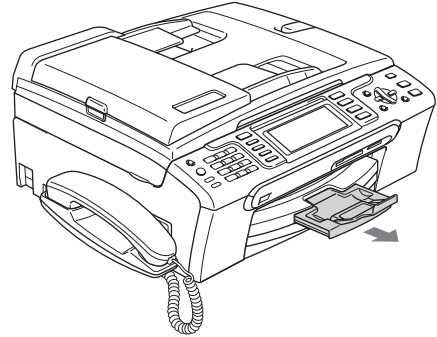
- 7 Soulevez le couvercle du scanner pour le déverrouiller (1). Sans forcer, poussez vers le bas le support du couvercle du scanner (2) et refermez le couvercle du scanner (3).



- 8 Poussez fermement le bac à papier dans l'appareil.

 **Remarque**

Ne manquez pas de retirer le support papier jusqu'à encliquetage.



B

## Tonalité de composition

Le réglage de la tonalité sur Détection raccourcira la pause de détection de tonalité.

- 1 Appuyez sur **Menu**.
- 2 Appuyez sur ▲ ou ▼ pour sélectionner Réglage init. Appuyez sur **OK**.
- 3 Appuyez sur ▲ ou ▼ pour sélectionner Tonalité.
- 4 Appuyez sur ◀ ou ▶ pour sélectionner Détection ou Non détecté. Appuyez sur **OK**.
- 5 Appuyez sur **Arrêt/Sortie**.

## Interférence sur la ligne téléphonique

---

Si vous avez des difficultés à envoyer ou à recevoir une télécopie à cause d'interférences possibles sur la ligne téléphonique, nous vous conseillons de régler l'Égalisation pour la compatibilité afin de réduire la vitesse du modem pour les opérations du télécopieur.

- 1 Appuyez sur **Menu**.
- 2 Appuyez sur ▲ ou ▼ pour sélectionner **Fax**.  
Appuyez sur **OK**.
- 3 Appuyez sur ▲ ou ▼ pour sélectionner **Divers**.  
Appuyez sur **OK**.
- 4 Appuyez sur ▲ ou ▼ pour sélectionner **Compatibilité**.
- 5 Appuyez sur ◀ ou ▶ pour sélectionner **Normal (ou De base)**.
  - **De base** réduit la vitesse du modem à 9 600 ko/s. À moins que l'interférence ne soit un problème lié à votre ligne téléphonique, vous préférerez peut-être l'utiliser seulement lorsque c'est nécessaire.
  - **Normal** règle la vitesse du modem à 14 400 ko/ps. (réglage d'usine)Appuyez sur **OK**.
- 6 Appuyez sur **Arrêt/Sortie**.



### Remarque

---

Lorsque vous changez la compatibilité à **De base**, la fonction ECM n'est disponible que pour l'envoi de télécopies en couleur.

---

## Entretien régulier

### Remplacement des cartouches d'encre

---

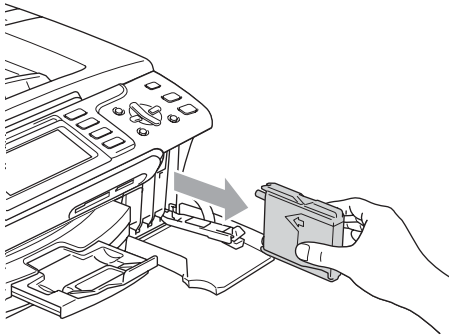
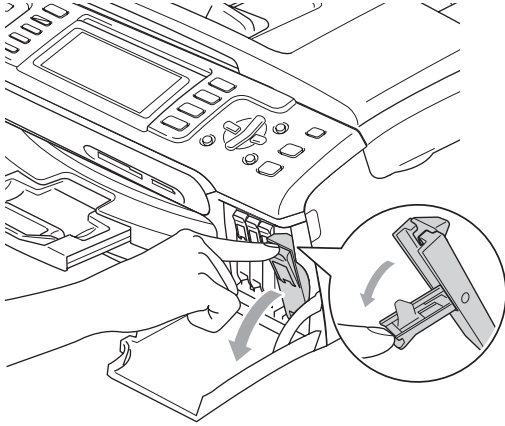
Votre appareil est équipé d'un compteur de points d'encre. Le compteur de points d'encre contrôle automatiquement le niveau d'encre dans chacune des quatre cartouches. Dès que l'appareil détecte qu'il n'y a plus d'encre dans une cartouche, l'appareil vous envoie un message à l'écran ACL.

L'écran ACL vous informera quelle cartouche a un niveau d'encre bas ou a besoin d'être remplacée. Prenez soin de suivre les instructions à l'écran ACL pour remplacer les cartouches d'encre dans l'ordre correct.

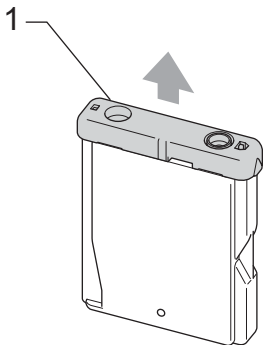
Bien que l'appareil vous informe qu'une cartouche d'encre est vide, il restera une petite quantité d'encre dans la cartouche. Il est nécessaire de laisser un peu d'encre dans la cartouche pour empêcher que l'air ne dessèche ou n'endommage la tête d'impression.

- 1 Ouvrez le couvercle de la cartouche d'encre.  
Si une ou plusieurs cartouches d'encre sont vides, par exemple la cartouche d'encre noire, l'écran ACL indique **Encre vide et BK Noir**.

- 2 Tirez le levier de déverrouillage vers le bas et retirez la cartouche d'encre dont la couleur correspond à celle indiquée sur l'écran ACL.

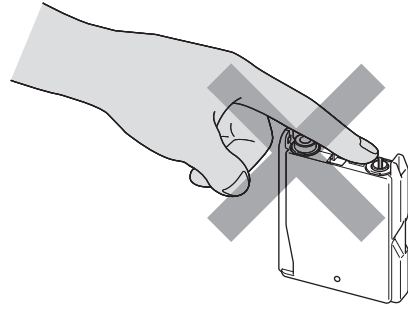


- 3 Ouvrez l'emballage de la nouvelle cartouche d'encre dont la couleur correspond à celle indiquée à l'écran ACL et retirez la cartouche.
- 4 Enlevez le capuchon de protection jaune (1).



### ⊘ Mauvaise configuration

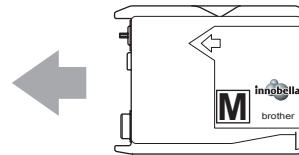
NE touchez PAS la zone indiquée sur l'illustration ci-dessous.



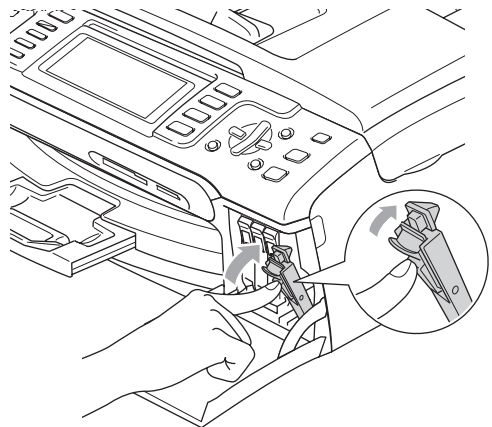
### 📝 Remarque

Si le capuchon de protection jaune s'enlève lorsque vous ouvrez le sac, la cartouche ne sera pas endommagée.

- 5 Chaque couleur possède son emplacement spécifique. Insérez la cartouche d'encre dans la direction indiquée par la flèche sur l'étiquette.



- 6 Soulevez le levier de déverrouillage et poussez-le jusqu'à encliquetage puis refermez le couvercle de la cartouche d'encre.



- 7 L'appareil réinitialisera automatiquement le compteur de points d'encre.

### Remarque

- Si une cartouche d'encre a été remplacée alors que le message était affiché à l'écran ACL, il vous sera demandé de vérifier s'il s'agit bien d'une toute nouvelle cartouche. (Par exemple, *Avez-vous changé BK Noir*) Pour chaque nouvelle cartouche que vous avez installée, appuyez sur **1** (*Oui*) pour réinitialiser automatiquement le compteur de points d'encre pour cette couleur. Si la cartouche d'encre installée n'est pas neuve, prenez bien soin d'appuyer sur **2** (*Non*).
- Si, une fois les cartouches d'encre installées, le message *Auc cartouche* apparaît à l'écran ACL, vérifiez que celles-ci sont bien mises en place.



### AVERTISSEMENT

En cas de contact de l'encre avec les yeux, rincez immédiatement à l'eau. En cas d'inquiétude, consultez un médecin.



### ATTENTION

NE retirez PAS les cartouches d'encre si elles n'ont pas besoin d'être remplacées. Sinon, vous risquez de réduire la quantité d'encre disponible. De plus, l'appareil ne pourra plus détecter la quantité d'encre restante.

NE touchez PAS les fentes d'insertion de cartouche. Sinon, l'encre risque d'éclabousser votre peau.

Si l'encre venait à éclabousser votre peau ou vos vêtements, lavez-les immédiatement avec du savon ou du détergent.

Si vous mélangez les couleurs en installant une cartouche d'encre au mauvais emplacement, corrigez l'erreur en nettoyant la tête d'impression plusieurs fois.

Après avoir ouvert une cartouche d'encre, installez-la dans l'appareil et utilisez-la dans les six mois qui suivent. Les cartouches d'encre non ouvertes doivent être utilisées avant leur date d'expiration figurant sur la boîte.

NE démontez ni NE modifiez PAS la cartouche d'encre car l'encre risque de s'échapper de la cartouche.

Brother vous recommande vivement de ne pas recharger les cartouches d'encre fournies avec votre appareil. De plus, il est fortement recommandé d'utiliser uniquement les cartouches d'encre de remplacement de marque Brother. L'utilisation ou l'essai d'utilisation d'une encre et/ou d'une cartouche d'encre non compatible avec l'appareil Brother risque d'endommager ce dernier et/ou peut donner des résultats d'impression insatisfaisants. Notre garantie ne s'étend pas aux problèmes techniques découlant de l'utilisation d'une encre et/ou d'une cartouche d'encre non autorisée d'un autre fabricant. Afin de protéger votre investissement et de profiter pleinement de votre appareil Brother, nous vous conseillons vivement d'utiliser des produits authentiques de Brother.

## Nettoyage de l'extérieur de l'appareil



### ATTENTION

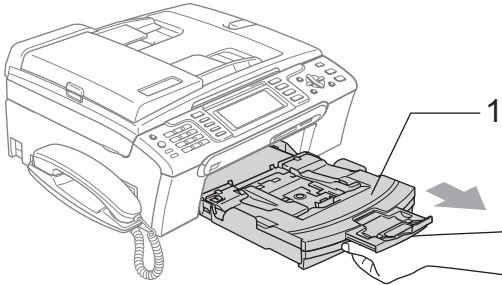
Utilisez du détergent neutre. Nettoyer avec un liquide volatil comme du diluant ou de la benzine endommagera la surface extérieure de l'appareil.

NE JAMAIS utiliser de produits nettoyants contenant de l'ammoniac.

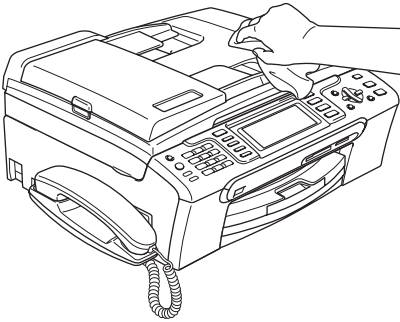
NE JAMAIS utiliser de l'alcool isopropylique pour nettoyer la saleté sur le panneau de commande. Cela risque de fissurer le panneau.

## Nettoyez l'extérieur de l'appareil comme suit :

- 1 Retirez complètement le bac à papier (1) de l'appareil.

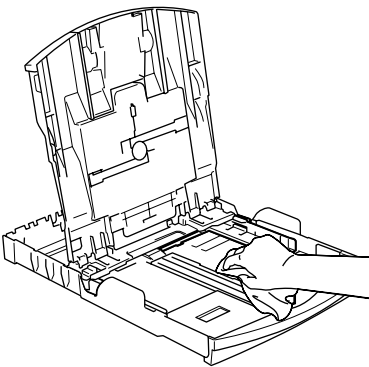


- 2 Essuyez l'extérieur de l'appareil avec un chiffon doux pour enlever la poussière.



- 3 Retirez tout élément coincé à l'intérieur du bac à papier.

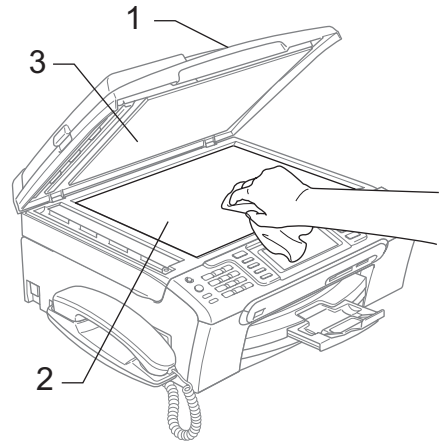
- 4 Essuyez le bac à papier avec un chiffon doux pour enlever la poussière.



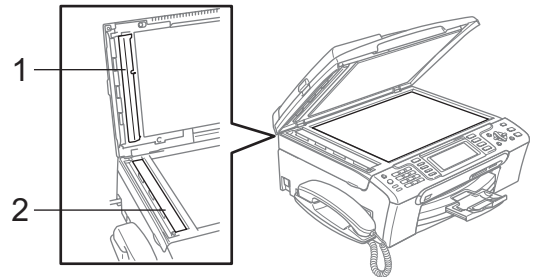
- 5 Introduisez le bac à papier fermement dans l'appareil.

## Nettoyage du scanner

- 1 Soulevez le couvercle document (1). Nettoyez la vitre du scanner (2) et le plastique blanc (3) à l'aide d'un chiffon doux non pelucheux humecté d'un nettoyant pour vitre non inflammable.



- 2 Dans l'ADF, nettoyez la barre blanche (1) et la bande de verre (2) à l'aide d'un chiffon doux non pelucheux humecté d'un nettoyant pour vitre non inflammable.



### Remarque

Après avoir nettoyé la vitre du scanner et la bande de verre avec un nettoyant pour vitre non inflammable, passez l'extrémité de votre doigt sur la vitre pour voir si vous sentez quelque chose dessus. Si vous sentez des saletés ou des particules, nettoyez-la à nouveau en vous concentrant sur cette zone. Vous devrez peut-être répéter le processus de nettoyage à trois ou quatre reprises. Pour faire un test, effectuez une copie après chaque nettoyage.

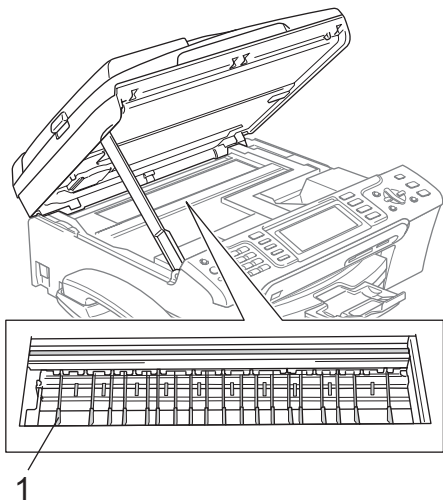
## Nettoyage du cylindre de l'imprimante

### AVERTISSEMENT

Débranchez l'appareil de la prise de courant c.a. avant de nettoyer le cylindre de l'imprimante (1).

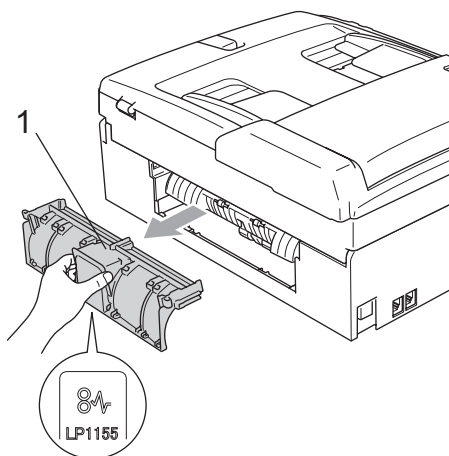
Si l'encre gicle dessus ou autour du cylindre de l'imprimante, essuyez-la avec un chiffon doux non pelucheux sec.

- 1 À l'aide des deux mains, utilisez les pattes en plastique des deux côtés de l'appareil pour soulever le couvercle du scanner jusqu'à ce qu'il soit bien verrouillé dans la position ouverte.
- 2 Nettoyez le cylindre de l'imprimante (1) de l'appareil.



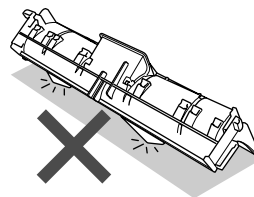
## Nettoyage du rouleau d'entraînement du papier

- 1 Retirez complètement le bac à papier de l'appareil.
- 2 Débranchez l'appareil de la prise de courant c.a. et retirez le couvercle d'élimination de bourrage (1).

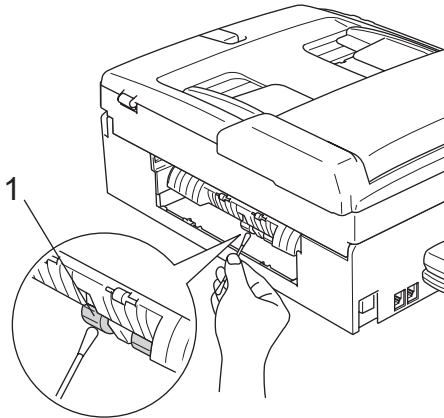


### ATTENTION

NE placez PAS le couvercle d'élimination de bourrage à l'envers comme illustré. Vous pourriez endommager le couvercle et provoquer des brouillages de papier.



- 3 Nettoyez le rouleau d'entraînement de papier (1) avec un tampon d'ouate imbibé d'alcool isopropylique.



- 4 Remettez le couvercle d'élimination du bouchage. Vérifiez que le couvercle est placé correctement.
- 5 Introduisez le bac à papier fermement dans l'appareil.
- 6 Rebranchez le cordon d'alimentation.

## Nettoyage de la tête d'impression

Pour garantir une bonne qualité d'impression, l'appareil nettoie automatiquement la tête d'impression. Vous pouvez démarrer le processus de nettoyage manuellement si un problème survient au niveau de la qualité d'impression.

Nettoyez la tête d'impression et les cartouches d'encre si des lignes horizontales apparaissent dans le texte ou les graphiques de vos documents imprimés. Vous pouvez nettoyer soit seulement le noir, soit trois couleurs à la fois (cyan/jaune/magenta), soit toutes les quatre couleurs à la fois.

Le nettoyage de la tête d'impression consomme une certaine quantité d'encre. Les nettoyages trop fréquents épuisent l'encre inutilement.

### ! ATTENTION

NE touchez PAS à la tête d'impression sous peine de causer des dommages irréremédiables et d'annuler la garantie de la tête d'impression.

- 1 Appuyez sur **Encre**.
- 2 Appuyez sur ▲ ou ▼ pour sélectionner **Nettoyage**. Appuyez sur **OK**.
- 3 Appuyez sur ▲ ou ▼ pour sélectionner **Noir, Couleur ou Tous**. Appuyez sur **OK**. L'appareil nettoie la tête d'impression. Une fois le nettoyage terminé, l'appareil se remet automatiquement en mode de veille.

### Remarque

Si après cinq nettoyages de la tête d'impression vous ne constatez aucune amélioration de l'impression, appelez le Service à la clientèle de Brother. (Voir *Numéros de Brother* à la page ii.)

## Vérification de la qualité d'impression

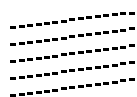
Si des couleurs et des textes décolorés ou striés apparaissent sur votre impression, il se peut que certaines buses soient colmatées. Vous pouvez le vérifier en imprimant la feuille de contrôle de la qualité d'impression et en examinant le type de contrôle de buses.

- 1 Appuyez sur **Encre**.
- 2 Appuyez sur ▲ ou ▼ pour sélectionner **Test imp.** Appuyez sur **OK**.
- 3 Appuyez sur ▲ ou ▼ pour sélectionner **Qualité impr.** Appuyez sur **OK**.
- 4 Appuyez sur **Couleur Marche**. L'appareil se met à imprimer la feuille de contrôle de la qualité d'impression.
- 5 Vérifiez la qualité des quatre blocs de couleur sur la feuille.



- 6 L'écran ACL vous demande si la qualité d'impression est satisfaisante. Effectuez l'une des actions suivantes :
- Si toutes les lignes sont nettes et visibles, appuyez sur **1** (Oui) pour terminer le contrôle de la qualité d'impression.
  - Si vous remarquez que certaines lignes courtes sont manquantes, appuyez sur **2** pour sélectionner Non.

OK



Médiocre



- 7 L'écran ACL vous demande si la qualité d'impression est satisfaisante pour le noir et pour les trois couleurs. Appuyez sur **1** (Oui) ou **2** (Non).

- 8 L'écran ACL vous demande si vous voulez commencer le nettoyage. Appuyez sur **1** (Oui). L'appareil nettoie alors la tête d'impression.

- 9 Une fois le nettoyage terminé, appuyez sur **Couleur Marche**. L'appareil imprime de nouveau la feuille de contrôle de la qualité d'impression, après quoi il revient à l'étape 6.

- 10 Appuyez sur **Arrêt/Sortie**. Si la qualité de l'impression est encore médiocre après avoir répété au moins cinq fois ce processus, remplacez la cartouche d'encre de la couleur encrassée. Vérifiez la qualité de l'impression après avoir remplacé la cartouche d'encre. Si le problème persiste, répétez le nettoyage et l'essai d'impression au moins cinq fois pour la nouvelle cartouche d'encre. S'il manque toujours de l'encre, contactez le Service à la clientèle de Brother. (Voir *Numéros de Brother* à la page ii.)

## ! ATTENTION

NE touchez PAS à la tête d'impression sous peine de causer des dommages irréparables et d'annuler la garantie de la tête d'impression.

## Remarque



Lorsqu'une buse de la tête d'impression est encrassée, l'échantillon ressemble à celui illustré ci-dessus.



Après le nettoyage de la buse de la tête d'impression, les lignes horizontales disparaissent.

## Vérification de l'alignement d'impression

Il arrive parfois que vous deviez ajuster l'alignement d'impression après le transport de l'appareil si votre texte imprimé devient flou ou si les images sont décolorées.

- 1 Appuyez sur **Encre**.
- 2 Appuyez sur ▲ ou ▼ pour sélectionner **Test imp.**  
Appuyez sur **OK**.
- 3 Appuyez sur ▲ ou ▼ pour sélectionner **Alignement**.  
Appuyez sur **OK**.
- 4 Appuyez sur **Mono Marche** ou **Couleur Marche**.  
L'appareil se met à imprimer la feuille de contrôle de l'alignement.
- 5 Examinez les essais d'impression à 600 ppp et à 1 200 ppp afin de vérifier si l'échantillon n° 5 se rapproche le plus possible de l'échantillon type n° 0.



- 6 Effectuez l'une des actions suivantes :
- Si l'échantillon n° 5 des essais d'impression correspond le mieux aux résolutions 600 ppp et 1 200 ppp, appuyez sur **1 (Oui)** pour terminer la vérification de l'alignement.
  - Si un autre numéro de votre essai correspond mieux à la résolution 600 ppp ou 1 200 ppp, appuyez sur **2 (Non)** pour sélectionner ce numéro.

7 Dans le cas de 600 ppp, appuyez sur le numéro de l'essai d'impression qui se rapproche le plus possible de l'échantillon type n° 0 (1 à -8).

8 Dans le cas de 1 200 ppp, appuyez sur le numéro de l'essai d'impression qui se rapproche le plus possible de l'échantillon type n° 0 (1 à -8).

9 Appuyez sur **Arrêt/Sortie**.

## Vérification du volume d'encre

Bien qu'une icône indiquant le volume d'encre s'affiche sur l'écran ACL, vous pouvez utiliser la touche **Encre** pour voir un graphique de grande taille montrant le niveau d'encre restant dans chaque cartouche.

- 1 Appuyez sur **Encre**.
- 2 Appuyez sur **▲** ou **▼** pour sélectionner **Volume encre**.  
Appuyez sur **OK**.  
L'écran ACL indique le volume d'encre.
- 3 Appuyez sur **Arrêt/Sortie**.



### Remarque

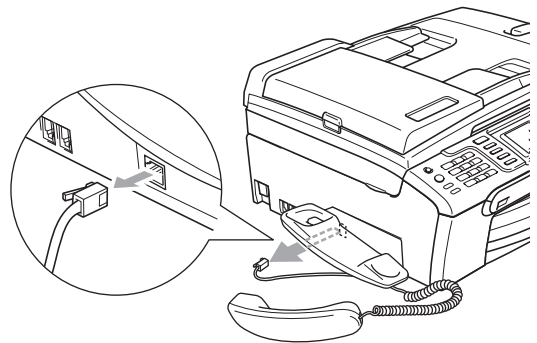
Vous pouvez vérifier le volume d'encre à partir de votre ordinateur. (Voir *Impression* sous Windows® ou *Impression et télécopies* sous Macintosh® dans le Guide de l'utilisateur - Logiciel sur le CD-ROM.)

## Installation et désinstallation du combiné et du socle du combiné (MFC-685CW uniquement)

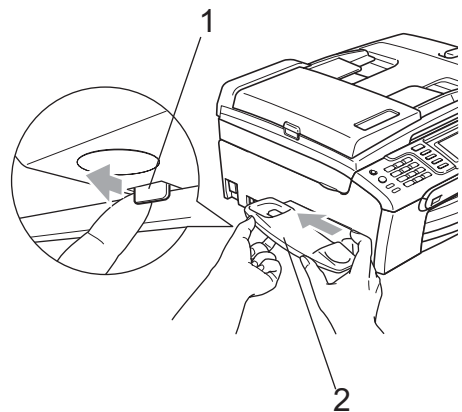
Si vous n'utilisez pas le combiné, vous pouvez enlever le combiné ainsi que son socle.

### Désinstallation du combiné et du socle du combiné

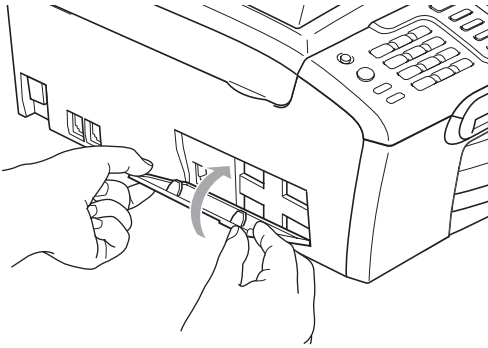
- 1 Débranchez le cordon torsadé du combiné de l'appareil.



- 2 Tirez l'onglet (1) en arrière et maintenez-le en position pendant que vous poussez le socle (2) vers l'arrière de l'appareil.

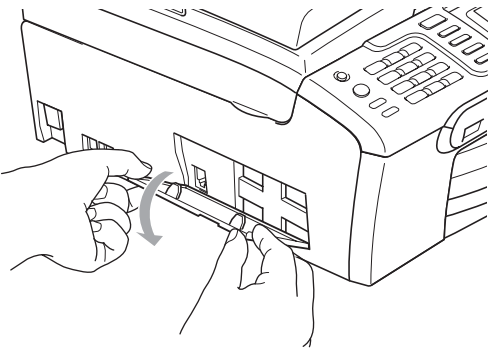


- 3 Fixez le couvercle latéral.



### Installation du combiné et du socle du combiné

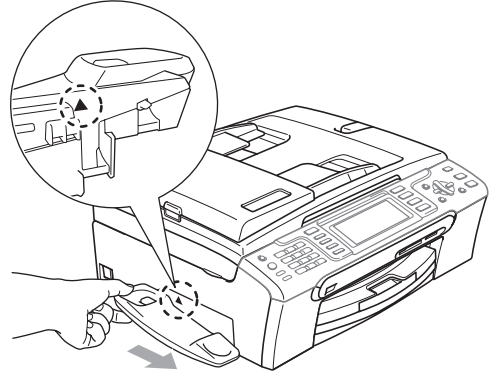
- 1 Retirez le couvercle latéral.



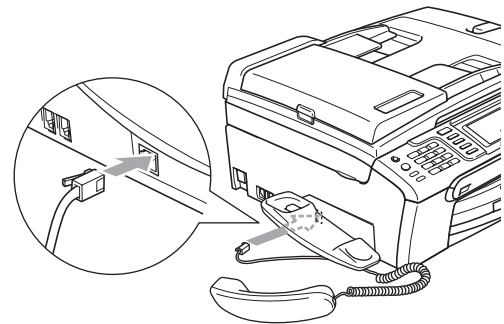
#### Remarque

Si vous ne pouvez pas ouvrir le couvercle de vos mains, utilisez une pièce de monnaie pour l'ouvrir.

- 2 Alignez les flèches encastrées sur le socle avec celles de l'appareil, puis faites glisser le socle vers l'avant de l'appareil jusqu'à ce qu'il s'enclenche.



- 3 Connectez le cordon torsadé du combiné à l'appareil.



## Informations à propos de l'appareil

### Vérification du numéro de série

Vous pouvez visualiser le numéro de série de votre appareil à l'écran ACL.

- 1 Appuyez sur **Menu**.
- 2 Appuyez sur ▲ ou ▼ pour sélectionner *Info. machine*. Appuyez sur **OK**.
- 3 Appuyez sur ▲ ou ▼ pour sélectionner *No. série*. Appuyez sur **OK**.
- 4 Appuyez sur **Arrêt/Sortie**.

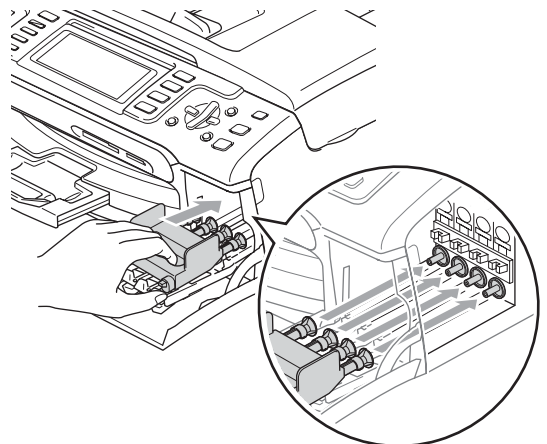
## Emballage et transport de l'appareil

Lorsque vous transportez l'appareil, assurez-vous d'utiliser l'emballage d'origine de votre appareil. Tout appareil mal emballé risque d'invalider la garantie.

### ! ATTENTION

Il est essentiel que l'appareil puisse 'remettre à sa position initiale' la tête d'impression après une tâche d'impression. Écoutez attentivement l'appareil avant de le déconnecter pour vous assurer que tous les bruits mécaniques se sont arrêtés. Si vous ne laissez pas l'appareil terminer ce processus, il peut se produire des problèmes d'impression et la tête d'impression risque même d'être endommagée.

- 1 Ouvrez le couvercle de la cartouche d'encre.
- 2 Tirez les leviers de déverrouillage vers le bas et retirez toutes les cartouches d'encre. (Voir *Remplacement des cartouches d'encre* à la page 146.)
- 3 Installez l'élément de protection jaune, soulevez tous les leviers de déverrouillage et poussez-les jusqu'à encliquetage puis refermez le couvercle de la cartouche d'encre.



## ! ATTENTION

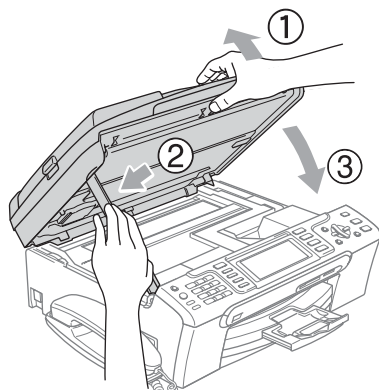
Si vous avez égaré les éléments de protection jaunes, NE retirez PAS les cartouches d'encre avant l'expédition. Lors de l'expédition de l'appareil, il est indispensable qu'il soit équipé des capuchons de protection jaunes ou que les cartouches d'encre soient en place. Ne pas suivre ces instructions pourra endommager votre appareil et annuler la garantie.

4 Débranchez l'appareil de la prise téléphonique murale. Ensuite, retirez le cordon de ligne téléphonique de l'appareil.

5 Débranchez l'appareil de la prise de courant c.a.

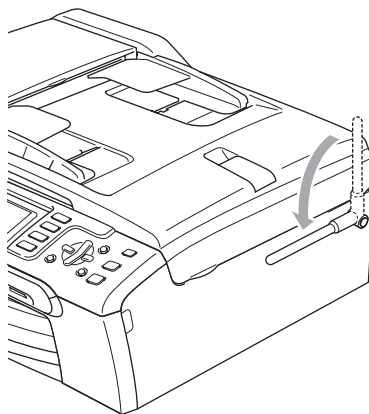
6 À l'aide des deux mains, utilisez les pattes en plastique des deux côtés de l'appareil pour soulever le couvercle du scanner jusqu'à ce qu'il soit bien verrouillé dans la position ouverte. Ensuite, débranchez le câble d'interface de l'appareil, le cas échéant.

7 Soulevez le couvercle du scanner (1) pour le déverrouiller. Sans forcer, poussez vers le bas le support du couvercle du scanner (2) et refermez le couvercle du scanner (3).

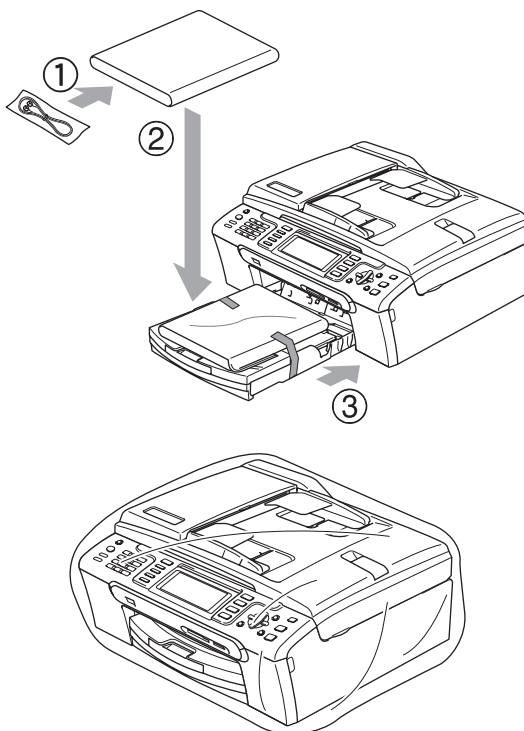


8 Si votre appareil est équipé d'un combiné, enlevez le combiné ainsi que son cordon torsadé.

9 (MFC-885CW) Faites pivoter l'antenne de l'appareil vers le bas.



10 Enveloppez l'appareil dans un sac de plastique. Ensuite, placez l'appareil dans le carton d'origine en utilisant l'emballage d'origine.

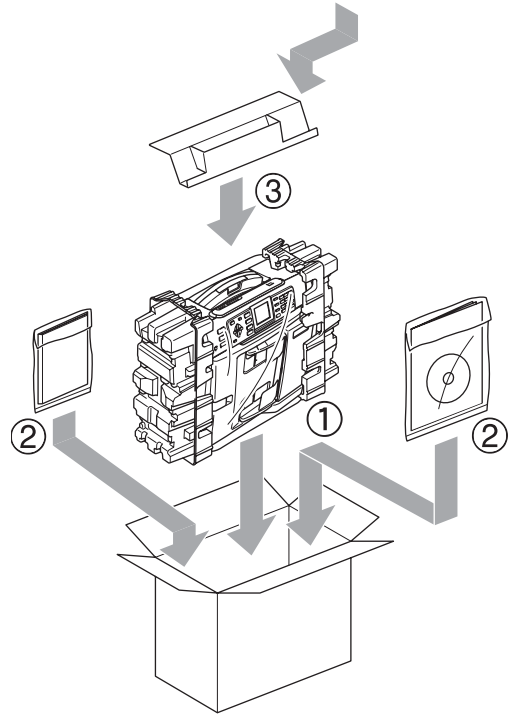
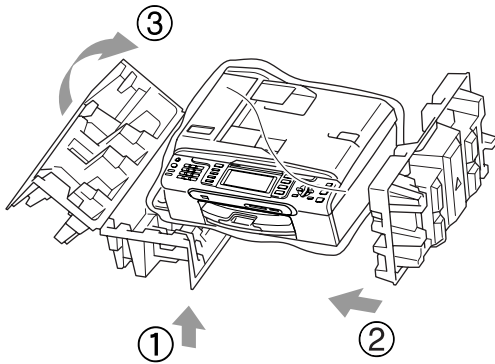


- 11 Emballez la documentation imprimée dans le carton d'origine comme illustré ci-dessous. Ne placez pas les cartouches d'encre usagées dans la boîte.



**Remarque**

Si vous retournez votre appareil dans le cadre du service d'échange offert par Brother, emballez *seulement* l'appareil. Conservez toutes les pièces amovibles, ainsi que la documentation imprimée, pour pouvoir les utiliser avec votre appareil de rechange.



- 12 Fermez la boîte et appliquez du ruban adhésif.

## Programmation à l'aide de l'afficheur

Votre appareil a été conçu pour une programmation conviviale grâce à l'interface écran ACL et aux touches de menu. La programmation conviviale de votre appareil vous permettra de tirer pleinement parti de toutes les sélections de menus.

Comme la programmation s'effectue à même l'écran ACL, nous avons créé des messages d'écran pour vous aider à programmer, pas à pas, votre appareil. Il vous suffit donc de suivre les instructions à l'afficheur; elles vous guideront dans le choix des menus et des options de programmation.

### Tableau des menus

Vous pouvez programmer votre appareil en utilisant le tableau des menus qui commence à la page 159. Ces pages répertorient les sélections et les options des menus.

### Stockage de mémoire









Même dans l'éventualité d'une panne de courant, vous ne perdrez pas les réglages que vous avez choisis à l'aide de la touche Menu parce qu'ils sont enregistrés de manière permanente. Vous ne perdrez pas non plus vos paramètres de menu de mode Saisie Photo, Télécopie et Copie si vous avez sélectionné **Fix nv param déf.** Il est possible que vous ayez à régler de nouveau la date et l'heure.



#### Remarque

En cas de panne de courant, les messages sont conservés dans la mémoire de l'appareil pendant 24 heures environ.

## Mode et touches Menu


	Permet d'accéder au menu principal.
Télécopier  Numériser  Copier  Saisie Photo 	Accédez au mode et à son menu de paramètres temporaires.
▲ ▼	Permet de parcourir le niveau du menu en cours.
◀	Permet de revenir au niveau du menu précédent.
▶	Permet de passer au niveau du menu suivant.
OK 	<ul style="list-style-type: none"> <li>■ Permet de passer au niveau du menu suivant.</li> <li>■ Permet d'accepter une option.</li> </ul>
Effacer / Retour 	<ul style="list-style-type: none"> <li>■ Annule l'opération en cours.</li> <li>■ Permet de revenir au niveau du menu précédent.</li> </ul>
Arrêt / Sortie 	<ul style="list-style-type: none"> <li>■ Arrête l'opération en cours.</li> </ul>

## Tableau des menus

Dans le tableau des menus qui suit, vous trouverez une aide précieuse dans la sélection des menus et des options de programmation proposées par votre appareil. Les réglages du fabricant sont affichés en caractères gras avec un astérisque.

### Menu

Niveau 1	Niveau 2	Niveau 3	Options	Descriptions	Page
Prog. Général	Mode Minuterie	—	Off 0Sec 30Sec 1Min <b>2Min*</b> 5Min	Permet de définir le délai après lequel l'appareil revient au mode télécopie.	23
	Type papier	—	<b>Papi. Ordinaire*</b> Papi. jet encre Photo Brother Autre photo Transparent	Permet de configurer le type de papier dans le bac à papier.	23
	Taille papier	—	<b>Lettre*</b> Légal A4 A5 4pox6po	Permet de configurer le format du papier dans le bac à papier.	24
	Volume	Sonnerie		Off Bas <b>Moyen*</b> Haut	Permet de régler le volume de la sonnerie.
Signal sonore			Off <b>Bas*</b> Moyen Haut	Permet de régler le volume de l'avertisseur sonore.	25
Haut-parleur			Off Bas <b>Moyen*</b> Haut	Permet de régler le volume du haut-parleur.	25
		Combiné (MFC-685CW uniquement)	<b>Bas*</b> Haut	Ajuste le volume du combiné.	26

 Les réglages du fabricant sont affichés en caractères gras avec un astérisque.

Niveau 1	Niveau 2	Niveau 3	Options	Descriptions	Page
Prog. Général (suite)	Volume (suite)	Amplif volume (MFC-685CW uniquement)	On (Permanent/Tem poraire) <b>Off*</b>	Pour les malentendants, vous pouvez régler le volume sur le paramètre Amplif volume:On sur une base permanente ou temporaire.	27
	H avancée auto	—	On <b>Off*</b>	Permet de décaler automatiquement l'heure d'été.	27
	Réglage On/Off (MFC-680CW uniquement)	—	Recept fax:On <b>Recept fax:Off*</b>	Permet de personnaliser la touche <b>Marche/Arrêt</b> pour recevoir des télécopies même en mode désactivé.	21
	Réglage On/Off (MFC-885CW uniquement)	—	<b>Recept fax:On*</b> Recept fax:Off		
	Paramètres ACL	Contraste ACL	Clair <b>Moyen*</b> Foncé	Règle le contraste de l'écran ACL.	28
			Pann. lumineux	<b>Clair*</b> Moyen Foncé	Permet de régler la luminosité du panneau lumineux de l'ACL.
		Min. veilleuse	Off 10Sec 20Sec <b>30Sec*</b>	Permet de régler combien de temps le panneau lumineux de l'ACL reste allumé après le dernier appui de touche.	28
		Minut. Arrêt	<b>Off*</b> 1Min 2Min 3Min 5Min 10Min 30Min	Permet de régler combien de temps l'ACL reste allumé après le dernier appui sur une touche.	29
		Papier peint	—	Permet de choisir le papier peint de l'écran ACL.	29
	Réduc. d'écho (MFC-885CW uniquement)	—	Niveau 1 Niveau 2 Niveau 3 Niveau 4	Ajuste le niveau de contrôle de l'écho.	Voir le Guide de l'utilisateur du <i>Combiné numérique sans fil BCL-D10</i>



Les réglages du fabricant sont affichés en caractères gras avec un astérisque.



Niveau 1	Niveau 2	Niveau 3	Options	Descriptions	Page			
Fax	Réglage récep.	Long.Sonnerie	Long.Sonnerie	Permet de configurer le nombre de sonneries avant que l'appareil ne réponde en mode télécopie seulement ou en mode Fax/Tél.	44			
			0 1 2 3 <b>4*</b>					
		Durée sonn F/T	20Sec*	Permet de définir la durée de la pseudo sonnerie/sonnerie double en mode Fax/Tél.	44			
			30Sec 40Sec 70Sec					
			Récep facile			On* Off Semi	Permet de recevoir des télécopies sans avoir à appuyer sur la touche <b>Mono Marche</b> ou <b>Couleur Marche</b> .	45
			Code distance			On* (*51, #51) Off		
	Auto-réduction	On* Off	Permet de réduire le format des télécopies entrantes.	46				
	Réglage rapp	Transmission	On On+Image <b>Off*</b> Off+Image	Permet de définir la configuration initiale du rapport de vérification de l'envoi et du rapport du journal des télécopies.	83			
		Intervalle act	Off <b>Ch 50 télécop*</b> Toutes les 6hrs Toutes les 12hrs Toutes les 24hrs Tous les 2 jours Tous les 7 jours		83			




Les réglages du fabricant sont affichés en caractères gras avec un astérisque.

C


Niveau 1	Niveau 2	Niveau 3	Options	Descriptions	Page
Fax (suite)	Exploit. Avanc. Télec.	Ach/Page/Sauve	<b>Off*</b>  RE-TX Fax  Téléappel  Mémoriser fax  Aperçu Télécop  Récept PC FAX	Configure l'appareil de manière à acheminer des télécopies, appeler votre téléavertisseur, stocker des télécopies reçues dans la mémoire (afin que vous puissiez les récupérer lorsque vous êtes éloigné de l'appareil), visualiser des télécopies ou envoyer des télécopies à votre ordinateur.	73
		Accès à dist	---*	Permet de définir votre code personnel pour la récupération à distance.	80
		Impr. Document (Impression de sauvegarde)	—	Permet d'imprimer les télécopies reçues et stockées en mémoire.	46
	Trav. en att.	—	—	Permet de vérifier quelles tâches sont enregistrées en mémoire et d'annuler des tâches particulières.	39
	Config répond.	Msg sortants	Message Rép Message F/T	Permet de lire/enregistrer ou d'effacer le message sortant.	68
		Temps max M.E.	<b>30Sec*</b>  60Sec  120Sec  180Sec	Choisissez la longueur maximale des messages entrants.	71
		Mon. icm rec.	<b>On*</b>  Off	Permet de régler le volume du haut-parleur pour les messages vocaux entrants sur On ou Off .	72
	Divers	Sécurité mém	—	Interdit la plupart des fonctions autres que la réception de télécopies dans la mémoire.	30
		Compatibilité	<b>Normal*</b>  De base	Ajuste la vitesse du modem pour vous aider à résoudre les problèmes de transmission.	146
		Spéciale	<b>Off*</b>  Régler (On)	Utilise le service d'abonné de sonnerie spéciale de la compagnie de téléphone afin d'enregistrer le type de sonnerie sur l'appareil.	50





Les réglages du fabricant sont affichés en caractères gras avec un astérisque.


Niveau 1	Niveau 2	Niveau 3	Options	Descriptions	Page
<b>Fax</b> (suite)	<b>Divers</b> (suite)	<b>ID Appelant</b>	Afficher no Imp.rapport Code régional (États-Unis seulement)	Permet d'afficher ou d'imprimer une liste des 30 derniers numéros d'identification de la ligne appelante conservés dans la mémoire.  Définissez votre code régional à 3 chiffres seulement si vous ne composez pas le numéro au sein de votre propre indicatif régional.	52 53
<b>Réseau</b>	Voir le tableau ci-dessous.				
 Les réglages du fabricant sont affichés en caractères gras avec un astérisque.					

## Menu Réseau


Niveau 1	Niveau 2	Niveau 3	Niveau 4	Options	Descriptions
<b>Réseau</b>	<b>LAN câblé</b>	<b>TCP/IP</b>	<b>Méthode amorce</b>	<b>Auto*</b> Statiq RARP BOOTP DHCP	Permet de choisir la méthode d'amorce (BOOT) qui convient le mieux à vos besoins.
			<b>Adresse IP</b>	[000-255]. [000-255]. [000-255]. [000-255]	Saisissez l'adresse IP.
			<b>Masq. ss. réseau</b>	[000-255]. [000-255]. [000-255]. [000-255]	Entrez le Masque de sous-réseau.
			<b>Passerelle</b>	[000-255]. [000-255]. [000-255]. [000-255]	Entrez l'adresse de la Passerelle.
			<b>Nom du nœud</b>	BRN_XXXXXXXXXX	Entrez un nom du nœud.
			<b>Config.wins</b>	<b>Auto*</b> Statiq	Choisissez le mode de configuration WINS.
Consultez le <i>Guide de l'utilisateur - Réseau</i> sur le CD-ROM.					
 Les réglages du fabricant sont affichés en caractères gras avec un astérisque.					


Niveau 1	Niveau 2	Niveau 3	Niveau 4	Options	Descriptions
Réseau (suite)	LAN câblé (suite)	TCP/IP (suite)	Serveur WINS	(Primaire) 000.000.000.000 (Secondaire) 000.000.000.000	Permet de spécifier l'adresse IP du serveur primaire ou secondaire.
			Serveur DNS	(Primaire) 000.000.000.000 (Secondaire) 000.000.000.000	Permet de spécifier l'adresse IP du serveur primaire ou secondaire.
			APIPA	On* Off	Permet d'attribuer automatiquement l'adresse IP à partir de la plage d'adresses de la liaison locale.
		Ethernet	Auto* 100B-FD 100B-HD 10B-FD 10B-HD	Permet de sélectionner le mode de lien Ethernet.	
	WLAN	TCP/IP	Méthode amorce	Auto* Statiq RARP BOOTP DHCP	Permet de choisir la méthode d'amorce (BOOT) qui convient le mieux à vos besoins.
			Adresse IP	[000-255]. [000-255]. [000-255]. [000-255]	Saisissez l'adresse IP.
			Masq. ss. réseau	[000-255]. [000-255]. [000-255]. [000-255]	Entrez le Masque de sous-réseau.
			Passerelle	[000-255]. [000-255]. [000-255]. [000-255]	Entrez l'adresse de la Passerelle.
			Nom du nœud	BRW_XXXXXXXXXXXX	Entrez un nom du nœud.
	Consultez le <i>Guide de l'utilisateur - Réseau</i> sur le CD-ROM.				
	Les réglages du fabricant sont affichés en caractères gras avec un astérisque.				

Niveau 1	Niveau 2	Niveau 3	Niveau 4	Options	Descriptions	
Réseau (suite)	WLAN (suite)	TCP/IP (suite)	Config.wins	Auto* Statiq	Choisissez le mode de configuration WINS.	
			Serveur WINS	(Primaire) 000.000.000.000 (Secondaire) 000.000.000.000	Permet de spécifier l'adresse IP du serveur primaire ou secondaire.	
			Serveur DNS	(Primaire) 000.000.000.000 (Secondaire) 000.000.000.000	Permet de spécifier l'adresse IP du serveur primaire ou secondaire.	
			APIPA	On* Off	Permet d'attribuer automatiquement l'adresse IP à partir de la plage d'adresses de la liaison locale.	
		Assist config.		—	Vous pouvez configurer votre serveur d'impression.	
		SecureEasySetup		—	Vous pouvez configurer facilement le réseau sans fil.	
		AOSS		—	Vous pouvez configurer facilement le réseau sans fil.	
		Statut WLAN	Satut		—	Vous pouvez voir l'état actuel du réseau sans fil.
			Signal		—	Vous pouvez voir la force du signal actuel du réseau sans fil.
			SSID		—	Vous pouvez voir le SSID actuel.
	Mode de comm.			—	Vous pouvez voir le mode de communication actuel.	
		I/F Réseau		—	LAN câblé* WLAN	Vous pouvez choisir le type de connexion réseau.
	Consultez le <i>Guide de l'utilisateur - Réseau</i> sur le CD-ROM.					
		Les réglages du fabricant sont affichés en caractères gras avec un astérisque.				


Niveau 1	Niveau 2	Niveau 3	Niveau 4	Options	Descriptions
Réseau (suite)	Réglage usine		—	Oui Non	Permet de rétablir tous les réglages réseau câblé et sans fil au réglage par défaut du fabricant.
Consultez le <i>Guide de l'utilisateur - Réseau</i> sur le CD-ROM.					
 Les réglages du fabricant sont affichés en caractères gras avec un astérisque.					

## Menu ( ) (suite)

Niveau 1	Niveau 2	Niveau 3	Options	Descriptions	Page
Imp. Rapports	Transmission	—	—	Permet d'imprimer ces listes et rapports.	84
	Liste d'aide	—	—		
	Comp abrégée	—	Ordre alphabétique Ordre numérique		
	Journal fax	—	—		
	Réglages util	—	—		
	Config réseau	—	—		
Info. machine	No. série	—	—	Permet de vérifier le numéro de série de votre appareil.	155
Réglage init.	Mode réponse (MFC-685CW uniquement)	—	<b>Fax seulement*</b> Fax/Tél Manuel	Permet de choisir le mode de réception qui convient le mieux à vos besoins.	42
	Mode réponse (MFC-885CW uniquement)	—	Fax seulement <b>Fax/Tél*</b> Manuel		
	Date et heure	—	—	Permet de mettre la date et l'heure à l'écran ACL et sur l'en-tête des télécopies envoyées.	Voir le <i>Guide d'installation rapide</i>
	Id station	—	Id station Fax: Id station Nom:	Permet de programmer votre nom et numéro de télécopieur pour l'imprimer sur chaque page transmise.	
	Tonal/Impuls. (Canada seulement)	—	<b>Tonal.*</b> Impuls.	Permet de choisir le mode de numérotation.	
 Les réglages du fabricant sont affichés en caractères gras avec un astérisque.					

Niveau 1	Niveau 2	Niveau 3	Options	Descriptions	Page
Réglage init. (suite)	Tonalité	—	Détection <b>Non détecté*</b>	Vous pouvez raccourcir la pause de détection de tonalité.	145
	Enregistrer combiné (MFC-885CW uniquement)	—	—	Permet à l'appareil d'enregistrer le combiné sans fil.	Voir le Guide de l'utilisateur du <i>Combiné numérique sans fil BCL-D10</i>
	Langue locale (Canada seulement)	—	<b>Anglais*</b> Français	Permet de changer la langue de l'écran ACL selon le pays de l'utilisateur.	Voir le <i>Guide d'installation rapide</i>
 Les réglages du fabricant sont affichés en caractères gras avec un astérisque.					

## Télécopier

Niveau 1	Niveau 2	Niveau 3	Options	Descriptions	Page
Résolution Fax	—	—	<b>Standard*</b> Fin Sup.fin Photo	Permet de régler la résolution des télécopies sortantes.	38
Contraste	—	—	<b>Auto*</b> Clair Foncé	Permet de modifier la clarté ou la noirceur des télécopies envoyées.	37
Comp abrégé	Recherche	—	Ordre alphabétique Ordre numérique	Vous pouvez composer le numéro seulement à l'aide de quelques touches (et de Marche).	60
	Régler comp. abrégée	—	—	Stocke les numéros abrégés de manière à ce que vous puissiez composer un numéro en appuyant sur quelques touches seulement (puis sur Marche).	62
	Groupe	—	—	Définit un numéro d'un groupe pour la diffusion.	65
Appel sortant	Faire appel Envoyer télécopie Ajouter comp. abrégée Effacer	—	—	Vous pouvez sélectionner un numéro dans l'historique des appels sortants pour l'appeler au téléphone, lui envoyer une télécopie, l'ajouter aux numéros abrégés ou le supprimer de l'historique.	61
 Les réglages du fabricant sont affichés en caractères gras avec un astérisque.					


Niveau 1	Niveau 2	Niveau 3	Options	Descriptions	Page
Hist Ident appel	Faire appel Envoyer télécopie Ajouter comp. abrégée Effacer	—	—	Vous pouvez sélectionner un numéro dans l'historique d'identification de la ligne appelante puis l'appeler au téléphone, lui envoyer une télécopie, l'ajouter aux numéros abrégés ou le supprimer de l'historique.	61
Télédiffusion	Ajouter numéro Comp abrég Complété	—	—	Vous pouvez envoyer la même télécopie à plusieurs destinataires.	36
Envoi différé	—	—	On <b>Off*</b>	Saisissez l'heure souhaitée (au format 24 heures) d'envoi des télécopies différées.	39
Transm lot	—	—	On <b>Off*</b>	Permet d'associer des télécopies différées à un même numéro de télécopie pour les grouper en un envoi à une même heure du jour.	39
TX Immédiat	—	—	On <b>Off*</b>	Vous pouvez envoyer une télécopie sans utiliser la mémoire.	38
Relevé TX	—	—	On <b>Off*</b>	Permet de configurer votre appareil avec un document à extraire par un autre télécopieur.	86
Relevé RC	—	—	On <b>Off*</b>	Permet de configurer votre appareil pour inviter un autre télécopieur à émettre.	85
Mode Outre-mer	—	—	On <b>Off*</b>	Si vous avez des problèmes à envoyer des télécopies outre-mer, réglez cette option sur On.	39
Format numér	—	—	A4 <b>Lettre*</b>	Ajuste la zone de numérisation de la vitre du scanner à la taille du document.	35
Fix nv param déf	—	—	Oui Non	Vous pouvez sauvegarder vos paramètres de télécopie.	40
Réinitial. usine	—	—	Oui Non	Vous pouvez rétablir tous les paramètres aux réglages du fabricant.	40







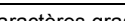

Les réglages du fabricant sont affichés en caractères gras avec un astérisque.



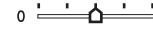

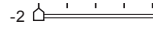
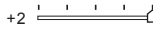
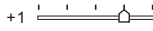
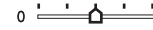


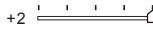
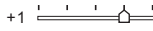
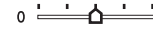

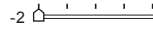


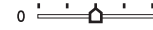

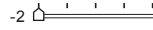



## Numériser


Niveau 1	Option 1	Option 2	Option 3	Descriptions	Page
Numér courriel	—	—	—	Vous pouvez numériser un document en noir et blanc ou un document couleur vers votre application de courriel.	Consultez le <i>Guide de l'utilisateur-Logiciel</i> sur le CD-ROM
Numériser image	—	—	—	Vous pouvez numériser une photo couleur vers votre application graphique.	
Numériser/ROC	—	—	—	Vous pouvez convertir votre document texte en un fichier texte éditable.	
Numér fichier	—	—	—	Vous pouvez numériser un document en noir et blanc ou un document couleur vers votre ordinateur.	
Numér à média (à partir d'une carte mémoire ou d'un lecteur USB de mémoire Flash)	<b>150ppp Couleur *</b> 300ppp Couleur 600ppp Couleur 200x100ppp N/B 200ppp N/B	<b>PDF*/JPEG</b> <b>PDF*/JPEG</b> <b>PDF*/JPEG</b> <b>TIFF*/PDF</b> <b>TIFF*/PDF</b>	(Nom de fichier) XXXXXXXX	Vous pouvez sélectionner la résolution de numérisation, le format de fichier et entrer un nom de fichier pour votre document.	111
	Les réglages du fabricant sont affichés en caractères gras avec un astérisque.				

Copier (  )

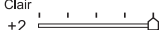


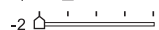
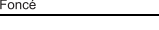
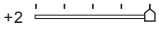



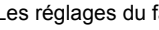

Niveau 1	Niveau 2	Niveau 3	Options	Descriptions	Page
Qualité	—	—	Rapide <b>Normal*</b> Meilleur	Choisissez la résolution de photocopie pour le type de document.	89
AgrandirRéduire	—	—	50% 69% A4→A5 78% LGL→LTR 83% LGL→A4 93% A4→LTR 97% LTR→A4 <b>100%*</b> 104% EXE→LTR 142% A5→A4 186% 4x6po→LTR 198% 4X6po→A4 200% Person (25-400%)	Vous pouvez sélectionner le taux d'agrandissement ou de réduction pour le type de document.	90
Type papier	—	—	<b>Papi. Ordinaire*</b> Papi. jet encre Photo Brother Autre photo Transparent	Choisissez le type de papier qui convient au papier dans le bac.	92
Taille papier	—	—	<b>Lettre*</b> Légal A4 A5 4po x 6po	Choisissez le format de papier qui convient au papier dans le bac.	93
Luminosité	—	—	Clair +2  +1  0  -1  -2  Foncé	Permet de régler la luminosité des photocopies.	91
 Les réglages du fabricant sont affichés en caractères gras avec un astérisque.					

Niveau 1	Niveau 2	Niveau 3	Options	Descriptions	Page
Contraste	—	—	+2  +1  0  -1  -2 	Permet de régler le contraste des photocopies.	92
Ajuster ROUGE	—	—	+2  +1  0  -1  -2 	Permet de régler la quantité de rouge.	92
Ajuster VERT	—	—	+2  +1  0  -1  -2 	Permet de régler la quantité de vert.	
Ajuster BLEU	—	—	+2  +1  0  -1  -2 	Permet de régler la quantité de bleu.	
Emp/Trier	—	—	<b>Empil*</b> Trier	Vous pouvez choisir d'empiler ou de trier des copies multiples.	91
Visualis page	—	—	<b>Off (1 en 1)*</b> 2 en 1 (P) 2 en 1 (H) 4 en 1 (P) 4 en 1 (H) Bannière (3x3)	Vous pouvez faire des copies N en 1 ou Bannière.	90
Fix nv param déf	—	—	Oui Non	Vous pouvez sauvegarder vos paramètres de copie.	93
Réinitial. usine	—	—	Oui Non	Vous pouvez rétablir tous les paramètres aux réglages du fabricant.	93
 Les réglages du fabricant sont affichés en caractères gras avec un astérisque.					








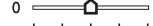

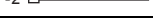


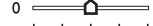

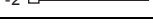

## Saisie Photo

Niveau 1	Niveau 2	Niveau 3	Options	Descriptions	Page
Visual. photos	—	—	Voir les réglages d'impression dans le tableau suivant.	Vous pouvez prévisualiser vos photos à l'écran ACL.	99
Imprimer index	Type papier	—	<b>Papi. Ordinaire*</b> Papi. jet encre Photo Brother Autre photo	Vous pouvez imprimer une page comportant des miniatures.	100
	Taille papier	—	<b>Lettre*</b> A4		
Imprimer photos	—	—	Voir les réglages d'impression dans le tableau suivant.	Vous pouvez imprimer une image individuelle.	100
Effets photo	Correction auto Améliorer teint Améliorer paysage Enlever yeux rouge Monochrome Sépia	—		Vous pouvez ajuster vos photos à l'aide de ces réglages.	101
Rech. par date	—	—	—	Vous pouvez rechercher vos photos en fonction de leur date.	103
Impr. tout photo	—	—	Voir les réglages d'impression dans le tableau suivant.	Vous pouvez imprimer toutes les photos qui se trouvent sur votre carte mémoire ou votre lecteur de mémoire Flash USB.	104
Diaporama	—	—	—	L'appareil démarre un diaporama de vos photos.	105
Découper	—	—	—	Vous pouvez découper votre photo et n'imprimer qu'une partie de l'image.	105
 Les réglages du fabricant sont affichés en caractères gras avec un astérisque.					

## Réglages d'impression

Option 1	Option 2	Option 3	Option 4	Descriptions	Page
<b>Qualité Impres</b>	Normal <b>Photo*</b>	—	—	Vous pouvez choisir la qualité d'impression.	108
<b>Type papier</b>	Papi. Ordinaire Papi. jet encre Photo Brother <b>Autre photo*</b>	—	—	Choisissez le type de papier.	108
<b>Taille papier</b>	Lettre <b>4pox6po*</b> 5pox7po A4	(Quand vous choisissez le format A4 ou Lettre) 4pox3po 5pox3.5po 6pox4po 7pox5po 8pox6po <b>Format max*</b>	—	Permet de choisir le format de papier et d'impression.	108
<b>Luminosité</b> (N'apparaît pas lorsque Effets photo est sélectionné.)	Clair +2  +1  0  -1  -2  Foncé	—	—	Permet de rajuster la luminosité.	109
<b>Contraste</b> (N'apparaît pas lorsque Effets photo est sélectionné.)	+2  +1  0  -1  -2 	—	—	Permet de rajuster le contraste.	109
 Les réglages du fabricant sont affichés en caractères gras avec un astérisque.					

C

Option 1	Option 2	Option 3	Option 4	Descriptions	Page
<b>Vraie</b> (N'apparaît pas lorsque Effets photo est sélectionné.)	On <b>Off*</b>	Bal blanche	+2  +1  0  -1  -2 	Permet de corriger la teinte des zones blanches.	109
		Précision	+2  +1  0  -1  -2 	Permet d'accentuer les détails des images.	
		Densité coul.	+2  +1  0  -1  -2 	Permet de régler la totalité de la coloration d'une image.	
<b>Couper</b>	On* Off	—	—	Permet de tronquer l'image autour de la marge en fonction du format de papier ou d'impression. Désactivez cette fonction si vous voulez imprimer des images entières ou éviter un tronquage indésirable.	110
<b>Sans bordure</b>	On* Off	—	—	Permet d'agrandir la zone imprimable en fonction des bords du papier.	110
<b>Fix nv param déf</b>	Oui Non	—	—	Vous pouvez sauvegarder vos réglages d'impression.	110
<b>Réinitial. usine</b>	Oui Non	—	—	Vous pouvez rétablir tous les paramètres aux réglages du fabricant.	110
 Les réglages du fabricant sont affichés en caractères gras avec un astérisque.					

## Saisie de texte

Il arrive parfois que vous deviez ajouter du texte à l'appareil lors du paramétrage de certaines fonctions, comme, par exemple, l'Identifiant du poste. La plupart des touches du pavé numérique sont dotées de trois ou quatre lettres imprimées. Quant aux touches **0**, **#** et **\***, elles ne sont pas associées à des caractères alphabétiques, car elles sont réservées pour des caractères spéciaux.

En appuyant plusieurs fois sur la touche du pavé numérique appropriée, vous pouvez accéder au caractère que vous souhaitez.

Appuyez sur la touche	une fois	deux fois	trois fois	quatre fois
2	A	B	C	2
3	D	E	F	3
4	G	H	I	4
5	J	K	L	5
6	M	N	O	6
7	P	Q	R	S
8	T	U	V	8
9	W	X	Y	Z

## Saisir des espaces

Pour insérer une espace dans le numéro de télécopieur, appuyez une fois sur ► entre les chiffres. Pour insérer un espace dans le nom, appuyez deux fois sur ► entre les caractères.

## Corrections

Si vous avez saisi un caractère fautif et que souhaitez le corriger, appuyez sur ◀ afin de placer le curseur en dessous du premier caractère erroné. Appuyez ensuite sur **Effacer/Retour**. Une fois la suppression effectuée, insérez les bons caractères. Si vous le préférez, vous pouvez reculer et insérer les caractères.

## Répétition des caractères alphabétiques

Pour entrer un caractère affecté à la même touche que le caractère précédent, appuyez sur ► afin de déplacer le curseur vers la droite avant d'appuyer de nouveau sur la touche en question.

## Caractères spéciaux et symboles

Appuyez sur **\***, **#** ou **0** plusieurs fois jusqu'à ce que le caractère spécial ou le symbole souhaité s'affiche.

Appuyez sur \* pour (espace) ! " # \$ % & ' ( )  
\* + , - . / €

Appuyez sur # pour ; : < = > ? @ [ ] ^ \_

Appuyez sur 0 pour É À È Ê Î Ç Ë Ö 0

## Généralités

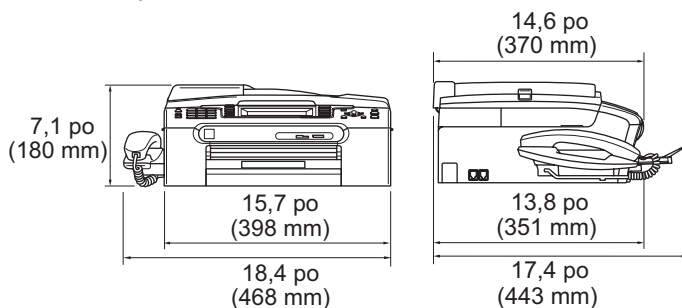
<b>Capacité mémoire</b>	32 Mo
<b>Alimentation automatique de documents (ADF)</b>	Pour des résultats optimaux, nous recommandons : Jusqu'à 10 pages Température : 68 °F - 86 °F (20 °C - 30 °C) Humidité : 50 % - 70 % Papier : [20 lb (80 g/m <sup>2</sup> )] Format A4 ou Lettre
<b>Bac à papier</b>	100 feuilles [20 lb (80 g/m <sup>2</sup> )]
<b>Type d'imprimante</b>	Jet d'encre
<b>Méthode d'impression</b>	Noir : Piezo avec buses 94 × 1 Couleur : Piezo avec buses 94 × 3
<b>ACL (affichage à cristaux liquides)</b>	(MFC-685CW) Écran ACL couleur 3,3 po (83,8 mm) <sup>1</sup> (MFC-885CW) Écran ACL couleur 4,2 po (106,7 mm) <sup>1</sup>
<b>Source d'alimentation</b>	CA 100 à 120 V 50/60 Hz
<b>Consommation en électricité</b>	(MFC-685CW) Mode désactivé : Moyenne 6 W Attente : Moyenne 7 W Fonctionnement : Moyenne 31 W (MFC-885CW) Mode désactivé : Moyenne 6,5 W Attente : Moyenne 10 W Fonctionnement : Moyenne 35 W

<sup>1</sup> Mesure en diagonale

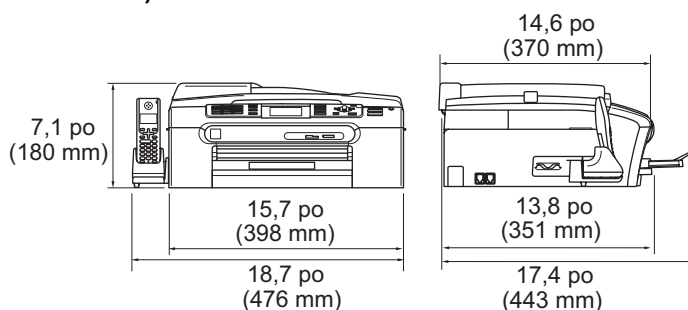


**Dimensions**

**(MFC-685CW)**



**(MFC-885CW)**



<b>Poids</b>	MFC-685CW	18,5 lb (8,4 kg)
	MFC-885CW	19,0 lb (8,6 kg)
<b>Bruit</b>	Fonctionnement :	50 dB ou inférieur <sup>1</sup>
<b>Température</b>	Fonctionnement :	50 °F à 95 °F (10 à 35 °C)
	Meilleure qualité d'impression :	68 °F à 91 °F (20 à 33 °C)
<b>Taux d'humidité</b>	Fonctionnement :	20 % à 80 % (sans condensation)
	Meilleure qualité d'impression :	20 % à 80 % (sans condensation)

<sup>1</sup> Dépend des conditions d'impression.



# Support d'impression

## Alimentation de papier

### Bac à papier

- Type de papier :

Papier ordinaire, papier à jet d'encre (papier couché), papier lustré<sup>2</sup>, transparents<sup>1 2</sup> et enveloppes.

- Format du papier :

Lettre, Légal, Exécutif, A4, A5, A6, JIS B5, enveloppes (format commercial, n° 10, DL, C5, Monarch, JE4), carte Photo 2L 5 po × 7 po, fiche et carte postale<sup>3</sup>.

Largeur : 3,5 po (89 mm) - 8,5 po (216 mm)

Hauteur : 5,0 po (127 mm) - 14,0 po (356 mm)

Pour plus de détails, voir *Poids, épaisseur et capacité du papier* à la page 14.

- Capacité maximale du bac à papier : environ 100 feuilles de 20 lb (80 g/m<sup>2</sup>) de papier ordinaire

### Photo Bypass Tray (États-Unis)

### Bac à papier photo (Canada)

- Type de papier :

Papier ordinaire, papier à jet d'encre (papier couché) et papier glacé<sup>2</sup>

- Format du papier :

Photo 4 × 6 po et Photo L 3,5 × 5 po

Largeur : 3,5 po (89 mm) - 4,0 po (101,6 mm)

Hauteur : 5,0 po (127 mm) - 6,0 po (152,4 mm)

- Capacité maximale du bac à papier : 20 feuilles environ

## Sortie papier

Jusqu'à 50 feuilles de papier ordinaire format 20 lb (80 g/m<sup>2</sup>) (sortie de documents face imprimée dessus dans le bac de sortie papier)<sup>2</sup>

<sup>1</sup> N'utilisez que les transparents recommandés pour l'impression à jet d'encre.

<sup>2</sup> Pour les impressions sur du papier lustré et les impressions sur des transparents, il est conseillé de retirer les feuilles imprimées du bac de sortie papier aussitôt qu'elles sortent de l'appareil pour éviter tout risque de maculage.

<sup>3</sup> Voir *Type et format de papier pour chaque opération* à la page 13.

# Télécopie

<b>Compatibilité</b>	ITU-T groupe 3
<b>Système d'encodage</b>	MH/MR/MMR/JPEG
<b>Vitesse du modem</b>	Repli automatique 14 400 ko/s
<b>Format du document</b>	Largeur de l'alimentation automatique : 5,8 po à 8,5 po (148 mm à 215,9 mm) Largeur de l'alimentation automatique : 5,8 po à 14 po (148 mm à 355,6 mm) Largeur de la vitre du scanner : 8,5 po (215,9 mm) maximum Hauteur de la vitre du scanner : 11,7 po (297 mm) maximum
<b>Largeur de numérisation</b>	8,2 po (208 mm)
<b>Largeur d'impression</b>	8,03 po (204 mm)
<b>Échelle de gris</b>	256 niveaux
<b>Types d'invitation à émettre</b>	Standard, Séquentiel : (noir uniquement)
<b>Contrôle du contraste</b>	Automatique/Clair/Foncé (configuration manuelle)
<b>Résolution</b>	<ul style="list-style-type: none"> <li>■ Horizontale 203 points/pouce (8 points/mm)</li> <li>■ Verticale <ul style="list-style-type: none"> <li>Standard <ul style="list-style-type: none"> <li>98 lignes/pouce (3,85 lignes/mm) (Monochrome)</li> <li>196 lignes/pouce (7,7 lignes/mm) (Couleur)</li> </ul> </li> <li>Fine <ul style="list-style-type: none"> <li>196 lignes/pouce (7,7 lignes/mm) (Monochrome/Couleur)</li> </ul> </li> <li>Photo <ul style="list-style-type: none"> <li>196 lignes/pouce (7,7 lignes/mm) (Monochrome)</li> </ul> </li> <li>Super fine <ul style="list-style-type: none"> <li>392 lignes/pouce (15,4 lignes/mm) (Monochrome)</li> </ul> </li> </ul> </li> </ul>
<b>Numéro abrégé</b>	80 stations × 2 numéros (MFC-685CW) 100 stations × 2 numéros (MFC-885CW)
<b>Groupes</b>	Jusqu'à 6
<b>Diffusion</b> <sup>3</sup>	210 stations (MFC-685CW) 250 stations (MFC-885CW)
<b>Recomposition automatique</b>	1 fois après un délai de 5 minutes
<b>Longueur de sonnerie</b>	0, 1, 2, 3 ou 4 sonneries
<b>Source de communication</b>	Réseau téléphonique public commuté.

**Transmission à partir de la mémoire**

Jusqu'à 480 <sup>1</sup>/<sub>400</sub> <sup>2</sup> pages

**Réception sans papier**

Jusqu'à 480 <sup>1</sup>/<sub>400</sub> <sup>2</sup> pages

- <sup>1</sup> Le terme 'pages' renvoie au 'Tableau standard de Brother n° 1' (lettre d'affaires typique, résolution standard, code MMR). Les caractéristiques techniques et la documentation peuvent être modifiées sans préavis.
- <sup>2</sup> Le terme 'Pages' renvoie au 'Tableau d'essais UIT-T n° 1' (lettre d'affaires typique, résolution standard, code MMR). Les caractéristiques techniques et la documentation peuvent être modifiées sans préavis.
- <sup>3</sup> Noir et blanc uniquement

## Centre de messagerie

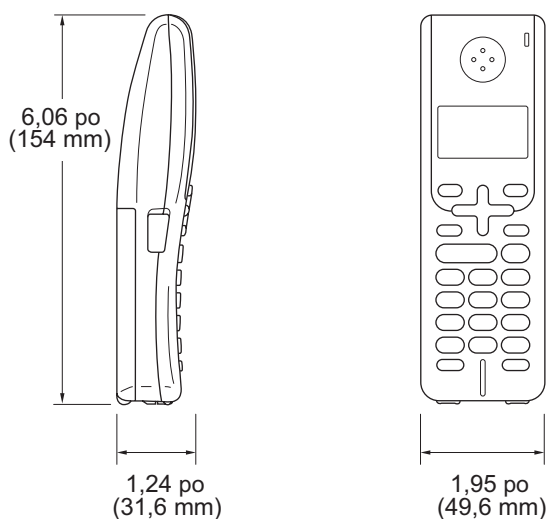
<b>Centre de messagerie</b>	Oui
<b>Durée d'enregistrement des messages entrants</b>	29 minutes max. / 99 messages max. (180 sec max./ 1 message)
<b>Fonction d'économie de coûts</b>	Oui
<b>Enregistrement de conversation</b> (MFC-685CW uniquement)	Oui
<b>Message sortant</b>	Oui
<b>Durée d'enregistrement des messages entrants</b>	20 sec

# Combiné numérique sans fil (MFC-885CW seulement)

## Combiné sans fil (BCL-D10)

---

<b>Fréquence</b>	5,8 GHz
<b>Technologie</b>	FHSS (Frequency Hopping Spread Spectrum)
<b>Prise en charge de plusieurs combinés</b>	Jusqu'à 4 combinés <sup>3</sup>
<b>Dimensions</b>	



<b>Poids (batterie comprise)</b>	5,43 onces (154 g)
<b>ACL (affichage à cristaux liquides)</b>	16 chiffres, 3 lignes (+1 ligne pour Pict), rétroéclairage (orange)
<b>Indicateur de charge</b>	Oui (ACL)
<b>Durée de charge complète</b>	12 heures
<b>Actif (PARLER)</b>	4 heures <sup>1</sup> 6 heures <sup>2</sup>
<b>Inactif (veille)</b>	200 heures

<sup>1</sup> Lorsque la fonction d'amélioration de la voix est réglée sur On.

<sup>2</sup> Lorsque la fonction d'amélioration de la voix est réglée sur Off.

<sup>3</sup> Vous devez acheter en supplément les combinés sans fil en option.

## Batterie

---

Type	BCL-BT10
Voltage	Ni-MH 3,6 V 730 mAh



### ATTENTION:

Le produit que vous avez acheté est alimenté par une batterie hybride en métal de nickel qui est recyclable.

(Pour les États-Unis)

Au terme de leur durée de vie, conformément aux réglementations nationales et locales, il est interdit de mettre au rebut cette batterie dans les déchets ordinaires de votre municipalité. Veuillez appeler le 1 800 8-BATTERY ou visiter le site [www.rbr.com](http://www.rbr.com) pour des informations sur le mode de recyclage de cette batterie.

(Pour le Canada)

Veuillez appeler le 1 800 8-BATTERY ou visiter le site [www.rbr.com](http://www.rbr.com) pour des informations sur le mode de recyclage de cette batterie.

# Copie

<b>Couleur/Noir</b>	Oui/Oui
<b>Format du document</b>	Largeur de l'alimentation automatique : 5,8 po à 8,5 po (148 mm à 215,9 mm) Largeur de l'alimentation automatique : 5,8 po à 14 po (148 mm à 355,6 mm) Largeur de la vitre du scanner : 8,5 po (215,9 mm) maximum Hauteur de la vitre du scanner : 11,7 po (297 mm) maximum Largeur de la copie : 8,26 po (210 mm) maximum
<b>Vitesse de copie</b>	Noir : jusqu'à 22 pages/minute (papier de format Lettre) <sup>1</sup> Couleur : jusqu'à 20 pages/minute (papier de format Lettre) <sup>1</sup>
<b>Copies multiples</b>	Empile/trie jusqu'à 99 pages
<b>Agrandir/réduire</b>	25 % à 400 % (par incréments de 1 %)
<b>Résolution</b>	(noir et blanc) <ul style="list-style-type: none"><li>■ Numérise jusqu'à 600×1 200 ppp</li><li>■ Imprime jusqu'à 1 200×1 200 ppp</li></ul> (Couleur) <ul style="list-style-type: none"><li>■ Numérise jusqu'à 600×1 200 ppp</li><li>■ Imprime jusqu'à 600×1 200 ppp</li></ul>

<sup>1</sup> Selon le schéma standard établi par Brother (Mode rapide/Copies empilées). Les vitesses de copie varient en fonction de la complexité du document.



# PhotoCapture Center<sup>®</sup>

<b>Support compatible</b> <sup>1</sup>	CompactFlash <sup>®</sup> (Type I seulement) (Microdrive <sup>™</sup> n'est pas compatible) (Les cartes mémoire I/O Compact comme les cartes Compact LAN et Compact Modem ne sont pas prises en charge.)  Memory Stick <sup>®</sup> Memory Stick Pro <sup>™</sup> (Non disponibles pour les données de musique avec MagicGate <sup>™</sup> ) Memory Stick Duo <sup>™</sup> avec adaptateur MultiMediaCard <sup>™</sup> Secure Digital <sup>2</sup> miniSD <sup>™</sup> avec adaptateur xD-Picture Card <sup>™</sup> <sup>3</sup> lecteur de mémoire Flash USB <sup>4</sup>
<b>Résolution</b>	Jusqu'à 1 200 × 2 400 ppp
<b>Extension de fichier</b> (Format de support) (Format d'image)	DPOF, EXIF, DCF Impression photo : JPEG <sup>5</sup> Numérisation vers support : JPEG, PDF (Couleur) TIFF, PDF (Noir)
<b>Accentuation des couleurs</b>	True2Life <sup>®</sup>
<b>Amélioration des photos</b>	Correction automatique, Amélioration du teint, Amélioration du paysage, Découpage, Diaporama, Élimination des yeux rouges, Monochrome et Sépia
<b>Nombre de fichiers</b>	Jusqu'à 999 fichiers (Le dossier qui se trouve sur les cartes mémoire ou le lecteur de mémoire Flash USB est également comptabilisé)
<b>Dossier</b>	Le fichier doit être stocké au quatrième niveau de dossier sur la carte mémoire ou le lecteur de mémoire Flash USB.
<b>Sans marge</b>	Lettre, A4, Photo 4 po × 6 po, Photo 5 po × 7 po <sup>6</sup>

<sup>1</sup> Les cartes mémoire, les adaptateurs et le lecteur USB de mémoire Flash ne sont pas fournis.

<sup>2</sup> Secure Digital (SD&MMC) : 16 Mo à 2 Go  
 Secure Digital High Capacity (SDHC) : 4 Go à 8 Go

<sup>3</sup> xD-Picture Card<sup>™</sup> Carte conventionnelle de 16 Mo à 512 Mo  
 xD-Picture Card<sup>™</sup> Type M de 256 Mo à 2 Go  
 xD-Picture Card<sup>™</sup> Type H de 256 Mo à 2 Go

<sup>4</sup> Standard USB 2.0  
 Standard de stockage de masse USB de 16 Mo à 8 Go  
 Format pris en charge : FAT12/FAT16/FAT32

<sup>5</sup> Le format Progressive JPEG n'est pas pris en charge.

<sup>6</sup> Voir *Type et format de papier pour chaque opération* à la page 13.

# PictBridge

<b>Compatibilité</b>	Prend en charge la norme PictBridge CIPA DC-001 de la Camera & Imaging Products Association. Visitez le site <a href="http://www.cipa.jp/pictbridge">http://www.cipa.jp/pictbridge</a> pour plus d'informations.
<b>Interface</b>	Interface USB directe

## Numérisation

<b>Couleur/Noir</b>	Oui/Oui
<b>Compatibilité TWAIN</b>	Oui (Windows® 2000 Professionnel/XP/XP Professionnel Édition x64/Windows Vista™) Mac OS® X 10.2.4 ou une version supérieure
<b>Compatibilité WIA</b>	Oui (Windows® XP <sup>1</sup> /Windows Vista™)
<b>Profondeur de couleur</b>	Traitement de couleur 36 bits (entrée) Traitement de couleur 24 bits (sortie) (Entrée réelle : 30 bits couleur/Sortie réelle : 24 bits couleur)
<b>Résolution</b>	Jusqu'à 19 200 × 19 200 ppp (résolution interpolée) <sup>2</sup> Jusqu'à 600 × 2 400 ppp (résolution optique)
<b>Vitesse de numérisation</b>	Noir : jusqu'à 3,59 secondes Couleur : jusqu'à 5,66 secondes (Format Lettre à 100 × 100 ppp)
<b>Format du document</b>	Largeur de l'alimentation automatique : 5,8 po à 8,5 po (148 mm à 215,9 mm) Largeur de l'alimentation automatique : 5,8 po à 14 po (148 mm à 355,6 mm) Largeur de la vitre du scanner : 8,5 po (215,9 mm) maximum Hauteur de la vitre du scanner : 11,7 po (297 mm) maximum
<b>Largeur de numérisation</b>	8,26 po (210 mm)
<b>Échelle de gris</b>	256 niveaux

<sup>1</sup> Windows® XP dans ce Guide de l'utilisateur comprend Windows® XP Edition Familiale, Windows® XP Professionnel et Windows® XP Professionnel Édition x64.

<sup>2</sup> Numérisation en 1 200 × 1 200 ppp maximum lors de l'utilisation du pilote WIA pour Windows® XP et Windows Vista™ (une résolution jusqu'à 19 200 × 19 200 ppp peut être sélectionnée en utilisant l'utilitaire de numérisation de Brother)

# Imprimante

<b>Pilote d'imprimante</b>	Pilote Windows® 2000 Professionnel/XP/XP Professionnel Édition x64/Windows Vista™ prenant en charge le mode de compression natif de Brother  Mac OS® X 10.2.4 ou une version supérieure, pilote d'imprimante à jet d'encre Brother
<b>Résolution</b>	Jusqu'à 1 200 × 6 000 ppp <sup>1</sup> 1 200 × 2 400 ppp 1 200 × 1 200 ppp 600 × 600 ppp 600 × 300 ppp 600 × 150 ppp
<b>Vitesse d'impression</b>	Jusqu'à 30 pages/minute (Noir) <sup>2</sup> Jusqu'à 25 pages/minute (Couleur) <sup>2</sup>
<b>Largeur d'impression</b>	8,26 po [8,5 po (sans marge) <sup>3</sup> ] <sup>5</sup> 210 mm [216 mm (sans marge) <sup>3</sup> ] <sup>5</sup>
<b>Polices sur disque</b>	35 TrueType (Windows® uniquement)
<b>Sans marge</b>	Lettre, A4, A6, Photo 4 × 6 po, Fiche, Photo L 3,5 × 5 po, Photo 2L 5 × 7 po, Carte postale <sup>4</sup>

<sup>1</sup> La qualité de l'image imprimée varie en fonction de nombreux facteurs, dont, entre autres, la résolution et la qualité de l'image originale et le support d'impression.

<sup>2</sup> Selon le schéma standard établi par Brother.  
Format Lettre en mode brouillon.

<sup>3</sup> Quand la fonction Sans marge est activée.

<sup>4</sup> Voir *Type et format de papier pour chaque opération* à la page 13.

<sup>5</sup> Lors d'une impression sur du papier de format Lettre.

# Interfaces

<b>USB</b>	Un câble d'interface USB 2.0 dont la longueur ne dépasse pas 6 pieds (2,0 m). <sup>1 2</sup>
<b>Câble réseau LAN</b> <sup>3</sup>	Câble UTP Ethernet catégorie 5 ou plus.
<b>Réseau sans fil</b>	L'appareil prend en charge les communication sans fil IEEE 802.11b/g avec votre réseau LAN sans fil en utilisant le mode Infrastructure mode ou une connexion Peer-to-Peer en mode Ad-hoc.

<sup>1</sup> Votre appareil est doté d'une interface USB 2.0 haute vitesse. Cette interface est compatible avec USB 2.0 haute vitesse; toutefois, le taux maximal de transfert de données sera de 12 Mbits/s. L'appareil peut aussi être branché à un ordinateur possédant une interface USB 1.1.

<sup>2</sup> Les ports USB d'autres fabricants ne sont pas pris en charge sous Macintosh®.

<sup>3</sup> Pour les spécifications de réseau détaillées, veuillez consulter le *Guide de l'utilisateur - Réseau*.

# Configuration de l'ordinateur

SYSTÈMES D'EXPLOITATION ET FONCTIONS LOGICIELLES PRIS EN CHARGE						
Systèmes d'exploitation		Fonctions prises en charge	Interface	Processeur minimum	Mémoire vive recommandée	Espace disque dur requis
Windows® <sup>1</sup>	2000 Professionnel <sup>5</sup>	Impression, PC-FAX <sup>4</sup> Numérisation, disque amovible <sup>3</sup>	USB 10/100 BASE-TX Wireless 802.11 b/g	Intel® Pentium® II ou AMD équivalent	256 Mo	480 Mo
	XP Édition Familiale XP Professionnel <sup>5</sup>					
	XP Professionnel Édition x64			AMD Opteron™ AMD Athlon™64 Intel® Xeon™ avec Intel® EM64T Intel® Pentium® 4 avec Intel® EM64T	512 Mo	
	Windows Vista™			Processeur 1 GHz 32 bits (x86) ou 64 bits (x64)	1 Go	1,1 Go
Mac® <sup>6</sup>	OS X 10.2.4 ou plus récent	Impression, envoi PC-FAX <sup>4</sup> Numérisation, disque amovible <sup>3</sup>	USB <sup>2</sup> 10/100 BASE-TX Wireless 802.11 b/g	PowerPC G4/G5, Intel® Core™ Solo/Duo PowerPC G3 350MHz	256 Mo	480 Mo
<b>Conditions :</b>						
<sup>1</sup> Microsoft® Internet Explorer 5,5 ou une version plus récente. <sup>2</sup> Les ports USB d'autres fournisseurs ne sont pas pris en charge. <sup>3</sup> Le disque amovible est une fonction du PhotoCapture Center®. <sup>4</sup> PC-Fax ne prend en charge que la télécopie noir et blanc. <sup>5</sup> L'application PaperPort™ 11SE prend en charge Microsoft® 2000 (SP4 ou supérieur) ou XP (SP2 ou supérieur). <sup>6</sup> Presto!® PageManager® fourni sur le CD-ROM prend en charge Mac OS X 10.3.9 ou version supérieure. Pour les utilisateurs de Mac OS X 10.2.4-10.3.8, Presto!® PageManager® est disponible pour téléchargement depuis le Brother Solutions Center.				Pour les dernières mises à jour de pilote, visitez <a href="http://www.brother.com">www.brother.com</a> . L'ensemble des noms de marques, marques et noms de produits sont la propriété de leurs compagnies respectives.		

# Consommables

## Encre

L'appareil emploie des cartouches d'encre noir, jaune, cyan et magenta individuelles qui sont séparées de l'ensemble de tête d'impression.

## Durée de vie utile des cartouches d'encre

Lorsque vous installez les cartouches d'encre pour la première fois, l'appareil consommera une quantité supplémentaire d'encre pour remplir les tubes d'alimentation d'encre. Ceci constitue un processus effectué une seule fois permettant de réaliser des copies d'impression de haute qualité. Par la suite, le remplacement des cartouches d'encre permettra d'imprimer le nombre de pages spécifié.

### Cartouches d'encre de remplacement

Noir standard – Environ 500 pages pour une couverture de 5 %

Jaune, Cyan et Magenta – Environ 400 pages pour une couverture de 5 %

Les chiffres ci-dessus sont basés sur les suppositions suivantes :

- Impression consécutive à une résolution de 600 × 600 ppp en mode normal après l'installation d'une nouvelle cartouche d'encre;
- La fréquence de l'impression;
- Le nombre de pages imprimées;
- Le nettoyage périodique, automatique de l'ensemble de tête d'impression (votre appareil nettoie périodiquement l'ensemble de tête d'impression. Cette procédure consomme une petite quantité d'encre); et,
- L'encre qui reste dans une cartouche soi-disant vide (il faut qu'une petite quantité d'encre reste dans la cartouche d'encre pour que l'air ne dessèche et n'endommage pas l'ensemble de tête d'impression).

## Consommables de rechange

<Noir> LC51BK, <Cyan> LC51C,  
<Magenta> LC51M, <Jaune> LC51Y

## Qu'est-ce qu'Innobella™ ?

Innobella™ est une gamme de consommables authentiques proposée par Brother. Le nom "Innobella™" est dérivé des termes "Innovation" et "Bella" (ou "Belle" en italien) et réfère à une technologie "innovante" qui vous permet d'obtenir des résultats d'impression "beaux" et "durables".

Lorsque vous imprimez des photos, Brother vous recommande d'utiliser le papier photo lustré Innobella™ (série BP61GL) pour des tirages de haute qualité. L'encre et le papier Innobella™ facilitent l'impression de tirages brillants.



## Réseau (LAN)

<b>Réseau local</b>	Vous pouvez connecter votre appareil à un réseau pour une impression réseau, une numérisation réseau, un envoi PC-Fax et une réception PC-Fax en réseau <sup>1</sup> (Windows® uniquement). Le logiciel de gestion réseau de Brother BRAdmin Light <sup>2</sup> est également fourni.
<b>Support pour</b>	Windows® 2000 Professionnel/XP/XP Professionnel Édition x64/Windows Vista™ Mac OS® X 10.2.4 ou une version supérieure Réseau Ethernet 10/100 BASE-TX Auto Negotiation (LAN câblé) IEEE 802.11 b/g (Wireless LAN)
<b>Protocoles</b>	TCP/IP ARP, RARP, BOOTP, DHCP, APIPA (Auto IP), NetBIOS Name Resolution, WINS DNS Resolver, LPR/LPD, Custom Raw Port/Port9100, FTP Server, mDNS, Web Services, TELNET, SNMP, TFTP, LLTD
<b>Sécurité réseau</b>	SSID/ESSID, WEP 128 (104) / 64 (40) bits, WPA/WPA2-PSK (TKIP/AES)
<b>SecureEasySetup™</b>	Oui (configuration simple avec votre point d'accès/routeur compatible SecureEasySetup™)
<b>AOSS</b>	Oui (configuration simple avec votre point d'accès/routeur compatible AOSS™)

<sup>1</sup> Voir le diagramme de configuration de l'ordinateur à la page 189.

<sup>2</sup> Si vous avez besoin de fonctions plus avancées de gestion de l'imprimante, utilisez la toute dernière version de l'utilitaire de Brother BRAdmin Professional que vous pouvez télécharger sur le site <http://solutions.brother.com>.

Voici une liste complète des caractéristiques et des termes qui apparaissent dans les manuels Brother. La disponibilité de ces caractéristiques dépend du modèle acheté.

## **Accès pour récupération à distance**

Désigne la possibilité d'accéder à votre appareil à distance à partir d'un téléphone Touch Tone.

## **Accès simultané**

Votre appareil peut numériser des télécopies sortantes et des tâches programmées vers la mémoire en même temps qu'il envoie une télécopie de la mémoire, en reçoit une ou imprime une télécopie entrante.

## **Acheminement de télécopies**

Option permettant d'envoyer une télécopie reçue et stockée en mémoire vers un autre numéro de télécopieur préprogrammé.

## **ACL (affichage à cristaux liquides)**

Il s'agit de l'écran qui affiche des messages interactifs durant la programmation de l'appareil, la date et l'heure durant les périodes d'inactivité.

## **ADF (alimentation automatique de documents)**

Le document peut être placé dans l'ADF et il sera numérisé automatiquement une page à la fois.

## **Code d'accès à distance**

Votre code personnel à quatre chiffres (---\*) qui vous permet d'appeler votre appareil à partir d'un emplacement distant et d'y accéder.

## **Code de réception de télécopie**

Composez ce code (\* 51) chaque fois que vous répondez à un appel de télécopie sur un téléphone supplémentaire ou un téléphone externe.

## **Code de réponse de téléphone (Pour mode Fax/Tél uniquement)**

Chaque fois que l'appareil reçoit un appel vocal, il émet une pseudo sonnerie/double sonnerie. Vous pouvez répondre à l'appel à partir d'un téléphone supplémentaire en composant ce code (# 5 1).

## **Contraste**

Réglage permettant de compenser les documents foncés ou clairs en faisant des télécopies ou des copies plus claires lorsque les documents sont foncés ou plus foncés lorsque les documents sont clairs.

## **Diffusion**

Possibilité d'envoyer la même télécopie à plusieurs destinataires.

## **Durée sonnerie Fax/Tél**

Durée de la sonnerie pendant laquelle l'appareil Brother sonne (le mode de réception étant réglé sur Fax/Tél) pour inviter l'utilisateur à répondre à un appel vocal reçu.

## **Échelle de gris**

Palette des gris disponible pour la copie, la numérisation et l'envoi de photographies par télécopie.

## **ECM (Mode de correction des erreurs)**

Détecte les erreurs survenant en cours de transmission de télécopie et retransmet les pages erronées de la télécopie.

## **Envoi**

Processus consistant à transmettre des télécopies par ligne téléphonique à partir de l'appareil émetteur vers le télécopieur récepteur.



**Envoi en temps réel**

Fonction permettant d'envoyer des télécopies en temps réel lorsque la mémoire est saturée.

**Envoi par lots**

(Télécopies en noir et blanc uniquement)  
Cette fonction vous permet de réduire les coûts en envoyant en une seule transmission toutes les télécopies différées destinées au même numéro de télécopieur.

**Erreur de communication (Erreur Comm.)**

Erreur pouvant survenir lors de l'émission ou de la réception d'une télécopie, causée par de l'interférence sur la ligne.

**Fax/Tél**

Vous pouvez recevoir des télécopies et des appels téléphoniques. N'utilisez pas ce mode avec un répondeur téléphonique (RÉP).

**Groupe de compatibilité**

La capacité d'un télécopieur à communiquer avec un autre télécopieur. La compatibilité est assurée entre les groupes UIT-T (Secteur de normalisation des télécommunications de l'UIT, Union internationale des télécommunications).

**Identifiant de poste**

Informations enregistrées dans la mémoire et figurant au haut de chaque page télécopiée. Elles comprennent le nom et le numéro du télécopieur de l'émetteur.

**Identification de la ligne appelante**

Un service de la compagnie de téléphone vous permettant de voir le numéro de téléphone (ou le nom) de la personne qui vous appelle.

**Impression de sauvegarde**

Configuration permettant à votre appareil d'imprimer une copie de chaque télécopie reçue et enregistrée en mémoire. Cette mesure de sécurité assure la conservation des télécopies en cas de panne d'électricité.

**Impulsions (Canada seulement)**

Mode de composition d'un numéro de téléphone par impulsions.

**Innobella™**

Innobella™ est une gamme de consommables authentiques proposée par Brother. Pour des résultats de qualité supérieure, Brother recommande les encres et papiers Innobella™.

**Journal des télécopies**

Commande permettant de dresser la liste détaillée des 200 dernières télécopies reçues et envoyées. TX signifie transmission et RX signifie réception.

**Liste d'aide**

Une impression du tableau des menus complet que vous pouvez utiliser pour programmer votre appareil quand vous n'avez pas le Guide de l'utilisateur sous la main.

**Liste des numéros à composition automatique**

Liste des noms et des numéros conservés par ordre numérique dans la mémoire des numéros abrégés.

**Longueur de sonnerie**

Nombre de sonneries que l'appareil doit attendre avant que celui-ci réponde à l'appel en mode Fax seulement et Fax/Tél.

**Luminosité**

Réglage de la luminosité permettant de rendre l'image plus claire ou plus sombre.

## Méthode d'encodage

Méthode de compression des données dans un document. Tous les télécopieurs doivent utiliser la norme minimale du code Huffman modifié (MH). Votre appareil étant doté d'une capacité de compression supérieure, il prendra en charge le code de lecture modifiée (MR, Modified Read Code), le code de lecture modifiée modifiée (MMR, Modified Modified Read Code) et le code du groupe mixte d'experts en photographie (JPEG, Joint Photographic Experts Group), pourvu que le télécopieur récepteur possède la même capacité.

## Mise en mémoire de télécopie

Vous pouvez stocker en mémoire les télécopies reçues.

## Mode Menu

Mode de programmation vous permettant de modifier les réglages de votre appareil.

## Mode Outre-mer

Mode permettant d'apporter provisoirement des modifications à la tonalité de télécopieur pour pallier aux parasites et aux bruits de fond qui perturbent parfois les lignes téléphoniques à l'étranger.

## Numérisation

Il s'agit de la transmission vers l'ordinateur d'un document papier sous forme d'image électronique.

## Numérisation vers support

Vous pouvez numériser un document en noir et blanc ou couleur sur une carte mémoire ou un lecteur de mémoire Flash USB. Les images en noir et blanc peuvent être au format de fichier TIFF ou PDF et les images couleur au format de fichier PDF ou JPEG.

## Numéro abrégé

Un numéro préprogrammé pour faciliter la numérotation. Vous devez appuyer sur **Comp.abrégée**, le code à deux chiffres et **Mono Marche** ou **Couleur Marche** pour démarrer le processus de numérotation.

## Numéro de groupe

Combinaison de numéros abrégés qui sont enregistrés dans un emplacement de numéro abrégé pour la diffusion.

## Pause

Vous permet d'introduire un délai de 3,5 secondes dans les séquences de composition stockées dans la mémoire des numéros abrégés. Appuyez sur **Recomp/Pause** autant de fois que nécessaire pour augmenter la longueur des délais (pauses).

## Périodicité du journal

Intervalle préprogrammé entre les impressions automatiques des rapports du journal des télécopies. Vous pouvez imprimer le journal des télécopies sur demande sans interrompre le cycle.

## PhotoCapture Center® (Centre saisie photo)

Utilitaire permettant d'effectuer des impressions qualité photo à haute résolution de photographies numériques à partir d'un appareil photo numérique.

## PictBridge

Utilitaire permettant d'effectuer des impressions qualité photo à haute résolution de photographies directement à partir de votre appareil photo numérique.

## Rapport de vérification de l'envoi

Une liste de chaque télécopie envoyée qui indique la date, l'heure et le numéro.

## Réception facile

Fonction permettant à votre appareil de répondre aux tonalités CNG même si vous interrompez un appel de télécopie en décrochant le téléphone.

## Réception sans papier

Fonction permettant de recevoir des télécopies et de les stocker dans la mémoire de l'appareil lorsque le papier est épuisé.

**Recherche**

Fonction permettant de parcourir la liste électronique, numérique ou alphabétique des numéros abrégés et des numéros de groupe enregistrés.

**Recomposition automatique**

Fonction permettant à votre appareil de recomposer le dernier numéro de télécopieur au bout de cinq minutes si la télécopie n'est pas passée parce que la ligne était occupée.

**Réduction automatique**

Permet de réduire le format des télécopies entrantes.

**Réglages des utilisateurs**

Rapport sur papier indiquant la configuration actuelle de l'appareil.

**Réglages provisoires**

Vous pouvez choisir certaines options pour chaque transmission de télécopie ou chaque photocopie sans modifier les réglages par défaut.

**Relève (Invitation à émettre/recevoir)**

Désigne le processus d'un télécopieur appelant un autre télécopieur pour récupérer les télécopies en attente.

**RÉP (répondeur téléphonique)**

Vous pouvez raccorder un périphérique externe ou un répondeur à la prise EXT. de votre appareil.

**Résolution**

Nombre de lignes verticales et horizontales par pouce. Voir : Standard, Fine, Super fine et Photo.

**Résolution Fine**

Résolution de 203 × 196 points par pouce (ppp). Utilisée pour les petits caractères et les graphiques.

**Résolution photo (noir et blanc uniquement)**

Paramètre de résolution qui utilise différentes nuances de gris pour la meilleure représentation photographiques.

**Résolution standard**

203 × 97 ppp. Utilisée pour du texte de taille normale; offre la vitesse de transmission la plus rapide.

**Résolution super fine (noir et blanc)**

392 × 203 ppp. Recommandée pour les petits caractères et les dessins au trait.

**ROC (reconnaissance optique des caractères)**

L'application logicielle intégrée ScanSoft® PaperPort® 11 SE avec application ROC ou Presto!® PageManager® permet de convertir une image de texte en texte éditable.

**Sonnerie spéciale**

Service offert par les compagnies de téléphone permettant d'assigner un deuxième numéro de téléphone à une ligne téléphonique existante. Votre appareil Brother utilisera ce numéro pour simuler une ligne dédiée aux télécopies.

**Tâches en attente**

Fonction permettant de vérifier les tâches en attente dans la mémoire et d'annuler des tâches individuellement.

**Téléavertissement**

Cette fonction permet à votre appareil d'appeler votre téléavertisseur lorsqu'une télécopie est reçue dans sa mémoire. L'appareil vous avertit également en cas de messages vocaux.

**Télécopie différée**

Option vous permettant d'envoyer une télécopie à une heure ultérieure spécifiée.

**Télécopie manuelle**

Selon votre modèle, vous pouvez décrocher le combiné, le combiné sans fil, ou le combiné du téléphone externe ou vous pouvez appuyer sur **Tonalité** ou **Téléphone à haut-parleur** pour écouter le répondeur du télécopieur de réception avant d'appuyer sur **Mono Marche** ou **Couleur Marche** pour démarrer l'envoi.

### **Téléphone externe**

Un téléphone branché sur la prise EXT de votre appareil.

### **Téléphone supplémentaire**

Un téléphone utilisant la même ligne que votre télécopieur, mais branché sur une autre prise murale.

### **Tonalité**

Forme de numérotation sur la ligne téléphonique utilisée pour les téléphones Touch Tone.

### **Tonalités CNG**

Tonalité spéciale (signaux sonores) émise par le télécopieur pendant l'envoi automatique pour indiquer à l'appareil récepteur qu'un télécopieur appelle.

### **Tonalités de télécopieur**

Tonalité spéciale émise par les télécopieurs expéditeurs et récepteurs durant la transmission de données.

### **True2Life®**

Permet d'ajuster la couleur d'une image de manière à améliorer la qualité d'impression, l'équilibre des blancs et la densité des couleurs.

### **Volume de la sonnerie**

Réglage du volume de la sonnerie émise par l'appareil.

### **Volume de l'avertisseur sonore**

Réglage du volume du signal sonore à l'appui d'une touche ou en cas d'erreur.

## A

Accès simultané .....	38
Accessoires et consommables .....	iv
Acheminement de télécopies	
modification à distance .....	81, 82
programmation d'un numéro .....	73
ACL	
(affichage à cristaux liquides) .....	8, 158
Contraste .....	28
Liste d'aide .....	84
Luminosité .....	28, 29
Minuterie d'arrêt .....	29
Minuterie de la veilleuse .....	28
ADF (alimentation automatique de documents) .....	10, 34
Aide	
Messages à l'écran ACL .....	158
utilisation du Mode et des touches	
Menu .....	158
Tableau des menus .....	158, 159
Annulation	
Acheminement de télécopies .....	79, 81
Mise en mémoire de télécopie .....	79
Prévisualisation de télécopie .....	79
Réception PC-Fax .....	79
tâches en attente de recomposition .....	39
Téléavertissement .....	79, 81
Apple® Macintosh®	
Voir le Guide de l'utilisateur - Logiciel sur le CD-ROM. ....	
Automatique	
réception de télécopie .....	42
Réception facile .....	45

## B

Bac à papier photo (Canada) .....	18
Bourrages	
document .....	143
papier .....	143
Branchement	
répondeur externe .....	54
répondeur externe ou téléphone à deux lignes .....	57
téléphone externe .....	58
Branchements multilignes (PBX) .....	57

## Brother

accessoires et consommables .....	iv
centres de service .....	iii
FAQ (foire aux questions) .....	ii
garanties .....	v, vi
Numéros de Brother .....	ii
Service à la clientèle .....	ii
Solutions Center .....	ii
soutien produit .....	ii

## C

Cartouches d'encre	
compteur de points d'encre .....	146
remplacement .....	146
vérification du volume d'encre .....	153
Codes d'accès, enregistrement et composition .....	67
Codes de télécopie	
Code d'accès à distance .....	80
Code de réception de télécopie .....	45, 58
Code de réponse de téléphone .....	58
modification .....	59, 80
utilisation .....	58
Combiné sans fil (MFC-885CW uniquement)	
Voir le Guide de l'utilisateur du combiné numérique sans fil BCL-D10. ....	
Composition	
Appel sortant .....	61
codes d'accès et numéros de carte de crédit .....	67
d'une pause .....	62
Historique d'identification de la ligne	
appelante .....	61
manuelle .....	60
Numéro abrégé .....	60
Composition par numéro abrégé	
Codes d'accès et numéros de carte de crédit .....	67
Composition de groupe	
configuration de groupes pour la diffusion .....	65
modification .....	63, 64
Diffusion .....	36
à l'aide de groupes .....	36

Numéro abrégé	
configuration à partir de l'historique d'identification de la ligne	
appelante .....	63
configuration à partir des appels sortants .....	63
configuration par emplacement à deux chiffres .....	62
modification .....	63, 64
utilisation .....	60
Recherche .....	60
Configuration à distance	
Voir le Guide de l'utilisateur - Logiciel sur le CD-ROM. ....	
Consignes de sécurité .....	121, 125
Consommables .....	190
ControlCenter	
Voir le Guide de l'utilisateur - Logiciel sur le CD-ROM. ....	
Copie	
activer le mode copie .....	88
agrandissement/réduction .....	90
contraste .....	92
format du papier .....	93
luminosité .....	91
mémoire saturée .....	94
mise en page (N en 1) .....	90
multiple .....	88
nouveau réglage par défaut .....	93
qualité .....	89
rétablissement des réglages du fabricant .....	93
saturation des couleurs .....	92
simple .....	88
tri (ADF uniquement) .....	91
type de papier .....	92
utilisation de l'ADF (alimentation automatique de documents) .....	10, 91
utilisation de la vitre du scanner .....	11
Custom Ringing .....	50

## D

Data Ident-A-Call .....	50
Dépistage des pannes .....	132
bourrage de document .....	143
bourrage de papier .....	143
messages d'erreur à l'écran ACL .....	138

si vous avez des problèmes	
appels entrants .....	135
imprimer des télécopies reçues .....	134
lignes ou connexions téléphoniques .....	134
logiciels .....	136
numérisation .....	136
PhotoCapture Center® (Centre saisie photo) .....	137
photocopie .....	136
pour imprimer .....	132
réception de télécopies .....	135
si vous rencontrez des problèmes	
Réseau .....	137
vérification du volume d'encre .....	153
Description du panneau de commande .....	6
Diffusion .....	36
configuration de groupes pour .....	65
Document	
chargement .....	10, 11

## E

Échelle de gris .....	179, 186
Emballage de l'appareil .....	155
Entretien, régulier	
remplacement des cartouches d'encre .....	146
Enveloppes .....	13, 14, 17

## F

FCC .....	126
-----------	-----

## G

Garanties .....	v
Avis d'exonération de garanties .....	v
Canada .....	vi
Groupes pour la diffusion .....	65

## I

Ident-A-Call .....	50
Ident-A-Ring .....	50
Identification de la ligne appelante .....	52
consulter la liste .....	53
impression de la liste .....	54

Impression	
bourrages de papier	143
caractéristiques techniques	187
difficultés	132, 134
pilotes	187
rapport	84
résolution	187
sur du papier de petit format	19
télécopie à partir de la mémoire	46
vérification de l'alignement	152
vérification de la qualité	151
Voir le Guide de l'utilisateur - Logiciel sur le CD-ROM.	
Impression directe	
à partir d'un appareil photo autre que PictBridge	115
à partir d'un appareil photo PictBridge	113
Innobella™	190

## L

Ligne téléphonique	
branchements	55
difficultés	134
interférence	146
lignes de substitution	56
multiligne (PBX)	57
système téléphonique à deux lignes	56
Longueur de sonnerie, réglage	44

## M

Macintosh®	
Voir le Guide de l'utilisateur - Logiciel sur le CD-ROM.	
Manuel	
envoi	40
numérotation	60
recevoir	42
Message sortant (Msg sortant)	68
Messagerie vocale	49
Messages d'erreur à l'écran ACL	138
Encre vide	139
Erreur comm.	139
Impossible d'utiliser le téléphone	141
Impr-impossible	140
Init-impossible	140

Mémoire épuisée	140
lors de la numérisation d'un document	94
Nett-impossible	140
Non assigné	60
Numér-impossible	140
Presque vide	141
Vérifiez papier	141
Mise en mémoire de télécopie	75
activation	75
désactivation	79
impression à partir de la mémoire	46
Mode Centre de messagerie	
Annonce Fax/Tél (Message F/T)	69
configuration	68, 69, 71
configuration de la fonction d'économie de coûts	71
effacement de messages	70
enregistrement d'une conversation	72
lecture de messages vocaux	70
message sortant (Msg sortant)	68
Mode de réception	42
Fax/Tél	42
Manuel	42
Répondeur téléphonique externe	42
Télécopieur seulement	42
Mode Fax/Tél	
Annonce	68
Code de réception de télécopie	58
Code de réponse de téléphone	58
Durée sonnerie F/T	44
durée sonnerie F/T (appels vocaux)	44
Longueur de sonnerie	44
réponse aux téléphones supplémentaires	58
Mode, activation de	
Copie	88
Numérisation	7
PhotoCapture	7
Télécopie	34

## N

Nettoyage	
cylindre de l'imprimante	150
rouleau d'entraînement du papier	150
scanner	149
tête d'impression	151
Numérisation	
Voir le Guide de l'utilisateur - Logiciel sur le CD-ROM.	
Numéro abrégé	
composition	60
enregistrement	62
modification	63, 64
Numéro de série	
comment trouver	
Voir à l'intérieur du couvercle avant	
Numérotation	
Groupes	36

## P

Panne de courant	158
PaperPort™ 11SE avec fonction ROC	
Voir le Guide de l'utilisateur - Logiciel sur le CD-ROM et l'Aide de l'application PaperPort™ 11SE pour accéder aux "How-to-Guides".	
Papier	12, 17, 178
capacité	14
chargement	15, 17, 18
format	24
format du document	10
type	13, 23
zone imprimable	20
Personalized Ring	50
Photo Bypass Tray (États-Unis)	18
PhotoCapture Center®	
à partir d'un ordinateur	
Voir le Guide de l'utilisateur - Logiciel sur le CD-ROM.	
Ajout d'effets	101
caractéristiques techniques	185
CompactFlash®	96
Couper	110
Découper	105
Diaporama	105

Effets photo	
Amélioration du paysage	102
Amélioration du teint	101
Correction automatique	101
Élimination des yeux rouges	102
Monochrome	103
Sépia	103
Impression	
index	100
photos	100
toutes les photos	104
Impression en mode DPOF	106
Memory Stick Pro™	96
Memory Stick®	96
MultiMediaCard™	96
Numérisation vers un lecteur de mémoire Flash USB	111
Numérisation vers une carte mémoire	111
Paramètres d'impression	
Contraste	109
Luminosité	109
Nouveau réglage par défaut	110
Qualité	107, 108
Rétablissement des réglages du fabricant	110
Type et format de papier	108
Recherche par date	103
Sans bordure	110
SecureDigital	96
Visualisation de photos	99
xD-Picture Card™	96
PictBridge	
Impression en mode DPOF	114
Presto!® PageManager®	
Voir l'Aide de l'application Presto!® PageManager®	
Programmation de votre appareil	158



## R

Rapports .....	83
comment imprimer .....	84
Configuration réseau .....	84
Journal des télécopies .....	84
Périodicité du journal .....	83
Liste d'aide .....	84
Liste d'identification de la ligne appelante .....	54
Liste des numéros à composition abrégée .....	84
Réglages des utilisateurs .....	84
Vérification de l'envoi .....	83, 84
Réception facile .....	45
Recomposition/Pause .....	61
Récupération à distance .....	80
code d'accès .....	80
commandes .....	81
obtention des télécopies .....	82
Réduction	
copies .....	90
télécopies entrantes .....	46
RÉP (répondeur téléphonique), externe .....	54, 57
avec prise à deux lignes .....	57
branchement .....	54, 55
enregistrement d'un message sortant ...	56
mode de réception .....	42
Répondeur téléphonique (RÉP) .....	54
branchement .....	55
Répondeur téléphonique, externe .....	42
mode de réception .....	42
Réseau	
Impression	
Voir le Guide de l'utilisateur - Réseau sur le CD-ROM. ....	
Numérisation	
Voir le Guide de l'utilisateur - Logiciel sur le CD-ROM. ....	
Réseau sans fil	
Voir le Guide d'installation rapide et le Guide de l'utilisateur - Réseau sur CD-ROM. ....	

Résolution	
copie .....	184
impression .....	187
numérisation .....	186
réglage pour la télécopie suivante .....	38
télécopie .....	179
RingMaster .....	50

## S

Sécurité de la mémoire .....	31
Services personnalisés sur une seule ligne .....	136
SimpleBiz Fax & Alternative Number	
Ringin .....	50
Smart Ring .....	50
Sonnerie spéciale .....	50
désactivation .....	52
réglage du type de sonnerie .....	51
Stockage de mémoire .....	158
Système téléphonique à deux lignes .....	56

## T

Tableau des menus .....	158
Teen Ring .....	50
Téléavertissement .....	74
Télécopie, à partir d'un ordinateur	
Voir le Guide de l'utilisateur - Logiciel sur le CD-ROM. ....	
Télécopieur	
réception	
difficultés .....	134
Télécopieur, autonome	
envoi .....	34, 85
à la fin d'une conversation téléphonique .....	40
à partir de l'alimentation automatique de documents (ADF) .....	34
à partir de la mémoire (accès simultané) .....	38
à partir de la vitre du scanner .....	35
activer le mode télécopie .....	34
annulation depuis la mémoire .....	39
contraste .....	37
Diffusion .....	36
Envoi en temps réel .....	38
envoi par lots en différé .....	39
interférence sur la ligne téléphonique .....	146

manuel .....	40
nouveau réglage par défaut .....	40
outre-mer .....	39
Résolution .....	38
rétablissement des réglages du fabricant .....	40
télécopie couleur .....	35
télécopie différée .....	39
réception .....	42
à la fin d'une conversation	
téléphonique .....	46
à partir d'un téléphone supplémentaire .....	58
Aperçu de télécopie .....	75, 76
difficultés .....	132
Durée sonnerie F/T, réglage .....	44
impression à partir de la mémoire .....	46
interférence sur la ligne téléphonique .....	146
Longueur de sonnerie, réglage .....	44
Mode de réception, sélection .....	42
Réception facile .....	45
recupération à distance .....	81
recupération depuis un site distant .....	82
réduction en fonction du papier .....	46
sur PC .....	77
Téléavertissement .....	74
Télécopieurs, autonome	
réception	
Acheminement de télécopies .....	81
Téléphone externe, branchement .....	58
Téléphone sans fil (fabricant autre que Brother) .....	58
Téléphone supplémentaire, utilisation .....	58
Texte, saisie .....	175
caractères spéciaux .....	175
Touche Marche/Arrêt .....	21
Réglage Marche/Arrêt .....	21
Transfert des télécopies ou rapport du journal de télécopies .....	141
Transparents .....	12, 13, 14, 178
Transport de l'appareil .....	155

## V

---

Volume, réglage	
avertisseur sonore .....	25
combiné .....	26
amplification du volume (pour les malentendants) .....	26
haut-parleur .....	25
sonnerie .....	24

## W

---

World Wide Web .....	ii
----------------------	----

## Z

---

Zone de numérisation .....	11
----------------------------	----

## **RESTRICTIONS DE RACCORDEMENT D'ÉQUIPEMENT (Canada seulement)**

### **AVIS**

Ce produit est conforme aux caractéristiques techniques appropriées d'Industrie Canada.

### **AVIS**

L'indice d'équivalence de la sonnerie est une indication du nombre maximal d'appareils pouvant être branchés à une interface téléphonique. La fin sur une interface peut consister en n'importe quelle combinaison d'appareils soumis à la norme tant que la somme des indices d'équivalence de la sonnerie de tous les appareils ne dépasse pas cinq.

Brother International Corporation  
100 Somerset Corporate Boulevard  
P.O. Box 6911  
Bridgewater, NJ 08807-0911 ÉTATS-UNIS  
La Corporation internationale Brother (Canada) Ltée.  
1, rue Hôtel de Ville,  
Dollard-des-Ormeaux, Québec, Canada H9B 3H6

**brother**®

**Visitez notre site Web mondial**  
**<http://www.brother.com>**

Ces appareils sont destinés à une utilisation aux États-unis et au Canada seulement. Nous ne pouvons les conseiller pour d'autres pays car ils pourraient enfreindre les règlements en matière de télécommunications et les besoins énergétiques de votre centre multifonction pourraient être incompatibles avec les conditions d'alimentation électrique dans les pays étrangers. L'utilisation des modèles destinés au États-Unis ou au Canada dans d'autres pays s'effectue à vos propres risques et elle entraîne l'annulation de votre garantie.

CAN-FRE