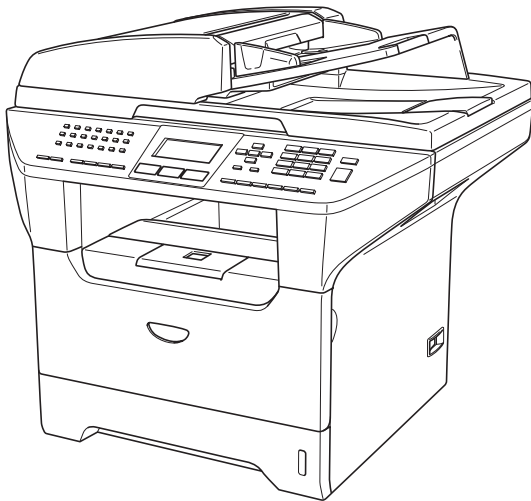


brother®

GUIDE DE L'UTILISATEUR



MFC-8460N
MFC-8860DN
MFC-8870DW

Si vous devez appeler le service à la clientèle

Nous vous prions de nous donner les informations suivantes, à titre de référence :

Numéro de modèle : MFC-8460N, MFC-8860DN et MFC-8870DW (Encerclez votre numéro de modèle)

Numéro de série : ¹ _____

Date d'achat : _____

Lieu d'achat : _____

¹ Le numéro de série se trouve à l'arrière de l'appareil. Gardez ce présent guide avec votre coupon de caisse, à titre de preuve d'achat en cas de vol, d'incendie ou de service de garantie.

Enregistrez votre produit en ligne sous

<http://www.brother.com/registration>

Si vous enregistrez votre produit avec Brother, vous serez inscrit en tant que propriétaire d'origine. Votre enregistrement avec Brother :

- tient lieu de pièce justificative de la date d'achat du produit dans l'éventualité où vous perdriez votre coupon de caisse;
- tient lieu de pièce justificative si vous effectuez une réclamation d'assurance en cas de perte du produit couvert par votre assurance; et,
- servira de fiche de rappel nous permettant de vous informer de nos promotions et des mises à jour pour votre produit.

La manière la plus pratique et la plus efficace d'enregistrer votre nouveau produit est de le faire en ligne sous <http://www.brother.com/registration>

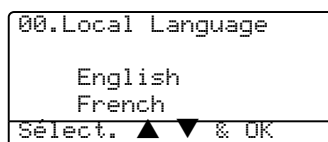
Cet appareil est un modèle bilingue; vous pouvez donc le faire fonctionner en français ou en anglais. L'anglais est réglé en usine. Pour le faire fonctionner en français, procédez comme suit :

1) Veuillez coller les étiquettes incluses dans la boîte sur les noms correspondants du panneau de contrôle.



2) Les messages de l'écran ACL peuvent apparaître en français. Pour changer de langue :

- 1 Appuyez sur **Menu**, **0**, **0**.
L'écran affiche
- 2 Appuyez sur **▲** ou **▼** pour sélectionner **French**.
- 3 Appuyez sur **Menu**.



Numéros de Brother

IMPORTANT

Pour obtenir une aide technique, veuillez appeler le service à la clientèle dans le pays où vous avez acheté votre appareil. Tous les appels doivent être effectués **dans** ce pays.

Enregistrement de votre produit

Si vous enregistrez votre produit auprès de la Corporation Internationale Brother, vous serez inscrit en tant que propriétaire d'origine. Votre enregistrement avec Brother :

- tient lieu de pièce justificative de la date d'achat du produit dans l'éventualité où vous perdriez votre coupon de caisse;
- tient lieu de pièce justificative si vous effectuez une réclamation d'assurance en cas de perte du produit couvert par votre assurance;
- servira de fiche de rappel nous permettant de vous informer de nos promotions et des mises à jour pour votre produit.

Veuillez remplir et télécopier votre fiche de garantie Brother et la feuille d'essai. Pour plus de facilité, enregistrez votre nouveau produit en ligne à

<http://www.brother.com/registration>

Foire aux questions (FAQ)

Le Centre de solutions Brother (Brother Solutions Center) est votre guichet unique pour tous vos besoins concernant le télécopieur et le centre multifonction. Vous pouvez télécharger les logiciels et les utilitaires les plus récents et consulter la foire aux questions (FAQ) et les conseils de dépannage pour apprendre à tirer le meilleur parti de votre produit Brother.

<http://solutions.brother.com>



Remarque

Vous pouvez également télécharger les mises à niveau des pilotes Brother dont vous avez besoin.

Pour le service à la clientèle

Aux États-Unis : 1-800-284-4329 (téléphone)
1-901-379-1215 (télécopieur)
1-800-284-3238 (service ATS pour les personnes malentendantes)

Au Canada : 1-877-BROTHER (téléphone)
(514) 685-4898 (télécopieur)

Service Center Locator (États-Unis uniquement)

Pour connaître l'adresse du centre de service autorisé de Brother le plus près de chez vous, composez le 1-800-284-4357.

Centres de service (Canada seulement)

Pour connaître l'adresse du centre de service autorisé de Brother le plus près de chez vous, composez le 1-877-BROTHER.

Système de renvoi de télécopie par Brother (États-Unis uniquement)

Brother a installé un système de renvoi de télécopie facile d'utilisation pour vous fournir des réponses rapides aux questions fréquemment posées, ainsi que des renseignements sur tous les autres produits de marque Brother. Ce système est disponible à toute heure de la journée, toute l'année. Vous pouvez utiliser le système pour recevoir les instructions télécopiées et un index des sujets de renvoi de télécopie.

Aux États-Unis seulement : 1-800-521-2846

Commande d'accessoires et de consommables

Pour obtenir les meilleurs résultats possibles, n'utilisez que des accessoires de marque Brother en vente chez la plupart des revendeurs agréés. Si vous ne trouvez pas l'accessoire recherché, nous vous invitons à le commander directement chez Brother, si vous disposez d'une carte de crédit Visa, MasterCard, Discover ou American Express. (Les résidents des États-Unis peuvent visiter notre site Web pour consulter la gamme complète des accessoires et consommables de marque Brother.)

Aux États-Unis : 1-888-879-3232 (téléphone)
1-800-947-1445 (télécopieur)

<http://www.brothermall.com>

Au Canada : 1-877-BROTHER (téléphone)

Description	Article
Cartouche de toner	TN-550 (Standard, imprime environ 3 500 pages) TN-580 (à rendement élevé, imprime environ 7 000 pages)
Bloc tambour	DR-520
Cordon de ligne téléphonique	LG3077001
Câble bidirectionnel IEEE-1284 Bi-	F2A046-10
Plateau papier 2 (Option)	LT-5300
Guide de l'utilisateur	LP2019001 (anglais pour les États-Unis et le Canada) LP2019002 (français pour le Canada)
Guide d'installation rapide	LP2024001 (anglais pour les États-Unis et le Canada) LP2024002 (français pour le Canada)

Avis d'exonération de garanties (États-Unis et Canada)

LE OU LES BAILLEURS DE LICENCES DE BROTHER NI LEURS DIRECTEURS, REPRÉSENTANTS, EMPLOYÉS OU AGENTS (COLLECTIVEMENT DÉSIGNÉS «BAILLEURS DE LICENCES DE BROTHER») N'ASSURENT AUCUNE GARANTIE, EXPRESSE OU TACITE, Y COMPRIS, MAIS NON DE FAÇON LIMITATIVE, LES GARANTIES TACITES DE QUALITÉ MARCHANDE ET D'APTITUDE À UN USAGE DONNÉ, À L'ÉGARD DU LOGICIEL. LE OU LES BAILLEURS DE LICENCES DE BROTHER N'ASSURENT AUCUNE GARANTIE NI NE FONT AUCUNE DÉCLARATION À L'ÉGARD DE L'UTILISATION OU DES RÉSULTATS DÉCOULANT DE L'UTILISATION DU LOGICIEL POUR CE QUI EST DE L'EXACTITUDE, DE LA FIABILITÉ, DE LA MISE À NIVEAU OU AUTRE DE CE DERNIER. TOUT RISQUE LIÉ AUX RÉSULTATS ET AUX PERFORMANCES DU LOGICIEL EST INTÉGRALEMENT ASSUMÉ PAR VOUS. L'EXCLUSION DES GARANTIES TACITES N'EST PAS AUTORISÉE DANS CERTAINS ÉTATS DES ÉTATS-UNIS OU DANS CERTAINES PROVINCES DU CANADA. L'EXCLUSION CI-DESSUS PEUT NE PAS S'APPLIQUER À VOTRE CAS.

EN AUCUN CAS, LE OU LES BAILLEURS DE LICENCES DE BROTHER NE SAURAIENT ÊTRE TENUS RESPONSABLES DES DOMMAGES ACCESSOIRES, ACCIDENTELS OU INDIRECTS (Y COMPRIS LES DOMMAGES-INTÉRÊTS POUR LA PERTE DE BÉNÉFICES, L'INTERRUPTION DES AFFAIRES, LA PERTE D'INFORMATIONS COMMERCIALES OU AUTRE) DÉCOULANT DE L'UTILISATION OU DE L'IMPOSSIBILITÉ D'UTILISATION DE CE LOGICIEL MÊME SI LES BAILLEURS DE LICENCES DE BROTHER ONT ÉTÉ AVISÉS DE LA POSSIBILITÉ DE CES DOMMAGES. CERTAINS ÉTATS DES ÉTATS-UNIS OU CERTAINES PROVINCES DU CANADA N'AUTORISANT PAS L'EXCLUSION OU LA LIMITATION DES RESPONSABILITÉS POUR LES DOMMAGES ACCESSOIRES OU ACCIDENTELS, LES LIMITATIONS CI-DESSUS PEUVENT NE PAS S'APPLIQUER À VOTRE CAS. DANS TOUS LES CAS, LA RESPONSABILITÉ QUE LES BAILLEURS DE LICENCES DE BROTHER ONT ENVERS VOUS À L'ÉGARD DES DOMMAGES RÉELS, QUELLE QU'EN SOIT L'ORIGINE ET QUELLE QUE SOIT LA FORME DE L'ACTION (CONTRAT, TORT (Y COMPRIS LA NÉGLIGENCE), RESPONSABILITÉ DU FAIT DU PRODUIT OU AUTRE), SERA LIMITÉE À 50 \$.

Avis de rédaction et de publication

Le présent guide décrivant le produit et ses spécifications les plus récentes a été rédigé et publié sous la supervision des Brother Industries Ltd..

Le contenu du guide et les caractéristiques du produit peuvent faire l'objet de modifications sans préavis.

La société Brother se réserve le droit d'apporter des modifications sans préavis aux caractéristiques et aux informations contenues dans les présentes. Elle ne saurait être tenue responsable de quelque dommage que ce soit (y compris des dommages consécutifs) résultant de la confiance accordée aux informations présentées, y compris, mais sans limitation, aux erreurs typographiques ou autres, par rapport à la publication.

Brother® Garantie d'un an limitée et service de remplacement (États-Unis uniquement)

À qui s'adresse la garantie et le service d'échange :

- La présente garantie limitée (ci-après désignée «garantie») n'est accordée qu'au premier acheteur/utilisateur final (ci-après désigné par les présentes «acheteur d'origine») du produit, des consommables et des accessoires (ci-après collectivement désignés par les présentes «ce produit») visés par cette garantie.
- Si vous avez acheté un produit auprès d'un particulier ou d'une entreprise autre qu'un revendeur agréé de Brother aux États-Unis, ou si le produit a été utilisé (y compris mais non de façon limitative les modèles d'exposition ou remis à neuf) avant que vous ne l'ayez acheté, vous n'en êtes pas l'acheteur d'origine. Par conséquent, le produit que vous avez acheté n'est pas visé par la présente garantie.

Ce qui est garanti :

- Ce produit comprend une machine, des consommables et des accessoires. Les consommables et les articles comprennent, entre autres, des têtes d'impression, du toner, des tambours, des cartouches d'encre, des cartouches d'impression, des rubans de remplacement, du papier thermique et du papier thermique PLUS.
- Sauf dispositions contraires, la société Brother garantit que la machine, les consommables et les accessoires fournis avec la machine sont exempts de défauts matériels et de fabrication dans des conditions d'utilisation normales.
- La présente garantie ne s'applique qu'aux produits achetés et utilisés aux États-Unis. Pour les produits achetés aux États-Unis mais utilisés en dehors de ce pays, la présente garantie ne couvre que les réparations effectuées en vertu de la garantie aux États-Unis (et exclut le transport en dehors des États-Unis).

Quelle est la durée de la période visée par la garantie :

- Machines : un an à compter de la date d'achat d'origine.
- Consommables et accessoires fournis avec la machine : 90 jours à compter de la date d'achat d'origine ou la vie nominale des consommables, selon la première occurrence.

Ce qui N'EST PAS garanti :

La présente garantie ne couvre pas les éléments suivants :

- 1 Dommages matériels du produit;
- 2 Dommages découlant d'une installation incorrecte, d'une utilisation anormale ou à mauvais escient, d'un abus, d'une négligence ou d'un accident (y compris mais non de façon limitative le transport de ce produit sans préparation ni emballage adéquat);
- 3 Dommages causés par un autre dispositif ou un logiciel utilisé avec ce produit (y compris mais non de façon limitative les dommages résultant de l'utilisation de pièces de rechange, de consommables ou d'accessoires d'une marque autre que Brother®);
- 4 Consommables et accessoires périmés selon la durée de leur vie nominale;
- 5 Problèmes non liés aux défauts matériels ou de fabrication.
- 6 Articles d'entretien périodique normal tels que alimentation papier, le bloc de fixation et unités laser.

La présente garantie limitée est nulle et non avenue si ce produit a été modifié ou altéré de quelque manière que ce soit (y compris, mais non de façon limitative toute réparation non autorisées par Brother et/ou la destruction ou le retrait du numéro de série).

Ce que vous devez faire si, à votre avis, le produit est admissible au service de garantie :

Rapportez votre question soit à la ligne directe du service à la clientèle au 1-800-284-4329 pour télécopieur, MFC et l'appareil et au 1-800-276-7746 pour les imprimantes, soit à un centre de service autorisé de Brother **dans la période de garantie valide**. Envoyez à Brother ou à son centre de service autorisé une copie de votre contrat de vente, revêtue d'une date et attestant que ce produit a été acheté aux États-Unis. Pour connaître le nom du ou des centres de service autorisés de Brother dans votre localité, appelez au 1-800-521-2846.

Brother® Garantie d'un an limitée et service de remplacement (États-Unis uniquement)

Ce que Brother vous demandera de faire :

Après avoir contacté Brother ou son centre de service autorisé, vous serez prié de livrer (en personne si vous le préférez) ou d'envoyer au centre de service autorisé le produit emballé de façon adéquate, port payé et accompagné une copie du contrat de vente. **Vous assumerez les frais d'expédition, d'emballage et d'assurance (le cas échéant). Vous serez également responsable de la perte du produit ou des dégâts que le produit pourra subir lors de son transport.**

Ce que Brother fera pour vous :

Si le problème signalé concernant votre machine et/ou les consommables et les accessoires fournis avec la machine est couvert par la garantie et que vous avez d'abord signalé le problème à Brother ou à un centre de service autorisé durant la période de garantie valide, Brother ou ce centre de service autorisé s'engage à réparer ou à échanger la machine et/ou les consommables et les accessoires accompagnant le produit, pièces de rechange et main-d'œuvre gratuites. La décision quant à la réparation ou à l'échange de la machine et/ou des consommables et des accessoires fournis avec la machine est prise par Brother à sa seule discrétion. Brother se réserve le droit de fournir une machine de remplacement remise à neuf ou réusinée et/ou des consommables et des accessoires accompagnant la machine et d'utiliser des pièces de rechange remises à neuf, à condition que ces dernières soient conformes aux spécifications du fabricant pour des produits neufs/pièces neuves. La machine réparée ou de remplacement et/ou les consommables et les accessoires fournis avec la machine vous seront retournés, port payé ou mis à votre disposition dans un centre de service autorisé de votre localité.

Si la machine et/ou les consommables et les accessoires fournis avec la machine ne sont pas couverts par la présente garantie (l'une ou l'autre étape), les frais d'expédition de la machine et/ou des consommables et des accessoires fournis avec la machine ainsi que de pièces/produits de service et/ou de remplacement vous seront imputés aux taux courants publiés de Brother.

Les dispositions ci-dessus constituent le seul et exclusif recours (c.-à-d. l'unique recours) dont vous pouvez vous prévaloir dans le cadre de la présente garantie.

Ce qui arrive lorsque Brother décide de remplacer votre machine :

Une fois que Brother aura donné son accord pour le remplacement de la machine et que vous aurez livré votre machine à un centre de service autorisé, ce dernier vous fournira une machine de remplacement aussitôt que Brother lui aura envoyé cette machine de remplacement. Si vous communiquez directement avec Brother, cette dernière vous enverra une machine de remplacement aux termes d'un arrangement selon lequel vous fournirez, une fois la machine de remplacement reçue, la preuve d'achat obligatoire accompagnée de la machine faisant l'objet du service de remplacement accordé par Brother. Vous devez alors emballer cette machine dans le carton de la machine de remplacement et la retourner à Brother en utilisant, conformément aux consignes données par Brother, le connaissance prépayé fourni par Brother. Comme vous serez en possession de deux machines, Brother vous demandera de lui transmettre le numéro valide d'une carte de crédit reconnue. Brother effectuera alors une retenue de fonds sur votre carte de crédit, qui sera valable jusqu'à ce que Brother ait reçu le produit d'origine et déterminé son admissibilité au service d'entretien couvert par la garantie. Le coût de la nouvelle machine sera imputé sur votre carte de crédit uniquement si : (i) vous ne retournez pas le produit d'origine à Brother dans un délai de cinq (5) jours ouvrables ; (ii) la défectuosité du produit d'origine n'est pas couverte par la garantie limitée ; (iii) les consignes d'emballage ne sont pas respectées, ce qui est à l'origine des dommages subis par le produit ; (iv) la période de garantie visant le produit d'origine s'est écoulée ou ne peut être suffisamment validée par la copie de la preuve d'achat (contrat de vente). La machine de remplacement que vous recevrez (qu'elle soit remise à neuf ou réusinée) sera couverte pour le restant de la période de garantie limitée du produit d'origine, période qui sera prolongée de trente (30) jours. Vous avez le droit de garder la machine de remplacement que vous recevrez, et votre machine d'origine deviendra la propriété de Brother. **Vous conserverez vos accessoires d'origine et une copie du connaissance de retour, signée par le coursier.**

Brother® Garantie d'un an limitée et service de remplacement (États-Unis uniquement)

Restrictions :

La société Brother n'est en aucun cas responsable des dommages ou des pertes du matériel, des supports de stockage, des programmes ou des données liés à l'utilisation de ce produit. À l'exception de la réparation ou du remplacement décrit(e) ci-dessus, Brother ne saurait être tenue responsable des dommages directs ou indirects, accessoires ou consécutifs ni des revendications en matière de réparations particulières. Certaines provinces ou certains États n'autorisant pas l'exclusion ou la restriction des dommages consécutifs ou accessoires, la restriction ci-dessus peut ne pas s'appliquer à votre cas.

LA PRÉSENTE GARANTIE OFFERTE PAR BROTHER REMPLACE TOUTES LES AUTRES GARANTIES, QU'ELLES SOIENT ÉCRITES OU VERBALES OU EXPRIMÉES PAR UNE AFFIRMATION, UNE PROMESSE, UNE DESCRIPTION, UN DESSIN, UN MODÈLE OU UN ÉCHANTILLON. TOUTE GARANTIE AUTRE QUE CELLE-CI, QU'ELLE SOIT EXPRESSE OU TACITE, Y COMPRIS TOUTE GARANTIE TACITE DE LA QUALITÉ MARCHANDE ET DE L'ADAPTATION À UN USAGE PARTICULIER, EST DÉCLINÉE PAR LES PRÉSENTES.

- La présente garantie constitue la seule garantie accordée par Brother pour ce produit. Elle représente *l'expression finale et la seule et unique déclaration* de la part de Brother en ce qui concerne ses obligations envers vous. Elle remplace tous les autres accords et toutes les autres ententes que vous auriez pu conclure avec Brother ou ses représentants.
- La présente garantie vous accorde certains droits auxquels peuvent s'ajouter d'autres droits susceptibles de varier d'une province à une autre ou d'un État à un autre.
- La présente garantie limitée (ainsi que les obligations qu'a Brother envers vous) ne peut être modifiée d'aucune manière, sauf entente signée par vous et Brother. Cette entente doit (1) faire allusion à ce produit et renfermer la date du contrat de vente, (2) décrire les modifications apportées à la présente garantie et (3) faire état du consentement mutuel entre vous et Brother à l'égard de la mise en œuvre de ces modifications.

Important : Nous recommandons que vous conserviez le carton et l'emballage d'origine à des fins d'expédition du produit, si besoin est.

GARANTIE LIMITÉE POUR LE CENTRE MULTIFONCTION/TÉLÉCOPIEUR (Canada seulement)

En vertu de la présente garantie limitée d'un (1) an, à compter de la date d'achat, visant la main-d'œuvre et les pièces détachées, La Corporation Internationale Brother (Canada) Ltée (ci-après désigné «Brother») ou ses centres d'entretien agréés s'engagent à réparer cette machine MFC/télécopieur gratuitement en cas de vices de fabrication ou de main-d'œuvre. La présente garantie limitée ne s'étend pas à ce qui suit : le nettoyage; les consommables (y compris, mais non de façon limitative les cartouches d'impression, les têtes d'impression, le toner et le tambour); les dommages découlant d'un accident, d'une négligence, d'une mauvaise utilisation, d'une installation ou d'une utilisation incorrecte; les dommages résultant de la réparation, de l'entretien, des modifications ou des manipulations effectuées par une personne autre qu'un représentant de service autorisé de Brother, ou encore résultant d'une utilisation de consommables ou de fournitures d'une marque autre que celle de Brother. L'utilisation du centre multifonction/télécopieur, excédant les spécifications ou sans l'étiquette du numéro de série ou de la plaque signalétique, est considérée comme une utilisation à mauvais escient, et toutes les réparations qui en résultent s'effectuent à la charge de l'acheteur/utilisateur final. Pour bénéficier du service de garantie, l'acheteur/utilisateur final doit livrer ou expédier port payé le MFC/télécopieur à un centre d'entretien agréé «Brother», accompagné d'une pièce justificative de l'achat sous la forme du reçu de caisse.

Produits laser : Le fait de ne pas retirer la cartouche de toner (ainsi que le tambour dans le cas de certains modèles) avant le transport du MFC/télécopieur aura pour effet de gravement endommager ce dernier et entraînera l'ANNULATION de la garantie. (Reportez-vous au Guide de l'utilisateur pour les instructions d'emballage.)

Produits à jet d'encre : ne retirez pas les cartouches d'encre avant ou durant le transport du produit. Les dégâts que subiront les têtes d'impression, en raison du retrait des cartouches d'encre avant l'emballage du produit, entraîneront l'ANNULATION de la garantie. (Reportez-vous au Guide de l'utilisateur pour les instructions d'emballage.)

BROTHER EXCLUT TOUTE AUTRE GARANTIE EXPRESSE OU IMPLICITE, Y COMPRIS MAIS NON DE FAÇON LIMITATIVE, TOUTE GARANTIE CONCERNANT LA QUALITÉ MARCHANDE ET L'ADÉQUATION À UNE UTILISATION PARTICULIÈRE, À L'EXCEPTION DES GARANTIES IMPLICITES INSTAURÉES PAR LA LOI ET DONC IRRÉVOCABLES.

Aucune information ou déclaration, aucun avis, sous forme orale ou écrite, fournis par Brother, ses centres de service autorisés, distributeurs, revendeurs, agents ou employés ne saurait tenir lieu d'une autre garantie ou modifier la présente garantie. La présente garantie énonce l'ensemble des obligations de Brother et votre unique recours à l'encontre de Brother dans l'éventualité où le MFC/télécopieur ne fonctionnerait pas correctement.

Ni Brother, ni quiconque impliqué dans la conception, la production ou la livraison du centre multifonction/télécopieur ne sera tenu responsable des dommages indirects, accidentels, particuliers, consécutifs, exemplaires, ni des dommages-intérêts punitifs, y compris la perte de profits en raison de l'utilisation ou de l'impossibilité d'utiliser le produit, même si l'acheteur/utilisateur final a signalé la possibilité de tels dommages aux parties ci-haut mentionnées. Puisque certaines provinces n'autorisent pas cette restriction de responsabilité, elle peut ne pas s'appliquer à votre cas.

La présente garantie limitée vous attribue des droits spécifiques. Il se peut que vous bénéficiiez d'autres droits, susceptibles de varier d'une province à l'autre.

Le service de garantie est disponible dans tous les centres de service autorisés de Brother au Canada. Pour bénéficier du soutien technique ou pour connaître le nom et l'adresse du centre de service autorisé le plus près de chez vous, composez le 1-877-BROTHER.

Support Internet : support@brother.ca ou consultez

Le site Web de Brother : www.brother.com

La Corporation Internationale Brother (Canada) Ltée

1, rue Hôtel de Ville

Dollard-des-Ormeaux, Québec H9B 3H6

At your side.
brother®

Table des matières

Section I GÉNÉRALITÉS

1 Informations générales

Comment utiliser la documentation	2
Symboles et convenances utilisés dans cette documentation	2
Comment accéder au Guide complet de l'utilisateur	3
Comment visualiser la documentation.....	3
Comment accéder au service de soutien de Brother (pour Windows®)	5
Description du panneau de commande	6
Témoins DÉL d'état	9

2 Chargement des documents et du papier

Chargement des documents.....	11
À l'aide de l'alimentation automatique de documents (ADF)	11
Utilisation de la vitre du numériseur	12
Papier et autres supports acceptables	12
Supports recommandés	13
Manipulation et utilisation des supports.....	13
Comment charger le papier et autres supports	15
Chargement du papier.....	15
Comment charger les enveloppes et autres supports	16
Zone imprimable	17

3 Programmation générale

Mode de minuterie	18
Réglages du papier.....	18
Type de papier.....	18
Format du papier	19
Utilisation du bac pour le mode Copie	20
Utilisation du bac pour le mode Télécopieur	20
Utilisation du bac pour le mode Imprimer	21
Réglages du volume	21
Volume de la sonnerie	21
Volume du signal sonore	22
Volume du haut-parleur	22
Heure d'été automatique	23
Fonction d'écologie.....	23
Économie de toner	23
Durée de veille.....	23
Désactivation de la lampe du numériseur	24
Contraste ACL	24

4 Fonctions de sécurité

Sécurité.....	25
Verrouillage de configuration	25
Verrouillage de fonction de sécurité	26

Section II Télécopie

5 Envoi de télécopie

Activation du mode télécopieur.....	32
Envoi d'une télécopie recto à partir de l'alimentation automatique de documents (ADF)	32
Envoi d'une télécopie recto verso à partir de l'alimentation automatique de documents (ADF) (MFC-8860DN et MFC-8870DW uniquement).....	32
Envoi d'une télécopie à partir de la vitre du numériseur.....	33
Envoi de documents de format légal à même la vitre du numériseur.....	33
Annulation d'une télécopie en cours d'exécution	33
Diffusion (d'une télécopie)	34
Annulation d'une diffusion en cours d'exécution	34
Opérations d'envoi supplémentaires	35
Envoi de télécopies en utilisant des paramètres multiples	35
Page couverture électronique.....	35
Contraste	37
Modification de la résolution télécopieur	37
Double accès	38
Transmission en temps réel	38
Mode Outre-mer	39
Envoi différé.....	39
Transmission différée par lots	40
Vérification et annulation de tâches en attente.....	40
Envoi manuel d'une télécopie.....	41
Message de mémoire saturée	41

6 Réception d'une télécopie

Modes de réception	42
Sélection du mode de réception	42
Utilisation des modes de réception.....	43
Télécopieur seulement	43
Télécopieur/Téléphone.....	43
Manuel.....	43
Répondeur externe	43
Configurations du mode de réception.....	44
Sonnerie différée	44
Durée de sonnerie du télécopieur/téléphone.....	44
Réception facile	45
Réglage de la densité d'impression.....	45

Opérations de réception supplémentaires	46
Impression réduite d'une télécopie entrante.....	46
Impression recto verso pour mode la télécopie (MFC-8860DN et MFC-8870DW uniquement)	46
Réglage du tampon de réception de télécopie	47
Réception d'une télécopie à la fin d'une conversation.....	47
Impression de télécopies à partir de la mémoire.....	47

7 Services téléphoniques et appareils externes

Services de la ligne téléphonique	48
Sonnerie spéciale	48
Identification de la ligne appelante	50
Branchement d'un RÉP externe (Répondeur téléphonique externe)	51
Branchements	52
Enregistrement d'un message sortant.....	52
Considérations à propos des lignes téléphoniques spéciales	53
Connexions multilignes (PBX).....	54
Téléphones externes et supplémentaires.....	55
Opérations à partir des téléphones supplémentaires	55
Mode Télécopie/Téléphone uniquement	55
Branchement d'un téléphone externe.....	55
Utilisation d'un combiné externe sans fil.....	56
Utilisation des codes à distance	56

8 Composition et enregistrement des numéros

Comment composer un numéro	57
Composition manuelle	57
Composition immédiate (monotouche).....	57
Composition abrégée	57
Recherche	58
Rechercher LDAP (MFC-8860DN et MFC-8870DW uniquement)	58
Recomposition du numéro de télécopieur	58
Enregistrement de numéros	59
Enregistrement d'une pause.....	59
Enregistrement de numéros à monotouche	59
Enregistrement de numéros abrégés	61
Modification de numéros à monotouche et de numéros abrégés.....	63
Configuration de groupes pour la diffusion.....	63
Composition de codes d'accès et de numéros de carte de crédit	65
Pause	65
Tonalité ou impulsion (pour le Canada uniquement)	65

9 Options de récupération de télécopies à distance

Réacheminement de télécopies	66
Téléappel.....	67
Mise en mémoire de télécopies.....	67
Réception PC-FAX	68
Modification d'options de télécopies à distance.....	69
Désactivation des options de télécopie à distance.....	69

Récupération à distance	70
Réglage d'un code d'accès à distance	70
Utilisation du code d'accès à distance	70
Récupération de messages de télécopie	71
Modification du numéro de réacheminement de télécopies	71
Commandes de télécopie à distance	72

10 Impression de rapports

Rapports de télécopies	73
Rapport de vérification des transmissions	73
Journal des télécopies	73
Rapports	74
Comment imprimer un rapport	74

11 Invitation à émettre/recevoir

Réception de l'invitation à émettre	75
Invitation à émettre/recevoir séquentielle	75
Transmission par invitation à émettre/recevoir	76
Configuration pour la transmission par invitation à émettre/recevoir	76

Section III COPIE

12 Fonction de copie

Comment faire des copies	78
Activation du mode Copie	78
Production d'une photocopie simple	78
Tirage de copies multiples	78
Arrêter de photocopier	78
Options de copie	79
Changer la qualité des copies	79
Changement de la résolution de copie de texte	80
Agrandissement ou réduction de l'image copiée	80
Copie N en 1 ou affiche	81
Copie recto verso (MFC-8860DN et MFC-8870DW uniquement)	83
Tri de copies à l'aide de l'alimentation automatique de documents	85
Réglage du contraste	85
Sélectionner bacs	86
Message de mémoire saturée	86

Section IV Logiciel

13 Fonctions du logiciel et du réseau

Fonctions du logiciel et du réseau	88
--	----

Section V Annexes

A Sécurité et consignes légales

Choix de l'emplacement	90
Pour utiliser l'appareil en toute sécurité.....	91
Renseignements importants	94
Avis régissant les postes téléphoniques et avis de la FCC	94
Énoncé de conformité FCC (Federal Communications Commission, États-Unis seulement)	95
Avis de conformité d'Industrie Canada (s'adresse uniquement aux résidents du Canada).....	96
Débranchez un périphérique	96
Connexion réseau local	97
Avis de conformité internationale ENERGY STAR®	97
Protection laser.....	97
Réglementations FDA	97
Consignes de sécurité importantes	98
Marques de commerce	100

B Options

Options	101
Bac à papier optionnel (LT-5300)	102
Carte mémoire.....	102
Types de DIMM	102
Installation d'une mémoire supplémentaire	103

C Dépannage et entretien régulier

Dépannage	104
Si votre appareil présente des problèmes de fonctionnement	104
Amélioration de la qualité d'impression	111
Réglage de détection de la tonalité	116
Interférence sur la ligne téléphonique	116
Messages d'erreur	117
Vérifiez s'il y a des télécopies dans la mémoire de l'appareil.....	122
Envoi de télécopies à un autre télécopieur.....	122
Envoi des télécopies à votre PC.....	122
Bourrages de document	123
Bourrages de papier	124
Entretien régulier	128
Nettoyage de l'extérieur de l'appareil	128
Nettoyage de la vitre du numériseur.....	130
Nettoyage de la fenêtre du numériseur laser	130
Nettoyage du fil corona.....	132
Nettoyage du bloc tambour	133
Remplacement de la cartouche de toner (TN-550/TN-580)	134
Remplacement de la cartouche de toner.....	134
Remplacement du bloc tambour (DR-520).....	137
Remplacement des pièces d'entretien périodique	139

Emballage et transport de l'appareil	139
Informations à propos de l'appareil.....	140
Vérification des numéros de série	140
Vérification des compteurs de pages	140
Vérification de la durée de vie du tambour	141

D Menus et caractéristiques

Programmation à l'aide de l'afficheur	142
Tableau des menus	142
Mise en mémoire	142
Touches menu	142
Tableau des menus	144
Saisie de texte	162

E Caractéristiques techniques

Généralités	164
Support d'impression	165
Télécopier	166
Copie	167
Numériser	168
Imprimer.....	169
Interfaces	169
Spécifications de l'ordinateur	170
Éléments consommables.....	171
Réseau câblé Ethernet (MFC-8460N et MFC-8860DN uniquement)	172
Réseau sans fil Ethernet (MFC-8870DW uniquement)	173
Authentification et chiffage pour les utilisateurs sans fil uniquement	174

F Glossaire

Glossaire.....	176
----------------	-----

G Index

Index	180
-------------	-----



GÉNÉRALITÉS

Informations générales	2
Chargement des documents et du papier	11
Programmation générale	18
Fonctions de sécurité	25

Comment utiliser la documentation

Nous vous remercions d'avoir acheté ce produit Brother. La lecture de la documentation vous permettra de profiter pleinement de votre appareil.



Des icônes de configuration incorrecte vous signalent les appareils et les opérations incompatibles avec l'appareil.



Des icônes Remarque donnent des conseils utiles.

Symboles et convenances utilisés dans cette documentation

Les symboles et convenances suivants ont été utilisés tout au long de cette documentation.

Caractères gras	Les caractères gras identifient les touches sur le panneau de commande de l'appareil ou sur l'écran de l'ordinateur.
<i>Caractères en italique</i>	Les caractères en italique mettent en valeur un point important ou signalent un sujet connexe.
Courier New	La police de caractères Courier New identifie les messages qui s'affichent à l'écran ACL de l'appareil.



Les icônes d'avertissement vous indiqueront ce qu'il faut faire pour éviter de vous blesser.



Les icônes de danger électrique vous avertissent d'un danger de décharges électriques.



Les icônes de surface chaude vous avertissent de ne pas toucher les pièces du centre multifonction qui sont chaudes.



Les icônes Attention signalent les procédures à suivre pour éviter un endommagement de l'appareil.

Comment accéder au Guide complet de l'utilisateur

Le Guide de l'utilisateur imprimé ne contient pas toutes les informations relatives à cet appareil. Les caractéristiques avancées des fonctions imprimante, réseau, numériseur et PC-FAX sont expliquées dans le Guide complet de l'utilisateur qui est sur le CD-ROM.

Comment visualiser la documentation

Comment visualiser la documentation (Windows®)

Pour visualiser la documentation à partir du menu **Marche**, indiquez **Brother**, **MFL Pro Suite** à partir du groupe de programmes, puis cliquez sur **Guide de l'utilisateur**.

Si vous n'avez pas installé le logiciel, vous pouvez trouver la documentation en suivant les instructions données ci-dessous :

- 1 Mettez votre PC sous tension. Insérez le CD-ROM de Brother portant la marque Windows® dans votre lecteur CD-ROM.
- 2 Si l'écran de sélection des langues apparaît, cliquez sur la langue de votre choix.

- 3 Si l'écran de nom du modèle s'affiche, cliquez sur le nom de votre modèle. Le menu principal du CD-ROM apparaîtra.



Si cette fenêtre n'apparaît pas, utilisez l'Explorateur Windows® pour trouver et exécuter le programme setup.exe à partir du répertoire racine du CD-ROM fourni par Brother.

- 4 Cliquez sur **Documentation**.
- 5 Cliquez sur la documentation que vous souhaitez lire :
 - **Guide de configuration** : Instructions de configuration et d'installation du logiciel.
 - **Guide de l'utilisateur (3 manuels)** : Guide de l'utilisateur pour les opérations autonomes, Guide de l'utilisateur en réseau et Guide d'utilisation du logiciel.
 - **Guide de l'utilisateur de PaperPort** : Logiciel de gestion de document.

Comment trouver les instructions de numérisation

Il y a plusieurs façons de numériser des documents. Vous pouvez trouver les instructions comme suit :

Guide d'utilisation du logiciel :

- Comment numériser sous Windows® (pour Windows® 98/98SE/Me/2000 Professional et Windows® XP)

- Utilisation du ControlCenter2
(pour Windows® 98/98SE/Me/2000 Professional et Windows® XP)
- Numérisation réseau

Guide de l'utilisateur de PaperPort® :

- Vous pouvez trouver les instructions dans le guide de l'utilisateur réseau fourni sur le CD-ROM.

Comment trouver les instructions de télécopies par Internet (MFC-8860DN et MFC-8870DW uniquement)

Vous pouvez trouver les instructions dans le guide de l'utilisateur réseau fourni sur le CD-ROM.

Comment visualiser la documentation (Macintosh®)

- 1 Mettez votre Macintosh sous tension®. Insérez le CD-ROM de Brother portant la marque Mac dans votre lecteur CD-ROM. La fenêtre suivante s'affiche.



- 2 Double-cliquez sur l'icône **Documentation**.
- 3 Si l'écran de sélection des langues apparaît, cliquez deux fois sur la langue de votre choix.

- 4 Cliquez sur la documentation que vous souhaitez lire :
 - *Guide de configuration* : Instructions de configuration et d'installation du logiciel.
 - *Guides de l'utilisateur (3 manuels)* : Guide de l'utilisateur pour les opérations autonomes, Guide de l'utilisateur en réseau et Guide d'utilisation du logiciel.

Comment trouver les instructions de numérisation

Il y a plusieurs façons de numériser des documents. Vous pouvez trouver les instructions comme suit :

Guide d'utilisation du logiciel :

- Numérisation à partir d'un Macintosh® (pour Mac OS® 9.1-9.2/Mac OS® X 10.2.4 ou une version plus récente)
- Utilisation du ControlCenter2 (pour Mac OS® X 10.2.4 ou une version plus récente)
- Numérisation réseau (pour Mac OS® X 10.2.4 ou une version supérieure)

Guide de l'utilisateur de Presto!® PageManager® :

- Instructions pour numériser directement à partir de Presto!® PageManager®

Comment trouver les instructions de télécopies par Internet (MFC-8860DN et MFC-8870DW uniquement)

Vous pouvez trouver les instructions dans le guide de l'utilisateur réseau fourni sur le CD-ROM.

Comment accéder au service de soutien de Brother (pour Windows®)

Cette option vous permet de trouver toutes les ressources nécessaires, comme le soutien technique en ligne (le Brother Solutions Center), le service à la clientèle et les centres de service autorisés de Brother à la page i et sur le CD-ROM de Brother.

- Cliquez sur **Soutien Brother** dans le menu principal. La fenêtre suivante s'affiche :



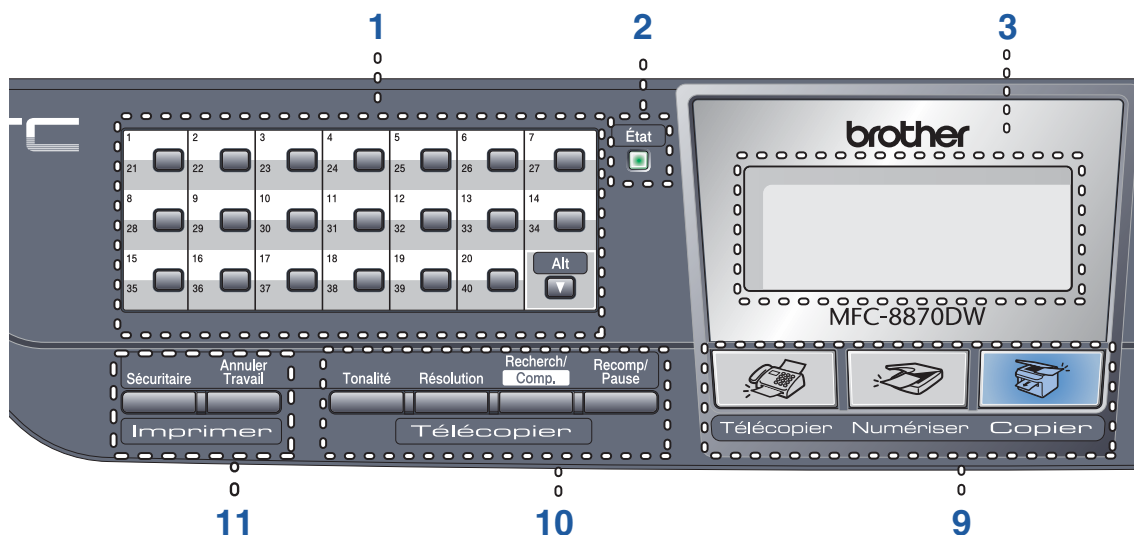
- Pour accéder à notre site Web (www.brother.com), cliquez sur **Brother Home Page**.
- Pour consulter tous les numéros de Brother, y compris les numéros du service à la clientèle aux États-Unis et au Canada, cliquez sur **Support Information**.
- Pour accéder au service de magasinage en ligne de Brother aux États-Unis (www.brothermall.com) pour des produits supplémentaires et des informations de service, cliquez sur **Brother Mall.com**.
- Pour obtenir les données les plus récentes et des informations de soutien de produit (<http://solutions.brother.com/>), cliquez sur **Brother Solutions Center**.

Pour revenir à la page principale, cliquez sur **Back**.

Ou, si vous avez terminé, cliquez sur **Exit**.

Description du panneau de commande

MFC-8460N, MFC-8860DN et MFC-8870DW ont des touches de service similaires.



1 Monotouche

Ces 20 touches vous donnent un accès instantané aux 40 numéros précédemment enregistrés.

Alt

Ces touches vous donnent accès aux numéros à monotouche de 21 à 40 quand elles sont enfoncées.

2 Témoin DÉL d'état

Le témoin DÉL va clignoter ou changer de couleur selon l'état de l'appareil.

3 ACL (affichage à cristaux liquides)

Affiche des messages qui vous aident à utiliser votre appareil.

4 Touches Menu :

Menu

Permet d'accéder au menu principal.

Supprimer/Retour

Efface les données saisies ou vous permet de quitter le menu.

OK

Permet de sélectionner un réglage.

◀ ou ▶

Fait dérouler en avant ou en arrière les sélections de menu. Permet de changer le volume en mode télécopie ou en mode veille.

▲ ou ▼

Fait défiler les menus et les options.

5 Clavier de composition

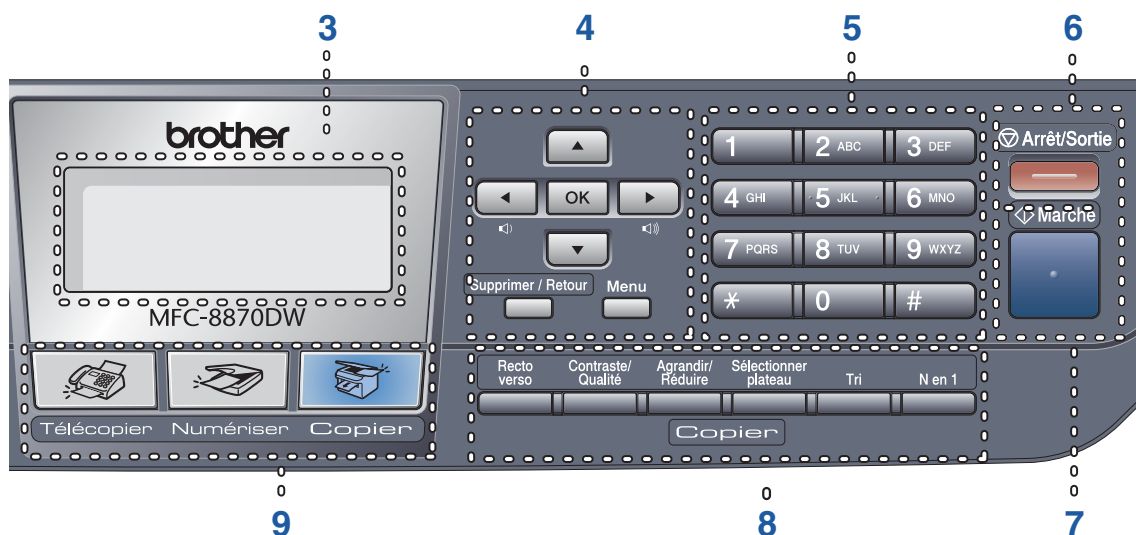
Sert à composer les numéros de téléphone et de télécopieur ou à saisir un texte. La touche dièse (#) vous permet de passer provisoirement de la numérotation par impulsion à la numérotation par tonalité au cours d'un appel téléphonique. (Uniquement pour la Canada)

6 Arrêt/Sortie

Permet d'annuler une opération ou de quitter un menu.

7 Marche

Permet d'envoyer une télécopie, de faire une photocopie ou de numériser.



8 Touches Copier

Recto verso (MFC-8860DN et MFC-8870DW uniquement)

Vous pouvez choisir Recto verso pour photocopier les deux côtés du papier.

Contraste/Qualité (MFC-8860DN et MFC-8870DW uniquement)

Vous permet de changer la qualité ou le contraste pour la copie suivante.

Contraste (MFC-8460N uniquement)

Vous permet de changer le contraste pour la copie suivante.

Qualité (MFC-8460N uniquement)

Vous permet de changer la qualité pour la copie suivante.

Agrandir/Réduire

Permet de réduire ou d'agrandir des copies.

Sélectionner plateau

Vous permet de changer le bac à utiliser pour la copie suivante.

Tri

Permet de trier les copies à l'aide de l'alimentation automatique de documents.

N en 1

Vous pouvez choisir N en 1 pour photocopier 2 ou 4 pages sur une seule page.

9 Touches de mode

Télécopier

Sert à mettre l'appareil en mode Télécopieur.

Numériser

Sert à mettre l'appareil en mode Numériser. (Pour plus de détails concernant la numérisation, consultez le *Guide d'utilisation du logiciel sur le CD-ROM*.)

Copier

Sert à mettre l'appareil en mode Copie.

10 Touches de télécopie et de téléphone

Tonalité

Appuyez sur cette touche avant la numérotation si vous voulez qu'un télécopieur réponde, puis appuyez sur **Marche**. Ensuite, appuyez sur cette touche après avoir décroché le combiné d'un téléphone externe pendant la sonnerie F/T (double sonnerie rapide).

Résolution

Sert à paramétrer la résolution d'une télécopie à envoyer.

Recherch/Comp.

Permet de visualiser des numéros enregistrés dans la mémoire de numérotation et du serveur* LDAP (*MFC-8860DN et MFC-8870DW uniquement).

Vous pouvez chercher le numéro enregistré dans l'ordre alphabétique.

Permet aussi d'appeler le numéro enregistré dans la mémoire des numéros abrégés en appuyant simultanément sur **Alt** et **Recherch/Comp.** puis en tapant le numéro à 3 chiffres.

Recomp/Pause

Recompose le dernier numéro appelé. Insère également une pause pour la programmation des numéros à composition automatique.

11 Touche d'impression

Sécuritaire

Imprime les données enregistrées dans la mémoire lorsque vous entrez un mot de passe à quatre chiffres (Pour plus de détails sur l'utilisation de la touche sécuritaire, référez-vous au *Guide d'utilisation du logiciel sur le CD-ROM.*)

Annuler Travail

Annule une tâche de télécopie ou d'impression programmée et supprime la mémoire de l'appareil.

Témoins DÉL d'état



Le témoin DÉL (diode électroluminescente) d'**État** clignotera et changera de couleur selon l'état de l'appareil.



Les témoins DÉL présentés dans le tableau ci-dessous sont utilisés dans les illustrations contenues dans ce chapitre.

DÉL				Témoin DÉL d'état
				Témoin DÉL désactivé.
				Témoin DÉL activé.
				Témoin DÉL clignotant.
	Vert	Jaune	Rouge	
	Vert	Jaune	Rouge	

DÉL	État de l'appareil	Description
	Mode veille	L'interrupteur d'alimentation est désactivé ou l'appareil est en mode veille.
 Vert	Préchauffage	L'appareil est en cours de préchauffage avant impression.
 Vert	Prêt	L'appareil est prêt à imprimer.
 Jaune	Réc. Données	L'appareil est soit en train de recevoir des données de l'ordinateur, de traiter des données en mémoire ou d'imprimer des données.
 Jaune	Données restantes en mémoire	Impression des données enregistrées dans la mémoire de l'appareil.

 Rouge	Erreur de service	Suivez les étapes ci-dessous. 1. Désactivez l'interrupteur d'alimentation. 2. Attendez quelques secondes, puis rallumez l'appareil et essayez d'imprimer de nouveau. Si vous ne pouvez pas supprimer l'erreur et que le même message apparaît après rallumage de l'appareil, veuillez contacter le service à la clientèle de Brother. (Voir les <i>Numéros de Brother</i> à la page i.)
 Rouge	Couvercle ouvert	Le couvercle avant ou le couvercle arrière est ouvert. Fermez le couvercle.
	Durée de vie du toner épuisée	Remplacez la cartouche de toner par une nouvelle.
	Erreur papier	Placez le papier dans le bac ou éliminez le bourrage. Vérifiez le message de l'écran ACL.
	Verrouillage numérisation	Vérifiez que le levier de déverrouillage du numériseur est ouvert.
	Autres	Vérifiez le message de l'écran ACL.
	Mémoire épuisée	La mémoire est saturée.



Remarque

Lorsque l'interrupteur d'alimentation est désactivé ou que l'appareil est en mode veille, le témoin DÉL est éteint.

Chargement des documents

Toutes les opérations de télécopie, numérisation et photocopie peuvent être effectuées à partir de l'ADF ou de la vitre du numériseur.

À l'aide de l'alimentation automatique de documents (ADF)

Vous pouvez envoyer une télécopie, numériser ou copier des feuilles de papier en utilisant l'alimentation automatique de documents (ADF). L'ADF alimente chaque feuille à la fois.

Lorsque vous chargez l'ADF, vérifiez que l'encre des documents est parfaitement sèche.

Document recto

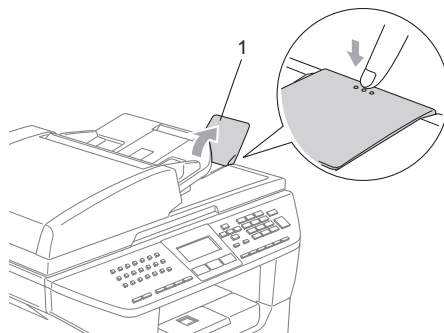
Les documents doivent avoir une largeur comprise entre 5,8 et 8,5 pouces (148,0 et 215,9 mm) et une longueur comprise entre 5,8 et 14 pouces (148,0 et 355,6 mm) et un poids standard [9,07 kg (80 g/m²)].

Document rect verso (MFC-8860DN et MFC-8870DW uniquement)

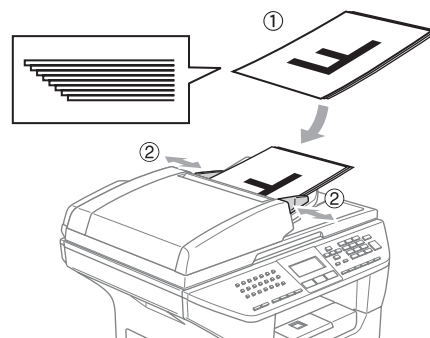
Lorsque vous chargez un document recto verso, celui-ci doit avoir une largeur comprise entre 5,8 et 8,5 po (148,0 et 215,9 mm) et une longueur comprise entre 5,8 et 11.7 po (148,0 et 297,0 mm).

Pour plus d'informations sur la capacité de l'ADF, voir *Caractéristiques techniques* à la page 164.

- 1 Dépliez le rabat de l'alimentation automatique de documents (1).



- 2 Ventilez bien les pages.
- 3 Insérez les documents face vers le haut, bord supérieur en premier, dans l'alimentation automatique de documents jusqu'à ce qu'ils entrent en contact avec le rouleau d'entraînement.
- 4 Réglez les guide-papier en fonction de la largeur de vos documents.



! ATTENTION

Ne tirez pas sur le document pendant son alimentation afin d'éviter que l'appareil soit endommagé pendant l'utilisation de l'ADF.

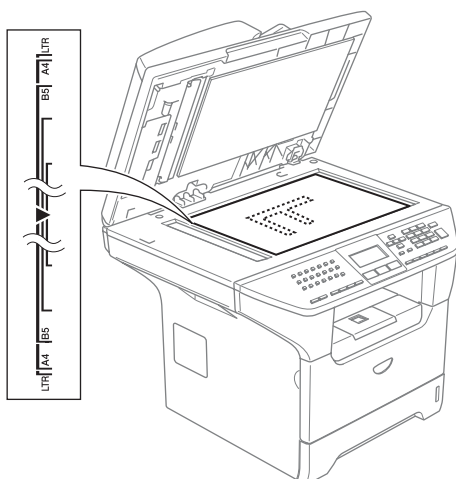
Pour numériser des documents non standards; voir *Utilisation de la vitre du numériseur* à la page 12.

Utilisation de la vitre du numériseur

Vous pouvez utiliser la vitre du numériseur pour télécopier, numériser ou photocopier des pages d'un livre ou des feuilles séparées. Les documents peuvent avoir une largeur maximale de 8,5 pouces et une longueur maximale de 14 pouces (215,9 mm de large et 355,6 mm de long).

Lorsque vous utilisez la vitre du numériseur, assurez-vous que l'ADF ne contient pas de papier.

- 1 Soulevez le couvercle de document.



- 2 À l'aide des lignes repères situées sur la gauche, centrez le document, face imprimée vers le bas, sur la vitre du numériseur.
- 3 Refermez le couvercle de document.

! ATTENTION

Si le document est trop épais ou s'il s'agit d'un livre, veillez à ne pas fermer le couvercle brusquement ni exercer de pression.

Papier et autres supports acceptables

La qualité d'impression peut varier selon le type de papier utilisé.

Vous pouvez utiliser les types de support suivants : papier ordinaire, transparents, étiquettes ou enveloppes.

Pour obtenir les meilleurs résultats, suivez les instructions ci-dessous :

- Utilisez du papier conçu pour la copie sur papier ordinaire.
- Utilisez du papier dont le poids est compris entre 20 et 24 lb (75 à 90 g/m²).
- Utilisez des étiquettes ou des transparents conçus pour une utilisation avec des imprimantes laser.
- Si vous imprimez des transparents, enlevez chaque feuille immédiatement pour éviter tout bourrage ou maculage.
- Ne touchez pas la surface imprimée du papier immédiatement après l'impression.
- Utilisez du papier à grain long avec une valeur pH neutre et un taux d'humidité de 5 % environ.

Supports recommandés

Pour obtenir la meilleure qualité d'impression, nous vous conseillons d'utiliser le papier suivant.

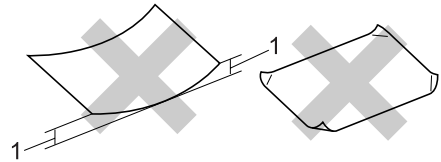
Type de papier	Article
Papier ordinaire	Xerox 4200DP 9,07 kg (20 lb)
	Papier laser Hammermill 24 lb (10,88 kg)
	(Xerox Premier 80 g/m ²)
	(Xerox Business 80 g/m ²) (M-real DATACOPY 80 g/m ²)
Papier recyclé	(Xerox Recycled Supreme)
Transparent	3M CG 3300
Étiquettes	Étiquette laser Avery #5160 (Étiquette laser Avery L7163)

Manipulation et utilisation des supports

- Entrez le papier dans son emballage d'origine bien fermé. Conservez-le à plat, à l'abri de l'humidité, de la lumière directe du soleil et de la chaleur.
- Évitez de toucher les faces des transparents car ceci peut amoindrir la qualité de l'impression.
- N'utilisez que les transparents recommandés pour l'impression laser.
- N'utilisez que des enveloppes bien pliées.

Configuration incorrecte

N'utilisez pas le papier suivant car il risque de causer des problèmes d'alimentation de papier : endommagé, couché, gondolé, froissé, de texture épaisse, de forme irrégulière ou du papier qui a déjà été imprimé par une imprimante.



1 0,08 pouces (4 mm) ou plus

Volume de papier dans le bac à papier

	Format de papier	Types de papier	Nb copies
Bac à papier (bac 1)	A4, Lettre, Légal, Exécutif, A5, A6, B5, B6 et Folio ¹	Papier ordinaire, papier recyclé et papier fort	jusqu'à 250 [9,07 kg (80 g/m ²)]
		Transparent	jusqu'à 10
Bac multi-usage (Bac MP)	Largeur : 2,75 à 8,5 pouces (69,9 à 215,9 mm) Longueur : 4,57 à 16,0 pouces (116,0 à 406,4 mm)	Papier ordinaire, papier recyclé, papier fort, enveloppes et étiquettes	jusqu'à 50 [9,07 kg (80 g/m ²)]
		Transparent	jusqu'à 10
Bac à papier (bac 2)	A4, Lettre, Légal, Exécutif, A5, B5, B6 et Folio	Papier ordinaire, papier recyclé et papier fort	jusqu'à 250 [9,07 kg (80 g/m ²)]

¹ Format Folio est 8 pouces × 13 pouces

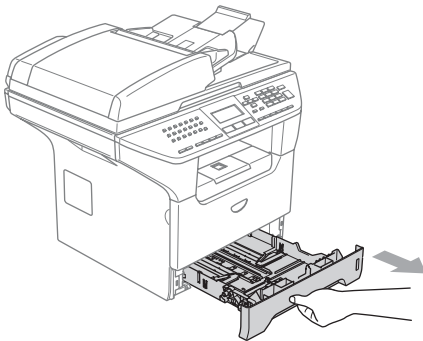
Comment charger le papier et autres supports

Utilisez le bac à papier lorsque vous imprimez sur du papier ordinaire de 16 à 28 lb (60 à 105 g/m²) ou des transparents laser.

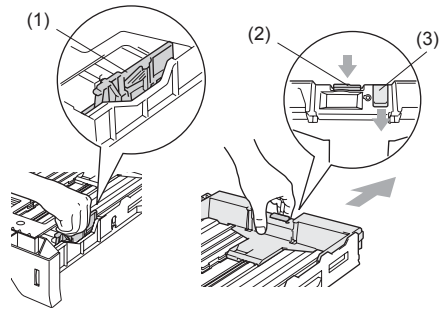
Utilisez le bac MP (bac multi-usage) pour imprimer les autres supports.

Chargement du papier

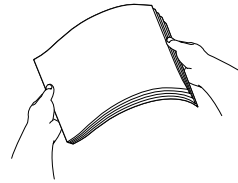
- 1 Dépliez le rabat de support du bac de sortie papier.
- 2 Retirez complètement le bac à papier de l'appareil.



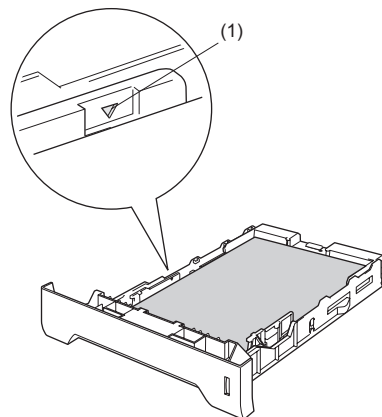
- 3 Tout en appuyant sur le levier de déverrouillage du guide-papier bleu (1), faites coulisser les guide-papier pour qu'ils s'adaptent au format du papier. Assurez-vous que les guides se logent correctement dans les fentes. Pour le papier du format légal; appuyez sur le levier (2) situé à l'arrière du bac et tirez l'arrière du bac à papier à l'extérieur. Déplacez le bouton de verrouillage du bac (3) à la position de verrouillage.



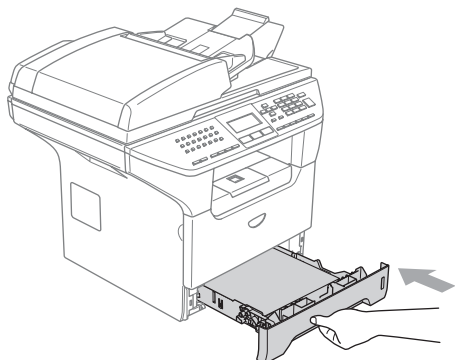
- 4 Ventilez bien les feuilles afin d'éviter les défauts d'alimentation de papier.



- 5 Insérez le papier dans le bac à papier avec le bord supérieur en premier et la face imprimée dessous. Assurez-vous que les feuilles sont posées bien à plat dans le bac, sous le marquage de capacité maximale du papier (1).



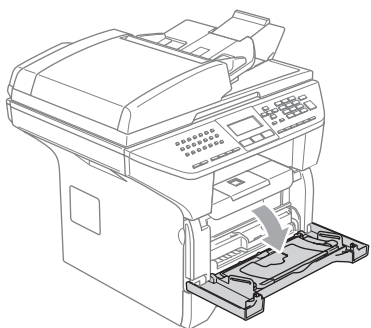
- 6 Repoussez fermement le bac à papier dans l'appareil.



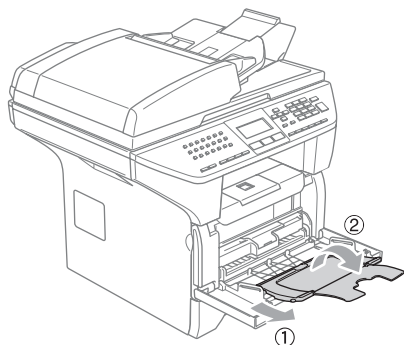
Comment charger les enveloppes et autres supports

Utilisez le bac MP pour imprimer des enveloppes, des étiquettes et du papier épais.

- 1 Ouvrez le bac MP et abaissez-le délicatement.



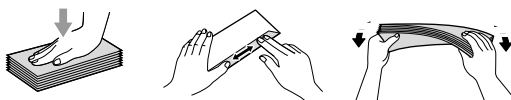
- 2 Tirez et dépliez le support du bac MP.



- 3 Insérez le support dans le bac MP avec le bord supérieur en premier et la face imprimée dessus.

Comment charger des enveloppes

Avant de charger, aplatissez autant que possible les coins et les côtés.



! ATTENTION

N'utilisez pas les types suivant d'enveloppes car il risque de causer des problèmes d'alimentation de papier :

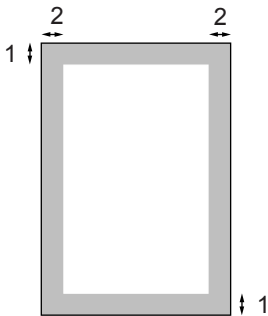
- S'il est du type gonflé.
- Qui est gravé en relief (écriture soulevée).
- Qui comporte des pinces ou des agrafes.
- Qui est déjà imprimé à l'intérieur.

Colle	Rabat arrondi	Double rabat	Rabat triangulaire

Zone imprimable

Zone imprimable pour les copies

La zone imprimable de votre appareil commence approximativement à 0,12 pouce (3 mm) du bord supérieur et inférieur et à 0,09 pouce (2,3 mm) des deux côtés de la feuille de papier.



- 1 0,12 pouce (3 mm)
- 2 0,09 pouce (2,3 mm)



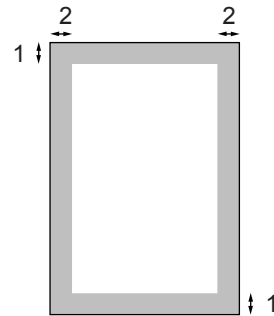
Remarque

La zone imprimable indiquée ci-dessus est pour une copie unitaire ou une copie 1 en 1 en utilisant le format lettre. La zone imprimable change selon le format de papier.

Zone imprimable lors de l'impression à partir du PC

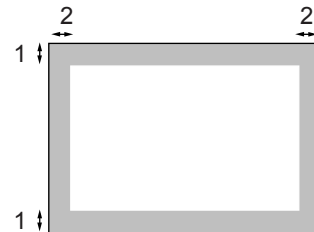
Lorsque vous utilisez le pilote par défaut, la zone imprimable est plus petite que le format du papier, comme indiqué ci-dessous.

Portrait



- 1 0,16 pouce (4,23 mm)
- 2 0,25 pouce (6,35 mm)

Paysage



- 1 0,16 pouce (4,23 mm)
- 2 0,2 pouce (5,08 mm)



Remarque

La zone imprimable ci-dessus est pour le format de papier Lettre. La zone imprimable change selon le format de papier.

Mode de minuterie

L'appareil comprend trois touches de mode sur le panneau de commande : **Télécopier**, **Numériser**, et **Copier**.

Vous pouvez régler l'heure à laquelle l'appareil repasse en mode Télécopieur après la dernière opération de copie ou numérisation. Si vous sélectionnez *Off*, l'appareil conserve le dernier mode utilisé.

Ce réglage permet aussi de régler l'heure à laquelle l'appareil change de l'utilisateur individuel à l'utilisateur public à l'aide du verrouillage de fonction de sécurité.

Changement des utilisateurs à la page 29.



Télécopier Numériser Copier

- 1 Appuyez sur **Menu, 1, 1**.



- 2 Appuyez sur ▲ ou sur ▼ pour sélectionner 0 Sec, 30 Sec, 1 Min, 2 Min, 5 Min ou Off. Appuyez sur **OK**.

- 3 Appuyez sur **Arrêt/Sortie**.

Réglages du papier



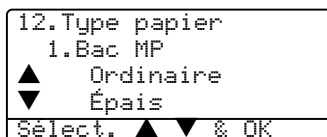
Remarque

Vous pouvez choisir *Transparent* seulement si le format *A4*, *Lettre* ou sur *Légal* a été choisi comme format de papier.

Type de papier

Adaptez les paramètres de l'appareil au type de papier utilisé. Ceci garantira la meilleure qualité d'impression.

- 1 Sélectionnez l'une des options suivantes :
 - Pour régler le type de papier pour le Bac MP; appuyez sur **Menu, 1, 2, 1**.
 - Pour régler le type de papier pour le Plateau1; appuyez sur **Menu, 1, 2, 2**.
 - Pour régler le type de papier pour le Plateau2; appuyez sur **Menu, 1, 2, 3**.



- 2 Appuyez sur ▲ ou sur ▼ pour sélectionner *Fin*, *Ordinaire*, *Épais*, *Plus épais*, *Transparent* ou sur *Papier recyclé*. Appuyez sur **OK**.
- 3 Appuyez sur **Arrêt/Sortie**.



Remarque

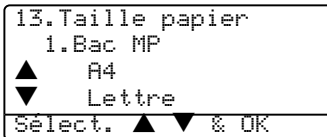
Transparent n'est pas disponible pour le bac 2 en option.

Format du papier

Vous pouvez utiliser les neuf formats de papier pour l'impression des copies : A4, Lettre, Légal, Exécutif; A5, A6, B5, B6 et Folio et quatre formats pour l'impression de télécopies : A4, lettre, légal ou folio (8"×13").

Lorsque vous changez le format de papier dans le bac, vous devez aussi changer en même temps le réglage pour le format de papier afin que votre appareil puisse s'adapter à une télécopie entrante sur la page.

- 1 Sélectionnez l'une des options suivantes :
 - Pour régler le format de papier pour le Bac MP; appuyez sur **Menu, 1, 3, 1**.
 - Pour régler le format de papier pour le Plateau1; appuyez sur **Menu, 1, 3, 2**.
 - Pour régler le format de papier pour le Plateau2; appuyez sur **Menu, 1, 3, 3** si vous avez installé le bac en option.



- 2 Appuyez sur ▲ ou sur ▼ pour sélectionner A4, Lettre, Légal, Exécutif, A5, A6, B5, B6, Folio ou Tout format. Appuyez sur **OK**.
- 3 Appuyez sur **Arrêt/Sortie**.



Remarque

- Tout format (format) apparaît seulement lorsque vous sélectionnez le bac MP (**Menu, 1, 3, 1**).
- Si vous sélectionnez Tout format pour le format de papier du bac MP : Vous devez choisir MP seulement pour le réglage Bac à utiliser. Vous ne pouvez pas utiliser la sélection de format de papier Tout format pour le bac MP lorsque vous faites des copies N en 1. Vous devez choisir une des autres sélections de format de papier disponibles pour le bac MP.
- Le format A6 n'est pas disponible pour le bac#2 optionnel.

Utilisation du bac pour le mode Copie

Vous pouvez changer le bac prioritaire utilisé par l'appareil pour imprimer des copies.

Lorsque vous sélectionnez `Plateau1 unique, MP seulement` ou `Plateau2 unique`¹, l'appareil chargera le papier uniquement pour ce bac. S'il n'y a plus de papier dans le bac sélectionné, `Plus de papier` s'affichera sur l'écran ACL. Insérez le papier dans le bac vide.

Pour changer les réglages de bac, suivez les instructions données ci-dessous :

- 1 Appuyez sur **Menu, 1, 7, 1**.



- 2 Appuyez sur ▲ ou sur ▼ pour sélectionner ▲`Plateau1 unique, Plateau2 unique`¹, `MP seulement, MP>T1>T2`¹ ou `T1>T2`¹>`MP`. Appuyez sur **OK**.

¹ `Plateau2 unique` ou `T2` s'affiche seulement si le bac en option a été installé.

- 3 Appuyez sur **Arrêt/Sortie**.



Remarque

- Lorsque l'appareil charge le document à partir de l'ADF, il cherche le bac avec le papier qui convient le mieux et extrait le papier de ce bac. Si aucun bac n'a le papier qui convient, l'appareil retire le papier du bac prioritaire.
- Lorsque vous utilisez la vitre du numériseur, votre document est copié à partir du bac prioritaire, même s'il y a du papier qui convient mieux dans un autre bac.

Utilisation du bac pour le mode Télécopieur

Vous pouvez changer le bac par défaut que l'appareil utilisera pour imprimer les télécopies reçues.

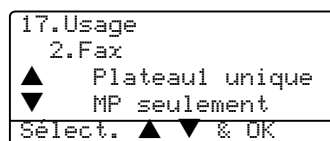
Sélectionnez `T1>T2`¹>`MP` pour que l'appareil prenne le papier d'abord du bac 1 avant le bac MP. `MP>T1>T2`¹ prendra le papier d'abord du bac MP.



Remarque

- Vous pouvez utiliser quatre formats de papier pour imprimer des télécopies : A4, lettre, légal ou folio. S'il n'y a pas de format convenable dans un des bacs, les télécopies reçues seront enregistrées dans la mémoire de l'appareil et le message `Vér taille` s'affiche sur l'écran ACL. Pour plus d'information, voir `Format de papier incorrect` à la page 120.
- S'il n'y a plus de papier dans le bac et les télécopies reçues se trouvent dans la mémoire de l'appareil, le message `Plus de papier` s'affiche sur l'écran ACL. Insérez le papier dans le bac vide.

- 1 Appuyez sur **Menu, 1, 7, 2**.



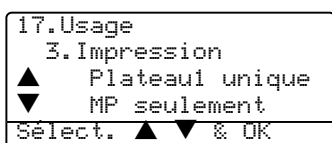
- 2 Appuyez sur ▲ ou sur ▼ pour sélectionner `Plateau1 unique, Plateau2 unique, MP seulement, MP>T1>T2`¹ ou `T1>T2`¹>`MP`. Appuyez sur **OK**.

¹ `Bac2 seulement` ou `T2` s'affiche seulement si le bac en option est installé.

Utilisation du bac pour le mode Imprimer

Vous pouvez changer le bac par défaut utilisé par l'appareil pour imprimer à partir du PC.

- 1 Appuyez sur **Menu, 1, 7, 3.**



- 2 Appuyez sur ▲ ou sur ▼ pour sélectionner Plateau1 unique, Plateau2 unique¹, MP seulement, MP>T1>T2¹ ou T1>T2¹>MP. Appuyez sur **OK.**

¹ Bac2 seulement ou T2 s'affiche seulement si le bac en option est installé.



Remarque

- La configuration dans le pilote d'imprimante a la priorité sur la configuration effectuée sur le panneau de commande.
- Lorsque panneau de commande est réglé sur Plateau 1 unique, Plateau 2 unique, MP seulement ou MP>T1>T2 et que sélectionnez 'Sélection automatique' dans le pilote de l'imprimante, le bac utilisé sera MP>T1>T2. Lorsque le panneau de commande est réglé sur T1>T2>MP et que vous sélectionnez 'Sélection automatique' dans le pilote de l'imprimante, le bac utilisé restera T1>T2>MP.

Réglages du volume

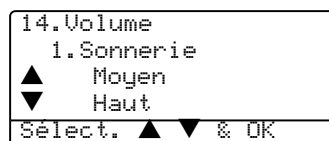
Volume de la sonnerie

Vous pouvez choisir parmi une gamme de niveaux de volumes de sonnerie de Haut à Off.

En mode Télécopieur, appuyez sur ou pour rajuster le niveau du volume. L'écran ACL indique le réglage actuel et le volume change à chaque appui de touche. L'appareil garde le nouveau réglage jusqu'à ce que vous le changiez.

Vous pouvez aussi changer le volume par l'intermédiaire du menu en suivant les instructions ci-dessous :

- 1 Appuyez sur **Menu, 1, 4, 1.**

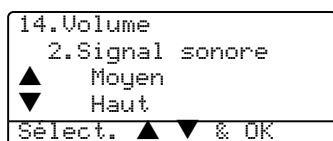


- 2 Appuyez sur ▲ ou sur ▼ pour sélectionner Off, Bas, Moyen ou Haut. Appuyez sur **OK.**
- 3 Appuyez sur **Arrêt/Sortie.**

Volume du signal sonore

Le signal sonore étant activé, l'appareil émet un signal sonore quand vous appuyez sur une touche, en cas d'erreur ou après l'envoi ou la réception de télécopies. Vous pouvez choisir une gamme de niveaux de volume de Haut à Off.

- 1 Appuyez sur **Menu, 1, 4, 2.**



- 2 Appuyez sur ▲ ou sur ▼ pour sélectionner Off, Bas, Moyen ou Haut. Appuyez sur **OK**.
- 3 Appuyez sur **Arrêt/Sortie**.

Volume du haut-parleur

Vous pouvez choisir une gamme de niveaux de volume du haut-parleur de Haut à Off.

Pour ajuster le volume du haut-parleur, suivez les instructions données ci-dessous :

- 1 Appuyez sur  (**Télécopier**)

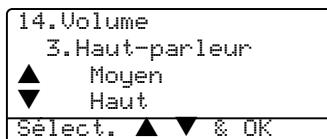
- 2 Appuyez sur **Tonalité**.

- 3 Appuyez sur  ◀ ou sur ▶ .

Ce réglage restera jusqu'à ce que vous le modifiez à nouveau.

Vous pouvez aussi changer le volume par l'intermédiaire du menu en suivant les instructions ci-dessous :

- 1 Appuyez sur **Menu, 1, 4, 3.**

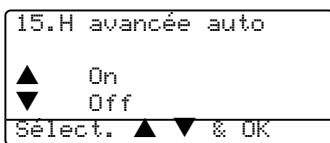


- 2 Appuyez sur ▲ ou sur ▼ pour sélectionner Off, Bas, Moyen ou Haut. Appuyez sur **OK**.
- 3 Appuyez sur **Arrêt/Sortie**.

Heure d'été automatique

Vous avez la possibilité de configurer l'appareil de sorte qu'il passe automatiquement à l'heure d'été. Son horloge sera réinitialisée automatiquement de façon à avancer d'une heure au printemps et à revenir en arrière d'une heure en automne.

- 1 Appuyez sur **Menu 1, 5**.



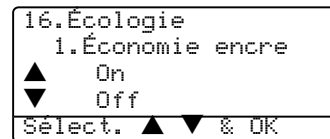
- 2 Appuyez sur ▲ ou sur ▼ pour sélectionner **On** ou **Off**. Appuyez sur **OK**.
- 3 Appuyez sur **Arrêt/Sortie**.

Fonction d'écologie

Économie de toner

Cette fonction vous permet de conserver de toner. Lorsque l'option Économie de toner est mise sur **On**, l'impression apparaît plus claire. Le réglage par défaut est **Off**.

- 1 Appuyez sur **Menu, 1, 6, 1**.



- 2 Appuyez sur ▲ ou sur ▼ pour sélectionner **On** (ou **Off**). Appuyez sur **OK**.
- 3 Appuyez sur **Arrêt/Sortie**.



Remarque

Nous vous déconseillons la fonction Économie de toner pour imprimer des photos ou des images à échelle de gris.

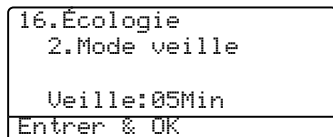
Durée de veille

La fonction Durée de veille réduit la consommation d'énergie en désactivant le bloc de fixation lorsque l'appareil est en état de repos (inactif).

La durée d'inactivation de l'appareil peut être déterminée (de 00 à 99 minutes) avant le passage en mode veille. La minuterie est réinitialisée quand l'appareil reçoit une télécopie, des données du PC ou fait une photocopie. Le réglage par défaut est 05 minutes.

Lorsque l'appareil est en mode veille, l'écran ACL indique **Veille**. Lorsque vous imprimez ou effectuez une copie en mode veille, un court délai se produira durant lequel le bloc de fixation se préchauffera.

- 1 Appuyez sur **Menu 1, 6, 2**.



- 2 Vous pouvez régler la durée d'inactivation de l'appareil avant le passage en mode veille (00 à 99). Appuyez sur **OK**.

- 3 Appuyez sur **Arrêt/Sortie**.

Pour désactiver le mode veille, appuyez en même temps sur **Sécuritaire** et **Annuler Travail** à l'étape ②. Enfoncez la touche ▲ ou ▼ afin de sélectionner **Off** (ou **On**).



Remarque

Si l'appareil est en mode veille au moment où vous modifiez la durée de veille, le nouveau réglage sera validé dès que vous effectuerez une photocopie, une impression ou que vous activerez ou désactiverez l'appareil.

Désactivation de la lampe du numériseur

La lampe du numériseur reste allumée pendant 16 heures avant de s'éteindre automatiquement pour augmenter la durée de vie de la lampe et réduire la consommation électrique.

Pour éteindre manuellement la lampe du numériseur, appuyez en même temps sur les touches ◀ et ▶. La lampe du numériseur restera éteinte jusqu'à la prochaine utilisation de la fonction de numérisation.



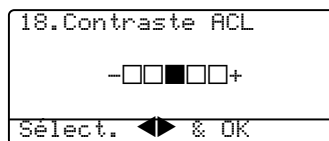
Remarque

Veuillez noter qu'éteindre la lampe de façon régulière réduira sa durée de vie.

Contraste ACL

Vous pouvez modifier le contraste pour éclaircir ou pour assombrir l'affichage de l'écran ACL.

- 1 Appuyez sur **Menu, 1, 8**.



- 2 Appuyez sur ▶ pour assombrir l'écran ACL. Appuyez sur ◀ pour éclaircir l'écran ACL. Appuyez sur **OK**.

- 3 Appuyez sur **Arrêt/Sortie**.

Sécurité

Verrouillage de configuration

La fonction Verrouillage de configuration vous permet de configurer un mot de passe qui empêche d'autres personnes de changer accidentellement les paramètres de votre appareil.

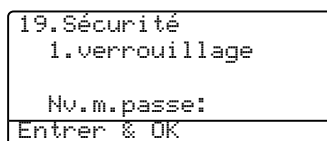
Prenez soin de noter votre mot de passe. Si vous l'oubliez, contactez le service à la clientèle de Brother.

Quand le verrouillage de configuration est réglé sur *On*, il n'est pas possible de changer les paramètres suivants sans un mot de passe :

- Date/Heure
- Identifiant de poste
- Paramètres de composition automatique
- Mode Minuterie
- Type de papier
- Taille papier
- Volume
- H avancée auto
- Écologie
- Utilisation des bacs
- Contraste ACL
- Paramètres de sécurité

Configuration et modification du mot de passe

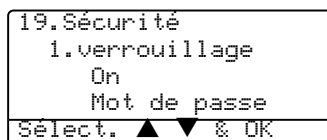
- 1 Appuyez sur **Menu, 1, 9, 1**.



- 2 Saisissez un nombre à quatre chiffres pour le mot de passe. Appuyez sur **OK**.
- 3 Ressaisissez votre mot de passe quand l'écran ACL indique *Vérif:.* Appuyez sur **OK**.
- 4 Appuyez sur **Arrêt/Sortie**.

Modification de votre mot de passe

- 1 Appuyez sur **Menu, 1, 9, 1**.



- 2 Appuyez sur **▲** ou sur **▼** afin de sélectionner *Mot de passe*. Appuyez sur **OK**.
- 3 Saisissez votre mot de passe à 4 chiffres. Appuyez sur **OK**.
- 4 Saisissez un nombre à 4 chiffres pour le nouveau mot de passe. Appuyez sur **OK**.
- 5 Ressaisissez votre mot de passe quand l'écran ACL indique *Vérif:.* Appuyez sur **OK**.
- 6 Appuyez sur **Arrêt/Sortie**.

Activation/désactivation de Verrouillage de configuration

Si vous entrez un mauvais mot de passe lorsque vous suivez les instructions ci-dessous, l'écran ACL indique

Erreur m.passe. Ressaisissez le bon mot de passe.

Activation de Verrouillage de configuration

- 1 Appuyez sur **Menu, 1, 9, 1**.

```
19.Sécurité
 1.verrouillage
   On
   Mot de passe
Sélect. ▲▼ & OK
```

- 2 Appuyez sur ▲ ou sur ▼ afin de sélectionner **On**. Appuyez sur **OK**.
- 3 Saisissez votre mot de passe à 4 chiffres. Appuyez sur **OK**.
- 4 Appuyez sur **Arrêt/Sortie**.

Désactivation de Verrouillage de configuration

- 1 Appuyez sur **Menu, 1, 9, 1**.

```
19.Sécurité
 1.verrouillage
 Anc.m.passe:
Sélect. ▲▼ & OK
```

- 2 Saisissez votre mot de passe à 4 chiffres. Appuyez deux fois sur **OK**.
- 3 Appuyez sur **Arrêt/Sortie**.

Verrouillage de fonction de sécurité

Le verrouillage de fonction de sécurité vous permet de limiter l'accès public à certaines fonctions de l'appareil (Fax Tx, Fax Rx, Copie, Numérisation et Impression PC ¹). Cette fonction empêche aussi les utilisateurs de changer les réglages par défaut de l'appareil en limitant l'accès aux paramètres Menu.

¹ PC-Imprimer comprend la fonction PC-Fax Envoi ainsi que toutes les tâches d'impression.

Pour activer le verrouillage de fonction de sécurité pour l'utilisateur public vous devez désactiver au moins une des fonctions.

L'accès à des opérations réservées peut être activé en créant un utilisateur réservé. Pour pouvoir utiliser l'appareil, les utilisateurs réservés doivent sélectionner le nom enregistré et saisir un mot de passe.

Prenez soin de noter votre mot de passe. Si vous l'oubliez, contactez le service à la clientèle de Brother.



Remarque

- Vous pouvez configurer jusqu'à 25 utilisateurs individuels et un utilisateur public.
- Lorsque vous configurez un utilisateur public, vous pouvez limiter une ou plusieurs fonctions de l'appareil pour tous les utilisateurs qui n'ont pas un mot de passe.
- Seulement des administrateurs peuvent paramétrer des restrictions et effectuer des changements pour chaque utilisateur.
- Quand la fonction Imprimer PC est désactivée, la tâche d'impression à partir du PC sera perdue sans notification préalable.
- Lorsque le verrouillage de fonction de sécurité est activé, vous pouvez seulement utiliser 21. Contraste, 26. Relevé TX ou 27. Préparer PG dans le menu Fax (Télécopies).
Si Fax Tx est désactivé, vous ne pouvez pas utiliser les fonctions dans le menu Fax.
- La fonction Réception à l'invitation à émettre n'est activée que lorsque Fax Tx et Fax Rx sont aussi activés.

Configuration du mot de passe pour l'administrateur

La configuration du mot de passe pour l'administrateur est décrite dans les étapes suivantes. Ce mot de passe sert à configurer des utilisateurs réservés et à activer ou désactiver le mode Verrouillage de fonction de sécurité. Voir la *Configuration des utilisateurs réservés* à la page 28 et *Activation de Secure Verrouillage de fonction de sécurité* à la page 29.

- 1 Appuyez sur **Menu, 1, 9, 2.**

```

19.Sécurité
  2.Blocage fonct.
    B1. stop→Marche
      Config mot passe
Entrer & OK

```

- 2 Saisissez un nombre à quatre chiffres pour le mot de passe. Appuyez sur **OK.**
- 3 Ressaisissez votre mot de passe quand l'écran ACL indique Vérif:.. Appuyez sur **OK.**
- 4 Appuyez sur **Arrêt/Sortie.**

Configuration de l'utilisateur public

Vous permet de configurer l'utilisateur public. Les utilisateurs publics n'ont pas besoin de saisir un mot de passe.



Remarque

Vous devez désactiver au moins une fonction.

- 1 Appuyez sur **Menu, 1, 9, 2**.

```
19.Sécurité
 2.Blocage fonct.
   B1. stop→Marche
   Config mot passe
Sélect. ▲ ▼ & OK
```

- 2 Appuyez sur ▲ ou sur ▼ afin de sélectionner **Config usager**. Appuyez sur **OK**.
- 3 Entrez le mot de passe d'administrateur. Appuyez sur **OK**.

```
19.Sécurité
 Config usager
   Publique
   Usager01
Sélect. ▲ ▼ & OK
```

- 4 Appuyez sur ▲ ou sur ▼ pour sélectionner **Publique**. Appuyez sur **OK**.
- 5 Appuyez sur ▲ ou sur ▼ pour sélectionner **Activer** ou **Désactiv** pour Fax Tx. Appuyez sur **OK**. Après avoir réglé Fax Tx, répétez ces étapes pour Fax Rx, Copie, Numérisation et Impression PC ¹. Appuyez sur **OK**.

¹ Vous pouvez configurer Imprimer PC seulement pour l'utilisateur public.

- 6 Appuyez sur **Arrêt/Sortie**.

Configuration des utilisateurs réservés

Permet de configurer des utilisateurs avec certaines restrictions et un mot de passe.

- 1 Appuyez sur **Menu, 1, 9, 2**.

```
19.Sécurité
 2.Blocage fonct.
   B1. stop→Marche
   Config mot passe
Sélect. ▲ ▼ & OK
```

- 2 Appuyez sur ▲ ou sur ▼ afin de sélectionner **Config usager**. Appuyez sur **OK**.
- 3 Entrez le mot de passe d'administrateur. Appuyez sur **OK**.

```
19.Sécurité
 Config usager
   Publique
   Usager01
Sélect. ▲ ▼ & OK
```

- 4 Appuyez sur ▲ ou sur ▼ pour sélectionner **Publique**. Appuyez sur **OK**.
- 5 Saisissez le nom de l'utilisateur à l'aide du clavier de composition. (Voir la *Saisie de texte* à la page 162.) Appuyez sur **OK**.
- 6 Saisissez un mot de passe à 4 chiffres pour l'utilisateur. Appuyez sur **OK**.
- 7 Appuyez sur ▲ ou sur ▼ pour sélectionner **Activer** ou **Désactiver** pour Fax Tx. Appuyez sur **OK**. Après avoir réglé Fax Tx, répétez ces étapes pour Imprimer Fax Rx, Copier et Numériser. Appuyez sur **OK**.
- 8 Répétez les étapes 5 à 7 pour saisir chaque utilisateur supplémentaire et chaque mot de passe.
- 9 Appuyez sur **Arrêt/Sortie**.

Activation/désactivation de Secure Verrouillage de fonction de sécurité

Si vous entrez un mauvais mot de passe lorsque vous suivez les instructions ci-dessous, l'écran ACL indique

Erreur m.passe. Ressaisissez le mot de passe correct.

Activation de Secure Verrouillage de fonction de sécurité

- 1 Appuyez sur **Menu, 1, 9, 2**.

```
19.Sécurité
 2.Blocage fonct.
▲ Bl. stop→Marche
▼ Config mot passe
Sélect. ▲▼ & OK
```

- 2 Appuyez sur ▲ ou sur ▼ afin de sélectionner Bl. stop→Marche. Appuyez sur **OK**.
- 3 Saisissez votre mot de passe à 4 chiffres d'administrateur. Appuyez sur **OK**.

Désactivation de Secure Verrouillage de fonction de sécurité

- 1 Appuyez sur **Menu, 1, 9, 2**.

```
19.Sécurité
 2.Blocage fonct.
  Bl. Marche→stop
 Config usager
Sélect. ▲▼ & OK
```

- 2 Appuyez sur ▲ ou sur ▼ afin de sélectionner Bl. Marche→Stop. Appuyez sur **OK**.
- 3 Saisissez votre mot de passe à 4 chiffres d'administrateur. Appuyez sur **OK**.

Changement des utilisateurs

Ce réglage permet à un autre utilisateur de se connecter avec l'appareil.



Remarque

L'heure à laquelle un utilisateur individuel change à l'utilisateur public et la même que le réglage Mode de minuterie (**Menu, 1, 1**). Voir *Mode de minuterie* à la page 18. En outre, vous pouvez quitter un utilisateur individuel en appuyant sur la touche Mode allumée.

- 1 Appuyez sur **Menu, 1, 9, 2**.

```
19.Sécurité
 2.Blocage fonct.
  Bl. Marche→stop
  Changer usager
Sélect. ▲▼ & OK
```


- 2 Appuyez sur ▲ ou sur ▼ afin de sélectionner Changer usager. Appuyez sur **OK**.
- 3 Appuyez sur ▲ ou sur ▼ pour sélectionner le nom enregistré de l'utilisateur à prendre en charge. Appuyez sur **OK**.
- 4 Saisissez votre mot de passe à 4 chiffres d'administrateur. Appuyez sur **OK**.
- 5 Appuyez sur **Arrêt/Sortie**.



Télécopie


Envoi de télécopie	32
Réception d'une télécopie	42
Services téléphoniques et appareils externes	48
Composition et enregistrement des numéros	57
Options de récupération de télécopies à distance	66
Impression de rapports	73
Invitation à émettre/recevoir	75

Activation du mode télécopieur

Pour activer le mode télécopieur, appuyez sur  (Télécopier) et la touche s'allume en bleu.

Envoi d'une télécopie recto à partir de l'alimentation automatique de documents (ADF)

La façon la plus facile pour envoyer vos télécopies est d'utiliser l'ADF. Pour annuler une télécopie en cours, appuyez sur **Arrêt/Sortie**.


- 1 Vérifiez que vous êtes en mode Télécopieur  .
- 2 Insérez votre document; *face vers le haut* dans l'alimentation automatique de documents.
- 3 Composez le numéro de télécopieur à l'aide du clavier de composition.
- 4 Appuyez sur **Marche**.

L'appareil numérise et transmet votre document.

Envoi d'une télécopie recto verso à partir de l'alimentation automatique de documents (ADF)

(MFC-8860DN et MFC-8870DW uniquement)

Vous pouvez envoyer le document recto verso à partir de l'ADF. Pour annuler une télécopie en cours d'exécution, appuyez sur **Arrêt/Sortie**.

- 1 Vérifiez que vous êtes en mode Télécopieur  .
- 2 Placez votre document dans l'alimentation automatique de documents.
- 3 Appuyez sur **Recto verso**.
- 4 Composez le numéro de télécopieur à l'aide du clavier de composition.
- 5 Appuyez sur **Marche**.

L'appareil numérise et transmet votre document.




Remarque

Le télécopiage de documents double face du format légal à partir de l'ADF n'est pas possible.

Envoi d'une télécopie à partir de la vitre du numériseur

Vous pouvez utiliser la vitre du numériseur pour télécopier des pages d'un livre ou une seule page à la fois. Les documents peuvent avoir le format lettre, A4, légal ou folio. Appuyez sur **Arrêt/Sortie** pour annuler une télécopie en cours d'exécution.

- 1 Vérifiez que vous êtes en mode Télécopieur .
- 2 Placez votre document sur la vitre du numériseur.
- 3 Composez le numéro de télécopieur. Appuyez sur **Marche**.
- 4 Une fois que l'appareil a numérisé la page, l'écran ACL vous invite à sélectionner une des options ci-dessous :

```
Fax plateau:
Page suivante?
 1.Oui
 2.Non (Envoi)
Sélect. ▲ ▼ & OK
```

- Appuyez sur **1** pour envoyer une autre page. Reportez-vous à 5.
- Appuyez sur **2** ou sur **Marche** pour envoyer le document. Reportez-vous à 6.

- 5 Déposez la page suivante sur la vitre du numériseur, puis appuyez sur **OK**. Répétez les étapes 4 et 5 pour chacune des pages supplémentaires.

```
Fax plateau:


Régler page suiv
Ensuite appuy ok
```

- 6 Votre appareil transmettra automatiquement la télécopie.

Lors de l'envoi de télécopies à pages multiples à partir de la vitre du numériseur, l'envoi en temps réel doit être réglé sur *Off*.

Envoi de documents de format légal à même la vitre du numériseur

Lorsque vous voulez télécopier des documents de format légal, vous devez régler le format de la vitre du numériseur sur *Légal/Folio* sinon une partie de vos télécopies sera manquante.

- 1 Appuyez sur  (**Télécopier**).
 - 2 Appuyez sur **Menu, 2, 2, 0**.
- ```
22.Réglage envoi
 0.Form Fax Plat
 A4/Lettre
 Légal/Folio
Sélect. ▲ ▼ & OK
```
- 3 Appuyez sur ▲ ou sur ▼ pour sélectionner *Légal/Folio*. Appuyez sur **OK**.
  - 4 Appuyez sur **Arrêt/Sortie**.

## Annulation d'une télécopie en cours d'exécution

Appuyez sur **Arrêt/Sortie** pour annuler une télécopie pendant que l'appareil est encore en train de numériser, composer le numéro ou transmettre.

## Diffusion (d'une télécopie)


La diffusion vous permet d'envoyer la même télécopie à plusieurs numéros de télécopieurs. Vous pouvez inclure dans la même diffusion des groupes, des numéros à monotouche, des numéros abrégés et jusqu'à 50 numéros composés manuellement. Pour plus d'informations, voir *Comment composer un numéro* à la page 57.

Vous pouvez diffuser des télécopies à un nombre maximum de 390 numéros différents. Cela varie en fonction du nombre de groupes, de codes d'accès ou de numéros de carte de crédit que vous avez enregistrés et en fonction du nombre de télécopies différées ou enregistrées en mémoire.



### Remarque

Utilisez la touche **Recherche/Comp.** pour faciliter la sélection des numéros.

- 1 Vérifiez que vous êtes en mode Télécopieur .
- 2 Chargez votre document.
- 3 Entrez un numéro. Appuyez sur **OK**. Vous pouvez utiliser un numéros à monotouche, un numéro abrégé, un numéro de groupe ou un numéro saisi manuellement à l'aide du clavier de composition. Voir *Comment composer un numéro* à la page 57.
- 4 Répétez l'étape 3 jusqu'à ce que vous ayez entré tous les numéros de télécopieurs que vous voulez diffuser.
- 5 Appuyez sur **Marche**.

Une fois la diffusion achevée, l'appareil imprime un Rapport de diffusion à des fins de vérification.



### Remarque

- Le profil de numérisation du numéro à monotouche, abrégé ou de groupe choisi en premier sera appliqué à la diffusion.
- Si la résolution de télécopies du numéro de télécopieur sélectionné en premier est *S. Fine* et que vous souhaitez faire une diffusion comprenant *IFAX*. Appuyez sur **Résolution**, puis sur ▲ ou ▼ pour sélectionner la résolution *Std* ou *Fine*. Appuyez sur **OK**. Puis suivez les étapes ci-dessus.

## Annulation d'une diffusion en cours d'exécution

- 1 Appuyez sur **Menu, 2, 6**. L'écran ACL affiche le numéro de télécopieur composé.
- 2 Appuyez sur ▲ ou sur ▼ pour sélectionner le numéro de télécopieur que vous voulez supprimer de la diffusion. Appuyez sur **OK**. L'ACL affichera :
 

```
26.Trav. en att.
#010 FRIENDS
 1.Claire
 2.Sortie
Sélect. ▲ ▼ & OK
```
- 3 Appuyez sur **1** pour effacer.
- 4 Pour annuler la diffusion, appuyez sur **1**.
- 5 Appuyez sur **Arrêt/Sortie**.

# Opérations d'envoi supplémentaires

## Envoi de télécopies en utilisant des paramètres multiples

Avant d'envoyer une télécopie, vous pouvez changer n'importe quelle combinaison des paramètres suivants : contraste, résolution, envoi outre-mer, minuterie pour télécopie différée, transmission par invitation à émettre ou transmission en temps réel.

- 1 Vérifiez que vous êtes en mode

Télécopieur .

Après chaque validation d'un paramètre, l'écran ACL vous demande si vous souhaitez entrer des paramètres supplémentaires :

```
22.Réglage envoi
Autres réglages?
1.Oui
2.Non
Sélect. ▲ ▼ & OK
```

- 2 Effectuez l'une des actions suivantes :

- Pour choisir des paramètres supplémentaires, appuyez sur **1**. L'écran ACL revient au menu Réglage envoi.
- Appuyez sur **2** si vous avez terminé de choisir les réglages et passez à l'étape suivante.

## Page couverture électronique

Cette fonction ne fonctionne pas si vous n'avez pas programmé votre identifiant de poste. (Voir *Guide de configuration rapide*.)

Vous pouvez envoyer automatiquement une page couverture avec chaque télécopie. Votre page couverture comprend votre identifiant de poste, un commentaire et le nom enregistré dans la mémoire des numéros à monotouche ou abrégés.

En choisissant Fax suivant : On vous pouvez aussi indiquer le nombre de pages sur la page couverture.

Vous pouvez choisir un des commentaires préconfigurés suivants ou vous pouvez enregistrer deux commentaires personnalisés d'une longueur maximale de 27 caractères :

- Sans note
- Appelez s.v.p.
- Urgent
- Confidentiel

## Création des vos propres commentaires

Vous pouvez saisir un maximum de deux commentaires personnalisés.

- 1 Vérifiez que vous êtes en mode

Télécopieur .

- 2 Appuyez sur **Menu, 2, 2, 8**.

```
22.Réglage envoi
8.Note pg couv
▲ 5.
▼ 6.
Sélect. ▲ ▼ & OK
```


- 3 Appuyez sur **▲** ou sur **▼** afin de choisir 5 ou 6 pour vos propres commentaires. Appuyez sur **OK**.

- 4 Entrez votre propre commentaire à l'aide du clavier de composition. Appuyez sur **OK**.

Servez-vous du tableau à la page 145 pour vous aider à saisir les caractères.

## Envoyez une page couverture pour la télécopie suivante

Si vous souhaitez seulement envoyer une page couverture pour la télécopie suivante, votre appareil vous demandera de saisir le nombre de pages envoyées pour être imprimé sur la page couverture.

- 1 Vérifiez que vous êtes en mode Télécopieur  .

- 2 Chargez votre document.

- 3 Appuyez sur **Menu, 2, 2, 7**.

```
22.Réglage envoi
 7.Préparer PG
▲ Fax suivant:On
▼ Fax suivant:Off
Sélect. ▲▼ & OK
```

- 4 Appuyez sur ▲ ou sur ▼ pour sélectionner Fax suivant:On (ou Fax suivant:Off). Appuyez sur **OK**.


- 5 Appuyez sur ▲ ou sur ▼ pour sélectionner un commentaire. Appuyez sur **OK**.

- 6 Insérez deux chiffres afin d'indiquer le nombre de pages à envoyer. Appuyez sur **OK**.

Par exemple, entrez **0, 2** dans le cas de 2 pages ou **0, 0** si vous désirez ne rien indiquer. Si vous avez commis une faute de frappe, appuyez sur ◀ ou sur **Supprimer/Retour** pour revenir en arrière et entrez de nouveau le nombre de pages.

## Envoyez une page couverture pour toutes les télécopies

Vous pouvez paramétrer l'appareil de sorte qu'il génère une page couverture à chaque envoi de télécopie.

- 1 Vérifiez que vous êtes en mode Télécopieur  .

- 2 Appuyez sur **Menu, 2, 2, 7**.


```
22.Réglage envoi
 7.Préparer PG
▲ Fax suivant:On
▼ Fax suivant:Off
Sélect. ▲▼ & OK
```

- 3 Appuyez sur ▲ ou sur ▼ pour sélectionner On (ou Off). Appuyez sur **OK**.

- 4 Appuyez sur ▲ ou sur ▼ pour sélectionner un commentaire. Appuyez sur **OK**.

## Utilisation d'une page couverture imprimée

Si vous voulez une page couverture imprimée pour y ajouter des notes manuscrites, imprimez la page d'échantillon et annexe-la à votre télécopie.

- 1 Vérifiez que vous êtes en mode Télécopieur  .

- 2 Appuyez sur **Menu, 2, 2, 7**.

```
22.Réglage envoi
 7.Préparer PG
▲ Fax suivant:On
▼ Fax suivant:Off
Sélect. ▲▼ & OK
```

- 3 Appuyez sur ▲ ou sur ▼ pour sélectionner Imp.exemple. Appuyez sur **OK**.

- 4 Appuyez sur **Marche**. Votre appareil imprimera une copie de votre page couverture.


## Contraste

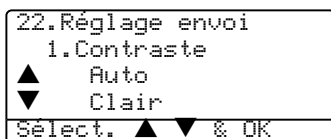
Pour la plupart des documents le réglage par défaut de **Auto** offre les meilleurs résultats. Il choisit automatiquement le contraste qui convient le mieux pour votre document.

Si votre document est très clair ou très foncé, vous pouvez régler le contraste pour améliorer la qualité de la télécopie.

Utilisez **Foncé** pour transmettre un document clair.

Utilisez **Clair** pour envoyer un document foncé.

- 1 Vérifiez que vous êtes en mode Télécopieur .
- 2 Chargez votre document.
- 3 Appuyez sur **Menu, 2, 2, 1**.




- 4 Appuyez sur ▲ ou sur ▼ pour sélectionner **Auto**, **Clair** ou **Foncé**. Appuyez sur **OK**.  
Même si vous choisissez **Clair** ou **Foncé**, l'appareil transmettra la télécopie à l'aide du paramètre **Auto** sous les conditions suivantes :
  - Lorsque vous envoyez une télécopie couleur.
  - Lorsque vous choisissez **Photo** comme Résolution télécopie.


## Modification de la résolution télécopieur

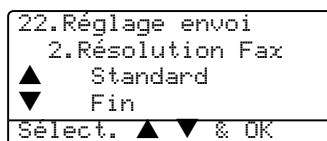
Vous pouvez améliorer la qualité d'une télécopie en changeant la résolution télécopieur. Vous pouvez changer la résolution pour la télécopie suivante *ou* pour toutes les télécopies.

### Pour changer la résolution télécopieur pour la télécopie suivante

- 1 Vérifiez que vous êtes en mode Télécopieur .
- 2 Chargez votre document.
- 3 Appuyez sur **Résolution** puis sur ▲ ou sur ▼ pour sélectionner la résolution. Appuyez sur **OK**.

### Pour changer la résolution télécopieur par défaut

- 1 Vérifiez que vous êtes en mode Télécopieur .
- 2 Appuyez sur **Menu, 2, 2, 2**.



- 3 Appuyez sur ▲ ou ▼ afin de sélectionner la résolution souhaitée. Appuyez sur **OK**.  
Voici une liste des réglages disponibles pour la résolution télécopieur. Plus la résolution est fine, plus le temps d'envoi de la télécopie est long.
- **Standard**  
Convient à la plupart des documents dactylographiés.
  - **Fin**  
Bon pour les petits caractères.
  - **Sup. fin**  
Bon pour les petits caractères ou les dessins.
  - **Photo**  
À utiliser pour les documents comportant différents niveaux de gris ou pour des photos.

## Double accès

Vous pouvez composer un numéro, et numériser la télécopie dans la mémoire—même si l'appareil est en train d'envoyer à partir de la mémoire, de recevoir des télécopies ou d'imprimer des données en provenance du PC. L'écran ACL indique le nouveau numéro de tâche.

Le nombre de pages pouvant être numérisées et mises en mémoire varie en fonction des données qu'elles contiennent.



### Remarque

Si le message *Mémoire épuisée* s'affiche pendant la numérisation du document, appuyez sur **Arrêt/Sortie** pour annuler ou sur **Marche** pour envoyer les pages numérisées.

## Transmission en temps réel


En règle générale, à chaque envoi d'une télécopie, l'appareil numérise le document et le met en mémoire avant de le transmettre au destinataire. Ensuite, dès que la ligne téléphonique est libre, l'appareil compose le numéro pour amorcer la transmission.

En cas de saturation de la mémoire, l'appareil transmet le document en temps réel (même si la fonction **TX Immédiat** est réglée sur **Off**).

Il se peut parfois que vous souhaitiez envoyer un document important immédiatement sans avoir à attendre la numérisation et la transmission à partir de la mémoire. Vous pouvez régler **TX Immédiat** sur **On** pour tous les documents ou sur

**Fax suivant: On** pour la télécopie suivante uniquement.

## Envoi en temps réel pour toutes les télécopies

- 1 Vérifiez que vous êtes en mode Télécopieur .
- 2 Appuyez sur **Menu, 2, 2, 5**.


```

22.Réglage envoi
 5.TX Immédiat
▲ Fax suivant:On
▼ Fax suivant:Off
Sélect. ▲ ▼ & OK

```

- 3 Appuyez sur ▲ ou sur ▼ afin de sélectionner **On**. Appuyez sur **OK**.

## Envoi en temps réel pour la télécopie suivante uniquement

- 1 Vérifiez que vous êtes en mode Télécopieur  .

- 2 Appuyez sur **Menu, 2, 2, 5**.

```

22.Réglage envoi
 5.TX Immédiat
▲ Fax suivant:On
▼ Fax suivant:Off
Sélect. ▲ ▼ & OK

```

- 3 Appuyez sur ▲ ou sur ▼ afin de sélectionner Fax suivant:On. Appuyez sur **OK**.




### Remarque

Dans le mode Transmission en temps réel, la fonction de recomposition automatique ne fonctionne pas lors de l'utilisation de la vitre du numériseur.

## Mode Outre-mer

Si vous avez des difficultés à envoyer une télécopie à l'étranger, par exemple à cause de perturbations sur la ligne téléphonique, l'activation du mode outre-mer peut vous aider.

Ce réglage est temporaire et est activé seulement pour la télécopie suivante.

- 1 Vérifiez que vous êtes en mode Télécopieur  .

- 2 Chargez votre document.

- 3 Appuyez sur **Menu, 2, 2, 9**.

```


22.Réglage envoi
 9.Mode Outre-mer
▲ On
▼ Off
Sélect. ▲ ▼ & OK

```

- 4 Appuyez sur ▲ ou sur ▼ pour sélectionner On ou Off. Appuyez sur **OK**.

## Envoi différé

Vous pouvez enregistrer un maximum de 50 télécopies dans la mémoire pour les transmettre dans les 24 heures qui suivent.

- 1 Vérifiez que vous êtes en mode Télécopieur  .

- 2 Chargez votre document.

- 3 Appuyez sur **Menu, 2, 2, 3**.

```

22.Réglage envoi
 3.Envoi différé

Entr.heure=00:00
Entrer & OK

```

- 4 Entrez l'heure souhaitée pour envoyer la télécopie (au format 24 heures). Appuyez sur **OK**.  
(Par exemple, entrez 19:45 pour 7:45 p.m.)

```

22.Réglage envoi
 3.Envoi différé

Entr.heure=19:45
Entrer & OK

```

Le nombre de pages pouvant être numérisées et mises en mémoire varie en fonction des données qu'elles renferment.

## Transmission différée par lots

Avant la transmission de télécopies différées, votre appareil effectue le tri des télécopies dans la mémoire par destination et par heure programmée, afin de vous faire gagner du temps.

Ainsi, tous les envois différés préprogrammés à la même heure et destinés au même numéro de télécopieur seront envoyés en une seule transmission.

- 1 Vérifiez que vous êtes en mode

Télécopieur  .

- 2 Appuyez sur **Menu, 2, 2, 4.**

```
22.Réglage envoi
 4.Transm lot
▲ On
▼ Off
Sélect. ▲ ▼ & OK
```

- 3 Appuyez sur ▲ ou sur ▼ pour sélectionner On (ou Off). Appuyez sur **OK**.
- 4 Appuyez sur **Arrêt/Sortie**.

## Vérification et annulation de tâches en attente

Vérifiez quelles sont les télécopies en attente d'envoi dans la mémoire de l'appareil. S'il n'y a aucune tâche en attente, l'écran ACL indique le message `Auc trav attente`. Il vous est possible d'annuler une tâche mise en attente dans la mémoire.

- 1 Appuyez sur **Menu, 2, 6.**

```
26.Trav. en att.
▲#004 15:00 123
 #005 18:00 145
▼#006 17:30 ADGJM
Sélect. ▲ ▼ & OK
```

Le nombre de tâches restantes à envoyer s'affiche.


- 2 Sélectionnez l'une des options suivantes :
  - Appuyez sur ▲ ou sur ▼ pour faire défiler les tâches en attente, appuyez sur **OK** pour sélectionner une tâche, puis appuyez sur **1** pour l'annuler.
  - Appuyez sur **2** pour quitter cette fonction sans faire d'annulation.
- 3 Lorsque vous avez terminé, appuyez sur **Arrêt/Sortie**.



## Envoi manuel d'une télécopie


### Transmission manuelle

La transmission manuelle vous permet d'entendre les tonalités de composition, de la sonnerie et de télécopie lors de l'envoi des télécopies.

- 1 Vérifiez que vous êtes en mode Télécopieur .
- 2 Chargez votre document.
- 3 Appuyez sur **Tonalité** pour écouter la tonalité de composition.  
Ou décrochez le combiné du téléphone externe et écoutez la tonalité.
- 4 Composez le numéro de télécopieur que vous souhaitez appeler.
- 5 Lorsque vous entendez la tonalité de télécopie, appuyez sur **Marche**.

### Envoi d'une télécopie à la fin d'une conversation téléphonique

À la fin d'une conversation, vous avez la possibilité d'envoyer une télécopie à votre correspondant avant de raccrocher.

- 1 Demandez à votre correspondant d'attendre la tonalité de télécopie (signaux sonores), puis d'appuyer sur Marche ou Envoi avant de raccrocher.
- 2 Vérifiez que vous êtes en mode Télécopieur .
- 3 Chargez votre document.
- 4 Appuyez sur **Marche**.

## Message de mémoire saturée

Si le message **Mémoire épuisée** s'affiche pendant la numérisation de la première page d'une télécopie, appuyez sur **Arrêt/Sortie** pour annuler la télécopie.

Si le message **Mémoire épuisée** s'affiche au cours de la numérisation d'une page ultérieure, vous pouvez soit appuyer sur **Marche** pour transmettre les pages déjà numérisées, soit appuyez sur **Arrêt/Sortie** pour annuler la tâche.



### Remarque

Si vous obtenez un message **Mémoire épuisée** pendant la télécopie et que vous ne souhaitez pas supprimer vos télécopies stockées pour nettoyer la mémoire, vous pouvez envoyer la télécopie en temps réel. (Voir *Transmission en temps réel* à la page 38.)

# 6

## Réception d'une télécopie

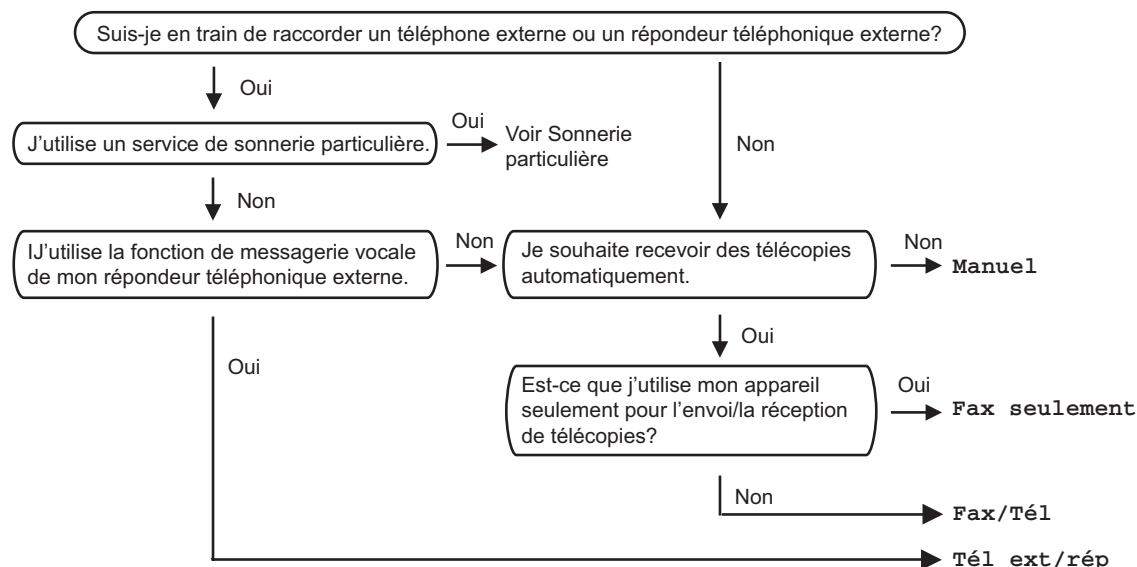
### Modes de réception

Vous devez choisir un mode de réception en fonction des appareils externes et des services téléphoniques sur votre ligne.

### Sélection du mode de réception

Le schéma suivant vous aidera à choisir le mode correct.

Pour plus d'informations concernant les modes de réception, voir page 43.



Suivez les instructions ci-dessous pour configurer le mode de réception.

- 1 Appuyez sur **Menu, 0, 1**.
- 2 Appuyez sur **▲** ou **▼** pour sélectionner un mode de réception. Appuyez sur **OK**.
- 3 Appuyez sur **Arrêt/Sortie**.

L'écran ACL affiche le mode de réception actuel.

```
01.Mode réponse
 Fax seulement
 Fax/Tél
 Tél ext/rép
sélect. ▲▼ & OK
```

## Utilisation des modes de réception

Certains modes de réception répondent automatiquement (Fax seulement et Fax/Tél). Si vous voulez changer la sonnerie différée avant d'utiliser ces modes, voir page 44.

### Télécopieur seulement

Le mode Télécopieur seulement répond automatiquement à tout appel comme s'il s'agissait d'une télécopie.

### Télécopieur/Téléphone

Le mode Télécopieur/Tél vous permet de gérer automatiquement les appels entrants, en reconnaissant lequel est un appel de télécopie et lequel est un appel vocal et en traitant chacun des appels de la façon suivante :

- Les télécopies seront reçues automatiquement.
- Les appels vocaux commencent par la sonnerie du télécopieur/téléphone pour que vous répondiez à l'appel. La sonnerie du télécopieur/téléphone est une double sonnerie rapide émise par votre appareil.

Voir aussi *Durée de sonnerie du télécopieur/téléphone* à la page 44 et *Sonnerie différée* à la page 44.

### Manuel

Le mode Manuel sert à désactiver toutes les fonctions de réponse automatiques sauf si vous utilisez la fonction Réception sonnerie spéciale.

Pour recevoir une télécopie en mode manuel, appuyez sur **Marche** quand vous entendez les tonalités du télécopieur (signaux sonores courts répétés). Vous pouvez aussi utiliser la fonction Réception facile pour recevoir des télécopies en décrochant un combiné sur la même ligne que l'appareil.

Voir aussi *Réception facile* à la page 45.

### Répondeur externe

Le mode Répondeur externe permet à un répondeur externe de gérer tous vos appels entrants. Les appels entrants seront traités comme suit :

- Les télécopies seront reçues automatiquement.
- Les appelants vocaux peuvent enregistrer un message sur le répondeur externe.


Pour plus d'informations, voir *Branchement d'un RÉP externe (Répondeur téléphonique externe)* à la page 51.

## Configurations du mode de réception

### Sonnerie différée

La sonnerie différée détermine le nombre de sonneries qu'émettra l'appareil avant que celui-ci ne réponde à l'appel dans les modes **Fax seulement** et **Fax/Tél.**

Si des téléphones supplémentaires partagent la ligne avec l'appareil ou si vous êtes abonné au service de sonnerie spéciale offerte par votre compagnie de téléphone, laissez le réglage de la sonnerie différée sur 4. (Voir la *Opérations à partir des téléphones supplémentaires* à la page 55 et *Réception facile* à la page 45.)

- 1 Vérifiez que vous êtes en mode **Télécopieur** .

- 2 Appuyez sur **Menu, 2, 1, 1.**

```
21.Réglage récep.
 1.Long.Sonnerie
▲ 03
▼ 04
Sélect. ▲ ▼ & OK
```

- 3 Appuyez sur ▲ ou ▼ pour sélectionner 00, 01, 02, 03 ou 04.. Appuyez sur **OK.**

- 4 Appuyez sur **Arrêt/Sortie.**



#### Remarque


Sélectionnez 00 dans 3 pour que l'appareil réponde tout de suite.

### Durée de sonnerie du télécopieur/téléphone

Quand quelqu'un appelle votre appareil, vous et votre appelant entendront la sonnerie normale du téléphone. Le nombre de sonneries est réglé par la configuration de la longueur de sonnerie.

Si l'appel est une télécopie, votre appareil sera en mesure de la recevoir, par contre, s'il s'agit d'un appel vocal, l'appareil laissera retentir la sonnerie du télécopieur/téléphone (double sonnerie rapide) pour la durée de sonnerie que vous avez configurée. Si vous entendez la sonnerie du télécopieur/téléphone, cela signifie que vous avez un appelant vocal sur la ligne.

Comme la sonnerie du télécopieur/téléphone est émise par l'appareil, les téléphones supplémentaires et téléphones externes ne *sonneront* pas, mais vous pouvez quand même répondre à l'appel sur n'importe quel téléphone. Pour plus d'informations, voir *Utilisation des codes à distance* à la page 56.

- 1 Vérifiez que vous êtes en mode **Télécopieur** .

- 2 Appuyez sur **Menu, 2, 1, 2.**

```
21.Réglage récep.
 2.Durée sonn F/T
▲ 20
▼ 30
Sélect. ▲ ▼ & OK
```

- 3 Appuyez sur ▲ ou sur ▼ afin de sélectionner le nombre de sonneries que devra émettre l'appareil pour vous prévenir d'un appel vocal (20, 30, 40 ou 70 secondes). Appuyez sur **OK.**

- 4 Appuyez sur **Arrêt/Sortie.**

## Réception facile

L'activation du mode réception facile **On** permet à l'appareil de recevoir des appels télécopieur automatiquement même si vous décrochez le combiné d'un téléphone supplémentaire partageant la même ligne que l'appareil.

Lorsque l'écran ACL indique le message **Réception** ou que des 'sons stridents' se font entendre dans le combiné d'un téléphone supplémentaire, relié à une autre prise murale, raccrochez le combiné pour que l'appareil prenne la relève.

Si cette fonction est enclenchée, mais que votre appareil ne relie pas un appel de télécopie lorsque vous décrochez le combiné d'un téléphone externe ou supplémentaire, composez le code de réception de télécopies **\*51**. (Voir la section *Opérations à partir des téléphones supplémentaires* à la page 55.)



### Remarque

Si vous utilisez un modem ou si vous envoyez des télécopies à partir d'un ordinateur partageant la même ligne et si l'appareil les intercepte, réglez le mode réception facile sur **Off**.

- 1 Vérifiez que vous êtes en mode Télécopieur .

- 2 Appuyez sur **Menu, 2, 1, 3**.

```
21.Réglage récep.
 3.Récep facile
▲ On
▼ Off
Sélect. ▲ ▼ & OK
```

- 3 Appuyez sur **▲** ou **▼** afin de sélectionner **On** ou **Off**. Appuyez sur **OK**.
- 4 Appuyez sur **Arrêt/Sortie**.

## Réglage de la densité d'impression

Vous pouvez rectifier la densité d'impression de manière à éclaircir ou à foncer l'impression des pages.

- 1 Vérifiez que vous êtes en mode Télécopieur .

- 2 Appuyez sur **Menu, 2, 1, 6**.

```
21.Réglage récep.
 6.Densité encre
-□□■□□+
Sélect. ◀ ▶ & OK
```


- 3 Appuyez sur **▶** pour foncer l'impression. Ou appuyez sur **◀** pour éclaircir l'impression. Appuyez sur **OK**.
- 4 Appuyez sur **Arrêt/Sortie**.

## Opérations de réception supplémentaires

### Impression réduite d'une télécopie entrante

Si vous sélectionnez l'option **On**, l'appareil réduit automatiquement chaque page d'une télécopie entrante pour que celle-ci puisse tenir sur une feuille au format A4, lettre, légal ou folio.

L'appareil calcule le taux de réduction en se servant du format de page de la télécopie et de votre réglage du format de papier (**Menu, 1, 3**).

- 1 Vérifiez que vous êtes en mode Télécopieur .

- 2 Appuyez sur **Menu, 2, 1, 5**.

```

21.Réglage récep.
 5.Auto-réduction
▲ On
▼ Off
Sélect. ▲ ▼ & OK


```

- 3 Appuyez sur ▲ ou ▼ afin de sélectionner **On** ou **Off**. Appuyez sur **OK**.
- 4 Appuyez sur **Arrêt/Sortie**.

### Impression recto verso pour mode la télécopie (MFC-8860DN et MFC-8870DW uniquement)

Si vous réglez l'option Duplex (recto verso) sur **On** pour la réception des télécopies, l'appareil imprime les télécopies reçues en recto verso.

Vous pouvez utiliser du papier de format A4, lettre, légal ou folio (8"×13") pour cette fonction.

- 1 Vérifiez que vous êtes en mode Télécopieur .

- 2 Appuyez sur **Menu, 2, 1, 9**.

```

21.Réglage récep.
 9.Duplex
▲ On
▼ Off
Sélect. ▲ ▼ & OK

```

- 3 Appuyez sur ▲ ou sur ▼ pour sélectionner **On** ou **Off**. Appuyez sur **OK**.
- 4 Appuyez sur **Arrêt/Sortie**.




#### Remarque

Lorsque vous activez l'option Duplex (recto verso) la fonction de réduction automatique est aussi activée.

## Réglage du tampon de réception de télécopie

Vous pouvez configurer l'appareil de sorte qu'il imprime la date et l'heure de réception dans le coin en haut à droite de chaque page de télécopie reçue.

- 1 Vérifiez que vous êtes en mode Télécopieur .
- 2 MFC-8460N Appuyez sur **Menu, 2, 1, 8.**

```
21.Réglage récep.
 8.Estamp. Fax Rx
▲ Marche
▼ Arrêt
Sélect. ▲ ▼ & OK
```

- 3 Appuyez sur ▲ ou sur ▼ pour sélectionner On (ou Off). Appuyez sur **OK**.
- 4 Appuyez sur **Arrêt/Sortie**.



### Remarque

- L'heure et la date de réception n'apparaîtront pas lorsque vous utilisez Internet Fax\*. (\*MFC-8860DN et MFC-8870DW uniquement).
- Assurez-vous que la date et l'heure actuelles ont été réglées dans l'appareil.

## Réception d'une télécopie à la fin d'une conversation

À la fin d'une conversation, vous pouvez demander à votre correspondant de vous envoyer une télécopie avant que vous ne raccrochiez tous les deux.

- 1 Demandez à votre correspondant de placer le document dans son appareil et d'appuyer sur la touche Marche ou Envoi.
- 2 Quand vous entendez les tonalités CNG (signaux sonores répétés lents), appuyez sur **Marche**.
- 3 Raccrochez le combiné externe.

## Impression de télécopies à partir de la mémoire

Si vous utilisez la fonction Mise en mémoire de télécopies (**Menu, 2, 5, 1**), vous pouvez tout de même imprimer une télécopie à partir de la mémoire lorsque vous êtes sur l'appareil. Voir la section *Téléappel* à la page 67.

- 1 Appuyez sur **Menu, 2, 5, 3.**

```
25.Opt. acc. Dist
 3.Impr. Document
Appuyer Marche
```

- 2 Appuyez sur **Marche**.

## Services de la ligne téléphonique

Votre appareil peut prendre en charge les services d'identification de la ligne appelante et de sonnerie spéciale offertes par certaines compagnies de téléphone.

Les fonctions Messagerie vocale, Appel en attente, Appel en attente/Identification de la ligne appelante, RingMaster, permanence téléphonique, système d'alarme ou autres fonctions personnalisées qui partagent la même ligne peuvent affecter le fonctionnement de votre appareil. Si vous êtes abonné à un service de messagerie vocale, lisez attentivement les instructions suivantes.

### Sonnerie spéciale

Brother se sert du terme «Sonnerie spéciale» mais différentes compagnies de téléphone utilisent d'autres noms pour ce service tels que SmartRing, RingMaster, Teen-Ring, Indent-a-Call ou Indent-a-Ring.

### Quels sont les avantages de la «Sonnerie spéciale» de votre compagnie de téléphone?

Le service de sonnerie spéciale offert par votre compagnie de téléphone vous permet d'assigner plusieurs numéros de téléphone à une ligne unique. **Si vous avez besoin de plus d'un numéro de téléphone, l'abonnement à la sonnerie spéciale vous revient moins cher que l'installation d'une nouvelle ligne téléphonique.** Chaque numéro de téléphone possède sa propre sonnerie spéciale, ce qui vous permet d'identifier le numéro qui sonne. C'est aussi le moyen le plus pratique d'affecter un numéro distinct à votre appareil.



### Remarque

Communiquez avec votre compagnie de téléphone pour connaître les tarifs et la disponibilité de ce service dans votre localité.

### Quels sont les avantages de la «Sonnerie spéciale» offerte par Brother ?

L'appareil Brother possède une fonctionnalité de sonnerie spéciale afin que vous puissiez pleinement bénéficier du service de la sonnerie spéciale offerte par votre compagnie de téléphone. Le nouveau numéro assigné à votre ligne téléphonique existante est réservé exclusivement à la réception de télécopies.



### Remarque

Avant de pouvoir configurer la sonnerie spéciale sur votre appareil, vous devez d'abord vous abonner au service de sonnerie spéciale offerte par votre compagnie de téléphone.

### Utilisez-vous le service de messagerie vocale?

Si la ligne téléphonique sur laquelle vous désirez installer votre nouvel appareil est munie d'une messagerie vocale, *il y a de fortes chances que celle-ci et l'appareil entrent en conflit lors de la réception d'appels.* **Néanmoins, la fonctionnalité de sonnerie spéciale vous permet d'utiliser plus d'un numéro sur votre ligne. La messagerie vocale et l'appareil peuvent donc fonctionner indépendamment l'un de l'autre.** De cette façon, ni l'une ni l'autre ne se disputent les appels.



Si vous choisissez le service de sonnerie spéciale offerte par votre compagnie téléphonique, vous devrez suivre les étapes ci-dessous pour «enregistrer» le type de sonnerie associé au nouveau numéro. Ainsi, votre appareil sera capable de distinguer les appels téléphoniques des télécopies.



### Remarque

Vous pouvez modifier ou annuler le type de sonnerie spéciale à tout moment ou encore le désactiver temporairement pour le réactiver ultérieurement. Lorsque vous changez de numéro de télécopieur, n'oubliez pas de réinitialiser le type de sonnerie spéciale.

## Avant de choisir le type de sonnerie à enregistrer

Vous ne pouvez enregistrer qu'un seul type de sonnerie spéciale sur votre appareil. Certains types de sonnerie ne peuvent pas être enregistrés. Les types de sonnerie spéciale illustrés dans le tableau ci-dessous sont pris en charge par l'appareil Brother. Enregistrez le type de sonnerie que votre compagnie de téléphone vous a attribué.

| Type de sonnerie | Description               |  |
|------------------|---------------------------|--|
| 1                | long-long                 |  |
| 2                | court-long-court          |  |
| 3                | court-court-long          |  |
| 4                | très long<br>(type usuel) |  |



### Remarque

Si le type de sonnerie de votre nouveau numéro ne figure pas dans ce tableau, **prenez contact avec votre compagnie de téléphone et demandez-lui de vous attribuer un type qui convienne à votre appareil.**

- L'appareil ne répondra qu'aux appels destinés au numéro qui lui a été assigné.
- Les deux premiers coups de sonneries sur l'appareil sont silencieux. Le raison en est que le télécopieur <<écoute>> le type de sonnerie (en le comparant au type 'enregistré'). (Les autres téléphones reliés à la même ligne émettent une sonnerie.)
- Si vous programmez l'appareil correctement, celui-ci reconnaîtra le type de sonnerie de son 'numéro de télécopieur' après deux coups de sonnerie spéciale et répondra par la tonalité de télécopie. Si l'appareil découvre qu'il s'agit d'un 'numéro vocal', il ne répondra pas.

## Enregistrement du type de sonnerie spéciale

### Très important!

Lorsque vous réglez la fonction de sonnerie spéciale sur ON, le mode de réception bascule automatiquement sur **Manuel**. À moins que la fonction de Répondeur (RÉP) ou de Messagerie vocale ne soit configurée sur le numéro de sonnerie spéciale, le mode **Manuel** indique qu'il vous faut répondre manuellement à chaque appel entrant. Vous ne pouvez pas changer de mode de réception en un autre mode lorsque la sonnerie spéciale est activée.

- 1 Appuyez sur **Menu, 2, 0, 2**.



- 2 Appuyez sur ▲ ou sur ▼ afin de sélectionner **Régler**.
- 3 Appuyez sur **OK**.
- 4 Appuyez sur ▲ ou ▼ afin de sélectionner dans la mémoire le type de sonnerie souhaité. Appuyez sur **OK**.

- 5 (Vous entendez tour à tour chacun des types de sonnerie à mesure que vous les faites défiler. Assurez-vous de choisir le type que votre compagnie de téléphone vous a attribué.)
- 6 Appuyez sur **Arrêt/Sortie**. La fonction de sonnerie spéciale est maintenant activée.

### Désactivation de la sonnerie spéciale

- 1 Appuyez sur **Menu, 2, 0, 2**.



- 2 Appuyez sur ▲ ou sur ▼ afin de sélectionner **Off**. Appuyez sur **OK**.
- 3 Appuyez sur **Arrêt/Sortie**.



#### Remarque

Lorsque vous désactivez la sonnerie spéciale, l'appareil demeure au mode de réception **Manuel**. Vous devez donc configurer de nouveau le mode de réception souhaité. (Voir la section *Sélection du mode de réception* à la page 42.)

## Identification de la ligne appelante

L'identification de la ligne appelante est un service d'abonné offert par de nombreuses compagnies de téléphone. Contactez votre compagnie de téléphone pour obtenir de plus amples détails. Avec ce service l'appareil affiche le numéro de téléphone, ou le cas échéant, le nom de votre appelant quand la ligne sonne. Au moment où vous décrochez le combiné, l'écran ACL arrête l'affichage de cette information. Votre appareil l'enregistre dans la mémoire d'identification de la ligne appelante.

Lors d'un appel, l'identification de la ligne appelante peut afficher les messages suivants :

- **Indisponible**

Ce message signifie que l'appel vient de l'extérieur de votre zone d'identification de la ligne appelante.

- **ID non transmise**

Le correspondant a bloqué son identification de la ligne appelante.

## Consultation de la liste d'identification de la ligne appelante

Votre appareil conserve les données d'un maximum de trente appels dans la liste d'identification de la ligne appelante. Vous pouvez afficher ou imprimer cette liste. Lorsque le trente et unième appel parvient sur l'appareil, les données sur le premier appel sont effacées.

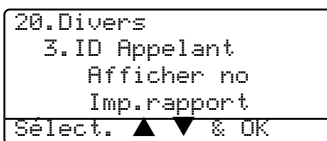
- 1 Appuyez sur **Menu, 2, 0, 3**.



- 2 Appuyez sur ▲ ou sur ▼ afin de sélectionner `Afficher no`. Appuyez sur **OK**.
- 3 Appuyez sur ▲ ou sur ▼ pour parcourir la mémoire contenant l'identification des lignes appelantes pour sélectionner celle qui vous intéresse. Appuyez sur **OK**. L'écran ACL indique le numéro de l'appelant et la date et l'heure de l'appel.
- 4 Appuyez sur ◀ pour revenir à la liste d'identification de la ligne appelante ou appuyez sur **Arrêt/Sortie**.

## Impression de la liste d'identification de la ligne appelante

- 1 Appuyez sur **Menu, 2, 0, 3**.

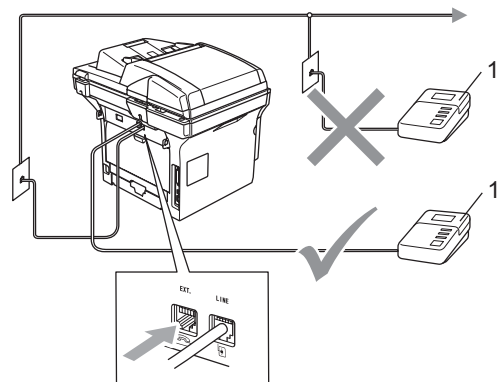


- 2 Appuyez sur ▲ ou sur ▼ afin de sélectionner `Imp.rapport`. Appuyez sur **OK**.
- 3 Appuyez sur **Marche**.
- 4 Une fois l'impression terminée, appuyez sur **Arrêt/Sortie**.

## Branchement d'un RÉP externe (Répondeur téléphonique externe)

Vous pouvez connecter un répondeur externe (REP) sur la même ligne que votre appareil. Lorsque le répondeur externe répond à un appel, votre appareil va «interpréter» les tonalités CNG (appel de télécopie) envoyées par un télécopieur transmetteur. S'il peut les interpréter, l'appareil prend la relève pour recevoir la télécopie. S'il ne peut pas les interpréter, il laisse votre répondeur prendre un message vocal et l'afficheur affiche `Téléphone`. Le RÉP externe doit répondre aux appels dans le délai maximum de quatre sonneries (la configuration recommandée est de deux sonneries). Tant que le répondeur externe n'aura pas répondu à l'appel, l'appareil ne pourra pas discerner les tonalités CNG. Les tonalités CNG émises par l'appareil transmetteur ne durent que de huit à dix secondes. Il n'est pas conseillé d'utiliser la fonction de sonnerie d'économie sur votre répondeur externe si celle-ci dépasse quatre sonneries.

À moins que vous n'utilisiez la sonnerie spéciale, le RÉP doit être branché sur la prise EXT de l'appareil.



### 1 RÉP



#### Remarque

Si vous avez des problèmes lors de la réception de télécopies, réduisez la configuration de la longueur de sonnerie sur votre répondeur externe.

## Branchements

Assurez-vous de brancher le répondeur externe sur la prise téléphonique marquée EXT. située à l'arrière de l'appareil. Si vous branchez le répondeur externe sur une prise murale, votre appareil ne pourra fonctionner correctement (à moins que vous ne possédiez la sonnerie spéciale).

- 1 Branchez le cordon téléphonique de la prise murale téléphonique sur la prise marquée LINE située à l'arrière de l'appareil.
- 2 Branchez le cordon téléphonique du répondeur externe sur la prise marquée EXT. située à l'arrière de l'appareil. (Assurez-vous que ce cordon est branché sur le RÉP à la prise de la ligne téléphonique pour RÉP et non à la prise du combiné.)
- 3 Réglez le répondeur externe sur quatre sonneries ou moins. (La configuration de la sonnerie différée de l'appareil n'est pas prise en compte.)
- 4 Enregistrez le message sortant sur votre répondeur externe.
- 5 Mettez le RÉP en mode pour répondre aux appels.
- 6 Réglez le mode de réception sur *Tél ext/rép.* (Voir la section *Sélection du mode de réception* à la page 42.)

## Enregistrement d'un message sortant

- 1 Enregistrez un silence de 5 secondes au début du message. Ceci permet à l'appareil de discerner les tonalités de télécopieur.
- 2 Assurez-vous que le message ne dépasse pas les 20 secondes.
- 3 À la fin de votre message d'une durée maximale de 20 secondes, indiquez votre code de réception de télécopies à l'intention des correspondants qui souhaitent vous envoyer une télécopie manuellement. Par exemple : "Après le signal sonore, laissez un message ou envoyez une télécopie en composant le \*51 et en appuyant sur Marche."



### Remarque

Votre appareil étant incapable de détecter la tonalité de télécopie en présence de voix fortes, nous vous recommandons de commencer votre message sortant par un silence de cinq secondes. Vous pouvez, si vous le préférez, ne pas enregistrer cette pause. Cependant, si votre appareil ne reçoit pas de télécopies, réenregistrez le message sortant en commençant par cette pause.

## Considérations à propos des lignes téléphoniques spéciales

### Lignes téléphoniques de substitution

Un système téléphonique de substitution consiste en un groupe de deux lignes téléphoniques distinctes ou plus, capable de passer l'appel entrant à l'autre ligne si la première est occupée. En règle générale, les appels sont transmis de façon descendante à la ligne la plus proche qui n'est pas occupée, dans un ordre préétabli.

Votre appareil a été conçu pour fonctionner sur un système de substitution, pourvu que le dernier numéro de la séquence de numéros lui ait été assigné de sorte qu'il soit impossible de descendre, c'est-à-dire transférer l'appel à la ligne inférieure. Voilà pourquoi il est important de ne pas configurer l'appareil sur le numéro d'une ligne autre que la dernière : si la ligne à laquelle le télécopieur est relié était occupée et qu'une deuxième télécopie arrivait, cette télécopie serait transférée vers une ligne téléphonique ordinaire. **Pour optimiser le fonctionnement de votre appareil, branchez-le sur une ligne distincte.**

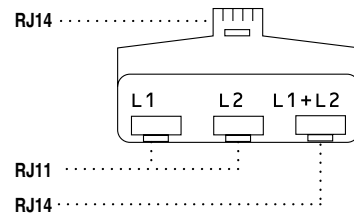
### Système téléphonique à deux lignes

Un système téléphonique à deux lignes consiste en deux numéros de téléphone distincts qui partagent la même prise murale. Chacun des deux numéros peut posséder sa propre prise téléphonique (RJ11) ou être relié à une seule prise (RJ14). Votre appareil, quant à lui, doit être branché sur une prise téléphonique RJ11. Il se peut que les deux types de prises (RJ11 et RJ14) aient l'air de se ressembler et qu'elles soient toutes les deux pourvues de quatre fils (noir, rouge, vert, jaune). Pour savoir de quelle prise il s'agit, branchez un téléphone à deux lignes sur l'une d'elles et vérifiez s'il est possible d'accéder à l'une et à l'autre des deux lignes. Si c'est le cas, vous devez diviser la ligne pour votre appareil. (Voir la section *Réception facile* à la page 45.)

### Conversion d'une prise téléphonique murale

Il existe trois méthodes de convertir en prise RJ11. Les deux premières méthodes nécessitent fort probablement l'intervention offerte par votre compagnie de téléphone. Vous pouvez transformer une prise murale unique de type RJ14 en prise murale double de type RJ11 ou faire poser une prise murale RJ11 et y associer un des numéros de téléphone.

La troisième méthode est la plus simple : Achetez un adaptateur triplex qu'il suffit de brancher sur une prise RJ14. L'adaptateur triplex divise les fils en trois prises distinctes : deux prises de type RJ11 (ligne 1, ligne 2) et une prise de type RJ14 (lignes 1 et 2). Si votre appareil est relié à la ligne 1, branchez-le sur L1 de l'adaptateur triplex. Si votre appareil est sur la ligne 2, branchez-le sur L2 de l'adaptateur triplex.



### Installation de l'appareil, d'un répondeur externe à deux lignes et d'un téléphone à deux lignes

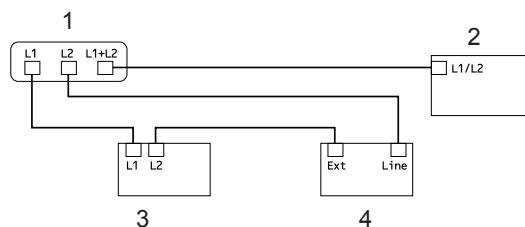
Lorsque vous installez un répondeur téléphonique externe (RÉP) à deux lignes et un téléphone à deux lignes, veillez à ce que votre appareil soit relié à une ligne isolée sur la prise murale et sur le répondeur. La connexion la plus pratique, dont vous trouverez la description ci-dessous, est de raccorder l'appareil à la ligne 2. Le panneau arrière du répondeur à deux lignes doit être doté de deux prises téléphoniques : l'un étiqueté L1 ou L1/L2; l'autre, L2. Vous devez avoir au moins trois cordons téléphoniques : le cordon livré avec votre appareil et deux autres cordons pour votre répondeur externe à deux lignes. Si vous ajoutez un téléphone à deux lignes, il vous en faudra un quatrième.

Placez le répondeur à deux lignes et le téléphone à deux lignes à côté de votre appareil.

Branchez une extrémité du premier cordon téléphonique pour votre appareil sur la prise L2 de l'adaptateur triplex et l'autre extrémité sur la prise LINE situé à l'arrière de l'appareil.

Branchez une extrémité du premier cordon téléphonique du répondeur sur la prise L1 de l'adaptateur triplex et l'autre extrémité sur la prise L1 ou L1/L2 du répondeur à deux lignes.

Branchez une extrémité du deuxième cordon téléphonique du répondeur sur la prise L2 du répondeur à deux lignes et l'autre extrémité sur la prise EXT. situé du côté gauche de l'appareil.



#### 1 Adaptateur triplex

#### 2 Téléphone à deux lignes

#### 3 Répondeur externe à deux lignes

#### 4 Appareil

Vous pouvez continuer à utiliser les autres téléphones à deux lignes branchés sur les autres prises murales. Il existe deux méthodes pour ajouter un téléphone à deux lignes à la prise murale de l'appareil. Vous pouvez brancher le cordon de ligne téléphonique du téléphone à deux lignes sur la prise L1+L2 de l'adaptateur triplex. Ou, vous pouvez brancher le téléphone à deux lignes sur la prise TÉL du répondeur à deux lignes.

## Connexions multilignes (PBX)

Nous vous conseillons de demander à la compagnie qui a installé votre PBX de brancher votre appareil. Si vous avez un système multilignes, nous vous conseillons de demander à l'installateur de brancher l'unité sur la dernière ligne du système. Cela permettra d'éviter que l'appareil ne s'enclenche chaque fois que le système reçoit des appels téléphoniques. Si tous les appels entrants sont pris en charge par un standardiste, il est conseillé de régler le mode de réception sur Manuel.

Nous ne pouvons pas garantir le bon fonctionnement de votre appareil dans toutes les circonstances s'il est relié à un PBX. Si vous éprouvez des problèmes lors de l'envoi ou de la réception de télécopies, prenez d'abord contact avec la compagnie gestionnaire de votre PBX.

## Téléphones externes et supplémentaires

### Opérations à partir des téléphones supplémentaires

Si vous interceptez une télécopie sur un téléphone supplémentaire ou un téléphone externe branché sur la prise EXT. de l'appareil, vous pouvez faire basculer la télécopie sur ce dernier à l'aide du code de réception de télécopies. Dès que vous aurez composé le code de réception de télécopies \*51, l'appareil s'enclenchera pour recevoir la télécopie. (Voir la section *Réception facile* à la page 45.)

Si l'appareil reçoit un appel vocal et émet la pseudo/double sonnerie pour vous demander d'y répondre, composez le code de réponse par téléphone #51 pour basculer l'appel sur un téléphone supplémentaire. (Voir la section *Durée de sonnerie du télécopieur/téléphone* à la page 44.)

### Si vous répondez à un appel et personne n'est en ligne :

Il s'agit sans doute d'une télécopie que vous êtes en train de recevoir manuellement.

- 1 Appuyez sur \*51 et attendez la tonalité de réception de télécopies (sons stridents) ou le message *Réception* sur l'écran ACL de l'appareil, puis raccrochez.

### Mode Télécopie/Téléphone uniquement

Lorsque l'appareil est en mode Télécopieur/Tél., il émet la pseudo/double sonnerie (durée de sonnerie du télécopieur/téléphone) pour vous inviter à répondre à un appel vocal.

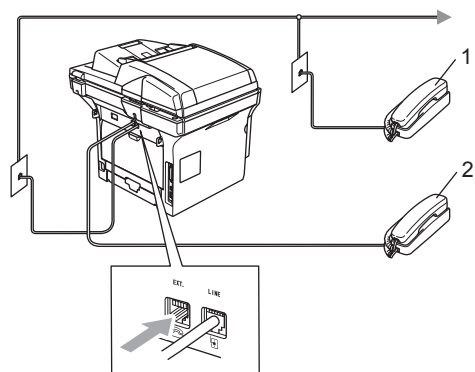
Décrochez le combiné du téléphone externe, puis appuyez sur **Tonalité** pour répondre à l'appel.

Si vous répondez à partir d'un téléphone supplémentaire, vous devrez décrocher le combiné durant la pseudo/double sonnerie et puis appuyer sur **#51** entre deux coups de sonnerie. Si personne ne vous répond, c'est que vous recevez une télécopie. Renvoyez l'appel au télécopieur en appuyant sur \*51.

### Branchement d'un téléphone externe

Vous pouvez brancher un téléphone distinct directement à votre appareil comme indiqué sur le schéma ci-dessous.

Branchez le cordon téléphonique sur la prise marquée EXT.



- 1 Téléphone supplémentaire
- 2 Téléphone externe

Lorsque vous utilisez un téléphone externe, l'écran ACL indique *Téléphone*.

## Utilisation d'un combiné externe sans fil

Si votre téléphone sans fil est connecté à la prise EXT. de l'appareil (voir page 55) et que vous vous déplacez souvent avec le combiné sans fil, il vous serait plus facile de répondre aux appels durant la sonnerie différée.

Si vous laissez l'appareil répondre en premier, vous serez obligé de vous déplacer jusqu'à l'appareil afin de pouvoir appuyer deux fois sur **Tonalité** pour transférer l'appel vers le combiné sans fil.

## Utilisation des codes à distance

### Code de réception de télécopies


Si vous répondez à un appel de télécopie sur un téléphone supplémentaire ou externe, vous pouvez laisser l'appareil prendre l'appel en composant le code de réception de télécopies **\*51**. Attendez les sons stridents, puis raccrochez le combiné. Voir la section *Réception facile* à la page 45. Votre correspondant devra appuyer sur **Marche** pour envoyer la télécopie.

### Code de réponse par téléphone

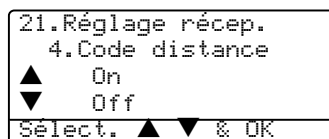
Si vous recevez un appel vocal et l'appareil se trouve en mode F/T, il laissera retentir la (double) sonnerie du télécopieur/téléphone après la sonnerie différée initiale. Si vous répondez à l'appel sur un téléphone supplémentaire, vous pouvez désactiver la sonnerie du télécopieur/téléphone en appuyant sur **#51** (n'oubliez pas d'appuyer sur ces touches *entre* les sonneries).

## Modification des codes d'accès à distance

Le code de réception de télécopies préprogrammé est le **\*51**. Le code de réponse par téléphone préprogrammé est le **#51**. Si votre communication est constamment coupée lorsque vous interrogez votre répondeur externe, essayez de remplacer les codes d'accès à distance à trois chiffres, par exemple, **###** et **999**.

1 Vérifiez que vous êtes en mode Télécopieur .

2 Appuyez sur **Menu 2, 1, 4**.



3 Appuyez sur **▲** ou sur **▼** pour sélectionner **On** ou **Off**. Appuyez sur **OK**.

4 Si vous avez sélectionné **on** dans 3, entrez le nouveau code de réception de télécopies. Appuyez sur **OK**.

5 Saisissez le nouveau code de réponse par téléphone. Appuyez sur **OK**.

6 Appuyez sur **Arrêt/Sortie**.



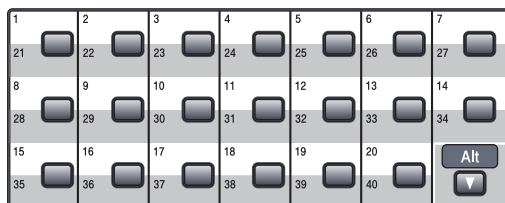
## Comment composer un numéro

### Composition manuelle

Utilisez le clavier de composition pour composer tous les chiffres du numéro de téléphone.

### Composition immédiate (monotouche)

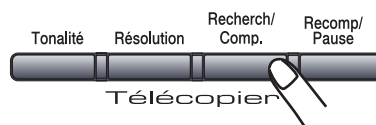
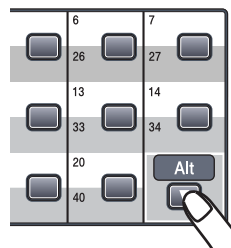
Appuyez sur la monotouche sur laquelle le numéro que vous voulez appeler est enregistré.



Pour composer les numéros à monotouche de 21 à 40, appuyez simultanément sur la touche **Alt** et sur la monotouche.

### Composition abrégée

Appuyez en même temps sur **Recherch/Comp.** et sur **Alt**, puis sur le numéro abrégé à trois chiffres.



Numéro à trois chiffres



### Remarque

Si l'écran ACL affiche **Non assigné** lorsque vous entrez un numéro à monotouche ou un numéro abrégé, cela signifie qu'aucun numéro n'y est enregistré.

## Recherche

Vous pouvez rechercher dans l'ordre alphabétique les noms enregistrés dans la mémoire des numéros à monotoncette et dans celle des numéros abrégés.

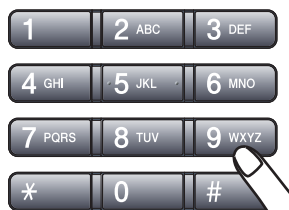
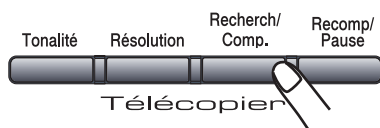
- 1 Appuyez sur **Recherch/Comp.**
- 2 Appuyez sur la touche du clavier de composition pour la première lettre du nom.  
(Utilisez le tableau Entering Text à la page 143 pour vous aider à saisir les lettres.)  
Appuyez sur **OK**.
- 3 Appuyez sur ▲ ou sur ▼ pour accéder au nom que vous cherchez.  
Appuyez sur **OK**.



### Remarque

Vous pouvez appuyer sur **Résolution** pour changer la résolution affichée.

- 4 Appuyez sur **Marche**.



## Rechercher LDAP (MFC-8860DN et MFC-8870DW uniquement)

Si l'appareil est raccordé à votre serveur LDAP, vous pouvez rechercher des données telles que numéros de télécopieur et adresses de courrier électronique à partir de votre serveur. (Pour plus d'informations sur la configuration de LDAP, voir le *Guide de l'utilisateur réseau sur le CD-ROM*.)

## Recomposition du numéro de télécopieur

Si vous envoyez une télécopie en mode manuel et que la ligne est occupée, appuyez sur **Recomp/Pause**, attendez la réponse de l'autre télécopieur, puis appuyez sur **Marche** pour composer de nouveau le numéro. Chaque fois que vous souhaitez rappeler le dernier numéro composé, appuyez sur **Recomp/Pause** et sur **Marche** pour économiser du temps.

**Recomp/Pause** ne fonctionne que si vous avez composé le numéro sur le panneau de commande.

Si vous envoyez automatiquement une télécopie et que la ligne est occupée, l'appareil recomposera automatiquement le numéro une fois au bout de cinq minutes.

## Enregistrement de numéros

Vous pouvez programmer votre appareil pour les types suivants de numérotation facile : Composition à monotouche, composition abrégée et groupes pour la diffusion de télécopies. Vous pouvez aussi spécifier la résolution par défaut pour chaque numéro à monotouche et abrégé. Quand vous composez un numéro automatique, l'écran ACL présente le nom, si l'avez enregistré, ou le numéro de votre correspondant. Vous pouvez aussi enregistrer un profil de numérisation ensemble avec le numéro de télécopieur ou l'adresse de courrier électronique.

En cas de coupure de courant, les numéros à composition automatique enregistrés dans la mémoire sont conservés.

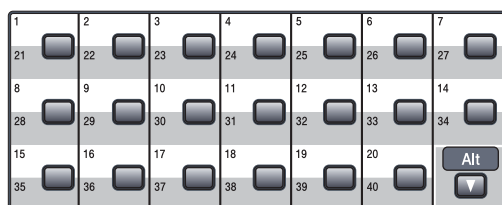
Un profil de numérisation est la résolution et les autres réglages de numérisation que vous choisissez quand vous enregistrez un numéro. Par exemple, l'afficheur vous demandera de sélectionner entre Standard, Fin, S.Fin ou Photo si vous avez choisi l'option Fax/Tél. Ou, il vous demandera de sélectionner N/B 200 ppp, N/B 200x100 ppp, Couleur 150 ppp, Couleur 300 ppp ou Couleur 600 ppp, si vous avez choisi l'option E-mail (courrier électrique).

## Enregistrement d'une pause

Appuyez sur **Recomp/Pause** pour insérer une pause de 3,5 secondes entre les segments de numéro. Si vous composez un numéro outre-mer, appuyez sur **Recomp/Pause** autant de fois qu'il est nécessaire pour augmenter la longueur de la pause.

## Enregistrement de numéros à monotouche

Votre appareil dispose de 20 numéros à monotouche vous permettant d'enregistrer 40 numéros de télécopieur ou de téléphone, et d'adresses de courrier électronique pour une composition automatique. Pour utiliser les numéros 21 à 40, appuyez simultanément sur la touche **Alt** et sur la monotouche.



### MFC-8460N :

- 1 Appuyez sur **Menu, 2, 3, 1**.

```
23. Régl comp auto
1. Num Monotouche

Monotouche:
Sèl Monot.
```

- 2 Appuyez sur la monotouche où vous souhaitez enregistrer un numéro.
- 3 Entrez le numéro de téléphone ou de télécopieur (max 20 caractères). Appuyez sur **OK**.
- 4 Sélectionnez l'une des options suivantes :
  - Entrez le nom à l'aide du clavier de composition (max 15 caractères). Utilisez le tableau *Saisie de texte* à la page 162 pour vous aider à saisir les lettres. Appuyez sur **OK**.
  - Appuyez sur **OK** pour enregistrer le numéro sans nom.

- 5 Si vous voulez sauvegarder une résolution de télécopie ensemble avec le numéro, choisissez l'une des options suivantes :
  - Pour sauvegarder la résolution de télécopie, appuyez sur ▲ ou sur ▼ pour sélectionner *Std*, *Fine*, *S.Fine* ou *Photo*. Appuyez sur **OK**.
  - Appuyez deux fois sur **OK** si vous ne voulez pas changer la résolution par défaut.
- 6 Sélectionnez l'une des options suivantes :
  - Pour enregistrer un autre numéro à monotonche, allez à l'étape 2.
  - Pour terminer l'enregistrement des numéros à monotonche, appuyez sur **Arrêt/Sortie**.

**MFC-8860DN et MFC-8870DW uniquement :**

- 1 Appuyez sur **Menu, 2, 3, 1**.
 

```
23.Régl comp auto
 1.Num Monotonche

Monotonche:
Sé1 Monot.
```
- 2 Appuyez sur la monotonche où vous souhaitez enregistrer un numéro.
- 3 Appuyez sur ▲ ou sur ▼ pour sélectionner *F/T*, *Courriel* ou *IFAX*. Appuyez sur **OK**.
- 4 Sélectionnez l'une des options suivantes :
  - Saisissez le numéro (max 20 caractères) si vous avez sélectionné *F/T*. Appuyez sur **OK**.
  - Saisissez l'adresse de courrier électronique (max 60 caractères) si vous avez sélectionné *Courriel* ou *IFAX*. Utilisez le tableau *Saisie de texte* à la page 162 pour vous aider à saisir les lettres. Appuyez sur **OK**.



**Remarque**

Si vous avez sélectionné *Courriel* et enregistré l'adresse de messagerie électronique, vous ne pouvez utiliser l'adresse de courrier électronique que si vous êtes en mode Numériser. Si vous avez sélectionné *IFAX* et enregistré l'adresse de messagerie électronique, vous ne pouvez utiliser l'adresse de courrier électronique que si vous êtes en mode Télécopieur.

- 5 Sélectionnez l'une des options suivantes :
  - Entrez le nom à l'aide du clavier de composition (max 15 caractères). Appuyez sur **OK**.
  - Appuyez sur **OK** pour enregistrer le numéro ou l'adresse de courrier électronique sans nom.
- 6 Si vous voulez sauvegarder une résolution de télécopie/numérisation ensemble avec le numéro, sélectionnez l'une des options suivantes :
  - Si vous avez sélectionné *F/T* à l'étape 3, appuyez sur ▲ ou sur ▼ pour sélectionner *Std*, *Fine*, *S.Fine* ou *Photo*. Appuyez sur **OK** et puis passez à l'étape 8.
  - Si vous avez sélectionné *Courriel* à l'étape 3, appuyez sur ▲ ou sur ▼ pour sélectionner *Rés:N/B200ppp*, *Rés:N/B200x100*, *Rés:Coul.150ppp*, *Rés:Coul.300ppp*, ou *Rés:Coul.600ppp*. Appuyez sur **OK** et puis passez à l'étape 7.
  - Si vous avez sélectionné *IFAX* à l'étape 3, appuyez sur ▲ ou sur ▼ pour sélectionner *Std*, *Fine* ou *Photo*. Appuyez sur **OK** et puis passez à l'étape 8.
  - Appuyez sur **OK** si vous ne voulez pas changer la résolution par défaut. Reportez-vous à 8.

- 7** Sélectionnez l'une des options suivantes :
- Si vous avez sélectionné le noir et blanc à l'étape **6**, sélectionnez le format du fichier (TIFF ou PDF) qui sera utilisé pour l'envoi à votre PC. Si vous avez sélectionné Couleur à l'étape **6**, sélectionnez le format du fichier (PDF ou JPEG) qui sera utilisé pour l'envoi à votre PC.
- 8** Sélectionnez l'une des options suivantes :
- Pour enregistrer une autre numéro à monotonche, allez à l'étape **2**.
  - Pour terminer l'enregistrement des numéros à monotonche, appuyez sur **Arrêt/Sortie**.

## Enregistrement de numéros abrégés

Vous pouvez enregistrer les numéros que vous utilisez souvent comme numéros abrégés. L'appareil possède une capacité de mémoire d'un maximum de 300 numéros abrégés.

### MFC-8460N :

- 1** Appuyez sur **Menu, 2, 3, 2**.

```
23.Régl comp auto
 2.Comp.abrégée

Comp. abr. ?#
Entrez & OK
```

- 2** Servez-vous du clavier pour entrer un numéro abrégé à trois chiffres (001–300). Appuyez sur **OK**.
- 3** Entrez le numéro de téléphone ou de télécopieur (max 20 caractères). Appuyez sur **OK**.

- 4** Sélectionnez l'une des options suivantes :
- Entrez le nom à l'aide du clavier de composition (max 15 caractères). Utilisez le tableau *Saisie de texte* à la page 162 pour vous aider à saisir les lettres. Appuyez sur **OK**.
  - Appuyez sur **OK** pour enregistrer le numéro ou l'adresse sans nom.
- 5** Si vous voulez sauvegarder une résolution de télécopie ensemble avec le numéro, choisissez l'une des options suivantes :
- Pour sauvegarder la résolution de télécopie, appuyez sur **▲** ou sur **▼** pour sélectionner *Std*, *Fine*, *S.Fine* ou *Photo*. Appuyez sur **OK**.
  - Appuyez sur **OK** si vous ne voulez pas changer la résolution par défaut.

- 6** Sélectionnez l'une des options suivantes :
- Pour enregistrer une autre numéro abrégé, allez à l'étape **2**.
  - Pour terminer l'enregistrement des numéros abrégés, appuyez sur **Arrêt/Sortie**.

### MFC-8860DN et MFC-8870DW uniquement :

- 1** Appuyez sur **Menu, 2, 3, 2**.

```
23.Régl comp auto
 2.Comp.abrégée

Comp. abr. ?#
Entrez & OK
```

- 2** Servez-vous du clavier pour entrer un numéro abrégé à trois chiffres (001–300). Appuyez sur **OK**.
- 3** Appuyez sur **▲** ou sur **▼** pour sélectionner *F/T*, *Courrier* ou *IFAX*. Appuyez sur **OK**.

- 4 Sélectionnez l'une des options suivantes :
- Saisissez le numéro (max 20 caractères) si vous avez sélectionné F/T.
  - Saisissez l'adresse de courrier électronique (max 60 caractères) si vous avez sélectionné *Courrier* ou *IFAX*. Utilisez le tableau *Saisie de texte* à la page 162 pour vous aider à saisir les lettres. Appuyez sur **OK**.

- 5 Sélectionnez l'une des options suivantes :
- Entrez le nom à l'aide du clavier de composition (max 15 caractères). Appuyez sur **OK**.
  - Appuyez sur **OK** pour enregistrer le numéro ou l'adresse de courrier électronique sans nom.

- 6 Si vous voulez sauvegarder une résolution de télécopie/numérisation ensemble avec le numéro, sélectionnez l'une des options suivantes :
- Si vous avez sélectionné F/T à l'étape 3, appuyez sur ▲ ou sur ▼ pour sélectionner *Std*, *Fine*, *S. Fine* ou *Photo*. Appuyez sur **OK** et puis passez à l'étape 8.
  - Si vous avez sélectionné *Courriel* à l'étape 3, appuyez sur ▲ ou sur ▼ pour sélectionner *Rés : N/B200ppp*, *Rés : N/B200x100*, *Rés : Coul . 150ppp*, *Rés : Coul . 300ppp*, ou *Rés : Coul . 600ppp..* Appuyez sur **OK** et puis passez à l'étape 7.
  - Si vous avez sélectionné *IFAX* à l'étape 3, appuyez sur ▲ ou sur ▼ pour sélectionner *Std*, *Fine* ou *Photo*. Appuyez sur **OK** et puis passez à l'étape 8.
  - Appuyez sur **OK** si vous ne voulez pas changer la résolution par défaut. Reportez-vous à 8.

- 7 Si vous avez sélectionné le noir et blanc à l'étape 6, sélectionnez le format du fichier (TIFF ou PDF) qui sera utilisé pour l'envoi à votre PC. Si vous avez sélectionné *Couleur* à l'étape 6, sélectionnez le format du fichier (PDF ou JPEG) qui sera utilisé pour l'envoi à votre PC.

- 8 Sélectionnez l'une des options suivantes :
- Pour enregistrer un autre numéro abrégé, allez à l'étape 2.
  - Pour terminer l'enregistrement des numéros abrégés, appuyez sur **Arrêt/Sortie**.



### Remarque

Lorsque vous faites une diffusion et que vous avez sauvegardé un profil de numérisation ensemble avec le numéro ou l'adresse de courrier électronique, le profil de numérisation du numéro à monotouche, abrégé ou de groupe que vous avez sélectionné en premier s'appliquera à la diffusion.

## Modification de numéros à monotouche et de numéros abrégés

Si vous essayez de sauvegarder un numéro à monotouche ou abrégé sur un numéro qui existe déjà, l'écran ACL affichera le nom ou le numéro qui y est déjà enregistré. L'appareil vous invite alors à effectuer l'une des actions suivantes :

- 1 Effectuez l'une des actions suivantes :
  - Pour changer le numéro enregistré, appuyez sur **1**.
  - Pour quitter sans apporter de modifications, appuyez sur **2**.
- 2 Appuyez sur ▲ ou sur ▼ pour sélectionner F/T, Courrier ou IFAX. Appuyez sur **OK**.

```
23.Régl comp auto
#005:MIKE
▲ 1.Changer
▼ 2.Sortie
Sélect. ▲ ▼ & OK
```

- 3 Appuyez sur ◀ ou sur ▶ pour placer le curseur sous le caractère que vous voulez changer, puis appuyez sur **Supprimer/Retour** pour l'effacer. Répétez l'opération pour chaque caractère que vous voulez effacer.
- 4 Entrez un nouveau numéro ou caractère. Appuyez sur **OK**.
- 5 Suivez les instructions, à partir de l'étape 3, données sous les rubriques Enregistrement des numéros à monotouche et Enregistrement des numéros abrégés. (Voir la section *Enregistrement de numéros à monotouche* à la page 59 et *Enregistrement de numéros abrégés* à la page 61.)

## Configuration de groupes pour la diffusion

Si vous envoyez souvent la même télécopie à de nombreux numéros de télécopieur, vous pouvez configurer un groupe.

Les groupes sont enregistrés sous un numéro à monotouche ou un numéro abrégé. Chaque groupe épuise une monotouche ou un emplacement de numéro abrégé. Vous pouvez alors envoyer les télécopies à tous les numéros enregistrés dans un groupe simplement en appuyant sur une monotouche ou en saisissant un numéro abrégé, puis en appuyant sur **Marche**.

Avant d'ajouter des numéros à un groupe, vous devrez tout d'abord les enregistrer sous forme d'une monotouche ou d'un numéro abrégé. Vous pouvez créer un maximum de 20 groupes ou assigner un maximum de 339 numéros à un seul grand groupe.

- 1 Appuyez sur **Menu, 2, 3, 3**.

```
23.Régl comp auto
3.Groupe

Comp groupe:
App comp abrégée..
```

- 2 Sélectionnez un emplacement vide où vous souhaitez enregistrer le groupe des façons suivantes :
  - Appuyez sur une monotouche.
  - Maintenez **Alt** enfoncée comme vous appuyez sur **Recherch/Comp**, puis saisissez l'emplacement du numéro abrégé à trois chiffres. Appuyez sur **OK**.
- 3 Servez-vous du clavier de composition pour saisir le numéro du groupe (1 à 20). Appuyez sur **OK**. (MFC-8460N) Passez à 5. (MFC-8860DN et MFC-8870DW) Passez à 4.

- 4 (MFC-8860DN et MFC-8870DW uniquement) Appuyez sur ▲ ou ▼ pour sélectionner Fax/IFAX ou Courriel. Appuyez sur **OK**.
- 5 L'écran ACL affichera les numéros à monotouche sélectionnés par un \* et les numéros abrégés par une # (par exemple \*006, #09).  
Pour ajouter des numéros à monotouche ou des numéros abrégés, suivez les instructions ci-dessous :
  - Pour les numéros à monotouche, appuyez sur les numéros à monotouche l'une après l'autre.
  - Pour les numéros abrégés, maintenez **Alt** enfoncée comme vous appuyez sur **Recherche/Comp.**, puis entrez l'emplacement de numéro abrégé à trois chiffres. Appuyez sur **OK**.
- 6 Appuyez sur **OK** quand vous avez terminé d'ajouter les numéros.
- 7 Effectuez l'une des actions suivantes :
  - Entrez le nom à l'aide du clavier de composition (max 15 caractères). Utilisez le tableau Saisie de texte à la page 146 pour vous aider à saisir les lettres. Appuyez sur **OK**.
  - Appuyez sur **OK** pour enregistrer le numéro ou l'adresse de courrier électronique sans nom.
- 8 Vous pouvez enregistrer une résolution de télécopie/numérisation ensemble avec le numéro. Effectuez l'une des actions suivantes :
  - Si vous avez sélectionné Fax/IFAX à 4, appuyez sur ▲ ou ▼ pour sélectionner Std, Fine, S. Fine ou Photo. Appuyez sur **OK** et puis passez à 10.
  - Si vous avez sélectionné Courriel à 4, appuyez sur ▲ ou ▼ pour sélectionner N/B200dpi ou N/B 200x100. Appuyez sur **OK** et puis passez à 9.

- Appuyez sur **OK** si vous ne voulez pas changer la résolution par défaut. Reportez-vous à 10.



### Remarque

Si vous avez sélectionné Fax/IFAX à 4 et que vous avez ajouté des numéros à monotouche ou abrégés enregistrés sous 'IFAX', vous ne pouvez pas sélectionner S. Fine.

- 9 Sélectionnez le format du fichier (TIFF ou PDF) utilisé pour envoyer à votre ordinateur.
- 10 Effectuez l'une des actions suivantes :
  - Pour enregistrer un autre groupe pour la diffusion; passez à 2.
  - Pour terminer l'enregistrement des groupes pour la diffusion; passez à 11.
- 11 Appuyez sur **Arrêt/Sortie**.



## Composition de codes d'accès et de numéros de carte de crédit

Vous pouvez combiner plusieurs numéros à composition automatique lors de la composition. Cette fonction peut être utile quand vous devez composer un code d'accès pour un appel interurbain à tarif réduit.

Vous avez, par exemple, enregistré '555' sous le numéro abrégé #003 et '7000' sous le numéro abrégé #002. Vous pouvez combiner les deux pour composer le '555-7000' en appuyant sur les touches suivantes :

Maintenez **Alt** enfoncée comme vous appuyez sur **Recherch/Comp.**, **003**, et maintenez **Alt** enfoncée comme vous appuyez sur **Recherch/Comp.**, **002** et **Marche**.

Les numéros peuvent être ajoutés manuellement par l'intermédiaire du clavier de composition :

Maintenez **Alt** enfoncée comme vous appuyez sur **Recherch/Comp.**, **003**, **7001** (sur le clavier de composition), et sur **Marche**.

Vous composeriez ainsi le '555-7001'. Vous pouvez aussi ajouter une pause en appuyant sur la touche **Recomp/Pause**.

## Pause

Appuyez sur **Recomp/Pause** pour insérer une pause de 3,5 secondes entre les segments de numéro. Si vous composez un numéro outre-mer, appuyez sur **Recomp/Pause** autant de fois qu'il est nécessaire pour augmenter la longueur de la pause.

## Tonalité ou impulsion (pour le Canada uniquement)

Si votre système téléphonique est installé sur un réseau de signalisation par impulsions, mais que vous avez besoin d'envoyer des signaux par fréquences vocales (pour donner des instructions bancaires par téléphone, par exemple), suivez la procédure ci-dessous. Si votre système est sur un réseau de signalisation par fréquences vocales, ces instructions ne s'appliquent pas à vous.

- 1 Appuyez sur **Tonalité**.
- 2 Appuyez sur # sur le panneau de commande de l'appareil. Tous les chiffres composés ultérieurement émettront des signaux de type tonalité. Quand vous raccrochez, l'appareil revient au mode de signalisation par impulsions.

# Options de récupération de télécopies à distance

Les options de récupération de télécopies à distance vous permettent de recevoir des télécopies quand vous n'êtes pas à proximité de l'appareil.

Vous pouvez *seulement* utiliser une option de télécopie à la fois.

## Réacheminement de télécopies

La fonction de réacheminement de télécopies vous permet de réacheminer automatiquement vos télécopies entrantes vers un autre télécopieur.

- 1 Appuyez sur **Menu, 2, 5, 1**.

```

25.Opt. acc. Dist
 1.Ach/Page/Sauve
▲ Off
▼ RE-TX Fax
Sélect. ▲▼ & OK

```

- 2 Appuyez sur ▲ ou sur ▼ afin de sélectionner **RE-TX Fax**. Appuyez sur **OK**. L'écran ACL vous invitera à saisir le numéro du télécopieur qui recevra les télécopies.

- 3 Saisissez le numéro de réacheminement à l'aide du clavier de composition (max 20 chiffres), à l'aide d'une monotouche ou de **Recherch/Comp.** et du numéro à trois chiffres.

### Remarque

Si vous enregistrez un groupe sous une monotouche ou un numéro abrégé, les télécopies seront réacheminées vers plusieurs numéros de télécopieur.

- 4 Appuyez sur **OK**.
- 5 Appuyez sur ▲ ou sur ▼ pour sélectionner **Marche** ou **Arrêt**.

```

25.Opt. acc. Dist
 Impr. Sugaarde
▲ Arrêt
▼ Marche
Sélect. ▲▼ & OK

```

Appuyez sur **OK**.

- 6 Appuyez sur **Arrêt/Sortie**.



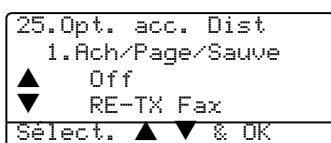
### Remarque

Si vous sélectionnez Impression de sauvegarde active, l'appareil imprimera aussi la télécopie à votre appareil pour conserver une copie. Il s'agit d'une mesure de sécurité en cas de panne d'électricité avant que la télécopie ne soit envoyée ou d'un problème sur l'appareil récepteur. L'appareil peut enregistrer des télécopies pendant 4 jours en cas de panne d'électricité.

## Téléappel

La fonction Téléappel étant activée, votre appareil compose le numéro du téléavertisseur que vous avez programmé, ainsi que votre numéro d'identification personnel (NIP). Cette opération active votre téléavertisseur qui émettra un signal sonore à chaque réception de télécopie dans la mémoire.

- 1 Appuyez sur **Menu, 2, 5, 1**.



- 2 Appuyez sur ▲ ou sur ▼ afin de sélectionner **Téléappel**.
- 3 Insérez votre numéro de téléavertisseur (max 20 chiffres), suivi de deux dièses (##). Appuyez sur **OK**.  
N'entrez pas l'indicatif régional si ce dernier est identique à celui de votre appareil.  
Par exemple, appuyez sur **1 8 0 0 5 5 1 2 3 4 ##**.

- 4 Effectuez l'une des actions suivantes.
  - Si votre téléavertisseur nécessite un NIP, saisissez-le, appuyez sur # puis sur **Recomp/Pause**, saisissez votre numéro de télécopieur suivi de ##. Appuyez sur **OK**.  
(Par exemple, appuyez sur **1 2 3 4 5 # Recomp/Pause 1 8 0 0 5 5 5 6 7 8 9 ##**)
  - Si vous n'avez pas besoin d'un NIP, appuyez sur **Recomp/Pause**, tapez votre numéro de télécopieur suivi de ##. Appuyez sur **OK**.  
(Par exemple, appuyez sur **Recomp/Pause 1 8 0 0 5 5 5 6 7 8 9 ##**)

- 5 Appuyez sur **Arrêt/Sortie**.

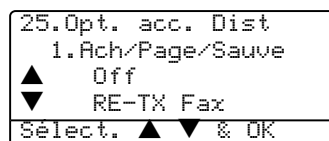
### Remarque

- Le numéro du téléavertisseur et le NIP ne peuvent pas être modifiés à distance.
- Si vous avez activé Téléappel, une copie de sauvegarde sera imprimée automatiquement par l'appareil.

## Mise en mémoire de télécopies

La fonction Mise en mémoire de télécopies vous permet de sauvegarder les télécopies entrantes dans la mémoire de l'appareil. Vous pouvez récupérer les télécopies sauvegardées à partir d'un télécopieur à un autre emplacement à l'aide des commandes d'extraction à distance. Voir *Récupération de messages de télécopie* à la page 71. Votre appareil imprimera automatiquement une copie de la télécopie sauvegardée.

- 1 Appuyez sur **Menu, 2, 5, 1**.



- 2 Appuyez sur ▲ ou sur ▼ afin de sélectionner **Mémoriser fax**. Appuyez sur **OK**.
- 3 Appuyez sur **Arrêt/Sortie**.

## Réception PC-FAX

Si vous activez la fonction Réception PC-FAX, votre appareil stockera en mémoire les télécopies reçues et les transmettra automatiquement à votre PC. Vous pouvez utiliser votre PC pour afficher et enregistrer ces télécopies.

Même si vous avez mis hors fonction votre PC (par exemple pendant la nuit ou pour la fin de semaine), votre appareil recevra et stockera en mémoire vos télécopies. L'écran ACL indiquera le nombre de télécopies stockées en mémoire, par exemple :

```
PC-FAX Msgs:001
```

Lorsque vous démarrez votre PC et le logiciel de Réception PC-FAX s'exécute, votre appareil transfère les télécopies automatiquement sur votre PC.

Pour pouvoir transférer les télécopies reçues à votre PC, il faut que le logiciel de Réception PC-FAX passe sur votre PC. (Pour plus d'informations, voir *Réception PC-FAX (y compris quand le PC est mis hors fonction) dans le Guide de l'utilisation du logiciel sur la CD-ROM.*)

Si vous sélectionnez l'option Impression de sauvegarde activée, l'appareil imprimera aussi la télécopie.

- 1 Appuyez sur **Menu, 2, 5, 1**.

```
25.Opt. acc. Dist
 1.Ach/Page/Sauve
▲ Off
▼ RE-TX Fax
Sélect. ▲▼ & OK
```

- 2 Appuyez sur **▲** ou sur **▼** afin de sélectionner Récept PC FAX. Appuyez sur **OK**.

- 3 Appuyez sur la touche **▲** ou **▼** pour sélectionner <USB>, <Paralléle>, ou le nom de votre ordinateur.

```
25.Opt. acc. Dist
 1.Ach/Page/Sauve
▲ <USB>
▼ <Paralléle>
Sélect. ▲▼ & OK
```

- 4 Appuyez sur **▲** ou sur **▼** pour sélectionner Marche ou Arrêt.

```
25.Opt. acc. Dist
 Impr. Svgarde
▲ Arrêt
▼ Marche
Sélect. ▲▼ & OK
```

Appuyez sur **OK**.

- 5 Appuyez sur **Arrêt/Sortie**.



### Remarque

- Si vous sélectionnez Impression de sauvegarde active, l'appareil imprimera aussi la télécopie à votre appareil pour conserver une copie. Il s'agit d'une mesure de sécurité en cas de panne d'électricité avant que la télécopie ne soit envoyée ou d'un problème sur l'appareil récepteur. L'appareil peut enregistrer des télécopies pendant 4 jours en cas de panne d'électricité.
- La fonction Réception PC-FAX n'est pas prise en charge par Windows NT<sup>®</sup> workstation Version 4.0 et Mac OS<sup>®</sup> si l'appareil est raccordé à un réseau.

## Modification d'options de télécopies à distance

Si des télécopies reçues sont laissées dans la mémoire de votre appareil lorsque vous modifiez à une autre option de télécopie à distance, l'écran ACL vous demandera le message suivant :

```

25.Opt. acc. Dist
 Eff. tous doc?
▲ 1.Qui
▼ 2.Non
Sélect. ▲ ▼ & OK

```

- Si vous appuyez sur **1**, les télécopies dans la mémoire seront effacées ou imprimées avant que le réglage ne change. Si une copie de sauvegarde a déjà été imprimée, elle ne sera plus imprimée de nouveau.
- Si vous appuyez sur **2**, les télécopies dans la mémoire ne seront pas effacées ou imprimées et la configuration ne changera pas.

Si des télécopies reçues sont laissées dans la mémoire de l'appareil lorsque vous modifiez Récept PC FAX à partir d'une autre option de télécopie à distance (RE-TX Fax, Télécopie ou Mémoriser fax), l'écran ACL vous affichera le message suivant :

```

25.Opt. acc. Dist
 Envoy Fax au PC?
▲ 1.Qui
▼ 2.Non
Sélect. ▲ ▼ & OK

```

- Si vous appuyez sur **1**, les télécopies dans la mémoire seront envoyées vers votre PC avant que le réglage ne change.
- Les télécopies dans la mémoire seront envoyées à votre ordinateur quand l'icône Réception PC-Fax est activée sur votre ordinateur. *Reportez-vous au Guide d'utilisation du logiciel.*

- Si vous appuyez sur **2**, de télécopies dans la mémoire ne seront pas effacées ou transférées vers votre PC et la configuration ne changera pas.

## Désactivation des options de télécopie à distance

- 1 Appuyez sur **Menu, 2, 5, 1**.

```

25.Opt. acc. Dist
 1.Ach/Page/Sauve
▲ Off
▼ RE-TX Fax
Sélect. ▲ ▼ & OK

```

- 2 Appuyez sur ▲ ou sur ▼ afin de sélectionner **Off**. Appuyez sur **OK**.



### Remarque

L'écran ACL vous donne des options s'il y a encore des télécopies reçues dans la mémoire de l'appareil. (Voir *Modification d'options de télécopies à distance* à la page 69.)

- 3 Appuyez sur **Arrêt/Sortie**.

## Récupération à distance

La fonction de récupération à distance vous permet de récupérer vos télécopies sauvegardées quand vous n'êtes pas à proximité de l'appareil. Vous avez la possibilité d'interroger votre appareil à partir de n'importe quel téléphone ou télécopieur à touches en utilisant le code d'accès à distance pour récupérer vos messages de télécopie.

### Réglage d'un code d'accès à distance

Le code d'accès à distance vous permet d'accéder aux fonctions de récupération à distance dans un endroit éloigné de votre appareil. Avant de pouvoir tirer parti de ces fonctions, vous devez d'abord configurer votre code d'accès. Le code par défaut est inactif : ---\*.

- 1 Appuyez sur **Menu, 2, 5, 2**.

```
25.Opt. acc. Dist
 2.Accès à dist

Code accès:---*
Entrer & OK
```

- 2 Tapez un code à trois chiffres en utilisant les nombres **0 – 9, \*** ou **#**. Appuyez sur **OK**.
- 3 Appuyez sur **Arrêt/Sortie**.

#### Remarque

N'utilisez jamais le même code que votre code de réception de télécopies (**\*51**) ni le code de réponse par téléphone (**#51**). Voir *Modification des codes d'accès à distance* à la page 56.

Vous pouvez changer votre sélection n'importe quand. Si vous désirez régler le code sur « inactif », appuyez sur **Supprimer/Retour** sur **OK** à l'étape ② pour rétablir le paramètre par défaut ---\*.

### Utilisation du code d'accès à distance

- 1 Composez votre numéro de télécopieur sur un téléphone ou un autre télécopieur à l'aide des touches « Touch Tone ».
- 2 Dès que votre appareil répond à votre appel, saisissez votre code d'accès à distance (3 chiffres suivis par \*).
- 3 L'appareil vous signale la présence de télécopies, le cas échéant :
  - *Aucun signal sonore*  
Aucune télécopie reçue.
  - *1 signal sonore long*  
La télécopie a été reçue.
- 4 L'appareil émet deux signaux sonores courts pour vous inviter à saisir une commande. (Voir la *Commandes de télécopie à distance* à la page 72.) Si vous laissez passer plus de 30 secondes avant de saisir la commande, l'appareil raccrochera. Si vous saisissez une commande erronée, l'appareil émettra trois signaux sonores.
- 5 Raccrochez.

#### Remarque

Si votre appareil est en mode *Manuel* et que vous souhaitez utiliser les fonctions de récupération à distance, vous devez, pour pouvoir accéder à l'appareil, patienter environ deux minutes après le début de la sonnerie et saisir le code d'accès à distance dans les 30 secondes qui suivent.

## Récupération de messages de télécopie

---

- 1 Composez votre numéro de télécopieur sur un téléphone ou un autre télécopieur à l'aide des touches « Touch Tone ».
- 2 Dès que votre appareil répond à votre appel, saisissez immédiatement votre code d'accès à distance (3 chiffres suivis par ✖). Un signal sonore long vous indique que vous avez reçu des messages.
- 3 Lorsque vous entendez deux signaux sonores courts, tapez **9 6 2** sur le clavier.
- 4 Attendez le signal sonore long, et, à l'aide du clavier, composez le numéro (max 20 chiffres) du télécopieur distant vers lequel vous voulez acheminer les messages de télécopie, suivi de **##**.
- 5 Appuyez sur **9 0** pour réinitialiser l'appareil une fois l'opération terminée.
- 6 Dès que l'appareil émet un signal sonore, raccrochez. Votre appareil appelle l'autre télécopieur qui imprime alors vos messages de télécopie.



### Remarque

---

Vous pouvez insérer une pause dans un numéro de télécopie en utilisant la touche #.

---

## Modification du numéro de réacheminement de télécopies

---

Il vous est possible de modifier les valeurs par défaut du numéro de réacheminement de télécopies à partir d'un téléphone ou d'un télécopieur distant en utilisant des touches « Touch Tone ».

- 1 Composez votre numéro de télécopieur sur un téléphone ou un autre télécopieur à l'aide des touches « Touch Tone ».
- 2 Dès que votre appareil répond à votre appel, saisissez votre code d'accès à distance (3 chiffres suivis par ✖). Un signal sonore long vous indique que vous avez reçu des messages.
- 3 Lorsque vous entendez deux signaux sonores courts, tapez **9 5 4** sur le clavier.
- 4 Attendez le bip long, et, à l'aide du clavier, composez le nouveau numéro (max 20 chiffres) du télécopieur distant vers lequel acheminer les messages de télécopie, suivi de **##**.
- 5 Appuyez sur **9 0** pour réinitialiser l'appareil une fois l'opération terminée.
- 6 Dès que l'appareil émet un signaux sonore, raccrochez.



### Remarque

---

Vous pouvez insérer une pause dans un numéro de télécopie en utilisant la touche #.

---

## Commandes de télécopie à distance

Pour accéder aux fonctions du télécopieur à partir d'un endroit éloigné, vous devez utiliser une des commandes énumérées ci-dessous. Lorsque vous appelez votre appareil et que vous saisissez votre code d'accès à distance (3 chiffres suivis de ✱), deux signaux sonores courts se font entendre, vous invitant à lancer une commande à distance.

| Commandes à distance            |                                                                                                                      | Description                                                                                                                                                                                                                                                                                                                                                                                                                                                                                                   |
|---------------------------------|----------------------------------------------------------------------------------------------------------------------|---------------------------------------------------------------------------------------------------------------------------------------------------------------------------------------------------------------------------------------------------------------------------------------------------------------------------------------------------------------------------------------------------------------------------------------------------------------------------------------------------------------|
| 95                              | <b>Modification des paramètres de réacheminement de télécopies, de téléappel ou de mise en mémoire de télécopies</b> |                                                                                                                                                                                                                                                                                                                                                                                                                                                                                                               |
|                                 | 1 OFF                                                                                                                | Vous pouvez choisir <b>OFF</b> après avoir récupéré ou effacé tous vos messages.                                                                                                                                                                                                                                                                                                                                                                                                                              |
|                                 | 2 Réacheminer les télécopies                                                                                         | Un signal sonore long signifie la validation de la modification.                                                                                                                                                                                                                                                                                                                                                                                                                                              |
|                                 | 3 Téléappel                                                                                                          | Trois signal sonores courts indiquent l'impossibilité de changer le nouveau paramètre parce que quelque chose n'a pas été réglé (par exemple, un numéro de réacheminement de télécopies ou de téléappel n'avait pas été enregistré). Vous pouvez enregistrer votre numéro de réacheminement de télécopie en saisissant le chiffre 4. (Voir <i>Modification du numéro de réacheminement de télécopies</i> à la page 71.) Une fois le numéro enregistré, la fonction Réacheminement de télécopies sera activée. |
|                                 | 4 Numéro de réacheminement de télécopies                                                                             |                                                                                                                                                                                                                                                                                                                                                                                                                                                                                                               |
| 6 Mise en mémoire de télécopies |                                                                                                                      |                                                                                                                                                                                                                                                                                                                                                                                                                                                                                                               |
| 96                              | <b>Récupérez une télécopie</b>                                                                                       |                                                                                                                                                                                                                                                                                                                                                                                                                                                                                                               |
|                                 | 2 Récupérez toutes les télécopies                                                                                    | Entrez le numéro d'un télécopieur à distance pour recevoir les télécopies enregistrées. (Voir la section <i>Récupération de messages de télécopie</i> à la page 71.)                                                                                                                                                                                                                                                                                                                                          |
|                                 | 3 Effacez des télécopies de la mémoire                                                                               | Si vous entendez un signal sonore long, les messages de télécopie ont été effacés de la mémoire.                                                                                                                                                                                                                                                                                                                                                                                                              |
| 97                              | <b>Vérifiez l'état de réception</b>                                                                                  |                                                                                                                                                                                                                                                                                                                                                                                                                                                                                                               |
|                                 | 1 Télécopieur                                                                                                        | Vous pouvez vérifier si l'appareil a reçu des télécopies. Si c'est le cas, vous entendrez un signal sonore long. Sinon, vous entendrez trois signal sonores courts.                                                                                                                                                                                                                                                                                                                                           |
| 98                              | <b>Modifiez le mode de réception</b>                                                                                 |                                                                                                                                                                                                                                                                                                                                                                                                                                                                                                               |
|                                 | 1 Répondeur externe                                                                                                  | Un signal sonore long signifie la validation du nouveau paramètre.                                                                                                                                                                                                                                                                                                                                                                                                                                            |
|                                 | 2 Télécopieur/Tél                                                                                                    |                                                                                                                                                                                                                                                                                                                                                                                                                                                                                                               |
|                                 | 3 Télécopieur seulement                                                                                              |                                                                                                                                                                                                                                                                                                                                                                                                                                                                                                               |
| 90                              | <b>Sortie</b>                                                                                                        | Appuyez sur <b>9, 0</b> pour quitter le mode Récupération à distance. Attendez le signal sonore long, puis raccrochez le combiné.                                                                                                                                                                                                                                                                                                                                                                             |



## Rapports de télécopies

Certains rapports des télécopies (vérification des transmissions et journal des télécopies) peuvent être imprimés automatiquement ou manuellement.

### Rapport de vérification des transmissions

Le rapport de vérification de transmissions sert de preuve d'émission des télécopies. Il indique la date et l'heure de la transmission, ainsi que le résultat de la transmission (indiqué par «OK»). Si vous sélectionnez **On** ou **On+Image**, le rapport sera généré pour chaque télécopie que vous enverrez.

Pour les transmissions à fort volume au même destinataire, vous aurez sûrement besoin d'autres éléments, à part les numéros de tâche, pour identifier les télécopies à envoyer à nouveau. Sélectionnez **On+Image** ou **Off+Image** pour imprimer une partie de la première page de la télécopie sur le rapport comme aide-mémoire.

Si le rapport de vérification est mis sur **Off** ou sur **Off+Image**, le rapport s'imprime *seulement* dans le cas d'une erreur de transmission.

- 1 Appuyez sur **Menu, 2, 4, 1**.

```
24.Réglage rapp
 1.Transmission
▲ Off
▼ Off+Image
Sélect. ▲▼ & OK
```

- 2 Appuyez sur **▲** ou sur **▼** pour sélectionner **On**, **On+Image**, **Off** ou **Off+Image**. Appuyez sur **OK**.
- 3 Appuyez sur **Arrêt/Sortie**.

## Journal des télécopies

Vous avez la possibilité de configurer l'appareil de sorte qu'il imprime un journal des télécopies (rapport des activités) selon des intervalles spécifiques (après chaque lot de 50 télécopies; toutes les 6, 12 ou 24 heures; tous les 2 ou 7 jours). Le paramètre par défaut est **Ch 50 télécop**. Cela signifie que votre appareil imprimera le journal quand il aura stocké 50 tâches.

Si vous réglez l'intervalle sur **Off**, vous pouvez toujours imprimer le rapport en suivant les étapes de la page suivante.

- 1 Appuyez sur **Menu, 2, 4, 2**.

```
24.Réglage rapp
 2.Intervalle act
▲ Ch 50 télécop
▼ Toutes les 6hrs
Sélect. ▲▼ & OK
```

- 2 Appuyez sur **▲** ou sur **▼** afin de choisir un intervalle. Appuyez sur **OK**. Si vous sélectionnez **7** jours, l'écran vous invite à choisir le jour qui marquera le début du décompte des 7 jours.
- 3 Saisissez l'heure (au format 24 heures) de l'impression du rapport. Appuyez sur **OK**. Par exemple : entrez 19 h 45 pour 7 h 45 du soir.
- 4 Appuyez sur **Arrêt/Sortie**.

Si vous sélectionnez 6, 12 ou 24 heures, ou encore 2 ou 7 jours, l'appareil imprimera le rapport à l'heure programmée et supprimera toutes les tâches enregistrées dans sa mémoire. Si la mémoire de l'appareil s'épuise (contient plus de 200 tâches) avant la date spécifiée, celui-ci imprimera le journal plus tôt, puis supprimera toutes les tâches de la mémoire.

Si vous voulez un rapport supplémentaire avant l'heure sélectionnée, vous pouvez l'imprimer manuellement sans effacer les tâches de la mémoire.

## Rapports

Les rapports suivants sont disponibles :

### 1 Transmission

Visualise le rapport de vérification des transmissions des 200 dernières télécopies et imprimer le dernier rapport.

### 2 Liste d'aide

Imprime une liste des fonctions utilisées ordinairement pour vous aider à programmer votre appareil.

### 3 Indx liste Tél

Imprime une liste, dans l'ordre numérique ou alphabétique, des noms et des numéros enregistrés dans la mémoire des numéros abrégés et dans celle des numéros à monotouche.

### 4 Journal Fax

Imprime une liste d'informations sur les dernières télécopies reçues et envoyées. (TX: transmettre.) (RX: recevoir.)

### 5 Réglages util

Imprime une liste de vos configurations actuelles.

### 6 Config réseau

Dresse la liste de vos configurations réseau.

## Comment imprimer un rapport

- 1 Appuyez sur **Menu**, **5**.

```
5.Imp. Rapports
 1.Transmission
 2.Liste d'aide
 3.Indx liste tél
Select. ▲ ▼ & OK
```

- 2 Sélectionnez l'une des options suivantes :


- Appuyez sur ▲ ou ▼ afin de sélectionner le rapport souhaité. Appuyez sur **OK**.
- Entrez le numéro du rapport que vous souhaitez imprimer. Par exemple, appuyez sur **2** pour imprimer la liste d'aide.

- 3 Appuyez sur **Marche**.

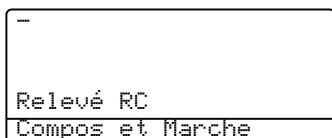
Cette option vous permet d'utiliser votre appareil pour que d'autres correspondants puissent recevoir des télécopies de vous, mais doivent payer pour la communication. Elle vous permet aussi d'appeler le télécopieur d'un autre correspondant pour en extraire une télécopie. Dans ce cas, c'est vous qui payez pour la communication. Pour que l'invitation à émettre/recevoir fonctionne, elle doit être configurée sur les deux appareils. Certains télécopieurs ne prennent pas en charge cette fonction.

## Réception de l'invitation à émettre

La réception de l'invitation à émettre/recevoir vous permet d'appeler un autre télécopieur pour en extraire une télécopie.

- 1 Vérifiez que vous êtes en mode Télécopieur .


- 2 Appuyez sur **Menu, 2, 1, 7**.



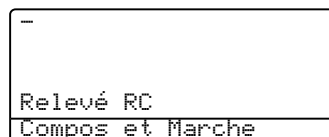
- 3 Entrez le numéro du télécopieur que vous invitez à émettre/recevoir. Appuyez sur **Marche**. L'écran ACL affiche `Compos . .`

## Invitation à émettre/recevoir séquentielle

Avec l'invitation à émettre/recevoir séquentielle vous pouvez demander des documents auprès de plusieurs télécopieurs en une seule opération. Ensuite, l'appareil imprime un rapport d'invitation à émettre/recevoir séquentielle.

- 1 Vérifiez que vous êtes en mode Télécopieur .

- 2 Appuyez sur **Menu, 2, 1, 7**.



- 3 Spécifiez les télécopieurs que vous souhaitez inviter à émettre/recevoir en utilisant la composition à monotouche, la composition abrégée, la fonction Recherche, le numéro d'un groupe ou composez le numéro sur le clavier de composition. Vous devez appuyer sur **OK** entre chaque emplacement.

- 4 Appuyez sur **Marche**. L'appareil appelle, tour à tour, chaque numéro individuel ou numéro de Groupe pour en extraire un document.

Appuyez sur **Arrêt/Sortie** en cours de numérotation pour annuler l'invitation à émettre/recevoir.


Pour annuler toutes les tâches de réception d'invitation à émettre séquentielle, appuyez sur **Menu, 2, 6**.

## Transmission par invitation à émettre/recevoir

La transmission par invitation à émettre vous permet de configurer votre appareil de manière à ce qu'un autre télécopieur puisse venir chercher le document en question.

### Configuration pour la transmission par invitation à émettre/recevoir

---

1 Vérifiez que vous êtes en mode Télécopieur .

2 Chargez votre document.

3 Appuyez sur **Menu, 2, 2, 6**.

```
22.Réglage envoi
 6.Relevé TX
▲ On
▼ Off

Sélect. ▲▼ & OK
```

4 Appuyez sur ▲ ou sur ▼ afin de sélectionner On (ou Off). Appuyez sur **OK**.



#### Remarque

---

Le document sera enregistré et pourra être récupéré par tout autre télécopieur jusqu'à ce qu'il soit effacé de la mémoire. (Voir la section *Vérification et annulation de tâches en attente* à la page 40.)

---



# COPIE

---

Fonction de copie

78

## Comment faire des copies

### Activation du mode Copie

Appuyez sur  (**Copier**) pour passer en mode Copie.


```

1 — Contrast: -□□■□□+
2 — Qualité :Auto
3 — Agr/Réd :100%
4 — Plateau :MP>T1
App ▲▼ ou Marche 01—5


```

- 1 **Contraste**
- 2 **Qualité**
- 3 **Taux de copie**
- 4 **Utilisation des bacs**
- 5 **Nombre de copies**

### Production d'une photocopie simple

- 1 Vérifiez que vous êtes en mode Copie .
- 2 Chargez votre document.
- 3 Appuyez sur **Marche**.

### Tirage de copies multiples

- 1 Vérifiez que vous êtes en mode Copie .
- 2 Chargez votre document.
- 3 À l'aide du clavier de composition, entrez le nombre de copies (jusqu'à 99).
- 4 Appuyez sur **Marche**.



#### Remarque

Pour trier vos copies, appuyez sur **Tri** (Voir *Tri de copies à l'aide de l'alimentation automatique de documents* à la page 85).

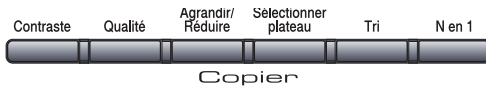
### Arrêter de photocopier

Pour arrêter de photocopier, appuyez sur **Arrêt/Sortie**.

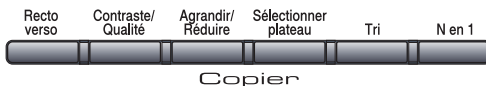
## Options de copie

Quand vous souhaitez changer rapidement les réglages provisoirement pour la copie suivante, utilisez les touches de copie. Vous pouvez essayer différentes compositions de réglages.

(MFC-8460N)



(MFC-8860DN et MFC-8870DW uniquement)



Ces réglages sont temporaires. L'appareil revient à ses réglages par défaut 60 secondes après l'opération de copie, à moins que vous n'ayez réglé le mode de minuterie à 30 secondes ou moins. (Voir *Mode de minuterie* à la page 18.)

## Changer la qualité des copies

Vous pouvez choisir parmi un nombre de réglages de la qualité. Le réglage par défaut est *Auto*.

### ■ Auto

Le mode Auto est recommandé pour les impressions normales. Adapté aux documents qui contiennent à la fois du texte et des photographies.


### ■ Text

Adapté aux documents ne contenant que du texte.

### ■ Photo

Adapté à la copie des photographies.

Pour changer *provisoirement* le réglage de qualité, suivez les instructions ci-dessous :

- 1 Vérifiez que vous êtes en mode Copie .
- 2 Chargez votre document.
- 3 À l'aide du clavier de composition, entrez le nombre de copies (jusqu'à 99).
- 4 (MFC-8460N) Appuyez sur **Qualité**. (MFC-8860DN et MFC-8870DW uniquement) Appuyez sur **Contraste/Qualité**. Appuyez sur ▲ ou sur ▼ pour sélectionner *Qualité*. Appuyez sur **OK**.
- 5 Appuyez sur ◀ ou sur ▶ pour sélectionner la qualité de copie.
- 6 Appuyez sur **Marche**.

Pour changer le réglage par *défaut*, suivez les instructions données ci-dessous :

- 1 Appuyez sur **Menu, 3, 1**.

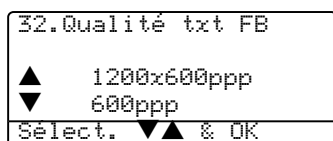


- 2 Appuyez sur ▲ ou sur ▼ pour sélectionner la qualité de copie. Appuyez sur **OK**.
- 3 Appuyez sur **Arrêt/Sortie**.

## Changement de la résolution de copie de texte

Vous pouvez changer la résolution de copie de texte à 1200x600 ppp si vous avez sélectionné **Texte** à partir des options **Qualié** ou **Contraste/Qualité**, et faire une copie avec le taux de 100 % à l'aide de la vitre du numériseur. Pour changer la résolution de copie du texte, suivez les instructions données ci-dessous :


- 1 Vérifiez que vous êtes en mode Copie.
- 2 Placez votre document sur la vitre du numériseur.
- 3 Appuyez sur **Menu, 3, 2**.



- 4 Appuyez sur ▲ ou sur ▼ pour sélectionner la résolution de copie de texte. Appuyez sur **OK**.
- 5 Appuyez sur **Arrêt/Sortie**.

## Agrandissement ou réduction de l'image copiée


Vous pouvez sélectionner le taux d'agrandissement ou de réduction suivant :

|                                                                                                                                 |                   |
|---------------------------------------------------------------------------------------------------------------------------------|-------------------|
| Appuyez sur<br><b>Agrandir/Réduire</b><br><br> | 100 %*            |
|                                                                                                                                 | 104 % EXE→LTR     |
|                                                                                                                                 | 141 % A5→A4       |
|                                                                                                                                 | 200 %             |
|                                                                                                                                 | Auto              |
|                                                                                                                                 | Custom (25-400 %) |
|                                                                                                                                 | 50 %              |
|                                                                                                                                 | 70 % A4→A5        |
|                                                                                                                                 | 78 % LGL→LTR      |
|                                                                                                                                 | 83 % LGL→A4       |
|                                                                                                                                 | 85 % LTR→EXE      |
|                                                                                                                                 | 91 % Full Page    |
|                                                                                                                                 | 94 % A4→LTR       |
| 97 % LTR→A4                                                                                                                     |                   |

Custom (25-400 %) vous permet d'entrer un taux compris entre 25 % et 400 %.

En mode Auto, l'appareil calcule automatiquement le taux de réduction qui convient le mieux au format de papier.

Pour agrandir ou réduire la copie suivante, suivez les instructions données ci-dessous :

- 1 Vérifiez que vous êtes en mode Copie .
- 2 Chargez votre document.
- 3 À l'aide du clavier de composition, entrez le nombre de copies (jusqu'à 99).
- 4 Appuyez sur **Agrandir/Réduire**.
- 5 Appuyez sur **Agrandir/Réduire** ou sur ►.



- 6 Sélectionnez l'une des options suivantes :
- Appuyez sur ▲ ou ▼ pour sélectionner le taux d'agrandissement ou de réduction que vous désirez. Appuyez sur **OK**.
  - Appuyez sur ▲ ou ▼ pour sélectionner *Person* (25-400 %). Appuyez sur **OK**. À l'aide du clavier de composition, saisissez un facteur d'agrandissement ou de réduction compris entre 25 % et 400 %. (Par exemple, appuyez sur **5 3** pour saisir 53 %.) Appuyez sur **OK**.

- 7 Appuyez sur **Marche**.



### Remarque

- Le réglage automatique n'est disponible que lors du chargement à partir de l'ADF.
- Les options de mise en page 2 en 1 (P), 2 en 1 (H), 4 en 1 (P), 4 en 1 (H) ou Affiche ne sont pas disponibles avec Agrandir/Réduire.


## Copie N en 1 ou affiche

Vous pouvez réduire la quantité de copies pour en utilisant la fonction de copie N en 1. Elle vous permet de copier deux ou quatre pages sur une seule page pour économiser du papier.

Vous pouvez aussi créer une affiche. Quand vous utilisez la fonction Affiche, votre appareil divise votre document en sections puis les agrandit pour que vous puissiez les assembler en une affiche. Si vous souhaitez imprimer une affiche, servez-vous de la vitre du numériseur.

### Important

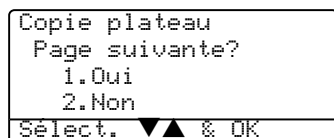
- Vérifiez que le format de papier est réglé sur *Lettre*, *A4*, *Légal* ou *Folio*.
- (P) signifie Portrait et (H) signifie Paysage.
- Vous ne pouvez utiliser la fonction de copie N en 1 qu'avec le format de copie 100 %.
- Vous ne pouvez faire qu'une copie d'affiche à la fois.

- 1 Vérifiez que vous êtes en mode Copie .
- 2 Chargez votre document.
- 3 À l'aide du clavier de composition, entrez le nombre de copies (jusqu'à 99).
- 4 Appuyez sur **N en 1**.
- 5 Appuyez sur ▲ ou sur ▼ pour sélectionner 2 en 1 (P), 2 en 1 (H), 4 en 1 (P), 4 en 1 (H), Bannière (3 x 3) ou Off (1 en 1). Appuyez sur **OK**.

- 6 Appuyez sur **Marche** pour numériser la page.  
Si vous êtes en train de créer une affiche ou si vous avez placé un document dans l'alimentation automatique de documents (ADF), l'appareil numérise les pages et commence à imprimer.

**Si vous utilisez la vitre du numériseur**

- 7 Une fois que l'appareil a numérisé la page, appuyez sur **1** pour numériser la page suivante.



- 8 Placez la page suivante sur la vitre du numériseur. Appuyez sur **OK**. Répétez 7 et 8 pour chaque page à disposer et à visualiser.
- 9 Une fois que toutes les pages ont été numérisées, appuyez sur **2** à l'étape 7 pour terminer.

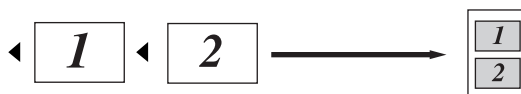
**Si vous copiez à partir de l'alimentation automatique de documents (ADF) :**

Insérez votre document, face vers le haut, dans la direction indiquée ci-dessous :

■ 2 en 1 (P)



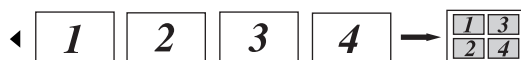
■ 2 en 1 (H)



■ 4 en 1 (P)



■ 4 en 1 (H)



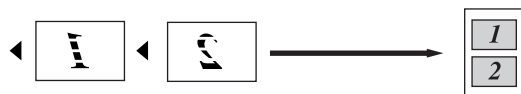
**Si vous copiez à partir de la vitre du numériseur :**

Insérez votre document, face vers le bas, dans la direction indiquée ci-dessous :

■ 2 en 1 (P)



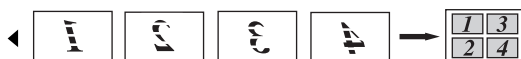
■ 2 en 1 (H)



■ 4 en 1 (P)

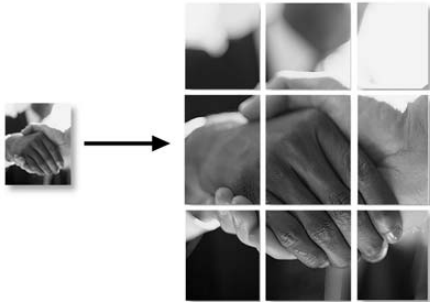


■ 4 en 1 (H)



■ **Bannière (3x3)**

Votre appareil vous permet de créer des copies en format d'affiche d'une photographie.



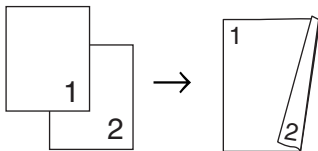
**Copie recto verso (MFC-8860DN et MFC-8870DW uniquement)**

Si vous souhaitez la fonction de copie recto verso, chargez le document dans l'ADF.

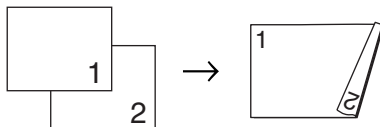
**Copie recto verso**

■ **Recto → recto verso**

Portrait

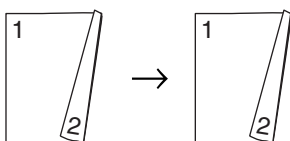


Paysage



■ **Recto verso → recto verso**

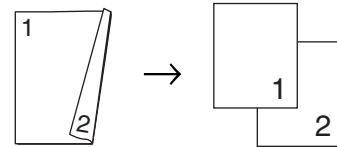
Portrait



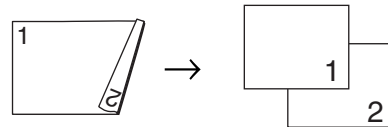
Paysage


■ **Recto verso → recto**

Portrait



Paysage



- 1 Vérifiez que vous êtes en mode Copie .
  - 2 Chargez votre document.
  - 3 À l'aide du clavier de composition, entrez le nombre de copies (jusqu'à 99).
  - 4 Appuyez sur **Recto verso** et **▲** ou sur **▼** pour sélectionner  
 1cotés → 2cotés,  
 2cotés → 2cotés ou  
 2cotés → 1cotés.
- Duplex  
 ▲ 1cotés → 2cotés  
 2cotés → 2cotés  
 ▼ 2cotés → 1cotés  
 Sélection. ▼▲ & OK
- Appuyez sur **OK**.
- 5 Appuyez sur **Marche** pour numériser le document.

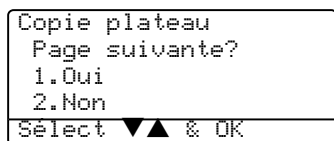


**Remarque**

La fonction de copie recto verso avec un document en format légal double face n'est pas disponible à partir de l'ADF.

**Si vous utilisez la vitre du numériseur**

- 6 Une fois que l'appareil a numérisé la page, appuyez sur **1** pour numériser la page suivante.

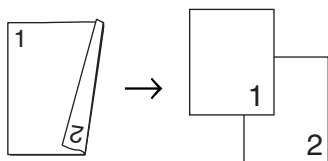


- 7 Placez la page suivante sur la vitre du numériseur. Appuyez sur **OK**. Répétez 6 et 7 pour chaque page à disposer et à visualiser.
- 8 Une fois que toutes les pages ont été numérisées, appuyez sur **2** à l'étape 6 pour terminer.

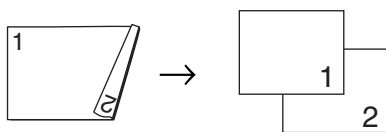
**Copie recto verso avancée**

■ **Recto verso avancée → recto**

Portrait

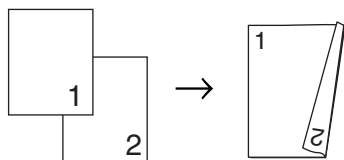


Paysage

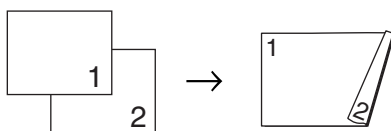



■ **Recto avancée → recto verso**

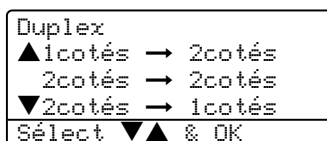
Portrait



Paysage

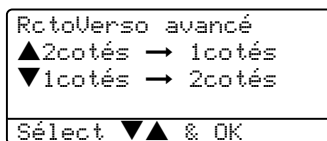


- 1 Vérifiez que vous êtes en mode Copie .
- 2 Chargez votre document.
- 3 À l'aide du clavier de composition, entrez le nombre de copies (jusqu'à 99).
- 4 Appuyez sur **Recto verso** et sur **▲** ou **▼** pour sélectionner *Avancé*.



Appuyez sur **OK**.

- 5 Appuyez sur **▲** ou sur **▼** pour sélectionner *2cotés → 1cotés* ou *1cotés → 2cotés*. Appuyez sur **OK**.



- 6 Appuyez sur **Marche** pour numériser le document.



**Remarque**

La fonction de copie recto verso avec un document en format légal double face n'est pas disponible à partir de l'ADF.

**Si vous utilisez la vitre du numériseur**


- 7 Une fois que l'appareil a numérisé la page, appuyez sur **1** pour numériser la page suivante.

```
Copie plateau
Page suivante?
1.Oui
2.Non
Sélect ▼▲ & OK
```

- 8 Placez la page suivante sur la vitre du numériseur. Appuyez sur **OK**. Répétez 7 et 8 pour chaque page à disposer et à visualiser.
- 9 Une fois que toutes les pages ont été numérisées, appuyez sur **2** à l'étape 7 pour terminer.

## Tri de copies à l'aide de l'alimentation automatique de documents

Vous avez la possibilité de trier les photocopies multiples. Des pages seront empilées dans l'ordre 123, 123, 123, etc.


- 1 Vérifiez que vous êtes en mode Copie .
- 2 Chargez votre document.
- 3 À l'aide du clavier de composition, entrez le nombre de copies (jusqu'à 99).
- 4 Appuyez sur **Tri**.
- 5 Appuyez sur **Marche**.

## Réglage du contraste

### Contraste

Les paramètres Contraste vous permettent d'augmenter la netteté et la vivacité de vos images.

Pour changer *provisoirement* le réglage du contraste, suivez les instructions données ci-dessous :

- 1 Vérifiez que vous êtes en mode Copie .
- 2 Chargez votre document.
- 3 À l'aide du clavier de composition, entrez le nombre de copies (jusqu'à 99).
- 4 (MFC-8460N)  
Appuyez sur **Contrast**.  
(MFC-8860DN et MFC-8870DW uniquement) Appuyez sur **Contraste/Qualité**. Appuyez sur ▲ ou sur ▼ pour sélectionner **Contrast**. Appuyez sur **OK**.

```
Contrast:-□□■□□+
Qualité :Auto
Agr/Réd :100 %
Plateau :MP>T1
App ◀▶ ou Marche
```

- 5 Appuyez sur ▲ ou sur ▼ afin d'augmenter/de diminuer le contraste.
- 6 Appuyez sur **Marche**.

Pour changer le réglage par *défaut*, suivez les instructions données ci-dessous :


- 1 Appuyez sur **Menu, 3, 3**.

```
33.Contrast
-□□■□□+
Sélect ◀▶ & OK
```

- 2 Appuyez sur ▲/ ▼ pour changer le contraste. Appuyez sur **OK**.
- 3 Appuyez sur **Arrêt/Sortie**.

## Sélectionner bacs

Un autre bac peut être sélectionné pour la copie suivante seulement.

- 1 Vérifiez que vous êtes en mode Copie .
- 2 Chargez votre document.
- 3 À l'aide du clavier de composition, entrez le nombre de copies (jusqu'à 99).
- 4 Appuyez sur **Sélectionner Plateau**.

```
Contrast: -□□■□□+
Qualité :Auto
Agr/Réd :100 %
Plateau :MP>T1
App ◀▶ ou Marche
```

- 5 Appuyez sur ◀ ou sur ▶ afin de sélectionner l'utilisation du bac. Appuyez sur **OK**.
- 6 Appuyez sur **Marche**.

|                                         |                         |
|-----------------------------------------|-------------------------|
| Appuyez sur <b>Sélectionner plateau</b> | MP>T1 ou sur<br>M>T1>T2 |
|                                         | T1>MP ou sur<br>T1>T2>M |
|                                         | #1 (XXX)*               |
|                                         | #2 (XXX)*<br>MP (XXX)*  |

\* XXX correspond à la taille du papier réglée dans **Menu, 1, 3**.



### Remarque

T2 et Bac 2 s'affiche seulement si le bac à papier en option a été installé.

## Message de mémoire saturée

Si, au cours d'un tirage, la mémoire arrive à saturation, l'écran ACL vous indiquera les étapes à suivre.

Si le message *Mémoire épuisée* s'affiche au cours de la numérisation d'une page ultérieure, vous pouvez soit appuyer sur **Marche** pour copier les pages déjà numérisées, soit appuyez sur **Arrêt/Sortie** pour annuler la tâche.

Pour libérer de l'espace mémoire, choisissez l'une des solutions ci-dessous :

- Imprimez les télécopies stockées en mémoire. (Voir *Impression de télécopies à partir de la mémoire* à la page 47.)
- Vous pouvez désactiver la Mise en mémoire de télécopies. (Voir *Désactivation des options de télécopie à distance* à la page 69.)
- Ajoutez de la mémoire optionnelle (voir *Carte mémoire* à la page 102.)



### Remarque

Lorsque le message *Mémoire épuisée* s'affiche, vous pouvez toujours continuer le tirage de vos copies. Pour cela, imprimez d'abord toutes les télécopies reçues et stockées en mémoire, puis remettez l'intégralité de l'espace mémoire à 100 %.



# Logiciel

---

Fonctions du logiciel et du réseau

88

Le Guide de l'utilisateur sur le CD-ROM comprend les Guides d'utilisation du logiciel et de l'utilisateur en réseau pour les fonctions disponibles lors du raccordement à un ordinateur (par exemple, Impression et Numérisation).

#### ■ Impression

(pour Windows<sup>®</sup>, consultez le *chapitre 1 dans le Guide d'utilisation du logiciel sur le CD-ROM.*)

(pour Macintosh<sup>®</sup>, consultez le *chapitre 7 dans le Guide d'utilisation du logiciel sur le CD-ROM.*)

#### ■ Numérisation

(pour Windows<sup>®</sup>, consultez le *chapitre 2 dans le Guide d'utilisation du logiciel sur le CD-ROM.*)

(pour Macintosh<sup>®</sup>, consultez le *chapitre 8 dans le Guide d'utilisation du logiciel sur le CD-ROM.*)

#### ■ ControlCenter2

(pour Windows<sup>®</sup>, consultez le *chapitre 3 dans le Guide d'utilisation du logiciel sur le CD-ROM.*)

(pour Macintosh<sup>®</sup>, consultez le *chapitre 9 dans le Guide d'utilisation du logiciel sur le CD-ROM.*)

#### ■ Configuration à distance

(pour Windows<sup>®</sup>, consultez le *chapitre 5 dans le Guide d'utilisation du logiciel sur le CD-ROM.*)

(pour Macintosh<sup>®</sup>, consultez le *chapitre 11 dans le Guide d'utilisation du logiciel sur le CD-ROM.*)

#### ■ PC-FAX de Brother

(pour Windows<sup>®</sup>, consultez le *chapitre 6 dans le Guide d'utilisation du logiciel sur le CD-ROM.*)

(pour Macintosh<sup>®</sup>, consultez le *chapitre 7 dans le Guide d'utilisation du logiciel sur le CD-ROM.*)

#### ■ LDAP

(Consultez le *Guide de l'utilisateur en réseau sur le CD-ROM.*)

#### ■ Télécopie en réseau

(Consultez le *chapitre 6 dans le Guide de l'utilisateur en réseau sur le CD-ROM.*)

#### ■ Impression réseau

(Consultez le *Guide de l'utilisateur en réseau sur le CD-ROM.*)

#### ■ Numérisation réseau

(pour Windows<sup>®</sup>, consultez le *chapitre 4 dans le Guide d'utilisation du logiciel sur le CD-ROM.*)

(pour Macintosh<sup>®</sup>, consultez le *chapitre 10 dans le Guide d'utilisation du logiciel sur le CD-ROM.*)

#### ■ Utilisateurs en réseau sans fil (MFC-8870DW uniquement)

(Pour plus d'informations concernant le branchement de votre appareil à un réseau sans fil, voir le *Guide de configuration rapide* et le *Guide de l'utilisateur en réseau sur le CD-ROM.*)



#### Remarque

Voir *Comment accéder au Guide complet de l'utilisateur* à la page 3.





# Annexes

---

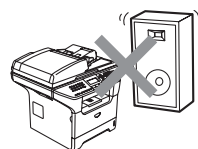
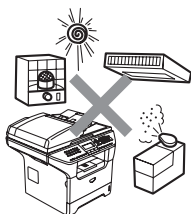
|                                        |     |
|----------------------------------------|-----|
| <b>Sécurité et consignes légales</b>   | 90  |
| <b>Options</b>                         | 101 |
| <b>Dépannage et entretien régulier</b> | 104 |
| <b>Menus et caractéristiques</b>       | 142 |
| <b>Caractéristiques techniques</b>     | 164 |
| <b>Glossaire</b>                       | 176 |

# A

## Sécurité et consignes légales

### Choix de l'emplacement

Placez votre appareil sur une surface plane et stable, non soumise aux vibrations ni aux chocs. Placez l'appareil près d'une prise murale téléphonique et d'une prise de courant standard c.a. avec mise à la terre. Choisissez un endroit où la température se situe entre 50°F et 90,5°F (10°C et 32,5°C) et où l'humidité se situe entre 20 % et 80 % (sans condensation).



#### ! ATTENTION

Ne placez jamais l'appareil dans un endroit où de nombreuses personnes circulent.

Éloignez l'appareil des appareils de chauffage, des climatiseurs, des réfrigérateurs, de l'eau, des produits chimiques ou des périphériques qui contiennent des aimants pouvant produire des champs magnétiques.

N'exposez pas l'appareil à la lumière directe du soleil, à la chaleur intense, aux flammes nues, aux gaz salés ou corrosifs, à l'humidité ou à la poussière.

Ne branchez pas votre appareil sur une prise de courant c.a. commandée par interrupteur mural ni à un système de minuterie automatique.

Une coupure du courant peut effacer toutes les données enregistrées dans la mémoire de l'appareil.

Ne branchez pas votre appareil sur une prise de courant c.a. située sur le même circuit que des équipements lourds ou susceptibles de provoquer une coupure de courant.

Évitez toute source d'interférence, comme les haut-parleurs ou les socles de téléphones sans fil.

Ne mettez aucun objet sur la partie supérieure de l'appareil.

N'utilisez PAS des substances inflammables près de l'appareil. Cela risque de causer un incendie ou des décharges électriques.

## Pour utiliser l'appareil en toute sécurité

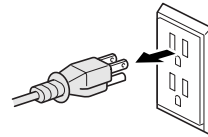
Nous vous recommandons de garder ces consignes à titre de référence ultérieure et de vous y reporter avant l'entretien de votre appareil.



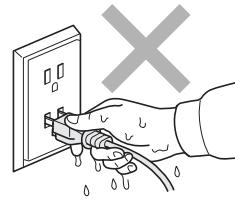
### AVERTISSEMENT



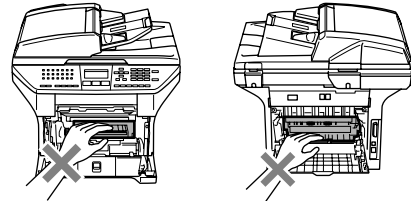
L'appareil renferme des électrodes soumises à une haute tension. Avant de nettoyer l'intérieur de l'appareil, n'oubliez pas de débrancher le cordon téléphonique d'abord puis le cordon d'alimentation de la prise de courant c.a.



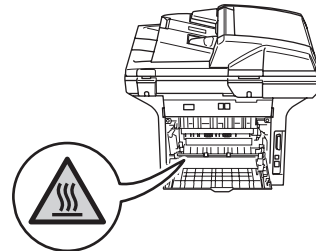
Ne manipulez jamais la fiche avec les mains mouillées. Cela pourrait vous exposer à des décharges électriques.



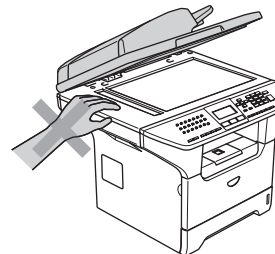
Après l'utilisation de l'appareil, certaines pièces internes de l'appareil seront extrêmement chaudes. Lorsque vous ouvrez le couvercle avant ou arrière de l'appareil, NE touchez PAS les parties grises sur l'illustration.



Le bloc de fixation est marqué avec une étiquette d'avertissement. N'enlevez ou n'endommagez pas cette étiquette.

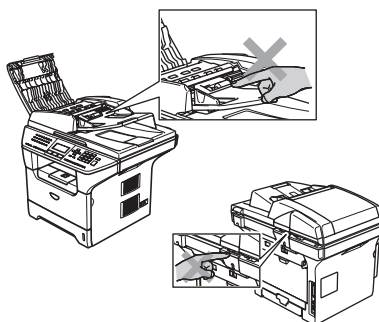


Afin de prévenir les blessures, veillez à ne pas mettre la main sur le rebord de l'appareil, lequel se trouve sous le couvercle de document.



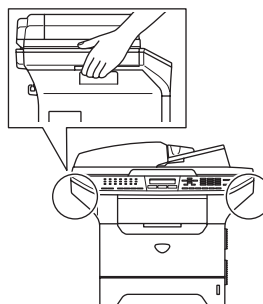


Afin de prévenir les blessures, veillez à ne pas laisser entrer en contact les doigts dans l'espace indiqué dans les illustrations.



N'utilisez PAS d'aspirateur pour nettoyer le toner répandu. Cela pourrait faire prendre feu à la poussière de toner à l'intérieur de l'aspirateur et provoquer potentiellement un incendie. Nettoyez soigneusement la poussière de toner avec un chiffon sec, non pelucheux et ensuite débarrassez-vous de celui-ci selon les réglementations locales.

Lorsque vous déplacez l'appareil, saisissez les alvéoles situées sous le numériseur. NE transportez PAS l'appareil en le tenant par le fond.



Faites attention lors de l'installation ou de la modification des lignes téléphoniques. Ne touchez jamais ni fils téléphoniques ni bornes non isolés, à moins que le cordon téléphonique n'ait été débranché de la prise murale. N'installez jamais de fils téléphoniques pendant un orage. N'installez jamais de prise murale téléphonique dans un endroit humide.

Installez ce produit près d'une prise de courant c.a. facilement accessible. En cas d'urgence, il faut que vous débranchiez le cordon d'alimentation de la prise de courant c.a. pour couper complètement le courant.

Pour limiter les risques d'électrocution ou d'incendie, veillez à utiliser uniquement un cordon de ligne téléphonique de calibre 26 (AWG) ou supérieur.

## ATTENTION

La foudre et les surtensions peuvent endommager ce produit! Nous vous conseillons d'utiliser un dispositif de protection de qualité contre les surtensions pour le cordon d'alimentation c.a. et le cordon téléphonique. Sinon, débranchez les cordons pendant un orage.



## AVERTISSEMENT

### CONSIGNES DE SÉCURITÉ IMPORTANTES

Lors de l'utilisation du matériel téléphonique, assurez-vous de suivre les consignes de sécurité essentielles afin de réduire les risques d'incendie, de décharges électriques et de blessures corporelles. Évitez d'utiliser un téléphone notamment dans les circonstances suivantes :

- 1 N'utilisez pas cet appareil près de l'eau, par exemple, près d'une baignoire, d'un bassin à lessive, d'un évier de cuisine ou d'une machine à laver, dans un sous-sol humide ou près d'une piscine.
- 2 Évitez d'utiliser ce produit pendant un orage. Il y a une possibilité d'électrocution à distance par la foudre.
- 3 N'utilisez pas cet appareil pour rapporter une fuite de gaz à proximité de la fuite.
- 4 Utilisez uniquement le cordon d'alimentation fourni avec l'appareil.
- 5 Ne jetez jamais de piles dans le feu. Elles pourraient exploser. Vérifiez les codes en vigueur dans votre localité pour connaître les directives d'élimination des piles usées.

CONSERVEZ CES INSTRUCTIONS

# Renseignements importants

## Avis régissant les postes téléphoniques et avis de la FCC

---

**Ces avis s'appliquent uniquement aux modèles commercialisés et mis en service aux États-Unis.**

**Cet appareil est compatible avec les prothèses auditives.**

**Pour la programmation des numéros d'urgence et les essais d'appel aux numéros d'urgence :**

- Ne raccrochez pas et expliquez brièvement au répartiteur la raison de votre appel.
- Effectuez les essais d'appel aux heures creuses; par exemple, tôt le matin ou tard le soir.

Cet appareil est conforme aux dispositions de la section 68 des règles de la FCC et des normes adoptées par l'ACTA (America's Carrier Telecommunications Association, association des fournisseurs de télécommunications aux États-Unis). Le panneau arrière comporte une étiquette indiquant, entre autres, l'identification du produit sous le format É-U : AAAEQ##TXXXX. Vous devez, le cas échéant, fournir ce numéro à votre compagnie de téléphone.

Cet appareil peut être raccordé en toute sécurité au réseau téléphonique à l'aide d'une prise modulaire standard, USOC RJ11C.

La fiche et la prise utilisées pour brancher cet appareil au réseau téléphonique et au circuit de câblage doivent être conformes aux dispositions de la section 68 des règles de la FCC et aux normes adoptées par l'ACTA. Un cordon téléphonique muni d'une fiche modulaire et conforme aux réglementations des deux organismes susmentionnés est livré avec ce produit. Le cordon a été conçu pour être branché sur une prise modulaire compatible et homologuée. Pour plus de détails à ce sujet, consultez les instructions d'installation.

La somme des indices d'équivalence de la sonnerie (REN) sert à déterminer le nombre de périphériques pouvant être connectés à une ligne téléphonique. Une somme d'indices trop élevée peut causer des problèmes techniques, comme l'impossibilité des appareils d'émettre une sonnerie lors d'un appel entrant. Dans la plupart des régions, la somme des indices d'équivalence de la sonnerie (REN) de tous les appareils raccordés à une ligne ne doit pas dépasser cinq (5,0). Pour connaître le nombre d'appareils pouvant être connectés à une seule ligne, suivant la somme totale des indices d'équivalence de la sonnerie de tous les appareils, contactez la compagnie de téléphone de votre localité. La somme totale des indices d'équivalence de la sonnerie pour les produits homologués après le 23 juillet 2001 correspond à une section de l'identification du produit présentée sous le format É-U : AAAEQ##TXXXX. Les chiffres indiqués par ## représentent le REN sans la décimale (par exemple, 06 est le REN de 0,6). Pour les produits moins récents, le REN est indiqué séparément sur l'étiquette.

Si cet appareil nuit au bon fonctionnement du réseau téléphonique, la compagnie de téléphone vous avisera de la possibilité d'une interruption temporaire du service. Si l'émission d'un avis n'est pas faisable, elle tâchera de vous en informer dans les plus brefs délais possible. Vous serez également informé de votre droit de déposer, au besoin, une plainte auprès de la FCC.

Votre compagnie de téléphone peut modifier ses installations, ses équipements, ses opérations et ses procédures, ce qui pourrait affecter le bon fonctionnement de votre appareil. Si tel est le cas, elle vous en préviendra pour que vous puissiez prendre des mesures afin d'éviter toute interruption de service.

Si cet appareil venait à présenter des problèmes techniques, veuillez communiquer avec le service à la clientèle de Brother pour obtenir des informations relatives à la garantie et aux prestations de réparation. (Voir les *Numéros de Brother* à la page i.) Si cet équipement endommage le réseau téléphonique, la compagnie de téléphone pourra vous indiquer à l'avance de la nécessité d'une interruption temporaire du service.

L'abonnement à un service de ligne partagée est tarifé selon le barème des tarifs des provinces ou des états. Contactez la commission des services publics ou des services d'entreprise de votre localité pour obtenir plus d'informations.

Si votre domicile dispose d'un système d'alarme particulier connecté à votre ligne téléphonique, assurez-vous que l'installation de cet appareil ne désactive pas le système d'alarme. Si vous avez des questions sur la désactivation inopinée de votre système d'alarme, appelez la compagnie de téléphone ou un installateur qualifié dans votre localité.

Si vous n'arrivez pas à résoudre un quelconque problème concernant votre appareil, appelez le service à la clientèle de Brother. (Voir les *Numéros de Brother* à la page i.)



### AVERTISSEMENT

Pour éviter tout risque d'électrocution, débranchez toujours tous les cordons des prises murales avant de réparer, de modifier ou d'installer cet appareil.

Cet appareil ne doit pas être utilisé sur une ligne publique ni branché sur une ligne partagée.

Brother n'assume aucune responsabilité financière ou autre pouvant découler de l'utilisation de ces renseignements, ni les dommages directs, spéciaux ou consécutifs. Le présent document n'accorde ni n'assure aucune garantie.

Cet appareil a été certifié conforme aux règles de la FCC applicables aux États-Unis uniquement. Une fiche mise à la terre doit être branchée sur une prise de courant c.a. mise à la terre après avoir vérifié les caractéristiques de la source de courant locale afin que l'appareil fonctionne correctement et en toute sécurité.

## Énoncé de conformité FCC (Federal Communications Commission, États-Unis seulement)

Partie responsable : Corporation Internationale Brother  
 100 Somerset Corporate Boulevard  
 Bridgewater, NJ 08807-0911 États-Unis  
 TÉL : (908) 704-1700

affirme que les produits

Nom du produit : MFC-8460N, MFC-8860DN, MFC-8870DW

sont conformes aux dispositions de la section 15 des règles de la FCC. Son fonctionnement est soumis aux deux conditions suivantes : (1) Cet appareil ne doit pas provoquer d'interférences gênantes et (2) cet appareil doit tolérer les interférences reçues, notamment celles susceptibles d'en perturber le bon fonctionnement.

Cet appareil a été soumis à des essais et s'est révélé conforme aux tolérances d'un dispositif numérique de classe B, conformément à la section 15 des règles de la FCC. Ces tolérances sont destinées à assurer un niveau de protection adéquate contre les interférences gênantes dans un milieu résidentiel. Cet appareil produit, utilise et peut émettre de l'énergie sous forme de radiofréquences et, s'il n'est pas installé ou utilisé conformément aux instructions, peut provoquer des interférences susceptibles de perturber les télécommunications radio. Aucune garantie n'est cependant faite quant à l'absence de toute interférence dans un milieu donné. Si l'appareil provoque des interférences nuisibles à la réception radio ou télévision, ce qui peut être déterminé par sa mise hors et sous tension, l'utilisateur est invité à y remédier en prenant une ou plusieurs des mesures suivantes :

- Réorienter ou déplacer l'antenne de réception;
- Éloigner l'appareil du poste récepteur;
- Brancher l'appareil sur une prise indépendante du circuit d'alimentation du récepteur;
- Consulter le revendeur ou un technicien de radio/télévision expérimenté.

### **Important**

Toute modification ou tout changement non expressément approuvé par Brother Industries, Ltd. pourrait conduire à l'interdiction de l'utilisation de cet appareil.

### **Important - à propos du câble d'interface**

Un câble d'interface blindé devrait être utilisé pour assurer la conformité aux limites d'un périphérique numérique de Classe B.

## **Avis de conformité d'Industrie Canada (s'adresse uniquement aux résidents du Canada)**

---

Cet appareil numérique de classe B répond à la norme ICES-003 du Canada.

Cet appareil numérique de la classe B est conforme à la norme NMB-003 du Canada.

### **Débranchez un périphérique**

---

Installez ce produit près d'une prise de courant facilement accessible. En cas d'urgence, il faut que vous débranchiez le cordon d'alimentation de la prise de courant pour couper complètement le courant.



## Connexion réseau local

---

### ! ATTENTION

Ne raccordez pas cet appareil à une connexion de réseau local (LAN) soumise à des surtensions.

## Avis de conformité internationale ENERGY STAR®

---

Le programme International ENERGY STAR® a pour vocation la mise au point et la distribution d'équipement de bureau à faible consommation d'électricité.

En tant que partenaire d'ENERGY STAR®, Brother Industries, Ltd. déclare ce produit conforme aux directives d'ENERGY STAR® en matière de rendement énergétique.



## Protection laser

---

Ce matériel est certifié comme un produit laser de Classe 1 conformément à la réglementation sur la radiation du Department of Health and Human Services (DHHS) des États-Unis, basé sur le "Radiation Control for Health and Safety Act" de 1968. Cela signifie que cet équipement n'émet aucun rayonnement laser dangereux.

Étant donné que la radiation émise en interne est entièrement confinée dans des enceintes de protection et des boîtiers externes, il n'existe aucun risque d'échappement du faisceau laser de l'appareil durant toutes les phases d'utilisation.

## Réglementations FDA

---

Des réglementations relatives aux produits laser fabriqués depuis le 2 août 1976 ont été instaurées par la Food and Drug Administration (FDA) des États-Unis. Le matériel fabriqué aux États-Unis se doit donc d'être conforme à ces réglementations. L'étiquette illustrée ci-dessous et située au dos de l'appareil indique la conformité de cet appareil avec les réglementations de la FDA et elle est requise pour les produits laser en vente aux États-Unis.

**Fabriqué par :**

BROTHER CORP. (ASIE) LTD.

USINE BROTHER BUJI NAN LING

Gold Garden Industry, Nan Ling Village, Buji, Rong Gang, Shenzhen, Chine.

Ce produit est conforme aux standards de performance FDA pour des produits laser sauf déviations conformément à Avis Laser N°50, le 26 juillet 2001.

**AVERTISSEMENT**

L'utilisation des contrôles, des ajustements ou des procédures sur la performance autres que ceux indiqués dans ce manuel peuvent vous exposer à une radiation invisible et nocive.

Radiation laser interne

Puissance de radiation maximale 5 mW

Longueur d'ondes            770 – 810 nm

Classe de laser            Classe 3B

## Consignes de sécurité importantes

- 1 Lisez attentivement chacune des consignes énumérées ci-dessous.
- 2 Conservez ces consignes dans un lieu sûr à des fins de consultation ultérieure.
- 3 Respectez toutes les consignes et tous les avertissements inscrits sur l'appareil.
- 4 Débranchez ce produit de la prise murale avant de nettoyer l'intérieur de l'appareil. N'utilisez pas de produits nettoyants liquides ou en aérosol. Utilisez plutôt un chiffon humide.
- 5 Ne placez pas cet appareil sur un chariot, un socle ou une table instable. Le produit risque de tomber, ce qui pourrait causer des dégâts considérables.
- 6 Des fentes et des ouvertures situées dans le boîtier et à l'arrière ou sur le fond servent à l'aération de l'appareil. Ne bloquez et ne recouvrez pas ces ouvertures si vous voulez garantir le bon fonctionnement et éviter tout surchauffement du produit. Ces ouvertures ne doivent jamais être bloquées par le positionnement de l'appareil sur un lit, un divan, un tapis ou toute autre surface comparable. Ne le placez jamais au-dessus ni à proximité d'une source de chaleur, comme un radiateur ou un appareil de chauffage. Ne l'encastrez pas dans un cabinet sans prévoir tout d'abord une aération suffisante.
- 7 Ce produit doit être branché à une source d'alimentation c.a. dans la plage indiquée sur l'étiquette de puissance nominale. Ne la branchez PAS à une source d'alimentation C.C. Si vous n'êtes pas sûr, contactez un électricien qualifié.
- 8 Ce produit est équipé avec une fiche mise à la terre à trois fils. Il est recommandé de n'utiliser qu'une prise d'alimentation mise à la terre. Il s'agit là d'une mesure de sécurité. Si la fiche de l'appareil ne rentre pas dans votre prise murale, adressez-vous à votre électricien pour faire remplacer la prise qui est probablement trop vieille. Évitez tout expédient qui priverait l'appareil de la mise à la terre.

- 9 Utilisez uniquement le cordon d'alimentation fourni avec cet appareil.
- 10 Ne placez pas d'objets sur le cordon d'alimentation et n'installez pas ce produit dans un endroit où des personnes pourraient marcher sur le cordon.
- 11 Si vous utilisez une rallonge électrique, assurez-vous que l'ampérage total des appareils qui y sont branchés ne dépasse pas l'ampérage nominal de la rallonge. De plus, assurez-vous que la charge totale de tous les appareils branchés sur la prise murale c.a. ne dépasse pas 15 ampères (États-Unis seulement).
- 12 Ne placez pas d'objets devant l'appareil afin d'éviter de bloquer la réception de télécopies. Ne déposez rien sur le plateau d'éjection des télécopies reçues.
- 13 Attendez que toutes les pages soient entièrement sorties avant de les retirer de l'appareil.
- 14 N'introduisez aucun objet dans les ouvertures du châssis, lequel pourrait entrer en contact avec des points de tension dangereux ou provoquer un court-circuit, cause possible d'un incendie ou de décharges électriques. Ne répandez jamais de liquide sur l'appareil. Ne tentez pas de réparer vous-même l'appareil. En ouvrant l'appareil ou en retirant les couvercles, vous vous exposez non seulement à des tensions dangereuses et à d'autres risques, mais vous annulez également la garantie. Confiez les réparations à un technicien qualifié d'un des centres de service autorisés de Brother. Pour l'endroit de votre Centre de service autorisé de Brother le plus près de chez vous, veuillez appeler  
**Aux États-Unis** : 1-800-284-4357  
**Au Canada** : 1-877-BROTHER.  
(Voir les *Numéros de Brother* à la page i.)
- 15 Débranchez l'appareil de la prise de courant c.a. et confiez les réparations à un technicien du service autorisé de Brother pour les circonstances suivantes :
  - Le cordon d'alimentation est endommagé ou usé;
  - Un liquide a été répandu sur l'appareil;
  - L'appareil a été exposé à la pluie ou à de l'eau;
  - L'appareil ne fonctionne pas normalement alors que vous suivez les instructions. Limitez-vous aux réglages expliqués dans le présent guide. D'autres réglages risquent d'endommager l'appareil; ce qui nécessite souvent une réparation laborieuse par un technicien qualifié pour ramener le produit en fonction de marche normale;
  - L'appareil est tombé ou le châssis est endommagé;
  - Le comportement de l'appareil s'est sensiblement modifié, ce qui indique la nécessité d'une révision.
- 16 Pour protéger votre produit contre les surtensions, il est recommandé d'utiliser un dispositif de protection (parasurtenseur).
- 17 Pour réduire le risque d'incendie, de choc électrique et de blessures corporelles, veuillez noter ce qui suit :
  - N'utilisez jamais ce produit près d'installations utilisant de l'eau, dans un sous-sol humide ou près d'une piscine.
  - N'utilisez pas l'appareil pendant un orage électrique (il peut y avoir un faible risque de choc électrique). Si vous souhaitez signaler une fuite de gaz, n'utilisez pas le téléphone à proximité de la fuite.

## Marques de commerce

---

Le logo Brother est une marque déposée de Brother Industries, Ltd.

Brother est une marque déposée de Brother Industries, Ltd.

Multi-Function Link est une marque déposée de la Corporation Internationale Brother.

Windows et Microsoft sont des marques déposées de Microsoft aux États-Unis et dans d'autres pays.

Macintosh et TrueType sont des marques déposées d'Apple Computer inc.

PaperPort et OmniPage sont des marques déposées de ScanSoft inc.

Presto! PageManager est une marque déposée de NewSoft Technology Corporation.

BROADCOM, SecureEasySetup et le logo de SecureEasySetup sont des marques déposées de Broadcom Corporation aux États-Unis et/ou dans d'autres pays.

Java et la totalité des marques de commerce et des logos basés sur Java sont des marques de commerce et des marques déposées de Sun Microsystems, Inc. aux États-Unis et dans d'autres pays.

Toutes les sociétés dont le logiciel est cité dans ce présent guide disposent d'un accord de licence de logiciel spécifique à leurs programmes propriétaires.

**Tous les autres noms de marques et de produits mentionnés dans le Guide de l'utilisateur, le Guide d'utilisation du logiciel et le Guide de l'utilisateur en réseau sont des marques déposées de leur société respective.**

# B

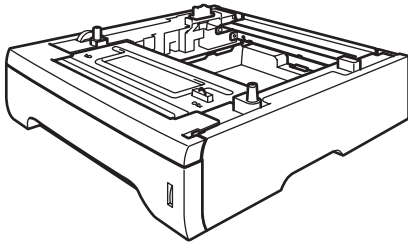
## Options

### Options

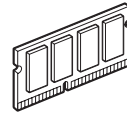
Cet appareil possède les accessoires suivants en option. Vous pourrez ainsi accentuer les fonctionnalités de l'appareil avec ces éléments.

#### Unité du bac inférieur

LT-5300



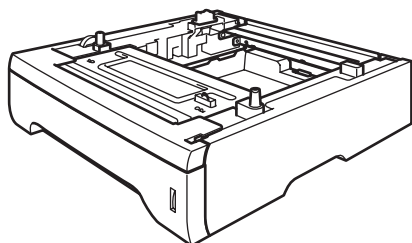
#### Mémoire DIMM



## Bac à papier optionnel (LT-5300)

Vous pouvez installer un bac inférieur optionnel pouvant contenir jusqu'à 250 feuilles de papier de 20 lb (80 g/m<sup>2</sup>).

Avec un bac optionnel, l'appareil peut contenir jusqu'à 550 feuilles de papier ordinaire.



Pour l'installation, voir le Guide de l'utilisateur qui est fourni avec le bac inférieur.

## Carte mémoire

Cet appareil est muni d'une mémoire standard de 32 Mo et d'une fente pour l'extension de mémoire en option. Vous pouvez agrandir la mémoire jusqu'à 544 Mo en installant des modules à double mémoire (DIMM). Lorsque vous ajoutez la carte mémoire optionnelle, elle augmente les performances des opérations de photocopieur et d'imprimante.

## Types de DIMM

Vous pouvez installer les DIMM suivantes :

- Buffalo Technology VN133-D128 / VN133-X128 de 128 Mo
- Buffalo Technology VN133-D256 de 256 Mo
- Buffalo Technology VN133-D256 de 512 Mo
- TechWorks 12165-0004 de 64 Mo
- TechWorks 12462-0001 de 128 Mo
- TechWorks 12485-0001 de 256 Mo
- TechWorks 12475-0001 de 512 Mo



### Remarque

- Pour plus d'informations, visitez le site de Buffalo Technology sous <http://www.buffalotech.com>.
- Pour plus d'informations, visitez le site de Techworks sous <http://www.techworks.com>.

En général, la barrette DIMM devrait posséder les caractéristiques suivantes :

Type : 144-pin et sortie 64 bits

Latence CAS : 2

Fréquence d'horloge : 100 MHz ou plus

Capacité : 64, 128, 256 ou 512 Mo

Hauteur : 1,25 pouce (31,75 mm)

Type DRAM : SDRAM 2 Bank

SDRAM est applicable.



### Remarque

- Il pourrait y avoir certaines DIMM qui ne fonctionneront pas avec cet appareil.
- Pour plus d'informations, veuillez contacter le concessionnaire qui vous a vendu l'appareil ou le Service à la clientèle de Brother.

## Installation d'une mémoire supplémentaire

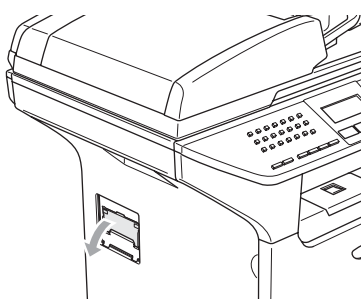
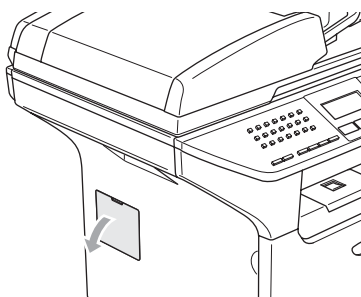
- 1 Désactivez l'interrupteur d'alimentation de l'appareil. Débranchez le cordon téléphonique.
- 2 Débranchez le câble d'interface de l'appareil et déconnectez le cordon d'alimentation de la prise de courant c.a.



### Remarque

Ne manquez pas d'éteindre l'interrupteur principal de l'appareil avant d'installer ou de désinstaller la barrette DIMM.

- 3 Enlevez le couvercle de la barrette DIMM et le couvercle d'accès d'interface.



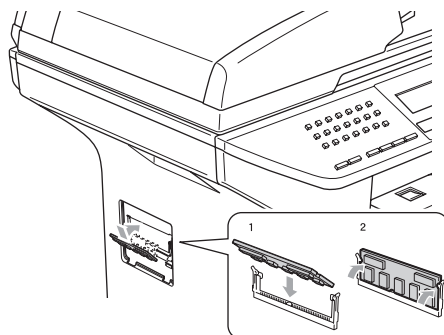
- 4 Déballiez la barrette DIMM et tenez-la par ses extrémités.



### ATTENTION

Pour éviter d'endommager l'appareil avec de l'électricité statique, NE touchez PAS les puces mémoire ni la surface de la carte.

- 5 Tenez la barrette DIMM par les bords et alignez les encoches dans la barrette DIMM sur les parties saillantes dans la fente. Insérez la barrette DIMM diagonalement (1), puis inclinez-la vers la carte d'interface jusqu'à encliquetage (2).



- 6 Remettez le couvercle d'accès d'interface et le couvercle de la barrette DIMM.
- 7 Rebranchez d'abord le cordon d'alimentation de l'appareil dans la prise murale c.a., puis le câble d'interface.
- 8 Branchez le cordon téléphonique. Enclenchez l'interrupteur d'alimentation de l'appareil.

## Dépannage

### IMPORTANT

Pour obtenir une aide technique, veuillez appeler le service à la clientèle dans le pays où vous avez acheté votre appareil. Tous les appels doivent être effectués **dans** ce pays.

Si vous pensez que votre appareil a un problème, consultez le tableau ci-dessous et suivez les conseils de dépistage des pannes.

Vous pouvez résoudre la plupart des problèmes vous-même. Si vous avez besoin d'aide supplémentaire, le site Brother Solutions Center vous offre des FAQ (foire aux questions) et des conseils de dépistage des pannes les plus fréquentes. Visitez-nous au site <http://solutions.brother.com>.

### Si votre appareil présente des problèmes de fonctionnement

Si vous pensez que votre télécopieur ne fonctionne pas correctement, commencez par faire une copie pour cibler le problème. Si la copie est correcte, le problème ne se trouve probablement pas dans votre appareil. Consultez le tableau ci-dessous et suivez les conseils de dépannage.

Brother Solutions Center vous offre des FAQ (foire aux questions) et des conseils de dépistage des pannes les plus fréquentes.

Visitez-nous au site <http://solutions.brother.com>.

### Impression ou réception de télécopies

| Problèmes                                                                                                                                                                                                        | Suggestions                                                                                                                                                                                                                                                                              |
|------------------------------------------------------------------------------------------------------------------------------------------------------------------------------------------------------------------|------------------------------------------------------------------------------------------------------------------------------------------------------------------------------------------------------------------------------------------------------------------------------------------|
| <ul style="list-style-type: none"> <li>■ Impressions condensées</li> <li>■ Stries horizontales</li> <li>■ Parties inférieures et supérieures des caractères sont coupées</li> <li>■ Lignes manquantes</li> </ul> | Cela est généralement causé par une mauvaise connexion téléphonique. Si votre copie est correcte, il s'agit probablement d'une mauvaise connexion en raison de parasites ou de l'interférence se trouvant sur la ligne téléphonique. Demandez au correspondant de renvoyer la télécopie. |
| Qualité d'impression médiocre                                                                                                                                                                                    | Voir <i>Amélioration de la qualité d'impression</i> à la page 111.                                                                                                                                                                                                                       |
| Des lignes noires verticales apparaissent à la réception des télécopies                                                                                                                                          | Le fil corona principal de l'appareil pour l'impression est peut-être sale. Nettoyez le fil corona principal. (Voir <i>Nettoyage du fil corona</i> à la page 132.)                                                                                                                       |
|                                                                                                                                                                                                                  | Le numériseur de votre correspondant est peut-être sale. Demandez à votre correspondant de faire une photocopie pour savoir si le problème provient de son télécopieur. Essayez de recevoir une télécopie provenant d'un autre télécopieur.                                              |
|                                                                                                                                                                                                                  | Si le problème persiste, contactez le service à la clientèle de Brother au 1-800-284-4329 (aux États-Unis) ou au 1-877-BROTHER (au Canada).                                                                                                                                              |



## Impression ou réception de télécopies (Suite)

| Problèmes                                                                          | Suggestions                                                                                                                                                                                                                                                                        |
|------------------------------------------------------------------------------------|------------------------------------------------------------------------------------------------------------------------------------------------------------------------------------------------------------------------------------------------------------------------------------|
| Les télécopies reçues apparaissent comme coupées ou comportent des pages blanches. | Si les télécopies reçues sont divisées et imprimées sur deux pages ou si une page blanche supplémentaire est imprimée, il se peut que le réglage de la taille papier ne soit pas approprié pour le type de papier utilisé. (Voir la section <i>Format du papier</i> à la page 19.) |
|                                                                                    | Activez la fonction de réduction automatique. (Voir la section <i>Impression réduite d'une télécopie entrante</i> à la page 46.)                                                                                                                                                   |

## Ligne ou connexion téléphonique

| Problèmes                                 | Suggestions                                                                                                                                                                                                                                                                                                                                                                                                                                                                                                                              |
|-------------------------------------------|------------------------------------------------------------------------------------------------------------------------------------------------------------------------------------------------------------------------------------------------------------------------------------------------------------------------------------------------------------------------------------------------------------------------------------------------------------------------------------------------------------------------------------------|
| Le mode de composition ne fonctionne pas. | Vérifiez la tonalité de composition.                                                                                                                                                                                                                                                                                                                                                                                                                                                                                                     |
|                                           | Changez le paramètre <i>Tonal/Impuls.</i> (Voir la section <i>Tonalité ou impulsion (pour le Canada uniquement)</i> à la page 65.)                                                                                                                                                                                                                                                                                                                                                                                                       |
|                                           | Vérifiez toutes les connexions téléphoniques.                                                                                                                                                                                                                                                                                                                                                                                                                                                                                            |
|                                           | Vérifiez que l'appareil est branché et allumé.                                                                                                                                                                                                                                                                                                                                                                                                                                                                                           |
|                                           | Envoyez une télécopie manuelle en appuyant sur <b>Tonalité</b> ou en soulevant le combiné de téléphone externe et en composant le numéro. Attendez le signal de réception de télécopie avant d'appuyer sur <b>Marche</b> .                                                                                                                                                                                                                                                                                                               |
| L'appareil ne répond pas aux appels.      | Assurez-vous que l'appareil est réglé sur le mode de réception approprié à la configuration utilisée. (Voir la section <i>Réception d'une télécopie</i> à la page 42.) Vérifiez la tonalité de composition. Si cela est possible, appelez votre appareil pour savoir s'il répond. S'il ne répond toujours pas, vérifiez la connexion du cordon de la ligne téléphonique. Si aucune sonnerie n'est émise lorsque vous appelez votre appareil, prenez contact avec votre compagnie de téléphone pour faire vérifier la ligne téléphonique. |

## Envoi de télécopies

| Problèmes                                                    | Suggestions                                                                                                                                                                                                                                                                                                                                                                                                                                                                                                                                                                                                                                                                                                                                                                                                                       |
|--------------------------------------------------------------|-----------------------------------------------------------------------------------------------------------------------------------------------------------------------------------------------------------------------------------------------------------------------------------------------------------------------------------------------------------------------------------------------------------------------------------------------------------------------------------------------------------------------------------------------------------------------------------------------------------------------------------------------------------------------------------------------------------------------------------------------------------------------------------------------------------------------------------|
| Transmission de mauvaise qualité.                            | Essayez de changer la résolution sur <i>Fin</i> ou <i>Sup.fin</i> . Faites une copie pour vérifier le bon fonctionnement du numériseur de votre appareil. Si la qualité de la copie n'est pas bonne, nettoyez le numériseur. (Voir <i>Nettoyage de la vitre du numériseur</i> à la page 130.)                                                                                                                                                                                                                                                                                                                                                                                                                                                                                                                                     |
| Rapport de vérification des transmissions dit 'RESULAT :NG'. | Il y a sans doute de l'interférence ou des parasites provisoires sur la ligne. Réessayez d'envoyer la télécopie. Si vous envoyez un message de PC-FAX et que le Rapport de vérification des transmissions indique 'RESULTAT :NG', il est possible que l'appareil manque de mémoire. Pour libérer de la mémoire supplémentaire, vous pouvez désactiver la fonction <i>Mémoriser fax</i> (voir la section en question), imprimer les télécopies enregistrées en mémoire (voir la section <i>Impression de télécopies à partir de la mémoire</i> à la page 47) ou annuler une tâche de télécopie en différé ou de relève (voir la section <i>Vérification et annulation de tâches en attente</i> à la page 40). Si le problème persiste, prenez contact avec votre compagnie de téléphone pour faire vérifier la ligne téléphonique. |
|                                                              | Si vous avez souvent des erreurs de transmission en raison de l'interférence possible sur votre ligne téléphonique, essayez de changer la configuration de <i>Compatibilité</i> à <i>De base</i> . (Voir <i>Interférence sur la ligne téléphonique</i> à la page 116.)                                                                                                                                                                                                                                                                                                                                                                                                                                                                                                                                                            |
| Stries verticales noires lors de l'envoi de télécopies.      | Si la copie présente le même problème, nettoyez le numériseur. (Voir <i>Nettoyage de la vitre du numériseur</i> à la page 130.)                                                                                                                                                                                                                                                                                                                                                                                                                                                                                                                                                                                                                                                                                                   |

## Gestion des appels entrants

| Problèmes                                                | Suggestions                                                                                                                                                                                                                                                                                                                                                                                                                                                                                                                                                                                                                                                                                                                                                                                                                                                                                                                                                                                                                                                                                                                                                                                                                                   |
|----------------------------------------------------------|-----------------------------------------------------------------------------------------------------------------------------------------------------------------------------------------------------------------------------------------------------------------------------------------------------------------------------------------------------------------------------------------------------------------------------------------------------------------------------------------------------------------------------------------------------------------------------------------------------------------------------------------------------------------------------------------------------------------------------------------------------------------------------------------------------------------------------------------------------------------------------------------------------------------------------------------------------------------------------------------------------------------------------------------------------------------------------------------------------------------------------------------------------------------------------------------------------------------------------------------------|
| L'appareil 'interprète' une voix comme une tonalité CNG. | Si le mode Réception facile est enclenché, votre appareil est plus sensible aux sons. Il peut, à tort, interpréter certaines voix ou de la musique sur la ligne comme un appel de télécopieur et répondre par la tonalité de réception de télécopie. Désactivez l'appareil en appuyant sur <b>Arrêt/Sortie</b> . Essayez d'éviter ce problème en désactivant le mode Réception facile. (Voir la section <i>Réception facile</i> à la page 45.)                                                                                                                                                                                                                                                                                                                                                                                                                                                                                                                                                                                                                                                                                                                                                                                                |
| Envoi d'un appel de télécopie vers l'appareil.           | Si vous avez répondu à partir d'un téléphone externe ou supplémentaire, composez le code de réception des télécopies (la valeur par défaut est (*51). Raccrochez dès que l'appareil répond à l'appel.                                                                                                                                                                                                                                                                                                                                                                                                                                                                                                                                                                                                                                                                                                                                                                                                                                                                                                                                                                                                                                         |
| Services personnalisés sur une seule ligne.              | Si une ligne téléphonique, sur laquelle vous avez raccordé votre appareil, est munie d'un ou de plusieurs services personnalisés (appel en attente, appel en attente/identification de la ligne appelante, RingMaster, (sonnerie spéciale), messagerie vocale, permanence téléphonique, système d'alarme, etc.), il se peut que la réception et la transmission de télécopies en soient perturbées.<br><br><b>Par exemple :</b> Votre appareil Brother prend en charge les services d'identification de la ligne appelante (ID appelant). Cependant, si vous êtes abonné au service d'Appel en attente ou à un autre service personnalisé et que vous recevez ou émettez une télécopie durant l'émission du signal de ce service, ce signal peut temporairement interrompre ou gêner la transmission des télécopies. Le mode de correction des erreurs (ECM) conçu par Brother, vous aide à résoudre ce problème. Ce problème est imputable au réseau téléphonique et commun à tous les périphériques émetteurs ou récepteurs d'informations sur une seule partagée munie de services personnalisés. Si vos affaires ne tolèrent aucune interruption, une ligne distincte, exempte de services personnalisés, serait tout indiquée pour vous. |

## Accès au menu

| Problèmes                                                                                                      | Suggestions                                                                                                                                                                                                                                                                                         |
|----------------------------------------------------------------------------------------------------------------|-----------------------------------------------------------------------------------------------------------------------------------------------------------------------------------------------------------------------------------------------------------------------------------------------------|
| L'appareil émet un signal sonore chaque fois que vous accédez aux menus Réglage de réception et Réglage envoi. | Si la touche <b>Télécopier</b> n'est pas allumée, enfoncez-la pour activer le mode Télécopie. La configuration du réglage de la réception ( <b>Menu, 2, 1</b> ) et la configuration du réglage de l'envoi ( <b>Menu, 2, 2</b> ) ne sont disponibles que lorsque l'appareil est en mode Télécopieur. |

## Problèmes liés à la qualité des copies

| Problèmes                                          | Suggestions                                                                                                                                                                                                                           |
|----------------------------------------------------|---------------------------------------------------------------------------------------------------------------------------------------------------------------------------------------------------------------------------------------|
| Des lignes verticales apparaissent sur les copies. | Il se peut que le fil corona principal ou que le numériseur pour l'impression soit sale. Nettoyez-les tous les deux. (Voir <i>Nettoyage de la vitre du numériseur</i> à la page 130 et <i>Nettoyage du fil corona</i> à la page 132.) |

## Problèmes liés à l'imprimante

| Problèmes                                                                                                                                  | Suggestions                                                                                                                                                                                                                                                                                                                                                                                                                                                                                                                                                                                                                                                                                                                                                                                                                                                                                                                                                               |
|--------------------------------------------------------------------------------------------------------------------------------------------|---------------------------------------------------------------------------------------------------------------------------------------------------------------------------------------------------------------------------------------------------------------------------------------------------------------------------------------------------------------------------------------------------------------------------------------------------------------------------------------------------------------------------------------------------------------------------------------------------------------------------------------------------------------------------------------------------------------------------------------------------------------------------------------------------------------------------------------------------------------------------------------------------------------------------------------------------------------------------|
| Pas d'impression.                                                                                                                          | <ul style="list-style-type: none"> <li>■ Vérifiez que l'appareil est branché et l'interrupteur d'alimentation est mis sur On.</li> <li>■ Vérifiez que la cartouche de toner et le bloc tambour sont correctement installés. (Voir <i>Remplacement du bloc tambour (DR-520)</i> à la page 137.)</li> <li>■ Vérifiez la connexion du câble d'interface sur l'appareil et sur votre ordinateur. (Reportez-vous au <i>Guide d'installation rapide</i>.)</li> <li>■ Vérifiez que le bon pilote d'imprimante a été installé et sélectionné.</li> <li>■ Contrôlez si l'écran ACL indique un message d'erreur. (Voir <i>Messages d'erreur</i> à la page 117.)</li> <li>■ L'appareil est en ligne. Sur votre ordinateur, cliquez sur <b>Marche</b> puis sur <b>Imprimantes et télécopieurs</b>. Cliquez à droite sur 'Brother MFC-XXXX (où XXXX correspond au modèle de votre appareil)'. Assurez-vous que la case 'Utiliser l'imprimante hors ligne' n'est pas cochée.</li> </ul> |
| L'appareil lance une impression soudaine ou imprime des données superflues.                                                                | <ul style="list-style-type: none"> <li>■ Désactivez l'interrupteur d'alimentation de l'appareil, puis rallumez-le. Si le message d'erreur continue, laissez l'appareil pendant quelques minutes et puis réessayez-le. (L'appareil peut être désactivé pendant une période de 4 jours sans perdre de télécopies dans la mémoire.)</li> <li>■ Vérifiez les paramètres de votre application pour vous assurer de sa compatibilité avec votre appareil.</li> <li>■ Si vous utilisez la connexion de port parallèle, vérifiez que le port est BRMFC et non LPT1.</li> </ul>                                                                                                                                                                                                                                                                                                                                                                                                    |
| L'appareil imprime les premières pages correctement, puis certaines pages ont du texte manquant.                                           | <p>Vérifiez les paramètres de votre application pour vous assurer de sa compatibilité avec votre appareil.</p> <p>Votre ordinateur ne reconnaît pas le signal continu du tampon d'entrée de l'appareil. Assurez-vous que vous connectez le câble d'interface correctement. (Reportez-vous au <i>Guide d'installation rapide</i>.)</p>                                                                                                                                                                                                                                                                                                                                                                                                                                                                                                                                                                                                                                     |
| L'appareil ne peut pas imprimer toutes les pages d'un document.<br><br>Le message <i>Mémoire épuisée</i> s'affiche.                        | <ul style="list-style-type: none"> <li>■ Réduisez la résolution d'impression. (Voir <i>Onglet Avancé dans le Guide d'utilisation du logiciel sur le CD-ROM</i>.)</li> <li>■ Réduisez la complexité de votre document et essayez de nouveau. Réduisez la qualité graphique ou la quantité de tailles de polices dans votre application.</li> <li>■ Ajoutez plus de mémoire. Voir la section <i>Installation d'une mémoire supplémentaire</i> à la page 103.</li> </ul>                                                                                                                                                                                                                                                                                                                                                                                                                                                                                                     |
| Les en-têtes ou les pieds de page apparaissent quand le document s'affiche sur l'écran, mais ils n'apparaissent pas sur la copie imprimée. | Il y a une zone non imprimable en haut et en bas. Ajustez les marges supérieures et inférieures sur votre document pour autoriser cela.                                                                                                                                                                                                                                                                                                                                                                                                                                                                                                                                                                                                                                                                                                                                                                                                                                   |
| L'appareil n'effectue pas l'impression recto verso bien que le pilote de l'imprimante ait été réglé sur Impression recto verso.            | Vérifiez le paramètre du format de papier dans le pilote de l'imprimante. Vous devez sélectionner A4, Lettre, Légal ou Folio.                                                                                                                                                                                                                                                                                                                                                                                                                                                                                                                                                                                                                                                                                                                                                                                                                                             |

## Problèmes liés à la numérisation

| Problèmes                                                                   | Suggestions                                                                                                                                                                                     |
|-----------------------------------------------------------------------------|-------------------------------------------------------------------------------------------------------------------------------------------------------------------------------------------------|
| Des erreurs liées au protocole TWAIN se produisent lors de la numérisation. | Assurez-vous que le pilote TWAIN de Brother est sélectionné comme source principale. Dans PaperPort®, cliquez sur <b>Fichier, Numériser</b> et sélectionnez le <b>pilote TWAIN de Brother</b> . |

## Problèmes liés aux logiciels

| Problèmes                                                                                                           | Suggestions                                                                                                                                                                                                                                                                                                                                                                          |
|---------------------------------------------------------------------------------------------------------------------|--------------------------------------------------------------------------------------------------------------------------------------------------------------------------------------------------------------------------------------------------------------------------------------------------------------------------------------------------------------------------------------|
| Ne peut pas installer le logiciel ou imprimer.                                                                      | Faites passer le programme sur le <b>Réparez MFL-Pro Suite</b> CD-ROM. Ce programme sert à réparer et à installer de nouveau le logiciel.                                                                                                                                                                                                                                            |
| L'impression '2 en 1' ou '4 en 1' n'est pas possible.                                                               | Vérifiez que le paramètre du format de papier dans l'application utilisée correspond à celui du pilote d'imprimante.                                                                                                                                                                                                                                                                 |
| L'appareil n'imprime pas à partir d'Adobe Illustrator                                                               | Essayez de réduire la résolution d'impression. (Voir la section <i>Onglet Avancé dans le Guide d'utilisation du logiciel sur le CD-ROM.</i> )                                                                                                                                                                                                                                        |
| Certains caractères de polices ATM manquent ou d'autres caractères sont imprimés à leur place.                      | Si vous utilisez Windows® 98/98SE/Me, cliquez sur <b>Marche</b> , puis sur <b>Paramètres d'imprimantes</b> . Cliquez à droite sur <b>Brother MFC-XXXX</b> (où XXXX correspond au modèle de votre appareil) puis sur <b>Propriétés</b> . Cliquez sur <b>Paramètres du spool</b> sur l'onglet <b>Détails</b> . Sélectionnez <b>RAW</b> à partir de <b>Format de données de spool</b> . |
| Le message d'erreur 'Impossible d'écrire sur LPT1', 'LPT1 en cours d'utilisation' ou 'Le MFC est occupé' s'affiche. | Assurez-vous que l'appareil est sous tension (branché sur la prise d'alimentation c.a. et l'interrupteur sur On) et qu'il est raccordé directement à l'ordinateur avec le câble parallèle bidirectionnel IEEE-1284. Assurez-vous que le câble ne passe pas par un autre périphérique (lecteur Zip, lecteur CD-ROM externe ou boîtier de commutation).                                |
|                                                                                                                     | Assurez-vous que l'écran ACL n'indique pas de message d'erreur.                                                                                                                                                                                                                                                                                                                      |
|                                                                                                                     | Vérifiez qu'aucun autre pilote de périphérique ne partage le port parallèle et qu'aucune application logicielle ne s'exécute automatiquement au démarrage de l'ordinateur (par exemple, pilotes de lecteur Zip, pilote de lecteur CD-ROM externe, etc.). Les zones de recherche suggérées sont : (lignes de commande Load=, Run= dans le fichier win.ini ou le groupe de démarrage)  |
|                                                                                                                     | Contactez le fabricant de votre ordinateur pour savoir si les paramètres du port parallèle dans le BIOS sont définis de manière à pouvoir prendre en charge un appareil bidirectionnel, tel qu'un port parallèle en mode-ECP.                                                                                                                                                        |

## Problèmes liés à la gestion du papier

| Problèmes                                                                                                                          | Suggestions                                                                                                                                                                                                                                                                                                                                                                                                                                                                                                                                                                                                          |
|------------------------------------------------------------------------------------------------------------------------------------|----------------------------------------------------------------------------------------------------------------------------------------------------------------------------------------------------------------------------------------------------------------------------------------------------------------------------------------------------------------------------------------------------------------------------------------------------------------------------------------------------------------------------------------------------------------------------------------------------------------------|
| L'appareil n'arrive pas à charger le papier.<br><br>L'écran ACL indique <b>Plus de papier</b> ou un message de bourrage de papier. | S'il n'y a pas de papier, chargez une nouvelle feuille dans le bac à papier.<br>S'il y a du papier dans le bac à papier, assurez-vous qu'il est bien droit. Si le papier est gondolé, aplatissez-le. Il est parfois utile de sortir le papier, de le retourner et de le remettre dans le bac à papier.<br>Réduisez la quantité de papier contenu dans le bac et recommencez l'opération.<br>Assurez-vous que le mode du bac MP n'a pas été choisi dans le pilote d'imprimante.<br>Si l'écran ACL affiche un message de bourrage de papier et si le problème persiste; voir <i>Bourrages de papier</i> à la page 124. |
| L'appareil n'entraîne pas correctement le papier à partir du bac MP.                                                               | Ventilez le papier et remettez-le bien en place.<br>Assurez-vous que le mode du bac MP a été choisi dans le pilote d'imprimante.                                                                                                                                                                                                                                                                                                                                                                                                                                                                                     |

## Problèmes liés à la gestion du papier (Suite)

| Problèmes                          | Suggestions                                                                                                                                                                                                                                                                                                                           |
|------------------------------------|---------------------------------------------------------------------------------------------------------------------------------------------------------------------------------------------------------------------------------------------------------------------------------------------------------------------------------------|
| Comment charger des enveloppes.    | Vous pouvez charger des enveloppes à partir du bac MP. Votre application doit être configurée pour l'impression de la taille des enveloppes utilisées. Cela est généralement effectué à partir du menu Mise en page ou Configuration du document de votre application. Pour plus d'informations, voir le manuel de votre application. |
| Quel est le bon papier à utiliser. | Vous pouvez utiliser du papier ordinaire, du papier recyclé, des enveloppes, des transparents et des étiquettes conçues pour les machines laser. (Pour plus de détails, voir la section <i>Papier et autres supports acceptables</i> à la page 12.)                                                                                   |
| Il y a un bourrage de papier.      | Voir <i>Bourrages de papier</i> à la page 124.                                                                                                                                                                                                                                                                                        |

## Problèmes liés à la qualité d'impression

| Problèmes                                  | Suggestions                                                                                                                                                                                                                                                                                                                                                                                                                   |
|--------------------------------------------|-------------------------------------------------------------------------------------------------------------------------------------------------------------------------------------------------------------------------------------------------------------------------------------------------------------------------------------------------------------------------------------------------------------------------------|
| Les pages imprimées sont gondolées.        | Du papier mince ou épais de qualité inférieure peut en être la cause. Assurez-vous que vous choisissez le type de papier correspondant au type de support utilisé. (Voir la section <i>Papier et autres supports acceptables</i> à la page 12.)                                                                                                                                                                               |
| Les pages imprimées sont maculées d'encre. | Le réglage du type de papier peut être incorrect pour le type de support d'impression utilisé ou le support d'impression est trop épais ou sa surface est rugueuse. (Voir la section <i>Papier et autres supports acceptables</i> à la page 12 et <i>Onglet Élémentaire dans le Guide d'utilisation du logiciel sur le CD-ROM.</i> )                                                                                          |
| L'impression est trop claire.              | Si ce problème se produit lorsque vous effectuez des photocopies ou imprimez des télécopies reçues, désactivez le mode d'économie de toner dans les configurations du menu de l'appareil. (Voir la section <i>Économie de toner</i> à la page 23.)<br>Désactivez le mode d'économie de toner dans l'onglet Avancé du pilote d'imprimante. (Voir <i>Onglet Avancé dans le Guide d'utilisation du logiciel sur le CD-ROM.</i> ) |



## Problèmes liés au réseau

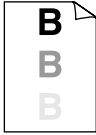



| Problèmes                                  | Suggestions                                                                                                                                                                                                                                                                                                                                                                                                                                                                                                                                                                                                                                                                                                                                                                           |
|--------------------------------------------|---------------------------------------------------------------------------------------------------------------------------------------------------------------------------------------------------------------------------------------------------------------------------------------------------------------------------------------------------------------------------------------------------------------------------------------------------------------------------------------------------------------------------------------------------------------------------------------------------------------------------------------------------------------------------------------------------------------------------------------------------------------------------------------|
| Impossible d'imprimer sur un réseau câblé. | Assurez-vous que l'appareil est sous tension et qu'il est en mode en ligne et en mode Prêt. Imprimez la liste des configurations de réseau pour voir les paramètres de réseau actuels. (Voir la <i>Comment imprimer un rapport</i> à la page 74.) Raccordez le câble réseau au concentrateur pour vérifier que le câblage et les connexions réseau sont corrects. Si possible, essayez de connecter l'appareil à un port différent sur votre concentrateur à l'aide d'un câble différent. Si les connexions sont bonnes, le témoin DÉL vert supérieur s'allume sur le panneau arrière de l'appareil.<br>Si vous utilisez une connexion sans fil ou si vous avez des problèmes de réseau, voir le <i>Guide d'utilisation de réseau sur le CD-ROM pour de plus amples informations.</i> |

## Problèmes liés au réseau (Suite)

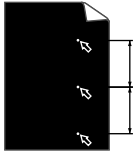
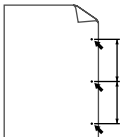

| Problèmes                                                | Suggestions                                                                                                                                                                                                                                                                                                                                                                                                                                                                                                                                                                                                                                                                                                                                                                                                                                                                                                                                       |
|----------------------------------------------------------|---------------------------------------------------------------------------------------------------------------------------------------------------------------------------------------------------------------------------------------------------------------------------------------------------------------------------------------------------------------------------------------------------------------------------------------------------------------------------------------------------------------------------------------------------------------------------------------------------------------------------------------------------------------------------------------------------------------------------------------------------------------------------------------------------------------------------------------------------------------------------------------------------------------------------------------------------|
| La fonction de numérisation de réseau ne marche pas.     | (pour Windows® uniquement) Il se peut que le réglage du pare-feu sur votre PC rejette la connexion réseau nécessaire. Suivez les instructions ci-dessous pour configurer le pare-feu. Si vous utilisez un autre pare-feu que ceux mentionnés ci-dessous, voir les instructions ou contactez le fabricant du logiciel en question.<br><br><Windows® XP SP2> 1.Cliquez sur le bouton Démarrer, 'Réglages', 'Panneau de commande' puis sur 'Pare-feu de Windows'. Vérifiez que le Pare-feu de Windows est sur On dans l'onglet 'Élémentaire'. 2.Cliquez sur l'onglet 'Exceptions' et sur le bouton 'Ajouter point d'accès'. 3.Saisissez un nom, un numéro de port (54295 pour la numérisation réseau et 54926 pour la réception PC-FAX réseau), sélectionnez 'UPD' et cliquez sur 'OK'. - 4.Assurez-vous que la nouvelle configuration est ajoutée et cochée, puis cliquez sur 'OK'.<br><br>Pour Windows® XP SP1, allez au Brother Solutions Center. |
| La fonction de réception PC-FAX de réseau ne marche pas. |                                                                                                                                                                                                                                                                                                                                                                                                                                                                                                                                                                                                                                                                                                                                                                                                                                                                                                                                                   |
| Votre ordinateur ne peut pas trouver votre appareil.     | <Pour les utilisateurs de Windows®> Il se peut que le réglage du pare-feu sur votre PC rejette la connexion réseau nécessaire. Pour de plus amples détails, voir les instructions ci-dessus.<br><br><Pour les utilisateurs de Macintosh®> Résélectionnez votre appareil dans l'application Sélecteur de périphérique dans Macintosh HD/Library/Printers/Brother/Utilities (DD/Bibliothèque/Imprimantes/Brother/Utilitaire) ou à partir du mode 1 du ControlCenter2                                                                                                                                                                                                                                                                                                                                                                                                                                                                                |





## Amélioration de la qualité d'impression




| Exemples de qualité d'impression médiocre                                                                           | Recommandations                                                                                                                                                                                                                                                                                                                                                                                                                                                                                                                                                                                                                                                                                                                                                                                                                                                                                                                                                                                                                                                                                                                                                                                                                                                                                                                                                                                                                                                                  |
|---------------------------------------------------------------------------------------------------------------------|----------------------------------------------------------------------------------------------------------------------------------------------------------------------------------------------------------------------------------------------------------------------------------------------------------------------------------------------------------------------------------------------------------------------------------------------------------------------------------------------------------------------------------------------------------------------------------------------------------------------------------------------------------------------------------------------------------------------------------------------------------------------------------------------------------------------------------------------------------------------------------------------------------------------------------------------------------------------------------------------------------------------------------------------------------------------------------------------------------------------------------------------------------------------------------------------------------------------------------------------------------------------------------------------------------------------------------------------------------------------------------------------------------------------------------------------------------------------------------|
|  <p><b>Impression faible</b></p>   | <ul style="list-style-type: none"> <li>■ Vérifiez l'environnement de l'appareil. Des conditions telles que l'humidité, les températures élevées et autres peuvent entraîner ce défaut d'impression. (Voir la section <i>Choix de l'emplacement</i> à la page 90.)</li> <li>■ Si la page dans son ensemble est trop claire, le mode Économie de toner peut être activé. Désactivez le mode Économie de toner dans les configurations du menu de l'appareil et dans les Propriétés d'imprimante du pilote. (Voir la section <i>Économie de toner</i> à la page 23 ou <i>Onglet Avancé dans le Guide d'utilisation du logiciel sur le CD-ROM</i>.)</li> </ul> <p>Si ce problème se produit lorsque vous effectuez des photocopies ou imprimez des télécopies reçues, désactivez le mode d'économie de toner dans les configurations du menu de l'appareil. (Voir la section <i>Économie de toner</i> à la page 23.)</p> <ul style="list-style-type: none"> <li>■ Nettoyez la fenêtre du numériseur et le fil corona principal sur le bloc tambour. (Voir <i>Nettoyage de la fenêtre du numériseur laser</i> à la page 130 et <i>Nettoyage du fil corona</i> à la page 132.) Si la qualité d'impression ne s'améliore pas, installez un nouveau bloc tambour. (Voir <i>Remplacement du bloc tambour (DR-520)</i> à la page 137.)</li> <li>■ Installez une nouvelle cartouche de toner. (Voir <i>Remplacement de la cartouche de toner (TN-550/TN-580)</i> à la page 134.)</li> </ul> |
|  <p><b>Arrière-plan gris</b></p> | <ul style="list-style-type: none"> <li>■ Assurez-vous que vous utilisez bien un type de papier conforme à nos spécifications. (Voir la section <i>Papier et autres supports acceptables</i> à la page 12.)</li> <li>■ Vérifiez l'environnement de l'appareil. Des températures extrêmes et un taux élevé d'humidité peuvent augmenter l'ombrage de l'arrière-plan. (Voir la section <i>Choix de l'emplacement</i> à la page 90.)</li> </ul> <p>Installez une nouvelle cartouche de toner. (Voir <i>Remplacement de la cartouche de toner (TN-550/TN-580)</i> à la page 134.)</p> <ul style="list-style-type: none"> <li>■ Nettoyez le fil corona principal et le bloc tambour. (Voir <i>Nettoyage du fil corona</i> à la page 132 et <i>Nettoyage du bloc tambour</i> à la page 133.) Si la qualité d'impression ne s'améliore pas, installez un nouveau bloc tambour. (Voir <i>Remplacement du bloc tambour (DR-520)</i> à la page 137.)</li> </ul>                                                                                                                                                                                                                                                                                                                                                                                                                                                                                                                             |

| Exemples de qualité d'impression médiocre                                                                                                                   | Recommandations                                                                                                                                                                                                                                                                                                                                                                                                                                                                                                                                                                                                                                                                                                                                                                                                                                                                                                                                                                                                                                                                                                                                       |
|-------------------------------------------------------------------------------------------------------------------------------------------------------------|-------------------------------------------------------------------------------------------------------------------------------------------------------------------------------------------------------------------------------------------------------------------------------------------------------------------------------------------------------------------------------------------------------------------------------------------------------------------------------------------------------------------------------------------------------------------------------------------------------------------------------------------------------------------------------------------------------------------------------------------------------------------------------------------------------------------------------------------------------------------------------------------------------------------------------------------------------------------------------------------------------------------------------------------------------------------------------------------------------------------------------------------------------|
|  <p data-bbox="166 452 392 479"><b>Impression fantôme</b></p>              | <ul style="list-style-type: none"> <li data-bbox="477 295 1227 382">■ Assurez-vous que vous utilisez bien un type de papier conforme à nos spécifications. Un papier à surface rugueuse ou un papier épais peut causer ce problème.</li> <li data-bbox="477 397 1227 537">■ Assurez-vous que vous utilisez le support approprié dans le pilote d'imprimante ou dans la configuration du menu de type de papier de l'appareil. (Voir la section <i>Papier et autres supports acceptables</i> à la page 12 et <i>Onglet Élémentaire dans le Guide d'utilisation du logiciel sur le CD-ROM.</i>)</li> <li data-bbox="477 552 1227 604">■ Installez un nouveau bloc tambour. (Voir <i>Remplacement du bloc tambour (DR-520)</i> à la page 137.)</li> </ul>                                                                                                                                                                                                                                                                                                                                                                                                |
|  <p data-bbox="204 780 351 807"><b>L'encre bave</b></p>                    | <ul style="list-style-type: none"> <li data-bbox="477 624 1227 730">■ Assurez-vous que vous utilisez bien un type de papier conforme à nos spécifications. Un papier à surface rugueuse peut causer ce problème. (Voir la section <i>Papier et autres supports acceptables</i> à la page 12.)</li> <li data-bbox="477 745 1227 894">■ Nettoyez le fil corona principal et le bloc tambour. (Voir <i>Nettoyage du fil corona</i> à la page 132 et <i>Nettoyage du bloc tambour</i> à la page 133.) Si la qualité d'impression ne s'améliore pas, installez un nouveau bloc tambour. (Voir <i>Remplacement du bloc tambour (DR-520)</i> à la page 137.)</li> </ul>                                                                                                                                                                                                                                                                                                                                                                                                                                                                                      |
|  <p data-bbox="172 1070 385 1097"><b>Impression creuse</b></p>            | <ul style="list-style-type: none"> <li data-bbox="477 913 1227 1000">■ Assurez-vous que vous utilisez bien un type de papier conforme à nos spécifications. (Voir la section <i>Papier et autres supports acceptables</i> à la page 12.)</li> <li data-bbox="477 1016 1227 1155">■ Choisissez le mode <b>Papier épais</b> dans le pilote d'imprimante ou dans la configuration du menu de type de papier de l'appareil, ou utilisez du papier plus mince que celui utilisé actuellement. (Voir la section <i>Type de papier</i> à la page 18 et <i>Onglet Élémentaire dans le Guide de l'utilisation du logiciel sur le CD-ROM.</i>)</li> <li data-bbox="477 1170 1227 1257">■ Vérifiez l'environnement de l'appareil. Une humidité élevée peut causer ce problème. (Voir la section <i>Choix de l'emplacement</i> à la page 90.)</li> <li data-bbox="477 1273 1227 1383">■ Nettoyez le fil corona principal sur le bloc tambour. (Voir <i>Nettoyage du fil corona</i> à la page 132.) Si la qualité d'impression ne s'améliore pas, installez un nouveau bloc tambour. (Voir <i>Remplacement du bloc tambour (DR-520)</i> à la page 137.)</li> </ul> |
|  <p data-bbox="117 1553 440 1580"><b>Impression totalement noire</b></p> | <ul style="list-style-type: none"> <li data-bbox="477 1396 1227 1512">■ Nettoyez le fil corona principal sur le bloc tambour. (Voir <i>Nettoyage du fil corona</i> à la page 132.) Si la qualité d'impression ne s'améliore pas, installez un nouveau bloc tambour. (Voir <i>Remplacement du bloc tambour (DR-520)</i> à la page 137.)</li> <li data-bbox="477 1528 1227 1611">■ Il est possible que le bloc tambour soit endommagé. Installez un nouveau bloc tambour. (Voir <i>Remplacement du bloc tambour (DR-520)</i> à la page 137.)</li> </ul>                                                                                                                                                                                                                                                                                                                                                                                                                                                                                                                                                                                                 |



| Exemples de qualité d'impression médiocre                                                                                                                                                                                                                                                                                                                           | Recommandations                                                                                                                                                                                                                                                                                                                                                                                                                                                                                                                                                                                                                                                                                                                                                                                                                                                                                         |
|---------------------------------------------------------------------------------------------------------------------------------------------------------------------------------------------------------------------------------------------------------------------------------------------------------------------------------------------------------------------|---------------------------------------------------------------------------------------------------------------------------------------------------------------------------------------------------------------------------------------------------------------------------------------------------------------------------------------------------------------------------------------------------------------------------------------------------------------------------------------------------------------------------------------------------------------------------------------------------------------------------------------------------------------------------------------------------------------------------------------------------------------------------------------------------------------------------------------------------------------------------------------------------------|
|  <p><b>Des taches blanches apparaissent sur le texte et les graphiques noirs à des intervalles de 3,7 pouces (94 mm)</b></p>  <p><b>Taches noires à des intervalles de 3,7 pouces (94 mm)</b></p> | <p>De la poussière, poudre de papier, colle, etc. peuvent adhérer à la surface du tambour photosensible (OPC) et causer des taches noires ou blanches sur les documents imprimés.</p> <p>Tirez quelques copies sur une feuille de papier blanche. (Voir la section en question.)</p> <p>Si vous voyez encore des taches sur les documents imprimés après ce tirage multiple, nettoyez le bloc tambour (voir la section <i>Nettoyage du bloc tambour</i> à la page 133).</p> <p>Si la qualité d'impression ne s'améliore toujours pas, vous devez installer un nouveau bloc tambour. (Voir <i>Remplacement du bloc tambour (DR-520)</i> à la page 137.)</p>                                                                                                                                                                                                                                              |
|  <p><b>Traînées de toner noir sur la page</b></p>                                                                                                                                                                                                                                 | <ul style="list-style-type: none"> <li>■ Assurez-vous que vous utilisez bien un type de papier conforme à nos spécifications. (Voir la section <i>Papier et autres supports acceptables</i> à la page 12.)</li> <li>■ Si vous utilisez des planches d'étiquettes pour imprimantes laser, la colle des feuilles peut parfois s'attacher à la surface du tambour OPC. Nettoyez le bloc tambour. (Voir la section <i>Nettoyage du bloc tambour</i> à la page 133.)</li> <li>■ N'utilisez pas de feuilles comportant des agrafes ou des trombones, car cela risque de rayer la surface du tambour.</li> <li>■ Une exposition du bloc tambour à la lumière directe du soleil ou à un éclairage électrique peut l'endommager.</li> <li>■ Il est possible que le bloc tambour soit endommagé. Installez un nouveau bloc tambour. (Voir <i>Remplacement du bloc tambour (DR-520)</i> à la page 137.)</li> </ul> |

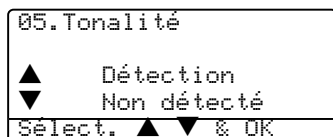
| Exemples de qualité d'impression médiocre                                                                                                                                                                                  | Recommandations                                                                                                                                                                                                                                                                                                                                                                                                                                                                                                                                                                                                                                                                                                                                                                                                                                                                                                                                                                                                                                                                                                                    |
|----------------------------------------------------------------------------------------------------------------------------------------------------------------------------------------------------------------------------|------------------------------------------------------------------------------------------------------------------------------------------------------------------------------------------------------------------------------------------------------------------------------------------------------------------------------------------------------------------------------------------------------------------------------------------------------------------------------------------------------------------------------------------------------------------------------------------------------------------------------------------------------------------------------------------------------------------------------------------------------------------------------------------------------------------------------------------------------------------------------------------------------------------------------------------------------------------------------------------------------------------------------------------------------------------------------------------------------------------------------------|
|  <p><b>Lignes blanches horizontales</b></p>                                                                                               | <ul style="list-style-type: none"> <li>■ Assurez-vous que vous utilisez bien un type de papier conforme à nos spécifications. Un papier à surface rugueuse ou un support d'impression trop épais peut causer ce problème. (Voir la section <i>Papier et autres supports acceptables</i> à la page 12.)</li> <li>■ Assurez-vous que vous utilisez le support approprié dans le pilote d'imprimante ou dans la configuration du menu de type de papier de l'appareil. (Voir la section <i>Papier et autres supports acceptables</i> à la page 12 et <i>Onglet Élémentaire dans le Guide d'utilisation du logiciel sur le CD-ROM.</i>)</li> <li>■ Le problème peut disparaître de lui-même. Imprimez plusieurs pages pour éclaircir ce problème, surtout si l'appareil n'a pas fonctionné depuis longtemps.</li> <li>■ Nettoyez la vitre du numériseur avec un chiffon doux. (Voir <i>Nettoyage de la fenêtre du numériseur laser</i> à la page 130.)</li> <li>■ Il est possible que le bloc tambour soit endommagé. Installez un nouveau bloc tambour. (Voir <i>Remplacement du bloc tambour (DR-520)</i> à la page 137.)</li> </ul> |
|  <p><b>Page striée</b></p>                                                                                                               | <ul style="list-style-type: none"> <li>■ Nettoyez l'intérieur de l'appareil et le fil corona principal dans le bloc tambour. (Voir <i>Nettoyage du fil corona</i> à la page 132.)</li> <li>■ Nettoyez la vitre du numériseur avec un chiffon doux. (Voir <i>Nettoyage de la fenêtre du numériseur laser</i> à la page 130.)</li> <li>■ Il est possible que le bloc tambour soit endommagé. Installez un nouveau bloc tambour. (Voir <i>Remplacement du bloc tambour (DR-520)</i> à la page 137.)</li> </ul>                                                                                                                                                                                                                                                                                                                                                                                                                                                                                                                                                                                                                        |
|  <p><b>Lignes noires verticales</b></p> <p>Les feuilles imprimées comportent des stries et des traînées de toner en bas de la page.</p> | <ul style="list-style-type: none"> <li>■ Nettoyez le fil corona principal du bloc tambour. (Voir <i>Nettoyage du fil corona</i> à la page 132.)</li> <li>■ Assurez-vous que la languette bleue du fil corona principal est ramenée à sa position d'origine (▲).</li> <li>■ Il est possible que le bloc tambour soit endommagé. Installez un nouveau bloc tambour. (Voir <i>Remplacement du bloc tambour (DR-520)</i> à la page 137.)</li> <li>■ Il est possible que la cartouche de toner soit endommagée. Installez une nouvelle cartouche de toner. (Voir <i>Remplacement de la cartouche de toner (TN-550/TN-580)</i> à la page 134.)</li> <li>■ Il est possible que le bloc de fixation soit maculé. Contactez le service à la clientèle de Brother au 1-800-284-4329 (<b>aux États-unis</b>) ou au 1-877-BROTHER (<b>au Canada</b>).</li> </ul>                                                                                                                                                                                                                                                                               |
|  <p><b>Lignes blanches verticales</b></p>                                                                                               | <ul style="list-style-type: none"> <li>■ Nettoyez la vitre du numériseur laser avec un chiffon doux. (Voir <i>Nettoyage de la fenêtre du numériseur laser</i> à la page 130.)</li> <li>■ Il est possible que la cartouche de toner soit endommagée. Installez une nouvelle cartouche de toner. (Voir <i>Remplacement de la cartouche de toner (TN-550/TN-580)</i> à la page 134.)</li> </ul>                                                                                                                                                                                                                                                                                                                                                                                                                                                                                                                                                                                                                                                                                                                                       |

| Exemples de qualité d'impression médiocre                                                                                             | Recommandations                                                                                                                                                                                                                                                                                                                                                                                                                                                                                                                                                                                                         |
|---------------------------------------------------------------------------------------------------------------------------------------|-------------------------------------------------------------------------------------------------------------------------------------------------------------------------------------------------------------------------------------------------------------------------------------------------------------------------------------------------------------------------------------------------------------------------------------------------------------------------------------------------------------------------------------------------------------------------------------------------------------------------|
|  <p><b>Page décentrée (de travers)</b></p>           | <ul style="list-style-type: none"> <li>■ Assurez-vous que le papier ou l'autre support d'impression est correctement chargé dans le bac à papier et que les guide-papier ne serrent pas trop les feuilles ou ne sont pas trop relâchés.</li> <li>■ Ajustez correctement les guide-papier.</li> <li>■ Si vous utilisez le bac MP, voir la section <i>Comment charger les enveloppes et autres supports</i> à la page 16.)</li> <li>■ Le bac à papier peut être trop rempli.</li> <li>■ Vérifiez le type de papier et sa qualité. (Voir la section <i>Papier et autres supports acceptables</i> à la page 12.)</li> </ul> |
|  <p><b>Papier qui gondole ou ondule</b></p>          | <ul style="list-style-type: none"> <li>■ Vérifiez le type de papier et sa qualité. Des températures extrêmes et un taux élevé d'humidité entraîneront un gondolement du papier.</li> <li>■ Si l'appareil est rarement utilisé, il se peut que le papier soit resté trop longtemps dans le bac à papier. Retournez la pile de papier dans le bac à papier. En outre, ventilez le papier et faites-lui faire une rotation à 180 ° dans le bac à papier.</li> </ul>                                                                                                                                                        |
|  <p><b>Papier plissé ou chiffonné (froissé)</b></p> | <ul style="list-style-type: none"> <li>■ Assurez-vous que le papier est correctement chargé.</li> <li>■ Vérifiez le type de papier et sa qualité. (Voir la section <i>Papier et autres supports acceptables</i> à la page 12.)</li> <li>■ Retournez complètement la pile de papier dans le bac ou faites-lui faire une rotation à 180°.</li> </ul>                                                                                                                                                                                                                                                                      |

## Réglage de détection de la tonalité

Réglage de la tonalité sur `Détection` raccourcira la pause de détection de tonalité.

- 1 (États-Unis) Appuyez sur **Menu, 0, 4**.  
(Canada) Appuyez sur **Menu, 0, 5**.

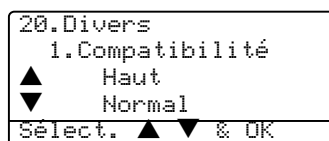


- 2 Appuyez sur ▲ ou sur ▼ pour sélectionner `Détection` ou `Non détecté`. Appuyez sur **OK**.
- 3 Appuyez sur **Arrêt/Sortie**.

## Interférence sur la ligne téléphonique

Si vous avez des difficultés à envoyer ou à recevoir une télécopie à cause d'interférences possibles sur la ligne téléphonique, nous vous conseillons de sélectionner `Égalisation` pour la compatibilité afin de réduire la vitesse du modem pour les opérations du télécopieur.

- 1 Appuyez sur **Menu, 2, 0, 1**.



- 2 Appuyez sur ▲ ou sur ▼ pour choisir `De base` ou `Normal` (ou `Haut`).
  - `De base` réduit la vitesse du modem à 9 600 kbps. À moins que l'interférence soit un problème qui se représente sur votre ligne téléphonique, vous préférerez peut-être l'utiliser seulement lorsque c'est nécessaire.
  - `Normal` configure la vitesse du modem à 14 400 kbps.
  - `Haut` configure la vitesse du modem à 33 600 kbps.Appuyez sur **OK**.
- 3 Appuyez sur **Arrêt/Sortie**.



### Remarque

Lorsque vous changez la compatibilité à `De base`, le mode ECM (mode de correction des erreurs) n'est pas disponible.

## Messages d'erreur

Comme pour tout appareil de bureau à la fine pointe de la technologie, il peut parfois y avoir des pannes. Dans ce cas, votre appareil identifie alors l'erreur et affiche un message d'erreur. Le tableau ci-dessous explique les messages d'erreur les plus fréquents.

| Message d'erreur                     | Cause                                                                                                                                                                                                       | Action                                                                                                                                                            |
|--------------------------------------|-------------------------------------------------------------------------------------------------------------------------------------------------------------------------------------------------------------|-------------------------------------------------------------------------------------------------------------------------------------------------------------------|
| Aucun plateau DX                     | Le bac recto verso est mal installé.                                                                                                                                                                        | Retirez le bac recto verso et réinstallez-le.                                                                                                                     |
| Bour papier p.p.                     | Le papier est coincé dans le bac MP de l'appareil.                                                                                                                                                          | (Voir <i>Bourrages de papier</i> à la page 124.)                                                                                                                  |
| Bour. papier arr                     | Le papier est coincé dans la partie arrière de l'appareil.                                                                                                                                                  | (Voir <i>Bourrages de papier</i> à la page 124.)                                                                                                                  |
| Bour. RectoVerso                     | Le papier est coincé dans le bac recto verso.                                                                                                                                                               | (Voir <i>Bourrages de papier</i> à la page 124.)                                                                                                                  |
| Bourr. Pap. Int.                     | Le papier est coincé à l'intérieur de l'appareil.                                                                                                                                                           | (Voir <i>Bourrages de papier</i> à la page 124.)                                                                                                                  |
| Bourrage tiroir1<br>Bourrage tiroir2 | Le papier est coincé dans le bac à papier de l'appareil.                                                                                                                                                    | (Voir <i>Bourrages de papier</i> à la page 124.)                                                                                                                  |
| Changez encre                        | Si l'écran ACL indique <i>Changez encre</i> , vous pouvez toujours imprimer, cependant, l'appareil vous indique que la cartouche est presque à la fin de sa durée de vie et qu'il n'y en aura plus du tout. | Commandez dès maintenant une nouvelle cartouche de toner.                                                                                                         |
| Changez fuseur                       | Il est temps de remplacer l'unité de fusion.                                                                                                                                                                | Contactez le Centre de Service à la clientèle de Brother pour remplacer l'unité de fusion.                                                                        |
| Changez Kit 2 AL                     | Il est temps de remplacer le kit d'alimentation de papier pour le bac 2.                                                                                                                                    | Contactez le Centre de Service à la clientèle de Brother pour remplacer le kit 2 PF.                                                                              |
| Couvert ouvert                       | Le couvercle avant n'est pas complètement fermé.                                                                                                                                                            | Fermez le couvercle avant de l'appareil.                                                                                                                          |
|                                      | Le couvercle de l'unité de fusion n'est pas complètement fermé.                                                                                                                                             | Ouvrez le couvercle arrière, puis ouvrez le couvercle de l'unité de fusion. Retirez le papier coincé si nécessaire et refermez le couvercle de l'unité de fusion. |
|                                      | Le couvercle de document n'est pas complètement fermé.                                                                                                                                                      | Enlevez le document sur la vitre du numériseur et refermez le couvercle de document.                                                                              |
| Déconnecté                           | L'appel a été interrompu par votre correspondant ou par son télécopieur.                                                                                                                                    | Essayez à nouveau de transmettre ou de recevoir la télécopie.                                                                                                     |

| Message d'erreur                                        | Cause                                                                                                                                       | Action                                                                                                                                                                                                                                                                                                                                                                                       |
|---------------------------------------------------------|---------------------------------------------------------------------------------------------------------------------------------------------|----------------------------------------------------------------------------------------------------------------------------------------------------------------------------------------------------------------------------------------------------------------------------------------------------------------------------------------------------------------------------------------------|
| Err bloc fixation                                       | La température de l'unité de fusion n'augmente pas jusqu'à une température spécifiée dans le temps spécifié.                                | Mettez l'appareil hors tension, attendez quelques secondes puis rallumez-le. Laissez l'appareil enclenché pendant 15 minutes.                                                                                                                                                                                                                                                                |
|                                                         | L'unité de fusion est trop chaude.                                                                                                          | (L'appareil peut être désactivé pendant une période de 4 jours sans perdre des télécopies dans la mémoire. Voir <i>Vérifiez s'il y a des télécopies dans la mémoire de l'appareil</i> à la page 122).                                                                                                                                                                                        |
| Err. Connexion                                          | Vous avez essayé d'inviter à émettre/recevoir un télécopieur qui n'est pas programmé en mode d'attente d'une invitation à émettre/recevoir. | Vérifiez la configuration de l'invitation à émettre de l'autre télécopieur.                                                                                                                                                                                                                                                                                                                  |
| Erreur comm                                             | Erreur de communication causée par la mauvaise qualité de la ligne téléphonique.                                                            | Envoyez de nouveau la télécopie ou branchez l'appareil à une autre ligne téléphonique. Si le problème persiste, appelez la compagnie de téléphone de votre localité pour faire vérifier votre ligne.                                                                                                                                                                                         |
| Erreur toner                                            | L'ensemble du bloc tambour et de la cartouche de toner n'est pas installé ou il n'est pas installé correctement.                            | Réinstallez la cartouche de toner.                                                                                                                                                                                                                                                                                                                                                           |
| Fin du toner                                            | La cartouche de toner et le bloc tambour sont mal installés ou la cartouche de toner est épuisée et l'impression est impossible.            | Effectuez l'une des actions suivantes : <ul style="list-style-type: none"> <li>■ Réinstallez la cartouche de toner et le bloc tambour.</li> <li>■ Remplacez la cartouche de toner par une nouvelle. (Voir <i>Remplacement de la cartouche de toner (TN-550/TN-580)</i> à la page 134.)</li> </ul>                                                                                            |
| Init impossible<br>(Initialiser)<br><br>Impr impossible | L'appareil présente un problème d'ordre mécanique.                                                                                          | Désactivez l'interrupteur d'alimentation de l'appareil, puis rallumez-le. Si le message d'erreur continue, laissez l'appareil pendant quelques minutes et puis réessayez-le. (L'appareil peut être désactivé pendant une période de 4 jours sans perdre de télécopies dans la mémoire. Voir la section <i>Vérifiez s'il y a des télécopies dans la mémoire de l'appareil</i> à la page 122.) |

| Message d'erreur  | Cause                                                                                                                        | Action                                                                                                                                                                                                                                                                                                                                                                                                                                                                                                                                                                                                                                                                                                                                                                                                                                                                       |
|-------------------|------------------------------------------------------------------------------------------------------------------------------|------------------------------------------------------------------------------------------------------------------------------------------------------------------------------------------------------------------------------------------------------------------------------------------------------------------------------------------------------------------------------------------------------------------------------------------------------------------------------------------------------------------------------------------------------------------------------------------------------------------------------------------------------------------------------------------------------------------------------------------------------------------------------------------------------------------------------------------------------------------------------|
| Mémoire épuisée   | La mémoire de l'appareil est saturée.                                                                                        | <p><b>Transmission d'une télécopie ou opération de copie en cours</b></p> <p>Effectuez l'une des actions suivantes :</p> <ul style="list-style-type: none"> <li>■ Appuyez sur <b>Marche</b> pour envoyer ou photocopier les pages numérisées.</li> <li>■ Appuyez sur <b>Arrêt/Sortie</b> et attendez la fin des autres opérations en cours puis réessayez.</li> <li>■ Supprimez les données de la mémoire. (Voir le <i>Message de mémoire saturée</i> à la page 41 ou à la page 86.)</li> </ul> <p><b>Impression en cours</b></p> <p>Effectuez l'une des actions suivantes :</p> <ul style="list-style-type: none"> <li>■ Réduisez la résolution d'impression. (Voir <i>Onglet Avancé dans le Guide de l'utilisation du logiciel sur le CD-ROM.</i>)</li> <li>■ Supprimez les télécopies de la mémoire. (Voir le <i>Message de mémoire saturée</i> à la page 86.)</li> </ul> |
| Mode sd en marche | L'appareil est réglé sur le mode de sonnerie spéciale. Vous ne pouvez pas passer du mode Réception manuelle à un autre mode. | Réglez la sonnerie spéciale sur <b>Off</b> . Voir <i>Désactivation de la sonnerie spéciale</i> à la page 50.                                                                                                                                                                                                                                                                                                                                                                                                                                                                                                                                                                                                                                                                                                                                                                 |
| Non assigné       | Vous avez essayé d'accéder à un numéro à monotouche ou abrégé non programmé.                                                 | Configurez le numéro à monotouche ou abrégé. (Voir <i>Enregistrement de numéros à monotouche</i> à la page 59 et <i>Enregistrement de numéros abrégés</i> à la page 61.)                                                                                                                                                                                                                                                                                                                                                                                                                                                                                                                                                                                                                                                                                                     |
| Numér impossible  | L'appareil présente un problème d'ordre mécanique.                                                                           | Désactivez l'interrupteur d'alimentation de l'appareil, puis rallumez-le. Si le message d'erreur continue, laissez l'appareil pendant quelques minutes et puis ressayer-le. (L'appareil peut être désactivé pendant une période de 4 jours sans perdre des télécopies dans la mémoire. Voir <i>Vérifiez s'il y a des télécopies dans la mémoire de l'appareil</i> à la page 122.)                                                                                                                                                                                                                                                                                                                                                                                                                                                                                            |
|                   | Le document est trop long pour la numérisation recto-verso.                                                                  | Appuyez sur <b>Arrêt/Sortie</b> . Utilisez un format de papier approprié pour la numérisation recto-verso. Voir <i>Numériser</i> à la page 168.                                                                                                                                                                                                                                                                                                                                                                                                                                                                                                                                                                                                                                                                                                                              |
| Numéri. Verroui.  | Le numériseur est verrouillé.                                                                                                | Ouvrez le couvercle de document et relâchez le levier de verrouillage du numériseur. Appuyez sur <b>Arrêt/Sortie</b> .                                                                                                                                                                                                                                                                                                                                                                                                                                                                                                                                                                                                                                                                                                                                                       |
| Pas plateau       | Le bac spécifié n'est pas complètement fermé.                                                                                | Fermez correctement le bac spécifié.                                                                                                                                                                                                                                                                                                                                                                                                                                                                                                                                                                                                                                                                                                                                                                                                                                         |

| Message d'erreur                    | Cause                                                                                                                                                                                                                                                                                                                                        | Action                                                                                                                                                                                                                                                                                                                                                                                                                                                                                                                                                                                                                                                                         |
|-------------------------------------|----------------------------------------------------------------------------------------------------------------------------------------------------------------------------------------------------------------------------------------------------------------------------------------------------------------------------------------------|--------------------------------------------------------------------------------------------------------------------------------------------------------------------------------------------------------------------------------------------------------------------------------------------------------------------------------------------------------------------------------------------------------------------------------------------------------------------------------------------------------------------------------------------------------------------------------------------------------------------------------------------------------------------------------|
| Pas rép/occupé                      | Le numéro composé ne répond pas ou est occupé.                                                                                                                                                                                                                                                                                               | Vérifiez le numéro et composez-le de nouveau.                                                                                                                                                                                                                                                                                                                                                                                                                                                                                                                                                                                                                                  |
| Plat sorti plein                    | Le bac de sortie est plein de papier.                                                                                                                                                                                                                                                                                                        | Retirez le papier du bac de sortie.                                                                                                                                                                                                                                                                                                                                                                                                                                                                                                                                                                                                                                            |
| Plus de papier                      | L'appareil n'a plus de papier ou le papier n'est pas correctement installé dans le bac à papier.                                                                                                                                                                                                                                             | Effectuez l'une des actions suivantes : <ul style="list-style-type: none"> <li>■ Placez le papier dans le bac à papier ou dans le bac MP.</li> <li>■ Retirez le papier et rechargez-le.</li> </ul>                                                                                                                                                                                                                                                                                                                                                                                                                                                                             |
| Ramplacer laser                     | Il est temps de remplacer l'unité laser.                                                                                                                                                                                                                                                                                                     | Contactez le service à la clientèle de Brother pour remplacer l'unité laser.                                                                                                                                                                                                                                                                                                                                                                                                                                                                                                                                                                                                   |
| Refroidissement<br>Patientez s.v.p. | La température du bloc tambour ou de la cartouche de toner est trop chaude. L'appareil interrompt la tâche d'impression actuelle et se met en mode de refroidissement. Durant le mode de refroidissement, vous entendrez le ventilateur de refroidissement fonctionner, tandis que l'écran ACL indique Refroidissement, et Patientez s.v.p.. | Assurez-vous que vous pouvez entendre le ventilateur tourner dans l'appareil et que la sortie d'échappement n'est pas obstruée.<br><br>Si le ventilateur tourne, enlevez tout corps qui entoure la sortie d'échappement, puis laissez l'appareil activé mais ne l'utilisez pas pendant plusieurs minutes.<br><br>Si le ventilateur ne tourne pas, suivez les étapes ci-dessous.<br><br>Désactivez l'interrupteur d'alimentation de l'appareil, puis rallumez-le. Si le message d'erreur continue, laissez l'appareil pendant quelques minutes et puis réessayez-le. (L'appareil peut être désactivé pendant une période de 4 jours sans perdre de télécopies dans la mémoire.) |
| Rempl. PF Kit1                      | Il est temps de remplacer le kit d'alimentation de papier pour le bac 1.                                                                                                                                                                                                                                                                     | Contactez le Centre de Service à la clientèle de Brother pour remplacer le kit 1 PF.                                                                                                                                                                                                                                                                                                                                                                                                                                                                                                                                                                                           |
| Rempl. PF KitP                      | Il est temps de remplacer le kit d'alimentation de papier pour le bac MP.                                                                                                                                                                                                                                                                    | Contactez le Centre de Service à la clientèle de Brother pour remplacer le kit PF MP.                                                                                                                                                                                                                                                                                                                                                                                                                                                                                                                                                                                          |
| Tamb. presq. fin                    | Le bloc tambour est presque à la fin de sa durée de vie.                                                                                                                                                                                                                                                                                     | Utilisez le bloc tambour jusqu'à ce que vous rencontriez un problème de qualité d'impression, puis remplacez-le par un nouveau.<br><br><i>Voir Remplacement du bloc tambour (DR-520) à la page 137.</i>                                                                                                                                                                                                                                                                                                                                                                                                                                                                        |
|                                     | Le compteur de tambour n'a pas été remis à zéro.                                                                                                                                                                                                                                                                                             | 1 Ouvrez le couvercle avant et appuyez sur <b>Supprimer/Retour</b> .<br>2 Appuyez sur <b>1</b> pour remettre à zéro.                                                                                                                                                                                                                                                                                                                                                                                                                                                                                                                                                           |
| tambour sale                        | Le fil corona principal sur le bloc tambour doit être nettoyé.                                                                                                                                                                                                                                                                               | Nettoyez le fil corona principal sur le bloc tambour. (Voir <i>Nettoyage du fil corona</i> à la page 132.)                                                                                                                                                                                                                                                                                                                                                                                                                                                                                                                                                                     |
| Trop plateaux.                      | Plus d'un bac optionnel est installé.                                                                                                                                                                                                                                                                                                        | Le nombre maximum de bacs optionnels est un. Enlevez le(s) bac(s) supplémentaire(s).                                                                                                                                                                                                                                                                                                                                                                                                                                                                                                                                                                                           |



| Message d'erreur | Cause                                                                                                                 | Action                                                                                                                                                                                                                                                                                                                  |
|------------------|-----------------------------------------------------------------------------------------------------------------------|-------------------------------------------------------------------------------------------------------------------------------------------------------------------------------------------------------------------------------------------------------------------------------------------------------------------------|
| Vér taille       | Le format de papier n'est pas approprié.                                                                              | Chargez la taille correcte de papier (Lettre, Légal, A4 ou Folio) puis configurez "Taille de papier" ( <b>Menu, 1, 3</b> ) et "Utilisation du bac en mode télécopie" ( <b>Menu, 1, 7, 2</b> ), Voir la section <i>Format du papier</i> à la page 19 et <i>Utilisation du bac pour le mode Télécopieur</i> à la page 20. |
| Vérif original   | Le document n'est pas été inséré ou alimenté correctement, ou le document numérisé à partir de l'ADF était trop long. | Voir <i>Bourrages de document</i> à la page 123 ou <i>À l'aide de l'alimentation automatique de documents (ADF)</i> à la page 11.                                                                                                                                                                                       |

## Vérifiez s'il y a des télécopies dans la mémoire de l'appareil

---

Si l'afficheur ACL indique un message d'erreur; vous pouvez alors vérifier s'il y a des télécopies dans la mémoire de l'appareil.

- 1 Appuyez sur **Menu, 9, 0, 1**.
- 2 Effectuez l'une des actions suivantes :
  - Si l'écran ACL indique *Aucune donnée*, il n'y a aucune télécopie laissée dans la mémoire de l'appareil.
  - Si l'écran ACL indique *Compos et Marche*, il y a des télécopies dans la mémoire de l'appareil.
    - Vous pouvez envoyer les télécopies à un autre télécopieur. Voir *Envoi de télécopies à un autre télécopieur* à la page 122.
    - Vous pouvez envoyer les télécopies de la mémoire de l'appareil à votre PC. Voir *Envoi des télécopies à votre PC* à la page 122.



### Remarque

---

Vous pouvez envoyer le rapport du journal de télécopie à un autre télécopieur en appuyant sur **Menu, 9, 0, 2** à l'étape 1.

## Envoi de télécopies à un autre télécopieur

---

Si vous n'avez pas configuré votre Identifiant de poste, vous ne pouvez pas entrer en mode de transfert de télécopies.

- 1 Saisissez le numéro du télécopieur auquel les télécopies seront envoyées.
- 2 Appuyez sur **Marche**.

## Envoi des télécopies à votre PC

---

Vous pouvez déplacer les télécopies de la mémoire de votre appareil à votre PC.

- 1 Appuyez sur **Arrêt/Sortie**.
- 2 Assurez-vous d'avoir installé **MFL-Pro Suite** sur votre PC, et puis activez **Réception PC-FAX** sur le PC. (Pour plus de détails sur la réception PC-FAX, voir *Utilisation du logiciel Brother PC-FAX (pour Windows®) dans le Guide d'utilisation du logiciel sur le CD-ROM*.)
- 3 Assurez d'avoir réglé **Récept PC FAX** sur l'appareil. (Voir la section .) Pendant la configuration, l'écran ACL vous demandera si vous voulez envoyer les télécopies à votre PC.
- 4 Effectuez l'une des actions suivantes :
  - Pour envoyer toutes les télécopies à votre PC, appuyez sur **1**.
  - Pour quitter et laisser les télécopies dans la mémoire, appuyez sur **2**.



### Remarque

---

S'il y a un message d'erreur sur l'écran ACL de l'appareil, après le transfert des télécopies, débranchez l'appareil de la source de courant pendant plusieurs minutes, puis rebranchez-le.

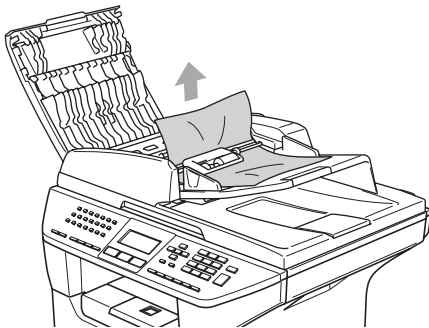
## Bourrages de document

En cas de bourrage, suivez les instructions suivantes.

### Le document est coincé dans la partie supérieure de l'ADF

Le document peut se coincer s'il n'est pas correctement inséré ou chargé, ou s'il est trop long. Suivez les étapes suivantes pour éliminer un bourrage de documents.

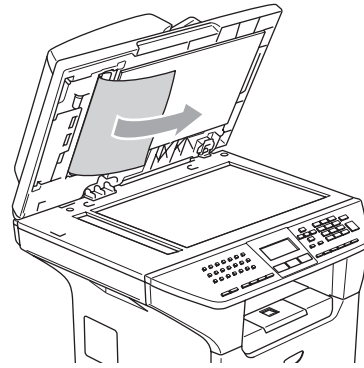
- 1 Retirez les feuilles qui ne sont pas coincées dans l'ADF.
- 2 Ouvrez le couvercle de l'ADF.
- 3 Enlevez le document coincé en tirant vers la gauche.



- 4 Refermez le couvercle de l'ADF.
- 5 Appuyez sur **Arrêt/Sortie**.

### Le document est coincé sous le couvercle de document

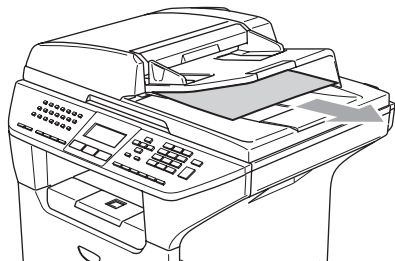
- 1 Retirez les feuilles qui ne sont pas coincées dans l'ADF.
- 2 Soulevez le couvercle de document.
- 3 Enlevez le document coincé en tirant vers la droite.



- 4 Refermez le couvercle de document.
- 5 Appuyez sur **Arrêt/Sortie**.

## Le document est coincé dans le bac de sortie

- 1 Retirez les feuilles qui ne sont pas coincées dans l'ADF.
- 2 Enlevez le document coincé en tirant vers la droite.



- 3 Appuyez sur **Arrêt/Sortie**.

## Le document est coincé dans la fente recto verso (MFC-8860DN et MFC-8870DW uniquement)

- 1 Retirez les feuilles qui ne sont pas coincées dans l'ADF.
- 2 Enlevez le document coincé en tirant vers la droite.



- 3 Appuyez sur **Arrêt/Sortie**.

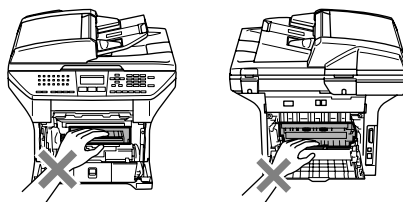
## Bourrages de papier

Pour éliminer un bourrage de papier, veuillez suivre les étapes décrites dans cette section.



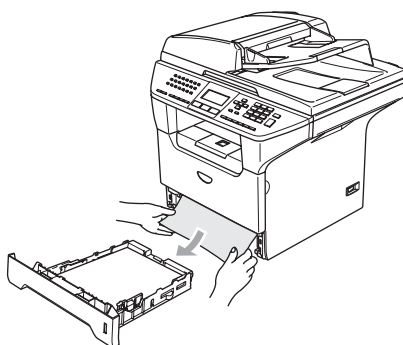
### TEMPÉRATURE ÉLEVÉE

Après l'utilisation de l'appareil, certaines pièces internes de l'appareil seront extrêmement chaudes. Lorsque vous ouvrez le couvercle avant ou arrière de l'appareil, **NE touchez PAS** les parties grises sur l'illustration.

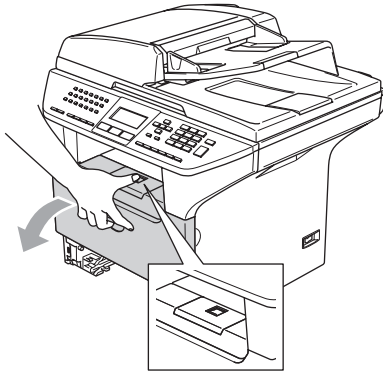


## Le papier est coincé dans l'appareil.

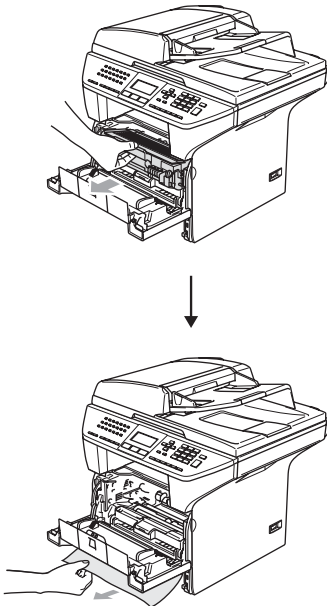
- 1 Retirez complètement le bac à papier de l'appareil.
- 2 Utilisez les deux mains pour retirer lentement le papier coincé.



- 3 Appuyez sur le levier de déverrouillage du couvercle pour ouvrir le couvercle avant.

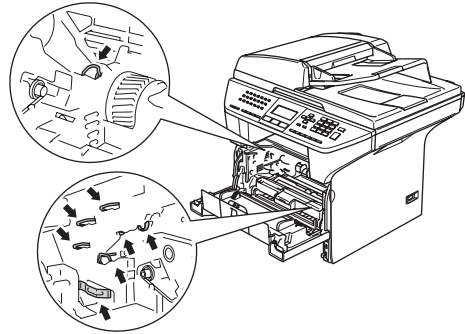


- 4 Retirez lentement l'ensemble du bloc tambour et de la cartouche de toner. Il se peut que le papier coincé soit retiré avec l'ensemble du bloc tambour et de la cartouche de toner, ou cela peut libérer le papier ainsi vous pouvez le retirer de l'ouverture du bac à papier.

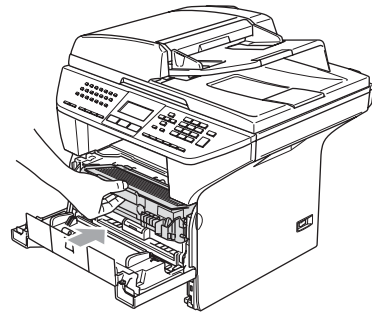


### ! ATTENTION

Pour éviter que l'appareil ne soit endommagé par de l'électricité statique, NE touchez PAS aux électrodes présentées ci-dessous.



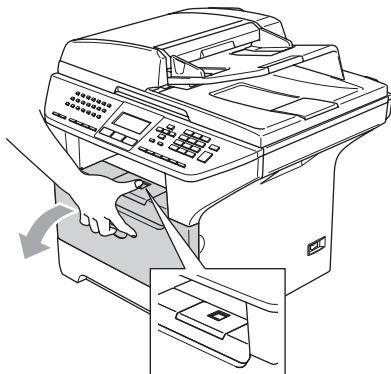
- 5 Remettez l'ensemble du bloc tambour et de la cartouche de toner dans l'appareil.



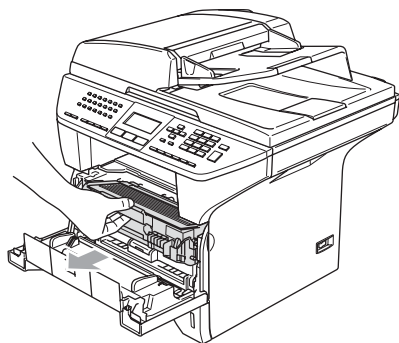
- 6 Fermez le couvercle avant.
- 7 Mettez fermement le bac à papier dans l'appareil.

## Le papier est coincé à l'arrière de l'appareil

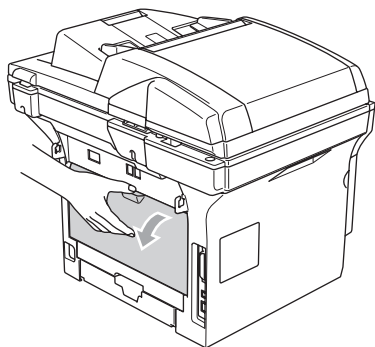
- 1 Appuyez sur le levier de déverrouillage du couvercle pour ouvrir le couvercle avant.



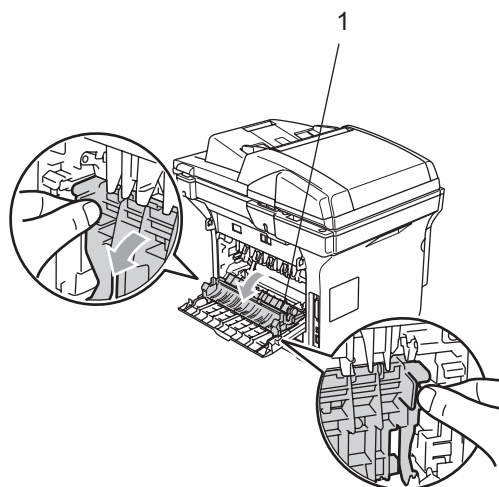
- 2 Retirez l'ensemble du bloc tambour et de la cartouche de toner.



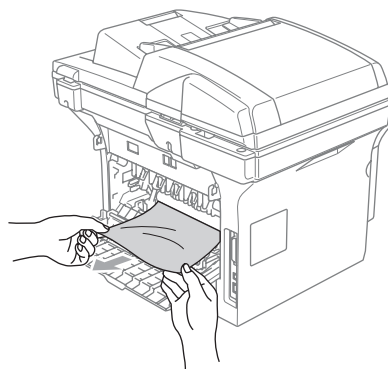
- 3 Ouvrez le couvercle arrière.



- 4 Tirez les languettes gauche et droite vers vous pour ouvrir le couvercle du bloc de fixation (1).

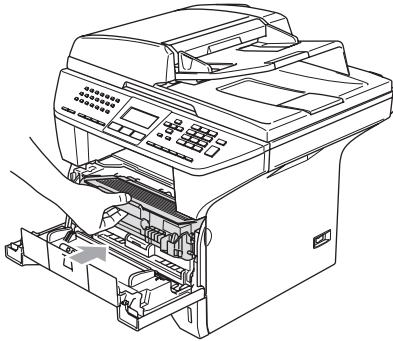


- 5 Retirez lentement le papier coincé du bloc de fixation en utilisant les deux mains.



- 6 Refermez le couvercle arrière.

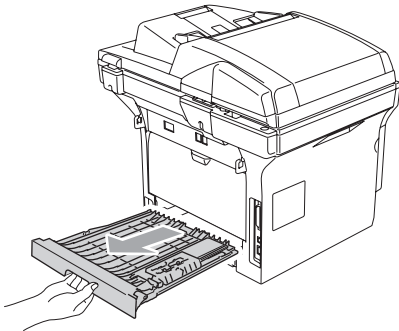
- 7 Remettez l'ensemble du bloc tambour et de la cartouche de toner dans l'appareil.



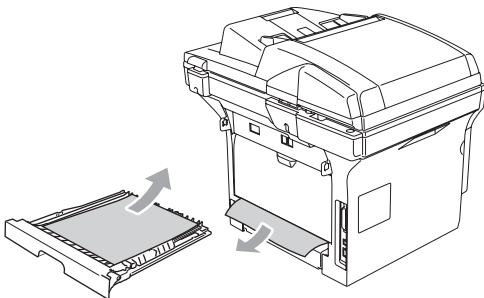
- 8 Fermez le couvercle avant.

**Le papier est coincé dans le bac recto verso (MFC-8860DN et MFC-8870DW uniquement)**

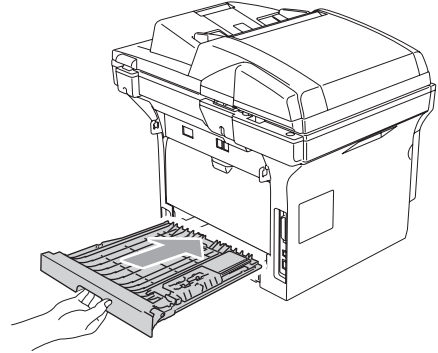
- 1 Retirez complètement le bac recto verso de l'appareil.



- 2 Retirez le papier coincé de l'appareil ou du bac recto verso.

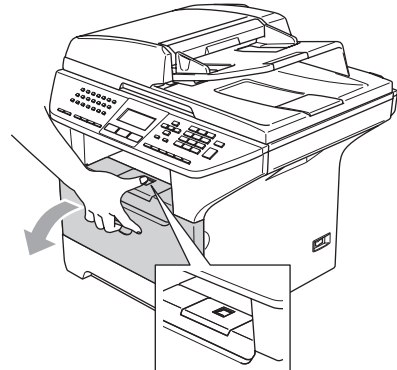


- 3 Remettez le bac recto verso dans l'appareil.

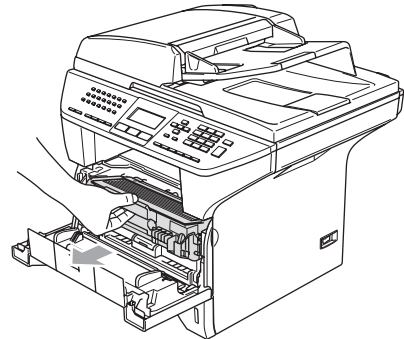


**Le papier est coincé dans l'ensemble du bloc tambour et de la cartouche de toner.**

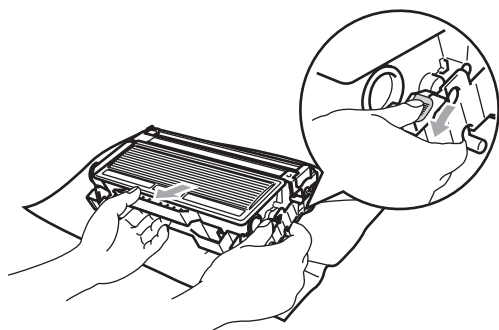
- 1 Appuyez sur le levier de déverrouillage du couvercle pour ouvrir le couvercle avant.



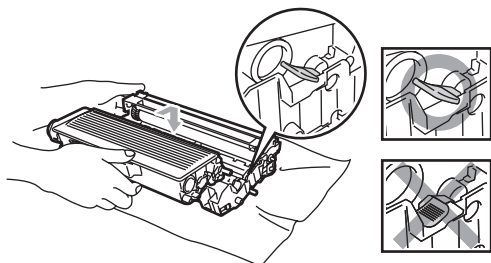
- 2 Retirez l'ensemble du bloc tambour et de la cartouche de toner.



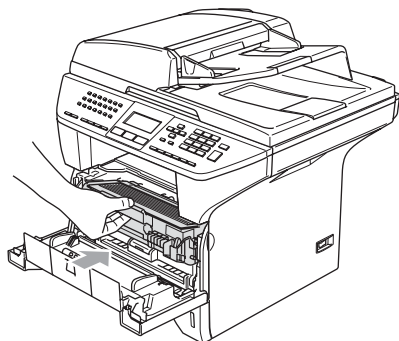
- 3 Abaissez le levier de verrouillage à droite et sortez la cartouche d'encre du bloc tambour.



- 4 Remettez la cartouche de toner dans le bloc tambour jusqu'à ce que vous entendiez un déclic. Si vous l'installez correctement, le levier de verrouillage se soulève automatiquement.



- 5 Remettez l'ensemble du bloc tambour et de la cartouche de toner dans l'appareil.



- 6 Fermez le couvercle avant.

## Entretien régulier

### ! ATTENTION

Le bloc tambour contient du toner, il faut donc le manipuler avec précaution. Si le toner éclabousse vos mains ou vos vêtements, essuyez les éclaboussures ou nettoyez-les immédiatement à l'eau froide.

## Nettoyage de l'extérieur de l'appareil

### ! ATTENTION

Utilisez du détergent neutre. Un nettoyage avec un liquide volatil comme du diluant ou de la benzine endommagera la surface extérieure de l'appareil.

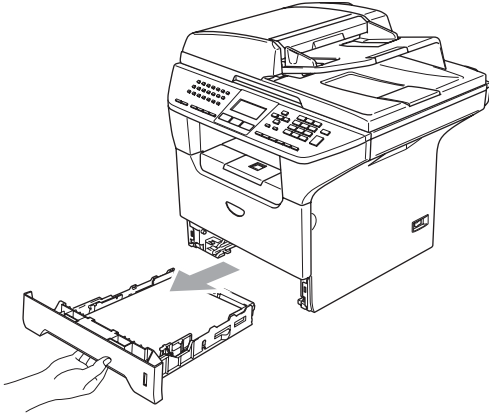
NE JAMAIS utiliser de produits nettoyants contenant de l'ammoniac.

NE JAMAIS utiliser de l'alcool isopropylique pour nettoyer la saleté sur le panneau de commande. Cela risque de fissurer le panneau.

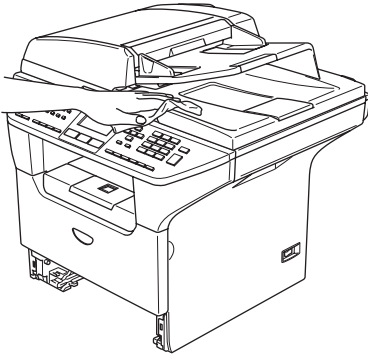


**Nettoyez l'extérieur de l'appareil  
comme suit :**

- 1 Retirez complètement le bac à papier de l'appareil.

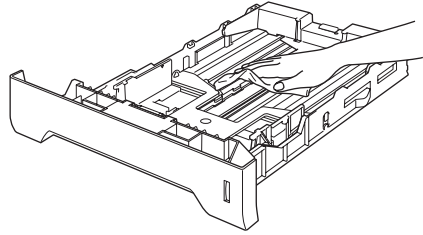


- 2 Essuyez l'extérieur de l'appareil avec un chiffon doux pour enlever la poussière.



- 3 Enlevez ce qui pourrait être coincé à l'intérieur du bac à papier.

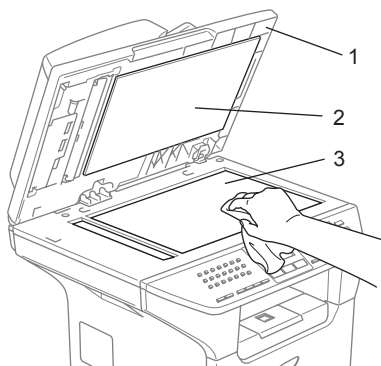
- 4 Essuyez l'intérieur du bac à papier avec un chiffon doux pour enlever la poussière.



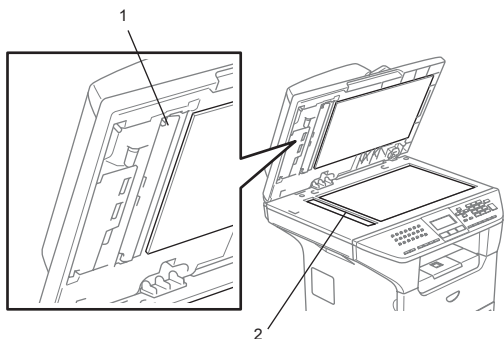
- 5 Rechargez le papier et remettez fermement le bac à papier dans l'appareil.

## Nettoyage de la vitre du numériseur

- 1 Désactivez l'interrupteur d'alimentation de l'appareil.
- 2 Soulevez le couvercle de documents (1). Nettoyez la surface en plastique blanc (2) et la vitre du numériseur (3) sous le couvercle de documents avec un chiffon doux non pelucheux et humecté d'alcool isopropylique.



- 3 Dans l'ADF, nettoyez la barre en plastique blanc (1) et sous la bande de vitre du numériseur (2) à l'aide d'un chiffon non pelucheux et humecté d'alcool isopropylique.



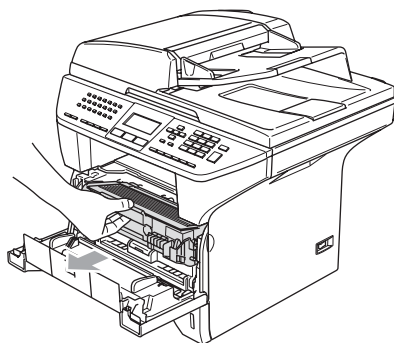
## Nettoyage de la fenêtre du numériseur laser

### ! ATTENTION

NE JAMAIS utiliser de l'alcool isopropylique pour nettoyer la fenêtre du numériseur laser.

NE JAMAIS toucher à la fenêtre du numériseur laser avec les doigts.

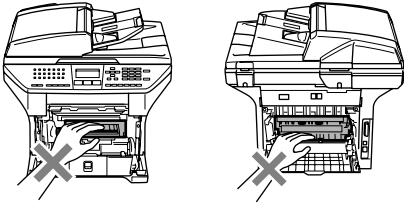
- 1 Désactivez l'interrupteur d'alimentation de l'appareil. Débranchez tout d'abord le cordon de ligne téléphonique puis le cordon d'alimentation de la prise d'alimentation c.a.
- 2 Ouvrez le couvercle avant et sortez l'ensemble du bloc tambour et de la cartouche de toner.





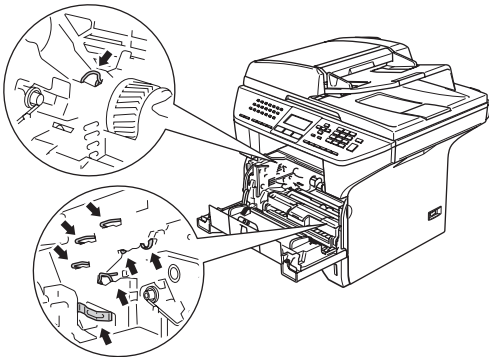
## TEMPÉRATURE ÉLEVÉE

Après l'utilisation de l'appareil, certaines pièces internes de l'appareil seront extrêmement chaudes. Lorsque vous ouvrez le couvercle avant de l'appareil, NE touchez PAS les parties grises sur l'illustration.

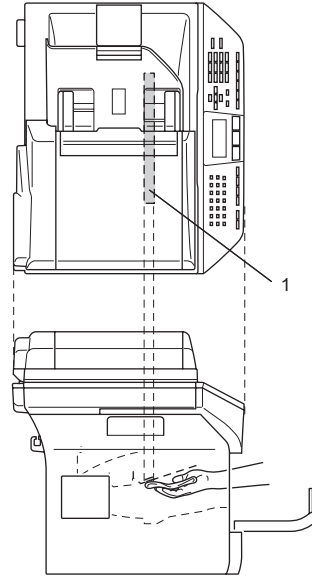


## ATTENTION

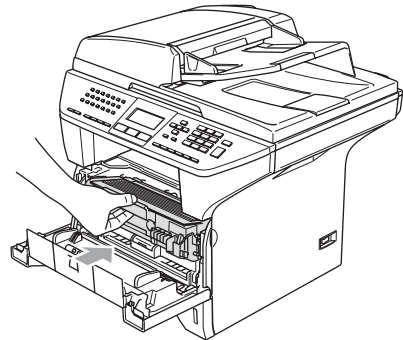
Pour éviter que l'appareil ne soit endommagé par de l'électricité statique, NE touchez PAS aux électrodes présentées ci-dessous.



- 3 Nettoyez délicatement la fenêtre du numériseur laser (1) en l'essuyant avec un chiffon doux, sec, non pelucheux. N'utilisez pas d'alcool isopropylique.



- 4 Remettez le bloc tambour et la cartouche de toner dans l'appareil.

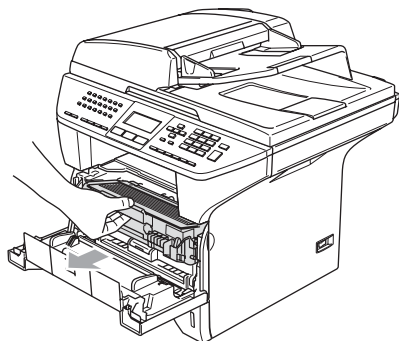


- 5 Fermez le couvercle avant.
- 6 Rebranchez tout d'abord le cordon d'alimentation de l'appareil dans la prise d'alimentation c.a., puis rebranchez le cordon de ligne téléphonique. Enclenchez l'interrupteur d'alimentation de l'appareil.

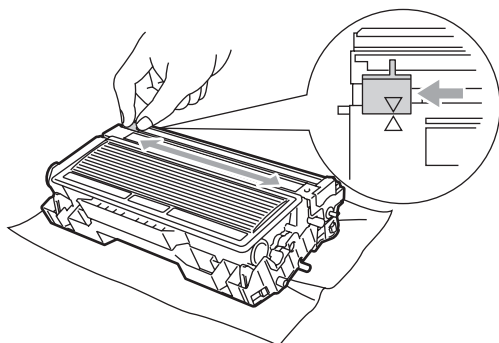
## Nettoyage du fil corona

Nous vous conseillons de poser l'ensemble du bloc tambour et de la cartouche de toner sur une feuille de papier jetable ou sur un chiffon au cas où il y aurait des éclaboussures de toner.

- 1 Ouvrez le couvercle avant et sortez l'ensemble du bloc tambour et de la cartouche de toner.



- 2 Nettoyez le fil corona principal à l'intérieur du bloc tambour en faisant coulisser délicatement la languette bleue de droite à gauche et de gauche à droite à plusieurs reprises.



- 3 Ramenez la languette bleue jusqu'à l'encliquetage dans sa position d'origine (▼).

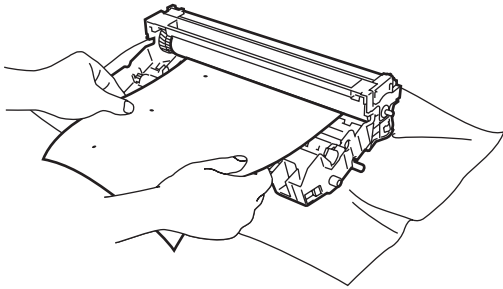
### ! ATTENTION

Si vous ne ramenez pas la languette bleue dans sa position d'origine (▼), il se peut que des stries verticales noires apparaissent sur vos pages imprimées.

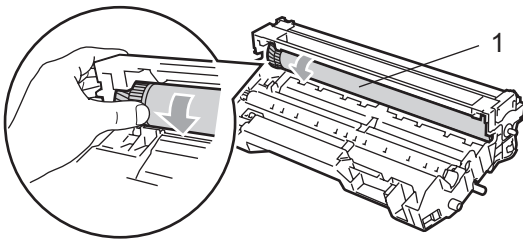
- 4 Remettez l'ensemble du bloc tambour et de la cartouche de toner dans l'appareil.
- 5 Fermez le couvercle avant.

## Nettoyage du bloc tambour

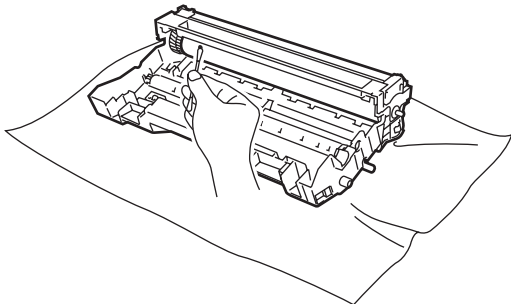
- 1 Enlevez l'ensemble du bloc tambour et de la cartouche de toner, puis enlevez la cartouche de toner du bloc tambour.
- 2 Placez l'échantillon d'impression devant le bloc tambour et repérez la position exacte du problème d'impression.



- 3 Tournez l'engrenage blanc sur le tambour pendant que vous vérifiez la surface du tambour OPC (1).



- 4 Lorsque vous trouvez la substance sur la surface du tambour qui correspond à l'échantillon d'impression, tamponnez doucement la surface du tambour OPC avec un tampon d'ouate imbibé légèrement d'alcool isopropylique.



### ! ATTENTION

Le tambour OPC est photosensible ainsi ne le touchez pas avec vos doigts.

Ne pas frotter ou essuyer la surface au risque d'endommager le tambour.

NE nettoyez PAS la surface du tambour OPC à l'aide d'un objet pointu tel qu'un stylo à bille car ceci risquerait d'endommager pour toujours le bloc tambour.

## Remplacement de la cartouche de toner (TN-550/TN-580)

La cartouche de toner à haut rendement peut imprimer environ 7 000 pages. Lorsque la cartouche de toner est presque vide, l'écran ACL affiche *Changez encre*. L'appareil est muni d'une cartouche de toner standard qui doit être remplacée après environ 3 500 pages. Le nombre de pages variera selon le type du document original (c'est-à-dire, format lettre standard, graphiques détaillés).



### Remarque

Il est conseillé de conserver une nouvelle cartouche à proximité pour le moment où l'avertissement *Changez encre* apparaîtra.

Débarrassez-vous de la cartouche de toner selon les réglementations locales. Ne la jetez pas avec les ordures ménagères. Assurez-vous de fermer hermétiquement le sac de la cartouche afin d'éviter que le toner ne s'en échappe. Si vous avez des questions, appelez votre centre d'élimination des déchets local.

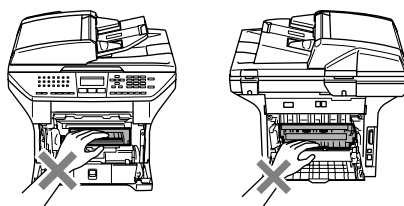
Nous vous conseillons de nettoyer l'appareil et le bloc tambour lorsque vous remplacez la cartouche de toner. (Voir *Nettoyage de la fenêtre du numériseur laser* à la page 130 et *Nettoyage du fil corona* à la page 132.)

## Remplacement de la cartouche de toner

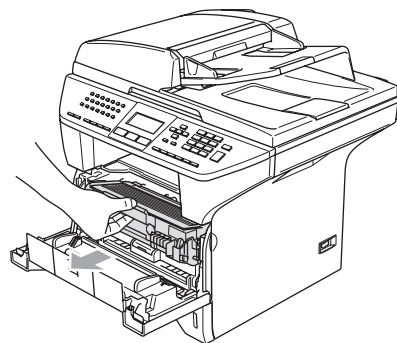


### TEMPÉRATURE ÉLEVÉE

Après l'utilisation de l'appareil, certaines pièces internes de l'appareil seront extrêmement chaudes. Lorsque vous ouvrez le couvercle avant ou arrière de l'appareil, NE touchez PAS les parties grises sur l'illustration.

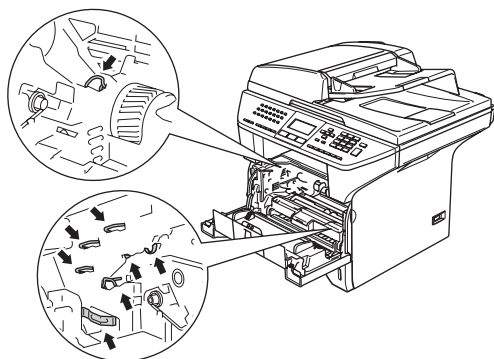


- 1 Ouvrez le couvercle avant et sortez l'ensemble du bloc tambour et de la cartouche de toner.

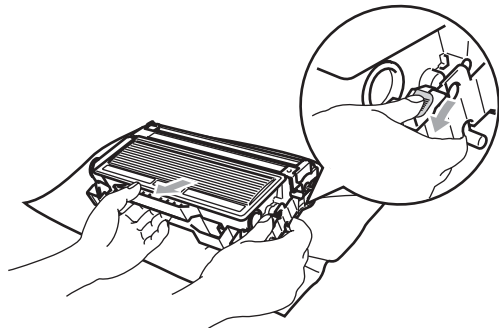


**! ATTENTION**

Pour éviter que l'appareil ne soit endommagé par de l'électricité statique, NE touchez PAS aux électrodes présentées ci-dessous.



- 2 Abaissez le levier de verrouillage à droite et sortez la cartouche de toner du tambour.

**! AVERTISSEMENT**

NE JAMAIS mettre la cartouche de toner dans le feu. Elle peut exploser et causer des blessures.

**! ATTENTION**

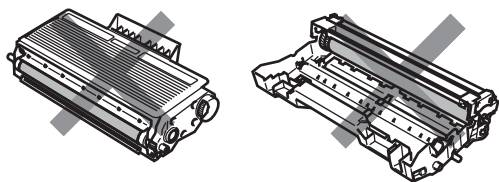
Nous vous conseillons de placer le bloc tambour sur une toile (pellicule) de protection ou une large feuille de papier jetable pour éviter de renverser et de faire gicler du toner.

Manipulez la cartouche de toner avec précaution. Si le toner éclabousse vos mains ou vos vêtements, essuyez les éclaboussures ou nettoyez-les immédiatement à l'eau froide.

**! ATTENTION**

Brother vous recommande vivement de ne pas recharger les cartouches de toner fournies avec votre appareil. De plus, nous vous recommandons vivement d'utiliser uniquement les cartouches de toner de remplacement de marque Brother (**TN-550/TN-580**). L'utilisation ou l'essai d'utilisation d'un toner et/ou d'une cartouche de toner non compatible avec l'appareil Brother risque d'endommager ce dernier et/ou peut donner des résultats d'impression insatisfaisants. Notre garantie ne s'étend pas aux problèmes techniques découlant de l'utilisation d'un toner et/ou d'une cartouche de toner d'un autre fabricant. Afin de protéger votre investissement et d'obtenir une performance optimale de votre appareil Brother, nous vous conseillons vivement d'utiliser des produits authentiques Brother.

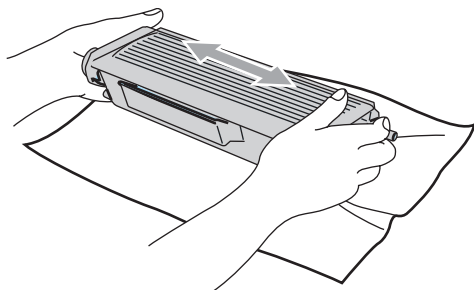
Ne déballez la cartouche de toner qu'immédiatement avant son installation dans l'appareil. Si une cartouche de toner reste déballée pendant longtemps, la durée de vie de toner sera raccourcie.



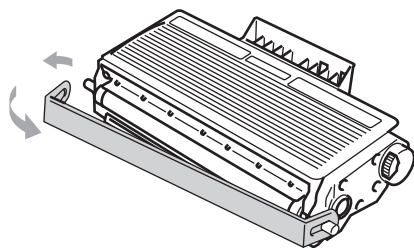
NE JAMAIS toucher aux pièces présentées en gris sur les illustrations pour éviter l'aviissement de la qualité d'impression.

- 3 Déballiez la nouvelle cartouche de toner. Placez la cartouche de toner utilisée dans le sac en aluminium et jetez-le selon les réglementations locales.

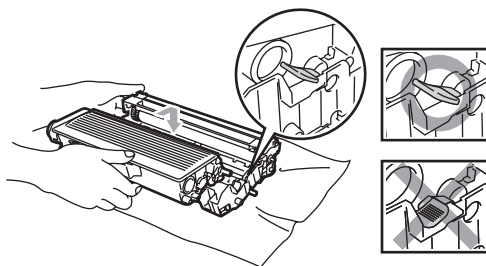
- 4 Faites basculer doucement d'un côté et de l'autre la cartouche de toner (de 5 à 6 fois). Cela permet de répandre uniformément le toner contenu.



- 5 Retirez le couvercle de protection.



- 6 Mettez fermement la nouvelle cartouche de toner dans le bloc tambour jusqu'à ce que vous entendiez un déclic. Si vous l'installez correctement, le levier de verrouillage se soulève automatiquement.



- 7 Nettoyez le fil corona principal à l'intérieur du bloc tambour en faisant coulisser délicatement la languette bleue de gauche à droite à plusieurs reprises. N'oubliez pas de ramener la languette bleue à sa position d'origine (▼).

- 8 Remettez l'ensemble du bloc tambour et de la cartouche de toner dans l'appareil.

- 9 Fermez le couvercle avant.



## Remplacement du bloc tambour (DR-520)

L'appareil utilise un bloc tambour pour imprimer des images sur papier. Si l'écran ACL indique *Tamb. upresq. fin*, cela signifie que le bloc tambour est presque périmé et qu'il est temps de le remplacer.

Même si le message à l'écran ACL indique *Tamb. upresq. fin*, il vous sera encore possible d'imprimer pendant un certain temps sans avoir à changer le bloc tambour. Cependant, lorsqu'une détérioration sensible de la qualité d'impression est évidente (même avant l'affichage du message *Tamb. upresq. fin*), le remplacement du bloc tambour sera nécessaire. Nous vous conseillons de nettoyer l'appareil lorsque vous remplacez le bloc tambour. (Voir *Nettoyage de la fenêtre du numériseur laser* à la page 130.)

### ! ATTENTION

Le bloc tambour contient du toner, donc il faut le manipuler avec précaution lorsque vous le retirez. Si le toner éclabousse vos mains ou vos vêtements, essuyez les éclaboussures ou nettoyez-les immédiatement à l'eau froide.

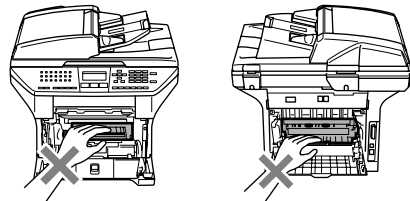
### Remarque

Le bloc tambour est un élément consommable donc il est nécessaire de le remplacer périodiquement. De nombreux facteurs permettent de déterminer la durée de vie du tambour : par exemple, la température ambiante, le taux d'humidité, le type de papier et la quantité de toner utilisée en fonction du nombre de pages par tâche d'impression. Il est estimé qu'un tambour aura une durée de vie d'un maximum de 25 000 pages. Le nombre réel de pages pouvant être imprimées par votre tambour peut être bien inférieur à ces chiffres d'estimation. Parce que la durée de vie réelle du tambour est liée à de nombreux facteurs impondérables, il n'est pas possible de garantir la quantité minimale de pages qui sera imprimée par le tambour.

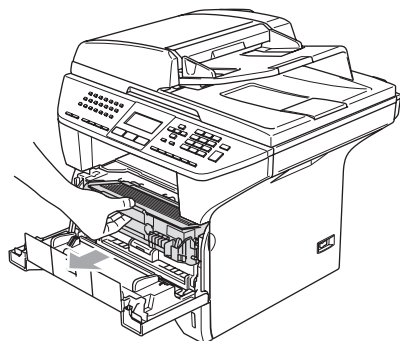


### TEMPÉRATURE ÉLEVÉE

Après l'utilisation de l'appareil, certaines pièces internes de l'appareil seront extrêmement chaudes. Lorsque vous ouvrez le couvercle avant ou arrière de l'appareil, NE touchez PAS les parties grises sur l'illustration.

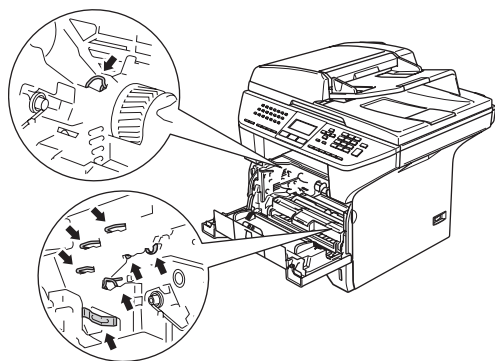


- 1 Ouvrez le couvercle avant et sortez l'ensemble du bloc tambour et de la cartouche de toner.

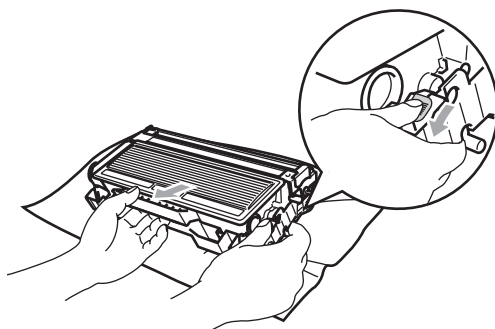


### ! ATTENTION

Pour éviter que l'imprimante ne soit endommagée par de l'électricité statique, NE touchez PAS aux électrodes présentées ci-dessous.



- 2 Abaissez le levier de verrouillage à droite et sortez la cartouche de toner du tambour.



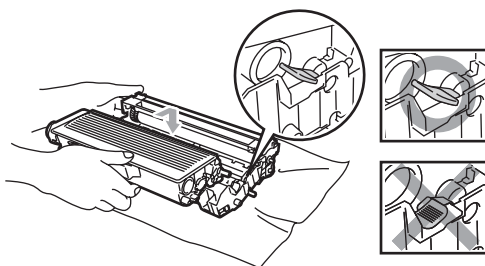
### Remarque

Débarrassez-vous du bloc tambour selon les réglementations locales. Ne le jetez pas avec les ordures ménagères. Assurez-vous de fermer hermétiquement le bloc tambour afin d'éviter que le toner ne s'en échappe. Si vous avez des questions, appelez votre centre d'élimination des déchets local.

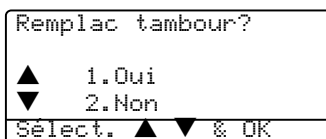
### ! ATTENTION

Ne déballez le nouveau bloc tambour qu'immédiatement avant son installation. Placez le bloc tambour usagé dans le sac en plastique.

- 3 Déballez le nouveau bloc tambour.
- 4 Remettez la cartouche de toner fermement dans le nouveau bloc tambour jusqu'à ce que vous entendiez un déclic. Si vous l'installez correctement, le levier de verrouillage se soulève automatiquement.



- 5 Remettez l'ensemble du bloc tambour et de la cartouche de toner dans l'appareil. Ne refermez pas le couvercle avant.
- 6 Appuyez sur **Supprimer/Retour**.



Pour confirmer que vous installez un nouveau tambour, appuyez sur 1.

- 7 Lorsque l'écran ACL indique **Confirmé**, fermez le couvercle avant.

### ! ATTENTION

Si le toner éclabousse vos mains ou vos vêtements, essuyez les éclaboussures ou nettoyez-les immédiatement à l'eau froide.

## Remplacement des pièces d'entretien périodique

Vous devez remplacer régulièrement les pièces d'entretien périodique pour maintenir la qualité d'impression. Vous devez remplacer les pièces figurées ci-dessous après l'impression de 100.000 pages environ. Veuillez contacter le service à la clientèle de Brother quand les messages suivants apparaissent sur l'afficheur ACL.

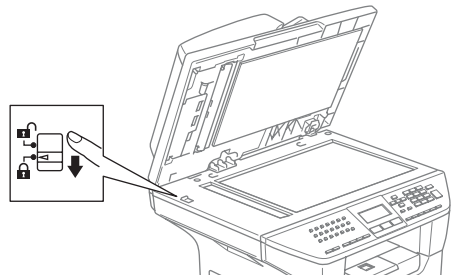
| Message de ACL   | Description                                               |
|------------------|-----------------------------------------------------------|
| Rempl PF KitP    | Remplacez le kit d'alimentation de papier pour le bac MP. |
| Rempl PF Kit1    | Remplacez le kit d'alimentation de papier pour le bac 1.  |
| Changez Kit 2 AL | Remplacez le kit d'alimentation de papier pour le bac 2.  |
| Changez fuseur   | Remplacez l'unité de fusion.                              |
| Remplacer laser  | Remplacez l'unité laser.                                  |

## Emballage et transport de l'appareil

Lorsque vous transportez l'appareil, assurez-vous d'utiliser l'emballage d'origine de votre appareil. Tout appareil mal emballé risque d'invalider la garantie. L'appareil devrait être assuré en juste proportion par le fournisseur de télécommunications.

- 1 Désactivez l'interrupteur d'alimentation de l'appareil.

- 2 Débranchez l'appareil de la prise murale téléphonique.
- 3 Débranchez les câbles et le cordon d'alimentation c.a. de l'appareil.
- 4 Poussez le levier de déverrouillage du numériseur vers le bas pour verrouiller le numériseur. Ce levier est situé à la gauche de la vitre du numériseur.

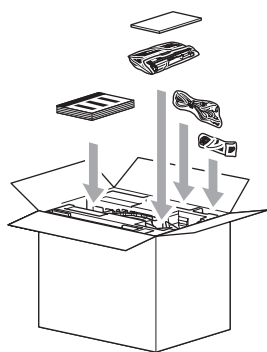
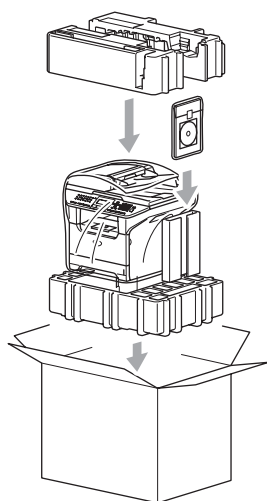


### ! ATTENTION

Tout dommage causé à votre appareil et dû au non-verrouillage du numériseur avant le déplacement et le transport pourrait annuler la garantie.

- 5 Ouvrez le couvercle avant.
- 6 Retirez l'ensemble du bloc tambour et de la cartouche de toner. Laissez la cartouche de toner dans le bloc tambour.
- 7 Placez le bloc tambour et la cartouche de toner dans le sac en plastique et scellez le sac.
- 8 Fermez le couvercle avant.
- 9 Enveloppez l'appareil dans un sac de plastique et placez-le dans le carton d'origine en utilisant l'emballage d'origine.

- 10 Emballez l'ensemble du bloc tambour et de la cartouche de toner, le cordon d'alimentation c.a. et les documents imprimés dans la boîte d'origine, comme présenté ci-dessous.



### Remarque

Si vous retournez votre appareil dans le cadre du service d'échange offert par Brother, emballez seulement l'appareil. Conservez toutes les pièces amovibles, ainsi que la documentation imprimée, pour pouvoir les utiliser avec votre appareil de 'rechange'.

- 11 Fermez la boîte et apposez du ruban adhésif.

## Informations à propos de l'appareil

### Vérification des numéros de série

Vous pouvez visualiser le numéro de série de votre appareil sur l'écran ACL.

- 1 Appuyez sur **Menu, 7, 1.**

```
71.No. série
XXXXXXXXXX
```

- 2 Appuyez sur **Arrêt/Sortie.**

### Vérification des compteurs de pages

Vous pouvez visualiser les compteurs de pages de l'appareil pour des copies, pages d'imprimante, rapports et listes, télécopies ou un total récapitulatif.

- 1 Appuyez sur **Menu, 7, 2.**  
L'écran ACL présente le nombre de pages pour **Total** et **Copie.**

```
72.Compteur page
▲ Total :XXXXXX
▼ Copie :XXXXXX
```

- 2 Appuyez sur **▲** ou **▼** pour voir **Imprimer** ou **Liste/Fax.**

```
72.Compteur page
▲ Imprimer :XXXXXX
▼ Liste/Fax:XXXXXX
```

- 3 Appuyez sur **Arrêt/Sortie.**

## Vérification de la durée de vie du tambour

---

### Vérification de la durée de vie restante des pièces

Vous pouvez visualiser la durée de vie restante de ces pièces sur l'écran ACL.

- 1 Appuyez sur **Menu, 7, 3**.

```

73.VIE PIECES
 1.TAMBOUR
 2.BLOCFIXATION
 3.LASER

Sélect. ▲▼ & OK

```

- 2 Appuyez sur **▲** ou **▼** pour sélectionner 1.TAMBOUR, 2.BLOCFIXATION, 3.LASER, 4.PF Kit MP, 5.PF Kit 1 ou 6.PF Kit 2.

```

73.VIE PIECES
 1.TAMBOUR

 Disponible :100 %

Sélect. ▲▼ & OK

```

- 3 Appuyez sur **Arrêt/Sortie**.



#### Remarque

---

La vérification de la durée de vie d'une pièce sera exacte seulement si vous avez remis le compteur de la durée de vie de la pièce à zéro lorsque vous avez installé la nouvelle pièce. Elle ne sera pas exacte si vous avez remis le compteur de la durée de vie de la pièce à zéro pendant la durée de vie d'une pièce usée.

---

## Programmation à l'aide de l'afficheur

Votre appareil a été conçu pour être convivial. L'écran ACL permet la programmation à l'écran grâce aux touches de menus.

Nous avons créé des instructions progressives qui s'affichent à l'écran pour vous aider à programmer votre appareil. Il vous suffit donc de suivre les instructions qui s'affichent et qui vous guident dans le choix des menus et des options de programmation.

### Tableau des menus

Vous pouvez programmer votre appareil sans consulter le Guide de l'utilisateur, si vous utilisez le tableau des menus à la page 144. Ces pages listent les sélections et les options de menus.

Appuyez sur **Menu** puis tapez les numéros des menus pour programmer votre appareil.

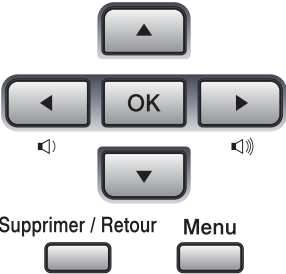





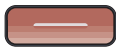
Par exemple, pour régler *Signal sonore* Volume sur *Bas*.

- 1 Appuyez sur **Menu**, **1**, **4**, **2**.
- 2 Appuyez sur ▲ ou sur ▼ pour sélectionner *Bas*.
- 3 Appuyez sur **OK**.

### Mise en mémoire

Vos configurations de menus sont enregistrées de manière permanente et en cas de panne de courant elles ne seront *pas* perdues. Les configurations provisoires (par exemple, contraste, mode international) *seront* perdues. Votre appareil peut enregistrer la date et l'heure pendant 4 jours.

## Touches menu

|                                                                                                         |                                                                                                               |
|---------------------------------------------------------------------------------------------------------|---------------------------------------------------------------------------------------------------------------|
|                       |                                                                                                               |
| <br>Menu               | Permet d'avoir accès aux menus                                                                                |
| <br>OK                 | Permet de passer au niveau du menu suivant<br>Permet d'accepter une option                                    |
| <br>Supprimer / Retour | Permet de quitter le menu en appuyant à plusieurs reprises.<br>Permet de revenir au niveau du menu précédent. |
|                      | Permet de parcourir le niveau du menu en cours.                                                               |
|                      | Permet de revenir au niveau précédent du menu ou de passer au niveau de menu suivant.                         |
| <br>Arrêt/Sortie     | Permet de quitter le menu.                                                                                    |

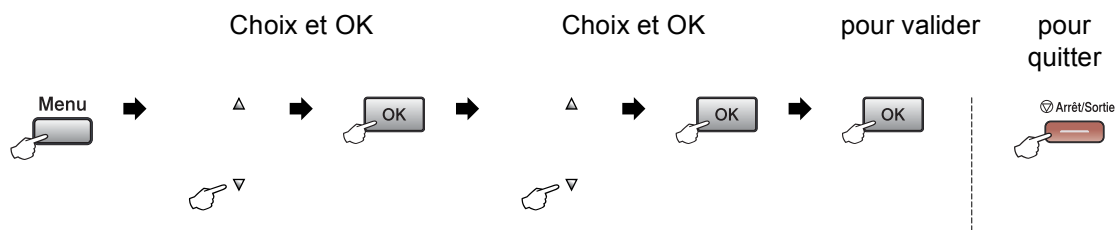
Pour accéder au mode de menus :

- 1 Appuyez sur **Menu**.
- 2 Choisissez une option.
  - Appuyez sur **1** pour afficher le menu Programmation générale
  - Appuyez sur **2** pour le menu Fax (Télécopies).
  - Appuyez sur **3** pour le menu Copie.
    - 
    - 
    -
  - Appuyez sur **0** pour revenir à la configuration initiale.

Vous pouvez faire défiler plus rapidement les niveaux de menus en appuyant sur **▲** ou sur **▼**.
- 3 Appuyez sur **OK** lorsque l'option s'affiche sur l'écran ACL.  
Le niveau de menu suivant apparaît alors sur l'écran ACL.
- 4 Appuyez sur **▲** ou sur **▼** pour faire défiler l'affichage jusqu'à la sélection de menu suivante.
- 5 Appuyez sur **OK**.  
Une fois le réglage d'une option terminé, l'écran ACL indique **Confirmé**.

# Tableau des menus

Les réglages du fabricant sont affichés en caractères gras avec un astérisque.



| Menu principal   | Sous-menu                                                                | Sélection des menus | Options                                                                          | Descriptions                                                                                                                                                                                                  | Page                                                   |
|------------------|--------------------------------------------------------------------------|---------------------|----------------------------------------------------------------------------------|---------------------------------------------------------------------------------------------------------------------------------------------------------------------------------------------------------------|--------------------------------------------------------|
| 1. Prog. Général | 1. Mode Minuterie                                                        | —                   | 0Sec<br>30<br>1 Min<br><b>2 Min*</b><br>5 Min<br>Off                             | Permet de régler l'heure à laquelle repasser en mode Télécopieur et l'heure à laquelle l'appareil change de l'utilisateur individuel à l'utilisateur public à l'aide du verrouillage de fonction de sécurité. | 18<br>26                                               |
|                  |                                                                          | 2. Type papier      | 1. Bac MP                                                                        | Fin<br><b>Ordinaire*</b><br>Épais<br>Plus épais<br>Transparent<br>Papier recyclé                                                                                                                              | Permet de configurer le type de papier dans le bac MP. |
|                  | 2. Plateau1                                                              |                     | Fin<br><b>Ordinaire*</b><br>Épais<br>Plus épais<br>Transparent<br>Papier recyclé | Permet de configurer le type de papier dans le bac à papier.                                                                                                                                                  | 18                                                     |
|                  | 3. Plateau2<br>(Ce menu n'apparaît que si vous avez le bac 2 en option.) |                     | Fin<br><b>Ordinaire*</b><br>Épais<br>Plus épais<br>Papier recyclé                | Permet de configurer le type de papier dans le bac à papier 2 en option.                                                                                                                                      | 18                                                     |



| Menu principal              | Sous-menu        | Sélection des menus                                                      | Options                                                                                   | Descriptions                                                               | Page |
|-----------------------------|------------------|--------------------------------------------------------------------------|-------------------------------------------------------------------------------------------|----------------------------------------------------------------------------|------|
| 1. Prog. Général<br>(suite) | 3. Taille papier | 1. Bac MP                                                                | A4<br><b>Lettre*</b><br>Légal<br>Exécutif<br>A5<br>A6<br>B5<br>B6<br>Folio<br>Tout format | Permet de configurer la taille du papier dans le bac MP.                   | 19   |
|                             |                  | 2. Plateau1                                                              | A4<br><b>Lettre*</b><br>Légal<br>Exécutif<br>A5<br>A6<br>B5<br>B6<br>Folio                | Permet de configurer la taille du papier dans le bac à papier.             | 19   |
|                             |                  | 3. Plateau2<br>(Ce menu n'apparaît que si vous avez le bac 2 en option.) | A4<br><b>Lettre*</b><br>Légal<br>Exécutif<br>A5<br>B5<br>B6<br>Folio                      | Permet de configurer la taille du papier dans le bac à papier 2 en option. | 19   |

| Menu principal              | Sous-menu         | Sélection des menus | Options                                                                                                                                                          | Descriptions                                                     | Page |
|-----------------------------|-------------------|---------------------|------------------------------------------------------------------------------------------------------------------------------------------------------------------|------------------------------------------------------------------|------|
| 1. Prog. Général<br>(suite) | 4. Volume         | 1. Sonnerie         | Off<br>Bas<br><b>Moyen*</b><br>Haut                                                                                                                              | Permet de régler le volume de la sonnerie.                       | 21   |
|                             |                   | 2. Signal sonore    | Off<br>Bas<br><b>Moyen*</b><br>Haut                                                                                                                              | Permet de régler le volume du signal sonore.                     | 22   |
|                             |                   | 3. Haut-parleur     | Off<br>Bas<br><b>Moyen*</b><br>Haut                                                                                                                              | Permet de régler le volume du haut-parleur.                      | 22   |
|                             | 5. H avancée auto | —                   | On<br><b>Off*</b>                                                                                                                                                | Permet de décaler automatiquement l'heure d'été.                 | 23   |
|                             | 6. Écologie       | 1. Économie encre   | On<br><b>Off*</b>                                                                                                                                                | Permet d'augmenter le rendement de la cartouche de toner.        | 23   |
|                             |                   | 2. Mode veille      | (0-99)<br><b>05 Min*</b>                                                                                                                                         | Permet d'économiser de l'énergie.                                | 23   |
|                             | 7. Usage          | 1. Copie            | Plateau1 unique<br>Plateau2 unique<br>MP seulement<br><b>MP&gt;T1&gt;T2*</b><br>T1>T2>MP<br>(T2 n'apparaît que si vous avez installé le bac à papier en option.) | Permet de sélectionner le bac utilisé pour le mode de copie.     | 20   |
|                             |                   | 2. Fax              | Plateau1 unique<br>Plateau2 unique<br>MP seulement<br>MP>T1>T2<br><b>T1&gt;T2&gt;MP*</b><br>(T2 n'apparaît que si vous avez installé le bac à papier en option.) | Permet de sélectionner le bac utilisé pour le mode de télécopie. | 20   |

| Menu principal              | Sous-menu                                             | Sélection des menus | Options                                                                                                                                                          | Descriptions                                                                                                                                                                 | Page                                                                                      |
|-----------------------------|-------------------------------------------------------|---------------------|------------------------------------------------------------------------------------------------------------------------------------------------------------------|------------------------------------------------------------------------------------------------------------------------------------------------------------------------------|-------------------------------------------------------------------------------------------|
| 1. Prog. Général<br>(suite) | 7. Usage<br>(suite)                                   | 3. Impression       | Plateau1 unique<br>Plateau2 unique<br>MP seulement<br><b>MP&gt;T1&gt;T2*</b><br>T1>T2>MP<br>(T2 n'apparaît que si vous avez installé le bac à papier en option.) | Permet de sélectionner le bac utilisé pour l'impression PC.                                                                                                                  | 21                                                                                        |
|                             | 8. Contraste ACL                                      | —                   | -□□□□■+<br>-□□□□□+<br>-□□■□□+*<br>-□■□□□+<br>-■□□□□+                                                                                                             | Règle le contraste de l'écran ACL.                                                                                                                                           | 24                                                                                        |
|                             | 9. Sécurité                                           | 1. verrouillage     | —                                                                                                                                                                | —                                                                                                                                                                            | Interdit à tout utilisateur non autorisé de changer les paramètres actuels de l'appareil. |
| 2. Blocage fonct.           |                                                       | —                   | —                                                                                                                                                                | Permet de réserver l'opération sélectionnée de l'appareil à 25 utilisateurs individuels au maximum ainsi qu'à tous les utilisateurs publics non autorisés.                   | 27                                                                                        |
| 2. Fax                      | 1. Réglage récep.<br>(En mode Télécopieur uniquement) | 1. Long. Sonnerie   | 00<br>01<br>02<br>03<br>04*                                                                                                                                      | Permet de configurer le nombre de sonneries avant que l'appareil ne réponde en mode Télécopieur seulement ou en mode Fax/Tél.                                                | 44                                                                                        |
|                             |                                                       | 2. Durée sonn F/T   | 20*<br>30<br>40<br>70                                                                                                                                            | Permet de définir la durée de la pseudo/double sonnerie en mode Fax/Tél.                                                                                                     | 44                                                                                        |
|                             |                                                       | 3. Récep facile     | On*<br>Off                                                                                                                                                       | Permet de recevoir des télécopies sans avoir à appuyer sur <b>Marche</b> .                                                                                                   | 45                                                                                        |
|                             |                                                       | 4. Code distance    | On* (*51, #51)<br>Off                                                                                                                                            | Permet de répondre aux appels sur un téléphone supplémentaire ou externe et d'utiliser des codes pour activer ou désactiver l'appareil. Vous pouvez personnaliser ces codes. | 56                                                                                        |

| Menu principal    | Sous-menu                                                        | Sélection des menus                                     | Options                                              | Descriptions                                                                                                                         | Page |
|-------------------|------------------------------------------------------------------|---------------------------------------------------------|------------------------------------------------------|--------------------------------------------------------------------------------------------------------------------------------------|------|
| 2. Fax<br>(suite) | 1. Réglage récep.<br>(En mode Télécopieur uniquement)<br>(suite) | 5. Auto-réduction                                       | On*<br>Off                                           | Permet de réduire la taille des télécopies entrantes.                                                                                | 46   |
|                   |                                                                  | 6. Densité encre                                        | -□□□□■+<br>-□□□■□+<br>-□□■□□+*<br>-□■□□□+<br>-■□□□□+ | Éclaircit ou assombrit les impressions.                                                                                              | 45   |
|                   |                                                                  | 7. Relevé RC                                            |                                                      | Permet à votre appareil d'accéder à un autre télécopieur pour l'inviter à émettre/recevoir une télécopie.                            | 75   |
|                   |                                                                  | 8. Estamp. Fax Rx                                       | Marche<br>Arrêt*                                     | Permet d'imprimer l'heure et la date en haut des télécopies reçues.                                                                  | 47   |
|                   |                                                                  | 9. Recto verso<br>(MFC-8860DN et MFC-8870DW uniquement) | On<br>Off*                                           | Permet d'imprimer les télécopies reçues recto verso.                                                                                 | 46   |
|                   | 2. Réglage envoi<br>(En mode Télécopieur uniquement)             | 1. Contraste                                            | Auto*<br>Clair<br>Foncé                              | Permet de modifier la clarté ou la noirceur des télécopies envoyées.                                                                 | 37   |
|                   |                                                                  | 2. Résolution Fax                                       | Standard*<br>Fin<br>Sup. fin<br>Photo                | Permet de régler la résolution par défaut des télécopies sortantes.                                                                  | 37   |
|                   |                                                                  | 3. Envoi différé                                        | —                                                    | Permet d'envoyer des télécopies à une heure ultérieure configurée au format de 24 heures.                                            | 39   |
|                   |                                                                  | 4. Transm lot                                           | On<br>Off*                                           | Permet de combiner toutes les télécopies en différé envoyées au même numéro à la même heure de la journée en une seule transmission. | 40   |
|                   |                                                                  | 5. TX Immédiat                                          | Fax suivant: On<br>Fax suivant: Off<br>On<br>Off*    | Permet d'envoyer une télécopie sans qu'il ne soit nécessaire de l'enregistrer dans la mémoire.                                       | 38   |
|                   |                                                                  | 6. Relevé TX                                            | On<br>Off*                                           | Permet de configurer l'appareil de sorte qu'un autre télécopieur puisse l'interroger et récupérer des télécopies.                    | 76   |

| Menu principal    | Sous-menu                                                       | Sélection des menus | Options                                                                                                                      | Descriptions                                                                                                                                         | Page |
|-------------------|-----------------------------------------------------------------|---------------------|------------------------------------------------------------------------------------------------------------------------------|------------------------------------------------------------------------------------------------------------------------------------------------------|------|
| 2. Fax<br>(suite) | 2. Réglage envoi<br>(En mode Télécopieur uniquement)<br>(suite) | 7. Préparer PG      | Fax suivant:On<br>Fax suivant:Off<br>On<br><b>Off*</b><br>Imp.exemple                                                        | Permet d'envoyer automatiquement une page couverture préprogrammée.                                                                                  | 36   |
|                   |                                                                 | 8. Note pg cov      | —                                                                                                                            | Permet de configurer votre propre commentaire pour la page couverture d'une télécopie.                                                               | 35   |
|                   |                                                                 | 9. Mode Outre-mer   | On<br><b>Off*</b>                                                                                                            | Si vous avez des problèmes pour envoyer des télécopies en outre-mer, réglez cette option sur On.                                                     | 39   |
|                   |                                                                 | 0. Form Fax plat    | <b>A4/Lettre*</b><br>Légal/Folio                                                                                             | Permet d'ajuster la zone de numérisation de la vitre du numériseur à la taille du document.                                                          | 33   |
|                   | 3. Régl comp auto                                               | 1. Num Monotouche   | —                                                                                                                            | Permet d'enregistrer jusqu'à 40 numéros à monotouche et de composer un numéro simplement en appuyant sur une seule touche (et sur la touche Marche). | 59   |
|                   |                                                                 | 2. Comp. abrégée    | —                                                                                                                            | Permet d'enregistrer jusqu'à 300 numéros abrégés et de composer simplement en appuyant sur quelques touches (et la touche Marche).                   | 61   |
|                   |                                                                 | 3. Groupe           | —                                                                                                                            | Permet de créer 20 numéros de groupe pour la diffusion.                                                                                              | 63   |
|                   | 4. Réglage rapp                                                 | 1. Transmission     | On<br>On+Image<br><b>Off*</b><br>Off+Image                                                                                   | Permet de régler la configuration initiale du rapport de vérification des transmissions et du journal des télécopies.                                | 73   |
|                   |                                                                 | 2. Intervalle act   | Off<br><b>Ch 50 télécop*</b><br>Toutes les 6 h<br>Toutes les 12 h<br>Toutes les 24 h<br>Tous les 2 jours<br>Tous les 7 jours |                                                                                                                                                      | 73   |

| Menu principal    | Sous-menu         | Sélection des menus        | Options                                                          | Descriptions                                                                                                                                                                                                                                                                                                                                                                                                                      | Page |
|-------------------|-------------------|----------------------------|------------------------------------------------------------------|-----------------------------------------------------------------------------------------------------------------------------------------------------------------------------------------------------------------------------------------------------------------------------------------------------------------------------------------------------------------------------------------------------------------------------------|------|
| 2. Fax<br>(suite) | 5. Opt. acc. Dist | 1. Ach/Page/Sauve          | Off*<br>RE-TX Fax<br>Téléappel<br>Mémoriser fax<br>Récept PC FAX | Permet à l'appareil de transmettre des télécopies, d'appeler votre téléavertisseur, d'enregistrer des télécopies entrantes dans la mémoire (pour que vous puissiez les récupérer quand vous êtes loin de votre appareil), ou d'envoyer des télécopies à votre ordinateur.<br><br>Si vous avez sélectionné Réacheminement de télécopies ou Réception PC-FAX, vous pouvez activer la fonction de sécurité Impression de sauvegarde. | 66   |
|                   |                   | (Impression de sauvegarde) |                                                                  |                                                                                                                                                                                                                                                                                                                                                                                                                                   |      |
|                   |                   | 2. Accès à dist            | ---X                                                             | Permet de programmer un code personnalisé pour la Récupération à distance.                                                                                                                                                                                                                                                                                                                                                        | 70   |
|                   |                   | 3. Impr. Document          | —                                                                | Permet d'imprimer les télécopies entrantes et stockées dans la mémoire.                                                                                                                                                                                                                                                                                                                                                           | 47   |
|                   | 6. Trav. en att.  | —                          | —                                                                | Vous pouvez vérifier quelles tâches sont enregistrées en mémoire et d'annuler des tâches particulières.                                                                                                                                                                                                                                                                                                                           | 40   |
|                   | 0. Divers         | 1. Compatibilité           | Haut*<br>Normal<br>De base                                       | Permet d'ajuster l'égalisation en cas de difficultés de transmission.                                                                                                                                                                                                                                                                                                                                                             | 116  |
|                   |                   | 2. Spéciale                | Off*<br>Régler                                                   | Utilise le service de sonnerie spéciale de la compagnie de téléphone afin d'enregistrer le type de sonnerie sur l'appareil.                                                                                                                                                                                                                                                                                                       | 49   |
|                   |                   | 3. ID Appellant            | Afficher no*<br>Imp. rapport                                     | Permet d'afficher ou d'imprimer une liste des 30 derniers numéros d'identification de la ligne appelante conservés dans la mémoire.                                                                                                                                                                                                                                                                                               | 51   |

| Menu principal | Sous-menu          | Sélection des menus           | Options                                                                                     | Descriptions                                                                                                                                    | Page                                                        |
|----------------|--------------------|-------------------------------|---------------------------------------------------------------------------------------------|-------------------------------------------------------------------------------------------------------------------------------------------------|-------------------------------------------------------------|
| 3. Copie       | 1. Qualité         | —                             | Auto*<br>Texte<br>Photo                                                                     | Vous pouvez sélectionner la résolution de photocopie pour le type de document.                                                                  | 79                                                          |
|                | 2. Qualité txt FB  | —                             | 1200×600ppp<br><b>600ppp*</b>                                                               | Vous pouvez passer à une résolution de copie plus élevée lorsque vous copiez un texte avec un taux de 100 % à l'aide de la vitre du numériseur. | 80                                                          |
|                | 3. Contraste       | —                             | -□□□□■+<br>-□□□■□+<br>-□□■□□+*<br>-□■□□□+<br>-■□□□□+                                        | Permet de régler le contraste des photocopies.                                                                                                  | 85                                                          |
| 4. Imp.        | 1. Émulation       | —                             | Auto (EPSON)*<br>Auto (IBM)<br>HP LaserJet<br>BR-Script 3<br>Epson FX-850<br>IBM Proprinter | Choisit le mode d'émulation.                                                                                                                    | Consultez le Guide d'utilisation du logiciel sur le CD-ROM. |
|                | 2. Options imp.    | 1. Polices Rés.               | —                                                                                           | Permet d'imprimer une liste des polices internes de l'appareil.                                                                                 |                                                             |
|                |                    | 2. Configuration              | —                                                                                           | Permet d'imprimer une liste des réglages d'imprimante de l'appareil.                                                                            |                                                             |
|                | 3. Reinit. imprim. | 1. Réinitialiser<br>2. Sortie | 1. Init.<br>2. Quitt                                                                        | Rétablit les réglages par défaut du PCL.                                                                                                        |                                                             |

| Menu principal   | Sous-menu         | Sélection des menus                | Options | Descriptions                                                                                                                                                            | Page |
|------------------|-------------------|------------------------------------|---------|-------------------------------------------------------------------------------------------------------------------------------------------------------------------------|------|
| 5. Imp. Rapports | 1. Transmission   | 1. Vis. sur ACL<br>2. Imp. rapport |         | Vous pouvez visualiser le rapport de vérification des transmissions des 200 dernières télécopies et imprimer le dernier rapport.                                        | 74   |
|                  | 2. Liste d'aide   | —                                  | —       | Imprime la liste d'aide afin que vous puissiez voir, d'un seul coup d'œil, comment programmer votre appareil rapidement.                                                | 74   |
|                  | 3. Indx liste tél | 1. Numérique<br>2. Alphabétique    | —       | Dresse la liste, dans un ordre numérique ou alphabétique, de nom et des numéros enregistrés dans la mémoire des numéros abrégés et dans celle des numéros à monotouche. | 74   |
|                  | 4. Journal fax    | —                                  | —       | Donne des détails sur les dernières télécopies reçues et envoyées. (TX signifie transmission.) (RX signifie réception.)                                                 | 74   |
|                  | 5. Réglages util  | —                                  | —       | Dresse la liste de vos réglages.                                                                                                                                        | 74   |
|                  | 6. Config réseau  | —                                  | —       | Dresse la liste de vos réglages réseau.                                                                                                                                 | 74   |



| Menu principal                               | Sous-menu   | Sélection des menus | Options                                                          | Descriptions                                                                                          | Page |
|----------------------------------------------|-------------|---------------------|------------------------------------------------------------------|-------------------------------------------------------------------------------------------------------|------|
| 6. Réseau<br>(MFC-8460N<br>et<br>MFC-8860DN) | 1. TCP/IP   | 1. Méthode amorce   | Auto*<br>Statiq<br>RARP<br>BOOTP<br>DHCP                         | Permet de choisir la méthode d'amorce (BOOT) qui convient le mieux à vos besoins.                     |      |
|                                              |             | 2. Adresse IP       | [000-255].<br>[000-255].<br>[000-255].<br>[000-255]              | Saisissez l'adresse IP.                                                                               |      |
|                                              |             | 3. Masq. ss. réseau | [000-255].<br>[000-255].<br>[000-255].<br>[000-255]              | Saisissez le masque de sous réseau.                                                                   |      |
|                                              |             | 4. Passerelle       | [000-255].<br>[000-255].<br>[000-255].<br>[000-255]              | Saisissez l'adresse de la passerelle.                                                                 |      |
|                                              |             | 5. Nom du nœud      | BRN_XXXXXX                                                       | Saisissez le nom de nœud.                                                                             |      |
|                                              |             | 6. Config. wins     | Auto*<br>Statiq                                                  | Choisissez le mode de configuration WINS.                                                             |      |
|                                              |             | 7. Serveur WINS     | (Primaire)<br>000.000.000.000<br>(Secondaire)<br>000.000.000.000 | Permet de spécifier l'adresse IP du serveur WINS primaire ou secondaire.                              |      |
|                                              |             | 8. Serveur DNS      | (Primaire)<br>000.000.000.000<br>(Secondaire)<br>000.000.000.000 | Permet de spécifier l'adresse IP du serveur DNS primaire ou secondaire.                               |      |
|                                              |             | 9. APIPA            | On*<br>Off                                                       | Permet d'attribuer automatiquement l'adresse IP à partir de la plage d'adresses de la liaison locale. |      |
|                                              | 0. IPv6     | Marche<br>Arrêt*    |                                                                  |                                                                                                       |      |
|                                              | 2. Ethernet |                     | Auto*<br>100B-FD<br>100B-HD<br>10B-FD<br>10B-HD                  | Permet de sélectionner le mode de lien Ethernet.                                                      |      |

Consultez le Guide de l'utilisateur réseau sur le CD-ROM

| Menu principal                              | Sous-menu                  | Sélection des menus |                  | Options                                             | Descriptions                                                                           | Page |
|---------------------------------------------|----------------------------|---------------------|------------------|-----------------------------------------------------|----------------------------------------------------------------------------------------|------|
| 6. Réseau (MFC-8460N et MFC-8860DN) (suite) | 3.Param. IFAX (MFC-8860DN) | 1.Internet          | 1.Adresse courr  |                                                     | Saisissez l'adresse de messagerie électronique (courriel).                             |      |
|                                             |                            |                     | 2.Serveur SMTP   | [000-255].<br>[000-255].<br>[000-255].<br>[000-255] | Saisissez l'adresse du serveur SMTP.                                                   |      |
|                                             |                            |                     | 3.Serveur POP3   | [000-255].<br>[000-255].<br>[000-255].<br>[000-255] | Saisissez l'adresse du serveur POP3.                                                   |      |
|                                             |                            |                     | 4.Nom B. A. ltre |                                                     | Entrez le nom de la boîte à lettres.                                                   |      |
|                                             |                            |                     | 5.Mot passe bal  |                                                     | Entrez le mot de passe vous permettant de vous connecter au serveur POP3.              |      |
|                                             |                            | 2.Config Rc cour    | 1.Réception auto | On*<br>Off                                          | Permet de vérifier automatiquement l'arrivée de nouveaux messages sur le serveur POP3. |      |
|                                             |                            |                     | 2.Periode RC     | 10 Min                                              | Permet définir les périodes de vérification des nouveaux messages sur le serveur POP3. |      |
|                                             |                            |                     | 3.Entête         | Tout<br>Sujet+DE+A<br>Aucun*                        | Permet de sélectionner le contenu de l'en-tête de courrier à imprimer.                 |      |
|                                             |                            |                     | 4.Eff.cour err.  | On*<br>Off                                          | Permet de supprimer les courriels d'erreur automatiquement.                            |      |
|                                             |                            |                     | 5.Avis           | On<br>MDN<br>Off*                                   | Permet d'envoyer des messages de notification.                                         |      |
|                                             |                            | 3.Config TX cour    | 1.Sujet émetteur |                                                     | Permet d'afficher le sujet qui est annexé aux données de la télécopie Internet.        |      |
|                                             |                            |                     | 2.Limite taille  | On<br>Off*                                          | Permet de limiter la taille des documents de messagerie électronique (courriels).      |      |
|                                             |                            |                     | 3.Avis           | On<br>Off*                                          | Permet d'envoyer des messages de notification.                                         |      |

Consultez le Guide de l'utilisateur réseau sur le CD-ROM.

| Menu principal                              | Sous-menu                           | Sélection des menus |                   | Options          | Descriptions                                                                          | Page                                                      |
|---------------------------------------------|-------------------------------------|---------------------|-------------------|------------------|---------------------------------------------------------------------------------------|-----------------------------------------------------------|
| 6. Réseau (MFC-8460N et MFC-8860DN) (suite) | 3. Param. IFAX (MFC-8860DN) (suite) | 4. Config. Relai    | 1. Diff. relai    | On<br>Off*       | Permet de transférer un document à l'autre télécopieur.                               | Consultez le Guide de l'utilisateur réseau sur le CD-ROM. |
|                                             |                                     |                     | 2. Domaine relai  | RelaiXX          | Permet d'enregistrer le nom du domaine.                                               |                                                           |
|                                             |                                     |                     | 3. Rapport Relais | On<br>Off*       | Permet d'imprimer le Rapport de diffusion du relais.                                  |                                                           |
|                                             | 4. Numér. courriel (MFC-8860DN)     | 1. Couleur          |                   | PDF*<br>JPEG     | Permet de sélectionner le format de fichier pour envoyer les données de numérisation. |                                                           |
|                                             |                                     |                     | 2. N/B            | PDF*<br>TIFF     |                                                                                       |                                                           |
|                                             | 3. Numér. vers FTP (MFC-8460N)      | 1. Couleur          |                   | PDF*<br>JPEG     |                                                                                       |                                                           |
|                                             |                                     |                     | 2. N/B            | PDF*<br>TIFF     |                                                                                       |                                                           |
|                                             | 5. Numér. vers FTP (MFC-8860DN)     | 2. N/B              |                   | PDF*<br>TIFF     |                                                                                       |                                                           |
|                                             | 6. Téléc. au serv (MFC-8860DN)      |                     |                   | Marche<br>Arrêt* |                                                                                       |                                                           |
|                                             | 7. Fuseau horaire (MFC-8860DN)      |                     |                   | UTC-XX:XX        | Permet de définir le fuseau horaire du pays où vous vous trouvez.                     |                                                           |
| 0. Réglage usine                            | 1. Init                             |                     |                   | 1. Oui<br>2. Non | Rétablit tous les réglages réseau au réglage par défaut du fabricant.                 |                                                           |
|                                             | 2. Quitt                            |                     |                   |                  |                                                                                       |                                                           |

Consultez le Guide de l'utilisateur réseau sur le CD-ROM.

| Menu principal         | Sous-menu | Sélection des menus |                     | Options                                                          | Descriptions                                                                                                                                                                                                            | Page |
|------------------------|-----------|---------------------|---------------------|------------------------------------------------------------------|-------------------------------------------------------------------------------------------------------------------------------------------------------------------------------------------------------------------------|------|
| 6. Réseau (MFC-8870DW) | 1. Câblé  | 1. TCP/IP           | 1. Méthode amorce   | Auto*<br>Statiq<br>RARP<br>BOOTP<br>DHCP                         | Permet de choisir la méthode d'amorce (BOOT) qui convient le mieux à vos besoins.                                                                                                                                       |      |
|                        |           |                     | 2. Adresse IP       | [000-255].<br>[000-255].<br>[000-255].<br>[000-255]              | Saisissez l'adresse IP.                                                                                                                                                                                                 |      |
|                        |           |                     | 3. Masq. ss. réseau | [000-255].<br>[000-255].<br>[000-255].<br>[000-255]              | Saisissez le masque de sous réseau.                                                                                                                                                                                     |      |
|                        |           |                     | 4. Passerelle       | [000-255].<br>[000-255].<br>[000-255].<br>[000-255]              | Saisissez l'adresse de la passerelle.                                                                                                                                                                                   |      |
|                        |           |                     | 5. Nom du nœud      | BRN_XXXXXX                                                       | Saisissez le nom de nœud.                                                                                                                                                                                               |      |
|                        |           |                     | 6. Config. wins     | Auto*<br>Statiq                                                  | Choisissez le mode de configuration WINS.                                                                                                                                                                               |      |
|                        |           |                     | 7. Serveur WINS     | (Primaire)<br>000.000.000.000<br>(Secondaire)<br>000.000.000.000 | Permet de spécifier l'adresse IP du serveur WINS primaire ou secondaire.                                                                                                                                                |      |
|                        |           |                     | 8. Serveur DNS      | (Primaire)<br>000.000.000.000<br>(Secondaire)<br>000.000.000.000 | Permet de spécifier l'adresse IP du serveur DNS primaire ou secondaire.                                                                                                                                                 |      |
|                        |           |                     | 9. APIPA            | On*<br>Off                                                       | Permet d'attribuer automatiquement l'adresse IP à partir de la plage d'adresses de la liaison locale.                                                                                                                   |      |
|                        |           |                     | 0. IPv6             | Marche<br>Arrêt*                                                 | Permet d'activer ou de désactiver le protocole IPv6. Si vous voulez utiliser le protocole IPv6, allez au site <a href="http://solutions.brother.com">http://solutions.brother.com</a> pour de plus amples informations. |      |

Consultez le Guide de l'utilisateur réseau sur le CD-ROM.

| Menu principal                 | Sous-menu        | Sélection des menus |                     | Options                                         | Descriptions                                                                          | Page                                                      |                                                                                   |
|--------------------------------|------------------|---------------------|---------------------|-------------------------------------------------|---------------------------------------------------------------------------------------|-----------------------------------------------------------|-----------------------------------------------------------------------------------|
| 6. Réseau (MFC-8870DW) (suite) | 1. Câblé (suite) | 2. Ethernet         |                     | Auto*<br>100B-FD<br>100B-HD<br>10B-FD<br>10B-HD | Permet de sélectionner le mode de lien Ethernet.                                      | Consultez le Guide de l'utilisateur réseau sur le CD-ROM. |                                                                                   |
|                                |                  | 3. Sél par défaut   | 1. Init.            | 1. Oui<br>2. Non                                | Permet de rétablir tous les réglages réseau câblé au réglage par défaut du fabricant. |                                                           |                                                                                   |
|                                |                  |                     | 2. Quitt            |                                                 |                                                                                       |                                                           |                                                                                   |
|                                |                  | 4. RL sfil actv.    |                     | Marche*<br>Arrêt                                |                                                                                       |                                                           |                                                                                   |
|                                | 2. RL sans fil   | 1. TCP/IP           | 1. Méthode amorce   |                                                 | Auto*<br>Statiq<br>RARP<br>BOOTP<br>DHCP                                              |                                                           | Permet de choisir la méthode d'amorce (BOOT) qui convient le mieux à vos besoins. |
|                                |                  |                     | 2. Adresse IP       |                                                 | [000-255].<br>[000-255].<br>[000-255].<br>[000-255]                                   |                                                           | Saisissez l'adresse IP.                                                           |
|                                |                  |                     | 3. Masq. ss. réseau |                                                 | [000-255].<br>[000-255].<br>[000-255].<br>[000-255]                                   |                                                           | Saisissez le masque de sous réseau.                                               |
|                                |                  |                     | 4. Passerelle       |                                                 | [000-255].<br>[000-255].<br>[000-255].<br>[000-255]                                   |                                                           | Saisissez l'adresse de la passerelle.                                             |
|                                |                  |                     | 5. Nom du nœud      |                                                 | BRN_XXXXXX                                                                            |                                                           | Saisissez le nom de nœud.                                                         |
|                                |                  |                     | 6. Config. wins     |                                                 | Auto*<br>Statiq                                                                       |                                                           | Choisissez le mode de configuration WINS.                                         |
|                                |                  |                     | 7. Serveur WINS     |                                                 | (Primaire)<br>000.000.000.000<br>(Secondaire)<br>000.000.000.000                      |                                                           | Permet de spécifier l'adresse IP du serveur WINS primaire ou secondaire.          |
|                                |                  |                     | 8. Serveur DNS      |                                                 | (Primaire)<br>000.000.000.000<br>(Secondaire)<br>000.000.000.000                      |                                                           | Permet de spécifier l'adresse IP du serveur DNS primaire ou secondaire.           |

Consultez le Guide de l'utilisateur réseau sur le CD-ROM.

| Menu principal                 | Sous-menu             | Sélection des menus |                  | Options                                                       | Descriptions                                                                                                                                                                                                            | Page |
|--------------------------------|-----------------------|---------------------|------------------|---------------------------------------------------------------|-------------------------------------------------------------------------------------------------------------------------------------------------------------------------------------------------------------------------|------|
| 6. Réseau (MFC-8870DW) (suite) | 2.RL sans fil (suite) | 1.TCP/IP (suite)    | 9.APIPA          | On*<br>Off                                                    | Permet d'attribuer automatiquement l'adresse IP à partir de la plage d'adresses de la liaison locale.                                                                                                                   |      |
|                                |                       |                     | 0.IPv6           | Marche<br>Arrêt*                                              | Permet d'activer ou de désactiver le protocole IPv6. Si vous voulez utiliser le protocole IPv6, allez au site <a href="http://solutions.brother.com">http://solutions.brother.com</a> pour de plus amples informations. |      |
|                                |                       | 2.Config. WLAN      | 1.Assist config. |                                                               | Vous pouvez configurer votre serveur d'impression.                                                                                                                                                                      |      |
|                                |                       |                     | 2.SecurEasySetup |                                                               | Vous pouvez configurer facilement le réseau sans fil.                                                                                                                                                                   |      |
|                                |                       | 3.Statut WLAN       | 1.Satut          | 802.11b activé<br>802.11g activé<br>Désactivé<br>Repérer SSID | Vous pouvez afficher l'état actuel du réseau sans fil.                                                                                                                                                                  |      |
|                                |                       |                     |                  | 2.Signal                                                      | Fort<br>Moyen<br>Faible<br>Aucun                                                                                                                                                                                        |      |
|                                |                       |                     | 3.SSID           |                                                               | Vous pouvez afficher le SSID actuel.                                                                                                                                                                                    |      |
|                                |                       |                     | 4.Mode de comm.  | Ad-hoc<br>Infrastructure                                      | Vous pouvez afficher le mode de communication actuel.                                                                                                                                                                   |      |
|                                |                       |                     | 5.Mode sécurité  | WEP<br>WPA-PSK<br>LEAP                                        | Vous pouvez afficher les paramètres de sécurité actuels du réseau sans fil.                                                                                                                                             |      |
|                                |                       |                     | 4.Sél par défaut | 1.Init.                                                       | 1.Oui<br>2.Non                                                                                                                                                                                                          |      |
|                                |                       | 2.Quitt             |                  |                                                               |                                                                                                                                                                                                                         |      |
|                                |                       | 5.RL sfil actv.     |                  | Marche<br>Arrêt*                                              | Permet d'activer ou de désactiver manuellement le réseau local sans fil.                                                                                                                                                |      |

Consultez le Guide de l'utilisateur réseau sur le CD-ROM.

| Menu principal                 | Sous-menu     | Sélection des menus |                  | Options                                             | Descriptions                                                                              | Page |
|--------------------------------|---------------|---------------------|------------------|-----------------------------------------------------|-------------------------------------------------------------------------------------------|------|
| 6..Réseau (MFC-8870DW) (suite) | 3.Param. IFAX | 1.Internet          | 1.Adresse courr  |                                                     | Saisissez l'adresse de messagerie électronique (courriel).                                |      |
|                                |               |                     | 2.Serveur SMTP   | [000-255].<br>[000-255].<br>[000-255].<br>[000-255] | Saisissez l'adresse du serveur SMTP.                                                      |      |
|                                |               |                     | 3.Serveur POP3   | [000-255].<br>[000-255].<br>[000-255].<br>[000-255] | Saisissez l'adresse du serveur POP3.                                                      |      |
|                                |               |                     | 4.Nom B. A. ltre |                                                     | Entrez le nom de la boîte à lettres.                                                      |      |
|                                |               |                     | 5.Mot passe bal  |                                                     | Entrez le mot de passe vous permettant de vous connecter au serveur POP3.                 |      |
|                                |               | 2.Config Rc cour    | 1.Réception auto | On*<br>Off                                          | Permet de vérifier automatiquement l'arrivée de nouveaux messages sur le serveur POP3.    |      |
|                                |               |                     | 2.Periode RC     | 10 Min                                              | Permet de définir les périodes de vérification des nouveaux messages sur le serveur POP3. |      |
|                                |               |                     | 3.Entête         | Tout<br>Sujet+DE+A<br>Aucun*                        | Permet de sélectionner le contenu de l'en-tête du courrier à imprimer.                    |      |
|                                |               |                     | 4.Eff.cour err.  | On*<br>Off                                          | Permet de supprimer les courriels d'erreur automatiquement.                               |      |
|                                |               |                     | 5.Avis           | On<br>MDN<br>Off*                                   | Permet d'envoyer des messages de notification.                                            |      |
|                                |               | 3.Config TX cour    | 1.Sujet émetteur |                                                     | Permet d'afficher le sujet qui est annexé aux données de la télécopie Internet.           |      |
|                                |               |                     | 2.Limite taille  | On<br>Off*                                          | Permet de limiter la taille des documents de messagerie électronique (courriels).         |      |
|                                |               |                     | 3.Avis           | On<br>Off*                                          | Permet d'envoyer des messages de notification.                                            |      |

Consultez le Guide de l'utilisateur réseau sur le CD-ROM.

| Menu principal                 | Sous-menu              | Sélection des menus |                   | Options          | Descriptions                                                                          | Page                                                      |                                                                                                                                |
|--------------------------------|------------------------|---------------------|-------------------|------------------|---------------------------------------------------------------------------------------|-----------------------------------------------------------|--------------------------------------------------------------------------------------------------------------------------------|
| 6. Réseau (MFC-8870DW) (suite) | 3. Param. IFAX (suite) | 4. Config. Relai    | 1. Diff. relai    | On<br>Off*       | Permet de transférer un document à l'autre télécopieur.                               | Consultez le Guide de l'utilisateur réseau sur le CD-ROM. |                                                                                                                                |
|                                |                        |                     | 2. Domaine relai  | RelaiXX          | Permet d'enregistrer le nom du domaine.                                               |                                                           |                                                                                                                                |
|                                |                        |                     | 3. Rapport Relais | On<br>Off*       | Permet d'imprimer le Rapport de diffusion du relais.                                  |                                                           |                                                                                                                                |
|                                | 4. Numér. courriel     | 1. Couleur          |                   | PDF*<br>JPEG     | Permet de sélectionner le format de fichier pour envoyer les données de numérisation. |                                                           |                                                                                                                                |
|                                |                        |                     | 2. N/B            |                  |                                                                                       |                                                           | PDF*<br>TIFF                                                                                                                   |
|                                | 5. Numér. vers FTP     | 1. Couleur          |                   | PDF*<br>JPEG     |                                                                                       |                                                           |                                                                                                                                |
|                                |                        |                     | 2. N/B            |                  |                                                                                       |                                                           | PDF*<br>TIFF                                                                                                                   |
|                                | 6. Téléc. au serv      |                     |                   | Marche<br>Arrêt* |                                                                                       |                                                           | Vous pouvez enregistrer l'adresse préfixée/suffixe dans l'appareil et envoyer un document d'un système de serveur télécopieur. |
|                                | 7. Fuseau horaire      |                     |                   | UTC-XX:XX        |                                                                                       |                                                           | Permet de définir le fuseau horaire du pays où vous vous trouvez.                                                              |
|                                | 0. Réglage usine       | 1. Init             |                   |                  | 1. Oui<br>2. Non                                                                      |                                                           | Rétablit tous les réglages réseau au réglage par défaut du fabricant.                                                          |
| 2. Quitt                       |                        |                     |                   |                  |                                                                                       |                                                           |                                                                                                                                |



| Menu principal   | Sous-menu                                                         | Sélection des menus                                                                | Options                                                   | Descriptions                                                                                       | Page                                         |
|------------------|-------------------------------------------------------------------|------------------------------------------------------------------------------------|-----------------------------------------------------------|----------------------------------------------------------------------------------------------------|----------------------------------------------|
| 7. Info. Machine | 1.No. série                                                       | —                                                                                  | —                                                         | Permet de vérifier le numéro de série de votre appareil.                                           | 140                                          |
|                  | 2.Compteur page                                                   | —                                                                                  | Total<br>Copie<br>Imprimer<br>Liste/Fax                   | Permet de vérifier le numéro de pages totales que l'appareil a imprimé pendant sa durée de vie.    | 140                                          |
|                  | 3.VIE PIECES                                                      | 1.TAMBOUR<br>2.BLOC FIXATION<br>3.LASER<br>4.PF kit MP<br>5.PF kit 1<br>6.PF kik 2 | —                                                         | Permet de vérifier le pourcentage de durée de vie restante d'une pièce de l'appareil.              | 141                                          |
| 0.Réglage init.  | 1.Mode réponse                                                    | —                                                                                  | <b>Fax seulement*</b><br>Fax/Tél<br>Tél ext/rép<br>Manuel | Permet de choisir le mode de réception qui convient le mieux à vos besoins.                        | 42                                           |
|                  | 2.Date/Heure                                                      | —                                                                                  | —                                                         | Permet de mettre la date et l'heure sur l'écran ACL et sur l'en-tête des télécopies envoyées.      | Voir le <i>Guide de configuration rapide</i> |
|                  | 3.Id station                                                      | —                                                                                  | Fax:<br>Tél:<br>Nom:                                      | Permet de programmer votre nom et numéro de télécopieur pour l'imprimer sur chaque page transmise. |                                              |
|                  | 4.Tonal/Impuls.<br>(Canada seulement)                             | —                                                                                  | <b>Tonal.*</b><br>Impuls.                                 | Permet de choisir le mode de numérotation.                                                         |                                              |
|                  | 4.Tonalité<br>(USA seulement)<br>5.Tonalité<br>(Canada seulement) | —                                                                                  | Détection<br><b>Non détecté*</b>                          | Vous pouvez raccourcir la pause de détection de tonalité.                                          | 116                                          |
|                  | 0.Langue locale<br>(Canada seulement)                             | —                                                                                  | <b>Anglais*</b><br>Français                               | Permet de changer la langue de l'écran ACL selon le pays de l'utilisateur.                         | Voir le <i>Guide de configuration rapide</i> |

## Saisie de texte

Il vous faudra sans doute taper des caractères de texte lors du paramétrage de certaines sélections de menus, comme, par exemple, l'identifiant du poste. Au-dessus des touches de pavé numérique se trouvent des caractères alphabétiques imprimés. Les touches : quant aux touches **0**, **#** et **\*** elles *ne* sont pas associées à des caractères alphabétiques, car elles sont réservées à des fonctions spéciales.

Pour accéder aux caractères ci-dessous, appuyez sur la touche de pavé numérique concernée autant de fois que nécessaire.

(Pour configurer une adresse de courrier électronique)

| Appuyez sur la touche | une fois | deux fois | trois fois | quatre fois | cinq fois | six fois | sept fois | huit fois |
|-----------------------|----------|-----------|------------|-------------|-----------|----------|-----------|-----------|
| 2                     | a        | b         | c          | A           | B         | C        | 2         | a         |
| 3                     | d        | e         | f          | D           | E         | F        | 3         | d         |
| 4                     | g        | h         | i          | G           | H         | I        | 4         | g         |
| 5                     | j        | k         | l          | J           | K         | L        | 5         | j         |
| 6                     | m        | n         | o          | M           | N         | O        | 6         | m         |
| 7                     | p        | q         | r          | s           | P         | Q        | R         | S         |
| 8                     | t        | u         | v          | T           | U         | V        | 8         | t         |
| 9                     | w        | x         | y          | z           | W         | X        | Y         | Z         |

(Pour configurer d'autres sélections de menu)

| Appuyez sur la touche | une fois | deux fois | trois fois | quatre fois |
|-----------------------|----------|-----------|------------|-------------|
| 2                     | A        | B         | C          | 2           |
| 3                     | D        | E         | F          | 3           |
| 4                     | G        | H         | I          | 4           |
| 5                     | J        | K         | L          | 5           |
| 6                     | M        | N         | O          | 6           |
| 7                     | P        | Q         | R          | S           |
| 8                     | T        | U         | V          | 8           |
| 9                     | W        | X         | Y          | Z           |

### Insertion d'espaces

Pour insérer une espace dans le numéro de télécopieur, appuyez une fois sur ► entre les chiffres.  
Pour insérer une espace dans le nom, appuyez deux fois sur ► entre les caractères.

### Corrections

Si vous avez saisi une lettre tapée par erreur et souhaitez la corriger, appuyez sur ◀ afin de déplacer le curseur en dessous du premier caractère erroné, puis appuyez sur **Supprimer/Retour**.

### Répétition des caractères alphabétiques

Si vous devez taper un caractère assigné à la même touche que le caractère précédent, appuyez sur ► pour déplacer le curseur vers la droite avant d'appuyer sur la touche en question.

### Symboles et caractères spéciaux

Appuyez sur ✖, # ou sur 0, puis appuyez sur ◀ ou sur ► pour déplacer le curseur sous le symbole ou le caractère souhaité. Appuyez sur **OK** pour le sélectionner.

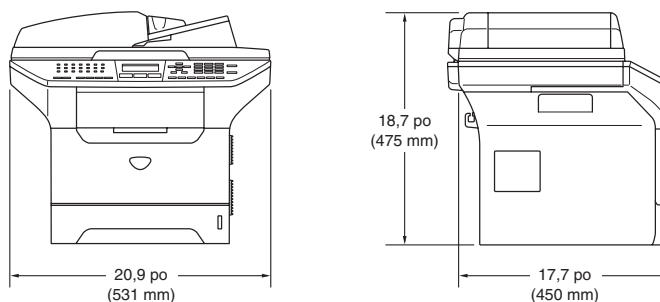
|               |      |                                           |
|---------------|------|-------------------------------------------|
| Appuyez sur ✖ | pour | (espace) ! " # \$ % & ' ( )   + , - . / m |
| Appuyez sur # | pour | : ; < = > ? @ [ ] ^ _                     |
| Appuyez sur 0 | pour | À Â Ç É È Ê Ë Ì Î Ï Ò Õ Æ Ú Û Ü Ø         |

n'est pas disponible pour le paramétrage I-Fax.

## Généralités

|                                                    |                                                                                                                                                                                                                                                                                 |
|----------------------------------------------------|---------------------------------------------------------------------------------------------------------------------------------------------------------------------------------------------------------------------------------------------------------------------------------|
| <b>Capacité mémoire</b>                            | 32 Mo                                                                                                                                                                                                                                                                           |
| <b>Alimentation automatique de documents (ADF)</b> | Jusqu'à 50 pages (disposées)<br>Recto verso, format lettre/A4 uniquement<br>(MFC-8860DN/8870DW)<br>Environnement de fonctionnement recommandé :<br>Température : 68 °F à 86 °F (20 à 30 °C)<br>Taux d'humidité: 50 % - 70 %<br>Papier: Xerox 4200 ou Xerox 4024 (9,07kg/lettre) |
| <b>Bac à papier</b>                                | 250 feuilles [9,07 kg (80 g/m <sup>2</sup> )]                                                                                                                                                                                                                                   |
| <b>Type d'imprimante</b>                           | Laser                                                                                                                                                                                                                                                                           |
| <b>Mode d'impression</b>                           | Technique électrophotographique de numérisation par faisceau laser semi-conducteur                                                                                                                                                                                              |
| <b>ACL (affichage à cristaux liquides)</b>         | 22 caractères × 5 lignes                                                                                                                                                                                                                                                        |
| <b>Source d'alimentation</b>                       | 120 V AC 50/60 (Canada) Hz                                                                                                                                                                                                                                                      |
| <b>Consommation d'énergie</b>                      | Photocopie: Moyenne 660 W<br>Sommeil: Moyenne 17 W<br>Veille: Moyenne 85 W                                                                                                                                                                                                      |

## Dimensions



|                        |                                                                                                                                                                             |
|------------------------|-----------------------------------------------------------------------------------------------------------------------------------------------------------------------------|
| <b>Poids</b>           | Sans bloc tambour/cartouche d'encre :<br>(MFC-8460N) 36,4 lb (16,5 kg)<br>(MFC-8860DN et MFC-8870DW) 36,9 lb (16,7 kg)                                                      |
| <b>Niveau de bruit</b> | Puissance sonore<br>Fonctionnement (copie): LWAd = 7,0 Bell<br>Veille: LWAd = 4,6 Bell<br>Pression sonore<br>Fonctionnement (copie): LpAm = 55 dBA<br>Veille: LpAm = 30 dBA |
| <b>Température</b>     | Fonctionnement : 50 °F à 90,5 °F (10 à 32,5 °C)<br>Stockage : 32 °F à 104 °F (0 à 40 °C)                                                                                    |
| <b>Taux d'humidité</b> | Fonctionnement : 20 % à 80 % (sans condensation)<br>Stockage : 10 % à 90 % (sans condensation)                                                                              |

# Support d'impression

## Alimentation de papier

### Bac à papier

- Type de papier :  
Papier ordinaire, papier fort, papier recyclé ou transparent
- Format de papier :  
Lettre, Légal, A4, Exécutif, A5, A6, B5, B6 et Folio
- Poids du papier :  
7,26 à 12,70 kg (60 à 105 g/m<sup>2</sup>)
- Capacité maximale du bac à papier : Jusqu'à 250 feuilles de papier ordinaire 9,07 kg (80 g/m<sup>2</sup>) ou jusqu'à 10 transparents

### Bac MP (multi-usage)

- Type de papier :  
Papier ordinaire, papier recyclé, transparent, enveloppe, papier fort ou étiquette
- Format de papier :  
Largeur : 2,75 à 8,5 pouces (69,9 à 215,9 mm)  
Longueur : 4,57 à 16 pouces (116,0 à 406,4 mm)
- Poids du papier :  
7,26 à 19,50 kg (60 à 161 g/m<sup>2</sup>)
- Capacité maximale du bac à papier : Jusqu'à 50 feuilles de papier ordinaire de 9,07 kg (80 g/m<sup>2</sup>)

## Sortie papier

Jusqu'à 150 feuilles (sortie face imprimée vers le bas dans le bac de sortie papier)

# Télécopier

|                                                                                      |                                                                                                                                                                                                                                                                                                                      |
|--------------------------------------------------------------------------------------|----------------------------------------------------------------------------------------------------------------------------------------------------------------------------------------------------------------------------------------------------------------------------------------------------------------------|
| <b>Compatibilité</b>                                                                 | ITU-T groupe 3                                                                                                                                                                                                                                                                                                       |
| <b>Télécopie recto verso (réception)</b>                                             | Oui (MFC-8860DN et MFC-8870DW uniquement)                                                                                                                                                                                                                                                                            |
| <b>Méthode d'encodage</b>                                                            | MH/MR/MMR/JBIG                                                                                                                                                                                                                                                                                                       |
| <b>Vitesse du modem</b>                                                              | Vitesse inférieure automatique : 33 600 kbps                                                                                                                                                                                                                                                                         |
| <b>Taille document recto</b>                                                         | Largeur de l'alimentation automatique de documents : 5,8 à 8,5 pouces (148,0 à 215,9 mm)<br>Hauteur de l'alimentation automatique de documents : 5,8 à 14 pouces (148,0 à 355,6 mm)<br>Largeur de la vitre du numériseur : Max 8,5 pouces (215,9 mm)<br>Hauteur de la vitre du numériseur : Max 14 pouces (355,6 mm) |
| <b>Format de document recto verso (Duplex) (MFC-8860DN et MFC-8870DW uniquement)</b> | Largeur de l'alimentation automatique de documents : 5,8 à 8,5 pouces (148,0 à 215,9 mm)<br>Hauteur de l'alimentation automatique de documents : 5,8 à 11,7 pouces (148,0 à 297,0 mm)                                                                                                                                |
| <b>Largeur de numérisation</b>                                                       | Max 8,2 pouces (208 mm)                                                                                                                                                                                                                                                                                              |
| <b>Largeur d'impression</b>                                                          | Max 8,2 pouces (208 mm)                                                                                                                                                                                                                                                                                              |
| <b>Niveaux de gris</b>                                                               | 256 niveaux                                                                                                                                                                                                                                                                                                          |
| <b>Types d'invitations à émettre/recevoir</b>                                        | Standard, séquentielle                                                                                                                                                                                                                                                                                               |
| <b>Contrôle du contraste</b>                                                         | Automatique/Clair/Foncé (configuration manuelle)                                                                                                                                                                                                                                                                     |
| <b>Résolution</b>                                                                    | <ul style="list-style-type: none"><li>■ Horizontale<br/>203 points/pouce (8 points/mm)</li><li>■ Verticale<br/>Standard : 98 lignes/pouce (3,85 lignes/mm)<br/>Fine : 196 lignes/pouce (7,7 lignes/mm)<br/>Photo : 196 lignes/pouce (7,7 lignes/mm)<br/>Super fine : 392 lignes/pouce (15,4 lignes/mm)</li></ul>     |
| <b>Composition à monotouche</b>                                                      | 40 (20 × 2)                                                                                                                                                                                                                                                                                                          |
| <b>Composition abrégée</b>                                                           | 300 postes                                                                                                                                                                                                                                                                                                           |
| <b>Diffusion (d'une télécopie)</b>                                                   | 390 postes                                                                                                                                                                                                                                                                                                           |
| <b>Recomposition automatique du numéro</b>                                           | Oui, une fois après un délai de 5 minutes                                                                                                                                                                                                                                                                            |
| <b>Réponse automatique</b>                                                           | 0, 1, 2, 3 ou 4 sonneries                                                                                                                                                                                                                                                                                            |
| <b>Source de communication</b>                                                       | Réseau téléphonique public commuté.                                                                                                                                                                                                                                                                                  |
| <b>Transmission à partir de la mémoire</b>                                           | Jusqu'à 600 <sup>1</sup> /500 <sup>2</sup> pages                                                                                                                                                                                                                                                                     |
| <b>Réception sans papier</b>                                                         | Jusqu'à 600 <sup>1</sup> /500 <sup>2</sup> pages                                                                                                                                                                                                                                                                     |

<sup>1</sup> Le terme 'Pages' renvoie au 'Tableau standard de Brother n° 1' (lettre d'affaires typique, résolution standard, code JBIG). Les caractéristiques techniques et la documentation peuvent être modifiées sans préavis.

<sup>2</sup> Le terme 'Pages' renvoie au 'Tableau d'essais UIT-T n° 1' (lettre d'affaires typique, résolution standard, code JBIG).

Les caractéristiques techniques et la documentation peuvent être modifiées sans préavis.

## Copie

|                                                                                      |                                                                                                                                                                                                                                                                                                                                                                                                       |
|--------------------------------------------------------------------------------------|-------------------------------------------------------------------------------------------------------------------------------------------------------------------------------------------------------------------------------------------------------------------------------------------------------------------------------------------------------------------------------------------------------|
| <b>Couleur/Monochrome</b>                                                            | Monochrome                                                                                                                                                                                                                                                                                                                                                                                            |
| <b>Copie recto verso</b>                                                             | Oui (MFC-8860DN et MFC-8870DW uniquement)                                                                                                                                                                                                                                                                                                                                                             |
| <b>Taille document recto</b>                                                         | <p>Largeur de l'alimentation automatique de documents :<br/>5,8 à 8,5 pouces (148,0 à 215,9 mm)</p> <p>Hauteur de l'alimentation automatique de documents :<br/>5,8 à 14 pouces (148,0 à 355,6 mm)</p> <p>Largeur de la vitre du numériseur : Max 8,5 pouces (215,9 mm)</p> <p>Hauteur de la vitre du numériseur : Max 14 pouces (355,6 mm)</p> <p>Largeur de la copie : Max. 8,32 po. (211,3 mm)</p> |
| <b>Format de document recto verso (Duplex) (MFC-8860DN et MFC-8870DW uniquement)</b> | <p>Largeur de l'alimentation automatique de documents :<br/>5,8 à 8,5 pouces (148,0 à 215,9 mm)</p> <p>Hauteur de l'alimentation automatique de documents :<br/>5,8 à 11,7 pouces (148,0 à 297,0 mm)</p>                                                                                                                                                                                              |
| <b>Copies multiples</b>                                                              | Jusqu'à 99 pages pouvant être empilées ou triées                                                                                                                                                                                                                                                                                                                                                      |
| <b>Réduire/agrandir</b>                                                              | 25 % à 400 % (par tranches de 1 %)                                                                                                                                                                                                                                                                                                                                                                    |
| <b>Résolution</b>                                                                    | Jusqu'à 1200 × 600 ppp <sup>1</sup>                                                                                                                                                                                                                                                                                                                                                                   |
| <b>Temps de sortie du premier document</b>                                           | Environ 10,5 secondes                                                                                                                                                                                                                                                                                                                                                                                 |

<sup>1</sup> Lorsque vous faites une copie à partir de la vitre du numériseur en mode de qualité texte à un taux de 100 %.

# Numériser

|                                                                                      |                                                                                                                                                                                                                                                                                                                                    |
|--------------------------------------------------------------------------------------|------------------------------------------------------------------------------------------------------------------------------------------------------------------------------------------------------------------------------------------------------------------------------------------------------------------------------------|
| <b>Couleur/Monochrome</b>                                                            | Oui                                                                                                                                                                                                                                                                                                                                |
| <b>Numérisation recto verso</b>                                                      | Oui (MFC-8860DN et MFC-8870DW uniquement)                                                                                                                                                                                                                                                                                          |
| <b>Compatibilité TWAIN</b>                                                           | Oui (Windows® 98/98SE/Me/2000 Professional/XP/Windows NT® Workstation Version 4.0)<br><br>Mac OS® 9.1 - 9.2/Mac OS® X 10.2.4 ou une version plus récente                                                                                                                                                                           |
| <b>Compatibilité WIA</b>                                                             | Oui (Windows® XP)                                                                                                                                                                                                                                                                                                                  |
| <b>Profondeur de couleur</b>                                                         | Couleur 24 bits                                                                                                                                                                                                                                                                                                                    |
| <b>Résolution</b>                                                                    | Jusqu'à 19 200 × 19 200 ppp (résolution interpolée) <sup>1</sup><br><br>Jusqu'à 600 × 2 400 ppp (résolution optique) <sup>2</sup>                                                                                                                                                                                                  |
| <b>Taille document recto</b>                                                         | Largeur de l'alimentation automatique de documents :<br>5,8 à 8,5 pouces (148,0 à 215,9 mm)<br><br>Hauteur de l'alimentation automatique de documents :<br>5,8 à 14 pouces (148,0 à 355,6 mm)<br><br>Largeur de la vitre du numériseur : Max 8,5 pouces (215,9 mm)<br>Hauteur de la vitre du numériseur : Max 14 pouces (355,6 mm) |
| <b>Format de document recto verso (Duplex) (MFC-8860DN et MFC-8870DW uniquement)</b> | Largeur de l'alimentation automatique de documents :<br>5,8 à 8,5 pouces (148,0 à 215,9 mm)<br><br>Hauteur de l'alimentation automatique de documents :<br>5,8 à 11,7 pouces (148,0 à 297,0 mm)                                                                                                                                    |
| <b>Largeur de numérisation</b>                                                       | Max 8,35 pouces (212 mm)                                                                                                                                                                                                                                                                                                           |
| <b>Niveaux de gris</b>                                                               | 256 niveaux                                                                                                                                                                                                                                                                                                                        |

<sup>1</sup> Numérisation de 1 200 × 1 200 ppp maximum avec le pilote WIA sous Windows® XP (résolution jusqu'à 19 200 × 19 200 ppp peut être choisie avec l'utilisation de l'utilitaire de numérisation de Brother)

<sup>2</sup> À l'aide de la vitre du numériseur



# Imprimer

|                               |                                                                                                                                                                                                                                                                |
|-------------------------------|----------------------------------------------------------------------------------------------------------------------------------------------------------------------------------------------------------------------------------------------------------------|
| <b>Émulation</b>              | PCL6<br>BR-Script (PostScript) Niveau 3<br>IBM® Proprinter XL<br>Epson® FX-850™                                                                                                                                                                                |
| <b>Pilote d'imprimante</b>    | Pilote d'imprimante Brother GDI (Graphic Device Interface) qui prend en charge Windows® 98/98SE/Me/2000 Professional/XP/Windows NT® Workstation Version 4.0<br><br>Pilote laser de Brother pour Mac OS® 9.1 - 9.2/Mac OS® X 10.2.4 ou une version plus récente |
| <b>Résolution</b>             | 1 200 ppp <sup>1</sup> , HQ1200 (2 400 × 600 ppp), 600 ppp, 300 ppp                                                                                                                                                                                            |
| <b>Vitesse d'impression</b>   | Jusqu'à 30 pages/minute (Format lettre) <sup>2</sup>                                                                                                                                                                                                           |
| <b>Impression recto verso</b> | Jusqu'à 13 pages/minute (6,5 pages) (MFC-8860DN et MFC-8870DW uniquement)                                                                                                                                                                                      |
| <b>Première impression</b>    | Moins de 8,5 secondes                                                                                                                                                                                                                                          |

<sup>1</sup> La vitesse d'impression est réduite lorsque vous utilisez le réglage de haute qualité de 1 200 ppp (1 200 x 1 200 ppp).

<sup>2</sup> A partir du bac à papier standard et du bac à papier optionnel.

## Interfaces

|                                             |                                                                                                                                                                                  |
|---------------------------------------------|----------------------------------------------------------------------------------------------------------------------------------------------------------------------------------|
| <b>Parallèle</b>                            | Un câble parallèle bidirectionnel blindé conforme IEEE1284 et ne dépassant pas 6 pi (2,0 m).                                                                                     |
| <b>USB</b>                                  | Un câble d'interface USB 2.0 dont la longueur ne dépasse pas 6 pi (2,0 m). <sup>1</sup>                                                                                          |
| <b>Câble LAN</b>                            | Câble UTP Ethernet catégorie 5 ou plus.                                                                                                                                          |
| <b>LAN sans fil (MFC-8870DW uniquement)</b> | Votre appareil prend en charge la communication sans fil IEEE 802.11b/g avec votre LAN à l'aide du mode Infrastructure ou d'une connexion poste à poste sans fil en mode Ad-hoc. |

<sup>1</sup> Votre appareil est doté d'une interface haute vitesse USB 2.0. L'appareil peut aussi être raccordé à un ordinateur muni d'une interface USB 1.1.

# Spécifications de l'ordinateur

| Configuration minimale du système et fonctions de logiciel PC mises en charge |                                                         |                                                              |                                |                                                                     |                          |                          |                              |                       |
|-------------------------------------------------------------------------------|---------------------------------------------------------|--------------------------------------------------------------|--------------------------------|---------------------------------------------------------------------|--------------------------|--------------------------|------------------------------|-----------------------|
| Plate-forme de l'ordinateur et version du système d'exploitation              |                                                         | Mise en charge<br>Fonctions de logiciel PC                   | PC Interface                   | Mémoire vive minimale                                               | Mémoire vive recommandée | Mémoire vive recommandée | Espace disque dur disponible |                       |
|                                                                               |                                                         |                                                              |                                |                                                                     |                          |                          | pour les pilotes             | pour les applications |
| Système d'exploitation<br>Windows®                                            | 98, 98SE                                                | Impression,<br>PC Fax 3,<br>Numérisation 4                   | Parallèle,<br>USB,<br>Ethernet | Intel® Pentium® II<br>or equivalent                                 | 32 MB                    | 128 MB                   | 90 MB                        | 130 MB                |
|                                                                               | Me                                                      |                                                              | Parallèle,<br>USB,<br>Ethernet |                                                                     |                          |                          |                              |                       |
|                                                                               | NT®<br>Workstation<br>4.0                               |                                                              | Parallèle,<br>Ethernet         |                                                                     |                          |                          |                              |                       |
|                                                                               | 2000<br>Professional                                    |                                                              | Parallèle,<br>USB,<br>Ethernet |                                                                     | 128 MB                   | 256 MB                   | 150 MB                       | 220 MB                |
|                                                                               | XP Home <sup>1</sup><br>XP<br>Professional <sup>1</sup> |                                                              | Parallèle,<br>USB,<br>Ethernet |                                                                     |                          |                          |                              |                       |
|                                                                               | XP<br>Professional<br>X64 bit<br>Edition <sup>1</sup>   |                                                              | Parallèle,<br>USB,<br>Ethernet |                                                                     |                          |                          |                              |                       |
| Système d'exploitation<br>Apple®<br>Macintosh®                                | OS 9.1 - 9.2                                            | Impression,<br>PC Fax<br>envoi,<br>Numérisation <sup>2</sup> | USB,<br>Ethernet               | Tous les modèles de base<br>remplissent les conditions<br>minimales | 64 MB                    | 80 MB                    | 200 MB                       |                       |
|                                                                               | Mac OS® X<br>10.2.4 ou<br>une version<br>supérieure     | Impression,<br>PC Fax<br>envoi,<br>Numérisation <sup>2</sup> | USB,<br>Ethernet               |                                                                     |                          |                          |                              | 128 MB                |

<sup>1</sup> Pour WIA, résolution 1 200 x 1 200. L'utilitaire du numériseur Brother permet une augmentation jusqu'à 19 200 x 19 200 dpi

<sup>2</sup> Touche "Numériser à" personnalisée fonctionne seulement avec Mac OS® X 10.2.4 ou une version supérieure.

<sup>3</sup> Réception PC-FAX de réseau n'est pas prise en charge sous Windows NT® Workstation 4.0.

<sup>4</sup> Numérisation réseau n'est pas prise en charge sous Windows NT® Workstation 4.0 et sous Mac OS® 9.1-9.2 (Numériser vers Serveur de courriel <MFC-8860DN/8870DW uniquement> et Numériser vers FTP sont pris en charge).

## Éléments consommables

|                                           |                                                                                |
|-------------------------------------------|--------------------------------------------------------------------------------|
| <b>Durée de vie de cartouche de toner</b> | TN-550 : Cartouche de toner standard : environ 3 500 pages <sup>1</sup>        |
|                                           | TN-580 : Cartouche de toner grande capacité : environ 7 000 pages <sup>1</sup> |
| <b>Durée de vie du bloc tambour</b>       | DR-520 : environ 25 000 pages                                                  |

<sup>1</sup> Lors de l'impression sur du papier de format lettre ou A4 avec une couverture d'impression de 5 %

# Réseau câblé Ethernet (MFC-8460N et MFC-8860DN uniquement)

|                               |                                                                                                                                                                                                                                                                                                                                                                                                               |
|-------------------------------|---------------------------------------------------------------------------------------------------------------------------------------------------------------------------------------------------------------------------------------------------------------------------------------------------------------------------------------------------------------------------------------------------------------|
| <b>Nom du modèle</b>          | NC-6400h                                                                                                                                                                                                                                                                                                                                                                                                      |
| <b>local</b>                  | Vous pouvez connecter votre appareil à un réseau pour une impression réseau, numérisation réseau, PC-FAX et configuration à distance. <sup>1</sup>                                                                                                                                                                                                                                                            |
| <b>Support pour</b>           | Windows® 98/98SE/Me/2000/XP/Windows NT® Workstation Version 4.0<br><br>Mac OS® 9.1 - 9.2/Mac OS® X 10.2.4 ou une version plus récente <sup>2</sup>                                                                                                                                                                                                                                                            |
| <b>Protocoles</b>             | IPv4:<br>TCP/IP<br><br>ARP, RARP, BOOTP, DHCP, APIPA (Auto IP), ICMP, WINS/NetBIOS, DNS, mDNS, LPR/LPD, Port/Port9100, NetBIOS Print, IPP, FTP Server, Telnet, SNMP, HTTP, TFTP, SMTP Client<br>POP3, LDAP (MFC-8860DN uniquement)<br><br>IPv6:<br>TCP/IP<br><br>ICMPv6, NDP, DNS, mDNS, LPR/LPD, Port/Port9100, IPP, FTP Server, Telnet, SNMP, HTTP, TFTP, SMTP Client<br>POP3, LDAP (MFC-8860DN uniquement) |
| <b>Type de réseau</b>         | Réseau Ethernet 10/100 BASE-TX Auto Negotiation (LAN câblé)                                                                                                                                                                                                                                                                                                                                                   |
| <b>Utilitaires de gestion</b> | BRAdmin Professional pour Windows® 98/98SE/Me/2000/XP<br><br>BRAdmin Light pour Mac OS® X 10.2.4 ou une version supérieure<br><br>Web BRAdmin pour Windows® 2000 Professional/Serveur/Serveur avancé, XP Professional (IIS) <sup>3</sup><br><br>Ordinateurs de client avec un navigateur Web prenant en charge Java™ <sup>3</sup>                                                                             |

<sup>1</sup> Envoi PC-FAX pour Mac®

<sup>2</sup> Mac OS® 9.1 - 9.2 (pilote laser de Brother sur TCP/IP)

Mac OS® X 10.2.4 ou une version supérieure (mDNS)

La touche spéciale 'Scan' et la numérisation réseau directe sont prises en charge par Mac OS® X 10.2.4 ou une version supérieure.

<sup>3</sup> Web BRAdmin peut être téléchargé à partir du site <http://solutions.brother.com>

## Réseau sans fil Ethernet (MFC-8870DW uniquement)

|                        |                                                                                                                                                                                                                                                                                                                                                                                   |
|------------------------|-----------------------------------------------------------------------------------------------------------------------------------------------------------------------------------------------------------------------------------------------------------------------------------------------------------------------------------------------------------------------------------|
| <b>Nom du modèle</b>   | NC-7200W                                                                                                                                                                                                                                                                                                                                                                          |
| <b>local</b>           | Vous pouvez connecter votre appareil à un réseau pour une impression réseau, numérisation réseau, PC-FAX et configuration à distance. <sup>1</sup>                                                                                                                                                                                                                                |
| <b>Support pour</b>    | Windows <sup>®</sup> 98/98SE/Me/2000/XP/Windows NT <sup>®</sup> Workstation Version 4.0<br><br>Mac OS <sup>®</sup> 9.1 - 9.2/Mac OS <sup>®</sup> X 10.2.4 ou une version plus récente <sup>2</sup>                                                                                                                                                                                |
| <b>Protocoles</b>      | IPv4:<br>TCP/IP<br>ARP, RARP, BOOTP, DHCP, APIPA (Auto IP), ICMP, WINS/NetBIOS, DNS, mDNS, LPR/LPD, Port/Port9100, NetBIOS Print, IPP, FTP Server, Telnet, NetBIOS, HTTP, TFTP, SMTP Client, POP3, LDAP<br><br>IPv6:<br>TCP/IP<br>ICMPv6, NDP, DNS, mDNS, LPR/LPD, Port/Port9100, IPP, FTP Server, Telnet, SNMP, HTTP, TFTP, SMTP Client, POP3, LDAP                              |
| Type de réseau         | IEEE 802.11 b/g (LAN sans fil) <sup>3</sup>                                                                                                                                                                                                                                                                                                                                       |
| Utilitaires de gestion | BRAdmin Professional pour Windows <sup>®</sup> 98/98SE/Me/2000/XP<br><br>BRAdmin Light pour Mac OS <sup>®</sup> X 10.2.4 ou une version supérieure<br><br>Web BRAdmin pour Windows <sup>®</sup> 2000 Professional/Serveur/Serveur avancé, XP Professional (IIS) <sup>4</sup><br><br>Ordinateurs de client avec un navigateur Web prenant en charge Java <sup>™</sup> <sup>4</sup> |

<sup>1</sup> Envoi PC-FAX pour Mac<sup>®</sup>

<sup>2</sup> Mac OS<sup>®</sup> 9.1 - 9.2 (pilote laser de Brother sur TCP/IP)  
Mac OS<sup>®</sup> X 10.2.4 ou une version supérieure (mDNS)

La touche spéciale 'Scan' et la numérisation réseau directe sont prises en charge par Mac OS<sup>®</sup> X 10.2.4 ou une version supérieure.

<sup>3</sup> LAN sans fil non disponible pour Mac OS<sup>®</sup> 9.1 - 9.2.

<sup>4</sup> Web BRAdmin peut être téléchargé à partir du site <http://solutions.brother.com>

# Authentification et chiffage pour les utilisateurs sans fil uniquement

---

## Méthode d'authentification

L'appareil Brother prend en charge les méthodes suivantes :

- Système ouvert

Les périphériques sans fil peuvent accéder au réseau sans aucune authentification.

- Touche partagée

Une touche secrète prédéterminée est partagée par tous les périphériques qui auront accès au réseau sans fil. L'appareil Brother utilise les touches WEP comme touche prédéterminée.

- WPA-PSK

Active une touche prépartagée à accès protégé Wi-Fi (WPA-PSK) qui permet à l'appareil sans fil de Brother de s'associer à des points d'accès à l'aide du chiffage TKIP (WPA-Personal).

- LEAP

Cisco LEAP (Light Extensible Authentication Protocol) a été développé par Cisco Systems, Inc. et permet au produit sans fil de Brother de s'associer à des points d'accès à l'aide des chiffrements CKIP et CMIC.

## Méthodes de chiffage

Le chiffage sert à sécuriser les données qui sont transmises sur le réseau sans fil. L'appareil Brother prend en charge les méthodes de chiffage suivantes :

- WEP

Avec la fonction WEP (Wired Equivalent Privacy) les données sont envoyées et reçues à l'aide d'une touche sécurisée.

- TKIP

TKIP (Temporal Key Integrity Protocol) contient une touche par paquet qui combine un contrôle d'intégrité de message avec un mécanisme de rafraîchissement.

- AES

AES (Advanced Encryption Standard /Norme de chiffage avancé) est Wi-Fi® norme de chiffage fort autorisé.

- CKIP

Le protocole d'intégrité de touche pour LEAP par Cisco Systems, Ltd.

## Touche réseau

Il existe certaines règles pour chaque méthode de sécurité :

### ■ Système ouvert/Touche partagée avec WEP

Cette touche est une valeur de 64 ou 128 bits qui doit être entrée au format ASCII ou hexadécimal.

- ASCII de 64 (40) bits :

Utilise 5 caractères de texte.

par exemple "WSLAN" (sensible au type de casse).

- Hexadécimal de 64 (40) bits :

Utilise 10 chiffres des données hexadécimales.

par exemple "71f2234aba"

- ASCII de 128 (104) bits :

Utilise 13 caractères de texte.

par exemple "Wirelesscomms" (sensible au type de casse).

- Hexadécimal de 128 (104) bits :

Utilise 26 chiffres des données hexadécimales.

par exemple "71f2234ab56cd709e5412aa2ba"

### ■ WPA-PSK et TKIP/AES

Utilise une touche prépartagée (PSK) dont la longueur est comprise entre 7 et 64 caractères maximum.

**Accès pour récupération à distance**

Fonction vous permettant d'accéder à votre appareil à partir d'un endroit éloigné à l'aide d'un téléphone distant à touches.

**ACL (affichage à cristaux liquides)**

Il s'agit de l'écran qui affiche des messages interactifs durant la programmation de l'appareil, la date et l'heure durant les périodes d'inactivité.

**ADF (alimentation automatique de documents)**

Le document peut être placé dans l'alimentation automatique de documents (ADF) et il sera numérisé automatiquement une page à la fois.

**Annulez une tâche**

Fonction permettant d'annuler une tâche programmée, comme une télécopie différée ou une invitation à émettre ou à recevoir.

**Code d'accès à distance**

Il s'agit de votre propre code à quatre chiffres (– – –✕) vous permettant d'accéder à votre appareil à partir d'un endroit éloigné.

**Code de réception de télécopie**

Appuyez sur ce code (✕ 5 1) chaque fois que vous répondez à un appel de télécopie à partir d'un téléphone supplémentaire ou externe.

**Code de réponse par téléphone (mode Fax/Tél seulement)**

Chaque fois que l'appareil reçoit un appel vocal, il émet une pseudo/double sonnerie. Vous pouvez répondre à l'appel à partir d'un téléphone supplémentaire en composant ce code (# 5 1).

**Composition abrégée**

Numéros préprogrammés pour faciliter la numérotation. Vous devez maintenir **Alt** enfoncée comme vous appuyez sur **Recherche/Comp**, puis entrer l'emplacement du numéro abrégé à trois chiffres et appuyer sur **Marche** pour lancer la composition du numéro.

**Contraste**

Réglage permettant de compenser les documents foncés ou clairs en faisant des télécopies ou des copies plus claires lorsque les documents sont foncés, ou plus foncés lorsque les documents sont clairs.

**Diffusion (d'une télécopie)**

Possibilité d'envoyer la même télécopie à plusieurs destinataires.

**Double accès**

Votre appareil peut numériser des télécopies sortantes et des tâches programmées vers la mémoire alors qu'il envoie ou reçoit des télécopies ou encore imprime une télécopie entrante.

**ECM (Mode de correction des erreurs)**

Détecte les erreurs survenant en cours de transmission de télécopie et retransmet les pages erronées de la télécopie.

**Erreur de communication (ou Erreur Comm.)**

Erreur pouvant survenir lors de l'émission ou de la réception d'une télécopie, causée par de l'interférence ou des parasites sur la ligne.

**Fréquence du journal**

Intervalle préprogrammé entre les impressions automatiques des Rapports du journal des télécopies. Vous pouvez imprimer le journal des télécopies sur demande sans interrompre le cycle.



**Groupe de compatibilité**

La capacité d'un télécopieur à communiquer avec un autre télécopieur. La compatibilité est assurée entre les groupes UIT-T (Secteur de normalisation des télécommunications de l'UIT, Union internationale des télécommunications).

**Identifiant de poste**

Coordonnées enregistrées dans la mémoire et figurant au haut de chaque page télécopiée. Elles comprennent le nom et le numéro de télécopieur de l'émetteur.

**Identification de la ligne appelante**

Un service de la compagnie de téléphone vous permettant de voir le numéro de téléphone (ou le nom) de la personne qui vous appelle.

**Impression de sauvegarde**

Configuration permettant à votre appareil d'imprimer une copie de chaque télécopie reçue et enregistrée en mémoire. Cette mesure de sécurité assure la conservation des télécopies en cas de panne d'électricité.

**Impulsions**

Mode de numérotation d'un numéro de téléphone par impulsions.

**Invitation à émettre/recevoir**

Procédé par lequel un télécopieur appelle un autre télécopieur pour récupérer des télécopies en attente.

**Journal des télécopies**

Commande permettant de dresser la liste détaillée des 200 dernières télécopies reçues et envoyées. TX signifie transmission. RX signifie réception.

**Liste d'aide**

Tableau des menus sous forme d'imprimé permettant de paramétrer l'appareil sans avoir à recourir au Guide de l'utilisateur.

**Liste de numéros à composition automatique**

Donne la liste des noms et des numéros enregistrés dans la mémoire de composition à monotouche et de composition abrégée, dans l'ordre numérique.

**Longueur de sonnerie**

Nombre de sonneries que l'appareil doit attendre avant que celui-ci ne réponde à l'appel en mode Fax seulement et Fax/Tél.

**Méthode d'encodage**

Méthode de compression des données dans un document. Tous les télécopieurs doivent utiliser la norme minimale du code Huffman modifié (MH). Votre appareil étant dotée d'une capacité de compression supérieure, elle prendra en charge le code de lecture modifiée (MR, Modified Read Code), le code de lecture modifiée modifiée (MMR, Modified Modified Read Code) et le code JBIG, pourvu que le télécopieur récepteur possède la même capacité.

**Mise en mémoire de télécopies**

Vous pouvez enregistrer des télécopies dans la mémoire.

**Mode Menu**

Mode de programmation vous permettant de modifier les réglages de votre appareil.

**Mode Outre-mer**

Mode permettant d'apporter provisoirement des modifications à la tonalité de télécopie pour pallier les parasites et les interférences qui perturbent parfois les lignes téléphoniques à l'étranger.

### **Monotouche**

Touches situées sur le panneau de commande de l'appareil, permettant à l'utilisateur de programmer des numéros à composition immédiate pour accélérer la numérotation. Vous pouvez enregistrer un deuxième numéro sur chaque touche si vous appuyez simultanément sur **Alt** et la monotouche.

### **Niveaux de gris**

Palette de gris disponible pour la copie et l'envoi de photographies par télécopie.

### **Numérisation**

Il s'agit de la transmission vers l'ordinateur d'un document papier sous forme d'image électronique.

### **Numéro de groupe**

Combinaison de numéros à monotouche et abrégés, enregistrés sur une monotouche ou à un emplacement de numéro abrégé pour la diffusion.

### **Paramètres provisoires**

Vous pouvez choisir certaines options pour chaque transmission de télécopie ou chaque photocopie sans modifier les réglages par défaut.

### **Pause**

Fonction permettant d'insérer un délai de 3,5 secondes lors de la composition des séquences de numéros stockés dans la monotouche et les numéros abrégés. Appuyez sur **Recomp/Pause** autant de fois que nécessaire pour augmenter la longueur des délais (pauses).

### **Pseudo/double sonnerie**

Durée de la sonnerie pendant laquelle l'appareil Brother sonne (le mode de réception étant réglé sur Télécopieur/Tél) pour inviter l'utilisateur à répondre à un appel vocal reçu.

### **Rapport de vérification des transmissions**

Il s'agit du rapport qui affiche la date, l'heure et le numéro de chaque transmission.

### **Réacheminement de télécopies**

Fonction permettant d'envoyer une télécopie reçue et conservée dans la mémoire à un autre numéro de télécopieur préprogrammé.

### **Réception facile**

Fonction permettant à votre appareil de répondre aux tonalités CNG même si vous interrompez un appel de télécopie en décrochant le téléphone.

### **Réception sans papier**

Fonction permettant de recevoir des télécopies et de les stocker dans la mémoire de l'appareil lorsque le papier est épuisé.

### **Recherche**

Fonction vous permettant de parcourir la liste alphabétique des numéros à monotouche, des numéros abrégés, ainsi que des numéros groupés, qui sont enregistrés en mémoire.

### **Recomposition automatique du numéro**

Fonction permettant à votre appareil de recomposer le dernier numéro de télécopieur au bout de cinq minutes si la télécopie n'est pas passée parce que la ligne était occupée.

### **Réduction automatique**

Permet de réduire le format des télécopies entrantes.

### **Réglages des utilisateurs**

Rapport sur papier indiquant la configuration actuelle de l'appareil.

### **RÉP (répondeur téléphonique)**

Vous pouvez raccorder un périphérique externe ou un répondeur à la prise EXT. de votre appareil.

### **Résolution**

Nombre de lignes verticales et horizontales par pouce. Voir : Standard, Fine, Super fine et Photo.

**Résolution fine (bonne qualité)**

Résolution de 203 × 196 points par pouce (ppp). Utilisée pour les petits caractères et les graphiques.

**ROC (reconnaissance optique des caractères)**

L'application logicielle intégrée ScanSoft® OmniPage® permettant de convertir une image de texte en texte éditable.

**Sonnerie spéciale**

Service proposé par les compagnies de téléphone permettant d'assigner un deuxième numéro de téléphone à une ligne téléphonique existante. Votre appareil Brother utilisera ce numéro pour simuler une ligne dédiée aux télécopies.

**Tâches en attente**

Fonction permettant de vérifier les tâches en attente dans la mémoire et d'annuler des tâches individuellement.

**Téléappel**

Fonction permettant au télécopieur de signaler à votre téléavertisseur la réception et la mise en mémoire d'une télécopie. L'appareil fait aussi le téléappel pour des messages vocaux.

**Télécopie différée**

Fonction permettant d'envoyer une télécopie à une heure ultérieure.

**Télécopie manuelle**

Dans ce mode, vous devez décrocher le combiné de votre téléphone externe ou appuyer sur **Crochet** et attendre la tonalité de réponse du télécopieur destinataire avant d'appuyer sur **Marche** pour amorcer la transmission.

**Télécopieur/Tél**

Vous pouvez recevoir des télécopies et des appels téléphoniques. Ne s'utilise pas avec un répondeur téléphonique externe (RÉP).

**Téléphone externe**

Un téléphone branché sur la prise EXT de votre appareil.

**Téléphone supplémentaire**

Un téléphone relié au numéro du télécopieur qui est branché sur une prise murale distincte du téléphone.

**Tonalité**

Forme de numérotation sur la ligne téléphonique utilisée pour les téléphones à touches.

**Tonalité de télécopie**

Vous pouvez recevoir des télécopies et des appels téléphoniques. Ne s'utilise pas avec un répondeur téléphonique externe (RÉP).

**Tonalités CNG**

Tonalité spéciale (signaux sonores) émise par le télécopieur pendant la transmission automatique pour indiquer à l'appareil récepteur qu'un télécopieur appelle.

**Transmission**

Processus consistant à transmettre des télécopies par ligne téléphonique à partir de l'appareil émetteur vers le télécopieur récepteur.

**Transmission automatique de télécopies**

Fonction permettant d'envoyer une télécopie sans décrocher le combiné d'un téléphone externe ou appuyer sur **Crochet**.

**Transmission en temps réel**

Fonction permettant d'envoyer des télécopies en temps réel lorsque la mémoire est saturée.

**Transmission par lots**

Grâce à cette option vous permettant de réaliser des économies, toutes les télécopies différées, destinées au même numéro, seront transmises en un seul lot.

**Volume de la sonnerie**

Réglage du volume de la sonnerie émise par l'appareil.

**Volume du signal sonore**

Réglage du volume du signal sonore à l'appui d'une touche ou en cas d'erreur.

## A

|                                                                |     |
|----------------------------------------------------------------|-----|
| Accessoires et consommables .....                              | iii |
| ACL (affichage à cristaux liquides) .....                      | 142 |
| contraste .....                                                | 24  |
| Liste d'aide .....                                             | 74  |
| AIDE                                                           |     |
| Messages de l'écran ACL .....                                  | 142 |
| à l'aide de touches de menus .....                             | 142 |
| Tableau des menus .....                                        | 142 |
| Alimentation automatique de documents<br>(ADF) .....           | 32  |
| Annulation                                                     |     |
| Réacheminement de télécopies .....                             | 72  |
| tâches de télécopies stockées en<br>mémoire .....              | 40  |
| tâches en attente de recomposition du<br>numéro .....          | 40  |
| Apple® Macintosh®                                              |     |
| Consultez le Guide d'utilisation du logiciel<br>sur le CD-ROM. |     |
| Automatique                                                    |     |
| réception de télécopie .....                                   | 43  |
| Réception facile .....                                         | 45  |
| recomposition du numéro de<br>télécopieur .....                | 58  |

## B

|                                                       |          |
|-------------------------------------------------------|----------|
| bannière ou affiche .....                             | 81       |
| Bloc tambour                                          |          |
| nettoyage .....                                       | 132, 133 |
| remplacement .....                                    | 137      |
| vérification (durée de vie restante) .....            | 141      |
| Bother                                                |          |
| accessoires et consommables .....                     | iii      |
| système de renvoi de télécopie .....                  | ii       |
| Bourrages                                             |          |
| document .....                                        | 123      |
| papier .....                                          | 123      |
| Branchement                                           |          |
| répondeur externe ou téléphone à deux<br>lignes ..... | 53       |
| téléphone externe .....                               | 55       |

## Brother

|                                 |             |
|---------------------------------|-------------|
| FAQ (foire aux questions) ..... | ii          |
| garanties .....                 | iv, v, viii |
| numéros de Brother .....        | i           |
| service à la clientèle .....    | ii          |
| soutien de produit .....        | ii          |

## C

|                                                             |        |
|-------------------------------------------------------------|--------|
| Cartouche de toner                                          |        |
| remplacement .....                                          | 134    |
| Chargeur automatique de documents<br>(ADF) .....            | 32     |
| A l'aide de .....                                           | 11     |
| Codes de télécopie                                          |        |
| Code d'accès à distance .....                               | 70     |
| Code de réception de télécopie .....                        | 55, 56 |
| Code de réponse par téléphone .....                         | 55, 56 |
| modification .....                                          | 56, 70 |
| Composition                                                 |        |
| codes d'accès et numéros de cartes de<br>crédit .....       | 65     |
| Composition à monotouche                                    |        |
| utiliser .....                                              | 57     |
| Groupes (Diffusion) .....                                   | 34     |
| manuelle .....                                              | 57     |
| recomposition automatique du numéro<br>de télécopieur ..... | 58     |
| une pause .....                                             | 59     |
| Composition abrégée                                         |        |
| à l'aide du .....                                           | 57     |
| configuration .....                                         | 61     |
| modification .....                                          | 63     |
| Composition automatique                                     |        |
| Comp groupe                                                 |        |
| configuration des groupes pour la<br>diffusion .....        | 63     |
| modification .....                                          | 63     |
| Composition abrégée                                         |        |
| modification .....                                          | 63     |
| Recherche .....                                             | 58     |
| configuration                                               |        |
| copie .....                                                 | 20     |
| impression .....                                            | 21     |
| télécopieur .....                                           | 20     |
| Connexions multilignes (PBX) .....                          | 54     |

Consignes de sécurité .....98  
 ControlCenter2  
 Consultez le Guide d'utilisation du logiciel  
 sur le CD-ROM.

## COPIE

à l'aide de l'alimentation automatique de  
 documents .....78  
 activer le mode Copie .....78  
 Agrandir/réduire .....80  
 bannière ou affiche .....81  
 multiple .....78  
 réglages temporaires .....79  
 simple .....78  
 touche de contraste .....85  
 Touche de sélection de bac .....86  
 Touche N en 1 (mise en page) .....81  
 Touche Qualité .....79  
 touches .....79  
 Tri (Alimentation automatique de  
 documents uniquement) .....85

## Copie

recto verso .....83

Couvercle de l'ADF (alimentation  
 automatique de documents) .....123

## D

Dépannage .....104  
 bourrage de documents .....123  
 bourrage de papier .....124  
 en cas de problème  
 appels entrants .....106  
 gestion du papier .....108  
 impression .....104  
 problèmes liés à l'imprimante .....107  
 messages d'erreur à l'écran ACL .....117  
 Description du panneau de commande .....2  
 Diffusion (d'une télécopie)  
 configuration de groupes pour .....63  
 Double accès .....38  
 Durée de veille .....23

## E

Emballage et transport de l'appareil .....139  
 Entretien régulier .....128  
 Entretien, régulier  
 remplacement  
 bloc tambour .....137  
 cartouche de toner .....134

vérification de la durée de vie restante  
 des pièces .....141  
 Enveloppes .....14, 16  
 Étiquettes .....14, 16

## F

Folio .....14, 19

## G

Garanties .....iv  
 Avis d'exonération de garantie .....iv  
 Canada .....viii  
 États-unis .....v  
 Groupes pour diffusion .....63

## I

Identification de la ligne appelante .....50  
 consulter la liste .....51  
 imprimer la liste .....51

## Impression

bourrages de papier .....124  
 caractéristiques .....169  
 Consultez le Guide d'utilisation du logiciel  
 sur le CD-ROM.  
 difficultés .....104  
 pilotes .....169  
 qualité .....111  
 rapport .....74  
 résolution .....169  
 télécopie stockée en mémoire .....47

## Invitation à émettre

Invitation à émettre/recevoir  
 séquentielle .....75  
 réception de l'invitation à émettre .....75  
 Transmission par invitation à émettre ..76

## L

### LDAP

Consultez le Guide de l'utilisateur réseau  
 sur le CD-ROM.

### Ligne téléphonique

branchements .....52  
 difficultés .....105  
 lignes de substitution .....53  
 multilignes (PBX) .....54  
 système téléphonique à deux lignes ....53

## M

|                                                             |          |
|-------------------------------------------------------------|----------|
| Macintosh®                                                  |          |
| Consultez le Guide d'utilisation du logiciel sur le CD-ROM. |          |
| Manuel                                                      |          |
| réception .....                                             | 42       |
| transmission .....                                          | 41       |
| Manuelle                                                    |          |
| composition .....                                           | 57       |
| Mémoire                                                     |          |
| ajouter la DIMM (option) .....                              | 102, 103 |
| Message de mémoire saturée .....                            | 41, 86   |
| Messages d'erreur à l'écran ACL .....                       | 117      |
| Erreur Comm. ....                                           | 118      |
| Impossible d'imprimer .....                                 | 118      |
| Impossible d'initialiser .....                              | 118      |
| Impossible de numériser .....                               | 118      |
| Mémoire épuisée .....                                       | 119      |
| Non enregistré .....                                        | 57       |
| Mise en                                                     |          |
| mémoire .....                                               | 142      |
| Mise en mémoire de télécopies .....                         | 67       |
| désactivation .....                                         | 69       |
| impression de télécopies à partir de la mémoire .....       | 47       |
| Mode Fax/Tél                                                |          |
| Durée de sonnerie du télécopieur/téléphone .....            | 44       |
| Sonnerie différée .....                                     | 44       |
| Mode Télécopieur/Tél                                        |          |
| Code de réception de télécopies ...                         | 55, 56   |
| Code de réponse aux appels téléphoniques .....              | 55, 56   |
| Code de réponse par téléphone ...                           | 55, 56   |
| réception de télécopies .....                               | 55       |
| Réception facile .....                                      | 45       |
| Mode, activation                                            |          |
| COPIE .....                                                 | 78       |
| Numérisation .....                                          | 7        |
| Télécopieur .....                                           | 32       |
| Monotouche                                                  |          |
| à l'aide de .....                                           | 57       |
| configuration .....                                         | 59       |
| modification .....                                          | 63       |

## N

|                                                             |          |
|-------------------------------------------------------------|----------|
| Nettoyage                                                   |          |
| bloc tambour .....                                          | 133      |
| fenêtre du numériseur laser .....                           | 130      |
| fil corona .....                                            | 132      |
| vitre du numériseur .....                                   | 130      |
| Niveaux de gris .....                                       | 166, 168 |
| Numérisation                                                |          |
| Consultez le Guide d'utilisation du logiciel sur le CD-ROM. |          |

## P

|                                                                                                 |         |
|-------------------------------------------------------------------------------------------------|---------|
| Page couverture                                                                                 |         |
| commentaires personnalisés .....                                                                | 35      |
| formulaire imprimé .....                                                                        | 36      |
| pour toutes les télécopies .....                                                                | 36      |
| uniquement pour la télécopie suivante .....                                                     | 36      |
| Panne d'électricité .....                                                                       | 142     |
| PaperPort®                                                                                      |         |
| Consultez le Guide d'utilisation du logiciel et le Guide de l'utilisateur réseau sur le CD-ROM. |         |
| Papier .....                                                                                    | 12, 165 |
| comment charger des .....                                                                       | 15      |
| Format .....                                                                                    | 19, 20  |
| Folio .....                                                                                     | 19      |
| format de document .....                                                                        | 11      |
| Type .....                                                                                      | 18      |
| PC-FAX                                                                                          |         |
| Consultez le Guide d'utilisation du logiciel sur le CD-ROM.                                     |         |
| Prises                                                                                          |         |
| conversion en prise RJ11                                                                        |         |
| adaptateur triplex .....                                                                        | 53      |
| EXT                                                                                             |         |
| RÉP (répondeur) .....                                                                           | 51      |
| téléphone externe .....                                                                         | 55      |
| Programmation de votre appareil .....                                                           | 142     |

## R

|                              |        |
|------------------------------|--------|
| Rapports .....               | 73, 75 |
| comment imprimer .....       | 74     |
| Configuration réseau .....   | 74     |
| Journal des télécopies ..... | 74     |
| Fréquence du journal .....   | 73     |

|                                                                                                                                              |        |
|----------------------------------------------------------------------------------------------------------------------------------------------|--------|
| Liste d'aide .....                                                                                                                           | 74     |
| Liste d'identification de la ligne<br>appelante .....                                                                                        | 51     |
| Liste de numéros à composition<br>automatique .....                                                                                          | 74     |
| Réglages des utilisateurs .....                                                                                                              | 74     |
| Vérification de transmission .....                                                                                                           | 73     |
| Réacheminement de télécopies<br>modification à distance .....                                                                                | 71, 72 |
| programmation d'un numéro .....                                                                                                              | 66     |
| Recomp/pause .....                                                                                                                           | 58     |
| Récupération à distance .....                                                                                                                | 70     |
| code d'accès .....                                                                                                                           | 70     |
| commandes .....                                                                                                                              | 72     |
| obtention de vos télécopies .....                                                                                                            | 71     |
| Réduction<br>copies .....                                                                                                                    | 80     |
| télécopies entrantes .....                                                                                                                   | 46     |
| Réglages à distance<br>Consultez le Guide d'utilisation du logiciel<br>sur le CD-ROM.                                                        |        |
| Réglages temporaires de copie .....                                                                                                          | 79     |
| RÉP (répondeur téléphonique),<br>externe .....                                                                                               | 42, 53 |
| avec prise à deux lignes .....                                                                                                               | 53     |
| branchement .....                                                                                                                            | 52     |
| enregistrement du message sortant .....                                                                                                      | 52     |
| Répondeur (RÉP)<br>branchement .....                                                                                                         | 52     |
| Réseau sans fil (MFC-8870DW uniquement)<br>Consultez le Guide d'installation rapide et<br>le Guide de l'utilisateur réseau sur le<br>CD-ROM. |        |
| Résolution<br>copie .....                                                                                                                    | 167    |
| impression .....                                                                                                                             | 169    |
| numériser .....                                                                                                                              | 168    |
| réglage pour la télécopie suivante .....                                                                                                     | 37     |
| télécopie (Standard, Fine, Super fine,<br>Photo) .....                                                                                       | 166    |

## S

|                                                                                         |    |
|-----------------------------------------------------------------------------------------|----|
| Securité<br>Verrouillage de fonction de sécurité<br>mot de passe d'Administrateur ..... | 27 |
| utilisateur public .....                                                                | 28 |
| utilisateurs réservés .....                                                             | 28 |

|                                                 |    |
|-------------------------------------------------|----|
| Sécurité<br>Verrouillage de configuration ..... | 25 |
| Verrouillage de fonction .....                  | 26 |
| Sonnerie différée, réglage .....                | 44 |
| Sonnerie spéciale .....                         | 48 |
| configuration du type de sonnerie .....         | 49 |
| désactivation .....                             | 50 |
| Système téléphonique à deux lignes .....        | 53 |

## T

|                                                                                         |        |
|-----------------------------------------------------------------------------------------|--------|
| Tableau des sélections de menus .....                                                   | 142    |
| Téléappel .....                                                                         | 67     |
| programmation de votre numéro de<br>téléavertisseur .....                               | 66     |
| Télécopie<br>Impression<br>Consultez le Guide de l'utilisateur réseau<br>sur le CD-ROM. |        |
| Numérisation<br>Consultez le Guide d'utilisation du logiciel<br>sur le CD-ROM.          |        |
| réseau<br>Consultez le Guide d'utilisation du logiciel<br>sur le CD-ROM.                |        |
| Télécopie, envoi<br>à partir de la vitre du numériseur .....                            | 33     |
| Télécopieur, autonome<br>envoi .....                                                    | 18, 32 |
| à la fin d'une conversation .....                                                       | 41     |
| à partir de l'ADF .....                                                                 | 32     |
| à partir de la mémoire<br>(double accès) .....                                          | 38     |
| à partir de la vitre du numériseur .....                                                | 33     |
| annulation dans la mémoire .....                                                        | 40     |
| contraste .....                                                                         | 37     |
| différée par lots .....                                                                 | 40     |
| Diffusion (d'une télécopie) .....                                                       | 34     |
| documents en format légal .....                                                         | 33     |
| manuel .....                                                                            | 41     |
| outre-mer .....                                                                         | 39     |
| résolution .....                                                                        | 37     |
| télécopie différée .....                                                                | 39     |
| Transmission en temps réel .....                                                        | 38     |
| transmission par invitation à<br>émettre/recevoir .....                                 | 76     |
| réception .....                                                                         | 42     |
| à la fin d'une conversation .....                                                       | 43, 47 |
| à partir d'un téléphone<br>supplémentaire .....                                         | 55, 56 |

|                                                      |            |
|------------------------------------------------------|------------|
| impression de sauvegarde .....                       | 66, 68     |
| impression recto verso .....                         | 46         |
| Invitation à émettre/recevoir séquentielle .....     | 75         |
| Réacheminement de télécopies .....                   | 72         |
| réception de l'invitation à émettre .....            | 75         |
| Réception facile .....                               | 45         |
| récupération à partir d'un emplacement distant ..... | 71         |
| réduction au format de papier .....                  | 46         |
| Sonnerie différée, réglage .....                     | 44         |
| Téléappel .....                                      | 67         |
| Télécopieur, autonome                                |            |
| envoi                                                |            |
| Interférence sur la ligne téléphonique .....         | 116        |
| réception                                            |            |
| Interférence sur la ligne téléphonique .....         | 116        |
| Téléphone externe, branchement .....                 | 55         |
| Téléphone sans fil .....                             | 56         |
| Téléphone supplémentaire, utilisation .....          | 55, 56     |
| Texte, saisie .....                                  | 162        |
| Touche Agrandir/Réduire .....                        | 80         |
| Touche Annulation d'une tâche .....                  | 8          |
| touche de contraste .....                            | 85         |
| Touche de recherche/de numéro abrégé .....           | 57, 58, 63 |
| Touche de résolution .....                           | 37, 58     |
| Touche de sélection de bac .....                     | 86         |
| Touche de tri .....                                  | 85         |
| Touche Duplex (recto verso) .....                    | 32, 83, 84 |
| Touche Qualité (copies) .....                        | 79         |
| Touche Recomp/pause .....                            | 59, 65     |
| Touche Sécuritaire .....                             | 8          |
| Touche Tonalité .....                                | 8, 55      |
| Transmission différée par lots .....                 | 40         |
| Transparents .....                                   | 14, 15     |
| Transport de l'appareil .....                        | 139        |

## U

|                                   |        |
|-----------------------------------|--------|
| utilisation du bac .....          | 20, 21 |
| utilisation du bac, configuration |        |
| copie .....                       | 20     |
| impression .....                  | 21     |
| télécopieur .....                 | 20     |

## V

|                                        |    |
|----------------------------------------|----|
| Verrouillage de configuration .....    | 25 |
| Verrouillage de fonction .....         | 26 |
| Vitre du numériseur, utilisation ..... | 12 |
| Volume, réglage                        |    |
| haut-parleur .....                     | 22 |
| signal sonore .....                    | 22 |
| sonnerie .....                         | 21 |

## W

|                                                             |    |
|-------------------------------------------------------------|----|
| Windows®                                                    |    |
| Consultez le Guide d'utilisation du logiciel sur le CD-ROM. |    |
| World Wide Web .....                                        | ii |



## **RESTRICTIONS DE RACCORDEMENT D'ÉQUIPEMENT (Canada seulement)**

### **AVIS**

Ce produit est conforme aux caractéristiques techniques appropriées d'Industrie Canada.

### **AVIS**

L'indice d'équivalence de la sonnerie est une indication du nombre maximal d'appareils permis d'être branchés à une interface téléphonique. La fin sur une interface peut consister en n'importe quelle combinaison d'appareils soumis à la norme que la somme des indices d'équivalence de la sonnerie de tous les appareils ne dépasse pas cinq.

Brother International Corporation  
100 Somerset Corporate Boulevard  
P.O. Box 6911  
Bridgewater, NJ 08807-0911 ÉTATS-UNIS  
La Corporation Internationale Brother (Canada) Ltée  
1, rue Hôtel de Ville,  
Dollard-des-Ormeaux, Québec Canada H9B 3H6

**brother**<sup>®</sup>

**Visitez notre site Web mondial**  
**<http://www.brother.com>**

Ces appareils sont destinés aux États-unis et au Canada seulement. Nous ne pouvons les conseiller pour d'autres pays car ils pourraient violer les règlements en matière de télécommunications et être incompatibles avec les conditions d'alimentation électrique.  
**L'utilisation des modèles destinés au États-Unis ou au Canada dans d'autres pays s'effectue à vos propres risques et elle entraîne l'annulation de votre garantie.**

CAN-FRE