

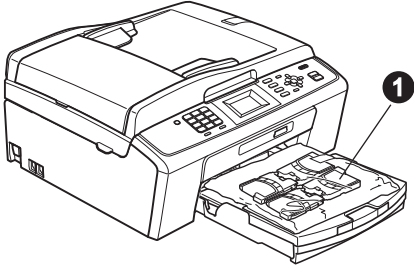
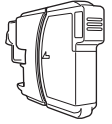
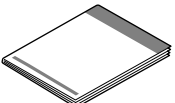

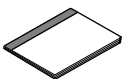
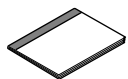
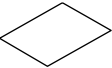
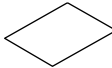



Antes de utilizar el equipo, es necesario leer esta Guía de configuración rápida para realizar la configuración e instalación correctamente.

 ADVERTENCIA	<u>ADVERTENCIA</u> indica una situación potencialmente peligrosa que, si no se evita, puede producir la muerte o lesiones graves.
 AVISO	<u>AVISO</u> indica una situación potencialmente peligrosa que, si no se evita, puede producir lesiones graves o moderadas.


1 Desembalaje del equipo y comprobación de los componentes

		 <p>Negro Amarillo Cian Magenta</p>		 <p>Guía de configuración rápida</p>
		<p>Cartuchos de tinta iniciales [x4]</p>		 <p>CD-ROM de instalación CD-ROM de documentación</p>
 <p>Guía básica del usuario</p>	 <p>Folleto de avisos sobre seguridad y legales</p>	 <p>Formulario de pedido de accesorios</p>	 <p>Hoja de registro del producto (solamente EE. UU.)</p>	 <p>Cable de la línea telefónica</p>

ADVERTENCIA

En el embalaje del equipo se utilizan bolsas de plástico. Para evitar el riesgo de asfixia, mantenga las bolsas fuera del alcance de bebés y niños.

■ La mayoría de las ilustraciones en esta Guía de configuración rápida muestran el modelo MFC-J415W.

- a** Quite la cinta de protección y la película que cubren el equipo y la pantalla LCD.
- b** Retire la bolsa de plástico  que contiene los cartuchos de tinta de la parte superior de la bandeja de papel.
- c** Asegúrese de que están todos los componentes.

Nota

- Los componentes incluidos en la caja pueden variar según el país.
- Guarde todos los materiales del embalaje y la caja, por si tiene que transportar el equipo por cualquier motivo.
- Es necesario que adquiera el cable USB correcto.

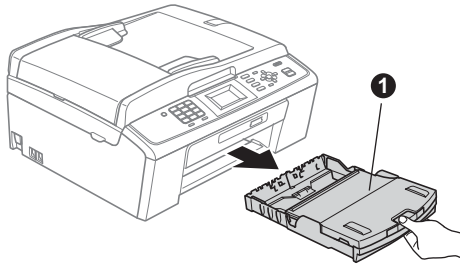
Cable USB

Asegúrese de utilizar un cable USB 2.0 (tipo A/B) cuya longitud no supere los 6 pies (2 metros) (no se incluye el cable).

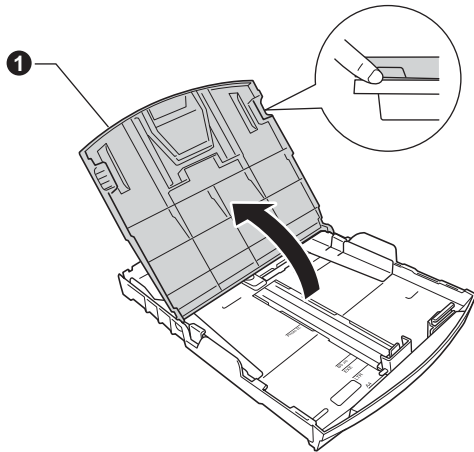
El equipo tiene una interfaz USB que es compatible con la especificación USB 2.0. Esta interfaz también es compatible con USB 2.0 de alta velocidad; sin embargo, la velocidad de transferencia de datos máxima será de 12 Mbits/s. El equipo también se puede conectar a un ordenador que tenga una interfaz USB 1.1.

2 Carga de papel tamaño carta normal/papel A4

- a** Extraiga la bandeja de papel ❶ completamente fuera del equipo.

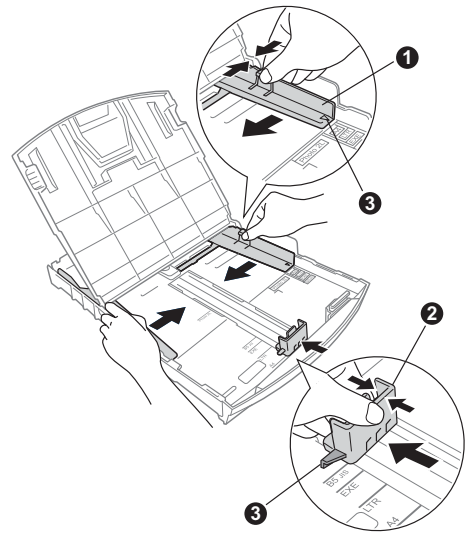


- b** Levante la cubierta de la bandeja de salida del papel ❶.



- c** Con las dos manos, pulse y deslice suavemente las guías laterales del papel ❶ y, a continuación, la guía de longitud del papel ❷ para que se adapte al tamaño del papel.

Procure que las marcas triangulares ❸ en las guías laterales del papel ❶ y la guía de longitud del papel ❷ se alineen con la marca correspondiente al tamaño de papel que está utilizando.

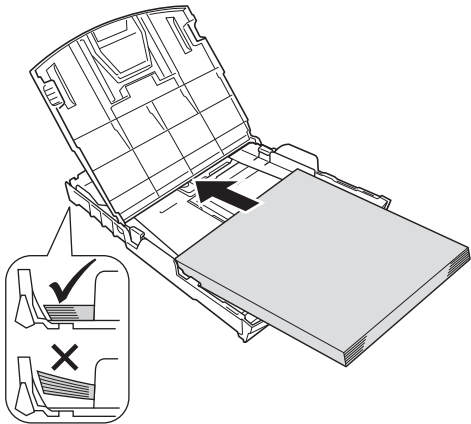


- d** Ventile bien la pila de papel para evitar que se produzcan atascos y problemas de alimentación de papel.

- e** Coloque suavemente el papel en la bandeja de papel con la parte de impresión encarada hacia abajo introduciendo primero el extremo de la parte superior. Asegúrese de que el papel de la bandeja no está arrugado.

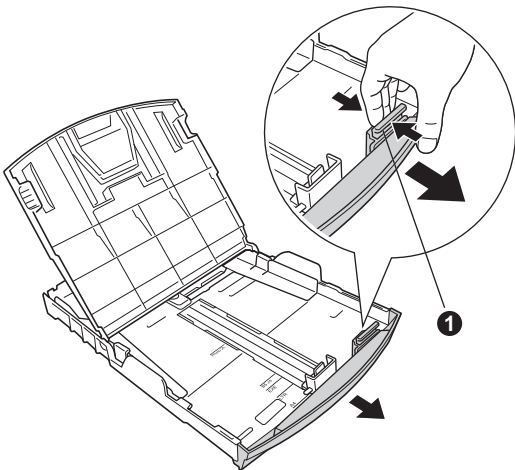
! IMPORTANTE

NO empuje el papel demasiado.



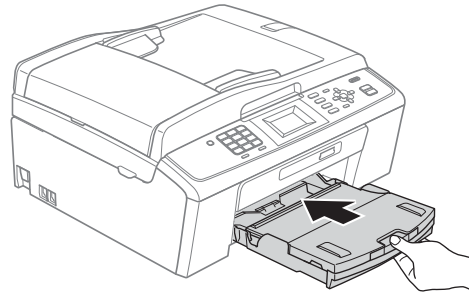
Nota

Cuando utilice papel de tamaño legal, mantenga pulsado el botón de guía universal ① mientras desliza la parte delantera de la bandeja del papel hacia el exterior.

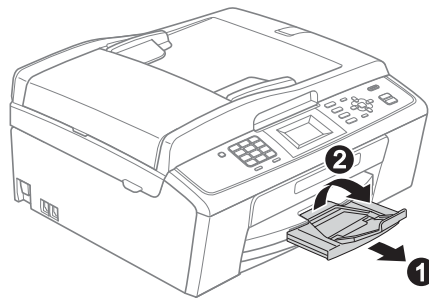


- f** Ajuste cuidadosamente las guías laterales de papel con las dos manos. Compruebe que las guías del papel toquen los bordes del papel.
- g** Cierre la cubierta de la bandeja de salida de papel.

- h** Lentamente, coloque con firmeza la bandeja de papel en el equipo.



- i** Mientras mantiene la bandeja de papel en su sitio, extraiga el soporte de papel ① hasta que éste quede ajustado y, a continuación, despliegue la aleta de soporte del papel ②.



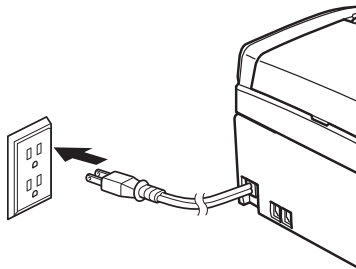
3

Conexión del cable de alimentación y de la línea telefónica

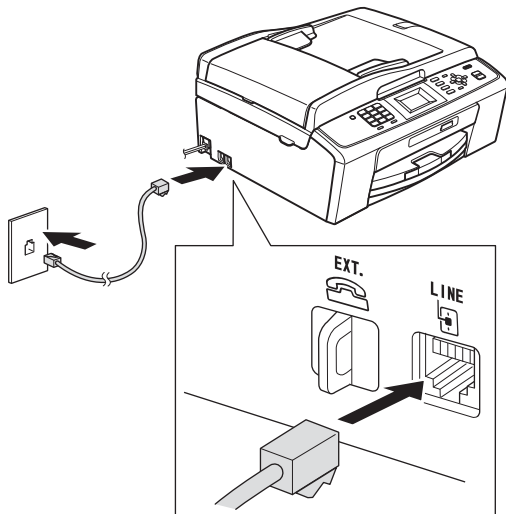
! IMPORTANTE

NO conecte el cable USB todavía (si está utilizando un cable USB).

a Conecte el cable de alimentación.



b Conecte el cable de la línea telefónica. Conecte uno de los extremos del cable de la línea telefónica a la conexión del equipo marcada como **LINE** y el otro a la clavija modular de pared.



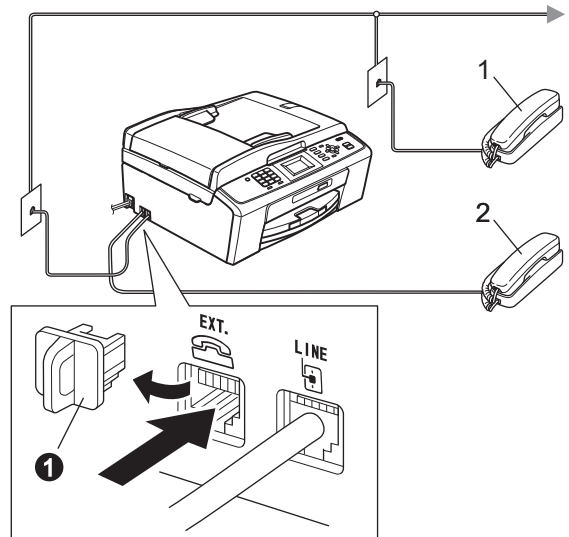
! IMPORTANTE

El cable de la línea telefónica **SE DEBE** conectar a la conexión del equipo marcada como **LINE**.

Nota

Si tiene la línea telefónica compartida con un teléfono externo, establezca la conexión tal y como se indica a continuación.

Antes de conectar el teléfono externo, extraiga la cubierta protectora 1 de la conexión **EXT.** del equipo.

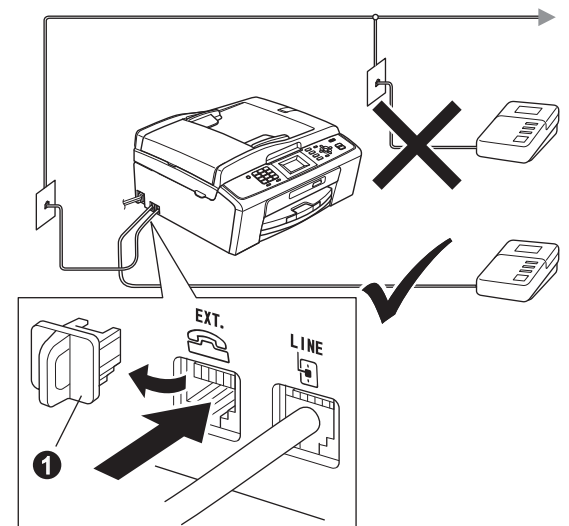


- 1 Extensión telefónica
- 2 Teléfono externo

Nota

Si tiene una línea telefónica compartida con un contestador automático externo, establezca la conexión tal y como se indica a continuación.

Antes de conectar el contestador automático externo, extraiga la cubierta protectora 1 de la conexión **EXT.** del equipo.



Configure el modo de recepción en Contestador ext. si dispone de un contestador automático externo. Consulte Selección del modo de recepción correcto en la página 8. Para obtener información detallada, consulte Conexión de un TAD (contestador automático) externo en el capítulo 6 de la Guía básica del usuario.

4

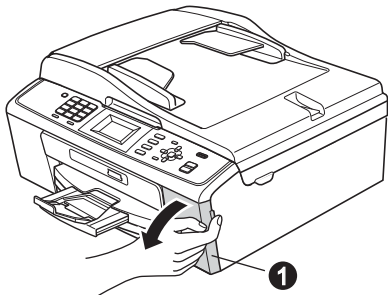
Instalación de los cartuchos de tinta

⚠ AVISO

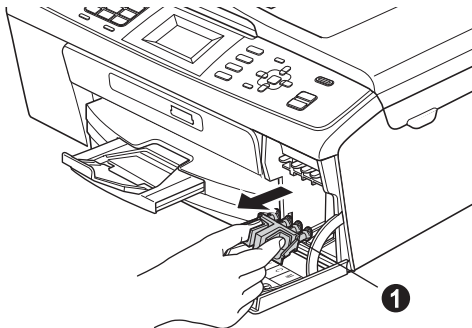
Si le entra tinta en los ojos, láveselos con agua inmediatamente y consulte a un médico si se le irritan.

a Asegúrese de que el equipo está encendido. En la pantalla LCD aparece **No Ink Cartridge** (Sin cartucho de tinta).

b Abra la cubierta del cartucho de tinta ①.



c Extraiga la pieza de protección de color verde ①.



✍ Nota

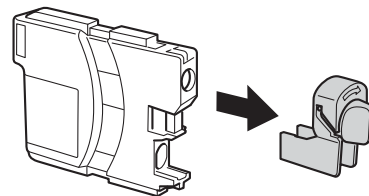
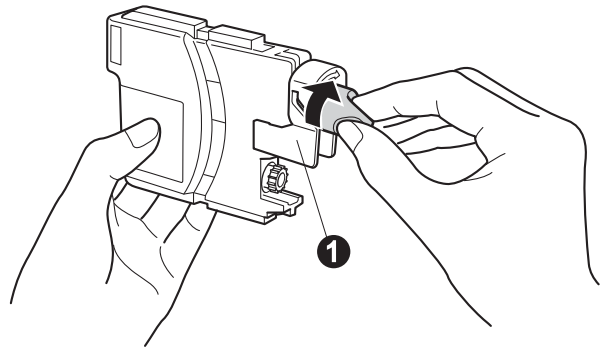
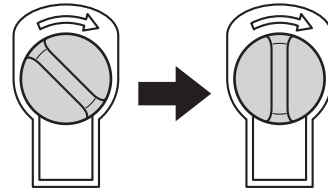
No se deshaga de la pieza de protección de color verde. La necesitará en caso de que transporte el equipo.

d Desempaque el cartucho de tinta.

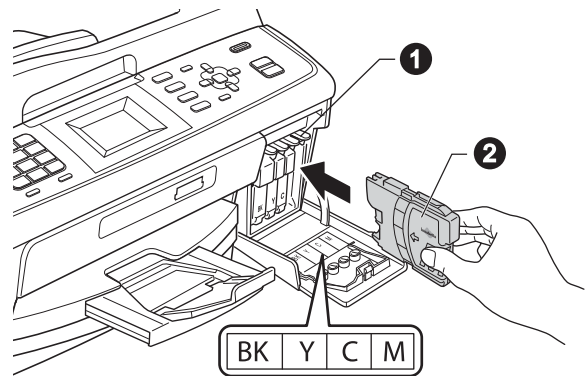
✍ Nota

Asegúrese de instalar primero los cartuchos de tinta iniciales incluidos con el equipo.

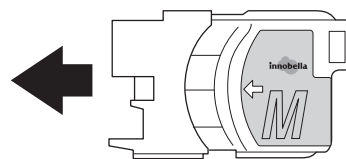
e Gire el mando verde de la cubierta amarilla de protección en el sentido de las agujas del reloj hasta que haga clic para liberar el cierre hermético, a continuación, extraiga la cubierta ①.



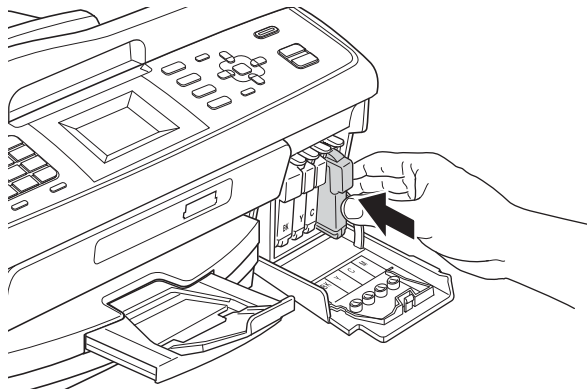
f Compruebe que el color de la palanca ① coincida con el color del cartucho ②, como se indica en el diagrama siguiente.



g Instale cada cartucho de tinta en la dirección de la flecha que aparece en la etiqueta.



h Presione suavemente el cartucho de tinta hasta que quede ajustado (sonará un clic). Después de instalar todos los cartuchos de tinta, cierre la cubierta del cartucho de tinta.



 **Nota**

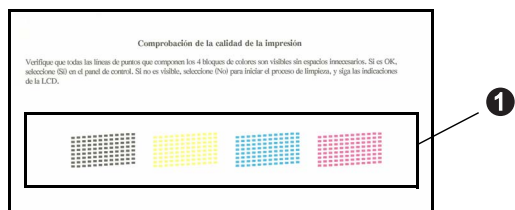
El equipo preparará el sistema de tubos de tinta para la impresión. Este proceso tardará aproximadamente unos minutos. No apague el equipo.

 **IMPORTANTE**

- **NO** extraiga los cartuchos de tinta si no los va a cambiar. Si lo hace, puede reducir la cantidad de tinta disponible y el equipo no sabrá cuánta tinta queda en el cartucho.
- **NO** agite los cartuchos de tinta. Si se mancha la piel o la ropa con la tinta, lávese de inmediato con jabón o detergente.
- **NO** introduzca ni retire los cartuchos repetidamente. De lo contrario, la tinta podría derramarse fuera del cartucho.
- Si mezcla los colores instalando un cartucho de tinta en la posición incorrecta, limpie el cabezal de impresión varias veces, después de corregir la instalación del cartucho. (Consulte *Limpieza del cabezal de impresión* en el apéndice A de la *Guía avanzada del usuario* en el CD-ROM de documentación).
- Una vez abierto el cartucho de tinta, instálelo en el equipo y utilícelo como máximo durante seis meses a partir de la fecha de instalación. Utilice exclusivamente cartuchos de tinta cerrados antes de la fecha de caducidad indicada en el embalaje.
- **NO** desmonte o fuerce el cartucho de tinta, de lo contrario puede provocar que la tinta se salga del cartucho.
- Brother recomienda encarecidamente que no se rellenen los cartuchos de tinta suministrados con el equipo. Se recomienda también que se sigan utilizando solamente cartuchos de tinta de repuesto genuinos de la marca Brother. Usar o intentar usar tinta o cartuchos de tinta potencialmente incompatibles en el equipo Brother puede provocar daños en el equipo y generar una baja calidad de impresión. Nuestra garantía no cubre ningún problema provocado por el uso de tinta y/o de cartuchos de tinta de terceros no autorizados. Para proteger su inversión y obtener un rendimiento excelente del equipo Brother, se recomienda encarecidamente el uso de consumibles originales de Brother.

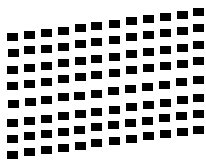
5 Comprobación de la calidad de impresión

- a** Cuando el proceso de preparación finaliza, la pantalla LCD muestra *Set Paper and Press Start* (Coloque papel y pulse Inicio). Pulse **Color Start**.
- b** Compruebe la calidad de los cuatro bloques de color **1** en la hoja. (negro/amarillo/cian/magenta)



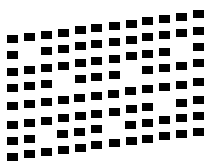
- c** Si todas las líneas aparecen nítidas y visibles, pulse **1** (Yes (Sí)) en el teclado de marcación para finalizar la comprobación de calidad y vaya al paso **6**.

Aceptar



Si observa que faltan líneas, pulse **2** (No) en el teclado de marcación y siga los pasos en la pantalla LCD.

Baja calidad



6 Selección del idioma (si es necesario)

- a** Pulse **Menu**.
- b** Pulse **▲** o **▼** para seleccionar *Initial Setup* (Conf.inicial). Pulse **OK**.
- c** Pulse **▲** o **▼** para seleccionar *Local Language* (Sel. lenguaje). Pulse **OK**.
- d** Pulse **▲** o **▼** para seleccionar el idioma. Pulse **OK**.
- e** Pulse **Stop/Exit**.

7

Selección del modo de recepción correcto

El modo de recepción correcto se determina mediante los dispositivos externos y los servicios de suscripción telefónicos (servicio de voz, timbre distintivo, etc.) que tenga (o que vaya a utilizar) en la misma línea que el equipo Brother.

¿Utilizará un número de timbre distintivo para la recepción de faxes?

Brother utiliza el término “timbre distintivo”, pero otras compañías telefónicas tienen otros nombres para este servicio, como tono personalizado, RingMaster, timbre personalizado, timbre para adolescentes, identificación de llamada y timbre inteligente. Consulte *Timbre distintivo* en el capítulo 6 de la *Guía básica del usuario* para obtener instrucciones sobre la configuración del equipo mediante esta función.

¿Utilizará el servicio de voz en la misma línea telefónica que el equipo Brother?

Si tiene el servicio de voz en la misma línea telefónica que el equipo Brother, es muy probable que esta función y el equipo Brother entren en conflicto al recibir llamadas entrantes. Consulte *Correo de voz* en el capítulo 6 de la *Guía básica del usuario* para obtener instrucciones sobre la configuración del equipo mediante este servicio.

¿Utilizará un contestador automático en la misma línea telefónica que el equipo Brother?

El contestador automático del teléfono externo (TAD) contestará automáticamente todas las llamadas. Los mensajes de voz se almacenan en el TAD externo y los mensajes de fax se imprimen. Seleccione *Contestador ext.* como el modo de recepción. Consulte las instrucciones que aparecen a continuación. Para obtener más información, consulte *Conexión de un TAD (contestador automático) externo* en el capítulo 6 de la *Guía básica del usuario*.

¿Utilizará el equipo Brother en una línea de fax dedicada?

El equipo contestará automáticamente todas las llamadas de fax. Seleccione *Sólo fax* como el modo de recepción. Consulte las instrucciones que aparecen a continuación.

¿Utilizará el equipo Brother en la misma línea que el teléfono?

¿Desea recibir llamadas de voz y faxes automáticamente?

El modo de recepción *Fax/Tel* se utiliza al compartir el equipo Brother y el teléfono en la misma línea. Seleccione *Fax/Tel* como el modo de recepción. Consulte las instrucciones que aparecen a continuación. Para obtener más información, consulte *Fax/Tel* en el capítulo 5 de la *Guía básica del usuario* para obtener instrucciones sobre la configuración y uso de este modo de recepción.

Nota importante: no podrá recibir mensajes de voz en el servicio de voz ni en un contestador automático si selecciona el modo *Fax/Tel*.

¿Espera recibir muy pocos faxes?

Seleccione *Manual* como el modo de recepción. Así, controlará personalmente la línea telefónica y tendrá que contestar cada llamada usted mismo. Consulte las instrucciones que aparecen a continuación.



Para obtener información detallada, consulte *Uso de los modos de recepción* en el capítulo 5 de la *Guía básica del usuario*.

- a** Pulse **Menu**.
- b** Pulse **▲** o **▼** para seleccionar *Conf. inicial*.
Pulse **OK**.
- c** Pulse **▲** o **▼** para seleccionar *Modo recepción*.
Pulse **OK**.
- d** Pulse **▲** o **▼** para elegir el modo de recepción.
Pulse **OK**.
- e** Pulse **Stop/Exit**.



Nota

Si no aparece la opción de modo de recepción, asegúrese de que la función de timbre distintivo esté desactivada. (Consulte *Desactivación del timbre distintivo* en el capítulo 6 de la *Guía básica del usuario*).

8

Configuración del contraste de la pantalla LCD (si es necesario)

Si tiene dificultades para leer la pantalla LCD, pruebe a cambiar la configuración de contraste.

- a** Pulse **Menu**.
- b** Pulse **▲** o **▼** para seleccionar **Config. gral.**
Pulse **OK**.
- c** Pulse **▲** o **▼** para seleccionar **Configur. LCD.**
Pulse **OK**.
- d** Pulse **▲** o **▼** para seleccionar **Contraste LCD.**
Pulse **OK**.
- e** Pulse **◀** o **▶** para seleccionar el nivel de contraste.
Pulse **OK**.
- f** Pulse **Stop/Exit**.

9

Configuración de la fecha y la hora

El equipo muestra la fecha y la hora, y si configura la ID de estación, se añadirán la fecha y la hora a cada fax que envíe.

- a** Pulse **Menu**.
- b** Pulse **▲** o **▼** para seleccionar **Conf. inicial.**
Pulse **OK**.
- c** Pulse **▲** o **▼** para seleccionar **Fecha y hora.**
Pulse **OK**.

- d** Introduzca los dos últimos dígitos del año en el teclado de marcación y, a continuación, pulse **OK**.

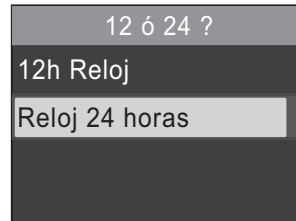


(Por ejemplo, introduzca **10** para 2010).

- e** Introduzca los dos dígitos del mes con el teclado de marcación y, a continuación, pulse **OK**.

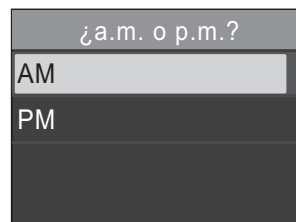
- f** Introduzca dos dígitos para el día con el teclado de marcación y, a continuación, pulse **OK**.

- g** Pulse **▲** o **▼** para seleccionar **12h Reloj** o **Reloj 24 horas** y, a continuación, pulse **OK**.



- h** Introduzca la hora con el teclado de marcación y, a continuación, pulse **OK**.

- i** (Solo **12h Reloj**)
Pulse **▲** o **▼** para seleccionar **AM** o **PM** y, a continuación, pulse **OK**.



- j** Pulse **Stop/Exit**.

10 Configuración de la Identificación de estación

Es conveniente que guarde su nombre y número de fax para que aparezcan impresos en todas las páginas de los faxes que envíe.

- a** Pulse **Menu**.
- b** Pulse **▲** o **▼** para seleccionar **Conf. inicial**. Pulse **OK**.
- c** Pulse **▲** o **▼** para seleccionar **ID estación**. Pulse **OK**.
- d** Introduzca el número de fax (20 dígitos como máximo) con el teclado de marcación y, a continuación, pulse **OK**.
- e** Escriba su nombre (20 caracteres como máximo) con el teclado de marcación y, a continuación, pulse **OK**.

Nota

- Consulte en la siguiente tabla el método para introducir su nombre.
- Si tiene que introducir un carácter que está incluido en la misma tecla que el carácter precedente, pulse **▶** para mover el cursor hacia la derecha.
- Si ha introducido una letra incorrectamente y desea cambiarla, pulse **◀** o **▶** para colocar el cursor sobre el carácter incorrecto y, a continuación, pulse **Clear**.

Pulse la tecla	Una vez	Dos veces	Tres veces	Cuatro veces
2	A	B	C	2
3	D	E	F	3
4	G	H	I	4
5	J	K	L	5
6	M	N	O	6
7	P	Q	R	S
8	T	U	V	8
9	W	X	Y	Z

f Pulse **Stop/Exit**.

Nota

Si comete un error y desea iniciar el proceso de nuevo, pulse **Stop/Exit** y vuelva al paso **a**.



Para obtener información detallada, consulte *Introducción de texto en el apéndice C de la Guía básica del usuario*.

Nota

(Solamente para EE. UU.)

La ley estadounidense de protección de los consumidores de telefonía (Telephone Consumer Protection Act, TCPA) de 1991 considera ilegal que una persona utilice un ordenador o dispositivo electrónico para enviar mensajes a través de equipos de fax telefónicos, a no ser que tales mensajes presenten con claridad, en el margen de la parte superior o inferior de cada página transmitida, o bien en la primera página de la transmisión, la fecha y hora en que se envía, así como una identificación de la empresa, entidad o individuo que envía el mensaje y el número de teléfono de los equipos remitentes, o bien de la empresa, entidad o individuo.

11 Informe de transmisión de fax

Su equipo Brother dispone de un informe Verificación de la transmisión que se puede utilizar como confirmación de envío de un fax. Este informe muestra el nombre o número de fax del interlocutor receptor, la fecha, la hora y la duración de la transmisión, el número de páginas transmitidas y si la transmisión se ha realizado correctamente. Si desea utilizar la función Informe de transmisión de fax, consulte *Informe Verificación de la transmisión* en el capítulo 4 de la *Guía básica del usuario*.

12 Configuración del modo de marcación por tonos o pulsos (solamente Canadá)

El equipo ya está configurado para el servicio de marcación por tonos. Si dispone del servicio de marcación por pulsos (rotativo), debe cambiar el modo de marcación.

- a** Pulse **Menu**.
- b** Pulse ▲ o ▼ para seleccionar **Conf. inicial**. Pulse **OK**.
- c** Pulse ▲ o ▼ para seleccionar **Tono/Pulsos**. Pulse **OK**.
- d** Pulse ▲ o ▼ para seleccionar **Pulsos** (o bien **Tonos**). Pulse **OK**.
- e** Pulse **Stop/Exit**.

13 Configuración de la compatibilidad de la línea telefónica

Si el equipo está conectado a un servicio VoIP (a través de Internet), debe cambiar la configuración de compatibilidad.

Nota

Si utiliza una línea telefónica analógica, puede omitir este paso.

- a** Pulse **Menu**.
- b** Pulse ▲ o ▼ para seleccionar **Conf. inicial**. Pulse **OK**.
- c** Pulse ▲ o ▼ para seleccionar **Compatibilidad**. Pulse **OK**.
- d** Pulse la tecla ▲ o ▼ para seleccionar **Básic** (para VoIP). Pulse **OK**.
- e** Pulse **Stop/Exit**.

14 Horario de verano automático

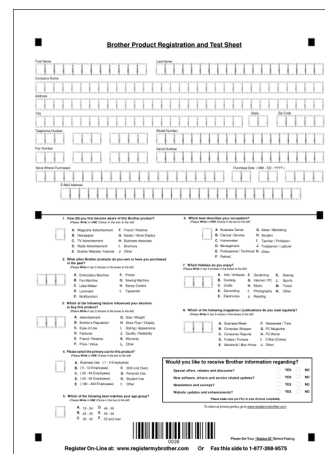
Puede configurar el equipo para que cambie automáticamente al horario de verano. Con ello, el horario se adelanta una hora en primavera y se retrasa una hora en otoño.

- a** Pulse **Menu**.
- b** Pulse ▲ o ▼ para seleccionar **Config. gen.** Pulse **OK**.
- c** Pulse ▲ o ▼ para seleccionar **Luz día auto.** Pulse **OK**.
- d** Pulse ▲ o ▼ para seleccionar **Sí** (o bien **No**). Pulse **OK**.
- e** Pulse **Stop/Exit**.

15 Envío de la hoja de registro del producto (solamente EE. UU.)

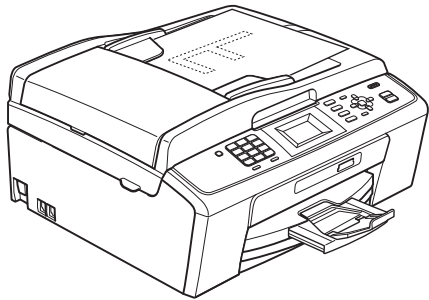
También puede registrar el producto en línea a través del enlace de registro en línea desde el CD-ROM de instalación o visite <http://www.brother.com/registration/>

- a** Rellene la hoja de registro del producto.

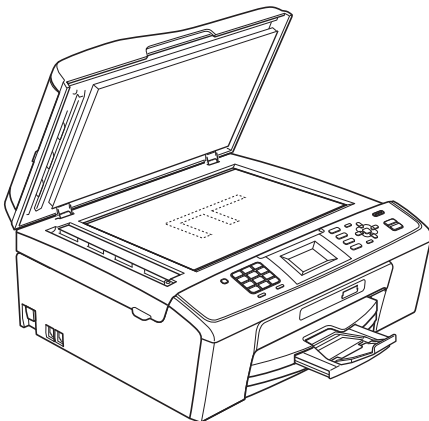



The image shows a 'Brother Product Registration and Test Sheet' form. It contains various fields for user information, product details, and a section for testing the device's features. The form is divided into several sections with checkboxes and dropdown menus for selection.

- b** Coloque la hoja cara abajo en el ADF (alimentador automático de documentos) o cara abajo sobre el cristal del escáner.



(MFC-J410W, MFC-J415W)



- c** Compruebe que  (**Fax**) está iluminado en azul.
- d** Introduzca el número de fax gratuito:
1-877-268-9575.
- e** Pulse **Black Start**.

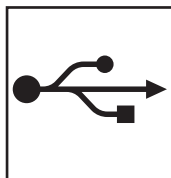
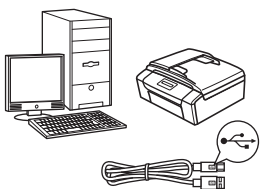


Nota

Recibirá un fax de confirmación del registro del producto.

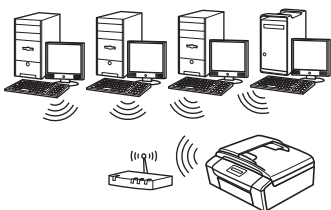
16

Selección del tipo de conexión



Si dispone de un cable de interfaz USB

Windows[®], vaya a la página 14
Macintosh, vaya a la página 18



Si dispone de una red inalámbrica

Windows[®] y Macintosh,
vaya a la página 20

Nota

Para Windows Server[®] 2003/2003 x64 Edition/2003 R2/2003 R2 x64 Edition/2008/2008 R2, consulte la Guía del usuario en red del CD-ROM de documentación.



Para usuarios de interfaz USB (Windows® 2000 Professional/XP/XP Professional x64 Edition/ Windows Vista®/Windows® 7)

17 Antes de realizar la instalación

- a** Asegúrese de que el ordenador está encendido y de que ha iniciado sesión con derechos de administrador.

! IMPORTANTE

- **NO conecte el cable USB todavía.**
- **Para obtener los controladores y la información más actualizada, visite <http://solutions.brother.com/>**
- **Si hay algún programa en ejecución, ciérrelo.**
- **Las pantallas pueden variar en función del sistema operativo que utilice.**

18 Instalación de MFL-Pro Suite

- a** Introduzca el CD-ROM de instalación suministrado en la unidad de CD-ROM. Si aparece la pantalla del nombre del modelo, seleccione el equipo. Si aparece la pantalla del idioma, haga clic en el idioma de su preferencia.

Nota

*Si la pantalla de Brother no aparece automáticamente, vaya a **Mi PC (Equipo)**, haga doble clic en el icono del CD-ROM y, a continuación, haga doble clic en **start.exe**.*

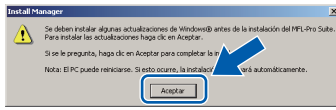
- b** De este modo, aparecerá Menú superior del CD-ROM. Haga clic en **Instalación MFL-Pro Suite** y, a continuación en **Sí** si acepta los acuerdos de licencia. Siga las instrucciones que aparecen en pantalla.





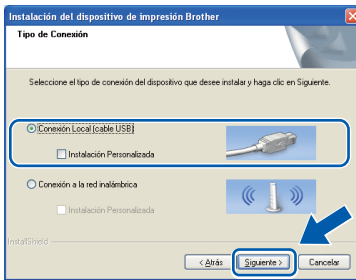
Nota

- Si aparece esta pantalla, haga clic en **Aceptar** y reinicie el ordenador.



- Si la instalación no continúa automáticamente, vuelva a abrir Menú superior. Para ello, extraiga y vuelva a introducir el disco CD-ROM o haga doble clic en el programa **start.exe** que se encuentra en el directorio raíz y continúe a partir de los pasos **b** para instalar MFL-Pro Suite.
- En Windows Vista® y Windows® 7, cuando aparezca la pantalla **Control de cuentas de usuario**, haga clic en **Permitir** o **Sí**.

- c** Seleccione **Conexión Local** y, a continuación, haga clic en **Siguiente**. La instalación continúa.

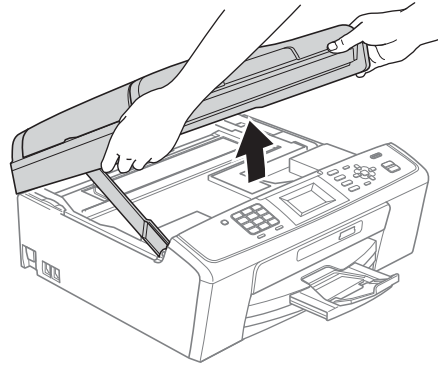



- d** Cuando aparezca esta pantalla, vaya al siguiente paso.

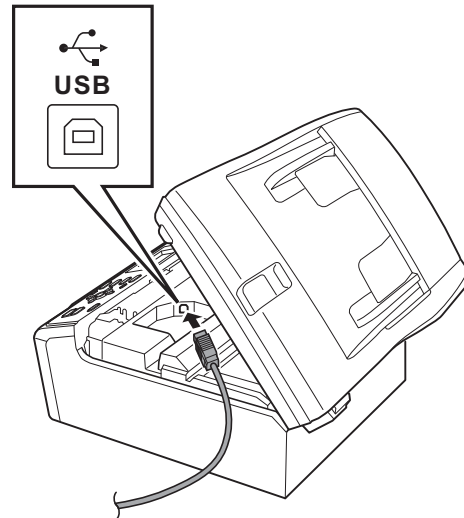


19 Conexión del cable USB

- a** Con las dos manos, utilice las lengüetas de plástico de ambos lados del equipo para levantar la cubierta del escáner hasta que quede inmovilizada firmemente en la posición abierta.

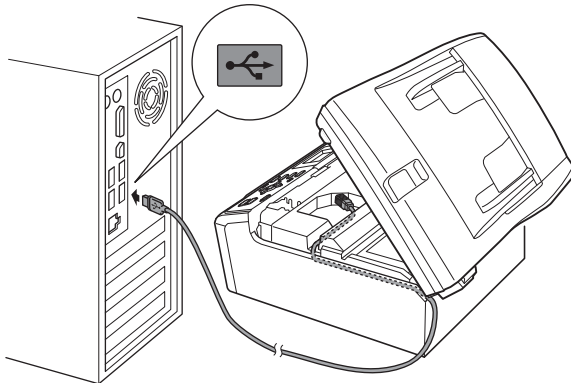


- b** Conecte el cable USB a la conexión USB marcada con el símbolo . Encontrará la entrada USB en el interior del equipo, como se muestra a continuación.





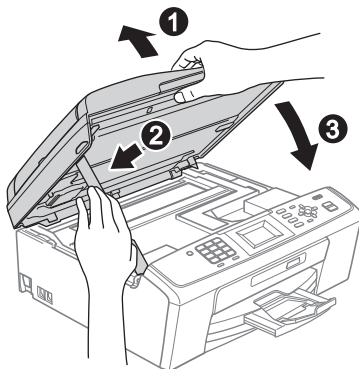
- c** Coloque con cuidado el cable USB a través de la ranura hasta que salga por la parte posterior del equipo, como se muestra a continuación, y conecte el cable al ordenador.



! IMPORTANTE

Compruebe que el cable no obstaculice el cierre de la cubierta, ya que se puede producir un error.

- d** Levante la cubierta del escáner para liberar el seguro inmovilizador ①. Empuje suavemente el soporte de la cubierta del escáner hacia abajo ② y cierre la cubierta del escáner ③.



- e** La instalación continuará automáticamente. Las pantallas de instalación aparecen una tras otra.

! IMPORTANTE

NO cancele ninguna pantalla durante la instalación. Todas las pantallas tardarán unos segundos en aparecer.

Nota

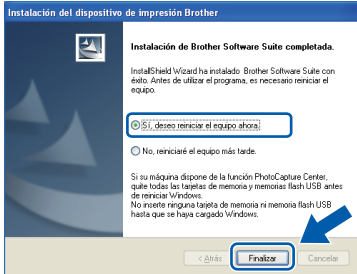
En Windows Vista® y Windows® 7, cuando aparezca la pantalla **Seguridad de Windows**, active la casilla de verificación y haga clic en **Instalar** para completar la instalación correctamente.

- f** Cuando aparezca la pantalla **Guías del usuario**, haga clic en **Ver manuales en la Web**, si desea descargar los manuales, y siga las instrucciones en pantalla. También puede ver los manuales en el CD-ROM de documentación.
- g** Cuando aparezca la pantalla **Registro en línea**, seleccione las opciones que desee y siga las instrucciones que irán apareciendo en pantalla.
- h** Si no desea establecer el equipo como impresora predeterminada, desactive **Establecer como impresora predeterminada**.



20 Finalización y reinicio

- a** Haga clic en **Finalizar** para reiniciar el ordenador.
Tras reiniciar el ordenador, deberá iniciar sesión con derechos de administrador.



Nota

- Si aparece algún mensaje de error durante la instalación de software, ejecute **Diagnóstico de la Instalación** ubicado en **Inicio/Todos los programas/Brother/MFC-JXXX** (donde MFC-JXXX es el nombre del modelo).
- Dependiendo de la configuración de seguridad, puede que aparezca una ventana de seguridad de Windows o de software antivirus mientras se utiliza el equipo o su software. Permita que la ventana continúe.

- b** En la pantalla **Comprobar actualizaciones de firmware**, seleccione la configuración de actualización del firmware que desee y haga clic en **Aceptar**.



Nota

Es necesario tener acceso a Internet para actualizar el firmware.

Finalizar

Así, concluye el proceso de instalación.

Vaya a

Pase a **Instalación de aplicaciones opcionales** en la página 32.



Nota

Controlador de impresora de XML Paper Specification
El controlador de impresora de XML Paper Specification es el controlador más adecuado para imprimir desde aplicaciones que utilizan los documentos de XML Paper Specification. Descargue el último controlador accediendo a **Brother Solutions Center** en <http://solutions.brother.com/>



Para usuarios de interfaz USB (Mac OS X 10.4.11, 10.5.x, 10.6.x)

17 Antes de realizar la instalación

- a** Asegúrese de que el equipo está conectado a una toma de corriente y de que el equipo Macintosh está encendido. Debe iniciar sesión con derechos de administrador.

! IMPORTANTE

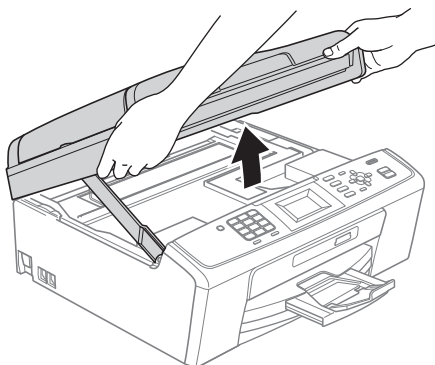
- Para obtener los controladores más actualizados e información sobre el sistema Mac OS X que utiliza, visite <http://solutions.brother.com/>
- Los usuarios de Mac OS X 10.4.0 a 10.4.10, deben realizar la actualización a Mac OS X 10.4.11 - 10.6.x.


18 Conexión del cable USB

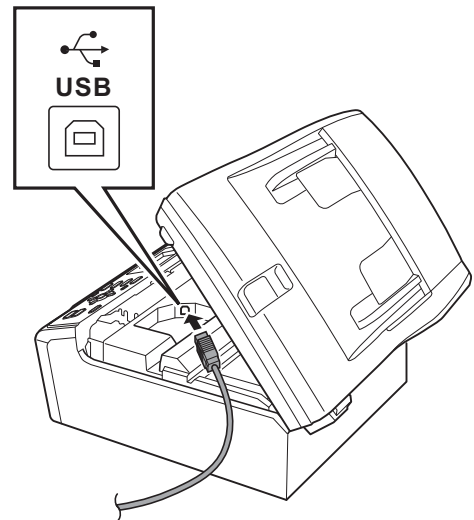
! IMPORTANTE

- **NO** conecte el equipo a un puerto USB de un teclado o un hub USB sin alimentación eléctrica.
- Conecte el equipo directamente al Macintosh.

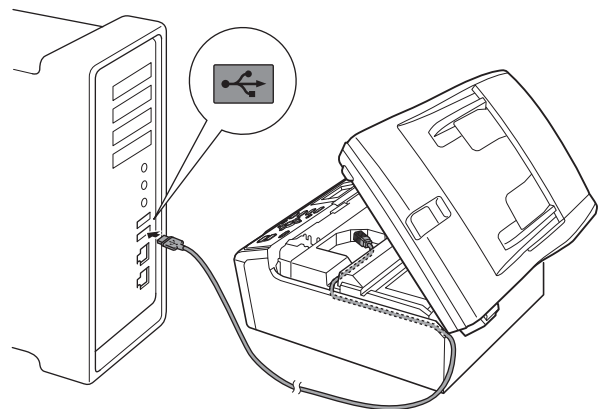
- a** Con las dos manos, utilice las lengüetas de plástico de ambos lados del equipo para levantar la cubierta del escáner hasta que quede inmovilizada firmemente en la posición abierta.



- b** Conecte el cable USB a la conexión USB marcada con el símbolo . Encontrará la entrada USB en el interior del equipo, como se muestra a continuación.



- c** Coloque con cuidado el cable USB a través de la ranura hasta que salga por la parte posterior del equipo, como se muestra a continuación, y conecte el cable al Macintosh.

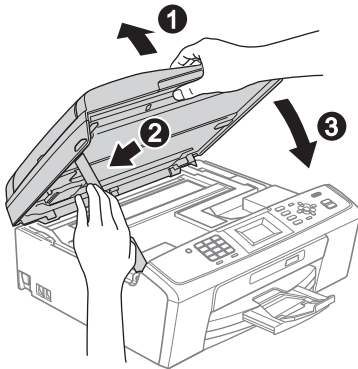


! IMPORTANTE

Compruebe que el cable no obstaculice el cierre de la cubierta, ya que se puede producir un error.



- d** Levante la cubierta del escáner para liberar el seguro inmovilizador ①. Empuje suavemente el soporte de la cubierta del escáner hacia abajo ② y cierre la cubierta del escáner ③.

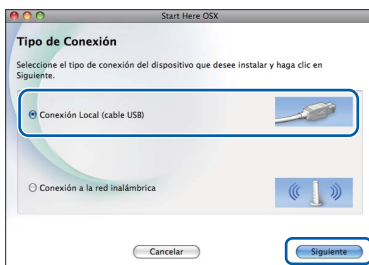


19 Instalación de MFL-Pro Suite

- a** Introduzca el CD-ROM de instalación suministrado en la unidad CD-ROM.
- b** Haga doble clic en el icono **Start Here OSX** para iniciar la instalación.

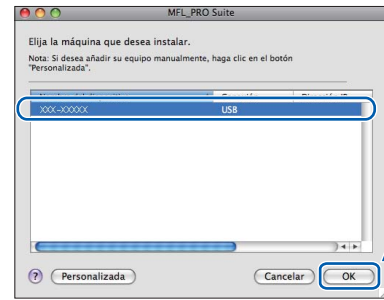


- c** Seleccione **Conexión Local** y, a continuación, haga clic en **Siguiente**. Siga las instrucciones que aparecen en pantalla.



- d** Espere unos segundos hasta que el software se instale. Una vez instalado, el software de Brother buscará el dispositivo de Brother.

- e** Seleccione el equipo de la lista y, a continuación, haga clic en **OK**.



- f** Cuando aparezca esta pantalla, haga clic en **Siguiente**.

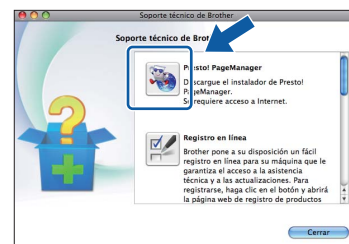


- g** Cuando aparezca la pantalla **Soporte técnico de Brother**, haga clic en **Cerrar** para finalizar la instalación o vaya al paso 20.

20 Descarga e instalación de Presto! PageManager

Una vez instalado Presto! PageManager, Brother ControlCenter2 dispondrá de la capacidad de OCR. Con Presto! PageManager podrá escanear, compartir y organizar fácilmente fotografías y documentos.

- a** Haga clic en el icono de **Presto! PageManager**, vaya al sitio de descarga de Presto! PageManager y siga las instrucciones en pantalla.



Finalizar

Así, concluye el proceso de instalación.

Nota

Para usar Image Capture en Mac OS X 10.6.x, instale el controlador de impresora de CUPS, que puede descargarse de Brother Solutions Center (<http://solutions.brother.com/>).



Para usuarios de interfaz de red inalámbrica

17 Antes de empezar

Primero, debe realizar la configuración de red inalámbrica del equipo para establecer la comunicación con punto de acceso de red/enrutador. Una vez configurado el equipo para establecer la comunicación con el punto de acceso de red/enrutador, los ordenadores de la red dispondrán de acceso al equipo. Para utilizar el equipo desde estos ordenadores, tendrá que instalar los controladores y el software. Los pasos siguientes le orientarán a través del proceso de configuración e instalación.

Para obtener resultados óptimos de impresión normal diaria de documentos, coloque el equipo Brother lo más cerca posible de un punto de acceso de red/enrutador evitando todo tipo de obstáculos. Los objetos de gran tamaño y las paredes entre los dos dispositivos, así como las interferencias producidas por otros dispositivos electrónicos, pueden influir en la velocidad de transferencia de datos de los documentos.

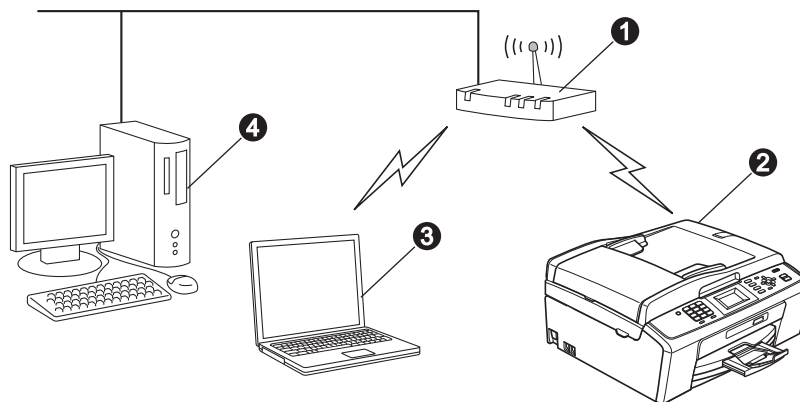
Por ello, puede que la conexión inalámbrica no sea el método de conexión más apropiado para todos los tipos de documentos y aplicaciones. Si imprime archivos de gran tamaño, como documentos de varias páginas con texto mixto y gráficos de gran tamaño, es recomendable utilizar una USB para obtener la máxima velocidad.

! IMPORTANTE

Si ha configurado previamente los ajustes inalámbricos del equipo, deberá restablecer los ajustes de red (LAN) antes de poder configurar de nuevo los ajustes inalámbricos.
En el equipo, pulse Menu. Pulse ▲ o ▼ para seleccionar Red y pulse OK.
Pulse ▲ o ▼ para seleccionar Restaurar red y, a continuación, pulse OK.
Pulse 1 dos veces para seleccionar Sí y acepte la modificación.

Las siguientes instrucciones son para el modo de infraestructura (conectado a un equipo mediante un punto de acceso/enrutador).

Modo Infraestructura



- 1 Punto de acceso/enrutador
- 2 Equipo de red inalámbrica (el equipo)
- 3 Ordenador compatible con red inalámbrica conectado al punto de acceso/enrutador
- 4 Ordenador a través de cable conectado al punto de acceso/enrutador

Asegúrese de que la configuración de red inalámbrica del equipo coincide con el punto de acceso/enrutador.

Nota

Para configurar el equipo en modo Ad-hoc (conectado a un ordenador compatible con red inalámbrica sin un punto de acceso/enrutador), puede encontrar instrucciones en la Guía del usuario en red incluida en el CD-ROM de documentación.

También puede descargarse la Guía del usuario en red siguiendo las instrucciones que aparecen a continuación.

1 Encienda el ordenador. Introduzca el CD-ROM de instalación en la unidad de CD-ROM.

En Windows®:

2 Seleccione el modelo y el idioma. De este modo, aparece el menú superior del CD-ROM.

*3 Haga clic en **Documentación** y siga las instrucciones que aparecen en pantalla.*

En Macintosh:

*2 Haga doble clic en **Documentación** y siga las instrucciones que aparecen en pantalla.*



18 Confirmación del entorno de red (modo de infraestructura)

Las siguientes instrucciones ofrecerán dos métodos para instalar el equipo Brother en un entorno de red inalámbrica.

- a** Si el punto de acceso inalámbrico/enrutador no es compatible con Wi-Fi Protected Setup (WPS) o AOSS™, **anote los ajustes de red inalámbrica** del punto de acceso inalámbrico/enrutador en el área siguiente.

! IMPORTANTE

No se ponga en contacto con el servicio de atención al cliente de Brother sin disponer de la información de seguridad inalámbrica. No podremos ayudarle en localizar la configuración de seguridad de la red.

Elemento	Registre la configuración de red inalámbrica actual
Nombre de la red: (SSID/ESSID)	
Contraseña (clave de red)	

* La contraseña también se conoce como clave de red, clave de seguridad o clave de encriptación.

Nota

Si no conoce esta información (nombre de la red (SSID/ESSID) y contraseña (clave de red)), no puede continuar con la configuración inalámbrica.

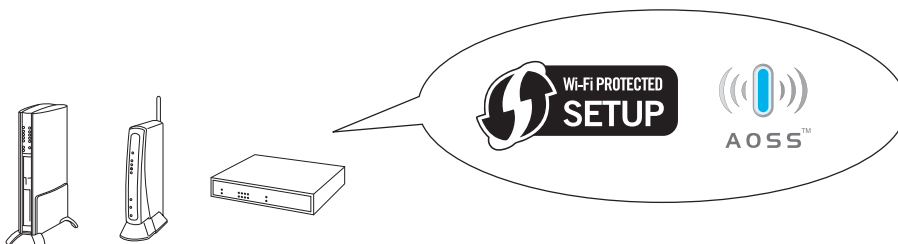
¿Cómo puedo encontrar esta información (nombre de la red (SSID/ESSID) y contraseña (clave de red))?

- 1) Debe consultar la documentación proporcionada con el punto de acceso inalámbrico/enrutador.
- 2) El nombre de red inicial podría ser el nombre del fabricante o el nombre del modelo.
- 3) Si no conoce la información de seguridad, consulte al fabricante del enrutador, al administrador del sistema o al proveedor de Internet.

Vaya a

página 22

- b** Si el punto de acceso inalámbrico/enrutador es compatible con la configuración inalámbrica automática (directa) (Wi-Fi Protected Setup o AOSS™)



Vaya a

página 23



Conexión del equipo Brother a la red inalámbrica

! IMPORTANTE

Debe tener los ajustes inalámbricos anotados para su red en el paso 18 en la página 21 antes de proseguir.

19 Configuración de los ajustes inalámbricos (configuración inalámbrica típica en el modo de infraestructura)

- a** En el equipo, pulse **Menu**.
Pulse ▲ o ▼ para seleccionar **Red** y pulse **OK**.
Pulse ▲ o ▼ para seleccionar **Conf. Asistente** y pulse **OK**.
Cuando aparezca ¿Activar WLAN?, pulse **OK** para aceptar.
Se iniciará el asistente de configuración inalámbrica.
Para cancelar, pulse **Stop/Exit**.
- b** El equipo buscará los SSID disponibles. Si se muestra una lista de SSID, utilice los botones ▲ o ▼ para seleccionar el SSID que anotó en el paso 18-a de la página 21 y, a continuación, pulse **OK**. Si utiliza un método de autenticación y encriptación que requiere una contraseña (clave de red), vaya al paso **c**.

Si el método de autenticación es Sistema abierto y el modo de encriptación es Ninguno, vaya al paso **d**.



Nota

Tardará unos segundos en visualizar una lista de SSID disponibles.

Si no aparece una lista de SSID, asegúrese de que el punto de acceso está activado. Acerque el equipo al punto de acceso y pruebe a iniciarlo nuevamente desde **a**.

Si el punto de acceso está configurado para que no se realice el multienvío de SSID, tendrá que agregar el nombre de SSID manualmente. Para obtener información detallada, consulte la *Guía del usuario en red* incluida en el CD-ROM de documentación.

- c** Introduzca la contraseña (clave de red) anotada en el paso 18-a en página 21 mediante el teclado de marcación para seleccionar cada letra o número.

Por ejemplo, para introducir la letra **a**, pulse el botón **2** en el teclado de marcación una vez. Para introducir el número **3**, pulse la tecla **3** en el teclado de marcación siete veces.

Las letras aparecerán en el orden siguiente: minúsculas, mayúsculas y, a continuación, números.

Puede utilizar las teclas ◀ y ▶ para mover el cursor a la izquierda y a la derecha.

(Para obtener más información, consulte *Introducción de texto para configuración inalámbrica* en la página 33).

Pulse **OK** cuando haya introducido todos los caracteres y, a continuación, pulse **1** para seleccionar **Sí** y aplicar la configuración.

- d** El equipo intentará conectarse ahora a la red inalámbrica con la información introducida. La conexión a la red inalámbrica puede tardar unos minutos.
- e** Durante 60 segundos en la pantalla LCD aparecerá un mensaje de resultado de conexión y se imprimirá automáticamente un informe de LAN inalámbrica. Si se produce un fallo de conexión, compruebe el código de error en el informe impreso y consulte *Solución de problemas* en la página 24.



La configuración inalámbrica ha finalizado. Un indicador de cuatro niveles en la parte superior de la pantalla LCD del equipo mostrará la fuerza de señal inalámbrica del punto de acceso/enrutador.

Para instalar MFL-Pro Suite, continúe a partir del paso 20.

Para usuarios de Windows®:

Vaya a

Página 26

Para usuarios de Macintosh:

Vaya a

Página 30



19

Configure los ajustes inalámbricos con el método de configuración inalámbrica automática (directa)

- a** Confirme que el punto de acceso inalámbrico/enrutador tiene el símbolo de Wi-Fi Protected Setup o AOSS™, como se muestra a continuación.



- b** Coloque el equipo Brother dentro del ámbito de acción de un punto de acceso/enrutador de Wi-Fi Protected Setup o AOSS™. El intervalo puede variar según el entorno. Consulte las instrucciones suministradas con el enrutador/punto de acceso.

- c** Pulse el botón de Wi-Fi Protected Setup o AOSS™ en el punto de acceso inalámbrico/enrutador. Consulte la guía de usuario del punto de acceso inalámbrico/enrutador para obtener instrucciones.

- d** En el equipo, pulse **Menu**.
Pulse ▲ o ▼ para seleccionar **Red** y pulse **OK**.
Pulse ▲ o ▼ para seleccionar **WPS/AOSS** y pulse **OK**.
Cuando aparezca ¿Activar WLAN?, pulse **OK** para aceptar.
Se iniciará el asistente de configuración inalámbrica.

Esta función detectará automáticamente qué modo (Wi-Fi Protected Setup o AOSS™) utiliza el punto de acceso/enrutador para configurar el equipo.

Nota

Si el punto de acceso inalámbrico/enrutador es compatible con Wi-Fi Protected Setup (método PIN) y desea configurar el equipo con el método PIN (número de identificación personal), consulte Uso del método PIN de Wi-Fi Protected Setup en la Guía del usuario en red incluida en el CD-ROM de documentación.

- e** Durante 60 segundos en la pantalla LCD aparecerá un mensaje de resultado de conexión y se imprimirá automáticamente un informe de LAN inalámbrica. Si se produce un fallo de conexión, compruebe el código de error en el informe impreso y consulte *Solución de problemas* en la página 24.

- OK!** La configuración inalámbrica ha finalizado. Un indicador de cuatro niveles en la parte superior de la pantalla LCD del equipo mostrará la fuerza de señal inalámbrica del punto de acceso/enrutador.

Para instalar MFL-Pro Suite, continúe a partir del paso 20.

Para usuarios de Windows®:

Vaya a

Página 26

Para usuarios de Macintosh:

Vaya a

Página 30



Solución de problemas

! IMPORTANTE

No se ponga en contacto con el servicio de atención al cliente de Brother sin disponer de la información de seguridad inalámbrica. No podremos ayudarle en localizar la configuración de seguridad de la red.

¿Cómo puedo encontrar la información de seguridad inalámbrica (SSID y la clave de red)?

- 1) Debe consultar la documentación proporcionada con el punto de acceso inalámbrico/enrutador.
- 2) El nombre de red inicial podría ser el nombre del fabricante o el nombre del modelo.
- 3) Si no conoce la información de seguridad, consulte al fabricante del enrutador, al administrador del sistema o al proveedor de Internet.


* La clave de red también se conoce como contraseña, clave de seguridad o clave de encriptación.

Informe de LAN inalámbrica

Si el informe de LAN inalámbrica impreso muestra un error de conexión, compruebe el código de error en el informe y consulte las instrucciones siguientes.

Código de error	Soluciones recomendadas
TS-01	<p>La configuración inalámbrica no está activada, encienda la configuración inalámbrica.</p> <p>En el equipo, pulse Menu. Pulse ▲ o ▼ para seleccionar Red y pulse OK. Pulse ▲ o ▼ para seleccionar Activar WLAN y pulse OK. Pulse ▲ o ▼ para seleccionar Sí y pulse OK. Pulse Stop/Exit.</p>
TS-02	<p>No se puede detectar el punto de acceso inalámbrico/enrutador.</p> <p>1. Compruebe los 4 puntos siguientes.</p> <ul style="list-style-type: none"> - Asegúrese de que el punto de acceso inalámbrico/enrutador está encendido. - Mueva el equipo a un área libre de obstáculos o más cerca del punto de acceso inalámbrico/enrutador. - Coloque el equipo temporalmente a una distancia de aproximadamente 3,3 pies (un metro) del punto de acceso inalámbrico mientras establece la configuración inalámbrica. - Si el punto de acceso inalámbrico/enrutador utiliza el filtro de direcciones MAC, confirme que la dirección MAC del equipo Brother está permitida en el filtro. <p>2. Si ha introducido manualmente el SSID y la información de seguridad (SSID/método de autenticación/método de encriptación/clave de red), puede que la información sea incorrecta. Vuelva a confirmar el SSID y la información de seguridad e introduzca de nuevo la información correcta si es necesario.</p> <p>Consulte <i>¿Cómo puedo encontrar la información de seguridad inalámbrica (SSID y la clave de red)?</i> en la página 24 para confirmar.</p>



TS-04	<p>Los métodos de autenticación/criptación utilizados por el punto de acceso inalámbrico/enrutador seleccionado no son compatibles con el equipo.</p> <p>En el modo de infraestructura, cambie los métodos de autenticación y encriptación del punto de acceso inalámbrico/enrutador. El equipo es compatible con los métodos de autenticación siguientes:</p> <table border="1" data-bbox="331 383 1093 591"> <thead> <tr> <th>método de autenticación</th> <th>método de encriptación</th> </tr> </thead> <tbody> <tr> <td rowspan="2">WPA-Personal</td> <td>TKIP</td> </tr> <tr> <td>AES</td> </tr> <tr> <td>WPA2-Personal</td> <td>AES</td> </tr> <tr> <td rowspan="2">Abierto</td> <td>WEP</td> </tr> <tr> <td>Ninguno (sin encriptación)</td> </tr> <tr> <td>Clave compartida</td> <td>WEP</td> </tr> </tbody> </table> <p>Si el problema no se soluciona, puede que el SSID o la configuración de red introducida sea incorrecta. Vuelva a confirmar la configuración de red inalámbrica.</p> <p>Consulte <i>¿Cómo puedo encontrar la información de seguridad inalámbrica (SSID y la clave de red)?</i> en la página 24 para confirmar.</p> <p>En el modo Ad-hoc, cambie los métodos de autenticación y encriptación del ordenador para la configuración inalámbrica. El equipo solo es compatible con el método de autenticación abierta, con la encriptación WEP opcional.</p>	método de autenticación	método de encriptación	WPA-Personal	TKIP	AES	WPA2-Personal	AES	Abierto	WEP	Ninguno (sin encriptación)	Clave compartida	WEP
método de autenticación	método de encriptación												
WPA-Personal	TKIP												
	AES												
WPA2-Personal	AES												
Abierto	WEP												
	Ninguno (sin encriptación)												
Clave compartida	WEP												
TS-05	<p>La información de seguridad (SSID/clave de red) es incorrecta. Vuelva a confirmar el SSID y la información de seguridad (clave de red). Si su enrutador utiliza la encriptación WEP, introduzca la clave utilizada como la primera clave WEP. El equipo Brother solamente es compatible con el uso de la primera clave WEP.</p> <p>Consulte <i>¿Cómo puedo encontrar la información de seguridad inalámbrica (SSID y la clave de red)?</i> en la página 24 para confirmar.</p>												
TS-06	<p>La información de seguridad inalámbrica (método de autenticación/método de encriptación/clave de red) es incorrecta. Vuelva a confirmar la información de seguridad inalámbrica (método de autenticación/método de encriptación/clave de red) en la tabla de TS-04. Si su enrutador utiliza la encriptación WEP, introduzca la clave utilizada como la primera clave WEP. El equipo Brother solamente es compatible con el uso de la primera clave WEP.</p> <p>Consulte <i>¿Cómo puedo encontrar la información de seguridad inalámbrica (SSID y la clave de red)?</i> en la página 24 para confirmar.</p>												
TS-07	<p>El equipo no puede detectar ningún punto de acceso inalámbrico/enrutador que tenga activado el WPS o AOSS™.</p> <p>Si desea configurar la configuración inalámbrica mediante WPS o AOSS™, debe activar tanto el equipo como el punto de acceso inalámbrico/enrutador. Compruebe que el punto de acceso inalámbrico/enrutador es compatible con WPS o AOSS™ y vuelva a intentar iniciarlo.</p> <p>Si no sabe cómo activar el punto de acceso inalámbrico/enrutador mediante WPS o AOSS™, consulte la documentación proporcionada con el punto de acceso inalámbrico/enrutador, consulte al fabricante del punto de acceso inalámbrico/enrutador o al administrador de red.</p> 												
TS-08	<p>Se han detectado dos o más puntos de acceso inalámbrico con WPS o AOSS™ activado.</p> <ul style="list-style-type: none"> - Compruebe que solo haya un punto de acceso inalámbrico/enrutador dentro del ámbito de acción con un método WPS o AOSS™ activado y vuelva a intentarlo. - Intente iniciarlo pasados unos minutos para evitar interferencias de otros puntos de acceso. 												



Instalación de controladores y software

(Windows® 2000 Professional/XP/XP Professional x64 Edition/
Windows Vista®/Windows® 7)

20

Antes de realizar la instalación

a Asegúrese de que el ordenador está encendido y de que ha iniciado sesión con derechos de administrador.

! IMPORTANTE

- Para obtener los controladores y la información más actualizada, visite <http://solutions.brother.com/>
- Si hay algún programa en ejecución, ciérrelo.
- Las pantallas pueden variar en función del sistema operativo que utilice.

21

Instalación de MFL-Pro Suite

a Introduzca el CD-ROM de instalación suministrado en la unidad CD-ROM. Si aparece la pantalla del nombre del modelo, seleccione el equipo. Si aparece la pantalla del idioma, haga clic en el idioma de su preferencia.

Nota

Si la pantalla de Brother no aparece automáticamente, vaya a **Mi PC (Equipo)**, haga doble clic en el icono del CD-ROM y, a continuación, haga doble clic en **start.exe**.

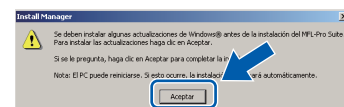
b

De este modo, aparecerá Menú superior del CD-ROM. Haga clic en **Instalación MFL-Pro Suite** y, a continuación en **Sí** si acepta los acuerdos de licencia. Siga las instrucciones que aparecen en pantalla.



Nota

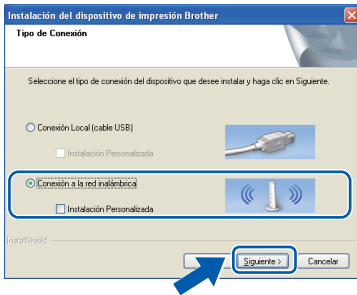
- Si aparece esta pantalla, haga clic en **Aceptar** y reinicie el ordenador.



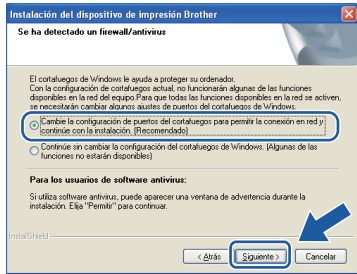
- Si la instalación no continúa automáticamente, vuelva a abrir Menú superior. Para ello, extraiga y vuelva a introducir el disco CD-ROM o haga doble clic en el programa **start.exe** que se encuentra en el directorio raíz y continúe a partir de los pasos **b** para instalar MFL-Pro Suite.
- En Windows Vista® y Windows® 7, cuando aparezca la pantalla **Control de cuentas de usuario**, haga clic en **Permitir** o **Sí**.



- c Seleccione **Conexión a la red inalámbrica** y, a continuación, haga clic en **Siguiente**.



- d Cuando aparezca esta pantalla, seleccione **Cambie la configuración de puertos del cortafuegos para permitir la conexión en red y continúe con la instalación. (Recomendado)** y haga clic en **Siguiente**. (No se aplica a los usuarios de Windows® 2000)



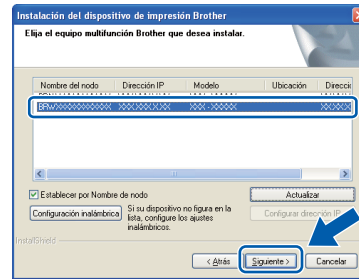
Si está utilizando un cortafuegos que no sea Windows® Firewall o Windows® Firewall está desactivado, aparecerá esta pantalla.



Consulte las instrucciones proporcionadas con el software cortafuegos para obtener información sobre cómo agregar los siguientes puertos de red.

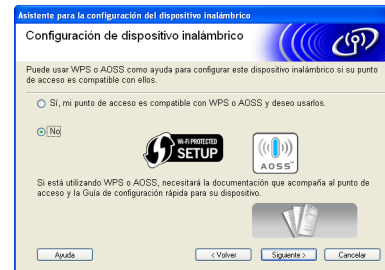
- Para el escaneado en red, agregue el puerto UDP 54925.
- Para la recepción PC-FAX en red, agregue el puerto UDP 54926.
- Si sigue teniendo problemas con la conexión de red, agregue el puerto UDP 137.

- e Seleccione el equipo de la lista y, a continuación, haga clic en **Siguiente**.



Nota

- Si se produce un fallo de configuración inalámbrica, aparecerá el Asistente para la configuración del dispositivo inalámbrico durante la instalación de MFL-Pro Suite. Confirme los ajustes siguiendo las instrucciones que aparecen en pantalla. Si se produce este fallo, vaya al paso **18-a** en la página 21 y vuelva a configurar la conexión inalámbrica.



- Si está utilizando WEP y en la pantalla LCD se ha mostrado *Conectada* pero el equipo no se encuentra, compruebe que ha especificado la clave WEP correctamente. La clave WEP distingue entre mayúsculas y minúsculas.



f La instalación de los controladores de Brother se iniciará automáticamente. Las pantallas de instalación aparecen una tras otra.

! IMPORTANTE

NO cancele ninguna pantalla durante la instalación. Todas las pantallas tardarán unos segundos en aparecer.

Nota

En Windows Vista® y Windows® 7, cuando aparezca la pantalla **Seguridad de Windows**, active la casilla de verificación y haga clic en **Instalar** para completar la instalación correctamente.

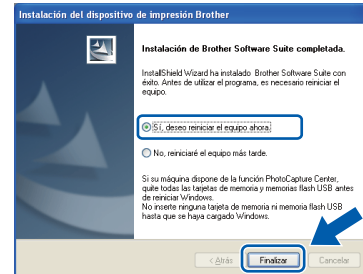
g Cuando aparezca la pantalla **Guías del usuario**, haga clic en **Ver manuales en la Web**, si desea descargar los manuales, y siga las instrucciones en pantalla. También puede ver los manuales en el CD-ROM de documentación.

h Cuando aparezca la pantalla **Registro en línea**, seleccione las opciones que desee y siga las instrucciones que irán apareciendo en pantalla.

i Si no desea establecer el equipo como impresora predeterminada, desactive **Establecer como impresora predeterminada**.

22 Finalización y reinicio

a Haga clic en **Finalizar** para reiniciar el ordenador. Tras reiniciar el ordenador, deberá iniciar sesión con derechos de administrador.



Nota

- Si aparece algún mensaje de error durante la instalación de software, ejecute **Diagnóstico de la Instalación** ubicado en **Inicio/Todos los programas/Brother/MFC-JXXX** (donde MFC-JXXX es el nombre del modelo).
- Dependiendo de la configuración de seguridad, puede que aparezca una ventana de seguridad de Windows o de software antivirus mientras se utiliza el equipo o su software. Permita que la ventana continúe.

b En la pantalla **Comprobar actualizaciones de firmware**, seleccione la configuración de actualización del firmware que desee y haga clic en **Aceptar**.

Nota

Es necesario tener acceso a Internet para actualizar el firmware.



23 Instalación de MFL-Pro Suite en más ordenadores (si es necesario)

Si desea utilizar el equipo con varios ordenadores en red, instale el software MFL-Pro Suite en cada uno de ellos. Vaya al paso **20** en la página 26.

Nota

Licencia de red (Windows®) para ScanSoft™ PaperPort™ 11SE

Este producto incluye una licencia de PC para un máximo de 2 usuarios. Esta licencia admite la instalación de MFL-Pro Suite que incluye ScanSoft™ PaperPort™ 11SE hasta 2 PC para su utilización en una red. Si desea instalar ScanSoft™ PaperPort™ 11SE en más de 2 PC, adquiera el paquete NL-5 de Brother, que es un paquete de licencia múltiple para equipos, que permite utilizar hasta 5 usuarios adicionales. Para adquirir el paquete NL-5, póngase en contacto con su distribuidor de Brother autorizado o con el servicio de atención al cliente de Brother.

Finalizar

Así, concluye el proceso de instalación.

Vaya a

Pase a Instalación de aplicaciones opcionales en la página 32.

Nota

- *Si especifica una dirección IP para el equipo, debe establecer el método de arranque en estático mediante el panel de control. Para obtener información adicional, consulte la Guía del usuario en red del CD-ROM de documentación.*
- **Controlador de impresora de XML Paper Specification**
El controlador de impresora de XML Paper Specification es el controlador más adecuado para imprimir desde aplicaciones que utilizan los documentos de XML Paper Specification. Descargue el último controlador accediendo a Brother Solutions Center en <http://solutions.brother.com/>



Instalación de controladores y software (Mac OS X 10.4.11, 10.5.x, 10.6.x)

20 Antes de realizar la instalación

a Asegúrese de que el equipo está conectado a un toma corriente y de que el equipo Macintosh está encendido. Debe iniciar sesión con derechos de administrador.

! IMPORTANTE

- Para obtener los controladores más actualizados e información sobre el sistema Mac OS X que utiliza, visite <http://solutions.brother.com/>
- Los usuarios de Mac OS X 10.4.0 a 10.4.10, deben realizar la actualización a Mac OS X 10.4.11 - 10.6.x.

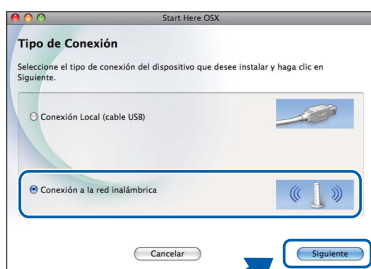
21 Instalación de MFL-Pro Suite

a Introduzca el CD-ROM de instalación suministrado en la unidad de CD-ROM.

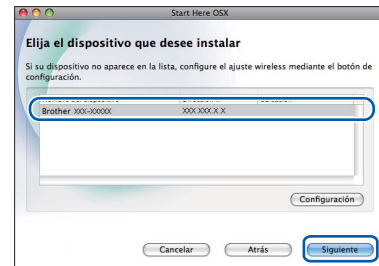
b Haga doble clic en el icono **Start Here OSX** para iniciar la instalación.



c Seleccione **Conexión a la red inalámbrica** y, a continuación, haga clic en **Siguiente**.



d El software de Brother buscará el dispositivo de Brother en la red inalámbrica. Si el equipo se ha configurado para su uso en red, elija el dispositivo que desea instalar y, a continuación, haga clic en **Siguiente**.



Nota

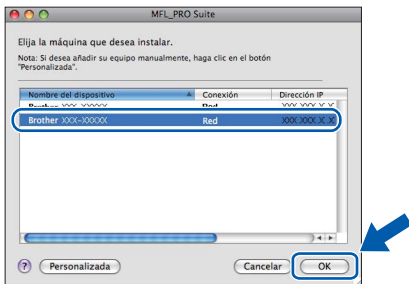
Si se produce un fallo de configuración inalámbrica, aparecerá el Asistente para la configuración del dispositivo inalámbrico durante la instalación de MFL-Pro Suite. Confirme los ajustes siguiendo las instrucciones que aparecen en pantalla. Si se produce este fallo, vaya al paso **18-a** en la página 21 y vuelva a configurar la conexión inalámbrica.





- e Espere unos segundos hasta que el software se instale. Una vez instalado, aparecerá esta ventana.

Seleccione el equipo de la lista y, a continuación, haga clic en **OK**.

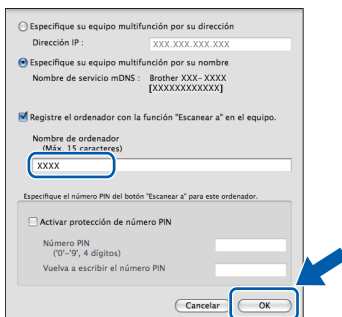


Nota

Si aparece esta pantalla, haga clic en **OK**.

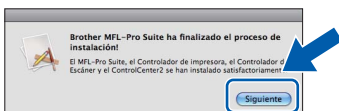


Especifique un nombre para el equipo Macintosh en **Nombre de ordenador** con una longitud que no supere los 15 caracteres y haga clic en **OK**. Vaya al paso **f**.



El nombre especificado aparecerá en la pantalla LCD del equipo al pulsar el botón **SCAN** y seleccionar una opción de escaneado. (Para obtener información adicional, consulte Escaneado en red (Para modelos con capacidad de red integrada) en la Guía del usuario de software del CD-ROM de documentación).

- f Cuando aparezca esta pantalla, haga clic en **Siguiente**.



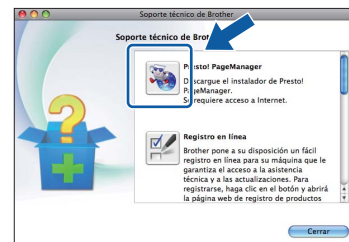
- g Cuando aparezca la pantalla **Soporte técnico de Brother**, haga clic en **Cerrar** para finalizar la instalación o vaya al paso **22**.

22

Descarga e instalación de Presto! PageManager

Una vez instalado Presto! PageManager, Brother ControlCenter2 dispondrá de la capacidad de OCR. Con Presto! PageManager podrá escanear, compartir y organizar fácilmente fotografías y documentos.

- a Haga clic en el icono de **Presto! PageManager**, vaya al sitio de descarga de Presto! PageManager y siga las instrucciones en pantalla.



23

Instalación de MFL-Pro Suite en más ordenadores (si es necesario)

Si desea utilizar el equipo con varios ordenadores en red, instale el software MFL-Pro Suite en cada uno de ellos. Vaya al paso **20** en la página 30.

Finalizar

Así, concluye el proceso de instalación.



- Nota
 - Si especifica una dirección IP para el equipo, debe establecer el método de arranque en estático mediante el panel de control. Para obtener información adicional, consulte la Guía del usuario en red del CD-ROM de documentación.
 - Para usar Image Capture en Mac OS X 10.6.x, instale el controlador de impresora de CUPS, que puede descargarse de Brother Solutions Center (<http://solutions.brother.com/>).

1 Instalación de FaceFilter Studio/BookScan y Whiteboard Suite compatible con Reallusion, Inc

FaceFilter Studio es una aplicación de impresión de fotografías sin bordes fácil de utilizar. FaceFilter Studio también le permite editar datos fotográficos y añadir efectos fotográficos, como la reducción de ojos rojos o la mejora del tono de la piel. El software **BookScan Enhancer** corrige automáticamente las imágenes escaneadas que haya escaneado de un libro. El software **Whiteboard Enhancer** limpia y perfecciona el texto y las imágenes de sus fotografías.

! IMPORTANTE

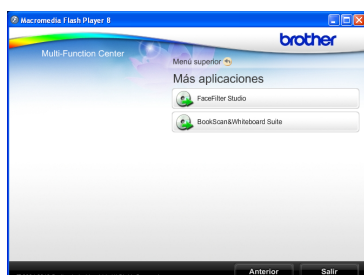
- El equipo debe estar activado y conectado al ordenador.
- El ordenador debe estar conectado a Internet.
- Asegúrese de que ha iniciado sesión con derechos de administrador.
- Esta aplicación no está disponible para Windows Server® serie 2003/2008.

a Vuelva a abrir el menú principal extrayendo y volviendo a introducir el CD-ROM de instalación o haciendo doble clic en el programa **start.exe** en el directorio raíz.

b Aparece el menú superior del CD-ROM. Seleccione el idioma y, a continuación, haga clic en **Más aplicaciones**.



c Haga clic en el botón de la aplicación que desea instalar.



d Vuelva a la pantalla Más aplicaciones para instalar más aplicaciones.

2 Instalación de la Ayuda de FaceFilter Studio

Para obtener instrucciones acerca de cómo utilizar FaceFilter Studio, descargue e instale la Ayuda de FaceFilter Studio.

a Para ejecutar FaceFilter Studio, vaya a **Inicio/Todos los programas/Reallusion/FaceFilter Studio** en el ordenador.

b Haga clic en el botón **?** en la esquina superior derecha de la pantalla.

c Haga clic en **Comprobar actualizaciones** para ir a la página web de actualización de Reallusion.



d Haga clic en el botón **Download** (Descargar) y seleccione la carpeta donde guardar el archivo.

e Cierre FaceFilter Studio antes de iniciar el instalador de la Ayuda de FaceFilter Studio. Haga-doble clic en el archivo descargado en la carpeta especificada y siga las instrucciones de instalación que aparecen en pantalla.

Nota

Para ver la Ayuda de FaceFilter Studio completa, seleccione **Inicio/Todos los programas/Reallusion/FaceFilter Studio/ Ayuda de FaceFilter Studio** en el ordenador.

Restauración de la configuración de red a los valores predeterminados de fábrica

Para restaurar toda la configuración de red del servidor interno de impresora y escáner a los valores predeterminados de fábrica, realice los pasos siguientes.

- a** Asegúrese de que el equipo no está en funcionamiento.
- b** Pulse **Menu**.
- c** Pulse **▲** o **▼** para seleccionar **Red**.
Pulse **OK**.
- d** Pulse **▲** o **▼** para seleccionar **Restaurar red**.
Pulse **OK**.
- e** Pulse **1** para seleccionar **Sí**.
- f** Pulse **1** para seleccionar **Sí**.
- g** El equipo se reiniciará y la restauración finalizará.

Introducción de texto para configuración inalámbrica

La mayoría de los botones numéricos incluyen tres o cuatro letras. Las teclas correspondientes a **0**, **#** y ***** no tienen letras impresas ya que se utilizan para introducir caracteres especiales.

Si pulsa repetidamente el botón numérico pertinente, podrá acceder al carácter de su preferencia.

Para configurar ajustes de red inalámbrica

Pulse la tecla	Una vez	Dos veces	Tres veces	Cuatro veces	Cinco veces	Seis veces	Siete veces	Ocho veces
2	a	b	c	A	B	C	2	a
3	d	e	f	D	E	F	3	d
4	g	h	i	G	H	I	4	g
5	j	k	l	J	K	L	5	j
6	m	n	o	M	N	O	6	m
7	p	q	r	s	P	Q	R	S
8	t	u	v	T	U	V	8	t
9	w	x	y	z	W	X	Y	Z

Introducción de espacios

Para introducir un espacio en el nombre, pulse **►** dos veces entre los caracteres.

Realización de correcciones

Si ha introducido una letra incorrectamente y desea cambiarla, pulse **◀** o **►** para colocar el cursor debajo del carácter incorrecto y, a continuación, pulse **Clear**. Vuelva a introducir el carácter correcto. También puede retroceder e introducir las letras.

Repetición de letras

Si tiene que introducir una letra incluida en la misma tecla que la letra anterior, pulse **►** para mover el cursor hacia la derecha antes de volver a pulsar la tecla.

Caracteres y símbolos especiales

Pulse *****, **#** o **0** repetidamente hasta que vea el carácter especial o símbolo que desee.

Pulse ***** para (espacio) ! " # \$ % & ' () * + , - . /

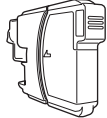
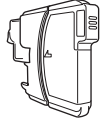

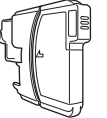
Pulse **#** para ; < = > ? @ [] ^ _

Pulse **0** para 0 \ { | } ~

Cambio de consumibles

Cuando sea necesario el reemplazo de cartuchos de tinta, se indicará un mensaje de error en la pantalla LCD. Para obtener más información acerca de los cartuchos de tinta del equipo, visite <http://www.brother.com/original/> o póngase en contacto con el distribuidor local de Brother.

Cartucho de tinta

Negro	Amarillo	Cian	Magenta
LC61BK	LC61Y	LC61C	LC61M
			

¿Qué es Innobella™?

Innobella™ es una gama de consumibles originales ofrecidos por Brother. El nombre "Innobella™" procede de las palabras "Innovación" y "Bella" (que significa "bella" en italiano) y es una representación de la tecnología "innovadora" que le proporciona resultados de impresión "duraderos" y "bellos".



Marcas comerciales

El logotipo de Brother es una marca comercial registrada de Brother Industries, Ltd. Brother es una marca comercial registrada de Brother Industries, Ltd. Multi-Function Link es una marca comercial registrada de Brother International Corporation. Windows Vista es una marca comercial registrada o marca comercial de Microsoft Corporation en Estados Unidos y otros países. Microsoft, Windows, Windows Server e Internet Explorer son marcas comerciales registradas de Microsoft Corporation en Estados Unidos y/u otros países. Apple, Macintosh y Safari son marcas comerciales de Apple Inc., registradas en los Estados Unidos y en otros países. Nuance, el logotipo de Nuance, PaperPort y ScanSoft son marcas comerciales o marcas comerciales registradas de Nuance Communications, Inc. o sus afiliados en Estados Unidos y otros países. FaceFilter Studio es una marca comercial de Reallusion, Inc. AOSS es una marca comercial de Buffalo Inc. Wi-Fi, WPA, WPA2, Wi-Fi Protected Access y Wi-Fi Protected Setup son marcas comerciales o marcas comerciales registradas de Wi-Fi Alliance en Estados Unidos y/u otros países. Todas las empresas cuyos programas de software se mencionan en el presente manual disponen de un acuerdo de licencia de software específico para sus programas patentados.

Cualquier nombre comercial y nombre de producto de las compañías que aparecen en los productos de Brother, documentos relacionados y otros materiales, son marcas comerciales o marcas comerciales registradas de las respectivas compañías.

Compilación y publicación

Este manual se ha compilado y publicado bajo la supervisión de Brother Industries, Ltd. y cubre información referente a las descripciones de los productos más recientes y sus especificaciones. El contenido de este manual y las especificaciones descritas sobre este producto están sujetos a cambios sin previo aviso. Brother se reserva el derecho a hacer cambios sin previo aviso en cuanto a las especificaciones y los contenidos sobre el material descrito y no se hará responsable de ningún daño que pudiera tener lugar (incluyendo el consecuente) causado por el contenido descrito, incluyendo pero no limitado a errores tipográficos y otros relacionados con esta publicación.

Copyright y licencia

©2010 Brother Industries, Ltd. Todos los derechos reservados.
Este producto incluye software desarrollado por los siguientes proveedores:
©1983-1998 PACIFIC SOFTWARES, INC.
Este producto incluye el software "KASAGO TCP/IP" desarrollado por ZUKEN ELMIC, Inc.
©2008 Devicescape Software, Inc.



**BROTHER
CREATIVECENTER**

Fuente de inspiración. Haga doble clic en el icono de Brother CreativeCenter situado en el escritorio para acceder a un sitio web GRATUITO donde puede consultar muchas ideas y recursos muy útiles tanto para el uso personal como profesional.



<http://www.brother.com/creativecenter/>