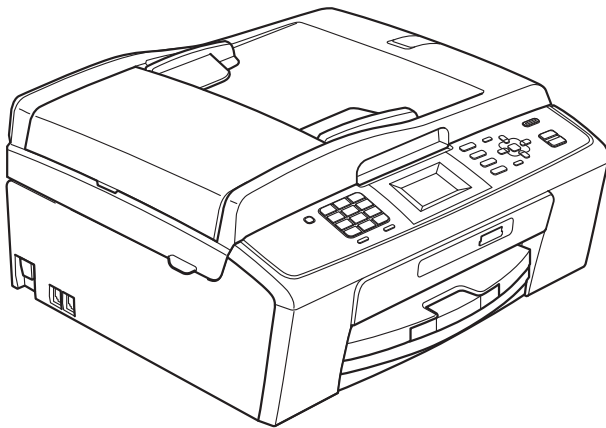


GUÍA BÁSICA DEL USUARIO



MFC-J270W
MFC-J415W

Los nombres de los botones del panel y los mensajes de LCD para Chile/Argentina aparecen entre paréntesis.

Si necesita llamar al Servicio de atención al cliente

Complete la información siguiente para consultarla cuando sea necesario:

Número de modelo: MFC-J270W y MFC-J415W (marque con círculo el número de su modelo)

Número de serie: ¹ _____

Fecha de compra: _____

Lugar de compra: _____

¹ El número de serie está en la parte trasera de la unidad. Guarde esta Guía del usuario junto con el recibo de venta como un registro permanente de su compra, en caso de robo, incendio o servicio de garantía.

Registre su producto en línea en

<http://www.brother.com/registration/>

Al registrar su producto con Brother, quedará registrado como el propietario original del producto. Su registro con Brother:

- puede servirle como confirmación de la fecha de compra de su producto en caso de que pierda el recibo;
- puede servirle para secundar una reclamación al seguro en caso de que este cubra la pérdida del producto; y
- nos ayudará a notificarle las mejoras del producto y las ofertas especiales.

La manera más conveniente y más eficiente de registrar su nuevo producto es en línea a través de <http://www.brother.com/registration/>

Números de Brother

! IMPORTANTE

Para obtener ayuda técnica, debe llamar al país en el que compró el equipo. Las llamadas se deben realizar **desde dentro** de ese país.

Registro del producto

Al registrar su producto con Brother International Corporation, quedará registrado como el propietario original del producto. Su registro con Brother:

- puede servirle como confirmación de la fecha de compra de su producto en caso de que pierda el recibo;
- puede servirle para secundar una reclamación al seguro en caso de que este cubra la pérdida del producto; y,
- nos ayudará a notificarle las mejoras del producto y las ofertas especiales.

Rellene y envíe por fax el registro de garantía y la hoja de prueba de Brother, o bien, si le resulta más cómodo y eficaz, registre su nuevo producto en línea en

<http://www.brother.com/registration/>

Preguntas más frecuentes

El Brother Solutions Center es nuestro recurso integral para todas las necesidades de equipos de fax y centros multifunción. Puede descargar lo último en documentos y utilidades de software, leer las preguntas más frecuentes y los consejos para la solución de problemas y aprender cómo sacar el mejor partido de su producto Brother.

<http://solutions.brother.com/>



Nota

- Aquí puede comprobar si hay actualizaciones de los controladores de Brother.
- Para mantener actualizado el rendimiento del equipo, compruebe aquí la última actualización de firmware.

Para el Servicio de atención al cliente

En EE. UU.: 1-877-BROTHER (1-877-276-8437)
1-901-379-1215 (fax)

En Canadá: 1-877-BROTHER
1 (514) 685-4898 (fax)

Localizador de centros de servicio técnico (solo EE. UU.)

Si desea saber la ubicación de un centro de servicio técnico autorizado de Brother, llame al 1-877-BROTHER (1-877-276-8437).

Ubicaciones de los centros de servicio técnico (solo Canadá)

Si desea saber la ubicación de un centro de servicio técnico autorizado de Brother, llame al 1-877-BROTHER.

Pedido de accesorios y suministros

Para obtener resultados óptimos, utilice solo accesorios genuinos de Brother, disponibles en la mayoría de los proveedores Brother. Si no puede encontrar el accesorio que necesita y tiene una tarjeta de crédito Visa, MasterCard, Discover o American Express, puede pedir los accesorios directamente a Brother. (Consulte nuestra página en línea para acceder a la selección completa de accesorios y suministros de Brother disponibles).



Nota

En Canadá solo se aceptan Visa y MasterCard.

En EE. UU.: 1-877-552-MALL (1-877-552-6255)
1-800-947-1445 (fax)

<http://www.brothermall.com/>

En Canadá: 1-877-BROTHER

<http://www.brother.ca/>

Descripción	Artículo
Cartucho de tinta estándar <negro>	LC61BK (imprime aprox. 450 páginas) ¹
Cartucho de tinta <cian> (azul)	LC61C (imprime aprox. 325 páginas) ¹
Cartucho de tinta <magenta> (rojo)	LC61M (imprime aprox. 325 páginas) ¹
Cartucho de tinta <amarillo>	LC61Y (imprime aprox. 325 páginas) ¹
Papel fotográfico satinado Premium Plus (Tamaño de carta/20 hojas) (Tamaño 4" × 6"/20 hojas)	BP71GLTR BP71GP
Papel fotográfico satinado Premium (Tamaño de carta/20 hojas) (4" × 6"/20 hojas)	BP61GLL (solo EE. UU.) BP61GLP (solo EE. UU.)
Papel multiusos: papel normal (Tamaño de carta/500 hojas)	BP60MPLTR (solo EE. UU.)
Papel para chorro de tinta mate (Tamaño de carta/25 hojas)	BP60ML (solo EE. UU.)
Papel para chorro de tinta normal (Tamaño de carta/100 hojas)	BP60PL100 (solo EE. UU.)
Cable de la línea telefónica	LG3077001 (solo EE. UU.)
Guía básica del usuario	LX6182001 (inglés para EE. UU.) LX6182002 (francés para Canadá)

¹ Para obtener más información sobre los consumibles de sustitución, consulte <http://www.brother.com/pageyield>

Aviso legal y exención de responsabilidad de garantías (EE. UU. y Canadá)

EL OTORGANTE DE LICENCIA DE BROTHER, ASÍ COMO LOS DIRECTIVOS, EJECUTIVOS, EMPLEADOS O AGENTES (EN CONJUNTO, EL LICENCIANTE DE BROTHER) RECHAZAN CUALQUIER GARANTÍA, YA SEA EXPLÍCITA O IMPLÍCITA, INCLUIDAS PERO SIN LIMITARSE A LAS GARANTÍAS IMPLÍCITAS DE COMERCIALIZABILIDAD E IDONEIDAD PARA UN PROPÓSITO DETERMINADO, CON RESPECTO AL SOFTWARE. EL LICENCIANTE DE BROTHER NO ASEGURA, GARANTIZA NI REALIZA DECLARACIÓN ALGUNA CON RESPECTO AL USO O A LOS RESULTADOS DEL USO DEL SOFTWARE EN LO QUE SE REFIERE A SU CORRECCIÓN, EXACTITUD, CONFIABILIDAD, VALIDEZ U OTROS FACTORES. USTED ASUME TODO EL RIESGO COMO CONSECUENCIA DE LOS RESULTADOS Y EL FUNCIONAMIENTO DEL SOFTWARE. ALGUNOS ESTADOS DE EE. UU. Y ALGUNAS REGIONES DE CANADÁ NO PERMITEN LA EXCLUSIÓN DE GARANTÍAS IMPLÍCITAS. POR ELLO, ES POSIBLE QUE LA ANTERIOR EXCLUSIÓN NO SE APLIQUE EN SU CASO.

EL LICENCIANTE DE BROTHER NO SE HARÁ RESPONSABLE BAJO NINGUNA CIRCUNSTANCIA DE LOS DAÑOS ACCIDENTALES O INDIRECTOS (INCLUIDOS LOS DAÑOS POR PÉRDIDA DE BENEFICIOS, LA INTERRUPCIÓN DE NEGOCIOS, LA PÉRDIDA DE INFORMACIÓN DEL NEGOCIO Y DAÑOS SIMILARES) RESULTANTES DEL USO O DE LA INCAPACIDAD PARA USAR EL SOFTWARE, AUNQUE SE HAYA ADVERTIDO AL LICENCIANTE DE BROTHER ACERCA DE LA POSIBILIDAD DE DICHOS DAÑOS. ALGUNOS ESTADOS DE EE. UU. Y ALGUNAS REGIONES DE CANADÁ NO PERMITEN LA EXCLUSIÓN O LIMITACIÓN DE LA RESPONSABILIDAD POR DAÑOS CONSECUENTES O ACCIDENTALES, POR LO QUE ES POSIBLE QUE LAS LIMITACIONES ANTERIORES NO SE APLIQUEN EN SU CASO. EN CUALQUIER CASO, LA RESPONSABILIDAD DEL LICENCIANTE DE BROTHER CON RESPECTO A LOS DAÑOS REALES DERIVADOS POR CUALQUIER MOTIVO E INDEPENDIEMENTE DE LA FORMA DE ACCIÓN (YA SEA INCUMPLIMIENTO DE CONTRATO, AGRAVIO (INCLUIDA NEGLIGENCIA), RESPONSABILIDAD SOBRE EL PRODUCTO U OTROS SUPUESTOS), SE LIMITARÁ A 50 \$.

Compilación e información sobre esta publicación

Este manual ha sido compilado y publicado bajo la supervisión de Brother Industries, Ltd. y contiene información referente a las descripciones de los productos más recientes y sus especificaciones.

El contenido de este manual y las especificaciones descritas sobre este producto están sujetos a cambios sin previo aviso.

Brother se reserva el derecho de hacer cambios sin previo aviso en las especificaciones y los materiales descritos y no se hará responsable de ningún daño que pudiera tener lugar (incluido el consecuente) a causa del contenido presentado, por ejemplo, errores tipográficos u otros relacionados con esta publicación.

Garantía limitada de dos años y servicio de sustitución de Brother® (solamente en Estados Unidos)

Quien está cubierto:

- Esta garantía limitada (“garantía”) se extiende exclusivamente al comprador minorista o usuario final original (referido en esta garantía como “Comprador original”) del producto, consumibles o accesorios a los que acompaña (referidos colectivamente en esta garantía como “este producto”).
- Si ha adquirido un producto en algún lugar que no sea un distribuidor autorizado de Brother en Estados Unidos o si ha adquirido un producto usado (incluyendo, entre otros, modelos de piso o productos reconstruidos), usted no es el Comprador original y es posible que esta garantía no cubra el producto adquirido por usted.

Que está cubierto:

- Este producto incluye un equipo, consumibles y accesorios. Los consumibles y accesorios incluyen, entre otros, cabezales de impresión, tóner, tambores, cartuchos de tinta, cartuchos de impresión, batería del teléfono inalámbrico, recargas de cinta de impresión, papel térmico PLUS y papel térmico.
- Salvo que se disponga lo contrario en esta garantía, Brother garantiza que el equipo y los consumibles y accesorios que lo acompañan se encuentran libres de defectos en materiales y fabricación, en condiciones normales de uso.
- Esta garantía solo se aplica a los productos adquiridos y utilizados en Estados Unidos. En el caso de productos adquiridos en Estados Unidos pero utilizados en otro país, esta garantía solo cubre el servicio de garantía dentro de Estados Unidos (y no incluye el envío fuera de Estados Unidos).

Duración del período de garantía:

- Equipos: dos años desde la fecha de compra original.
- Consumibles y accesorios que lo acompañan: 90 días a partir de la fecha de compra original o bien la vida útil estimada del consumible, lo que suceda primero.

Que no está cubierto:

Esta garantía no cubre:

- 1 Daños físicos a este Producto.
- 2 Daños causados por instalación inadecuada, uso incorrecto o anormal, uso erróneo, negligencia o accidente (incluyendo, entre otros, el transporte de este producto sin el embalaje y/o la preparación adecuados).
- 3 Daños causados por el uso de otro dispositivo o software con este producto (incluyendo, entre otros, los daños derivados del uso de piezas, consumibles y accesorios no originales de Brother®).

- 4 Consumibles y accesorios cuya vida útil estimada haya transcurrido.
- 5 Problemas que no tengan su origen en defectos en los materiales o la fabricación.
- 6 Elementos de mantenimiento periódico normales como el kit de alimentación de papel, la unidad de fusión y las unidades láser.

Esta garantía limitada quedará ANULADA si este producto es alterado o modificado de algún modo (incluyendo, entre otros, los intentos de reparación efectuados sin autorización de Brother y/o la alteración/eliminación del número de serie).

Que hacer si considera que su Producto es elegible para servicio de garantía:

Comuníquese su problema al Departamento de Servicio al Cliente, llamando al número 1-877-BROTHER (1-877-276-8437), o a un Centro de Servicio Autorizado Brother **dentro del período de garantía aplicable**. Proporcione a Brother o al Centro de Servicio Autorizado Brother una copia de la factura de compra que demuestre que este producto ha sido adquirido en Estados Unidos. Para localizar al Centro de Servicio Autorizado Brother más cercano, llame al 1-877-BROTHER (1-877-276-8437) o visite www.brother-usa.com.

Que le será requerido por Brother:

Después de ponerse en contacto con Brother o con un Centro de Servicio Autorizado Brother, es posible que se le solicite la entrega (personalmente, si lo prefiere) o el envío del producto correctamente embalado, con gastos de envíos prepagados, al Centro de Servicio Autorizado Brother, junto con una fotocopia de la factura de compra. **Usted es responsable de los gastos de envío, material de embalaje y seguro (si desea asegurarlo). Usted también es responsable de la posible pérdida o daño del producto durante su envío.**

Qué hará Brother:

Si el problema reportado referente a su Máquina y/o Consumibles y Accesorios están cubiertos por esta garantía y si inicialmente reportó el problema a Brother o a un Centro de Servicio Autorizado dentro del período aplicable de garantía, Brother o el Centro de Servicio Autorizado Brother reparará o sustituirá el equipo y/o a los consumibles o accesorios que lo acompañan sin ningún cargo por las piezas o la mano de obra. La decisión de reparar o sustituir el equipo y/o los consumibles o accesorios que lo acompañan corresponde exclusivamente a Brother. Brother se reserva el derecho de suministrar como sustitución un equipo

Garantía limitada de dos años y servicio de sustitución de Brother® (solamente en Estados Unidos)

y/o consumibles o accesorios reconstruidos o remanufacturados, así como el derecho de utilizar piezas restauradas siempre y cuando tales piezas de sustitución cumplan las especificaciones del fabricante relativas a nuevos productos o piezas. El equipo y/o consumibles o accesorios restaurados o de sustitución le serán devueltos a usted con portes pagados o quedarán a su disposición para que pueda recogerlos en un centro de servicio técnico autorizado cercano.

Si esta garantía no cubre el equipo y/o los consumibles o accesorios que lo acompañan, usted deberá hacerse cargo de los gastos de envío del equipo y/o los consumibles o accesorios que lo acompañan, así como de la reparación y/o las piezas y productos de sustitución conforme a las tarifas de Brother vigentes en ese momento.

Los mencionados son los únicos y exclusivos recursos de que usted dispondrá bajo esta garantía.

Si Brother decide sustituir el equipo:

Si Brother autoriza el suministro de un equipo de sustitución y usted ha entregado el equipo a un centro de servicio técnico autorizado, éste le proporcionará un equipo de sustitución que previamente habrá recibido de Brother. Si trata directamente con el servicio de intercambio express de Brother, Brother le enviará un equipo de sustitución que recibirá en un período de dos días laborables habiendo acordado que, tras recibir el equipo de sustitución, suministrará la información de prueba de compra requerida, junto con el equipo que Brother acordó sustituir. Usted deberá entonces embalar el equipo que Brother acordó sustituir en el embalaje del equipo de sustitución y devolverlo a Brother, con la factura de portes pagados suministrada por Brother y conforme a las instrucciones de Brother. Debido a que estará en posesión de dos equipos, Brother le solicitará un número de una tarjeta de crédito reconocida y válida. Brother aplicará una retención en la cuenta de la tarjeta de crédito proporcionada hasta que Brother reciba el producto original y determine que la garantía cubre el producto original. La tarjeta de crédito se cargará con el coste de un nuevo producto solamente si: (i) no devuelve el producto original a Brother en un plazo de cinco (5) días laborables; (ii) los problemas del producto original no están cubiertos por la garantía limitada; (iii) no se han seguido las instrucciones relativas al correcto embalaje y, como consecuencia, se ha dañado el producto; o (iv) el período de garantía del producto original ha caducado o no ha sido suficientemente validado con una copia de la factura de compra. La duración de la garantía del equipo de sustitución

que reciba (incluso si ha sido restaurado o remanufacturado) se obtendrá de la suma del período restante de la garantía limitada del producto original más treinta (30) días adicionales. Usted conservará el equipo de sustitución que le sea enviado y su equipo original pasará a ser propiedad de Brother. **Conserve los accesorios originales y una copia de la factura de gastos de devolución firmada por el servicio de mensajería.**

Limitaciones:

Brother no asume ninguna responsabilidad por los daños o la pérdida de ningún equipo, soporte, programa o datos relacionados con el uso de este producto. Excepto en lo dispuesto anteriormente con respecto a la reparación o sustitución, Brother no será responsable de ningún daño directo, indirecto, fortuito o resultante, ni de ninguna compensación específica. Algunos estados no permiten la exclusión o limitación de responsabilidad por daños resultantes o fortuitos, por lo que es posible que lo anterior no se aplique en su caso.

ESTA GARANTÍA SUSTITUYE AL RESTO DE GARANTÍAS, ESCRITAS U ORALES, EXPRESADAS MEDIANTE AFIRMACIÓN, PROMESA, DESCRIPCIÓN, DIBUJO, MODELO O MUESTRA. ESTA GARANTÍA EXCLUYE CUALQUIER OTRA GARANTÍA, EXPRESA O IMPLÍCITA, INCLUIDAS LAS GARANTÍAS IMPLÍCITAS DE COMERCIABILIDAD E IDONEIDAD PARA UN DETERMINADO FIN.

- Esta Garantía limitada es la única garantía que Brother proporciona para este producto. Es *la expresión final y la declaración única y exclusiva* de las obligaciones de Brother ante usted. Reemplaza a cualquier otro contrato o acuerdo que usted pueda haber suscrito con Brother o sus representantes.
- Esta garantía le otorga determinados derechos, aunque es posible que usted pueda disponer de otros derechos según el estado.
- Esta Garantía limitada (y la obligación de Brother ante usted) no puede modificarse de ningún modo, a menos que usted y Brother firmen un mismo papel donde (1) se haga referencia a este producto y a la fecha de la factura de compra, (2) se describa la modificación aplicada a esta garantía y (3) se acuerde efectuar tal modificación.

Importante: *Se recomienda que conserve todos los materiales de embalaje originales, por si tuviera que enviar este producto.*

Tipos de guías del usuario e información contenida

Manual	¿Qué contiene?	¿Dónde puedo encontrarlo?
Avisos sobre seguridad y legales	Lea las instrucciones de seguridad antes de configurar el equipo.	Archivo PDF/CD-ROM de documentación
Guía de configuración rápida	Lea esta guía en primer lugar. Siga las instrucciones para configurar el equipo e instale los controladores y el software para el tipo de sistema operativo y conexión que está utilizando.	Archivo PDF/CD-ROM de documentación
Guía básica del usuario	Conozca las operaciones básicas de fax, copia, escaneo y PhotoCapture Center® y cómo sustituir consumibles. Consulte los consejos para la solución de problemas.	Archivo PDF/CD-ROM de documentación
Guía avanzada del usuario	Conozca más sobre las operaciones avanzadas: fax, copia, funciones de seguridad e informes de impresión. Realice un mantenimiento rutinario.	Archivo PDF/CD-ROM de documentación
Guía del usuario de software	Siga estas instrucciones para imprimir, escanear, escanear en red, usar PhotoCapture Center®, enviar PC-Fax y usar la utilidad de Brother ControlCenter.	Archivo PDF/CD-ROM de documentación
Guía del usuario en red	Esta guía proporciona información más avanzada para configurar las conexiones de red inalámbrica. Además, puede encontrar información sobre utilidades de red, impresión en red, consejos para la solución de problemas y especificaciones de red compatibles.	Archivo PDF/CD-ROM de documentación

Tabla de contenido

(GUÍA BÁSICA DEL USUARIO)

1	Información general	1
	Uso de la documentación	1
	Símbolos y convenciones utilizados en la documentación.....	1
	Acceso a la Guía avanzada del usuario, a la Guía del usuario de software y a la Guía del usuario en red	2
	Visualización de documentación	2
	Acceso al soporte técnico de Brother (Windows®).....	4
	Acceso al soporte técnico de Brother (Macintosh)	5
	Información general del panel de control.....	6
	Pantalla LCD	8
	Operaciones básicas	8
2	Carga de papel	9
	Carga de papel y otros soportes de impresión	9
	Carga de sobres y tarjetas postales	11
	Eliminación de impresiones pequeñas del equipo	13
	Área de impresión	14
	Configuración del papel.....	15
	Tipo de papel.....	15
	Tamaño de papel.....	15
	Papel aceptado y otros soportes de impresión.....	16
	Soportes de impresión recomendados.....	16
	Manipulación y uso de soportes de impresión	16
	Selección del soporte de impresión correcto.....	18
3	Carga de documentos	20
	Cómo cargar documentos	20
	Uso del ADF (solo MFC-J415W)	20
	Uso del cristal de escaneo	20
	Área de escaneo	21
4	Envío de un fax	22
	Cómo enviar un fax.....	22
	Configuración del tamaño del cristal de escaneo para el envío de faxes	23
	Transmisión de fax en color	23
	Cancelación de un fax en progreso.....	23
	Informe Verificación de la transmisión.....	24

5	Recepción de un fax	25
	Modos de recepción	25
	Selección del modo de recepción correcto.....	25
	Uso de los modos de recepción	27
	Solo fax.....	27
	Fax/Tel.....	27
	Manual.....	27
	Contestador externo	27
	Configuración de modo de recepción	28
	Número de timbres	28
	Duración del timbre F/T (solo modo Fax/Tel)	28
	Recepción fácil	29
6	Servicios telefónicos y dispositivos externos	30
	Servicios telefónicos (solo EE. UU.)	30
	Correo de voz	30
	Timbre distintivo	31
	Conexión de un TAD (contestador automático) externo.....	33
	Conexiones.....	34
	Grabación de un mensaje saliente (OGM) en un TAD externo.....	35
	Conexiones de líneas múltiples (PBX)	35
	Extensiones telefónicas y teléfono externo	35
	Conexión de extensión telefónica o teléfono externo.....	35
	Uso de teléfonos externos y extensiones telefónicas.....	36
	Uso de un teléfono externo inalámbrico que no sea de Brother	36
	Uso de códigos remotos.....	36
7	Marcación y almacenamiento de números	38
	Cómo marcar	38
	Marcación manual	38
	Marcación rápida	38
	Búsqueda	38
	Remarcación de fax.....	39
	Almacenamiento de números	39
	Almacenamiento de una pausa	39
	Almacenamiento de números de marcación rápida	40
	Cambio de nombres o números de marcación rápida.....	40
8	Cómo hacer copias	41
	Cómo copiar	41
	Defención de la copia	41
	Configuración de copia.....	42
	Opciones de papel.....	42

9	PhotoCapture Center®: Impresión de fotografías desde una tarjeta de memoria	43
	Operaciones de PhotoCapture Center®	43
	Uso de una tarjeta de memoria	43
	Introducción	44
	Impresión de imágenes	46
	Visualización de fotografías.....	46
	Configuración de impresión de PhotoCapture Center®	46
	Cómo escanear a una tarjeta de memoria	47
10	Cómo imprimir desde un ordenador	49
	Impresión de un documento	49
11	Cómo escanear a un ordenador	50
	Escaneo de un documento	50
	Escaneo con el botón Escáner (Scan)	50
	Escaneo con un controlador del escáner	50
A	Mantenimiento rutinario	51
	Sustitución de los cartuchos de tinta	51
B	Solución de problemas	54
	Mensajes de error y de mantenimiento	54
	Animación de error	60
	Transferencia de faxes o del informe Diario del fax	60
	Atasco de documentos (solo MFC-J415W).....	61
	Atasco de impresora o de papel.....	62
	Solución de problemas	64
	Si tiene problemas con el equipo	64
	Tono de marcación	74
	Interferencias en línea telefónica/VoIP	74
	Información del equipo	75
	Comprobación del número de serie	75
	Funciones de restablecimiento.....	75
	Cómo restablecer el equipo.....	75
C	Menús y funciones	76
	Programación en pantalla.....	76
	Tabla de menús.....	77
	Introducción de texto	92
	Introducción de espacios.....	92
	Realización de correcciones.....	92
	Repetición de letras.....	92
	Caracteres especiales y símbolos.....	92

D Especificaciones 93

Especificaciones generales	93
Soportes de impresión	95
Fax	96
Copia	97
PhotoCapture Center®	98
Escáner	99
Impresora	100
Interfaces	101
Requisitos del ordenador	102
Consumibles	103
Red	104

E Índice 105

Tabla de contenido

(GUÍA AVANZADA DEL USUARIO)

En la *Guía avanzada del usuario* se explican las siguientes funciones y operaciones.

Puede ver la Guía avanzada del usuario en el CD-ROM de documentación.

1 Configuración general

Almacenamiento en memoria
Configuración del volumen
Horario de verano automático
(solo EE. UU.)
Cambio de hora (solo Chile/Argentina)
Modo espera
Pantalla LCD
Modo Temporizador

2 Funciones de seguridad

Seguro inmovilizador TX

3 Envío de un fax

Opciones adicionales de envío
Operaciones adicionales de envío

4 Recepción de un fax

Operaciones de recepción adicionales

5 Marcación y almacenamiento de números

Operaciones de voz
Operaciones adicionales de marcación
Formas adicionales para almacenar números

6 Impresión de informes

Informes de fax
Informes

7 Cómo hacer copias

Configuración de copia

8 PhotoCapture Center®: Impresión de fotografías desde una tarjeta de memoria

Operaciones de PhotoCapture Center®
Impresión de imágenes
Configuración de impresión de
PhotoCapture Center®
Escaneo a tarjeta de memoria

A Mantenimiento rutinario

Limpieza y comprobación del equipo
Embalaje y transporte del equipo

B Glosario

C Índice



Uso de la documentación

Gracias por adquirir un equipo Brother. Haber leído la documentación le ayudará a sacar el máximo partido a su equipo.

Símbolos y convenciones utilizados en la documentación

Los símbolos y convenciones siguientes se emplean en toda la documentación.

Negrita	La tipografía en negrita identifica botones específicos del panel de control del equipo, en la pantalla del ordenador.
<i>Cursiva</i>	La tipografía en cursiva tiene por objeto destacar puntos importantes o derivarle a un tema afín.
Courier New	El texto en Courier New identifica los mensajes que aparecen en la pantalla LCD del equipo.

ADVERTENCIA

ADVERTENCIA indica una situación potencialmente peligrosa que, si no se evita, puede producir la muerte o lesiones graves.

AVISO

AVISO indica una situación potencialmente peligrosa que, si no se evita, puede producir lesiones leves o moderadas.

IMPORTANTE

IMPORTANTE indica una situación potencialmente peligrosa cuyo resultado puede ser accidentes con daños solo materiales o que el producto deje de funcionar.



Las notas indican cómo responder ante situaciones que pueden presentarse, ofreciendo consejos sobre cómo funcionará la operación con otras funciones.



Los iconos de peligro por descarga eléctrica le advierten de la posibilidad de que sufra una descarga eléctrica.

Acceso a la Guía avanzada del usuario, a la Guía del usuario de software y a la Guía del usuario en red

Esta Guía básica del usuario no contiene toda la información acerca del equipo, como el uso de las funciones avanzadas de fax, copia, PhotoCapture Center®, impresora, escáner, PC-Fax y red. Cuando esté listo para conocer la información detallada acerca de estas operaciones, lea la **Guía avanzada del usuario**, la **Guía del usuario de software** y la **Guía del usuario en red** que están en el CD-ROM de documentación.

Visualización de documentación

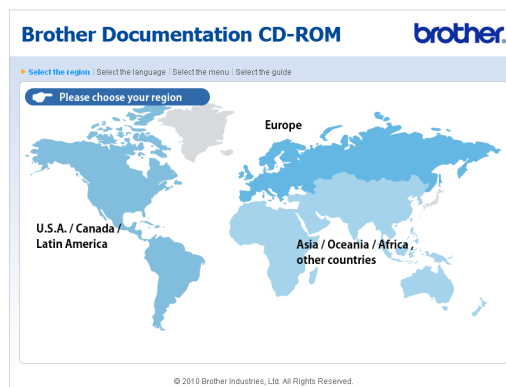
- 1 Encienda el ordenador. Introduzca el CD-ROM de documentación en la unidad de CD-ROM. Para usuarios de Windows®: vaya al paso 3.

Nota

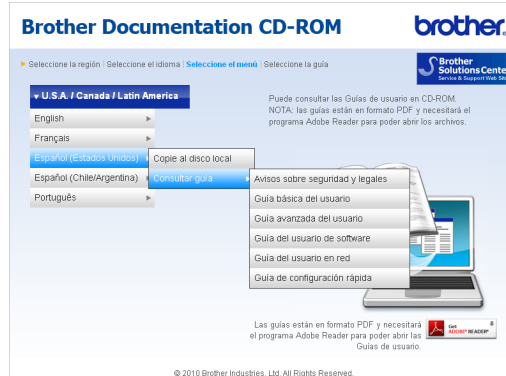
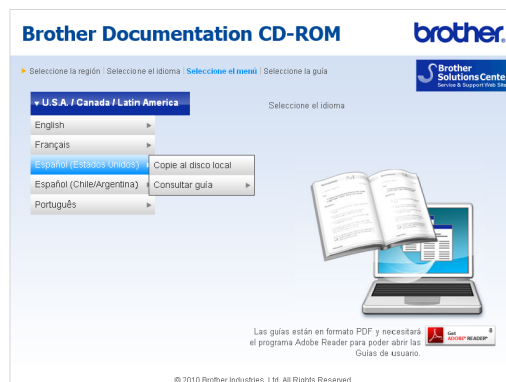
(Usuarios Windows®)
Si la pantalla no aparece automáticamente, vaya a **Mi PC (Equipo)**, haga doble clic en el icono del CD-ROM y, a continuación, haga doble clic en **index.html**.

- 2 (Usuarios Macintosh)
Haga doble clic en el icono del CD-ROM de documentación y, a continuación, haga doble clic en **index.html**.

- 3 Haga clic en su país.



- 4 Señale el idioma, seleccione **Consultar guía** y, a continuación, haga clic en la guía que desee leer.



 **Nota**

- (Solo usuarios Windows®)
El explorador web puede mostrar una barra amarilla en la parte superior de la página que contiene una advertencia de seguridad sobre controles de Active X. Para que la página se muestre correctamente, debe hacer clic en la barra y, a continuación, en **Permitir contenido bloqueado** y en **Sí** en el cuadro de diálogo Advertencia de seguridad.
- (Solo usuarios Windows®) ¹
Para un acceso más rápido, puede copiar toda la documentación del usuario en formato PDF en una carpeta local del ordenador. Señale el idioma y, a continuación, haga clic en **Copie al disco local**.

¹ Microsoft® Internet Explorer® 6.0 o posterior.

Cómo encontrar las instrucciones sobre escaneo

Hay varias maneras de escanear documentos. Puede encontrar las instrucciones de la siguiente manera:

Guía del usuario de software

- *Escaneado*
- *ControlCenter*
- *Escaneado en red*

Guías de uso de ScanSoft™ PaperPort™ 11SE con OCR (Windows®)

- Puede ver las guías de uso completas de ScanSoft™ PaperPort™ 11SE con OCR en la Ayuda de la aplicación ScanSoft™ PaperPort™ 11SE.

Guía del usuario de Presto! PageManager (Macintosh) **Nota**

Presto! PageManager se puede descargar desde http://nj.newsoft.com.tw/download/brother/PM7installer_BR_multilang.dmg

- La Guía del usuario de Presto! PageManager completa puede visualizarse en la Ayuda de la aplicación Presto! PageManager.

Cómo encontrar las instrucciones de configuración de red

El equipo se puede conectar a una red inalámbrica. Puede encontrar instrucciones de configuración básica en la Guía de configuración rápida. Si su enrutador o punto de acceso inalámbrico es compatible con Wi-Fi Protected Setup o AOSS™, también puede seguir los pasos de la Guía de configuración rápida. Para obtener más información sobre la configuración de red, consulte la *Guía del usuario en red* del CD-ROM de documentación.

Acceso al soporte técnico de Brother (Windows®)

Puede encontrar toda la información de contacto que necesite, por ejemplo el soporte técnico de la Web (Brother Solutions Center), el Servicio de atención al cliente y los centros de servicio técnico autorizados de Brother en *Números de Brother* en la página i y en el CD-ROM de instalación.

- Haga clic en **Soporte técnico de Brother** en el **Menú superior**. A continuación se abrirá la siguiente pantalla:



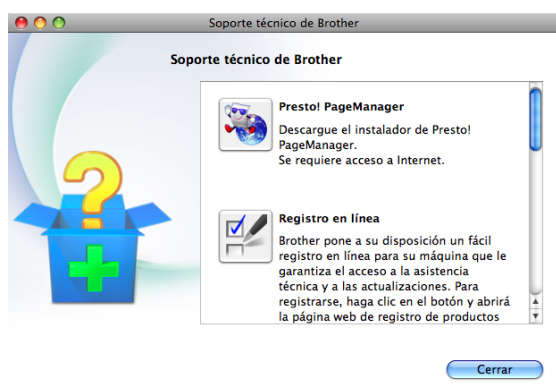
- Para acceder a nuestro sitio web (<http://www.brother.com>), haga clic en **Página de inicio de Brother**.
- Para ver todos los números de Brother, incluidos los números del Servicio de atención al cliente para EE. UU. y Canadá, haga clic en **Información de soporte técnico**.
- Para acceder al centro comercial de compras en línea de Brother de EE. UU. (<http://www.brothermall.com>) para obtener información adicional de productos y servicios, haga clic en **Brother Mall.com**.

- Para obtener las noticias más recientes e información sobre la compatibilidad de productos (<http://solutions.brother.com/>), haga clic en **Brother Solutions Center**.
- Para visitar nuestro sitio web para obtener suministros de Brother originales/genuinos (<http://www.brother.com/original/>), haga clic en **Información de suministros**.
- Para acceder al Brother CreativeCenter (<http://www.brother.com/creativecenter/>) para realizar descargas GRATUITAS de impresiones y proyectos de fotografías, haga clic en **Brother CreativeCenter**.
- Para volver **Menú superior**, haga clic en **Anterior** o, si ha terminado, haga clic en **Salir**.

Acceso al soporte técnico de Brother (Macintosh)

Puede encontrar toda la información de contacto que necesite, por ejemplo el soporte técnico de la Web (Brother Solutions Center), en el CD-ROM de instalación.

- Haga doble clic en el icono **Soporte técnico de Brother**. A continuación se abrirá la siguiente pantalla:



- Para descargar e instalar Presto! PageManager, haga clic en **Presto! PageManager**.
- Para registrar el equipo en la página de registro de productos Brother (<http://www.brother.com/registration/>), haga clic en **Registro en línea**.
- Para obtener las noticias más recientes e información sobre la compatibilidad de productos (<http://solutions.brother.com/>), haga clic en **Brother Solutions Center**.
- Para visitar nuestro sitio web para obtener suministros de Brother originales/genuinos (<http://www.brother.com/original/>), haga clic en **Información de suministros**.

Información general del panel de control





Los modelos **MFC-J270W** y **MFC-J415W** tienen los mismos botones en el panel de control.





1 Botones del fax y teléfono:

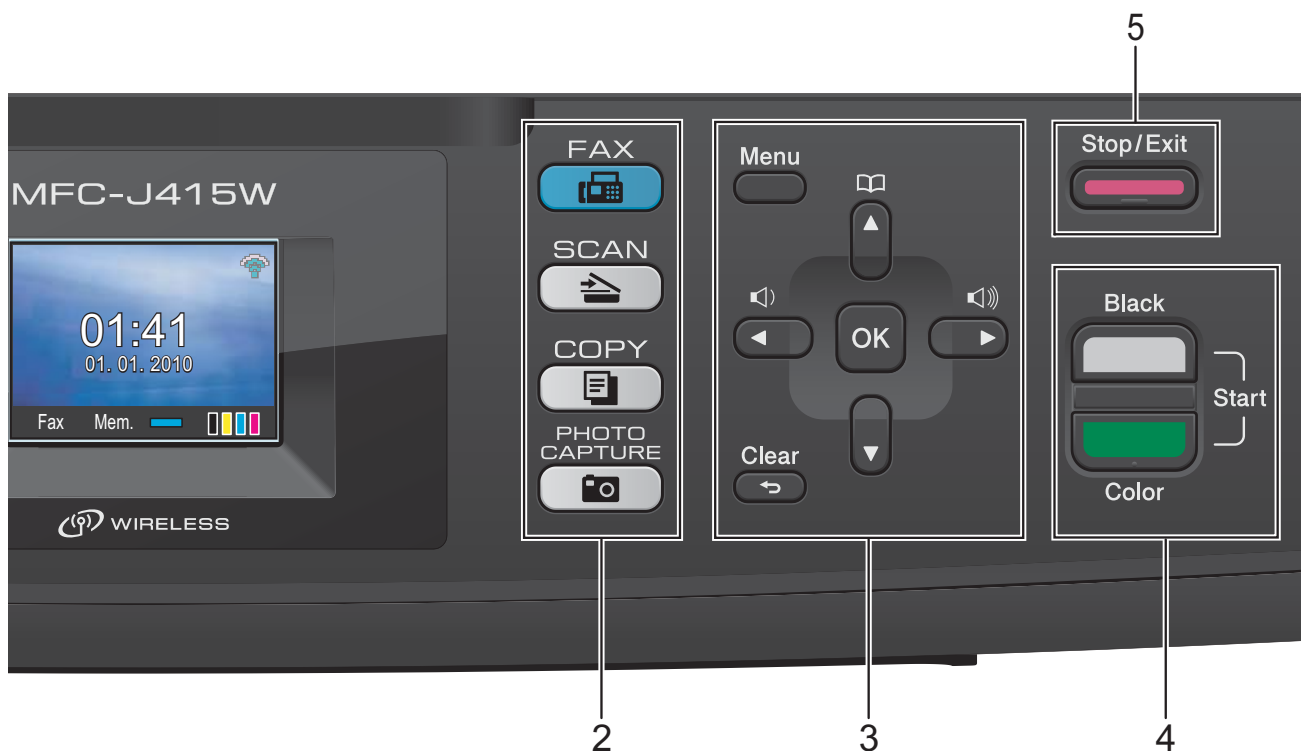
- **Redial/Pause (Remarcar/Pausa)**
Permite volver a marcar los 30 últimos números a los que se ha llamado. Asimismo, introduce una pausa al programar los números de marcación rápida.
- **Hook (Teléfono)**
Púselo antes de marcar si desea asegurarse de que contestará un equipo de fax y, a continuación, pulse **Black Start (Inicio Negro)** o **Color Start (Inicio Color)**. Pulse este botón también tras descolgar el auricular del teléfono externo durante el semitímbr/doble tímbr F/T.

2 Botones de modo:

-  **FAX**
Permite acceder al modo Fax.
-  **SCAN (ESCÁNER)**
Permite acceder al modo Escáner.
-  **COPY (COPIA)**
Permite acceder al modo Copia.
-  **PHOTO CAPTURE**
Permite acceder al modo PhotoCapture Center®.

3 Botones de menú:

- **Botones de volumen**

Mientras el equipo está inactivo, puede pulsar estos botones para ajustar el volumen de tímbr.
- **Speed Dial Botón**

▲ Al pulsarlo se guardarán los números de marcación rápida y de grupo en la memoria del equipo. Permite almacenar, buscar y marcar los números que están almacenados en la memoria.
- ◀ o bien ▶
Pulse ◀ o ▶ para mover el área seleccionada hacia la izquierda o hacia la derecha en la pantalla LCD.
- ▲ o bien ▼
Pulse ▲ o ▼ para desplazarse por los menús y opciones.
- **Menu (Menú)**
Permite acceder al menú principal.
- **Clear (Borrar)**
Púselo para borrar caracteres o volver al nivel anterior del menú.
- **OK**
Permite seleccionar una configuración.



4 Botones de inicio:

- 

Black Start (Inicio Negro)
Permite comenzar a enviar faxes o realizar copias en blanco y negro. Asimismo, permite iniciar una operación de escaneo (en color o en blanco y negro, en función de la configuración de escaneo del software ControlCenter).
- 

Color Start (Inicio Color)
Permite comenzar a enviar faxes o realizar copias a todo color. Asimismo, permite iniciar una operación de escaneo (en color o en blanco y negro, en función de la configuración de escaneo del software ControlCenter).

5 Stop/Exit (Detener/Salir)
Detiene una operación o sale del menú.

6 LCD (pantalla de cristal líquido)
Muestra mensajes en la pantalla para ayudarle a configurar y utilizar el equipo.

7 Teclado de marcación
Utilice estos botones para marcar números de teléfono y de fax, así como para introducir información en el equipo.

(Solo Chile/Argentina y Canadá) El botón # permite cambiar temporalmente el modo de marcación de Pulsos a Tonos durante una llamada telefónica.

8 On/Off
Permite encender y apagar el equipo. Pulse **On/Off** para encender el equipo. Pulse y mantenga pulsado **On/Off** para apagar el equipo. La pantalla LCD mostrará Apagando y permanecerá encendida unos segundos antes de apagarse. Si ha conectado un teléfono o TAD externo, estará siempre disponible. Si apaga el equipo, seguirá limpiando periódicamente el cabezal de impresión para mantener la calidad de impresión. Para prolongar la vida útil del cabezal de impresión, ahorrar tinta del cartucho y mantener la calidad de la impresión, debe mantener el equipo conectado a la alimentación eléctrica en todo momento.

 **Nota**

La mayoría de las ilustraciones de esta Guía del usuario corresponden al modelo MFC-J415W.

Pantalla LCD

La pantalla LCD muestra el estado actual del equipo cuando éste está inactivo.



1 Estado inalámbrico

Un indicador de cuatro niveles muestra la intensidad de la señal inalámbrica actual si utiliza una conexión inalámbrica.



2 Modo de recepción actual

Permite ver el modo de recepción actual.


- Fax (solo fax)
- F/T (Fax/Tel)
- TAD (Contestador ext.)
- Man (Manual)

3 Estado de la memoria

Permite ver la cantidad de memoria disponible en el equipo.

4 Indicador de tinta

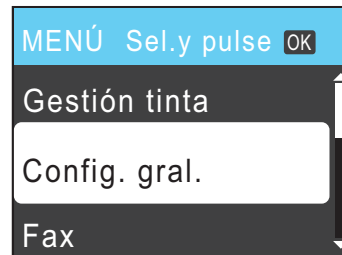
Permite ver el volumen de tinta disponible.

El icono de advertencia  aparece cuando hay un mensaje de error o de mantenimiento. Para obtener información detallada, consulte *Mensajes de error y de mantenimiento* en la página 54.

Operaciones básicas

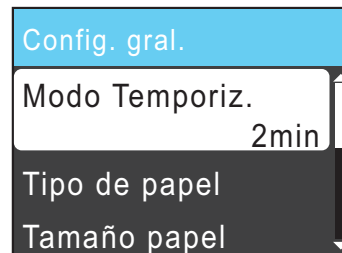
En los siguientes pasos se describe cómo cambiar una configuración en el equipo. En este ejemplo, la configuración de Modo Temporiz. se ha cambiado de 2 minutos a 30 segundos.

- 1 Pulse **Menu (Menú)**.
- 2 Pulse **▲** o **▼** para seleccionar **Config. geral.**



Pulse **OK**.

- 3 Pulse **▲** o **▼** para seleccionar **Modo Temporiz.**



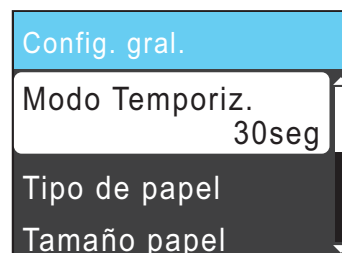
Pulse **OK**.

- 4 Pulse **▲** o **▼** para seleccionar **30seg.**



Pulse **OK**.

Puede ver la configuración actual en la pantalla LCD:



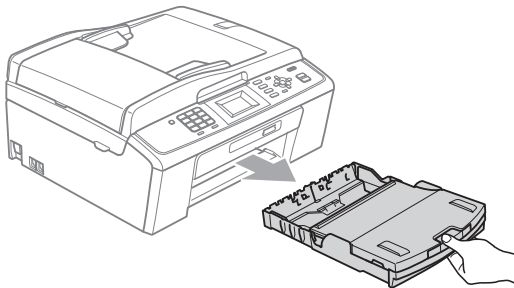
- 5 Pulse **Stop/Exit (Detener/Salir)**.

2

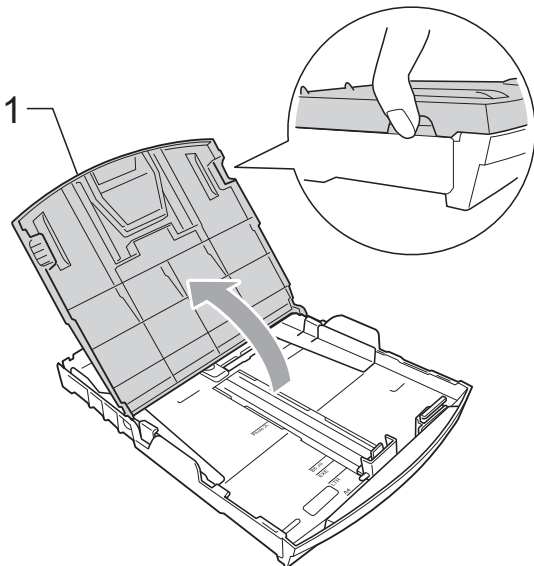
Carga de papel

Carga de papel y otros soportes de impresión

- 1 Si la aleta de soporte del papel está abierta, ciérrela y, a continuación, cierre el soporte del papel. Tire de la bandeja de papel para sacarla por completo del equipo.

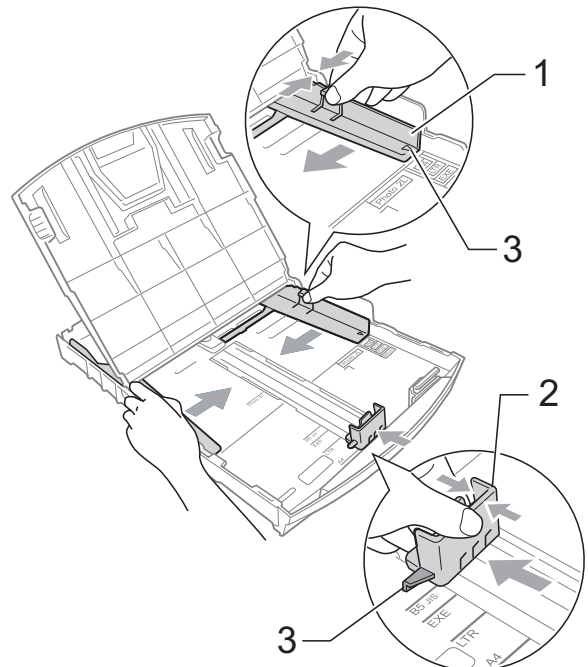


- 2 Levante la cubierta de la bandeja de salida del papel (1).



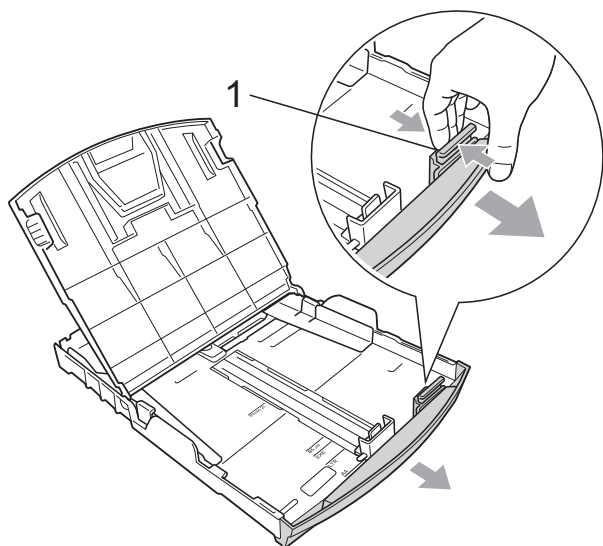
- 3 Con las dos manos, pulse y deslice cuidadosamente las guías laterales del papel (1) y, a continuación, la guía de longitud del papel (2) para ajustarlas al tamaño de papel.

Asegúrese de que las marcas triangulares (3) en las guías laterales del papel (1) y en la guía de longitud del papel (2) están alineadas con las marcas del tamaño de papel que está utilizando.

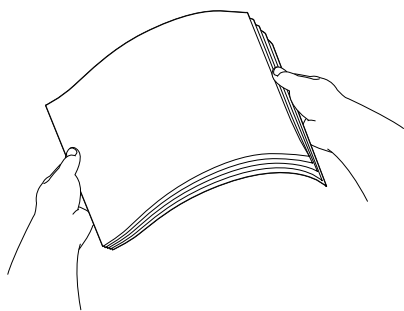


Nota

Si está utilizando papel de tamaño Legal, pulse y mantenga pulsado el botón de liberación de la guía universal (1), mientras desliza la parte delantera de la bandeja de papel hacia el exterior.



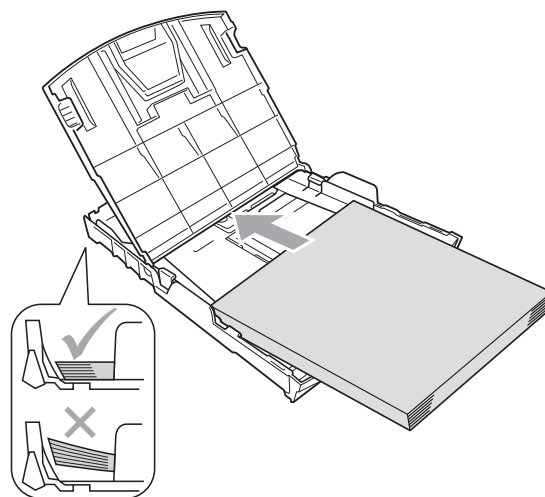
- 4 Airee bien la pila de papel para evitar que se produzcan atascos y problemas de alimentación de papel.



! IMPORTANTE

Asegúrese siempre de que el papel no esté curvado ni arrugado.

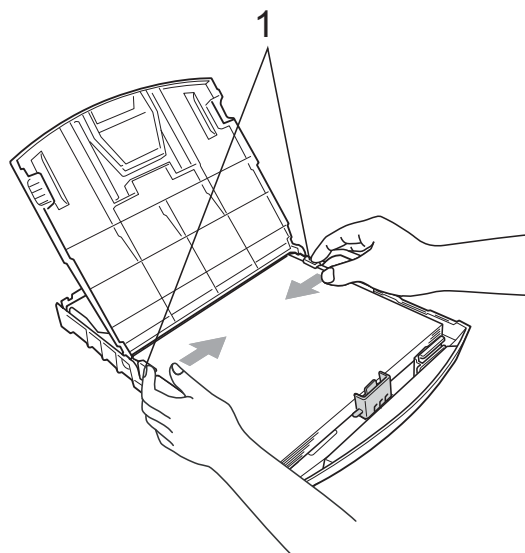
- 5 Coloque el papel boca abajo en la bandeja cuidadosamente y con el borde superior en primer lugar. Compruebe que el papel esté plano en la bandeja. Si se rellena excesivamente la bandeja de papel, se pueden producir atascos de papel.



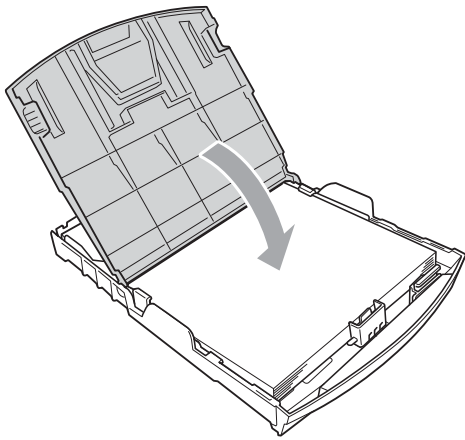
! IMPORTANTE

Evite empujar el papel demasiado; de lo contrario, se levantaría en la parte posterior de la bandeja y provocaría problemas de alimentación de papel.

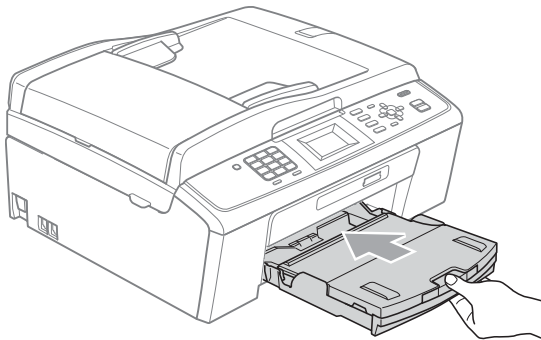
- 6 Ajuste cuidadosamente las guías laterales (1) del papel con las dos manos para adaptarlas al tamaño de papel. Compruebe que las guías laterales del papel tocan los bordes del papel.



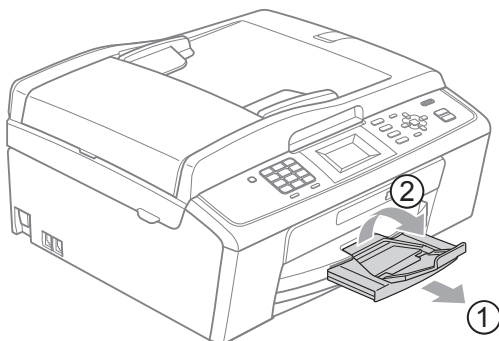
- 7 Cierre la cubierta de la bandeja de salida del papel.



- 8 Vuelva a introducir, *lentamente*, la bandeja de papel completamente en el equipo.



- 9 Mientras mantiene sujeta la bandeja de papel en ese lugar, extraiga el soporte del papel (1) hasta que éste quede ajustado y, a continuación, despliegue la aleta de soporte del papel (2).



! IMPORTANTE

NO utilice la aleta de soporte del papel para papel de tamaño Legal.

Carga de sobres y tarjetas postales

Acerca de los sobres

- Utilice sobres que pesen entre 20 y 25 lb (80 y 95 g/m²).
- Para algunos sobres, es necesario configurar los márgenes en la aplicación. Asegúrese de realizar una impresión de prueba antes de imprimir muchos sobres.

! IMPORTANTE

NO utilice ninguno de los siguientes tipos de sobres, ya que podrían causar problemas de alimentación de papel:

- De estructura abombada.
- Grabados en relieve.
- Grapados.
- Previamente impresos en el interior.

Pegamento	Doble solapa

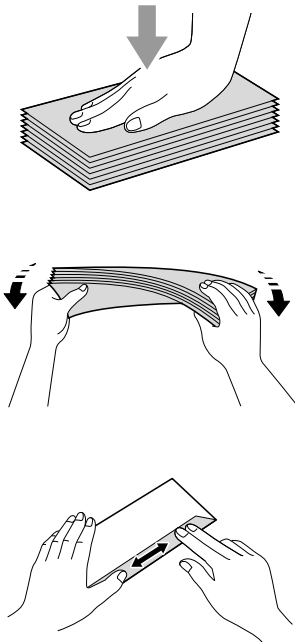
Es posible que en ocasiones ocurra algún problema de alimentación de papel causados por el grosor, el tamaño y la forma de la solapa de los sobres que está utilizando.

Carga de sobres y tarjetas postales

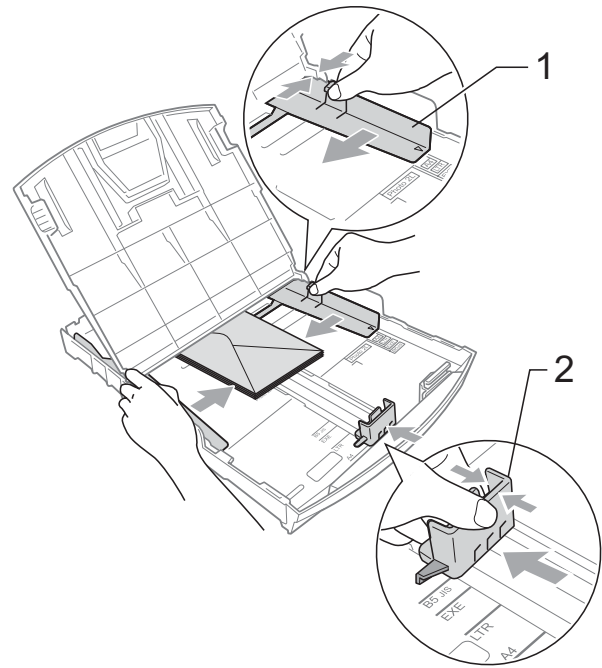
- 1 Antes de cargarlos, aplaste las esquinas y los laterales de los sobres o tarjetas postales para alisarlos lo máximo posible.

! IMPORTANTE

Si los sobres o tarjetas postales son de "doble cara", coloque un solo sobre o una sola tarjeta postal en la bandeja de papel a la vez.

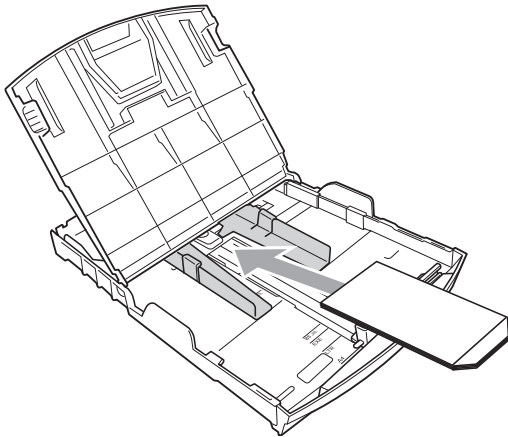


- 2 Coloque los sobres o tarjetas postales en la bandeja de papel con el espacio para la dirección hacia abajo introduciendo primero el borde principal como se muestra en la ilustración. Con las dos manos, pulse y deslice cuidadosamente las guías laterales del papel (1) y la guía de longitud del papel (2) para ajustarlas al tamaño de sobres o tarjetas postales.



Si se presentan problemas al imprimir sobres con la aleta en el borde corto, pruebe lo siguiente:

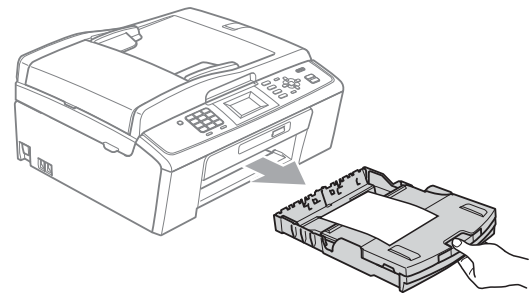
- 1 Abra la solapa del sobre.
- 2 Coloque el sobre en la bandeja de papel con la dirección hacia abajo y la solapa como se muestra en la ilustración.



- 3 Ajuste el tamaño y el margen en función de su aplicación.

Eliminación de impresiones pequeñas del equipo

Cuando el equipo expulse papel pequeño en la cubierta de la bandeja de salida de papel, no podrá alcanzarlo. Asegúrese de que la impresión ha finalizado y, a continuación, extraiga completamente la bandeja del equipo.

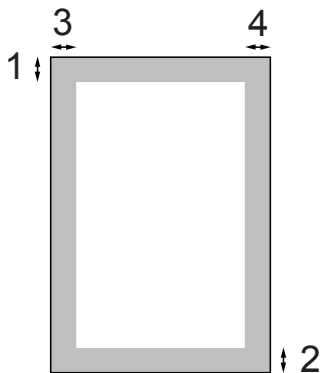


Área de impresión

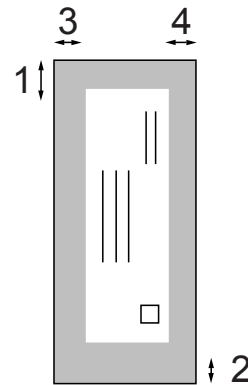
El área de impresión dependerá de la configuración de la aplicación utilizada. Los siguientes datos indican las áreas no imprimibles de hojas sueltas y sobres. El equipo solo puede efectuar la impresión en las áreas sombreadas cuando la opción Sin bordes está disponible y activada.

(Consulte *Impresión para Windows*[®] o *Impresión y envío de faxes para Macintosh* en la *Guía del usuario de software*).

Hojas sueltas de papel



Sobres



	Parte superior (1)	Parte inferior (2)	Izquierda (3)	Derecha (4)
Hojas sueltas	0,12 pulg. (3 mm)	0,12 pulg. (3 mm)	0,12 pulg. (3 mm)	0,12 pulg. (3 mm)
Sobres	0,47 pulg. (12 mm)	0,95 pulg. (24 mm)	0,12 pulg. (3 mm)	0,12 pulg. (3 mm)

Nota

La función Sin bordes no se encuentra disponible para los sobres.

Configuración del papel

Tipo de papel

Para obtener una calidad de impresión óptima, configure el equipo para el tipo de papel que esté utilizando.

- 1 Pulse **Menu (Menú)**.
- 2 Pulse **▲** o **▼** para seleccionar **Config. gral.**
Pulse **OK**.
- 3 Pulse **▲** o **▼** para seleccionar **Tipo de papel.**
Pulse **OK**.
- 4 Pulse **▲** o **▼** para seleccionar **Papel normal, Papel tinta, Brother BP71, Brother BP61, Otro brillo** o **Transparencia.**
Pulse **OK**.
- 5 Pulse **Stop/Exit (Detener/Salir)**.



Nota

El papel sale con la cara impresa boca arriba en la bandeja de papel del equipo, situada en la parte delantera. Si se están imprimiendo transparencias o papel satinado, retire cada hoja inmediatamente para evitar que la tinta se corra o que se produzcan atascos de papel.

Tamaño de papel

Puede utilizar seis tamaños de papel para las copias: Carta, Legal, A4, A5, Ejecutivo y 4" x 6" (10 x 15 cm) y tres tamaños para imprimir faxes: Carta, Legal y A4. Si cambia el tamaño del papel cargado en el equipo, tendrá que cambiar la configuración de tamaño de papel al mismo tiempo para que el equipo pueda ajustar un fax entrante a la página.

- 1 Pulse **Menu (Menú)**.
- 2 Pulse **▲** o **▼** para seleccionar **Config. gral.**
Pulse **OK**.
- 3 Pulse **▲** o **▼** para seleccionar **Tamaño papel.**
Pulse **OK**.
- 4 Pulse **▲** o **▼** para seleccionar **Carta, Legal, A4, A5, EXE (solo EE. UU.) y 4" x 6" (10x15cm).**
Pulse **OK**.
- 5 Pulse **Stop/Exit (Detener/Salir)**.

Papel aceptado y otros soportes de impresión

La calidad de impresión puede verse afectada por el tipo de papel que utilice en el equipo.

Para obtener una calidad de impresión óptima con las opciones de configuración especificadas, configure siempre la opción Tipo de papel en función del papel que utilice.

Puede utilizar papel normal, papel para chorro de tinta (papel estucado), papel satinado, transparencias y sobres.

Recomendamos probar distintos tipos de papel antes de adquirir grandes cantidades.

Para obtener resultados óptimos, utilice papel Brother.

- Al imprimir sobre papel para chorro de tinta (papel estucado), transparencias y papel satinado, asegúrese de seleccionar el tipo de soporte de impresión adecuado en la ficha "**Básica**" del controlador de impresora o en la configuración de tipo de papel en el menú del equipo. (Consulte *Tipo de papel* en la página 15).
- Cuando imprima sobre papel fotográfico Brother, cargue una hoja adicional del mismo papel fotográfico en la bandeja de papel. Se ha incluido una hoja adicional al paquete de papel para esta finalidad.
- Si se están imprimiendo transparencias o papel fotográfico, retire cada hoja inmediatamente para evitar que la tinta se corra o que se produzcan atascos de papel.
- Evite tocar la superficie del papel inmediatamente después de la impresión, ya que es posible que la superficie no esté completamente seca, por lo que puede mancharse los dedos.

Soportes de impresión recomendados

Para obtener una calidad óptima de impresión, le sugerimos que utilice papel Brother. (Consulte la tabla que aparece a continuación).

Le recomendamos utilizar "Película de transparencias 3M" cuando imprima sobre transparencias.

Papel Brother

Tipo de papel	Artículo
Papel fotográfico satinado Premium Plus	
■ Carta	BP71GLTR
■ 4" x 6"	BP71GP
Papel fotográfico satinado Premium	
■ Carta	BP61GLL (solo EE. UU.)
■ 4" x 6"	BP61GLP (solo EE. UU.)
Papel para chorro de tinta mate (Carta)	BP60ML (solo EE. UU.)
Papel para chorro de tinta normal (Carta)	BP60PL100 (solo EE. UU.)

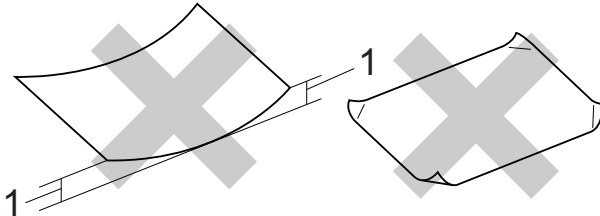
Manipulación y uso de soportes de impresión

- Mantenga el papel guardado en su embalaje original y manténgalo cerrado. Mantenga el papel alisado y evite exponerlo a la humedad, la luz solar directa y cualquier fuente de calor.
- Evite tocar la cara brillante (estucada) del papel fotográfico. Cargue el papel fotográfico con la cara brillante hacia abajo.
- Evite tocar las transparencias (ambas caras), ya que absorben fácilmente el agua y el sudor, lo que puede provocar una disminución de la calidad del documento impreso. Las transparencias diseñadas para las impresoras/copiadoras láser pueden manchar el siguiente documento. Utilice solo transparencias recomendadas para impresión de chorro de tinta.

! IMPORTANTE

NO utilice los siguientes tipos de papel:

- Papel dañado, curvado, arrugado o con forma irregular



1 Una curva de 0,08 pulg. (2 mm) o mayor puede hacer que se produzcan atascos.

- Papel extremadamente brillante o con mucha textura
- Papel que no se pueda apilar uniformemente
- Papel elaborado con fibra corta

Capacidad de papel de la cubierta de la bandeja de salida del papel

Hasta 50 hojas de papel Carta, Legal o A4 de 20 lb (80 g/m²).

- Las transparencias y el papel fotográfico deben retirarse hoja por hoja de la cubierta de la bandeja de salida del papel para evitar que se produzcan borrones de tinta.

Selección del soporte de impresión correcto

Tipo de papel y tamaño para cada operación

Tipo de papel	Tamaño de papel		Utilización			
			Fax	Copia	Photo Capture	Impresora
Hojas sueltas	Carta	8 1/2 × 11 pulg. (215,9 × 279,4 mm)	Sí	Sí	Sí	Sí
	A4	8,3 × 11,7 pulg. (210 × 297 mm)	Sí	Sí	Sí	Sí
	Legal	8 1/2 × 14 pulg. (215,9 × 355,6 mm)	Sí	Sí	–	Sí
	Ejecutivo	7 1/4 × 10 1/2 pulg. (184 × 267 mm)	–	Sí	–	Sí
	JIS B5	7,2 × 10,1 pulg. (182 × 257 mm)	–	–	–	Sí
	A5	5,8 × 8,3 pulg. (148 × 210 mm)	–	Sí	–	Sí
	A6	4,1 × 5,8 pulg. (105 × 148 mm)	–	–	–	Sí
Tarjetas	Foto	4 × 6 pulg. (10 × 15 cm)	–	Sí	Sí	Sí
	Foto 2L	5 × 7 pulg. (13 × 18 cm)	–	–	Sí	Sí
	Ficha	5 × 8 pulg. (127 × 203 mm)	–	–	–	Sí
	Tarjeta postal 1	3,9 × 5,8 pulg. (100 × 148 mm)	–	–	–	Sí
	Tarjeta postal 2 (Doble)	5,8 × 7,9 pulg. (148 × 200 mm)	–	–	–	Sí
Sobres	Sobre C5	6,4 × 9 pulg. (162 × 229 mm)	–	–	–	Sí
	Sobre DL	4,3 × 8,7 pulg. (110 × 220 mm)	–	–	–	Sí
	COM-10	4 1/8 × 9 1/2 pulg. (105 × 241 mm)	–	–	–	Sí
	Monarca	3 7/8 × 7 1/2 pulg. (98 × 191 mm)	–	–	–	Sí
	Sobre JE4	4,1 × 9,3 pulg. (105 × 235 mm)	–	–	–	Sí
Transparencias	Carta	8 1/2 × 11 pulg. (215,9 × 279,4 mm)	–	Sí	–	Sí
	A4	8,3 × 11,7 pulg. (210 × 297 mm)	–	Sí	–	Sí
	Legal	8 1/2 × 14 pulg. (215,9 × 355,6 mm)	–	Sí	–	Sí
	A5	5,8 × 8,3 pulg. (148 × 210 mm)	–	Sí	–	Sí

Gramaje, grosor y capacidad del papel

Tipo de papel		Peso	Grosor	Nº de hojas
Hojas sueltas	Papel normal	De 17 a 32 lb (de 64 a 120 g/m ²)	De 3 a 6 mil (de 0,08 a 0,15 mm)	100 ¹
	Papel para chorro de tinta	De 17 a 53 lb (de 64 a 200 g/m ²)	De 3 a 10 mil (de 0,08 a 0,25 mm)	20
	Papel satinado	Hasta 58 lb (220 g/m ²)	Hasta 10 mil (0,25 mm)	20 ²
Tarjetas	Foto 4" × 6"	Hasta 58 lb (220 g/m ²)	Hasta 10 mil (0,25 mm)	20 ²
	Ficha	Hasta 32 lb (120 g/m ²)	Hasta 6 mil (0,15 mm)	30
	Tarjeta postal	Hasta 53 lb (200 g/m ²)	Hasta 10 mil (0,25 mm)	30
Sobres		De 20 a 25 lb (de 75 a 95 g/m ²)	Hasta 20 mil (0,52 mm)	10
Transparencias		–	–	10

¹ Hasta 100 hojas de papel normal de 20 lb (80 g/m²).

² El papel BP71 69 lb (260 g/m²) está especialmente diseñado para los equipos de inyección de tinta Brother.

3

Carga de documentos

Cómo cargar documentos

Puede enviar un fax, realizar copias y escanear desde el ADF (alimentador automático de documentos) y el cristal de escaneo.

Uso del ADF (solo MFC-J415W)

La unidad ADF tiene capacidad para 15 páginas, que se alimentan una a una. Utilice papel estándar de 20 lb (80 g/m²) y siempre airee las páginas antes de cargarlas en el ADF.

Tamaños de documentos disponibles

Papel:	20 lb LTR (80 g/m ² A4)
Longitud:	de 5,8 a 14 pulg. (de 148 a 355,6 mm)
Ancho:	de 5,8 a 8,5 pulg. (de 148 a 215,9 mm)
Peso:	De 17 a 24 lb (de 64 a 90 g/m ²)

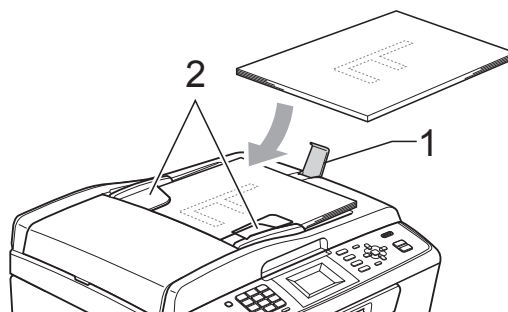
Cómo cargar documentos

! IMPORTANTE

- NO tire del documento mientras se esté alimentando.
- NO utilice papel curvado, arrugado, doblado, roto, grapado, con clips, pegamento o cinta adhesiva.
- NO utilice cartulina, papel de periódico ni tela.

Asegúrese de que los documentos con tinta o corrector líquido estén completamente secos.

- 1 Despliegue la aleta de soporte de salida de documentos del ADF (1).
- 2 Airee bien las páginas.
- 3 Ajuste las guías del papel (2) al ancho del documento.
- 4 Asegúrese de colocar el documento boca abajo, con el borde superior en primer lugar, en el ADF debajo de las guías hasta que note que toca el rodillo de alimentación y en la pantalla LCD aparezca ADF listo.



! IMPORTANTE

NO deje un documento grueso en el cristal de escaneo. Si lo hace, el ADF se podría atascar.

Uso del cristal de escaneo

Puede utilizar el cristal de escaneo para enviar faxes, copiar o escanear varias páginas de un libro, o bien páginas de una en una.

Tamaños de documentos disponibles

Longitud:	Hasta 11,7 pulg. (297 mm)
Ancho:	Hasta 8,5 pulg. (215,9 mm)
Peso:	hasta 4,4 lb (2 kg)

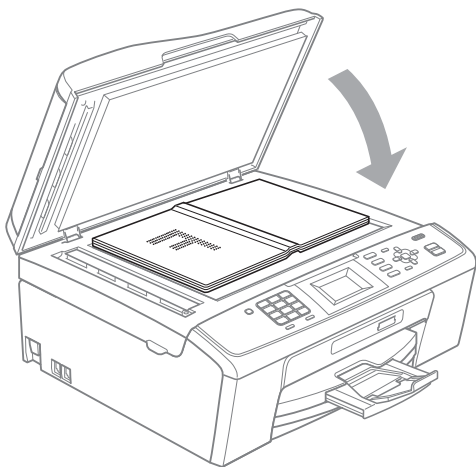
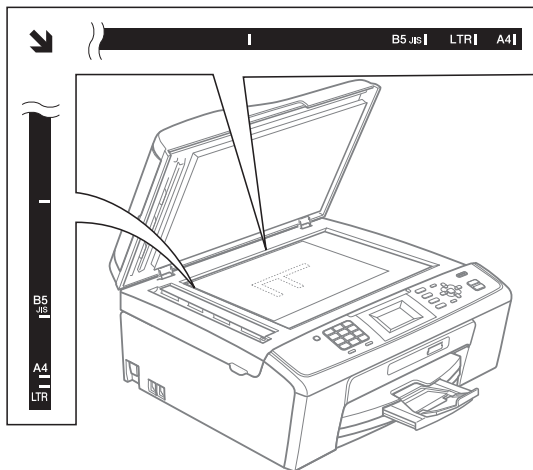
Cómo cargar documentos



Nota

Para utilizar el cristal de escaneo, el ADF debe estar vacío. (Solo MFC-J415W)

- 1 Levante la cubierta de documentos.
- 2 Utilizando las guías para documentos en la parte superior y a la izquierda, coloque el documento boca abajo en la esquina superior izquierda del cristal de escaneo.



- 3 Cierre la cubierta de documentos.

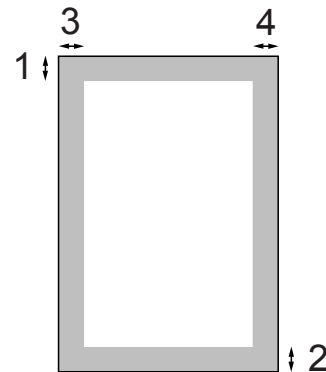


IMPORTANTE

Si va a escanear un libro o un documento grueso, NO cierre la cubierta de golpe ni la presione.

Área de escaneo

El área de escaneo dependerá de la configuración de la aplicación utilizada. Las cifras siguientes muestran las áreas que no se pueden escanear.



Utilización	Tamaño del documento	Parte superior (1)	Izquierda (3)
		Parte inferior (2)	Derecha (4)
Fax	Carta	0,12 pulg. (3 mm)	0,16 pulg. (4 mm)
	A4	0,12 pulg. (3 mm)	0,12 pulg. ¹ (3 mm)
	Legal (solo MFC-J415W)	0,12 pulg. (3 mm)	0,16 pulg. (4 mm)
Copia	Carta	0,12 pulg. (3 mm)	0,12 pulg. (3 mm)
	A4	0,12 pulg. (3 mm)	0,12 pulg. (3 mm)
Escaneo	Carta	0,12 pulg. (3 mm)	0,12 pulg. (3 mm)
	A4	0,12 pulg. (3 mm)	0,12 pulg. (3 mm)


¹ El área que no se puede escanear es de 0,04 pulg. (1 mm) cuando se utiliza el ADF.

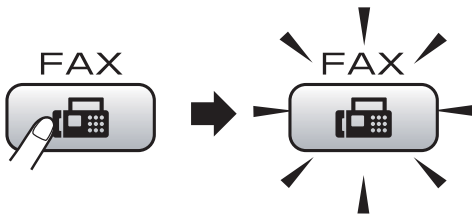
4

Envío de un fax

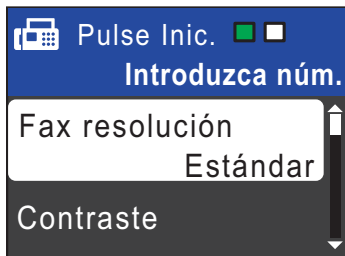
Cómo enviar un fax

En los pasos siguientes se describe cómo enviar un fax.

- 1 Cuando el equipo está inactivo, la hora aparece en la pantalla LCD. Si desea enviar un fax o cambiar la configuración para enviar o recibir faxes, pulse el botón  (**FAX**) para que se ilumine en azul.



- En la pantalla LCD aparecerá:



- 2 Realice una de las siguientes acciones para cargar el documento:
 - Coloque el documento *boca abajo* en el ADF. (Consulte *Uso del ADF* (solo MFC-J415W) en la página 20).
 - Cargue el documento *boca abajo* en el cristal de escaneo. (Consulte *Uso del cristal de escaneo* en la página 20).

Nota

- Si envía un fax en blanco y negro desde el ADF mientras la memoria está llena, se enviará en tiempo real.
- Puede utilizar el cristal de escaneo para enviar por fax páginas de un libro, de una en una. El documento puede ser incluso de tamaño Carta o A4.
- Para enviar faxes en color con varias páginas, utilice el ADF. (Solo MFC-J415W)
- Puesto que solo se puede escanear una página a la vez, es más fácil utilizar el ADF para enviar un documento de varias páginas. (Solo MFC-J415W)

- 3 Establezca el tamaño del cristal de escaneo, la resolución de fax o el contraste si desea cambiarlos.

Para conocer operaciones y configuraciones de envío de faxes avanzadas, consulte *Envío de un fax* en el capítulo 3 de la *Guía avanzada del usuario*:

- Multidifusión
- Trans.t.real
- Modo satélite
- Fax resolución
- Contraste
- Tamaño área escan.

- 4 Introduzca el número de fax.

Con el teclado de marcación

Con la agenda de teléfonos

- Marc. abreviada

Con el historial de llamadas

- Llamada saliente
- Hist. ID llamada

- 5 Pulse **Black Start (Inicio Negro)** o **Color Start (Inicio Color)**.

Envío de faxes desde el ADF (solo MFC-J415W)

- El equipo comenzará a escanear el documento.

Envío de faxes desde el cristal de escaneo

- Si pulsa **Black Start (Inicio Negro)**, el equipo comienza a escanear la primera página.

Realice una de las siguientes acciones:

- Para enviar una única página, pulse **2** para seleccionar **No (Enviar)** (o pulse **Black Start (Inicio Negro)** otra vez).

El equipo comenzará a enviar el documento.

- Para enviar más de una página, pulse **1** para seleccionar **Sí** y coloque la siguiente página en el cristal de escaneo. Pulse **OK**. El equipo comenzará a escanear la página. (Repita este paso para cada página adicional).

- Si pulsa **Color Start (Inicio Color)**, el equipo comienza a enviar el documento.




Nota

Para cancelar, pulse **Stop/Exit (Detener/Salir)**.

Configuración del tamaño del cristal de escaneo para el envío de faxes

Si los documentos son de tamaño A4, es necesario configurar el tamaño de área de escaneo en A4. En caso contrario, faltará la parte inferior de los faxes.

- 1 Pulse  (**FAX**).
- 2 Pulse **▲** o **▼** para seleccionar **Tamaño área escan.**
Pulse **OK**.
- 3 Pulse **▲** o **▼** para seleccionar **A4 (o Carta)**.
Pulse **OK**.



Nota

- Puede guardar la configuración más utilizada configurándola como predeterminada. (Consulte *Ajuste de los cambios como una configuración predeterminada* en el capítulo 3 de la *Guía avanzada del usuario*).
- Esta configuración solo se encuentra disponible para el envío de documentos desde el cristal de escaneo.

Transmisión de fax en color

El equipo puede enviar faxes en color a equipos que admitan esta función.

Los faxes en color no pueden almacenarse en la memoria del equipo. Al enviar un fax en color, el equipo lo enviará en tiempo real (incluso si **Trans.t.real** está configurado como **No**).

Cancelación de un fax en progreso

Si desea cancelar un fax mientras el equipo lo está escaneando, marcando o enviando, pulse **Stop/Exit (Detener/Salir)**.

Informe Verificación de la transmisión

El informe Verificación de la transmisión se puede utilizar como comprobante del envío de faxes. Este informe muestra el nombre del remitente o el número de fax, la fecha y la hora de transmisión, la duración de la transmisión, el número de páginas enviadas y si la transmisión se ha realizado o no correctamente.

Hay varios ajustes de configuración disponibles para el informe Verificación de la transmisión:

- **Sí:** imprime un informe cada vez que se envía un fax.
- **Sí+Imagen:** imprime un informe cada vez que se envía un fax. En el informe, aparece parte de la primera página del fax.
- **No:** imprime un informe *solo* si el fax no es correcto debido a un error de transmisión. **No** es la configuración predeterminada.
- **No+Imagen:** imprime un informe *solo* si el fax no es correcto debido a un error de transmisión. En el informe, aparece parte de la primera página del fax.

- 1 Pulse **Menu (Menú)**.
- 2 Pulse **▲** o **▼** para seleccionar **Fax**.
Pulse **OK**.
- 3 Pulse **▲** o **▼** para seleccionar **Ajus. Informes**.
Pulse **OK**.
- 4 Pulse **▲** o **▼** para seleccionar **Transmisión (Ver transmsión)**.
Pulse **OK**.
- 5 Pulse **▲** o **▼** para seleccionar **Sí**, **Sí+Imagen**, **No** o **No+Imagen**.
Pulse **OK**.

- 6 Pulse **Stop/Exit (Detener/Salir)**.



Nota

- Si selecciona **Sí+Imagen** o **No+Imagen**, la imagen solo aparecerá en el informe Verificación de la transmisión si **Trans.t.real** está configurada en **No**. (Consulte *Transmisión en tiempo real* en el capítulo 3 de la *Guía avanzada del usuario*).
- Si la transmisión se realiza correctamente, aparecerá "OK" junto a "RESULT" en el informe Verificación de la transmisión. Si la transmisión no se realiza correctamente, aparecerá "ERROR" junto a "RESULT".

Modos de recepción

Selección del modo de recepción correcto

El modo de recepción correcto se determina mediante los dispositivos externos y los servicios de suscripción telefónicos (correo de voz, timbre distintivo, etc.) que tenga (o que utilizará) en la misma línea que el equipo Brother.

¿Utilizará un número de timbre distintivo para la recepción de faxes? (solo EE. UU.)

Brother utiliza el término “timbre distintivo”, pero otras compañías telefónicas pueden tener otros nombres para este servicio como, por ejemplo, timbre personalizado, RingMaster, tono personalizado, timbre para adolescentes, identificación de timbre, identificación de llamada, datos de identificación de llamada, timbre inteligente, SimpleBiz Fax y número de teléfono alternativo. (Consulte *Timbre distintivo* en la página 31 para obtener instrucciones sobre la configuración del equipo utilizando esta función).

¿Utilizará el correo de voz en la misma línea telefónica que su equipo Brother?

Si tiene el servicio de correo de voz en la misma línea telefónica que el equipo Brother, existe la posibilidad de que esta función y el equipo Brother entrarán en conflicto al recibir llamadas entrantes. (Consulte *Correo de voz* en la página 30 para obtener instrucciones sobre la configuración del equipo utilizando este servicio).

¿Utilizará un contestador automático en la misma línea telefónica que el equipo Brother?

Su contestador automático (TAD) externo contestará automáticamente todas las llamadas. Los mensajes de voz se almacenan en el TAD externo y los mensajes de fax se imprimen. Seleccione `Contestador ext.` como modo de recepción. (Consulte *Conexión de un TAD (contestador automático) externo* en la página 33).

¿Utilizará el equipo Brother en una línea de fax dedicada?

El equipo contestará automáticamente todas las llamadas como faxes. Seleccione `Sólo fax` como modo de recepción. (Consulte *Solo fax* en la página 27).

¿Utilizará el equipo Brother en la misma línea que su teléfono?

¿Desea recibir llamadas de voz y faxes automáticamente?

El modo de recepción `Fax/Tel` se utiliza cuando el equipo Brother y el teléfono comparten la misma línea. Seleccione `Fax/Tel` como modo de recepción. (Consulte *Fax/Tel* en la página 27).

Nota importante: no podrá recibir mensajes de voz en el servicio de correo de voz o en un contestador automático si selecciona el modo `Fax/Tel`.

¿Espera recibir muy pocos faxes?

Seleccione `Manual` como modo de recepción. Usted controla la línea telefónica y deberá contestar a todas las llamadas. (Consulte *Manual* en la página 27).

Para configurar el modo de recepción, siga las instrucciones que aparecen a continuación:

- 1 Pulse **Menu (Menú)**.
- 2 Pulse ▲ o ▼ para seleccionar `Conf. inicial`.
Pulse **OK**.
- 3 Pulse ▲ o ▼ para seleccionar `Modo recepción`.
Pulse **OK**.
- 4 Pulse ▲ o ▼ para seleccionar `Sólo fax`, `Fax/Tel`, `Contestador ext.` o `Manual`.
Pulse **OK**.
- 5 Pulse **Stop/Exit (Detener/Salir)**.
En la pantalla LCD, aparecerá el modo de recepción actual.

Uso de los modos de recepción

Algunos modos de recepción contestan de forma automática (Sólo fax y Fax/Tel). Si lo desea, cambie el número de timbres antes de usar estos modos. (Consulte *Número de timbres* en la página 28).

Solo fax

Con el modo Solo fax, se contestarán automáticamente todas las llamadas como una llamada de fax.

Fax/Tel

El modo Fax/Tel le ayuda a gestionar automáticamente las llamadas entrantes, reconociendo si son de fax o de voz y gestionándolas de una de las siguientes maneras:

- Los faxes se recibirán automáticamente.
- Las llamadas de voz sonarán con el timbre F/T para indicarle que descuelgue el teléfono. El timbre F/T es un semitimbre/doble timbre rápido emitido por el equipo.

(Consulte también *Duración del timbre F/T (solo modo Fax/Tel)* en la página 28 y *Número de timbres* en la página 28).

Manual

El modo Manual desactiva todas las funciones de contestador automático excepto si usa la función de timbre distintivo.

Para recibir un fax en modo manual, descuelgue el auricular de un teléfono externo o pulse **Hook (Teléfono)**. Cuando oiga los tonos de fax (pitidos cortos repetidos), pulse **Black Start (Inicio Negro)** o **Color Start (Inicio Color)** y seleccione *Recibir*. También puede utilizar la función *Recep. Fácil* para recibir faxes descolgando el auricular en la misma línea que el equipo.

(Consulte también *Recepción fácil* en la página 29).

Contestador externo

El modo Contestador ext. permite a un contestador externo gestionar las llamadas entrantes. Las llamadas entrantes se gestionarán de una de las formas siguientes:

- Los faxes se recibirán automáticamente.
- Los interlocutores de llamadas de voz pueden registrar un mensaje en el TAD externo.

(Para obtener más información, consulte *Conexión de un TAD (contestador automático) externo* en la página 33).

Configuración de modo de recepción

Número de timbres

La opción Núm. timbres define el número de veces que suena el equipo antes de contestar en el modo **Sólo fax** o **Fax/Tel.** Si dispone de teléfonos externos o extensiones en la misma línea que el equipo, mantenga la configuración de número de timbres en 4.

(Consulte *Uso de teléfonos externos y extensiones telefónicas* en la página 36 y *Recepción fácil* en la página 29).

- 1 Pulse **Menu (Menú)**.
- 2 Pulse **▲** o **▼** para seleccionar **Fax**. Pulse **OK**.
- 3 Pulse **▲** o **▼** para seleccionar **Conf. recepción**. Pulse **OK**.
- 4 Pulse **▲** o **▼** para seleccionar **Núm. timbres**. Pulse **OK**.
- 5 Pulse **▲** o **▼** para seleccionar cuántas veces suena la línea antes de que el equipo conteste. Pulse **OK**.
Si selecciona 0, la línea no sonará ninguna vez.
- 6 Pulse **Stop/Exit (Detener/Salir)**.

Duración del timbre F/T (solo modo Fax/Tel)

Cuando alguien llama al equipo, usted y su interlocutor oirán el sonido de timbre telefónico normal. El número de timbres se ajusta mediante la configuración de número de timbres.

Si la llamada es de fax, el equipo la recibirá; sin embargo, si se trata de una llamada de voz, el equipo emitirá el timbre F/T (un timbre doble rápido) durante el tiempo que haya establecido en la configuración de duración de timbre F/T. Si oye el timbre F/T, significa que tiene una llamada de voz en la línea.

Debido a que el equipo emite el timbre F/T, las extensiones telefónicas y los teléfonos externos *no* sonarán; sin embargo, todavía puede contestar la llamada en cualquier teléfono. (Para obtener más información, consulte *Uso de códigos remotos* en la página 36).

- 1 Pulse **Menu (Menú)**.
- 2 Pulse **▲** o **▼** para seleccionar **Fax**. Pulse **OK**.
- 3 Pulse **▲** o **▼** para seleccionar **Conf. recepción**. Pulse **OK**.
- 4 Pulse **▲** o **▼** para seleccionar **Dur. Timbre F/T**. Pulse **OK**.
- 5 Pulse **▲** o **▼** para seleccionar durante cuánto tiempo debe sonar el equipo para avisar que se trata de una llamada de voz (20, 30, 40 o 70 segundos). Pulse **OK**.
- 6 Pulse **Stop/Exit (Detener/Salir)**.



Nota

Incluso si la persona que llama cuelga mientras está sonando el semitimbre/doble timbre, el equipo continuará sonando durante el período establecido.

Recepción fácil

Si la función Recep. Fácil está configurada en sí:

El equipo recibe una llamada de fax automáticamente, aun si contesta la llamada. Cuando vea el mensaje *Recibiendo* en la pantalla LCD u oiga un clic a través del auricular que está utilizando, cuélguelo. El equipo se encargará del resto.

Si la función Recep. Fácil está configurada en No:

Si se encuentra cerca del equipo y contesta una llamada descolgando primero el auricular, pulse **Black Start (Inicio Negro)** o **Color Start (Inicio Color)** y, a continuación, pulse **2** para recibir el fax.

Si ha contestado desde una extensión telefónica, pulse * **5 1**. (Consulte *Uso de teléfonos externos y extensiones telefónicas* en la página 36).



Nota

- Si esta función está configurada como **Sí**, pero el equipo no conecta una llamada de fax al descolgar el auricular de un teléfono externo o de una extensión telefónica, pulse el código de recepción de fax * **5 1**.
- Si envía faxes desde un ordenador a través de la misma línea telefónica y el equipo los intercepta, configure la función Recep. Fácil en **No**.

- 1 Pulse **Menu (Menú)**.
- 2 Pulse ▲ o ▼ para seleccionar **Fax**. Pulse **OK**.
- 3 Pulse ▲ o ▼ para seleccionar **Conf. recepción**. Pulse **OK**.
- 4 Pulse ▲ o ▼ para seleccionar **Recep. Fácil (Detección fax)**. Pulse **OK**.

- 5 Pulse ▲ o ▼ para seleccionar **Sí (o No)**. Pulse **OK**.

- 6 Pulse **Stop/Exit (Detener/Salir)**.

Servicios telefónicos (solo EE. UU.)

El equipo es compatible con los servicios de suscripción de ID de llamada y timbre distintivo que muchas compañías telefónicas ofrecen.

Algunas funciones como el Correo de voz, Llamada en espera, Llamada en espera/ID de llamada, RingMaster, servicios de contestador automático, sistemas de alarma o cualquier otra función personalizada si están en una sola línea telefónica, pueden provocar problemas en el funcionamiento del equipo. Si tiene Correo de voz en la línea telefónica, lea detenidamente la siguiente información.

Correo de voz

Si tiene Correo de voz en la misma línea telefónica que el equipo Brother, este servicio y el equipo Brother entrarán en conflicto al recibir llamadas entrantes.

Por ejemplo, si el servicio de correo de voz se ha configurado para contestar tras 4 timbres y el equipo Brother tras 2 timbres, el equipo Brother contestará primero. Esto impedirá a los interlocutores que dejen un mensaje en el servicio de correo de voz.

Asimismo, si el equipo Brother se ha configurado para contestar tras 4 timbres y el servicio de correo de voz tras 2 timbres, el servicio de correo de voz contestará primero. Esto impedirá que el equipo Brother reciba faxes entrantes, puesto que el servicio de correo de voz no puede volver a transferir el fax entrante al equipo Brother.

Para evitar conflictos entre el equipo Brother y el servicio de correo de voz, realice una de las siguientes acciones:

Consiga el servicio de timbre distintivo de su compañía telefónica. El timbre distintivo es una función del equipo Brother que permite que una persona con una línea reciba llamadas de fax y de voz a través de dos números de teléfono diferente en esa sola línea. Brother utiliza el término "timbre distintivo", pero otras compañías telefónicas designan este servicio con una variedad de nombres como, por ejemplo, timbre personalizado, tono personalizado, timbre inteligente, RingMaster, identificación de timbre, identificación de llamada, datos de identificación de llamada, timbre para adolescentes, SimpleBiz Fax y número de teléfono alternativo. Este servicio establece un segundo número de teléfono en la misma línea que su número de teléfono existente y cada número tiene su propio patrón de timbre. Normalmente, el número original suena con el patrón de timbre estándar y se utiliza para recibir llamadas de voz y el segundo número suena con un patrón de timbre diferente y se utiliza para recibir faxes. (Consulte *Timbre distintivo* en la página 31).

O BIEN

Configure el Modo recepción del equipo Brother en "Manual". El modo Manual requiere que conteste cada llamada entrante si desea recibir un fax. Si la llamada entrante es una llamada telefónica, termine la llamada como lo haría normalmente. Si oye tonos de envío de fax, debe transferir la llamada al equipo Brother. (Consulte *Uso de teléfonos externos y extensiones telefónicas* en la página 36). Las llamadas de fax y de voz no contestadas irán al correo de voz. (Para configurar el equipo en modo **MANUAL**, consulte *Selección del modo de recepción correcto* en la página 25).

Timbre distintivo

El timbre distintivo es una función del equipo Brother que permite que una persona con una línea reciba llamadas de fax y de voz a través de dos números de teléfono diferentes en esa sola línea. Brother utiliza el término "timbre distintivo", pero otras compañías telefónicas designan este servicio con una variedad de nombres como, por ejemplo, timbre inteligente, RingMaster o identificación de timbre. Este servicio establece un segundo número de teléfono en la misma línea que su número de teléfono existente y cada número tiene su propio patrón de timbre. Normalmente, el número original suena con el patrón de timbre estándar y se utiliza para recibir llamadas de voz y el segundo número suena con un patrón de timbre diferente y se utiliza para recibir faxes.

Nota

- Debe pagar el servicio de timbre distintivo de la compañía telefónica antes de programar el equipo para la utilización del servicio.
- Llame a su compañía telefónica para obtener información sobre la disponibilidad y las tarifas.

¿Qué hace el servicio de "timbre distintivo" de la compañía telefónica?

El servicio de timbre distintivo le permite tener más de un número en la misma línea telefónica. **Si necesita más de un número de teléfono, este servicio es más barato que pagar una línea adicional.** Cada número de teléfono tiene su propio patrón de timbre distintivo, de modo que puede saber qué número de teléfono está sonando. Hay una forma de tener un número de teléfono separado para el equipo.

¿Qué hace el servicio de "timbre distintivo" de Brother?

El equipo Brother tiene una función de timbre distintivo que permite utilizar el equipo para sacar el máximo partido al servicio de timbre distintivo de la compañía telefónica. El nuevo número de teléfono de su línea solo puede recibir faxes.

¿Tiene servicio de correo de voz?

Si tiene servicio de correo de voz en la misma línea telefónica en la que instalará el nuevo equipo, *existe la posibilidad de que esta función y el equipo entren en conflicto al recibir llamadas entrantes.* **Sin embargo, la función de timbre distintivo permite utilizar más de un número en su línea, de modo que el servicio de correo de voz y el equipo pueden funcionar juntos sin problemas.** Si cada uno tiene un número de teléfono individual, ninguno interferirá con las operaciones del otro.

Si decide configurar el servicio de timbre distintivo de la compañía telefónica, necesitará seguir las instrucciones de la página siguiente para "registrar" el nuevo patrón de timbre distintivo que se le proporcionará. Así es como el equipo puede reconocer las llamadas entrantes.

Nota

Puede cambiar o cancelar el patrón de timbre distintivo en cualquier momento. Puede desactivarlo temporalmente y volverlo a activar posteriormente. Cuando consiga un nuevo número de fax, asegúrese de reiniciar esta función.

Antes de seleccionar el patrón de timbre que desea registrar

Solo puede registrar un patrón de timbre distintivo con el equipo. Algunos patrones de timbres no se pueden registrar. Los siguientes patrones de timbres son compatibles con el equipo Brother. Registre el patrón proporcionado por su compañía telefónica.

Patrón de timbre	Timbres	
1	largo-largo	
2	corto-largo-corto	
3	corto-corto-largo	
4	muy largo (patrón normal)	



Nota

El patrón de timbre 1 se suele denominar corto-corto y se utiliza con mayor frecuencia.

Si el patrón de timbre recibido no aparece en esta tabla, **llame a la compañía telefónica y solicite un patrón que aparezca.**

- El equipo contestará solo las llamadas a su número registrado.
- Los dos primeros timbres no suenan en el equipo. Esto se debe a que el fax debe “escuchar” el patrón de timbre (para compararlo con el patrón “registrado”). (Sonarán los demás teléfonos de la misma línea).
- Si programa el equipo correctamente, este reconocerá el patrón de timbre registrado del “número de fax” en 2 patrones de timbre y, a continuación, contestará con un tono de fax. Cuando se llama al “número del buzón de voz”, el equipo no contestará.

Registro del patrón de timbre distintivo

¡Muy importante!

Una vez haya configurado la función de timbre distintivo en **Sí**, el número de timbre distintivo recibirá faxes automáticamente. El modo de recepción se configura automáticamente en **Manual** y no se puede cambiar a otro modo de recepción mientras la función de timbre distintivo esté configurada en **Sí**. Así se asegura que el equipo Brother solo responda al número de timbre distintivo y no interfiera cuando el número de teléfono principal reciba llamadas.

- 1 Pulse **Menu (Menú)**.
- 2 Pulse **▲** o **▼** para seleccionar **Fax**. Pulse **OK**.
- 3 Pulse **▲** o **▼** para seleccionar **Varios**. Pulse **OK**.
- 4 Pulse **▲** o **▼** para seleccionar **Distintivo**. Pulse **OK**.
- 5 Pulse **▲** o **▼** para seleccionar **Set**. Pulse **OK**.
- 6 Pulse **▲** o **▼** para seleccionar el patrón de timbre almacenado que desee utilizar. Pulse **OK**.
(Oirá cada patrón a medida que se desplaza por los cuatro patrones. Asegúrese de que selecciona el patrón que la compañía telefónica le proporcionó).
- 7 Pulse **Stop/Exit (Detener/Salir)**. Ahora la función de timbre distintivo está en **Sí**.

Desactivación del timbre distintivo

- 1 Pulse **Menu (Menú)**.
- 2 Pulse **▲** o **▼** para seleccionar **Fax**.
Pulse **OK**.
- 3 Pulse **▲** o **▼** para seleccionar **Varios**.
Pulse **OK**.
- 4 Pulse **▲** o **▼** para seleccionar **Distintivo**.
Pulse **OK**.
- 5 Pulse **▲** o **▼** para seleccionar **No**.
Pulse **OK**.
- 6 Pulse **Stop/Exit (Detener/Salir)**.



Nota

Si desactiva el timbre distintivo, el equipo permanecerá en modo de recepción *Manual*. Será necesario volver a configurar Modo recepción. (Consulte *Selección del modo de recepción correcto* en la página 25).

Conexión de un TAD (contestador automático) externo

Si lo desea, puede conectar un contestador automático externo. Sin embargo, si tiene conectado un TAD **externo** en la misma línea telefónica a la que está conectado el equipo, el TAD contestará todas las llamadas y el equipo estará a la "escucha" de tonos de llamada de fax (CNG). Si los detecta, el equipo se encargará de contestar la llamada y de recibir el fax. Si no detecta tonos CNG, el equipo dejará que el TAD continúe reproduciendo el mensaje saliente, para que el interlocutor deje un mensaje de voz.

El TAD tiene que contestar antes de que suenen los primeros cuatro timbres (el número de timbres recomendado es dos). El equipo no podrá oír los tonos CNG hasta que el TAD no haya contestado a la llamada; con cuatro timbres, quedan entre 8 y 10 segundos para que los tonos CNG inicien el "intercambio de protocolos" de fax. Asegúrese de seguir al pie de la letra las instrucciones de grabación del mensaje saliente que se indican en esta guía. No recomendamos utilizar la función de ahorro de tarifa con el contestador automático externo si el número de timbres es superior a cinco.



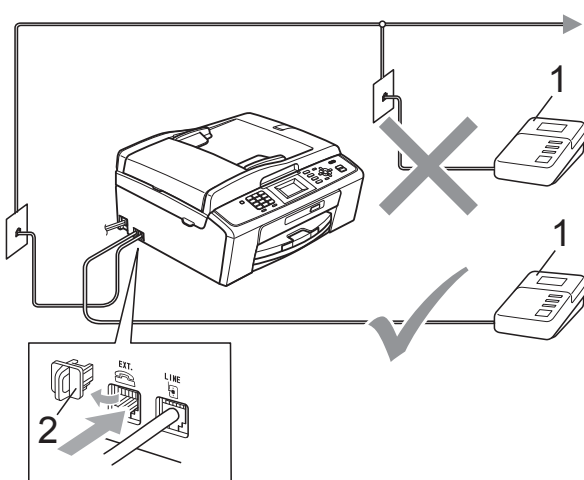
Nota

- Si no recibe todos los faxes, acorte la configuración de Núm. timbres del TAD externo.
- **Si se suscribe al servicio de timbre distintivo de la compañía telefónica:**
Puede conectar un TAD externo a otra toma de la pared solo si se suscribe al servicio de timbre distintivo de la compañía telefónica, ha registrado el patrón de timbre distintivo en el equipo y utiliza ese número como número de fax. La configuración recomendada es un mínimo de cuatro timbres en el TAD externo cuando dispone del servicio de timbre distintivo de la compañía telefónica. No puede utilizar la configuración de ahorro de tarifa.

- **Si no se suscribe al servicio de timbre distintivo:**

Debe enchufar el TAD en la conexión EXT. del equipo. Si el TAD está enchufado a la toma de la pared, tanto el equipo como el TAD intentarán controlar la línea telefónica. (Consulte la ilustración que aparece a continuación).

- Antes de conectar el TAD externo, extraiga la cubierta protectora (2) de la conexión EXT. del equipo.



1 TAD

2 Cubierta protectora

Cuando el TAD contesta la llamada, en la pantalla LCD aparece el mensaje *Teléfono*.

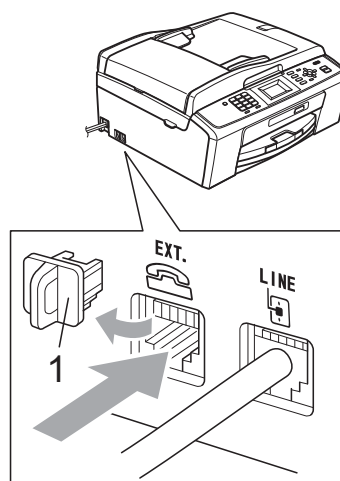
! IMPORTANTE

NO conecte un TAD en otro punto de la misma línea telefónica.

Conexiones

El TAD externo se debe enchufar en la conexión denominada EXT. El equipo no puede funcionar correctamente si enchufa el TAD en una toma de la pared (a menos que utilice el servicio de timbre distintivo).

- 1 Enchufe el cable de la línea telefónica de la toma de teléfono de la pared a la conexión denominada LINE.
- 2 Retire la cubierta protectora (1) de la toma marcada EXT. y vuelva a conectar el cable de línea telefónica del TAD externo en la toma EXT. (Asegúrese de que este cable está conectado al TAD en la conexión de línea telefónica y no en la conexión del auricular).



- 3 Configure el TAD externo para cuatro timbres o menos. (La configuración de Núm. timbres no se aplica en este caso).
- 4 Grabe el mensaje saliente en el TAD externo.
- 5 Configure el TAD para que conteste las llamadas.
- 6 Establezca el modo de recepción en *Contestador ext.* (Consulte *Selección del modo de recepción correcto* en la página 25).

Grabación de un mensaje saliente (OGM) en un TAD externo

La sincronización es importante al grabar este mensaje. El mensaje determina cómo se va a gestionar la recepción, tanto manual como automática, de los faxes.

- 1 Grabe 5 segundos de silencio al inicio del mensaje. (De esta manera, el equipo tendrá tiempo de detectar los tonos CNG de fax durante la transmisión automática, antes de que se interrumpan).
- 2 Limite la duración del mensaje a 20 segundos.
- 3 Finalice el mensaje de 20 segundos proporcionando el Código de recepción de fax para las personas que envían faxes manuales. Por ejemplo: "Después del pitido, deje un mensaje o envíe un fax pulsando * 5 1 y **Start (Inicio)**."



Nota

Recomendamos comenzar el mensaje saliente con un silencio inicial de 5 segundos, dado que el equipo no puede detectar los tonos de fax si hay una voz alta o resonante. Puede intentar omitir esta pausa, pero si el equipo tiene problemas de recepción, deberá volver a grabar el mensaje saliente para incluirlo.

Conexiones de líneas múltiples (PBX)

Le recomendamos solicitar a la compañía que instaló el PBX que conecte el equipo. Si dispone de un sistema de líneas múltiples, le recomendamos solicitar a la compañía que lo instaló que conecte la unidad a la última línea del sistema. Con esto, puede evitar que el equipo se active cada vez que reciba llamadas telefónicas. Si una operadora va a responder a todas las llamadas entrantes, recomendamos configurar el Modo recepción en **Manual**.

No garantizamos que el equipo funcione correctamente en todos los casos si está conectado a una centralita PBX. En caso de que haya problemas al enviar o recibir faxes, deberá informar primero a la compañía que gestiona su centralita PBX.

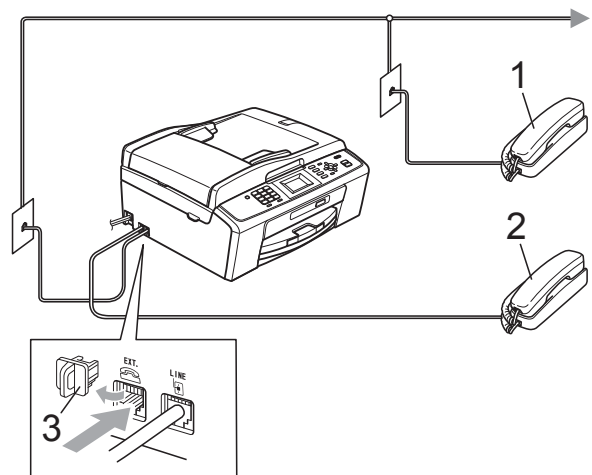
Extensiones telefónicas y teléfono externo

Conexión de extensión telefónica o teléfono externo

Puede conectar un teléfono diferente al equipo como se indica en el siguiente diagrama.

Conecte el cable de la línea telefónica a la conexión denominada EXT.

Antes de conectar el teléfono externo, extraiga la cubierta protectora (3) de la conexión EXT. del equipo.



1 Extensión telefónica

2 Teléfono externo

3 Cubierta protectora

Si utiliza un teléfono en la misma línea telefónica, en la pantalla LCD aparece **Teléfono**.

Uso de teléfonos externos y extensiones telefónicas

Uso de extensiones telefónicas

Si responde a una llamada de fax desde una extensión telefónica, puede hacer que el equipo reciba el fax pulsando el Código de recepción de fax * **5 1**.

Si el equipo contesta una llamada de voz y suena con semitimbres/dobles timbres para avisarle, puede contestar desde una extensión telefónica pulsando el código de contestación telefónica **# 5 1**. (Consulte *Duración del timbre F/T (solo modo Fax/Tel)* en la página 28).

Uso de un teléfono externo (conectado a la conexión EXT. del equipo)

Si contesta una llamada de fax desde un teléfono externo conectado a la conexión EXT. del equipo, puede hacer que el equipo reciba el fax pulsando

Black Start (Inicio Negro) y seleccionando *Recibir*.

También puede utilizar el Código de recepción de fax * **5 1**.

Si el equipo contesta una llamada de voz y suena con semitimbres/dobles timbres para que se ocupe de la misma, puede contestar desde un teléfono externo pulsando **Hook (Teléfono)**.

Si responde a una llamada y no oye a nadie:

Debería dar por hecho que está recibiendo un fax manual.

Pulse * **5 1** y espere a escuchar los pitidos o hasta que la pantalla LCD muestre *Recibiendo*, y luego cuelgue.



Nota

También puede utilizar la función *Recep. Fácil* para que el equipo responda automáticamente a la llamada. (Consulte *Recepción fácil* en la página 29).

Uso de un teléfono externo inalámbrico que no sea de Brother

Si el teléfono inalámbrico que no es de la marca Brother está conectado a la conexión EXT. del equipo y normalmente lleva consigo el auricular inalámbrico, le resultará más fácil contestar las llamadas durante el número de timbres.

Si deja que el equipo conteste primero, tendrá que ir al equipo para pulsar **Hook (Teléfono)** y transferir la llamada al auricular inalámbrico.

Uso de códigos remotos

Código de recepción de fax

Si contesta una llamada de fax en una extensión telefónica, puede indicar al equipo que la reciba marcando el código de recepción de fax * **5 1**. Espere a oír los pitidos largos y vuelva a colgar el auricular. (Consulte *Recepción fácil* en la página 29).

Si contesta una llamada de fax desde un teléfono externo conectado a la conexión EXT. del equipo, puede hacer que el equipo reciba el fax pulsando **Black Start (Inicio Negro)** y seleccionando *Recibir*.

Código de contestación telefónica

Si recibe una llamada de voz y el equipo está en modo F/T, empezará a sonar el timbre F/T (semitimbre/doble timbre) después del número inicial de timbre. Si contesta la llamada en una extensión telefónica, puede desactivar el timbre F/T pulsando **# 5 1** (asegúrese de que lo pulsa *mientras* suenan los timbres).

Si el equipo contesta una llamada de voz y suena con semitimbres/dobles timbres para que se ocupe de la misma, puede contestar desde el teléfono externo conectado a la toma EXT. del equipo pulsando **Hook (Teléfono)**.

Cambio de códigos remotos

El código de recepción de fax predeterminado es * 5 1. El código de contestación telefónica predeterminado es # 5 1. Si lo desea, puede cambiarlos por sus propios códigos.

- 1 Pulse **Menu (Menú)**.
- 2 Pulse ▲ o ▼ para seleccionar *Fax*.
Pulse **OK**.
- 3 Pulse ▲ o ▼ para seleccionar *Conf. recepción*.
Pulse **OK**.
- 4 Pulse ▲ o ▼ para seleccionar *Activ. remota*.
Pulse **OK**.
- 5 Pulse ▲ o ▼ para seleccionar *Sí (o No)*.
Pulse **OK**.
- 6 Introduzca el nuevo código de recepción de fax.
Pulse **OK**.
- 7 Introduzca el nuevo código de contestación telefónica.
Pulse **OK**.
- 8 Pulse **Stop/Exit (Detener/Salir)**.



Nota

- Si siempre está desconectado cuando accede de forma remota al TAD externo, pruebe a cambiar el código de recepción de fax y el código de contestación telefónica por otro código de tres dígitos (como, por ejemplo, ### y 999).
- Es posible que los códigos remotos no funcionen en algunos sistemas telefónicos.

7

Marcación y almacenamiento de números

Cómo marcar

Marcación manual


Pulse todos los dígitos del número de fax o de teléfono.



Marcación rápida

- 1 Pulse  (Speed Dial).



O bien, puede pulsar  (FAX) y, a continuación, ▲ o ▼ para seleccionar Marc. abreviada y pulse **OK**.

- 2 Pulse ▲ o ▼ para seleccionar *Buscar*. Pulse **OK**.
- 3 Realice una de las siguientes acciones:
 - Pulse ▲ o ▼ para seleccionar *Orden alfabético* o *Orden numérico*. Pulse **OK**.
 - Marque el número de marcación rápida de 2 dígitos mediante el teclado de marcación. (Consulte *Almacenamiento de números de marcación rápida* en la página 40).

- 4 Pulse ▲ o ▼ para seleccionar el número al que desea llamar. Pulse **OK**.
- 5 Pulse *Enviar un fax* para confirmar.





Nota

Si en la pantalla LCD aparece el mensaje *No asignado* cuando introduce o busca un número de marcación rápida, significa que no se ha almacenado ningún número en esta ubicación.

Búsqueda

Puede buscar los nombres guardados en la memoria de Marcación rápida.

- 1 Pulse  (Speed Dial).
O bien, puede pulsar  (FAX) y, a continuación, ▲ o ▼ para seleccionar *Marc. abreviada* y pulse **OK**.
- 2 Pulse ▲ o ▼ para seleccionar *Buscar*. Pulse **OK**.
- 3 Pulse ▲ o ▼ para seleccionar *Orden alfabético* o *Orden numérico*. Pulse **OK**.
- 4 Si selecciona *Orden alfabético* en el paso 3, utilice el teclado de marcación para introducir la primera letra del nombre y, a continuación, pulse ▲ o ▼ para seleccionar el nombre y el número al que desea llamar. Pulse **OK**.

Remarcación de fax

Si está enviando un fax de forma manual y la línea comunica, pulse

Redial/Pause (Remarcar/Pausa) y, a continuación, pulse

Black Start (Inicio Negro) o

Color Start (Inicio Color) para volver a intentarlo. Si desea volver a llamar a un número que ha marcado recientemente, puede pulsar

Redial/Pause (Remarcar/Pausa) y seleccionar uno de los últimos 30 números de la lista de llamadas salientes.

Redial/Pause (Remarcar/Pausa) solo funciona si ha marcado desde el panel de control. *Si está enviando un fax automáticamente* y la línea está ocupada, el equipo volverá a marcar automáticamente una vez después de cinco minutos.

- 1 Pulse **Redial/Pause (Remarcar/Pausa)**.
- 2 Pulse ▲ o ▼ para seleccionar el número al que desea volver a llamar. Pulse **OK**.
- 3 Pulse ▲ o ▼ para seleccionar *Enviar un fax*. Pulse **OK**.
- 4 Pulse **Black Start (Inicio Negro)** o **Color Start (Inicio Color)**.



Nota

Durante la transmisión en tiempo real, la función de remarcación automática no funciona al utilizar el cristal de escaneo.

Almacenamiento de números

Puede configurar el equipo para que realice los siguientes tipos de marcación simplificada: Marcación rápida y Grupos para multienvío de faxes. Al introducir un número de marcado rápido, en la pantalla LCD aparece el número.



Nota


Si se produce un corte eléctrico, los números de marcado rápido guardados en la memoria no se perderán.


Almacenamiento de una pausa

Pulse **Redial/Pause (Remarcar/Pausa)** para añadir una pausa de 3,5 segundos entre los números. Si está llamando al extranjero, puede pulsar **Redial/Pause (Remarcar/Pausa)** tantas veces como sea necesario para aumentar la duración de la pausa.

Almacenamiento de números de marcación rápida

Los nombres y números se pueden almacenar en ubicaciones de marcación rápida de 2 dígitos. Puede almacenar hasta 40 números de marcación rápida distintos. Para marcar, solo tendrá que pulsar unos pocos botones (por ejemplo:


 (**Speed Dial**), **Buscar**, **OK**, el número de 2 dígitos y **Black Start (Inicio Negro)** o **Color Start (Inicio Color)**).

- 1 Pulse  (**Speed Dial**).
- 2 Pulse ▲ o ▼ para seleccionar **Conf. M.abreviada**.
Pulse **OK**.
- 3 Pulse ▲ o ▼ para seleccionar la ubicación de marcación rápida de 2 dígitos en la que desea almacenar el número.
Pulse **OK**.
- 4 Realice una de las siguientes acciones:
 - Introduzca el nombre (hasta 16 caracteres) mediante el teclado de marcación.
Pulse **OK**.

(Para obtener ayuda sobre cómo introducir letras, consulte *Introducción de texto* en la página 92).
 - Para almacenar el número sin ningún nombre, pulse **OK**.
- 5 Introduzca el número de fax o de teléfono (hasta 20 dígitos).
Pulse **OK**.
- 6 Pulse ▲ o ▼ para seleccionar **Completado**.
Pulse **OK**.
- 7 Realice una de las siguientes acciones:
 - Para almacenar otro número de marcación rápida, vaya al paso 3.
 - Si ha terminado de almacenar números, pulse **Stop/Exit (Detener/Salir)**.

Cambio de nombres o números de marcación rápida

Puede cambiar o borrar un nombre o número de marcación rápida que ya esté almacenado.

- 1 Pulse  (**Speed Dial**).
- 2 Pulse ▲ o ▼ para seleccionar **Conf. M.abreviada**.
Pulse **OK**.
- 3 Pulse ▲ o ▼ para seleccionar la ubicación de marcación rápida de 2 dígitos que desea cambiar.
Pulse **OK**.
- 4 Realice una de las siguientes acciones:
 - Pulse ▲ o ▼ para seleccionar **Cambiar**.
Pulse **OK**.
 - Pulse ▲ o ▼ para seleccionar **Eliminar**.
Pulse **OK**.
Pulse **1** para confirmar.
Vaya al paso 8.



Nota


Cómo cambiar el nombre o el número almacenado:

Si desea cambiar un carácter, pulse ◀ o ▶ para colocar el cursor debajo del carácter que desee cambiar y, a continuación, pulse **Clear (Borrar)**. Vuelva a introducir el carácter.

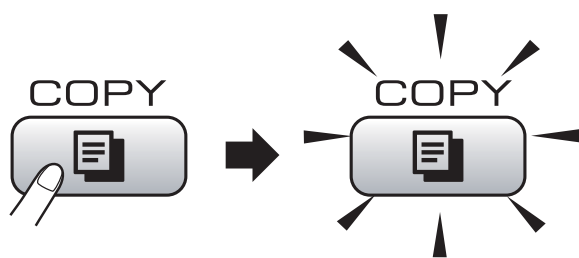
- 5 Si desea cambiar el nombre, pulse ▲ o ▼ para seleccionar **Nomb y**, a continuación, pulse **OK** e introduzca el nuevo nombre con el teclado de marcación (hasta 16 caracteres).
Pulse **OK**.
(Consulte *Introducción de texto* en la página 92).
- 6 Si desea cambiar el número de fax o de teléfono, pulse ▲ o ▼ para seleccionar **Fax/Tel: y**, a continuación, pulse **OK** e introduzca el nuevo número de fax o de teléfono con el teclado de marcación (hasta 20 dígitos).
Pulse **OK**.
- 7 Pulse ▲ o ▼ para seleccionar **Completado**.
Pulse **OK**.
- 8 Pulse **Stop/Exit (Detener/Salir)**.

Cómo copiar

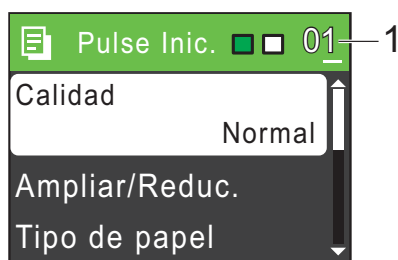
En los siguientes pasos se describe la operación de copia básica. Para obtener información detallada sobre cada opción, consulte la *Guía avanzada del usuario*.

- 1 Si desea realizar una copia, pulse  (**COPY (COPIA)**) para que se ilumine en azul.

- Asegúrese de que está en modo Copia.



- En la pantalla LCD aparecerá:



1 Número de copias

Puede introducir el número de copias que desea realizar con el teclado de marcación.



Nota

La configuración predeterminada es el modo Fax. Puede cambiar la cantidad de tiempo que el equipo permanecerá en el modo Copia después de realizar la última operación de copia. (Consulte *Modo Temporiz.* en el *capítulo 1* de la *Guía avanzada del usuario*).

- 2 Realice una de las siguientes acciones para cargar el documento:

- Coloque el documento *boca abajo* en el ADF.

(Consulte *Uso del ADF (solo MFC-J415W)* en la página 20).

- Cargue el documento *boca abajo* en el cristal de escaneo.

(Consulte *Uso del cristal de escaneo* en la página 20).

- 3 Si desea realizar más de una copia, introduzca el número (hasta 99).

- 4 Pulse **Black Start (Inicio Negro)** o **Color Start (Inicio Color)**.

Detención de la copia

Para detener la copia, pulse **Stop/Exit (Detener/Salir)**.

Configuración de copia

Puede cambiar la configuración de copia siguiente. Pulse **COPY (COPIA)** y, a continuación, ▲ o ▼ para desplazarse por la configuración de copia. Cuando esté resaltada la configuración que desee, pulse **OK**.

(Guía básica del usuario)

Para obtener información detallada sobre cómo cambiar la configuración de copia, consulte página 42.

- Tipo de papel
- Tamaño papel

(Guía avanzada del usuario)

Para obtener información detallada sobre cómo cambiar la configuración de copia, consulte el capítulo 7:

- Calidad
- Ampliar/Reduc.
- Densidad
- Apilar/Ordenar (solo MFC-J415W)
- Formato pág.
- Ajus.Nuev.Predet
- Rest.predeterm.




Nota

Si desea ordenar las copias, utilice el ADF. (Solo MFC-J415W)

Opciones de papel


Tipo de papel

Si está copiando en un papel especial, asegúrese de seleccionar en el equipo el tipo de papel que está usando para obtener la mejor calidad de impresión.

- 1 Pulse  (**COPY (COPIA)**).
- 2 Cargue el documento.
- 3 Introduzca el número de copias que desea.
- 4 Pulse ▲ o ▼ para seleccionar Tipo de papel.
Pulse **OK**.
- 5 Pulse ▲ o ▼ para seleccionar Papel normal, Papel tinta, Brother BP71, Brother BP61, Otro brillo o Transparencia.
Pulse **OK**.
- 6 Si no desea cambiar más configuraciones, pulse **Black Start (Inicio Negro)** o **Color Start (Inicio Color)**.

Tamaño de papel

Si copia en otro papel que no sea de tamaño Carta, necesitará cambiar la configuración del tamaño de papel. Solo puede realizar copias en papel Carta, Legal, A4, A5, Ejecutivo o Foto 4" × 6" (10 × 15 cm).

- 1 Pulse  (**COPY (COPIA)**).
- 2 Cargue el documento.
- 3 Introduzca el número de copias que desea.
- 4 Pulse ▲ o ▼ para seleccionar Tamaño papel.
Pulse **OK**.
- 5 Pulse ▲ o ▼ para seleccionar Carta, Legal, A4, A5, EXE (solo EE. UU.) o 4"x6" (10x15cm).
Pulse **OK**.
- 6 Si no desea cambiar más configuraciones, pulse **Black Start (Inicio Negro)** o **Color Start (Inicio Color)**.

PhotoCapture Center[®]: Impresión de fotografías desde una tarjeta de memoria

Operaciones de PhotoCapture Center[®]

Aunque el equipo *no* esté conectado al ordenador, puede imprimir las fotografías directamente desde el soporte de la cámara digital. (Consulte *Impresión de imágenes* en la página 46).

Puede escanear documentos y guardarlos directamente en una tarjeta de memoria. (Consulte *Cómo escanear a una tarjeta de memoria* en la página 47).

Si el equipo está conectado al ordenador, puede acceder a una tarjeta de memoria que esté introducida en la parte delantera del equipo desde el ordenador.

(Consulte *PhotoCapture Center[®] para Windows[®]* o *Instalación Remota y PhotoCapture Center[®] para Macintosh* en la *Guía del usuario de software*).

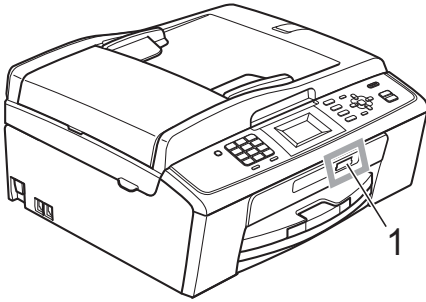
Uso de una tarjeta de memoria

El equipo Brother dispone de unidades de soporte (ranuras) para los siguientes soportes de cámaras digitales más conocidos: Memory Stick[™], Memory Stick PRO[™], Memory Stick Duo[™], Memory Stick PRO Duo[™], SD y SDHC.

La función PhotoCapture Center[®] le permite imprimir fotografías digitales desde su cámara digital con una alta resolución para obtener una impresión fotográfica de calidad.

Introducción

Introduzca firmemente una tarjeta de memoria en la ranura correcta.



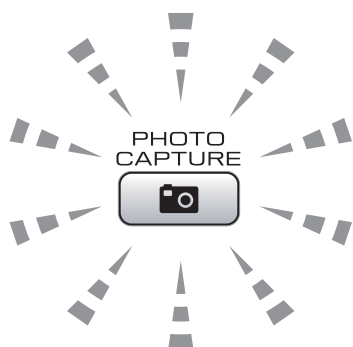
1 Ranura para tarjeta de memoria

Ranura	Tarjetas de memoria compatibles	
Ranura superior 		Memory Stick™ Memory Stick PRO™
		Memory Stick Duo™ Memory Stick PRO Duo™
		Memory Stick Micro™ (se necesita adaptador)
Ranura inferior 		SD SDHC
		mini SD (se necesita adaptador) micro SD (se necesita adaptador)

! IMPORTANTE

NO introduzca una Memory Stick Duo™ en la ranura SD inferior. De lo contrario, se podrían producir daños en el equipo.

El botón **PHOTO CAPTURE** se ilumina:



- La luz de **PHOTO CAPTURE** está encendida, la tarjeta de memoria se ha introducido correctamente.
- La luz de **PHOTO CAPTURE** está apagada, la tarjeta de memoria no se ha introducido correctamente.
- La luz de **PHOTO CAPTURE** está parpadeando, se está leyendo o escribiendo en la tarjeta de memoria.

! IMPORTANTE


NO desenchufe el cable de alimentación ni extraiga la tarjeta de memoria de la unidad de soporte (ranura) mientras el equipo lee o escribe en la tarjeta de memoria (el botón **PHOTO CAPTURE** parpadea). **De lo contrario, los datos pueden perderse o la tarjeta dañarse.**

El equipo solo puede leer una tarjeta de memoria cada vez.

Impresión de imágenes

Visualización de fotografías

Puede ver una vista previa de las fotografías en la pantalla LCD antes de imprimirlas. Si los archivos de las fotografías son de gran tamaño, podría tardar un tiempo antes de que la fotografía aparezca en la pantalla LCD.

- 1 Asegúrese de haber introducido la tarjeta de memoria en la ranura correcta.
Pulse  (**PHOTO CAPTURE**).
- 2 Pulse ▲ o ▼ para seleccionar *Vea foto(s)*.
Pulse **OK**.
- 3 Pulse ◀ o ▶ para seleccionar la fotografía.
- 4 Introduzca el número de copias que desea realizar con el teclado de marcación.
- 5 Repita los pasos 3 y 4 hasta que haya seleccionado todas las fotografías.

Nota

Pulse **Clear (Borrar)** para volver al nivel anterior.

- 6 Una vez seleccionadas todas las fotografías, realice una de las siguientes acciones:
 - Pulse **OK** y cambie la configuración de impresión. (Consulte *Configuración de impresión de PhotoCapture Center*® en la página 46).
 - Si no desea cambiar ningún ajuste, pulse **Color Start (Inicio Color)** para imprimir.

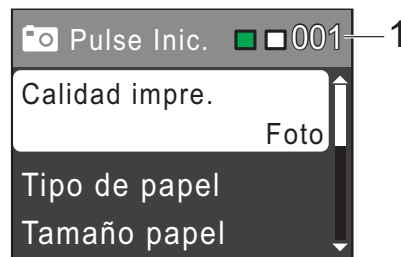
Configuración de impresión de PhotoCapture Center®

Puede cambiar temporalmente la configuración de impresión para la siguiente impresión.

Esta configuración es temporal; el equipo volverá a su configuración predeterminada 3 minutos después de imprimir, a menos que configure el modo de temporizador en 2 minutos o menos. (Consulte *Modo Temporiz.* en el capítulo 1 de la *Guía avanzada del usuario*).

Nota

Puede guardar la configuración de impresión que use más a menudo. Para ello puede seleccionarla como predeterminada. (Consulte *Ajuste de los cambios como una configuración predeterminada* en el capítulo 8 de la *Guía avanzada del usuario*).



1 N.º de impresiones

(Para la función *Vea foto(s)*)

Puede ver el número total de fotografías que se van a imprimir.

(Para las funciones *Imprim.toda foto*, *Imprima fotos*)

Puede ver el número de copias de cada fotografía que se va a imprimir.

(Para la impresión *DPOF*) No aparece.

Cómo escanear a una tarjeta de memoria


Puede escanear documentos en blanco y negro y en color a una tarjeta de memoria. Los documentos en blanco y negro se guardarán con formatos de archivo PDF (*.PDF) o TIFF (*.TIF). Los documentos en color pueden guardarse con formatos de archivo PDF (*.PDF) o JPEG (*.JPG). La configuración predeterminada de fábrica es Color 150 ppp y el formato de archivo predeterminado es PDF. El equipo crea automáticamente nombres de archivo basados en la fecha actual. (Para obtener información detallada, consulte la *Guía de configuración rápida*). Por ejemplo, a la quinta imagen escaneada el 1 de julio de 2010 se le asignaría el nombre 07011005.PDF. Puede cambiar el color y la calidad.

Calidad	Formato de archivo seleccionable
Color 150 ppp	JPEG / PDF
Color 300 ppp	JPEG / PDF
Color 600 ppp	JPEG / PDF
ByN 200x100 ppp	TIFF / PDF
ByN 200 ppp	TIFF / PDF

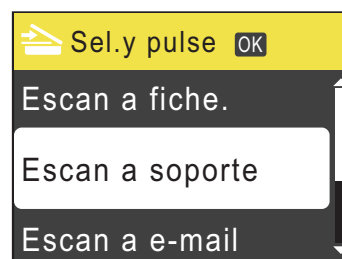
- 1 Asegúrese de haber introducido la tarjeta de memoria en la ranura correcta.

! IMPORTANTE

NO extraiga la tarjeta de memoria mientras **PHOTO CAPTURE** esté parpadeando para evitar daños en la tarjeta o en los datos almacenados en ésta.

- 2 Cargue el documento.
- 3 Cuando desee escanear a una tarjeta de memoria, pulse  (**SCAN (ESCÁNER)**).

- 4 Pulse ▲ o ▼ para seleccionar Escan a soporte.



Pulse **OK**.

- 5 Realice una de las siguientes acciones:
 - Para cambiar la calidad, pulse ▲ o ▼ para seleccionar Calidad. Pulse **OK**. Vaya al paso 6.
 - Pulse **Black Start (Inicio Negro)** o **Color Start (Inicio Color)** para iniciar el escaneo sin cambiar ninguna configuración.

- 6 Pulse ▲ o ▼ para seleccionar Color 150 ppp, Color 300 ppp, Color 600 ppp, ByN 200x100 ppp o ByN 200 ppp. Pulse **OK**.

- 7 Realice una de las siguientes acciones:
 - Para cambiar el tipo de archivo, pulse 8.
 - Pulse **Black Start (Inicio Negro)** o **Color Start (Inicio Color)** para iniciar el escaneo sin cambiar ninguna configuración.

- 8 Pulse ▲ o ▼ para seleccionar Tipo archivo. Pulse **OK**. Pulse ▲ o ▼ para seleccionar JPEG, PDF o TIFF. Pulse **OK**.



Nota

- Si selecciona una resolución Color en el paso 6, no podrá elegir TIFF.
- Si selecciona una resolución ByN en el paso 6, no podrá elegir JPEG.

- 9 Realice una de las siguientes acciones:
 - Para cambiar el nombre de archivo, vaya al paso 10.
 - Pulse **Black Start (Inicio Negro)** o **Color Start (Inicio Color)** para iniciar el escaneo sin cambiar ninguna configuración.
- 10 El nombre del archivo se define automáticamente; sin embargo, se puede introducir el nombre deseado con el teclado de marcación.
Pulse ▲ o ▼ para seleccionar Nombre archivo.
Pulse **OK**.
Introduzca el nombre nuevo. (Consulte *Introducción de texto* en la página 92).
Solo puede cambiar los 6 primeros dígitos.
Pulse **OK**.



Nota

Pulse **Clear (Borrar)** para borrar el nombre actual.

- 11 Pulse **Black Start (Inicio Negro)** o **Color Start (Inicio Color)**.

Impresión de un documento

El equipo puede recibir datos del ordenador e imprimirlos. Para imprimir desde un ordenador, instale el controlador de impresora.

(Consulte *Impresión para Windows®* o *Impresión y envío de faxes para Macintosh* en la *Guía del usuario de software para* obtener detalles sobre la configuración de impresión).

- 1 Instale el controlador de la impresora Brother del CD-ROM de instalación. (Consulte la *Guía de configuración rápida*).
- 2 En la aplicación, seleccione el comando Imprimir.
- 3 Seleccione el nombre del equipo en el cuadro de diálogo **Imprimir** y haga clic en **Propiedades**.
- 4 Seleccione la configuración que desee en el cuadro de diálogo Propiedades.
 - **Tipo de soporte/Calidad**
 - **Tamaño del papel**
 - **Formato página**
 - **Ajustes de color**
 - **Escala**
 - **Utilizar marca de agua**
 - **Imprimir fecha y hora**
- 5 Haga clic en **OK**.
- 6 Haga clic en **OK** para empezar a imprimir.

Escaneo de un documento

Hay varias maneras de escanear documentos. Puede utilizar el botón **SCAN (ESCÁNER)** del equipo o los controladores del escáner del ordenador.

- 1 Para utilizar el equipo como escáner, instale un controlador del escáner. Si el equipo está en red, configúrelo con una dirección TCP/IP.
 - Instale los controladores del escáner del CD-ROM de instalación. (Consulte la *Guía de configuración rápida* y *Escaneado* en la *Guía del usuario de software*).
 - Configure el equipo con una dirección TCP/IP si no funciona el escaneo en red. (Consulte la *Configuración de escaneado en red* en la *Guía del usuario de software*).
- 2 Cargue el documento. (Consulte *Cómo cargar documentos* en la página 20).
 - Utilice el ADF para escanear varias páginas de documentos. Toma cada hoja automáticamente. (Solo MFC-J415W)
 - Utilice el cristal de escaneo para escanear una página de un libro o una hoja cada vez.
- 3 Realice una de las siguientes acciones:
 - Para escanear con el botón **SCAN (ESCÁNER)**, vaya a *Escaneo con el botón Escáner (Scan)*.
 - Para escanear con un controlador del escáner del ordenador, vaya a *Escaneo con un controlador del escáner*.

Escaneo con el botón Escáner (Scan)

Para obtener más información, consulte *Uso del botón Escáner (Scan)* en la *Guía del usuario de software*.

- 1 Pulse el botón **SCAN (ESCÁNER)**.
- 2 Seleccione el modo de escáner que desee.
 - Escan a fiche.
 - Escan a soporte
 - Escan a e-mail
 - Escanea a OCR¹
 - Escan. a imagen

¹ (Usuarios Macintosh)
Esta función está disponible después de descargar e instalar Presto! PageManager desde http://nj.newsoft.com.tw/download/brother/PM7installer_BR_multilang.dmg
- 3 Seleccione el ordenador al que desea enviar los datos.
- 4 Pulse **Start (Inicio)** para iniciar el escaneo.

Escaneo con un controlador del escáner

Para obtener más información, consulte *Escaneado de un documento con el controlador TWAIN* o *Escaneado de un documento con el controlador WIA* en la *Guía del usuario de software*.

- 1 Inicie una aplicación de escaneo y haga clic en el botón **Digitalizar**.
- 2 Ajuste la configuración como **Resolución, Brillo y Tipo de escaneo** en el cuadro de diálogo **Configuración del Escáner**.
- 3 Haga clic en **Iniciar** o **Digitalizar** para iniciar el escaneo.

Sustitución de los cartuchos de tinta

El equipo está equipado con un medidor de tinta. El medidor de tinta supervisa automáticamente el nivel de tinta de cada uno de los 4 cartuchos. Cuando el equipo detecta que uno de los cartuchos se está quedando sin tinta, se lo indica mediante un mensaje en la pantalla LCD.

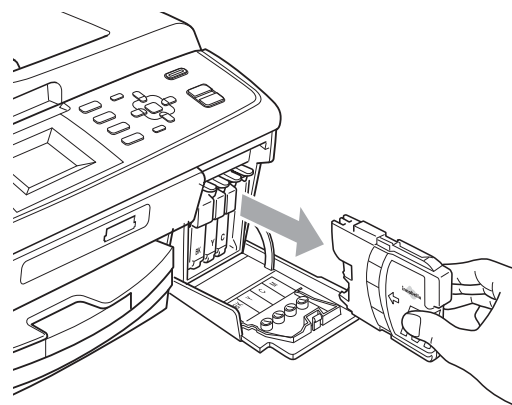
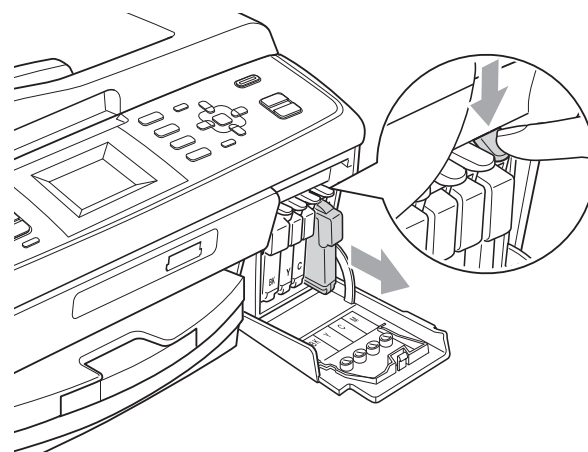
La pantalla LCD le informa de cuál de los cartuchos tiene poca tinta o debe sustituir. Asegúrese de seguir las instrucciones de la pantalla LCD para sustituir los cartuchos de tinta en el orden correcto.

Aun cuando el equipo notifique que hay que sustituir un cartucho de tinta, quedará una pequeña cantidad de tinta en el mismo. Es necesario guardar algo de tinta en los cartuchos para evitar la entrada de aire y que se dañe el conjunto del cabezal de impresión.

! IMPORTANTE

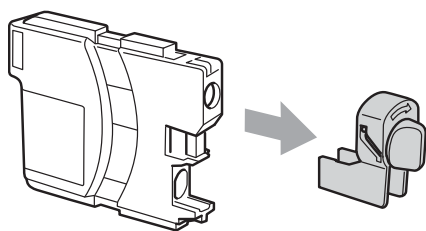
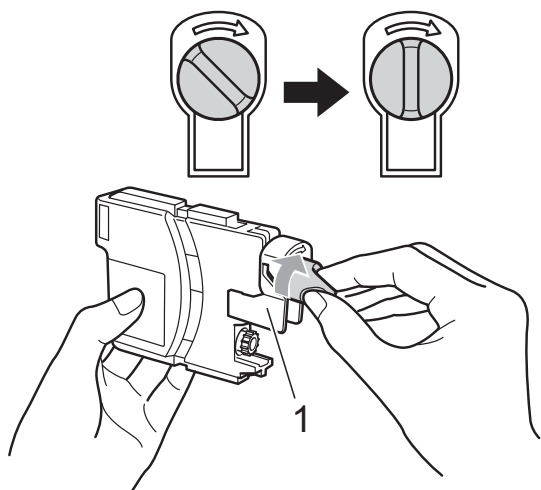
Brother recomienda encarecidamente que no se rellenen los cartuchos de tinta suministrados con el equipo. Se recomienda también que se sigan utilizando solo cartuchos de tinta de sustitución genuinos de la marca Brother. Usar o intentar usar tinta o cartuchos de tinta potencialmente incompatibles en el equipo Brother pueden provocar daños en el equipo y generar una baja calidad de impresión. Nuestra garantía no cubre ningún problema provocado por el uso de tinta o de cartuchos de tinta de terceros no autorizados. Para proteger y obtener un rendimiento óptimo del equipo Brother, se recomienda encarecidamente el uso de consumibles genuinos de Brother.

- 1 Abra la cubierta del cartucho de tinta. Si uno o más cartuchos de tinta han llegado al final de su vida útil, en la pantalla LCD aparece
Imprimir sólo BK O
No puede imprim.
- 2 Presione la palanca de desbloqueo como se muestra para liberar el cartucho del color indicado en la pantalla LCD. Retire el cartucho del equipo.

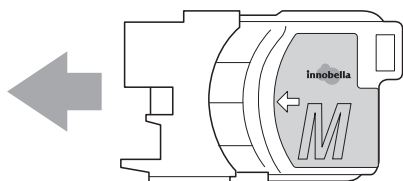


- 3 Abra la bolsa del cartucho de tinta nuevo del color indicado en la pantalla LCD y saque el cartucho.

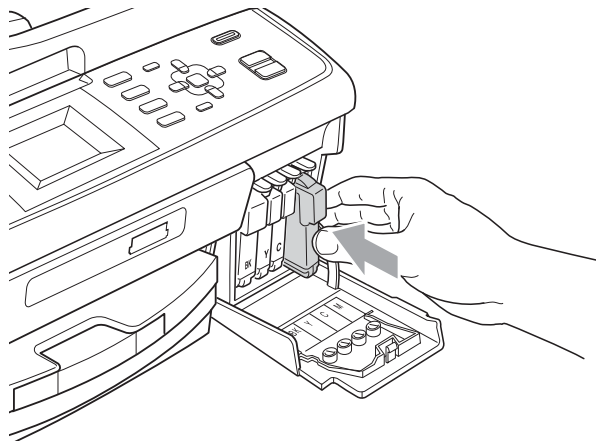
- 4 Gire el mando verde de la cubierta amarilla de protección en el sentido de las agujas del reloj hasta que haga clic para liberar el cierre hermético y, a continuación, extraiga la cubierta (1).



- 5 Cada color tiene una posición correcta. Introduzca el cartucho de tinta en la dirección que indica la flecha que aparece en la etiqueta.



- 6 Empuje cuidadosamente el cartucho de tinta hasta que este quede ajustado y cierre la cubierta del cartucho de tinta.



- 7 El equipo reiniciará automáticamente el medidor de tinta.



Nota

- Si se ha sustituido un cartucho de tinta, por ejemplo, el negro, en la pantalla LCD se puede solicitar que se verifique que es nuevo (por ejemplo, Cambio Cartuchos **BK** Negro). Por cada cartucho nuevo que instale, pulse **1** (Sí) para reiniciar automáticamente el medidor de tinta de ese color. Si el cartucho de tinta instalado no es completamente nuevo, asegúrese de pulsar **2** (No).
- Si en la pantalla LCD aparece No hay cartucho o No se detecta después de haber instalado los cartuchos de tinta, compruebe que los cartuchos están instalados correctamente.

⚠ AVISO

Si le entra tinta en los ojos, lávelos de inmediato con agua abundante y consulte a un médico si le parece oportuno.

! IMPORTANTE

- NO extraiga los cartuchos de tinta si no los va a cambiar. Si lo hace, puede reducir la cantidad de tinta y el equipo no sabrá la cantidad de tinta que queda en el cartucho.
- NO toque las ranuras de inserción del cartucho. De lo contrario, puede que la tinta le manche la piel.
- Si se mancha la piel o la ropa con tinta, lávese inmediatamente con jabón o detergente.
- Si mezcla los colores al instalar un cartucho de tinta en la posición incorrecta, limpie varias veces el cabezal de impresión después de corregir la instalación del cartucho.
- Una vez abierto el cartucho de tinta, instálelo en el equipo y utilícelo como máximo durante seis meses a partir de la fecha de instalación. Utilice los cartuchos de tinta cerrados hasta la fecha de caducidad indicada en su embalaje.
- NO desmonte ni fuerce el cartucho de tinta, de lo contrario, puede provocar que la tinta se salga del cartucho.


Mensajes de error y de mantenimiento

Al igual que con cualquier otro producto de oficina sofisticado, es posible que se produzcan errores y que se deban sustituir los consumibles. En tal caso, el equipo identificará el problema y mostrará un mensaje. A continuación, se exponen los mensajes de error y mantenimiento más comunes.

Puede corregir la mayoría de los errores y borrar los mensajes de mantenimiento rutinario por sí mismo/a. Si necesita más ayuda, Brother Solutions Center le ofrece las preguntas más frecuentes y los consejos más recientes para la solución de problemas.

Consulte <http://solutions.brother.com/>

Mensaje de error	Causa	Acción
Absorb. t. casi lleno	La caja de absorción de tinta o caja de evacuación está casi llena.	Será necesario sustituir la caja de absorción de tinta o caja de evacuación. Llame al Servicio de atención al cliente de Brother o a un centro de servicio técnico autorizado de Brother para la reparación del equipo. (Consulte <i>Números de Brother</i> en la página i).

Mensaje de error	Causa	Acción
Absorb. tinta lleno	<p>La caja de absorción de tinta o caja de evacuación está llena. Estos componentes son de mantenimiento periódico que pueden requerir la sustitución después de un período de tiempo para garantizar el rendimiento óptimo del equipo Brother. La necesidad de sustituir estos elementos y el período de tiempo antes de la sustitución dependerán del número de depuraciones y evacuaciones necesarias para limpiar el sistema de tinta. Estas cajas acumulan cantidades de tinta durante las distintas operaciones de depuración y evacuación. El número de veces que se depura y evacua un equipo para la limpieza varía según las distintas situaciones. Por ejemplo, si se enciende y apaga el equipo con frecuencia, se producirán numerosos ciclos de limpieza puesto que el equipo se limpia automáticamente tras el encendido. El uso de tintas que no sean de Brother puede dar lugar a limpiezas frecuentes ya que estas tintas podrían producir una mala calidad de impresión que se resuelve con la limpieza. Cuanto más se limpie el equipo, más rápido se llenarán estas cajas.</p> <p> Nota</p> <p><i>Puede que las reparaciones derivadas del uso de suministros que no son de Brother no estén cubiertas por la garantía del producto.</i></p>	<p>Será necesario sustituir la caja de absorción de tinta o caja de evacuación. Póngase en contacto con el Servicio de atención al cliente de Brother o un centro de servicio técnico autorizado de Brother para la reparación del equipo. (Consulte <i>Números de Brother</i> en la página i).</p> <p>Otros motivos de la limpieza son:</p> <ol style="list-style-type: none"> 1 El equipo se limpia automáticamente tras eliminar un atasco de impresora. 2 El equipo se limpia automáticamente tras permanecer inactivo durante más de 45 días (uso poco frecuente).

Mensaje de error	Causa	Acción
Alta temperatura	Los cabezales de impresión se han recalentado.	Deje que el equipo se enfríe.
Comprobar papel	El equipo se ha quedado sin papel o no está cargado correctamente en la bandeja de papel.	Realice una de las siguientes acciones: <ul style="list-style-type: none"> ■ Vuelva a colocar el papel en la bandeja de papel y, a continuación, pulse Black Start (Inicio Negro) o Color Start (Inicio Color). ■ Quite el papel y vuelva a cargarlo; a continuación, pulse Black Start (Inicio Negro) o Color Start (Inicio Color). (Consulte <i>Carga de papel y otros soportes de impresión</i> en la página 9).
	Se ha producido un atasco de papel en el equipo.	Extraiga el papel atascado; para ello, siga los pasos de <i>Atasco de impresora o de papel</i> en la página 62.
	La cubierta para el desatasco de papel no está cerrada correctamente.	Compruebe que la cubierta para el desatasco de papel está uniformemente cerrada en ambos extremos. (Consulte <i>Atasco de impresora o de papel</i> en la página 62).
Compruebe papel	El tamaño del papel no es el correcto.	Compruebe que la configuración de Tamaño papel coincide con el tamaño del papel cargado en la bandeja. Cargue el tamaño de papel correcto y pulse Black Start (Inicio Negro) o Color Start (Inicio Color) . (Consulte <i>Tamaño de papel</i> en la página 15).
Cubierta abierta	La cubierta del escáner no está completamente cerrada.	Levante la cubierta del escáner y vuelva a cerrarla.
	La cubierta del cartucho de tinta no está completamente cerrada.	Cierre firmemente la cubierta de tinta hasta que quede ajustada.
Error comm.	Se ha producido un error de comunicación debido a la calidad deficiente de la línea telefónica.	Envíe el fax de nuevo o conecte el equipo a otra línea telefónica. Si el problema persiste, llame a la compañía telefónica para que revisen la línea.
Error de soporte	La tarjeta de memoria podría estar dañada, incorrectamente formateada o tener algún problema.	Vuelva a introducir la tarjeta en la ranura con firmeza para asegurarse de que se encuentra en la posición correcta. Si sigue apareciendo el mensaje de error, compruebe que la unidad de soporte (ranura) del equipo funciona introduciendo otra tarjeta que sabe que funciona.

Mensaje de error	Causa	Acción
<p>Imprimir sólo BK Cambiar cartucho</p>	<p>Uno o más cartuchos de tinta de color han llegado al final de su vida útil.</p> <p>Puede utilizar el equipo en modo blanco y negro durante aproximadamente cuatro semanas dependiendo del número de páginas que imprima.</p> <p>Mientras este mensaje esté presente en la pantalla LCD, cada operación funciona del modo siguiente:</p> <ul style="list-style-type: none"> ■ Impresión <p>Si hace clic en Escala de grises en la ficha Avanzada del controlador de impresora, puede utilizar el equipo como una impresora en blanco y negro.</p> ■ Copia <p>Si el tipo de papel se configura como Papel normal o Papel tinta, puede realizar copias en blanco y negro.</p> ■ Envío de faxes <p>Si el tipo de papel se configura como Papel normal o Papel tinta, el equipo recibirá e imprimirá los faxes en blanco y negro.</p> <p>Si el equipo emisor está enviando un fax en color, el "intercambio de protocolos" del equipo le pedirá que se envíe el fax en blanco y negro.</p> <p>Si el tipo de papel se configura como Otro brillo, Brother BP71 o Brother BP61, el equipo detendrá todas las operaciones de impresión. <i>Si desenchufa el equipo o saca el cartucho de tinta, no puede utilizar el equipo hasta que introduzca un cartucho de tinta nuevo.</i></p>	<p>Sustituya los cartuchos de tinta. (Consulte <i>Sustitución de los cartuchos de tinta</i> en la página 51).</p>

Mensaje de error	Causa	Acción
Limpieza impos. XX Inicio imposible XX Imposible impr. XX Imposible escan. XX	El equipo ha sufrido un problema mecánico. —O BIEN— Hay objetos extraños, como un clip o papel roto en el equipo.	Abra la cubierta del escáner y elimine cualquier objeto extraño y trozos de papel del interior del equipo. Si el mensaje de error continúa apareciendo, consulte <i>Transferencia de faxes o del informe Diario del fax</i> en la página 60 antes de desconectar el equipo para que no pierda ningún mensaje importante. A continuación, desconecte el equipo de la alimentación eléctrica durante varios minutos y luego vuelva a conectarlo.
Línea desconect.	El interlocutor o el equipo de fax del interlocutor interrumpió la llamada.	Pruebe a volver a enviar o recibir.
Llamada no ID	No hay historial de llamadas entrantes. No recibió llamadas o no se suscribió al servicio de ID de llamada en la compañía telefónica.	Si desea utilizar la función de ID de llamada, póngase en contacto con su compañía telefónica. (Consulte <i>ID de llamada</i> en el capítulo 5 de la <i>Guía avanzada del usuario</i>).
No asignado	Ha intentado acceder a un número de marcación rápida que no ha sido programado.	Configure el número de marcación rápida. (Consulte <i>Almacenamiento de números de marcación rápida</i> en la página 40).
No hay cartucho	Un cartucho de tinta no está instalado correctamente.	Saque el cartucho de tinta nuevo y vuelva a instalarlo lentamente hasta que oiga un clic. (Consulte <i>Sustitución de los cartuchos de tinta</i> en la página 51).
No puede imprim Cambiar cartucho	Uno o más cartuchos de tinta han llegado al final de su vida útil. El equipo interrumpirá todas las tareas de impresión. Mientras haya memoria disponible, los faxes en blanco y negro se almacenarán en la memoria. Si el equipo emisor está enviando un fax en color, el "intercambio de protocolos" del equipo le pedirá que se envíe el fax en blanco y negro. Si el equipo emisor puede convertirlo, el fax en color se almacenará en la memoria como fax en blanco y negro.	Sustituya los cartuchos de tinta. (Consulte <i>Sustitución de los cartuchos de tinta</i> en la página 51).
No se detecta	Ha instalado el cartucho de tinta nuevo demasiado rápido y el equipo no lo ha detectado.	Saque el cartucho de tinta nuevo y vuelva a instalarlo lentamente hasta que oiga un clic.
	Si no utiliza la tinta genuina de Brother Innobella™ puede que el equipo no detecte el cartucho de tinta.	Utilice cartuchos de tinta genuinos de Brother Innobella™. Si el error no desaparece, llame al Servicio de atención al cliente de Brother.
	Un cartucho de tinta no está instalado correctamente.	Saque el cartucho de tinta nuevo y vuelva a instalarlo lentamente hasta que oiga un clic. (Consulte <i>Sustitución de los cartuchos de tinta</i> en la página 51).

Mensaje de error	Causa	Acción
Papel atascado	Se ha producido un atasco de papel en el equipo.	Abra la cubierta para el desatasco de papel (de la parte trasera del equipo) y tire del papel atascado siguiendo los pasos de <i>Atasco de impresora o de papel</i> en la página 62. Asegúrese de que la guía de longitud del papel se ajusta al tamaño del papel correcto. NO extienda la bandeja de papel al cargar tamaños de papel A5 o más pequeños.
Poca tinta	Uno o más cartuchos de tinta se aproximan al final de su vida útil. Si el equipo emisor va a enviar un fax en color, el "intercambio de protocolos" del equipo le pedirá que se envíe el fax en blanco y negro. Si el equipo emisor puede convertirlo, el fax en color se imprimirá en el equipo como fax en blanco y negro.	Encargue un nuevo cartucho de tinta. Puede seguir imprimiendo hasta que la pantalla LCD muestre <i>No puede imprim.</i> (Consulte <i>Pedido de accesorios y suministros</i> en la página ii y <i>Sustitución de los cartuchos de tinta</i> en la página 51).
Quedan datos	Hay datos de impresión en la memoria del equipo.	Pulse Stop/Exit (Detener/Salir) . El equipo cancelará el trabajo y lo borrará de la memoria. Pruebe a volver a imprimirlo.
Sin archivo	La tarjeta de memoria de la unidad de soporte no contiene ningún archivo .JPG.	Vuelva a introducir la tarjeta de memoria correcta en la ranura.
Sin memoria	La memoria del equipo está llena.	Si la operación de copia está en curso, pulse Stop/Exit (Detener/Salir) y espere hasta que terminen las demás operaciones en curso; a continuación, vuelva a intentarlo.
	La tarjeta de memoria que está utilizando no tiene suficiente espacio libre para escanear el documento.	Elimine los archivos que no utilice de la tarjeta de memoria para liberar espacio y, a continuación, vuelva a intentarlo.
Sin resp/Ocupado	El número marcado no contesta o está comunicando.	Verifique el número y vuelva a intentarlo.
Soporte lleno	La tarjeta de memoria que está utilizando contiene 999 archivos.	El equipo solo puede guardar datos en una tarjeta de memoria que contenga menos de 999 archivos. Pruebe a borrar los archivos que no utilice para liberar algo de espacio y vuelva a intentarlo.
Temperatura baja	Los cabezales de impresión están demasiado fríos.	Espere a que el equipo se caliente.
Timbr. Dist. Act. (Ring Dist En uso)	El equipo está configurado en modo de timbre distintivo. No puede cambiar el modo de recepción manual a otro modo.	Establezca el modo de timbre distintivo en No. (Consulte <i>Desactivación del timbre distintivo</i> en la página 33).
Ver original	El documento no se ha introducido o colocado adecuadamente, o bien el documento escaneado desde el ADF era demasiado largo.	(Consulte <i>Uso del ADF (solo MFC-J415W)</i> en la página 20). (Consulte <i>Atasco de documentos (solo MFC-J415W)</i> en la página 61).

Animación de error

La animación de error muestra las instrucciones paso a paso cuando el papel se queda atascado. Puede consultar los pasos a su propio ritmo pulsando ► para ver el siguiente paso y ◀ para retroceder.

Transferencia de faxes o del informe Diario del fax

Si en la pantalla LCD aparece:

- Limpieza impos. XX
- Inicio imposible XX
- Imposible impr. XX
- Imposible escan. XX

Se recomienda transferir los faxes a otro equipo de fax o al ordenador. (Consulte *Transferencia de faxes a otro equipo de fax* en la página 60).

También puede transferir el informe Diario del fax para comprobar si hay algún fax que se deba transferir. (Consulte *Transferencia del informe Diario del fax a otro equipo de fax* en la página 60).

Transferencia de faxes a otro equipo de fax

Si no ha configurado la ID de la estación, no puede entrar en modo de transferencia de faxes. (Consulte *Configuración de la Identificación estación* en la *Guía de configuración rápida*).

- 1 Pulse **Stop/Exit (Detener/Salir)** para interrumpir el error de forma temporal.
- 2 Pulse **Menu (Menú)**.
- 3 Pulse ▲ o ▼ para seleccionar *Servicio*.
Pulse **OK**.
- 4 Pulse ▲ o ▼ para seleccionar *Transf. datos*.
Pulse **OK**.

- 5 Pulse ▲ o ▼ para seleccionar *Transfe. fax*.
Pulse **OK**.
- 6 Realice una de las siguientes acciones:
 - Si en la pantalla LCD aparece *No hay datos*, significa que no queda ningún fax en la memoria del equipo.
Pulse **Stop/Exit (Detener/Salir)**.
 - Introduzca el número de fax al que desea reenviar los faxes.
- 7 Pulse **Black Start (Inicio Negro)**.

Transferencia del informe Diario del fax a otro equipo de fax

Si no ha configurado la ID de la estación, no puede entrar en modo de transferencia de faxes. (Consulte *Configuración de la Identificación estación* en la *Guía de configuración rápida*).

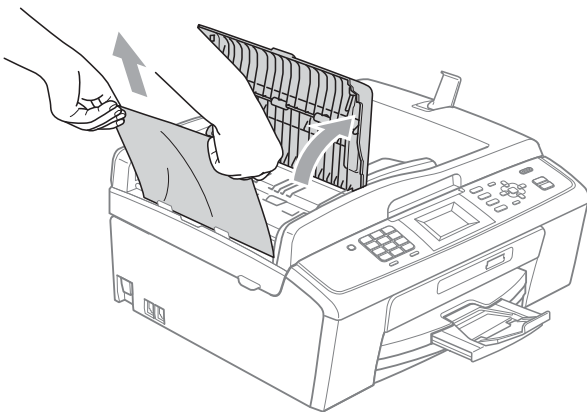
- 1 Pulse **Stop/Exit (Detener/Salir)** para interrumpir el error de forma temporal.
- 2 Pulse **Menu (Menú)**.
- 3 Pulse ▲ o ▼ para seleccionar *Servicio*.
Pulse **OK**.
- 4 Pulse ▲ o ▼ para seleccionar *Transf. datos*.
Pulse **OK**.
- 5 Pulse ▲ o ▼ para seleccionar *Transfe. info*.
Pulse **OK**.
- 6 Introduzca el número de fax al que desea reenviar el informe Diario del fax.
- 7 Pulse **Black Start (Inicio Negro)**.

Atasco de documentos (solo MFC-J415W)

Los documentos se pueden atascar en la unidad ADF si no se introducen o colocan correctamente, o si son demasiado largos. Siga estos pasos para desatascar un documento.

Documento atascado en la parte superior de la unidad ADF

- 1 Extraiga el papel que no esté atascado en el ADF.
- 2 Abra la cubierta del ADF.
- 3 Tire del documento atascado hacia la izquierda.



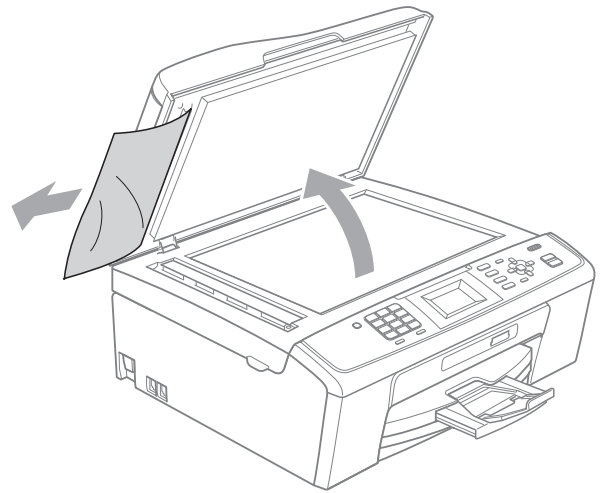
- 4 Cierre la cubierta del ADF.
- 5 Pulse **Stop/Exit (Detener/Salir)**.

! IMPORTANTE

Para evitar futuros atascos de documentos, cierre correctamente la cubierta del ADF presionando hacia abajo en el centro.

Documento atascado dentro de la unidad ADF

- 1 Extraiga el papel que no esté atascado en el ADF.
- 2 Levante la cubierta de documentos.
- 3 Tire del documento atascado hacia la izquierda.



- 4 Cierre la cubierta de documentos.
- 5 Pulse **Stop/Exit (Detener/Salir)**.

Atasco de impresora o de papel

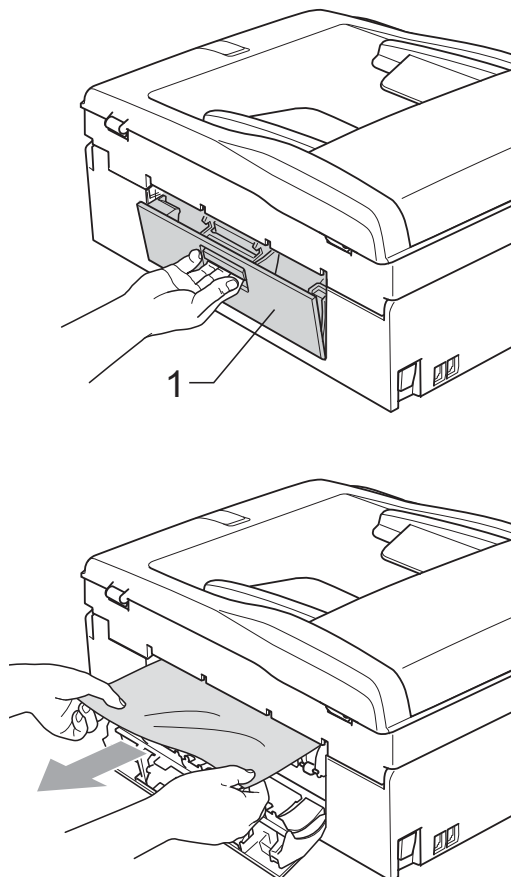
En función del lugar del equipo en que se haya atascado el papel, extraiga el papel atascado.

- 1 Desenchufe el equipo de la toma de corriente CA.

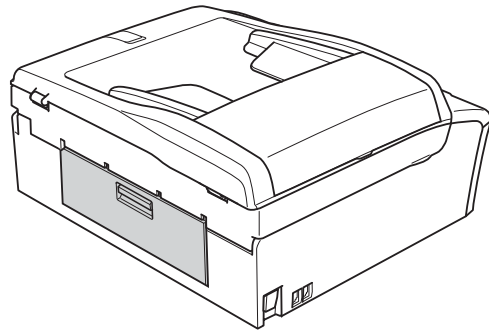
! IMPORTANTE

Antes de desenchufar el equipo de la fuente de alimentación, puede transferir los faxes almacenados en la memoria al ordenador u otro equipo de fax, para que no pierda ningún mensaje importante. (Consulte *Transferencia de faxes o del informe Diario del fax* en la página 60).

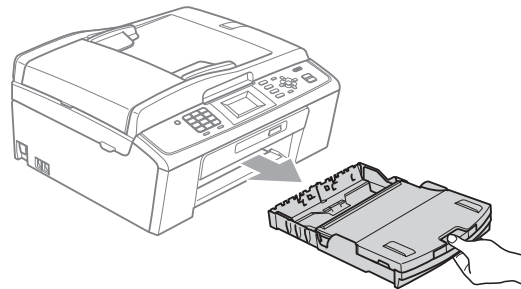
- 2 Abra la cubierta para el desatascado de papel (1) de la parte trasera del equipo. Tire del papel atascado para retirarlo del equipo.



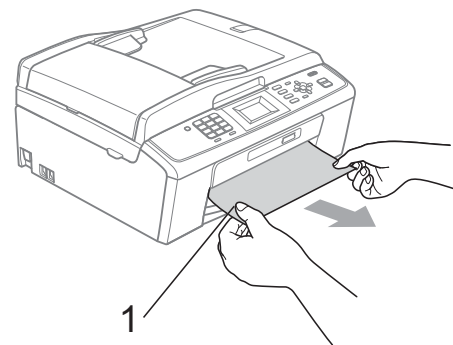
- 3 Cierre la cubierta para el desatascado de papel. Asegúrese de que la cubierta está cerrada correctamente.



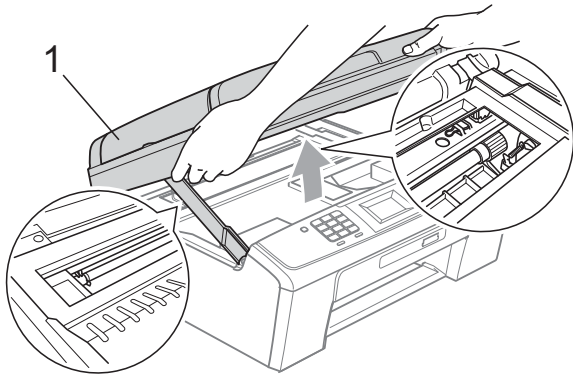
- 4 Si la aleta de soporte del papel está abierta, ciérrela y, a continuación, cierre el soporte del papel. Tire de la bandeja de papel para sacarla por completo del equipo.



- 5 Tire del papel atascado (1).



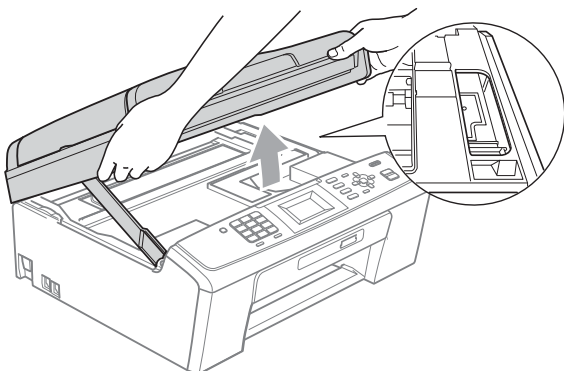
- 6 Utilizando ambas manos, agarre las lengüetas de plástico de ambos lados del equipo y levante la cubierta del escáner (1) hasta que quede inmovilizada firmemente en la posición abierta.



Mueva el cabezal de impresión (si es necesario) para extraer el papel que quede en esta área. Asegúrese de que no queda papel atascado en las esquinas del equipo. Compruebe *ambos* extremos del cartucho de impresión.

Nota

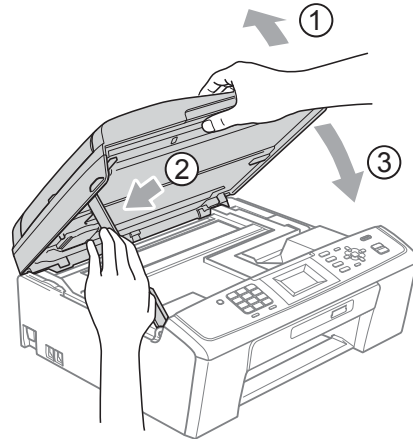
Si el cabezal de impresión se encuentra en la esquina derecha como se muestra en la ilustración, no se puede mover. Vuelva a enchufar el cable de alimentación y, a continuación, mantenga pulsado **Stop/Exit (Detener/Salir)** hasta que el cabezal de impresión se sitúe en el medio. Desenchufe el equipo de la fuente de alimentación y saque el papel.



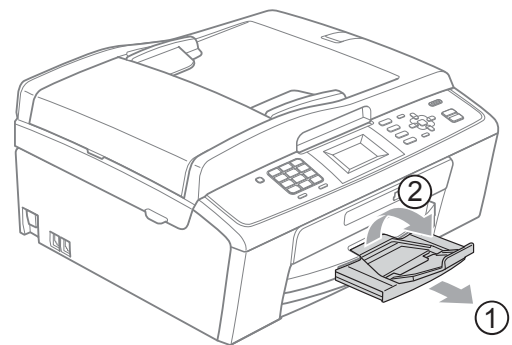
IMPORTANTE

Si se mancha la piel o la ropa con tinta, lávese inmediatamente con jabón o detergente.

- 7 Levante la cubierta del escáner para liberar el bloqueo (1). Cierre suavemente el soporte de la cubierta del escáner (2) y cierre la cubierta del escáner (3) sujetándola con las dos manos.



- 8 Vuelva a introducir las bandejas de papel con firmeza en el equipo.
- 9 Mientras mantiene sujeta la bandeja de papel en ese lugar, extraiga el soporte del papel (1) hasta que éste quede ajustado y, a continuación, despliegue la aleta de soporte del papel (2).



Asegúrese de extraer el soporte del papel hasta que se quede inmovilizado.

IMPORTANTE

NO utilice la aleta de soporte del papel para papel de tamaño Legal.

- 10 Vuelva a enchufar el cable de alimentación.

Solución de problemas

! IMPORTANTE

Para obtener ayuda técnica, debe llamar al país en el que compró el equipo. Las llamadas se deben realizar **desde dentro** de ese país.

Si considera que se produce un problema en el equipo, verifique la tabla que encontrará más abajo y siga los consejos para la solución de problemas.

La mayoría de los problemas puede solucionarlos fácilmente por sí mismo/a. Si necesita más ayuda, Brother Solutions Center le ofrece las preguntas más frecuentes y los consejos más recientes para la solución de problemas.

Obtenga más información en <http://solutions.brother.com/>

Si tiene problemas con el equipo

Impresión

Problema	Sugerencias
No imprime.	Compruebe la conexión inalámbrica o del cable de interfaz tanto en el equipo como en el ordenador. (Consulte la <i>Guía de configuración rápida</i>).
	Compruebe que el equipo esté enchufado y que el botón On/Off esté encendido.
	Uno o más cartuchos de tinta han llegado al final de su vida útil. (Consulte <i>Sustitución de los cartuchos de tinta</i> en la página 51).
	Compruebe que no hay ningún mensaje de error en la pantalla LCD. (Consulte <i>Mensajes de error y de mantenimiento</i> en la página 54).
	Si en la pantalla LCD aparece <code>No puede imprimir</code> y <code>Cambiar cartucho</code> , consulte <i>Sustitución de los cartuchos de tinta</i> en la página 51.
	Compruebe que se ha elegido e instalado el controlador de impresora correcto.
	Asegúrese de que el equipo está en línea. Haga clic en Inicio y, a continuación, en Impresoras y faxes . Con el botón derecho del ratón, haga clic y seleccione Brother MFC-XXXXX (siendo XXXX el nombre del modelo) y asegúrese de que Usar impresora sin conexión esté desactivado.
	Si selecciona las configuraciones Imprimir las páginas impares e Imprimir las páginas pares , es posible que aparezca un mensaje de error de impresión en el ordenador debido a que el equipo hace una pausa en el proceso de impresión. El mensaje de error desaparecerá una vez que el equipo vuelva a iniciar la impresión.

Impresión (Continuación)

Problema	Sugerencias
Mala calidad de impresión.	Compruebe la calidad de impresión. (Consulte <i>Comprobación de la calidad de impresión</i> en el <i>apéndice A</i> de la <i>Guía avanzada del usuario</i>).
	Asegúrese de que la configuración Tipo de soporte del controlador de impresora o la configuración Tipo de papel del menú del equipo coincide con el tipo de papel que está utilizando. (Consulte <i>Impresión</i> para Windows® o <i>Impresión y envío de faxes</i> para Macintosh en la <i>Guía del usuario de software</i> y <i>Tipo de papel</i> en la página 15).
	Asegúrese de que los cartuchos de tinta no son demasiado viejos. Es posible que la tinta se obstruya en estos casos: <ul style="list-style-type: none"> ■ Se ha superado la fecha de caducidad que se indica en el paquete del cartucho. (Los cartuchos de tinta genuinos de Brother Innobella™ duran hasta dos años si se conservan en su paquete original). ■ El cartucho de tinta lleva más de seis meses en el equipo. ■ El cartucho de tinta no se ha almacenado correctamente antes de su uso.
	Asegúrese de utilizar cartuchos de tinta genuinos de Brother Innobella™. El uso de suministros que no son de Brother puede afectar a la calidad de impresión, al rendimiento del hardware y a la fiabilidad del equipo.
	Pruebe a utilizar los tipos de papel recomendados. (Consulte <i>Papel aceptado y otros soportes de impresión</i> en la página 16).
	El entorno recomendado para su equipo debe tener una temperatura entre 68 °F y 91 °F (20 °C y 33 °C).
Aparecen líneas horizontales blancas en los textos o gráficos.	Limpie los cabezales de impresión. (Consulte <i>Limpieza del cabezal de impresión</i> en el <i>apéndice A</i> de la <i>Guía avanzada del usuario</i>).
	Asegúrese de utilizar cartuchos de tinta genuinos de Brother Innobella™.
	Pruebe a utilizar los tipos de papel recomendados. (Consulte <i>Papel aceptado y otros soportes de impresión</i> en la página 16).
El equipo imprime páginas en blanco.	Limpie los cabezales de impresión. (Consulte <i>Limpieza del cabezal de impresión</i> en el <i>apéndice A</i> de la <i>Guía avanzada del usuario</i>).
	Asegúrese de utilizar cartuchos de tinta genuinos de Brother Innobella™.
Los caracteres y las líneas aparecen amontonados.	Compruebe la alineación de la impresión. (Consulte <i>Comprobación de la alineación de la impresión</i> en el <i>apéndice A</i> de la <i>Guía avanzada del usuario</i>).
Las imágenes impresas o el texto impreso aparecen sesgados.	Asegúrese de que el papel esté cargado adecuadamente en la bandeja de papel y de que las guías laterales del papel estén ajustadas correctamente. (Consulte <i>Carga de papel y otros soportes de impresión</i> en la página 9).
	Asegúrese de que la cubierta para el desatasco de papel está cerrada correctamente.
Borrón de tinta en la parte central superior de la página impresa.	Asegúrese de que el papel no sea demasiado grueso o que no esté arrugado. (Consulte <i>Papel aceptado y otros soportes de impresión</i> en la página 16).
Borrón de tinta en la esquina izquierda o derecha de la página impresa.	Asegúrese de que el papel no esté curvado al imprimir en la parte posterior del papel con la configuración Imprimir las páginas impares e Imprimir las páginas pares .
La impresión tiene un aspecto borroso o la tinta parece correrse.	Asegúrese de utilizar los tipos de papel recomendados. (Consulte <i>Papel aceptado y otros soportes de impresión</i> en la página 16). Evite manipular el papel hasta que la tinta esté seca.
	Asegúrese de utilizar cartuchos de tinta genuinos de Brother Innobella™.
	Si utiliza papel fotográfico, asegúrese de que haya configurado el tipo de papel correcto. Si imprime una fotografía desde el ordenador, configure la opción Tipo de soporte en la ficha Básica del controlador de impresora.

Impresión (Continuación)

Problema	Sugerencias
Aparecen manchas al dorso o en la parte inferior de la página.	Asegúrese de que la placa de impresión no está manchada de tinta. (Consulte <i>Limpieza de la placa de impresión del equipo</i> en el <i>apéndice A</i> de la <i>Guía avanzada del usuario</i>).
	Asegúrese de utilizar cartuchos de tinta genuinos de Brother Innobella™.
	Asegúrese de utilizar la aleta de soporte del papel. (Consulte <i>Carga de papel y otros soportes de impresión</i> en la página 9).
El equipo imprime líneas densas en la página.	Active la casilla de verificación Orden inverso en la ficha Básica del controlador de impresora.
Las impresiones aparecen arrugadas.	En la ficha Avanzada del controlador de impresora, haga clic en Ajustes de color y desactive la casilla de verificación Impresión bidireccional en Windows® o Impresión bidireccional en Macintosh.
	Asegúrese de utilizar cartuchos de tinta genuinos de Brother Innobella™.
No se puede imprimir con "formato de página".	Compruebe que la configuración de tamaño de papel en la aplicación y en el controlador de impresión es idéntica.
La velocidad de impresión es demasiado lenta.	Cambie la configuración del controlador de impresora. Una alta resolución necesita un tiempo de procesamiento, envío e impresión mayor. Pruebe las otras configuraciones de calidad en la ficha Avanzada del controlador de impresora. Asimismo, haga clic en Ajustes de color y asegúrese de desactivar Mejora del color .
	Desactive la opción Sin bordes. La impresión sin bordes es más lenta que la impresión en modo normal. (Consulte <i>Impresión para Windows®</i> o <i>Impresión y envío de faxes para Macintosh</i> en la <i>Guía del usuario de software</i>).
True2Life® no funciona correctamente.	Si los datos de la imagen no son a todo color en la aplicación (por ejemplo, 256 colores), True2Life® no funcionará. Utilice al menos datos de color de 24 bits con la función True2Life®.
El papel fotográfico no se arrastra correctamente.	Cuando imprima sobre papel fotográfico Brother, cargue una hoja adicional del mismo papel fotográfico en la bandeja de papel. Se ha incluido una hoja adicional al paquete de papel para esta finalidad.
	Limpie los rodillos de recogida de papel. (Consulte <i>Limpieza de los rodillos de recogida de papel</i> en el <i>apéndice A</i> de la <i>Guía avanzada del usuario</i>).
El equipo toma varias páginas.	Asegúrese de que el papel esté cargado correctamente en la bandeja. (Consulte <i>Carga de papel y otros soportes de impresión</i> en la página 9).
	Compruebe que no hay más de dos tipos de papeles cargados en la bandeja al mismo tiempo.
Hay un atasco de papel.	Asegúrese de que la guía de longitud del papel se ajusta al tamaño del papel correcto. No extienda la bandeja de papel al cargar tamaños de papel A5 o más pequeños. (Consulte <i>Atasco de impresora o de papel</i> en la página 62).
Las páginas impresas no se apilan correctamente.	Asegúrese de utilizar la aleta de soporte del papel. (Consulte <i>Carga de papel y otros soportes de impresión</i> en la página 9).
El equipo no imprime utilizando Adobe® Illustrator®.	Pruebe a reducir la resolución de la impresión. (Consulte <i>Impresión para Windows®</i> o <i>Impresión y envío de faxes para Macintosh</i> en la <i>Guía del usuario de software</i>).

Impresión de faxes recibidos

Problema	Sugerencias
Impresión condensada con rayas blancas que cruzan la página o la parte superior e inferior de las frases está cortada.	Probablemente, la conexión no sea buena debido a la estática o interferencias en la línea telefónica. Pida que le vuelvan a enviar el fax.
Líneas negras verticales en los faxes recibidos.	Lo más probable es que el escáner del remitente esté sucio. Pida al remitente que haga una copia para ver si se trata de un problema de su equipo. Pruebe a recibir un fax desde otro equipo.
Los faxes recibidos en color se imprimen solo en blanco y negro.	Sustituya los cartuchos de tinta de color que han llegado al final de su vida útil y, a continuación, pida al remitente que envíe nuevamente el fax en color. (Consulte <i>Sustitución de los cartuchos de tinta</i> en la página 51).
Los márgenes derecho e izquierdo se recortan o se imprime una sola página en dos.	Active la función Reducción auto. (Consulte <i>Impresión de faxes entrantes reducidos</i> en el capítulo 4 de la <i>Guía avanzada del usuario</i>).

Línea telefónica o conexiones

Problema	Sugerencias
La función Marcación no funciona. (No hay tono de marcación)	Compruebe que el equipo esté enchufado y que el botón On/Off esté encendido.
	Compruebe todas las conexiones del cable de la línea telefónica. Asegúrese de que el cable de la línea telefónica está enchufado en la toma de teléfono de la pared y en la conexión denominada LINE del equipo.
	(Solo Chile/Argentina y Canadá) Cambie la configuración de Tono/Pulsos. (Consulte <i>Tono/Pulsos</i> (solo Chile/Argentina y Canadá) en el capítulo 5 de la <i>Guía avanzada del usuario</i>).
	Verifique que la línea telefónica y la conexión funcionan mediante la conexión de un teléfono que sabe que funciona y una línea telefónica a la conexión. A continuación, descuelgue el auricular del teléfono externo y escuche un tono de marcación. Si no hay tono de marcación, pida a su compañía telefónica que revise la línea y/o la toma.
El equipo no responde a las llamadas.	Asegúrese de que el equipo esté configurado en el modo de recepción correcto. (Consulte <i>Selección del modo de recepción correcto</i> en la página 25). Compruebe si existe tono de marcación. Si es posible, haga una llamada al equipo para oír cómo contesta. Si sigue sin haber respuesta, compruebe que el cable de la línea telefónica está enchufado en la toma de teléfono de la pared y en la conexión denominada LINE del equipo. Si al llamar al equipo no suena, pida a la compañía telefónica que revise la línea.


Recepción de faxes

Problema	Sugerencias
<p>No se puede recibir un fax.</p>	<p>Asegúrese de que el equipo emite un tono de marcación pulsando el botón Hook (Teléfono). Si escucha ruidos debidos a la estática o interferencias en la línea de fax, póngase en contacto con su compañía telefónica local.</p>
	<p>Compruebe todas las conexiones del cable de la línea telefónica. Asegúrese de que el cable de la línea telefónica está enchufado en la toma de teléfono de la pared y en la conexión denominada LINE del equipo. Si se suscribe a servicios DSL o VoIP, póngase en contacto con su proveedor de servicio para que le proporcione las instrucciones de conexión.</p> <p>Asegúrese de que el equipo está en el modo de recepción correcto. Este se determina mediante los dispositivos externos y los servicios de suscripción telefónicos que tenga en la misma línea que el equipo Brother. (Consulte <i>Selección del modo de recepción correcto</i> en la página 25).</p> <p>Si tiene una línea de fax dedicada y desea que el equipo Brother conteste automáticamente todos los faxes entrantes, debe seleccionar el modo <i>Sólo fax</i>.</p> <p>Si el equipo Brother comparte la línea con un contestador automático externo, debe seleccionar el modo <i>Contestador ext.</i> En el modo <i>Contestador ext.</i>, el equipo Brother recibirá automáticamente los faxes entrantes y los interlocutores de llamadas de voz podrán dejar un mensaje en el contestador automático.</p> <p>Si el equipo Brother comparte la línea con un servicio de suscripción de correo de voz, consulte <i>Correo de voz</i> en la página 30.</p> <p>Si el equipo Brother comparte la línea con el servicio de suscripción de timbre distintivo, consulte <i>Timbre distintivo</i> en la página 31.</p> <p>Si el equipo Brother comparte la línea con otros teléfonos y desea que conteste automáticamente todos los faxes entrantes, debe seleccionar el modo <i>Fax/Tel.</i> En el modo <i>Fax/Tel.</i>, el equipo Brother recibirá faxes automáticamente y emitirá un semitimbre/doble timbre que le indicará que tiene llamadas de voz.</p> <p>Si no desea que el equipo Brother conteste automáticamente todos los faxes entrantes, debe seleccionar el modo <i>Manual</i>. En el modo <i>Manual</i>, debe contestar todas las llamadas entrantes y activar el equipo para recibir faxes.</p> <p>Puede que otro dispositivo o servicio en su ubicación esté contestando las llamadas antes que el equipo Brother. Para realizar una prueba, disminuya el número de timbres:</p> <ul style="list-style-type: none"> ■ Si el modo de respuesta está configurado en <i>Sólo fax</i> o <i>Fax/Tel.</i>, disminuya el número de timbres a 1 timbre. (Consulte <i>Número de timbres</i> en la página 28). ■ Si el modo de respuesta está configurado en <i>Contestador ext.</i>, disminuya el número de timbres programados en el contestador automático a 2. ■ Si el modo de respuesta está configurado en <i>Manual</i>, NO ajuste la configuración del número de timbres. <p>En caso de recibir un fax de prueba:</p> <ul style="list-style-type: none"> ■ Si ha recibido un fax de prueba correctamente, el equipo funciona adecuadamente. Recuerde restablecer el número de timbres o el contestador automático a su configuración original. Si los problemas de recepción persisten después de restablecer el número de timbres, puede que una persona, un dispositivo o un servicio de suscripción estén contestando a la llamada de fax antes de que el equipo pueda hacerlo. ■ Si no ha podido recibir el fax, puede que otro dispositivo o servicio de suscripción esté interfiriendo con la recepción del fax o que haya un problema con la línea de fax.

Recepción de faxes (Continuación)

Problema	Sugerencias
No se puede recibir un fax. (continuación)	<p>Si está utilizando un contestador automático (modo <i>Contestador ext.</i>) en la misma línea que el equipo Brother, asegúrese de que el contestador automático está configurado correctamente. (Consulte <i>Conexión de un TAD (contestador automático) externo</i> en la página 33).</p> <ol style="list-style-type: none"> 1 Enchufe el cable de la línea telefónica directamente desde la toma de teléfono de la pared hasta la conexión LINE del equipo Brother. 2 Retire la cubierta protectora de la conexión EXT. del equipo Brother y, a continuación, enchufe el cable de la línea telefónica desde el contestador automático hasta la conexión EXT. 3 Configure el contestador automático para que conteste tras 4 timbres. Si tiene problemas para recibir faxes o mensajes de voz, configure el contestador automático para que conteste tras 2 ó 3 timbres. 4 Grabe el mensaje saliente en el contestador automático. <ul style="list-style-type: none"> ■ Grabe cinco segundos de silencio al inicio del mensaje saliente. ■ Limite la duración del mensaje a 20 segundos. ■ Finalice el mensaje saliente con el código de recepción de fax para las personas que envían faxes manuales. Por ejemplo: "Después del pitido, deje un mensaje o pulse * 5 1 y Start (Inicio) para enviar un fax". 5 Configure el contestador automático para que conteste las llamadas. 6 Configure el modo de recepción del equipo Brother en <i>Contestador ext.</i> (Consulte <i>Selección del modo de recepción correcto</i> en la página 25). <p>Asegúrese de que la función Recep. Fácil del equipo Brother está activada. La función Recep. Fácil le permite recibir un fax incluso si ha contestado la llamada en un teléfono externo o una extensión telefónica. (Consulte <i>Recepción fácil</i> en la página 29).</p> <p>Si se encuentra frecuentemente con errores de transmisión debido a posibles interferencias en la línea telefónica, pruebe a cambiar la configuración de compatibilidad a <i>Básic (paraVoIP)</i>. (Consulte <i>Interferencias en línea telefónica/VoIP</i> en la página 74).</p>

Envío de faxes

Problema	Sugerencias
No se puede enviar un fax.	<p>Compruebe todas las conexiones del cable de la línea telefónica. Asegúrese de que el cable de la línea telefónica está enchufado en la toma de teléfono de la pared y en la conexión denominada LINE del equipo.</p> <p>Asegúrese de que el botón FAX  está iluminado.</p> <p>Pida al interlocutor que compruebe si el equipo receptor tiene papel.</p> <p>Imprima el informe Verificación de la transmisión y compruebe si se dan errores. (Consulte <i>Informes</i> en el capítulo 6 de la <i>Guía avanzada del usuario</i>).</p>
El informe Verificación de la transmisión indica "RESULT:ERROR".	<p>Posiblemente existe un ruido temporal o interferencias en la línea telefónica. Pruebe a enviar nuevamente el fax. Si envía un mensaje PC-FAX y en el informe Verificación de la transmisión se indica "RESULT:ERROR", es posible que no haya suficiente memoria en el equipo. Si el problema persiste, pida a la compañía telefónica que revise la línea.</p> <p>Si se encuentra frecuentemente con errores de transmisión debido a posibles interferencias en la línea de teléfono, pruebe a cambiar la configuración del menú Compatibilidad a <i>Básic (paraVoIP)</i>. (Consulte <i>Interferencias en línea telefónica/VoIP</i> en la página 74).</p>
Los faxes enviados están en blanco.	Asegúrese de que el documento se ha cargado correctamente. (Consulte <i>Carga de documentos</i> en la página 20).


Envío de faxes (Continuación)

Problema	Sugerencias
Mala calidad de envío de faxes.	Pruebe a cambiar la resolución a Fina o Superfina . Haga una copia para comprobar el funcionamiento del escáner del equipo. Si la calidad de la copia no es buena, limpie el escáner. (Consulte <i>Limpieza del escáner</i> en el <i>apéndice A</i> de la <i>Guía avanzada del usuario</i>).
Líneas negras verticales en los faxes enviados. (Solo MFC-J415W)	Las líneas negras verticales en los faxes que envía suelen estar provocadas por suciedad o corrector líquido en la tira de cristal. Limpie la tira de cristal. (Consulte <i>Limpieza del escáner</i> en el <i>apéndice A</i> de la <i>Guía avanzada del usuario</i>).

Gestión de las llamadas entrantes

Problema	Sugerencias
El equipo "oye" la voz como un tono CNG.	Si la función Recep. Fácil está activada, el equipo es más sensible a los sonidos. Podría interpretar mal ciertas voces o música de la línea telefónica como tonos de un equipo de fax y responder con tonos de recepción de fax. Desactive el equipo pulsando Stop/Exit (Detener/Salir) . Puede evitar este problema desactivando la opción Recep. Fácil . (Consulte <i>Recepción fácil</i> en la página 29).
Envío de una llamada de fax al equipo.	Si responde desde una extensión telefónica, pulse el código de recepción de fax (la configuración predeterminada de fábrica es * 5 1). Si responde desde el teléfono externo (conectado a la conexión EXT.), pulse Start (Inicio) para recibir el fax. Cuando el equipo conteste, cuelgue.
Funciones personalizadas dentro de una misma línea.	Si tiene Llamada en espera , Llamada en espera/ID de llamada , Correo de voz , un sistema de alarma o cualquier otra función personalizada en la misma línea telefónica a la que esté conectado el equipo, pueden producirse problemas al enviar o recibir faxes. Por ejemplo: si se suscribe al servicio Llamada en espera o a otro servicio personalizado y la señal se transmite por la línea mientras el equipo está enviando o recibiendo un fax, esa señal puede interrumpir temporalmente los faxes o afectarles. La función ECM (Modo de corrección de errores) de Brother debería ayudar a resolver este problema. Se trata de un problema habitual en el sector de telefonía, común a todos los dispositivos que envían o reciben datos a través de una línea compartida con funciones personalizadas. Si para sus actividades es fundamental evitar la más mínima interrupción, recomendamos conectar el equipo a una línea telefónica independiente sin estas funciones.

Problemas de copia

Problema	Sugerencias
No se puede realizar una copia.	Asegúrese de que el botón COPY (COPIA)  está iluminado.
Malos resultados de copia al utilizar el ADF. (Solo MFC-J415W)	Pruebe a utilizar el cristal de escaneo. (Consulte <i>Uso del cristal de escaneo</i> en la página 20).
Aparecen líneas o rayas negras verticales en las copias. (Solo MFC-J415W)	Las líneas o rayas negras verticales en las copias suelen estar provocadas por suciedad o corrector líquido en el escáner. Limpie la tira de cristal y el cristal de escaneo, así como la barra y el plástico blancos situados encima. (Consulte <i>Limpieza del escáner</i> en el <i>apéndice A</i> de la <i>Guía avanzada del usuario</i>).
Las copias están en blanco.	Asegúrese de que el documento se ha cargado correctamente. (Consulte <i>Carga de documentos</i> en la página 20).
El ajuste de página no funciona correctamente.	Asegúrese de que el documento no está sesgado en el cristal de escaneo. Vuelva a colocar el documento e inténtelo de nuevo.

Problemas de escaneo

Problema	Sugerencias
Se producen errores TWAIN o WIA cuando se inicia el escaneo. (Windows®)	Asegúrese de haber seleccionado el controlador TWAIN o WIA de Brother como controlador principal en la aplicación de escaneo. Por ejemplo, en PaperPort™ 11SE con OCR, haga clic en Archivo , Digitalizar u obtener fotografía y, a continuación, en Elija para seleccionar el controlador TWAIN o WIA de Brother.
Se producen errores TWAIN o ICA cuando se inicia el escaneo. (Macintosh)	Asegúrese de haber seleccionado el controlador TWAIN de Brother como controlador principal. En PageManager, haga clic en Archivo , Seleccionar fuente , TWAIN y seleccione el controlador TWAIN de Brother. Los usuarios de Mac OS X 10.6.x también pueden escanear documentos utilizando el controlador del escáner ICA. Consulte <i>Escaneado de un documento con el controlador ICA (Mac OS X 10.6.x)</i> en la <i>Guía del usuario de software</i> .
Malos resultados de escaneo al utilizar el ADF. (Solo MFC-J415W)	Pruebe a utilizar el cristal de escaneo. (Consulte <i>Uso del cristal de escaneo</i> en la página 20).
OCR no funciona.	Pruebe a aumentar la resolución del escáner. (Usuarios Macintosh) Asegúrese de haber terminado la descarga e instalación de PageManager desde: http://nj.newsoft.com.tw/download/brother/PM7installer_BR_multilang.dmg

Problemas de software

Problema	Sugerencias
No se puede instalar el software ni imprimir.	(Solo usuarios Windows®) Ejecute el programa Reparación MFL-Pro Suite del CD-ROM de instalación. Este programa reparará el software y volverá a instalarlo.
"Dispositivo ocupado"	Asegúrese de que no aparece ningún mensaje de error en la pantalla LCD.
No se pueden imprimir imágenes en FaceFilter Studio.	Para utilizar FaceFilter Studio, debe instalar la aplicación FaceFilter Studio desde el CD-ROM de instalación proporcionado con el equipo. Para instalar FaceFilter Studio consulte la <i>Guía de configuración rápida</i> . Asimismo, antes de iniciar FaceFilter Studio por primera vez, debe asegurarse de que el equipo Brother está encendido y conectado al ordenador. Esto le permitirá acceder a todas las funciones de FaceFilter Studio.

Problemas con PhotoCapture Center®

Problema	Sugerencias
El disco extraíble no funciona correctamente.	<ol style="list-style-type: none">1 ¿Ha instalado la actualización de Windows® 2000? Si no es así, haga lo siguiente:<ol style="list-style-type: none">1) Desenchufe el cable USB.2) Instale la actualización de Windows® 2000 mediante uno de los siguientes métodos.<ul style="list-style-type: none">■ Instale el software MFL-Pro Suite desde el CD-ROM de instalación. (Consulte la <i>Guía de configuración rápida</i>).■ Descargue el último service pack del sitio web de Microsoft.3) Espere aproximadamente 1 minuto después de haber reiniciado el ordenador y, a continuación, conecte el cable USB.2 Extraiga la tarjeta de memoria e introdúzcala de nuevo.3 Si ha probado la opción "Expulsar" de Windows®, saque la tarjeta de memoria antes de continuar.4 Si aparece un mensaje de error al intentar expulsar la tarjeta de memoria, significa que se está leyendo el dispositivo. Espere un poco y vuelva a intentarlo.5 Si nada de lo anterior funciona, apague el ordenador y el equipo y, a continuación, vuelva a encenderlos. (Para apagar el equipo, deberá desenchufar el cable de alimentación).
No tiene acceso al icono del Disco extraíble desde el escritorio.	Asegúrese de que ha introducido correctamente la tarjeta de memoria.
Falta una parte de la fotografía al imprimirla.	Asegúrese de que las opciones de impresión Sin bordes y Recortar estén desactivadas. (Consulte <i>Impresión sin bordes y recorte</i> en el <i>capítulo 8</i> de la <i>Guía avanzada del usuario</i>).

Problemas de red

Problema	Sugerencias
No es posible imprimir a través de la red.	<p>Asegúrese de que el equipo esté encendido, en línea y preparado. Imprima una lista de configuración de la red (consulte <i>Informes</i> en el <i>capítulo 6</i> de la <i>Guía avanzada del usuario</i>) y compruebe la configuración de red actual en esta lista.</p> <p>(Si utiliza una conexión inalámbrica o tiene problemas de red, consulte la <i>Guía del usuario en red</i> para obtener más información).</p>
La función de escaneo en red no funciona.	<p>(Usuarios Windows®)</p> <p>Es necesario configurar el software de seguridad/firewall de terceros para permitir el escaneo en red. Para añadir el puerto 54925 para el escaneo en red, introduzca la información siguiente:</p> <p>En el nombre: introduzca cualquier descripción, por ejemplo, Brother NetScan.</p> <p>En el número de puerto: introduzca 54925.</p> <p>En el protocolo: seleccione UDP.</p> <p>Consulte el manual de instrucciones que acompaña al software de seguridad/Firewall de terceros o póngase en contacto con el fabricante del mismo.</p> <p>(Usuarios Macintosh)</p> <p>Seleccione de nuevo el equipo en la aplicación Selector de dispositivo ubicada en Macintosh HD/Librería/Printers/Brother/Utilities/DeviceSelector o desde la lista de modelos de ControlCenter2.</p>
No se puede instalar el software Brother.	<p>(Usuarios Windows®)</p> <p>Si aparece la advertencia del software de seguridad en la pantalla del ordenador durante la instalación, cambie la configuración de dicho software para permitir la ejecución del programa de instalación del producto Brother u otro programa.</p> <p>BrC3Rgin.exe</p> <p>BrnIPMon</p> <p>Brother Status Monitor (red)</p> <p>Programa ControlCenter</p> <p>Generic Host Process f...</p> <p>Setup.exe</p> <p>Spooler SubSystem App</p> <p>Aplicación wdsw MFC</p> <p>(Usuarios Macintosh)</p> <p>Seleccione de nuevo el equipo en la aplicación Selector de dispositivo ubicada en Macintosh HD/Librería/Printers/Brother/Utilities/DeviceSelector o desde la lista de modelos de ControlCenter2.</p>
No es posible conectarse a la red inalámbrica.	<p>Investigue el problema con <i>Informe WLAN</i>.</p> <p>Pulse el botón Menu (Menú), seleccione <i>Imp. informes</i> y, a continuación, pulse OK. Seleccione <i>Informe WLAN</i>.</p> <p>Para obtener información detallada, consulte la <i>Guía del usuario en red</i>.</p>
Restablezca la configuración de red.	<p>Pulse el botón Menu (Menú), seleccione <i>Red</i> y, a continuación, pulse OK.</p> <p>Seleccione <i>Restaurar red</i>.</p> <p>Para obtener información detallada, consulte la <i>Guía del usuario en red</i>.</p>

Tono de marcación

Al configurar el tono de marcación como Detección, se acortará la pausa de detección de marcación.

- 1 Pulse **Menu (Menú)**.
- 2 Pulse **▲** o **▼** para seleccionar *Conf. inicial*.
Pulse **OK**.
- 3 Pulse **▲** o **▼** para seleccionar *Tono de marca.*
Pulse **OK**.
- 4 Pulse **▲** o **▼** para seleccionar *Detección* o *No detectado*.
Pulse **OK**.
- 5 Pulse **Stop/Exit (Detener/Salir)**.

Interferencias en línea telefónica/VoIP

En el caso de que tenga problemas para enviar o recibir faxes debido a una posible interferencia en la línea telefónica, le recomendamos que cambie la velocidad del módem para minimizar los errores en las operaciones de fax.

- 1 Pulse **Menu (Menú)**.
- 2 Pulse **▲** o **▼** para seleccionar *Conf. inicial*.
Pulse **OK**.
- 3 Pulse **▲** o **▼** para seleccionar *Compatibilidad*.
Pulse **OK**.
- 4 Pulse **▲** o **▼** para seleccionar *Normal* o *Básic (paraVoIP)*.
 - *Básic (paraVoIP)* reduce la velocidad del módem a 9.600 bps y desactiva ECM excepto para el envío de faxes en color. A menos que la interferencia en su línea telefónica se repita, puede que prefiera utilizarlo solo cuando sea necesario.

Para mejorar la compatibilidad con la mayoría de servicios VoIP, Brother recomienda cambiar la configuración de compatibilidad a *Básic (paraVoIP)*.
 - *Normal* ajusta la velocidad del módem a 14.400 bps.

Pulse **OK**.
- 5 Pulse **Stop/Exit (Detener/Salir)**.



Nota

VoIP (voz sobre IP) es un tipo de sistema telefónico que utiliza una conexión a Internet, en lugar de una línea telefónica tradicional.

Información del equipo

Comprobación del número de serie

Puede ver el número de serie del equipo en la pantalla LCD.

- 1 Pulse **Menu (Menú)**.
- 2 Pulse **▲** o **▼** para seleccionar *Info. equipo*.
Pulse **OK**.
- 3 Pulse **▲** o **▼** para seleccionar *Núm. de serie*.
Pulse **OK**.
- 4 Pulse **Stop/Exit (Detener/Salir)**.

Funciones de restablecimiento

Están disponibles las siguientes funciones de restablecimiento:

1 Red

Puede restablecer el servidor de impresión a su configuración predeterminada de fábrica como, por ejemplo, la contraseña o información de la dirección IP.

2 M.rápida y fax

La Marcación rápida y Fax restablece la siguiente configuración:

- **Marcación rápida**
(Marcación rápida y Grupos configurados)
- **ID de la estación**
(Nombre y Número)
- **Configuración de informe**
(Informe Verificación de la transmisión, Lista de Marcado rápido y Diario del fax)
- **Historial**
(Historial de ID de llamada y llamada saliente)
- **Faxes en la memoria**

3 Todos ajustes

Puede restablecer toda la configuración del equipo a la establecida de fábrica.

Brother recomienda encarecidamente utilizar esta operación cuando deseche el equipo.

Cómo restablecer el equipo

- 1 Pulse **Menu (Menú)**.
- 2 Pulse **▲** o **▼** para seleccionar *Conf. inicial*.
Pulse **OK**.
- 3 Pulse **▲** o **▼** para seleccionar *Reiniciar*.
Pulse **OK**.
- 4 Pulse **▲** o **▼** para seleccionar el tipo de reinicio que desea utilizar.
Pulse **OK**.
Pulse **1** para confirmar.
- 5 Pulse **1** para reiniciar el equipo.

Programación en pantalla

El equipo ha sido diseñado para que resulte fácil utilizarlo. Incorpora un sistema de programación a través de la pantalla LCD, que se maneja con botones de menú. La programación simplificada le ayudará a sacar el máximo partido a todas las selecciones de menú del equipo.

Dado que la programación se maneja a través de la pantalla LCD, hemos incorporado a la misma instrucciones paso a paso que le ayudarán a programar el equipo. Solo tiene que seguir las instrucciones, que le guiarán en las selecciones de menú y opciones de programación.

Tabla de menús

La tabla de menús le ayudará a entender las opciones y selecciones de menú que se encuentran en los programas del equipo. La configuración predeterminada de fábrica aparece en negrita con un asterisco.

Menu (Menú) 

Nivel1	Nivel2	Nivel3	Opciones	Descripciones	Página
Gestión tinta	Impr de prueba	—	Calidad impres. Alineamiento	Permite comprobar la calidad o alineación de la impresión.	Consulte ¹ .
	Limpiando	—	Negro Color Todas	Permite limpiar el cabezal de impresión.	
	Tinta restante	—	—	Permite comprobar el volumen de tinta disponible.	
Config. gral.	Modo Temporiz.	—	No 0seg 30seg 1min 2min* 5min	Permite configurar el tiempo para volver al modo Fax.	
	Tipo de papel	—	Papel normal* Papel tinta Brother BP71 Brother BP61 Otro brillo Transparencia	Permite configurar el tipo de papel cargado en la bandeja de papel.	15
	Tamaño papel	—	(EE. UU.) Carta* Legal A4 A5 EXE 4"x6" (Chile/Argentina) A4* A5 10x15cm Carta Legal	Permite configurar el tamaño de papel cargado en la bandeja de papel.	15

¹ Consulte la *Guía avanzada del usuario*.



La configuración predeterminada de fábrica aparece en negrita con un asterisco.

Nivel1	Nivel2	Nivel3	Opciones	Descripciones	Página
Config. gral. (Continuación)	Volumen	Timbre	No Bajo Medio* Alto	Permite ajustar el volumen del timbre.	Consulte ¹ .
		Alarma	No Bajo* Medio Alto	Permite ajustar el volumen de la alarma.	
		Altavoz	No Bajo Medio* Alto	Permite ajustar el volumen del altavoz.	
	Luz día auto (solo EE. UU.)	—	Sí No*	Cambie esta configuración a Sí si desea que el equipo cambie automáticamente al horario de verano.	
	Cambiar hora (Chile/Argentina)	—	Si* No	Ajuste el reloj del equipo una hora para el horario de verano/invierno.	
	Configur. LCD	Contraste LCD	- <input type="checkbox"/> <input type="checkbox"/> <input type="checkbox"/> <input type="checkbox"/> <input type="checkbox"/> + - <input type="checkbox"/> <input type="checkbox"/> <input type="checkbox"/> <input checked="" type="checkbox"/> <input type="checkbox"/> + - <input type="checkbox"/> <input type="checkbox"/> <input checked="" type="checkbox"/> <input type="checkbox"/> <input type="checkbox"/> +* - <input type="checkbox"/> <input checked="" type="checkbox"/> <input type="checkbox"/> <input type="checkbox"/> <input type="checkbox"/> + - <input checked="" type="checkbox"/> <input type="checkbox"/> <input type="checkbox"/> <input type="checkbox"/> <input type="checkbox"/> +	Permite ajustar el contraste de la pantalla LCD.	
		Retroiluminac.	Claro* Medio Oscuro	Puede ajustar el brillo de la retroiluminación de la pantalla LCD.	
		Temporiz.atenu	No 10seg 20seg 30seg*	Puede configurar cuánto tiempo va a permanecer encendida la retroiluminación de la pantalla LCD después de la última pulsación de un botón.	
	Modo espera	—	1min 2min 3min 5min* 10min 30min 60min	Puede seleccionar cuánto tiempo permanecerá inactivo el equipo antes de entrar en el modo de espera.	

¹ Consulte la *Guía avanzada del usuario*.




La configuración predeterminada de fábrica aparece en negrita con un asterisco.

Nivel1	Nivel2	Nivel3	Opciones	Descripciones	Página
Fax	Conf.recepción	Núm. timbres	(EE. UU.) 0 - 4 (4*) (Chile/Argentina) 0 - 10 (2*)	Permite configurar el número de timbres antes de que el equipo conteste en modo Solo Fax o modo Fax/Tel.	28
		Dur.Timbre F/T	(EE. UU.) 20seg* 30seg 40seg 70seg (Chile/Argentina) 20seg 30seg* 40seg 70seg	Permite configurar la duración del semitimbre/doble timbre en el modo Fax/Tel.	28
		Recep. Fácil (Detección fax)	Sí* No	Permite recibir los mensajes de fax sin tener que pulsar Start (Inicio) .	29
		Activ. remota	Sí* (*51, #51) No	Permite contestar todas las llamadas desde una extensión telefónica o desde un teléfono externo, así como utilizar los códigos para activar o desactivar el equipo. Puede personalizar estos códigos.	36
		Reducción auto	Sí* No	Permite reducir el tamaño de los faxes entrantes.	Consulte ¹ .
	Ajus. Informes	Transmisión (Ver transmisión)	Sí Sí+Imagen No* No+Imagen	Permite ajustar la configuración inicial para los informes Verificación de la transmisión y Diario del fax.	24
		Frec. informe	No Cada 50 faxes* Cada 6 horas Cada 12 horas Cada 24 horas Cada 2 días Cada 7 días		Consulte ¹ .
	Trab restantes	—	—	Permite comprobar qué trabajos están en la memoria y cancelar los trabajos seleccionados.	

¹ Consulte la *Guía avanzada del usuario*.



La configuración predeterminada de fábrica aparece en negrita con un asterisco.

Nivel1	Nivel2	Nivel3	Opciones	Descripciones	Página
Fax (Continuación)	Varios	Bloq TX	—	Prohíbe la mayoría de funciones excepto la recepción de faxes.	Consulte ¹ .
		Distintivo (solo EE. UU.)	No* Set (Sí)	Permite utilizar el servicio de suscripción de timbre distintivo de la compañía telefónica para registrar el patrón de timbre con el equipo.	31
		ID quién llama (Solo EE. UU.)	Código de Área	Permite ver o imprimir una lista de las últimas 30 ID de llamada guardadas en la memoria. Permite configurar su código de área de 3 dígitos solo si no lo marca dentro de su propio código de área.	Consulte ¹ .
¹ Consulte la <i>Guía avanzada del usuario</i> .					
 La configuración predeterminada de fábrica aparece en negrita con un asterisco.					


Menú Red

Nivel1	Nivel2	Nivel3	Opciones	Descripciones
Red	TCP/IP	Metod arranque	Automático* Estático RARP BOOTP DHCP	Permite seleccionar el método de INICIO más adecuado a sus necesidades.
		Dirección IP	[000-255]. [000-255]. [000-255]. [000-255]	Permite especificar la dirección IP.
		Máscara Subred	[000-255]. [000-255]. [000-255]. [000-255]	Permite especificar la máscara de subred.
		Puerta acceso	[000-255]. [000-255]. [000-255]. [000-255]	Permite especificar la dirección de la puerta de enlace.
		Nombre de nodo	BRWXXXXXXXXXXXXX	Permite especificar el nombre del nodo.
		WINS config	Automático* Estático	Permite seleccionar el modo de configuración WINS.
		Servidor WINS	(Primario) 000.000.000.000 (Secundario) 000.000.000.000	Permite especificar la dirección IP del servidor primario o secundario.
		Servidor DNS	(Primario) 000.000.000.000 (Secundario) 000.000.000.000	Permite especificar la dirección IP del servidor primario o secundario.
		APIPA	Sí* No	Permite asignar automáticamente la dirección IP a partir del intervalo de direcciones del vínculo local.
		Conf. Asistente	—	—
WPS/AOSS	—	—	Puede configurar fácilmente los ajustes de red inalámbrica, con solo pulsar un botón.	


Consulte la *Guía del usuario en red*.




La configuración predeterminada de fábrica aparece en negrita con un asterisco.


Nivel1	Nivel2	Nivel3	Opciones	Descripciones
Red (Continuación)	Cód WPS cn PIN	—	—	Puede configurar fácilmente los ajustes de red inalámbrica mediante WPS con un código PIN.
	Estado WLAN	Estado	—	Puede ver el estado actual de la red inalámbrica.
		Señal	—	Puede ver la intensidad de la señal de red inalámbrica actual.
		SSID	—	Puede ver el SSID actual.
		Modo comunic.	—	Puede ver el modo de comunicación actual.
	Dirección MAC	—	—	Puede ver la dirección MAC del equipo en el panel de control.
	Activar WLAN	—	Sí No*	Permite usar la conexión de red inalámbrica.
Restaurar red	—	—	—	
Consulte la <i>Guía del usuario en red</i> .				
	La configuración predeterminada de fábrica aparece en negrita con un asterisco.			

Menu (Menú) () (continuación)


Nivel1	Nivel2	Nivel3	Opciones	Descripciones	Página
Imp. informes	Transmisión (Verif. trans.)	—	—	Permite imprimir estas listas e informes.	24
	Ayuda	—	—		Consulte ¹ .
	Marc. rápida	—	Orden alfabético Orden numérico		
	Diario del fax	—	—		
	Ajust. usuario	—	—		
	Configurar red	—	—		
	Informe WLAN	—	—		
	Hist. ID llamada	—	—		
Info. equipo	Núm. de serie	—	—	Permite comprobar el número de serie del equipo.	75
Conf. inicial	Modo recepción	—	Sólo fax* Fax/Tel Contestador ext. Manual	Permite seleccionar el método de recepción más adecuado a sus necesidades.	25
	Fecha y hora	—	—	Muestra la fecha y hora en la pantalla LCD y la introduce en los encabezados de los faxes enviados.	Consulte ² .
	ID estación	—	Fax: Nomb:	Permite programar su nombre y número de fax para que aparezcan en todas las páginas enviadas.	
	Tono/Pulsos (solo Chile/Argentina y Canadá)	—	Tonos* Pulsos	Permite seleccionar el modo de marcación.	Consulte ¹ .
	Tono de marca.	—	Detección No detectado*	Puede acortar la pausa de detección de tono de marcación.	74
	Compatibilidad	—	Normal* Básic (paraVoIP)	Permite ajustar la velocidad del módem para solucionar los problemas de transmisión.	74
¹ Consulte la <i>Guía avanzada del usuario</i> . ² Consulte la <i>Guía de configuración rápida</i> .					
 La configuración predeterminada de fábrica aparece en negrita con un asterisco.					

Nivel1	Nivel2	Nivel3	Opciones	Descripciones	Página
Conf. inicial (Continuación)	Reiniciar	Red	—	Permite restablecer el servidor de impresión a su configuración predeterminada de fábrica como, por ejemplo, la contraseña o información de la dirección IP.	75
		M.rápida y fax	—	Permite eliminar todos los números de Marcación rápida almacenados y restaurar la ID de la estación, Lista de Marcado rápido, informe Verificación de la transmisión y Diario del fax a la configuración predeterminada de fábrica.	
		Todos ajustes	—	Permite restablecer toda la configuración del equipo a la establecida de fábrica.	
	Se1. lenguaje (Solo EE. UU. y Chile/Argentina)	—	Inglés* Español	Permite cambiar el idioma de la pantalla LCD según su país.	Consulte ² .
	Se1. lenguaje (Solo Canadá)	—	Inglés* Francés	Permite cambiar el idioma de la pantalla LCD según su país.	
¹ Consulte la <i>Guía avanzada del usuario</i> . ² Consulte la <i>Guía de configuración rápida</i> .					
 La configuración predeterminada de fábrica aparece en negrita con un asterisco.					

FAX ()

Nivel1	Nivel2	Nivel3	Opciones	Descripciones	Página
Fax resolución	—	—	Estándar* Fina Superfina Foto	Permite configurar la resolución de los faxes salientes.	Consulte ¹ .
Contraste	—	—	Automático* Claro Oscuro	Permite cambiar el contraste (más claro o más oscuro) de los faxes enviados.	
Marc. abreviada	Buscar	—	Orden alfabético Orden numérico	Puede marcar con solo pulsar unos botones (y Start (Inicio)).	38
	Conf. M.abreviada	—	—	Puede almacenar números de marcación rápida para marcar con solo pulsar unos botones (y Start (Inicio)).	40
	Conf. grupos	—	—	Puede configurar números de grupo para multienvío.	Consulte ¹ .
Llamada saliente	Enviar un fax Añ. m. rápida Eliminar	—	—	Puede seleccionar un número del historial de llamadas salientes y, a continuación, realizar una llamada a este número, enviarle un fax, añadirlo a la marcación rápida o eliminarlo.	
Hist. ID llamada	Enviar un fax Añ. m. rápida Eliminar	—	—	Puede seleccionar un número del historial de ID de llamada y, a continuación, enviarle un fax, añadirlo a la marcación rápida o eliminarlo.	
Multidifusión	Añadir número Marc. abreviada Completado	—	—	Puede enviar el mismo mensaje de fax a varios números a la vez.	
Trans.t.real	—	—	Sí No*	Puede enviar un fax sin utilizar la memoria.	
Modo satélite	—	—	Sí No*	Si tiene problemas para enviar faxes al extranjero, active esta función.	
Tamaño área escan.	—	—	(EE. UU.) Carta* A4 (Chile/Argentina) Carta A4*	Permite ajustar el área del cristal de escaneo al tamaño del documento.	23
Ajus.Nuev.Predet	—	—	—	Puede guardar la configuración de fax.	Consulte ¹ .
Rest.predeterm.	—	—	—	Puede restablecer toda la configuración a los valores predeterminados de fábrica.	
¹ Consulte la <i>Guía avanzada del usuario</i> .					
 La configuración predeterminada de fábrica aparece en negrita con un asterisco.					

SCAN (ESCÁNER)

Nivel1	Opción1	Opción2	Opción3	Descripciones	Página
Escan a fiche.	—	—	—	Puede escanear un documento en blanco y negro o color para el ordenador.	Consulte ¹ .
Escan a soporte (cuando se introduce una tarjeta de memoria)	Calidad	—	Color 150 ppp* Color 300 ppp Color 600 ppp ByN 200x100 ppp ByN 200 ppp	Puede seleccionar la resolución de escaneo y el formato de archivo, e introducir un nombre de archivo para el documento.	47
	Tipo archivo	—	(Si ha seleccionado la opción Color en la configuración de Calidad) PDF* JPEG		
		—	(Si ha seleccionado la opción ByN en la configuración de Calidad) TIFF PDF*		
	Nombre archivo	—	—		
	Ajus.Nuev.Predet	—	—	—	Puede guardar la configuración de escaneo como la configuración predeterminada.
	Rest.predeterm.	—	—	Puede restablecer toda la configuración a los valores predeterminados de fábrica.	
Escan a e-mail	—	—	—	Puede escanear un documento en blanco y negro o color para la aplicación de correo electrónico.	Consulte ¹ .
Escanea a OCR ³	—	—	—	Puede convertir documentos de texto en archivos de texto editable.	
Escan. a imagen	—	—	—	Puede escanear una imagen en color para la aplicación de gráficos.	
<p>¹ Consulte la <i>Guía del usuario de software</i>.</p> <p>² Consulte la <i>Guía avanzada del usuario</i>.</p> <p>³ (Usuarios Macintosh) Esta función está disponible después de haber descargado e instalado Presto! PageManager desde http://nj.newsoft.com.tw/download/brother/PM7Installer_BR_multilang.dmg</p>					
<p> La configuración predeterminada de fábrica aparece en negrita con un asterisco.</p>					

COPY (COPIA) ()

Nivel1	Nivel2	Nivel3	Opciones	Descripciones	Página
Calidad	—	—	Rápida Normal* Alta	Permite seleccionar la resolución de copia para la siguiente copia.	Consulte ¹ .
Ampliar/Reduc.	100%*	—	—	—	
	Ampliar	—	(EE. UU.) 104% EXE→LTR 186% 4"x6"→LTR 198% 4"x6"→A4 (Chile/Argentina) 142% A5→A4 186% 10x15cm→LTR 198% 10x15cm→A4	Permite seleccionar el porcentaje de ampliación para la siguiente copia.	
	Reducir (MFC-J270W)	—	97% LTR→A4 93% A4→LTR 85% LTR→EXE 83% 78% 46% LTR→4"x6"	Permite seleccionar el porcentaje de reducción para la siguiente copia.	
	Reducir (MFC-J415W)	—	(EE. UU.) 97% LTR→A4 93% A4→LTR 85% LTR→EXE 83% LGL→A4 78% LGL→LTR 46% LTR→4"x6" (Chile/Argentina) 97% LTR→A4 93% A4→LTR 83% LGL→A4 69% A4→A5 47% A4→10x15cm	Permite seleccionar el porcentaje de reducción para la siguiente copia.	
	Ajustar a pág.	—	—	El equipo ajustará el tamaño automáticamente al tamaño de papel configurado.	
	Pers. (25-400%)	—	—	Puede introducir un porcentaje de ampliación o reducción.	

¹ Consulte la *Guía avanzada del usuario*.



La configuración predeterminada de fábrica aparece en negrita con un asterisco.


Nivel1	Nivel2	Nivel3	Opciones	Descripciones	Página
Tipo de papel	—	—	Papel normal* Papel tinta Brother BP71 Brother BP61 Otro brillo Transparencia	Permite seleccionar el tipo de papel que coincida con el papel de la bandeja.	42
Tamaño papel	—	—	(EE. UU.) Carta* Legal A4 A5 EXE 4"x6" (Chile/Argentina) A4* A5 10x15cm Carta Legal	Permite seleccionar el tamaño de papel que coincida con el papel de la bandeja.	42
Densidad	—	—	Oscuro +2 <input type="checkbox"/> <input type="checkbox"/> <input type="checkbox"/> <input type="checkbox"/> <input checked="" type="checkbox"/> +1 <input type="checkbox"/> <input type="checkbox"/> <input type="checkbox"/> <input checked="" type="checkbox"/> <input type="checkbox"/> 0 <input type="checkbox"/> <input type="checkbox"/> <input checked="" type="checkbox"/> <input type="checkbox"/> <input type="checkbox"/> * -1 <input type="checkbox"/> <input checked="" type="checkbox"/> <input type="checkbox"/> <input type="checkbox"/> <input type="checkbox"/> -2 <input type="checkbox"/> <input type="checkbox"/> <input type="checkbox"/> <input type="checkbox"/> <input type="checkbox"/> Claro	Permite ajustar la densidad de las copias.	Consulte ¹ .
Apilar/Ordenar (Solo MFC-J415W)	—	—	Apilar* Ordenar	Puede elegir entre apilar u ordenar varias copias.	
Formato pág.	—	—	Normal (1 en 1)* 2 en 1 (Vert) 2 en 1 (Hori) 4 en 1 (Vert) 4 en 1 (Hori) Póster (3x3)	Puede realizar copias N en 1 o Póster.	
Ajus. Nuev. Predet	—	—	—	Puede guardar la configuración de copia.	
Rest. predeterm.	—	—	—	Puede restablecer toda la configuración a los valores predeterminados de fábrica.	

¹ Consulte la *Guía avanzada del usuario*.





La configuración predeterminada de fábrica aparece en negrita con un asterisco.

PHOTO CAPTURE ()


Nivel1	Nivel2	Nivel3	Opciones	Descripciones	Página
Vea foto(s)	—	—	Consulte la configuración de impresión en la siguiente tabla.	Puede obtener una vista previa de las fotografías en la pantalla LCD.	46
Imprimir índice	6IMGs/Línea* 5IMGs/Línea	Tipo de papel	Papel normal* Papel tinta Brother BP71 Brother BP61 Otro brillo	Puede imprimir una página de imágenes en miniatura.	Consulte ¹ .
		Tamaño papel	(EE. UU.) Carta* A4 (Chile/Argentina) Carta A4*		
Imprima fotos	—	—	Consulte la configuración de impresión en la siguiente tabla.	Puede imprimir una imagen individual.	
Imprim.toda foto	—	—	Consulte la configuración de impresión en la siguiente tabla.	Puede imprimir todas las fotografías de la tarjeta de memoria.	
¹ Consulte la <i>Guía avanzada del usuario</i> .					
 La configuración predeterminada de fábrica aparece en negrita con un asterisco.					

Configuración de impresión


Opción1	Opción2	Opción3	Opción4	Descripciones	Página
Calidad impre. (No aparece cuando se selecciona Impresión DPOF).	Normal Foto*	—	—	Permite seleccionar la calidad de impresión.	Consulte ¹ .
Tipo de papel	Papel normal Papel tinta Brother BP71 Brother BP61 Otro brillo*	—	—	Permite seleccionar el tipo de papel.	
Tamaño papel	(EE. UU.) 4"x 6"* 5"x 7" Carta A4 (Chile/Argentina) 10x15cm* 13x18cm A4 Carta	(Cuando se ha seleccionado A4 o Carta) (EE. UU.) 3"x 4" 3.5"x 5" 4"x 6" 5"x 7" 6"x 8" Tamaño Máximo* (Chile/Argentina) 8x10cm 9x13cm 10x15cm 13x18cm 15x20cm Tamaño Máximo*	—	Permite seleccionar el tamaño de papel y de impresión.	
¹ Consulte la <i>Guía avanzada del usuario</i> .					
 La configuración predeterminada de fábrica aparece en negrita con un asterisco.					

Opción1	Opción2	Opción3	Opción4	Descripciones	Página
Brillo	Claro +2 <input type="checkbox"/> <input type="checkbox"/> <input type="checkbox"/> <input type="checkbox"/> <input type="checkbox"/> +1 <input type="checkbox"/> <input type="checkbox"/> <input type="checkbox"/> <input checked="" type="checkbox"/> <input type="checkbox"/> 0 <input type="checkbox"/> <input type="checkbox"/> <input checked="" type="checkbox"/> <input type="checkbox"/> <input type="checkbox"/> * -1 <input type="checkbox"/> <input checked="" type="checkbox"/> <input type="checkbox"/> <input type="checkbox"/> <input type="checkbox"/> -2 <input checked="" type="checkbox"/> <input type="checkbox"/> <input type="checkbox"/> <input type="checkbox"/> <input type="checkbox"/> Oscuro	—	—	Permite ajustar el brillo.	Consulte ¹ .
Contraste	+2 <input type="checkbox"/> <input type="checkbox"/> <input type="checkbox"/> <input type="checkbox"/> <input type="checkbox"/> +1 <input type="checkbox"/> <input type="checkbox"/> <input type="checkbox"/> <input checked="" type="checkbox"/> <input type="checkbox"/> 0 <input type="checkbox"/> <input type="checkbox"/> <input checked="" type="checkbox"/> <input type="checkbox"/> <input type="checkbox"/> * -1 <input type="checkbox"/> <input checked="" type="checkbox"/> <input type="checkbox"/> <input type="checkbox"/> <input type="checkbox"/> -2 <input checked="" type="checkbox"/> <input type="checkbox"/> <input type="checkbox"/> <input type="checkbox"/> <input type="checkbox"/>	—	—	Permite ajustar el contraste.	
Recortar	Sí* No	—	—	Permite recortar los márgenes de la imagen para ajustarlos al tamaño de papel o de impresión. Desactive esta función si desea imprimir las imágenes completas o evitar que se produzca un recorte no deseado.	
Sin bordes	Sí* No	—	—	Permite ampliar el área de impresión para ajustarla a los bordes del papel.	
Fecha imprimir (Imprimir fecha) (No aparece cuando se selecciona Impresión DPOF).	Sí No*	—	—	Imprime la fecha en la fotografía.	
Ajus .Nuev. Predet	—	—	—	Puede guardar la configuración de impresión.	
Rest. predeterm.	—	—	—	Puede restablecer toda la configuración a los valores predeterminados de fábrica.	
¹ Consulte la <i>Guía avanzada del usuario</i> .					
 La configuración predeterminada de fábrica aparece en negrita con un asterisco.					

Speed Dial ()

Nivel1	Nivel2	Nivel3	Opciones	Descripciones	Página
Buscar	—	—	Orden alfabético Orden numérico	Puede buscar los nombres guardados en la memoria de Marcación rápida.	38
Conf. M.abreviada	—	—	—	Puede configurar los números de marcación rápida para marcar con solo pulsar unos botones (y Start (Inicio)).	40
Conf. grupos	—	—	—	Puede configurar números de grupo para multienvío.	Consulte ¹ .
¹ Consulte la <i>Guía avanzada del usuario</i> .					
 La configuración predeterminada de fábrica aparece en negrita con un asterisco.					

Redial/Pause (Remarcar/Pausa) ()

Nivel1	Nivel2	Nivel3	Opciones	Descripciones	Página
Hist. llam. sal.	Enviar un fax Añ. m. rápida Eliminar	—	—	Puede seleccionar un número del historial de llamadas salientes y, a continuación, realizar una llamada a este número, enviarle un fax, añadirlo a la marcación rápida o eliminarlo.	Consulte ¹ .
Hist. ID llamada	Enviar un fax Añ. m. rápida Eliminar	—	—	Puede seleccionar un número del historial de ID de llamada y, a continuación, enviarle un fax, añadirlo a la marcación rápida o eliminarlo.	
¹ Consulte la <i>Guía avanzada del usuario</i> .					
 La configuración predeterminada de fábrica aparece en negrita con un asterisco.					

Introducción de texto

Al configurar algunas selecciones de menú, como ID de la estación, puede ser necesario introducir texto en el equipo. La mayoría de los botones del teclado de marcación incluyen tres o cuatro letras impresas en los mismos. Los botones correspondientes a **0**, **#** y ***** no tienen letras impresas ya que se utilizan para caracteres especiales.

Pulse el botón del teclado de marcación adecuado el número de veces que se muestra en esta tabla de referencia para acceder al carácter que desea.

Pulse el botón	una vez	dos veces	tres veces	cuatro veces	cinco veces
2	A	B	C	2	A
3	D	E	F	3	D
4	G	H	I	4	G
5	J	K	L	5	J
6	M	N	O	6	M
7	P	Q	R	S	7
8	T	U	V	8	T
9	W	X	Y	Z	9

Introducción de espacios

Para introducir un espacio en el número de fax, pulse ► una vez entre los números. Para introducir un espacio en el nombre, pulse ► dos veces entre los caracteres.

Realización de correcciones

Si introduce una letra incorrecta y desea cambiarla, pulse ◀ para mover el cursor y colocarlo bajo el carácter incorrecto. A continuación, pulse **Clear (Borrar)**. Vuelva a introducir el carácter correcto. También puede retroceder e introducir las letras.

Repetición de letras

Si necesita introducir una letra que esté en el mismo botón que la letra anterior, pulse ► para mover el cursor a la derecha antes de pulsar el botón de nuevo.

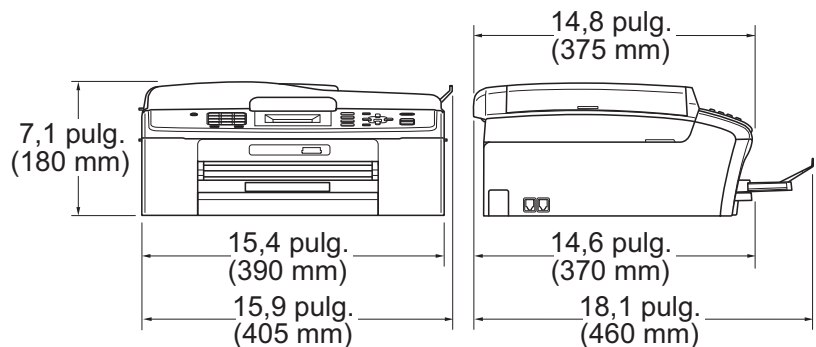
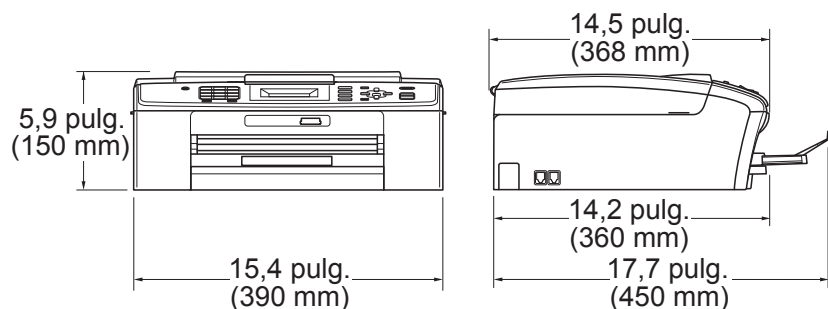
Caracteres especiales y símbolos

Pulse repetidamente *****, **#** o **0** hasta que encuentre el carácter especial o el símbolo deseado.

Pulse *	para	(espacio) ! " # \$ % & ' () * + , - . / €
Pulse #	para	: ; < = > ? @ [] ^ _
Pulse 0	para	Inglés: Á À Ã Ä Ç È É Ê Ë Ì Í Î Ï Ó Ô Õ Ö Ù Ú Español: Á É Í Ñ Ó Ú 0

Especificaciones generales

Tipo de impresora	Inyección de tinta	
Método de impresión	Negro:	Piezoeléctrico con 94 × 1 boquilla
	Color:	Piezoeléctrico con 94 × 3 boquillas
Capacidad de la memoria	32 MB	
LCD (pantalla de cristal líquido)	Pantalla LCD a color STN de 1,9 pulg. (48,98 mm) ¹	
Fuente de alimentación	CA 100 a 120 V 50/60 Hz	
Consumo eléctrico ²	Modo de copia:	Aprox. 19 W ³
	Modo de espera:	Aprox. 4 W
	Modo espera:	Aprox. 2,5 W
	Desactivada:	Aprox. 0,65 W

**Dimensiones
(MFC-J415W)****(MFC-J270W)**

Peso	(MFC-J270W)	15,2 lb (6,9 kg)
	(MFC-J415W)	17,2 lb (7,8 kg)
Ruido	En servicio:	50 dB o menos ⁴
Temperatura	En servicio:	de 50 a 95 °F (de 10 a 35 °C)
	Calidad de impresión óptima:	de 68 a 91 °F (de 20 a 33 °C)

Humedad	En servicio:	de 20 a 80% (no condensada)
	Calidad de impresión óptima:	de 20 a 80% (no condensada)
ADF (alimentador automático de documentos) (Solo MFC-J415W)	Hasta 15 páginas	
Tamaño del documento	Papel: 20 lb (80 g/m ²), Carta o tamaño A4	
	Ancho del ADF (solo MFC-J415W):	de 5,8 pulg. a 8,5 pulg. (de 148 mm a 215,9 mm)
	Largo del ADF (solo MFC-J415W):	de 5,8 pulg. a 14 pulg. (de 148 mm a 355,6 mm)
	Ancho del cristal de escaneo:	máx. 8,5 pulg. (215,9 mm)
	Largo del cristal de escaneo:	máx. 11,7 pulg. (297 mm)

¹ Medida diagonalmente.

² Cuando el equipo está conectado utilizando la interfaz USB.

³ Al utilizar el ADF, resolución: estándar, borrador: patrón impreso ISO/IEC24712. (MFC-J415W)
Al utilizar la resolución: estándar, borrador: patrón impreso ISO/IEC24712. (MFC-J270W)

⁴ El ruido depende de las condiciones de impresión.

Soportes de impresión

Entrada de papel

Bandeja de papel

■ Tipo de papel:

Papel normal, papel para chorro de tinta (papel estucado), papel satinado ¹, transparencias ^{1 2} y sobres

■ Tamaño de papel:

Carta, Legal, Ejecutivo, A4, A5, A6, JIS B5, Sobres (comercial N° 10, DL, C5, Monarca, JE4), Foto 4" × 6", Foto 2L 5" × 7", Ficha y Tarjeta postal ³

Ancho: 3,86 pulg. - 8,5 pulg. (98 mm - 215,9 mm)

Longitud: 5,8 pulg. - 14 pulg. (148 mm - 355,6 mm)

Si desea información más detallada, consulte *Gramaje, grosor y capacidad del papel* en la página 19.

■ Capacidad máxima de la bandeja de papel:

Aprox. 100 hojas de papel normal de 20 lb (80 g/m²)

Salida del papel

Hasta 50 hojas de papel normal de 20 lb (80 g/m²) (boca arriba en la bandeja de salida del papel) ¹

¹ Para impresión de papel fotográfico satinado o transparencias, retire las páginas impresas de la bandeja de salida del papel inmediatamente después de salir del equipo para evitar que se produzcan borrones de tinta.

² Utilice solo transparencias recomendadas para impresión de chorro de tinta.

³ Consulte *Tipo de papel y tamaño para cada operación* en la página 18.

Fax

Compatibilidad	ITU-T Group 3
Velocidad del módem	Repliegue automático 14.400 bps
Ancho de escaneo	8,2 pulg. (208 mm) (Carta)
Ancho de impresión	8,2 pulg. (208 mm)
Escala de grises	Niveles: 64 (ByN) / 256 (Color)
Resolución	■ Horizontal 203 puntos/pulg. (8 puntos/mm) ■ Vertical Estándar 98 líneas/pulg. (3,85 líneas/mm) (Negro) 196 líneas/pulg. (7,7 líneas/mm) (Color) Fina 196 líneas/pulg. (7,7 líneas/mm) (Negro/Color) Foto 196 líneas/pulg. (7,7 líneas/mm) (Negro) Superfina 392 líneas/pulg. (15,4 líneas/mm) (Negro)
Marcación rápida	40 estaciones
Grupos	Hasta 6
Multienvío	90 estaciones
Remarcación automática	1 vez después de 5 minutos (EE. UU.) 3 veces después de 5 minutos (Chile/Argentina)
Transmisión desde la memoria	Hasta 170 ¹ páginas
Recepción sin papel	Hasta 170 ¹ páginas

¹ Por "páginas" se entiende lo especificado en el "Gráfico de pruebas ITU-T n° 1" (una carta comercial normal, con resolución estándar y código MMR). Las especificaciones y la documentación impresa están sujetas a modificación sin previo aviso.

Copia

Color/Negro

Sí/Sí

Ancho de copia

Máx. 8,26 pulg. (210 mm)

Copias múltiples

Apila hasta 99 páginas

Ordena hasta 99 páginas (solo MFC-J415W)

Alargar/Reducir

25% hasta 400% (en incrementos de 1%)

Resolución

(Negro)

- Imprime hasta 1200 × 1200 ppp

(Color)

- Imprime hasta 600 × 1200 ppp

PhotoCapture Center®

Soportes compatibles ¹	Memory Stick™ (16 MB - 128 MB) Memory Stick PRO™ (256 MB - 16 GB) (No disponible para datos musicales con MagicGate™) Memory Stick Duo™ (16 MB - 128 MB) Memory Stick PRO Duo™ (256 MB - 16 GB) Memory Stick Micro™ (M2™) con adaptador SD (de 16 MB a 2 GB) SDHC (de 4 GB a 16 GB) microSD con adaptador miniSD con adaptador
Resolución	Hasta 1200 × 2400 ppp
Extensión de archivos (Formato de soporte)	DPOF (ver. 1.0, ver. 1.1), Exif DCF (hasta ver. 2.1)
(Formato de imagen)	Impresión de imágenes: JPEG ² Escaneo a soporte: JPEG, PDF (Color) TIFF, PDF (Blanco y negro)
Número de archivos	Hasta 999 archivos (Las carpetas dentro de la tarjeta de memoria también cuentan).
Carpeta	El archivo debe almacenarse en el cuarto nivel de carpetas de la tarjeta de memoria.
Sin bordes	Carta, A4, Foto 4" × 6", Foto 2L 5" × 7" ³

¹ Las tarjetas de memoria y los adaptadores no están incluidos.

² El formato JPEG progresivo no es compatible.

³ Consulte *Tipo de papel y tamaño para cada operación* en la página 18.

Escáner

Color/Negro	Sí/Sí
Compatible con TWAIN	Sí (Windows® 2000 Professional/Windows® XP/ Windows® XP Professional x64 Edition/Windows Vista®/ Windows® 7) Mac OS X 10.4.11, 10.5.x, 10.6.x ¹
Compatible con WIA	Sí (Windows® XP ² /Windows Vista®/Windows® 7)
Compatible con ICA	Sí (Mac OS X 10.6.x)
Intensidad del color	Procesamiento de color de 36 bits (entrada) Procesamiento de color de 24 bits (salida) (Entrada real: color de 30 bits/Salida real: color de 24 bits)
Resolución	Hasta 19200 × 19200 ppp (interpolado) ³ Hasta 1200 × 2400 ppp (óptico) (cristal de escaneo) Hasta 1200 × 600 ppp (óptico) (ADF) (solo MFC-J415W)
Ancho de escaneo	Hasta 8,26 pulg. (210 mm)
Longitud de escaneo	Hasta 11,45 pulg. (291 mm)
Escala de grises	256 niveles

¹ Para obtener las actualizaciones más recientes de controladores para el sistema operativo Mac OS X que está utilizando, visite <http://solutions.brother.com/>

² Windows® XP en esta Guía del usuario incluye Windows® XP Home Edition, Windows® XP Professional y Windows® XP Professional x64 Edition.

³ Escaneo máximo 1200 × 1200 ppp utilizando el controlador WIA para Windows® XP, Windows Vista® y Windows® 7 (se puede seleccionar una resolución de hasta 19200 × 19200 ppp utilizando la utilidad del escáner de Brother).

Impresora

Resolución	Hasta 1200 × 6000 ppp
Ancho de impresión	8,26 pulg. [8,5 pulg. (sin bordes) ¹] ³
Sin bordes	Carta, A4, A6, Foto 4" × 6", Ficha 5" × 8", Foto 2L 5" × 7", Tarjeta postal 1 3,9" × 5,8" ²

¹ Cuando la opción Sin bordes está activada.

² Consulte *Tipo de papel y tamaño para cada operación* en la página 18.

³ Al imprimir en papel de tamaño Carta.

Interfaces

USB ^{1 2}	Utilice un cable de interfaz 2.0 USB con una longitud inferior a 6 pies (2 m).
LAN inalámbrica	IEEE 802.11b/g (modo de infraestructura/Ad-hoc)

- ¹ El equipo dispone de una interfaz USB 2.0 de máxima velocidad. Esta interfaz es compatible con USB 2.0 de alta velocidad; sin embargo, la velocidad máxima de transferencia de datos será 12 Mbits/s. El equipo puede conectarse también a un ordenador que disponga de una interfaz USB 1.1.
- ² Los puertos USB de otras marcas no son compatibles.

Requisitos del ordenador

SISTEMAS OPERATIVOS Y FUNCIONES DE SOFTWARE COMPATIBLES									
Plataforma informática y versión del sistema operativo		Funciones de software de PC compatibles	Interfaz de PC	Velocidad mínima del procesador	Memoria RAM mínima	Memoria RAM recomendada	Espacio necesario en el disco duro para instalación		
							Para controladores	Para aplicaciones	
Sistema operativo Windows® 1	Windows® 2000 Professional ⁵	Impresión, envío PC-Fax ⁴ , escaneo, disco extraíble ⁶	USB, inalámbrica 802.11b/g	Intel® Pentium® II o equivalente	64 MB	256 MB	110 MB	340 MB	
	Windows® XP Home ^{2 5} Windows® XP Professional ^{2 5}				128 MB		110 MB	340 MB	
	Windows® XP Professional x64 Edition ²				CPU de 64 bits compatible (Intel®64 o AMD64)	256 MB	512 MB	110 MB	340 MB
	Windows Vista® ²				Intel® Pentium® 4 o equivalente CPU de 64 bits compatible (Intel®64 o AMD64)	512 MB	1 GB	600 MB	530 MB
	Windows® 7 ²					1 GB (32 bits) 2 GB (64 bits)	1 GB (32 bits) 2 GB (64 bits)	650 MB	530 MB
	Windows Server® 2003 (imprimir solo a través de la red)			Impresión	Inalámbrica 802.11b/g	Intel® Pentium® III o equivalente	256 MB	512 MB	50 MB
Windows Server® 2003 x64 Edition (imprimir solo a través de la red)	CPU de 64 bits compatible (Intel®64 o AMD64)								
Windows Server® 2003 R2 (imprimir solo a través de la red)	Intel® Pentium® III o equivalente								
Windows Server® 2003 R2 x64 Edition (imprimir solo a través de la red)		CPU de 64 bits compatible (Intel®64 o AMD64)	512 MB			1 GB			
Windows Server® 2008 (imprimir solo a través de la red)		CPU compatible con Intel® Pentium® 4 o equivalente de 64 bits (Intel®64 o AMD64)				2 GB			
Windows Server® 2008 R2 (imprimir solo a través de la red)		CPU de 64 bits compatible (Intel®64 o AMD64)							
Sistema operativo Macintosh	Mac OS X 10.4.11 - 10.5.x	Impresión, envío PC-Fax ⁴ , escaneo, disco extraíble ⁶	USB ³ , inalámbrica 802.11b/g	PowerPC® G4/G5 Procesador Intel® Core™	512 MB	1 GB	80 MB	400 MB	
	Mac OS X 10.6.x			Procesador Intel® Core™	1 GB	2 GB			

Condiciones:

- 1 Microsoft® Internet Explorer® 5.5 o posterior.
- 2 Para WIA, resolución 1200 × 1200. La utilidad del escáner de Brother permite aumentarla a 19200 × 19200 ppp.
- 3 Los puertos USB de otras marcas no son compatibles.
- 4 PC-Fax solo admite faxes en blanco y negro.
- 5 PaperPort™ 11SE es compatible con Microsoft® SP4 o posterior para Windows® 2000 y SP2 o posterior para XP.
- 6 La función de disco extraíble pertenece a PhotoCapture Center®.

Para informarse acerca de las actualizaciones de los controladores, visite
 (En EE. UU.) www.brother.com
 (En Canadá) www.brother.ca
 Todos los nombres de marcas comerciales, marcas y productos son propiedad de sus respectivas compañías.

Consumibles

Tinta	El equipo utiliza cartuchos de tinta individuales negro, amarillo, cian y magenta, que están separados del conjunto del cabezal de impresión.
Vida útil del cartucho de tinta	Los cartuchos de tinta incluidos se encuentran dentro de la caja. La primera vez que instale los cartuchos de tinta, el equipo utilizará una pequeña cantidad extra de tinta para llenar el sistema de tubos de tinta. Se trata de un proceso que se realizará solo una vez y permitirá impresiones de alta calidad. Más adelante, los cartuchos de tinta de sustitución imprimirán el número de páginas especificado. La capacidad del cartucho de tinta incluido es aproximadamente un 65% de la capacidad del cartucho de sustitución LC61.
Sustitución de consumibles	<p><Negro> LC61BK, <Cian> LC61C, <Magenta> LC61M, <Amarillo> LC61Y</p> <p>Negro: aproximadamente 450 páginas ¹</p> <p>Cian, magenta, amarillo: aproximadamente 325 páginas ¹</p> <p>¹ El rendimiento aproximado del cartucho está de acuerdo con la norma ISO/IEC 24711</p> <p>Para obtener más información sobre la sustitución de consumibles, consulte www.brother.com/pageyield</p>

¿Qué es Innobella™?

Innobella™ es una nueva gama de consumibles genuinos ofrecidos por Brother. El nombre "Innobella™" procede de las palabras "Innovación" y "Bella" y representa una tecnología "innovadora" que proporciona resultados de impresión "duraderos" y "bellos".

Al imprimir imágenes fotográficas, Brother recomienda el papel fotográfico satinado Innobella™ (serie BP71) para obtener una calidad óptima. Con papel y tinta Innobella™, las impresiones de gran calidad son fáciles de realizar.



Red



Nota

Para obtener información detallada sobre todas las especificaciones de red, consulte la *Guía del usuario en red*.

LAN	Puede conectar el equipo a una red para imprimir, escanear, enviar PC-Fax y acceder a las imágenes desde PhotoCapture Center [®] ¹ . También se incluye el software de gestión de redes Brother BRAdmin Light ² .	
Seguridad de la red inalámbrica	SSID (32 caracteres), WEP 64/128 bits, WPA-PSK (TKIP/AES), WPA2-PSK (AES)	
Utilidad de asistencia para configuración	AOSS™	Sí
	WPS	Sí

¹ Consulte la tabla de requisitos del ordenador en la página 102.

² Si necesita una gestión de impresión más avanzada, utilice la última versión de la utilidad Brother BRAdmin Professional que se puede descargar desde <http://solutions.brother.com/>

A

Accesorios y suministros	ii
ADF (alimentador automático de documentos)	20
Apple Macintosh	
Consulte la Guía del usuario de software.	
Área de escaneo	21
Atascos	
documento	61
papel	62
Automática	
recepción de fax	25
Recepción fácil	29
Ayuda	
Mensajes de LCD	76
Tabla de menús	77

B

Botón Hook	6
Brother	
accesorios y suministros	ii
centros de servicio técnico	i
compatibilidad de productos	i
CreativeCenter	4
garantías	iii, iv
Números de Brother	i
Preguntas más frecuentes	i
Servicio de atención al cliente	i
Solutions Center	i

C

Cartuchos de tinta	
medidor de tinta	51
sustitución	51
Códigos de fax	
cambio	37
Código de contestación telefónica	36
Código de contestación telefónica	36
Código de recepción de fax	29, 36
uso	36
Conexión	
TAD (contestador automático)	
externo	33, 34
teléfono externo	35

Conexiones

EXT	
Teléfono externo	35
Conexiones de líneas múltiples (PBX)	35
Configuración Remota	
Consulte la Guía del usuario de software.	
Consumibles	103
Contestador automático (TAD)	33
conexión	34
ControlCenter	
Consulte la Guía del usuario de software.	
Copia	
tamaño de papel	42
tipo de papel	42
uso del ADF	20
uso del cristal de escaneo	20
Correo de voz	30

D

Datos de identificación de llamada	30
Documento	
carga	20, 21

E

Escala de grises	96, 99
Escaneo	
Consulte la Guía del usuario de software.	
Extensión telefónica, uso	36

F

Fax, desde el ordenador	
Consulte la Guía del usuario de software.	
Fax, independiente	
envío	22
fax en color	23
interferencias en línea telefónica	74
problemas	69

recepción	25
desde un teléfono externo	36
desde una extensión telefónica	36
desde una extensión telefónica	36
Duración del timbre F/T, configuración	28
interferencias en línea telefónica	74
Número de timbres, configuración	28
problemas	67, 68
Recepción fácil	29
Funciones personalizadas del teléfono dentro de una misma línea	70

G

Garantías	
Aviso legal y exención de responsabilidad	iii
Estados Unidos	iv

I

Identificación de llamada	30
Identificación de timbre	30
Impresión	
Consulte la Guía del usuario de software. en papel pequeño	13
Imprimir	
área de impresión	14
especificaciones	100
problemas	64, 67
resolución	100
Información general del panel de control ...	6
Innobella™	103

L

LCD (pantalla de cristal líquido)	7, 76
Línea telefónica	
conexiones	34
interferencia	74
líneas múltiples (PBX)	35
problemas	67

M

Macintosh	
Consulte la Guía del usuario de software.	
Mantenimiento rutinario	
sustitución de los cartuchos de tinta	51
Manual	
marcación	38
recepción	25
Marcación	
manual	38
Marcación rápida	38
una pausa	39
Marcación rápida	
cambio	40
configuración	40
uso	38
Marcado rápido	
Búsqueda	38
Marcación por grupo	
cambio	40
Marcación rápida	
cambio	40
configuración	40
uso	38
Mensajes de error en la pantalla LCD	54
Caja de absorción de tinta casi llena	54
Caja de absorción de tinta llena	55
Comprobar papel	56
Cubierta abierta	56
Error comm.	56
Imposible escan.	58
Imposible impr.	58
Imprimir solo BK	57
Inicio imposible	58
Limpieza impos.	58
No asignado	38, 58
No puede imprimir	58
No se detecta	58
Papel atascado	59
Poca tinta	59
Quedan datos	59
Sin cartucho de tinta	58
Sin memoria	59
Timbr. Dist. Act.	59
Ver original	59

Modo de recepción	
Contestador externo	25
Fax/Tel	25
Manual	25
Solo fax	25
Modo Fax/Tel	
Código de contestación telefónica	36
Código de contestación telefónica	36
Código de recepción de fax	36
contestación desde extensiones telefónicas	36
Número de timbres	28
Modo, entrada	
Copia	6
Escáner	6
Fax	6
Photo Capture	6

N

Número de serie	
cómo encontrar	Consulte la cubierta delantera interior
Número de timbres, configuración	28

P

Papel	16, 95
área de impresión	14
capacidad	19
carga	9, 11
carga de sobres y tarjetas postales	11
tamaño	15
tamaño de documento	20
tipo	15, 18
PaperPort™ 11SE con OCR	
Consulte la Guía del usuario de software.	
Consulte también la Ayuda de la aplicación PaperPort™ 11SE.	

PhotoCapture Center®	
Configuración de impresión	
Calidad	46
desde el ordenador	
Consulte la Guía del usuario de software.	
Escaneo a soporte	
cambiar nombre de archivo	47
especificaciones	98
Memory Stick PRO™	43
Memory Stick™	43
SD	43
SDHC	43
Vista previa de fotografías	46
Presto! PageManager	
Consulte la Guía del usuario de software.	
Consulte también la Ayuda de la aplicación Presto! PageManager.	
Programación del equipo	76

R

Recepción fácil	29
Red	
Escaneo	
Consulte la Guía del usuario de software.	
Impresión	
Consulte la Guía del usuario en red.	
Red inalámbrica	
Consulte la Guía de configuración rápida o la Guía del usuario en red.	
Redial/Pause	39
Resolución	
copia	97
escaneo	99
fax	96
imprimir	100
RingMaster	31

S

SimpleBiz Fax y número de teléfono alternativo	30
Sobres	11, 12, 18, 19
Solución de problemas	64
atasco de documentos	61
atasco de papel	62
mensajes de error en la pantalla LCD	54
si tiene problemas	
copia	70
escaneo	71
impresión	64
impresión de faxes recibidos	67
línea telefónica o conexiones	67
llamadas entrantes	70
PhotoCapture Center®	72
recepción de faxes	68
Red	73
software	71

T

TAD (contestador automático), externo	25, 33
conexión	33, 34
grabación OGM	35
modo de recepción	25
Teléfono externo, conexión	35
Teléfono inalámbrico (que no sea de Brother)	36
Texto, introducción	92
caracteres especiales	92
Timbre distintivo	31
configuración de patrón de timbre	32
desactivación	33
Timbre inteligente	31
Timbre para adolescentes	30
Timbre personalizado	31, 32
Tono personalizado	31
Transferencia de faxes o del informe Diario del fax	60
Transparencias	16, 18, 19, 95

W

Windows®	Consulte la Guía del usuario de software.
World Wide Web	i

Brother International Corporation
100 Somerset Corporate Boulevard
P.O. Box 6911
Bridgewater, NJ 08807-0911 EE. UU.

Brother International Corporation (Canada) Ltd.
1 rue Hôtel de Ville,
Dollard-des-Ormeaux, QC, Canadá H9B 3H6

brother®

Visite nuestra página
<http://www.brother.com>

Estos equipos se han concebido para su uso exclusivo en EE. UU. y Canadá. No podemos recomendar su uso en el extranjero ya que puede violar la normativa de telecomunicaciones de ese país y es posible que los requisitos de energía eléctrica del centro multifunción no sean compatibles con la energía disponible en países extranjeros. **El uso de modelos de EE. UU. o Canadá en otros países extranjeros queda bajo su responsabilidad y puede anular la garantía.**