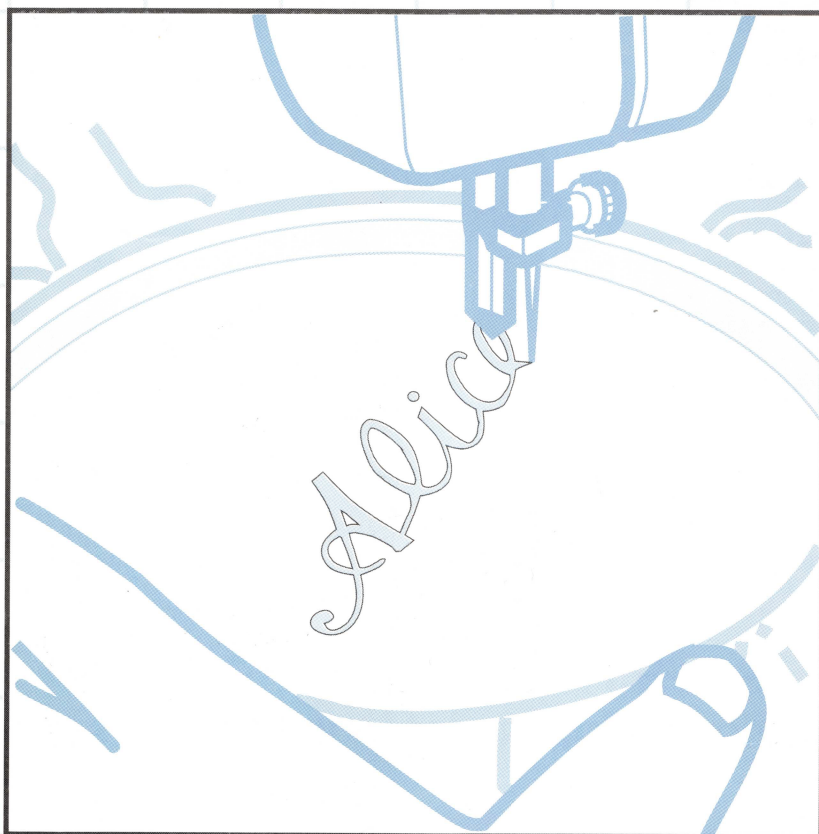


OPERATION MANUAL

MANUAL DE INSTRUCCIONES



brother®

"IMPORTANT SAFETY INSTRUCTIONS"

When using the sewing machine, basic safety precautions should always be followed, including the following:

"Read all instructions before using."

DANGER — To reduce the risk of electric shock:

1. The sewing machine should never be left unattended when plugged in. Always unplug this sewing machine from the electrical outlet immediately after using and before cleaning.
2. Always unplug before relamping.
Replace bulb with same type rated 12 volts 5 watts (for Models PS-2500, PS-2400, PS-2300, STAR 140E, STAR 130E, STAR 120E).
Replace bulb with same type rated 15 watts (for Models PS-2200, STAR 110).

WARNING — To reduce the risk of burns, fire, electric shock, or injury to persons:

1. Do not allow this machine to be used as a toy. Close attention is necessary when the sewing machine is used by or near children.
2. Use this sewing machine only for its intended use as described in this manual. Use only accessories recommended by the manufacturer as contained in this manual.
3. Never operate this sewing machine if it has a damaged cord or plug, is not working properly, has been dropped or damaged, or has been dropped into water. Return the sewing machine to the nearest authorized dealer or service center for examination, repair, electrical or mechanical adjustment.
4. Never operate the sewing machine with any air openings blocked. Keep ventilation openings of the sewing machine and foot controller free from the accumulation of lint, dust, and loose cloth.
5. Never drop or insert any object into any opening.
6. Do not use outdoors.
7. Do not operate where aerosol (spray) products are being used or where oxygen is being administered.
8. To disconnect, turn the main switch to the symbol "O" position which represents off, then remove plug from outlet.
9. Do not unplug by pulling on cord. To unplug, grasp the plug, not the cord.
10. Keep fingers away from all moving parts. Special care is required around the sewing machine needle.
11. Always use the proper needle plate. The wrong plate can cause the needle to break.
12. Do not use bent needles.
13. Do not pull or push fabric while stitching. It may deflect the needle causing it to break.
14. Switch the sewing machine to the OFF position, symbol "O" position when making any adjustments in the needle area, such as threading needle, changing needle, threading bobbin, or changing the presser foot, and the like.
15. Always unplug the sewing machine from the electrical outlet when removing covers, lubricating, or when making any of the user service adjustments mentioned in the instruction manual.
16. The sewing machine is not intended for use by young children or infirm persons without supervision.
17. Young children should be supervised to ensure that do not play with the sewing machine.

"SAVE THESE INSTRUCTIONS"

"This sewing machine is intended for household use."

“IMPORTANTES INSTRUCCIONES DE SEGURIDAD”

Cuando se usa una máquina de coser, debe seguirse unas precauciones básicas y que vienen incluidas a continuación.

“Leer las instrucciones antes de usar”

PELIGRO — Para reducir el riesgo de una descarga eléctrica.

1. La máquina no debe dejarse nunca desatendida mientras esté conectada. Desconectar la máquina de la red eléctrica inmediatamente después de su uso y antes de limpiarla.
2. Antes de cambiar la bombilla, asegúrese siempre de que la máquina de coser está apagada.
Cambie la bombilla por otra del mismo tipo de 12 V y 5 W (para los modelos PS-2500, PS-2400, PS-2300, STAR 140E, STAR 130E y STAR 120E).
Cambie la bombilla por otra del mismo tipo de 15 W (para los modelos PS-2200, STAR 110).

CUIDADO — Para reducir el riesgo de quemaduras, fuego, descargas eléctricas o causar daños a personas.

1. No usar la máquina como un juguete.
Prestar atención si fuese necesario cuando la máquina está siendo usada por niños o cerca de ellos.
2. Usar la máquina de coser solamente como se describe en este manual.
Usar únicamente los accesorios recomendados por el fabricante y que vienen especificados en este manual.
3. Nunca haga funcionar la máquina de coser si el cordón de alimentación o la clavija están deteriorados, si no funciona correctamente, si se ha caído o si estuvo mojada. Entregar la máquina de coser al centro de servicio autorizado más cercano para que la examinen, la reparen o hagan los ajustes eléctricos o mecánicos que correspondan.
4. No usar la máquina con los orificios de ventilación bloqueados. Mantener los orificios de ventilación de la máquina de coser y el pedal sin acumulación de polvo. Suciedad y restos de tejido.
5. No introducir no insertar objetos en los orificios de ventilación.
6. No usar al, aire libre.
7. No usar mientras se estén utilizando productos aerosoles (spray) o en lugares donde se esté administrando oxígeno.
8. Para desconectar, girar el interruptor hasta la posición del símbolo “O” que representa off, luego desconectar el enchufe de la red.
9. Nunca desconectar el enchufe tirando del cable. Para desconectar la máquina, tirar de la clavija y no del cable.
10. Mantener los dedos alejados de todas las partes móviles de la máquina. Tener un cuidado especial con la aguja.
11. Usar siempre la placa de agujas apropiada. Una placa de agujas impropia puede producir la rotura de la aguja.
12. No usar agujas torcidas.
13. No presionar ni tirar del tejido mientras se está cosiendo. Esto podría doblar la aguja y romperla.
14. Apagar la máquina de coser, poniendo el interruptor principal en la posición cerrada (en “O”) cuando quiera realizar algún ajuste en el área de la aguja tal como enhebrar la aguja, cambiarla, bobinar la canilla, cambiar el prensatelas y operaciones similares.
15. Desconectar siempre la máquina de la red eléctrica cuando se retiren las tapas, para lubricar, o cuando quiera realizar algún tipo de ajuste mecánico tal como mencionado en el manual de instrucciones.
16. La máquina de coser no está pensada para el uso de los niños o personas enfermas sin supervisión.
17. Evite que los niños jueguen con la máquina de coser.

“CONSERVE ESTE MANUAL DE INSTRUCCIONES”
“Esta máquina de coser es para uso doméstico”

FOR USERS IN UK, EIRE, MALTA AND CYPRUS ONLY.

If your sewing machine is fitted with a 3 pin non-rewireable BS plug then please read the following.

IMPORTANT (in the United Kingdom)

Main supply (AC 230/240V~, 50Hz)


DO NOT cut off the mains plug from equipment. If the plug fitted is not suitable for the power point in your home or the cable is too short to reach a power point, then obtain an appropriate safety approved extension lead or consult your dealer.

BE SURE to replace the fuse only with an identical approved type, as originally fitted and to replace the fuse cover.

If none the less the mains plug is cut off ensure to remove the fuse and dispose of the plug immediately, to avoid a possible shock hazard by inadvertent connection to the main supply.

IMPORTANT (in the other countries)

If the available socket outlet is not suitable for the plug supplied with this equipment, it should be cut off and an appropriate three pin plug fitted. With alternative plugs an approved fuse must be fitted in the plug.

NOTE: The plug severed from the main leads must be destroyed as a plug with bared flexible cords is hazardous if engaged in a live socket outlet. In the event of replacing the plug fuse, use a fuse approved by ASTA to BS 1362, i.e. carrying the  mark, rating as marked on plug.

Always replace the fuse cover. Never use plugs with the fuse cover removed.

WARNING: DO NOT CONNECT EITHER WIRE TO THE EARTH TERMINAL WHICH IS MARKED WITH THE LETTER 'E', BY THE EARTH SYMBOL  OR COLOURED GREEN OR YELLOW.

The wires in these main leads are coloured in accordance with the following code:

Blue	Neutral
Brown	Live

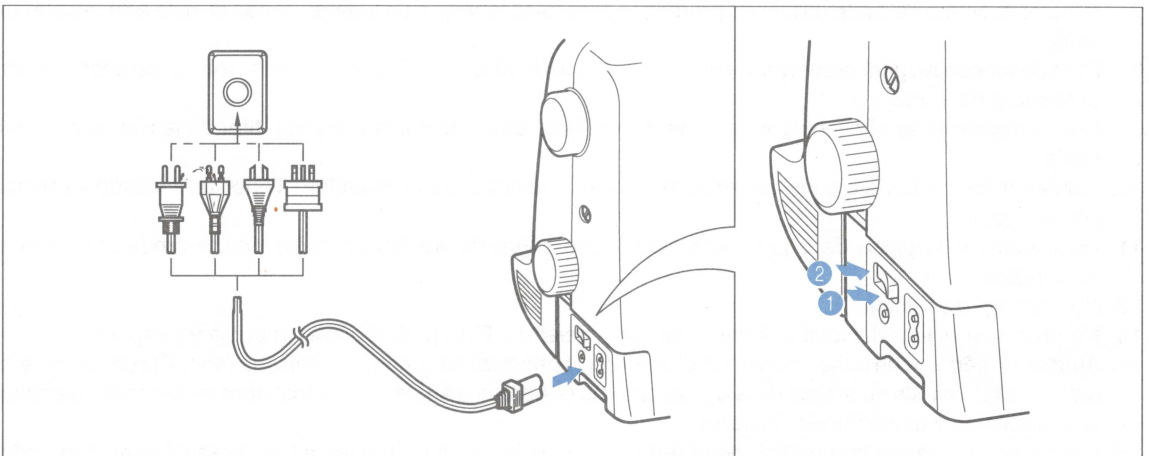
As the colours of the wiring in the mains lead of this appliance may not correspond with the coloured markings identifying the terminals in your plug, proceed as follows:

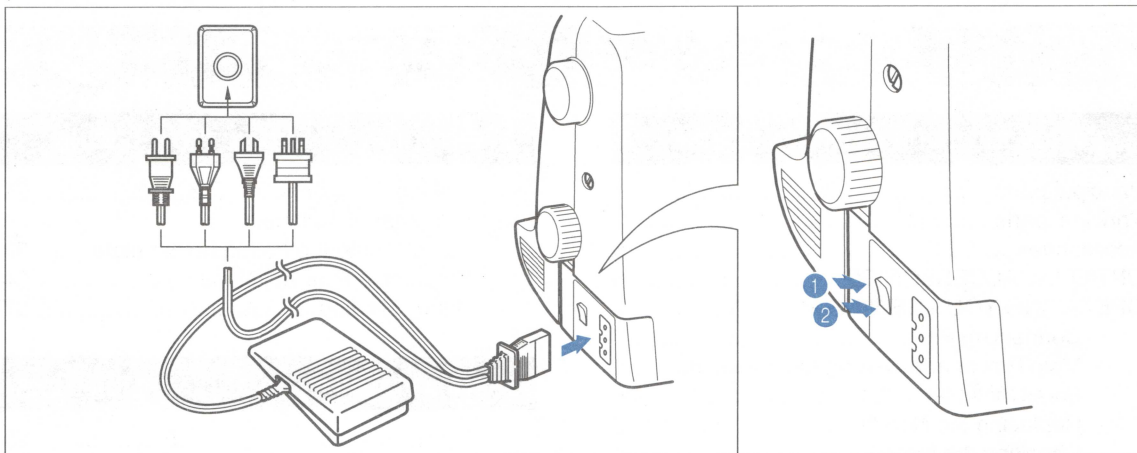
The wire which is coloured blue must be connected to the terminal which is marked with the letter 'N' or coloured black or blue.

The wire which is coloured brown must be connected to the terminal which is marked with the letter 'L' or coloured red or brown.

Connecting Plugs and Main Power / Sewing Light Switch

(Model PS-2500, PS-2400, PS-2300 STAR140E, STAR130E, STAR120E)





1. Connect the power cord or three-prong plug into the machine.
2. Connect the electrical supply plug into a wall outlet.

- When leaving the sewing machine unattended, the main switch of the machine must be switched off or the plug must be removed from the socket outlet.

Turn on or off the switch for the main power and sewing light.

- 1 Turn on
- 2 Turn off

- When servicing the sewing machine, or when removing covers or changing lamps, the machine or the electrical set must be disconnected from the supply by removing the plug from the socket outlet.

TABLE OF CONTENTS

KNOWING YOUR SEWING MACHINE

Principal parts	1
Principal parts	3
Accessories	5
OPTIONAL ACCESSORIES	6
OPERATING YOUR SEWING MACHINE	7
Connecting Plugs	7
Main Power and Sewing Light Switches ...	8
Foot Controller	8
Replacing the Needle	9
Checking the Needle	9
Changing the Presser Foot	10
Extension Table (Accessories)	10
VARIOUS CONTROLS	11
Pattern Selection Dial	11
RECOMMENDED WIDTHS AND LENGTHS FOR STITCHES	12
Stitch Length Dial	14
Stitch Width Dial	15
Reverse Sewing Button	16
Drop Feed Lever	17
Start/stop Button	18
Speed Range Control Lever	19
Automatic Thread Cutter	20
Converting to Free-arm Style	21
THREADING THE MACHINE	22
Winding the Bobbin	22
Lower Threading	25
Upper Threading	26
Using Needle Threader	28
Manually Drawing Up Lower Thread	29
Twin Needle Sewing	30
Thread Tension Control	31
Thread Tension	32
RELATIVE CHART OF SEWING FABRICS, NEEDLES AND THREADS	34

STRAIGHT AND ZIGZAG STITCHING

Straight Stitching	36
Zigzag Stitching	40

BUILT-IN STITCHES

Blind Hem Stitching	41
Shell Tuck Stitching	42
Elastic Stitching	43
Double Action Stitching	44
Scallop Stitching	45
Decorative Stitching	46
Patchwork	47
Overedge Stitching	48
Feather Stitching	49
Triple Zigzag Stretch Stitching	50

BUTTONHOLE AND BUTTON SEWING

Making a Buttonhole	51
Odd-shaped buttons that do not fit into the button holder plate	53
Buttonhole Fine Adjustment	54
Button Sewing	57

USING ATTACHMENTS AND APPLICATIONS

Zipper Insertion	58
Gathering	59
Darning	59
Appliques	60
Monogramming and Embroidering	61
OPTIONAL ACCESSORIES	
Using the Walking Foot	63
Using the Spring-action Quilting Foot	65
Using the 1/4" Seam Guide Foot	67

MAINTENANCE

Changing the Bulb	68
Cleaning	70
Automatic Thread Cutting	72
Correcting a Problem with the Automatic Thread Cutter	73
Performance Checklist	75
Repacking the Machine	82

INDEX

INDICE

CONOZCA SU MÁQUINA DE COSER

Elementos principales	1
Elementos principales	3
Accesorios	5
Funcionamiento de la máquina de coser	7
Conexión de los enchufes	7
Interruptor principal y de luz	8
Pedal	8
Cambio de la aguja	9
Verificación de la aguja	9
Cambio del prensatelas	10
Soporte de accesorios (mesita extensible) ...	10
Distintos mandos	11
Selector de puntadas	11
Anchos y largos recomendados para cada puntada	13
Selector de largo de puntada	14
Selector de ancho de puntada	15
Pulsador de retroceso	16
Palanca de los alimentadores	17
Pulsador de puesta en marcha/parada ...	18
Palanca de control de zona de velocidad .	19
Cortahilos automático	20
Conversión en modalidad de brazo libre ...	21
Enhebrado de la máquina	22
Bobinado de la canilla	22
Enhebrado inferior	25
Enhebrado superior	26
Uso del enhebrador	28
Levantar manualmente el hilo inferior	29
Costura con aguja doble	29
Control de la tensión de los hilos	31
Tensión de los hilos	32
Tabla de relación entre tejidos, hilos y agujas ..	35

PUNTADAS RECTAS Y ZIGZAG

Puntadas rectas	36
Puntadas zigzag	40

PUNTADAS INCORPORADAS

Puntadas invisibles	41
Puntada ondas	42
Puntada elástica	43
Puntada de acción doble	44
Ondas decorativas	45
Puntadas decorativas	46
Patchwork	47
Puntada por encima de la orilla	48
Puntada pluma	49
Triple puntada zigzag elástica	50

OJALES Y COSTURA DE BOTONES

Para coser ojales	51
Botones con formas extrañas que no caben en el soporte del botón	53
Ajuste fino de los ojales	54
Costura de botones	57

USO DE ACCESORIOS Y APLICACIONES

Inserción de cremalleras	58
Fruncido	59
Zurcido	59
Aplicaciones	60
Monogramas y bordados	61

ACCESORIOS OPCIONALES

Utilización del pie caminante	63
Utilización del prensatelas enguatador accionado por muelle	65

MANTENIMIENTO

Cambio de la bombilla	68
Limpieza	70
Cortahilos automático	72
Corrección de problemas en el cortahilos automático	73
Listado de posibles incidencias	75
Embalaje de la máquina	82

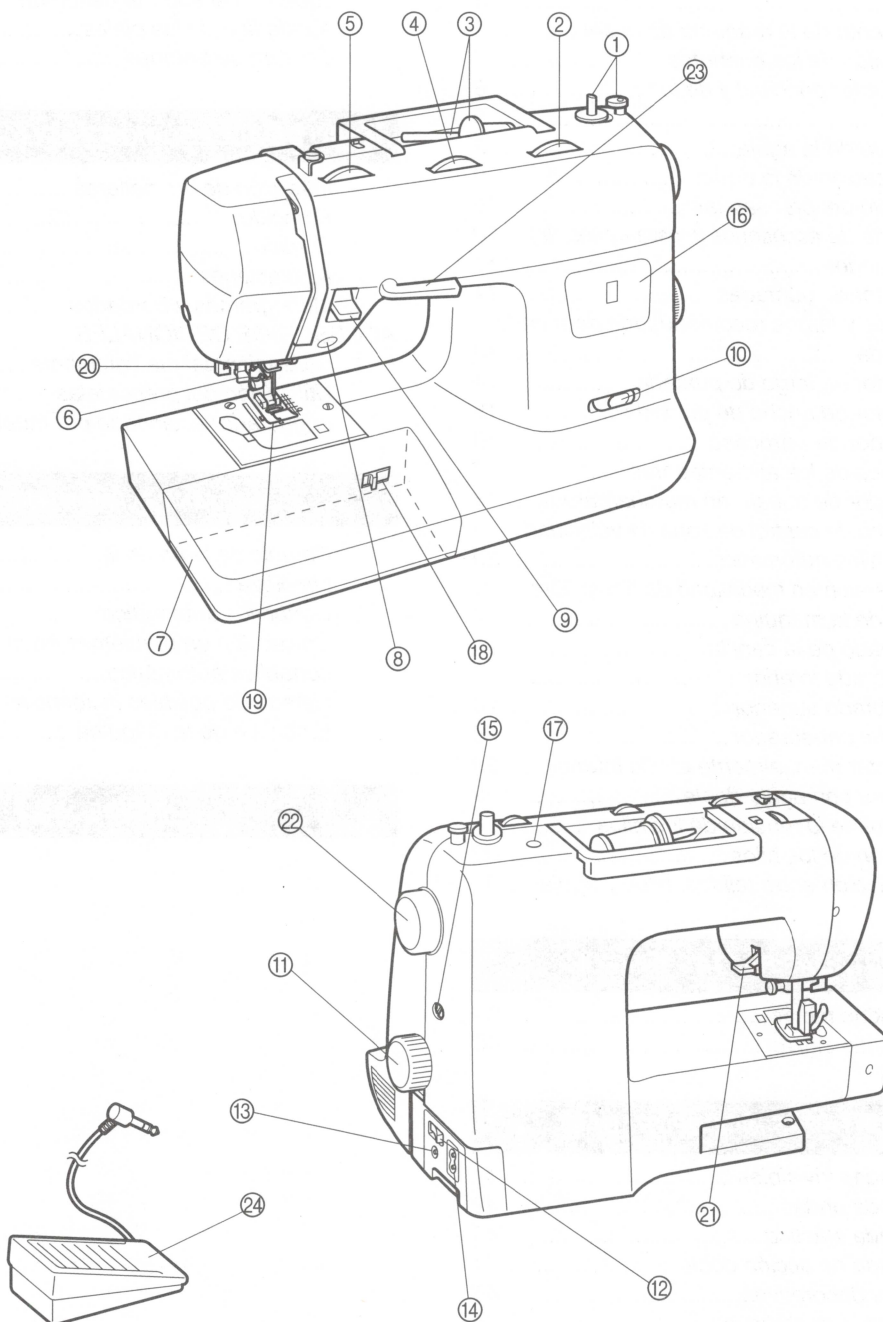
ÍNDICE

Principal parts

Model PS-2500, PS-2400, PS-2300
STAR140E, STAR130E, STAR120E

Elementos principales

Modelos PS-2500, PS-2400, PS-2300,
STAR 140E, STAR 130E y STAR 120E



- ① **BOBBIN WINDER DEVICE**
Winds the thread onto the bobbin to be used for the lower thread.
- ② **STITCH LENGTH DIAL**
Controls the length of the stitches.
- ③ **SPOOL PIN AND SPOOL HOLDER**
- ④ **STITCH WIDTH DIAL**
Controls the stitch width.
- ⑤ **UPPER TENSION CONTROL DIAL**
Controls the tension of the upper thread.
- ⑥ **NEEDLE THREADER**
- ⑦ **EXTENSION TABLE & ACCESSORIES COMPARTMENT**
- ⑧ **START/STOP BUTTON**
Touch to start or stop machine.
- ⑨ **REVERSE SEWING BUTTON**
Push for stitching in the reverse direction.
- ⑩ **SPEED RANGE CONTROL LEVER**
Controls the speed range.
- ⑪ **PATTERN SELECTION DIAL**
Turn any direction to select the stitch you need.
- ⑫ **MAIN SWITCH**
Turn on/off the main power/sewing light switch.
- ⑬ **CONTROLLER JACK**
Insert for foot controller operation.
- ⑭ **POWER CORD PLUG**
Connect machine to power supply.
- ⑮ **BUTTONHOLE FINE ADJUSTMENT SCREW**
- ⑯ **PATTERN INDICATION WINDOW**
Shows the stitch number to be performed.
- ⑰ **HOLE FOR VERTICAL SPOOL PIN**
Used to hold a second spool of thread for twin needle sewing.
- ⑱ **DROP FEED LEVER**
- ⑲ **ZIGZAG PRESSER FOOT**
- ⑳ **BUTTONHOLE LEVER**
- ㉑ **PRESSER FOOT LEVER**
- ㉒ **PULLEY/HAND WHEEL**
- ㉓ **"AUTOMATIC THREAD CUTTER" LEVER**
refer to page 20.
(Model PS-2500, STAR 140E)
- ㉔ **FOOT CONTROLLER**
Used to control sewing speed/start and stop.

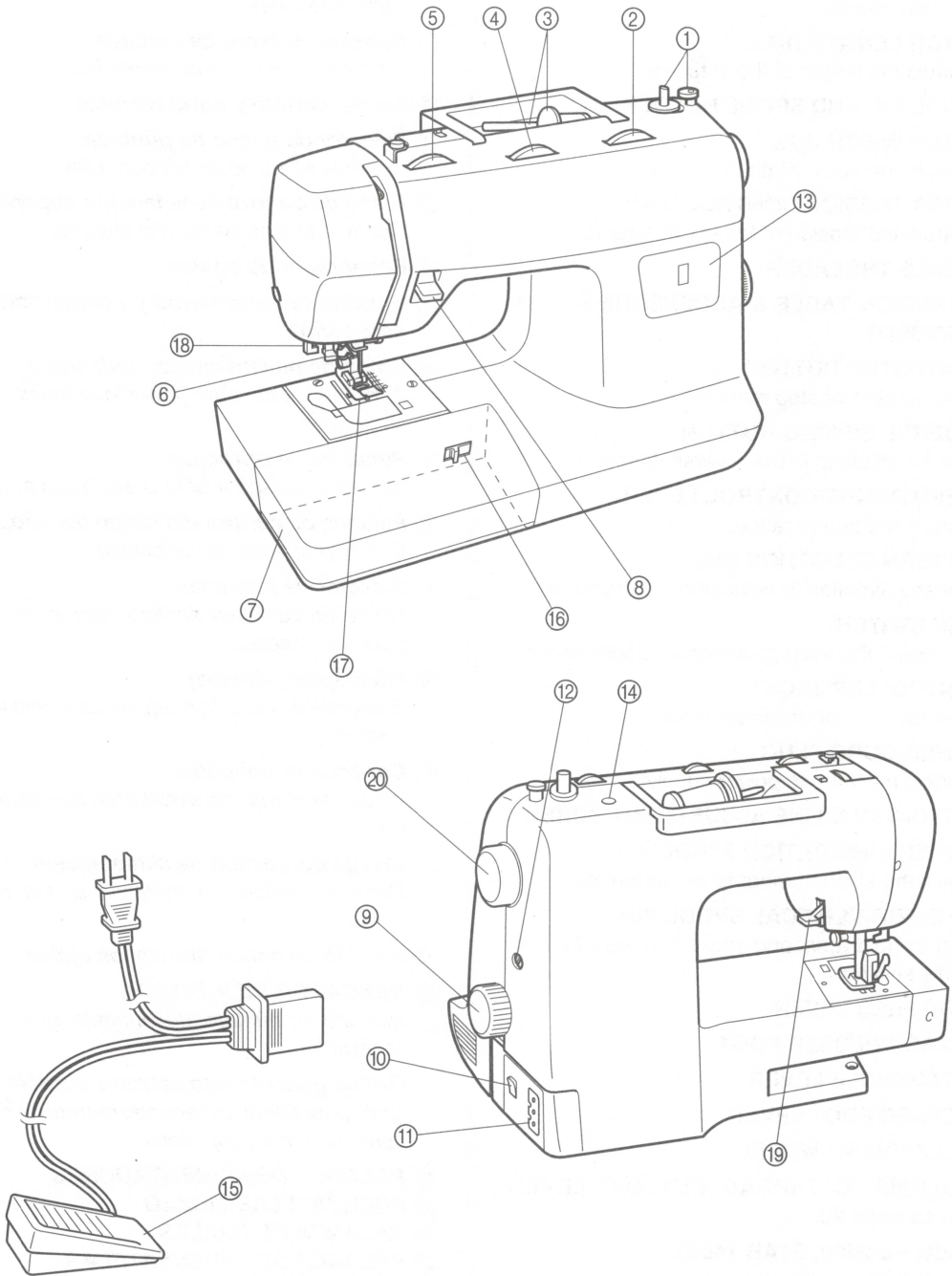
- ① **Dispositivo de bobinado de la canilla**
Hace bobina para la canilla que va a ser utilizada como hilo inferior.
- ② **Selector de largo de puntada**
Controla el largo de las puntadas.
- ③ **Eje del carrete y porta carretes**
- ④ **Selector de ancho de puntada**
Controla el ancho de las puntadas.
- ⑤ **Disco de control de la tensión superior**
Controla la tensión del hilo superior.
- ⑥ **Enhebrador de agujas**
- ⑦ **Soporte de accesorios y compartimento de accesorios**
- ⑧ **Botón de puesta en marcha/parada**
Apriete el botón para poner la máquina en marcha o pararla.
- ⑨ **Pulsador de retroceso**
Apriete el pulsador para coser hacia atrás.
- ⑩ **Palanca de control del rango de velocidad**
Controla el rango de velocidad.
- ⑪ **Selector de puntadas**
Gírelo en cualquier sentido para seleccionar la puntada deseada.
- ⑫ **Interruptor principal**
Enciende o apaga la máquina así como la luz de costura.
- ⑬ **Conector del pedal**
Inserte la clavija del pedal para que éste funcione.
- ⑭ **Clavija del cordón de alimentación**
Permite conectar la máquina a una toma de corriente.
- ⑮ **Tornillo de ajuste fino de los ojales**
- ⑯ **INDICADOR DE PUNTADA**
Muestra el número de puntada que se debe realizar.
- ⑰ **Orificio para el porta carretes vertical**
Sirve para poner un segundo carrete de hilo, para coser con una aguja doble.
- ⑱ **PALANCA DE ALIMENTADORES**
- ⑲ **PRENSATELAS ZIGZAG**
- ⑳ **PALANCA DE OJALES**
- ㉑ **PALANCA DEL PRENSATELAS**
- ㉒ **RUEDA MANUAL/POLEA**
- ㉓ **PALANCA "CORTAHILOS AUTOMÁTICO".**
VÉASE PÁG. 20 (MODELO PS-2500, STAR 140E)
- ㉔ **PEDAL**
Se utiliza para controlar la velocidad, el inicio y el final del cosido.

Principal parts

(Model PS-2200, STAR110)

Elementos principales

(Modelo PS-2200, STAR110)



KNOWING YOUR SEWING MACHINE
CONOZCA SU MÁQUINA DE COSER

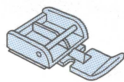
- ① **BOBBIN WINDER DEVICE**
Winds the thread onto the bobbin to be used for the lower thread.
- ② **STITCH LENGTH DIAL**
Controls the length of the stitches.
- ③ **SPOOL PIN AND SPOOL HOLDER**
- ④ **STITCH WIDTH DIAL**
Controls the stitch width.
- ⑤ **UPPER TENSION CONTROL DIAL**
Controls the tension of the upper thread.
- ⑥ **NEEDLE THREADER**
- ⑦ **EXTENSION TABLE & ACCESSORIES COMPARTMENT**
- ⑧ **REVERSE SEWING BUTTON**
Push for stitching in the reverse direction.
- ⑨ **PATTERN SELECTION DIAL**
Turn in either direction to select the desired stitch.
- ⑩ **MAIN POWER/SEWING LIGHT SWITCH**
Turn on/off the main power/sewing light switch.
- ⑪ **FOOT CONTROLLER RECEPTACLE**
Insert the foot controller plug for operation
- ⑫ **BUTTONHOLE FINE ADJUSTMENT SCREW**
- ⑬ **PATTERN INDICATION WINDOW**
Shows the stitch number to be performed.
- ⑭ **HOLE FOR VERTICAL SPOOL PIN**
Used to hold a second spool of thread for twin needle sewing.
- ⑮ **FOOT CONTROLLER**
Used to control sewing speed/start and stop.
- ⑯ **DROP FEED LEVER**
- ⑰ **ZIGZAG PRESSER FOOT**
- ⑱ **BUTTONHOLE LEVER**
- ⑲ **PRESSER FOOT LEVER**
- ⑳ **PULLEY/HAND WHEEL**

- ① **Dispositivo de bobinado de la canilla**
Hace bobina para la canilla que va a ser utilizada como hilo inferior.
- ② **Selector de largo de puntada**
Controla el largo de las puntadas.
- ③ **Eje del carrete y porta carretes**
- ④ **Selector de ancho de puntada**
Controla el ancho de las puntadas.
- ⑤ **Disco de control de la tensión superior**
Controla la tensión del hilo superior.
- ⑥ **Enhebrador de agujas**
- ⑦ **Soporte de accesorios y compartimento de accesorios**
- ⑧ **PULSADOR DE RETROCESO**
Apriete el pulsador para coser hacia atrás.
- ⑨ **SELECTOR DE PUNTADAS**
Gírelo en cualquier sentido para seleccionar la puntada deseada.
- ⑩ **INTERRUPTOR PRINCIPAL/LUZ DE COSIDO**
Encienda/apague el interruptor principal/luz de cosido
- ⑪ **RECEPTÁCULO DEL PEDAL**
Inserte la clavija del pedal para que éste funcione.
- ⑫ **TORNILLO DE AJUSTE FINO DE LOS OJALES**
- ⑬ **INDICADOR DE PUNTADA**
Muestra el número de puntada que se debe realizar.
- ⑭ **ORIFICIO PARA EL PORTABOBINAS VERTICAL**
Sirve para poner un segundo carrete de hilo para coser con una aguja doble.
- ⑮ **PEDAL**
Se utiliza para controlar la velocidad, el inicio y el final del cosido.
- ⑯ **PALANCA DE ALIMENTADORES**
- ⑰ **PRENSATELAS ZIGZAG**
Sirve para poner un segundo carrete de hilo, para coser con una aguja doble.
- ⑱ **PALANCA DE OJALES**
- ⑲ **PALANCA DEL PRENSATELAS**
- ⑳ **RUEDA MANUAL/POLEA**

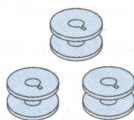
Accessories

Accesorios

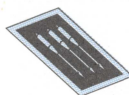
① X59370-051



② XA3811-051
XA3812-052



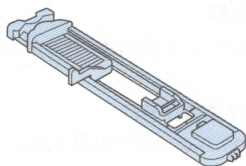
③ X57117-051



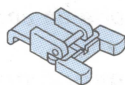
④ X59296-001



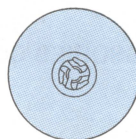
⑤ XA4973-051



⑥ X59375-051



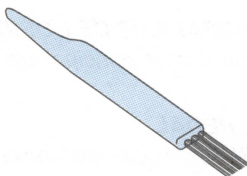
⑦ 130012-053



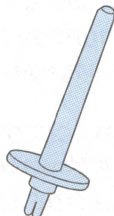
⑧ 130013-053



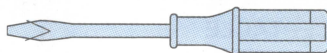
⑨ X59476-051



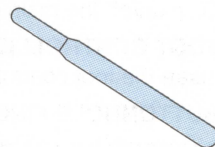
⑩ 130920-051



⑪ X55467-051



⑫ X54243-001



- ① Zipper Foot (1 pc.)
- ② Bobbin (3 pcs.) XA3811-051 (For U.S.A)
XA3812-052 (For other countries)
Replacements (10-piece set)
- ③ Needle Pack (Regular Single Needle No. 14)
(3 pcs.)
- ④ Twin Needle (1 pc.)
- ⑤ Buttonhole Foot (1 pc.)
- ⑥ Button Sewing Foot (1 pc.)
- ⑦ Spool Holder (Large) (1 pc.)
- ⑧ Spool Holder (Small) (1 pc.)
- ⑨ Brush (1 pc.)
- ⑩ Extra Spool Pin (1 pc.)
- ⑪ Screwdriver (1 pc.)
- ⑫ Seam Ripper (1 pc.)

- ① Pata de cremalleras (1 pza)
- ② Canilla (3 pzas) XA 3811-051 (para EE UU)
XA 3812-052 (para otros países)
Recambios (paquete de 10 piezas)
- ③ Paquete de agujas (agujas simples normales
No 14) (3 pzas)
- ④ Aguja doble (1 pza)
- ⑤ Prensateles para ojales (1 pza)
- ⑥ Prensateles para la costura de botones (1 pza)
- ⑦ Tope para carretes (grande) (1 pza)
- ⑧ Tope para carretes (pequeño) (1 pza)
- ⑨ Cepillo (1 pza)
- ⑩ Porta carretes extra (1 pza)
- ⑪ Destornillador (1 pza)
- ⑫ Cortador para abrir costuras (1 pza)

Parts Code for Zigzag Presser Foot: XA5530-051

(Model PS-2500, PS-2400, PS-2300
STAR140E, STAR130E STAR120E)

Foot Controller: Model N5V

Parts Code: XA3931051

Note (For U.S.A. only)

This foot controller can be used for sewing machine
Models PS-2500, PS-2400, PS-2300.

(Model PS-2200, STAR110)

Foot Controller: Model N

Parts Code: J00360051 (110/120V Area)

J00016051 (220/240V Area)

J00492051 (U.K.)

J00921051 (Australia, New Zealand)

J00478051 (110/220V Dual Ara)

Note (For U.S.A. only)

Foot Controller: Model N

Parts Code: J00360051 (110/120V Area)

This foot controller can be used for sewing machine
Model PS-2200.

The above accessories are stored in the extension
table. These accessories have been designed to
help complete most sewing tasks.

Código del prensatelas para la puntada
zigzag: XA5530-051

(Modelos PS-2500, PS-2400, PS-2300,
STAR 140E, STAR 130E y STAR 120E)

Pedal: modelo N5V

Código: XA3931051

Nota (sólo para EE UU)

Este pedal puede utilizarse para los modelos de
máquinas de coser PS-2500, PS-2400 y PS- 2300.

(Modelos PS-2200 y STAR 10)

Pedal: modelo N

Códigos: J00360051 (110/120 V Área)

J00016051 (220/240 V Área)

J00492051 (RU)

J00921051 (Australia y Nueva Zelanda)

J00478051 (110/220 V Área Dual)

Nota (sólo para EE UU)

Pedal: modelo N

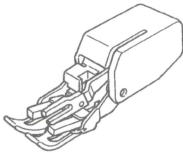
Código: J00360051 (110/120 V)

Este pedal puede utilizarse para el modelo de
máquina de coser PS-2200.

Los accesorios anteriores están almacenados en la
mesa extensible. Han sido diseñados para ayudar
en la realización de la mayoría de tareas de cosido.

OPTIONAL ACCESSORIES

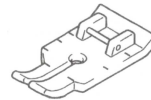
ACCESORIOS OPCIONALES



① 184987-001



②



③

① Walking foot

② Springaction Quilting foot

X81021-001 (For U.S.A)

X81021-002 (For other countries)

③ 1/4" Seam guide foot

X80980-001 (For U.S.A)

X80980-002 (For other countries)

NOTE:

The contents of accessories depend on models.

① Pie caminante

② Prensatelas enguatador

X81021-001 (para EEUU)

X81021-002 (para otros países)

③ Pie guía para costuras de 1/4"

X80980-001 (For U.S.A)

X80980-002 (For other countries)

NOTA:

El contenido de los accesorios depende del modelo.

OPERATING YOUR SEWING MACHINE

Connecting Plugs

1. Connect the power cord plug into the machine.
2. Connect the power supply plug into a wall outlet.

CAUTION

1. When changing the needle, bobbin or light bulb or when the sewing machine is not in use, it is recommended that the power supply plug be disconnected from the wall socket to avoid electrical hazards.

2. For U.S.A. only

This appliance has a polarized plug (one blade wider than the other). To reduce the risk of electric shock, this plug is intended to fit in a polarized outlet only one way. If the plug does not fit fully in the outlet, reverse the plug.

If it still does not fit, contact a qualified electrician to install the proper outlet. Do not modify the plug in any way.

Funcionamiento de la máquina de coser

Conexión de los enchufes

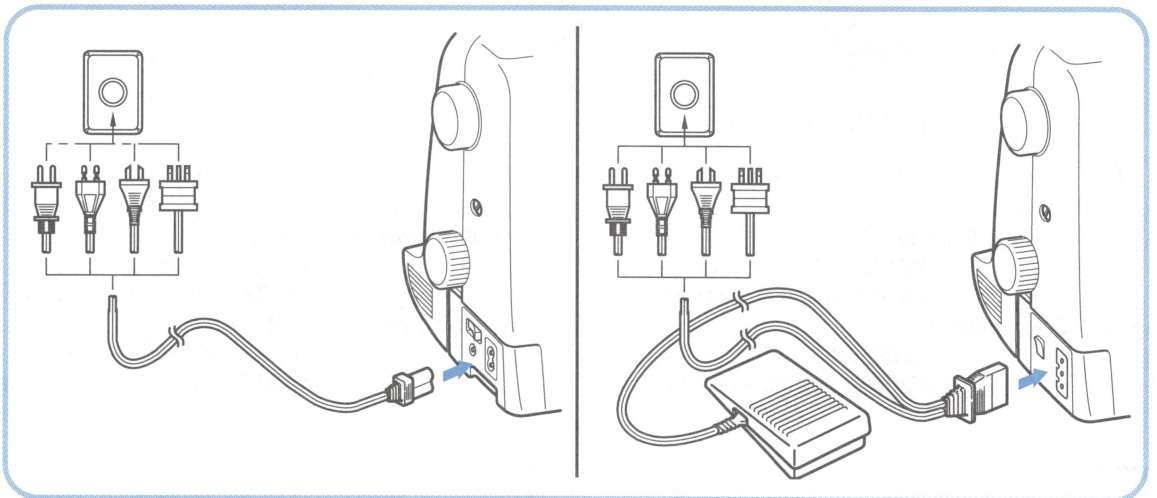
1. Conecte la clavija del cordón de alimentación a la máquina.
2. Conecte el enchufe de alimentación a una toma de corriente.

ATENCIÓN:

1. Cuando se cambia una aguja, la canilla o la bombilla de luz, o cuando se deja la máquina sin funcionar, se recomienda siempre retirar el enchufe de la toma de corriente para evitar choques eléctricos.

2. Sólo para EE UU

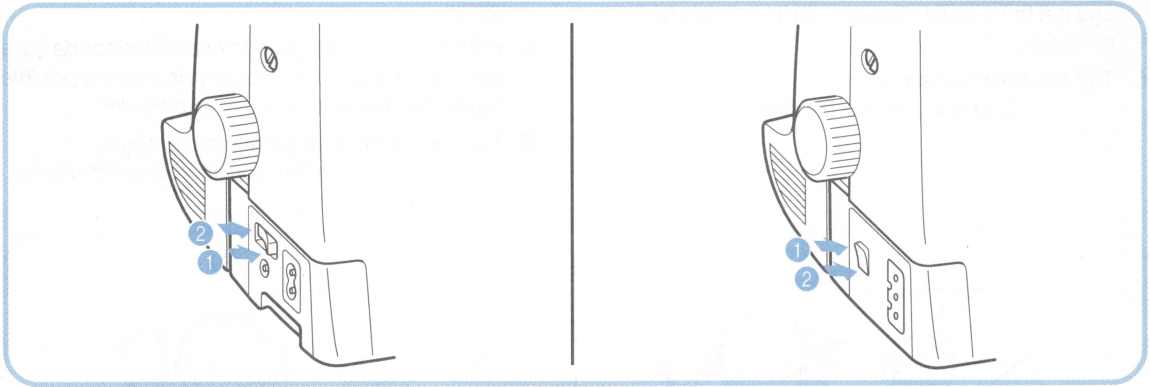
Esta máquina está provista de un enchufe polarizado (un borne más ancho que el otro). Como medida de seguridad, existe una sola manera de introducir el enchufe en la toma de corriente. Si no puede introducir el enchufe a fondo en la toma de corriente, cambie de lado el enchufe. Si sigue sin poderlo introducir, póngase en contacto con un electricista cualificado para que le instale una toma de corriente adecuada. No intente modificar el enchufe.



Main Power and Sewing Light Switches

This switch turns the main power and sewing light on or off.

- ① Turn on (toward the "I" mark)
- ② Turn off (toward the "O" mark)



Interruptor principal y de luz

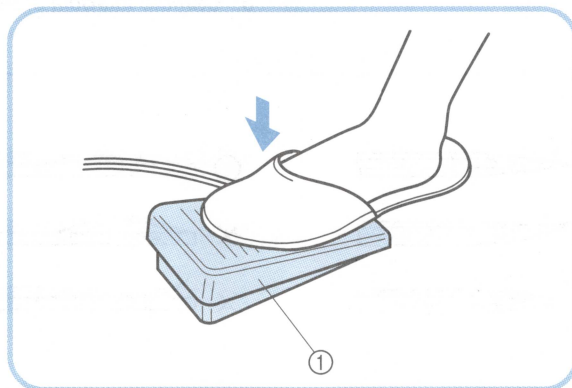
Este interruptor permite apagar y encender la máquina y la luz.

- ① Encender (hacia la marca "I")
- ② Apagar (hacia la marca "O")

Foot Controller

When the foot controller is depressed lightly, the machine will run at a low speed. When the pressure on the foot controller is increased, the machine's speed will increase. When pressure on the foot controller is released, the machine will stop. Care should be taken that nothing is placed on the foot controller when the machine is not in use.

- ① Foot controller



Pedal

Al presionar ligeramente el pedal, la máquina funcionará a baja velocidad. Al aumentar la presión, se incrementa también la velocidad de la máquina. Al soltar el pedal, la máquina se para. Asegúrese siempre de no poner ningún objeto sobre el pedal cuando la máquina no esté utilizada.

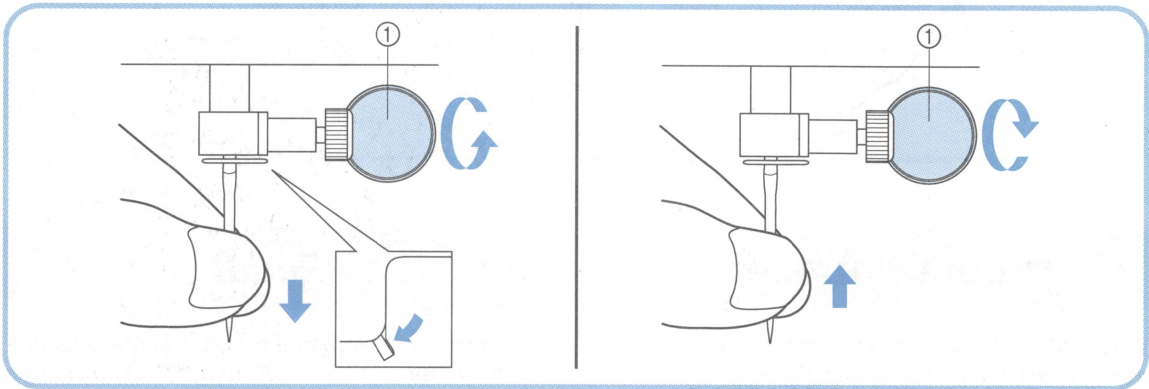
- ① Pedal

Replacing the Needle

1. Remove the power supply plug from the outlet.
2. Raise the needle bar to its highest position.
3. Lower the presser foot.
4. Remove the needle by loosening the needle clamp.
5. Insert a different needle as far as possible up against the needle stopper with its flat side facing the back.
6. Tighten the needle clamp.
 - ① Use a coin or screw driver

Cambio de la aguja

1. Retire el enchufe de alimentación de la toma de corriente.
2. Levante la barra de la aguja a su posición más alta.
3. Baje el prensatelas.
4. Retire la aguja, aflojando la abrazadera de la aguja.
5. Introduzca otra aguja, con la parte redonda cara a usted. Hay que meterla lo más adentro posible hasta que toque arriba con el pasador.
6. Vuelva a apretar el tornillo de la aguja.
 - ① Utilice una moneda o un destornillador

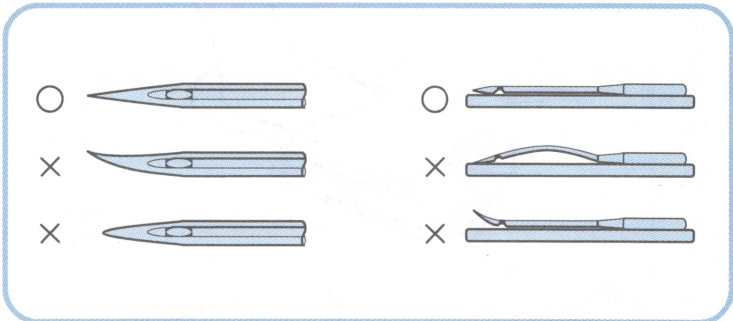


Checking the Needle

1. The sewing needle must always be straight and sharp for smooth sewing.
2. To check if the needle is bent, place the flat side of the needle down as shown in the illustration.
3. Replace the needle if it is bent or dull.

Verificación de la aguja

1. La aguja de costura siempre debe estar bien recta y afilada para una buena costura.
2. Para averiguar si la aguja no está doblada, coloque la parte plana de la aguja hacia abajo como muestra el dibujo.
3. Cambie la aguja si está doblada o gastada.

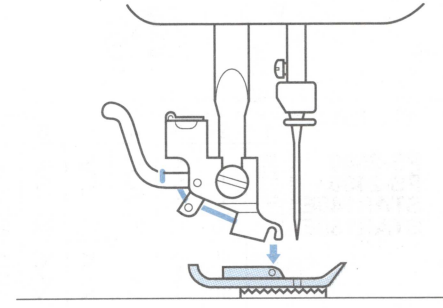
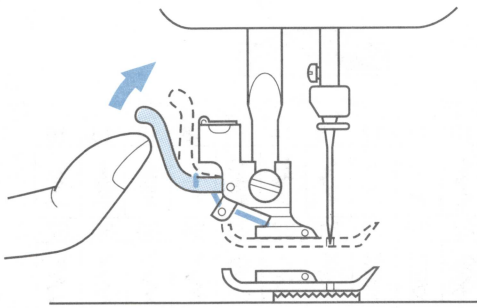


Changing the Presser Foot

It may be necessary to change the presser foot according to your sewing needs.

SNAP-ON TYPE

1. Raise the needle to its highest position by turning the balance wheel toward you (counter clockwise) and raise the presser foot lever.
2. Release the foot by raising the lever located at the back of the holder.
3. Place a different presser foot on the needle plate so that the bar on the presser foot is in line with the slot on the shank.
4. Lower the presser foot lever and fix the presser foot onto the shank. If the presser foot is in the correct location, the bar should snap in.

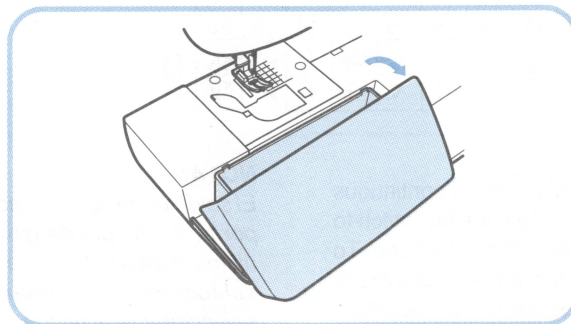


Extension Table (Accessories)

The accessories are stored in a compartment under the extension table cover, which can be opened by flipping it toward you.

Soporte de accesorios (mesita extensible)

Los accesorios están almacenados en un compartimiento situado debajo de la tapa de la mesa extensible. Para abrir la tapa, tire de ella hacia usted.



Cambio del prensatelas

Según sus necesidades de costura, puede ser necesario cambiar el prensatelas.

Tipo de enganche de golpe

1. Levante la aguja a su posición más alta, girando la ruedecilla hacia usted (en el sentido contrario al de las manecillas de un reloj) y levante la palanca del prensatelas.
2. Suelte el prensatelas levantando la palanca que hay en la parte trasera del soporte.
3. Coloque otro prensatelas en la placa de agujas de tal forma que la barra del prensatelas quede alineada con la ranura del soporte.
4. Baje la palanca del prensatelas y fije el prensatelas en el soporte. Si el prensatelas está bien colocado, la barra debe engancharse de golpe.

VARIOUS CONTROLS

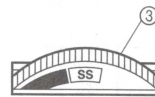
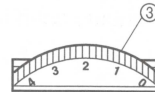
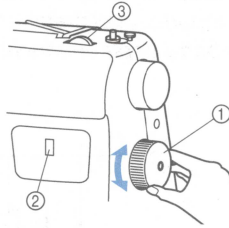
Pattern Selection Dial

To select a stitch, simply turn the Pattern Selection Dial, located on the right side of the machine. The Pattern Selection Dial may be turned in either direction. The following page shows the recommended range of stitch lengths and widths.

- ① Pattern selection dial
- ② Pattern number

The stitches that are available depend on the Stitch Length Dial setting. If the Stitch Length Dial is set between 0 and 4, any of the stitches in the top row can be selected. If the Stitch Length Dial is set to SS, any of the stitches in the bottom row can be selected.

- ③ Stitch length dial



Distintos mandos

Selector de puntadas

Para seleccionar una puntada, sólo hace falta girar el selector de puntadas, situado en la derecha de la máquina. Este selector se puede girar en cualquier sentido. En la página siguiente, se indican las zonas recomendadas de largos y anchos de puntadas.

- ① Selector de puntadas
- ② Número de puntada

Las puntadas disponibles dependen de la posición del selector de largo de puntada. Si está situado entre 0 y 4, pueden seleccionarse todas las puntadas que aparecen en la fila superior. Si está situado en SS, pueden seleccionarse todas las puntadas que aparecen en la fila inferior.

- ③ Selector de largo de puntada

PS-2500 PS-2400 STAR140E STAR130E	1	2	3	4	5	6	7	8	9	10	11	12	13	14	15	16	17	18	19
	20	21	22	23	24	25	26	27	28	29	30	31	32	33	34	35	36	37	
PS-2300 STAR120E	1	2	3	4	5	6	7	8	9	10	11	12	13	14					
	15	16	17	18	19	20	21	22	23	24	25	26	27						
PS-2200 STAR110	1	2	3	4	5	6	7	8	9	10	11								
	12	13	14	15	16	17	18	19	20	21									
























NOTE:

Since the Pattern Selection Dial is not a continuous dial, it cannot be turned directly from the last stitch to the first one or from the first stitch to the last one. To select the first stitch when the last one is displayed or to select the last stitch when the first one is displayed, turn the Pattern Selection Dial in the opposite direction until the desired stitch is displayed.

NOTA:

El selector de puntada no es un selector continuo, y, por tanto, no puede girarse directamente desde la última puntada hasta la primera o viceversa. Para seleccionar la primera puntada cuando está seleccionada la última, o viceversa, gire el selector de puntada en sentido opuesto hasta que aparezca la puntada deseada.

RECOMMENDED WIDTHS AND LENGTHS FOR STITCHES

PATTERN	STITCH NAME	RECOMMENDED WIDTH [mm(inch)]	RECOMMENDED LENGTH [mm(inch)]	INSTRUCTION MANUAL PAGE
	1-STEP AUTOMATIC BUTTONHOLE	3-5 (Dial 4~6) (1/8-13/64)	F-1.5 (1/64-1/16)	46
	STRAIGHT STITCH	6 (1/4)	1-4 (3/64-5/32)	36
	ZIGZAG STITCH	0-5 (0-13/64)	F-4 (1/64-5/32)	40
	BLIND HEM STITCH	3-6 (1/8-1/4)	F-2 (1/64-5/64)	41
	SHELL TUCK STITCH	3-6 (1/8-1/4)	F-3 (1/64-1/8)	42
	ELASTIC STITCH	3-6 (1/8-1/4)	F-2.5 (1/64-3/32)	43
	STRETCH BLIND STITCH	3-6 (1/8-1/4)	F-1.5 (1/64-1/16)	41
	SCALLOP STITCH	3-6 (1/8-1/4)	F-1.5 (1/64-1/16)	45
	DOUBLE ACTION STITCH BRIDGING STITCH RAMPART STITCH	3-6 (1/8-1/4)	F-3 (1/64-1/8)	44
	ELASTIC SHELL TUCK STITCH	3-6 (1/8-1/4)	F-3 (1/64-1/8)	48
	LIGHTNING STITCH SQUARE STITCH DECORATIVE STITCH	6 (1/4)	F-1 (1/64-3/64)	46
	TRIANGLE STITCH BEAD STITCH ARROW HEAD STITCH PARALLELOGRAM STITCH	3-6 (1/8-1/4)	F-1 (1/64-3/64)	46
	TRIPLE STRETCH STITCH	6 (1/4)	[SS] Fixed 2.5 (3/32)	36
	TRIPLE ZIGZAG STRETCH STITCH	3-6 (1/8-1/4)	[SS] Fixed 2.5 (3/32)	50
	SLANT OVERLOCK STITCH	3-6 (1/8-1/4)	[SS] Fixed 2.5 (3/32)	48
	ELASTIC OVERLOCK STITCH	3-6 (1/8-1/4)	[SS] Fixed 2.5 (3/32)	48
	FEATHER STITCH	3-6 (1/8-1/4)	[SS] Fixed 2.5 (3/32)	49
	COMB STITCH	3-6 (1/8-1/4)	[SS] Fixed 2.5 (3/32)	48
	DECORATIVE STITCH	6 (1/4)	[SS] Fixed 2.5 (3/32)	46
	FAGOTING STITCH	3-6 (1/4)	[SS] Fixed 2.5 (3/32)	47
	DECORATIVE STITCH	6 (1/8-1/4)	[SS] Fixed 2.5 (3/32)	46 44
	LINK STITCH	3-6 (1/8-1/4)	[SS] Fixed 2.5 (3/32)	47
	DECORATIVE STITCH	6 (1/4)	[SS] Fixed 2.5 (3/32)	46

Anchos y largos recomendados para cada puntada

PUTADA	NOMBRE	ANCHO RECOMENDADO EN mm (pulgadas)	LARGO RECOMENDADO EN mm (pulgadas)	PÁGINA DEL MANUAL
	OJAL AUTOMÁTICO DE 1 PASO	3-5 (Dial 4~6) (1/8-13/64)	F-1.5 (1/64-1/16)	51
	PUNTADA RECTA	6 (1/4)	1-4 (3/64-5/32)	36
	PUNTADA ZIGZAG	0-5 (0-13/64)	F-4 (1/64-5/32)	40
	PUNTADA INVISIBLE	3-6 (1/8-1/4)	F-2 (1/64-5/64)	41
	PUNTADA ONDAS	3-6 (1/8-1/4)	F-3 (1/64-1/8)	42
	PUNTADA ELÁSTICA	3-6 (1/8-1/4)	F-2.5 (1/64-3/32)	43
	PUNTADA INVISIBLE ELÁSTICA	3-6 (1/8-1/4)	F-1.5 (1/64-1/16)	41
	PUNTADA FESTÓN	3-6 (1/8-1/4)	F-1.5 (1/64-1/16)	45
	PUNTADA DE ACCIÓN DOBLE PUNTADA PUENTE PUNTADA ONDAS ABIERTAS	3-6 (1/8-1/4)	F-3 (1/64-1/8)	44
	PUNTADA ONDAS ELÁSTICAS	3-6 (1/8-1/4)	F-3 (1/64-1/8)	48
	PUNTADA ESCALERA PUNTADA FESTÓN DOBLE PUNTADA DECORATIVA	6 (1/4)	F-1 (1/64-3/64)	46
	PUNTADA TRIÁNGULO PUNTADA FESTÓN DOBLE PUNTADA FLECHA PUNTADA PARALELOGRAMO	3-6 (1/8-1/4)	F-1 (1/64-3/64)	46
	TRIPLE PUNTADA PESPUNTO	6 (1/4)	SS Fixed 2.5 (3/32)	36
	TRIPLE PUNTADA ZIGZAG ELÁSTICA	3-6 (1/8-1/4)	SS Fixed 2.5 (3/32)	50
	PUNTADA OVERLOCK ESTRECHA	3-6 (1/8-1/4)	SS Fixed 2.5 (3/32)	48
	PUNTADA OVERLOCK ELÁSTICA	3-6 (1/8-1/4)	SS Fixed 2.5 (3/32)	48
	PUNTADA PLUMA	3-6 (1/8-1/4)	SS Fixed 2.5 (3/32)	49
	PUNTADA PEINE	3-6 (1/8-1/4)	SS Fixed 2.5 (3/32)	48
	PUNTADA DECORATIVA	6 (1/4)	SS Fixed 2.5 (3/32)	46
	PUNTADA FAGOTING	3-6 (1/4)	SS Fixed 2.5 (3/32)	47
	PUNTADA DECORATIVA	6 (1/8-1/4)	SS Fixed 2.5 (3/32)	46 44
	PUNTADA DE UNIÓN	3-6 (1/8-1/4)	SS Fixed 2.5 (3/32)	47
	PUNTADA DECORATIVA	6 (1/4)	SS Fixed 2.5 (3/32)	46

Stitch Length Dial

Depending on your selected stitch, you may need to adjust the stitch length for best results.

The numbers marked on the Stitch Length Dial represent the length of the stitch in millimeters (mm). THE HIGHER THE NUMBER, THE LONGER THE STITCH.

The "O" setting does not feed the material. This is used for sewing on a button.

The "F" area is used for making a Satin Stitch (a dense zigzag stitch) which can be used in making buttonholes and decorative stitches. The position needed for making the Satin Stitch varies according to the material and thread being used. To determine the exact dial position, you should first test the stitch and length settings on a scrap of fabric to observe the feeding of the material.

- ① Stitch length dial
- ② Length
- ③ Fine → SS
- ④ Coarse

Selector de largo de puntada

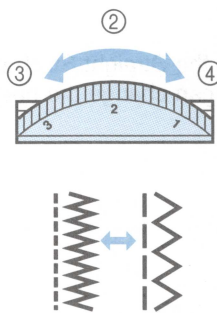
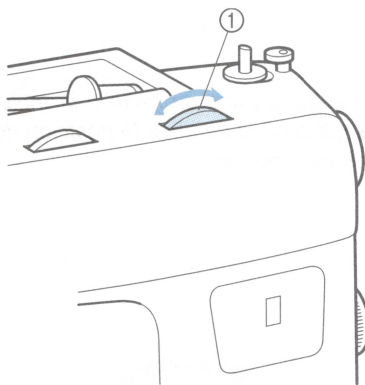
Según la puntada seleccionada, puede ser necesario ajustar su largo para lograr mejores resultados. Los números indicados en el disco representan el largo de las puntadas en milímetros.

CUANTO MAS ALTO EL NUMERO, MAS LARGA LA PUNTADA.

El ajuste "O" no alimenta el tejido. Sirve para coser un botón.

La zona "F" se usa para realizar bordados de realce (una puntada densa en zigzag), que puede servir para coser ojales o como puntadas decorativas. La posición necesaria para realizar puntadas de realce varía dependiendo del tejido e hilo utilizados. Para determinar la posición exacta del botón, conviene primero probar la puntada y los ajustes de largo en un pedazo de tejido para ver como se alimenta el material.

- ① Selector de largo de puntada
- ② Largo
- ③ Fina → SS
- ④ Más largo



4 3 2 1 - F - O SS

Turn the dial to the left past "O" for the SS position.

Para colocarse en la posición SS, gire el selector hacia la izquierda más allá de "O".

Stitch Width Dial

Depending on the stitch selected, you may need to adjust the stitch width.

The numbers marked on the dial represent the stitch width.

THE HIGHER THE NUMBER, THE WIDER THE STITCH.

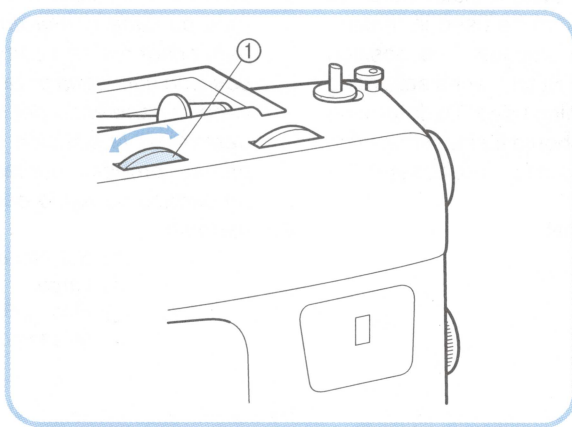
Selector de ancho de puntada

Según el modelo de puntada seleccionado, se necesitará o no ajustar el ancho de puntada.

Los números indicados en el selector representan el ancho de las puntadas.

A MAYOR NUMERO SELECCIONADO, MAYOR ANCHO DE PUNTADA.

① Stitch width dial



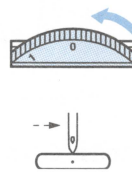
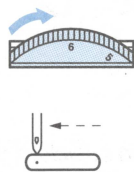
① Selector de ancho de puntada

NOTE:

When you choose the Straight Stitch or the Triple Stretch Stitch you can change the needle position from left to center.

NOTA:

Cuando elige la puntada recta o la triple puntada elástica, es posible cambiar la posición de la aguja de izquierda a derecha.



Reverse Sewing Button

To sew in reverse, push the Reverse Sewing Button in as far as possible and hold in that position while pressing lightly on the foot pedal. To sew forward, release the Reverse Sewing Button. The machine will then sew forward. Reverse sewing is used for back tacking and reinforcing seams.

(Model PS-2500, PS-2400, PS-2300
STAR140E, STAR130E, STAR120E)

When the foot controller is depressed, push this button and hold it. Then, the machine will sew at ordinary speed in reverse.

When the button is released, the machine will sew forward.

When the foot controller is not depressed, push this button and hold it, the machine will sew slowly in reverse sewing.

Pulsador de retroceso

Para coser hacia atrás, apriete a fondo el pulsador de retroceso y manténgalo en esa posición mientras presiona ligeramente el pedal. Para volver a coser hacia adelante, suelte el pulsador. La costura hacia atrás se usa para remates y para reforzar las costuras.

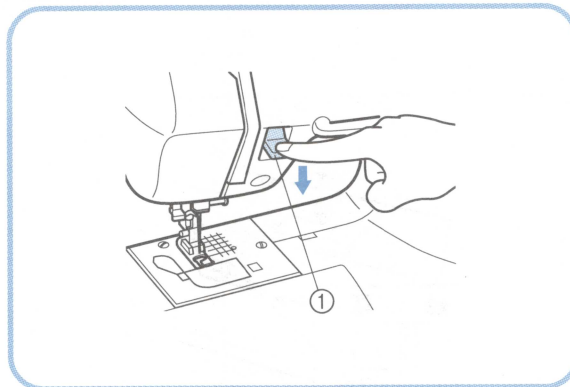
(Modelos PS-2500, PS-2400, PS-2300,
STAR 140E, STAR 130E y STAR 120E)

Mientras presiona el pedal, apriete el pulsador y manténgalo apretado. La máquina coserá a velocidad normal y al revés.

Al soltar el pulsador, la máquina va a volver a coser hacia adelante.

Si aprieta el pulsador y lo mantiene apretado sin presionar el pedal, la máquina va a coser despacio hacia atrás.

① Reverse sewing button



① Pulsador de retroceso

Drop Feed Lever

Use the Drop Feed Lever to raise or lower the feed dogs according to the job that is being done. When monogramming, embroidering, darning or sewing on buttons, the feed dogs should be lowered. (The garment will not be fed.)

NOTE:

When raising or lowering the feed dogs, move the Drop Feed Lever as far as possible to the appropriate side. Since the feed dogs can not be lowered using the Drop Feed Lever immediately after they are raised, turn the balance wheel toward you once and after the feed dogs are raised, lower them using the Drop Feed Lever.

- ① Drop feed lever
- ② Down position
- ③ Up position

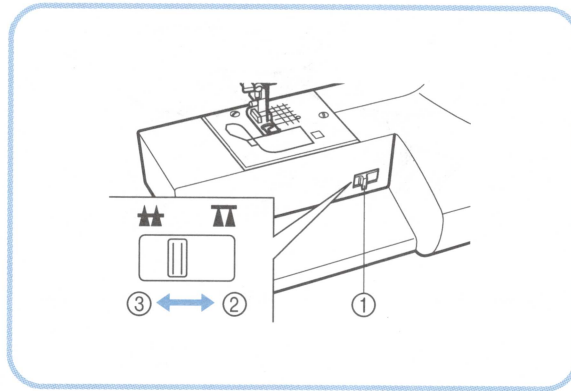
Palanca de los alimentadores

Utilice la palanca de los alimentadores para levantar o bajar los dientes de los alimentadores de conformidad con el trabajo a realizar. Para monogramas, bordados, zurcidos o para la costura de botones, los alimentadores deben ser bajados (para que el tejido no se alimente).

NOTA:

Al subir o bajar los alimentadores, conviene desplazar la palanca de los alimentadores lo más posible hacia la posición deseada. Dado que los alimentadores no pueden ser bajados con la palanca inmediatamente después de su subida, gire primero la ruedecilla hacia usted y, cuando los alimentadores se encuentren subidos, bájelos con la palanca arriba mencionada.

- ① Palanca de los alimentadores
- ② Posición baja
- ③ Posición alta



Model PS-2500, PS-2400, PS-2300
STAR140E, STAR130E, STAR120E

START/STOP Button

Pressing the "START/STOP" Button once starts the sewing machine; pressing the button again stops the machine.

(Model PS-2500, STAR140E)

The button lights up in green when the sewing machine is ready to start sewing and while sewing. If the machine is not ready to start sewing, the button lights up in red. While the bobbin is being wound (the bobbin winder shaft is moved to the right), the button lights up in orange.

- The machine sews at a slow speed when sewing with the button held down.
- With automatic thread cutter model, the needle stops in its lowest position when sewing stops.
- Without automatic thread cutter model, the needle stops in its highest position when sewing stops.

① START/STOP button

Modelos PS-2500, PS-2400, PS-2300,
STAR 140E, STAR 130E y STAR 120E

Pulsador de puesta en marcha/parada

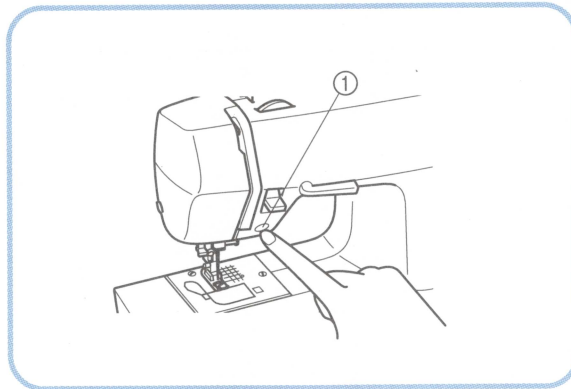
Presione una vez el pulsador de puesta en marcha/parada para conectar la máquina de coser; presione el botón otra vez para pararla.

(Modelos PS-2500 y STAR140E)

El pulsador emitirá una luz verde cuando la máquina de coser esté lista para coser y durante el trabajo. Si la máquina no está lista para coser, el pulsador emitirá una luz roja. Cuando la canilla se está bobinando (el eje de hacer canilla se desplaza a la derecha), el pulsador emite una luz naranja.

- La máquina cose a baja velocidad si se cose con el pulsador apretado hacia abajo.
- Con el modelo de cortahilos automático, la aguja se detiene en su posición más baja cuando se deja de coser.
- Sin el modelo de cortahilos automático, la aguja se detiene en su posición más elevada cuando se deja de coser.

① Pulsador de puesta en marcha/parada



* The sewing machine will not start sewing if the Presser Foot Lever is raised. Be sure to lower the Presser Foot Lever before sewing.

* La máquina de coser no empezará a coser si la palanca del prensatelas está levantada. Asegúrese de bajar la palanca del prensatelas antes de coser.

Model PS-2500, PS-2400, PS-2300
STAR140E, STAR130E, STAR120E

Speed Range Control Lever

Controls the speed range.

In case the foot controller is used, you can control maximum speed by the speed range control lever. The control lever should be set at right (fastest) position for normal usage with foot controller.

① Speed range control lever

Modelos PS-2500, PS-2400, PS-2300,
STAR 140E, STAR 130E y STAR 120E

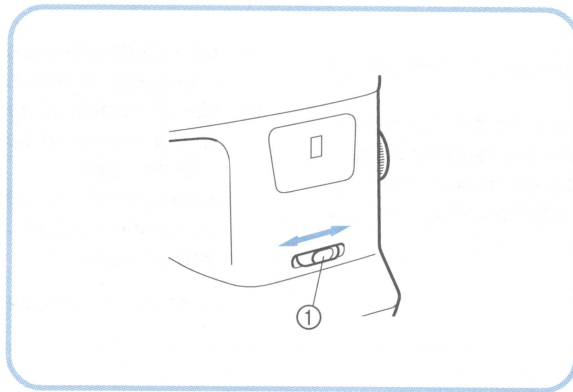
Palanca de control de zona de velocidad

Controla la zona de velocidad.

Si se usa el pedal, se puede controlar una velocidad máxima gracias a la palanca de control de zona de velocidad.

La palanca debe estar puesta a la derecha (velocidad más rápida) para un uso normal del pedal.

① Palanca de control de la zona de velocidad



(Model PS-2500, STAR140E)

Automatic Thread Cutter

Use the Thread Cutter Lever to cut the threads.

1. After finishing sewing, move the needle to its lowest position, pull the Thread Cutter Lever down as far as possible, then release it.

NOTE:

Do not operate the Thread Cutter Lever while sewing or when there is no fabric in the sewing machine. Threads may become tangled or other problem may be incurred.

2. After the threads are cut, the needle moves up and the Thread Cutter Lever returns to its original position.

(Modelo PS-2500, STAR140E)

Cortahilos automático

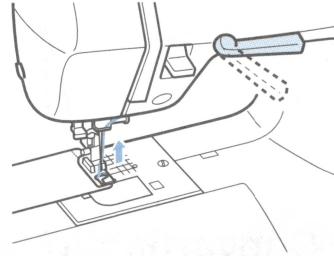
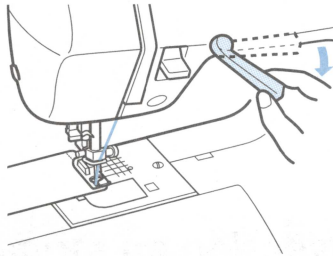
Utilice la palanca del cortahilos para cortar los hilos.

1. Al terminar de coser, desplace la aguja hasta su posición más baja, empuje hacia abajo y a fondo la palanca del cortahilos y suéltela.

NOTA:

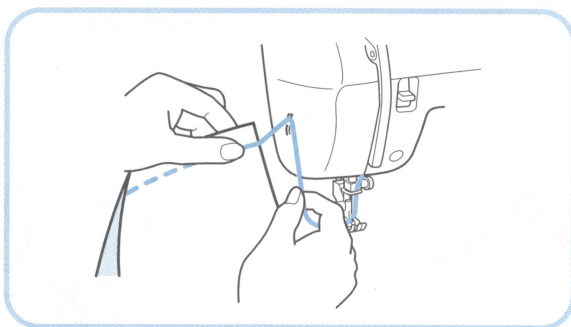
No toque la palanca del cortahilos mientras esté cosiendo o si no hay tejido en la máquina de coser, ya que podrían enredarse los hilos o podrían surgir otros problemas.

2. Una vez cortados los hilos, la aguja se desplaza hacia arriba y la palanca del cortahilos vuelve a su posición original.



- * During twin needle sewing and when sewing with thread thicker than #30 or with nylon, metallic and other specialty threads, cut the threads with the thread cutter on the left side of the machine.
- * After the threads are cut using the Thread Cutter Lever, you can continue sewing without drawing up the lower thread.
- * The automatic thread cutter cannot be used when the needle or presser foot are raised or the bobbin winder shaft is moved to the right.
- * Refer to "Automatic Thread Cutting" on page 72 if the threads become tangled or cannot be cut or if any other problems occur while using the automatic thread cutter.

- * Si cose con aguja doble o con una aguja cuyo grosor supera el #30 o con hilos de nylon metálico u otros hilos especiales, corte los hilos con el cortahilos situado en el lado izquierdo de la máquina.
- * Una vez cortados los hilos con la palanca del cortahilos, puede seguir cosiendo sin levantar el hilo inferior.
- * El cortahilos automático no puede utilizarse cuando la aguja o el prensatelas están levantados, o si el eje de hacer canilla se ha desplazado a la derecha.
- * Si los hilos se enredan, si no puede cortarlos o si aparece cualquier otro problema al utilizar el cortahilos automático, consulte la sección "Cortahilos automático" (pág. 72).



Converting to Free-arm Style

Free-arm sewing is convenient for sewing tubular and hard-to-reach areas on a garment. To change your machine to the free-arm style, simply lift out the extension table.

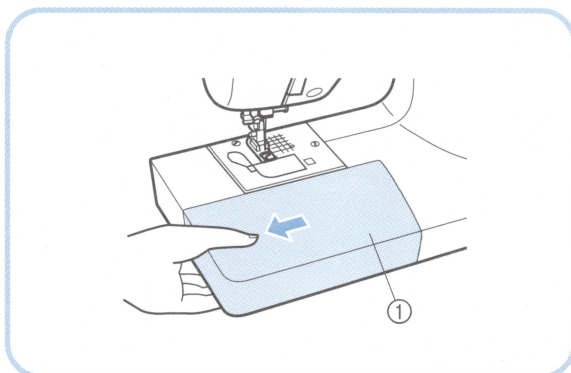
- ① Slide the extension table to the left.

Conversión en modalidad de brazo libre

La costura con brazo libre es práctica para coser zonas tubulares y difíciles de acceso en los tejidos. Para transformar su máquina en esa modalidad, sólo hace falta levantar el soporte de los accesorios y sacarlo.

- ① Levante el soporte de accesorios.
- ② Deslícelo hacia la izquierda para sacarlo.

① Extension table



① Soporte de accesorios

THREADING THE MACHINE

Winding the Bobbin

1. Place the spool of thread on the spool pin. The thread end should come from the bottom front of the spool. The spool holder closest to the thread spool size should be used to hold the spool securely on the spool pin. The spool cap should be pushed on as far as it will go. Pass the thread through the thread guide as shown following the dotted line on the machine.

Hold the thread with both hands when passing it through the guide.

- ① Spool holder
- ② Spool
- ③ Spool pin
- ④ Thread

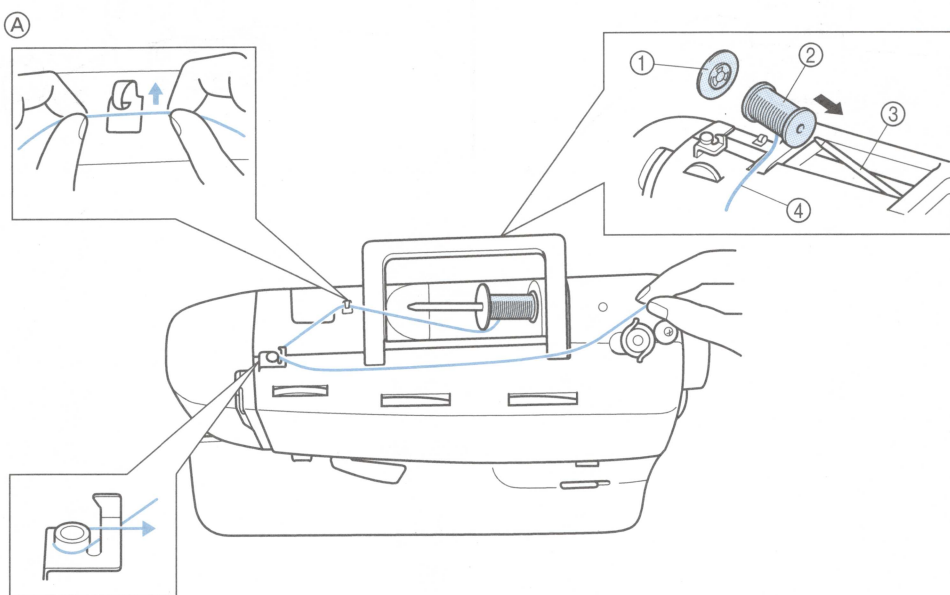
Enhebrado de la máquina

Bobinado de la canilla

1. Coloque el carrete de hilo en el portabobinas. El final del hilo debe proceder de la parte inferior del carrete. Debe utilizar el soporte de carrete que más se acerque al tamaño del carrete de hilo para que el carrete quede bien sujeto en el portabobinas. La tapa del carrete debe empujarse a fondo. Pase el hilo a través de la guía-hilos, siguiendo la línea discontinua dibujada en la máquina.

- Ⓐ Sujete el hilo con las dos manos para pasarlo a través de la guía.

- ① Soporte del carrete
- ② Carrete
- ③ Portabobinas
- ④ Hilo



2. Place the bobbin on the bobbin winder shaft. Push the bobbin winder shaft to the right.

- ① Spring on the shaft
- ② Groove of the bobbin

- * Align the groove of the bobbin with the spring on the shaft.
3. Wind the thread clockwise around the bobbin four or five times, pass the end of the thread through the slit in the bobbin winder seat, and then pull the thread in the direction shown in the illustration. Use the cutter to cut the thread.

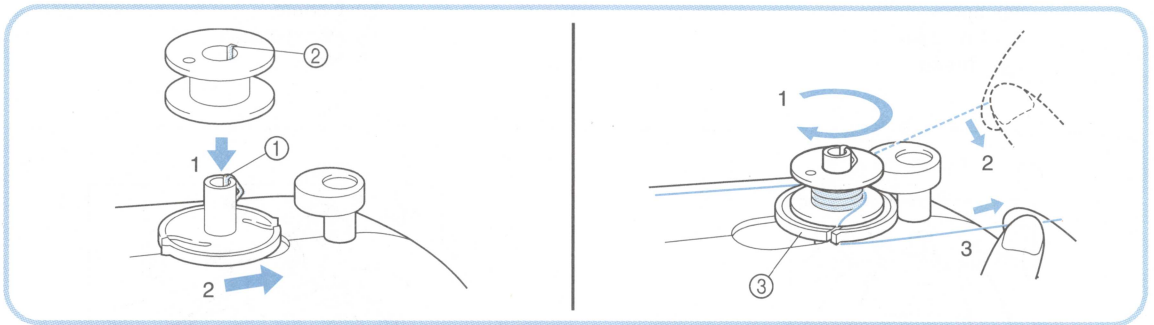
- ③ Bobbin winder seat

2. Coloque la canilla en el eje de hacer canilla. Empuje el eje de hacer canilla hacia la derecha.

- ① Resorte del eje
- ② Surco de la canilla

- * Alinee el surco de la canilla con el resorte del eje.
3. Dé cuatro o cinco vueltas de hilo alrededor de la canilla en el sentido de las agujas del reloj, pase el final del hilo a través de la ranura de la base del girador de la canilla y empuje el hilo en la dirección que indica el dibujo.

- Corte el hilo con el cortador.
- ③ Base del girador de la canilla



(Model PS-2500, PS-2400, PS-2300
STAR140E, STAR130E, STAR120E)

4. Slide the speed range control lever to its maximum (as far to the right as possible).
5. Push the "START/STOP" button. The machine will stop automatically when the bobbin is full.
6. After the bobbin has stopped moving, push the "START/STOP" button to stop the machine.
7. Cut the thread, slide the bobbin winder shaft to the left and remove the bobbin.

(Model PS-2200, STAR110)

4. Step down on the foot controller to start sewing.
5. After the machine stops automatically when the bobbin is full, take your foot off of the foot controller.
6. Cut the thread, slide the bobbin winder shaft to the left and remove the bobbin.

NOTE:

Immediately after winding the bobbin, it is normal to hear the sound of the clutch engaging when beginning to sew or manually turning the balance wheel.

(Modelos PS-2500, PS-2400, PS-2300,
STAR 140E, STAR 130E y STAR 120E)

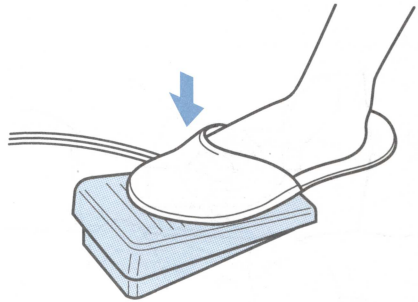
4. Deslice la palanca del control de velocidad hacia la derecha y a fondo (velocidad máxima).
5. Presione el pulsador de puesta en marcha/parada. La máquina se parará automáticamente cuando la canilla esté llena.
6. Cuando la canilla se haya detenido, presione el pulsador de puesta en marcha/parada para desconectar la máquina.
7. Corte el hilo, deslice el eje de hacer canilla hacia la izquierda y retire la canilla.

(Modelos PS-2200 y STAR110)

4. Pise el pedal para comenzar a coser.
5. Cuando la máquina se detenga automáticamente porque la canilla está llena, retire el pie del pedal.
6. Corte el hilo, deslice el eje de hacer canilla hacia la izquierda y retire la canilla.

NOTA:

Inmediatamente después de bobinar la canilla, si empieza a coser o gira la polea, normalmente oírás el sonido del encaje del embrague.



CAUTION

Be sure to use the specified bobbin.
Replacement part code
XA3811-051 (For U.S.A)
XA3812-052 (For other countries)

Using a different bobbin may result in injuries or damage.

PRECAUCIÓN

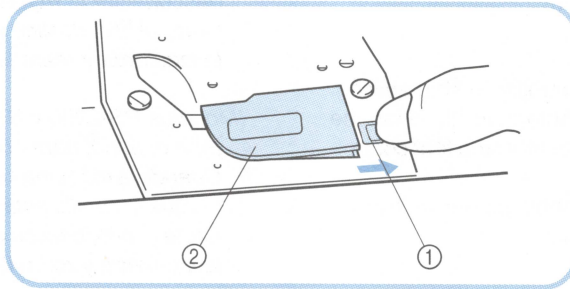
Asegúrese de que utiliza la canilla especificada.
Código de la pieza de recambio
XA3811-051 (para EE UU)
XA3812-052 (para los demás países)

Utilizar una canilla diferente puede provocar lesiones o averías.

Lower Threading

1. Raise the needle to its highest position by turning the balance wheel toward you (counterclockwise) and raise the presser foot lever.
2. Slide the button and open the cover.

- ① Slide button
- ② Cover

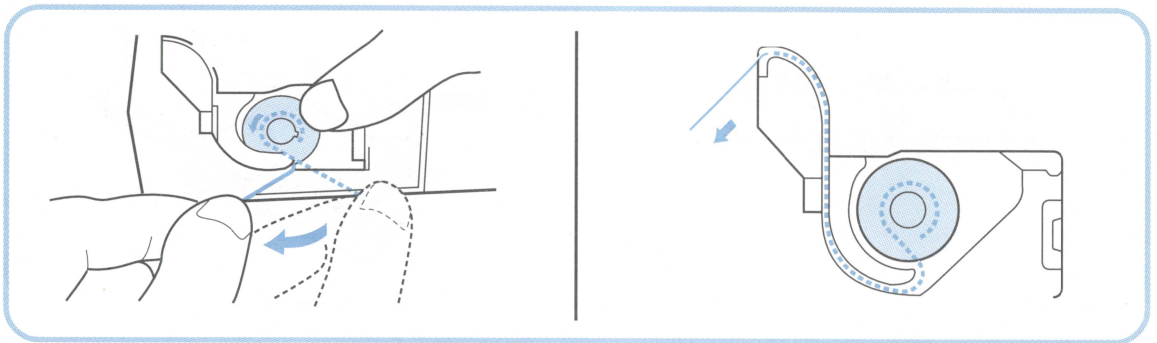


- ① Deslizar el botón
- ② Tapa

3. Insert bobbin and deliver thread end through the slit, then pull the thread to cut.

NOTE:

Check that the direction of winding follows the illustration.



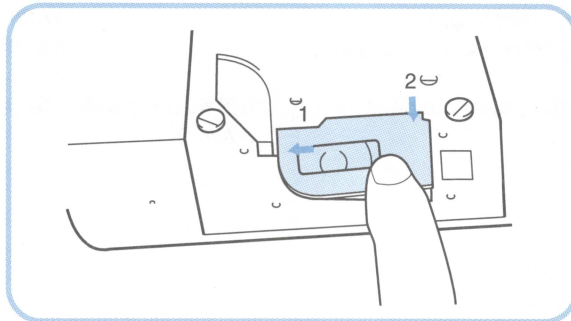
3. Introduzca la canilla y pase el cabo del hilo por la ranura. Luego, tire del hilo para cortarlo.

NOTA:

Asegúrese de que el sentido de bobinado corresponda al de la ilustración.

4. Install the needle plate cover onto the needle plate.

4. Instale la tapa en la placa de agujas.



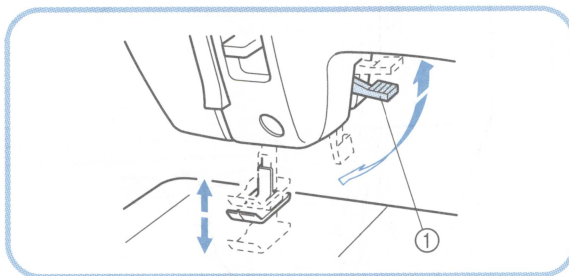
* You can begin sewing immediately without drawing up the bobbin thread.

* Puede empezar a coser inmediatamente, sin necesidad de levantar el hilo de la bobina.

Upper Threading

1. Raise the presser foot using the Presser Foot Lever.
2. Raise the needle to its highest position by turning the balance wheel toward you (counterclockwise).

① Presser foot lever



Enhebrado superior

1. Levante el prensatelas con la palanca correspondiente.
2. Levante la aguja a su posición más alta, girando la ruedecilla hacia usted (en el sentido contrario al de las manecillas de un reloj).

① Palanca del prensatelas

3. Place a spool of thread on the horizontal spool pin and press a spool holder onto the spool pin to hold the thread spool firmly in place.

The thread end should come from the bottom front of the spool.

NOTE:

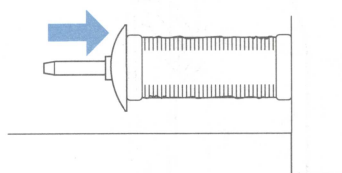
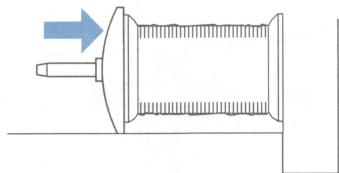
Choose an appropriate spool holder according to the type and diameter of the spool being used. The diameter of the spool holder should be just larger than that of the spool itself.

3. Coloque un carrete de hilo en el portabobinas horizontal previsto y manténgalo firmemente con el fleje para que no se mueva.

El final del hilo debe proceder de la parte inferior del carrete.

NOTA:

Elija un tope de tamaño adecuado en función del tipo y diámetro del carrete utilizado. El diámetro del tope debe ser ligeramente superior al del carrete.

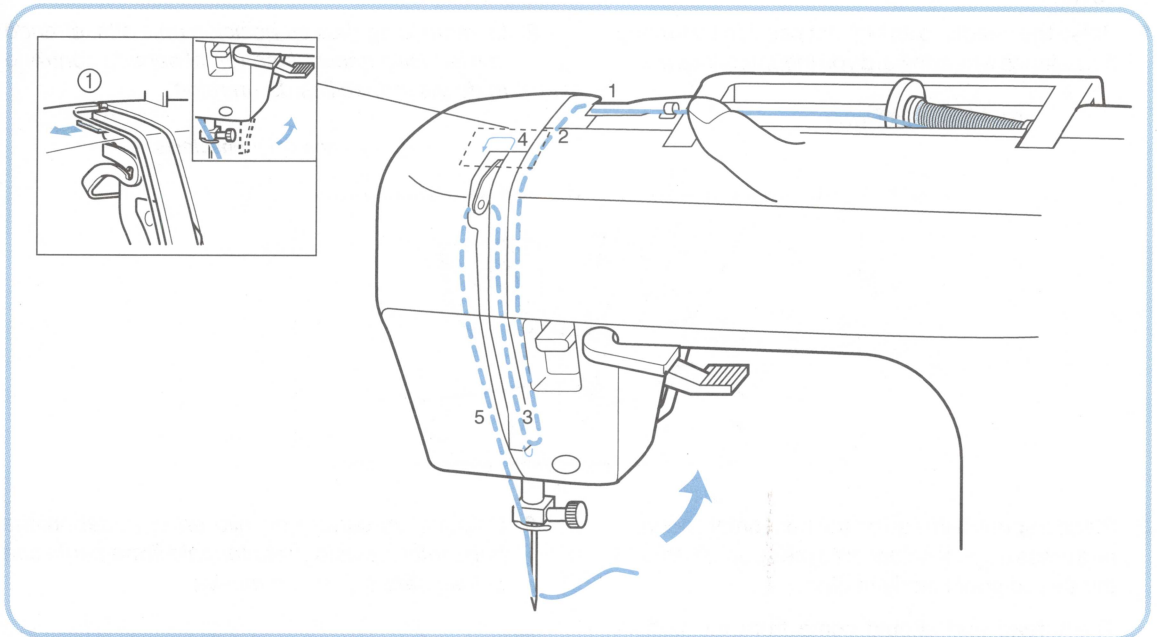


4. Deliver the upper thread as shown in this diagram.

- ① The upper thread shutter opens when the Presser Foot Lever is raised.
- ① Upper thread shutter

4. *Enhebre el hilo superior tal como indica el diagrama.*

- ① *El obturador de hilo superior se abre cuando se levanta la palanca del prensatelas.*
- ① *Obturador de hilo superior.*



5. Make sure to guide the thread through the thread take-up lever from the right to the left.

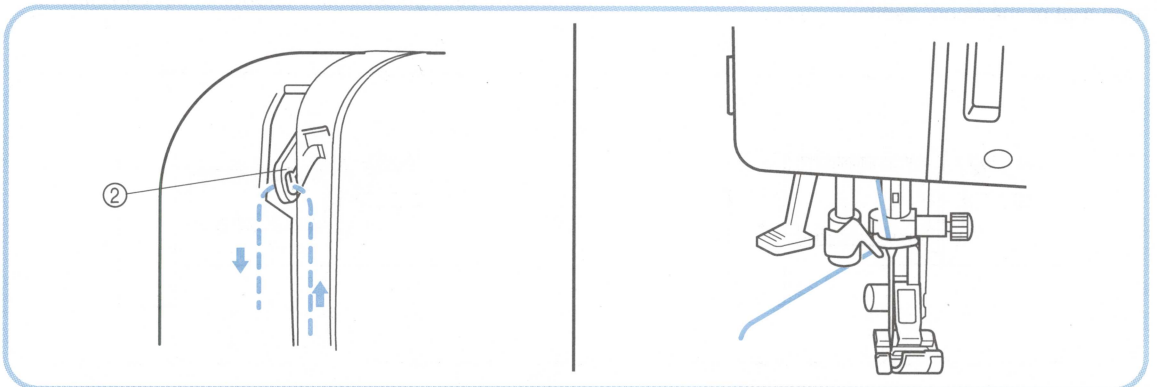
- ② Thread take-up lever

5. *Asegúrese de guiar el hilo por la palanca tirahilos, de la derecha a la izquierda.*

- ② *Palanca tirahilos*

6. Place thread behind the guide above the needle.

6. *Coloque el hilo detrás de la guía, arriba de la aguja.*



NOTE:

The upper thread shutter makes sure that the upper thread is fed correctly. The upper thread shutter does not operate if the thread take-up is lowered. Be sure to raise the Presser Foot Lever and the thread take-up before feeding the upper thread. Incorrectly feeding the thread may cause sewing problems.

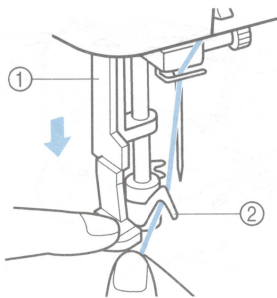
NOTA:

El obturador de hilo superior asegura que el hilo superior se cargue correctamente. No funciona si el tirahilos está bajado. Asegúrese de levantar la palanca del prensatelas y el tirahilos antes de cargar el hilo superior. Si carga incorrectamente el hilo, pueden surgir problemas al coser.

Using Needle Threader

The needle threader can be used to thread the needle more easily.

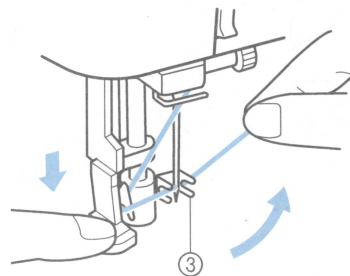
1. Lower the presser foot lever.
Lower the threader slightly and position the thread under the guide.
 - ① Needle threader
 - ② Guide
2. Move the threader to its lowest position and guide the thread under the hook which passes through the eye of the needle.
 - ③ Hook



Uso del enhebrador

Se puede usar el enhebrador para enhebrar la aguja más fácilmente.

1. Bajar la palanca de la pata prensatelas.
Bajar el enhebrador suavemente y colocar el hilo bajo la guía.
 - ① Enhebrador
 - ② Guía
2. Mover el enhebrador hasta su posición más baja y guiar el hilo por debajo del gancho que pasa por el ojo de la aguja.
 - ③ Gancho



3. Release the threader and the thread at the same time.
This causes the threader to deliver the thread through the eye of the needle.
4. Pull out about 10 cm (4") of thread through the needle.

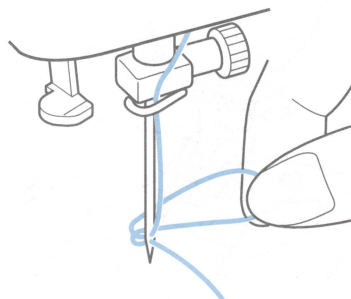
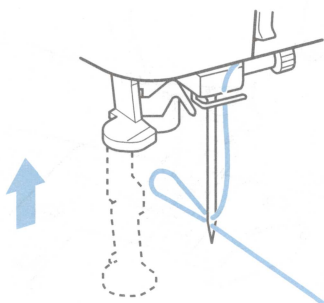
3. Soltar el enhebrador y el hilo al mismo tiempo.
Esto provocará que el hilo salga por el ojo de la aguja.
4. Sacar unos 10 cm (4") de hilo por la aguja.

NOTE:

Some needle/thread combinations will not work with the needle threader. See page 34.

NOTA:

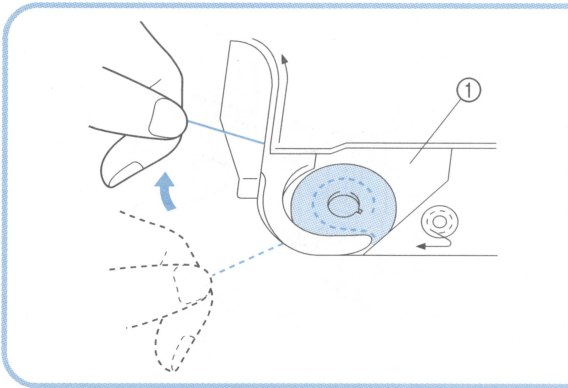
Con algunas combinaciones de hilo-aguja, no puede utilizarse el enhebrador. Ver página 35.



Manually Drawing Up Lower Thread

When sewing gathers or darts, the lower thread can be manually drawn up so that it will have some excess.

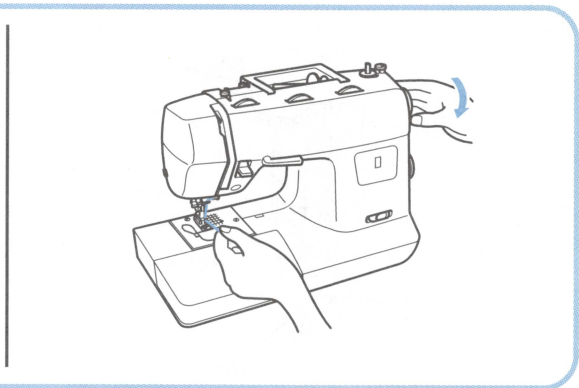
1. Pass the thread along the groove in the direction of the arrow, and leave it there without cutting it.
 - ① Shuttle
- The bobbin cover should still be removed.
2. While lightly holding the end of the lower thread, slowly turn the balance wheel once by hand to raise the needle.



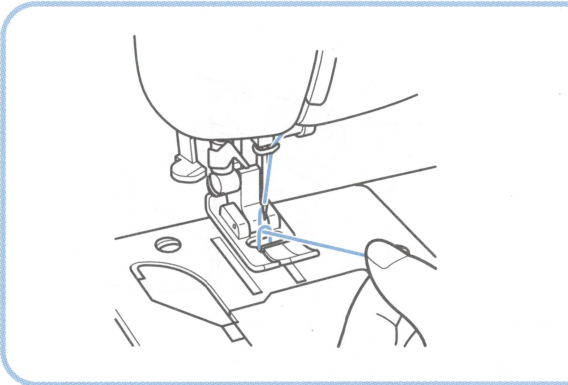
Levantarse manualmente el hilo inferior

Al coser fruncidos o pinzas, puede levantar manualmente el hilo inferior para que haya un cierto exceso de hilo.

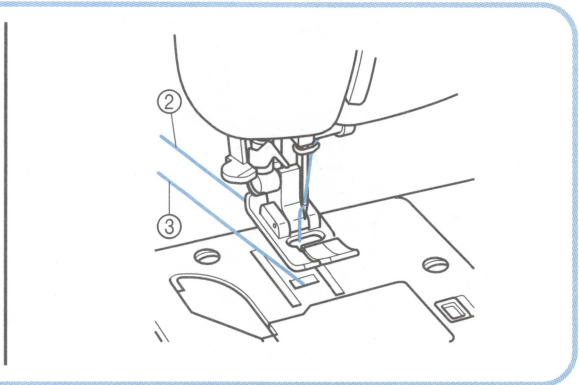
1. Pase el hilo por la ranura siguiendo la dirección de la flecha y déjelo ahí sin cortarlo.
 - ① Lanzadera
- La tapa de la canilla no debe estar colocada.
2. Coja con suavidad el final del hilo inferior y dé una vuelta con la mano a la ruedecilla para levantar la aguja.



3. Pull on the upper thread to draw up the lower thread.
 4. Pull out about 10 cm (4") of both threads and place them toward the back of the machine under the presser foot.
- * If the threads are cut using the automatic thread cutter after installing the bobbin, you can start sewing without drawing up the lower thread.
- ② Upper thread
 - ③ Lower thread



3. Tire del hilo superior para levantar el hilo inferior.
 4. Saque unos 10 cm de ambos hilos y colóquelos en dirección a la parte trasera de la máquina, debajo del prensatelas.
- * Si corta los hilos con el cortahilos automático tras colocar la canilla, puede empezar a coser sin levantar el hilo inferior.
- ② Hilo superior
 - ③ Hilo inferior



Twin Needle Sewing

Your sewing machine is designed for twin needle sewing, which allows you to sew with two top threads. You can use the same color or two different colors of thread for making decorative stitches. Any of the patterns, except the buttonhole pattern, can be sewn with the twin needle. When using the Straight Stitch, the Stitch Width Dial should be set so that the needle is in the center position (between 2 and 3). However, when other patterns are used, set the Stitch Width Dial between 0 and 3. See page 15 for details on adjusting the Stitch Width Dial.

CAUTION:

When sewing with the twin needle, be sure the Stitch Width Dial is not set above 3 since this may cause the needle to hit the needle plate and break.

INSERTING THE TWIN NEEDLE

Insert in the same way a single needle is inserted (refer to page 9). The flat side of the needle should face toward the back and the rounded side should face toward you.

PLACING THE EXTRA SPOOL PIN

Place the vertical spool pin in the hole found on top of the machine near the horizontal spool pin. Place the second spool of thread onto the vertical spool pin as shown in **fig. A**.

TWIN NEEDLE THREADING

Each needle should be threaded separately.

1. Threading the Right Needle

Follow the same instructions for single needle threading using the thread from the spool on the extra spool pin. See page 26 for more details.

2. Threading the Left Needle

Thread the left needle in the same manner that the right needle was threaded, but do not pass the thread through the thread guide above the needle before passing it through the eye of the left needle as shown below in **fig. B**.

- ① Right needle thread passes through this guide.
- ② Left needle thread passes in front of this guide.

Costura con aguja doble

Su máquina de coser ha sido concebida para poder utilizar una aguja doble y permitir la costura con dos hilos superiores. Puede usar el mismo color de hilo o dos hilos de colores distintos para puntadas decorativas. La aguja doble permite coser cualquiera de los patrones, exceptuando él para hacer ojales. Sin embargo, cuando selecciona la puntada recta, el selector de ancho de puntada debe estar ajustado de tal forma que la aguja se encuentre en la posición central (entre 2 y 3). Para los otros modelos de puntadas, dicho selector puede estar ajustado entre 0 y 3. Véase la página 15 para mayores detalles sobre el ajuste del selector de ancho de puntada.

ATENCIÓN:

Al coser con una aguja doble, debe asegurarse que el selector de ancho de puntada no está ajustado en un valor superior a 3 ya que en esas circunstancias, la aguja podría golpear la placa de agujas y romperse.

Para introducir la aguja doble

Introdúzcala de la misma manera que una aguja simple (véase página 9). La parte plana de la aguja debe estar cara hacia atrás mientras que la parte redonda está cara a usted.

Colocado el eje de carrete suplementario

Coloque el eje de carrete vertical en el orificio previsto arriba de la máquina, cerca del eje horizontal. Instale el segundo carrete de hilo en el eje vertical, tal como ilustrado en la **fig. A**.

Enhebrado de la aguja doble

Cada una de las agujas debe ser enhebrada por separado.

1. Enhebrado de la aguja derecha

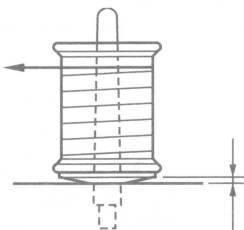
Observe las mismas instrucciones que para el enhebrado de una sola aguja, pero utilizando el hilo del carrete colocado en el porta carretes extra. (véase página 26 para mayores detalles al respecto).

2. Enhebrado de la aguja izquierda

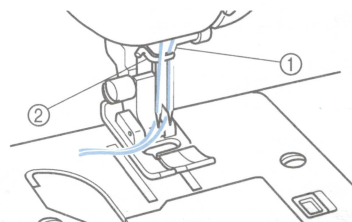
Enhebre la aguja izquierda de la misma manera que la aguja derecha. Sin embargo, no hay que pasar el hilo por la guía que se sitúa arriba de la aguja. Conviene pasarlo directamente por el ojo de la aguja izquierda, tal como ilustrado arriba en la **fig. B**.

- ① El hilo de la aguja derecha pasa por la guía.
- ② El hilo de la aguja izquierda pasa delante de la guía.

A



B



NOTE: (Model PS-2500, STAR140E)

When sewing with the twin needle, do not use the automatic thread cutter.

NOTA: (Modelo PS-2500, STAR140E)

Al coser con aguja doble, no utilice el cortahilos automático.

Model PS-2500, PS-2400, PS-2300
 STAR140E, STAR130E, STAR120E

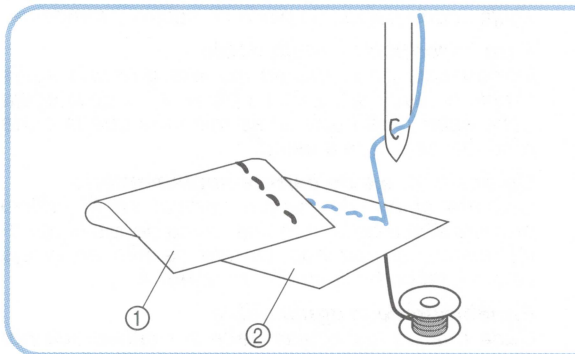
Thread Tension Control

- * Set the Upper Tension Control Dial within [3-5] for the most appropriate tension for normal sewing.

Adjust the Upper Tension Control Dial to the correct tension for the type of thread and fabric being used.

When using a fine stitch length, for example to sew satin stitches or buttonholes, use a slightly loose upper thread tension to produce more beautiful stitches.

- ① Reverse
- ② Surface

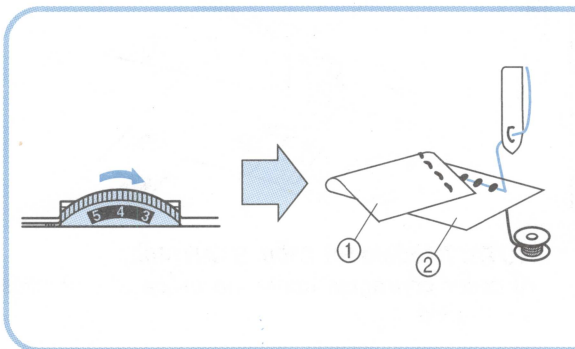


If you require tighter or looser upper thread tensions for special fabrics or sewing procedures such as gathering and shell tucks, adjust the tension by turning the upper tension dial.

To tighten the upper thread tension, adjust the dial to a higher number. Locks appear on the surface of the fabric.

To loosen the upper thread tension, adjust the dial to a lower number. Locks appear on the reverse side of the fabric.

- ① Reverse
- ② Surface



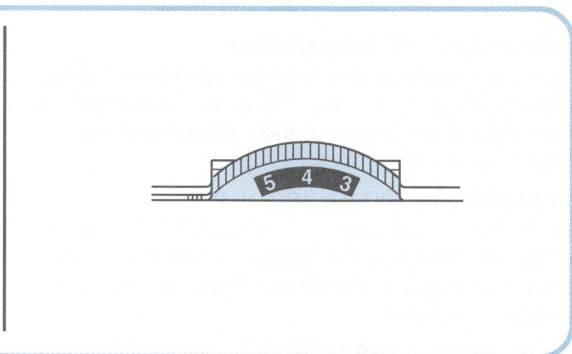
Modelos PS-2500, PS-2400, PS-2300,
 STAR 140E, STAR 130E y STAR 120E

Control de la tensión de los hilos

- * *Sitúe el disco de control de tensión superior entre [3-5] si desea una tensión para costura normal. Sitúe el disco de control de tensión superior en la tensión correcta para el tipo de hilo y tejido que está utilizando.*

Si utiliza un largo de puntada fina, por ejemplo para coser bordados de realce u ojales, disminuya un poco la tensión del hilo superior para conseguir puntadas más bonitas.

- ① Revés
- ② Derecho

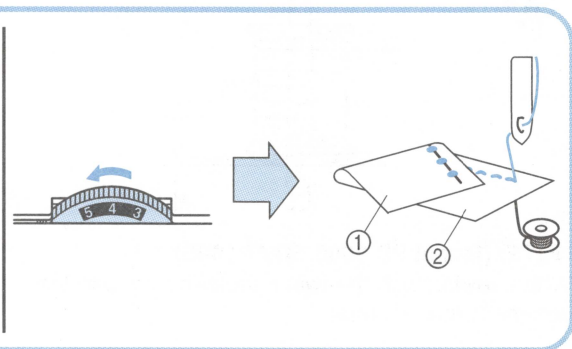


Si se requiere una tensión más tirante o más floja del hilo superior para trabajar con ciertos tejidos especiales o para costuras tales como el fruncido o la puntada ondas, ajuste la tensión girando el disco de tensión superior.

Para aumentar la tensión del hilo superior, seleccione un valor elevado. Aparecerán bagas en la superficie del tejido.

Para disminuir la tensión del hilo superior, seleccione un valor pequeño. Aparecerán bagas en el revés del tejido.

- ① Revés
- ② Derecho



(Model PS-2200, STAR110)

Thread Tension

Thread tension will affect the quality of your stitches. It may need to be adjusted when you change fabric or thread type.

NOTE:

It is recommended that a test sample be made on a fabric scrap before sewing on your project.

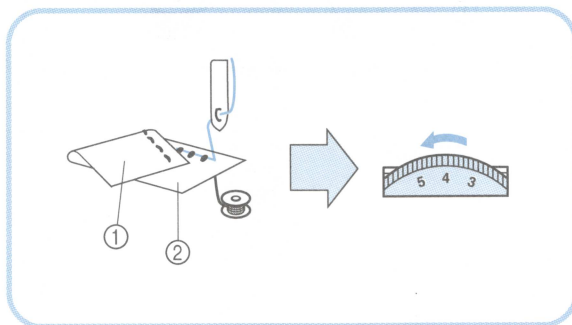
Possible misadjustments and their results.

Upper tension is too tight.

Locks appear on the surface of the fabric.

Upper Tension Control Dial

Decrease the tension by turning the dial to a lower number.



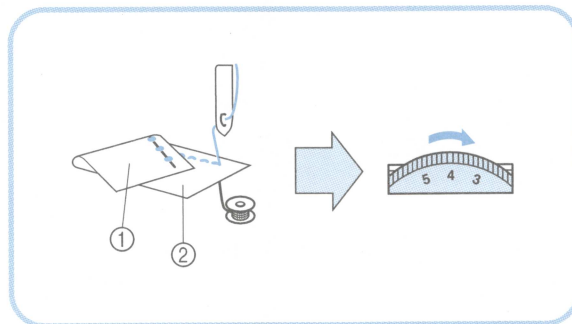
Upper tension is too loose.

Locks appear on the reverse side of the fabric.

Upper Tension Control Dial

Increase the tension by turning the dial to a higher number.

- ① Reverse
- ② Surface



(Modelo PS-2200, STAR110)

Tensión de los hilos

La tensión de los hilos afectará la calidad de las puntadas; puede requerir cierto ajuste cuando cambia de tejido o hilo.

NOTA:

Le recomendamos hacer una prueba en un pedazo de tela antes de empezar a coser en el tejido de trabajo.

Ajustes erróneos posibles y sus resultados

El hilo superior es demasiado tirante

Aparecen bagas en la superficie del tejido.

Disco de control de la tensión superior

Disminuya la tensión al poner el disco en un número inferior.

La tensión del hilo superior es insuficiente

Aparecen bagas en el revés del tejido.

Disco de control de la tensión superior

Aumente la tensión al poner el disco en un número superior.

- ① Revés
- ② Derecho

Correct tension

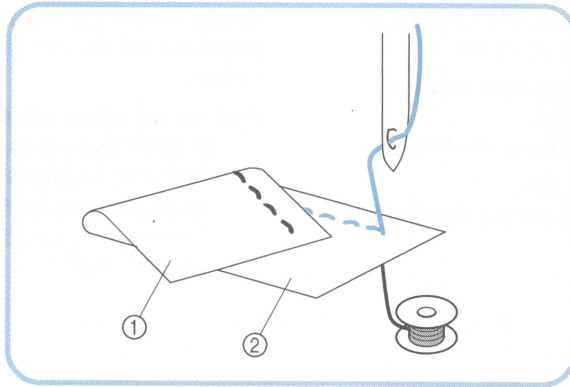
Correct tension is important since too much or too little tension will weaken your seams or cause puckers on your fabric.

- ① Reverse
- ② Surface

Tensión correcta

Es necesario tener una tensión correcta dado que una tensión insuficiente o demasiado fuerte va a debilitar sus costuras o fruncir el tejido.

- ① Revés
- ② Derecho



RELATIVE CHART OF SEWING FABRICS, NEEDLES AND THREADS

SEWING FABRICS		NEEDLE SIZE	THREAD SIZES
VERY THIN	Fine Tricot, Fine Lace, Thin Linen, Silk, Organza, Chiffon	9	Cotton: 80 Synthetic Fine Mercerized Cotton
LIGHT WEIGHT	Voile, Taffeta, Synthetics, Silk, Batiste	11	Cotton: 60~80 Silk: "A" Synthetic Mercerized 50
MEDIUM WEIGHT	Cotton, Gingham, Poplin, Percale, Pique, Satin, Velvet, Lightweight Wool, Fine Corduroy, Suitings, Linen, Muslin	14 (Supplied with your machine)	Cotton: 50~60 Silk: "A" Synthetic Mercerized 50~60
HEAVY WEIGHT	Denim, Gabardine, Tweed, Corduroy, Canvas, Duck	16	Cotton: 40~50 Mercerized Heavy Duty
KNITS	Single Knit, Double Knit, Jersey, Tricot	Ball point 14	Cotton Wrapped Polyester

NOTE:

1. Select the correct needle and thread size from the above chart.
2. Use the same size thread for the upper and lower threads (spool and bobbin).



Tabla de relación entre tejidos, hilos y agujas

Tejidos		Tamaño de aguja	Tamaño de hilo
Muy fino	Punto fino, Encaje fino, Lino fino, Seda, Tul, Gasa	9	Algodón: 80 Sintético Algodón Mercería fina.
Ligero	Velo, Tafetán, Sintéticos, Seda, Batista	11	Algodón: 60~80 Seda: "A" Sintético Mercería 50.
Medio	Algodón, Guinga, Popelina, Percal, Piqué, Satén, Terciopelo, Lana ligera, Pana fina, Forros, Lino, Muse-lina	14 (provista con su máquina)	Algodón: 50~60 Seda "A" Sintético Mercerized 50~60
Pesado	Tejano, Gabardina, Tweed, Pana, Toldo, Dril	16	Algodón: 40~50 Hilo Mercería gruesa.
Prendas de punto	Prendas de punto simple, Prendas de punto doble, Jersey, Tricot	de bola 14	Poliéster envuelto de algodón

NOTA:

1. Elija la aguja y el hilo correctos en la tabla arriba.
2. Utilice el mismo tamaño de hilo para los hilos superior e inferior (carrete y canilla).



Straight Stitching

Pattern	Stitch Length	Stitch Width
 (Straight Stitch)	1-4	6
 (Triple Stretch Stitch)	Fixed 2.5	

Starting Sewing

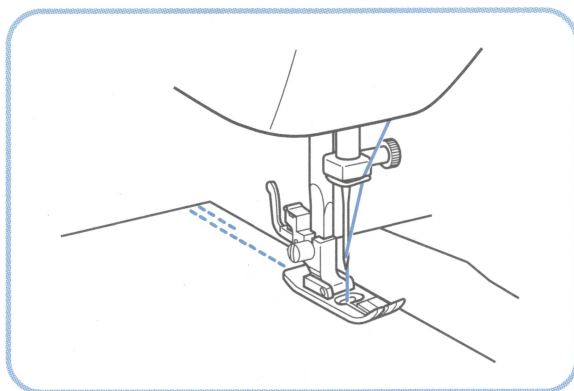
1. Turn the Pattern Selection Dial to show your desired stitch in the Pattern Indication Window. Setting the Pattern Selection Dial to Straight Stitch or Triple Stretch Stitch is required.
2. Raise the needle to its highest position and lift the presser foot lever.
3. Pull the upper thread toward the back of the presser foot.
4. Place the fabric under the presser foot and position the needle 1 cm (3/8") from the edge of the fabric.
5. Lower the presser foot.
6. To backtack, push down the Reverse Sewing Button as far as possible. Reverse sewing is used for locking the end of seams and where reinforcement is needed.
7. Release the Reverse Sewing Button and start sewing in the forward direction by applying pressure to the foot controller.

Puntadas rectas

Modelo de puntada	Largo de puntada	Ancho de puntada
 (Puntada recta)	1-4	6
 (Triple puntada pespunte)	Fija 2,5	

Para empezar a coser

1. Gire el selector de puntada hasta que la puntada que desea aparezca en el indicador de puntada. Es necesario situar el selector de puntada en puntada recta o en triple puntada pespunte.
2. Levante la aguja a su posición más alta y levante la palanca del prensatelas.
3. Tire el hilo superior hacia la parte de atrás del prensatelas.
4. Coloque el tejido debajo del prensatelas y posicione la aguja a 1 cm (3/8") de la orilla del tejido.
5. Baje el prensatelas.
6. Para retroceder, baje a fondo el pulsador de retroceso. El retroceso sirve para finalizar una costura o reforzarla cuando sea necesario.
7. Suelte el pulsador de retroceso y vuelva a coser hacia adelante, presionando el pedal.

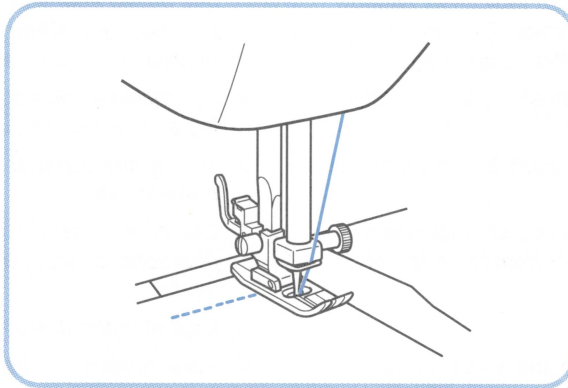


Changing Sewing Direction

1. Stop the machine at the point where you wish to change direction with the needle still in the fabric.
2. Raise the presser foot and turn the fabric to line up its new direction using the needle as a turning point.
3. Lower the presser foot and start sewing in the new direction.

Cambio de sentido de costura

1. Pare la máquina donde quiera cambiar de sentido, con la aguja picada en el tejido.
2. Levante el prensatelas y gire el tejido en la dirección que debe seguir, usando la aguja como placa giratoria.
3. Baje el prensatelas y empiece a coser en la nueva dirección tal como ilustrado.



Finishing Sewing

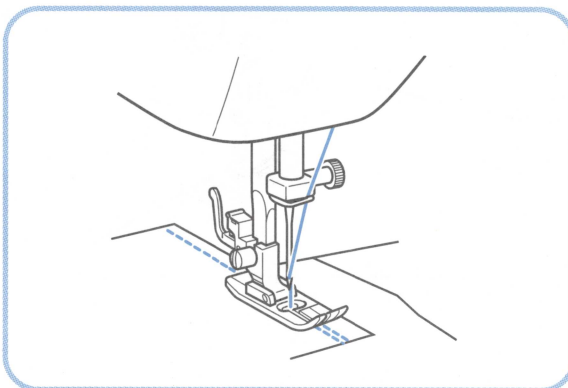
Reverse stitching is used to lock the threads at the end of the seam or wherever reinforcement is needed.

1. Stitch to the end of the seam and stop.
2. Push the Reverse Sewing Button and stitch backwards for 1 cm (3/8") from the end of the fabric.

Para terminar las costuras

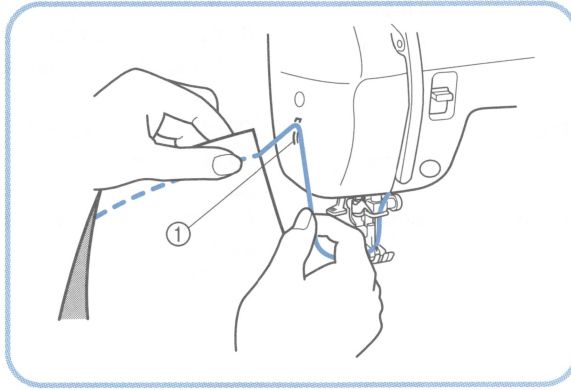
La puntada de retroceso se usa para trabar los hilos al final de una costura o en cualquier punto donde sea necesario reforzar la costura.

1. Cosa hasta el final de la costura y pare.
2. Apriete el pulsador de retroceso y cosa hacia atrás sobre 1 cm (3/8") a partir de la orilla del tejido.



Removing the Material from the Machine

1. Stop the machine.
2. Raise the needle to its highest position and make sure that the thread take-up lever is also in its highest position (Model PS-2200, STAR110).
3. Lift the presser foot and pull the fabric out gently to the left side.
4. Cut both threads with the thread cutter located on the left side of the machine.
① Thread cutter
5. To prepare the machine for the next seam, pull about 10 cm (4") of thread through the toes of the presser foot toward the back of the machine.



Para retirar el tejido de la máquina

1. Pare la máquina.
2. Levante al máximo la aguja y asegúrese de que la palanca del tirahilos también está en su posición más elevada (Modelos PS-2200 y STAR110).
3. Levante el prensatelas y saque suavemente el tejido por la izquierda.
4. Corte ambos hilos con el cortador ubicado en la parte izquierda de la máquina.
① Cortador de hilos
5. Con el fin de dejar la máquina preparada para la próxima costura, tire unos 10 cm (4") del hilo inferior y páselo por los salientes del prensatelas hacia la parte posterior de la máquina.

(Model PS-2500, STAR140E)

1. Press the "START/STOP" Button again. The needle stops in its lowest position.
2. When you are finished sewing, pull the Thread Cutter Lever down until the needle starts to move. After the threads are cut, the needle moves up and the Thread Cutter Lever returns to its original position.

NOTE:

Do not operate the Thread Cutter Lever while sewing or when there is no fabric in the sewing machine. Threads may become tangled or some other problem may be incurred.

② Fabric

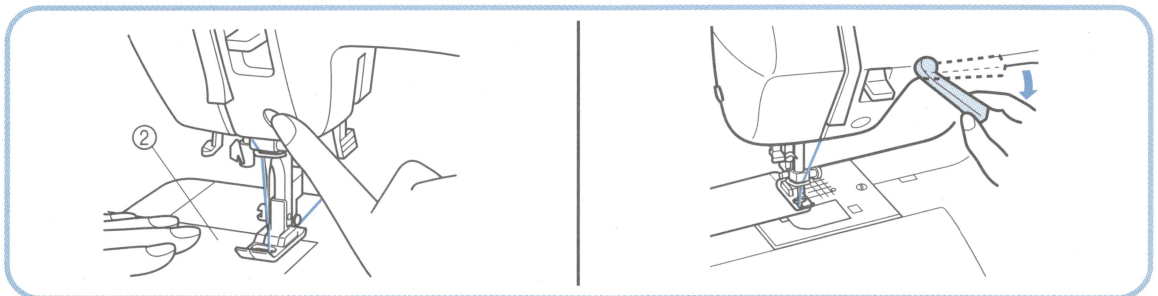
(Modelo PS-2500, STAR140E)

1. Presione de nuevo el pulsador de puesta en marcha/parada. La aguja se detiene en su posición más baja.
2. Cuando termine de coser, baje la palanca del cortahilos hasta que la aguja empiece a moverse. Una vez cortados los hilos, la aguja se desplaza hacia arriba y la palanca del cortahilos vuelve a su posición inicial.

NOTA:

No presione la palanca del cortahilos mientras cose o si no hay tejido en la máquina de coser, ya que podrían enredarse los hilos o podría surgir otro problema.

② Tejido



- * During twin needle sewing and when sewing with thread thicker than #30 or with nylon, metallic and other specialty threads, cut the threads with the thread cutter on the left side of the machine.
 - * After the threads are cut using the Thread Cutter Lever, you can continue sewing without drawing up the lower thread.
 - * The automatic thread cutter cannot be used when the needle or presser foot are raised or the bobbin winder shaft is moved to the right.
 - * Refer to "Automatic Thread Cutting" on page 72 if the threads become tangled or cannot be cut or if any other problems occur while using the automatic thread cutter.
3. After the needle has completely stopped moving, raise the Presser Foot Lever and remove the fabric.

Top Stitching and Stretch Materials

Straight Stitch is used for top stitching and sewing lightweight fabrics.

Triple Stretch Stitch is used for stretch fabrics.

- * *Si cose con aguja doble o con una aguja cuyo grosor supera el (symbol) 30, o con hilos de nylon, metálicos u otros hilos especiales, corte los hilos con el cortahilos situado en el lado izquierdo de la máquina.*
 - * *Una vez cortados los hilos con la palanca del cortahilos, puede seguir cosiendo sin levantar el hilo inferior.*
 - * *El cortahilos automático no podrá utilizarse cuando la aguja o el prensatelas estén levantados, o si el eje de hacer canilla se ha desplazado a la derecha.*
 - * *Si los hilos se enredan, si no puede cortarlos o si aparece cualquier otro problema al utilizar el cortahilos automático, consulte la sección "Cortahilos automático" (pág. 72).*
3. *Cuando la aguja esté totalmente quieta, levante la palanca del prensatelas y retire el tejido.*

Puntadas en derecho y tejidos elásticos

La puntada recta sirve para la costura superior y para la costura de tejidos ligeros.

La puntada de triple pespunte se usa para los tejidos elásticos.

Zigzag Stitching

Pattern	Stitch Length	Stitch Width
⌘ (Zigzag Stitch)	F-4	0-5

ZIGZAG STITCH

Select the Zigzag Stitch using the Pattern Selection Dial. Then, select the Stitch Length and the Stitch Width.

It is recommended to sew using the Straight Stitch at the beginning and end of the Zigzag Stitches. (This acts as a reinforcement stitch.)

SATIN STITCH

When the Zigzag Stitch length is set in the "F" range, it produces a Satin Stitch (a dense Zigzag Stitch). The Satin Stitch can be used for making buttonholes and decorative stitches. Select the Zigzag Stitch, then set the stitch length in the "F" range and set the desired stitch width.

When sewing a satin stitch, use a slightly loose upper thread tension to produce more beautiful stitches.

Puntadas zigzag

Modelo de puntada	Largo de puntada	Ancho de puntada
⌘ (Puntada zigzag)	F-4	0-5

Puntadas zigzag

Seleccione la puntada zigzag con el selector de puntadas. Luego, elija el largo y ancho de la puntada.

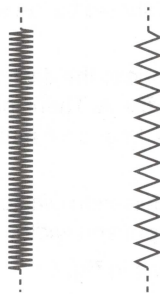
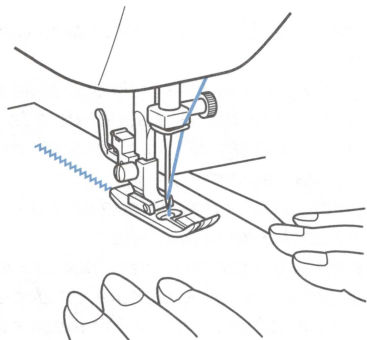
Se recomienda coser siempre unas puntadas rectas al principio y al final de una costura de puntadas zigzag.

(Actúa como puntada de refuerzo).



Puntada de realce

Cuando se define el largo de la puntada en la parte "F", se coserán puntadas tupidas (puntada zigzag muy cerradas) que pueden servir para hacer ojales o como puntadas decorativas. Seleccione la puntada zigzag y luego coloque el selector de largo de puntada en la zona "F" y ajuste el ancho deseado.

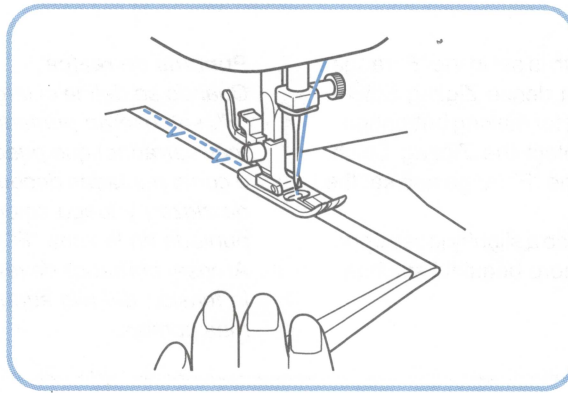
Al coser bordados de realce, disminuya ligeramente la tensión del hilo superior y conseguirá puntadas más bonitas.



Blind Hem Stitching

Pattern	Stitch Length	Stitch Width
 (Blind Hem Stitch)	F-2	3-6
 (Stretch Blind Stitch)	F-1.5	

The Blind Hem Stitch is used to finish the edge of a project like the hem of a pair of pants without the stitch showing. Use the Blind Hem Stitch for any non-stretch fabrics and the Stretch Blind Stitch for stretch fabrics.





1. Both the threads should be the same color as the fabric.
2. Fold back the fabric to the desired location of the hem as shown in **fig. A**. Then, fold the edge of the fabric as in **fig. B**. Leave a 6 mm (1/4") overlap at the edge.
3. Set the Pattern Selection Dial to either 4 or 7 and set the stitch length and width.
4. Sew on the fold as in **fig. C**.
5. When the fabric is unfolded you will have a Blind Stitch hem as shown in **fig. D**.

NOTE:

The Stretch Blind Stitch is useful for stretch fabrics.

Puntadas invisibles

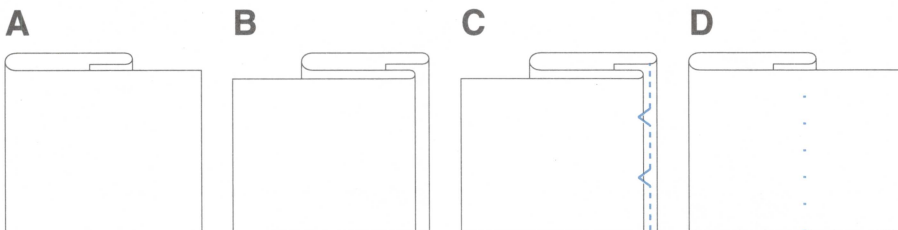
Modelo de puntada	Largo de puntada	Ancho de puntada
 (Puntada invisible)	F-2	3-6
 (Puntada invisible elástica)	F-1,5	

La puntada de dobladillo invisible sirve para terminar la orilla de una prenda, tal como el borde inferior de los pantalones, sin que se vea la costura. Utilice la puntada de dobladillo invisible para todos los tejidos que no sean elásticos y la puntada invisible elástica para los tejidos elásticos.


1. Ambos hilos deben ser del mismo color que el tejido.
2. Doble el tejido según la orilla que desee hacer tal como ilustra la **fig. A**. Luego, dele la vuelta tal como indica la **fig. B**. Deje unos 6 mm (1/4") sin coser para esconderlos.
3. Ponga el selector de puntada en 4 ó 7 y ajuste el largo y ancho de la puntada.
4. Cosa en el pliegue tal como muestra la **fig. C**.
5. Al desdoblar el tejido, tendrá un dobladillo con puntada invisible tal como lo muestra la **fig. D**.

NOTA:

La puntada elástica invisible (Puntada invisible elástica) se recomienda para tejidos elásticos.




Shell Tuck Stitching

Pattern	Stitch Length	Stitch Width
 (Shell Tuck Stitch)	F-3	3-6

The Shell Tuck Stitch can be used to sew a picot (lace like) edge on a lightweight fabric.

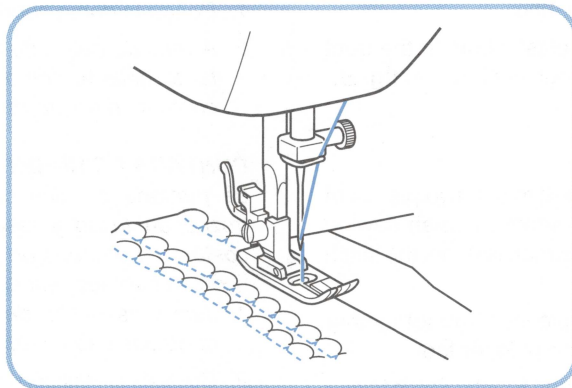
1. Set the Pattern Selection Dial to Shell Tuck Stitch.
2. Sew the fabric on the bias, placing it under the presser foot so that the straight stitches are sewn on the seamline and the zigzag stitches are sewn slightly over the folded edge.
3. This stitch requires a tighter thread tension than normal.
4. Sew at a slow speed.

Puntada ondas


Modelo de puntada	Largo de puntada	Ancho de puntada
 (Puntada ondas)	F-3	3-6

La puntada ondas puede usarse para coser una puntilla (como encaje) en un tejido fino.

1. Ponga el selector de puntada en la puntada ondas.
2. Cosa el tejido en el sesgo, situándolo debajo del prensatelas de tal forma que la puntada recta se cosa en líneas formando costura y que las puntadas zigzag cosan las puntillas de los dobladillos.
3. Este trabajo requiere aumentar un poco más la tensión de hilo que en condiciones normales.
4. Coser a velocidad lenta.



Elastic Stitching

Pattern	Stitch Length	Stitch Width
 (Elastic Stitch)	F-2.5	3-6

The Elastic Stitch can be used for 3 functions: mending, sewing elastic or joining fabric. Each is explained below.

Set the Pattern Selection Dial to Elastic Stitch.

MENDING

1. Set the Stitch Length Dial between F and 2.5 and set the Stitch Width Dial between 3 and 6.
2. Place the reinforcement fabric under area to be mended.
3. Following the line of the tear, sew using the Elastic Stitch as illustrated in **fig. A**.

SEWING ELASTIC


1. Place the elastic on the fabric.
2. As you sew, stretch the elastic both in the front and behind the presser foot as shown in **fig. B**.

JOINING FABRIC

The Elastic Stitch can be used to join two pieces of fabric together and is very effective when sewing knitted fabrics. When nylon thread is used, the stitch will not be visible.

1. Place the edge of the two pieces of fabric together and center them under the presser foot.
2. Sew them together using the Elastic Stitch taking care to keep the two fabric edges close together as shown in **fig. C**.

Puntada elástica

Modelo de puntada	Largo de puntada	Ancho de puntada
 (Puntada elástica)	F-2,5	3-6

Se puede usar la puntada elástica para tres operaciones: los remiendos, la inserción de gomas elásticas y como puntada de unión para juntar dos tejidos. Ponga el selector de puntadas en la puntada elástica.

REMIENDOS

1. Ajuste el selector de largo de puntada entre F y 2,5 y el selector de ancho entre 3 y 6.
2. Coloque la tela de refuerzo debajo de la zona a rematar.
3. Siguiendo la línea de la rasgadura, cosa con la puntada elástica tal como ilustrado en la **fig. A**.

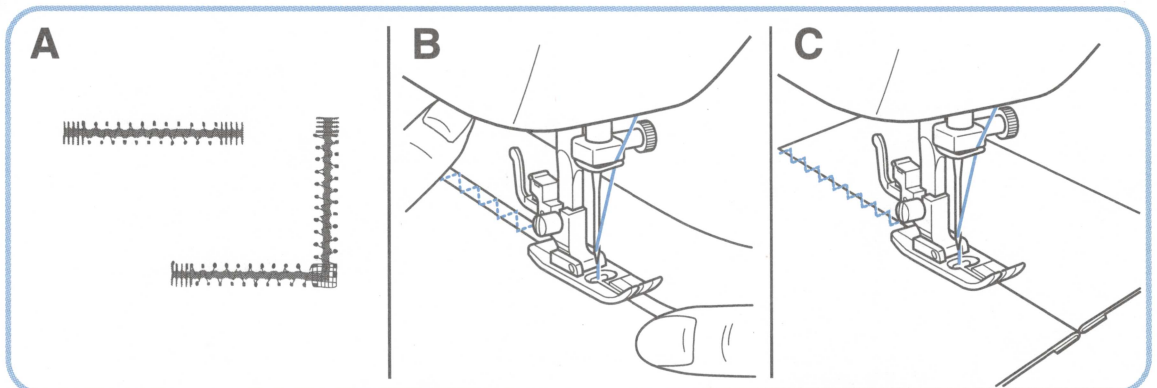
INSERCIÓN DE GOMAS ELÁSTICAS

1. Ponga la goma sobre el tejido.
2. A medida que esté cosiendo, estire el elástico tanto delante como detrás del prensatelas tal como se muestra en la **fig. B**.





PUNTADA DE UNIÓN

La puntada elástica puede servir para unir dos trozos de tejido y resulta muy eficiente para la costura de prendas de punto. Si se usa un hilo de nilón, la puntada resultará invisible.

1. Junte las orillas de ambos trozos de tejido y céntrelas debajo del prensatelas.
2. Cosalas juntas con la puntada elástica, teniendo sumo cuidado en mantener las dos orillas de los tejidos muy juntas, tal como se aprecia en la **fig. C**.







Double Action Stitching

Pattern	Stitch Length	Stitch Width
 (Double Action Stitch)	F-3	3-6
 (Bridging Stitch)	F-3	3-6
 (Rampart Stitch)	F-3	3-6
 (Decorative Stitch)	SS	6

This stitch is used for joining two pieces of fabric, for example, when making patchwork.

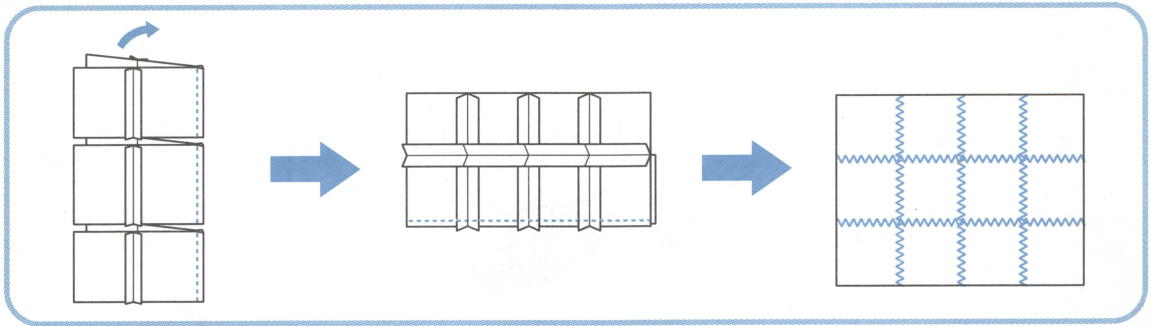
Set the Pattern Selection Dial to Double Action Stitch.

Puntada de acción doble


Modelo de puntada	Largo de puntada	Ancho de puntada
 (Puntada de acción doble)	F-3	3-5
 (Puntada puente)	F-3	3-6
 (Puntada ondas abieatas)	F-3	3-6
 (Puntada decorativa)	SS	6

Esta puntada se usa para unir piezas de tejido o realizar trabajos como el patchwork.

Coloque el selector de puntadas en la puntada de acción doble o de unión.




Scallop Stitching

Pattern	Stitch Length	Stitch Width
 (Scallop Stitch)	F-1.5	3-6

This machine automatically produces a Scallop Stitch which may be used as a decorative edging.

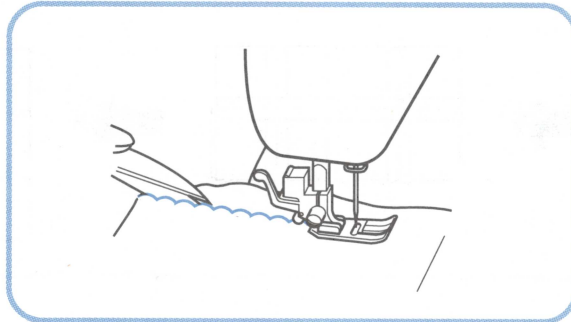
1. Set the Pattern Selection Dial to Scallop Stitch.
2. Sew the Scallop Stitch along the edge of the material.
3. If desired, trim around the scallop with scissors to create a scalloped edge. Be careful not to cut the thread.

Ondas decorativas









Modelo de puntada	Largo de puntada	Ancho de puntada
 (Puntada festón)	F-1,5	3-6

Esta máquina puede realizar automáticamente unas ondas decorativas que pueden servir para decorar los bordes de la tela.

1. *Coloque el selector de puntadas en la puntada festón.*
2. *Cosa las ondas decorativas a lo largo del borde del material.*
3. *Si lo desea, corte el borde con tijeras, siguiendo las ondas para crear un borde festonado. Sin embargo, tenga sumo cuidado en no cortar el hilo.*











Decorative Stitching

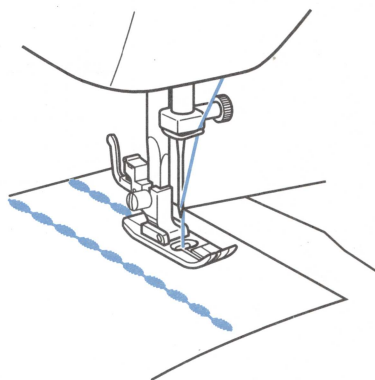
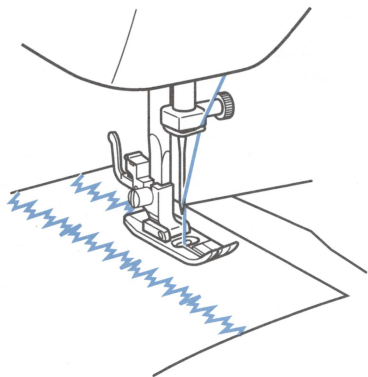
Pattern	Stitch Length	Stitch Width
 (Lightning Stitch)	F-1	6
 (Square Stitch)		6
 (Decorative Stitch)		6
 (Triangle Stitch)		3-6
 (Bead Stitch)		3-6
 (Arrow Head Stitch)		3-6
 (Parallelogram Stitch)		3-6
(Decorative Stitch) 	SS	6

These stitches can be used for making decorative top stitching and for smocking. Set the Pattern Selection Dial to Lightning Stitch or Bead Stitch or etc.



Puntadas decorativas

Modelo de puntada	Largo de puntada	Ancho de puntada
 (Puntada escalera)	F-1	6
 (Puntada festón doble)		6
 (Puntada decorativa)		6
 (Puntada triángulo)		6
 (Puntada festón doble)		3-6
 (Puntada flecha)		3-6
 (Puntada paralelogramo)		3-6
(Puntada decorativa) 	SS	6

Estas puntadas pueden utilizarse para hacer puntadas decorativas en los bordes y para smocking. Coloque el selector de puntadas en la puntada de escalera o en la puntada de festón doble.



Patchwork



Pattern	Stitch Length	Stitch Width
 (Link Stitch)	SS	3-6
 (Fagoting Stitch)		

These stitches are used to join two pieces of fabric while leaving a space between their edges.

1. Fold over the edges of the two pieces of fabric for the hem and baste the edges to a thin piece of paper leaving a small space between them.
2. Set the Pattern Selection Dial to Link Stitch or Fagoting Stitch.
3. Stitch along the edge, pulling both threads slightly when beginning to sew.
 - Use thicker than normal threads for sewing.
4. After sewing, remove the basting and the paper. Finish by tying knots on the reverse side at the beginning and the end of the seams.

① First needle drop

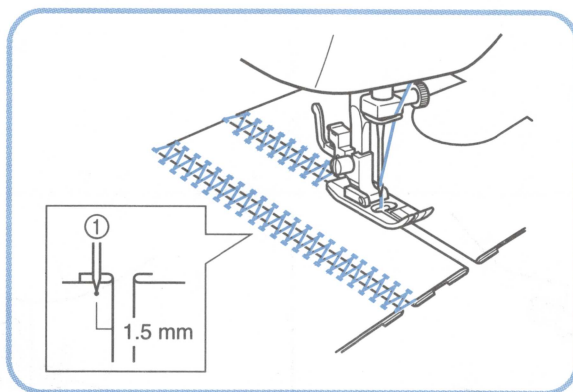
Patchwork

Modelo de puntada	Largo de puntada	Ancho de puntada
 (Puntada de unión)	SS	3-6
 (Puntada fagoting)		





Estas puntadas sirven para juntar dos piezas de tejido dejando un espacio entre las dos orillas.

1. Doble las orillas de las dos piezas de tejido para el dobladillo e hilvánelas a un papel fino dejando un pequeño espacio entre ambas piezas.
2. Sitúe el selector de puntada en puntada de unión o puntada fagoting.
3. Cosa a lo largo de las orillas, tirando ligeramente de ambos hilos al comienzo.
 - Use hilos más gruesos de lo normal.
4. Después de coser, quite los hilvanes y el papel. Anude los cabos de los hilos del comienzo y final de la costura por el revés.

① Primer pespunto de la aguja.



Overedge Stitching





Pattern	Stitch Length	Stitch Width
 (Comb Stitch)	[SS]	3-6
 (Slant Overlock Stitch)		
 (Elastic Overlock Stitch)		
 (Elastic Shell Tuck Stitch)	F-3	

These stitches are used to join together seams and finish them in one operation. The Arrowhead Stitch is ideal for sewing the edge of a blanket, while the Elastic Overlock and Slant Overlock Stitches are useful when sewing stretch materials.

1. Set the Pattern Selection Dial to Comb Stitch, Slant Overlock Stitch, Slant Overlock Stitch or Elastic Shell Tuck Stitch.
2. Position the fabric under the presser foot so that the seamline (or arrowhead point) is approximately 3 mm (1/8") to the left of the center of the presser foot. This stitch works best with a seam allowance of approximately 6 mm (1/4") as this allows the right (zigzag) side of the stitch to overlock the cut edge of the fabric as shown in **fig. A**.
3. If the seam allowance is wider than the stitch pattern, trim away any excess fabric after stitching.

A finished Elastic Overlock Stitch is shown in **fig. B**.

Puntada por encima de la orilla

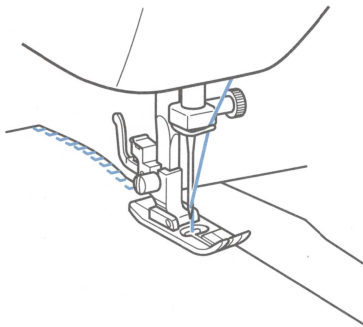
Modelo de puntada	Largo de puntada	Ancho de puntada
 (Puntada peine)	[SS]	3-5
 (Puntada overlock estrecha)		
 (Puntada overlock elástica)		
 (Puntada ondas elástica)	F-3	

Estas puntadas se usan para juntar costuras y acabarlas en una sola operación. La puntada de flecha es ideal para coser las orillas de una manta, mientras que las puntadas overlock elástica y overlock estrecha sirven para coser tejidos elásticos.

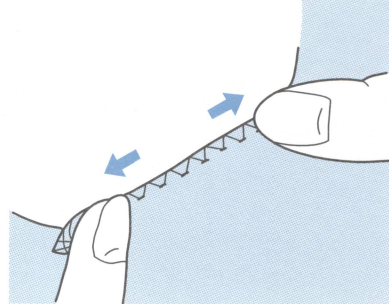
1. Sitúe el selector de puntada en puntada peine, puntada overlock estrecha o puntada overlock elástica.
2. Coloque el tejido debajo del prensatelas para que la línea de costura (con la puntada de flecha) quede unos 3 mm (1/8") a la izquierda del centro del prensatelas. Esta puntada da los mejores resultados con una tolerancia de costura de unos 6 mm (1/4") dado que así permite a la parte derecha (zigzag) de la puntada enganchar la orilla cortada del tejido tal como ilustrado en la **fig. A**.
3. Si la tolerancia de costura es más ancha que la puntada, corte cualquier pedazo de tejido que sobre después de coser.

En la **fig. B**, puede ver una puntada overlock elástica acabada.


A



B



Feather Stitching


Pattern	Stitch Length	Stitch Width
 (Feather Stitch)	SS	3-6

Use the Feather Stitch as a decorative top stitch or when hemming blankets, tablecloths or draperies or when embroidering.

1. Set the Pattern Selection Dial to Feather Stitch.
2. Place the fabric right side up and sew 1 cm (3/8") from the edge of the fabric.
3. Trim close to the stitching.

This stitch will prevent the fabric from unravelling.

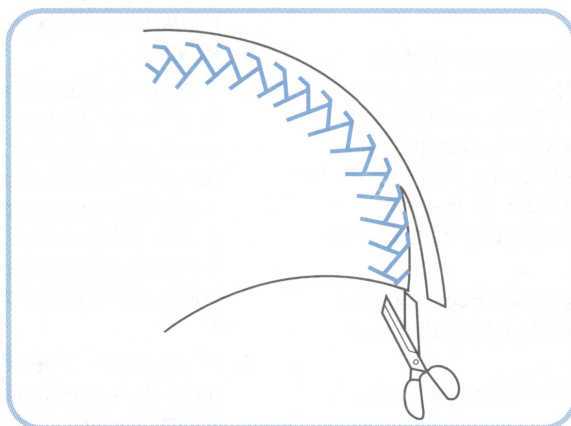
Puntada pluma

Modelo de puntada	Largo de puntada	Ancho de puntada
 (Puntada pluma)	SS	3-6


La puntada pluma puede usarse como puntada de tope decorativo o para el dobladillo de frazadas, manteles, cortinas o bien para bordado.

1. Coloque el selector de puntadas en la puntada pluma.
2. Coloque el tejido con el derecho arriba y cosa 1 cm (3/8") a partir de la orilla.
3. Corte el tejido cerca de las puntadas.

Esta puntada impedirá que el tejido se deshilache.



Triple Zigzag Stretch Stitching

Pattern	Stitch Length	Stitch Width
 (Triple Zigzag Stretch Stitch)	SS	3-6

This stitch can be used to sew heavyweight stretch fabrics wherever a Zigzag Stitch could be used. The Triple Zigzag Stretch Stitch can also be used as a decorative top stitch.

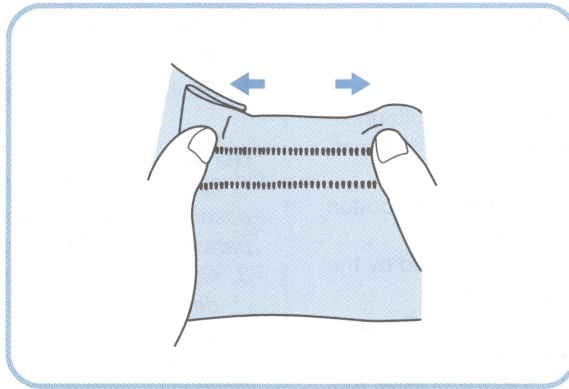
Set the Pattern Selection Dial to Triple Zigzag Stretch Stitch.

Triple puntada zigzag elástica


Modelo de puntada	Largo de puntada	Ancho de puntada
 (Triple puntada zigzag elástica)		3-6

Esta puntada puede servir para coser materiales gruesos y pesados siempre y cuando una puntada zigzag pueda utilizarse. Esta puntada elástica de triple pespunto o puntada festón triple también puede servir como puntada decorativa en el derecho del tejido.

Coloque el selector de puntadas en la triple puntada zigzag elástica.



Making a Buttonhole

Pattern	Stitch Length	Stitch Width	Foot
	F-1.5	4-6	Buttonhole foot

NOTE:

1. It is recommended to practice making a buttonhole on a scrap piece of fabric before attempting it on the actual garment.
2. When making buttonholes on soft fabrics, place a stabilizer material on the underside of the fabric.

One-step automatic buttonhole-making is a simple process that provides reliable results.

MAKING A BUTTONHOLE


1. Using tailor's chalk, mark the position of the buttonhole on the fabric.
2. Set the Pattern Selection Dial to Buttonhole.

NOTE:

Set the Stitch Width Dial to "Max" for a buttonhole with an actual width of 5 mm or to "4" for a 3-mm-width buttonhole.

3. Attach the buttonhole foot, pull open the button holder and insert a button. (See fig. B)
 - * The size of the buttonhole is determined by the button inserted into the button holder.
4. Align the red line on the presser foot with the mark on the fabric, then lower the Presser Foot Lever. Be sure to pass the thread under the presser foot and pull it toward you. (See fig. C)

Para coser ojales

Modelo de puntada	Largo de puntada	Ancho de puntada	Prensateles
	F-1,5	4-6	Prensateles para ojales

NOTA:

1. Le recomendamos hacer una prueba de costura de ojales en un pedazo de tela antes de empezar a hacerla en el tejido de trabajo.
2. Para hacer ojales en materiales muy finos, coloque un material estabilizador debajo del tejido.

La función de costura automática de ojales en una sola operación es un proceso simple que ofrece increíbles resultados.

COSIDO DEL OJAL

1. Con jaboncillo, marque la posición del ojal en el tejido.
2. Sitúe el selector de puntada en ojales.

NOTA:

Sitúe el selector de ancho de puntada en "Max" para coser ojales con una anchura real de 5 mm, o en "4" para ojales de 3 mm de anchura.

3. Coloque el prensateles para ojales, tire del soporte del botón hasta abrirlo e inserte un botón (véase fig. B).
 - * El botón insertado en el soporte del botón determina el tamaño del ojal.
4. Alinee la línea roja del prensateles con la marca del tejido y baje la palanca del prensateles. Asegúrese de pasar el hilo por debajo del prensateles y tire de él hacia usted (véase fig. C).

NOTE:

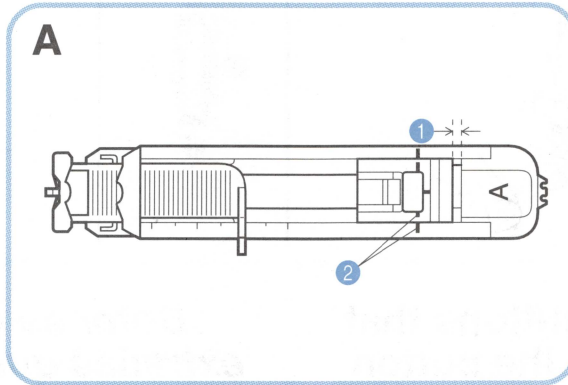
Do not lower the Presser Foot Lever while pushing in the area of the presser foot marked **(a)** in **fig.C**. Otherwise the buttonhole will not be sewn with the correct size.

- ① Do not close this gap.
- ② Align the lines on the presser foot.

NOTA:

No baje la palanca del prensatelas mientras esté presionando la zona del prensatelas marcada como **(a)** en la figura C, ya que cosería un ojal de tamaño incorrecto.

- ① Permita este espacio.
- ② Alinee las líneas en el prensatelas.

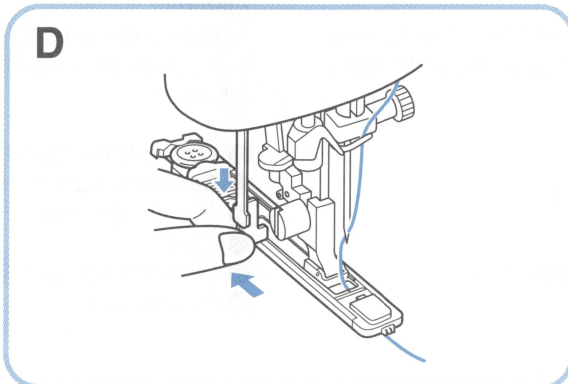
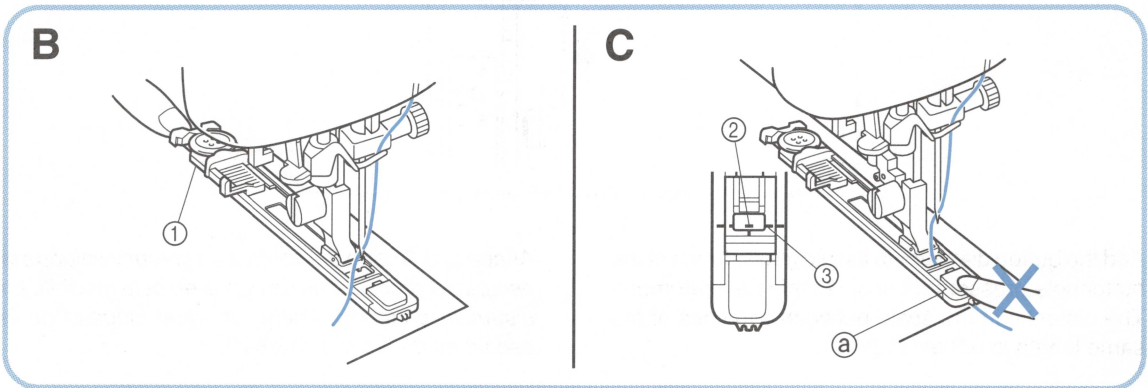


5. Pull down the buttonhole lever to its lowest position, then lightly push it toward the back of the machine. (See fig. D)

- ① Button holder
- ② Mark on fabric
- ③ Line on presser foot

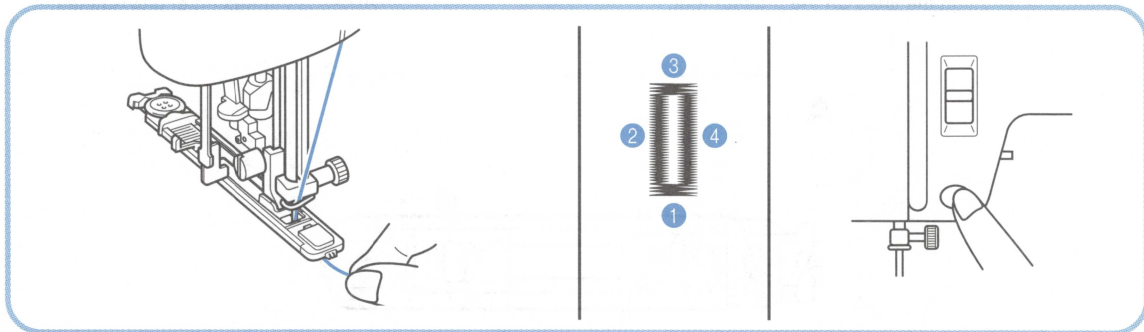
5. Coloque la palanca del prensatelas en su posición más baja y empújela suavemente hacia la parte trasera de la máquina (véase fig. D).

- ① Prensatelas
- ② Marca en el tejido
- ③ Línea en el prensatelas



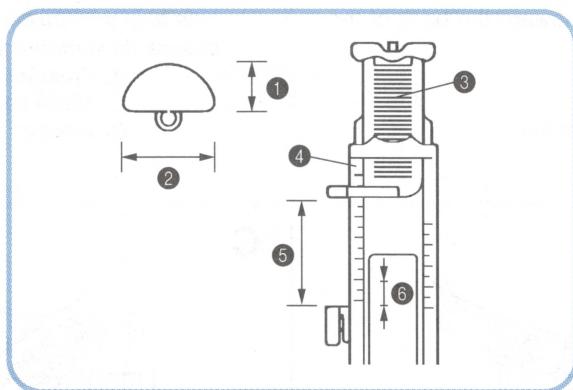
6. Hold the upper thread and press the "START/STOP" Button.
7. Stitches ①, ②, ③ and ④ are automatically sewn, then the sewing machine stops.

6. Coja el hilo superior y presione el pulsador de puesta en marcha/parada.
7. Las puntadas ①, ②, ③ y ④ se coserán automáticamente, y la máquina se parará.



Odd-shaped buttons that do not fit into the button holder plate

Botones con formas extrañas que no caben en el soporte del botón



Add the button diameter to its thickness, then set the buttonhole presser foot scale to this measurement. The distance in the scale between two lines of the same length is 0.5 cm (13/64").

Example:

For a button with a diameter of 1.5 cm (19/32") and a thickness of 1 cm (3/8"), the scale should be set at 2.5 cm (1").

- ① Thickness [1 cm (3/8")]
- ② Diameter [1.5 cm (19/32")]
- ③ Button holder plate
- ④ Scale
- ⑤ Diameter + thickness [2.5 cm (1")]
- ⑥ 0.5 cm (13/64")

Añada el diámetro del botón a su grosor y coloque la escala del prensatelas de ojales en esta medida. La distancia entre dos líneas de igual longitud de la escala es de 0,5 cm. (13/64")

Ejemplo:

Para un botón cuyo diámetro es de 1,5 cm (19/32") y de 1 cm de grosor (3/8"), la escala debe situarse en 2,5 cm (1").

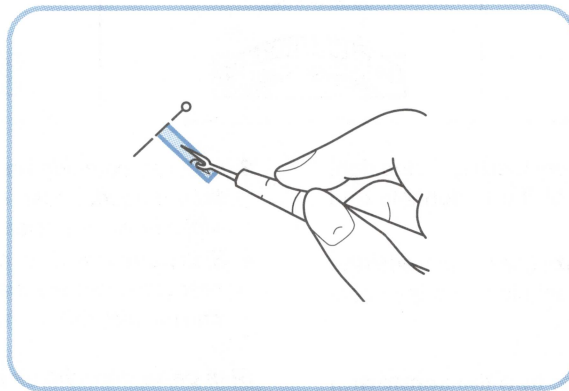
- ① Grosor (1 cm (3/8"))
- ② Diámetro (1,5 cm (19/32"))
- ③ Soporte del botón
- ④ Escala
- ⑤ Diámetro + grosor (2,5 cm (1"))
- ⑥ 0,5 cm (13/64")

SECURING THE STITCHING AND CUTTING THE BUTTONHOLE

1. To secure the stitching, turn the material 90 degrees counterclockwise and sew Straight Stitches to the end of the front bar tack of the buttonhole.
2. Remove the material from the machine. It is recommended that pins be placed across both ends of the buttonhole as protection against cutting the stitches.
3. Cut an opening in the middle of the buttonhole with a seam ripper tool. Be careful not to cut through any stitches.

Para completar las puntadas y cortar el ojal

1. Para asegurar las puntadas, gire el tejido a 90 grados en el sentido contrario al de las manecillas de un reloj y cosa unas Puntadas Rectas hasta el final de la línea del remate de la parte delantera.
2. Retire el tejido de la máquina. Se recomienda colocar alfileres en ambos extremos del ojal para evitar el corte de las puntadas.
3. Corte una apertura en el medio del ojal con el cortador especial que sirve para abrir costuras. Tenga cuidado en no cortar ninguna puntada.



Buttonhole Fine Adjustment

If the stitching on the two sides of the buttonhole do not appear uniform, the following adjustments can be made.

1. Set the Stitch Length Dial at "F~1" and stitch the right side of the buttonhole on a scrap of fabric while observing how the material is fed.
2. If the right side of the buttonhole is too coarse or fine, adjust the feeding of the material with the Stitch Length Dial.

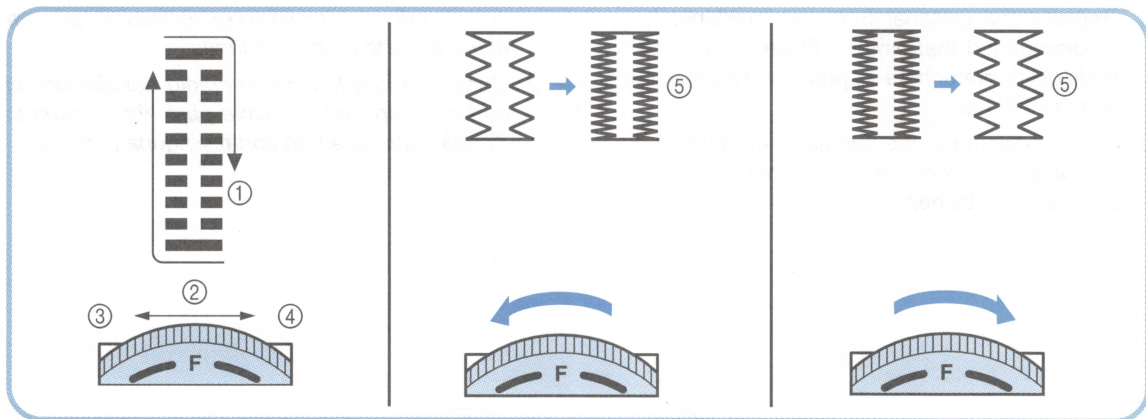
Ajuste fino de los ojales

Si las puntadas en ambos lados del ojal no parecen ser uniformes, se pueden hacer los siguientes ajustes.

1. Sitúe el selector de largo de puntada en "F(symbol)1" y cosa la parte derecha del ojal en un pedazo de tejido, vigilando la alimentación del tejido.
2. Si la parte derecha del ojal es demasiado gruesa o fina, ajuste la alimentación del tejido con el selector de largo de puntada.

- ① Right row
- ② STITCH LENGTH
- ③ Shorter
- ④ Longer
- ⑤ Adjusted stitch

- ① Lado derecho
- ② Largo de puntada
- ③ Más corto
- ④ Más largo
- ⑤ En caso que



3. After obtaining a satisfactory feeding on the right side, stitch the left side of the buttonhole and observe the feeding.
4. If the left side is too coarse or fine compared to the right side, adjust the buttonhole fine adjustment screw as described below.

If the left side is too coarse, turn the screw with the enclosed large screwdriver in the - direction. If the left side is too fine, turn the screw with the enclosed large screwdriver in the + direction.

This adjustment allows both sides of the buttonhole to appear uniform.

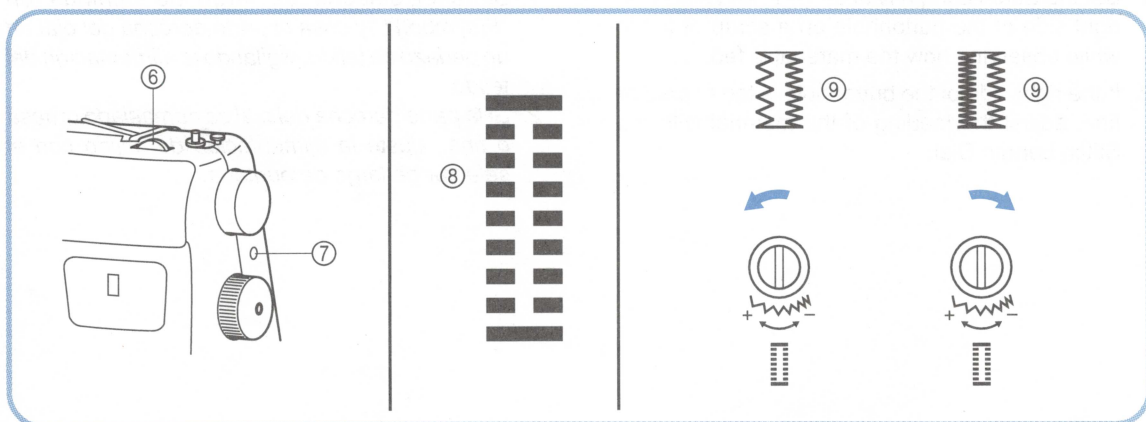
- ⑥ Stitch length dial
- ⑦ Buttonhole fine adjusting screw
- ⑧ Right row
- ⑨ Adjusted stitch

3. Una vez obtenida una buena alimentación en el lado derecho, cose la parte izquierda del ojal y vigile la alimentación.
4. Si la parte izquierda es demasiado gruesa o fina respecto a la derecha, ajuste el tornillo de ajuste fino del ojal, tal como se describe a continuación.

Si la parte derecha es demasiada gruesa, con el destornillador grande incluido, gire el tornillo en el sentido del -. Si la parte derecha es demasiada fina, gire dicho tornillo en el sentido del +.

Este ajuste permite que ambos lados del ojal parezcan uniformes.

- ⑥ Dial de longitud de puntada
- ⑦ Tornillo de ajuste fino de ojal
- ⑧ Lado derecho
- ⑨ Puntada ajustada



When the buttonhole is not sewn correctly:
There are two different procedures for correcting buttonhole sewing, depending on which part of the buttonhole is not sewn correctly.

Correction Procedure 1 (See fig. A)

1. Raise the Presser Foot Lever, then remove the fabric and all of the sewn thread.
2. Pull the buttonhole lever slightly toward you.
3. Sew about 10 stitches with no fabric in the machine.
4. Place the fabric under the presser foot again, then lightly push the buttonhole lever toward the back of the machine and sew the buttonhole from the beginning.

Correction Procedure 2 (See fig. B)

1. Raise the Presser Foot Lever, then remove the fabric and all of the sewn thread.
2. Place the fabric under the presser foot again, then lightly push the buttonhole lever toward the back of the machine and sew the buttonhole from the beginning.

Ojales mal cosidos:

Existen dos procedimientos diferentes para corregir el cosido de los ojales, en función de la parte del ojal que se ha cosido de forma incorrecta.

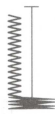
Procedimiento de corrección 1 (Véase fig. A)

1. Levante la palanca del prensatelas, y retire el tejido y todo el hilo cosido.
2. Tire ligeramente hacia usted de la palanca de ojales.
3. Cosa unas 10 puntadas sin tejido.
4. Vuelva a colocar el tejido debajo del prensatelas, presione ligeramente la palanca de ojales hacia la parte trasera de la máquina y cosa el ojal desde el principio.

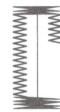
Procedimiento de corrección 2 (véase fig. B)

1. Levante la palanca del prensatelas y retire el tejido y todo el hilo cosido.
2. Vuelva a colocar el tejido debajo del prensatelas, presione ligeramente la palanca de ojales hacia la parte trasera de la máquina y cosa el ojal desde el principio.

A



B



NOTE:

If the buttonhole lever is pushed toward the back of the machine while sewing any stitch other than a buttonhole, the buttonhole feed will be used and the stitch will not be sewn correctly.

If the buttonhole lever is accidentally pushed toward the back of the machine, lightly pull the buttonhole lever slightly toward you, sew about 10 stitches with no fabric in the machine, then raise the buttonhole lever.

NOTA:

Si se empuja hacia la parte posterior de la máquina la palanca de ojales al coser una puntada que no sea un ojal, entrará en acción la alimentación de ojales y la puntada no se coserá correctamente.

Si ello sucede por accidente, tire ligeramente hacia usted de la palanca de ojales, cosa unas 10 puntadas sin tejido y levante la palanca de ojales.

Button Sewing

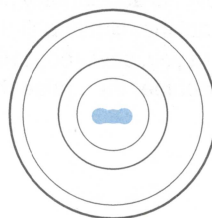
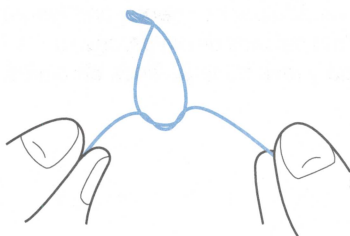
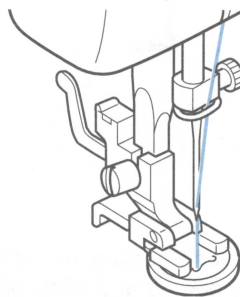
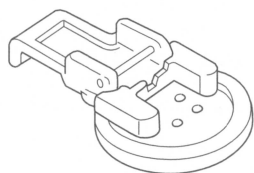
Pattern	Stitch Length	Stitch Width	Foot
⌘	F	Less than 5	Button Sewing Foot

1. Measure the distance between the holes and set the appropriate stitch width using the Stitch Width Dial. For example, if the distance between the holes is 1.5 mm, set the stitch width to 1.5.
2. Change the foot to the button sewing foot.
3. Lower the feed dogs by setting the Drop Feed Lever to the Down Position as shown on page 17.
4. Place a button between the foot and the fabric and make sure that the needle enters the holes without hitting the button. If it hits see Step 1.
5. At a slow speed, sew approximately 10 stitches.
6. Remove the material from the machine. Cut the upper and lower threads and tie both threads at the back of the material.

Costura de botones

Modelo de puntada	Largo de puntada	Ancho de puntada	Prensateles
⌘	F	Cualquiera	Prensateles para botones

1. Mida la distancia entre los orificios y ajuste el ancho de puntada correspondiente con el selector adecuado. Por ejemplo, si la distancia es de 1,5 mm, ajuste el ancho de puntada en 1,5.
2. Cambie el prensateles por uno para botones.
3. Baje los dientes de los alimentadores poniendo su palanca en la posición baja, tal como se indica en la página 17.
4. Coloque un botón entre el prensateles y el tejido y asegúrese de que la aguja pase por los agujeros sin picar el botón. Si golpea el botón, véase el punto 1.
5. Cosa unas 10 puntadas a baja velocidad.
6. Retire el tejido de la máquina. Corte los hilos inferior y superior y haga un nudo con ambos en el revés del tejido.



Zipper Insertion

Pattern	Stitch Length	Stitch Width	Foot
	2-3	0	Zipper Foot

The zipper foot is used to sew various types of zippers and can easily be positioned to the right or left side of the needle.

When sewing the right side of the zipper, attach the shank to the left pin of the zipper foot. When sewing the left side of the zipper, attach the shank to the right pin of the zipper foot. (See **fig. A**)

1. Set the Pattern Selection Dial to Straight Stitch.
Set the Stitch Length between 2 and 3.
Set the Stitch Width 0.
2. Lower the presser foot lever and fix either the left or right pin of the zipper foot onto the shank.
3. Fold the edge of the material 2 cm (3/4") and place the zipper under the folded portion.
4. Lower the needle into the notch located either on the left or right side of the zipper foot.
5. Sew from the bottom of the zipper toward the top on both sides. The needle should be positioned on the zipper side of the foot for best results. (See **fig. B**)
6. To sew the opposite side of the zipper, release the foot by pressing the button located at the back of the presser foot, install the zipper foot on the other side of the zipper and continue sewing using the other side notch.
 - ① Zipper foot
 - ② Right pin for sewing the left side of the zipper
 - ③ Left pin for sewing the right side of the zipper

Inserción de cremalleras

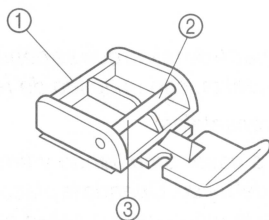
Modelo de puntada	Largo de puntada	Ancho de puntada	Prensateñas
	2-3	0	Pata de cremalleras

La pata de cremalleras sirve para coser varios tipos de cremalleras y puede colocarse fácilmente hacia la izquierda o derecha de la aguja.

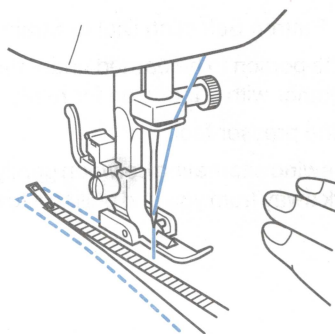
Cuando la cremallera se cose por el lado derecho, instale la pata deslizándola hacia la izquierda. Cuando se cose la cremallera por el lado izquierdo, instale la pata deslizándola hacia la derecha, tal como lo muestra la **fig. A**.

1. Coloque el selector de puntadas en la puntada recta. Ajuste el largo de puntada entre 2 y 3.
Sitúe el ancho de puntada en 0.
2. Baje la palanca del prensateñas y coloque el eje izquierdo o derecho de la pata de cremalleras en la zanca.
3. Doble la orilla del tejido a 2 cm (3/4") y coloque la cremallera debajo de la parte doblada.
4. Baje la aguja en la hendidura situada a la izquierda o derecha de la pata de cremalleras.
5. Cuesa a partir de la parte inferior de la cremallera hacia la parte superior, por ambos lados. Para mejores resultados, se debe colocar la aguja del lado de la pata y de la cremallera. Véase **fig. B** para mayores detalles.
6. Para coser el lado opuesto de la cremallera, suelte la pata al apretar el botón situado en su parte posterior, instale la pata en el otro lado de la cremallera y siga cosiendo, pasando la aguja por la hendidura del otro lado.
 - ① Pata de cremalleras
 - ② Eje derecho para coser la parte izquierda de la cremallera
 - ③ Eje izquierdo para coser la parte derecha de la cremallera

A



B



Gathering

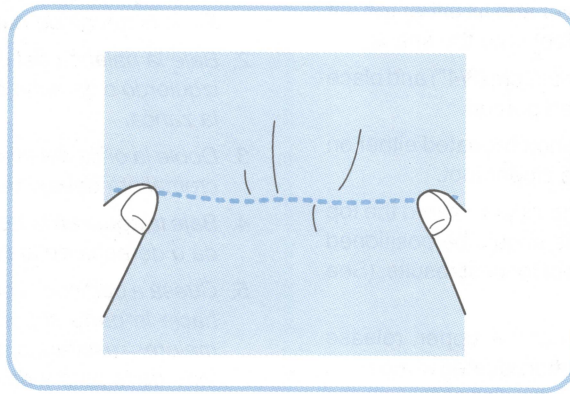
Pattern	Stitch Length
	2

1. Set the Pattern Selection Dial to Straight Stitch.
2. Loosen the tension of the upper thread so that the lower thread lies on the underside of the material.
3. Sew a single row or multiple rows of Straight Stitch(es).
4. Pull the lower thread(s) to gather the material.

Fruncido

Modelo de puntada	Largo de puntada
	2

1. Coloque el selector de puntadas en la puntada recta.
2. Suelte la tensión del hilo superior para que el hilo inferior se encuentre tirante en el revés del tejido.
3. Cosa una línea simple o varias líneas de puntadas rectas.
4. Tire del o de los hilos inferiores para fruncir el tejido.



Darning

Pattern	Stitch Length	Feed Dog
	Any	Down position

1. Lower the feed dogs by setting the Drop Feed Lever to the Down Position as shown on page 17.
2. Set the Pattern Selection Dial to Straight Stitch.
3. Place the portion to be darned under the presser foot together with a fabric on for reinforcement.
4. Lower the presser foot.
5. Begin sewing alternating between gently drawing the work away from you and pulling it toward you.

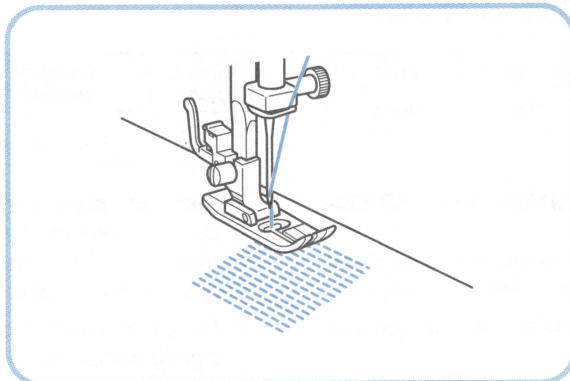
Zurcido

Modelo de puntada	Largo de puntada	Alimentadores
	Cualquiera	Bajados

1. Baje los alimentadores poniendo la palanca correspondiente en la posición baja tal como se explica en la página 17.
2. Coloque el selector de puntadas en la puntada recta.
3. Ponga la parte de tejido que se debe zurcir debajo del prensatelas, con un tejido de refuerzo.
4. Baje el prensatelas.
5. Empiece a coser empujando y tirando alternativamente del tejido. Cuando la placa de zurcir está puesta en la máquina, los sobre el tejido.

6. Repeat this motion until the portion to be darned is filled with parallel lines of stitching.

6. Repita esta operación hasta que el zurcido se haya completado, creando unas cuantas líneas de puntadas paralelas.



Appliques

Aplicaciones

Pattern	Stitch Length
⌘	F-2

Modelo de puntada	Largo de puntada
⌘	F-2

An applique is created by cutting a contrasting piece of fabric into a shape to be used as a decoration on a garment or project.

Si queremos colocar un aplique de piel etc. que haga contraste, para utilizarla como decoración en una prenda.

1. Baste the cut design to the fabric in the location where desired.
2. Carefully sew around the edge of the cutout design with a Zigzag Stitch in the fine stitch length.
3. Cut away the surplus fabric outside of the stitching.
4. Remove the basting, if necessary.

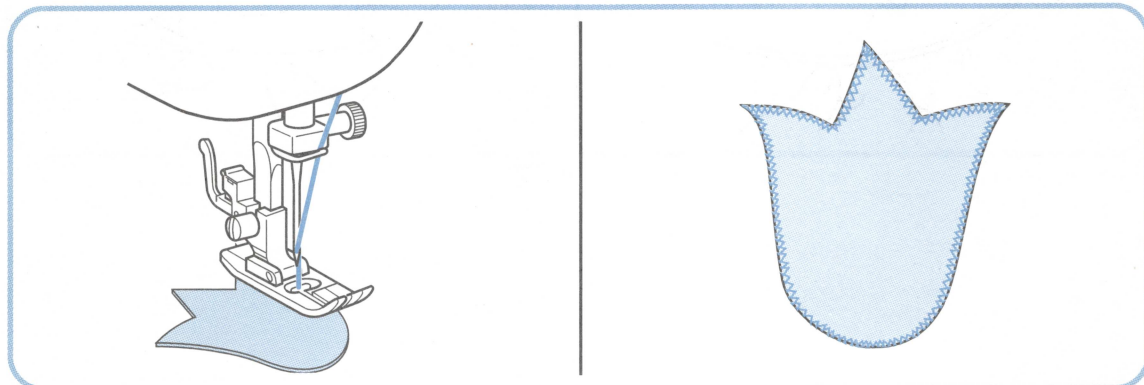
1. *Hilvane la aplicación recortada al tejido, en donde desee ponerla.*
2. *Cosa cuidadosamente los bordes del diseño con una puntada zigzag en un largo de puntada fino.*
3. *Recorte el tejido sobrante que quede fuera del pespunte.*
4. *Quite los hilvanes, si fuera necesario.*

NOTE:

Make reinforcing Straight Stitches at the beginning and the end of the stitching to secure.

NOTA:

Haga unas puntadas rectas como refuerzo al principio y al final de las puntadas para que no puedan deshacerse.



Monogramming and Embroidering

Pattern	Stitch Length	Stitch Width	Foot
⌘	Any	Any	None

PREPARING FOR MONOGRAMMING AND EMBROIDERING

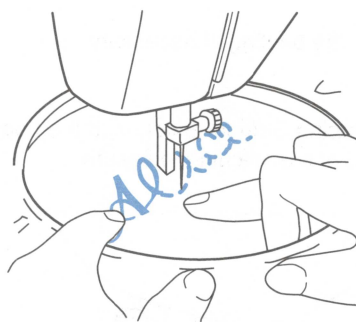
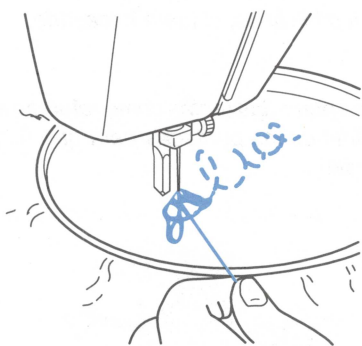
1. Lower the feed dogs by setting the Drop Feed Lever to the Down Position as shown on page 17.
2. Set the Pattern Selection Dial to the appropriate Zigzag Stitch setting.
3. Draw the lettering (for monogramming) or design (for embroidering) on the surface of the fabric.
4. Stretch the fabric between embroidery hoops as firmly as possible with the underside of the fabric on the bottom of the inside hoop.
5. Place the work under the needle and lower the presser bar with the foot removed.
6. Pull the lower thread up through the work at the starting position by turning the balance wheel and make a few holding stitches.
7. Grip the hoop with the thumb and forefingers of both hands while pressing the fabric with the middle and third fingers and supporting the outside of the hoop with your smaller fingers.

Monogramas y bordados

Modelo de puntada	Largo de puntada	Ancho de puntada	Prensateles
⌘	Cualquiera	Cualquiera	Quitarlo, sin prensateles

Preparación para monogramas y bordados

1. Baje los alimentadores poniendo la palanca correspondiente en la posición baja tal como se explica en la página 17.
2. Ponga el selector de puntadas en la puntada zigzag apropiada.
3. Dibuje las letras (para monogramas) o el diseño (para bordados) en el derecho del tejido.
4. Estire el tejido en el bastidor tanto como pueda y si es posible con el revés abajo del círculo interior.
5. Coloque la tela debajo de la aguja y baje la barra del prensateles, aunque no haya ningún prensateles puesto.
6. Girando la ruedecilla, pase el hilo inferior por el trabajo y cosa unas cuantas puntadas para asegurarlo.
7. Sujete el bastidor con el pulgar e índice de cada mano, presione el tejido con los dedos medios y anulares y aguante los exteriores del bastidor con los meñiques.

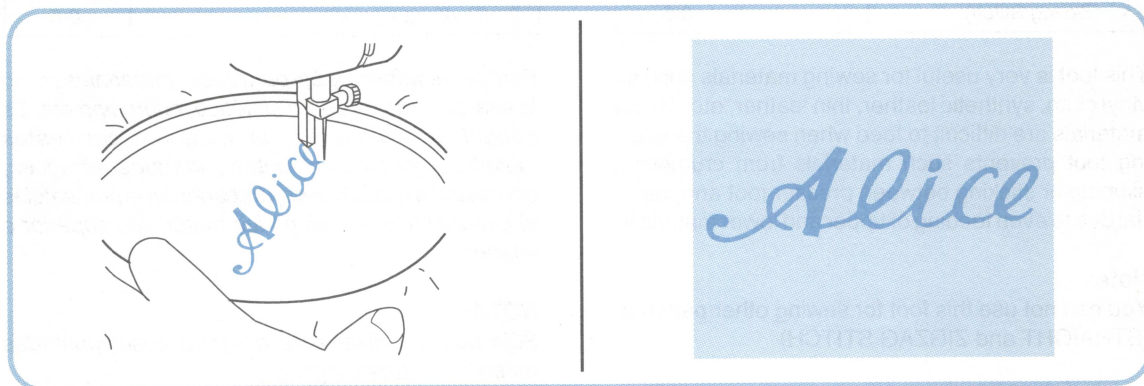


MONOGRAMMING

1. Sew, moving the hoop slowly along the lettering at a constant speed.
2. Secure with a few straight stitches at the end of the last letter.

Monogramas

1. Cosa moviendo el bastidor lentamente por las letras, a una velocidad constante.
2. Termine con unas puntadas rectas de seguridad al final de la última letra.



EMBROIDERING

1. Stitch the outline of the design by moving the embroidery hoop.
2. Fill in the design alternating from the outline of the design to the inside and from the inside to the edge of the outline until the design is completely filled in. Keep the stitching close together.

NOTE:

A long stitch is made by moving the embroidery hoop rapidly and a short stitch is made by moving it slowly.

3. Secure with a few Straight Stitches at the end of the design.

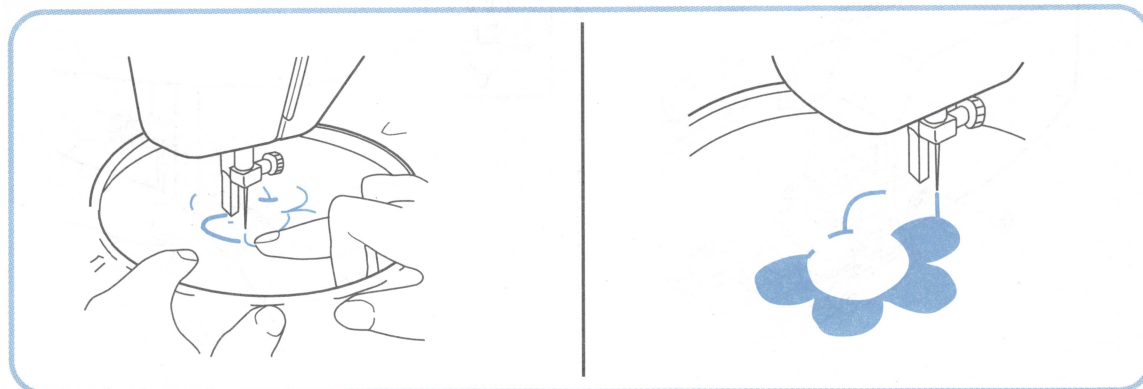
Bordado

1. Remarque el contorno del diseño, moviendo el bastidor de acuerdo con el dibujo.
2. Rellene el motivo de puntadas, adelantando alternativamente del contorno hacia el interior y del interior hacia la orilla del contorno hasta que el motivo quede completamente cubierto de puntadas, teniendo siempre cuidado en mantener las puntadas muy juntas.

NOTA:

Se pueden realizar puntadas largas al mover el bastidor rápidamente y puntadas cortas al moverlo lentamente.

3. Termine con unas puntadas rectas de seguridad al final del dibujo.



OPTIONAL ACCESSORIES

Using the Walking Foot

Pattern	Stitch Length	Stitch Width
⋮ (Straight Stitch)	1-4	0
∩ (Zigzag Stitch)		0-5

This foot is very useful for sewing materials such as vinyl cloth, synthetic leather, thin leather, etc. These materials are difficult to feed when sewing the walking foot prevents such materials from crumpling, slipping or sticking between presser foot and material due to even feeding of upper and lower materials.

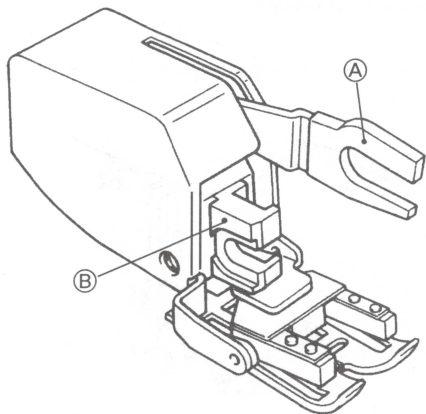
Note:

You can not use this foot for sewing other patterns, (STRAIGHT and ZIGZAG STITCH)

1. Remove the power supply plug from the outlet.
2. Raise the needle and the presser foot.
3. Loosen the presser foot screw to remove the presser foot holder. (See fig. A)
4. Attach the forked section of the connecting lever to the needle clamp, install the walking foot to the presser bar. (See fig B)
5. Lower the presser foot lever and then tighten the accessory presser bar holder fixing screw. (See fig.C)

① Use a coin or screwdriver

PARTS NAME



- Ⓐ Forked part of operation lever
- Ⓑ Presser bar holder

ACCESORIOS OPCIONALES

Utilización del pie caminante

Modelo de puntada	Largo de puntada	Ancho de puntada
⋮ (Puntada recta)	1-4	0
∩ (Puntada zigzag)		0-5

Este pie resulta muy útil para coser materiales como la tela de vinilo, el cuero sintético, cuero fino etc. Es complicado alimentar la máquina con estos materiales, y el pie caminante impide que se arruguen, que resbalen o que queden trabados en el prensatelas al coser al mismo tiempo los materiales superior e inferior.

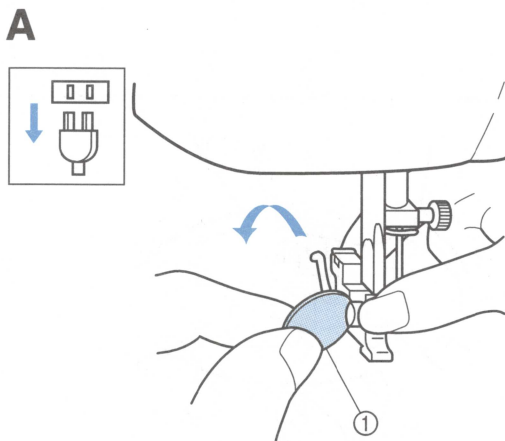
NOTA:

Sólo puede utilizar este pie para coser puntadas rectas y puntadas zigzag.

1. Retire el enchufe de la toma de corriente.
2. Levante la aguja y el prensatelas.
3. Afloje el tornillo del prensatelas para retirar el soporte del prensatelas (véase fig. A).
4. Sujete la horquilla de la palanca de conexión a la abrazadera de la aguja e instale el pie caminante en la barra prensadora (véase fig. B).
5. Baje la palanca del prensatelas y apriete el tornillo de fijación del soporte de la barra prensadora accesoria (véase fig. C).

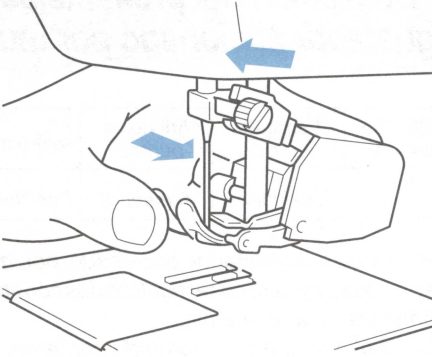
① Utilice una moneda o un destornillador

DENOMINACIÓN DE LAS PARTES



- Ⓐ Horquilla de la palanca de operaciones.
- Ⓑ Soporte de la barra prensadora.

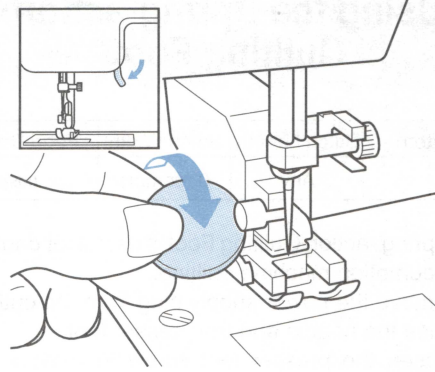
B



NOTE:

Please sew in slow to medium speed.

C



Nota:

Cosa a una velocidad entre baja y media.

OPTIONAL ACCESSORIES

Using the Spring-action Quilting Foot

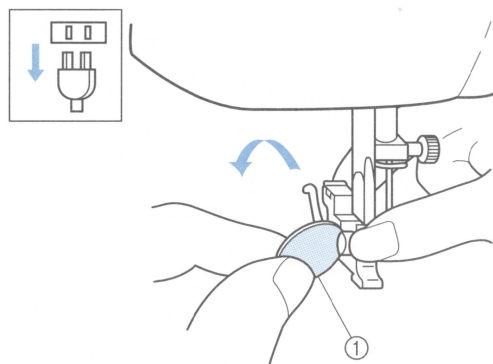
Pattern	Stitch Length	Stitch Width	Feed Dog
	Any	0 (center)	Down position

The Spring-action Quilting Foot is useful for darning and freemotion machine quilting.

1. Remove the power supply plug from the outlet.
 2. Raise the needle and the presser foot.
 3. Loosen the presser foot screw to remove the presser foot holder. (See fig.A)
 4. Attach the quilting foot, making sure that part indicated by (A) in the illustration attaches onto the needle clamp screw, then lower the Presser Foot Lever and tighten the presser foot screw.
- * Be sure that the needle clamp screw is firmly tightened. (See fig.B)

- ① Use a coin screwdriver.
- ② Presser Foot Screw
- ③ Needle clamp screw

A



ACCESORIOS OPCIONALES

Utilización del prensatelas enguatador accionado por muelle

Modelo de puntada	Largo de puntada	Ancho de puntada	Alimentadores
	Cualquiera	0 (centro)	Posición baja

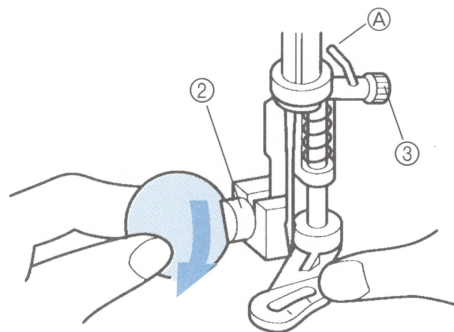
El prensatelas enguatador accionado por muelle sirve para zurcir y para coser acolchados con libertad de movimiento de la máquina.

1. Retire el enchufe de la toma de corriente.
2. Levante la aguja y el prensatelas.
3. Afloje el tornillo del prensatelas y retire el soporte del prensatelas (véase fig. A).
4. Coloque el prensatelas enguatador y asegúrese de que la parte indicada como (A) en el dibujo queda sujeta al tornillo de la abrazadera de la aguja. Baje la palanca del prensatelas y apriete el tornillo del prensatelas.

* Asegúrese de que el tornillo de la abrazadera de la aguja está bien apretado (véase fig. B).

- ① Utilice una moneda o un destornillador
- ② Tornillo del prensatelas
- ③ Tornillo de la abrazadera de la aguja

B



5. Lower the feed dogs by setting the Drop Feed Lever to the Down Position as shown on page 17.
6. Set the Pattern Selection Dial to Straight Stitch.

5. Afloje los alimentadores situando la palanca de los alimentadores en posición baja, tal como aparece en la página 17.
6. Sitúe el selector de puntada en puntada recta.

* Before starting to sew, draw the quilting design on the fabric.

* Antes de empezar a coser, dibuje el acolchado en el tejido.

7. Use both hands to keep the fabric firmly stretched and move the fabric to sew over the drawn design. (See fig. C)

7. Sujete firmemente el tejido con las dos manos, manténgalo estirado y cóselo siguiendo el dibujo (véase fig. C).

(A) Quilting design (Line)

(A) Dibujo del acolchado (línea)

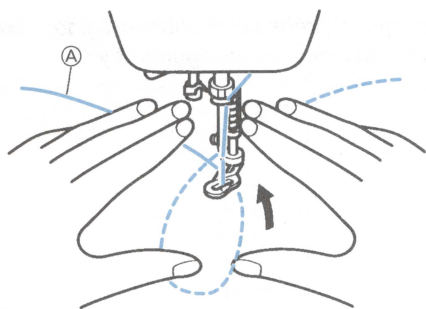
8. The stitch length depends on how quickly the fabric is moved and on the machine's sewing speed. Sew slowly and move the fabric at a constant speed to sew uniform stitches. (See fig. D)

8. El largo de puntada depende de la velocidad con que se mueve el tejido y de la velocidad de cosido de la máquina. Cosa lentamente y mueva el tejido a una velocidad constante para conseguir unas puntadas uniformes (véase fig. D).

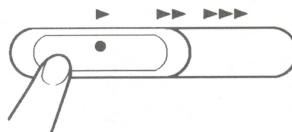
[Model PS-2500, PS-2400, PS-2300
 STAR140E, STAR130E, STAR120E]

[Modelos PS-2500, PS-2400, PS-2300,
 STAR 140E, STAR 130E y STAR 120E]

C



D



OPTIONAL ACCESSORIES

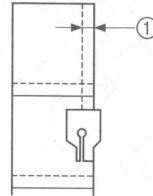
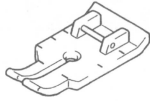
Using the 1/4" Seam Guide Foot

Pattern	Stitch Length	Stitch Width
(Straight Stitch)	2-2.5	0 (center)

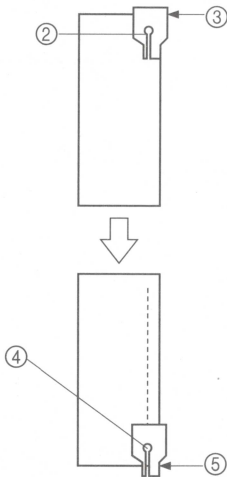
The 1/4" Seam Guide Foot is used to sew fixed seam allowance 6.4 mm (1/4") when piecing together a quilt. (See fig.A)

1. Set the Pattern Selection Dial to Straight Stitch.
Set the Stitch Length between 2 and 2.5.
Set the Stitch Width 0.
2. Change the foot to the 1/4 Seam Guide foot.
① Seam allowance (1/4", 6.4mm)
3. Position the presser foot over the fabric and sew as shown in fig. B and C.

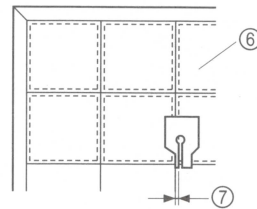
A



B



C



- Achieve leaving an accurate seam allowance. (See fig.B)
 - ② Beginning of stitching.
 - ③ Align this mark with edge of fabric.
 - ④ End of stitching
 - ⑤ Align this mark with edge of fabric.
- Quickly stitch together a quilt. (See fig.C)
 - ⑥ Top of fabric.
 - ⑦ Seam (1/8", 3.2mm)

ACCESORIOS OPCIONALES

Utilización del pie-guía para costuras

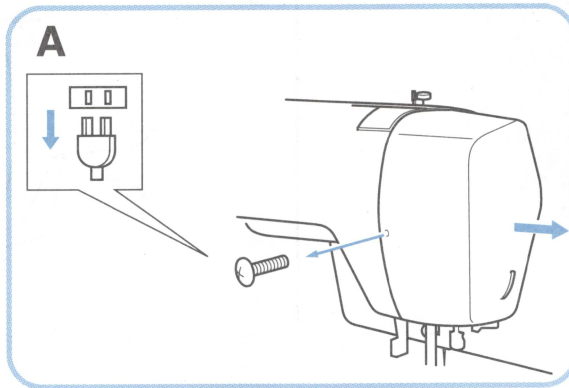
Modelo de puntada	Largo de puntada	Ancho de puntada
(Puntada recta)	2-2.5	0 (centro)

El pie-guía para costuras se utiliza para coser costuras con una anchura fija de 6,4 mm (1/4") al juntar las partes de un acolchado (véase fig. A).

1. Sitúe el selector de puntadas en puntada recta.
Sitúe el selector de largo de puntada entre 2 y 2,5.
Sitúe el ancho de puntada en 0.
2. Coloque el pie-guía para costuras.
① Anchura de la costura (1/4", 6,4 mm)
3. Coloque el prensatelas sobre el tejido, y cosa tal como se indica en las figuras B y C.

Changing the Bulb

1. Remove the power supply plug from the outlet.
2. Loosen the screw on the reverse side of sewing head as shown in **fig. A**.
3. Remove the face plate from the machine as illustrated in **fig. A**.



(Model PS-2500, PS-2400, PS-2300
STAR140E, STAR130E, STAR120E)

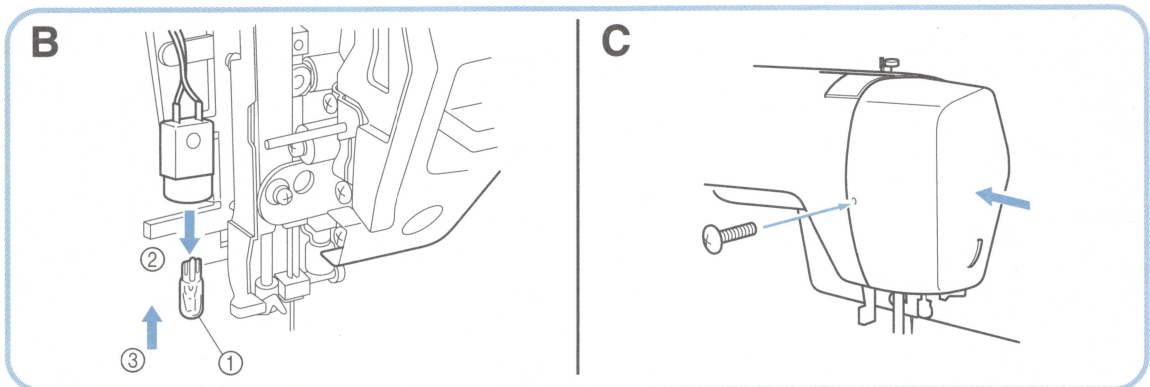
4. Replace the sewing light bulb. (See **fig. B**)
 - ① Bulb
 - ② Pull out
 - ③ Push in
5. Reattach the face plate and fasten the screw as shown in **fig. C**.

Cambio de la bombilla

1. Desenchufe la máquina.
2. Afloje el tornillo de la cubierta de la máquina, tal como se indica en la **fig. A**.
3. Retire la cubierta de la máquina tal como se indica en la **fig. B**.

(Modelo PS-2500, PS-2400, PS-2300
STAR140E, STAR130E, STAR120E)

4. Cambie la bombilla tal como se muestra en la **fig. C**.
 - ① Bombilla
 - ② Tirar
 - ③ Presionar
5. Vuelva a colocar la cubierta y apriete el tornillo tal como indica la **fig. D**.



(Model PS-2200, STAR110)

4. Replace the sewing light bulb. (See **fig. B**)

- ① Bulb
- ② Loosen
- ③ Tighten

5. Reattach the face plate and fasten the screw as shown in **fig. C**.

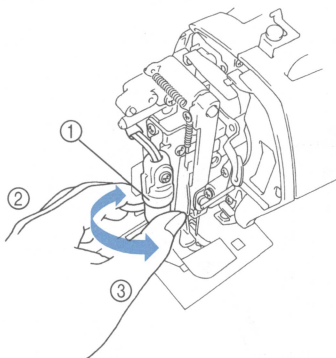
(Modelo PS-2200, STAR110E)

4. *Cambie la bombilla tal como se muestra en la **fig. B**.*

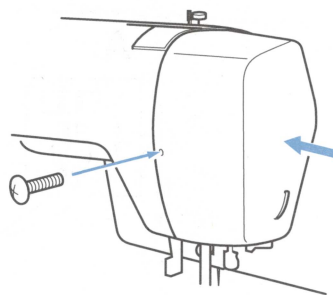
- ① *Bombilla*
- ② *Aflojar*
- ③ *Apretar*

5. *Vuelva a colocar la cubierta y apriete el tornillo tal como indica la **fig. C**.*

B



C



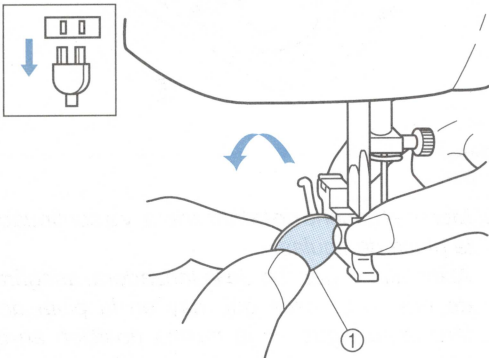
Cleaning

1. Remove the power supply plug from the outlet.
2. Raise the needle and the presser foot.
3. Loosen the presser foot screw and the needle clamp screw to remove the presser foot holder and the needle. (See **fig. A**)
4. Slide the needle plate to the right to remove it. (See **fig. B**)
 - ① Use a coin or screwdriver.

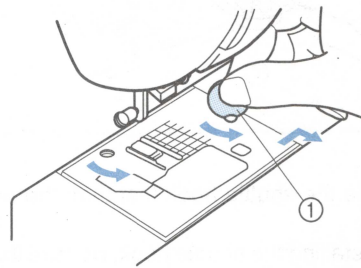
Limpieza

1. Retire la clavija de la toma de corriente.
2. Levante la aguja y el prensatelas.
3. Suelte el tornillo del prensatelas y el tornillo de ajuste de la aguja para sacar el soporte del prensatelas y la aguja. Véase **fig. A**.
4. Deslice la placa de agujas hacia la derecha para retirarla (véase **fig. B**).
 - ① Utilice una moneda o un destornillador

A



B

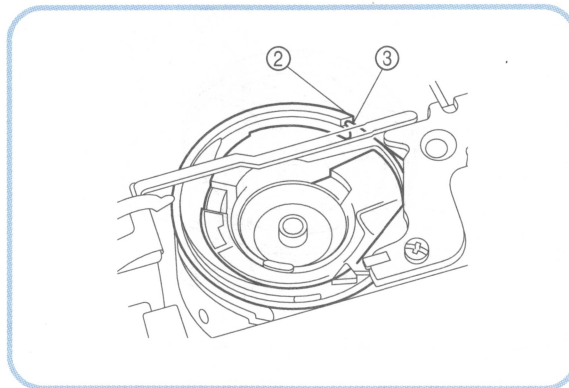


5. Turn the balance wheel toward you until the notch on the shuttle race aligns with the hook of the shuttle hook as shown in the illustration.

- ② Notch on shuttle race
- ③ Hook of shuttle hook

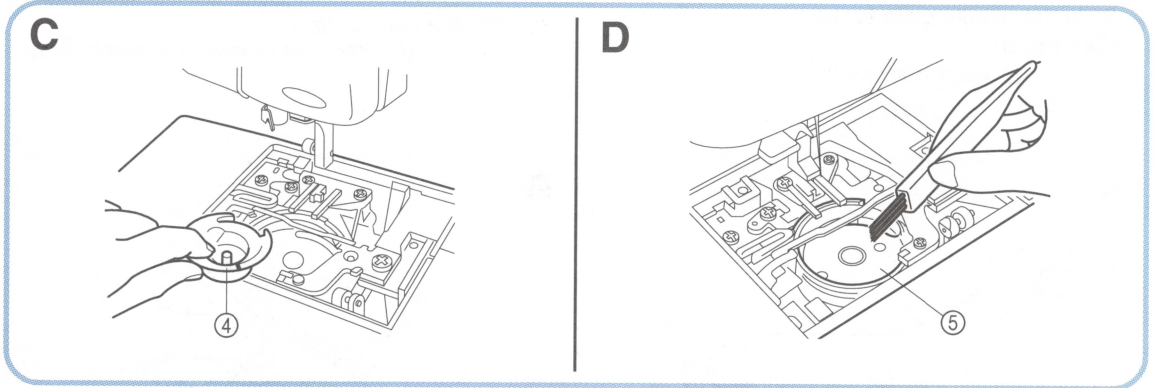
5. Gire la ruedecilla hacia usted hasta que la muesca en la pista de la lanzadera quede alineada con el gancho de la lanzadera, tal como se indica en el dibujo.

- ② Muesca en la pista de la lanzadera
- ③ Gancho de la lanzadera



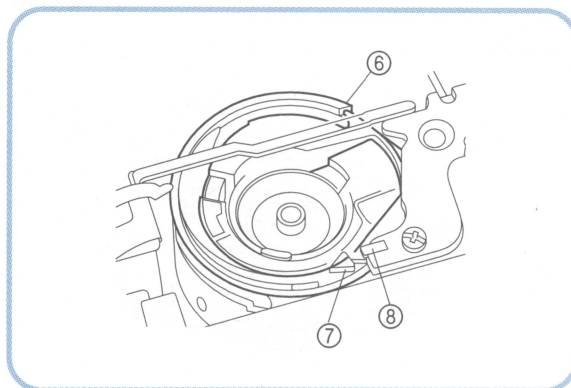
6. Remove the shuttle hook. (See **fig. C**)
7. Clean out lint and dust.
 - * Use soft fabric to clean the shuttle hook. **DO NOT** oil the shuttle hook or shuttle race. (See **fig. D**)
 - ④ Shuttle hook
 - ⑤ Shuttle race
 - * **DO NOT OIL.**

6. *Retire el garfio de la lanzadera. Véase **fig. C**.*
7. *Limpie el polvo y las suciedades.*
 - * *Utilice un trapo suave para limpiar el garfio de la lanzadera. **NO ENGRASE** el garfio de la lanzadera o la pista. Véase **fig. D**.*
 - ④ *Garfio de la lanzadera*
 - ⑤ *Pista de la lanzadera*
 - * **NO LUBRICAR**



8. Assemble the shuttle hook first then the needle plate. When installing the shuttle hook, be sure that the notch on the shuttle race is in the same position that it was when the shuttle hook was removed and that the projection on the shuttle hook aligns with the spring. Install the needle plate by sliding it to the left (the reverse of its removal procedure).
 - ⑥ Notch on shuttle race
 - ⑦ Projection
 - ⑧ Spring

8. *Monte el gancho de la lanzadera, y a continuación la placa de agujas.* *Al instalar el gancho de la lanzadera, asegúrese de que la muesca que hay en la pista de la lanzadera sigue en la misma posición en que estaba cuando se retiró el gancho de la lanzadera, y asegúrese de que la proyección sobre el gancho de la lanzadera está alineada con el muelle.* *Coloque la placa de agujas deslizándola hacia la izquierda (en el sentido opuesto a cuando la retiró).*
 - ⑥ *Muesca en la pista de la lanzadera*
 - ⑦ *Proyección*
 - ⑧ *Muelle*



Automatic Thread Cutting

(Model PS-2500, STAR140E)

NOTE:

Do not operate the Thread Cutter Lever while sewing or when there is no fabric in the sewing machine. Threads may become tangled or other problems may be incurred.

- * When sewing with thread thicker than #30 or with nylon, metallic and other specialty threads, cut the threads with the thread cutter on the left side of the machine. Sewing without cutting the threads or with a needle thread that is too short may cause the threads to become tangled.
- * Normally, the Thread Cutter Lever will move up and the sewing machine will stop operating after the threads are cut. However, the Thread Cutter Lever may stay down when certain threads and fabrics are used. If this occurs, slightly turning the balance wheel will allow the lever to move up. Starting to sew with the Thread Cutter Lever down will cause it to move up; and a problem may occur.
- * Depending on the type of thread and fabric used, the needle may stay down near the needle plate after the threads are cut. This is not a malfunction. If this prevents the fabric from being removed from the machine, slightly turn the balance wheel away from you and raise the needle.
- * Do not operate the Thread Cutter Lever when sewing with the twin needle. The threads may become tangled. During twin needle sewing, always cut the threads with the thread cutter on the left side of the machine.

If the Thread Cutter Lever stays down and the sewing machine cannot be used, raise the Thread Cutter Lever and check for the conditions mentioned on page 72. If the Thread Cutter Lever stays down, turn the balance wheel to raise the needle and raise the Thread Cutter Lever to its original position.

In addition, if the sewing machine is used with a power supply that is less than the specified voltage, the needle may stay down near the needle plate after the threads are cut.

Cortahilos automático

(Modelo PS-2500, STAR140E)

NOTA:

No accione la palanca del cortahilos mientras cose o si no hay tejido en la máquina. Ello podría causar problemas, como por ejemplo un enredo en los hilos.

- * Al coser con hilos de un grosor superior a # 30 o con hilo de nylon, metálico u otros hilos especiales, corte los hilos con el cortahilos situado en la parte izquierda de la máquina. Si cose sin cortar los hilos o con una aguja demasiado corta, corre el riesgo de que se enreden los hilos.
- * Normalmente, después de cortar los hilos la palanca del cortahilos se levantará y la máquina de coser se desconectará. Sin embargo, para algunos hilos o tejidos, puede que la palanca del cortahilos no se levante. En tal caso, gire ligeramente la ruedecilla para levantar la palanca. Si empieza a coser con la palanca del cortahilos bajada, ésta se levantará, pero esta operación puede ocasionar problemas.
- * En función del tipo de hilo o de tejido que utilice, la aguja puede permanecer bajada al lado de la placa de agujas después de cortar los hilos. No se trata de un problema en el funcionamiento. Si ello impide que se pueda retirar el tejido de la máquina, gire ligeramente la ruedecilla en dirección opuesta a usted y levante la aguja.
- * No accione la palanca del cortahilos mientras cose con aguja doble, ya que podrían enredarse los hilos. Al coser con aguja doble, corte siempre los hilos con el cortahilos situado en la parte izquierda de la máquina.

Si la palanca del cortahilos permanece bajada y no puede utilizar la máquina de coser, levante la palanca y compruebe que se cumplen las condiciones indicadas en la página 72. Si la palanca del cortahilos permanece bajada, gire la ruedecilla para levantar la aguja y lleve la palanca del cortahilos a su posición original.

Además, si la máquina de coser se utiliza con una fuente de alimentación de una tensión inferior a la indicada, cuando se corten los hilos la aguja quedará baja casi tocando la placa de la aguja.

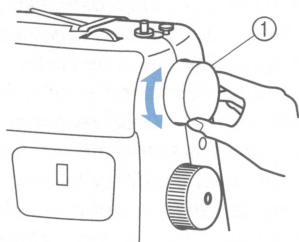
(Model PS-2500, STAR140E)

Correcting a Problem with the Automatic Thread Cutter

CAUTION:

Be sure to unplug the power supply cord in order to reduce the risk of injuries or electric shock.

1. Turn off the main power supply.
2. Raise the Presser Foot Lever and slightly turn the hand wheel either toward or away from you so that the tangled thread and the fabric can be removed.
 - ① Hand wheel
3. Turn the hand wheel toward you to raise the thread take-up to its highest position. If the bobbin holder has moved over the bobbin, move it to the left.
 - ② Bobbin holder
4. Remove the bobbin, then feed the lower thread again from the beginning.



If the threads become tangled again or cannot be cut with the automatic thread cutter, even after performing the operation explained above, it may be possible that the threads are tangled under the needle plate. Clean the needle plate and shuttle as explained below.

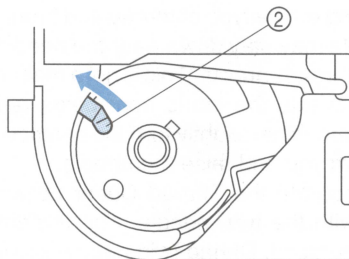
(Modelo PS-2500, STAR140E)

Corrección de problemas en el cortahilos automático

PRECAUCIÓN:

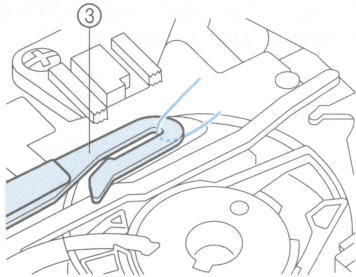
Asegúrese de que el cable de corriente está desconectado, para reducir el riesgo de lesiones o calambres.

1. Apague el interruptor principal.
2. Levante la palanca del prensatelas y gire ligeramente la rueda manual hacia ambos lados para retirar el hilo enredado y el tejido.
 - ① Rueda manual
3. Gire la rueda manual en dirección a usted para levantar el tirahilos hasta su posición más elevada. Si el soporte de la canilla se ha colocado encima de la canilla, desplácelo a la izquierda.
 - ② Soporte de la canilla
4. Retire la canilla y cargue de nuevo el hilo inferior desde el principio.

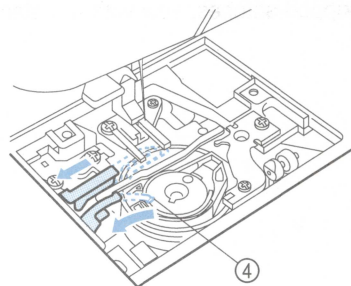


Si tras realizar la operación anterior vuelven a enredarse los hilos o si no puede cortarlos con el cortahilos automático, ello puede deberse a que los hilos están enredados debajo de la placa de agujas. Limpie la placa de agujas y la lanzadera tal como se explica a continuación.

5. Turn off the main power supply.
6. Raise the Presser Foot Lever and remove the fabric as explained in step 2 above. If the fabric cannot be removed, cut the thread on the back of the fabric with scissors and remove the fabric.
7. Remove the presser foot holder, needle and needle plate as explained in "Cleaning" on page 65.
8. Use tweezers to remove thread and dust from around the moving cutter.
 - * Sewing with thread and dust under the needle plate will prevent the moving cutter from operating properly and prevent the threads from being cut.
- ③ Moving cutter
9. Turn the hand wheel toward you and move the moving cutter and bobbin holder to the left again.
 - * Starting to sew with the moving cutter at the right will cause the threads to become tangled again.
- ④ Bobbin holder
10. Attach the needle plate.
11. Install the bobbin, then feed the lower thread again from the beginning.



5. Apague el interruptor principal.
6. Levante la palanca del prensatelas y retire el tejido, tal como se explica en el paso 2. Si no puede retirar el tejido, corte el hilo del final del tejido con unas tijeras y retire el tejido.
7. Retire el soporte del prensatelas, la aguja y la placa de agujas, tal como se explica en la sección "Limpieza", en la página 65.
8. Utilice unas pinzas para retirar el hilo y el polvo acumulados alrededor del cortador móvil.
 - * Los hilos y el polvo acumulados debajo de la placa de agujas impiden que el cortador móvil funcione correctamente, y por tanto no permiten cortar los hilos.
- ③ Cortador móvil
9. Gire la rueda manual hacia usted y desplace de nuevo el cortador móvil y el soporte de la canilla hacia la izquierda.
 - * Si empieza a coser con el cortador móvil situado a la derecha, los hilos volverán a enredarse.
- ④ Soporte de la canilla
10. Coloque la placa de agujas.
11. Instale la canilla y cargue el hilo inferior desde el principio.



Performance Checklist

Whenever sewing difficulties are encountered, review the section in this instruction manual that details the operation you are performing to make sure you are correctly using the machine. If the problem continues, the following check list may help you to improve the operation.

If you still have difficulties, contact your nearest authorized service center.

[Model PS-2500, PS-2400, PS-2300
STAR140E, STAR130E, STAR120E]

NOTE:

With the models listed above, sewing at minimum speed gives you more control than with normal sewing machines. However, when sewing at very low speed, skipped stitches may easily occur, depending on the type of thread and fabric used. To avoid skipped stitches, sew with a faster speed.

Listado de posibles incidencias

Cada vez que encuentre dificultades al coser, vuelva a consultar la parte de este manual de instrucciones que detalla la operación que está realizando, para comprobar que usa correctamente la máquina. Si el problema persiste, el siguiente listado le puede ayudar a mejorar el funcionamiento.

Si persiste el problema a pesar de estas medidas, póngase en contacto con el servicio técnico autorizado más cercano.

[Modelos PS-2500, PS-2400, PS-2300,
STAR 140E, STAR 130E, STAR 120E]

NOTA:

Con los modelos de la lista anterior, cosiendo a velocidad mínima, se mantiene mejor el control que con las máquinas de coser normales. No obstante, si se cose a velocidades muy bajas y según tipo de hilo y de tejido utilizados, es posible que salte alguna puntada. Para que esto no suceda, es preferible coser a mayor velocidad.

PERFORMANCE CHECK LIST

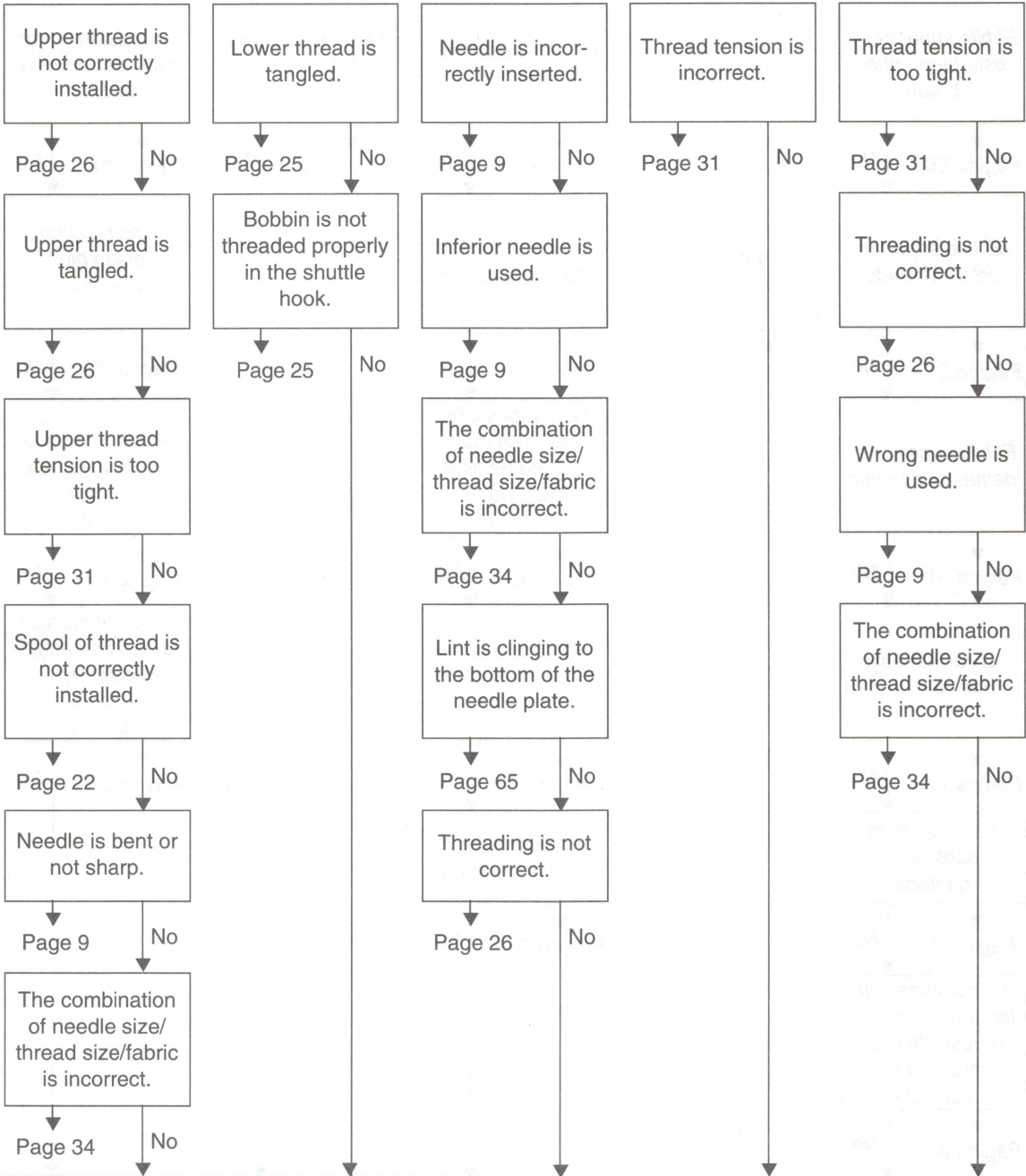
UPPER THREAD BREAKS

LOWER THREAD BREAKS

SKIPPED STITCHES

LOOP IN SEAM

FABRIC PUCKERS



CONTACT YOUR LOCAL SERVICE CENTER

MAINTENANCE
 MANTENIMIENTO

LISTADO DE POSIBLES INCIDENCIAS

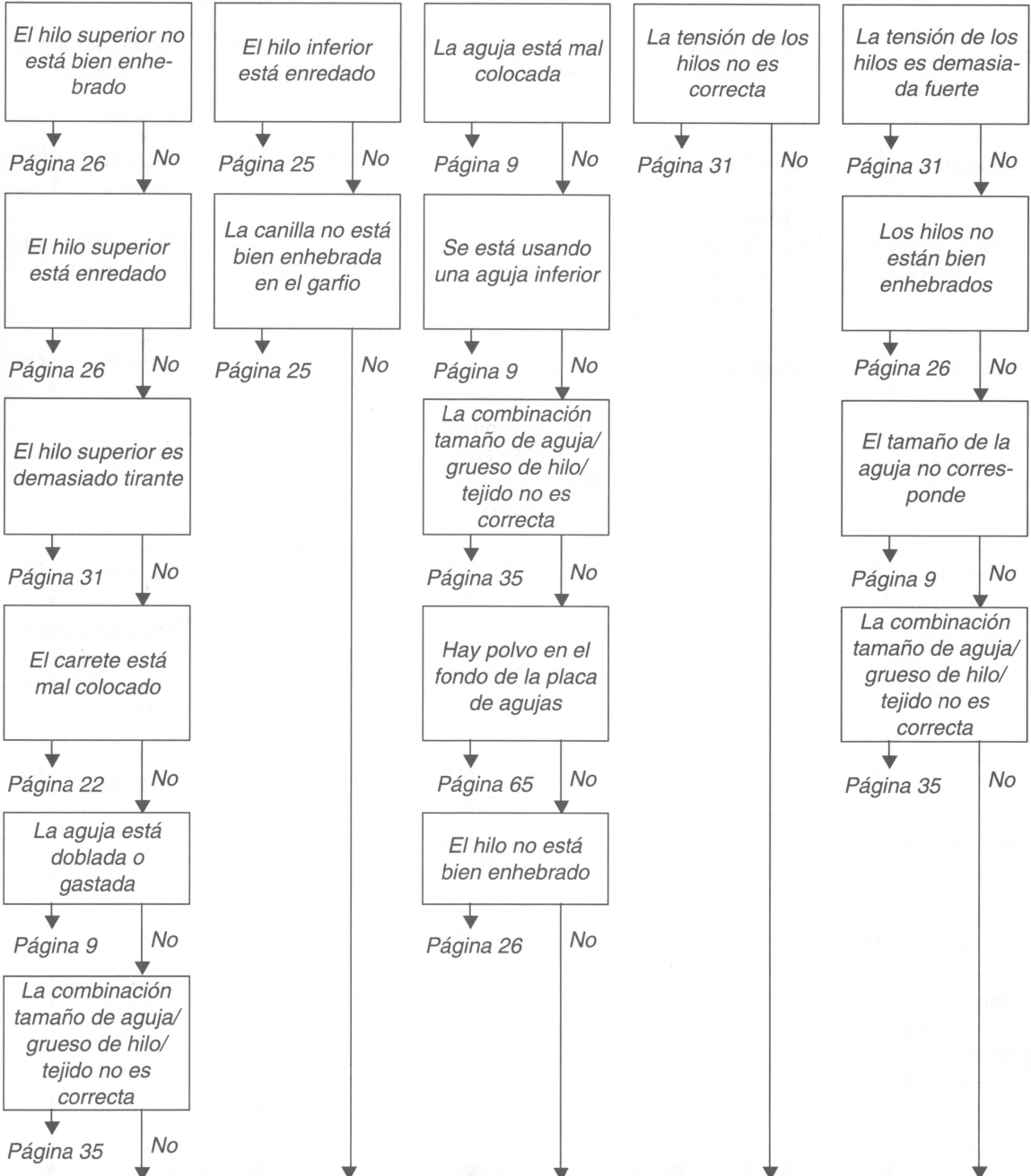
ROTURA DEL HILO SUPERIOR

ROTURA DEL HILO INFERIOR

SALTO DE PUNTADAS

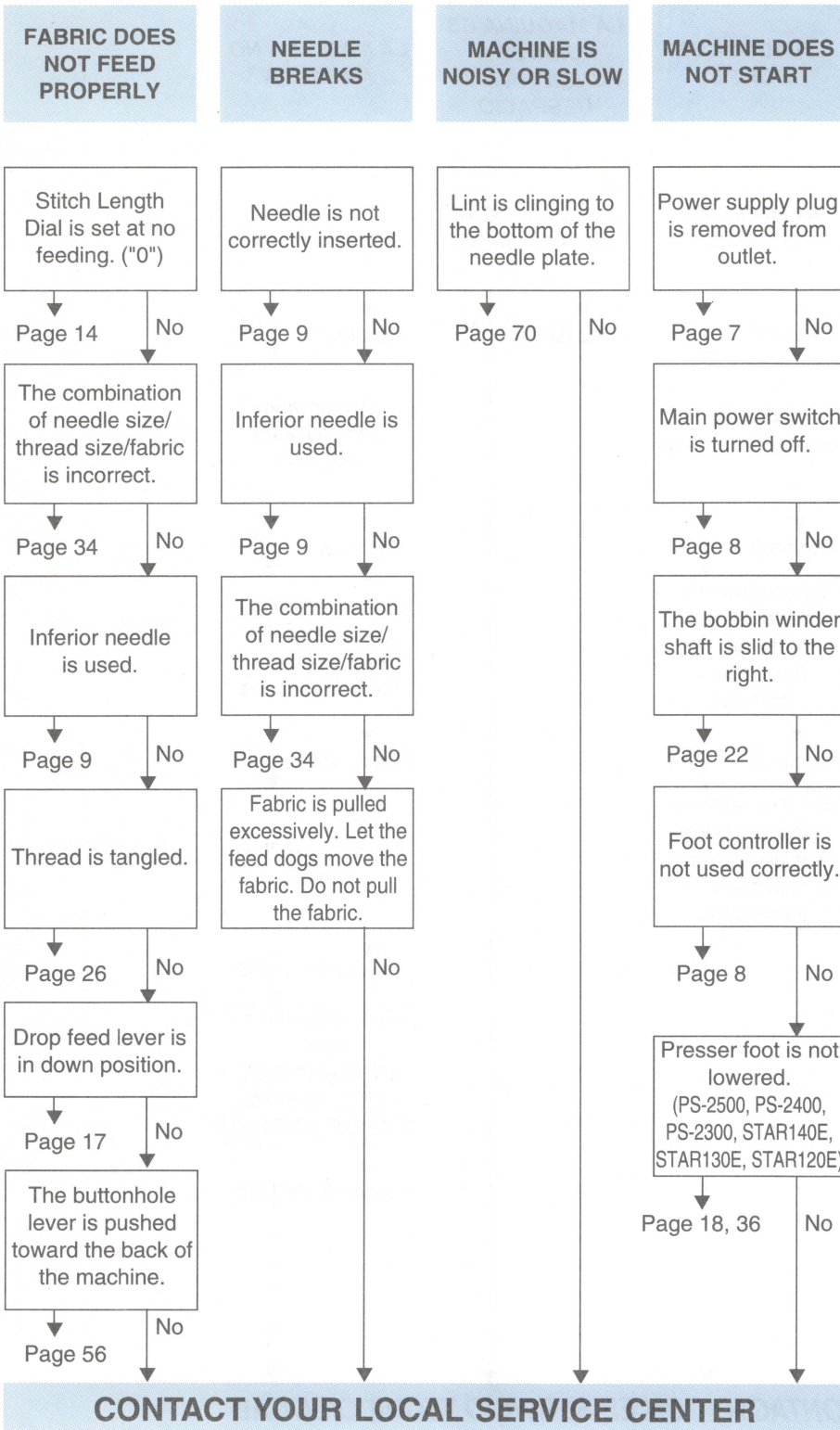
BAGAS EN LAS PUNTADAS

ARRUGAS EN EL TEJIDO



PONGASE EN CONTACTO CON EL SERVICIO TECNICO LOCAL

PERFORMANCE CHECK LIST



MAINTENANCE
 MANTENIMIENTO

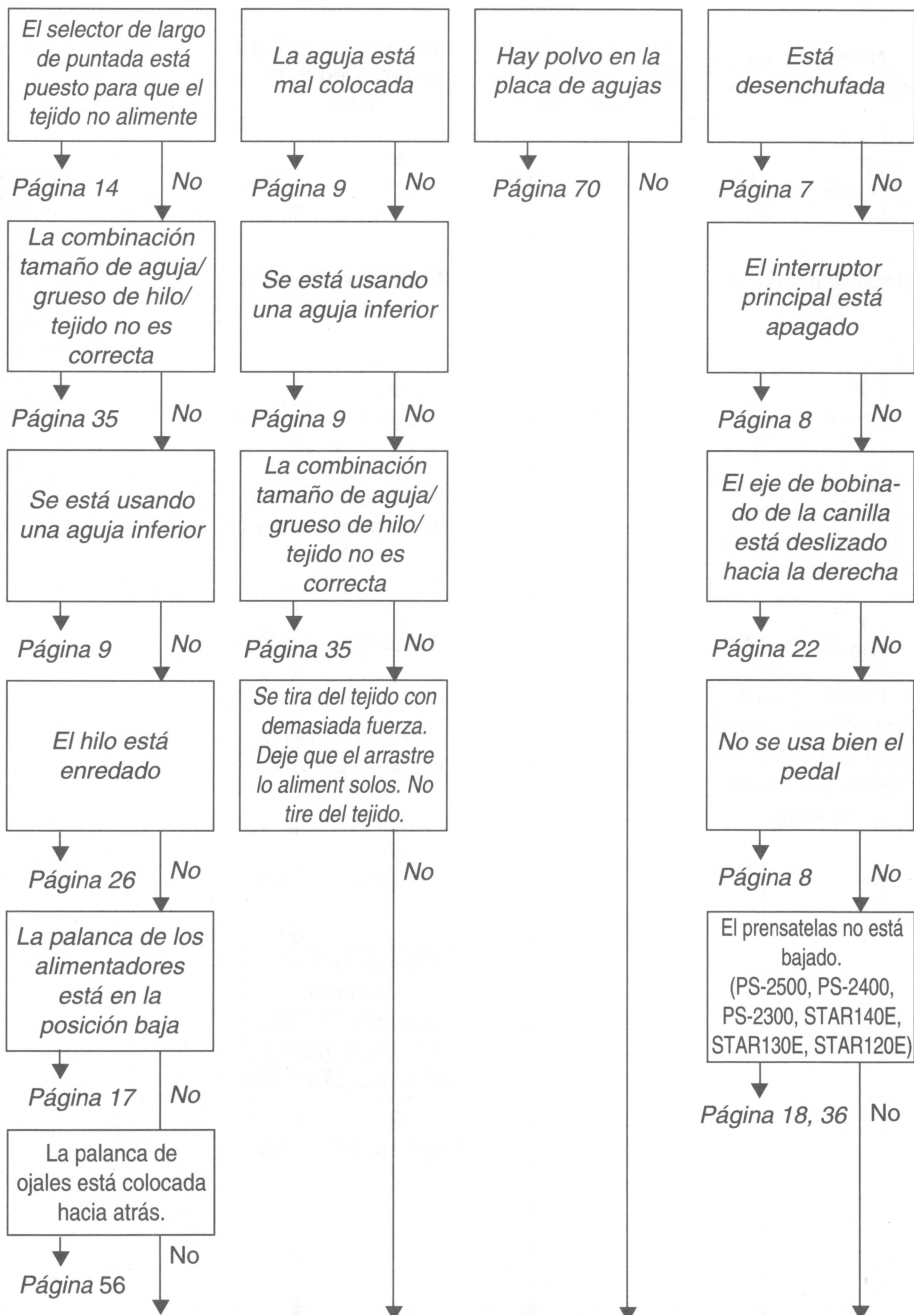
LISTADO DE POSIBLES INCIDENCIAS

EL TEJIDO NO ARRASTRA BIEN

LA AGUJA SE ROMPE

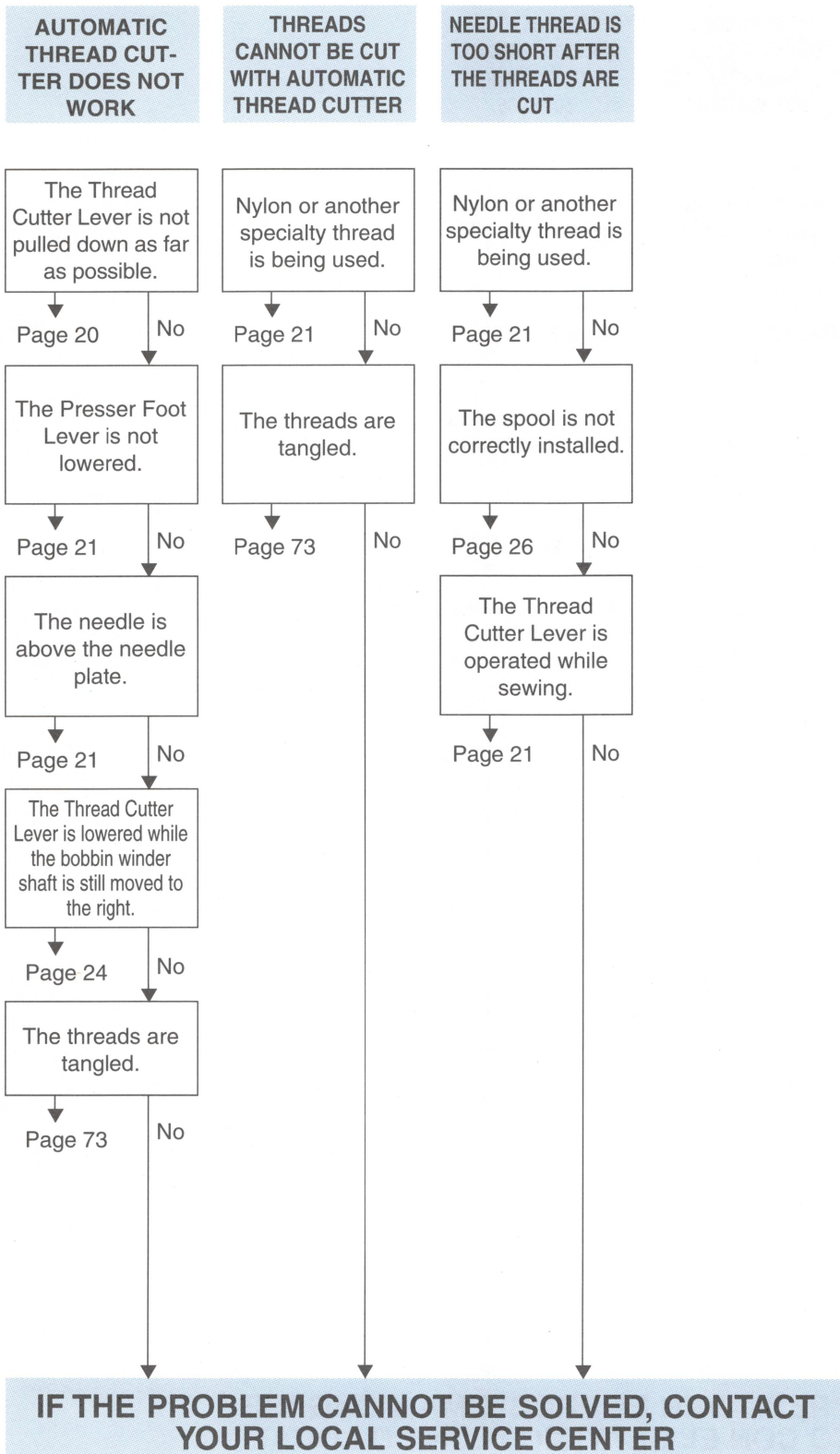
LA MAQUINA ES RUIDOSA O FUNCIONA MUY DESPACIO

LA MAQUINA NO ARRANCA



PONGASE EN CONTACTO CON EL SERVICIO TECNICO LOCAL

(Model PS-2500, STAR140E)



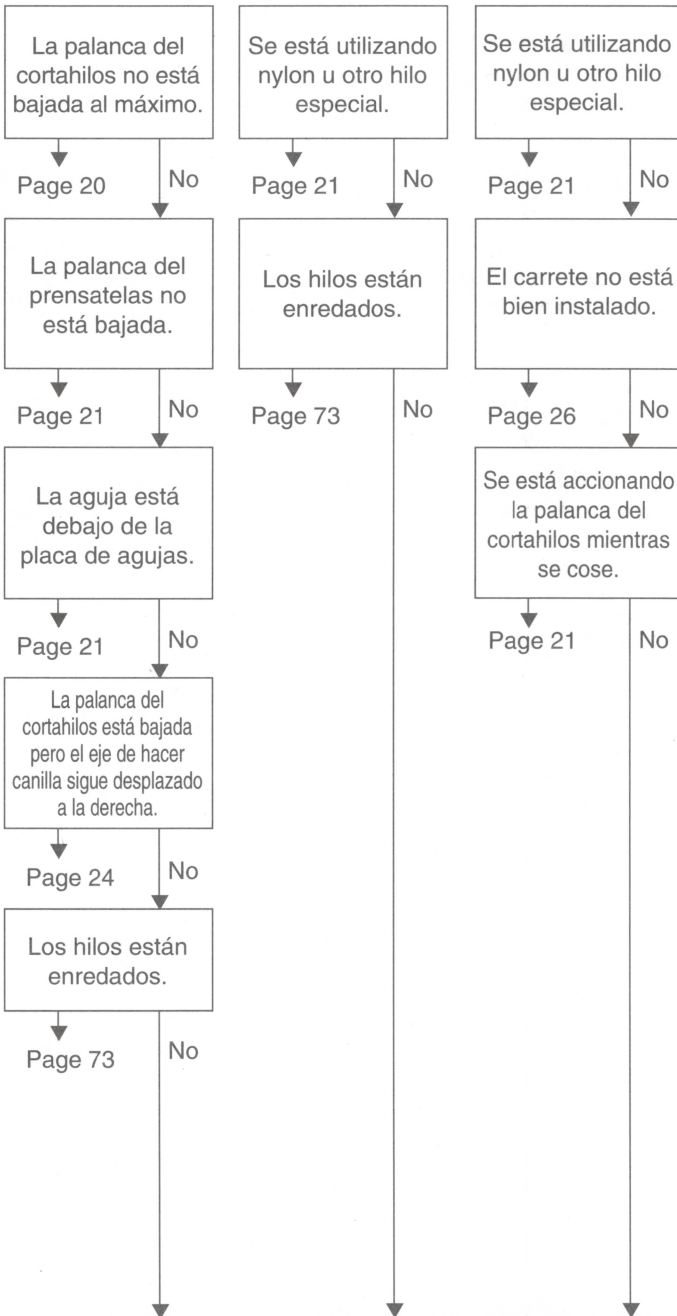
MAINTENANCE
MANTENIMIENTO

(Modelo PS-2500, STAR140E)

EL CORTAHILOS AUTOMÁTICO NO FUNCIONA

NO SE PUEDEN CORTAR LOS HILOS CON EL CORTAHILOS AUTOMÁTICO

EL HILO DE LA AGUJA HA QUEDADO DEMASIADO CORTO TRAS CORTAR LOS HILOS



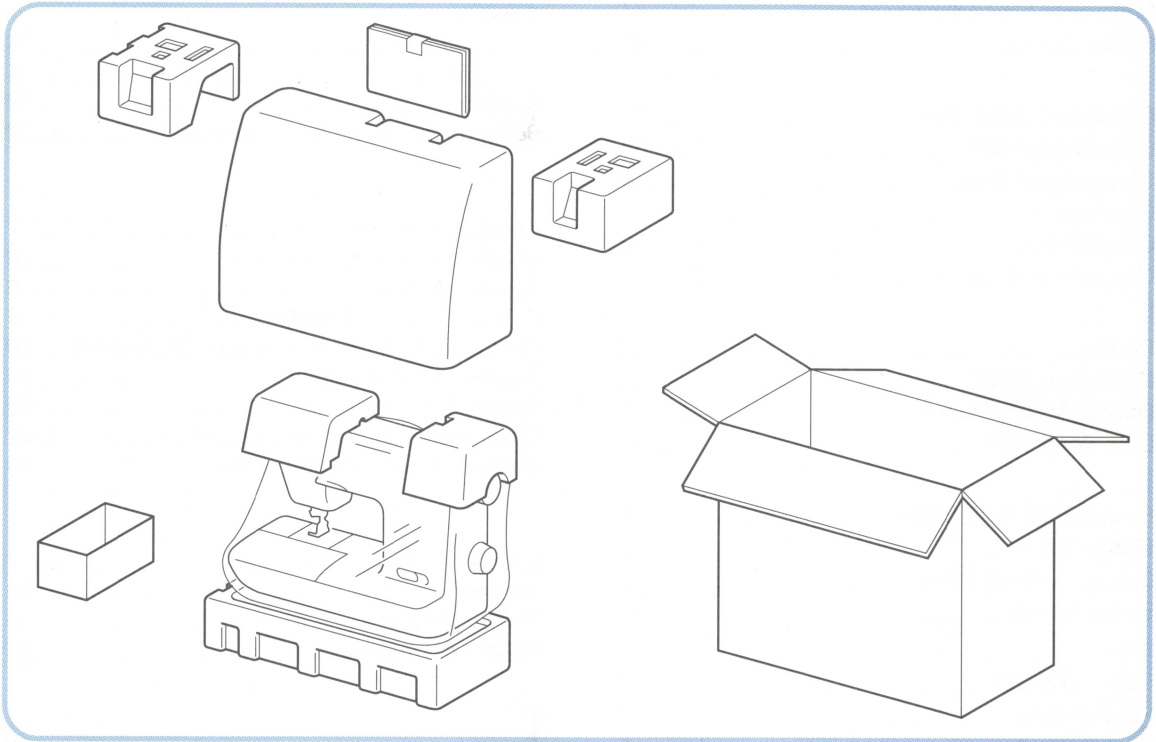
SI NO PUEDE RESOLVER EL PROBLEMA, PÓNGASE EN CONTACTO CON EL SERVICIO TÉCNICO LOCAL

Repacking the Machine

Keep the carton and packing materials for future use. It may become necessary to reship the sewing machine. Improper packing or improper packing material could result in damage during shipping. Instructions for repacking the machine are illustrated below.

Embalaje de la máquina

Guarde la caja de cartón y el embalaje por si acaso necesita transportar la máquina en el futuro. Un embalaje inadecuado o con materiales inapropiados puede causarle daños a la máquina durante el transporte. Para embalar la máquina correctamente, sírvase seguir las instrucciones que se ilustran continuación.



IMPORTANT

This packing material is designed to prevent damage in transit. Save this packing material in the event it is needed to transport this sewing machine.

IMPORTANTE

El material de embalaje está diseñado para prevenir daños durante el transporte. Guárdelo siempre en caso de que tenga que volver a transportar la máquina.

	Page
A	
Accessories	5
Applique	60
Arrow Head Stitch	46
B	
Bead Stitch	46
Blind Hem Stitch	41
Bridging Stitch	44
Buttonhole	51
Buttonhole Fine Adjustment	54
Button Sewing	57
C	
Changing Presser Foot	10
Changing the Bulb	68
Changing the Needle	9
Cleaning	70
Comb Stitch	48
Connecting Plugs	7
D	
Darning	59
Decorative Stitch	44, 45, 46
Double Action Stitch	44
Drop Feed Lever	17
E	
Elastic Shell Tuck Stitch	48
Elastic Stitch	43
Elastic Overlock Stitch	48
Embroidering	61
F	
Fagoting Stitch	47
Feather Stitch	49
Foot Controller	8
Free-arm Style	21
G	
Gathering	59
L	
Lightning Stitch	46
Link Stitch	47
Lower Threading	25
M	
Main Power Switch	8
Monogramming	61
N	
Needle	
Replacement	9
Inspection	9

	Página
A	
Accesorios	3
Aguja	
Cambio	6
Verificación	6
Ajuste fino de los ojales	48
Aplicaciones	53
B	
Bobinado de la canilla	23
Bombilla	
Cambio	56
Interruptor	5
Bordado	54
Botón de puesta en marcha/parada	22
C	
Cambio de prensatelas	7
Cambio de la bombilla de luz	56
Cambio de la aguja	6
Conexión de los enchufes	4
Control automático de la tensión de los hilos ...	30
Costura con dos agujas	29
Costura de botones	50
Costura de tejidos, hilos y agujas	32
Costura por encima de la orilla	43
E	
Elementos principales	1
Embalaje	63
Enhebrado inferior	25
Enhebrado superior	26
F	
Fruncido	52
G	
Guía de localización de errores	60, 62
I	
Inserción de cremalleras	51
Interruptor principal	5

	Page
O	
Overredging	48
P	
Parallelogram Stitch	46
Patchwork	47
Pattern Selection Dial	11
Performance Checklist	76
Principal Parts	1
R	
Rampart Stitch	44
Relative Chart of Sewing Fabrics, Needles and Threads	34
Repacking	82
Reverse Sewing Button	16
S	
Scallop Stitch	45
Sewing Light	
Switch	8
Light Bulb Replacement	68
Shell Tuck Stitch	42
Shuttle Hook Removal	70
Shuttle Race Cleaning	70
Slant Overlock Stitch	48
Speed Range Control Lever	19
Square Stitch	46
Start/stop Button	18
Stitch Length Dial	14
Stitch Width Dial	15
Straight Stitch	36
Stretch Blind Stitch	41
T	
Thread Tension Control	31
Triangle Stitch	46
Triple Stretch Stitch	36
Triple Zigzag Stretch Stitch	50
Troubleshooting	75
Twin Needle Sewing	30
U	
Upper Threading	26
Using Needle Threader	28
W	
Winding the Bobbin	22
Z	
Zigzag Stitch	40
Zipper Insertion	58

	Página
L	
Limpieza	57
Limpieza de la pista de la lanzadera	57
Listado de posibles incidencias	58
M	
Modalidad brazo libre	23
Monogramas	54
O	
Ojales	46
P	
Palanca de control del rango de velocidad	22
Palanca de los alimentadores	21
Patchwork	42
Pedal	5
Pulsador de retroceso	20
Puntada de acción doble	40
Puntada de triple pespunte	33
Puntada de unión	42
Puntada elástica	39
Puntada escalera	41
Puntada fagoting	42
Puntada festón	40
Puntada feston doble	41
Puntada flecha	43
Puntada hojas	42
Puntada invisible	37
Puntada invisible elástica	37
Puntada ondas	38
Puntada overlock elástica	43
Puntada overlock estrecha	43
Puntada peine	43
Puntada pluma	44
Puntada recta	33
Puntada zigzag	36
S	
Sacar el garfio de la lanzadera	57
Selector de ancho de puntada	19
Selector de largo de puntadas	18
Selector de puntadas	8
T	
Triple puntada zigzag elástica	45
U	
Utilización del enhebrador de agujas	28
Z	
Zurcido	52

