

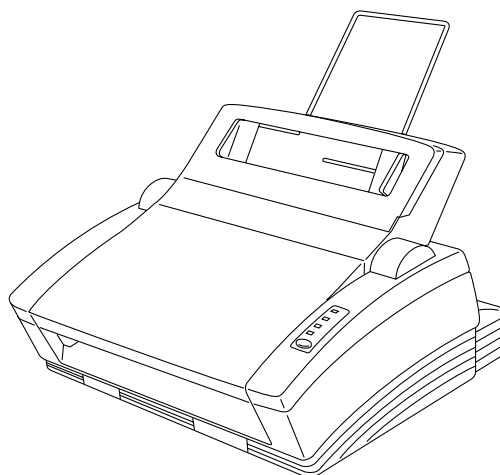
brother®

Avant de vous servir de votre imprimante, veuillez lire ce manuel attentivement.

Imprimante Laser Brother

Série HL-760

Guide de l'Utilisateur



Gardez ce manuel à portée de main afin de pouvoir le consulter facilement en cas de besoin.

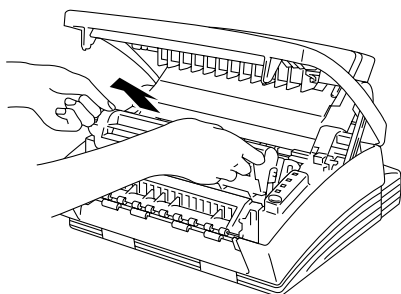
Transport de l'imprimante

Si vous avez à transporter l'imprimante, pour quelque motif que ce soit, emballez-la avec soin de manière à éviter tout dommage au cours du trajet. Nous vous conseillons de conserver et d'utiliser son emballage d'origine. Veillez également à assurer l'imprimante correctement auprès de votre transporteur.

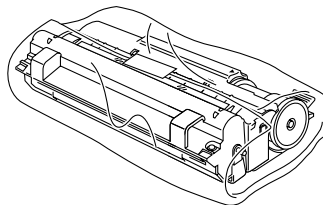
Avertissement

Lors du transport de l'imprimante, l'ensemble TAMBOUR ET CARTOUCHE DE TONER doit être retiré de l'imprimante et placé dans le sac plastique fourni. **Le non respect de cette instruction en cas de transit risque d'endommager gravement l'imprimante et entraînera l'ANNULATION DE LA GARANTIE.**

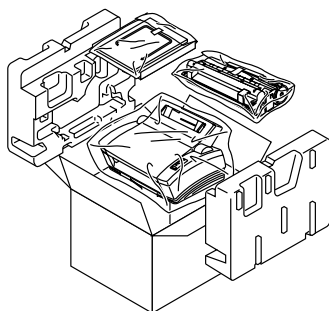
1 Enlevez le tambour.



2 Placez-le dans le sac plastique et scellez le sac sur toute sa largeur.



3 Ré-emballez l'imprimante.
Voir la section "RE-EMBALLAGE DE L'IMPRIMANTE" au Chapitre 5.





Imprimante Laser Série HL-760 - Guide de l'Utilisateur

(Pour le CANADA uniquement)

Pour joindre le support technique et le service d'assistance à la clientèle Brother,
téléphonez au : 1-800-853-6660
1-514-685-6464 (région de Montréal)

Si vous avez des commentaires ou suggestions, veuillez nous écrire à l'adresse suivante :

Brother International Corporation (Canada) Ltd.
Marketing
1, rue Hôtel de Ville
Dollard-des-Ormeaux, PQ
Canada H9B 3H6

BBS

Pour télécharger des pilotes à partir de notre serveur, composez le 1-514-685-2040. Une fois en communication, veuillez entrer votre prénom, votre nom, puis un mot de passe de quatre chiffres. Notre BBS est configuré pour une vitesse de transfert maximale de 14.400 bauds, 8 bits, sans parité, 1 bit d'arrêt.

CENTRE DE SERVICE

Pour les adresses des centres de service au Canada, veuillez composer le 1-800-853-6660

ADRESSE INTERNET

En cas de problèmes techniques ou pour télécharger des pilotes, contactez : <http://www.brother.com>

Marques

Le logo Brother est une marque déposée de Brother Industries, Ltd.

Apple, le logo Apple et Macintosh sont des marques déposées aux Etats-Unis ainsi que dans d'autres pays et TrueType est une marque d'Apple Computer, Inc.

Epson est une marque déposée et FX-80 et FX-850 sont des marques de Seiko Epson Corporation.

Hewlett-Packard est une marque déposée et HP LaserJet 5P, 5L, 4, 4L, 4P, III et IIIP sont des marques de Hewlett-Packard Company.

IBM, IBM PC et Proprinter sont des marques déposées d'International Business Machines Corporation.

Microsoft et MS-DOS sont des marques déposées de Microsoft Corporation. Windows est une marque déposée de Microsoft Corporation aux Etats-Unis et dans d'autres pays.

Toutes les autres marques et noms de produits mentionnés dans le présent Guide sont des marques déposées de leurs sociétés respectives.

Avis concernant l'élaboration et la publication du présent guide

Ce manuel a été élaboré et publié sous la direction de Brother Industries Ltd. Il reprend les descriptions et les caractéristiques les plus récentes du produit.

Le contenu de ce manuel et les caractéristiques de ce produit peuvent être modifiés sans préavis.

Brother se réserve le droit d'apporter, sans préavis, des modifications aux caractéristiques et aux éléments contenus dans le présent guide. Brother ne saurait être tenu responsable d'un dommage quelconque (y compris en cas de dommages indirects) causé par la confiance accordée aux éléments présentés ici, ceci comprenant, sans pour autant s'y limiter, les erreurs typographiques et autres liées à la publication.

©1997 Brother Industries Ltd.

Conventions typographiques (Avertissements, Attention et Notes)

Les conventions suivantes ont été adoptées tout au long du présent Guide de l'Utilisateur :



Avertissement

Indique des mises en garde dont il convient de tenir compte pour éviter les risques de blessure.



Attention

Indique les mises en garde dont il convient de tenir compte de manière à utiliser l'imprimante correctement et éviter de l'endommager.



Nota

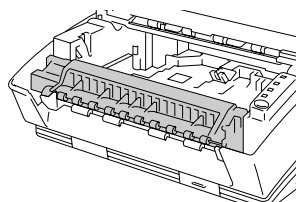
Indique les notes et conseils à prendre en compte lors de l'utilisation de l'imprimante.

Pour utiliser votre imprimante en toute sécurité



Avertissement

A l'issue d'une impression, certains composants internes de l'imprimante sont à très haute température. Lorsque vous ouvrez le capot supérieur de l'imprimante, prenez soin de ne jamais toucher aux zones hachurées indiquées sur le schéma ci-dessous.



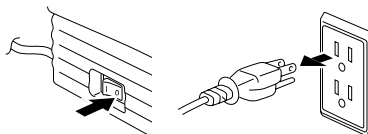
Température élevée!

Intérieur de l'imprimante



Avertissement

L'intérieur de l'imprimante renferme des électrodes à haute tension. Avant de nettoyer l'imprimante, veillez à mettre son interrupteur général hors tension et à débrancher le cordon d'alimentation de la prise secteur.



Mise hors tension de l'interrupteur et débranchement de l'imprimante

TABLE DES MATIERES

REGLLEMENTATIONS.....	vi
CHAPITRE 1 INTRODUCTION	1-1
A PROPOS DES GUIDES.....	1-1
Apprendre à utiliser votre imprimante.....	1-1
A PROPOS DE VOTRE IMPRIMANTE.....	1-2
Vue d'ensemble de l'imprimante.....	1-2
Configuration système requise pour le système d'impression Brother pour Windows.....	1-3
Caractéristiques.....	1-3
CONDITIONS DE FONCTIONNEMENT ET DE STOCKAGE	1-7
Alimentation électrique.....	1-7
Conditions de fonctionnement.....	1-7
CHAPITRE 2 MANIPULATION DU PAPIER.....	2-1
CARACTERISTIQUES DU PAPIER	2-1
BAC PAPIER MULTI-USAGE.....	2-4
Chargement du papier dans le bac.....	2-5
Impression recto/verso.....	2-7
FENTE D'ALIMENTATION MANUELLE.....	2-8
PLATEAU D'EJECTION ET EXTENSION METALLIQUE.....	2-10
CHAPITRE 3 TABLEAU DE COMMANDE	3-1
TEMOINS ET BOUTON PRINCIPAL.....	3-1
Témoin Ready (Paper).....	3-1
Témoin Data (Toner).....	3-2
Témoin Drum.....	3-2
Témoin Alarm.....	3-2
Bouton principal.....	3-3
Autres fonctions de commande.....	3-3
Mode Veille.....	3-3
Mode impression test.....	3-4
Commandes paramétrées par le pilote Brother.....	3-5
Protection de page.....	3-5
CHAPITRE 4 OPTIONS	4-1
CARTE D'INTERFACE SERIE RS100M	4-1
Sélection de l'interface série RS-422A (Apple) ou RS-232C (IBM).....	4-1
Paramétrage de l'interface série.....	4-2
Connexion du câble d'interface série.....	4-4
MEMOIRE SUPPLEMENTAIRE.....	4-6

CHAPITRE 5 ENTRETIEN	5-1
REMPACEMENT DE LA CARTOUCHE DE TONER	5-1
REMPACEMENT DU TAMBOUR.....	5-6
REGLAGE DE LA DENSITE D'IMPRESSION	5-10
NETTOYAGE DE L'IMPRIMANTE.....	5-11
Nettoyage de l'extérieur de l'imprimante.....	5-11
Nettoyage de l'intérieur de l'imprimante et du tambour	5-12
RE-EMBALLAGE DE L'IMPRIMANTE.....	5-15
CHAPITRE 6 DEPISTAGE DES PANNES.....	6-1
NOTIFICATIONS DES ALARMES.....	6-1
Intervention Utilisateur.....	6-1
Intervention Technicien.....	6-4
BOURRAGES PAPIER	6-5
PROBLEMES ET SOLUTIONS.....	6-8
Configuration matérielle de l'imprimante.....	6-8
Configuration de l'imprimante pour Windows.....	6-8
Configuration de l'imprimante pour DOS.....	6-9
Configuration de l'imprimante pour un ordinateur Apple Macintosh.....	6-10
Manipulation du papier	6-10
Impression.....	6-11
Qualité d'impression	6-12
ANNEXE A	A-1
CARACTERISTIQUES DE L'IMPRIMANTE.....	A-1
Impression.....	A-1
Fonctions.....	A-2
Caractéristiques électriques et mécaniques.....	A-3
SPECIFICATIONS DE L'INTERFACE PARALLELE.....	A-4
POLICES RESIDENTES	A-6
JEUX DE CARACTERES ET DE SYMBOLES.....	A-7
INDEX	INDEX-1

REGLEMENTATIONS

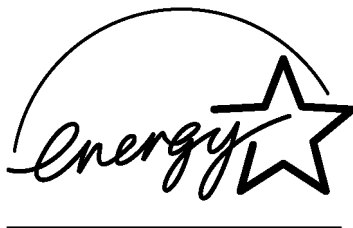
Industry Canada Compliance Statement/Déclaration de conformité aux normes industrielles du Canada (pour le Canada uniquement)

This Class B digital apparatus meets all requirements of the Canadian Interference-Causing Equipment Regulations.

Cet appareil numérique de la classe B respecte toutes les exigences de la Réglementation sur le matériel brouilleur du Canada.

Déclaration de Conformité au programme international Energy Star

L'objectif du programme international Energy Star est de promouvoir le développement et la vulgarisation de matériels de bureau à faible consommation ; l'équipement de bureau concerné comprend les ordinateurs, les écrans, les imprimantes, les télécopieurs et les photocopieuses du monde entier. En sa qualité d'associé au programme international Energy Star, Brother Industries, Ltd. confirme que ce produit répond aux directives stipulées par ledit programme.



Perturbations radioélectriques (modèle 220-240 V uniquement)

Cette imprimante satisfait à la norme EN55022 (Publication CISPR 22)/Classe B.

Avant toute utilisation de la machine, vérifier que le câble d'interface utilisé est un câble à double blindage à paires torsadées portant la mention "IEEE1284 compliant" [conforme à la norme IEEE1284]. La longueur de ce câble ne doit pas dépasser 1,8 mètre.

Sécurité laser (modèle 110–120 V uniquement)

Cette imprimante est certifiée être un produit laser de la Classe I aux termes de la norme concernant les rayonnements du Ministère de la santé et des services sociaux (DHHS) des Etats-Unis, conformément à la loi de 1968 sur la diminution des rayonnements dangereux pour la santé et la sécurité. Autrement dit, cette imprimante ne produit pas de rayonnement laser dangereux.

Comme le rayonnement émis à l'intérieur de l'imprimante est entièrement contenu par des carters de protection et des capots externes, il est impossible qu'un rayon laser s'échappe de l'appareil en cours de fonctionnement.

Réglementation FDA (Modèle 110-120 V uniquement)

L'office du contrôle pharmaceutique et alimentaire (FDA) des Etats-Unis a mis en oeuvre une réglementation pour les produits laser fabriqués à partir du 2 août 1976. Les produits commercialisés aux Etats-Unis depuis cette date doivent impérativement se conformer à cette réglementation. L'une des étiquettes suivantes apposée au dos de l'imprimante certifie la conformité du produit avec la réglementation de la FDA et doit figurer sur les produits laser commercialisés aux Etats-Unis.

FABRIQUE PAR :
 Brother Corporation (Asia) Ltd. Brother Buji Nan Ling Factory
 Gold Garden Ind., Nan Ling Village, Buji, Rong Gang, Shenzhen, CHINE
 Conforme aux normes de rendement de rayonnement FDA, 21 CFR, Section J.

FABRIQUE PAR :
 BROTHER INDUSTRIES (USA) INC.
 2950 Brother Blvd., Bartlett, TN 38133, U.S.A.
 Conforme aux normes de rendement de rayonnement FDA, 21 CFR, Section J

FABRIQUE PAR :
 BROTHER INDUSTRIES LTD.
 15-1 Naeshiro-cho Mizuho-ku Nagoya, 467 Japon
 Conforme aux normes de rendement de rayonnement FDA, 21 CFR, Section J

Attention

L'usage de réglages et de commandes ou l'exécution de procédures autres que ceux ou celles spécifiés dans le présent manuel sont susceptibles de donner lieu à une exposition à des rayonnements dangereux.

Déclaration de conformité (Pour l'Europe)

La société Brother International Europe Ltd.,
 Brother House 1 Tame Street, Guide Bridge, Audenshaw, Manchester M34 5JE,
 Royaume-Uni

déclare que ce produit est conforme aux normes réglementaires suivantes :

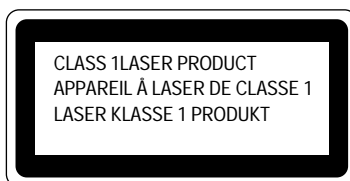
Sécurité :	EN 60950,	EN 60825
EMC:	EN 55022 Classe B,	EN 50082-1

conformément aux dispositions de la Directive en matière de basse tension 73/23/CEE et de la Directive en matière de Compatibilité Electromagnétique 89/336/CEE (telle que modifiée par 91/263/CEE et 92/31/CEE).

Déclaration délivrée par :
 Brother International Europe Ltd.
 Division européenne des Services Techniques

Spécification IEC 825 (Modèle 220–240 V uniquement)

Cette imprimante est un appareil à laser de Classe 1 tel que défini dans la spécification IEC 825. L'étiquette illustrée ci-dessous est apposée sur l'appareil dans les pays qui l'exigent.



Cette imprimante est dotée d'une diode à laser de Classe 3B qui émet un rayon laser invisible dans l'ensemble scanner. A ce titre, il est impératif de ne jamais ouvrir l'ensemble scanner.

Attention

L'usage de réglages et de commandes ou l'exécution de procédures autres que ceux ou celles spécifiés dans le présent guide sont susceptibles de donner lieu à une exposition à des rayonnements dangereux.

L'étiquette autocollante de mise en garde ci-après est apposée près de l'ensemble scanner.



Pour la Finlande et la Suède LUOKAN 1 LASERLAITE KLASS 1 LASER APPARAT

Varoitus! Laitteen käyttäminen muulla kuin tässä käyttöohjeessa mainitulla tavalla saattaa altistaa käyttäjän turvallisuusluokan 1 ylittävälle näkymättömälle lasersäteilylle.

Varning – Om apparaten används på annat sätt än i denna Bruksanvisning specificerats, kan användaren utsättas för osynlig laserstrålning, som överskrider gränsen för laserklass 1.

IMPORTANT - Pour votre sécurité

Afin que la prise mise à la terre fournie avec l'appareil soit utilisée sans risque, celle-ci doit impérativement être connectée à une prise secteur standard, correctement mise à la terre à l'aide d'un câblage domestique traditionnel.

Les rallonges utilisées avec le matériel doivent être à trois conducteurs et être correctement câblées de manière à assurer une mise à la terre efficace. Les rallonges défectueuses ou mal câblées sont une cause fréquente d'accidents graves.

Le fonctionnement satisfaisant du matériel n'implique pas pour autant une mise à la terre et une installation parfaitement sûre. Pour votre sécurité, en cas de doute sur l'efficacité du dispositif de mise à la terre, consultez un électricien qualifié.

Sectionneur d'alimentation

Cette imprimante doit être installée près d'une prise secteur, aisément accessible. En cas d'urgence, vous devez débrancher le cordon d'alimentation de la prise secteur afin d'isoler complètement le système.

CHAPITRE 1 INTRODUCTION

A PROPOS DES GUIDES

Apprendre à utiliser votre imprimante

Votre imprimante est accompagnée de deux guides. Lisez chacun de ces guides dans l'ordre suivant :

1. Lisez le guide de configuration rapide pour configurer votre imprimante et la connecter correctement à votre ordinateur. Ce guide renferme également des renseignements concernant l'installation du pilote d'imprimante, des polices et du programme de console d'imprimante à distance.
2. Lisez ensuite le Guide de l'Utilisateur pour obtenir des informations sur les points suivants :
 - Caractéristiques et conditions d'exploitation de votre imprimante – [Chapitre 1](#)
 - Manipulation du papier – [Chapitre 2](#)
 - Tableau de commande – [Chapitre 3](#)
 - Options – [Chapitre 4](#)
 - Entretien – [Chapitre 5](#)
 - Dépistage des pannes – [Chapitre 6](#)
 - Caractéristiques techniques – [Annexes](#)
 - [Index](#)

A PROPOS DE VOTRE IMPRIMANTE

Vue d'ensemble de l'imprimante

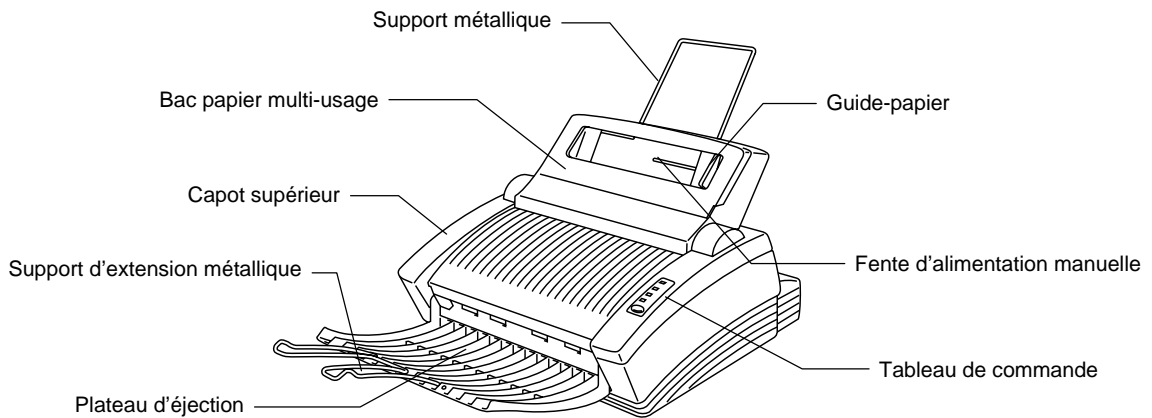


Fig. 1-1 Vue avant

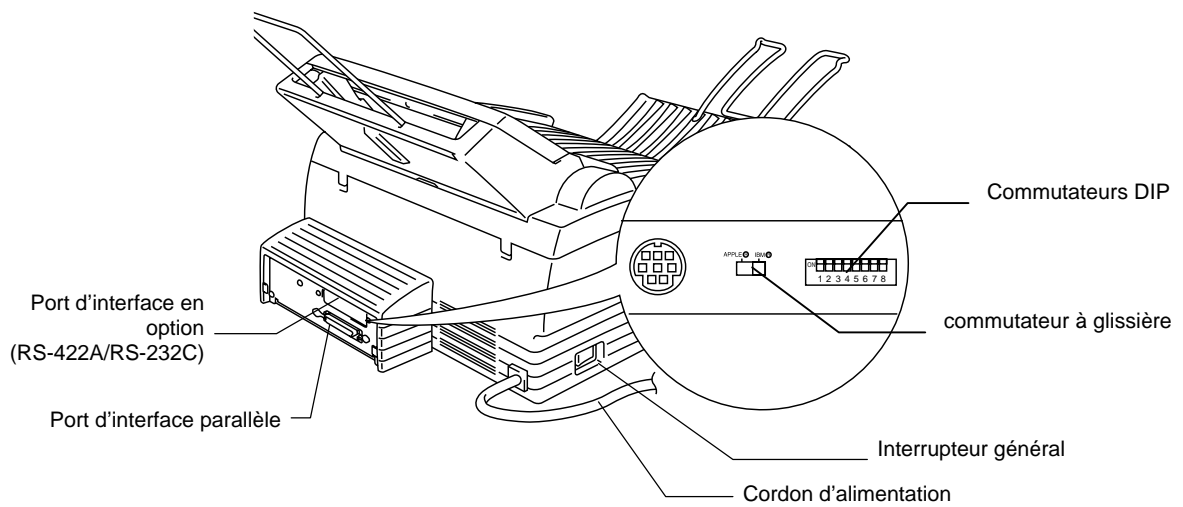


Fig. 1-2 Vue arrière

Configuration système requise pour le système d'impression Brother pour Windows

Vérifiez que vous disposez bien de la configuration ci-après pour pouvoir paramétrer et exploiter l'imprimante avec le système d'impression Brother pour Windows :

- PC IBM ou compatible doté d'un microprocesseur 80486 SX ou supérieur
- Interface (ou port d'imprimante) parallèle
- Au moins 4 Mo de mémoire vive (8 Mo recommandé)
- 10 Mo d'espace disponible sur votre disque dur pour permettre l'installation du pilote d'imprimante et de toutes les polices
- Windows 95 ou Windows 3.1/3.11 de Microsoft

Caractéristiques

L'imprimante est dotée des caractéristiques suivantes :

❑ **Résolution 600 ppp et vitesse d'impression de 6 ppm**

Résolution réelle de 600 points par pouce (ppp) avec toner microfin et vitesse d'impression de six pages par minute (ppm) (format A4 ou Letter). Cette imprimante prend également en charge une résolution de 1200(H) x 600(V) points par pouce (ppp) pour des graphiques DIB sous Windows (Device Independent Bitmap). (Il est recommandé d'ajouter de la mémoire en cas d'impression en mode 1200 x 600 ppp.)

❑ **Haute souplesse de manipulation du papier**

L'imprimante est équipée d'un bac papier multi-usage et d'un mécanisme d'introduction direct du papier. Ce mécanisme vous permet d'utiliser des feuilles de papier au format A4, Letter, Legal, B5, A5, Executive ou autre format spécial, ainsi que diverses formes de support telles que des enveloppes, des cartes postales ou du papier agenda. Le bac papier multi-usage permet également le chargement manuel du papier et autorise ainsi l'utilisation d'étiquettes ou de transparents pour rétroprojecteur.

❑ **Qualité supérieure d'impression et mode d'exploitation convivial sous Windows®**

La disquette fournie avec votre imprimante contient un pilote d'imprimante dédié et des polices compatibles TrueType™ pour Windows 95 et Windows 3.1 de Microsoft®. Vous pouvez aisément les installer dans votre système Windows au moyen de notre programme d'installation. Ce pilote exploite notre mode de compression des données inédit qui permet d'accélérer la vitesse d'impression depuis les applications Windows et vous permet de sélectionner divers paramètres d'impression tels que le mode d'économie de toner, l'utilisation d'un format spécial, le mode veille, le réglage de l'échelle de gris, la résolution, etc... Vous pouvez désormais paramétrer facilement ces options d'impression par le biais du menu de configuration de l'imprimante depuis le Panneau de Configuration de Windows.

❑ **Programme de console d'imprimante à distance pour DOS**

L'utilitaire, Console d'imprimante à distance (RPC), figure également sur la disquette fournie avec votre imprimante. Lorsque vous travaillez sur votre ordinateur dans une session DOS (Disk Operating System), ce programme vous permet de modifier en toute simplicité les paramètres par défaut de l'imprimante, tels que polices, configuration de page, émulation, etc...

Ce programme comporte également un sous-programme de contrôle d'état de l'imprimante de type "Terminate-and-Stay Resident (TSR)" qui fonctionne en mode résident et s'exécute en tâche de fond. Il signale l'état de l'imprimante ou affiche ses messages d'erreur éventuels sur l'écran de votre ordinateur.

❑ **Prise en charge des émulations les plus répandues**

Votre imprimante prend en charge trois modes répandus d'émulation, HP LaserJet 5P, Epson FX-850 et IBM Proprinter XL. Si vous utilisez une application DOS ou Windows version 3.0 ou antérieure, vous pouvez vous servir de l'une de ces émulations pour lancer des impressions à une résolution de 300 ppp. L'imprimante prend également en charge la fonction de commutation automatique d'émulation entre HP et Epson ou HP et IBM. Si vous souhaitez sélectionner une émulation particulière, vous pouvez le faire par le biais du programme de Console d'imprimante à distance.

❑ **Contrôle de l'état de l'imprimante avec interface parallèle bidirectionnelle**

Le pilote d'imprimante est capable de contrôler l'état de votre imprimante par le biais d'une interface de communication parallèle bidirectionnelle. Pour garantir la prise en charge de cette fonction, nous vous conseillons d'utiliser un câble d'imprimante parallèle bidirectionnel de qualité.

Le programme de contrôle d'état de l'imprimante vous indique instantanément l'état de votre imprimante. Lors d'une impression, une boîte de dialogue s'affiche sur votre écran et vous montre l'évolution du processus d'impression. En cas d'anomalie, une autre boîte de dialogue s'affiche et vous indique l'erreur à rectifier. Par exemple, si votre imprimante n'a plus de papier, la boîte de dialogue affiche le message "Sans papier" et vous donne les consignes nécessaires pour rectifier le problème.

❑ **Interface optionnelle Apple Macintosh®**

Il existe une interface série optionnelle Apple Macintosh qui permet de connecter votre imprimante à un ordinateur Apple Macintosh. Grâce à cette option, vous pouvez aussi utiliser simultanément votre imprimante sur un PC IBM, ou compatible, et sur un Apple Macintosh. Cette carte d'interface en option peut être utilisée en guise d'interface RS-422A pour Macintosh ou d'interface série RS-232C pour un PC IBM ou compatible.

❑ **Gestion de mémoire performante**

L'imprimante met en oeuvre une technologie de compression des données inédite grâce au matériel et au logiciel pilote d'imprimante fourni. Cette technologie permet de comprimer automatiquement les données graphiques et de polices de caractères dans la mémoire de l'imprimante. Vous pouvez ainsi éviter les problèmes de mémoire et imprimer la plupart des pages pleines de textes et de graphiques à une résolution de 600 ppp, y compris les polices de caractères à grands corps, sans avoir à installer de mémoire supplémentaire.

□ **Protection de l'environnement**

Mode Economie de toner

En diminuant la consommation de toner, ce mode vous permet de réduire vos coûts d'impression. Il est particulièrement utile pour la production de brouillons sujets à modifications. Vous avez le choix entre deux modes d'économie— une économie du toner de 25 % ou de 50 % — accessibles par le biais du pilote d'imprimante Windows fourni avec votre imprimante.

Mode Veille (Mode de consommation réduite)

Au bout d'un certain temps d'inactivité, l'imprimante passe automatiquement en mode Veille, ce qui permet de diminuer sa consommation électrique. En mode Veille, l'imprimante consomme moins de 9 W.

Coûts d'utilisation réduits

La cartouche de toner de votre imprimante est distincte du tambour. De ce fait, vous n'avez que la cartouche de toner à remplacer au bout d'environ 2.200 pages d'impression, ce qui s'avère important en termes d'économie et de protection de l'environnement. (Aux Etats-Unis, au Canada et dans certains autres pays, l'imprimante est fournie équipée d'une cartouche de toner de démarrage qui est à remplacer au bout de 1.000 pages d'impression).

Le nombre de pages effectivement imprimées avec chaque cartouche de toner peut varier en fonction de votre type de tirage moyen.

CONDITIONS DE FONCTIONNEMENT ET DE STOCKAGE

Avant d'utiliser l'imprimante, veuillez prendre note des points suivants.

Alimentation électrique

N'utilisez votre imprimante que dans la plage de tension spécifiée.

Alimentation CA : ± 10 % de la tension nominale de votre secteur

Fréquence : 50 Hz (220 – 240 V) ou 50/60 Hz (110 – 120 V)

Le cordon d'alimentation électrique, rallonges comprises, ne doit pas dépasser une longueur de 5 mètres (16,5 pieds).

Ne branchez pas votre imprimante sur un circuit qui sert par ailleurs à alimenter des appareils de grande puissance, notamment un climatiseur, une photocopieuse, un destructeur de documents, etc... Si vous devez absolument utiliser votre imprimante en même temps que ces appareils, nous vous conseillons d'utiliser un transformateur ou un filtre haute fréquence.

En cas de fluctuations de la tension d'alimentation, utilisez un régulateur de tension.

Conditions de fonctionnement

Installez votre imprimante près d'une prise secteur facile d'accès.

N'utilisez votre imprimante que dans les plages de température et d'humidité suivantes :

Température ambiante : de 10°C à 32,5°C (de 50°F à 90,5°F)

Humidité ambiante : de 20 % à 80 % (sans condensation)

L'imprimante doit être utilisée dans un local bien aéré.

Placez votre imprimante sur une surface plane et horizontale.

Conservez votre imprimante en bon état de propreté. Ne la soumettez pas à une atmosphère poussiéreuse.

Lors du positionnement de l'imprimante, veillez à ce que son ouïe de ventilation ne soit pas obstruée.

N'exposez pas votre imprimante à la lumière solaire directe. Si elle doit être impérativement placée à proximité d'une fenêtre, prévoyez un écran ou un rideau épais de manière à la protéger des rayons du soleil.

GUIDE DE L'UTILISATEUR

Ne placez pas votre imprimante à proximité de dispositifs qui renferment ou génèrent des champs magnétiques.

Ne soumettez pas votre imprimante à des chocs violents ou à des vibrations importantes.

N'exposez pas votre imprimante à une flamme nue ou à des gaz corrosifs.

Ne posez pas d'objets sur l'imprimante.

Ne placez pas votre imprimante à proximité d'un climatiseur.

Maintenez l'imprimante à l'horizontale en cas de transport.

Ne masquez pas les fentes ménagées dans le capot supérieur.

CHAPITRE 2

MANIPULATION DU PAPIER

CARACTERISTIQUES DU PAPIER

Votre imprimante peut utiliser les variétés de papier qui présentent les caractéristiques suivantes.

Type de papier	Taille de papier
Feuilles simples	A4, Letter, Legal, B5, A5, Executive, format spécial (70-216 x 127-356 mm, 2,75-8,5 x 5-14 pouces)
Enveloppes	DL, C5, COM-10, Monarch, 9 x 12 pouces, C4
Cartes postales	70-216 x 127-356 mm, 2,75-8,5 x 5-11 pouces
Agenda	Day-Timer® J, K, L, M 70-216 x 127-356 mm, 2,75-8,5 x 5-11 pouces
Étiquettes et Transparents	70-216 x 127-356 mm, 2,75-8,5 x 5-14 pouces

Capacité de papier du bac et du plateau

Bac papier

multi-usage : 22 mm maxi. en hauteur (0,87 pouce) (jusqu'au repère)
Environ 200 feuilles d'un grammage de 75 g/m² (20 lb.)
ou 50 feuilles de 158 g/m² (42 lb) au format A4/Letter,
ou encore 10 enveloppes

Plateau

d'éjection: Environ 100 feuilles d'un grammage de 75 g/m² (20 lb.)
au format A4/Letter

	Feuille simple	Enveloppe
Poids à la rame	de 60 à 158 g/m ² (de 16 à 42 lb.)	de 75 à 90 g/m ² (de 20 à 24 lb.) une seule épaisseur
Épaisseur	de 0,08 à 0,2 mm (de ±0,03 à ±0,08 po.)	de 0,084 à 0,14 mm (de 0,0033 à 0,0058 po.) une seule épaisseur
Teneur en eau	de 4 % à 6 % du poids	de 4 % à 6 % du poids
Lissé	de 100 à 250 (Sheffield)	de 100 à 250 (Sheffield)

Papier recommandé

Feuille simple : Xerox 4200 (aux USA) / Papier Xerox 80 Premier
(en Europe) ou équivalent

Étiquette : Étiquettes Avery pour imprimantes à laser ou
équivalent

Transparent : CG3300 de 3M ou équivalent

Remarques Avant d'acheter des quantités importantes de papier, notamment de format ou de type spéciaux, nous vous conseillons de procéder à des essais d'impression.

Évitez d'utiliser des feuilles d'étiquettes dont une partie du support est apparente ; vous risqueriez d'endommager votre imprimante.

Évitez l'emploi de papiers couchés, notamment de papiers enduits de vinyle.

Évitez d'utiliser du papier pré-imprimé ou très texturé.

Pour obtenir une qualité d'impression optimale, utilisez les types de papier conseillés (notamment pour ce qui est du papier ordinaire et des transparents). Pour en savoir plus sur les types de papier préconisés, consultez votre représentant agréé ou adressez-vous au magasin où vous avez acheté votre imprimante.

Nous vous recommandons d'utiliser des étiquettes et transparents spécialement conçus pour les imprimantes à laser.

Pour obtenir une qualité optimale d'impression, nous vous recommandons d'utiliser un papier à fibres longues.

Si le bac papier multi-usage ne charge pas le papier correctement, utilisez la fente d'alimentation manuelle.

Cette imprimante permet l'emploi de papier recyclé.

Avant d'employer du papier perforé, des feuilles d'agenda par exemple, il est important de bien déramer la pile pour éviter les bourrages et les problèmes d'alimentation.

Quel que soit le papier utilisé, veillez à ce qu'il ne soit ni froissé ni gondolé. Dans le cas contraire, aplatissez-le du mieux possible. L'introduction de papier gondolé dans l'imprimante risque d'entraîner des bourrages et des problèmes d'alimentation.



Fig. 2-1 Déramez le papier et aplatissez-le

Nous vous déconseillons d'utiliser les types d'enveloppes suivants :

- Enveloppes endommagées, gondolées, plissées ou de forme irrégulière
- Enveloppes très glacées ou très texturées
- Enveloppes à agrafes
- Enveloppes autocollantes
- Enveloppes-sacs
- Enveloppes à pli peu marqué
- Enveloppes gaufrées
- Enveloppes déjà imprimées à l'aide d'une imprimante à laser
- Enveloppes à l'intérieur pré-imprimé
- Enveloppes qui ne peuvent pas être empilées uniformément

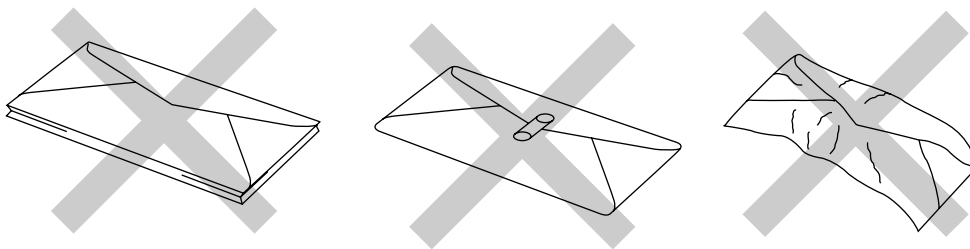
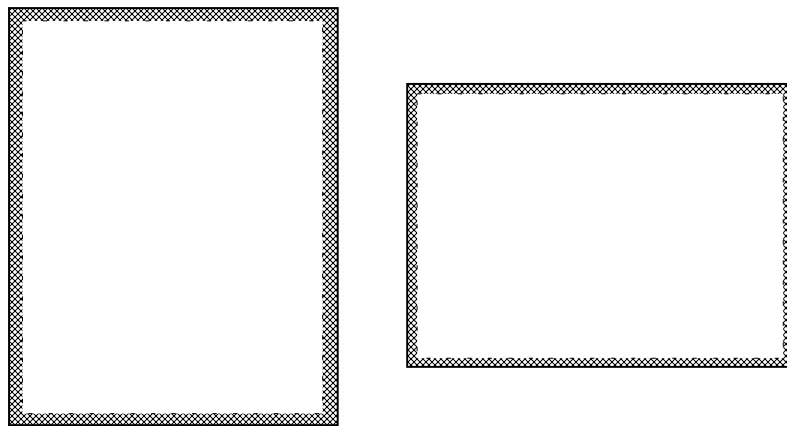


Fig. 2-2 Enveloppes

Zone d'impression

La figure ci-dessous illustre la zone dans laquelle il est possible d'imprimer.
(Sauf dans le cas des enveloppes 9" x 12")



Zone non imprimable

Approximativement 4 mm (0.16 pouce) pour chaque taille de papier

Fig. 2-3 Zone d'impression

BAC PAPIER MULTI-USAGE

L'imprimante est dotée d'un bac papier multi-usage permettant le chargement de papier ordinaire, d'enveloppes, de transparents et de feuilles d'agenda.

Pour utiliser le bac papier multi-usage, adoptez la procédure suivante :

1. Vérifiez que vous avez sélectionné les paramètres d'impression adéquats : source d'alimentation, taille du papier et orientation.

 Nota

- Vous pouvez sélectionner la source d'alimentation, la taille et l'orientation du papier depuis votre application.
- Si votre application ne gère pas le format que vous souhaitez utiliser, sélectionnez le format immédiatement supérieur et modifiez la zone d'impression en changeant les marges gauche et droite de votre document dans votre application.

2. Vérifiez que le bac papier multi-usage contient du papier au format sélectionné, correctement orienté. Au besoin, remplacez le papier qui se trouve dans le bac.
3. Lancez l'impression du fichier ou du document.

Lorsque l'imprimante reçoit des données, elle entame le processus d'impression en chargeant le papier à partir du bac papier multi-usage. Si l'imprimante est en mode Veille quand elle reçoit les données, elle quittera ce mode et lancera le processus d'impression automatiquement.

Chargement du papier dans le bac

Pour charger le papier dans le bac, adoptez la procédure suivante :

1. Ouvrez le bac papier multi-usage en basculant délicatement son couvercle vers vous (①).
2. Chargez le papier dans le bac, faces à imprimer dirigées vers le bas. (②)

! Attention

- Le bac peut contenir jusqu'à 200 feuilles de papier ordinaire (75 g/m², 20 lb.). Si vous chargez trop de feuilles, des bourrages risquent de se produire.
- Vérifiez que la hauteur de papier ne dépasse pas le repère ▼.
- S'il reste du papier dans le bac, retirez-le, ajoutez-le à la pile de nouveau papier et chargez la pile dans le bac.

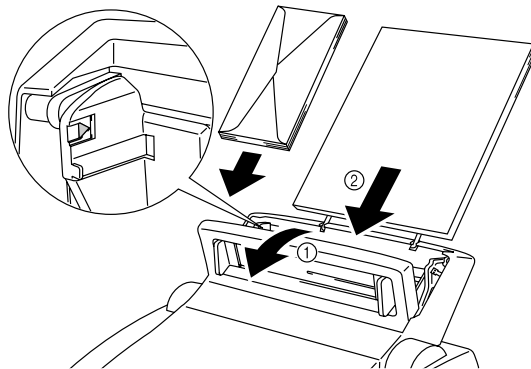


Fig. 2-4 Ouverture du bac et chargement de papier ou d'enveloppes dans le bac papier multi-usage

✍ Nota

Si vous chargez des enveloppes dans le bac, veillez à les introduire dans le sens indiqué ci-dessus.

3. Positionnez le guide-papier en fonction de la largeur du papier utilisé.
(①)

! Attention

Si le guide-papier n'est pas positionné correctement, l'alimentation peut se faire de travers ou il peut se produire des bourrages.

4. Fermez le bac papier multi-usage. (②)

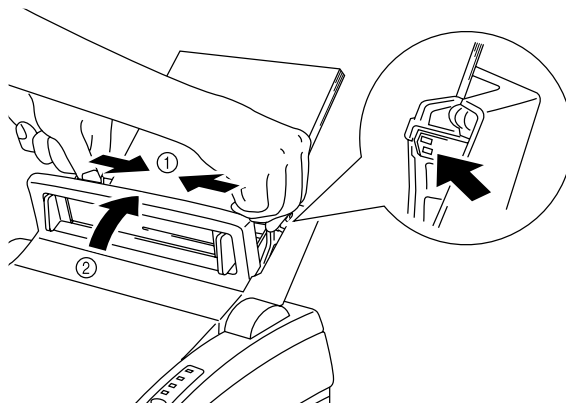


Fig. 2-5 Déplacement du guide-papier et fermeture du bac papier

✍ Nota

S'il n'y a plus de papier dans le bac papier multi-usage alors que vous avez lancé une impression, les témoins Alarm et Paper clignotent pour vous le signaler. Remettez du papier dans le bac et appuyez sur le bouton du tableau de commande pour annuler l'alarme et continuer l'impression. Les témoins Alarm et Paper clignotent également en cas de bourrage. S'il s'agit d'un bourrage, reportez-vous à la section "[BOURRAGES PAPIER](#)" au [Chapitre 6](#) pour savoir comment l'éliminer.

Impression recto/verso

Le pilote d'imprimante pour Windows 95 ou Windows 3.1 permet des impressions recto/verso ou "duplex" en mode manuel. Pour obtenir un complément d'information, consultez la rubrique d'aide du pilote d'impression.

L'imprimante imprime d'abord toutes les pages paires au recto des feuilles de papier, puis les pages impaires, au verso.

Une fois l'impression sur une face terminée, le pilote vous invite à recharger le papier en affichant un message à l'écran. Pour réintroduire le papier, suivez les instructions affichées.

Nota

- Avant de recharger les feuilles, aplatissez-les pour éviter les bourrages et les problèmes d'alimentation.
- L'utilisation de papier très épais ou très fin est à déconseiller.
- Si plusieurs feuilles sont chargées à la fois, nous vous recommandons de retenir les feuilles du bac, sauf la première de la pile, jusqu'au chargement de celle-ci.

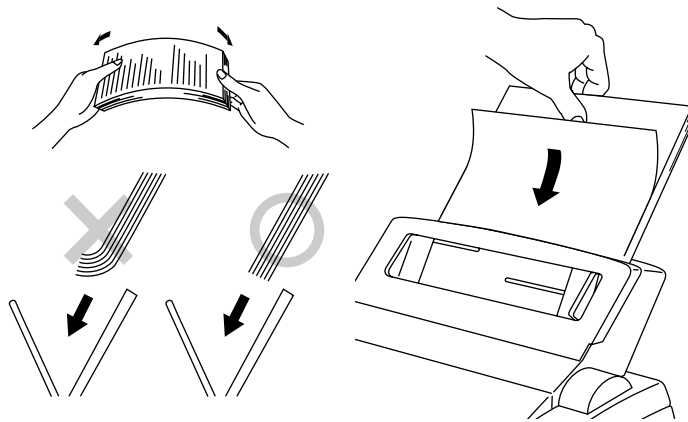


Fig. 2-6 Conseils utiles pour l'impression recto/verso

Nota

L'utilisation de la fonction d'impression recto/verso manuelle peut provoquer des bourrages ou une réduction de la qualité d'impression.

FENTE D'ALIMENTATION MANUELLE

Le bac papier multi-usage comporte également une fente d'alimentation manuelle qui vous permet de charger le papier, feuille à feuille. Il n'est pas nécessaire pour autant d'enlever le papier qui se trouve dans le bac multi-usage.

❑ Lors du chargement manuel du papier feuille à feuille :

Il n'est pas nécessaire de choisir l'alimentation manuelle dans la boîte de dialogue Configuration du pilote d'imprimante. Prenez une feuille de papier au format souhaité et introduisez-la suivant l'orientation choisie (Portrait ou Paysage) dans la fente d'alimentation manuelle, face à imprimer tournée vers le bas. Centrez la feuille dans la fente d'alimentation manuelle et introduisez-la bien à fond. (①) Ajustez la position du guide-papier de la fente d'alimentation manuelle à la largeur du papier utilisé. (②)

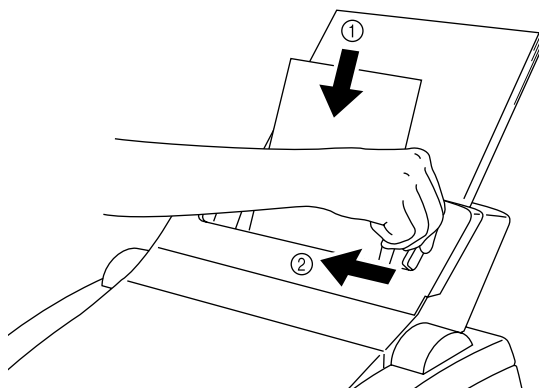


Fig. 2-7 Positionnement du guide-papier

❑ Lors du chargement manuel de plusieurs feuilles :

Ouvrez la boîte de dialogue Configuration du pilote d'imprimante Windows préalablement installé et choisissez l'option Alimentation manuelle dans la section Alimentation. Suivez les instructions qui précèdent pour charger la première page. L'imprimante lance automatiquement l'impression. Une fois la première page imprimée, la boîte de dialogue s'affiche et vous invite à charger la page suivante. Introduisez une nouvelle feuille dans la fente d'alimentation manuelle et choisissez OK pour reprendre l'impression. Répétez cette procédure pour toutes les pages à imprimer.

 **Attention**

S'il n'existe pas d'interface de communication parallèle bidirectionnelle entre votre imprimante et l'ordinateur, ce qui est le cas si votre imprimante est sur un réseau, le message vous invitant à charger la page suivante ne s'affiche pas. L'alimentation manuelle du papier est donc déconseillée si votre imprimante est reliée à un réseau.

 **Nota**

- Introduisez la feuille de papier bien à fond dans la fente d'alimentation manuelle.
- En cas d'alimentation manuelle, veillez à ne charger qu'une feuille à la fois.

PLATEAU D'ÉJECTION ET EXTENSION METALLIQUE

L'imprimante éjecte les feuilles de papier, face imprimée vers le bas, sur le plateau d'éjection situé à l'avant de l'imprimante.

Si le plateau est fermé, le papier est éjecté, feuille à feuille, par la fente située à l'avant de l'imprimante. Lorsque le plateau est ouvert, les feuilles s'y empilent.

Pour ouvrir le plateau d'éjection, adoptez la procédure suivante :

1. Faites basculer le haut du plateau (①).
2. Déployez l'extension métallique (②).

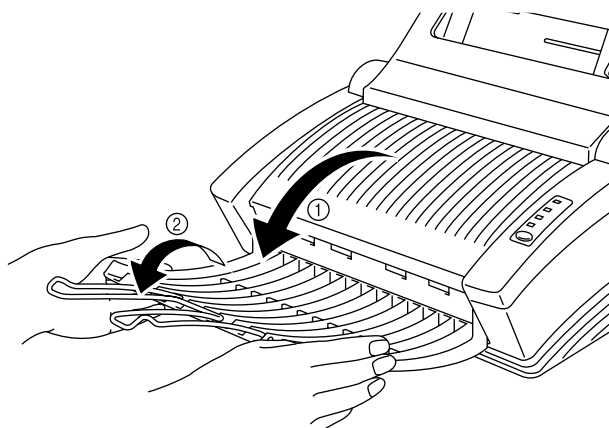


Fig. 2-8 Ouverture du plateau d'éjection et déploiement de l'extension métallique

Vous pouvez empiler jusqu'à 100 feuilles de papier sur le plateau d'éjection.

! Attention

- Si vous utilisez des transparents, enlevez chacun d'entre eux immédiatement après son impression. Si vous laissez les transparents s'empiler, cela risque de les gondoler et de provoquer des bourrages.
- Si le plateau d'éjection est fermé, l'impression continue est susceptible d'engendrer de la condensation à l'intérieur du plateau.

CHAPITRE 3 TABLEAU DE COMMANDE

TEMOINS ET BOUTON PRINCIPAL

Cette section décrit le fonctionnement des témoins et du bouton principal du tableau de commande de l'imprimante.

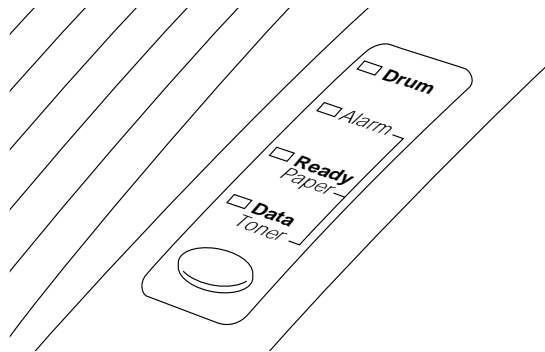


Fig. 3-1 Témoins et bouton principal du tableau de commande

Nota

Lorsque l'imprimante est hors tension ou en mode Veille, tous les témoins y compris le témoin Ready sont éteints.

Témoin Ready (Paper)

Le témoin Ready indique l'état de l'imprimante.

Témoin	Etat de l'imprimante
Eteint ○	L'imprimante est hors tension ou elle est en mode Veille. Si l'imprimante est en mode Veille, elle est automatiquement réactivée dès la réception de données de l'ordinateur ou si vous appuyez sur le bouton du tableau de commande.
Clignotant ○↔●	L'imprimante est en phase de chauffe. (Clignotement toutes les 1 seconde)
Clignotant ○↔●	L'imprimante est en phase de refroidissement ; elle suspend momentanément l'impression pour permettre à sa température interne de baisser. (Clignotement toutes les 2 secondes)
Allumé ●	L'imprimante est prête à imprimer.

Ce témoin fait également office de témoin de papier en association avec le témoin Alarm. Lorsque ces deux témoins clignotent simultanément, ils indiquent un problème d'alimentation. Veuillez consulter la rubrique "[Interventions Utilisateur](#)" au Chapitre 6.

Témoin Data (Toner)

Le témoin Data indique l'état du processus d'impression.

Témoin	Etat de l'imprimante
Eteint ○	L'imprimante n'a pas reçu de données à imprimer.
Clignotant ○↔●	L'imprimante est en train de recevoir des données ou de traiter des données en mémoire.
Allumé ●	Des données à imprimer sont restées dans la mémoire de l'imprimante. Si le témoin Data reste allumé pendant une durée assez longue et si rien ne s'imprime, appuyez sur le bouton du tableau de commande pour lancer l'impression des données restantes.

Ce témoin fait également office de témoin de toner en association avec le témoin Alarm. Lorsque ces deux témoins clignotent simultanément, ils signalent un problème de toner. Veuillez consulter la rubrique [“REPLACEMENT DE LA CARTOUCHE DE TONER”](#) au Chapitre 5 et [“Interventions Utilisateur”](#) au Chapitre 6.

Témoin Drum

Le témoin Drum indique que l'ensemble tambour approche la fin de sa durée de vie.

Témoin	Etat de l'imprimante
Eteint ○	Vous pouvez utiliser le tambour.
Allumé ●	Le durée de vie du tambour touche à sa fin. Pour éteindre ce témoin, vous devez installer un tambour neuf. Consultez la rubrique “REPLACEMENT DU TAMBOUR” au Chapitre 5.

Témoin Alarm

Le témoin Alarm clignote pour indiquer une anomalie de l'imprimante, par exemple “Capot ouvert” ou “Mémoire pleine.” Si d'autres erreurs se produisent, l'imprimante signale l'erreur par le clignotement du témoin Alarm en conjonction avec un autre ou par l'impression d'un rapport d'erreur.

Nota

Les témoins Ready, Data et Drum sont utilisés en conjonction avec le témoin Alarm pour indiquer la nature du problème d'impression détecté. Consultez la rubrique [“NOTIFICATIONS DES ALARMES”](#) au Chapitre 6 et prenez les mesures nécessaires pour rectifier l'anomalie.

Bouton principal

Si vous appuyez sur le bouton principal du tableau de commande au cours d'une impression, l'imprimante interrompt immédiatement l'impression et éjecte la feuille en cours. Il vous est conseillé d'attendre que l'impression d'une page soit terminée avant d'appuyer sur le bouton principal, sinon il risque de manquer certaines données d'impression sur la page.

Si l'imprimante est en mode Veille, elle quitte ce mode dès l'appui du bouton principal.

Si le témoin Data est allumé, l'appui du bouton principal déclenche l'impression des données qui restent stockées dans la mémoire de l'imprimante. Cette opération porte le nom de "Form Feed".

En cas d'erreur, l'imprimante est généralement capable de rectifier l'anomalie d'elle-même. Si l'erreur n'est pas rectifiée automatiquement, appuyez sur le bouton principal pour réinitialiser l'imprimante et poursuivre l'impression.

Autres fonctions de commande

Votre imprimante dispose également des fonctions suivantes :

Mode Veille

Lorsque l'imprimante ne reçoit pas de données pendant un certain laps de temps (délai d'inactivité), elle passe en mode Veille. En mode Veille, l'imprimante se comporte comme si elle était hors tension. Le délai d'inactivité par défaut est de 5 minutes. Si l'imprimante est en mode Veille, tous les témoins sont éteints, toutefois l'imprimante peut tout de même recevoir des données de l'ordinateur. A réception d'un fichier ou d'un document à imprimer, elle quitte automatiquement le mode Veille et lance l'impression. L'appui du bouton principal force également l'imprimante à quitter le mode Veille.

Nota

- Quand l'imprimante passe en mode Veille, le ventilateur ne s'arrête qu'une fois que le moteur d'impression a eu le temps de refroidir.
- Le mode Veille permet au moteur d'impression de refroidir, de sorte que la température du local et le temps d'inactivité de l'imprimante affectent la durée de sa phase de chauffe. Celle-ci peut prendre jusqu'à 20 secondes. Le témoin Ready clignote pour indiquer que l'imprimante est en phase de chauffe.
- Il est possible de modifier le délai d'inactivité nécessaire au déclenchement du mode Veille à partir du pilote d'imprimante fourni ou du programme de Console d'imprimante à distance. Veuillez consulter la section d'aide du pilote d'imprimante ou du programme RPC pour obtenir un complément d'information sur le paramétrage du mode Veille.

Mode d'impression test

L'imprimante est dotée d'un mode d'impression test. Adoptez la procédure suivante :

1. Veillez à ce que le capot supérieur soit fermé.
2. Maintenez le bouton principal enfoncé et allumez l'interrupteur général. Maintenez le bouton enfoncé jusqu'à ce que le témoin Drum s'allume.

Le témoin Drum s'allume pour indiquer que l'imprimante est en mode d'impression test.

3. Appuyez de nouveau sur le bouton principal pour lancer l'impression test ou maintenez le bouton enfoncé pour choisir une autre option ; relâchez ensuite le bouton pour lancer cette autre option.

Le mode d'impression test varie en fonction du modèle de votre imprimante, à savoir :

Témoin allumé	Option possible	Fonction
Drum	Imprimer page test	L'imprimante imprime une page d'impression test. L'imprimante revient en ligne à l'issue de l'impression.
Alarm	Imprimer Config. & Imprimer polices I	L'imprimante imprime les paramètres de configuration actuels de l'imprimante et la liste des polices résidentes. L'imprimante revient en ligne à l'issue de l'impression.
Ready	Rétablir config. d'usine	Les paramètres de configuration d'usine de l'imprimante sont rétablis ; les polices permanentes et les macros sont supprimées de sa mémoire. L'imprimante revient en ligne à l'issue de l'impression.
Data	Vidage hexadécimal	L'imprimante imprime les données sous forme hexadécimale de manière à vous permettre de vérifier les erreurs et problèmes de données. Pour quitter ce mode, vous devez mettre l'imprimante hors tension.

Commandes Paramétrées par le pilote Brother

Protection de page

Si une image à imprimer est trop complexe, il se peut que l'imprimante n'imprime qu'une partie de l'image sur la page. Si cela se produit, cela signifie que l'imprimante a perdu certaines données d'impression ; elle vous le signalera par l'impression d'un rapport d'erreur et l'affichage du message "Surcharge imp."

La fonction de protection de page permet à l'imprimante de créer l'image à imprimer en mémoire avant de procéder à l'impression du papier. Il est donc possible qu'en activant la fonction de protection de page, vous puissiez éliminer les erreurs de "Surcharge imp."

Le réglage "AUTO" n'exige pas de mémoire supplémentaire ; il met en oeuvre la fonction de protection de page lorsque celle-ci s'avère nécessaire. De temps à autre, lorsque la fonction de protection de page est réglée sur AUTO, le traitement de données d'impression complexe peut être quelque peu retardé.

Nota

Pour activer la fonction de protection de page avec les formats A4, Letter ou Legal, vous devez disposer de la capacité de mémoire totale ci-après :

	300 ppp	600 ppp
Letter/A4	2 Moctets	6 Moctets
Legal	3 Moctets	6 Moctets

Si la mémoire de votre imprimante est insuffisante pour mettre en oeuvre la fonction de protection de page, il se peut que le document soit imprimé à 300 ppp.

Vous pouvez paramétrer cette fonction de différentes façons, à savoir :

- à partir du pilote d'imprimante fourni pour Windows 95/Windows 3.1
- à partir du programme RPC fourni pour DOS

Pour en savoir plus sur le paramétrage de cette fonction, consultez l'écran d'aide correspondant.

CHAPITRE 4 OPTIONS

CARTE D'INTERFACE SERIE RS-100M

Pour pouvoir connecter l'imprimante à un ordinateur tournant sous DOS par le biais d'une interface série ou encore à un ordinateur Apple Macintosh, vous devez installer la carte d'interface série en option. Une fois cette carte installée, vous pouvez partager l'imprimante entre deux ordinateurs (deux PC IBM ou compatibles ou un PC IBM ou compatible et un Apple Macintosh) en utilisant simultanément l'interface série et l'interface parallèle. La commutation automatique d'interface est une fonction standard de l'imprimante.

Nota

- La carte d'interface série de cette imprimante est normalement disponible en option. Toutefois, dans certains pays, il se peut que cette carte ait été pré-installée en usine ou par le revendeur.
- L'interface série pour Apple Macintosh (RS-422A) prend uniquement en charge les impressions à 300 ppp.

La carte d'interface série se monte sur la carte contrôleur à l'intérieur de l'imprimante. Pour obtenir un complément d'information concernant l'installation, consultez la notice fournie avec la carte d'interface série.

Sélection de l'interface série RS-422A (Apple) ou RS-232C (IBM)

Nota

Cette section s'adresse uniquement aux modèles d'imprimante sur lesquels l'interface série a été installée.

Attention

Veillez à choisir le type d'interface série qui convient à votre ordinateur en suivant les consignes ci-après :

- Pour les ordinateurs Apple Macintosh : vous n'avez à changer aucun paramètre car l'interface Apple (RS-422A) est en fait pré-sélectionnée en usine (interface par défaut).
- Pour les PC IBM ou compatibles : vous devez mettre le commutateur à glissière en position d'interface IBM (RS-232C) (voir plus loin).
- Si vous utilisez un Apple Macintosh sur le port RS-422A et un PC IBM ou compatible sur le port parallèle, vous n'avez pas à modifier la position du commutateur.

Au besoin, choisissez le type d'interface en procédant comme suit :

1. Assurez-vous que l'imprimante est bien hors ligne.
2. Sélectionnez l'interface RS-422A(Apple) ou RS-232C(IBM) en déplaçant le commutateur à glissière vers la droite pour l'interface IBM(RS-232C) ou vers la gauche pour l'interface Apple(RS-422A).

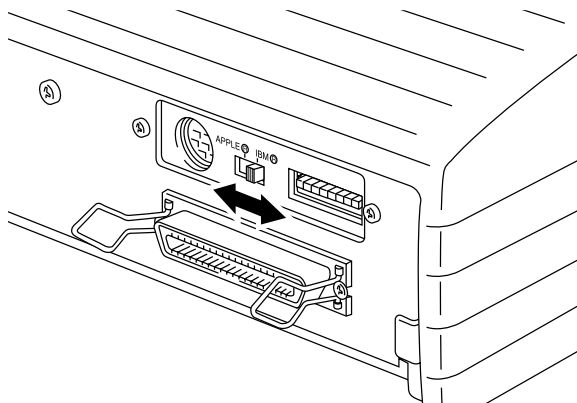


Fig. 4-1 Sélection de l'interface série RS-422A (Apple) ou RS-232C (IBM)

Paramétrage de l'interface série

Nota

Cette section s'adresse uniquement aux modèles d'imprimante sur lesquels l'interface série a été installée.

Attention

Prenez soin de paramétrer l'interface en fonction de votre ordinateur en suivant les conseils ci-après :

- Pour un ordinateur Apple Macintosh, ne modifiez aucun des paramètres de l'interface RS-422A. En effet, ceux-ci ont été correctement réglés en usine pour un Apple Macintosh et vous n'avez donc pas à les changer. Vous pouvez sauter cette section. Si vous adoptez les paramètres de l'interface série RS-232C et si vous revenez à l'interface RS-422A pour Apple Macintosh par la suite, prenez soin de rétablir les paramètres par défaut.
- Réglez les paramètres de l'interface RS-232C en fonction de votre ordinateur. Ce paramétrage peut être réalisé à différents niveaux : depuis une application DOS, depuis l'icône Imprimantes de Windows (pour les applications Windows uniquement), ou dans votre fichier AUTOEXEC.BAT au moyen des commandes MODE. Pour en savoir plus sur le paramétrage de l'interface série, veuillez consulter le guide d'utilisation fourni avec votre ordinateur ou votre logiciel.

Au besoin, paramétrez l'interface série comme suit :

1. Vérifiez que l'imprimante est hors ligne.
2. Réglez les paramètres de l'interface série en basculant vers le haut (activé) ou vers le bas (désactivé) les sélecteurs du commutateur DIP.

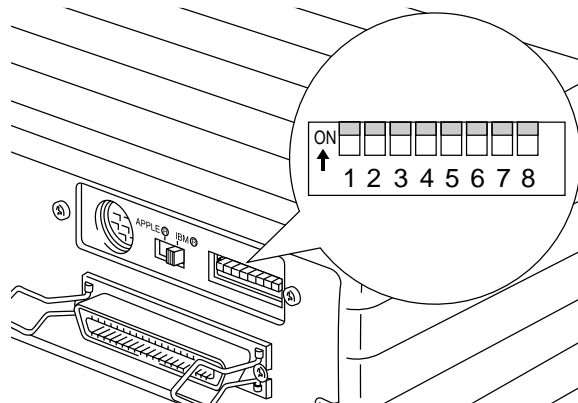


Fig. 4-2 Paramétrage de l'interface série

Tableau 1: Paramètres de l'interface série

Sélecteur	Paramètres	Activé (haut)	Désactivé (bas)
1	Débit en bauds	— Voir Tableau 2.	—
2	Débit en bauds	— Voir Tableau 2.	—
3	Longueur des données	7 bits	8 bits
4	Bit d'arrêt	2 bits	1 bit
5	Parité	— Voir Tableau 3.	—
6	Parité	— Voir Tableau 3.	—
7	Protocole	Xon/Xoff + DTR	DTR uniquement
8	Robuste Xon	Activé	Désactivé

Tableau 2 : Paramètres de débit en bauds

Sélecteur 1	Sélecteur 2	Pour RS-422A	Pour RS-232C
Bas	Bas	57600	9600
Haut	Bas	9600	4800
Bas	Haut	1200	1200
Haut	Haut	19200	19200

Tableau 3 : Paramètres de parité

Sélecteur 1	Sélecteur 2	Parité
Haut	Haut	Impaire
Haut	Bas	Paire
Bas	—	Sans parité

Nota

- Les paramètres par défaut sont indiqués en gras.
- Si le paramètre robuste Xon est activé par le biais du sélecteur 8, l'imprimante transmet des signaux Xon à l'ordinateur auquel elle est connectée à une seconde d'intervalle jusqu'à ce qu'elle reçoive des données. Cette fonction n'est opérationnelle que si le sélecteur 7 réglant le paramètre Xon/Xoff plus DTR est activé (position haute).

Connexion du câble d'interface série

Nota

Cette section s'adresse uniquement aux modèles d'imprimante sur lesquels l'interface série a été installée.

Vous avez besoin d'un câble d'interface série doté d'un connecteur à 8 broches de type DIN pour connecter votre imprimante et votre ordinateur.

Nota

- Pour obtenir un câble d'interface série, adressez-vous à votre revendeur.
- Si vous utilisez un Macintosh, vous trouverez facilement le câble requis dans un magasin de matériel informatique près de chez vous. Procurez-vous un câble série Apple du nom de "Macintosh to ImageWriter II™" ou "Macintosh to Personal LaserWriter™ 300" ou encore le câble "Apple System Peripheral 8". **N'achetez pas un câble série appelé "Straight-through" ou "LocalTalk."**
- Si vous utilisez un PC, il vous faudra vous procurer un câble série spécial auprès de votre revendeur. Si vous disposez d'un connecteur à 9 broches sur votre ordinateur, procurez-vous un câble portant le nom de "IBM AT to ImageWriter II". Si votre ordinateur est doté d'un connecteur à 25 broches, il vous faut un câble appelé "DB25 to ImageWriter II." Vous trouverez probablement ces câbles dans le rayon Apple Macintosh de votre revendeur informatique. Pour obtenir un complément d'information concernant les caractéristiques de l'interface, demandez conseil à votre revendeur.

Vous pouvez connecter simultanément un câble d'interface parallèle et un câble série. La fonction de commutation automatique d'interface vous permet de partager l'imprimante entre deux ordinateurs. Pour ce faire, connectez d'abord le câble d'interface parallèle ; puis, connectez le câble d'interface série selon la procédure suivante :

1. Vérifiez que l'interrupteur est bien éteint.

 **Attention**

Prenez soin de couper l'interrupteur général avant de procéder au branchement ou au débranchement des câbles d'interface, sinon vous risquez d'endommager votre imprimante.

2. Enfichez le connecteur de l'interface série dans le port série de votre imprimante et fixez-le en position.
3. Rallumez l'interrupteur d'alimentation.

Mémoire supplémentaire

Cette imprimante est équipée d'une mémoire standard de 1 Mo et d'un emplacement permettant l'installation de mémoire supplémentaire en option. La mémoire peut être augmentée à concurrence de 33 Mo par l'installation d'un module single in-line memory module (SIMM) disponible dans le commerce.

Il sera peut-être utile, voire nécessaire, d'installer de la mémoire supplémentaire si vous souhaitez faire appel à la fonction de protection de page. (Pour en savoir plus sur cette fonction, voir le chapitre précédent).

Mémoire minimale préconisée (mémoire résidente comprise)

Protection de page = AUTO ou désactivée (Off)

	300 ppp	600 ppp
Letter/A4	1 Mo	1 Mo
Legal	1 Mo	1 Mo

Protection de page = Letter, A4 ou Legal

	300 ppp	600 ppp
Letter/A4	2 Mo	6 Mo
Legal	3 Mo	6 Mo

Si vous souhaitez installer un module de mémoire, ci-après figure la liste des SIMM préconisés :

- 1 Mo HITACHI HB56D25632B-6A, -7A
- 2 Mo HITACHI HB56D51232B-6A, -7A
- 4 Mo HITACHI HB56A132BV-7A, -7AL, -7B, -7BL
- 8 Mo HITACHI HB56A232BT-7A, -7AL, -7B, -7BL
- 16 Mo HITACHI HB56A432BR-6A, -7A
- 32 Mo HITACHI HB56A832BS-6A, -7A

Cette imprimante est conçue pour des SIMM qui répondent aux spécification suivantes :

Vitesse	60 nsec - 80 nsec
Type de broches	72 broches
Hauteur	35,00 mm (1,38") ou moins
Sortie	32 bits ou 36 bits

Nota

Cette imprimante peut aussi prendre en charge les graphiques DIB à une résolution de 1200 x 600 ppp sous Windows 95/Windows 3.1 grâce au pilote d'imprimante fourni. En cas d'utilisation de cette fonction, il vous est conseillé d'augmenter la mémoire de l'imprimante pour éviter toute erreur de mémoire insuffisante.

Nota

L'imprimante ne dispose que d'un seul emplacement SIMM pour l'augmentation de sa mémoire. Si, à l'issue de l'installation d'un module SIMM, vous souhaitez de nouveau augmenter la mémoire de votre imprimante, il vous faudra retirer le premier module SIMM installé et le remplacer par un module de capacité supérieure. Par exemple, si vous décidez d'augmenter la mémoire de votre imprimante de 1 Mo à 3 Mo, par l'installation d'un module SIMM de 2 Mo et si par la suite vous souhaitez disposer d'une mémoire totale de 5 Mo, il vous faudra enlever le module SIMM existant de 2 Mo et le remplacer par un nouveau module SIMM d'une capacité de 4 Mo.

Installation du module SIMM

Pour installer le module SIMM, adoptez la procédure suivante :

1. Eteignez l'interrupteur principal et débranchez le cordon d'alimentation de la prise secteur. Débranchez le câble d'interface (câble d'imprimante) de l'imprimante.

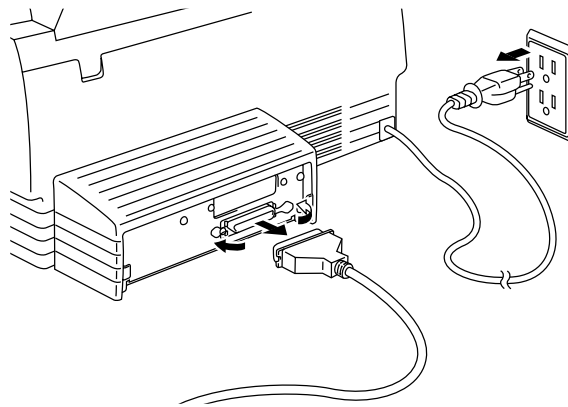


Fig. 4-3 Débranchez le cordon d'alimentation et déconnectez le câble d'interface

Attention

Prenez soin d'éteindre l'interrupteur général et de débrancher le cordon d'alimentation avant de procéder à l'installation ou au retrait d'un module SIMM de la carte contrôleur.

2. Dévissez les quatre vis qui immobilisent la plaque arrière de la carte contrôleur et sortez celle-ci.

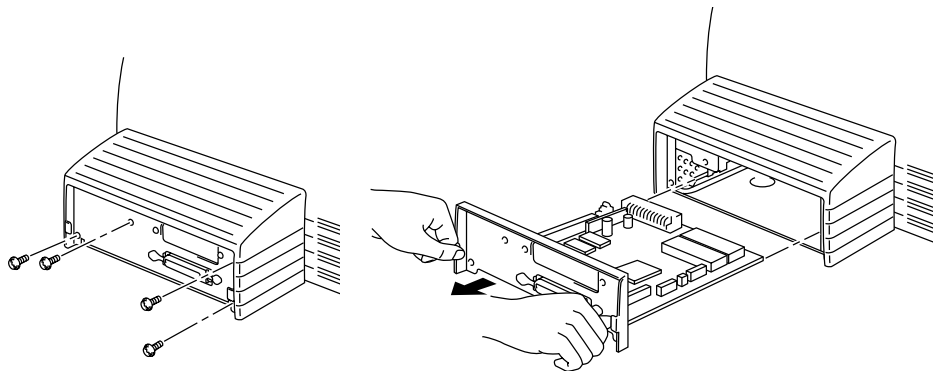


Fig. 4-4 Retrait de la carte contrôleur

3. Déballez le module SIMM et tenez-le par les bords.

! Attention

Ne mettez pas les doigts sur les puces de mémoire ni sur la surface de la carte contrôleur. Ces éléments risquent d'être endommagés par toute accumulation d'électricité statique.

4. Installez le module SIMM dans l'emplacement réservé à cet effet en le poussant jusqu'à ce qu'il s'enclenche en position.

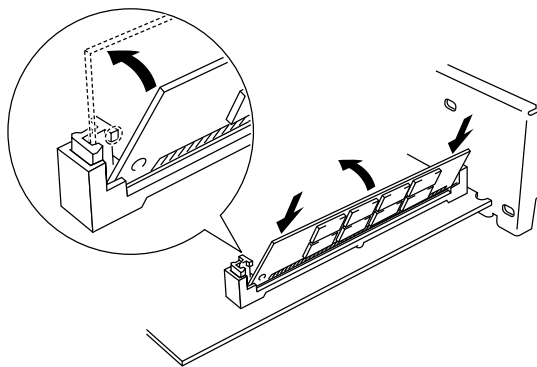


Fig. 4-5 Installation du module SIMM

5. Installez la carte contrôleur dans l'imprimante en la faisant glisser dans ses rails de positionnement.
6. Immobilisez la carte contrôleur au moyen des quatre vis.
7. Rebranchez le câble d'interface (câble d'imprimante). Branchez le cordon d'alimentation à la prise secteur et allumez l'interrupteur général.
8. Pour vérifier l'installation du module SIMM, il vous est conseillé de réaliser une "impression de configuration" (en mode d'impression test). Celle-ci vous indiquera la taille de la mémoire installée.

CHAPITRE 5 ENTRETIEN

REPLACEMENT DE LA CARTOUCHE DE TONER

Une cartouche de toner permet d'imprimer environ 2.200 pages. Lorsque cette cartouche touche à sa fin, les témoins Alarm et Data (Toner) vous le signalent en s'allumant toutes les 5 secondes. Aux Etats-Unis, au Canada et dans certains autres pays, l'imprimante est fournie avec une cartouche de toner de démarrage qui doit être remplacée au bout de 1.000 pages.

✍ Nota

- Le nombre de pages que vous pourrez réellement imprimer avec la cartouche varie en fonction de votre type de tirage moyen (à savoir lettre ordinaire, graphiques complexes, etc.)
- Il vous est conseillé de toujours conserver une cartouche de toner en réserve, prête à l'emploi en cas de besoin.
- Mettez la cartouche usagée au rebut en suivant la réglementation locale. Si vous ne la connaissez pas, consultez votre revendeur. Prenez soin de fermer hermétiquement la cartouche de toner de façon à ne pas renverser de poudre. Ne jetez pas la cartouche usagée avec les ordures ménagères.
- Il vous est conseillé de nettoyer l'imprimante lors du remplacement de la cartouche de toner. Voir la rubrique "[NETTOYAGE DE L'IMPRIMANTE](#)" plus loin dans ce chapitre.

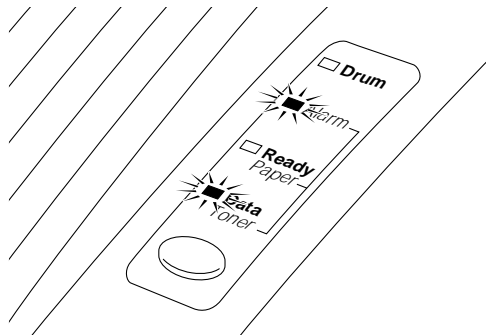


Fig. 5-1 Indication de toner insuffisant et de toner vide

⚠ Attention

A partir du moment où vous recevez la première indication d'une insuffisance de toner, vous pouvez imprimer environ 100 pages. Lorsque les témoins Alarm et Data (Toner) clignotent en permanence, cela signale que la cartouche est vide. A ce stade, l'imprimante ne pourra continuer l'impression qu'une fois que vous aurez remplacé la cartouche par une neuve.

! **Attention**

Maintenez le tambour à l'horizontale à l'issue du retrait de la cartouche de toner pour éviter tout renversement accidentel de toner.

Pour remplacer la cartouche de toner, adoptez la procédure suivante :

1. Mettez l'imprimante hors tension à l'interrupteur général.
2. Fermez le plateau d'éjection et ouvrez le capot supérieur. Enlevez le tambour en le tenant de chaque côté et en le soulevant délicatement vers vous.

✍ Nota

Veillez à ce que le capot supérieur s'enclenche en position ouverte (vous entendrez un "clic").

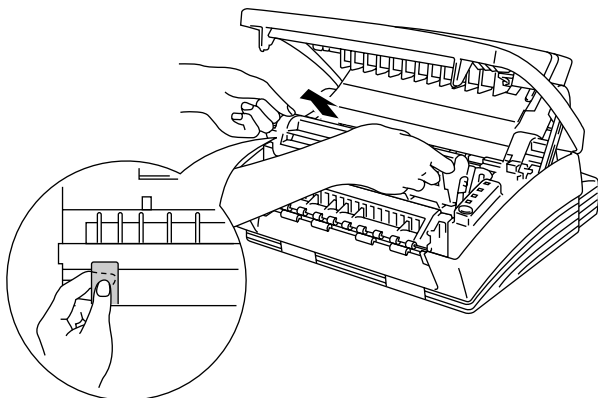


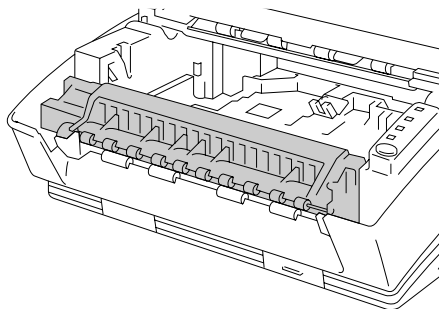
Fig. 5-2 Retrait du tambour

✍ Nota

Il vous est conseillé de poser le tambour sur un morceau de papier à jeter ou sur un chiffon en cas de renversement accidentel du toner.

⚠ Avertissement

A l'issue d'une impression, certains composants internes de l'imprimante sont à très haute température. Lorsque vous ouvrez le capot supérieur de l'imprimante, prenez soin de ne jamais toucher aux zones hachurées indiquées sur le schéma ci-dessous.



⚠ Température élevée!

Fig. 5-3 Intérieur de l'imprimante

3. Basculez délicatement le levier de la cartouche de toner vers l'avant jusqu'à sa butée.

✍ Nota

La cartouche de toner ne peut pas être retirée si le volet n'est pas complètement fermé en rabattant le levier à fond vers l'avant de l'imprimante.

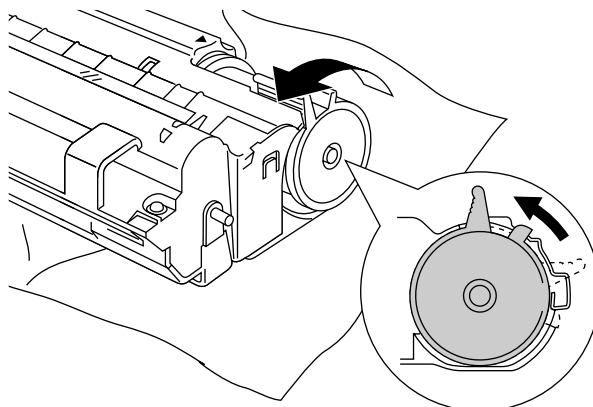


Fig. 5-4 Basculement du levier pour fermer le volet de la cartouche

4. Sortez délicatement la cartouche usagée du tambour.

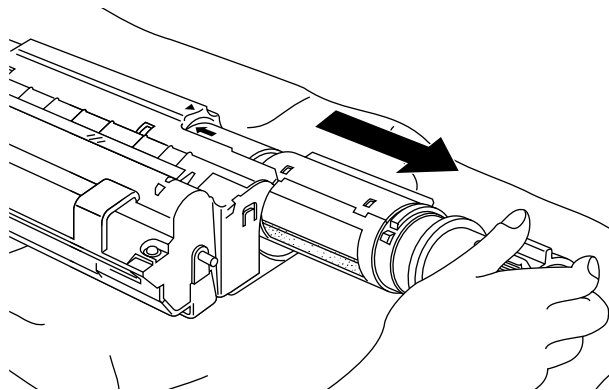


Fig. 5-5 Retrait de la cartouche de toner usagée

! Attention

Manipulez la cartouche de toner avec soin. Si vous renversez du toner sur vos mains ou sur vos vêtements, essuyez ou lavez-les immédiatement à l'eau froide.

5. Déballez la cartouche de toner neuve. Secouez-la délicatement cinq ou six fois puis ôtez la bande de protection.

! Attention

- Ne déballez la cartouche neuve qu'une fois que vous êtes prêt à l'installer dans l'imprimante. La durée de vie d'une cartouche de toner est réduite si cette dernière est conservée longtemps hors de son emballage.
- **Pour une qualité optimale d'impression, n'utilisez que des cartouches de toner Brother d'origine (série TN-200) car elle sont spécialement étudiées pour votre imprimante. L'utilisation d'une autre marque risque d'entraîner l'annulation de la garantie de votre imprimante.**

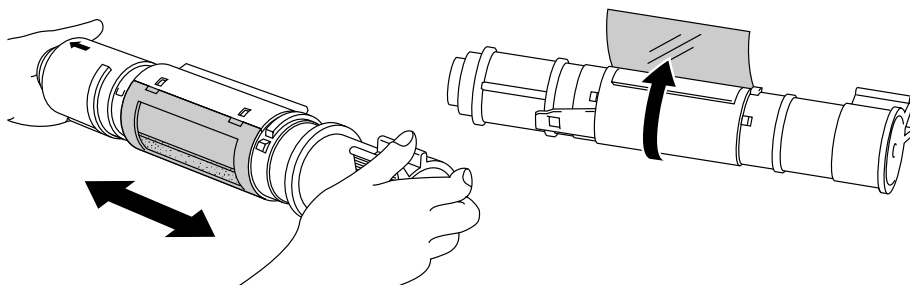


Fig. 5-6 Secouez la cartouche de toner
Otez la bande de protection

6. Installez la cartouche neuve à l'intérieur du tambour, du côté droit.
Veillez à ce que la barrette-guide de la cartouche s'aligne parfaitement avec la fente-guide du tambour et poussez la cartouche bien à fond dans le tambour de manière à ce que la cartouche et le tambour s'encastrent correctement.

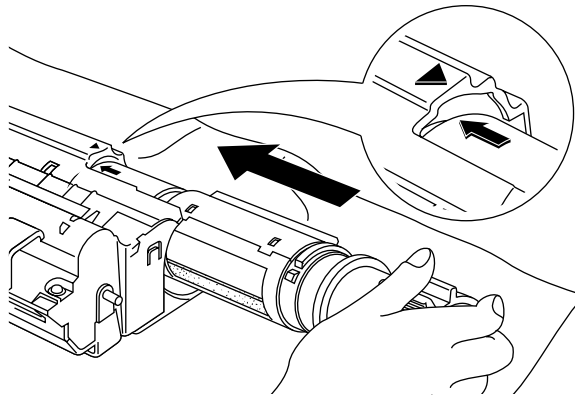


Fig. 5-7 Installation de la cartouche de toner dans le tambour

7. Repoussez délicatement le levier situé sur la cartouche de toner jusqu'à sa butée.

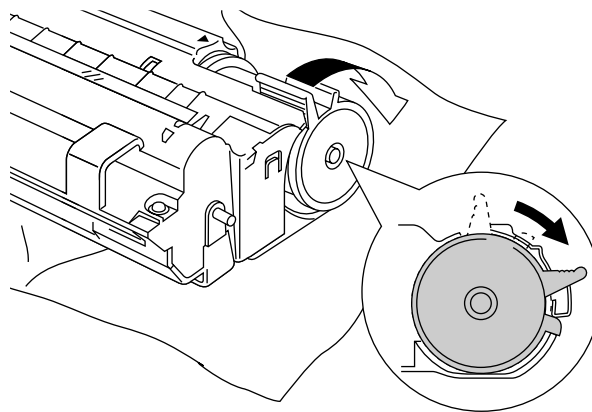


Fig. 5-8 Basculement du levier afin d'ouvrir le volet de la cartouche

8. Remplacez le tambour dans l'imprimante et fermez le capot supérieur.
Puis remettez l'imprimante sous tension à l'interrupteur général.

REMPACEMENT DU TAMBOUR

Pour créer les images à imprimer sur le papier, l'imprimante utilise un tambour. Le témoin Drum s'allume pour vous indiquer que la durée de vie du tambour touche à sa fin. Nous vous conseillons alors de vous procurer un tambour neuf pour remplacer le tambour usagé. Ce témoin allumé, vous pourrez sans doute continuer d'imprimer quelque temps sans avoir à remplacer le tambour. Toutefois, si vous constatez une diminution notable de la qualité de vos tirages avant même l'allumage du témoin Drum, il vous est conseillé de remplacer le tambour.

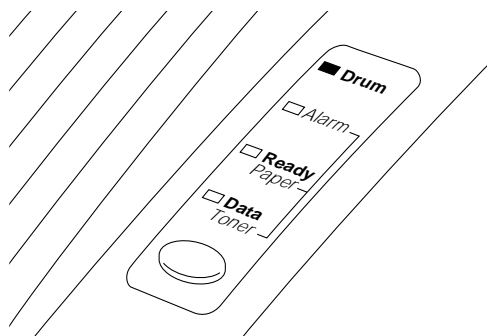


Fig. 5-9 La durée de vie du tambour touche à sa fin

⚠ Attention

- Lors du retrait du tambour, manipulez-le avec précaution car il peut contenir du toner.
- Nous vous conseillons de nettoyer l'imprimante lors du remplacement du tambour. Voir la rubrique "[NETTOYAGE DE L'IMPRIMANTE](#)" plus loin dans ce chapitre.

✍ Nota

Le tambour figure au rang des consommables et à ce titre il est nécessaire de le remplacer de temps à autre.

La durée de vie nominale du tambour est d'environ 20.000 pages. Un grand nombre de facteurs influencent la durée de vie effective du tambour, notamment la température, l'humidité, le type de papier et de toner utilisés, le nombre de pages moyen par tirage, etc... La durée de vie du tambour est évaluée à environ 20.000 pages pour des tirages moyens de 20 pages et de 8.000 pages pour des tirages d'1 page. Néanmoins, le nombre de pages que le tambour sera effectivement capable d'imprimer peut s'avérer nettement inférieur à ces estimations. Les nombreux facteurs qui déterminent la durée de vie effective du tambour échappant à notre contrôle, nous ne sommes pas en mesure de garantir le nombre minimum de pages que vous pourrez imprimer avec votre tambour.

Pour obtenir les meilleurs résultats, veillez à toujours utiliser un toner agréé et utilisez votre imprimante dans un local propre, exempt de poussière et doté d'une ventilation adéquate.

Pour remplacer le tambour, adoptez la procédure suivante :

1. Mettez l'imprimante hors tension à l'interrupteur général.
2. Fermez le plateau d'éjection et ouvrez le capot supérieur. Retirez le tambour usagé.

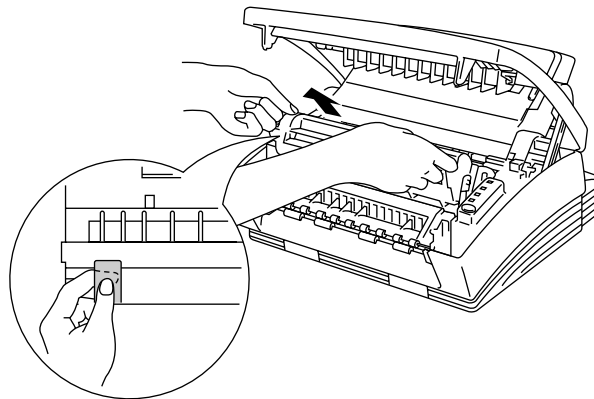
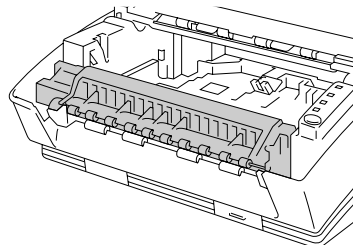


Fig. 5-10 Retrait du tambour

⚠ Avertissement

A l'issue d'une impression, certains composants internes de l'imprimante sont à très haute température. Lorsque vous ouvrez le capot supérieur, prenez soin de ne jamais toucher aux zones hachurées indiquées sur le schéma ci-dessous.



⚠ Température élevée !

Fig. 5-11 Intérieur de l'imprimante

3. Otez la cartouche de toner du tambour usagé et conservez-la en lieu sûr. Pour obtenir un complément d'information, reportez-vous à la rubrique qui précède "[REPLACEMENT DE LA CARTOUCHE DE TONER](#)".

✍ Nota

- Mettez le tambour usagé au rebut conformément à la réglementation locale. Si vous ne la connaissez pas, consultez votre revendeur. Prenez soin de fermer hermétiquement le tambour de façon à ne pas renverser de poudre de toner. Ne jetez pas le tambour usagé avec les ordures ménagères.
- Il vous est conseillé de placer le tambour sur un morceau de papier à jeter ou sur un chiffon en cas de renversement accidentel de toner.

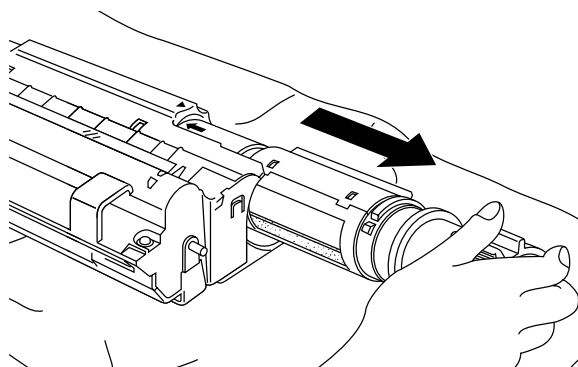


Fig. 5-12 Retrait de la cartouche de toner

4. Déballez le tambour et secouez-le délicatement cinq ou six fois en le maintenant à l'horizontale.

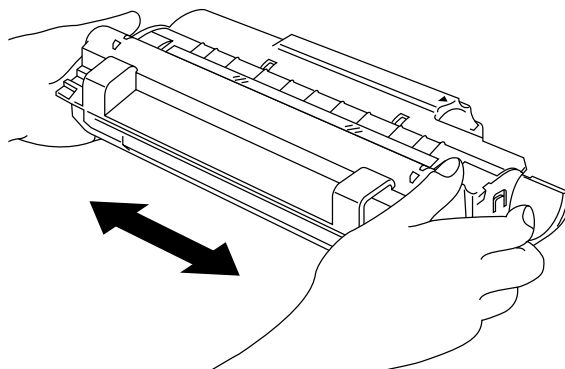


Fig. 5-13 Préparation du tambour

! Attention

- N'enlevez pas la feuille de démarrage.

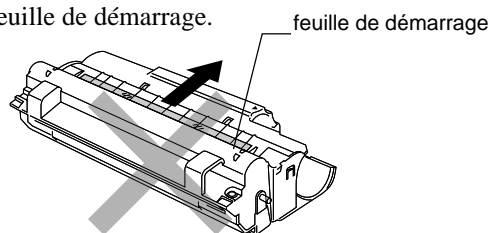


Fig. 5-14 N'enlevez pas la feuille de démarrage

- Ne déballez le tambour qu'une fois que vous êtes prêt à l'installer dans l'imprimante. Un tambour conservé hors de son emballage ou exposé à la lumière risque d'être endommagé.
- Manipulez la cartouche de toner et le tambour avec précaution car ils contiennent du toner. Si vous renversez du toner sur vos mains ou sur vos vêtements, essuyez-les ou lavez-les immédiatement à l'eau froide.

5. Installez la cartouche de toner dans le tambour neuf. Pour en savoir plus, reportez-vous à la rubrique qui précède **“REPLACEMENT DE LA CARTOUCHE DE TONER”**.
6. Installez le tambour neuf dans l'imprimante.

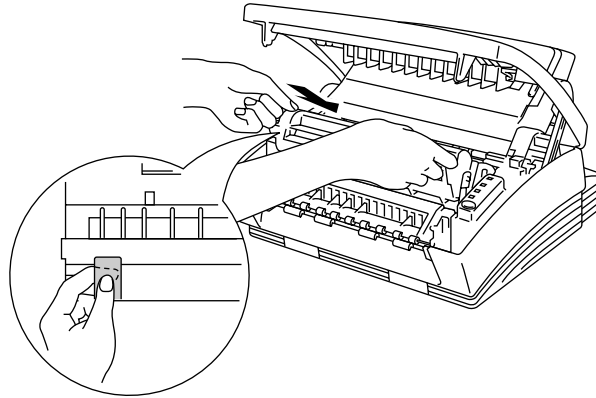


Fig. 5-15 Installation du tambour

7. Fermez le capot supérieur.
8. Mettez l'imprimante sous tension à l'interrupteur général. L'imprimante éjecte automatiquement la feuille de démarrage. C'est l'éjection de cette feuille qui éteint le témoin d'alarme de tambour.

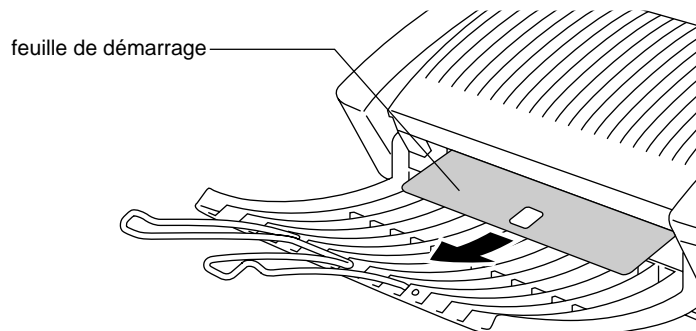


Fig. 5-16 Ejection de la feuille de démarrage

REGLAGE DE LA DENSITE D'IMPRESSION

La vis de réglage de la densité d'impression se trouve à l'intérieur de l'imprimante. Elle vous permet d'ajuster la quantité de toner appliquée sur le papier.

Le remplacement de la cartouche de toner et du tambour, la température de fonctionnement et l'humidité ambiante sont autant de facteurs qui influent sur la densité des tirages.

Servez-vous d'un tournevis pour tourner délicatement la vis dans le sens des aiguilles d'une montre pour obtenir des tirages plus foncés ou dans le sens inverse pour obtenir des tirages plus clairs. En usine, cette vis est réglée en position intermédiaire.

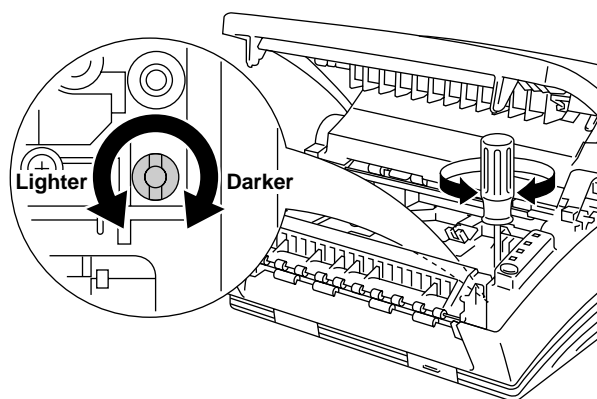
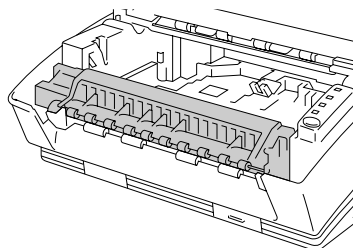


Fig. 5-17 Réglage de la densité d'impression

Avertissement

A l'issue d'une impression, certains composants internes de l'imprimante sont à très haute température. Lorsque vous ouvrez le capot supérieur, prenez soin de ne jamais toucher aux zones hachurées indiquées sur le schéma ci-dessous.




 **Température élevée !**

Fig. 5-18 Intérieur de l'imprimante

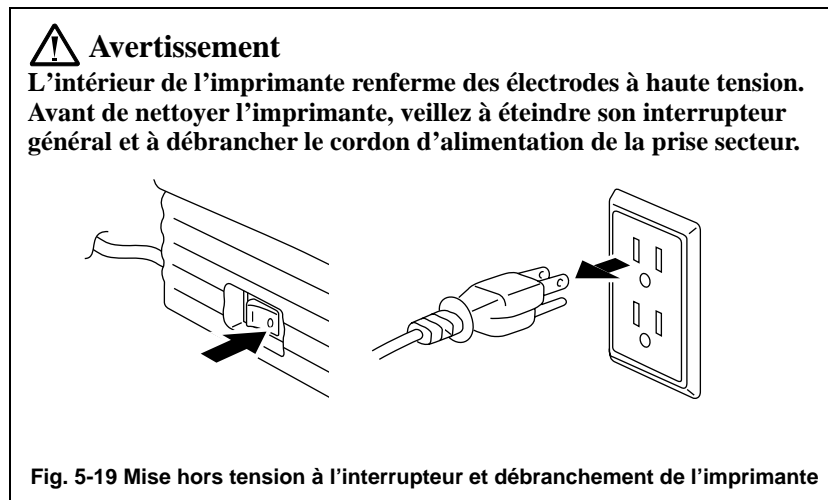
NETTOYAGE DE L'IMPRIMANTE

Il convient de nettoyer régulièrement l'intérieur et l'extérieur de l'imprimante. Si vos tirages présentent des traces de toner, nettoyez l'intérieur de l'imprimante et le tambour.

Nettoyage de l'extérieur de l'imprimante

Nettoyez l'extérieur de l'imprimante en adoptant la procédure ci-dessous :

1. Mettez l'imprimante hors tension à l'interrupteur général et débranchez le cordon d'alimentation.



2. Retirez le papier qui se trouve dans le bac multi-usage.
3. Servez-vous d'un chiffon humide pour nettoyer l'imprimante.

⚠ Attention

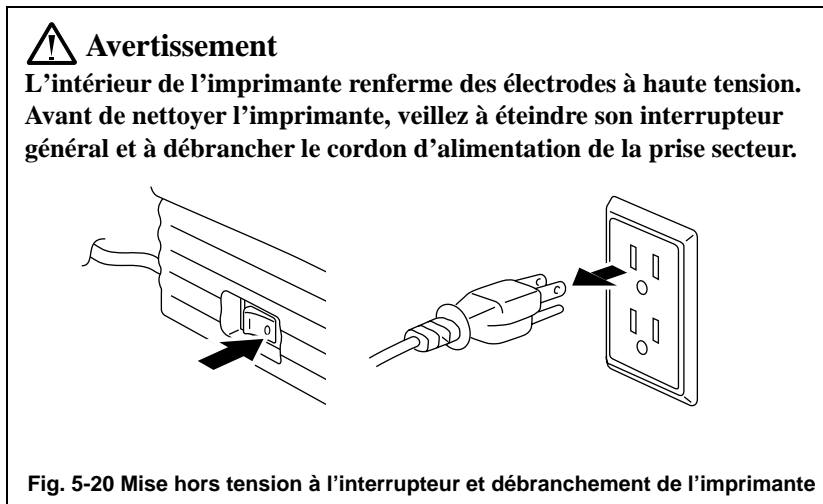
Utilisez de l'eau ou des détergents neutres. Un nettoyage effectué avec des liquides volatils, tels que des diluants ou du benzène par exemple, risque d'abîmer l'aspect de votre imprimante.

4. Avec un chiffon, essuyez les saletés et la poussière déposées sur l'extérieur de l'imprimante et sur le bac.
5. Remettez le papier dans le bac multi-usage et rebranchez le cordon d'alimentation.

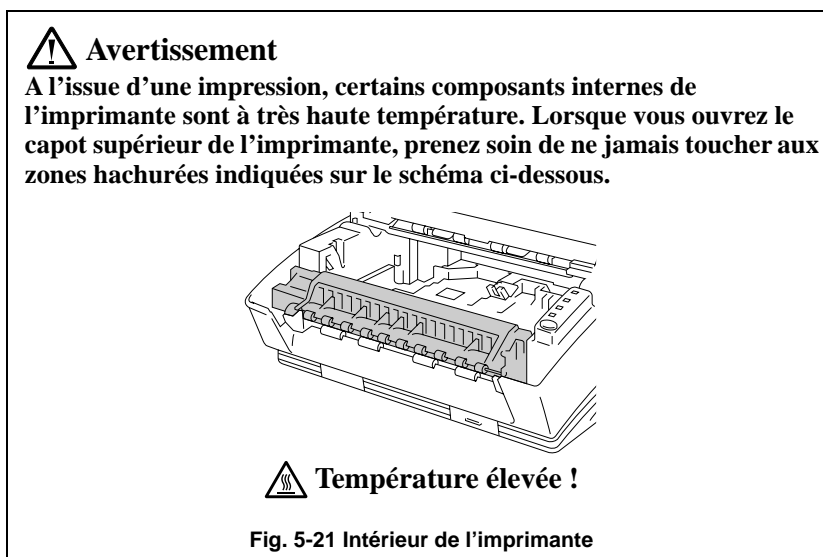
Nettoyage de l'intérieur de l'imprimante et du tambour

Pour nettoyer l'intérieur de l'imprimante et le tambour, adoptez la procédure suivante :

1. Mettez l'imprimante hors tension à l'interrupteur général et débranchez le cordon d'alimentation.



2. Ouvrez le capot supérieur de l'imprimante.
3. Retirez le tambour de l'imprimante et mettez-le de côté.



4. Essuyez délicatement la fenêtre du scanner à l'aide d'un chiffon doux bien sec.

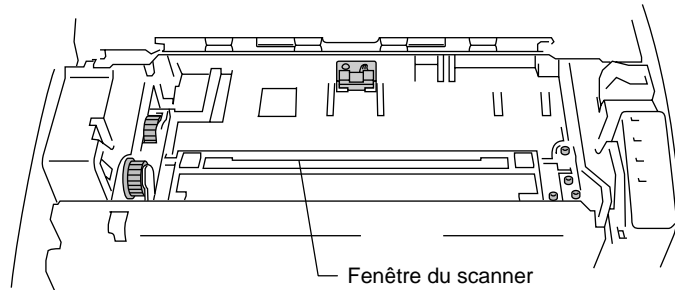


Fig. 5-22 Nettoyage de la fenêtre du scanner

! Attention

- Ne mettez pas les doigts sur la fenêtre du scanner.
- N'essuyez pas la fenêtre du scanner avec de l'alcool à brûler (isophorol).

5. Tournez délicatement le tambour à l'envers.

! Attention

Manipulez le tambour avec précaution car il contient du toner. Si vous renversez du toner sur vos mains ou sur vos vêtements, essuyez-les ou lavez-les immédiatement à l'eau froide.

✍ Nota

Il vous est conseillé de poser le tambour sur un morceau de papier à jeter ou sur un chiffon en cas de renversement accidentel de toner.

6. Nettoyez le fil corona primaire à l'intérieur du tambour en faisant délicatement glisser la languette d'un côté sur l'autre à plusieurs reprises.

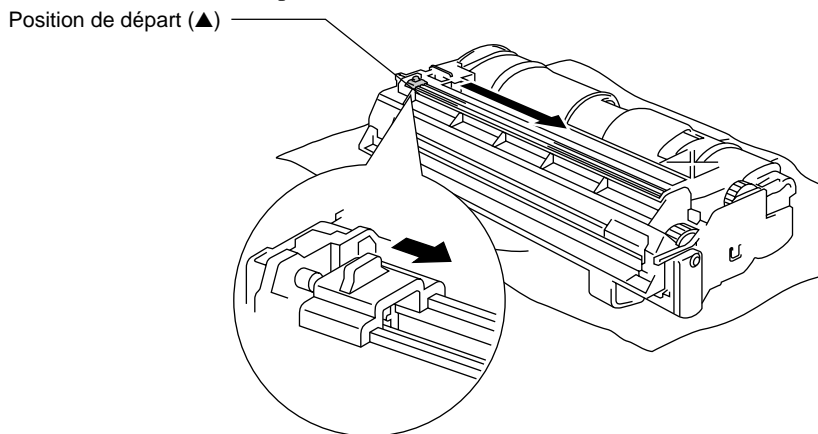


Fig. 5-23 Nettoyage du fil corona primaire

7. Ramenez la languette à sa position de départ (repère ▲) avant de réinstaller le tambour.

! Attention

Veillez à bien ramener la languette à sa position de départ, sinon vos tirages risquent de présenter des stries verticales.

8. Installez le tambour dans l'imprimante.
Voir la rubrique qui précède "[REPLACEMENT DU TAMBOUR](#)".
9. Fermez le capot supérieur.
10. Rebranchez le cordon d'alimentation et mettez l'imprimante sous tension à l'interrupteur général.

RE-EMBALLAGE DE L'IMPRIMANTE

⚠ Attention

Si vous devez transporter l'imprimante, utilisez son emballage d'origine. Suivez les étapes ci-dessous pour ré-emballer l'imprimante sinon vous risqueriez de l'endommager, ce qui pourrait annuler la garantie.

1. Mettez l'imprimante hors tension à l'interrupteur général et débranchez l'imprimante de la prise secteur.
2. Ouvrez le capot supérieur.
3. Enlevez l'ensemble tambour en vous reportant à la rubrique précédente.

✍ Nota

Vous devez enlever l'ensemble tambour, cartouche de toner comprise.

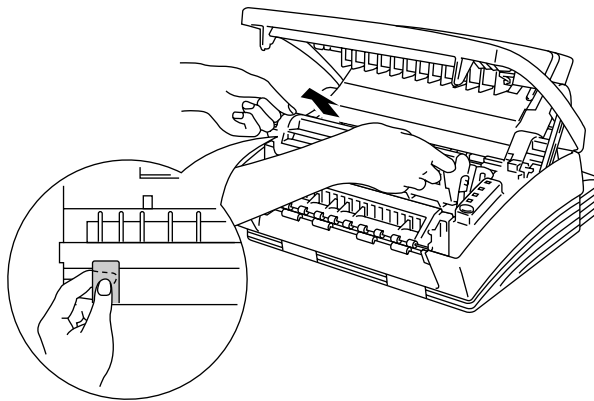


Fig. 5-24 Retrait de l'ensemble tambour

4. Placez l'ensemble tambour dans le sac plastique et scellez le sac sur toute sa largeur.

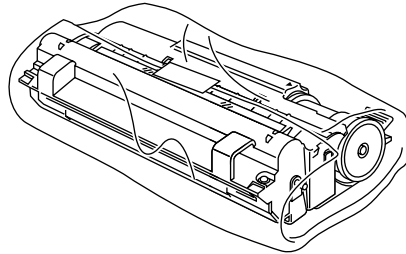


Fig. 5-25 Placement de l'ensemble tambour dans le sac plastique

5. Fermez le capot supérieur, rabattez l'extension métallique et fermez le plateau d'éjection.
6. Enveloppez l'imprimante dans le sac en plastique et placez-la dans son carton d'emballage d'origine, protégée par le Styrofoam d'origine.
7. Placez toute la documentation (guide et documents décrivant le motif du renvoi de l'imprimante) ainsi que l'ensemble tambour dans le carton d'emballage comme illustré ci-dessous.
8. Fermez le carton avec du ruban adhésif.

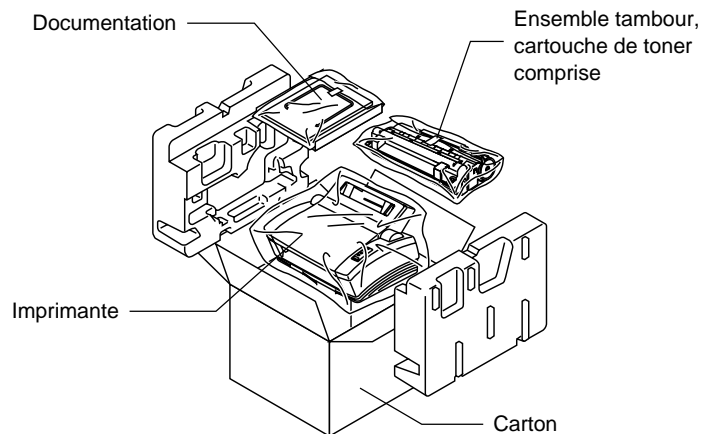


Fig. 5-26 Ré-emballage de l'imprimante

CHAPITRE 6

DEPISTAGE DES PANNES

NOTIFICATIONS DES ALARMES

Interventions Utilisateur

Si une erreur réparable se produit, l'imprimante vous le signale en faisant clignoter le témoin Alarm en conjonction avec l'un des témoins décrits plus loin, ce qui correspond à une demande d'intervention utilisateur .

Localisez le problème et prenez les mesures qui s'imposent. Dans la plupart des cas, l'imprimante redevient automatiquement opérationnelle. Toutefois, il est parfois nécessaire de la réinitialiser au moyen du bouton du tableau de commande, comme indiqué ci-après.

Témoin clignotant	Erreur	Solution
Paper ○↔● Alarm○↔●	Bourrage papier	Supprimez le bourrage en vous reportant à la prochaine rubrique “BOURRAGES PAPIER” et appuyez sur le bouton du tableau de commande si l'imprimante ne reprend pas immédiatement l'impression.
	Sans papier	Chargez le papier dans l'imprimante en vous reportant au Chapitre 2 et appuyez sur le bouton du tableau de commande.
	Erreur alim.	Rechargez le papier correctement et appuyez sur le bouton du tableau de commande.
Toner ○↔● Alarm○↔● (toutes les 5 secondes)	Toner insuf.	Indique que l'imprimante ne pourra imprimer qu'environ 100 pages supplémentaires avant l'épuisement total de la cartouche de toner. Préparez une cartouche de toner neuve.
Toner ○↔● Alarm○↔● (Clignotement rapide)	Toner vide	Remplacez la cartouche de toner par une cartouche neuve en vous reportant au Chapitre 5 .

En cas de détection d'une des erreurs indiquées ci-après, l'imprimante demande l'intervention de l'utilisateur en faisant clignoter le témoin Alarm. Si vous utilisez l'imprimante en conjonction avec le pilote Windows fourni, le programme de contrôle d'état de l'imprimante s'affiche pour vous indiquer la nature de l'erreur à l'écran. En outre, dans certains cas, l'imprimante imprime un message d'erreur.

Erreur	Solution
Capot ouvert	Fermez le capot supérieur de l'imprimante.
Mémoire pleine	<ul style="list-style-type: none"> • Appuyez sur le bouton du tableau de commande pour lancer l'impression des données qui restent dans la mémoire de l'imprimante. • Si vous utilisez le pilote Windows fourni, retentez l'opération après avoir modifié les paramètres suivants. Le paramétrage le mieux adapté sera fonction du type de document à imprimer. <ul style="list-style-type: none"> Mode Graphique Mode TrueType Utiliser polices TrueType résidentes Protection de page • Augmentez la mémoire de l'imprimante en installant un module SIMM disponible dans le commerce. • Diminuez la résolution d'impression ou la complexité du document à imprimer.
Surcharge imp.	<ul style="list-style-type: none"> • Appuyez sur le bouton du tableau de commande pour lancer l'impression des données qui restent dans la mémoire de l'imprimante. • Si vous utilisez le pilote Windows fourni, retentez l'opération après avoir modifié les paramètres suivants. Le paramétrage le mieux adapté sera fonction du type de document à imprimer. <ul style="list-style-type: none"> Mode Graphique Mode TrueType Utiliser polices TrueType résidentes Protection de page • Si l'erreur subsiste, diminuez la complexité du document à imprimer ou la résolution d'impression. • Augmentez la mémoire de l'imprimante en installant un module SIMM et configurez la fonction de protection de page sur ON au moyen du pilote Windows ou du programme RPC fournis.
Erreur interface parallèle	<ul style="list-style-type: none"> • Appuyez sur le bouton du tableau de commande pour reprendre l'impression. • Vérifiez la connexion entre votre ordinateur et l'imprimante et vérifiez le câble d'interface.
Erreur param. interface série	<ul style="list-style-type: none"> • Appuyez sur le bouton du tableau de commande pour reprendre l'impression. • Vérifiez les paramètres de communication, notamment le débit en bauds et le bit d'arrêt, définis pour votre ordinateur et votre imprimante.

Erreur	Solution
Erreur parité interface série	<ul style="list-style-type: none"> • Appuyez sur le bouton du tableau de commande pour reprendre l'impression. • Vérifiez les paramètres de communication, notamment la longueur des données et la parité, définis pour votre ordinateur et votre imprimante.
Erreur surcharge interface série	<ul style="list-style-type: none"> • Appuyez sur le bouton du tableau de commande pour reprendre l'impression. • Il se peut que le câble d'interface soit endommagé. Consultez votre revendeur.
Surcharge tampon d'entrée interface série	<ul style="list-style-type: none"> • Appuyez sur le bouton du tableau de commande pour relancer l'impression. • Vérifiez les paramètres de communication, tels que les protocoles de communication définis pour votre ordinateur et votre imprimante. • Si l'erreur persiste, il se peut que le câble d'interface soit endommagé. Consultez votre revendeur.

✍ Nota

Si l'imprimante ne fonctionne pas correctement, il vous est conseillé de la mettre hors tension à l'interrupteur général et de patienter quelques secondes avant de la remettre sous tension. Si le problème persiste, consultez votre revendeur ou notre technicien agréé.

Interventions Technicien

S'il se produit une erreur irrémédiable, l'imprimante vous invite à demander l'intervention d'un technicien en allumant simultanément **tous les témoins** en alternance avec les combinaisons de témoins décrites dans les tableaux ci-dessous :

Intervention Technicien	Défaillance groupe fixateur	Défaillance laser BD	Défaillance scanner	Erreur ROM
Drum	●	○	●	○
Alarm	○	●	●	○
Ready	○	○	○	●
Data	○	○	○	○

Intervention Technicien	Erreur D-RAM	Intervention A	Intervention B	Dépassement de temps UCT
Drum	●	○	●	●
Alarm	○	●	●	●
Ready	●	●	●	●
Data	○	○	○	●

Intervention Technicien	Erreur NV-RAM
Drum	●
Alarm	○
Ready	●
Data	●

● ALLUME ○ ETEINT

Si vous constatez l'une des demandes d'intervention Technicien qui précèdent, mettez l'imprimante hors tension à l'interrupteur général ; patientez quelques secondes avant de la remettre sous tension et retentez l'opération.

Si le problème persiste à l'issue de cette opération, consultez votre revendeur ou votre technicien agréé. Indiquez-lui la nature de l'erreur en vous référant aux tableaux qui précèdent.

Nota

Vérifiez que le capot supérieur est fermé et que la carte contrôleur est correctement installée.

BOURRAGES PAPIER

Pour pouvoir supprimer un bouchage papier, vous devez déterminer l'endroit où le papier est resté coincé. Localisez le bouchage en vous reportant au schéma ci-dessous.

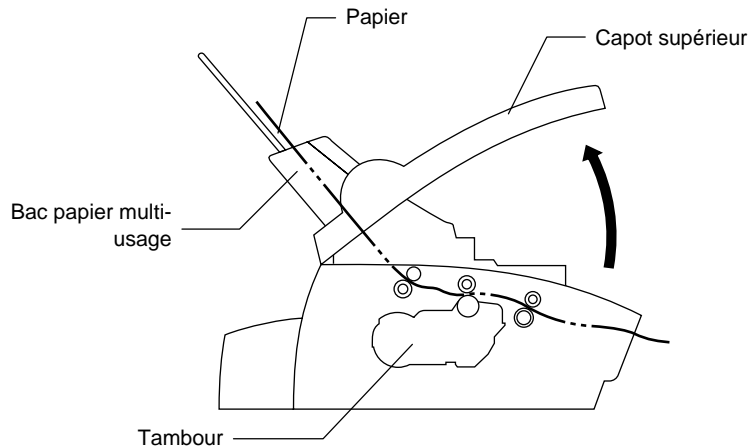


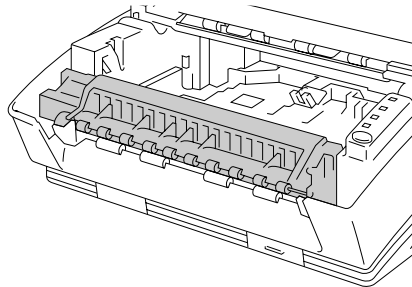
Fig. 6-1 Localisation d'un bouchage

Une fois le bouchage localisé, enlevez le papier coincé en vous reportant aux explications qui suivent. Une fois la totalité du papier coincé retirée de l'imprimante et si le capot supérieur est fermé correctement, l'imprimante reprendra sans doute l'impression automatiquement. Si ce n'est pas le cas, appuyez sur le bouton du tableau de commande.



Avertissement

A l'issue d'une impression, certains composants internes de l'imprimante sont à très haute température. Lorsque vous ouvrez le capot supérieur de l'imprimante, prenez soin de ne jamais toucher aux zones hachurées indiquées sur le schéma ci-dessous.



Température élevée !

Fig. 6-2 Intérieur de l'imprimante

! **Attention**

Pour tenter d'éliminer un bouchage, ne tirez pas sur une feuille de papier depuis le plateau d'éjection. Prenez soin d'ouvrir le capot supérieur sinon vous risquez de répandre du toner sur l'élément fixateur, auquel cas les prochaines pages de votre tirage pourraient présenter des taches de toner.

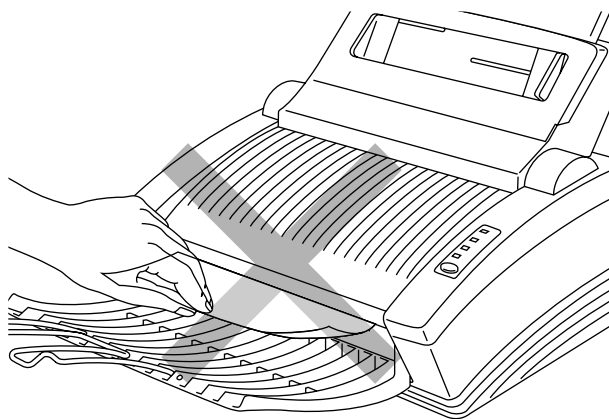


Fig. 6-3 Ne tirez pas le papier coincé depuis le plateau d'éjection

□ Bouchage au niveau du bac papier multi-usage

S'il se produit un bouchage à l'intérieur du bac papier multi-usage, ouvrez le bac et tirez la feuille en cause vers le haut pour l'extraire du bac puis refermez celui-ci. Ouvrez également le capot supérieur et vérifiez qu'il ne reste pas de morceau de papier coincé à l'intérieur de l'imprimante en vous reportant à la section suivante.

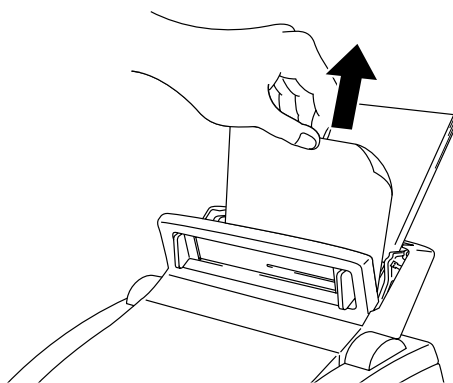


Fig. 6-4 Bouchage au niveau du bac multi-usage

Si vous ne parvenez pas à ôter le papier coincé, consultez la section qui suit "Bouchage au niveau du tambour."

❑ **Bourrage au niveau du tambour ou du plateau d'éjection**

S'il se produit un bourrage au niveau du tambour, ouvrez le capot supérieur et enlevez le tambour. Puis, tirez sur la feuille coincée pour l'extraire de l'imprimante. Remettez le tambour en place et fermez le capot supérieur.

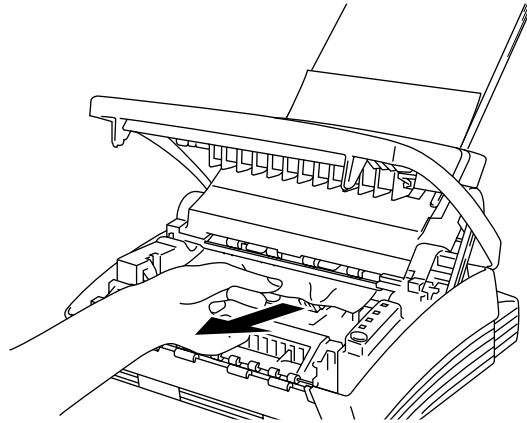


Fig. 6-5 Bourrage au niveau du tambour

❑ **Bourrage au niveau de l'élément fixateur**

S'il se produit un bourrage au niveau de l'élément fixateur, ouvrez le capot supérieur et enlevez le tambour. Puis, tirez sur la feuille coincée pour l'extraire de l'élément fixateur. Remettez le tambour en place et fermez le capot supérieur.

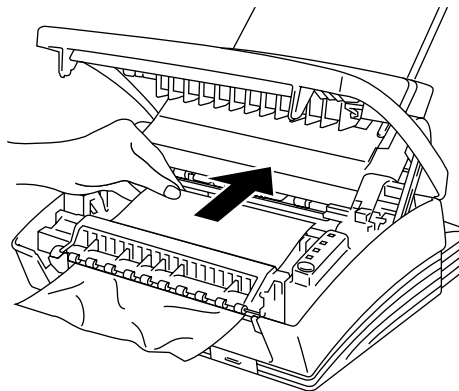


Fig. 6-6 Bourrage à l'intérieur de l'imprimante

PROBLEMES ET SOLUTIONS

Cette section présente un certain nombre de problèmes et de solutions liés à l'utilisation de votre imprimante. En cas de problème, reportez-vous aux solutions préconisées correspondantes et prenez les mesures nécessaires.

Configuration matérielle de l'imprimante

Problème	Solution
L'imprimante ne fonctionne pas. Tous les témoins sont éteints.	L'imprimante est peut-être en mode Veille. Appuyez sur le bouton du tableau de commande pour désactiver le mode Veille. Vérifiez que l'imprimante est bien branchée à une prise secteur sous tension et que l'interrupteur général est allumé.
L'imprimante n'imprime pas.	Vérifiez les points suivants : <ul style="list-style-type: none"> • L'imprimante est sous tension. • Toutes les cales de protection ont bien été retirées. • La cartouche de toner et le tambour sont installés correctement. • Le câble d'interface est branché correctement entre l'imprimante et l'ordinateur. • Le témoin Alarm clignote. Si c'est le cas, consultez la rubrique Interventions Utilisateur du présent guide. • Le témoin Ready clignote. En cas de clignotement rapide, il se peut que l'imprimante soit en phase de refroidissement, auquel cas elle suspend momentanément l'impression pour permettre à sa température interne de baisser. Ouvrez le capot supérieur de manière à accélérer le refroidissement.

Configuration de l'imprimante pour Windows

Problème	Solution
Vous ne parvenez pas à imprimer depuis votre application.	<ul style="list-style-type: none"> • Vérifiez que le pilote d'imprimante Windows fourni est installé et sélectionné depuis votre application. • Si vous utilisez une interface série, vérifiez la position du commutateur à glissière de l'interface série et vérifiez si les commutateurs DIP sont paramétrés correctement pour l'interface.
Une erreur "Surcharge imp." se produit parfois lors de l'impression de certains documents depuis Windows.	<ul style="list-style-type: none"> • Changez les paramètres suivants au niveau du pilote et retentez l'opération : <ul style="list-style-type: none"> Protection de page Mode Graphique Mode TrueType™ Utiliser polices TrueType™ résidentes • Diminuez la résolution d'impression ou réduisez la complexité de votre document avant de retenter l'opération. • Augmentez la mémoire de votre imprimante en installant un module SIMM et configurez la fonction de protection de page sur A4, Letter ou Legal par le biais du pilote Windows ou du programme RPC fournis.

Problème	Solution
Il arrive que le message Mémoire Pleine s'affiche. Comment y remédier ?	<ul style="list-style-type: none"> • Modifiez les paramètres suivants au niveau du pilote et retentez l'opération : Protection de page Mode Graphique Mode TrueType™ Utiliser polices TrueType™ résidentes • Augmentez la mémoire de l'imprimante en installant un module SIMM disponible dans le commerce. • Diminuez la résolution d'impression ou réduisez la complexité du document à imprimer et retentez l'opération.

Configuration de l'imprimante pour DOS

Problème	Solution
Vous ne parvenez pas à imprimer depuis votre application.	<ul style="list-style-type: none"> • Vérifiez que les paramètres d'interface de votre application DOS correspondent à ceux de votre imprimante : par exemple, si vous utilisez un câble d'imprimante parallèle, votre port d'imprimante est sans doute à configurer sur LPT1 dans votre application DOS. • Vérifiez que l'imprimante ne présente aucune indication d'alarme. • Si vous utilisez une interface série, vérifiez que c'est bien l'interface série RS-232C qui est sélectionnée au moyen du commutateur à glissière. Vérifiez également que les paramètres d'interface sont correctement réglés au moyen des commutateurs DIP. Vérifiez que les paramètres série de débit en bauds, de parité et de bit d'arrêt de votre imprimante correspondent à ceux de votre logiciel.
L'imprimante fonctionne mais elle imprime des données incorrectes. Parfois elle n'imprime que quelques caractères puis elle éjecte la page.	L'émulation sélectionnée depuis votre application ne correspond pas à celle choisie pour l'imprimante. Vérifiez l'émulation sélectionnée sous votre application et la configuration de l'imprimante. N'oubliez pas que l'imprimante prend en charge trois types d'émulation très répandus : HP LaserJet 5P, Epson FX-850 et IBM Proprinter XL. Nous vous conseillons de choisir l'émulation HP puis de sélectionner l'imprimante HP LaserJet 5P/5L dans votre application.
L'imprimante n'imprime pas lorsque vous appuyez sur la touche Impr. écran du clavier. (témoin Data allumé)	Appuyez sur le bouton du tableau de commande. Les données ont bien été envoyées à l'imprimante mais celle-ci n'a pas reçu de commande d'éjection de page ; la fonction d'impression d'écran ne transmet pas cette commande.
L'imprimante imprime la première partie du document mais n'en imprime pas la dernière page. (témoin Data allumé)	Ce problème est courant avec les logiciels de gestion de base de données ou les tableurs qui ne sont pas correctement configurés. Les données sont envoyées à l'imprimante sans commande d'éjection de page. Appuyez sur le bouton du tableau de commande pour éjecter la page. Puis demandez au fournisseur de votre logiciel comment ajouter une commande d'éjection de page (ou Form Feed) à la fin d'une tâche d'impression.
Comment faire pour modifier les paramètres utilisateur ou les paramètres par défaut de l'imprimante ?	Utilisez le programme de console d'imprimante à distance (RPC).

Configuration de l'imprimante pour un ordinateur Apple Macintosh lorsque l'interface série en option RS-100M est installée sur votre imprimante

Problème	Solution
Vous ne parvenez pas à imprimer depuis votre application.	<ul style="list-style-type: none"> • Vérifiez que le pilote d'imprimante Macintosh fourni est installé dans le dossier Système et qu'il a été sélectionné avec le Sélecteur. • Vérifiez que l'option PORT du Sélecteur correspond au port physique auquel est relié le câble de l'imprimante. • Le commutateur à glissière de la carte d'interface en option doit être positionné sur Apple (RS-422A). • Vérifiez le type de câble d'imprimante utilisé : vous ne pouvez employer ni un câble LocalTalk ni un câble Straight-Through. Pour en savoir plus sur le type de câble d'imprimante à utiliser, consultez le Chapitre 4.

Manipulation du papier

Problème	Solution
L'imprimante ne charge pas le papier.	<ul style="list-style-type: none"> • Vérifiez si le message "Sans papier" est affiché sur votre ordinateur ou si les témoins Alarm et Paper du tableau de commande de l'imprimante clignotent. Si c'est le cas, le bac papier multi-usage est peut-être vide ou mal installé. S'il est vide, introduisez une nouvelle pile de papier dans le bac. • Si le bac contient du papier, veillez à ce que les feuilles soient bien droites. Si le papier est gondolé, vous devez l'aplatir avant de lancer l'impression. Parfois, il est utile de sortir la pile du chargeur, de la changer de côté et de la remettre dans le bac. • Réduisez la quantité de papier introduite dans le bac multi-usage et retentez l'opération.
L'imprimante ne charge pas le papier par la fente d'alimentation manuelle.	Réintroduisez le papier en le poussant bien à fond, une feuille à la fois.
Comment charger des enveloppes ?	Il est possible de charger des enveloppes à partir du bac multi-usage ou de la fente d'alimentation manuelle. Votre application doit être configurée en fonction de la taille d'enveloppes utilisée. Ceci s'effectue généralement depuis le menu de configuration de page ou de document de votre logiciel. Consultez le guide de votre application.
Quel type de papier est-il possible d'utiliser ?	Vous pouvez utiliser du papier ordinaire, des enveloppes, des transparents, des étiquettes ou des feuilles d'agenda. Pour un complément d'information sur le chargement du papier, consultez la rubrique " Manipulation du papier " au Chapitre 2 .
Comment faire pour éliminer un bourrage ?	Consultez la rubrique " BOURRAGES PAPIER " dans ce chapitre.



Impression


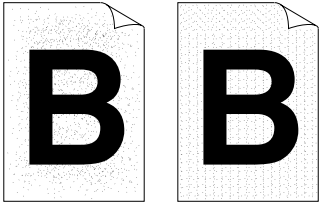
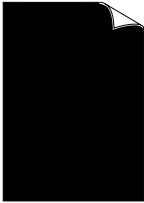
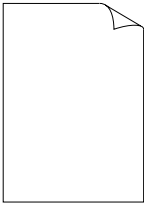
Problème	Solution
L'imprimante imprime de manière imprévisible ou elle imprime des documents inexploitable.	<ul style="list-style-type: none"> • Mettez l'imprimante hors tension puis rallumez-la au bout de quelques secondes ou réinitialisez l'imprimante. • Vérifiez que votre logiciel est configuré correctement pour l'imprimante en contrôlant les paramètres d'impression dans votre application. • Vérifiez les paramètres d'émulation. Si vous le pouvez, utilisez le programme RPC fourni et servez-vous en pour modifier les paramètres en fonction des besoins. Vous pouvez également imprimer la liste des paramètres actifs en utilisant le programme RPC ou le tableau de commande de l'imprimante. • Vérifiez que le type et la configuration de l'interface correspondent à votre ordinateur. Prenez soin d'utiliser l'interface série RS-422A pour un ordinateur Macintosh et l'interface série RS-232C pour un PC. Consultez la rubrique "CARTE D'INTERFACE SERIE RS100M" du Chapitre 4.
L'imprimante ne peut pas imprimer des pages complètes. Le message d'erreur "Surcharge imp." s'affiche.	<p>La tâche d'impression reçue par l'imprimante est très complexe et cette dernière ne peut en traiter qu'une partie. Pour résoudre ce problème :</p> <ul style="list-style-type: none"> • Si vous utilisez Windows 95 ou Windows 3.1 avec le pilote d'imprimante fourni, modifiez les paramètres suivants au niveau du pilote et retentez l'opération : <ul style="list-style-type: none"> Mode Graphique Mode TrueType™ Utiliser polices TrueType™ résidentes • Configurez la fonction de protection de page sur AUTO pour le format du document à traiter. • Essayez de réduire la complexité de votre document ou diminuez la résolution d'impression et retentez l'opération.
L'imprimante imprime correctement les premières pages d'un document mais il manque du texte sur les pages qui suivent.	Ce problème est généralement lié au paramétrage de l'interface série. Votre ordinateur ne reconnaît pas le signal de tampon d'entrée saturé émis par l'imprimante. Il se peut que votre câble série soit mal câblé ou trop long ou encore que l'interface série de votre ordinateur soit mal paramétrée.
L'imprimante ne parvient pas à imprimer la totalité des pages d'un document. Le message "Mémoire pleine " s'affiche.	Certaines applications chargent plusieurs types et plusieurs tailles de polices. Cette procédure est très gourmande en mémoire d'imprimante. Configurez la fonction de protection de page sur AUTO pour le format du document à imprimer, réduisez le nombre de tailles de polices au sein de votre application, réduisez la résolution d'impression ou augmentez la mémoire de l'imprimante en installant un module de mémoire supplémentaire.
Les en-têtes ou pieds de page du document apparaissent à l'écran mais ne s'impriment pas.	La plupart des imprimantes laser sont dans l'impossibilité matérielle d'imprimer sur la totalité du format sélectionné. En principe, la zone non imprimable correspond à deux lignes de texte en partant du haut de la page et deux lignes de texte en partant du bas (ce qui laisse une zone imprimable de 62 lignes). Ajustez les marges supérieure et inférieure de votre document en tenant compte de cette restriction.

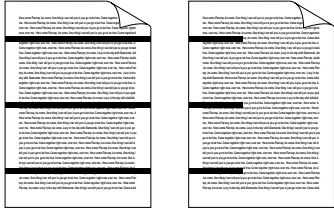
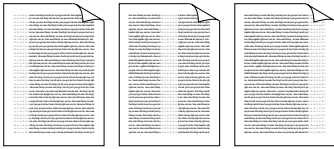
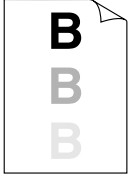
Qualité d'impression

! Attention

Vous parviendrez peut-être à éliminer vos problèmes de qualité d'impression en remplaçant le tambour par un neuf **si le témoin Drum est allumé**. Ce témoin signale que la durée de vie du tambour touche à sa fin.

Problème	Solution
<p>Les impressions sont trop foncées ou trop claires.</p>	<p>Tournez la vis de réglage de densité d'impression dans le sens inverse des aiguilles d'une montre pour éclaircir vos tirages et dans le sens des aiguilles d'une montre pour assombrir vos tirages. En usine, cette vis est réglée en position intermédiaire. Reportez-vous à la rubrique “REGLAGE DE LA DENSITE D'IMPRESSION” au Chapitre 5.</p>
<p>Les pages imprimées comportent des stries blanches.</p>  <p>Fig. 6-7 Stries blanches ou images trop pâles</p>	<p>Vous pourrez peut-être résoudre ce problème en essuyant la fenêtre du scanner à l'aide d'un chiffon doux. (Voir la rubrique “Nettoyage de l'intérieur de l'imprimante et du tambour” au Chapitre 5.)</p> <p>Si le problème persiste et si le témoin Drum reste allumé à l'issue du nettoyage, remplacez le tambour par un neuf.</p>
<p>Des taches de toner ou des stries verticales apparaissent sur les documents imprimés.</p>  <p>Fig. 6-8 Stries sombres ou taches de toner</p>	<ul style="list-style-type: none"> • Nettoyez l'intérieur de l'imprimante et le fil corona primaire de la cartouche de toner. Voir la rubrique “Nettoyage de l'intérieur de l'imprimante et du tambour” au Chapitre 5. • Vérifiez que la languette du fil corona est bien à sa position d'origine. <p>Si le problème persiste et si le témoin Drum est toujours allumé à l'issue du nettoyage, remplacez le tambour par un neuf.</p>

Problème	Solution
<p>Les textes noirs ou les graphiques noirs présentent des taches blanches.</p>  <p>Fig. 6-9 Taches blanches</p>	<p>Veillez à utiliser du papier ayant les caractéristiques recommandées. La rugosité du support ou son épaisseur peuvent être à l'origine du problème.</p> <p>Si le problème persiste et si le témoin Drum est toujours allumé, remplacez le tambour par un neuf.</p>
<p>Le toner se disperse et macule la page imprimée.</p>  <p>Fig. 6-10 Dispersion de toner</p>	<p>Si le toner se disperse sur toute la surface de la page, tournez la vis de densité d'impression à l'intérieur de l'imprimante dans le sens inverse des aiguilles d'une montre. Consultez la rubrique "REGLAGE DE LA DENSITE D'IMPRESSION" au Chapitre 5.</p> <p>Nettoyez l'intérieur de l'imprimante. Consultez la rubrique "Nettoyage de l'intérieur de l'imprimante et du tambour" au Chapitre 5.</p> <p>Vérifiez la conformité des caractéristiques du papier utilisé.</p> <p>Si le problème persiste et si le témoin Drum est allumé, remplacez le tambour par un neuf.</p>
<p>Toute la page est imprimée en noir.</p>  <p>Fig. 6-11 Page noire</p>	<p>Essayez les bornes électriques en vous reportant à la rubrique "Nettoyage de l'intérieur de l'imprimante et du tambour" au Chapitre 5. N'imprimez jamais sur du papier thermo-sensible car vous rencontrerez ce problème.</p> <p>Si le problème persiste et si le témoin Drum est toujours allumé à l'issue du nettoyage, remplacez le tambour par un neuf.</p>
<p>Rien ne s'imprime sur la page.</p>  <p>Fig. 6-12 Page blanche</p>	<ul style="list-style-type: none"> • Vérifiez que la cartouche de toner n'est pas vide. • Essayez les bornes électriques en vous reportant à la rubrique "Nettoyage de l'intérieur de l'imprimante et du tambour" au Chapitre 5. • Vérifiez qu'il ne reste pas de morceaux de papier sur la fenêtre du scanner.

Problème	Solution
<p>Les pages imprimées sont maculées à intervalles réguliers.</p>  <p>Fig. 6-13 Exemple de traces à intervalles réguliers</p>	<p>Il se peut que le problème disparaisse tout seul. Essayez d'imprimer plusieurs pages de suite pour éliminer le problème, surtout s'il y a longtemps que vous vous êtes servi de votre imprimante.</p> <p>Si la surface du tambour a été rayée, remplacez le tambour par un neuf.</p> <p>Si le problème persiste, il se peut que le tambour ait été rayé ou endommagé par une exposition excessive à la lumière. Dans ce cas, remplacez le tambour par un neuf.</p>
<p>Les pages imprimées présentent des zones floues au centre ou sur les côtés.</p>  <p>Fig. 6-14 Page floue</p>	<p>Les conditions ambiantes, telles qu'une température élevée ou l'humidité, peuvent être à l'origine de ce problème.</p> <ul style="list-style-type: none"> Assurez-vous que l'imprimante est positionnée sur une surface plane et à l'horizontale. Enlevez le tambour, y compris la cartouche de toner. Secouez l'ensemble d'un côté sur l'autre. Vous éliminerez peut-être le problème en essuyant la fenêtre du scanner à l'aide d'un chiffon doux. (Voir la rubrique "Nettoyage de l'intérieur de l'imprimante et du tambour.") <p>Si le problème persiste et si le témoin Drum est toujours allumé à l'issue du nettoyage, remplacez le tambour par un neuf.</p>
<p>Les pages imprimées présentent des impressions fantômes.</p>  <p>Fig. 6-15 Impressions fantômes</p>	<ul style="list-style-type: none"> Tournez la vis de densité d'impression dans le sens inverse des aiguilles d'une montre pour obtenir des images plus claires. Voir la rubrique "REGLAGE DE LA DENSITE D'IMPRESSION" au Chapitre 5. Vérifiez la conformité des caractéristiques du papier utilisé. La rugosité ou l'épaisseur du support peuvent être à l'origine de ce problème.

 **Nota**

Le tambour figure au rang des consommables ; il convient donc de le remplacer périodiquement.

ANNEXE A

CARACTERISTIQUES DE L'IMPRIMANTE

Impression

Méthode d'impression	Electrophotographie par balayage de rayon laser à semi-conducteurs
Laser	Longueur d'onde : 780 nm Sortie : 5 mW maxi.
Résolution	1200 (H) x 600 (V) points/pouce (pour des graphiques DIB sous Windows) 600 x 600 points/pouce (pour Windows ou DOS) 300 x 300 points/pouce (sous Apple Macintosh)
Qualité d'impression	Mode d'impression normal Mode d'impression économique (jusqu'à 25 % ou 50 % d'économie de toner)
Vitesse d'impression	Jusqu'à 6 pages/minute (papier au format A4 ou Letter chargé à partir du bac papier multi-usage) NOTA : la vitesse maximale d'impression est obtenue par l'impression de plusieurs exemplaires d'une même page. La vitesse d'impression peut varier en fonction du type d'interface, de l'émulation, de la puissance de traitement de l'ordinateur, de la mémoire affectée à la tâche d'impression, de la taille du papier et de la qualité graphique utilisées.
Phase de chauffe	20 secondes à 23°C (73,4°F) (La durée de la phase de chauffe est tributaire de la température et de l'humidité ambiantes.)
Première impression	20 secondes (papier au format A4 ou Letter chargé à partir du bac papier multi-usage)

GUIDE DE L'UTILISATEUR

Moyen d'impression Toner en cartouche :
Durée de vie :
 2.200 pages pour une cartouche de toner neuve
 1.000 pages pour une cartouche de toner de démarrage
 (USA, Canada et certains autres pays uniquement)
(pour l'impression de papier au format A4 ou Letter moyennant un taux de couverture de 5 %)

NOTA : la durée de vie d'une cartouche de toner est tributaire du type moyen des travaux d'impression réalisés.

Tambour :
Durée de vie :
 20.000 pages à raison de tirages moyens de 20 pages
 8.000 pages à raison de tirages moyens d'1 page

NOTA : de nombreux facteurs influencent la durée de vie effective du tambour, notamment la température, l'humidité, le type de papier et de toner utilisés, le nombre moyen de pages par tirage, etc...

Fonctions

Emulation LaserJet 5P (PCL Niveau 5e), Epson FX-850 ou IBM Proprinter XL

Pilote d'imprimante Pilote Windows 3.1/3.11 et Windows 95, prenant en charge le mode de compression des données inédit de Brother et la fonction de communication bidirectionnelle

 Pilote Macintosh disponible en option pour System 6.0.7 ou une version ultérieure

Polices TrueType sur disquette Polices logicielles compatibles TrueType pour Windows sur la disquette fournie

Interface Parallèle bidirectionnelle (à la norme IEEE1284)
 Une interface série RS-422A/RS-232C (RS-100M) est disponible en option.

Mémoire 1 Mo
 Extensible à 33 Mo par l'installation d'un module SIMM disponible dans le commerce

Diagnostic Programme de diagnostic automatique

Caractéristiques électriques et mécaniques

Alimentation électrique	Etats-Unis et Canada :	110 -120 V CA, 50/60 Hz
	Europe et Australie :	220-240 V CA, 50 Hz
Consommation électrique :	Impression:	150 W ou moins
	Attente :	35 W ou moins
	Veille :	9 W ou moins
Niveau de bruit	Impression :	48 dB A ou moins
	Veille :	35 dB A ou moins
Température	Fonctionnement :	de 10 à 32,5°C (de 50 à 90,5°F)
	Stockage :	de 0 à 40°C (de 38 à 104°F)
Humidité	Fonctionnement :	de 20 à 80 % (sans condensation)
	Stockage :	de 20 à 80 % (sans condensation)
Dimensions (L x H x P)	366 x 250 x 383 mm (14,4 x 9,8 x 15,1 pouces) (plateau d'éjection fermé.)	
Poids	7,0 kg environ (15,4 lb.) tambour compris	

SPECIFICATIONS DE L'INTERFACE PARALLELE

Nota

Pour garantir une qualité d'impression optimale, il vous est conseillé d'utiliser un câble parallèle compatible avec la norme IEEE1284 entre votre imprimante et votre ordinateur. Seuls les câbles à la norme IEEE 1284 prennent en charge toutes les fonctions d'impression évoluées que vous offre votre imprimante, telles que la communication bidirectionnelle par exemple. Ces câbles sont clairement identifiés par la mention "IEEE-1284".

Connecteur d'interface Côté imprimante : Amphenol FCN-685J036-L/X ou équivalent
Un câble blindé doit être utilisé.

Affectation des broches

Broche No.	Signal	Direction	Broche No.	Signal	Direction
1	<u>DATA STROBE</u>	Entrée	19	0V (S.G.)	–
2	DATA 1	Entrée	20	0V (S.G.)	–
3	DATA 2	Entrée	21	0V (S.G.)	–
4	DATA 3	Entrée	22	0V (S.G.)	–
5	DATA 4	Entrée	23	0V (S.G.)	–
6	DATA 5	Entrée	24	0V (S.G.)	–
7	DATA 6	Entrée	25	0V (S.G.)	–
8	DATA 7	Entrée	26	0V (S.G.)	–
9	DATA 8	Entrée	27	0V (S.G.)	–
10	<u>ACKNLG</u>	Sortie	28	0V (S.G.)	–
11	BUSY	Sortie	29	0V (S.G.)	–
12	PE	Sortie	30	0V (S.G.)	–
13	SLCT	Sortie	31	<u>INPUT PRIME</u>	Entrée
14	<u>AUTO FEED</u>	Entrée	32	<u>FAULT</u>	Sortie
15	N.C.	–	33	N.C.	–
16	0V (S.G.)	–	34	N.C.	–
17	0V (S.G.)	–	35	N.C.	–
18	+5V	–	36	<u>SLCT IN</u>	Entrée

Nota

Pour utiliser la fonction de communication bidirectionnelle, il est indispensable d'utiliser un câble d'interface ayant le brochage ci-dessus.

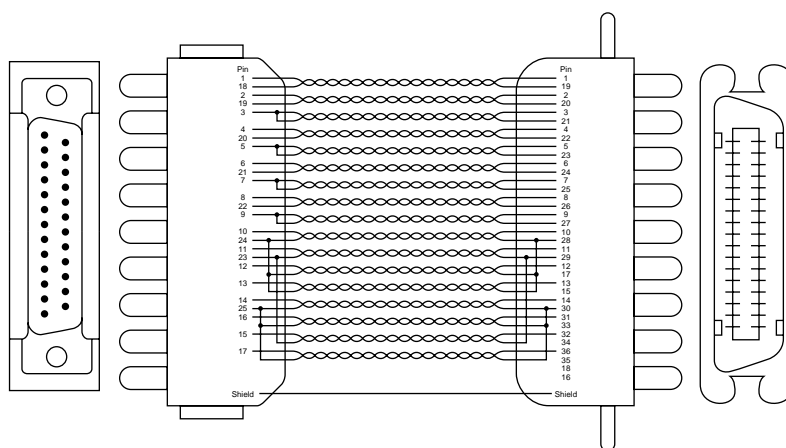


Fig. A-1 Câble d'interface parallèle

POLICES RESIDENTES

Polices Bitmap

Les polices bitmap sont résidentes dans l'imprimante. Elles peuvent être utilisées en mode HP LaserJet 5P, EPSON FX-850 ou IBM Proprinter XL. Elles présentent les caractéristiques suivantes.

- Letter Gothic 16.66 Normal, Italique, Gras, Italique Gras, (Portrait & Paysage)
- OCR-A(Portrait & Paysage)
- OCR-B(Portrait & Paysage)

Polices vectorielles

Les polices vectorielles peuvent être utilisées en mode HP LaserJet 5P, EPSON FX-850 et IBM Proprinter XL.

Polices compatibles Intellifont

- Alaska (Extragras)
- Antique Oakland (Oblique, Gras)
- Brougham (Oblique, Gras, Gras Oblique)
- Cleveland Condensed
- Connecticut
- Guatemala Antique (Italique, Gras, Gras Italique)
- Letter Gothic (Oblique, Gras)
- Maryland
- Oklahoma (Oblique, Gras, Gras Oblique)
- PC Tennessee Roman (Italique, Gras, Gras Italique)
- PC Brussels Light (Italique, Demi, Demi-Italique)
- Utah (Oblique, Gras, Gras Oblique)
- Utah Condensed (Oblique, Gras, Gras Oblique)

Polices compatibles TrueType Microsoft Windows 3.1

- BR Symbol
- Helsinki (Oblique, Gras, Gras Oblique)
- Tennessee Roman (Italique, Gras, Gras Italique)
- W Dingbats

JEUX DE CARACTERES ET DE SYMBOLES

Jeux de symboles OCR

En cas de sélection de la police OCR-A ou OCR-B, le jeu de symboles correspondant est toujours utilisé.

- OCR-A
- OCR-B

Mode HP LaserJet 5P

- | | | |
|------------------------|----------------------|--------------------|
| • Roman 8 (8U) | • Ventura US (14J) | • ISO11 Suédois |
| • ISO Latin1 (0N) | • PS Math (5M) | • ISO14 JIS ASCII |
| • ISO Latin2 (2N) | • PS Text (10J) | • ISO15 Italien |
| • ISO Latin5 (5N) | • Math-8 (8M) | • ISO16 Portugais |
| • PC-8 (10U) | • Pi Font (15U) | • ISO17 Espagnol |
| • PC-8 D/N (11U) | • MS Publishing (6J) | • ISO21 Allemand |
| • PC-850 (12U) | • Windows 3.0 (9U) | • ISO25 Français |
| • PC-852 (17U) | • Desktop (7J) | • ISO57 Chinois |
| • PC-8 Turc (9T) | • MC Text (12J) | • ISO60 Norvégien |
| • Windows Latin1 (19U) | • Symbol (19M) | • ISO61 Norvégien2 |
| • Windows Latin2 (9E) | • Windings (579L) | • ISO69 Français |
| • Windows Latin5 (5T) | • ISO2 IRV | • ISO84 Portugais |
| • Legal (1U) | • ISO4 UK | • ISO85 Espagnol |
| • Ventura Math (6M) | • ISO6 ASCII | • HP Allemand |
| • Ventura Intl (13J) | • ISO10 Suédois | • HP Espagnol |

Mode EPSON

- | | | |
|------------|--------------|----------------|
| • US ASCII | • PC-8 Turc | • Japonais |
| • PC-8 | • Allemand | • Norvégien |
| • PC-8 D/N | • UK ASCII I | • Danois II |
| • PC-850 | • Français I | • UK ASCII II |
| • PC-852 | • Danois I | • Français II |
| • PC-860 | • Italie | • Néerlandais |
| • PC-863 | • Espagnol | • Sud-africain |
| • PC-865 | • Suédois | |

Mode IBM

- | | | |
|------------|----------|-------------|
| • PC-8 | • PC-852 | • PC-865 |
| • PC-8 D/N | • PC-860 | • PC-8 Turc |
| • PC-850 | • PC-863 | |

Nota

Si vous souhaitez connaître les caractères pour chaque jeu de symboles/caractères, imprimez le fichier CHARASET.PRN à partir de l'option "Imprimer masque" du menu d'accès direct du Programme de console d'imprimante à distance.

INDEX

A

agenda 2-1

B

bac papier multi-usage 1-2, 2-4
 capacité..... 2-1
 bit d'arrêt..... 4-3
 bouton principal 3-3

C

capot ouvert..... 6-2
 capot supérieur..... 1-2
 carte postale..... 2-1
 cartouche de toner 5-1
 démarrage..... 1-6
 durée de vie A-2
 commutateur à glissière..... 1-2, 4-2
 commutateur DIP 1-2, 4-3
 commutation automatique
 d'émulation 1-4
 Console d'imprimante à distance 1-4
 contrôle d'état de l'imprimante 1-4
 cordon d'alimentation 1-2

D

débit en bauds 4-3
 délai d'inactivité..... 3-3
 DOS..... 6-9
 DTR..... 4-3

E

enveloppe 2-1
 erreur
 irrémédiable 6-4
 message 6-2
 réparable..... 6-1
 erreur alim..... 6-1
 émulation..... 1-4, A-2
 étiquette 2-1

F

fenêtre du scanner 5-13

fente d'alimentation manuelle ... 1-2, 2-8
 feuille de démarrage 5-9
 feuille simple 2-1
 fil corona primaire 5-14

G

graphique DIB sous Windows ... 1-3, A-1
 guide papier 1-2

I

impression
 densité..... 5-10
 méthode A-1
 qualité A-1
 surcharge..... 6-2
 vitesse A-1
 impression recto/verso 2-7
 Imprimer Config 3-4
 imprimer page test 3-4
 Imprimer polices I..... 3-4
 interface A-2
 erreur..... 6-2-6-3
 interface parallèle
 affectation des broches..... A-4
 port..... 1-2
 interface série..... 4-1
 câble..... 4-4
 paramètre 4-3
 port RS-422A/RS-232C 1-2
 interrupteur général..... 1-2
 intervention technicien..... 6-4
 intervention utilisateur 6-1-6-3

J

jeu de caractères..... A-7
 jeu de symboles..... A-7

L

longueur des données..... 4-3

M

Macintosh.....	1-5, 6-10
mémoire	A-2
pleine.....	6-2
SIMM.....	4-6
mode d'impression test	3-4
mode Economie	1-6
mode Veille.....	1-6, 3-3

P

papier	
bourrage	6-1, 6-5
capacité.....	2-1
recommandé.....	2-1
sans.....	6-1
taille.....	2-1
type.....	2-1
papier coincé	6-5
parité	4-4
phase de chauffe.....	A-1
pilote d'imprimante.....	A-2
plateau d'éjection	1-2, 2-10
capacité.....	2-1
police bitmap.....	A-6
police résidente	A-6
police vectorielle	A-6
ppm	1-3
ppp	1-3
protection de page	3-5
protocole	4-3

R

résolution.....	1-3, A-1
Rétablir config. d'usine.....	3-4
robuste.....	4-3
RPC	1-4

RS-232C	4-2
RS-422A	4-2

S

SIMM.....	4-6
support d'extension métallique.....	1-2
support métallique	1-2

T

tableau de commande	1-2, 3-1
tambour.....	5-6
durée de vie.....	A-2
technologie de compression des données	1-5
témoin Alarm	3-2, 6-1
témoin Data.....	3-2
témoin Drum.....	3-2
témoin Paper	3-1, 6-1
témoin Ready	3-1
témoin Toner	3-2, 6-1
toner	
insuf.	6-1
vide	6-1
transparent	2-1

V

vidage hexadécimal	3-4
--------------------------	-----

W

Windows	6-8
---------------	-----

X

Xon/Xoff.....	4-3
---------------	-----

Z

zone d'impression.....	2-3
------------------------	-----