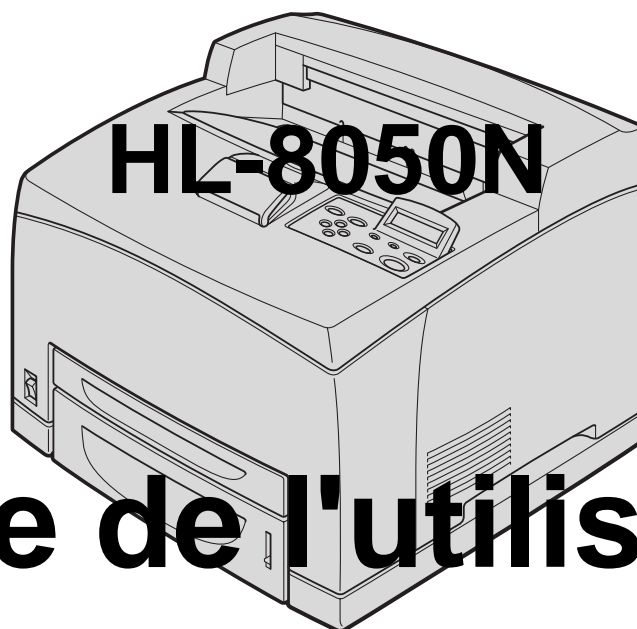


brother[®]

Imprimante laser Brother



Guide de l'utilisateur

Pour les utilisateurs malvoyants :

Ce guide de l'utilisateur peut être lu par le logiciel de synthèse vocale Screen Reader.

Pour pouvoir utiliser l'imprimante, vous devez d'abord configurer le matériel et installer le pilote. Veuillez vous reporter au Guide de configuration rapide pour installer l'imprimante. Vous pouvez consulter le CD-ROM fourni ou la copie papier qui se trouve dans le carton. Veuillez lire ce guide attentivement avant d'utiliser l'imprimante. Conservez le CD-ROM à portée de la main afin de pouvoir le consulter facilement en cas de besoin. Veuillez consulter notre site Web <http://solutions.brother.com> pour les réponses aux questions fréquemment posées (FAQ), le service après-vente, les questions techniques et les derniers pilotes et utilitaires.

Table des matières

Table des matières	-I
Marques	-VI
Rédaction et publication	-VI
Etats-Unis et Canada	-VII
Numéros Brother	-VII
Réglementations	-VIII
Déclaration de conformité au programme international ENERGY STAR®	-IX
Avis en matière de sécurité laser	-IX
Rayons laser internes	-IX
Informations relatives à la sécurité	-X
Europe et autres pays	-XI
Numéros Brother	-XI
Réglementations	-XII
Déclaration de conformité au programme international ENERGY STAR®	-XII
Avis en matière de sécurité laser	-XII
Rayons laser internes	-XIII
Informations relatives à la sécurité	-XIII
Introduction	-XVI
Comment utiliser ce guide	-XVII
Conventions	-XVII
Conventions et symboles employés dans ce guide	-XVII
Fonctions spéciales de l'imprimante	-XVIII
Consignes de sécurité	-XIX
Installation et déplacement de l'imprimante	-XIX
Conditions d'exploitation	-XXI
Précautions à prendre pour les branchements d'alimentation et de mise à la terre	-XXII
Interférences radioélectriques	-XXIV
Précautions d'exploitation	-XXIV
Autres problèmes	-XXV
Remarques concernant la manipulation des consommables	-XXVI
.....	-XXVI
1 Fonctionnement élémentaire de l'imprimante	1-1
Noms et fonctions des pièces de l'imprimante	1-1
Vue avant	1-1
Vue arrière	1-2
Vue interne	1-3
Branchement du cordon d'alimentation secteur	1-4
Mise sous tension et hors tension de l'imprimante	1-5
Mise sous tension de l'imprimante	1-5
Mise hors tension de l'imprimante	1-5
2 Types de papier utilisables et méthode d'impression	2-1
Types de papier adaptés et inadaptés	2-1
Types de papier adaptés	2-1
Grammage adapté	2-1
Bacs à papier, types et tailles	2-2
Papier recommandé	2-3
Papier spécial	2-4
Zone imprimable	2-5
Types de papier inadaptés	2-7
Stockage du papier	2-8
Chargement et impression du papier	2-9
Chargement de papier A4/Letter dans le bac à papier	2-9

Impression sur du papier A4/Letter depuis le bac à papier	2-11
Chargement de papier de dimension supérieure au format A4/Letter dans le bac à papier	2-12
Chargement d'enveloppes dans le bac	2-15
Impression sur des enveloppes depuis le bac à papier	2-19
Chargement d'étiquettes, transparents et autres papiers spéciaux dans le bac à papier	2-20
Impression sur des transparents depuis le bac à papier	2-23
Impression dans le plateau d'éjection face imprimée dessus	2-25
Modification de la configuration lors de l'installation d'options	2-26
Extension de la mémoire	2-26
Sous Windows®	2-28
Sur un ordinateur Macintosh®	2-28
Pour Mac OS® 8-6 - 9.2	2-28
Pour Mac OS® X 10.2 ou ultérieur	2-28
Impression duplex (recto-verso)	2-29
Types d'impression duplex	2-29

3 Pilotes et logiciel 3-1

Pilote d'imprimante (Windows®)	3-1
Installation du pilote d'imprimante	3-1
Mise à niveau du pilote d'imprimante	3-1
Fonctionnalités du pilote d'imprimante PCL	3-2
Onglet Élémentaire	3-2
Onglet Avancé	3-3
Options du périphérique	3-5
Destination	3-7
Onglet Accessoires	3-7
Onglet Assistance	3-8
Fonctionnalités du pilote d'imprimante PS	3-9
Onglet Ports	3-9
Onglet Paramètres du périphérique	3-9
Onglet Disposition	3-10
Onglet Papier/Qualité	3-10
Options avancées	3-11
Logiciels (Windows®)	3-12
Logiciels pour réseaux	3-12
Pilote d'imprimante (Macintosh®)	3-13
Installation du pilote d'imprimante	3-13
Mise à niveau du pilote d'imprimante	3-13
Fonctionnalités du pilote d'imprimante PS	
(Pour les Mac OS® 8.6 à 9.2 / Mac OS® X 10.1/10.2 ou versions ultérieures)	3-14
Format d'impression	3-14
Mise en page	3-14
Options spécifiques	3-15
Gestion à partir du Web pour les utilisateurs en réseau	3-15
Sélection automatique d'émulation	3-16
Sélection automatique d'interface	3-17
Paramètres de l'imprimante	3-18
Paramètres d'usine	3-18
Paramétrage réseau d'usine par défaut	3-18

4 Panneau de commande 4-1

Présentation du panneau de commande	4-1
Touches	4-2
Touche Job Cancel	4-2
Touche Go	4-2
Touche Secure Print	4-3

Touches + et -	4-3
Pour vous déplacer dans les menus de l'écran	4-3
Pour saisir des chiffres	4-3
Touche Set	4-3
Touche Back	4-4
Comment définir la taille du disque RAM	4-4
Touche Reprint	4-4
Réimpression de la dernière tâche	4-5
Impression en mode EPREUVE	4-6
Impression de données en mode PUBLIC	4-6
Impression de données SECURISEES	4-6
Touche Menu	4-8
Témoins	4-8
Témoin Alarm - Rouge	4-8
Témoin Ready - Vert	4-8
Ecran à cristaux liquides (LCD)	4-9
Message affiché	4-9
Messages d'état de l'imprimante	4-9
Comment utiliser le panneau de commande	4-10
Menu du panneau de commande	4-12
INFORMATION	4-13
PAPIER	4-13
QUALITE	4-14
CONFIG	4-14
IMP MENU	4-16
RESEAU	4-19
INTERFACE	4-20
MENU CONFIG	4-20
A propos des modes d'émulation	4-22
Liste des paramètres d'usine	4-23
Indications de l'alarme	4-26

5	Dépistage des anomalies	5-1
	S'il vous semble impossible d'éliminer le problème	5-1
	Problèmes d'alimentation	5-2
	Problèmes d'impression	5-3
	Les témoins sont allumés, clignotent ou sont éteints	5-3
	Impossible d'imprimer sous Windows®	5-4
	Impossible d'imprimer à partir d'un ordinateur Macintosh®	5-5
	Problèmes de qualité d'impression	5-6
	Impression de pages blanches ou entièrement noires	5-6
	Impressions pâles ou sales, présence de zones blanches (trous d'impression), froissements, zones floues	5-7
	Impression décevante	5-10
	Problèmes de gestion du papier	5-11
	Résolution des problèmes d'impression	5-12
	Autres problèmes	5-13
	Problèmes liés au réseau	5-13
	Problèmes DOS	5-14
	Problèmes BR-Script 3	5-14
	Que faire si un message d'erreur s'affiche ?	5-15
	Messages d'erreur	5-15
	Messages d'entretien	5-16
	Messages d'appel technicien	5-16
	Elimination des bourrages	5-17
	Bourrages au niveau du bac à papier	5-19

Bourrages autour de l'ensemble de fixage	5-22
Bourrages autour de la cartouche de toner	5-25
Bourrages dans l'unité duplex	5-27
Bourrages au niveau du plateau d'éjection supplémentaire	5-29
Transport de l'imprimante	5-32

6 Entretien périodique et remplacement des consommables 6-1

Remplacement de la cartouche de toner (TN-1700)	6-1
Précautions concernant la manipulation des cartouches de toner	6-1
Précautions de manipulation	6-1
Remplacement de la cartouche de toner	6-2
Remplacement de l'ensemble de fixage et de la cartouche du rouleau de transfert (FP-8000) ...	6-5
Précautions de manipulation de l'ensemble de fixage et de la cartouche du rouleau de transfert	
6-5	
Précautions de manipulation	6-5
Remplacement de l'ensemble de fixage et de la cartouche du rouleau de transfert	6-6
Remplacement d'un rouleau d'alimentation	6-10
Précautions de manipulation d'un rouleau d'alimentation	6-10
Remplacement d'un rouleau d'alimentation	6-11
Nettoyage de l'imprimante	6-15
Précautions lors du nettoyage	6-15
Nettoyage de l'extérieur de l'imprimante	6-15
Nettoyage de l'intérieur	6-16
Nettoyage d'un rouleau d'alimentation	6-17
Si l'imprimante ne va pas être utilisée pendant une période prolongée	6-18

7 Annexes A-1

Présentation des options et des consommables	A-1
Options	A-1
Mémoire CompactFlash	A-1
Mémoire DIMM	A-1
Bac inférieur en option (A4/Letter - 550 feuilles) (LT-8000)	A-1
Unité duplex (DX-8000)	A-2
Plateau d'éjection supplémentaire (CT-8000)	A-2
Éléments consommables	A-3
Cartouche de toner (TN-1700)	A-3
Ensemble de fixage et cartouche du rouleau de transfert (FP-8000)	A-3
Carte CompactFlash	A-4
Installation d'une carte CompactFlash	A-4
Mémoire DIMM	A-6
Installation d'un module DIMM	A-6
Bac inférieur en option (LT-8000)	A-8
Installation du bac inférieur.	A-9
Démontage du bac inférieur	A-12
Unité duplex (DX-8000)	A-16
Installation de l'unité duplex	A-16
Démontage de l'unité duplex	A-17
Plateau d'éjection supplémentaire (CT-8000)	A-20
Installation du plateau d'éjection supplémentaire (CT)	A-20
Démontage du plateau d'éjection supplémentaire (CT)	A-22
Obtention d'informations sur les produits	A-24
Caractéristiques techniques de l'imprimante	A-25
Impression	A-25
Fonctions	A-25
Options	A-26

Caractéristiques électriques et mécaniques	A-26
Spécifications du papier	A-27
Papier recommandé	A-28
Papier spécial	A-29
Zone imprimable	A-30
Durée de vie des consommables	A-31
Polices	A-32
66 polices vectorielles et 12 polices bitmap	A-32
Modes HP LaserJet, EPSON FX-850 et IBM Proprinter XL	A-32
66 polices vectorielles	A-33
Mode BR-Script 3	A-33
Jeux de symboles et de caractères	A-34
Jeu de symboles OCR	A-34
Mode HP LaserJet	A-35
Mode EPSON	A-43
Mode IBM	A-45
Mode HP-GL	A-46
Jeux de symboles pris en charge par les polices compatibles Intellifont de l'imprimante	A-48
Jeux de symboles pris en charge par les polices d'origine TrueType™ et compatibles de Type 1 de l'imprimante	A-49
Aide-mémoire des commandes	A-50
Gestion des codes à barres	A-50
Impression de codes à barre ou de caractères élargis	A-50

8 Index	I-1
----------------------	------------

Marques

Brother est une marque déposée de Brother Industries, Ltd.

Apple, le logo Apple et Macintosh® sont des marques déposées aux Etats-Unis et dans d'autres pays et TrueType® est une marque déposée de Apple Computer, Inc.

Centronics est une marque de Genicom Corporation.

Hewlett-Packard, HP, PCL 5e, PCL 6 et PCL sont des marques déposées de Hewlett-Packard Company.

Adobe, le logo Adobe, Acrobat et PostScript sont des marques déposées d'Adobe Systems Incorporated.

Cette imprimante renferme des substances UFST et Micro Type en provenance d'Agfa Division.

ENERGY STAR® est une marque déposée aux Etats-Unis.

Tous les autres noms de marque et de produit mentionnés dans le présent guide de l'utilisateur sont les marques déposées ou non de leurs détenteurs respectifs.

Rédaction et publication

Le présent Guide a été élaboré et publié sous la direction de Brother Industries Ltd. Il reprend les descriptions et les caractéristiques les plus récentes du produit.

Le contenu de ce Guide et les caractéristiques de ce produit peuvent être modifiés sans préavis.

Brother se réserve le droit d'apporter, sans préavis, des modifications aux caractéristiques et aux éléments contenus dans le présent Guide. Brother ne saurait être tenu responsable d'un dommage quelconque (y compris en cas de dommages indirects) causé par la confiance accordée aux éléments présentés ici, ceci comprenant, sans pour autant s'y limiter, les erreurs typographiques ou autres liées à la publication.

©2003 Brother Industries Ltd.

Transport de l'imprimante

Si vous devez transporter l'imprimante pour quelque motif que ce soit, veuillez l'emballer avec soin pour éviter de l'endommager lors du transport. Il vous est conseillé de conserver l'emballage d'origine à cette fin. Il convient également d'assurer correctement l'imprimante auprès de votre transporteur.

Etats-Unis et Canada

Numéros Brother

IMPORTANT : Pour toute question d'ordre technique ou d'exploitation, vous devez appeler le pays où vous avez acheté l'imprimante. Les appels doivent émaner du pays concerné.

Enregistrez votre produit

En enregistrant votre produit avec Brother, vous serez inscrit comme le propriétaire initial du produit.

Votre enregistrement auprès de Brother :

- peut tenir lieu de preuve de la date d'achat de votre produit au cas où vous perdriez la facture ;
- peut être utilisé à l'appui d'une demande d'indemnité de votre part en cas de perte du produit couverte par une assurance ; et,
- nous aidera à vous informer des promotions et des évolutions concernant votre produit.

Veuillez remplir le formulaire d'enregistrement de garantie Brother ou opter pour une façon pratique et efficace d'enregistrer votre nouveau produit en ligne en vous rendant à l'adresse Internet

<http://www.brother.com/registration/>

Foire aux questions (FAQ)

Le Centre de Solutions Brother regroupe en une adresse toutes les réponses à vos besoins d'impression. Vous pouvez télécharger la toute dernière version du logiciel et des utilitaires, consulter la Foire aux Questions et les conseils de dépannage des pannes ou découvrir comment exploiter au mieux votre produit Brother sous la rubrique "Solutions".

<http://solutions.brother.com>

Le centre propose aussi les dernières mises à jour des pilotes Brother.

Service à la clientèle

Aux Etats-Unis : 1-800-276-7746

Au Canada : 1-877-BROTHER

Pour nous faire part de vos commentaires ou suggestions, veuillez écrire :

Aux ETATS-UNIS : Printer Customer Support
Brother International Corporation
15 Musick
Irvine, CA 92618

Au Canada : Brother International Corporation (Canada), Ltd.
- Marketing Dept.
1, rue de l'Hôtel de Ville
Dollard-des-Ormeaux, PQ, Canada H9B 3H6

Recherche des centres d'entretien (Etats-Unis uniquement)

Pour obtenir l'adresse d'un centre d'entretien agréé Brother, veuillez composer le 1-800-284-4357.

Recherche des centres d'entretien (Canada uniquement)

Pour obtenir l'adresse d'un centre d'entretien agréé Brother, veuillez composer le 1-877-BROTHER.

Système Fax-Back de Brother (Etats-Unis uniquement)

Brother offre un système convivial de fax à la demande Fax-Back qui vous permet d'obtenir instantanément une réponse aux questions techniques les plus fréquentes et des informations sur les produits. Ce service est disponible 24 heures sur 24 et 7 jours sur 7. Vous pouvez demander l'envoi des informations au télécopieur de votre choix.

Appelez le numéro listé ci-dessous et suivez les instructions enregistrées pour recevoir un fax sur la façon d'utiliser le système et un Index des sujets couverts par le système.

Aux ETATS-UNIS :1-800-521-2846

Adresses Internet

Site Web général de Brother : <http://www.brother.com>.

Pour la Foire aux questions (FAQ), le service après-vente, les questions techniques, les derniers pilotes et les utilitaires : <http://solutions.brother.com>.

(Etats-Unis uniquement) Pour les accessoires et fournitures Brother : <http://www.brothermall.com>.

Réglementations

Avis concernant les émissions électroniques

Federal Communications Commission (FCC) Declaration of Conformity (Pour les Etats-Unis uniquement)

Responsible Party: Brother International Corporation
100 Somerset Corporate Boulevard
Bridgewater, NJ 08807-0911, USA
TEL: (908) 704-1700

declares, that the products

Product Name: Brother Laser Printer HL-8050N
Model Number: HL-8050N
Product Options: ALL

complies with Part 15 of the FCC Rules. Operation is subject to the following two conditions: (1) This device may not cause harmful interference, and (2) this device must accept any interference received, including interference that may cause undesired operation.

This equipment has been tested and found to comply with the limits for a Class B digital device, pursuant to Part 15 of the FCC Rules. These limits are designed to provide reasonable protection against harmful interference in a residential installation. This equipment generates, uses, and can radiate radio frequency energy and, if not installed and used in accordance with the instructions, may cause harmful interference to radio communications. However, there is no guarantee that interference will not occur in a particular installation. If this equipment does cause harmful interference to radio or television reception, which can be determined by turning the equipment off and on, the user is encouraged to try to correct the interference by one or more of the following measures:

- Adjust or relocate the receiving antenna.
- Increase the distance between the equipment and the receiver.
- Connect the equipment to an AC power outlet/socket on a circuit different from that which the receiver is already connected.
- Call the dealer or an experienced radio/TV technician for help.

Important

A shielded interface cable should be used in order to ensure compliance with the limits for a Class B digital device. Changes or modifications not expressly approved by Brother Industries, Ltd. could void the user's authority to operate the equipment.

Déclaration de conformité aux prescriptions de Industry Canada (Pour le Canada uniquement)

This Class B digital apparatus complies with Canadian ICES-003.

Cet appareil numérique de la classe B est conforme à la norme NMB-003 du Canada.

Déclaration de conformité au programme international ENERGY STAR®

L'objectif du programme international ENERGY STAR® est de promouvoir le développement et la vulgarisation de matériels de bureau à faible consommation d'énergie.

En sa qualité d'associé au programme international ENERGY STAR®, Brother Industries, Ltd. confirme que ce produit répond aux directives prescrites par le dit programme en matière d'efficacité énergétique.



Avis en matière de sécurité laser

Sécurité laser (modèle 110 - 127 V uniquement)

This printer is certified as a Class 1 laser product under the U.S. Department of Health and Human Services (DHHS) Radiation Performance Standard according to the Radiation Control for Health and Safety Act of 1968. This means that the printer does not produce hazardous laser radiation.

Since radiation emitted inside the printer is completely confined within protective housings and external covers, the laser beam cannot escape from the machine during any phase of user operation.

Réglementation FDA (modèle 110 - 127 V uniquement)

U.S. Food and Drug Administration (FDA) has implemented regulations for laser products manufactured on and after August 2, 1976. Compliance is mandatory for products marketed in the United States. The label shown on the back of the printer indicates compliance with the FDA regulations and must be attached to laser products marketed in the United States.

MANUFACTURED:

BROTHER INDUSTRIES LTD.

15-1 Naeshiro-cho, Mizuho-ku, Nagoya, 467-8561 Japon

This product complies with FDA radiation performance standards, 21 CFR Subchapter J.

Attention : L'usage de commandes et de réglages ou l'exécution de procédures autres que ceux ou celles spécifié(e)s dans le présent guide sont susceptibles de se traduire par une exposition à des rayonnements dangereux.

Rayons laser internes

Puissance maximale des rayons 5 mW

Longueur d'onde 770 - 800 nm

Classe de laser Classe IIIb (Conformément à 21 CFR Part 1040.10)

Informations relatives à la sécurité

IMPORTANT - Pour votre sécurité

Afin que la prise mise à la terre fournie avec l'appareil soit utilisée sans risque, celle-ci doit impérativement être connectée à une prise/fiche secteur standard, correctement mise à la terre/masse à l'aide d'un câblage standard normal.

Il ne faut pas utiliser de rallonge avec l'appareil. S'il est impératif d'utiliser une rallonge, celle-ci doit être dotée d'une prise secteur du type correct assurant une mise à la terre/masse adéquate. Les rallonges électriques mal câblées font courir à l'utilisateur de sérieux risques de blessures et risquent d'endommager l'équipement.

Le fonctionnement satisfaisant du matériel n'implique pas pour autant une mise à la terre/masse et une installation parfaitement sûres. Pour votre sécurité, appelez un électricien qualifié en cas de doute sur l'efficacité du dispositif de mise à la terre/masse.

Sectionneur d'alimentation

Cette imprimante doit être installée près d'une prise/fiche secteur aisément accessible. En cas d'urgence, vous devez débrancher le câble d'alimentation de la prise/fiche secteur afin d'isoler complètement le système.

Mise en garde concernant les piles

Ne changez pas la pile. Le remplacement incorrect de la pile pourrait entraîner une explosion. Il est donc important de ne pas chercher à démonter la pile, la recharger ou encore la jeter au feu. Les piles usagées sont à mettre au rebut conformément à la législation en vigueur.

Branchement en réseau local

Attention : Branchez cet appareil à une connexion LAN qui n'est pas exposée à des surtensions.

Europe et autres pays

Numéros Brother

IMPORTANT : Pour toute question d'ordre technique ou d'exploitation, vous devez appeler le pays où vous avez acheté l'imprimante. Les appels doivent émaner du pays concerné.

Enregistrez votre produit

En enregistrant votre produit avec Brother, vous serez inscrit comme le propriétaire initial du produit.

Votre enregistrement auprès de Brother :

- peut tenir lieu de preuve de la date d'achat de votre produit au cas où vous perdriez la facture ;
- peut être utilisé à l'appui d'une demande d'indemnité de votre part en cas de perte du produit couverte par une assurance ; et,
- nous aidera à vous informer des promotions et des évolutions concernant votre produit.

Veuillez remplir le formulaire d'enregistrement de garantie Brother ou opter pour une façon pratique et efficace d'enregistrer votre nouveau produit en ligne en vous rendant à l'adresse Internet

<http://www.brother.com/registration/>

Foire aux questions (FAQ)

Le Centre de Solutions Brother regroupe en une adresse toutes les réponses à vos besoins d'impression. Vous pouvez télécharger la toute dernière version du logiciel et des utilitaires, consulter la Foire aux Questions et les conseils de dépiantage des pannes ou découvrir comment exploiter au mieux votre produit Brother sous la rubrique "Solutions".

<http://solutions.brother.com>

Le centre propose aussi les dernières mises à jour des pilotes Brother.

Service à la clientèle

En Europe : Consultez le site www.brother.com pour contacter votre agence Brother locale.

Recherche des centres d'entretien (Europe uniquement)

Pour obtenir l'adresse des centres d'entretien en Europe, veuillez contacter votre agence Brother locale. Vous trouverez les adresses et numéros de téléphone des bureaux européens sur le site www.brother.com, en sélectionnant votre pays dans la liste déroulante.

Adresses Internet

Site Web général de Brother : <http://www.brother.com>.

Pour la Foire aux questions (FAQ), le service après-vente, les questions techniques, les derniers pilotes et les utilitaires : <http://solutions.brother.com>.

(Etats-Unis uniquement) Pour les accessoires et fournitures Brother : <http://www.brothermall.com>.

Réglementations

Déclaration de conformité au programme international ENERGY STAR®

L'objectif du programme international ENERGY STAR® est de promouvoir le développement et la vulgarisation de matériels de bureau à faible consommation d'énergie.

En sa qualité d'associé au programme international ENERGY STAR®, Brother Industries, Ltd. confirme que ce produit répond aux directives prescrites par le dit programme en matière d'efficacité énergétique.



Avis en matière de sécurité laser

Sécurité laser (modèle 110 - 127 V uniquement)

This printer is certified as a Class 1 laser product under the U.S. Department of Health and Human Services (DHHS) Radiation Performance Standard according to the Radiation Control for Health and Safety Act of 1968. This means that the printer does not produce hazardous laser radiation.

Since radiation emitted inside the printer is completely confined within protective housings and external covers, the laser beam cannot escape from the machine during any phase of user operation.

Réglementation FDA (modèle 110 - 127 V uniquement)

U.S. Food and Drug Administration (FDA) has implemented regulations for laser products manufactured on and after August 2, 1976. Compliance is mandatory for products marketed in the United States. The label shown on the back of the printer indicates compliance with the FDA regulations and must be attached to laser products marketed in the United States.

MANUFACTURED:

BROTHER INDUSTRIES LTD.

15-1 Naeshiro-cho, Mizuho-ku, Nagoya, 467-8561 Japon

This product complies with FDA radiation performance standards, 21 CFR Subchapter J.

Attention : L'usage de commandes et de réglages ou l'exécution de procédures autres que ceux ou celles spécifiés dans le présent guide sont susceptibles de se traduire par une exposition à des rayonnements dangereux.

Spécification CEI 60825 (modèle 220- 240 V uniquement)

Cette imprimante est un produit laser de classe 1 selon les caractéristiques définies dans la norme CEI 60825. L'étiquette figurant ci-dessous est apposée dans les pays qui l'exigent.



Cette imprimante renferme une diode à laser de Classe 3B qui émet un rayon laser invisible dans l'ensemble scanner. A ce titre, il est impératif de ne jamais ouvrir l'ensemble scanner.

Attention : L'usage de commandes et de réglages ou l'exécution de procédures autres que ceux ou celles spécifié(e)s dans le présent guide sont susceptibles de se traduire par une exposition à des rayonnements dangereux.

Pour la Finlande et la Suède

LUOKAN 1 LASERLAITE

KLASS 1 LASER APPARAT

Varoitus! Laitteen käyttäminen muulla kuin tässä käyttöohjeessa mainitulla tavalla saattaa altistaa käyttäjän turvallisuusluokan 1 ylittävälle näkymättömälle lasersäteilylle.

Varning - Om apparaten används på annat sätt än i denna Bruksanvisning specificerats, kan användaren utsättas för osynlig laserstrålning, som överskrider gränsen för laserklass 1.

Rayons laser internes

Puissance maximale des rayons 5 mW

Longueur d'onde 770 - 800 nm

Classe de laser Classe IIIb (Conformément à 21 CFR Part 1040.10)

Informations relatives à la sécurité

IMPORTANT - Pour votre sécurité

Afin que la prise mise à la terre fournie avec l'appareil soit utilisée sans risque, celle-ci doit impérativement être connectée à une prise/fiche secteur standard, correctement mise à la terre/masse à l'aide d'un câblage standard normal.

Il ne faut pas utiliser de rallonge avec l'appareil. S'il est impératif d'utiliser une rallonge, celle-ci doit être dotée d'une prise secteur du type correct assurant une mise à la terre/masse adéquate. Les rallonges électriques mal câblées font courir à l'utilisateur de sérieux risques de blessures et risquent d'endommager l'équipement.

Le fonctionnement satisfaisant du matériel n'implique pas pour autant une mise à la terre/masse et une installation parfaitement sûres. Pour votre sécurité, appelez un électricien qualifié en cas de doute sur l'efficacité du dispositif de mise à la terre/masse.

Sectionneur d'alimentation

Cette imprimante doit être installée près d'une prise/fiche secteur aisément accessible. En cas d'urgence, vous devez débrancher le câble d'alimentation de la prise/fiche secteur afin d'isoler complètement le système.

Mise en garde concernant les piles

Ne changez pas la pile. Le remplacement incorrect de la pile pourrait entraîner une explosion. Il est donc important de ne pas chercher à démonter la pile, la recharger ou encore la jeter au feu. Les piles usagées sont à mettre au rebut conformément à la législation en vigueur.

Opmerking / Oplaadbare Batterij Recycle Informatie (pour les Pays-Bas uniquement)

Bij dit product zijn batterijen geleverd. Wanneer deze leeg zijn, moet u ze niet weggooien maar inleveren als Klein Chemisch Afval.



Geräuschemission / Niveau de bruit (Pour l'Allemagne uniquement)

Lpa < 70 dB (A) DIN 45635-19-01-KL2

Perturbations radioélectriques (modèle 220 - 240 V uniquement)

Cette imprimante satisfait à la norme EN55022 (Publication CISPR 22)/Classe B.

Réseau de distribution informatique (pour la Norvège uniquement)

Ce produit est également conçu pour un réseau de distribution informatique d'une tension entre phase de 230 V.

Branchement en réseau local

Attention : Branchez cet appareil à une connexion LAN qui n'est pas exposée à des surtensions.

Wiring Information (Pour le Royaume-Uni uniquement)

Important

If you need to replace the plug fuse, fit a fuse that is approved by ASTA to BS1362 with the same rating as the original fuse.

Always replace the fuse cover. Never use a plug with the cover removed.

WARNING - THIS PRINTER MUST BE EARTHED.

The wires in the mains cord are coloured in accordance with the following code :

Green and yellow:	Earth
Blue:	Neutral
Brown:	Live

If in any doubt, contact a qualified electrician.



Déclaration de conformité pour la CE conformément à la Directive R & TTE

Le fabricant

Brother Industries Ltd.,
15-1, Naeshiro-cho, Mizuho-ku,
Nagoya 467-8561, Japon

déclare dans la présente que :

Descriptions du produit : Imprimante laser
Nom du produit : HL-8050N

est conforme aux dispositions de la Directive R & TTE (1999/5/EEC 2002) et déclare que ce produit respecte les normes suivantes :

R&TTE : EN300330-2 V1.1.1
EN301489-3 V1.3.1
CE0682 ①

Sécurité : EN60950:2000

EMC : EN55022:1998 A1:2000 Classe B
EN55024:1998
EN61000-3-2:1995 + A14:2000
EN61000-3-3:1995

Année de premier marquage CE : 2003

Délivré par : Brother Industries, Ltd.

Date : 7 juillet 2003

Lieu : Nagoya, Japon

Signature :

Takashi Maeda
Responsable
Groupe Management de la qualité
Service de gestion de la qualité
Société Information & Document

Introduction

Merci d'avoir fait l'achat de l'imprimante HL-8050N. Ce guide renferme des informations importantes concernant le fonctionnement de l'imprimante et les précautions à prendre dans le cadre de son utilisation. Pour vous aider à tirer le meilleur parti de votre imprimante, veuillez lire attentivement ce guide avant de vous servir de l'imprimante. En outre, à l'issue de la lecture de ce guide, conservez-le en lieu sûr. Il vous sera utile si vous oubliez comment effectuer telle ou telle opération ou si votre imprimante venait à présenter une anomalie.

Ce guide est rédigé pour les utilisateurs habitués à travailler avec des PC, des systèmes d'exploitation et des logiciels compatibles avec cette imprimante. Pour obtenir un complément d'information sur ces différents éléments, veuillez consulter la documentation fournie avec le matériel et le logiciel que vous utilisez.




Brother Industries, Ltd.

Comment utiliser ce guide

Conventions

Les conventions et symboles employés dans ce guide sont les suivants :

Conventions et symboles employés dans ce guide

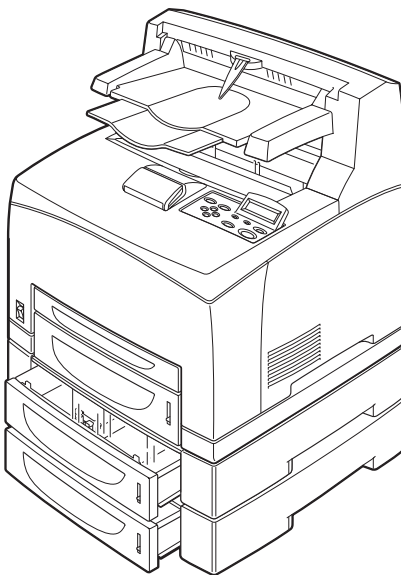
Exemple	Signification
	Indique une procédure d'utilisation importante que vous devez réaliser avec précaution. Veillez à bien lire ces rubriques.
	Les remarques vous donnent des renseignements utiles.
Voir <i>Présentation du panneau de commande</i> page 4-1.	Renvoi vers une autre section de ce guide. Si vous visualisez le fichier PDF à l'écran à l'aide de Adobe Acrobat, vous pouvez cliquer sur le texte <i>en italique</i> pour vous rendre à l'autre section.
	Indique que le point dont il est question est expliqué dans un autre guide (par exemple, le <i>Guide de configuration rapide</i>).
Touche	Indique une touche sur le clavier de votre ordinateur. Exemple : Appuyez sur la touche Entrée.
gras	Indique une fenêtre, une boîte de dialogue, un élément d'onglet ou un bouton affiché à l'écran de l'ordinateur. Indique également un menu ou une valeur affichée sur le panneau de commande de l'imprimante. Exemple : Cliquez sur OK dans la boîte de dialogue Propriétés . Validez Activé sur le panneau de commande.
Police du panneau à cristaux liquides	Indique un message affiché sur le panneau de commande de l'imprimante. Cela peut aussi souligner un nom de pièce ou une information importante à taper. Exemple : PRET s'affiche. TAPEZ "0.0.0.0"
Appuyez une fois sur la touche Set ou + .	Indique une touche du panneau de commande. Exemple : Appuyez sur la touche + . Appuyez sur la touche Set .
+	Indique que vous devez appuyer simultanément sur deux touches de l'ordinateur ou du panneau de commande de l'imprimante. Exemple : Appuyez sur les touches ++ .

Fonctions spéciales de l'imprimante

Cette imprimante est dotée des fonctions spéciales suivantes :

- Avec une résolution allant jusqu'à 1200 x 1200 ppp, elle peut imprimer des documents et images de haute qualité.
- Sa vitesse d'impression peut atteindre 34/35 pages par minute (ppm) pour un même document de format A4/Letter.
- Vous pouvez charger des enveloppes, étiquettes, transparents et papiers de formats divers, de A6 à Legal, dans tous les bacs à papier, y compris les deux bacs inférieurs en option. Le bac à papier 1 peut contenir jusqu'à 150 feuilles de papier et le bac 2 jusqu'à 550 feuilles.
- Deux bacs inférieurs en option (deux LT-8000) sont disponibles (A4/Letter - 550 feuilles chacun). Avec les deux bacs inférieurs en option, vous bénéficiez d'une capacité totale d'alimentation de 1800 feuilles.
- En installant l'unité duplex en option (DX-8000), vous pouvez imprimer automatiquement sur les deux faces.
- Avec le plateau d'éjection supplémentaire en option (CT-8000), vous pouvez imprimer jusqu'à 500 feuilles en plus, ce qui fait passer la capacité totale de tirage à 1000 feuilles.

















L'illustration suivante montre l'imprimante avec le plateau d'éjection supplémentaire en option (CT-8000) et les deux bacs inférieurs en option (deux LT-8000) installés.



Consignes de sécurité

Pour garantir une exploitation sûre de l'imprimante, prenez soin de lire attentivement cette section avant de l'utiliser.

Vous trouverez les termes et symboles suivants tout au long du présent guide :

 AVERTISSEMENT	Indique une consigne dont il convient impérativement de tenir compte pour éviter tout risque de blessure.			
 ATTENTION	Indique une mise en garde dont il convient de tenir compte de manière à utiliser l'imprimante correctement et éviter de l'endommager.			
 Ce symbole vous signale des opérations qui nécessitent toute votre attention. Veuillez lire les consignes indiquées et les suivre attentivement.	 Température élevée	 Inflammable	 Choc électrique	 Blessure au doigt
 Ce symbole vous signale des opérations interdites. Veuillez lire attentivement les consignes indiquées.	 Interdit	 Pas de flamme nue	 Ne pas démonter	 Ne pas toucher
 Ce symbole vous signale des opérations qui doivent être effectuées. Veuillez effectuer les opérations après avoir lu attentivement ces consignes.	 Conseil	 Débranchez la prise	 Terre / masse	

Installation et déplacement de l'imprimante

ATTENTION



Ne placez pas l'imprimante dans un local chaud, humide, poussiéreux ou mal aéré. Toute exposition prolongée à un tel environnement adverse est susceptible de provoquer un incendie ou des chocs électriques.



Ne placez pas l'imprimante près d'un radiateur ou près de matériaux volatils, inflammables ou combustibles, des rideaux par exemple.



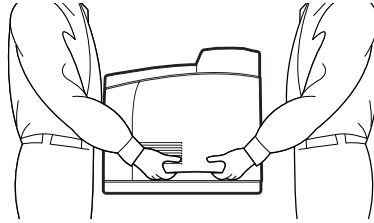
Positionnez l'imprimante sur une surface plane et solide qui puisse supporter le poids de l'imprimante, faute de quoi l'imprimante pourrait basculer et causer des blessures.



Pour éviter les risques de blessure, cette imprimante doit être soulevée par deux personnes.



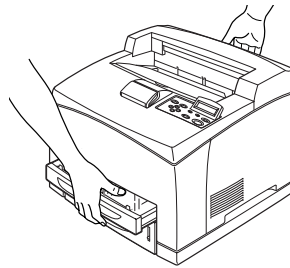
Pour soulever l'imprimante, mettez-vous face à celle-ci et soulevez-la des deux mains par les prises ménagées en bas à gauche et à droite de l'imprimante. N'essayez jamais de soulever l'imprimante en la tenant à d'autres endroits, au risque de la faire basculer et de vous blesser.



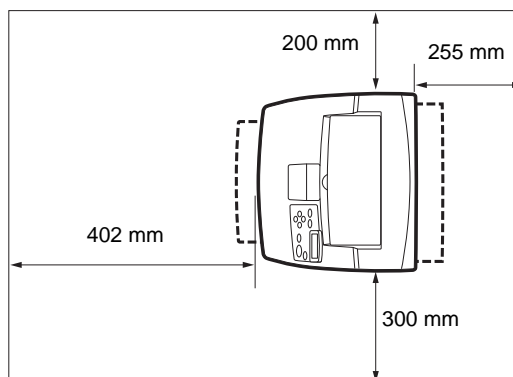
Au moment de soulever l'imprimante, ayez les pieds bien à plat et pliez les genoux de façon à ne pas vous faire mal au dos.



Ne déplacez pas l'imprimante en la soulevant par les bords avant et arrière (positions indiquées sur l'illustration suivante) quand le bac à papier est déployé (chargé avec du papier Legal 14). L'imprimante pourrait tomber et provoquer des blessures et le bac à papier risquerait d'être endommagé.



L'imprimante est dotée de grilles d'aération sur le côté et à l'arrière. Veillez à ce que l'imprimante soit installée à au moins 300 mm (11,7 po.) du mur de droite, 200 mm (7,8 po.) du mur de gauche et 255 mm (9,9 po.) du mur arrière. Une imprimante mal ventilée peut entraîner l'accumulation d'une chaleur interne excessive et provoquer un incendie. Le schéma ci-dessous montre les dégagements minima à respecter pour un fonctionnement normal, le remplacement des consommables et l'entretien, en veillant à ce que votre imprimante vous donne des performances optimales.



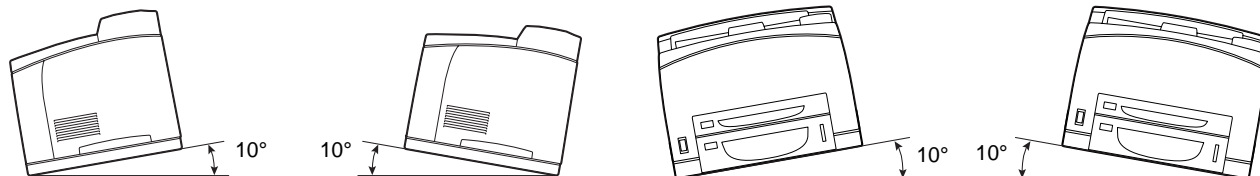


Quand vous déplacez l'imprimante, veillez à bien débrancher le cordon d'alimentation de la prise/fiche secteur. Tout déplacement de l'imprimante alors qu'elle est branchée est susceptible d'endommager le cordon d'alimentation et de provoquer un incendie ou des chocs électriques.



En cas de déplacement de l'imprimante, ne l'inclinez pas à des angles supérieurs à ceux indiqués sur le schéma ci-dessous.

Si elle est trop inclinée, l'imprimante risque de basculer et de vous blesser.



Conditions d'exploitation

- Utilisez l'imprimante dans un local conforme aux conditions suivantes :

Plage de température ambiante comprise entre 10 et 32 °C (entre 50,0 et 89,6 °F), humidité relative de 15 à 85% (sans condensation).

En cas d'utilisation de l'imprimante à une température ambiante de 32°C (89,6°F), l'humidité relative ne doit pas dépasser 65 %. Si l'humidité relative atteint 85 %, la température ambiante ne doit pas dépasser 28 °C (82,4 °F).



- Ne placez pas l'imprimante dans un local exposé à des variations soudaines de température et ne transférez pas l'imprimante d'un local froid à un local chaud et humide. De la condensation pourrait se former à l'intérieur de l'imprimante et détériorer la qualité d'impression.
- N'exposez pas l'imprimante à un ensoleillement direct ; cela risquerait de l'endommager.
- En cas de déplacement de l'imprimante, retirez la cartouche de toner.
- Ne placez pas l'imprimante à côté d'un climatiseur ou d'un radiateur car cela affecterait la température interne de l'imprimante, ce qui pourrait l'endommager.
- N'utilisez pas l'imprimante inclinée à un angle supérieur à 5 degrés car cela pourrait l'endommager.

Précautions à prendre pour les branchements d'alimentation et de mise à la terre

AVERTISSEMENT



N'utilisez votre imprimante que dans la plage de tension spécifiée.

Alimentation secteur : 100-127 Vca \pm 10% (90V-140V) ou 220-240 Vca \pm 10% (198V-264V)

Fréquence : 50 \pm 3Hz/60 \pm 3Hz



Veillez à ce que le connecteur du cordon d'alimentation et la prise/fiche secteur soient exempts de poussière. Dans un milieu humide, un connecteur contaminé peut, au fil du temps, tirer des quantités non négligeables de courant susceptibles de générer de la chaleur et finalement de provoquer un incendie.



Attention de ne pas modifier le cordon d'alimentation secteur et de ne pas le tirer, le plier, l'éliminer ou l'endommager d'une manière quelconque. Ne placez pas d'objets sur le cordon d'alimentation secteur. Un cordon usagé peut engendrer un incendie ou des chocs électriques.



Ne touchez jamais le cordon d'alimentation secteur avec des mains mouillées. Vous risqueriez de vous électrocuter.



Dans les circonstances suivantes, arrêtez immédiatement d'utiliser l'imprimante, éteignez-la et débranchez le cordon d'alimentation secteur de la prise/fiche secteur. Consultez sans tarder votre revendeur ou votre service à la clientèle Brother. Continuer à utiliser l'imprimante dans de telles circonstances est susceptible de provoquer un incendie :

- De la fumée s'échappe de l'imprimante ou l'extérieur de l'imprimante est excessivement chaud.
- L'imprimante émet des bruits inhabituels.
- Présence d'eau à l'intérieur de l'imprimante.



Pour éviter un incendie ou des chocs électriques, branchez le cordon d'alimentation secteur à une prise/fiche secteur reliée à la terre. Pour votre sécurité, appelez un électricien qualifié en cas de doute sur l'efficacité du dispositif de mise à la terre/masse.



Si le cordon d'alimentation est endommagé ou si des fils isolés sont exposés, arrêtez immédiatement d'utiliser l'imprimante, éteignez-la et débranchez le cordon d'alimentation de la prise/fiche secteur. Consultez immédiatement votre revendeur ou votre service à la clientèle Brother. L'usage d'un cordon d'alimentation endommagé peut engendrer un incendie ou des chocs électriques.

ATTENTION



Ne branchez pas et ne débranchez pas l'imprimante lorsque son interrupteur est allumé. Le fait de débrancher un connecteur sous tension peut déformer la prise et provoquer un incendie.



Au moment du débranchement de l'imprimante, tirez sur la prise et non pas sur le cordon d'alimentation. Si vous tirez violemment sur le cordon d'alimentation secteur, vous risquez de l'endommager et de provoquer un incendie ou des chocs électriques.



Prenez soin d'éteindre et de débrancher l'imprimante avant d'accéder à l'intérieur de l'imprimante à des fins de nettoyage, d'entretien ou de dépiçage des pannes. L'accès à l'intérieur de l'imprimante lorsqu'elle est sous tension expose à des chocs électriques.



N'utilisez pas de papier conducteur comme du papier carbone ou du papier couché. En cas de bourrage, ils peuvent provoquer un court circuit et engendrer un incendie.



Une fois par mois, éteignez l'imprimante et examinez l'état du cordon d'alimentation secteur, en vérifiant les points suivants :

- Le cordon d'alimentation secteur est branché à fond dans la prise secteur.
- Le connecteur n'est pas excessivement chaud ; il n'est ni rouillé ni déformé.
- Le connecteur et la prise sont exempts de poussière.
- Le cordon d'alimentation n'est ni fendu ni effiloché.
- Si vous constatez toute anomalie, demandez conseil à votre revendeur ou à votre service à la clientèle Brother.



Si l'imprimante n'est pas utilisée pendant une période prolongée, il est conseillé de la débrancher.



Eteignez l'imprimante avant de brancher le câble d'interface ou les options. Le branchement du câble d'interface ou des options à une imprimante sous tension peut engendrer des chocs électriques.

Interférences radioélectriques

Cette imprimante peut perturber la réception des signaux de radio ou de télévision et provoquer des scintillements ou une distorsion de l'image. Ce phénomène peut être détecté en mettant l'imprimante hors tension puis sous tension. Pour rectifier l'interférence, réalisez l'une ou plusieurs des opérations suivantes :

- Eloignez l'imprimante de la télévision et/ou de la radio.
- Déplacez l'imprimante, la télévision et/ou la radio.
- Si l'imprimante, la télévision et/ou la radio sont branchées sur la même prise/fiche secteur, débranchez-les et rebranchez-les dans des prises/fiches différentes.
- Repositionnez les antennes et les câbles de télévision et/ou de radio jusqu'à l'arrêt de l'interférence. En cas d'antennes externes, appelez votre électricien le plus proche.
- Utilisez des câbles coaxiaux avec des antennes de radio et de télévision.

Précautions d'exploitation

AVERTISSEMENT



Ne posez pas de récipients contenant du liquide, tels que des vases ou des tasses, sur l'imprimante. Tout liquide qui se répandrait dans l'imprimante est susceptible de provoquer un incendie ou des chocs électriques.



Ne posez pas d'objets métalliques, tels que des agrafes ou des trombones, sur l'imprimante. Si des objets métalliques ou inflammables venaient à se loger dans l'imprimante, ils pourraient provoquer un court-circuit des composants internes et engendrer un incendie ou des chocs électriques.



Si des corps étrangers (métalliques ou liquides) venaient à tomber dans l'imprimante, éteignez l'imprimante et débranchez-la. Consultez sans tarder votre revendeur ou votre service à la clientèle Brother. L'utilisation d'une imprimante contaminée par des corps étrangers est susceptible de provoquer un incendie ou des chocs électriques.



N'ouvrez jamais et n'enlevez jamais les capots de l'imprimante qui sont fixés au moyen de vis à moins d'y être expressément invités dans ce guide. Les éléments à haute tension que renferme l'imprimante pourraient vous électrocuter.



N'essayez pas de modifier la structure ou l'un quelconque des éléments de l'imprimante. Toute modification non autorisée est susceptible de provoquer un incendie.



Cette imprimante est conforme à la norme internationale CEI60825 (Classe 1) en matière d'appareils à laser. Cela signifie que l'imprimante ne présente pas de risque de blessure du fait de ses rayonnements laser. Ses différents capots confinent les rayonnements laser à l'intérieur de l'imprimante ; par conséquent, les utilisateurs ne risquent pas d'être blessés en circonstances normales d'utilisation. Le retrait des capots, à moins d'y être expressément invité dans ce guide, peut entraîner des blessures par rayonnement laser.

ATTENTION



Ne mettez jamais les doigts sur la zone signalée par une étiquette de mise en garde contre les températures élevées (sur ou près du groupe fixateur). Vous risqueriez de vous brûler. Si une feuille de papier est coincée autour du fixateur ou des rouleaux, n'utilisez pas de force excessive pour la sortir afin de ne pas vous blesser ou vous brûler. Eteignez immédiatement l'imprimante et consultez votre revendeur ou votre service à la clientèle Brother.



Ne placez pas d'objets lourds sur l'imprimante. Une imprimante mal équilibrée risque de basculer ou l'objet lourd pourrait tomber et vous blesser.



N'employez pas de bombes aérosols ou de diluants à proximité de l'imprimante, au risque de provoquer un incendie.



Lors de l'élimination d'un bourrage, veillez à ce qu'il ne reste aucun morceau de papier à l'intérieur de l'imprimante, au risque de provoquer un incendie. S'il y a du papier coincé autour du fixateur ou des rouleaux, ou si vous ne pouvez pas voir le bourrage que vous essayez d'éliminer, n'essayez pas d'enlever le papier vous-même, au risque de vous blesser ou de vous brûler. Eteignez immédiatement l'imprimante et consultez votre revendeur ou votre service à la clientèle Brother.



Ne posez pas d'objets magnétiques près de l'interrupteur de sécurité de l'imprimante. Les aimants sont susceptibles d'activer accidentellement l'imprimante et de provoquer des blessures.

Autres problèmes

Consultez ce guide pour voir comment éliminer les bourrages et résoudre les autres problèmes susceptibles de se produire.

Remarques concernant la manipulation des consommables

AVERTISSEMENT



Ne jetez jamais une cartouche de toner dans une flamme nue/découverte. Elle pourrait exploser et provoquer des blessures.



Ne jetez jamais une cartouche de rouleau de transfert dans une flamme nue/découverte. Elle pourrait exploser et provoquer des blessures.



Ne chauffez jamais le tambour et veillez à ne jamais rayer sa surface. Un tambour chauffé ou rayé présente un risque pour votre santé.



N'utilisez pas d'aspirateur pour nettoyer du toner renversé. Utilisez un chiffon préalablement trempé dans de l'eau savonneuse pour l'essuyer. Le toner aspiré pourrait entraîner un incendie dans l'aspirateur à cause des étincelles électriques.

ATTENTION

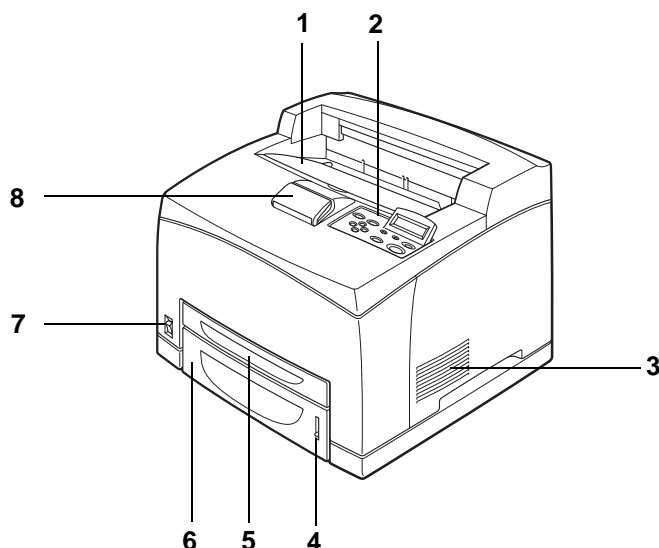
- N'ouvrez les consommables qu'au moment où vous êtes prêt à les employer. Ne stockez pas les consommables dans les conditions suivantes :
 - Dans un local chaud ou humide
 - A proximité d'une flamme nue
 - Exposés à un ensoleillement direct
 - Dans un local poussiéreux
 - Avant d'utiliser les consommables, lisez attentivement les consignes d'utilisation et les précautions à prendre fournies avec les consommables.
- Administrez les premiers soins d'urgence comme suit :
 - Contact oculaire : Rincez les yeux avec une grande quantité d'eau pendant au moins 15 minutes et consultez un médecin.
 - Contact cutané : Rincez la peau avec une grande quantité d'eau et de savon pour éliminer le produit.
 - Inhalation : Placez la personne au grand air et consultez un médecin.
 - Ingestion : En cas d'ingestion de toner, consultez immédiatement un médecin.
- Si vous sortez la cartouche de rouleau de transfert de l'imprimante parce que le bac récepteur de toner usagé est plein, ne tentez pas de vider le bac récepteur et de réutiliser la cartouche car du toner pourrait se répandre à l'intérieur de l'imprimante et l'endommager. De la poussière de toner pourrait se répandre à l'intérieur de l'imprimante et détériorer la qualité d'impression.

1 Fonctionnement élémentaire de l'imprimante

Noms et fonctions des pièces de l'imprimante

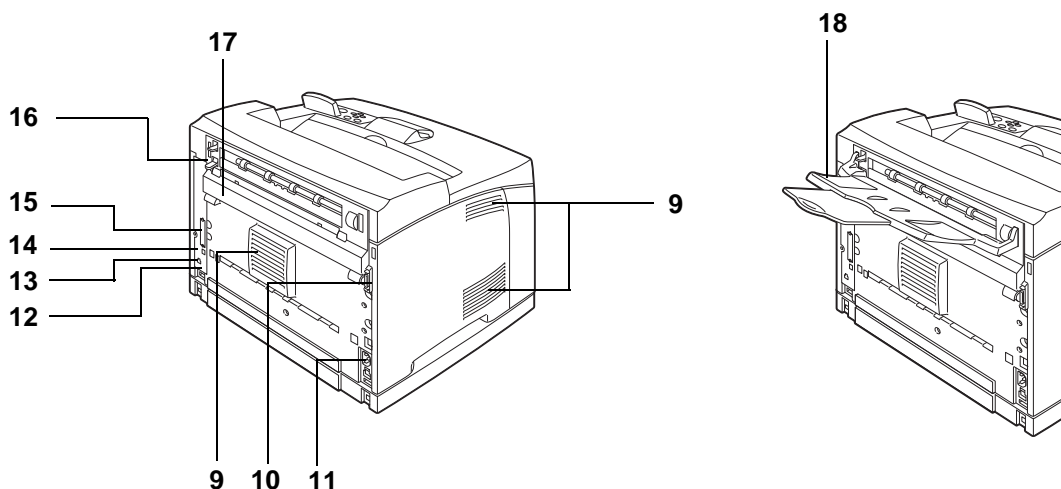
Les noms et les fonctions des différents éléments de l'imprimante sont les suivants :

Vue avant




No.	Nom	Description
1	Plateau d'éjection central	C'est là que sont éjectés les documents imprimés, face imprimée dessous.
2	Panneau de commande	Servez-vous des touches et de l'écran pour commander l'imprimante.
3	Grille de ventilation	Permet à la chaleur de s'échapper pour empêcher l'intérieur de l'imprimante de surchauffer.
4	Jauge de papier	Servez-vous de la jauge comme guide pour réapprovisionner le bac à papier.
5	Bac à papier 1 (A4/Letter - 150 feuilles)	C'est ici que vous devez charger le papier.
6	Bac à papier 2 (A4/Letter - 550 feuilles)	C'est ici que vous devez charger le papier.
7	Interrupteur d'alimentation	L'interrupteur de l'imprimante : mettez-le en position I pour mettre l'imprimante sous tension et en position O pour l'éteindre.
8	Butée papier	Relevez-la pour imprimer sur du papier de dimension supérieure au format A4 ou Letter.

Vue arrière



No.	Nom	Description
9	Grille de ventilation	Permet à la chaleur de s'échapper pour empêcher l'intérieur de l'imprimante de surchauffer.
10	Connecteur de l'unité duplex	C'est ici que vous branchez l'unité duplex en option.
11	Connecteur de l'alimentation secteur	C'est ici que vous devez brancher le cordon d'alimentation.
12	Logement pour option (pour la carte CompactFlash)	C'est ici que vous installez la carte CompactFlash.
13	Connecteur d'interface Ethernet	C'est ici que vous devez brancher le câble Ethernet pour utiliser l'imprimante par le biais d'un réseau.
14	Connecteur d'interface USB	C'est ici que vous devez brancher le câble USB pour utiliser l'imprimante en mode local.
15	Connecteur d'interface parallèle	C'est ici que vous devez brancher le câble parallèle pour utiliser l'imprimante en mode local.
16	Levier arrière	Relevez le levier quand vous souhaitez ouvrir le capot arrière.
17	Capot arrière	Ouvrez le capot arrière pour remplacer l'ensemble de fixation ou pour enlever du papier coincé.
18	Plateau d'éjection face imprimée dessus	Utilisez ce plateau si vous souhaitez sortir les impressions dessus.

Vue interne

No.	Nom	Description
19	Butée papier	Relevez-la pour imprimer sur du papier de dimension supérieure au format A4 ou Letter.
20	Cartouche de toner	Contient le toner et le tambour photosensible.
21	Capot supérieur	Ouvrez-le pour remplacer la cartouche de toner ou enlever du papier coincé.
22	Cartouche de rouleau de transfert	Elle transfère sur le papier l'image créée sur la surface du tambour et recueille le toner usagé.
23	Ensemble de fixage	Se sert de la chaleur pour fixer le toner sur le papier.  AVERTISSEMENT L'ensemble de fixage atteint une température très élevée durant l'impression. Ne mettez pas les doigts dessus car vous risqueriez de vous brûler.

Branchement du cordon d'alimentation secteur

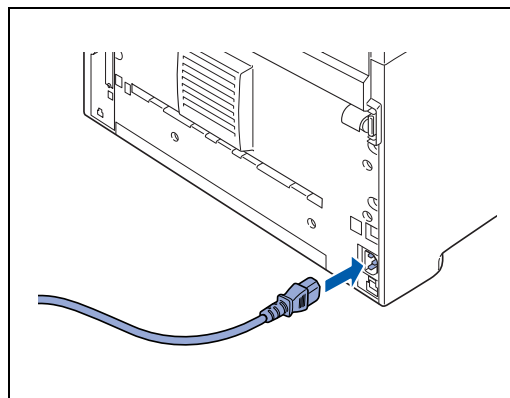
⚠ AVERTISSEMENT

Trois spécifications de puissance sont listées ci-dessous. Les spécifications qui s'appliquent à votre imprimante dépendent de sa configuration. Branchez seulement le cordon d'alimentation à une prise secteur ayant une tension nominale adaptée, faute de quoi il risquerait d'entraîner un incendie ou des chocs électriques. En cas de doute, contactez votre revendeur ou le service à la clientèle Brother.

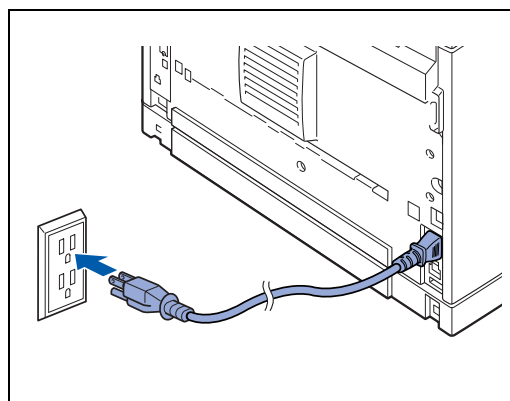
- Tension nominale : 100 V
Fréquence nominale : 50/60 Hz
- Tension nominale : 110 V
Fréquence nominale : 60 Hz
- Tension nominale : 220 - 240 V
Fréquence nominale : 50/60 Hz

Pour éviter les risques d'incendie ou de choc électrique, branchez le cordon d'alimentation secteur à une prise/fiche secteur reliée à la terre. Pour votre sécurité, appelez un électricien qualifié en cas de doute sur l'efficacité du dispositif de mise à la terre/masse.

- 1** Branchez le cordon d'alimentation à l'arrière de l'imprimante.



- 2** Veillez à bien pousser l'interrupteur en position **O** puis insérez l'autre extrémité du cordon d'alimentation dans la prise secteur. Si le cordon d'alimentation est doté d'un fil de mise à la terre, connectez-le aussi.



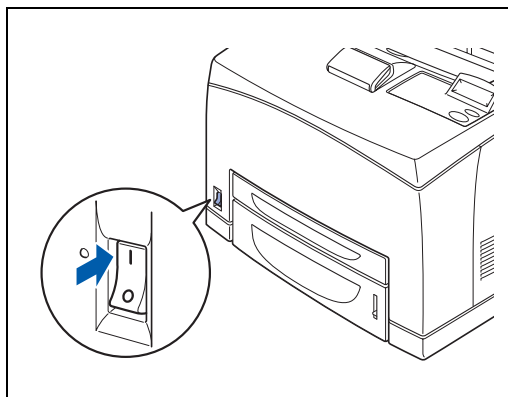
Mise sous tension et hors tension de l'imprimante

Mise sous tension de l'imprimante

Allumez l'imprimante avant de l'utiliser. Quand vous avez terminé d'utiliser l'imprimante pour la journée, ou si vous pensez ne pas l'utiliser pendant une période prolongée, éteignez-la.

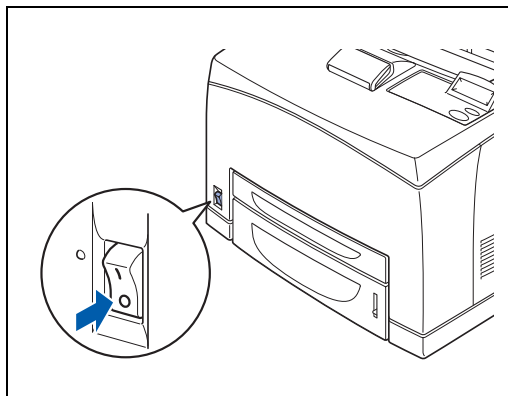
Une fois l'imprimante éteinte, les informations telles que les données d'impression enregistrées dans l'imprimante sont effacées.

- 1 Mettez l'interrupteur d'alimentation en position **I** pour allumer l'imprimante.



Mise hors tension de l'imprimante

- 1 Vérifiez que l'imprimante n'est pas en train de traiter des données.
- 2 Mettez l'interrupteur d'alimentation en position **O** pour éteindre l'imprimante.



2

Types de papier utilisables et méthode d'impression

Types de papier adaptés et inadaptés

L'utilisation d'un papier ne convenant pas à l'impression peut entraîner des bourrages et détériorer la qualité d'impression. Nous vous recommandons d'utiliser les types de papier énumérés ci-dessous pour obtenir les meilleurs résultats avec votre imprimante.

Types de papier adaptés

Grammage adapté

Veillez à utiliser du papier conforme aux spécifications suivantes.

Méthode d'alimentation	Caractéristiques techniques
Bac à papier standard (Bac 1 et Bac 2)	Grammage : de 60 à 216 g/m ² (de 16 à 57 lb)
Bac en option (Bac 3 et Bac 4)	

Bacs à papier, types et tailles

Les types de papier, les tailles et le nombre maximum de feuilles que vous pouvez charger dans les différents bacs sont indiqués dans le tableau ci-dessous. Chargez tout le papier dans l'imprimante dans le sens de la longueur (orientation Portrait). Les noms des bacs à papier utilisés dans le pilote d'imprimante et dans ce guide sont les suivants :

Bac à papier standard (A4/Letter - 150 feuilles)	Bac 1
Bac à papier standard (A4/Letter - 550 feuilles)	Bac 2
2 bacs à papier en option (A4/Letter - 550 feuilles par bac) (deux LT-8000 maximum)	Bac 3 / Bac 4
Unité duplex en option pour impression recto-verso (DX-8000)	DX
Plateau d'éjection supplémentaire en option (CT-8000)	CT

	Format du papier	Nombre de feuilles
Bac 1	A4, Letter, Legal, B5(JIS), B5(ISO), Executive, A5, A6, B6 Enveloppes : Com-10, Monarch, DL, C5 Taille de papier définie par l'utilisateur : largeur : de 76,2 à 215,9 mm (de 3,0 à 8,5 po.), longueur : de 127,0 à 355,6 mm (de 5,0 à 14,0 po.)	150 feuilles (80 g/m ² ou 20 lb)
Bac 2	A4, Letter, Legal, B5(JIS), B5(ISO), Executive, A5, A6, B6 Enveloppes : Com-10, Monarch, DL, C5 Taille de papier définie par l'utilisateur : largeur : de 98,4 à 215,9 mm (de 3,9 à 8,5 po.), longueur : de 148,0 à 355,6 mm (de 5,8 à 14,0 po.)	550 feuilles (80 g/m ² ou 20 lb)
(Option) Bac 3 / Bac 4	A4, Letter, Legal, B5(JIS), B5(ISO), Executive, A5, A6, B6 Enveloppes : Com-10, Monarch, DL, C5 Taille de papier définie par l'utilisateur : largeur : de 98,4 à 215,9 mm (de 3,9 à 8,5 po.), longueur : de 148,0 à 355,6 mm (de 5,8 à 14,0 po.)	550 feuilles (80 g/m ² ou 20 lb)
DX	A4, Letter, Legal, B5(JIS), B5(ISO), Executive, A5, A6, B6 Taille de papier définie par l'utilisateur : largeur : de 88,9 à 215,9 mm (de 3,5 à 8,5 po.), longueur : de 139,7 à 355,6 mm (de 5,5 à 14,0 po.)	-
CT	A4, Letter, Legal, B5(JIS), B5(ISO), Executive, A5, A6, B6 Enveloppes : Com-10, Monarch, DL, C5 Taille de papier définie par l'utilisateur : largeur : de 88,9 à 215,9 mm (de 3,5 à 8,5 po.), longueur : de 139,7 à 355,6 mm (de 5,5 à 14,0 po.)	500 feuilles (80 g/m ² ou 20 lb)

	Papier ordinaire De 60 g/m ² à 110 g/m ² (de 16 à 29 lb)	Papier épais De 111 g/m ² à 159 g/m ² (de 30 à 42 lb)	Papier plus épais De 160 g/m ² à 216 g/m ² (de 43 à 57 lb)	Transparents	Etiquettes	Enveloppes
Bac 1	ⓘ	ⓘ	ⓘ	ⓘ	ⓘ	ⓘ
Bac 2	ⓘ	ⓘ	ⓘ	ⓘ	ⓘ	ⓘ
Bac 3 / Bac 4	ⓘ	ⓘ	ⓘ	ⓘ	ⓘ	ⓘ
DX	ⓘ	ⓘ	ⓘ	-	-	-
CT	ⓘ	ⓘ	ⓘ	ⓘ	-	ⓘ
Sélectionnez le type de support dans le pilote d'imprimante	Papier ordinaire	Papier épais	Papier plus épais	Transparent	Papier ordinaire Papier épais	Papier épais Papier plus épais



- L'emploi de papier de mauvaise qualité peut entraîner des froissements et dégrader la qualité d'impression.
- Le nombre de feuilles que vous pouvez charger varie en fonction de l'épaisseur du papier.

Papier recommandé

Pour cette imprimante, nous recommandons les types de papier suivants :

Type de papier	Europe	USA
Papier ordinaire	Xerox Premier 80 g/m ² (21,4 lb)	Xerox 4200DP 20 lb

- Avant d'acheter de grosses quantités de papier, il est conseillé de procéder à des essais pour vérifier qu'il convient.
- Utilisez du papier conçu spécifiquement pour la copie sur papier ordinaire.
- Utilisez du papier neutre. N'utilisez pas de papier acide ou alcalin.
- Utilisez du papier sens machine.
- Utilisez du papier d'une teneur en eau d'environ 5 %.



Cette imprimante permet l'emploi de papier recyclé conforme à la spécification DIN 19309.

Papier spécial

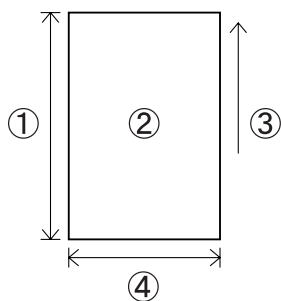
Vous pouvez imprimer sur les types de papier spéciaux suivants depuis tous les bacs à papier.

	Format du papier	Type de papier
Transparents*	Letter (215,9 x 279,4 mm (8,5 x 10,9 po.)) A4 (210 x 297 mm (8,2 x 11,6 po.))	3M P/N CG3300
Étiquettes*	Letter (215,9 x 279,4 mm (8,5 x 10,9 po.)) A4 (210 x 297 mm (8,2 x 11,6 po.))	Étiquette laser Avery P/N 5160 (US) XEROX P/N 3R96178 (Europe)
G21 Enveloppes	Com#10 (104,8 x 241,3 mm (4,1 x 9,4 po.)) C5 (162 x 229 mm (6,3 x 8,9 po.)) DL (110 x 220 mm (4,3 x 8,6 po.)) Monarch (98,4 x 190,5 mm (3,8 x 7,4 po.))	

* Utilisez uniquement des transparents et étiquettes conçus pour être utilisés avec une imprimante *laser* et pour impression noir et blanc.



L'illustration suivante montre la largeur et la longueur mentionnées dans le tableau de la page 2-2.

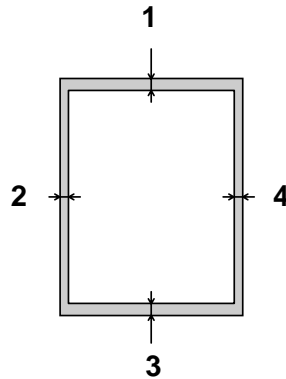


1. Longueur
2. Orientation Portrait
3. Sens d'alimentation
4. Largeur

Zone imprimable

La figure ci-dessous montre les bords de papier qui ne peuvent pas être imprimés avec l'émulation PCL.

Portrait



	A4	Letter	Legal	B5 (JIS)	B5 (ISO)	Executive	A5
1	4,2 mm (0,17 pouce)	4,2 mm (0,17 pouce)	4,2 mm (0,17 pouce)	4,2 mm (0,17 pouce)	4,2 mm (0,17 pouce)	4,2 mm (0,17 pouce)	4,2 mm (0,17 pouce)
2	6,01 mm (0,24 pouce)	6,35 mm (0,25 pouce)	6,35 mm (0,25 pouce)	5,84 mm (0,23 pouce)	6,01 mm (0,24 pouce)	6,35 mm (0,25 pouce)	6,01 mm (0,24 pouce)
3	4,2 mm (0,17 pouce)	4,2 mm (0,17 pouce)	4,2 mm (0,17 pouce)	4,2 mm (0,17 pouce)	4,2 mm (0,17 pouce)	4,2 mm (0,17 pouce)	4,2 mm (0,17 pouce)
4	6,01 mm (0,24 pouce)	6,35 mm (0,25 pouce)	6,35 mm (0,25 pouce)	5,84 mm (0,23 pouce)	6,01 mm (0,24 pouce)	6,35 mm (0,25 pouce)	6,01 mm (0,24 pouce)

	A6	B6	COM-10	Monarch	C5	DL
1	4,2 mm (0,17 pouce)	4,2 mm (0,17 pouce)	4,2 mm (0,17 pouce)	4,2 mm (0,17 pouce)	4,2 mm (0,17 pouce)	4,2 mm (0,17 pouce)
2	6,01 mm (0,24 pouce)	6,01 mm (0,24 pouce)	6,35 mm (0,25 pouce)	6,35 mm (0,25 pouce)	6,01 mm (0,24 pouce)	6,01 mm (0,24 pouce)
3	4,2 mm (0,17 pouce)	4,2 mm (0,17 pouce)	4,2 mm (0,17 pouce)	4,2 mm (0,17 pouce)	4,2 mm (0,17 pouce)	4,2 mm (0,17 pouce)
4	6,01 mm (0,24 pouce)	6,01 mm (0,24 pouce)	6,35 mm (0,25 pouce)	6,35 mm (0,25 pouce)	6,01 mm (0,24 pouce)	6,01 mm (0,24 pouce)

Portrait

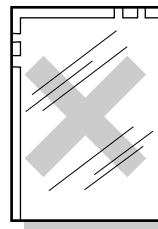
	A4	Letter	Legal	B5 (JIS)	B5 (ISO)	Executive	A5
1	4,2 mm (0,17 pouce)	4,2 mm (0,17 pouce)	4,2 mm (0,17 pouce)	4,2 mm (0,17 pouce)	4,2 mm (0,17 pouce)	4,2 mm (0,17 pouce)	4,2 mm (0,17 pouce)
2	5,0 mm (0,19 pouce)	5,08 mm (0,2 pouce)	5,08 mm (0,2 pouce)	5,08 mm (0,2 pouce)	5,0 mm (0,19 pouce)	5,08 mm (0,2 pouce)	5,0 mm (0,19 pouce)
3	4,2 mm (0,17 pouce)	4,2 mm (0,17 pouce)	4,2 mm (0,17 pouce)	4,2 mm (0,17 pouce)	4,2 mm (0,17 pouce)	4,2 mm (0,17 pouce)	4,2 mm (0,17 pouce)
4	5,0 mm (0,19 pouce)	5,08 mm (0,2 pouce)	5,08 mm (0,2 pouce)	5,08 mm (0,2 pouce)	5,0 mm (0,19 pouce)	5,08 mm (0,2 pouce)	5,0 mm (0,19 pouce)

	A6	B6	COM-10	Monarch	C5	DL
1	4,2 mm (0,17 pouce)	4,2 mm (0,17 pouce)	4,2 mm (0,17 pouce)	4,2 mm (0,17 pouce)	4,2 mm (0,17 pouce)	4,2 mm (0,17 pouce)
2	5,0 mm (0,19 pouce)	5,0 mm (0,19 pouce)	5,08 mm (0,2 pouce)	5,08 mm (0,2 pouce)	5,0 mm (0,19 pouce)	5,0 mm (0,19 pouce)
3	4,2 mm (0,17 pouce)	4,2 mm (0,17 pouce)	4,2 mm (0,17 pouce)	4,2 mm (0,17 pouce)	4,2 mm (0,17 pouce)	4,2 mm (0,17 pouce)
4	5,0 mm (0,19 pouce)	5,0 mm (0,19 pouce)	5,08 mm (0,2 pouce)	5,08 mm (0,2 pouce)	5,0 mm (0,19 pouce)	5,0 mm (0,19 pouce)

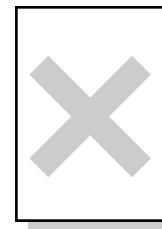
Types de papier inadaptés

Évitez d'utiliser les types de papier suivants car ils sont susceptibles de provoquer des bourrages ou d'endommager l'imprimante.

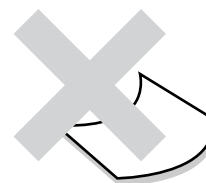
- Transparents autres que ceux du type recommandé.
- Papier pour impression à jet d'encre
- Papier trop épais ou trop fin
- Papier dont une face est préimprimée avec une autre imprimante ou une photocopieuse, ou papier préimprimé à l'encre
- Papier plié, froissé ou déchiré
- Papier humide ou mouillé
- Papier gondolé ou gauchi
- Feuilles présentant de l'électricité statique
- Papier multicouche ou adhésif
- Papier couché spécial
- Papier de couleur traité en surface
- Papier imprimé avec une encre ne supportant pas des températures de 155 °C (311 °F)
- Papier thermosensible
- Papier carbone
- Papier ayant une surface grenue, tel qu'un papier texturé ou très fibreux
- Papier acide qui pourrait entraîner l'effacement des caractères au fil du temps. Utilisez du papier neutre.
- Enveloppes ayant une surface grenue ou présentant des agrafes
- Papier présentant des agrafes, des trombones, une bande adhésive ou des rubans
- Enveloppes dotées d'une bande adhésive
- Feuilles d'étiquettes dont le support est visible ou qui sont prédécoupées.



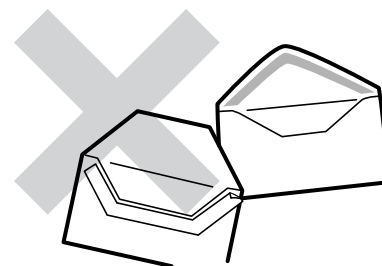
Transparents couleur



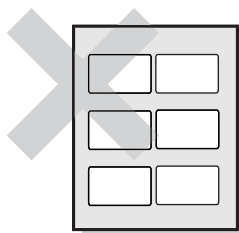
Papier pour impression à jet d'encre



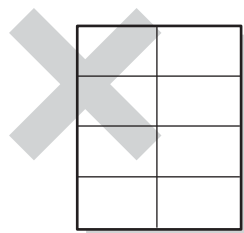
Papier gondolé



Papier présentant une bande adhésive



Support brillant visible



Feuilles d'étiquettes prédécoupées

- Papier pour transfert sur coton (pour thermopresse)
- Papier à transfert (à l'eau froide)
- Papier glacé couché numérique
- Film adhésif (transparent, incolore)
- Papier perforé

Stockage du papier

Le stockage incorrect du papier peut provoquer des bourrages, dégrader la qualité de l'impression ou endommager l'imprimante. Les conditions de stockage du papier sont les suivantes :

- Entre 10 °C et 30 °C (de 50 à 86 °F).
- Entre 30 % et 65% d'humidité relative.
- Dans un local sec.
- A l'issue de l'ouverture d'une rame, enveloppez les feuilles non utilisées dans leur emballage d'origine et stockez-les dans une armoire ou autre lieu à l'abri de l'humidité.
- Stockez le papier à plat. Ne faites pas reposer le papier sur d'autres objets et ne le stockez pas à la verticale.
- Evitez de stocker le papier d'une façon susceptible de le plier, le froisser ou le gondoler.
- Stockez le papier à l'abri de tout ensoleillement direct.

Chargement et impression du papier

Reportez-vous à la section appropriée ci-dessous pour charger ou changer le papier.

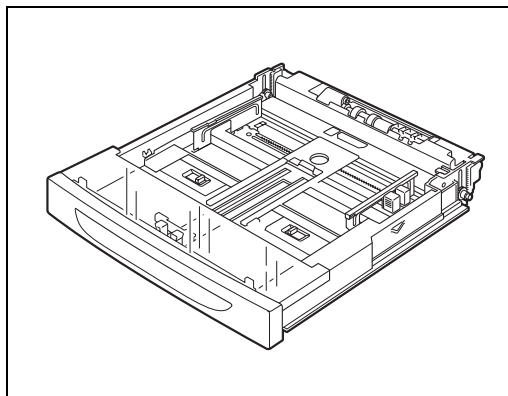
Pour en savoir plus sur les types de papier appropriés, voir *Types de papier adaptés et inadaptés* page 2-1.

Chargement de papier A4/Letter dans le bac à papier

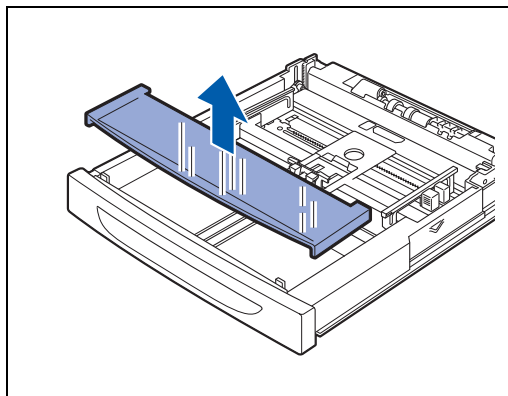
Procédez comme suit pour charger du papier A4 ou Letter dans l'un des bacs à papier.

(Les illustrations montrent le bac 1.)

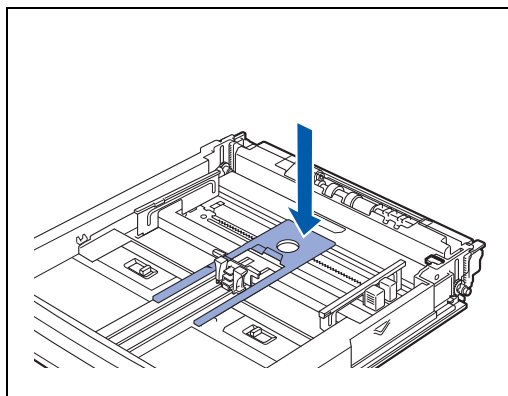
1 Posez le bac sur une surface plane.



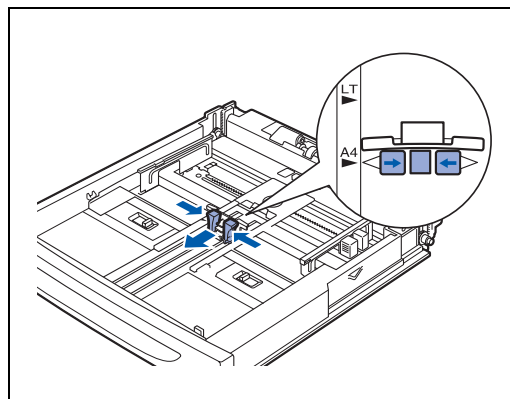
2 Otez le couvercle du bac.



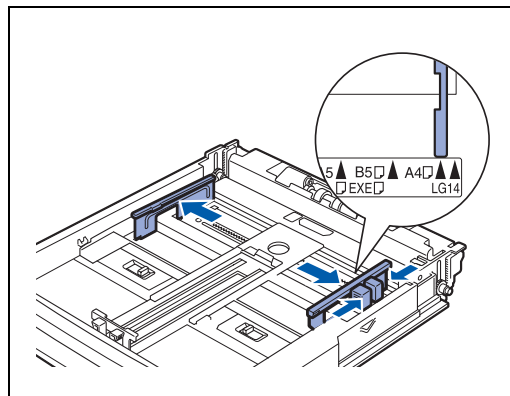
3 Si la plaque de fond du bac à papier est soulevée, rabaissez-la.



- 4** Resserez le guide-papier de la longueur et faites-le coulisser pour qu'il corresponde à la taille du papier.



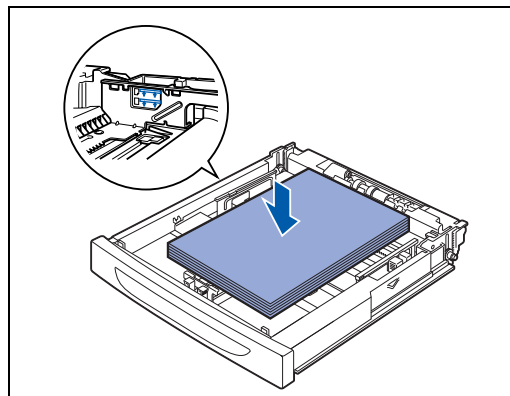
- 5** Resserez le guide-papier de droite de la largeur et faites-le coulisser pour qu'il corresponde à la taille du papier.



- 6** Chargez le papier avec la face à imprimer dessus et les 4 coins alignés.



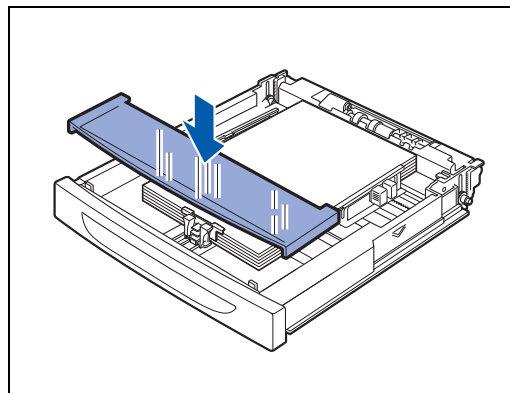
- Ne chargez pas de papier au-delà de la ligne de remplissage maximum ou de la capacité maximale autorisée.
- Ajustez le guide-papier de droite en fonction de la largeur du papier. Si le guide-papier de droite n'est pas en place, le papier ne sera pas alimenté correctement et risque d'entraîner des bourrages.
- Nous déconseillons l'utilisation de papier préimprimé. En effet, ce type de papier peut entraîner des tâches de toner.



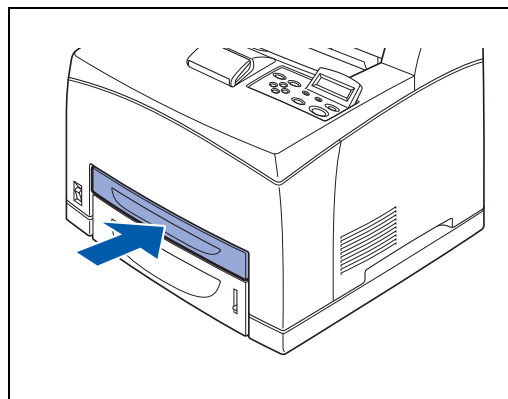
- 7** Remettez le couvercle du bac à papier en place.



Le couvercle du bac doit être logé à fond, faute de quoi le papier risque d'être décalé.



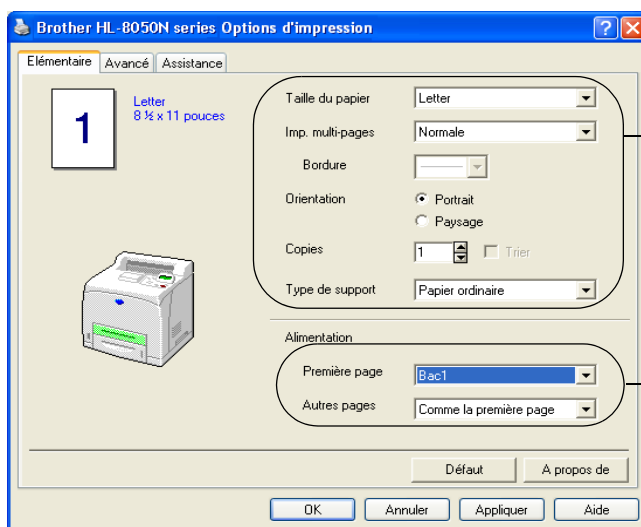
8 Enfoncez le bac à papier à fond dans l'imprimante.



Impression sur du papier A4/Letter depuis le bac à papier

1 Lancez l'impression depuis votre programme, après avoir chargé du papier A4 ou Letter dans l'imprimante.

<Pilote PCL>

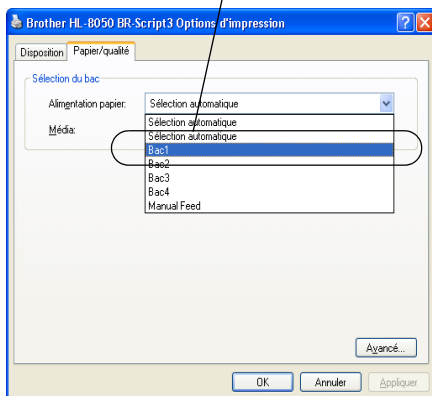


Sélectionnez la Taille du papier, le Type de support et ainsi de suite.

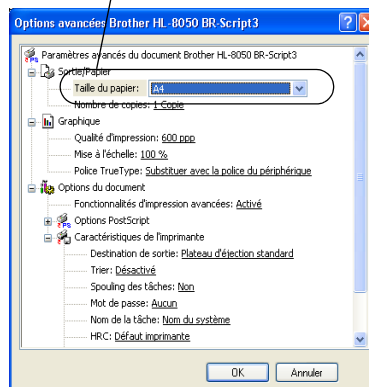
Sélectionnez Bac1.

<Pilote PS>

Sélectionnez Bac1.



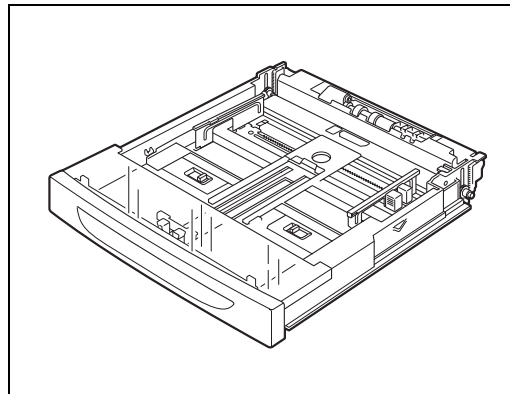
Sélectionnez la Taille du papier.



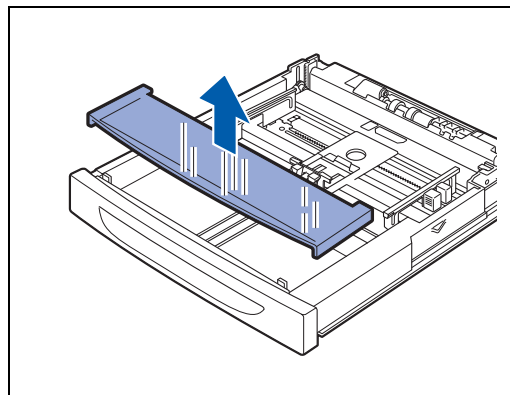
Chargement de papier de dimension supérieure au format A4/Letter dans le bac à papier

Procédez comme suit pour charger du papier de format supérieur à A4 ou Letter dans l'un des bacs à papier. (Les illustrations montrent le bac 1.)

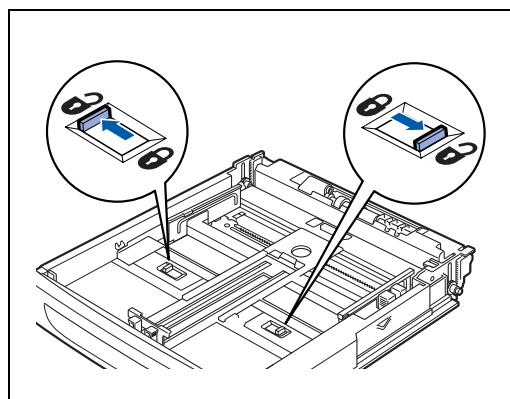
1 Posez le bac sur une surface plane.



2 Otez le couvercle du bac.



3 Faites coulisser les languettes de droite et de gauche dans le bac vers l'extérieur afin de les déverrouiller.

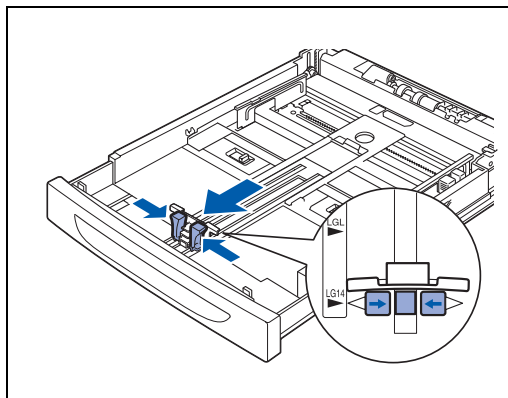
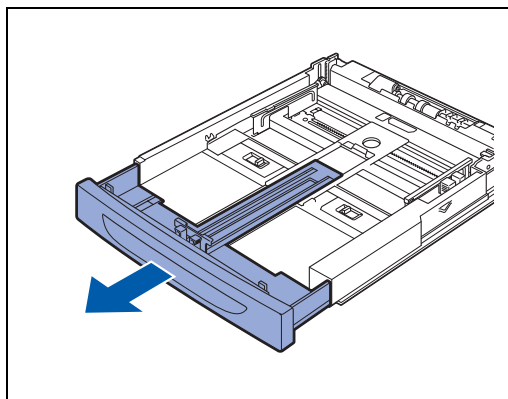


- 4** Maintenez la poignée du bac et tirez sa partie extensible vers l'avant jusqu'à ce que la partie du centre touche le marqueur correspondant au format de papier que vous souhaitez utiliser.

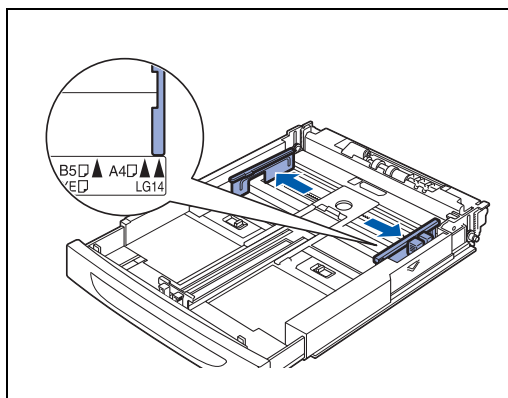


Les languettes de droite et de gauche dans le bac se déplacent vers l'intérieur et se verrouillent automatiquement.

- 5** Resserez le guide-papier de la longueur et faites-le coulisser pour qu'il corresponde à la taille du papier.



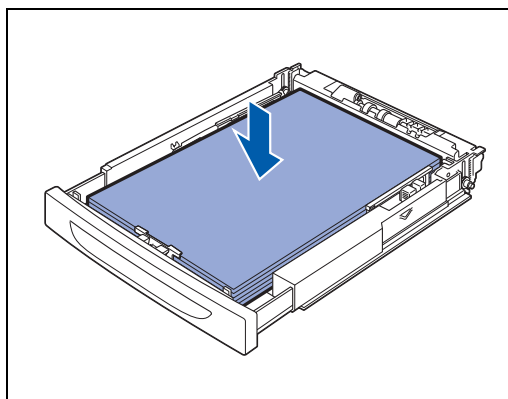
- 6** Resserez le guide-papier de droite de la largeur et faites-le coulisser pour qu'il corresponde à la taille du papier.



- 7** Chargez le papier avec la face à imprimer dessus et les 4 coins alignés.



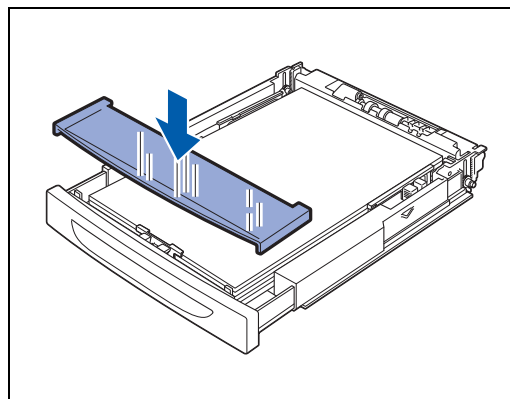
- Ne chargez pas de papier au-delà de la ligne de remplissage maximum ou de la capacité maximale autorisée.
- Ajustez le guide-papier de droite en fonction de la largeur du papier. Si le guide-papier de droite n'est pas en place, le papier ne sera pas alimenté correctement et risque d'entraîner des bouchages.



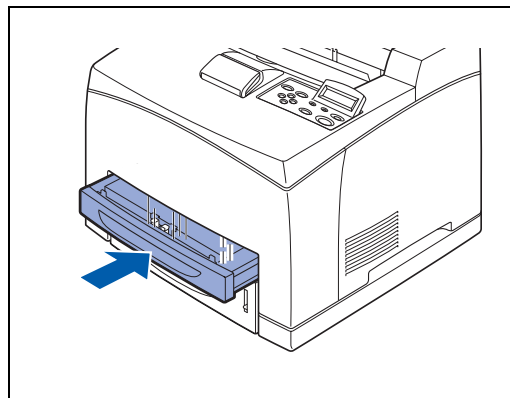
8 Remettez le couvercle du bac à papier en place.



Le couvercle du bac doit être logé à fond, faute de quoi le papier risque d'être décalé.



9 Enfoncez le bac à papier à fond dans l'imprimante.



Chargement d'enveloppes dans le bac

Types d'enveloppe à éviter

N'utilisez pas d'enveloppes :

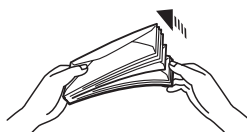
- abîmées, gondolées, froissées ou de forme inhabituelle,
- très brillantes ou texturées,
- dotées de clips, de pressions ou de liens,
- dotées de bandes de scellage auto-adhésives,
- de type enveloppes-sacs,
- qui ne forment pas des plis bien nets,
- gaufrées (avec un graphisme en relief),
- déjà passées dans une imprimante laser,
- pré-imprimées à l'intérieur,
- qui ne peuvent pas être empilées uniformément,
- faites de papier dont le grammage dépasse les spécifications de l'imprimante,
- de mauvaise qualité, avec des bords non droits ou pas toujours carrés ou
- présentant des fenêtres transparentes, des orifices, des découpes ou des perforations.



L'USAGE DE TOUT TYPE D'ENVELOPPE LISTE CI-DESSUS EST SUSCEPTIBLE D'ENDOMMAGER VOTRE IMPRIMANTE. CE TYPE DE DOMMAGE N'EST PAS COUVERT PAR LA GARANTIE NI PAR UN QUELCONQUE CONTRAT D'ENTRETIEN BROTHER.



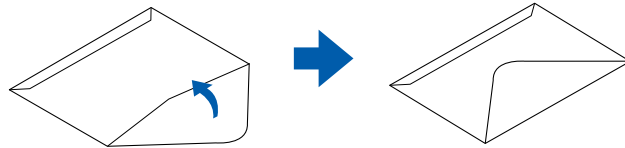
- Avant d'imprimer des enveloppes, vous devez bien déramer la pile afin d'éviter les bourrages et les problèmes d'alimentation.



- Ne chargez pas différents types d'enveloppe simultanément dans le bac au risque d'engendrer des bourrages ou des problèmes d'alimentation.
- N'imprimez pas d'enveloppes avec la fonction d'impression duplex.
- Pour obtenir une impression satisfaisante, vous devez impérativement sélectionner dans votre application la taille de papier correspondant à la taille du papier placé dans le bac.
- Si votre application ne vous permet pas de sélectionner la taille de l'enveloppe dans le menu d'impression, vous pouvez utiliser les touches Menu du panneau de commande de l'imprimante pour vous rendre dans le menu **PAPIER** et modifier le format de l'enveloppe. Pour en savoir plus, voir *PAPIER* page 4-13.

Prenez des précautions lors du paramétrage des enveloppes, car un mauvais paramétrage peut se traduire par des impressions sur la mauvaise face ou dans le mauvais sens.

Ouvrez les rabats des enveloppes avant de les charger, comme indiqué ci-dessous. Vous pouvez utiliser des enveloppes Com-10, Monarch, C5 ou DL.



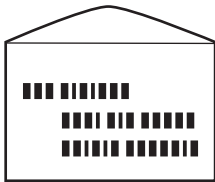
- N'employez pas d'enveloppes dotées d'une bande adhésive. L'impression de certains types d'enveloppes préencollées pourra s'avérer impossible, suivant l'adhésif employé. Nous vous conseillons d'utiliser des enveloppes conçues pour des imprimantes *laser*.
- N'employez pas de papier faisant plus de 215,9 mm (8,5 po.) de large et 355,6 mm (14,0 po.) de long.



L'emploi d'enveloppes de mauvaise qualité peut entraîner des froissements et dégrader la qualité d'impression.

Procédez comme suit pour charger les enveloppes dans l'un des bacs à papier.
(Les illustrations montrent le bac 1.)

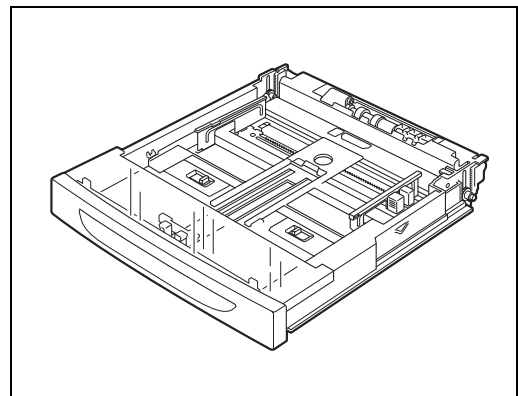
Exemple



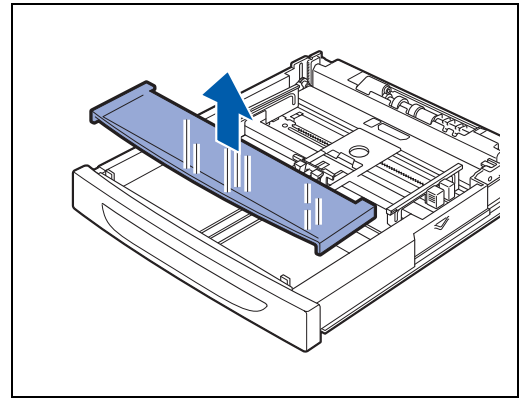
imprimée comme cela.

Procédez comme suit pour charger les enveloppes dans le bac 1.

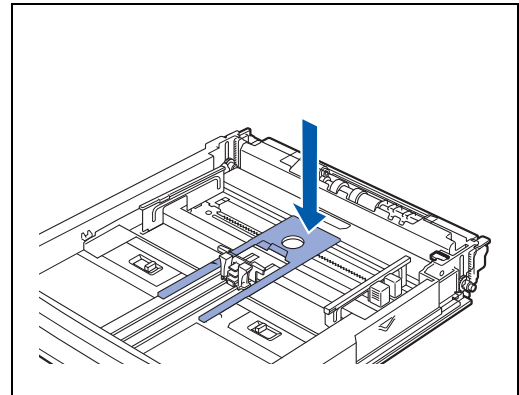
- 1** Posez le bac sur une surface plane.



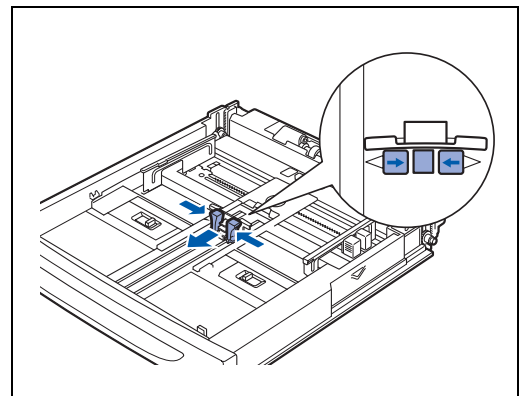
2 Otez le couvercle du bac.



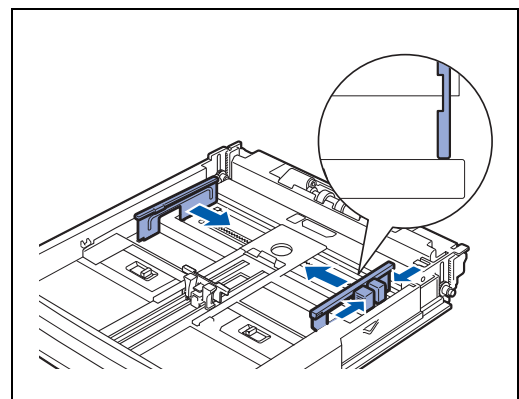
3 Si la plaque de fond du bac à papier est soulevée, rabaissez-la.



4 Resserez le guide-papier de la longueur et faites-le coulisser pour qu'il corresponde à la taille des enveloppes.



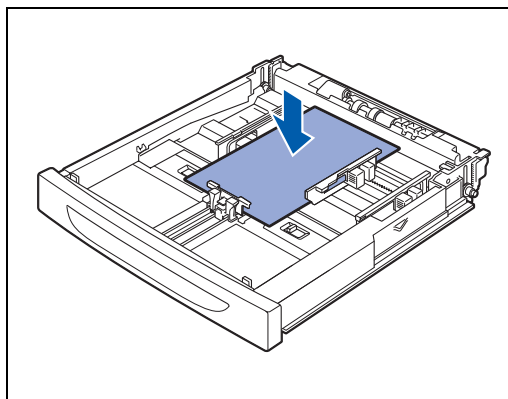
5 Resserez le guide-papier de droite et faites-le coulisser pour qu'il corresponde à la largeur des enveloppes.



6 Chargez les enveloppes avec la face à imprimer dessus et les 4 coins alignés.



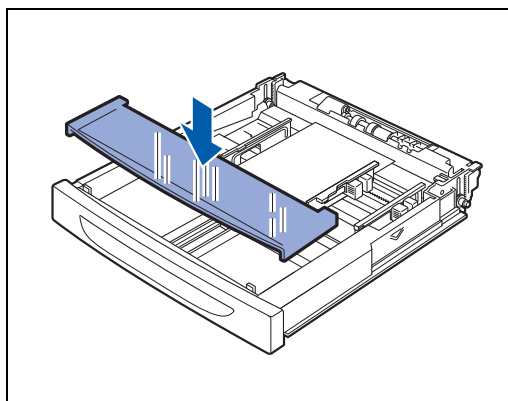
- Ne chargez pas d'enveloppes au-delà de la capacité maximale autorisée.
- Ajustez le guide-papier de droite en fonction de la largeur de l'enveloppe. Si le guide-papier de droite n'est pas en place, l'enveloppe ne sera pas alimentée correctement et risque d'entraîner des brouillages.
- Placez le rabat dessous et positionnez-le le long du bord droit.



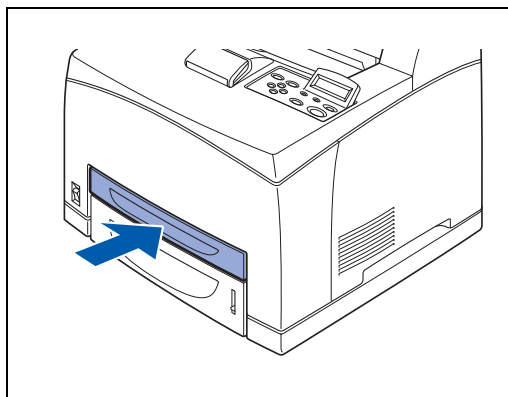
7 Remettez le couvercle du bac à papier en place.



Le couvercle du bac doit être logé à fond, faute de quoi le papier risque d'être décalé.



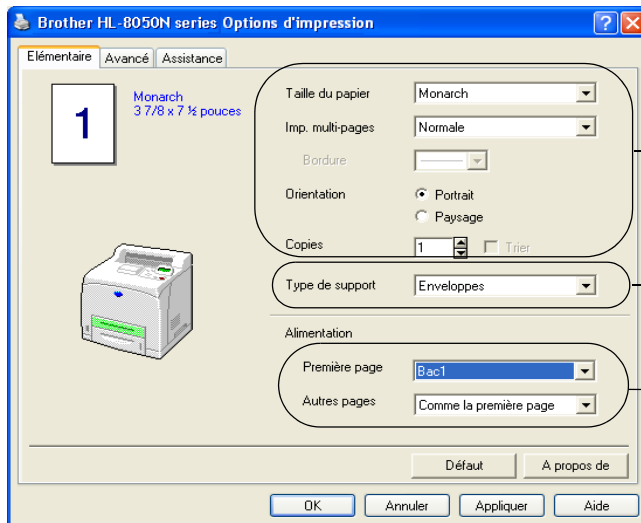
8 Enfoncez le bac à papier à fond dans l'imprimante.



Impression sur des enveloppes depuis le bac à papier

1 Lancez l'impression depuis votre programme après avoir chargé les enveloppes dans l'imprimante.

<Pilote PCL>



Sélectionnez la Taille de papier, l'Orientation et ainsi de suite.

Sélectionnez le Type de support.

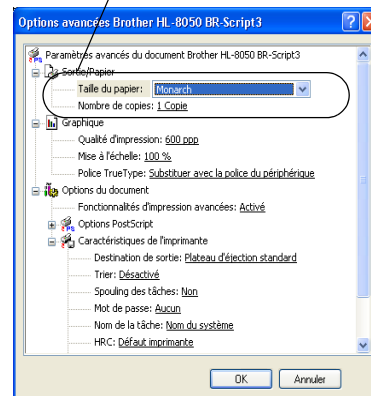
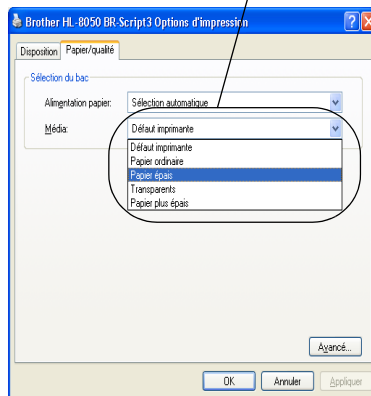
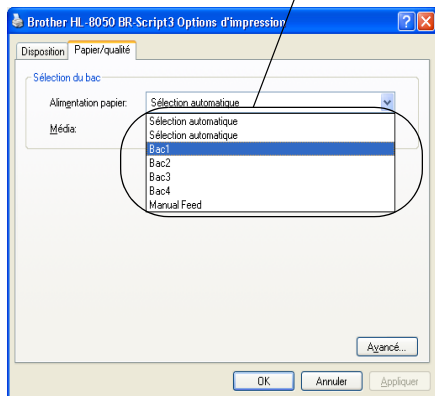
Sélectionnez Bac1.

<Pilote PS>

Sélectionnez Bac1.

Sélectionnez le Type de support.

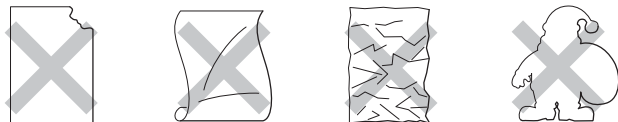
Sélectionnez la taille d'enveloppe.



Chargement d'étiquettes, transparents et autres papiers spéciaux dans le bac à papier

Les types de papiers spéciaux à éviter sont les suivants :

N'utilisez pas du papier endommagé, gondolé, froissé ou de forme inhabituelle.



- Avant d'utiliser du papier perforé, comme des feuilles d'agenda, vous devez bien déramer la pile de papier afin d'éviter les bourrages et les problèmes d'alimentation.



- N'utilisez pas de papier à bords perforés (trous).
- Ne mettez pas le côté perforé des feuilles d'agenda à proximité du détecteur de papier.
- N'utilisez pas des feuilles d'agenda qui sont collées ensemble. La colle qu'elles contiennent risquerait d'endommager l'imprimante.
- Ne chargez pas différents types de papier simultanément dans le bac au risque d'engendrer des bourrages ou des problèmes d'alimentation (sauf pour les transparents) (Voir *Impression sur des transparents depuis le bac à papier* page 2-23).
- Pour obtenir une impression satisfaisante, vous devez impérativement sélectionner dans votre application la taille de papier correspondant à la taille du papier placé dans le bac.
- Si votre application ne vous permet pas de sélectionner la taille du papier dans le menu **Imprimer**, vous pouvez utiliser les touches Menu du panneau de commande de l'imprimante pour vous rendre dans le menu **PAPIER** et modifier le format du papier. Pour en savoir plus, voir *PAPIER* page 4-13.

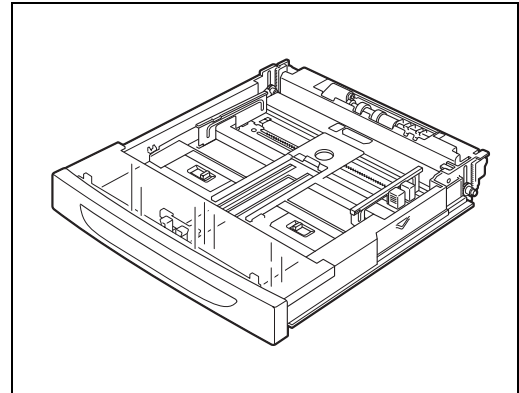
Utilisez uniquement des transparents conçus pour être utilisés avec une imprimante *laser* et pour impression noir et blanc.



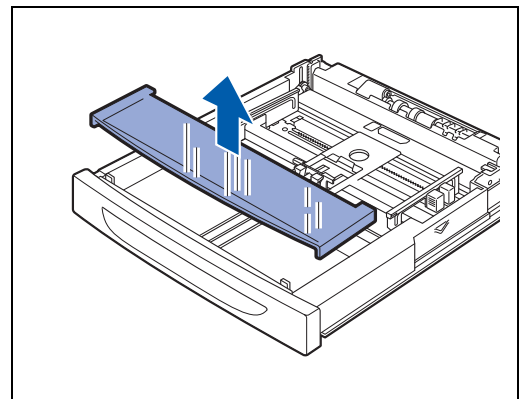
- L'imprimante ne prend pas en charge les transparents pour impression couleur. L'utilisation de transparents inadaptés peut entraîner un dysfonctionnement de l'imprimante.
- Si vous laissez les transparents imprimés s'empiler dans le plateau d'éjection central, vous risquez de provoquer des bourrages de papier à cause de l'électricité statique. Enlevez les transparents du plateau dès qu'ils sortent de l'imprimante.

Procédez comme suit pour charger le papier dans l'un des bacs à papier.
(Les illustrations montrent le bac 1.)

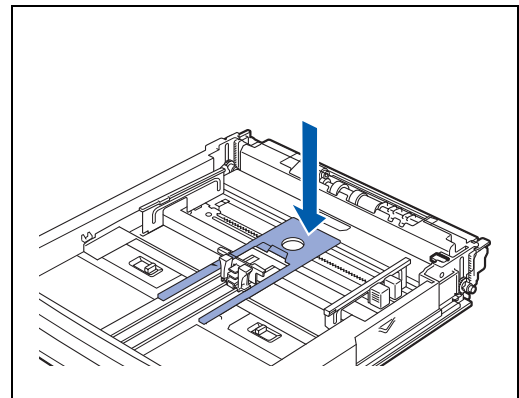
1 Posez le bac sur une surface plane.



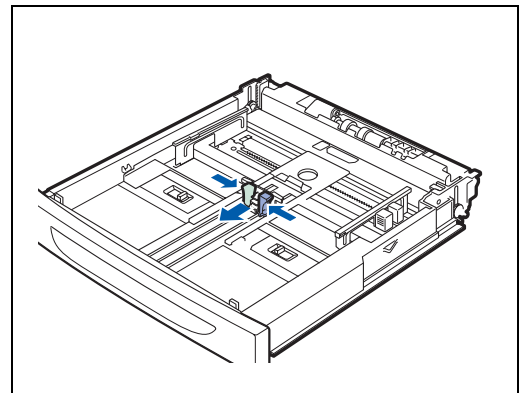
2 Otez le couvercle du bac.



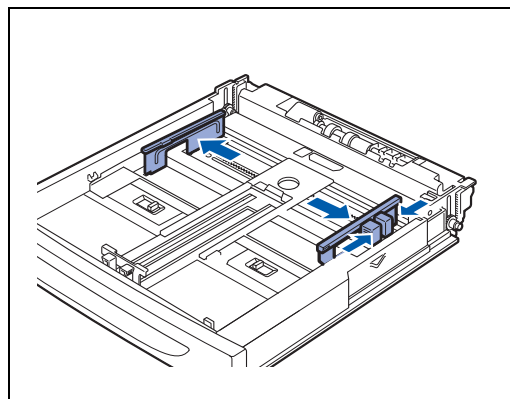
3 Si la plaque de fond du bac à papier est soulevée, rabaissez-la.



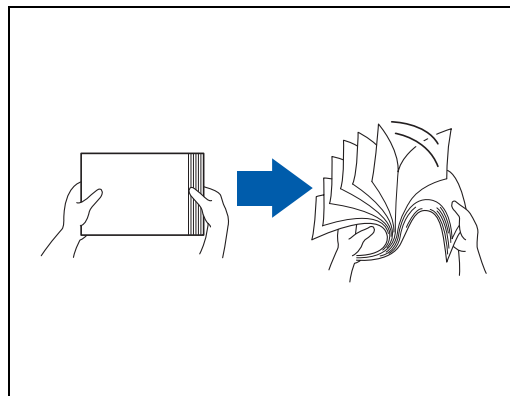
4 Resserez le guide-papier de la longueur et faites-le coulisser pour qu'il corresponde à la taille du papier.



- 5** Resserez le guide-papier de droite de la largeur et faites-le coulisser pour qu'il corresponde à la taille du papier.



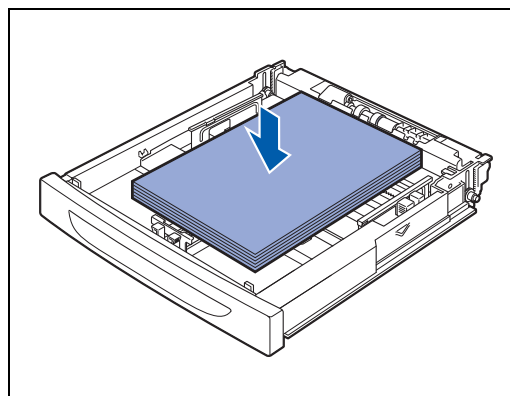
- 6** Déramez bien le papier en petites quantités.



- 7** Chargez le papier avec la face à imprimer dessus et les 4 coins alignés.



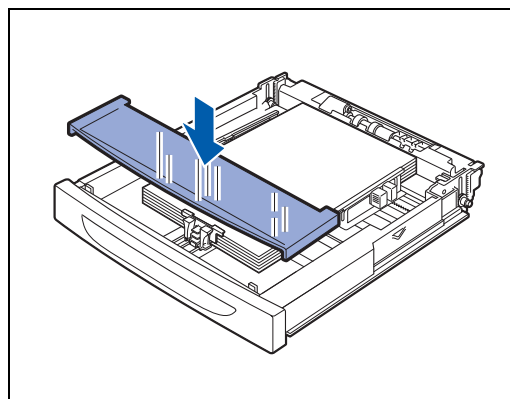
- Les transparents pour impression couleur peuvent entraîner des bourrages ou des problèmes de fixation. N'en utilisez pas.
- Ne chargez pas de papier au-delà de la capacité maximale autorisée.



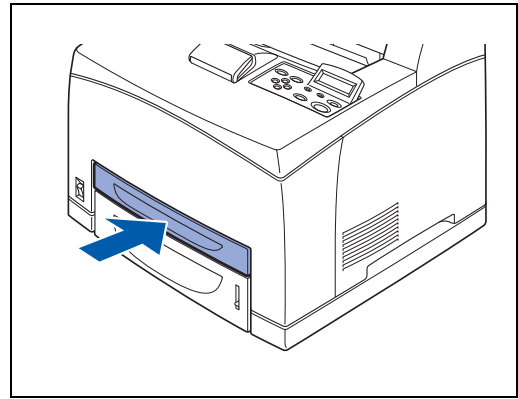
- 8** Remettez le couvercle du bac à papier en place.



Le couvercle du bac doit être logé à fond, faute de quoi le papier risque d'être décalé.



9 Enfoncez le bac à papier à fond dans l'imprimante.



Impression sur des transparents depuis le bac à papier

Lors de l'impression de transparents ou de papiers spéciaux, vérifiez que vous avez sélectionné le type de papier et la qualité de l'image avant de lancer la commande d'impression.



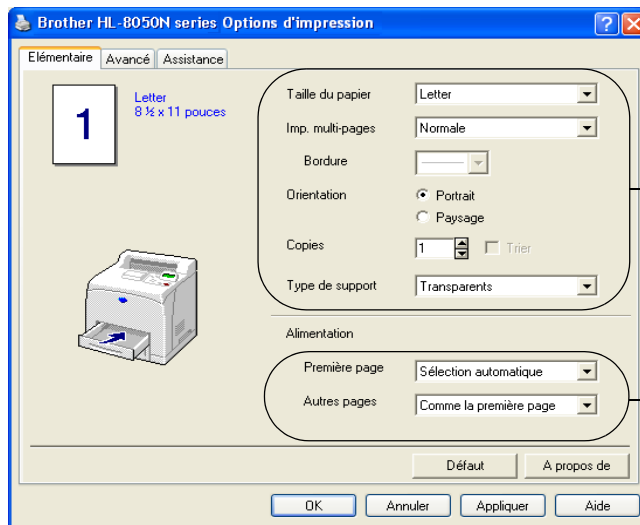
- Utilisez uniquement des transparents conçus pour être utilisés avec une imprimante *laser* et pour impression noir et blanc.
- Utilisez uniquement des transparents du type recommandé (Voir *Papier spécial* page 2-4). N'utilisez aucun autre type de transparents, comme des transparents couleur (entourés d'un cadre blanc).
- L'utilisation de transparents inadaptés risque d'endommager votre imprimante.
- N'utilisez pas de transparents entourés d'un cadre blanc.
- Retirez chaque transparent du plateau d'éjection face imprimée dessous dès son tirage. Si vous laissez des transparents s'accumuler dans le plateau d'éjection face imprimée dessous, cela peut engendrer de l'électricité statique et provoquer des bourrages.



Les transparents peuvent être alimentés depuis les bac 1, 2, 3 et 4. Quand vous imprimez des transparents à partir du bac 1, 2, 3 ou 4, chargez d'abord environ 30 mm d'épaisseur de papier ordinaire (environ 1,2 po.) avant de charger les transparents jusqu'à la ligne de remplissage maximum. Dans ce cas, vous pouvez charger jusqu'à 100 transparents.

1 Lancez l'impression depuis votre programme après avoir chargé les transparents dans l'imprimante.

<Pilote PCL>



Sélectionnez la Taille du papier, le Type de support Transparents et ainsi de suite.

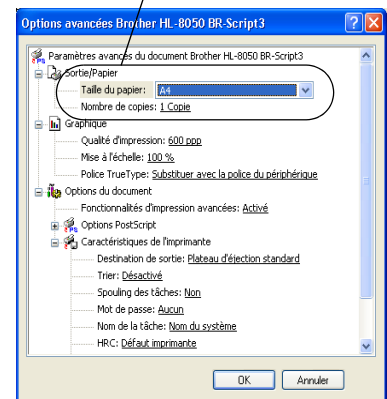
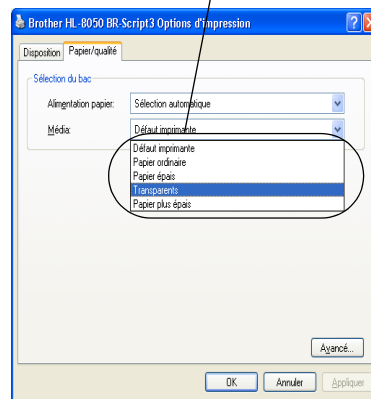
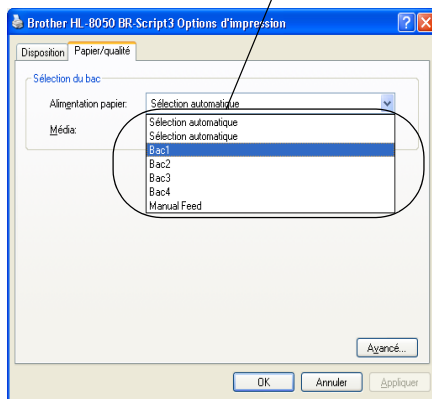
Sélectionnez un bac à papier.

<Pilote PS>

Sélectionnez un bac à papier.

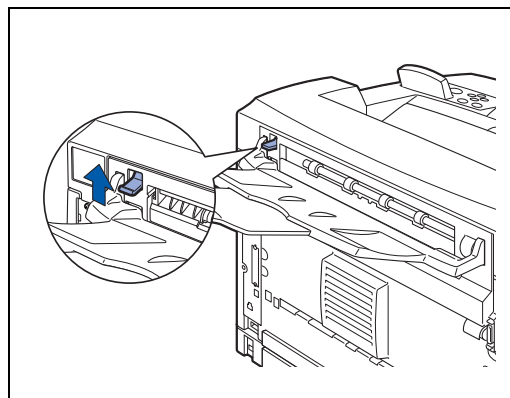
Sélectionnez Transparents.

Sélectionnez la Taille du papier



Impression dans le plateau d'éjection face imprimée dessus

1 Poussez le levier arrière vers le haut.



2 Mettez du papier dans le bac.

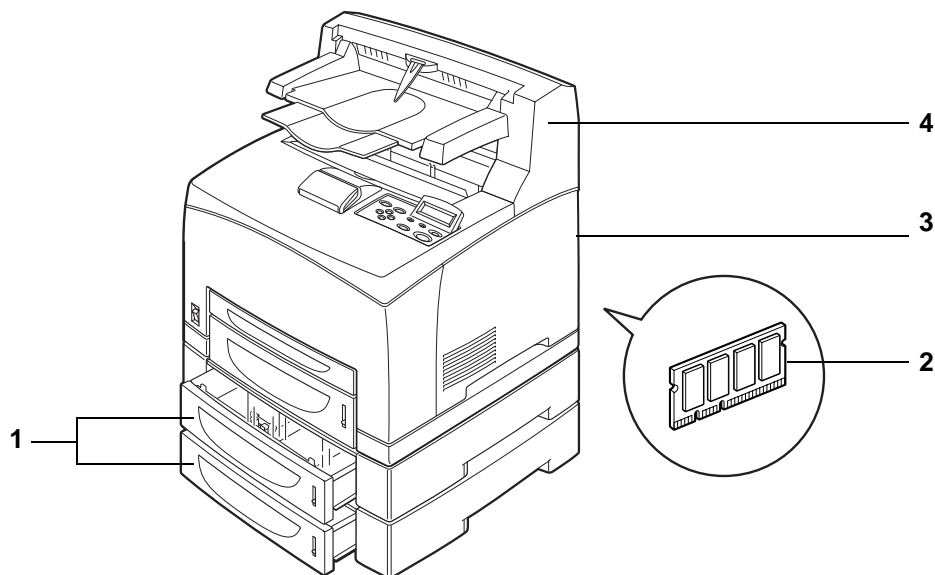


Quand vous avez terminé d'imprimer dans le plateau d'éjection face imprimée dessus, rabaissez le levier arrière.

Modification de la configuration lors de l'installation d'options

Une fois que vous avez réalisé la configuration initiale de l'imprimante, vous devez reconfigurer le pilote d'imprimante lorsque vous installez les options suivantes :

1. Bacs inférieurs (deux LT-8000 maximum)
2. Extension de la mémoire
3. Unité duplex (DX-8000)
4. Plateau d'éjection supplémentaire (CT-8000)



Pour en savoir plus sur l'installation d'options, consultez la documentation fournie avec les options. Dans la section suivante, il est supposé que les options sont déjà installées.

Extension de la mémoire

De manière générale, les modules DIMM doivent avoir les caractéristiques suivantes :

Type :	100 broches et sortie 32 bits
Latence CAS :	2 ou 3
Fréquence d'horloge :	66 MHz ou plus
Capacité :	16, 32, 64, 128 ou 256 Mo
Hauteur :	46mm (1,8 pouce) ou inférieure
Parité :	SANS
Type de Dram :	4 batteries SDRAM

Vous pouvez utiliser une SDRAM.



- Pour obtenir des informations supplémentaires, veuillez contacter le revendeur qui vous a vendu l'imprimante.
- Pour obtenir les informations et les pilotes les plus récents, rendez visite au site du Centre de Solutions Brother en tapant <http://solutions.brother.com>.

Des modules DIMM à la taille suivante peuvent être installés :

<Etats-Unis>

16 Mo	TECHWORKS	12456-0001
32 Mo	TECHWORKS	12457-0001
64 Mo	TECHWORKS	12458-0001
128 Mo	TECHWORKS	12459-0001
256 Mo	TECHWORKS	12530-0001

<Europe>

16 Mo	Buffalo Technology	12323-0001
32 Mo	Buffalo Technology	12324-0001
64 Mo	Buffalo Technology	12325-0001
128 Mo	Buffalo Technology	12326-0001

Sous Windows®

Procédez comme suit. L'exemple suivant correspond à Windows® XP.

- 1 Cliquez sur le menu **Démarrer** et choisissez **Imprimantes et télécopieurs**.
La fenêtre Imprimantes s'ouvre.
- 2 Cliquez sur l'imprimante qui convient et dans le menu **Fichier**, cliquez sur **Propriétés**.
La boîte de dialogue Propriétés s'ouvre.
- 3 Cliquez sur l'onglet **Accessoires**. Sélectionnez les options ajoutées à l'imprimante et cliquez sur **OK** ou **Appliquer**.

Sur un ordinateur Macintosh®

Procédez comme suit.

Pour Mac OS® 8-6 - 9.2

- 1 Sélectionnez l'icône d'imprimante sur votre bureau.
- 2 Sélectionnez **Modifier les réglages...** dans le menu **Impression**.
- 3 Sélectionnez les options ajoutées à l'imprimante et cliquez sur **OK**.

Pour Mac OS® X 10.2 ou ultérieur



Non disponible sous Mac OS® X 10.1.

- 1 Ouvrez le **Centre d'impression**.
- 2 Sélectionnez l'imprimante dans la liste.
- 3 Sélectionnez **Afficher les infos** dans le menu **Imprimantes**.
- 4 Sélectionnez **Options d'installation**.
- 5 Sélectionnez les options ajoutées à l'imprimante et cliquez sur **OK**.
- 6 Fermez le **Centre d'impression**.

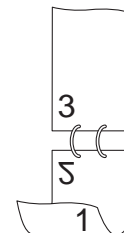
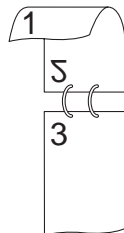
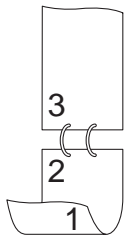
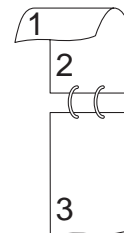
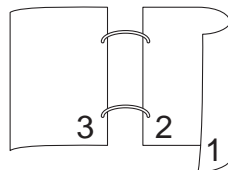
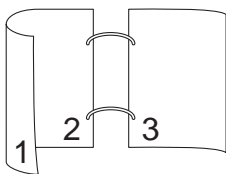
Impression duplex (recto-verso)

Pour utiliser l'impression duplex (recto-verso), vous devez installer l'unité duplex en option sur l'imprimante. Vous pouvez effectuer des impressions recto-verso automatiques avec l'imprimante quand vous utilisez l'unité duplex en option (DX-8000).

Pour obtenir des détails sur les types de papier adaptés à l'impression recto-verso, voir *Types de papier adaptés et inadaptés* page 2-1.

Types d'impression duplex

Il existe six sortes d'impression duplex. Les résultats de l'impression avec chacun des six types sont illustrés ci-dessous :



3 Pilotes et logiciel

Pilote d'imprimante (Windows®)

Le pilote d'imprimante est un logiciel qui convertit les données au format utilisé par l'ordinateur en un format qui convient à une imprimante spécifique, en général un langage de commande d'impression (PCL) ou de description de page.

Les pilotes d'imprimante correspondant aux divers systèmes d'exploitation ci-dessous sont fournis sur le CD-ROM fourni. Vous pouvez télécharger le pilote le plus récent à partir du site Web du Centre de Solutions Brother :

<http://solutions.brother.com>

	Pilote PCL (imprimante laser compatible LaserJet de Hewlett-Packard)	Pilote BR-Script (Emulation de langage PostScript® 3)
Windows® 95/98/Me	①	①
Windows® 2000	①	①
Windows NT® 4.0	①	①
Windows® XP	①	①

Lorsque l'imprimante est utilisée en mode local, installez le pilote d'imprimante sur l'ordinateur auquel elle est connectée. Pour partager une imprimante par le biais d'un réseau, installez le pilote sur chacun des ordinateurs connectés au réseau.

Installation du pilote d'imprimante



Pour installer le pilote d'imprimante Windows®, reportez-vous au Guide de configuration rapide.

Mise à niveau du pilote d'imprimante

Des mises à niveau du pilote d'imprimante sont disponibles sur le Centre de solutions Brother. Pour utiliser le logiciel, téléchargez-le.

Tous les frais de connexion encourus à l'occasion du téléchargement du logiciel sont à la charge du client.

L'adresse du Centre de solutions Brother est la suivante :

<http://solutions.brother.com>

Fonctionnalités du pilote d'imprimante PCL

Vous pouvez télécharger le pilote le plus récent ou obtenir des informations complémentaires sur un produit en rendant visite au site du Centre de Solutions Brother à l'adresse <http://solutions.brother.com>.

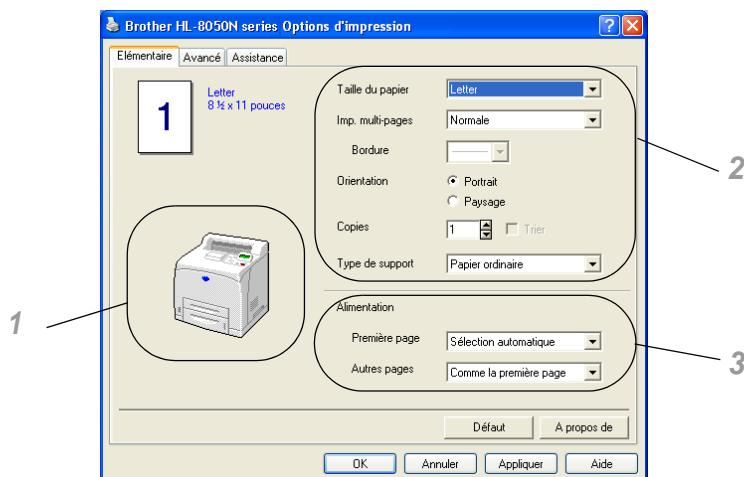


- Les écrans de cette section correspondent à Windows® XP.
- Les écrans affichés sur votre PC dépendent de votre système d'exploitation.

Onglet Élémentaire



Si vous travaillez sous Windows NT® 4.0, Windows® 2000 ou XP, vous pouvez accéder à l'onglet **Elémentaire** en cliquant sur **Options d'impression...** sous l'onglet **Général** de l'écran Brother HL-8050N series Propriétés.



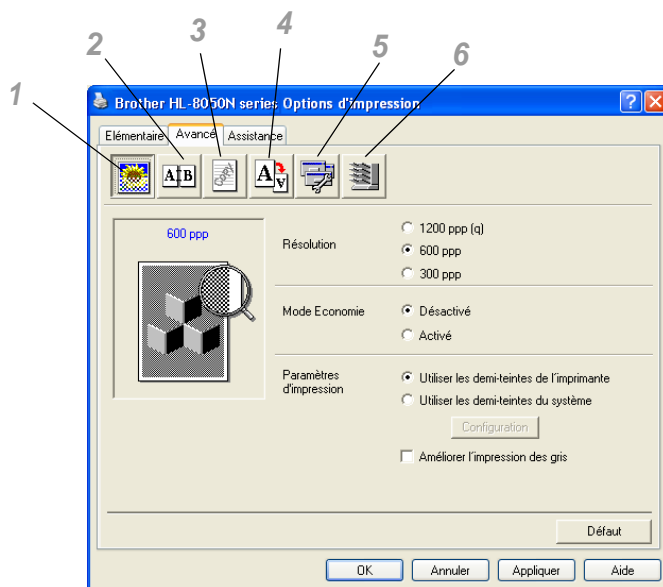
Changez les paramètres pour la **Taille du papier**, l'**Imp. multi-pages**, l'**Orientation** etc...

- 1** Sélectionnez l'**Alimentation** ou définissez le paramètre **Recto-verso** en cliquant sur **Alimentation** ou **Unité d'impression recto-verso**.
- 2** Sélectionnez **Taille du papier**, **Imp multi-pages**, **Orientation (Portrait ou Paysage)**, **Copies** et **Type de support**.
- 3** Sélectionnez les paramètres d'**Alimentation** et ainsi de suite.

Onglet Avancé



Si vous travaillez sous Windows NT® 4.0, Windows® 2000 ou XP, vous pouvez accéder à l'onglet **Avancé** en cliquant sur **Options d'impression...** sous l'onglet **Général** de l'écran Brother HL-8050N series Propriétés.



Modifiez les options qui s'affichent dans l'onglet en cliquant sur les icônes suivantes :

- 1 Qualité d'impression
- 2 Impression duplex
- 3 Filigrane
- 4 Paramètres de page
- 5 Options du périphérique
- 6 Destination

Qualité d'impression

Sélectionnez la **Résolution**, le **Mode Economie** et les **Paramètres d'impression**.

- Les **Résolutions** possibles du pilote d'imprimante sont :

- 1200 ppp
- 600 ppp
- 300 ppp

- **Mode Economie**

Vous pouvez diminuer considérablement les coûts d'exploitation de l'imprimante en activant le **Mode Economie**, qui réduit la densité de l'impression.

■ Paramètres d'impression

Vous pouvez modifier manuellement la luminosité, le contraste et d'autres paramètres.

Pour les utilisateurs de Windows® 95/98/Me uniquement :

■ Auto

Lorsque vous choisissez le mode **Auto**, l'imprimante adopte automatiquement la configuration d'impression la mieux adaptée.

■ Manuelle

Si vous choisissez l'option **Manuelle**, vous pouvez changer les paramètres manuellement en cliquant sur le bouton Configuration.

Pour les utilisateurs de Windows NT® 4.0 et Windows® 2000/XP uniquement :

■ Utiliser les demi-teintes de l'imprimante

Vous pouvez imprimer en utilisant la configuration de l'imprimante en sélectionnant l'option **Utiliser les demi-teintes de l'imprimante**.

■ Utiliser les demi-teintes du système

Si vous choisissez l'option **Utiliser les demi-teintes du système**, vous pouvez changer manuellement les paramètres de luminosité, contraste et autre en cliquant sur le bouton Configuration.

■ Améliorer l'impression des gris

Vous pouvez améliorer la qualité d'image des zones ombrées en cochant la case **Améliorer l'impression des gris**. (L'impression sera plus lente, en fonction du type de donnée.)

Impression duplex (recto-verso)

Pour utiliser l'impression duplex (recto-verso), vous devez installer l'unité duplex en option (DX-8000) sur votre imprimante. Si vous cliquez sur l'icône **Impression duplex**, la boîte de dialogue de réglage des paramètres duplex s'affiche. Vous disposez de six types d'impression duplex.

Impression de livrets (pilote PCL uniquement)

Si l'unité duplex en option est installée, vous pouvez utiliser la fonction d'impression de livret. Si vous cliquez sur l'icône **Duplex**, la boîte de dialogue de réglage des paramètres duplex s'affiche pour vous permettre de choisir entre deux options de livret.

Filigrane

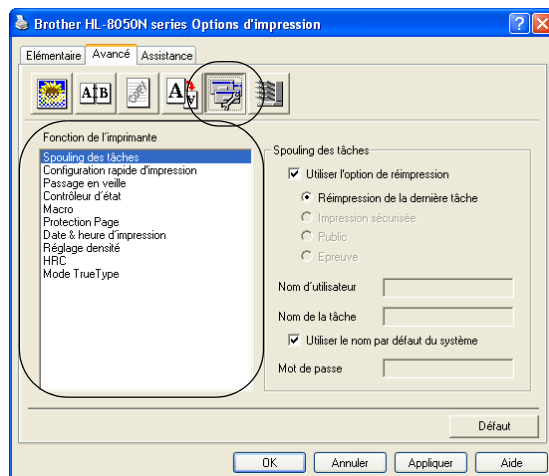
Sélectionnez **Utiliser filigrane** pour insérer un logo ou du texte en filigrane dans vos documents.

- Si vous vous servez d'un fichier bitmap en guise de filigrane, vous pouvez changer la dimension du filigrane et le positionner où vous voulez sur la page.
- Si vous utilisez du texte en guise de filigrane, vous pouvez changer la police, ajuster la noirceur et modifier l'angle.

Paramètres de page

Vous pouvez changer le facteur d'échelle de l'image imprimée et sélectionner les options **Impression miroir** et **Impression inversée**.

Options du périphérique



Sous cet onglet, vous pouvez définir plusieurs modes de fonction d'impression. Cliquez sur le nom de la fonction d'impression pour afficher la page correspondante.

- *Spouling des tâches*
- *Configuration rapide d'impression*
- *Passage en veille*
- *Contrôleur d'état*
- *Macro*
- *Administrateur (pour les utilisateurs de Windows® 95/98/Me uniquement)*
- *Insérer commande/fichier (pour les utilisateurs de Windows® 95/98/Me uniquement)*
- *Protection page*
- *Date & heure d'impression*
- *Réglage densité*
- *HRC (pour les utilisateurs de Windows NT® 4.0, Windows® 2000/XP uniquement)*
- *Mode TrueType (pour les utilisateurs de Windows NT® 4.0, Windows® 2000/XP uniquement)*

Spouling des tâches

L'imprimante enregistre les données que vous souhaitez réimprimer.

Vous pouvez réimprimer un document sans envoyer à nouveau les données à partir de votre PC (sauf pour l'impression sécurisée).

- **Réimpression de la dernière tâche** : Réimprime la dernière impression
- **Impression sécurisée** : Imprime les données après la saisie d'un mot de passe
- **Public** : Enregistre les données sans utiliser de mot de passe
- **Epreuve** : Enregistre et imprime les données

Pour en savoir plus sur la fonction de réimpression, voir *Touche Reprint* page 4-4.



Pour empêcher quiconque de réimprimer vos données à l'aide de la fonction de réimpression, désélectionnez la case de l'option **Utiliser la réimpression** dans les paramètres de spouling des tâches.

Configuration rapide d'impression

Vous pouvez activer ou désactiver la fonction Configuration rapide d'impression. Une petite fenêtre de sélection s'affiche pour vous permettre de modifier les paramètres des fonctions suivantes :

- Impression multi-pages
- Duplex
- Mode Economie
- Alimentation
- Type de support

Passage en veille

Quand l'imprimante ne reçoit pas de données pendant une certaine période de temps (délai), elle passe en mode veille. Le mode veille fonctionne comme si l'imprimante était éteinte. Le délai par défaut est de 5 minutes. Il est automatiquement réglé à la valeur optimale en fonction de la fréquence utilisée par votre imprimante (mode Veille Intelligent). Quand l'imprimante est en mode veille, la lumière de l'écran est éteinte mais l'imprimante peut quand même recevoir des données de l'ordinateur. La réception d'un fichier ou d'un document à imprimer réveille automatiquement l'imprimante pour démarrer l'impression. L'imprimante se réveille également si vous appuyez sur une des touches du panneau de commande.

Contrôleur d'état

Cette option vous indique le numéro de page et l'état de l'imprimante (toute erreur éventuelle survenant au niveau de l'imprimante) au cours de l'impression. Désactivez cette option si vous n'avez pas besoin de connaître l'état de l'imprimante et si vous souhaitez accélérer votre impression.

Macro

Vous pouvez enregistrer une page d'un document en guise de macro dans la mémoire de l'imprimante ou sur l'unité en option. En outre, vous pouvez exécuter la macro sauvegardée - en d'autres termes, vous pouvez vous servir de la macro enregistrée en guise de fond superposé pour un document quelconque. Cette procédure permet de gagner du temps et d'augmenter la vitesse d'impression dans le cas de données fréquemment utilisées de type formulaires, logos de société, papier à en-tête ou factures.

Administrateur (pour les utilisateurs de Windows® 95/98/Me uniquement)

Les administrateurs ont la possibilité de limiter le nombre d'exemplaires imprimés, le réglage du facteur d'échelle et les paramètres de filigrane.

Insérer commande/fichier (pour les utilisateurs de Windows® 95/98/Me uniquement)

Cette option permet d'insérer des données dans une tâche d'impression.

Protection page

L'option "Protection Page" permet de réserver de la mémoire supplémentaire pour la reproduction d'une page entière.

Cette option peut être réglée sur AUTO, OFF, LTR (papier au format Letter), A4 ou LGL (papier au format Legal).

L'option de protection de page permet à l'imprimante de créer dans sa mémoire l'image d'une page tout entière avant de procéder au chargement du papier. Servez-vous de cette fonction lorsque vous avez une image très complexe et que l'imprimante met beaucoup de temps à traiter les données à imprimer.

Date & heure d'impression

Date : Permet de spécifier le format de la date.

Heure : Permet de spécifier le format de l'heure.

Réglage densité

Augmentez ou réduisez la densité à l'impression.

HRC (pour les utilisateurs de Windows NT® 4.0, Windows® 2000/XP uniquement)

Cette option vous permet de modifier le réglage HRC (contrôle haute résolution) sur votre imprimante Brother série 8050N. Le contrôle haute résolution est une fonction spéciale qui permet d'optimiser la qualité d'impression des caractères et des graphiques moyennant des performances que les imprimantes laser traditionnelles ne peuvent pas atteindre à des résolutions de 300 ou 600 ppp.

- Défaut imprimante
- Léger
- Moyen
- Foncé
- Désactivé

Mode TrueType (pour les utilisateurs de Windows NT® 4.0, Windows® 2000/XP uniquement)

Il est possible d'envoyer des polices TrueType à votre imprimante de l'une des façons suivantes :

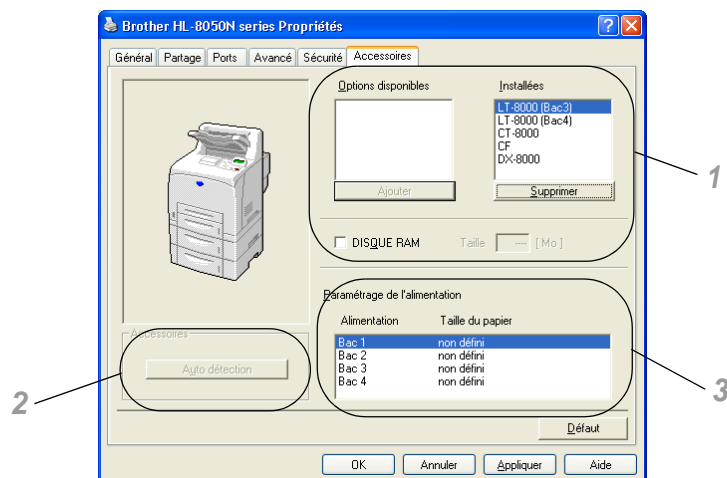
- Télécharger comme police TrueType
- Télécharger comme bitmap
- Imprimer comme graphique

Destination

Si vous avez installé le plateau d'éjection supplémentaire (CT-8000) sur votre imprimante, vous pouvez sélectionner le plateau d'éjection.

Onglet Accessoires

Quand vous installez les unités en option, vous pouvez les ajouter et définir leurs paramètres dans l'onglet **Accessoires** comme suit.



- 1 Vous pouvez ajouter et supprimer manuellement les options pour n'importe quel périphérique en option ou DISQUE RAM installé sur l'imprimante. Les paramètres des bacs correspondront aux options dont l'imprimante est dotée.
- 2 Détection automatique des options de l'imprimante
La fonction **Auto détection** trouve les périphériques en option installés et affiche les paramètres disponibles dans le pilote de l'imprimante.
Si vous appuyez sur le bouton **Auto détection**, les options installées sur l'imprimante sont listées. Vous pouvez ajouter ou supprimer des options manuellement. Les paramètres applicables au bac, etc. concorderont avec les options installées.



La fonction Auto détection est seulement disponible sous certaines conditions.

- 3 Paramétrage de l'alimentation
Cette fonction détecte automatiquement le format du papier dans chaque bac.

Onglet Assistance



Si vous travaillez sous Windows NT® 4.0, Windows® 2000 ou XP, vous pouvez accéder à l'onglet **Assistance** en cliquant sur **Options d'impression...** sous l'onglet **Général** de l'écran Brother HL-8050N series Propriétés.

- Vous pouvez également vous rendre sur le site du Centre de solutions Brother en tapant <http://solutions.brother.com> pour télécharger la toute dernière version du pilote d'imprimante.
- Vous pouvez voir la version du pilote d'imprimante.
- Vous pouvez vérifier les paramètres courants du pilote d'imprimante.
- Vous pouvez imprimer la page des paramètres de l'imprimante et la liste des polices internes.



Fonctionnalités du pilote d'imprimante PS

Vous pouvez également vous rendre sur le site du Centre de solutions Brother en tapant <http://solutions.brother.com> pour télécharger la toute dernière version du pilote d'imprimante.

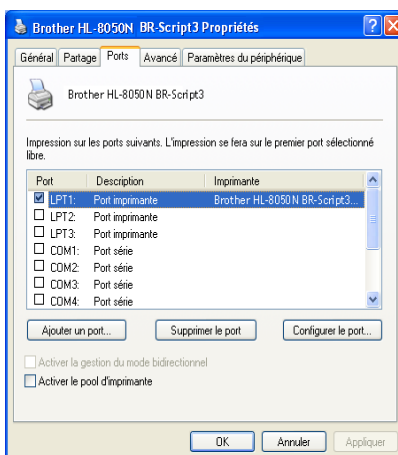
Pour obtenir de plus amples détails, consultez l'aide en ligne du pilote d'imprimante.



- Les écrans de cette section correspondent à Windows® XP.
- Les écrans affichés sur votre PC dépendent de votre système d'exploitation.

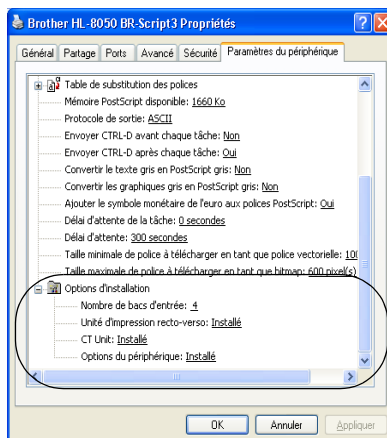
Onglet Ports

Sélectionnez le port auquel l'imprimante est connectée ou le chemin d'accès à l'imprimante réseau utilisée.



Onglet Paramètres du périphérique

Sélectionnez les options que vous avez installées.

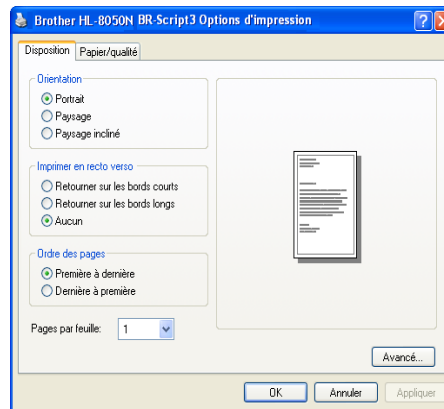


Onglet Disposition



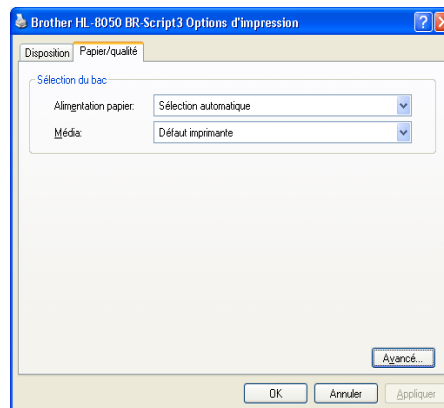
Si vous travaillez sous Windows NT® 4.0, Windows® 2000 ou XP, vous pouvez accéder à l'onglet **Disposition** en cliquant sur **Options d'impression...** sous l'onglet **Général** de l'écran Brother HL-8050N series Propriétés.

Vous pouvez changer la disposition ou mise en page en sélectionnant les paramètres **Orientation**, **Imprimer en recto verso**, **Ordre des pages** et **Pages par feuille**.



Onglet Papier/Qualité

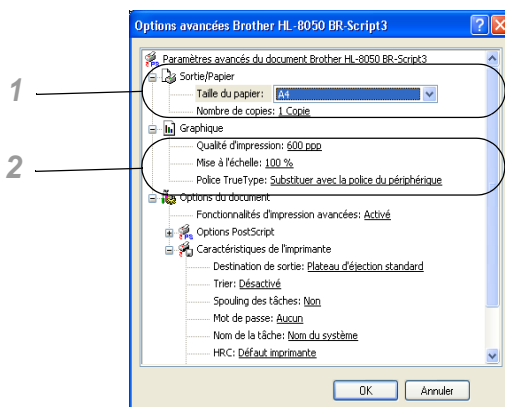
Sélectionnez l'alimentation papier et le type de support.



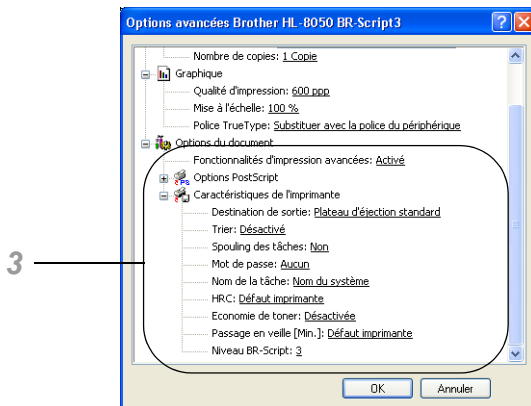
Options avancées



Si vous travaillez sous Windows NT® 4.0, Windows® 2000 ou XP, vous pouvez accéder à l'onglet Options avancées Brother série HL-8050 BR-Script3 en cliquant sur le bouton **Avancé...** dans l'onglet **Disposition** ou l'onglet **Papier/Qualité**.



- 1 Sélectionnez la **Taille du papier** et le **Nombre de copies**.
- 2 Définissez les paramètres **Qualité d'impression**, **Mise à l'échelle** et **Police TrueType**.



- 3 Vous pouvez changer les paramètres suivants en sélectionnant une valeur dans la liste **Caractéristiques de l'imprimante** :
- Destination de sortie
 - Trier
 - Spouling des tâches (il vous faut d'abord définir la taille du disque RAM.)
(Voir *Onglet Accessoires* page 3-7 et *Comment définir la taille du disque RAM* page 4-4.)
 - Mot de passe
 - HRC
 - Economie de toner
 - Economie de toner
 - Niveau BR-Script

Logiciels (Windows®)

Logiciels pour réseaux

Gestion à partir du Web

De nombreuses imprimantes Brother prennent en charge la technologie de serveur Web intégré (EWS). Vous pouvez donc utiliser un navigateur Web standard pour gérer de nombreux aspects de l'imprimante ; vous pouvez par exemple afficher la durée de vie des consommables, configurer des paramètres réseau, afficher des informations telles que le numéro de série, l'utilisation de l'imprimante et ainsi de suite. Lancez votre navigateur Web et entrez le nom NetBIOS, le nom DNS ou l'adresse IP de l'imprimante.

BRAdmin Professional

L'utilitaire BRAdmin Professional est conçu pour gérer les périphériques Brother connectés à votre réseau, comme les imprimantes réseau Brother et les centres multifonctions. BRAdmin Professional peut également gérer des produits d'autres fabricants sous réserve qu'ils prennent en charge le protocole SNMP (Simple Network Management Protocol).

Assistant de déploiement de pilote

Cet utilitaire d'installation comprend le pilote Windows® PCL ainsi que le pilote de port réseau Brother (LPR et NetBIOS). Avant de pouvoir utiliser ce logiciel, il appartient à l'administrateur de configurer l'adresse IP, la passerelle et le sous-réseau avec BRAdmin Professional.

Si l'administrateur installe ensuite le pilote d'imprimante et le pilote de port à l'aide du logiciel, il/elle pourra sauvegarder le fichier dans le serveur de fichiers ou l'envoyer aux utilisateurs par courrier électronique. Il suffira alors aux utilisateurs de cliquer sur le fichier pour que le pilote d'imprimante, le pilote de port, l'adresse IP, etc. soient automatiquement copiés sur leur PC.

Web BRAdmin

Le logiciel Web BRAdmin Professional est conçu pour vous aider à gérer tous les périphériques Brother connectés au réseau LAN/WAN. En installant le logiciel de serveur Web BRAdmin sur un ordinateur exécutant IIS*, les administrateurs peuvent utiliser un navigateur Web pour se connecter au serveur Web BRAdmin qui peut ensuite communiquer avec le périphérique. Contrairement à l'utilitaire BRAdmin Professional, qui est exclusivement conçu pour les systèmes Windows®, le logiciel de serveur Web BRAdmin est accessible à partir de n'importe quel ordinateur client disposant d'un navigateur Web supportant Java 2. Vous pouvez télécharger le logiciel Web BRAdmin depuis notre site Web à l'adresse <http://solutions.brother.com/webbradmin>.

IIS* = Internet Information Server 4.0 ou Internet Information Services 5.0/5.1

Web BRAdmin et Internet Information Server 4.0 sont pris en charge par les systèmes d'exploitation suivants :

- Windows NT® 4.0 Server

Web BRAdmin et Internet Information Server 5.X sont pris en charge par les systèmes d'exploitation suivants :

- Windows® 2000 Professional

- Windows® 2000 Server

- Windows® 2000 Advanced Server

- Windows® XP Professional

Pilote d'imprimante (Macintosh®)

Le pilote d'imprimante est un logiciel qui convertit les données au format utilisé par l'ordinateur en un format qui convient à une imprimante spécifique, en général un langage de commande d'impression (PCL) ou de description de page.

Les pilotes d'imprimante correspondant aux divers systèmes d'exploitation ci-dessous sont fournis sur le CD-ROM fourni. Vous pouvez télécharger le pilote le plus récent à partir du site Web du Centre de Solutions Brother :

<http://solutions.brother.com>

	Pilote BR-Script (Emulation de langage PostScript® 3)
Mac OS® 8.6-9.2 *Utilisez le pilote LaserWriter 8 fourni pour votre système d'exploitation	①
Mac OS® X 10.1/10.2 ou version ultérieure *Utilisez le pilote PostScript® fourni pour votre système d'exploitation	①

Des pilotes d'imprimante pour des connexions réseau et USB sont fournis avec votre imprimante Brother. Vous pouvez installer le pilote d'imprimante sur des ordinateurs Macintosh dans les conditions suivantes :

- L'imprimante est branchée au moyen d'un câble USB et l'ordinateur tourne sous Mac OS® 8.6 à Mac OS® X 10.2 ou une version ultérieure avec une interface USB standard.
- L'imprimante est connectée à un réseau et les ordinateurs tournent sous Mac OS® 8.6 à Mac OS® X.
- L'imprimante est configurée comme un client AppleTalk.
Pour savoir comment configurer un client AppleTalk, reportez-vous à la documentation fournie avec votre ordinateur Macintosh.
- Les utilisateurs en réseau de Mac OS® X 10.2.4 peuvent se connecter à l'aide des fonctions de configuration simple du réseau.

Installation du pilote d'imprimante



Pour installer le pilote d'imprimante Macintosh, reportez-vous au Guide de configuration rapide.

Mise à niveau du pilote d'imprimante

Des mises à niveau du pilote d'imprimante sont disponibles à partir du Centre de solutions Brother. Pour utiliser le logiciel, téléchargez-le.

Tous les frais de connexion encourus à l'occasion du téléchargement du logiciel sont à la charge du client.

L'adresse du Centre de solutions Brother est la suivante :

<http://solutions.brother.com>

Fonctionnalités du pilote d'imprimante PS (Pour les Mac OS® 8.6 à 9.2 / Mac OS® X 10.1/10.2 ou versions ultérieures)

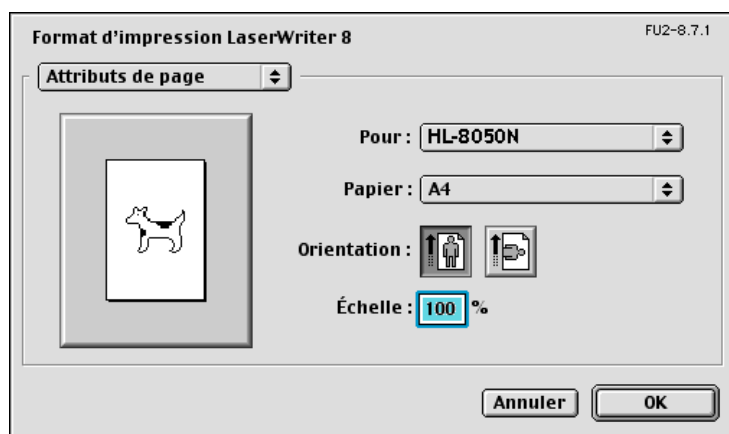
Vous pouvez également vous rendre sur le site du Centre de solutions Brother en tapant <http://solutions.brother.com> pour télécharger la toute dernière version du pilote d'imprimante.



- Les écrans de cette section correspondent au Laser Writer 8 de Mac OS® 9.0.
- Les écrans affichés sur votre Macintosh® dépendent de votre système d'exploitation.

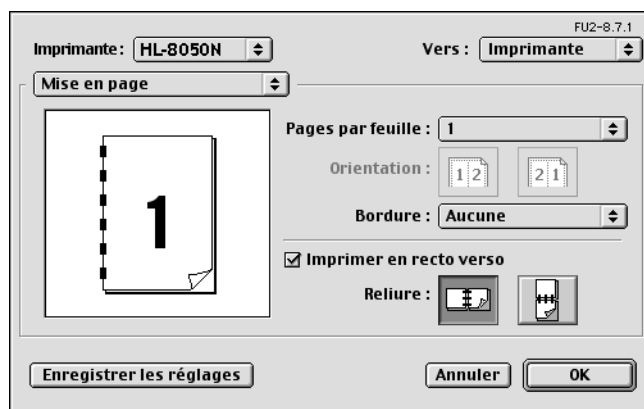
Format d'impression

Vous pouvez définir le format du **Papier**, l'**Orientation** et l'**Echelle**.



Mise en page

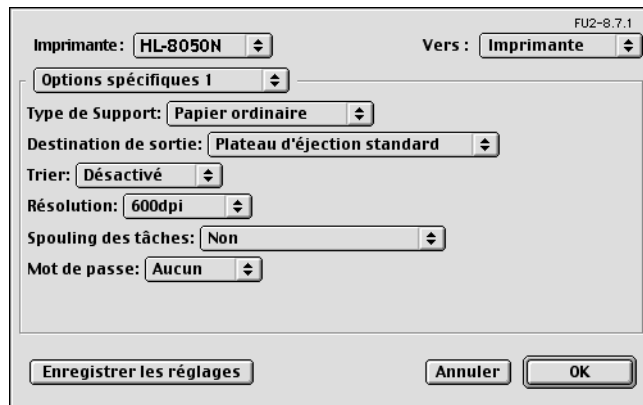
Définissez les paramètres **Pages par feuille**, **Orientation**, **Bordure** et **Imprimer en recto verso**.



- Pages par feuille :** Sélectionnez le nombre de pages qui apparaîtra sur chaque face du papier.
- Orientation :** Quand vous spécifiez le nombre de Pages par feuille, vous pouvez aussi spécifier le sens de la mise en page.
- Bordure :** Utilisez cette fonction quand vous souhaitez ajouter une bordure.
- Imprimer en recto verso :** Cette fonction vous permet d'imprimer sur les deux faces du papier.

Options spécifiques

Définissez les paramètres **Type de support**, **Destination de sortie**, **Trier**, **Résolution**, **Spouling des tâches** et **Mot de passe** pour l'impression sécurisée.



- Type de Support :** Vous pouvez utiliser plusieurs types de support avec votre imprimante. Pour obtenir les meilleurs résultats d'impression, sélectionnez le type de support que vous utilisez.
- Destination de sortie :** Choisissez l'un des plateaux d'éjection de l'impression.
- Trier :** Quand vous utilisez les orientations de mise en page pour les impressions multi-pages, toutes les pages du document sont imprimées suivies d'une autre copie intégrale du document, et ainsi de suite.
- Résolution :** Vous pouvez définir la résolution (ppp) en fonction de vos besoins d'impression.
- Spouling des tâches :** Quand vous souhaitez faire des réimpressions, sélectionnez **Oui**.
- Mot de passe :** Le mot de passe s'affiche sous forme de numéros et doit être défini sur l'imprimante.

Gestion à partir du Web pour les utilisateurs en réseau

L'imprimante HL-8050N prend en charge la technologie de serveur Web intégré (EWS). Vous pouvez donc utiliser un navigateur Web standard pour gérer de nombreux aspects de l'imprimante ; vous pouvez par exemple afficher la durée de vie des consommables, configurer des paramètres réseau, afficher des informations telles que le numéro de série, l'utilisation de l'imprimante et ainsi de suite. Lancez votre navigateur Web et entrez le nom NetBIOS, le nom DNS ou l'adresse IP de l'imprimante.

Sélection automatique d'émulation

Cette imprimante dispose d'une fonction de sélection automatique d'émulation. Lorsqu'elle reçoit des données de l'ordinateur, elle sélectionne automatiquement le mode d'émulation approprié. Par défaut, cette fonction est activée en usine.

L'imprimante peut choisir l'une des combinaisons suivantes :

EPSON (par défaut)	IBM
HP LaserJet	HP LaserJet
BR-Script 3	BR-Script 3
HP-GL	HP-GL
EPSON FX-850	IBM Proprinter XL

Vous pouvez sélectionner manuellement le mode d'émulation au moyen du panneau de commande, avec l'option **EMULATION** du menu **CONFIG**. Voir *CONFIG* page 4-14.



Avec la fonction de sélection automatique d'émulation, tenez compte des points suivants :

- La priorité entre le mode d'émulation EPSON ou IBM doit être établie car l'imprimante ne fait pas de distinction entre ces deux modes. Comme le paramétrage effectué en usine adopte le mode d'émulation EPSON, il vous faudra peut-être sélectionner le mode d'émulation IBM au moyen du panneau de commande, avec l'option **EMULATION** du menu **CONFIG**.
- Essayez la fonction de sélection automatique d'émulation avec votre application ou le serveur local. Si elle ne vous donne pas satisfaction, sélectionnez manuellement le mode d'émulation souhaité au moyen des touches du panneau de commande de l'imprimante ou par le biais des commandes de sélection d'émulation de votre logiciel.

Sélection automatique d'interface

Cette imprimante dispose d'une fonction de sélection automatique d'interface. Lorsqu'elle reçoit des données de l'ordinateur, elle sélectionne automatiquement l'interface parallèle IEEE 1284 ou l'interface USB, en fonction des cas.

Lorsque vous utilisez l'interface parallèle, vous pouvez activer ou désactiver les communications parallèles rapides et bidirectionnelles en vous servant des touches du panneau de commande pour accéder à l'option **PARALLELE** du menu **INTERFACE**. Voir *INTERFACE* page 4-20. Le mode de sélection automatique d'interface ayant été activé en usine, il vous suffit de connecter le câble d'interface à l'imprimante. (Remarque : vous devez toujours éteindre votre ordinateur et votre imprimante avant de brancher ou débrancher le câble.)

Au besoin, sélectionnez manuellement l'interface ou les paramètres de communications série dans le menu **INTERFACE** au moyen des touches du panneau de commande. Voir *INTERFACE* page 4-20. Pour les paramètres de votre ordinateur, veuillez consulter le manuel utilisateur de votre ordinateur ou de votre application.



Avec la fonction de sélection automatique d'interface, tenez compte des points suivants :

- Cette fonction entre en vigueur au bout de quelques secondes. Si vous voulez accélérer l'impression, sélectionnez manuellement l'interface requise au moyen du panneau de commande, avec l'option **CHOISIR** du menu **INTERFACE**.

Si vous utilisez systématiquement la même interface, nous vous conseillons de la sélectionner dans le menu **INTERFACE**. L'imprimante attribue la totalité de la mémoire tampon d'entrée à cette interface lorsqu'il s'agit de la seule interface sélectionnée.

Paramètres de l'imprimante

Paramètres d'usine

Le paramétrage de l'imprimante a été effectué en usine avant la livraison. Il s'agit des paramètres d'usine. Bien que l'imprimante puisse être utilisée sans modifier ces paramètres, elle peut également être adaptée à vos besoins grâce aux paramètres utilisateur. Voir *Liste des paramètres d'usine* page 4-23.



La modification des paramètres utilisateur n'affecte pas les paramètres d'usine. Ceux-ci, préétablis en usine, ne peuvent pas être modifiés.

Quand ils ont été modifiés, les paramètres utilisateur peuvent être ramenés aux valeurs d'usine à l'aide du mode **MENU REINIT**. Voir *MENU CONFIG* page 4-20.

Paramétrage réseau d'usine par défaut

Si vous voulez réinitialiser les paramètres réseau à leurs valeurs par défaut (ce qui réinitialisera toutes les informations telles que le mot de passe et l'adresse IP), veuillez suivre les étapes suivantes :

- 1 Mettez l'imprimante hors tension.
- 2 Maintenez la touche **+** enfoncée tout en allumant l'interrupteur de l'imprimante. Maintenez la touche enfoncée jusqu'à ce que l'écran affiche **PRET**.
- 3 Le serveur d'impression a été réinitialisé à ses paramètres d'usine par défaut.

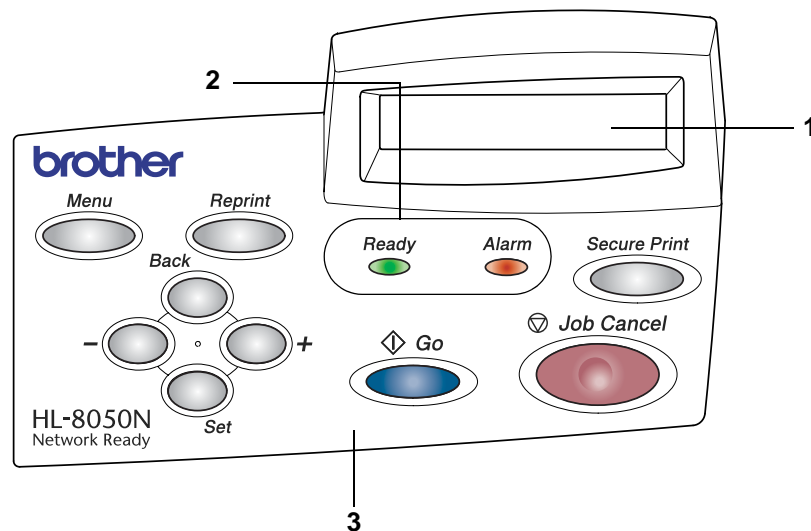


Pour en savoir plus sur APIPA, consultez le Guide de l'utilisateur en réseau ou le site <http://solutions.brother.com>

4 Panneau de commande

Présentation du panneau de commande

Le panneau de commande se compose de témoins, d'un écran à cristaux liquides (LCD) et de plusieurs touches. Cette section décrit le nom et les fonctions des éléments du panneau de commande.



1. Ecran à cristaux liquides (LCD)
2. Témoins lumineux (diodes électroluminescentes)
3. Touches

Touches

Vous pouvez contrôler les principales tâches de l'imprimante et modifier divers paramètres au moyen des neuf touches (**Job Cancel**, **Go**, **Secure Print**, **+**, **-**, **Set**, **Back**, **Reprint**, **Menu**).

Nom	Fonction
Job Cancel	Arrête et annule la tâche d'impression en cours.
Aller	Permet de quitter le menu du panneau de commande, les paramètres de réimpression et de supprimer les messages d'erreur. Suspend et reprend l'impression.
Secure print	Réimprime les données sécurisées.
+	Permet d'avancer dans les différents menus. Permet d'avancer dans les options proposées.
-	Permet de revenir en arrière dans les différents menus. Permet de revenir en arrière dans les options proposées.
Set	Permet de sélectionner le menu du panneau de commande. Confirme la sélection des menus et des paramètres.
Précédent	Permet de remonter d'un niveau dans le menu.
Reprint	Réimprime la dernière tâche reçue.
Menu	Permet d'aller au menu principal (mode INFORMATION).

Touche Job Cancel

Vous pouvez annuler le traitement ou l'impression des données en appuyant sur la touche **Job Cancel**. L'écran affiche le message **ANNULATION TACHE** jusqu'à ce que l'annulation soit effective. Une fois la tâche annulée, l'imprimante repasse à l'état **PRET**.

Si l'imprimante n'est pas en train de recevoir des données ou d'imprimer, l'affichage signale **PAS DE DONNEES** et vous ne pouvez pas annuler la tâche.

Touche Go

Vous pouvez changer les affichages du panneau (menu, erreur et paramètres de réimpression) en appuyant une fois sur le bouton **Go**. En cas d'**ERREUR**, l'affichage du panneau de commande change seulement une fois l'erreur éliminée.

Vous pouvez faire une pause au cours de l'impression en utilisant la touche **Go**. Appuyez à nouveau sur la touche **Go** pour relancer la tâche d'impression et annuler la pause. Pendant une pause, l'imprimante est hors ligne.



Quand l'imprimante est en mode **PAUSE**, vous pouvez annuler la tâche en appuyant sur la touche **Job Cancel** si vous ne voulez pas imprimer les données restantes. Une fois la tâche annulée, l'imprimante repasse à l'état **PRET**.

Touche Secure Print

Vous pouvez utiliser la touche **Secure Print** pour réimprimer des données sécurisées enregistrées. Cette fonction est seulement disponible quand une carte CompactFlash contenant des données sécurisées est installée ou quand des données sécurisées sont enregistrées en RAM. (Voir *Onglet Accessoires* page 3-7 et *Comment définir la taille du disque RAM* page 4-4.)

En fait, la touche **Secure Print** est seulement activée quand l'imprimante est dans l'état PRET ou MENU. Elle est désactivée si l'imprimante est dans l'état IMPR ou PAUSE (impression suspendue)

Si vous appuyez sur la touche **Secure Print** quand elle est activée, un écran s'affiche et permet de sélectionner le nom d'utilisateur des données sécurisées. En suivant la même procédure que pour sélectionner l'impression des données sécurisées pour l'opération REIMPR, spécifiez le nom d'utilisateur, le nom de la tâche, le mot de passe et le nombre de copies. Appuyez ensuite sur la touche **Set** ou **Secure Print** pour lancer l'impression.

Vous pouvez utiliser les touches **+** ou **-** pour changer le nombre de copies à une valeur inférieure ou égale à 999. Une fois l'impression terminée, les données sécurisées sont effacées et l'imprimante passe à l'état PRET. Si vous appuyez sur la touche **Secure Print** en l'absence de support de stockage, le message PAS DE DONNEES s'affiche sur la ligne supérieure de l'écran pendant environ une seconde.

Touches + et -

Si vous appuyez sur la touche **+** ou **-** quand l'imprimante est en ligne (état PRET), elle passe à l'état hors ligne et l'écran à cristaux liquides affiche le menu.

Pour vous déplacer dans les menus de l'écran

Si vous appuyez sur la touche **+** ou **-** quand l'imprimante est en ligne (PRET), elle passe à l'état hors ligne et l'écran à cristaux liquides affiche le mode courant.

Vous pouvez vous rendre aux autres menus en appuyant sur les touches **+** et **-**. L'utilisation des touches **+** et **-** vous permet d'avancer ou de revenir en arrière dans les menus et les paramètres de l'écran. Appuyez sur la touche ou maintenez-la enfoncée jusqu'à ce que le paramètre voulu s'affiche.

Pour saisir des chiffres

Vous pouvez saisir des chiffres de deux façons différentes. Vous pouvez appuyer sur la touche **+** ou **-** pour faire défiler les chiffres un à la fois ou vous pouvez maintenir la touche **+** ou **-** enfoncée pour accélérer le défilement. Lorsque le chiffre souhaité s'affiche à l'écran, appuyez sur la touche **Set**.

Touche Set

Si vous appuyez sur la touche **Set** quand l'imprimante est en ligne (état PRET), elle passe à l'état hors ligne et l'écran à cristaux liquides affiche le menu.

La touche **Set** vous permet de choisir le menu ou l'option affichée. Une fois le paramètre modifié, un astérisque (*) s'affiche brièvement à la droite du message.

Touche Back

Si vous appuyez sur la touche **Back** quand l'imprimante est en ligne (état PRET), elle passe à l'état hors ligne et l'écran à cristaux liquides affiche le menu.

L'utilisation de la touche **Back** vous permet de revenir au niveau précédent du menu courant.

La touche **Back** vous permet également de choisir le chiffre précédent quand vous saisissez des nombres.

Quand vous sélectionnez un paramètre et qu'il n'est pas accompagné d'un astérisque (vous n'avez pas appuyé sur la touche **Set**), la touche **Back** vous permet de revenir au menu précédent en conservant le paramètre d'origine.



Quand vous appuyez sur la touche **Set** pour sélectionner un paramètre, un astérisque s'affiche brièvement en fin d'écran. Comme l'astérisque montre ce que vous avez choisi, vous pouvez facilement contrôler les paramètres courants en consultant l'écran.

Comment définir la taille du disque RAM

- 1 Appuyez sur la touche **+** ou **-** jusqu'à ce que le mode **CONFIG** s'affiche.
- 2 Appuyez sur la touche **Set** puis sur **+** ou **-** jusqu'à l'affichage de **TAILLE RAM**.
- 3 Appuyez sur la touche **Set** puis sur la touche **+** ou **-** pour définir la taille du disque RAM.
- 4 Appuyez sur la touche **Set**.

Touche Reprint

Si vous voulez réimprimer un document qui vient d'être imprimé, vous pouvez vous servir de la touche **Reprint**. Par ailleurs, si vous avez créé un document que vous voulez partager avec des collègues, il vous suffit de spouler le document dans un secteur non sécurisé de l'imprimante. Ce document peut ensuite être réimprimé par tout utilisateur se trouvant sur le réseau ou au panneau de commande de l'imprimante.

Vous pouvez utiliser la touche **Reprint** lorsque l'imprimante est à l'état PRET ou PAUSE.

Si vous voulez imprimer des données en mode EPREUVE, PUBLIC ou SECURISE, nous vous conseillons d'installer la carte CompactFlash.

Si vous n'installez pas la carte CompactFlash (voir *Installation d'une carte CompactFlash* page A-4), vous pouvez lancer la réimpression à partir de la mémoire RAM. Les données de réimpression contenues dans la RAM sont effacées lorsque l'imprimante est mise hors tension.

Si vous utilisez la mémoire RAM pour réimprimer :

- 1 Appuyez sur la touche **Set** du panneau de commande pour quitter l'état PRET et sélectionnez **TAILLE RAM** dans le menu **CONFIG**.
- 2 Par défaut, la taille du disque RAM est réglée à 0 Mo. Appuyez sur la touche **+** pour augmenter la taille de la mémoire RAM de réimpression par pas de 1 Mo.



- Si vous augmentez la taille de la mémoire RAM à utiliser pour l'impression sécurisée, la performance de l'imprimante diminuera car le domaine de travail de l'imprimante sera réduit. Veillez à réinitialiser la taille du disque RAM à 0 Mo quand vous avez terminé d'utiliser l'impression sécurisée.
- Les données mémorisées dans la mémoire RAM sont effacées quand l'imprimante est mise hors tension.

Nous vous conseillons d'ajouter de la mémoire RAM si vous voulez imprimer de nombreuses données en mode sécurisé. (Voir *Extension de la mémoire* page 2-26.)

Réimpression de la dernière tâche

Il est possible de réimprimer les données de la dernière tâche d'impression sans avoir à les retransmettre depuis l'ordinateur.



- Si la fonction REIMPR est désactivée au panneau de commande et si vous appuyez sur la touche **Reprint**, l'écran affiche le message PAS DE DONNEES pendant quelques instants.
- Pour annuler la réimpression, appuyez sur la touche **Job Cancel**.
- Si l'imprimante ne dispose pas de suffisamment de mémoire pour spouler la tâche d'impression, elle imprime uniquement la dernière page.
- Appuyez sur la touche - ou + si vous voulez réduire ou augmenter le nombre de copies à réimprimer. Vous pouvez choisir entre 1 et 999 copies.
- Pour obtenir des informations complémentaires sur le pilote d'imprimante, voir *Spouling des tâches* page 3-5.

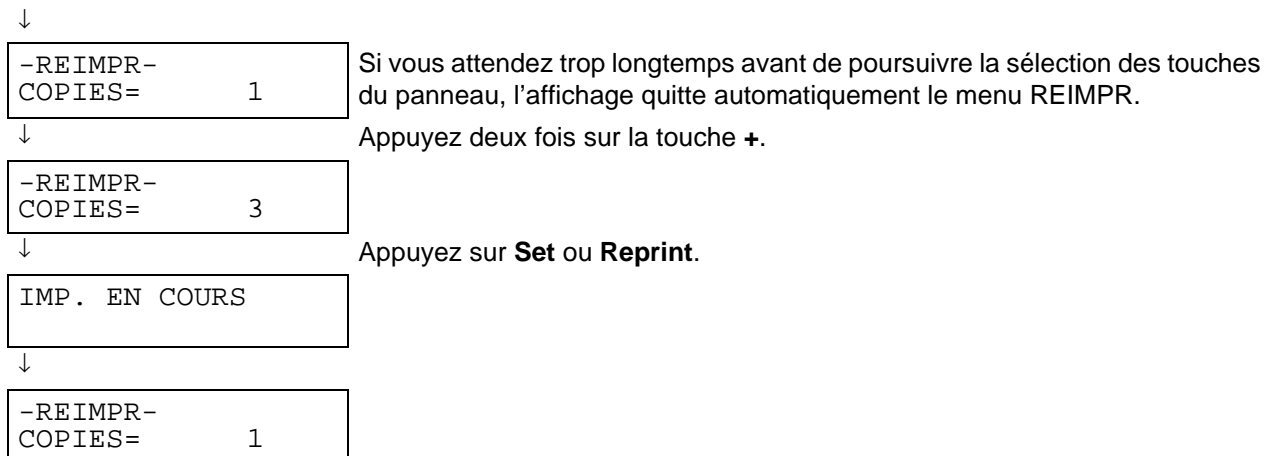
Réimpression de la dernière tâche trois fois

- 1 Activez la fonction de réimpression à l'aide des touches du panneau de commande et du menu **CONFIG**.



Si vous utilisez le pilote fourni avec l'imprimante, les paramètres de la fonction Spouling des tâches du pilote ont priorité sur ceux qui sont activés à l'aide du panneau de commande. Pour en savoir plus, voir *Spouling des tâches* page 3-5.

- 2 Appuyez sur la touche **Reprint**.



- Si vous appuyez deux fois sur la touche **Go**, l'imprimante quitte le menu REIMPR.
- Si vous voulez réimprimer les données et si vous avez appuyé sur la touche **Go**, l'affichage signale SET PR IMPR. Appuyez sur la touche **Set** ou **Reprint** pour lancer la réimpression ou à nouveau sur la touche **Go** pour annuler la tâche.

Impression en mode EPREUVE

Vous pouvez vous servir de cette fonction pour réimprimer des données d'EPREUVE qui viennent d'être imprimées et qui n'ont aucun paramètre sécuritaire. Les documents placés dans la zone d'EPREUVE sont accessibles à tout le monde. Vous pouvez aussi utiliser cette fonction pour un document qui sera transféré au dossier Public à une date ultérieure.

Lorsque la zone de spouling des données est pleine, les données les plus anciennes sont automatiquement effacées en premier. L'ordre de suppression des données est indépendant de l'ordre de réimpression.

Pour réimprimer des données d'EPREUVE, reportez-vous à la rubrique voir *Impression de données sécurisées* page 4-7.



- Si vous n'avez pas installé la carte CompactFlash, les données de réimpression sont effacées dès que l'imprimante est mise hors tension.
- Si les informations sur la tâche contiennent des données qui ne peuvent pas être affichées sur l'écran à cristaux liquides, l'affichage signale "?".
- Pour obtenir des informations complémentaires sur le pilote d'imprimante, voir *Spouling des tâches* page 3-5.

Impression de données en mode PUBLIC

Vous pouvez utiliser cette fonction pour réimprimer des documents stockés dans une zone PUBLIQUE de la mémoire de l'imprimante. Les documents se trouvant dans cette section ne sont pas protégés par un mot de passe et tout le monde peut y accéder par le biais du panneau de commande ou d'un navigateur Web. Un document PUBLIC n'est pas imprimé lorsque vous l'envoyez à l'imprimante. Vous devez vous servir du panneau de commande de l'imprimante ou vous connecter à l'imprimante par le biais d'un navigateur Web.

Les données publiques peuvent être effacées par le biais du panneau de commande de l'imprimante ou à partir d'un logiciel de gestion basé sur le Web.



- Si les informations sur la tâche contiennent des données qui ne peuvent pas être affichées sur l'écran à cristaux liquides, l'affichage signale "?".
- Pour obtenir des informations complémentaires sur le pilote d'imprimante, voir *Spouling des tâches* page 3-5.

Impression de données SECURISEES

Les documents sécurisés sont protégés par un mot de passe. Seules les personnes ayant connaissance du mot de passe peuvent donc imprimer ces documents. Le document n'est pas imprimé lorsque vous l'envoyez à l'imprimante. Pour imprimer le document, vous devez vous servir du panneau de commande de l'imprimante (en spécifiant le mot de passe) ou vous connecter à l'imprimante par le biais d'un navigateur Web.

Si vous souhaitez supprimer les données spoulées, vous pouvez le faire par le biais du panneau de commande ou à partir d'un logiciel de gestion basé sur le Web.



- Si les informations sur la tâche contiennent des données qui ne peuvent pas être affichées sur l'écran à cristaux liquides, l'affichage signale "?".
- Pour obtenir des informations complémentaires sur le pilote d'imprimante, voir *Spouling des tâches* page 3-5

Impression de données sécurisées

Appuyez sur **Set** ou **Secure Print**.

S'il n'y a pas de données à imprimer

PAS DE DONNEES

↓

-REIMPR-
DERNIERE TACHE

Appuyez sur la touche **+** ou **-**.

-REIMPR-
FICH. SECURISE

↓

Appuyez sur la touche **Set**.

FICH. SECURISE
UTIL XXXXXX

↓

Appuyez sur la touche **+** ou **-** pour sélectionner le nom de l'utilisateur.
Appuyez sur la touche **Set** pour valider le nom de l'utilisateur.

UTIL XXXXXX
TACHE XXXXXX

↓

Appuyez sur la touche **+** ou **-** pour sélectionner la tâche.
Appuyez sur la touche **Set** pour valider la tâche.

TACHE XXXXXX
MOT DE PASSE XXXX

↓

Tapez votre mot de passe.
Appuyez sur la touche **Set** pour confirmer le mot de passe.

-REIMPR-
COPIES= 1

L'imprimante quittera ce menu au bout d'un délai d'attente déterminé.

↓

Appuyez sur **Set**, **Reprint**, ou **Secure Print**.

Si vous appuyez sur la touche **Go**, l'écran affiche SET PR IMPR.

IMP. EN COURS

Quand la mémoire ne contient pas de données à réimprimer

Quand l'imprimante ne contient pas de données de réimpression dans sa mémoire tampon, si vous appuyez sur la touche **Reprint** ou **Secure Print**, l'écran affiche brièvement le message PAS DE DONNEES.

Pour annuler une tâche de réimpression

Vous pouvez appuyer sur la touche **Job Cancel** pour annuler la tâche de réimpression. La touche **Job Cancel** vous permet également d'annuler une tâche d'impression que vous avez mise en pause.

Touche Menu

Si vous appuyez sur la touche **Menu** alors que l'imprimante se trouve dans un mode de configuration autre que menu, l'imprimante passe hors ligne et affiche le menu principal. La seule raison d'être de la touche **Menu** est d'afficher le menu principal. Elle n'effectue aucune autre opération. L'imprimante quitte automatiquement le menu si aucune opération n'est effectuée pendant 30 secondes.

Témoins

Les témoins lumineux sont des voyants qui indiquent l'état de l'imprimante.

Témoin Alarm - Rouge

Ce témoin s'allume pour indiquer que l'imprimante a détecté certains types de problèmes (appel opérateur, erreur, appel technicien).

Etat du témoin	Signification
Allumé	Etat d'alarme (erreur)
Eteint	Etat normal (pas d'erreur)

Témoin Ready - Vert

Etat du témoin	Signification
Eteint	L'imprimante est éteinte. L'imprimante est hors ligne. ■ Sélection de menu en cours ■ Nombre de copies de réimpression en cours de définition ■ Etat PAUSE ■ Etat d'alarme
Clignotant	L'imprimante reçoit des données d'un ordinateur ou traite des données.
Allumé	L'imprimante est en ligne et prête à imprimer. ■ Etat PRET/PRECHAUFFAGE ■ Etat VEILLE ■ Etat IMP. EN COURS (y compris réimpression) ■ Etat ANNULATION TACHE Présence de données* incomplètes. Dans ce cas, <code>Données incomp.</code> s'affiche sur la ligne supérieure de l'écran. * Des données en cours de création existent mais aucune donnée n'a été reçue.



Si l'imprimante passe hors ligne alors que des données sont en cours de réception ou de traitement, (comme quand le menu est affiché ou en cas d'erreur), l'affichage des données conserve la priorité.

Ecran à cristaux liquides (LCD)

L'écran affiche l'état courant de l'imprimante. Quand vous utilisez les touches du panneau de commande, l'affichage se modifie en conséquence.

Si vous faites passer l'imprimante à l'état hors ligne, l'affichage change pour signaler l'émulation sélectionnée.

En cas de problème, l'écran affiche le message d'erreur approprié, un message de maintenance ou un message d'appel technicien pour vous indiquer que vous devez prendre les mesures nécessaires. Pour en savoir sur ces messages, voir *Que faire si un message d'erreur s'affiche ?* page 5-15.

Message affiché

Messages d'état de l'imprimante

Le tableau ci-dessous indique les messages d'état qui s'affichent en fonctionnement normal :

Messages	Signification
PRET	Prêt à imprimer.
IMP . EN COURS	Impression en cours.
RES . ADAPTEE	Impression à une résolution inférieure.
TTEMENT EN COURS	L'imprimante est en train de traiter des données.
ANNULATION TACHE	Annulation de la tâche en cours.
PAUSE	L'imprimante a suspendu ses fonctions. L'imprimante redémarre quand vous appuyez sur la touche Go .
PRECHAUFFAGE	L'imprimante est en phase de préchauffage.
VEILLE	En mode veille.
SET PR IMPR .	Appuyez sur la touche Set pour lancer l'impression.
CONFIG . USINE	Le paramétrage de l'imprimante revient au réglage effectué en usine.
AUTOTEST	Procédure d'auto-diagnostic en cours.
MEM=XX Mo	Cette imprimante dispose de XX Mo. de mémoire.
INITIALISATION	Initialisation de l'imprimante en cours.
EN PROGRAMMATION	Accès à la carte CompactFlash.
IGNORE DONNEES	Des données PS sont en train d'être lues et ignorées.
DONNÉES INCOMP . (*)	Présence de données incomplètes.
REFROIDISSEMENT	Attendez quelques secondes pour laisser l'intérieur de l'imprimante refroidir.

* Des données en cours de création existent mais aucune donnée n'a été reçue. Appuyer sur la touche **Go** effectue un FORM FEED et change le message affiché en IMP . EN COURS.

Comment utiliser le panneau de commande

Quand vous utilisez les touches de Menu (+, -, **Set**, **Back** ou **Menu**), tenez compte des points élémentaires suivants :

- Si le panneau de commande reste inactif pendant 30 secondes, l'écran à cristaux liquides revient à l'état PRET.
- Lorsque vous appuyez sur la touche **Set** pour choisir un paramètre, un astérisque apparaît quelques instants sur la droite de l'écran. Après quoi, l'écran revient au niveau de menu précédent.
- Quand vous modifiez l'état de l'imprimante ou un paramètre, si vous appuyez sur **Back** avant d'appuyer sur **Set**, l'affichage revient au menu précédent en conservant le paramétrage initial intact.
- Vous avez deux moyens à votre disposition pour saisir des chiffres. Vous pouvez appuyer sur la touche + ou - pour faire défiler les chiffres un à la fois ou vous pouvez maintenir la touche + ou - enfoncée pour accélérer le défilement. Le numéro qui clignote correspond à celui que vous pouvez changer.

Si vous voulez activer le paramètre ALIM MANUELLE

Par défaut, le panneau de commande n'est pas verrouillé. Vous pouvez le verrouiller si vous voulez.

PRET

↓

Appuyez sur l'une quelconque des touches de Menu (+, -, **Set**, **Back** ou **Menu**) pour mettre l'imprimante hors ligne.

-MENU-
INFORMATION

↓

Appuyez sur la touche + ou - pour faire défiler les menus vers l'avant ou vers l'arrière.

-MENU-
PAPIER

↓

Appuyez sur la touche **Set** pour accéder aux niveaux de menu suivants.

PAPIER
SOURCE

↓

Appuyez sur la touche + ou -.

PAPIER
ALIM MANUELLE

↓

Appuyez sur la touche **Set**.

ALIM MANUELLE
=NON *

↓

Appuyez sur la touche +.

ALIM MANUELLE
=OUI

↓

Appuyez sur la touche **Set**.

Un astérisque * s'affiche brièvement en fin d'écran.

La valeur par défaut est signalée par le symbole *.

ALIM MANUELLE
=OUI
*

Menu du panneau de commande



Les différents bacs à papier sont identifiés ainsi sur l'écran du panneau de commande :

Plateau d'éjection standard	BAC 1 et BAC 2
Bac à papier en option	BAC 3 et BAC 4
Unité duplex en option pour impression recto-verso	DX
Plateau d'éjection supplémentaire	CT

Vous avez huit menus à votre disposition. Pour en savoir plus sur les options disponibles dans chaque menu, veuillez consulter les pages suivantes.

- INFORMATION Pour en savoir plus, voir la page 4-13.
- PAPIER Pour en savoir plus, voir la page 4-13.
- QUALITE Pour en savoir plus, voir la page 4-14.
- CONFIG Pour en savoir plus, voir la page 4-14.
- IMP MENU Pour en savoir plus, voir la page 4-16.
- RESEAU Pour en savoir plus, voir la page 4-19.
- INTERFACE Pour en savoir plus, voir la page 4-20.
- MENU CONFIG Pour en savoir plus, voir la page 4-20.

INFORMATION

Menu			Description
IMP PARAM.			Imprime la page des paramètres d'impression.
IMP TEST			Imprime une page test.
IMP DEMO			Imprime la feuille de démonstration.
IMP LISTE FICH			Imprime la liste du contenu de la carte.
IMP POLICES			Imprime la liste des polices et des échantillons.
VERSION	NO.SER.	#####	Affiche le numéro de série de l'imprimante.
	VER ROM	####	Indique la version de la ROM.
	DATE ROM	##/##/##	Indique la date de la ROM.
	VER NET	####	Affiche la version réseau (uniquement pour les utilisateurs en réseau).
	NET DATE	##/##/##	Affiche la date de création du réseau (uniquement pour les utilisateurs en réseau).
	VER MOT	####	Indique la version de la ROM moteur.
	TAILLE MEM	###Mo	Indique le volume de mémoire dans cette imprimante.
ENTRETIEN	COMPTEUR PAGE	#####	Affiche le nombre total actuel de pages imprimées.
	VIE FIXATEUR	#####	Indique le nombre de pages restant à imprimer avec l'ensemble de fixage.

PAPIER

Menu		Description
SOURCE	AUTO/BAC1/BAC2/BAC3/BAC4	Sélectionne le bac d'alimentation du papier.
PRIORITE	B1>B2>B3>B4 B4>B3>B2>B1	Quand SOURCE est définie sur AUTO : Sélectionne l'ordre dans lequel l'imprimante utilise les bacs à papier qui contiennent du papier de la même taille.
ALIM MANUELLE	NON/OUI	Sélectionne le mode d'alimentation manuelle ou automatique.
FORMAT BAC 1	DETECT CAPTEUR/B5/B6/A6 /COM-10/DL/MONARCH/C5 /DEF PAR L'UTIL	Sélectionne la taille du papier que vous avez chargé dans le bac, par exemple A4/Letter/Legal/...
FORMAT BAC 2	DETECT CAPTEUR/B5/B6/A6 /COM-10/DL/MONARCH/C5 /DEF PAR L'UTIL	Sélectionne la taille du papier que vous avez chargé dans le bac, par exemple A4/Letter/Legal/...
FORMAT BAC 3	DETECT CAPTEUR/B5/B6/A6 /COM-10/DL/MONARCH/C5 /DEF PAR L'UTIL	Sélectionne la taille du papier que vous avez chargé dans le bac, par exemple A4/Letter/Legal/...
FORMAT BAC 4	DETECT CAPTEUR/B5/B6/A6 /COM-10/DL/MONARCH/C5 /DEF PAR L'UTIL	Sélectionne la taille du papier que vous avez chargé dans le bac, par exemple A4/Letter/Legal/...
DUPLEX	NON/OUI (REL. LNG) /OUI (REL. CRT)	Détermine si vous souhaitez imprimer sur les deux faces du papier.
SORTIE	STANDARD/CT/SORTIE CT	Détermine où vous souhaitez envoyer les pages imprimées.
TACHE DECALEE	OUI/NON	Détermine si vous souhaitez décaler l'impression ou pas.

QUALITE

Menu		Description
RESOLUTION	300/600/1200	Vous avez le choix entre une résolution d'impression de 300, 600 ou 1200 ppp (points par pouce).
HTE RES	MOYEN/FONCE/NON/CLAIR	HTE RES : La commande haute résolution permet d'améliorer la qualité d'impression des lettres, chiffres et graphiques à un niveau que les imprimantes laser classiques ne peuvent pas atteindre avec une résolution de 300 ou 600 ppp.
ECO. TONER	NON/OUI	Vous pouvez réduire vos coûts en activant cette option.
DENSITE	-2 à 2	Augmentez ou réduisez la densité à l'impression.

CONFIG

Menu		Description
LANGUE	ENGLISH/FRANÇAIS/...	Sélectionnez la langue souhaitée pour l'écran à cristaux liquides.
REGLAGE PANNEAU	LCD INFERIEUR	SANS/COMPTEUR PAGE/NOM TACHE
	EN LIGNE AUTO	OUI/NON
	TAUX REPETITION	
	DEFIL. MESSAGE	
		Sélectionnez ce que vous souhaitez afficher sur la deuxième ligne de votre écran à cristaux liquides.
		L'imprimante passe automatiquement en ligne après une impression si vous définissez cette option à OUI.
		Définit le temps pris par le message affiché pour changer en appuyant sur la touche + ou - à des intervalles de : 0,1 ; 0,2 ; 0,3 ; 0,4 ; 0,5 ; 1,0 ; 1,5 ou 2,0 secondes. Le réglage en usine est 0,1.
		Définit le temps en secondes pris par un message LCD pour défiler à l'écran. Du niveau 1=0,2 au niveau 10=2,0. Le réglage en usine est Niveau 1.
ALARME ERREUR	NON	
	NORMALE	
	SPECIALE	
		Sélectionnez cette option si vous ne souhaitez pas que l'alarme retentisse en cas d'erreur sur l'imprimante.
		Il y aura trois séries de cinq alarmes en cas d'erreur.
		Emet cinq alarmes consécutivement jusqu'à ce que l'erreur soit corrigée.
ALARME PANNEAU	NON	
	OUI	
		Désactive la fonction alarme quand vous appuyez sur une touche.
		Active la fonction alarme quand vous appuyez sur une touche.
DELAI PR VEILLE	1:30:60MIN.	
		Détermine la période d'attente de l'imprimante avant de passer en mode Veille.
AUTO CONTINU	NON/OUI	
TONER INSUF.	CONTINU/STOP	
		CONTINU : Continue l'impression même en cas d'erreur TONER INSUF. STOP : Arrête l'impression en cas d'erreur TONER INSUF.

CONFIG (suite)

Menu		Description	
VER . PANNEAU	NON/OUI	Active ou désactive la fonction de verrouillage du panneau.	
	No DE PASSE=###	Entrez un mot de passe de 3 chiffres pour déverrouiller le panneau de commande quand il est verrouillé.	
REIMPR	OUI/NON	Active ou désactive la fonction de réimpression. Si REIMPR est défini à OUI, l'imprimante réimprime la dernière impression quand l'utilisateur appuie sur la touche Reprint.	
PROTECTION PAGE	AUTO/NON/LETTER/A4/LEGAL	PROTECT =AUTO	
EMULATION	AUTO (EPSON) /AUTO (IBM) /HP LASERJET/...	Permet de choisir le mode d'émulation à utiliser par l'imprimante.	
GARDER PCL	NON/OUI		
TAILLE RAM	0/1/2/...Mo	RELANCER IMP?	
EFF DON STOCKEES		Supprime les données de la mémoire CompactFlash.	
	FICH. SECURISE	Sélectionne le nom d'utilisateur, le nom de la tâche et le mot de passe.	
	FICHER PUBLIC	Sélectionne le nom d'utilisateur et un nom de tâche.	
	FICHER EPREUVE	Sélectionne le nom d'utilisateur et un nom de tâche.	
	ID DATA (CF)	####	Permet de saisir l'ID des données d'image sauvegardées sur la carte CompactFlash.
	ID MACRO (CF)	####	Permet de saisir l'ID de la macro d'image sauvegardée sur la carte CompactFlash.
	ID POLICE (CF)	####	Permet de saisir l'ID de police sauvegardée sur la carte CompactFlash.
	FORMATER (CF)	####	Formate la carte CompactFlash.
FORMAT DATE/HRE	AA/MM/JJ hh:mm MM/JJ/AA hh:mm JJ/MM/AA hh:mm	Sélectionne le mode d'affichage de la date par l'imprimante.	
DATE & HEURE	ECRAN	AAAA/MM/JJ hh/mm	Détermine si vous souhaitez afficher la date ou l'heure.
	ANNEE	####	Entrez l'année i.e. 2003.
	MOIS	##	Entrez le mois i.e. 07.
	JOUR	##	Entrez le jour i.e. 01.
	HEURE	##	Entrez l'heure (format 24 heures) i.e. 14.
	MINUTE	##	Entrez les minutes i.e. 30.

IMP MENU

Menu		Description	
TYPE DE PAPIER	PAPIER ORDI/PAPIER EPAIS /TRANSPARENTS/PAPIER + EPAIS	Sélectionne le type de support présent dans le bac à papier.	
PAPIER	LETTER/LEGAL/A4/EXECUTIVE /COM-10/DL/JIS B5/B5/A5 /B6/A6/MONARCH/C5	Sélectionne le format du papier présent dans le bac.	
COPIES		<ul style="list-style-type: none"> ■ Ce mode permet de vérifier le nombre total de pages imprimées. ■ Indique le nombre de pages imprimées (de 1 à 999). 	
ORIENTATION	PORTRAIT/PAYSAGE	Cette imprimante peut imprimer dans le sens de la hauteur (portrait) ou dans le sens de la largeur (paysage).	
IMP POSITION		Cette imprimante peut être ajustée pour aligner le format de la page.	
	X OFFSET	-500:0:500	Déplace la position de démarrage de l'impression (dans le coin supérieur gauche des pages) dans le sens horizontal, d'une valeur comprise entre -500 (gauche) et +500 (droite) points en 300 ppp.
	Y OFFSET	-500:0:500	Déplace la position de démarrage de l'impression (dans le coin supérieur gauche des pages) dans le sens vertical, d'une valeur comprise entre -500 (gauche) à +500 (droite) points en résolution 300 ppp.
TEMPS AUTO FF	NON/1:5:99 (sec)	Vous permet d'imprimer les données restantes sans appuyer sur la touche Go .	
SUP. FF	NON/OUI	Active/désactive la fonction de suppression de saut de page (PAUSE).	
HP LASERJET	POLICE NO.	I000:####	Entrez le code de la police HP souhaitée.
	PAS/POINT POLICE	##.##	Entrez la taille d'impression de la police.
	JEU SYMBOLES	PC-8/...	Sélectionne le jeu de symboles ou de caractères.
	IMPR. TABLE		Imprime la table de codes.
	RET. L AUTO	NON/OUI	OUI : RET.C.-RET.C.+RET.L., NON : RET.C.-RET.C.
	RET. C AUTO	NON/OUI	OUI : RET.L. RET.L.+RET.C., FF+CR, ou VT-VT+RET.C. NON : RET.L.-RET.L., FF-FF ou VT-VT
	AUTO WRAP	NON/OUI	Détermine si un saut de ligne et un retour chariot sont insérés lorsque l'imprimante atteint la marge droite.
	AUTO S.P.	OUI/NON	Détermine si un saut de ligne et un retour chariot sont insérés lorsque l'imprimante atteint la marge du bas.
	MARGE GAUCHE	##	Règle la marge gauche sur une colonne entre 0 et 70 à 10 caractères par pouce.
MARGE DROITE	##	Règle la marge droite sur une colonne entre 10 et 80 à 10 caractères par pouce.	

IMP MENU (suite)

Menu		Description
HP LASERJET (suite)	MARGE SUP.	#.## Règle la marge du haut à une certaine distance du bord supérieur du papier : 0 ; 0,33 ; 0,5 ; 1,0 ; 1,5 ou 2,0 Le réglage en usine est 0,5.
	MARGE INF.	#.## Règle la marge du bas à une certaine distance du bord inférieur du papier : 0 ; 0,33 ; 0,5 ; 1,0 ; 1,5 ou 2,0 Le réglage en usine est 0,33 (Non HP), 0,5 (HP).
	LIGNES	### Règle le nombre de lignes par page entre 5 et 128 lignes.
EPSON FX-850	POLICE NO.	I000:### Entrez le code de la police souhaitée.
	PAS/POINT POLICE	##.## Entrez la taille d'impression de la police.
	JEU DE CARA.	PC-8/... Sélectionne le jeu de symboles ou de caractères.
	IMPR. TABLE	Imprime la table de codes.
	RET. L AUTO	NON/OUI OUI : RET.C.–RET.C.+RET.L., NON : RET.C.–RET.C.
	MASQUE AUTO	NON/OUI
	MARGE GAUCHE	## Règle la marge gauche sur une colonne entre 0 et 70 à 10 caractères par pouce.
	MARGE DROITE	## Règle la marge droite sur une colonne entre 10 et 80 à 10 caractères par pouce.
	MARGE SUP.	#.## Règle la marge du haut à une certaine distance du bord supérieur du papier : 0 ; 0,33 ; 0,5 ; 1,0 ; 1,5 ou 2,0 Le réglage en usine est 0,33.
	MARGE INF.	#.## Règle la marge du bas à une certaine distance du bord inférieur du papier : 0 ; 0,33 ; 0,5 ; 1,0 ; 1,5 ou 2,0 Le réglage en usine est 0,33.
LIGNES	### Règle le nombre de lignes par page entre 5 et 128 lignes.	
IBM PROPRINTER	POLICE NO.	I000:### Entrez le code de la police souhaitée.
	PAS/POINT POLICE	##.## Entrez la taille d'impression de la police.
	JEU DE CARA.	PC-8/... Sélectionne le jeu de symboles ou de caractères.
	IMPR. TABLE	Imprime la table de codes.
	RET. L AUTO	NON/OUI OUI : RET.C.–RET.C.+RET.L., NON : RET.C.–RET.C. Active ou désactive la fonction de changement de ligne automatique.
	RET. C AUTO	NON/OUI Active ou désactive la fonction de retour chariot automatique.
	MASQUE AUTO	NON/OUI
	MARGE GAUCHE	## Règle la marge gauche sur une colonne entre 0 et 70 à 10 caractères par pouce.
MARGE DROITE	## Règle la marge droite sur une colonne entre 10 et 80 à 10 caractères par pouce.	

IMP MENU (suite)

Menu			Description
IBM PROPRINTER (suite)	MARGE SUP.	# . ##	Règle la marge du haut à une certaine distance du bord supérieur du papier : 0 ; 0,33 ; 0,5 ; 1,0 ; 1,5 ou 2,0 Le réglage en usine est 0,33.
	MARGE INF.	# . ##	Règle la marge du bas à une certaine distance du bord inférieur du papier : 0 ; 0,33 ; 0,5 ; 1,0 ; 1,5 ou 2,0 Le réglage en usine est 0,33.
	LIGNES	###	Règle le nombre de lignes par page entre 5 et 128 lignes.
HP-GL	JEU CARA (STD)	####	Entrez le code de caractère standard souhaité.
	JEU CARA (ALT)	####	Entrez le code de caractère alternatif souhaité.
	EP. PLUME #	PLUME1 à 6	Définit l'épaisseur et le niveau de gris de la plume sélectionnée.
	GRIS PLUME #	PLUME1 à 6	15, 30, 45, 75, 90 ou 100 % (# correspond au numéro de la plume sélectionnée.)
BR-SCRIPT	IMPR. ERREURS	NON/OUI	Détermine si l'imprimante imprime une erreur ou pas en cas d'erreur postscript.

RESEAU

Menu		Description	
TCP/IP	TCP/IP ENABLE	OUI/NON	
	ADRESSE IP=	###.###.### .###	Entrez l'adresse IP.
	MASQUE SS-RES=	###.###.### .###	Entrez le masque de sous-réseau.
	PASSERELLE=	###.###.### .###	Entrez l'adresse de la passerelle.
	ESSAIS BOOT IP	#	Entrez le nombre de tentatives d'obtention automatique d'une adresse TCP/IP par le serveur d'impression.
	METHODE IP	AUTO/STATIC /RARP/BOOTP /DHCP	Vous pouvez choisir la méthode d'amorce la mieux adaptée à vos besoins.
	APIPA	OUI/NON	Attribue automatiquement l'adresse IP dans l'intervalle d'adresses "link-local".
NETWARE	NETWARE ENABLE	OUI/NON	Sélectionnez OUI pour utiliser l'imprimante sur un réseau NetWare.
	NET FRAME	AUTO: ENET/8022 /SNAP	Vous permet de spécifier le type de trame.
APPLETALK	OUI/NON	Sélectionnez OUI pour utiliser l'imprimante sur un réseau Macintosh®.	
NETBEUI	OUI/NON	Sélectionnez OUI pour utiliser le protocole NETBEUI sur votre réseau.	
DLC/LLC	OUI/NON	Sélectionnez OUI pour utiliser l'imprimante sur un réseau DCL/LLC.	
NETBIOS/IP	OUI/NON	Sélectionnez OUI pour utiliser l'imprimante sur un réseau Net BIOS/IP.	
ENET	AUTO/100B-FD/10B-FD	Sélectionne le mode de liaison Ethernet.	

INTERFACE

Menu		Description	
CHOISIR	AUTO/PARALLELE/USB/RESEAU		
TEMPS AUTO IF	1:5:99 (sec)	Vous devez définir le délai d'attente pour la sélection automatique d'interface.	
MEM. TAMPON	NIVEAU 1:3:15	Augmente ou diminue la capacité de la mémoire tampon d'entrée.	
PARALLELE		Quand vous utilisez l'interface parallèle	
	HTE VITESSE	OUI/NON	Active/désactive les communications parallèles haut débit.
	BI-DIR	OUI/NON	Active ou désactive les communications parallèles bidirectionnelles.

MENU CONFIG

Menu		Description
INITIALISER		Réinitialise l'imprimante et rétablit tous les paramètres (y compris les paramètres de commande) aux valeurs précédemment sélectionnées par le biais des touches du panneau de commande.
CONFIG. USINE		Réinitialise l'imprimante et restaure tous les paramètres (y compris les paramètres de commande) aux valeurs d'usine. Voir <i>Liste des paramètres d'usine</i> page 4-23.
DUREE VIE PIECES	ENS. FIXAGE	Réinitialise l'ensemble de fixage. Voir <i>Remplacement de l'ensemble de fixage et de la cartouche du rouleau de transfert (FP-8000)</i> page 6-5.

Réglage de la date et de l'heure

-MENU-
INFORMATION

↓

Appuyez sur la touche **+** ou **-** jusqu'à ce que le mode **CONFIG** s'affiche (et pour afficher chaque paramètre indiqué ci-dessous).

-MENU-
CONFIG

↓

Appuyez sur la touche **Set** puis sur **+** ou **-** jusqu'à l'affichage de DATE & HEURE.

CONFIG
DATE & HEURE

↓

Appuyez sur la touche **Set** puis sur **+** ou **-** jusqu'à l'affichage de ANNEE.

DATE & HEURE
ANNEE

↓

Appuyez sur la touche **Set**.

ANNEE
=2000 *

↓

Appuyez sur la touche **+** jusqu'à ce que le message 2004 s'affiche.

ANNEE
=2004

↓

Appuyez sur la touche **Set**.

ANNEE
=2004 *

↓

Appuyez sur la touche **Set**.

DATE & HEURE
ANNEE

↓

Appuyez sur la touche **Set**.

DATE & HEURE
MOIS

↓

DATE & HEURE
2004/01/01 12:00

A propos des modes d'émulation

Cette imprimante dispose des modes d'émulation suivants.

Mode HP LaserJet

Le mode HP LaserJet (ou mode HP) est le mode d'émulation dans lequel cette imprimante supporte le langage PCL6 de l'imprimante laser Hewlett-Packard LaserJet. De nombreuses applications gèrent ce type d'imprimante laser. Servez-vous de ce mode pour permettre à l'imprimante de fonctionner de façon optimale avec ces applications.

Mode BR-Script 3

BR-Script est un langage de description de page original de Brother et un interpréteur d'émulation de langage PostScript®. Cette imprimante gère le niveau 3. L'interpréteur BR-Script de l'imprimante vous permet de contrôler le texte et les graphiques sur les pages.

Pour obtenir des renseignements techniques sur les commandes PostScript, veuillez consulter les ouvrages suivants :

- Adobe Systems Incorporated. *PostScript Language Reference Manual, 3ème édition*. Menlo Park : Addison-Wesley Publishing Company, Inc., 1999.
- Adobe Systems Incorporated. *PostScript Language Program Design*. Menlo Park : Addison-Wesley Publishing Company, Inc., 1988.
- Adobe Systems Incorporated. *PostScript Language Reference Manual*. Menlo Park : Addison-Wesley Publishing Company, Inc., 1985.
- Adobe Systems Incorporated. *PostScript Language Tutorial and Cookbook*. Menlo Park : Addison-Wesley Publishing Company, Inc., 1985.
- Adobe Systems Incorporated. *PostScript Language Reference Manual, 3ème édition*. Addison-Wesley Longman, Inc., 1999.

Mode HP-GL

En mode d'émulation HP-GL, l'imprimante prend en charge le langage HP-GL du traceur Hewlett-Packard HP-7475A. De nombreuses applications graphiques et CAO prennent en charge ce type de traceur. Servez-vous de ce mode pour permettre à votre imprimante d'imprimer avec ces types d'application.

Mode EPSON FX-850 et mode IBM Proprinter XL

Les modes EPSON FX-850 et IBM Proprinter XL sont les émulations adoptées par cette imprimante pour gérer les imprimantes matricielles standard de l'industrie. Certaines applications gèrent ces émulations d'imprimantes matricielles. Servez-vous de ces modes d'émulation pour permettre à votre imprimante de bien fonctionner avec ces types d'application.

Liste des paramètres d'usine

Le tableau ci-dessous reprend les paramètres d'usine. Pour réinitialiser les paramètres réseau de l'imprimante, voir *Paramétrage réseau d'usine par défaut* page 3-18.



- Le réglage dépend du mode d'émulation. Dans le tableau qui suit, les modes actifs sont indiqués entre parenthèses.
- Les paramètres suivants ne peuvent pas être restaurés aux valeurs d'usine en mode CONFIG. USINE du menu REINIT mode interface, haute résolution, protection page, police vectorielle, verrouillage panneau, compteur page et langue locale pour l'affichage des messages.
- Le réglage de copie est toujours ramené à la valeur d'usine lorsque l'imprimante est éteinte puis rallumée.

Menu		Réglage d'usine	
PAPIER	SOURCE	AUTO	
	PRIORITE	B1>B2>B3>B4	
	ALIM MANUELLE	NON	
	FORMAT BAC 1	DETECT CAPTEUR	
	FORMAT BAC 2	DETECT CAPTEUR	
	FORMAT BAC 3	DETECT CAPTEUR	
	FORMAT BAC 4	DETECT CAPTEUR	
	DUPLEX	NON	
	SORTIE	STANDARD	
TACHE DECALEE	OUI		
QUALITE	RESOLUTION	600	
	HTE RES	MOYEN	
	ECO. TONER	NON	
	DENSITE	0	
CONFIG	LANGUE	ENGLISH	
	REGLAGE PANNEAU	LCD INFERIEUR	SANS
		EN LIGNE AUTO	OUI
		TAUX REPETITION	0,1 SEC
		DEFIL. MESSAGE	NIVEAU 1
	DELAI PR VEILLE	30MIN.	
	AUTO CONTINU	NON	
TONER INSUF.	CONTINU		

Menu		Réglage d'usine	
CONFIG (suite)	VER. PANNEAU	NON	
	REIMPR	OUI	
	PROTECTION PAGE	AUTO	
	EMULATION	AUTO (EPSON)	
	GARDER PCL	NON	
	TAILLE RAM	0Mo	
	FORMAT DATE/HRE	AA/MM/JJ hh:mm	
IMP MENU	TYPE DE PAPIER	PAPIER ORDI	
	PAPIER	A4/LETTER	
	COPIES	1	
	ORIENTATION	PORTRAIT	
	POSITION IMP	X OFFSET	0
		Y OFFSET	0
	TEMPS AUTO FF	5	
	SUP. FF	NON	
	HP LASERJET	POLICE NO.	59
		PAS/POINT POLICE	10,00/12,00
		JEU SYMBOLES	PC8
		RET. L AUTO	NON
		RET. C AUTO	NON
		AUTO WRAP	NON
		AUTO S.P.	OUI
		MARGE GAUCHE	0
		MARGE DROITE	78
		MARGE SUP.	0,50
		MARGE INF.	0,50
	LIGNES	64	
	EPSON FX-850	POLICE NO.	59
		PAS/POINT POLICE	10,00/12,00
		JEU DE CARA.	PC8
		RET. L AUTO	NON
		MASQUE AUTO	NON
		MARGE GAUCHE	0
		MARGE DROITE	80
MARGE SUP.		0,33	
MARGE INF.		0,33	
LIGNES	66		

Menu		Réglage d'usine	
IMP MENU (suite)	IBM PROPRINTER	POLICE NO.	59
		PAS/POINT POLICE	10,00/12,00
		JEU DE CARA.	PC8
		RET. L AUTO	NON
		RET. C AUTO	NON
		MASQUE AUTO	NON
		MARGE GAUCHE	0
		MARGE DROITE	80
		MARGE SUP.	0,33
		MARGE INF.	0,33
		LIGNES	66
	HP-GL	JEU CARA (STD)	ANSI ASCII
		JEU CARA (ALT)	ANSI ASCII
		EP. PLUME #	3POINTS
GRIS PLUME #		100%	
BR-SCRIPT	IMPR. ERREURS	NON	
RESEAU	TCP/IP	TCP/IP ENABLE	OUI
		ADRESSE IP	169.254.1.0 à 169.254.254.255*1
		MASQUE SS-RES	255.255.0.0*1
		PASSERELLE	0.0.0.0
		ESSAIS BOOT IP	3
		METHODE IP	AUTO
		APIPA	OUI
	NETWARE	NETWARE ENABLE	OUI
		NET FRAME	AUTO
	APPLETALK		OUI
	NETBEUI		OUI
	DLC/LLC		OUI
	NETBIOS/IP		OUI
ENET		AUTO	
INTERFACE	CHOISIR		AUTO
	TEMPS AUTO IF		5
	MEM. TAMPON		NIVEAU 3
	PARALLELE	HTE VITESSE	OUI
		BI-DIR	OUI

*1 Ces paramètres dépendent de la fonction APIPA.

Indications de l'alarme

Le panneau de commande est doté d'une alarme. L'alarme retentit quand l'utilisateur appuie sur l'une des touches du panneau de commande et à chaque changement d'état de l'imprimante. Le tableau suivant liste les significations des différents types d'alarme.

Indications de l'alarme	Circonstances
Une alarme courte	Quand vous saisissez des informations à l'aide des touches du panneau.
Deux alarmes courtes	■ Quand vous revenez à l'option de menu supérieure après avoir fait défiler les menus vers l'avant ou vers l'arrière. ■ Quand vous passez à un autre niveau de menu.
Cinq alarmes courtes	En cas d'erreur.
Une alarme longue	Quand vous définissez un paramètre de menu optionnel.
Deux alarmes longues	Quand l'imprimante passe en ligne. Quand l'imprimante passe à l'état PRET à l'issue du préchauffage.
Une alarme courte et une alarme longue	Quand vous saisissez des informations incorrectes.

Vous pouvez changer les paramètres de l'alarme à l'aide des touches du panneau de commande. Pour changer la configuration de l'alarme, appuyez sur la touche **+** (plus) jusqu'à ce que **CONFIG** s'affiche puis appuyez sur la touche **Set**. Appuyez sur la touche **+** (plus) jusqu'à ce que le message **ALARME ERREUR** ou **ALARME PANNEAU** s'affiche puis appuyez sur **Set**. Pour obtenir des compléments d'information sur les paramètres de l'alarme, voir *CONFIG* page 4-14.

5 Dépistage des anomalies

Lisez ce chapitre pour déterminer comment éliminer les éventuels problèmes de l'imprimante.

S'il vous semble impossible d'éliminer le problème

Eteignez l'imprimante, débranchez le cordon d'alimentation de la prise/fiche secteur et demandez conseil à votre revendeur ou au service à la clientèle Brother.



AVERTISSEMENT

N'apportez aucune modification au matériel car vous risqueriez de provoquer un incendie ou un choc électrique.



ATTENTION


Eteignez l'imprimante et débranchez le cordon d'alimentation de la prise/fiche secteur avant toute intervention d'entretien sur l'imprimante. Si l'imprimante n'est pas éteinte et débranchée de la prise secteur, vous vous exposez à un choc électrique.

Problèmes d'alimentation

Symptôme	Cause possible	Mesures à prendre
Pas d'alimentation	L'imprimante est-elle éteinte ?	Mettez l'interrupteur d'alimentation en position I pour allumer l'imprimante. Voir <i>Mise sous tension et hors tension de l'imprimante</i> page 1-5.
	Le cordon d'alimentation est-il mal connecté ou débranché ?	Mettez l'imprimante hors tension et branchez le cordon d'alimentation correctement. Rallumez l'imprimante.
	L'imprimante est-elle connectée à une prise/fiche secteur ayant une tension nominale adaptée ?	Branchez l'imprimante à une prise/fiche secteur dont vous êtes sûr du fonctionnement. Ne branchez pas d'autres appareils sur la même prise/fiche. Ne branchez pas l'imprimante à une prise auxiliaire au dos d'un ordinateur.
L'imprimante s'éteint souvent	Le cordon d'alimentation est-il mal connecté ou débranché ?	Mettez l'imprimante hors tension et branchez le cordon d'alimentation correctement. Rallumez l'imprimante.
	L'imprimante est défectueuse.	Eteignez l'imprimante immédiatement, débranchez le cordon d'alimentation de la prise/fiche secteur et contactez votre revendeur ou le service à la clientèle Brother.

Problèmes d'impression

Les témoins sont allumés, clignotent ou sont éteints

Symptôme	Cause possible	Mesures à prendre
Le témoin Alarm est allumé	Y a-t-il un message d'erreur sur l'écran du panneau de commande ?	Vérifiez le message et rectifiez l'erreur en conséquence. Voir <i>Que faire si un message d'erreur s'affiche ?</i> page 5-15.
Le témoin Ready est éteint	L'écran du panneau de commande affiche-t-il l'écran de menu ?	Appuyez sur la touche Menu du panneau de commande pour revenir à l'état PRET. Voir <i>Touches</i> page 4-2.
Le témoin Ready ne s'allume pas ou ne clignote pas à l'issue de l'exécution d'une commande d'impression	Le câble d'interface parallèle, USB ou Ethernet est-il mal connecté ou débranché ?	Eteignez l'imprimante et vérifiez le câble d'interface. Au besoin, rebranchez-le.
	Le câble d'interface parallèle, USB ou Ethernet est-il conforme aux caractéristiques requises par l'imprimante ?	Utilisez uniquement les câbles d'interface parallèle ou USB recommandés pour cette imprimante. Les câbles d'interface Ethernet 10Base-T et 100Base-TX sont compatibles avec cette imprimante. Utilisez des câbles à paire torsadée adaptés à une connexion en réseau. Un câble 100Base-TX catégorie 5 est exigé.
	L'ordinateur est-il configuré correctement ?	Vérifiez les paramètres suivants sur votre ordinateur et reconfigurez ceux qui sont incorrects. <ul style="list-style-type: none"> • Vérifiez que c'est bien le pilote d'imprimante adapté à votre système d'exploitation qui est installé. • Vérifiez que le port est paramétré correctement dans le pilote d'imprimante.
	L'adresse IP de l'imprimante est-elle correcte ? (avec TCP/IP.)	Consultez votre administrateur système pour obtenir une adresse IP valide. Servez-vous de la liste de configuration de l'imprimante pour confirmer l'adresse IP.
Le témoin Ready ne s'allume pas ou ne clignote pas à l'issue de l'exécution d'une commande d'impression	L'imprimante est-elle configurée correctement pour être utilisée par le biais d'un réseau? (en cas d'utilisation en réseau.)	Imprimez la liste de configuration de l'imprimante pour vérifier le paramétrage réseau. Rectifiez les paramètres incorrects.  Consultez le <i>Guide de l'utilisateur en réseau</i> qui figure sur le CD-ROM fourni.
	Le réseau présente un problème (en cas d'utilisation en réseau).	Vérifiez que l'imprimante est sous tension et exécutez la commande d'impression depuis l'ordinateur une fois de plus. Si le problème persiste, appelez votre administrateur système.
	L'imprimante est-elle éteinte ?	Mettez l'interrupteur d'alimentation en position I pour allumer l'imprimante. Voir <i>Mise sous tension et hors tension de l'imprimante</i> page 1-5.
Pas d'impression de l'imprimante alors que le témoin Ready est allumé ou clignote	Il se peut qu'il y ait des données qui restent dans l'imprimante.	Annulez l'impression ou forcez l'impression des données restantes. Voir <i>Touche Job Cancel</i> page 4-2

Impossible d'imprimer sous Windows®

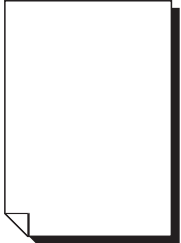

Symptôme	Cause possible	Mesures à prendre
L'imprimante n'imprime pas.	Exemple pour Windows® XP Le message "Pause impression" est-il affiché dans la fenêtre Imprimante ?	Lorsque l'impression s'arrête en raison d'une erreur, l'imprimante passe parfois à l'état de pause. Procédez comme suit pour forcer l'imprimante à quitter cet état. 1. Cliquez sur le menu Démarrer et choisissez Imprimantes et télécopieurs . 2. Double-cliquez sur l'imprimante appropriée. 3. Dans la fenêtre Imprimante, cliquez sur le menu Imprimante . 4. Dans le menu Imprimante, si l'option Suspendre l'impression est cochée, cliquez dessus pour la désélectionner.
	L'imprimante est-elle éteinte ?	Mettez l'interrupteur d'alimentation en position I pour allumer l'imprimante. <i>Voir Mise sous tension et hors tension de l'imprimante page 1-5.</i>
	Le câble d'interface parallèle, USB ou Ethernet est-il mal connecté ou débranché ?	Eteignez l'imprimante et vérifiez le câble d'interface. Au besoin, rebranchez-le puis rallumez l'imprimante.
Impossible d'imprimer avec TCP/IP	L'adresse IP de l'imprimante est-elle paramétrée correctement ? (avec TCP/IP)	L'adresse IP est peut-être différente. Consultez votre administrateur système et définissez l'adresse IP qui convient. Servez-vous de la liste de configuration de l'imprimante pour confirmer l'adresse IP courante.
	Existe-t-il un filtre de réception ?	Consultez votre administrateur système pour voir s'il existe un filtre de réception.
Un message d'erreur s'affiche à l'écran de l'ordinateur	Il s'est produit une erreur de l'imprimante.	Vérifiez le message et rectifiez l'erreur en conséquence.

Impossible d'imprimer à partir d'un ordinateur Macintosh®



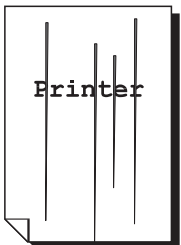
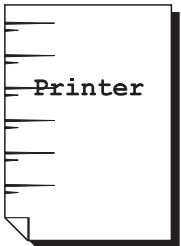
Symptôme	Cause possible	Mesures à prendre
L'imprimante n'apparaît pas dans la fenêtre du Sélecteur	L'imprimante est-elle éteinte ?	Mettez l'interrupteur d'alimentation en position I pour allumer l'imprimante. <i>Voir Mise sous tension et hors tension de l'imprimante page 1-5.</i>
	Le câble d'interface USB ou Ethernet est-il mal connecté ou débranché ?	Eteignez l'imprimante et vérifiez le câble d'interface. Au besoin, rebranchez-le puis rallumez l'imprimante.
	La carte d'extension réseau est-elle mal insérée ou déconnectée ?	Eteignez l'imprimante, réinstallez la carte d'extension réseau dans l'imprimante puis rallumez l'imprimante.
	Les noms de zone et de l'imprimante sont-ils spécifiés correctement ?	Le nom de zone ou de l'imprimante est peut-être incorrect. Demandez les paramètres adéquats à votre administrateur système. Servez-vous de la liste de configuration de l'imprimante pour confirmer les paramètres courants de l'imprimante.
Un message d'erreur s'affiche à l'écran de l'ordinateur	Utilisez-vous le système d'exploitation Mac OS® adéquat ?	Vous devez imprimer depuis un ordinateur doté d'un système d'exploitation compatible avec cette imprimante. Elle prend en charge les systèmes Mac OS® 8.6 à Mac OS® X.
	Erreur d'impression	Vérifiez le message et rectifiez l'erreur en conséquence.


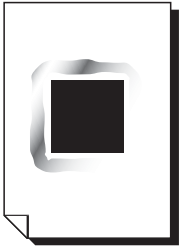

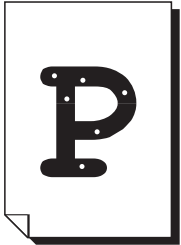

Problèmes de qualité d'impression

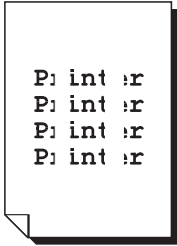
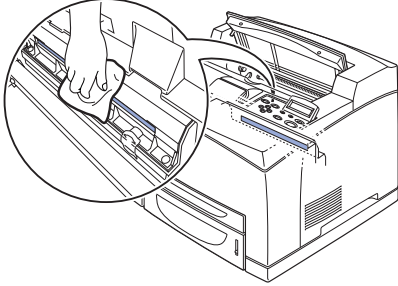
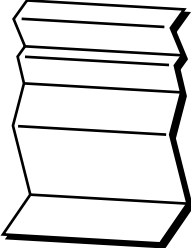
Impression de pages blanches ou entièrement noires



Symptôme	Cause possible	Mesures à prendre
Rien ne s'imprime 	La bande adhésive de la cartouche de toner n'a pas été retirée.	Retirez la bande. Voir <i>Remplacement de la cartouche de toner (TN-1700)</i> page 6-1.
	Il se peut que plusieurs feuilles aient été alimentées à la fois.	Retirez la pile de papier du bac, déramez-la puis remettez-la dans le bac.
	La cartouche de toner est usée ou endommagée.	Remplacez la ou les cartouches de toner. Voir <i>Remplacement de la cartouche de toner (TN-1700)</i> page 6-1.
	La cartouche de toner n'est pas correctement insérée.	Installez la cartouche de toner correctement. Voir <i>Remplacement de la cartouche de toner (TN-1700)</i> page 6-1.
	L'alimentation électrique est défectueuse.	Consultez immédiatement votre revendeur ou le service à la clientèle Brother.
Les feuilles imprimées sont toutes noires 	La cartouche de toner est usée ou endommagée.	Remplacez la ou les cartouches de toner. Voir <i>Remplacement de la cartouche de toner (TN-1700)</i> page 6-1.
	L'alimentation électrique est défectueuse.	Consultez immédiatement votre revendeur ou le service à la clientèle Brother.

Impressions pâles ou sales, présence de zones blanches (trous d'impression), froissements, zones floues

Symptôme	Cause possible	Mesures à prendre
Impressions pâles 	Le support est-il adapté ?	Remplacez-le par un support d'un type et d'une taille recommandés et vérifiez que les paramètres du pilote d'imprimante sont corrects. Voir <i>Types de papier adaptés et inadaptés</i> page 2-1.
	Le papier est-il humide ?	Remplacez le papier. Voir <i>Chargement et impression du papier</i> page 2-9.
	La cartouche de toner est usée ou endommagée.	Remplacez la ou les cartouches de toner. Voir <i>Remplacement de la cartouche de toner (TN-1700)</i> page 6-1.
	La fonction d'économie de toner de l'imprimante est-elle activée ?	Dans le pilote d'imprimante, désactivez la fonction d'économie de toner dans l'option Qualité d'impression sous l'onglet Avancé (Windows®) ou dans la boîte de dialogue Général (Macintosh®).
	L'alimentation électrique est défectueuse.	Consultez immédiatement votre revendeur ou le service à la clientèle Brother.
Présence de taches 	Le support est-il adapté ? Utilisez-vous du papier préimprimé ou pour impression à jet d'encre ?	Remplacez-le par un support d'un type et d'une taille recommandés et vérifiez que les paramètres du pilote d'imprimante sont corrects. Voir <i>Types de papier adaptés et inadaptés</i> page 2-1.
	La cartouche de toner est usée ou endommagée.	Remplacez la ou les cartouches de toner. Voir <i>Remplacement de la cartouche de toner (TN-1700)</i> page 6-1.
Stries verticales noires 	La cartouche de toner, la cartouche de rouleau de transfert ou l'ensemble de fixage est usé ou endommagé.	Vérifiez la cartouche de toner, l'ensemble de fixage et la cartouche de rouleau de transfert et remplacez-les suivant les besoins. Voir <i>Remplacement de la cartouche de toner (TN-1700)</i> page 6-1. Voir <i>Remplacement de l'ensemble de fixage et de la cartouche du rouleau de transfert (FP-8000)</i> page 6-5.
Bavures à intervalles réguliers 	Présence de saleté dans le circuit d'alimentation du papier.	Imprimez plusieurs feuilles blanches.
	La cartouche de toner, la cartouche de rouleau de transfert ou l'ensemble de fixage est usé ou endommagé.	Vérifiez la cartouche de toner, l'ensemble de fixage et la cartouche de rouleau de transfert et remplacez-les suivant les besoins. Voir <i>Remplacement de la cartouche de toner (TN-1700)</i> page 6-1. Voir <i>Remplacement de l'ensemble de fixage et de la cartouche du rouleau de transfert (FP-8000)</i> page 6-5.

Symptôme	Cause possible	Mesures à prendre
<p>Le toner tache lorsqu'il est frotté.</p> 	<p>Le papier est-il humide ?</p> <p>Le support est-il adapté ?</p>	<p>Remplacez le papier. Voir <i>Chargement et impression du papier</i> page 2-9.</p> <p>Remplacez-le par un support d'un type et d'une taille recommandés et vérifiez que les paramètres du pilote d'imprimante sont corrects. Voir <i>Types de papier adaptés et inadaptés</i> page 2-1.</p>
<p>Présence d'ombres autour des zones d'impression noires denses.</p> 	<p>Le support est-il adapté ?</p>	<p>Remplacez-le par un support d'un type et d'une taille recommandés et vérifiez que les paramètres du pilote d'imprimante sont corrects. Voir <i>Types de papier adaptés et inadaptés</i> page 2-1.</p>
<p>Impressions fantômes</p> 	<p>Le support est-il adapté ?</p>	<p>Remplacez-le par un support d'un type et d'une taille recommandés et vérifiez que les paramètres du pilote d'imprimante sont corrects. Voir <i>Types de papier adaptés et inadaptés</i> page 2-1.</p>
<p>Présence de taches blanches dans les zones d'impression noires denses.</p> 	<p>Le support est-il adapté ? Le support est-il plié ou froissé ?</p> <p>La cartouche de toner est usée ou endommagée.</p>	<p>Remplacez-le par un support d'un type et d'une taille recommandés et vérifiez que les paramètres du pilote d'imprimante sont corrects. Voir <i>Types de papier adaptés et inadaptés</i> page 2-1.</p> <p>Remplacez la ou les cartouches de toner. Voir <i>Remplacement de la cartouche de toner (TN-1700)</i> page 6-1.</p>
<p>Taches blanches irrégulières</p> 	<p>Le papier est-il humide ?</p> <p>Le support est-il adapté ?</p>	<p>Remplacez le papier. Voir <i>Chargement et impression du papier</i> page 2-9.</p> <p>Remplacez-le par un support d'un type et d'une taille recommandés et vérifiez que les paramètres du pilote d'imprimante sont corrects. Voir <i>Types de papier adaptés et inadaptés</i> page 2-1.</p>

Symptôme	Cause possible	Mesures à prendre
<p>Stries verticales</p> 	La cartouche de toner est-elle installée correctement dans l'imprimante ?	Vérifiez que la cartouche de toner est installée correctement. Voir <i>Remplacement de la cartouche de toner (TN-1700)</i> page 6-1.
	Il y a peut-être de la poussière sur la fenêtre laser.	Nettoyez la fenêtre laser. 
	La cartouche de toner, la cartouche de rouleau ou l'ensemble de fixage de transfert est usé ou endommagé.	Vérifiez la cartouche de toner, l'ensemble de fixage et la cartouche de rouleau de transfert et remplacez-les suivant les besoins. Voir <i>Remplacement de la cartouche de toner (TN-1700)</i> page 6-1. Voir <i>Remplacement de l'ensemble de fixage et de la cartouche du rouleau de transfert (FP-8000)</i> page 6-5.
<p>Papier froissé</p> 	Le papier est-il humide ?	Remplacez le papier. Voir <i>Chargement et impression du papier</i> page 2-9.
	Le support est-il adapté ? Utilisez-vous du papier gondolé ?	Remplacez-le par un support d'un type et d'une taille recommandés et vérifiez que les paramètres du pilote d'imprimante sont corrects. Voir <i>Types de papier adaptés et inadaptés</i> page 2-1.
	Le bac à papier est-il correctement installé dans l'imprimante ?	Enfoncez le bac à papier à fond dans l'imprimante.
	Y a-t-il du papier ou un corps étranger coincé dans l'imprimante ?	Mettez l'imprimante hors tension et enlevez le papier ou le corps étranger coincé. Si vous ne parvenez pas à enlever l'obstruction, mettez l'imprimante hors tension et contactez votre revendeur ou le service à la clientèle Brother. N'essayez pas de démonter l'imprimante.
	La cartouche de rouleau de transfert et l'ensemble de fixage sont-ils installés correctement dans l'imprimante ?	Vérifiez que la cartouche de rouleau de transfert et l'ensemble de fixage sont installés correctement. Voir <i>Remplacement de l'ensemble de fixage et de la cartouche du rouleau de transfert (FP-8000)</i> page 6-5.

Symptôme	Cause possible	Mesures à prendre
Impression de travers ; position d'impression incorrecte 	Les guide-papiers du bac sont-ils positionnés correctement ?	Dans le bac à papier, positionnez les guides latéraux et le guide d'extrémité comme il se doit. Voir <i>Chargement de papier A4/Letter dans le bac à papier</i> page 2-9. Voir <i>Chargement d'enveloppes dans le bac</i> page 2-15.
Le texte est flou. 	Le papier est-il humide ?	Remplacez le papier. Voir <i>Chargement et impression du papier</i> page 2-9.
	Le support est-il adapté ?	Remplacez-le par un support d'un type et d'une taille recommandés et vérifiez que les paramètres du pilote d'imprimante sont corrects. Voir <i>Types de papier adaptés et inadaptés</i> page 2-1.

Impression décevante

Symptôme	Cause possible	Mesures à prendre
Transparents décevants	Le type de transparent est-il adapté ?	Utilisez des transparents adaptés à cette imprimante.
	Le pilote d'imprimante est-il configuré pour l'impression de transparents ?	Vérifiez que le type de support transparents est sélectionné dans l'onglet papier du pilote d'imprimante (sous Windows®) ou dans la boîte de dialogue Configuration de page (sur Macintosh®)
Enveloppes décevantes	Les enveloppes sont-elles d'un type adapté ?	Utilisez des enveloppes adaptées à cette imprimante. Voir <i>Types de papier adaptés et inadaptés</i> page 2-1.
	Le pilote d'imprimante est-il configuré pour l'impression d'enveloppes ?	Vérifiez que le type de support enveloppes est sélectionné dans l'onglet papier du pilote d'imprimante (sous Windows®) ou dans la boîte de dialogue Configuration de page (sur Macintosh®)
Impression décevante	Les fonctions d'économie de toner ou de basse résolution sont-elles activées ?	Changez les paramètres du pilote d'imprimante dans l'option Qualité d'impression sous l'onglet Avancé.

Problèmes de gestion du papier

Vérifiez d'abord que vous utilisez du papier conforme aux spécifications recommandées par Brother.
Voir *Types de papier adaptés et inadaptés* page 2-1.

Symptôme	Mesures à prendre
L'imprimante ne charge pas le papier.	<ul style="list-style-type: none">■ S'il y a du papier dans le bac, vérifiez qu'il est bien droit. Si le papier est gondolé, vous devez l'aplatir avant de lancer l'impression. Parfois, il est utile de sortir la pile du chargeur, de la changer de côté et de la remettre en place.■ Réduisez la quantité de papier dans le bac puis retentez l'impression.■ Vérifiez que le mode d'alimentation manuelle n'est pas sélectionné dans le pilote d'imprimante.■ Déramez bien la pile de papier et remettez-la fermement en place.■ Essuyez le caoutchouc du rouleau d'alimentation avec un chiffon doux et humide. (Voir <i>Nettoyage d'un rouleau d'alimentation</i> page 6-17.) Si le problème persiste, il faut remplacer le rouleau d'alimentation. Veuillez appeler votre revendeur ou le service à la clientèle Brother pour vous procurer une pièce de rechange.
Il y a un bourrage.	<ul style="list-style-type: none">■ Retirez le papier coincé (voir <i>Elimination des bourrages</i> page 5-17).■ Essuyez le caoutchouc du rouleau d'alimentation avec un chiffon doux et humide. (Voir <i>Nettoyage d'un rouleau d'alimentation</i> page 6-17.) Si le problème persiste, il faut remplacer le rouleau d'alimentation. Veuillez appeler votre revendeur ou le service à la clientèle Brother pour vous procurer une pièce de rechange.
Les pages imprimées sont gondolées, ce qui restreint la capacité du plateau d'éjection face imprimée dessous.	<ul style="list-style-type: none">■ Sortez le papier du bac puis remettez-le dans l'autre sens.■ Changez le type de support du pilote d'imprimante en un papier plus épais.
L'imprimante n'imprime pas.	<ul style="list-style-type: none">■ Vérifiez que le câble est bien raccordé à l'imprimante.■ Vérifiez que vous avez choisi le bon pilote d'imprimante.
Quand vous imprimez sur du papier normal, il se froisse.	<ul style="list-style-type: none">■ Changez le type de support du pilote d'imprimante en Papier fin.

Résolution des problèmes d'impression

Symptôme	Mesures à prendre
L'imprimante imprime de manière imprévisible ou elle imprime des données incorrectes.	<ul style="list-style-type: none"> ■ Vérifiez que le câble d'imprimante n'est pas trop long. Nous vous conseillons d'utiliser un câble parallèle d'une longueur inférieure à 2 mètres (6 pieds). ■ Contrôlez que le câble d'imprimante n'est pas endommagé ou cassé. ■ Si vous utilisez un commutateur d'interface, retirez-le. Réessayez ensuite en connectant l'ordinateur directement à l'imprimante. ■ Vérifiez que le pilote d'imprimante correct est bien sélectionné à l'aide du paramètre "Définir par défaut". ■ Vérifiez que l'imprimante n'est pas raccordée à un port également connecté à un périphérique de stockage ou à un scanner. Enlevez tous les autres périphériques et connectez uniquement l'imprimante sur le port. ■ Désactivez la fonction de contrôle d'état de l'imprimante sous l'onglet Options du périphérique du pilote d'imprimante.
L'imprimante n'arrive pas à imprimer les pages entières d'un document.	<ul style="list-style-type: none"> ■ Appuyez sur la touche Go pour imprimer les données qui subsistent dans la mémoire de l'imprimante. ■ Si le problème persiste, diminuez la complexité de votre document ou abaissez la résolution d'impression. ■ Modifiez les paramètres suivants dans le pilote Windows® fourni et retentez l'opération. Le paramétrage le mieux adapté est fonction du document à traiter. <ul style="list-style-type: none"> ■ Mode Graphique ■ Mode TrueType™ ■ Utilisez les polices TrueType™ résidentes
L'imprimante n'arrive pas à imprimer les pages entières d'un document. Un message d'erreur MEM PLEINE s'affiche.	<ul style="list-style-type: none"> ■ Appuyez sur la touche Go pour imprimer les données qui subsistent dans la mémoire de l'imprimante. ■ Abaissez la résolution d'impression ou diminuez la complexité de votre document. ■ Augmentez la mémoire de l'imprimante par l'ajout d'un module de mémoire DIMM. Voir <i>Extension de la mémoire</i> page 2-26.
Les en-têtes et pieds de page du document apparaissent à l'écran mais ne s'impriment pas.	<ul style="list-style-type: none"> ■ La plupart des imprimantes laser sont dans l'impossibilité matérielle d'imprimer sur la totalité du format sélectionné. En général, la "zone non imprimable" se compose des deux premières et des deux dernières lignes de la page (ce qui laisse 62 lignes imprimables). Ajustez les marges supérieure et inférieure de votre document en tenant compte de cette restriction.

Autres problèmes

Symptôme	Mesures à prendre
L'imprimante n'imprime pas du tout. Votre PC affiche le message d'erreur suivant : "Erreur en écriture sur LPT1 (ou BRUSB) pour l'imprimante."	<ul style="list-style-type: none"> ■ Vérifiez que le câble d'imprimante n'est pas endommagé ou cassé. ■ Si vous utilisez un commutateur d'interface, retirez-le. Réessayez ensuite en connectant l'ordinateur directement à l'imprimante. <p>Vérifiez que le pilote d'imprimante correct est bien sélectionné et défini comme pilote par défaut.</p>

Problèmes liés au réseau

Symptôme	Cause possible	Mesures à prendre
L'adresse IP change lorsque l'imprimante est allumée	L'imprimante est-elle programmée pour acquérir l'adresse IP par le biais d'un serveur DHCP ?	Réglez la méthode d'acquisition de l'adresse IP sur "Panneau de cde". Voir le Guide de configuration rapide.
Impossible d'utiliser un navigateur Web pour gérer l'imprimante.	L'imprimante est-elle éteinte ?	Mettez l'interrupteur d'alimentation en position I pour allumer l'imprimante. Voir <i>Mise sous tension de l'imprimante page 1-5</i> .
	Le câble Ethernet est-il mal connecté ou débranché ?	Eteignez l'imprimante et vérifiez le câble Ethernet. Au besoin, rebranchez-le puis rallumez l'imprimante.
	L'adresse Internet de l'imprimante est-elle correcte ?	Vérifiez que l'adresse Internet de l'imprimante est bien correcte. Si le problème persiste, connectez-vous à l'imprimante par le biais d'une adresse IP.
	L'adresse IP de l'imprimante est-elle correcte ?	Il se peut que l'adresse IP soit mal paramétrée. Demandez les paramètres adéquats à votre administrateur système. Servez-vous de la liste de configuration de l'imprimante pour confirmer l'adresse IP courante.
	Utilisez-vous un serveur proxy ?	Certains serveurs proxy bloquent l'accès à l'imprimante. Configurez votre navigateur Web de façon à ce qu'il n'utilise pas le serveur proxy ou paramétrez l'adresse à laquelle vous souhaitez accéder de manière à ne pas passer par le serveur proxy.
	Le numéro de port est-il correct ?	Le numéro de port par défaut est "80". Spécifiez le numéro de port adéquat.

Problèmes DOS

Symptôme	Mesures à prendre
Impossible d'imprimer à partir du logiciel	<ul style="list-style-type: none">■ Vérifiez que les paramètres d'interface de l'application DOS sont bien les mêmes que ceux de l'imprimante. Par ex. si vous utilisez un câble d'imprimante parallèle, vous réglez en général votre port d'imprimante sur LPT1 dans le logiciel DOS.■ Vérifiez si l'imprimante affiche des alarmes.■ Vérifiez que l'imprimante correcte est bien sélectionnée dans votre application.

Problèmes BR-Script 3

Symptôme	Mesures à prendre
L'imprimante n'imprime pas.	<p>Si le message IGNORE DONNEES apparaît sur l'écran à cristaux liquides, procédez ainsi :</p> <ol style="list-style-type: none">1. Réinitialisez l'imprimante. [Appuyez deux fois sur la touche -, appuyez deux fois sur la touche Set puis appuyez sur la touche Go.]2. Désactivez IMPR. ERREURS en mode BR-SCRIPT3. Appuyez cinq fois sur la touche +, appuyez sur Set puis sur -, appuyez deux fois sur Set, sélectionnez IMPR. ERREUR=NON, appuyez sur Set et enfin appuyez sur Go.]3. Si l'imprimante imprime la page de message d'erreur indiquant "LIMITCHECK", ajoutez de la mémoire. Voir <i>Installation d'un module DIMM</i> page A-6.
La vitesse d'impression ralentit.	Augmentez la mémoire de l'imprimante. Voir <i>Installation d'un module DIMM</i> page A-6.
L'imprimante ne peut pas imprimer de données EPS.	<p>Pour imprimer ce type de données, vous devez configurer les paramètres suivants :</p> <ol style="list-style-type: none">1. Sélectionnez l'imprimante utilisée dans le dossier Imprimantes.2. Cliquez sur le bouton Avancé sous l'onglet PostScript.3. Sélectionnez "Protocole de communications binaires référencées" dans la section Format de données.

Que faire si un message d'erreur s'affiche ?

Messages affichés

Plateau d'éjection standard	BAC 1 et BAC 2
Bac à papier en option	BAC 3 et BAC 4
Unité duplex en option pour impression recto-verso	DX
Plateau d'éjection supplémentaire	CT

Messages d'erreur

Message	Signification et mesures à prendre
PAS DE TONER	Installez la cartouche de toner correctement. Voir <i>Remplacement de la cartouche de toner (TN-1700)</i> page 6-1.
TONER ILLEGAL	Installez une cartouche de toner Brother d'origine.
SANS PAPIER XXX	Mettez du papier dans le bac vide.
PAS DE BAC XXX	Mettez le bac à papier dans l'imprimante.
CAPOT OUVERT	Fermez le capot supérieur de l'imprimante. Fermez le capot arrière de l'imprimante. Vérifiez que le capot de l'unité duplex est fermé. Fermez le couvercle du plateau d'éjection supplémentaire de l'imprimante.
ERR. LEVIER ARR.	Baissez le levier arrière.
BOURRAGE XXX	Tirez délicatement le papier coincé de la zone indiquée. Voir <i>Elimination des bourrages</i> page 5-17.
SORTIE PLEINE	Enlevez du papier du plateau d'éjection.
CONFLIT TAILLE	Chargez dans le bac standard du papier au format spécifié dans le pilote d'imprimante puis appuyez sur la touche Go .
ERR TYPE SUPPORT	Spécifiez le type de support adéquat.
ALIM MANUELLE	Chargez dans le bac du papier au format indiqué par l'écran à cristaux liquides. Si l'imprimante est suspendue, appuyez sur la touche Go .
ERR. TAILLE BX	Chargez dans le bac du papier au format spécifié dans le pilote d'imprimante. Voir <i>Types de papier adaptés et inadaptés</i> page 2-1.
ERR. TAILLE DX	Vous pouvez seulement imprimer sur les formats de papier autorisés pour l'impression recto-verso. Vérifiez le paramètre du pilote et le format du papier dans le bac. Voir <i>Types de papier adaptés et inadaptés</i> page 2-1.
ERR. FORMAT CT	Le plateau d'éjection supplémentaire (CT) n'accepte pas le format spécifié. Sélectionnez la taille de papier correcte dans le pilote d'imprimante. Voir <i>Types de papier adaptés et inadaptés</i> page 2-1.
ECHEC LT-8000	Le bac inférieur en option est absent. Eteignez l'imprimante puis remettez-la sous tension.
ECHEC DX-8000	L'unité duplex en option est absente. Eteignez l'imprimante puis remettez-la sous tension.
ECHEC CT-8000	Le plateau d'éjection supplémentaire est absent. Eteignez l'imprimante puis remettez-la sous tension.
ERR. DIMM	Réinstallez correctement le module DIMM. Mettez l'imprimante hors tension. Après quelques secondes, remettez-la sous tension. Si ce message d'erreur apparaît de nouveau, remplacez le module DIMM par un neuf.

Message	Signification et mesures à prendre
ERR. CARTE	Vérifiez les points suivants : <ul style="list-style-type: none"> ■ La carte CompactFlash est installée correctement. ■ La carte CompactFlash installée est formatée correctement. Mettez l'imprimante hors tension. Après quelques secondes, remettez-la sous tension. Si ce message d'erreur apparaît de nouveau, remplacez la carte CompactFlash par une neuve.
RETRAIT CARTE	Mettez l'imprimante hors tension. Après quelques secondes, remettez-la sous tension. Si ce message d'erreur apparaît de nouveau, remplacez la carte CompactFlash par une neuve.
ERREUR TAMPON	Vérifiez les paramètres d'interface.
STOCKAGE PLEIN	Supprimez des données de la RAM ou de la carte CompactFlash ou ajoutez de la mémoire supplémentaire. Voir <i>Installation d'un module DIMM</i> page A-6 ou Voir <i>Installation d'une carte CompactFlash</i> page A-4.
TP TELE PLEIN	Supprimez des données de la RAM ou ajoutez de la mémoire supplémentaire. Voir <i>Installation d'un module DIMM</i> page A-6.
POLICE PLEINE	Supprimez des données de la RAM ou de la carte CompactFlash ou ajoutez de la mémoire supplémentaire. Voir <i>Installation d'un module DIMM</i> page A-6 ou Voir <i>Installation d'une carte CompactFlash</i> page A-4.
MEM PLEINE	Supprimez des données de la RAM ou ajoutez de la mémoire supplémentaire. Voir <i>Installation d'un module DIMM</i> page A-6.
SURCHARGE IMP	Abaissez la résolution ou réglez l'option de protection de page du pilote à la taille adéquate.

Messages d'entretien

Message	Signification et mesures à prendre
TONER INSUF.	Achetez une nouvelle cartouche de toner et gardez-la à votre disposition. Quand les résultats d'impression pâlissent, remplacez la cartouche de toner par la nouvelle. Pour remplacer la cartouche de toner, voir <i>Remplacement de la cartouche de toner (TN-1700)</i> page 6-1.
CHANGER FIXATEUR	Remplacez l'ensemble de fixation et la cartouche de rouleau de transfert. Pour remplacer l'ensemble de fixation et la cartouche de rouleau de transfert, voir <i>Remplacement de l'ensemble de fixation et de la cartouche du rouleau de transfert (FP-8000)</i> page 6-5.
CHANGER KIT1 AL	Appelez votre revendeur pour remplacer le kit d'alimentation papier.
CHANGER KIT2 AL	Appelez votre revendeur pour remplacer le kit d'alimentation papier.
CHANGER KIT3 AL	Appelez votre revendeur pour remplacer le kit d'alimentation papier.
CHANGER KIT4 AL	Appelez votre revendeur pour remplacer le kit d'alimentation papier.

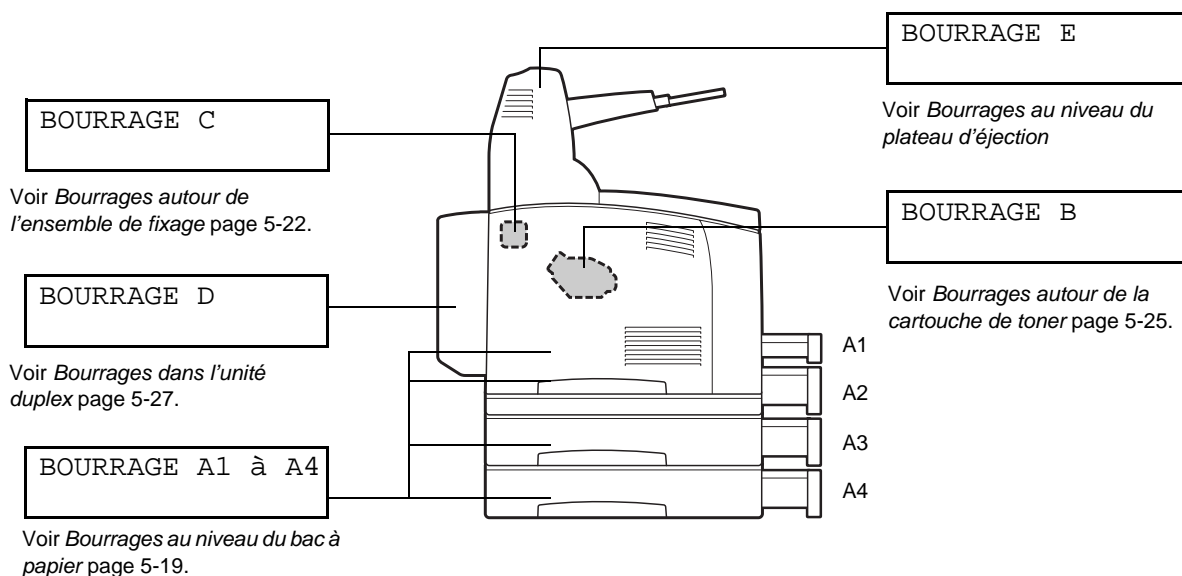
Messages d'appel technicien

Message	Signification et mesures à prendre
ERREUR ###	Mettez l'imprimante hors tension. Après quelques secondes, remettez-la sous tension. Si le problème persiste, consultez votre revendeur ou votre service à la clientèle Brother.

Elimination des bourrages

S'il se produit un bourrage, l'impression s'arrête et un message d'erreur vous informant de l'emplacement du bourrage s'affiche sur le panneau de commande.

Pour éliminer le bourrage, lisez le message d'erreur, reportez-vous à la section appropriée ci-dessous et procédez selon les instructions.



Toute tentative d'impression lorsqu'il y a du papier coincé dans l'imprimante est susceptible de l'endommager. Enlevez immédiatement le papier coincé.



- L'illustration ci-dessus montre l'imprimante avec les deux bacs inférieurs en option, l'unité duplex et le plateau d'éjection supplémentaire installé.
- Si le papier coincé est retiré sans ouvrir le capot supérieur, vous devez quand même ouvrir et refermer le capot supérieur. Ceci est indispensable pour éliminer le message d'erreur.
- Les bourrages de papier peuvent être dus à l'environnement d'installation de l'imprimante ou au type de papier utilisé. Pour obtenir des détails sur le choix d'un emplacement approprié pour installer l'imprimante, voir *Consignes de sécurité* page -XIX. Pour obtenir des détails sur la sélection du type de papier correct, voir *Types de papier adaptés et inadaptés* page 2-1.

ATTENTION

- Lors de l'élimination d'un bouchage, veillez à ce qu'il ne reste aucun morceau de papier à l'intérieur de l'imprimante, au risque de provoquer un incendie. S'il y a du papier coincé autour du fixateur ou du rouleau, ou si vous ne pouvez pas voir le bouchage que vous tentez d'éliminer, n'essayez pas d'enlever le papier vous-même, au risque de vous blesser ou de vous brûler. Eteignez immédiatement l'imprimante et appelez votre revendeur ou votre service à la clientèle Brother.
- Ne mettez jamais les doigts sur la zone signalée par une étiquette de mise en garde contre les températures élevées (sur ou près du groupe fixateur). Vous risqueriez de vous brûler.
- Si de la fumée s'échappe de l'imprimante à l'occasion d'un bouchage, n'ouvrez pas les capots de l'imprimante. Eteignez l'imprimante, débranchez le cordon d'alimentation de la prise/fiche secteur et demandez conseil à votre revendeur ou au service à la clientèle Brother.
- Enlevez le papier coincé doucement et avec précaution afin de ne pas le déchirer.



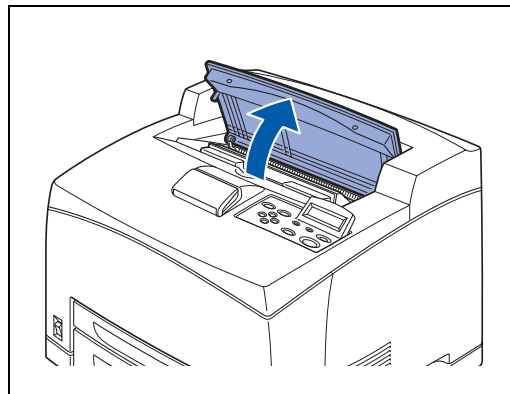
Des bouchages peuvent être dus à une installation incorrecte de l'imprimante ou à l'utilisation d'un papier de mauvaise qualité ou inadapté. Pour obtenir des détails sur les types de papier adaptés à l'impression, voir *Types de papier adaptés et inadaptés* page 2-1.

Bourrages au niveau du bac à papier

- 1 Ouvrez le capot supérieur.

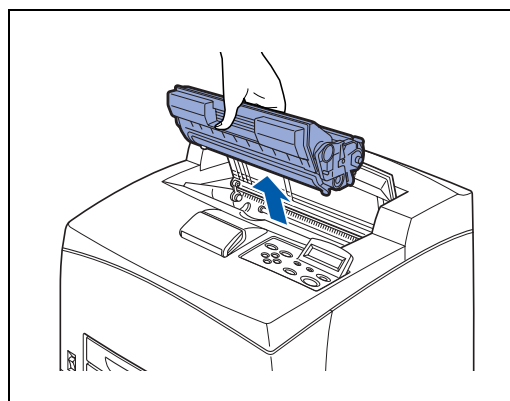


Ne touchez aucun des composants internes de l'imprimante.

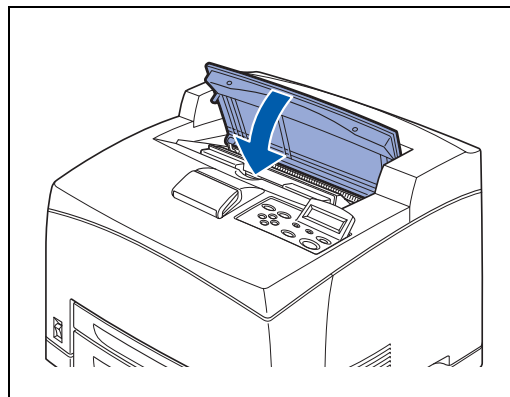


- 2 Tenez la cartouche de toner par la poignée et retirez-la doucement. Posez-la sur une surface plane.

Pour éviter de salir la surface avec le toner, disposez un morceau de papier sur cette surface avant d'y déposer la cartouche de toner.



- 3 Refermez correctement le capot supérieur.



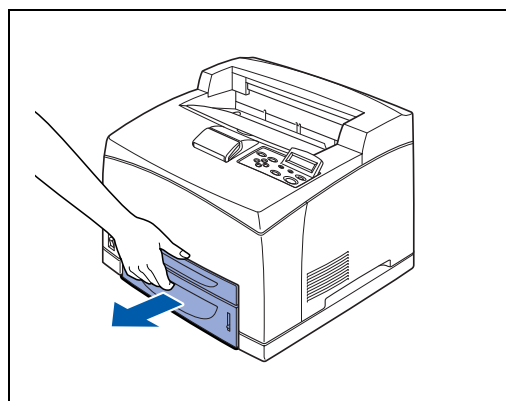
4 Tirez le bac à papier pour le sortir de l'imprimante.



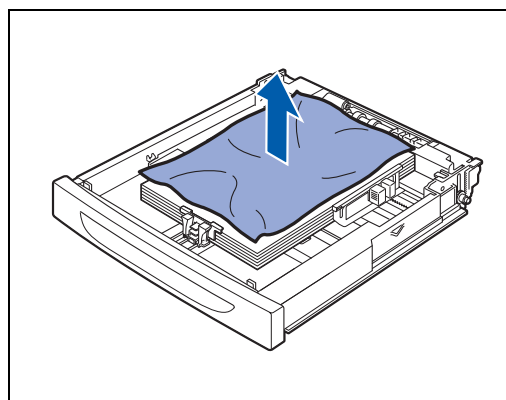
Il faut tirer le bac à papier complètement. S'il est tiré à moitié puis repoussé, le papier risque d'être endommagé.



- Si le papier est coincé à l'intérieur de l'imprimante et derrière le bac à papier 1, tirez les deux bacs à papier 1 et 2.
- Si le papier est coincé à l'intérieur de l'imprimante et derrière le bac à papier 2, tirez seulement le bac à papier 2.



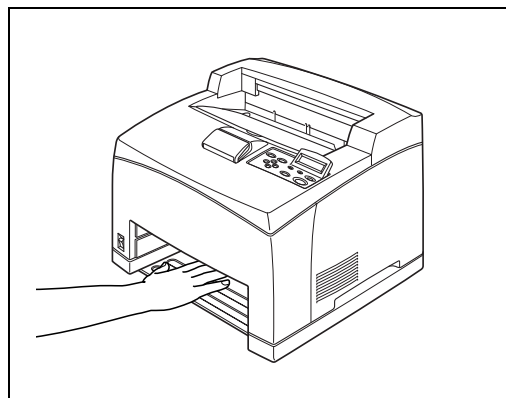
5 Retirez tout papier froissé du bac à papier.



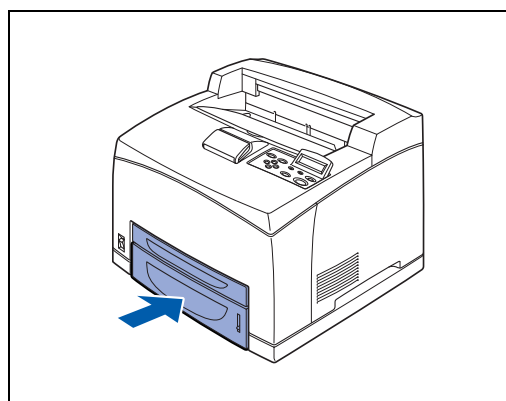
6 Retirez le papier coincé à l'intérieur de l'imprimante.



- Si l'imprimante est installée avec les deux bacs inférieurs en option, examinez l'intérieur des deux bacs inférieurs.
- Si l'imprimante est installée avec les deux bacs inférieurs en option et que du papier au format A5 (longueur 148,5 mm (5,8 po.)) alimenté par le bord court est coincé à l'intérieur du chargeur, saisissez les deux bords du papier avec les deux mains pour le tirer vers l'avant.



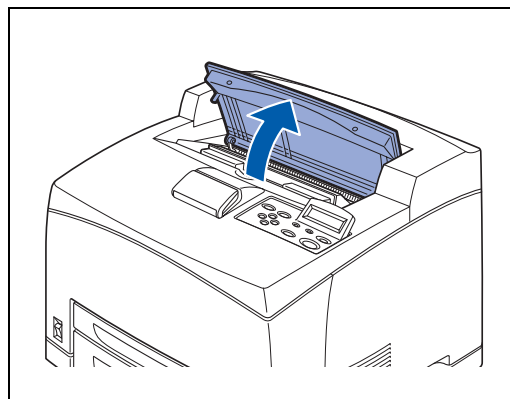
7 Enfoncez le bac à papier à fond dans l'imprimante.



8 Ouvrez le capot supérieur.



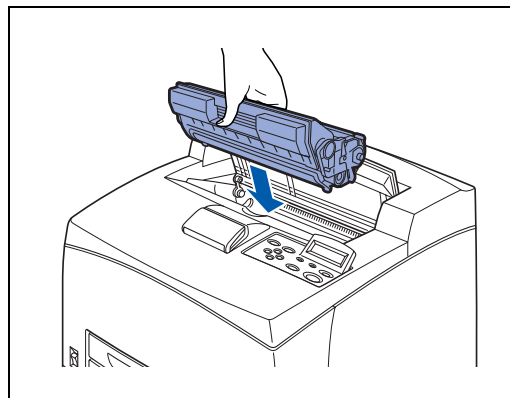
Ne touchez aucun des composants internes de l'imprimante.



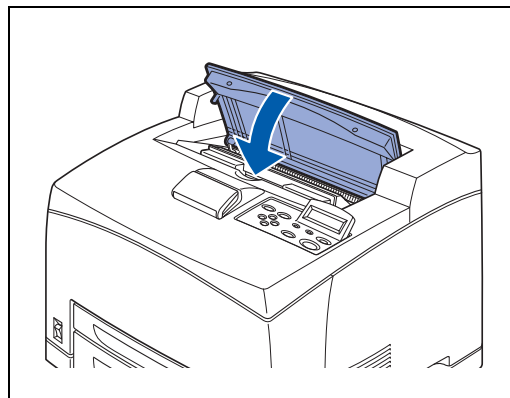
9 Tenez la cartouche de toner par la poignée et insérez-la dans son logement à l'intérieur de l'imprimante.



- Ne touchez aucun des composants internes de l'imprimante.
- Veillez à ce que la cartouche de toner soit fermement installée.



10 Refermez correctement le capot supérieur.

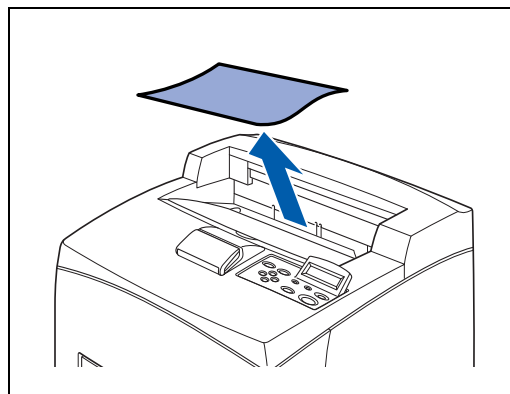


Bourrages autour de l'ensemble de fixation

- 1 Retirez le papier du plateau d'éjection central.



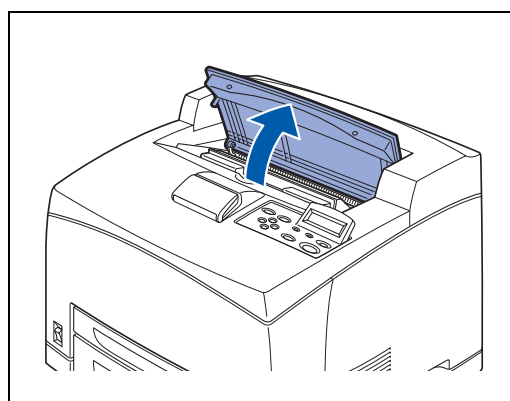
Si l'unité duplex est installée, commencez par fermer le capot de l'unité duplex. Voir *Bourrages dans l'unité duplex* page 5-27.



- 2 Ouvrez le capot supérieur.

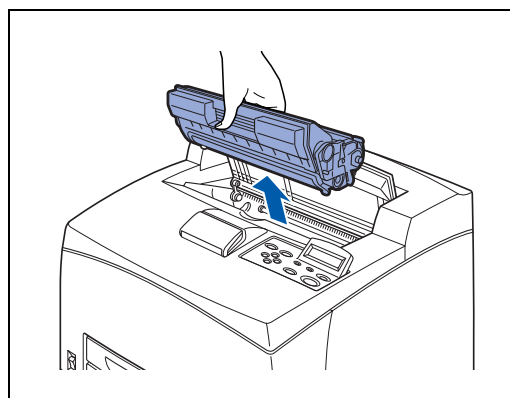


Ne touchez aucun des composants internes de l'imprimante.

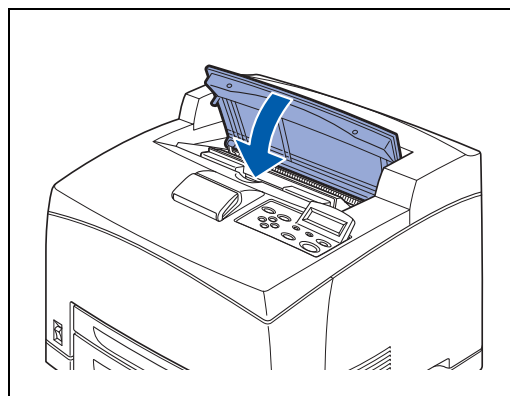


- 3 Tenez la cartouche de toner par la poignée et retirez-la doucement. Posez-la sur une surface plane.

Pour éviter de salir la surface avec le toner, disposez un morceau de papier sur cette surface avant d'y déposer la cartouche de toner.



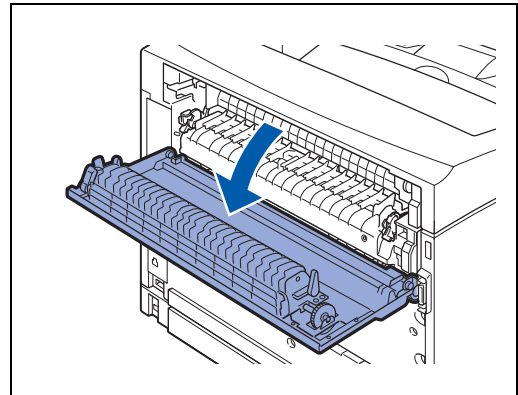
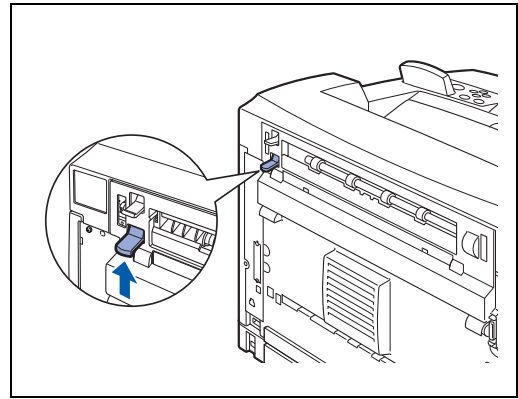
- 4 Refermez correctement le capot supérieur.



- 5** Ouvrez le capot arrière en soulevant le levier inférieur gris du coin supérieur gauche à l'arrière de l'imprimante.



Ne touchez aucun des composants internes de l'imprimante.



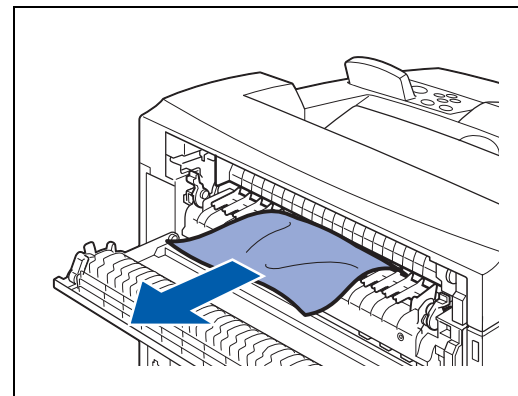
- 6** Retirez tout le papier coincé. Si du papier est déchiré, veillez à bien enlever tous les petits bouts de papier restants.



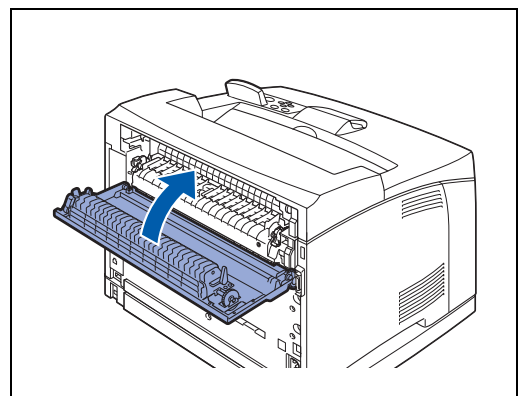
- L'ensemble de fixage est chaud. N'y touchez pas car vous pourriez vous brûler.
- Veillez à ce que les leviers aux deux extrémités de l'ensemble de fixage aient repris leur position d'origine, avant l'élimination du bouchage.



Si vous lâchez le capot de l'ensemble de fixage, il reprendra sa position initiale.

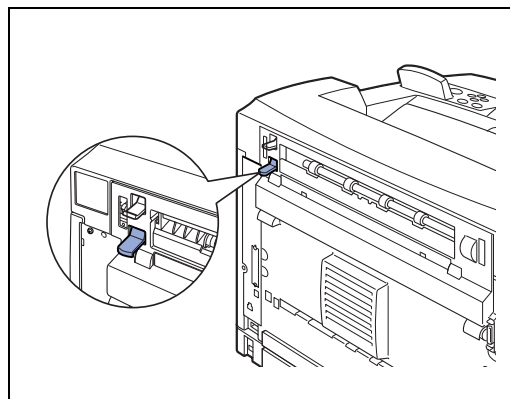


- 7** Refermez le capot arrière.





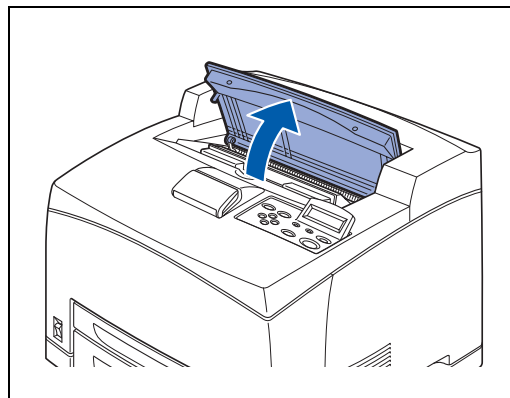
Veillez à ce que les leviers à l'arrière de l'imprimante, comme indiqués dans l'illustration, aient repris leur position d'origine, avant l'élimination du bouchage.



8 Ouvrez le capot supérieur.



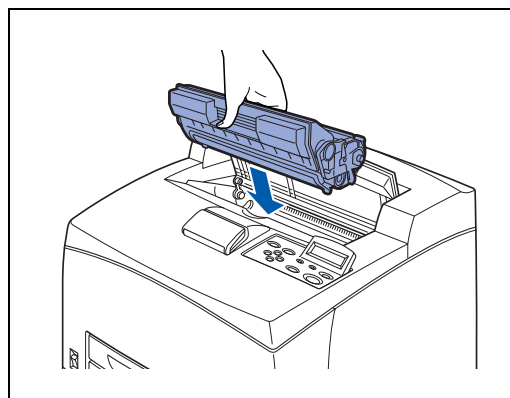
Ne touchez aucun des composants internes de l'imprimante.



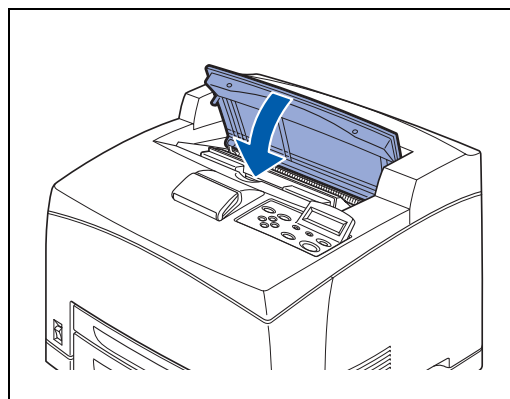
9 Tenez la cartouche de toner par la poignée et insérez-la dans son logement à l'intérieur de l'imprimante.



- Ne touchez aucun des composants internes de l'imprimante.
- Veillez à ce que la cartouche de toner soit fermement installée.

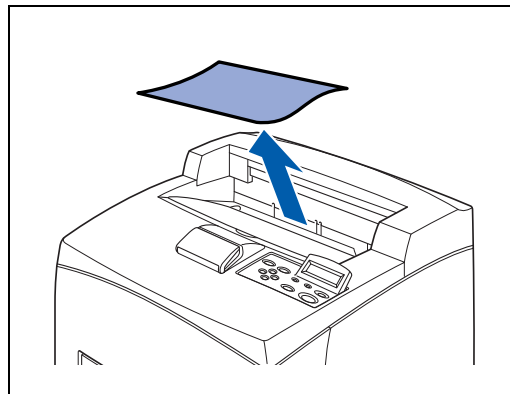


10 Refermez correctement le capot supérieur.



Bourrages autour de la cartouche de toner

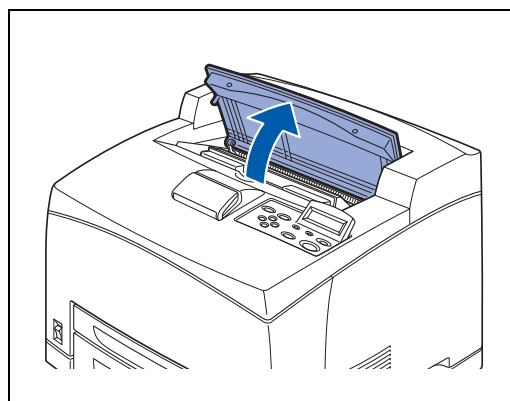
1 Retirez le papier du plateau d'éjection central.



2 Ouvrez le capot supérieur.



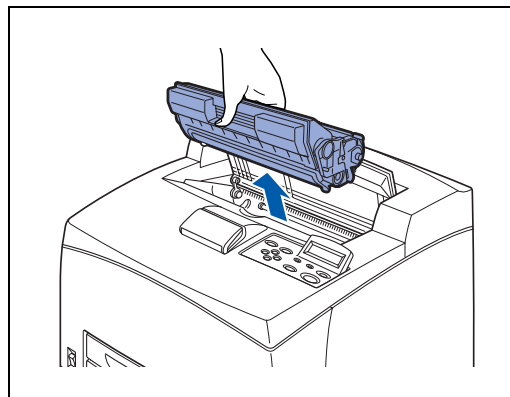
Ne touchez aucun des composants internes de l'imprimante.



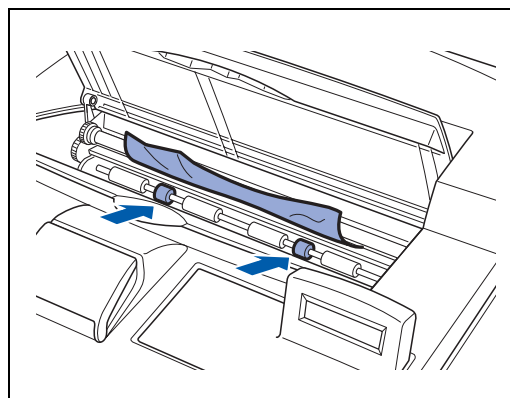
3 Tenez la cartouche de toner par la poignée et retirez-la doucement. Posez-la sur une surface plane.



Pour éviter de salir la surface avec le toner, disposez un morceau de papier sur cette surface avant d'y déposer la cartouche de toner.



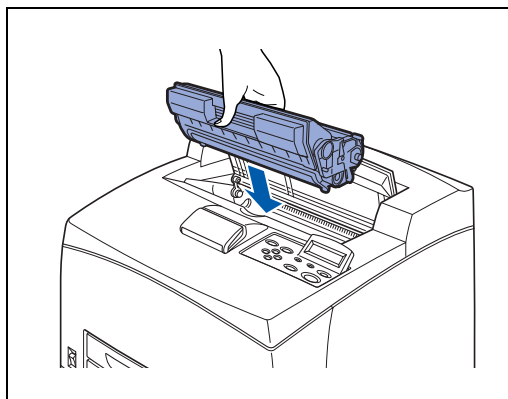
4 Examinez l'endroit d'où provient la cartouche de toner et retirez tout le papier coincé. En faisant tourner les rouleaux comme indiqué dans l'illustration, vous pouvez dégager le papier et le retirer facilement. Si du papier est déchiré, veillez à bien enlever tous les petits bouts de papier restants.



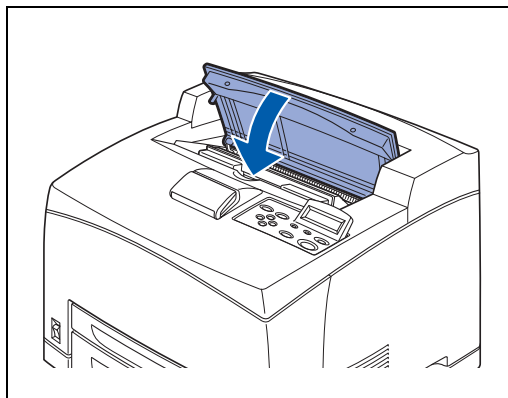
5 Tenez la cartouche de toner par la poignée et insérez-la dans son logement à l'intérieur de l'imprimante.



- Ne touchez aucun des composants internes de l'imprimante.
- Veillez à ce que la cartouche de toner soit fermement installée.



6 Refermez correctement le capot supérieur.

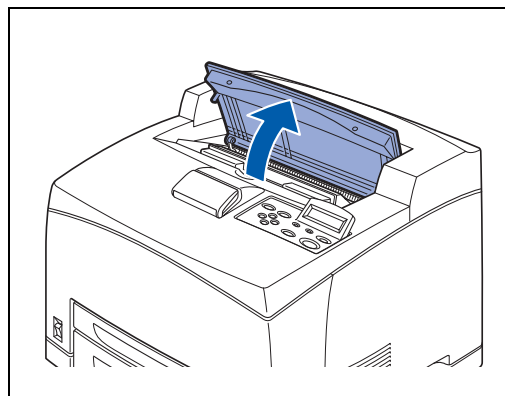


Bourrages dans l'unité duplex

1 Ouvrez le capot supérieur.



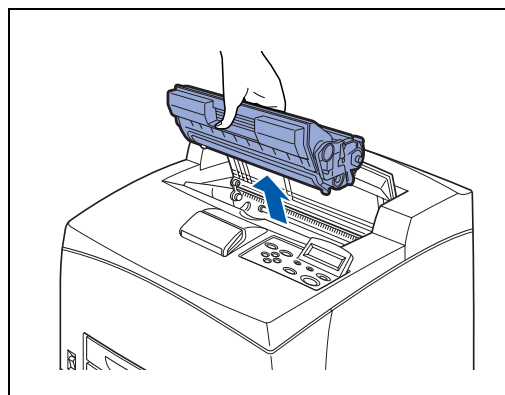
Ne touchez aucun des composants internes de l'imprimante.



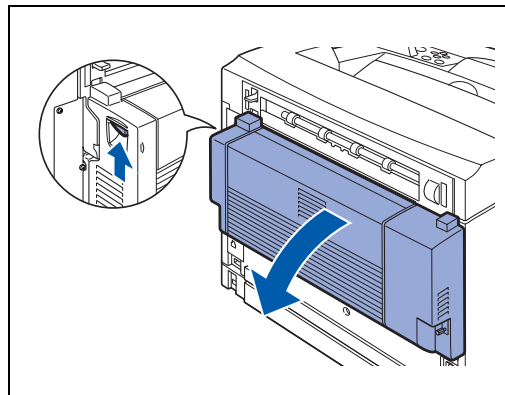
2 Tenez la cartouche de toner par la poignée et retirez-la doucement. Posez-la sur une surface plane.



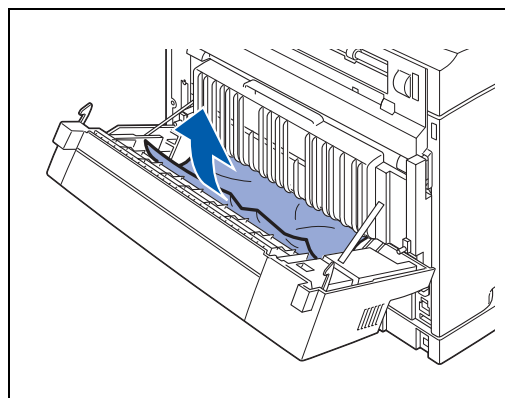
Pour éviter de salir la surface avec le toner, disposez un morceau de papier sur cette surface avant d'y déposer la cartouche de toner.



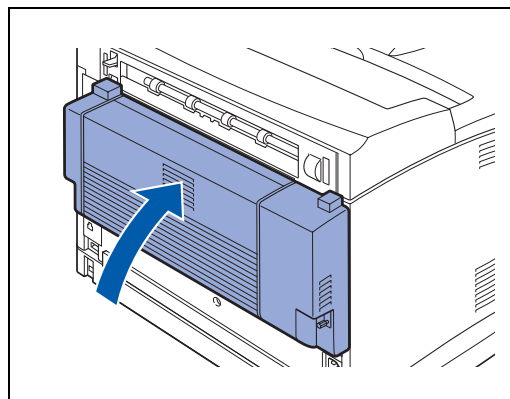
3 Relevez le levier du côté supérieur gauche de l'unité duplex pour la déverrouiller et ouvrez le capot de l'unité duplex.



4 Inspectez l'intérieur de l'unité duplex et retirez tout le papier coincé. Si du papier est déchiré, veillez à bien enlever tous les petits bouts de papier restants.



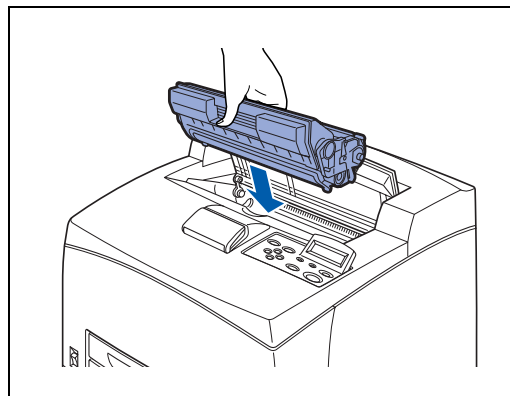
5 Refermez le capot de l'unité duplex.



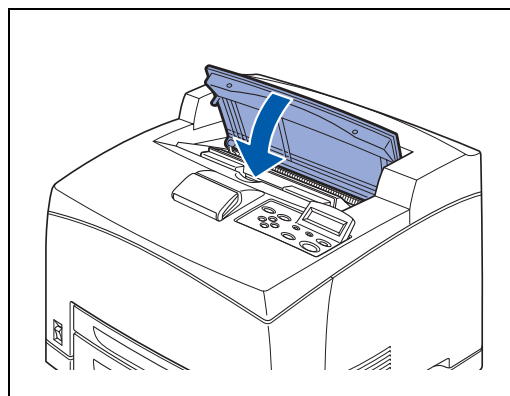
6 Tenez la cartouche de toner par la poignée et insérez-la dans son logement à l'intérieur de l'imprimante.



- Ne touchez aucun des composants internes de l'imprimante.
- Veillez à ce que la cartouche de toner soit fermement installée.



7 Refermez correctement le capot supérieur.

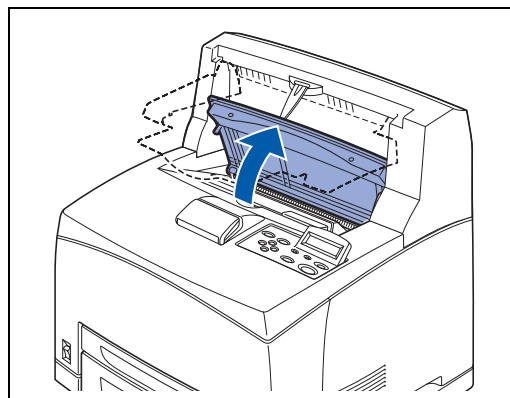


Bourrages au niveau du plateau d'éjection supplémentaire

1 Ouvrez le capot supérieur.



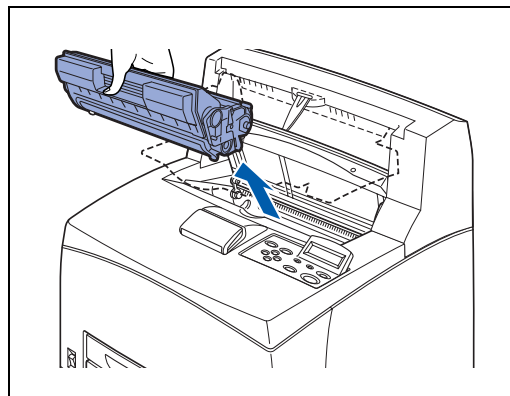
Ne touchez aucun des composants internes de l'imprimante.



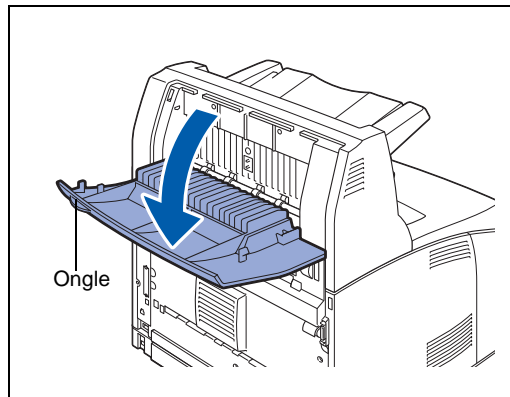
2 Tenez la cartouche de toner par la poignée et retirez-la doucement. Posez-la sur une surface plane.



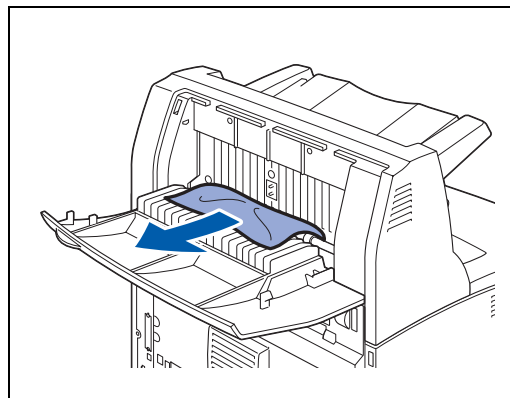
Pour éviter de salir la surface avec le toner, disposez un morceau de papier sur cette surface avant d'y déposer la cartouche de toner.



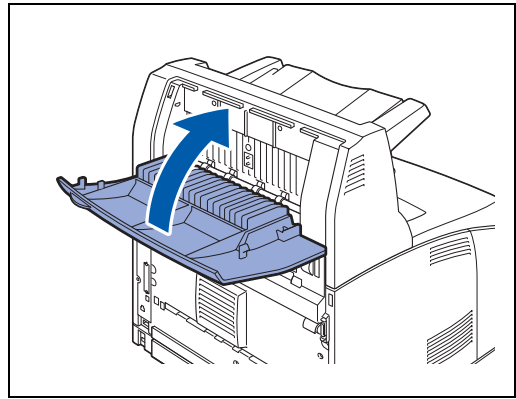
3 Ouvrez le plateau d'éjection supplémentaire en tirant l'onglet du coin supérieur gauche du capot.



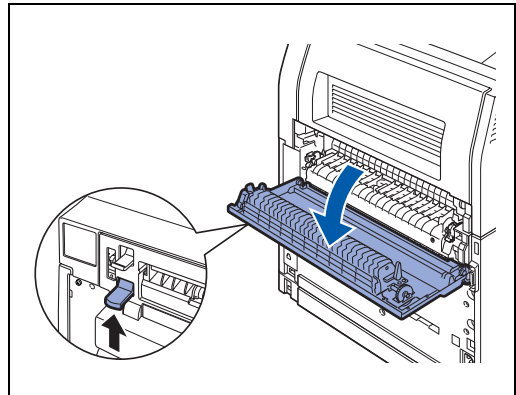
4 Retirez tout le papier coincé.



5 Refermez le capot du plateau d'éjection supplémentaire.



6 Ouvrez le capot arrière en soulevant le levier inférieur gris du coin supérieur gauche à l'arrière de l'imprimante.



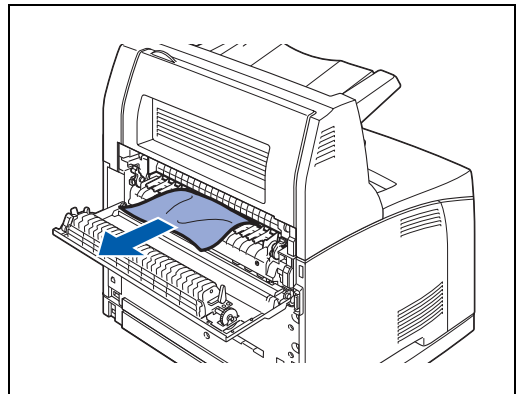
7 Retirez tout le papier coincé. Si du papier est déchiré, veillez à bien enlever tous les petits bouts de papier restants.



- L'ensemble de fixation est chaud. N'y touchez pas car vous pourriez vous brûler.
- Veillez à ce que les leviers aux deux extrémités de l'ensemble de fixation aient repris leur position d'origine, avant l'élimination du bouchage.



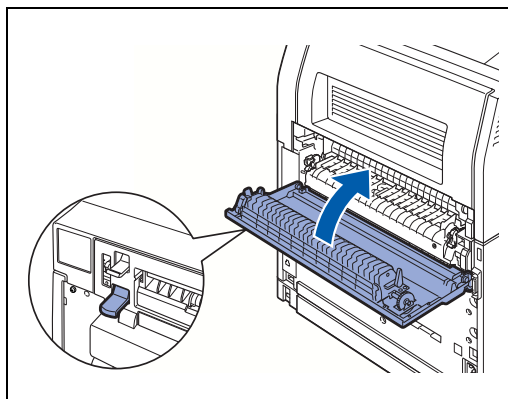
Si vous lâchez le capot de l'ensemble de fixation, il reprendra sa position initiale.



8 Refermez le capot arrière.



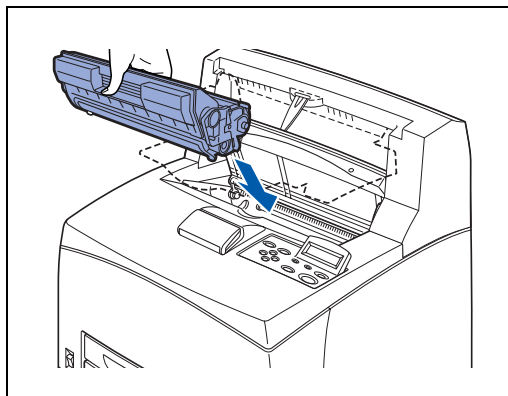
Veillez à ce que les leviers à l'arrière de l'imprimante, comme indiqués dans l'illustration, aient repris leur position d'origine, avant l'élimination du bouchage.



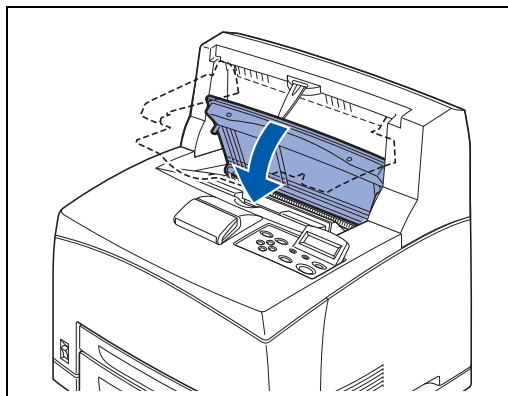
9 Tenez la cartouche de toner par la poignée et insérez-la dans son logement à l'intérieur de l'imprimante.



- Ne touchez aucun des composants internes de l'imprimante.
- Veillez à ce que la cartouche de toner soit fermement installée.



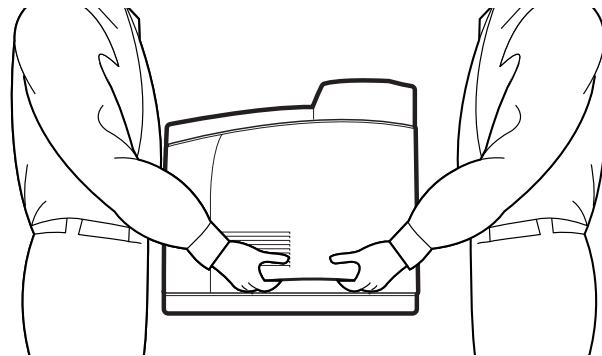
10 Refermez correctement le capot supérieur.



Transport de l'imprimante

En cas de transport de l'imprimante, veuillez à utiliser l'emballage d'origine. Si vous n'emballez pas l'imprimante correctement, vous risquez d'annuler votre garantie.

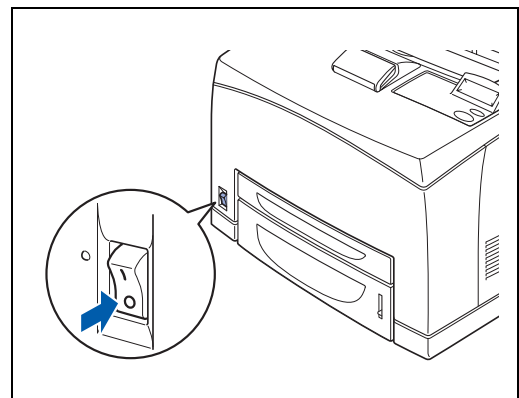
- Pour éviter les risques de blessure, en cas de besoin, cette imprimante doit être soulevée par deux personnes.
- Pour soulever l'imprimante, mettez-vous face à celle-ci et soulevez-la des deux mains par les prises ménagées en bas à gauche et à droite de l'imprimante.
N'essayez jamais de soulever l'imprimante en la tenant à d'autres endroits, au risque de la faire basculer et de vous blesser.
- Au moment de soulever l'imprimante, ayez les pieds bien à plat et pliez les genoux de façon à ne pas vous faire mal au dos.



- Lors du transport de l'imprimante, maintenez-la à l'horizontale pour que les bacs et les consommables ne tombent pas. N'inclinez pas l'imprimante à plus de 10 degrés dans un sens ou dans l'autre.
- Si les 2 bacs inférieurs en option sont installés, enlevez-les avant de procéder au transport de l'imprimante. Sinon, ils pourraient tomber et être endommagés ou provoquer des blessures. Enlevez les 2 bacs inférieurs. Veuillez consulter la documentation correspondante ou voir *Démontage du bac inférieur* page A-12.

Avant de transporter l'imprimante, procédez comme suit :

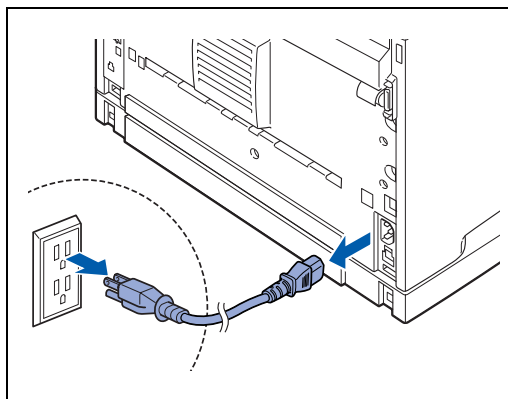
- 1 Mettez l'interrupteur d'alimentation en position **O** pour éteindre l'imprimante.



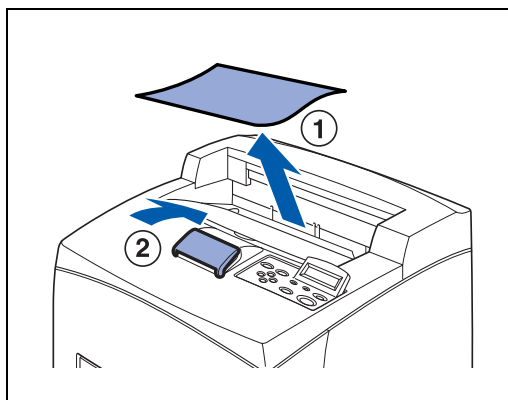
- 2** Enlevez tous les câbles de connexion, comme le cordon d'alimentation et les câbles d'interface.

⚠ AVERTISSEMENT

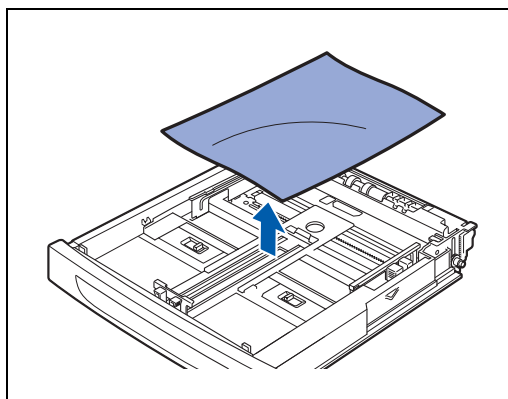
- Ne touchez jamais le cordon d'alimentation avec des mains mouillées. Vous risqueriez un choc électrique.
- Au moment du débranchement de l'appareil, tirez sur la prise et non pas sur le cordon. Tout tirage violent du cordon est susceptible de l'endommager et de provoquer un incendie ou un choc électrique.



- 3** Retirez le papier du plateau d'éjection central (1) et remplacez la butée papier à sa position d'origine si elle est en position déployée (2).



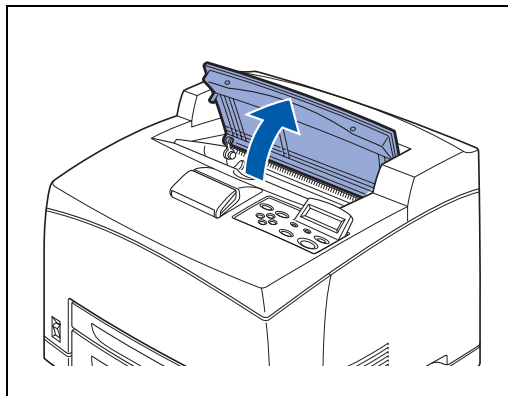
- 4** Retirez le bac à papier de l'imprimante et enlevez tout le papier du bac. Conservez le papier emballé dans un endroit non humide ou poussiéreux.



- 5** Ouvrez le capot supérieur.



Ne touchez aucun des composants internes de l'imprimante.

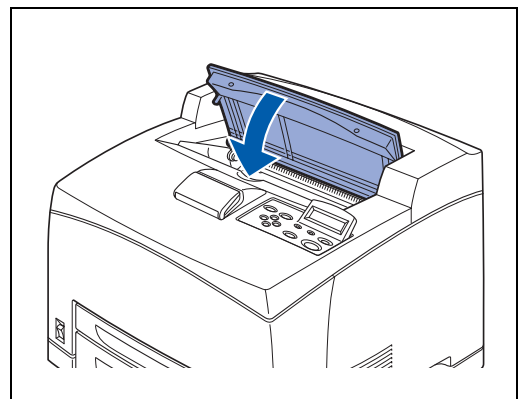
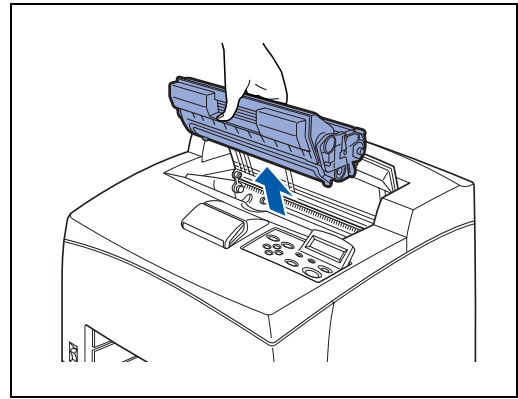


6 Tenez la cartouche de toner par la poignée et retirez-la doucement.

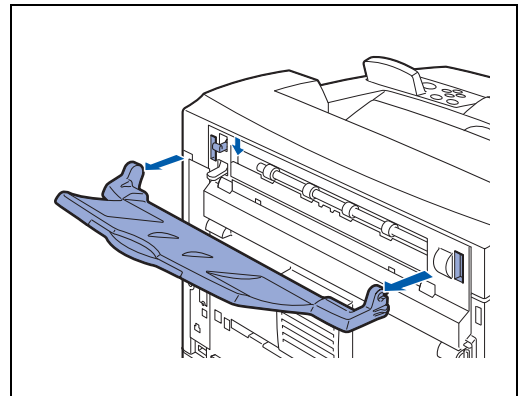


- Il est nécessaire d'enlever la cartouche de toner. Si vous déplacez l'imprimante avec la cartouche de toner installée, le toner risque de se renverser à l'intérieur de l'imprimante.
- Ne secouez pas la cartouche de toner après l'avoir retiré de l'imprimante. Le toner pourrait se renverser.
- Après avoir enlevé la cartouche de toner, mettez-la dans son sachet aluminium d'origine ou emballez-la dans un chiffon épais pour la protéger des lumières vives.

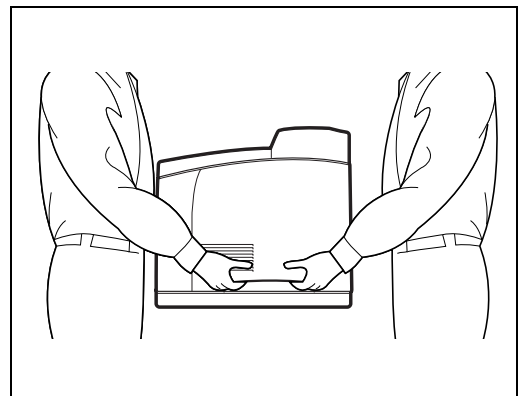
7 Refermez correctement le capot supérieur.



8 Tout en maintenant le plateau d'éjection face imprimée dessus, retirez les onglets droit et gauche des orifices ménagés à l'arrière de l'imprimante. Rabaissez le levier.



9 Soulevez l'imprimante et déplacez-la avec précaution. Si l'imprimante doit faire un long trajet, emballez-la dans son carton d'origine.



6

Entretien périodique et remplacement des consommables

Remplacement de la cartouche de toner (TN-1700)

La cartouche de toner est un consommable. Une cartouche neuve contient suffisamment de toner pour imprimer environ 17 000 pages au format A4 ou Letter sur une seule face moyennant un taux de couverture d'environ 5 %. Pour en savoir plus sur les consommables, voir *Présentation des options et des consommables* page A-1.

Pour savoir quand remplacer les consommables, voir *Durée de vie des consommables* page A-31.

Précautions concernant la manipulation des cartouches de toner



AVERTISSEMENT

Ne jetez jamais une cartouche de toner au feu. Elle pourrait exploser et occasionner des brûlures.

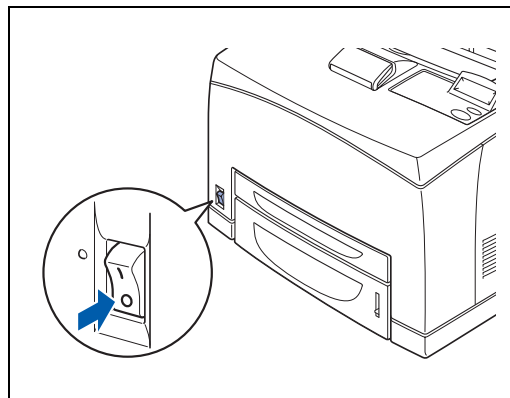
Précautions de manipulation

- Ne l'exposez pas à un ensoleillement direct ou à une lumière vive.
- Quand vous installez la cartouche de toner, veillez à la protéger de toute lumière vive et essayez de terminer l'installation en 5 minutes.
- Ne mettez pas les doigts sur la surface du tambour photosensible. Ne retournez pas la cartouche et ne la posez pas à la verticale sur son extrémité. Vous risqueriez d'endommager le tambour.
- Un volet protège le tambour photosensible de la lumière. Ne l'ouvrez pas.
- Bien que le toner ne soit pas dangereux, nettoyez-le immédiatement si vous avez tâché vos mains ou vos vêtements.
- Nous recommandons d'utiliser la cartouche de toner dans l'année qui suit son ouverture.
- La consommation de toner varie en fonction de la présence d'images sur la page et du paramètre de densité d'impression.
- Plus les images sont importantes, plus la consommation de toner augmente.
- Si vous changez le paramètre de densité d'impression pour obtenir une impression plus claire ou plus foncée, la consommation de toner variera en conséquence.
- N'ouvrez l'emballage de la cartouche de toner que lorsque vous êtes prêt à l'installer dans l'imprimante.
- Brother recommande vivement de ne pas remplir à nouveau la cartouche de toner fournie avec votre imprimante. Nous vous conseillons aussi fortement de continuer à utiliser des cartouches de toner Brother authentiques. Toute utilisation ou tentative d'utilisation d'un toner et/ou de cartouches de toner potentiellement incompatibles risque d'endommager votre imprimante et/ou de compromettre la qualité de l'impression. Notre garantie ne couvre pas les problèmes dus à l'utilisation de toner ou cartouches de toner provenant de fabricants tiers non autorisés. Pour protéger votre investissement et garantir une qualité d'impression optimale, veuillez continuer à remplacer les cartouches de toner usagées par des produits de marque Brother.

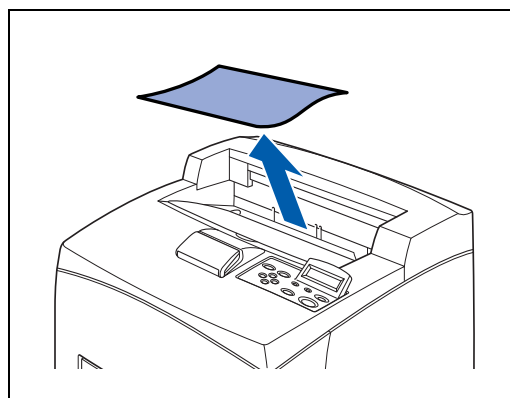
- L'utilisation de toner ou de cartouches de toner fabriqués par des constructeurs tiers risque de détériorer non seulement la qualité d'impression mais également la qualité et la durée d'utilisation de l'imprimante. Elles peuvent aussi nuire sérieusement aux performances. La garantie ne s'étend en aucun cas aux problèmes découlant de l'utilisation de toner ou de cartouches de toner provenant de fabricants tiers.

Remplacement de la cartouche de toner

1 Eteignez l'imprimante à l'aide de l'interrupteur.



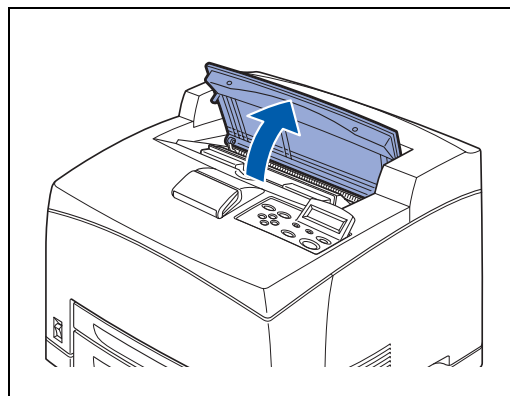
2 Retirez le papier du plateau d'éjection central.



3 Ouvrez le capot supérieur.



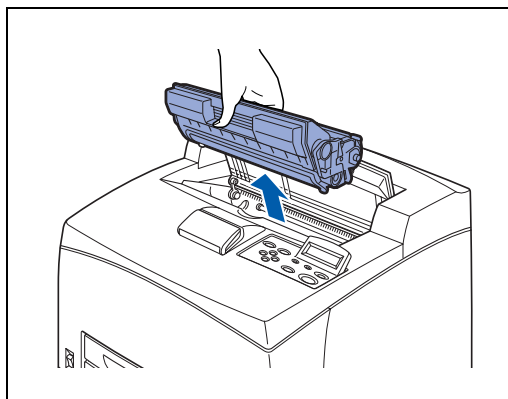
Ne touchez aucun des composants internes de l'imprimante.



- 4** Tenez la cartouche de toner par la poignée et retirez-la doucement.

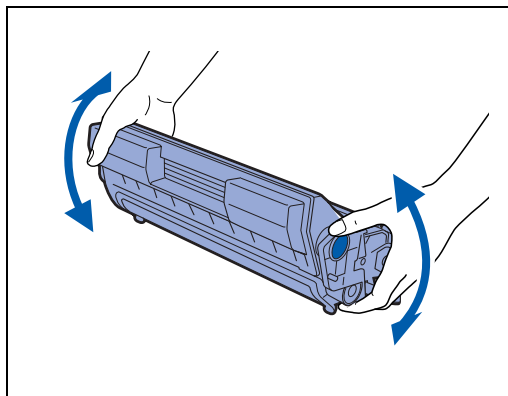


Pour éviter de salir la surface avec le toner, disposez un morceau de papier sur cette surface avant d'y déposer la cartouche de toner.



- 5** Prenez la nouvelle cartouche de toner de la boîte et secouez-la 7 ou 8 fois comme illustré.

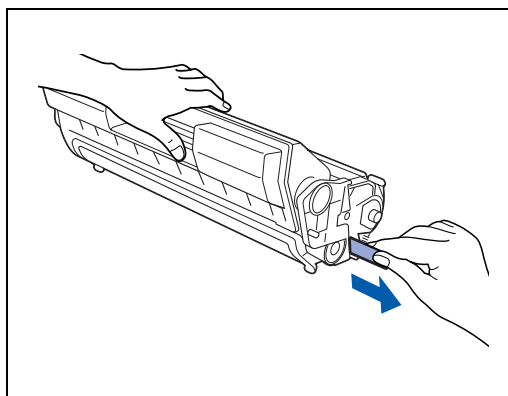
- Si le toner n'est pas uniformément réparti, la qualité de l'impression risque d'être décevante. De plus, si vous ne secouez pas convenablement la cartouche de toner, vous entendrez peut-être des bruits de fonctionnement et l'intérieur de la cartouche risque d'être endommagé lors de son utilisation.
- Ne mettez pas les doigts sur la surface du tambour photosensible.



- 6** Placez la cartouche de toner sur une surface plane et tirez la bande adhésive de l'extrémité droite à l'horizontale.



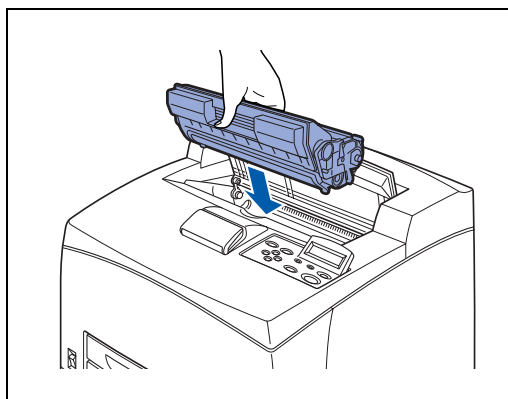
- Quand vous tirez la bande adhésive, tirez-la à l'horizontale. La bande risque de se déchirer si vous la tirez de travers.
- Une fois la bande adhésive retirée, ne secouez pas et ne heurtez pas la cartouche de toner.



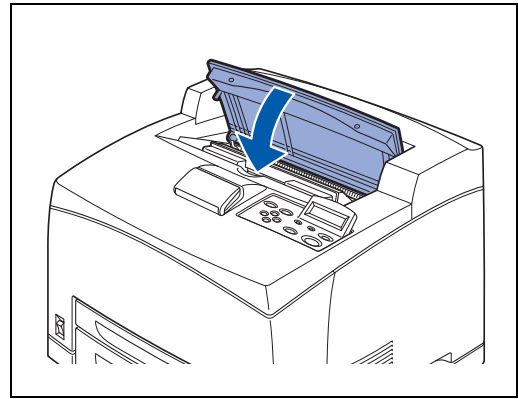
- 7** Tenez la cartouche de toner par la poignée et insérez-la dans son logement à l'intérieur de l'imprimante.



- Veillez à ce que la cartouche de toner soit fermement installée.



- 8 Refermez correctement le capot supérieur.
Rallumez l'imprimante.



Remplacement de l'ensemble de fixation et de la cartouche du rouleau de transfert (FP-8000)

L'ensemble de fixation et la cartouche du rouleau de transfert sont des consommables. Pour en savoir plus sur les consommables, voir *Présentation des options et des consommables* page A-1.

Pour savoir quand remplacer les consommables, voir *Durée de vie des consommables* page A-31.

Précautions de manipulation de l'ensemble de fixation et de la cartouche du rouleau de transfert



AVERTISSEMENT

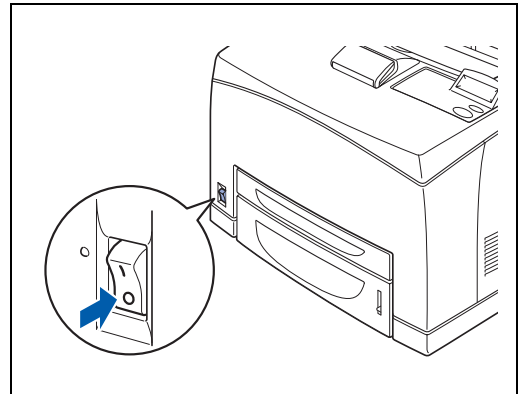
- Ne touchez jamais la zone signalée par une étiquette sur ou à proximité du rouleau thermique. Vous risqueriez de vous brûler. Si une feuille de papier est coincée autour du rouleau thermique, n'essayez pas de la retirer vous-même. Eteignez immédiatement l'imprimante et appelez le Service à la clientèle Brother.
- Prenez soin d'éteindre et de débrancher l'imprimante avant d'accéder à l'intérieur de l'imprimante à des fins de nettoyage, d'entretien ou de dépannage. L'accès à l'intérieur de l'imprimante sous tension peut engendrer des chocs électriques.
- Ne jetez jamais une cartouche de rouleau de transfert dans une flamme nue/découverte. Elle pourrait exploser et occasionner des brûlures.

Précautions de manipulation

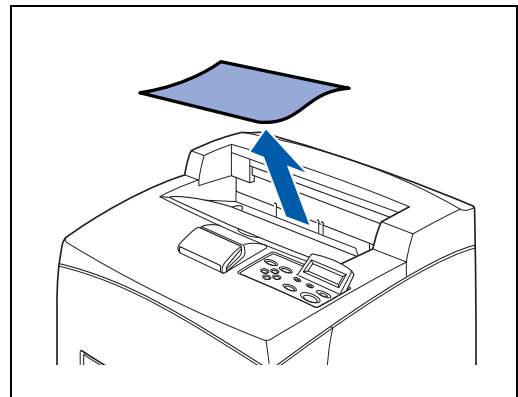
- Ne remplacez pas l'ensemble de fixation immédiatement après avoir utilisé l'imprimante. Vous risqueriez de vous brûler.
- Ne réinsérez pas la cartouche de rouleau de transfert utilisée que vous venez d'enlever.
- Quand le message de remplacement de la cartouche du rouleau de transfert s'affiche, remplacez cette cartouche immédiatement, faute de quoi l'imprimante cessera d'imprimer.

Remplacement de l'ensemble de fixation et de la cartouche du rouleau de transfert

- 1 Eteignez l'interrupteur de l'imprimante et laissez-la éteinte pendant 30 minutes pour laisser l'ensemble de fixation refroidir.



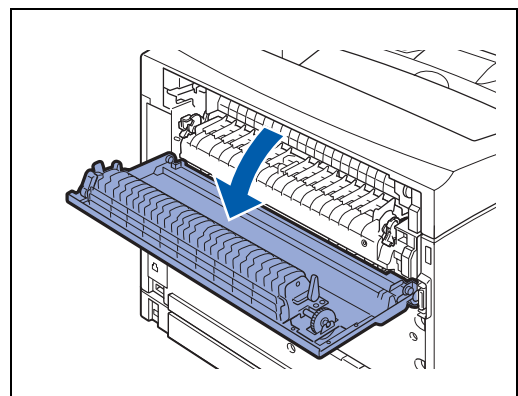
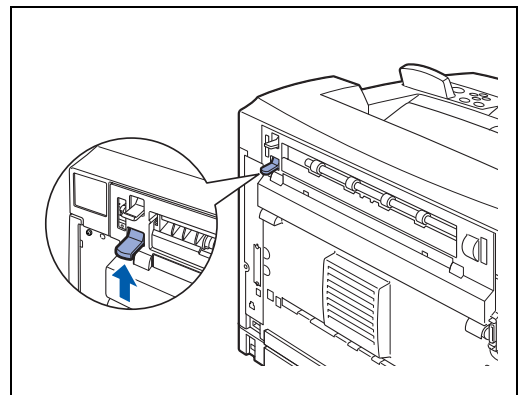
- 2 Retirez le papier du plateau d'éjection central.



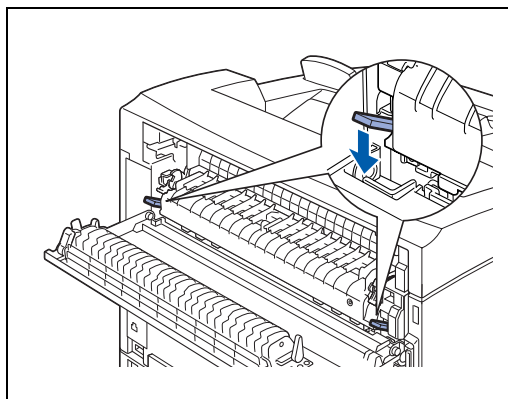
- 3 Ouvrez le capot arrière en soulevant le levier inférieur gris du coin supérieur gauche à l'arrière de l'imprimante.



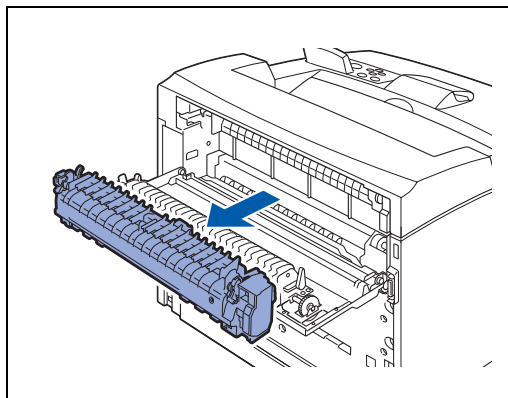
Ne touchez aucun des composants internes de l'imprimante.



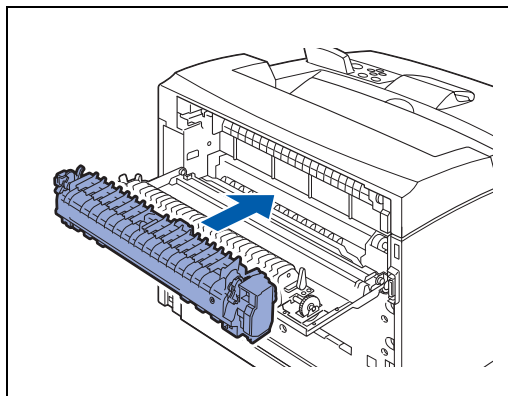
- 4** Abaissez les 2 leviers beiges en bas de l'ensemble de fixage utilisé.



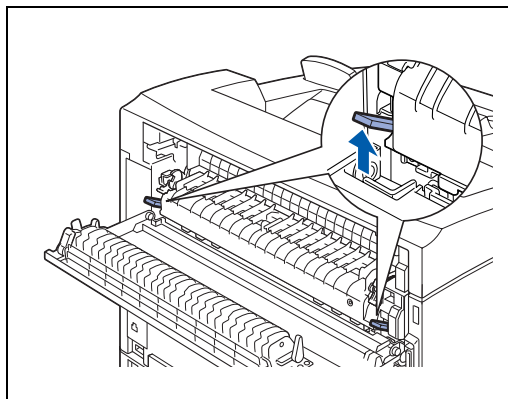
- 5** Retirez délicatement l'ensemble de fixage utilisé.



- 6** Installez le nouvel ensemble de fixage avec précaution.



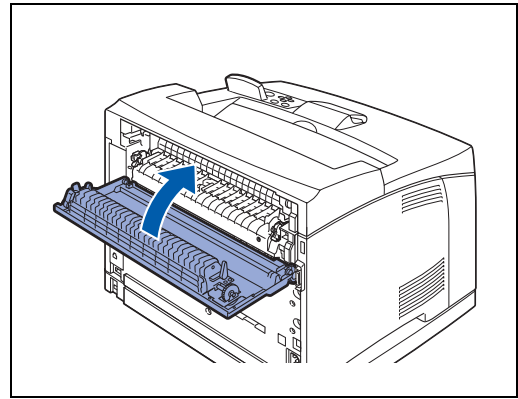
- 7** Soulevez les 2 leviers beiges en bas de l'ensemble de fixage afin de verrouiller ce dernier en place.



8 Refermez le capot arrière.



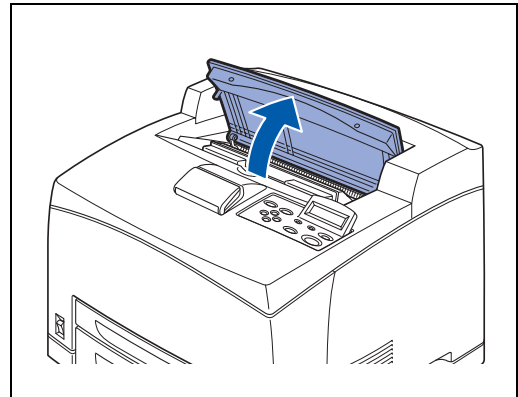
Ne refermez pas le capot arrière si l'ensemble de fixation n'est pas installé. Le fermer de force pourrait endommager le levier ou le capot.



9 Ouvrez le capot supérieur.



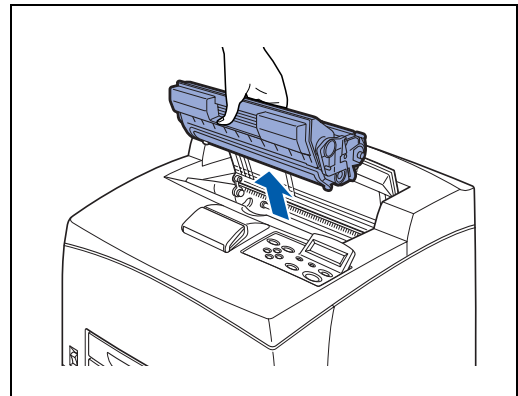
Ne touchez aucun des composants internes de l'imprimante.



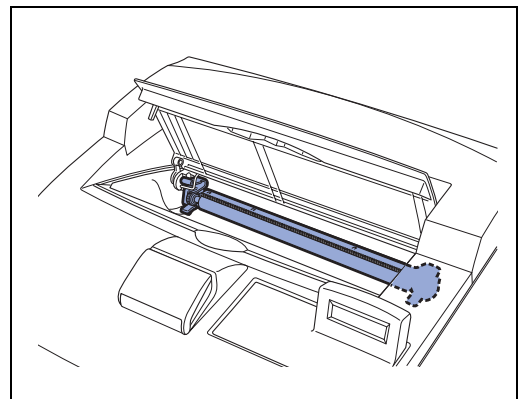
10 Tenez la cartouche de toner par la poignée et retirez-la doucement.



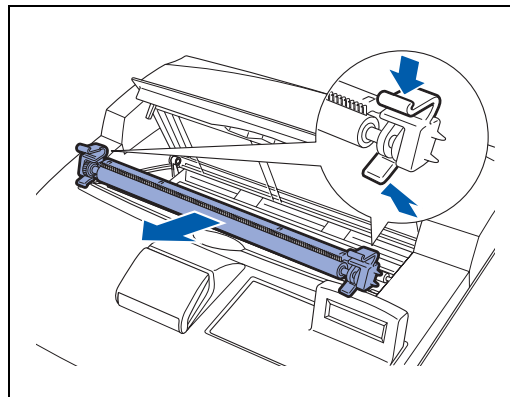
Pour éviter de salir la surface avec le toner, disposez un morceau de papier sur cette surface avant d'y déposer la cartouche de toner.



11 Tirez les 2 leviers situés sur la partie supérieure de la cartouche de rouleau de transfert puis resserrez les 2 leviers beiges en bas de la cartouche de rouleau de transfert utilisée et tirez-la doucement vers vous.



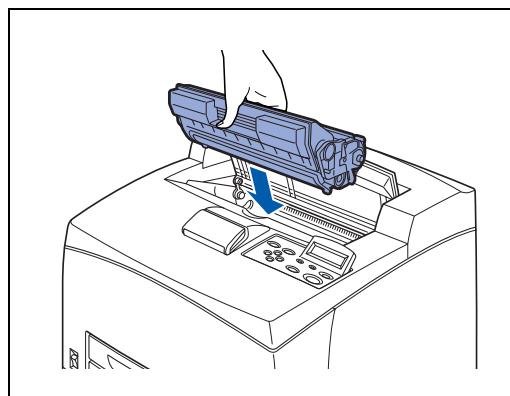
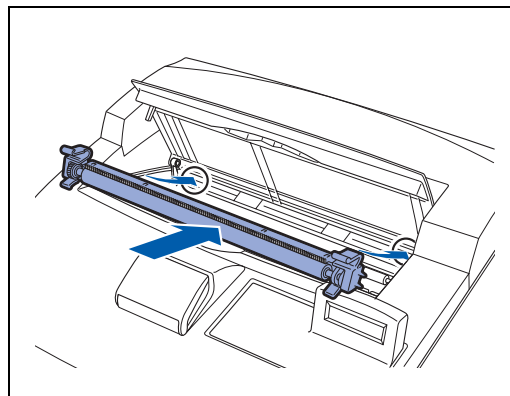
- 12** Saisissez la nouvelle cartouche de rouleau de transfert par ses 2 leviers d'extrémité puis insérez-la délicatement dans son logement.



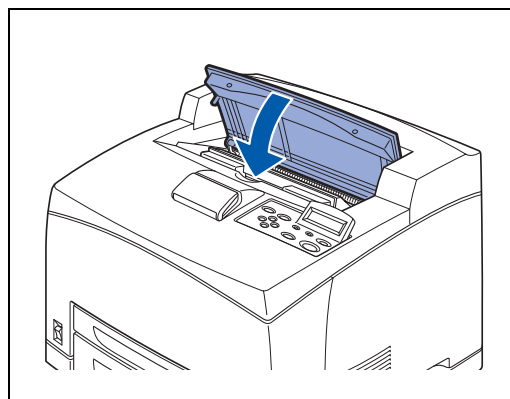
- 13** Tenez la cartouche de toner par la poignée et insérez-la dans son logement à l'intérieur de l'imprimante.



- Veillez à ce que la cartouche de toner soit fermement installée.



- 14** Refermez correctement le capot supérieur. Rallumez l'imprimante.



Remplacement d'un rouleau d'alimentation

Pour acheter un rouleau d'alimentation de rechange, appelez votre revendeur ou le service à la clientèle Brother.

Précautions de manipulation d'un rouleau d'alimentation

⚠ AVERTISSEMENT

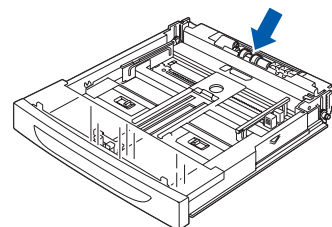
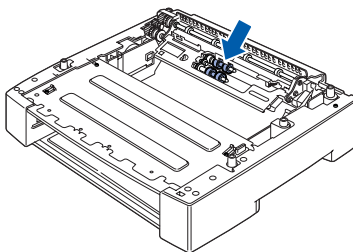
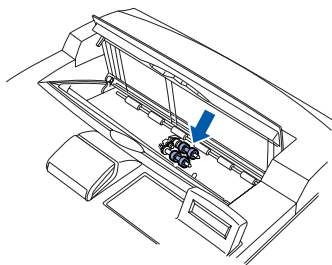
- Pour éviter les risques de choc électrique, éteignez l'imprimante et débranchez le cordon d'alimentation de la prise/fiche secteur avant toute intervention de nettoyage ou d'entretien sur l'imprimante.
- Avant de remplacer un rouleau d'alimentation, éteignez l'interrupteur de l'imprimante, débranchez le câble d'alimentation secteur et laissez l'imprimante refroidir pendant au moins une demi-heure avant de remplacer le rouleau.

Il y a des rouleaux d'alimentation à l'intérieur de l'imprimante (2 à 2 endroits, soit 4 en tout), du bac inférieur (1 endroit) et du bac à papier (1 endroit).

Ces rouleaux sont des pièces à remplacer régulièrement. Nous vous recommandons d'appeler votre revendeur ou le service à la clientèle Brother si vous avez besoin d'aide pour remplacer un rouleau d'alimentation.

A l'intérieur de l'imprimante (2 endroits) Bac inférieur (1 endroit)

Bac à papier (1 endroit)



Remplacement d'un rouleau d'alimentation



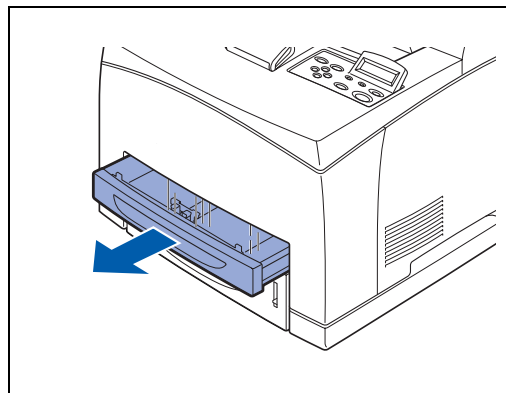
La procédure suivante explique comment remplacer le rouleau d'alimentation du bac à papier. Suivez la même procédure pour remplacer le rouleau d'alimentation du bac inférieur en option.

Rouleau d'alimentation du bac à papier

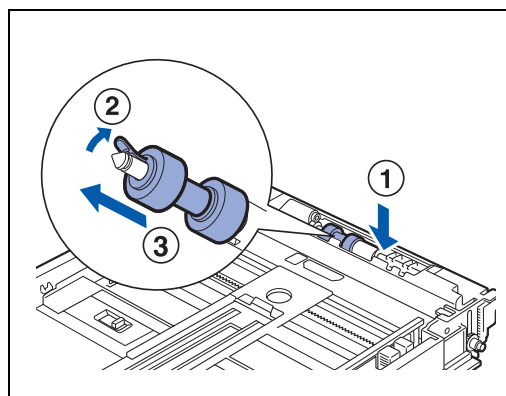
1 Tirez le bac à papier pour le sortir de l'imprimante.



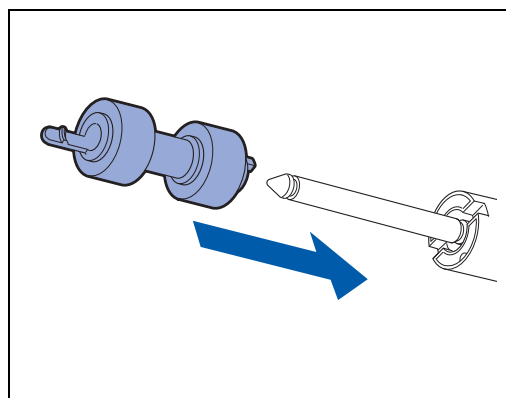
■ Pour remplacer le rouleau d'alimentation du bac 2, tirez les deux bacs 1 et 2.



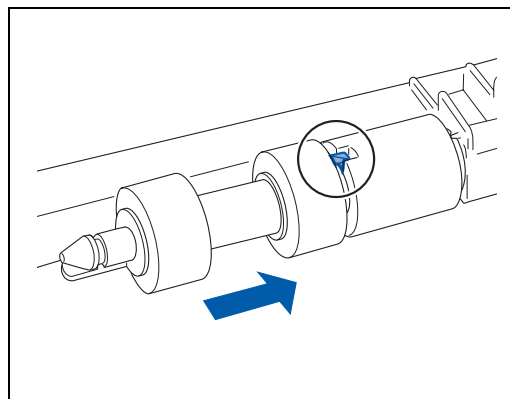
2 Tout en abaissant l'arbre du rouleau d'alimentation comme indiqué dans la figure (1), écartez l'onglet du rouleau d'alimentation pour le desserrer (2) puis retirez délicatement le rouleau d'alimentation de l'arbre du bac à papier (3).



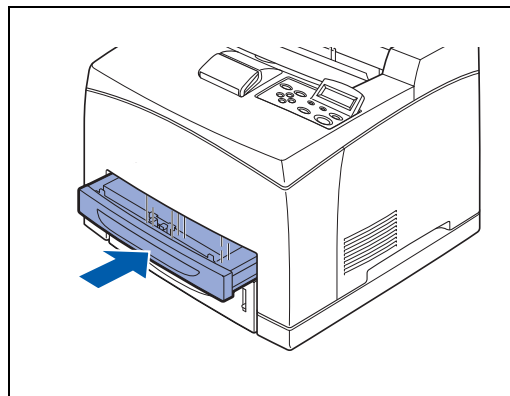
3 Maintenez l'onglet du nouveau rouleau d'alimentation avec l'onglet comme indiqué dans la figure puis poussez-le doucement sur l'arbre du bac à papier.



- 4** Alignez le petit onglet du rouleau d'impression avec le logement de l'arbre puis poussez complètement le rouleau d'alimentation de sorte que l'onglet s'insère dans le logement.

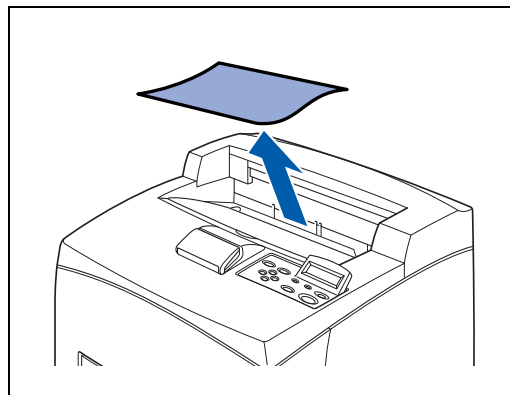


- 5** Enfoncez le bac à papier à fond dans l'imprimante.

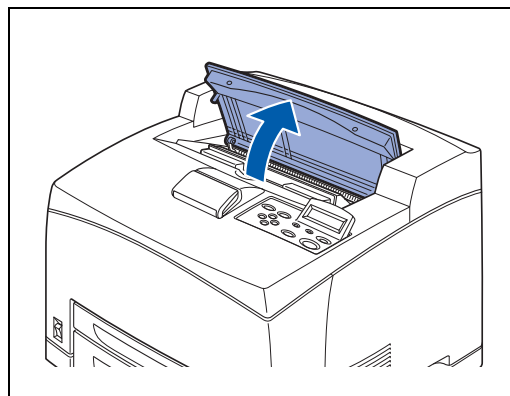


Rouleau d'alimentation à l'intérieur de l'imprimante

- 1** Retirez le papier du plateau d'éjection central.



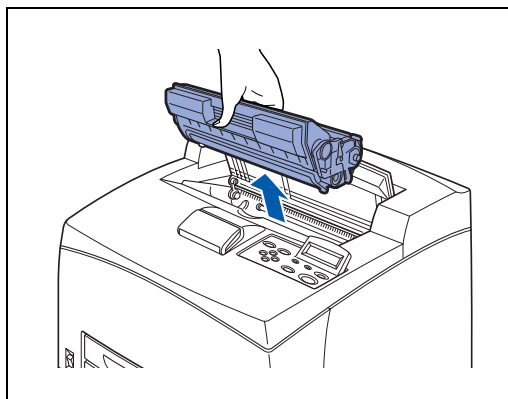
- 2** Ouvrez le capot supérieur.



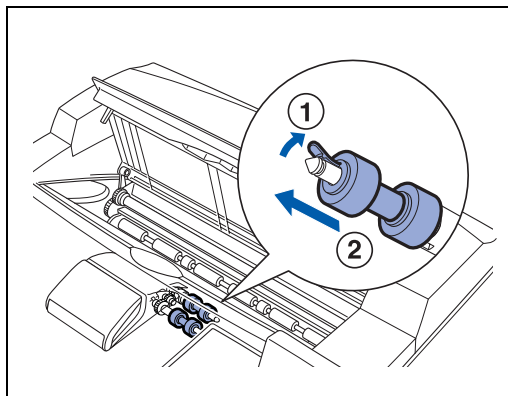
- 3** Tenez la cartouche de toner par la poignée et retirez-la doucement.



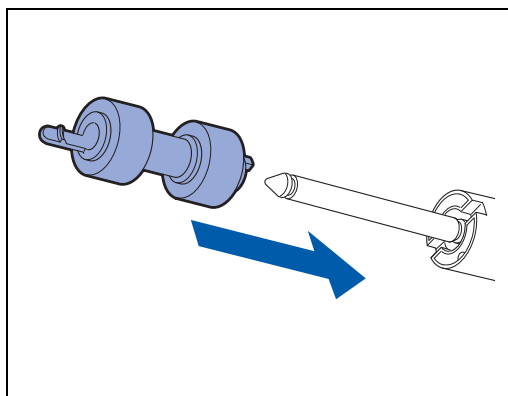
Pour éviter de salir la surface avec le toner, disposez un morceau de papier sur cette surface avant d'y déposer la cartouche de toner.



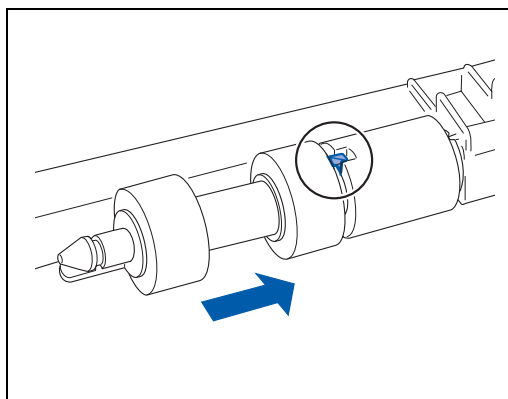
- 4** Tout en abaissant l'arbre du rouleau d'alimentation comme indiqué dans la figure, écartez l'onglet du rouleau d'alimentation pour le desserrer (1) puis retirez délicatement le rouleau d'alimentation de l'arbre.



- 5** Maintenez l'onglet du nouveau rouleau d'alimentation avec l'onglet comme indiqué dans la figure puis poussez-le doucement sur l'arbre du bac à papier.



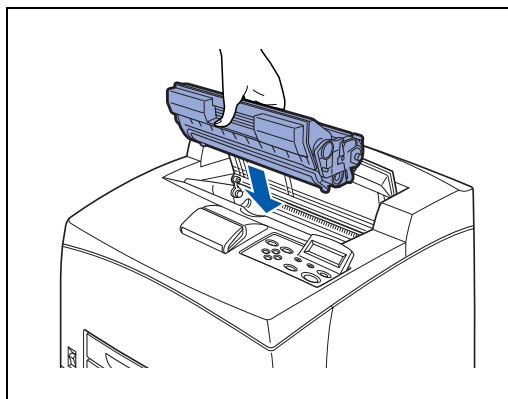
- 6** Alignez le petit onglet du rouleau d'alimentation avec le logement de l'arbre puis poussez complètement le rouleau de sorte que l'onglet s'insère dans le logement.



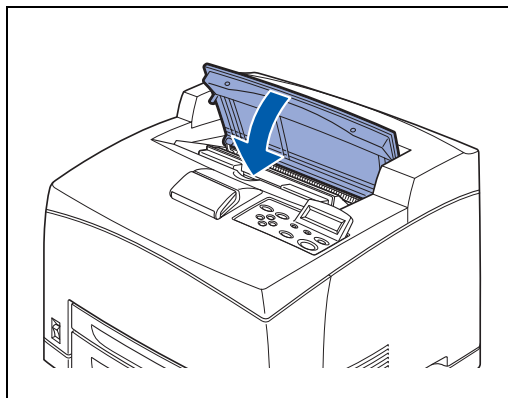
7 Tenez la cartouche de toner par la poignée et insérez-la dans son logement à l'intérieur de l'imprimante.



- Veillez à ce que la cartouche de toner soit fermement installée.



8 Refermez correctement le capot supérieur.



Nettoyage de l'imprimante

Nous vous conseillons de nettoyer l'imprimante au moins une fois par mois pour la conserver en bon état de fonctionnement et pour maintenir la qualité de l'impression.



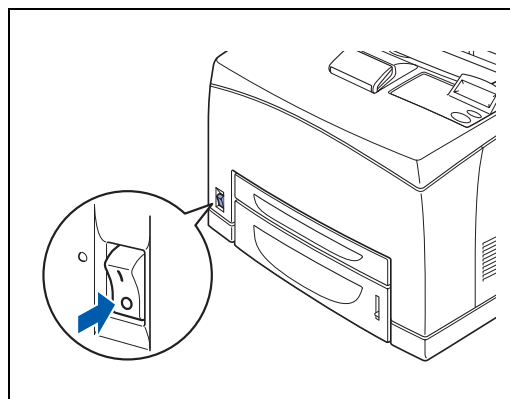
Eteignez l'imprimante et débranchez le cordon d'alimentation de la prise/fiche secteur avant tout nettoyage de l'imprimante. Si l'imprimante n'est pas éteinte et débranchée de la prise secteur, vous vous exposez à un choc électrique.

Précautions lors du nettoyage

- Ne vaporisez jamais quoi que ce soit directement sur l'imprimante. Des gouttes de produit pourraient entrer dans l'imprimante et entraîner des anomalies de fonctionnement. N'employez jamais de détergents autres que des produits neutres.
- Ne lubrifiez jamais l'imprimante. L'imprimante ne nécessite aucune lubrification.
- N'employez jamais un aspirateur pour nettoyer l'imprimante.

Nettoyage de l'extérieur de l'imprimante

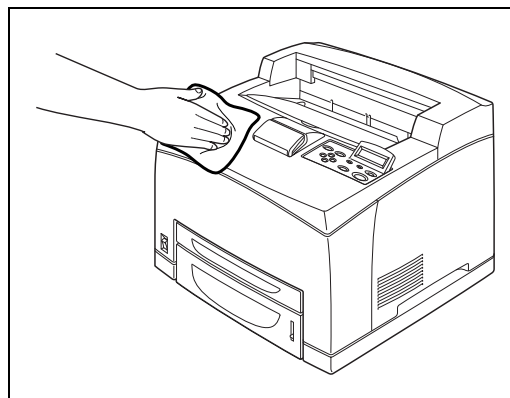
1 Mettez l'interrupteur d'alimentation en position **O** pour éteindre l'imprimante.



2 A l'aide d'un chiffon doux et humide, nettoyez l'extérieur de l'imprimante.

En cas de taches rebelles, servez-vous d'un chiffon légèrement imbibé d'un détergent neutre.

3 Essuyez toute trace d'eau avec un chiffon doux bien sec.

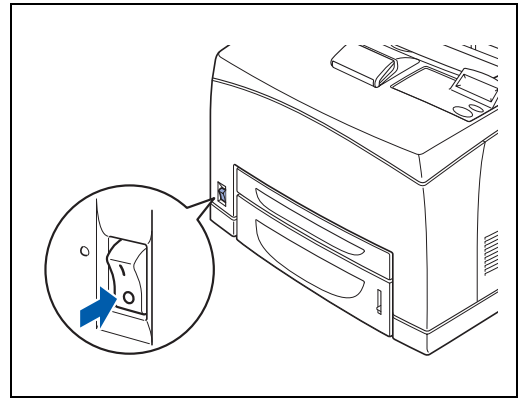


Nettoyage de l'intérieur

- 1 Mettez l'interrupteur d'alimentation en position **O** pour éteindre l'imprimante.



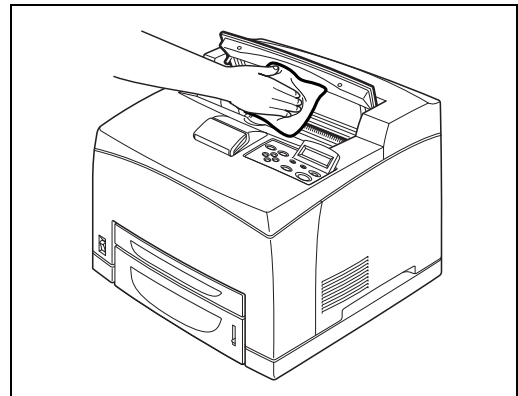
Retirez tous les morceaux de papier restants



- 2 A l'aide d'un chiffon doux et humide, nettoyez l'intérieur de l'imprimante.

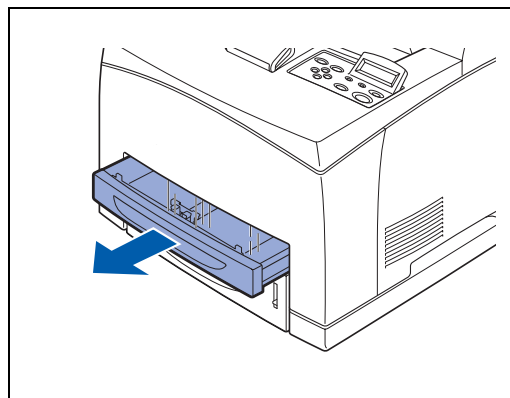
En cas de taches rebelles, servez-vous d'un chiffon légèrement imbibé d'un détergent neutre.

- 3 Essuyez toute trace d'eau avec un chiffon doux bien sec.

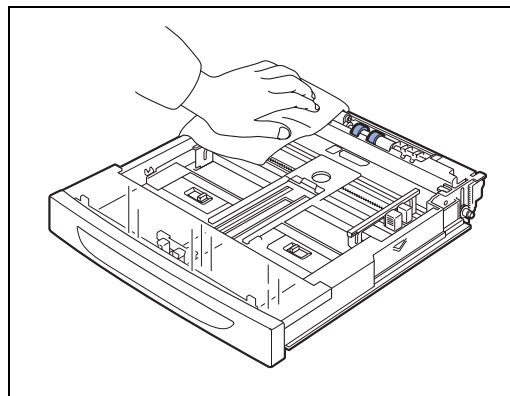


Nettoyage d'un rouleau d'alimentation

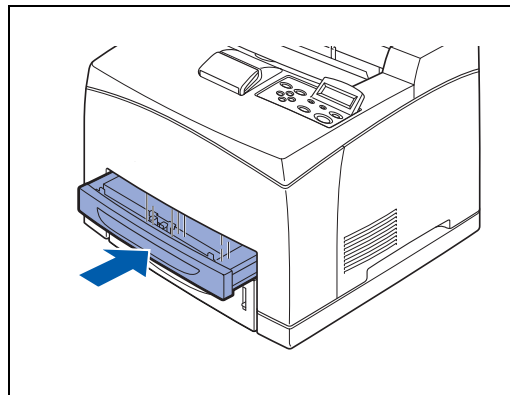
1 Sortez le bac à papier de l'imprimante.



2 Essuyez les parties en caoutchouc à l'aide d'un chiffon doux et humide.



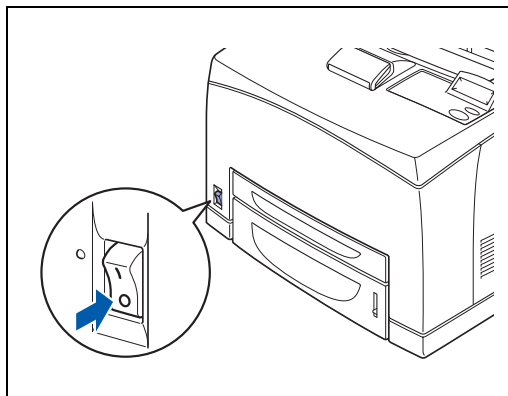
3 Enfoncez le bac à papier à fond dans l'imprimante.



Si l'imprimante ne va pas être utilisée pendant une période prolongée

Suivez la procédure suivante si vous prévoyez de ne pas utiliser l'imprimante pendant une période prolongée.

- 1 Mettez l'interrupteur d'alimentation en position **O** pour éteindre l'imprimante.

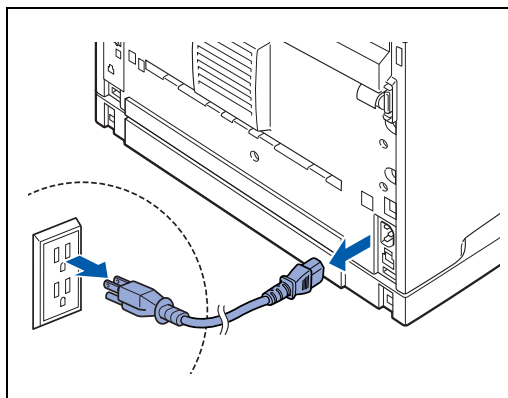


- 2 Enlevez tous les câbles de connexion, comme le cordon d'alimentation et les câbles d'interface.

AVERTISSEMENT

- Ne touchez jamais le cordon d'alimentation avec des mains mouillées. Vous risquez un choc électrique.
- Au moment du débranchement de l'appareil, tirez sur la prise et non pas sur le cordon. Tout tirage violent du cordon est susceptible de l'endommager et de provoquer un incendie ou un choc électrique.

- 3 Enlevez le papier du bac à papier et conservez-le dans un endroit sec à l'abri de la poussière.
Pour obtenir des détails sur le stockage du papier, voir *Types de papier adaptés et inadaptés* page 2-1.



Présentation des options et des consommables

Cette imprimante peut être équipée des options suivantes. Pour commander l'une de ces options, appelez votre revendeur ou votre service à la clientèle Brother.

Options

Mémoire CompactFlash

Si vous installez une carte mémoire CompactFlash en option, vous pouvez y enregistrer les macros, les journaux d'impression et les polices. Cette carte vous permet de sélectionner les fonctions de réimpression sur le réseau.

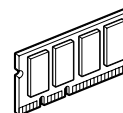
Pour la procédure d'installation, voir *Installation d'une carte CompactFlash* page A-4.



Mémoire DIMM

Pour imprimer des documents en couleur contenant des graphiques complexes ou un gros volume de données d'images, il sera peut-être nécessaire d'augmenter la mémoire de votre imprimante.

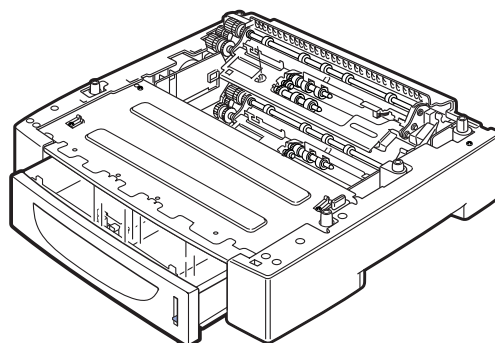
Pour la procédure d'installation, voir *Mémoire DIMM* page A-6.



Bac inférieur en option (A4/Letter - 550 feuilles) (LT-8000)

Vous pouvez ajouter jusqu'à 2 bacs supplémentaires à l'imprimante. Chaque bac du module peut contenir jusqu'à 550 feuilles de papier. Une fois installés, les bacs deviennent les bacs 3 et 4 de l'imprimante.

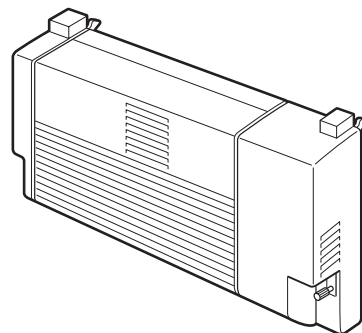
Pour la procédure d'installation, voir *Installation du bac inférieur* page A-9.



Unité duplex (DX-8000)

L'installation de cette unité sur l'imprimante permet l'impression sur deux faces.

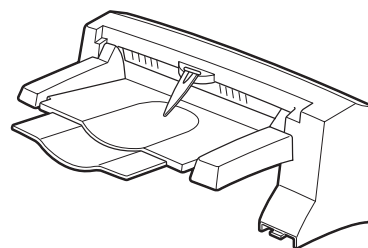
Pour la procédure d'installation, voir *Installation de l'unité duplex* page A-16.



Plateau d'éjection supplémentaire (CT-8000)

L'installation de ce plateau permet de sortir des impressions sur un autre plateau. La capacité maximale est de 500 feuilles de papier standard.

Pour la procédure d'installation, voir *Installation du plateau d'éjection supplémentaire (CT)* page A-20.



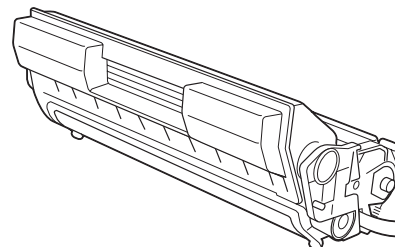
Éléments consommables

Cartouche de toner (TN-1700)

La cartouche de toner de recharge comprend le toner et le tambour photosensible. Si le toner de la cartouche de toner vient à manquer, l'impression devient claire et floue.

La cartouche de toner de recharge suivante est disponible :

- TN-1700 : peut imprimer jusqu'à 17 000 pages



Le nombre de pages possible correspond au nombre de pages pouvant être imprimées avec une cartouche de toner, sur un format de papier A4/Letter avec un taux d'impression de 5% et le paramètre de densité défini à sa valeur par défaut. Le nombre de pages pouvant être réellement imprimées dépend des conditions d'utilisation.



L'utilisation de cartouches de toner non recommandées par Brother est susceptible de détériorer la qualité d'impression et les performances de l'imprimante. Utilisez uniquement des cartouches de toner recommandées par Brother.

Pour la procédure d'installation, voir *Remplacement de la cartouche de toner (TN-1700)* page 6-1.

Ensemble de fixage et cartouche du rouleau de transfert (FP-8000)

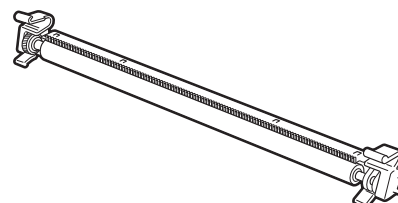
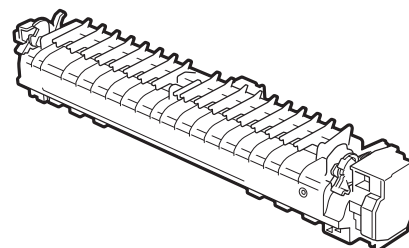
Pour la procédure d'installation, voir *Remplacement de l'ensemble de fixage et de la cartouche du rouleau de transfert (FP-8000)* page 6-5.

Le composant Ensemble de fixage et cartouche de rouleau de transfert suivant est disponible :

- FP-8000 : peut imprimer jusqu'à 200 000 pages



Le nombre réel de pages imprimées peut varier selon le type moyen de tâche d'impression et le papier utilisé.



Carte CompactFlash

Vous pouvez installer les types de cartes mémoire CompactFlash suivants.

<SanDisk (ou produits OEM SanDisk)>

Type I

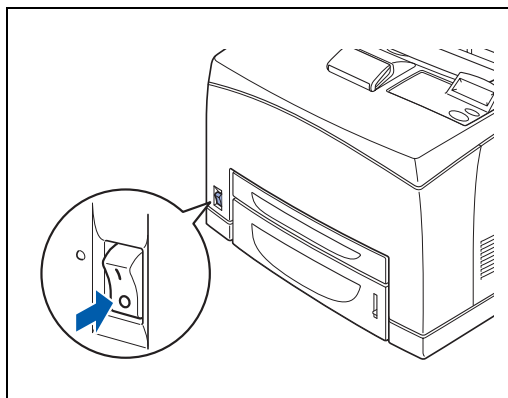
- 16 Mo SDCFB-16-801
- 32 Mo SDCFB-32-801
- 64 Mo SDCFB-64-801
- 128 Mo SDCFB-128-801
- 256 Mo SDCFB-256-801



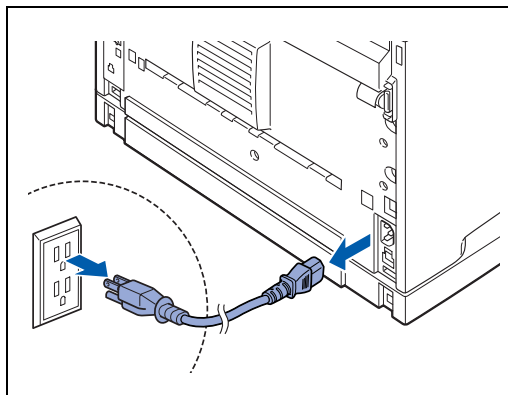
- Assurez-vous que l'imprimante est éteinte avant d'installer ou d'enlever une carte pour éviter de l'endommager ou de perdre toutes les données qu'elle contient.
- Pour obtenir des informations sur les cartes, consultez votre revendeur ou votre service à la clientèle Brother.

Installation d'une carte CompactFlash

1 Eteignez l'imprimante à l'aide de l'interrupteur.



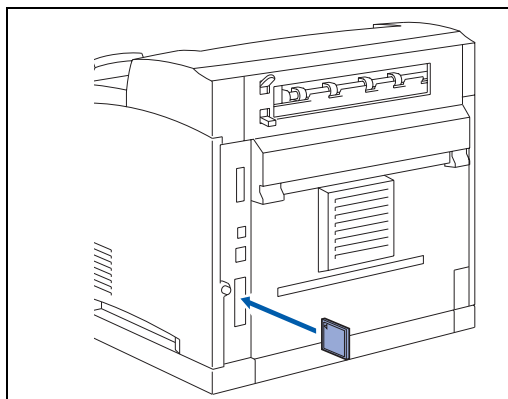
2 Débranchez le cordon d'alimentation de la prise secteur puis de l'imprimante.



- 3** Insérez la carte CompactFlash dans son logement, étiquette tournée vers la gauche. Veillez à bien l'insérer à fond.



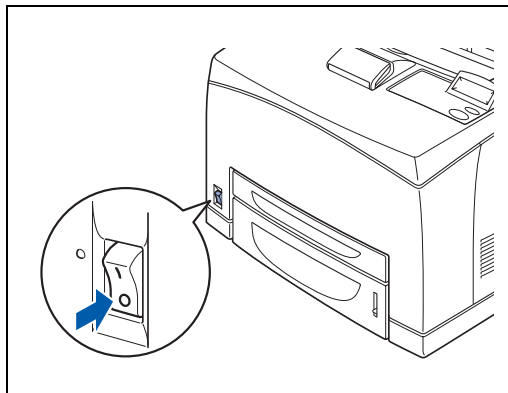
Avant d'enlever la carte, éteignez l'imprimante à l'aide de l'interrupteur. Pour enlever la carte, tirez-la pour la sortir de l'imprimante.



Mémoire DIMM

Installation d'un module DIMM

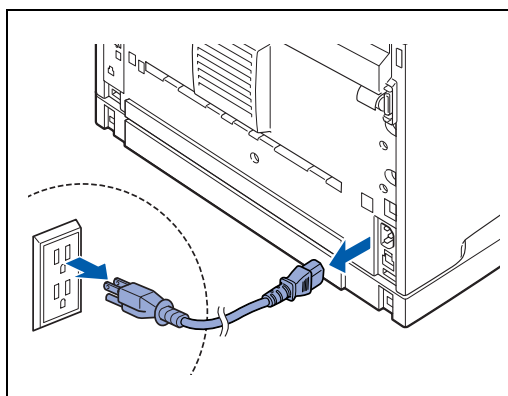
1 Eteignez l'imprimante à l'aide de l'interrupteur.



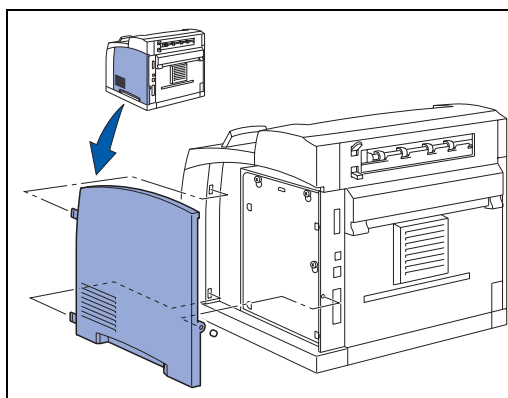
2 Débranchez le cordon d'alimentation de la prise/fiche secteur puis de l'imprimante.



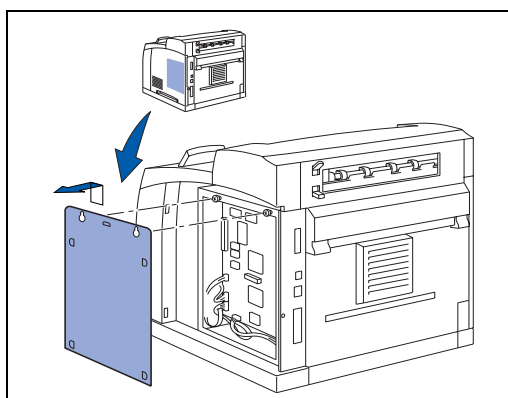
Prenez soin de couper l'alimentation de l'imprimante avant d'installer ou de retirer un module DIMM.



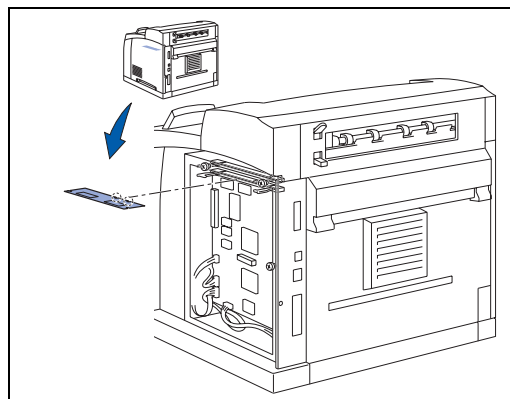
3 Desserrez la vis sur l'arrière gauche de l'imprimante puis retirez le capot latéral.



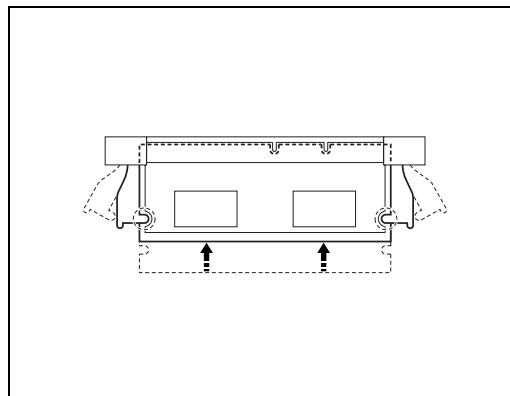
4 Desserrez les deux vis puis enlevez la plaque métallique en la soulevant légèrement.



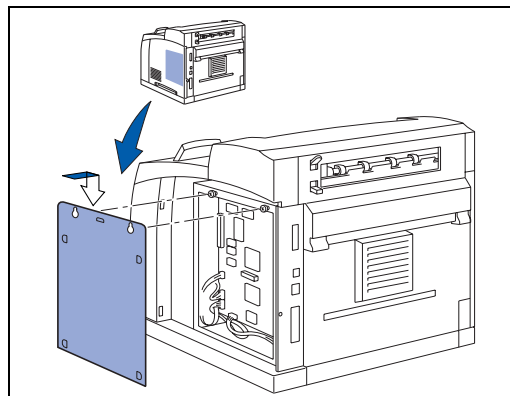
- 5 Déballer le module DIMM en le tenant par ses bords.
- 6 Tenez le module DIMM en mettant vos doigts sur les bords latéraux et votre pouce sur le bord arrière. Alignez les encoches ménagées sur le module DIMM avec le logement du module. (Vérifiez que les verrous de chaque côté du logement de DIMM sont bien ouverts, c.à.d. vers l'extérieur).



- 7 Faites pression (fermement) sur le DIMM pour l'enfoncer dans le logement. Veillez à ce que les verrous de chaque côté du module DIMM s'enclenchent en position. (Pour retirer un module DIMM, les verrous doivent être ouverts).



- 8 Fixez la plaque métallique au moyen des deux vis.



- 9 Remettez le capot latéral en place.
- 10 Rebranchez le câble d'interface à votre imprimante. Rebranchez l'imprimante puis mettez-la sous tension.
- 11 Pour vérifier que le module a bien été installé, vous pouvez imprimer la liste des paramètres d'impression qui montre la taille actuelle de la mémoire.



Pour définir la taille de la mémoire, voir *Comment définir la taille du disque RAM* page 4-4.

Bac inférieur en option (LT-8000)

1 Cette imprimante peut être équipée d'un bac inférieur en option (A4/Letter - 550 feuilles).



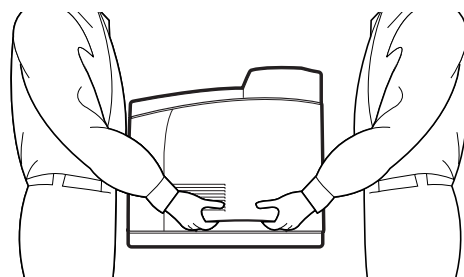
Vous pouvez ajouter jusqu'à deux bacs inférieurs.

AVERTISSEMENT

- Assurez-vous de couper l'alimentation et de débrancher le cordon d'alimentation de la prise secteur avant d'effectuer les opérations suivantes.
- Sinon, vous risqueriez de vous électrocuter.
- Au moment de soulever l'appareil, ayez les pieds bien à plat et pliez les genoux de façon à ne pas vous faire mal au dos.



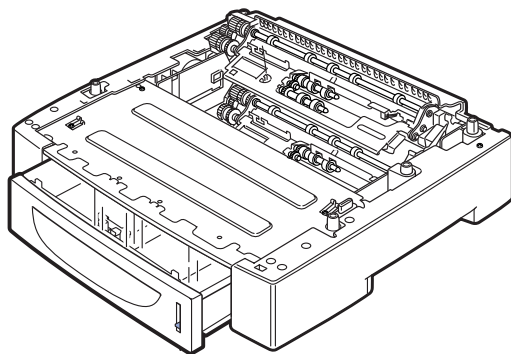
- Le poids de cette imprimante, sans les accessoires en option, les bacs à papier, les consommables et le papier, est de 18,0 kg. Avant de déplacer l'imprimante, vous devez d'abord enlever les accessoires en option.
- Pour déplacer l'imprimante, deux personnes sont nécessaires : une à l'avant et une à l'arrière de l'imprimante, de façon à tenir fermement les zones de prise situées de chaque côté de l'imprimante. N'essayez jamais de soulever l'imprimante en la tenant à d'autres endroits, au risque de la faire basculer et de vous blesser.



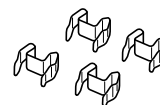
Vérification du contenu du carton du bac inférieur

Avant d'installer le bac inférieur, vérifiez que vous disposez de tous les composants suivants :

Bac inférieur en option (A4/Letter - 550 feuilles)



Attaches (quatre pièces)



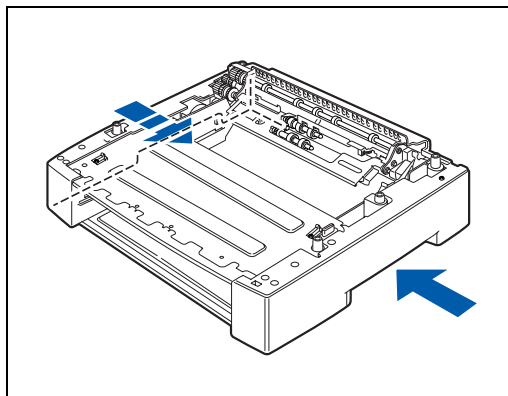
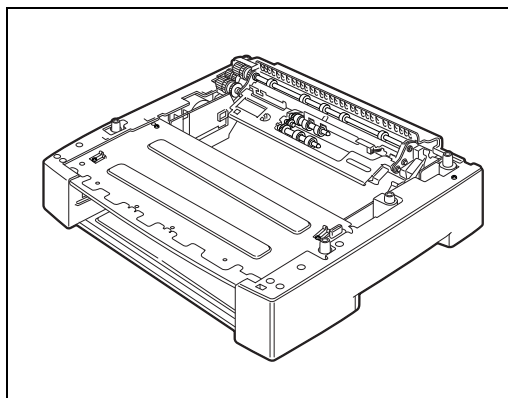
Installation du bac inférieur.

- 1 Placez le bac inférieur à installer au niveau le plus bas sur une surface plane.



Passez à l'étape 5 si vous installez seulement un bac inférieur.

- 2 Soulevez le bac inférieur à installer au niveau supérieur en tenant les parties indiquées dans l'illustration.

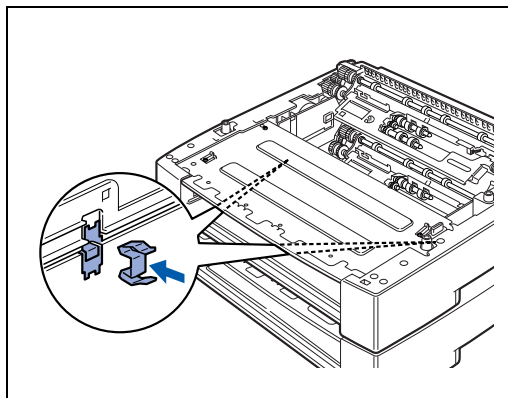
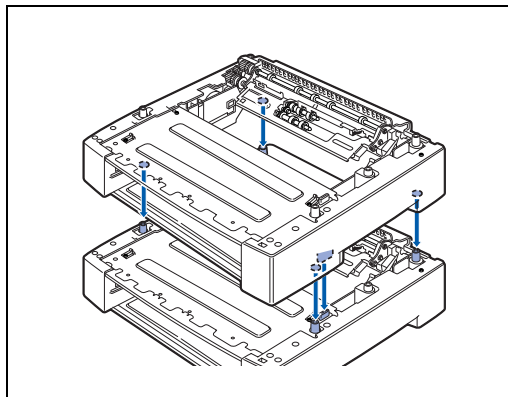


- 3 Alignez les coins avant et arrière des bacs inférieurs de dessus et de dessous puis déposez doucement le bac de dessus de sorte que les goupilles de guidage aux 4 coins du bac de dessous s'encastrent dans les orifices ménagés dans la plaque d'assise du bac de dessus.

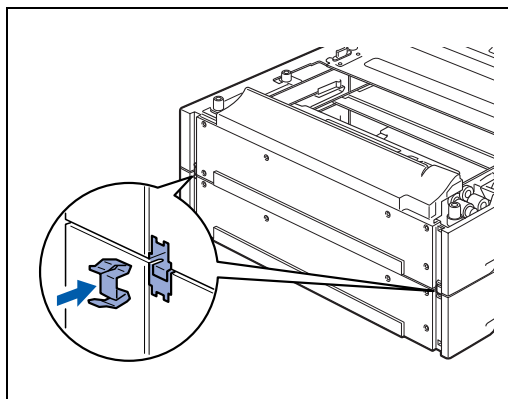


Il faut descendre le bac inférieur avec précaution. Sinon, les composants internes risqueraient d'être endommagés.

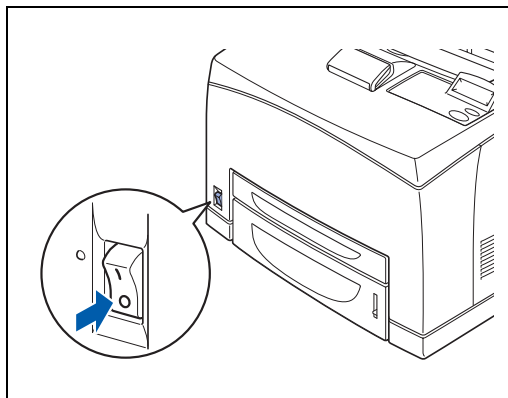
- 4 Insérez les attaches fournies dans les 2 logements à l'intérieur du bac inférieur et dans les 2 logements à l'arrière du bac inférieur. Insérez les attaches correctement.



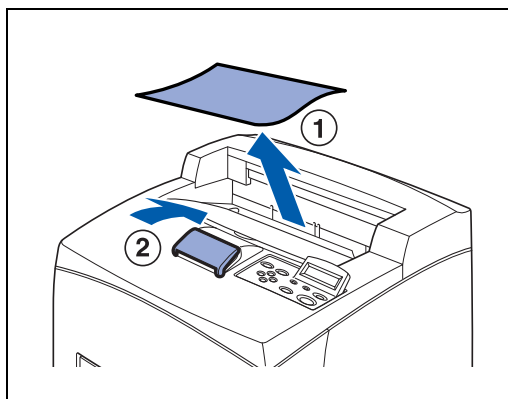
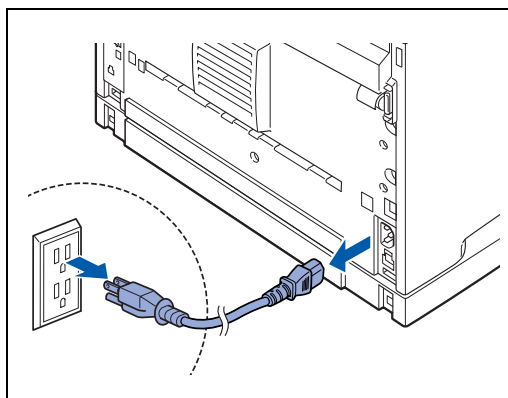
5 Eteignez l'imprimante à l'aide de l'interrupteur.



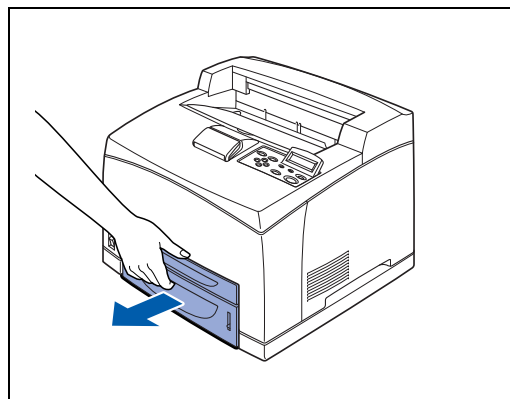
6 Débranchez le cordon d'alimentation de la prise secteur puis de l'imprimante.



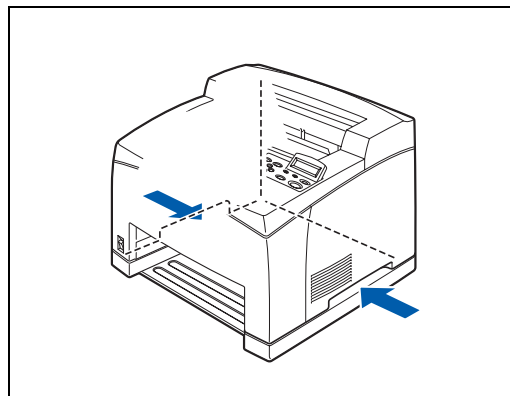
7 Retirez le papier du plateau d'éjection central (1) et remplacez la butée papier à sa position d'origine si elle est en position haute (2).



8 Retirez les bacs à papier de l'imprimante.



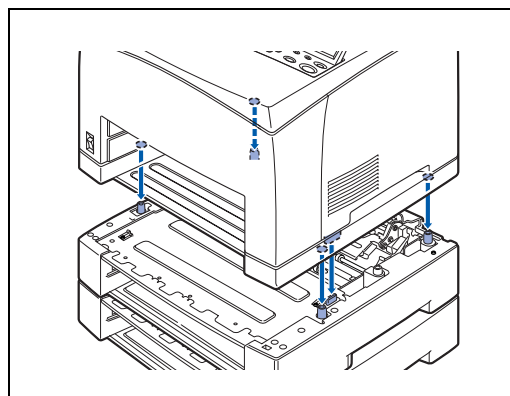
9 Soulevez l'imprimante en tenant les zones de prise comme indiqué dans l'illustration.



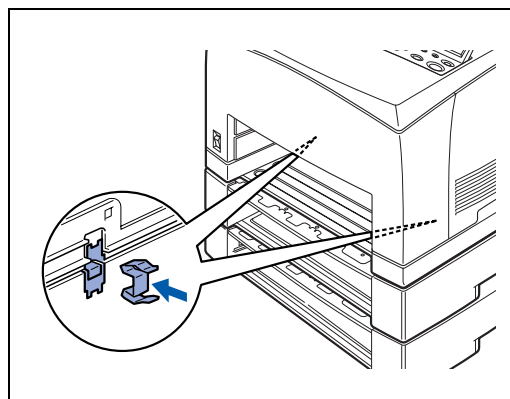
10 Alignez les coins de l'imprimante et des bacs inférieurs puis déposez doucement l'imprimante de sorte que les goupilles de guidage aux 4 coins des bacs inférieurs s'engastrent dans les orifices ménagés dans la plaque d'assise de l'imprimante.



Il faut déposer l'imprimante délicatement.
Sinon, les composants internes risqueraient d'être endommagés.



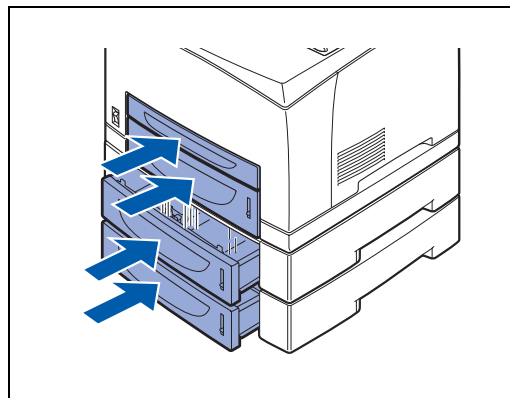
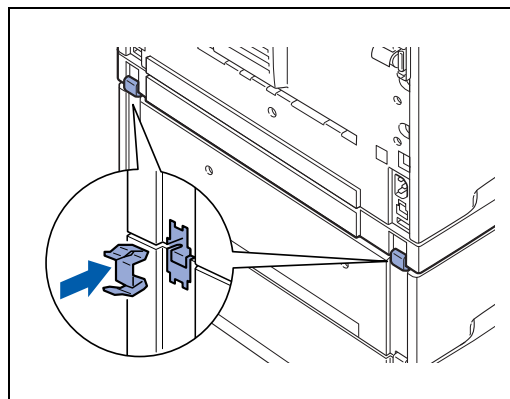
11 Insérez les attaches fournies dans les 2 logements à l'intérieur de l'imprimante et dans les deux logements à l'arrière.
Insérez les attaches correctement.



12 Enfoncez les bacs à papier à fond dans l'imprimante.
Rallumez l'imprimante.



Pour configurer le pilote d'imprimante, voir *Onglet Accessoires* page 3-7.

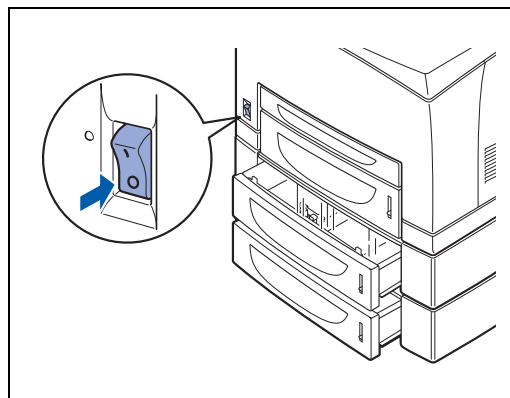


Démontage du bac inférieur

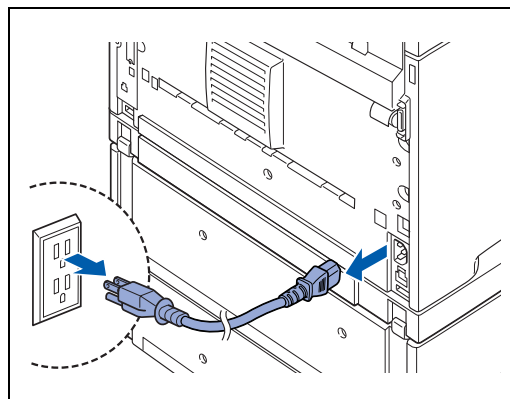


La procédure suivante explique comment enlever les deux bacs inférieurs. Vous pouvez suivre la même procédure pour enlever un seul bac inférieur.

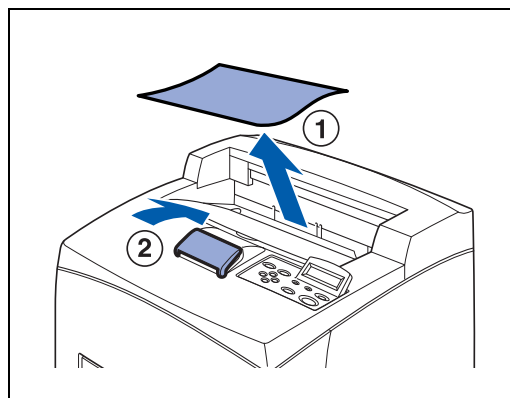
1 Eteignez l'imprimante à l'aide de l'interrupteur.



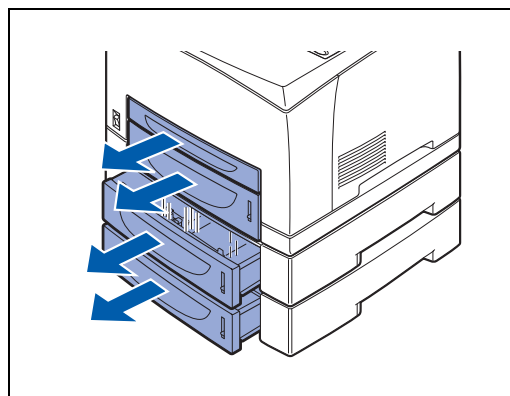
- 2** Débranchez le cordon d'alimentation de la prise/fiche secteur puis de l'imprimante.



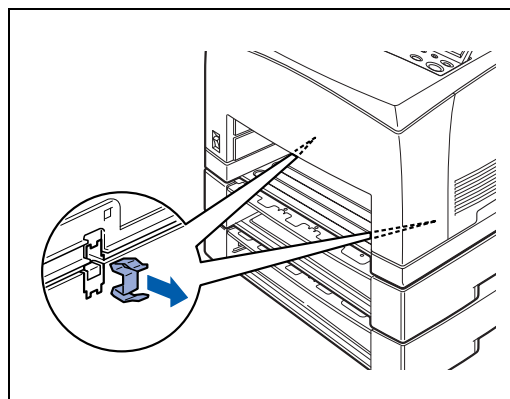
- 3** Retirez le papier du plateau d'éjection central (1) et remplacez la butée papier à sa position d'origine si elle est en position haute (2).



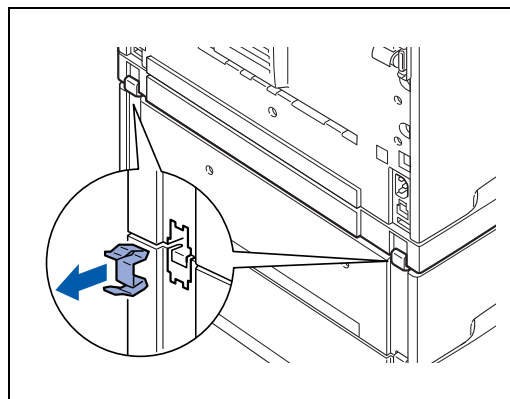
- 4** Tirez les bacs à papier pour les sortir de l'imprimante.



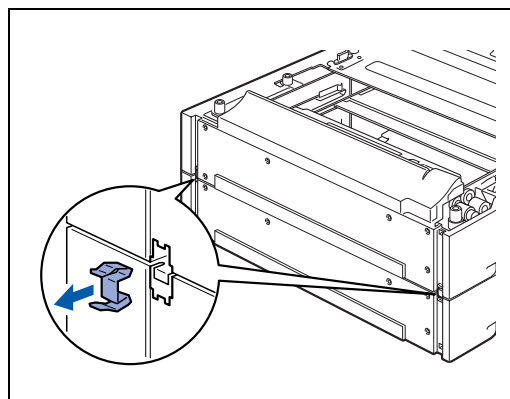
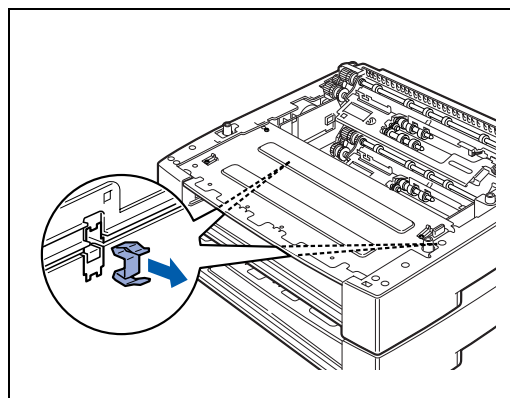
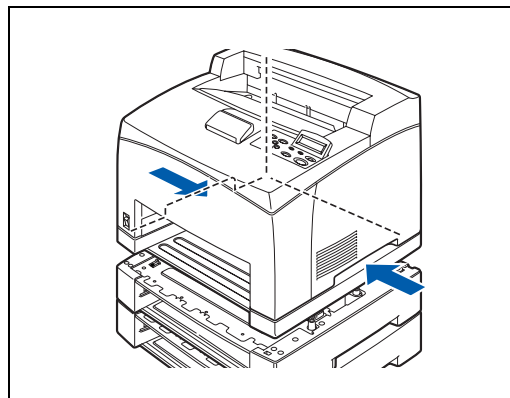
- 5** Retirez les attaches des 2 logements à l'intérieur de l'imprimante et des 2 logements à l'arrière.



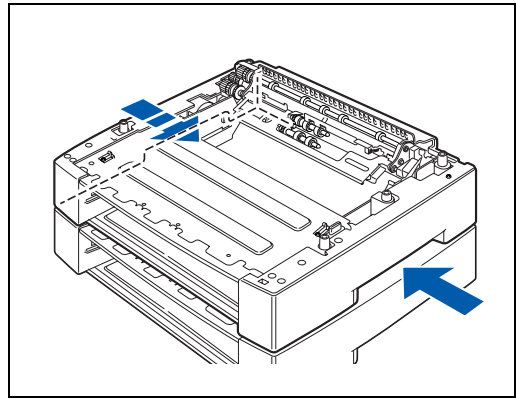
6 Soulevez l'imprimante en tenant les zones de prise comme indiqué dans l'illustration puis détachez-la des bacs inférieurs.



7 Retirez les attaches des 2 logements à l'intérieur des bacs inférieurs et des 2 logements à l'arrière des bacs inférieurs.



- 8 Soulevez le bac inférieur du dessus en tenant les zones de prise comme indiqué dans l'illustration puis détachez-le du bac inférieur de dessous.
Rallumez l'imprimante.



Unité duplex (DX-8000)

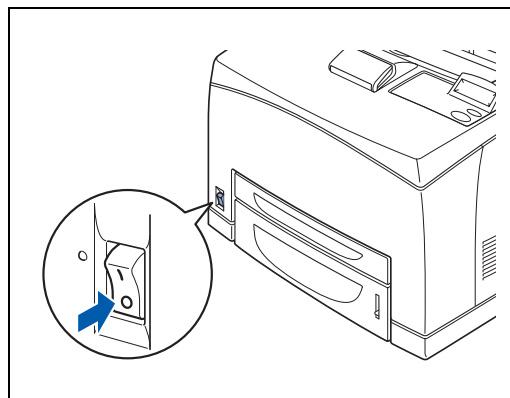
Vous pouvez équiper cette imprimante d'une unité duplex en option.

AVERTISSEMENT

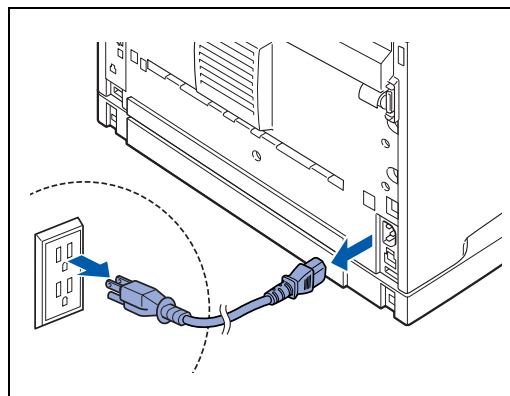
Assurez-vous de couper l'alimentation et de débrancher le cordon d'alimentation de la prise secteur avant d'effectuer les opérations suivantes. Sinon, vous risqueriez de vous électrocuter.

Installation de l'unité duplex

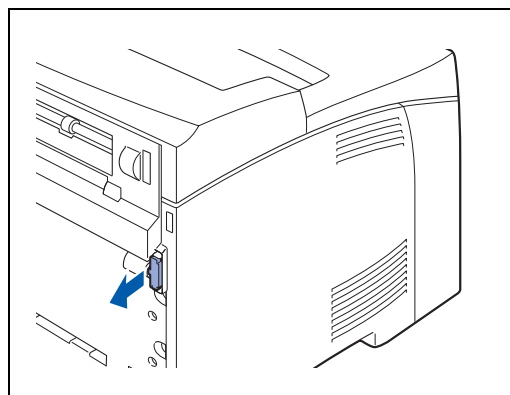
1 Eteignez l'imprimante à l'aide de l'interrupteur.



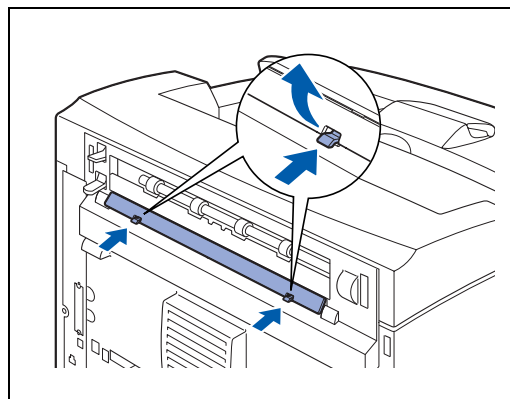
2 Débranchez le cordon d'alimentation de la prise/fiche secteur puis de l'imprimante.



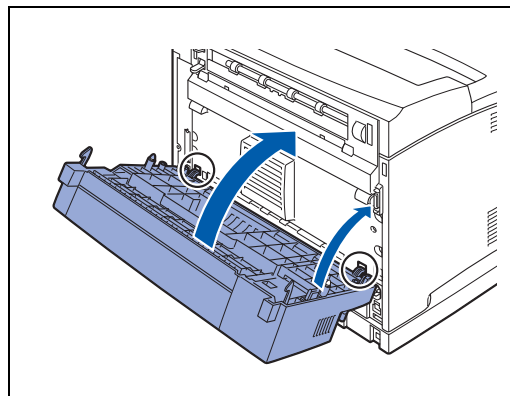
3 Enlevez le cache qui protège le connecteur duplex.



- 4 Poussez les deux languettes comme indiqué dans l'illustration puis ôtez le cache de protection de l'imprimante.



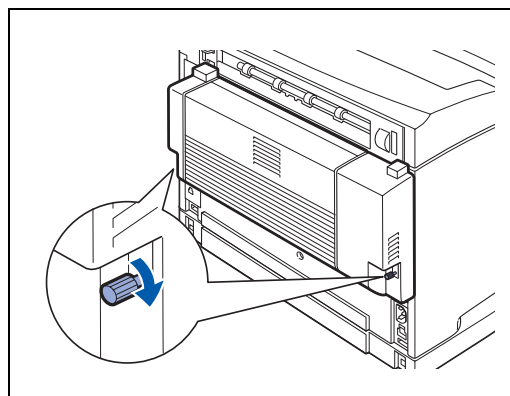
- 5 Insérez les languettes droite et gauche du bas de l'unité duplex dans les orifices situés à l'arrière de l'imprimante puis alignez la partie supérieure de l'unité duplex avec l'imprimante.
Veillez à ce que le connecteur de l'unité duplex soit connecté au connecteur de l'imprimante.



- 6 Serrez les vis aux deux extrémités du bas de l'unité duplex.
Rallumez l'imprimante.

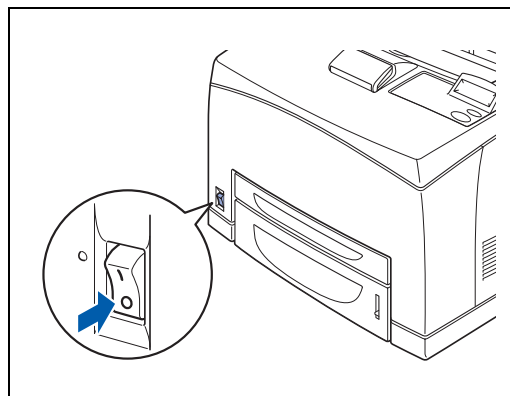


Pour configurer le pilote d'imprimante, voir *Onglet Accessoires* page 3-7.

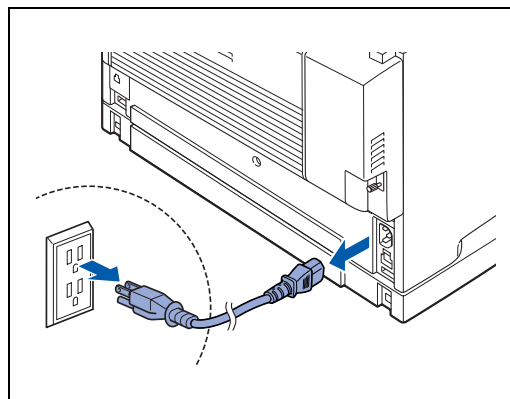


Démontage de l'unité duplex

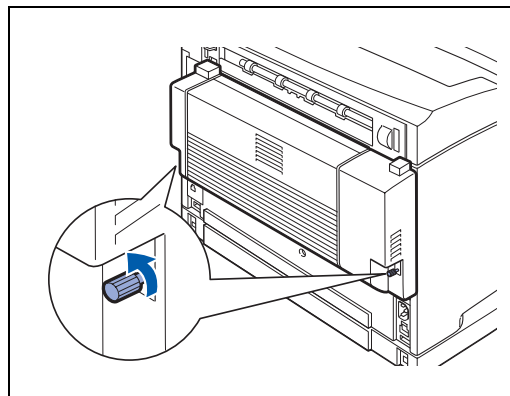
- 1 Eteignez l'imprimante à l'aide de l'interrupteur.



- 2** Débranchez le cordon d'alimentation de la prise/fiche secteur puis de l'imprimante.



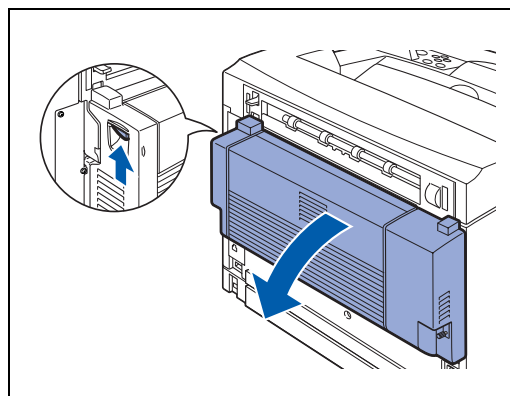
- 3** Desserrez les vis aux deux extrémités du bas de l'unité duplex.



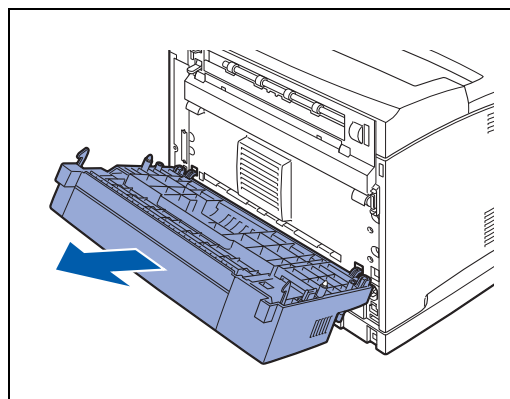
- 4** Tout en tenant l'unité duplex d'une main, relevez le levier du coin supérieur gauche de l'unité duplex pour le déverrouiller puis inclinez la partie supérieure de l'unité duplex pour la dégager de l'imprimante.



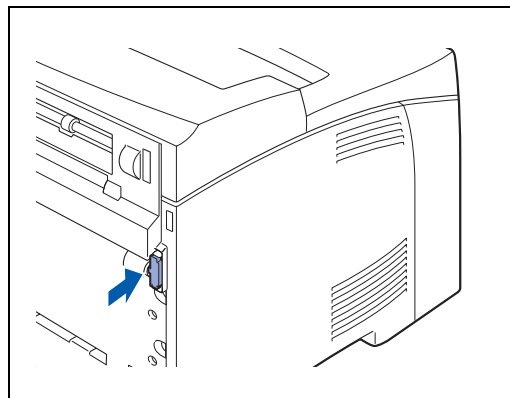
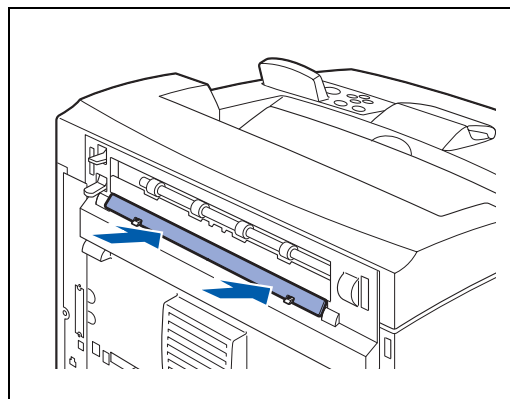
Veillez à bien tenir l'unité duplex lors de son dégagement car sinon elle risquerait de tomber.



- 5** Tout en tenant l'unité duplex, retirez les onglets droit et gauche de l'unité duplex des orifices ménagés à l'arrière de l'imprimante.



- 6** Remettez en place le cache et la cale de protection que vous aviez enlevés lors de l'installation de l'unité duplex, de façon à les enclencher à fond à l'arrière de l'imprimante.
Rallumez l'imprimante.



Plateau d'éjection supplémentaire (CT-8000)

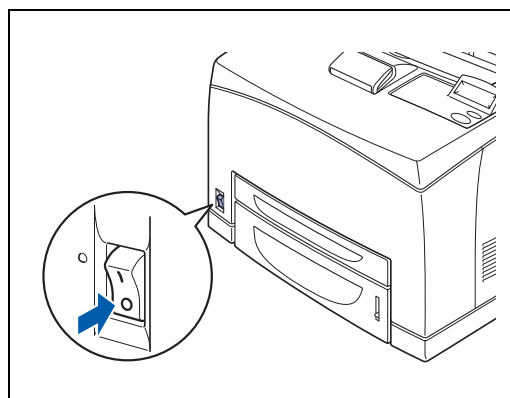
Vous pouvez équiper cette imprimante d'un plateau d'éjection supplémentaire en option.

AVERTISSEMENT

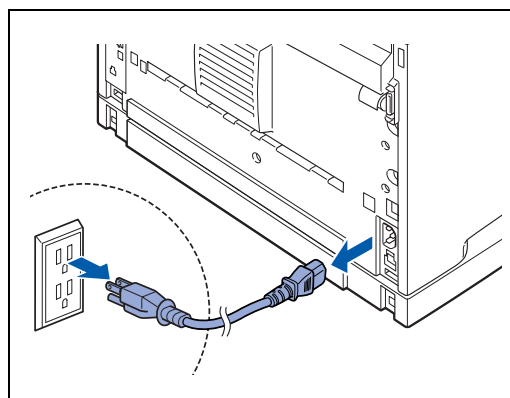
Veillez à couper l'alimentation et à débrancher le cordon d'alimentation de la prise/fiche secteur avant d'effectuer les opérations suivantes. Sinon, vous risqueriez de vous électrocuter.

Installation du plateau d'éjection supplémentaire (CT)

1 Eteignez l'imprimante à l'aide de l'interrupteur.



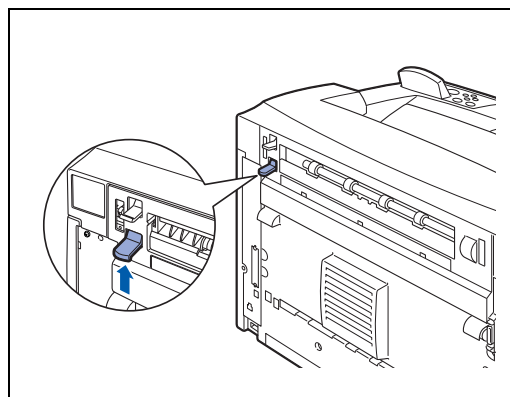
2 Débranchez le cordon d'alimentation de la prise/fiche secteur puis de l'imprimante.



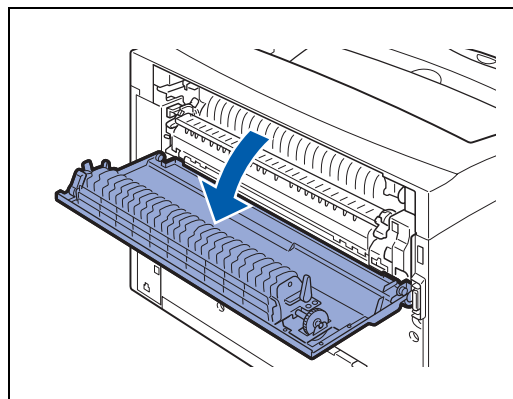
3 Ouvrez le capot arrière en soulevant le levier inférieur gris du coin supérieur gauche à l'arrière de l'imprimante.



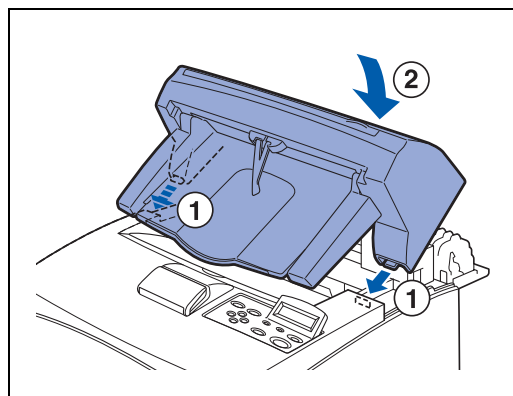
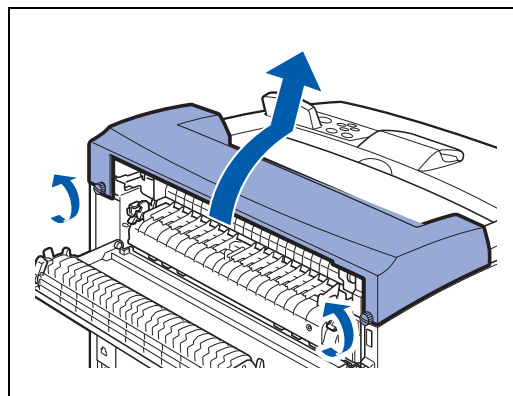
Ne touchez aucun des composants internes de l'imprimante.



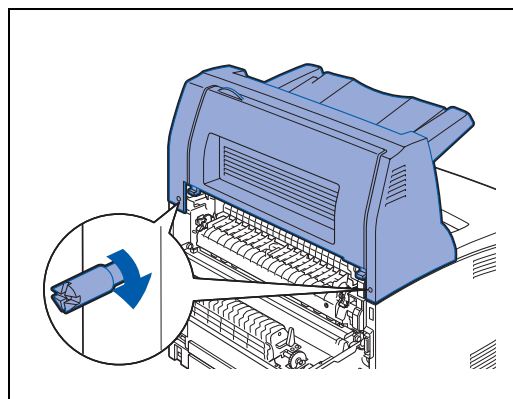
- 4** Desserrez les vis droite et gauche comme indiqué sur l'illustration pour défaire le capot supérieur de la sortie du papier.



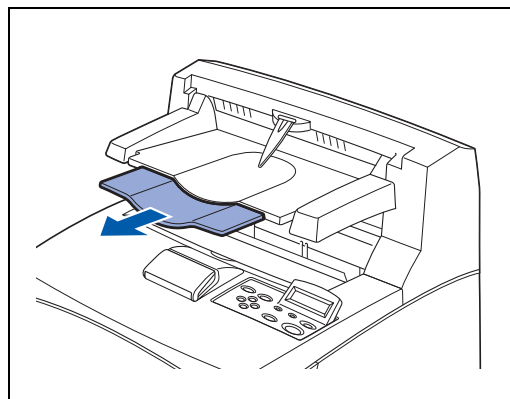
- 5** Insérez les languettes droite et gauche du plateau d'éjection supplémentaire (CT) dans les orifices situés en haut de l'imprimante (1) puis déposez délicatement le plateau sur l'imprimante (2).



- 6** Serrez les vis aux deux extrémités du bas du plateau d'éjection supplémentaire.



7 Déployez le volet d'extension.



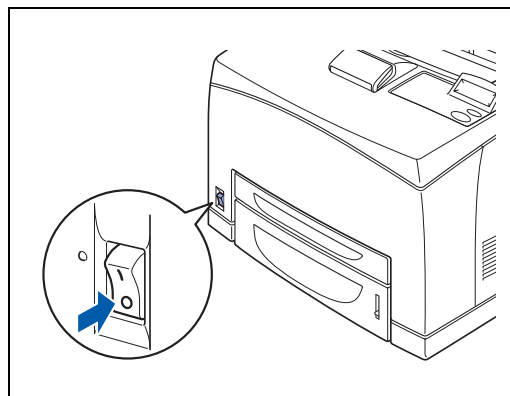
8 Refermez le capot arrière.
Rebranchez le cordon d'alimentation à l'imprimante.
Rebranchez le cordon dans la prise/fiche secteur.
Rallumez l'imprimante.



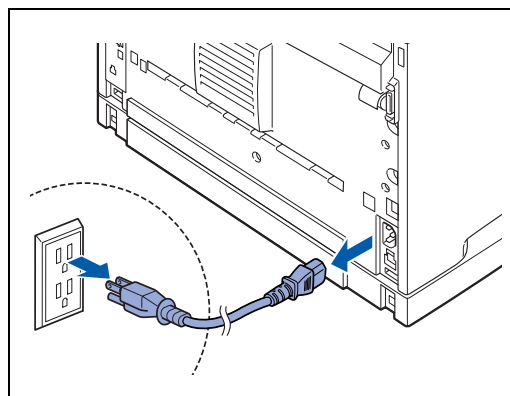
Pour configurer le pilote d'imprimante, voir *Onglet Accessoires* page 3-7.

Démontage du plateau d'éjection supplémentaire (CT)

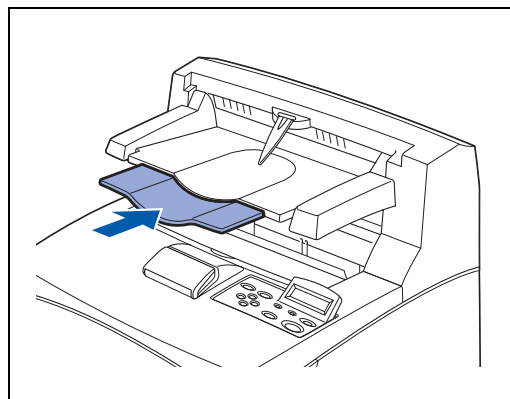
1 Eteignez l'imprimante à l'aide de l'interrupteur.



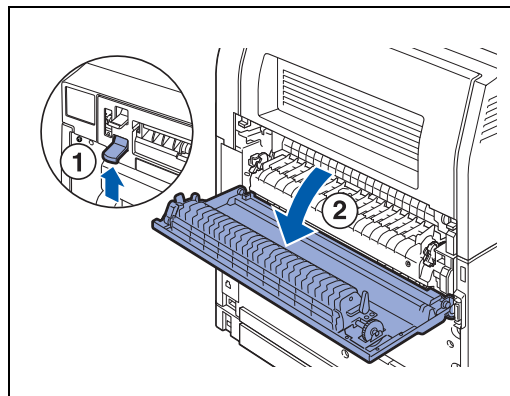
2 Débranchez le cordon d'alimentation de la prise/fiche secteur puis de l'imprimante.



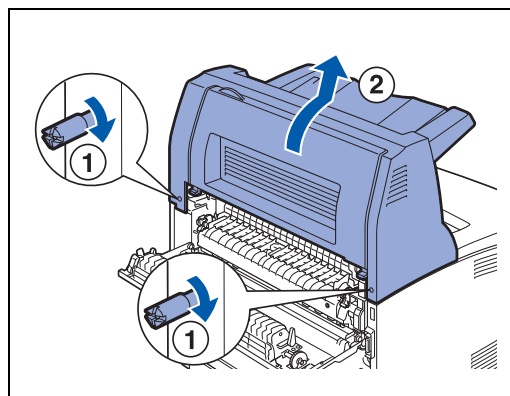
- 3** Repoussez le volet d'extension du plateau d'éjection supplémentaire.



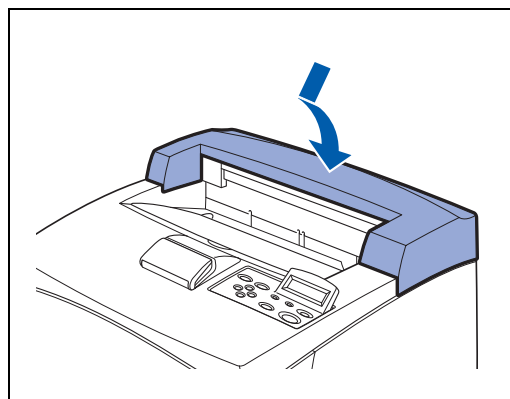
- 4** Relevez le levier inférieur gris (1) du coin supérieur gauche à l'arrière de l'imprimante afin d'ouvrir le capot arrière (2).



- 5** Desserrez les vis des deux côtés du plateau d'éjection supplémentaire (1) puis, tout en tenant le plateau, inclinez-le vers l'avant pour extraire les onglets droit et gauche des orifices situés en haut de l'imprimante (2) et dégager le plateau de l'imprimante.



- 6** Insérez les onglets droit et gauche du capot supérieur de la sortie papier, qui avaient été enlevés lors de l'installation du plateau d'éjection supplémentaire, dans les orifices ménagés dans la partie supérieure de l'imprimante.
Rebranchez le cordon d'alimentation à l'imprimante.
Rebranchez le cordon dans la prise/fiche secteur.
Rallumez l'imprimante.



Obtention d'informations sur les produits

Rendez visite à notre site Web d'assistance utilisateur pour obtenir les tout derniers pilotes et des informations concernant votre imprimante.

<http://solutions.brother.com>

Caractéristiques techniques de l'imprimante

Impression



Quand l'imprimante ne reçoit pas de données pendant une certaine période de temps (délai), elle passe en mode veille. Le mode veille fonctionne comme si l'imprimante était éteinte. La valeur par défaut du délai est de 30 minutes. Vous pouvez changer cette valeur à l'aide du panneau de commande.

Fonctions

Microprocesseur	Toshiba TMPR 4955 300 MHz
Emulation	Sélection automatique d'émulation ■ HP LaserJet 5 (PCL 6) (imprimante laser Hewlett-Packard-LaserJet) ■ BR-Script® 3 (émulation de langage PostScript® 3) ■ HP-GL ■ EPSON FX-850 ■ IBM Proprinter XL
Interface	Parallèle bidirectionnelle (conforme IEEE1284) USB 1.1 Ethernet Base10/100 TX
Mémoire	64 Mo (extensible à 576 Mo avec deux DIMM)
Panneau de commande	Neuf touches, deux témoins lumineux et un écran à cristaux liquides avec deux lignes et 16 colonnes

Options

Gestion du papier	Bac inférieur (LT-8000) 550 feuilles x 2 bacs maxi.
	Unité duplex pour l'impression recto-verso (DX-8000)
	Plateau d'éjection supplémentaire pour la sortie (CT-8000)
Connectivité réseau	Serveur d'impression Ethernet 10BaseT/100BaseTX
Périphérique de stockage	DIMM
	Carte CompactFlash

Caractéristiques électriques et mécaniques

Alimentation électrique	Etats-Unis et Canada : 98 à 132 Vca, 50/60 Hz \pm 3 Hz Europe et Australie : 198 à 264 Vca, 50/60 Hz \pm 3 Hz
Consommation d'énergie	de 100 à 120 V Impression : 985 W En attente : 105 W Attente en mode veille : 12 W ETEINTE : 1 W maxi.*1 de 200 à 220 V Impression : 985 W En attente : 83 W Attente en mode veille : 14 W ETEINTE : 1 W maxi.*1 *1 La seule façon d'obtenir une consommation d'énergie de 0 W est de débrancher l'imprimante de la source d'alimentation.
Puissance sonore	Impression : 6,7B En attente : 4,0B
Température	En service : de 10 à 32 °C (de 50 à 90 °F)
Humidité :	En service : de 15 à 85 % (sans condensation)
Dimensions	421,8 (l) x 465,4 (p) x 404,3 (h) mm (16,6 (l) x 18,3 (p) x 15,9 (h) po.)
Poids	Environ 20,5 kg (45,4 lb)

Spécifications du papier

Les noms des bacs à papier utilisés dans le pilote d'imprimante et dans ce guide sont les suivants :

Bac à papier standard (A4/Letter - 150 feuilles)	Bac 1
Bac à papier standard (A4/Letter - 550 feuilles)	Bac 2
2 bacs à papier en option (A4/Letter - 550 feuilles par bac) (deux LT-8000 maximum)	Bac 3 / Bac 4
Unité duplex en option pour impression recto-verso (DX-8000)	DX
Plateau d'éjection supplémentaire en option (CT-8000)	CT

	Taille du papier	Nombre de feuilles
Bac 1	A4, Letter, Legal, B5(JIS), B5(ISO), Executive, A5, A6, B6 Enveloppes : Com-10, Monarch, DL, C5 Taille de papier définie par l'utilisateur : largeur : de 76,2 à 215,9 mm (3,0 à 8,5 po.), longueur : de 127,0 à 355,6 mm (5,0 à 14,0 po.)	150 feuilles (80 g/m ² ou 20 lb)
Bac 2	A4, Letter, Legal, B5(JIS), B5(ISO), Executive, A5, A6, B6 Enveloppes : Com-10, Monarch, DL, C5 Taille de papier définie par l'utilisateur : largeur : de 98,4 à 215,9 mm (3,9 à 8,5 po.), longueur : de 148,0 à 355,6 mm (5,8 à 14,0 po.)	550 feuilles (80 g/m ² ou 20 lb)
(Option) Bac 3 / Bac 4	A4, Letter, Legal, B5(JIS), B5(ISO), Executive, A5, A6, B6 Enveloppes : Com-10, Monarch, DL, C5 Taille de papier définie par l'utilisateur : largeur : de 98,4 à 215,9 mm (3,9 à 8,5 po.), longueur : de 148,0 à 355,6 mm (5,8 à 14,0 po.)	550 feuilles (80 g/m ² ou 20 lb)
DX	A4, Letter, Legal, B5(JIS), B5(ISO), Executive, A5, A6, B6 Taille de papier définie par l'utilisateur : largeur : de 88,9 à 215,9 mm (3,5 à 8,5 po.), longueur : de 139,7 à 355,6 mm (5,5 à 14,0 po.)	-
CT	A4, Letter, Legal, B5(JIS), B5(ISO), Executive, A5, A6, B6 Enveloppes : Com-10, Monarch, DL, C5 Taille de papier définie par l'utilisateur : largeur : de 88,9 à 215,9 mm (3,5 à 8,5 po.), longueur : de 139,7 à 355,6 mm (5,5 à 14,0 po.)	500 feuilles (80 g/m ² ou 20 lb)

	Papier ordinaire De 60 g/m ² à 110 g/m ² (16 à 29 lb)	Papier épais De 111 g/m ² à 159 g/m ² (30 à 42 lb)	Papier plus épais De 160 g/m ² à 216 g/m ² (43 à 57 lb)	Transparents	Étiquettes	Enveloppes
Bac 1	ⓘ	ⓘ	ⓘ	ⓘ	ⓘ	ⓘ
Bac 2	ⓘ	ⓘ	ⓘ	ⓘ	ⓘ	ⓘ
Bac 3 / Bac 4	ⓘ	ⓘ	ⓘ	ⓘ	ⓘ	ⓘ
DX	ⓘ	ⓘ	ⓘ	-	-	-
CT	ⓘ	ⓘ	ⓘ	ⓘ	-	ⓘ
Sélectionnez le type de support dans le pilote d'imprimante	Papier ordinaire	Papier épais	Papier plus épais	Transparent	Papier ordinaire Papier épais	Papier épais Papier plus épais



- L'emploi de papier de mauvaise qualité peut entraîner des froissements et dégrader la qualité de l'impression.
- Le nombre de feuilles que vous pouvez charger varie en fonction de l'épaisseur du papier.

Papier recommandé

Pour cette imprimante, nous recommandons les types de papier suivants :

Type de papier	Europe	USA
Papier ordinaire	Xerox Premier 80 g/m ² (21,4 lb)	Xerox 4200DP 20 lb

- Avant d'acheter de grosses quantités de papier, il vous est conseillé de procéder à des essais pour vérifier qu'il convient.
- Utilisez du papier conçu spécifiquement pour la copie sur papier ordinaire.
- Utilisez du papier neutre. N'utilisez pas de papier acide ou alcalin.
- Utilisez du papier sens machine.
- Utilisez du papier d'une teneur en eau d'environ 5 %.



Cette imprimante permet l'emploi de papier recyclé conforme à la spécification DIN 19309.

Papier spécial

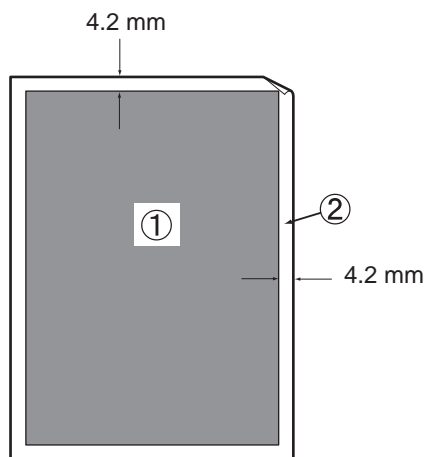
Vous pouvez imprimer sur les types de papier spéciaux suivants depuis tous les bacs à papier.

	Taille du papier	Type de papier
Transparents*	Letter (215,9 x 279,4 mm (8,5 x 10,9 po.)) A4 (210 x 297 mm (8,2 x 11,6 po.))	3M P/N CG3300
Étiquettes*	Letter (215,9 x 279,4 mm (8,5 x 10,9 po.)) A4 (210 x 297 mm (8,2 x 11,6 po.))	Étiquette laser Avery P/N 5160 (US) XEROX P/N 3R96178 (Europe)
G21 Enveloppes	Com#10 (104,8 x 241,3 mm (4,1 x 9,4 po.)) C5 (162 x 229 mm (6,3 x 8,9 po.)) DL (110 x 220 mm (4,3 x 8,6 po.)) Monarch (98,4 x 190,5 mm (3,8 x 7,4 po.))	

* Utilisez uniquement des transparents et étiquettes conçus pour être utilisés avec une imprimante *laser* et pour impression noir et blanc.

Zone imprimable

Pour le papier au format A4/Letter, 8,5" x 14" (Legal) ou inférieur.



- Le terme “zone imprimable” correspond à la zone de la page sur laquelle l'impression est possible.
- Le terme “zone non imprimable” correspond à la zone de la page sur laquelle l'impression est impossible (les bords).

1. Zone imprimable
2. Zone non imprimable

Durée de vie des consommables

Cartouche de toner de remplacement

Cartouche de toner	Rendement
TN-1700	Jusqu'à 17 000 feuilles



Le rendement de la cartouche de toner de remplacement correspond à du papier de format A4/Letter avec un taux de couverture de 5% et une résolution par défaut. Le nombre de pages pouvant être réellement imprimées dépend des conditions d'utilisation.

Taille du papier	Format A4/Letter
Sens d'alimentation du papier	Alimentation bord court
Papier	Papier standard
Taux de couverture	5%
Résolution d'impression	Paramétrage par défaut

Ensemble de fixage et cartouche de rouleau de transfert

Pièces à remplacer régulièrement	Rendement
Ensemble de fixage / cartouche de rouleau de transfert (FP-8000)	Jusqu'à 200 000 feuilles



Le rendement de l'ensemble de fixage et de la cartouche du rouleau de transfert correspond à du papier de format A4/Letter avec un taux de couverture de 5% et une résolution par défaut. Le nombre de pages pouvant être réellement imprimées dépend des conditions d'utilisation.

Polices

66 polices vectorielles et 12 polices bitmap

L'imprimante gère les polices vectorielles et les polices bitmap ci-dessous. Les polices utilisables varient en fonction de votre mode d'émulation.

Modes HP LaserJet, EPSON FX-850 et IBM Proprinter XL

Polices vectorielles :

Polices compatibles Intellifont

- Alaska, Extra-gras
- Antique Oakland, Oblique, Gras
- Brougham, Oblique, Gras, Gras-oblique
- Cleveland condensé
- Connecticut
- Guatemala Antique, Italique, Gras, Italique-gras
- Letter Gothic, Oblique, Gras
- Maryland
- Oklahoma, Oblique, Bold, BoldOblique
- PC Brussels Maigre, Italique-maigre, Demi, Demi-italique
- PC Tennessee Roman, Italique, Gras, Italique-gras
- Utah, Oblique, Gras, Gras-oblique
- Utah condensé, Oblique, Gras, Gras-oblique

Polices Microsoft® Windows® 95/98/Me, Windows® 2000 et Windows NT® compatibles TrueType :

- BR Symbol
- Helsinki, Oblique, Gras, Gras-oblique
- Tennessee Roman, Italique, Gras, Italique-gras
- Dingbats

Polices compatibles avec le type 1 :

- Atlanta Book, BookOblique, Demi, DemiOblique
- Calgary MediumItalic
- Copenhagen Roman, Italique, Gras, Italique-gras
- Portugal Roman, Italique, Gras, Italique-gras

Polices inédites Brother :

- Bermuda Script
- Germany
- San Diego
- US Roman

Polices Bitmap (portrait et paysage) :

- LetterGothic16.66 Medium, Italic, Bold, BoldItalic
- OCR-A
- OCR-B

66 polices vectorielles

Mode BR-Script 3

Polices vectorielles

- Atlanta Book, BookOblique, Demi, DemiOblique
- Alaska, Extra-gras
- Antique Oakland, Oblique, Gras
- Bermuda Script
- BR Dingbats
- BR Symbol
- Brougham, Oblique, Gras, Gras-oblique
- Brussels Maigre, Italique-maigre, Demi, Demi-italique
- Calgary MediumItalic
- Cleveland condensée
- Connecticut
- Copenhagen Roman, Italique, Gras, Italique-gras
- Germany
- Guatemala Antique, Italique, Gras, Italique-gras
- Helsinki, Oblique, Gras, Gras-oblique
- Helsinki Narrow, Oblique, Gras, Gras-oblique
- Letter Gothic, Oblique, Gras
- Maryland
- Oklahoma, Oblique, Gras, Gras-oblique
- Portugal Roman, Italique, Gras, Italique-gras
- San Diego
- Tennessee Roman, Italique, Gras, Italique-gras
- US Roman
- Utah, Oblique, Gras, Gras-oblique
- Utah condensé, Oblique, Gras, Gras-oblique

Jeux de symboles et de caractères

Pour les mode d'émulation HP LaserJet, EPSON FX-850 et IBM Proprinter XL, vous pouvez sélectionner les jeux de symboles et de caractères à l'aide de IMP MENU. Voir *A propos des modes d'émulation* page 4-22.

Si vous sélectionnez le mode d'émulation HP-GL, vous pouvez sélectionner le jeu de caractères standard ou alternatif dans IMP MENU. Voir *IMP MENU* page 4-16.

Jeu de symboles OCR

Quand vous choisissez OCR-A ou OCR-B, le jeu de symboles correspondant est toujours utilisé.

OCR-A

	0	1	2	3	4	5	6	7	8	9	A	B	C	D	E	F
0																
1																
2																
3																
4																
5																
6																
7																
8																
9																
A																
B																
C																
D																
E																
F																

OCR-B

	0	1	2	3	4	5	6	7	8	9	A	B	C	D	E	F
0																
1																
2																
3																
4																
5																
6																
7																
8																
9																
A																
B																
C																
D																
E																
F																

Mode HP LaserJet

Roman 8 (8U)

	0	1	2	3	4	5	6	7	8	9	A	B	C	D	E	F
0																
1	!	1	A	Q	a	q					À	á	â	ã	ä	å
2	"	2	B	R	b	r					Ä	Å	Ö	Ó	Ô	Õ
3	#	3	C	S	c	s					Ç	Š	Š	Š	Š	Š
4	\$	4	D	T	d	t					Đ	Đ	Đ	Đ	Đ	Đ
5	%	5	E	U	e	u					È	É	Ê	Ë	Ì	Í
6	&	6	F	V	f	v					Ë	Ë	Ë	Ë	Ë	Ë
7	'	7	G	W	g	w					Ë	Ë	Ë	Ë	Ë	Ë
8	(8	H	X	h	x					Ë	Ë	Ë	Ë	Ë	Ë
9)	9	I	Y	i	y					Ë	Ë	Ë	Ë	Ë	Ë
A	*	:	J	Z	j	z					Ë	Ë	Ë	Ë	Ë	Ë
B	+	;K	[k	{						Ë	Ë	Ë	Ë	Ë	Ë
C	,	<	L	\							Ë	Ë	Ë	Ë	Ë	Ë
D	-	=	M]m							Ë	Ë	Ë	Ë	Ë	Ë
E	.	>	N	^	n						Ë	Ë	Ë	Ë	Ë	Ë
F	/	?_	o								Ë	Ë	Ë	Ë	Ë	Ë

ISO Latin1 (0N)

	0	1	2	3	4	5	6	7	8	9	A	B	C	D	E	F
0																
1	!	1	A	Q	a	q					À	Á	Â	Ã	Ä	Å
2	"	2	B	R	b	r					Ä	Å	Ö	Ó	Ô	Õ
3	#	3	C	S	c	s					Ç	Š	Š	Š	Š	Š
4	\$	4	D	T	d	t					Đ	Đ	Đ	Đ	Đ	Đ
5	%	5	E	U	e	u					È	É	Ê	Ë	Ì	Í
6	&	6	F	V	f	v					Ë	Ë	Ë	Ë	Ë	Ë
7	'	7	G	W	g	w					Ë	Ë	Ë	Ë	Ë	Ë
8	(8	H	X	h	x					Ë	Ë	Ë	Ë	Ë	Ë
9)	9	I	Y	i	y					Ë	Ë	Ë	Ë	Ë	Ë
A	*	:	J	Z	j	z					Ë	Ë	Ë	Ë	Ë	Ë
B	+	;K	[k	{						Ë	Ë	Ë	Ë	Ë	Ë
C	,	<	L	\							Ë	Ë	Ë	Ë	Ë	Ë
D	-	=	M]m							Ë	Ë	Ë	Ë	Ë	Ë
E	.	>	N	^	n						Ë	Ë	Ë	Ë	Ë	Ë
F	/	?_	o								Ë	Ë	Ë	Ë	Ë	Ë

ISO Latin2 (2N)

	0	1	2	3	4	5	6	7	8	9	A	B	C	D	E	F
0																
1	!	1	A	Q	a	q					À	Á	Â	Ã	Ä	Å
2	"	2	B	R	b	r					Ä	Å	Ö	Ó	Ô	Õ
3	#	3	C	S	c	s					Ç	Š	Š	Š	Š	Š
4	\$	4	D	T	d	t					Đ	Đ	Đ	Đ	Đ	Đ
5	%	5	E	U	e	u					È	É	Ê	Ë	Ì	Í
6	&	6	F	V	f	v					Ë	Ë	Ë	Ë	Ë	Ë
7	'	7	G	W	g	w					Ë	Ë	Ë	Ë	Ë	Ë
8	(8	H	X	h	x					Ë	Ë	Ë	Ë	Ë	Ë
9)	9	I	Y	i	y					Ë	Ë	Ë	Ë	Ë	Ë
A	*	:	J	Z	j	z					Ë	Ë	Ë	Ë	Ë	Ë
B	+	;K	[k	{						Ë	Ë	Ë	Ë	Ë	Ë
C	,	<	L	\							Ë	Ë	Ë	Ë	Ë	Ë
D	-	=	M]m							Ë	Ë	Ë	Ë	Ë	Ë
E	.	>	N	^	n						Ë	Ë	Ë	Ë	Ë	Ë
F	/	?_	o								Ë	Ë	Ë	Ë	Ë	Ë

ISO Latin5 (5N)

	0	1	2	3	4	5	6	7	8	9	A	B	C	D	E	F
0																
1	!	1	A	Q	a	q					À	Á	Â	Ã	Ä	Å
2	"	2	B	R	b	r					Ä	Å	Ö	Ó	Ô	Õ
3	#	3	C	S	c	s					Ç	Š	Š	Š	Š	Š
4	\$	4	D	T	d	t					Đ	Đ	Đ	Đ	Đ	Đ
5	%	5	E	U	e	u					È	É	Ê	Ë	Ì	Í
6	&	6	F	V	f	v					Ë	Ë	Ë	Ë	Ë	Ë
7	'	7	G	W	g	w					Ë	Ë	Ë	Ë	Ë	Ë
8	(8	H	X	h	x					Ë	Ë	Ë	Ë	Ë	Ë
9)	9	I	Y	i	y					Ë	Ë	Ë	Ë	Ë	Ë
A	*	:	J	Z	j	z					Ë	Ë	Ë	Ë	Ë	Ë
B	+	;K	[k	{						Ë	Ë	Ë	Ë	Ë	Ë
C	,	<	L	\							Ë	Ë	Ë	Ë	Ë	Ë
D	-	=	M]m							Ë	Ë	Ë	Ë	Ë	Ë
E	.	>	N	^	n						Ë	Ë	Ë	Ë	Ë	Ë
F	/	?_	o								Ë	Ë	Ë	Ë	Ë	Ë

ISO Latin6 (6N)

	0	1	2	3	4	5	6	7	8	9	A	B	C	D	E	F
0																
1	!	1	A	Q	a	q					À	Á	Â	Ã	Ä	Å
2	"	2	B	R	b	r					Ä	Å	Ö	Ó	Ô	Õ
3	#	3	C	S	c	s					Ç	Š	Š	Š	Š	Š
4	\$	4	D	T	d	t					Đ	Đ	Đ	Đ	Đ	Đ
5	%	5	E	U	e	u					È	É	Ê	Ë	Ì	Í
6	&	6	F	V	f	v					Ë	Ë	Ë	Ë	Ë	Ë
7	'	7	G	W	g	w					Ë	Ë	Ë	Ë	Ë	Ë
8	(8	H	X	h	x					Ë	Ë	Ë	Ë	Ë	Ë
9)	9	I	Y	i	y					Ë	Ë	Ë	Ë	Ë	Ë
A	*	:	J	Z	j	z					Ë	Ë	Ë	Ë	Ë	Ë
B	+	;K	[k	{						Ë	Ë	Ë	Ë	Ë	Ë
C	,	<	L	\							Ë	Ë	Ë	Ë	Ë	Ë
D	-	=	M]m							Ë	Ë	Ë	Ë	Ë	Ë
E	.	>	N	^	n						Ë	Ë	Ë	Ë	Ë	Ë
F	/	?_	o								Ë	Ë	Ë	Ë	Ë	Ë

PC-8 (10U)

	0	1	2	3	4	5	6	7	8	9	A	B	C	D	E	F
0																
1	!	1	A	Q	a	q					À	Á	Â	Ã	Ä	Å
2	"	2	B	R	b	r					Ä	Å	Ö	Ó	Ô	Õ
3	#	3	C	S	c	s					Ç	Š	Š	Š	Š	Š
4	\$	4	D	T	d	t					Đ	Đ	Đ	Đ	Đ	Đ
5	%	5	E	U	e	u					È	É	Ê	Ë	Ì	Í
6	&	6	F	V	f	v					Ë	Ë	Ë	Ë	Ë	Ë
7	'	7	G	W	g	w					Ë	Ë	Ë	Ë	Ë	Ë
8	(8	H	X	h	x					Ë	Ë	Ë	Ë	Ë	Ë
9)	9	I	Y	i	y					Ë	Ë	Ë	Ë	Ë	Ë
A	*	:	J	Z	j	z					Ë	Ë	Ë	Ë	Ë	Ë
B	+	;K	[k	{						Ë	Ë	Ë	Ë	Ë	Ë
C	,	<	L	\							Ë	Ë	Ë	Ë	Ë	Ë
D	-	=	M]m							Ë	Ë	Ë	Ë	Ë	Ë
E	.	>	N	^	n						Ë	Ë	Ë	Ë	Ë	Ë
F	/	?_	o								Ë	Ë	Ë	Ë	Ë	Ë

PC-8 D/N (11U)

	0	1	2	3	4	5	6	7	8	9	A	B	C	D	E	F
0																
1	!	1	A	Q	a	q					À	Á	Â	Ã	Ä	Å
2	"	2	B	R	b	r					Ä	Å	Ö	Ó	Ô	Õ
3	#	3	C	S	c	s					Ç	Š	Š	Š	Š	Š
4	\$	4	D	T	d	t					Đ	Đ	Đ	Đ	Đ	Đ
5	%	5	E	U	e	u					È	É	Ê	Ë	Ì	Í
6	&	6	F	V	f	v					Ë	Ë	Ë	Ë	Ë	Ë
7	'	7	G	W	g	w					Ë	Ë	Ë	Ë	Ë	Ë
8	(8	H	X	h	x					Ë	Ë	Ë	Ë	Ë	Ë
9)	9	I	Y	i	y					Ë	Ë	Ë	Ë	Ë	Ë
A	*	:	J	Z	j	z					Ë	Ë	Ë	Ë	Ë	Ë
B	+	;K	[k	{						Ë	Ë	Ë	Ë	Ë	Ë
C	,	<	L	\							Ë	Ë	Ë	Ë	Ë	Ë
D	-	=	M]m							Ë	Ë	Ë	Ë	Ë	Ë
E	.	>	N	^	n						Ë	Ë	Ë	Ë	Ë	Ë
F	/	?_	o								Ë	Ë	Ë	Ë	Ë	Ë

PC-850 (12U)

Legal (1U)

	0	1	2	3	4	5	6	7	8	9	A	B	C	D	E	F
0		0	@	P	°	p										
1	!	1	A	Q	a	q										
2	"	2	B	R	b	r										
3	#	3	C	S	c	s										
4	\$	4	D	T	d	t										
5	%	5	E	U	e	u										
6	&	6	F	V	f	v										
7	'	7	G	W	g	w										
8	(8	H	X	h	x										
9)	9	I	Y	i	y										
A	*	:	J	Z	j	z										
B	+	;K	{	k	{	k	{									
C	,	<	L	\												
D	-	=	M		μ											
E	.	>	N	^	n	^										
F	/	? O	_	o	_	o										

Ventura Math (6M)

	0	1	2	3	4	5	6	7	8	9	A	B	C	D	E	F
0		0	=	π	-	π					∞	∞	∞	∞	∞	∞
1	!	1	A	Q	α	θ					√	∞	∞	∞	∞	∞
2	"	2	B	P	β	ρ					∞	∞	∞	∞	∞	∞
3	#	3	X	E	χ	σ					∞	∞	∞	∞	∞	∞
4	\$	4	Δ	T	δ	τ					∞	∞	∞	∞	∞	∞
5	%	5	E	Y	ε	υ					∞	∞	∞	∞	∞	∞
6	&	6	Φ	ς	φ	ω					∞	∞	∞	∞	∞	∞
7	'	7	Γ	Ω	γ	ω					∞	∞	∞	∞	∞	∞
8	(8	H	E	η	ε					∞	∞	∞	∞	∞	∞
9)	9	I	V	ι	ψ					∞	∞	∞	∞	∞	∞
A	*	:	θ	Z	φ	ς					∞	∞	∞	∞	∞	∞
B	+	;K	{	κ	{	κ	{				∞	∞	∞	∞	∞	∞
C	,	<	Λ	\	λ						∞	∞	∞	∞	∞	∞
D	-	=	M		μ						∞	∞	∞	∞	∞	∞
E	.	>	N	^	n	^					∞	∞	∞	∞	∞	∞
F	/	? O	_	o	_	o					∞	∞	∞	∞	∞	∞

Ventura Intl (13J)

	0	1	2	3	4	5	6	7	8	9	A	B	C	D	E	F
0		0	@	P	°	p					„	„	„	„	„	„
1	!	1	A	Q	a	q					„	„	„	„	„	„
2	"	2	B	R	b	r					„	„	„	„	„	„
3	#	3	C	S	c	s					„	„	„	„	„	„
4	\$	4	D	T	d	t					„	„	„	„	„	„
5	%	5	E	U	e	u					„	„	„	„	„	„
6	&	6	F	V	f	v					„	„	„	„	„	„
7	'	7	G	W	g	w					„	„	„	„	„	„
8	(8	H	X	h	x					„	„	„	„	„	„
9)	9	I	Y	i	y					„	„	„	„	„	„
A	*	:	J	Z	j	z					„	„	„	„	„	„
B	+	;K	{	k	{	k	{				„	„	„	„	„	„
C	,	<	L	\							„	„	„	„	„	„
D	-	=	M		μ						„	„	„	„	„	„
E	.	>	N	^	n	^					„	„	„	„	„	„
F	/	? O	_	o	_	o					„	„	„	„	„	„

Ventura US (14J)

	0	1	2	3	4	5	6	7	8	9	A	B	C	D	E	F
0		0	@	P	°	p					„	„	„	„	„	„
1	!	1	A	Q	a	q					„	„	„	„	„	„
2	"	2	B	R	b	r					„	„	„	„	„	„
3	#	3	C	S	c	s					„	„	„	„	„	„
4	\$	4	D	T	d	t					„	„	„	„	„	„
5	%	5	E	U	e	u					„	„	„	„	„	„
6	&	6	F	V	f	v					„	„	„	„	„	„
7	'	7	G	W	g	w					„	„	„	„	„	„
8	(8	H	X	h	x					„	„	„	„	„	„
9)	9	I	Y	i	y					„	„	„	„	„	„
A	*	:	J	Z	j	z					„	„	„	„	„	„
B	+	;K	{	k	{	k	{				„	„	„	„	„	„
C	,	<	L	\							„	„	„	„	„	„
D	-	=	M		μ						„	„	„	„	„	„
E	.	>	N	^	n	^					„	„	„	„	„	„
F	/	? O	_	o	_	o					„	„	„	„	„	„

PS Math (5M)

	0	1	2	3	4	5	6	7	8	9	A	B	C	D	E	F
0		0	=	π	-	π					∞	∞	∞	∞	∞	∞
1	!	1	A	Q	α	θ					T	±	∫	V	()
2	"	2	B	P	β	ρ					'	„	„	„	„	„
3	#	3	X	E	χ	σ					∞	∞	∞	∞	∞	∞
4	\$	4	Δ	T	δ	τ					/	×	∞	∞	∞	∞
5	%	5	E	Y	ε	υ					∞	∞	∞	∞	∞	∞
6	&	6	Φ	ς	φ	ω					f	∞	∞	∞	∞	∞
7	'	7	Γ	Ω	γ	ω					∞	∞	∞	∞	∞	∞
8	(8	H	E	η	ε					∞	∞	∞	∞	∞	∞
9)	9	I	V	ι	ψ					∞	∞	∞	∞	∞	∞
A	*	:	θ	Z	φ	ς					∞	∞	∞	∞	∞	∞
B	+	;K	{	κ	{	κ	{				∞	∞	∞	∞	∞	∞
C	,	<	Λ	\	λ						∞	∞	∞	∞	∞	∞
D	-	=	M		μ						∞	∞	∞	∞	∞	∞
E	.	>	N	^	n	^					∞	∞	∞	∞	∞	∞
F	/	? O	_	o	_	o					∞	∞	∞	∞	∞	∞

PS Text (10J)

	0	1	2	3	4	5	6	7	8	9	A	B	C	D	E	F
0		0	@	P	°	p										
1	!	1	A	Q	a	q					i	-	°	∞	∞	∞
2	"	2	B	R	b	r					∞	∞	∞	∞	∞	∞
3	#	3	C	S	c	s					∞	∞	∞	∞	∞	∞
4	\$	4	D	T	d	t					∞	∞	∞	∞	∞	∞
5	%	5	E	U	e	u					∞	∞	∞	∞	∞	∞
6	&	6	F	V	f	v					∞	∞	∞	∞	∞	∞
7	'	7	G	W	g	w					∞	∞	∞	∞	∞	∞
8	(8	H	X	h	x					∞	∞	∞	∞	∞	∞
9)	9	I	Y	i	y					∞	∞	∞	∞	∞	∞
A	*	:	J	Z	j	z					∞	∞	∞	∞	∞	∞
B	+	;K	{	k	{	k	{				∞	∞	∞	∞	∞	∞
C	,	<	L	\							∞	∞	∞	∞	∞	∞
D	-	=	M		μ						∞	∞	∞	∞	∞	∞
E	.	>	N	^	n	^					∞	∞	∞	∞	∞	∞
F	/	? O	_	o	_	o					∞	∞	∞	∞	∞	∞

Math-8 (8M)

	0	1	2	3	4	5	6	7	8	9	A	B	C	D	E	F
0		0	=	π	∞	∞					∞	∞	∞	∞	∞	∞
1	!	1	A	P	α	ρ					∞	∞	∞	∞	∞	∞
2	"	2	B	E	β	σ					∞	∞	∞	∞	∞	∞
3	#	3	Γ	T	γ	τ					∞	∞	∞	∞	∞	∞
4	\$	4	Δ	T	δ	υ					∞	∞	∞	∞	∞	∞
5	%	5	E	Φ	ε	φ					∞	∞	∞	∞	∞	∞
6	&	6	Z	X	ζ	χ					∞	∞	∞	∞	∞	∞
7	'	7	H	Ψ	η	ψ					∞	∞	∞	∞	∞	∞
8	(8	Ω	θ	ω						∞	∞	∞	∞	∞	∞
9)	9	I	V	ι	φ					∞	∞	∞	∞	∞	∞
A	*	e	K	θ	κ	φ					∞	∞	∞	∞	∞	∞
B	+	e	Δ	ς	λ	ω					∞	∞	∞	∞	∞	∞
C	,	<	M	ς	μ	∞					∞	∞	∞	∞	∞	∞
D	-	=	N	ς	v	∞					∞	∞	∞	∞	∞	∞
E	.	>	E	ς	ξ	∞					∞	∞	∞	∞	∞	∞
F	/	=	O	_	∞	∞					∞	∞	∞	∞	∞	∞

Pi Font(15U)

	0	1	2	3	4	5	6	7	8	9	A	B	C	D	E	F
--	---	---	---	---	---	---	---	---	---	---	---	---	---	---	---	---

MS Publishing (6J)

	0	1	2	3	4	5	6	7	8	9	A	B	C	D	E	F
0																
1																
2																
3																
4																
5																
6																
7																
8																
9																
A																
B																
C																
D																
E																
F																

Windows 3.0 (9U)

	0	1	2	3	4	5	6	7	8	9	A	B	C	D	E	F
0																
1																
2																
3																
4																
5																
6																
7																
8																
9																
A																
B																
C																
D																
E																
F																

Desktop (7J)

	0	1	2	3	4	5	6	7	8	9	A	B	C	D	E	F
0																
1																
2																
3																
4																
5																
6																
7																
8																
9																
A																
B																
C																
D																
E																
F																

MC Text (12J)

	0	1	2	3	4	5	6	7	8	9	A	B	C	D	E	F
0																
1																
2																
3																
4																
5																
6																
7																
8																
9																
A																
B																
C																
D																
E																
F																

Symbol (19M)

	0	1	2	3	4	5	6	7	8	9	A	B	C	D	E	F
0																
1																
2																
3																
4																
5																
6																
7																
8																
9																
A																
B																
C																
D																
E																
F																

Wingdings (579L)

	0	1	2	3	4	5	6	7	8	9	A	B	C	D	E	F
0																
1																
2																
3																
4																
5																
6																
7																
8																
9																
A																
B																
C																
D																
E																
F																

La table ci-dessous affiche les caractères disponibles seulement dans le jeu de caractères correspondant. Les numéros en haut de la table sont des codes de valeurs hexadécimales qui remplacent les caractères dans le jeu de caractères Roman 8. Pour les autres caractères, voir le jeu de caractères Roman 8.

SYMBOL SET	23	24	40	5B	5C	5D	5E	60	7B	7C	7D	7E
ISO2 IRV	<ESC>	(2U	#	@	[\]	^	~	{		}
ISO4 UK	<ESC>	(1E	#	\$	[\]	^	~	{		}
ISO6 ASCII	<ESC>	(0U	#	\$	[\]	^	~	{		}
ISO10 Swedish	<ESC>	(3S	#	#	[\]	^	~	{		}
ISO11 Swedish	<ESC>	(0S	#	#	[\]	^	~	{		}
ISO14 JIS ASCII	<ESC>	(0K	#	#	[\]	^	~	{		}
ISO15 Italian	<ESC>	(0I	#	#	[\]	^	~	{		}
ISO16 Portuguese	<ESC>	(4S	#	#	[\]	^	~	{		}
ISO17 Spanish	<ESC>	(2S	#	#	[\]	^	~	{		}
ISO21 German	<ESC>	(1G	#	#	[\]	^	~	{		}
ISO25 French	<ESC>	(0F	#	#	[\]	^	~	{		}
ISO27 Chinese	<ESC>	(2K	#	#	[\]	^	~	{		}
ISO60 Norwegian1	<ESC>	(0D	#	#	[\]	^	~	{		}
ISO61 Norwegian2	<ESC>	(1D	#	#	[\]	^	~	{		}
ISO69 French	<ESC>	(1F	#	#	[\]	^	~	{		}
ISO84 Portuguese	<ESC>	(5S	#	#	[\]	^	~	{		}
ISO85 Spanish	<ESC>	(6S	#	#	[\]	^	~	{		}
HP German	<ESC>	(0G	#	#	[\]	^	~	{		}
HP Spanish	<ESC>	(1S	#	#	[\]	^	~	{		}

ABICOMP Brazil / Portugal (13P)

0	1	2	3	4	5	6	7	8	9	10	11	12	13	14	15	16	17	18	19	20	21	22	23	24	25	26	27	28	29	30	31	32	33	34	35	36	37	38	39	40	41	42	43	44	45	46	47	48	49	50	51	52	53	54	55	56	57	58	59	60	61	62	63	64	65	66	67	68	69	70	71	72	73	74	75	76	77	78	79	80	81	82	83	84	85	86	87	88	89	90	91	92	93	94	95	96	97	98	99
0	1	2	3	4	5	6	7	8	9	10	11	12	13	14	15	16	17	18	19	20	21	22	23	24	25	26	27	28	29	30	31	32	33	34	35	36	37	38	39	40	41	42	43	44	45	46	47	48	49	50	51	52	53	54	55	56	57	58	59	60	61	62	63	64	65	66	67	68	69	70	71	72	73	74	75	76	77	78	79	80	81	82	83	84	85	86	87	88	89	90	91	92	93	94	95	96	97	98	99

PC-853 Latin3 (Turkish) (18U)

0	1	2	3	4	5	6	7	8	9	10	11	12	13	14	15	16	17	18	19	20	21	22	23	24	25	26	27	28	29	30	31	32	33	34	35	36	37	38	39	40	41	42	43	44	45	46	47	48	49	50	51	52	53	54	55	56	57	58	59	60	61	62	63	64	65	66	67	68	69	70	71	72	73	74	75	76	77	78	79	80	81	82	83	84	85	86	87	88	89	90	91	92	93	94	95	96	97	98	99
0	1	2	3	4	5	6	7	8	9	10	11	12	13	14	15	16	17	18	19	20	21	22	23	24	25	26	27	28	29	30	31	32	33	34	35	36	37	38	39	40	41	42	43	44	45	46	47	48	49	50	51	52	53	54	55	56	57	58	59	60	61	62	63	64	65	66	67	68	69	70	71	72	73	74	75	76	77	78	79	80	81	82	83	84	85	86	87	88	89	90	91	92	93	94	95	96	97	98	99

ABICOMP International (14P)

0	1	2	3	4	5	6	7	8	9	10	11	12	13	14	15	16	17	18	19	20	21	22	23	24	25	26	27	28	29	30	31	32	33	34	35	36	37	38	39	40	41	42	43	44	45	46	47	48	49	50	51	52	53	54	55	56	57	58	59	60	61	62	63	64	65	66	67	68	69	70	71	72	73	74	75	76	77	78	79	80	81	82	83	84	85	86	87	88	89	90	91	92	93	94	95	96	97	98	99
0	1	2	3	4	5	6	7	8	9	10	11	12	13	14	15	16	17	18	19	20	21	22	23	24	25	26	27	28	29	30	31	32	33	34	35	36	37	38	39	40	41	42	43	44	45	46	47	48	49	50	51	52	53	54	55	56	57	58	59	60	61	62	63	64	65	66	67	68	69	70	71	72	73	74	75	76	77	78	79	80	81	82	83	84	85	86	87	88	89	90	91	92	93	94	95	96	97	98	99

PC-857 Latin5 (Turkish) (16U)

0	1	2	3	4	5	6	7	8	9	10	11	12	13	14	15	16	17	18	19	20	21	22	23	24	25	26	27	28	29	30	31	32	33	34	35	36	37	38	39	40	41	42	43	44	45	46	47	48	49	50	51	52	53	54	55	56	57	58	59	60	61	62	63	64	65	66	67	68	69	70	71	72	73	74	75	76	77	78	79	80	81	82	83	84	85	86	87	88	89	90	91	92	93	94	95	96	97	98	99
0	1	2	3	4	5	6	7	8	9	10	11	12	13	14	15	16	17	18	19	20	21	22	23	24	25	26	27	28	29	30	31	32	33	34	35	36	37	38	39	40	41	42	43	44	45	46	47	48	49	50	51	52	53	54	55	56	57	58	59	60	61	62	63	64	65	66	67	68	69	70	71	72	73	74	75	76	77	78	79	80	81	82	83	84	85	86	87	88	89	90	91	92	93	94	95	96	97	98	99

Roman9 (4U)

Character mapping table for Roman9 (4U) showing Latin characters and their corresponding code points.

ISO8859 / 7 Latin / Greek (12N)

Character mapping table for ISO8859 / 7 Latin / Greek (12N) showing Latin and Greek characters and their corresponding code points.

Roman Extension (0E)

Character mapping table for Roman Extension (0E) showing extended Latin characters and their corresponding code points.

Greek8 (8G)

Character mapping table for Greek8 (8G) showing Greek characters and their corresponding code points.

Windows Greek (9G)

Character mapping table for Windows Greek (9G) showing Greek characters and their corresponding code points.

PC8 Latin / Greek (12G)

Character mapping table for PC8 Latin / Greek (12G) showing Latin and Greek characters and their corresponding code points.

PC-851 Greece (10G)

Character mapping table for PC-851 Greece (10G) showing Greek characters and their corresponding code points.

PC-869 Greece (11G)

Character mapping table for PC-869 Greece (11G) showing Greek characters and their corresponding code points.

PC8 Greek Alternate (437G) (14G)

Table of PC8 Greek Alternate (437G) (14G) characters and their hex codes.

Ukrainian (14R)

Table of Ukrainian (14R) characters and their hex codes.

Russian-GOST (12R)

Table of Russian-GOST (12R) characters and their hex codes.

ISO8859 / 5 Latin / Cyrillic (10N)

Table of ISO8859 / 5 Latin / Cyrillic (10N) characters and their hex codes.

PC-855 Cyrillic (10R)

Table of PC-855 Cyrillic (10R) characters and their hex codes.

PC8 Bulgarian (13R)

Table of PC8 Bulgarian (13R) characters and their hex codes.

PC-866 Cyrillic (3R)

Table of PC-866 Cyrillic (3R) characters and their hex codes.

Windows Cyrillic (9R)

Table of Windows Cyrillic (9R) characters and their hex codes.

Mode EPSON

US ASCII

	0	1	2	3	4	5	6	7	8	9	A	B	C	D	E	F		
0	0	@	P	`	p						0	@	P	`	p			
1	!	1	A	Q	a	q	!	1	A	Q	a	q	!	1	A	Q	a	q
2	"	2	B	R	b	r	"	2	B	R	b	r	"	2	B	R	b	r
3	#	3	C	S	c	s	#	3	C	S	c	s	#	3	C	S	c	s
4	\$	4	D	T	d	t	\$	4	D	T	d	t	\$	4	D	T	d	t
5	%	5	E	U	e	u	%	5	E	U	e	u	%	5	E	U	e	u
6	&	6	F	V	f	v	&	6	F	V	f	v	&	6	F	V	f	v
7	'	7	G	W	g	w	'	7	G	W	g	w	'	7	G	W	g	w
8	(8	H	X	h	x	(8	H	X	h	x	(8	H	X	h	x
9)	9	I	Y	i	y)	9	I	Y	i	y)	9	I	Y	i	y
A	*	:	J	Z	j	z	*	:	J	Z	j	z	*	:	J	Z	j	z
B	+	;	K	[k	{	+	;	K	[k	{	+	;	K	[k	{
C	,	<	L	\	l		,	<	L	\	l		,	<	L	\	l	
D	-	=	M]	m	}	-	=	M]	m	}	-	=	M]	m	}
E	.	>	N	^	n	~	.	>	N	^	n	~	.	>	N	^	n	~
F	/	?	O	_	o		/	?	O	_	o		/	?	O	_	o	

La table ci-dessous affiche les caractères disponibles seulement dans le jeu de caractères correspondant. Les numéros en haut de la table sont des codes de valeurs hexadécimales qui remplacent les caractères dans le jeu de caractères US ASCII. Pour les autres caractères, voir le jeu de caractères US ASCII.

SYMBOL SET	23	24	40	5B	5C	5D	5E	60	7B	7C	7D	7E
German	#	\$	\$	Ä	Ö	Ü	^	^	ä	ö	ü	ß
UK ASCII I	#	\$	@	[\]	^	^	{		}	~
French I	#	\$	à	°	ç	§	^	^	è	ù	è	à
Danish I	#	\$	@	Æ	Ø	Å	^	^	æ	ø	å	~
Italy	#	\$	@	°	\	é	^	^	è	ò	è	ì
Spanish	#	\$	@	í	ñ	ç	^	^	è	ñ	ç	~
Swedish	#	¤	É	Ä	Ö	Å	^	^	ä	ö	å	ü
Japanese	#	\$	@	[¥]	^	^	{		}	~
Norwegian	#	¤	É	Æ	Ø	Å	^	^	æ	ø	å	ü
Danish II	#	\$	É	Æ	Ø	Å	^	^	æ	ø	å	ü
UK ASCII II	#	£	@	[\]	^	^	{		}	~
French II	#	£	à	í	ç	é	^	^	è	ù	è	à
Dutch	#	\$	@	[]	f	^	^	é	é	ij	è
South African	#	é	É	É	Ö	é	Ü	é	é	é	ö	ü

Mode HP-GL

ANSI ASCII (0)

```

0 0 1 2 3 4 5 6 7
0 0 @ P ` p
1 ! 1 A Q a q r
2 " 2 B R b r r
3 # 3 C S c s
4 $ 4 D T d t
5 % 5 E U e u
6 & 6 F V f v
7 ' 7 G W g w
8 ( 8 H X h x
9 ) 9 I Y i y
A * : J Z j z
B + ; K [ k {
C , < L \ l |
D - = M ] m ~
E . > N ^ n ~
F / ? O _ o

```

9825 CHR. SET (1)

```

0 0 1 2 3 4 5 6 7
0 0 @ P ` p
1 ! 1 A Q a q r
2 " 2 B R b r r
3 # 3 C S c s
4 $ 4 D T d t
5 % 5 E U e u
6 & 6 F V f v
7 ' 7 G W g w
8 ( 8 H X h x
9 ) 9 I Y i y
A * : J Z j z
B + ; K [ k π
C , < L v l l †
D - = M ] m ~
E . > N † n ~
F / ? O _ o

```

FRENCH/GERMAN (2)

```

0 0 1 2 3 4 5 6 7
0 0 @ P ` p
1 ! 1 A Q a q r
2 " 2 B R b r r
3 £ 3 C S c s
4 $ 4 D T d t
5 % 5 E U e u
6 & 6 F V f v
7 ' 7 G W g w
8 ( 8 H X h x
9 ) 9 I Y i y
A * : J Z j z
B + ; K [ k "
C , < L ç l m
D E - = M ] m "
E . > N ^ n '
F / ? O _ o

```

SCANDINAVIAN (3)

```

0 0 1 2 3 4 5 6 7
0 0 @ P ` p
1 ! 1 A Q a q r
2 " 2 B R b r r
3 £ 3 C S c s
4 $ 4 D T d t
5 % 5 E U e u
6 & 6 F V f v
7 ' 7 G W g w
8 ( 8 H X h x
9 ) 9 I Y i y
A * : J Z j z
B + ; K Ø k
C , < L Æ l
D E - = M ø m
E . > N æ n
F / ? O _ o

```

SPANISH/LATIN (4)

```

0 0 1 2 3 4 5 6 7
0 0 @ P ` p
1 ! 1 A Q a q r
2 " 2 B R b r r
3 ÷ 3 C S c s
4 $ 4 D T d t
5 % 5 E U e u
6 & 6 F V f v
7 ' 7 G W g w
8 ( 8 H X h x
9 ) 9 I Y i y
A * : J Z j z
B + ; K [ k {
C , < L \ l |
D E - = M ] m ~
F / ? O _ o

```

JIS ASCII (6)

```

0 0 1 2 3 4 5 6 7
0 0 @ P ` p
1 ! 1 A Q a q r
2 " 2 B R b r s
3 # 3 C S c s
4 $ 4 D T d t
5 % 5 E U e u
6 & 6 F V f v
7 ' 7 G W g w
8 ( 8 H X h x
9 ) 9 I Y i y
A * : J Z j z
B + ; K [ k {
C , < L ¥ l |
D E - = M ] m ~
F / ? O _ o

```

ROMAN8 EXT. (7)

```

0 0 1 2 3 4 5 6 7
0 - - - - - P P
1 À à Î î Æ æ Þ þ
2 Â â Æ æ Ø ø
3 Ë ë Ç ç É é Í í
4 È è Æ æ Æ æ - -
5 Ê ê Æ æ Æ æ - -
6 Ë ë Æ æ Æ æ - -
7 Ì ì Æ æ Æ æ - -
8 Ï ï Æ æ Æ æ - -
9 Æ æ Æ æ Æ æ - -
A * : J Z j z
B + ; K [ k {
C , < L \ l |
D E - = M ] m ~
F / ? O _ o

```

ISO IRV (9)

```

0 0 1 2 3 4 5 6 7
0 0 @ P ` p
1 ! 1 A Q a q r
2 " 2 B R b r r
3 # 3 C S c s
4 $ 4 D T d t
5 % 5 E U e u
6 & 6 F V f v
7 ' 7 G W g w
8 ( 8 H X h x
9 ) 9 I Y i y
A * : J Z j z
B + ; K [ k {
C , < L \ l |
D E - = M ] m ~
F / ? O _ o

```

ISO FRENCH (34)

```

0 0 1 2 3 4 5 6 7
0 0 à P ` p
1 ! 1 A Q a q r
2 " 2 B R b r r
3 £ 3 C S c s
4 $ 4 D T d t
5 % 5 E U e u
6 & 6 F V f v
7 ' 7 G W g w
8 ( 8 H X h x
9 ) 9 I Y i y
A * : J Z j z
B + ; K [ k {
C , < L ç l ù
D E - = M $ ] m è
E . > N ^ n
F / ? O _ o

```

ISO U.K. (35)

```

0 0 1 2 3 4 5 6 7
0 0 @ P ` p
1 ! 1 A Q a q r
2 " 2 B R b r r
3 £ 3 C S c s
4 $ 4 D T d t
5 % 5 E U e u
6 & 6 F V f v
7 ' 7 G W g w
8 ( 8 H X h x
9 ) 9 I Y i y
A * : J Z j z
B + ; K [ k {
C , < L \ l |
D E - = M ] m ~
F / ? O _ o

```

ISO ITALIAN (36)

```

0 0 1 2 3 4 5 6 7
0 0 S P ù p
1 ! 1 A Q a q r
2 " 2 B R b r r
3 £ 3 C S c s
4 $ 4 D T d t
5 % 5 E U e u
6 & 6 F V f v
7 ' 7 G W g w
8 ( 8 H X h x
9 ) 9 I Y i y
A * : J Z j z
B + ; K [ k {
C , < L ç l ò
D E - = M è ] m ì
F / ? O _ o

```

ISO SPANISH (37)

```

0 0 1 2 3 4 5 6 7
0 0 $ P ` p
1 ! 1 A Q a q r
2 " 2 B R b r r
3 £ 3 C S c s
4 $ 4 D T d t
5 % 5 E U e u
6 & 6 F V f v
7 ' 7 G W g w
8 ( 8 H X h x
9 ) 9 I Y i y
A * : J Z j z
B + ; K [ k {
C , < L Ñ l ñ
D E - = M ÷ ] m ÷
F / ? O _ o

```

ISO SWEDISH (30)

	0	1	2	3	4	5	6	7
0			0	@	P	`	p	
1	!	1	A	Q	a	q		
2	"	2	B	R	b	r		
3	#	3	C	S	c	s		
4	¤	4	D	T	d	t		
5	%	5	E	U	e	u		
6	&	6	F	V	f	v		
7	'	7	G	W	g	w		
8	(8	H	X	h	x		
9)	9	I	Y	i	y		
A	*	:	J	Z	j	z		
B	+	;	K	Å	k	å		
C	,	<	L	Ö	l	ö		
D	-	=	M	Å	m	å		
E	.	>	N	Û	n	ü		
F	/	?	O	_	o			

ISO SWEDISH: N (31)

	0	1	2	3	4	5	6	7
0			0	É	P	é	p	
1	!	1	A	Q	a	q		
2	"	2	B	R	b	r		
3	#	3	C	S	c	s		
4	¤	4	D	T	d	t		
5	%	5	E	U	e	u		
6	&	6	F	V	f	v		
7	'	7	G	W	g	w		
8	(8	H	X	h	x		
9)	9	I	Y	i	y		
A	*	:	J	Z	j	z		
B	+	;	K	Å	k	å		
C	,	<	L	Ö	l	ö		
D	-	=	M	Å	m	å		
E	.	>	N	Û	n	ü		
F	/	?	O	_	o			

ISO NORWAY 1 (32)

	0	1	2	3	4	5	6	7
0			0	@	P	`	p	
1	!	1	A	Q	a	q		
2	"	2	B	R	b	r		
3	#	3	C	S	c	s		
4	\$	4	D	T	d	t		
5	%	5	E	U	e	u		
6	&	6	F	V	f	v		
7	'	7	G	W	g	w		
8	(8	H	X	h	x		
9)	9	I	Y	i	y		
A	*	:	J	Z	j	z		
B	+	;	K	Æ	k	æ		
C	,	<	L	Ø	l	ø		
D	-	=	M	Å	m	å		
E	.	>	N	Û	n	ü		
F	/	?	O	_	o			

ISO GERMAN (33)

	0	1	2	3	4	5	6	7
0			0	\$	P	`	p	
1	!	1	A	Q	a	q		
2	"	2	B	R	b	r		
3	#	3	C	S	c	s		
4	\$	4	D	T	d	t		
5	%	5	E	U	e	u		
6	&	6	F	V	f	v		
7	'	7	G	W	g	w		
8	(8	H	X	h	x		
9)	9	I	Y	i	y		
A	*	:	J	Z	j	z		
B	+	;	K	Ä	k	ä		
C	,	<	L	Ö	l	ö		
D	-	=	M	Ü	m	ü		
E	.	>	N	Û	n	ü		
F	/	?	O	_	o			

ISO PORTUGUESE (38)

	0	1	2	3	4	5	6	7
0			0	\$	P	`	p	
1	!	1	A	Q	a	q		
2	"	2	B	R	b	r		
3	#	3	C	S	c	s		
4	\$	4	D	T	d	t		
5	%	5	E	U	e	u		
6	&	6	F	V	f	v		
7	'	7	G	W	g	w		
8	(8	H	X	h	x		
9)	9	I	Y	i	y		
A	*	:	J	Z	j	z		
B	+	;	K	Å	k	å		
C	,	<	L	Ç	l	ç		
D	-	=	M	Õ	m	õ		
E	.	>	N	Û	n	ü		
F	/	?	O	_	o			

ISO NORWAY 2 (39)

	0	1	2	3	4	5	6	7
0			0	@	P	`	p	
1	!	1	A	Q	a	q		
2	"	2	B	R	b	r		
3	\$	3	C	S	c	s		
4	\$	4	D	T	d	t		
5	%	5	E	U	e	u		
6	&	6	F	V	f	v		
7	'	7	G	W	g	w		
8	(8	H	X	h	x		
9)	9	I	Y	i	y		
A	*	:	J	Z	j	z		
B	+	;	K	Æ	k	æ		
C	,	<	L	Ø	l	ø		
D	-	=	M	Å	m	å		
E	.	>	N	Û	n	ü		
F	/	?	O	_	o			

Jeux de symboles pris en charge par les polices compatibles Intellifont de l'imprimante

Jeu de symboles PCL		Police															
ID police	Jeu de symboles	Brougham	Letter Gothic	PC Tennessee	Oklahoma	Guatemala	Connecticut	Cleveland	Maryland	Utah	Utah Cond.	Antique Oakland	Alaska Medium	PC Brussels	LetterGothic 16.66 ..	OCR-A	OCR-B
0D	ISO 60 Norvégien 1*	*	*	*	*	*	*	*	*	*	*	*	*	*	*	*	*
0F	ISO 25 Français*	*	*	*	*	*	*	*	*	*	*	*	*	*	*	*	*
0G	HP Allemand*	*	*	*	*	*	*	*	*	*	*	*	*	*	*	*	*
0I	ISO 15 Italien*	*	*	*	*	*	*	*	*	*	*	*	*	*	*	*	*
0K	ISO 14 JIS ASCII*	*	*	*	*	*	*	*	*	*	*	*	*	*	*	*	*
0N	ISO 8859-1 Latin 1	*	*	*	*	*	*	*	*	*	*	*	*	*	*	*	*
0S	ISO 11 Suédois*	*	*	*	*	*	*	*	*	*	*	*	*	*	*	*	*
0U	ISO 6 ASCII*	*	*	*	*	*	*	*	*	*	*	*	*	*	*	*	*
1D	ISO 61 Norvégien 2*	*	*	*	*	*	*	*	*	*	*	*	*	*	*	*	*
1E	ISO 4 Royaume-Uni*	*	*	*	*	*	*	*	*	*	*	*	*	*	*	*	*
1F	ISO 69 Français*	*	*	*	*	*	*	*	*	*	*	*	*	*	*	*	*
1G	ISO 21 Allemand*	*	*	*	*	*	*	*	*	*	*	*	*	*	*	*	*
1S	HP Espagnol*	*	*	*	*	*	*	*	*	*	*	*	*	*	*	*	*
1U	Legal	*	*	*	*	*	*	*	*	*	*	*	*	*	*	*	*
2K	ISO 57 Chinois*	*	*	*	*	*	*	*	*	*	*	*	*	*	*	*	*
2N	ISO 8859-2 Latin 2	*	*	*	*	*	*	*	*	*	*	*	*	*	*	*	*
2S	ISO 17 Espagnol*	*	*	*	*	*	*	*	*	*	*	*	*	*	*	*	*
2U	ISO 2 International*	*	*	*	*	*	*	*	*	*	*	*	*	*	*	*	*
3S	ISO 10 Suédois*	*	*	*	*	*	*	*	*	*	*	*	*	*	*	*	*
4S	ISO 16 Portugais*	*	*	*	*	*	*	*	*	*	*	*	*	*	*	*	*
5M	PS Math	*	*	*	*	*	*	*	*	*	*	*	*	*	*	*	*
5N	ISO 8859-9 Latin 5	*	*	*	*	*	*	*	*	*	*	*	*	*	*	*	*
5S	ISO 84 Portugais*	*	*	*	*	*	*	*	*	*	*	*	*	*	*	*	*
5T	Windows 3.1 Latin 5	*	*	*	*	*	*	*	*	*	*	*	*	*	*	*	*
6J	Microsoft Publishing	*	*	*	*	*	*	*	*	*	*	*	*	*	*	*	*
6M	Ventura Math	*	*	*	*	*	*	*	*	*	*	*	*	*	*	*	*
6N	ISO 8859-10 Latin 6	*	*	*	*	*	*	*	*	*	*	*	*	*	*	*	*
6S	ISO 85 Espagnol*	*	*	*	*	*	*	*	*	*	*	*	*	*	*	*	*
7J	Desk Top	*	*	*	*	*	*	*	*	*	*	*	*	*	*	*	*
8M	Math-8	*	*	*	*	*	*	*	*	*	*	*	*	*	*	*	*
8U	Roman-8	*	*	*	*	*	*	*	*	*	*	*	*	*	*	*	*
9E	Windows 3.1 Latin 2	*	*	*	*	*	*	*	*	*	*	*	*	*	*	*	*
9J	PC-1004 (OS/2)	*	*	*	*	*	*	*	*	*	*	*	*	*	*	*	*
9T	PC Turc	*	*	*	*	*	*	*	*	*	*	*	*	*	*	*	*
9U	Windows 3.0 Latin 1	*	*	*	*	*	*	*	*	*	*	*	*	*	*	*	*
10J	PS Text	*	*	*	*	*	*	*	*	*	*	*	*	*	*	*	*
10U	PC-8	*	*	*	*	*	*	*	*	*	*	*	*	*	*	*	*
11U	PC-8 D/N	*	*	*	*	*	*	*	*	*	*	*	*	*	*	*	*
12J	MC Text	*	*	*	*	*	*	*	*	*	*	*	*	*	*	*	*
12U	PC-850	*	*	*	*	*	*	*	*	*	*	*	*	*	*	*	*
13J	Ventura International	*	*	*	*	*	*	*	*	*	*	*	*	*	*	*	*
14J	Ventura US	*	*	*	*	*	*	*	*	*	*	*	*	*	*	*	*
15U	Police Pi	*	*	*	*	*	*	*	*	*	*	*	*	*	*	*	*
17U	PC-852	*	*	*	*	*	*	*	*	*	*	*	*	*	*	*	*
19L	Windows Baltic	*	*	*	*	*	*	*	*	*	*	*	*	*	*	*	*
19U	Windows 3.1 Latin 1	*	*	*	*	*	*	*	*	*	*	*	*	*	*	*	*
26U	PC-775	*	*	*	*	*	*	*	*	*	*	*	*	*	*	*	*
19M	Symbole																
579L	Wingdings																
00	OCR-A																*
10	OCR-B																*

* Les jeux de symboles marqués d'un * sont des variantes du jeu de symboles Roman-8.

** LetterGothic 16.66, OCR-A et OCR-B sont des polices bitmap.

Jeux de symboles pris en charge par les polices d'origine TrueType™ et compatibles de Type 1 de l'imprimante

Jeu de symboles PCL		Police											
ID police	Jeu de symboles	Tennessee	Helsinki	BR Symbole	W Dingbats	Atlanta Book	Copenhagen	Portugal	Calgary	Germany	San Diego	Bermuda Script	US Roman
0D	ISO 60 Norvégien 1*	•	•			•	•	•	•	•	•	•	•
0F	ISO 25 Français*	•	•			•	•	•	•	•	•	•	•
0G	HP Allemand*	•	•			•	•	•	•	•	•	•	•
0I	ISO 15 Italien*	•	•			•	•	•	•	•	•	•	•
0K	ISO 14 JIS ASCII*	•	•			•	•	•	•	•	•	•	•
0N	ISO 8859-1 Latin 1	•	•			•	•	•	•	•	•	•	•
0S	ISO 11 Suédois*	•	•			•	•	•	•	•	•	•	•
0U	ISO 6 ASCII*	•	•			•	•	•	•	•	•	•	•
1D	ISO 61 Norvégien 2*	•	•			•	•	•	•	•	•	•	•
1E	ISO 4 Royaume-Uni*	•	•			•	•	•	•	•	•	•	•
1F	ISO 69 Français*	•	•			•	•	•	•	•	•	•	•
1G	ISO 21 Allemand*	•	•			•	•	•	•	•	•	•	•
1S	HP Espagnol*	•	•			•	•	•	•	•	•	•	•
1U	Legal	•	•			•	•	•	•	•	•	•	•
2K	ISO 57 Chinois*	•	•			•	•	•	•	•	•	•	•
2N	ISO 8859-2 Latin 2	•	•							•			
2S	ISO 17 Espagnol*	•	•			•	•	•	•	•	•	•	•
2U	ISO 2 International*	•	•			•	•	•	•	•	•	•	•
3S	ISO 10 Suédois*	•	•			•	•	•	•	•	•	•	•
4S	ISO 16 Portugais*	•	•			•	•	•	•	•	•	•	•
5M	PS Math	•	•			•	•	•	•	•	•	•	•
5N	ISO 8859-9 Latin 5	•	•							•			
5S	ISO 84 Portugais*	•	•			•	•	•	•	•	•	•	•
5T	Windows 3.1 Latin 5	•	•							•			
6J	Microsoft Publishing	•	•			•	•	•	•	•	•	•	•
6M	Ventura Math	•	•			•	•	•	•	•	•	•	•
6N	ISO 8859-10 Latin 6	•	•										
6S	ISO 85 Espagnol*	•	•			•	•	•	•	•	•	•	•
7J	Desk Top	•	•			•	•	•	•	•	•	•	•
8M	Math-8	•	•			•	•	•	•	•	•	•	•
8U	Roman-8	•	•			•	•	•	•	•	•	•	•
9E	Windows 3.1 Latin 2	•	•							•			
9J	PC-1004 (OS/2)	•	•										
9T	PC Turc	•	•							•			
9U	Windows 3.0 Latin 1	•	•			•	•	•	•	•	•	•	•
10J	PS Text	•	•			•	•	•	•	•	•	•	•
10U	PC-8	•	•			•	•	•	•	•	•	•	•
11U	PC-8 D/N	•	•			•	•	•	•	•	•	•	•
12J	MC Text	•	•			•	•	•	•	•	•	•	•
12U	PC-850	•	•			•	•	•	•	•	•	•	•
13J	Ventura International	•	•			•	•	•	•	•	•	•	•
14J	Ventura US	•	•			•	•	•	•	•	•	•	•
15U	Police Pi	•	•			•	•	•	•	•	•	•	•
17U	PC-852	•	•							•			
19L	Windows Baltic	•	•										
19U	Windows 3.1 Latin 1	•	•			•	•	•	•	•	•	•	•
26U	PC-775	•	•										
19M	Symbole			•									
579L	Wingdings				•								
00	OCR-A												
10	OCR-B												

* Les jeux de symboles marqués d'un * sont des variantes du jeu de symboles Roman-8.

Aide-mémoire des commandes

Gestion des codes à barres

L'imprimante peut imprimer des codes à barres en mode d'émulation HP LaserJet, EPSON FX-850 ou IBM Proprinter XL.

Impression de codes à barre ou de caractères élargis

Code ESC i

Déc 27 105

Hex 1B 69

Format : ESC i n ... n \

Crée des codes à barres ou caractères élargis en fonction du segment de paramètres "n ... n". Pour en savoir plus sur les paramètres, voir la rubrique suivante "Définition des paramètres". Cette commande doit se terminer avec le code " \ " (5CH).

Définition des paramètres

Cette commande de codes à barres peut avoir les paramètres suivants dans le segment de paramètres (n ... n). Les paramètres étant effectifs dans la syntaxe de commande ESC i n ... n \, ils ne s'appliquent pas dans les commandes de codes à barres ultérieures. Si certains paramètres ne sont pas spécifiés, ils prennent les valeurs prédéfinies. Le dernier paramètre doit être l'indicateur de début de données de code à barres ("b" ou "B") ou de début de données de caractères élargis ("l" ou "L"). Les autres paramètres peuvent être indiqués dans n'importe quel ordre. Chaque paramètre peut commencer par un caractère minuscule ou majuscule, par exemple, "t0" ou "T0", "s3" ou "S3" et ainsi de suite.

Mode de code à barres

n = "t0" ou "T0"	CODE 39 (défaut)
n = "t1" ou "T1"	mode Interleaved 2/5
n = "t3" ou "T3"	FIM (US-Post Net)
n = "t4" ou "T4"	Post Net (US-Post Net)
n = "t5" or "T5"	EAN 8, EAN 13 ou UPC A
n = "t6" or "T6"	UPC E
n = "t9" ou "T9"	Codabar
n = "t12" ou "T12"	Code 128 jeu A
n = "t13" ou "T13"	Code 128 jeu B
n = "t14" ou "T14"	Code 128 jeu C
n = "t130" ou "T130"	ISBN (EAN)
n = "t131" ou "T131"	ISBN (UPC-E)
n = "t132" ou "T132"	EAN 128 jeu A
n = "t133" ou "T133"	EAN 128 jeu B
n = "t134" ou "T134"	EAN 128 jeu C

Ce paramètre sélectionne le mode de code à barres comme indiqué ci-dessus. Lorsque n correspond à "t5" ou "T5", le mode de code à barres (EAN 8, EAN 13 ou UPC A) varie en fonction du nombre de caractères dans les données.

Code à barres, caractère élargi, tracé de bloc de lignes et tracé d'encadré

n = "s0" ou "S0"	3: 1 (défaut)
n = "s1" ou "S1"	2: 1
n = "s3" ou "S3"	2,5: 1

Ce paramètre sélectionne le style de code à barres comme indiqué ci-dessus. Si c'est le mode de code à barres EAN 8, EAN 13, UPC-A, Code 128 ou EAN 128 qui est sélectionné, il n'est pas tenu compte du paramètre de style de code à barres.

Caractère élargi

"S"

- 0 = Blanc
- 1 = Noir
- 2 = Stries verticales
- 3 = Stries horizontales
- 4 = Hachurage croisé

Par exemple "S" n1 n2

- n1 = Mode de remplissage de l'arrière-plan
- n2 = Mode de remplissage de l'avant-plan

Si "S" n'est suivi que d'un seul paramètre, il s'agit du paramètre de mode de remplissage d'avant-plan.

Tracé de bloc de lignes et tracé d'encadré

"S"

- 1 = Noir
- 2 = Stries verticales
- 3 = Stries horizontales
- 4 = Hachurage croisé

Code à barres

n = "mnnn" ou "Mnnn" (nnn = 0 ~ 32767)

Ce paramètre indique la largeur du code à barres. "nnn" est exprimé en pourcentage.

Ligne d'interprétation du code à barres activée ou désactivée.

n = "r0" ou "R0" Ligne d'interprétation du code à barres désactivée

n = "r1" ou "R1" Ligne d'interprétation du code à barres activée

Par défaut : Ligne d'interprétation activée

(1) "T5" ou "t5"

(2) "T6" ou "t6"

(3) "T130" ou "t130"

(4) "T131" ou "t131"

Par défaut : Ligne d'interprétation désactivée

Tous les autres

Ce paramètre indique si l'imprimante doit ou non imprimer la ligne d'interprétation en clair du code à barres en dessous de celui-ci. Les caractères en clair sont toujours imprimés avec la police OCR-B au pas de 10 et toutes les modifications de styles adoptées sont masquées. Le réglage d'usine est déterminé par le mode de code à barres sélectionné par le biais du paramètre "t" ou "T".

Zone inactive

n = "onnn" ou "Onnn" (nnn = 0 ~ 32767)

La zone inactive correspond à l'espace de chaque côté du code à barres. Sa largeur peut être indiquée dans l'unité déterminée par le paramètre "u" ou "U". (Pour la description du paramètre "u" ou "U", voir la section suivante.) Le réglage d'usine pour la zone inactive est de 1 pouce.

Code à barres, caractère élargi, tracé de bloc de lignes et tracé d'encadré

n = "u0" ou "U0" mm (prédéfini)

n = "u1" ou "U1" 1/10

n = "u2" ou "U2" 1/100

n = "u3" ou "U3" 1/12

n = "u4" ou "U4" 1/120

n = "u5" ou "U5" 1/10 mm

n = "u6" ou "U6" 1/300

n = "u7" ou "U7" 1/720

Ce paramètre indique l'unité de mesure du décalage de l'axe des X, du décalage de l'axe des Y et de la hauteur du code à barres.

Code à barres, caractère élargi, tracé de bloc de lignes et tracé d'encadré – décalage de l'axe des X

n = "xnnn" ou "Xnnn"

Ce paramètre spécifie le décalage par rapport à la marge de gauche exprimé dans l'unité spécifiée au moyen du paramètre "u" ou "U".

Code à barres et caractère élargi – décalage de l'axe des Y

n = "ynnn" ou "Ynnn"

Ce paramètre spécifie le décalage vers le bas par rapport à la position d'impression actuelle, exprimé dans l'unité spécifiée au moyen du paramètre "u" ou "U".

Code à barres, caractère élargi, tracé de bloc de lignes et tracé d'encadré - hauteur

n = "hnnn", "Hnnn", "dnnn" ou "Dnnn"

(1) EAN13, EAN8, UPC-A, ISBN (EAN13, EAN8, UPC-A),

ISBN (UPC-E) : 22 mm

(2) UPC-E : 18 mm

(3) Autres : 12 mm

Caractères élargis →2,2 mm (prédéfini)

Tracé de bloc de lignes et tracé d'encadré →1 point

Ce paramètre spécifie la hauteur du code à barres ou des caractères élargis comme indiqué plus haut. Il peut commencer par "h", "H", "d" ou "D". La hauteur des codes à barres est spécifiée dans l'unité déterminée par le biais du paramètre "u" ou "U". La valeur par défaut de la hauteur du code à barres (12 mm, 18 mm ou 22 mm) est déterminée par le mode de code à barres sélectionné par le biais du paramètre "t" ou "T".

Largeur des caractères élargis, tracé de bloc de lignes et tracé d'encadré

n = "wnnn" ou "Wnnn"

Caractère élargi →1,2 mm

Tracé de bloc de lignes et tracé d'encadré →1 point

Ce paramètre spécifie la largeur des caractères élargis comme indiqué plus haut.

Rotation des caractères élargis

n = "a0" ou "A1" Vertical (prédéfini)

n = "a1" ou "A1" Rotation de 90 degrés

n = "a2" ou "A2" Tête en bas, rotation de 180 degrés

n = "a3" ou "A3" Rotation de 270 degrés

Début des données de code à barres

n = "b" ou "B"

Les données qui suivent le paramètre "b" ou "B" sont interprétées comme les données du code à barres. Les données de code à barres doivent se terminer par le code " \ " (5CH), qui termine également cette commande. Les données de code à barres admissibles sont fonction du mode de code à barres sélectionné par le biais du paramètre "t" ou "T".

■ Quand le CODE 39 est sélectionné avec le paramètre "t0" or "T0"

Quarante-trois caractères "0" à "9", "A" à "Z", "-", ".", " " (espace), "\$", "/", "+ et %" sont admissibles en guise de données de code à barres. Les autres caractères génèrent une erreur de données. Le nombre de caractères du code à barres n'est pas limité. Les données de code à barres commencent et se terminent automatiquement par un astérisque " * " (caractère de début et caractère de fin). Si les données reçues comportent un astérisque " * " au début ou à la fin, l'astérisque est interprété comme le caractère de début ou le caractère de fin.

■ Quand le mode Interleaved 2/5 est sélectionné avec le paramètre "t1" ou "T1" :

Dix caractères numériques "0" à "9" sont admissibles en guise de données de code à barres. Les autres caractères génèrent une erreur de données. Le nombre de caractères du code à barres n'est pas limité. Etant donné que ce mode de code à barres nécessite un nombre pair de caractères, le caractère zéro "0" est automatiquement ajouté à la fin des données de code à barres si elles comprennent un nombre impair de caractères.

- Quand le mode FIM (US-Post Net) est sélectionné avec le paramètre “t3” ou “T3” :
Seuls les caractères “A” à “D” sont valides et 1 chiffre de données peut être imprimé. Les caractères alphabétiques sont admissibles en minuscules ou en majuscules.
- Quand le mode Post Net (US-Post Net) est sélectionné avec le paramètre “t4” ou “T4” :
Les chiffres “0” à “9” sont valides et les données doivent se terminer par un chiffre de contrôle. ‘?’ peut être utilisé en guise de clé de contrôle.
- Quand le mode EAN 8, EAN 13 ou UPC A est sélectionné par le biais du paramètre “t5” ou “T5” :
Dix chiffres “0” à “9” sont admissibles en guise de données de code à barres. Le nombre de caractères du code à barres est limité comme suit :
EAN 8 : 8 chiffres en tout (7 chiffres + 1 chiffre de contrôle)
EAN 13 : 13 chiffres en tout (12 chiffres + 1 chiffre de contrôle)
UPC A : 12 chiffres en tout (11 chiffres + 1 chiffre de contrôle)
Tout nombre de caractères différent du nombre indiqué plus haut génère une erreur de données et les données de code à barres s’impriment comme des données d’impression ordinaires. Si le chiffre de contrôle est inexact, l’imprimante calcule automatiquement le chiffre exact de manière à imprimer les données de code à barres correctes. Quand le mode EAN13 est sélectionné, l’ajout du caractère “+” et d’un numéro à 2 ou 5 chiffres après les données permet de créer un code auxiliaire.
- Lorsque c’est le mode UPC-E qui est sélectionné par le biais du paramètre “t6” or “T6” :
Les chiffres “0” à “9” sont admissibles pour les données de code à barres.
 - 1 Huit chiffres (format standard) Le premier caractère doit être “0” et les données doivent se terminer par un chiffre de contrôle.
Huit chiffres en tout = “0” plus 6 chiffres plus 1 chiffre de contrôle.
 - 2 Six chiffres Le premier caractère et le dernier chiffre de contrôle sont enlevés des données de huit chiffres.
 - 1 : Dans le cas de huit chiffres, le caractère “?” peut être utilisé en guise de clé de contrôle.
 - 2 : L’ajout d’un “+” et d’un nombre de deux ou cinq chiffres après les données permet de créer un code auxiliaire pour tous les formats de six et huit chiffres.
- Quand le mode Codabar est sélectionné avec le paramètre “t9” ou “T9” :
Les caractères “0” à “9”, “-”, “.”, “\$”, “/”, “+”, “:” peuvent être imprimés. Les caractères “A” à “D” peuvent servir de code de début/fin et peuvent être en minuscule ou en majuscule. En l’absence de code de début/fin, des erreurs se produisent. Il est impossible d’ajouter une clé de contrôle et le caractère “?” engendre des erreurs.
- Quand le mode Code 128 Jeu A, Jeu B ou Jeu C est sélectionné par le biais du paramètre “t12” ou “T12,” “t13” ou “T13” ou encore “t14” ou “T14” :
Les jeux A, B et C du Code 128 peuvent être sélectionnés de façon individuelle. Le jeu A correspond aux données Hex 00 à 5F. Le jeu B comprend les données Hex 20 à 7F. Le jeu C comprend les paires 00 à 99. Il est possible de passer d’un jeu à l’autre en envoyant la commande %A, %B ou %C. FNC 1, 2, 3 et 4 sont obtenus avec %1, %2, %3 et %4. Le code SHIFT, %S, permet de passer provisoirement (pour un caractère uniquement) du jeu A au jeu B et vice versa. Le caractère “%” peut être codé en l’envoyant deux fois.
- Quand le mode ISBN (EAN) est sélectionné par le biais du paramètre “t130” ou “T130” :
Mêmes règles que pour “t5” ou “T5”.
- Quand le mode ISBN (UPC-E) est sélectionné par le biais du paramètre “t131” ou “T131” :
Mêmes règles que pour “t6” ou “T6”.
- Quand le mode EAN 128 Jeu A, Jeu B ou Jeu C est sélectionné par le biais du paramètre “t132” ou “T132,” “t133” ou “T133” ou encore “t134” ou “T134” :
Mêmes règles que pour “t12” ou “T12”, “t13” ou “T13” ou encore “t14” ou “T14”.

Tracé d'encadré

ESC i ... E (ou e)

"E" ou "e" est une commande de fin.

Tracé de bloc de lignes

ESC i ... V (ou v)

"V" ou "v" est une commande de fin.

Début de données à caractères élargis

n = "I" ou "L"

Les données qui suivent le paramètre "I" ou "L" sont interprétées comme des données à caractères élargis (ou données d'étiquetage). Les données à caractères élargis doivent se terminer par le code "\ " (5CH), qui termine également cette commande.

Exemples de listings de programmation

```
WIDTH "LPT1:",255
'CODE 39
LPRINT CHR$(27);"it0r1s0o0x00y00bCODE39?\";
'Interleaved 2/5
LPRINT CHR$(27);"it1r1s0o0x00y20b123456?\";
'FIM
LPRINT CHR$(27);"it3r1o0x00y40bA\";
'Post Net
LPRINT CHR$(27);"it4r1o0x00y60b1234567890?\";
'EAN-8
LPRINT CHR$(27);"it5r1o0x00y70b1234567?\";
'UPC-A
LPRINT CHR$(27);"it5r1o0x50y70b12345678901?\";
'EAN-13
LPRINT CHR$(27);"it5r1o0x100y70b123456789012?\";
'UPC-E
LPRINT CHR$(27);"it6r1o0x150y70b0123456?\";
'Codabar
LPRINT CHR$(27);"it9r1s0o0x00y100bA123456A\";
'Code 128 jeu A
LPRINT CHR$(27);"it12r1o0x00y120bCODE128A12345?\";
'Code 128 jeu B
LPRINT CHR$(27);"it13r1o0x00y140bCODE128B12345?\";
'Code 128 jeu C
LPRINT CHR$(27);"it14r1o0x00y160b";CHR$(1);CHR$(2);"?\";
'ISBN(EAN)
LPRINTCHR$(27);"it130r1o0x00y180b123456789012?+12345\";
'EAN 128 jeu A
LPRINT CHR$(27);"it132r1o0x00y210b1234567890?\";
LPRINT CHR$(12)
END
```

Index

A

Accessoires et fournitures (USA) -VIII, -XI
Alarme 4-26
Alimentation électrique 5-2

B

Bac à papier 1-1, 2-9, 2-12, 2-15, 2-20
Bac inférieur (option) A-8
Bourrages 5-17
BRAdmin Professional 3-12
BR-Script 3 3-1, 4-22
Butée papier 1-1

C

Capot arrière 1-2
Carte CompactFlash (option) A-4
Cartouche de toner 6-1, A-3
Cartouche du rouleau de transfert A-3
Centre de solutions Brother -VII, -XI
Connecteur d'interface Ethernet 1-2
Connecteur d'interface parallèle 1-2
Connecteur d'interface USB 1-2
Connecteur de l'unité duplex 1-2
Cordon d'alimentation et connecteur 1-2, 1-4

D

données en mode PUBLIC 4-6
données SECURISEES 4-6
DOS 5-14

E

Effacement des données stockées 4-15
Éléments consommables A-3
Enregistrez votre imprimante (USA) -VII, -XI
Ensemble de fixage et cartouche du rouleau de transfert 6-6, A-3
Enveloppes 2-4, 2-19, A-29
Étiquettes 2-4, A-29

F

Filigrane 3-4

G

Gestion des codes à barres A-50
Grille de ventilation 1-1, 1-2

H

HRC (Commande haute résolution) 3-7

I

Impression duplex 2-29
Impressions pâles 5-7
Interface USB 1-2
Interrupteur d'alimentation 1-1

J

Jauge de papier 1-1

L

Livret 3-3, 3-4
Logiciels (Windows®) 3-12

M

Macintosh® 2-28, 5-5
Mémoire DIMM (option) 2-26, A-6
menu CONFIG 4-14
menu de l'afficheur à cristaux liquides 4-12
menu IMP MENU 4-16
menu INFORMATION 4-13
menu INTERFACE 4-20
menu MENU CONFIG 4-20
menu PAPIER 4-13
menu QUALITE 4-14
menu RESEAU 4-19
messages d'erreur 5-15
Mode d'émulation 3-16
Mode Eco. Toner 4-14
mode EPREUVE 4-6
Mode EPSON FX-850 4-22
mode HP LaserJet 4-22
mode HP-GL 4-22
Mode IBM Proprinter XL 4-17, 4-18, 4-22
Mode Veille 4-23
Modes 4-22

N

Nettoyage de l'imprimante 6-15

O

Options 2-26, A-1
Options du périphérique 3-5

P

Panneau de commande 1-1, 4-1
Paper 2-1, 2-7
Paramètres d'usine 3-18, 4-23
PCL6 3-1

Pilote d'imprimante (Macintosh®)	3-13, 3-14
Pilote d'imprimante (Windows®)	3-1, 3-2, 3-9
Plateau d'éjection central	1-1
Plateau d'éjection face imprimée dessus	1-2, 2-25
Plateau d'éjection supplémentaire (option) .	A-2, A-20
Police bitmap	A-32
Police vectorielle	A-32

Q

Qualité d'impression	3-3, 5-6
----------------------------	----------

R

Réglage de la date et de l'heure	4-21
Réseau	5-13
Rouleau d'alimentation	6-11

S

Sélection automatique d'émulation	3-16
Sélection automatique d'interface	3-17

T

Témoin Alarm	4-8
Témoin Ready	4-8
témoins lumineux	4-9
Touche Back	4-4
Touche Go	4-2
Touche Job Cancel	4-2
Touche Menu	4-2
Touche Reprint	4-4
Touche Secure Print	4-3
touche Set	4-3
Touches	4-2
touches + et -	4-3
Transparents	2-4, 2-23, A-29
Types de papier adaptés	2-1
Types de papier inadaptés	2-7

U

Unité duplex (option)	A-2, A-16
-----------------------------	-----------

W

Windows®	2-28, 5-4
----------------	-----------