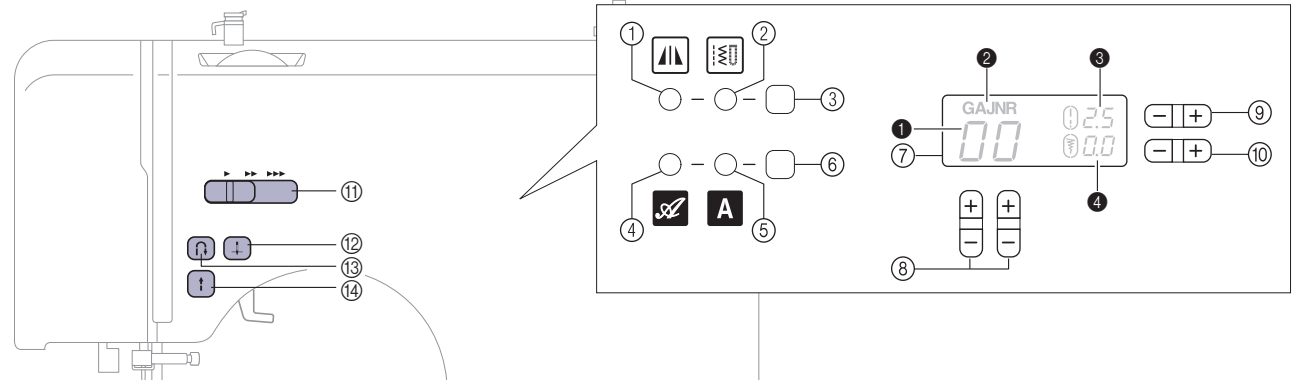


**Operation keys and LCD**  
Teclas de operación y pantalla de LCD

**Touches de fonctionnement et écran à cristaux liquides**  
Teclas de operação e LCD

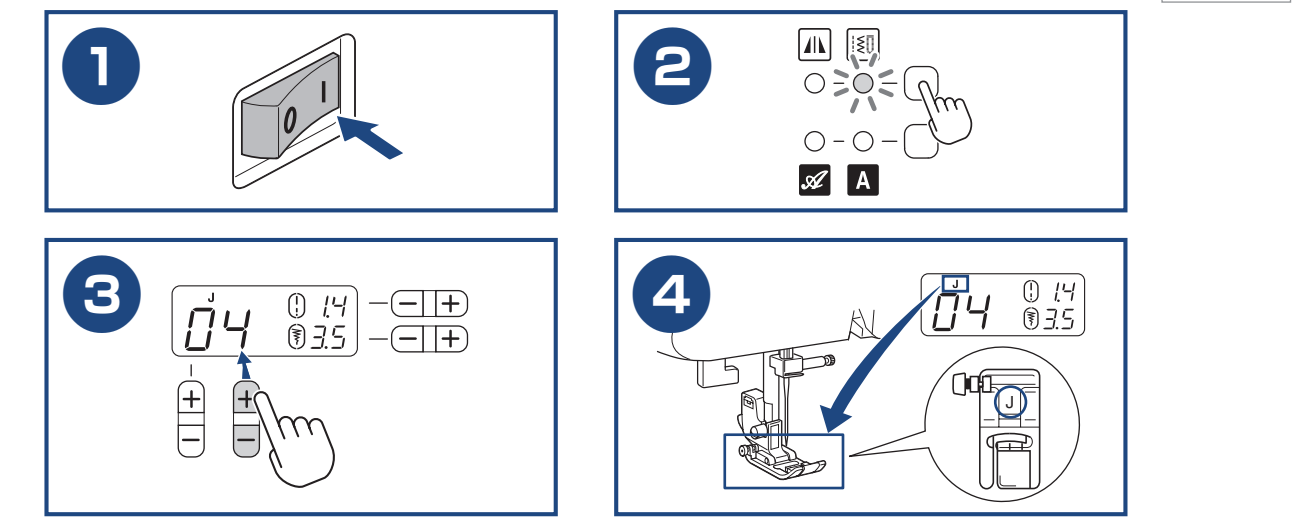


- |                                            |                                                 |                                                       |                                                               |
|--------------------------------------------|-------------------------------------------------|-------------------------------------------------------|---------------------------------------------------------------|
| ① Mirror image stitch indicator            | ① Témoins de point en image miroir              | ① Indicador de puntada imagen en espejo               | ① Indicador do ponto de imagem espelhada                      |
| ② Utility stitch indicator                 | ② Témoins de point utilitaire                   | ② Indicador de puntada con aplicaciones               | ② Indicador do ponto utilitário                               |
| ③ Utility stitch key                       | ③ Touche de point de couture courant            | ③ Tecla de puntada con aplicaciones                   | ③ Tecla de ponto utilitário                                   |
| ④ Character stitch indicator (Script font) | ④ Témoins de point de caractère (police Script) | ④ Indicador de puntada con caracteres (Fuente Script) | ④ Indicador do ponto de letras do alfabeto (Fonte manuscrito) |
| ⑤ Character stitch indicator (Gothic font) | ⑤ Témoins de point de caractère (police Gothic) | ⑤ Indicador de puntada con caracteres (Fuente Gótica) | ⑤ Indicador do ponto de letras do alfabeto (Fonte gótica)     |
| ⑥ Character stitch key                     | ⑥ Touche de point de couture caractère          | ⑥ Tecla de puntada con caracteres                     | ⑥ Tecla de pontos de caracteres                               |
| ⑦ LCD (liquid crystal display)             | ⑦ Écran à cristaux liquides                     | ⑦ LCD (pantalla de cristal líquido)                   | ⑦ LCD (tela de cristal líquido)                               |
| ① Number of the selected stitch            | ① Numéro du point sélectionné                   | ① Número de la puntada seleccionada                   | ① Número do ponto selecionado                                 |
| ② Presser foot to be used                  | ② Pied-de-biche à utiliser                      | ② Pie prensatela que se va a utilizar                 | ② Calçador a ser utilizado                                    |
| ③ Stitch length (mm)                       | ③ Longueur du point (mm)                        | ③ Longitud de la puntada (mm)                         | ③ Comprimento do ponto (mm)                                   |
| ④ Stitch width (mm)                        | ④ Largeur du point (mm)                         | ④ Anchura de la puntada (mm)                          | ④ Largura do ponto (mm)                                       |
| ⑧ Stitch selection keys                    | ⑧ Touches de sélection de point                 | ⑧ Teclas de selección de puntada                      | ⑧ Teclas de seleção de ponto                                  |
| ⑨ Stitch length adjustment key             | ⑨ Touche de réglage de la longueur du point     | ⑨ Tecla de ajuste de longitud de la puntada           | ⑨ Tecla de ajuste do comprimento do ponto                     |
| ⑩ Stitch width adjustment key              | ⑩ Touche de réglage de la largeur du point      | ⑩ Tecla de ajuste de anchura de la puntada            | ⑩ Tecla de ajuste da largura do ponto                         |
| ⑪ Sewing speed controller                  | ⑪ Commande de vitesse de couture                | ⑪ Control de velocidad manual                         | ⑪ Controlador da velocidade de costura                        |
| ⑫ Needle position button                   | ⑫ Touche de positionnement de l'aiguille        | ⑫ Botón de Posición de aguja                          | ⑫ Botão da posição da agulha                                  |
| ⑬ Reverse/reinforcement stitch button      | ⑬ Touche de point inverse/de renfort            | ⑬ Botón de Costura en reversa/remate                  | ⑬ Botão do ponto reverso/de reforço                           |
| ⑭ Start/stop button                        | ⑭ Touche Marche/Arrêt                           | ⑭ Botón de Inicio/parar                               | ⑭ Botão de início/parada                                      |

**Selecting a stitch**  
Selección de una puntada

**Sélection d'un point**  
Seleção de um ponto

Example: (04)  
Ejemplo: (04)

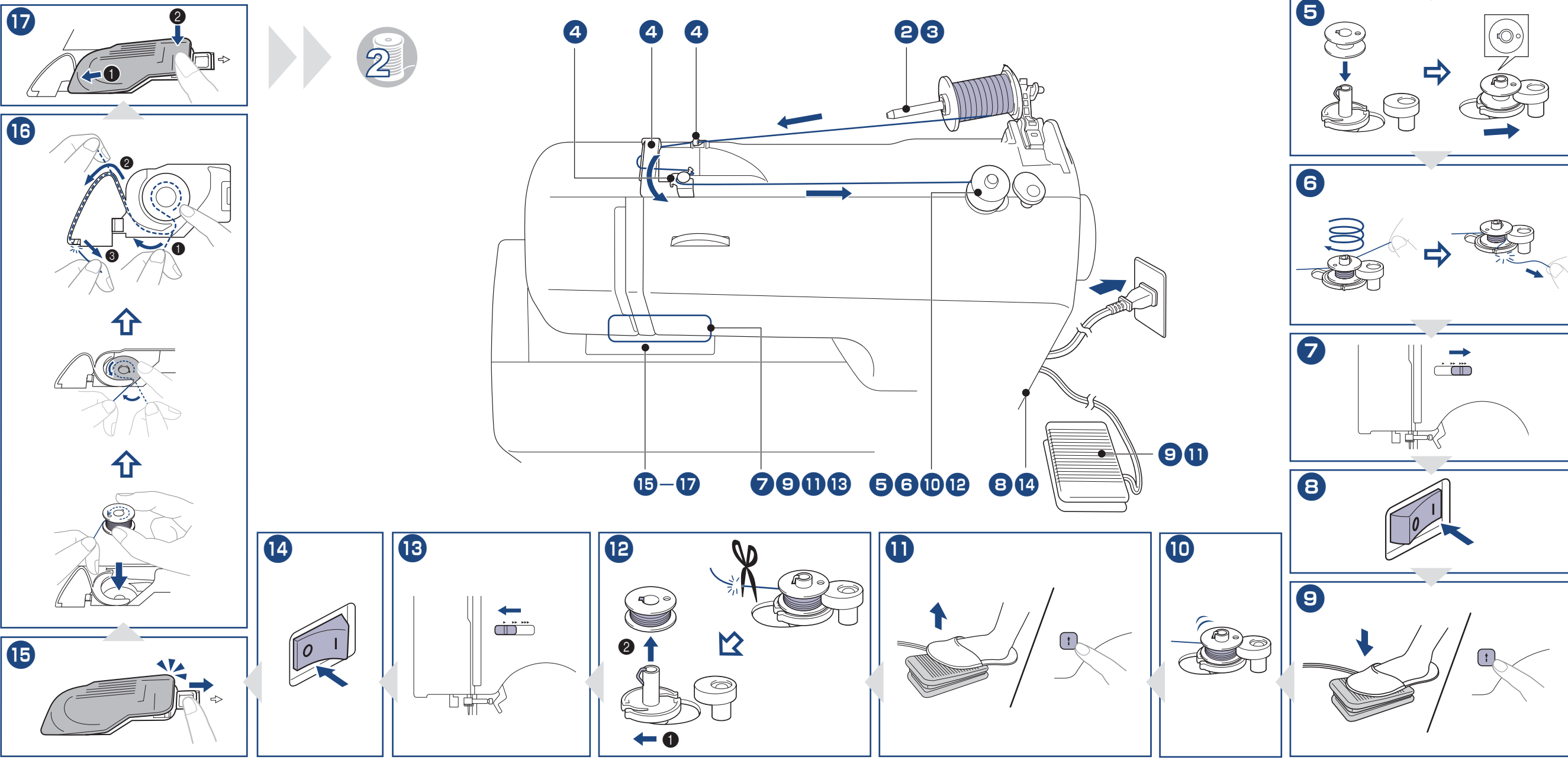
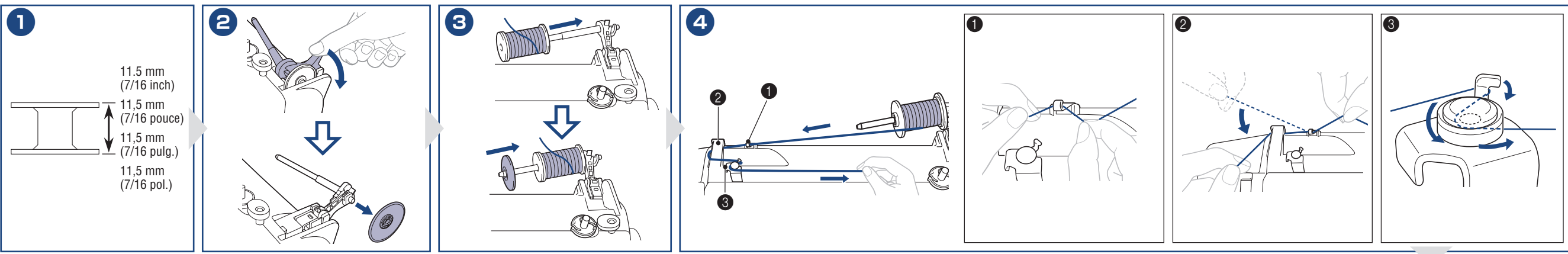


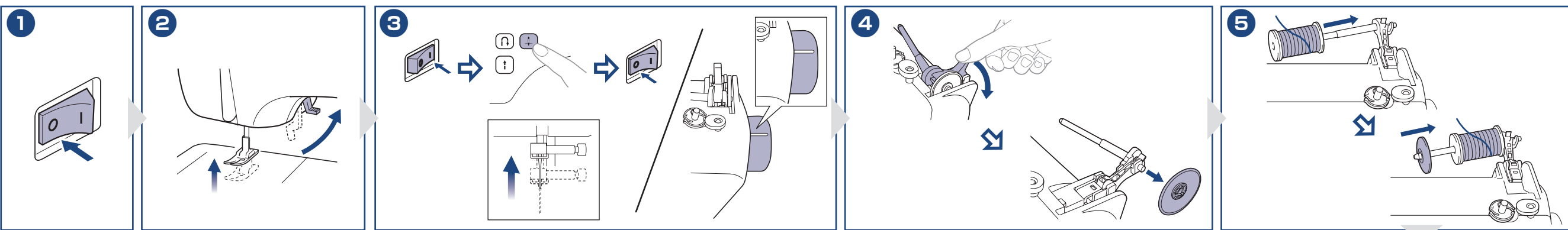
Refer to the Operation Manual for detailed instructions about sewing.  
Reportez-vous au Manuel d'instructions pour des directives de couture plus détaillées.  
Consultar el Manual de instrucciones detalladas acerca de la costura.  
Consulte o Manual de Operações para obter instruções detalhadas sobre costura.

**1**

**Preparing the bobbin thread**  
Preparación del hilo de la bobina

**Préparation du fil de la canette**  
Preparação da linha da bobina





Be sure to first read the "IMPORTANT SAFETY INSTRUCTIONS" in the Operation Manual. Refer to the Operation Manual for detailed instruction.

Lea primero las "INSTRUCCIONES DE SEGURIDAD IMPORTANTES" del Manual de instrucciones. Consulte el manual de instrucciones para obtener información detallada.

Lisez attentivement les « INSTRUCTIONS DE SÉCURITÉ IMPORTANTES » du Manuel d'instructions. Reportez-vous au Manuel d'instructions pour des directives détaillées.

Assegure-se de ler primeiro "INSTRUÇÕES DE SEGURANÇA IMPORTANTES" no Manual de Operações. Consulte o Manual de Operações para obter instruções detalhadas.

**List of stitches / Liste des points / Lista de tipos de puntadas / Lista de pontos**

00	01	02	03	04	05	06	07	08	09	00	01	02	03	04	05	06	07	08	09	10	11	12	13	14				
10	11	12	13	14	15	16	17	18	19	15	16	17	18	19	20	21	22	23	24	25	26	27	28	29				
20	21	22	23	24	25	26	27	28	29	<b>A</b>																		
30	31	32	33	34	35	36	37	38	39	01	02	03	04	05	06	07	08	09	10	11	12	13	14	15	16	17	18	19
40	41	42	43	44	45	46	47	48	49	A	B	C	D	E	F	G	H	I	J	K	L	M	N	O	P	Q	R	S
50	51	52	53	54	55	56	57	58	59	20	21	22	23	24	25	26	27	28	29	30	31	32	33	34	35	36	37	38
60	61	62	63	64	65	66	67	68	69	T	U	V	W	X	Y	Z	&	?	!	_	0	1	2	3	4	5	6	7
70	71	72	73	74	75	76	77	78	79	39	40	41	42	43	44	45	46	47	48	49	50	51	52	53	54	55		
80	81	82	83	84	85	86	87	88	89	8	9	'	,	.	(	)	-	Ä	Å	Æ	Ñ	Ö	Ø	Ç	Ü	ß		
90	91	92	93	94	95	96	97	98	99	<b>B</b>																		
										01	02	03	04	05	06	07	08	09	10	11	12	13	14	15	16	17	18	19
										A	B	C	D	E	F	G	H	I	J	K	L	M	N	O	P	Q	R	S
										20	21	22	23	24	25	26	27	28	29	30	31	32	33	34	35	36	37	38
										T	U	V	W	X	Y	Z	&	?	!	-	0	1	2	3	4	5	6	7
										39	40	41	42	43	44	45	46	47	48	49	50	51	52	53	54	55		
										8	9	'	,	.	(	)	-	Ä	Å	Æ	Ñ	Ö	Ø	Ç	Ü	ß		

**Useful Features / Fonctions utiles / Funciones útiles / Recursos úteis**

- Quick-set bobbin
- Needle threader
- Fast bobbin winding system
- Canette à fixation rapide
- Enfileur d'aiguille
- Système d'embobinage rapide de la canette
- Bobina rápida
- Enhebrador de aguja
- Sistema de devanado rápido de bobina
- Bobina de colocação rápida
- Enfiador de linha
- Sistema de enchimento da bobina rápido

Refer to the Operation Manual for detailed instruction.

Reportez-vous au Manuel d'instructions pour des directives détaillées.

Consulte el Manual de instrucciones para obtener información detallada.

Consulte o Manual de Operações para obter instruções detalhadas.

