

brother

BAS-415

電子エンブroidアリーマシン

SINGLE HEAD ELECTRONIC EMBROIDERY MACHINE

ELEKTRONISCHE EINKOPF-STICKMASCHINE

MACHINE ELECTRONIQUE A BORDER A TETE UNIQUE

MAQUINA BORDADORA ELECTRONICA DE CABEZA UNICA

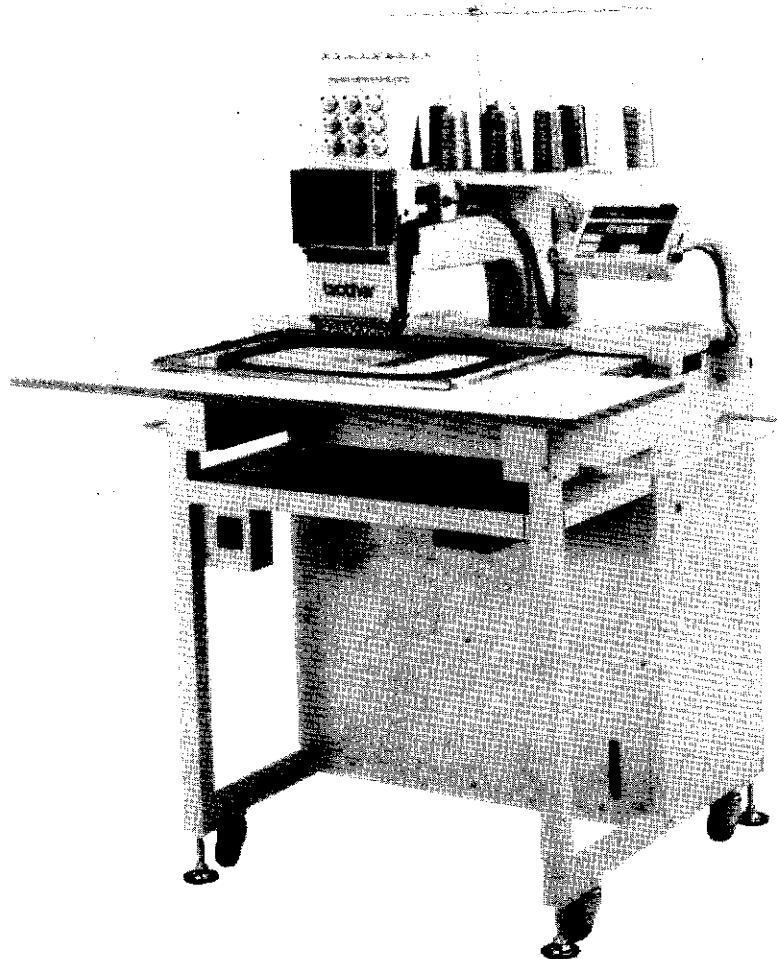
パーツブック

PARTS BOOK

TEILEKATALOG

LIVRE DES PIECES

LIBRO DE REFERENCIA DE PIEZAS




パーツブックご利用に際して

1. 組単位で補給する部品は、 破線で示しております。
2. この本は1991年3月のデータに基づいて作成されたものです。
3. 部品は予告なしに設計変更される場合があります。

目 次

A. 主体関係	2
B. 針棒関係	6
C. 針棒駆動関係	10
D. 糸払い関係	12
E. 糸切り関係	14
F. 針棒切替工操作関係	18
G. 糸調子関係	20
H. 上軸関係	20
J. ベルトカバー関係	22
K. 押工関係	22
L. 駆動側・送り関係	24
M. 送り・案内関係	28
N. 上糸通シ関係	32
P. モータ関係	32
Q 1. 電装品関係	34
Q 2. 電装品関係	38
R. 針位置検出器関係	42
S. プリントキバン関係	42
T. 動力台関係	44
U 1. 付属品関係	48
U 2. 付属品関係 (オプションパーツ)	50
V. 付属装置セット	52
W. 糸巻装置	56
X 1. オプションパーツ (フクロモノワク)	58
X 2. オプションパーツ (ネームワク)	58
Y 1. 編集機仕様	60
Y 2. プログラム作成機 (スキャナー)	60
Y 3. BAS-45 用3.5インチフロッピーディスク作成システム	62
編集機システム	62~64
紙テープリーダー	65
オプションパーツ	66~68
フロッピー一覧表	69
索引	70~77


Notes for using this parts book

1. Parts supplied as complete assemblies are circled by a dotted line .
2. This book was prepared based on information available in March 1991.
3. Parts are subject to changes in design without prior notice.

CONTENTS

A . Machine body	2	R . Synchronizer	42
B . Needle bar mechanism	6	S . Printed circuit boards mechanism	42
C . Needle bar and driving clutch mechanism .	10	T . Power table	44
D . Thread wiper mechanism	12	U1. Accessories	48
E . Thread trimmer mechanism	14	U2. Accessories (Option parts)	50
F . Needle bar flip-up mechanism	18	V . Attachment Set	52
G . Thread tension	20	W . Bobbin winder	56
H . Upper shaft mechanism	20	X1. Option parts (for tubular frame)	58
J . Machine head parts	22	X2. Option parts (for name frame)	58
K . Presser foot mechanism	22	Y1. Editing machine specifications	60
L . Drive, feed mechanism	24	EDITING MACHINE SYSTEM	63
M . Feed guide mechanism	28	PAPER TAPE READER	65
N . Upper threading mechanism	32	OPTION PARTS	66 ~ 68
P . Motor mechanism	32	FLOPPY LIST	69
Q1. Power supply equipment mechanism	34	INDEX	70 ~ 77
Q2. Power supply equipment mechanism	38		

Hinweise zur Verwendung dieser Teileiste

1. Die Teile, die als kompletter Satz geliefert werden, sind mit einer  gestrichelten Linie umrandet.
2. Dieses Buch basiert auf den Informationen vom März 1991.
3. Modelländerungen sind vorbehalten.

INHALTSVERZEICHNIS

A . Maschinengehäuse	2	R . Synchronisator	42
B . Nadelstangenvorrichtung	6	S . Leiterplatten	42
C . Nadelstange und antriebskupplung	10	T . Motorgestell	44
D . Fadenwischvorrichtung	12	U1. Zubehör	48
E . Fadenabschneidevorrichtung	14	U2. Zubehör (Sondezubehör)	50
F . Nadelstangehochstellung	18	V . Anbausatz	52
G . Fadenspannung	20	W . Spuler	56
H . Obere Welle	20	X1. Sondezubehör (für Rohrrahmen)	58
J . Teile des maschinenoberteils	22	X2. Sondezubehör (für Namenrahmen)	58
K . Stoffdrückerfuß	22	Y1. Editierspezifikationen	60
L . Transportvorrichtung	24	EDITIERSYSTEM	63
M . Transportführung	28	LOCHSTREIFENLESER	65
N . Oberer Fadens	32	SONDERZUBEHÖR	66 ~ 68
P . Motor	32	DISKETTENLISTE	69
Q1. Stromversorgung	34	VERZEICHNIS	70 ~ 77
Q2. Stromversorgung	38		

Notes sur l'utilisation de ce manuel de pièces détachées



1. Les pièces fournies en tant qu'assemblages complets sont encadrées avec un trait pointillé  .
2. Ce manuel a été fait d'après les renseignements valables au mois de Mars 1991.
3. Les pièces peuvent être sujettes à des modifications sans préavis.

TABLE DES MATIERES

A . Corps de la machine	2	R . Synchronisateur	42
B . Mécanisme de la barre à aiguille	6	S . Circuits imprimés	42
C . Barre à aiguille et mécanisme d'embrayage d'entraînement	10	T . Mécanisme du plateau de la machine	44
D . Mécanisme de tire-fil	12	U1. Accessoires	48
E . Mécanisme de coupe-fil	14	U2. Accessoires (Pièces en option)	50
F . Mécanisme de sautée de la barre à aiguille	18	V . Jeu d'accessoires	52
G . Tension du fil	20	W . Mécanisme du bobineur	56
H . Mécanisme de l'arbre supérieur	20	X1. Pièces en option (pour métier tubulaire)	58
J . Pièces supérieures de la machine	22	X2. Pièces en option (pour métier à noms)	58
K . Mécanisme du pied presseur	22	Y1. Caractéristiques de la machine à éditer	60
L . Mécanisme d'alimentation, entraînement	24	SYSTEME DE LA MACHINE A EDITER ...	63
M . Mécanisme du guide de l'entraînement	28	LECTEUR DE RUBAN PAPIER	65
N . Mécanisme de l'enfilage supérieur	32	PIECES EN OPTION	66 ~ 67
P . Mécanisme du moteur	32	LISTE DE DISQUETTE	68
Q1. Mécanisme de l'équipement en alimentation électrique	34	INDEX	69 ~ 76
Q2. Mécanisme de l'équipement en alimentation électrique	38		

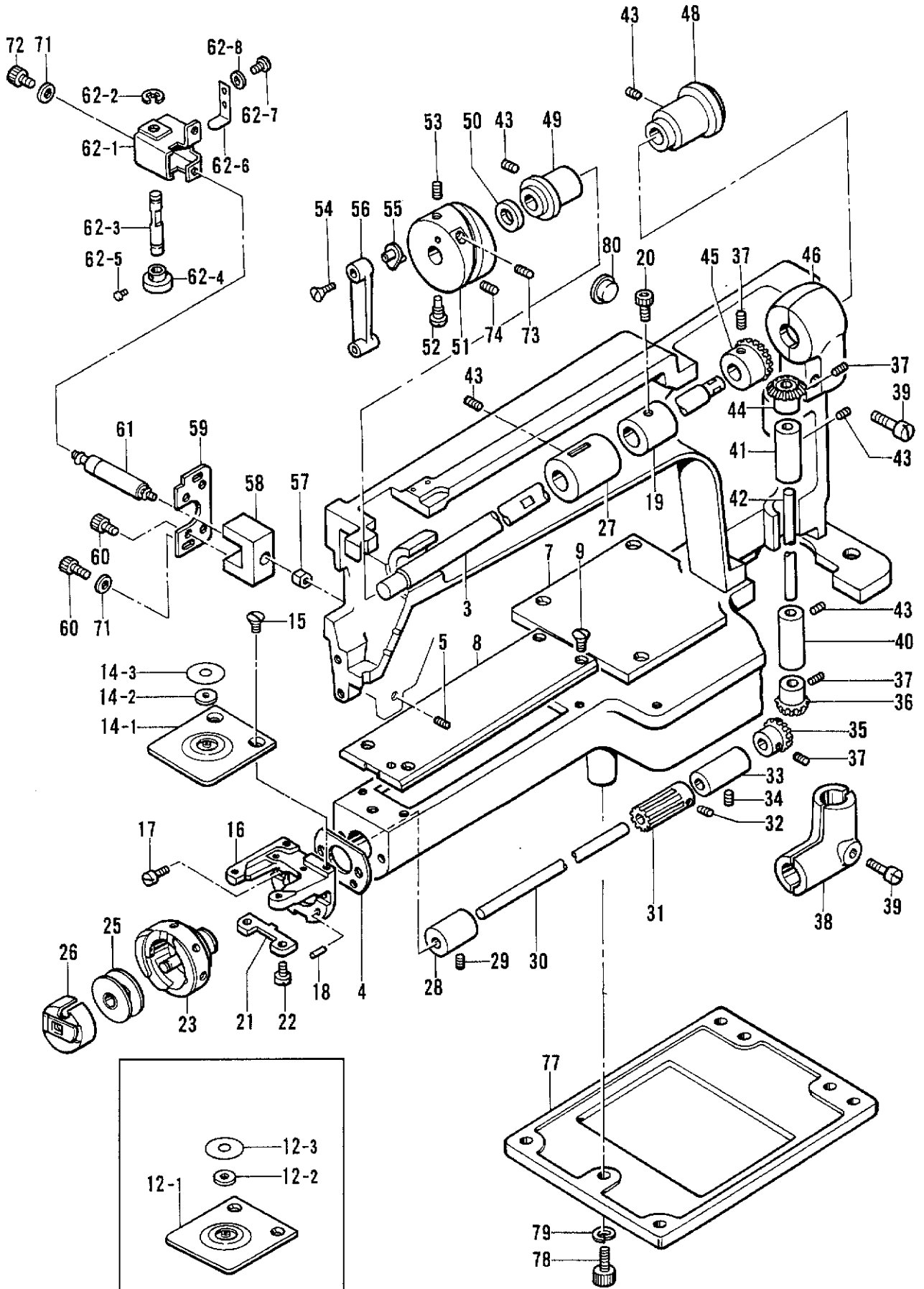
Notas para usar este Manual de Piezas

1. Las piezas suministradas como conjuntos completos se enmarcan con una línea punteada  .
2. Este libro ha sido compilado basándose en los datos de que se disponía en marzo 1991.
3. Las piezas quedan sujetas a cambios de diseño sin aviso previo.

INDICE

A . Cuerpo de la máquina	2	R . Sincronizador	42
B . Mecanismo de la barra de aguja	6	S . Tableros de circuitos impresos	42
C . Barra de aguja y mecanismo de embrague de mando	10	T . Mecanismo de la mesa de la máquina	44
D . Mecanismo del limpiador de hilo	12	U1. Accesorios	48
E . Mecanismo de la cortadura de hilo	14	U2. Accesorios (Piezas opcionales)	50
F . Mecanismo del lanzador de barra de aguja	18	V . Juego de fijación	52
G . Tensión del hilo	20	W . Mecanismo del devanador de la canilla	56
H . Mecanismo del eje superior	20	X1. Piezas opcionales (para marco tubular)	58
J . Piezas de la cabeza de la máquina	22	X2. Piezas opcionales (para marco de nombres)	58
K . Mecanismo de la prensatela	22	Y1. Especificaciones del editor	60
L . Mecanismo de alimentación, mando	24	SISTEMA DEL EDITOR	63
M . Mecanismo de la guía de alimentación	28	LECTOR DE CINTAS	65
N . Mecanismo del enhebrado superior	32	PIEZAS OPCIONALES	66 ~ 67
P . Mecanismo del motor	32	LISTA DE DISCOS FLEXIBLES	68
Q1. Mecanismo del equipo de alimentación de corriente	34	INDICE	69 ~ 76
Q2. Mecanismo del equipo de alimentación de corriente	38		

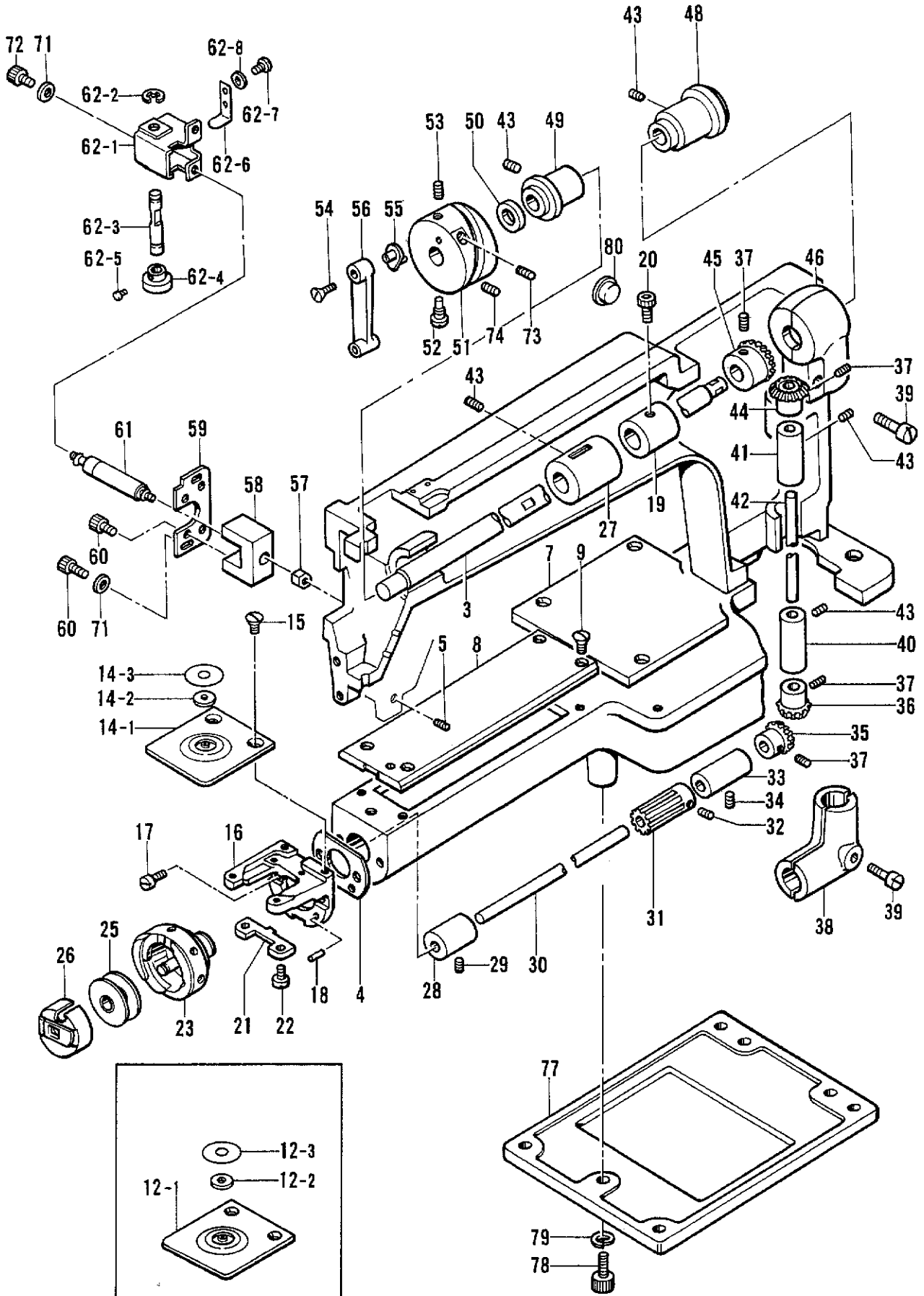
A. 主体関係 / Machine body / Maschinengehäuse /
 Corps de la machine / Cuerpo de la máquina



A. 主体関係/Machine body/Maschinengehäuse/
Corps de la machine/Cuerpo de la máquina

REF.NO.	CODE	Q'TY	ヒンメイ	NAME OF PARTS	RMKS
3	S17073001	1	ウフシ"ク	UPPER SHAFT	
4	S17074000	1	フ"ラケットスヘ"ーサ	BRACKET SPACER	
5	S17075001	1	A-5 ホーローセット	A-5 SET SCREW	
7	S17077001	1	ヘ"ットカハ"ーA	BED COVER (A)	
8	S17078001	1	ヘ"ットカハ"ーC	BED COVER (C)	
9	S17079001	8	A-9 マルコネシ"	A-9 SCREW	
12	S17082001	1	ツツモノハリイタクミ	NEEDLE PLATE ASSEMBLY(FOR TUBULAR ROUND)	
12-1	S17442001	1	ツツモノハリイタ	NEEDLE PLATE (FOR TUBULAR ROUND)	
12-2	S17443001	1	ヌノオサエウケ	RUBBER	
12-3	S17444001	1	シール	SEAL	
14	S17084001	1	ヒラワクハリイタクミ	NEEDLE PLATE ASSEMBLY (FOR HOLDER BASE)	
14-1	S17441001	1	ヒラワクハリイタ	NEEDLE PLATE (FOR HOLDER BASE)	
14-2	S17443001	1	ヌノオサエウケ	RUBBER	
14-3	S17444001	1	シール	SEAL	
15	S17085001	2	A-15 マルサラコネシ"	A-15 SCREW	
16	S17086001	1	ハリイタフ"ラケット	NEEDLE PLATE BRACKET	
17	S17087001	2	A-17 ヒラコネシ"	A-17 SCREW	
18	S17088001	2	A-18 スフ"リンク"ヒ"ン	A-18 SPRING PIN	
19	S17089001	1	ウフシ"クカラ"ー	UPPER SHAFT COLLAR	
20	S17090001	2	A-20 6カクアナホ"ルト	A-20 BOLT	
21	S17091001	1	カマササエ	ROTARY HOOK SUPPORT	
22	S17092001	2	A-22 カマササエトメネシ"	A-22 SET SCREW	
23	S18416001	1	カマ	ROTARY HOOK	
25	S17095001	1	ホ"ヒ"ン	BOBBIN	
26	S17096001	1	ホ"ヒ"ンケース	BOBBIN CASE	
27	S17097001	1	ウフシ"クメタルナカ	UPPER SHAFT BUSH (INNER)	
28	S17098001	1	シタジ"クメタルマエ	LOWER SHAFT BUSH (FRONT)	
29	S17099001	1	A-29 トメネシ"	A-29 SET SCREW	
30	S17100001	1	シタジ"ク	LOWER SHAFT	
31	S17101001	1	12Jキ"ヤー	12J GEAR	
32	S17102001	2	A-32 ムシネシ"	A-32 SCREW	
33	S17103001	1	シタジ"クメタルウシロ	LOWER SHAFT BUSH (BACK)	
34	S17104001	1	A-34 ホーローセット	A-34 SET SCREW	
35	S17105001	1	シタジ"クカサハク"ルマ	LOWER SHAFT GEAR	
36	S17106001	1	タテシ"クカサハク"ルマシタ	VERTICAL SHAFT GEAR (LOWER)	
37	S17107001	8	A-37 ムシネシ"	A-37 SET SCREW	
38	S17108001	1	キ"ヤケースA	GEAR CASE (A)	
39	S17109001	2	A-39 ヒラコネシ"	A-39 SCREW	
40	S17110001	1	タテシ"クメタルシタ	VERTICAL SHAFT BUSH (LOWER)	
41	S17111001	1	タテシ"クメタルウエ	VERTICAL SHAFT BUSH (UPPER)	
42	S17112001	1	タテシ"ク	VERTICAL SHAFT	
43	S17113001	5	A-43 ムシネシ"	A-43 SCREW	
44	S17114001	1	タテシ"クカサハク"ルマウエ	VERTICAL SHAFT GEAR (UPPER)	
45	S17115001	1	ウフシ"クカサハク"ルマA	UPPER SHAFT GEAR (A)	
46	S17116001	1	キ"ヤケースB	GEAR CASE (B)	
48	S17117000	1	ウフシ"クメタルウシロ	UPPER SHAFT BUSH (BACK)	
49	S17118001	1	ウフシ"クメタルマエ	UPPER SHAFT BUSH (FRONT)	
50	S17119001	1	ヤキイレスヘ"ーサー	SPACER	
51	S17120001	1	デンヒ"ンクト"ウカム	THREAD TAKE-UP DRIVING CAM	
52	S17121001	1	カムトメネシ"	SET SCREW	
53	S17122001	1	A-53 ムシネシ"	A-53 SCREW	
54	S17123001	1	A-54 ヒタ"リサラコネシ"	A-54 SCREW	
55	S17124001	1	90°クランク	90° CRANK	
56	S17125001	1	コネクティング"ロッド"	CONNECTING ROD	
57	S17126001	1	A-57 6カクナット	A-57 NUT	
58	S17127001	1	ソレノイト"フ"ラケット	SOLENOID BRACKET	
59	S17128001	1	フ"ラケットヘ"ース	BRACKET BASE	
60	S17129001	2	A-60 6カクアナホ"ルト	A-60 BOLT	
61	S17130001	1	シ"ャンプ"ソレノイト"	JUMP SOLENOID	
62	S17131001	1	ソレノイト"カハ"ーセット	SOLENOID COVER SET	
62-1	S17132001	1	ソレノイト"カハ"ー	SOLENOID COVER	
62-2	S17133001	1	A-62 Eリング"	A-62 E RING	

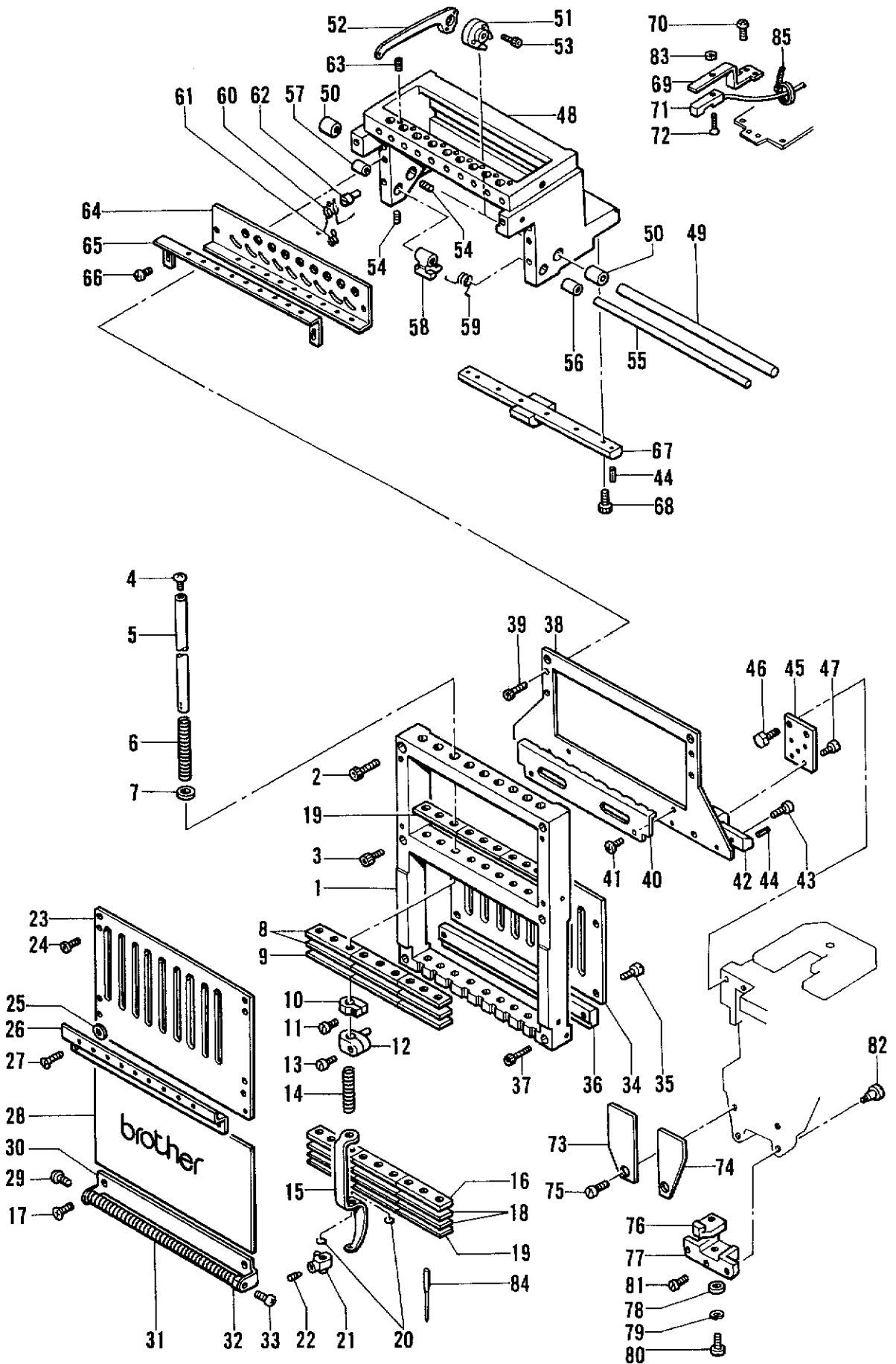
A. 主体関係 / Machine body / Maschinengehäuse /
 Corps de la machine / Cuerpo de la máquina



A. 主体関係 / Machine body / Maschinengehäuse /
Corps de la machine / Cuerpo de la máquina

REF.NO.	CODE	Q'TY	ヒンメイ	NAME OF PARTS	RMKS
62-3	S17134001	1	クラッチピン	CLUTCH PIN	
62-4	S17135001	1	クラッチローレット	CLUTCH KNURLING	
62-5	S17136001	1	A-62-ホーローセット	A-62 SET SCREW	
62-6	S17137001	1	ストツパ°ヨウイタハ"ネ	PLATE SPRING	
62-7	S17138001	2	A-62-ナヘ"コネシ"	A-62 SCREW	
62-8	S17139001	2	A-65-ヒラサ"カ"ネ	A-65 PLAIN WASHER	
71	S17140001	4	A-71-ヒラサ"カ"ネ	A-71 PLAIN WASHER	
72	S17141001	2	A-72-6カクアナホ"ルト	A-72 BOLT	
73	S17142001	1	A-73-ムシネジ"	A-73 SCREW	
74	S17143001	1	A-74-ムシネジ"	A-74 SCREW	
77	S15306001	1	ミシンヘ"ース	SEWING MACHINE	
78	018082522	3	アナホ"ルト8X25	BOLT 8X25	
79	028080242	3	ハ"ネサ"カ"ネ2-8	SPRING WASHER 2-8	
80	104449009	1	メクラセン	OIL CAP	

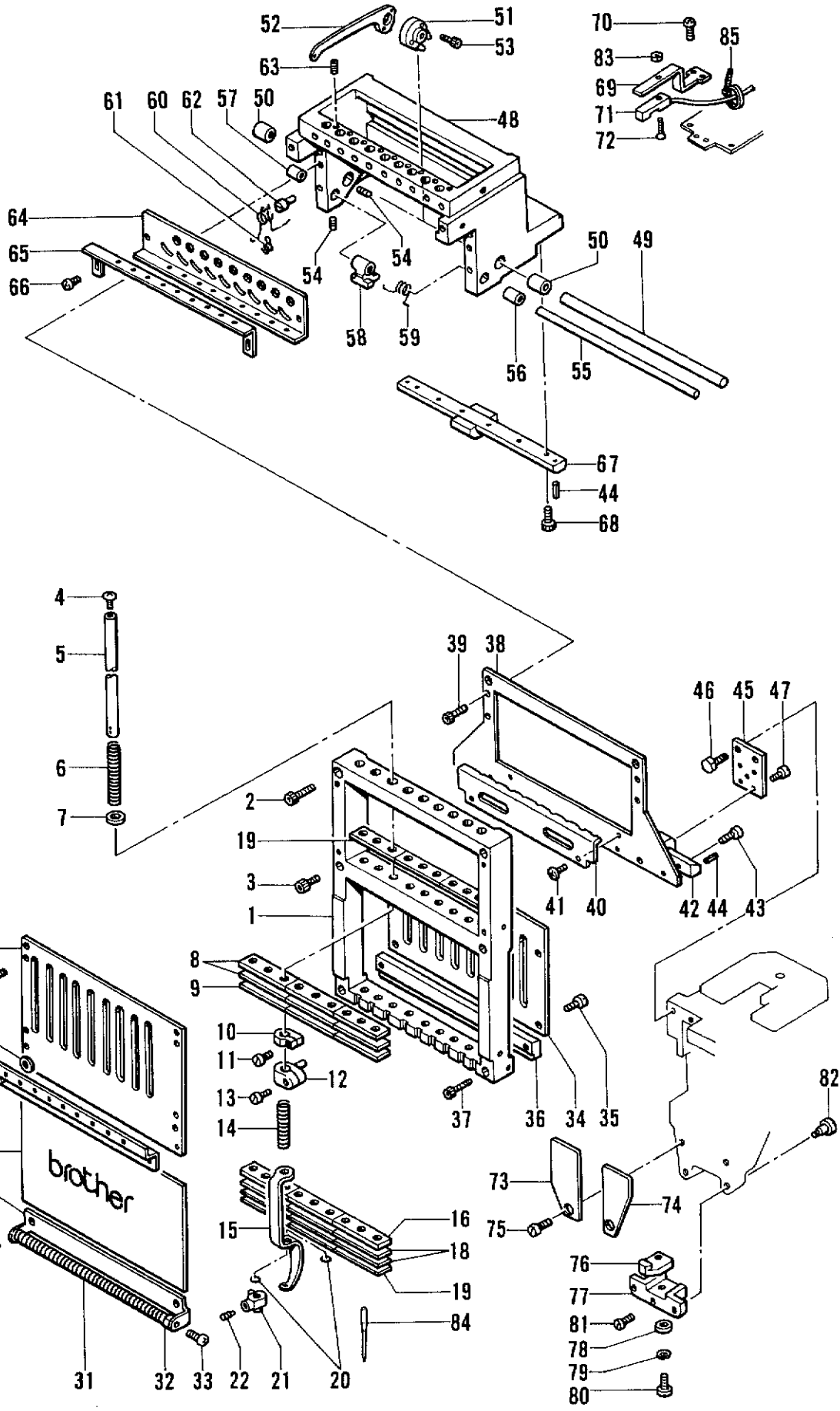
B. 針棒關係 / Needle bar mechanism / Nadelstangenvorrichtung /
 Mécanisme de la barre à aiguille / Mecanismo de la barra de aguja



B. 針棒関係/Needle bar mechanism/Nadelstangenvorrichtung/
Mécanisme de la barre à aiguille/Mecanismo de la barra de aguja

REF.NO.	CODE	Q'TY	ヒンメイ	NAME OF PARTS	RMKS
1	S17144001	1	ハリホ"ウケース	NEEDLE BAR CASE	
2	S17145001	2	B-2-6カクアナホ"ルト	B-2 BOLT	
3	S17146001	2	B-3-6カクアナホ"ルト	B-3 BOLT	
4	S17147001	9	ホジ"ハ"ネトメネジ"	SCREW	
5	S17451001	9	ハリホ"ウ	NEEDLE BAR	
6	S17149001	9	ハリホ"ウホジ"ヨウハ"ネ	SPRING	
7	S17150001	9	ハ"ネウケワツシヤ-	WASHER	
8	S17151001	6	クツシヨゴ"ムA	CUSHIONING WASHER (A)	
9	S17152001	3	クツシヨゴ"ムB	CUSHIONING WASHER (B)	
10	S17153001	9	シ"ヨウシテンスツハ-	STOPPER	
11	S17154001	9	B-11-ヒラコネジ"	B-11 SCREW	
12	S17155001	9	ハリホ"ウタ"キ	NEEDLE BAR CLAMP	
13	S17156001	9	B-13-ヒラコネジ"	B-13 SCREW	
14	S17157001	9	ヌノオサエハ"ネ	SPRING	
15	S17158001	9	ヌノオサエ	CLOTH PRESSER	
16	S17159001	3	クツシヨラハ-	CUSHIONING WASHER	
17	S17160001	2	B-17-マルサラコネジ"	B-17 SCREW	
18	S17161001	6	ヌノオサエチヨウセイゴ"ム	CUSHION RUBBER	
19	S17162001	6	フェルトハ"ツキン	PACKING	
20	S17163001	18	B-20-Oリング"	B-20 O RING	
21	S17164001	9	ハリタ"キ	NEEDLE CLAMP	
22	S17165001	9	ハリトメネジ"	NEEDLE SET SCREW	
23	S17166001	1	ウエフ"カハ-	UPPER CASE COVER	
24	S17167001	4	B-24-トラスコネジ"	B-24 SCREW	
25	S17168001	2	B-25-ヒラサ"カ"ネ	B-25 PLAIN WASHER	
26	S17169001	1	ナカイトミチ	INNER THREAD GUIDE	
27	S17170001	2	B-27-マルサラコネジ"	B-27 SCREW	
28	S17171009	1	シタフ"カハ-	LOWER CASE ASSEMBLY	
29	S17172001	1	B-29-ナハ"コネジ"	B-29 SCREW	
30	S17173001	1	シタイトミチ	LOWER THREAD GUIDE	
31	S17174001	1	イトカケハ"ネ	THREAD GUIDE SPRING	
32	S17175001	1	B-32-6カクナツト	B-32 NUT	
33	S17176001	1	B-33-ナハ"コネジ"	B-33 SCREW	
34	S17177001	1	ハリホ"ウカ"イト"レール	NEEDLE BAR GUIDE RAIL	
35	S17178001	4	B-35-ヒラコネジ"	B-35 SCREW	
36	S17179001	1	ケースヨウレールシタ	GUIDE RAIL LOWER	
37	S17180001	2	B-37-6カクアナホ"ルト	B-37 BOLT	
38	S17181001	1	RSRレールヘ"ース	RSR RAIL BASE	
39	S17182001	4	B-39-6カクアナホ"ルト	B-39 BOLT	
40	S17183001	1	ハ"ネウケ	SPRING BASE	
41	S17184001	2	B-41-トラスコネジ"	B-41 SCREW	
42	S21079001	1	ミニチュアLMカ"イト"RSR	MINIATURE (LM) GUIDE RSR	
43	S17186001	7	B-43-ハ"イント"コネジ"	B-43 SCREW	
44	S17187001	4	B-44-スフ"リング"ヒン	B-44 SPRING PIN	
45	S17188001	2	RSRヘ"ースA	RSR BASE (A)	
46	S17189001	4	B-46-6カクアナホ"ルト	B-46 BOLT	
47	S21080001	8	B-47-ナハ"コネジ"	B-47 SCREW	
48	S17191001	1	テンヒ"ント"タイ	THREAD TAKE-UP BRACKET	
49	S17192001	1	テンヒ"ンジ"ク	THREAD TAKE-UP SHAFT	
50	S17193001	2	テンヒ"ンチヨウセイヨウジ"ク	SPACE SHAFT	
51	S17194001	9	テンヒ"ンボ"ス	THREAD TAKE-UP SUPPORT	
52	S17195001	9	テンヒ"ンレハ-	THREAD TAKE-UP LEVER	
53	S17196001	18	B-53-6カクアナホ"ルト	BOLT	
54	S17197001	4	B-54-ホ-ローセツト	B-54 SET SCREW	
55	S17198001	1	テンヒ"ンボ"ウジ"ク	THREAD TAKE-UP BAR SHAFT	
56	S17199001	1	テンヒ"ンボ"ジ"フ"ツシユA	THREAD TAKE-UP BUSH (A)	
57	S17200001	1	テンヒ"ンボ"ジ"フ"ツシユB	THREAD TAKE-UP BUSH (B)	
58	S17201000	9	テンヒ"ンボ"ジ"	THREAD TAKE-UP SUPPORT	
59	S17202001	9	キツクハ"ネ	SPRING	
60	S17203001	9	イトキレケンシユツボ"ウ	THREAD BREAKAGE DETECT STUD	
61	S17204001	9	イトキレケンシユツオサエハ"ネ	SPRING	
62	S17205001	9	チヨウシシンホ"ウNO.1	SHAFT NO.1	

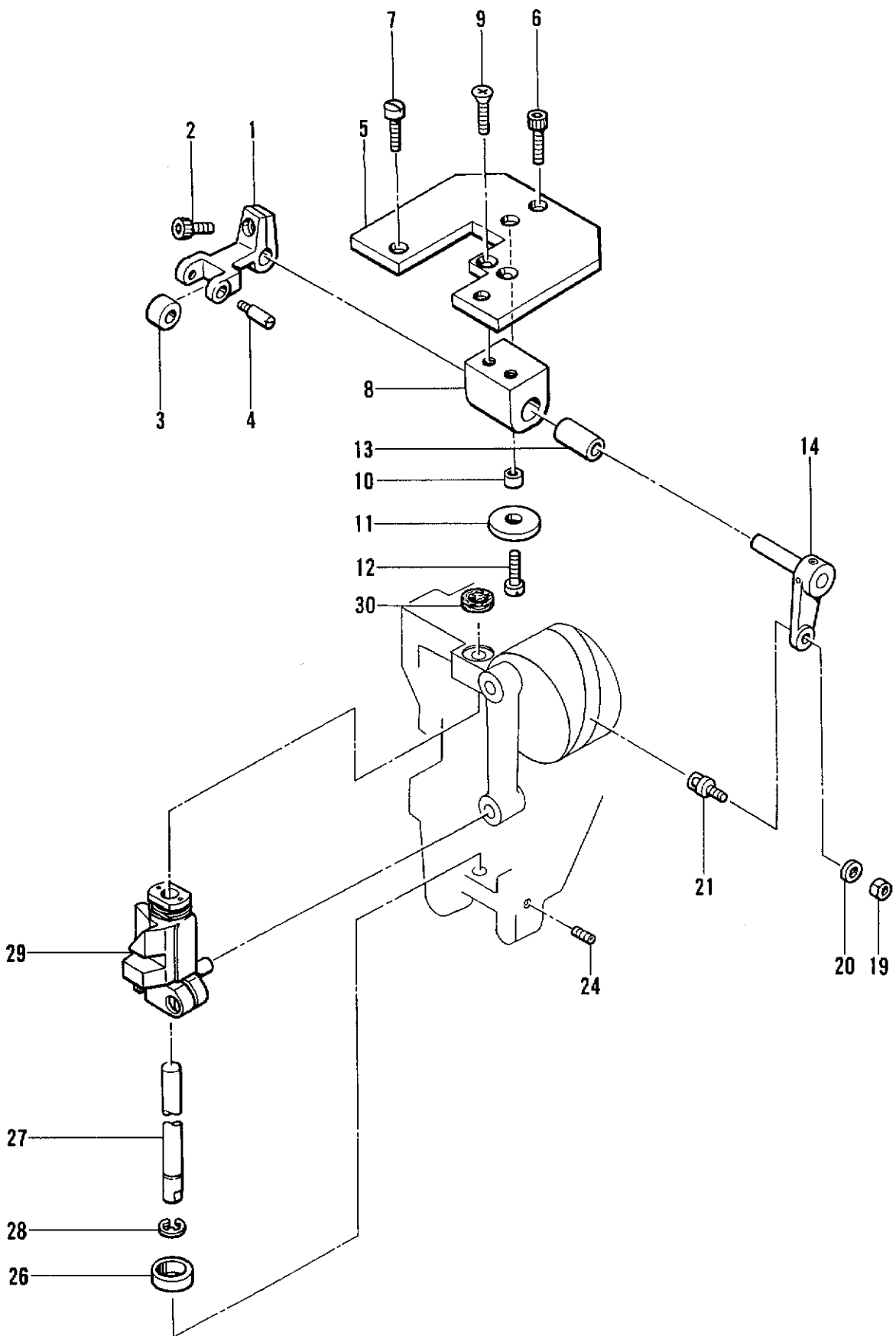
B. 針棒關係 / Needle bar mechanism / Nadelstangenvorrichtung /
 Mécanisme de la barre à aiguille / Mecanismo de la barra de aguja



B. 針棒関係/Needle bar mechanism/Nadelstangenvorrichtung/
 Mécanisme de la barre à aiguille/Mecanismo de la barra de aguja

REF.NO.	CODE	Q'TY	品名	NAME OF PARTS	RMKS
63	S17206001	9	B-63 ホーローセット	B-63 SET SCREW	
64	S17207001	1	イトミチ2タ"ン	2-STAGES THREAD GUIDE	
65	S17208001	1	イトミチ2タ"ンA	2-STAGES THREAD GUIDE (A)	
66	S17209001	2	B-66 トラスコネジ"	B-66 SCREW	
67	S17210001	1	ミニチュアLMガイド"RSR	MINIATURE LM GUIDE RSR	
68	S17211001	6	B-68 6カクアナボ"ルト	B-68 BOLT	
69	S17212001	1	センサーリツクヘ"ース	SENSOR SETTING BASE	
70	S17213001	2	B-70 トラスコネジ"	B-70 SCREW	
71	S17214001	1	キンセツスイッチ	SWITCH	
72	S17215001	1	B-72 サラネジ"	B-72 SCREW	
73	S17216001	1	ショウメンカバー"ーL	FRONT COVER (L)	
74	S17217001	1	ショウメンカバー"ーR	FRONT COVER (R)	
75	S17218001	2	B-75 ヒラコネジ"	B-75 SCREW	
76	S17219001	1	イチキ"メイタ	POSITIONING PLATE	
77	S17220001	1	イチキ"メヘ"ース	POSITIONING BASE	
78	S17221001	1	B-78 ヒラサ"カ"ネ	B-78 PLAIN WASHER	
79	S17222001	1	B-79 ハ"ネサ"カ"ネ	B-79 SPRING WASHER	
80	S17223001	1	イチキ"メイタ"メネジ"	POSITIONING PLATE SET SCREW	
81	S17224001	1	B-81 ヒラコネジ"	B-81 SCREW	
82	S17225001	2	タ"ンツキネジ"	STUD SCREW	
83	S17226001	1	B-83 6カクナット	B-83 NUT	
84	S15629011	9	ミシンハリDBXK5(#11)	NEEDLE DBXK5 (#11)	
85	S17452001	1	ハ"インタ"ーKB-2	BINDER (KB-2)	

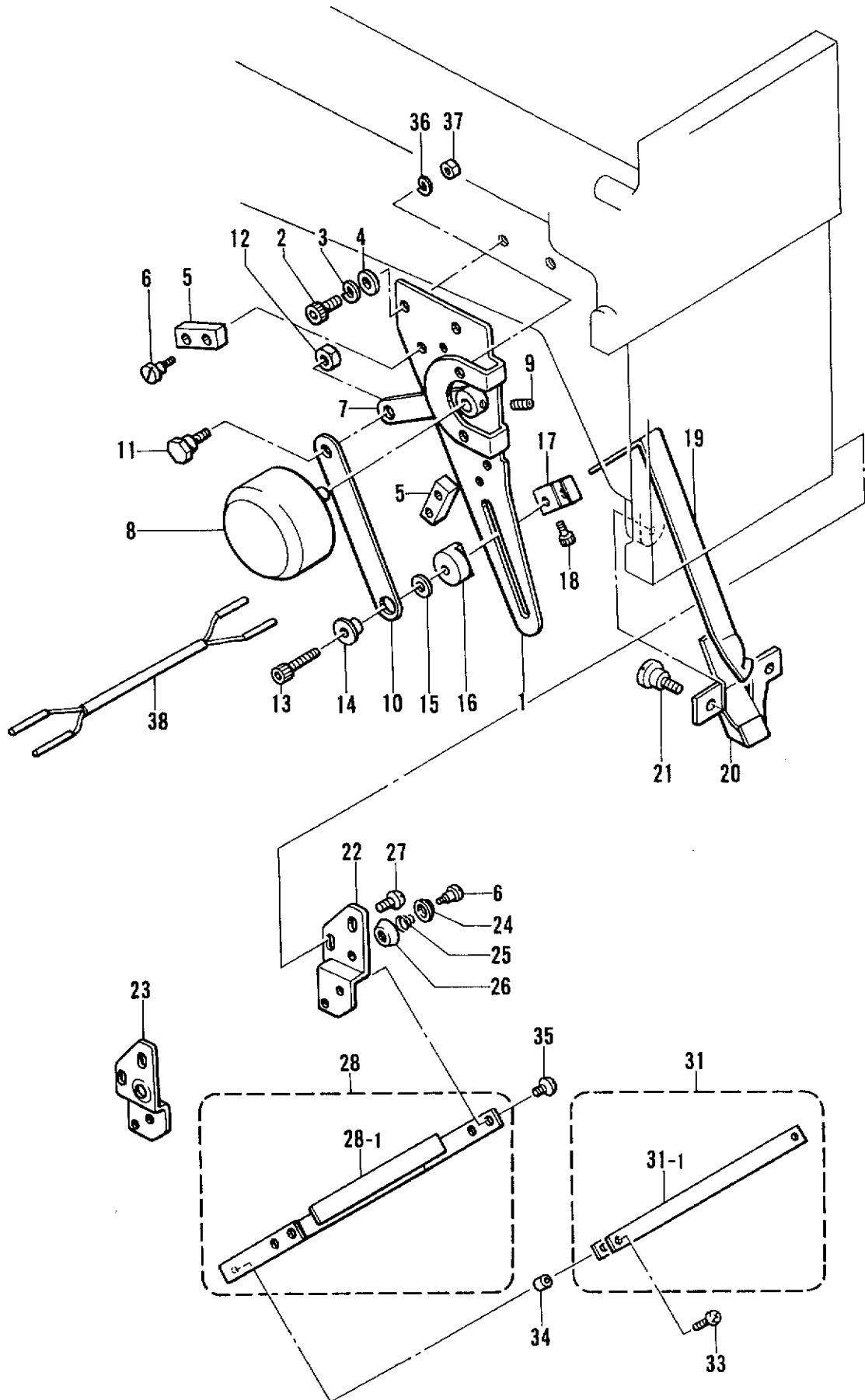
C. 針棒驅動關係 / Needle bar and driving clutch mechanism / Nadelstange und antriebskupplung / Barre à aiguille et mécanisme d'embrayage d'entraînement / Barra de aguja y mecanismo de embrague de mando



C. 針棒駆動関係/Needle bar and driving clutch mechanism/Nadelstange und antriebskupplung/Barre à aiguille et mécanisme d'entraînement/Barra de aguja y mecanismo de embrague de mando

REF.NO.	CODE	Q'TY	ヒンメイ	NAME OF PARTS	RMKS
1	S17227000	1	テンビ"ンシ"ユウト"ウレハ"	THREAD TAKE-UP OPERATING LEVER	
2	S20015001	1	C-2-6カクアナホ"ルト	C-2 BOLT	
3	S17229001	1	テンビ"ンコロ10	THREAD TAKE-UP ROLLER 10	
4	S17230001	1	テンビ"ンコロピン	PIN	
5	S17231001	1	RSRへ"ースB	RSR BASE (B)	
6	S17232001	1	C-6-6カクアナホ"ルト	C-6 BOLT	
7	S17233001	2	C-7-ヒラコネジ"	C-7 SCREW	
8	S17234001	1	テンビ"ンシ"クウケ	THREAD TAKE-UP SHAFT SUPPORT	
9	S17235001	2	C-9-サラネジ"	C-9 SCREW	
10	S17236001	1	RSRトリツケヨウピン	PIN	
11	S17237001	1	RSRトリツケヨウワツシヤ	WASHER	
12	S17238001	1	C-12-6カクアナホ"ルト	C-12 BOLT	
13	S17239001	1	シ"クウケメタル	BUSH	
14	S17240001	1	テンビ"ンクト"ウセット	THREAD TAKE-UP DRIVING SET	
19	S17245001	1	C-19-6カクナツト	C-19 NUT	
20	S17246001	1	C-20-ヒラサ"ガ"ネ	C-20 WASHER	
21	S17247001	1	カムコロセット	CAM ROLLER SET	
24	S17250001	1	C-24-ホ-ローセット	C-24 SET SCREW	
26	S17251001	1	C-26-へ"アリング"	C-26 BEARING	
27	S17252001	1	モトハリホ"ウ	BASE NEEDLE BAR	
28	S17253001	1	C-28-Eリング"	C-28 E RING	
29	S17254001	1	ハリホ"ウシ"ヨウケ"セット	NEEDLE BAR UP AND DOWN MOTIOM SET	
30	S17454000	1	モトハリホ"ウフェルト	BASE NEEDLE BAR FELT	

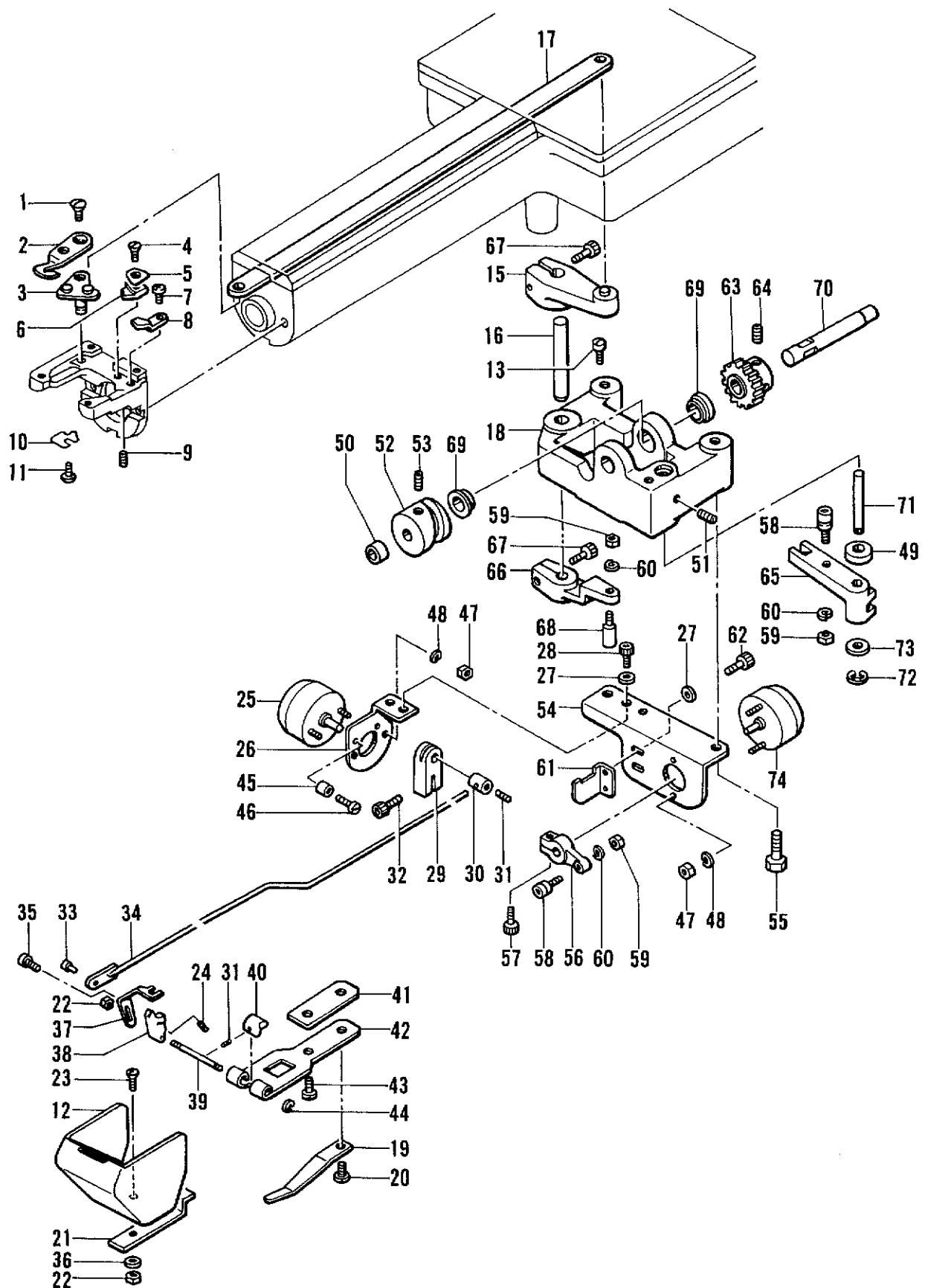
D. 糸払イ関係/Thread wiper mechanism/Fadenwischvorrichtung/
 Mécanisme de tire-fil/Mecanismo del limpiador de hilo



D. 糸払い関係/Thread wiper mechanism/Fadenwischvorrichtung/
Mécanisme de tire-fil/Mecanismo del limpiador de hilo

REF.NO.	CODE	Q'TY	ヒンメイ	NAME OF PARTS	RMKS
1	S17265001	1	イトカケソレノイト"ヘ"ース	THREAD GUIDE SOLENOID BASE	
2	S17266001	2	D-2 6カクアナボ"ルト	D-2 BOLT	
3	S17267001	2	D-3 ハ"ネサ"カ"ネ	D-3 SPRING WASHER	
4	S17268001	2	D-4 ヒラサ"カ"ネ	D-4 PLAIN WASHER	
5	S17269001	2	アームクッション	ARM CUSHION	
6	S17270001	6	スズ"トリツケネジ"	SCREW	
7	S17271001	1	ソレノイト"アーム	SOLENOID ARM	
8	S17272001	1	イトカケソレノイト"	THREAD GUIDE SOLENOID	
9	S17273001	2	D-9 ホーローセット	D-9 SET SCREW	
10	S17274001	1	モクガ"ネイタ	PLATE	
11	S17275001	1	レバ"ーレンケツピン	PIN	
12	S17276001	1	D-12 6カクナツト	D-12 NUT	
13	S17277001	2	D-13 6カクアナボ"ルト	D-13 BOLT	
14	S17278001	1	ガ"イト"メタル	GUIDE BUSH	
15	S17279001	1	D-15 ヒラサ"カ"ネ	D-15 PLAIN WASHER	
16	S17280001	1	イチキ"メカラ	POSITIONING COLLAR	
17	S17281001	1	ウワイトフックフ"ラケット	UPPER THREAD HOOK BRACKET	
18	S17282001	1	D-18 6カクアナボ"ルト	D-18 BOLT	
19	S17283001	1	ウワイトカケフック	UPPPER THREAD GUIDE HOOK	
20	S17284001	1	フックガ"イト"	HOOK GUIDE	
21	S17285001	2	タ"ンツキネジ"	STUD SCREW	
22	S17286001	1	ウワイトカケフ"ラケットR	UPPER THREAD GUIDE BRACKET (R)	
23	S17287001	1	ウワイトカケフ"ラケットL	UPPER THREAD GUIDE BRACKET (L)	
24	S17288001	2	スズ"ハ"ネオサエ	SPRING HOLDER	
25	S17289001	2	スズ"ハ"ネ	SPRING	
26	S17290001	2	スズ"サラ	DISH	
27	S17291001	4	D-27 トラスコネジ"	D-27 SCREW	
28	S17292001	1	イトオサエハ"ースセット	THREAD PRESSER BASE SET	
28-1	S17294001	1	マジ"ックテープ"	MAGIC TAPE	
31	S17295001	1	イトオサエフタセット	THREAD PRESSER COVER SET	
31-1	S17294001	1	マジ"ックテープ"	MAGIC TAPE	
33	S17297001	2	D-33 ナハ"コネジ"	D-33 SCREW	
34	S17298001	2	イトオサエスハ"ース	THREAD PRESSER SPACER	
35	S17299001	4	D-35 ナハ"コネジ"	D-35 SCREW	
36	S17300001	2	D-36 ハ"ネサ"カ"ネ	D-36 SPRING WASHER	
37	S17301001	2	D-37 3シュナツト	D-37 NUT	
38	S17302001	1	ウワイトチュウケイハーネス	UPPER THREAD HARNESS	

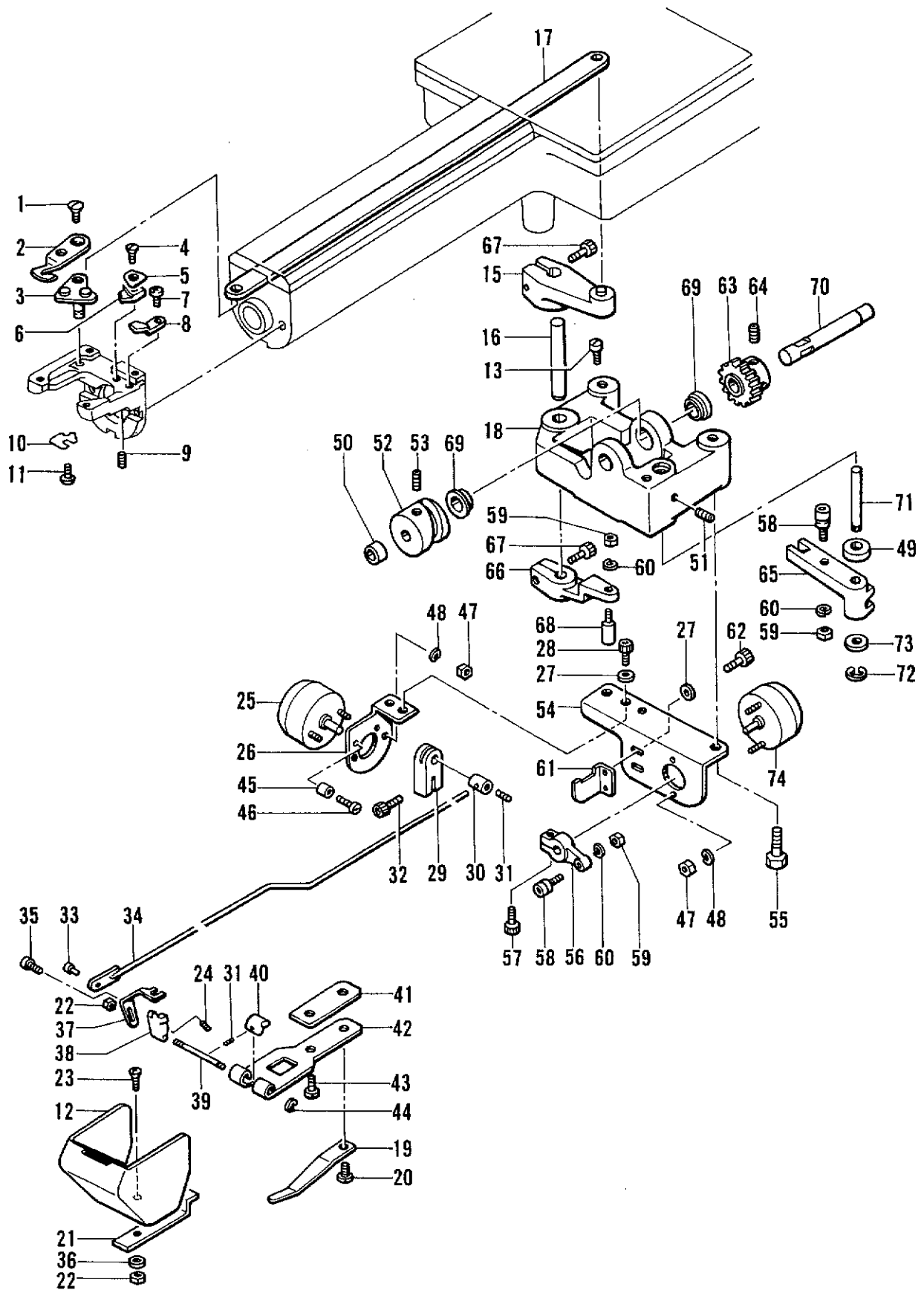
E. 糸切り関係/Thread trimmer mechanism/Fadenabschneidevorrichtung/
 Mécanisme de coupe-fil/Mecanismo de la cortadura de hilo



E. 糸切り関係/Thread trimmer mechanism/Fadenabschneidevorrichtung/
Mécansime de coupe-fil/Mecanismo de la cortadura de hilo

REF.NO.	CODE	Q'TY	ヒンメイ	NAME OF PARTS	RMKS
1	S17303001	1	E-1 サラネジ	E-1 SCREW	
2	S17304001	1	ト"ウメス	KNIFE	
3	S17305001	1	ト"ウメスクト"ウアーム	KNIFE DRIVING ARM	
4	S17306001	1	シタイトオサエネジ	SCREW	
5	S17307001	1	シタイトオサエサ"ガ"ネ	WASHER	
6	S17308001	1	シタイトオサエ	LOWER THREAD PRESSER	
7	S17309001	2	E-7 ナヘ"コネジ	E-7 SCREW	
8	S17310001	1	コテイメス	FIXED KNIFE	
9	S17311001	1	E-9 ホーローネジ	E-9 SET SCREW	
10	S17312001	1	クト"ウアームコテイハ"ネ	SPRING	
11	S17313001	1	E-11 ナヘ"コネジ	E-11 SCREW	
12	S17314001	1	カマト"タ"イカハ"ー	ROTARY HOOK BASE COVER	
13	S17315001	3	E-13 キャップ"ネジ	E-13 CAP SCREW	
15	S17316001	1	レンケツアーム	CONNECTING ARM	
16	S17317001	1	サト"ウレハ"ーピン	PIN	
17	S17318001	1	レンケツフ"レートB	CONNECTING PLATE (B)	
18	S17319001	1	キ"ヤート"タ"イ	GEAR BASE	
19	S17320001	1	カハ"ーオサエハ"ネ	SPRING	
20	S17321001	1	E-20 ヒラコネジ	E-20 SCREW	
21	S17322001	1	カハ"ーササエ	COVER SUPPORT	
22	S17323001	2	E-22 6カクナット	E-22 NUT	
23	S17324001	1	E-23 サラコネジ	E-23 SCREW	
24	S17325001	1	E-24 ホーローセット	E-24 SET SCREW	
25	S17326001	1	ピッカーソレノイト"	PICKER SOLENOID	
26	S17327001	1	ソレノイト"ヘ"ース	SOLENOID BASE	
27	S17328001	4	E-27 サ"ガ"ネ	E-27 WASHER	
28	S17329001	2	E-28 6カクアナボ"ルト	E-28 BOLT	
29	S17330001	1	ソレノイト"アーム	SOLENOID ARM	
30	S17331001	1	アームピンA	ARM PIN (A)	
31	S17332001	3	E-31 ホーローセット	E-31 SET SCREW	
32	S17333001	1	E-32 6カクアナボ"ルト	E-32 BOLT	
33	S17334001	1	レンケツピン	PIN	
34	S17335001	1	レンケツフ"レートA	CONNECTING PLATE (A)	
35	S17336001	2	E-35 6カクアナボ"ルト	E-35 BOLT	
36	S17337001	1	E-36 ヒラサ"ガ"ネ	E-36 PLAIN WASHER	
37	S17338001	1	ピッカー	PICKER	
38	S17339001	1	ピッカー"ヘ"ース	PICKER BASE	
39	S17340001	1	ピッカー"ササエピン	PIN	
40	S17341001	1	ピッカー"ストッパ"ー	PICKER STOPPER	
41	S17342001	1	スヘ"ーサ	SPACER	
42	S17343001	1	ピッカー"フ"ラケット	PICKER BRACKET	
43	S17344001	1	ヒラコネジ	SCREW	
44	S17345001	1	E-44 Eリング	E-44 E RING	
45	S17346001	2	クッション	CUSHION	
46	S17347001	2	クッションピン	CUSHION PIN	
47	S17348001	2	E-47 3シュナット	E-47 NUT	
48	S17349001	2	E-48 ハ"ネサ"ガ"ネ	E-48 SPRING WASHER	
49	S17350001	1	ルーロン	ROLLER	
50	S17351001	1	E-50 ヘ"アリング	E-50 BEARING	
51	S17352001	1	E-51 6カクホーローネジ	E-51 SET SCREW	
52	S17353001	1	カム	CAM	
53	S17354001	2	E-53 6カクホーローネジ	E-53 SET SCREW	
54	S17355001	1	ソレノイト"フ"ラケット	SOLENOID BRACKET	
55	S17356001	2	E-55 6カクボ"ルト	E-55 BOLT	
56	S17357001	1	ソレノイト"レハ"ー	SOLENOID LEVER	
57	S17358001	1	E-57 6カクアナボ"ルト	E-57 BOLT	
58	S17359001	2	コロシ"クA	ROLLER SHAFT (A)	
59	S17360001	2	E-59 3シュナット	E-59 NUT	
60	S17361001	2	E-60 ハ"ネサ"ガ"ネ	E-60 SPRING WASHER	
61	S17362001	1	レハ"ー"ヨウストッパ"ー	LEVER STOPPER	
62	S17363001	2	E-62 6カクアナボ"ルト	E-62 BOLT	
63	S17364001	1	24Jキ"ヤ"ー	24J GEAR	

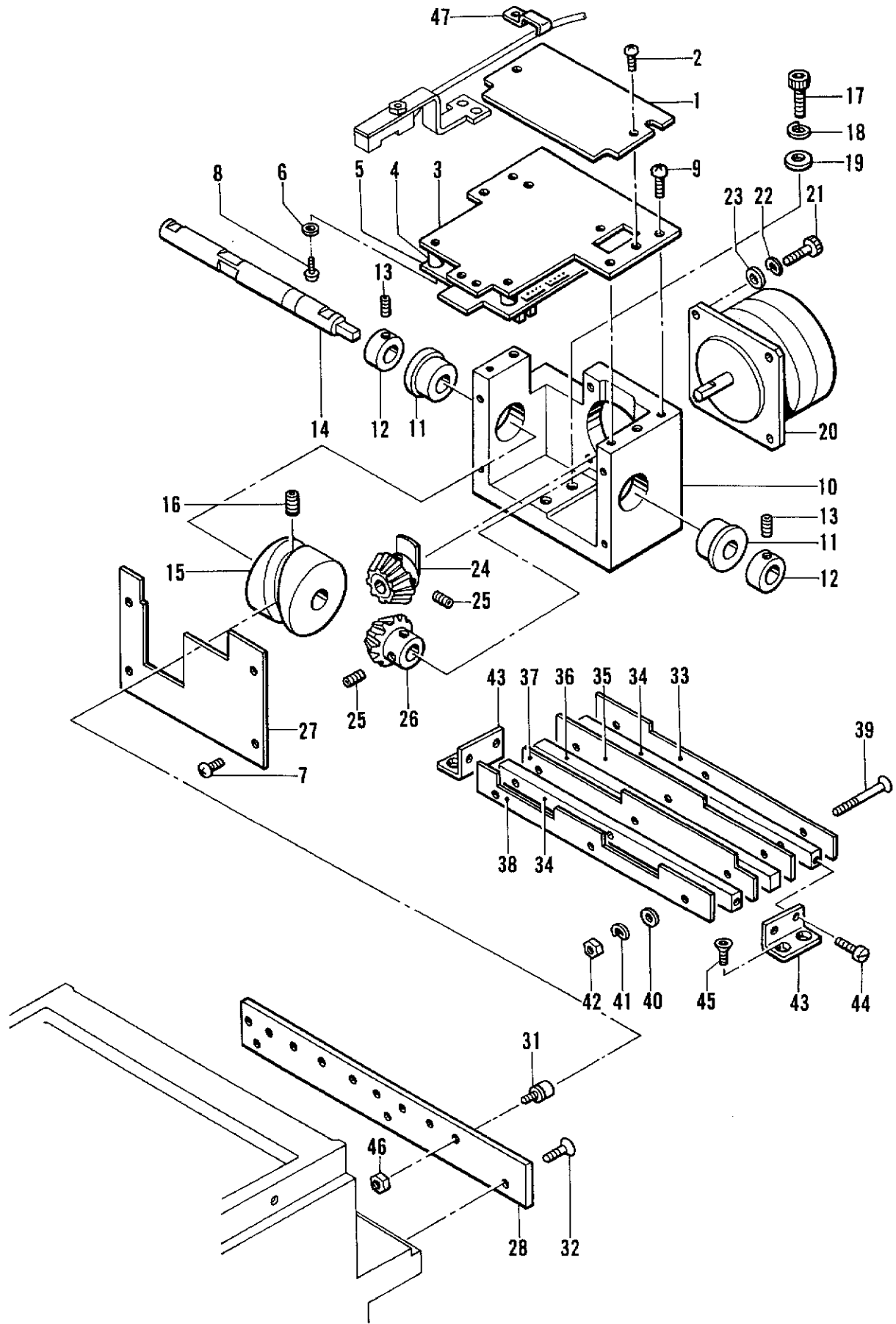
E. 糸切り関係 / Thread trimmer mechanism / Fadenabschneidevorrichtung /
 Mécanisme de coupe-fil / Mecanismo de la cortadura de hilo



E. 糸切り関係/Thread trimmer mechanism/Fadenabschneidevorrichtung/
 Mécanisme de coupe-fil/Mecanismo de la cortadura de hilo

REF.NO.	CODE	Q'TY	ヒンメイ	NAME OF PARTS	RMKS
64	S17365001	2	E-64 6カクホーローネジ	E-64 SET SCREW	
65	S17366001	1	カムレバー	CAM LEVER	
66	S17367001	1	カムサトウレバー	CAM DRIVING LEVER	
67	S17368001	2	E-67 6カクアナボルト	E-67 BOLT	
68	S17369001	1	クドウピン	PIN	
69	S17370001	2	ミニチュアベアリング	MINIATURE BEARING	
70	S17371001	1	カムシャフト	CAM SHAFT	
71	S17372001	1	シヨウゲシャフト	UP AND DOWN MOTION SHAFT	
72	S17373001	1	E-72 Eリング	E-72 E RING	
73	S17374001	1	E-73 Oリング	E-73 O RING	
74	S17375001	1	イトキリソレノイトクミ	THREAD TRIMMER SOLENOID ASSEMBLY	

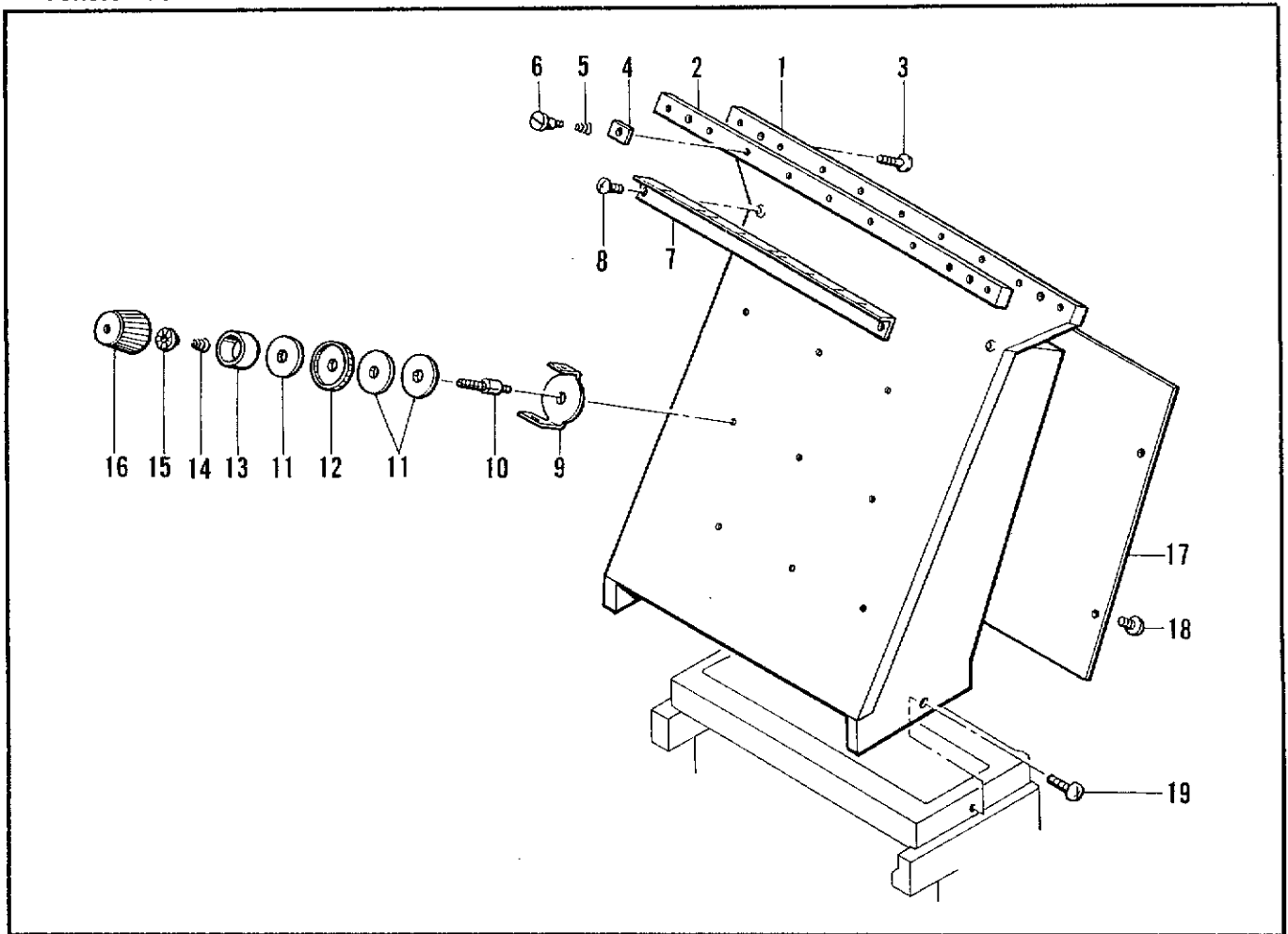
F. 針棒切替工操作關係 / Needle bar flip-up mechanism / Nadelstangehochstellung /
 Mécanisme de sautée de la barre à aiguille / Mecanismo del lanzador de barra de aguja



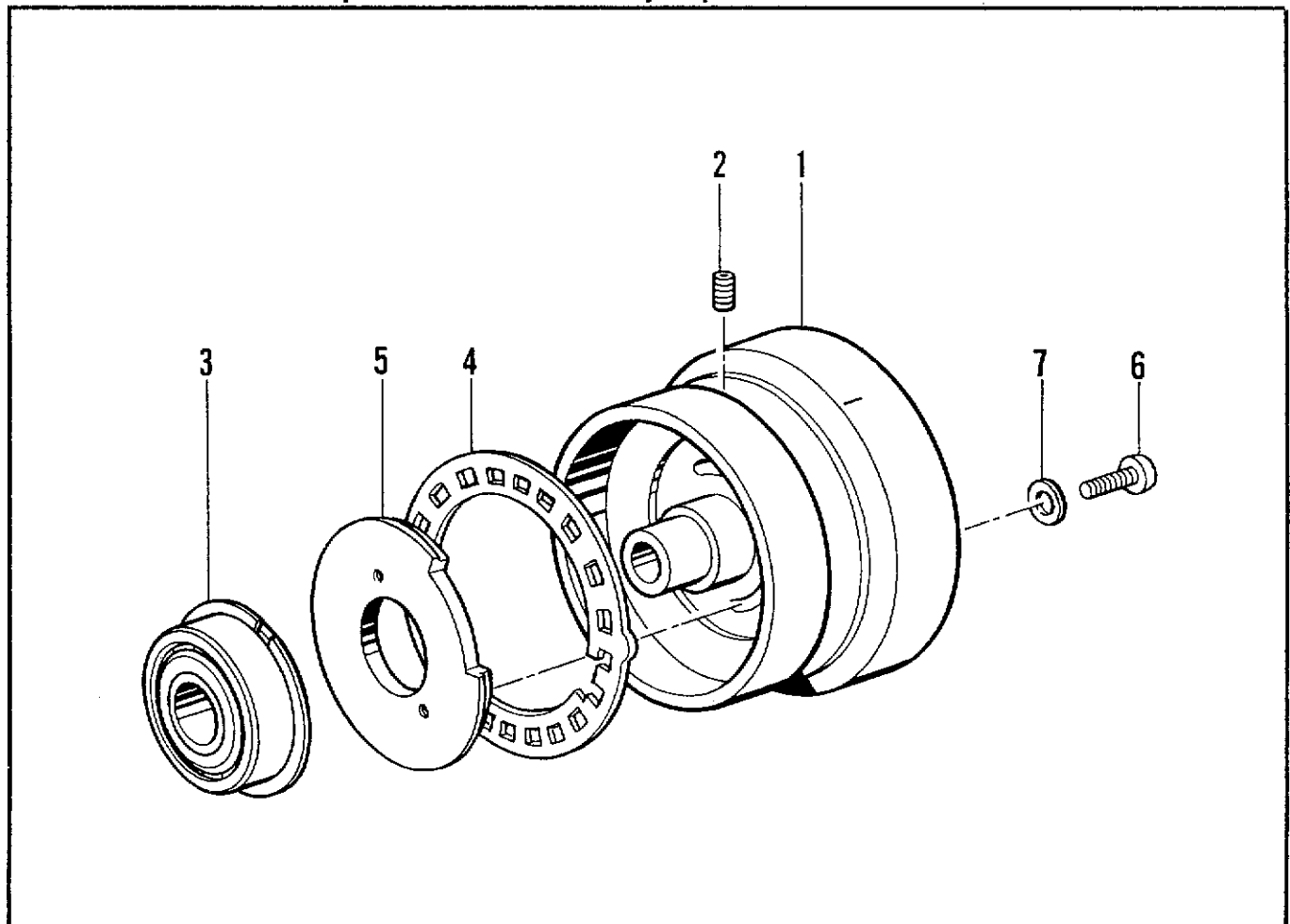
F. 針棒切替工操作関係/Needle bar flip-up mechanism/Nadelstangehochstellung/
 Mécanisme de sautée de la barre à aiguille/Mecanismo del lanzador de barra de aguja

REF.NO.	CODE	Q'TY	ヒンメイ	NAME OF PARTS	RMKS
1	S17376001	1	チエンシ"ホ"ツクスカハ"ーA	CHANGE BOX COVER (A)	
2	S17377001	2	F-2-ナハ"コネシ"	F-2 SCREW	
3	S17378001	1	キハ"ントリツケヘ"ース	CIRCUIT BOARD SETTING SCREW	
4	S17379001	4	F-4-ヒラサ"ガ"ネ	F-4 PLAIN WASHER	
5	S17380001	1	ハリイチケンシユツキハ"ン	CIRCUIT BOARD	
6	S17381001	4	F-6-ヒラサ"ガ"ネ	F-6 PLAIN WASHER	
7	S17382001	4	F-7-トラスコネシ"	F-7 SCREW	
8	S17383001	4	F-8-ナハ"コネシ"	F-8 SCREW	
9	S17384001	3	F-9-ナハ"コネシ"	F-9 SCREW	
10	S17385001	1	チエンシ"ホ"ツクス	CHANGE BOX	
11	S17386001	2	カムシヤフトヨウフ"ツシユ	BUSH	
12	S17387001	2	8カラー	8 COLLAR	
13	S17388001	2	F-13-ホ-ローセット	F-13 SET SCREW	
14	S17389001	1	カムシヤフト	CAM SHAFT	
15	S17390001	1	チエンシ"カム	CHANGE CAM	
16	S17391001	2	F-16-ホ-ローセット	F-16 SET SCREW	
17	S17392001	2	F-17-6カクアナホ"ルト	F-17 BOLT	
18	S17393001	2	F-18-ハ"ネサ"ガ"ネ	F-18 SPRING WASHER	
19	S17394001	2	F-19-ヒラサ"ガ"ネ	F-19 PLAIN WASHER	
20	Z24318001	1	BH200575026-B03	BH200575026-B03	
21	S17396001	4	F-21-6カクアナホ"ルト	F-21 BOLT	
22	S17397001	4	F-22-ハ"ネサ"ガ"ネ	F-22 SPRING WASHER	
23	S17398001	4	F-23-ヒラサ"ガ"ネ	F-23 PLAIN WASHER	
24	S17399001	1	キヤムキ"ヤーA	CAM GEAR (A)	
25	S17400001	1	F-25-ホ-ローセット	F-25 SET SCREW	
26	S17401001	1	キヤムキ"ヤーB	CAM GEAR (B)	
27	S17402001	1	チエンシ"ホ"ツクスカハ"ーB	CHANGE BOX COVER (B)	
28	S17403001	1	チエンシ"コロヘ"ース	CHANGE ROLLER BASE	
31	S17406001	9	カムコロセット	CAM ROLLER SET	
32	S17407001	3	F-32-サラコネシ"	F-32 SCREW	
33	S17408001	1	ハリイチケンシユツヘンD	NEEDLE POSITION DETECT PLATE (D)	
34	S17409000	2	ケンシユツヘンコテイヘ"ースB	PLATE FIX BASE (B)	
35	S17410001	1	ハリイチケンシユツヘンC	NEEDLE POSITION DETECT PLATE (C)	
36	S17411000	1	ケンシユツヘンコテイヘ"ースA	PLATE FIX BASE (A)	
37	S17412001	1	ハリイチケンシユツヘンB	NEEDLE POSITION DETECT PLATE (B)	
38	S17413001	1	ハリイチケンシユツヘンA	NEEDLE POSITION DETECT PLATE (A)	
39	S17414001	3	F-39-サラコネシ"	F-39 SCREW	
40	S17415001	3	F-40-ヒラサ"ガ"ネ	F-40 PLAIN WASHER	
41	S17416001	3	F-41-ハ"ネサ"ガ"ネ	F-41 SPRING WASHER	
42	S17417001	3	F-42-6カクナツト	F-42 NUT	
43	S17418001	2	ケンシユツヘントリツケヘ"ース	SETECT PLATE SETTING BASE	
44	S17419001	4	F-44-ヒラコネシ"	F-44 SCREW	
45	S17420001	1	F-45-サラコネシ"	F-45 SCREW	
46	S17421001	9	F-46-6カクナツト	F-46 NUT	
47	S17453000	1	ユ-ト"クランプ"	CORD HOLDER	

G. 糸調子関係 / Thread tension / Fadenspannung /
Tension du fil / Tensión del hilo



H. 上軸関係 / Upper shaft mechanism / Obere Welle /
Mécanisme de l'arbre supérieur / Mecanismo del eje superior



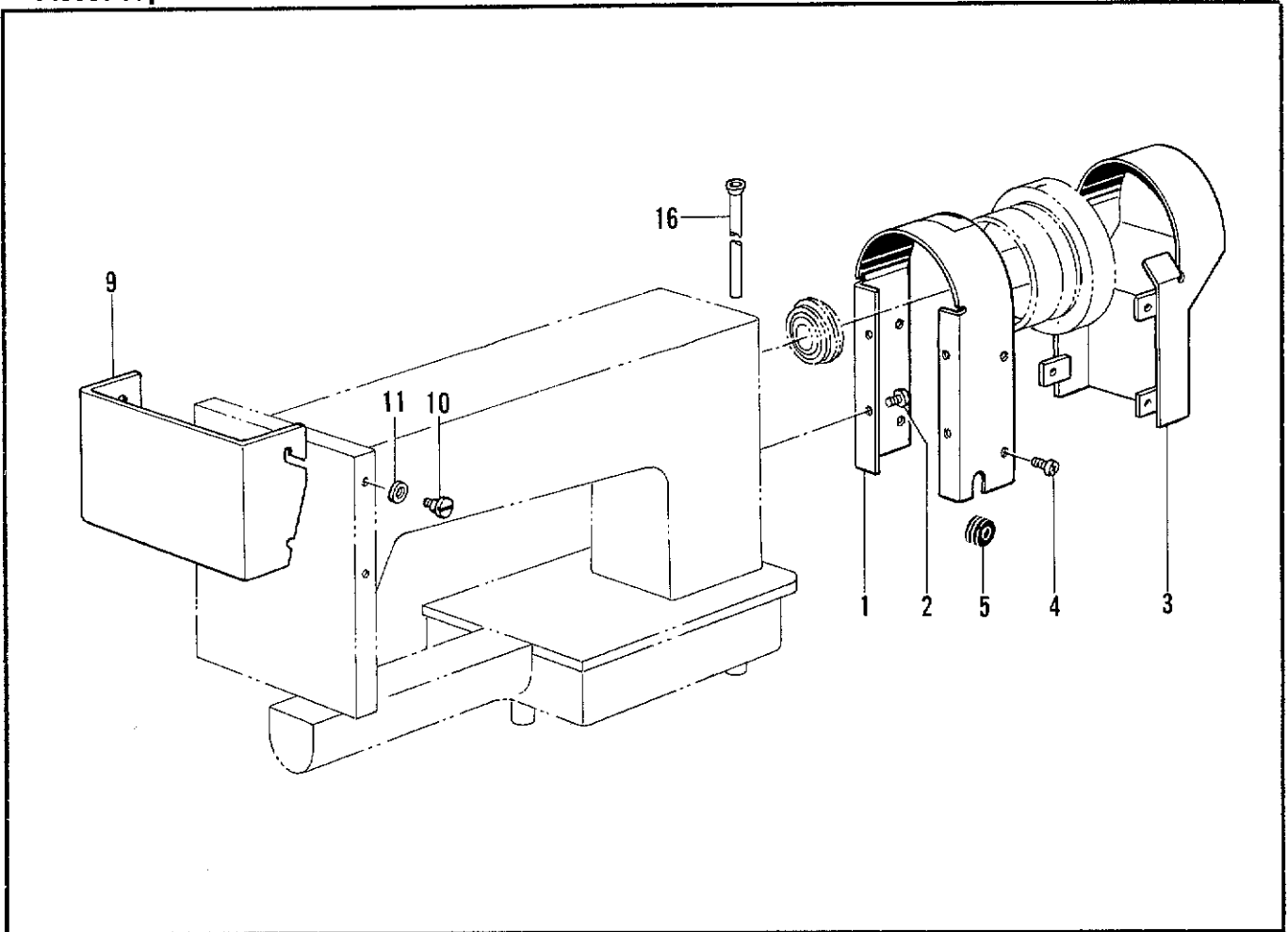
G. 糸調子関係/Thread tension/Fadenspannung/
Tension du fil/Tensión del hilo

REF.NO.	CODE	Q'TY	ヒンメイ	NAME OF PARTS	RMKS
1	S17422001	1	チヨウセイタイ	ADJUSTMENT BASE	
2	S17423001	1	イトカケベース	THREAD GUIDE BASE	
3	S17424001	2	G-3-トラスコネジ	G-3 SCREW	
4	S17425009	9	イトアンナイチヨウシサラ	THREAD GUIDE DISK	
5	S17426001	9	イトアンナイハネ	SPRING	
6	S17427001	9	スス"トリツケネジ"	SCREW	
7	S17428001	1	シ"ヨウフ"イトミチ	UPPER THREAD GUIDE	
8	S17429001	2	G-8-トラスコネジ	G-8 SCREW	
9	S17430001	9	イトミチイトアンナイ	THREAD GUIDE	
10	S17431001	9	イトミチチヨウシシンホ"ウ	SHAFT	
11	S17432001	27	フェルトパツキン	PACKING	
12	S17433001	9	カイテンチヨウシサラ	TENSION DISK	
13	S17434009	9	マルイチサラ	DISK	
14	S17435001	9	ウス"マキハ"ネ	SPIRAL SPRING	
15	S17436001	9	ハ"ネカケ	SPRING HOOK	
16	S17437009	9	チヨウセイネジ	SCREW	
17	S17438001	1	チヨウセイタイ"イカハ"ー	ADJUSTMENT BASE COVER	
18	S17439001	4	G-18-トラスコネジ	G-18 SCREW	
19	S17440001	2	G-19-トラスコネジ	G-19 SCREW	

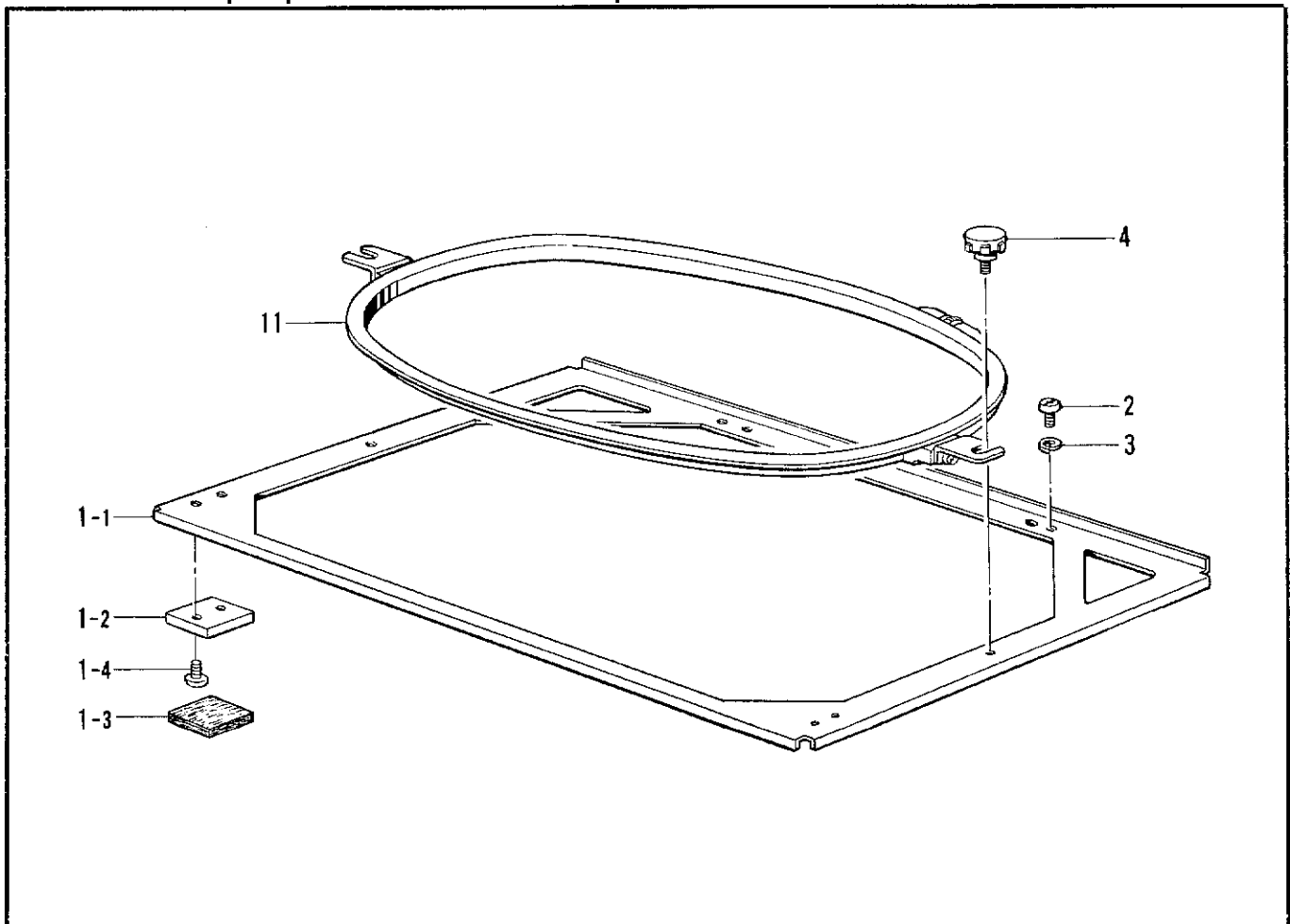
H. 上軸関係/Upper shaft mechanism/Obere Welle/
Mécanisme de l'arbre supérieur/Mecanismo del eje superior

REF.NO.	CODE	Q'TY	ヒンメイ	NAME OF PARTS	RMKS
1	S18476009	1	プーリ	PULLEY	
2	013761410	2	トメネジ"5.95クホ"ミ	SET SCREW 5.95	
3	158115001	1	タマシ"クウク6204ZZNR	BALL BEARING 6204ZZNR	
4	S15280101	1	テイシイタ	STOP PLATE	
5	S06243101	1	ハリウエイタ	NEEDLE UPPER PLATE	
6	062681612	2	ナヘ"コ437-40X16	SCREW 437X16	
7	100645003	2	サ"ガ"ネ	WASHER	

J. ベルトカバー関係 / Machine head parts / Teile des maschinenoberteils /
 Pièces supérieures de la machine / Piezas de la cabeza de la máquina



K. 押工関係 / Presser foot mechanism / Stoffdrückerfuß /
 Mécanisme du pied presseur / Mecanismo de la prensatela



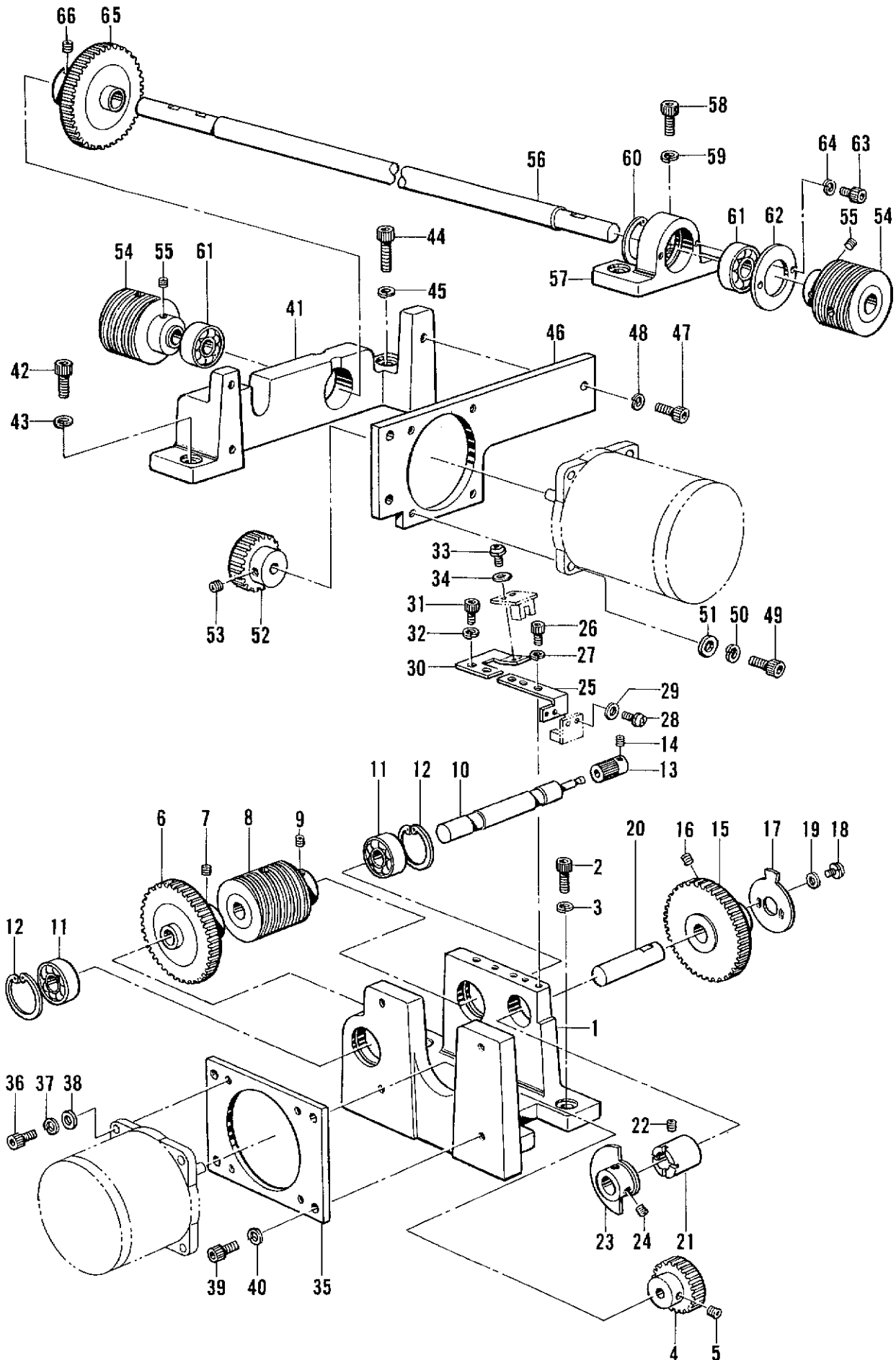
J. ベルトカバー関係/Machine head parts/Teile des maschinenoberteils/
Pièces supérieures de la machine/Piezas de la cabeza de la máquina

REF.NO.	CODE	Q'TY	ヒンメイ	NAME OF PARTS	RMKS
1	S15282009	1	ベルトカバー-A	BELT COVER (A)	
2	002400502	4	+ナヘ"ネジ"4X5	SCREW 4X5	
3	S15283009	1	ベルトカバー-B	BELT COVER (B)	
4	002400502	4	+ナヘ"ネジ"4X5	SCREW 4X5	
5	S15259001	1	コード"フ"ツシユチユウ	CORD BUSH	
9	S15355001	1	デンピンカバー	THREAD TAKE-UP COVER	
10	147476002	4	ダ"ンネジ"4.37	STUD SCREW 4.37	
11	S15356000	4	ゴムパ"ツキン	RUBBER PACKING	
16	S17057001	1	オイルパ"イフ	OIL CAP	

K. 押工関係/Presser foot mechanism/Stoffdrückerfuß/
Mécanisme du pied presseur/Mecanismo de la prensatela

REF.NO.	CODE	Q'TY	ヒンメイ	NAME OF PARTS	RMKS
1	S16128001	1	ダ"イワククミ	FRAME HOLDER BASE ASSEMBLY	
1-1	S15308001	1	ヒラワクフレームクミ	HOLDER BASE ASSEMBLY	
1-2	S15284000	2	スベ"リイタ	SLIDING PLATE	
1-3	S15285000	2	スベ"リフエルト	SLIDING FELT	
1-4	062400616	4	ナヘ"コM4X6	SCREW M4X6	
2	002501003	2	+ナヘ"ネジ"5X10	SCREW 5X10	
3	028050246	2	ハ"ネザ"カ"ネ2-5	SPRING WASHER 2-5	
4	S15288000	2	ツマミネジ"M4	SCREW M4	
11	S15660001	1	カクワク45X32	PLASTIC SQUARE FRAMES, ARMS SPFA-45X32	

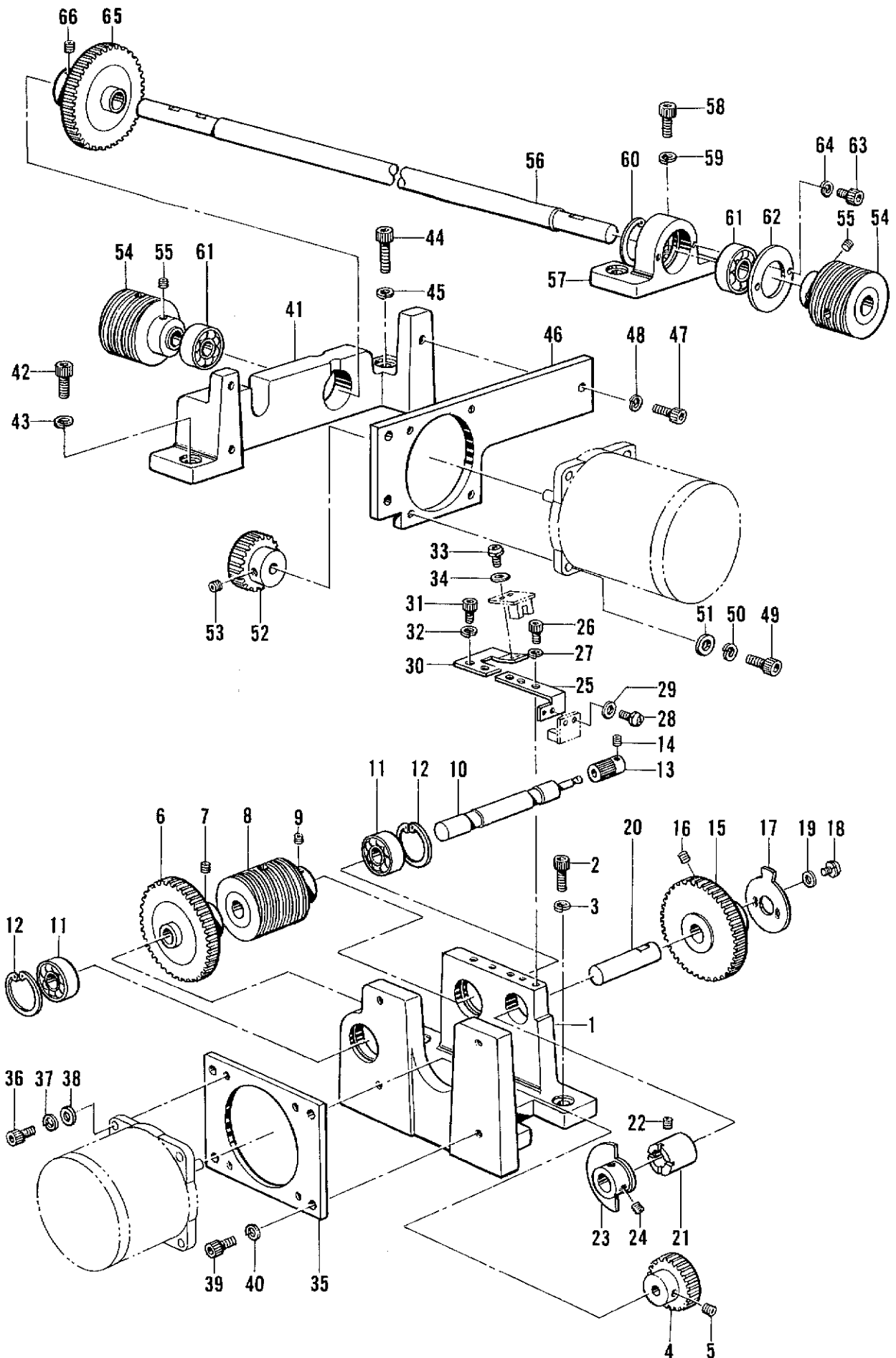
L. 駆動側・送り関係/Drive, feed mechanism/Transportvorrichtung/
 Mécanisme d'alimentation, entraînement/Mecanismo de alimentación, mando



L. 駆動側・送り関係/Drive, feed mechanism/Transportvorrichtung/
 Mécanisme d'alimentation, entraînement/Mecanismo de alimentación, mando

REF.NO.	CODE	Q'TY	ヒンメイ	NAME OF PARTS	RMKS
1	S15225001	1	Xクト"ウタ"イ	X-DRIVING BRACKET	
2	018062022	3	アナホ"ルト6X20	BOLT 6X20	
3	028060242	3	ハ"ネサ"カ"ネ2-6	SPRING WASHER 2-6	
4	S15268000	1	ピ"ニオンキ"アB	PINION GEAR (B)	
5	014500522	2	アナトメネジ"5クホ"ミ	SET SCREW 5	
6	S15232000	1	アイト"ルキ"ヤA	LIDLE GEAR (A)	
7	014500522	2	アナトメネジ"5クホ"ミ	SET SCREW 5	
8	S15233000	1	ワイヤート"ラムX	WIRE DRUM (X)	
9	014500522	2	アナトメネジ"5クホ"ミ	SET SCREW 5	
10	S15234000	1	Xクト"ウシ"ク	X-DRIVING SHAFT	
11	076002800	2	タマシ"クウケ6002ZZ	BALL BEARING 6002ZZ	
12	048320242	2	トメワアナヨウC32	STOP RING C32	
13	S15267000	1	ピ"ニオンキ"アA	PINION GEAR (A)	
14	014300522	2	トメネジ"3X5クホ"ミ	SET SCREW 3X5	
15	S15239000	1	アイト"ルキ"ヤB	LIDLE GEAR (B)	
16	014500522	2	アナトメネジ"5クホ"ミ	SET SCREW 5	
17	S15238001	1	Xリミット"ク"	X-LIMIT DOG	
18	215083001	2	+ナハ"セツ"3X6D	WASHER SCREW 3X6D	
19	025030135	2	ヒラサ"カ"ネシヨウ3	PLAIN WASHER 3	
20	S15240001	1	センサー"シ"ク	SENSOR SHAFT	
21	S15235001	1	ヘンシンメタル	ECCENTRICITY BUSH	
22	014400522	1	アナクホ"ミ4X5	SET SCREW 4X5	
23	S15236001	1	Xケ"ンテント"ク"	X-AXIS HOME POSITION DOG	
24	014500522	2	アナトメネジ"5クホ"ミ	SET SCREW 5	
25	S15237001	1	Xケ"ンテンブ"ラケット	X-AXIS HOME POSITION BRACKET	
26	018400622	2	アナホ"ルト4X6	BOLT 4X6	
27	028040242	2	ハ"ネサ"カ"ネ2-4	SPRING WASHER 2-4	
28	215083001	2	+ナハ"セツ"3X6D	WASHER SCREW 3X6D	
29	025030135	2	ヒラサ"カ"ネシヨウ3	PLAIN WASHER 3	
30	S15241001	1	Xリミット"ブ"ラケット	X-LIMIT BRACKET	
31	018400622	2	アナホ"ルト4X6	BOLT 4X6	
32	028040242	2	ハ"ネサ"カ"ネ2-4	SPRING WASHER 2-4	
33	215083001	2	+ナハ"セツ"3X6D	WASHER SCREW 3X6D	
34	025030135	2	ヒラサ"カ"ネシヨウ3	PLAIN WASHER 3	
35	S15226001	1	Xモーター"ブ"ラケット	X-MOTOR BRACKET	
36	018501022	4	アナホ"ルト5X10	BOLT 5X10	
37	028050242	4	ハ"ネサ"カ"ネ2-5	SPRING WASHER 2-5	
38	025050232	4	ヒラサ"カ"ネチユウ-5	PLAIN WASHER 5	
39	018501422	4	アナホ"ルト5X14	BOLT 5X14	
40	028050242	4	ハ"ネサ"カ"ネ2-5	SPRING WASHER 2-5	
41	S15229001	1	Yクト"ウタ"イ	Y-DRIVING BRACKET	
42	018062022	1	アナホ"ルト6X20	BOLT 6X20	
43	028060242	1	ハ"ネサ"カ"ネ2-6	SPRING WASHER 2-6	
44	018063022	1	アナホ"ルト6X30	BOLT 6X30	
45	028060242	1	ハ"ネサ"カ"ネ2-6	SPRING WASHER 2-6	
46	S15230001	1	Yモーター"ブ"ラケット	Y-MOTOR BRACKET	
47	018061622	3	アナホ"ルト6X16	BOLT 6X16	
48	028060242	3	ハ"ネサ"カ"ネ2-6	SPRING WASHER 2-6	
49	018501422	4	アナホ"ルト5X14	BOLT 5X14	
50	028050242	4	ハ"ネサ"カ"ネ2-5	SPRING WASHER 2-5	
51	025050232	4	ヒラサ"カ"ネチユウ-5	PLAIN WASHER 5	
52	S15268000	1	ピ"ニオンキ"アB	PINION GEAR (B)	
53	014500522	2	アナトメネジ"5クホ"ミ	SET SCREW 5	
54	S15242000	2	ワイヤート"ラムY	WIRE DRUM (Y)	
55	014500522	4	アナトメネジ"5クホ"ミ	SET SCREW 5	
56	S15250001	1	Yクト"ウシ"ク	Y-DRIVING SHAFT	
57	S15224001	1	シ"クウケ"ダ"イ	BEARING BRACKET	
58	018061622	2	アナホ"ルト6X16	BOLT 6X16	
59	028060242	2	ハ"ネサ"カ"ネ2-6	SPRING WASHER 2-6	
60	048320242	1	トメワアナヨウC32	STOP RING C32	
61	076002800	2	タマシ"クウケ6002ZZ	BALL BEARING 6002ZZ	
62	S15223001	1	シ"クウケ"フタ	BEARING BRACKET COVER	

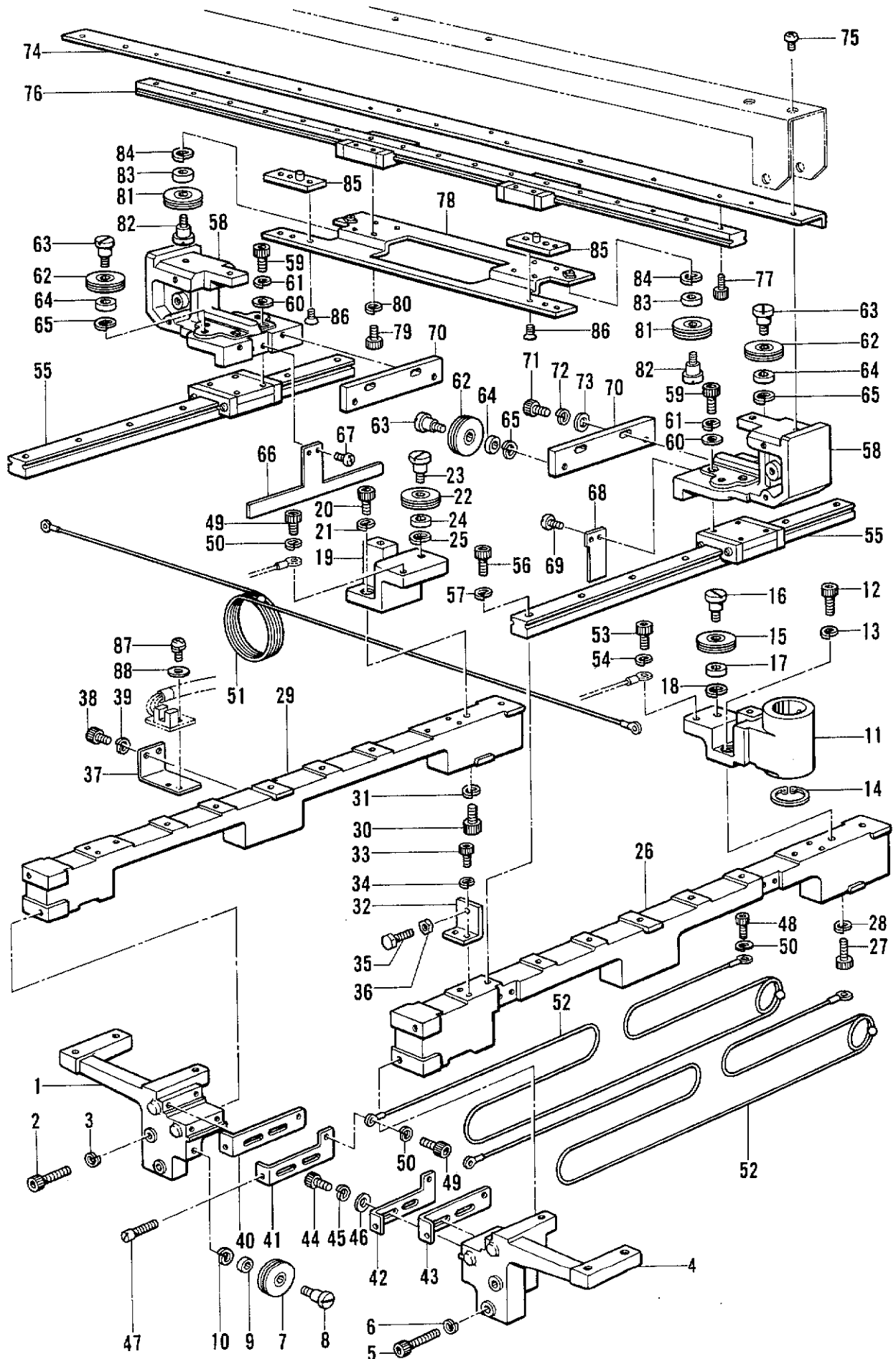
L. 駆動側・送り関係/Drive, feed mechanism/Transportvorrichtung/
 Mécanisme d'alimentation, entraînement/Mecanismo de alimentación, mando



L. 駆動側・送り関係/Drive, feed mechanism/Transportvorrichtung/
 Mécanisme d'alimentation, entraînement/Mecanismo de alimentación, mando

REF.NO.	CODE	Q'TY	品名	NAME OF PARTS	RMKS
63	018400822	2	アナボルト4X8	BOLT 4X8	
64	028040242	2	ハネサカネ2-4	SPRING WASHER 2-4	
65	S15232000	1	アイドルギヤA	LIDLE GEAR (A)	
66	014500522	2	アタメネジ5クボミ	SET SCREW 5	

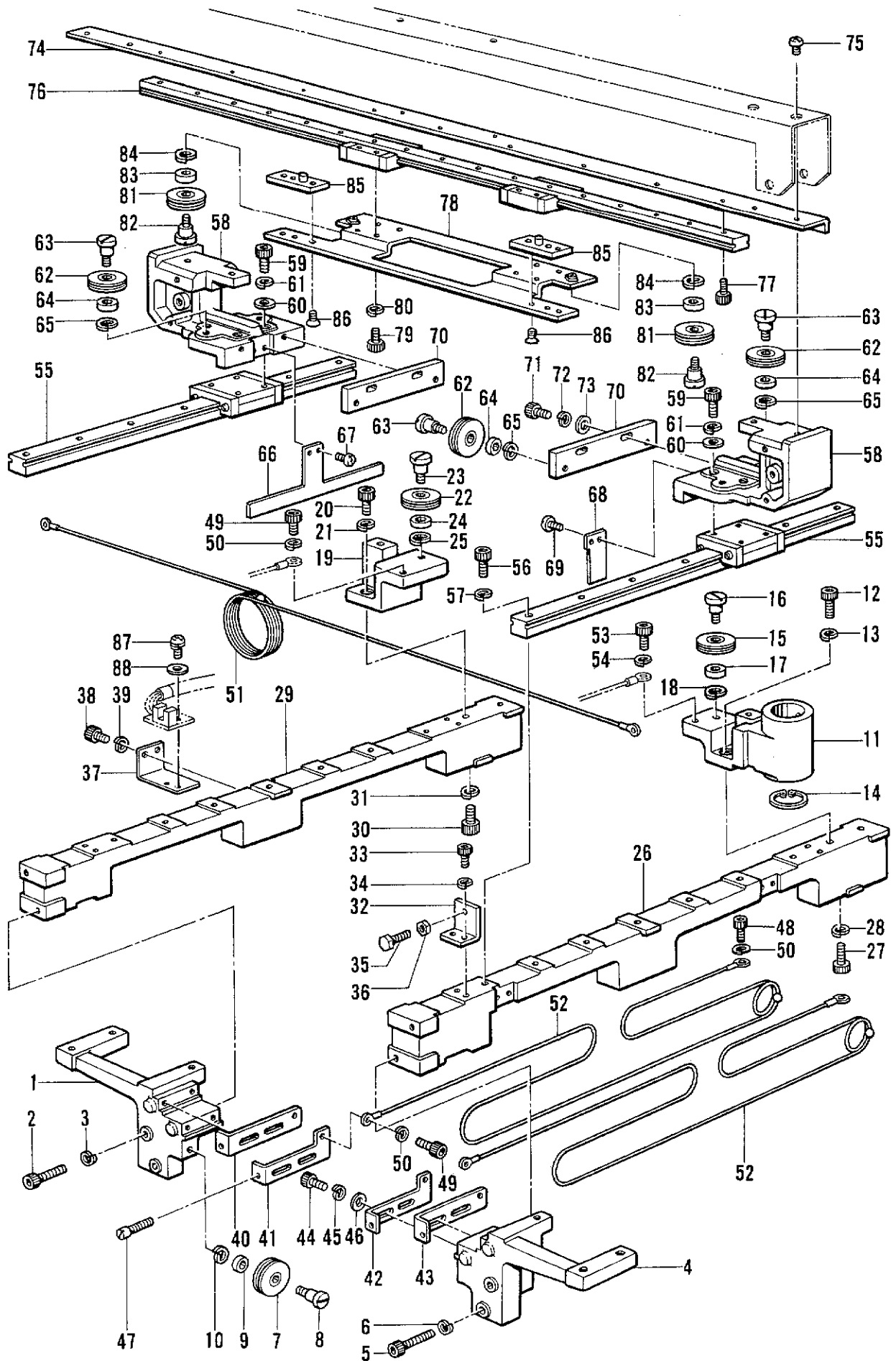
M. 送り・案内関係 / Feed guide mechanism / Transportführung /
 Mécanisme du guide de l'entraînement / Mecanismo de la guía de alimentación



M. 送り・案内関係/Feed guide mechanism/Transportführung/
Mécanisme du guide de l'entraînement/Mecanismo de la guía de alimentación

REF.NO.	CODE	Q'TY	ヒンメイ	NAME OF PARTS	RMKS
1	S21032009	1	スタント"FL	STAND (FL)	
2	018063022	2	アナボ"ルト6X30	BOLT 6X30	
3	028060242	2	ハ"ネサ"カ"ネ2-6	SPRING WASHER 2-6	
4	S21031009	1	スタント"FR	STAND (FR)	
5	018063022	2	アナボ"ルト6X30	BOLT 6X30	
6	028060242	2	ハ"ネサ"カ"ネ2-6	SPRING WASHER 2-6	
7	S15354000	2	プーリー	PULLEY	
8	S15260001	2	タ"ンネシ"M6	STUD SCREW M6	
9	S00705001	2	イト"ウハカラ-	COLLAR	
10	028060242	2	ハ"ネサ"カ"ネ2-6	SPRING WASHER 2-6	
11	S21033009	1	スタント"RR	STAND (RR)	
12	018062022	2	アナボ"ルト6X20	BOLT 6X20	
13	028060242	2	ハ"ネサ"カ"ネ2-6	SPRING WASHER 2-6	
14	048320242	1	トメワアナヨウC32	STOP RING C32	
15	S15354000	1	プーリー	PULLEY	
16	S15260001	1	タ"ンネシ"M6	STUD SCREW M6	
17	S00705001	1	イト"ウハカラ-	COLLAR	
18	028060242	1	ハ"ネサ"カ"ネ2-6	SPRING WASHER 2-6	
19	S21034001	1	スタント"RL	STAND (RL)	
20	018062022	2	アナボ"ルト6X20	BOLT 6X20	
21	028060242	2	ハ"ネサ"カ"ネ2-6	SPRING WASHER 2-6	
22	S15354000	1	プーリー	PULLEY	
23	S15260001	1	タ"ンネシ"M6	STUD SCREW M6	
24	S00705001	1	イト"ウハカラ-	COLLAR	
25	028060242	1	ハ"ネサ"カ"ネ2-6	SPRING WASHER 2-6	
26	S15333001	1	レールタ"イ(R)	RAIL BRACKET (R)	
27	018061222	4	アナボ"ルト6X12	BOLT 6X12	
28	028060242	4	ハ"ネサ"カ"ネ2-6	SPRING WASHER 2-6	
29	S15332001	1	レールタ"イ(L)	RAIL BRACKET (L)	
30	018061222	4	アナボ"ルト6X12	BOLT 6X12	
31	028060242	4	ハ"ネサ"カ"ネ2-6	SPRING WASHER 2-6	
32	S15307001	4	ストツパ-	STOPPER	
33	018401022	8	アナボ"ルト4X10	BOLT 4X10	
34	028040242	8	ハ"ネサ"カ"ネ2-4	SPRING WASHER 2-4	
35	017501602	4	ボ"ルト5X16	BOLT 5X16	
36	021500103	4	ナツト1シユ5	NUT 5	
37	S15323001	3	センサフ"ラケツト	SENSOR BRACKET	
38	018400632	6	アナボ"ルト4X6	BOLT 4X6	
39	028040242	6	ハ"ネサ"カ"ネ2-4	SPRING WASHER 2-4	
40	S15330001	1	フツクLX	HOOK (LX)	
41	S15348001	1	フツクLY	HOOK (LY)	
42	S15349001	1	フツクRX	HOOK (RX)	
43	S15350001	1	フツクRY	HOOK (RY)	
44	018501422	8	アナボ"ルト5X14	BOLT 5X14	
45	028050242	8	ハ"ネサ"カ"ネ2-5	SPRING WASHER 2-5	
46	025050232	8	ヒラサ"カ"ネチユウ-5	PLAIN WASHER 5	
47	158512001	4	544283000ストツパ"U	STOPPER (U)	
48	018400822	4	アナボ"ルト4X8	BOLT 4X8	
50	028040242	4	ハ"ネサ"カ"ネ2-4	SPRING WASHER 2-4	
51	S15248000	1	Xワイヤー	X-WIRE	
52	S15247000	2	YワイヤーR	Y-WIRE (R)	
53	018400822	2	アナボ"ルト4X8	BOLT 4X8	
54	028040242	2	ハ"ネサ"カ"ネ2-4	SPRING WASHER 2-4	
55	S15257000	2	リニアカ"イト"Y	LINEAR GUIDE (Y)	
56	018401622	13	アナボ"ルト4X16	BOLT 4X16	
57	028040242	13	ハ"ネサ"カ"ネ2-4	SPRING WASHER 2-4	
58	S21037009	2	Yキャリツジ"	Y-CARRIAGE	
59	018401222	8	アナボ"ルト4X12	BOLT 4X12	
60	025040132	8	ヒラサ"カ"ネシヨウ4	PLAIN WASHER 4	
61	028040242	8	ハ"ネサ"カ"ネ2-4	SPRING WASHER 2-4	
62	S15354000	12	プーリー	PULLEY	
63	S15260001	12	タ"ンネシ"M6	STUD SCREW M6	

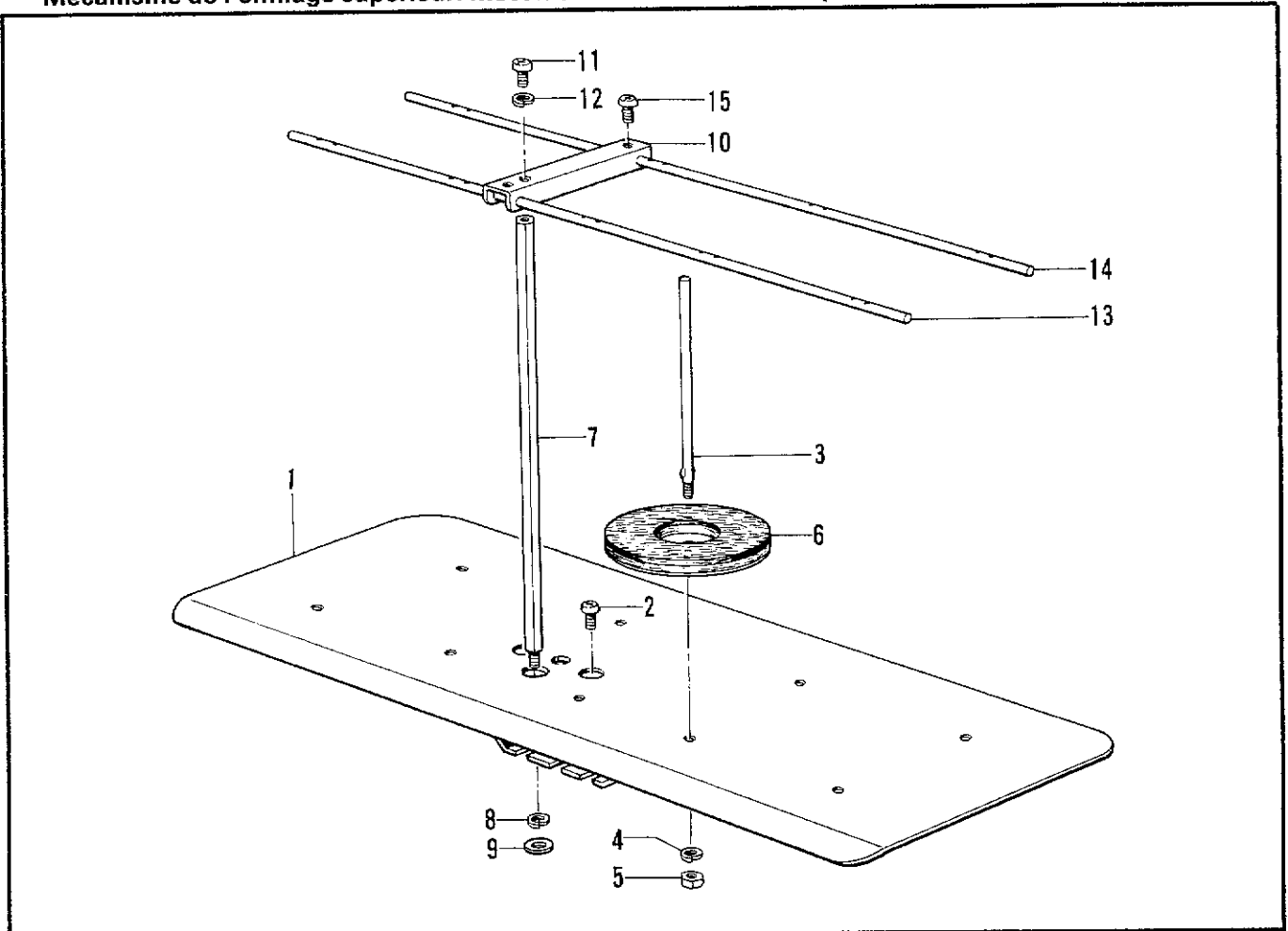
M. 送り・案内関係/Feed guide mechanism/Transportführung/
 Mécanisme du guide de l'entraînement/Mecanismo de la guía de alimentación



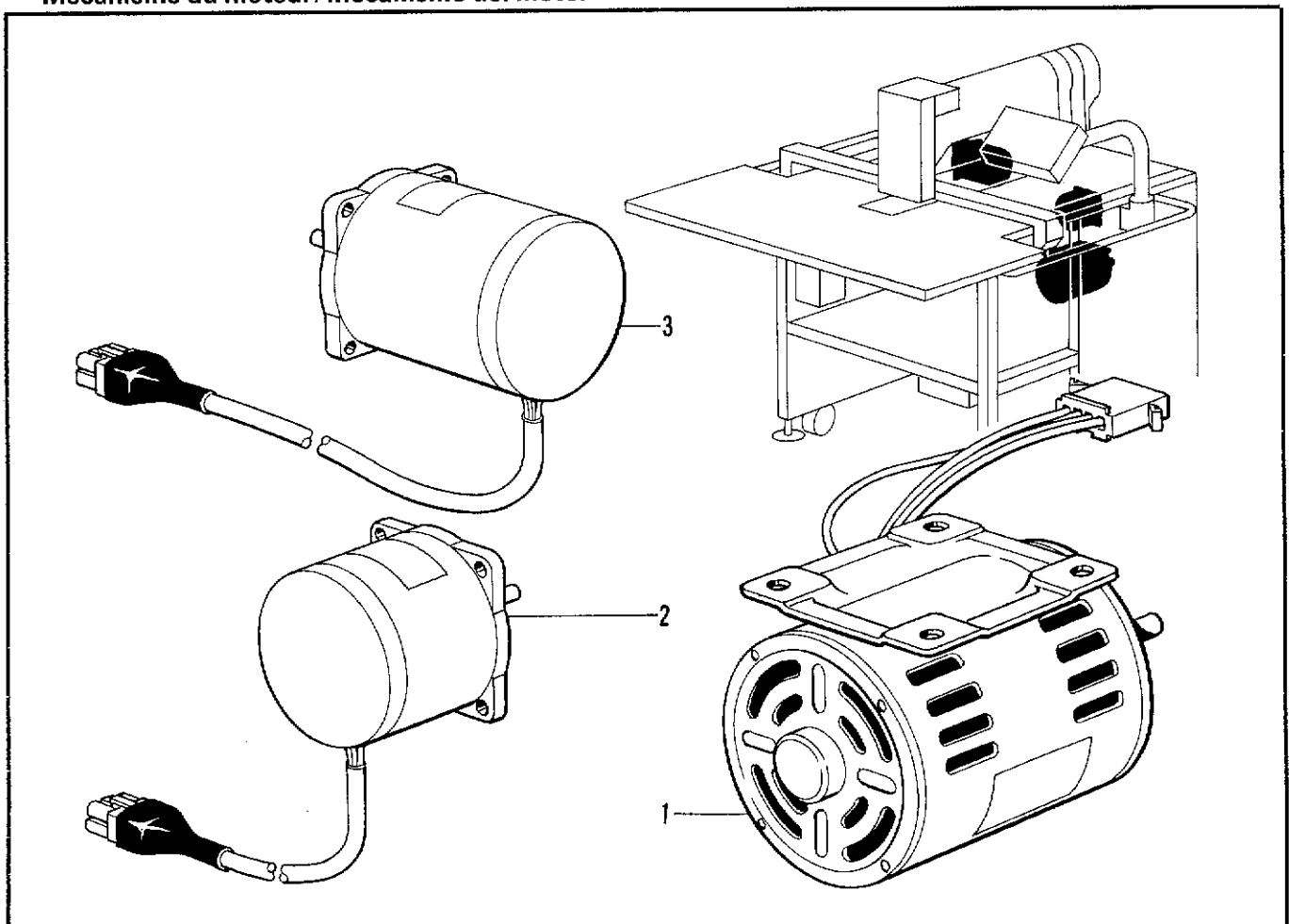
M. 送り・案内関係/Feed guide mechanism/Transportführung/
 Mécanisme du guide de l'entraînement/Mecanismo de la guía de alimentación

REF.NO.	CODE	Q'TY	品名	NAME OF PARTS	RMKS
64	S00705001	12	イト"ウハカラー	COLLAR	
65	028060242	12	ハ"ネサ"カ"ネ2-6	SPRING WASHER 2-6	
66	S15244001	1	Yケ"ンデント"ク"	Y-AXIS HOME POSITION DOG	
67	062400616	2	ナヘ"コM4X6	SCREW M4X6	
68	S15245001	1	Yリミット"ク"	Y-LIMIT DOG	
69	062400616	2	ナヘ"コM4X6	SCREW M4X6	
70	S15231000	2	プ-リープレート	PULLEY PLATE	
71	018501622	4	アナホ"ルト5X16	BOLT 5X16	
72	028050242	4	ハ"ネサ"カ"ネ2-5	SPRING WASHER 2-5	
73	025050232	4	ヒラサ"カ"ネチユウ-5	PLAIN WASHER 5	
74	S21038001	1	ガ"イト"サホ-ト	GUIDE SUPPORT	
75	S18291001	6	ホ"タンヘッド"ネシ"5X8	BUTTON HEAD SCREW 5X8	
76	S15256000	1	リニアガ"イト"X	LINEAR GUIDE (X)	
77	018300822	9	アナホ"ルト3X8	BOLT 3X8	
78	S15251001	1	Xキヤリツジ"	X-CARRIAGE	
79	018300822	8	アナホ"ルト3X8	BOLT 3X8	
80	028030242	8	ハ"ネサ"カ"ネ2-3	SPRING WASHER 2-3	
81	S15354000	2	プ-リー	PULLEY	
82	S15260001	2	タ"ンネシ"M6	STUD SCREW M6	
83	S00705001	2	イト"ウハカラー	COLLAR	
84	028060242	2	ハ"ネサ"カ"ネ2-6	SPRING WASHER 2-6	
85	S15252001	2	フレームサ"イタクミ	FRAME PLATE ASSEMBLY	
85-1	S15253001	2	フレームサ"イタ	FRAME PLATE	
85-2	S15254000	2	エントウコロ6X12	CYLINDRICAL ROLLER 6X12	
86	S17052001	4	+ サラネシ"5X6	SCREW 5X6	
87	215083001	6	+ ナヘ"セツ3X6D	SCREW 3X6D	
88	025030135	6	ヒラサ"カ"ネショウ3	PLAIN WASHER 3	

N. 上糸通シ関係 / Upper threading mechanism / Oberer Fadens /
Mécanisme de l'enfilage supérieur / Mecanismo del enhebrado superior



P. モーター関係 / Motor mechanism / Motor /
Mécanisme du moteur / Mecanismo del motor



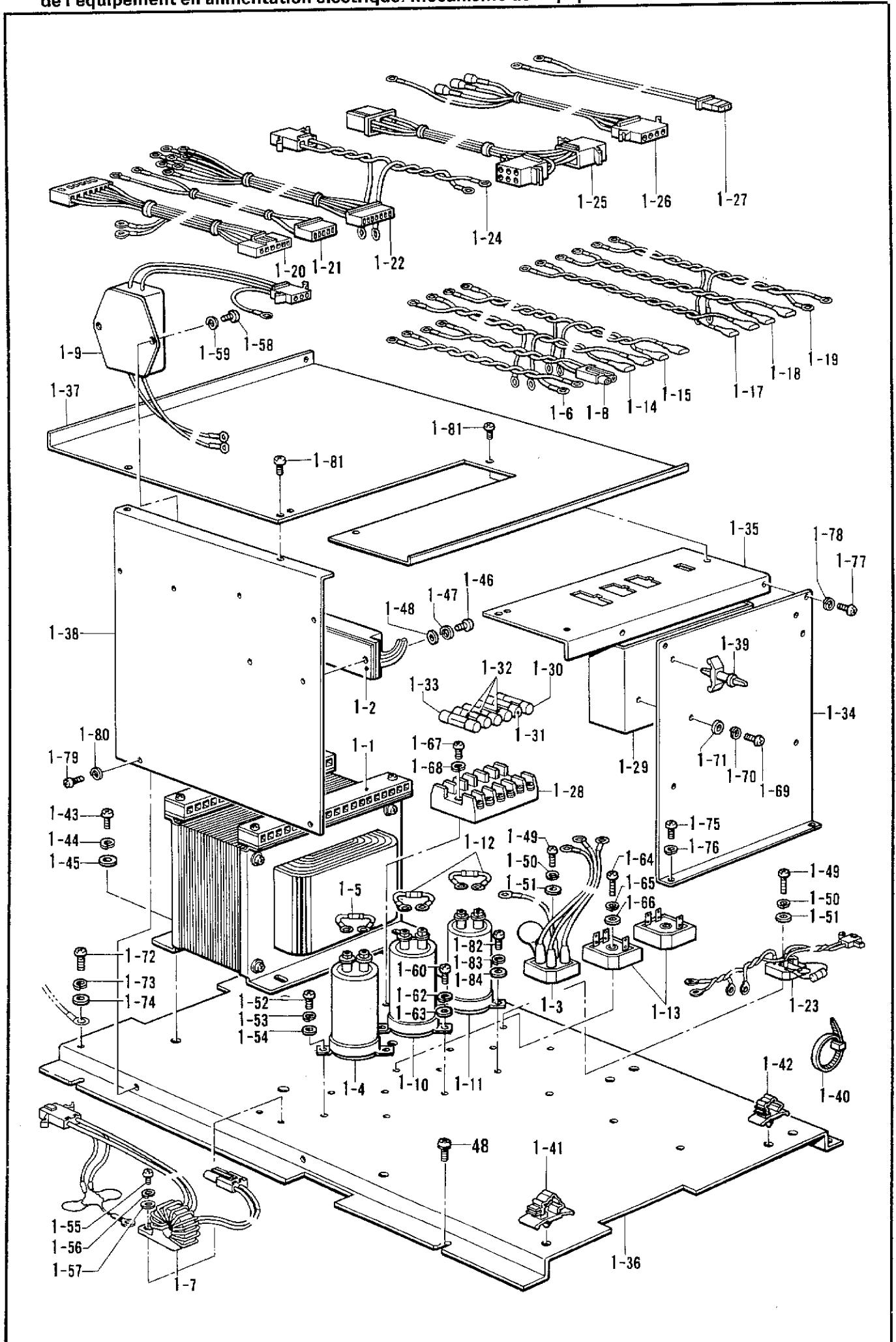
N. 上糸通シ関係/Upper threading mechanism/Oberer Fadens/
Mécanisme de l'enfilage supérieur/Mecanismo del enhebrado superior

REF.NO.	CODE	Q'TY	ヒンメイ	NAME OF PARTS	RMKS
1	S15271001	1	イトタテダイ	SPOOL STAND	
2	002501003	4	+ナヘ"ネジ"5X10	SCREW 5X10	
3	150179002	9	スプールシク	SPOOL SHAFT (B)	
4	028050243	9	ハ"ネサ"カ"ネ2-5	SPRING WASHER 2-5	
5	021500103	9	ナツト1シユ5	NUT 5	
6	S15269000	9	スプールマツトA	SPOOL MAT (A)	
7	S15272001	1	イトアンナイシシホ"ウ	THREAD GUIDE BAR	
8	028060243	1	ハ"ネサ"カ"ネ2-6	SPRING WASHER 2-6	
9	025060236	1	ヒラサ"ガ"ネチユウ6	PLAIN WASHER 6	
10	S15273001	1	イトアンナイシ"ヨイント	THREAD GUIDE JOINT	
11	002501003	1	+ナヘ"ネジ"5X10	SCREW 5X10	
12	028050243	1	ハ"ネサ"カ"ネ2-5	SPRING WASHER 2-5	
13	S15286001	1	イトアンナイA	THREAD GUIDE (A)	
14	S15287001	1	イトアンナイB	THREAD GUIDE (B)	
15	062400806	2	ナヘ"コ4X8	SCREW M4X8	

P. モータ関係/Motor mechanism/Motor/
Mécanisme du moteur/Mecanismo del motor

REF.NO.	CODE	Q'TY	ヒンメイ	NAME OF PARTS	RMKS
1	S08089001	1	3ソウモータ200Vクミ	3-PHASE MOTOR 200V ASSEMBLY	
2	S10365001	1	ハ"ル"スモータXクミ	X-PULSE MOTOR ASSEMBLY	
3	S15782001	1	ハ"ル"スモータYクミ180	Y-PULSE MOTOR ASSEMBLY (180)	

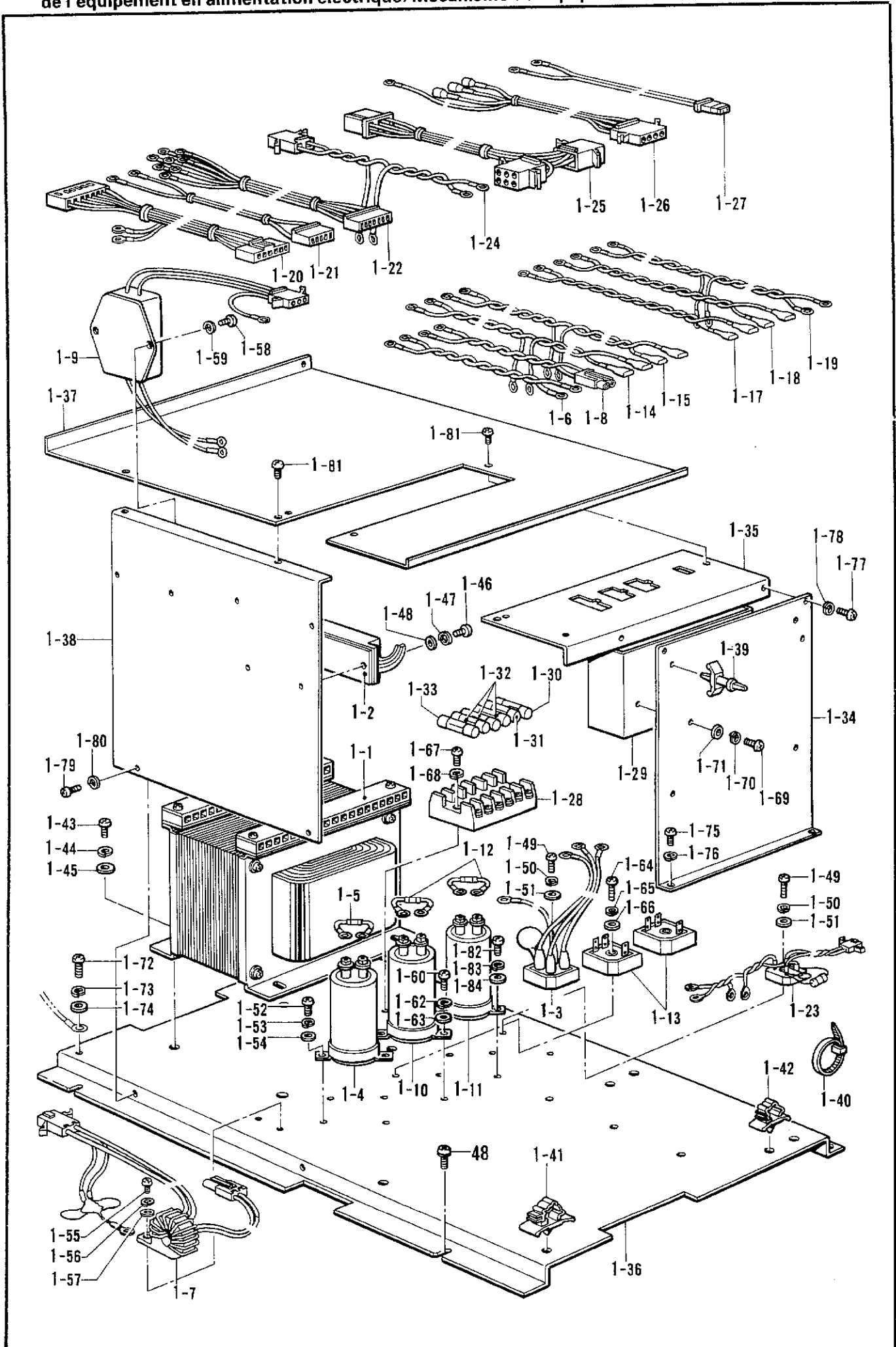
Q1. 電装品関係 / Power supply equipment mechanism / Stromversorgung / Mécanisme de l'équipement en alimentation électrique / Mecanismo del equipo de alimentación de corriente



Q1. 電装品関係/Power supply equipment mechanism/Stromversorgung/Mécanisme
de l'équipement en alimentation électrique/Mecanismo del equipo de alimentación de corriente

REF.NO.	CODE	Q'TY	ヒンメイ	NAME OF PARTS	RMKS
1	S20892001	1	デ"ンケ"ンソウチクミ	POWER SUPPLY UNIT ASSEMBLY	
1-1	S21183000	1	トランス804VA	TRANS 804VA	
1-2	S15370001	1	TRアレイクミ	TR ALLEY ASSEMBLY	
1-3	S20858001	1	SIBRクミ	SIBR ASSEMBLY	
1-4	S16445000	1	デ"ンC450B471	ELECTRON C450B471	
1-5	S08042000	1	ブ"リーダ"テイクウA	BLEEDER RESISTOR (A)	
1-6	S15379001	1	コード"J	CORD (J)	
1-7	S23391000	1	LCノイズ"フィルタクミ	(LC) NOISE FILTER ASSEMBLY	
1-8	S20859000	1	コード"NF	CORD (NF)	
1-9	S15381001	1	ノイズ"フィルタ5A	NOISE FILTER 5A	
1-10	S23390000	1	デ"ンC63B103F	ELECTRON C63B103F	
1-11	S15383000	1	デ"ンC100B472F	ELECTRON C100B472F	
1-12	S15384001	2	ブ"リーダ"テイクウB	BLEEDER RESISTOR (B)	
1-13	S10315000	2	SIBRS15VB10	SIBRS15VB10	
1-14	S20857000	1	T-F-D1ハーネス	T-F-D1 HARNESS	
1-15	S20856000	1	T-F-D2ハーネス	T-F-D2 HARNESS	
1-17	S15388001	1	D1-C1ハーネス	D1-C1 HARNESS	
1-18	S15389001	1	D2-C2ハーネス	D2-C2 HARNESS	
1-19	S20860000	1	T-F-AVRハーネス	T-F-AVR HARNESS	
1-20	S20853000	1	デ"ンケ"ンハーネスA	POWER SUPPLY HARNESS (A)	
1-21	S15392001	1	デ"ンケ"ンハーネスB	POWER SUPPLY HARNESS (B)	
1-22	S15393001	1	デ"ンケ"ンハーネスC	POWER SUPPLY HARNESS (C)	
1-23	S20854000	1	イトマキデ"ンケ"ンクミ	POWER SUPPLY ASSEMBLY FOR BOBBIN WINDER	
1-24	S20855000	1	デ"ンケ"ンハーネスG	POWER SUPPLY HARNESS (G)	
1-25	S15397001	1	パルスモータハーネス	PULSE MOTOR HARNESS	
1-26	S15398001	1	モータアレイハーネス	MOTOR ALLEY HARNESS	
1-27	S15400001	1	ファンコード"1M	FAN CORD 1M	
1-28	S15401001	1	ヒューズ"ホルダ"	FUSE HOLDER	
1-29	S20894000	1	レキ"ユレータ	REGULATOR	
1-30	S02887000	1	ヒューズ"15A	FUSE (15A)	
1-31	S20895000	1	ヒューズ"2A/250V	FUSE (2A/250V)	
1-32	152565000	3	ヒューズ"B	FUSE (B)	
1-33	S08030000	1	Gヒューズ"5AFB	G FUSE (5AFB)	
1-34	S20862001	1	サイド"プレート	SIDE PLATE	
1-35	S20863001	1	プラグ"イタ	PLUG PLATE	
1-36	S20861001	1	デ"ンケ"ンハ"ース	POWER SUPPLY BASE	
1-37	S15342001	1	カバー"(U)	COVER (U)	
1-38	S15340001	1	ハ"ツクフ"プレート	BACK PLATE	
1-39	S00554000	4	サポ"ート6NS	SUPPORT 6NS	
1-40	S04557000	12	ハンタイPLTIM	BAND PLTIM	
1-41	150357001	5	コード"クランプ"13	CORD CLAMP 13-L	
1-42	S11848000	2	コード"クランプ"#7	CORD CLAMP 7N	
1-43	062061405	4	ナヘ"コ6X14	SCREW 6X14	
1-44	028060245	4	ハ"ネサ"ガ"ネ2-6	SPRING WASHER 2-6	
1-45	025060235	4	ヒラサ"ガ"ネチユウ6	PLAIN WASHER 6	
1-46	062401006	2	ナヘ"コ4X10	SCREW 4X10	
1-47	028040245	2	ハ"ネサ"ガ"ネ2-4	SPRING WASHER 2-4	
1-48	025040235	2	ヒラサ"ガ"ネチユウ4	PLAIN WASHER 4	
1-49	002302003	2	プ"ラスナヘ"ネジ"3X20	SCREW 3X12	
1-50	028030245	2	ハ"ネサ"ガ"ネ2-3	SPRING WASHER 2-3	
1-51	025030235	2	ヒラサ"ガ"ネチユウ3	PLAIN WASHER 3	
1-52	062301005	2	ナヘ"コ3X10	SCREW 3X10	
1-53	028030245	2	ハ"ネサ"ガ"ネ2-3	SPRING WASHER 2-3	
1-54	025030235	2	ヒラサ"ガ"ネチユウ3	PLAIN WASHER 3	
1-55	062401006	2	ナヘ"コ4X10	SCREW 4X10	
1-56	028040245	2	ハ"ネサ"ガ"ネ2-4	SPRING WASHER 2-4	
1-57	025040235	2	ヒラサ"ガ"ネチユウ4	PLAIN WASHER 4	
1-58	062301006	2	ナヘ"コ3X10	SCREW 3X10	
1-59	028030245	2	ハ"ネサ"ガ"ネ2-3	SPRING WASHER 2-3	
1-60	062301006	2	ナヘ"コ3X10	SCREW 3X10	
1-62	028030245	2	ハ"ネサ"ガ"ネ2-3	SPRING WASHER 2-3	
1-63	025030235	2	ヒラサ"ガ"ネチユウ3	PLAIN WASHER 3	

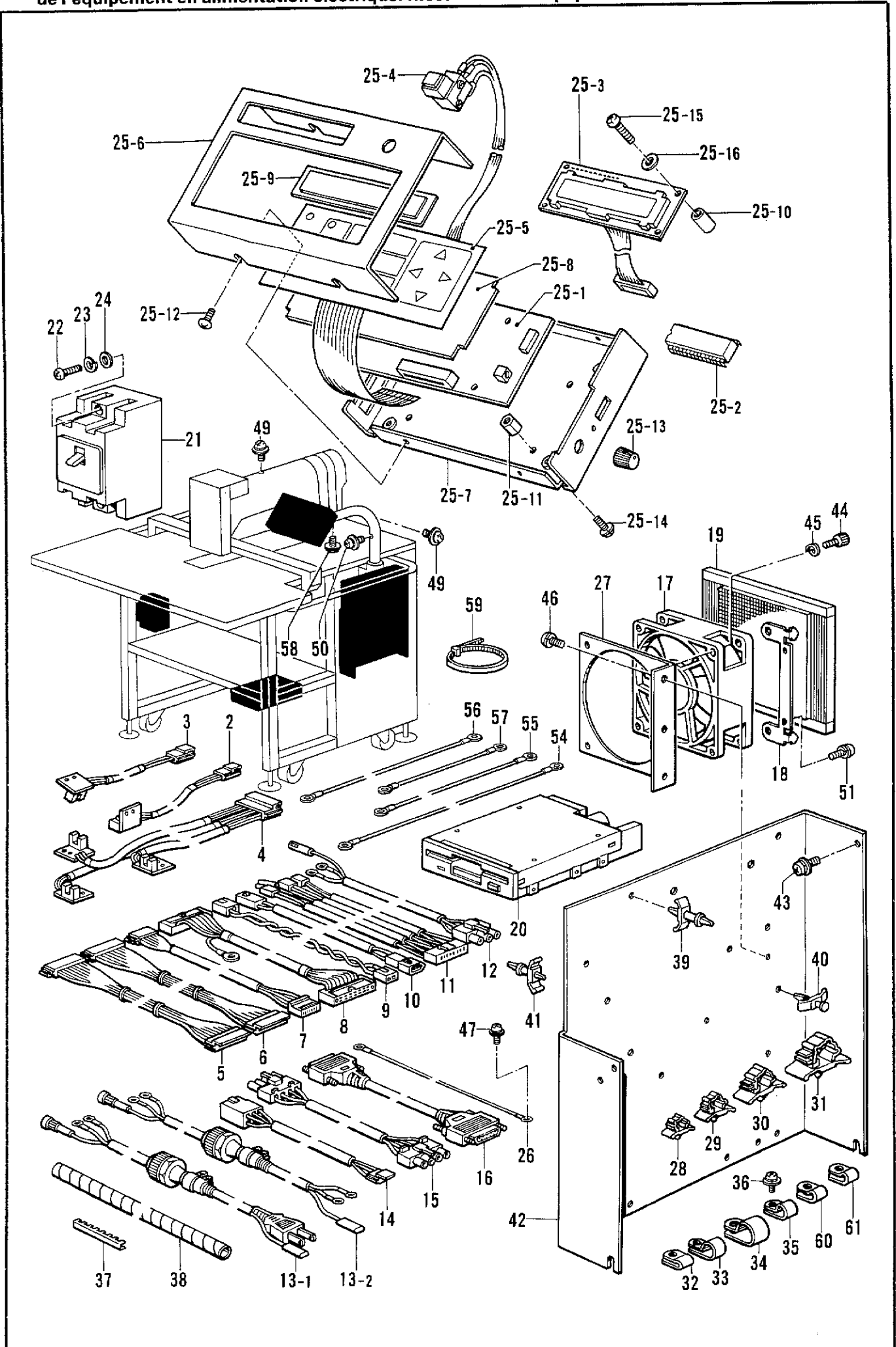
Q1. 電装品関係/Power supply equipment mechanism/Stromversorgung/Mécanisme de l'équipement en alimentation électrique/Mecanismo del equipo de alimentación de corriente



Q1. 電装品関係/Power supply equipment mechanism/Stromversorgung/Mécanisme
de l'équipement en alimentation électrique/Mecanismo del equipo de alimentación de corriente

REF.NO.	CODE	Q'TY	品名	NAME OF PARTS	RMKS
1-64	062402005	2	ナヘ"コ4X20	SCREW 4X20	
1-65	028040245	2	ハ"ネサ"カ"ネ2-4	SPRING WASHER 2-4	
1-66	025040235	2	ヒラサ"カ"ネチユウ4	PLAIN WASHER 4	
1-67	062401006	2	ナヘ"コ4X10	SCREW 4X10	
1-68	028040245	2	ハ"ネサ"カ"ネ2-4	SPRING WASHER 2-4	
1-69	062300605	2	ナヘ"コ3X6	SCREW 3X6	
1-70	028030245	2	ハ"ネサ"カ"ネ2-3	SPRING WASHER 2-3	
1-71	025030235	2	ヒラサ"カ"ネチユウ3	PLAIN WASHER 3	
1-72	062401616	1	ナヘ"コ4X16	SCREW 4X16	
1-73	028040245	1	ハ"ネサ"カ"ネ2-4	SPRING WASHER 2-4	
1-74	025040235	1	ヒラサ"カ"ネチユウ4	PLAIN WASHER 4	
1-75	062400812	4	ナヘ"コ4X8	SCREW 4X8	
1-76	028040245	4	ハ"ネサ"カ"ネ2-4	SPRING WASHER 2-4	
1-77	062400616	1	ナヘ"コM4X6	SCREW M4X6	
1-78	028040245	1	ハ"ネサ"カ"ネ2-4	SPRING WASHER 2-4	
1-79	062400812	2	ナヘ"コ4X8	SCREW 4X8	
1-80	028040245	2	ハ"ネサ"カ"ネ2-4	SPRING WASHER 2-4	
1-81	062400616	5	ナヘ"コM4X6	SCREW M4X6	
1-82	062301005	2	ナヘ"コ3X10	SCREW 3X10	
1-83	028030245	2	ハ"ネサ"カ"ネ2-3	SPRING WASHER 2-3	
1-84	025030235	2	ヒラサ"カ"ネチユウ3	PLAIN WASHER 3	
48	S21083001	5	+ナヘ"コハ"ネヒラ4X10	WASHER SCREW 4X10	

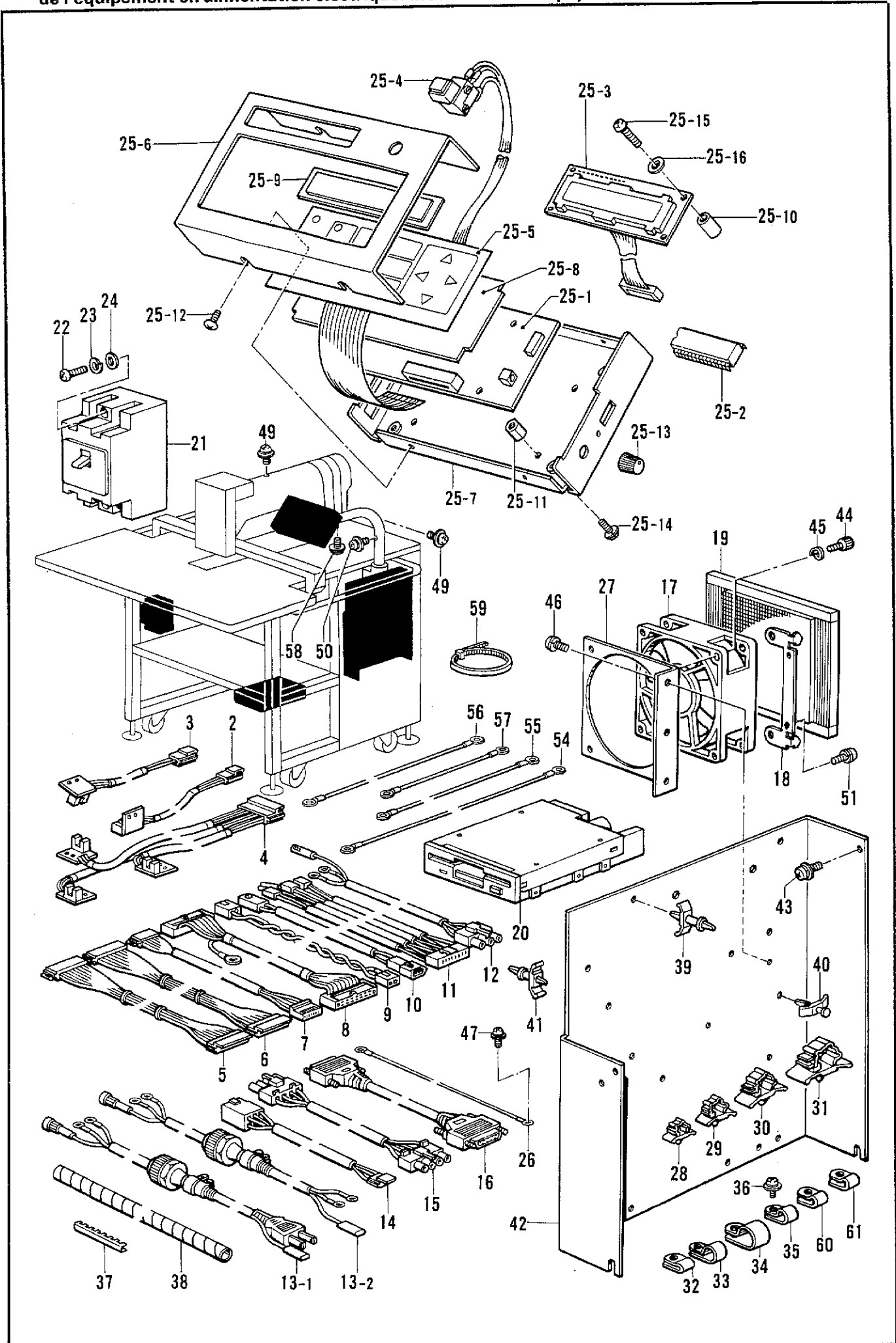
Q2. 電装品関係/Power supply equipment mechanism/Stromversorgung/Mécanisme de l'équipement en alimentation électrique/Mecanismo del equipo de alimentación de corriente



Q2. 電装品関係/Power supply equipment mechanism/Stromversorgung/Mécanisme
de l'équipement en alimentation électrique/Mecanismo del equipo de alimentación de corriente

REF.NO.	CODE	Q'TY	ヒンメイ	NAME OF PARTS	RMKS
2	S15407001	1	Xゲ"ンデンセンサクミ	X-POWER SUPPLY SENSOR ASSEMBLY	
3	S15408001	1	Yゲ"ンデンセンサクミ	Y-AXIS HOME POSITION SENSOR ASSEMBLY	
4	S15409001	1	オーバ"ーリミットセンサクミ	OVER LIMIT SENSOR ASSEMBLY	
5	S15410001	1	PMD キハ"ンハーネス	PMD CIRCUIT BOARD HARNESS	
6	S15411001	1	ミシンモ"ータキハ"ンハーネス	SEWING MACHINE MOTOR CIRCUIT BOARD	
7	S15412001	1	インデ"ックスキハ"ンハーネス	INDEX CIRCIT BOARD HARNESS	
8	S21093000	1	フロツピ"ーハーネスL1050	FLOPPY HARNESS (L1050)	
9	S21146000	1	FDDデ"ンゲ"ンハーネスS	FDD POWER SUPPLY HARNESS (S)	
10	S15415001	1	イトマキハーネスB	BOBBIN WINDER HARNESS (B)	
11	S15416001	1	ソレノイ"トハーネス2	SOLENOID HARNESS (2)	
12	S15417001	1	デ"ンゲ"ンコード"	POWER SUPPLY CORD	
13-1	S15418001	1	デ"ンゲ"ンコード"コクナイ	-----	
13-2	S15419001	1	-----	POWER SUPPLY CORD	
14	S15420001	1	エンコー"ダハーネス	ENCODER HARNESS	
15	S15421001	1	モ"ータハーネスクミ	MOTOR HARNESS ASSEMBLY	
16	S15422000	1	キーボ"ード"ケーブ"ル	KEY BOARD ASSEMBLY	
17	S10335001	1	クーリ"ングファン	COOLING FAN	
18	S10289000	1	フ"ァントリツケカナグ"	FAN SET PLATE	
19	S10336000	1	ファンガ"ート"	FAN GUARD	
20	S15423001	1	3.5イン"チFDD	-----	
20	S16448001	1	-----	3.5 FDD-IBM	
21	S21504000	1	ブ"レーカーF10A	-----	
21	S21181000	1	-----	BREAKER (F5A)	
22	062402005	2	ナヘ"コ4X20	SCREW 4X20	
23	028040243	2	ハ"ネサ"ガ"ネ2-4	SPRING WASHER 2-4	
24	025040132	2	ヒラサ"ガ"ネシヨウ4	PLAIN WASHER 4	
25	S19024001	1	415キー"ボ"ード"クミ	415 KEY BOARD ASSEMBLY	
25-1	S18789001	1	キハ"ンB439065クミ	CIRCUIT BOARD ASSEMBLY (B439065)	
25-2	S19026001	1	KEYCPU-VER1	KEYCPRU-VER1	
25-3	S19028000	1	LCDモ"ジ"ユールクミ	LCD MODULE ASSEMBLY	
25-4	S15433001	1	EMスイ"ツチクミ	EM-SWITCH ASSEMBLY	
25-5	S19030001	1	シ"ートキースイ"ツチ	SHEET KEY SWITCH	
25-6	S19031009	1	パ"ネル	PANEL	
25-7	S19032009	1	パ"ネルハ"ース	PANEL BASE	
25-8	S19033001	1	シ"ートキーサ"ポート	SHEET KEY SUPPORT	
25-9	S19034009	1	プ"レート(A)	PLATE (A)	
25-10	S19035000	3	カ"ラー(1)	COLLAR	
25-11	S19036000	4	ス"ペ"ーサL11	SPACER (L11)	
25-12	008400604	4	+ト"ラスコ4X6	SCREW 4X6	
25-13	S06823000	1	ツ"マミS	KNOB (S)	
25-14	052300805	8	ナヘ"コハ"ネヒラ3X8	SCREW 3X8	
25-15	002021405	3	+ナヘ"ネ"シ"2X14	SCREW 2X14	
25-16	025020135	3	ヒラサ"ガ"ネシヨウ2	WASHER	
26	S11733000	2	ア"ースセン1700	EARTH WIRE 1700	
27	S11803001	1	FANト"リツケイ"タ	FAN FIXING PLATE	
28	S11848000	6	コ"ード"クラン"プ#7	CORD CLAMP 7N	
29	150349001	7	コ"ード"クラン"プ#10	CORD CLAMP 10-L	
30	150357001	4	コ"ード"クラン"プ#13	CORD CLAMP 13-L	
31	S09142000	4	コ"ード"クラン"プ#20L	CORD CLAMP 20-L	
32	S10243000	1	ナイ"ロンクラン"プ#NK-3N	CORD HOLDER NK-3N	
33	525907000	1	コ"ード"ホル"タ#9	CORD HOLDER 9N	
34	554482000	3	コ"ード"ホル"タ#12	CORD HOLDER 12N	
35	525664000	3	コ"ード"ホル"タ#6	CORD HOLDER 6N	
36	S21083001	6	+ナヘ"コハ"ネヒラ4X10	WASHER SCREW 4X10	
37	S12466000	2	ジ"サ"イ"ブ"ツシユB	FREE BUSH (B)	
38	S19917000	1	ス"パイ"ラル350L	SPIRAL 350L	
39	S02915000	6	キハ"ンサ"ポート	CIRCUIT BOARD SUPPORT	
40	S11839000	1	キハ"ンス"ペ"ーサ	CIRCUIT BOARD SPACER	
41	S02915000	5	キハ"ンサ"ポート	CIRCUIT BOARD SUPPORT	
42	S15341001	1	キハ"ンプ"レート	CIRCUIT BOARD PLATE	
43	052400806	4	ナヘ"コハ"ネヒラ4X8	WASHER SCREW 4X8	
44	018300822	4	ア"ナホ"ルト3X8	BOLT 3X8	

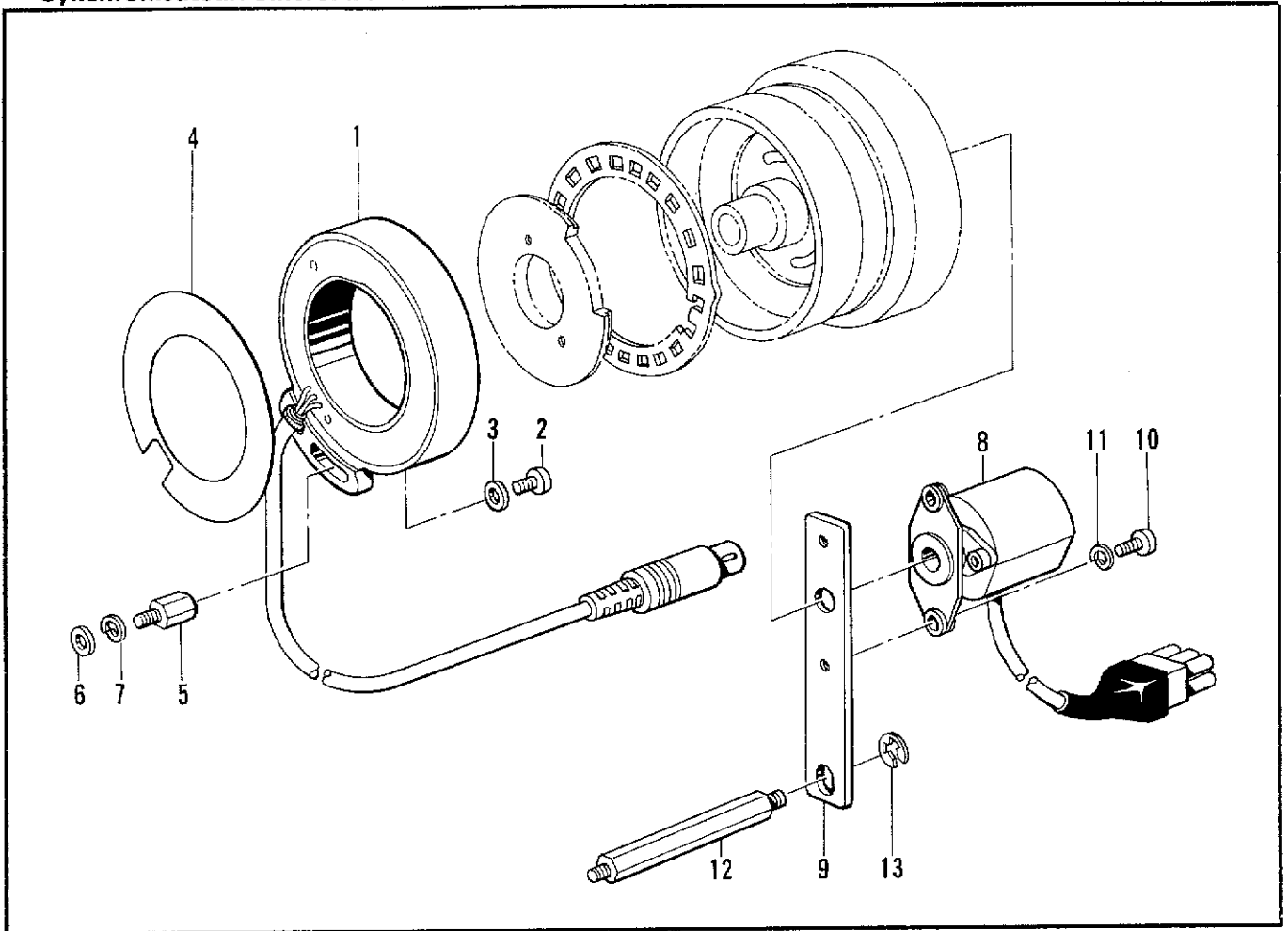
Q2. 電装品関係 / Power supply equipment mechanism / Stromversorgung / Mécanisme de l'équipement en alimentation électrique / Mecanismo del equipo de alimentación de corriente



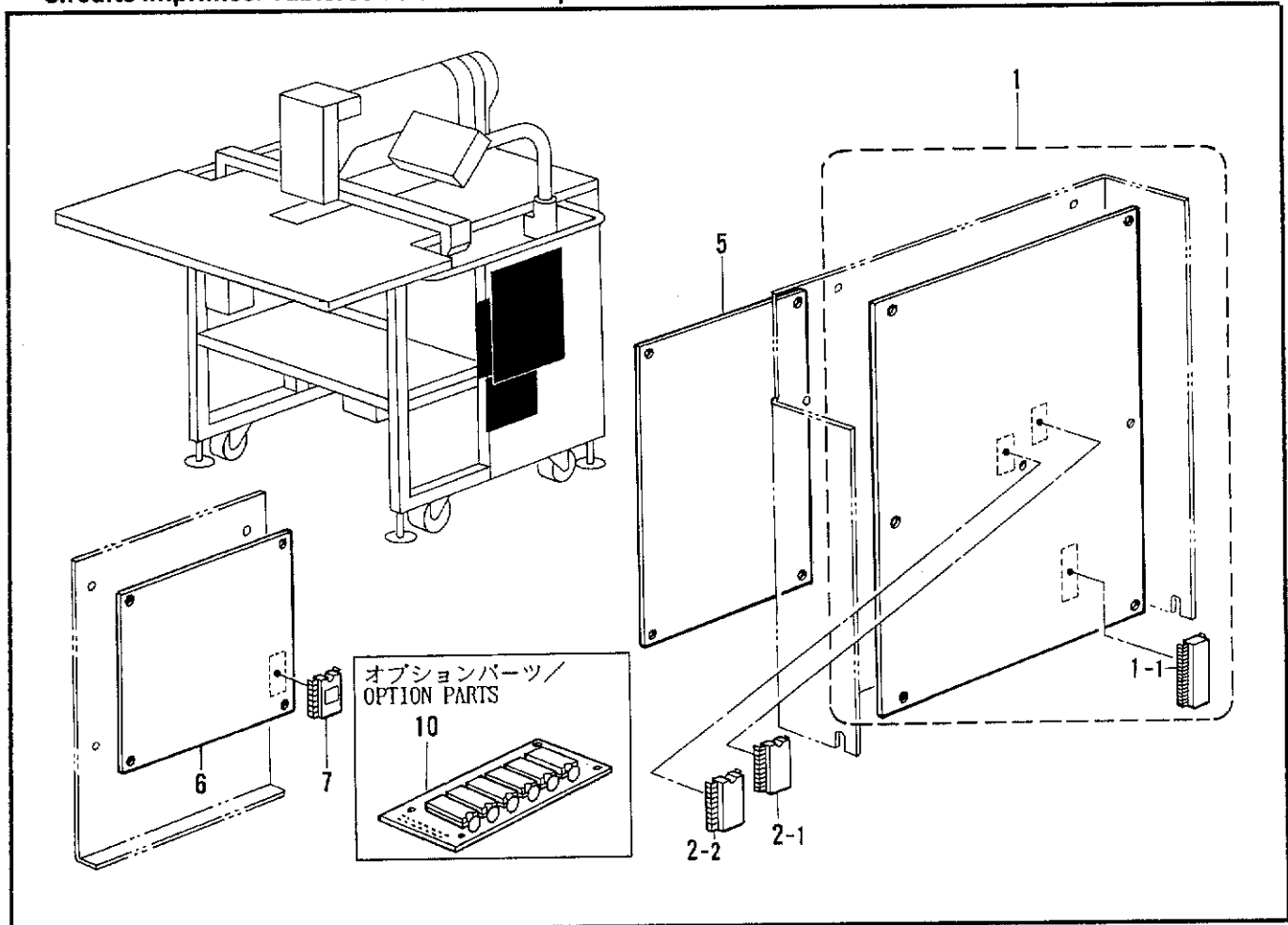
Q2. 電装品関係/Power supply equipment mechanism/Stromversorgung/Mécanisme
de l'équipement en alimentation électrique/Mecanismo del equipo de alimentación de corriente

REF.NO.	CODE	Q'TY	品名	NAME OF PARTS	RMKS
45	028030242	4	ハ"ネサ"ガ"ネ2-3	SPRING WASHER 2-3	
46	215087001	2	+ナヘ"セット4X8D	SCREW 4X8	
47	S21083001	5	+ナヘ"コハ"ネヒラ4X10	WASHER SCREW 4X10	
49	S21083001	2	+ナヘ"コハ"ネヒラ4X10	WASHER SCREW 4X10	
50	S21083001	3	+ナヘ"コハ"ネヒラ4X10	WASHER SCREW 4X10	
51	215083001	4	+ナヘ"セット3X6D	SCREW 3X6D	
54	S17058000	2	アースセン2100	EARTH WIRE (2100)	
55	S17060000	1	アースセン250	EARTH WIRE (250)	
56	S17059000	1	アースセン900	EARTH WIRE (900)	
57	S17061000	1	アースセン120	EARTH WIRE (120)	
58	215080001	1	+ナヘ"セット4X10D	SCREW 4X10D	
59	S06143000	1	バンド"PLT4S	BAND PLT4S	
60	S00480000	2	コード"ホルダ"#5	CORD HOLDER 5N	
61	S00480000	2	コード"ホルダ"#5	CORD HOLDER 5N	

R. 針位置検出器関係 / Synchronizer / Synchronisator /
Synchronisateur / Sincronizador



S. プリントキバン関係 / Printed circuit boards mechanism / Leiterplatten /
Circuits imprimés / Tableros de circuitos impresos



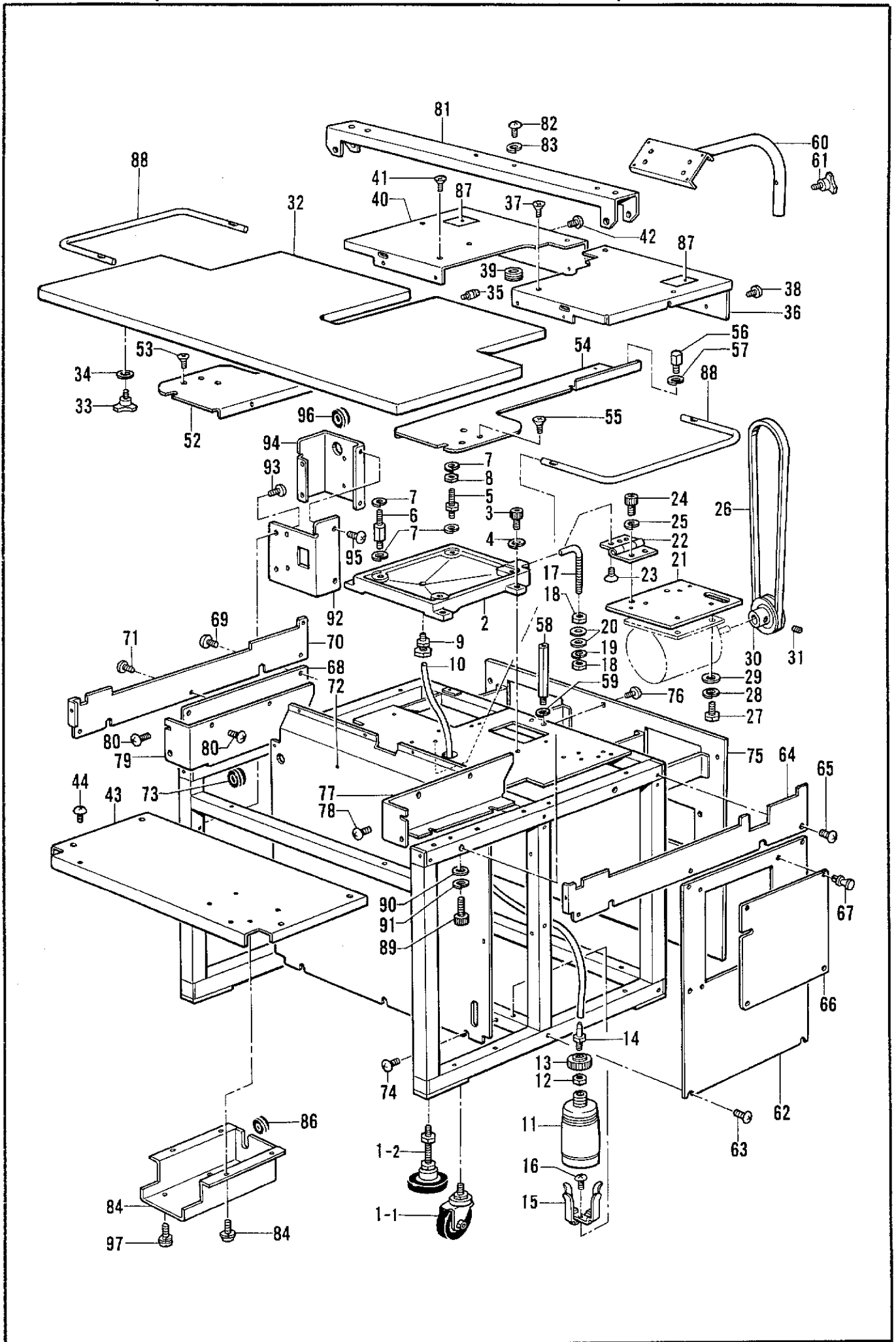
R. 針位置検出器関係/Synchronizer/Synchronisator/
Synchronisateur/Sincronizador

REF.NO.	CODE	Q'TY	ヒンメイ	NAME OF PARTS	RMKS
1	237951001	1	シンクロナイザ"クミ#14G7	SYNCHRONIZER ASSEMBLY #14G7	
2	062400616	1	ナヘ"コM4X6	SCREW M4X6	
3	025040233	1	ヒラサ"カ"ネチユウ4	PLAIN WASHER 4	
4	S06241000	1	ゼ"ツエンシート	INSULATION SEAT	
5	S08421000	1	スペーサ	SPACER	
6	025040233	1	ヒラサ"カ"ネチユウ4	PLAIN WASHER 4	
7	028040243	1	ハ"ネサ"カ"ネ2-4	SPRING WASHER 2-4	
8	S20913000	1	ロータリーエンコーダ"JK	ROTARY ENCODER	
9	S15281001	1	エンコーダ"フ"ラケット	ENCODER BRACKET	
10	062300805	2	ナヘ"コ3X8	SCREW 3X8	
11	028030242	2	ハ"ネサ"カ"ネ2-3	SPRING WASHER 2-3	
12	S15279001	1	ストツパー	STOPPER	
13	048040342	1	トメワE4	STOP RING E4	

S. プリントキバン関係/Printed circuit boards mechanism/Leiterplatten/
Circuits imprimés/Tableros de circuitos impresos

REF.NO.	CODE	Q'TY	ヒンメイ	NAME OF PARTS	RMKS
1	S18787001	1	キバンB439063クミ	CIRCUIT BOARD ASSEMBLY (B439063)	
1-1	U78233000	1	LSIHD64180R1	LSIHD64180R1	
2	S20907001	1	PROM415クミ	PROM 415 ASSEMBLY	
2-1	S21201001	1	PROM415Mクミ	PROM 415M ASSEMBLY	
2-2	S21202001	1	PROM415Sクミ	PROM 415S ASSEMBLY	
5	S15366001	1	PMDキバンクミ	PMD CIRCUIT BOARD ASSEMBLY	
6	S15361001	1	キバンB439049クミ	CIRCUIT BOARD (B439049) ASSEMBLY	
7	S15367000	1	PROM410モータクミ	PROM 410 MOTOR ASSEMBLY	
<オプションパーツ /OPTION PARTS >					
10	S18788001	1	キバンB439064クミ	CIRCUIT BOARD ASSEMBLY (B439064)	

T. 動力台関係/Power table/Motorgestell/
 Mécanisme du plateau de la machine/Mecanismo de la mesa de la máquina

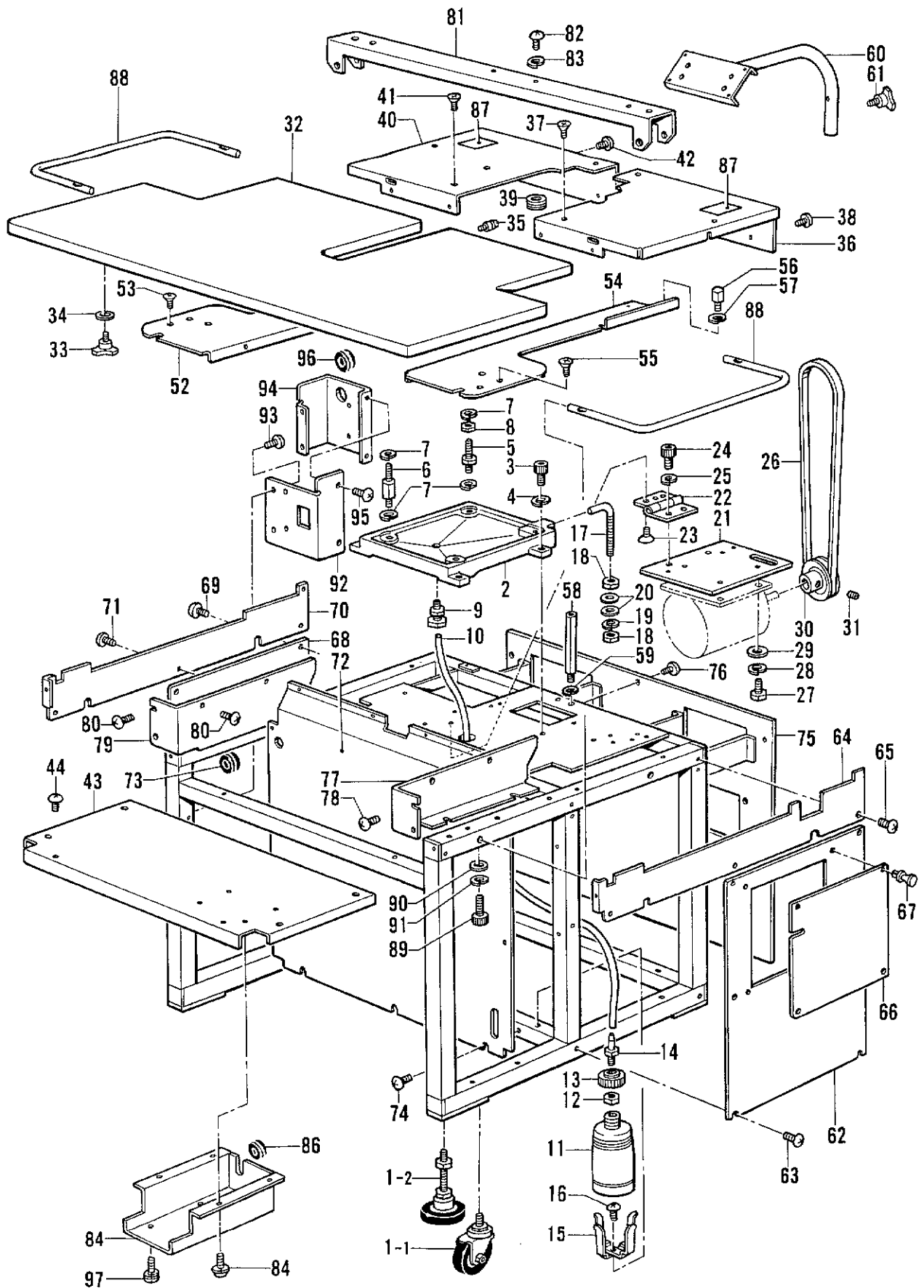


T. 動力台関係/Power table/Motorgestell/

Mécanisme du plateau de la machine/Mecanismo de la mesa de la máquina

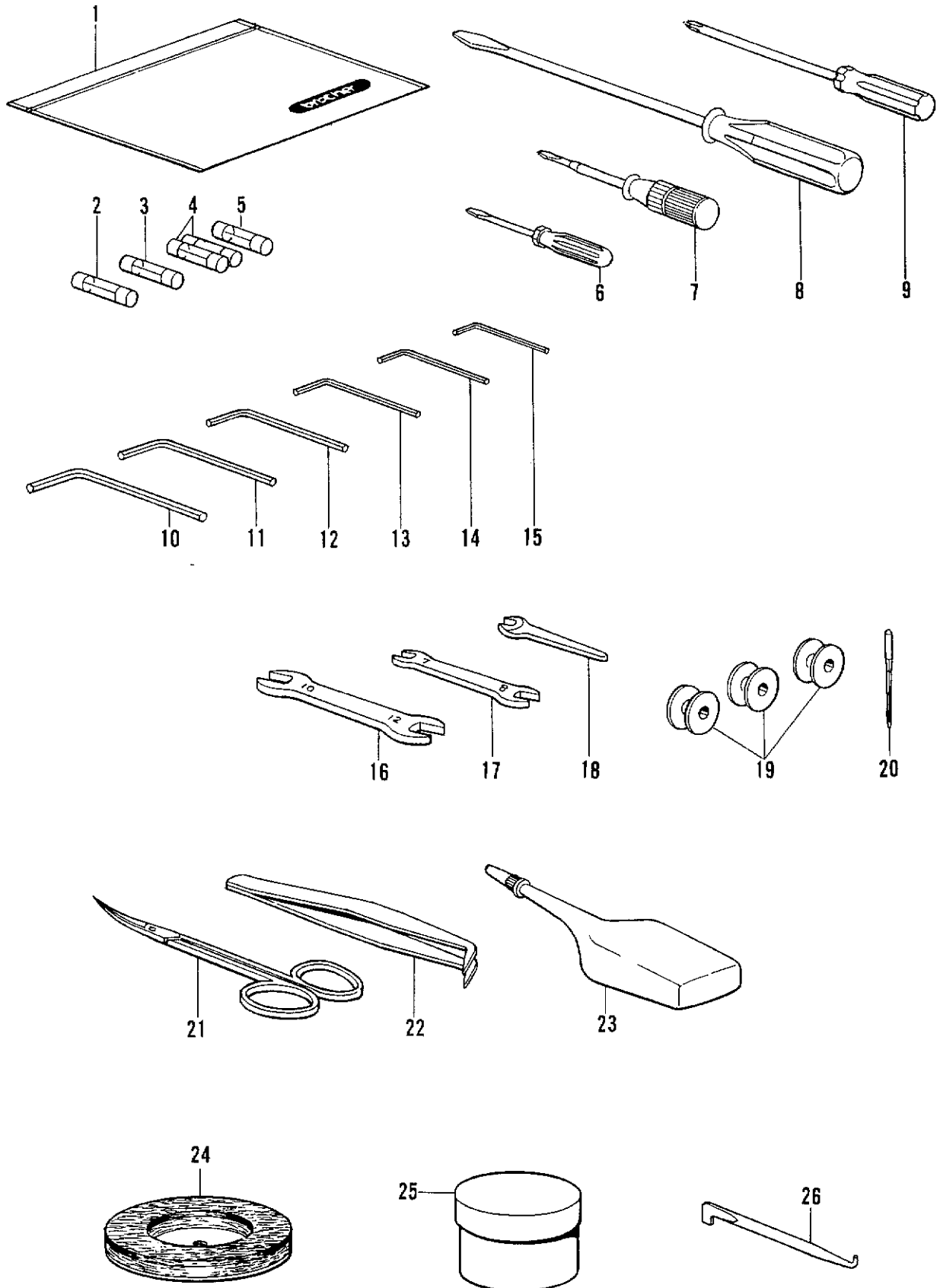
REF.NO.	CODE	Q'TY	ヒンメイ	NAME OF PARTS	RMKS
1-1	S21052000	4	キヤスター	CASTER	
1-2	S15255000	4	レベルサ" M12	LEVEL ADJUSTER M12	
2	S15297001	1	ミシント" タ"イ	SEWING MACHINE BASE	
3	018082022	4	アナボ" ルト8X20	BOLT 8X20	
4	028080242	4	ハ"ネサ"ガ"ネ2-8	SPRING WASHER 2-8	
5	S15324001	2	スタツト"ボ"ルト	STUD BOLT	
6	S18537001	2	スタツト"ボ"ルトF	STUD BOLT (F)	
7	028080242	8	ハ"ネサ"ガ"ネ2-8	SPRING WASHER 2-8	
8	021080302	6	ナツト3シユ8	NUT 8	
9	149436000	1	ニツプル6-PT1/8	NIPPLE 6-RT1/8	
10	S21064000	1	ビ"ニルチューブ"	VINYL TUBE	
11	114486002	1	ホ"リオイラータイ	OILER	
12	106147002	1	ナツト7.94	NUT 7.94	
13	144508001	1	ホ"リオイラーノス"ルトメ	CAP	
14	154468001	1	ハイユク"チ	OIL FEEDING	
15	133172003	1	アブ"ラサシタ"イ	OIL BRACKET	
16	008400604	1	+トラスコ4X6	SCREW 4X6	
17	152865101	1	Lガ"タボ"ルトM10	(L) BOLT M10	
18	021100202	2	ナツト2シユ10	NUT 10	
19	028100242	1	ハ"ネサ"ガ"ネ2-10	SPRING WASHER 2-10	
20	025100232	2	ヒラサ"ガ"ネチユウ10	PLAIN WASHER 10	
21	S15299001	1	モータヘ"ース	MOTOR BASE	
22	S15258000	2	チヨウハン	HINGE PLATE	
23	061500804	4	サラコ5X8	SCREW 5X8	
24	018501022	4	アナボ" ルト5X10	BOLT 5X10	
25	028050242	4	ハ"ネサ"ガ"ネ2-5	SPRING WASHER 2-5	
26	S18707040	1	Vへ"ルトMシロ	V-BELT (M WHITE)	
27	017061006	4	ボ"ルト6X10	BOLT 6X10	
28	028060242	4	ハ"ネサ"ガ"ネ2-6	SPRING WASHER 2-6	
29	025060232	4	ヒラサ"ガ"ネチユウ6	PLAIN WASHER 6	
30	119270001	1	N65プーリークミ	N65 PULLEY ASSEMBLY	
31	014760622	2	アナトメネシ"5.95	SET SCREW 5.95	
32	S19451009	1	テ-プ"ルイタ	TABLE PLATE	
33	149483001	2	ツマミボ"ルトM6	BOLT M6	
34	025060232	2	ヒラサ"ガ"ネチユウ6	PLAIN WASHER 6	
35	S15321001	4	ピン	PIN	
36	S19454009	1	テ-プ"ルR	TABLE (R)	
37	006400804	1	+マルサラコ4X8	SCREW 4X8	
38	008400604	4	+トラスコ4X6	SCREW 4X6	
39	S15276000	1	ゴ"ムフ"ツシユ	RUBBER BUSH	
40	S19455009	1	テ-プ"ルL	TABLE (L)	
41	006400804	1	+マルサラコ4X8	SCREW 4X8	
42	008400604	4	+トラスコ4X6	SCREW 4X6	
43	S21053009	1	タナイタA	PLATE (A)	
44	008400604	2	+トラスコ4X6	SCREW 4X6	
52	S19453001	1	テ-プ"ルウケL	TABLE BRACKET (L)	
53	004400803	3	+サラネシ"4X8	SCREW 4X8	
54	S19452001	1	テ-プ"ルウケR	TABLE BRACKET (R)	
55	004400803	3	+サラネシ"4X8	SCREW 4X8	
56	S21056001	2	スヘ-ースネシ"M6-4	SPACER SCWER M6-4	
57	028060242	2	ハ"ネサ"ガ"ネ2-6	SPRING WASHER 2-6	
58	S15325001	4	ボ"スト	POST	
59	028060242	4	ハ"ネサ"ガ"ネ2-6	SPRING WASHER 2-6	
60	S21054009	1	キーボ-ード"タ"イ	KEY BOARD BRACKET	
61	149483001	1	ツマミボ"ルトM6	BOLT M6	
62	S21041009	1	カハ"-RD	COVER (RD)	
63	008400604	6	+トラスコ4X6	SCREW 4X6	
64	S21043009	1	カハ"-RU	COVER (RU)	
65	008400604	5	+トラスコ4X6	SCREW 4X6	
66	S21044009	1	メインキハ"ンカハ"-	CIRCUIT BOARD COVER	
67	S12481000	4	ナイラツチ	NYLATCH	
68	S21042009	1	カハ"-LD	COVER (LD)	

T. 動力台関係 / Power table / Motorgestell /
 Mécanisme du plateau de la machine / Mecanismo de la mesa de la máquina



T. 動力台関係/Power table/Motorgestell/
 Mécanisme du plateau de la machine/Mecanismo de la mesa de la máquina

REF.NO.	CODE	Q'TY	ヒンメイ	NAME OF PARTS	RMKS
69	008400604	6	+トラスコ4X6	SCREW 4X6	
70	S21045009	1	カハ"-LU	COVER (LU)	
71	008400604	5	+トラスコ4X6	SCREW 4X6	
72	S21049009	1	カハ"-F	COVER (F)	
73	S21057000	2	コード"フ"ツシユ	CORD BUSH	
74	008400604	12	+トラスコ4X6	SCREW 4X6	
75	S18442001	1	カハ"-(B)クミ	COVER (B) ASSEMBLY	
76	008400604	8	+トラスコ4X6	SCREW 4X6	
77	S21046009	1	カハ"-LR	COVER (LR)	
78	008400604	5	+トラスコ4X6	SCREW 4X6	
79	S21047009	1	カハ"-LL	COVER (LL)	
80	008400604	5	+トラスコ4X6	SCREW 4X6	
81	S15243101	1	キャリッジ"カハ"-	CARRIAGE COVER	
82	008400604	6	+トラスコ4X6	SCREW 4X6	
83	S18658001	2	ナヘ"コハ"ネヒラ4X6	WASHER SCREW 4X6	
84	S21048009	1	FDDカハ"-	FDD COVER	
85	008400604	4	+トラスコ4X6	SCREW 4X6	
86	S15259001	1	コード"フ"ツシユチユウ	CORD BUSH	
87	S17069000	2	シール(1)	SEAL 1	
88	S21055009	2	ガード"ハ"-	GUARD BAR	
89	018061622	4	アナボ"ルト6X16	BOLT 6X16	
90	025060232	4	ヒラサ"カ"ネチユウ6	PLAIN WASHER 6	
91	028060242	4	ハ"ネサ"カ"ネ2-6	SPRING WASHER 2-6	
92	S21059009	1	スイッチカハ"-A	SWITCH COVER (A)	
93	008400604	2	+トラスコ4X6	SCREW 4X6	
94	S21060009	1	スイッチカハ"-B	SWITCH COVER (B)	
95	008400604	4	+トラスコ4X6	SCREW 4X6	
96	S21073000	1	コード"フ"ツシユG-7	CORD BUSH (G-7)	
97	215083001	4	+ナヘ"セット3X6D	SCREW 3X6D	



◎ 付属品の明細は変更することがあります。

◎ The details of included accessories are subject to change.

◎ Änderungen in der Aufstellung der Mitgelieferten Zubehöre sind vorbehalten.

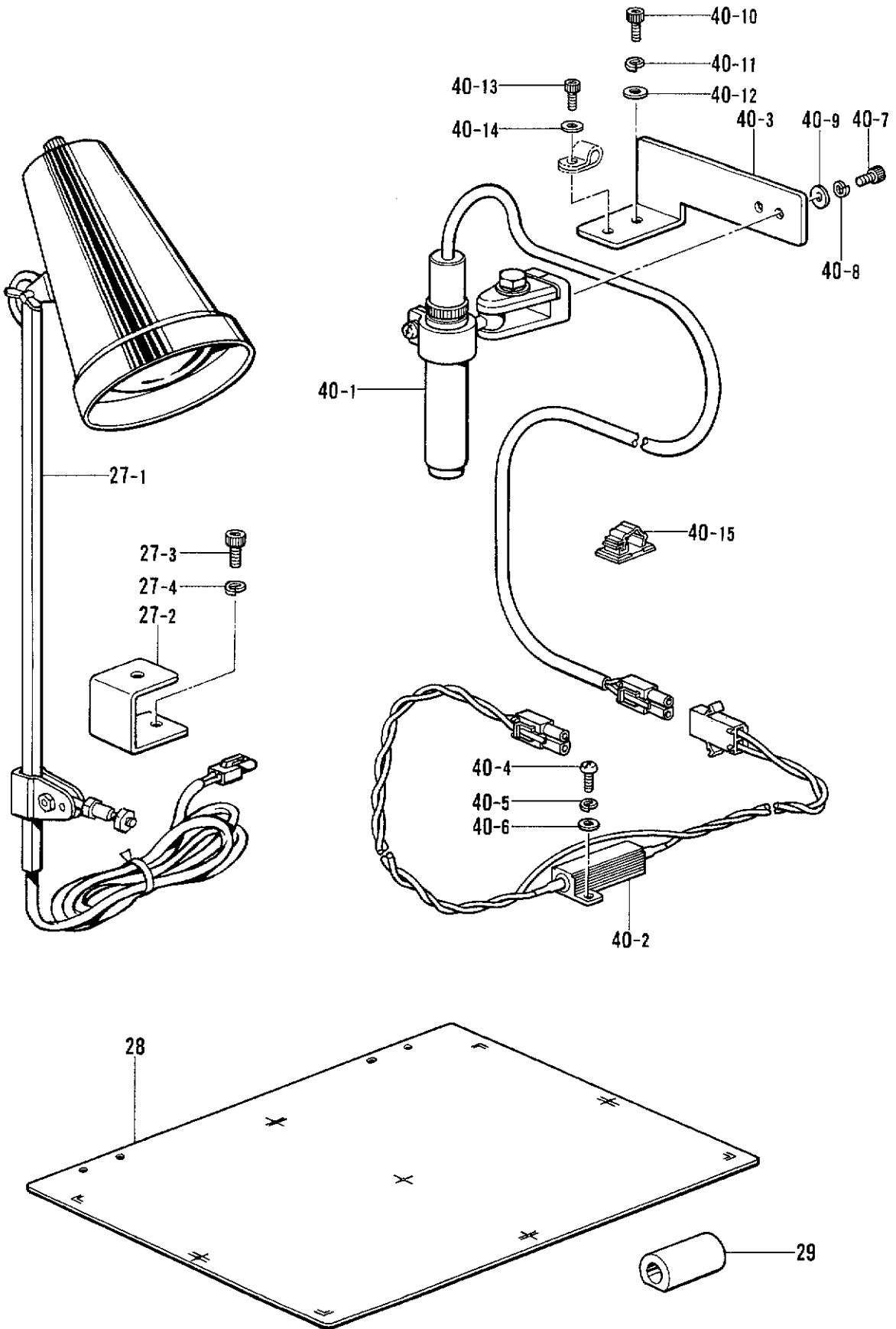
◎ Les détails des accessoires inclus sont sujets à des changements.

◎ Los detalles de los accesorios incluidos pueden variar.

U1. 付属品関係/Accessories/Zubehör/
Accessoires/Accessorios

REF.NO.	CODE	Q'TY	ヒンメイ	NAME OF PARTS	RMKS
1	122991001	1	フジクヒンホリフクロ	ACCESSORY BAG	
2	S02887000	1	ヒューズ*15A	FUSE (15A)	
3	S20895000	1	ヒューズ*2A/250V	FUSE (2A/250V)	
4	152565000	2	ヒューズ*B	FUSE (B)	
5	S08030000	1	Gヒューズ*5AFB	G FUSE (5AFB)	
6	142443001	1	ネジ*マワシ1.9X52	SCREW DRIVER 1.9X52	
7	118837001	1	ネジ*マワシ3.4X70	SCREW DRIVER 3.4X70	
8	101572101	1	ネジ*マワシ5.5X190	SCREW DRIVER 5.5X190	
9	150332001	1	プラスチック"ライバー"NO.2	DRIVER NO.2	
10	150335001	1	6カクホ"ウスハ"ナ5	HEXAGONAL WRENCH 5	
11	118064001	1	6カクホ"ウスハ"ナ4	HEXAGONAL WRENCH 4	
12	142721001	1	6カクホ"ウスハ"ナ3	HEXAGONAL WRENCH 3	
13	154125001	1	6カクホ"ウスハ"ナ2.5	HEXAGONAL WRENCH 2.5	
14	142002001	1	6カクホ"ウスハ"ナ2	HEXAGONAL WRENCH 2	
15	S07783001	1	6カクホ"ウスハ"ナ1.5	HEXAGONAL WRENCH 1.5	
16	107780001	1	スパナ10X12	SPANNER 10X12	
17	142205001	1	スパナ7X8	SPANNER 7X8	
18	S08132001	1	スパナ5.5	SPANNER 5.5	
19	S17095001	3	ホ"ビ"ン	BOBBIN	
20	S15629009	10	ミシンハリDBXK5#9	NEEDLE DBXK5 (#9)	
20	S15629011	10	ミシンハリDBXK5#11	NEEDLE DBXK5 (#11)	
21	184430001	1	ハンゲ"ツハサミ	SCISSOR	
22	117466000	1	ピンセット	PINCETTE	
23	121156001	1	オイル-Bクミ	OILER (B) ASSEMBLY	
24	S15270000	3	スプールマットB	SPOOL MAT (B)	
25	S00966000	1	グ"リースタンク30	GREASE TUNK 30	
26	S08170001	1	Zガ"タネジ"マワシ	Z-STEEL SCREW DRIVER	

オプションパーツ/
 OPTION PARTS



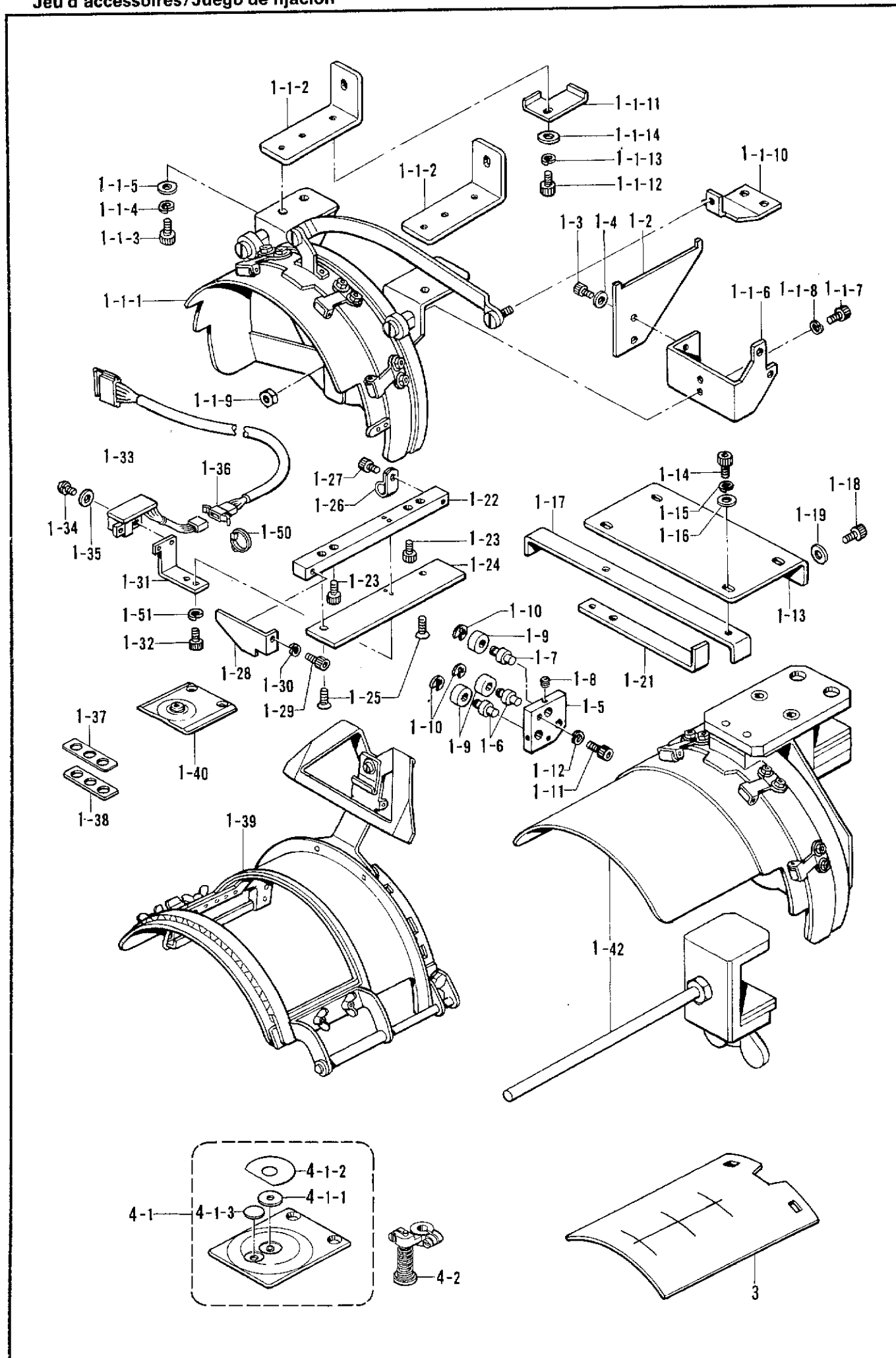
◎ 付属品の明細は変更することがあります。
 ◎ The details of included accessories are subject to change.
 ◎ Änderungen in der Aufstellung der Mitgelieferten Zubehöre sind vorbehalten.

◎ Les détails des accessoires inclus sont sujets à des changements.
 ◎ Los detalles de los accesorios incluidos pueden variar.

U2. 付属品関係 (オプションパーツ)/Accessories (Option parts)/Zubehör (Sondezubehör)/
Accessoires (Pièces en option)/Accesorios (Piezas opcionales)

REF.NO.	CODE	Q'TY	ヒンメイ	NAME OF PARTS	RMKS
27	S15378001	1	ML651ランプセットクミ	ML 651 LAMP SET ASSEMBLY	
27-1	S15404001	1	ML651-01ランプPクミ	ML 651-01 LAMP P ASSEMBLY	
27-2	S21058001	1	ランプトリツケカナク	LAMP SET PLATE	
27-3	018401022	1	アナボルト4X10	BOLT 4X10	
27-4	028040242	1	ハネサカネ2-4	SPRING WASHER 2-4	
28	S21078001	1	XYゲンテンプレートクミ	XY-AXIS HOME POSITION PLATE ASSEMBLY	
29	S21063001	1	カシテングージ	GAUGE	
40	S21076000	1	ライトマーカセット	LIGHT MARKER SET	
40-1	S21638000	1	ライトマーカL1900	LIGHT MARKER (L1900)	
40-2	S21639000	1	ライトマーカハーネスクミ	LIGHT MARKER HARNESS ASSEMBLY	
40-3	S21075001	1	ライトマーカトリツケイタ	LIGHT MARKER SETTING PLATE	
40-4	062300805	2	ナヘコ3X8	SCREW 3X8	
40-5	028030245	2	ハネサカネ2-3	SPRING WASHER 2-3	
40-6	025030235	2	ヒラサカネチュウ3	PLAIN WASHER 3	
40-7	018501422	2	アナボルト5X14	BOLT 5X14	
40-8	028050242	2	ハネサカネ2-5	SPRING WASHER 2-5	
40-9	025050232	2	ヒラサカネチュウ5	PLAIN WASHER 5	
40-10	018061222	1	アナボルト6X12	BOLT 6X12	
40-11	028060242	1	ハネサカネ2-6	SPRING WAHSER 2-6	
40-12	025060232	1	ヒラサカネチュウ6	PLAIN WASHER 6	
40-13	018401022	1	アナボルト4X10	BOLT 4X10	
40-14	025040232	1	ヒラサカネチュウ4	PLAIN WASHER 4	
40-15	S21077000	1	コードクランプCKN07	CORD CLAMP (CKN07)	

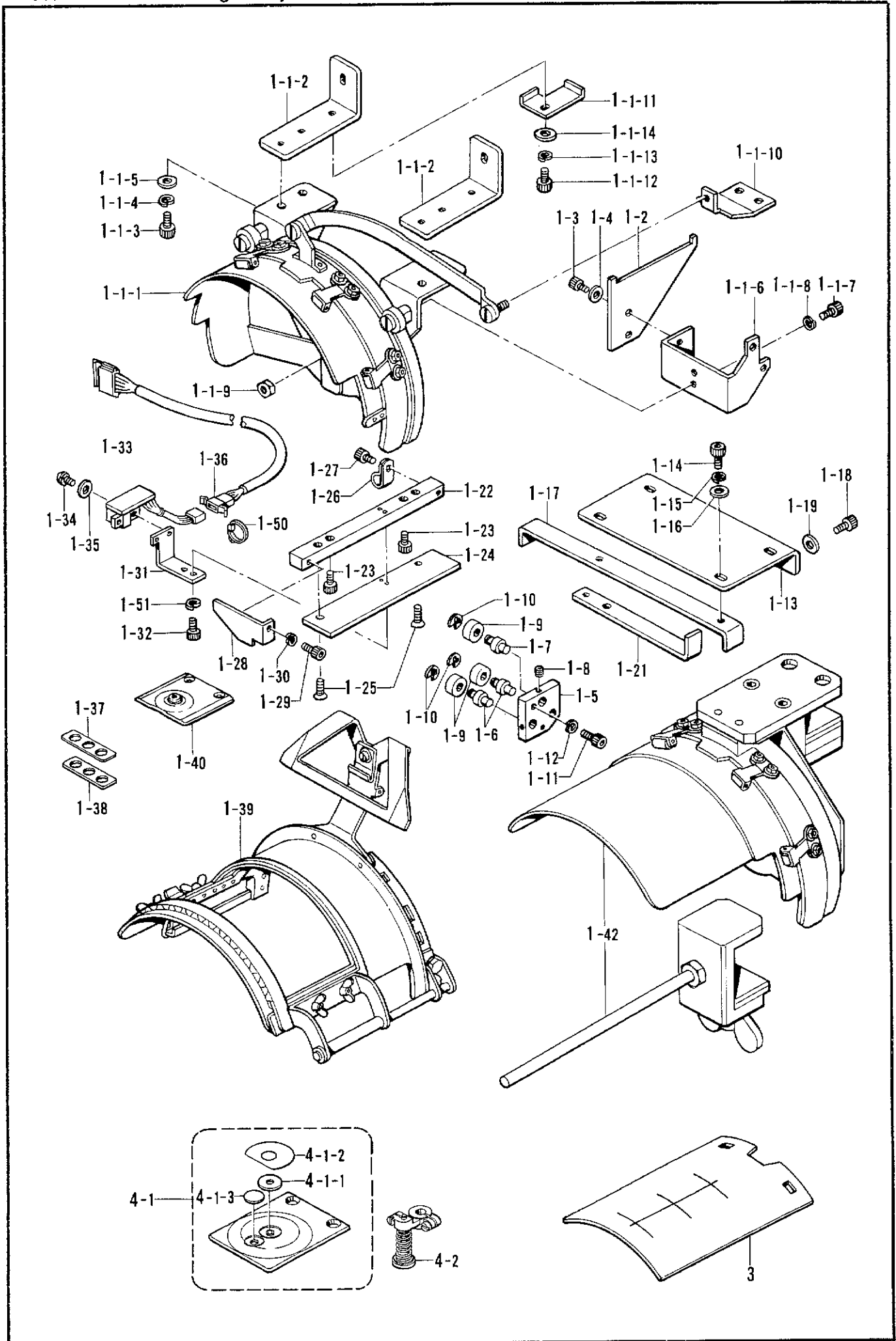
V. 付属装置セット/Attachment Set/Anbausatz/
 Jeu d'accessoires/Juego de fijación



V. 付属装置セット/Attachment Set/Anbausatz/
Jeu d'accessoires/Juego de fijación

REF.NO.	CODE	Q'TY	ヒンメイ	NAME OF PARTS	RMKS
1	S21069001	1	ホ"ウシワクセットコクナイ	-----	
1	S21070001	1	-----	CAP FRAME DEVICE SET	
1-1	S19927001	1	ホ"ウシワクヘ"ースクミ	CAP FRAME DEVICE BASE ASSEMBLY	
1-1-1	S19928001	1	ヘ"ースワククミ	BASE FRAME ASSEMBLY	
1-1-2	S19929001	2	Lシ"フ"ラケット	(L) BRACKET	
1-1-3	018400622	4	アナホ"ルト4X6	BOLT 4X6	
1-1-4	028040242	4	ハ"ネサ"カ"ネ2-4	SPRING WASHER 2-4	
1-1-5	025040232	4	ヒラサ"カ"ネチユウ4	PLAIN WASHER 4	
1-1-6	S19930001	1	Uシ"フ"ラケット	(U) BRACKET	
1-1-7	018401622	2	アナホ"ルト4X16	BOLT 4X16	
1-1-8	028040242	2	ハ"ネサ"カ"ネ2-4	SPRING WASHER 2-4	
1-1-9	021400102	2	ナツト1シユ4	NUT 4	
1-1-10	S19931001	1	レバ"ークト"ウイタ	LEVER DRIVING PLATE	
1-1-11	S19932001	1	ストツハ"ーYR	STOPPER (YR)	
1-1-12	018400622	1	アナホ"ルト4X6	BOLT 4X6	
1-1-13	028040242	1	ハ"ネサ"カ"ネ2-4	SPRING WASHER 2-4	
1-1-14	025040232	1	ヒラサ"カ"ネチユウ4	PLAIN WASHER 4	
1-2	S19933001	1	Yリミット"ク"	Y-LIMIT DOG	
1-3	018400622	2	アナホ"ルト4X6	BOLT 4X6	
1-4	028040242	2	ハ"ネサ"カ"ネ2-4	SPRING WASHER 2-4	
1-5	S19934001	1	コロシ"クヘ"ース	ROLLER BASE	
1-6	157618001	2	コロシ"クE	ROLLER SHAFT (E)	
1-7	157617001	1	コロシ"クF	ROLLER SHAFT (F)	
1-8	014400522	3	アナホ"ルト4X5	SET SCREW 4X5	
1-9	070685800	3	タマシ"クウケ685ZZ	BALL BEARING (685ZZ)	
1-10	048040342	3	トメフE4	STOP RING E4	
1-11	018401022	2	アナホ"ルト4X10	BOLT 4X10	
1-12	028040242	2	ハ"ネサ"カ"ネ2-4	SPRING WASHER 2-4	
1-13	S19935001	1	フ"ラケットヘ"ース	BRACKET BASE	
1-14	018400822	4	アナホ"ルト4X8	BOLT 4X8	
1-15	028040242	4	ハ"ネサ"カ"ネ2-4	SPRING WASHER 2-4	
1-16	025040232	4	ヒラサ"カ"ネチユウ4	PLAIN WASHER 4	
1-17	S19936001	1	Xリミット	X-LIMIT	
1-18	018400622	2	アナホ"ルト4X6	BOLT 4X6	
1-19	028040242	2	ハ"ネサ"カ"ネ2-4	SPRING WASHER 2-4	
1-21	S19937001	1	Xストツハ"ー	X-STOPPER	
1-22	S19938001	1	レールタイ	RAIL BASE	
1-23	018681022	2	アナホ"ルト4.37X10	BOLT 4.37X10	
1-24	S19939001	1	レールイタ	RAIL PLATE	
1-25	148537001	2	サラネシ"4.37	SCREW 4.37	
1-26	149547000	1	コート"オサエ	CORD HOLDER 4N	
1-27	018400822	1	アナホ"ルト4X8	BOLT 4X8	
1-28	S19940001	1	ストツハ"ーYF	STOPPER (YF)	
1-29	018400822	1	アナホ"ルト4X8	BOLT 4X8	
1-30	028040242	1	ハ"ネサ"カ"ネ2-4	SPRING WASHER 2-4	
1-31	S19941001	1	センサーフ"ラケット	SENSOR BRACKET	
1-32	018300622	2	アナホ"ルト3X6	BOLT 3X6	
1-33	S19942001	1	キャツフ"センサークミ	CAP SENSOR ASSEMBLY	
1-34	215083001	2	ナヘ"セット3X6D	WASHER SCREW 3X6D	
1-35	025030135	2	ヒラサ"カ"ネシヨウ3	PLAIN WASHER 3	
1-36	S19943001	1	キャツフ"センサーハーネスクミ	CAP SENSOR HARNESS ASSEMBLY	
1-37	S17161001	6	ヌノオサエチヨウセイゴム	CUSHION RUBBER	
1-38	S20886001	3	ヌノオサエチヨウセイゴムB	CUSHION RUBBER	
1-39	S19944001	1	ホ"ウシワク	CAP FRAME	
1-40	S19945001	1	ホ"ウシワククヨウハリイタ	NEEDLE PLATE FOR CAP FRAME	
1-42	S19946001	1	ホ"ウシワクセットフレーム	CAP FRAME DEVICE SET FRAME	
1-50	S04557000	1	ハンタイPLTIM	BAND PLTIM	
1-51	028030242	2	ハ"ネサ"カ"ネ2-3	SPRING WASHER 2-3	
3	S19947001	1	ケ"ンテンプレート	HOME POSITION PLATE	
4	S21061001	1	ホ"ーリンク"セットコクナイ	-----	
4	S21068001	1	-----	BORING ATTACHMENT	
4-1	S19949001	1	ホ"ーリンク"ヨウハリイタクミ	NEEDLE PLATE ASSEMBLY FOR BORING	

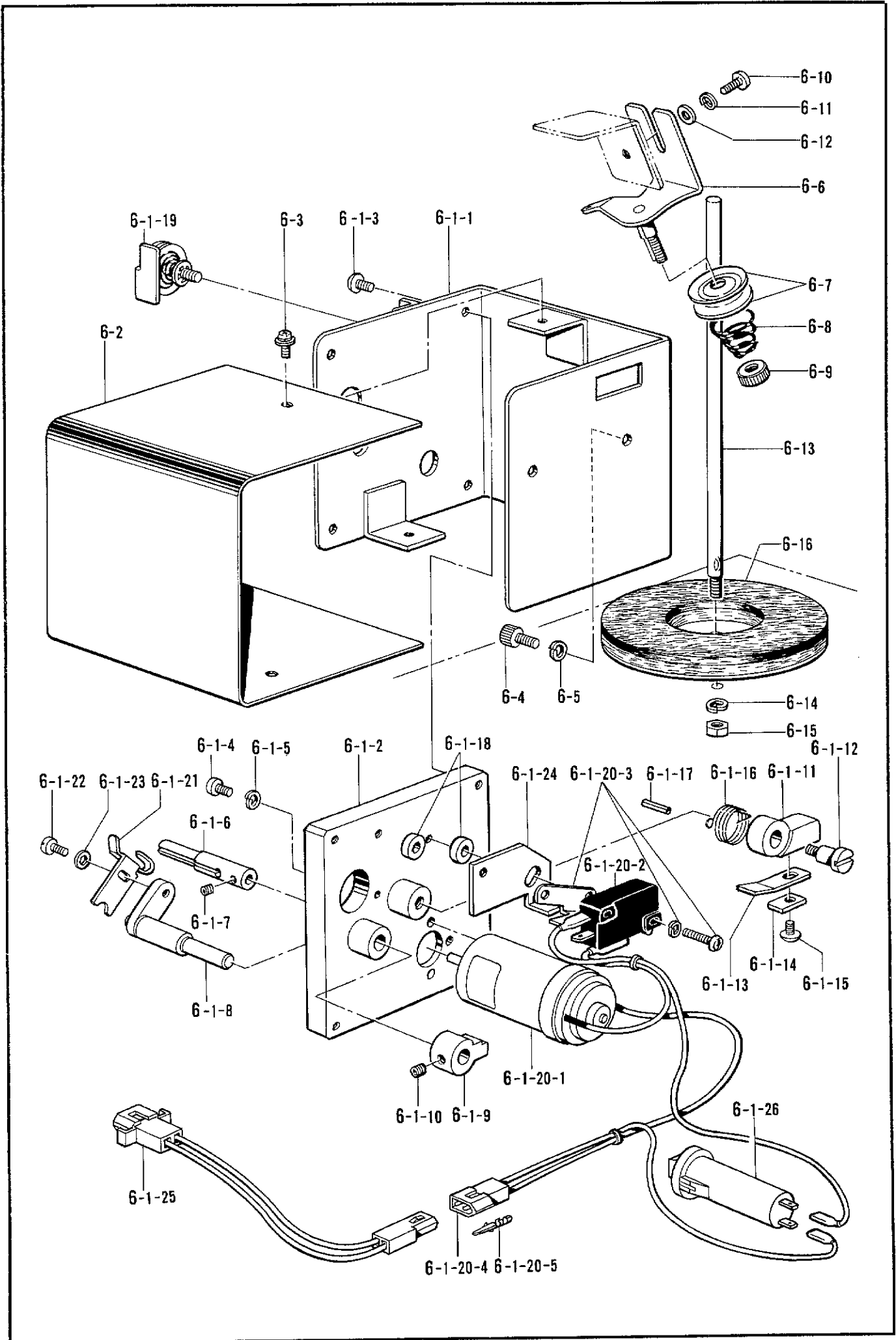
V. 付属装置セット/Attachment Set/Anbausatz/
 Jeu d'accessoires/Juego de fijación



V. 付属装置セット/Attachment Set/Anbausatz/
 Jeu d'accessoires/Juego de fijación

REF.NO.	CODE	Q'TY	品名	NAME OF PARTS	RMKS
4-1-1	S17443001	1	ヌノオサエウケ	RUBBER	
4-1-2	S19958001	1	シール	SEAL	
4-1-3	S19957000	1	ハリイタメスウケ	NEEDLE PLATE KNIFE SUPPORT	
4-2	S19951001	1	ホーリング"メスセット	BORING KNIFE SET	

W. 糸卷装置/Bobbin winder/Spuler/
 Mécanisme du bobineur/Mecanismo del devanador de la canilla

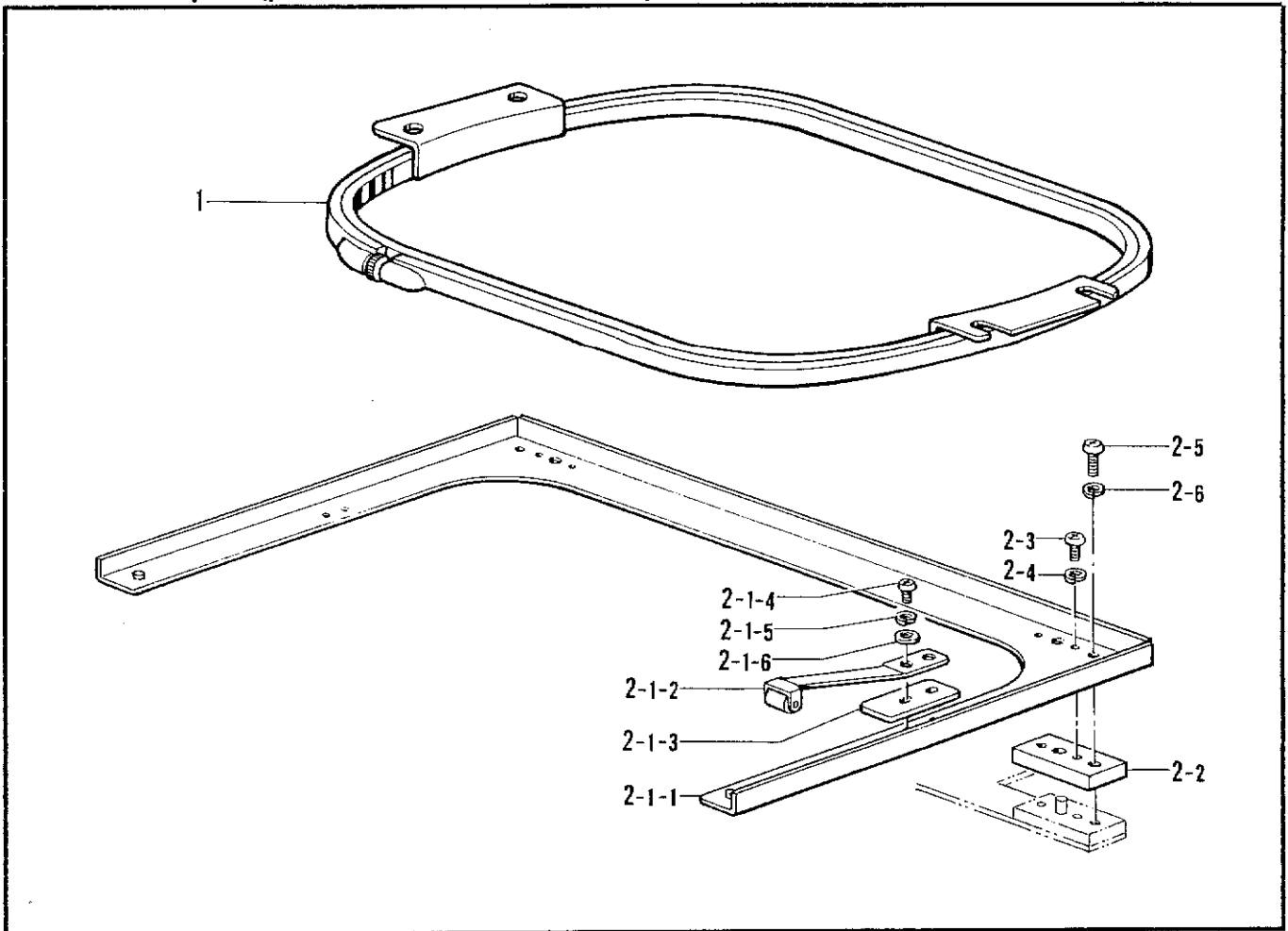


W. 糸巻装置/Bobbin winder/Spuler/

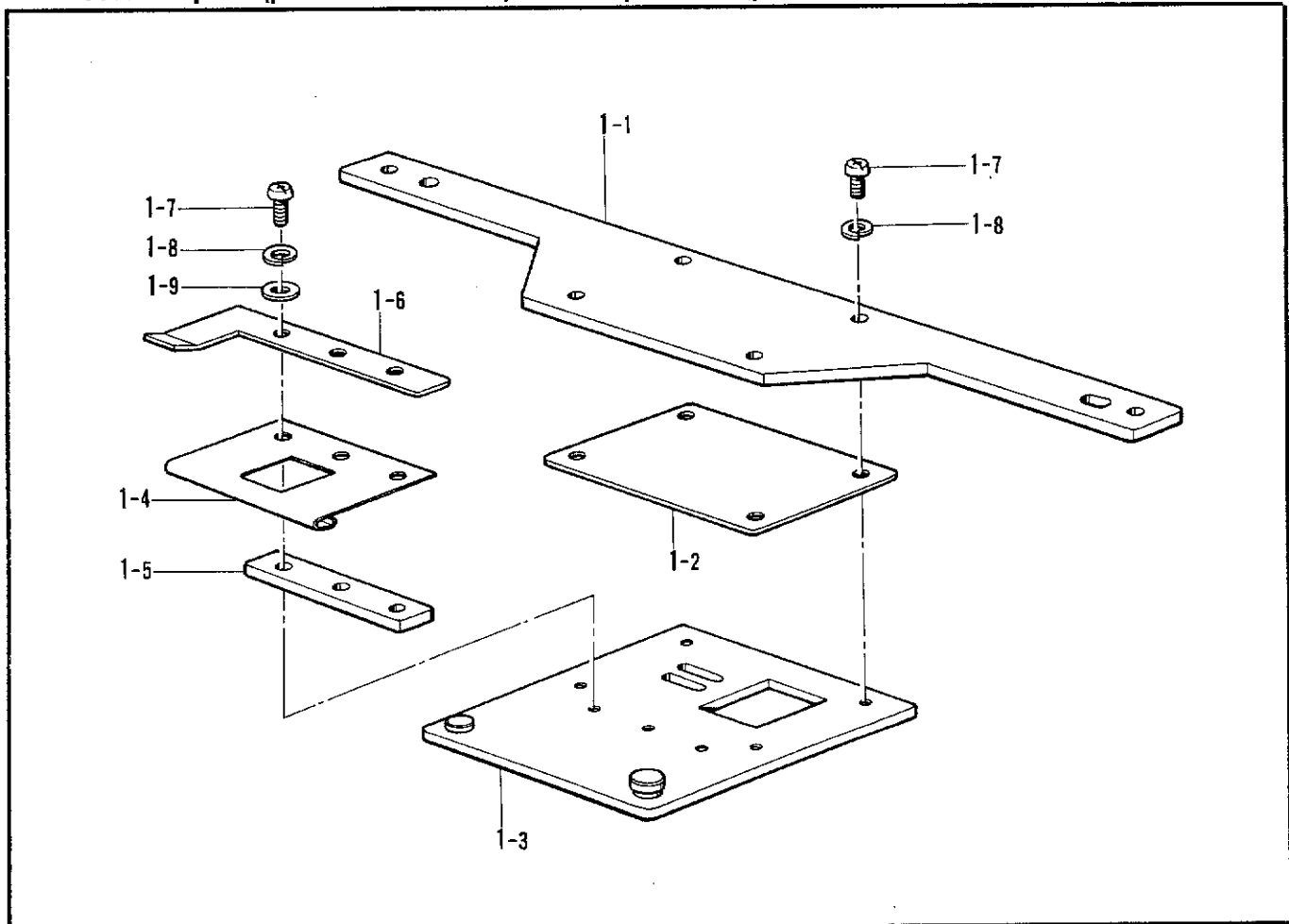
Mecanisme du bobineur/Mecanismo del devanador de la canilla

REF.NO.	CODE	Q'TY	ヒンメイ	NAME OF PARTS	RMKS
6	S21074001	1	イトマキソウチセツト	BOBBIN WINDER EQUIPMENT SET	
6-1	S21067001	1	イトマキソウチクミ	BOBBIN WINDER EQUIPMENT ASSEMBLY	
6-1-1	S15263001	1	イトマキベース	BOBBIN WINDER BASE	
6-1-2	S15351001	1	イトマキモータシジ"イタ	BOBBIN WINDER MOTOR INDICATE PLATE	
6-1-3	008300604	4	+トラスコ3X6	SCREW 3X6	
6-1-4	062300606	3	ナハ"コ3X6	SCREW 3X6	
6-1-5	028030242	3	ハ"ネサ"カ"ネ2-3	SPRING WASHER 2-3	
6-1-6	154024001	1	ホ"ヒ"ンオサエ	BOBBIN PRESSER	
6-1-7	014300332	2	アナクホ"ミ3X3	SET SCREW 3X3	
6-1-8	154024001	1	ホ"ヒ"ンオサエ	BOBBIN PRESSER	
6-1-9	154092001	1	イトマキツメタ"ンツキ	BOBBIN WINDER CLAW	
6-1-10	014680422	2	アナトメネシ"4.37クホ"ミ	SET SCREW 4.37	
6-1-11	152361001	1	イトマキレバー	BOBBIN WINDER LEVER	
6-1-12	152362001	1	イトマキタ"ンネシ"	BOBBIN WINDER STUD SCREW	
6-1-13	111942001	1	イタハ"ネ	PLATE SPRING	
6-1-14	111943001	1	イタハ"ネサ"カ"ネ	PLATE SPRING WASHER	
6-1-15	060660512	1	ハ"イント"318-40X5	SCREW 318X5	
6-1-16	152363001	1	ネシ"リハ"ネA	TWIST SPRING (A)	
6-1-17	047301042	1	スプリング"ピン	SPRING PIN	
6-1-18	152364001	2	カラー	COLLAR	
6-1-19	146197001	1	イトツカミクミ	THREAD CLAMP ASSEMBLY	
6-1-20	S21203001	1	イトマキモータクミ	BOBBIN WINDER MOTOR ASSEMBLY	
6-1-20-1	S16667000	1	イトマキモータ	BOBBIN WINDER MOTOR	
6-1-20-2	152507000	1	マイクロスイッチD	MICRO SWITCH (D)	
6-1-20-3	152508000	1	マイクロアクチュエータ	MICRO ACTUATOR	
6-1-20-4	152509000	1	ナイロンコネクタE	NYLON CONNECTOR (E)	
6-1-20-5	552851001	2	ピンターミナル#1854	TERMINAL PIN #1854	
6-1-21	152645001	1	ホ"ヒ"ンオサエイタ	BOBBIN HOLDER PLATE	
6-1-22	007300613	1	ヒラネシ"3X6	SCREW 3X6	
6-1-23	025030233	1	ヒラサ"カ"ネチユウ3	PLAIN WASHER 3	
6-1-24	158597001	1	イトマキストップパー	BOBBIN WINDER STOPPER	
6-1-25	S21103000	1	イトマキハーネスC	BOBBIN WINDER HARNESS (C)	
6-1-26	S16669000	1	プロテクタ0.5A	PROTECTOR 0.5A	
6-2	S15264001	1	イトマキカバー	BOBBIN WINDER COVER	
6-3	052300606	3	ナハ"コハ"ネヒラ3X6	SCREW 3X6	
6-4	018400822	2	アナボルト4X8	BOLT 4X8	
6-5	028040242	2	ハ"ネサ"カ"ネ2-4	SPRING WASHER 2-4	
6-6	145571101	1	イトマキアンナイタ"イクミ	BOBBIN WINDER GUIDE BRACKET ASSEMBLY	
6-7	145446001	2	イトチヨウシサラ	TENSION DISC	
6-8	100401001	1	イトチヨウシハ"ネ	TENSION SPRING	
6-9	100136001	1	イトチヨウシナット	TENSION NUT	
6-10	062400812	1	ナハ"コ4X8	SCREW 4X8	
6-11	028040243	1	ハ"ネサ"カ"ネ2-4	SPRING WASHER 2-4	
6-12	025040233	1	ヒラサ"カ"ネチユウ4	PLAIN WASHER 4	
6-13	150179002	1	スプールシ"クB	SPOOL SHAFT (B)	
6-14	028050243	1	ハ"ネサ"カ"ネ2-5	SPRING WASHER 2-5	
6-15	021500103	1	ナット1シユ5	NUT 5	
6-16	S15269000	1	スプールマットA	SPOOL MAT (A)	

X1. オプションパーツ (フクロモノワク)/Option parts (for tubular frame)/Sondezubehör (für Rohrrahmen)/
Pièces en option (pour métier tubulaire)/Piezas opcionales (para marco tubular)



X2. オプションパーツ (ネームワク)/Option parts (for name frame)/Sondezubehör (für Namenrahmen)/
Pièces en option (pour métier à noms)/Piezas opcionales (para marco de nombres)



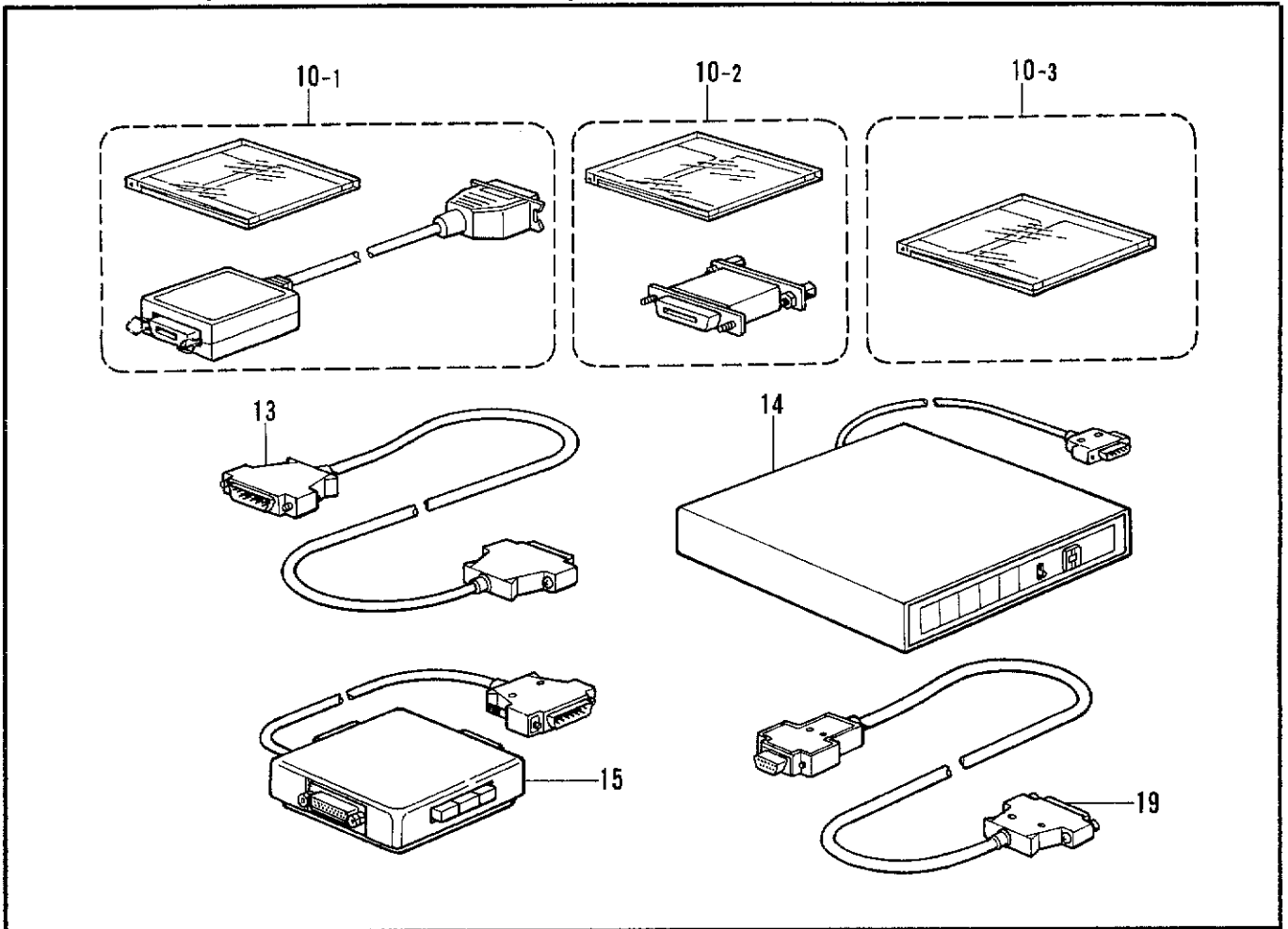
**X1. オプションパーツ (フクロモノワク)/Option parts (for tubular frame)/Sondezubehör (für Rohrrahmen)/
Pièces en option (pour métier tubulaire)/Piezas opcionales (para marco tubular)**

REF.NO.	CODE	Q'TY	ヒンメイ	NAME OF PARTS	RMKS
1	152628000	1	フクロモノワク24X30	TUBULAR SQUARE FRAME WITH ARMS TFA24X3	
2	S15353001	1	フクロモノフレームクミ	TUBULAR FRAME HOLDER BASE ASSEMBLY	
2-1	S15312001	1	フクロモノヨウフレームクミ	TUBULAR HOLDER BASE ASSEMBLY	
2-2	S15292000	2	イタハ"ネローラ	ROLLER	
2-3	S15293000	2	シキイタ	PARTITION PLATE	
2-4	062300806	4	ナヘ"コM3X8	SCREW M3X8	
2-5	028030243	4	ハ"ネサ"ガ"ネ2-3	SPRING WASHER 2-3	
2-6	025030233	4	ヒラサ"ガ"ネチユウ3	PLAIN WASHER 3	
2-7	S15274001	2	フクロモノヨウスヘ"サ	SPACER	
2-8	062400616	4	ナヘ"コM4X6	SCREW M4X6	
2-9	028040243	4	ハ"ネサ"ガ"ネ2-4	SPRING WASHER 2-4	
2-10	062501204	2	ナヘ"コM5X12	SCREW M5X12	
2-11	028050246	4	ハ"ネサ"ガ"ネ2-5	SPRING WASHER 2-5	

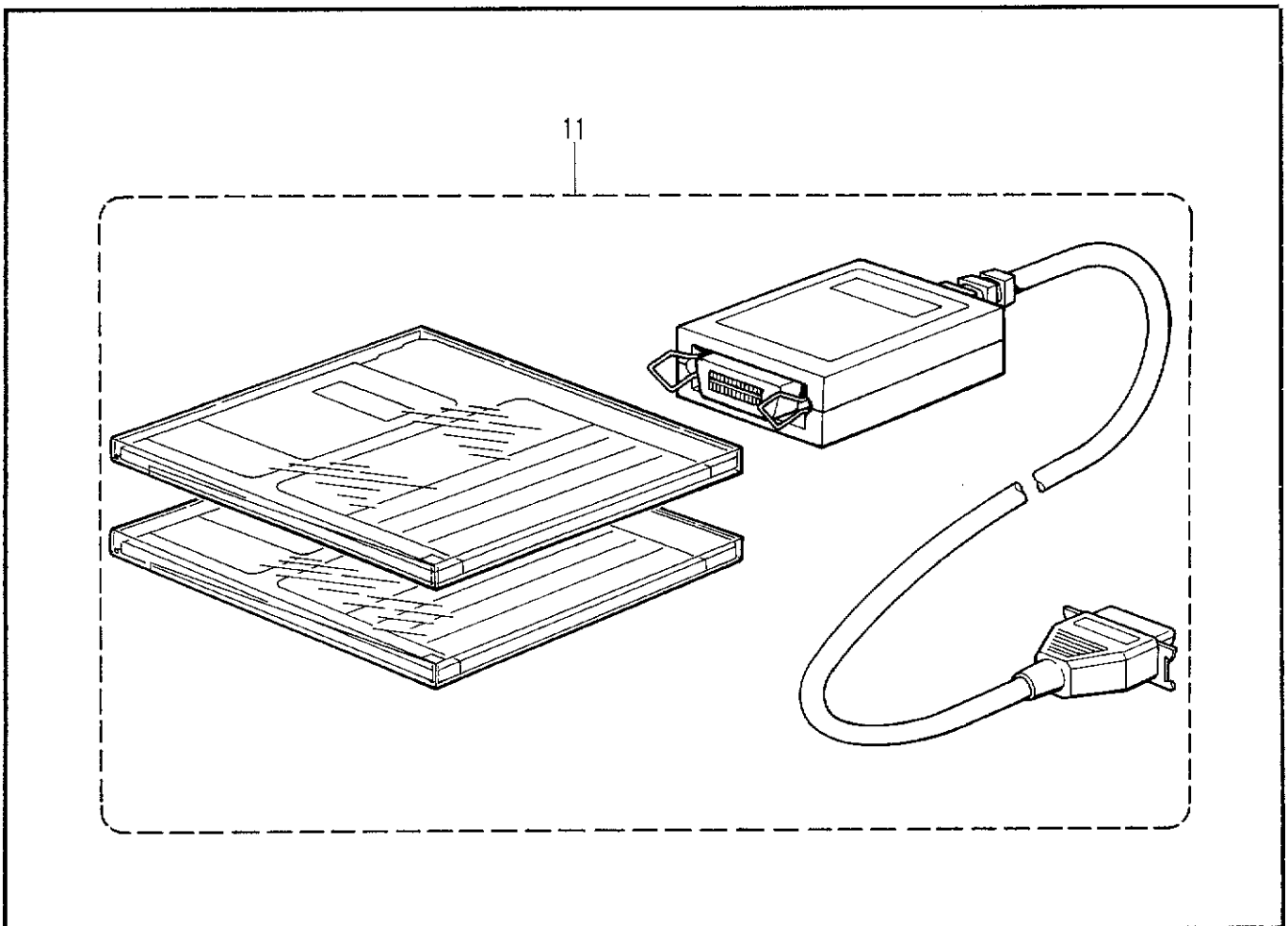
**X2. オプションパーツ (ネームワク)/Option parts (for name frame)/Sondezubehör (für Namenrahmen)/
Pièces en option (pour métier à noms)/Piezas opcionales (para marco de nombres)**

REF.NO.	CODE	Q'TY	ヒンメイ	NAME OF PARTS	RMKS
1	S20821001	1	ネームワククミ	NAME FRAME ASSEMBLY	
1-1	S20011001	1	ネームワクヨウイタ	PLATE FOR NAME FRAME	
1-2	S20012001	1	スヘ"サ	SPACER	
1-3	S09823101	1	スライド"プレートクミ	SLIDE PLATE ASSEMBLY	
1-3-1	S09824001	1	スライド"プレート	SLIDE PLATE	
1-3-2	S09825101	1	イチキ"メピン(1)	POSITIONING PIN (1)	
1-3-3	S09826001	1	イチキ"メピン(2)	POSITIONING PIN (2)	
1-4	S09830100	1	イタハ"ネ(A)	PLATE SPRING (A)	
1-5	S09827001	1	オサエスヘ"サ	PRESSER SPACER	
1-6	S09828101	1	ワクオサエ	PRESSER PLATE	
1-7	062671014	7	ナヘ"コ357-40X10	SCREW 357X10	
1-8	028350243	7	ハ"ネサ"ガ"ネ2-3.5	SPRING WASHER 2-3.5	
1-9	025350233	3	ヒラサ"ガ"ネチユウ3.5	PLAIN WASHER 3.5	

Y1. 編集機仕様 / Editing machine specifications / Editierspezifikationen /
Caractéristiques de la machine à éditer / Especificaciones del editor



Y2. プログラム作成機 (スキャナー)

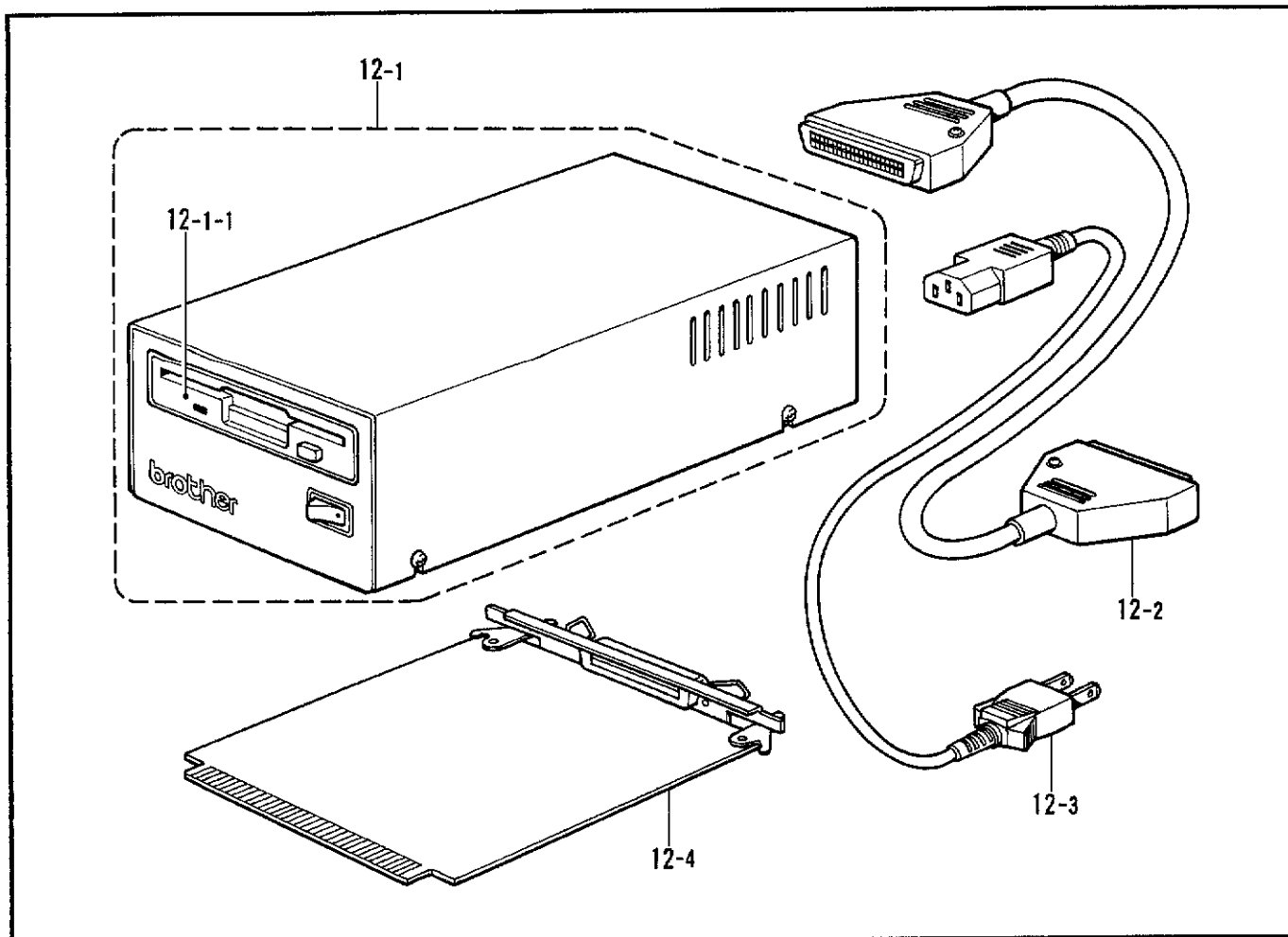


Y1. 編集機仕様 / Editing machine specifications / Editierspezifikationen /
 Caractéristiques de la machine à éditer / Especificaciones del editor

REF.NO.	CODE	Q'TY	ヒンメイ	NAME OF PARTS	RMKS
10-1	S17055001	1	ハンシユウキシステムクミ	-----	
10-2	S19502002	1	DE01-04ソフトクミ	DE01-04 SOFT ASSEMBLY	
10-3	S19952001	1	ハンシユウキ.ネームシヨウクミ	-----	
13	S15406001	1	RSケーブルクミ	RS CABLE ASSEMBLY	
19	S20129000	1	IBMRSケーブルクミ	-----	
<オプションパーツ / OPTION PARTS >					
14	S17048000	1	マルチプレクサクミ	MULTIPLEXER ASSEMBLY	
15	S17051000	1	ポートセレクター	PORT SELECTOR	

Y2. プログラム作成機 (スキャナー)

REF.NO.	CODE	Q'TY	ヒンメイ	NAME OF PARTS	RMKS
11	S19536001	1	DP01-04ソフトクミ	-----	



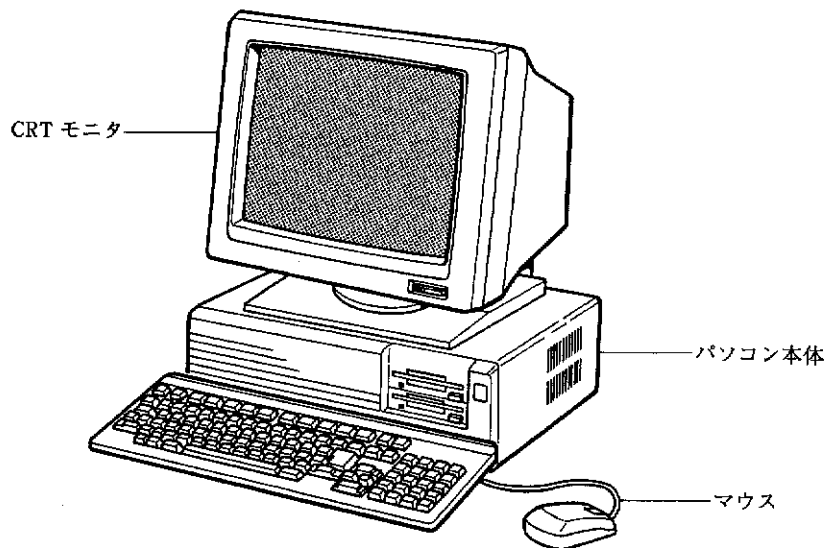
Y3. BAS-45 用3.5インチフロッピーディスク作成システム

REF.NO.	CODE	Q'TY	ヒンメイ	NAME OF PARTS	RMKS
12	S20104001	1	3.5FDDユニットAクミ	-----	
12-1	S19091001	1	2MB3.5FDDユニットクミ	-----	
12-1-1	S16448001	1	3.5FDD-IBM	-----	
12-2	S19042001	1	インターフェイスケーブルクミ	-----	
12-3	S09985001	1	デ"ンク"ンコート"コクナイ	-----	
12-4	S19090001	1	3.5FDDキハ"ンクミ	-----	

編集機システムでは、次のパーツが必要です。

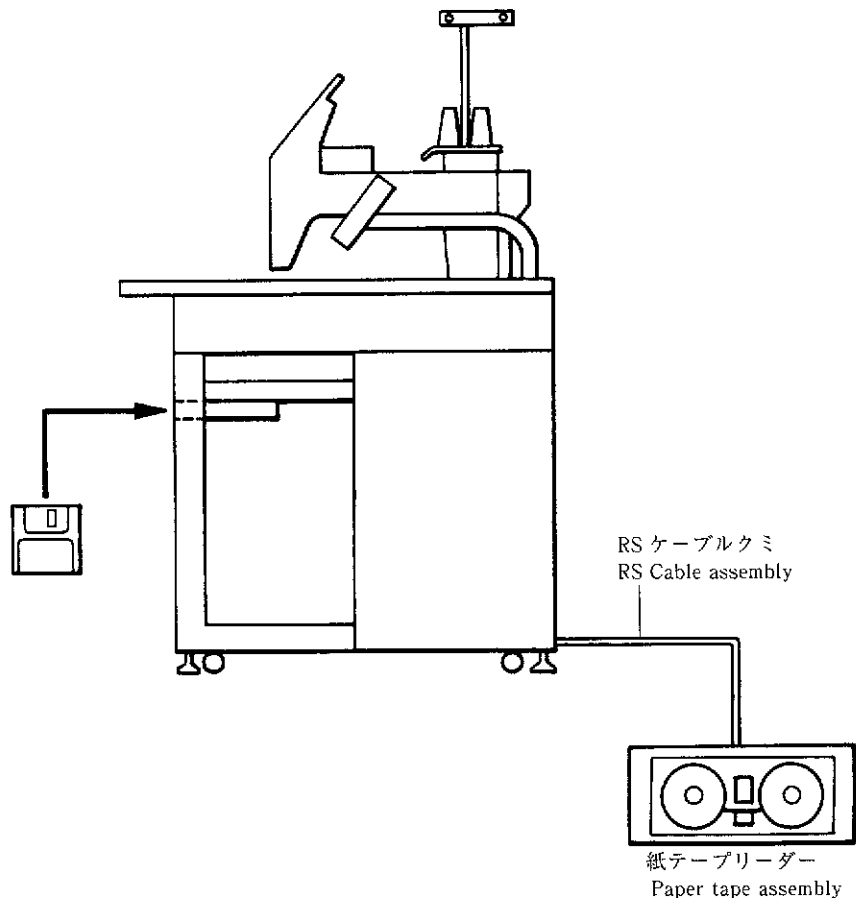
パソコン本体、CRT モニタ、マウス、ハードディスク、OS。

これらは全て市販品です、お近くのパソコンショップ等で保守契約をされて、購入して下さい。

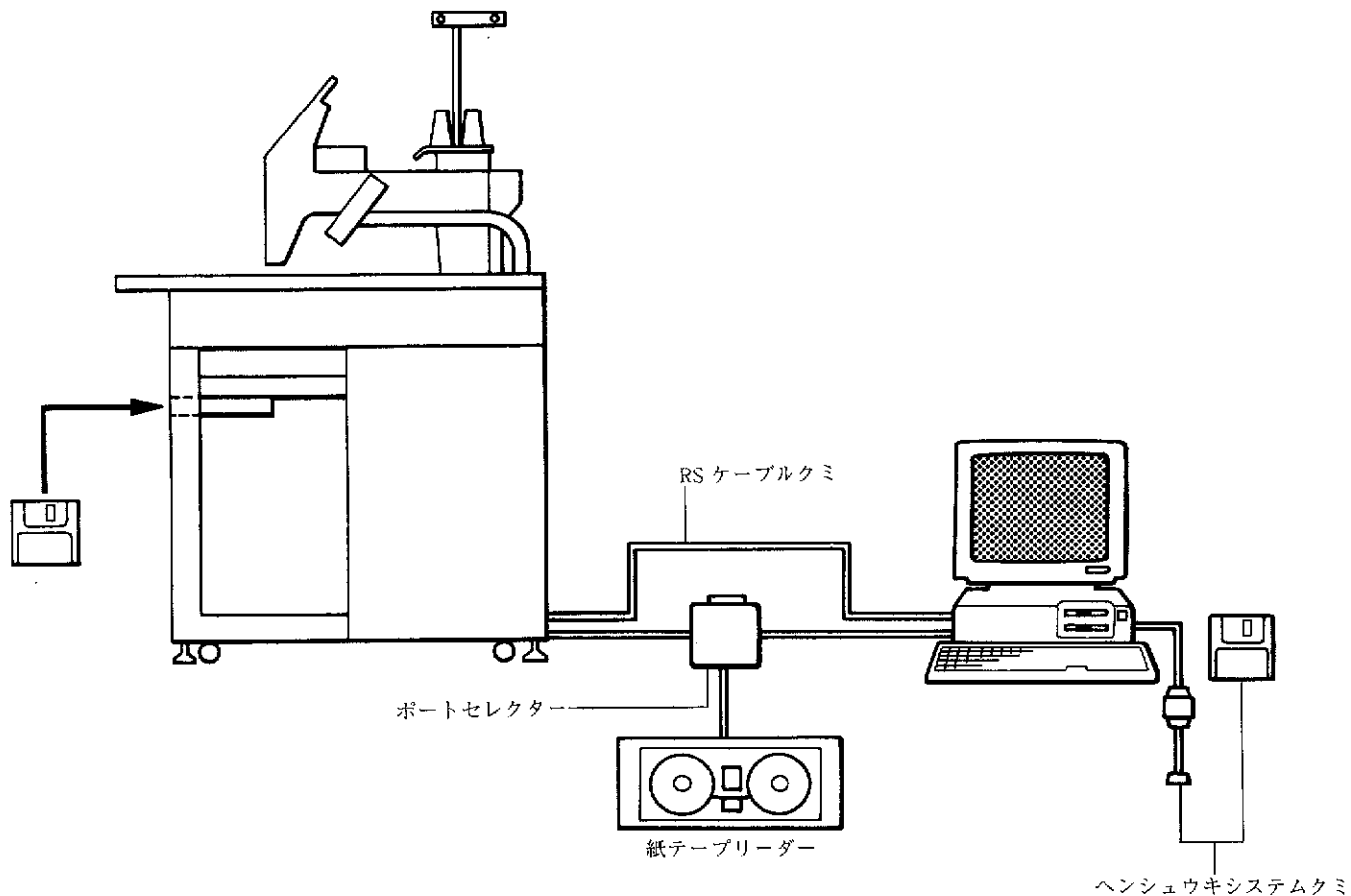


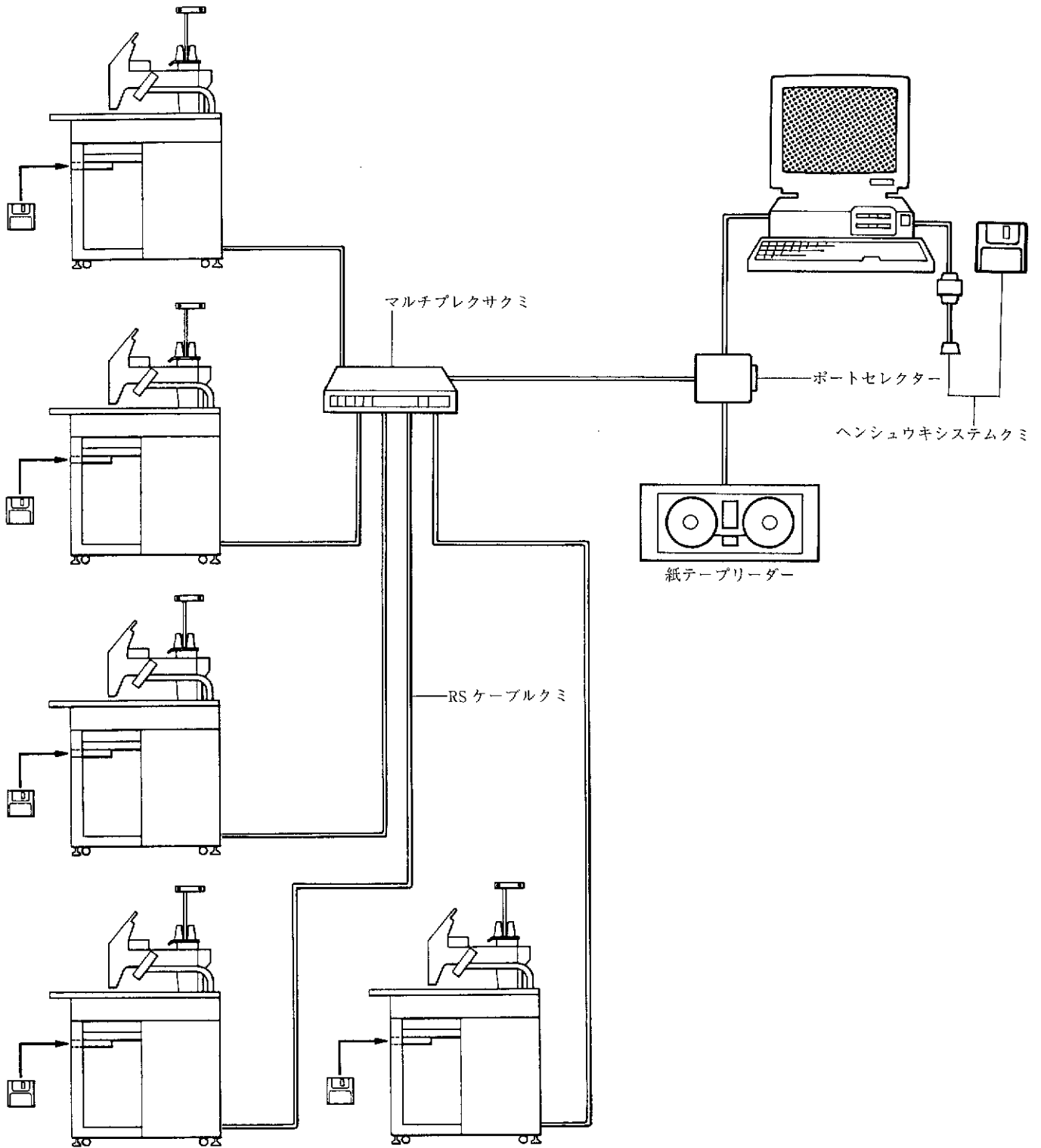
※ 詳細については、BAS-415 編集機取扱説明書をご覧下さい。

単独機
SINGLE HEAD TYPE



単独機+編集機





紙テープリーダー/PAPER TAPE READER/LOCHSTREIFENLESER/
LECTEUR DE RUBAN PAPIER/LECTOR DE CINTAS

メーカー名 Maker	型番 Model No.	インターフェイス仕様 (コネクタ形状) Interface Spec. (Connector shap)	本機との接続ケーブル オプションパーツ OPTION Connector cable with main machine
GN テレマチック 株式会社 GN TELEMATIC Inc.	GNT27 ・100V S18444-000 ・110V~120V S18470-000 ・220V~240V S18472-000	RS232C インターフェイス (メス) RS232C Interface (female)	GNT27RS ケーブル GNT27RS Cable S17064-001 + RS ケーブルクミ RS Cable Assembly S15406-001
	GNT4604	RS232C インターフェイス (DCE コネクタがメス仕様) RS232C Interface (With the female DCE Connector)	RS ケーブルクミ RS Cable Assembly S15406-001
		RS232C インターフェイス (DCE コネクタがオス仕様) RS232C Interface (With the male DCE Connector)	GNT4604 ケーブルクミ GNT4604 Cable Assembly S18957-001 + RS ケーブルクミ RS Cable Assembly S15406-001
	GNT2910	RS232C インターフェイス (9ピンオス) RS232C Interface (9 Pin male)	GNT2910 ケーブルクミ GNT2910 Cable Assembly S21660-000 + RS ケーブルクミ RS Cable Assembly S15406-001
リコー電子 株式会社 RICOH Inc.	NPR-5200	RS232C インターフェイス (メス) RS232C Interface (female)	RS ケーブルクミ RS Cable Assembly S15406-001

・紙テープリーダーを接続する場合は、紙テープリーダーのスイッチの設定を、下記の様に設定して下さい。

・ When connecting the paper tape reader, set its switch as follows.

- ① キャラクタ長..... 8ビット
Character legth 8 bit
- ② ストップビット長..... 1ビット
Stop bit legth 1 bit
- ③ ボーレート..... 9,600ボー
Baud rate legth 9,600 boud

★接続については、P 63・64をご覧ください。

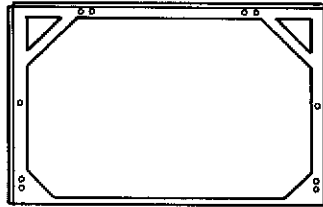
★ See page 63 regarding connection.

オプションパーツ / OPTION PARTS / SONDERZUBEHÖR /
PIECES EN OPTION / PIEZAS OPCIONALES

ダイワククミ

FRAME HOLDER BASE ASSEMBLY

※S16128-001



		a × b	
カクワク 45×23 PLASTIC SQUARE FRAMES WITH ARMS SPFA-45×23			445×195 S15654-001
カクワク 45×27 PLASTIC SQUARE FRAMES WITH ARMS SPFA-45×27			445×240 S15658-001
カクワク 45×32 PLASTIC SQUARE FRAMES WITH ARMS SPFA-45×32			445×290 ※ S15660-001
クモノスダイワク SPIDER NET FRAME HOLDER PFH2-2 S15612-000 	クモノスワク -07 SPIDER NET FRAMES SPFH-07		φ 223 S15613-000
	ナカワク -07 PLASTIC ROUND FRAMES SPF-07		φ 62 S15618-000
	クモノスワク -09 SPIDER NET FRAMES SPFH-09		φ 223 S15614-000
	ナカワク -09 PLASTIC ROUND FRAMES SPF-09		φ 82 S15619-000
	クモノスワク -12 SPIDER NET FRAMES SPFH-12		φ 223 S15615-000
	ナカワク -12 PLASTIC ROUND FRAMES SPF-12		φ 112 S15620-000
	クモノスワク -15 SPIDER NET FRAMES SPFH-15		φ 223 S15616-000
	ナカワク -15 PLASTIC ROUND FRAMES SPF-15		φ 140 S15621-000
クモノスワク -18 SPIDER NET FRAMES SPFH-18	φ 223 S15617-000		
ナカワク -18 PLASTIC ROUND FRAMES SPF-18	φ 170 S15622-000		

★部品コード欄に、※が記載されている部品は、標準部品です。

★The parts indicated by the ※ symbol in the parts code column are standard parts.

★Die in der Teilecodekolonne aufgeführten Teile, die mit dem symbol ※ bezeichnet sind, sind standardteile.

★Le symbole ※ dans la colonne de code de pièces indique les pièces normales.

★Las piezas indicadas con el asterisco ※ en la columna de código de piezas son piezas normales.

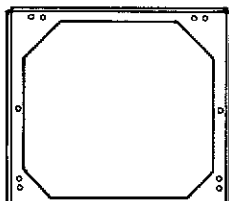
ローレットオサエ /KNURING

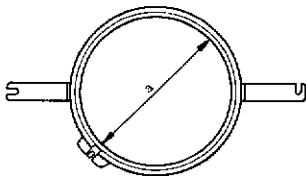
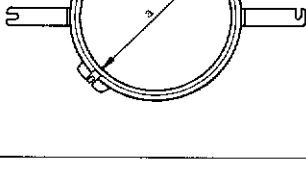
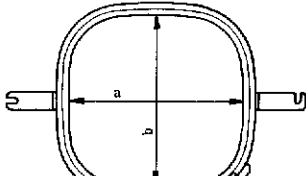
	エンワク -7, 9 PLASTIC SQUARE FRAMES WITH ARMS SPFA-7, 9	D8×19	S19850-001
	エンワク -12, 15, 18, 21, 25 PLASTIC SQUARE FRAMES WITH ARMS SPFA-12, 15, 18, 21, 25 カクワク -24×30 PLASTIC SQUARE FRAMES WITH ARMS SPFA-24×30	D8×23	S19851-001
	カクワク -45×23, 45×27, 45×32, 24×24 PLASTIC SQUARE FRAMES WITH ARMS SPFA-45×23, 45×27, 45×32, 24×24	D9×21	S19852-001

ダイワクSクミ

FRAME HOLDER BASE (SMAL) ASSEMBLY

S16129-001

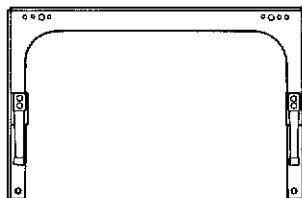



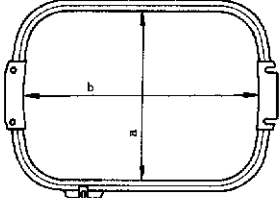
	a × b		
エンワク 21 PLASTIC SQUARE FRAMES WITH ARMS SPFA-21		φ 200	S15642-001
エンワク 25 PLASTIC SQUARE FRAMES WITH ARMS SPFA-25		φ 240	S15646-001
カクワク 24×24 PLASTIC SQUARE FRAMES WITH ARMS SPFA-24×24		226×226	S15650-001

フクロモノフレームクミ

TUBULAR FRAME HOLDER BASE ASSEMBLY

S15353-001

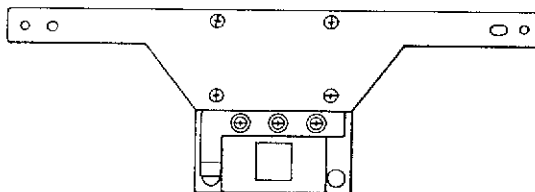


	a × b		
フクロモノワク -07 TUBULAR ROUND FRAME WITH ARMS TFA-07		φ 58	S15623-000
フクロモノワク -09 TUBULAR ROUND FRAME WITH ARMS TFA-09		φ 78	S15624-000
フクロモノワク -12 TUBULAR ROUND FRAME WITH ARMS TFA-12		φ 108	S15625-000
フクロモノワク -15 TUBULAR ROUND FRAME WITH ARMS TFA-15		φ 136	S15626-000
フクロモノワク -24×24 TUBULAR SQUARE FRAME WITH ARMS TFA-24×24		226×226	S15627-000
フクロモノワク -24×30 TUBULAR SQUARE FRAME WITH ARMS TFA-24×30		237×308	S15628-000

ネームワックミ

NAME FRAME ASSEMBLY

S20821-001



	<p>ワク A クミ</p> <p>HOOP (A) ASSEMBLY</p>	<p>100×100</p>	<p>S09843-201</p>
	<p>ワク B クミ</p> <p>HOOP (B) ASSEMBLY</p>	<p>65×65</p>	<p>S09844-201</p>
	<p>ワク C クミ</p> <p>HOOP (C) ASSEMBLY</p>	<p>30×30</p>	<p>S09845-201</p>
	<p>ワク D クミ</p> <p>HOOP (D) ASSEMBLY</p>	<p>35×65</p>	<p>S09846-201</p>
	<p>ワク E クミ</p> <p>HOOP (E) ASSEMBLY</p>	<p>65×35</p>	<p>S09847-201</p>
	<p>マグネットクランプ</p> <p>MAGNET CLAMP</p>	<p>70×90</p>	<p>S09848-001</p>
	<p>ダエンワク 3×6 クミ</p> <p>HOOP 3×6 ASSEMBLY</p>	<p>50×100</p>	<p>157340-101</p>

フロッピー一覧表/FLOPPY LIST/DISKETTENLISTE/
LISTE DE DISQUETTE/LISTA DE DISCOS FLEXIBLES

品名 Name of parts	備考 REMARKS	部品コード Parts no.
フロッピーカイショクミ	カイショ NO. 1 カイショ NO. 2	※ S15631-001 S15632-001 S15634-001
フロッピーギョウショクミ	ギョウショ NO. 1 ギョウショ NO. 2	S15635-001 S15636-001 S15637-001
フロッピークミギョウショ No. 3	コードビョウ, ギョウショ 3	S20772-001 194410-021
アルファベットセット Alphabetical Set	28 ショタイ for 28 Character パターンシートアルファベット Alphabetical Pattern Sheet	※ S15911-001 S15638-001 192410-091
デザインフロッピー 1 セット Design Floppy 1 Set	スポーツヨウ for SPORTS パターンシートデザイン 1 Design 1 Pattern Sheet	S15907-001 S15640-001 192410-061
デザインフロッピー 2 セット Design Floppy 2 Set	ハナ, ドウブツ, セイザヨウ for Flower, Animal, Constellation パターンシートデザイン 2 Design 2 Pattern Sheet	S15909-001 S15641-001 192410-071
デザインフレームセット Design Frame Set	デザインフレームクミ Design Frame Assembly パターンシートアルファベット Alphabetical Pattern Sheet	S15914-001 S15630-001 192410-091

★部品コード欄に, ※が記載されている部品は, 標準部品です。

★ The parts indicated by the ※ symbol in the parts code column are standard parts.

★ Die in der Teilecodekolonne aufgeführten Teile, die mit dem symbol ※ bezeichnet sind, sind standardteile.

★ Le symbole ※ dans la colonne de code de pièces indique les pièces normales.

★ Las piezas indicadas con el asterisco ※ en la columna de código de piezas son piezas normales.

CODE	REF.NO.	PAGE
S00480000	Q2- 60	40
	Q2- 61	40
S00554000	Q1- 1-39	34
S00705001	M - 17	28
	M - 24	28
	M - 64	30
	M - 83	30
	M - 9	28
S00966000	U1- 25	48
S02887000	Q1- 1-30	34
	U1- 2	48
S02915000	Q2- 39	38
	Q2- 41	38
S04557000	Q1- 1-40	34
	V - 1-50	52
S06143000	Q2- 59	40
S06241000	R - 4	42
S06243101	H - 5	20
S06823000	Q2- 25-13	38
S07783001	U1- 15	48
S08030000	Q1- 1-33	34
	U1- 5	48
S08042000	Q1- 1-5	34
S08089001	P - 1	32
S08132001	U1- 18	48
S08170001	U1- 26	48
S08421000	R - 5	42
S09142000	Q2- 31	38
S09823101	X2- 1-3	58
S09824001	X2- 1-3-1	58
S09825101	X2- 1-3-2	58
S09826001	X2- 1-3-3	58
S09827001	X2- 1-5	58
S09828101	X2- 1-6	58
S09830100	X2- 1-4	58
S09985001	Y3- 12-3	62
S10243000	Q2- 32	38
S10289000	Q2- 18	38
S10315000	Q1- 1-13	34
S10335001	Q2- 17	38
S10336000	Q2- 19	38
S10365001	P - 2	32
S11733000	Q2- 26	38
S11803001	Q2- 27	38
S11839000	Q2- 40	38
S11848000	Q1- 1-42	34
	Q2- 28	38
S12466000	Q2- 37	38
S12481000	T - 67	44
S15223001	L - 62	24
S15224001	L - 57	24
S15225001	L - 1	24
S15226001	L - 35	24
S15229001	L - 41	24
S15230001	L - 46	24
S15231000	M - 70	30
S15232000	L - 6	24
	L - 65	26
S15233000	L - 8	24
S15234000	L - 10	24
S15235001	L - 21	24
S15236001	L - 23	24
S15237001	L - 25	24
S15238001	L - 17	24
S15239000	L - 15	24
S15240001	L - 20	24
S15241001	L - 30	24

CODE	REF.NO.	PAGE
S15242000	L - 54	24
S15243101	T - 81	46
S15244001	M - 66	30
S15245001	M - 68	30
S15247000	M - 52	28
S15248000	M - 51	28
S15250001	L - 56	24
S15251001	M - 78	30
S15252001	M - 85	30
S15253001	M - 85-1	30
S15254000	M - 85-2	30
S15255000	T - 1-2	44
S15256000	M - 76	30
S15257000	M - 55	28
S15258000	T - 22	44
S15259001	J - 5	22
	T - 86	46
S15260001	M - 16	28
	M - 23	28
	M - 63	28
	M - 8	28
	M - 82	30
S15263001	W - 6-1-1	56
S15264001	W - 6-2	56
S15267000	L - 13	24
S15268000	L - 4	24
	L - 52	24
S15269000	N - 6	32
	W - 6-16	56
S15270000	U1- 24	48
S15271001	N - 1	32
S15272001	N - 7	32
S15273001	N - 10	32
S15274001	X1- 2-7	58
S15276000	T - 39	44
S15279001	R - 12	42
S15280101	H - 4	20
S15281001	R - 9	42
S15282009	J - 1	22
S15283009	J - 3	22
S15284000	K - 1-2	22
S15285000	K - 1-3	22
S15286001	N - 13	32
S15287001	N - 14	32
S15288000	K - 4	22
S15292000	X1- 2-2	58
S15293000	X1- 2-3	58
S15297001	T - 2	44
S15299001	T - 21	44
S15306001	A - 77	4
S15307001	M - 32	28
S15308001	K - 1-1	22
S15312001	X1- 2-1	58
S15321001	T - 35	44
S15323001	M - 37	28
S15324001	T - 5	44
S15325001	T - 58	44
S15330001	M - 40	28
S15332001	M - 29	28
S15333001	M - 26	28
S15340001	Q1- 1-38	34
S15341001	Q2- 42	38
S15342001	Q1- 1-37	34
S15348001	M - 41	28
S15349001	M - 42	28
S15350001	M - 43	28
S15351001	W - 6-1-2	56

CODE	REF.NO.	PAGE
S15353001	X1 - 2	58
S15354000	M - 15	28
	M - 22	28
	M - 62	28
	M - 7	28
	M - 81	30
S15355001	J - 9	22
S15356000	J - 11	22
S15361001	S - 6	42
S15366001	S - 5	42
S15367000	S - 7	42
S15370001	Q1- 1-2	34
S15378001	U2- 27	50
S15379001	Q1- 1-6	34
S15381001	Q1- 1-9	34
S15383000	Q1- 1-11	34
S15384001	Q1- 1-12	34
S15388001	Q1- 1-17	34
S15389001	Q1- 1-18	34
S15392001	Q1- 1-21	34
S15393001	Q1- 1-22	34
S15397001	Q1- 1-25	34
S15398001	Q1- 1-26	34
S15400001	Q1- 1-27	34
S15401001	Q1- 1-28	34
S15404001	U2- 27-1	50
S15406001	Y1 - 13	60
S15407001	Q2- 2	38
S15408001	Q2- 3	38
S15409001	Q2- 4	38
S15410001	Q2- 5	38
S15411001	Q2- 6	38
S15412001	Q2- 7	38
S15415001	Q2- 10	38
S15416001	Q2- 11	38
S15417001	Q2- 12	38
S15418001	Q2- 13-1	38
S15419001	Q2- 13-2	38
S15420001	Q2- 14	38
S15421001	Q2- 15	38
S15422000	Q2- 16	38
S15423001	Q2- 20	38
S15433001	Q2- 25-4	38
S15629009	U1- 20	48
S15629011	B - 84	8
	U1- 20	48
S15660001	K - 11	22
S15782001	P - 3	32
S16128001	K - 1	22
S16445000	Q1- 1-4	34
S16448001	Q2- 20	38
	Y3- 12-1-1	62
S16667000	W - 6-1-20-1	56
S16669000	W - 6-1-26	56
S17048000	Y1 - 14	60
S17051000	Y1 - 15	60
S17052001	M - 86	30
S17055001	Y1 - 10-1	60
S17057001	J - 16	22
S17058000	Q2- 54	40
S17059000	Q2- 56	40
S17060000	Q2- 55	40
S17061000	Q2- 57	40
S17069000	T - 87	46
S17073001	A - 3	2
S17074000	A - 4	2
S17075001	A - 5	2

CODE	REF.NO.	PAGE
S17077001	A - 7	2
S17078001	A - 8	2
S17079001	A - 9	2
S17082001	A - 12	2
S17084001	A - 14	2
S17085001	A - 15	2
S17086001	A - 16	2
S17087001	A - 17	2
S17088001	A - 18	2
S17089001	A - 19	2
S17090001	A - 20	2
S17091001	A - 21	2
S17092001	A - 22	2
S17095001	A - 25	2
	U1- 19	48
S17096001	A - 26	2
S17097001	A - 27	2
S17098001	A - 28	2
S17099001	A - 29	2
S17100001	A - 30	2
S17101001	A - 31	2
S17102001	A - 32	2
S17103001	A - 33	2
S17104001	A - 34	2
S17105001	A - 35	2
S17106001	A - 36	2
S17107001	A - 37	2
S17108001	A - 38	2
S17109001	A - 39	2
S17110001	A - 40	2
S17111001	A - 41	2
S17112001	A - 42	2
S17113001	A - 43	2
S17114001	A - 44	2
S17115001	A - 45	2
S17116001	A - 46	2
S17117000	A - 48	2
S17118001	A - 49	2
S17119001	A - 50	2
S17120001	A - 51	2
S17121001	A - 52	2
S17122001	A - 53	2
S17123001	A - 54	2
S17124001	A - 55	2
S17125001	A - 56	2
S17126001	A - 57	2
S17127001	A - 58	2
S17128001	A - 59	2
S17129001	A - 60	2
S17130001	A - 61	2
S17131001	A - 62	2
S17132001	A - 62-1	2
S17133001	A - 62-2	2
S17134001	A - 62-3	4
S17135001	A - 62-4	4
S17136001	A - 62-5	4
S17137001	A - 62-6	4
S17138001	A - 62-7	4
S17139001	A - 62-8	4
S17140001	A - 71	4
S17141001	A - 72	4
S17142001	A - 73	4
S17143001	A - 74	4
S17144001	B - 1	6
S17145001	B - 2	6
S17146001	B - 3	6
S17147001	B - 4	6

CODE	REF.NO.	PAGE
S17149001	B - 6	6
S17150001	B - 7	6
S17151001	B - 8	6
S17152001	B - 9	6
S17153001	B - 10	6
S17154001	B - 11	6
S17155001	B - 12	6
S17156001	B - 13	6
S17157001	B - 14	6
S17158001	B - 15	6
S17159001	B - 16	6
S17160001	B - 17	6
S17161001	B - 18	6
	V - 1-37	52
S17162001	B - 19	6
S17163001	B - 20	6
S17164001	B - 21	6
S17165001	B - 22	6
S17166001	B - 23	6
S17167001	B - 24	6
S17168001	B - 25	6
S17169001	B - 26	6
S17170001	B - 27	6
S17171009	B - 28	6
S17172001	B - 29	6
S17173001	B - 30	6
S17174001	B - 31	6
S17175001	B - 32	6
S17176001	B - 33	6
S17177001	B - 34	6
S17178001	B - 35	6
S17179001	B - 36	6
S17180001	B - 37	6
S17181001	B - 38	6
S17182001	B - 39	6
S17183001	B - 40	6
S17184001	B - 41	6
S17186001	B - 43	6
S17187001	B - 44	6
S17188001	B - 45	6
S17189001	B - 46	6
S17191001	B - 48	6
S17192001	B - 49	6
S17193001	B - 50	6
S17194001	B - 51	6
S17195001	B - 52	6
S17196001	B - 53	6
S17197001	B - 54	6
S17198001	B - 55	6
S17199001	B - 56	6
S17200001	B - 57	6
S17201000	B - 58	6
S17202001	B - 59	6
S17203001	B - 60	6
S17204001	B - 61	6
S17205001	B - 62	6
S17206001	B - 63	8
S17207001	B - 64	8
S17208001	B - 65	8
S17209001	B - 66	8
S17210001	B - 67	8
S17211001	B - 68	8
S17212001	B - 69	8
S17213001	B - 70	8
S17214001	B - 71	8
S17215001	B - 72	8
S17216001	B - 73	8

CODE	REF.NO.	PAGE
S17217001	B - 74	8
S17218001	B - 75	8
S17219001	B - 76	8
S17220001	B - 77	8
S17221001	B - 78	8
S17222001	B - 79	8
S17223001	B - 80	8
S17224001	B - 81	8
S17225001	B - 82	8
S17226001	B - 83	8
S17227000	C - 1	10
S17229001	C - 3	10
S17230001	C - 4	10
S17231001	C - 5	10
S17232001	C - 6	10
S17233001	C - 7	10
S17234001	C - 8	10
S17235001	C - 9	10
S17236001	C - 10	10
S17237001	C - 11	10
S17238001	C - 12	10
S17239001	C - 13	10
S17240001	C - 14	10
S17245001	C - 19	10
S17246001	C - 20	10
S17247001	C - 21	10
S17250001	C - 24	10
S17251001	C - 26	10
S17252001	C - 27	10
S17253001	C - 28	10
S17254001	C - 29	10
S17265001	D - 1	12
S17266001	D - 2	12
S17267001	D - 3	12
S17268001	D - 4	12
S17269001	D - 5	12
S17270001	D - 6	12
S17271001	D - 7	12
S17272001	D - 8	12
S17273001	D - 9	12
S17274001	D - 10	12
S17275001	D - 11	12
S17276001	D - 12	12
S17277001	D - 13	12
S17278001	D - 14	12
S17279001	D - 15	12
S17280001	D - 16	12
S17281001	D - 17	12
S17282001	D - 18	12
S17283001	D - 19	12
S17284001	D - 20	12
S17285001	D - 21	12
S17286001	D - 22	12
S17287001	D - 23	12
S17288001	D - 24	12
S17289001	D - 25	12
S17290001	D - 26	12
S17291001	D - 27	12
S17292001	D - 28	12
S17294001	D - 28-1	12
	D - 31-1	12
S17295001	D - 31	12
S17297001	D - 33	12
S17298001	D - 34	12
S17299001	D - 35	12
S17300001	D - 36	12
S17301001	D - 37	12

CODE	REF.NO.	PAGE
S17302001	D - 38	12
S17303001	E - 1	14
S17304001	E - 2	14
S17305001	E - 3	14
S17306001	E - 4	14
S17307001	E - 5	14
S17308001	E - 6	14
S17309001	E - 7	14
S17310001	E - 8	14
S17311001	E - 9	14
S17312001	E - 10	14
S17313001	E - 11	14
S17314001	E - 12	14
S17315001	E - 13	14
S17316001	E - 15	14
S17317001	E - 16	14
S17318001	E - 17	14
S17319001	E - 18	14
S17320001	E - 19	14
S17321001	E - 20	14
S17322001	E - 21	14
S17323001	E - 22	14
S17324001	E - 23	14
S17325001	E - 24	14
S17326001	E - 25	14
S17327001	E - 26	14
S17328001	E - 27	14
S17329001	E - 28	14
S17330001	E - 29	14
S17331001	E - 30	14
S17332001	E - 31	14
S17333001	E - 32	14
S17334001	E - 33	14
S17335001	E - 34	14
S17336001	E - 35	14
S17337001	E - 36	14
S17338001	E - 37	14
S17339001	E - 38	14
S17340001	E - 39	14
S17341001	E - 40	14
S17342001	E - 41	14
S17343001	E - 42	14
S17344001	E - 43	14
S17345001	E - 44	14
S17346001	E - 45	14
S17347001	E - 46	14
S17348001	E - 47	14
S17349001	E - 48	14
S17350001	E - 49	14
S17351001	E - 50	14
S17352001	E - 51	14
S17353001	E - 52	14
S17354001	E - 53	14
S17355001	E - 54	14
S17356001	E - 55	14
S17357001	E - 56	14
S17358001	E - 57	14
S17359001	E - 58	14
S17360001	E - 59	14
S17361001	E - 60	14
S17362001	E - 61	14
S17363001	E - 62	14
S17364001	E - 63	14
S17365001	E - 64	16
S17366001	E - 65	16
S17367001	E - 66	16
S17368001	E - 67	16

CODE	REF.NO.	PAGE
S17369001	E - 68	16
S17370001	E - 69	16
S17371001	E - 70	16
S17372001	E - 71	16
S17373001	E - 72	16
S17374001	E - 73	16
S17375001	E - 74	16
S17376001	F - 1	18
S17377001	F - 2	18
S17378001	F - 3	18
S17379001	F - 4	18
S17380001	F - 5	18
S17381001	F - 6	18
S17382001	F - 7	18
S17383001	F - 8	18
S17384001	F - 9	18
S17385001	F - 10	18
S17386001	F - 11	18
S17387001	F - 12	18
S17388001	F - 13	18
S17389001	F - 14	18
S17390001	F - 15	18
S17391001	F - 16	18
S17392001	F - 17	18
S17393001	F - 18	18
S17394001	F - 19	18
S17396001	F - 21	18
S17397001	F - 22	18
S17398001	F - 23	18
S17399001	F - 24	18
S17400001	F - 25	18
S17401001	F - 26	18
S17402001	F - 27	18
S17403001	F - 28	18
S17406001	F - 31	18
S17407001	F - 32	18
S17408001	F - 33	18
S17409000	F - 34	18
S17410001	F - 35	18
S17411000	F - 36	18
S17412001	F - 37	18
S17413001	F - 38	18
S17414001	F - 39	18
S17415001	F - 40	18
S17416001	F - 41	18
S17417001	F - 42	18
S17418001	F - 43	18
S17419001	F - 44	18
S17420001	F - 45	18
S17421001	F - 46	18
S17422001	G - 1	20
S17423001	G - 2	20
S17424001	G - 3	20
S17425009	G - 4	20
S17426001	G - 5	20
S17427001	G - 6	20
S17428001	G - 7	20
S17429001	G - 8	20
S17430001	G - 9	20
S17431001	G - 10	20
S17432001	G - 11	20
S17433001	G - 12	20
S17434009	G - 13	20
S17435001	G - 14	20
S17436001	G - 15	20
S17437009	G - 16	20
S17438001	G - 17	20

CODE	REF.NO.	PAGE
S17439001	G - 18	20
S17440001	G - 19	20
S17441001	A - 14-1	2
S17442001	A - 12-1	2
S17443001	A - 12-2	2
	A - 14-2	2
	V - 4-1-1	54
S17444001	A - 12-3	2
	A - 14-3	2
S17451001	B - 5	6
S17452001	B - 85	8
S17453000	F - 47	18
S17454000	C - 30	10
S18291001	M - 75	30
S18416001	A - 23	2
S18442001	T - 75	46
S18476009	H - 1	20
S18537001	T - 6	44
S18658001	T - 83	46
S18707040	T - 26	44
S18787001	S - 1	42
S18788001	S - 10	42
S18789001	Q2- 25-1	38
S19024001	Q2- 25	38
S19026001	Q2- 25-2	38
S19028000	Q2- 25-3	38
S19030001	Q2- 25-5	38
S19031009	Q2- 25-6	38
S19032009	Q2- 25-7	38
S19033001	Q2- 25-8	38
S19034009	Q2- 25-9	38
S19035000	Q2- 25-10	38
S19036000	Q2- 25-11	38
S19042001	Y3- 12-2	62
S19090001	Y3- 12-4	62
S19091001	Y3- 12-1	62
S19451009	T - 32	44
S19452001	T - 54	44
S19453001	T - 52	44
S19454009	T - 36	44
S19455009	T - 40	44
S19502002	Y1- 10-2	60
S19536001	Y2- 11	60
S19917000	Q2- 38	38
S19927001	V - 1-1	52
S19928001	V - 1-1-1	52
S19929001	V - 1-1-2	52
S19930001	V - 1-1-6	52
S19931001	V - 1-1-10	52
S19932001	V - 1-1-11	52
S19933001	V - 1-2	52
S19934001	V - 1-5	52
S19935001	V - 1-13	52
S19936001	V - 1-17	52
S19937001	V - 1-21	52
S19938001	V - 1-22	52
S19939001	V - 1-24	52
S19940001	V - 1-28	52
S19941001	V - 1-31	52
S19942001	V - 1-33	52
S19943001	V - 1-36	52
S19944001	V - 1-39	52
S19945001	V - 1-40	52
S19946001	V - 1-42	52
S19947001	V - 3	52
S19949001	V - 4-1	52
S19951001	V - 4-2	54

CODE	REF.NO.	PAGE
S19952001	Y1 - 10-3	60
S19957000	V - 4-1-3	54
S19958001	V - 4-1-2	54
S20011001	X2- 1-1	58
S20012001	X2- 1-2	58
S20015001	C - 2	10
S20104001	Y3- 12	62
S20129000	Y1 - 19	60
S20821001	X2- 1	58
S20853000	Q1- 1-20	34
S20854000	Q1- 1-23	34
S20855000	Q1- 1-24	34
S20856000	Q1- 1-15	34
S20857000	Q1- 1-14	34
S20858001	Q1- 1-3	34
S20859000	Q1- 1-8	34
S20860000	Q1- 1-19	34
S20861001	Q1- 1-36	34
S20862001	Q1- 1-34	34
S20863001	Q1- 1-35	34
S20886001	V - 1-38	52
S20892001	Q1 - 1	34
S20894000	Q1- 1-29	34
S20895000	Q1- 1-31	34
	U1- 3	48
S20907001	S - 2	42
S20913000	R - 8	42
S21031009	M - 4	28
S21032009	M - 1	28
S21033009	M - 11	28
S21034001	M - 19	28
S21037009	M - 58	28
S21038001	M - 74	30
S21041009	T - 62	44
S21042009	T - 68	44
S21043009	T - 64	44
S21044009	T - 66	44
S21045009	T - 70	46
S21046009	T - 77	46
S21047009	T - 79	46
S21048009	T - 84	46
S21049009	T - 72	46
S21052000	T - 1-1	44
S21053009	T - 43	44
S21054009	T - 60	44
S21055009	T - 88	46
S21056001	T - 56	44
S21057000	T - 73	46
S21058001	U2- 27-2	50
S21059009	T - 92	46
S21060009	T - 94	46
S21061001	V - 4	52
S21063001	U2- 29	50
S21064000	T - 10	44
S21067001	W - 6-1	56
S21068001	V - 4	52
S21069001	V - 1	52
S21070001	V - 1	52
S21073000	T - 96	46
S21074001	W - 6	56
S21075001	U2- 40-3	50
S21076000	U2- 40	50
S21077000	U2- 40-15	50
S21078001	U2- 28	50
S21079001	B - 42	6
S21080001	B - 47	6
S21083001	Q1- 48	36

CODE	REF.NO.	PAGE
S21083001	Q2- 36	38
	Q2- 47	40
	Q2- 49	40
	Q2- 50	40
S21093000	Q2- 8	38
S21103000	W - 6-1-25	56
S21146000	Q2- 9	38
S21181000	Q2- 21	38
S21183000	Q1- 1-1	34
S21201001	S - 2-1	42
S21202001	S - 2-2	42
S21203001	W - 6-1-20	56
S21504000	Q2- 21	38
S21638000	U2- 40-1	50
S21639000	U2- 40-2	50
S23390000	Q1- 1-10	34
S23391000	Q1- 1-7	34
U78233000	S - 1-1	42
Z24318001	F - 20	18
002021405	Q2- 25-15	38
002302003	Q1- 1-49	34
002400502	J - 2	22
	J - 4	22
002501003	K - 2	22
	N - 11	32
	N - 2	32
004400803	T - 53	44
	T - 55	44
006400804	T - 37	44
	T - 41	44
007300613	W - 6-1-22	56
008300604	W - 6-1-3	56
008400604	Q2- 25-12	38
	T - 16	44
	T - 38	44
	T - 42	44
	T - 44	44
	T - 63	44
	T - 65	44
	T - 69	46
	T - 71	46
	T - 74	46
	T - 76	46
	T - 78	46
	T - 80	46
	T - 82	46
	T - 85	46
	T - 93	46
	T - 95	46
013761410	H - 2	20
014300332	W - 6-1-7	56
014300522	L - 14	24
014400522	L - 22	24
	V - 1-8	52
014500522	L - 16	24
	L - 24	24
	L - 5	24
	L - 53	24
	L - 55	24
	L - 66	26
	L - 7	24
	L - 9	24
014680422	W - 6-1-10	56
014760622	T - 31	44
017061006	T - 27	44
017501602	M - 35	28
018061222	M - 27	28

CODE	REF.NO.	PAGE
018061222	M - 30	28
	U2- 40-10	50
018061622	L - 47	24
	L - 58	24
	T - 89	46
018062022	L - 2	24
	L - 42	24
	M - 12	28
	M - 20	28
018063022	L - 44	24
	M - 2	28
	M - 5	28
018082022	T - 3	44
018082522	A - 78	4
018300622	V - 1-32	52
018300822	M - 77	30
	M - 79	30
	Q2- 44	38
018400622	L - 26	24
	L - 31	24
	V - 1-1-12	52
	V - 1-1-3	52
	V - 1-18	52
	V - 1-3	52
018400632	M - 38	28
018400822	L - 63	26
	M - 48	28
	M - 53	28
	V - 1-14	52
	V - 1-27	52
	V - 1-29	52
	W - 6-4	56
018401022	M - 33	28
	U2- 27-3	50
	U2- 40-13	50
	V - 1-11	52
018401222	M - 59	28
018401622	M - 56	28
	V - 1-1-7	52
018501022	L - 36	24
	T - 24	44
018501422	L - 39	24
	L - 49	24
	M - 44	28
	U2- 40-7	50
018501622	M - 71	30
018681022	V - 1-23	52
021080302	T - 8	44
021100202	T - 18	44
021400102	V - 1-1-9	52
021500103	M - 36	28
	N - 5	32
	W - 6-15	56
025020135	Q2- 25-16	38
025030135	L - 19	24
	L - 29	24
	L - 34	24
	M - 88	30
	V - 1-35	52
025030233	W - 6-1-23	56
	X1- 2-6	58
025030235	Q1- 1-51	34
	Q1- 1-54	34
	Q1- 1-63	34
	Q1- 1-71	36
	Q1- 1-84	36
	U2- 40-6	50

CODE	REF.NO.	PAGE
025040132	M - 60	28
	Q2- 24	38
025040232	U2- 40-14	50
	V - 1-1-14	52
	V - 1-1-5	52
	V - 1-16	52
025040233	R - 3	42
	R - 6	42
	W - 6-12	56
025040235	Q1- 1-48	34
	Q1- 1-57	34
	Q1- 1-66	36
	Q1- 1-74	36
025050232	L - 38	24
	L - 51	24
	M - 46	28
	M - 73	30
	U2- 40-9	50
025060232	T - 29	44
	T - 34	44
	T - 90	46
	U2- 40-12	50
025060235	Q1- 1-45	34
025060236	N - 9	32
025100232	T - 20	44
025350233	X2- 1-9	58
028030242	M - 80	30
	Q2- 45	40
	R - 11	42
	V - 1-51	52
	W - 6-1-5	56
028030243	X1- 2-5	58
028030245	Q1- 1-50	34
	Q1- 1-53	34
	Q1- 1-59	34
	Q1- 1-62	34
	Q1- 1-70	36
	Q1- 1-83	36
	U2- 40-5	50
028040242	L - 27	24
	L - 32	24
	L - 64	26
	M - 34	28
	M - 39	28
	M - 50	28
	M - 54	28
	M - 57	28
	M - 61	28
	U2- 27-4	50
	V - 1-1-13	52
	V - 1-1-4	52
	V - 1-1-8	52
	V - 1-12	52
	V - 1-15	52
	V - 1-19	52
	V - 1-30	52
	V - 1-4	52
	W - 6-5	56
028040243	Q2- 23	38
	R - 7	42
	W - 6-11	56
	X1- 2-9	58
028040245	Q1- 1-47	34
	Q1- 1-56	34
	Q1- 1-65	36
	Q1- 1-68	36
	Q1- 1-73	36

CODE	REF.NO.	PAGE
028040245	Q1- 1-76	36
	Q1- 1-78	36
	Q1- 1-80	36
028050242	L - 37	24
	L - 40	24
	L - 50	24
	M - 45	28
	M - 72	30
	T - 25	44
	U2- 40-8	50
028050243	N - 12	32
	N - 4	32
	W - 6-14	56
028050246	K - 3	22
028060242	X1- 2-11	58
	L - 3	24
	L - 43	24
	L - 45	24
	L - 48	24
	L - 59	24
	M - 10	28
	M - 13	28
	M - 18	28
	M - 21	28
	M - 25	28
	M - 28	28
	M - 3	28
	M - 31	28
	M - 6	28
	M - 65	30
	M - 84	30
	T - 28	44
	T - 57	44
	T - 59	44
	T - 91	46
	U2- 40-11	50
028060243	N - 8	32
028060245	Q1- 1-44	34
028080242	A - 79	4
	T - 4	44
	T - 7	44
028100242	T - 19	44
028350243	X2- 1-8	58
047301042	W - 6-1-17	56
048040342	R - 13	42
	V - 1-10	52
048320242	L - 12	24
	L - 60	24
	M - 14	28
052300606	W - 6-3	56
052300805	Q2- 25-14	38
052400806	Q2- 43	38
060660512	W - 6-1-15	56
061500804	T - 23	44
062061405	Q1- 1-43	34
062300605	Q1- 1-69	36
062300606	W - 6-1-4	56
062300805	R - 10	42
	U2- 40-4	50
062300806	X1- 2-4	58
062301005	Q1- 1-52	34
	Q1- 1-82	36
062301006	Q1- 1-58	34
	Q1- 1-60	34
062400616	K - 1-4	22
	M - 67	30
	M - 69	30

CODE	REF.NO.	PAGE
062400616	Q1 - 1-77	36
	Q1 - 1-81	36
	R - 2	42
	X1 - 2-8	58
062400806	N - 15	32
062400812	Q1 - 1-75	36
	Q1 - 1-79	36
	W - 6-10	56
062401006	Q1 - 1-46	34
	Q1 - 1-55	34
	Q1 - 1-67	36
062401616	Q1 - 1-72	36
062402005	Q1 - 1-64	36
	Q2 - 22	38
062501204	X1 - 2-10	58
062671014	X2 - 1-7	58
062681612	H - 6	20
070685800	V - 1-9	52
076002800	L - 11	24
	L - 61	24
100136001	W - 6-9	56
100401001	W - 6-8	56
100645003	H - 7	20
101572101	U1 - 8	48
104449009	A - 80	4
106147002	T - 12	44
107780001	U1 - 16	48
111942001	W - 6-1-13	56
111943001	W - 6-1-14	56
114486002	T - 11	44
117466000	U1 - 22	48
118064001	U1 - 11	48
118837001	U1 - 7	48
119270001	T - 30	44
121156001	U1 - 23	48
122991001	U1 - 1	48
133172003	T - 15	44
142002001	U1 - 14	48
142205001	U1 - 17	48
142443001	U1 - 6	48
142721001	U1 - 12	48
144508001	T - 13	44
145446001	W - 6-7	56
145571101	W - 6-6	56
146197001	W - 6-1-19	56
147476002	J - 10	22
148537001	V - 1-25	52
149436000	T - 9	44
149483001	T - 33	44
	T - 61	44
	V - 1-26	52
149547000	N - 3	32
150179002	W - 6-13	56
150332001	U1 - 9	48
150335001	U1 - 10	48
150349001	Q2 - 29	38
150357001	Q1 - 1-41	34
	Q2 - 30	38
152361001	W - 6-1-11	56
152362001	W - 6-1-12	56
152363001	W - 6-1-16	56
152364001	W - 6-1-18	56
152507000	W - 6-1-20-2	56
152508000	W - 6-1-20-3	56
152509000	W - 6-1-20-4	56
152565000	Q1 - 1-32	34
	U1 - 4	48

CODE	REF.NO.	PAGE
152628000	X1 - 1	58
152645001	W - 6-1-21	56
152865101	T - 17	44
154024001	W - 6-1-6	56
	W - 6-1-8	56
154092001	W - 6-1-9	56
154125001	U1 - 13	48
154468001	T - 14	44
157617001	V - 1-7	52
157618001	V - 1-6	52
158115001	H - 3	20
158512001	M - 47	28
158597001	W - 6-1-24	56
184430001	U1 - 21	48
215080001	Q2 - 58	40
215083001	L - 18	24
	L - 28	24
	L - 33	24
	M - 87	30
	Q2 - 51	40
	T - 97	46
	V - 1-34	52
215087001	Q2 - 46	40
237951001	R - 1	42
525664000	Q2 - 35	38
525907000	Q2 - 33	38
552851001	W - 6-1-20-5	56
554482000	Q2 - 34	38