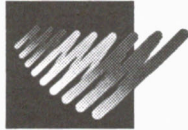


BES-1210AC

BROTHER
EMBROIDERY
SYSTEM



パーツブック

PARTS BOOK

TEILEKATALOG

LIVRE DES PIECES

LIBRO DE REFERENCIA DE PIEZAS

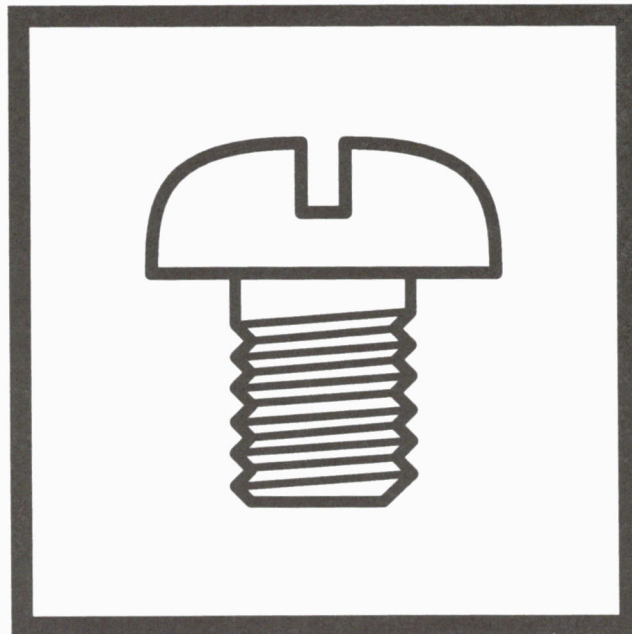
電子エンボイダリーマシン

SINGLE HEAD ELECTRONIC EMBROIDERY MACHINE

ELEKTRONISCHE EINKOPF-STICKMASCHINE

BRODEUSE AUTOMATIQUE

MAQUINA DE BORDAR ELECTRONICA DE UNA CABEZA



brother®

パーツブックご利用に際して

1. この本は、1998年7月のデータに基づいて作成されたものです。
2. 部品は予告なしに設計変更される場合があります。
3. 組単位で補給する部品は、 破線で示しております。

目 次

A. 主体関係	1	Q. 上糸通シ関係	45
B. 針棒駆動関係	1	R. 糸調子関係	47
C. 上軸関係	3	S. コントロールボックス関係	49
D. 針棒関係	5	T. 電装品関係	53
E. 針棒切換操作関係	9	U. 針位置検出器関係	57
F1. 押工関係 (刺しゅう枠)	11	V. プリント基板関係	57
F2. 押工関係 (筒物枠; オプション部品)	13	W. 頭部部品関係	59
F3. 押工関係 (ネーム枠セット; オプション部品) ..	17	X. モータ関係	59
F4. 押工関係 (刺しゅう枠セット) ...	21	Y. 動力台関係	61
F5. 押工関係 (原反筒枠セット; オプション部品) ..	21	AA1. 帽子枠装置 (180X70mm) (オプション部品)	65
F6. 押工関係 (クランプ枠セット; オプション部品) .	23	AA2. 帽子枠装置 (360X85mm) (オプション部品)	69
F7. 押工関係 (オプション部品)	25	AA3. 帽子枠装置 (160X75mm) (オプション部品)	73
G. 押工上げ関係	29	AB. ボーリングセット (オプション部品)	77
H. 駆動側送り関係	31	AC. 付属装置関係 (オプション部品)	77
J. 送り案内関係	33	Z. 付属品関係	79
K. 給油潤滑関係	35	Op. 紙テープリーダー (オプション部品)	81
L. 糸巻関係 (オプション部品)	37	Wa. 警告ラベル	82
M. 糸切り関係	39	索引	83
N. 糸払い関係	43		
P. 下軸関係	45		


Notes for using this parts book

1. This book was prepared based on information available in July 1998.
2. Parts are subject to changes in design without prior notice.
3. Parts supplied as complete assemblies are circled by a dotted line .

CONTENTS

A . Machine body	1	N . Thread wiper mechanism	43
B . Needle bar and driving clutch mechanism	1	P . Lower shaft mechanism	45
C . Upper shaft mechanism	3	Q . Upper threading mechanism	45
D . Needle bar mechanism	5	R . Thread tension	47
E . Needle bar flip-up mechanism	9	S . Control box mechanism	49
F1 . Presser foot mechanism (Embroidery frame)	11	T . Power supply equipment mechanism ...	53
F2 . Presser foot mechanism (Tubular frame ; Option parts)	13	U . Synchronizer	57
F3 . Presser foot mechanism (Name frame set ; Option parts)	17	V . Printed circuit board mechanism	57
F4 . Presser foot mechanism (Embroidery frame set)	21	W . Machine head parts	59
F5 . Presser foot mechanism (Border frame set ; Option parts)	21	X . Motor mechanism	59
F6 . Presser foot mechanism (Clamping frame set ; Option parts) ...	23	Y . Power table	61
F7 . Presser foot mechanism (Option parts)	25	AA1 . Cap frame device (180X70mm) (Option parts)	65
G . Presser foot lifter mechanism	29	AA2 . Cap frame device (360X85mm) (Option parts)	69
H . Feed guide mechanism	31	AA3 . Cap frame device (160X75mm) (Option parts)	73
J . Feed guide mechanism	33	AB . Boring device set (Option parts)	77
K . Lubrication	35	AC . Attachment set (Option parts)	77
L . Bobbin winder mechanism (Option parts)	37	Z . Accessories	79
M . Thread trimmer mechanism	39	Op . Paper tape reder (Option parts)	81
		Wa . Warning labels	82
		Index	83

Hinweise zur Verwendung dieser Teileliste

1. Dieses Buch basiert auf den Informationen vom Juli 1998.
2. Modelländerungen sind vorbehalten.
3. Die Teile, die als kompletter Satz geliefert werden, sind mit einer  gestrichelten Linie umrandet.

INHALTSVERZEICHNIS

A . Maschinengehäuse	1	N . Fadenwischvorrichtung	43
B . Nadelstange und antriebskupplung	1	P . Untere Welle	45
C . Obere Welle	3	Q . Obererfadens	45
D . Nadelstangenvorrichtung	5	R . Faderspannung	47
E . Nadelstangehochstellung	9	S . Schaltkasten	49
F1 . Stoffdrückerfuß (Stickereirahmen)	11	T . Stromversorgung	53
F2 . Stoffdrückerfuß (Rohrrahmen ; Sonderzubehör)	13	U . Synchronisator	57
F3 . Stoffdrückerfuß (Etikettrahmensatz ; Sonderzubehör) ..	17	V . Leiterplatten	57
F4 . Stoffdrückerfuß (Stickereirahmensatz)	21	W . Teile des maschinenoberteils	59
F5 . Stoffdrückerfuß (Einfassungsrahmensatz ; Sonderzubehör)	21	X . Motor	59
F6 . Stoffdrückerfuß (Halte rahmensatz ; Sonderzubehör) ...	23	Y . Motorgestell	61
F7 . Stoffdrückerfuß (Sonderzubehör)	25	AA1 . Mützenrahmen (180X70mm) (Sonderzubehör)	65
G . Stoffhalterhebervorrichtung	29	AA2 . Mützenrahmen (360X85mm) (Sonderzubehör)	69
H . Transportführung	31	AA3 . Mützenrahmen (160X75mm) (Sonderzubehör)	73
J . Transportführung	33	AB . Anbausatz (Sonderzubehör)	77
K . Schmierung	35	AC . Anbausatz (Sonderzubehör)	77
L . Spuler (Sonderzubehör)	37	Z . Zubehör	79
M . Fadenabschneidevorrichtung	39	Op . Lochstreifenleser (Sonderzubehör)	81
		Wa . Warnschilder	82
		Verzeichnis	83

Notes sur l'utilisation de ce manuel de pièces détachées

1. Ce manuel a été fait d'après les renseignements valables au mois de Juillet 1998.
2. Les pièces peuvent être sujettes à des modifications sans préavis.
3. Les pièces fournies en tant qu'assemblages complets sont encadrées avec un trait pointillé [] .

TABLE DES MATIERES

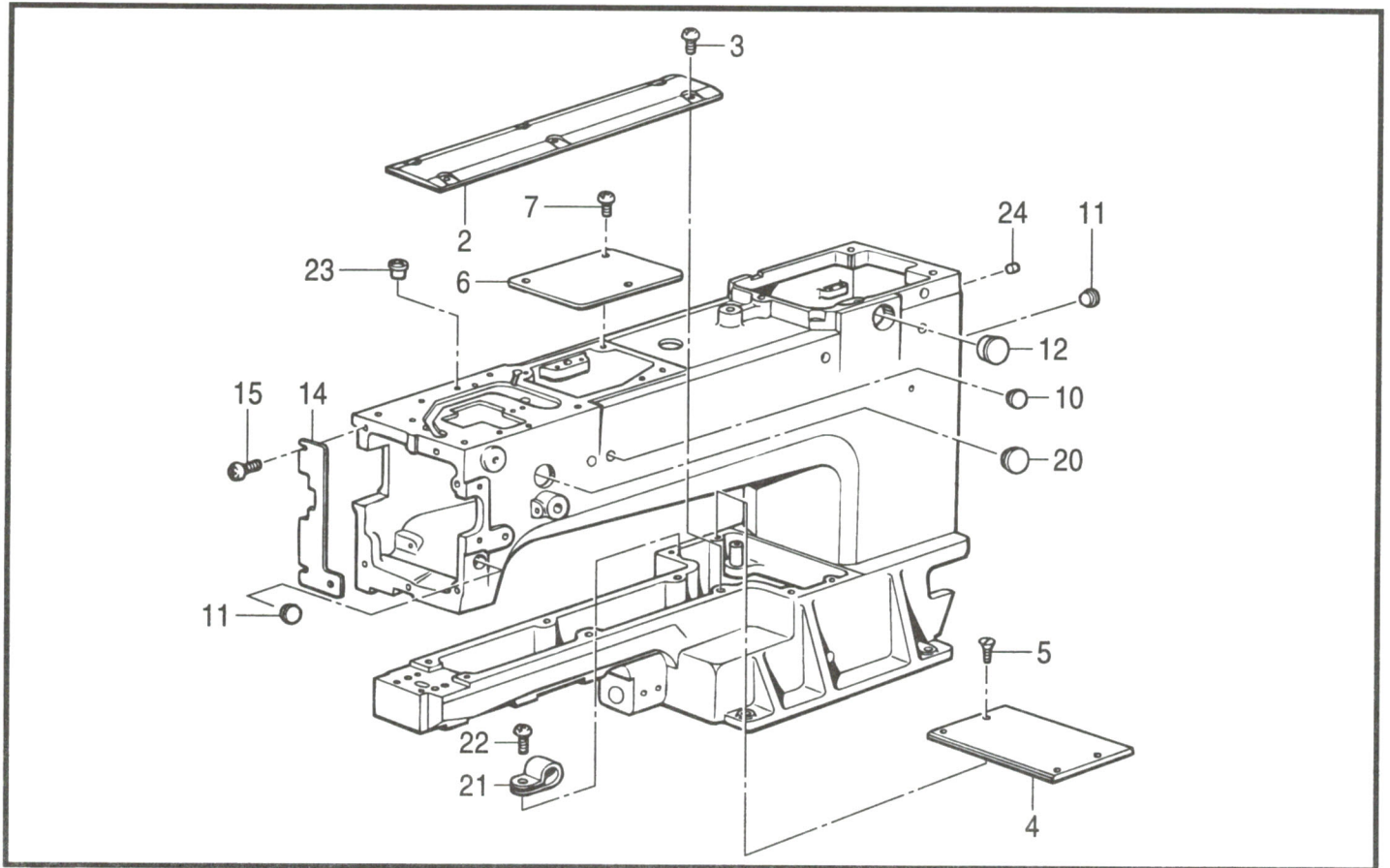
A . Corps de la machine 1	M . Mécanisme de coupe-fil 39
B . Barre à aiguille et mécanisme d'embrayage d'entraînement 1	N . Mécanisme de tire-fil 43
C . Mécanisme de l'arbre supérieur 3	P . Mécanisme de l'arbre inférieur 45
D . Mécanisme de la barre à aiguille 5	Q . Mécanisme de l'enfilage supérieur 45
E . Mécanisme de sautée de la barre à aiguille 9	R . Tension du fil 47
F1 . Mécanisme de pied presseur (Cadre de broderie) 11	S . Mécanisme du boîtier de contrôle 49
F2 . Mécanisme de pied presseur (Cadre tubulaire ; Pièces en option) 13	T . Mécanisme de l'équipement en alimentation électrique 53
F3 . Mécanisme de pied presseur (Jeu de cadre de nom ; Pièces en option) 17	U . Synchronisateur 57
F4 . Mécanisme de pied presseur (Jeu de cadre de broderie) 21	V . Circuits imprimés 57
F5 . Mécanisme de pied presseur (Jeu de cadre de bordure ; Pièces en option) 21	W . Pièces supérieures de la machine 59
F6 . Mécanisme de pied presseur (Jeu de cadre de pinceur ; Pièces en option) 23	X . Mécanisme du moteur 59
F7 . Mécanisme de pied presseur (Pièces en option) 25	Y . Mécanisme du plateau de la machine .. 61
G . Mécanisme de leueur du pinceur 29	AA1 . Châssis à chapeaux (180X70mm) (Pièces en option) 65
H . Mécanisme du guide de l'entraînement 31	AA2 . Châssis à chapeaux (360X85mm) (Pièces en option) 69
J . Mécanisme du guide de l'entraînement 33	AA3 . Châssis à chapeaux (160X75mm) (Pièces en option) 73
K . Lubrification 35	AB . Jeu d'accessoires (Pièces en option) 77
L . Mécanisme du bobineur (Pièces en option) 37	AC . Jeu d'accessoires (Pièces en option) 77
	Z . Accessoires 79
	Op . Lecteur de ruban papier (Pièces en option) 81
	Wa . Etiquettes d'avertissement 82
	Index 83

Notas para usar este Manual de Piezas

1. Este libro ha sido compilado basándose en los datos de que se disponía en julio 1998.
2. Las piezas quedan sujetas a cambios de diseño sin aviso previo.
3. Las piezas suministradas como conjuntos completos se enmarcan con una línea punteada .

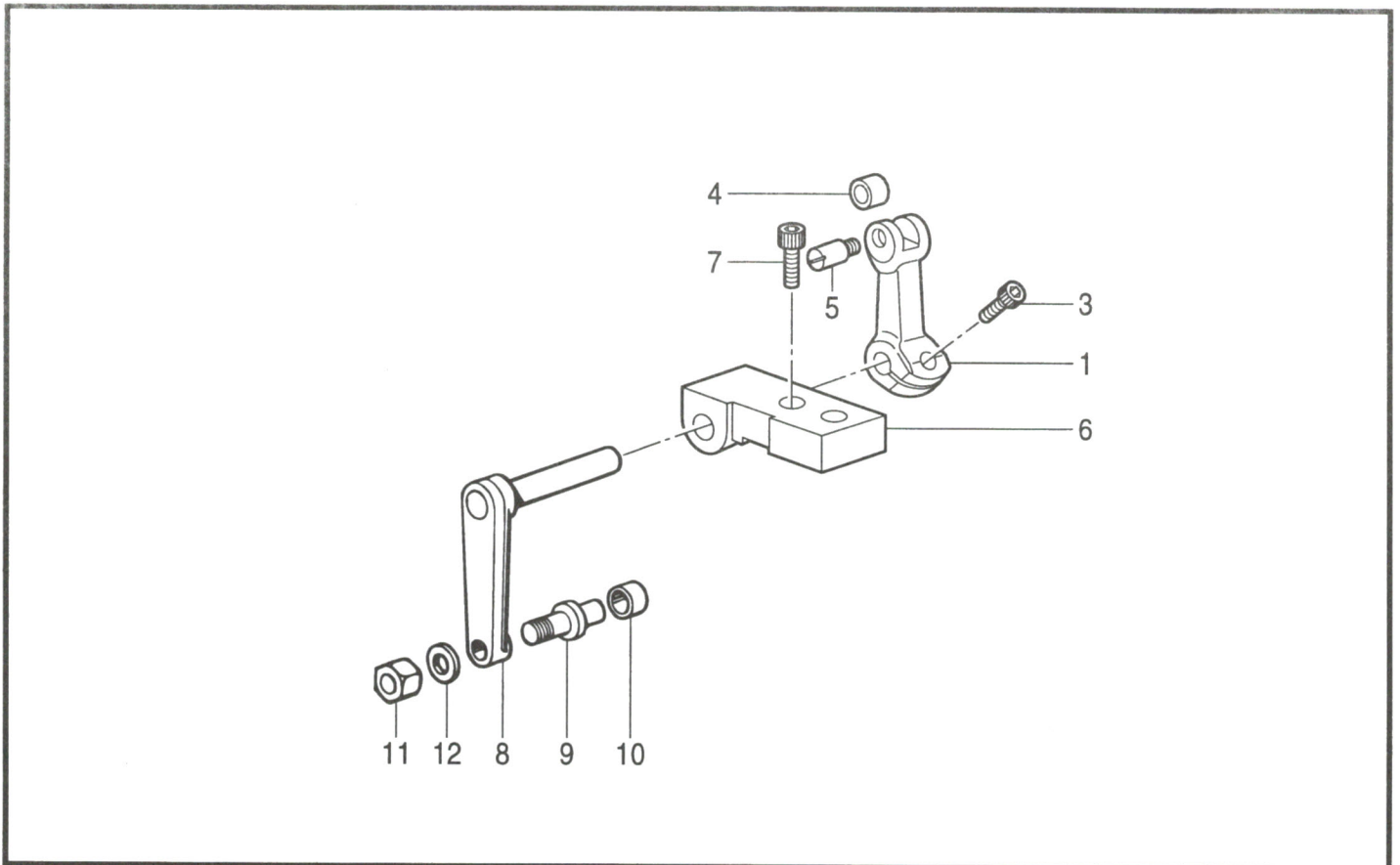
INDICE

A . Cuerpo de la máquina	1	L . Mecanismo del devanador de la canilla (Piezas opcionales)	37
B . Barra de aguja y mecanismo de embrague de mando	1	M . Mecanismo de la cortadura de hiros	39
C . Mecanismo del eje superior	3	N . Mecanismo del limpiador de hilo	43
D . Mecanismo de la barra de aguja	5	P . Mecanismo del eje inferior	45
E . Mecanismo del lanzador de barra de aguja	9	Q . Mecanismo del enhebrado superior	45
F1 . Mecanismo de la prensa tela (Bastidor de bordado)	11	R . Tensión del hilo	47
F2 . Mecanismo de la prensa tela (Bastidor tubular ; Piezas opcionales) ..	13	S . Mecanismo de la caja de controles	49
F3 . Mecanismo de la prensa tela (Juego de bastidor con nombre ; Piezas opcionales)	17	T . Mecanismo del equipo de alimentación de corriente	53
F4 . Mecanismo de la prensa tela (Juego de bastidor de bordado)	21	U . Sincronizador	57
F5 . Mecanismo de la prensa tela (Juego de bastidor de borde ; Piezas opcionales)	21	V . Tableros de circuitos impresos	57
F6 . Mecanismo de la prensa tela (Juego de bastidor de prensor ; Piezas opcionales)	23	W . Piezas de la cabeza de la máquina	59
F7 . Mecanismo de la prensa tela (Piezas opcionales)	25	X . Mecanismo del motor	59
G . Mecanismo del levantador de ménsula de trabajo	29	Y . Mecanismo de la mesa de la máquina ..	61
H . Mecanismo de la guía de alimentación	31	AA1 . Accesorio para prensor de sombreros (180X70mm) : (Piezas opcionales)	65
J . Mecanismo de la guía de alimentación	33	AA2 . Accesorio para prensor de sombreros (360X85mm) : (Piezas opcionales)	69
K . Lubricación	35	AA3 . Accesorio para prensor de sombreros (160X75mm) : (Piezas opcionales)	73
		AB . Juego de fijación (Piezas opcionales) ...	77
		AC . Juego de fijación (Piezas opcionales) ...	77
		Z . Accesorios	79
		Op . Lector de cintas (Piezas opcionales)	81
		Wa . Etiquetas de advertencia	82
		Indice	83



155-C10-050

B . 針棒驅動關係 / Needle bar and driving clutch mechanism
 / Nadelstange und antriebskupplung
 / Barre à aiguille et mécanisme d'embrayage d'entraînement
 / Barra de aguja y mecanismo de embrague de mando



155-C10-117

A. 主体関係 / Machine body / Maschinengehäuse / Corps de la machine / Cuerpo de la máquina

REF.NO.	CODE	Q'TY	ヒンメイ	NAME OF PARTS	RM
2	S32514001	1	ベッドカバーS	BED COVER, S	
3	S23418001	6	シメネジ4X5	SCREW, M4X5	
4	S32515001	1	ベッドカバーL	BED COVER, L	
5	061400816	4	サラコ4X8	SCREW, FLAT M4X8	
6	S32516001	1	アームカバーF	ARM COVER, F	
7	060501016	3	バインドM5X10	SCREW, BIND M5X10	
10	117936009	4	ゴムセン9.4	RUBBER CAP, 9.4	
11	117934009	2	ゴムセン13.5	RUBBER CAP, 13.5	
12	159150009	3	ゴムセン20.5	RUBBER CAP, 20.5	
14	S32655001	1	アームカバーL	ARM COVER, L	
15	060501016	3	バインドM5X10	SCREW, BIND M5X10	
20	159150009	1	ゴムセン20.5	RUBBER CAP, 20.5	
21	S11816000	1	クランプNK-2N	CLAMP, NK-2N	
22	062400816	1	ナベコ4X8	SCREW, PAN M4X8	
23	140890009	2	オイルカツプ	OIL CAP	
24	S20878000	2	ゴムセン5.3	RUBBER CAP, 5.3	

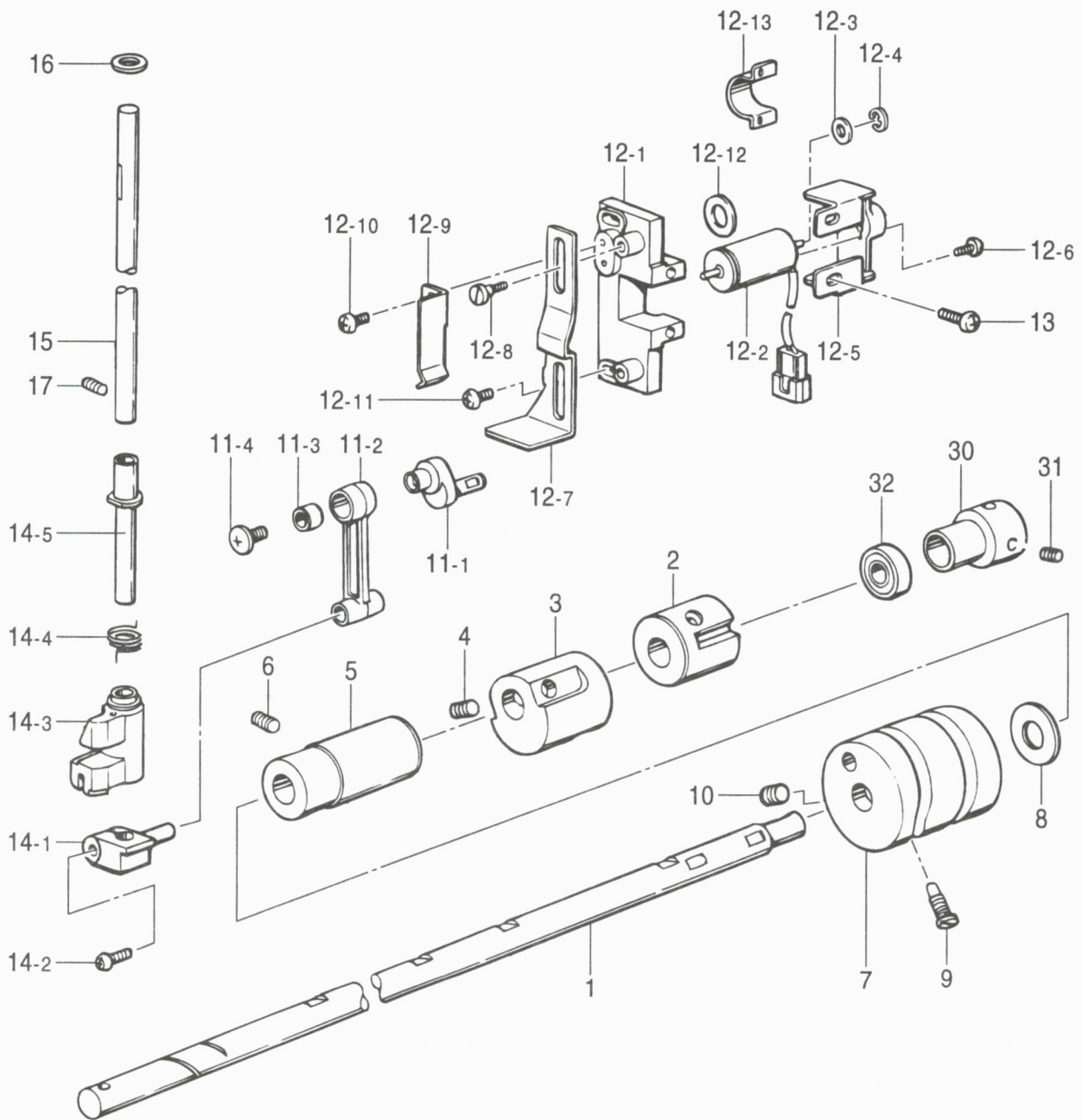
155-C10-050

B. 針棒駆動関係 / Needle bar and driving clutch mechanism
 / Nadelstange und antriebskupplung
 / Barre à aiguille et mécanisme d'embrayage d'entraînement
 / Barra de aguja y mecanismo de embrague de mando

REF.NO.	CODE	Q'TY	ヒンメイ	NAME OF PARTS	RM
1	S32574101	1	テンピンジュウドウレバ	LEVER	
3	018501036	1	アナボルト5X10	BOLT, SOCKET M5X10	
4	107550002	1	コロ	ROLLER	
5	S32575001	1	テンピンコロピン	PIN	
6	S32576001	1	テンピンジクウケ	THREAD TAKE-UP BEARING	
7	018501236	2	アナボルト5X12	BOLT, SOCKET M5X12	
8	S32577001	1	テンピンクドウレバークミ	TR TAKE-UP DRIVING LEVER ASSY	
9	S32580001	1	コロジク	ROLLER SHAFT	
10	S32674101	1	コロ8	ROLLER, 8	
11	021500103	1	ナット1シユ5	NUT, 1 M5	
12	113431002	1	ザガネ	WASHER	

155-C10-117

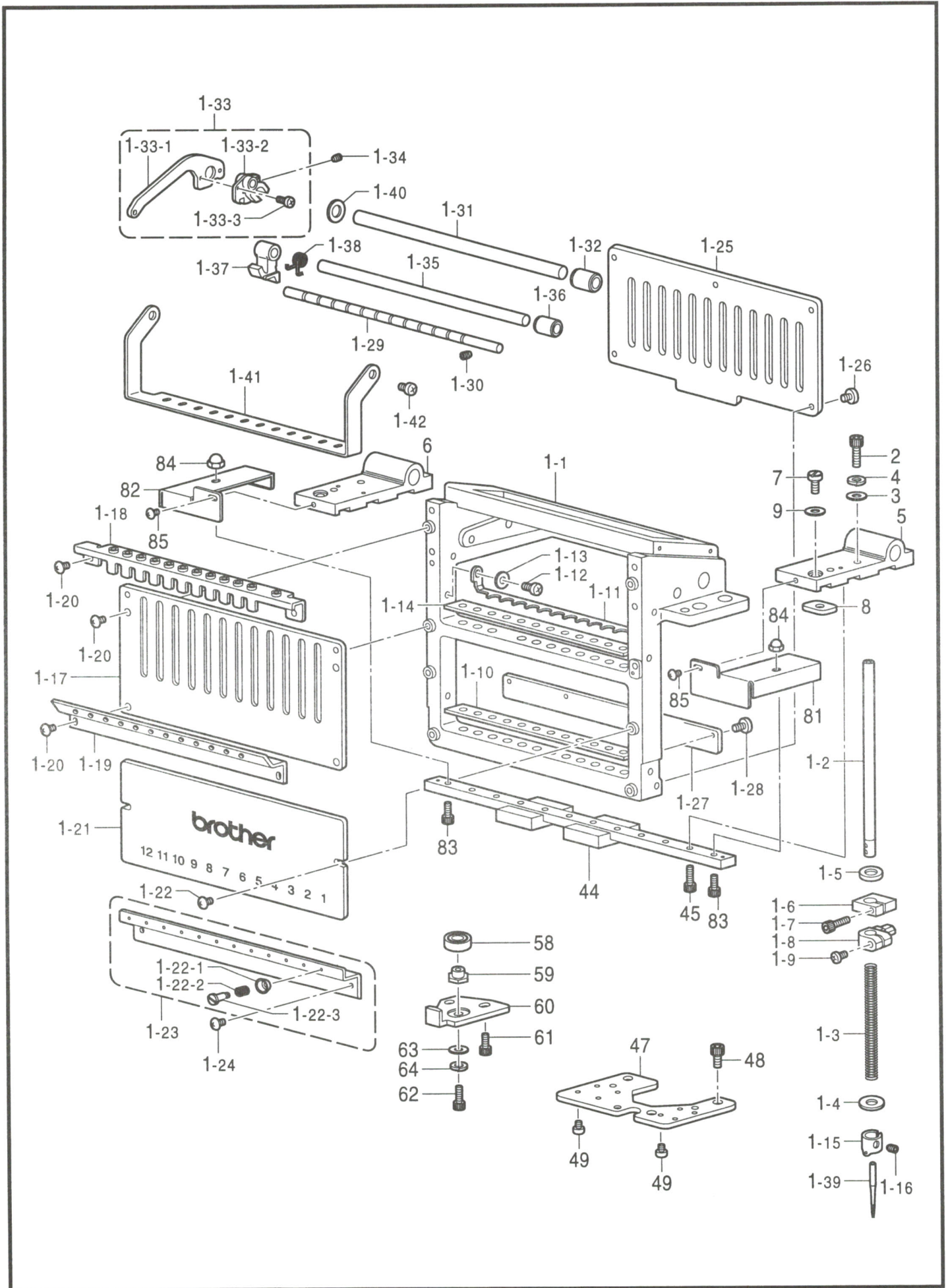
C . 上軸関係 / Upper shaft mechanism / Obere Welle / Mécanisme de l'arbre supérieur
/ Mecanismo del eje superior



C. 上軸関係 / Upper shaft mechanism / Obere Welle / Mécanisme de l'arbre supérieur
/ Mecanismo del eje superior

REF.NO.	CODE	Q'TY	ヒンメイ	NAME OF PARTS	RM
1	S32517101	1	ウワジク	UPPER SHAFT	
2	140726000	1	ウワジクメタルM	UPPER SHAFT BUSH, M	
3	S32518001	1	バランサー	BALLANCER	
4	012060636	2	アナヒラ6X6	SET SCREW, SOCKET (FT) M6X6	
5	S32519001	1	ウワジクメタルF	UPPER SHAFT BUSH, F	
6	012060636	1	アナヒラ6X6	SET SCREW, SOCKET (FT) M6X6	
7	S32520001	1	テンピンカム	THREAD TAKE-UP CAM	
8	S32521001	1	スラストザガネ	WASHER, THRUST	
9	S32522001	1	カムシメネジ	SCREW	
10	S23651001	3	アナヒラ6X6ホソメ	SET SCREW, SOCKET (FT) M6X6	
11	S32532001	1	クランクロッドクミ	CRANK ROD ASSY	
11-1	S32523001	1	90° クランク	CRANK, 90°	
11-2	145466001	1	ハリボウクランクロッド	NEEDLE BAR CRANK ROD	
11-3	147777000	1	ニードルベアリング	NEEDLE BEARING	
11-4	145465001	1	シメネジ3.57L	SCREW, SM3.57 L	
12	S32507101	1	ジャンプソレノイドクミ	JUMP SOLENOID ASSY	
12-1	S32501001	1	Jソレノイドダイ	JUMP SOLENOID BASE	
12-2	S32502000	1	ジャンプソレノイド	JUMP SOLENOID	
12-3	081003870	1	OリングS-3	O RING, S-3	
12-4	048025346	1	トメワE2.5	RETAINING RING, E2.5	
12-5	S32503001	1	Jソレノイドウケ	JUMP SOLENOID BRACKET	
12-6	S35646001	2	ナベコ26X8	SCREW, PAN M2.6X8	
12-7	S32504001	1	カムイタ	CAM PLATE	
12-8	S25773001	2	ダンネジ4	SHOULDER SCREW, M4	
12-9	S32505001	1	カムイタバネ	SPRING, PLATE	
12-10	062400816	2	ナベコ4X8	SCREW, PAN M4X8	
12-11	062400816	2	ナベコ4X8	SCREW, PAN M4X8	
12-12	S34200000	1	ソレノイドクツシヨン	SOLENOID CUSHION	
12-13	S37277000	1	Jソレノイドホウネツパン	JUMP SOLENOID HEAT SLINGER	
13	062401016	2	ナベコ4X10	SCREW, PAN M4X10	
14	S32525201	1	ハリボウジョウゲセット	NEEDLE BAR VERTICAL SET	
14-1	S32526001	1	ジャンプタイダキ	JUMP CLAMP	
14-2	062351016	1	ナベコ3.5X10	SCREW, PAN M3.5X10	
14-3	S32527101	1	ジャンプタイ	JUMP BRACKET	
14-4	S32530201	1	ジャンプバネ	SPRING, JUMP	
14-5	S32531101	1	モトハリボウメタル	BASE NEEDLE BAR BUSH	
15	S32533001	1	モトハリボウ	BASE NEEDLE BAR	
16	S33673000	1	モトハリボウフェルト	BASE NEEDLE BAR FELT	
17	012060636	1	アナヒラ6X6	SET SCREW, SOCKET (FT) M6X6	
30	S32435001	1	ジクウケカラー	BEARING COLLAR	
31	S23651001	2	アナヒラ6X6ホソメ	SET SCREW, SOCKET (FT) M6X6	
32	076204659	1	タマジクウケ6204VV	BALL BEARING, 6204VV	

D. 針棒關係 / Needle bar mechanism / Nadelstangenvorrichtung
 / Mécanisme de la barre à aiguille / Mecanismo de la barra de aguja



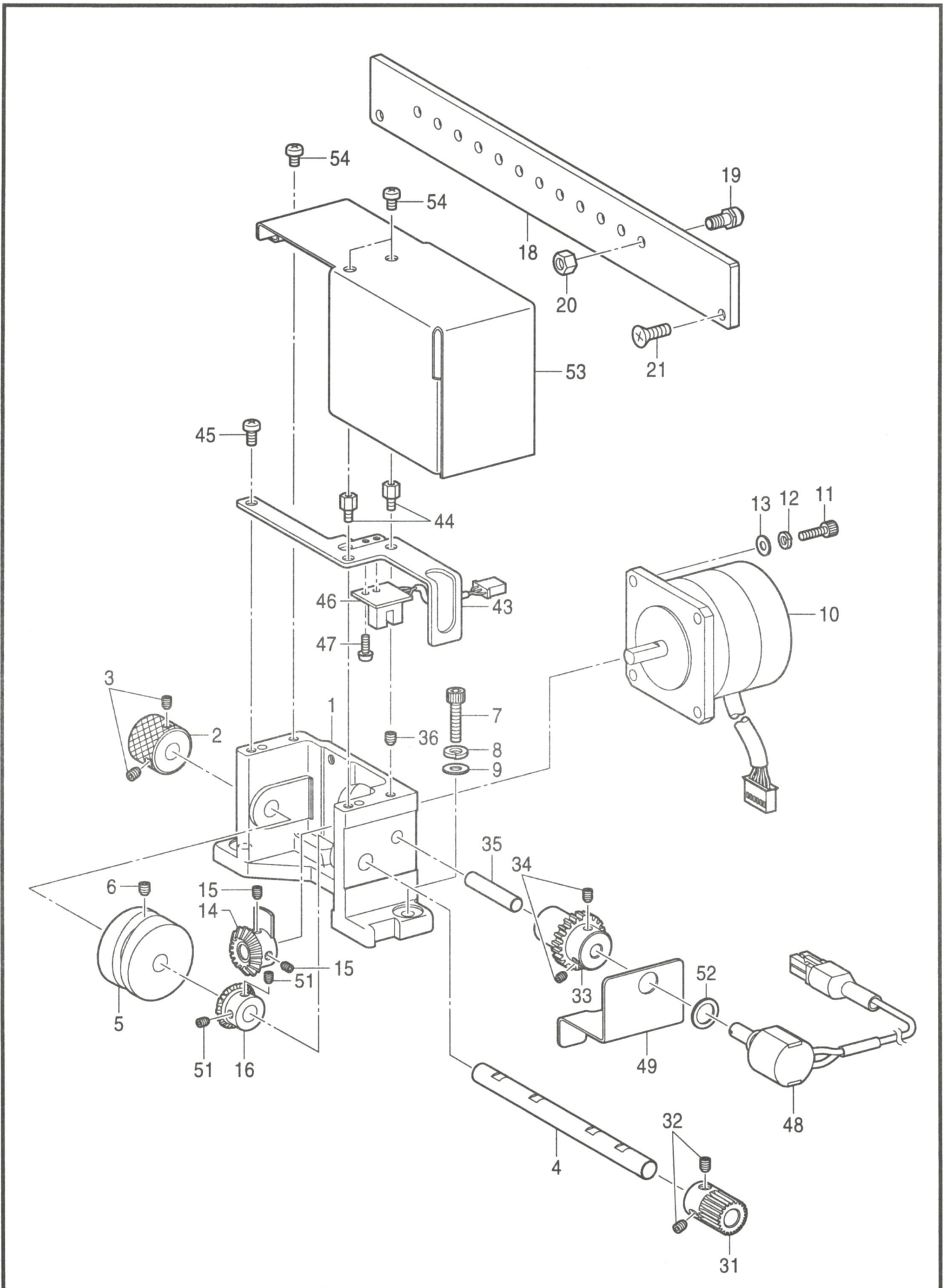
D. 針棒関係 / Needle bar mechanism / Nadelstangenvorrichtung
/ Mécanisme de la barre à aiguille / Mecanismo de la barra de aguja

REF.NO.	CODE	Q'TY	ヒンメイ	NAME OF PARTS	RM
1	S46960101	1	ハリボウケース12Sクミ	NEEDLE BAR CASE ASSY, 12S	
1-1	S46959001	1	ハリボウケース12S	NEEDLE BAR CASE, 12S	
1-2	S32584001	12	ハリボウ	NEEDLE BAR	
1-3	S32585001	12	ハリボウホジヨウバネ	SPRING	
1-4	118735002	12	ザガネ	WASHER	
1-5	S36153100	12	クツシヨンゴム	RUBBER, CUSHION	
1-6	S32587001	12	ジヨウシテンストップバー	TOP DEAD CENTER STOPPER	
1-7	018301036	12	アナボルト 3X10	BOLT, SOCKET M3X10	
1-8	S32588001	12	ハリボウダキ	NEEDLE BAR CLAMP	
1-9	062350816	12	ナベコ35X8	SCREW, PAN M3.5X8	
1-10	S45506000	1	フェルトパツキン12	FELT PACKING, 12	
1-11	S45507001	1	フェルトオサエ12	FELT SUPPORT, 12	
1-12	062400816	2	ナベコ4X8	SCREW, PAN M4X8	
1-13	025040136	2	ヒラザガネシヨウ4	WASHER, PLAIN S 4	
1-14	S45506000	1	フェルトパツキン12	FELT PACKING, 12	
1-15	S36505001	12	ハリボウイトアンナイ	NEEDLE BAR THREAD GUIDE	
1-16	S36264001	12	アナヒラ3.5X3.5	SET SCREW, SOCKET (FT) M3.5X3.5	
1-17	S45508009	1	ウエブカバー12クミ	UPPER COVER ASSY, 12	
1-18	S45584101	1	イトミチウエ12クミ	UPPER THREAD GUIDE ASSY, 12	
1-19	S48399001	1	ナカイトミチ12A	INNER THREAD GUIDE, A 12	
1-20	008400806	6	+トラスコ4X8	SCREW, TRUSS M4X8	
1-21	S45512009	1	カブカバー12	LOWER COVER, 12	
1-22	008400806	2	+トラスコ4X8	SCREW, TRUSS M4X8	
1-23	S46294001	1	シタイトミチ12クミ	LOWER THREAD GUIDE ASSY, 12	
1-23-1	S32378001	12	スズサラ	DISK	
1-23-2	S32379001	12	スズバネ	SPRING	
1-23-3	S34032001	12	イトホジヨウダンネジ	SHOULDER SCREW	
1-24	008400806	2	+トラスコ4X8	SCREW, TRUSS M4X8	
1-25	S45515001	1	ハリボウガイドレール12	NEEDLE BAR GUIDE RAIL, 12	
1-26	062400816	5	ナベコ4X8	SCREW, PAN M4X8	
1-27	S45516001	1	ケースヨウレール12	RAIL FOR CASE, 12	
1-28	062401016	4	ナベコ4X10	SCREW, PAN M4X10	
1-29	S45517001	1	バネウケ12	SPRING BRACKET	
1-30	014400636	1	アナクボミ4X6	SET SCREW, SOCKET (CP) M4X6	
1-31	S45518001	1	テンビンジク12	THREAD TAKE-UP SHAFT	
1-32	S32631001	1	テンビンジクブツシュ	THREAD TAKE-UP SHAFT BUSH	
1-33	S32651001	12	テンビンレバークミ	THREAD TAKE-UP LEVER ASSY	
1-33-1	S32633000	12	テンビンレバー	THREAD TAKE-UP LEVER	
1-33-2	S32632000	12	テンビンボス	THREAD TAKE-UP BOSS	
1-33-3	S46404001	24	ナベコM3X7	SCREW, PAN M3X7	
1-34	014400636	4	アナクボミ4X6	SET SCREW, SOCKET (CP) M4X6	
1-35	S45519001	1	テンビンホジジク12	THREAD TAKE-UP HOLDING SHAFT, 12	
1-36	S32635001	1	テンビンホジブツシュ	THREAD TAKE-UP HOLDING BUSH	
1-37	S32637000	12	テンビンホジ	THREAD TAKE-UP HOLDING	
1-38	S32638001	12	キツクバネ	SPRING	
1-39	S15629011	12	ミシンハリDBXK5	NEEDLE, DBXK5 (#11)	
1-40	S35632001	1	ヒラザガネ8	WASHER, PLAIN M8	
1-41	S45520001	1	イトミチA12	THREAD GUIDE, A 12	
1-42	062400616	2	ナベコM4X6	SCREW, PAN M4X6	
2	018061636	4	アナボルト6X16	BOLT, SOCKET M6X16	
3	025060236	4	ヒラザガネチユウ6	WASHER, PLAIN M 6	
4	028060243	4	バネザガネ2-6	WASHER, SPRING 2-6	
5	S45532101	1	ハリボウケースドダイR	NEEDLE BAR CASE BRACKET, R	
6	S45522101	1	ハリボウケースドダイL	NEEDLE BAR CASE BRACKET, L	
7	S32652001	2	イチギメピン	POSITIONING PIN	
8	S32653001	2	イチギメナツト	POSITIONING NUT	
9	113431002	2	ザガネ	WASHER	
44	S45523001	1	リニアガイド320	LINEAR GUIDE, 320	
45	018301036	4	アナボルト 3X10	BOLT, SOCKET M3X10	

D. 針棒関係 / Needle bar mechanism / Nadelstangenvorrichtung
 / Mécanisme de la barre à aiguille / Mecanismo de la barra de aguja

REF.NO.	CODE	Q'TY	ヒンメイ	NAME OF PARTS	RM
47	S32599001	1	RSRベース	RSR BASE	
48	018061236	3	アナボルト 6X12	BOLT, SOCKET M6X12	
49	062300416	8	ナベコ M3X4	SCREW, PAN M3X4	
58	070699800	1	タマジクウケ 699ZZ	BALL BEARING, RADIAL 699ZZ	
59	S32639001	1	ジクウケヨウカラー	BEARING COLLAR	
60	S32640001	1	イチギメイタ	POSITIONING PLATE	
61	018501036	2	アナボルト 5X10	BOLT, SOCKET M5X10	
62	018501236	1	アナボルト 5X12	BOLT, SOCKET M5X12	
63	025050236	1	ヒラザガネチユウ5	WASHER, PLAIN M 5	
64	028050246	1	バネザガネ 2-5	WASHER, SPRING 2-5	
81	S46961001	1	ブラケットカバー R	BRACKET COVER, R	
82	S46962001	1	ブラケットカバー L	BRACKET COVER, L	
83	018300636	2	アナボルト 3X6	BOLT, SOCKET M3X6	
84	S32257001	2	フクロナツト 3	NUT, CAP M3	
85	008300514	2	+トラスコ 3X5	SCREW, TRUSS MSX5	

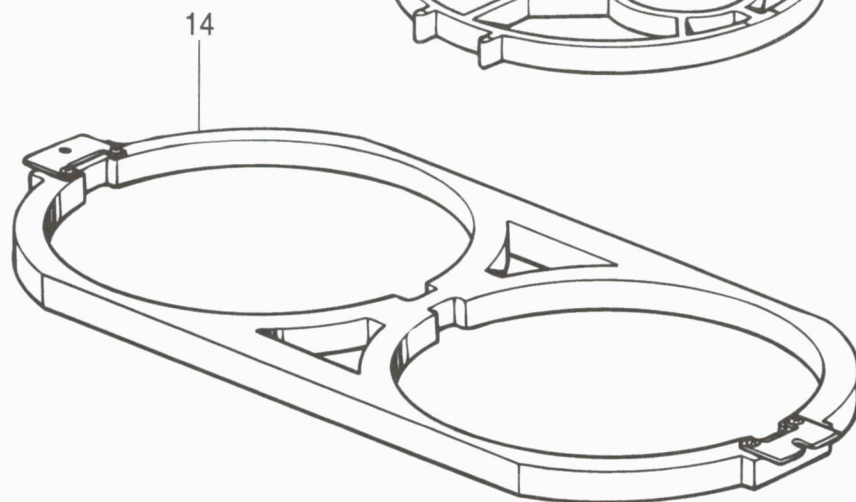
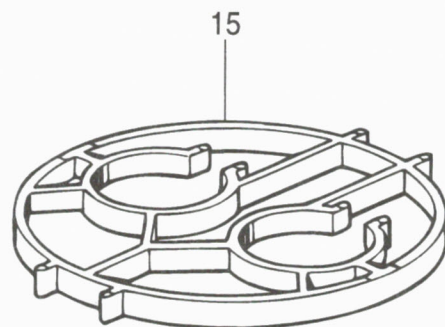
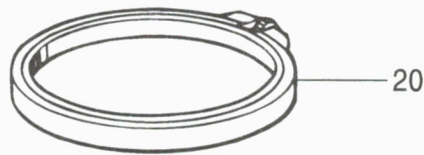
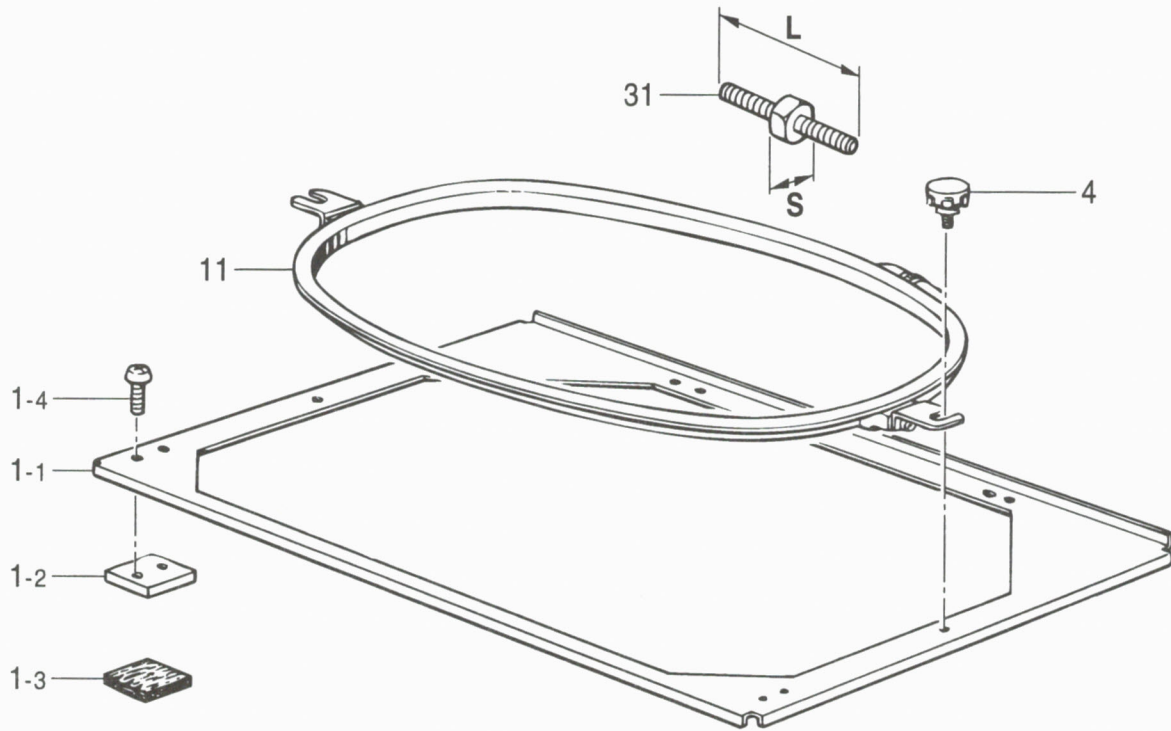
E . 針棒切換操作關係 / Needle bar flip-up mechanism / Nadelstangehochstellung
/ Mécanisme de sautée de la barre à aiguille / Mecanismo del lanzador de barra de aguja



E. 針棒切換操作関係 / Needle bar flip-up mechanism / Nadelstangehochstellung
/ Mécanisme de sauté de la barre à aiguille / Mecanismo del lanzador de barra de aguja

REF.NO.	CODE	Q'TY	ヒンメイ	NAME OF PARTS	RM
1	S32643201	1	チエンジボツクス	CHANGE BOX	
2	S45528001	1	チエンジカラー	CHANGE COLLAR	
3	014400636	2	アナクボミ4X6	SET SCREW, SOCKET (CP) M4X6	
4	S45587001	1	カムシャフト	CAM SHAFT	
5	S17390001	1	チエンジカム	CHANGE CAM	
6	012500536	2	アナヒラ5X5	SET SCREW, SOCKET (FT) M5X5	
7	017062006	2	ボルト6X20	BOLT, M6X20	
8	028060243	2	バネザガネ2-6	WASHER, SPRING 2-6	
9	025060236	2	ヒラザガネチユウ6	WASHER, PLAIN M 6	
10	Z25701001	1	BH200575042-B04	PULSE MOTOR, BH-200575042-B04	
11	018401236	4	アナボルト4X12	BOLT, SOCKET M4X12	
12	028040246	4	バネザガネ2-4	WASHER, SPRING 2-4	
13	026040236	4	ヒラザガネミガキ4	WASHER, PLAIN 4	
14	S17399101	1	キヤムギヤーA	CAM GEAR, A	
15	014400636	2	アナクボミ4X6	SET SCREW, SOCKET (CP) M4X6	
16	S17401001	1	キヤムギヤーB	CAM GEAR, B	
18	S45527001	1	チエンジコロベース12	CHANGE ROLLER BASE, 12	
19	S32648001	12	カムコロセット	CAM ROLLER SET	
20	021500103	12	ナット1シユ5	NUT, 1 M5	
21	004401003	2	+サラネジ4X10	SCREW, FLAT M4X10	
31	S45530001	1	ゲンソクギヤーA	REDUCTION GEAR, A	
32	S23651001	2	アナヒラ6X6ホソメ	SET SCREW, SOCKET (FT) M6X6	
33	S45531001	1	ゲンソクギヤーB	REDUCTION GEAR, B	
34	014400636	2	アナクボミ4X6	SET SCREW, SOCKET (CP) M4X6	
35	S45533001	1	センサシャフト	SENSOR SHAFT	
36	012500536	1	アナヒラ5X5	SET SCREW, SOCKET (FT) M5X5	
43	S46948001	1	キバントリツケベース	PCB SETTING BASE	
44	S08421000	2	スペーサ	SPACER	
45	062400816	1	ナベコ4X8	SCREW, PAN M4X8	
46	S36220001	1	センサキバンクミ	SENSOR PCB ASSY	
47	0A4300605	2	+ナベザクミ3X6DA	SCREW, PAN (S/P WASHER) M3X6	
48	S40728000	1	ポテンシヨンメータクミ3H	POTENTIOMETER ASSY, 3H	
49	S45539000	1	ポテンシヨンメータイタ	PLATE, POTRNTIOMETER	
51	014400636	2	アナクボミ4X6	SET SCREW, SOCKET (CP) M4X6	
52	025100236	1	ヒラザガネチユウ10	WASHER, PLAIN M 10	
53	S46947001	1	チエンジボツクスカバー	CHANGE BOX COVER	
54	062400616	3	ナベコM4X6	SCREW, PAN M4X6	

F1 . 押工関係 (刺しゅう枠) / Presser foot mechanism (Embroidery frame)
/ Stoffdrückerfuß (Stickereirahmen) / Mécanisme de pied presseur (Cadre de broderie)
/ Mecanismo de la prensa tela (Bastidor de bordado)



F1. 押工関係(刺しゅう枠) / Presser foot mechanism (Embroidery frame)
 / Stoffdrückerfuß (Stickereirahmen) / Mécanisme de pied presseur (Cadre de broderie)
 / Mecanismo de la prensa tela (Bastidor de bordado)

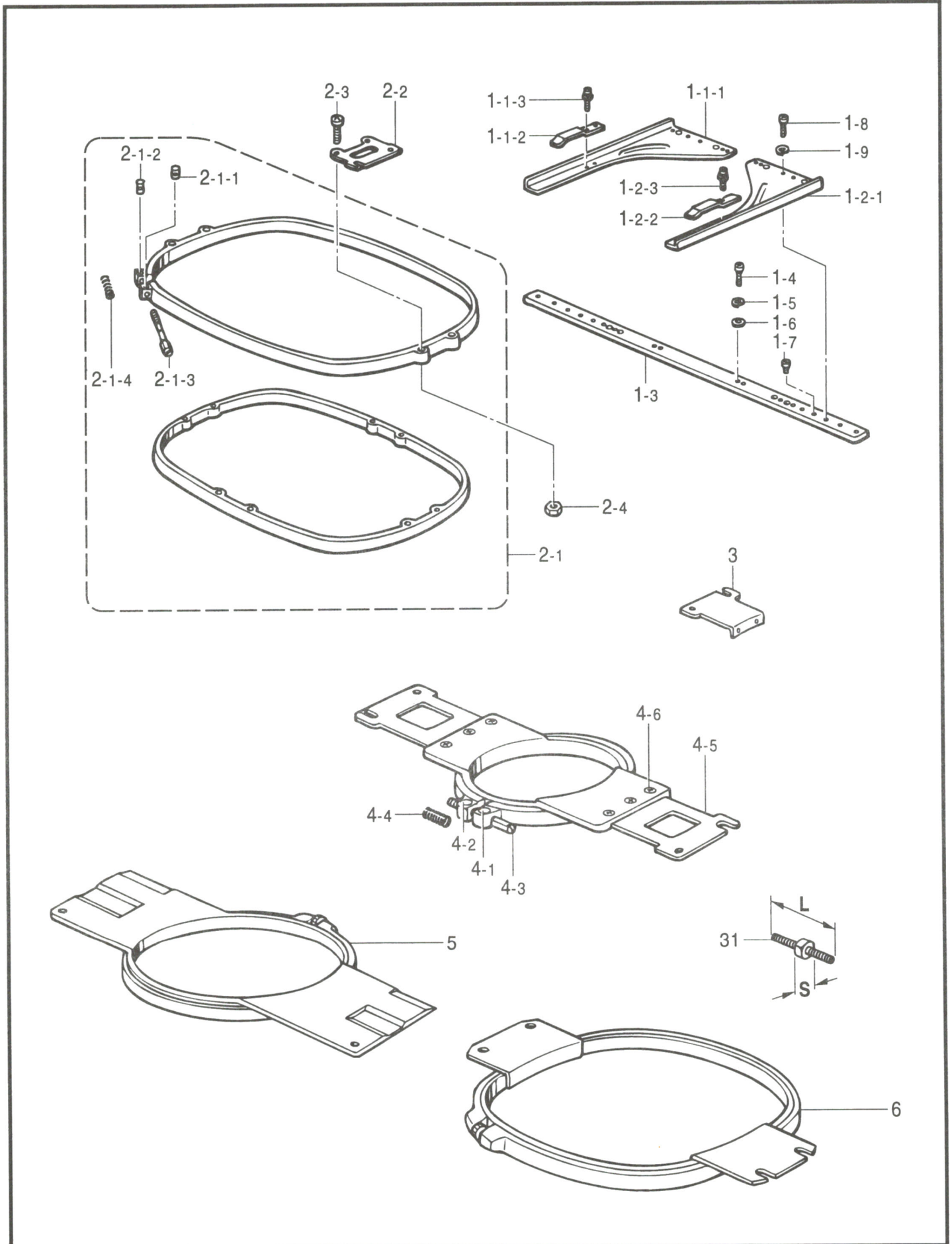
REF.NO.	CODE	Q'TY	ヒンメイ	NAME OF PARTS	RM
1	S36397001	1	ダイワククミ	FRAME HOLDER BASE ASSY	
1-1	S36391001	1	ヒラワクフレームクミ	HOLDER BASE ASSY	
1-2	S15284000	2	スベリイタ	SLIDING PLATE	
1-3	S15285000	2	スベリフェルト	SLIDING FELT	
1-4	062400616	4	ナベコM4X6	SCREW, PAN M4X6	
4	S34558000	2	ツマミネジM4X10	SCREW, KNOB M4X10	
11	S15660001	1	<縫製エリア415X260mm> カクワク45X32	<Sewing area "415X260mm"> SQUARE FRAME, SPFA-45X32	
11	S15650001	1	" オプション部品 " <縫製エリア205X200mm> カクワク24X24	" OPTION PARTS " <Sewing area "205X200mm"> SQUARE FRAME, SPFA-24X24	
11	S15654001	1	<縫製エリア415X170mm> カクワク45X23	<Sewing area "415X170mm"> SQUARE FRAME, SPFA-45X23	
11	S15658001	1	<縫製エリア415X215mm> カクワク45X27	<Sewing area "415X215mm"> SQUARE FRAME, SPFA-45X27	
11	S15660001	1	"USA向, 一般用オプション部品" <縫製エリア415X260mm> カクワク45X32	" For USA & option parts for general " <Sewing area "415X260mm"> SQUARE FRAME, SPFA-45X32	
14	S15612000	1	<クモの巣枠用> クモノスダイワク	<For spider net frame> SPIDER NET FRAME HOLDER, PFH2-2	
15	S15613000	1	<縫製エリアφ30mm> クモノスワクー07	<Sewing area "φ30mm"> SPIDER NET FRAME, SPFH-07	
20	S15618000	1	ナカワクー07	INNER ROUND FRAME, SPF-07	
15	S15614000	1	<縫製エリアφ50mm> クモノスワクー09	<Sewing area "φ50mm"> SPIDER NET FRAME, SPFH-09	
20	S15619000	1	ナカワクー09	INNER ROUND FRAME, SPF-09	
15	S15615000	1	<縫製エリアφ80mm> クモノスワクー12	<Sewing area "φ80mm"> SPIDER NET FRAME, SPFH-12	
20	S15620000	1	ナカワクー12	INNER ROUND FRAME, SPF-12	
15	S15616000	1	<縫製エリアφ110mm> クモノスワクー15	<Sewing area "φ110mm"> SPIDER NET FRAME, SPFH-15	
20	S15621000	1	ナカワクー15	INNER ROUND FRAME, SPF-15	
15	S15617000	1	<縫製エリアφ140mm> クモノスワクー18	<Sewing area "φ140mm"> SPIDER NET FRAME, SPFH-18	
20	S15622000	1	ナカワクー18	INNER ROUND FRAME, SPF-18	
31	S33207000	1	" 補給用部品 " <S = 8mm, L = 21mm> ワクチヨウセイネジ21	" For supply parts " <S = 8mm, L = 21mm> ADJUSTING SCREW, 21	
31	S33208000	1	<S = 8mm, L = 23mm> ワクチヨウセイネジ23	<S = 8mm, L = 23mm> ADJUSTING SCREW, 23	
31	S33209000	1	<S = 8mm, L = 27mm> ワクチヨウセイネジ27	<S = 8mm, L = 27mm> ADJUSTING SCREW, 27	
31	S29634001	1	<S = 8mm, L = 31mm> ワクチヨウセツネジL	<S = 8mm, L = 31mm> ADJUSTING SCREW, L	

F2 . 押工関係 (筒物枠 ; オプション部品) / Presser foot mechanism (Tubular frame ; Option parts)

/ Stoffdrückerfuß (Rohrrahmen ; Sonderzubehör)

/ Mécanisme de pied presseur (Cadre tubulaire ; Pièces en option)

/ Mecanismo de la prensa tela (Bastidor tubular ; Piezas opcionales)



F2. 押工関係(筒物枠; オプション部品) / Presser foot mechanism (Tubular frame ; Option parts)

/ Stoffdrückerfuß (Rohrrahmen ; Sonderzubehör)

/ Mécanisme de pied presseur (Cadre tubulaire ; Pièces en option)

/ Mecanismo de la prensa tela (Bastidor tubular ; Piezas opcionales)

REF.NO.	CODE	Q'TY	ヒンメイ	NAME OF PARTS	RM
1	S36483001	1	フクロモノフレームセット	TUBULAR FRAME HOLDER BASE SET	
1-1	S36485001	1	フクロモノウデLセット	TUBULAR ROUND ARM SET, L	
1-1-1	S36486001	1	フクロモノウデLクミ	TUBULAR ROUND ARM ASSY, L	
1-1-2	S32775000	1	ワクオサエバネ	SPRING, COMPRESSION	
1-1-3	U08671003	2	+ナベセムス3X5DB	SCREW, PAN (S/P WASHER) M3X5	
1-2	S36488001	1	フクロモノウデRセット	TUBULAR ROUND ARM SET, R	
1-2-1	S36489001	1	フクロモノウデRクミ	TUBULAR ROUND ARM ASSY, R	
1-2-2	S32775000	1	ワクオサエバネ	SPRING, COMPRESSION	
1-2-3	U08671003	2	+ナベセムス3X5DB	SCREW, PAN (S/P WASHER) M3X5	
1-3	S36484000	1	フクロモノフレーム	TUBULAR FRAME HOLDER BASE	
1-4	062501416	2	ナベコ5X14	SCREW, PAN M5X14	
1-5	028050246	2	バネザガネ2-5	WASHER, SPRING 2-5	
1-6	026050136	2	ヒラザガネコガタ5	WASHER, PLAIN S 5	
1-7	S32877101	8	イチギメピン	POSITIONING PIN	
1-8	062500816	4	ナベコ5X8	SCREW, PAN M5X8	
1-9	028050246	4	バネザガネ2-5	WASHER, SPRING 2-5	
3	S36405001	1	ツツワクウデB	HOLDER, B	

2	S33803101	1	<縫製エリア450X285mm> ツツワク30X48クミ	< Sewing area "450X285mm" > TUBULAR FRAME ASSY, SPFA-30X48	
2-1	S32795101	1	カクワク30X48クミ	SQUARE FRAME ASSY, SPFA-30X48	
2-1-1	S32798001	1	ワクシメカラー	COLLAR	
2-1-2	S32799001	1	ワクシメナットM4	NUT, M4	
2-1-3	S33802001	1	ワクシメネジM4	SCREW, M4	
2-1-4	S36043000	1	ワクヨウバネ	SPRING	
2-2	S32797001	2	ツツワクカナグA	HOLDER, A	
2-3	062401616	4	ナベコ4X16	SCREW, PAN M4X16	
2-4	021400206	4	2シユナット4	NUT, 2 M4	

2	S33803101	2	" USA向,一般用オプション部品 " <縫製エリア450X285mm> ツツワク30X48クミ	" For USA & option parts for general " < Sewing area "450X285mm" > TUBULAR FRAME ASSY, SPFA-30X48	
2-1	S32795101	2	カクワク30X48クミ	SQUARE FRAME ASSY, SPFA-30X48	
2-1-1	S32798001	2	ワクシメカラー	COLLAR	
2-1-2	S32799001	2	ワクシメナットM4	NUT, M4	
2-1-3	S33802001	2	ワクシメネジM4	SCREW, M4	
2-1-4	S36043000	2	ワクヨウバネ	SPRING	
2-2	S32797001	4	ツツワクカナグA	HOLDER, A	
2-3	062401616	8	ナベコ4X16	SCREW, PAN M4X16	
2-4	021400206	8	2シユナット4	NUT, 2 M4	

4	S44700001	1	<縫製エリア30X50mm> ツツワク05クミ	< Sewing area "30X50mm" > TUBULAR FRAME ASSY, 05	
4-1	S32798001	1	ワクシメカラー	COLLAR	
4-2	S32799001	1	ワクシメナットM4	NUT, M4	
4-3	S33802001	1	ワクシメネジM4	SCREW, M4	
4-4	S36043000	1	ワクヨウバネ	SPRING	
4-5	S39104001	2	ツツワクカナグC	HOLDER, C	
4-6	061300616	6	サラコ3X6	SCREW, FLAT M3X6	
4	S44703001	1	<縫製エリア55X70mm> ツツワク07クミ	< Sewing area "55X70mm" > TUBULAR FRAME ASSY, 07	
4-1	S32798001	1	ワクシメカラー	COLLAR	
4-2	S32799001	1	ワクシメナットM4	NUT, M4	
4-3	S33802001	1	ワクシメネジM4	SCREW, M4	

F2. 押工関係 (筒物枠 ; オプション部品) / Presser foot mechanism (Tubular frame ; Option parts)

/ Stoffdrückerfuß (Rohrrahmen ; Sonderzubehör)

/ Mécanisme de pied presseur (Cadre tubulaire ; Pièces en option)

/ Mecanismo de la prensa tela (Bastidor tubular ; Piezas opcionales)

REF.NO.	CODE	Q'TY	ヒンメイ	NAME OF PARTS	RM
4-4	S36043000	1	ワクヨウバネ	SPRING	
4-5	S39104001	2	ツツワクカナグC	HOLDER, C	
4-6	061300616	6	サラコ3X6	SCREW, FLAT M3X6	
			<縫製エリア85X100mm>	<Sewing area "85X100mm">	
4	S39101001	1	ツツワク-10クミ	TUBULAR FRAME ASSY, 10	
4-1	S32798001	1	ワクシメカラー	COLLAR	
4-2	S32799001	1	ワクシメナットM4	NUT, M4	
4-3	S33802001	1	ワクシメネジM4	SCREW, M4	
4-4	S36043000	1	ワクヨウバネ	SPRING	
4-5	S39104001	2	ツツワクカナグC	HOLDER, C	
4-6	061300616	6	サラコ3X6	SCREW, FLAT M3X6	
			" USA向,一般用オプション部品 "	" For USA & option parts for general "	
			<縫製エリア85X100mm>	<Sewing area "85X100mm">	
4	S39101001	2	ツツワク-10クミ	TUBULAR FRAME ASSY, 10	
4-1	S32798001	2	ワクシメカラー	COLLAR	
4-2	S32799001	2	ワクシメナットM4	NUT, M4	
4-3	S33802001	2	ワクシメネジM4	SCREW, M4	
4-4	S36043000	2	ワクヨウバネ	SPRING	
4-5	S39104001	4	ツツワクカナグC	HOLDER, C	
4-6	061300616	12	サラコ3X6	SCREW, FLAT M3X6	
			<縫製エリア115X130mm>	<Sewing area "115X130mm">	
4	S39105001	1	ツツワク-13クミ	TUBULAR FRAME ASSY, 13	
4-1	S32798001	1	ワクシメカラー	COLLAR	
4-2	S32799001	1	ワクシメナットM4	NUT, M4	
4-3	S33802001	1	ワクシメネジM4	SCREW, M4	
4-4	S36043000	1	ワクヨウバネ	SPRING	
4-5	S39104001	2	ツツワクカナグC	HOLDER, C	
4-6	061300616	6	サラコ3X6	SCREW, FLAT M3X6	
			" USA向,一般用オプション部品 "	" For USA & option parts for general "	
			<縫製エリア115X130mm>	<Sewing area "115X130mm">	
4	S39105001	2	ツツワク-13クミ	TUBULAR FRAME ASSY, 13	
4-1	S32798001	2	ワクシメカラー	COLLAR	
4-2	S32799001	2	ワクシメナットM4	NUT, M4	
4-3	S33802001	2	ワクシメネジM4	SCREW, M4	
4-4	S36043000	2	ワクヨウバネ	SPRING	
4-5	S39104001	4	ツツワクカナグC	HOLDER, C	
4-6	061300616	12	サラコ3X6	SCREW, FLAT M3X6	
			<縫製エリアφ30mm>	<Sewing area "φ30mm">	
5	S15623000	1	フクロモノワク-07	TUBULAR ROUND FRAME, TFA-07	
			<縫製エリアφ50mm>	<Sewing area "φ50mm">	
5	S15624000	1	フクロモノワク-09	TUBULAR ROUND FRAME, TFA-09	
			<縫製エリアφ80mm>	<Sewing area "φ80mm">	
5	S15625000	1	フクロモノワク-12	TUBULAR ROUND FRAME, TFA-12	
			<縫製エリアφ110mm>	<Sewing area "φ110mm">	
5	S15626000	1	フクロモノワク-15	TUBULAR ROUND FRAME, TFA-15	
			<縫製エリアφ140mm>	<Sewing area "φ140mm">	
5	S35655001	1	フクロモノワク-18	TUBULAR ROUND FRAME, TFA-18	

F2. 押工関係 (筒物枠 ; オプション部品) / Presser foot mechanism (Tubular frame ; Option parts)

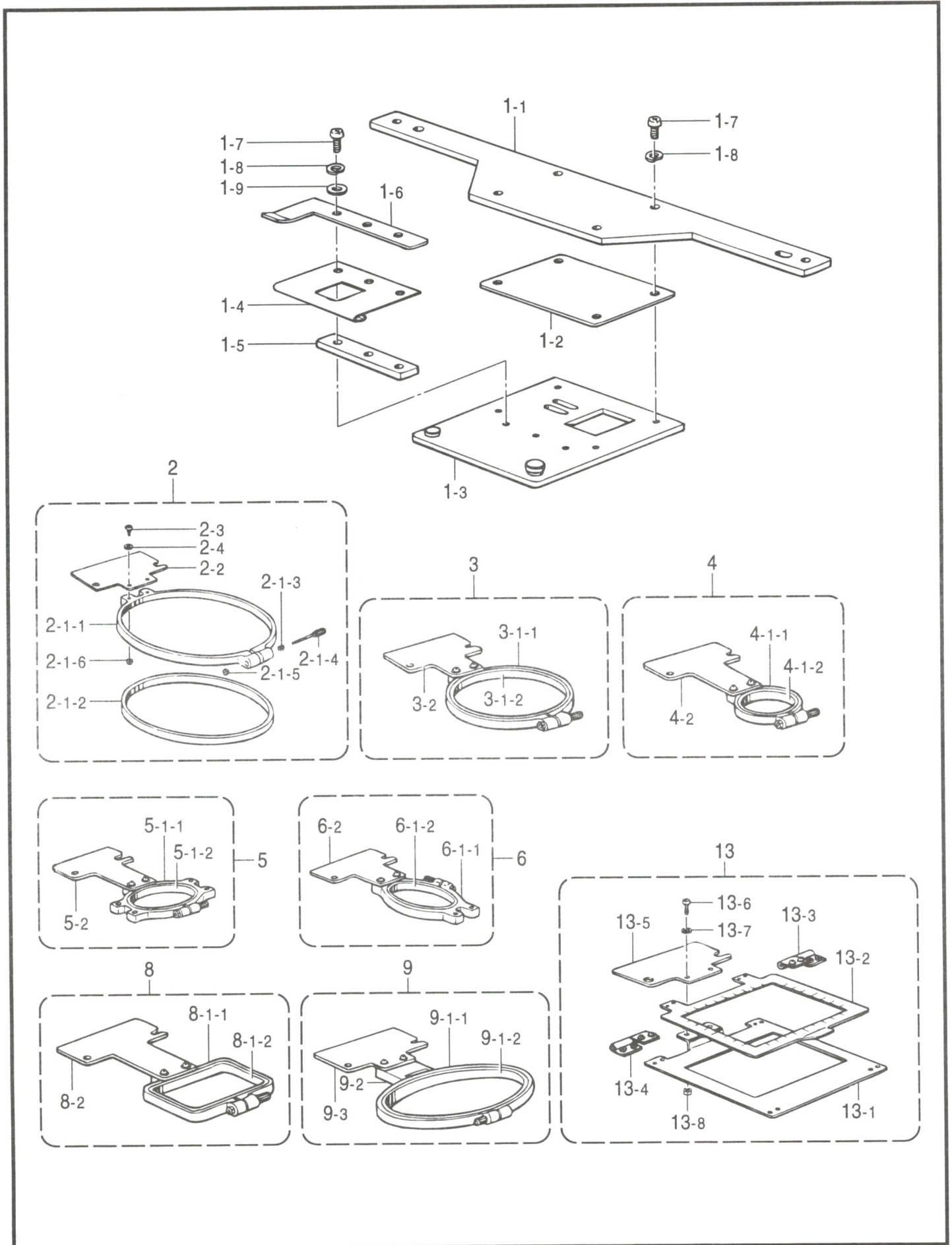
/ Stoffdrückerfuß (Rohrrahmen ; Sonderzubehör)

/ Mécanisme de pied presseur (Cadre tubulaire ; Pièces en option)

/ Mecanismo de la prensa tela (Bastidor tubular ; Piezas opcionales)

REF.NO.	CODE	Q'TY	ヒンメイ	NAME OF PARTS	RM
6	S15627000	1	<縫製エリア205X200mm> フクロモノワケ-24X24	<Sewing area "205X200mm"> TUBULAR ROUND FRAME, TFA-24X24	
6	S15628000	1	<縫製エリア285X215mm> フクロモノワケ-24X30	<Sewing area "285X215mm"> TUBULAR ROUND FRAME, TFA-24X30	
31	S33207000	1	" 補給用部品 " <S = 8mm, L = 21mm> ワクチヨウセイネジ21	" For supply parts " <S = 8mm, L = 21mm> ADJUSTING SCREW, 21	
31	S33208000	1	<S = 8mm, L = 23mm> ワクチヨウセイネジ23	<S = 8mm, L = 23mm> ADJUSTING SCREW, 23	
31	S33209000	1	<S = 8mm, L = 27mm> ワクチヨウセイネジ27	<S = 8mm, L = 27mm> ADJUSTING SCREW, 27	
31	S29634001	1	<S = 8mm, L = 31mm> ワクチヨウセツネジL	<S = 8mm, L = 31mm> ADJUSTING SCREW, L	

F3. 押工関係 (ネーム枠セット ; オプション部品) / Presser foot mechanism (Name frame set ; Option parts)
 / Stoffdrückerfuß (Etikettrahmensatz ; Sonderzubehör)
 / Mécanisme de pied presseur (Jeu de cadre de nom ; Pièces en option)
 / Mecanismo de la prensa tela (Juego de bastidor con nombre ; Piezas opcionales)



F3. 押工関係 (ネーム枠セット ; オプション部品) / Presser foot mechanism (Name frame set ; Option parts)
 / Stoffdrückerfuß (Etikettrahmensatz ; Sonderzubehör)
 / Mécanisme de pied presseur (Jeu de cadre de nom ; Pièces en option)
 / Mecanismo de la prensa tela (Juego de bastidor con nombre ; Piezas opcionales)

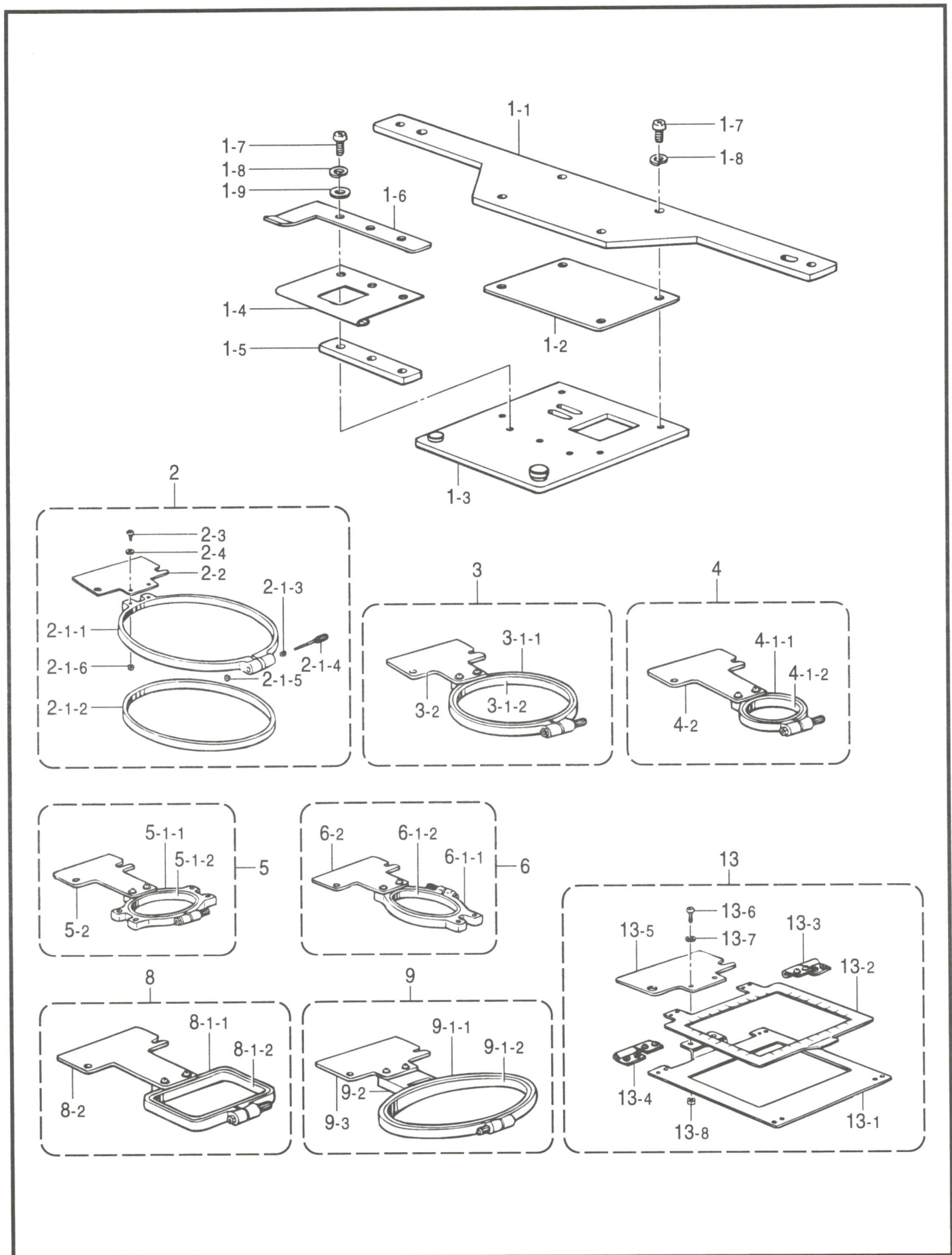
REF.NO.	CODE	Q'TY	ヒンメイ	NAME OF PARTS	RM
1	S36400001	1	" 共通部品 "	" COMMON PARTS "	
1-1	S36399001	1	ネームワククミ	NAME FRAME ASSY	
1-2	S20012001	1	ネームワクヨウイタ	NAME FRAME PLATE	
1-3	S09823101	1	スペーサ	SPACER	
1-4	S09830101	1	スライドプレートクミ	SLIDE PLATE ASSY	
1-5	S09827001	1	イタバネ(A)	SPRING, PLATE A	
1-6	S09828101	1	オサエスペーサ	SPACER, PRESSER	
1-7	S09828101	1	ワクオサエ	FRAME PRESSER PLATE	
1-8	062671014	7	ナベコ357-40X10	SCREW, PAN SM3.57-40X10	
1-9	028350243	7	バネザガネ2-3.5	WASHER, SPRING 2-3.5	
1-9	025350236	3	ヒラザガネチユウ3.5	WASHER, PLAIN M 3.5	
2-1-3	121764001	1	< 枠A~G, 枠3X6共通部品 >	< Cmmn parts for "Hoop A ~G & 3X6" >	
2-1-4	121765001	1	オシバネ	SPRING	
2-1-5	021670203	1	ツマミネジ3.57	KNOB SCREW, SM3.57	
2-1-6	021300205	2	ナツト2シユ3.57	NUT, 2 SM3.57	
2-3	062300806	2	2シユナツト3	NUT, 2 M3	
2-4	025030233	2	ナベコ3X8	SCREW, PAN M3X8	
2-4	025030233	2	ヒラザガネチユウ3	WASHER, PLAIN M 3	
2	S32945001	1	< 縫製エリアφ105mm >	< Sewing area "φ105mm" >	
2-1	S32296001	1	ワクAクミ < 枠A >	HOOP ASSY, A < Hoop A >	
2-1-1	157044201	1	シシユウワクAクミ	EMBROIDERY HOOP ASSY, A	
2-1-2	157047201	1	シシユウソトワクA	EMBROIDERY OUTER HOOP, A	
2-2	S09815001	1	ウチワクA	INNER HOOP, A	
2-2	S09815001	1	カセットホルダー(A)	CASSETTE HOLDER, A	
3	S32946001	1	< 縫製エリアφ75mm >	< Sewing area "φ75mm" >	
3-1	S32297001	1	ワクBクミ < 枠B >	HOOP ASSY, B < Hoop B >	
3-1-1	157200201	1	シシユウワクBクミ	EMBROIDERY HOOP ASSY, B	
3-1-2	157199201	1	シシユウソトワクB	EMBROIDERY OUTER HOOP, B	
3-2	S09816001	1	ウチワクB	INNER HOOP, B	
3-2	S09816001	1	カセットホルダー(B)	CASSETTE HOLDER, B	
4	S32947001	1	< 縫製エリアφ25mm >	< Sewing area "25mm" >	
4-1	S32298001	1	ワクCクミ < 枠C >	HOOP ASSY, C < Hoop C >	
4-1-1	157202201	1	シシユウワクCクミ	EMBROIDERY HOOP ASSY, C	
4-1-2	157201201	1	シシユウソトワクC	EMBROIDERY OUTER HOOP, C	
4-2	S09818001	1	ウチワクC	INNER HOOP, C	
4-2	S09818001	1	カセットホルダー(D)	CASSETTE HOLDER, D	
5	S32948001	1	< 縫製エリア60X25mm >	< Sewing area "60X25mm" >	
5-1	S32299001	1	ワクDクミ < 枠D >	HOOP ASSY, D < Hoop D >	
5-1-1	157204201	1	シシユウワクDクミ	EMBROIDERY HOOP ASSY, D	
5-1-2	157203201	1	シシユウソトワクD	EMBROIDERY OUTER HOOP, D	
5-2	S09818001	1	ウチワクD	INNER HOOP, D	
5-2	S09818001	1	カセットホルダー(D)	CASSETTE HOLDER, D	
6	S32949001	1	< 縫製エリア25X60mm >	< Sewing area "25X60mm" >	
6-1	S32300001	1	ワクEクミ < 枠E >	HOOP ASSY, E < Hoop E >	
6-1-1	157344201	1	シシユウワクEクミ	EMBROIDERY HOOP ASSY, E	
6-1-2	157203201	1	シシユウソトワクE	EMBROIDERY OUTER HOOP, E	
6-2	S09817001	1	ウチワクD	INNER HOOP, D	
6-2	S09817001	1	カセットホルダー(C)	CASSETTE HOLDER, C	
8	S30580001	1	< 縫製エリア55X25mm >	< Sewing area "55X25mm" >	
8-1	S30581001	1	ワクGクミ < 枠G >	HOOP ASSY, G < Hoop G >	
8-1-1	S30582000	1	シシユウワクGクミ	EMBROIDERY HOOP ASSY, G	
8-1-1	S30582000	1	シシユウソトワクG	OUTER HOOP, G	

F3. 押工関係 (ネーム枠セット ; オプション部品) / Presser foot mechanism (Name frame set ; Option parts)

/ Stoffdrückerfuß (Etikettrahmensatz ; Sonderzubehör)

/ Mécanisme de pied presseur (Jeu de cadre de nom ; Pièces en option)

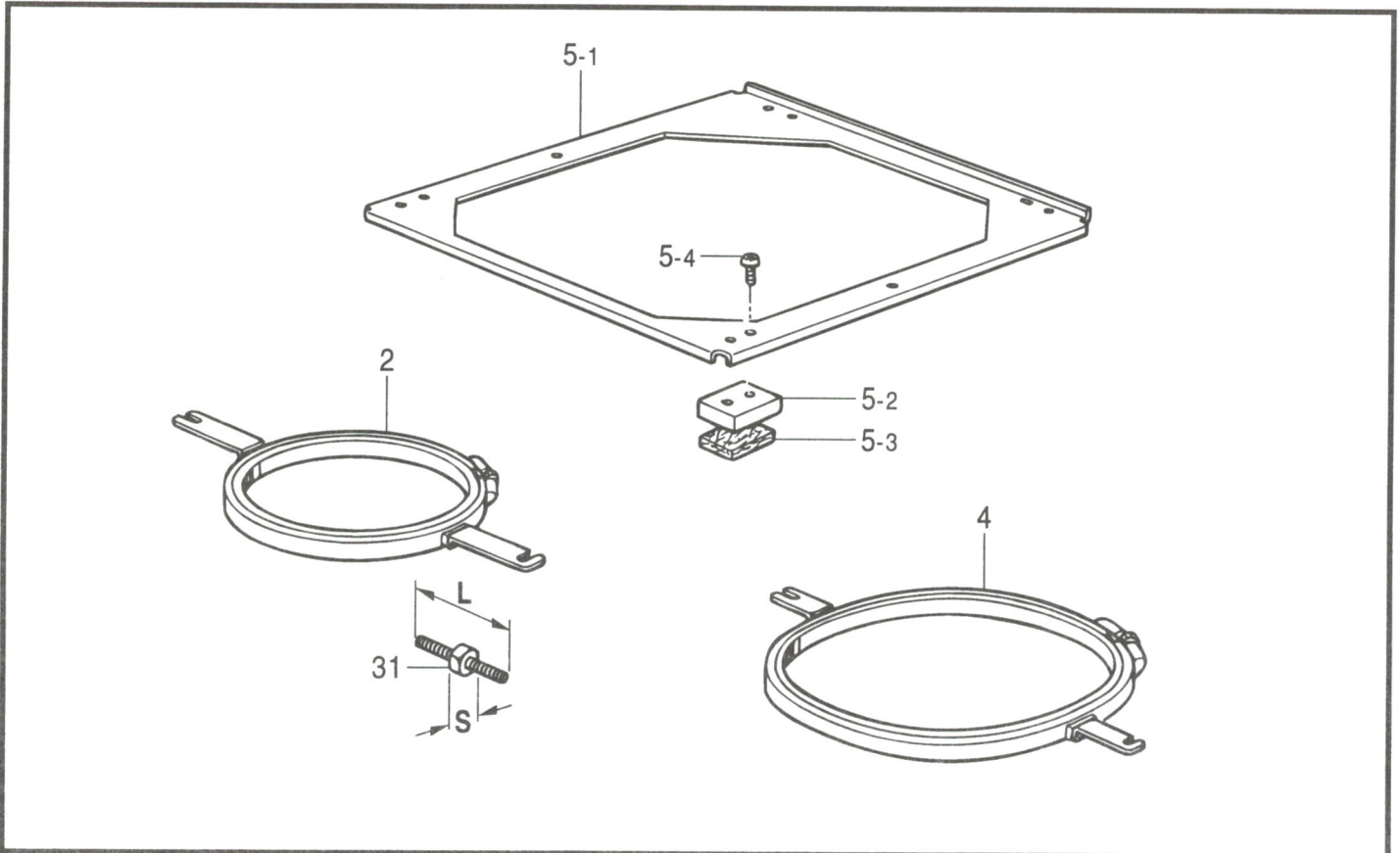
/ Mecanismo de la prensa tela (Juego de bastidor con nombre ; Piezas opcionales)



F3. 押工関係 (ネーム枠セット ; オプション部品) / Presser foot mechanism (Name frame set ; Option parts)
 / Stoffdrückerfuß (Etikettrahmensatz ; Sonderzubehör)
 / Mécanisme de pied presseur (Jeu de cadre de nom ; Pièces en option)
 / Mecanismo de la prensa tela (Juego de bastidor con nombre ; Piezas opcionales)

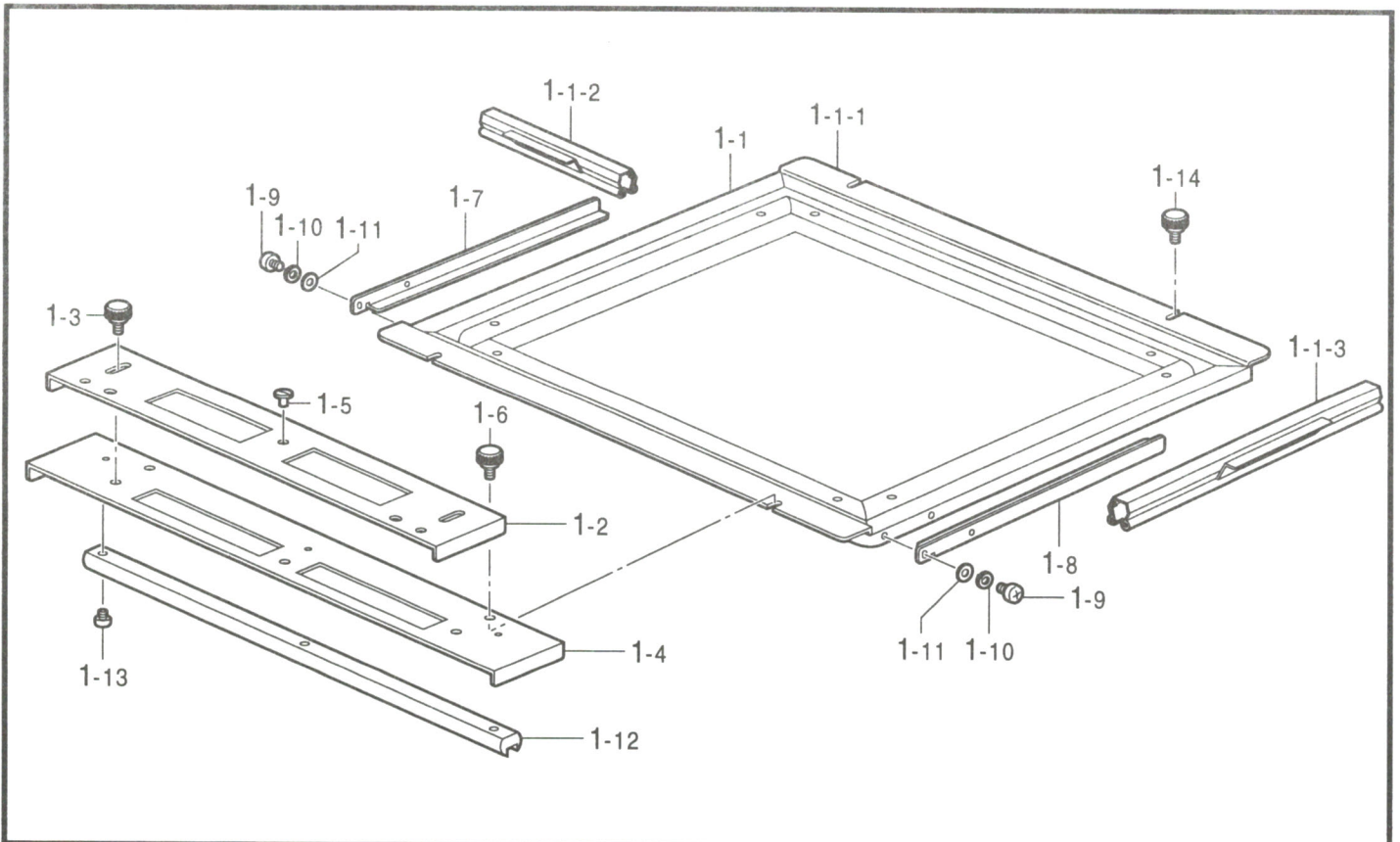
REF.NO.	CODE	Q'TY	ヒンメイ	NAME OF PARTS	RM
8-1-2	S30583000	1	ウチワクG	INNER HOOP, G	
8-2	S09818001	1	カセットホルダー(D)	CASSETTE HOLDER, D	
			<縫製エリア120X50mm>	<Sewing area "120X50mm">	
9	157340101	1	ダエンワク3X6クミ <枠3X6>	HOOP ASSY, 3X6 <Hoop 3X6>	
9-1	157343100	1	シユウワク3X6	HOOP, 3X6	
9-1-1	157341100	1	ダエンソトワク3X6	OUTER HOOP, 3X6	
9-1-2	157342100	1	ダエンウチワク3X6	INNER HOOP, 3X6	
9-2	S13088001	1	ワクホルダー(ダエン)	HOOP HOLDER, OVAL	
9-3	S09815001	1	カセットホルダー(A)	CASSETTE HOLDER, A	
			<縫製エリア85X60mm>	<Sewing area "85X60mm">	
13	S09848001	1	マグネットクランプ	MAGNET CLAMP, 70X90	
13-1	157275001	1	クランプシタイタ	CLAMP LOWER PLATE	
13-2	157276001	1	クランプウワイタ	CLAMP UPPER PLATE	
13-3	152632001	1	チヨウバンクミミギ	HINGE ASSY, R	
13-4	152633001	1	チヨウバンクミヒダリ	HINGE ASSY, L	
13-5	S09815001	1	カセットホルダー(A)	CASSETTE HOLDER, A	
13-6	062300806	2	ナベコ3X8	SCREW, PAN M3X8	
13-7	025030233	2	ヒラザガネチユウ3	WASHER, PLAIN M 3	
13-8	021300103	2	ナツト1シユ3	NUT, 1 M3	

F4 . 押工関係 (刺しゅう枠セット) / Presser foot mechanism (Embroidery frame set)
 / Stoffdrückerfuß (Stickereirahmensatz) / Mécanisme de pied presseur (Jeu de cadre de broderie)
 / Mecanismo de la prensa tela (Juego de bastidor de bordado)



155-C10-201

F5 . 押工関係 (原反筒枠セット ; オプション部品) / Presser foot mechanism (Border frame set ; Option parts)
 / Stoffdrückerfuß (Einfassungsrahmensatz ; Sonderzubehör)
 / Mécanisme de pied presseur (Jeu de cadre de bordure ; Pièces en option)
 / Mecanismo de la prensa tela (Juego de bastidor de borde ; Piezas opcionales)



155-C10-201

F4. 押工関係(刺しゅう枠セット)/Presser foot mechanism (Embroidery frame set)

/ Stoffdrückerfuß (Stickereirahmensatz) / Mécanisme de pied presseur (Jeu de cadre de broderie)

/ Mecanismo de la prensa tela (Juego de bastidor de bordado)

REF.NO.	CODE	Q'TY	ヒンメイ	NAME OF PARTS	RM
5	S36398001	1	ダイワクスクミ	FRAME HOLDER BASE ASSY, S	
5-1	S36396001	1	ヒラワクフレームスクミ	HOLDER BASE ASSY, S	
5-2	S15284000	2	スベリイタ	SLIDING PLATE	
5-3	S15285000	2	スベリフェルト	SLIDING FELT	
5-4	062400616	4	ナベコM4X6	SCREW, PAN M4X6	
6	S15642001	1	" オプション部品 "	" OPTION PARTS "	
			<縫製エリアØ175mm>	<Sewing area "Ø175mm">	
			エンワク21	ROUND FRAME, SPF-21	
			<S = 8mm, L = 23mm>	<S = 8mm, L = 23mm>	
31	S33208000	1	ワクチヨウセイネジ23	ADJUSTING SCREW, 23	
6	S15646001	1	<縫製エリアØ210mm>	<Sewing area "Ø210mm">	
			エンワク25	ROUND FRAME, SPF-25	
			<S = 8mm, L = 23mm>	<S = 8mm, L = 23mm>	
31	S33208000	1	ワクチヨウセイネジ23	ADJUSTING SCREW, 23	
11	S15650001	1	<縫製エリア205X200mm>	<Sewing area "205X200mm">	
			カクワク24X24	SQUARE FRAME, SPFA-24X24	
			<S = 8mm, L = 27mm>	<S = 8mm, L = 27mm>	
31	S33209000	1	ワクチヨウセイネジ27	ADJUSTING SCREW, 27	
31	S29634001	1	" 補給用部品 "	" For supply parts "	
			<S = 8mm, L = 31mm>	<S = 8mm, L = 31mm>	
			ワクチヨウセツネジL	ADJUSTING SCREW, L	

155-C10-201

F5. 押工関係(原反筒枠セット ; オプション部品)/Presser foot mechanism (Border frame set ; Option parts)

/ Stoffdrückerfuß (Einfassungsrahmensatz ; Sonderzubehör)

/ Mécanisme de pied presseur (Jeu de cadre de bordure ; Pièces en option)

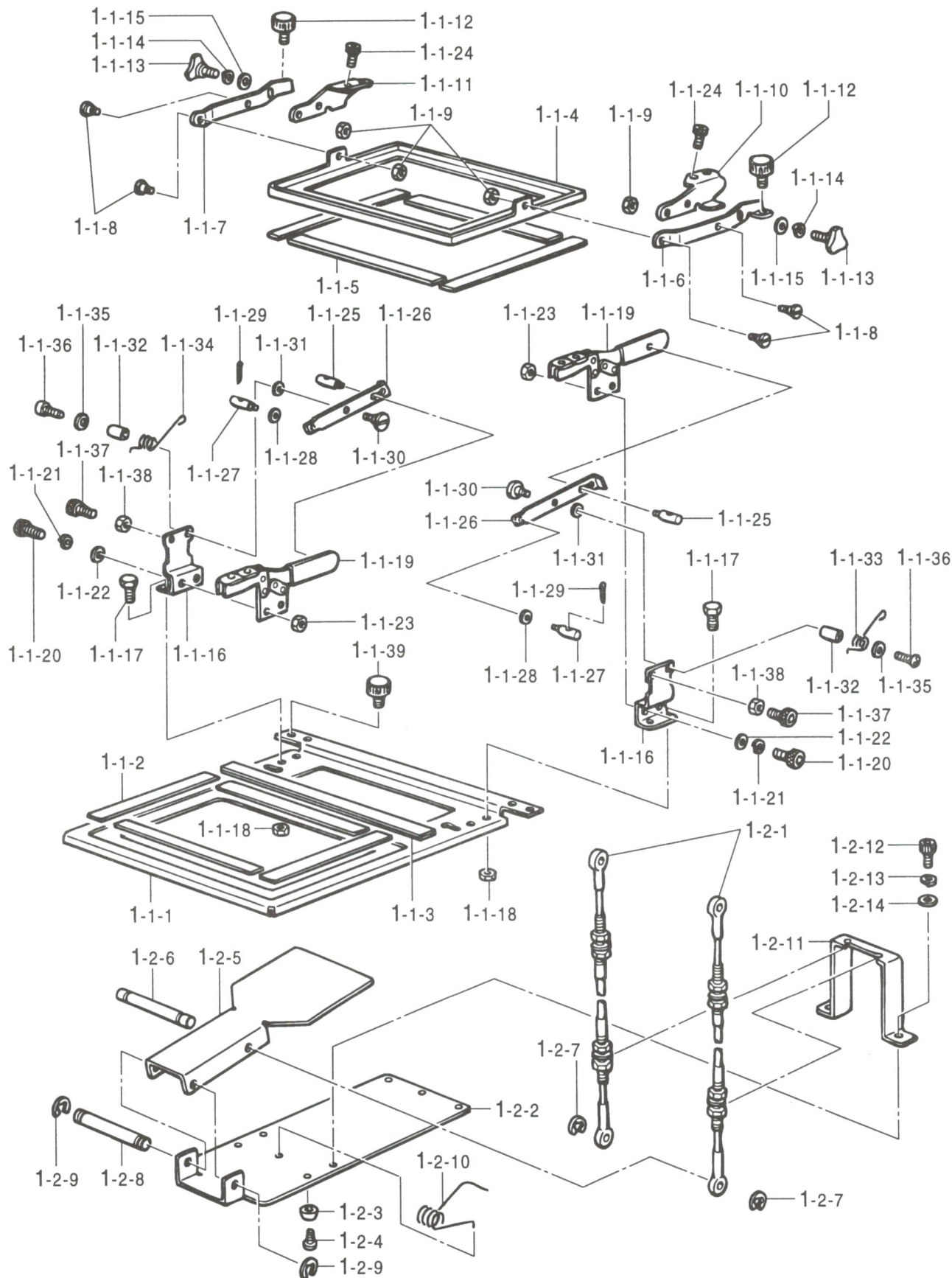
/ Mecanismo de la prensa tela (Juego de bastidor de borde ; Piezas opcionales)

REF.NO.	CODE	Q'TY	ヒンメイ	NAME OF PARTS	RM
1	S40055001	1	ゲンタンツツワクセット	SASHES TUBULAR FRAME SET	
1-1	S40057001	1	ゲンタンワク37X23クミ	SASHES FRAME ASSY, 37X23	
1-1-1	S40045001	1	ゲンタンワク37X23	SASHES FRAME, 37X23	
1-1-1-1	004301003	8	+サラコ3X10	SCREW, FLAT M3X10	
1-1-2	S40054000	6	ゲンタンクリップ120	CLIP, 120	
1-1-3	S36408000	2	ゲンタンクリップ220	CLIP, 220	
1-2	S40049001	1	ゲンタンツツワクベースA	SASHES TUBULAR FRAME BASE, A	
1-3	S36475000	2	ツمامネジM5	SCREW, M5	
1-4	S40050001	1	ゲンタンツツワクベースB	SASHES TUBULAR FRAME BASE, B	
1-5	S32877101	1	イチギメピン	POSITIONING PIN	
1-6	S36475000	2	ツمامネジM5	SCREW, M5	
1-7	S40051001	1	ゲンタンツツワクササエL	SASHES TUBULAR FRAME SUPPORT, L	
1-8	S40052001	1	ゲンタンツツワクササエR	SASHES TUBULAR FRAME SUPPORT, R	
1-9	062300616	4	ナベコM3X6	SCREW, PAN M3X6	
1-10	028030246	4	バネザガネ2-3	WASHER, SPRING 2-3	
1-11	025030236	4	ヒラザガネチユウ3	WASHER, PLAIN M 3	
1-12	S40053001	1	スベリボウ	SLIDE BAR	
1-13	062300816	3	ナベコM3X8	SCREW, PAN M3X8	
1-14	S36475000	2	ツمامネジM5	SCREW, M5	

155-C10-201

F6 . 押工関係 (クランプ枠セット ; オプション部品) / Presser foot mechanism (Clamping frame set ; Option parts)
 / Stoffdrückerfuß (Halte Rahmensatz ; Sonderzubehör)
 / Mécanisme de pied presseur (Jeu de cadre de pinceur ; Pièces en option)
 / Mecanismo de la prensa tela (Juego de bastidor de prensor ; Piezas opcionales)

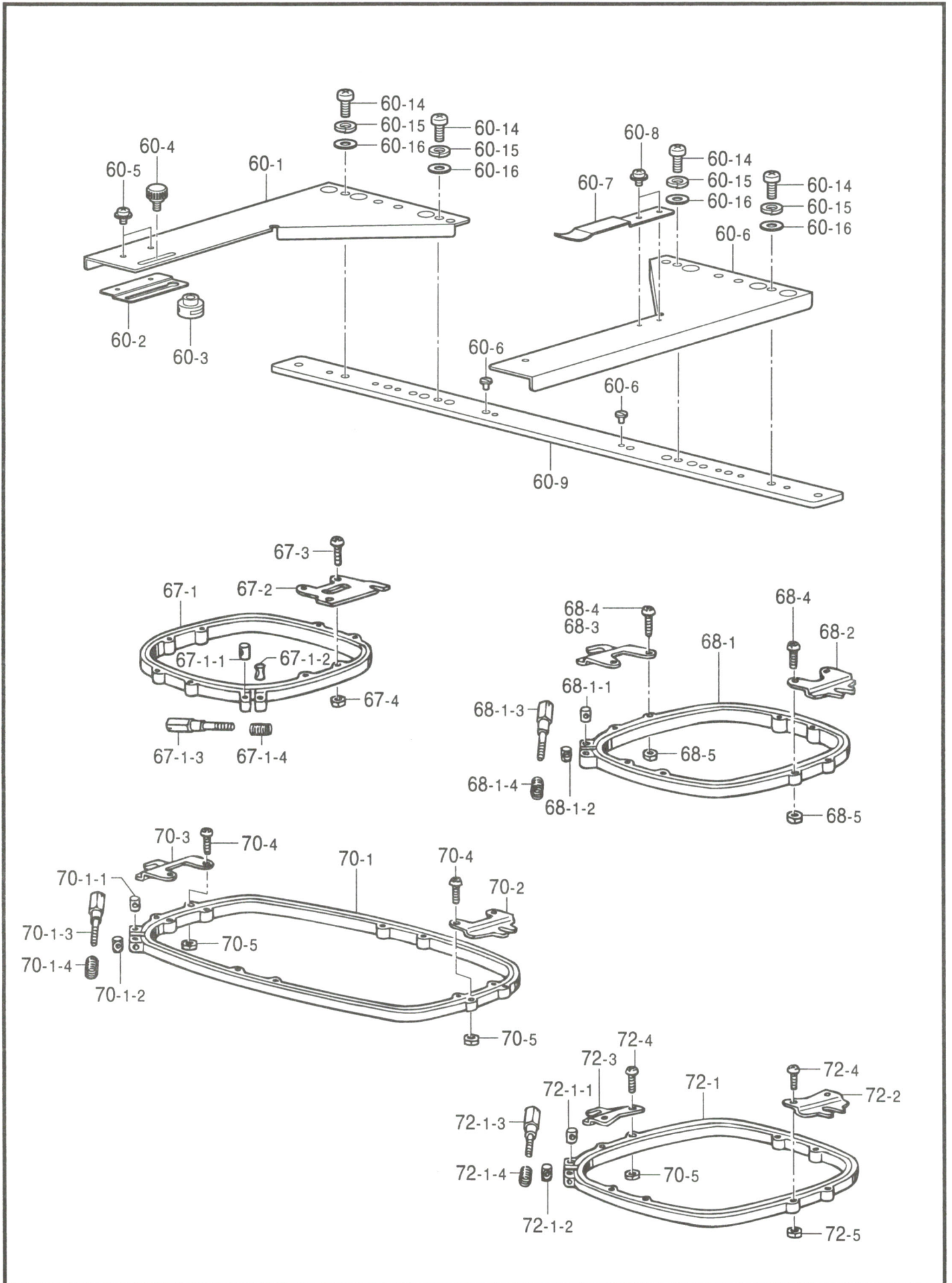
< 縫製エリア200×160mm / Seing area "200×160mm" >



F6. 押工関係(クランプ枠セット ; オプション部品) / Presser foot mechanism (Clamping frame set ; Option parts)
 / Stoffdrückerfuß (Halterahmensatz ; Sonderzubehör)
 / Mécanisme de pied presseur (Jeu de cadre de pinceur ; Pièces en option)
 / Mecanismo de la prensa tela (Juego de bastidor de prensor ; Piezas opcionales)

REF.NO.	CODE	Q'TY	ヒンメイ	NAME OF PARTS	RM
			<縫製エリア200X160mm>	<Seing area "200X160mm">	
1	S39531001	1	クランプワク20X16セット	CLAMP FRAME SET, 20X16	
1-1	S39532001	1	クランプワク20X16クミA	CLAMP FRAME ASSY, 20X16 (A)	
1-1-1	S39533001	1	クランプベース20X16	CLAMP BASE, 20X16	
1-1-2	S39534000	4	スベリドメゴム-08	SLIDE STOPPER RUBBER, -08	
1-1-3	S39535000	1	スベリヨウシート	SLIDE SHEET	
1-1-4	S39536001	1	オサエイタ20X16	PRESSER PLATE, 20X16	
1-1-5	S39807000	4	スベリドメゴム-32	SLIDE STOPPER RUBBER, -32	
1-1-6	S39537001	1	オサエウデAR	PRESSER ARM, AR	
1-1-7	S39538001	1	オサエウデAL	PRESSER ARM, AL	
1-1-8	S09774001	4	ダンネジM5	SHOULDER SCREW, M5	
1-1-9	021500316	4	3シユナツト5	NUT, 3 M5	
1-1-10	S39539001	1	オサエウデBR	PRESSER ARM, BR	
1-1-11	S39540001	1	オサエウデBL	PRESSER ARM, BL	
1-1-12	S36475000	2	ツマミネジM5	SCREW, M5	
1-1-13	149483001	2	ツマミボルトM6	KNOB BOLT, M6	
1-1-14	028060246	2	バネザガネ2-6	WASHER, SPRING 2-6	
1-1-15	025060336	2	ヒラザガネダイ6	WASHER, PLAIN L 6	
1-1-16	S39541001	2	オサエウデベース	PRESSER ARM BASE	
1-1-17	017061006	4	ボルト6X10	BOLT, M6X10	
1-1-18	021060306	4	3シユナツト6	NUT, 3 M6	
1-1-19	S39542000	2	トグル38Sシヨウ	TOGGLE, 38S	
1-1-20	018081636	4	アナボルト8X16	BOLT, SOCKET M8X16	
1-1-21	028080246	4	バネザガネ2-8	WASHER, SPRING 2-8	
1-1-22	025080236	4	ヒラザガネチユウ8	WASHER, PLAIN M 8	
1-1-23	021080306	4	ナツト3シユ8	NUT, 3 M8	
1-1-24	018062036	4	アナボルト6X20	BOLT, SOCKET M6X20	
1-1-25	S39543001	2	ワイヤーカケネジM5	WIRE HOOK SCREW, M5	
1-1-26	S39544001	2	オサエアゲレバー	PRESSER BAR LIFTER LEVER	
1-1-27	S39543001	2	ワイヤーカケネジM5	WIRE HOOK SCREW, M5	
1-1-28	146354001	2	ザガネ	WASHER, PLAIN 5	
1-1-29	110793001	2	ワリピン	PIN, COTTER	
1-1-30	S25439101	2	ダンネジ6	SHOULDER SCREW, M6	
1-1-31	159486001	2	ザガネ	WASHER	
1-1-32	S39553001	2	バネアンナイボウ	SPRING GUIDE BAR	
1-1-33	S39551001	1	オサエウデバネR	SPRING, R PRESSER ARM	
1-1-34	S39552001	1	オサエウデバネL	SPRING, L PRESSER ARM	
1-1-35	025060336	2	ヒラザガネダイ6	WASHER, PLAIN L 6	
1-1-36	062060806	2	ナベコ6X8	SCREW, PAN M6X8	
1-1-37	018061636	2	アナボルト6X16	BOLT, SOCKET M6X16	
1-1-38	021060306	2	3シユナツト6	NUT, 3 M6	
1-1-39	S36475000	2	ツマミネジM5	SCREW, M5	
1-2	S39545001	1	ワイヤーペダルクミ	WIRE PEDAL ASSY	
1-2-1	S39546001	2	オサエアゲワイヤークミ	PRESSER BAR LIFTER WIRE ASSY	
1-2-2	S39547001	1	ペダルベース	PEDAL BASE	
1-2-3	S09834000	5	ゴムキヤク	RUBBER LEG	
1-2-4	062300616	5	ナベコM3X6	SCREW, PAN M3X6	
1-2-5	S39548001	1	ペダル	PEDAL	
1-2-6	S39561001	1	ワイヤージク	WIRE SHAFT	
1-2-7	048040342	2	トメワE4	RETAINING RING, E4	
1-2-8	S39549001	1	ペダルジク	PEDAL SHAFT	
1-2-9	048060346	2	トメワE6	RETAINING RING, E6	
1-2-10	S39804001	1	ペダルバネ	SPRING, PEDAL	
1-2-11	S39550001	1	ワイヤースタンド	WIRE STAND	
1-2-12	018501036	2	アナボルト5X10	BOLT, SOCKET M5X10	
1-2-13	028050246	2	バネザガネ2-5	WASHER, SPRING 2-5	
1-2-14	025050236	2	ヒラザガネチユウ5	WASHER, PLAIN M 5	

F7 . 押工関係 (オプション部品) / Presser foot mechanism (Option parts)
 / Stoffdrückerfuß (Sonderzubehör) / Mécanisme de pied presseur (Pièces en option)
 / Mecanismo de la prensa tela (Piezas opcionales)



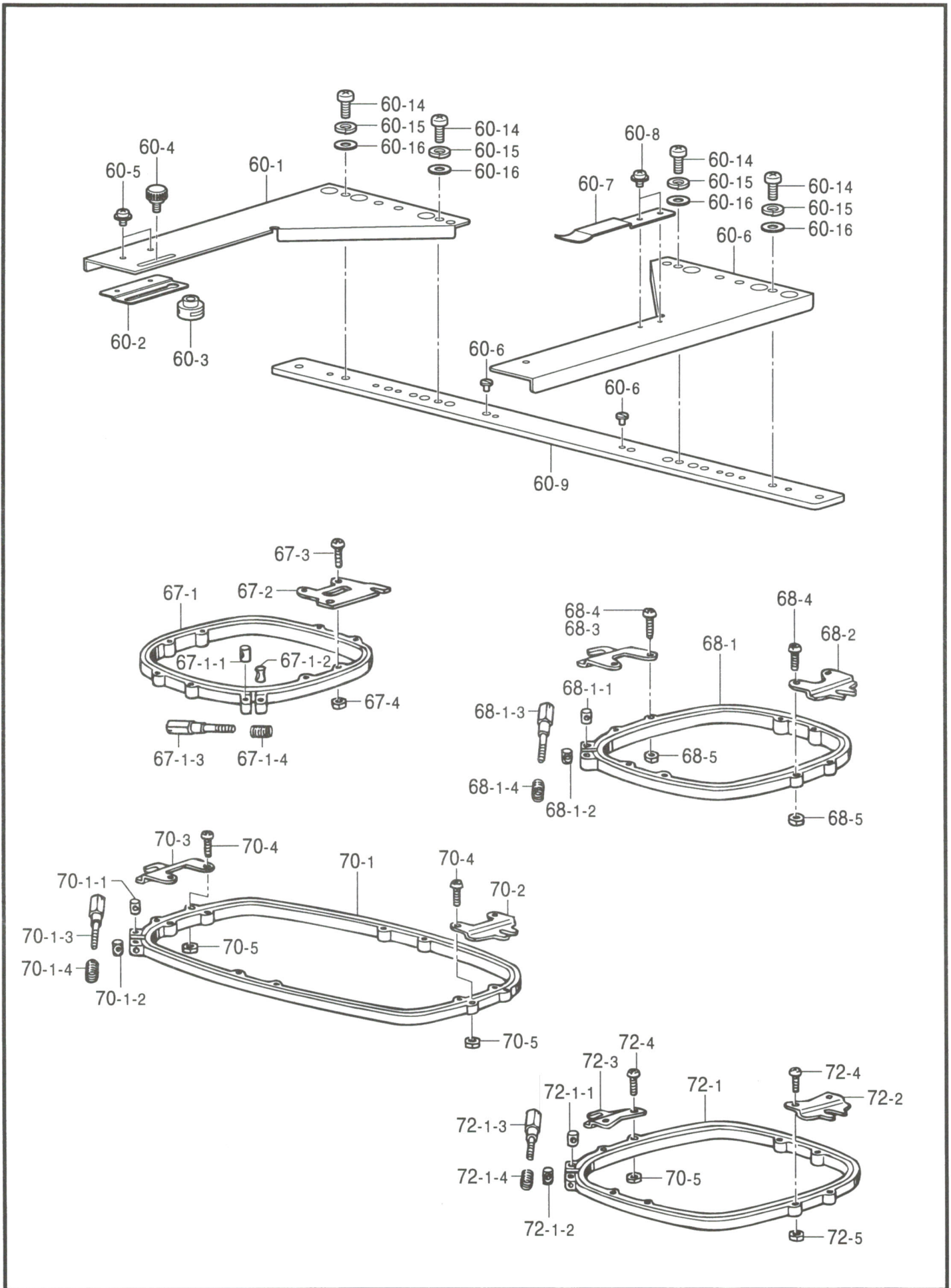
F7 . 押工関係 (オプション部品) / Presser foot mechanism (Option parts)

/ Stoffdrückerfuß (Sonderzubehör) / Mécanisme de pied presseur (Pièces en option)

/ Mecanismo de la prensa tela (Piezas opcionales)

REF.NO.	CODE	Q'TY	ヒンメイ	NAME OF PARTS	RM
60	S40056001	1	ツツイチチヨウセイウデセット	TUBULAR POSITION ADJUST. ARM SET	
60-1	S40058001	1	ツツモノウデL	TUBULAR ROUND ARM, L	
60-2	S40059001	1	ナツトガイド	NUT GUIDE	
60-3	S40060001	1	イチチヨウセイナツト	POSITION ADJUSTING NUT	
60-4	S34558000	1	ツマミネジM4X10	SCREW, KNOB M4X10	
60-5	U08671003	2	+ナベセムス3X5DB	SCREW, PAN (S/P WASHER) M3X5	
60-6	S40061001	1	ツツモノウデRクミ	TUBULAR ROUND ARM ASSY, R	
60-7	S32775000	1	ワクオサエバネ	SPRING, COMPRESSION	
60-8	U08671003	2	+ナベセムス3X5DB	SCREW, PAN (S/P WASHER) M3X5	
60-9	S36484000	1	フクロモノフレーム	TUBULAR FRAME HOLDER BASE	
60-10	S32877101	8	イチギメピン	POSITIONING PIN	
60-11	062500816	4	ナベコ5X8	SCREW, PAN M5X8	
60-12	028050246	4	バネザガネ2-5	WASHER, SPRING 2-5	
60-13	026050136	4	ヒラザガネコガタ5	WASHER, PLAIN S 5	
60-14	062501416	2	ナベコ5X14	SCREW, PAN M5X14	
60-15	028050246	2	バネザガネ2-5	WASHER, SPRING 2-5	
60-16	026050136	2	ヒラザガネコガタ5	WASHER, PLAIN S 5	
<縫製エリア220X225mm>				< Sewing area"220 X225mm" >	
67	S44715001	1	ツツワク23X24クミ	TUBULAR FRAME SET, 23X24	
67-1	S44714001	1	カクワク23X24クミ	SQUARE FRAME ASSY, 23X24	
67-1-1	S32798001	1	ワクシメカラー	COLLAR	
67-1-2	S32799001	1	ワクシメナツトM4	NUT, M4	
67-1-3	S33802001	1	ワクシメネジM4	SCREW, M4	
67-1-4	S36043000	1	ワクヨウバネ	SPRING	
67-2	S32797001	2	ツツワクカナグA	HOLDER, A	
67-3	062401416	4	ナベコ4X14	SCREW, PAN M4X14	
67-4	021400206	4	2シユナツト4	NUT, 2 M4	
<縫製エリア225X215mm>				< Sewing area"225 X215mm" >	
68	S44716001	1	ヒラワク23X24クミ	SQUARE FRAME SET, 23X24	
68-1	S44714001	1	カクワク23X24クミ	SQUARE FRAME ASSY, 23X24	
68-1-1	S32798001	1	ワクシメカラー	COLLAR	
68-1-2	S32799001	1	ワクシメナツトM4	NUT, M4	
68-1-3	S33802001	1	ワクシメネジM4	SCREW, M4	
68-1-4	S36043000	1	ワクヨウバネ	SPRING	
68-2	S44734001	1	ヒラワクカナグCR	HOLDER BASE CLAMP, CR	
68-3	S44733001	1	ヒラワクカナグCL	HOLDER BASE CLAMP, CL	
68-4	062401216	4	ナベコM4X12	SCREW, PAN M4X12	
68-5	021400206	4	2シユナツト4	NUT, 2 M4	
<縫製エリア415X220mm>				< Sewing area"415 X220mm" >	
70	S44721001	1	ヒラワク23X43クミ	SQUARE FRAME SET, 23X43	
70-1	S44719001	1	カクワク23X43クミ	SQUARE FRAME ASSY, 23X43	
70-1-1	S32798001	1	ワクシメカラー	COLLAR	
70-1-2	S32799001	1	ワクシメナツトM4	NUT, M4	
70-1-3	S33802001	1	ワクシメネジM4	SCREW, M4	
70-1-4	S36043000	1	ワクヨウバネ	SPRING	
70-2	S43471001	1	ヒラワクカナグBL	HOLDER, BL	
70-3	S43472001	1	ヒラワクカナグBR	HOLDER, BR	
70-4	062401216	4	ナベコM4X12	SCREW, PAN M4X12	
70-5	021400206	4	2シユナツト4	NUT, 2 M4	

F7 . 押工関係 (オプション部品) / Presser foot mechanism (Option parts)
 / Stoffdrückerfuß (Sonderzubehör) / Mécanisme de pied presseur (Pièces en option)
 / Mecanismo de la prensa tela (Piezas opcionales)



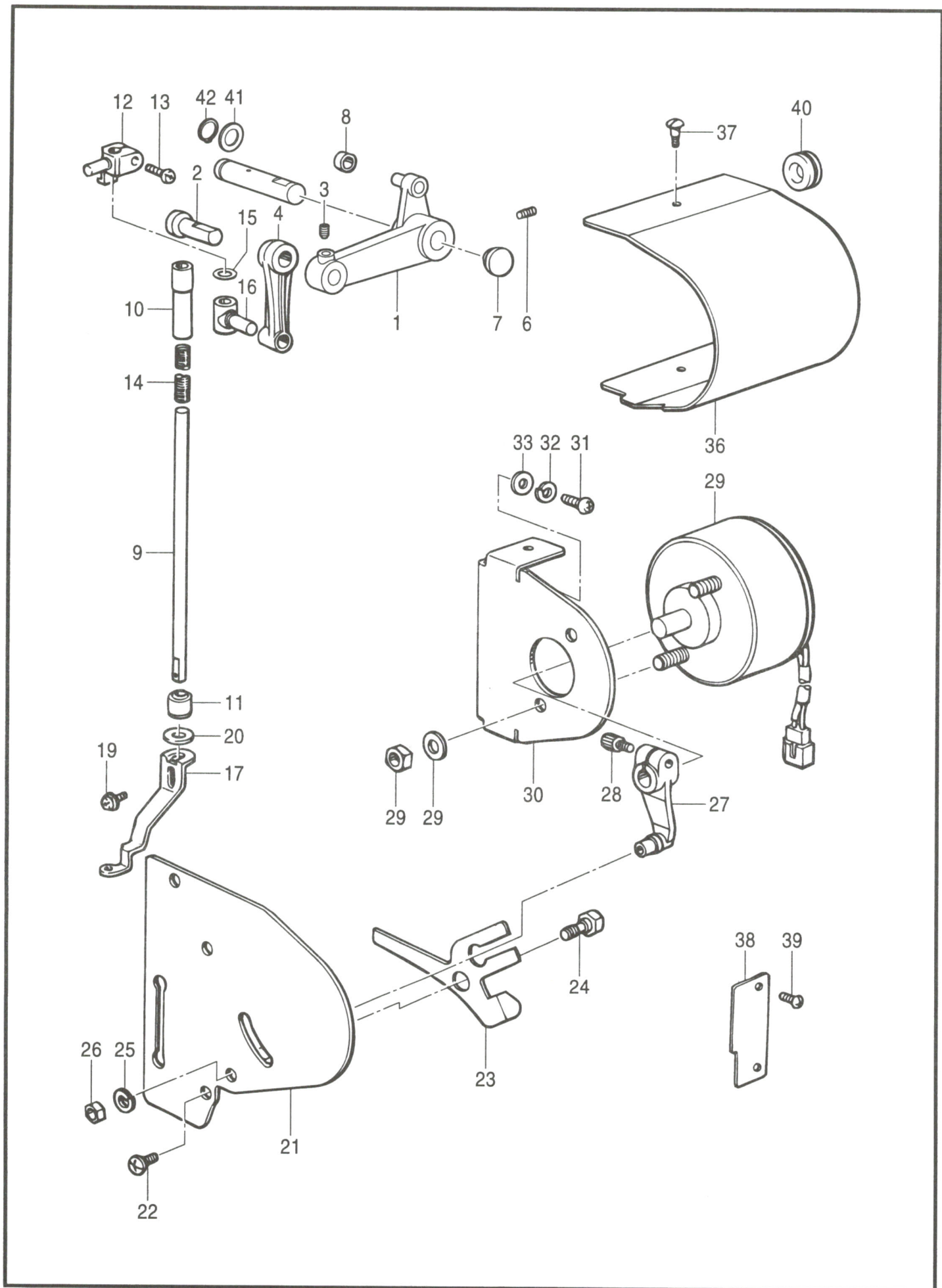
F7. 押工関係 (オプション部品) / Presser foot mechanism (Option parts)

/ Stoffdrückerfuß (Sonderzubehör) / Mécanisme de pied presseur (Pièces en option)

/ Mecanismo de la prensa tela (Piezas opcionales)

REF.NO.	CODE	Q'TY	ヒンメイ	NAME OF PARTS	RM
			<縫製エリア270X285mm>	<Sewing area"270 X285mm">	
72	S44726001	1	ヒラワク30X28クミ	SQUARE FRAME SET, 30X28	
72-1	S44724001	1	カクワク30X28クミ	SQUARE FRAME ASSY, 30X28	
72-1-1	S32798001	1	ワクシメカラー	COLLAR	
72-1-2	S32799001	1	ワクシメナットM4	NUT, M4	
72-1-3	S33802001	1	ワクシメネジM4	SCREW, M4	
72-1-4	S36043000	1	ワクヨウバネ	SPRING	
72-2	S33805001	1	ヒラワクカナグAR	HOLDER, AR	
72-3	S33806001	1	ヒラワクカナグAL	HOLDER, AL	
72-4	062401216	4	ナベコM4X12	SCREW, PAN M4X12	
72-5	021400206	4	2シユナット4	NUT, 2 M4	

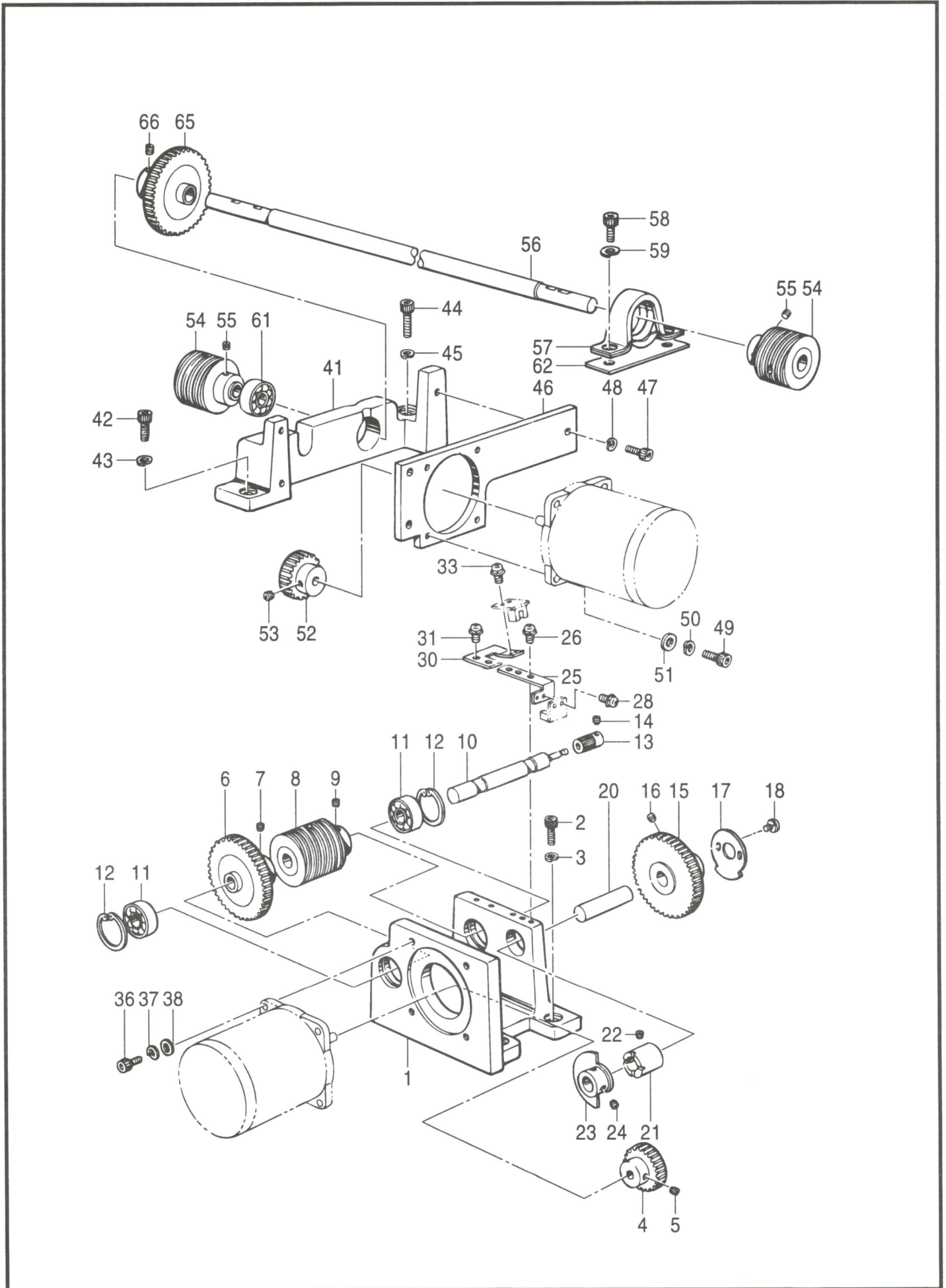
G . 押工上げ関係 / Presser foot lifter mechanism / Stoffhalterhebevorrichtung
 / Mécanisme de leveur du pinceur / Mecanismo del levantador de ménsula de trabajo



G. 押工上ゲ関係 / Presser foot lifter mechanism / Stoffhalterhebervorrichtung
 / Mécanisme de leveur du pinceur / Mecanismo del levantador de ménsula de trabajo

REF.NO.	CODE	Q'TY	ヒンメイ	NAME OF PARTS	RM
1	S32662001	1	オサエクドウレバークミ	PRESSER DRIVING LEVER ASSY	
2	150491101	1	レバージク	LEVER SHAFT	
3	012500536	1	アナヒラ5X5	SET SCREW, SOCKET (FT) M5X5	
4	S32663001	1	オサエサドウリンク	PRESSER DIFFERENTIAL LINK	
5	S44514001	1	オサエクドウレバージク	PRESSER DRIVING LEVER SHAFT	
6	012060636	1	アナヒラ6X6	SET SCREW, SOCKET (FT) M6X6	
7	111865001	1	セン6	CAP, 6	
8	S44504001	1	コロ7.94	ROLLER, 7.94	
9	S32667001	1	オサエジク	PRESSER FOOT SHAFT	
10	S32668001	1	オサエジクメタルU	PRESSER FOOT SHAFT BUSH, U	
11	S32669001	1	オサエジクメタルD	PRESSER FOOT SHAFT BUSH, D	
12	S32665001	1	オサエジクダキ	PRESSER FOOT SHAFT CLAMP	
13	062401016	1	ナベコ4X10	SCREW, PAN M4X10	
14	S32675001	1	オサエタイヒバネ	RETRACTING SPRING	
15	081006070	1	OリングP6	O RING, P6	
16	S32664101	1	オサエサドウタイ	PRESSER FOOT OPERATING BASE	
17	S32672001	1	オサエアシア	PRESSER FOOT, A	
19	0A5400806	1	+ナベザクミ4X8DB	SCREW, PAN (S/P WASHER) M4X8	
20	S32676000	1	オサエクツション	CUSHION, PRESSER FOOT	
21	S32673001	1	オサエアンナイイタ	PRESSER GUIDE PLATE	
22	060501016	3	バインドM5X10	SCREW, BIND M5X10	
23	S32678001	1	オサエタイヒレバー	RETRACTING LEVER, WORK CLAMP	
24	S32677001	1	タイヒレバージク	RETRACTING LEVER SHAFT	
25	028060243	1	バネザガネ2-6	WASHER, SPRING 2-6	
26	021060106	1	1シユナツト6	NUT, 1 M6	
27	S32680101	1	タイヒS0Lレバークミ	RETRACTING SOLENOID LEVER ASSY	
28	018501436	1	アナボルト5X14	BOLT, SOCKET M5X14	
29	S32683100	1	オサエタイヒソレノイド	RETRACTING SOLENOID, CLAMP	
30	S32682001	1	オサエS0Lトリツケイタ	SOLENOID SET PLATE, PRES. FOOT	
31	060501016	2	バインドM5X10	SCREW, BIND M5X10	
32	028050246	2	バネザガネ2-5	WASHER, SPRING 2-5	
33	025050236	2	ヒラザガネチユウ5	WASHER, PLAIN M 5	
36	S33630009	1	ソレノイドカバー	SOLENOID COVER	
37	008400604	3	+トラスコ4X6	SCREW, TRUSS M4X6	
38	S33631001	1	オサエカバー	PRESSER COVER	
39	008400604	2	+トラスコ4X6	SCREW, TRUSS M4X6	
40	S15259001	1	コードブツシユチユウ	CORD BUSH	
41	S44515001	1	スラストザガネ11	WASHER, THRUST 11	
42	048110142	1	トメワジクヨウC11	RETAINING RING, C11	

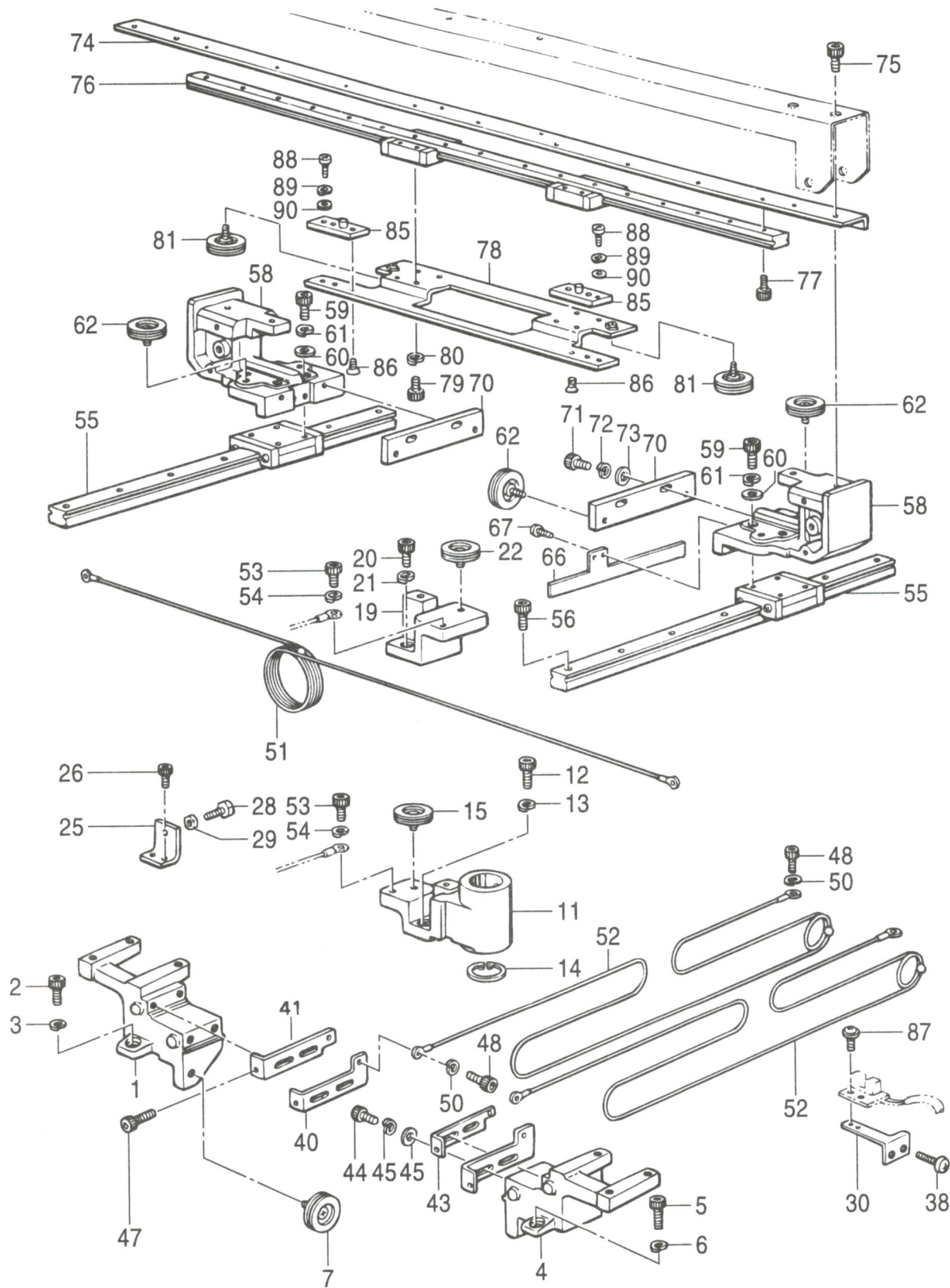
H. 駆動側送り関係 / Feed guide mechanism / Transportführung
 / Mécanisme du guide de l'entraînement / Mecanismo de la guía de alimentación



H. 駆動側送り関係 / Feed guide mechanism / Transportführung
 / Mécanisme du guide de l'entraînement / Mecanismo de la guía de alimentación

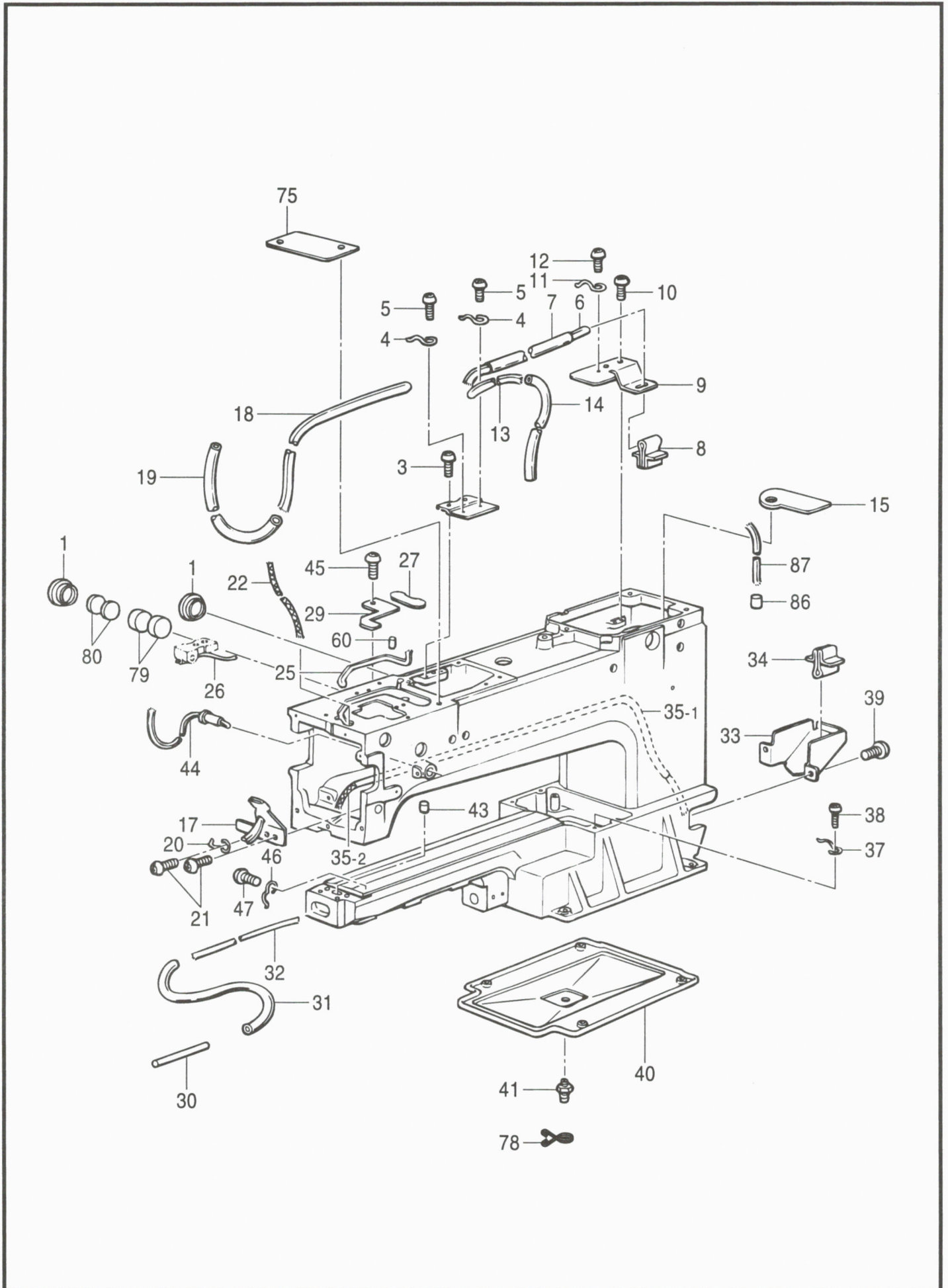
REF.NO.	CODE	Q'TY	ヒンメイ	NAME OF PARTS	RM
1	S15225101	1	Xクドウダイ	X-DRIVING BRACKET	
2	018062036	3	アナボルト6X20	BOLT, SOCKET M6X20	
3	028060246	3	バネザガネ2-6	WASHER, SPRING 2-6	
4	S15268000	1	ピニオンギアB	PINION GEAR, B	
5	012500536	2	アナヒラ5X5	SET SCREW, SOCKET (FT) M5X5	
6	S15232000	1	アイドルギヤA	IDLE GEAR, A	
7	012500536	2	アナヒラ5X5	SET SCREW, SOCKET (FT) M5X5	
8	S15233000	1	ワイヤードラムX	WIRE DRUM, X	
9	012500536	2	アナヒラ5X5	SET SCREW, SOCKET (FT) M5X5	
10	S15234000	1	Xクドウジク	X-DRIVING SHAFT	
11	076002800	2	タマジクウケ6002ZZ	BALL BEARING, 6002ZZ	
12	048320242	2	トメワアナヨウC32	RETAINING RING, C32	
13	S15267000	1	ピニオンギアA	PINION GEAR, A	
14	012300536	2	アナヒラ3X5	SET SCREW, SOCKET (FT) M3X5	
15	S15239000	1	アイドルギヤB	IDLE GEAR, B	
16	012500536	2	アナヒラ5X5	SET SCREW, SOCKET (FT) M5X5	
17	S39488001	1	XリミットドグWCAP	X-LIMIT DOG, W	
18	0A4300605	2	+ナベザクミ3X6DA	SCREW, PAN (S/P WASHER) M3X6	
20	S15240101	1	センサージク	SENSOR SHAFT	
21	S15235001	1	ヘンシンメタル	ECCENTRICITY BUSH	
22	012400636	1	アナヒラ4X6	SET SCREW, SOCKET (FT) M4X6	
23	S15236001	1	メゲンテンドグ	X-AXIS HOME POSITION DOG	
24	012500536	2	アナヒラ5X5	SET SCREW, SOCKET (FT) M5X5	
25	S15237001	1	Xゲンテンブラケット	X-AXIS HOME POSITION BRACKET	
26	0A5400806	2	+ナベザクミ4X8DB	SCREW, PAN (S/P WASHER) M4X8	
28	0A4300605	2	+ナベザクミ3X6DA	SCREW, PAN (S/P WASHER) M3X6	
30	S15241001	1	Xリミットブラケット	X-LIMIT BRACKET	
31	0A5400806	2	+ナベザクミ4X8DB	SCREW, PAN (S/P WASHER) M4X8	
33	0A4300605	2	+ナベザクミ3X6DA	SCREW, PAN (S/P WASHER) M3X6	
36	018501436	4	アナボルト5X14	BOLT, SOCKET M5X14	
37	028050246	4	バネザガネ2-5	WASHER, SPRING 2-5	
38	025050236	4	ヒラザガネチユウ5	WASHER, PLAIN M 5	
41	S15229001	1	Yクドウダイ	Y-DRIVING BRACKET	
42	018062036	1	アナボルト6X20	BOLT, SOCKET M6X20	
43	028060246	1	バネザガネ2-6	WASHER, SPRING 2-6	
44	018063036	1	アナボルト6X30	BOLT, SOCKET M6X30	
45	028060246	1	バネザガネ2-6	WASHER, SPRING 2-6	
46	S15230001	1	Yモータブラケット	Y-MOTOR BRACKET	
47	018061636	3	アナボルト6X16	BOLT, SOCKET M6X16	
48	028060246	3	バネザガネ2-6	WASHER, SPRING 2-6	
49	018501436	4	アナボルト5X14	BOLT, SOCKET M5X14	
50	028050246	4	バネザガネ2-5	WASHER, SPRING 2-5	
51	025050236	4	ヒラザガネチユウ5	WASHER, PLAIN M 5	
52	S15268000	1	ピニオンギアB	PINION GEAR, B	
53	012500536	2	アナヒラ5X5	SET SCREW, SOCKET (FT) M5X5	
54	S15242000	2	ワイヤードラムY	WIRE DRUM, Y	
55	012500536	4	アナヒラ5X5	SET SCREW, SOCKET (FT) M5X5	
56	S31959051	1	Yクドウジク	Y-DRIVING SHAFT	
57	S06740001	1	ベアリングASPP202	BALL BEARING, ASPP202	
58	018081636	2	アナボルト8X16	BOLT, SOCKET M8X16	
59	028080246	2	バネザガネ2-8	WASHER, SPRING 2-8	
61	076002800	1	タマジクウケ6002ZZ	BALL BEARING, 6002ZZ	
62	S31958001	1	ベアリングシタカンザ	WASHER	
65	S15232000	1	アイドルギヤA	IDLE GEAR, A	
66	012500536	2	アナヒラ5X5	SET SCREW, SOCKET (FT) M5X5	

J. 送り案内関係 / Feed guide mechanism / Transportführung
 / Mécanisme du guide de l'entraînement / Mecanismo de la guía de alimentación



J. 送り案内関係 / Feed guide mechanism / Transportführung
 / Mécanisme du guide de l'entraînement / Mecanismo de la guía de alimentación

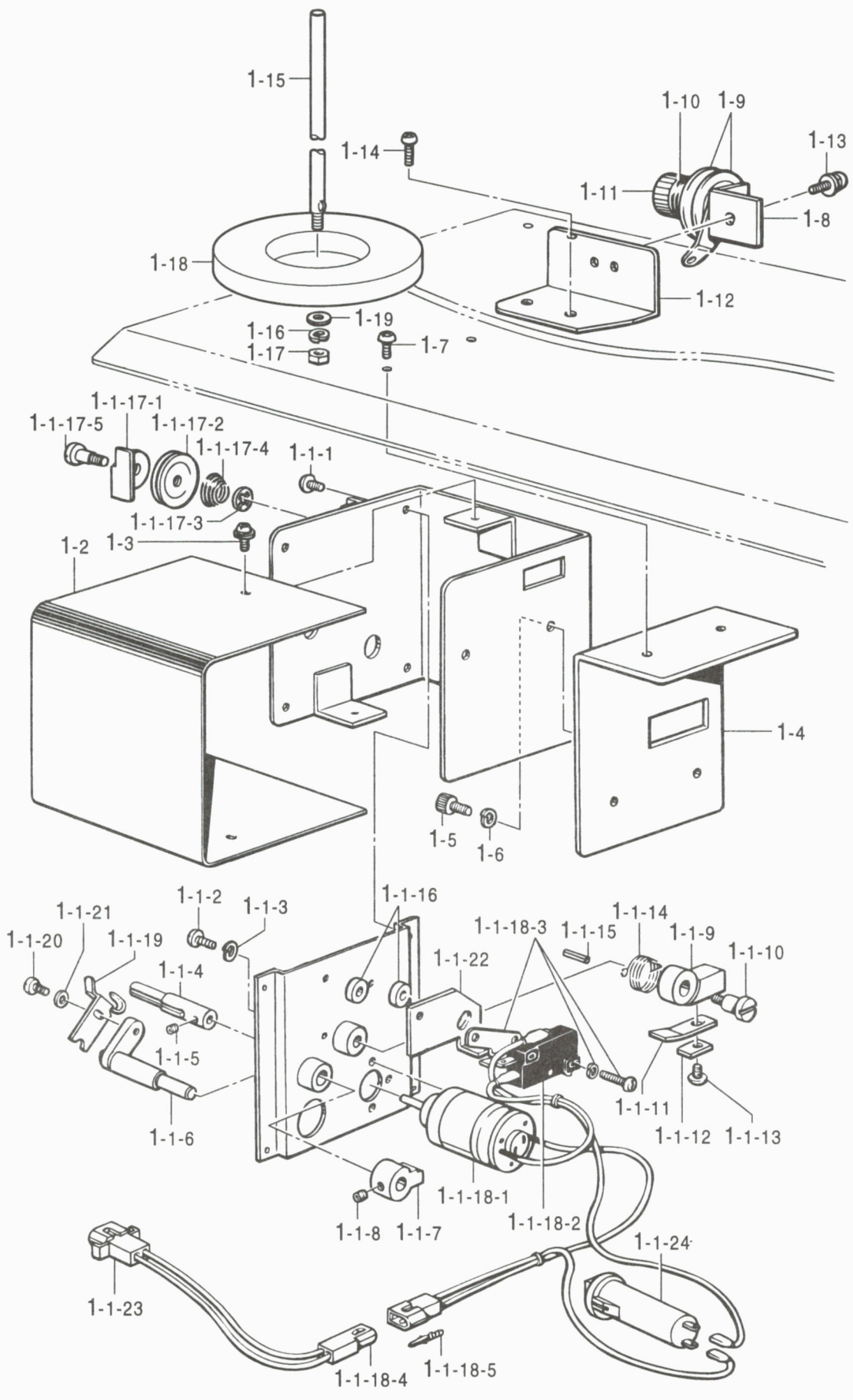
REF.NO.	CODE	Q'TY	ヒンメイ	NAME OF PARTS	RM
1	S36432001	1	スタンドFL	STAND, FL	
2	018062036	2	アナボルト6X20	BOLT, SOCKET M6X20	
3	028060246	2	バネザガネ2-6	WASHER, SPRING 2-6	
4	S36431001	1	スタンドFR	STAND, FR	
5	018062036	2	アナボルト6X20	BOLT, SOCKET M6X20	
6	028060246	2	バネザガネ2-6	WASHER, SPRING 2-6	
7	S21085000	2	ワイヤプーリ	WIRE PULLEY	
11	S21033009	1	スタンドRR	STAND, RR	
12	018062036	2	アナボルト6X20	BOLT, SOCKET M6X20	
13	028060246	2	バネザガネ2-6	WASHER, SPRING 2-6	
14	048320242	1	トメワアナヨウC32	RETAINING RING, C32	
15	S21085000	1	ワイヤプーリ	WIRE PULLEY	
19	S21034052	1	スタンドRL	STAND, RL	
20	018062036	2	アナボルト6X20	BOLT, SOCKET M6X20	
21	028060246	2	バネザガネ2-6	WASHER, SPRING 2-6	
22	S21085000	1	ワイヤプーリ	WIRE PULLEY	
25	S36425001	4	ストツパー	STOPPER	
26	018401036	8	アナボルト4X10	BOLT, SOCKET M4X10	
28	017501606	4	ボルト5X16	BOLT, M5X16	
29	021500103	4	ナット1シユ5	NUT, 1 M5	
30	S36426001	1	センサブラケット	SENSOR BRACKET	
38	060400616	2	バインドM4X6	SCREW, BIND M4X6	
40	S36427001	1	フックLX	HOOK, LX	
41	S36428001	1	フックLY	HOOK, LY	
42	S36429001	1	フックRX	HOOK, RX	
43	S36430001	1	フックRY	HOOK, RY	
44	018501436	8	アナボルト5X14	BOLT, SOCKET M5X14	
45	028050246	8	バネザガネ2-5	WASHER, SPRING 2-5	
46	025050236	8	ヒラザガネチユウ5	WASHER, PLAIN M 5	
47	S36491001	4	アナボルト5X25	BOLT, SOCKET M5X25	
48	018400836	4	アナボルト4X8	BOLT, SOCKET M4X8	
50	028040246	4	バネザガネ2-4	WASHER, SPRING 2-4	
51	S15248000	1	Xワイヤー	X-WIRE	
52	S15247000	2	YワイヤーR	Y-WIRE, R	
53	018400836	2	アナボルト4X8	BOLT, SOCKET M4X8	
54	028040246	2	バネザガネ2-4	WASHER, SPRING 2-4	
55	S15257000	2	リニアガイドY	LINEAR GUIDE, Y	
56	018401636	14	アナボルト4X16	BOLT, SOCKET M4X16	
58	S21037009	2	Yキャリッジ	Y-CARRIAGE	
59	018401236	8	アナボルト4X12	BOLT, SOCKET M4X12	
60	025040136	8	ヒラザガネシヨウ4	WASHER, PLAIN S 4	
61	028040246	8	バネザガネ2-4	WASHER, SPRING 2-4	
62	S21085000	12	ワイヤプーリ	WIRE PULLEY	
66	S36423001	1	Yゲンテンドグ	Y-AXIS HOME POSITION DOG	
67	062400616	2	ナベコM4X6	SCREW, PAN M4X6	
70	S15231000	2	プーリープレート	PULLEY PLATE	
71	018501636	4	アナボルト5X16	BOLT, SOCKET M5X16	
72	028050246	4	バネザガネ2-5	WASHER, SPRING 2-5	
73	025050236	4	ヒラザガネチユウ5	WASHER, PLAIN M 5	
74	S21038101	1	ガイドサポート	GUIDE SUPPORT	
75	018501036	6	アナボルト5X10	BOLT, SOCKET M5X10	
76	S15256000	1	リニアガイドX	LINEAR GUIDE, X	
77	018300836	9	アナボルト3X8	BOLT, SOCKET M3X8	
78	S15251001	1	Xキャリッジ	X-CARRIAGE	
79	018300836	8	アナボルト3X8	BOLT, SOCKET M3X8	
80	028030246	8	バネザガネ2-3	WASHER, SPRING 2-3	
81	S21085000	2	ワイヤプーリ	WIRE PULLEY	
85	S15252001	2	フレームザイタクミ	FRAME PLATE ASSY	
86	S17052001	4	+サラネジ5X6	SCREW, FLAT M5X6	
87	0A4300605	2	+ナベザクミ3X6DA	SCREW, PAN (S/P WASHER) M3X6	
88	062501016	2	ナベコ5X10	SCREW, PAN M5X10	
89	028050246	2	バネザガネ2-5	WASHER, SPRING 2-5	
90	025050236	2	ヒラザガネチユウ5	WASHER, PLAIN M 5	



K. 給油潤滑関係 / Lubrication / Schmierung / Lubrification / Lubricación

REF.NO.	CODE	Q'TY	ヒンメイ	NAME OF PARTS	RM
1	152948001	2	オイルポットマド	OIL WINDOW	
2	S32555001	1	キユウユササエA	OIL SUPPORT, A	
3	060501016	2	バインドM5X10	SCREW, BIND M5X10	
4	152969001	1	コードササエカネ	CORD SUPPORT	
5	062300616	1	ナベコM3X6	SCREW, PAN M3X6	
6	S32552000	1	クミヒモ6X6(750)	WICK, 6X6 (L = 750)	
7	S32553000	1	ビニルチューブ(300)	OIL TUBE, L = 300	
8	S32554000	1	ギアキユウユフエルト	GEAR OIL FELT	
9	S32556001	1	キユウユササエB	OIL SUPPORT, B	
10	060501016	2	バインドM5X10	SCREW, BIND M5X10	
11	117150001	1	コードササエカネ	CORD SUPPORT	
12	062300616	1	ナベコM3X6	SCREW, PAN M3X6	
13	S32557000	1	クミヒモ4X4(330)	WICK, 4X4 (L = 330)	
14	S32558000	1	ビニルチューブ(85)	OIL TUBE, L = 85	
15	S32559000	1	キユウユフエルトA	OIL FELT, A	
17	S32561001	1	キユウユササエCクミ	OIL SUPPORT ASSY, C	
18	S32564000	1	ヒラクミヒモ(500)	WICK, FLAT (L = 500)	
19	S32565000	1	ビニルチューブ(230)	OIL TUBE, L = 230	
20	152969001	1	コードササエカネ	CORD SUPPORT	
21	062300616	2	ナベコM3X6	SCREW, PAN M3X6	
22	S36482000	1	クミヒモ	WICK	
25	S32557000	2	クミヒモ4X4(330)	WICK, 4X4 (L = 330)	
26	S32570000	1	クミヒモ4X4(120)	WICK, 4X4 (L = 120)	
27	S32571000	1	キユウユフエルトB	OIL FELT, B	
29	S36494001	1	オイルカバーAA	OIL COVER, AA	
30	S32603000	1	メタルフェルトL	FELT, L	
31	S32604000	1	ビニールチューブ(400)	OIL TUBE, L = 400	
32	S32605000	1	クミヒモ4X4(520)	WICK, 4X4 (L = 520)	
33	S32606001	1	ギヤカバー	GEAR COVER	
34	S32554000	1	ギアキユウユフエルト	GEAR OIL FELT	
35	S40899000	1	ハイユヒモクミ	OIL WICK ASSY	
35-1	S21677000	1	ビニールチューブ	OIL TUBE	
35-2	S36481000	1	クミヒモ4X4(680)	WICK, 4X4 (L = 680)	
37	117150001	2	コードササエカネ	CORD SUPPORT	
38	062300616	2	ナベコM3X6	SCREW, PAN M3X6	
39	062400816	2	ナベコ4X8	SCREW, PAN M4X8	
40	S36477001	1	オイルパン	OIL PAN	
41	S25382001	1	オイルクチ	OIL FEEDING PIPE	
43	107155001	1	フェルト	FELT	
44	S34012000	1	クミヒモ4X4(240)	WICK, 4X4 (L = 240)	
45	060501016	1	バインドM5X10	SCREW, BIND M5X10	
46	117150001	1	コードササエカネ	CORD SUPPORT	
47	062300616	1	ナベコM3X6	SCREW, PAN M3X6	
60	152883000	1	フェルト8X15.5	FELT, 8X15.5	
75	S34325001	1	オイルカバーB	OIL COVER, B	
76	S29700000	1	ウワルーバアンナイフエルト	OVER LOOPER GUIDE FELT	
77	117006001	1	クミヒモ	WICK, L = 60	
78	S07876101	1	チューブストツパー	TUBE CLIP	
79	S36479000	2	フェルト28X15	FELT, 28X15	
80	S36480000	2	フェルト23X4	FELT, 23X4	

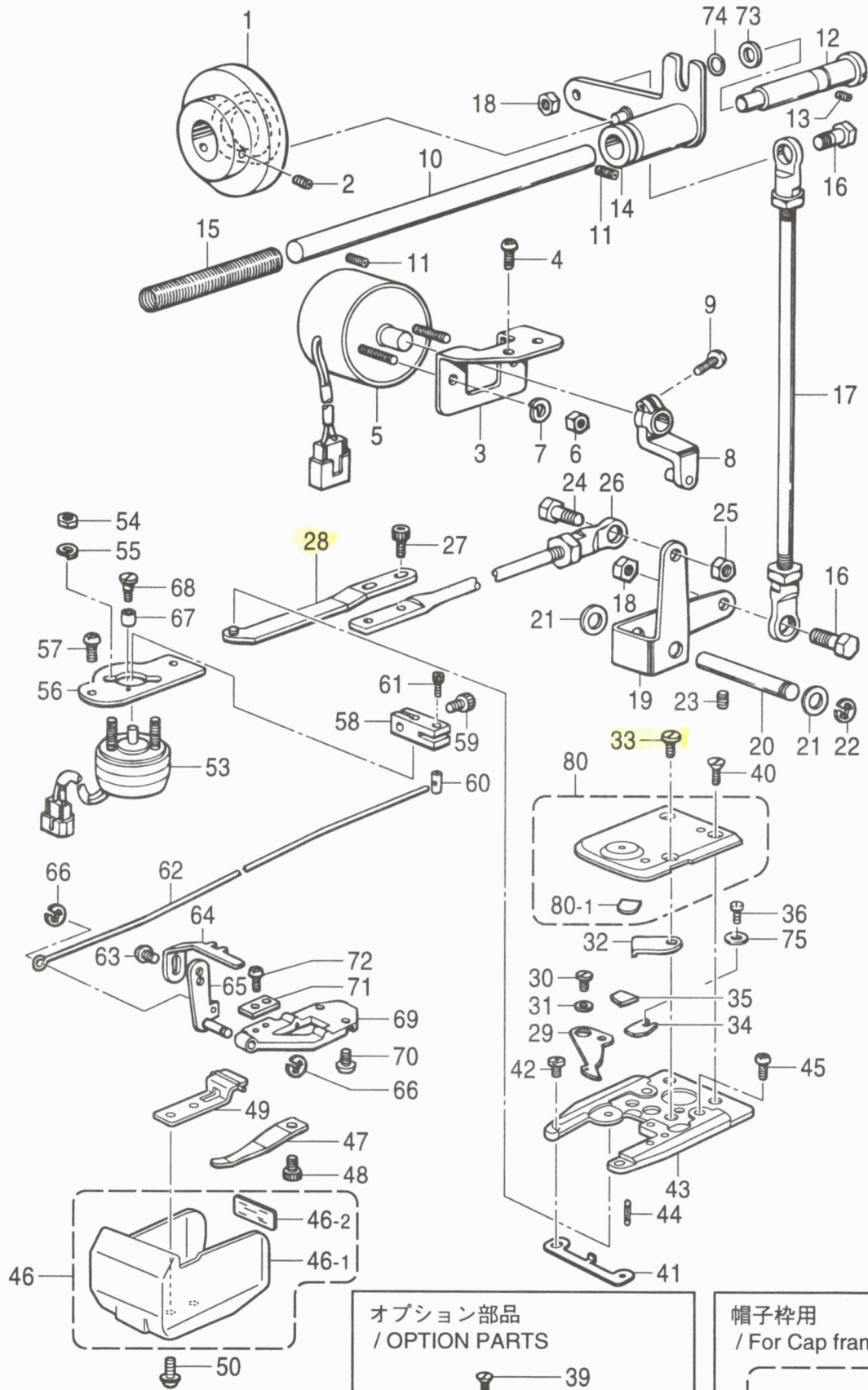
L. 糸巻関係 (オプション部品) / Bobbin winder mechanism (Option parts)
 / Spuler (Sonderzubehör) / Mécanisme du bobineur (Pièces en option)
 / Mecanismo del devanador de la canilla (Piezas opcionales)



L. 糸巻関係 (オプション部品) / Bobbin winder mechanisme (Option parts)
 / Spuler (Sonderzubehör) / Mécanisme du bobineur (Pièces en option)
 / Mecanismo del devanador de la canilla (Piezas opcionales)

REF.NO.	CODE	Q'TY	ヒンメイ	NAME OF PARTS	RM
1	S36410001	1	イトマキソウクミC	BOBBIN WINDER SET, C	
1-1	S31973109	1	イトマキソウチクミ	BOBBIN WINDER ASSY	
1-1-1	008300604	4	+トラスコ3X6	SCREW, TRUSS M3X6	
1-1-2	S35032101	2	シメネジ2.6X5.5	SCREW, M2.6X5.5	
1-1-3	028260242	2	バネザガネ2-2.6	WASHER, SPRING 2-2.6	
1-1-4	S39901001	1	イトマキジク	BOBBIN WINDER SHAFT	
1-1-5	014300332	2	アナクボミ3X3	SET SCREW, SOCKET (CP) M3X3	
1-1-6	154024001	1	ボビンオサエ	BOBBIN PRESSER	
1-1-7	154092001	1	イトマキツメダンツキ	BOBBIN WINDER CLAW	
1-1-8	014680422	2	アナトメネジ4.37クボミ	SET SCREW, SOCKET (CP) SM4.37	
1-1-9	152361001	1	イトマキレバー	BOBBIN WINDER LEVER	
1-1-10	152362001	1	イトマキダンネジ	BOBBIN WINDER SHOULDER SCREW	
1-1-11	111942001	1	イタバネ	SPRING, PLATE	
1-1-12	111943001	1	イタバネザガネ	WASHER	
1-1-13	060660512	1	バインド318-40X5	SCREW, BIND SM3.18-40X5	
1-1-14	152363001	1	ネジリバネA	SPRING, TWIST A	
1-1-15	047301042	1	スプリングピン	PIN, SPRING ROLL AW3	
1-1-16	152364001	2	カラー	COLLAR	
1-1-17	146197001	1	イトツカミクミ	THREAD CLAMP ASSY	
1-1-17-1	146198001	1	イトツカミメス	THREAD CLAMP KNIFE	
1-1-17-2	146199001	1	イトツカミサラ	THREAD CLAMP DISC	
1-1-17-3	146200001	1	トメワCS4	RETAINING RING, CS4	
1-1-17-4	144505000	1	イトアンナイバネ	SPRING	
1-1-17-5	118764002	1	ダンネジ4.37	SHOULDER SCREW, SM4.37	
1-1-18	S39847001	1	イトマキモータクミ	BOBBIN WINDER MOTOR ASSY	
1-1-18-1	S39908000	1	イトマキモータ	BOBBIN WINDER MOTOR	
1-1-18-2	152507000	1	マイクロスイッチD	MICRO SWITCH, D	
1-1-18-3	152508000	1	マイクロアクチュエータ	MICRO ACTUATOR	
1-1-18-4	152509000	1	ナイロンコネクタE	NYLON CONNECTOR, E	
1-1-18-5	552851001	2	ピンターミナル#1854	TERMINAL PIN, #1854	
1-1-19	152645001	1	ボビンオサエイタ	BOBBIN HOLDER PLATE	
1-1-20	062300616	1	ナベコM3X6	SCREW, PAN M3X6	
1-1-21	025030236	1	ヒラザガネチユウ3	WASHER, PLAIN M 3	
1-1-22	158597001	1	イトマキストツパー	BOBBIN WINDER STOPPER	
1-1-23	S21103000	1	イトマキハーネスC	BOBBIN WINDER HARNESS, C	
1-1-24	S16669000	1	プロテクタ0.5A	PROTECTOR, 0.5A	
1-2	S31960009	1	イトマキカバー	BOBBIN WINDER COVER	
1-3	052300606	3	ナベコバネヒラ3X6	SCREW, PAN (S/P WASHER) M3X6	
1-4	S32617001	1	イトマキソウチイタ	BOBBIN WINDER DEVICE PLATE	
1-5	018400836	2	アナボルト4X8	BOLT, SOCKET M4X8	
1-6	028040246	2	バネザガネ2-4	WASHER, SPRING 2-4	
1-7	062501016	2	ナベコ5X10	SCREW, PAN M5X10	
1-8	145571101	1	イトマキアンナイダイクミ	B-WINDER GUIDE BRACKET ASSY	
1-9	145446001	2	イトチヨウシサラ	TENSION DISC	
1-10	100401001	1	イトチヨウシバネ	TENSION SPRING	
1-11	100136001	1	イトチヨウシナツト	TENSION NUT	
1-12	S34347001	1	イトマキアンナイイタ	BOBBIN WINDER GUIDE PLATE	
1-13	052400806	1	ナベコバネヒラ4X8	SCREW, PAN (S/P WASHER) M4X8	
1-14	062501016	2	ナベコ5X10	SCREW, PAN M5X10	
1-15	S46972001	1	スプールジク	SPOOL SHAFT	
1-16	028050246	1	バネザガネ2-5	WASHER, SPRING 2-5	
1-17	021500103	1	ナツト1シユ5	NUT, 1 M5	
1-18	S46757000	1	スプールマツト	SPOOL MAT	
1-19	025060236	1	ヒラザガネチユウ6	WASHER, PLAIN M 6	

M . 糸切り関係 / Thread trimmer mechanism / Fadenabschneidevorrichtung
 / Mécanisme de coupe-fil / Mecanismo de la cortadura de hiros



オプション部品
 / OPTION PARTS

39
 38
 37

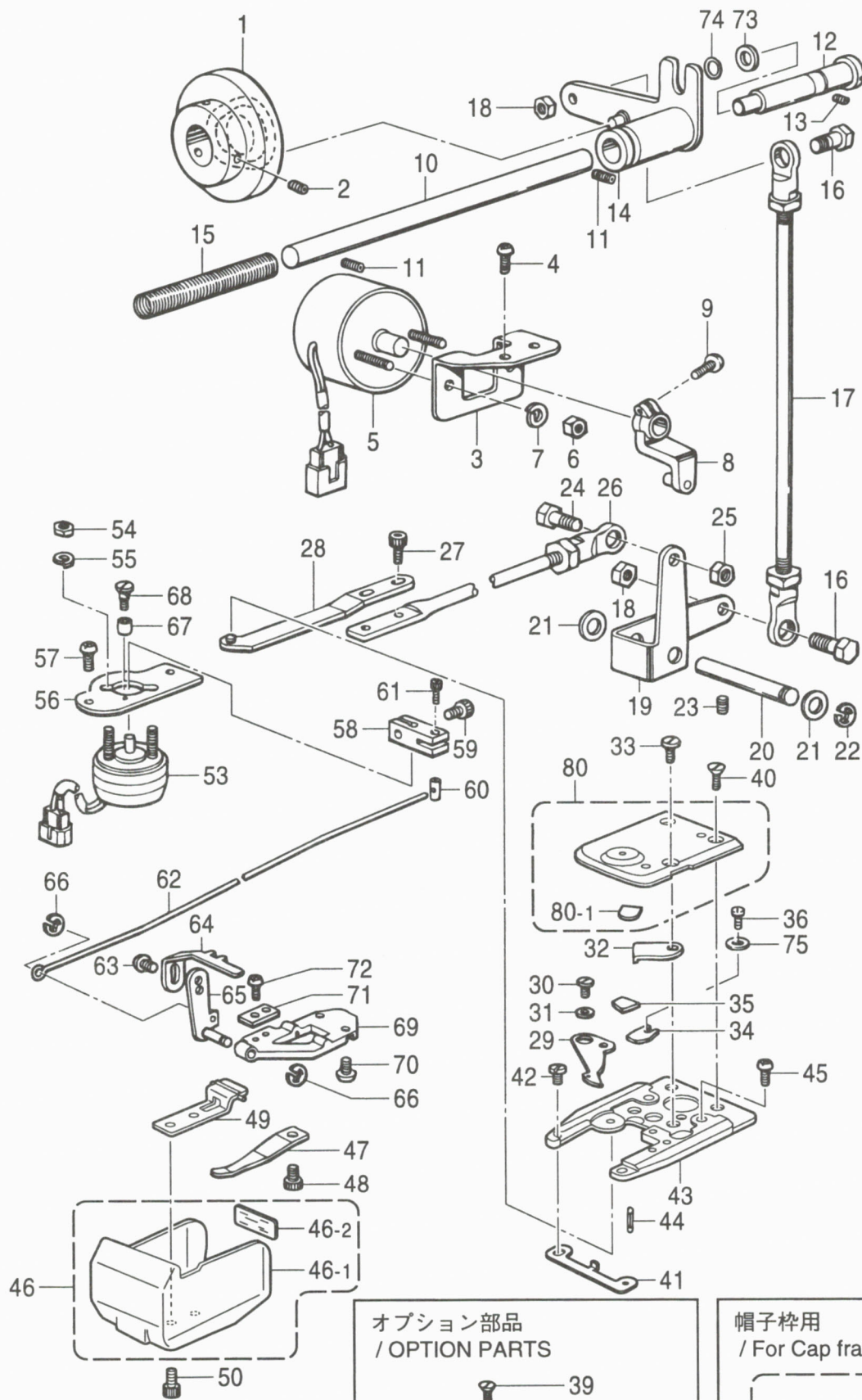
帽子枠用
 / For Cap frame device

77
 77-1

M.糸切り関係 / Thread trimmer mechanism / Fadenabschneidevorrichtung
/ Mécanisme de coupe-fil / Mecanismo de la cortadura de hiros

REF.NO.	CODE	Q'TY	ヒンメイ	NAME OF PARTS	RM
1	S32451001	1	イトキリカム	THREAD TRIMMER CAM	
2	S23651001	3	アナヒラ6X6ホソメ	SET SCREW, SOCKET (FT) M6X6	
3	S32452001	1	ソレノイドトリツケイタ	SOLENOID SET PLATE	
4	060501016	2	バインドM5X10	SCREW, BIND M5X10	
5	S32453000	1	イトキリソレノイド	THREAD TRIMMER SOLENOID	
6	021400106	2	ナツト1シユ4	NUT, 1 M4	
7	028040246	2	バネザガネ2-4	WASHER, SPRING 2-4	
8	S32454001	1	ソレノイドレバークミ	SOLENOID LEVER ASSY	
9	062351016	1	ナベコ3.5X10	SCREW, PAN M3.5X10	
10	S32456001	1	クドウレバーアンナイジク	DRIVING LEVER GUIDE SHAFT	
11	012060636	2	アナヒラ6X6	SET SCREW, SOCKET (FT) M6X6	
12	S32486001	1	イチギメジク	POSITIONING SHAFT	
13	012060636	1	アナヒラ6X6	SET SCREW, SOCKET (FT) M6X6	
14	S32457001	1	イトキリクドウレバークミ	THR. TRIM. DRIVING LEVER ASSY	
15	S32461001	1	クドウレバーモドシバネ	SPRING	
16	S32462001	2	タマツギテダンネジB	SHOULDER SCREW, B	
17	S32463001	1	イトキリロツドVクミ	THREAD TRIMMER ROD ASSY, V	
18	021060106	2	1シユナツト6	NUT, 1 M6	
19	S32467001	1	イトキリレバー	THREAD TRIMMER LEVER	
20	S32468001	1	イトキリレバージク	THREAD TRIMMER LEVER SHAFT	
21	110367001	2	ザガネ	WASHER, PLAIN SPECIAL 8	
22	048060342	1	トメワE6	RETAINING RING, E6	
23	012060636	1	アナヒラ6X6	SET SCREW, SOCKET (FT) M6X6	
24	S32462001	1	タマツギテダンネジB	SHOULDER SCREW, B	
25	021060106	1	1シユナツト6	NUT, 1 M6	
26	S32469001	1	イトキリロツドHクミ	THREAD TRIMMER ROD ASSY, H	
27	018400836	2	アナボルト4X8	BOLT, SOCKET M4X8	
28	S32471001	1	イトキリレンカンクミ	THR. TRIM. CONNECT. ROD ASSY	
29	S32474001	1	イドウハ	MOVABLE KNIFE	
30	S32475001	1	シメネジ4	SCREW, M4	
31	S32476001	1	イドウハカラー	MOVABLE KNIFE COLLAR	
32	S32477001	1	コテイハ	FIXED KNIFE	
33	S44924001	1	シメネジM3X5.5	SCREW, M3X5.5	
34	S36135001	1	イトホジイタ	THREAD HOLDING PLATE	
36	S32480001	1	シメネジ3X2.5	SCREW, M3X2.5	
40	S25310001	2	サラネジ4	SCREW, FLAT M4	
41	S42456051	1	カマドメ	ROTARY HOOK HOLDER	
42	S44924001	2	シメネジM3X5.5	SCREW, M3X5.5	
43	S42461151	1	ハリイタダイ	NEEDLE PLATE BASE	
44	047200542	1	スプリングピンAW2	PIN, SPRING ROLL AW2	
45	062400816	4	ナベコ4X8	SCREW, PAN M4X8	
46	S47229000	1	カマカバークミ	ROTARY HOOK COVER ASSY	
46-1	S44518000	1	カマカバー	ROTARY HOOK COVER	
46-2	S46741000	1	カマカバーフェルト	FELT, ROTARY HOOK COVER	
47	S32488001	1	カバーオサエバネ	SPRING, COMPRESSION	
48	018400836	1	アナボルト4X8	BOLT, SOCKET M4X8	
49	S44519001	1	カバーササエ	COVER SUPPORT	
50	U08671003	2	+ナベセムス3X5DB	SCREW, PAN (S/P WASHER) M3X5	
53	S32490000	1	ピツカーソレノイド	PICKER SOLENOID	
54	021300103	2	ナツト1シユ3	NUT, 1 M3	
55	028030245	2	バネザガネ2-3	WASHER, SPRING 2-3	
56	S32491001	1	PKソレノイドイタ	PICKER SOLENOID PLATE	
57	062401016	2	ナベコ4X10	SCREW, PAN M4X10	
58	S32492001	1	ソレノイドアーム	SOLENOID ARM	
59	018400836	1	アナボルト4X8	BOLT, SOCKET M4X8	
60	S32493001	1	アームピン	ARM PIN	
61	018300536	1	アナボルト3X5	BOLT, SOCKET M3X5	
62	S32494001	1	レンケツセン	CONNECTING WIRE	
63	062300416	2	ナベコM3X4	SCREW, PAN M3X4	

M. 糸切り関係 / Thread trimmer mechanism / Fadenabschneidevorrichtung
 / Mécanisme de coupe-fil / Mecanismo de la cortadura de hiros



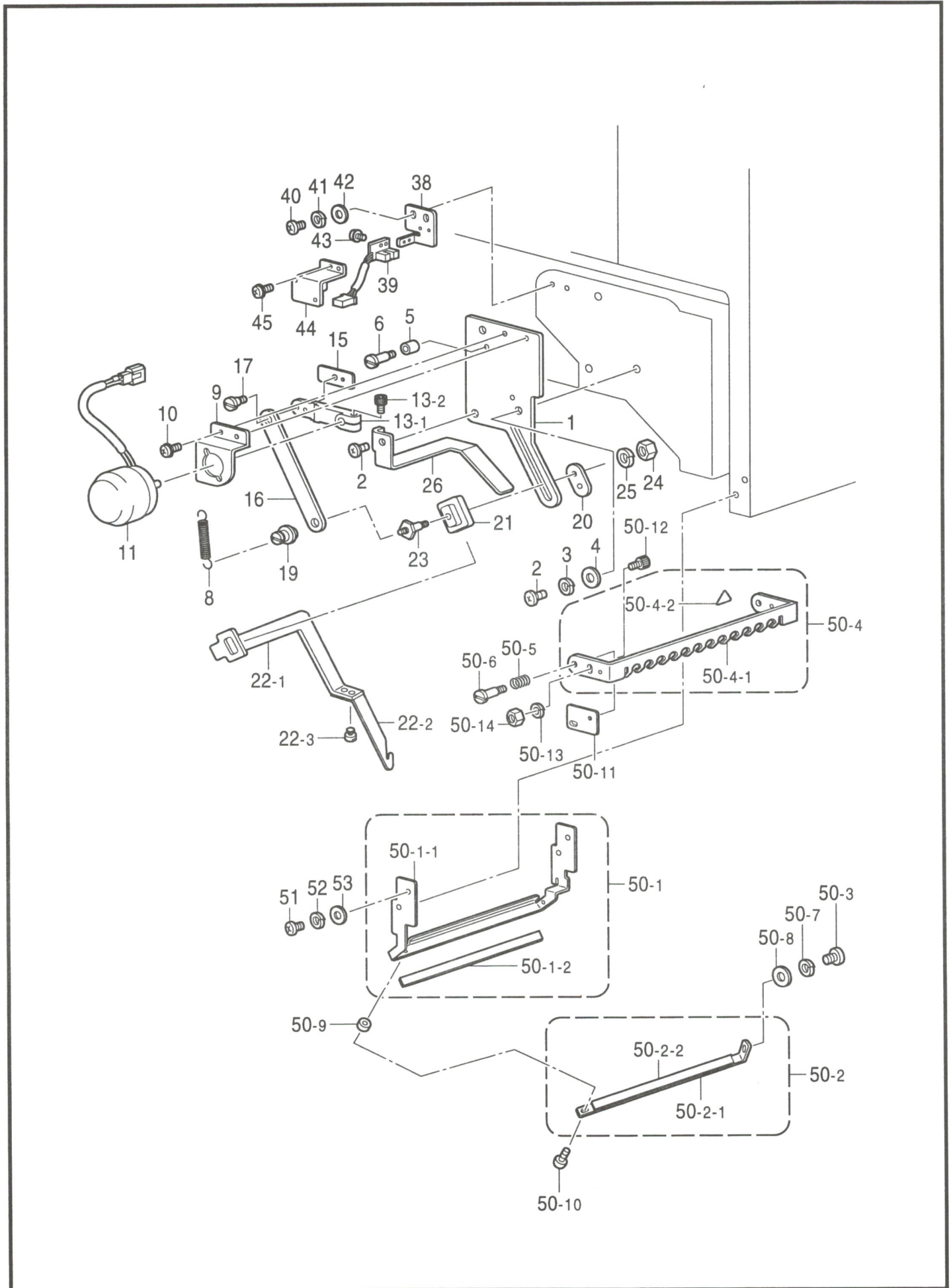
オプション部品
/ OPTION PARTS

帽子枠用
/ For Cap frame device

M.糸切り関係 / Thread trimmer mechanism / Fadenabschneidevorrichtung
/ Mécanisme de coupe-fil / Mecanismo de la cortadura de hiros

REF.NO.	CODE	Q'TY	ヒンメイ	NAME OF PARTS	RM
64	S32495001	1	ピツカー	PICKER	
65	S32496001	1	ピツカーベース	PICKER BASE	
66	048020342	2	トメワE2	RETAINING RING, E2	
67	S32497001	1	クツション	CUSHION	
68	S32498001	1	クツションピン	CUSHION PIN	
69	S32614001	1	PKブラケット	PICKER BRACKET	
70	060400816	2	バインド4X8	SCREW, BIND M4X8	
71	S32499001	1	ピツカーストツバ	PICKER STOPPER	
72	062300416	2	ナベコM3X4	SCREW, PAN M3X4	
73	025080132	1	ヒラザガネシヨウ8	WASHER, PLAIN S 8	
74	081007070	1	OリングP7	O RING, P7	
75	026030136	1	ヒラザガネコガタ3	WASHER, PLAIN S 3	
77 77-1	S46414001 S44766001	1 1	<帽子枠用> ボウシヨウハリイタクミ フェルト1.5	<For Cap frame device> NEEDLE PLATE ASSY, C-FRAME DEVICE FELT, 1.5	
80 80-1	S46971001 S44766001	1 1	<刺しゅう枠用> シシユウヨウハリイタクミ フェルト1.5	<For Embroidery frame> NEEDLE PLATE ASSY, EMBROIDERY FELT, 1.5	
37 38-1 38-2 38-3 38-4 38-5 39	S46413001 S32482001 S32611001 S32612001 S32613001 S34807001 100360003	1 1 1 1 1 1 2	" オプション部品 " ハリイタ ハリアナイタ0 ハリアナイタ2 ハリアナイタ4 ハリアナイタ6 ハリアナイタ0.5 サラネジ2.38	" OPTION PARTS " NEEDLE PLATE NEEDLE HOLE PLATE, T = 0 NEEDLE HOLE PLATE, T = 2 NEEDLE HOLE PLATE, T = 4 NEEDLE HOLE PLATE, T = 6 NEEDLE HOLE PLATE, T = 0.5 SCREW, FLAT SM2.38	

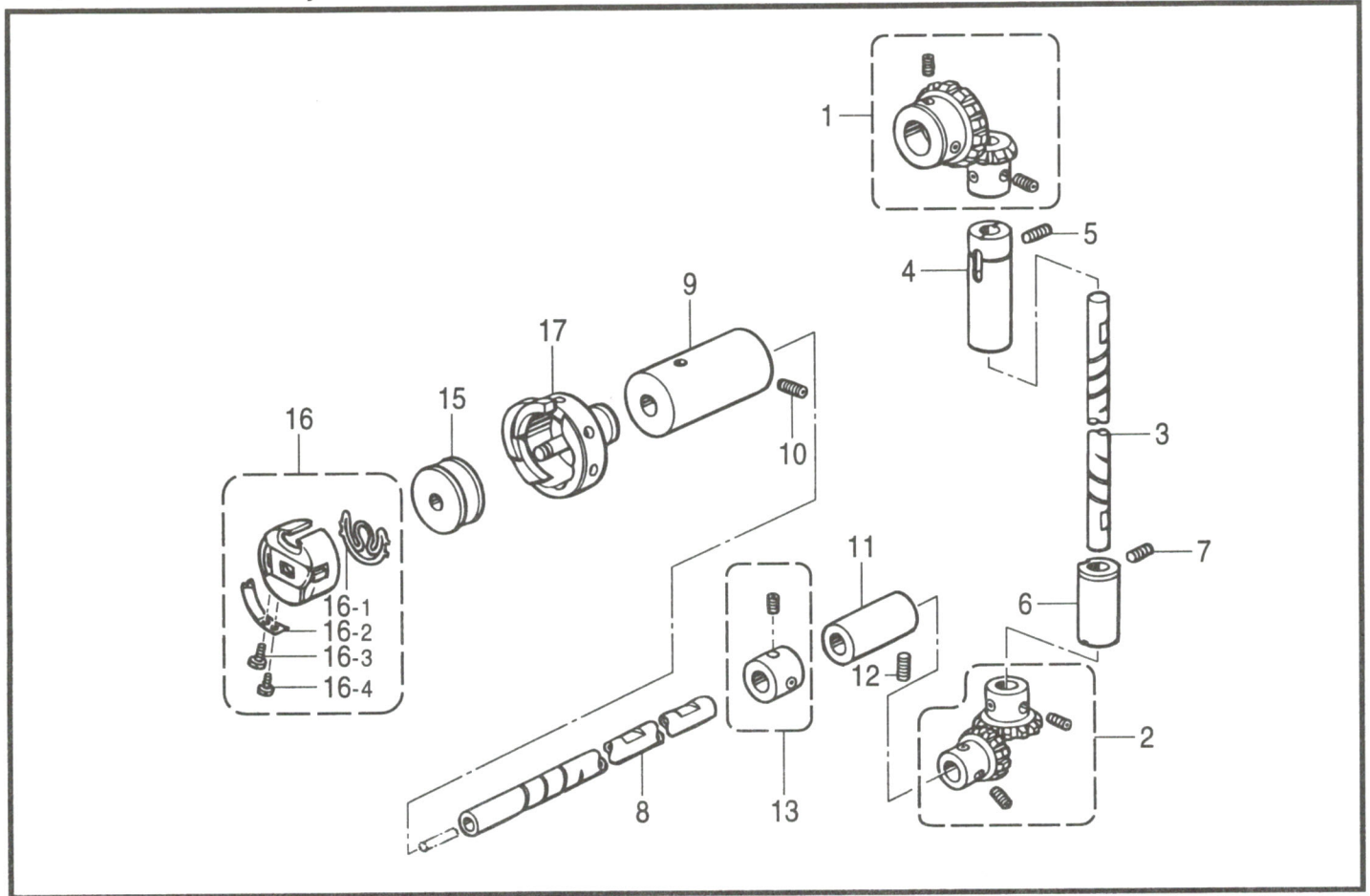
N . 糸払イ関係 / Thread wiper mechanism / Fadenwischvorrichtung / Mécannisme de tire-fil / Mecanismo del limpiador de hilo



N. 糸払イ関係 / Thread wiper mechanism / Fadenwischvorrichtung / Mécanisme de tire-fil / Mecanismo del limpiador de hilo

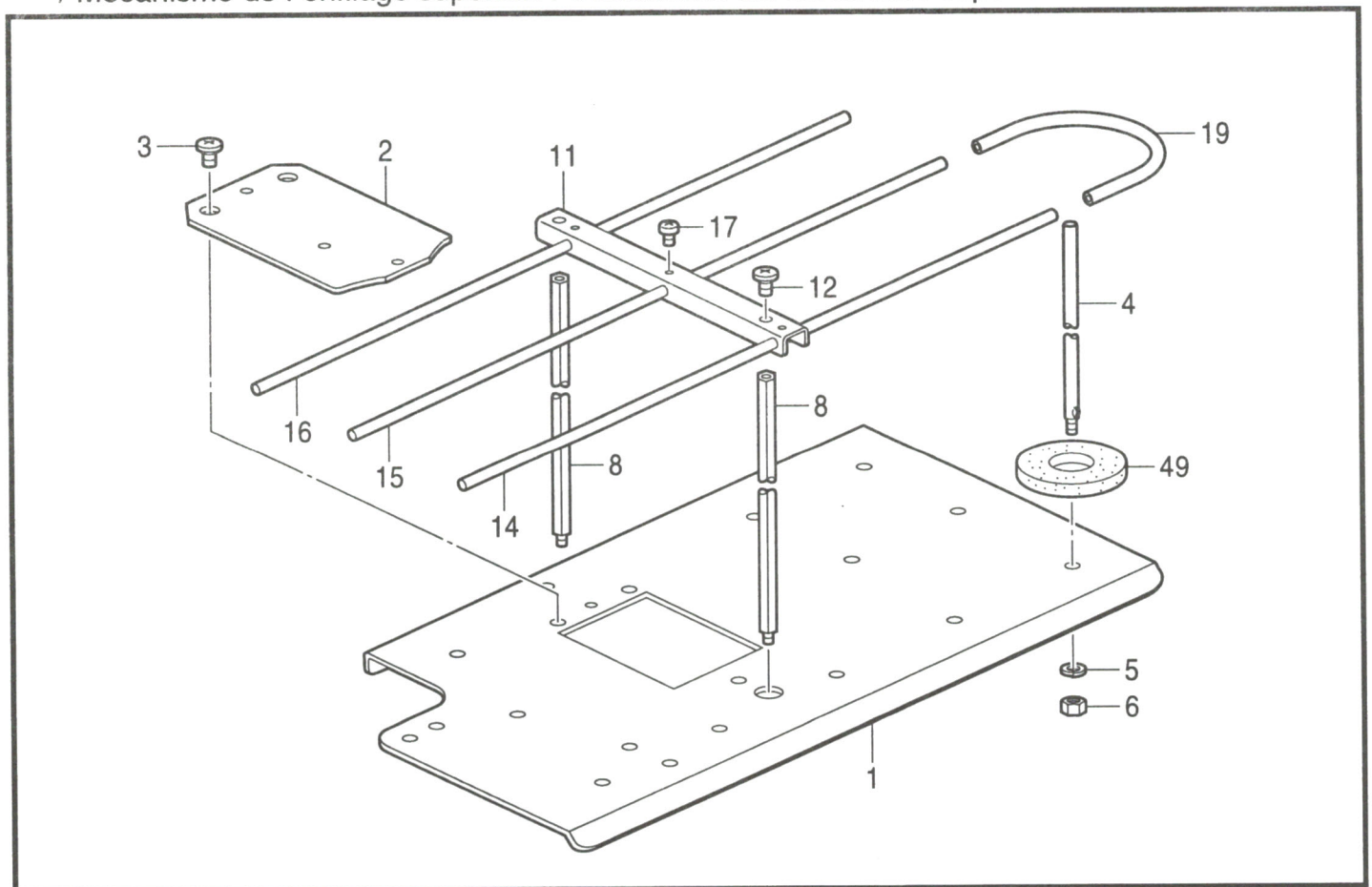
REF.NO.	CODE	Q'TY	ヒンメイ	NAME OF PARTS	RM
1	S32361101	1	イトカケソレノイドベース	THREAD GUIDE SOLENOID BASE	
2	060501016	3	バインドM5X10	SCREW, BIND M5X10	
3	028050246	2	バネザガネ2-5	WASHER, SPRING 2-5	
4	025050236	2	ヒラザガネチユウ5	WASHER, PLAIN M 5	
5	S32362000	2	アームクツシヨン	ARM CUSHION	
6	S32363001	2	スズトリツケネジ	SHOULDER SCREW, M3	
8	S32365101	1	イトハライバネ	SPRING	
9	S32366001	1	イトカケソレノイドイタ	THREAD GUIDE SOLENOID PLATE	
10	0A4300605	2	+ナベザクミ3X6DA	SCREW, PAN (S/P WASHER) M3X6	
11	S32367000	1	ワイパーソレノイド	WIPER SOLENOID	
13	S47051001	1	ソレノイドアームクミ	SOLENOID ARM ASSY	
13-1	S47052001	1	ソレノイドアーム	SOLENOID ARM	
13-2	018401036	1	アナボルト4X10	BOLT, SOCKET M4X10	
15	S32386001	1	ソレノイドセンサーイタ	SOLENOID SENSOR PLATE	
16	S32369001	1	モクガネイタ	PLATE	
17	S25283001	1	ダンネジ4	SHOULDER SCREW, M4	
19	S32371101	1	ガイドメタル	GUIDE BUSH	
20	S35711001	1	イチギメスペーサB	POSITIONING SPACER, B	
21	S32373100	1	イチギメカラー	POSITIONING COLLAR	
22	S32374101	1	ウワイトカケフツククミ	UPPER THREAD GUARD HOOK ASSY	
22-1	S32387101	1	ウワイトカケフツクイタ	UPPER THREAD GUARD HOOK PLATE	
22-2	S32388100	1	ウワイトカケフツク	UPPER THREAD GUIDE HOOK	
22-3	S32480001	2	シメネジ3X2.5	SCREW, M3X2.5	
23	S35710101	1	ダンネジ3	SHOULDER SCREW, M3	
24	021300106	2	1シユナツト3	NUT, 1 M3	
25	028030243	1	バネザガネ2-3	WASHER, SPRING 2-3	
26	S34452000	1	ワイパーオサエイタ	WIPER HOLDER PLATE	
38	S32384101	1	センサーイタ	SENSOR PLATE	
39	S36220001	1	センサキバンクミ	SENSOR PCB ASSY	
40	062400816	2	ナベコ4X8	SCREW, PAN M4X8	
41	028040246	2	バネザガネ2-4	WASHER, SPRING 2-4	
42	026040236	2	ヒラザガネミガキ4	WASHER, PLAIN 4	
43	0A4300605	2	+ナベザクミ3X6DA	SCREW, PAN (S/P WASHER) M3X6	
44	S32385101	1	センサーカバー	SENSOR COVER	
45	0A4300605	2	+ナベザクミ3X6DA	SCREW, PAN (S/P WASHER) M3X6	
50	S45540001	1	イトツカミ12クミ	THREAD NIPPER ASSY, 12	
50-1	S45541001	1	イトオサエベース12クミ	THREAD PRESSER BASE ASSY, 12	
50-1-1	S45542001	1	イトオサエベース12	THREAD PRESSER BASE, 12	
50-1-2	S45543000	1	マジツクテープ12	MAGIC TAPE, 12	
50-2	S45544001	1	イトオサエフタ12クミ	THREAD PRESSER COVER ASSY, 12	
50-2-1	S45545001	1	イトオサエフタ12	THREAD PRESSER COVER, 12	
50-2-2	S45543000	1	マジツクテープ12	MAGIC TAPE, 12	
50-3	062300616	1	ナベコM3X6	SCREW, PAN M3X6	
50-4	S45546001	1	フィンガーガード12クミ	FINGER GUARD ASSY, 12	
50-4-1	S45547001	1	フィンガーガード12	FINGER GUARD, 12	
50-4-2	S36924001	1	ワーニングマーク	MARK, INJURY	
50-5	S32383001	2	フィンガーガードバネ	SPRING	
50-6	S32363001	2	スズトリツケネジ	SHOULDER SCREW, M3	
50-7	028030243	2	バネザガネ2-3	WASHER, SPRING 2-3	
50-8	025030233	2	ヒラザガネチユウ3	WASHER, PLAIN M 3	
50-9	S36714001	1	ウエイトツカミスぺーサ	SPACER	
50-10	062301006	1	ナベコ3X10	SCREW, PAN M3X10	
50-11	S43505001	2	フィンガーガードイタ	FINGER GUARD PLATE	
50-12	018300636	1	アナボルト3X6	BOLT, SOCKET M3X6	
50-13	028030243	1	バネザガネ2-3	WASHER, SPRING 2-3	
50-14	021300106	1	1シユナツト3	NUT, 1 M3	
51	062400816	4	ナベコ4X8	SCREW, PAN M4X8	
52	028040246	4	バネザガネ2-4	WASHER, SPRING 2-4	
53	026040236	2	ヒラザガネミガキ4	WASHER, PLAIN 4	

P. 下軸関係 / Lower shaft mechanism / Untere Welle / Mécanisme de l'arbre inférieur / Mecanismo del eje inferior



155-C10-305

Q. 上糸通シ関係 / Upper threading mechanism / Obererfadens / Mécanisme de l'enfilage supérieur / Mecanismo del enhebrado superior



155-C10-412

P. 下軸関係 / Lower shaft mechanism / Untere Welle / Mécanisme de l'arbre inférieur
/ Mecanismo del eje inferior

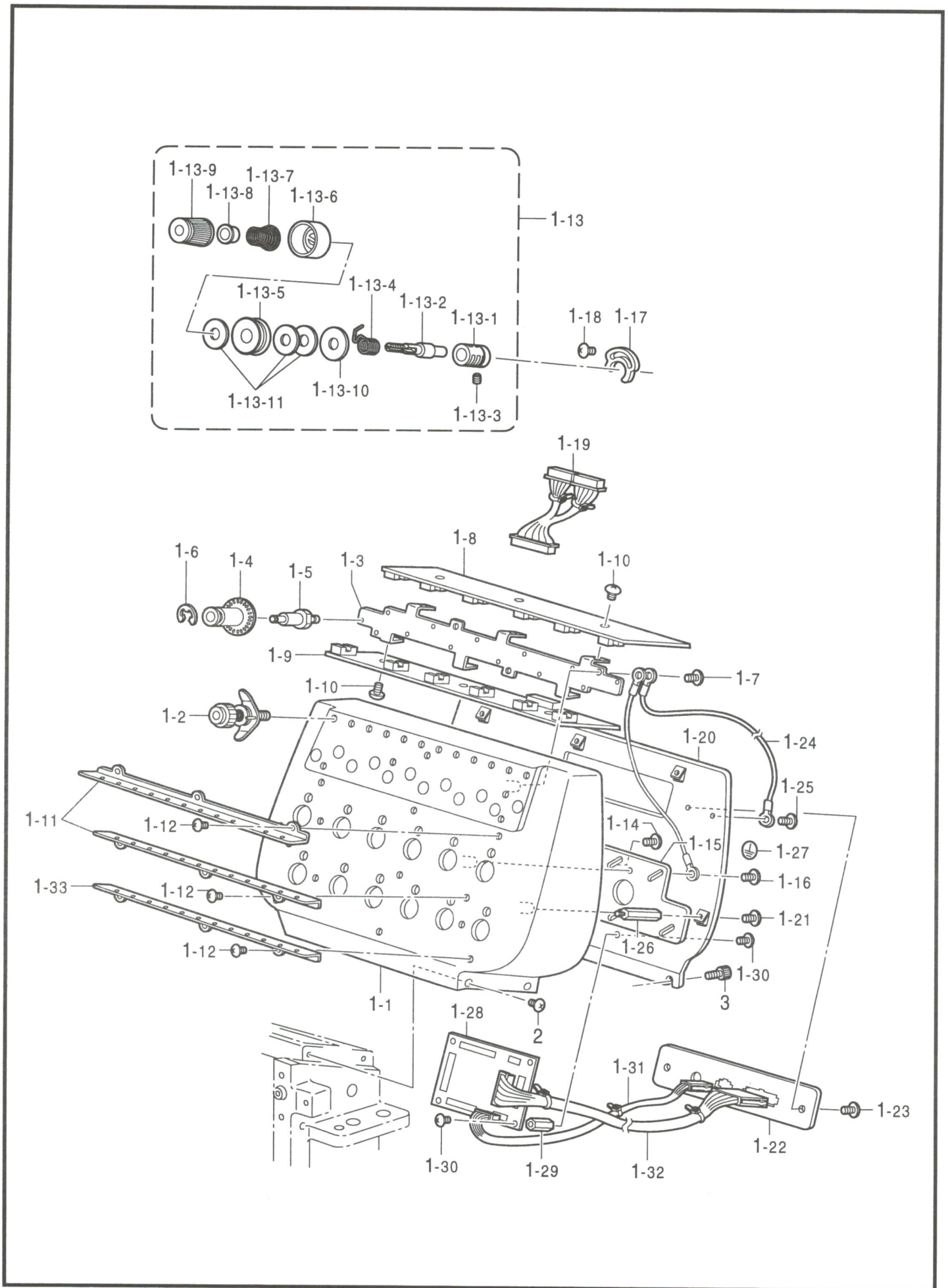
REF.NO.	CODE	Q'TY	ヒンメイ	NAME OF PARTS	RM
1	S32544001	1	ベベルギヤUクミ	BEVEL GEAR ASSY, U	
2	S32547001	1	ベベルギヤDクミ	BEVEL GEAR ASSY, D	
3	S32538101	1	タテジク	VERTICAL SHAFT	
4	142708000	1	タテジクメタルU	VERTICAL SHAFT BUSH, U	
5	012060636	1	アナヒラ6X6	SET SCREW, SOCKET (FT) M6X6	
6	142709000	1	タテジクメタルD	VERTICAL SHAFT BUSH, D	
7	012060636	1	アナヒラ6X6	SET SCREW, SOCKET (FT) M6X6	
8	S32539001	1	シタジク	LOWER SHAFT	
9	S32540000	1	シタジクメタルL	LOWER SHAFT BUSH, L	
10	012060636	1	アナヒラ6X6	SET SCREW, SOCKET (FT) M6X6	
11	104520000	1	シタジクメタルR	LOWER SHAFT BUSH, R	
12	012060636	1	アナヒラ6X6	SET SCREW, SOCKET (FT) M6X6	
13	S32550001	1	セツトカラークミ	SET SCREW COLLAR ASSY	
15	S32542001	1	<国内用> ボビンL	<General export & option parts for USA> BOBBIN, L	
16	S35584001	1	ボビンケースクミ	BOBBIN CASE ASSY	
16-1	S35583001	1	クウテンボウシバネ	SPRING, ANTI-SPIN	
16-2	181936001	1	ボビンケースチヨウシバネ	TENSION SPRING	
16-3	181937001	1	チヨウシバネチヨウセツネジ	ADJUST SCREW	
16-4	181938001	1	チヨウシバネトメネジ	SET SCREW	
17	S35595901	1	カマレハコクミ	ROTARY HOOK BOX ASSY, L	

155-C10-305

Q. 上糸通シ関係 / Upper threading mechanism / Obererfadens
/ Mécanisme de l'enfilage supérieur / Mecanismo del enhebrado superior

REF.NO.	CODE	Q'TY	ヒンメイ	NAME OF PARTS	RM
1	S45588009	1	イトタテダイ12	COTTON STAND, 12	
2	S32509009	1	イトタテダイS	COTTON STAND, S	
3	060501016	4	バインドM5X10	SCREW, BIND M5X10	
4	S46972001	12	スプールジク	SPOOL SHAFT	
5	028050246	12	バネザガネ2-5	WASHER, SPRING 2-5	
6	021500103	12	ナツト1シユ5	NUT, 1 M5	
8	S32510001	2	イトアンナイシジボウ	THREAD GUIDE BAR	
11	S45590001	1	イトアンナイジヨイント12	THREAD GUIDE JOINT, 12	
12	060501016	2	バインドM5X10	SCREW, BIND M5X10	
14	S46290001	1	イトアンナイA	THREAD GUIDE, A	
15	S46291001	1	イトアンナイB	THREAD GUIDE, B	
16	S45589001	1	イトアンナイC	THREAD GUIDE, C	
17	062400816	3	ナベコ4X8	SCREW, PAN M4X8	
19	S25391000	1	ビニールチューブ	OIL TUBE, L = 220	
49	S46757000	12	スプールマット	SPOOL MAT	

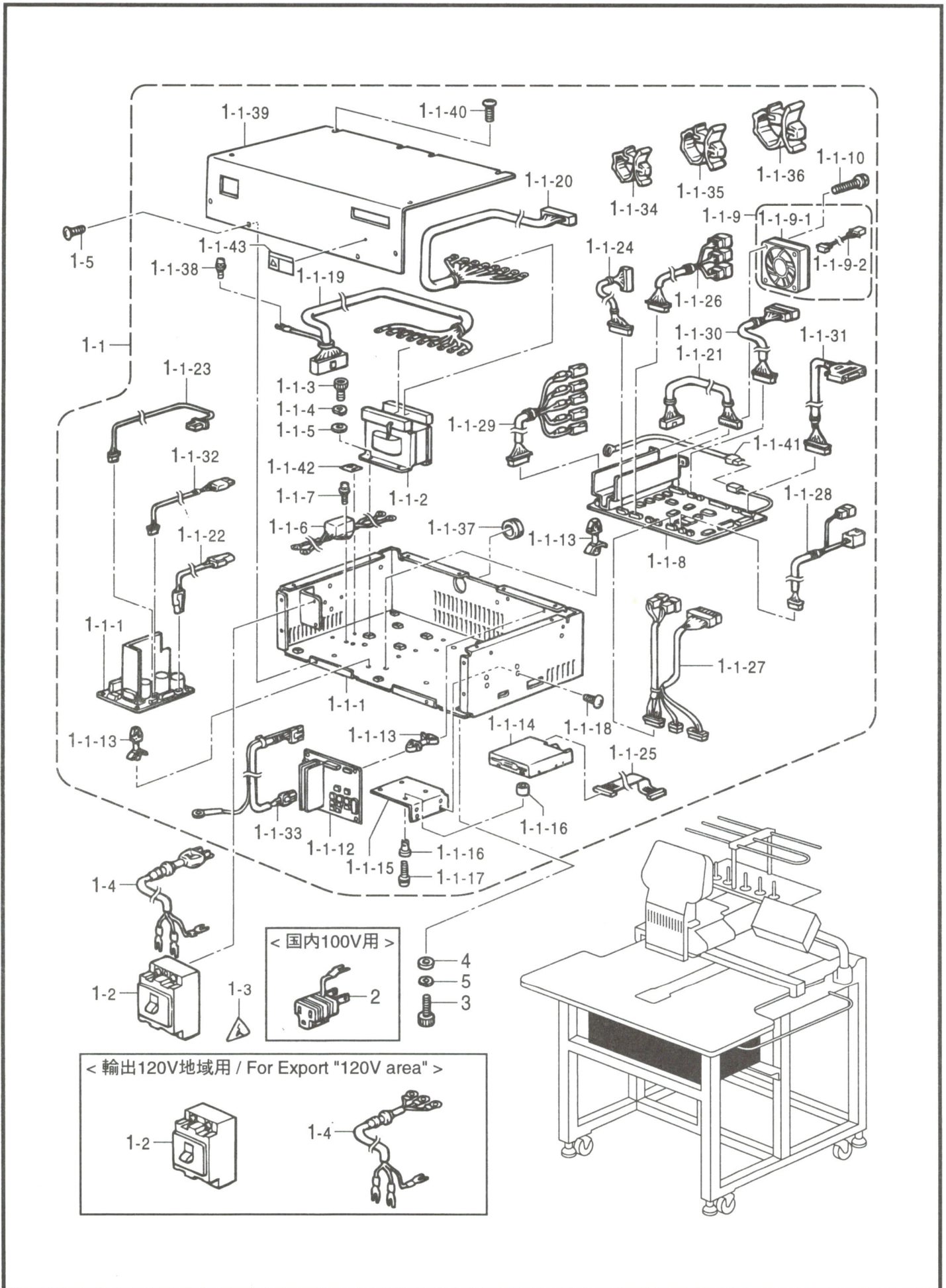
155-C10-412



R. 糸調子関係 / Thread tension / Faderspannung / Tension du fil / Tensión del hilo

REF.NO.	CODE	Q'TY	ヒンメイ	NAME OF PARTS	RM
1	S46295109	1	チヨウセイダイ12Sクミ	ADJUSTMENT BASE ASSY, 12S	
1-1	S46286009	1	チヨウセイダイB12Sクミ	ADJUSTMENT BASE ASSY, B 12S	
1-2	S45561001	12	プレテンションクミ	PRE-TENSION ASSY	
1-3	S45568001	1	イトキレプリーリーイタ12	PLATE, 12 THREAD BREAKAGE	
1-4	S40707000	12	イトキレプリー	PULLEY, THREAD BREAKAGE	
1-5	S40708001	12	イトキレプリージク	PULLEY SHAFT, THREAD BREAKAGE	
1-6	048020346	12	トメワE2	RETAINING RING, E2	
1-7	008400806	4	+トラスコ4X8	SCREW, TRUSS M4X8	
1-8	S45501001	1	イトキレセンサキバンクミ	SENSOR PCB ASSY, TR BREAKAGE	
1-9	S45501002	1	イトキレセンサキバンクミ	SENSOR PCB ASSY, TR BREAKAGE	
1-10	008400806	6	+トラスコ4X8	SCREW, TRUSS M4X8	
1-11	S45570001	2	ジヨウブイトミチナカ12	UPPER THREAD GUIDE, C 12	
1-12	008400806	9	+トラスコ4X8	SCREW, TRUSS M4X8	
1-13	S37295201	12	イトチヨウシポウダイクミ	THREAD TENSION BRACKET ASSY	
1-13-1	S40714001	12	イトチヨウシポウダイ	THREAD TENSION BRACKET	
1-13-2	S37296001	12	イトチヨウシポウ	TENSION STUD	
1-13-3	100402004	12	トメネジ3.57	SET SCREW, SM3.57	
1-13-4	S37297101	12	イトトリバネ	SPRING	
1-13-5	S36300000	12	ロータリーサラ	ROTARY DISC	
1-13-6	144103009	12	イトチヨウシサラオサエ	TENSION DISC PRESSER	
1-13-7	S20680001	12	イトチヨウシバネS	TENSION SPRING, S	
1-13-8	S20681000	12	チヨウシバネウエザガネ	WASHER	
1-13-9	S20682103	12	イトチヨウシナツト	TENSION NUT	
1-13-10	S48398000	12	イトチヨウシポウイタL	TENSION STUD PLATE, L	
1-13-11	S36299001	36	イトチヨウシサラフェルト	FELT	
1-14	008400806	24	+トラスコ4X8	SCREW, TRUSS M4X8	
1-15	S45571000	1	イトチヨウシポウタイイタ12	THREAD TENSION BAR PLATE, 12	
1-16	008400806	6	+トラスコ4X8	SCREW, TRUSS M4X8	
1-17	S40716001	12	イトトリバネイタ	BRACKET, TENSION SPRING	
1-18	008400806	12	+トラスコ4X8	SCREW, TRUSS M4X8	
1-19	S46529000	1	イトキレセンサーハーネスクミ	SENSOR HARNESS ASSY, TR BREAKAGE	
1-20	S45572001	1	チヨウセイダイカバー12	ADJUSTMENT BASE COVER, 12	
1-21	008400806	5	+トラスコ4X8	SCREW, TRUSS M4X8	
1-22	S46963001	1	イトチヨウシコネクタイタS	CONNECTOR PLATE, TENSION ADJ.	
1-23	008400806	2	+トラスコ4X8	SCREW, TRUSS M4X8	
1-24	S17061000	2	アースセン120	GROUND WIRE, 120	
1-25	008400806	1	+トラスコ4X8	SCREW, TRUSS M4X8	
1-26	S45574001	2	スタツド4X50	STUD, 4X50	
1-27	S37060001	3	アースマーク	LABEL, GROUNDING	
1-28	S46532001	1	インデツクススキバンクミ	INDEX PCB ASSY	
1-29	S46533000	4	スペーサ12	SPACER, 12	
1-30	533527002	8	+ナベセムス3X8DB	SCREW, PAN (S/P WASHER) M3X8	
1-31	S46528000	1	インデツクスハーネスCクミ	INDEX HARNESS ASSY, C	
1-32	S46759000	1	チヨウシダイハーネスCクミ	TENSION BRACKET HARNESS ASSY, C	
1-33	S46968001	1	ジヨウブイトミチシタ12	UPPER THREAD GUIDE, L 12	
2	008400806	4	+トラスコ4X8	SCREW, TRUSS M4X8	
3	018400836	2	アナボルト4X8	BOLT, SOCKET M4X8	

S. コントロールボックス関係 / Control box mechanism / Schaltkasten
 / Mécanisme du boîtier de contrôle / Mecanismo de la caja de controles



S. コントロールボックス関係 / Control box mechanism / Schaltkasten
/ Mécanisme du boîtier de contrôle / Mecanismo de la caja de controles

REF.NO.	CODE	Q'TY	ヒンメイ	NAME OF PARTS	RM
			<輸出120V地域用>	<For Export "120V area">	
1	S41305004	1	セイギヨボツクスクミA	CONTROL BOX ASSY, A	
1-1	S41306003	1	セイギヨボツクスAクミA	CONTROL BOX ASSY, A (A)	
1-1-1	S36474109	1	セイギヨBOXソコイタ	CONTROL BOX BOTTOM PLATE	
1-1-2	S36201000	1	トランス697VA	TRANSFORMER, 697VA	
1-1-3	018061236	3	アナボルト6X12	BOLT, SOCKET M6X12	
1-1-4	028060246	3	バネザガネ2-6	WASHER, SPRING 2-6	
1-1-5	025060236	6	ヒラザガネチユウ6	WASHER, PLAIN M 6	
1-1-6	S36202000	1	ノイズフィルタMYW1205	NOISE FILTER MYW1205	
1-1-7	0A5300605	2	+ナベザクミ3X6DB	SCREW, PAN (S/P WASHER) M3X6	
1-1-8	S34565001	1	キバンB43N019クミ	PCB ASSY, B43N019	
1-1-9	S36224000	1	DCファンモータクミ	DC FAN MOTOR ASSY	
1-1-9-1	S42946000	1	DCファンFBA06A24HS	DC FAN MOTOR, FBA06A24HS	
1-1-9-2	S42947000	1	DCファンハーネスクミ	HARNESS ASSY, DC FAN	
1-1-10	UL0233001	2	+ナベセムス3X30DA	SCREW, PAN (S/P WASHER) M3X30	
1-1-11	S34567001	1	キバンB43N021クミ	PCB ASSY, B43N021	
1-1-12	S29008001	1	モータキバンクミ	PCB ASSY, MOTOR	
1-1-13	S02915100	14	キバンサポート	SUPPORT, PCB	
1-1-14	S35593000	1	3.5FDD-IBM	3.5 FDD-IBM	
1-1-15	S36472001	1	FDDトリツケイタ	FDD SETTING PLATE	
1-1-16	S18573000	4	ワンタッチカラーブツシュ	ONE-TOUCH COLLAR BUSH	
1-1-17	S33923001	4	+ナベセムス3X14DB	SCREW, PAN (S/P WASHER) M3X14	
1-1-18	008400604	4	+トラスコ4X6	SCREW, TRUSS M4X6	
1-1-19	S36203050	1	トランスハーネスクミ	TRANSFORMER HARNESS ASSY, P	
1-1-20	S36204050	1	トランスハーネスクミ	TRANSFORMER HARNESS ASSY, MT	
1-1-21	S36205050	1	デンゲンハーネスクミ	POWER SUPPLY HARNESS ASSY, M	
1-1-22	S36206050	1	デンゲンハーネスクミ	POWER SUPPLY HARNESS ASSY, MT	
1-1-23	S36207050	1	デンゲンハーネスクミ	POWER SUPPLY HARNESS ASSY, FD	
1-1-24	S36208050	1	ミシンモータキバンハーネス	SEWING MACHINE PCB HARNESS	
1-1-25	S36351000	1	フロッピーハーネス	FLOPPY HARNESS	
1-1-26	S36211100	1	XYエリアハーネスクミ	X-Y AREA HARNESS ASSY	
1-1-27	S41274000	1	チヨウシダイハーネスクミ1	TEN. BRACKET HARNESS ASSY, 1	
1-1-28	S36213100	1	タイミングハーネスクミ	TIMING HARNESS ASSY	
1-1-29	S36215100	1	ソレノイドハーネスクミ	SOLENOID HARNESS ASSY	
1-1-30	S36216100	1	INDEXモータハーネスクミ	INDEX MOTOR HARNESS	
1-1-31	S36217100	1	キーボードハーネスクミ	KEYBOARD HARNESS ASSY	
1-1-32	S36218100	1	イトマキハーネスクミ	BOBBIN WINDER HARNESS	
1-1-33	S36219000	1	ミシンモータハーネスクミ	SEW-MACHINE MOTOR HARNESS ASSY	
1-1-34	150349001	2	コードクランプ10	CORD CLAMP, 10-L	
1-1-35	150357001	3	コードクランプ13	CORD CLAMP, 13-L	
1-1-36	S09142000	4	コードクランプ20L	CORD CLAMP, 20-L	
1-1-37	S21057000	2	コードブツシュ	CORD BUSH	
1-1-38	S33923001	1	+ナベセムス3X14DB	SCREW, PAN (S/P WASHER) M3X14	
1-1-39	S36473109	1	セイギヨBOXカバー	CONTROL BOX COVER	
1-1-40	008400604	4	+トラスコ4X6	SCREW, TRUSS M4X6	
1-1-41	S37796000	1	アースセンM-B0X	GROUND WIRE, M-BOX	
1-1-42	S37059001	1	PEマーク	LABEL, PE	
1-1-43	S38352101	1	デンゲキラベル.4カコク	LABEL, ELEC. SHOCK 4 LANG.	
1-1-44	021060106	3	1シユナツト6	NUT, 1 M6	
1-2	S21504000	1	ブレーカーF10A	BREAKER, F10A	
1-3	620599002	1	デンゲンラベル シヨウ	LABEL, POWER SUPPLY	
1-4	S36223000	1	デンゲンコードUS	POWER SUPPLY CORD, US	
1-5	008400604	6	+トラスコ4X6	SCREW, TRUSS M4X6	
3	018061636	4	アナボルト6X16	BOLT, SOCKET M6X16	
4	025060236	4	ヒラザガネチユウ6	WASHER, PLAIN M 6	
5	028060246	4	バネザガネ2-6	WASHER, SPRING 2-6	

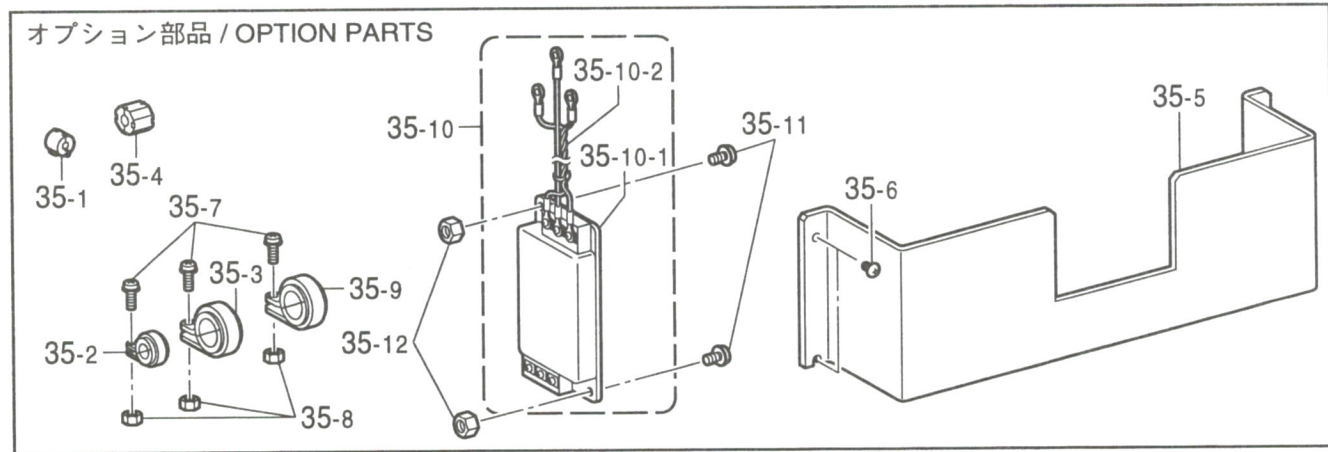
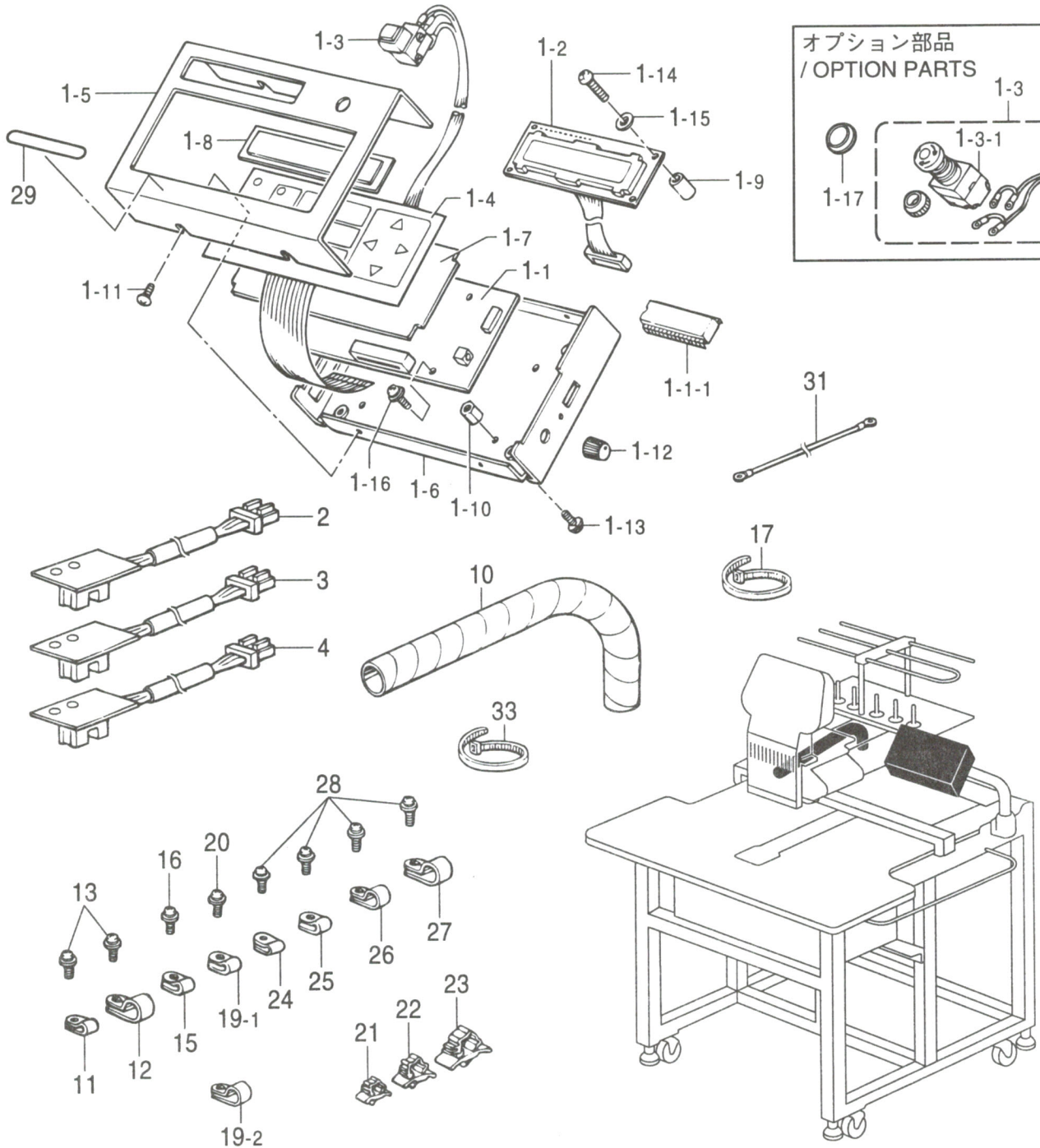
S. コントロールボックス関係 / Control box mechanism / Schaltkasten
/ Mécanisme du boîtier de contrôle / Mecanismo de la caja de controles

REF.NO.	CODE	Q'TY	ヒンメイ	NAME OF PARTS	RM
			<輸出220V, 230V, 240V地域用>	<For Export "220V, 230V & 240V area">	
1	S41305005	1	セイギヨボックスクミA	CONTROL BOX ASSY, A	
1-1	S41306003	1	セイギヨボックスAクミA	CONTROL BOX ASSY, A (A)	
1-1-1	S36474109	1	セイギヨBOXソコイタ	CONTROL BOX BOTTOM PLATE	
1-1-2	S36201000	1	トランス697VA	TRANSFORMER, 697VA	
1-1-3	018061236	3	アナボルト6X12	BOLT, SOCKET M6X12	
1-1-4	028060246	3	バネザガネ2-6	WASHER, SPRING 2-6	
1-1-5	025060236	6	ヒラザガネチユウ6	WASHER, PLAIN M 6	
1-1-6	S36202000	1	ノイズフィルタMYW1205	NOISE FILTER MYW1205	
1-1-7	0A5300605	2	+ナベザクミ3X6DB	SCREW, PAN (S/P WASHER) M3X6	
1-1-8	S34565001	1	キバンB43N019クミ	PCB ASSY, B43N019	
1-1-9	S36224000	1	DCファンモータクミ	DC FAN MOTOR ASSY	
1-1-9-1	S42946000	1	DCファンFBA06A24HS	DC FAN MOTOR, FBA06A24HS	
1-1-9-2	S42947000	1	DCファンハーネスクミ	HARNES ASSY, DC FAN	
1-1-10	UL0233001	2	+ナベセムス3X30DA	SCREW, PAN (S/P WASHER) M3X30	
1-1-11	S34567001	1	キバンB43N021クミ	PCB ASSY, B43N021	
1-1-12	S29008001	1	モータキバンクミ	PCB ASSY, MOTOR	
1-1-13	S02915100	14	キバンサポート	SUPPORT, PCB	
1-1-14	S35593000	1	3.5FDD-IBM	3.5 FDD-IBM	
1-1-15	S36472001	1	FDDトリツケイタ	FDD SETTING PLATE	
1-1-16	S18573000	4	ワンタッチカラーブツシュ	ONE-TOUCH COLLAR BUSH	
1-1-17	S33923001	4	+ナベセムス3X14DB	SCREW, PAN (S/P WASHER) M3X14	
1-1-18	008400604	4	+トラスコ4X6	SCREW, TRUSS M4X6	
1-1-19	S36203050	1	トランスハーネスクミ	TRANSFORMER HARNES ASSY, P	
1-1-20	S36204050	1	トランスハーネスクミ	TRANSFORMER HARNES ASSY, MT	
1-1-21	S36205050	1	デンゲンハーネスクミ	POWER SUPPLY HARNES ASSY, M	
1-1-22	S36206050	1	デンゲンハーネスクミ	POWER SUPPLY HARNES ASSY, MT	
1-1-23	S36207050	1	デンゲンハーネスクミ	POWER SUPPLY HARNES ASSY, FD	
1-1-24	S36208050	1	ミシンモータキバンハーネス	SEWING MACHINE PCB HARNES	
1-1-25	S36351000	1	フロツピーハーネス	FLOPPY HARNES	
1-1-26	S36211100	1	XYエリアハーネスクミ	X-Y AREA HARNES ASSY	
1-1-27	S41274000	1	チヨウシダイハーネスクミ1	TEN. BRACKET HARNES ASSY, 1	
1-1-28	S36213100	1	タイミングハーネスクミ	TIMING HARNES ASSY	
1-1-29	S36215100	1	ソレノイドハーネスクミ	SOLENOID HARNES ASSY	
1-1-30	S36216100	1	INDEXモータハーネスクミ	INDEX MOTOR HARNES	
1-1-31	S36217100	1	キーボードハーネスクミ	KEYBOARD HARNES ASSY	
1-1-32	S36218100	1	イトマキハーネスクミ	BOBBIN WINDER HARNES	
1-1-33	S36219000	1	ミシンモータハーネスクミ	SEW-MACHINE MOTOR HARNES ASSY	
1-1-34	150349001	2	コードクランプ10	CORD CLAMP, 10-L	
1-1-35	150357001	3	コードクランプ13	CORD CLAMP, 13-L	
1-1-36	S09142000	4	コードクランプ20L	CORD CLAMP, 20-L	
1-1-37	S21057000	2	コードブツシュ	CORD BUSH	
1-1-38	S33923001	1	+ナベセムス3X14DB	SCREW, PAN (S/P WASHER) M3X14	
1-1-39	S36473109	1	セイギヨBOXカバー	CONTROL BOX COVER	
1-1-40	008400604	4	+トラスコ4X6	SCREW, TRUSS M4X6	
1-1-41	S37796000	1	アースセンM-B0X	GROUND WIRE, M-BOX	
1-1-42	S37059001	1	PEマーク	LABEL, PE	
1-1-43	S38352101	1	デンゲキラベル.4カコク	LABEL, ELEC. SHOCK 4 LANG.	
1-1-44	021060106	3	1シユナツト6	NUT, 1 M6	
1-2	S21181000	1	ブレーカーF5A	BREAKER, F5A	
1-3	620599002	1	デンゲンラベル ショウ	LABEL, POWER SUPPLY	
1-4	S36222000	1	デンゲンコードコクガイ	POWER SUPPLY CORD	
1-5	008400604	6	+トラスコ4X6	SCREW, TRUSS M4X6	
3	018061636	4	アナボルト6X16	BOLT, SOCKET M6X16	
4	025060236	4	ヒラザガネチユウ6	WASHER, PLAIN M 6	
5	028060246	4	バネザガネ2-6	WASHER, SPRING 2-6	

S. コントロールボックス関係 / Control box mechanism / Schaltkasten
/ Mécanisme du boîtier de contrôle / Mecanismo de la caja de controles

REF.NO.	CODE	Q'TY	ヒンメイ	NAME OF PARTS	RM
			<国内100V用>	<Use for Japan only>	
1	S41305006	1	セイギヨボツクスクミA	CONTROL BOX ASSY, A	
1-1	S41306004	1	セイギヨボツクスAクミA	CONTROL BOX ASSY, A (A)	
1-1-1	S36474109	1	セイギヨBOXソコイタ	CONTROL BOX BOTTOM PLATE	
1--1-2	S36201000	1	トランス697VA	TRANSFORMER, 697VA	
1-1-3	018061236	3	アナボルト6X12	BOLT, SOCKET M6X12	
1-1-4	028060246	3	バネザガネ2-6	WASHER, SPRING 2-6	
1-1-5	025060236	6	ヒラザガネチユウ6	WASHER, PLAIN M 6	
1-1-6	S36202000	1	ノイズフィルタMYW1205	NOISE FILTER MYW1205	
1-1-7	0A5300605	2	+ナベザクミ3X6DB	SCREW, PAN (S/P WASHER) M3X6	
1-1-8	S34565001	1	キバンB43N019クミ	PCB ASSY, B43N019	
1-1-9	S36224000	1	DCファンモータクミ	DC FAN MOTOR ASSY	
1-1-9-1	S42946000	1	DCファンFBA06A24HS	DC FAN MOTOR, FBA06A24HS	
1-1-9-2	S42947000	1	DCファンハーネスクミ	HARNESS ASSY, DC FAN	
1-1-10	UL0233001	2	+ナベセムス3X30DA	SCREW, PAN (S/P WASHER) M3X30	
1-1-11	S34567001	1	キバンB43N021クミ	PCB ASSY, B43N021	
1-1-12	S29008001	1	モータキバンクミ	PCB ASSY, MOTOR	
1-1-13	S02915100	14	キバンサポート	SUPPORT, PCB	
1-1-14	S35594000	1	3.5インチFDD	3.5 FDD	
1-1-15	S36472001	1	FDDトリツケイタ	FDD SETTING PLATE	
1-1-16	S18573000	4	ワンタッチカラーブツシュ	ONE-TOUCH COLLAR BUSH	
1-1-17	S33923001	4	+ナベセムス3X14DB	SCREW, PAN (S/P WASHER) M3X14	
1-1-18	008400604	4	+トラスコ4X6	SCREW, TRUSS M4X6	
1-1-19	S36203050	1	トランスハーネスPクミ	TRANSFORMER HARNESS ASSY, P	
1-1-20	S36204050	1	トランスハーネスMTクミ	TRANSFORMER HARNESS ASSY, MT	
1-1-21	S36205050	1	デンゲンハーネスMクミ	POWER SUPPLY HARNESS ASSY, M	
1-1-22	S36206050	1	デンゲンハーネスMTクミ	POWER SUPPLY HARNESS ASSY, MT	
1-1-23	S36207050	1	デンゲンハーネスFDクミ	POWER SUPPLY HARNESS ASSY, FD	
1-1-24	S36208050	1	ミシンモータキバンハーネス	SEWING MACHINE PCB HARNESS	
1-1-25	S36351000	1	フロッピーハーネス	FLOPPY HARNESS	
1-1-26	S36211100	1	XYエリアハーネスクミ	X-Y AREA HARNESS ASSY	
1-1-27	S41274000	1	チヨウシダイハーネスクミ1	TEN. BRACKET HARNESS ASSY, 1	
1-1-28	S36213100	1	タイミングハーネスクミ	TIMING HARNESS ASSY	
1-1-29	S36215100	1	ソレノイドハーネスクミ	SOLENOID HARNESS ASSY	
1-1-30	S36216100	1	INDEXモータハーネスクミ	INDEX MOTOR HARNESS	
1-1-31	S36217100	1	キーボードハーネスクミ	KEYBOARD HARNESS ASSY	
1-1-32	S36218100	1	イトマキハーネスクミ	BOBBIN WINDER HARNESS	
1-1-33	S36219000	1	ミシンモータハーネスクミ	SEW-MACHINE MOTOR HARNESS ASSY	
1-1-34	150349001	2	コードクランプ10	CORD CLAMP, 10-L	
1-1-35	150357001	3	コードクランプ13	CORD CLAMP, 13-L	
1-1-36	S09142000	4	コードクランプ20L	CORD CLAMP, 20-L	
1-1-37	S21057000	2	コードブツシュ	CORD BUSH	
1-1-38	S33923001	1	+ナベセムス3X14DB	SCREW, PAN (S/P WASHER) M3X14	
1-1-39	S36473109	1	セイギヨBOXカバー	CONTROL BOX COVER	
1-1-40	008400604	4	+トラスコ4X6	SCREW, TRUSS M4X6	
1-1-41	S37796000	1	アースセンM-B0X	GROUND WIRE, M-BOX	
1-1-42	S37059001	1	PEマーク	LABEL, PE	
1-1-43	S38353101	1	デンゲキラベル.ワ	LABEL, ELEC. SHOCK JAP.	
1-1-44	021060106	3	1シユナツト6	NUT, 1 M6	
1-2	S21504000	1	ブレーカーF10A	BREAKER, F10A	
1-3	620599002	1	デンゲンラベルシヨウ	LABEL, POWER SUPPLY	
1-4	S36223000	1	デンゲンコードUS	POWER SUPPLY CORD, US	
1-5	008400604	6	+トラスコ4X6	SCREW, TRUSS M4X6	
2	U34148001	1	ヘンカンプラグ#1	ADAPTER PLUG #1	
3	018061636	4	アナボルト6X16	BOLT, SOCKET M6X16	
4	025060236	4	ヒラザガネチユウ6	WASHER, PLAIN M 6	
5	028060246	4	バネザガネ2-6	WASHER, SPRING 2-6	

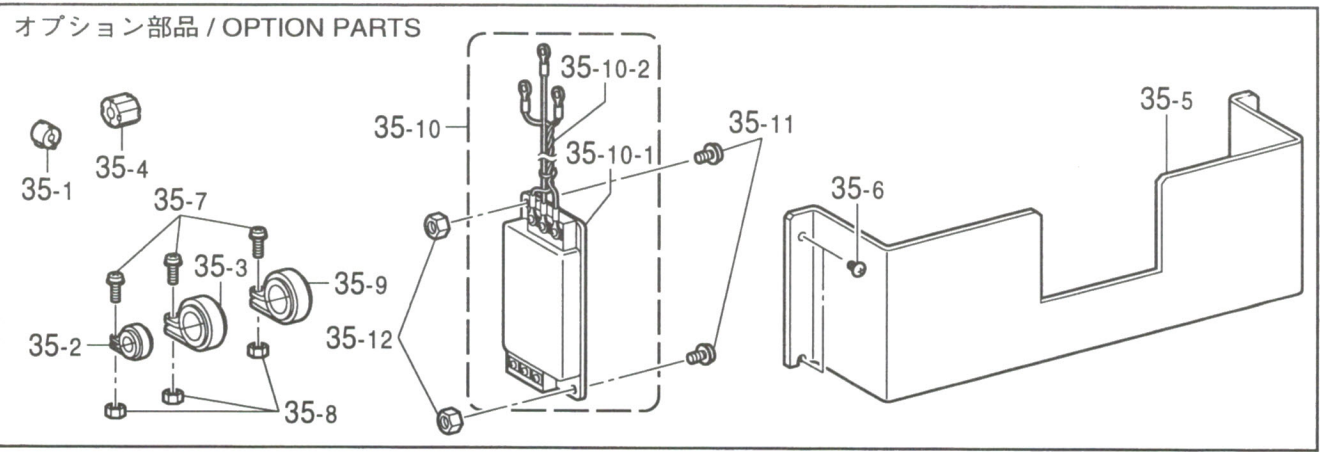
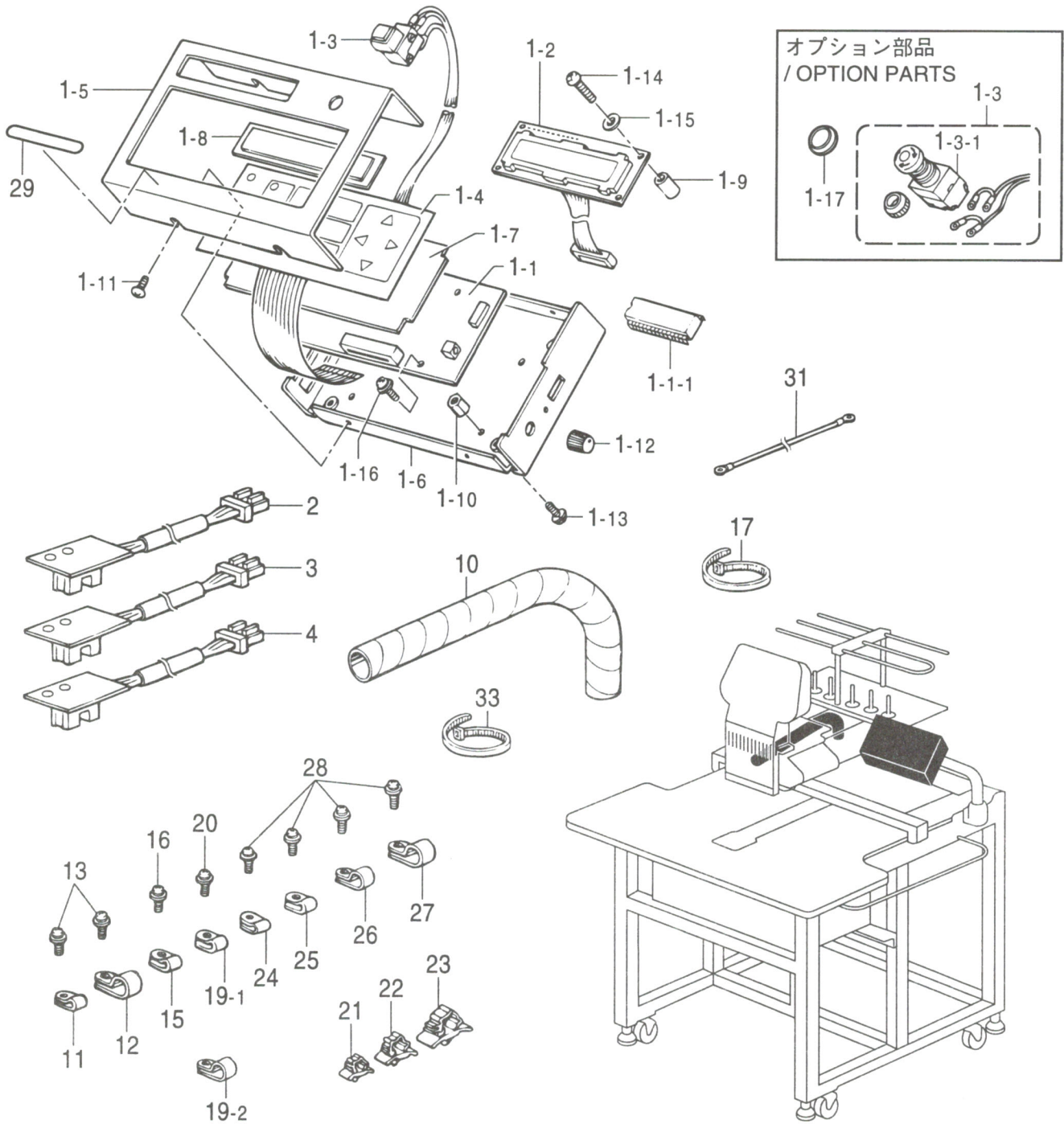
T. 電装品関係 / Power supply equipment mechanism / Stromversorgung
 / Mécanisme de l'équipement en alimentation électrique
 / Mecanismo del equipo de alimentación de corriente



T. 電装品関係 / Power supply equipment mechanism / Stromversorgung
 / Mécanisme de l'équipement en alimentation électrique
 / Mecanismo del equipo de alimentación de corriente

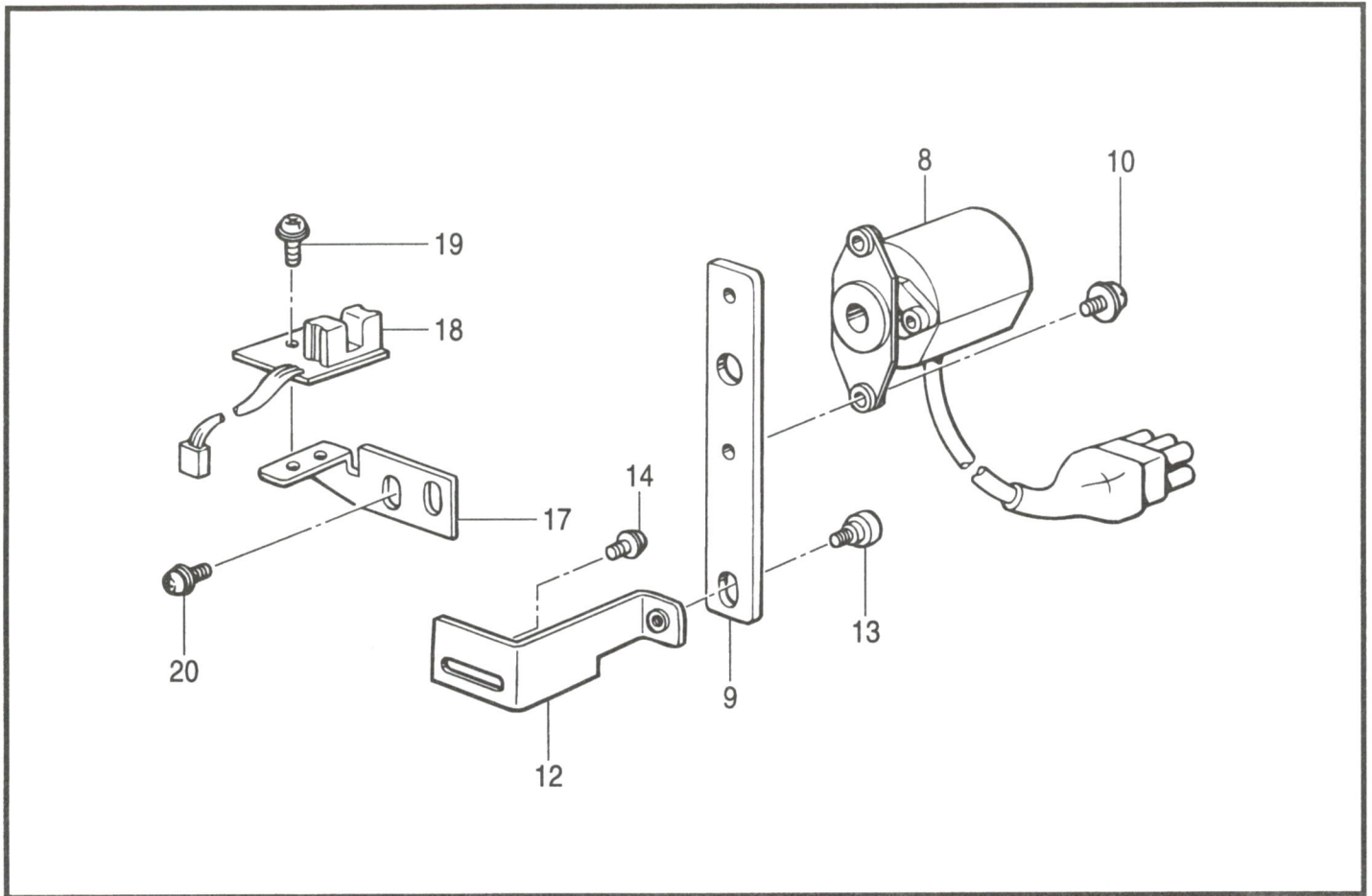
REF.NO.	CODE	Q'TY	ヒンメイ	NAME OF PARTS	RM
1	S19024101	1	415キーボードクミ	KEYBOARD ASSY, 415	
1-1	S18789101	1	キバンB439065クミ	PCB ASSY, B439065	
1-1-2	S19026001	1	KEYCPU-VER1	KEYCPU-VER1	
1-2	S19028000	1	LCDモジュールクミ	LCD MODULE ASSY	
1-3	S15433001	1	EMスイッチクミ	EM-SWITCH ASSY	
1-4	S19030001	1	シートキースイッチ	SHEET KEY SWITCH	
1-5	S19031109	1	パネル	PANEL	
1-6	S19032009	1	パネルベース	PANEL BASE	
1-7	S19033001	1	シートキーサポート	SHEET KEY SUPPORT	
1-8	S19034009	1	プレート(A)	PLATE, A	
1-9	S19035000	3	カラー(1)	COLLAR, 1	
1-10	S19036000	4	スペーサL11	SPACER, L11	
1-11	008400604	4	+トラスコ4X6	SCREW, TRUSS M4X6	
1-12	S06823000	1	ツマミS	KNOB, S	
1-13	052300805	4	ナベコバネヒラ3X8	SCREW, PAN (S/P WASHER) M3X8	
1-14	002021405	3	+ナベコ2X14	SCREW, PAN M2X14	
1-15	025020135	3	ヒラザガネシヨウ2	WASHER, PLAIN S 2	
1-16	052300605	4	ナベコバネヒラ3X6	SCREW, PAN (S/P WASHER) M3X6	
1	S36306009	1	" オプション部品 "	" OPTION PARTS "	
1-1	S18789101	1	415キーボードクミEC	KEYBOARD ASSY, 415	
1-1-1	S19026001	1	キバンB439065クミ	PCB ASSY, B439065	
1-2	S19028000	1	KEYCPU-VER1	KEYCPU-VER1	
1-3	S39808000	1	LCDモジュールクミ	LCD MODULE ASSY	
1-3-1	S37096000	1	キーボードEMSWクミ	EM-SWITCH ASSY, KEYBOARD	
1-4	S19030001	1	SW-AVS302N	SWITCH, AVS302N	
1-5	S19030001	1	シートキースイッチ	SHEET KEY SWITCH	
1-6	S36307009	1	パネルEC	PANEL, 411	
1-7	S19032009	1	パネルベース	PANEL BASE	
1-8	S19033001	1	シートキーサポート	SHEET KEY SUPPORT	
1-9	S19034009	1	プレート(A)	PLATE, A	
1-10	S19035000	3	カラー(1)	COLLAR, 1	
1-11	S19036000	4	スペーサL11	SPACER, L11	
1-12	008400604	4	+トラスコ4X6	SCREW, TRUSS M4X6	
1-13	S06823000	1	ツマミS	KNOB, S	
1-14	052300805	4	ナベコバネヒラ3X8	SCREW, PAN (S/P WASHER) M3X8	
1-15	002021405	3	+ナベコ2X14	SCREW, PAN M2X14	
1-16	025020135	3	ヒラザガネシヨウ2	WASHER, PLAIN S 2	
1-17	052300605	4	ナベコバネヒラ3X6	SCREW, PAN (S/P WASHER) M3X6	
1-17	S36304001	1	EMスイッチスペーサ	SPACER, EM SWITCH	
2	S36220001	1	<X原点用> センサキバンクミ	<For "X-home position"> SENSOR PCB ASSY	
3	S36220001	1	<Y原点用> センサキバンクミ	<For "Y-home position"> SENSOR PCB ASSY	
4	S36220001	1	<CXオーバートラベル用> センサキバンクミ	<For "CX-over travel"> SENSOR PCB ASSY	
10	S16452000	1	スパイラル450L	SPIRAL, 450L	
11	146202000	1	ナイロンクリップ	NYLON CLIP	
12	554482000	4	コードホルダ#12	CORD HOLDER, 12N	
13	S21083001	5	+ナベコバネヒラ4X10	SCREW, PAN (S/P WASHER) M4X10	
15	S00480000	1	コードホルダ#5	CORD HOLDER, 5N	
16	S21083001	1	+ナベコバネヒラ4X10	SCREW, PAN (S/P WASHER) M4X10	
17	S04557000	1	バンタイPLTIM	BAND, PLTIM	
19-1	S00480000	4	コードホルダ#5	CORD HOLDER, 5N	

T. 電装品関係 / Power supply equipment mechanism / Stromversorgung
 / Mécanisme de l'équipement en alimentation électrique
 / Mecanismo del equipo de alimentación de corriente



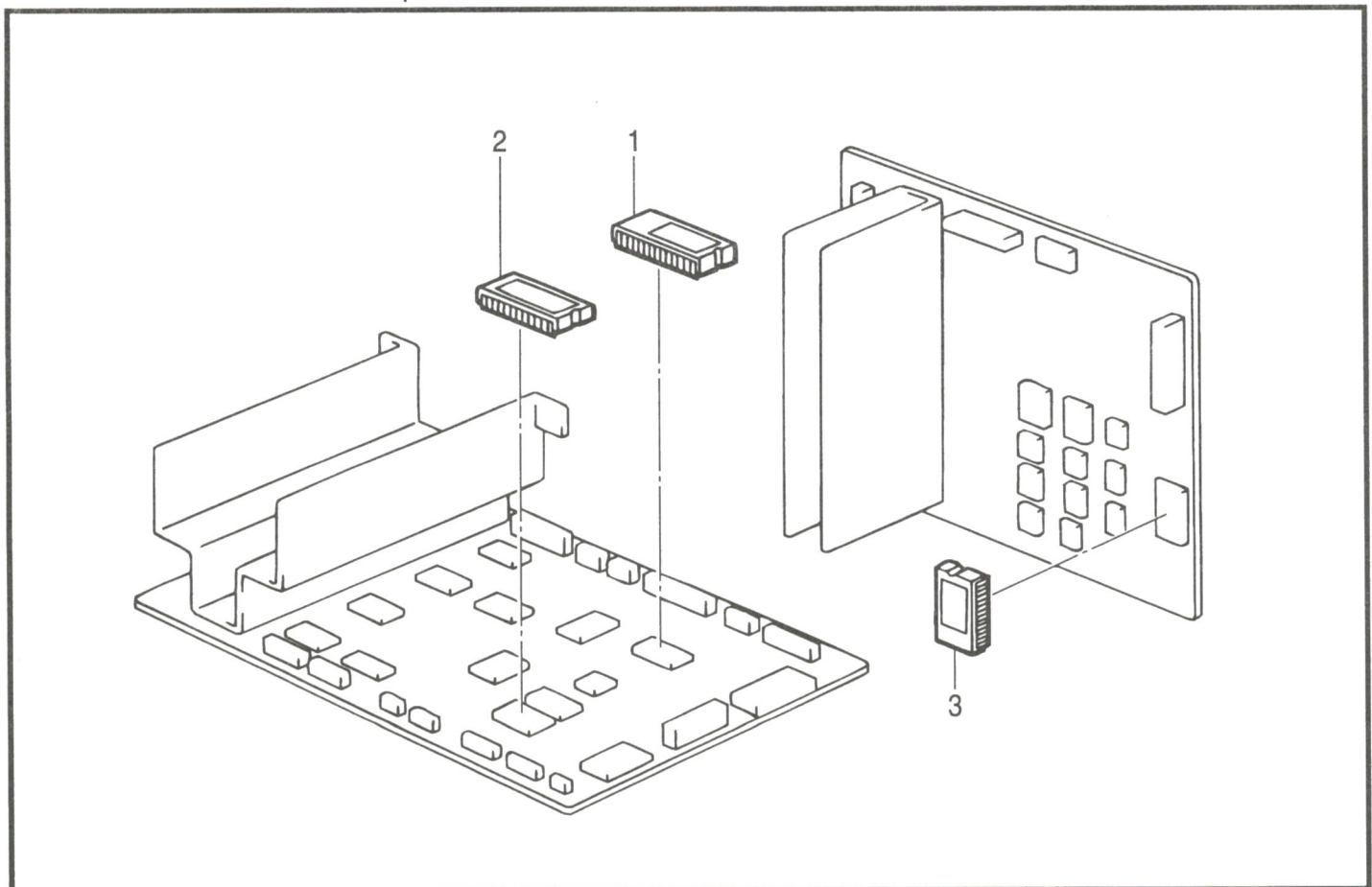
T. 電装品関係 / Power supply equipment mechanism / Stromversorgung
 / Mécanisme de l'équipement en alimentation électrique
 / Mecanismo del equipo de alimentación de corriente

REF.NO.	CODE	Q'TY	ヒンメイ	NAME OF PARTS	RM
19-2	146202000	4	<帽子枠用> ナイロンクリップ	< For Cap frame device > NYLON CLIP	
20	S21083001	4	+ナベコバネヒラ4X10	SCREW, PAN (S/P WASHER) M4X10	
21	S11848000	1	コードクランプ#7	CORD CLAMP, 7N	
22	150349001	3	コードクランプ10	CORD CLAMP, 10-L	
23	S09141000	2	コードクランプ16L	CORD CLAMP, 16-L	
25	149547000	3	コードオサエ	CORD HOLDER, 4N	
26	552907000	1	コードホルダ#10	CORD HOLDER, 10N	
27	552908000	1	コードホルダ#14	CORD HOLDER, 14N	
28	S21083001	5	+ナベコバネヒラ4X10	SCREW, PAN (S/P WASHER) M4X10	
29	S46955001	1	ラベル1210AC	LABEL, 1210AC	
30	008400604	4	+トラスコ4X6	SCREW, TRUSS M4X6	
31	S08073100	1	アースコード	GROUND WIRE	
33	S04557000	1	バンタイPLTIM	BAND, PLTIM	
35	S47958000	1	" オプション部品 "	" OPTION PARTS "	
35-1	S40660000	2	シシユウEMCセット12	EMBROIDERY EMC SET, 12	
35-2	S40656000	1	EMIコアTFC16-8-16	EMI CORE, TFC16-8-16	
35-3	S40623000	1	EMIコアTR28-16-20	EMI CORE, TR28-16-20	
35-4	S40623000	1	EMIコアTR-40-27	EMI CORE, TR-40-27	
35-5	S40622000	1	EMIコアESD-SR-25	EMI CORE, ESD-SR-25	
35-5	S36457000	1	カバーB	COVER, B	
35-6	008400806	4	+トラスコ4X8	SCREW, TRUSS M4X8	
35-7	0A5401605	3	+ナベザクミ4X16DB	SCREW, PAN (S/P WASHER) M4X16	
35-8	021400106	3	ナツト1シユ4	NUT, 1 M4	
35-9	S40623000	1	EMIコアTR-40-27	EMI CORE, TR-40-27	
35-10	S47341000	1	ノイズフィルタEMCクミ12	NOISE FILTER ASSY, EMC 12	
35-10-1	S47343000	1	ノイズフィルタ6A	NOISE FILTER, 6A	
35-10-2	S47343000	1	フィルタハーネス	FILTER HARNESS	
35-11	0A4406806	2	+ナベザクミ4X8DA	SCREW, PAN (S/P WASHER) M4X8	
35-12	021400106	2	ナツト1シユ4	NUT, 1 M4	



155-C10-501

V . プリント基板関係 / Printed circuit board mechanism / Leiterplatten / Cicuits imprimés / Tableros de circuitos impresos



155-C10-518

U. 針位置検出器関係 / Synchronizer / Synchronisator / Synchronisateur / Sincronizador

REF.NO.	CODE	Q'TY	ヒンメイ	NAME OF PARTS	RM
8	S20913000	1	ロータリーエンコーダJK	ROTARY ENCODER, JK	
9	S15281001	1	エンコーダブラケット	ENCODER BRACKET	
10	0A5300805	2	+ナベザクミ3X8DB	SCREW, PAN (S/P WASHER) M3X8	
12	S36436101	1	エンコーダトリツケイタ	ENCODER SETTING PLATE	
13	UA0130001	1	ダンネジ	SHOULDER SCREW	
14	0A5400806	2	+ナベザクミ4X8DB	SCREW, PAN (S/P WASHER) M4X8	
17	S36435001	1	ハリイチセンサトリツケイタ	SENSOR SETTING PLATE	
18	S36220001	1	センサキバンクミ	SENSOR PCB ASSY	
19	0A4300605	2	+ナベザクミ3X6DA	SCREW, PAN (S/P WASHER) M3X6	
20	0A5400806	2	+ナベザクミ4X8DB	SCREW, PAN (S/P WASHER) M4X8	

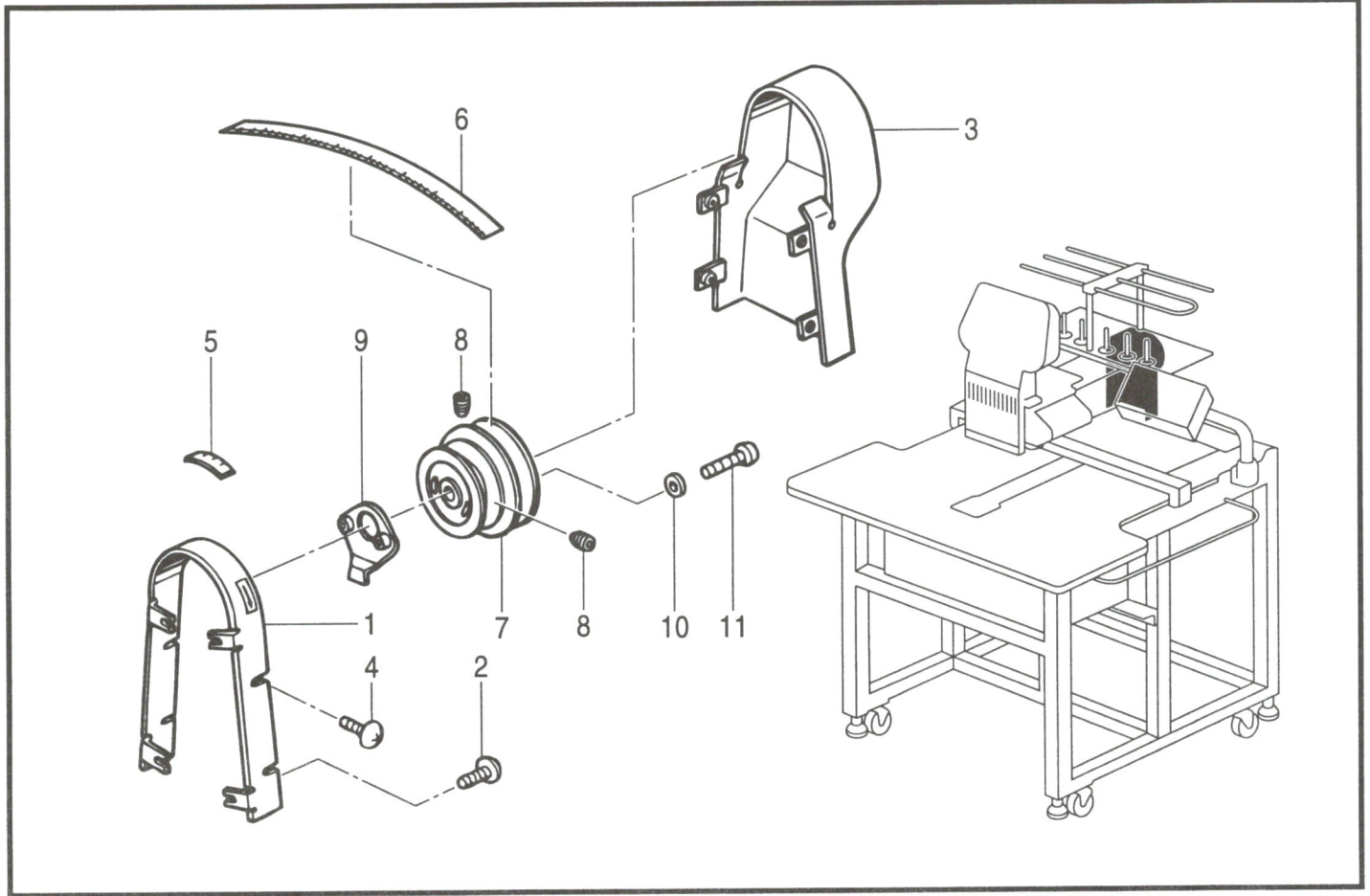
155-C10-501

V. プリント基板関係 / Printed circuit board mechanism / Leiterplatten / Circuits imprimés / Tableros de circuitos impresos

REF.NO.	CODE	Q'TY	ヒンメイ	NAME OF PARTS	RM
1	S48330000	1	PROM12210MN1クミ	PROM ASSY, 1210 MN1	
2	S48331000	1	PROM1210MN2クミ	PROM ASSY, 1210 MN2	
3	S36229000	1	PROM412MTクミ	PROM ASSY, 412MT	

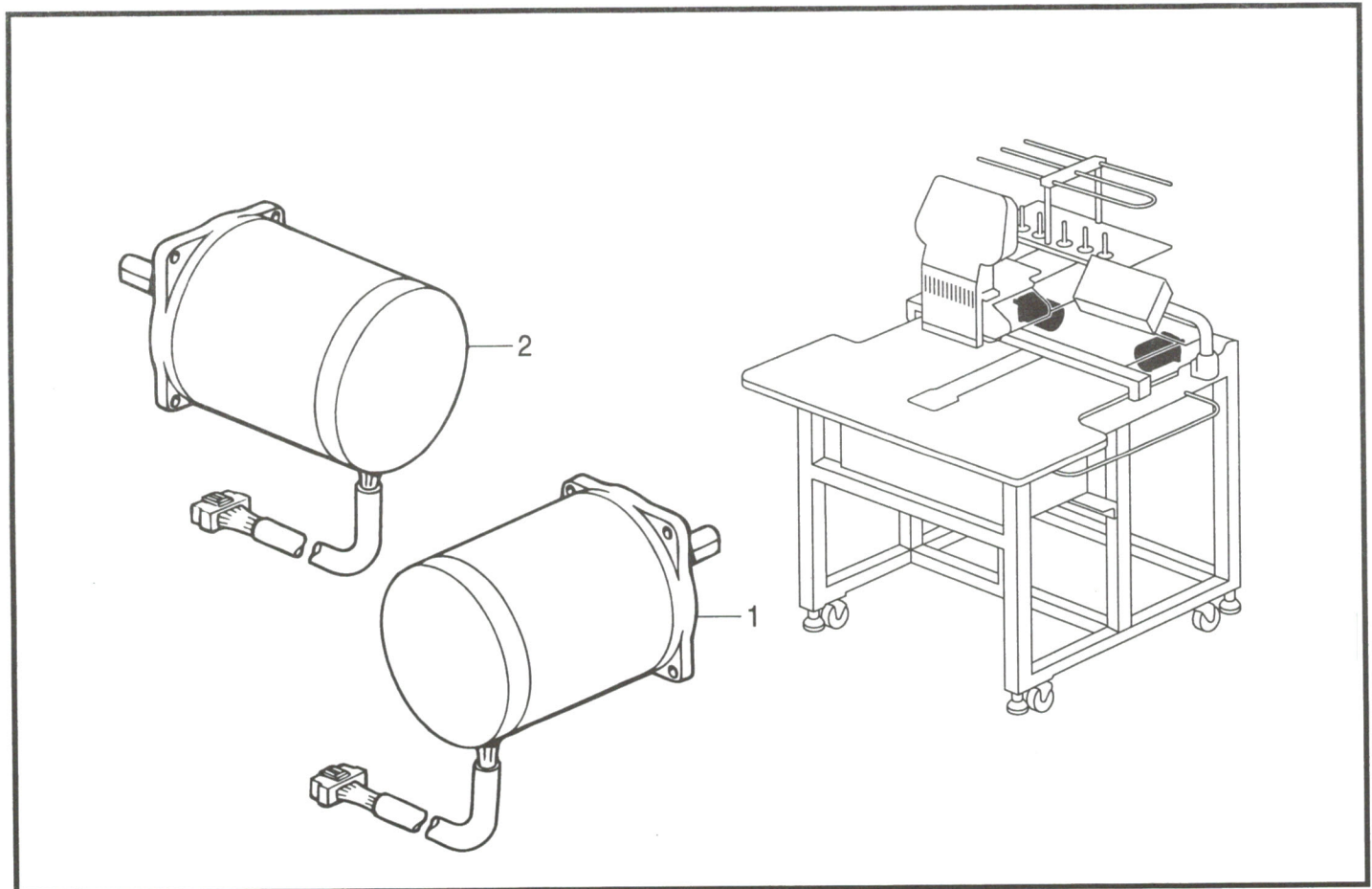
155-C10-518

W. 頭部部品関係 / Machine head parts / Teile des maschinenoberteils
/ Pièces supérieures de la machine / Piezas de la cabeza de la máquina



155-C10-601

X. モーター関係 / Motor mechanism / Motor / Mécanisme du moteur / Mecanismo del motor



155-C10-650

W . 頭部部品関係 / Machine head parts / Teile des maschinenoberteils
 / Pièces supérieures de la machine / Piezas de la cabeza de la máquina

REF.NO.	CODE	Q'TY	ヒンメイ	NAME OF PARTS	RM
1	S39414009	1	ベルトカバー-Aクミ	BELT COVER ASSY, A	
2	008400604	4	+トラスコ4X6	SCREW, TRUSS M4X6	
3	S36438009	1	ベルトカバー-B	BELT COVER, B	
4	008400604	4	+トラスコ4X6	SCREW, TRUSS M4X6	
5	S32446009	1	テイシマーク	STOP MARK	
6	S32445009	1	プーリスケール	PULLEY SCALE	
7	S36439000	1	プーリ1H	PULLEY, 1H	
8	012060636	2	アナヒラ6X6	SET SCREW, SOCKET (FT) M6X6	
9	S32536001	1	ハリイチドグ	ZERO BIGHT NEEDLE LOCATION DOG	
10	025040236	2	ヒラザガネチユウ4	WASHER, PLAIN M 4	
11	062401616	2	ナベコ4X16	SCREW, PAN M4X16	

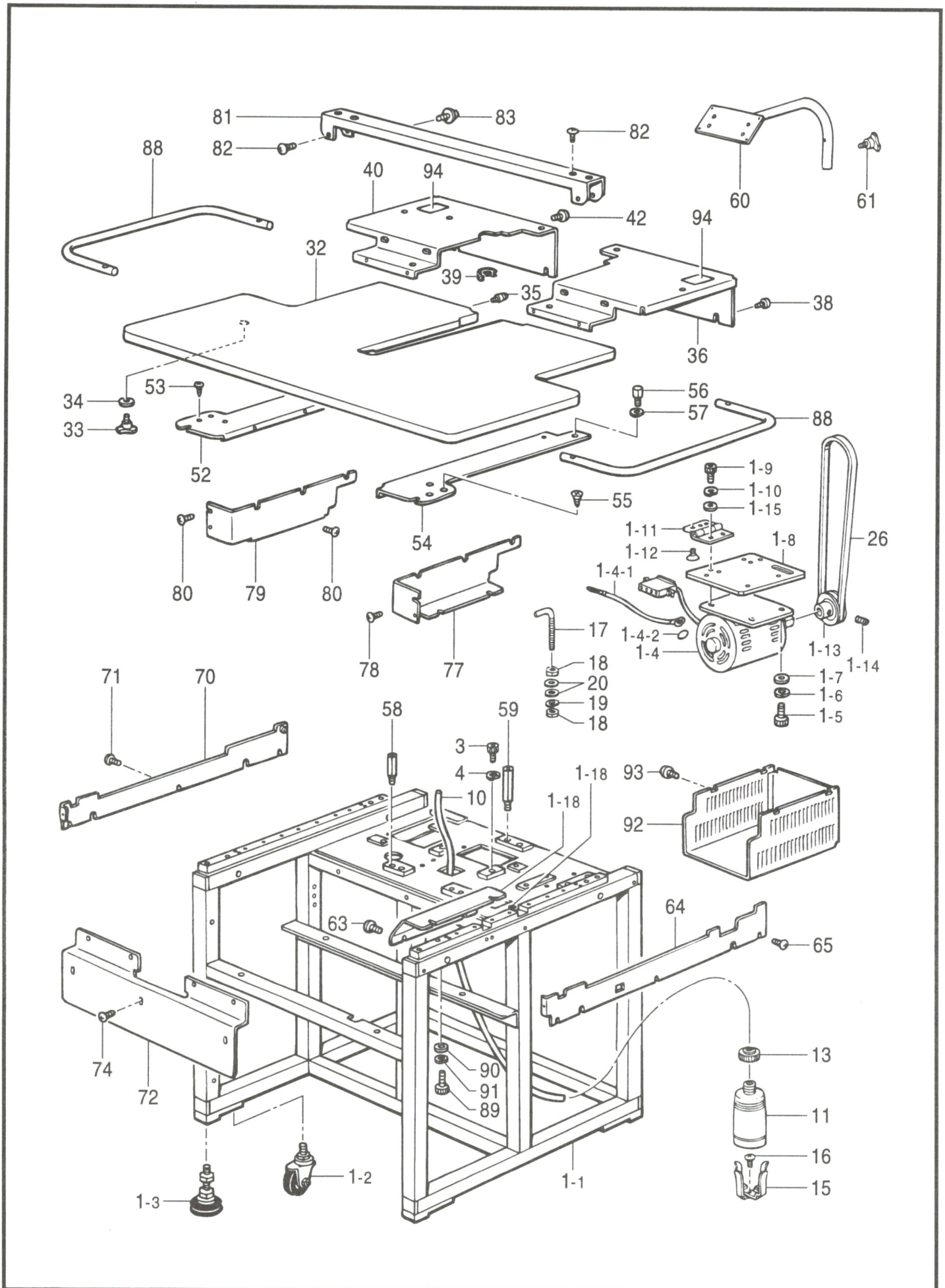
155-C10-601

X . モーター関係 / Motor mechanism / Motor / Mécanisme du moteur / Mecanismo del motor

REF.NO.	CODE	Q'TY	ヒンメイ	NAME OF PARTS	RM
1	S36230101	1	パルスモータクミ	PULSE MOTOR ASSY	
2	S36230102	1	パルスモータクミ	PULSE MOTOR ASSY	

155-C10-650

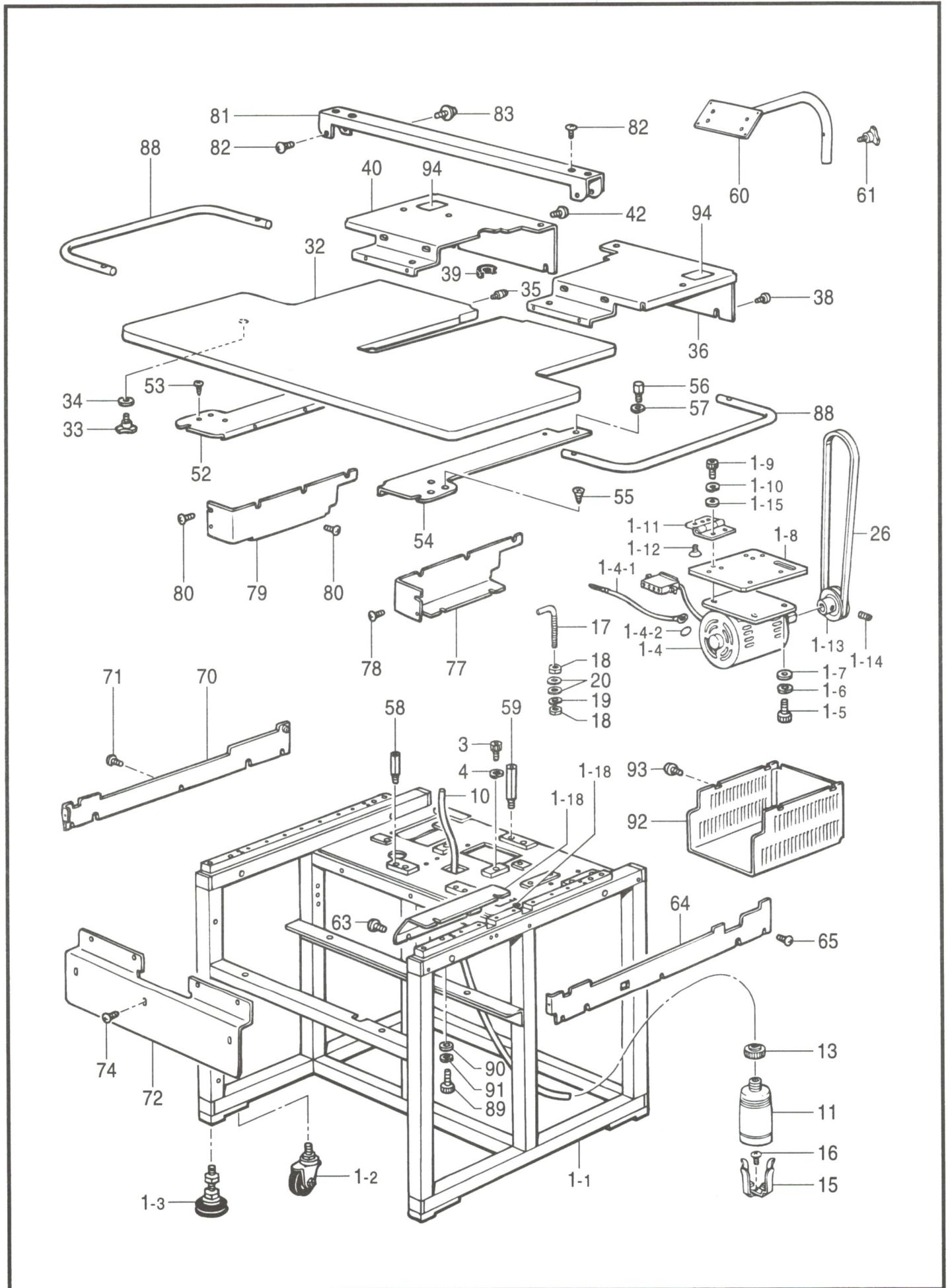
Y. 動力台関係 / Power table / Motorgestell / Mécanisme du plateau de la machine
 / Mecanismo de la mesa de la máquina



Y. 動力台関係 / Power table / Motorgestell / Mécanisme du plateau de la machine
/ Mecanismo de la mesa de la máquina

REF.NO.	CODE	Q'TY	ヒンメイ	NAME OF PARTS	RM
1	S36453209	1	キヤククミ	STAND ASSY	
1-1	S36452209	1	キヤク	STAND	
1-2	S21052000	4	キヤスター	CASTER	
1-3	S36470000	4	アジャスター-20	ADJUSTER, 20	
1-4	S08089101	1	3ソウモータ200Vクミ	MOTOR ASSY, THREE PHASE (200V)	
1-4-1	S00614100	1	モータアースセン	GROUND WIRE, MOTOR	
1-4-2	S37060001	1	アースマーク	LABEL, GROUNDING	
1-5	018061036	4	アナボルト6X10	BOLT, SOCKET M6X10	
1-6	028060246	4	バネザガネ2-6	WASHER, SPRING 2-6	
1-7	025060236	4	ヒラザガネチユウ6	WASHER, PLAIN M 6	
1-8	S36466201	1	モーターベース	MOTOR BASE	
1-9	018501036	4	アナボルト5X10	BOLT, SOCKET M5X10	
1-10	028050246	4	バネザガネ2-5	WASHER, SPRING 2-5	
1-11	S15258000	2	チヨウバン	HINGE PLATE	
1-12	061500804	4	サラコ5X8	SCREW, FLAT M5X8	
1-13	119270001	1	N65プーリークミ	PULLEY ASSY, N65	
1-14	014760622	2	アナトメネジ5.95	SET SCREW, SOCKET SM5.95	
1-15	025050236	4	ヒラザガネチユウ5	WASHER, PLAIN M 5	
1-16	S37060001	1	アースマーク	LABEL, GROUNDING	
3	018082536	4	アナボルト8X25	BOLT, SOCKET M8X25	
4	028080246	4	バネザガネ2-8	WASHER, SPRING 2-8	
10	S21064000	1	ビニルチューブ	VINYL TUBE	
11	114486002	1	ポリオイラータイ	OILER	
13	144508001	1	ポリオイラーノズルトメ	CAP	
15	133172003	1	アブラサシダイ	OIL BRACKET	
16	008400604	1	+トラスコ4X6	SCREW, TRUSS M4X6	
17	152865201	1	LガタボルトM10	BELT ADJUSTING ROD, M10	
18	021100206	2	2シユナツト10	NUT, 2 M10	
19	028100246	1	バネザガネ2-10	WASHER, SPRING 2-10	
20	025100236	2	ヒラザガネチユウ10	WASHER, PLAIN M 10	
26	S18707141	1	VベルトMシロ	BELT, VM WHITE	
32	S36442009	1	テーブルイタ	TABLE PLATE	
33	149483001	2	ツマミボルトM6	KNOB BOLT, M6	
34	025060236	2	ヒラザガネチユウ6	WASHER, PLAIN M 6	
35	S15321001	4	ピン	PIN	
36	S36445009	1	テーブルR	TABLE, R	
38	008400604	5	+トラスコ4X6	SCREW, TRUSS M4X6	
39	S36441000	1	ゴムブツシユ	RUBBER BUSH	
40	S36446009	1	テーブルL	TABLE, L	
42	008400604	5	+トラスコ4X6	SCREW, TRUSS M4X6	
52	S36444001	1	テーブルウケL	TABLE SUPPORT, L	
53	004400803	3	+サラネジ4X8	SCREW, FLAT M4X8	
54	S36443001	1	テーブルウケR	TABLE SUPPORT, R	
55	004400803	3	+サラネジ4X8	SCREW, FLAT M4X8	
56	S21056001	2	スペースネジM6-4	SPACER SCREW M6-4	
57	028060246	2	バネザガネ2-6	WASHER, SPRING 2-6	
58	S36478001	2	ポストS	POST, S	
59	S36454001	2	ポストL	POST, L	
60	S21054209	1	キーボードダイ	KEYBOARD BRACKET	
61	149483001	1	ツマミボルトM6	KNOB BOLT, M6	
62	S36455109	2	タナカバー	SHELF COVER	
63	008400604	4	+トラスコ4X6	SCREW, TRUSS M4X6	
64	S36447009	1	カバーRU	COVER, RU	
65	008400604	4	+トラスコ4X6	SCREW, TRUSS M4X6	
70	S36448009	1	カバーLU	COVER, LU	
71	008400604	4	+トラスコ4X6	SCREW, TRUSS M4X6	
72	S36451109	1	カバーF	COVER, F	
74	008400604	7	+トラスコ4X6	SCREW, TRUSS M4X6	
77	S36449009	1	カバーLR	COVER, LR	

Y. 動力台關係 / Power table / Motorgestell / Mécanisme du plateau de la machine
 / Mecanismo de la mesa de la máquina

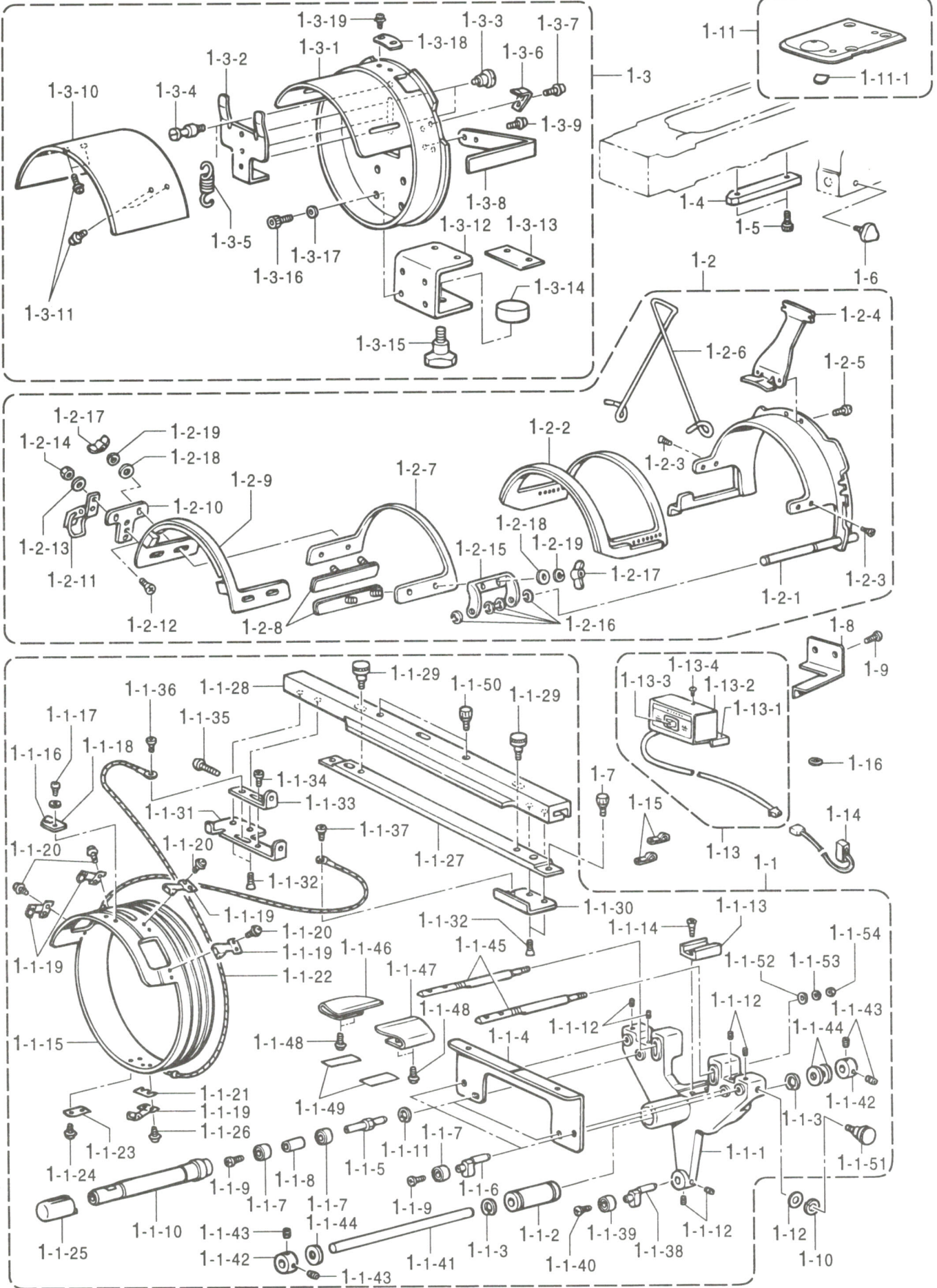


Y. 動力台関係 / Power table / Motorgestell / Mécanisme du plateau de la machine
/ Mecanismo de la mesa de la máquina

REF.NO.	CODE	Q'TY	ヒンメイ	NAME OF PARTS	RM
78	008400604	7	+トラスコ4X6	SCREW, TRUSS M4X6	
79	S36450009	1	カバーLL	COVER, LL	
80	008400604	7	+トラスコ4X6	SCREW, TRUSS M4X6	
81	S15243209	1	キヤリツジカバー	CARRIAGE COVER	
82	008400604	6	+トラスコ4X6	SCREW, TRUSS M4X6	
83	052400606	4	ナベコパネヒラ4X6	SCREW, PAN (S/P WASHER) M4X6	
88	S21055151	2	ガードバー	GUARD BAR	
89	018061636	4	アナボルト6X16	BOLT, SOCKET M6X16	
90	025060236	4	ヒラザガネチユウ6	WASHER, PLAIN M 6	
91	028060246	4	パネザガネ2-6	WASHER, SPRING 2-6	
92	S36456000	1	モーターカバー	MOTOR COVER	
93	008400604	4	+トラスコ4X6	SCREW, TRUSS M4X6	
94	S17069000	2	シール(1)	SEAL, 1	

AA1 . 帽子枠関係 (オプション部品) / Cap frame device (Option parts)
 / Mützenrahmen (Sonderzubehör) / Châssis à chapeaux (Pièces en option)
 / Accesorio para prensor de sombreros (Piezas opcionales)

< 縫製エリア180mm×70mm / Sewing area "180×70mm" >

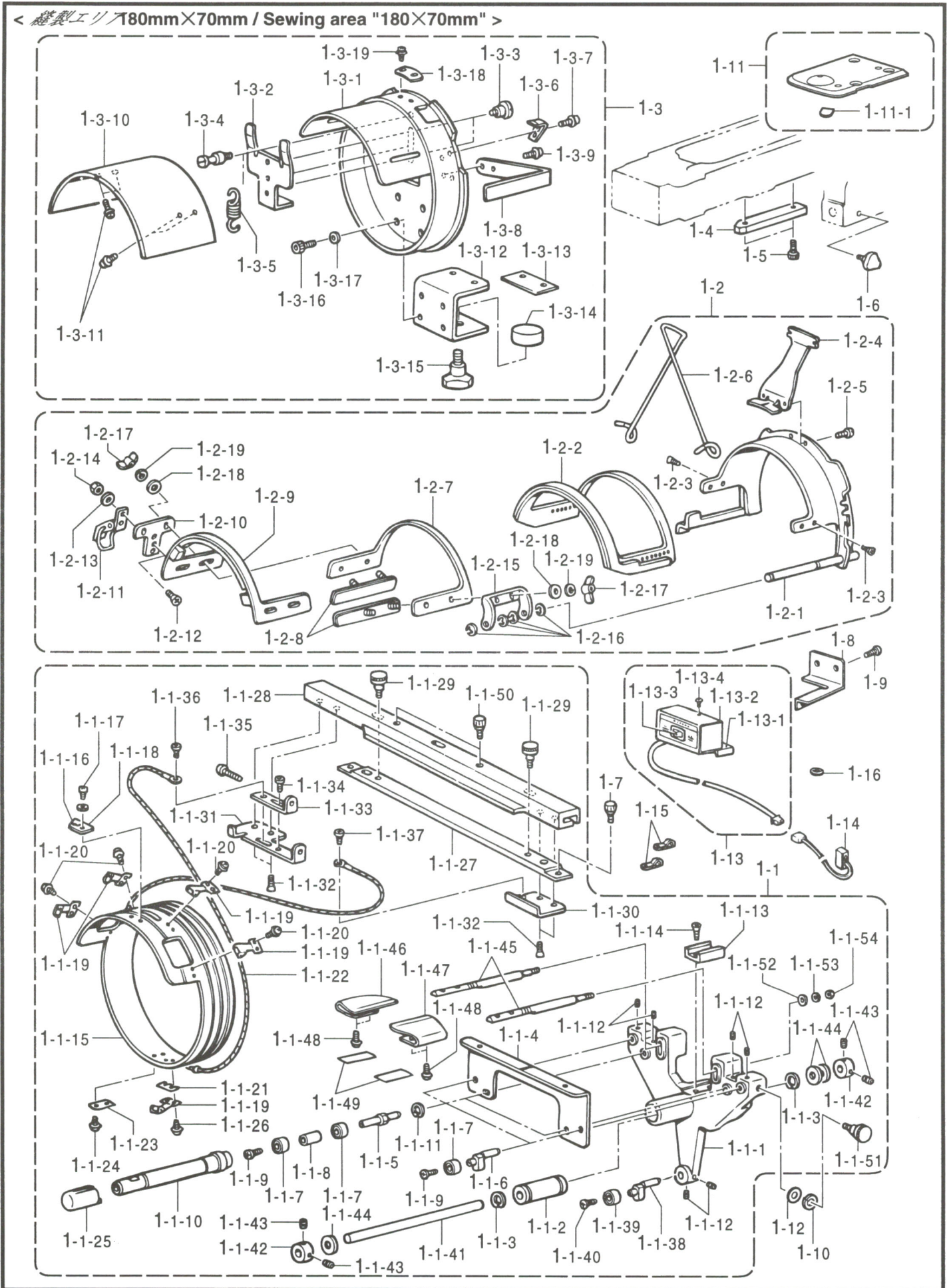


AA1. 帽子枠装置 (オプション部品) / Cap frame device (Option parts)
 / Mützenrahmen (Sonderzubehör) / Châssis à chapeaux (Pièces en option)
 / Accesorio para prensor de sombreros (Piezas opcionales)

REF.NO.	CODE	Q'TY	ヒンメイ	NAME OF PARTS	RM
			<縫製エリア180X70mm>	<Sewing area "180X70mm">	
1	S45059001	1	ボウシワク1セットSWN	CAP FRAME DEVICE SET, 1 SWN	
1-1	S44351001	1	ドライバークミ	DRIVER ASSY	
1-1-1	S44251000	1	ガイドアームW	GUIDE ARM, W	
1-1-2	S32862000	1	リニアボールベアリング	LINEAR BALL BEARING	
1-1-3	S36498001	2	トメワアナヨウC21	RETAINING RING, INTERNAL C21	
1-1-4	S44253000	1	ベースガイドイタ	BASE GUIDE PLATE	
1-1-5	S44248001	2	コロヨウピンA	PIN, A	
1-1-6	S44344001	2	コロヨウピンD	PIN, D	
1-1-7	070606800	6	タマジクウケ606ZZ	BALL BEARING, 606ZZ	
1-1-8	S44249001	2	カラー	COLLAR	
1-1-9	060400616	4	バインドM4X6	SCREW, BIND M4X6	
1-1-10	S44638000	2	ローラー	ROLLER	
1-1-11	048170242	2	トメワアナヨウC17	RETAINING RING, C17	
1-1-12	012500832	6	アナヒラ5X8	BOLT, SOCKET (FT) M5X8	
1-1-13	S32859000	1	レールブロック	RAIL BLOCK	
1-1-14	004401003	2	+サラネジ4X10	SCREW, FLAT M4X10	
1-1-15	S44655001	1	クドウリングW	DRIVING RING, W	
1-1-16	S39497101	1	ベースイチギメイタW	BASE POSITIONING PLATE, W	
1-1-17	062300416	2	ナベコM3X4	SCREW, PAN M3X4	
1-1-18	025030236	2	ヒラザガネチユウ3	WASHER, PLAIN M 3	
1-1-19	S32871100	5	ローラーベースクミ	ROLLER BASE ASSY	
1-1-20	U08671003	8	+ナベセムス3X5DB	SCREW, PAN (S/P WASHER) M3X5	
1-1-21	S41223000	1	ローラーベーススペーサ	SPACER	
1-1-22	S42583000	1	ワイヤWB	WIRE, WB	
1-1-23	144784002	1	キジオサエザガネ	WASHER	
1-1-24	U08671003	1	+ナベセムス3X5DB	SCREW, PAN (S/P WASHER) M3X5	
1-1-25	S44640000	2	オクリローラー	FEEDING ROLLER	
1-1-26	052300606	2	ナベコパネヒラ3X6	SCREW, PAN (S/P WASHER) M3X6	
1-1-27	S43486000	1	ボウシワクサツシトリツケイタ	CAP FRAME DEVICE SETTING PLATE	
1-1-28	S43487001	1	ボウシワクサツシ	CAP FRAME SASH	
1-1-29	S44262001	2	ツマミネジM5	SCREW, KNOB M5	
1-1-30	S43490001	1	ワイヤーベースR	WIRE BASE, R	
1-1-31	S43489001	1	ワイヤーベースL	WIRE BASE, L	
1-1-32	004400814	4	+サラコ4X8	SCREW, FLAT M4X8	
1-1-33	S43491001	1	ワイヤカケ	WIRE HOOK	
1-1-34	060400616	1	バインドM4X6	SCREW, BIND M4X6	
1-1-35	062402016	1	ナベコM4X20	SCREW, PAN M4X20	
1-1-36	060400616	1	バインドM4X6	SCREW, BIND M4X6	
1-1-37	060400416	1	バインドM4X4	SCREW, BIND M4X4	
1-1-38	S44344001	1	コロヨウピンD	PIN, D	
1-1-39	070606800	1	タマジクウケ606ZZ	BALL BEARING, 606ZZ	
1-1-40	060400616	1	バインドM4X6	SCREW, BIND M4X6	
1-1-41	S32863001	1	アームアンナイボウ	ARM GUIDE BAR	
1-1-42	S04438001	2	セットカラー	SET SCREW COLLAR	
1-1-43	012060632	4	アナヒラ6X6	SET SCREW, SOCKET (FT) M6X6	
1-1-44	S32870000	3	ストッパーゴム	STOPPER RUBBER	
1-1-45	S44246000	2	ボウシササエイタヨウボウ	CAP HOLDER PLATE BAR	
1-1-46	S44643000	1	ボウシササエイタL	CAP HOLDER PLATE, L	
1-1-47	S44644000	1	ボウシササエイタR	CAP HOLDER PLATE, R	
1-1-48	0A5400806	4	+ナベザクミ4X8DB	SCREW, PAN (S/P WASHER) M4X8	
1-1-49	S44636000	2	ボウシササエイタテープ	TAPE, CAP HOLDER PLATE	
1-1-50	S44261001	2	ツマミネジM4	SCREW, KNOB M4	
1-1-51	S44262001	1	ツマミネジM5	SCREW, KNOB M5	
1-1-52	025060236	2	ヒラザガネチユウ6	WASHER, PLAIN M 6	
1-1-53	028060246	2	バネザガネ2-6	WASHER, SPRING 2-6	
1-1-54	021060206	2	2シユナツト6	NUT, 2 M6	

AA1 . 帽子枠関係 (オプション部品) / Cap frame device (Option parts)
 / Mützenrahmen (Sonderzubehör) / Châssis à chapeaux (Pièces en option)
 / Accesorio para prensor de sombreros (Piezas opcionales)

< 縫製エリア180mm×70mm / Sewing area "180×70mm" >

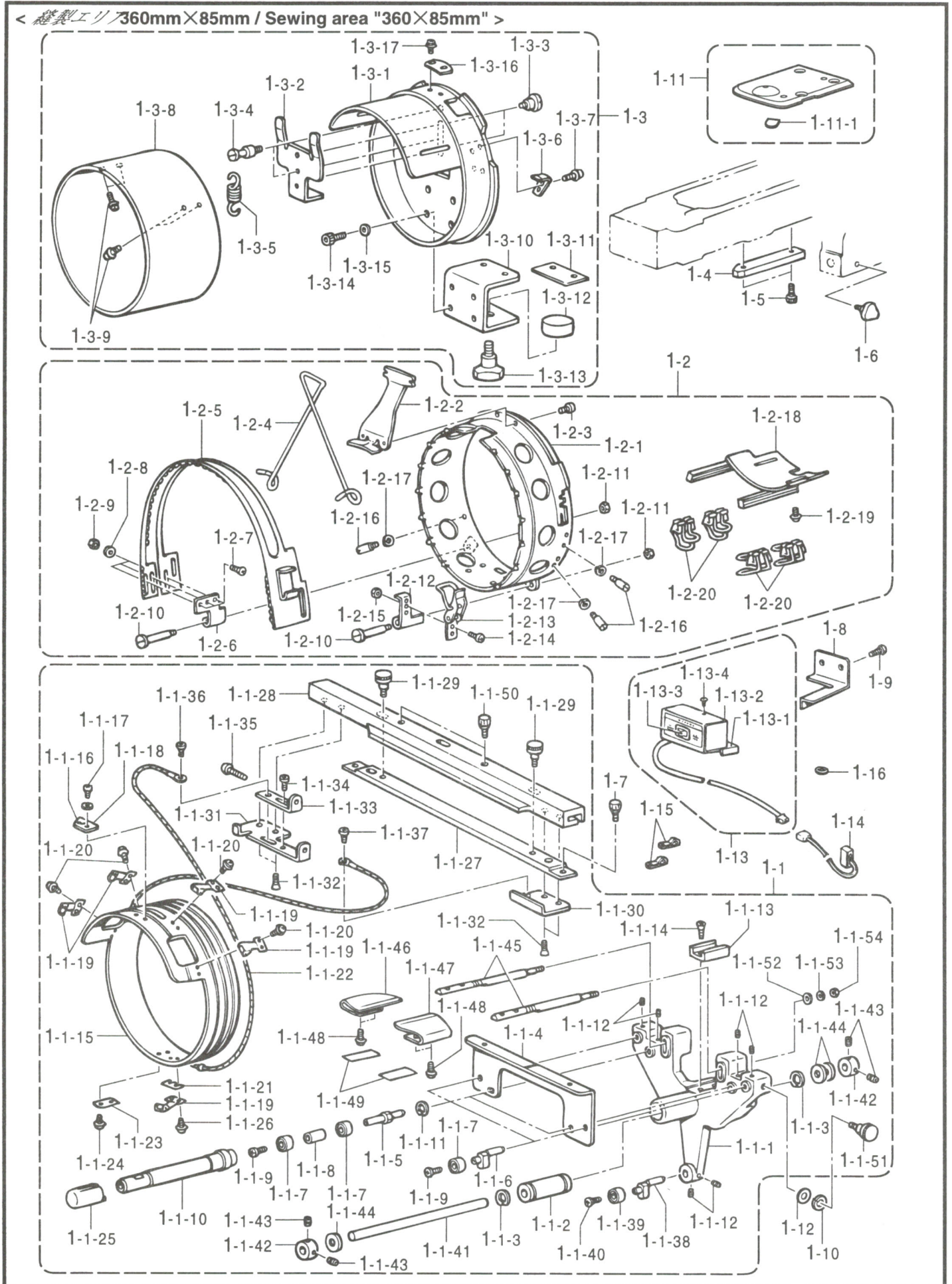


AA1. 帽子枠装置 (オプション部品) / Cap frame device (Option parts)
 / Mützenrahmen (Sonderzubehör) / Châssis à chapeaux (Pièces en option)
 / Accesorio para prensor de sombreros (Piezas opcionales)

REF.NO.	CODE	Q'TY	ヒンメイ	NAME OF PARTS	RM
1-2	S44352001	2	セミセットワクAクミ	SEMI-SETTING FRAME ASSY, A	
1-2-1	S39469101	2	ベースワクAクミ180W	BASE FRAME ASSY, A 180W	
1-2-2	S39471101	2	ベースワクB5クミ180W	BASE FRAME ASSY, BS 180W	
1-2-3	S32861016	8	サラコ26X3	SCREW, FLAT M2.6X3	
1-2-4	S32886101	2	ツバウケベース	VISOR HOLDER BASE	
1-2-5	062300506	4	ナベコ3X5	SCREW, PAN M3X5	
1-2-6	S35551001	2	ツバオサエゴム	RUBBER	
1-2-7	S39474100	2	フタワクB180W	FRAME COVER, B 180W	
1-2-8	S32890001	4	ボルトベースクミ	BOLT BASE ASSY	
1-2-9	S39475100	2	フタワクASクミ180W	FRAME COVER ASSY, AS 180W	
1-2-10	S32896001	2	クランプベース	CLAMP BASE	
1-2-11	S32897000	2	パチンジョウ	SNAP LOCK	
1-2-12	061300616	4	サラコ3X6	SCREW, FLAT M3X6	
1-2-13	026030236	4	ヒラザガネミガキ3	WASHER, PLAIN 3	
1-2-14	021300206	4	2シユナツト3	NUT, 2 M3	
1-2-15	S32898001	2	フタワクカナグ	HINGE	
1-2-16	048050346	8	トメワE5	RETAINING RING, E5	
1-2-17	S32866000	8	チヨウナツト3	WING NUT, M3	
1-2-18	026030236	8	ヒラザガネミガキ3	WASHER, PLAIN 3	
1-2-19	028030246	8	バネザガネ2-3	WASHER, SPRING 2-3	
1-3	S44861001	1	セットワクゲージセミクミ	SETTING FRAME GAUGE ASSY, SEMI	
1-3-1	S44841001	1	ゲージリングクミ	GAUGE RING ASSY	
1-3-2	S44851001	1	ワクストツパーイタ	FRAME STOPPER PLATE	
1-3-3	S44847001	2	ダンネジ5	SHOULDER SCREW, M5	
1-3-4	S44848001	2	バネカケ	SPRING HOOK	
1-3-5	S44849001	1	ヒキバネ	SPRING, EXTENSION	
1-3-6	S44852000	2	ワクホジイタ	FRAME HOLDER PLATE	
1-3-7	0A5400806	4	+ナベザクミ4X8DB	SCREW, PAN (S/P WASHER) M4X8	
1-3-8	S44854001	1	フタワクカケ	COVER FRAME HOOK	
1-3-9	0A5400806	2	+ナベザクミ4X8DB	SCREW, PAN (S/P WASHER) M4X8	
1-3-10	S44859001	1	ゲージナライイタS	GAUGE COPYING PLATE, S	
1-3-11	052400606	4	ナベコバネヒラ4X6	SCREW, PAN (S/P WASHER) M4X6	
1-3-12	S44846001	1	セットワククランプ	CLAMPER	
1-3-13	S39499000	1	セットワクゴムW	RUBBER, SET FRAME	
1-3-14	S44853001	1	セットワクザガネW	WASHER	
1-3-15	S16691000	1	ノブボルト8X25	KNOB BOLT, M8X25	
1-3-16	018500836	4	アナボルト5X8	BOLT, SOCKET M5X8	
1-3-17	025050236	4	ヒラザガネチユウ5	WASHER, PLAIN M 5	
1-3-18	S44860001	1	ワクイチギメイタ	FRAME POSITIONING PLATE	
1-3-19	U08671003	2	+ナベセムス3X5DB	SCREW, PAN (S/P WASHER) M3X5	
1-4	S32858001	1	レールダイ	RAIL BRACKET	
1-5	018401036	2	アナボルト4X10	BOLT, SOCKET M4X10	
1-6	149483001	1	ツمامィボルトM6	KNOB BOLT, M6	
1-7	S36475000	2	ツمامィネジM5	SCREW, M5	
1-8	S44345001	1	アームクドウウデ1	DRIVING ARM, 1	
1-9	060400816	2	バインド4X8	SCREW, BIND M4X8	
1-10	028050243	1	バネザガネ2-5	WASHER, SPRING 2-5	
1-11	S46414001	1	ボウシヨウハリイタクミ	NEEDLE PLATE ASSY, C-FRAME DEVICE	
1-11-1	S44766001	1	フェルト1.5	FELT, 1.5	
1-12	025050236	1	ヒラザガネチユウ5	WASHER, PLAIN M 5	
1-13	S33508009	1	スイッチハコクミ	SWITCH BOX ASSY	
1-13-1	S33509009	1	スイッチハコ	SWITCH BOX	
1-13-2	S33510009	1	スイッチハコカバー	SWITCH BOX COVER	
1-13-3	S33511000	1	ボウシワクスイッチクミ	CAP FRAME SWITCH ASSY	
1-13-4	060300414	2	バインド3X4	SCREW, BIND M3X4	
1-14	S36352000	1	CAPSWハーネスクミ	SWITCH HARNESS ASSY, CAP	
1-15	146202000	4	ナイロンクリップ	NYLON CLIP	
1-16	203878002	1	ハツキワツシヤウチワ4ST	WASHER, IN TOOTH 4	

AA2 . 帽子枠関係 (オプション部品) / Cap frame device (Option parts)
 / Mützenrahmen (Sonderzubehör) / Châssis à chapeaux (Pièces en option)
 / Accesorio para prensor de sombreros

< 縫製エリア 360mm×85mm / Sewing area "360×85mm" >

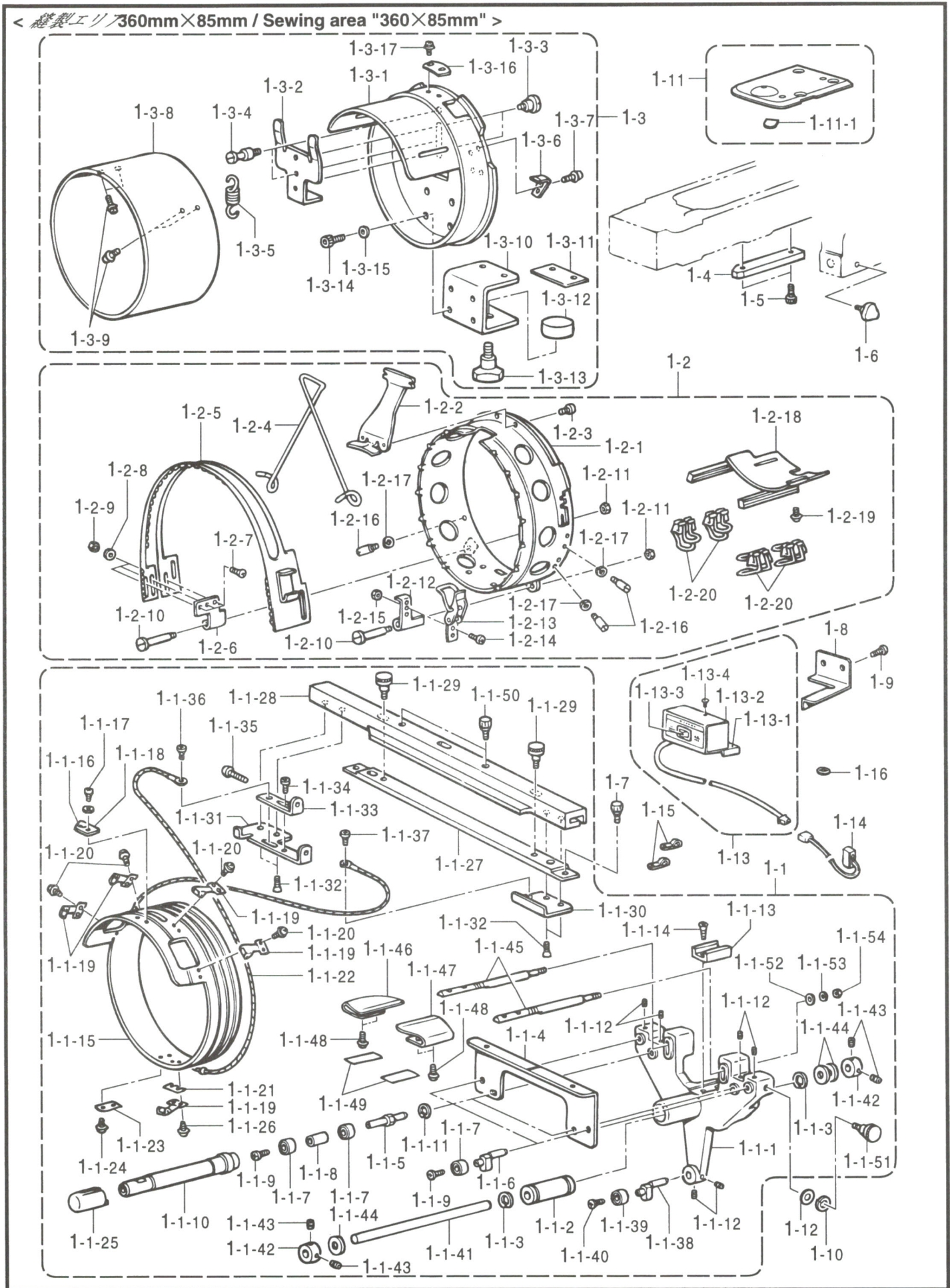


AA2. 帽子枠装置(オプション部品) / Cap frame device (Option parts)
 / Mützenrahmen (Sonderzubehör) / Châssis à chapeaux (Pièces en option)
 / Accesorio para prensor de sombreros (Piezas opcionales)

REF.NO.	CODE	Q'TY	ヒンメイ	NAME OF PARTS	RM
			<縫製エリア360X85mm>	<Sewing area "360X85mm">	
1	S45060001	1	ボウシワク1セットWN	CAP FRAME DEVICE SET, 1 WN	
1-1	S44351001	1	ドライバークミ	DRIVER ASSY	
1-1-1	S44251000	1	ガイドアームW	GUIDE ARM, W	
1-1-2	S32862000	1	リニアボールベアリング	LINEAR BALL BEARING	
1-1-3	S36498001	2	トメワアナヨウC21	RETAINING RING, INTERNAL C21	
1-1-4	S44253000	1	ベースガイドイタ	BASE GUIDE PLATE	
1-1-5	S44248001	2	コロヨウピンA	PIN, A	
1-1-6	S44344001	2	コロヨウピンD	PIN, D	
1-1-7	070606800	6	タマジクウケ606ZZ	BALL BEARING, 606ZZ	
1-1-8	S44249001	2	カラー	COLLAR	
1-1-9	060400616	4	バインドM4X6	SCREW, BIND M4X6	
1-1-10	S44638000	2	ローラー	ROLLER	
1-1-11	048170242	2	トメワアナヨウC17	RETAINING RING, C17	
1-1-12	012500832	6	アナヒラ5X8	BOLT, SOCKET (FT) M5X8	
1-1-13	S32859000	1	レールブロック	RAIL BLOCK	
1-1-14	004401003	2	+サラネジ4X10	SCREW, FLAT M4X10	
1-1-15	S44655001	1	クドウリングW	DRIVING RING, W	
1-1-16	S39497101	1	ベースイチギメイタW	BASE POSITIONING PLATE, W	
1-1-17	062300416	2	ナベコM3X4	SCREW, PAN M3X4	
1-1-18	025030236	2	ヒラザガネチユウ3	WASHER, PLAIN M 3	
1-1-19	S32871100	5	ローラーベースクミ	ROLLER BASE ASSY	
1-1-20	U08671003	8	+ナベセムス3X5DB	SCREW, PAN (S/P WASHER) M3X5	
1-1-21	S41223000	1	ローラーベーススペーサ	SPACER	
1-1-22	S42583000	1	ワイヤWB	WIRE, WB	
1-1-23	144784002	1	キジオサエザガネ	WASHER	
1-1-24	U08671003	1	+ナベセムス3X5DB	SCREW, PAN (S/P WASHER) M3X5	
1-1-25	S44640000	2	オクリローラー	FEEDING ROLLER	
1-1-26	052300606	2	ナベコバネヒラ3X6	SCREW, PAN (S/P WASHER) M3X6	
1-1-27	S43486000	1	ボウシワクサツシトリツケイタ	CAP FRAME DEVICE SETTING PLATE	
1-1-28	S43487001	1	ボウシワクサツシ	CAP FRAME SASH	
1-1-29	S44262001	2	ツمامネジM5	SCREW, KNOB M5	
1-1-30	S43490001	1	ワイヤーベースR	WIRE BASE, R	
1-1-31	S43489001	1	ワイヤーベースL	WIRE BASE, L	
1-1-32	004400814	4	+サラコ4X8	SCREW, FLAT M4X8	
1-1-33	S43491001	1	ワイヤカケ	WIRE HOOK	
1-1-34	060400616	1	バインドM4X6	SCREW, BIND M4X6	
1-1-35	062402016	1	ナベコM4X20	SCREW, PAN M4X20	
1-1-36	060400616	1	バインドM4X6	SCREW, BIND M4X6	
1-1-37	060400416	1	バインドM4X4	SCREW, BIND M4X4	
1-1-38	S44344001	1	コロヨウピンD	PIN, D	
1-1-39	070606800	1	タマジクウケ606ZZ	BALL BEARING, 606ZZ	
1-1-40	060400616	1	バインドM4X6	SCREW, BIND M4X6	
1-1-41	S32863001	1	アームアンナイボウ	ARM GUIDE BAR	
1-1-42	S04438001	2	セットカラー	SET SCREW COLLAR	
1-1-43	012060632	4	アナヒラ6X6	SET SCREW, SOCKET (FT) M6X6	
1-1-44	S32870000	3	ストツパーゴム	STOPPER RUBBER	
1-1-45	S44246000	2	ボウシササエイタヨウボウ	CAP HOLDER PLATE BAR	
1-1-46	S44643000	1	ボウシササエイタL	CAP HOLDER PLATE, L	
1-1-47	S44644000	1	ボウシササエイタR	CAP HOLDER PLATE, R	
1-1-48	0A5400806	4	+ナベザクミ4X8DB	SCREW, PAN (S/P WASHER) M4X8	
1-1-49	S44636000	2	ボウシササエイタテープ	TAPE, CAP HOLDER PLATE	
1-1-50	S44261001	2	ツمامネジM4	SCREW, KNOB M4	
1-1-51	S44262001	1	ツمامネジM5	SCREW, KNOB M5	
1-1-52	025060236	2	ヒラザガネチユウ6	WASHER, PLAIN M 6	
1-1-53	028060246	2	バネザガネ2-6	WASHER, SPRING 2-6	
1-1-54	021060206	2	2シユナツト6	NUT, 2 M6	

AA2 . 帽子枠関係 (オプション部品) / Cap frame device (Option parts)
 / Mützenrahmen (Sonderzubehör) / Châssis à chapeaux (Pièces en option)
 / Accesorio para prensor de sombreros

< 縫製エリア 360mm×85mm / Sewing area "360×85mm" >

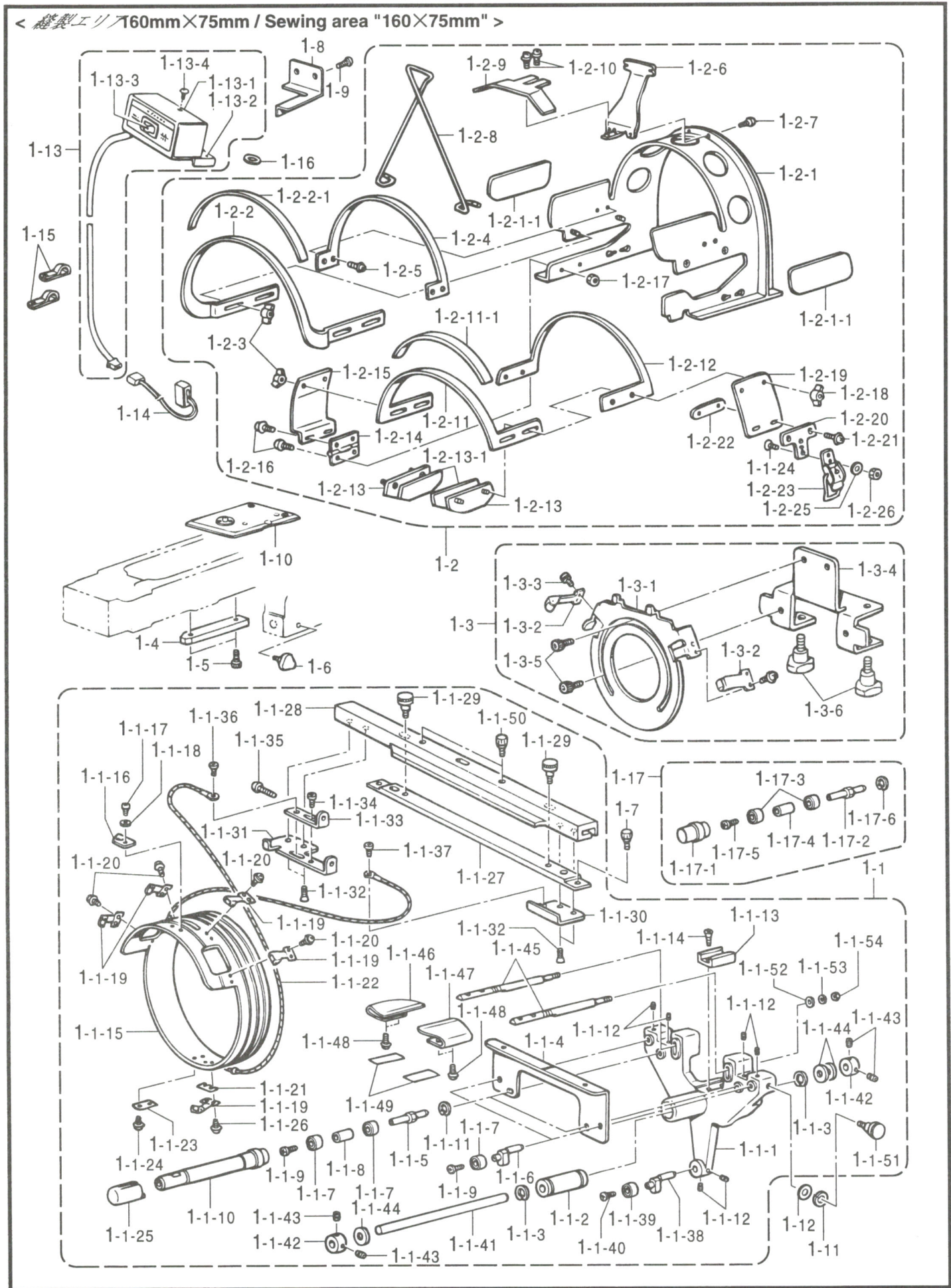


AA2 . 帽子枠装置 (オプション部品) / Cap frame device (Option parts)
 / Mützenrahmen (Sonderzubehör) / Châssis à chapeaux (Pièces en option)
 / Accesorio para prensor de sombreros (Piezas opcionales)

REF.NO.	CODE	Q'TY	ヒンメイ	NAME OF PARTS	RM
1-2	S44354001	2	ワイドセットワウAクミ	WIDE SETTING FRAME ASSY, A	
1-2-1	S44254001	2	ベースワウWクミ	BASE FRAME ASSY, W	
1-2-2	S32886101	2	ツバウケベース	VISOR HOLDER BASE	
1-2-3	062300506	4	ナベコ3X5	SCREW, PAN M3X5	
1-2-4	S35551001	2	ツバオサエゴム	RUBBER	
1-2-5	S44257000	2	フタワウW	COVER FRAME, W	
1-2-6	S44256001	2	チヨウバンW	HINGE, W	
1-2-7	061300616	6	サラコ3X6	SCREW, FLAT M3X6	
1-2-8	026030236	6	ヒラザガネミガキ3	WASHER, PLAIN 3	
1-2-9	021300206	6	2シユナツト3	NUT, 2 M3	
1-2-10	S39459001	4	ダンネジ4	SHOULDER SCREW, M4	
1-2-11	021400206	4	2シユナツト4	NUT, 2 M4	
1-2-12	S44255001	2	クランプベースW	CLAMP BASE, W	
1-2-13	S32897000	2	パチンジョウ	SNAP LOCK	
1-2-14	062300506	4	ナベコ3X5	SCREW, PAN M3X5	
1-2-15	021300206	4	2シユナツト3	NUT, 2 M3	
1-2-16	S44258001	6	フタワウWガイドピン	GUIDE PIN	
1-2-17	028030246	6	バネザガネ2-3	WASHER, SPRING 2-3	
1-2-18	S44645001	2	ボウシササエボウクミ	CAP HOLDER BAR ASSY	
1-2-19	U08671003	8	+ナベセムス3X5DB	SCREW, PAN (S/P WASHER) M3X5	
1-2-20	S39460000	8	バインダクリツブ	BINDER CLIP	
1-3	S44356001	1	セットワウゲージクミ	SETTING FRAME GAUGE ASSY, WIDE	
1-3-1	S44841001	1	ゲージリングクミ	GAUGE RING ASSY	
1-3-2	S44851001	1	ワクストツパーイタ	FRAME STOPPER PLATE	
1-3-3	S44847001	2	ダンネジ5	SHOULDER SCREW, M5	
1-3-4	S44848001	2	バネカケ	SPRING HOOK	
1-3-5	S44849001	1	ヒキバネ	SPRING, EXTENSION	
1-3-6	S44852000	2	ワウホジイタ	FRAME HOLDER PLATE	
1-3-7	0A5400806	4	+ナベザクミ4X8DB	SCREW, PAN (S/P WASHER) M4X8	
1-3-8	S44858001	1	ゲージナライイタW	GAUGE COPYING PLATE	
1-3-9	052400606	4	ナベコバネヒラ4X6	SCREW, PAN (S/P WASHER) M4X6	
1-3-10	S44846001	1	セットワウクランプ	CLAMPER	
1-3-11	S39499000	1	セットワウゴムW	RUBBER, SET FRAME	
1-3-12	S44853001	1	セットワウザガネW	WASHER	
1-3-13	S16691000	1	ノブボルト8X25	KNOB BOLT, M8X25	
1-3-14	018500836	4	アナボルト5X8	BOLT, SOCKET M5X8	
1-3-15	025050236	4	ヒラザガネチユウ5	WASHER, PLAIN M 5	
1-3-16	S44860001	1	ワウイチギメイタ	FRAME POSITIONING PLATE	
1-3-17	U08671003	2	+ナベセムス3X5DB	SCREW, PAN (S/P WASHER) M3X5	
1-4	S32858001	1	レールダイ	RAIL BRACKET	
1-5	018401036	2	アナボルト4X10	BOLT, SOCKET M4X10	
1-6	149483001	1	ツマミボルトM6	KNOB BOLT, M6	
1-7	S36475000	2	ツマミネジM5	SCREW, M5	
1-8	S44345001	1	アームクドウウデ1	DRIVING ARM, 1	
1-9	060400816	2	バインド4X8	SCREW, BIND M4X8	
1-10	028050243	1	バネザガネ2-5	WASHER, SPRING 2-5	
1-11	S46414001	1	ボウシヨウハリイタクミ	NEEDLE PLATE ASSY, C-FRAME DEVICE	
1-11-1	S44766001	1	フェルト1.5	FELT, 1.5	
1-12	025050236	1	ヒラザガネチユウ5	WASHER, PLAIN M 5	
1-13	S33508009	1	スイッチハコクミ	SWITCH BOX ASSY	
1-13-1	S33509009	1	スイッチハコ	SWITCH BOX	
1-13-2	S33510009	1	スイッチハコカバー	SWITCH BOX COVER	
1-13-3	S33511000	1	ボウシワウスイツクミ	CAP FRAME SWITCH ASSY	
1-13-4	060300414	2	バインド3X4	SCREW, BIND M3X4	
1-14	S36352000	1	CAPSWハーネスクミ	SWITCH HARNESS ASSY, CAP	
1-15	146202000	4	ナイロンクリツブ	NYLON CLIP	
1-16	203878002	1	ハツキワツシヤウチワ4ST	WASHER, IN TOOTH 4	

AA3 . 帽子枠関係 (オプション部品) / Cap frame device (Option parts)
 / Mützenrahmen (Sonderzubehör) / Châssis à chapeaux (Pièces en option)
 / Accesorio para prensor de sombreros (Piezas opcionales)

< 縫製エリア160mm×75mm / Sewing area "160×75mm" >



AA3. 帽子枠装置 (オプション部品) / Cap frame device (Option parts)
 / Mützenrahmen (Sonderzubehör) / Châssis à chapeaux (Pièces en option)
 / Accesorio para prensor de sombreros (Piezas opcionales)

REF.NO.	CODE	Q'TY	ヒンメイ	NAME OF PARTS	RM
			<縫製エリア160X75mm>	<Sewing area "160X75mm">	
1	S45061001	1	ボウシワク1セットSSN	CAP FRAME DEVICE SET, 1 SSN	
1-1	S44351001	1	ドライバークミ	DRIVER ASSY	
1-1-1	S44251000	1	ガイドアームW	GUIDE ARM, W	
1-1-2	S32862000	1	リニアボールベアリング	LINEAR BALL BEARING	
1-1-3	S36498001	2	トメワアナヨウC21	RETAINING RING, INTERNAL C21	
1-1-4	S44253000	1	ベースガイドイタ	BASE GUIDE PLATE	
1-1-5	S44248001	2	コロヨウビンA	PIN, A	
1-1-6	S44344001	2	コロヨウビンD	PIN, D	
1-1-7	070606800	6	タマジクウケ606ZZ	BALL BEARING, 606ZZ	
1-1-8	S44249001	2	カラー	COLLAR	
1-1-9	060400616	4	バインドM4X6	SCREW, BIND M4X6	
1-1-10	S44638000	2	ローラー	ROLLER	
1-1-11	048170242	2	トメワアナヨウC17	RETAINING RING, C17	
1-1-12	012500832	6	アナヒラ5X8	BOLT, SOCKET (FT) M5X8	
1-1-13	S32859000	1	レールブロック	RAIL BLOCK	
1-1-14	004401003	2	+サラネジ4X10	SCREW, FLAT M4X10	
1-1-15	S44655001	1	クドウリングW	DRIVING RING, W	
1-1-16	S39497101	1	ベースイチギメイタW	BASE POSITIONING PLATE, W	
1-1-17	062300416	2	ナベコM3X4	SCREW, PAN M3X4	
1-1-18	025030236	2	ヒラザガネチユウ3	WASHER, PLAIN M 3	
1-1-19	S32871100	5	ローラーベースクミ	ROLLER BASE ASSY	
1-1-20	U08671003	8	+ナベセムス3X5DB	SCREW, PAN (S/P WASHER) M3X5	
1-1-21	S41223000	1	ローラーベーススペーサ	SPACER	
1-1-22	S42583000	1	ワイヤWB	WIRE, WB	
1-1-23	144784002	1	キジオサエザガネ	WASHER	
1-1-24	U08671003	1	+ナベセムス3X5DB	SCREW, PAN (S/P WASHER) M3X5	
1-1-25	S44640000	2	オクリローラー	FEEDING ROLLER	
1-1-26	052300606	2	ナベコバネヒラ3X6	SCREW, PAN (S/P WASHER) M3X6	
1-1-27	S43486000	1	ボウシワクサツシトリツケイタ	CAP FRAME DEVICE SETTING PLATE	
1-1-28	S43487001	1	ボウシワクサツシ	CAP FRAME SASH	
1-1-29	S44262001	2	ツمامネジM5	SCREW, KNOB M5	
1-1-30	S43490001	1	ワイヤーベースR	WIRE BASE, R	
1-1-31	S43489001	1	ワイヤーベースL	WIRE BASE, L	
1-1-32	004400814	4	+サラコ4X8	SCREW, FLAT M4X8	
1-1-33	S43491001	1	ワイヤカケ	WIRE HOOK	
1-1-34	060400616	1	バインドM4X6	SCREW, BIND M4X6	
1-1-35	062402016	1	ナベコM4X20	SCREW, PAN M4X20	
1-1-36	060400616	1	バインドM4X6	SCREW, BIND M4X6	
1-1-37	060400416	1	バインドM4X4	SCREW, BIND M4X4	
1-1-38	S44344001	1	コロヨウビンD	PIN, D	
1-1-39	070606800	1	タマジクウケ606ZZ	BALL BEARING, 606ZZ	
1-1-40	060400616	1	バインドM4X6	SCREW, BIND M4X6	
1-1-41	S32863001	1	アームアンナイボウ	ARM GUIDE BAR	
1-1-42	S04438001	2	セットカラー	SET SCREW COLLAR	
1-1-43	012060632	4	アナヒラ6X6	SET SCREW, SOCKET (FT) M6X6	
1-1-44	S32870000	3	ストツパーゴム	STOPPER RUBBER	
1-1-45	S44246000	2	ボウシササエイタヨウボウ	CAP HOLDER PLATE BAR	
1-1-46	S44643000	1	ボウシササエイタL	CAP HOLDER PLATE, L	
1-1-47	S44644000	1	ボウシササエイタR	CAP HOLDER PLATE, R	
1-1-48	0A5400806	4	+ナベザクミ4X8DB	SCREW, PAN (S/P WASHER) M4X8	
1-1-49	S44636000	2	ボウシササエイタテープ	TAPE, CAP HOLDER PLATE	
1-1-50	S44261001	2	ツمامネジM4	SCREW, KNOB M4	
1-1-51	S44262001	1	ツمامネジM5	SCREW, KNOB M5	
1-1-52	025060236	2	ヒラザガネチユウ6	WASHER, PLAIN M 6	
1-1-53	028060246	2	バネザガネ2-6	WASHER, SPRING 2-6	
1-1-54	021060206	2	2シユナツト6	NUT, 2 M6	

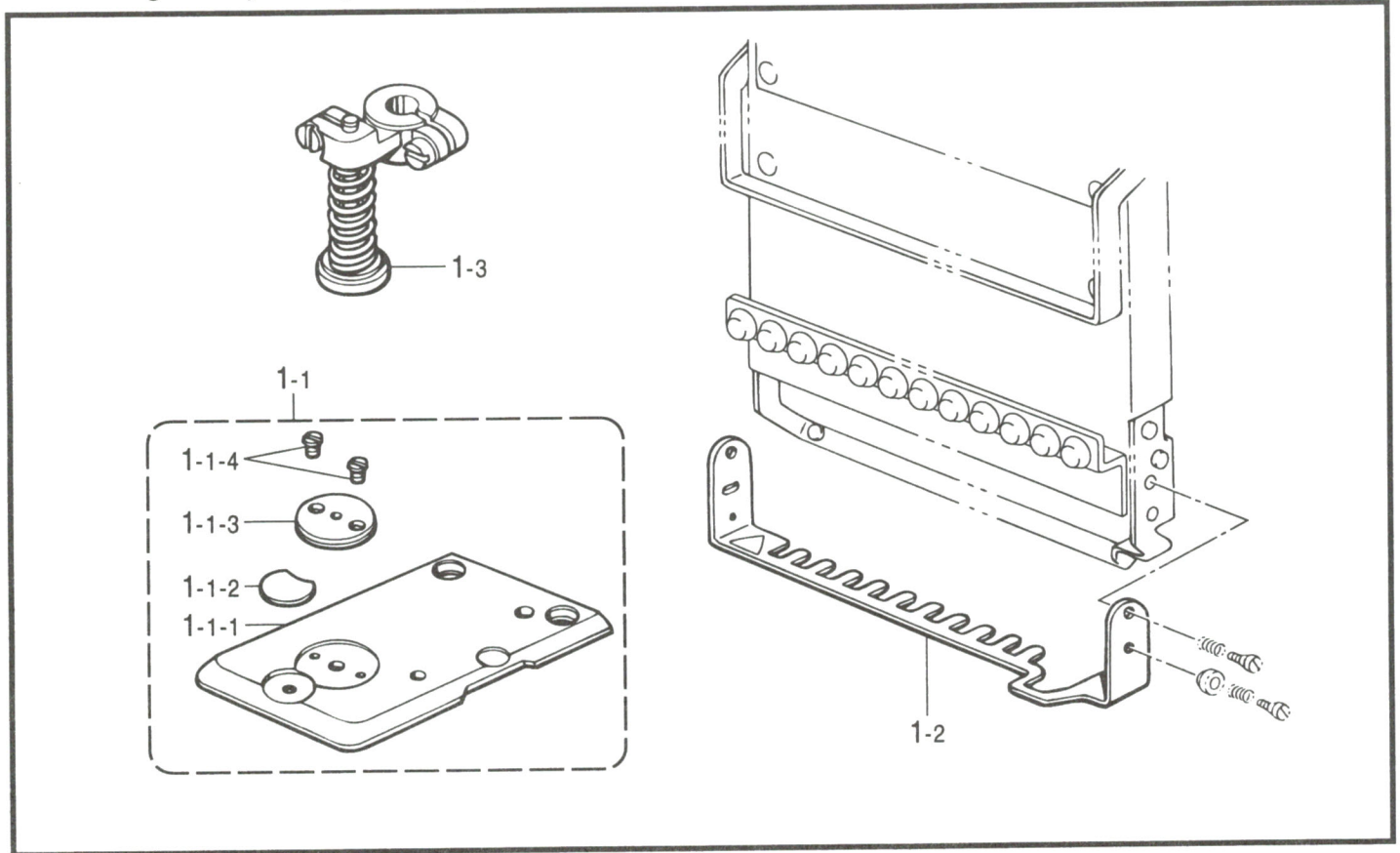
AA3. 帽子枠装置 (オプション部品) / Cap frame device (Option parts)
 / Mützenrahmen (Sonderzubehör) / Châssis à chapeaux (Pièces en option)
 / Accesorio para prensor de sombreros (Piezas opcionales)

REF.NO.	CODE	Q'TY	ヒンメイ	NAME OF PARTS	RM
1-2	S40224001	2	ベースワクセットS160W	BASE FRAME SET, S160W	
1-2-1	S40233001	2	キャツブワクベースAクミ	CAP FRAME BASE ASSY, A	
1-2-1-1	S40234000	4	ベースAゴム	RUBBER, BASE (A)	
1-2-2	S40235001	2	キャツブワクベースBクミ	CAP FRAME BASE ASSY, B	
1-2-2-1	S40236000	2	ベースBゴム	RUBBER, BASE (B)	
1-2-3	S32866000	8	チヨウナツト3	WING NUT, M3	
1-2-4	S40247001	2	キャツブワクベースC	CAP FRAME BASE, C	
1-2-5	052300606	8	ナベコバネヒラ3X6	SCREW, PAN (S/P WASHER) M3X6	
1-2-6	S40239001	2	ツバウケベースB	VISOR HOLDER BASE, B	
1-2-7	052300606	4	ナベコバネヒラ3X6	SCREW, PAN (S/P WASHER) M3X6	
1-2-8	S35551001	2	ツバオサエゴム	RUBBER	
1-2-9	S40227001	2	ヒサシトメ	VISOR HOLDER	
1-2-10	052300606	4	ナベコバネヒラ3X6	SCREW, PAN (S/P WASHER) M3X6	
1-2-11	S40240000	2	フタワクAS160Wクミ	COVER FRAME (AS) ASSY, 160W	
1-2-11-1	S40241000	2	フタゴムS160W	COVER RUBBER (S), 160W	
1-2-12	S32889000	2	フタワクB	COVER FRAME, B	
1-2-13	S40242001	4	ボルトベース160Wクミ	BOLT BASE ASSY, 160W	
1-2-13-1	S40243000	4	ボルトベースゴム	RUBBER, BOLT BASE	
1-2-14	S40244000	2	チヨウバン	HINGE	
1-2-15	S40231001	2	フタワクプレートL	COVER FRAME PLATE, L	
1-2-16	052300606	8	ナベコバネヒラ3X6	SCREW, PAN (S/P WASHER) M3X6	
1-2-17	021400216	4	2シユナツト4	NUT, 2 M4	
1-2-18	S32866000	8	チヨウナツト3	WING NUT, M3	
1-2-19	S40228000	2	フタワクプレートR	COVER FRAME PLATE, R	
1-2-20	S32896001	2	クランプベース	CLAMP BASE	
1-2-21	052300606	4	ナベコバネヒラ3X6	SCREW, PAN (S/P WASHER) M3X6	
1-2-22	S40245001	2	ナツトイタM3	NUT PLATE, M3	
1-2-23	S32897000	2	パチンジョウ	SNAP LOCK	
1-2-24	061300616	4	サラコ3X6	SCREW, FLAT M3X6	
1-2-25	026030236	4	ヒラザガネミガキ3	WASHER, PLAIN 3	
1-2-26	021300206	4	2シユナツト3	NUT, 2 M3	
1-3	S40246001	1	セットワクゲージセットW	SETTING FRAME GAUGE SET, W	
1-3-1	S39462001	1	セットワクベースW	SETTING FRAME BASE, W	
1-3-2	S32871100	2	ローラーベースクミ	ROLLER BASE ASSY	
1-3-3	052300606	4	ナベコバネヒラ3X6	SCREW, PAN (S/P WASHER) M3X6	
1-3-4	S40232001	1	キャツブゲージベース	CAP GAUGE BASE	
1-3-5	018500836	4	アナボルト5X8	BOLT, SOCKET M5X8	
1-3-6	S16691000	2	ノブボルト8X25	KNOB BOLT, M8X25	
1-4	S32858001	1	レールダイ	RAIL BRACKET	
1-5	018401036	2	アナボルト4X10	BOLT, SOCKET M4X10	
1-6	149483001	1	ツマミボルトM6	KNOB BOLT, M6	
1-7	S36475000	2	ツマミネジM5	SCREW, M5	
1-8	S44345001	1	アームクドウウデ1	DRIVING ARM, 1	
1-9	060400816	2	バインド4X8	SCREW, BIND M4X8	
1-10	S36298001	1	ハリイタ4	NEEDLE PLATE, 4	
1-11	028050243	1	バネザガネ2-5	WASHER, SPRING 2-5	
1-12	025050236	1	ヒラザガネチユウ5	WASHER, PLAIN M 5	
1-13	S33508009	1	スイッチハコクミ	SWITCH BOX ASSY	
1-13-1	S33509009	1	スイッチハコ	SWITCH BOX	
1-13-2	S33510009	1	スイッチハコカバー	SWITCH BOX COVER	
1-13-3	S33511000	1	ボウシワクスイッチクミ	CAP FRAME SWITCH ASSY	
1-13-4	060300414	2	バインド3X4	SCREW, BIND M3X4	
1-14	S36352000	1	CAPSWハーネスクミ	SWITCH HARNESS ASSY, CAP	
1-15	146202000	4	ナイロンクリップ	NYLON CLIP	
1-16	203878002	1	ハツキワツシヤウチワ4ST	WASHER, IN TOOTH 4	
1-17	S44359001	2	ローラーBクミ	ROLLER ASSY, B	
1-17-1	S44358000	2	ローラーB	ROLLER, B	
1-17-2	S44248001	2	コロヨウピンA	PIN, A	

AA3 . 帽子枠装置 (オプション部品) / Cap frame device (Option parts)
 / Mützenrahmen (Sonderzubehör) / Châssis à chapeaux (Pièces en option)
 / Accesorio para prensor de sombreros (Piezas opcionales)

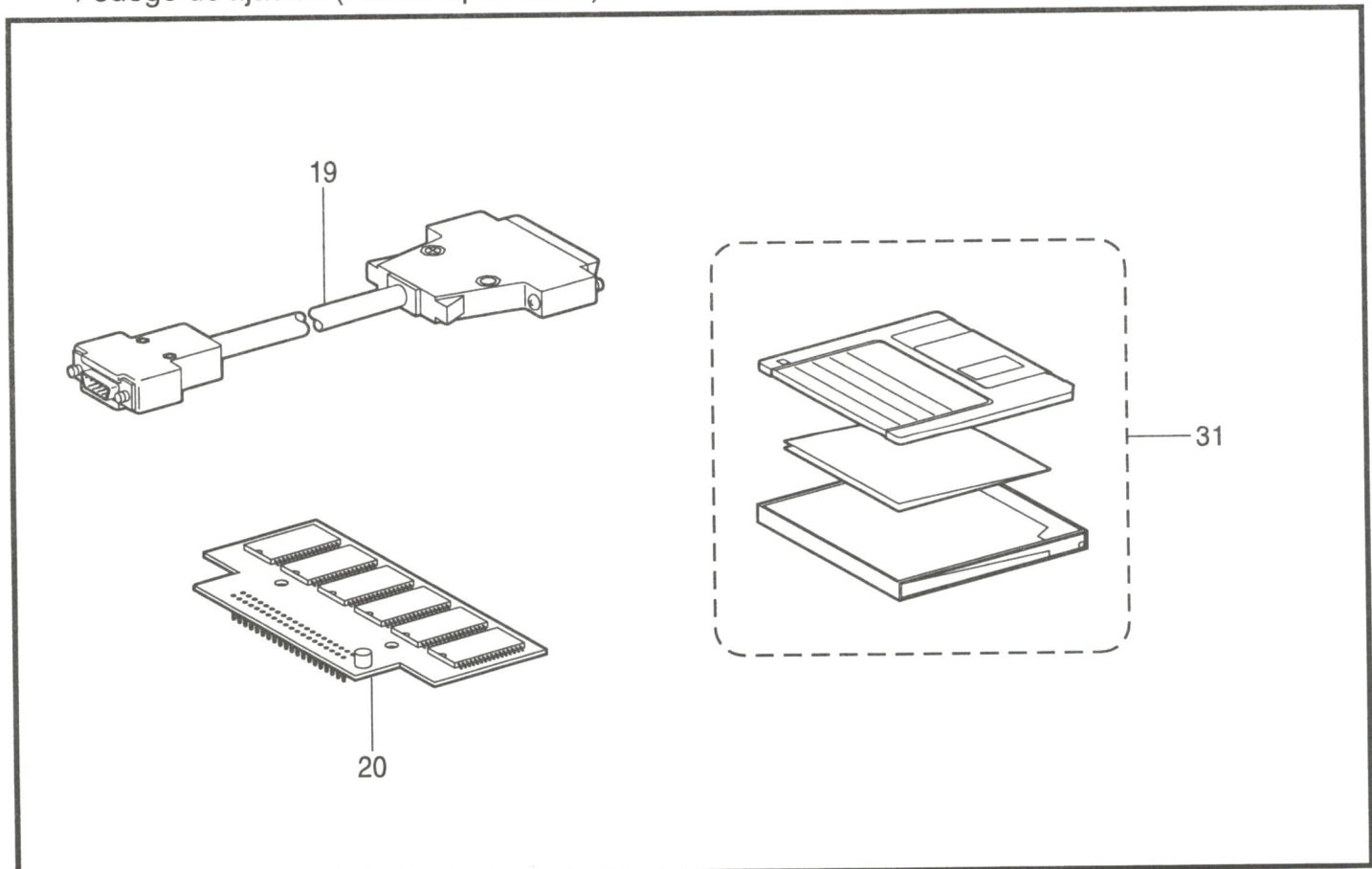
REF.NO.	CODE	Q'TY	ヒンメイ	NAME OF PARTS	RM
1-17-3	070606800	4	タマジクウケ606ZZ	BALL BEARING, 606ZZ	
1-17-4	S44249001	2	カラー	COLLAR	
1-17-5	060400616	2	バインドM4X6	SCREW, BIND M4X6	
1-17-6	048170242	2	トメワアナヨウC17	RETAINING RING, C17	

AB . ボーリングセット (オプション部品) / Boring device set (Option parts)
 / Anbausatz (Sonderzubehör) / Jeu d'accessoires (Pièces en option)
 / Juego de fijación (Piezas opcionales)



155-C10-940

AC . 付属装置関係 (オプション部品) / Attachment set (Option parts)
 / Anbausatz (Sonderzubehör) / Jeu d'accessoires (Pièces en option)
 / Juego de fijación (Piezas opcionales)



155-C10-940

AB. ボーリングセット (オプション部品) / Boring device set (Option parts)
 / Anbausatz (Sonderzubehör) / Jeu d'accessoires (Pièces en option)
 / Juego de fijación (Piezas opcionales)

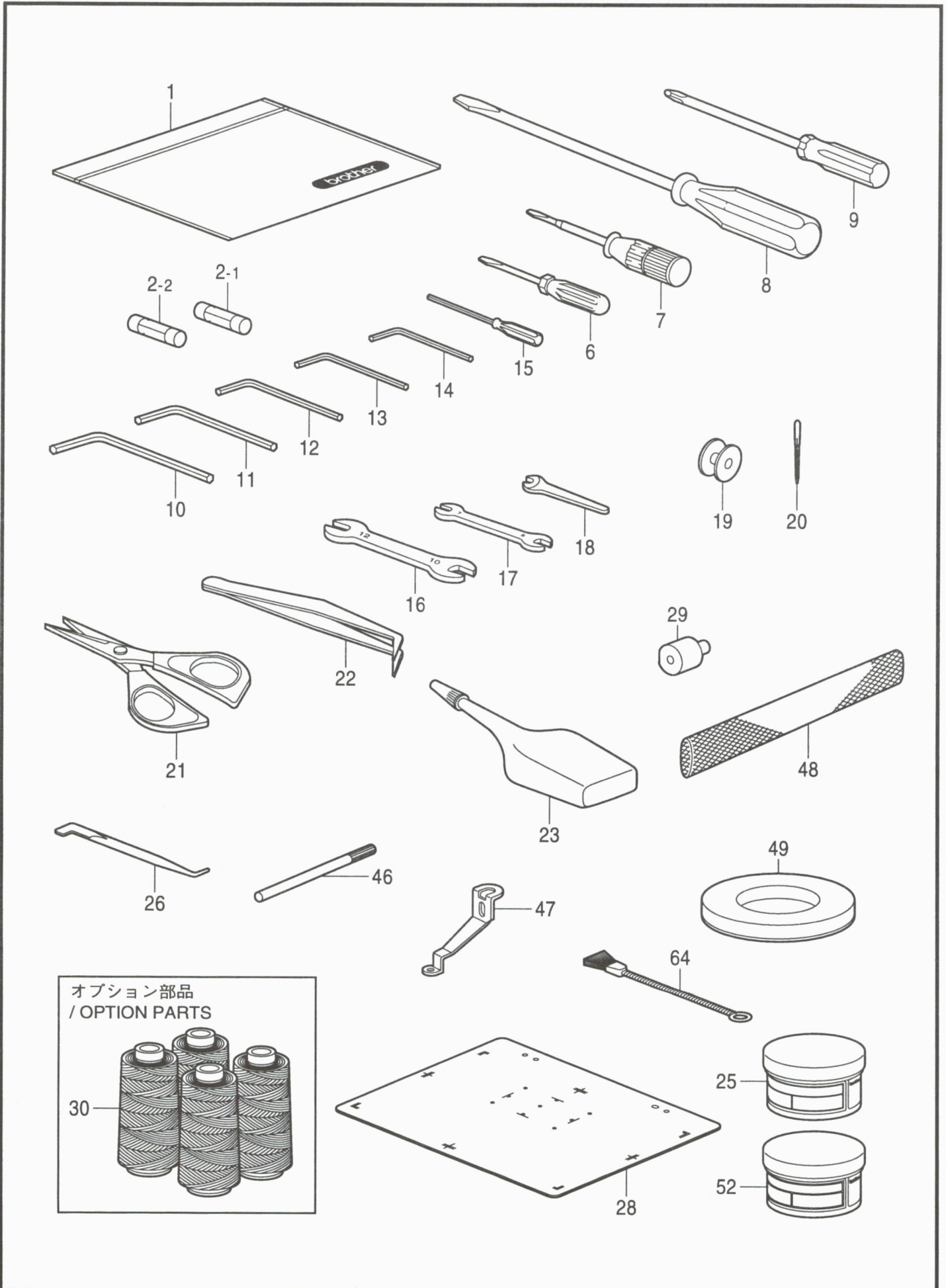
REF.NO.	CODE	Q'TY	ヒンメイ	NAME OF PARTS	RM
1	S36393001	1	ボーリングセット1H	BORING DEVICE SET, 1H	
1-1	S36402001	1	ボーリングヨウハリイタクミ	N-PLATE ASSY, BORING DEVICE	
1-1-1	S36403001	1	ボーリングヨウハリイタ	NEEDLE PLATE, BORING DEVICE	
1-1-2	S36404000	1	ハリイタメスウケ	KNIFE SUUPPORT, NEEDLE PLATE	
1-1-3	S32482001	1	ハリアナイタ0	NEEDLE HOLE PLATE, T = 0	
1-1-4	100360003	2	サラネジ2.38	SCREW, FLAT SM2.38	
1-2	S48397001	1	ボーリングFガードクミ	F-GUARD ASSY, BORING DEVICE	
1-3	S19951001	1	ボーリングメスセット	BORING KNIFE SET	

155-C10-940

AC. 付属装置関係 (オプション部品) / Attachment set (Option parts)
 / Anbausatz (Sonderzubehör) / Jeu d'accessoires (Pièces en option)
 / Juego de fijación (Piezas opcionales)

REF.NO.	CODE	Q'TY	ヒンメイ	NAME OF PARTS	RM
19	S43426000	1	<BE-100用> DOSVRSケーブルクミ	< For "BE-100" > RS CABLE ASSY, DOS-V	
20	S34566001	1	<増設用メモリー基板> キバンB43N020クミ	< For expansion printed circuit bord > PCB ASSY, B43N020	
31	S33244001	1	<花タイプ2> デザインフロツピ3セット	< Flowers type2 > DESIGN FLOPPY SET, 3	

155-C10-940



Z. 付属品関係 / Accessories / Zubehör / Accessoires / Accesorios

REF.NO.	CODE	Q'TY	ヒンメイ	NAME OF PARTS	RM
1	122991001	1	フゾクヒンポリフクロ	ACCESSORY BAG	
2-1	415814001	2	Gヒューズ5AST	FUSE, 5AST	
2-2	502887000	1	ヒューズ15A	FUSE, 15A	
6	142443001	1	ネジマワシ1.9X52	SCREW DRIVER, 1.9X52	
7	118837001	1	ネジマワシ3.4X70	SCREW DRIVER, 3.4X70	
8	101572101	1	ネジマワシ5.5X190	SCREW DRIVER, 5.5X190	
9	150332001	1	プラスドライバーNO.2	DRIVER, NO.2	
10	150335001	1	6カクボウスパナ5	HEXAGONAL WRENCH, 5	
11	118064001	1	6カクボウスパナ4	HEXAGONAL WRENCH, 4	
12	142721001	1	6カクボウスパナ3	HEXAGONAL WRENCH, 3	
13	154125001	1	6カクボウスパナ2.5	HEXAGONAL WRENCH, 2.5	
14	142002001	1	6カクボウスパナ2	HEXAGONAL WRENCH, 2	
15	546430001	1	6カクボウネジマワシ1.5	HEXAGONAL DRIVER, 1.5	
16	107780001	1	スパナ10X12	WRENCH, 10X12	
17	142205001	1	スパナ7X8	WRENCH, 7X8	
18	508132001	1	スパナ5.5	WRENCH, 5.5	
19	532542001	3	<国内用> ボビンL	<General export & option parts for USA> BOBBIN, L	
20	S15629111	2	ミシンハリDBXK5#11クミ	NEEDLE ASSY, DBXK5 (#11)	
21	184783001	1	ハサミ	SCISSORS	
22	117466000	1	ピンセット	PINCETTE	
23	121156001	1	オイルーBクミ	OILER ASSY, B	
25	S00966100	1	グリースタンク30	GREASE TANK, 30	
26	S08170001	1	Zガタネジマワシ	SCREW DRIVER, Z-STEEL	
28	S36461001	1	XYゲンテンプレートクミ	X-Y HOME POSITION PLATE ASSY	
29	S32841051	1	カシテンゲージ	BOTTOM DEAD CENTER GAUGE	
46	S32656051	1	イチキメバー	POSITONING BAR	
47	S32672001	1	オサエアシA	PRESSER FOOT, A	
48	S34455000	15	ネット160L	NET, 160L	
49	S46757000	12	スプールマット	SPOOL MAT	
52	S04926100	1	<一般向及び国内向 オプション部品> グリースタンクBR2	<For gneral & Option parts for Japan> GREASE TANK, BR2	
64	122992001	1	ミシンブラシ	BRUSH	
30	S15291100	1	" オプション部品 " イトサンプルクミ	" OPTION PARTS " THREAD SAMPLE ASSY	

155-C10-910

◎ 付属品の明細は変更することがあります。

◎ The details of included accessories are subject to change.

◎ Änderungen in der Aufstellung der Mitgelieferten Zubehöre sind vorbehalten.

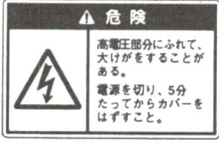

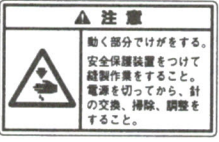




◎ Les détails des accessoires inclus sont sujets à des changements.

◎ Los detalles des accesorios incluidos pueden variar.

Op. 紙テープリーダー (オプション部品) / Paper tape reader (Option parts)
 / Lochstreifenleser (Sonderzubehör) / Lecteur de ruban papier (Pièces en option)
 / Lector de cintas (Piezas opcionales)

メーカー名 Maker	型番 Model No.	インターフェース仕様 (コネクタ形状) Interface Spec. (Connector shape)	本機との接続ケーブル オプション部品 Option Connector cable with main machine
GNデータコム 株式会社 GN DATA COM Inc.	GNT27 *100V Ref. No.17-1 S18444-000 *100V~120V Ref. No.17-2 S18470-000 *220V~240V Ref. No.17-3 S18472-000	RS232Cインターフェース (メス) RS232C Inter face (female)	GNT27RS ケーブル RS Cable assy, GNT27 Ref No.16 S17064-001 + RS ケーブルクミ RS Cable assy Ref. No.13 S15406-001
	GNT4604	RS232Cインターフェース (DCEコネクタがメス仕様) RS232C Interface (With the female DCE Connector)	RS ケーブルクミ RS Cable assy Ref. No. 13 S15406-001
		RS232Cインターフェース (DCEコネクタがオス仕様) RS232C Interface (With the male DCE Connector)	GNT4604ケーブルクミ Cable assy, GNT4604 Ref. No.18 S18957-001 + RS ケーブルクミ RS Cable assy Ref. No.13 S15406-001
	GNT2910	RS232Cインターフェース (9ピンオス) RS232C Interface (9 Pin male)	GNT2910ケーブルクミ Cable assy, GNT2910 Ref No.23 S21660-000 + RS ケーブルクミ RS Cable assy Ref. No.13 S15406-001
リコー電子 株式会社 RICOH Inc.	NPR-5200	RS232Cインターフェース (メス) RS232C Inter face (female)	RS ケーブルクミ RS Cable assy Ref. No.13 S15406-001

Wa . 警告ラベル / Warning labels / Warnschilder / Etiquettes d'avertissement
/ Etiquetas de advertencia

警告ラベル / Warning labels	品名 / Name of Parts	Size(mm)	Code
	電撃ラベル・和	40X64	S38353-101
	Label, elec. shock 4 lang.	35X118	S38352-101
	操作注意ラベル・BAS和	40X64	S38357-001
	Label, operation (BAS) Eng.	40X64	S38571-001
	ワーニングマーク Mark, injury	L=16	S36924-001
	矢印マーク Mark, arrow	10X30	S37058-001
	アースマーク Label, grounding	φ 12	S37060-001

索引 / INDEX / VERZEICHNIS
/ INDEX / INDICE

CODE	REF.NO.	Page
S00480000	T - 15	54
	T - 19-1	54
S00614100	Y - 1-4-1	62
S00966100	Z - 25	80
S02887000	Z - 2-2	80
S02915100	S - 1-1-13	50
	S - 1-1-13	51
	S - 1-1-13	52
S04438001	AA1- 1-1-42	66
	AA2- 1-1-42	70
	AA3- 1-1-42	74
S04557000	T - 17	54
	T - 33	56
S04926100	Z - 52	80
S06740001	H - 57	32
S06823000	T - 1-12	54
	T - 1-12	54
S07876101	K - 78	36
S08073100	T - 31	56
S08089101	Y - 1-4	62
S08132001	Z - 18	80
S08170001	Z - 26	80
S08421000	E - 44	10
S09141000	T - 23	56
S09142000	S - 1-1-36	50
	S - 1-1-36	51
	S - 1-1-36	52
S09774001	F6 - 1-1-8	24
S09815001	F3 - 2-2	18
	F3 - 9-3	20
	F3 - 13-5	20
S09816001	F3 - 3-2	18
S09817001	F3 - 6-2	18
S09818001	F3 - 4-2	18
	F3 - 5-2	18
	F3 - 8-2	20
S09823101	F3 - 1-3	18
S09827001	F3 - 1-5	18
S09828101	F3 - 1-6	18
S09830101	F3 - 1-4	18
S09834000	F6 - 1-2-3	24
S09848001	F3 - 13	20
S11816000	A - 21	2
S11848000	T - 21	56
S13088001	F3 - 9-2	20
S15225101	H - 1	32
S15229001	H - 41	32
S15230001	H - 46	32
S15231000	J - 70	34
S15232000	H - 6	32
	H - 65	32
S15233000	H - 8	32
S15234000	H - 10	32
S15235001	H - 21	32
S15236001	H - 23	32
S15237001	H - 25	32
S15239000	H - 15	32
S15240101	H - 20	32
S15241001	H - 30	32
S15242000	H - 54	32
S15243209	Y - 81	64
S15247000	J - 52	34
S15248000	J - 51	34

CODE	REF.NO.	Page
S15251001	J - 78	34
S15252001	J - 85	34
S15256000	J - 76	34
S15257000	J - 55	34
S15258000	Y - 1-11	62
S15259001	G - 40	30
S15267000	H - 13	32
S15268000	H - 4	32
	H - 52	32
S15281001	U - 9	58
S15284000	F1 - 1-2	12
	F4 - 5-2	22
S15285000	F1 - 1-3	12
	F4 - 5-3	22
S15291100	Z - 30	80
S15321001	Y - 35	62
S15406001	Op - 13	81
S15433001	T - 1-3	54
S15612000	F1 - 14	12
S15613000	F1 - 15	12
S15614000	F1 - 15	12
S15615000	F1 - 15	12
S15616000	F1 - 15	12
S15617000	F1 - 15	12
S15618000	F1 - 20	12
S15619000	F1 - 20	12
S15620000	F1 - 20	12
S15621000	F1 - 20	12
S15622000	F1 - 20	12
S15623000	F2 - 5	15
S15624000	F2 - 5	15
S15625000	F2 - 5	15
S15626000	F2 - 5	15
S15627000	F2 - 6	16
S15628000	F2 - 6	16
S15629011	D - 1-39	6
S15629111	Z - 20	80
S15642001	F4 - 6	22
S15646001	F4 - 6	22
S15650001	F1 - 11	12
	F4 - 11	22
	F4 - 11	22
S15654001	F1 - 11	12
S15658001	F1 - 11	12
S15660001	F1 - 11	12
	F1 - 11	12
S16452000	T - 10	54
S16669000	L - 1-1-24	38
S16691000	AA1- 1-3-15	68
	AA2- 1-3-13	72
	AA3- 1-3-6	75
S17052001	J - 86	34
S17061000	R - 1-24	48
S17064001	Op - 16	81
S17069000	Y - 94	64
S17390001	E - 5	10
S17399101	E - 14	10
S17401001	E - 16	10
S18444000	Op - 17-1	81
S18470000	Op - 17-2	81
S18472000	Op - 17-3	81
S18573000	S - 1-1-16	50
	S - 1-1-16	51
	S - 1-1-16	52

CODE	REF.NO.	Page
S18707141	Y - 26	62
S18789101	T - 1-1	54
	T - 1-1	54
S18957001	Op - 18	81
S19024101	T - 1	54
S19026001	T - 1-1-1	54
	T - 1-1-2	54
S19028000	T - 1-2	54
	T - 1-2	54
S19030001	T - 1-4	54
	T - 1-4	54
S19031109	T - 1-5	54
S19032009	T - 1-6	54
	T - 1-6	54
S19033001	T - 1-7	54
	T - 1-7	54
S19034009	T - 1-8	54
	T - 1-8	54
S19035000	T - 1-9	54
	T - 1-9	54
S19036000	T - 1-10	54
	T - 1-10	54
S19951001	AB - 1-3	78
S20012001	F3 - 1-2	18
S20680001	R - 1-13-7	48
S20681000	R - 1-13-8	48
S20682103	R - 1-13-9	48
S20878000	A - 24	2
S20913000	U - 8	58
S21033009	J - 11	34
S21034052	J - 19	34
S21037009	J - 58	34
S21038101	J - 74	34
S21052000	Y - 1-2	62
S21054209	Y - 60	62
S21055151	Y - 88	64
S21056001	Y - 56	62
S21057000	S - 1-1-37	50
	S - 1-1-37	51
	S - 1-1-37	52
S21064000	Y - 10	62
S21083001	T - 13	54
	T - 16	54
	T - 20	56
	T - 28	56
S21085000	J - 7	34
	J - 15	34
	J - 22	34
	J - 62	34
	J - 81	34
S21103000	L - 1-1-23	38
S21181000	S - 1-2	51
S21504000	S - 1-2	50
	S - 1-2	52
S21660000	Op - 23	81
S21677000	K - 35-1	36
S23418001	A - 3	2
S23651001	C - 10	4
	C - 31	4
	E - 32	10
	M - 2	40
S25283001	N - 17	44
S25310001	M - 40	40

CODE	REF.NO.	Page
S25382001	K -41	36
S25391000	Q -19	46
S25439101	F6 -1-1-30	24
S25773001	C -12-8	4
S29008001	S -1-1-12	50
	S -1-1-12	51
	S -1-1-12	52
S29634001	F1 -31	12
	F2 -31	16
	F4 -31	22
S29700000	K -76	36
S30580001	F3 -8	18
S30581001	F3 -8-1	18
S30582000	F3 -8-1-1	18
S30583000	F3 -8-1-2	20
S31958001	H -62	32
S31959051	H -56	32
S31960009	L -1-2	38
S31973109	L -1-1	38
S32257001	D -84	8
S32296001	F3 -2-1	18
S32297001	F3 -3-1	18
S32298001	F3 -4-1	18
S32299001	F3 -5-1	18
S32300001	F3 -6-1	18
S32361101	N -1	44
S32362000	N -5	44
S32363001	N -6	44
	N -50-6	44
S32365101	N -8	44
S32366001	N -9	44
S32367000	N -11	44
S32369001	N -16	44
S32371101	N -19	44
S32373100	N -21	44
S32374101	N -22	44
S32378001	D -1-23-1	6
S32379001	D -1-23-2	6
S32383001	N -50-5	44
S32384101	N -38	44
S32385101	N -44	44
S32386001	N -15	44
S32387101	N -22-1	44
S32388100	N -22-2	44
S32435001	C -30	4
S32445009	W -6	60
S32446009	W -5	60
S32451001	M -1	40
S32452001	M -3	40
S32453000	M -5	40
S32454001	M -8	40
S32456001	M -10	40
S32457001	M -14	40
S32461001	M -15	40
S32462001	M -16	40
	M -24	40
S32463001	M -17	40
S32467001	M -19	40
S32468001	M -20	40
S32469001	M -26	40
S32471001	M -28	40
S32474001	M -29	40
S32475001	M -30	40

CODE	REF.NO.	Page
S32476001	M -31	40
S32477001	M -32	40
S32480001	M -36	40
	N -22-3	44
S32482001	M -38-1	42
	AB -1-1-3	78
S32486001	M -12	40
S32488001	M -47	40
S32490000	M -53	40
S32491001	M -56	40
S32492001	M -58	40
S32493001	M -60	40
S32494001	M -62	40
S32495001	M -64	42
S32496001	M -65	42
S32497001	M -67	42
S32498001	M -68	42
S32499001	M -71	42
S32501001	C -12-1	4
S32502000	C -12-2	4
S32503001	C -12-5	4
S32504001	C -12-7	4
S32505001	C -12-9	4
S32507101	C -12	4
S32509009	Q -2	46
S32510001	Q -8	46
S32514001	A -2	2
S32515001	A -4	2
S32516001	A -6	2
S32517101	C -1	4
S32518001	C -3	4
S32519001	C -5	4
S32520001	C -7	4
S32521001	C -8	4
S32522001	C -9	4
S32523001	C -11-1	4
S32525201	C -14	4
S32526001	C -14-1	4
S32527101	C -14-3	4
S32530201	C -14-4	4
S32531101	C -14-5	4
S32532001	C -11	4
S32533001	C -15	4
S32536001	W -9	60
S32538101	P -3	46
S32539001	P -8	46
S32540000	P -9	46
S32542001	P -15	46
	Z -19	80
S32544001	P -1	46
S32547001	P -2	46
S32550001	P -13	46
S32552000	K -6	36
S32553000	K -7	36
S32554000	K -8	36
	K -34	36
S32555001	K -2	36
S32556001	K -9	36
S32557000	K -13	36
	K -25	36
S32558000	K -14	36
S32559000	K -15	36
S32561001	K -17	36

CODE	REF.NO.	Page
S32564000	K -18	36
S32565000	K -19	36
S32570000	K -26	36
S32571000	K -27	36
S32574101	B -1	2
S32575001	B -5	2
S32576001	B -6	2
S32577001	B -8	2
S32580001	B -9	2
S32584001	D -1-2	6
S32585001	D -1-3	6
S32587001	D -1-6	6
S32588001	D -1-8	6
S32599001	D -47	8
S32603000	K -30	36
S32604000	K -31	36
S32605000	K -32	36
S32606001	K -33	36
S32611001	M -38-2	42
S32612001	M -38-3	42
S32613001	M -38-4	42
S32614001	M -69	42
S32617001	L -1-4	38
S32631001	D -1-32	6
S32632000	D -1-33-2	6
S32633000	D -1-33-1	6
S32635001	D -1-36	6
S32637000	D -1-37	6
S32638001	D -1-38	6
S32639001	D -59	8
S32640001	D -60	8
S32643201	E -1	10
S32648001	E -19	10
S32651001	D -1-33	6
S32652001	D -7	6
S32653001	D -8	6
S32655001	A -14	2
S32656051	Z -46	80
S32662001	G -1	30
S32663001	G -4	30
S32664101	G -16	30
S32665001	G -12	30
S32667001	G -9	30
S32668001	G -10	30
S32669001	G -11	30
S32672001	G -17	30
	Z -47	80
S32673001	G -21	30
S32674101	B -10	2
S32675001	G -14	30
S32676000	G -20	30
S32677001	G -24	30
S32678001	G -23	30
S32680101	G -27	30
S32682001	G -30	30
S32683100	G -29	30
S32775000	F2 -1-1-2	14
	F2 -1-2-2	14
	F7 -60-7	26
S32795101	F2 -2-1	14
	F2 -2-1	14
S32797001	F2 -2-2	14
	F2 -2-2	14

CODE	REF.NO.	Page
S32797001	F7 - 67-2	26
S32798001	F2 - 2-1-1	14
	F2 - 2-1-1	14
	F2 - 4-1	14
	F2 - 4-1	14
	F2 - 4-1	15
	F2 - 4-1	15
	F2 - 4-1	15
	F2 - 4-1	15
	F7 - 67-1-1	26
	F7 - 68-1-1	26
	F7 - 70-1-1	26
	F7 - 72-1-1	28
S32799001	F2 - 2-1-2	14
	F2 - 2-1-2	14
	F2 - 4-2	14
	F2 - 4-2	14
	F2 - 4-2	15
	F2 - 4-2	15
	F2 - 4-2	15
	F2 - 4-2	15
	F7 - 67-1-2	26
	F7 - 68-1-2	26
	F7 - 70-1-2	26
	F7 - 72-1-2	28
S32841051	Z - 29	80
S32858001	AA1- 1-4	68
	AA2- 1-4	72
	AA3- 1-4	75
S32859000	AA1- 1-1-13	66
	AA2- 1-1-13	70
	AA3- 1-1-13	74
S32861016	AA1- 1-2-3	68
S32862000	AA1- 1-1-2	66
	AA2- 1-1-2	70
	AA3- 1-1-2	74
S32863001	AA1- 1-1-41	66
	AA2- 1-1-41	70
	AA3- 1-1-41	74
S32866000	AA1- 1-2-17	68
	AA3- 1-2-3	75
	AA3- 1-2-18	75
S32870000	AA1- 1-1-44	66
	AA2- 1-1-44	70
	AA3- 1-1-44	74
S32871100	AA1- 1-1-19	66
	AA2- 1-1-19	70
	AA3- 1-1-19	74
	AA3- 1-3-2	75
S32877101	F2 - 1-7	14
	F5 - 1-5	22
	F7 - 60-10	26
S32886101	AA1- 1-2-4	68
	AA2- 1-2-2	72
S32889000	AA3- 1-2-12	75
S32890001	AA1- 1-2-8	68
S32896001	AA1- 1-2-10	68
	AA3- 1-2-20	75
S32897000	AA1- 1-2-11	68
	AA2- 1-2-13	72
	AA3- 1-2-23	75
S32898001	AA1- 1-2-15	68
S32945001	F3 - 2	18

CODE	REF.NO.	Page
S32946001	F3 - 3	18
S32947001	F3 - 4	18
S32948001	F3 - 5	18
S32949001	F3 - 6	18
S33207000	F1 - 31	12
	F2 - 31	16
S33208000	F1 - 31	12
	F2 - 31	16
	F4 - 31	22
	F4 - 31	22
S33209000	F1 - 31	12
	F2 - 31	16
	F4 - 31	22
S33244001	AC - 31	78
S33508009	AA1- 1-13	68
	AA2- 1-13	72
	AA3- 1-13	75
S33509009	AA1- 1-13-1	68
	AA2- 1-13-1	72
	AA3- 1-13-1	75
S33510009	AA1- 1-13-2	68
	AA2- 1-13-2	72
	AA3- 1-13-2	75
S33511000	AA1- 1-13-3	68
	AA2- 1-13-3	72
	AA3- 1-13-3	75
S33630009	G - 36	30
S33631001	G - 38	30
S33673000	C - 16	4
S33802001	F2 - 2-1-3	14
	F2 - 2-1-3	14
	F2 - 4-3	14
	F2 - 4-3	14
	F2 - 4-3	15
	F2 - 4-3	15
	F2 - 4-3	15
	F2 - 4-3	15
	F7 - 67-1-3	26
	F7 - 68-1-3	26
	F7 - 70-1-3	26
	F7 - 72-1-3	28
S33803101	F2 - 2	14
	F2 - 2	14
S33805001	F7 - 72-2	28
S33806001	F7 - 72-3	28
S34012000	K - 44	36
S34032001	D - 1-23-3	6
S34200000	C - 12-12	4
S34325001	K - 75	36
S34347001	L - 1-12	38
S34452000	N - 26	44
S34455000	Z - 48	80
S34558000	F1 - 4	12
	F7 - 60-4	26
S34565001	S - 1-1-8	50
	S - 1-1-8	51
	S - 1-1-8	52
S34566001	AC - 20	78
S34567001	S - 1-1-11	50
	S - 1-1-11	51
	S - 1-1-11	52
S34807001	M - 38-5	42
S35032101	L - 1-1-2	38

CODE	REF.NO.	Page
S35551001	AA1- 1-2-6	68
	AA2- 1-2-4	72
	AA3- 1-2-8	75
S35583001	P - 16-1	46
S35584001	P - 16	46
S35593000	S - 1-1-14	50
	S - 1-1-14	51
S35594000	S - 1-1-14	52
S35595901	P - 17	46
S35632001	D - 1-40	6
S35646001	C - 12-6	4
S35655001	F2 - 5	15
S35710101	N - 23	44
S35711001	N - 20	44
S36043000	F2 - 2-1-4	14
	F2 - 2-1-4	14
	F2 - 4-4	14
	F2 - 4-4	15
	F2 - 4-4	15
	F2 - 4-4	15
	F2 - 4-4	15
	F2 - 4-4	15
	F7 - 67-1-4	26
	F7 - 68-1-4	26
	F7 - 70-1-4	26
	F7 - 72-1-4	28
S36135001	M - 34	40
S36153100	D - 1-5	6
S36201000	S - 1-1-2	50
	S - 1-1-2	51
	S - 1-1-2	52
S36202000	S - 1-1-6	50
	S - 1-1-6	51
	S - 1-1-6	52
S36203050	S - 1-1-19	50
	S - 1-1-19	51
	S - 1-1-19	52
S36204050	S - 1-1-20	50
	S - 1-1-20	51
	S - 1-1-20	52
S36205050	S - 1-1-21	50
	S - 1-1-21	51
	S - 1-1-21	52
S36206050	S - 1-1-22	50
	S - 1-1-22	51
	S - 1-1-22	52
S36207050	S - 1-1-23	50
	S - 1-1-23	51
	S - 1-1-23	52
S36208050	S - 1-1-24	50
	S - 1-1-24	51
	S - 1-1-24	52
S36211100	S - 1-1-26	50
	S - 1-1-26	51
	S - 1-1-26	52
S36213100	S - 1-1-28	50
	S - 1-1-28	51
	S - 1-1-28	52
S36215100	S - 1-1-29	50
	S - 1-1-29	51
	S - 1-1-29	52
S36216100	S - 1-1-30	50
	S - 1-1-30	51

CODE	REF.NO.	Page
S36216100	S - 1-1-30	52
S36217100	S - 1-1-31	50
	S - 1-1-31	51
	S - 1-1-31	52
S36218100	S - 1-1-32	50
	S - 1-1-32	51
	S - 1-1-32	52
S36219000	S - 1-1-33	50
	S - 1-1-33	51
	S - 1-1-33	52
S36220001	E - 46	10
	N - 39	44
	T - 2	54
	T - 3	54
	T - 4	54
	U - 18	58
S36222000	S - 1-4	51
S36223000	S - 1-4	50
	S - 1-4	52
S36224000	S - 1-1-9	50
	S - 1-1-9	51
	S - 1-1-9	52
S36229000	V - 3	58
S36230101	X - 1	60
S36230102	X - 2	60
S36264001	D - 1-16	6
S36298001	AA3- 1-10	75
S36299001	R - 1-13-11	48
S36300000	R - 1-13-5	48
S36304001	T - 1-17	54
S36306009	T - 1	54
S36307009	T - 1-5	54
S36351000	S - 1-1-25	50
	S - 1-1-25	51
	S - 1-1-25	52
S36352000	AA1- 1-14	68
	AA2- 1-14	72
	AA3- 1-14	75
S36391001	F1 - 1-1	12
S36393001	AB - 1	78
S36396001	F4 - 5-1	22
S36397001	F1 - 1	12
S36398001	F4 - 5	22
S36399001	F3 - 1-1	18
S36400001	F3 - 1	18
S36402001	AB - 1-1	78
S36403001	AB - 1-1-1	78
S36404000	AB - 1-1-2	78
S36405001	F2 - 3	14
S36408000	F5 - 1-1-3	22
S36410001	L - 1	38
S36423001	J - 66	34
S36425001	J - 25	34
S36426001	J - 30	34
S36427001	J - 40	34
S36428001	J - 41	34
S36429001	J - 42	34
S36430001	J - 43	34
S36431001	J - 4	34
S36432001	J - 1	34
S36435001	U - 17	58
S36436101	U - 12	58
S36438009	W - 3	60

CODE	REF.NO.	Page
S36439000	W - 7	60
S36441000	Y - 39	62
S36442009	Y - 32	62
S36443001	Y - 54	62
S36444001	Y - 52	62
S36445009	Y - 36	62
S36446009	Y - 40	62
S36447009	Y - 64	62
S36448009	Y - 70	62
S36449009	Y - 77	62
S36450009	Y - 79	64
S36451109	Y - 72	62
S36452209	Y - 1-1	62
S36453209	Y - 1	62
S36454001	Y - 59	62
S36455109	Y - 62	62
S36456000	Y - 92	64
S36457000	T - 35-5	56
S36461001	Z - 28	80
S36466201	Y - 1-8	62
S36470000	Y - 1-3	62
S36472001	S - 1-1-15	50
	S - 1-1-15	51
	S - 1-1-15	52
S36473109	S - 1-1-39	50
	S - 1-1-39	51
	S - 1-1-39	52
S36474109	S - 1-1-1	50
	S - 1-1-1	51
	S - 1-1-1	52
S36475000	F5 - 1-3	22
	F5 - 1-6	22
	F5 - 1-14	22
	F6 - 1-1-12	24
	F6 - 1-1-39	24
	AA1- 1-7	68
	AA2- 1-7	72
	AA3- 1-7	75
S36477001	K - 40	36
S36478001	Y - 58	62
S36479000	K - 79	36
S36480000	K - 80	36
S36481000	K - 35-2	36
S36482000	K - 22	36
S36483001	F2 - 1	14
S36484000	F2 - 1-3	14
	F7 - 60-9	26
S36485001	F2 - 1-1	14
S36486001	F2 - 1-1-1	14
S36488001	F2 - 1-2	14
S36489001	F2 - 1-2-1	14
S36491001	J - 47	34
S36494001	K - 29	36
S36498001	AA1- 1-1-3	66
	AA2- 1-1-3	70
	AA3- 1-1-3	74
S36505001	D - 1-15	6
S36714001	N - 50-9	44
S36924001	N - 50-4-2	44
	Wa	82
S37058001	Wa	82
S37059001	S - 1-1-42	50
	S - 1-1-42	51

CODE	REF.NO.	Page
S37059001	S - 1-1-42	52
S37060001	R - 1-27	48
	Y - 1-4-2	62
	Y - 1-16	62
	Wa	82
S37096000	T - 1-3-1	54
S37277000	C - 12-13	4
S37295201	R - 1-13	48
S37296001	R - 1-13-2	48
S37297101	R - 1-13-4	48
S37796000	S - 1-1-41	50
	S - 1-1-41	51
	S - 1-1-41	52
S38352101	S - 1-1-43	50
	S - 1-1-43	51
	Wa	82
S38353101	S - 1-1-43	52
	Wa	82
S38357001	Wa	82
S38571001	Wa	82
S39101001	F2 - 4	15
	F2 - 4	15
S39104001	F2 - 4-5	14
	F2 - 4-5	15
	F2 - 4-5	15
	F2 - 4-5	15
	F2 - 4-5	15
	F2 - 4-5	15
S39105001	F2 - 4	15
	F2 - 4	15
S39414009	W - 1	60
S39459001	AA2- 1-2-10	72
S39460000	AA2- 1-2-20	72
S39462001	AA3- 1-3-1	75
S39469101	AA1- 1-2-1	68
S39471101	AA1- 1-2-2	68
S39474100	AA1- 1-2-7	68
S39475100	AA1- 1-2-9	68
S39488001	H - 17	32
S39497101	AA1- 1-1-16	66
	AA2- 1-1-16	70
	AA3- 1-1-16	74
S39499000	AA1- 1-3-13	68
	AA2- 1-3-11	72
S39531001	F6 - 1	24
S39532001	F6 - 1-1	24
S39533001	F6 - 1-1-1	24
S39534000	F6 - 1-1-2	24
S39535000	F6 - 1-1-3	24
S39536001	F6 - 1-1-4	24
S39537001	F6 - 1-1-6	24
S39538001	F6 - 1-1-7	24
S39539001	F6 - 1-1-10	24
S39540001	F6 - 1-1-11	24
S39541001	F6 - 1-1-16	24
S39542000	F6 - 1-1-19	24
S39543001	F6 - 1-1-25	24
	F6 - 1-1-27	24
S39544001	F6 - 1-1-26	24
S39545001	F6 - 1-2	24
S39546001	F6 - 1-2-1	24
S39547001	F6 - 1-2-2	24
S39548001	F6 - 1-2-5	24

CODE	REF.NO.	Page
S39549001	F6 - 1-2-8	24
S39550001	F6 - 1-2-11	24
S39551001	F6 - 1-1-33	24
S39552001	F6 - 1-1-34	24
S39553001	F6 - 1-1-32	24
S39561001	F6 - 1-2-6	24
S39804001	F6 - 1-2-10	24
S39807000	F6 - 1-1-5	24
S39808000	T - 1-3	54
S39847001	L - 1-1-18	38
S39901001	L - 1-1-4	38
S39908000	L - 1-1-18-1	38
S40045001	F5 - 1-1-1	22
S40049001	F5 - 1-2	22
S40050001	F5 - 1-4	22
S40051001	F5 - 1-7	22
S40052001	F5 - 1-8	22
S40053001	F5 - 1-12	22
S40054000	F5 - 1-1-2	22
S40055001	F5 - 1	22
S40056001	F7 - 60	26
S40057001	F5 - 1-1	22
S40058001	F7 - 60-1	26
S40059001	F7 - 60-2	26
S40060001	F7 - 60-3	26
S40061001	F7 - 60-6	26
S40224001	AA3- 1-2	75
S40227001	AA3- 1-2-9	75
S40228000	AA3- 1-2-19	75
S40231001	AA3- 1-2-15	75
S40232001	AA3- 1-3-4	75
S40233001	AA3- 1-2-1	75
S40234000	AA3- 1-2-1-1	75
S40235001	AA3- 1-2-2	75
S40236000	AA3- 1-2-2-1	75
S40239001	AA3- 1-2-6	75
S40240000	AA3- 1-2-11	75
S40241000	AA3- 1-2-11-1	75
S40242001	AA3- 1-2-13	75
S40243000	AA3- 1-2-13-1	75
S40244000	AA3- 1-2-14	75
S40245001	AA3- 1-2-22	75
S40246001	AA3- 1-3	75
S40247001	AA3- 1-2-4	75
S40622000	T - 35-4	56
S40623000	T - 35-3	56
	T - 35-9	56
S40656000	T - 35-2	56
S40660000	T - 35-1	56
S40707000	R - 1-4	48
S40708001	R - 1-5	48
S40714001	R - 1-13-1	48
S40716001	R - 1-17	48
S40728000	E - 48	10
S40899000	K - 35	36
S41223000	AA1- 1-1-21	66
	AA2- 1-1-21	70
	AA3- 1-1-21	74
S41274000	S - 1-1-27	50
	S - 1-1-27	51
	S - 1-1-27	52
S41305004	S - 1	50
S41305005	S - 1	51

CODE	REF.NO.	Page
S41305006	S - 1	52
S41306003	S - 1-1	50
	S - 1-1	51
S41306004	S - 1-1	52
S42456051	M - 41	40
S42461151	M - 43	40
S42583000	AA1- 1-1-22	66
	AA2- 1-1-22	70
	AA3- 1-1-22	74
S42946000	S - 1-1-9-1	50
	S - 1-1-9-1	51
	S - 1-1-9-1	52
S42947000	S - 1-1-9-2	50
	S - 1-1-9-2	51
	S - 1-1-9-2	52
S43426000	AC - 19	78
S43471001	F7 - 70-2	26
S43472001	F7 - 70-3	26
S43486000	AA1- 1-1-27	66
	AA2- 1-1-27	70
	AA3- 1-1-27	74
S43487001	AA1- 1-1-28	66
	AA2- 1-1-28	70
	AA3- 1-1-28	74
S43489001	AA1- 1-1-31	66
	AA2- 1-1-31	70
	AA3- 1-1-31	74
S43490001	AA1- 1-1-30	66
	AA2- 1-1-30	70
	AA3- 1-1-30	74
S43491001	AA1- 1-1-33	66
	AA2- 1-1-33	70
	AA3- 1-1-33	74
S43505001	N - 50-11	44
S44246000	AA1- 1-1-45	66
	AA2- 1-1-45	70
	AA3- 1-1-45	74
S44248001	AA1- 1-1-5	66
	AA2- 1-1-5	70
	AA3- 1-1-5	74
	AA3- 1-17-2	75
S44249001	AA1- 1-1-8	66
	AA2- 1-1-8	70
	AA3- 1-1-8	74
	AA3- 1-17-4	76
S44251000	AA1- 1-1-1	66
	AA2- 1-1-1	70
	AA3- 1-1-1	74
S44253000	AA1- 1-1-4	66
	AA2- 1-1-4	70
	AA3- 1-1-4	74
S44254001	AA2- 1-2-1	72
S44255001	AA2- 1-2-12	72
S44256001	AA2- 1-2-6	72
S44257000	AA2- 1-2-5	72
S44258001	AA2- 1-2-16	72
S44261001	AA1- 1-1-50	66
	AA2- 1-1-50	70
	AA3- 1-1-50	74
S44262001	AA1- 1-1-29	66
	AA1- 1-1-51	66
	AA2- 1-1-29	70
	AA2- 1-1-51	70

CODE	REF.NO.	Page
S44262001	AA3- 1-1-29	74
	AA3- 1-1-51	74
S44344001	AA1- 1-1-6	66
	AA1- 1-1-38	66
	AA2- 1-1-6	70
	AA2- 1-1-38	70
	AA3- 1-1-6	74
	AA3- 1-1-38	74
S44345001	AA1- 1-8	68
	AA2- 1-8	72
	AA3- 1-8	75
S44351001	AA1- 1-1	66
	AA2- 1-1	70
	AA3- 1-1	74
S44352001	AA1- 1-2	68
S44354001	AA2- 1-2	72
S44356001	AA2- 1-3	72
S44358000	AA3- 1-17-1	75
S44359001	AA3- 1-17	75
S44504001	G - 8	30
S44514001	G - 5	30
S44515001	G - 41	30
S44518000	M - 46-1	40
S44519001	M - 49	40
S44636000	AA1- 1-1-49	66
	AA2- 1-1-49	70
	AA3- 1-1-49	74
S44638000	AA1- 1-1-10	66
	AA2- 1-1-10	70
	AA3- 1-1-10	74
S44640000	AA1- 1-1-25	66
	AA2- 1-1-25	70
	AA3- 1-1-25	74
S44643000	AA1- 1-1-46	66
	AA2- 1-1-46	70
	AA3- 1-1-46	74
S44644000	AA1- 1-1-47	66
	AA2- 1-1-47	70
	AA3- 1-1-47	74
S44645001	AA2- 1-2-18	72
S44655001	AA1- 1-1-15	66
	AA2- 1-1-15	70
	AA3- 1-1-15	74
S44700001	F2 - 4	14
S44703001	F2 - 4	14
S44714001	F7 - 67-1	26
	F7 - 68-1	26
S44715001	F7 - 67	26
S44716001	F7 - 68	26
S44719001	F7 - 70-1	26
S44721001	F7 - 70	26
S44724001	F7 - 72-1	28
S44726001	F7 - 72	28
S44733001	F7 - 68-3	26
S44734001	F7 - 68-2	26
S44766001	M - 77-1	42
	M - 80-1	42
	AA1- 1-11-1	68
	AA2- 1-11-1	72
S44841001	AA1- 1-3-1	68
	AA2- 1-3-1	72
S44846001	AA1- 1-3-12	68
	AA2- 1-3-10	72

CODE	REF.NO.	Page
S44847001	AA1- 1-3-3	68
	AA2- 1-3-3	72
S44848001	AA1- 1-3-4	68
	AA2- 1-3-4	72
S44849001	AA1- 1-3-5	68
	AA2- 1-3-5	72
S44851001	AA1- 1-3-2	68
	AA2- 1-3-2	72
S44852000	AA1- 1-3-6	68
	AA2- 1-3-6	72
S44853001	AA1- 1-3-14	68
	AA2- 1-3-12	72
S44854001	AA1- 1-3-8	68
S44858001	AA2- 1-3-8	72
S44859001	AA1- 1-3-10	68
S44860001	AA1- 1-3-18	68
	AA2- 1-3-16	72
S44861001	AA1- 1-3	68
S44924001	M -33	40
	M -42	40
S45059001	AA1 - 1	66
S45060001	AA2 - 1	70
S45061001	AA3 - 1	74
S45501001	R - 1-8	48
S45501002	R - 1-9	48
S45506000	D - 1-10	6
	D - 1-14	6
S45507001	D - 1-11	6
S45508009	D - 1-17	6
S45512009	D - 1-21	6
S45515001	D - 1-25	6
S45516001	D - 1-27	6
S45517001	D - 1-29	6
S45518001	D - 1-31	6
S45519001	D - 1-35	6
S45520001	D - 1-41	6
S45522101	D - 6	6
S45523001	D - 44	6
S45527001	E - 18	10
S45528001	E - 2	10
S45530001	E - 31	10
S45531001	E - 33	10
S45532101	D - 5	6
S45533001	E - 35	10
S45539000	E - 49	10
S45540001	N - 50	44
S45541001	N - 50-1	44
S45542001	N - 50-1-1	44
S45543000	N - 50-1-2	44
	N - 50-2-2	44
S45544001	N - 50-2	44
S45545001	N - 50-2-1	44
S45546001	N - 50-4	44
S45547001	N - 50-4-1	44
S45561001	R - 1-2	48
S45568001	R - 1-3	48
S45570001	R - 1-11	48
S45571000	R - 1-15	48
S45572001	R - 1-20	48
S45574001	R - 1-26	48
S45584101	D - 1-18	6
S45587001	E - 4	10
S45588009	Q - 1	46

CODE	REF.NO.	Page
S45589001	Q - 16	46
S45590001	Q - 11	46
S46286009	R - 1-1	48
S46290001	Q - 14	46
S46291001	Q - 15	46
S46294001	D - 1-23	6
S46295109	R - 1	48
S46404001	D - 1-33-3	6
S46413001	M - 37	42
S46414001	M - 77	42
	AA1- 1-11	68
	AA2- 1-11	72
S46430001	Z - 15	80
S46528000	R - 1-31	48
S46529000	R - 1-19	48
S46532001	R - 1-28	48
S46533000	R - 1-29	48
S46741000	M - 46-2	40
S46757000	L - 1-18	38
	Q - 49	46
	Z - 49	80
S46759000	R - 1-32	48
S46947001	E - 53	10
S46948001	E - 43	10
S46955001	T - 29	56
S46959001	D - 1-1	6
S46960101	D - 1	6
S46961001	D - 81	8
S46962001	D - 82	8
S46963001	R - 1-22	48
S46968001	R - 1-33	48
S46971001	M - 80	42
S46972001	L - 1-15	38
	Q - 4	46
S47051001	N - 13	44
S47052001	N - 13-1	44
S47229000	M - 46	40
S47341000	T - 35-10	56
S47343000	T - 35-10-1	56
	T - 35-10-2	56
S47958000	T - 35	56
S48330000	V - 1	58
S48331000	V - 2	58
S48397001	AB - 1-2	78
S48398000	R - 1-13-10	48
S48399001	D - 1-19	6
UA0130001	U - 13	58
UL0233001	S - 1-1-10	50
	S - 1-1-10	51
	S - 1-1-10	52
U08671003	M - 50	40
	F2 - 1-1-3	14
	F2 - 1-2-3	14
	F7 - 60-5	26
	F7 - 60-8	26
	AA1- 1-1-20	66
	AA1- 1-1-24	66
	AA1- 1-3-19	68
	AA2- 1-1-20	70
	AA2- 1-1-24	70
	AA2- 1-2-19	72
	AA2- 1-3-17	72
	AA3- 1-1-20	74

CODE	REF.NO.	Page
U08671003	AA3- 1-1-24	74
U34148001	S - 2	52
Z25701001	E - 10	10
0A4300605	E - 47	10
	H - 18	32
	H - 28	32
	H - 33	32
	J - 87	34
	N - 10	44
	N - 43	44
	N - 45	44
	U - 19	58
0A4406806	T - 35-11	56
0A5300605	S - 1-1-7	50
	S - 1-1-7	51
	S - 1-1-7	52
0A5300805	U - 10	58
0A5400806	G - 19	30
	H - 26	32
	H - 31	32
	U - 14	58
	U - 20	58
	AA1- 1-1-48	66
	AA1- 1-3-7	68
	AA1- 1-3-9	68
	AA2- 1-1-48	70
	AA2- 1-3-7	72
	AA3- 1-1-48	74
0A5401605	T - 35-7	56
002021405	T - 1-14	54
	T - 1-14	54
004301003	F5 - 1-1-1-1	22
004400803	Y - 53	62
	Y - 55	62
004400814	AA1- 1-1-32	66
	AA2- 1-1-32	70
	AA3- 1-1-32	74
004401003	E - 21	10
	AA1- 1-1-14	66
	AA2- 1-1-14	70
	AA3- 1-1-14	74
008300514	D - 85	8
008300604	L - 1-1-1	38
008400604	G - 37	30
	G - 39	30
	S - 1-1-18	50
	S - 1-1-18	51
	S - 1-1-18	52
	S - 1-1-40	50
	S - 1-1-40	51
	S - 1-1-40	52
	S - 1-5	50
	S - 1-5	51
	S - 1-5	52
	T - 1-11	54
	T - 1-11	54
	T - 30	56
	W - 2	60
	W - 4	60
	Y - 16	62
	Y - 38	62
	Y - 42	62
	Y - 63	62

CODE	REF.NO.	Page
008400604	Y -65	62
	Y -71	62
	Y -74	62
	Y -78	64
	Y -80	64
	Y -82	64
	Y -93	64
008400806	D -1-20	6
	D -1-22	6
	D -1-24	6
	R -1-7	48
	R -1-10	48
	R -1-12	48
	R -1-14	48
	R -1-16	48
	R -1-18	48
	R -1-21	48
	R -1-23	48
	R -1-25	48
	R -2	48
	T -35-6	56
012060632	AA1- 1-1-43	66
	AA2- 1-1-43	70
	AA3- 1-1-43	74
012060636	C -4	4
	C -6	4
	C -17	4
	G -6	30
	M -11	40
	M -13	40
	M -23	40
	P -5	46
	P -7	46
	P -10	46
	P -12	46
	W -8	60
012300536	H -14	32
012400636	H -22	32
012500536	E -6	10
	E -36	10
	G -3	30
	H -5	32
	H -7	32
	H -9	32
	H -16	32
	H -24	32
	H -53	32
	H -55	32
	H -66	32
012500832	AA1- 1-1-12	66
	AA2- 1-1-12	70
	AA3- 1-1-12	74
014300332	L -1-1-5	38
014400636	D -1-30	6
	D -1-34	6
	E -3	10
	E -15	10
	E -34	10
	E -51	10
014680422	L -1-1-8	38
014760622	Y -1-14	62
017061006	F6 -1-1-17	24
017062006	E -7	10

CODE	REF.NO.	Page
017501606	J -28	34
018061036	Y -1-5	62
018061236	D -48	8
	S -1-1-3	50
	S -1-1-3	51
	S -1-1-3	52
018061636	D -2	6
	H -47	32
	S -3	50
	S -3	51
	S -3	52
	Y -89	64
	F6 -1-1-37	24
018062036	H -2	32
	H -42	32
	J -2	34
	J -5	34
	J -12	34
	J -20	34
	F6 -1-1-24	24
018063036	H -44	32
018081636	H -58	32
	F6 -1-1-20	24
018082536	Y -3	62
018300536	M -61	40
018300636	D -83	8
	N -50-12	44
018300836	J -77	34
	J -79	34
018301036	D -1-7	6
	D -45	6
018400836	J -48	34
	J -53	34
	L -1-5	38
	M -27	40
	M -48	40
	M -59	40
	R -3	48
018401036	J -26	34
	N -13-2	44
	AA1- 1-5	68
	AA2- 1-5	72
	AA3- 1-5	75
018401236	E -11	10
	J -59	34
018401636	J -56	34
018500836	AA1- 1-3-16	68
	AA2- 1-3-14	72
	AA3- 1-3-5	75
018501036	B -3	2
	D -61	8
	J -75	34
	Y -1-9	62
	F6 -1-2-12	24
018501236	B -7	2
	D -62	8
018501436	G -28	30
	H -36	32
	H -49	32
	J -44	34
	J -71	34
018501636	J -71	34
021060106	G -26	30
	M -18	40

CODE	REF.NO.	Page
021060106	M -25	40
	S -1-1-44	50
	S -1-1-44	51
	S -1-1-44	52
021060206	AA1- 1-1-54	66
	AA2- 1-1-54	70
	AA3- 1-1-54	74
021060306	F6 -1-1-18	24
	F6 -1-1-38	24
021080306	F6 -1-1-23	24
021100206	Y -18	62
021300103	M -54	40
	F3 -13-8	20
021300106	N -24	44
	N -50-14	44
021300205	F3 -2-1-6	18
021300206	AA1- 1-2-14	68
	AA2- 1-2-9	72
	AA2- 1-2-15	72
	AA3- 1-2-26	75
021400106	M -6	40
	T -35-8	56
	T -35-12	56
021400206	F2 -2-4	14
	F2 -2-4	14
	F7 -67-4	26
	F7 -68-5	26
	F7 -70-5	26
	F7 -72-5	28
	AA2- 1-2-11	72
	AA3- 1-2-17	75
021400216	B -11	2
021500103	E -20	10
	J -29	34
	L -1-17	38
	Q -6	46
021500316	F6 -1-1-9	24
021670203	F3 -2-1-5	18
025020135	T -1-15	54
	T -1-15	54
025030233	N -50-8	44
	F3 -2-4	18
	F3 -13-7	20
025030236	L -1-1-21	38
	F5 -1-11	22
	AA1- 1-1-18	66
	AA2- 1-1-18	70
	AA3- 1-1-18	74
025040136	D -1-13	6
	J -60	34
025040236	W -10	60
025050236	D -63	8
	G -33	30
	H -38	32
	H -51	32
	J -46	34
	J -73	34
	J -90	34
	N -4	44
	Y -1-15	62
	F6 -1-2-14	24
	AA1- 1-3-17	68
	AA1- 1-12	68

CODE	REF.NO.	Page
025050236	AA2- 1-3-15	72
	AA2- 1-12	72
	AA3- 1-12	75
025060236	D - 3	6
	E - 9	10
	L - 1-19	38
	S - 1-1-5	50
	S - 1-1-5	51
	S - 1-1-5	52
	S - 4	50
	S - 4	51
	S - 4	52
	Y - 1-7	62
	Y - 34	62
	Y - 90	64
	AA1- 1-1-52	66
	AA2- 1-1-52	70
AA3- 1-1-52	74	
025060336	F6 - 1-1-15	24
	F6 - 1-1-35	24
025080132	M - 73	42
025080236	F6 - 1-1-22	24
025100236	E - 52	10
	Y - 20	62
025350236	F3 - 1-9	18
026030136	M - 75	42
026030236	AA1- 1-2-13	68
	AA1- 1-2-18	68
	AA2- 1-2-8	72
	AA3- 1-2-25	75
026040236	E - 13	10
	N - 42	44
	N - 53	44
026050136	F2 - 1-6	14
	F7 - 60-13	26
	F7 - 60-16	26
028030243	N - 25	44
	N - 50-7	44
028030245	N - 50-13	44
	M - 55	40
028030246	J - 80	34
	F5 - 1-10	22
	AA1- 1-2-19	68
028040246	AA2- 1-2-17	72
	E - 12	10
028050243	J - 50	34
	J - 54	34
	J - 61	34
	L - 1-6	38
	M - 7	40
	N - 41	44
	N - 52	44
	AA1- 1-10	68
AA2- 1-10	72	
AA3- 1-11	75	
028050246	D - 64	8
	G - 32	30
028050246	H - 37	32
	H - 50	32
	J - 45	34
	J - 72	34
	J - 89	34
	L - 1-16	38

CODE	REF.NO.	Page
028050246	N - 3	44
	Q - 5	46
	Y - 1-10	62
028060243	F2 - 1-5	14
	F2 - 1-9	14
	F6 - 1-2-13	24
	F7 - 60-12	26
	F7 - 60-15	26
	D - 4	6
	E - 8	10
028060246	G - 25	30
	H - 3	32
028080246	H - 43	32
	H - 45	32
	H - 48	32
	J - 3	34
	J - 6	34
	J - 13	34
	J - 21	34
	S - 1-1-4	50
	S - 1-1-4	51
	S - 1-1-4	52
	S - 5	50
	S - 5	51
	S - 5	52
	Y - 1-6	62
	Y - 57	62
	Y - 91	64
	F6 - 1-1-14	24
	AA1- 1-1-53	66
	AA2- 1-1-53	70
AA3- 1-1-53	74	
028100246	H - 59	32
	Y - 4	62
028260242	F6 - 1-1-21	24
028350243	Y - 19	62
047200542	L - 1-1-3	38
047301042	F3 - 1-8	18
048020342	M - 44	40
048020346	L - 1-1-15	38
048025346	M - 66	42
048040342	R - 1-6	48
048050346	C - 12-4	4
048060342	F6 - 1-2-7	24
048060346	AA1- 1-2-16	68
048110142	M - 22	40
048170242	F6 - 1-2-9	24
048320242	G - 42	30
	AA1- 1-1-11	66
	AA2- 1-1-11	70
	AA3- 1-1-11	74
	AA3- 1-17-6	76
	H - 12	32
052300605	J - 14	34
	T - 1-16	54
052300606	T - 1-16	54
	L - 1-3	38
	AA1- 1-1-26	66
	AA2- 1-1-26	70
	AA3- 1-1-26	74
	AA3- 1-2-5	75
	AA3- 1-2-7	75
	AA3- 1-2-10	75

CODE	REF.NO.	Page
052300606	AA3- 1-2-16	75
	AA3- 1-2-21	75
	AA3- 1-3-3	75
052300805	T - 1-13	54
	T - 1-13	54
052400606	Y - 83	64
	AA1- 1-3-11	68
052400806	AA2- 1-3-9	72
	L - 1-13	38
060300414	AA1- 1-13-4	68
	AA2- 1-13-4	72
060400416	AA3- 1-13-4	75
	AA1- 1-1-37	66
060400616	AA2- 1-1-37	70
	AA3- 1-1-37	74
060400816	J - 38	34
	AA1- 1-1-9	66
	AA1- 1-1-34	66
	AA1- 1-1-36	66
	AA1- 1-1-40	66
	AA2- 1-1-9	70
	AA2- 1-1-34	70
	AA2- 1-1-36	70
	AA2- 1-1-40	70
	AA3- 1-1-9	74
	AA3- 1-1-34	74
	AA3- 1-1-36	74
	AA3- 1-1-40	74
	AA3- 1-17-5	76
060501016	M - 70	42
	AA1- 1-9	68
	AA2- 1-9	72
060660512	AA3- 1-9	75
	A - 7	2
	A - 15	2
	G - 22	30
	G - 31	30
	K - 3	36
	K - 10	36
	K - 45	36
	M - 4	40
	N - 2	44
	Q - 3	46
	Q - 12	46
	L - 1-1-13	38
	061400816	F2 - 4-6
F2 - 4-6		15
F2 - 4-6		15
F2 - 4-6		15
F2 - 4-6		15
F2 - 4-6		15
AA1- 1-2-12		68
AA2- 1-2-7		72
AA3- 1-2-24		75
A - 5		2
Y - 1-12		62
F6 - 1-1-36		24
D - 49		8
M - 63		40
M - 72	42	
AA1- 1-1-17	66	
AA2- 1-1-17	70	
AA3- 1-1-17	74	

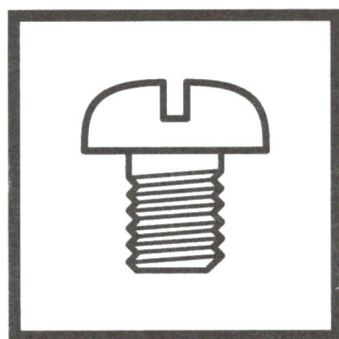
CODE	REF.NO.	Page	
062300506	AA1- 1-2-5	68	
	AA2- 1-2-3	72	
	AA2- 1-2-14	72	
062300616	K - 5	36	
	K - 12	36	
	K - 21	36	
	K - 38	36	
	K - 47	36	
	L - 1-1-20	38	
	N - 50-3	44	
	F5 - 1-9	22	
	F6 - 1-2-4	24	
	F3 - 2-3	18	
	F3 - 13-6	20	
062300806	F5 - 1-13	22	
062300816	N - 50-10	44	
062301006	D - 1-9	6	
062350816	C - 14-2	4	
062351016	M - 9	40	
062400616	D - 1-42	6	
	E - 54	10	
	J - 67	34	
062400816	F1 - 1-4	12	
	F4 - 5-4	22	
	A - 22	2	
	C - 12-10	4	
	C - 12-11	4	
	D - 1-12	6	
	D - 1-26	6	
	E - 45	10	
	K - 39	36	
	M - 45	40	
	N - 40	44	
062401016	N - 51	44	
	Q - 17	46	
	C - 13	4	
	D - 1-28	6	
	G - 13	30	
	M - 57	40	
	F7 - 68-4	26	
	F7 - 70-4	26	
	F7 - 72-4	28	
	062401416	F7 - 67-3	26
	062401616	W - 11	60
062402016	F2 - 2-3	14	
	F2 - 2-3	14	
	AA1- 1-1-35	66	
062500816	AA2- 1-1-35	70	
	AA3- 1-1-35	74	
	F2 - 1-8	14	
062501016	F7 - 60-11	26	
	J - 88	34	
062501416	L - 1-7	38	
	L - 1-14	38	
	F2 - 1-4	14	
062671014	F7 - 60-14	26	
	F3 - 1-7	18	
070606800	AA1- 1-1-7	66	
070606800	AA1- 1-1-39	66	
	AA2- 1-1-7	70	
	AA2- 1-1-39	70	
	AA3- 1-1-7	74	
	AA3- 1-1-39	74	

CODE	REF.NO.	Page
070606800	AA3- 1-17-3	76
070699800	D - 58	8
076002800	H - 11	32
	H - 61	32
076204659	C - 32	4
081003870	C - 12-3	4
081006070	G - 15	30
081007070	M - 74	42
100136001	L - 1-11	38
100360003	M - 39	42
100401001	AB - 1-1-4	78
	L - 1-10	38
	R - 1-13-3	48
101572101	Z - 8	80
104520000	P - 11	46
107155001	K - 43	36
107550002	B - 4	2
107780001	Z - 16	80
110367001	M - 21	40
110793001	F6 - 1-1-29	24
111865001	G - 7	30
111942001	L - 1-1-11	38
111943001	L - 1-1-12	38
113431002	B - 12	2
114486002	D - 9	6
	Y - 11	62
	K - 77	36
117006001	K - 11	36
117150001	K - 37	36
117466000	K - 46	36
	Z - 22	80
	A - 11	2
117934009	A - 10	2
117936009	A - 10	2
118064001	Z - 11	80
118735002	D - 1-4	6
118764002	L - 1-1-17-5	38
118837001	Z - 7	80
119270001	Y - 1-13	62
121156001	Z - 23	80
121764001	F3 - 2-1-3	18
121765001	F3 - 2-1-4	18
122991001	Z - 1	80
122992001	Z - 64	80
133172003	Y - 15	62
140726000	C - 2	4
140890009	A - 23	2
142002001	Z - 14	80
142205001	Z - 17	80
142443001	Z - 6	80
142708000	P - 4	46
142709000	P - 6	46
142721001	Z - 12	80
144103009	R - 1-13-6	48
144505000	L - 1-1-17-4	38
144508001	Y - 13	62
144784002	AA1- 1-1-23	66
145446001	AA2- 1-1-23	70
	AA3- 1-1-23	74
	L - 1-9	38
	C - 11-4	4
	C - 11-2	4
	L - 1-8	38
	L - 1-1-17	38
145465001	C - 11-4	4
145466001	C - 11-2	4
145571101	L - 1-8	38
146197001	L - 1-1-17	38

CODE	REF.NO.	Page
146198001	L - 1-1-17-1	38
146199001	L - 1-1-17-2	38
146200001	L - 1-1-17-3	38
146202000	T - 11	54
	T - 19-2	56
	AA1- 1-15	68
146354001	AA2- 1-15	72
	AA3- 1-15	75
	F6 - 1-1-28	24
147777000	C - 11-3	4
149483001	Y - 33	62
	Y - 61	62
	F6 - 1-1-13	24
149547000	AA1- 1-6	68
	AA2- 1-6	72
	AA3- 1-6	75
150332001	T - 25	56
150335001	Z - 9	80
150349001	Z - 10	80
150357001	S - 1-1-34	50
	S - 1-1-34	51
	S - 1-1-34	52
150491101	T - 22	56
	S - 1-1-35	50
	S - 1-1-35	51
152361001	S - 1-1-35	52
152362001	G - 2	30
152363001	L - 1-1-9	38
152364001	L - 1-1-10	38
152507000	L - 1-1-14	38
152508000	L - 1-1-16	38
152509000	L - 1-1-18-2	38
152632001	L - 1-1-18-3	38
152633001	L - 1-1-18-4	38
152645001	F3 - 13-3	20
152865201	F3 - 13-4	20
152883000	L - 1-1-19	38
152948001	Y - 17	62
152969001	K - 60	36
154024001	K - 1	36
	K - 4	36
	K - 20	36
154092001	L - 1-1-6	38
154125001	L - 1-1-7	38
157044201	Z - 13	80
157047201	F3 - 2-1-1	18
157199201	F3 - 2-1-2	18
157200201	F3 - 3-1-2	18
157201201	F3 - 3-1-1	18
157202201	F3 - 4-1-2	18
157203201	F3 - 4-1-1	18
157204201	F3 - 5-1-2	18
	F3 - 6-1-2	18
	F3 - 5-1-1	18
157275001	F3 - 13-1	20
157276001	F3 - 13-2	20
157340101	F3 - 9	20
157341100	F3 - 9-1-1	20
157342100	F3 - 9-1-2	20
157343100	F3 - 9-1	20
157344201	F3 - 6-1-1	18
158597001	L - 1-1-22	38
159150009	A - 12	2

CODE	REF.NO.	Page
159150009	A - 20	2
159486001	F6 - 1-1-31	24
181936001	P - 16-2	46
181937001	P - 16-3	46
181938001	P - 16-4	46
184783001	Z - 21	80
203878002	AA1- 1-16	68
	AA2- 1-16	72
	AA3- 1-16	75
415814001	Z - 2-1	80
533527002	R - 1-30	48
533923001	S - 1-1-17	50
	S - 1-1-17	51
	S - 1-1-17	52
	S - 1-1-38	50
	S - 1-1-38	51
	S - 1-1-38	52
552851001	L - 1-1-18-5	38
552907000	T - 26	56
552908000	T - 27	56
554482000	T - 12	54
620599002	S - 1-3	50
	S - 1-3	51
	S - 1-3	52

brother®



パーツブック
PARTS BOOK
TEILEKATALOG
LIVRE DES PIECES
LIBRO DE REFERENCIA DE PIEZAS

ブラザー工業株式会社

BROTHER INDUSTRIES, LTD.

〒467 名古屋市瑞穂区河岸1丁目1番1号 TEL(052)824-2392

Printed in Japan / Gedruckt in Japan / Imprimé au Japon / Impreso en Japón

155-C10
S98C10-001
1998.07. H ①