



## Introducción

La PT-90 le permite crear etiquetas para cualquier aplicación. Seleccione entre los diversos marcos, tamaños y estilos de caracteres para crear etiquetas atractivas y personalizadas. Además, la diversidad de cartuchos de cinta disponibles le permite imprimir etiquetas de distintos anchos y colores. Lea detenidamente este manual antes de empezar y manténgalo a mano para utilizarlo como referencia en el futuro. Los contenidos de esta guía y las especificaciones de este producto están sujetos a cambios sin previo aviso.

**AVISO DE LA FCC**

Este dispositivo cumple la parte 15 de las normas de la FCC. Su funcionamiento está sujeto a las siguientes condiciones: (1) este dispositivo no puede causar interferencias nocivas y (2) este dispositivo debe aceptar todas las interferencias recibidas, incluidas aquellas que puedan causar un funcionamiento no deseado.

Este equipo ha sido sometido a pruebas y se ha demostrado que cumple los límites establecidos para un dispositivo digital de clase B, de acuerdo con la parte 15 de las normas de la FCC. Estos límites están diseñados para proporcionar una protección razonable frente a las interferencias nocivas en una instalación doméstica. Este equipo genera, utiliza y puede emitir energía de radiofrecuencia. Si no se instala y se utiliza de acuerdo con las instrucciones, puede causar interferencias nocivas a las comunicaciones por radio. No obstante, no se garantiza que no vayan a producirse interferencias en una instalación determinada. Si el equipo causa interferencias nocivas a la recepción de radio o de televisión (esto puede determinarse apagando y volviendo a encender el equipo), el usuario puede intentar corregir la interferencia con alguna de las siguientes medidas:

- Cambie la orientación o la ubicación de la antena receptora.
- Aumente la distancia entre el equipo y el receptor.
- Consulte al distribuidor o a un técnico de radio-TV con experiencia.

**Importante**

- Los cambios o modificaciones que no estén expresamente aprobados por Brother Industries, Ltd. podrían anular la autorización del usuario para utilizar el equipo.

## Precauciones de seguridad

**⚠ Advertencia**

Siga estas instrucciones para evitar el riesgo de incendios, quemaduras, lesiones, descargas eléctricas, rupturas, calor, aromas extraños y humo.

- No utilice la máquina en lugares donde haya mucha humedad, como el baño.
- No ingiera el tope del cortador.
- No permita que se moje la máquina, por ejemplo al manipularla con las manos mojadas o al verter bebidas sobre ella.
- No desarme ni modifique la P-touch ni las baterías.
- No use objetos metálicos, como pinzas o bolígrafos metálicos, al cambiar las baterías.
- No tire las baterías al fuego ni las exponga al calor.
- Retire las baterías inmediatamente y deje de utilizar la máquina si detecta algún olor extraño, calor, descoloración, deformación o algo inusual durante el uso o almacenamiento.

**⚠ Advertencia**

Siga estas pautas para evitar lesiones personales, escapes de líquido, quemaduras y calor.

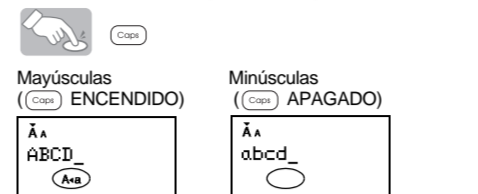
- No toque el borde del cortador cerca del cabezal de impresión.
- Quite las baterías si no piensa utilizar la P-touch durante un periodo de tiempo largo.
- Cuando se desconecta la alimentación eléctrica durante más de tres minutos, todo el texto, los ajustes de formato y todos los archivos de texto almacenados en la memoria se borrarán.
- No use baterías nuevas y usadas al mismo tiempo, ni mezcle baterías alcalinas con otros tipos de baterías. Asimismo, evite colocar los polos positivo y negativo en posición incorrecta.
- No deje caer ni golpee la P-touch.
- No ejerza presión sobre la pantalla LCD.
- No ponga los dedos entre las cubiertas cuando cierre la cubierta posterior.

## Precauciones generales

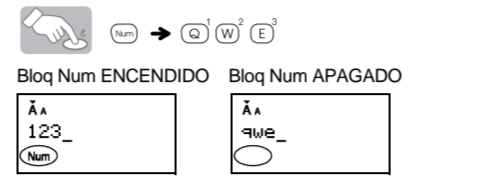
- Dependiendo de la ubicación, el material y las condiciones ambientales, la etiqueta podría despegarse o no removerse, y el color de la etiqueta podría cambiar o transferirse a otros objetos. Antes de pegar la etiqueta, compruebe la condición ambiental y el material.
- No utilice la P-touch de manera o para fines distintos de los descritos en esta guía. Si lo hace podrían producirse accidentes o daños en la máquina.
- Utilice únicamente cintas Brother M con esta máquina. No utilice cintas que no tengan la marca **M**.
- Utilice solamente un paño suave y seco para limpiar la etiquetadora, nunca utilice alcohol ni ningún otro solvente orgánico.
- Utilice una toallita suave para limpiar el cabezal de impresión; nunca toque el cabezal.
- No coloque ningún objeto extraño en la ranura de salida de la cinta, etc.
- No coloque la etiquetadora P-touch ni la batería de forma que quede expuesta a la luz solar directa o a la lluvia, cerca de calentadores u otros focos de calor, ni en ningún lugar expuesto a temperaturas extremadamente altas o bajas (p. ej. el tablero o la parte trasera del coche), donde haya una humedad elevada o mucho polvo.
- No ejerza presión excesiva en la palanca del cortador de cinta.
- No intente imprimir si el casete está vacío, esto dañará el cabezal de impresión.
- Cuando se desconecta la alimentación eléctrica durante más de tres minutos, todo el texto, los ajustes de formato y todos los archivos de texto almacenados en la memoria se borrarán; esto dañará la cinta y la máquina.
- Los datos almacenados en la memoria se perderán si se produce una avería, si se separa la P-touch o si se agota la batería.

## Introducción de texto y símbolos

### ► Cambio entre mayúsculas y minúsculas



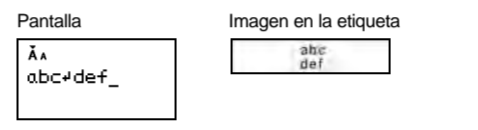
### ► Introducción de números



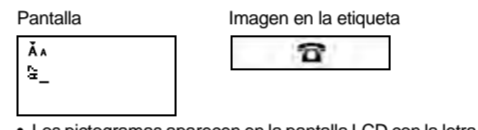
### ► Creación de una etiqueta de dos líneas

1. Introduzca el texto de la primera línea y presione [Enter].
2. Introduzca el texto de la segunda línea y presione [Enter].

- No presione [Enter] luego de la segunda línea, de lo contrario aparecerá el mensaje de error "Limite linea".
- Utilice cinta de 3/8" (9mm) o 1/2" (12mm) de ancho para imprimir texto en dos líneas.



### ► Uso de símbolos



- Los pictogramas aparecen en la pantalla LCD con la letra y el número correspondientes de la tabla de pictogramas. Consulte "Símbolos" para ver la tabla y la lista de pictogramas.

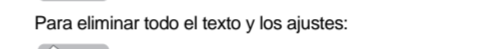
### ► Caracteres con acento

Caracteres con acento	Caracteres con acento
A Á Á Á Á Á Á Á Á Á Á	a á á á á á á á á á á
C Ç Ç Ç Ç Ç Ç Ç Ç Ç Ç	c ç ç ç ç ç ç ç ç ç ç
D ð ð ð ð ð ð ð ð ð ð	d ð ð ð ð ð ð ð ð ð ð
E É É É É É É É É É É	e é é é é é é é é é é
G G G G G G G G G G	g g g g g g g g g g
I Í Í Í Í Í Í Í Í Í Í	i í í í í í í í í í í
K K K K K K K K K K	k k k k k k k k k k
L L L L L L L L L L	l l l l l l l l l l
N N N N N N N N N N	n n n n n n n n n n
O Ó Ó Ó Ó Ó Ó Ó Ó Ó Ó	o ó ó ó ó ó ó ó ó ó ó
R R R R R R R R R R	r r r r r r r r r r
S Š Š Š Š Š Š Š Š Š Š	s š š š š š š š š š š
T T T T T T T T T T	t t t t t t t t t t
U Ú Ú Ú Ú Ú Ú Ú Ú Ú Ú	u ú ú ú ú ú ú ú ú ú ú
Y Ý Ý Ý Ý Ý Ý Ý Ý Ý Ý	y ý ý ý ý ý ý ý ý ý ý
Z Z Z Z Z Z Z Z Z Z	z z z z z z z z z z

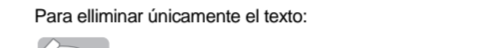
- Para cancelar las operaciones, presione [Esc].
- El orden de los caracteres con acento será diferente según el idioma seleccionado para la pantalla.

### ► Para borrar ([M] + [Y])

Al presionar [M] + [Y], las letras se borrarán una por una.



Para eliminar todo el texto y los ajustes:



Para eliminar únicamente el texto:



## Diseño de etiquetas

1 Pulse [M], use [A] para seleccionar una función de la columna [A], y luego pulse [C]. (También se puede seleccionar la función con las teclas de acceso directo que aparecen en la columna [C]. ([M] + [C] para [T]))

2 Use [B] para seleccionar un ajuste de la columna [B], y luego pulse [C].

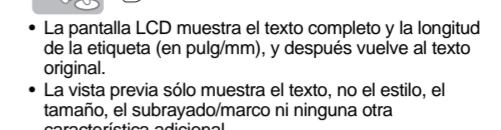
Diseño	[A]	[B]	Imagen en la etiqueta	[C]
Tamaño	Tamaño	Grande <sup>1</sup>	J.SMITH	[M] + [C]
		Pequeño	J.SMITH	
Ancho	Ancho	Normal <sup>1</sup>	J.SMITH	
		x2	J.SMITH	[M] + [W]
Estilo	Estilo	x1/2	J.SMITH	
		Normal <sup>1</sup>	J.SMITH	
Subrayado/Marco	Subr/Marco	Negrita	J.SMITH	
		Contorno	J.SMITH	
		Sombra	J.SMITH	
		Cursiva	J.SMITH	[M] + [E]
		Cursiva Negrita	J.SMITH	
		Cursiva Contorno	J.SMITH	
		Cursiva Sombra	J.SMITH	
		Vertical	J.SMITH	
Longitud de la etiqueta	Longitud	Sin nada <sup>1</sup>	ABC	
		Subrayado	ABC	
		Redondeado	ABC	
		Hoja	ABC	
		Placa	ABC	[M] + [S]
		Estrella	ABC	
		Corazón	ABC	
		Cuadrado	ABC	
Burbuja	ABC			
Longitud de la etiqueta	Longitud	Automático <sup>1</sup> /1,2" - 12,0" (30mm - 300mm) <sup>2</sup>	La etiqueta se imprime con la longitud especificada.	[M] + [T]

<sup>1</sup> Ajuste por defecto. Para volver al ajuste por defecto, pulse [Esc].  
<sup>2</sup> Puede seleccionar la longitud introduciéndola con las teclas numéricas [0] - [9]. Para regresar a [Automático], pulse [Esc].

## Impresión de etiquetas

### ► Vista previa del texto

Puede obtener una vista previa del texto antes de imprimirlo.



- La pantalla LCD muestra el texto completo y la longitud de la etiqueta (en pulg/mm), y después vuelve al texto original.
- La vista previa sólo muestra el texto, no el estilo, el tamaño, el subrayado/marco ni ninguna otra característica adicional.

### ► Alimentación (Alimentación de la cinta)

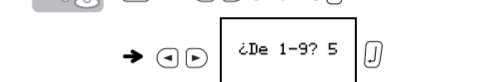
La máquina alimentará 1,0' de cinta, la cual puede ser necesaria al instalar un casete de cinta nuevo.

### ► Impresión

- Para evitar que la cinta se estropee, no toque la palanca del cortador mientras aparezca el mensaje "Impriendo..." o "Alimentando..."
- Para cortar la etiqueta, presione la palanca del cortador de cinta situada en la esquina superior izquierda de la máquina.
- Despegue la parte posterior de la etiqueta impresa y pegue la etiqueta.

### ► Impresión de copias ([M] + [C])

Puede imprimir hasta 9 copias de cada etiqueta.



También puede seleccionar el número de copias introduciéndolo con las teclas numéricas [0] - [9].

### ► Despegar la parte posterior de la etiqueta

Esta máquina se encuentra equipada con un dispositivo que permite despegar fácilmente la parte posterior de las etiquetas.

1. Introduzca la etiqueta, con la superficie impresa hacia abajo, lo más adentro posible en el dispositivo incorporado.
2. Doble la etiqueta hacia la derecha y tire rápidamente de la misma. El extremo de la parte posterior se despegará de la etiqueta.



## Reestablecimiento de la P-touch

Puede reestablecer la etiquetadora P-touch si desea inicializar los ajustes o si la P-touch no está funcionando adecuadamente.

### 1 Presione [C] para apagar la máquina.

### 2 Mientras presiona [M] + [Y], pulse [C] para encender la máquina.

### 3 Suelte [C], y luego suelte [M] + [Y].

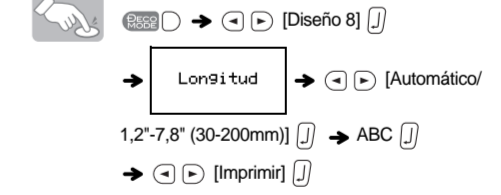
La memoria interna se reestablecerá, y todos los textos, ajustes y archivos almacenados se borrarán.

## DECO MODE

Esta función le permite crear etiquetas únicas mediante algunas plantillas incorporadas. Puede escoger entre 8 tipos de plantillas.

Diseño	Imagen en la etiqueta	Enfriado
1	ABC ABC ABC ABC	
2	ABC ABC ABC ABC	
3	ABC ABC ABC ABC	
4	ABC ABC ABC ABC	
5	ABC ABC ABC ABC	
6	ABC ABC ABC ABC	✓
7	ABC ABC ABC ABC	✓
8	ABC ABC ABC ABC	✓

Ejemplo: Diseño 8



### NOTA

- Algunos formatos Deco Mode necesitan enfriarse (se indican en la tabla que hay arriba). Si el cabezal de impresión se recalienta, su máquina dejará de imprimir y automáticamente empezará a enfriarse. Aparecerá el tiempo del proceso de enfriamiento. Una vez que se haya enfriado el cabezal de impresión, la impresión continuará automáticamente.
- No toque la etiquetadora P-touch mientras se enfría.
- Sólo se puede introducir una línea de texto en DECO MODE.
- Según el formato seleccionado, puede que no se imprima todo el texto introducido.
- Los formatos de las plantillas DECO MODE no se pueden cambiar.
- Los símbolos recuadrados en la tabla de símbolos básicos están disponibles en DECO MODE. Consulte "Símbolos" para ver la tabla de símbolos básicos.
- Para borrar todo el texto introducido, presione [M] + [Y] y [Esc]. Aparecerá "¿Borrar?". Presione [Y] para borrar el texto o [Esc] para cancelar esta operación.
- Cuando acceda a DECO MODE, se le recordará su texto DECO MODE impreso más reciente y la longitud de la etiqueta.
- Pulse [M] para volver al paso anterior.
- Para salir de DECO MODE, presione [Esc] hasta que en la pantalla aparezca la pantalla de ingreso de texto. También puede salir de este modo presionando [M] + [Y].
- Cuando aparezca [Imprimir] y seleccionando [Salir].
- Se recomienda el uso de cassetes de cinta de 1/2" (12mm) de ancho cuando utilice la función DECO MODE.

## Guardado de archivos de etiquetas

### ► Memoria ([M] + [U])

Puede guardar las etiquetas originales en la máquina. Pueden guardarse hasta tres etiquetas y ser recuperadas para su impresión más adelante. También puede editar y sobrescribir la etiqueta almacenada.



Para guardar: [M] + [U] [Guardar]

Para imprimir: [M] + [U] [Imprimir]

Para abrir: [M] + [U] [Abrir]

NOTA

Si intenta almacenar una etiqueta cuando ya hay una con ese número, aparecerá el mensaje "Sobrescrib.?". Pulse [Y] para guardar la nueva etiqueta. Pulse [Esc] para cancelar.

## Símbolos

Están disponibles los siguientes símbolos

Básicos
01 . , - & ~ ! @ # % ^ & #
02 @ # % ^ & #
03 # % ? ! @ #
04 + - x / ± = ✓
05 ( )     < > \$
06 ↑ ↓ ← → [ ] { } TM
07 \$ % € £ ¥ °
08 α β γ δ μ Ω
09 0 1 2 3 4 5 6
10 7 8 9 0 1 2 3
11 4 5 6 7 8 9
12 ● ○ □ ■ ☆ ★
13 ♡ ♥ ♣ ♦ ♠

Pictogramas
A [Pictogramas]
B [Pictogramas]
C [Pictogramas]
D [Pictogramas]
E [Pictogramas]
F [Pictogramas]
G [Pictogramas]
H [Pictogramas]
I [Pictogramas]
J [Pictogramas]
K [Pictogramas]
L [Pictogramas]

- Para mostrar el siguiente grupo, presione [M].
- Para cancelar las operaciones, presione [Esc].
- Los símbolos recuadrados en la tabla de símbolos básicos están disponibles en DECO MODE.
- Las filas de símbolos (A a L) en la tabla de pictogramas se pueden seleccionar presionando el carácter correspondiente.

## Impresión de la lista de pictogramas



Imagen en la etiqueta



## Especificaciones

<b>Dimensiones:</b> (ancho x profundidad x altura)	Aprox. 6,14" x 4,37" x 2,22" (Aprox. 156 x 111 x 56,5mm)
<b>Peso:</b>	Aprox. 0,6 lb. (Aprox. 250 g) (sin baterías ni casete de cinta)
<b>Fuente de alimentación:</b>	Cuatro baterías alcalinas AAA (LR03)
<b>Casete de cinta:</b>	Cinta Brother M (ancho): 3/8" (9mm), 1/2" (12mm)

Consulte la "Guía de suministros y accesorios" adjunta para obtener información detallada sobre las variaciones de cinta.

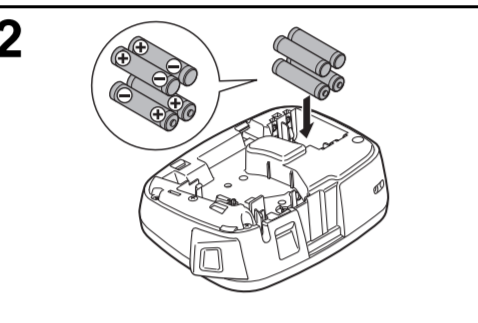
Si tiene algún problema con el producto, ¡no lo devuelva a la tienda! Después de consultar la guía del usuario, si todavía necesita ayuda, llame al Departamento de atención al cliente de Brother.

Voz: 1-877-BROTHER  
Web: www.brother-usa.com  
Fax: 1-901-379-1210

Si necesita localizar un centro de servicios, llame al 1-877-BROTHER o consulte el sitio Web www.brother-usa.com

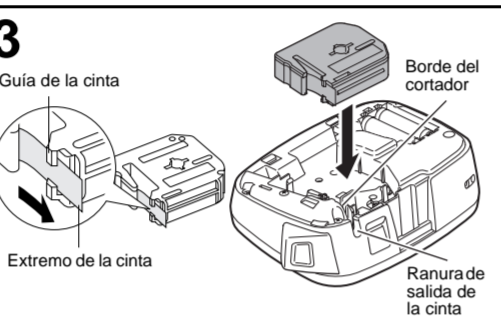
Impreso en China

## Fuente de alimentación y casete de cinta



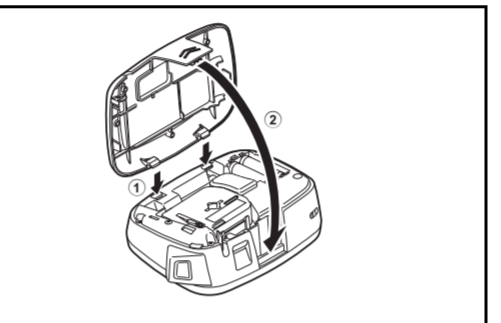
**Quite la cubierta del casete presionando en el área que se indica arriba.** Si ya hay un casete de cinta instalado, extráigalo levantándolo de forma recta. Si hay baterías instaladas, extráigalas también.

- Compruebe que la máquina esté desconectada antes de reemplazar las baterías o el casete de cinta.



**Instale cuatro baterías alcalinas nuevas AAA (LR03), asegurándose de colocar los polos en la posición correcta.**

- Cambie siempre las cuatro baterías a la vez y utilice baterías nuevas.

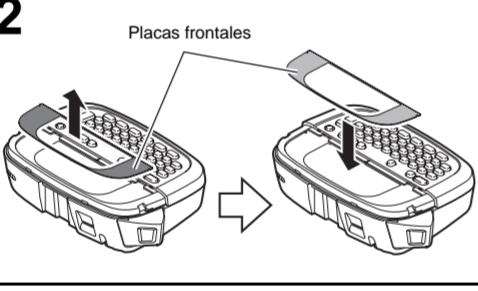


**Introduzca un casete de cinta, asegurándose de que se ajusta correctamente.**

- Asegúrese de que el extremo de la cinta pase por debajo de las guías de la cinta.
- Utilice únicamente cintas Brother M con esta máquina.

## Placas frontales cambiables

El modelo PT-90 viene con un surtido de placas frontales que permiten al usuario personalizar la máquina. Para cambiar las placas frontales siga los siguientes pasos.

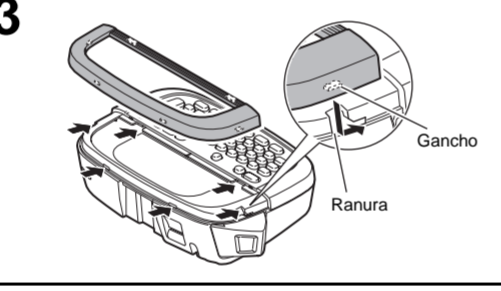


**Quite la cubierta del casete presionando en el área que se indica arriba. Retire la cubierta frontal de la máquina empujando hacia arriba.**

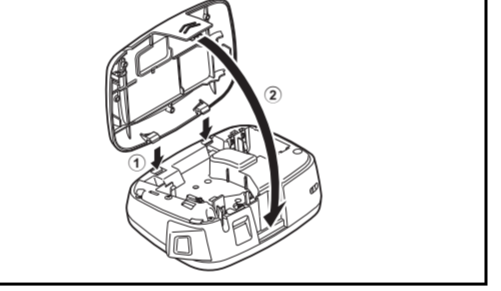
- Compruebe que la máquina esté desconectada antes de reemplazar las placas frontales.

**Quite la placa frontal que está colocada y luego reemplácela por otra.**

- Antes de colocar la nueva placa frontal, asegúrese de remover la película protectora que se encuentra en la parte frontal de ésta.
- No introduzca más de una placa frontal a la vez. Si se cierra la cubierta frontal a la fuerza con más de una placa frontal, se pueden dañar las placas o la cubierta frontal no se podrá cerrar debidamente.

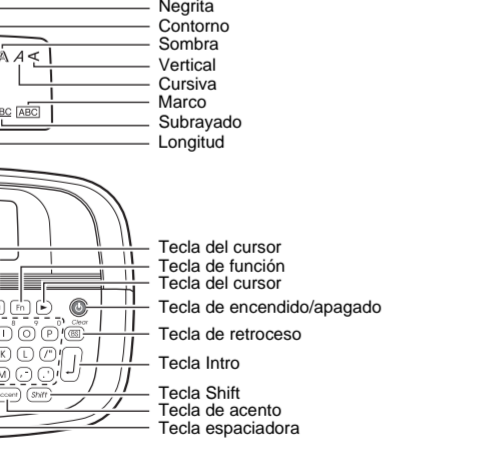


**Introduzca los ganchos de la cubierta frontal en las ranuras de la máquina y vuelva a colocar la cubierta.**



**Inserte los dos ganchos ubicados en la parte inferior de la cubierta del casete en las ranuras de la máquina (1) y cierre bien la cubierta hasta que se ajuste correctamente (2).**

## Pantalla LCD y teclado



NOTA  
La pantalla LCD muestra una fila de 12 caracteres; sin embargo, puede introducir hasta 80 caracteres de longitud.

## Configuración inicial

1 Encienda la máquina. Suministre alimentación mediante cuatro baterías AAA y luego presione [C].

2 Defina el idioma. El ajuste por defecto es [English].

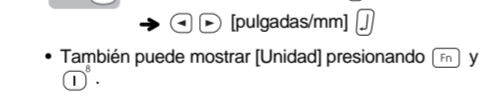


También puede mostrar [Idioma] presionando [M] + [I].

### NOTA

- La máquina se apagará automáticamente si no se presiona ninguna tecla durante cinco minutos.
- Para cancelar las operaciones, presione [Esc].
- Consulte "Reestablecimiento de la P-touch" para inicializar la etiquetadora P-touch con los ajustes de fábrica.

3 Defina la unidad de medida. El ajuste por defecto es [pulgadas].



También puede mostrar [Unidad] presionando [M] + [U].

## Mensaje de error

Mensaje	Causa/Solución
Batería baja	Las baterías están bajas. Sustitúyalas por baterías nuevas.
¡Lleno!	Ya introdujo el número máximo de caracteres (80 caracteres para texto normal o 50 caracteres para DECO MODE). • Intente imprimir un archivo de texto cuando no había datos almacenados en la memoria. • Se presionó [M] sin introducir el texto. • Se presionó [C] sin introducir el texto. • Intente seleccionar [Copias] sin introducir el texto. • Se presionó [M] sin introducir el texto en la pantalla de ingreso de texto de DECO MODE. • Intente introducir una 3ª línea presionando [Enter] (El máximo de líneas de impresión es 2).
¡Sin texto!	Si el cabezal de impresión se recalienta, su máquina dejará de imprimir y automáticamente empezará a enfriarse. Aparecerá el tiempo del proceso de enfriamiento. Una vez que se haya enfriado el cabezal de impresión, la impresión continuará automáticamente. No toque la etiquetadora P-touch mientras se enfría.
Enfriar XXX	Si el cabezal de impresión se recalienta, su máquina dejará de imprimir y automáticamente empezará a enfriarse. Aparecerá el tiempo del proceso de enfriamiento. Una vez que se haya enfriado el cabezal de impresión, la impresión continuará automáticamente. No toque la etiquetadora P-touch mientras se enfría.

## Qué puede hacer cuando...

Problema	Solución
La pantalla aparece en blanco después de encender la máquina.	• Compruebe que las baterías estén correctamente introducidas. • Si las baterías están bajas, cámbielas.
La máquina no imprime, o los caracteres impresos no se forman correctamente.	• Compruebe que el casete de cinta esté instalado correctamente. • Si el casete de cinta está vacío, cámbielo. • Compruebe que la cubierta del casete esté cerrada adecuadamente. • Las baterías pueden estar bajas. Reemplácelas. • Si apaga el equipo durante más de tres minutos, se perderá todo el texto y los formatos que aparecen en la pantalla. También se borrarán los ajustes de idioma y unidades.
El ajuste se ha borrado solo.	Es posible que haya polvo en el cabezal de impresión. Retire el casete de cinta y limpie con cuidado el cabezal de