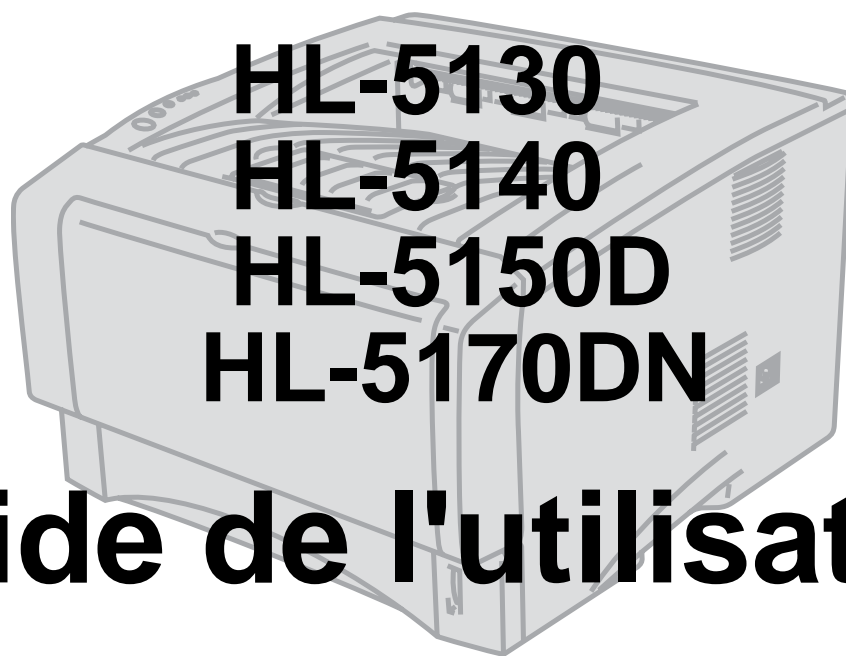




## Imprimante laser Brother



# Guide de l'utilisateur

### **Pour les utilisateurs malvoyants**

Vous pouvez lire ce manuel avec le logiciel de synthèse vocale Screen Reader.

Pour pouvoir utiliser l'imprimante, vous devez d'abord configurer le matériel et installer le pilote.

Veillez vous reporter au Guide d'installation rapide pour installer l'imprimante. Vous pouvez consulter la copie papier qui se trouve dans le carton.

Veillez lire ce guide attentivement avant d'utiliser l'imprimante. Conservez ce CD-ROM à portée de la main afin de pouvoir le consulter facilement en cas de besoin.

Veillez consulter notre site Web <http://solutions.brother.com> pour les réponses aux questions fréquemment posées (FAQ), le service après-vente, les questions techniques et les derniers pilotes et utilitaires.

# brother®

Imprimante laser

## Série HL-5100

Guide de l'utilisateur

### Conventions typographiques

---

Ce guide de l'utilisateur utilise les conventions suivantes :



Tenez compte de ces avertissements pour éviter tout risque de blessure.



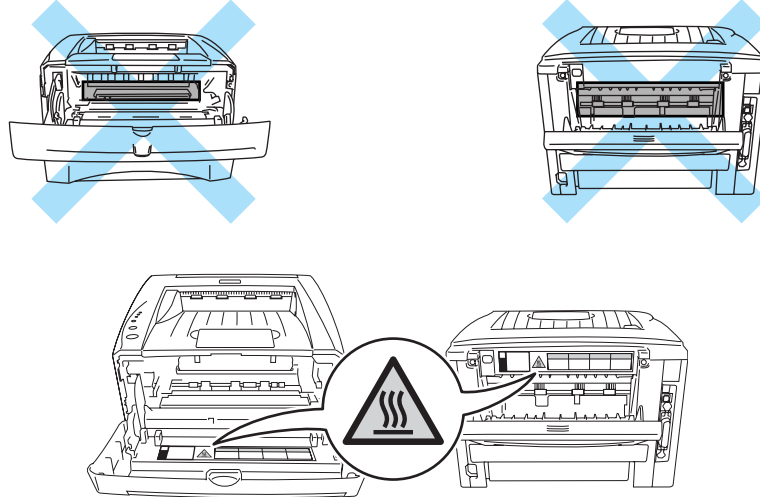
Suivez ces instructions pour être sûr de bien utiliser l'imprimante et pour éviter de l'endommager.



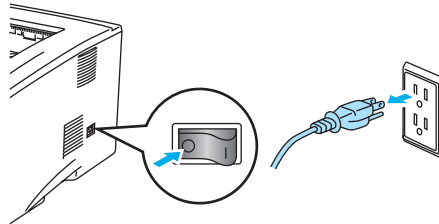
Tenez compte de ces remarques et conseils lors de l'utilisation de l'imprimante.

## Pour utiliser l'imprimante en toute sécurité

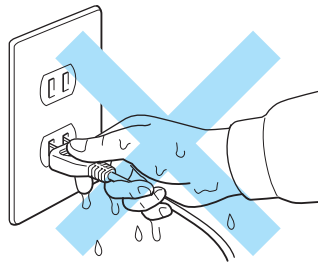
- ⚠** Juste après l'emploi, certains composants internes de l'imprimante atteignent une température extrêmement élevée. Quand vous ouvrez les capots avant et arrière de l'imprimante, vous ne devez en aucun cas toucher les parties qui sont représentées en grisé dans les illustrations ci-dessous.



L'imprimante contient des électrodes haute tension. Avant de nettoyer l'imprimante, d'éliminer un bouchage ou de remplacer des composants internes, veillez à toujours éteindre son interrupteur et à débrancher le cordon d'alimentation de la prise secteur.



Ne touchez pas à la prise avec des mains mouillées au risque de vous électrocuter.



### **⚠ Attention**

Utilisez seulement de l'eau ou des détergents neutres pour le nettoyage. L'emploi de liquides volatils de type diluant ou alcool à brûler abîmera le revêtement de l'imprimante.

N'employez pas de produits nettoyants contenant de l'ammoniac. Ils risquent d'endommager l'imprimante et la cartouche de toner.

# Marques

Le logo Brother est une marque déposée de Brother Industries, Ltd.

Apple, le logo Apple, Macintosh® et Rendezvous™ sont des marques déposées aux Etats-Unis et dans d'autres pays. TrueType® est une marque déposée de Apple Computer, Inc.

Epson est une marque déposée et FX-80 et FX-850 sont des marques commerciales de Seiko Epson Corporation.

Hewlett Packard est une marque déposée et HP LaserJet 6P, 6L, 5P, 5L, 4, 4L 4P, III, IIIIP, II et IIP sont des marques commerciales de Hewlett-Packard Company.

IBM, IBM PC et Proprinter sont des marques déposées de International Business Machines Corporation.

Microsoft®, MS-DOS®, Windows® et Windows NT® sont des marques déposées de Microsoft Corporation aux Etats-Unis et dans d'autres pays.

PostScript® et PostScript® 3™ sont des marques de Adobe Systems Incorporated.

ENERGY STAR est une marque déposée aux Etats-Unis.

Tous les autres termes, noms de marque et de produit mentionnés dans le présent guide de l'utilisateur sont les marques déposées de leurs détenteurs respectifs.

## Note d'édition et de publication

Le présent guide a été édité et publié sous la direction de Brother Industries Ltd. Il reprend les descriptions et les caractéristiques les plus récentes du produit.

Le contenu de ce guide et les caractéristiques de ce produit peuvent être modifiés sans préavis.

Brother se réserve le droit d'apporter, sans préavis, des modifications aux caractéristiques et aux éléments contenus dans le présent guide. Brother ne saurait être tenu responsable d'un dommage quelconque (y compris en cas de dommages indirects) causé par la confiance accordée aux éléments présentés ici, ceci comprenant, sans pour autant s'y limiter, les erreurs typographiques ou autres liées à la publication.

©2003 Brother Industries Ltd.

## Transport de l'imprimante

Si vous devez transporter l'imprimante pour quelque motif que ce soit, veuillez l'emballer avec soin pour éviter de l'endommager lors du transport. Il vous est conseillé de conserver l'emballage d'origine à cette fin. Il convient également d'assurer correctement l'imprimante auprès de votre transporteur.

# Table des matières

<b>1</b>	<b>A propos de l'imprimante</b>	<b>1-1</b>
	Contenu de l'emballage	1-1
	Câble d'interface	1-1
	Vue avant	1-2
	Vue arrière	1-3
	Choix d'un emplacement pour l'imprimante	1-4
	Alimentation électrique	1-4
	Conditions d'exploitation	1-4
	Quel type de papier utiliser ?	1-5
	Type et format du papier	1-5
	Papier recommandé	1-6
	Zone d'impression	1-7
	Méthodes d'impression	1-8
	Impression sur du papier ordinaire	1-8
	Impression sur du papier ordinaire depuis le bac à papier	1-8
	Impression sur du papier ordinaire à partir du bac d'alimentation manuelle (HL-5130 et HL-5140)	1-12
	Impression sur du papier ordinaire depuis le bac multi-usage (bac MU) (HL-5150D et HL-5170DN)	1-14
	Impression sur du papier plus épais ou un support cartonné	1-17
	Impression sur du papier plus épais ou un support cartonné à partir du bac d'alimentation manuelle (HL-5130 et HL-5140)	1-17
	Impression sur du papier plus épais ou un support cartonné à partir du bac multi-usage (bac MU) (HL-5150D et HL-5170DN)	1-20
	Impression sur des enveloppes	1-24
	Types d'enveloppe à éviter	1-24
	Impression sur des enveloppes à partir du bac d'alimentation manuelle (HL-5130 et HL-5140)	1-25
	Impression sur des enveloppes à partir du bac MU (HL-5150D et HL-5170DN)	1-29
	Impression sur des transparents	1-33
	Impression sur des transparents depuis le bac à papier	1-33
	Impression sur des transparents à partir du bac d'alimentation manuelle (HL-5130 et HL-5140)	1-36
	Impression sur des transparents à partir du bac MU (HL-5150D et HL-5170DN)	1-39
	Impression duplex	1-43
	Règles à suivre pour l'impression recto verso	1-43
	Impression recto-verso (impression duplex manuelle)	1-43
	Impression en mode duplex manuel à partir du bac à papier	1-43
	Impression duplex manuelle à partir du bac d'alimentation manuelle (HL-5130 et HL-5140)	1-44
	Impression duplex manuelle à partir du bac multi-usage (HL-5150 et HL-5170DN)	1-45
	Impression recto-verso (impression duplex automatique)	1-47
	Règles à suivre pour l'impression en mode duplex automatique	1-47
<b>2</b>	<b>Pilotes et logiciel</b>	<b>2-1</b>
	Pilote d'imprimante	2-1
	Pour Windows® 95/98/Me, Windows NT® 4.0 et Windows® 2000/XP	2-1
	Pour Macintosh®	2-1
	Pour Windows®	2-3
	Fonctionnalités du pilote d'imprimante PCL	2-3
	Fonctionnalités du pilote d'imprimante PS	2-12
	Pour Macintosh®	2-17
	Logiciels	2-20
	Logiciel pour réseau	2-20

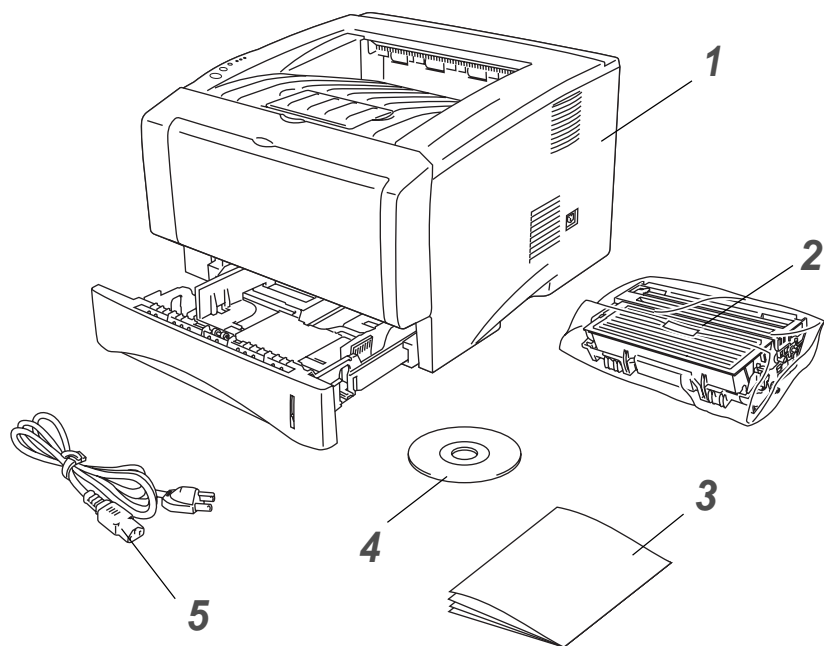
BRAdmin Professional .....	2-20
Assistant de déploiement de pilote .....	2-20
Web BRAdmin .....	2-20
Sélection automatique d'émulation .....	2-21
<b>3 Panneau de commande .....</b>	<b>3-1</b>
Indications d'appel technicien .....	3-5
Touches du panneau de commande .....	3-7
Impression d'une page test. ....	3-8
Avec le panneau de commande .....	3-8
Avec le pilote d'imprimante .....	3-8
Paramètres de l'imprimante .....	3-9
Avec le panneau de commande .....	3-9
Avec le pilote d'imprimante .....	3-9
Polices d'impression (non disponibles pour le modèle HL-5130) .....	3-10
Avec le panneau de commande .....	3-10
Utilisation du pilote d'imprimante (non disponible pour le modèle HL-5130) .....	3-10
Paramètres réseau d'usine par défaut (HL-5170DN) .....	3-11
Désactivation du protocole APIPA (HL-5170DN) .....	3-11
<b>4 Options .....</b>	<b>4-1</b>
DIMM .....	4-1
Installation de mémoire supplémentaire .....	4-2
Bac inférieur (LT-5000) (non disponible sur le modèle HL-5130) .....	4-4
Serveur d'impression (NC-2100p) (HL-5130, HL-5140 et HL-5150D) .....	4-5
<b>5 Entretien périodique .....</b>	<b>5-1</b>
Cartouche de toner .....	5-2
Indication Toner insuffisant .....	5-2
Indication Toner vide .....	5-3
Remplacement de la cartouche de toner .....	5-3
Tambour .....	5-8
Indication de remplacement du tambour .....	5-8
Remplacement du tambour .....	5-9
Nettoyage .....	5-12
Remplacement des pièces d'entretien périodique .....	5-13
<b>6 Dépistage des anomalies .....</b>	<b>6-1</b>
Identification du problème .....	6-1
Messages d'erreur du contrôleur d'état .....	6-2
Impression des messages d'erreur .....	6-4
Gestion du papier .....	6-5
Bourrages papier et comment les éliminer .....	6-6
Autres problèmes .....	6-11
Pour les utilisateurs de Macintosh® avec l'interface USB .....	6-11
Amélioration de la qualité d'impression .....	6-11
Résolution des problèmes d'impression .....	6-17

<b>A</b>	<b>Annexe</b> .....	<b>A-1</b>
	Caractéristiques techniques de l'imprimante .....	A-1
	Informations importantes pour choisir votre papier .....	A-6
<b>B</b>	<b>Annexe (Europe et autres pays)</b> .....	<b>B-1</b>
	Numéros Brother .....	B-1
	Informations importantes : Réglementations .....	B-2
	Perturbations radioélectriques (modèle 220-240 volts uniquement) .....	B-2
	Déclaration de conformité au programme international ENERGY STAR® .....	B-2
	Spécification CEI 60825 (modèle 220-240 volts uniquement) .....	B-3
	IMPORTANT - Pour votre sécurité .....	B-4
	Geräuschemission / Niveau de bruit (pour l'Allemagne uniquement) .....	B-4
	Wiring information (pour le Royaume-Uni uniquement) .....	B-5
<b>C</b>	<b>Annexe (Etats-Unis et Canada)</b> .....	<b>C-1</b>
	Numéros Brother .....	C-1
	Enregistrez votre produit .....	C-1
	Foire aux questions (FAQ) .....	C-1
	Service à la clientèle .....	C-1
	Recherche des centres d'entretien (Etats-Unis uniquement) .....	C-2
	Recherche des centres d'entretien (Canada uniquement) .....	C-2
	Système Fax-Back de Brother (Etats-Unis uniquement) .....	C-2
	Informations importantes : Réglementations .....	C-3
	Federal Communications Commission (FCC) Declaration of Conformity (pour les Etats-Unis) .....	C-3
	Déclaration de conformité aux prescriptions de Industry Canada (pour le Canada) .....	C-4
	Déclaration de conformité au programme international ENERGY STAR® .....	C-4
	Avis en matière de sécurité laser .....	C-5
	Laser Safety (modèle 100-120 volts uniquement) .....	C-5
	FDA Regulations (modèle 100-120 volts uniquement) .....	C-5
	IMPORTANT - Pour votre sécurité .....	C-6
	Sectionneur d'alimentation .....	C-6
	Mise en garde concernant la connexion LAN .....	C-6
	<b>INDEX</b> .....	<b>I-1</b>

# 1 A propos de l'imprimante

## Contenu de l'emballage

Quand vous déballez l'imprimante, assurez-vous que vous disposez bien de tous les éléments suivants :



- 1 Imprimante
- 2 Ensemble tambour et cartouche de toner
- 3 Guide d'installation rapide
- 4 CD-ROM
- 5 Cordon d'alimentation secteur

Les éléments fournis peuvent varier d'un pays à l'autre.



Le cordon d'alimentation peut varier légèrement selon le pays d'achat de l'imprimante.

## Câble d'interface

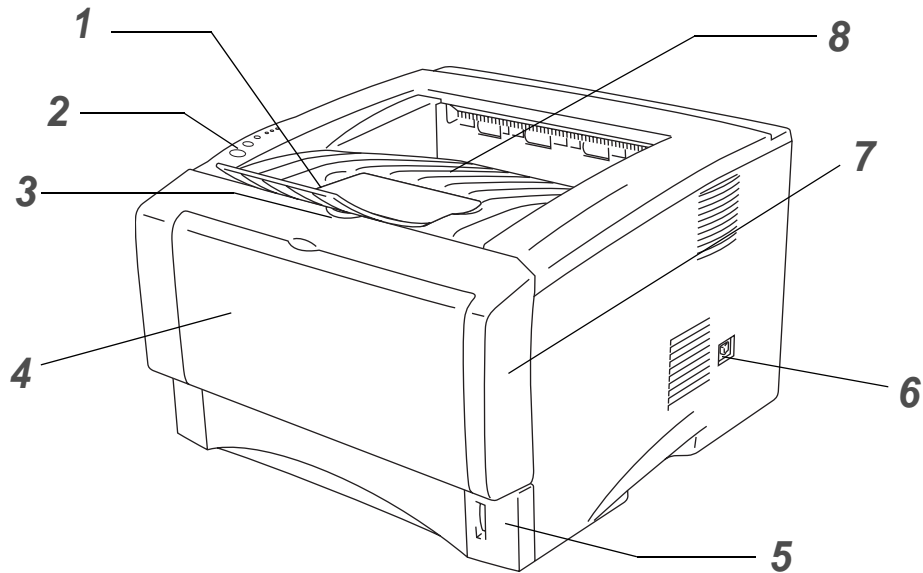
- Le câble d'interface n'est pas un accessoire livré en standard.
- Certains ordinateurs sont équipés d'un port USB et d'un port parallèle. Veuillez vous procurer un câble adapté à l'interface que vous avez l'intention d'utiliser.
- La plupart des câbles parallèles prennent en charge les communications bidirectionnelles mais certains peuvent avoir une affectation de broches incompatible ou bien ne pas être conformes à la norme IEEE 1284.
- Il est recommandé d'utiliser un câble d'interface parallèle ou un câble d'interface USB d'une longueur inférieure à 2,0 mètres (6 pieds).
- Si vous utilisez un câble USB, veillez à bien le connecter au connecteur USB de votre PC.
- Si votre ordinateur utilise une interface Hi-Speed USB 2.0, utilisez un câble certifié Hi-Speed USB 2.0.
- Ne branchez pas le câble USB à un hub non alimenté ou à un clavier Mac®.



## Vue avant

---

### Vue avant\*



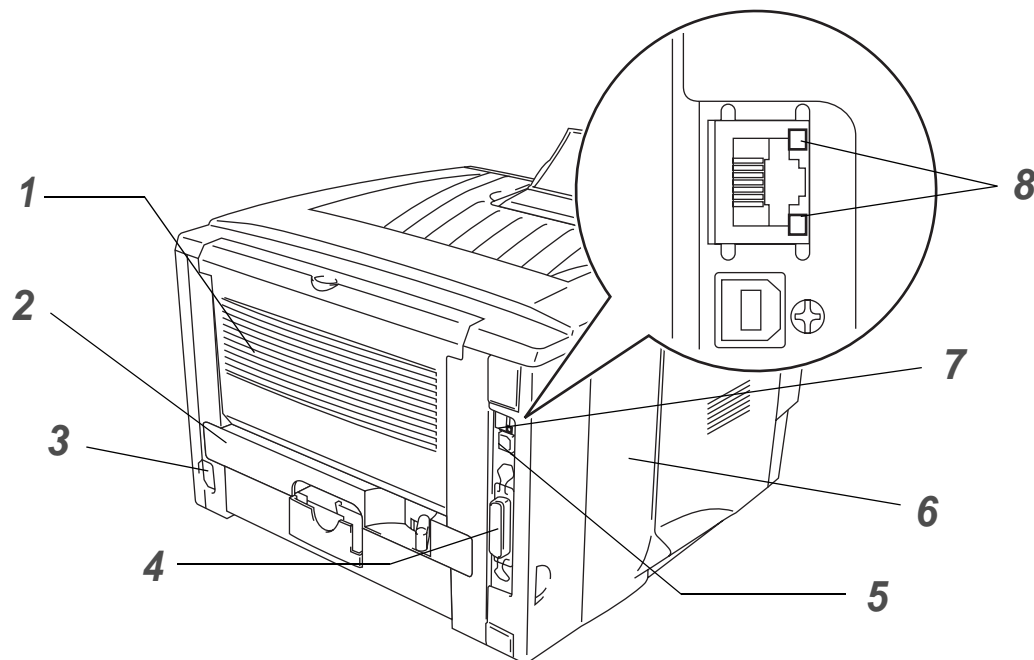
**Figure 1-1**

- 1** Rabat de support du plateau d'éjection face imprimée dessous (rabat de support)
- 2** Panneau de commande
- 3** Bouton de déblocage du capot avant
- 4** Bac d'alimentation manuelle (HL-5130 et HL-5140)  
(HL-5150D et HL-5170DN) Bac multi-usage (bac MU)
- 5** Bac à papier
- 6** Interrupteur d'alimentation
- 7** Capot avant
- 8** Plateau d'éjection face imprimée dessous

\* L'illustration de l'imprimante correspond aux modèles HL-5150D et HL-5170DN.

## Vue arrière

### Vue arrière\*



**Figure 1-2**

- 1** Plateau d'éjection face imprimée dessus
- 2** Bac duplex (pour les modèles HL-5150D et HL-5170DN)
- 3** Connecteur de l'alimentation secteur
- 4** Connecteur d'interface parallèle
- 5** Connecteur d'interface USB
- 6** Capot latéral
- 7** Port 10/100BASE-TX (HL-5170DN)
- 8** Témoin lumineux (DEL) (HL-5170DN)

\* L'illustration de l'imprimante correspond au modèle HL-5170DN.

# Choix d'un emplacement pour l'imprimante

Avant d'utiliser l'imprimante, prenez note des conditions d'exploitation suivantes.

## Alimentation électrique

---

Utilisez seulement votre imprimante dans la plage de tension recommandée.

Alimentation :    Etats-Unis et Canada : 110 à 120 Vca, 50/60 Hz  
                         Europe et Australie :    220 à 240 Vca, 50/60 Hz

La longueur du câble d'alimentation, rallonges comprises, ne doit pas dépasser 5 mètres (16,5 pieds).

Ne branchez pas votre imprimante sur un circuit qui sert par ailleurs à alimenter des appareils de grande puissance, comme un climatiseur, une photocopieuse, un destructeur de documents, etc... Si vous ne pouvez pas éviter d'utiliser votre imprimante en même temps que ces appareils, nous vous conseillons d'utiliser un transformateur de tension ou un filtre haute fréquence.

En cas de fluctuations de la tension d'alimentation, utilisez un régulateur de tension.

## Conditions d'exploitation

---

- Assurez-vous que la prise secteur se trouve près de la machine et qu'elle est facilement accessible de façon à pouvoir débrancher rapidement l'imprimante en cas d'urgence.
- N'utilisez votre imprimante que dans les plages de température et d'humidité suivantes :

Température : de 10 à 32,5°C (de 50 à 90,5°F)

Humidité : de 20 à 80 % (sans condensation)

- L'imprimante doit être utilisée dans un local bien aéré.
- Placez l'imprimante sur une surface plane et horizontale.
- Conservez votre imprimante en bon état de propreté. Ne la placez pas dans un environnement poussiéreux.
- Ne positionnez pas l'imprimante à un endroit qui bloque la sortie d'air. Veillez à prévoir un dégagement d'environ 100 mm (4 pouces) entre la sortie d'air et le mur qui la jouxte.
- N'exposez pas votre imprimante à un ensoleillement direct. Si elle doit être impérativement placée à proximité d'une fenêtre, prévoyez un store ou un rideau épais de manière à la protéger des rayons du soleil.
- N'installez pas l'imprimante près d'appareils contenant des aimants ou générant des champs magnétiques.
- Ne soumettez pas votre imprimante à des chocs violents ou à des vibrations importantes.
- N'exposez pas votre imprimante à une flamme nue ou à des gaz corrosifs.
- Ne déposez rien sur le dessus de l'imprimante.
- N'installez pas l'imprimante près d'un climatiseur.
- Maintenez l'imprimante à l'horizontale lors de son transport.

# Quel type de papier utiliser ?

## Type et format du papier

L'imprimante peut charger le papier depuis le bac à papier installé, le bac d'alimentation manuelle ou un bac inférieur en option.

Les noms des bacs à papier utilisés dans le pilote d'imprimante et dans ce guide sont les suivants :

Bac à papier	Bac 1
Bac d'alimentation manuelle	Manuel (HL-5130 et HL-5140)
Bac multi-usage (bac MU)	Bac MU (HL-5150D et HL-5170DN)
Bac inférieur optionnel	Bac 2 (non disponible pour la HL-5130)

Quand vous consultez cette page sur le CD-ROM, vous pouvez passer directement à la page traitant de chaque méthode d'impression en cliquant sur ⓘ dans le tableau.

Type de support	Bac 1	Bac d'alimentation manuelle	Bac MU	Bac 2	Sélectionnez le type de support dans le pilote d'imprimante
<b>Papier ordinaire</b> De 60 à 105 g/m <sup>2</sup> (de 16 à 28 lb)	ⓘ	ⓘ	ⓘ	ⓘ	Papier ordinaire
<b>Papier recyclé</b>	ⓘ	ⓘ	ⓘ	ⓘ	
<b>Papier fort</b>		ⓘ	ⓘ		Papier fort
<b>Papier épais</b> De 105 g/m <sup>2</sup> à 161 g/m <sup>2</sup> (de 28 à 43 lb)		ⓘ	ⓘ		Papier épais ou papier plus épais
<b>Transparent</b>	ⓘ Jusqu'à 10 feuilles A4 ou Letter	ⓘ A4 ou Letter	ⓘ Jusqu'à 10 feuilles A4 ou Letter		Transparents
<b>Étiquettes</b>		ⓘ A4 ou Letter	ⓘ A4 ou Letter		Papier plus épais
<b>Enveloppes</b>		ⓘ	ⓘ Jusqu'à 3 enveloppes		Enveloppes Enveloppes-Fines Enveloppes-Epaisses
<b>Support cartonné</b>		ⓘ	ⓘ		Papier épais ou papier plus épais

	Bac 1	Bac d'alimentation manuelle	Bac MU	Bac 2
<b>Format du papier</b>	A4, Letter, Legal, B5 (ISO), Executive, A5, A6, B6	Largeur : de 69,9 à 215,9 mm (de 2,75 à 8,5 po.) Longueur : de 116 à 406,4 mm (de 4,57 à 16 po.)	Largeur : de 69,9 à 215,9 mm (de 2,75 à 8,5 po.) Longueur : de 116 à 406,4 mm (de 4,57 à 16 po.)	A4, Letter, Legal, B5 (ISO), Executive, A5
<b>Nombre de feuilles</b>	250 feuilles (80 g/m <sup>2</sup> ou 21 lb)	Feuille simple	50 feuilles (80 g/m <sup>2</sup> ou 21 lb)	250 feuilles (80 g/m <sup>2</sup> ou 21 lb)

## Papier recommandé

---

	Europe	USA
<b>Papier ordinaire</b>	Xerox Premier 80 g/m <sup>2</sup> Xerox Business 80 g/m <sup>2</sup> Modo DATACOPY 80 g/m <sup>2</sup> IGEPA X-Press 80 g/m <sup>2</sup>	Xerox 4200DP 20 lb Hammermill Laser Paper 24 lb
<b>Papier recyclé</b>	Xerox Recycled Supreme 80 g/m <sup>2</sup>	
<b>Transparent</b>	3M CG3300	3M CG 3300
<b>Etiquettes</b>	Etiquettes laser Avery L7163	Etiquettes laser Avery #5160

- Avant d'acheter de grosses quantités de papier, il est conseillé de procéder à des essais pour vérifier qu'il convient.
- Utilisez du papier conçu spécifiquement pour la copie sur papier ordinaire.
- Utilisez du papier d'un grammage compris entre 75 et 90 g/m<sup>2</sup> (20 à 24 lb).
- Utilisez du papier neutre. N'utilisez pas de papier acide ou alcalin.
- Utilisez du papier sens machine.
- Utilisez du papier d'une teneur en eau d'environ 5 %.
- Cette imprimante permet l'emploi de papier recyclé conforme à la spécification DIN 19309.

### **Attention**

N'utilisez pas de papier pour impression à jet d'encre. Il risquerait d'entraîner des bourrages et d'endommager votre imprimante.

Pour vous aider à choisir le papier à utiliser avec votre imprimante, voir *Informations importantes pour choisir votre papier* page A-6.

## Zone d'impression

La figure ci-dessous montre les bords de papier qui ne peuvent pas être imprimés avec l'émulation PCL.

### Portrait

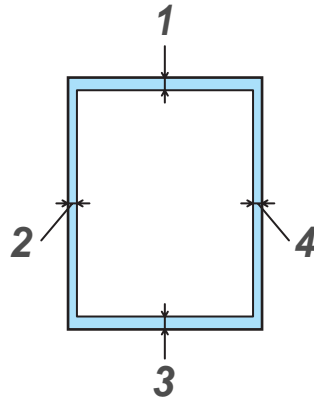


Figure 1-3

	A4	Letter	Legal	B5 (ISO)	Executive	A5	A6	B6
<b>1</b>	4,2 mm (0,17 po.)	4,2 mm (0,17 po.)	4,2 mm (0,17 po.)	4,2 mm (0,17 po.)	4,2 mm (0,17 po.)	4,2 mm (0,17 po.)	4,2 mm (0,17 po.)	4,2 mm (0,17 po.)
<b>2</b>	6,01 mm (0,24 po.)	6,35 mm (0,25 po.)	6,35 mm (0,25 po.)	6,01 mm (0,24 po.)	6,35 mm (0,25 po.)	6,01 mm (0,24 po.)	6,01 mm (0,24 po.)	6,01 mm (0,24 po.)
<b>3</b>	4,2 mm (0,17 po.)	4,2 mm (0,17 po.)	4,2 mm (0,17 po.)	4,2 mm (0,17 po.)	4,2 mm (0,17 po.)	4,2 mm (0,17 po.)	4,2 mm (0,17 po.)	4,2 mm (0,17 po.)
<b>4</b>	6,01 mm (0,24 po.)	6,35 mm (0,25 po.)	6,35 mm (0,25 po.)	6,01 mm (0,24 po.)	6,35 mm (0,25 po.)	6,01 mm (0,24 po.)	6,01 mm (0,24 po.)	6,01 mm (0,24 po.)

### Paysage

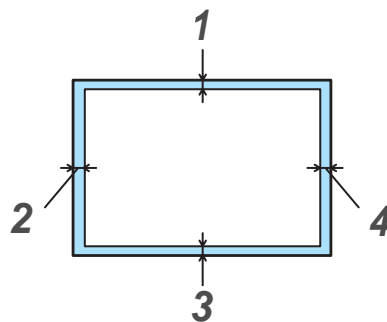


Figure 1-4


	A4	Letter	Legal	B5 (ISO)	Executive	A5	A6	B6
<b>1</b>	4,2 mm (0,17 po.)	4,2 mm (0,17 po.)	4,2 mm (0,17 po.)	4,2 mm (0,17 po.)	4,2 mm (0,17 po.)	4,2 mm (0,17 po.)	4,2 mm (0,17 po.)	4,2 mm (0,17 po.)
<b>2</b>	5,0 mm (0,19 po.)	5,08 mm (0,2 po.)	5,08 mm (0,2 po.)	5,0 mm (0,19 po.)	5,08 mm (0,2 po.)	5,0 mm (0,19 po.)	5,0 mm (0,19 po.)	5,0 mm (0,19 po.)
<b>3</b>	4,2 mm (0,17 po.)	4,2 mm (0,17 po.)	4,2 mm (0,17 po.)	4,2 mm (0,17 po.)	4,2 mm (0,17 po.)	4,2 mm (0,17 po.)	4,2 mm (0,17 po.)	4,2 mm (0,17 po.)
<b>4</b>	5,0 mm (0,19 po.)	5,08 mm (0,2 po.)	5,08 mm (0,2 po.)	5,0 mm (0,19 po.)	5,08 mm (0,2 po.)	5,0 mm (0,19 po.)	5,0 mm (0,19 po.)	5,0 mm (0,19 po.)

# Méthodes d'impression

## Impression sur du papier ordinaire

Vous pouvez imprimer sur du papier ordinaire depuis le bac à papier ou depuis le bac d'alimentation manuelle. Pour choisir la taille de papier à utiliser, voir *Quel type de papier utiliser ?* page 1-5.

### Impression sur du papier ordinaire depuis le bac à papier

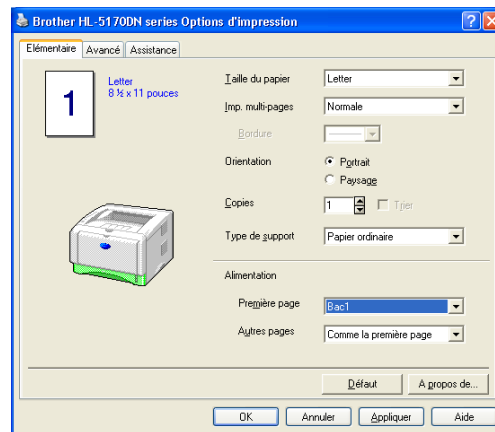
 Les illustrations de cette section correspondent aux imprimantes HL-5150D et HL-5170DN.

- 1 Sélectionnez la **Taille du papier**, le **Type de support** et l'**Alimentation** etc... dans le pilote d'imprimante.

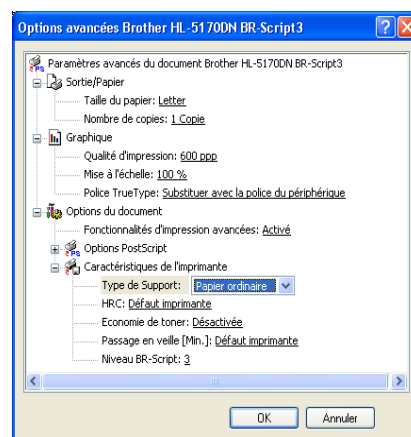
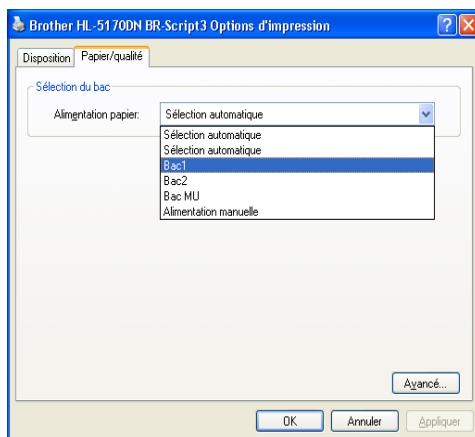
**Type de support** : Papier ordinaire

**Alimentation** : Bac1

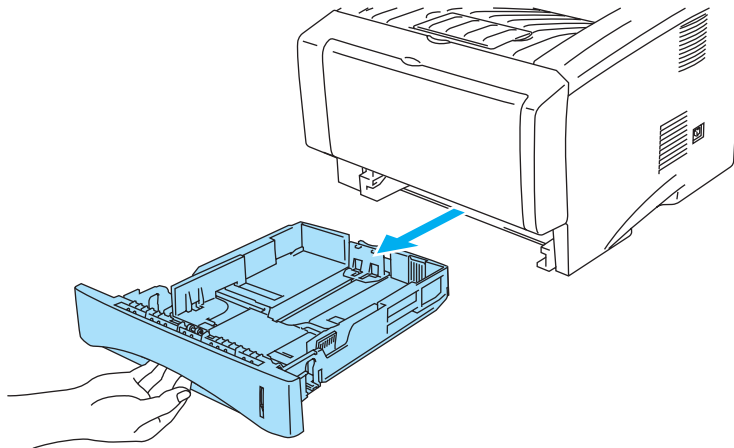
### Pilote PCL



### Pilote PS (pour les modèles HL-5150D et HL-5170DN)

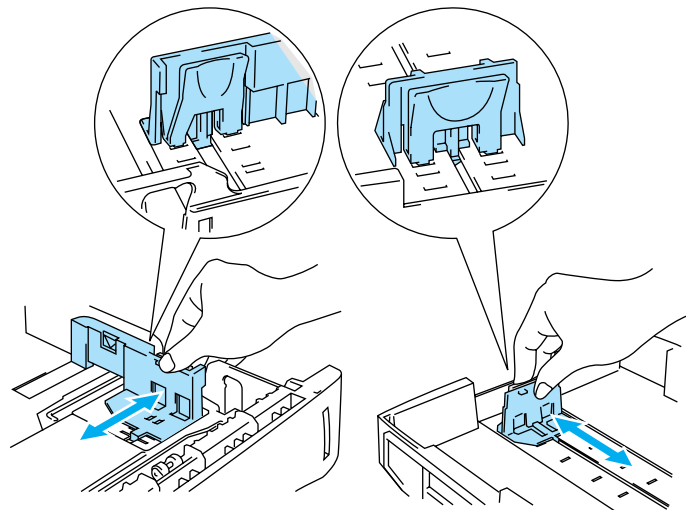


**2** Tirez complètement le bac à papier pour le sortir de l'imprimante.



**Figure 1-5**

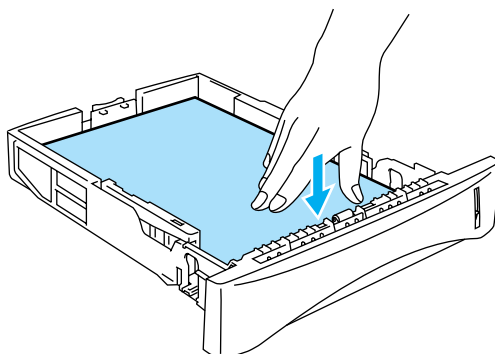
**3** Tout en appuyant sur le levier bleu de déblocage des guide-papiers, faites glisser les guide-papiers pour les ajuster à la taille du papier. Veillez à ce que les guides soient fermement installés dans leur logement.




**Figure 1-6**

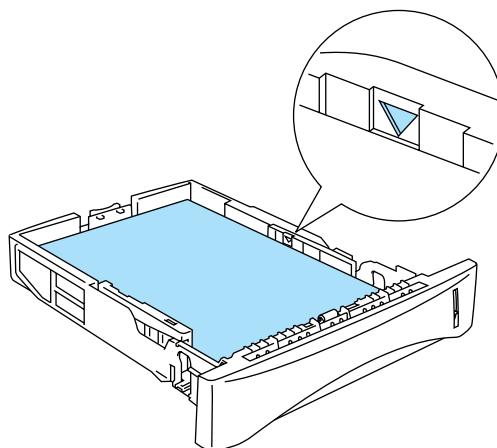


- 4** Mettez du papier dans le bac. Vérifiez que la pile de papier dans le bac est bien à plat aux quatre coins.



**Figure 1-7**


-  Ne mettez pas plus de 250 feuilles de papier (d'un grammage de 80 g/m<sup>2</sup> soit 21 lb) dans le bac au risque de provoquer des bourrages. Vérifiez que le papier ne dépasse pas le repère de hauteur (▼).

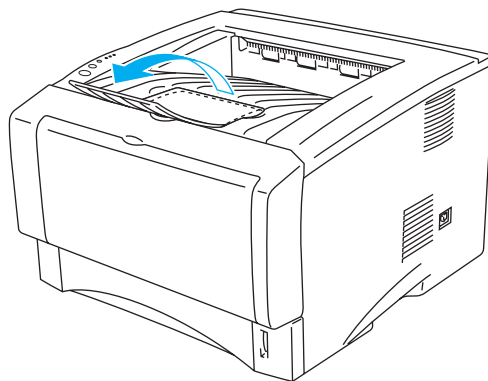


**Figure 1-8**

Pour l'impression sur du papier préimprimé, placez la face à imprimer (côté vierge) tournée vers le bas, avec le haut des feuilles à l'avant du bac.

- 5** Remettez le bac à papier convenablement dans l'imprimante. Vérifiez qu'il est inséré à fond dans l'imprimante.

 Déployez le rabat de support du plateau d'éjection pour éviter que le papier ne tombe du plateau d'éjection face imprimée dessous.




**Figure 1-9**

Si vous décidez de ne pas déplier le rabat de support du plateau d'éjection, nous vous conseillons de retirer les pages dès qu'elles sortent de l'imprimante.

**6** Envoyez les données d'impression à l'imprimante.

## Impression sur du papier ordinaire à partir du bac d'alimentation manuelle (HL-5130 et HL-5140)

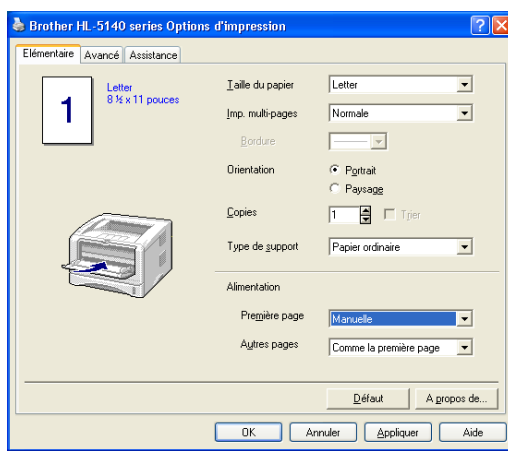
 L'imprimante active automatiquement le mode d'alimentation manuelle lorsque vous insérez une feuille dans le bac d'alimentation manuelle.

**1** Sélectionnez la **Taille du papier**, le **Type de support** et l'**Alimentation** etc... dans le pilote d'imprimante.


**Type de support** : Papier ordinaire

**Alimentation** : Manuelle

### Pilote PCL



**2** Envoyez les données d'impression à l'imprimante.

 Un message **SANS PAPIER** s'affiche sur le contrôleur d'état et les témoins correspondants du panneau de commande s'allument jusqu'à ce qu'une feuille de papier soit insérée dans le bac d'alimentation manuelle.

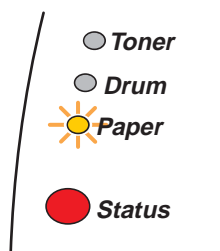
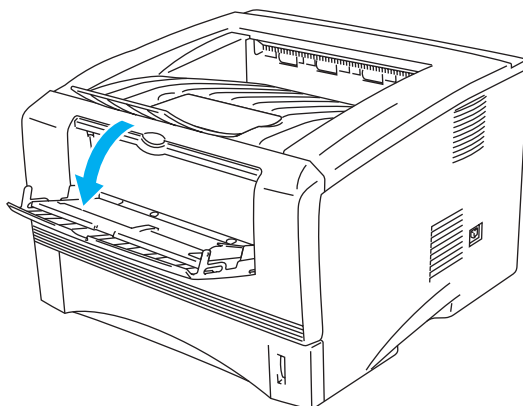


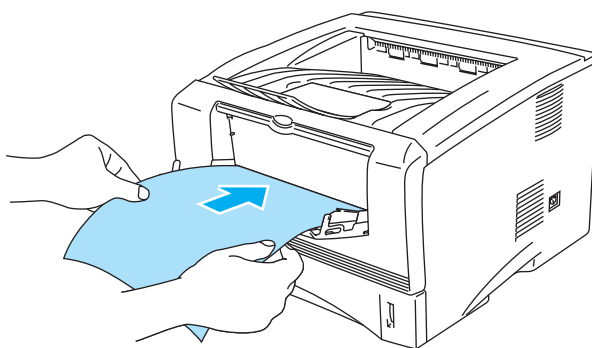
Figure 1-10

- 3** Ouvrez le bac d'alimentation manuelle. Faites coulisser les guide-papiers pour les ajuster à la taille du papier.




**Figure 1-11**


- 4** Des deux mains, insérez la feuille dans le bac d'alimentation manuelle jusqu'à ce que le bord d'attaque du papier entre en contact avec le rouleau preneur. Maintenez le papier dans cette position jusqu'à ce que l'imprimante alimente automatiquement la feuille sur une courte distance, puis lâchez la feuille.



**Figure 1-12**

-  ■ Veillez à placer le papier bien droit et à bien le positionner dans le bac d'alimentation manuelle. Sinon, le papier risque de mal s'alimenter, ce qui pourrait entraîner des impressions de travers ou des bourrages.
  - Pour éviter les bourrages, ne mettez pas plus d'une feuille de papier à la fois dans le bac d'alimentation manuelle.
  - Si vous mettez un support quelconque (papier, transparent etc...) dans le bac d'alimentation manuelle avant que l'imprimante soit dans l'état Prêt, il est possible que l'imprimante l'éjecte sans l'imprimer.
- 5** Lorsque l'imprimante éjecte la page imprimée, insérez une nouvelle feuille de papier en vous reportant à l'étape 4 ci-dessus. Répétez l'opération pour chacune des pages que vous souhaitez imprimer.

## Impression sur du papier ordinaire depuis le bac multi-usage (bac MU) (HL-5150D et HL-5170DN)

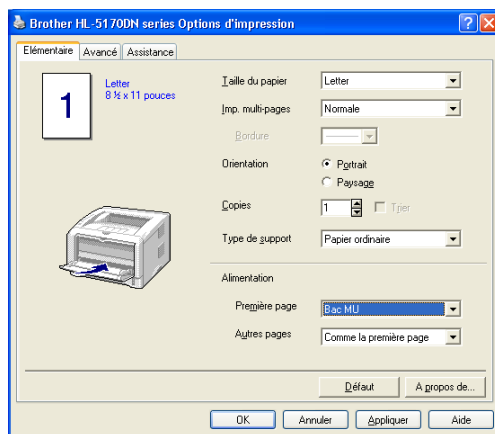
 L'imprimante active automatiquement le mode Bac MU lorsque vous insérez une feuille dans le bac multi-usage.

**1** Sélectionnez la **Taille du papier**, le **Type de support** et l'**Alimentation** etc... dans le pilote d'imprimante.

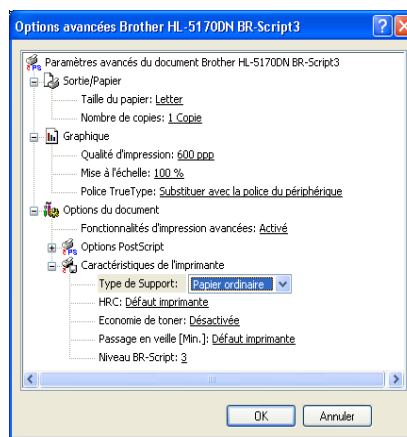
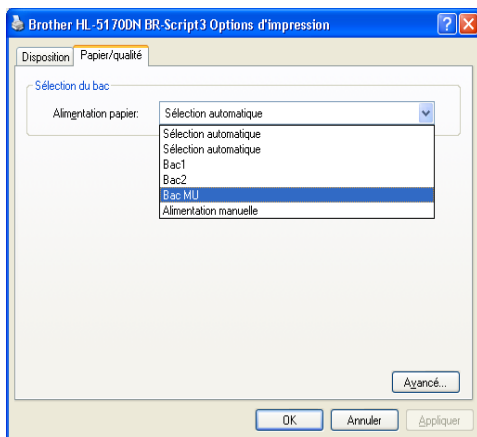
**Type de support** : Papier ordinaire

**Alimentation** : Bac MU

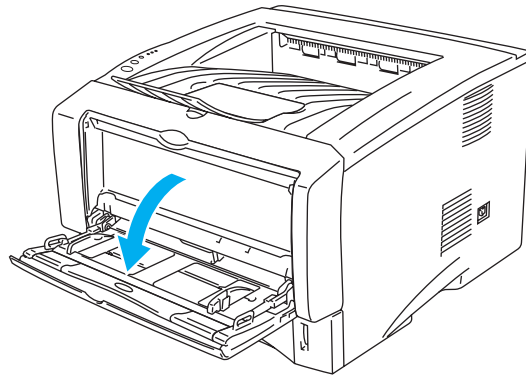
### Pilote PCL



### Pilote PS



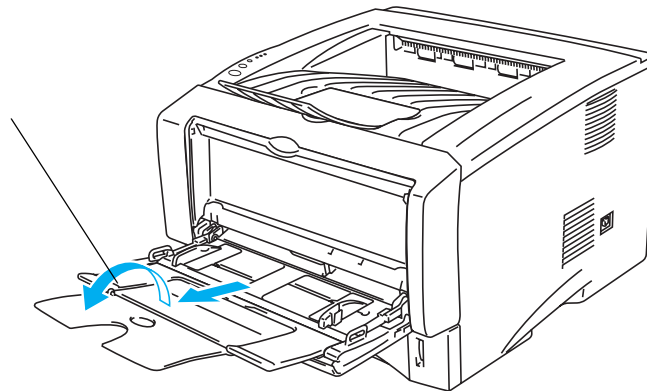
**2** Ouvrez le bac MU et abaissez-le délicatement.



**Figure 1-13**

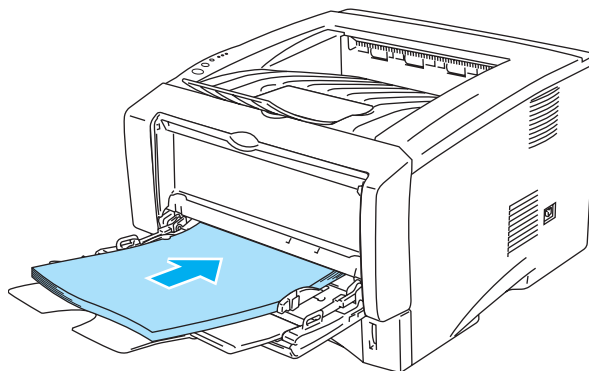
**3** Déployez le rabat de support MU.

Rabat de support  
MU




**Figure 1-14**

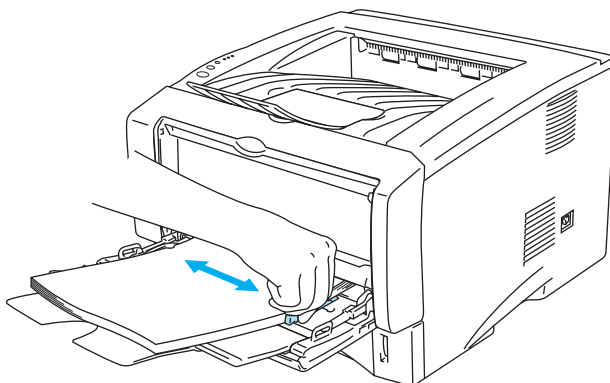
**4** Quand vous placez du papier dans le bac MU, veillez à ce que la pile affleure l'arrière du bac sans dépasser les repères de hauteur de chaque côté du bac.



**Figure 1-15**

 Veillez à placer le papier bien droit et à bien le positionner dans le bac MU. Sinon, le papier risque de mal s'alimenter, ce qui pourrait entraîner des impressions de travers ou des bourrages.

- 5** Tout en appuyant sur le levier bleu de déblocage des guide-papiers, faites glisser le guide-papier pour l'ajuster à la taille du papier.



**Figure 1-16**



Quand vous placez du papier dans le bac MU, souvenez-vous des points suivants :

- La face à imprimer doit être tournée vers le haut.
- Au cours de l'impression, le bac intérieur se soulève pour alimenter le papier dans l'imprimante.
- Introduisez d'abord le bord d'attaque du papier (haut des feuilles) et poussez-le délicatement dans le bac.
- Le haut de la pile de papier ne doit en aucun cas dépasser les repères de hauteur de chaque côté du bac.

- 6** Envoyez les données d'impression à l'imprimante.

## Impression sur du papier plus épais ou un support cartonné

Quand le plateau d'éjection face imprimée dessus est déployé, on obtient un circuit d'alimentation direct entre le bac d'alimentation manuelle ou le bac MU et l'arrière de l'imprimante. Servez-vous de ce mode d'alimentation et de ce circuit d'éjection lorsque vous souhaitez imprimer sur du papier plus épais ou sur un support cartonné.

Pour choisir la taille de papier à utiliser, voir *Quel type de papier utiliser ?* page 1-5.

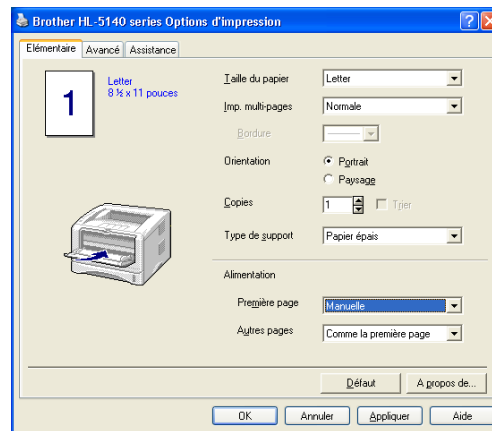
### Impression sur du papier plus épais ou un support cartonné à partir du bac d'alimentation manuelle (HL-5130 et HL-5140)

- 1 Sélectionnez la **Taille du papier**, le **Type de support** et l'**Alimentation** etc... dans le pilote d'imprimante.

**Type de support** : Papier épais ou papier plus épais

**Alimentation** : Manuelle

#### Pilote PCL



- 2 Ouvrez le plateau d'éjection face imprimée dessus.

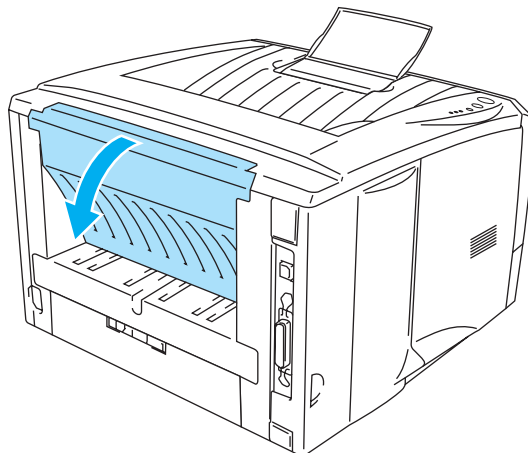

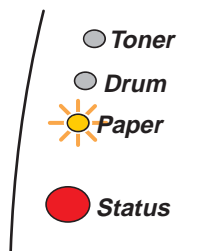


Figure 1-17



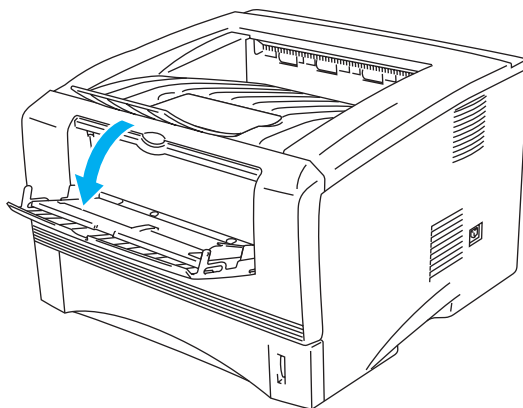
**3** Envoyez les données d'impression à l'imprimante.

 Les témoins du panneau de commande indiquent l'état **SANS PAPIER** jusqu'à ce qu'une feuille de papier soit insérée dans le bac d'alimentation manuelle.



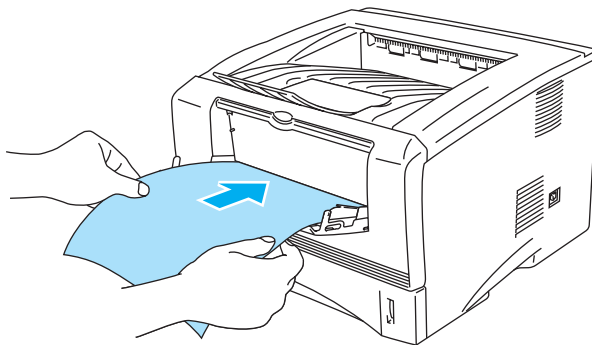
**Figure 1-18**

**4** Ouvrez le bac d'alimentation manuelle. Faites coulisser les guide-papiers pour les ajuster à la taille du papier.



**Figure 1-19**

**5** Des deux mains, insérez la feuille dans le bac d'alimentation manuelle jusqu'à ce que le bord d'attaque du papier entre en contact avec le rouleau preneur. Maintenez le papier dans cette position jusqu'à ce que l'imprimante alimente automatiquement la feuille sur une courte distance, puis lâchez la feuille.



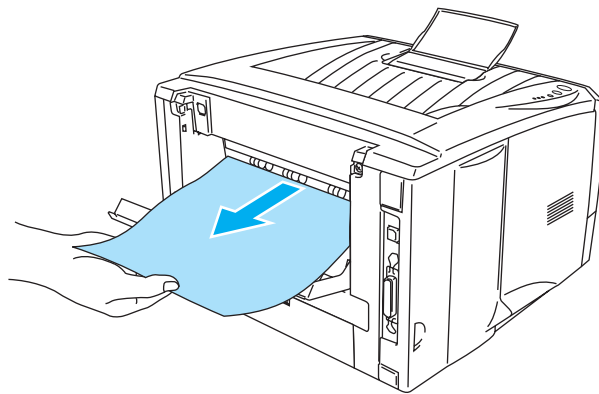
**Figure 1-20**



- Veillez à placer le papier bien droit et à bien le positionner dans le bac d'alimentation manuelle. Sinon, le papier risque de mal s'alimenter, ce qui pourrait entraîner des impressions de travers ou des bourrages.
  - Pour éviter les bourrages, ne mettez pas plus d'une feuille de papier à la fois dans le bac d'alimentation manuelle.
  - Si vous mettez un support quelconque (papier, transparent etc...) dans le bac d'alimentation manuelle avant que l'imprimante soit dans l'état Prêt, il est possible que l'imprimante l'éjecte sans l'imprimer.
- 6** Lorsque l'imprimante éjecte la page imprimée, insérez une nouvelle feuille de papier en vous reportant à l'étape 5 ci-dessus. Répétez l'opération pour chacune des pages que vous souhaitez imprimer.
- 7** Fermez le plateau d'éjection face imprimée dessus.

**! Attention**

Retirez chaque feuille dès qu'elle est imprimée. En cas d'empilement des feuilles, le papier risque de se gondoler ou de se coincer.



**Figure 1-21**

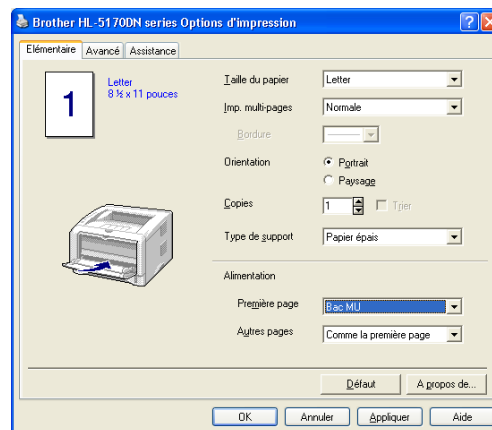
## Impression sur du papier plus épais ou un support cartonné à partir du bac multi-usage (bac MU) (HL-5150D et HL-5170DN)

1 Sélectionnez la **Taille du papier**, le **Type de support** et l'**Alimentation** etc... dans le pilote d'imprimante.

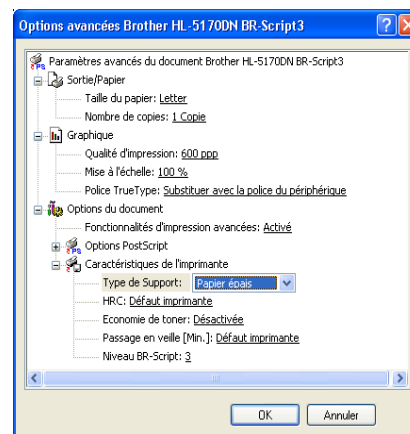
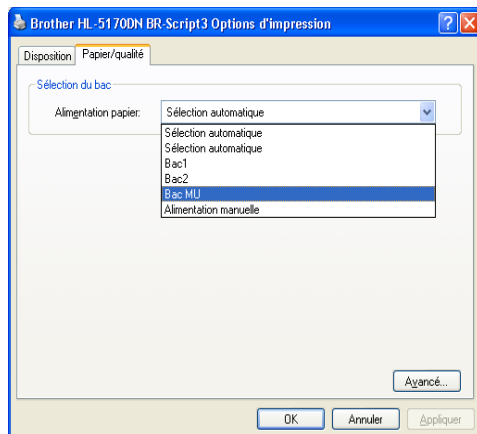
**Type de support** : Papier épais ou papier plus épais

**Alimentation** : Bac MU

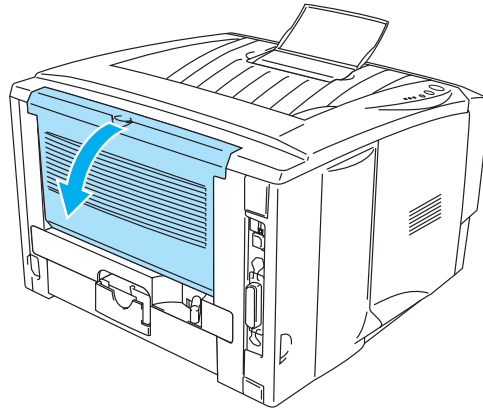
### Pilote PCL



### Pilote PS

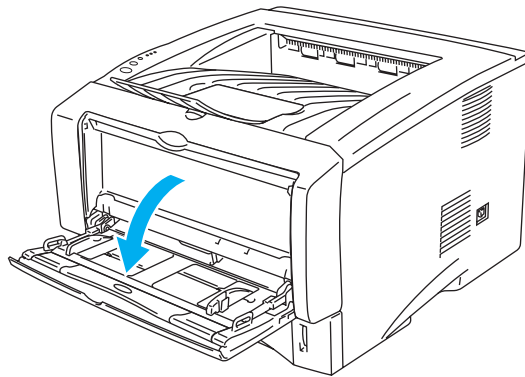


**2** Ouvrez le plateau d'éjection face imprimée dessus puis, au besoin, déployez son extension.



**Figure 1-22**

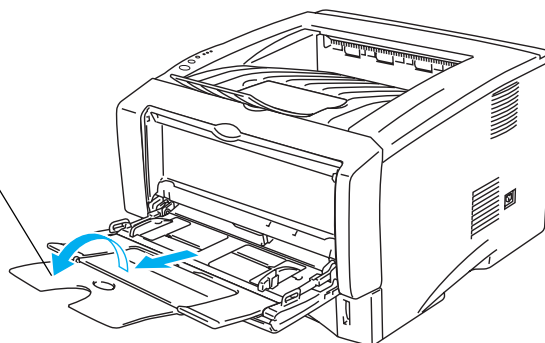
**3** Ouvrez le bac MU et abaissez-le délicatement.



**Figure 1-23**

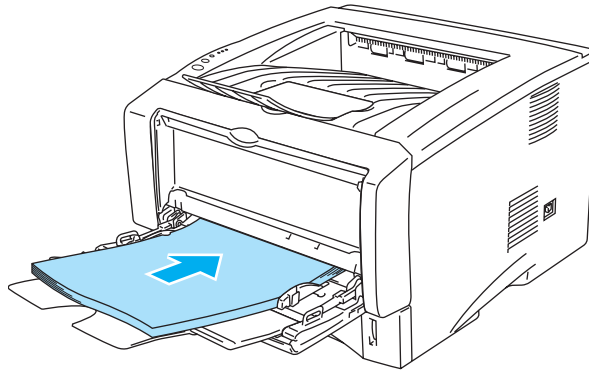
**4** Déployez le rabat de support MU.

Rabat de support MU




**Figure 1-24**

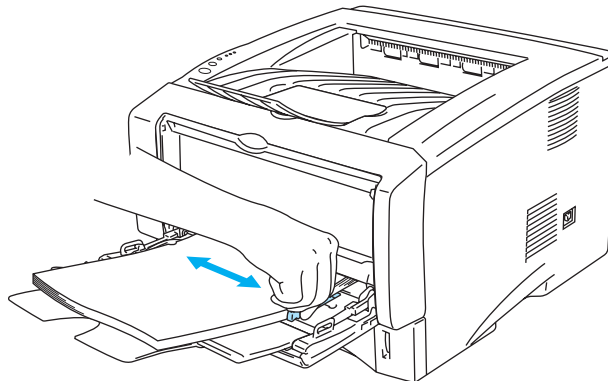
- 5** Quand vous placez du papier dans le bac MU, veillez à ce que la pile affleure l'arrière du bac sans dépasser les repères de hauteur de chaque côté du bac.




**Figure 1-25**

 Veillez à placer le papier bien droit et à bien le positionner dans le bac MU. Sinon, le papier risque de mal s'alimenter, ce qui pourrait entraîner des impressions de travers ou des bourrages.

- 6** Tout en appuyant sur le levier bleu de déblocage des guide-papiers, faites glisser le guide-papier pour l'ajuster à la taille du papier.



**Figure 1-26**

 Quand vous placez du papier dans le bac MU, souvenez-vous des points suivants :

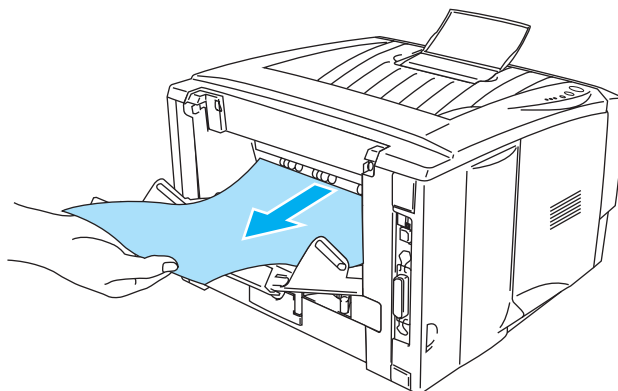
- Au cours de l'impression, le bac intérieur se soulève pour alimenter le papier dans l'imprimante.
- La face à imprimer doit être tournée vers le haut.
- Introduisez d'abord le bord d'attaque du papier (haut des feuilles) et poussez-le délicatement dans le bac.
- Le haut de la pile de papier ne doit en aucun cas dépasser les repères de hauteur de chaque côté du bac.

- 7** Envoyez les données d'impression à l'imprimante.

- 8** Fermez le plateau d'éjection face imprimée dessus.

**!** **Attention**

Retirez chaque feuille dès qu'elle est imprimée. En cas d'empilement des feuilles, le papier risque de se gondoler ou de se coincer.



**Figure 1-27**

# Impression sur des enveloppes

## Types d'enveloppe à éviter

N'utilisez pas d'enveloppes :

- abîmées, gondolées, froissées ou de forme inhabituelle,
- très brillantes ou texturées,
- dotées de clips, de pressions ou de liens,
- dotées de bandes de scellage auto-adhésives,
- de type enveloppes-sacs,
- qui ne forment pas des plis bien nets,
- gaufrées (avec un graphisme en relief),
- déjà passées dans une imprimante laser,
- préimprimées à l'intérieur,
- qui ne peuvent pas être empilées uniformément,
- faites de papier dont le grammage dépasse les spécifications de l'imprimante,
- de mauvaise qualité, avec des bords non droits ou pas toujours carrés ou
- présentant des fenêtres transparentes, des orifices, des découpes ou des perforations.



**Figure 1-28**

L'USAGE DE TOUT TYPE D'ENVELOPPE LISTE CI-DESSUS EST SUSCEPTIBLE D'ENDOMMAGER VOTRE IMPRIMANTE. CE TYPE DE DOMMAGE N'EST PAS COUVERT PAR LA GARANTIE NI PAR UN QUELCONQUE CONTRAT D'ENTRETIEN BROTHER.



- Avant d'imprimer des enveloppes, vous devez bien déramer la pile afin d'éviter les bourrages et les problèmes d'alimentation.
- Ne chargez pas différents types de papier simultanément dans le bac au risque d'entraîner des bourrages ou des problèmes d'alimentation.
- N'imprimez pas d'enveloppes avec la fonction d'impression duplex.
- Pour obtenir une impression satisfaisante, vous devez impérativement sélectionner dans votre application la taille de papier correspondant à la taille du papier placé dans le bac.
- Voir *Quel type de papier utiliser ?* page 1-5.


La plupart des enveloppes conviendront à votre imprimante. Toutefois, certaines engendreront des problèmes d'alimentation et d'impression du fait de leur fabrication. Une enveloppe adaptée doit avoir des bords bien droits, des plis bien marqués et le bord d'attaque ne doit pas faire plus de deux épaisseurs de papier. L'enveloppe doit être bien à plat, ne pas faire de poche et être solide. Procurez-vous des enveloppes de qualité auprès d'un fournisseur sachant que les enveloppes seront utilisées avec une imprimante laser. Avant d'imprimer beaucoup d'enveloppes, faites un essai avec une pour vous assurer que le résultat vous convient.



- Brother ne recommande pas d'enveloppe particulière car les fabricants peuvent changer les spécifications de leurs enveloppes. Vous êtes responsable de la qualité et des performances d'impression des enveloppes que vous utilisez.

## Impression sur des enveloppes à partir du bac d'alimentation manuelle (HL-5130 et HL-5140)

L'imprimante dispose d'un circuit d'alimentation direct depuis le bac d'alimentation manuelle situé à l'arrière de l'imprimante. Servez-vous de ce mode d'alimentation et de cette méthode d'éjection si vous souhaitez imprimer des enveloppes.

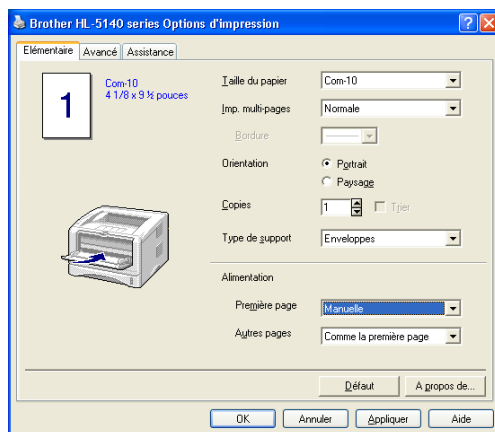
 L'imprimante active automatiquement le mode d'alimentation manuelle lorsque vous insérez une feuille dans le bac d'alimentation manuelle.

**1** Sélectionnez la **Taille du papier**, le **Type de support** et l'**Alimentation** etc... dans le pilote d'imprimante.

**Type de support** : Enveloppes

**Alimentation** : Manuelle

### Pilote PCL



**2** Ouvrez le plateau d'éjection face imprimée dessus.

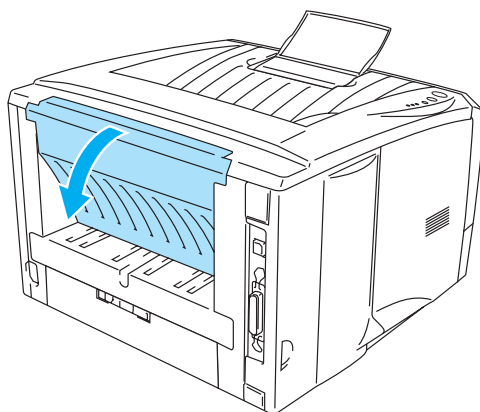

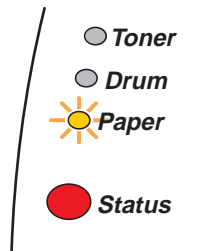


Figure 1-29



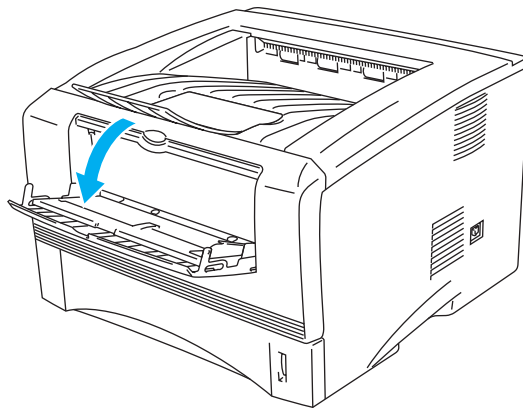
**3** Envoyez les données d'impression à l'imprimante.

 Les témoins du panneau de commande indiquent l'état **SANS PAPIER** jusqu'à ce qu'une feuille de papier soit insérée dans le bac d'alimentation manuelle.



**Figure 1-30**

**4** Ouvrez le bac d'alimentation manuelle. Faites coulisser les guide-papiers pour qu'ils correspondent à la taille de l'enveloppe.

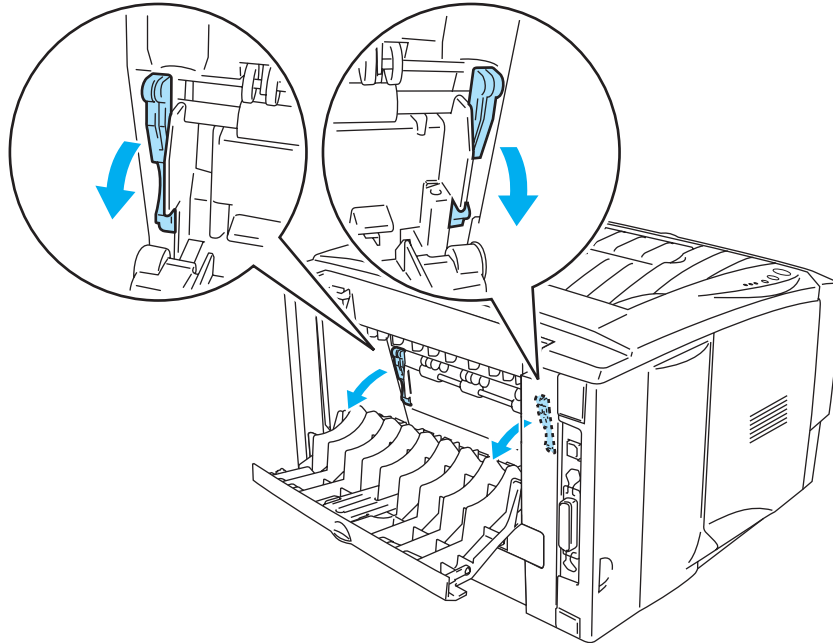


**Figure 1-31**



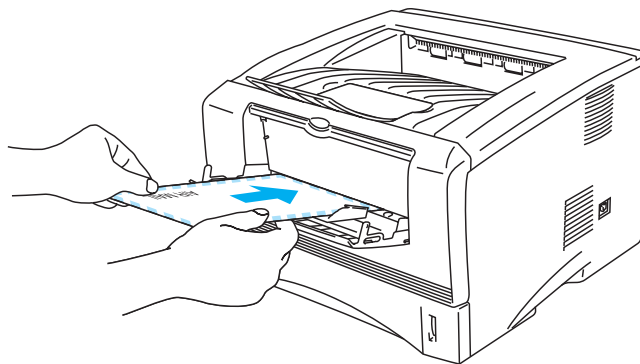
Les enveloppes sont plissées à l'issue du tirage :

Ouvrez le plateau d'éjection face imprimée dessus à l'arrière de l'imprimante et abaissez les languettes bleues sur la gauche et la droite (comme illustré sur le diagramme ci-dessous). Quand vous avez terminé d'imprimer vos enveloppes, fermez le plateau d'éjection arrière pour ramener les languettes bleues à leur position d'origine.



**Figure 1-32**

- 5 Des deux mains, insérez l'enveloppe dans le bac d'alimentation manuelle jusqu'à ce que le bord d'attaque de l'enveloppe entre en contact avec le rouleau preneur. Maintenez l'enveloppe dans cette position jusqu'à ce que l'imprimante l'alimente automatiquement sur une courte distance, puis lâchez l'enveloppe.



**Figure 1-33**



- Veillez à placer l'enveloppe bien droite quand vous l'insérez de côté dans le bac d'alimentation manuelle. Sinon, l'enveloppe risque de mal s'alimenter, ce qui pourrait entraîner des impressions de travers ou des bourrages.
  - Pour éviter les bourrages, ne mettez pas plus d'une enveloppe à la fois dans le bac d'alimentation manuelle.
  - Insérez l'enveloppe dans le bac d'alimentation manuelle en plaçant le côté à imprimer dessus.
  - Si vous mettez un support quelconque (papier, transparent etc...) dans le bac d'alimentation manuelle avant que l'imprimante soit dans l'état Prêt, il est possible que l'imprimante l'éjecte sans l'imprimer.
- 6** Une fois l'enveloppe imprimée éjectée, l'imprimante attend l'insertion d'une nouvelle enveloppe. Répétez l'étape 5 pour chacune des enveloppes que vous souhaitez imprimer.
- 7** Une fois la tâche d'impression terminée, refermez le plateau d'éjection face imprimée dessus.
- Les pliures d'enveloppe scellées par le fabricant doivent être collées correctement.
  - Tous les bords de l'enveloppe doivent être correctement pliés, sans faux plis ni parties froissées.

## Impression sur des enveloppes à partir du bac MU (HL-5150D et HL-5170DN)

L'imprimante dispose d'un circuit d'alimentation direct depuis le bac MU situé à l'arrière de l'imprimante. Servez-vous de ce mode d'alimentation et de cette méthode d'éjection si vous souhaitez imprimer des enveloppes.

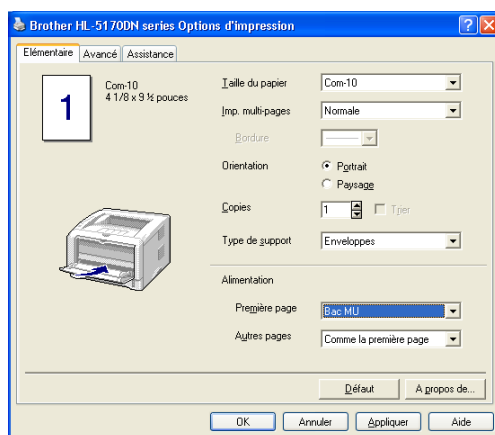
 L'imprimante active automatiquement le mode Bac MU lorsque vous insérez une feuille dans le bac MU.

- 1 Sélectionnez la **Taille du papier**, le **Type de support** et l'**Alimentation** etc... dans le pilote d'imprimante.

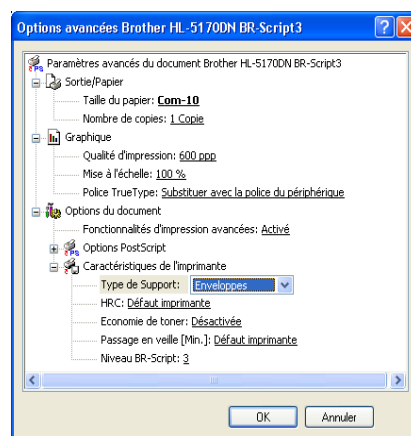
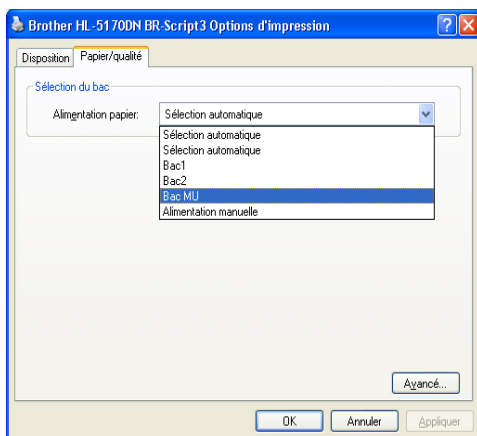
**Type de support** : Enveloppes

**Alimentation** : Bac MU

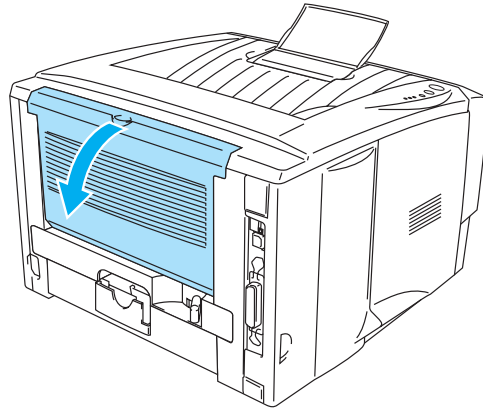
## Pilote PCL



## Pilote PS

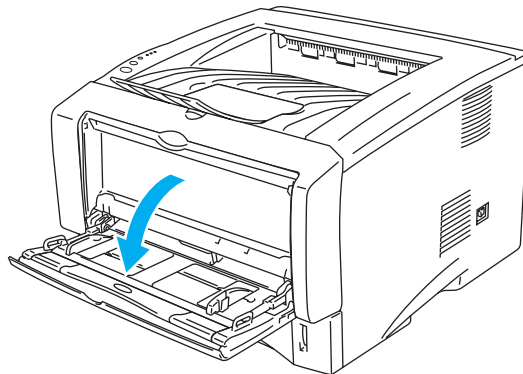


- 2** Ouvrez le plateau d'éjection face imprimée dessus puis, au besoin, déployez l'extension du plateau de support face imprimée dessus.



**Figure 1-34**

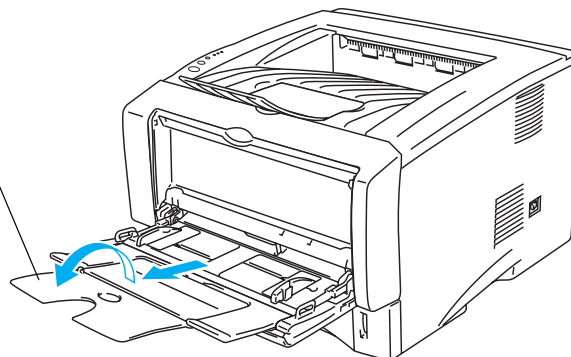
- 3** Ouvrez le bac MU et abaissez-le délicatement.



**Figure 1-35**

- 4** Déployez le rabat de support MU.

Rabat de support MU

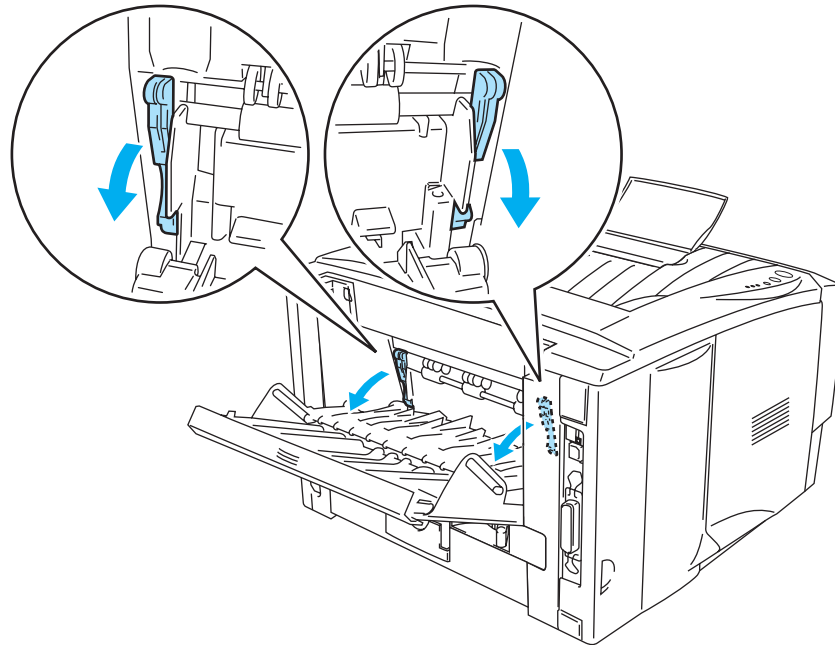


**Figure 1-36**



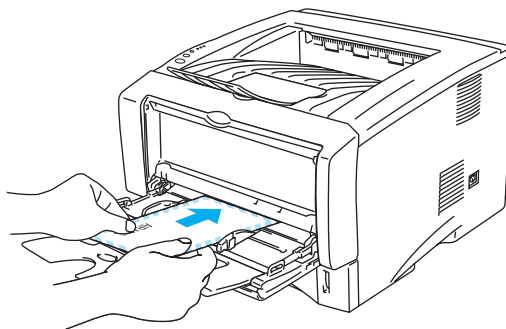
Les enveloppes sont plissées à l'issue du tirage :

Ouvrez le plateau d'éjection face imprimée dessus à l'arrière de l'imprimante et abaissez les languettes bleues sur la gauche et la droite (comme illustré sur le diagramme ci-dessous). Quand vous avez terminé d'imprimer vos enveloppes, fermez le plateau d'éjection arrière pour ramener les languettes bleues à leur position d'origine.



**Figure 1-37**

- 5 Placez les enveloppes dans le bac MU de façon à ce qu'elles affleurent l'arrière du bac sans dépasser les repères de hauteur de chaque côté du bac. Ne mettez pas plus de 3 enveloppes à la fois dans le bac MU au risque de provoquer des bourrages.



**Figure 1-38**



Vérifier que la pile d'enveloppes est bien régulière et correctement placée dans le bac MU. Sinon, les enveloppes risquent de mal s'alimenter, ce qui pourrait entraîner des impressions de travers ou des bourrages.

6 Appuyez sur le guide-papier et faites-le coulisser pour l'ajuster à la taille des enveloppes.

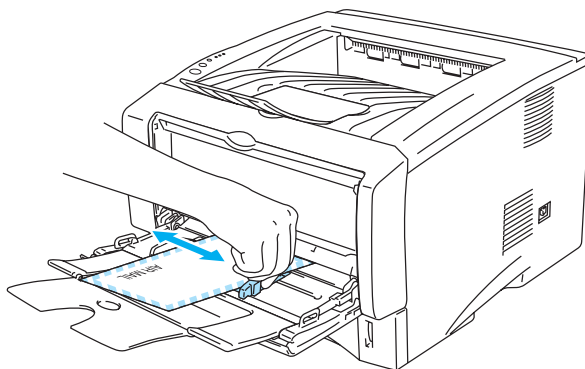
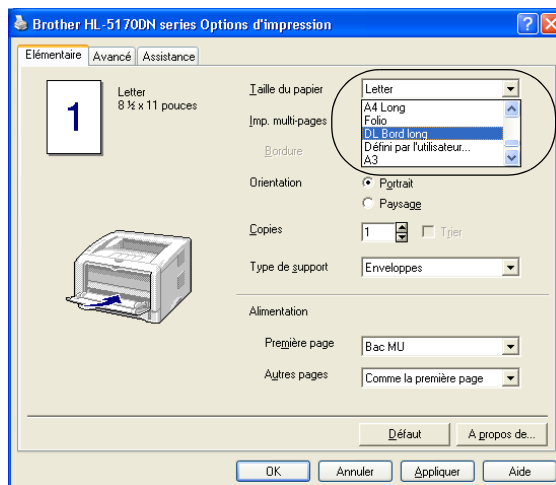


Figure 1-39

#### Enveloppes DL à double rabat

- Si une enveloppe DL à double rabat est plissée à l'issue du tirage, allez à l'onglet **Elémentaire**, sélectionnez **Taille du papier** puis **DL Bord long**. Mettez une nouvelle enveloppe DL à double rabat dans le bac MU en insérant le bord long de l'enveloppe en premier puis retentez l'impression.



Quand vous placez des enveloppes dans le bac MU, souvenez-vous des points suivants :

- Au cours de l'impression, le bac intérieur se soulève pour alimenter les enveloppes dans l'imprimante.
- La face à imprimer doit être tournée vers le haut.
- Introduisez d'abord le bord d'attaque de l'enveloppe et poussez-la délicatement dans le bac.
- Le haut de la pile d'enveloppes ne doit en aucun cas dépasser les repères de hauteur de chaque côté du bac.

7 Envoyez les données d'impression à l'imprimante.

8 Une fois la tâche d'impression terminée, refermez le plateau d'éjection face imprimée dessus.

■ Si les enveloppes se tachent en cours d'impression, sélectionnez **Bac MU** comme **Alimentation** dans le pilote d'imprimante de manière à obtenir un circuit d'alimentation direct. Ensuite, définissez le **Type de support** à **Papier épais** ou **Papier plus épais** pour augmenter la température de fixation. Pour voir comment ajuster la densité d'impression : voir *Réglage densité* page 2-8.

- Les pliures d'enveloppe scellées par le fabricant doivent être collées correctement.
- Tous les bords de l'enveloppe doivent être correctement pliés, sans faux plis ni parties froissées.

# Impression sur des transparents

Vous pouvez imprimer sur des transparents depuis le bac à papier, le bac d'alimentation manuelle ou le bac MU.

## Impression sur des transparents depuis le bac à papier

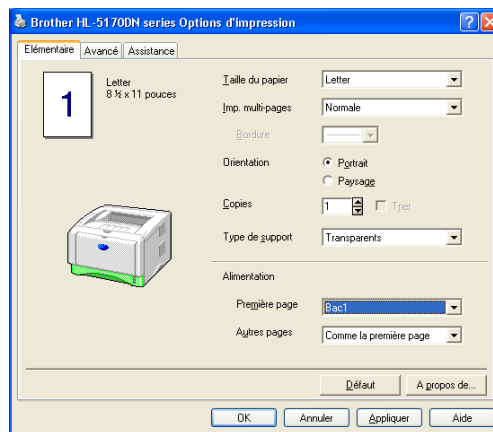
- Ne chargez pas plus de 10 transparents à la fois dans le bac à papier.
- Les illustrations de cette section correspondent aux imprimantes HL-5150D et HL-5170DN.

**1** Sélectionnez la **Taille du papier**, le **Type de support** et l'**Alimentation** etc... dans le pilote d'imprimante.

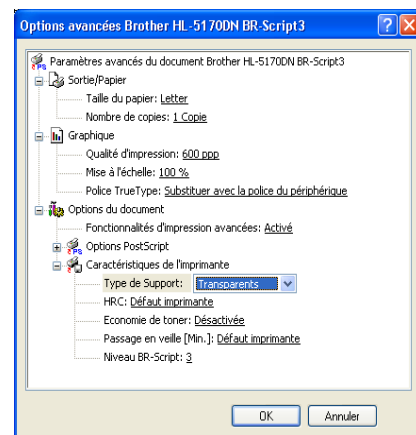
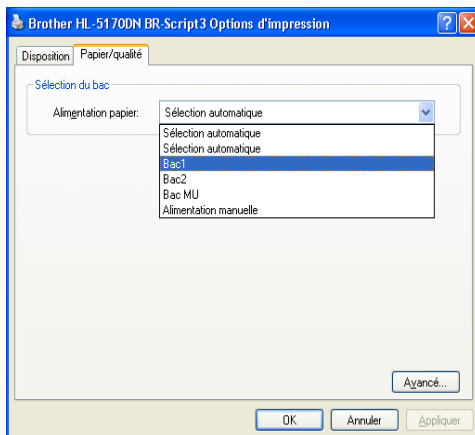
**Type de support** : Transparents

**Alimentation** : Bac1

## Pilote PCL

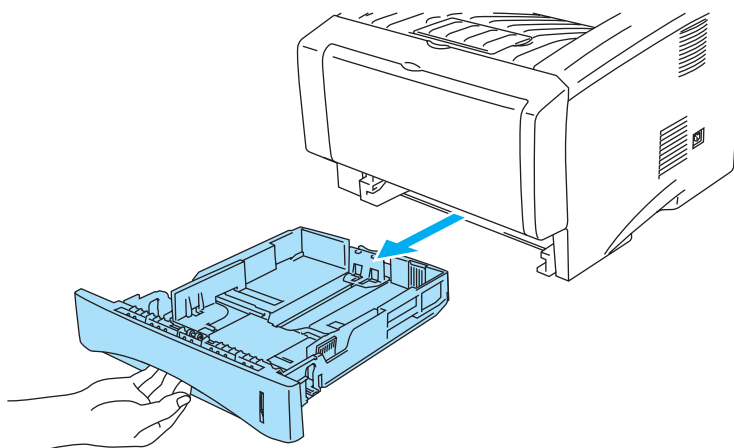


## Pilote PS (pour les modèles HL-5150D et HL-5170DN)



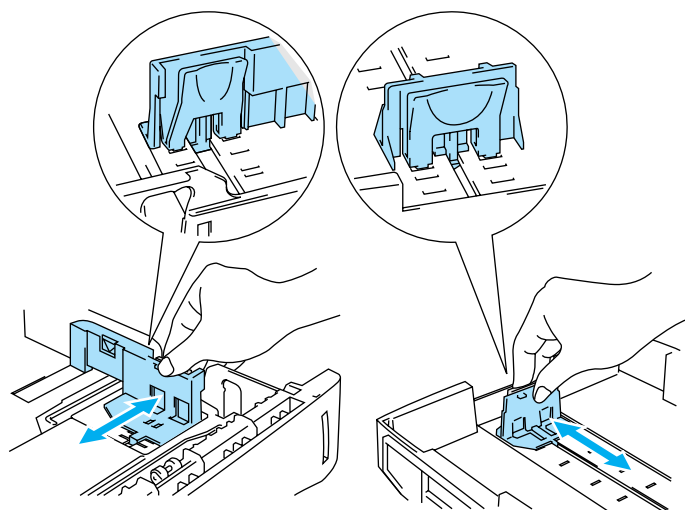


**2** Tirez complètement le bac à papier pour le sortir de l'imprimante.



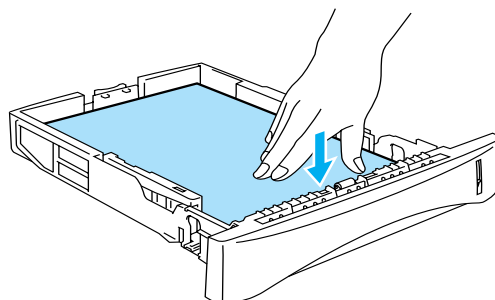
**Figure 1-40**

**3** Tout en appuyant sur les leviers bleus de déblocage des guide-papiers, faites glisser les guide-papiers pour les ajuster à la taille des transparents. Veillez à ce que les guides soient fermement installés dans leur logement.




**Figure 1-41**

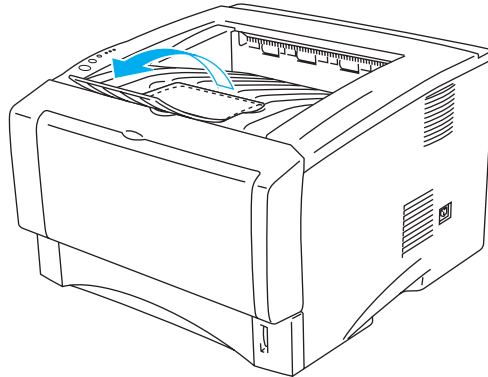
**4** Mettez les transparents dans le bac. Vérifiez qu'ils sont bien à plat et qu'ils ne dépassent pas le repère de hauteur (▼). Ne mettez pas plus de 10 transparents à la fois dans le bac au risque de provoquer des brouillages.



**Figure 1-42**

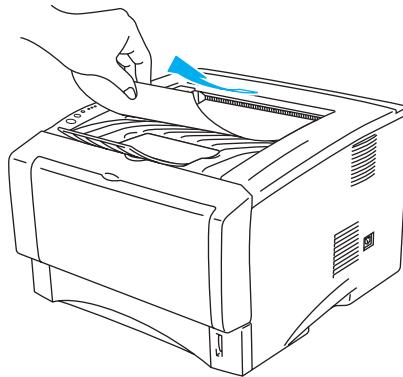
**5** Remettez le bac à papier convenablement dans l'imprimante.

 Déployez le rabat de support pour éviter que le papier ne tombe du plateau d'éjection face imprimée dessous.



**Figure 1-43**

**6** Envoyez les données d'impression à l'imprimante.



**Figure 1-44**

**!** **Attention**

Retirez chaque transparent immédiatement.

## Impression sur des transparents à partir du bac d'alimentation manuelle (HL-5130 et HL-5140)

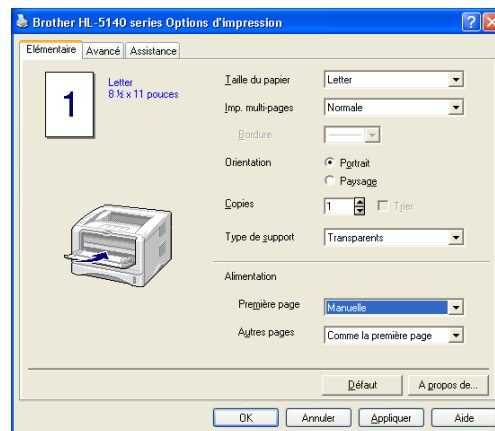
Quand le plateau d'éjection face imprimée dessus est déployé, on obtient un circuit d'alimentation direct entre le bac d'alimentation manuelle et le plateau d'éjection face imprimée dessus.

- 1 Sélectionnez la **Taille du papier**, le **Type de support** et l'**Alimentation** etc... dans le pilote d'imprimante.

**Type de support** : Transparents

**Alimentation** : Manuelle

### Pilote PCL



- 2 Ouvrez le plateau d'éjection face imprimée dessus.

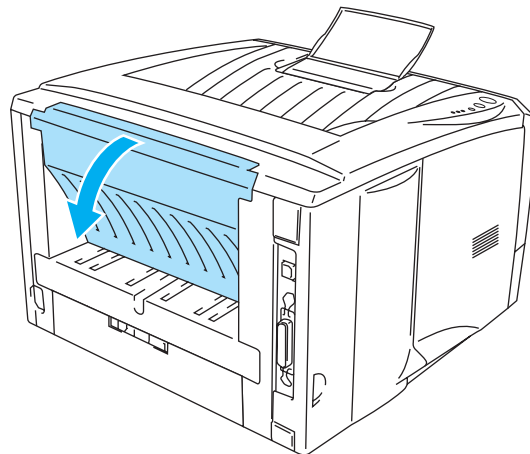

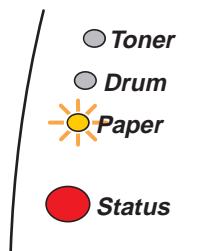


Figure 1-45

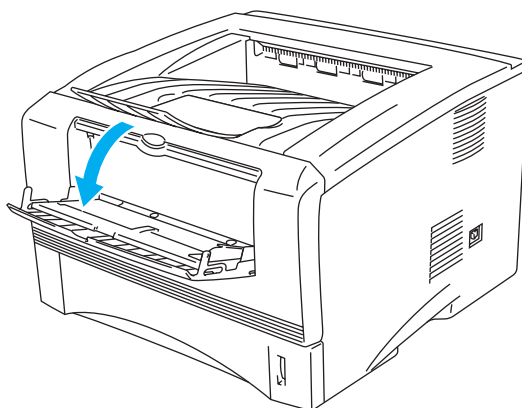
**3** Envoyez les données d'impression à l'imprimante.

 Les témoins du panneau de commande indiquent l'état **SANS PAPIER** jusqu'à ce qu'un transparent soit inséré dans le bac d'alimentation manuelle.



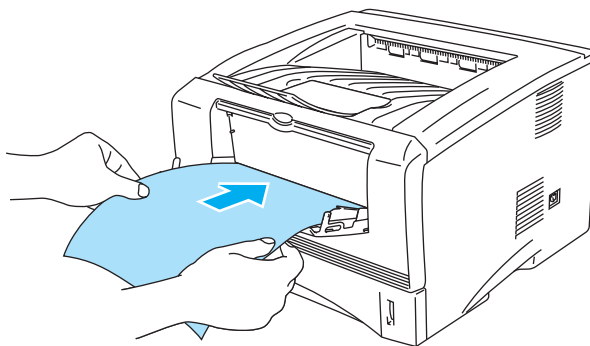
**Figure 1-46**

**4** Ouvrez le bac d'alimentation manuelle. Faites coulisser les guide-papiers pour qu'ils correspondent à la taille du transparent.



**Figure 1-47**

**5** Des deux mains, insérez le transparent dans le bac d'alimentation manuelle jusqu'à ce que son bord d'attaque entre en contact avec le rouleau preneur. Maintenez le transparent dans cette position jusqu'à ce que l'imprimante l'alimente automatiquement sur une courte distance, puis lâchez le transparent.



**Figure 1-48**



- Veillez à placer le transparent bien droit et à bien le positionner dans le bac d'alimentation manuelle. Sinon, il risque de mal s'alimenter, ce qui pourrait entraîner des impressions de travers ou des bourrages.
  - Pour éviter les bourrages, ne mettez pas plus d'un transparent à la fois dans le bac d'alimentation manuelle.
  - Si vous mettez un support quelconque (papier, transparent etc...) dans le bac d'alimentation manuelle avant que l'imprimante soit dans l'état Prêt, il est possible que l'imprimante l'éjecte sans l'imprimer.
- 6** Lorsque l'imprimante éjecte le transparent imprimé, insérez un nouveau transparent en vous reportant à l'étape 5, page 1-37. Répétez l'opération pour chacun des transparents que vous souhaitez imprimer.

**7** Une fois la tâche d'impression terminée, refermez le plateau d'éjection face imprimée dessus.

**!** **Attention**

Retirez chaque transparent dès qu'il est imprimé. En cas d'empilement des transparents, ils risquent de se gondoler ou de se coincer.

## Impression sur des transparents à partir du bac MU (HL-5150D et HL-5170DN)

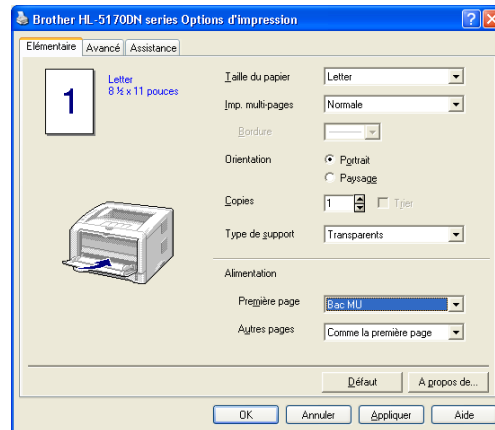
Quand le plateau d'éjection face imprimée dessus est déployé, on obtient un circuit d'alimentation direct entre le bac MU et l'arrière de l'imprimante.

- 1 Sélectionnez la **Taille du papier**, le **Type de support** et l'**Alimentation** etc... dans le pilote d'imprimante.

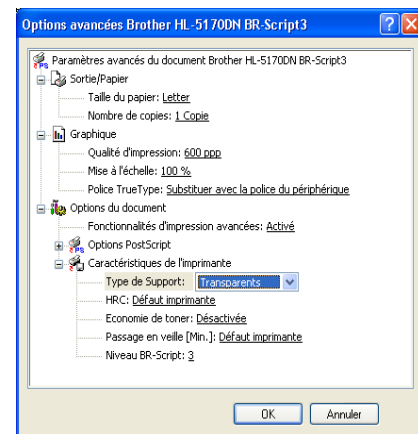
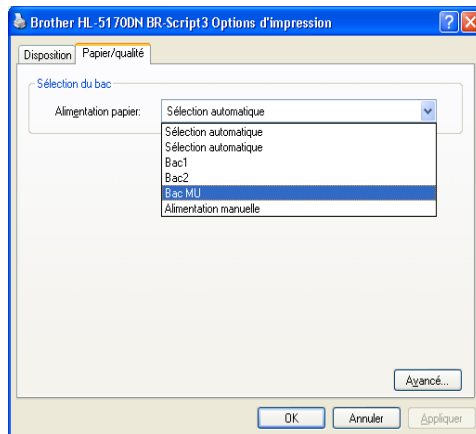
**Type de support** : Transparents

**Alimentation** : Bac MU

### Pilote PCL



### Pilote PS



2 Ouvrez le plateau d'éjection face imprimée dessus.

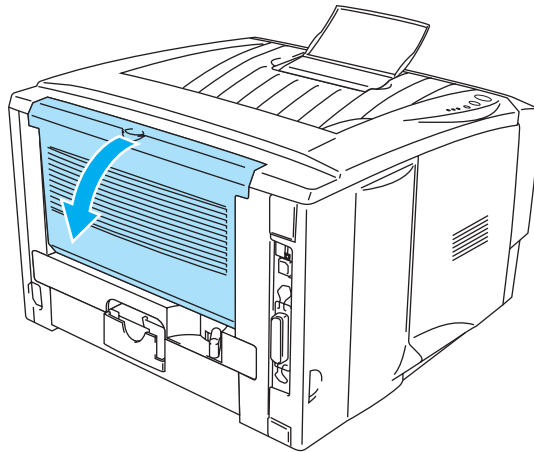



Figure 1-49

3 Envoyez les données d'impression à l'imprimante.

 Les témoins du panneau de commande indiquent l'état **SANS PAPIER** jusqu'à ce qu'un transparent soit inséré dans le bac MU.

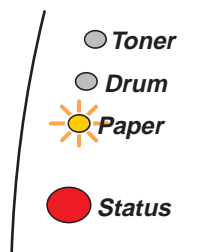


Figure 1-50

4 Ouvrez le bac MU et abaissez-le délicatement.

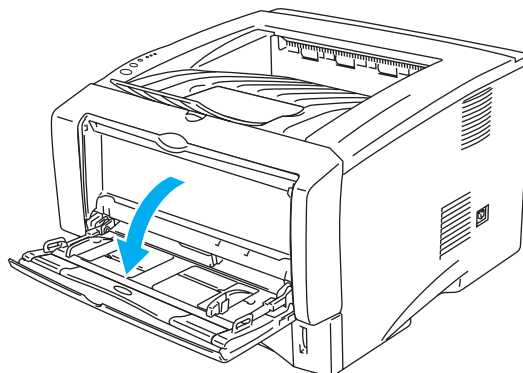
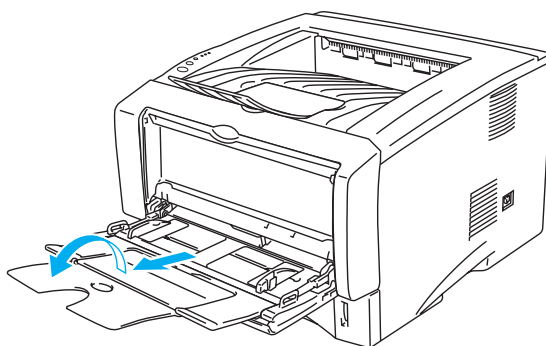


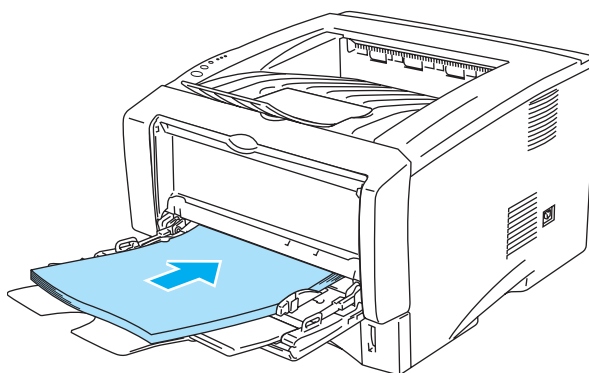
Figure 1-51

**5** Déployez le rabat de support MU.




**Figure 1-52**

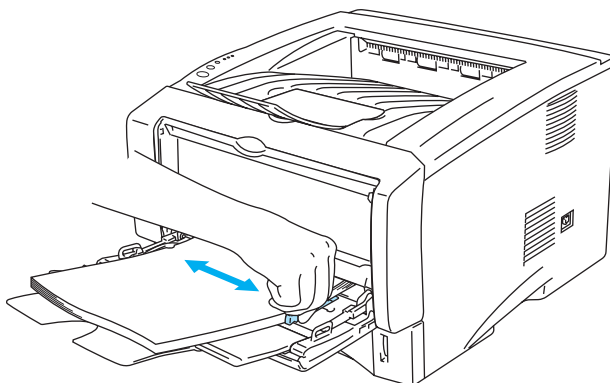
**6** Quand vous placez des transparents dans le bac MU, veillez à ce qu'ils affleurent l'arrière du bac sans dépasser les repères de hauteur de chaque côté du bac. Ne mettez pas plus de 10 transparents à la fois dans le bac MU au risque de provoquer des bourrages.



**Figure 1-53**

 Veillez à placer les transparents bien droit et à bien les positionner dans le bac MU. Sinon, ils risquent de mal s'alimenter, ce qui pourrait entraîner des impressions de travers ou des bourrages.

**7** Tout en appuyant sur le levier bleu de déblocage des guide-papiers, faites glisser le guide-papier pour l'ajuster à la taille des transparents.



**Figure 1-54**





Quand vous placez des transparents dans le bac MU, souvenez-vous des points suivants :

- La face à imprimer doit être tournée vers le haut.
- Introduisez d'abord le bord d'attaque (haut des transparents) et poussez-le délicatement dans le bac.
- Le haut de la pile de transparents ne doit en aucun cas dépasser les repères de hauteur de chaque côté du bac.

**8** Une fois la tâche d'impression terminée, refermez le plateau d'éjection face imprimée dessus.



**Attention**

Retirez chaque transparent dès qu'il est imprimé. En cas d'empilement des transparents, ils risquent de se gondoler ou de se coincer.


# Impression duplex

Les pilotes d'imprimantes PCL fournis pour Windows® 95/98/Me, Windows NT® 4.0, Windows® 2000/XP, Mac OS® 8.6 à 9.2 et Mac OS® X 10.1 ou ultérieur gèrent tous l'impression recto-verso. Pour en savoir plus sur les réglages de cette fonction, veuillez consulter la rubrique d'**Aide** correspondante dans le pilote d'imprimante.

## Règles à suivre pour l'impression recto verso

- Si le papier est trop fin, il risque de se froisser.
- Si le papier est gondolé, aplatissez-le avant de le mettre dans le bac.
- Vous devez utiliser du papier ordinaire. N'utilisez pas du papier fort.
- Si le papier ne s'alimente pas correctement, il est peut-être gondolé. Retirez le papier et aplatissez-le.

## Impression recto-verso (impression duplex manuelle)

 Le pilote d'imprimante PS ne gère pas l'impression manuelle des livrets.

### Impression en mode duplex manuel à partir du bac à papier

- 1 Sélectionnez le mode d'impression **Duplex manuel** dont vous avez besoin dans l'onglet **Avancé**.
- 2 L'imprimante imprime d'abord toutes les pages paires sur une face du papier.
- 3 Retirez les pages paires imprimées du plateau d'éjection et réintroduisez la pile dans le bac, en chargeant le papier face à imprimer (côté vierge) tournée vers le bas. Suivez les consignes qui s'affichent à l'écran de l'ordinateur.

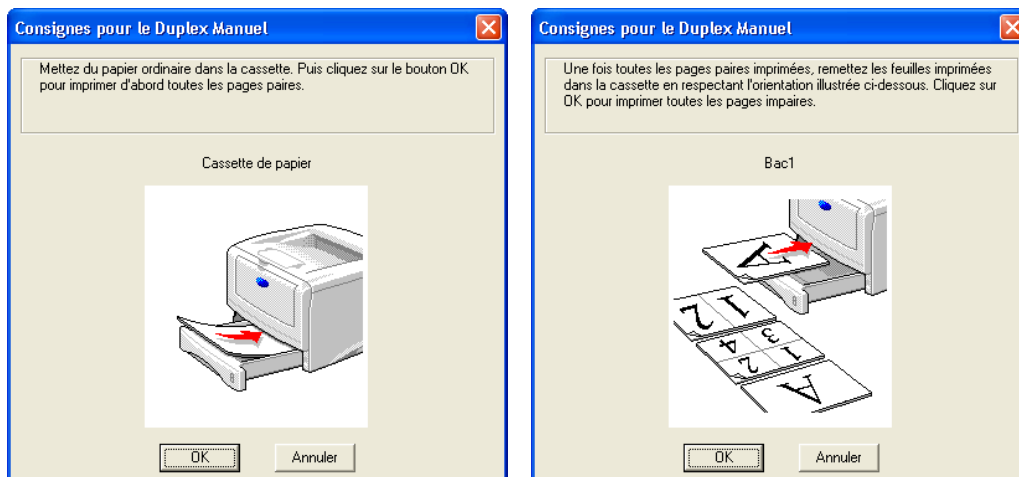



Figure 1-55

- 4 L'imprimante imprime alors automatiquement toutes les pages impaires sur le recto des feuilles de papier.

 Au moment de charger du papier dans le bac, videz-le d'abord puis réinsérez les pages imprimées, face imprimée tournée vers le haut. (N'ajoutez pas les pages imprimées sur le dessus d'une pile de feuilles vierges.)

## Impression duplex manuelle à partir du bac d'alimentation manuelle (HL-5130 et HL-5140)

### ! Attention

- Avant de réintroduire les feuilles dans le bac d'alimentation manuelle, vous devez les aplatir sinon vous risquez de provoquer des bourrages.
- N'utilisez pas de papier très fin ou très épais.
- Lorsque vous utilisez le mode d'impression duplex manuel, il se peut qu'il se produise des bourrages ou que la qualité d'impression soit décevante. En cas de bourrage, voir *Bourrages papier et comment les éliminer* page 6-6

- 1 Choisissez le mode d'impression **Duplex manuel** dans l'onglet **Avancé** puis définissez l'**Alimentation** à **Manuelle** dans l'onglet **Elémentaire**.
- 2 Des deux mains, insérez la feuille dans le bac d'alimentation manuelle en plaçant le côté à imprimer en premier tourné vers le haut. Suivez les consignes qui s'affichent à l'écran de l'ordinateur. Répétez cette opération jusqu'à ce que toutes les pages paires aient été imprimées.

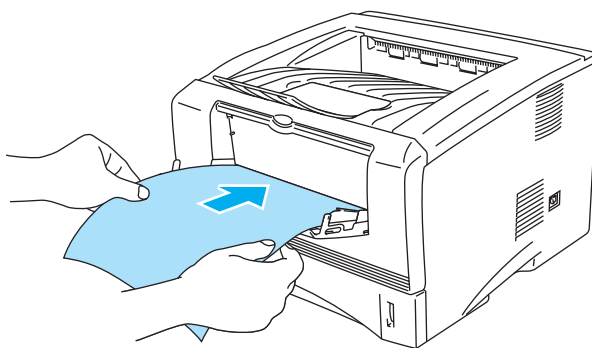


Figure 1-56

- 3 Retirez les pages paires imprimées du plateau d'éjection et réinsérez-les une à une et dans le même ordre dans le bac d'alimentation manuelle. Chargez le papier face à imprimer (côté vierge) tournée vers le haut. Suivez les consignes qui s'affichent à l'écran de l'ordinateur.

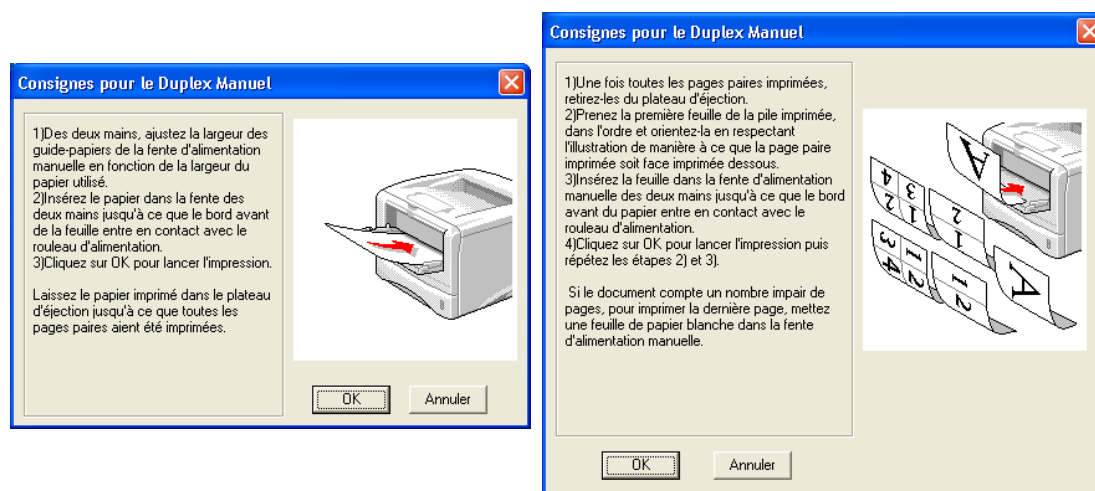


Figure 1-57

- 4 Répétez l'étape 3 jusqu'à ce que toutes les pages impaires aient été imprimées au verso des feuilles de papier.

## Impression duplex manuelle à partir du bac multi-usage (HL-5150 et HL-5170DN)

### ! Attention

- Avant de réintroduire les feuilles dans le bac MU, vous devez les aplatir sinon vous risquez de provoquer des bourrages.
- N'utilisez pas de papier très fin ou très épais.
- Lorsque vous utilisez le mode d'impression duplex manuel, il se peut qu'il se produise des bourrages ou que la qualité d'impression soit décevante. En cas de bourrage, voir *Bourrages papier et comment les éliminer* page 6-6

- 1 Choisissez le mode d'impression **Duplex manuel** dans l'onglet **Avancé** puis définissez l'**Alimentation** à **Bac MU** dans l'onglet **Elémentaire**.
- 2 Des deux mains, insérez la feuille dans le bac MU en plaçant le côté à imprimer en premier tourné vers le haut. Suivez les consignes qui s'affichent à l'écran de l'ordinateur. Répétez cette opération jusqu'à ce que toutes les pages paires aient été imprimées.

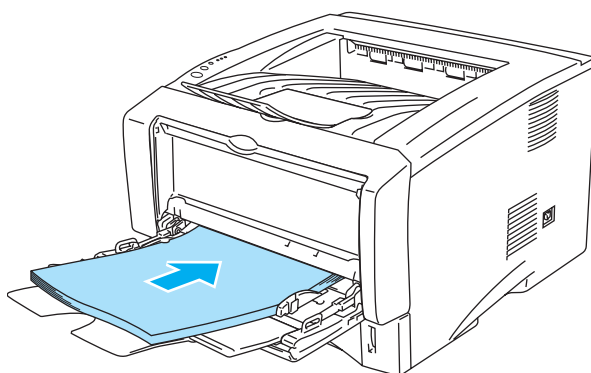


Figure 1-58

- 3 Retirez les pages paires imprimées du plateau d'éjection et réinsérez-les une à une dans le même ordre dans le bac MU. Chargez le papier face à imprimer (côté vierge) tournée vers le haut. Suivez les consignes qui s'affichent à l'écran de l'ordinateur.

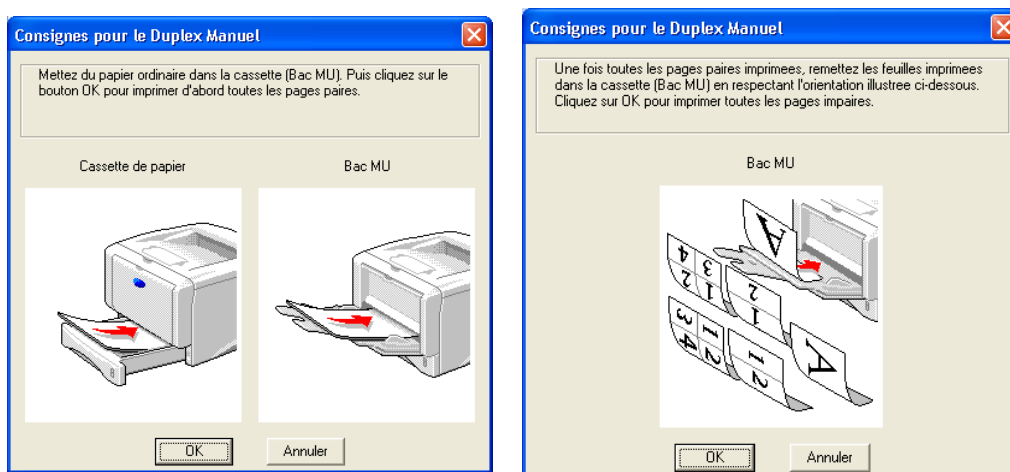


Figure 1-59

- 4 Répétez l'étape 3 jusqu'à ce que toutes les pages impaires aient été imprimées au verso des feuilles de papier.

## Sens du papier pour l'impression en mode duplex manuel

L'imprimante imprime la deuxième page en premier.

Si vous imprimez 10 pages sur 5 feuilles de papier, l'imprimante imprime la page 2 puis la page 1 sur la première feuille.

Elle imprime ensuite la page 4 puis la page 3 sur la deuxième feuille.

Enfin, elle imprime la page 6 puis la page 5 sur la troisième feuille et ainsi de suite.

Pour l'impression en mode duplex manuel, il faut positionner le papier de la manière suivante :

### ■ Pour le bac d'alimentation manuelle ou le bac multi-usage (MU) :

Placez d'abord le côté à imprimer face à imprimer dessus, en insérant le bord d'attaque des transparents (le haut) en premier.

Pour imprimer le recto, placez la feuille face imprimée dessous, en insérant le bord d'attaque de la feuille (le haut) en premier.

Si vous utilisez du papier à en-tête, vous devez le placer avec l'en-tête dessous et en premier.

Pour imprimer sur la deuxième face, placez l'en-tête dessus et en premier.

### ■ Pour le bac supérieur et le bac inférieur optionnel (bac1 ou bac 2) :

Placez les feuilles à imprimer en premier, face à imprimer dessous, avec le bord d'attaque des feuilles (le haut) à l'avant du bac.

Pour imprimer le verso, placez le papier face imprimée dessus, avec le bord d'attaque des feuilles (le haut) à l'avant du bac.

Si vous utilisez du papier à en-tête, vous devez le placer dans le bac avec l'en-tête dessus et à l'avant du bac.

Pour imprimer la deuxième face, placez l'en-tête dessous et à l'avant du bac.



Si vous utilisez du papier plus épais qui se gondole suite à l'impression sur la première face et que vous ne pouvez pas alimenter le papier à nouveau depuis le bac d'alimentation manuelle ou le bac MU pour imprimer sur la deuxième face :

Ouvrez le plateau d'éjection face imprimée dessus à l'arrière de l'imprimante et abaissez les languettes bleues sur la gauche et la droite (comme illustré sur le diagramme ci-dessous). Quand vous avez terminé d'imprimer, fermez le plateau d'éjection arrière pour ramener les languettes bleues à leur position d'origine.

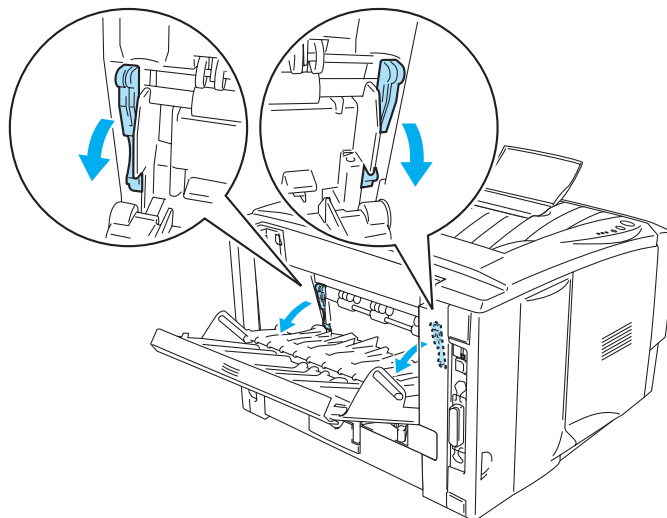



Figure 1-60

## Impression recto-verso (impression duplex automatique)

 Cette section s'applique aux modèles HL-5150D et HL-5170DN.

### Règles à suivre pour l'impression en mode duplex automatique

- Utilisez du papier ordinaire au format A4, Letter ou Legal.
- Si le papier est gondolé, aplatissez-le avant de le mettre dans le bac.
- Vous devez utiliser du papier ordinaire. Dans la mesure du possible, évitez le papier fort et le papier fin.
- Quand vous utilisez la fonction d'impression duplex, la qualité de l'impression peut se détériorer ou il peut se produire des bourrages de papier dans certaines circonstances. En cas de bourrage, voir *Bourrages papier et comment les éliminer* page 6-6.

- 1 Chargez du papier dans le bac à papier ou le bac MU.
- 2 Veillez à positionner le levier du bac duplex sur la bonne taille de papier.

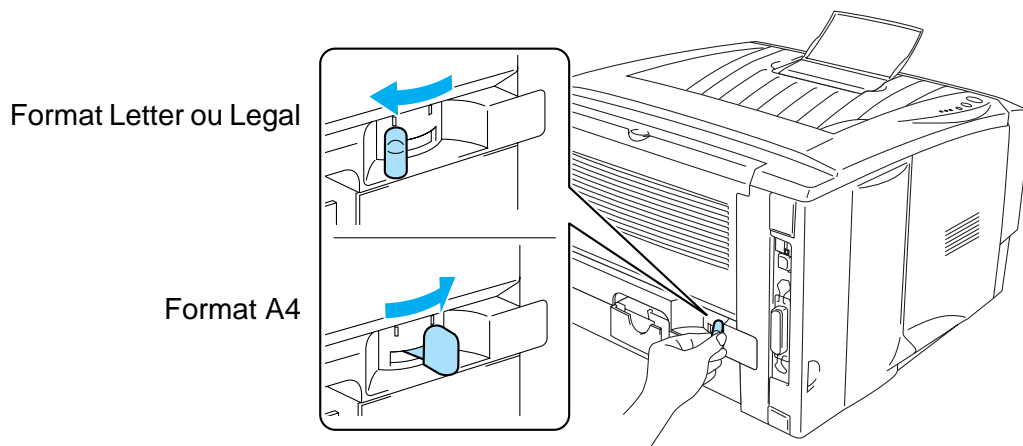
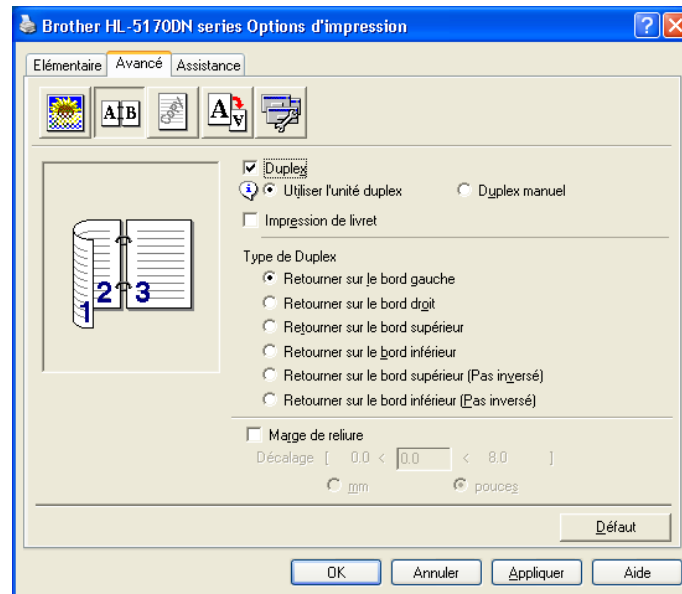


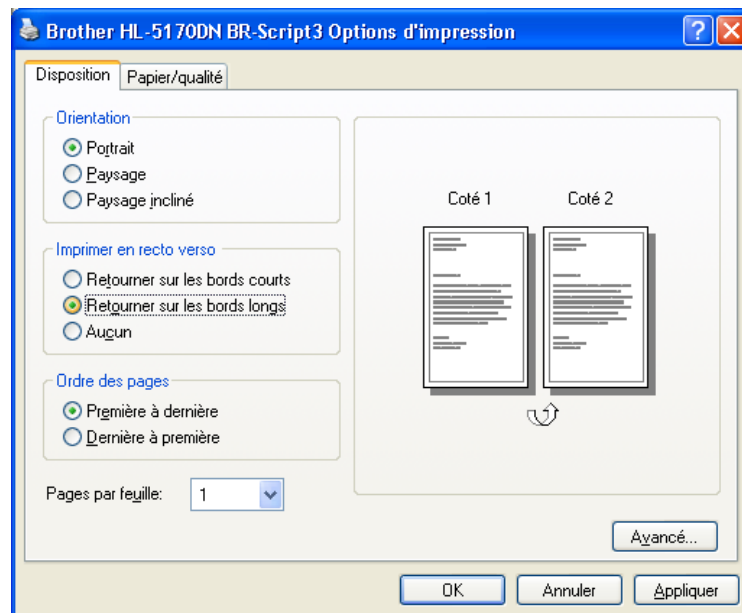
Figure 1-61

- 3 Ouvrez la boîte de dialogue Propriétés dans le pilote d'imprimante. Dans l'onglet **Avancé**, sélectionnez le mode Impression Duplex, cochez **Duplex** et vérifiez que l'option **Utiliser l'unité duplex** est sélectionnée. Sélectionnez le **Type de Duplex** et cochez la **Marge de reliure** si vous en avez besoin, avant de cliquer sur **OK**. L'imprimante imprimera automatiquement en mode recto verso.

### Pilote PCL



### Pilote PS



## 2 Pilotes et logiciel

### Pilote d'imprimante

Le pilote d'imprimante est un logiciel qui convertit les données au format utilisé par l'ordinateur en un format qui convient à une imprimante spécifique, en général un langage de commande d'impression ou de description de page.

Les pilotes d'imprimante correspondant aux divers systèmes d'exploitation ci-dessous sont fournis sur le CD-ROM accompagnant l'imprimante. Vous pouvez également vous rendre sur le site du Centre de solutions Brother en tapant <http://solutions.brother.com> pour télécharger la toute dernière version du pilote d'imprimante.

Vous pouvez consulter les opérations et obtenir des informations détaillées sous la rubrique **Installer le logiciel** du CD-ROM fourni.

#### Pour Windows® 95/98/Me, Windows NT® 4.0 et Windows® 2000/XP

- Pilote compatible PCL (imprimante laser Hewlett-Packard Laserjet)
- Pilote BR-Script (émulation de langage PostScript® niveau 3) (HL-5150 et HL-5170DN)

#### Pour Macintosh®

- Pilote d'imprimante Laser Brother pour Macintosh®
- Pilote BR-Script (émulation de langage PostScript® niveau 3) (HL-5150D et HL-5170DN)

	Pilote PCL	Pilote PS
Windows® 95 Windows NT® 4.0	①	① (HL-5150D et HL-5170DN)
Windows® 98/Me Windows® 2000 Windows® XP	①	① (HL-5150D et HL-5170DN)
Mac OS® 8.6 à 9.2 Mac OS® X 10.1 à 10.2	①	① (HL-5150D et HL-5170DN)



Si vous imprimez depuis votre ordinateur, vous pouvez changer les paramètres d'impression suivants :

- Taille du papier
- Impression multi-pages
- Orientation
- Copies
- Type de support
- Alimentation
- Résolution
- Mode Economie
- Impression duplex (impression duplex manuelle <sup>\*1\*2</sup> / impression duplex avec bac duplex<sup>\*5</sup>)
- Filigrane<sup>\*1\*2</sup>
- Spouling des tâches <sup>\*1\*2</sup>
- Configuration rapide d'impression <sup>\*1\*2</sup>
- Passage en veille <sup>\*2</sup>
- Contrôleur d'état <sup>\*1\*2</sup>
- Macro <sup>\*1\*2\*3</sup>
- Administrateur <sup>\*1\*2\*3</sup>
- Insérer commande/fichier <sup>\*1\*2\*3\*4</sup>
- Protection Page <sup>\*1\*2</sup>
- Date & heure d'impression <sup>\*1\*2</sup>
- Réglage densité <sup>\*1\*2</sup>
- HRC <sup>\*2</sup>
- Mode TrueType <sup>\*2\*4</sup>
- Auto détection <sup>\*1\*2</sup>

\*1 Ces paramètres ne sont pas disponibles avec le pilote BR-script (HL-5150D et HL-5170DN).

\*2 Ces paramètres ne sont pas disponibles avec le pilote d'imprimante Laser Brother pour Macintosh®.

\*3 Ces paramètres ne sont pas disponibles sous Windows NT® 4.0 et Windows® 2000/XP.

\*4 Ces paramètres ne sont pas disponibles pour le modèle HL-5130.

\*5 Ce paramètre n'est pas disponible pour les modèles HL-5130 et HL-5140.


## Pour Windows®

### Fonctionnalités du pilote d'imprimante PCL

Vous pouvez télécharger le pilote le plus récent ou obtenir des informations complémentaires sur un produit en rendant visite au site du Centre de Solutions Brother en tapant <http://solutions.brother.com>

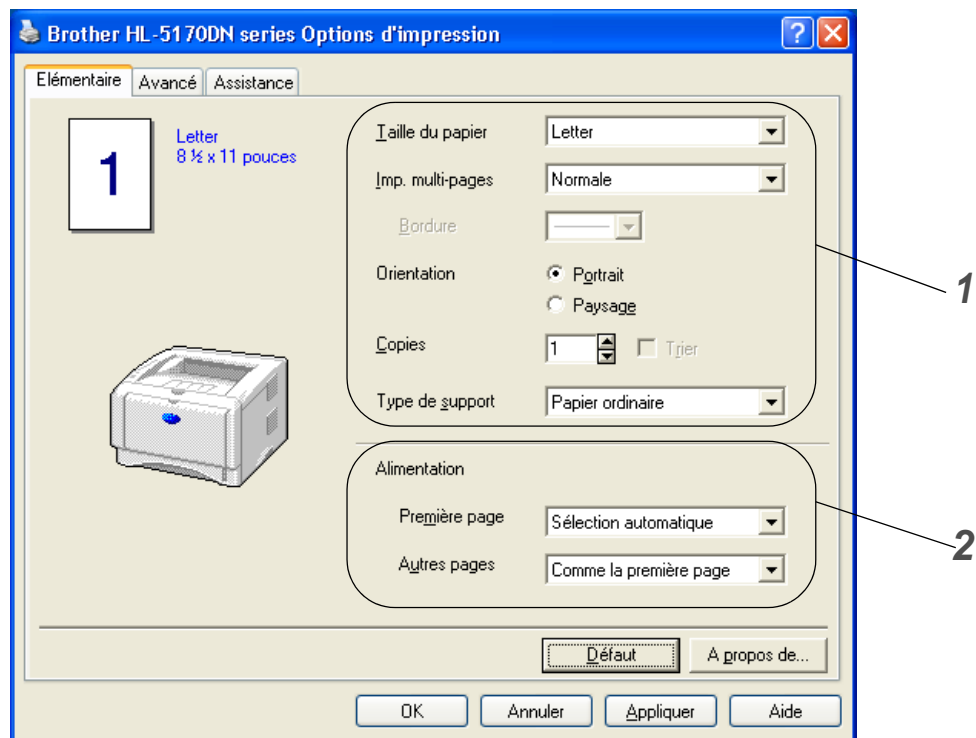
Vous pouvez également modifier les paramètres en cliquant sur l'illustration dans la partie gauche de l'onglet **Elémentaire** dans la boîte de dialogue **Propriétés**.

Pour obtenir de plus amples détails, consultez l'aide en ligne du pilote d'imprimante.

 Les écrans de cette section correspondent à Windows® XP. Les écrans affichés sur votre PC dépendent de votre système d'exploitation.

### Onglet Elémentaire

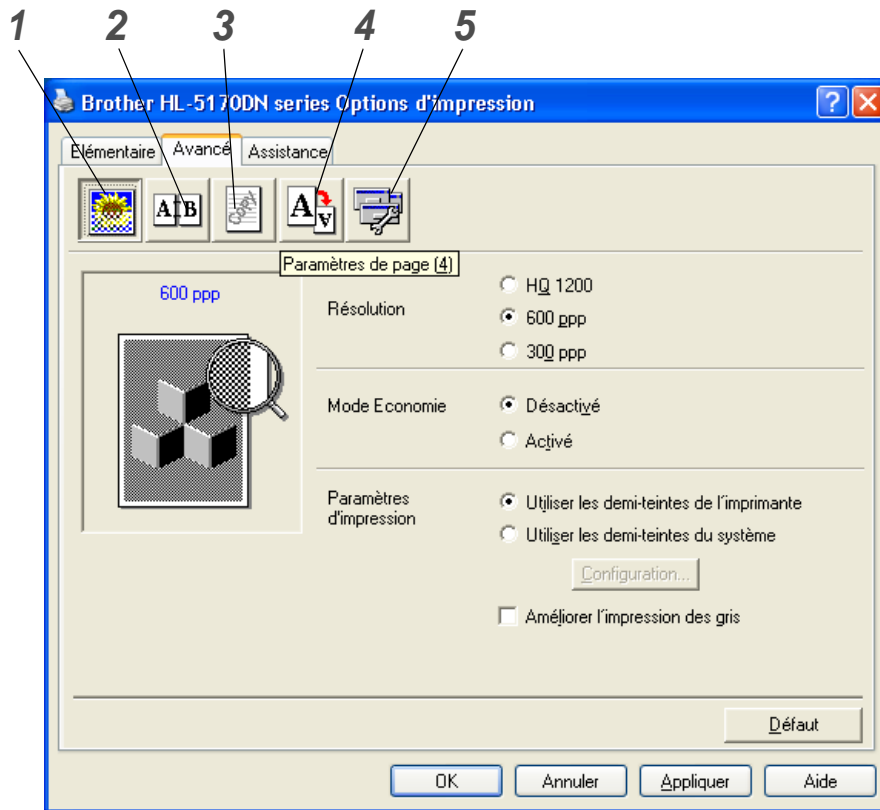
 Si vous travaillez sous Windows NT® 4.0, Windows® 2000 ou XP, vous pouvez accéder à l'onglet **Elémentaire** en cliquant sur **Options d'impression...** sous l'onglet **Général** de l'écran des **Propriétés de l'imprimante**.



- 1 Sélectionnez les paramètres pour la **Taille du papier**, l'**Impression multi-pages**, l'**Orientation** etc...
- 2 Sélectionnez les paramètres d'**Alimentation** et ainsi de suite.

## Onglet Avancé

Si vous travaillez sous Windows NT® 4.0, Windows® 2000 ou XP, vous pouvez accéder à l'onglet **Avancé** en cliquant sur **Options d'impression...** sous l'onglet **Général** de l'écran des **Propriétés de l'imprimante**.



Modifiez les options qui s'affichent dans l'onglet en cliquant sur les icônes suivantes :

- 1 Qualité d'impression
- 2 Impression duplex (recto-verso)
- 3 Filigrane
- 4 Paramètres de page
- 5 Options du périphérique

### Qualité d'impression

Sélectionnez la résolution, le mode économie et les paramètres d'impression ou les paramètres d'impression des gris.

#### Résolution

Vous pouvez changer le paramètre de résolution aux valeurs suivantes :

- HQ 1200
- 600 ppp
- 300 ppp

#### Mode Economie

Vous pouvez réduire les coûts d'impression en activant le mode d'économie de toner de façon à diminuer la densité d'impression.

## Paramètres d'impression

Vous pouvez modifier manuellement la luminosité, le contraste et d'autres paramètres.

- **Auto (pour les utilisateurs de Windows® 95/98/Me uniquement)**  
Lorsque vous choisissez le mode **Auto**, l'imprimante adopte automatiquement la configuration d'impression la mieux adaptée.
- **Manuelle (pour les utilisateurs de Windows® 95/98/Me uniquement)**  
Si vous choisissez l'option **Manuelle**, vous pouvez changer les paramètres manuellement en cliquant sur le bouton Configuration.
- **Utiliser les demi-teintes de l'imprimante (pour les utilisateurs de Windows NT® 4.0, Windows® 2000/XP uniquement)**  
Pour imprimer en utilisant la configuration de l'imprimante, sélectionnez l'option **Utiliser les demi-teintes de l'imprimante**.
- **Utiliser les demi-teintes du système (pour les utilisateurs de Windows NT® 4.0, Windows® 2000/XP uniquement)**  
Si vous choisissez l'option **Utiliser les demi-teintes du système**, vous pouvez changer manuellement les paramètres de luminosité, contraste et autre en cliquant sur le bouton Configuration.
- **Améliorer l'impression des gris (pour les utilisateurs de Windows NT® 4.0, Windows® 2000/XP uniquement)**  
Vous pouvez améliorer la qualité d'image des zones ombrées en cochant la case **Améliorer l'impression des gris**. En fonction des données à imprimer, cette option est susceptible de réduire la vitesse d'impression.

## Impression duplex

- **Duplex manuel**  
Si vous sélectionnez le bouton **Duplex manuel**, la boîte de dialogue de paramétrage du mode duplex manuel s'affiche. Six types de sens de reliure différents sont disponibles en mode manuel pour chaque orientation.
- **Bac duplex (HL-5150D et HL-5170DN)**  
Si vous sélectionnez le bouton **Bac duplex**, la boîte de dialogue de paramétrage du mode duplex manuel s'affiche. Six types de sens de reliure différents sont automatiquement disponibles pour chaque orientation.
- **Marge de reliure**  
Si vous cochez la case **Marge de reliure**, vous pourrez aussi spécifier le décalage de reliure en pouces ou en millimètres.
- **Impression de livret (HL-5150D et HL-5170DN)**  
Utilisez cette fonction quand vous souhaitez imprimer un livret. Pour faire le livret, pliez les pages imprimées au milieu. Quand vous utilisez la fonction d'impression de livret, veuillez noter que le format du papier, l'orientation, la source d'alimentation et les autres paramètres doivent rester inchangés pour l'ensemble du document.

## Filigrane

Vous pouvez insérer un logo ou du texte en filigrane dans vos documents.

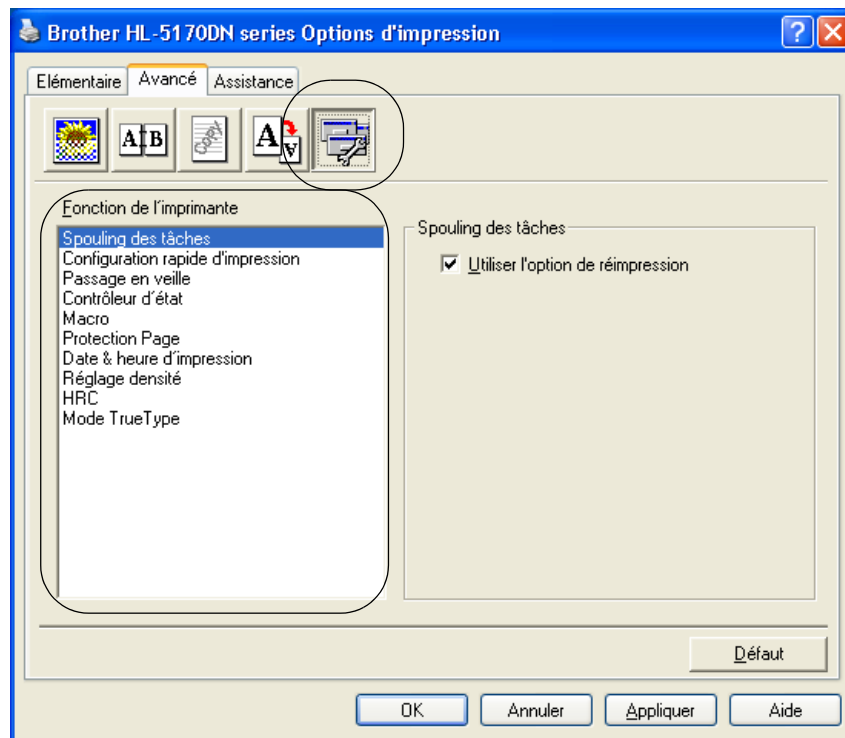
Si vous vous servez d'un fichier bitmap en guise de filigrane, vous pouvez changer la dimension du filigrane et le positionner où vous voulez sur la page.

Si vous utilisez du texte en guise de filigrane, vous pouvez changer la police, ajuster la noirceur et modifier l'angle.

## Paramètres de page

Vous pouvez modifier l'échelle de l'image imprimée et sélectionner les options **Impression miroir/Impression inversée**.

## Options du périphérique



Sous cet onglet, vous pouvez définir les modes de **fonction de l'imprimante** suivants.

(Vous pouvez cliquer sur le nom de la **fonction de l'imprimante** dans la liste ci-dessous pour afficher la page correspondante.)

- Spouling des tâches
- Configuration rapide d'impression
- Passage en veille
- Contrôleur d'état
- Macro (HL-5140, HL-5150D et HL-5170DN)
- Administrateur (pour les utilisateurs de Windows® 95/98/Me uniquement)
- Insérer commande/fichier (HL-5140, 5150D et 5170DN: Pour les utilisateurs de Windows® 95/98/Me uniquement)
- Protection page
- Date & heure d'impression
- Réglage densité
- HRC (Contrôle haute résolution)\*
- Mode TrueType (HL-5140, HL-5150D et HL-5170DN)\*



La liste des fonctions de l'imprimante peut varier en fonction du modèle.

\* Si vous utilisez Windows® 95, 98 ou Me, vous pouvez changer les paramètres **HRC** et **Mode TrueType** dans **Paramètres d'impression** dans l'option **Qualité d'impression** de l'onglet **Avancé**.

## Spouling des tâches

L'imprimante enregistre les données que vous souhaitez réimprimer.

Vous pouvez réimprimer un document sans envoyer à nouveau les données depuis votre PC. Pour réimprimer, appuyez et maintenez enfoncée la touche **Go** jusqu'à ce que les quatre témoins lumineux soient allumés puis relâchez la touche.



Pour empêcher quiconque de réimprimer vos données à l'aide de la fonction de réimpression, désélectionnez la case de l'option **Utiliser la réimpression** dans les paramètres de spouling des tâches.

## Configuration rapide d'impression

Vous pouvez activer ou désactiver la fonction Configuration rapide d'impression. Une petite fenêtre de sélection apparaît sur votre ordinateur. Elle vous permet de changer les paramètres des fonctions suivantes :

- Impression multi-pages
- Impression duplex (recto-verso)
- Mode Economie
- Alimentation
- Type de support

## Passage en veille

Quand l'imprimante ne reçoit pas de données pendant une certaine période de temps (délai), elle passe en mode veille. Le mode veille fonctionne comme si l'imprimante était éteinte. La valeur par défaut du délai est de 5 minutes. Quand le **mode Veille intelligent** est sélectionné, le délai est automatiquement réglé à la valeur optimale en fonction de la fréquence d'utilisation de votre imprimante. Quand l'imprimante est en mode veille, tous les témoins sont éteints mais l'imprimante peut quand même recevoir des données de l'ordinateur. La réception d'un fichier ou d'un document à imprimer réveille automatiquement l'imprimante pour démarrer l'impression. L'imprimante se réveille également si vous appuyez sur une des touches du panneau de commande.

Il est possible de désactiver le mode veille. Pour désactiver le mode veille, sélectionnez l'onglet **Avancé, Options du périphérique** puis **Passage en veille**. Double-cliquez sur le mot **Passage en veille** dans l'écran **Passage en veille** pour afficher la fonction **Passage en veille désactivé**. Cliquez sur **Passage en veille désactivé** pour empêcher l'imprimante de passer en mode veille. Vous pouvez annuler la fonction **Passage en veille désactivé** en double-cliquant à nouveau sur le mot **Passage en veille** dans l'écran **Passage en veille**. Pour des raisons d'économie d'énergie, nous recommandons de maintenir la fonction Passage en veille activée.

## Contrôleur d'état

Cette fonction rend compte de l'état de l'imprimante (les erreurs éventuelles) au cours de l'impression. Par défaut, le contrôleur d'état est désactivé. Si vous souhaitez activer le contrôleur d'état, allez à l'onglet **Avancé**, sélectionnez **Options du périphérique** puis choisissez **Contrôleur d'état**.

## Macro (HL-5140, HL-5150D et HL-5170DN)

Vous pouvez enregistrer une page d'un document sous forme de macro dans la mémoire de l'imprimante. En outre, vous pouvez exécuter la macro sauvegardée. En d'autres termes, vous pouvez vous servir de la macro enregistrée en guise de fond superposé pour un document quelconque. Cette procédure permet de gagner du temps et d'augmenter la vitesse d'impression dans le cas de données fréquemment utilisées de type formulaires, logos de société, papier à en-tête ou factures.

### **Administrateur (pour les utilisateurs de Windows® 95/98/Me uniquement)**

Les administrateurs ont la possibilité de limiter le nombre d'exemplaires imprimés, le réglage du facteur d'échelle et les paramètres de filigrane.

■ **Mot de passe**

Entrez le mot de passe sur cette ligne.

■ **Mot de passe**

Cliquez ici pour définir le mot de passe.

■ **VERROUILLER COPIE**

Pour verrouiller la sélection du nombre d'exemplaires afin d'empêcher l'impression de plusieurs copies.

■ **VERROUILLER FILIGRANE**

Pour verrouiller les réglages actuels de l'option de filigrane pour qu'ils ne puissent pas être modifiés.

■ **VERROUILLER ECHELLE**

Verrouillez les paramètres de mise à l'échelle comme indiqué ci-dessous.

1 en 1

100%

### **Insérer commande/fichier (HL-5140, 5150D et 5170DN: Pour les utilisateurs de Windows® 95/98/Me uniquement)**

Cette option permet d'insérer des données dans une tâche d'impression.

L'usage de cette fonction vous permet de réaliser les opérations suivantes :

■ Insérer un fichier d'impression ou un fichier au format tiff dans une tâche d'impression.

■ Insérer une chaîne de texte dans une tâche d'impression.

■ Insérer dans une tâche d'impression une macro préalablement enregistrée dans la mémoire de l'imprimante.

### **Protection page**

L'option "Protection Page" permet de réserver de la mémoire supplémentaire pour la reproduction d'une page entière.

Cette option peut être réglée sur AUTO, OFF, Défaut imprimante, LTR (papier au format Letter), A4 ou LGL (papier au format Legal).

L'option de protection de page permet à l'imprimante de créer dans sa mémoire l'image d'une page tout entière avant de procéder au chargement du papier. Servez-vous de cette fonction quand vous avez une image très complexe et que l'imprimante met beaucoup de temps à traiter les données à imprimer.

### **Date & heure d'impression**

Date : Permet de spécifier le format de la date.

Heure : Permet de spécifier le format de l'heure.

### **Réglage densité**

Augmentez ou réduisez la densité à l'impression.

## **HRC**

Cette option vous permet de modifier le réglage HRC sur votre imprimante Brother série HL-5100. Le contrôle haute résolution est une fonction spéciale qui permet d'optimiser la qualité d'impression des caractères et des graphiques moyennant des performances que les imprimantes laser traditionnelles ne peuvent pas atteindre à des résolutions de 300 ou 600 ppp.

- Défaut imprimante : Le réglage s'aligne sur celui de l'imprimante.
- Léger
- Moyen
- Foncé
- Non : Désactive l'option HRC.

## **Mode TrueType (HL-5140, HL-5150D et HL-5170DN)**

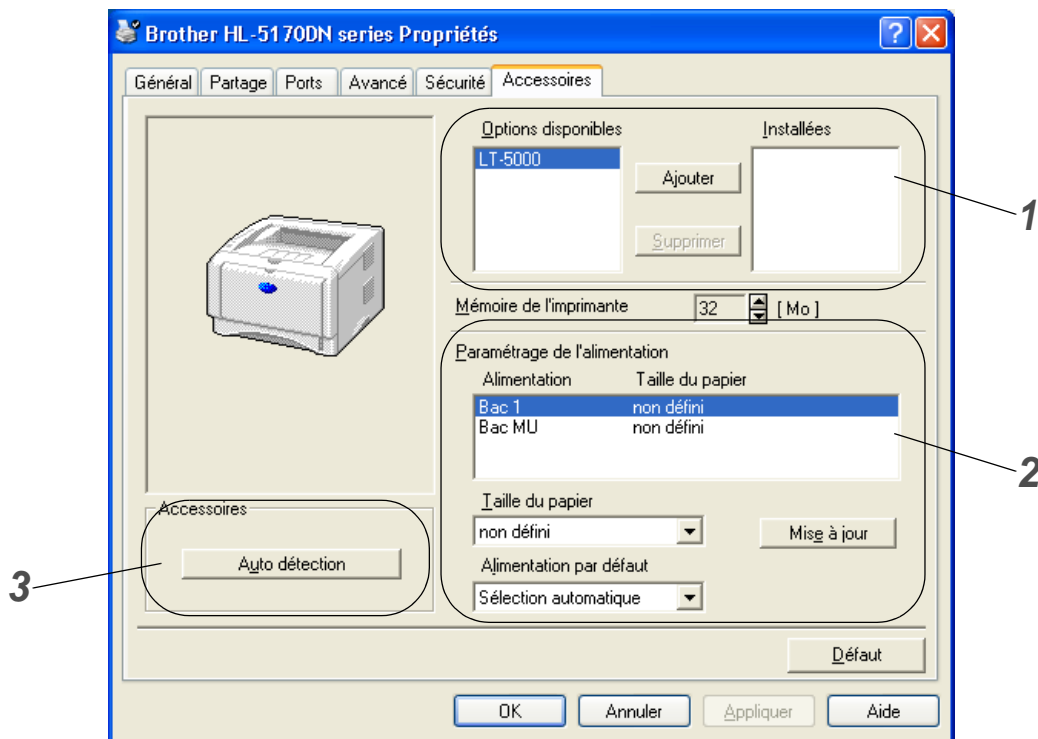
Il est possible d'envoyer des polices TrueType à votre imprimante de l'une des façons suivantes :

- Télécharger comme police TrueType (HL-5150D et HL-5170DN)
- Télécharger comme bitmap
- Imprimer comme graphique



## Onglet Accessoires

Quand vous installez le bac inférieur en option, vous pouvez l'ajouter et sélectionner ses paramètres dans l'onglet **Accessoires** comme suit.



**1** Vous pouvez ajouter et supprimer manuellement les options installées sur l'imprimante. Les paramètres des bacs correspondront aux options dont l'imprimante est dotée.

**2** Paramétrage de l'alimentation

Cette fonction détecte automatiquement le format du papier dans chaque bac.

**3** Détection automatique des options de l'imprimante (HL-5140, HL-5150D et HL-5170DN)

La fonction **Auto détection** trouve les périphériques installés et affiche les paramètres disponibles dans le pilote de l'imprimante. Si vous appuyez sur le bouton **Auto détection**, les options installées sur l'imprimante sont listées. Vous pouvez ajouter ou supprimer des options manuellement.



La fonction **Auto détection** est seulement disponible sous certaines conditions.


## Onglet Assistance

 Si vous travaillez sous Windows NT® 4.0, Windows® 2000 ou XP, vous pouvez accéder à l'onglet **Assistance** en cliquant sur **Options d'impression...** sous l'onglet **Général** de l'écran des **Propriétés de l'imprimante**.

- Vous pouvez également vous rendre sur le site du Centre de solutions Brother en tapant <http://solutions.brother.com> pour télécharger la toute dernière version du pilote d'imprimante.
- Vous pouvez voir la version du pilote d'imprimante.
- Vous pouvez vérifier les paramètres courants du pilote d'imprimante.
- Vous pouvez imprimer la page de configuration de l'imprimante et la liste des polices internes. (La liste des polices internes n'est pas disponible pour le modèle HL-5130.)




## Fonctionnalités du pilote d'imprimante PS

 Cette section s'applique aux modèles HL-5150D et HL-5170DN.

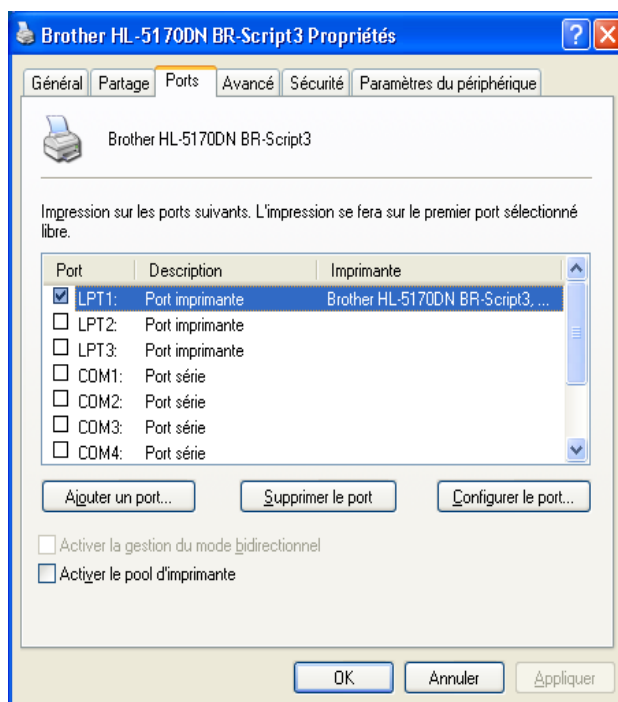
Vous pouvez vous rendre sur le site du Centre de solutions Brother en tapant <http://solutions.brother.com> pour télécharger la toute dernière version du pilote d'imprimante.

Pour obtenir de plus amples détails, consultez l'aide en ligne du pilote d'imprimante.

 Les écrans de cette section correspondent à Windows® XP.  
Les écrans affichés sur votre PC dépendent de votre système d'exploitation.

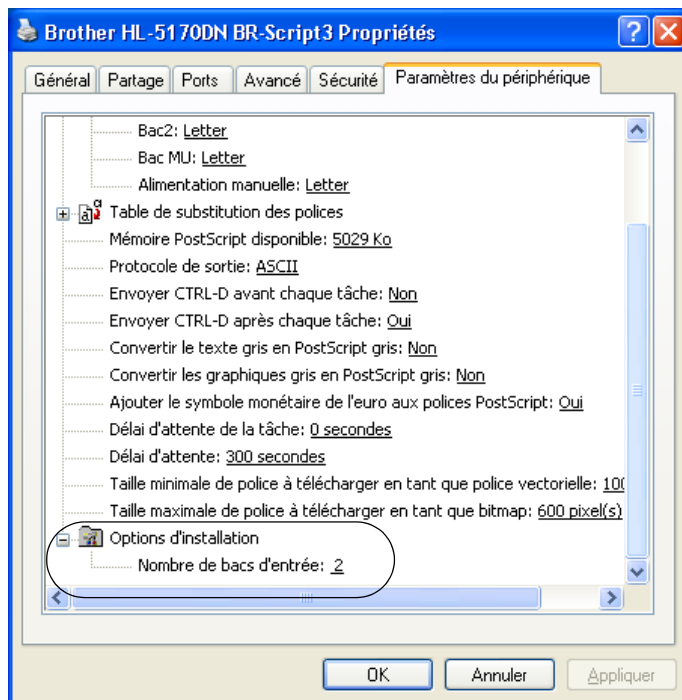
### Onglet Ports

Sélectionnez le port auquel l'imprimante est connectée ou le chemin d'accès à l'imprimante réseau que vous utilisez.



## Onglet Paramètres du périphérique

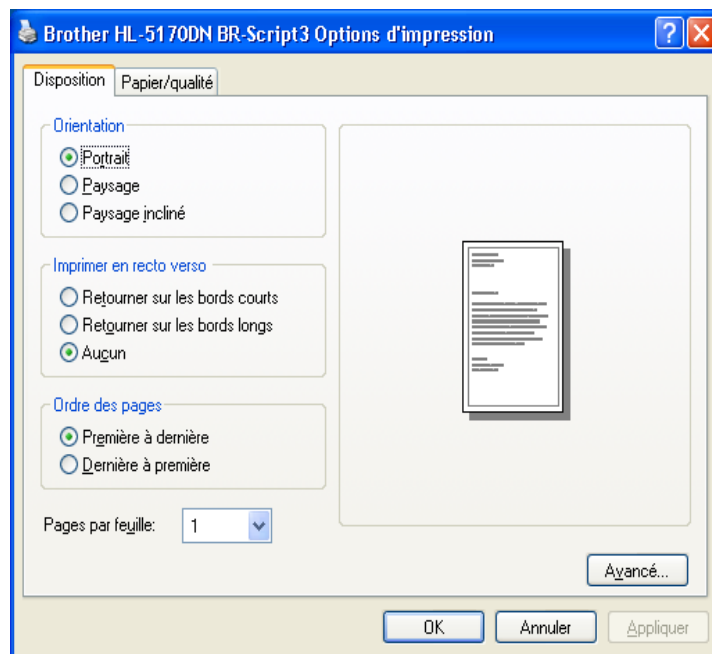
Sélectionnez les options que vous avez installées.



## Onglet Disposition

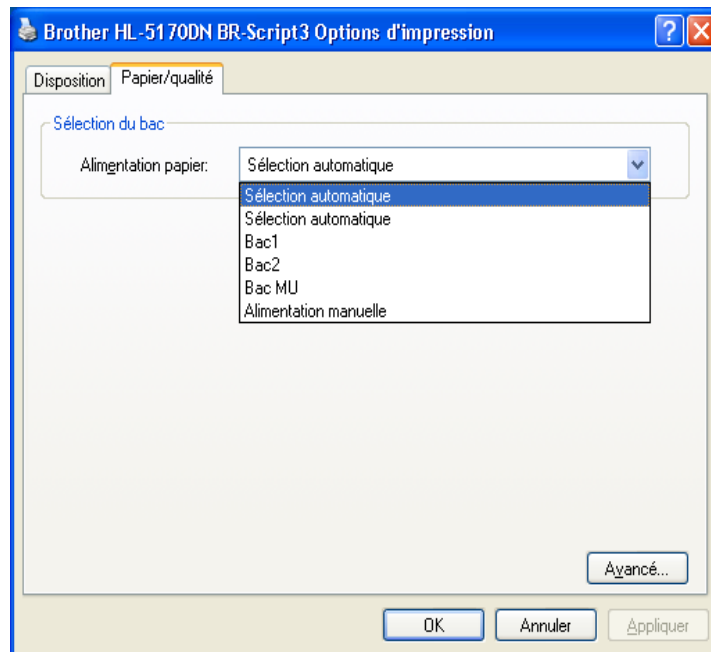
 Si vous travaillez sous Windows NT® 4.0, Windows® 2000 ou XP, vous pouvez accéder à l'onglet **Disposition** en cliquant sur **Options d'impression...** sous l'onglet **Général** de l'écran des **BR-Script3 Propriétés** de l'imprimante.

Vous pouvez changer la disposition ou mise en page en sélectionnant les paramètres **Orientation**, **Ordre des pages** et **Pages par feuille**.



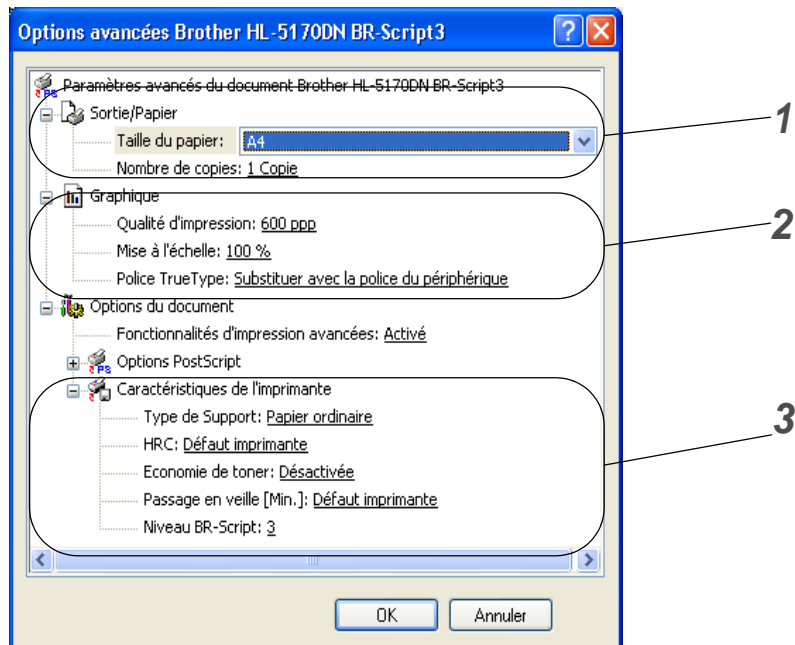
## Onglet Papier/qualité

Sélectionnez une valeur **Alimentation Papier**.



## Options avancées

 Si vous travaillez sous Windows NT® 4.0, Windows® 2000 ou XP, vous pouvez accéder à l'onglet **Options avancées** en cliquant sur le bouton **Avancé...** dans l'onglet **Papier/qualité**.



- 1 Sélectionnez la **Taille du papier** et le **Nombre de copies**.
- 2 Définissez les paramètres de **Qualité d'impression**, **Mise à l'échelle** et **Police TrueType**.
- 3 Vous pouvez changer les paramètres suivants en sélectionnant une valeur dans la liste **Caractéristiques de l'imprimante** :
  - Type de support
  - Economie de toner
  - Passage en veille
  - Niveau BR-Script

### Economie de toner

Vous pouvez réduire les coûts d'impression en activant le mode **Economie de toner** de façon à diminuer la densité d'impression.

### Passage en veille

Quand l'imprimante ne reçoit pas de données pendant une certaine période de temps (délai), elle passe en mode veille. Le mode veille fonctionne comme si l'imprimante était éteinte. La valeur par défaut du délai est de 5 minutes. Quand le **mode Veille intelligent** est sélectionné, le délai est automatiquement réglé à la valeur optimale en fonction de la fréquence d'utilisation de votre imprimante. Quand l'imprimante est en mode veille, le témoin est éteint mais l'imprimante peut quand même recevoir des données de l'ordinateur. La réception d'un fichier ou d'un document à imprimer réveille automatiquement l'imprimante pour démarrer l'impression. L'imprimante se réveille également si vous appuyez sur la touche **GO**.

Il est possible de désactiver le mode veille. Pour désactiver le mode veille, sélectionnez l'onglet **Avancé**, **Options du périphérique** puis **Passage en veille**. Double-cliquez sur le mot **Passage en veille** dans l'écran **Passage en veille** pour afficher la fonction **Passage en veille désactivé**. Cliquez sur **Passage en veille désactivé** pour empêcher l'imprimante de passer en mode veille. Vous pouvez annuler la fonction **Passage en veille désactivé** en double-cliquant à nouveau sur le mot **Passage en veille** dans l'écran **Passage en veille**. Pour des raisons d'économie d'énergie, nous recommandons de maintenir la fonction **Passage en veille** activée.

## Pour Macintosh®

Cette imprimante fonctionne avec Mac OS® version 8.6 à 9.2 et Mac OS® X 10.1 à 10.2.  
Vous pouvez vous rendre sur le site du Centre de solutions Brother en tapant <http://solutions.brother.com> pour télécharger la toute dernière version du pilote d'imprimante.



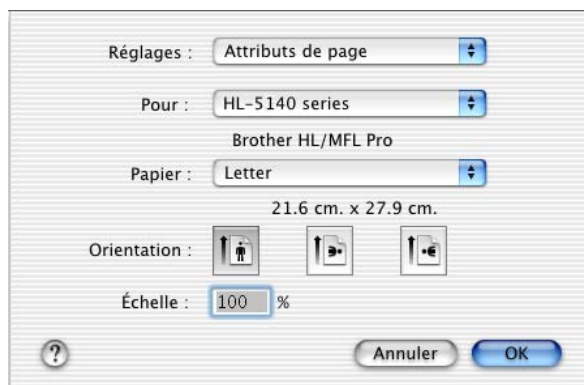
Les écrans de cette section correspondent à Mac OS® X 10.1.

Les écrans affichés sur votre Macintosh® dépendent de votre système d'exploitation.

### Format d'impression

Vous pouvez définir le format du **Papier**, l'**Orientation** et l'**Echelle**.

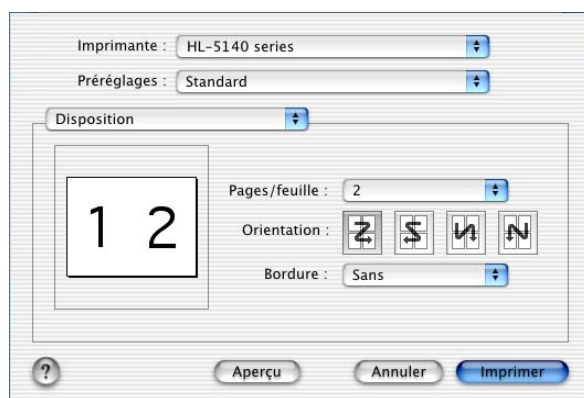
#### Pilote Laser / pilote PS Brother



### Mise en page

Définissez les paramètres tels que l'**Orientation** et le nombre de **Pages/feuille**.

#### Pilote Laser / pilote PS Brother



**Pages par feuille :** Sélectionnez le nombre de pages qui apparaîtra sur chaque face du papier.

**Orientation :** Quand vous spécifiez le nombre de Pages par feuille, vous pouvez aussi spécifier le sens de la mise en page.

**Bordure :** Utilisez cette fonction quand vous souhaitez ajouter une bordure.

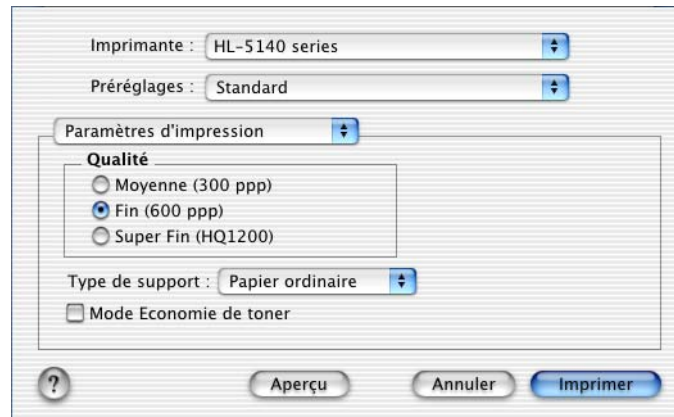
**Imprimer en recto verso :** Cette fonction vous permet d'imprimer sur les deux faces du papier.



## Paramètres spécifiques

Définissez le **Type de support**, la **Résolution**, le mode **Economie de toner** et les autres paramètres.

### Imprimante laser Brother



### Pilote PS



Vous pouvez changer les paramètres suivants en sélectionnant une valeur dans la liste **Fonctions d'imprimante** :

- Type de support
- Résolution
- Economie de toner
- Passage en veille (pour le pilote PS uniquement)

### Résolution

Vous pouvez changer le paramètre de résolution aux valeurs suivantes :

- 300 ppp
- 600 ppp
- HQ 1200 ppp

## **Economie de toner**

Vous pouvez réduire les coûts d'impression en activant le mode **Economie de toner** de façon à diminuer la densité d'impression.

## **Passage en veille**

Quand l'imprimante ne reçoit pas de données pendant une certaine période de temps (délai), elle passe en mode veille. Le mode veille fonctionne comme si l'imprimante était éteinte. La valeur par défaut du délai est de 5 minutes. Quand le **mode Veille intelligent** est sélectionné, le délai est automatiquement réglé à la valeur optimale en fonction de la fréquence d'utilisation de votre imprimante. Quand l'imprimante est en mode veille, le témoin est éteint mais l'imprimante peut quand même recevoir des données de l'ordinateur. La réception d'un fichier ou d'un document à imprimer réveille automatiquement l'imprimante pour démarrer l'impression. L'imprimante se réveille également si vous appuyez sur la touche **GO**.

Il est possible de désactiver le mode veille. Pour désactiver le mode veille, sélectionnez l'onglet **Avancé, Options du périphérique** puis **Passage en veille**. Double-cliquez sur le mot **Passage en veille** dans l'écran **Passage en veille** pour afficher la fonction **Passage en veille désactivé**. Cliquez sur **Passage en veille désactivé** pour empêcher l'imprimante de passer en mode veille. Vous pouvez annuler la fonction **Passage en veille désactivé** en double-cliquant à nouveau sur le mot **Passage en veille** dans l'écran **Passage en veille**. Pour des raisons d'économie d'énergie, nous recommandons de maintenir la fonction Passage en veille activée.

# Logiciels



Cette section s'adresse uniquement aux utilisateurs de Windows®.

## Logiciel pour réseau

---



Cette section s'applique au modèle HL-5170DN.

### BRAdmin Professional

BRAdmin Professional est un utilitaire qui vous permet de gérer les imprimantes réseau Brother qui fonctionnent sous Windows® 95/98/Me, Windows NT® 4.0 ou Windows® 2000/XP.

Il vous permet de configurer facilement les imprimantes du réseau et de vérifier leur état.

### Assistant de déploiement de pilote

Cet utilitaire d'installation comprend le pilote Windows® PCL ainsi que le pilote de port réseau Brother (LPR et NetBIOS). Avant de pouvoir utiliser ce logiciel, il appartient à l'administrateur de configurer l'adresse IP, la passerelle et le sous-réseau avec BRAdmin Professional.

Si l'administrateur installe ensuite le pilote d'imprimante et le pilote de port à l'aide du logiciel, il pourra sauvegarder le fichier dans le serveur de fichiers ou l'envoyer aux utilisateurs par courrier électronique. Il suffira alors aux utilisateurs de cliquer sur le fichier pour que le pilote d'imprimante, le pilote de port, l'adresse IP, etc. soient automatiquement copiés sur leur PC.

### Web BRAdmin

Le logiciel Web BRAdmin Professional est conçu pour vous aider à gérer tous les périphériques Brother connectés au réseau LAN/WAN. En installant le logiciel de serveur Web BRAdmin sur un ordinateur exécutant IIS\*, les administrateurs peuvent utiliser un navigateur Web pour se connecter au serveur Web BRAdmin qui peut ensuite communiquer avec le périphérique. Contrairement au logiciel BRAdmin Professional, qui est exclusivement conçu pour les systèmes Windows®, le logiciel de serveur Web BRAdmin est accessible à partir de n'importe quel ordinateur client disposant d'un navigateur Web supportant Java 2.

Vous pouvez télécharger le logiciel Web BRAdmin depuis notre site web

<http://solutions.brother.com/webbradmin>

IIS\* = Internet Information Server 4.0 ou 5.0

Web BRAdmin et Internet Information Server 4.0 sont pris en charge par les systèmes d'exploitation suivants :

- Windows NT® 4.0 Server

Web BRAdmin et Internet Information Server 5.0 sont pris en charge par les systèmes d'exploitation suivants :

- Windows® 2000 Professional
- Windows® 2000 Server
- Windows® 2000 Advanced Server
- Windows® XP Professional

## Sélection automatique d'émulation

---



Cette section s'applique aux modèles HL-5150D et HL-5170DN.

Cette imprimante dispose d'une fonction de sélection automatique d'émulation. Lorsqu'elle reçoit des données de l'ordinateur, elle sélectionne automatiquement le mode d'émulation approprié. Par défaut, cette fonction est activée en usine.

L'imprimante peut choisir l'une des combinaisons suivantes :

Réglage 1	Réglage 2
HP LaserJet	HP LaserJet
BR-Script 3	BR-Script 3
EPSON FX-850	IBM ProPrinter XL








# 3 Panneau de commande

Cette section traite des quatre témoins lumineux (DEL) (**Toner**, **Drum**, **Paper**, **Status**) et des deux touches du panneau de commande (**Job Cancel**, **Go**).



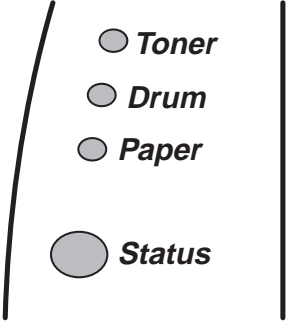
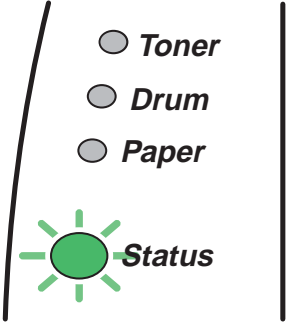
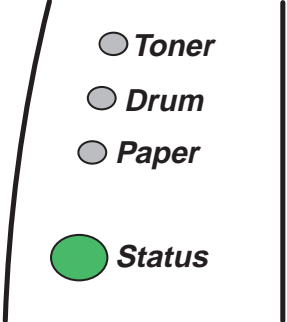
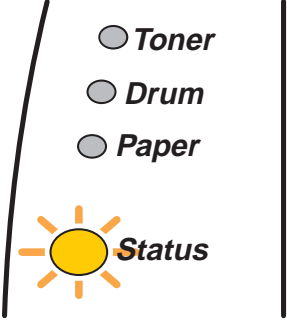
Figure 3-1

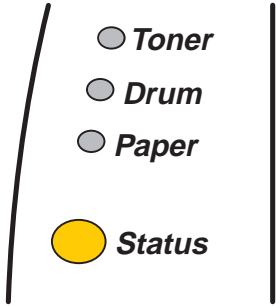
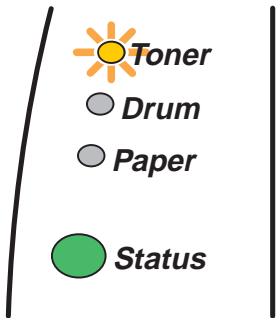
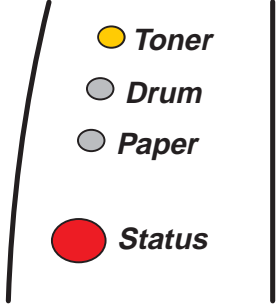
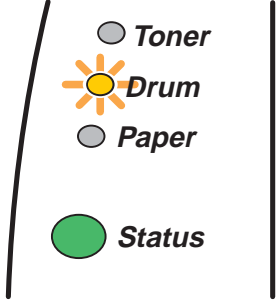
La signalisation des témoins indiquée dans le tableau ci-dessous est adoptée dans les illustrations qui figurent dans ce chapitre.

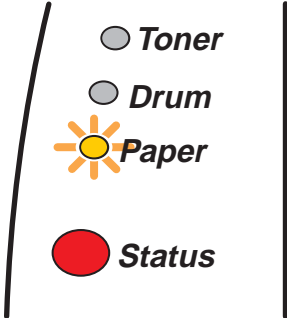
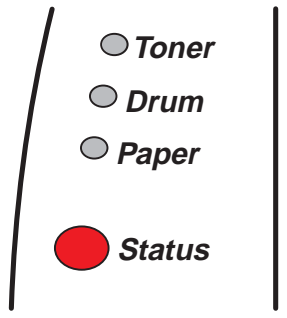
	Le témoin est éteint.
 ou  ou 	Le témoin est allumé.
 ou  ou 	Le témoin clignote.



Lorsque l'interrupteur est éteint ou lorsque l'imprimante est en mode veille, tous les témoins sont éteints.

Témoins lumineux	Etat de l'imprimante
 <p>Figure 3-2</p>	<p><b>Mode veille</b> L'interrupteur est éteint ou l'imprimante est en mode veille. Si vous appuyez sur la touche <b>Go</b>, l'imprimante passe du mode veille au mode Prêt.</p>
 <p>Figure 3-3</p>	<p><b>Préchauffage</b> L'imprimante est en phase de préchauffage.</p>
 <p>Figure 3-4</p>	<p><b>Prêt à imprimer</b> L'imprimante est prête à imprimer.</p>
 <p>Figure 3-5</p>	<p><b>Réception de données</b> L'imprimante reçoit des données de l'ordinateur, procède au traitement de données dans sa mémoire ou imprime des données.</p>

Témoins lumineux	Etat de l'imprimante
 <p data-bbox="245 583 389 615">Figure 3-6</p>	<p data-bbox="517 201 919 233"><b>Données restantes en mémoire</b></p> <p data-bbox="517 233 1453 321">Il reste des données d'impression dans la mémoire de l'imprimante. Si le témoin <b>Status</b> reste allumé pendant longtemps et que rien ne s'est imprimé, appuyez sur la touche <b>Go</b> pour imprimer les données restantes.</p>
 <p data-bbox="245 1010 389 1041">Figure 3-7</p>	<p data-bbox="517 632 738 663"><b>Toner insuffisant</b></p> <p data-bbox="517 663 1453 751">Indique que la cartouche de toner est presque vide. Achetez une cartouche de toner neuve et gardez-la à portée de main pour pouvoir l'installer lorsque vous obtiendrez l'indication de toner vide.</p> <p data-bbox="517 783 1382 842">Le témoin <b>Toner</b> reste tour à tour allumé pendant 2 secondes puis éteint pendant 3 secondes.</p>
 <p data-bbox="245 1440 389 1472">Figure 3-8</p>	<p data-bbox="517 1062 655 1094"><b>Toner vide</b></p> <p data-bbox="517 1094 1410 1152">Remplacez la cartouche de toner par une neuve. Voir <i>Remplacement de la cartouche de toner</i> page 5-3.</p>
 <p data-bbox="245 1871 389 1902">Figure 3-9</p>	<p data-bbox="517 1493 948 1524"><b>Fin de la durée de vie du tambour</b></p> <p data-bbox="517 1524 1414 1612">La durée de vie du tambour touche à sa fin. Nous vous conseillons de vous procurer un tambour neuf pour remplacer le tambour usagé. Voir <i>Remplacement du tambour</i> page 5-9.</p> <p data-bbox="517 1644 1378 1703">Le témoin <b>Drum</b> reste tour à tour allumé pendant 2 secondes puis éteint pendant 3 secondes.</p>

Témoins lumineux	Etat de l'imprimante
 <p data-bbox="236 583 399 615"><b>Figure 3-10</b></p>	<p><b>Bourrage</b>  Eliminez le bourrage. Voir <i>Bourrages papier et comment les éliminer</i> page 6-6. Si l'imprimante ne reprend pas l'impression, appuyez sur la touche <b>Go</b>.</p>
	<p><b>Sans papier</b>  Mettez du papier dans l'imprimante. Voir <i>Impression sur du papier ordinaire</i> au chapitre 1. Appuyez ensuite sur la touche <b>Go</b>.</p>
	<p><b>Problème d'alimentation</b>  Rechargez le papier correctement puis appuyez sur la touche <b>Go</b>. L'imprimante reprendra l'impression.</p>
	<p><b>Erreur de format pour l'unité duplex</b> (HL-5150D et HL-5170DN)  Appuyez sur la touche <b>Go</b>. Indiquez le format de papier imprimable. Pour une impression duplex, vous devez utiliser le format A4, Letter ou Legal.</p>
	<p><b>Sans bac duplex</b> (HL-5150D et HL-5170DN)  Installez le bac duplex dans l'imprimante.</p>
	<p><b>Erreur au niveau du levier de l'unité duplex</b> (HL-5150D et HL-5170DN)  Amenez le levier de l'unité duplex à la position qui convient.</p>
 <p data-bbox="236 1150 399 1182"><b>Figure 3-11</b></p>	<p><b>Capot avant ouvert</b>  Fermez le capot avant de l'imprimante.</p>
	<p><b>Capot d'accès aux bourrages ouvert</b>  Fermez le capot d'accès aux bourrages de l'imprimante. Voir <i>page 6-9</i>.</p>
	<p><b>Volet FID ouvert</b>  (HL-5150D et HL-5170DN : quand vous utilisez la fonction d'impression duplex)  Fermez le plateau d'éjection face imprimée dessus.</p>



## Indications d'appel technicien

---

En cas d'erreur qui ne peut pas être corrigée par l'utilisateur, l'imprimante indique qu'un appel technicien est nécessaire en allumant tous les témoins, comme indiqué dans la figure 3-12.

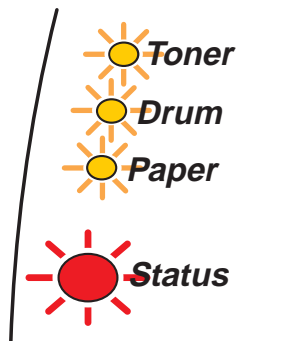


Figure 3-12

Si vous observez l'indication appel technicien ci-dessus, suivez les étapes suivantes :

- 1 Si l'imprimante en est équipée, retirez le module DIMM (Dual Inline Memory Module) de votre imprimante.
- 2 Mettez l'imprimante hors tension puis remettez-la sous tension après quelques secondes avant de retenter l'impression.

Si vous ne parvenez pas à éliminer l'erreur et si la même signalisation d'appel technicien s'allume à l'issue de la remise sous tension de l'imprimante, appelez votre revendeur ou un technicien Brother agréé.

Quand vous appuyez simultanément sur les touches **Go** et **Job Cancel**, les témoins s'allument selon une des combinaisons indiquées dans le tableau 1. Voir *Tableau 1 : Indications des témoins quand vous appuyez sur Go et Job Cancel* à la page 3-6 pour identifier l'erreur.

Par exemple, les témoins illustrés ci-dessous indiquent une panne de l'ensemble de fixation.

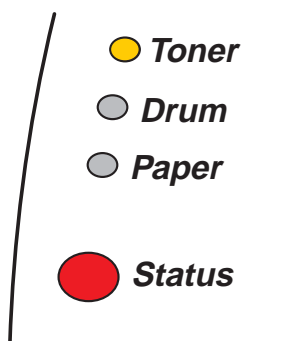


























Figure 3-13

**Tableau 1 : Indications des témoins quand vous appuyez sur Go et Job Cancel**

Témoins	Panne de l'ensemble de fixation* <sup>1</sup>	Panne du groupe laser	Panne du moteur principal	Panne du circuit imprimé principal	Panne du circuit imprimé moteur	Panne DIMM
<b>Toner</b>						
<b>Drum</b>						
<b>Paper</b>						
<b>Status</b>						

Notez l'indication et signalez la nature de l'erreur à votre revendeur ou un technicien Brother agréé en vous reportant au tableau ci-dessus.



Avant d'effectuer un appel technicien, vérifiez que le capot avant est correctement fermé.

\*1 Pour corriger cette erreur, mettez l'imprimante hors tension et remettez-la sous tension après quelques secondes.

Laissez l'imprimante sous tension pendant 10 minutes. Si l'erreur subsiste, veuillez contacter votre revendeur ou votre technicien Brother agréé.

# Touches du panneau de commande

Les touches du panneau de commande ont les fonctions suivantes :

## Annulation d'impression

Si vous appuyez sur la touche **Job Cancel** pendant une impression, l'imprimante interrompt aussitôt l'impression et éjecte la feuille.

## Sortie du mode veille

Si l'imprimante est en mode veille, appuyez sur la touche **Go** ou **Job Cancel** pour réveiller l'imprimante et repasser à l'état Prêt.

## Saut de page

Si le témoin **Status** est allumé, appuyez sur la touche **Go**. L'imprimante imprimera les éventuelles données qui restent dans sa mémoire.

## Reprise en cas d'erreur

S'il se produit une erreur, l'imprimante reprendra automatiquement l'impression une fois certaines erreurs rectifiées. Si une erreur n'est pas résolue automatiquement, appuyez sur la touche **Go** pour éliminer l'erreur puis continuez à utiliser l'imprimante.

## Réimpression

Si vous souhaitez réimprimer un document qui vient d'être imprimé, il vous suffit d'appuyer et de maintenir enfoncée la touche **Go** jusqu'à ce que les quatre témoins soient allumés puis de relâcher la touche.

## Impression d'une page test.

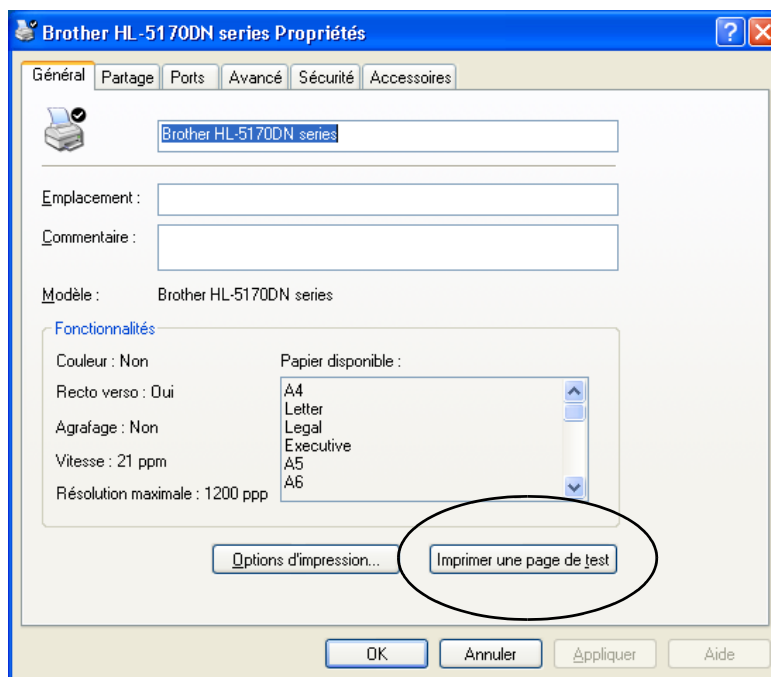
Vous pouvez utiliser la touche **Go** ou le pilote d'imprimante pour imprimer une page test.

### Avec le panneau de commande

- 1 Mettez l'imprimante hors tension.
- 2 Vérifiez que le capot avant est bien fermé et que le cordon d'alimentation est branché.
- 3 Maintenez la touche **Go** enfoncée tout en allumant l'interrupteur de l'imprimante. Tous les témoins s'allument puis s'éteignent à nouveau. Maintenez la touche **Go** enfoncée jusqu'à ce que le témoin **Toner** s'allume. Quand il s'allume, relâchez la touche **Go**.
- 4 Appuyez à nouveau sur la touche **Go**. L'imprimante imprime une page test.

### Avec le pilote d'imprimante

Si vous utilisez le pilote d'imprimante PCL Windows® de Brother, cliquez sur le bouton **Imprimer une page de test**. Il se trouve sous l'onglet **Général** du pilote d'imprimante Windows®.



## Paramètres de l'imprimante

Vous pouvez imprimer les paramètres courants en vous servant des touches du panneau de commande ou par le biais du pilote d'imprimante.

### Avec le panneau de commande

- 1 Vérifiez que le capot avant est bien fermé et que le cordon d'alimentation est branché.
- 2 Mettez l'imprimante sous tension puis attendez jusqu'à ce que l'imprimante passe en mode Prêt.
- 3 Appuyez trois fois sur la touche **Go**. L'imprimante imprime alors ses paramètres courants.

### Avec le pilote d'imprimante

Si vous utilisez le pilote PCL Windows® de Brother, vous pouvez imprimer les paramètres courants de l'imprimante en cliquant sur le bouton **Imprimer paramètres** sous l'onglet **Assistance**.



## Polices d'impression (non disponibles pour le modèle HL-5130)

Vous pouvez imprimer la liste des polices résidentes en vous servant du panneau de commande ou par le biais du pilote d'imprimante.

### Avec le panneau de commande

- 1 Mettez l'imprimante hors tension.
- 2 Vérifiez que le capot avant est bien fermé et que le cordon d'alimentation est branché.
- 3 Maintenez la touche **Go** enfoncée tout en allumant l'interrupteur de l'imprimante. Tous les témoins s'allument puis s'éteignent à nouveau. Maintenez la touche **Go** enfoncée jusqu'à ce que le témoin **Toner** s'allume. Quand il s'allume, relâchez la touche **Go**.
- 4 Appuyez à nouveau sur la touche **Go** et maintenez-la enfoncée jusqu'à ce que le témoin **Drum** s'allume.
- 5 Quand il s'allume, relâchez la touche **Go**. L'imprimante imprime la liste des polices résidentes.

### Utilisation du pilote d'imprimante (non disponible pour le modèle HL-5130)

Si vous utilisez le pilote PCL Windows® de Brother, vous pouvez imprimer la liste des polices résidentes en cliquant sur le bouton **Imprimer polices** sous l'onglet **Assistance**.



## Paramètres réseau d'usine par défaut (HL-5170DN)

---

Si vous voulez ramener le serveur d'impression à ses paramètres d'usine (ce qui réinitialisera toutes les informations telles que le mot de passe et l'adresse IP), veuillez suivre les étapes suivantes :

- 1 Mettez l'imprimante hors tension.
- 2 Vérifiez que le capot avant est bien fermé et que le cordon d'alimentation est branché.
- 3 Maintenez la touche **Go** enfoncée tout en allumant l'interrupteur de l'imprimante. Tous les témoins s'allument. Maintenez la touche enfoncée jusqu'à ce que le témoin **Toner** s'allume. Quand il s'allume, relâchez la touche **Go**.
- 4 Maintenez la touche **Go** enfoncée jusqu'à ce que le témoin **Status** s'allume. Quand il s'allume, relâchez la touche **Go**.
- 5 Quand tous les témoins se rallument, l'imprimante commence la phase de préchauffage. Le serveur d'impression a été réinitialisé à ses paramètres d'usine par défaut.

## Désactivation du protocole APIPA (HL-5170DN)

---

Si vous souhaitez désactiver automatiquement le protocole APIPA, adoptez la procédure suivante :

- 1 Mettez l'imprimante hors tension.
- 2 Vérifiez que le capot avant est bien fermé et que le cordon d'alimentation est branché.
- 3 Maintenez la touche **Go** enfoncée tout en allumant l'interrupteur de l'imprimante. Tous les témoins s'allument. Maintenez la touche enfoncée jusqu'à ce que le témoin **Toner** s'allume. Quand il s'allume, relâchez la touche **Go**.
- 4 Maintenez la touche **Go** enfoncée jusqu'à ce que le témoin vert **Status** s'allume. Quand il s'allume, relâchez la touche **Go**.



- Pour obtenir des informations complémentaires sur APIPA, consultez le Guide de l'utilisateur en réseau ou le site <http://solutions.brother.com>.
- Vous pouvez aussi désactiver le protocole APIPA à l'aide de EWS, BRAdmin Professional ou Web BRAdmin.

# 4 Options

L'imprimante peut être équipée des accessoires en option suivants. En les installant, vous pouvez améliorer les capacités de l'imprimante. Cliquez sur le symbole ⓘ dans le tableau pour obtenir des informations concernant votre sélection.

Modèle	DIMM	Bac inférieur	Serveur d'impression
HL-5130	Sans objet	Sans objet	ⓘ
HL-5140	ⓘ	ⓘ	ⓘ
HL-5150D	ⓘ	ⓘ	ⓘ
HL-5170DN	ⓘ	ⓘ	Standard

## DIMM

Nous vous conseillons d'augmenter la mémoire de l'imprimante afin d'éviter les erreurs de mémoire pleine.

### HL-5140 et HL-5150D

Cette imprimante est dotée en standard d'une mémoire de 16 Moctets et d'un logement permettant l'installation de modules optionnels d'extension de mémoire. La mémoire peut être étendue à 144 Mo par l'installation d'un module DIMM (Dual In-line Memory Module) disponible dans le commerce.

### HL-5170DN

Cette imprimante est dotée en standard d'une mémoire de 32 Moctets et d'un logement permettant l'installation de modules optionnels d'extension de mémoire. La mémoire peut être étendue à 160 Mo par l'installation d'un module DIMM (Dual In-line Memory Module) disponible dans le commerce.

Des modules DIMM à la taille suivante peuvent être installés :

■ 16 Mo	TECHWORKS	12456-0001
■ 32 Mo	TECHWORKS	12457-0001
■ 64 Mo	TECHWORKS	12458-0001
■ 128 Mo	TECHWORKS	12459-0001



Pour obtenir des informations supplémentaires, consultez le site Web Techworks à l'adresse [www.techworks.com](http://www.techworks.com)

De manière générale, les modules DIMM doivent avoir les caractéristiques suivantes :

Type	100 broches et sortie 32 bits
Latence CAS	2 ou 3
Fréquence d'horloge	66 MHz ou plus
Capacité	16, 32, 64 ou 128 Mo
Hauteur	35 mm (1,4 pouce) ou inférieure
Parité	SANS
Type de DRAM	4 batteries SDRAM



- De la mémoire supplémentaire peut s'avérer utile voire même nécessaire si vous utilisez la fonction de protection de page.

(HL-5170DN)

- Vous devez augmenter la mémoire en installant un module DIMM pour pouvoir utiliser le protocole FTP/IPP.

## Installation de mémoire supplémentaire

- 1 Eteignez l'interrupteur de l'imprimante puis débranchez l'imprimante. Débranchez le câble d'interface de l'imprimante.

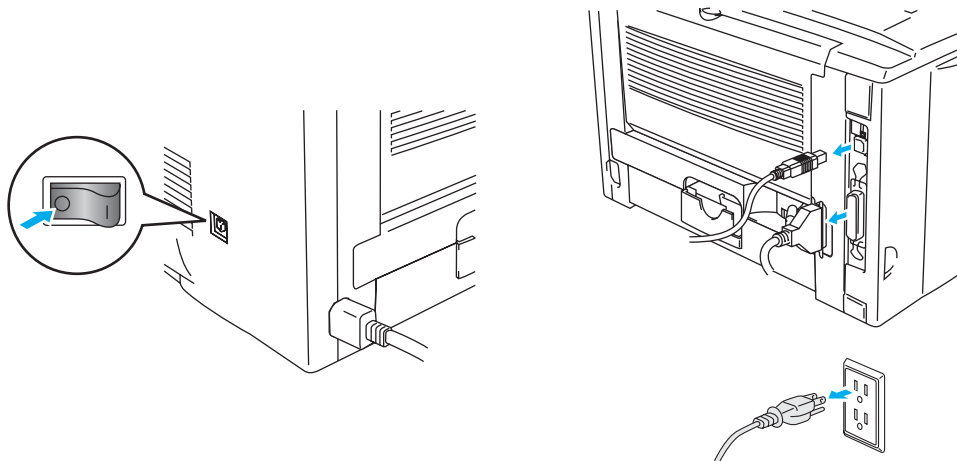


Figure 4-1

### ! Attention

Prenez soin d'éteindre l'imprimante avant d'installer ou de retirer le module DIMM.

- 2 Déposez le capot latéral. Desserrez les deux vis à l'aide d'une pièce de monnaie puis retirez la plaque métallique.

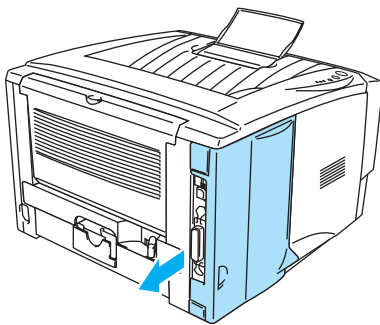


Figure 4-2

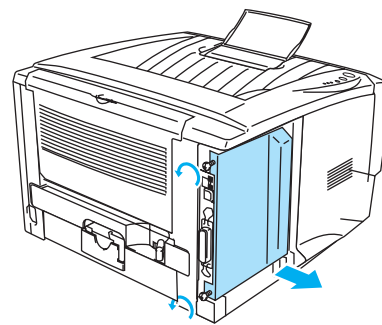


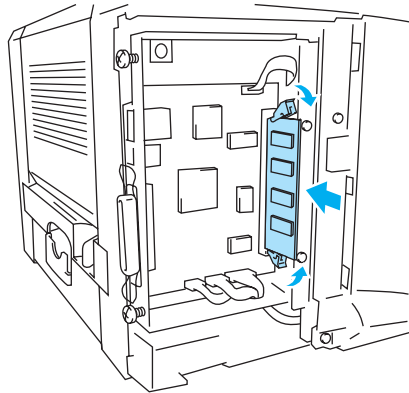
Figure 4-3

- 3 Déballez le module DIMM en le tenant par ses bords.


### ! Attention

Les modules DIMM risquent d'être endommagés par une quantité même infime d'électricité statique. Vous ne devez en aucun cas toucher les puces de mémoire ou la surface de la carte. Portez un bracelet antistatique quand vous installez ou retirez la carte. Si vous n'avez pas de bracelet antistatique, touchez fréquemment de la main le métal nu de l'imprimante.

- 4** Tenez le module DIMM par les bords latéraux. Alignez les encoches ménagées sur le module DIMM avec le logement du module. (Vérifiez que les verrous de chaque côté du logement de DIMM sont bien ouverts, c.à.d. vers l'extérieur).

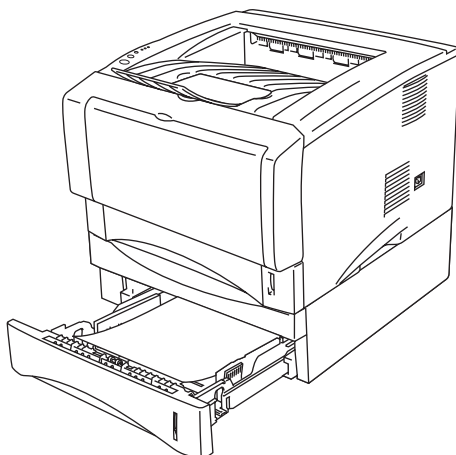


**Figure 4-4**

- 5** Faites pression (fermeture) sur le DIMM pour l'enfoncer dans le logement. Veillez à ce que les verrous de chaque côté du module DIMM s'enclenchent en position. (Pour retirer un module DIMM, les verrous doivent être ouverts).
- 6** Remettez la plaque métallique en place et fixez-la avec les deux vis.
- 7** Remettez le capot latéral en place.
- 8** Rebranchez le câble d'interface (câble d'imprimante) à l'ordinateur. Rebranchez l'imprimante puis mettez-la sous tension.
-  Pour vérifier que vous avez installé le module DIMM correctement, imprimez les paramètres de l'imprimante en passant par l'option du pilote et vérifiez que l'impression confirme la présence de la mémoire supplémentaire. Voir *Paramètres de l'imprimante* et *Polices d'impression* au chapitre 3.

## Bac inférieur (LT-5000) (non disponible sur le modèle HL-5130)

Le bac inférieur est un accessoire en option permettant de stocker du papier supplémentaire. Il peut contenir jusqu'à 250 feuilles (80 g/m<sup>2</sup> ou 21 lb).



**Figure 4-5**

Si vous souhaitez acheter un bac inférieur en option, veuillez contacter le revendeur qui vous a vendu l'imprimante ou le service à la clientèle Brother.

Pour installer le bac inférieur, suivez les instructions qui l'accompagnent.

## Serveur d'impression (NC-2100p) (HL-5130, HL-5140 et HL-5150D)

Un serveur optionnel d'impression en réseau (NC-2100p) vous permet de vous connecter à un réseau par le biais de l'interface parallèle.

- NC-2100p : Protocoles TCP/IP, NetBEUI et AppleTalk\*
- Gestion optimisée de réseau et d'imprimantes :
  - Utilitaire de gestion sous Windows® BRAdmin Professional.
  - SNMP MIB I et MIB II sur IP ou IPX.
  - Gestion de console à distance par le biais de TELNET.
  - Prise en charge du serveur Web intégré.
- Mémoire flash pour faciliter la mise à jour du firmware.

\*Pour le modèle HL-5150D.

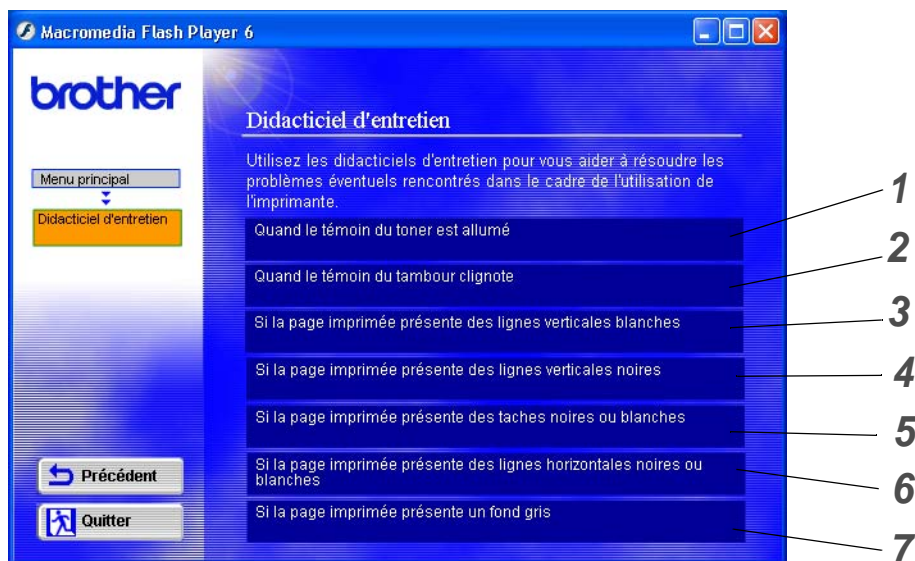


Le modèle HL-5170DN est déjà équipé d'un serveur d'impression 10/100BASE-TX Ethernet intégré.

# 5 Entretien périodique

Vous devez nettoyer l'imprimante et remplacer certaines pièces régulièrement.

Vous pouvez visualiser la vidéo d'entretien dans la section **Didacticiel d'entretien** du CD-ROM livré avec l'imprimante.



- 1 Pour voir comment remplacer la cartouche de toner.
- 2 Pour voir comment remplacer le tambour.
- 3 Pour voir comment nettoyer la fenêtre du scanner.
- 4 Pour voir comment nettoyer le fil corona de l'ensemble tambour.
- 5 Pour voir comment nettoyer la surface de l'OPC dans l'ensemble tambour.
- 6 Pour voir comment nettoyer la fenêtre du scanner et le fil corona de l'ensemble tambour.
- 7 Pour voir comment nettoyer le fil corona de l'ensemble tambour.

Ces instructions figurent aussi dans la section *Amélioration de la qualité d'impression* à la page 6-11.

# Cartouche de toner

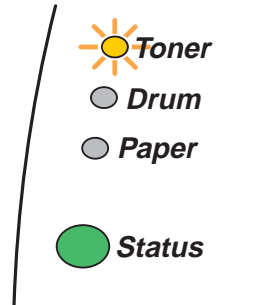
Une cartouche neuve contient suffisamment de toner pour imprimer jusqu'à 3500 pages (cartouche standard) ou 6700 pages (cartouche haut rendement) au format A4 ou Letter sur une seule face moyennant un taux de couverture de 5 %.



- La quantité de toner utilisée varie en fonction de ce qui est imprimé sur la page et du paramètre de densité d'impression.
- L'imprimante utilise davantage de toner si l'impression sur la page est importante.
- Si vous changez le paramètre de densité d'impression pour obtenir une impression plus claire ou plus foncée, la consommation de toner variera en conséquence.
- N'ouvrez l'emballage de la cartouche de toner que lorsque vous êtes prêt à l'installer dans l'imprimante.

## Indication Toner insuffisant

---



Le témoin **Toner** reste tour à tour allumé pendant 2 secondes puis éteint pendant 3 secondes.

**Figure 5-1**

Si le témoin indique ce message, cela signifie que la cartouche de toner est pratiquement épuisée. Achetez une cartouche de toner neuve et gardez-la à portée de main en prévision de l'indication de toner vide. Pour installer la cartouche de toner, voir *Remplacement de la cartouche de toner* page 5-3.



Le témoin **Toner** clignote en permanence quand la cartouche de toner est presque vide.

## Indication Toner vide

---

Si le témoin signale l'indication suivante, cela signifie que le toner est épuisé ou qu'il n'est pas réparti uniformément dans la cartouche.

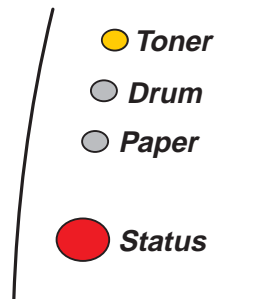




Figure 5-2

## Remplacement de la cartouche de toner

---

 Pour obtenir une impression de qualité, utilisez seulement des cartouches de toner de qualité. Pour vous procurer des cartouches de toner, veuillez contacter le revendeur qui vous a vendu l'imprimante ou le service à la clientèle Brother.

 Nous vous recommandons de nettoyer l'imprimante lorsque vous remplacez la cartouche de toner. Voir *Nettoyage* page 5-12.

**1** Appuyez sur le bouton de déblocage du capot puis ouvrez le capot avant de l'imprimante.

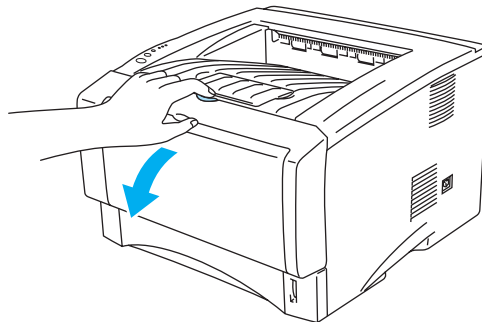
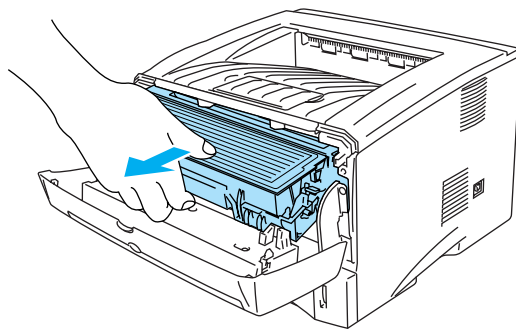


Figure 5-3

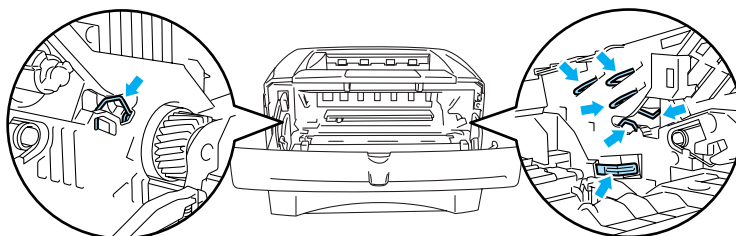
**2** Sortez l'ensemble tambour (tambour et cartouche de toner).



**Figure 5-4**

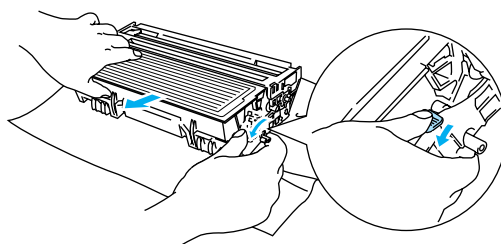
**! Attention**

- Nous vous conseillons de placer l'ensemble tambour et la cartouche de toner sur un morceau de papier jetable ou autre chiffon, au cas où vous renverseriez du toner par mégarde.
- Pour éviter tout dommage à l'imprimante résultant de l'électricité statique, ne mettez pas les doigts sur les électrodes indiquées dans la figure 5-5.



**Figure 5-5**

**3** Abaissez le levier de blocage bleu puis sortez la cartouche de toner de l'ensemble tambour.



**Figure 5-6**

**! Attention**

Manipulez la cartouche de toner avec précaution. Si vous renversez du toner sur vos mains ou sur vos vêtements, essuyez-les ou rincez-les immédiatement à l'eau froide.



- Prenez soin de bien emballer la cartouche de toner pour éviter que la poudre de toner ne se renverse.
- Mettez au rebut la cartouche de toner usagée conformément à la législation locale en vigueur, en la séparant des ordures ménagères. Si vous avez des questions, appelez les autorités locales compétentes.



- 4 Déballer la cartouche de toner neuve. Maintenez la cartouche des deux mains à l'horizontale et secouez-la délicatement cinq ou six fois d'un côté sur l'autre pour répartir le toner uniformément à l'intérieur de la cartouche.

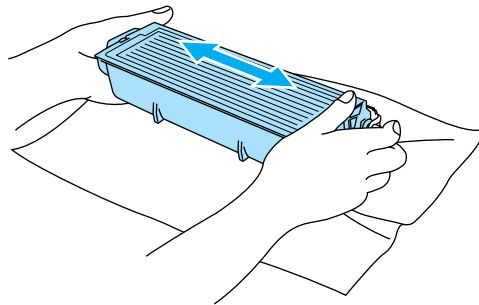


Figure 5-7

**! Attention**

- N'ouvrez l'emballage de la cartouche de toner que lorsque vous êtes prêt à l'installer dans l'imprimante. Si les cartouches de toner sont déballées longtemps avant leur installation, la longévité du toner s'en ressentira.
- Si un tambour est soumis à un éclairage ou un ensoleillement direct excessif avant d'être déballé, il risque d'être endommagé.
- Brother recommande vivement de ne pas remplir à nouveau la cartouche de toner fournie avec votre imprimante. Nous vous conseillons aussi fortement de continuer à utiliser des cartouches de toner Brother authentiques. Toute utilisation ou tentative d'utilisation d'un toner et/ou de cartouches de toner potentiellement incompatibles risque d'endommager votre imprimante et/ou de compromettre la qualité de l'impression. Notre garantie ne couvre pas les problèmes dus à l'utilisation de toner ou cartouches de toner provenant de fabricants tiers non autorisés. Pour protéger votre investissement et garantir une qualité d'impression optimale, veuillez continuer à remplacer les cartouches de toner usagées par des produits de marque Brother.
- L'utilisation de toner ou de cartouches de toner fabriqués par des constructeurs tiers risque de détériorer non seulement la qualité d'impression mais également la qualité et la durée d'utilisation de l'imprimante. Cela pourrait également endommager sérieusement les performances et la durée d'utilisation du tambour. La garantie ne s'étend en aucun cas aux problèmes découlant de l'utilisation de toner ou de cartouches de toner provenant de fabricants tiers.

- 5 Décollez le cache de protection.

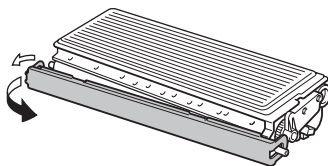
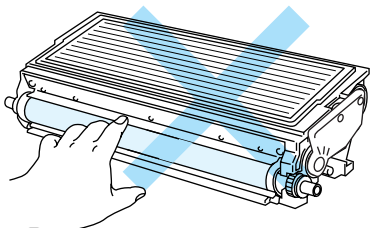


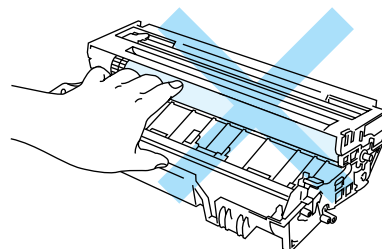
Figure 5-8

**! Attention**

Installez la cartouche de toner dans le tambour dès que vous la retirez de son emballage de protection. Ne touchez pas aux parties indiquées en grisé sur les figures 5-9 et 5-10 pour éviter les dégradations éventuelles de la qualité d'impression.

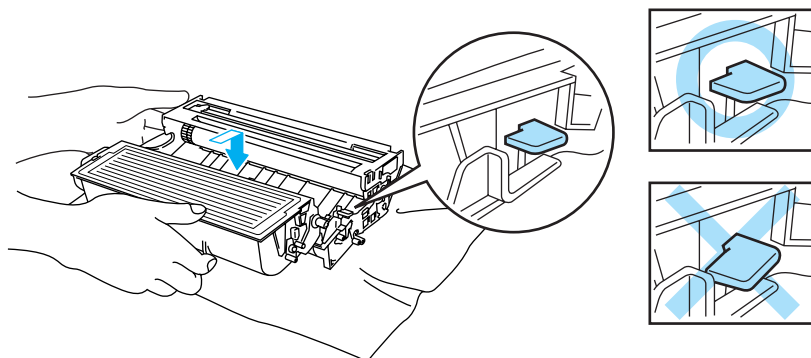


**Figure 5-9**



**Figure 5-10**

- 6** Insérez fermement la cartouche de toner neuve dans le tambour de façon à ce qu'elle s'enclenche en position. Si vous installez la cartouche correctement, le levier de blocage se soulève automatiquement.

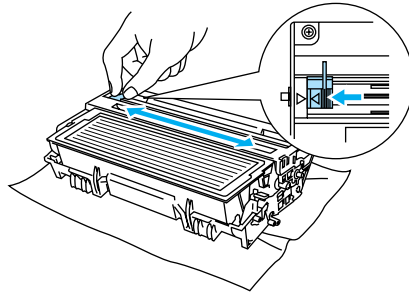


**Figure 5-11**

**! Attention**

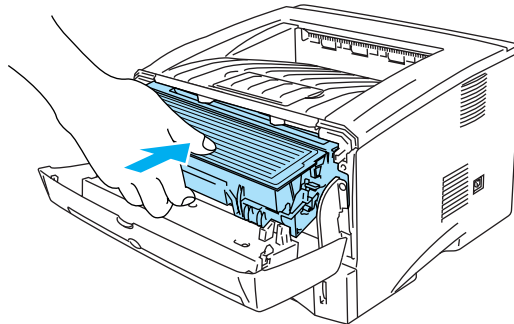
Veillez à insérer la cartouche de toner correctement sinon elle risque de se dissocier du tambour.

- 7** Nettoyez le fil corona primaire à l'intérieur de l'ensemble tambour en faisant délicatement coulisser la languette bleue à plusieurs reprises d'une extrémité à l'autre. Ramenez la languette à sa position d'origine (▲) avant de remettre l'ensemble tambour dans l'imprimante. Sinon, les pages imprimées pourraient présenter une strie verticale.



**Figure 5-12**

- 8** Réinstallez l'ensemble tambour dans l'imprimante. Fermez le capot avant de l'imprimante.



**Figure 5-13**

# Tambour

Le tambour de cette imprimante peut imprimer jusqu'à 20 000 pages\*.

\* Moyennant un taux de couverture d'impression de 5 % (au format A4 ou Letter). Le nombre réel de pages imprimées peut varier selon les types de travaux d'impression et le papier utilisé.



- De nombreux facteurs régissent la durée de vie réelle du tambour : température, humidité, type de papier, type de toner utilisé, nombre de pages par tâche, etc... Dans des conditions idéales d'utilisation, la durée de vie moyenne du tambour est estimée à environ 20 000 pages. Le nombre de pages imprimées par un même tambour peut dans certains cas être bien inférieur à ce chiffre. Dans la mesure où nous ne contrôlons pas les nombreux facteurs qui influent sur la durée de vie réelle du tambour, nous ne pouvons pas garantir un nombre minimum de pages imprimées par le tambour.
- Pour une performance optimale, utilisez uniquement du toner de marque Brother. L'imprimante doit seulement être utilisée dans un local propre, non poussiéreux et bien aéré.
- L'utilisation d'un tambour fabriqué par un constructeur tiers risque de réduire non seulement la qualité de l'impression mais également la qualité et la durée d'utilisation de l'imprimante. La garantie ne s'étend en aucun cas aux problèmes découlant de l'utilisation d'un tambour provenant d'un fabricant tiers.

## Indication de remplacement du tambour

Si le témoin signale l'indication ci-dessous, cela signifie que la durée de vie du tambour touche à sa fin. Nous vous conseillons de remplacer le tambour par un neuf avant de constater une détérioration sensible de la qualité d'impression.

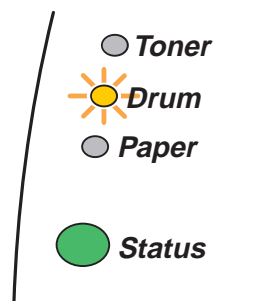



Figure 5-14

### ! Attention

- Lors du retrait de l'ensemble tambour, procédez avec précaution car il peut contenir du toner.
- Chaque fois que vous remplacez le tambour, vous devez nettoyer l'intérieur de l'imprimante. Voir *Nettoyage* page 5-12.

## Remplacement du tambour

 Nous vous recommandons de nettoyer l'intérieur de l'imprimante lorsque vous remplacez le tambour. Voir *Nettoyage* page 5-12.

Adoptez la procédure suivante pour remplacer le tambour. Vous pouvez également visualiser la méthode de remplacement du tambour sur la vidéo d'entretien du CD-ROM fourni.

**1** Appuyez sur le bouton de déblocage du capot puis ouvrez le capot avant de l'imprimante.

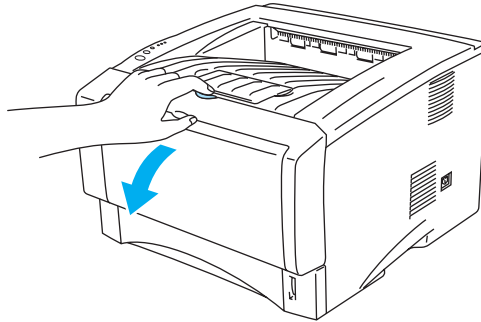


Figure 5-15

**2** Sortez l'ensemble tambour.

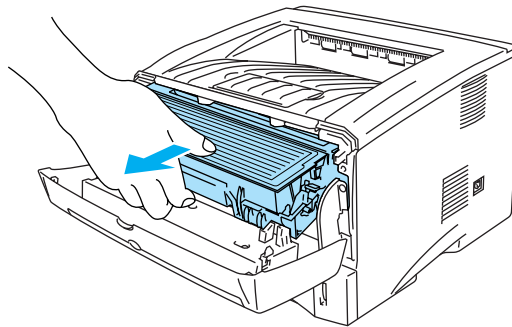


Figure 5-16

### Attention

- Nous vous conseillons de placer l'ensemble tambour sur un morceau de papier jetable ou autre chiffon, au cas où vous renverseriez du toner par mégarde.
- Pour éviter tout dommage à l'imprimante résultant de l'électricité statique, ne mettez pas les doigts sur les électrodes indiquées dans la figure 5-17.

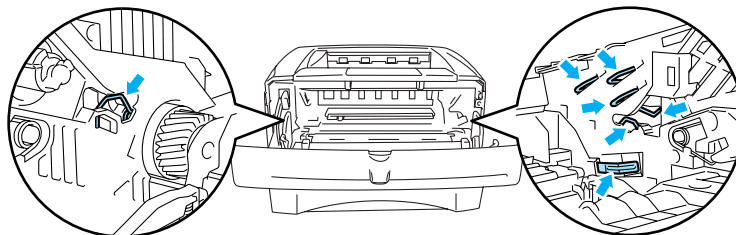
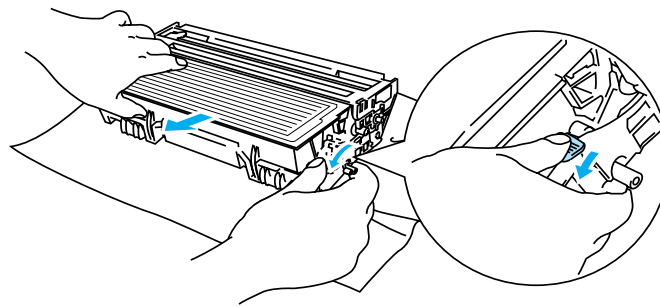


Figure 5-17

- 3** Abaissez le levier de blocage bleu puis sortez la cartouche de toner de l'ensemble tambour.



**Figure 5-18**

**! Attention**

Manipulez la cartouche de toner avec précaution. Si vous renversez du toner sur vos mains ou sur vos vêtements, essuyez-le ou rincez-le immédiatement à l'eau froide.



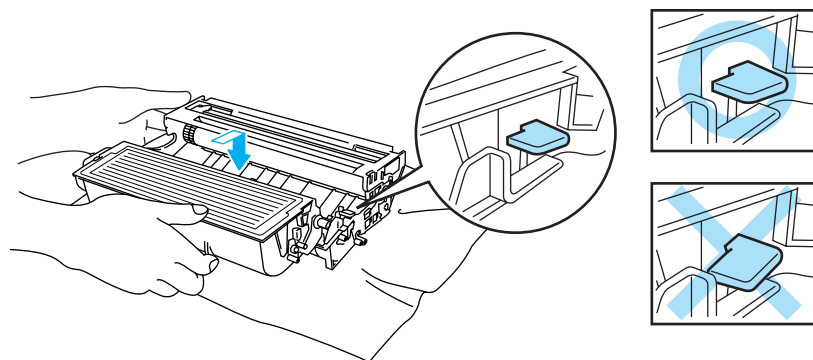
- Mettez au rebut le tambour usagé conformément à la législation locale en vigueur, en le séparant des ordures ménagères. Si vous avez des questions, appelez les autorités locales compétentes.
- Veillez à bien emballer le tambour dans un sac pour éviter que la poudre de toner ne se renverse.

- 4** Déballez le nouveau tambour.

**! Attention**

Attendez d'être prêt à installer le nouveau tambour dans l'imprimante pour le déballer. Si un tambour déballe est soumis à un éclairage ou un ensoleillement direct excessif, il risque d'être endommagé.

- 5** Insérez fermement la cartouche de toner dans le nouveau tambour de façon à ce qu'elle s'enclenche en position. Si vous installez la cartouche correctement, le levier de blocage bleu se soulève automatiquement.

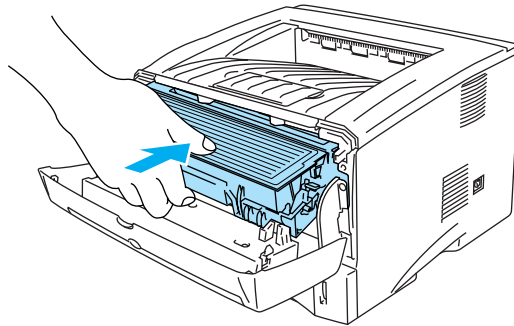


**Figure 5-19**

**! Attention**

Veillez à insérer la cartouche de toner correctement sinon elle risque de se dissocier du tambour.

- 6** Réinstallez l'ensemble tambour dans l'imprimante.  
Vérifiez que l'imprimante est sous tension, le capot avant ouvert et le témoin **Status** rouge.



**Figure 5-20**

- 7** Réinitialisez le compteur de vie du tambour. Suivez les instructions qui accompagnent le tambour neuf.

**!** **Attention**

- Le témoin **Drum** ne s'éteindra que lorsque vous aurez réinitialisé le compteur du tambour.
- Ne réinitialisez pas le compteur du tambour lorsque vous remplacez uniquement la cartouche de toner.

- 8** Fermez le capot avant.
- 9** Vérifiez que le témoin **Drum** est éteint.

# Nettoyage

Nettoyez régulièrement l'extérieur et l'intérieur de l'imprimante à l'aide d'un chiffon doux et sec. Quand vous remplacez la cartouche de toner ou le tambour, veillez à bien nettoyer l'intérieur de l'imprimante. De même, si les tirages sont maculés de toner, nettoyez l'intérieur de l'imprimante avec un chiffon doux et sec.

Consultez le **didacticiel d'entretien** sur le CD-ROM fourni. Vous pourrez visualiser des vidéos d'instruction sur l'écran de votre ordinateur et voir ainsi comment effectuer ces tâches.





## Remplacement des pièces d'entretien périodique

Vous devez remplacer régulièrement les pièces d'entretien périodique pour maintenir une qualité optimale d'impression. Les pièces énumérées ci-dessous sont à changer à l'issue de l'impression du nombre de pages indiqué.

<b>Pièce</b>	<b>Durée de vie approximative</b>	<b>Pour acheter une pièce de rechange</b>
<b>Ensemble de fixage</b>	80 000 pages *	Appelez le service d'assistance à la clientèle Brother
<b>Porte-tampon séparateur</b>	50 000 pages *	Appelez le service d'assistance à la clientèle Brother
<b>Rouleau preneur</b>	50 000 pages *	Appelez le service d'assistance à la clientèle Brother

\* Le nombre exact de pages imprimées peut varier selon le type moyen des travaux d'impression et le papier utilisé. Ces chiffres reposent sur un taux de couverture de 5 % par page.

# 6 Dépistage des anomalies

## Identification du problème

### En premier lieu, vérifiez les points suivants :

- La prise secteur est branchée correctement et l'imprimante est sous tension.
- Toutes les pièces de protection ont été retirées.
- La cartouche de toner et le tambour sont installés correctement.
- Le capot avant est bien fermé.
- Le papier est correctement placé dans le bac à papier.
- Le câble d'interface est correctement branché à l'imprimante et à l'ordinateur.
- C'est le pilote qui correspond à l'imprimante qui est installé et sélectionné.
- Le PC est configuré de manière à se connecter au port imprimante adéquat.

### L'imprimante n'imprime pas :

Si vous ne parvenez pas à résoudre votre problème au moyen des contrôles qui précèdent, veuillez identifier votre problème et vous rendre à la section listée :

#### **Un témoin clignote.**

Voir *Le témoin clignote*, page 3-1.

#### **Le contrôleur d'état affiche un message d'erreur.**

Voir *Messages d'erreur du contrôleur d'état* page 6-2.

#### **L'imprimante imprime un message d'erreur.**

Voir *Impression des messages d'erreur* page 6-4.

#### **Gestion du papier**

Voir *Gestion du papier* page 6-5 et *Bourrages papier et comment les éliminer* page 6-6.

#### **Autres problèmes**

Voir *Autres problèmes* page 6-11.

### Les pages s'impriment mais vous constatez l'un des problèmes suivants :

#### **Qualité d'impression**

Voir *Amélioration de la qualité d'impression* page 6-11.

#### **Le tirage est incorrect.**

Voir *Résolution des problèmes d'impression* page 6-17.

## Messages d'erreur du contrôleur d'état

Le contrôleur d'état signale les anomalies éventuelles présentées par l'imprimante. Prenez les mesures indiquées dans le tableau ci-dessous pour rectifier l'erreur signalée par le contrôleur d'état.

Par défaut, le contrôleur d'état est désactivé. Si vous souhaitez activer le Contrôleur d'état, vous pouvez changer son paramétrage dans les **Options du périphérique** de l'onglet **Avancé**. Voir *Options du périphérique* page 2-6.

Message d'erreur	Mesures à prendre
<b>Capot avant ouvert</b>	■ Fermez le capot avant de l'imprimante.
<b>Capot d'accès aux bourrages ouvert</b>	■ Fermez le capot d'accès aux bourrages de l'imprimante. Voir <i>page 6-9</i> .
<b>Volet FID ouvert</b> (HL-5150D / HL-5170DN)	■ Fermez le plateau d'éjection face imprimée dessus (arrière).
<b>Mémoire pleine</b>	<ul style="list-style-type: none"> <li>■ Appuyez sur la touche <b>Go</b> pour imprimer les données qui subsistent dans la mémoire de l'imprimante. Si vous souhaitez supprimer ces données, appuyez sur la touche <b>Job Cancel</b>.</li> <li>■ Abaissez la résolution d'impression ou diminuez la complexité de votre document.</li> <li>■ Augmentez la mémoire de l'imprimante en ajoutant un module de mémoire DIMM disponible dans le commerce. Voir <i>Installation de mémoire supplémentaire</i> page 4-2.</li> </ul>
<b>Sans papier – Bac1</b> <b>Sans papier – Bac2</b> <b>Sans papier –Alimentation manuelle</b> <b>Sans papier - Bac multi-usage</b>	<ul style="list-style-type: none"> <li>■ Le bac à papier est vide ou mal installé. S'il est vide, mettez une autre pile de papier dans le bac. Pour les imprimantes HL-5130, mettez du papier dans le bac puis appuyez sur la touche <b>Go</b>.</li> <li>■ S'il y a du papier dans le bac, vérifiez qu'il est bien droit. Si le papier est gondolé, vous devez l'aplatir avant de lancer l'impression. Il peut être utile de sortir la pile du chargeur et de la retourner avant de la remettre en place.</li> <li>■ Réduisez la quantité de papier dans le bac puis retentez l'impression.</li> <li>■ Vérifiez que vous utilisez du papier conforme aux spécifications recommandées par Brother. Voir <i>Quel type de papier utiliser ?</i> page 1-5.</li> </ul>
<b>Bourrage au niveau du bac 1</b> <b>Bourrage au niveau du bac 2</b> <b>Bourrage à l'intérieur</b> <b>Bourrage arrière</b> <b>Bourrage au niveau du bac multi-usage</b> <b>Bourrage unité duplex</b> (HL-5150D / HL-5170DN)	<ul style="list-style-type: none"> <li>■ Otez le papier coincé de la zone indiquée. Voir <i>Bourrages papier et comment les éliminer</i> page 6-6.</li> </ul>
<b>Erreur de format pour l'unité duplex</b> (HL-5150D / HL-5170DN)	■ Appuyez sur la touche <b>Go</b> . Indiquez le format de papier imprimable. Pour une impression duplex, vous devez utiliser le format A4, Letter ou Legal.
<b>Sans bac duplex</b> (HL-5150D / HL-5170DN)	■ Installez le bac duplex dans l'imprimante.
<b>Erreur au niveau du levier de l'unité duplex</b> (HL-5150D / HL-5170DN)	■ Amenez le levier de l'unité duplex à la position qui convient.

Message d'erreur	Mesures à prendre
<b>Surcharge à l'impression</b>	<ul style="list-style-type: none"> <li>■ Appuyez sur la touche <b>Go</b> pour imprimer les données qui subsistent dans la mémoire de l'imprimante. Si vous souhaitez supprimer ces données, appuyez sur la touche <b>Job Cancel</b>.</li> <li>■ Si cela n'élimine pas l'erreur, diminuez la complexité de votre document ou abaissez la résolution d'impression.</li> <li>■ Augmentez la mémoire de l'imprimante en ajoutant un module de mémoire DIMM disponible dans le commerce. Voir <i>Installation de mémoire supplémentaire</i> page 4-2. Activez la fonction de protection de page par le biais du pilote Windows® fourni ou du programme RPC.</li> <li>■ Modifiez les paramètres suivants dans le pilote Windows® fourni et retentez l'opération. Le paramétrage le mieux adapté est fonction du document à traiter. <ul style="list-style-type: none"> <li>Mode Graphique</li> <li>Mode TrueType™</li> <li>Utiliser les polices TrueType™ résidentes</li> </ul> </li> </ul>
<b>Résolution réduite pour permettre l'impression</b> (L'imprimante a imprimé la tâche d'impression à une résolution moindre)	<ul style="list-style-type: none"> <li>■ Diminuez la complexité de votre document avant l'impression pour empêcher la réduction automatique de la résolution.</li> <li>■ Augmentez la mémoire de l'imprimante en ajoutant un module de mémoire DIMM disponible dans le commerce. Voir <i>Installation de mémoire supplémentaire</i> page 4-2.</li> </ul>
<b>Toner vide</b>	<ul style="list-style-type: none"> <li>■ Voir <i>Remplacement de la cartouche de toner</i> page 5-3.</li> </ul>
<b>Toner insuffisant</b>	<ul style="list-style-type: none"> <li>■ Achetez une cartouche de toner neuve et gardez-la à portée de main pour pouvoir l'installer lorsque vous obtiendrez l'indication de toner vide.</li> </ul>
<b>Défaillance fixateur</b>	<ul style="list-style-type: none"> <li>■ Mettez l'imprimante hors tension et remettez-la sous tension après quelques secondes.</li> <li>■ Laissez l'imprimante sous tension pendant 10 minutes. Si le problème persiste, consultez votre revendeur ou le service à la clientèle Brother.</li> </ul>
<b>Défaillance BD Laser</b>	<ul style="list-style-type: none"> <li>■ Mettez l'imprimante hors tension et remettez-la sous tension après quelques secondes. Si le problème persiste, consultez votre revendeur ou le service à la clientèle Brother.</li> </ul>
<b>Défaillance du scanner</b>	
<b>Erreur dans la D-RAM</b>	
<b>Erreur dans la NV-RAM</b>	
<b>Erreur du moteur principal</b>	
<b>Erreur de l'interface moteur</b>	

# Impression des messages d'erreur

L'imprimante signale des anomalies en imprimant un message d'erreur dans les cas définis dans le tableau ci-dessous. Prenez les mesures indiquées pour rectifier le message d'erreur en cause.

Message d'erreur	Mesures à prendre
<p><b>MEM PLEINE</b></p>	<ul style="list-style-type: none"> <li>■ Appuyez sur la touche <b>Go</b> pour imprimer les données qui subsistent dans la mémoire de l'imprimante. Si vous souhaitez supprimer ces données, appuyez sur la touche <b>Job Cancel</b>.</li> <li>■ Abaissez la résolution d'impression ou diminuez la complexité de votre document.</li> <li>■ Augmentez la mémoire de l'imprimante par l'ajout d'un module DIMM disponible dans le commerce. Voir <i>Installation de mémoire supplémentaire</i> page 4-2.</li> </ul>
<p><b>SURCHARGE IMP</b></p>	<ul style="list-style-type: none"> <li>■ Appuyez sur la touche <b>Go</b> pour imprimer les données qui subsistent dans la mémoire de l'imprimante. Si vous souhaitez supprimer ces données, appuyez sur la touche <b>Job Cancel</b>.</li> <li>■ Si cela n'élimine pas l'erreur, diminuez la complexité de votre document ou abaissez la résolution d'impression.</li> <li>■ Augmentez la mémoire de l'imprimante par l'ajout d'un module DIMM disponible dans le commerce. Voir <i>Installation de mémoire supplémentaire</i> page 4-2.</li> <li>■ Activez la fonction de protection de page par le biais du pilote Windows® fourni ou du programme RPC.</li> <li>■ Modifiez les paramètres suivants dans le pilote Windows® fourni et retentez l'opération. Le paramétrage le mieux adapté est fonction du document à traiter. <ul style="list-style-type: none"> <li>Mode Graphique</li> <li>Mode TrueType™</li> <li>Utiliser les polices TrueType™ résidentes</li> </ul> </li> </ul>
<p><b>RESOLUTION REDUITE POUR PERMETTRE L'IMPRESSION</b> (L'imprimante a imprimé la tâche d'impression à une résolution moindre)</p>	<ul style="list-style-type: none"> <li>■ Diminuez la complexité de votre document avant l'impression pour empêcher la réduction automatique de la résolution.</li> <li>■ Augmentez la mémoire de l'imprimante par l'ajout d'un module DIMM disponible dans le commerce. Voir <i>Installation de mémoire supplémentaire</i> page 4-2.</li> </ul>

# Gestion du papier

Vérifiez d'abord que vous utilisez du papier conforme aux spécifications recommandées par Brother.  
Voir *Quel type de papier utiliser ?* page 1-5.

Problème	Recommandation
L'imprimante ne charge pas le papier.	<ul style="list-style-type: none"><li>■ S'il y a du papier dans le bac, vérifiez qu'il est bien droit. Si le papier est gondolé, vous devez l'aplatir avant de lancer l'impression. Il peut être utile de sortir la pile du chargeur et de la retourner avant de la remettre en place.</li><li>■ Réduisez la quantité de papier dans le bac puis retentez l'impression.</li><li>■ Vérifiez que ce n'est pas le mode d'alimentation manuelle qui est sélectionné dans le pilote d'imprimante.</li></ul>
L'imprimante n'alimente pas le papier à partir de la fente d'alimentation manuelle.	<ul style="list-style-type: none"><li>■ Réinsérez le papier fermement, une feuille à la fois.</li><li>■ Vérifiez que c'est le mode d'alimentation manuelle qui est sélectionné dans le pilote d'imprimante.</li></ul>
L'imprimante n'alimente pas les enveloppes.	■ L'imprimante peut alimenter les enveloppes à partir du bac d'alimentation manuelle ou du bac multi-usage. Votre application doit être configurée en fonction de la taille des enveloppes utilisées. Ceci s'effectue généralement depuis le menu de configuration de page ou de document de votre logiciel. Veuillez consulter le guide de l'utilisateur de votre application.
Il s'est produit un bourrage.	■ Enlevez le papier coincé. Voir <i>Bourrages papier et comment les éliminer</i> page 6-6 ou la vidéo d'instruction du CD-ROM sur les bourrages.
L'imprimante n'imprime pas dans le plateau d'éjection face imprimée dessous.	■ Fermez le plateau d'éjection face imprimée dessus.
L'imprimante n'utilise pas le papier spécifié. (HL-5140, HL-5150D et HL-5170DN avec un bac inférieur en option)	■ Vérifiez que c'est le pilote d'imprimante correct qui est sélectionné.

# Bourrages papier et comment les éliminer

Lorsqu'il se produit un bourrage, l'imprimante le signale en allumant les témoins du panneau de commande comme indiqué ci-dessous.

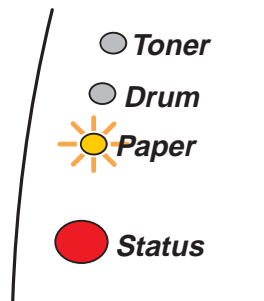


Figure 6-1

**⚠** Juste après l'emploi, certains composants internes de l'imprimante atteignent une température extrêmement élevée. Quand vous ouvrez le capot avant ou le plateau d'éjection face imprimée dessus, vous ne devez en aucun cas toucher les parties qui sont représentées en grisé dans la figure 6-2.

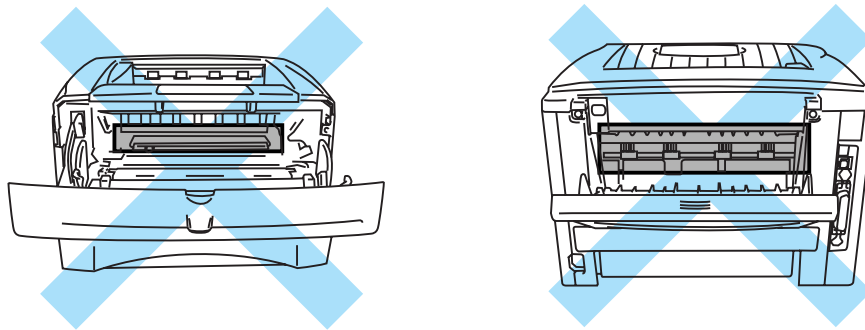


Figure 6-2

Retirez le papier coincé comme suit.

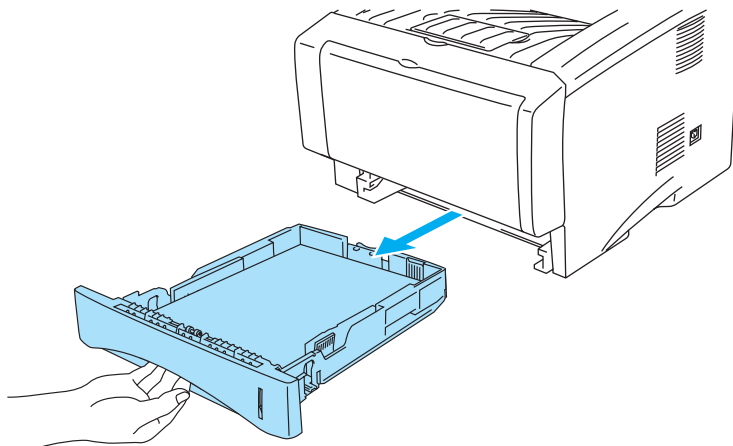
Si vous parvenez à retirer complètement le papier coincé en suivant les conseils ci-dessous, vous pouvez alors réinstaller le bac puis fermer le capot avant et l'imprimante reprendra automatiquement l'impression.

Si l'imprimante ne reprend pas l'impression automatiquement, appuyez sur la touche **Go**. Si l'imprimante ne démarre pas l'impression, veuillez vérifier que tout le papier coincé a bien été ôté de l'imprimante. Retentez ensuite l'impression.



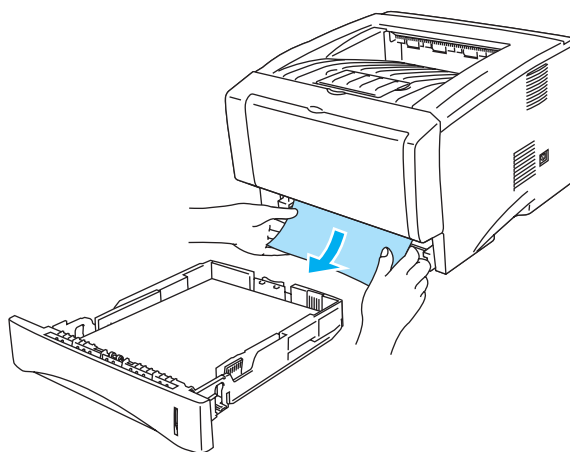
- S'il se produit un bourrage lors de l'utilisation du bac inférieur en option, vérifiez que le bac supérieur est bien installé.
- Retirez toujours la pile qui se trouve dans le bac et égalisez-la avant d'ajouter du papier. De cette façon, vous éviterez l'alimentation de plusieurs feuilles à la fois et vous réduirez les bourrages.

**1** Tirez complètement le bac à papier pour le sortir de l'imprimante.



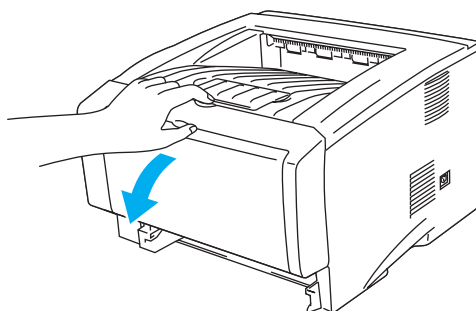
**Figure 6-3**

**2** Tirez le papier coincé vers le haut pour le sortir de l'imprimante.



**Figure 6-4**

**3** Appuyez sur le bouton de déblocage du capot puis ouvrez le capot avant.



**Figure 6-5**



- 4 Sortez l'ensemble tambour. Tirez le papier coincé vers le haut pour le sortir de l'imprimante. Si vous ne parvenez pas à retirer facilement le tambour à ce niveau, n'employez pas de force excessive. Au lieu de cela, tirez sur le bord du papier coincé depuis le bac à papier. Si vous ne pouvez pas retirer le papier coincé facilement, tournez la molette de bourrage vers vous et tirez délicatement sur le papier.

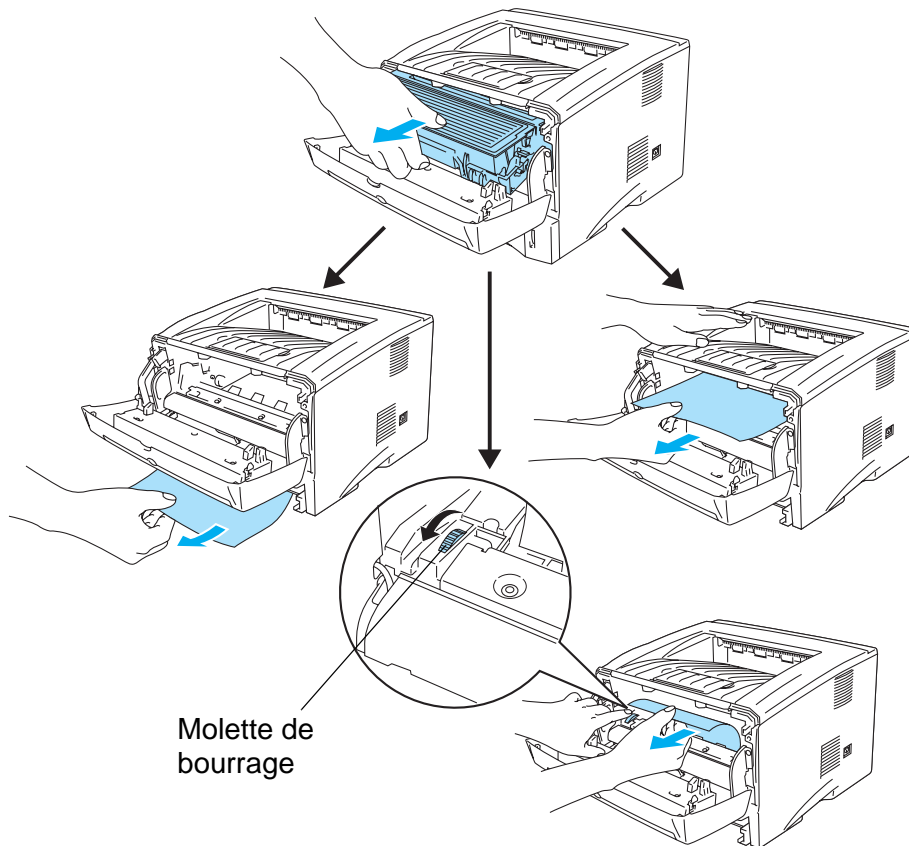


Figure 6-6

**! Attention**

Pour éviter tout dommage à l'imprimante résultant de l'électricité statique, ne mettez pas les doigts sur les électrodes indiquées dans la figure 6-7.

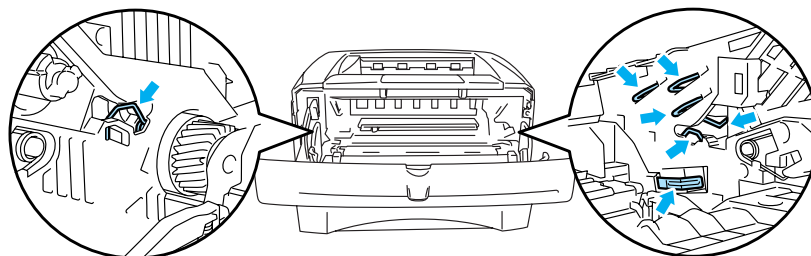


Figure 6-7

- 5 Ouvrez le plateau d'éjection face imprimée dessus. Tirez sur le papier coincé pour l'extraire du fixateur. Si le bourrage papier est éliminé sans problème, passez à l'étape 7.

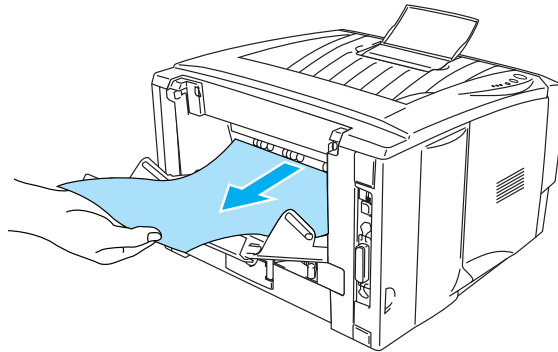



Figure 6-8

-  Si vous devez tirer le papier vers l'arrière de l'imprimante pour le sortir, vous répandrez peut-être du toner sur le fixateur, auquel cas vos prochains tirages seront tachés. Imprimez quelques copies de la page test jusqu'à ce que les taches de toner disparaissent.

**Attention**

Juste après l'emploi, certains composants internes de l'imprimante atteignent une température extrêmement élevée. Attendez que l'imprimante refroidisse avant de mettre les doigts sur les composants internes de l'imprimante.

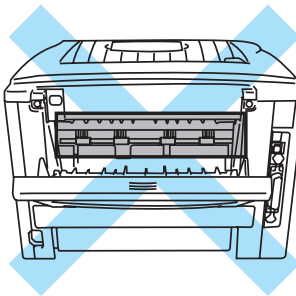


Figure 6-9

- 6 Ouvrez le capot d'accès aux bourrages. Tirez sur le papier coincé pour l'extraire du fixateur.

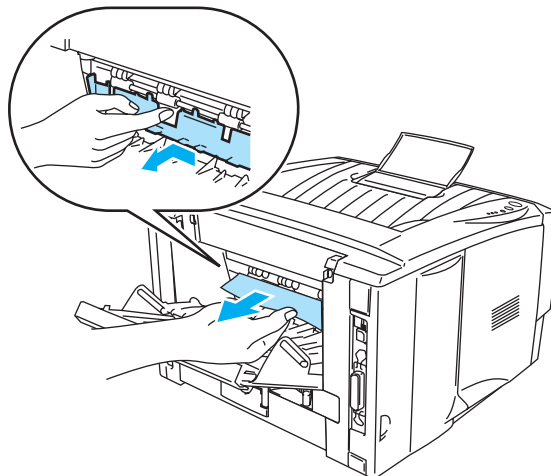
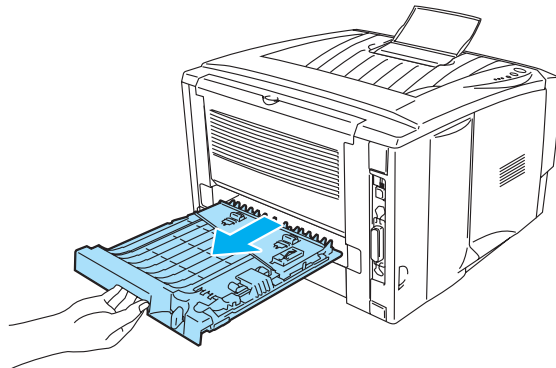


Figure 6-10

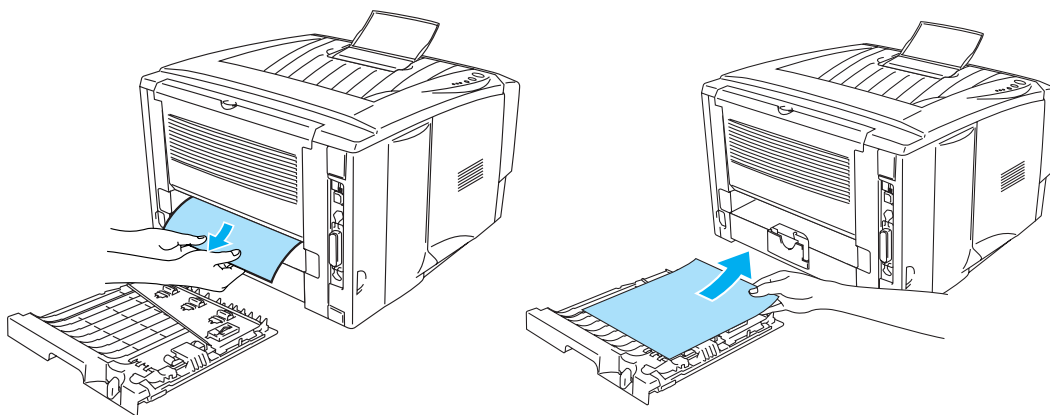
- 7 Fermez le capot d'accès aux bourrages. Fermez le plateau d'éjection face imprimée dessus. S'il est toujours impossible d'éliminer le bourrage, allez à l'étape 10 si vous utilisez un modèle HL-5130 ou HL-5140. Sinon, continuez avec l'étape suivante.

- 8** Retirez complètement le bac duplex de l'imprimante.



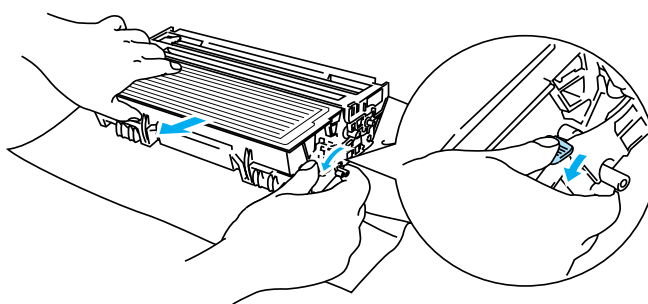
**Figure 6-11**

- 9** Tirez sur le papier coincé pour le sortir de l'imprimante ou du bac duplex. Remettez le bac duplex dans l'imprimante.



**Figure 6-12**

- 10** Abaissez le levier de blocage puis sortez la cartouche de toner de l'ensemble tambour. Retirez l'éventuel papier coincé de l'intérieur du tambour. Insérez la cartouche de toner neuve dans le tambour de façon à ce qu'elle s'enclenche en position. Si vous installez la cartouche correctement, le levier de blocage se soulève automatiquement.



**Figure 6-13**

- 11** Réinstallez l'ensemble tambour dans l'imprimante.
- 12** Mettez le bac à papier dans l'imprimante.
- 13** Fermez le capot avant.

## Autres problèmes

Problème	Recommandation
L'imprimante n'imprime pas. Le PC affiche le message d'erreur <b>Erreur en écriture sur LPT1 (ou BRUSB) pour l'imprimante.</b>	<ul style="list-style-type: none"> <li>■ Vérifiez que le câble d'imprimante n'est pas endommagé ou cassé.</li> <li>■ Si vous utilisez un commutateur d'interface, vérifiez que l'imprimante correcte est bien sélectionnée.</li> </ul>


## Pour les utilisateurs de Macintosh® avec l'interface USB


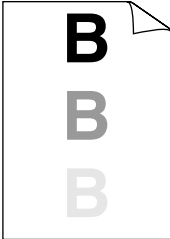

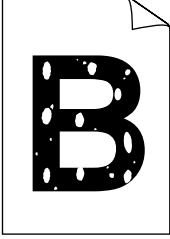
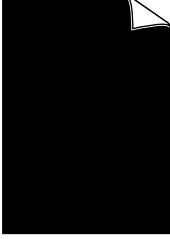
Problème	Recommandation
<b>HL-5130</b> (ou <b>HL-5140</b> , <b>HL-5150D</b> et <b>HL-5170DN</b> ) n'apparaît pas dans le <b>Sélecteur</b> (Mac OS® 8.6 à 9.2) ou le <b>Centre d'impression</b> (Mac OS® X 10.1 / 10.2).	<ul style="list-style-type: none"> <li>■ Vérifiez que l'imprimante est sous tension.</li> <li>■ Vérifiez que le câble d'interface USB est connecté correctement.</li> <li>■ Vérifiez que le pilote d'imprimante est installé correctement.</li> </ul>
Impossible d'imprimer à partir du logiciel.	<ul style="list-style-type: none"> <li>■ Vérifiez que le pilote d'imprimante Macintosh® fourni est installé sur le <b>Disque dur</b> et qu'il est sélectionné dans le <b>Sélecteur</b> (Mac OS® 8.6 à 9.2) ou le <b>Centre d'impression</b> (Mac OS® X 10.1 / 10.2).</li> </ul>

## Amélioration de la qualité d'impression

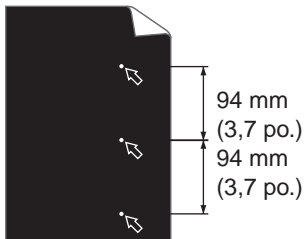
Si vous avez un problème de qualité d'impression, imprimez d'abord une page test (voir *page 3-8*). Si l'impression est satisfaisante, il est probable que le problème ne soit pas dû à l'imprimante. Vérifiez le câble d'interface ou essayez l'imprimante avec un autre PC.

Vous trouverez dans cette section des informations concernant les rubriques suivantes :

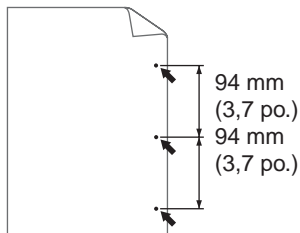
Exemples de mauvaise qualité d'impression	Recommandation
 <p>Impression pâle</p>	<ul style="list-style-type: none"> <li>■ Vérifiez l'environnement de l'imprimante. Dans certains cas, l'humidité, des températures élevées, etc. peuvent causer ce problème d'impression. Voir <i>Choix d'un emplacement pour l'imprimante page 1-4</i>.</li> <li>■ Si la page entière est trop claire, c'est peut-être que le mode <b>Economie de toner</b> est activé. Désactivez ce mode sous l'onglet <b>Propriétés</b> du pilote d'imprimante.</li> <li>■ Essayez d'installer une nouvelle cartouche de toner. Voir <i>Remplacement de la cartouche de toner page 5-3</i>.</li> <li>■ Essayez d'installer un nouveau tambour. Voir <i>Remplacement du tambour page 5-9</i>.</li> </ul>

Exemples de mauvaise qualité d'impression	Recommandation
 <p>Arrière-plan gris</p>	<ul style="list-style-type: none"> <li>■ Vérifiez que vous utilisez bien du papier conforme aux spécifications. Voir <i>Quel type de papier utiliser ?</i> au chapitre 1.</li> <li>■ Vérifiez l'environnement de l'imprimante ; dans certains cas, des températures et un taux d'humidité élevés peuvent augmenter l'ombrage en arrière-plan. Voir <i>Choix d'un emplacement pour l'imprimante</i> page 1-4.</li> <li>■ Installez une nouvelle cartouche de toner. Voir <i>Remplacement de la cartouche de toner</i> au chapitre 5.</li> <li>■ Installez un nouveau tambour. Voir <i>Remplacement du tambour</i> page 5-9.</li> </ul>
 <p>Impressions fantômes</p>	<ul style="list-style-type: none"> <li>■ Vérifiez que vous utilisez du papier conforme aux recommandations Brother. La rugosité du papier ou un support d'impression épais peut être à l'origine de ce problème. Voir <i>Quel type de papier utiliser ?</i> page 1-5.</li> <li>■ Veillez à sélectionner le type de support adéquat dans le pilote d'imprimante. Voir <i>Quel type de papier utiliser ?</i> page 1-5.</li> <li>■ Essayez d'installer un nouveau tambour. Voir <i>Remplacement du tambour</i> page 5-9.</li> </ul>
 <p>Taches de toner</p>	<ul style="list-style-type: none"> <li>■ Vérifiez que vous utilisez du papier conforme aux spécifications Brother. La rugosité du support peut être à l'origine du problème. Voir <i>Quel type de papier utiliser ?</i> page 1-5.</li> <li>■ Le tambour est peut-être endommagé. Installez un nouveau tambour. Voir <i>Remplacement du tambour</i> page 5-9.</li> </ul>
 <p>Trou d'impression</p>	<ul style="list-style-type: none"> <li>■ Vérifiez que vous utilisez du papier conforme aux spécifications Brother. Voir <i>Quel type de papier utiliser ?</i> au chapitre 1.</li> <li>■ Sélectionnez le mode <b>Papier épais</b> dans le pilote d'imprimante ou utilisez un papier plus fin que celui que vous avez chargé.</li> <li>■ Vérifiez l'environnement de l'imprimante. En effet, certaines conditions comme un taux d'humidité élevé peuvent entraîner des trous d'impression. Voir <i>Choix d'un emplacement pour l'imprimante</i> page 1-4.</li> </ul>
 <p>Page noire</p>	<ul style="list-style-type: none"> <li>■ Vous éliminerez peut-être le problème en nettoyant le fil corona primaire à l'intérieur de l'ensemble tambour en faisant coulisser la languette bleue. Veillez à ramener la languette à sa position d'origine (▲). Voir <i>Nettoyage</i> page 5-12.</li> <li>■ Le tambour est peut-être endommagé. Installez un nouveau tambour. Voir <i>Remplacement du tambour</i> page 5-9.</li> </ul>

## Exemples de mauvaise qualité d'impression



Taches blanches sur du texte ou des graphiques noirs tous les 94 mm (3,7 po.)



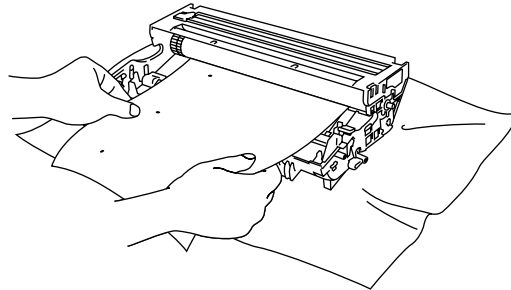
Taches noires tous les 94 mm (3,7 po.)

## Recommandation

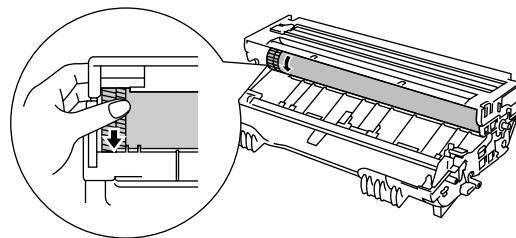
- Si le problème ne disparaît pas après l'impression de quelques pages, la surface du tambour présente peut-être des traces de colle provenant par exemple d'étiquettes que vous avez imprimées.

Nettoyez le tambour en procédant comme suit :

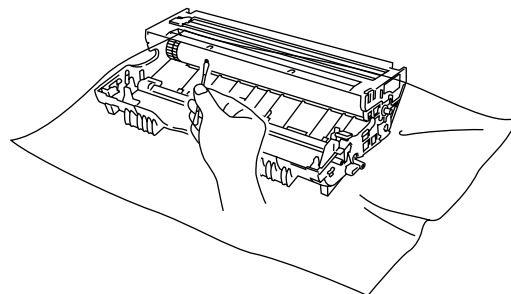
- 1 Placez la page défectueuse devant le tambour et déterminez la position exacte du défaut d'impression.



- 2 Tournez à la main la molette du tambour tout en examinant sa surface.



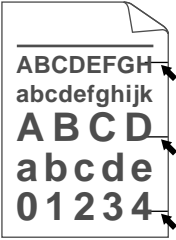



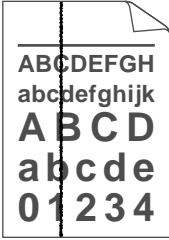
- 3 Une fois que vous avez localisé les traces sur le tambour qui correspondent aux taches sur la page, essuyez la surface du tambour à l'aide d'un coton-tige pour retirer la poussière ou la poudre qui s'était déposée à la surface.




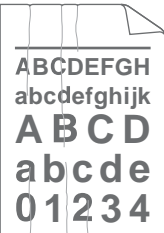


### ! Attention

Vous ne devez en aucun cas essayer de nettoyer la surface du tambour photosensible au moyen d'un objet pointu.

- Le tambour est peut-être endommagé. Installez un nouveau tambour. Voir *Remplacement du tambour* page 5-9.

Exemples de mauvaise qualité d'impression	Recommandation
 <p><b>Taches de toner noires sur la page</b></p>	<ul style="list-style-type: none"> <li>■ Le tambour est peut-être endommagé. Installez un nouveau tambour. Voir <i>Remplacement du tambour</i> page 5-9.</li> <li>■ Vérifiez que vous utilisez du papier conforme aux spécifications Brother. Voir <i>Quel type de papier utiliser ?</i> page 1-5.</li> <li>  <ul style="list-style-type: none"> <li>■ Si vous utilisez des pages d'étiquettes pour imprimante laser, il peut arriver que la colle se répande sur la surface du tambour. Nettoyez le tambour. Voir <i>Nettoyage</i> page 5-12.</li> <li>■ N'utilisez pas du papier qui présente des trombones ou des agrafes car cela pourrait rayer la surface du tambour.</li> <li>■ Si un tambour est soumis à un éclairage ou un ensoleillement direct excessif avant d'être déballé, il risque d'être endommagé.</li> </ul> </li> </ul>
 <p><b>Lignes blanches en travers de la page</b></p>	<ul style="list-style-type: none"> <li>■ Vérifiez que vous utilisez du papier conforme aux spécifications Brother. La rugosité ou l'épaisseur du support d'impression peut être à l'origine de ce problème.</li> <li>■ Veillez à sélectionner le type de support adéquat dans le pilote d'imprimante.</li> <li>■ Le problème peut disparaître de lui-même. Essayez d'imprimer plusieurs pages pour tenter de résoudre ce problème, surtout si l'imprimante n'a pas été utilisée depuis un certain temps.</li> <li>■ Le tambour est peut-être endommagé. Installez un nouveau tambour. Voir <i>Remplacement du tambour</i> page 5-9.</li> </ul>
 <p><b>Lignes en travers de la page</b></p>	<ul style="list-style-type: none"> <li>■ Nettoyez l'intérieur de l'imprimante et le fil corona primaire à l'intérieur du tambour. Voir <i>Nettoyage</i> page 5-12.</li> <li>■ Le tambour est peut-être endommagé. Installez un nouveau tambour. Voir <i>Remplacement du tambour</i> page 5-9.</li> </ul>
 <p><b>Lignes noires le long de la page</b></p> <p>Les pages imprimées présentent des taches de toner.</p>	<ul style="list-style-type: none"> <li>■ Nettoyez le fil corona primaire du tambour. Voir <i>Nettoyage</i> au chapitre 5.</li> <li>■ Vérifiez que la languette de nettoyage du fil corona primaire est à sa position d'origine (▲).</li> <li>■ Le tambour est peut-être endommagé. Installez un nouveau tambour. Voir <i>Remplacement du tambour</i> page 5-9.</li> <li>■ La cartouche de toner est peut-être endommagée. Installez une nouvelle cartouche de toner. Voir <i>Remplacement de la cartouche de toner</i> page 5-3. Vérifiez qu'un morceau de papier déchiré n'est pas resté dans l'imprimante, recouvrant la fenêtre du scanner.</li> <li>■ Le fixateur est peut-être sale. Appelez le Service à la clientèle Brother.</li> </ul>

Exemples de mauvaise qualité d'impression	Recommandation
 <p data-bbox="145 537 491 594">Lignes blanches le long de la page</p>	<ul style="list-style-type: none"> <li>■ Vous pouvez tenter de résoudre le problème en essuyant la fenêtre du scanner à l'aide d'un chiffon doux. Voir <i>Nettoyage</i> page 5-12.</li> <li>■ La cartouche de toner est peut-être endommagée. Installez une nouvelle cartouche de toner. Voir <i>Remplacement de la cartouche de toner</i> page 5-3.</li> </ul>
 <p data-bbox="153 915 483 951">Page imprimée de travers</p>	<ul style="list-style-type: none"> <li>■ Vérifiez que le papier ou autre support est chargé correctement dans le bac et que les guides ne sont pas trop serrés ou trop éloignés du bord.</li> <li>■ Ajustez les guides correctement. Voir <i>Impression sur du papier ordinaire depuis le bac à papier</i> page 1-8.</li> <li>■ Si vous utilisez le bac d'alimentation manuelle (ou le bac multi-usage) : Voir <i>Impression sur du papier ordinaire à partir du bac d'alimentation manuelle (HL-5130 et HL-5140)</i> page 1-12 ou voir <i>Impression sur du papier ordinaire depuis le bac multi-usage (bac MU) (HL-5150D et HL-5170DN)</i> page 1-14.</li> <li>■ Le bac contient peut-être trop de papier. Voir <i>Impression sur du papier ordinaire depuis le bac à papier</i> page 1-8.</li> <li>■ Vérifiez le type de papier et sa qualité. Voir <i>Quel type de papier utiliser ?</i> page 1-5.</li> </ul>
 <p data-bbox="153 1293 483 1329">Papier gondolé ou écorné</p>	<ul style="list-style-type: none"> <li>■ Vérifiez le type de papier et sa qualité. En cas de température ou de taux d'humidité élevés, le papier peut se gondoler. Voir <i>Quel type de papier utiliser ?</i> page 1-5.</li> <li>■ Si vous n'utilisez pas l'imprimante régulièrement, le papier est peut-être resté trop longtemps dans le bac. Retournez la pile et remettez-la dans le bac. Essayez également de déramer la pile puis de la tourner à 180° dans le bac à papier.</li> <li>■ Essayez d'imprimer par le biais du circuit d'alimentation direct. Voir <i>Impression sur du papier ordinaire à partir du bac d'alimentation manuelle (HL-5130 et HL-5140)</i> page 1-12 ou voir <i>Impression sur du papier ordinaire depuis le bac multi-usage (bac MU) (HL-5150D et HL-5170DN)</i> page 1-14.</li> </ul>
 <p data-bbox="165 1644 470 1677">Papier froissé ou plissé</p>	<ul style="list-style-type: none"> <li>■ Vérifiez que le papier est chargé correctement. Voir <i>Impression sur du papier ordinaire depuis le bac à papier</i> page 1-8.</li> <li>■ Vérifiez le type de papier et sa qualité. Voir <i>Quel type de papier utiliser ?</i> page 1-5.</li> <li>■ Essayez d'imprimer par le biais du circuit d'alimentation direct. Voir <i>Impression sur du papier ordinaire à partir du bac d'alimentation manuelle (HL-5130 et HL-5140)</i> page 1-12 ou voir <i>Impression sur du papier ordinaire depuis le bac multi-usage (bac MU) (HL-5150D et HL-5170DN)</i> page 1-14.</li> <li>■ Retournez la pile de papier dans le bac ou essayez de la tourner à 180° avant de la recharger dans le bac.</li> </ul>



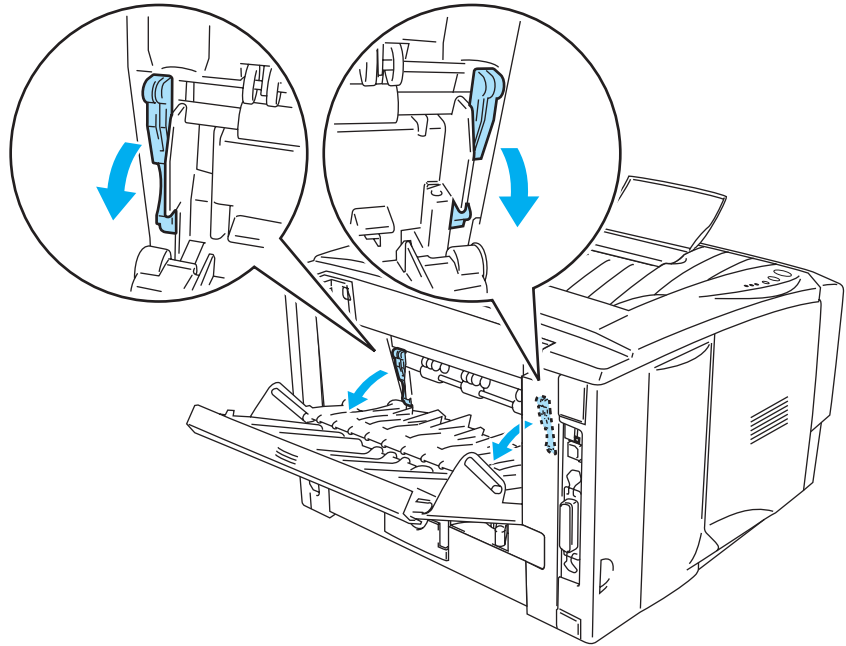
### Exemples de mauvaise qualité d'impression



Envelope froissée

### Recommandation

- Ouvrez le plateau d'éjection face imprimée dessus (arrière) et abaissez les languettes bleues sur la gauche et la droite (comme illustré sur le diagramme ci-dessous). Quand vous avez terminé d'imprimer vos enveloppes, fermez le plateau d'éjection arrière pour ramener les languettes bleues à leur position d'origine. Voir *page 1-31*.



# Résolution des problèmes d'impression

Problème	Recommandation
<p>L'imprimante imprime de manière imprévisible ou elle imprime des données incorrectes.</p>	<ul style="list-style-type: none"> <li>■ Vérifiez que le câble d'imprimante n'est pas trop long. Nous vous conseillons d'utiliser un câble parallèle ou USB d'une longueur inférieure à 2 mètres (6,5 pieds).</li> <li>■ Contrôlez que le câble d'imprimante n'est pas endommagé ou cassé.</li> <li>■ Si vous utilisez un commutateur d'interface, retirez-le. Réessayez ensuite en connectant l'ordinateur directement à l'imprimante.</li> <li>■ Vérifiez que le pilote d'imprimante correct est bien sélectionné à l'aide du paramètre "Définir par défaut".</li> <li>■ Vérifiez que l'imprimante n'est pas raccordée à un port également connecté à un périphérique de stockage ou à un scanner. Enlevez tous les autres périphériques et connectez uniquement l'imprimante sur le port.</li> <li>■ Désactivez la fonction de contrôleur d'état de l'imprimante sous l'onglet <b>Options du périphérique</b> du pilote d'imprimante.</li> </ul>
<p>L'imprimante n'arrive pas à imprimer les pages entières d'un document. Un message d'erreur SURCHARGE IMP est imprimé.</p>	<ul style="list-style-type: none"> <li>■ Appuyez sur la touche <b>Go</b> pour imprimer les données qui subsistent dans la mémoire de l'imprimante. Si vous souhaitez supprimer ces données, appuyez sur la touche <b>Job Cancel</b>.</li> <li>■ Si cela n'élimine pas l'erreur, diminuez la complexité de votre document ou abaissez la résolution d'impression.</li> <li>■ Augmentez la mémoire de l'imprimante par l'ajout d'un module de mémoire DIMM. Voir <i>Installation de mémoire supplémentaire</i> page 4-2. Activez la fonction de protection de page par le biais du pilote Windows® fourni.</li> <li>■ Modifiez les paramètres suivants dans le pilote Windows® fourni et retentez l'opération. Le paramétrage le mieux adapté est fonction du document à traiter : <ul style="list-style-type: none"> <li>Mode Graphique</li> <li>Mode TrueType™</li> <li>Utiliser les polices TrueType™ résidentes</li> </ul> </li> </ul>
<p>L'imprimante n'arrive pas à imprimer les pages entières d'un document. Un message d'erreur MEM. PLEINE est imprimé.</p>	<ul style="list-style-type: none"> <li>■ Appuyez sur la touche <b>Go</b> pour imprimer les données qui subsistent dans la mémoire de l'imprimante. Si vous souhaitez supprimer ces données, appuyez sur la touche <b>Job Cancel</b>.</li> <li>■ Abaissez la résolution d'impression ou diminuez la complexité de votre document.</li> <li>■ Augmentez la mémoire de l'imprimante par l'ajout d'un module de mémoire DIMM. Voir <i>Installation de mémoire supplémentaire</i> page 4-2.</li> </ul>
<p>Les en-têtes et pieds de page du document apparaissent à l'écran mais ne s'impriment pas.</p>	<ul style="list-style-type: none"> <li>■ La plupart des imprimantes laser sont dans l'impossibilité matérielle d'imprimer sur la totalité du format sélectionné. En général, la zone non imprimable se compose des deux premières et des deux dernières lignes de la page (ce qui laisse 62 lignes imprimables). Ajustez les marges supérieure et inférieure de votre document en tenant compte de cette restriction.</li> </ul>

# A Annexe

## Caractéristiques techniques de l'imprimante

### Moteur

Modèle		HL-5130	HL-5140 / HL-5150D / HL-5170DN
Technologie		Electrophotographique	
Vitesse d'impression		Jusqu'à 18 ppm (format Letter) Jusqu'à 17 ppm (format A4)	Jusqu'à 21 ppm (format Letter) Jusqu'à 20 ppm (format A4)
Impression de la première page		Moins de 10 secondes* <sup>1</sup>	
Résolution	Windows® 95/98/Me, Windows NT® 4.0, Windows® 2000 et Windows® XP	HQ1200 600 ppp 300 ppp	
	DOS	Sans objet	600 ppp
	Mac OS®	HQ1200 600 ppp 300 ppp	

\*1 Depuis le bac à papier standard

## Contrôleur

Modèle		HL-5130	HL-5140	HL-5150D	HL-5170DN
<b>Processeur</b>		Fujitsu SPARCite 133MHz			
<b>Mémoire</b>	Standard	8 Mo	16 Mo	32 Mo	
	Option	Sans objet	1 logement DIMM ; extensible jusqu'à 144 Mo	1 logement DIMM, extensible jusqu'à 160 Mo	
<b>Interface</b>	Standard	Parallèle IEEE 1284, Hi-Speed USB 2.0 <sup>*2</sup>			Parallèle IEEE 1284, Hi-Speed USB 2.0 <sup>*2</sup> , 10/100 BASE-TX
	Option	10/100BASE-TX (NC-2100p)			
<b>Connectivité réseau</b>	Protocole pour 10/100BASE-TX standard	Sans objet			TCP/IP, AppleTalk, IPX/SPX, DLC/LLC
	Protocole pour 10/100BASE-TX en option (NC-2100p)	TCP/IP, NetBEUI, AppleTalk <sup>*3</sup>			
	Outil de gestion	Sans objet			BRAdmin Professional <sup>*4</sup> Gestion à partir du Web <sup>*5</sup>
<b>Emulation</b>		GDI	PCL6	PCL6, BR-Script 3, Epson FX-850, IBM ProPrinter XL	
<b>Polices résidentes</b>	PCL	Sans objet	49 polices vectorielles, 12 polices bitmap, 11 codes à barre <sup>*6</sup>	66 polices vectorielles, 12 polices bitmap, 11 codes à barre <sup>*6</sup>	
	Emulation de langage PostScript <sup>®3</sup>	Sans objet		66 polices	

\*2 Hi-Speed USB 2.0 (480 Mbps) est jusqu'à 40 fois plus rapide et il est compatible avec l'interface USB originale (12 Mbps).

\*3 HL-5150D et HL-5170DN uniquement.

\*4 Utilitaire original de gestion Windows<sup>®</sup> de Brother

\*5 Utilise un navigateur Web standard pour gérer l'appareil.

\*6 Code39, Interleaved 2 of 5, EAN-8, EAN-13, UPC-A, UPC-E, EAN-128, Codabar, FIM (US-PostNet), ISBN, Code128

## Logiciels

Modèle	HL-5130	HL-5140	HL-5150D	HL-5170DN
<b>Pilote d'imprimante</b>	Pilote PCL pour Windows® 95/98/Me, Windows NT® 4.0, Windows® 2000 et Windows® XP			
	Pilote Laser Brother pour Mac OS® 8.6 à 9.2 et Mac OS® X 10.1 à 10.2			
	Sans objet		BR-Script® 3 : Fichier PPD (PostScript Printer Description) pour Windows® 95/98/Me, Windows NT® 4.0, Windows® 2000, Windows® XP, Mac OS® 8.6 à 9.2 et Mac OS® X 10.1 à 10.2	
<b>Utilitaires</b>	Aide interactive*7			Aide interactive*7 Assistant de déploiement de pilote*8

## Panneau de commande

Modèle	HL-5130	HL-5140	HL-5150D	HL-5170DN
<b>Témoins lumineux</b>	4 témoins lumineux			
<b>Touches</b>	2 touches			

## Gestion du papier

Modèle	HL-5130	HL-5140	HL-5150D	HL-5170DN
<b>Entrée du papier</b> *9	Bac multi-usage	Sans objet		50 feuilles
	Bac d'alimentation manuelle	1 feuille		Sans objet
	Bac à papier (standard)	250 feuilles		
	Bac inférieur (en option)	Sans objet	250 feuilles	
<b>Sortie du papier</b> *9	Face imprimée dessous	150 feuilles		
	Face imprimée dessus	1 feuille		25 feuilles
<b>Duplex</b>	Duplex manuel		Duplex automatique	

\*7 Vidéos d'instruction pour la résolution des problèmes

\*8 L'Assistant de déploiement de pilote automatise l'installation d'une imprimante sur un réseau peer to peer.

\*9 Calculé avec du papier d'un grammage de 80 g/m<sup>2</sup> (21 lb)

## Spécifications du support

Modèle		HL-5130	HL-5140	HL-5150D	HL-5170DN
<b>Types de support</b>	Bac multi-usage	Sans objet		Papier ordinaire, papier fort, papier recyclé, enveloppes, étiquettes et transparents* <sup>10</sup>	
	Bac d'alimentation manuelle	Papier ordinaire, papier fort, papier recyclé, enveloppes, étiquettes et transparents		Sans objet	
	Bac à papier (standard)	Papier ordinaire, papier fort, papier recyclé et transparents* <sup>10</sup>			
	Bac inférieur (en option)	Sans objet	Papier ordinaire et papier recyclé		
<b>Grammage du support</b>	Bac multi-usage	Sans objet		de 60 à 161 g/m <sup>2</sup> (de 16 à 43 lb)	
	Bac d'alimentation manuelle	de 60 à 161 g/m <sup>2</sup> (de 16 à 43 lb)		Sans objet	
	Bac à papier (standard)	de 60 à 105 g/m <sup>2</sup> (de 16 à 28 lb)			
	Bac inférieur (en option)	Sans objet	de 60 à 105 g/m <sup>2</sup> (de 16 à 28 lb)		
<b>Tailles</b>	Bac multi-usage	Sans objet		Largeur : de 69,9 à 215,9 mm (de 2,75 à 8,5 po.) Longueur : de 116 à 406,4 mm (de 4,57 à 16 po.)	
	Bac d'alimentation manuelle	Largeur : de 69,9 à 215,9 mm (de 2,75 à 8,5 po.) Longueur : de 116 à 406,4 mm (de 4,57 à 16 po.)		Sans objet	
	Bac à papier (standard)	A4, Letter, Legal, B5 (ISO), Executive, A5, A6, B6			
	Bac inférieur (en option)	Sans objet	A4, Letter, Legal, B5 (ISO), Executive, A5, B6		

\*10Jusqu'à 10 feuilles

## Fournitures

Modèle		HL-5130	HL-5140	HL-5150D	HL-5170DN
Toner	Cartouche standard	3500 pages A4/Letter moyennant un taux de couverture de 5%			
	Cartouche haut rendement	6700 pages A4/Letter moyennant un taux de couverture de 5 %			
Tambour		20 000 pages A4/Letter (1 page / tâche)			

## Dimensions / Poids

Modèle	HL-5130	HL-5140	HL-5150D	HL-5170DN
Dimensions (L × P × H)	382 × 383 × 252 mm (15,0 × 15,1 × 9,9 po.)		382 × 401 × 252 mm (15,0 × 15,8 × 9,9 po.)	
Poids	Environ 10,5 kg (23,1 lb), ensemble tambour et cartouche de toner compris		Environ 11,9 kg (26,2 lb), ensemble tambour et cartouche toner compris	

## Divers

Modèle	HL-5130	HL-5140	HL-5150D	HL-5170DN
Consommation d'énergie	En cours d'impression	Inférieure à 460 W à 25 °C (77 °F)		
	Attente	Inférieure à 75 W à 25 °C (77 °F)		
	Veille	Inférieure à 5 W		Inférieure à 6 W
Niveau de bruit	En cours d'impression	50 dB		
	Attente	Inférieur à 30 dB		
Facteurs écologiques	Veille	Oui		
	Economie de toner	Oui		

# Informations importantes pour choisir votre papier

Cette rubrique vous donne des informations pour vous aider à choisir le papier à utiliser avec cette imprimante.

## Avant d'acheter du papier en grosse quantité

Vérifiez que le papier choisi est bien adapté à l'imprimante.

## Papier pour tirages sur du papier ordinaire

Les catégories de papier désignent leur utilisation privilégiée : par exemple, un type de papier pour l'impression et un autre pour la copie. L'utilisation prévue est habituellement précisée sur l'emballage. Vérifiez l'emballage pour voir si le papier choisi convient aux imprimantes laser. Choisissez un papier qui convient aux impressions laser.

## Grammage

Le grammage du papier généralement utilisé varie selon les pays. Nous vous conseillons d'utiliser du papier d'un grammage compris entre 75 et 90 g/m<sup>2</sup> (20 à 24 lb), même si l'imprimante est capable d'utiliser du papier plus mince ou plus épais.

Unité	Europe	USA
g/m <sup>2</sup>	de 80 à 90	de 75 à 90
lb		de 20 à 24

## Papier sens machine ou sens travers

La fibre de la pulpe de papier est alignée au cours du processus de fabrication du papier. Dans le papier sens machine, la fibre est parallèle au sens d'alimentation du papier.

Le papier se classe en 2 catégories – sens machine ou sens travers. Le sens de la fibre du papier sens machine est parallèle à la direction d'alimentation du papier dans l'imprimante. Le sens de la fibre du papier sens travers est perpendiculaire à la direction d'alimentation du papier dans l'imprimante. Bien que la plupart des papiers ordinaires pour copie soient sens machine, certains sont sens travers. Avec cette imprimante, nous vous conseillons d'utiliser du papier sens machine. Le papier sens travers n'est pas suffisamment résistant pour le chariot de l'imprimante.

## Papier acide et papier neutre

Le papier se classe dans deux catégories "chimiques" - papier acide et papier neutre.

Bien que les méthodes modernes de fabrication du papier aient démarré avec du papier acide, le papier neutre prend maintenant la place du papier acide par souci de protection de l'environnement et de conservation.

Cependant, de nombreuses formes de papier acide se retrouvent dans le papier recyclé. Avec cette imprimante, nous vous conseillons d'utiliser du papier neutre.

Vous pouvez vous servir d'un crayon de contrôle de l'acidité du papier pour distinguer le papier acide du papier neutre.

## Surface d'impression

Les caractéristiques peuvent varier plus ou moins entre le recto et le verso de la feuille de papier.

En général, le côté prévu pour l'ouverture de l'emballage d'une rame de papier correspond à la face d'impression. Respectez les indications de face d'impression qui peuvent figurer sur l'emballage du papier. En principe, la face d'impression est indiquée par une flèche.



## Teneur en humidité

Par teneur en humidité, on entend la quantité d'eau restant dans le papier après la fabrication. C'est l'une des caractéristiques les plus importantes du papier. Elle peut varier énormément en fonction des conditions de stockage, mais en principe la teneur en eau du papier est d'environ 5 % de son poids. Parce que le papier absorbe l'eau, la teneur en eau peut atteindre environ 10 % dans des conditions très humides. Quand la teneur en eau augmente, les caractéristiques du papier se modifient considérablement. La fixation du toner par exemple peut devenir plus difficile. Pour le stockage du papier et pendant son utilisation, nous vous conseillons d'opérer dans un environnement où l'humidité ambiante se situe entre 50 et 60 %.

## Estimation du grammage

g/m <sup>2</sup>	lb	
	Force	Indice
60	16	
64	17	
75	20	
90	24	
105	28	
120	32	
135	36	
161	43	90
200	53	110

## Format du papier

Letter		8,5 × 11 po.
Legal		8,5 × 14 po.
Executive		7,25 × 10,5 po.
A4	210 × 297 mm	
A5	148 × 210 mm	
A6	105 × 148 mm	
Enveloppe Monarch		3,875 × 7,5 po.
Enveloppe #9		3,875 × 8,9 po.
Enveloppe #10		4,12 × 9,5 po.
Enveloppe #11		4,5 × 10,375 po.
Enveloppe DL	110 × 220 mm	
Enveloppe C5	162 × 229 mm	
Enveloppe C6	114 × 162 mm	
Enveloppe B5 (ISO)	176 × 250 mm	
Enveloppe B6	125 × 176 mm	
Folio		8,5 × 13 po.

# **B** Annexe (Europe et autres pays)

## **Numéros Brother**

**IMPORTANT :** Pour toute question d'ordre technique ou d'exploitation, vous devez appeler le pays où vous avez acheté l'imprimante. Les appels doivent *émaner* du pays concerné.

### **Enregistrez votre produit**

En enregistrant votre produit Brother, vous serez inscrit comme propriétaire initial du produit.

Votre enregistrement auprès de Brother :

- peut tenir lieu de preuve de la date d'achat de votre produit au cas où vous perdriez la facture ;
- peut être utilisé à l'appui d'une demande d'indemnité de votre part en cas de perte du produit couverte par une assurance ; et,
- nous aidera à vous informer des promotions et des évolutions concernant votre produit.

Veillez remplir le formulaire d'enregistrement de garantie Brother ou opter pour une façon pratique et efficace d'enregistrer votre nouveau produit en ligne en vous rendant à l'adresse Internet

<http://www.brother.com/registration/>

### **Foire aux questions (FAQ)**

Le Centre de Solutions Brother regroupe en une adresse toutes les réponses à vos besoins d'impression. Vous pouvez télécharger la toute dernière version des pilotes, logiciels et utilitaires, consulter la Foire aux Questions et les conseils de dépistage des pannes ou découvrir comment exploiter au mieux votre produit Brother sous la rubrique "Solutions".

<http://solutions.brother.com>

Le centre propose aussi les dernières mises à jour des pilotes Brother.

### **Service à la clientèle**

Rendez-vous à l'adresse <http://www.brother.com> pour obtenir les coordonnées de votre agence Brother locale.

### **Emplacement des centres d'entretien**

Pour obtenir l'adresse des centres d'entretien en Europe, veuillez contacter votre agence Brother locale. Vous trouverez les adresses et numéros de téléphone des bureaux européens sur le site [www.brother.com](http://www.brother.com), en sélectionnant votre pays.

### **Adresses Internet**

Site Web général de Brother : <http://www.brother.com>

Pour la Foire aux questions (FAQ), le service après-vente, les questions techniques, les derniers pilotes et les utilitaires : <http://solutions.brother.com>

# Informations importantes : Réglementations

## **Perturbations radioélectriques (modèle 220-240 volts uniquement)**

---

Cette imprimante satisfait à la norme EN55022 (Publication CISPR 22)/Classe B.

Avant d'utiliser ce produit, vérifiez que vous utilisez l'un des câbles d'interface suivants :

1. Un câble d'interface parallèle blindé à paire torsadée portant la marque "IEEE 1284 compliant"
2. Un câble USB

Ce câble ne doit pas faire plus de 2 mètres de long.

## **Déclaration de conformité au programme international ENERGY STAR®**

---

L'objectif du programme international ENERGY STAR® est de promouvoir le développement et la vulgarisation de matériels de bureau à faible consommation d'énergie.

En sa qualité d'associé au programme international ENERGY STAR®, Brother Industries, Ltd. confirme que ce produit répond aux directives prescrites par ledit programme en matière d'efficacité énergétique.

## Spécification CEI 60825 (modèle 220-240 volts uniquement)

---

Cette imprimante est un produit laser de classe 1 selon les caractéristiques définies dans la norme CEI 60825. L'étiquette figurant ci-dessous est apposée dans les pays qui l'exigent.



Cette imprimante renferme une diode à laser de Classe 3B qui émet un rayon laser invisible dans l'ensemble scanner. A ce titre, il est impératif de ne jamais ouvrir l'ensemble scanner.

**Attention :** L'usage de commandes ou de réglages, ou l'exécution de procédures autres que ceux ou celles spécifié(e)s dans le présent guide sont susceptibles de se traduire par une exposition à des rayonnements dangereux.

**Pour la Finlande et la Suède**  
**LUOKAN 1 LASERLAITE**  
**KLASS 1 LASER APPARAT**

**Varoitus!** Laitteen käyttäminen muulla kuin tässä käyttöohjeessa mainitulla tavalla saattaa altistaa käyttäjän turvallisuusluokan 1 ylittävälle näkymättömälle lasersäteilylle.

**Varning** Om apparaten används på annat sätt än i denna Bruksanvisning specificerats, kan användaren utsättas för osynlig laserstrålning, som överskrider gränsen för laserklass 1.

### Rayons laser internes

Puissance maximale des rayons : 5 mW  
Longueur d'onde : 760 - 810 nm  
Classe de laser : Classe IIIb (Conformément à 21 CFR Part 1040.10)  
Classe 3B (Conformément à CEI 60825)

## **IMPORTANT - Pour votre sécurité**

Pour que la fiche d'alimentation fournie avec l'appareil puisse être utilisée sans risque, celle-ci doit impérativement être connectée à une prise secteur standard, correctement mise à la terre à l'aide d'une installation électrique standard.

Les cordons de rallonge utilisés avec cette imprimante doivent impérativement comporter une fiche à trois broches et être correctement câblés pour offrir une mise à la terre adéquate. Les rallonges électriques mal câblées font courir à l'utilisateur de sérieux risques de blessures et risquent d'endommager l'équipement.

Le fonctionnement satisfaisant du matériel n'implique pas pour autant une mise à la terre et une installation parfaitement sûres. Pour votre sécurité, en cas de doute sur l'efficacité du dispositif de mise à la terre, appelez un électricien qualifié.

### **Sectionneur d'alimentation**

Cette imprimante doit être installée près d'une prise secteur aisément accessible. En cas d'urgence, vous devez débrancher le câble d'alimentation de la prise secteur afin d'isoler complètement le système.

### **Mise en garde concernant la connexion LAN**

Branchez cet appareil à une connexion LAN non exposée à des surtensions.

### **Réseau de distribution informatique (pour la Norvège uniquement)**

Ce produit est également conçu pour un réseau de distribution informatique d'une tension entre phase de 230 V.

### **Geräuschemission / Niveau de bruit (pour l'Allemagne uniquement)**

Lpa < 70 dB (A) DIN 45635-19-01-KL2

## **Wiring information (pour le Royaume-Uni uniquement)**

### **Important**

If you need to replace the plug fuse, fit a fuse that is approved by ASTA to BS1362 with the same rating as the original fuse.

Always replace the fuse cover. Never use a plug that does not have a cover.

### **Warning - This printer must be earthed.**

The wires in the mains lead are coloured in line with the following code :

<b>Green and Yellow:</b>	<b>Earth</b>
<b>Blue:</b>	<b>Neutral</b>
<b>Brown:</b>	<b>Live</b>

En cas de doute, appelez un électricien qualifié.

**Déclaration de conformité pour la CE**Le fabricant

Brother Industries Ltd.,  
15-1, Naeshiro-cho, Mizuho-ku,  
Nagoya 467-8561, Japon

Usine

Brother Corporation (Asie) Ltd.,  
Brother Buji Nan Ling Factory,  
Gold Garden Ind., Nan Ling Village,  
Buji, Rong Gang, Shenzhen, Chine

déclare dans la présente que :

Description du produit : Imprimante laser  
Nom du produit : HL-5130, HL-5140, HL-5150D, HL-5170DN  
Numéro du modèle : HL-51

est conforme aux dispositions des Directives appliquées : Directive en matière de basses tensions 73/23/EEC (telle que modifiée par 93/68/EEC) et Directive en matière de compatibilité électromagnétique 89/336/EEC (telle que modifiée par 91/263/EEC, 92/31/EEC et 93/68/EEC).

Normes respectées :


Harmonisées                    Sécurité : EN60950:2000  
  
   CEM : EN55022:1998 Classe B  
   EN55024:1998  
   EN61000-3-2:1995 + A14:2000  
   EN61000-3-3:1995

Année durant laquelle le label CE a été apposé : 2003

Délivré par : Brother Industries, Ltd.

Date : 1er août 2003

Lieu : Nagoya, Japon

Signature : 

Takashi Maeda  
Responsable  
Groupe Management de la qualité  
Service de gestion de la qualité  
Société Information & Document



# Annexe (Etats-Unis et Canada)

## Numéros Brother

**IMPORTANT:** Pour toute question d'ordre technique ou d'exploitation, vous devez appeler le pays où vous avez acheté l'imprimante. Les appels doivent *émaner* du pays concerné.

## Enregistrez votre produit

---

En enregistrant votre produit auprès de Brother International Corporation, vous serez inscrit comme propriétaire initial du produit.

Votre enregistrement auprès de Brother :

- peut tenir lieu de preuve de la date d'achat de votre produit au cas où vous perdriez la facture ;
- peut être utilisé à l'appui d'une demande d'indemnité de votre part en cas de perte du produit couverte par une assurance ; et,
- nous aidera à vous informer des promotions et des évolutions concernant votre produit.

Veillez remplir le formulaire d'enregistrement de garantie Brother ou opter pour une façon pratique et efficace d'enregistrer votre nouveau produit en ligne en vous rendant à l'adresse Internet

<http://www.brother.com/registration/>

## Foire aux questions (FAQ)

---

Le Centre de Solutions Brother regroupe en une adresse toutes les réponses à vos besoins d'impression. Vous pouvez télécharger la toute dernière version du logiciel et des utilitaires, consulter la Foire aux Questions et les conseils de dépannage des pannes ou découvrir comment exploiter au mieux votre produit Brother sous la rubrique "Solutions".

<http://solutions.brother.com>

Le centre propose aussi les dernières mises à jour des pilotes Brother.

## Service à la clientèle

---

**Aux Etats-Unis :** 1-800-276-7746  
**Au Canada :** 1-877-BROTHER

Pour nous faire part de vos commentaires ou suggestions, veuillez écrire :

**Aux ETATS-UNIS :** Printer Customer Support  
Brother International Corporation  
15 Musick  
Irvine, CA 92618

**Au Canada :** Brother International Corporation (Canada), Ltd.  
- Marketing Dept.  
1, rue de l'Hôtel de Ville  
Dollard-des-Ormeaux, PQ, Canada H9B 3H6



## **Recherche des centres d'entretien (Etats-Unis uniquement)**

---

Pour obtenir l'adresse d'un centre d'entretien agréé Brother, veuillez composer le 1-800-284-4357.

## **Recherche des centres d'entretien (Canada uniquement)**

---

Pour obtenir l'adresse d'un centre d'entretien agréé Brother, veuillez composer le 1-877-BROTHER.

## **Système Fax-Back de Brother (Etats-Unis uniquement)**

---

Brother offre un système convivial de fax à la demande Fax-Back qui vous permet d'obtenir instantanément une réponse aux questions techniques les plus fréquentes et des informations sur les produits. Ce service est disponible 24 heures sur 24 et 7 jours sur 7. Vous pouvez demander l'envoi des informations au télécopieur de votre choix.

Appelez le numéro listé ci-dessous et suivez les instructions enregistrées pour recevoir un fax sur la façon d'utiliser le système et un Index des sujets couverts par le système.

**Aux Etats-Unis uniquement**      1-800-521-2846

### **Adresses Internet**

Site Web général de Brother : <http://www.brother.com>

Pour la Foire aux questions (FAQ), le service après-vente, les questions techniques, les derniers pilotes et les utilitaires : <http://solutions.brother.com>

Pour les accessoires et fournitures Brother (Etats-Unis uniquement) : <http://www.brothermall.com>

# Informations importantes : Réglementations

## Federal Communications Commission (FCC) Declaration of Conformity (pour les Etats-Unis)

---

Responsible Party: Brother International Corporation  
100 Somerset Corporate Boulevard  
P.O. Box 6911  
Bridgewater, NJ 08807-0911  
USA  
Telephone: (908) 704-1700

declares, that the products

Product name: Laser Printer 5140, 5150D and HL-5170DN  
Model number: HL-51  
Product options: Lower Tray Unit LT-5000, DIMM

complies with Part 15 of the FCC Rules. Operation is subject to the following two conditions: (1) This device may not cause harmful interference, and (2) this device must accept any interference received, including interference that may cause undesired operation.

This equipment has been tested and found to comply with the limits for a Class B digital device, pursuant to Part 15 of the FCC Rules. These limits are designed to provide reasonable protection against harmful interference in a residential installation. This equipment generates, uses, and can radiate radio frequency energy and, if not installed and used in accordance with the instructions, may cause harmful interference to radio communications. However, there is no guarantee that interference will not occur in a particular installation. If this equipment does cause harmful interference to radio or television reception, which can be determined by turning the equipment off and on, the user is encouraged to try to correct the interference by one or more of the following measures:

- Reorient or relocate the receiving antenna.
- Increase the separation between the equipment and receiver.
- Connect the equipment into an outlet on a circuit different from that to which the receiver is connected.
- Consult the dealer or an experienced radio/TV technician for help.

### **Important**

A shielded interface cable should be used in order to ensure compliance with the limits for a Class B digital device.

Changes or modifications not expressly approved by Brother Industries, Ltd. could void the user's authority to operate the equipment.

## **Déclaration de conformité aux prescriptions de Industry Canada (pour le Canada)**

---

This Class B digital apparatus complies with Canadian ICES-003.

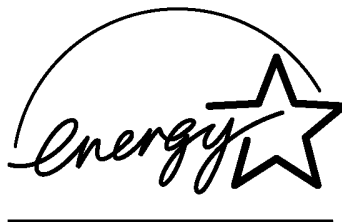
Cet appareil numérique de la classe B est conforme à la norme NMB-003 du Canada.

## **Déclaration de conformité au programme international ENERGY STAR®**

---

L'objectif du programme international ENERGY STAR® est de promouvoir le développement et la vulgarisation de matériels de bureau à faible consommation d'énergie.

En sa qualité d'associé au programme international ENERGY STAR®, Brother Industries, Ltd. confirme que ce produit répond aux directives prescrites par le dit programme en matière d'efficacité énergétique.



# Avis en matière de sécurité laser

## Laser Safety (modèle 100-120 volts uniquement)

---

This printer is certified as a Class 1 laser product under the U.S. Department of Health and Human Services (DHHS) Radiation Performance Standard according to the Radiation Control for Health and Safety Act of 1968. This means that the printer does not produce hazardous laser radiation.

Since radiation emitted inside the printer is completely confined within protective housings and external covers, the laser beam cannot escape from the machine during any phase of user operation.

## FDA Regulations (modèle 100-120 volts uniquement)

---

U.S. Food and Drug Administration (FDA) has implemented regulations for laser products manufactured on and after August 2, 1976. Compliance is mandatory for products marketed in the United States. One of the following labels on the back of the printer indicates compliance with the FDA regulations and must be attached to laser products marketed in the United States.

**MANUFACTURED:**

Brother Industries, Ltd.,

15-1 Naeshiro-cho Mizuho-ku Nagoya, 467-8561 Japan

This product complies with FDA radiation performance standards, 21 CFR Subchapter J.

**MANUFACTURED:**

Brother Corporation (Asia) Ltd. Brother Buji Nan Ling Factory

Gold Garden Ind., Nan Ling Village, Buji, Rong Gang, Shenzhen, CHINA

This product complies with FDA radiation performance standards, 21 CFR Subchapter J

**Attention :** L'usage de commandes ou de réglages, ou l'exécution de procédures autres que ceux ou celles spécifié(e)s dans le présent guide sont susceptibles de se traduire par une exposition à des rayonnements dangereux.

## **IMPORTANT - Pour votre sécurité**

Pour que la fiche d'alimentation fournie avec l'appareil puisse être utilisée sans risque, celle-ci doit impérativement être connectée à une prise secteur standard, correctement mise à la terre à l'aide d'une installation électrique standard.

Les cordons de rallonge utilisés avec cette imprimante doivent impérativement comporter une fiche à trois broches et être correctement câblés pour offrir une mise à la terre adéquate. Les rallonges électriques mal câblées font courir à l'utilisateur de sérieux risques de blessures et risquent d'endommager l'équipement.

Le fonctionnement satisfaisant du matériel n'implique pas pour autant une mise à la terre et une installation parfaitement sûres. Pour votre sécurité, en cas de doute sur l'efficacité du dispositif de mise à la terre, appelez un électricien qualifié.

### **Sectionneur d'alimentation**

Cette imprimante doit être installée près d'une prise secteur aisément accessible. En cas d'urgence, vous devez débrancher le câble d'alimentation de la prise secteur afin d'isoler complètement le système.

### **Mise en garde concernant la connexion LAN**

Branchez cet appareil à une connexion LAN non exposée à des surtensions.

# INDEX

## A

Accessoires et fournitures ..... 4-1, 5-13, C-2  
Alimentation électrique ..... 1-4  
appel ..... 3-5  
Appel technicien ..... 3-5

## B

Bac d'alimentation  
manuelle ..... 1-2, 1-12, 1-17, 1-25, 1-36, 1-44  
Bac inférieur (option) ..... 4-4  
Bac multi-usage  
(Bac MU) ..... 1-2, 1-20, 1-45, 6-5, 6-15  
Bac multi-usage (bac MU) ..... 1-5, 1-14  
Bourrages ..... 3-4, 6-6  
BRAdmin Professional ..... 2-20  
BR-Script ..... 2-1

## C

Câble parallèle ..... 1-1  
Caractéristiques techniques ..... A-1  
Cartouche de toner ..... 5-2, 5-3  
Centre de solutions Brother ..... 2-1  
Centres d'entretien (Europe et autres pays) B-1  
Centres d'entretien (USA/Canada) ..... C-2  
Connectivité réseau ..... A-2  
Contenu de l'emballage ..... 1-1  
Contrôleur d'état ..... 2-7

## D

Dimensions ..... A-5  
DIMM ..... 4-1

## E

Emulation ..... A-2  
Enregistrez votre imprimante ..... B-1, C-1  
Ensemble de fixage ..... 5-13  
Ensemble tambour et cartouche de toner ..... 5-4  
Entretien (périodique) ..... 5-13  
Enveloppes ..... 1-24, 1-25, 1-29  
Erreur au niveau du levier de l'unité duplex .. 3-4  
Erreur de format pour l'unité duplex ..... 3-4

## F

Fil corona ..... 5-7  
Filigrane ..... 2-5

## G

Gestion du papier ..... 6-5, A-3

## I

Impression duplex ..... 1-43, 2-5  
Impression duplex automatique ..... 1-47  
Impression duplex manuelle ..... 1-43  
Imprimer la configuration ..... 3-9  
Imprimer la page test ..... 3-8  
Interface ..... A-2

## L

Logiciel ..... 2-20, A-3

## M

Macintosh® ..... 2-1, 2-17, 6-11  
Marques ..... III  
Mémoire ..... 4-2, A-2  
Messages d'erreur ..... 6-2, 6-4

## N

NC-2100p ..... 4-5  
Nettoyage ..... 5-12

## O

onglet Accessoires ..... 2-10  
Options du périphérique ..... 2-6

## P

Panneau de commande ..... 3-1, A-3  
Papier ..... 1-5, A-6  
Papier ordinaire ..... 1-6  
Papier plus épais ..... 1-17, 1-20  
Paramètres de l'imprimante ..... 3-9  
Pièces de l'imprimante ..... 1-2, 1-3  
Pilote d'imprimante ..... 2-1, 2-12, A-3  
pilote d'imprimante PCL ..... 2-3  
pilote d'imprimante PS ..... 2-12  
Poids ..... A-5  
Polices ..... 3-10, A-2  
Porte-tampon séparateur ..... 5-13  
Problème d'alimentation ..... 3-4  
Processeur ..... A-2

## Q

Qualité d'impression ..... 2-4, 6-11

## R

Réseau ..... 2-20  
Résolution ..... A-1  
Rouleau preneur ..... 5-13

## S

Sans bac duplex .....	3-4
Sans papier .....	3-4
Sélection automatique d'émulation .....	2-21
Serveur d'impression .....	4-5
Spécifications du support .....	A-4
Supports d'impression .....	1-5

## T

tambour .....	5-8, 5-9, A-5
témoin Drum .....	5-8
témoins lumineux .....	3-1
Toner .....	A-5
Toner insuffisant .....	3-3, 5-2
Toner vide .....	3-3, 5-3
Touches du panneau de commande .....	3-7

## U

Utilitaires .....	A-3
-------------------	-----

## Z

Zone imprimable .....	1-7
-----------------------	-----