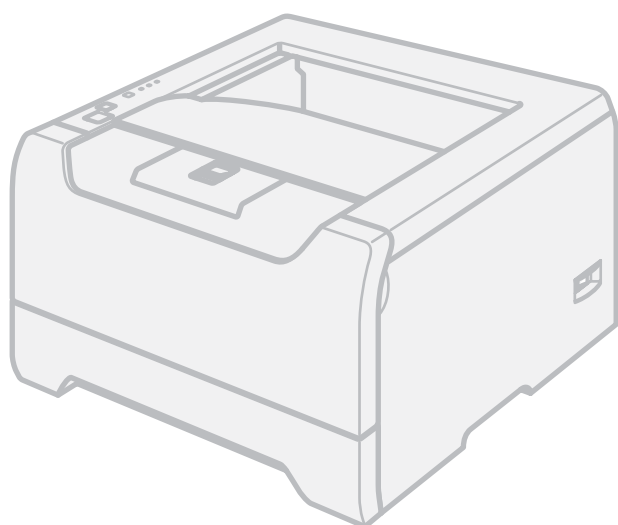


Imprimante laser Brother

# GUIDE DE L'UTILISATEUR



HL-5240  
HL-5250DN

## **Pour les utilisateurs malvoyants**

Vous pouvez lire ce manuel avec le logiciel de "synthèse vocale" Screen Reader.

Avant de pouvoir utiliser l'imprimante, vous devez d'abord configurer le matériel et installer le pilote.

Veillez vous reporter au Guide d'installation rapide pour installer l'imprimante. Vous pouvez consulter la copie papier qui se trouve dans le carton.

Veillez lire ce guide attentivement avant d'utiliser l'imprimante. Conservez ce CD-ROM à portée de la main afin de pouvoir le consulter facilement en cas de besoin. Vous pouvez aussi lire ce guide au format HTML sur notre site web <http://solutions.brother.com> ou en le consultant directement sur le CD-ROM.

Veillez nous rendre visite à l'adresse <http://solutions.brother.com> pour le service après-vente, les derniers pilotes et utilitaires et les réponses aux questions fréquemment posées (FAQ) et aux questions techniques.

# Utilisation du guide

## Symboles utilisés dans ce guide

---

Ce guide de l'utilisateur utilise les icônes suivants :



Les avertissements vous indiquent ce qu'il faut faire pour éviter tout risque de blessure.



Les icônes de risque électrique vous préviennent en cas de possibilité de choc électrique.



Les icônes de Haute température vous avertissent de ne pas toucher les parties chaudes de l'appareil.



Les mises en garde décrivent les procédures à suivre pour éviter ou empêcher des dommages possibles à l'imprimante ou à d'autres objets.



Les icônes de Configuration erronée vous signalent les appareils ou les fonctions qui ne sont pas compatibles avec l'imprimante.



Les notes vous indiquent comment répondre à une situation donnée ou vous donnent des conseils sur le fonctionnement des options disponibles.

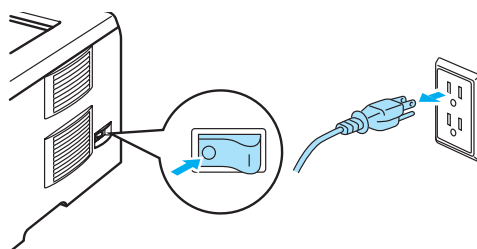
# Consignes de sécurité

## Pour utiliser l'imprimante en toute sécurité

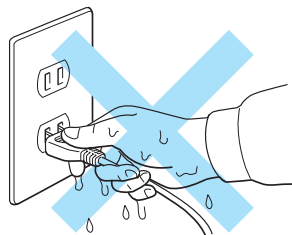
### AVERTISSEMENT



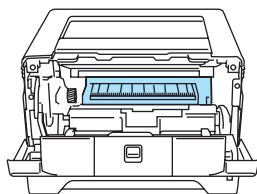
L'imprimante contient des électrodes haute tension. Avant de nettoyer l'intérieur de l'imprimante, veillez d'abord à la mettre hors tension et à la débrancher de la prise secteur.



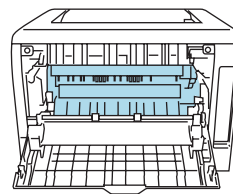
NE MANIPULEZ PAS la prise avec les mains mouillées. Vous risqueriez de vous électrocuter.



Juste après l'emploi, certains composants internes de l'imprimante atteignent une température extrêmement élevée. Quand vous ouvrez le capot avant ou arrière de l'imprimante, NE METTEZ PAS les doigts sur les parties représentées en grisé sur l'illustration.



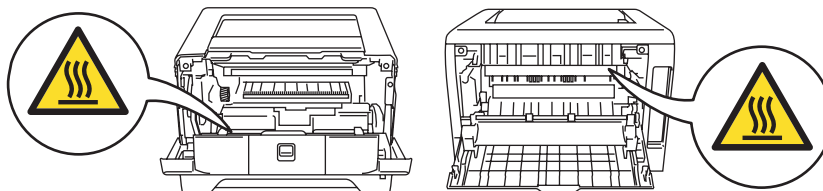
A l'intérieur de l'imprimante  
(Vue avant)



Ouvrez le capot arrière  
(Vue arrière)



NE RETIREZ PAS et n'endommagez pas les étiquettes de mise en garde apposées sur ou à proximité de l'ensemble de fixation.



N'UTILISEZ PAS d'aspirateur pour nettoyer le toner dispersé. La poudre de toner pourrait s'enflammer à l'intérieur de l'aspirateur et éventuellement causer un incendie. Nettoyez soigneusement la poudre de toner à l'aide d'un chiffon sec et non pelucheux et jetez-le en respectant la réglementation locale.

N'UTILISEZ PAS de substances inflammables à proximité de l'imprimante. Vous risqueriez de provoquer un incendie ou des chocs électriques.

## ATTENTION

Nettoyage de l'extérieur de l'imprimante :

- Vérifiez que vous avez débranché l'imprimante de la prise secteur.
- Utilisez des détergents neutres. L'emploi de liquides volatils de type diluant ou alcool à brûler endommagerait le revêtement extérieur de l'imprimante.
- N'EMPLOYEZ PAS de produits nettoyants contenant de l'ammoniac.

## Marques commerciales

Le logo Brother est une marque déposée de Brother Industries, Ltd.

Apple, le logo Apple, Macintosh et TrueType sont des marques déposées de Apple Computer, Inc aux Etats-Unis et dans d'autres pays.

Epson est une marque déposée et FX-80 et FX-850 sont des marques commerciales de Seiko Epson Corporation.

Hewlett Packard est une marque déposée et HP LaserJet 6P, 6L, 5P, 5L, 4, 4L 4P, III, IIIP, II et IIP sont des marques commerciales de Hewlett-Packard Company.

IBM, IBM PC et Proprinter sont des marques déposées de International Business Machines Corporation.

Microsoft, MS-DOS, Windows et Windows NT sont des marques déposées de Microsoft Corporation aux Etats-Unis et dans d'autres pays.

PostScript et PostScript 3 sont des marques de Adobe Systems Incorporated.

ENERGY STAR est une marque déposée aux Etats-Unis.

Citrix et MetaFrame sont des marques déposées de Citrix Systems, Inc. aux Etats-Unis.

SuSE est une marque déposée de SuSE Linux AG.

RED HAT est une marque déposée de Red Hat. Inc.

Mandrake est une marque déposée de Mandrake Soft SA.

Intel, Intel Xeon et Pentium sont des marques déposées ou non de Intel Corporation.

AMD, AMD Athlon, AMD Opteron et leurs combinaisons sont des marques de Advanced Micro Devices, Inc.

Java et tous les logos et marques reposant sur Java sont des marques déposées ou non de Sun Microsystems, Inc. aux Etats-Unis et dans d'autres pays.

Tous les autres termes, noms de marque et de produit mentionnés dans le présent guide de l'utilisateur sont les marques déposées de leurs détenteurs respectifs.

## Note d'édition et de publication

Le présent guide a été édité et publié sous la direction de Brother Industries Ltd. Il reprend les descriptions et les caractéristiques les plus récentes du produit.

Le contenu de ce guide et les caractéristiques de ce produit peuvent être modifiés sans préavis.

Brother se réserve le droit d'apporter, sans préavis, des modifications aux caractéristiques et aux éléments contenus dans le présent guide. Brother ne saurait être tenu responsable d'un dommage quelconque (y compris en cas de dommages indirects) causé par la confiance accordée aux éléments présentés ici, ceci comprenant, sans pour autant s'y limiter, les erreurs typographiques ou autres liées à la publication.

© 2005 Brother Industries Ltd.

## Transport de l'imprimante

Si vous devez transporter l'imprimante pour quelque motif que ce soit, veuillez l'emballer avec soin pour éviter de l'endommager lors du transport. Il vous est conseillé de conserver l'emballage d'origine à cette fin. Il est également recommandé d'assurer l'imprimante comme il se doit auprès de votre transporteur.

# Table des matières

## 1 A propos de l'imprimante

---

Contenu de l'emballage.....	1
Câble d'interface.....	1
Vue avant.....	2
Vue arrière.....	3
Choix d'un emplacement pour l'imprimante.....	4
Alimentation électrique.....	4
Conditions d'utilisation.....	4

## 2 Méthodes d'impression

---

A propos du papier.....	5
Type et format du papier.....	5
Papier recommandé.....	6
Zone d'impression.....	8
Méthodes d'impression.....	9
Impression sur du papier ordinaire, papier fort et transparents.....	9
Impression sur du papier épais, des étiquettes ou des enveloppes.....	15
Impression duplex.....	19
Règles à suivre pour l'impression recto verso.....	19
Impression duplex manuelle.....	19
Impression duplex automatique (modèle HL-5250DN).....	22
Impression de livrets (Pilote d'imprimante Windows).....	23

## 3 Pilotes et logiciel

---

Pilote d'imprimante.....	24
Fonctionnalités du pilote d'imprimante (pour Windows®).....	26
Fonctions du pilote d'imprimante BR-Script (émulation de langage PostScript®3™) (pour Windows®).....	34
Fonctions du pilote d'imprimante (pour Macintosh®).....	37
Désinstallation du pilote d'imprimante.....	40
Logiciels.....	42
Logiciels réseau (modèle HL-5250DN).....	42
A propos des modes d'émulation.....	43
Sélection automatique d'émulation.....	43
Console d'imprimante à distance.....	44

## 4 Panneau de commande

---

Témoins lumineux (diodes électroluminescentes).....	45
Indications d'appel technicien.....	49
Touches du panneau de commande.....	51
Impression d'une page test.....	52
Impression de la page des paramètres de l'imprimante.....	53
Impression des polices.....	54
Paramétrage réseau par défaut (modèle HL-5250DN).....	55
Paramétrage réseau par défaut avec le protocole APIPA désactivé (modèle HL-5250DN).....	55

## 5 Options

---

Bac inférieur (LT-5300).....	56
DIMM .....	57
Types de DIMM .....	57
Installation de mémoire supplémentaire .....	58
Serveur d'impression (NC-2100p) (modèle HL-5240) .....	60

## 6 Entretien périodique

---

Remplacement des consommables.....	61
Consommables.....	61
Cartouche de toner.....	62
Tambour .....	67
Remplacement des pièces d'entretien périodique .....	71
Nettoyage .....	72
Nettoyage de l'extérieur de l'imprimante .....	72
Nettoyage de l'intérieur de l'imprimante .....	73
Nettoyage du fil corona.....	76

## 7 Diagnostic des anomalies

---

Identification du problème.....	78
Messages d'erreur du contrôleur d'état .....	79
Impression des messages d'erreur.....	81
Gestion du papier .....	82
Les bourrages papier et comment les éliminer.....	83
Amélioration de la qualité d'impression .....	90
Résolution des problèmes d'impression.....	96
Problèmes liés au réseau .....	97
Autres problèmes.....	97
Pour les utilisateurs de Macintosh® avec l'interface USB .....	97
Impression sous DOS.....	97
BR-Script 3 .....	98

## A Annexe

---

Caractéristiques techniques de l'imprimante .....	99
Moteur .....	99
Contrôleur.....	100
Logiciel .....	101
Panneau de commande .....	101
Gestion du papier .....	101
Spécifications du support .....	102
Fournitures .....	102
Dimensions / Poids.....	102
Divers .....	103
Configuration requise .....	103
Informations importantes pour choisir votre papier .....	104
Jeux de symboles et de caractères .....	107
Comment utiliser le navigateur Web.....	107
Comment utiliser la console d'imprimante à distance.....	107
Liste des jeux de symboles et de caractères.....	108

Aide-mémoire des commandes de contrôle des codes à barres .....	110
Impression de codes à barre ou de caractères élargis.....	110

## **B Annexe (Europe et autres pays)**

---

Numéros Brother .....	117
Informations importantes : Réglementations .....	118
Perturbations radioélectriques (modèle 220-240 volts uniquement) .....	118
Déclaration de conformité au programme international ENERGY STAR® .....	118
Spécification CEI 60825-1 (modèle 220-240 volts uniquement) .....	118
Rayons laser internes.....	119
Directives européennes 2002/96/CE et EN50419 .....	119
IMPORTANT - Pour votre sécurité.....	120
Déclaration de conformité pour la CE.....	121

## **C Annexe (Etats-Unis et Canada)**

---

Numéros Brother .....	123
Informations importantes : Réglementations .....	125
Federal Communications Commission (FCC) Declaration of Conformity (Pour les Etats-Unis) .....	125
Déclaration de conformité aux prescriptions de Industry Canada (pour le Canada) .....	126
Déclaration de conformité au programme international ENERGY STAR® .....	126
Avis en matière de sécurité laser.....	127
Sécurité Laser (modèle 110-120 volts uniquement).....	127
FDA Regulations (modèle 110-120 volts uniquement).....	127
Rayons laser internes.....	127
IMPORTANT - Pour votre sécurité.....	128

## **D Index**

---

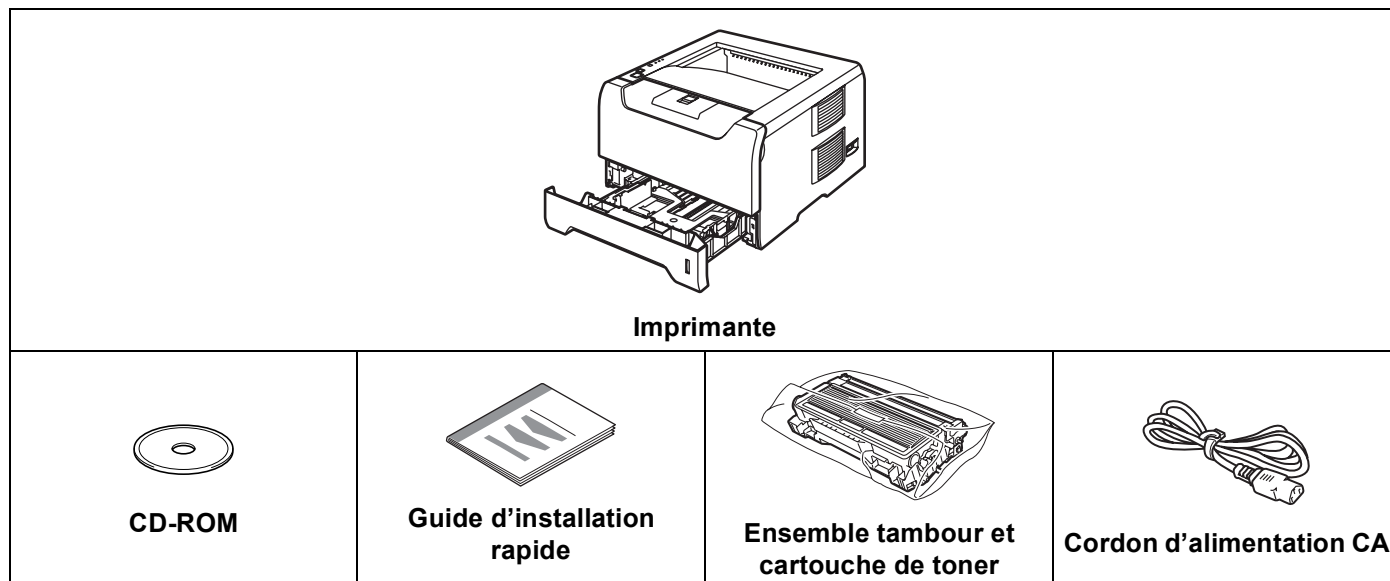


# 1

## A propos de l'imprimante

### Contenu de l'emballage

Quand vous déballez l'imprimante, vérifiez que vous avez bien tous les éléments suivants :



### Câble d'interface

Le câble d'interface n'est pas un accessoire livré en standard. Veuillez acheter le câble d'interface approprié pour l'interface que vous souhaitez utiliser (parallèle, USB ou réseau).

#### ■ Câble USB

N'utilisez pas de câble d'interface USB de plus de 2,0 mètres (6 pieds) de long.

Ne branchez pas le câble USB à un hub non alimenté ou à un clavier Macintosh®.

Veillez à bien le connecter au connecteur USB de votre PC.

USB n'est pas pris en charge sous Windows® 95 ou Windows NT®4.0.

#### ■ Interface parallèle

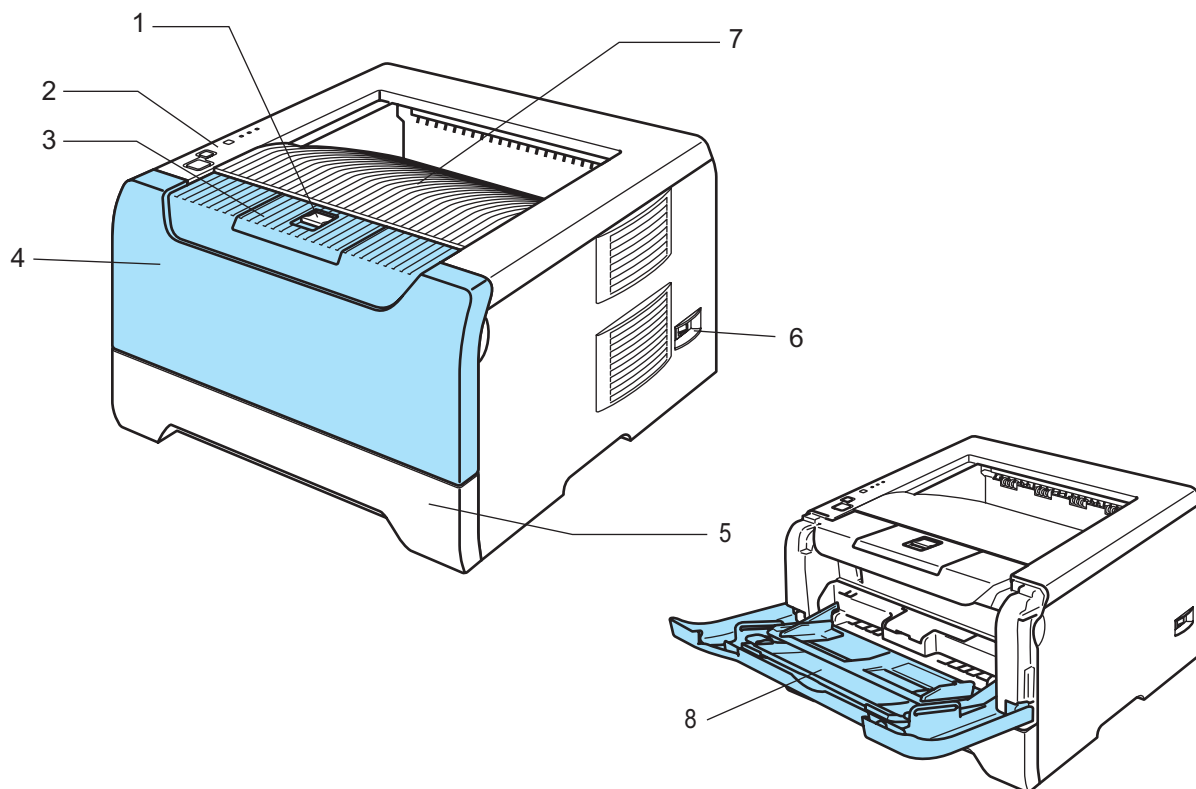
N'utilisez pas de câble d'interface parallèle de plus de 2,0 mètres (6 pieds) de long.

Utilisez un câble d'interface blindé conforme à la norme IEEE 1284.

#### ■ Câble réseau (pour le modèle HL-5250DN)

Utilisez un câble direct à paire torsadée de catégorie 5 (ou supérieure) pour un réseau Fast Ethernet 10BASE-T ou 100BASE-TX.

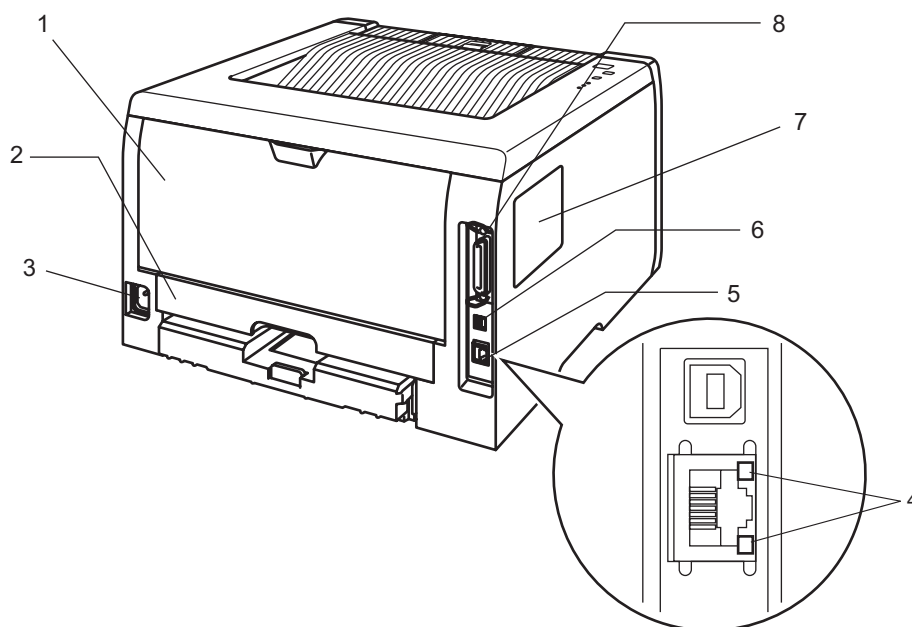
## Vue avant



- 1 Bouton de déblocage du capot avant**
- 2 Panneau de commande**
- 3 Rabat de support du plateau d'éjection face imprimée dessous (rabat de support)**
- 4 Capot avant**
- 5 Bac à papier**
- 6 Interrupteur d'alimentation**
- 7 Plateau d'éjection face imprimée dessous**
- 8 Bac multi-usage (bac MU)**

## Vue arrière

---



- 1 Capot arrière
- 2 Bac duplex (pour le modèle HL-5250DN)
- 3 Connecteur de l'alimentation secteur
- 4 HL-5250DN : Témoins lumineux du réseau (diodes électroluminescentes)
- 5 HL-5250DN : Port 10/100Base-TX
- 6 Connecteur d'interface USB
- 7 couvercle DIMM
- 8 Connecteur d'interface parallèle



### Remarque

L'illustration de l'imprimante correspond au modèle HL-5250DN.

---

## Choix d'un emplacement pour l'imprimante

Avant d'utiliser l'imprimante, prenez note des conditions d'utilisation suivantes.

### Alimentation électrique

---

Utilisez seulement votre imprimante dans la plage de tension recommandée.

Alimentation :	Etats-Unis et Canada :	110 à 120 Vca, 50/60 Hz
	Europe et Australie :	220 à 240 Vca, 50/60 Hz

La longueur du câble d'alimentation, rallonges comprises, ne doit pas dépasser 5 mètres (16,5 pieds).

Ne branchez pas votre imprimante sur un circuit qui sert par ailleurs à alimenter des appareils de grande puissance, comme un climatiseur, une photocopieuse, un destructeur de documents, etc... Si vous ne pouvez pas éviter d'utiliser votre imprimante en même temps que ces appareils, nous vous conseillons d'utiliser un transformateur de tension ou un filtre haute fréquence.

En cas de fluctuations de la tension d'alimentation, utilisez un régulateur de tension.

### Conditions d'utilisation

---

- Placez votre imprimante sur une surface plane et stable telle qu'un bureau non exposé à des vibrations ou à des chocs.
- Placez l'imprimante à proximité d'une prise secteur de façon à pouvoir la débrancher rapidement en cas d'urgence.
- N'utilisez votre imprimante que dans les plages de température et d'humidité suivantes :  
 Température : de 10 à 32,5 °C (de 50 à 90,5 °F)  
 Humidité : de 20 à 80 % (sans condensation)
- L'imprimante doit être utilisée dans un local bien aéré.
- **NE PLACEZ PAS** l'imprimante à un endroit bloquant sa sortie d'air. Veillez à prévoir un dégagement d'environ 100 mm (4 pouces) entre la sortie d'air et le mur qui la jouxte.
- **N'EXPOSEZ PAS** l'imprimante à un ensoleillement direct, une chaleur excessive, un environnement humide ou poussiéreux.
- **N'INSTALLEZ PAS** l'imprimante près d'appareils contenant des aimants ou générant des champs magnétiques.
- **N'EXPOSEZ PAS** votre imprimante à une flamme nue/découverte ou à des gaz corrosifs.
- **NE DEPOSEZ RIEN** sur le dessus de l'imprimante.
- **NE PLACEZ PAS** l'imprimante près d'un radiateur, un climatiseur, de l'eau ou un réfrigérateur.
- Maintenez l'imprimante à l'horizontale lors de son transport.

# 2

## Méthodes d'impression

### A propos du papier

#### Type et format du papier

L'imprimante charge le papier à partir du bac à papier installé ou du bac multi-usage.

Les noms des bacs utilisés dans le pilote d'imprimante et dans ce guide sont les suivants :

Bac à papier	Bac 1
Bac multi-usage	Bac MU
Bac inférieur en option	Bac 2 / Bac 3
Bac duplex pour l'impression en mode duplex automatique (modèle HL-5250DN)	DX

Quand vous consultez cette page sur le CD-ROM, vous pouvez passer directement à la page traitant de chaque méthode d'impression en cliquant sur ⓘ dans le tableau.

Type de support	Bac 1	Bac 2/3	Bac MU	DX	Sélectionnez le type de support dans le pilote d'imprimante
<b>Papier ordinaire</b> 75 g/m <sup>2</sup> à 105 g/m <sup>2</sup> (20 à 28 lb)	ⓘ	ⓘ	ⓘ	ⓘ	<b>Papier ordinaire</b>
<b>Papier recyclé</b>	ⓘ	ⓘ	ⓘ	ⓘ	<b>Papier recyclé</b>
<b>Papier fort</b> Papier grenu– 60 g/m <sup>2</sup> à 161 g/m <sup>2</sup> (16 à 43 lb)	ⓘ 60 g/m <sup>2</sup> à 105 g/m <sup>2</sup> (16 à 28 lb)	ⓘ 60 g/m <sup>2</sup> à 105 g/m <sup>2</sup> (16 à 28 lb)	ⓘ 60 g/m <sup>2</sup> à 161 g/m <sup>2</sup> (16 à 43 lb)		<b>Papier fort</b>
<b>Papier fin</b> 60 g/m <sup>2</sup> à 75 g/m <sup>2</sup> (16 à 20 lb)	ⓘ	ⓘ	ⓘ	ⓘ	<b>Papier fin</b>
<b>Papier épais</b> 105 g/m <sup>2</sup> à 161 g/m <sup>2</sup> (28 à 43 lb)			ⓘ		<b>Papier épais ou Papier plus épais</b>
<b>Transparent</b>	ⓘ Jusqu'à 10 feuilles A4 ou Letter		ⓘ Jusqu'à 10 feuilles A4 ou Letter		<b>Transparents</b>
<b>Étiquettes</b>			ⓘ A4 ou Letter		<b>Papier plus épais</b>

Type de support	Bac 1	Bac 2/3	Bac MU	DX	Sélectionnez le type de support dans le pilote d'imprimante
Enveloppes			①		Enveloppes Env. fines Env. épaisses

	Bac MU	Bac 1	Bac 2, Bac 3	DX
<b>Format du papier</b>	Largeur : 69,9 à 215,9 mm (2,75 à 8,5 po.) Longueur : 116 à 406,4 mm (4,57 à 16 po.)	A4, Letter, Legal <sup>1</sup> , B5 (ISO), Executive, A5, A6, B6 (ISO)	A4, Letter, Legal <sup>1</sup> , B5 (ISO), Executive, A5, B6 (ISO)	A4, Letter, Legal <sup>1</sup>
<b>Nombre de feuilles</b> (80 g/m <sup>2</sup> / 21 lb)	50 feuilles	250 feuilles	250 feuilles	

<sup>1</sup> Le papier au format Legal n'est pas disponible dans certaines régions hors des Etats-Unis ou du Canada.

## Papier recommandé

	Europe	USA
<b>Papier ordinaire</b>	Xerox Premier 80 g/m <sup>2</sup> Xerox Business 80 g/m <sup>2</sup> M-real DATACOPY 80 g/m <sup>2</sup>	Xerox 4200DP 20 lb Hammermill Laser Paper 24 lb
<b>Papier recyclé</b>	Xerox Recycled Supreme 80 g/m <sup>2</sup>	Sans objet
<b>Transparent</b>	3M CG3300	3M CG3300
<b>Étiquettes</b>	Étiquettes laser Avery L7163	Étiquettes laser Avery #5160

- Avant d'acheter de grosses quantités de papier, il est conseillé de procéder à des essais pour vérifier qu'il convient.
- Utilisez du papier conçu spécifiquement pour la copie sur papier ordinaire.
- Utilisez du papier d'un grammage compris entre 75 et 90 g/m<sup>2</sup> (20 à 24 lb).
- Utilisez du papier neutre. N'utilisez pas de papier acide ou alcalin.
- Utilisez du papier sens machine.
- Utilisez du papier d'une teneur en eau d'environ 5 %.
- Cette imprimante permet l'emploi de papier recyclé conforme aux spécifications DIN 19309.

**! ATTENTION**

N'UTILISEZ PAS de papier pour impression à jet d'encre. Il risquerait d'entraîner des bourrages ou d'endommager votre imprimante.

**Remarque**

Si vous utilisez du papier qui n'est pas recommandé, vous risquez de rencontrer des problèmes d'alimentation dans votre imprimante.

Pour vous aider à choisir le papier à utiliser avec cette imprimante, consultez la rubrique *Informations importantes pour choisir votre papier* à la page 104.

**Types d'enveloppes**

La plupart des enveloppes conviendront à votre imprimante. Toutefois, certaines risquent d'entraîner des problèmes d'alimentation et d'impression du fait de leur fabrication. Une enveloppe adaptée doit avoir des bords bien droits, des plis bien marqués et le bord d'attaque ne doit pas faire plus de deux épaisseurs de papier. L'enveloppe doit être bien à plat, ne pas faire de poche et être solide. Procurez-vous des enveloppes de qualité auprès d'un fournisseur sachant que les enveloppes seront utilisées avec une imprimante laser. Avant d'imprimer beaucoup d'enveloppes, faites un essai avec une enveloppe pour vous assurer que le résultat vous convient. Brother ne recommande pas d'enveloppe particulière car les fabricants peuvent changer les spécifications de leurs enveloppes. Vous êtes responsable de la qualité et des performances d'impression des enveloppes que vous utilisez.

- N'utilisez pas d'enveloppes endommagées, gondolées, froissées, de forme irrégulière ou très brillantes ou texturées.
- N'utilisez pas d'enveloppes dotées de clips, de pressions, de liens, de bandes de scellage auto-adhésives, de fenêtres transparentes, d'orifices, de découpes ou de perforations.
- N'utilisez pas d'enveloppes de type enveloppes-sacs, dont les plis ne sont pas bien marqués, gaufrées (avec un graphisme en relief) ou préimprimées à l'intérieur.
- N'utilisez pas d'enveloppes qui sont déjà passées dans une imprimante laser.
- N'utilisez pas d'enveloppes qui ne peuvent pas être empilées uniformément,
- N'utilisez pas d'enveloppes faites de papier dont le grammage dépasse les spécifications de l'imprimante,
- N'utilisez pas d'enveloppes de mauvaise qualité, avec des bords non droits ou pas toujours carrés.



L'usage de tout type d'enveloppe listé ci-dessus est susceptible d'endommager votre imprimante. Ce type de dommage n'est pas couvert par la garantie Brother ni par un quelconque contrat d'entretien.

**Remarque**

- Ne chargez pas différents types de papier simultanément dans le bac au risque d'entraîner des bourrages ou des problèmes d'alimentation.
- N'imprimez pas d'enveloppes avec la fonction d'impression duplex.
- Pour obtenir une impression satisfaisante, vous devez impérativement sélectionner dans votre application la taille de papier correspondant à la taille du papier placé dans le bac.

## Zone d'impression

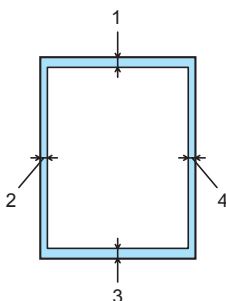
Les tableaux ci-dessous montrent les bords de papier qui ne peuvent pas être imprimés avec l'émulation PCL (pilote standard).



### Remarque

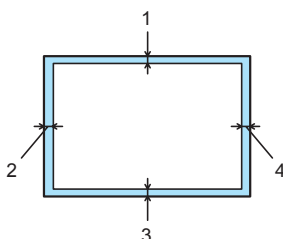
Les bords de papier qui ne peuvent pas être imprimés avec l'émulation BR-Script font 4,32 mm (0,17 po.).

## Portrait



	A4	Letter	Legal	B5 (ISO)	Executive	A5	A6	B6
1	4,23 mm (0,16 po.)	4,23 mm (0,16 po.)	4,23 mm (0,16 po.)	4,23 mm (0,16 po.)	4,23 mm (0,16 po.)	4,23 mm (0,16 po.)	4,23 mm (0,16 po.)	4,23 mm (0,16 po.)
2	6,01 mm (0,24 po.)	6,35 mm (0,25 po.)	6,35 mm (0,25 po.)	6,01 mm (0,24 po.)	6,35 mm (0,25 po.)	6,01 mm (0,24 po.)	6,01 mm (0,24 po.)	6,01 mm (0,24 po.)
3	4,23 mm (0,16 po.)	4,23 mm (0,16 po.)	4,23 mm (0,16 po.)	4,23 mm (0,16 po.)	4,23 mm (0,16 po.)	4,23 mm (0,16 po.)	4,23 mm (0,16 po.)	4,23 mm (0,16 po.)
4	6,01 mm (0,24 po.)	6,35 mm (0,25 po.)	6,35 mm (0,25 po.)	6,01 mm (0,24 po.)	6,35 mm (0,25 po.)	6,01 mm (0,24 po.)	6,01 mm (0,24 po.)	6,01 mm (0,24 po.)

## Paysage



	A4	Letter	Legal	B5 (ISO)	Executive	A5	A6	B6
1	4,23 mm (0,16 po.)	4,23 mm (0,16 po.)	4,23 mm (0,16 po.)	4,23 mm (0,16 po.)	4,23 mm (0,16 po.)	4,23 mm (0,16 po.)	4,23 mm (0,16 po.)	4,23 mm (0,16 po.)
2	5,0 mm (0,19 po.)	5,08 mm (0,2 po.)	5,08 mm (0,2 po.)	5,0 mm (0,19 po.)	5,08 mm (0,2 po.)	5,0 mm (0,19 po.)	5,0 mm (0,19 po.)	5,0 mm (0,19 po.)
3	4,23 mm (0,16 po.)	4,23 mm (0,16 po.)	4,23 mm (0,16 po.)	4,23 mm (0,16 po.)	4,23 mm (0,16 po.)	4,23 mm (0,16 po.)	4,23 mm (0,16 po.)	4,23 mm (0,16 po.)
4	5,0 mm (0,19 po.)	5,08 mm (0,2 po.)	5,08 mm (0,2 po.)	5,0 mm (0,19 po.)	5,08 mm (0,2 po.)	5,0 mm (0,19 po.)	5,0 mm (0,19 po.)	5,0 mm (0,19 po.)



# Méthodes d'impression

## Impression sur du papier ordinaire, papier fort et transparents

### Impression sur du papier ordinaire, papier fort et transparents à partir des bacs 1, 2 ou 3

Pour choisir le bon format de papier, *A propos du papier* à la page 5.

- 1 Sélectionnez les paramètres suivants dans le pilote d'imprimante :

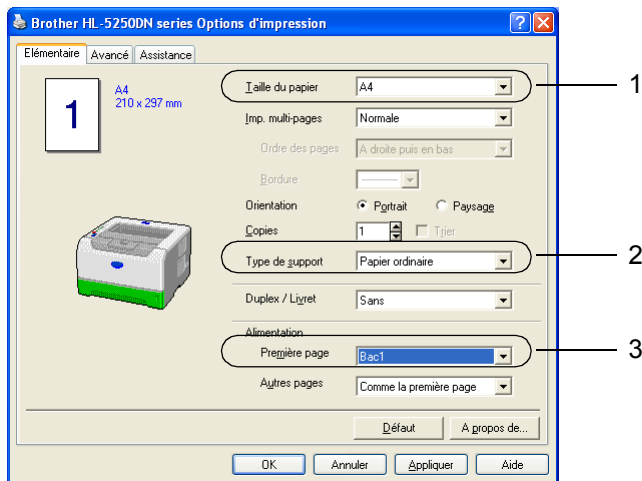
**Taille du papier** ..... (1)

**Type de support** ..... (2)

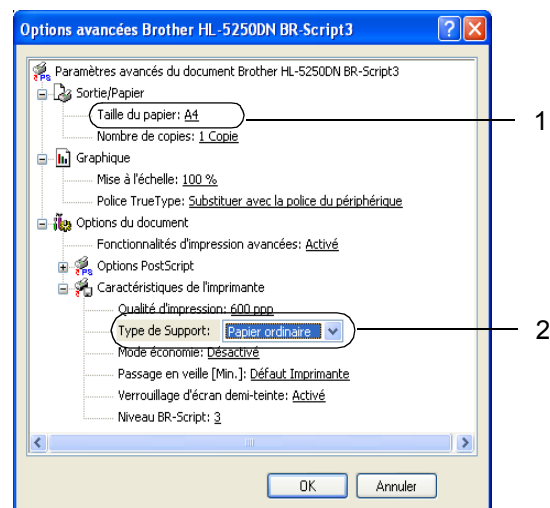
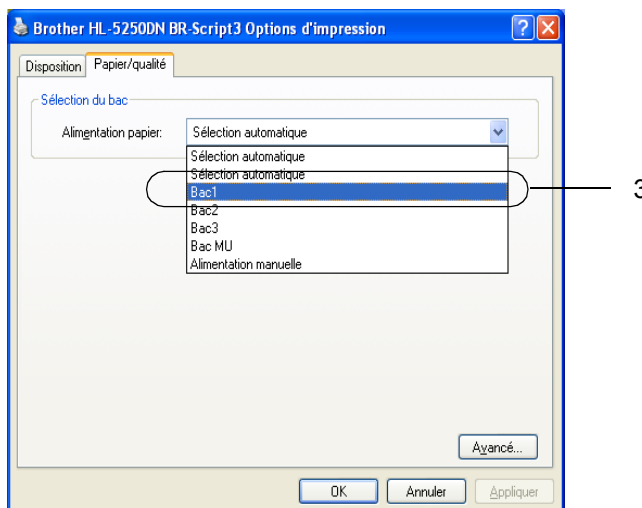
**Alimentation** ..... (3)

et tous les autres paramètres.

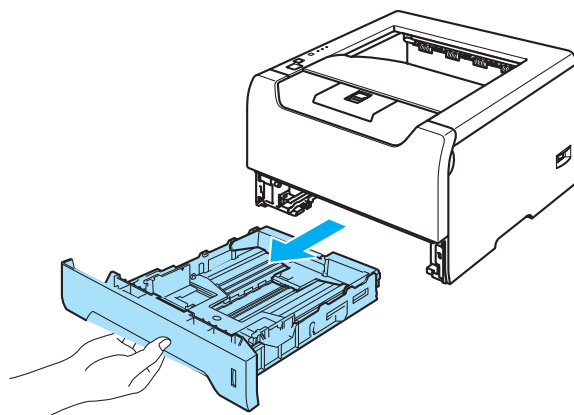
#### ■ Pilote d'imprimante Windows



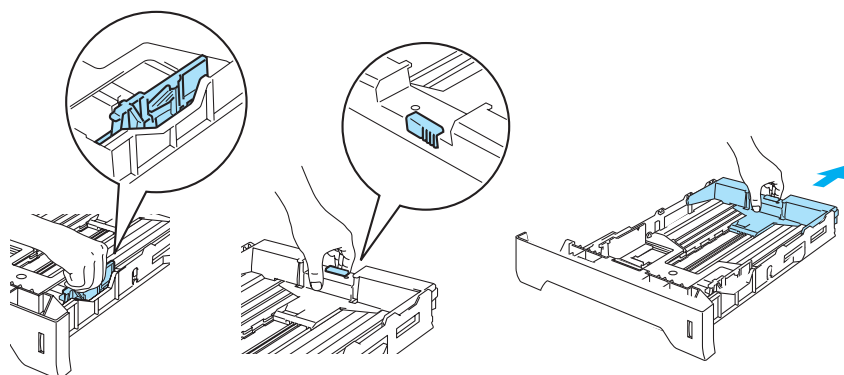
#### ■ Pilote d'imprimante BR-Script



- 2 Tirez complètement le bac à papier pour le sortir de l'imprimante.

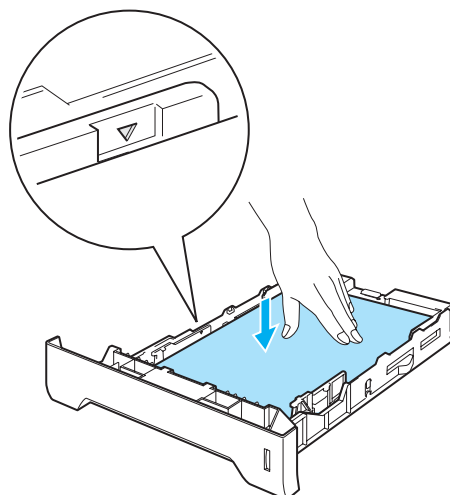


- 3 Tout en appuyant sur le levier bleu de déblocage du guide-papier, faites glisser ce dernier pour l'ajuster à la taille du papier. Veillez à ce que les guides soient fermement installés dans leur logement. Avec du papier au format Legal<sup>1</sup>, appuyez sur le levier de déblocage du guide-papier et déployez l'arrière du bac à papier.

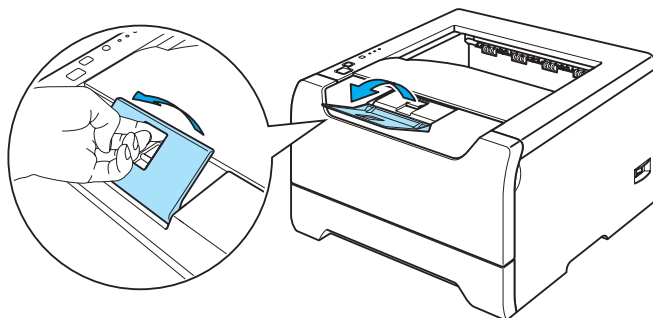


<sup>1</sup> Le papier au format Legal n'est pas disponible dans certaines régions hors des Etats-Unis ou du Canada.

- 4 Placez le papier dans le bac en veillant à ce qu'il ne dépasse pas le repère de hauteur (▼).



- 5 Remettez le bac à papier convenablement dans l'imprimante. Vérifiez que la cassette est installée à fond dans l'imprimante.
- 6 Soulevez le rabat de support du plateau d'éjection pour éviter que le papier ne tombe du plateau d'éjection face imprimée dessous, ou enlevez chaque page dès qu'elle sort de l'imprimante.



- 7 Envoyez les données d'impression à l'imprimante.



**Remarque**

- La face à imprimer doit être tournée vers le bas.
- Si vous imprimez sur des transparents, retirez chaque feuille immédiatement après son impression. En cas d'empilement des transparents, ils risquent de se gondoler ou de se coincer.

## Impression sur du papier ordinaire, papier fort et transparents à partir du bac MU

Le mode Bac MU est automatiquement activé lorsque vous insérez une feuille dans le bac multi-usage.

Pour choisir le bon format de papier, consultez la rubrique *A propos du papier* à la page 5.

1 Sélectionnez les paramètres suivants dans le pilote d'imprimante :

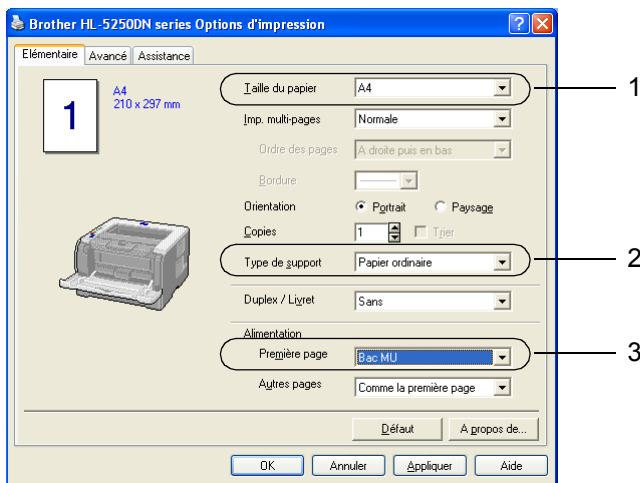
**Taille du papier** ..... (1)

**Type de support** ..... (2)

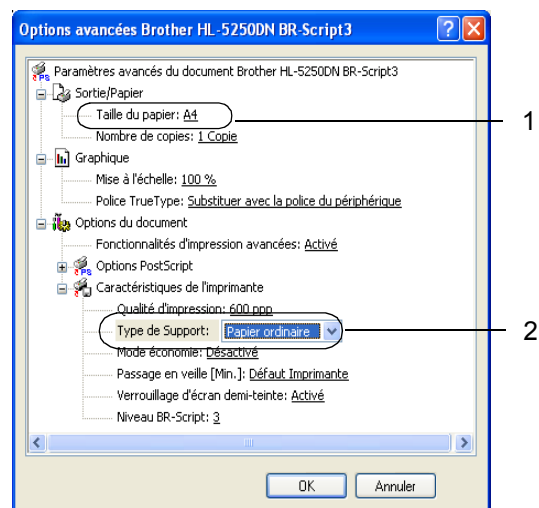
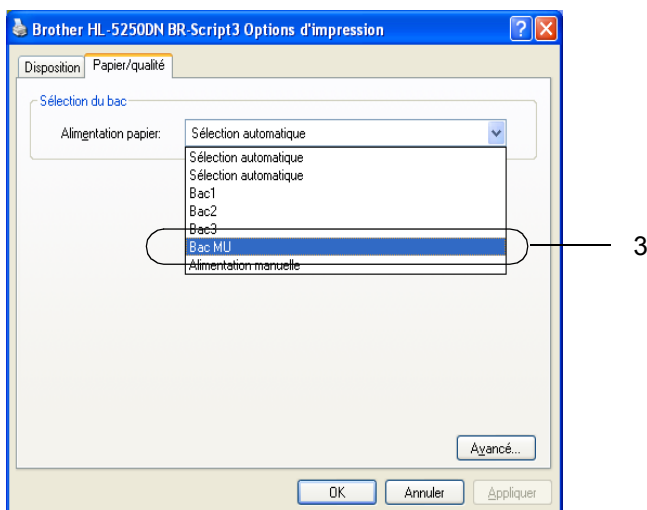
**Alimentation** ..... (3)

et tous les autres paramètres.

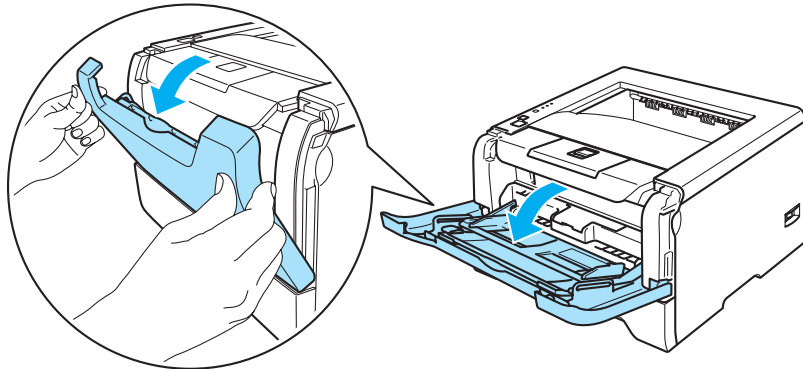
### ■ Pilote d'imprimante Windows



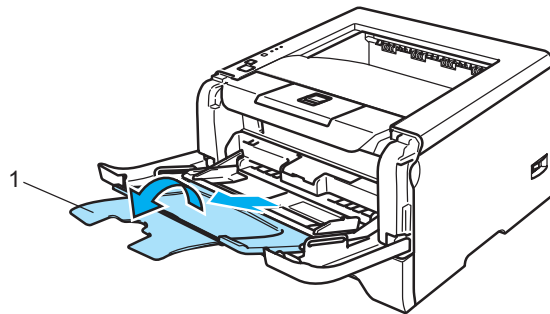
### ■ Pilote d'imprimante BR-Script



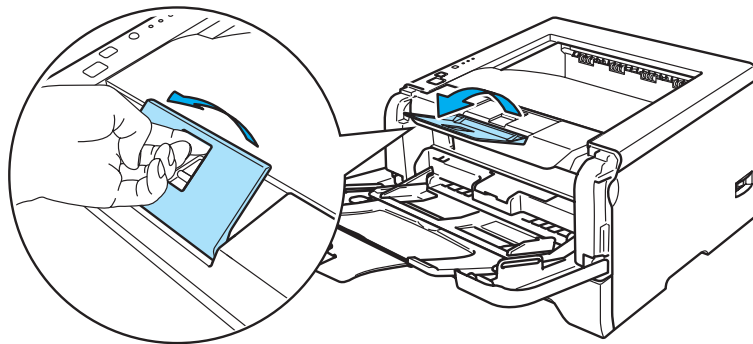
- 2 Ouvrez le bac MU et abaissez-le délicatement.



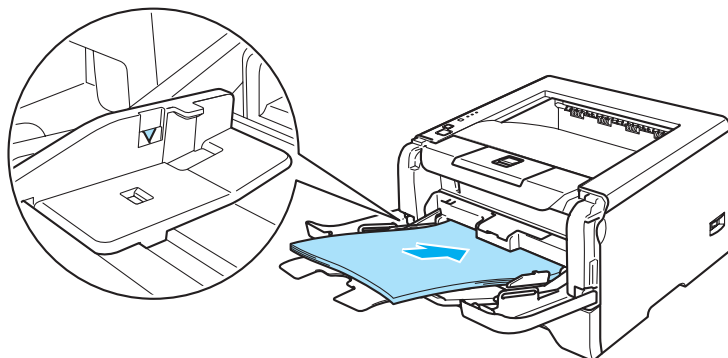
- 3 Déployez le rabat de support MU (1).



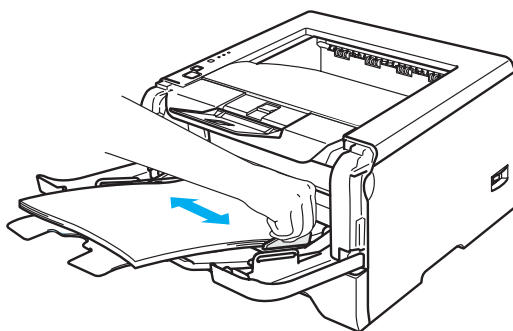
- 4 Soulevez le rabat de support du plateau d'éjection pour éviter que le papier ne tombe du plateau d'éjection face imprimée dessous, ou enlevez chaque page dès qu'elle sort de l'imprimante.



- 5 Assurez-vous que la pile de papier ne dépasse pas les repères de hauteur (▼) de chaque côté du bac.



- 6 Tout en appuyant sur le levier bleu de déblocage du guide-papier, faites glisser ce dernier pour l'ajuster à la taille du papier.



- 7 Envoyez les données d'impression à l'imprimante.



**Remarque**

- La face à imprimer doit être tournée vers le haut, avec le bord d'attaque (le haut) inséré en premier.
- Si vous imprimez sur des transparents, retirez chaque feuille immédiatement après son impression. En cas d'empilement des transparents, ils risquent de se gondoler ou de se coincer.

## Impression sur du papier épais, des étiquettes ou des enveloppes

Le mode Bac MU est automatiquement activé lorsque vous insérez une feuille dans le bac multi-usage. Pour choisir le bon format de papier, consultez les rubriques *A propos du papier* à la page 5 et *Types d'enveloppes* à la page 7.

1 Sélectionnez les paramètres suivants dans le pilote d'imprimante :

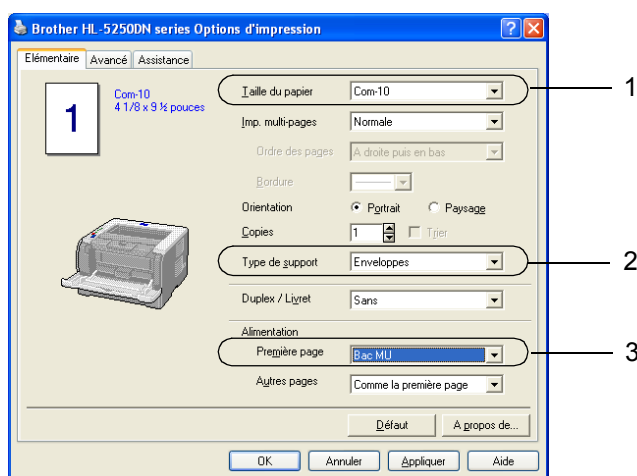
**Taille du papier** ..... (1)

**Type de support** ..... (2)

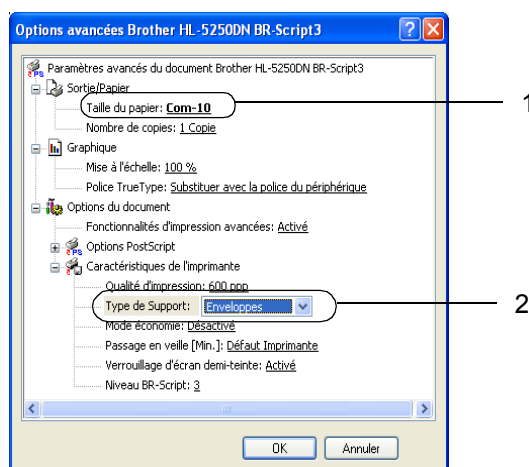
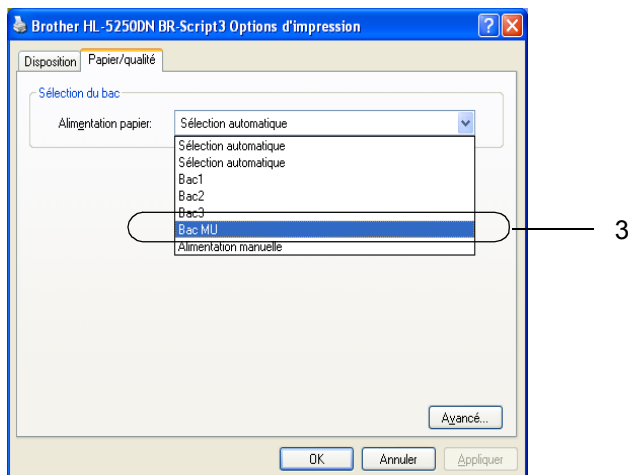
**Alimentation** ..... (3)

et tous les autres paramètres.

### ■ Pilote d'imprimante Windows



### ■ Pilote d'imprimante BR-Script

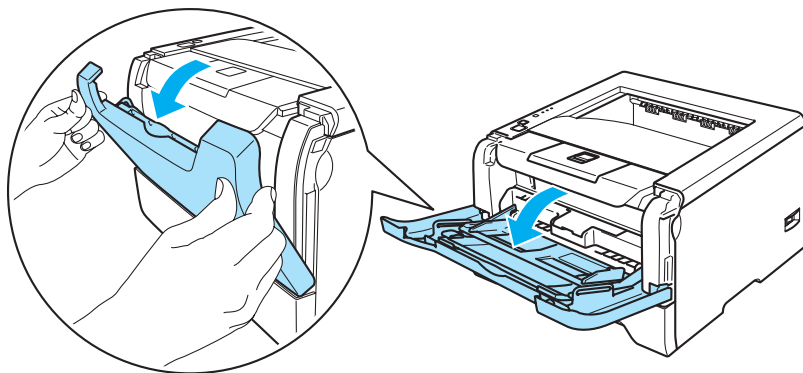


### Remarque

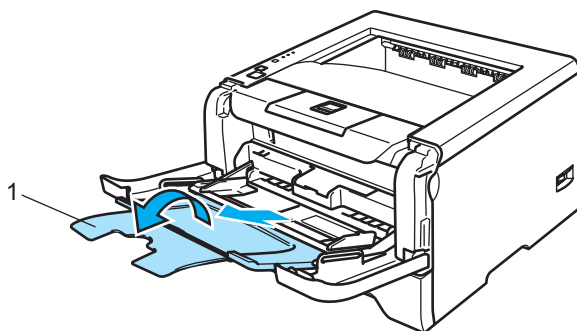
- Quand vous utilisez le format Enveloppe #10, choisissez **Com-10** dans **Taille du papier**.

- Pour les autres enveloppes qui ne sont pas listées dans le pilote d'imprimante, comme Enveloppe #9 ou Enveloppe C6, choisissez **Définie par l'utilisateur....** Pour en savoir plus sur la définition de la taille des enveloppes, consultez la rubrique "Taille du papier" page A-8.

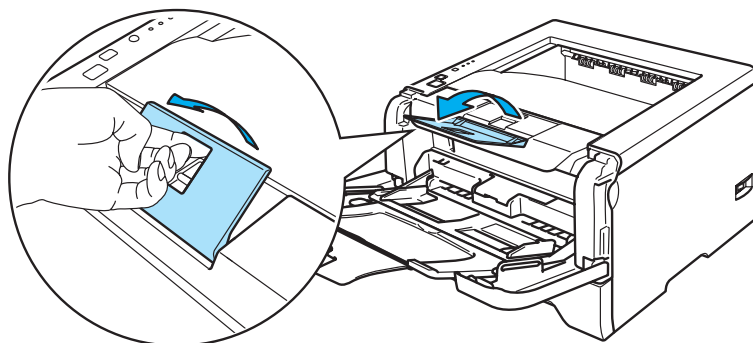
- 2 Ouvrez le bac MU et abaissez-le délicatement.



- 3 Déployez le rabat de support MU (1).

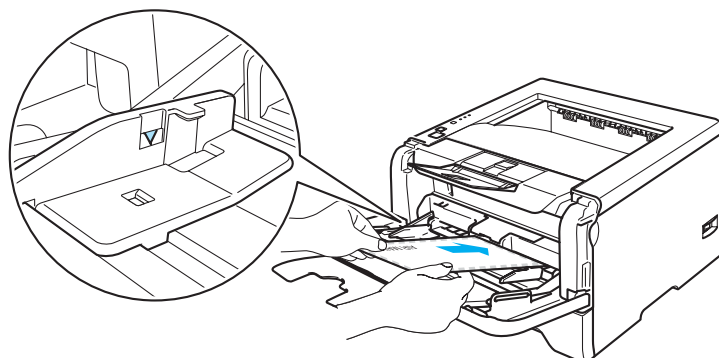


- 4 Soulevez le rabat de support du plateau d'éjection pour éviter que le papier ne tombe du plateau d'éjection face imprimée dessous, ou enlevez chaque page dès qu'elle sort de l'imprimante.





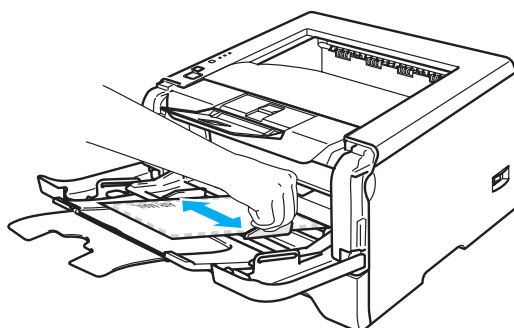
- 5 Mettez du papier dans le bac MU. Assurez-vous que la pile de papier ne dépasse pas les repères de hauteur (▼) de chaque côté du bac.



 **Remarque**

- Les pliures d'enveloppe scellées par le fabricant doivent être collées correctement.
- La face à imprimer doit être tournée vers le haut.
- Tous les bords de l'enveloppe doivent être correctement pliés, sans faux plis ni parties froissées.

- 6 Tout en appuyant sur le levier bleu de déblocage du guide-papier, faites glisser ce dernier pour l'ajuster à la taille du papier.



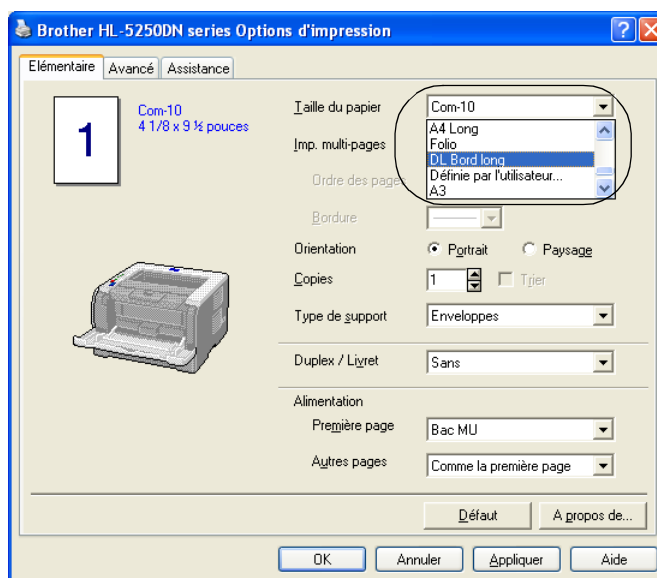
- 7 Envoyez les données d'impression à l'imprimante.

 **Remarque**

- Retirez chaque feuille ou enveloppe dès qu'elle est imprimée. L'empilage des feuilles ou des enveloppes risque de gondoler le papier ou de provoquer des bourrages.
- Si les enveloppes se tachent en cours d'impression, définissez le **Type de support** à **Papier épais** ou **Papier plus épais** pour augmenter la température de fixation. Consultez la rubrique *Impression sur du papier épais, des étiquettes ou des enveloppes* à la page 15 pour voir comment ajuster la densité d'impression.
- Si les enveloppes sont plissées à l'issue du tirage, consultez la rubrique *Amélioration de la qualité d'impression* à la page 90.

### Remarque

- Si une enveloppe DL à double rabat est plissée à l'issue du tirage, choisissez **DL Bord long** dans le paramètre **Taille du papier** de l'onglet **Elémentaire**. Mettez une nouvelle enveloppe DL à double rabat dans le bac MU en insérant le bord long de l'enveloppe en premier puis retentez l'impression.



- Quand vous placez du papier dans le bac MU, souvenez-vous des points suivants :
  - Introduisez d'abord le bord d'attaque du papier (haut des feuilles) et poussez-le délicatement dans le bac.
  - Veillez à placer le papier bien droit et à bien le positionner dans le bac MU. Sinon, le papier risque de mal s'alimenter, ce qui pourrait entraîner des impressions de travers ou des bourrages.

## Impression duplex

Les pilotes d'imprimantes PCL fournis pour Windows® 95/98/Me/2000/XP et Windows NT® 4.0, Mac OS® 9.1 à 9.2 et Mac OS® X 10.2.4 ou ultérieur gèrent tous l'impression recto-verso. Pour en savoir plus sur les réglages de cette fonction, veuillez consulter la rubrique d'**Aide** correspondante dans le pilote d'imprimante.

### Règles à suivre pour l'impression recto verso

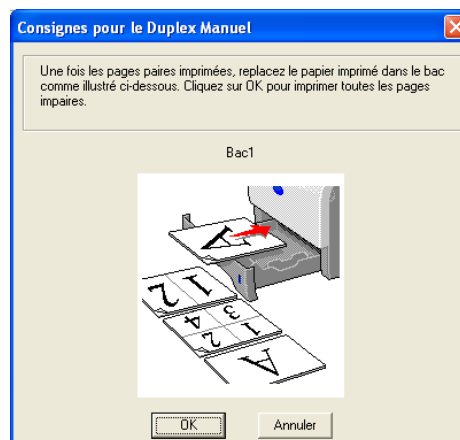
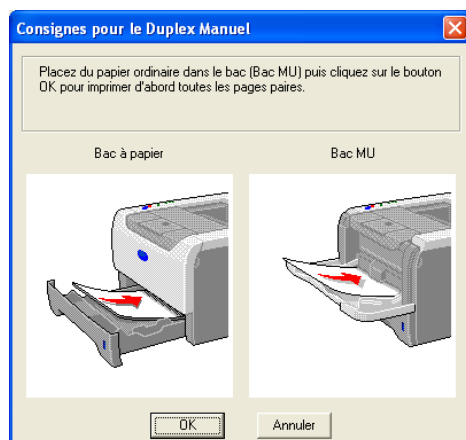
- Si le papier est trop fin, il risque de se froisser.
- Si le papier est gondolé, aplatissez-le avant de le mettre dans le bac standard ou le bac MU.
- Si le papier ne s'alimente pas correctement, il est peut-être gondolé. Retirez le papier et aplatissez-le.
- Lorsque vous utilisez le mode d'impression duplex manuel, des bourrages sont possibles et la qualité d'impression peut être décevante. En cas de bourrage, consultez la rubrique *Les bourrages papier et comment les éliminer* à la page 83 Si vous avez un problème de qualité d'impression, imprimez d'abord une page test. Voir *Amélioration de la qualité d'impression* à la page 90.

### Impression duplex manuelle

- Le pilote d'imprimante BR-Script 3 (émulation PostScript®3™) ne permet pas l'impression duplex manuelle.
- Utilisez du papier ordinaire ou du papier recyclé. N'utilisez pas du papier fort.

#### Impression en mode duplex manuel à partir du bac à papier

- 1 Dans le pilote d'imprimante, choisissez l'onglet **Avancé** puis le mode d'impression **Duplex manuel** et dans l'onglet **Elémentaire**, définissez l'**Alimentation à Bac MU**.
- 2 Envoyez les données à l'imprimante.  
L'imprimante imprime d'abord toutes les pages paires sur une face du papier.
- 3 Retirez les pages paires imprimées du plateau d'éjection et réintroduisez la pile dans le bac, avec la face à imprimer (côté vierge) tournée vers le bas. Suivez les consignes qui s'affichent à l'écran du PC.



- 4 L'imprimante imprime alors automatiquement toutes les pages impaires sur le recto des feuilles de papier.



#### Remarque

- Si vous sélectionnez **Sélection automatique** pour l'**Alimentation**, veuillez placer les pages paires imprimées dans le bac MU.
- Quand vous placez du papier dans le bac, commencez par vider le bac. Ensuite, insérez les pages imprimées en plaçant le côté à imprimer dessus. (N'empilez pas les pages imprimées au-dessus d'une pile de feuilles vierges.)

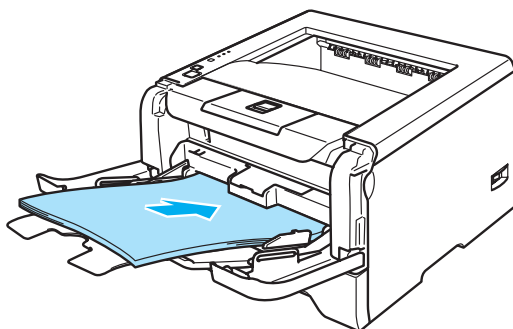
### Impression manuelle duplex à partir du bac MU



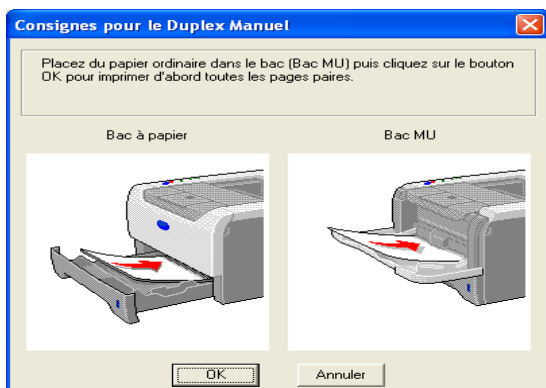
#### Remarque

Avant de réinsérer les feuilles dans le bac MU, vous devez les aplatir sinon vous risquez de provoquer des bourrages.

- 1 Choisissez l'onglet **Avancé** puis le mode d'impression **Duplex manuel** et dans l'onglet **Elémentaire**, définissez l'**Alimentation à Bac MU**.
- 2 Insérez la feuille dans le bac MU en plaçant le côté à imprimer en premier tourné vers le haut. Suivez les consignes qui s'affichent à l'écran du PC. Répétez cette opération jusqu'à ce que toutes les pages paires aient été imprimées.



- 3 Retirez les pages paires imprimées du plateau d'éjection puis réinsérez-les une à une dans le même ordre dans le bac MU. Chargez le papier face à imprimer (côté vierge) tournée vers le haut. Suivez les consignes qui s'affichent à l'écran du PC.



- 4 Répétez l'étape 3 jusqu'à ce que toutes les pages impaires aient été imprimées au verso des feuilles de papier.

### Sens du papier pour l'impression en mode duplex manuel

L'imprimante imprime la deuxième page en premier.

Si vous imprimez 10 pages sur 5 feuilles de papier, l'imprimante imprime la page 2 puis la page 1 sur la première feuille. Elle imprime ensuite la page 4 puis la page 3 sur la deuxième feuille. Enfin, elle imprime la page 6 puis la page 5 sur la troisième feuille et ainsi de suite.

Pour l'impression en mode duplex manuel, il faut positionner le papier de la manière suivante :

- Pour le bac à papier :
  - Placez le côté à imprimer face à imprimer dessous, avec le bord d'attaque des feuilles de papier (le haut) à l'avant du bac.
  - Pour imprimer sur la deuxième face, placez le papier face à imprimer dessus, avec le bord d'attaque des feuilles de papier (le haut) à l'avant du bac.
  - Si vous utilisez du papier à en-tête, vous devez le placer dans le bac avec l'en-tête dessus et à l'avant du bac.
  - Pour imprimer la deuxième face, placez l'en-tête dessous et à l'avant du bac.
- Pour le bac multi-usage (bac MU) :
  - Placez le côté à imprimer face à imprimer dessus, en insérant le bord d'attaque des feuilles de papier (le haut) en premier.
  - Pour imprimer sur la deuxième face, placez le papier face à imprimer dessous, en insérant le bord d'attaque des feuilles de papier (le haut) en premier.
  - Si vous utilisez du papier à en-tête, vous devez le placer avec l'en-tête dessous et en premier.
  - Pour imprimer sur la deuxième face, placez l'en-tête dessus et en premier.

## Impression duplex automatique (modèle HL-5250DN)

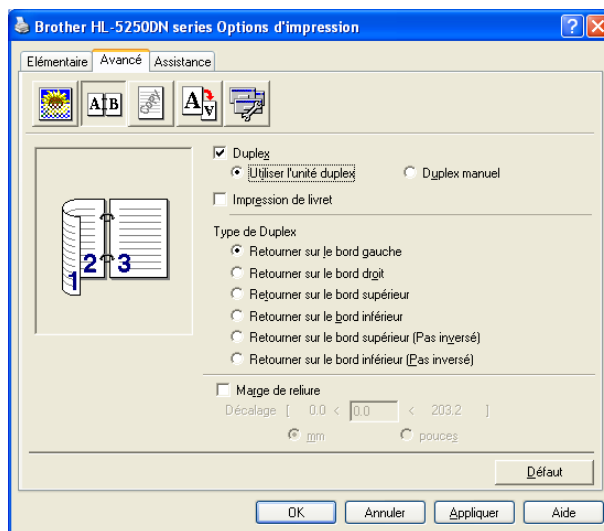
### Remarque

- Les écrans de cette section correspondent à Windows® XP. Les écrans affichés sur votre PC peuvent varier en fonction de votre système d'exploitation.
- Pour utiliser la fonction d'impression en mode duplex automatique, le papier doit être au format A4, Letter ou Legal.
- Vérifiez que le capot arrière est fermé.
- Assurez-vous que le bac duplex est correctement installé dans l'imprimante.
- Si le papier est gondolé, aplatissez-le avant de le mettre dans le bac.
- Vous devez utiliser du papier ordinaire. N'utilisez pas de papier fort ou de papier fin.

1 Mettez du papier dans le bac à papier ou le bac MU.

### 2 Pilote d'imprimante Windows

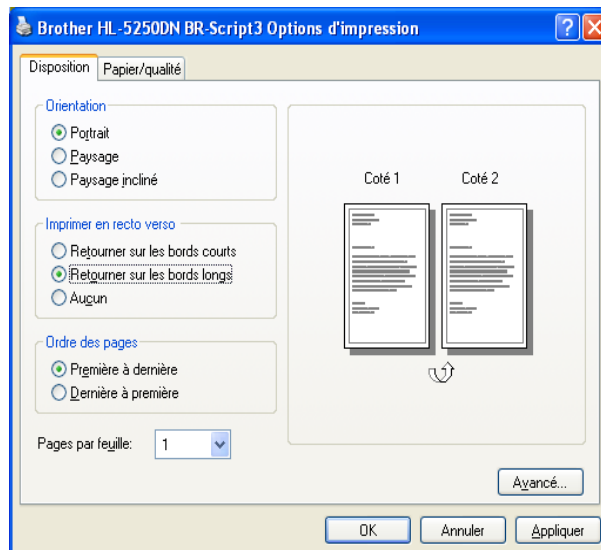
- 1 Ouvrez la boîte de dialogue **Propriétés** dans le pilote d'imprimante.
- 2 Sélectionnez l'onglet **Général** puis cliquez sur l'icône **Options d'impression**.
- 3 Dans l'onglet **Avancé**, cliquez sur l'icône **Duplex**.
- 4 Vérifiez que l'option **Utiliser l'unité duplex** est sélectionnée.
- 5 Cliquez sur **OK**. L'imprimante imprimera automatiquement en mode recto verso.



### Pour le pilote d'imprimante BR-Script

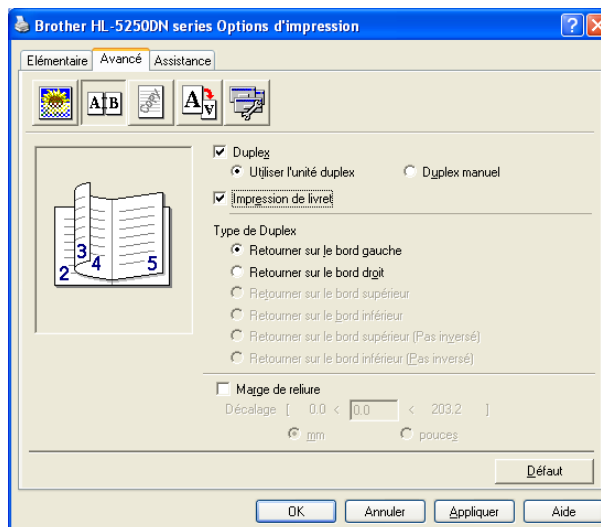
- 1 Ouvrez la boîte de dialogue **Propriétés** dans le pilote d'imprimante.
- 2 Sélectionnez l'onglet **Général** puis cliquez sur l'icône **Options d'impression**.
- 3 Dans l'onglet **Disposition**, choisissez les options **Orientation**, **Imprimer en recto verso** (Duplex) et **Ordre des pages**.

- 4 Cliquez sur **OK**. L'imprimante imprimera automatiquement en mode recto verso.



## Impression de livrets (Pilote d'imprimante Windows)

- 1 Mettez du papier dans le bac à papier ou le bac MU.
- 2 Ouvrez la boîte de dialogue **Propriétés** dans le pilote d'imprimante.
- 3 Sélectionnez l'onglet **Général** puis choisissez l'icône **Options d'impression**.
- 4 Dans l'onglet **Avancé**, choisissez **Duplex** et **Utiliser l'unité duplex** ou **Duplex manuel**, puis cochez **Impression de livret**.
- 5 Cliquez sur **OK**. L'imprimante imprime automatiquement un livret.



## Pilote d'imprimante

Le pilote d'imprimante est un logiciel qui convertit les données au format utilisé par l'ordinateur en un format qui convient à une imprimante spécifique, en principe, ce format est le format PDL (Page Description Language).

Les pilotes d'imprimante pour la version suivante de Windows® et Macintosh® se trouvent sur le CD-ROM fourni ou sur le site Brother Solutions Center à l'adresse <http://solutions.brother.com>. Veuillez installer les pilotes en suivant les consignes du guide d'installation rapide. Vous pouvez également vous rendre sur le site Brother Solutions Center à l'adresse <http://solutions.brother.com> pour télécharger la toute dernière version du pilote d'imprimante.

Si vous souhaitez désinstaller le pilote d'imprimante, consultez la rubrique *Désinstallation du pilote d'imprimante* à la page 40.

### Pour Windows®

- Pilote d'imprimante Windows (le pilote d'imprimante le mieux adapté à ce produit)
- Pilote d'imprimante BR-Script (émulation de langage PostScript®3™)
- Pilote PCL générique (pour les utilisateurs de Citrix Presentation Server™ (Citrix® MetaFrame®), des environnements Windows® Terminal Server et d'autres environnements de réseau partagé Windows NT 4.0® et Windows® 2000 / XP, nous recommandons d'utiliser notre Pilote PCL générique. Ce pilote supporte seulement les fonctions d'impression de base.)

### Pour Macintosh®

- Pilote d'imprimante Laser Brother pour Macintosh®
- Pilote d'imprimante BR-Script (émulation de langage PostScript®3™)

### Pour Linux

- Pilote d'imprimante LPR
- Pilote d'imprimante CUPS



### Remarque

- Pour obtenir des compléments d'information sur le pilote PCL générique et le pilote d'imprimante Linux, veuillez consulter notre site <http://solutions.brother.com>.
- Il est possible que le pilote d'imprimante pour Linux devienne disponible après la première édition de ce produit.

	Pilote d'imprimante Windows	Pilote d'imprimante BR-Script	Pilote PCL générique <sup>1</sup>	Imprimante laser Brother	Pilote d'imprimante LPR / CUPS
Windows® 95/98/Me	ⓘ	ⓘ			
Windows NT® 4.0 Windows® 2000 Professional Windows® XP Home Edition Windows® XP Professional	ⓘ	ⓘ	ⓘ		
Windows® XP Professional x64 Edition <sup>1</sup>	ⓘ	ⓘ			
Mac OS® 9.1 à 9.2 Mac OS® X 10.2.4 ou ultérieur		ⓘ		ⓘ	
Linux (Mandrake, Red Hat, SuSE Linux, Debian) <sup>1</sup>					ⓘ

<sup>1</sup> Téléchargez le pilote d'imprimante à partir du site <http://solutions.brother.com>.



Si vous imprimez depuis votre ordinateur, vous pouvez changer les paramètres d'impression suivants :

- Taille du papier
- Impression multi-pages
- Orientation
- Copies
- Type de support
- Alimentation
- Résolution
- Mode économie
- Impression duplex (impression duplex manuelle <sup>1 3</sup> / impression duplex avec bac duplex <sup>4</sup>)
- Filigrane <sup>1 3</sup>
- Spouling des tâches <sup>1 3</sup>
- Configuration rapide d'impression <sup>1 3</sup>
- Passage en veille
- Contrôleur d'état <sup>1</sup>
- Macro <sup>1 3</sup>
- Administrateur <sup>1 2 3</sup>
- Insérer Commande/Fichier <sup>1 2 3</sup>
- Protection de page <sup>1 3</sup>
- Date & heure d'impression <sup>1 3</sup>
- Réglage densité <sup>1 3</sup>
- Impression des messages d'erreur <sup>1 3</sup>

<sup>1</sup> Ces paramètres ne sont pas disponibles avec le pilote d'imprimante BR-script pour Windows®.

<sup>2</sup> Ces paramètres ne sont pas disponibles sous Windows NT® 4.0 et Windows® 2000/XP.

<sup>3</sup> Ces paramètres ne sont pas disponibles avec le pilote d'imprimante Laser Brother et BR-script pour Macintosh®.

<sup>4</sup> Cette sélection n'est pas disponible pour le modèle HL-5240.

## Fonctionnalités du pilote d'imprimante (pour Windows®)

Pour obtenir de plus amples détails, consultez l'**Aide** du pilote d'imprimante.

### Remarque

- Les écrans de cette section correspondent à Windows® XP. Les écrans affichés sur votre PC dépendent de votre système d'exploitation.
- Si vous travaillez sous Windows NT® 2000 ou XP, vous pouvez accéder à la boîte de dialogue **Options d'impression** en cliquant sur **Options d'impression...** sous l'onglet **Général** de la boîte de dialogue **Propriétés de l'imprimante**.
- Si vous travaillez sous Windows NT® 4.0, vous pouvez accéder à la boîte de dialogue **Options d'impression** en cliquant sur **Valeurs par défaut du document...** dans le menu **Fichier** du dossier **Imprimantes**.

### Onglet Élémentaire

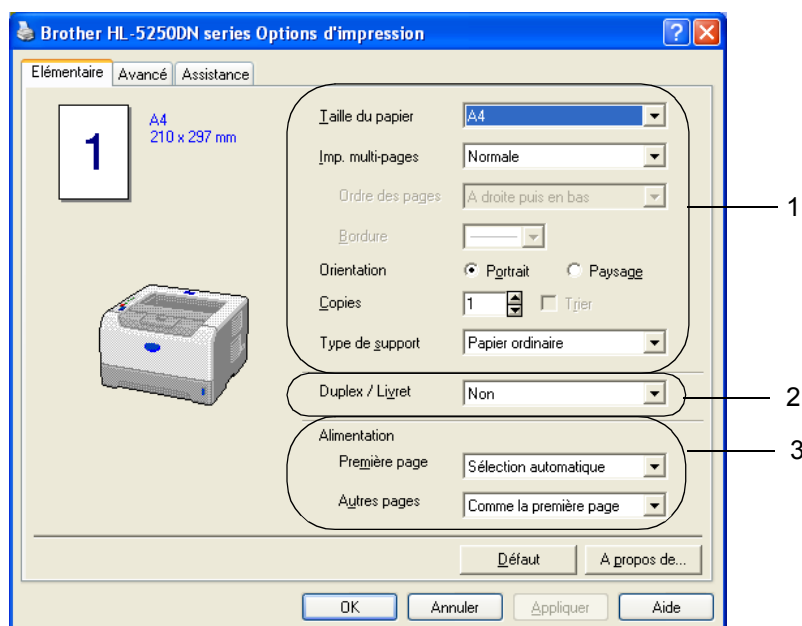
Vous pouvez également modifier certains paramètres en cliquant sur les illustrations de la partie gauche.

- 1 Sélectionnez les paramètres pour la **Taille du papier**, l'**Impression multi-pages**, l'**Orientation** et les autres options (1).
- 2 Définissez l'option **Duplex / Livret** à **Non**, **Duplex** ou **Livret** (2).

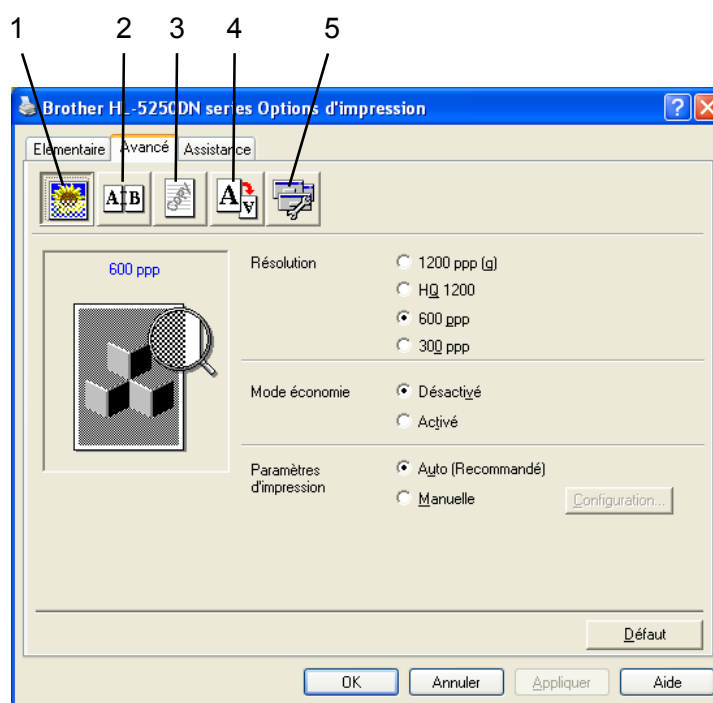
### Remarque

Vous pouvez définir des paramètres plus détaillés pour l'impression duplex ou de livret dans l'onglet **Avancé**. Voir *Impression duplex* à la page 28.

- 3 Sélectionnez le mode d'**Alimentation** (3).
- 4 Cliquez sur **OK** pour soumettre les paramètres choisis.  
Pour revenir aux valeurs par défaut, cliquez sur **Défaut** puis sur **OK**.



## Onglet Avancé



Modifiez les options qui s'affichent sous l'onglet en cliquant sur l'une des icônes suivantes :

- Qualité d'impression (1)
- Impression duplex (2)
- Filigrane (3)
- Paramètres de page (4)
- Options du périphérique (5)

### Qualité d'impression

#### ■ Résolution

Vous pouvez changer le paramètre de résolution aux valeurs suivantes :

- 1200 ppp
- HQ 1200
- 600 ppp
- 300 ppp



#### Remarque

Si vous utilisez le paramètre haute qualité 1200 ppp (1200 × 1200 ppp), l'impression prendra plus de temps.

### ■ Mode économie

Vous pouvez réduire les coûts d'impression en activant le **Mode économie** de façon à diminuer la densité de l'impression.



#### Remarque

- Nous déconseillons d'utiliser le Mode économie pour l'impression des images Photo ou Echelle de gris.
- Le **Mode économie** n'est pas disponible pour la résolution **1200 ppp** ou **HQ 1200**.

### ■ Paramètres d'impression

Vous pouvez changer les paramètres d'impression manuellement.

#### • Auto

L'option **Auto** permet d'imprimer automatiquement avec les paramètres d'impression les mieux adaptés à votre document.

#### • Manuelle

Si vous choisissez l'option **Manuelle**, vous pouvez changer les paramètres manuellement en cliquant sur le bouton **Configuration...**

Vous pouvez ajuster la luminosité, le contraste et d'autres paramètres.

## Impression duplex

### ■ Utiliser l'unité duplex (modèle HL-5250DN)

Si vous cliquez sur le bouton **Utiliser l'unité duplex**, la boîte de dialogue de réglage des paramètres duplex s'affiche. Six types de sens de reliure différents sont automatiquement disponibles pour chaque orientation.

### ■ Duplex manuel

Si vous cliquez sur le bouton **Duplex manuel**, la boîte de dialogue de réglage des paramètres de duplex manuel s'affiche. Chaque orientation propose six types de reliure différents en mode duplex manuel.

### ■ Impression de livret

Utilisez cette fonction quand vous souhaitez imprimer un livret. Pour former le livret, pliez les pages imprimées au milieu après avoir utilisé la fonction livret.

### ■ Marge de reliure

Si vous cochez la case Marge de reliure, vous pourrez aussi spécifier le décalage de reliure en pouces ou en millimètres.

## Filigrane

Vous pouvez insérer un logo ou du texte en filigrane dans vos documents.

Vous pouvez choisir l'un des filigranes prédéfinis ou un fichier bitmap ou texte que vous avez créé.

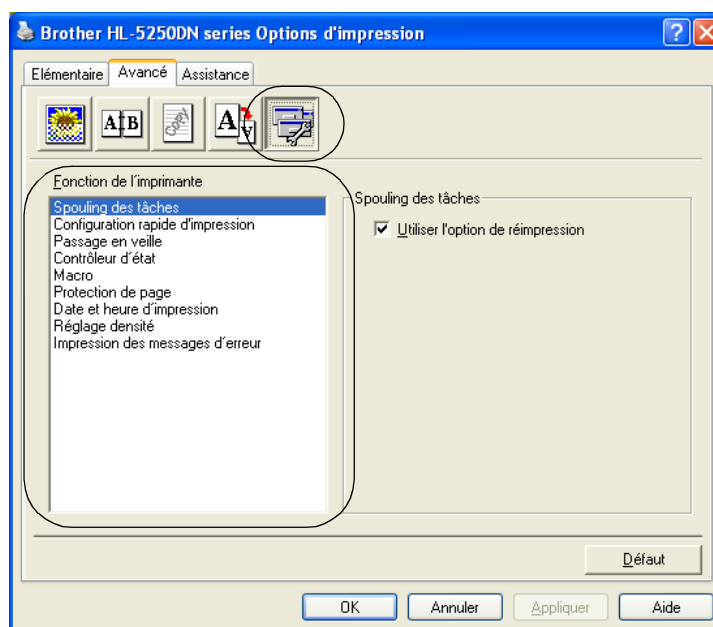
Si vous utilisez un fichier bitmap en guise de filigrane, vous pouvez changer la dimension du filigrane et le positionner où vous voulez sur la page.

Si vous utilisez du texte en guise de filigrane, vous pouvez changer la police, ajuster la noirceur et modifier l'angle.

## Paramètres de page

Vous pouvez modifier l'échelle de l'image imprimée et sélectionner les options **Impression miroir/inversée**.

## Options du périphérique



Sous cet onglet, vous pouvez définir les paramètres suivants dans la **Fonction de l'imprimante**.

(Vous pouvez cliquer sur le nom de la **Fonction de l'imprimante** dans la liste ci-dessous pour afficher la page correspondante.)

- Spouling des tâches
- Configuration rapide d'impression
- Passage en veille
- Contrôleur d'état
- Macro
- Administrateur (pour les utilisateurs de Windows® 95/98/Me uniquement)
- Insérer commande/fichier (pour les utilisateurs de Windows® 95/98/Me uniquement)
- Protection de page
- Date & heure d'impression
- Réglage densité
- Impression des messages d'erreur



### Remarque

La liste **Fonction de l'imprimante** peut varier en fonction du modèle.

### ■ Spouling des tâches

L'imprimante conserve la dernière impression envoyée en mémoire.

Pour réimprimer le dernier document, appuyez sur la touche **Go** et maintenez-la enfoncée pendant environ 4 secondes jusqu'à ce que tous les témoins s'allument dans l'ordre (**Toner, Drum, Paper, Status**) puis relâchez la touche **Go**. Dans les 2 secondes qui suivent, appuyez sur **Go** autant de fois que vous souhaitez réimprimer. Si vous n'appuyez pas sur **Go** dans les 2 secondes, un seul exemplaire sera imprimé.



#### Remarque

Pour empêcher quiconque de réimprimer vos données à l'aide de la fonction de réimpression, désélectionnez la case de l'option **Utiliser la réimpression** dans les paramètres de spouling des tâches.

### ■ Configuration rapide d'impression

Cette fonction vous permet de définir rapidement les paramètres du pilote. Pour afficher les paramètres, cliquez sur l'icône des tâches.

Vous pouvez activer ou désactiver la fonction Configuration rapide d'impression. Une petite fenêtre de sélection apparaît sur votre PC. Elle vous permet de changer les paramètres des fonctions suivantes :

- Impression multi-pages
- Impression duplex
- Mode économie
- Alimentation
- Type de support

### ■ Passage en veille

Quand l'imprimante ne reçoit pas de données pendant une certaine période de temps, elle passe en mode veille. En mode veille, l'imprimante fonctionne comme si elle était éteinte. Quand vous choisissez **Défaut imprimante**, le délai d'inactivité est défini à 5 minutes. Le mode Veille intelligent permet de régler automatiquement le délai à la valeur optimale en fonction de la fréquence d'utilisation de votre imprimante. Quand l'imprimante est en mode veille, tous les témoins sont éteints mais l'imprimante peut quand même recevoir des données. La réception d'un fichier ou d'un document à imprimer ou l'utilisation de la touche **Go** réveille automatiquement l'imprimante pour démarrer l'impression.

Pour désactiver le mode veille, sélectionnez l'onglet **Avancé**, cliquez sur l'icône **Options du périphérique** puis choisissez **Passage en veille**. Double-cliquez sur **Passage en veille** pour obtenir la fonction Passage en veille désactivé. Cliquez sur **Désactivé** pour empêcher l'imprimante de passer en mode veille. Vous pouvez annuler la fonction Passage en veille désactivé en double-cliquant à nouveau sur le mot Passage en veille. Pour des raisons d'économie d'énergie, nous recommandons de maintenir la fonction de passage en veille activée.

### ■ Contrôleur d'état

Cette fonction rend compte de l'état de l'imprimante (les erreurs éventuelles) pendant l'impression. Par défaut, le contrôleur d'état est désactivé. Si vous souhaitez activer le contrôleur d'état, dans l'onglet **Avancé**, cliquez sur **Options du périphérique** puis choisissez **Contrôleur d'état**.

### ■ Macro

Vous pouvez enregistrer une page de document sous forme de macro dans la mémoire de l'imprimante, pour ensuite exécuter la macro sauvegardée (qui peut être utilisée en guise de fond superposé pour un document quelconque). Cette procédure permet de gagner du temps et d'augmenter la vitesse d'impression dans le cas de données fréquemment utilisées de type formulaires, logos de société, papier à en-tête ou factures.

### ■ Administrateur (pour les utilisateurs de Windows® 95/98/Me uniquement)

Les administrateurs ont la possibilité de limiter le nombre d'exemplaires imprimés, le réglage du facteur d'échelle et les paramètres de filigrane.

- Mot de passe  
Entrez le mot de passe dans ce champ.
- Mot de passe  
Cliquez ici pour définir le mot de passe.
- VERROUILLER COPIE  
Pour verrouiller la sélection du nombre d'exemplaires afin d'empêcher l'impression de plusieurs copies.
- VERROUILLER FILIGRANE  
Pour verrouiller les réglages actuels de l'option de filigrane pour qu'ils ne puissent pas être modifiés.
- VERROUILLER ECHELLE  
Vous pouvez verrouiller les paramètres de mise à l'échelle comme indiqué ci-dessous :  
1 en 1  
100%

### ■ Insérer commande/fichier (pour les utilisateurs de Windows® 95/98/Me uniquement)

Cette fonction vous permet de réaliser les opérations suivantes :

- Insérer un fichier d'impression ou un fichier au format tiff dans une tâche d'impression.
- Insérer une chaîne de texte dans une tâche d'impression.
- Insérer dans une tâche d'impression une macro préalablement enregistrée dans la mémoire de l'imprimante.

### ■ Protection de page

L'option Protection de page est une fonction qui réserve de la mémoire supplémentaire pour la reproduction d'une page entière.

Cette option peut être réglée sur **AUTO**, **NON** ou **Défaut imprimante**.

L'option de protection de page permet à l'imprimante de créer dans sa mémoire l'image d'une page entière avant de procéder au chargement du papier. Servez-vous de cette fonction quand vous avez une image très complexe et que l'imprimante met beaucoup de temps à traiter les données à imprimer.

### ■ Date & heure d'impression

Quand elle est activée, cette fonction permet d'imprimer la date et l'heure sur votre document.

### ■ Réglage densité

Permet d'augmenter ou de réduire la densité à l'impression.



#### Remarque

Le **Réglage densité** n'est pas disponible pour une résolution définie à **HQ 1200**.

### ■ Impression des messages d'erreur

Vous pouvez indiquer à l'imprimante de signaler les problèmes en imprimant une page de messages d'erreur. Pour en savoir plus, consultez la rubrique *Impression des messages d'erreur* à la page 81.

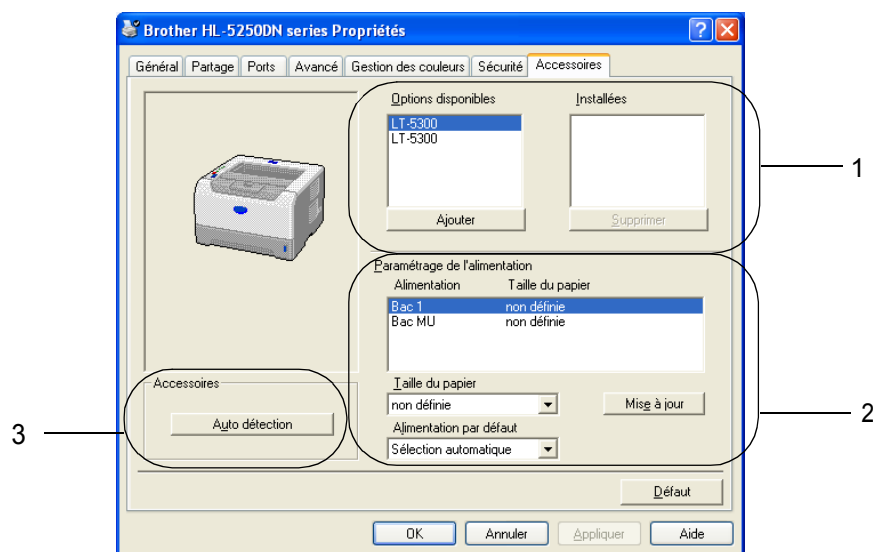
Cette option peut être réglée sur **Défaut imprimante** (OUI), **OUI** ou **NON**.

## Onglet Accessoires

### Remarque

Dans le menu **Démarrer**, sélectionnez **Panneau de configuration** puis **Imprimantes**<sup>1</sup>. Faites un clic droit sur l'icône **Brother HL-5240/5250DN series** puis sélectionnez **Propriétés** pour accéder à l'onglet **Accessoires**.

<sup>1</sup> **Imprimantes et télécopieurs** pour les utilisateurs de Windows® XP.



#### ■ Options disponibles (1)

Vous pouvez ajouter et supprimer manuellement les options installées sur l'imprimante.

#### ■ Paramétrage de l'alimentation (2)

Cette fonction identifie le format du papier défini pour chaque bac.

##### • Taille du papier

Cette option vous permet de définir la taille de papier utilisée dans chaque bac. Sélectionnez le bac à définir puis choisissez la taille de papier dans le menu déroulant. Cliquez sur **Mise à jour** pour appliquer le réglage au bac. Si vous utilisez plusieurs tailles de papier, vous devez définir la taille pour chaque bac pour que le papier provienne du bac correct.

##### • Alimentation par défaut

Ce paramètre vous permet de choisir la source d'alimentation par défaut utilisée pour imprimer votre document. Choisissez l'**Alimentation par défaut** dans le menu déroulant puis cliquez sur **Mise à jour** pour enregistrer vos réglages. L'option **Sélection automatique** utilise automatiquement le papier d'un bac dont la taille de papier correspond à celle de votre document.

#### ■ Détection automatique des options de l'imprimante (3)

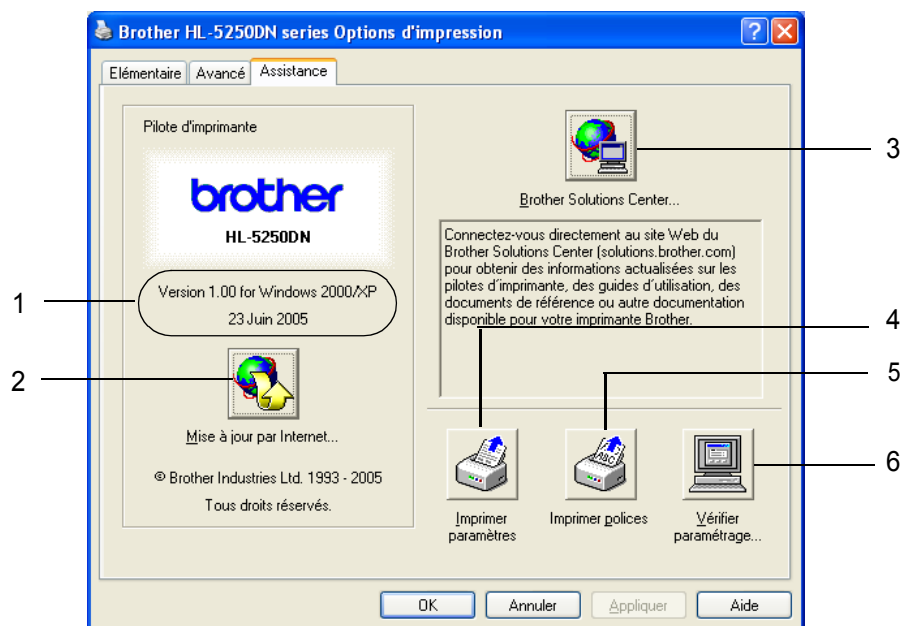
La fonction **Auto détection** trouve les périphériques en option installés et affiche les paramètres disponibles dans le pilote de l'imprimante. Si vous cliquez sur **Auto détection**, les options installées sur l'imprimante sont listées. Vous pouvez ajouter ou supprimer des options manuellement.



## Remarque

La fonction **Auto détection** est seulement disponible sous certaines conditions.

## Onglet Assistance



### ■ Version (1)

Indique la version du pilote d'imprimante.

### ■ Mise à jour par Internet (2)

Vous pouvez vérifier si le site Internet Brother contient des mises à jour de pilotes et les télécharger automatiquement sur votre PC.

### ■ Brother Solutions Center (3)

Le Brother Solutions Center (<http://solutions.brother.com>) est un site Web qui présente toutes les informations sur votre produit Brother avec notamment une Foire aux Questions (FAQ), des guides de l'utilisateur, des mises à jour de pilote et des conseils pour utiliser votre appareil.

### ■ Imprimer paramètres (4)

Cette option permet d'imprimer les pages de configuration des paramètres internes de l'imprimante.

### ■ Imprimer polices (5)

Permet d'imprimer les pages listant toutes les polices internes de l'imprimante.

### ■ Vérifier paramétrage (6)

Cette option affiche les réglages courants du pilote d'imprimante.

## Fonctions du pilote d'imprimante BR-Script (émulation de langage PostScript®3™) (pour Windows®)

Pour obtenir de plus amples détails, consultez l'**Aide** du pilote d'imprimante.

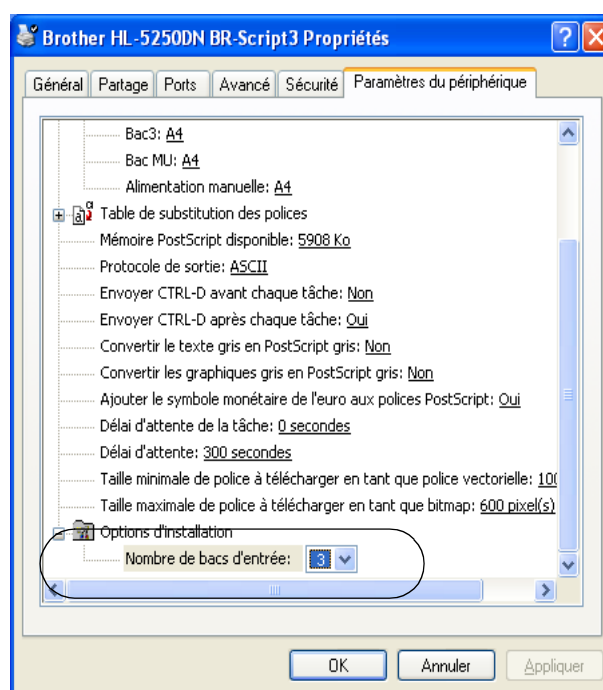
### Remarque

Les écrans de cette section correspondent au modèle HL-5250DN et à Windows® XP.

Les écrans affichés sur votre PC dépendent du modèle de votre imprimante et de votre système d'exploitation.

### Onglet Paramètres du périphérique

Choisissez les options que vous avez installées.



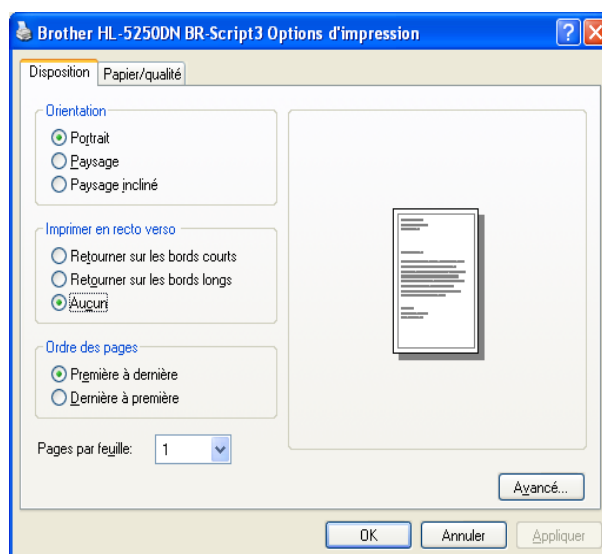
## Options d'impression

### Remarque

Si vous travaillez sous Windows NT® 4.0, Windows® 2000 ou XP, vous pouvez accéder à la boîte de dialogue Options d'impression en cliquant sur **Options d'impression** sous l'onglet **Général** de la boîte de dialogue **Brother HL-5240/HL-5250DN BR-Script3 Propriétés**.

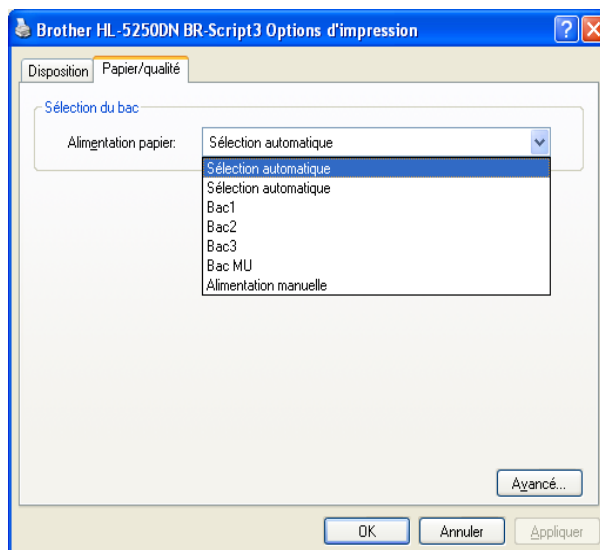
#### ■ Onglet Disposition

Vous pouvez changer la mise en page en sélectionnant les paramètres **Orientation**, **Imprimer en recto verso** (duplex), **Ordre des pages** et **Pages par feuille**.

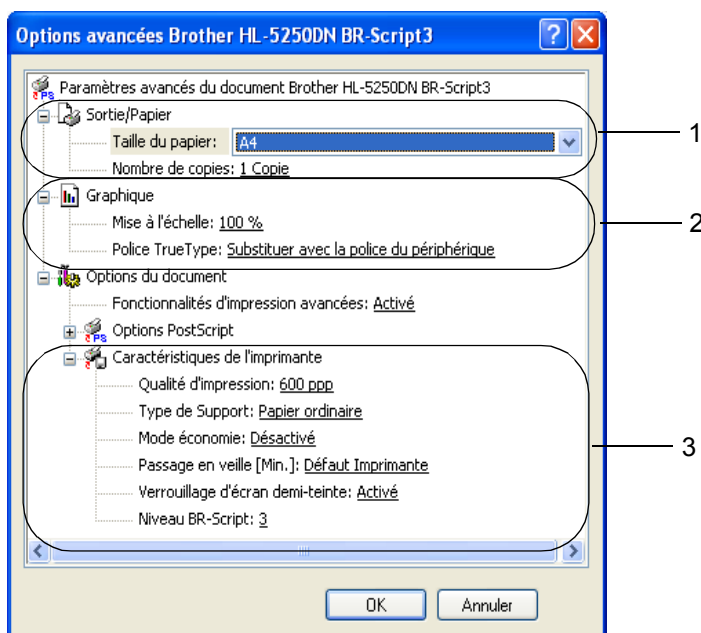


#### ■ Onglet Papier/qualité

Choisissez l'**Alimentation papier**.



## Options avancées



- 1 Sélectionnez la **Taille du papier** et le **Nombre de copies** (1).
- 2 Définissez les paramètres **Mise à l'échelle** et **Police TrueType** (2).
- 3 Vous pouvez changer les paramètres suivants en sélectionnant une valeur dans la liste **Caractéristiques de l'imprimante** (3) :
  - Qualité d'impression
  - Type de support
  - Mode économie
 

Vous pouvez réduire les coûts d'impression en activant le **Mode économie** de façon à diminuer la densité d'impression.
  - Passage en veille
 

Voir *Options du périphérique* à la page 29.
  - Verrouillage d'écran demi-teinte
  - Niveau BR-Script

## Fonctions du pilote d'imprimante (pour Macintosh®)

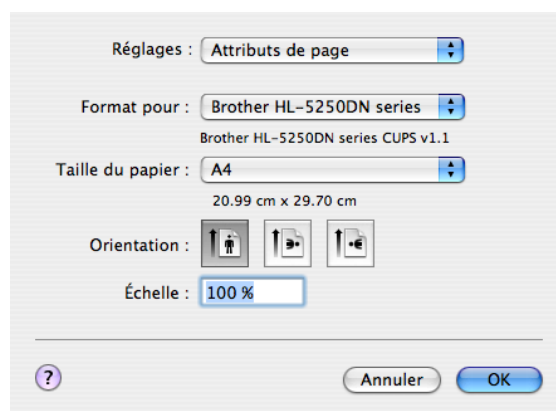
Cette imprimante fonctionne avec Mac OS® 9.1 à 9.2 et Mac OS® X 10.2.4 et les versions ultérieures.

### Remarque

Les écrans de cette section correspondent à Mac OS® X 10.4. Les écrans affichés sur votre Macintosh® dépendent de votre système d'exploitation.

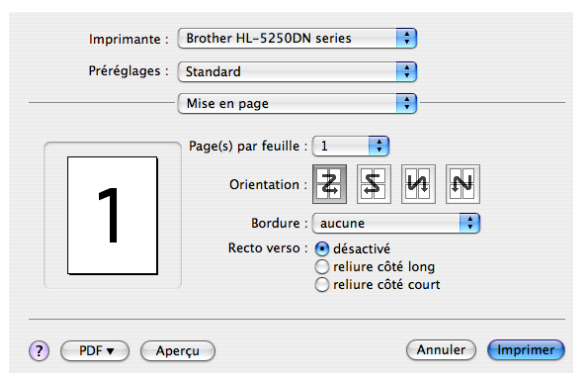
## Format d'impression

Vous pouvez définir la **Taille du papier**, l'**Orientation** et l'**Échelle**.



## Mise en page

Définissez les paramètres **Page(s) par feuille**, **Orientation** et **Bordure**.



### ■ Page(s) par feuille

Sélectionnez le nombre de pages qui apparaîtra sur chaque face du papier.

### ■ Orientation

Quand vous spécifiez le nombre de pages par feuille, vous pouvez aussi spécifier le sens de la mise en page.

### ■ Bordure

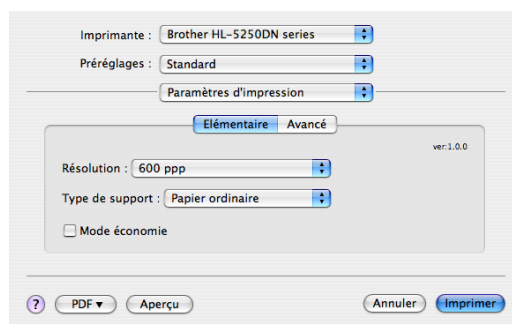
Utilisez cette fonction quand vous souhaitez ajouter une bordure.

## Paramètres d'impression

Vous pouvez changer les paramètres suivants en sélectionnant une valeur dans la liste

### Paramètres d'impression :

#### Onglet **Elémentaire**



#### ■ **Résolution**

Vous pouvez changer le paramètre de résolution aux valeurs suivantes :

- 300 ppp
- 600 ppp
- HQ 1200
- 1200 ppp



#### **Remarque**

Si vous utilisez le paramètre haute qualité 1200 ppp (1200 × 1200 ppp), l'impression prendra plus de temps.

#### ■ **Type de Support**

Vous pouvez définir le type de support aux valeurs suivantes :

- Papier ordinaire
- Papier fin
- Papier épais
- Papier plus épais
- Papier fort
- Transparents
- Enveloppes
- Env.épaisses
- Env.fines
- Papier recyclé

#### ■ **Mode économie**

Vous pouvez réduire les coûts d'impression en activant le Mode économie de façon à diminuer la densité d'impression.

## Remarque

- Nous déconseillons d'utiliser le Mode économie pour l'impression des images Photo ou Echelle de gris.
- Le **Mode économie** n'est pas disponible pour la résolution **1200 ppp** ou **HQ 1200**.

## Onglet **Avancé**



### ■ Qualité d'impression

Vous pouvez définir la qualité d'impression aux valeurs suivantes :

- Brother Photo

Il s'agit du mode photographie (priorité à la gradation). Choisissez cette option pour imprimer des photos présentant une gradation continue. Vous pouvez reproduire les contrastes doux entre les différents niveaux de gris.

- Brother Graphiques

Il s'agit du mode graphique (priorité au contraste). Choisissez cette option pour imprimer du texte et des figures tels que des documents professionnels ou des présentations. Elle permet de reproduire les contrastes marqués entre les zones ombrées.

- Générique

Il s'agit d'un tramé de demi-teintes standard de Mac<sup>®</sup> OS X. Si vous choisissez ce mode pour imprimer des documents texte, l'impression sera plus rapide. Utilisez ce mode pour les Mac<sup>®</sup>s disposant d'une mémoire restreinte.

### ■ Passage en veille

Quand l'imprimante ne reçoit pas de données pendant une certaine période de temps (délai), elle passe en mode veille. En mode veille, l'imprimante fonctionne comme si elle était éteinte. La valeur par défaut du délai est de 5 minutes. Quand l'imprimante est en mode veille, tous les témoins sont éteints mais l'imprimante peut quand même recevoir des données. La réception d'un fichier ou d'un document à imprimer ou l'utilisation de la touche **Go** réveille automatiquement l'imprimante pour démarrer l'impression.

### **Status Monitor (pour les utilisateurs de Mac<sup>®</sup> X 10.2.4 ou une version ultérieure)**

Si vous souhaitez activer le moniteur d'état, lancez l'application **BrStatusMonitor.app** (à partir du dossier **Macintosh HD** (Démarrage), choisissez **Bibliothèque**, **Printers**, **Brother**, **Utilitaires**).

## Désinstallation du pilote d'imprimante

---

Vous pouvez désinstaller le pilote d'imprimante installé en suivant la procédure suivante :

### Remarque

- Ceci n'est pas possible si vous avez installé le pilote d'imprimante avec la fonction Windows Ajout d'une imprimante.
  - Après la désinstallation, nous recommandons de relancer votre ordinateur pour supprimer les fichiers qui étaient utilisés pendant la désinstallation.
- 

## Pilote d'imprimante pour Windows®

### Pour Windows® XP

- 1 Cliquez sur le bouton **Démarrer**, pointez sur **Tous les programmes** puis sélectionnez le nom de votre imprimante.
- 2 Choisissez **Désinstaller**.
- 3 Suivez les consignes qui s'affichent à l'écran.

### Pour Windows® 95/98/Me/2000/XP et Windows NT® 4.0

- 1 Cliquez sur le bouton **Démarrer**, pointez sur **Programmes** puis sélectionnez le nom de votre imprimante.
- 2 Choisissez **Désinstaller**.
- 3 Suivez les consignes qui s'affichent à l'écran.



## Pilote d'imprimante Laser Brother pour Macintosh®

### Pour Mac OS® X 10.2.4 ou ultérieur

- 1 Débranchez le câble USB entre le Macintosh et votre imprimante.
- 2 Redémarrez le Macintosh®.
- 3 Connectez-vous en tant qu'«Administrateur».
- 4 Lancez l'utilitaire **Configuration d'imprimante**<sup>1</sup> (à partir du menu **Go**, choisissez **Applications, Utilitaires**) puis sélectionnez l'imprimante que vous souhaitez supprimer et supprimez-la en cliquant sur le bouton **Supprimer**.
- 5 Faites glisser le dossier **HL-MFLPro** (à partir du dossier **Macintosh HD (Démarrage)**, choisissez **Bibliothèque, Printers, Brother**) dans la corbeille avant de la vider.
- 6 Redémarrez le Macintosh®.

<sup>1</sup> Centre d'impression pour les utilisateurs de Mac OS® X 10.2

### Pour les utilisateurs de Mac OS® 9.1 à 9.2

- 1 Ouvrez le dossier **Extensions** qui se trouve dans le **Dossier Système** sur le **Macintosh HD**.
- 2 Faites glisser tous les fichiers suivants du dossier **Extensions** dans la **corbeille**.
  - BR\_PrintMonitor(laser)
  - Brother Laser
  - Brother Laser(IP)



#### Remarque

Il peut y avoir plusieurs extensions USB Print Driver(BRXXX)<sup>1</sup> et BR\_PrintMonitor(BXX)<sup>1</sup> avec des terminaisons différentes.

<sup>1</sup> Le 'x' correspond au modèle de votre appareil.

- 3 Redémarrez le Macintosh®.
- 4 Vous pouvez vider la corbeille une fois l'ordinateur relancé.

# Logiciels

## Logiciels réseau (modèle HL-5250DN)

### BRAdmin Professional (pour Windows®)

BRAdmin Professional est un utilitaire qui vous permet de gérer les imprimantes réseau Brother qui fonctionnent sous Windows® 95/98/Me/2000/XP et Windows NT® 4.0. Il vous permet de configurer facilement les imprimantes du réseau et de vérifier leur état.

### BRAdmin Light (pour Macintosh®)

Le logiciel Brother BRAdmin Light est une application Java conçue pour l'environnement Apple® Mac OS®X. Il supporte certaines des fonctions du logiciel BRAdmin Windows®. Ainsi, le logiciel BRAdmin Light vous permet de changer certains des paramètres de réseau et de mettre à jour le firmware sur les imprimantes réseau Brother et les appareils multifonction.

### Assistant de déploiement de pilote (pour Windows®)

Cet utilitaire d'installation comprend le pilote d'imprimante Windows® ainsi que le pilote de port réseau Brother (LPR et NetBIOS). Si l'administrateur installe le pilote d'imprimante et le pilote de port à l'aide de cette application, il pourra sauvegarder le fichier dans le serveur de fichiers ou l'envoyer aux utilisateurs par courrier électronique. Il suffira ensuite aux utilisateurs de cliquer sur le fichier pour que le pilote d'imprimante, le pilote de port, l'adresse IP, etc. soient automatiquement copiés sur leur PC.

### Logiciel d'impression en réseau (pour Windows®)

Cet installateur comprend les contrôleurs de port (logiciel d'impression Peer to Peer Brother). Ils permettent d'imprimer sur le réseau (LAN) sous Windows®

### Web BRAdmin (pour Windows®)

Web BRAdmin est conçu pour vous aider à gérer tous les périphériques Brother connectés au réseau LAN/WAN. En installant l'utilitaire de serveur Web BRAdmin sur un PC exécutant IIS <sup>1</sup>, les administrateurs peuvent utiliser un navigateur Web pour se connecter au serveur Web BRAdmin qui peut ensuite communiquer avec l'appareil. Contrairement au logiciel BRAdmin Professional, qui est exclusivement conçu pour les systèmes Windows®, l'utilitaire de serveur Web BRAdmin est accessible à partir de n'importe quel PC client disposant d'un navigateur Web supportant Java 2.

Vous pouvez télécharger Web BRAdmin depuis notre site Web. Il se trouve à l'adresse <http://solutions.brother.com>.

<sup>1</sup> Internet Information Server 4.0 ou 5.0

Web BRAdmin et Internet Information Server 4.0 sont pris en charge par le système d'exploitation suivant :

- Windows NT® 4.0 Server

Web BRAdmin et Internet Information Service 5.0 sont pris en charge par les systèmes d'exploitation suivants :

- Windows® 2000 Server
- Windows® 2000 Advanced Server
- Windows® 2000 Professional

Web BRAdmin et Internet Information Service 5.1 sont pris en charge par le système d'exploitation suivant :

- Windows® XP Professional

## A propos des modes d'émulation

Cette imprimante propose les modes d'émulation suivants. Vous pouvez changer le paramètre à l'aide de l'utilitaire de console d'imprimante à distance (Remote Printer Console) ou d'un navigateur Web.

### ■ Mode HP LaserJet

Le mode HP LaserJet (ou mode HP) est le mode d'émulation dans lequel cette imprimante supporte le langage PCL6 de l'imprimante laser Hewlett-Packard® LaserJet. De nombreuses applications gèrent ce type d'imprimante laser. Servez-vous de ce mode pour permettre à l'imprimante de fonctionner de façon optimale avec ces applications.

### ■ Mode BR-Script 3

BR-Script est un langage de description de page original de Brother et un interpréteur d'émulation de langage PostScript®. Cette imprimante gère le niveau 3. L'interpréteur BR-Script de l'imprimante vous permet de contrôler le texte et les graphiques sur les pages.

Pour obtenir des renseignements techniques sur les commandes PostScript®, veuillez consulter les ouvrages suivants :

- Adobe Systems Incorporated. PostScript® Language Reference Manual, 3ème édition. Addison-Wesley Professional, 1999. ISBN : 0-201-37922-8
- Adobe Systems Incorporated. PostScript® Language Program Design. Addison-Wesley Professional, 1988. ISBN: 0-201-14396-8
- Adobe Systems Incorporated. PostScript® Language Tutorial and Cookbook. Addison-Wesley Professional, 1985. ISBN : 0-201-10179-3

### ■ Mode EPSON FX-850 et mode IBM Proprinter XL

Les modes EPSON FX-850 et IBM Proprinter XL sont les émulations adoptées par cette imprimante pour gérer les imprimantes matricielles standard de l'industrie. Certaines applications gèrent ces émulations d'imprimantes matricielles. Servez-vous de ces modes d'émulation pour permettre à votre imprimante de bien fonctionner avec ces types d'application.

## Sélection automatique d'émulation

Cette imprimante dispose d'une fonction de sélection automatique d'émulation qui est activée par défaut. Elle change automatiquement le mode d'émulation pour correspondre au type de données reçu.

Vous pouvez changer le paramètre à l'aide de l'utilitaire de console d'imprimante à distance (Remote Printer Console) ou d'un navigateur Web.

L'imprimante peut choisir l'une des combinaisons suivantes :

Réglage 1 (défaut)	Réglage 2
HP LaserJet	HP LaserJet
BR-Script 3	BR-Script 3
EPSON FX-850	IBM ProPrinter XL

## Sélection automatique d'interface

Cette imprimante dispose d'une fonction de sélection automatique d'interface qui est activée par défaut. Elle change automatiquement l'interface en parallèle IEEE 1284, USB ou Ethernet en fonction de l'interface qui reçoit les données.

Lorsque vous utilisez l'interface parallèle, vous pouvez activer ou désactiver les communications parallèles rapides et bidirectionnelles en utilisant la console d'imprimante à distance. (Voir la rubrique *Console d'imprimante à distance* ci-dessous.) Le mode de sélection automatique d'interface ayant été activé par défaut, il vous suffit de connecter le câble d'interface à l'imprimante. Vous devez toujours éteindre votre ordinateur et votre imprimante avant de brancher ou débrancher le câble.



### Remarque

Cette fonction prend quelques secondes pour fonctionner. Pour accélérer l'impression, sélectionnez l'interface souhaitée manuellement à l'aide de la console d'imprimante à distance. (Voir la rubrique *Console d'imprimante à distance* ci-dessous.)

Si vous utilisez systématiquement la même interface, nous vous conseillons de la sélectionner à l'aide de la console d'imprimante à distance. (Voir la rubrique *Console d'imprimante à distance* ci-dessous.) L'imprimante attribue la totalité de la mémoire tampon d'entrée à cette interface lorsqu'il s'agit de la seule interface sélectionnée.

## Console d'imprimante à distance

La console d'imprimante à distance (Remote Printer Console) est un logiciel permettant de modifier de nombreux paramètres d'impression indépendamment de votre application. Ainsi, vous pouvez changer les définitions des marges d'impression, du passage en veille, des jeux de caractères etc... Ces paramètres sont ensuite enregistrés et utilisés par l'imprimante.

### Comment utiliser et installer le logiciel de console d'imprimante à distance

Pour utiliser le logiciel de console d'imprimante à distance, suivez les étapes suivantes.

#### Pour Windows®

- 1 Insérez le CD-ROM dans votre lecteur et fermez l'écran d'accueil quand il s'affiche.
- 2 Ouvrez Windows® Explorer et choisissez le lecteur de CD-ROM.
- 3 Double-cliquez sur le dossier **RPC**.
- 4 Consultez le document **RPC\_User's\_Guide.pdf** pour obtenir des informations sur l'installation et l'utilisation de la console d'imprimante à distance.

#### Pour Macintosh®

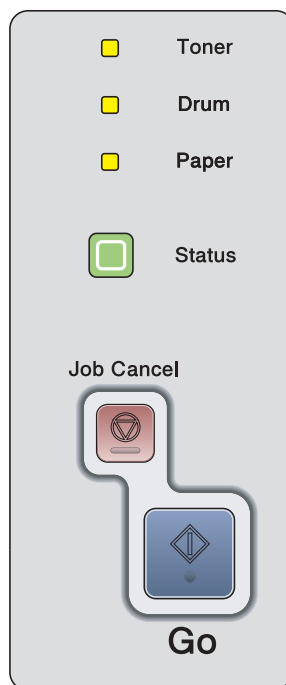
- 1 Insérez le CD-ROM dans votre lecteur de CD-ROM. Sur le bureau, double-cliquez sur l'icône **HL5200**.
- 2 Double-cliquez sur le dossier **RPC**.
- 3 Consultez le document **RPC\_User's\_Guide.pdf** pour obtenir des informations sur l'installation et l'utilisation de la console d'imprimante à distance.

# 4








## Panneau de commande

### Témoins lumineux (diodes électroluminescentes)

Cette rubrique fait référence aux quatre témoins **Toner**, **Drum**, **Paper** et **Status**, ainsi qu'aux deux touches **Go** et **Job Cancel** du panneau de commande.



L'indication des témoins représentée dans le tableau ci-dessous est adoptée dans les illustrations de la suite de ce chapitre.



	Le témoin est éteint.
 ou  ou 	Le témoin est allumé.
 ou  ou 	Le témoin clignote.



#### Remarque

Lorsque l'interrupteur est éteint ou lorsque l'imprimante est en mode veille, tous les témoins sont éteints.

Témoins lumineux	Etat de l'imprimante
<div style="display: flex; flex-direction: column; align-items: center;"> <div style="display: flex; align-items: center; margin-bottom: 10px;"><input type="checkbox"/> Toner</div> <div style="display: flex; align-items: center; margin-bottom: 10px;"><input type="checkbox"/> Drum</div> <div style="display: flex; align-items: center; margin-bottom: 10px;"><input type="checkbox"/> Paper</div> <div style="display: flex; align-items: center;"><input type="checkbox"/> Status</div> </div>	<p><b>Mode veille</b></p> <p>L'interrupteur est éteint ou l'imprimante est en mode veille. Si vous appuyez sur la touche <b>Go</b>, l'imprimante passe du mode veille au mode prêt.</p>
<div style="display: flex; flex-direction: column; align-items: center;"> <div style="display: flex; align-items: center; margin-bottom: 10px;"><input type="checkbox"/> Toner</div> <div style="display: flex; align-items: center; margin-bottom: 10px;"><input type="checkbox"/> Drum</div> <div style="display: flex; align-items: center; margin-bottom: 10px;"><input type="checkbox"/> Paper</div> <div style="display: flex; align-items: center;"><input checked="" type="checkbox"/> Status</div> </div>	<p><b>Prêt à imprimer</b></p> <p>L'imprimante est prête à imprimer.</p>
<div style="display: flex; flex-direction: column; align-items: center;"> <div style="display: flex; align-items: center; margin-bottom: 10px;"><input type="checkbox"/> Toner</div> <div style="display: flex; align-items: center; margin-bottom: 10px;"><input type="checkbox"/> Drum</div> <div style="display: flex; align-items: center; margin-bottom: 10px;"><input type="checkbox"/> Paper</div> <div style="display: flex; align-items: center;"><input checked="" type="checkbox"/> Status</div> </div>	<p><b>Préchauffage</b></p> <p>L'imprimante est en phase de préchauffage.</p> <hr/> <p><b>Refroidissement</b></p> <p>L'imprimante est en cours de refroidissement. Attendez quelques secondes pour laisser l'intérieur de l'imprimante refroidir.</p>
<div style="display: flex; flex-direction: column; align-items: center;"> <div style="display: flex; align-items: center; margin-bottom: 10px;"><input type="checkbox"/> Toner</div> <div style="display: flex; align-items: center; margin-bottom: 10px;"><input type="checkbox"/> Drum</div> <div style="display: flex; align-items: center; margin-bottom: 10px;"><input type="checkbox"/> Paper</div> <div style="display: flex; align-items: center;"><input checked="" type="checkbox"/> Status</div> </div>	<p><b>Réception de données</b></p> <p>L'imprimante reçoit des données de l'ordinateur, procède au traitement de données dans sa mémoire ou imprime des données.</p>

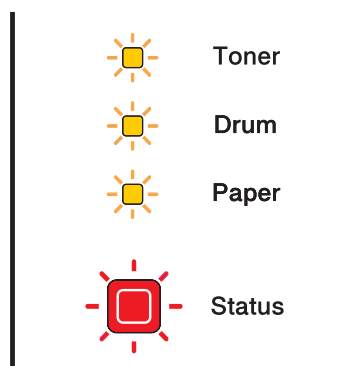
Témoins lumineux	Etat de l'imprimante
<div style="display: flex; flex-direction: column; align-items: center;"> <div style="margin-bottom: 10px;"><input type="checkbox"/> Toner</div> <div style="margin-bottom: 10px;"><input type="checkbox"/> Drum</div> <div style="margin-bottom: 10px;"><input type="checkbox"/> Paper</div> <div style="margin-bottom: 10px;"><input checked="" type="checkbox"/> Status</div> </div>	<p><b>Données restantes en mémoire</b></p> <p>La mémoire de l'imprimante contient des données. Si le témoin <b>Status</b> reste allumé pendant longtemps et que rien ne s'imprime appuyez sur la touche <b>Go</b> pour imprimer les données restantes de la mémoire.</p>
<div style="display: flex; flex-direction: column; align-items: center;"> <div style="margin-bottom: 10px;"> Toner</div> <div style="margin-bottom: 10px;"><input type="checkbox"/> Drum</div> <div style="margin-bottom: 10px;"><input type="checkbox"/> Paper</div> <div style="margin-bottom: 10px;"><input checked="" type="checkbox"/> Status</div> </div>	<p><b>Toner insuffisant</b></p> <p>Indique que la cartouche de toner est presque vide. Achetez une cartouche de toner neuve et gardez-la à portée de main pour pouvoir l'installer lorsque vous obtiendrez l'indication <b>Toner vide</b>.</p> <p>Le témoin <b>Toner</b> reste tour à tour allumé pendant 2 secondes puis éteint pendant 3 secondes.</p>
<div style="display: flex; flex-direction: column; align-items: center;"> <div style="margin-bottom: 10px;"><input checked="" type="checkbox"/> Toner</div> <div style="margin-bottom: 10px;"><input type="checkbox"/> Drum</div> <div style="margin-bottom: 10px;"><input type="checkbox"/> Paper</div> <div style="margin-bottom: 10px;"><input checked="" type="checkbox"/> Status</div> </div>	<p><b>Toner vide</b></p> <p>Remplacez la cartouche de toner par une neuve. Voir la rubrique <i>Remplacement de la cartouche de toner</i> à la page 63.</p> <hr/> <p><b>Erreur de position de cartouche</b></p> <p>L'ensemble tambour n'est pas installé correctement. Retirez le de l'imprimante et remettez-le en place.</p>
<div style="display: flex; flex-direction: column; align-items: center;"> <div style="margin-bottom: 10px;"><input type="checkbox"/> Toner</div> <div style="margin-bottom: 10px;"> Drum</div> <div style="margin-bottom: 10px;"><input type="checkbox"/> Paper</div> <div style="margin-bottom: 10px;"><input checked="" type="checkbox"/> Status</div> </div>	<p><b>Fin de la durée de vie du tambour proche</b></p> <p>La durée de vie du tambour touche à sa fin. Nous vous conseillons de vous procurer un tambour neuf pour remplacer le tambour usagé. Voir la rubrique <i>Remplacement du tambour</i> à la page 67.</p> <p>Le témoin <b>Drum</b> reste tour à tour allumé pendant 2 secondes puis éteint pendant 3 secondes.</p>

Témoins lumineux	Etat de l'imprimante
<div style="display: flex; flex-direction: column; align-items: center;"> <div style="display: flex; align-items: center; margin-bottom: 10px;"><input type="checkbox"/> Toner</div> <div style="display: flex; align-items: center; margin-bottom: 10px;"><input type="checkbox"/> Drum</div> <div style="display: flex; align-items: center; margin-bottom: 10px;"><input checked="" type="checkbox"/> Paper</div> <div style="display: flex; align-items: center;"><input checked="" type="checkbox"/> Status</div> </div>	<p><b>Sans papier</b> Chargez du papier dans le bac. Appuyez ensuite sur la touche <b>Go</b>. Voir <i>Impression sur du papier ordinaire, papier fort et transparents</i> à la page 9 ou <i>Impression sur du papier épais, des étiquettes ou des enveloppes</i> à la page 15.</p> <p><b>Bourrage</b> Éliminez le bourrage. Voir la rubrique <i>Les bourrages papier et comment les éliminer</i> à la page 83. Si l'imprimante ne reprend pas l'impression, appuyez sur <b>Go</b>.</p> <p><b>Taille de papier incorrect pour l'impression duplex</b> (modèle HL-5250DN) Appuyez sur <b>Go</b> ou <b>Job Cancel</b>. Réglez le paramètre de taille en fonction du papier que vous souhaitez utiliser ou chargez du papier qui correspond au format actuellement sélectionné dans le pilote. Pour une impression duplex automatique, vous devez utiliser le format A4, Letter ou Legal.</p> <p><b>Duplex désactivé</b> Fermez le capot arrière de l'imprimante puis réinstallez le bac duplex.</p>
<div style="display: flex; flex-direction: column; align-items: center;"> <div style="display: flex; align-items: center; margin-bottom: 10px;"><input type="checkbox"/> Toner</div> <div style="display: flex; align-items: center; margin-bottom: 10px;"><input type="checkbox"/> Drum</div> <div style="display: flex; align-items: center; margin-bottom: 10px;"><input type="checkbox"/> Paper</div> <div style="display: flex; align-items: center;"><input checked="" type="checkbox"/> Status</div> </div>	<p><b>Le capot avant est ouvert</b> Fermez le capot avant de l'imprimante.</p> <p><b>Le capot du fixateur est ouvert</b> Fermez le capot du fixateur qui se trouve derrière le capot arrière de l'imprimante.</p> <p><b>Poussière sur le tambour</b> Le fil corona a besoin d'être nettoyé. Voir la rubrique <i>Nettoyage du fil corona</i> à la page 76.</p> <p><b>Trop de bacs</b> Le nombre maximum de bacs en option est de deux. Enlevez les bacs supplémentaires.</p> <p><b>Erreur de tampon</b> Vérifiez la connexion du câble entre le PC et l'imprimante.</p> <p><b>Mémoire pleine</b> La mémoire de l'imprimante est saturée et l'imprimante est incapable d'imprimer les pages entières d'un document. Voir la rubrique <i>Résolution des problèmes d'impression</i> à la page 96.</p> <p><b>Surcharge à l'impression</b> L'impression est surchargée et l'imprimante est incapable d'imprimer les pages entières d'un document. Voir la rubrique <i>Résolution des problèmes d'impression</i> à la page 96.</p> <p><b>Téléchargement saturé</b> La mémoire de téléchargement de l'imprimante est pleine. Augmentez la mémoire de l'imprimante. Voir la rubrique <i>Installation de mémoire supplémentaire</i> à la page 58.</p> <p><b>Police pleine</b> La zone mémoire des polices est saturée. Supprimez des polices ou augmentez la mémoire de l'imprimante. Voir la rubrique <i>Installation de mémoire supplémentaire</i> à la page 58.</p>



## Indications d'appel technicien

En cas d'erreur ne pouvant pas être corrigée par l'utilisateur, l'imprimante indique qu'un appel technicien est nécessaire en allumant tous les témoins, comme indiqué ci-dessous.



Si vous constatez l'une des signalisations d'appel technicien ci-dessus, éteignez l'interrupteur, patientez quelques secondes, puis remettez l'imprimante sous tension et retentez l'impression.

Si vous ne parvenez pas à éliminer l'erreur et si la même signalisation d'appel technicien s'allume à l'issue de la remise sous tension de l'imprimante, appelez votre revendeur ou un technicien Brother agréé.

Quand vous appuyez simultanément sur les touches **Go** et **Job Cancel**, les témoins s'allument comme indiqué dans le tableau ci-dessous pour expliquer l'erreur.

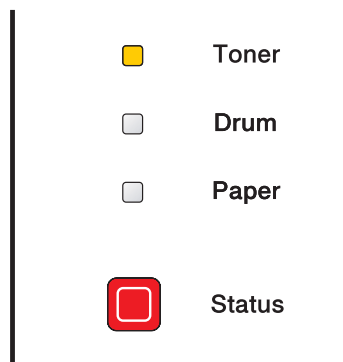
### Indications des témoins quand vous appuyez sur Go et Job Cancel

Témoins	Panne du PCB principal	Panne de l'ensemble de fixation <sup>1</sup>	Panne du groupe laser	Panne du moteur principal	Panne haute tension	Erreur de la DIMM <sup>2</sup>
Toner						
Drum						
Paper						
Status						

<sup>1</sup> Pour corriger cette erreur, mettez l'imprimante hors tension et remettez-la sous tension après quelques secondes. Laissez l'imprimante sous tension pendant 10 minutes. Si l'erreur subsiste, veuillez contacter votre revendeur ou votre technicien Brother agréé.

<sup>2</sup> Si cette erreur se produit, vérifiez que le module DIMM est installé correctement. Voir la rubrique *Installation de mémoire supplémentaire* à la page 58.

Ainsi, les témoins illustrés ci-dessous indiquent une panne de l'ensemble de fixation.



Notez l'indication et signalez la nature de l'erreur à votre revendeur ou un technicien Brother agréé en vous reportant au tableau ci-dessus.

**Remarque**

Avant d'effectuer un appel technicien, vérifiez que le capot avant est correctement fermé.

## Touches du panneau de commande

Les touches du panneau de commande assurent les fonctions suivantes :

### ■ Annulation d'impression

Si vous appuyez sur **Job Cancel** pendant une impression, l'imprimante interrompt aussitôt l'impression et éjecte la feuille.

### ■ Sortie du mode veille

Si l'imprimante est en mode veille, appuyez sur **Go** ou **Job Cancel** pour réveiller l'imprimante et repasser à l'état prêt.

### ■ Reprise en cas d'erreur

S'il se produit une erreur, l'imprimante reprendra automatiquement l'impression une fois certaines erreurs rectifiées. Si une erreur n'est pas résolue automatiquement, appuyez sur **Go** pour éliminer l'erreur puis continuez à utiliser l'imprimante.

### ■ Saut de page

Si le témoin **Status** est allumé, appuyez sur **Go**. L'imprimante imprimera les éventuelles données qui restent dans sa mémoire.

### ■ Réimpression

Pour réimprimer le dernier document, appuyez sur la touche **Go** et maintenez-la enfoncée pendant environ 4 secondes jusqu'à ce que tous les témoins s'allument dans l'ordre (**Toner, Drum, Paper, Status**) puis relâchez la touche **Go**. Dans les 2 secondes qui suivent, appuyez sur **Go** autant de fois que vous souhaitez réimprimer. Si vous n'appuyez pas sur **Go** dans les 2 secondes, un seul exemplaire sera imprimé.

## Impression d'une page test

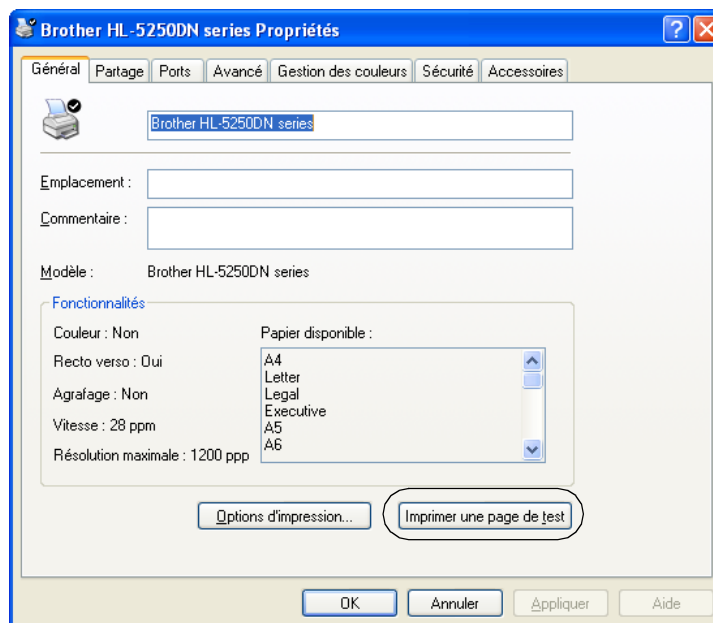
Vous pouvez utiliser la touche **Go** ou le pilote d'imprimante pour imprimer une page test.

### Avec le panneau de commande

- 1 Mettez l'imprimante hors tension.
- 2 Vérifiez que le capot avant est bien fermé et que le cordon d'alimentation est branché.
- 3 Maintenez la touche **Go** enfoncée tout en allumant l'interrupteur de l'imprimante. Tous les témoins s'allument puis le témoin **Status** s'éteint. Relâchez la touche **Go**. Vérifiez que tous les témoins sont éteints.
- 4 Appuyez à nouveau sur **Go**. L'imprimante imprime une page test.

### Avec le pilote d'imprimante

Si vous utilisez le pilote d'imprimante Brother pour Windows<sup>®</sup>, cliquez sur le bouton **Imprimer une page de test** qui se trouve sous l'onglet **Général** du pilote d'imprimante Windows<sup>®</sup>.



## Impression de la page des paramètres de l'imprimante

Vous pouvez imprimer les paramètres courants en vous servant des touches du panneau de commande ou par le biais du pilote d'imprimante.

### Avec le panneau de commande

- 1 Vérifiez que le capot avant est bien fermé et que le cordon d'alimentation est branché.
- 2 Mettez l'imprimante sous tension puis attendez jusqu'à ce que l'imprimante passe en mode prêt.
- 3 Appuyez trois fois sur **Go** en moins de 2 secondes. L'imprimante imprime la page des paramètres courants de l'imprimante.

### Avec le pilote d'imprimante

Si vous utilisez le pilote d'imprimante Brother pour Windows<sup>®</sup>, vous pouvez imprimer les paramètres courants de l'imprimante en cliquant sur le bouton **Imprimer paramètres** sous l'onglet **Assistance**.



## Impression des polices

Vous pouvez imprimer la liste des polices résidentes en vous servant du panneau de commande ou par le biais du pilote d'imprimante.

### Avec le panneau de commande

- 1 Mettez l'imprimante hors tension.
- 2 Vérifiez que le capot avant est bien fermé et que le cordon d'alimentation est branché.
- 3 Maintenez la touche **Go** enfoncée tout en allumant l'interrupteur de l'imprimante. Tous les témoins s'allument puis le témoin **Status** s'éteint. Relâchez la touche **Go**. Vérifiez que tous les témoins sont éteints.
- 4 Appuyez deux fois sur **Go**. L'imprimante imprime la liste des polices résidentes.

### Avec le pilote d'imprimante

Si vous utilisez le pilote d'imprimante Brother pour Windows<sup>®</sup>, vous pouvez imprimer une liste des polices résidentes en cliquant sur le bouton **Imprimer polices** sous l'onglet **Assistance**.



## Paramétrage réseau par défaut (modèle HL-5250DN)

---

Si vous voulez ramener le serveur d'impression à ses paramètres par défaut (ce qui réinitialisera toutes les informations telles que le mot de passe et l'adresse IP), veuillez suivre les étapes suivantes :

- 1 Mettez l'imprimante hors tension.
- 2 Vérifiez que le capot avant est bien fermé et que le cordon d'alimentation est branché.
- 3 Maintenez la touche **Go** enfoncée tout en allumant l'interrupteur de l'imprimante. Tous les témoins s'allument puis le témoin **Status** s'éteint. Relâchez la touche **Go**. Vérifiez que tous les témoins sont éteints.
- 4 Appuyez six fois sur **Go**. Assurez-vous que tous les témoins s'allument, indiquant que le serveur d'impression a été réinitialisé à ses paramètres par défaut.

## Paramétrage réseau par défaut avec le protocole APIPA désactivé (modèle HL-5250DN)

---

Si vous voulez ramener le serveur d'impression à ses paramètres par défaut avec le protocole APIPA désactivé, veuillez suivre les étapes suivantes :

- 1 Mettez l'imprimante hors tension.
- 2 Vérifiez que le capot avant est bien fermé et que le cordon d'alimentation est branché.
- 3 Maintenez la touche **Go** enfoncée tout en allumant l'interrupteur de l'imprimante. Tous les témoins s'allument puis le témoin **Status** s'éteint. Relâchez la touche **Go**. Vérifiez que tous les témoins sont éteints.
- 4 Appuyez sept fois sur **Go**. Assurez-vous que tous les témoins s'allument, indiquant que le serveur d'impression a été réinitialisé à ses paramètres par défaut.



### Remarque

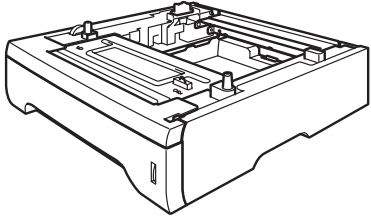
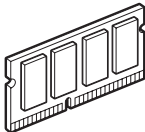
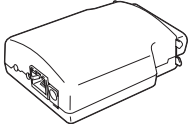
---

- Pour en savoir plus sur APIPA, consultez le Guide utilisateur - Réseau.
  - Vous pouvez aussi désactiver le protocole APIPA à l'aide d'un navigateur Web, BRAdmin Professional, BRAdmin Light ou Web BRAdmin.
-

# 5

## Options

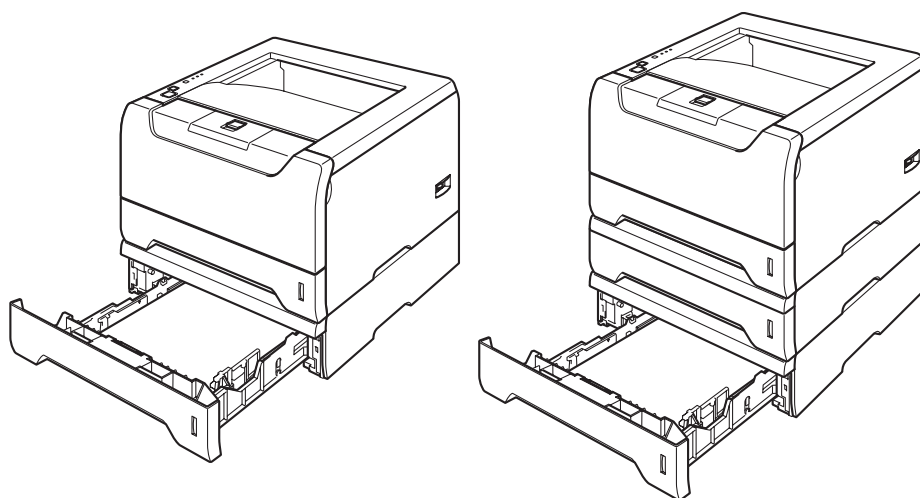
Cette imprimante peut être équipée des accessoires en option suivants. En les installant, vous pouvez améliorer les capacités de l'imprimante.

Bac inférieur	Mémoire DIMM	Serveur d'impression (modèle HL-5240)
LT-5300		NC-2100p
		
Voir la rubrique <i>Bac inférieur (LT-5300)</i> ci-dessous.	Voir la rubrique <i>DIMM</i> à la page 57 et la rubrique <i>Installation de mémoire supplémentaire</i> à la page 58.	Voir la rubrique <i>Serveur d'impression (NC-2100p) (modèle HL-5240)</i> à la page 60.

### Bac inférieur (LT-5300)

Deux bacs inférieurs en option (Bac 2 et Bac 3) peuvent être installés, et chacun peut contenir jusqu'à 250 feuilles de 80 g/m<sup>2</sup> ou 21 lb).

Quand les deux bacs en option sont installés, l'imprimante peut contenir jusqu'à 800 feuilles de papier ordinaire. Si vous souhaitez acheter un bac inférieur en option, veuillez contacter le revendeur qui vous a vendu l'imprimante.



Pour l'installation, veuillez consulter le Guide de l'utilisateur fourni avec le bac inférieur.



## DIMM

### Modèle HL-5240

L'imprimante HL-5240 est dotée en standard d'une mémoire de 16 Moctets et d'un logement permettant l'installation d'une extension mémoire en option. Vous pouvez étendre la mémoire jusqu'à 528 Mo en installant des modules de mémoire DIL (DIMM).

### Modèle HL-5250DN

L'imprimante HL-5250DN est dotée en standard d'une mémoire de 32 Moctets et d'un logement permettant l'installation d'une extension mémoire en option. Vous pouvez étendre la mémoire jusqu'à 544 Mo en installant des modules de mémoire DIL (DIMM).

## Types de DIMM

---

Vous pouvez installer les modules DIMM suivants :

- 128 MB Buffalo Technology VN133-D128 / VN133-X128
- 256MB Buffalo Technology VN133-D256
- 512MB Buffalo Technology VN133-D512
- 64 MB TechWorks 12165-0004
- 128 MB TechWorks 12462-0001
- 256MB TechWorks 12485-0001
- 512MB TechWorks 12475-0001



### Remarque

- Pour obtenir des informations supplémentaires, consultez le site Web de Buffalo Technology à l'adresse <http://www.buffalotech.com>.
  - Pour obtenir des informations supplémentaires, consultez le site Web de Techworks à l'adresse <http://www.techworks.com>.
- 

De manière générale, les modules DIMM doivent présenter les caractéristiques suivantes :

Type : 144 broches et sortie 64 bits

Latence CAS : 2

Fréquence d'horloge : 100 MHz ou plus

Capacité : 64, 128, 256 ou 512 Mo

Hauteur : 31,75 mm (1,25 po.)

Type de Dram : 2 batteries SDRAM

Vous pouvez utiliser une SDRAM.



### Remarque

- Il se peut que certains modules DIMM ne fonctionnent pas avec l'imprimante.

- Pour obtenir des informations supplémentaires, veuillez contacter le revendeur qui vous a vendu l'imprimante ou le service à la clientèle Brother.

## Installation de mémoire supplémentaire

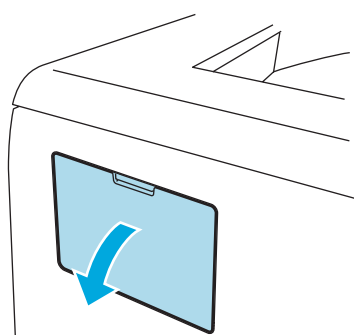
- 1 Eteignez l'interrupteur de l'imprimante puis débranchez l'imprimante. Débranchez le câble d'interface de l'imprimante.



### Remarque

Prenez soin d'éteindre l'interrupteur de l'imprimante avant d'installer ou de retirer le module DIMM.

- 2 Retirez le couvercle DIMM.

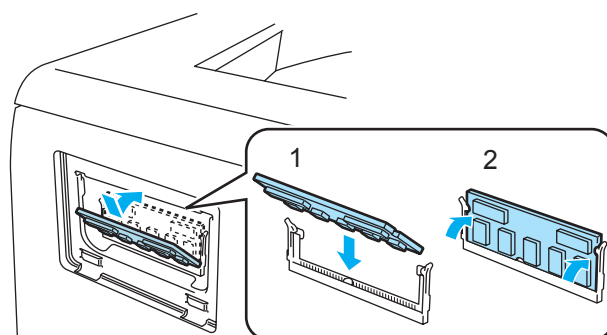


- 3 Déballez le module DIMM en le tenant par ses bords.

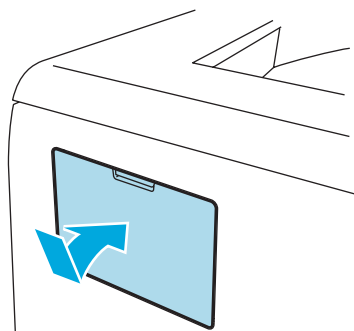
### ! ATTENTION

Pour éviter tout dommage à l'imprimante résultant de l'électricité statique, NE METTEZ PAS les doigts sur les puces de mémoire ou la surface de la carte.

- 4 Tenez la DIMM par les bords et alignez ses encoches avec les protubérances dans le logement. Insérez la DIMM en diagonale (1) puis inclinez-la vers la carte d'interface jusqu'à ce qu'elle s'enclenche en position (2).



- 5 Réinstallez le couvercle DIMM.



- 6 Rebranchez le câble d'interface à votre imprimante. Rebranchez l'imprimante puis mettez-la sous tension.



**Remarque**

Pour vérifier que la DIMM a bien été installée, vous pouvez imprimer la liste des paramètres de l'imprimante qui montre la taille actuelle de la mémoire. Voir la rubrique *Impression de la page des paramètres de l'imprimante* à la page 53.

## Serveur d'impression (NC-2100p) (modèle HL-5240)

Un serveur optionnel d'impression en réseau (NC-2100p) vous permet de vous connecter à un réseau par le biais de l'interface parallèle.

Interface réseau	Ethernet 10/100 BASE-TX
Interface de l'imprimante	Parallèle
Protocole de support	TCP/IP, NetBEUI
Fonctions de gestion	Prise en charge du serveur Web intégré
	Support SNMP / MIB
	Console déportée TELNET
	Compatible BRAdmin Professional
	Mémoire flash pour faciliter la mise à jour du firmware



### Remarque

Le modèle HL-5170DN est déjà équipé d'un serveur d'impression 10/100 BASE-TX Ethernet intégré.

# 6

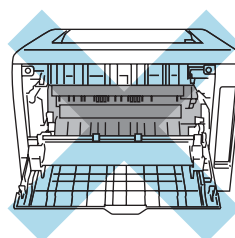
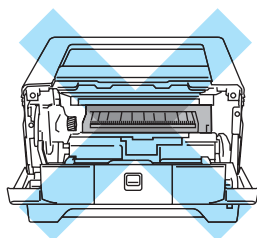
## Entretien périodique

Vous devez nettoyer l'imprimante et remplacer certaines pièces régulièrement.

### AVERTISSEMENT

Quand vous remplacez certaines parties ou nettoyez l'intérieur de l'imprimante, veuillez tenir compte des points suivants :

- Si vous tachez vos vêtements avec du toner, essuyez-les avec un chiffon sec puis lavez-les immédiatement à l'eau froide pour éviter les taches.
- Faites attention à ne pas inhaler de toner.
- Juste après l'emploi, certains composants internes de l'imprimante atteignent une température extrêmement élevée. Quand vous ouvrez le capot avant ou arrière de l'imprimante, **NE METTEZ PAS** les doigts sur les parties représentées en grisé sur l'illustration.



## Remplacement des consommables

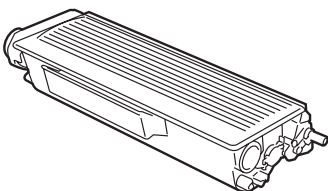
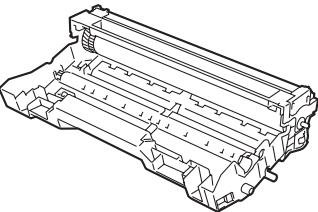
Vous devez remplacer les consommables périodiquement.



### Remarque

Ces instructions figurent aussi dans la rubrique *Amélioration de la qualité d'impression* à la page 90.

## Consommables

Cartouche de toner	Tambour
	
Voir la rubrique <i>Cartouche de toner</i> à la page 62.	Voir la rubrique <i>Tambour</i> à la page 67.

## Cartouche de toner

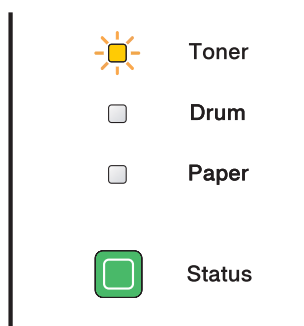
Une cartouche neuve permet d'imprimer environ 3500 pages (cartouche standard) ou 7000 pages (cartouche haut rendement) au format A4 ou Letter sur une seule face, moyennant un taux de couverture de 5 %.

### Remarque

- La quantité de toner utilisée varie en fonction de ce qui est imprimé sur la page et du paramètre de densité d'impression.
- Si vous changez le paramètre de densité d'impression pour obtenir une impression plus claire ou plus foncée, la consommation de toner variera en conséquence.
- Ouvrez seulement l'emballage de la cartouche de toner quand vous êtes prêt à l'installer dans l'imprimante.

## Indication Toner insuffisant

Le témoin **Toner** reste tour à tour allumé pendant 2 secondes puis éteint pendant 3 secondes.



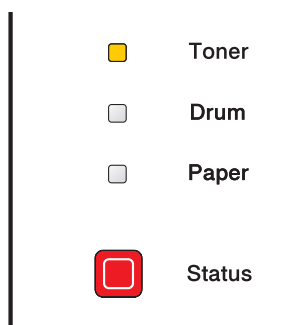
Si le témoin indique ce message, cela signifie que la cartouche de toner est pratiquement épuisée. Achetez une cartouche de toner neuve et gardez-la à portée de main en prévision du message Toner vide. Pour remplacer la cartouche de toner, reportez-vous à la rubrique *Remplacement de la cartouche de toner* à la page 63.

### Remarque

Le témoin **Toner** clignote en permanence quand la cartouche de toner est presque vide.

## Message Toner vide

L'imprimante s'arrêtera d'imprimer jusqu'à ce que vous remplaciez la cartouche de toner par une neuve.

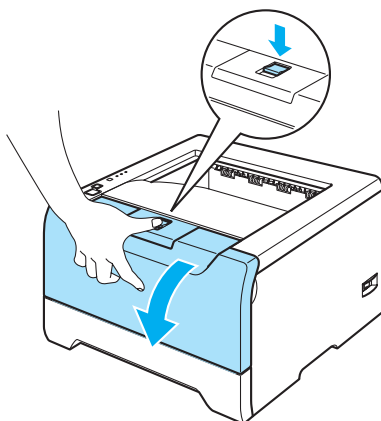


## Remplacement de la cartouche de toner

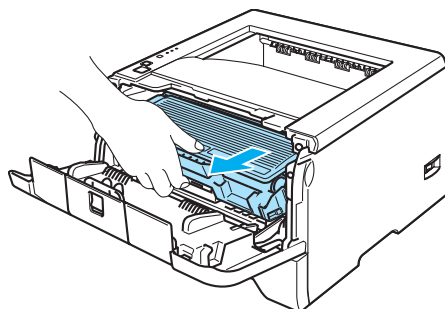
### Remarque

- Pour garantir une impression de qualité, utilisez seulement des cartouches de toner Brother d'origine. Pour vous procurer des cartouches de toner, veuillez contacter le revendeur qui vous a vendu l'imprimante ou le service à la clientèle Brother.
- Nous vous recommandons de nettoyer l'imprimante lorsque vous remplacez la cartouche de toner. Voir la rubrique *Nettoyage* à la page 72.

- 1 Appuyez sur le bouton de déblocage du capot avant puis ouvrez le capot avant.



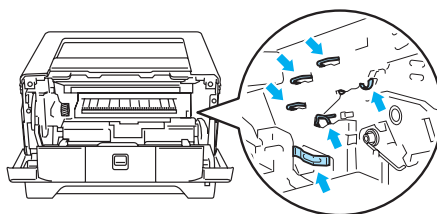
- 2 Sortez l'ensemble tambour et la cartouche de toner.



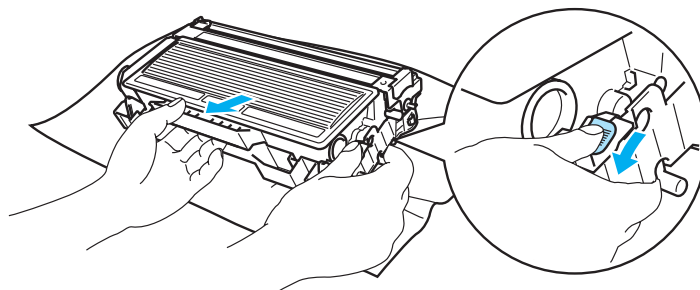
### ATTENTION

Nous vous conseillons de déposer l'ensemble tambour et la cartouche de toner sur un morceau de papier jetable ou autre chiffon, au cas où vous renverseriez du toner par mégarde.

Pour éviter les problèmes de qualité d'impression, NE TOUCHEZ PAS aux parties indiquées en grisé dans les illustrations.



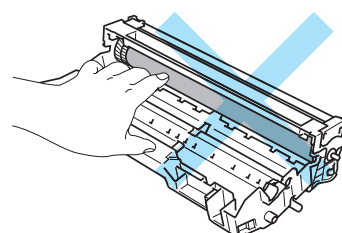
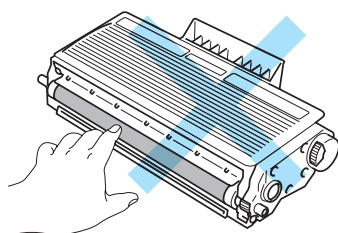
- 3 Abaissez le levier de blocage bleu puis sortez la cartouche de toner de l'ensemble tambour.



### ! ATTENTION

Manipulez la cartouche de toner avec précaution. Si vous renversez du toner sur vos mains ou sur vos vêtements, essuyez-les ou rincez-les immédiatement à l'eau froide.

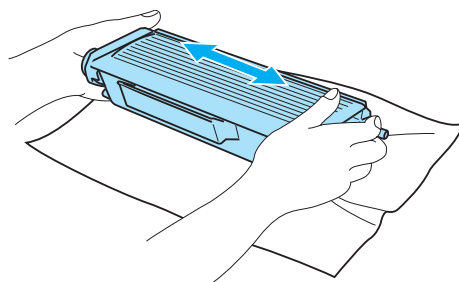
Pour éviter les dégradations éventuelles de la qualité d'impression, NE TOUCHEZ PAS aux parties indiquées en grisé dans les illustrations.



### Remarque

- Prenez soin de bien emballer la cartouche de toner dans un sac pour éviter que la poudre de toner ne se renverse.
- Mettez au rebut la cartouche de toner usagée conformément à la législation locale en vigueur, en la séparant des ordures ménagères. Si vous avez des questions, appelez les autorités locales compétentes.

- 4 Déballez la cartouche de toner neuve. Maintenez la cartouche des deux mains à l'horizontale et secouez-la délicatement cinq ou six fois d'un côté sur l'autre pour répartir le toner uniformément à l'intérieur de la cartouche.





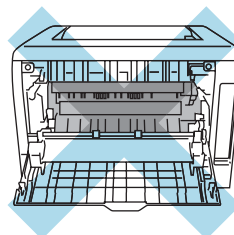
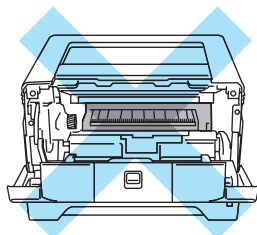
**! ATTENTION**

Ouvrez seulement l'emballage de la cartouche de toner quand vous êtes prêt à l'installer dans l'imprimante. Si les cartouches de toner sont déballées longtemps avant leur installation, la longévité du toner s'en ressentira.

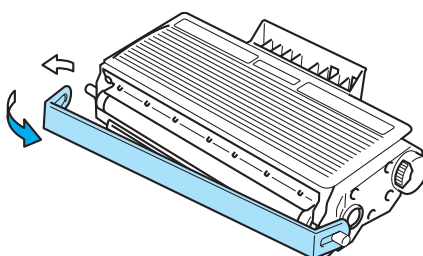
Si un tambour est soumis à un éclairage ou un ensoleillement direct excessif avant d'être déballé, il risque d'être endommagé.

Brother recommande vivement de ne pas remplir à nouveau la cartouche de toner fournie avec votre imprimante. Nous vous conseillons aussi fortement de continuer à utiliser des cartouches de toner Brother authentiques. Toute utilisation ou tentative d'utilisation d'un toner et/ou de cartouches de toner potentiellement incompatibles risque d'endommager votre imprimante et/ou de compromettre la qualité de l'impression. Notre garantie ne couvre pas les problèmes dus à l'utilisation de toner ou cartouches de toner provenant de fabricants tiers non autorisés. Pour protéger votre investissement et garantir une qualité d'impression optimale, veuillez continuer à remplacer les cartouches de toner usagées par des produits de marque Brother.

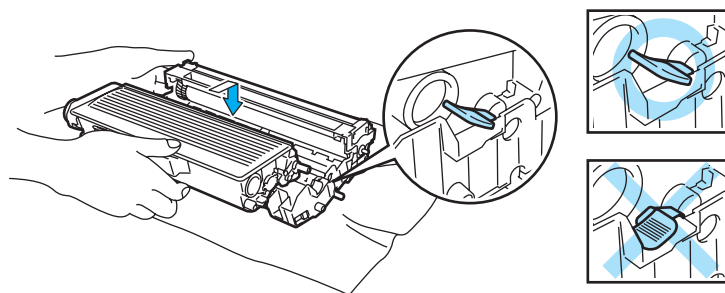
Installez la cartouche de toner dans le tambour dès que vous la retirez de son emballage de protection. Pour éviter les dégradations éventuelles de la qualité d'impression, **NE TOUCHEZ PAS** aux parties indiquées en gris dans les illustrations.



- 5 Retirez le cache de protection.



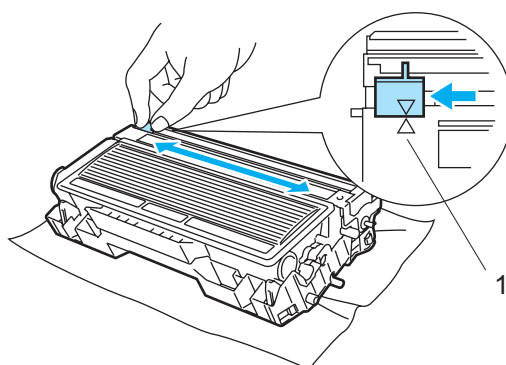
- 6 Insérez fermement la cartouche de toner neuve dans le tambour de façon à ce qu'elle s'enclenche en position. Si vous installez la cartouche correctement, le levier de blocage se soulèvera automatiquement.



**! ATTENTION**

Veillez à insérer la cartouche de toner correctement sinon elle risque de se dissocier du tambour.

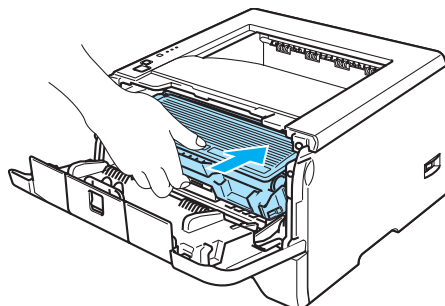
- 7 Nettoyez le fil corona primaire à l'intérieur de l'ensemble tambour en faisant délicatement coulisser la languette bleue à plusieurs reprises d'une extrémité à l'autre.



**! ATTENTION**

Veillez à replacer la languette dans sa position d'origine (▲) (1). Sinon, les pages imprimées pourraient présenter une strie verticale.

- 8 Réinsérez l'ensemble tambour et la cartouche de toner dans l'imprimante. Fermez le capot avant.



## Tambour

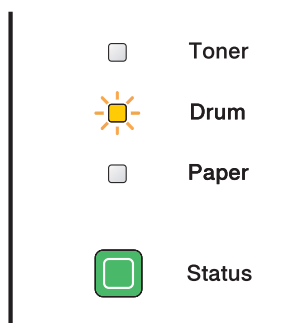
Un tambour neuf peut imprimer environ 25 000 pages de format A4 ou Letter sur une seule face, moyennant un taux de couverture de 5 %.

### Remarque

- De nombreux facteurs régissent la durée de vie réelle du tambour : température, humidité, type de papier, type de toner utilisé, nombre de pages par tâche, etc... Dans des conditions idéales d'utilisation, la durée de vie moyenne du tambour est estimée à environ 25 000 pages. Le nombre de pages imprimées par un même tambour peut, dans certains cas, être bien inférieur à ce chiffre. Dans la mesure où nous ne contrôlons pas les nombreux facteurs qui influent sur la durée de vie réelle du tambour, nous ne pouvons pas garantir un nombre minimum de pages imprimées par le tambour.
- Pour une performance optimale, utilisez uniquement du toner de marque Brother. L'imprimante doit seulement être utilisée dans un local propre, non poussiéreux et bien aéré.
- L'utilisation d'un tambour fabriqué par un constructeur tiers risque de réduire non seulement la qualité de l'impression mais également la qualité et la durée d'utilisation de l'imprimante. La garantie ne s'étend en aucun cas aux problèmes découlant de l'utilisation d'un tambour provenant d'un fabricant tiers.

### Indication de remplacement du tambour

Si le témoin donne l'indication ci-dessous, cela signifie que la durée de vie du tambour touche à sa fin. Nous vous conseillons de remplacer le tambour par un neuf avant de constater une détérioration sensible de la qualité d'impression.



### Remplacement du tambour

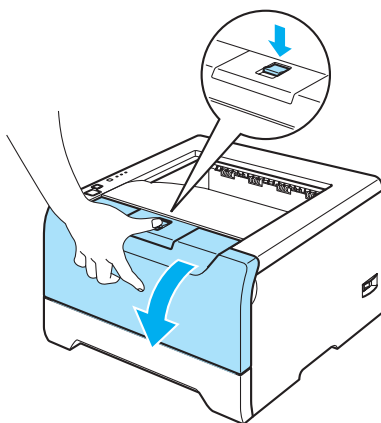
#### ATTENTION

Lors du retrait de l'ensemble tambour, procédez avec précaution car il peut contenir du toner.

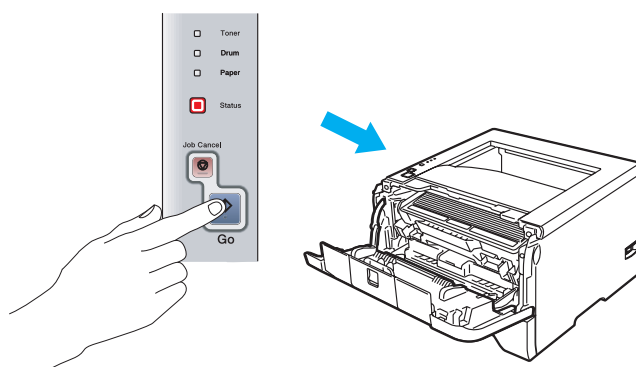
Nettoyez l'intérieur de l'imprimante à chaque fois que vous remplacez le tambour. Voir la rubrique *Nettoyage* à la page 72.

Quand vous remplacez le tambour par un neuf, vous devez réinitialiser le compteur du tambour en suivant la procédure suivante :

- 1 Vérifiez que l'imprimante est sous tension et que le témoin **Drum** clignote. Appuyez sur le bouton de déblocage du capot avant pour l'ouvrir.



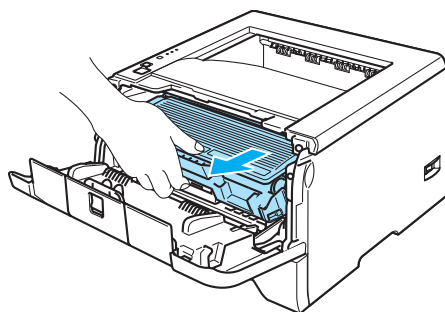
- 2 Appuyez sur la touche **Go** et maintenez-la enfoncée pendant environ 4 secondes jusqu'à ce que les témoins s'allument. Quand les quatre témoins sont allumés, relâchez la touche **Go**.



### Mauvaise configuration

Ne réinitialisez pas le compteur du tambour lorsque vous remplacez seulement la cartouche de toner.

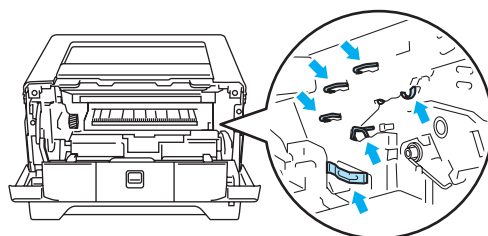
- 3 Sortez l'ensemble tambour et la cartouche de toner.



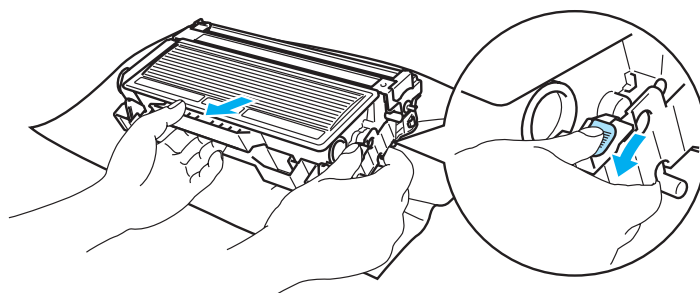
**! ATTENTION**

Nous vous conseillons de déposer l'ensemble tambour et la cartouche de toner sur un morceau de papier jetable ou autre chiffon, au cas où vous renverseriez du toner par mégarde.

Pour éviter tout dommage à l'imprimante résultant de l'électricité statique, **NE METTEZ PAS** les doigts sur les électrodes indiquées sur l'illustration.



- 4 Abaissez le levier de blocage bleu puis sortez la cartouche de toner de l'ensemble tambour.

**! ATTENTION**

Manipulez la cartouche de toner avec précaution. Si vous renversez du toner sur vos mains ou sur vos vêtements, essuyez-les ou rincez-les immédiatement à l'eau froide.

Pour éviter les problèmes de qualité d'impression, **NE TOUCHEZ PAS** aux parties indiquées en grisé dans les illustrations.

**Remarque**

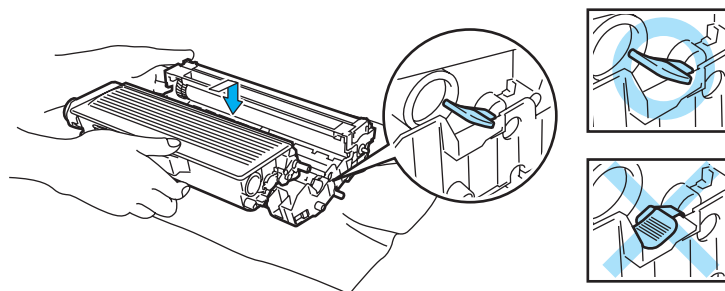
- Veillez à bien emballer le tambour dans un sac pour éviter que la poudre de toner ne se renverse.
- Mettez au rebut le tambour usagé conformément à la législation locale en vigueur, en le séparant des ordures ménagères. Si vous avez des questions, appelez les autorités locales compétentes.

- 5 Déballez le nouveau tambour.

**! ATTENTION**

Attendez d'être prêt à installer le nouveau tambour dans l'imprimante pour le déballer. Si un tambour déballé est soumis à un éclairage ou un ensoleillement direct excessif, il risque d'être endommagé.

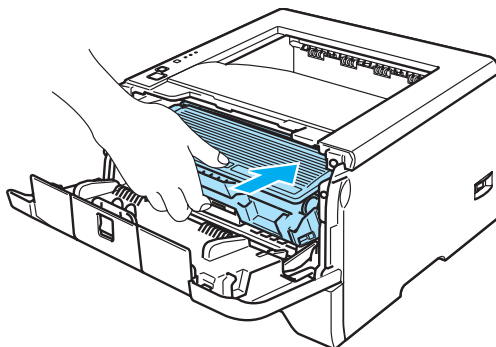
- 6 Insérez fermement la cartouche de toner dans le nouveau tambour de façon à ce qu'elle s'enclenche en position. Si vous installez la cartouche correctement, le levier de blocage bleu se soulèvera automatiquement.



**! ATTENTION**

Veillez à insérer la cartouche de toner correctement sinon elle risque de se dissocier du tambour.

- 7 Réinsérez l'ensemble tambour et la cartouche de toner dans l'imprimante.



- 8 Fermez le capot avant.

- 9 Vérifiez que le témoin **Drum** est éteint.

## Remplacement des pièces d'entretien périodique

Vous devez remplacer régulièrement les pièces d'entretien périodique pour maintenir une qualité optimale d'impression. Les pièces listées ci-dessous sont à changer à l'issue de l'impression du nombre de pages indiqué.

Composant	Durée de vie approximative	Pour acheter une pièce de rechange
Porte-tampon séparateur	100 000 pages <sup>1</sup>	Appeler le Service après vente Brother
Rouleau preneur	100 000 pages <sup>1</sup>	Appeler le Service après vente Brother
Groupe laser	100 000 pages <sup>1</sup>	Appeler le Service après vente Brother
Ensemble de fixation	100 000 pages <sup>1</sup>	Appeler le Service après vente Brother

<sup>1</sup> Moyennant un taux de couverture d'impression de 5 % (au format A4 ou Letter). Le nombre réel de pages imprimées peut varier selon le type de tâche d'impression et le papier utilisé.

## Nettoyage

Nettoyez régulièrement l'extérieur et l'intérieur de l'imprimante à l'aide d'un chiffon sec et non pelucheux. Quand vous remplacez la cartouche de toner ou le tambour, veillez à bien nettoyer l'intérieur de l'imprimante. De même, si les tirages sont maculés de toner, nettoyez l'intérieur de l'imprimante avec un chiffon sec et non pelucheux.

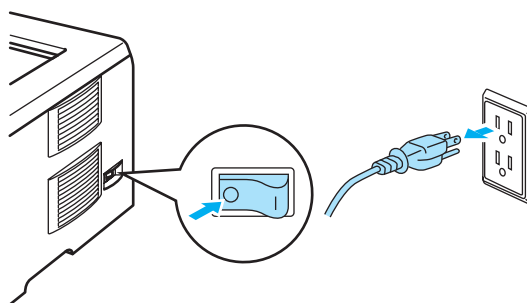
### Nettoyage de l'extérieur de l'imprimante

#### ! ATTENTION

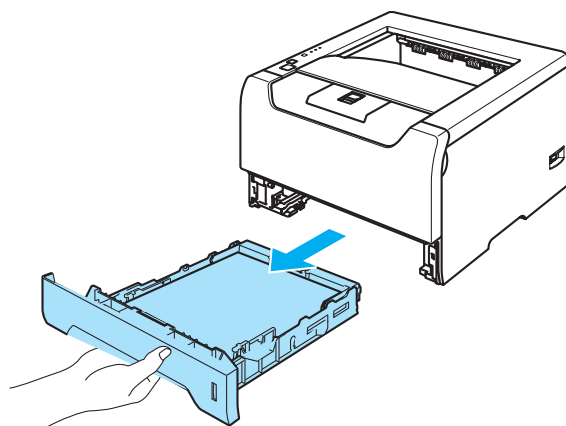
Utilisez des détergents neutres. L'emploi de liquides volatils de type diluant ou alcool à brûler peut abîmer le revêtement de l'imprimante.

N'EMPLOYEZ PAS de produits nettoyants contenant de l'ammoniac.

- 1 Eteignez l'interrupteur de l'imprimante puis débranchez l'imprimante.

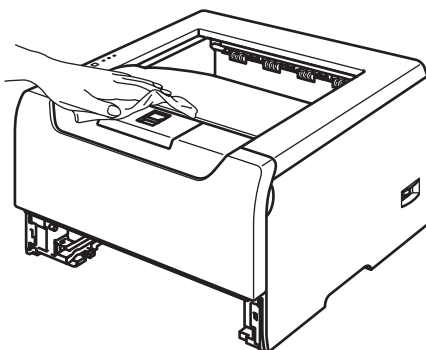


- 2 Tirez complètement le bac à papier pour le sortir de l'imprimante.

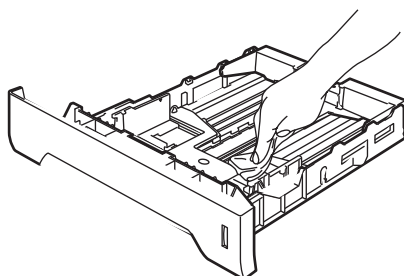




- 3 Essuyez l'extérieur de l'imprimante avec un chiffon sec et non pelucheux pour enlever la poussière.



- 4 Enlevez tout ce qui est coincé dans le bac à papier.
- 5 Essuyez l'intérieur du bac à papier avec un chiffon sec et non pelucheux pour enlever la poussière.

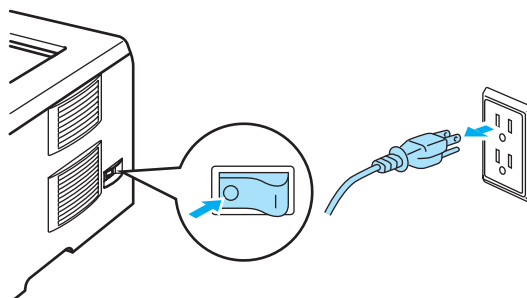


- 6 Remettez le bac à papier dans l'imprimante.
- 7 Rebranchez l'imprimante puis mettez-la sous tension.

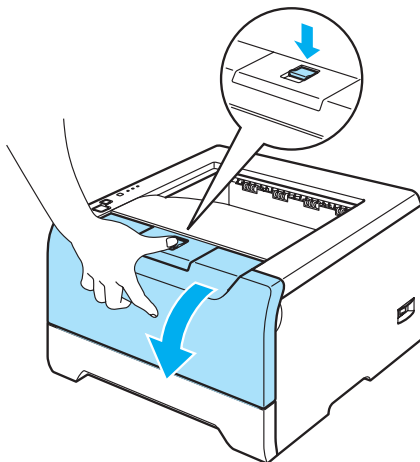
## Nettoyage de l'intérieur de l'imprimante

---

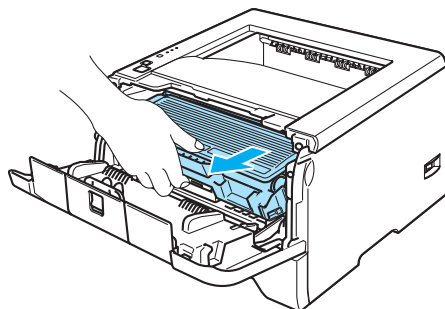
- 1 Eteignez l'interrupteur de l'imprimante puis débranchez l'imprimante.



- 2 Appuyez sur le bouton de déblocage du capot avant pour l'ouvrir.

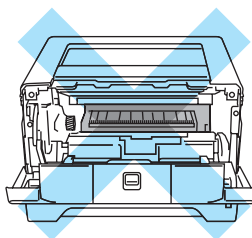


- 3 Sortez l'ensemble tambour et la cartouche de toner.



### TEMPÉRATURE ÉLEVÉE

Juste après l'emploi, certains composants internes de l'imprimante atteignent une température extrêmement élevée. Attendez que l'imprimante refroidisse avant de mettre les doigts sur les composants internes de l'imprimante.

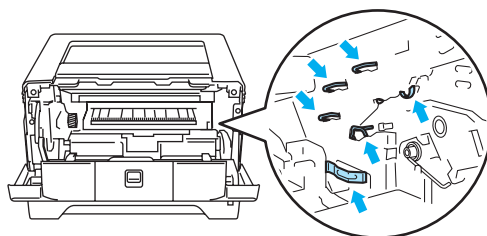


### ATTENTION

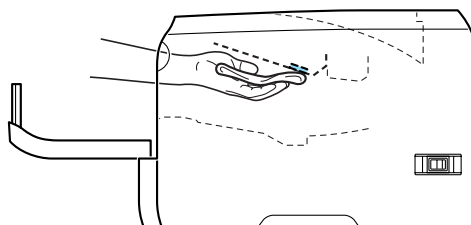
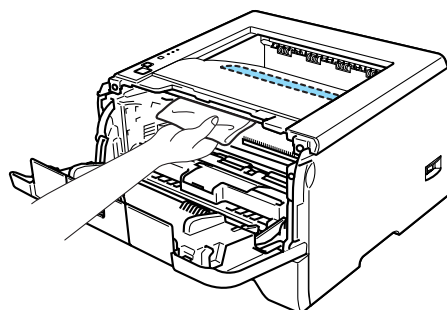
Nous vous conseillons de déposer l'ensemble tambour et la cartouche de toner sur un morceau de papier jetable ou autre chiffon, au cas où vous renverseriez du toner par mégarde.

Manipulez la cartouche de toner avec précaution. Si vous renversez du toner sur vos mains ou sur vos vêtements, essuyez-les ou rincez-les immédiatement à l'eau froide.

Pour éviter tout dommage à l'imprimante résultant de l'électricité statique, NE METTEZ PAS les doigts sur les électrodes indiquées sur l'illustration.



- 4 Essuyez la fenêtre du scanner à l'aide d'un chiffon sec et non pelucheux.

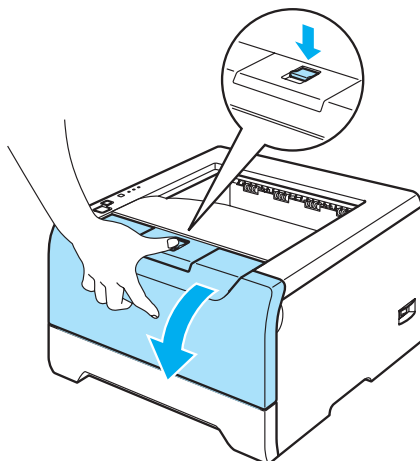


- 5 Réinsérez l'ensemble tambour et la cartouche de toner dans l'imprimante.
- 6 Fermez le capot avant.
- 7 Rebranchez l'imprimante puis mettez-la sous tension.

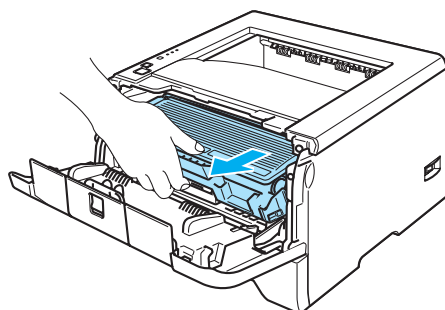
## Nettoyage du fil corona

Si vous avez des problèmes de qualité d'impression, veuillez nettoyer le fil corona du tambour en procédant ainsi :

- 1 Appuyez sur le bouton de déblocage du capot avant pour l'ouvrir.



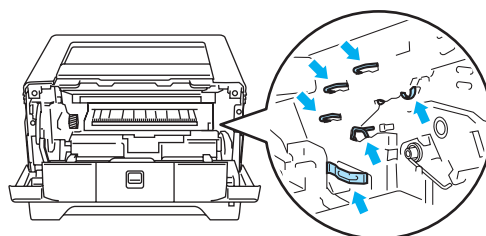
- 2 Sortez l'ensemble tambour et la cartouche de toner.



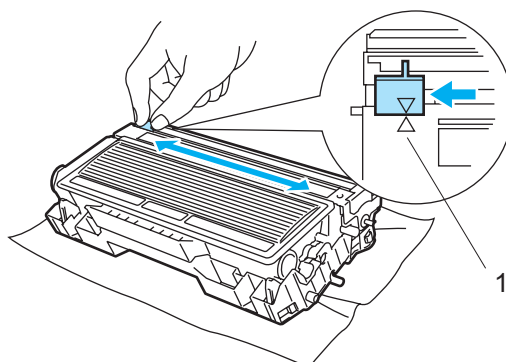
### ! ATTENTION

Nous vous conseillons de déposer l'ensemble tambour et la cartouche de toner sur un morceau de papier jetable ou autre chiffon, au cas où vous renverseriez du toner par mégarde.

Pour éviter tout dommage à l'imprimante résultant de l'électricité statique, **NE METTEZ PAS** les doigts sur les électrodes indiquées sur l'illustration.



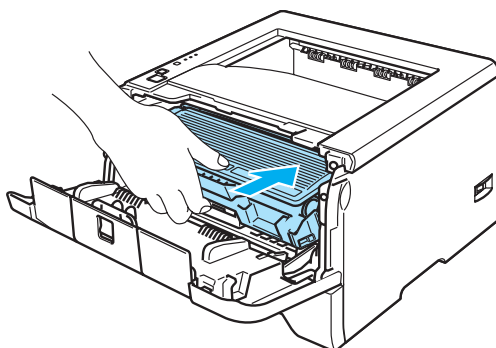
- 3 Nettoyez le fil corona primaire à l'intérieur de l'ensemble tambour en faisant délicatement coulisser la languette bleue à plusieurs reprises d'une extrémité à l'autre.



**! ATTENTION**

Veillez à replacer la languette dans sa position d'origine (▲) (1). Sinon, les pages imprimées pourraient présenter une strie verticale.

- 4 Réinsérez l'ensemble tambour et la cartouche de toner dans l'imprimante. Fermez le capot avant.



Vous pouvez éliminer la plupart des problèmes vous-même. Si vous avez besoin d'aide supplémentaire, vous pouvez consulter les FAQ et les conseils de dépannage de panne sur le Brother Solutions Center. Il se trouve à l'adresse <http://solutions.brother.com>.

## Identification du problème

### En premier lieu, vérifiez les points suivants :

- Le cordon d'alimentation secteur est correctement connecté et l'imprimante est allumée.
- Toutes les pièces de protection ont été retirées.
- La cartouche de toner et le tambour sont installés correctement.
- Les capots avant et arrière sont bien fermés.
- Le papier est correctement placé dans le bac à papier.
- Le câble d'interface est correctement branché à l'imprimante et à l'ordinateur.
- Le pilote correspondant à l'imprimante a été installé et sélectionné.
- Le PC est configuré de manière à se connecter au port imprimante approprié.

### L'imprimante n'imprime pas :

Si vous ne parvenez pas à résoudre votre problème au moyen des contrôles ci-dessus, veuillez identifier votre problème et vous rendre à la page indiquée ci-dessous.

#### ■ Un témoin clignote.

Voir la rubrique *Témoins lumineux (diodes électroluminescentes)* à la page 45.

#### ■ Un message d'erreur est indiqué par le contrôleur d'état

Voir la rubrique *Messages d'erreur du contrôleur d'état* à la page 79.

#### ■ L'imprimante imprime un message d'erreur.

Voir la rubrique *Impression des messages d'erreur* à la page 81.

#### ■ Gestion du papier

Voir les rubriques *Gestion du papier* à la page 82 et *Les bourrages papier et comment les éliminer* à la page 83.

#### ■ Autres problèmes

Voir la rubrique *Autres problèmes* à la page 97.

### Les pages s'impriment mais vous constatez l'un des problèmes suivants :

#### ■ Qualité d'impression

Voir la rubrique *Amélioration de la qualité d'impression* à la page 90.

#### ■ Le tirage est incorrect.

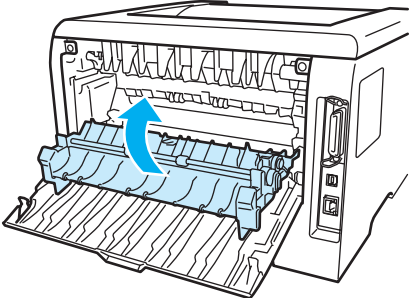
Voir la rubrique *Résolution des problèmes d'impression* à la page 96.

## Messages d'erreur du contrôleur d'état

Le contrôleur d'état signale les anomalies éventuelles de l'imprimante. Vous devez alors prendre les mesures nécessaires en vous reportant au tableau suivant.

Par défaut, le contrôleur d'état est désactivé. Si vous souhaitez l'activer, vous pouvez changer son paramétrage dans les **Options du périphérique** de l'onglet **Avancé**. Reportez-vous aux Options du périphérique page 3-6.

Message d'erreur	Mesures à prendre
<b>Toner insuffisant</b>	<ul style="list-style-type: none"> <li>■ Achetez une cartouche de toner neuve et gardez-la à portée de main pour pouvoir l'installer lorsque vous obtiendrez l'indication <b>Toner vide</b>.</li> </ul>
<b>Toner vide</b>	<ul style="list-style-type: none"> <li>■ Voir la rubrique <i>Remplacement de la cartouche de toner</i> à la page 63.</li> </ul>
<b>Erreur de position de cartouche</b>	<ul style="list-style-type: none"> <li>■ Réinstallez l'ensemble tambour dans l'imprimante.</li> </ul>
<b>Fin de la durée de vie du tambour proche</b>	<ul style="list-style-type: none"> <li>■ La durée de vie du tambour touche à sa fin. Procurez-vous un ensemble tambour neuf pour remplacer le tambour existant. Voir la rubrique <i>Remplacement du tambour</i> à la page 67.</li> </ul>
<b>Sans papier</b> <b>Sans papier alim manuelle</b> <b>Sans papier</b> <b>Bac MU</b> <b>Sans papier bac MU ou conflit taille</b> <b>Sans papier bac 1/2/3</b> <b>Sans papier bac 1/2/3 ou conflit taille</b>	<ul style="list-style-type: none"> <li>■ Le bac à papier est vide ou mal installé. S'il est vide, mettez une autre pile de papier dans le bac puis appuyez sur <b>Go</b>.</li> <li>■ S'il y a du papier dans le bac, vérifiez qu'il est bien droit. Si le papier est gondolé, vous devez l'aplatir avant de lancer l'impression. Il peut être utile de sortir la pile du chargeur et la retourner avant de la remettre en place.</li> <li>■ Réduisez la quantité de papier dans le bac puis retentez l'impression.</li> <li>■ Vérifiez que vous utilisez du papier conforme aux spécifications recommandées par Brother. Voir la rubrique <i>A propos du papier</i> à la page 5.</li> <li>■ Chargez le même format de papier que celui que vous avez sélectionné dans le pilote.</li> </ul>
<b>Bourrage bac MU</b> <b>Bourrage bac 1/2</b> <b>Bourrage interne</b> <b>Bourrage arrière</b> <b>Bourrage R.V.</b>	<ul style="list-style-type: none"> <li>■ Enlevez le papier coincé de la zone indiquée. Voir la rubrique <i>Les bourrages papier et comment les éliminer</i> à la page 83.</li> </ul>
<b>Taille papier incorrecte pour RV automatique</b>	<ul style="list-style-type: none"> <li>■ Appuyez sur <b>Go</b> ou <b>Job Cancel</b>. Réglez le paramètre de taille en fonction du papier que vous souhaitez utiliser ou chargez du papier qui correspond au format actuellement sélectionné dans le pilote. Pour une impression duplex automatique, vous devez utiliser le format A4, Letter ou Legal.</li> </ul>
<b>RV désactivé</b>	<ul style="list-style-type: none"> <li>■ Fermez le capot arrière de l'imprimante puis réinstallez le bac duplex.</li> </ul>
<b>Capot avant ouvert</b>	<ul style="list-style-type: none"> <li>■ Fermez le capot avant de l'imprimante.</li> </ul>

Message d'erreur	Mesures à prendre
<b>Capot fixateur ouvert</b>	<ul style="list-style-type: none"> <li>■ Fermez le capot du fixateur qui se trouve derrière le capot arrière de l'imprimante.</li> </ul> 
<b>Poussière sur le tambour</b>	<ul style="list-style-type: none"> <li>■ Voir la rubrique <i>Nettoyage du fil corona</i> à la page 76.</li> </ul>
<b>Mémoire pleine</b>	<ul style="list-style-type: none"> <li>■ Appuyez sur la touche <b>Go</b> pour imprimer les données qui subsistent dans la mémoire de l'imprimante. Si vous souhaitez effacer ces données de la mémoire de l'imprimante, appuyez sur la touche Job Cancel. Voir la rubrique <i>Touches du panneau de commande</i> à la page 51.</li> <li>■ Baissez la résolution d'impression ou diminuez la complexité de votre document.</li> <li>■ Augmentez la mémoire de l'imprimante. Voir la rubrique <i>Installation de mémoire supplémentaire</i> à la page 58.</li> </ul>
<b>Surcharge à l'impression</b>	<ul style="list-style-type: none"> <li>■ Appuyez sur la touche <b>Go</b> pour imprimer les données qui subsistent dans la mémoire de l'imprimante. Si vous souhaitez effacer ces données de la mémoire de l'imprimante, appuyez sur la touche Job Cancel. Voir la rubrique <i>Touches du panneau de commande</i> à la page 51.</li> <li>■ Si l'erreur subsiste, diminuez la complexité de votre document ou abaissez la résolution d'impression.</li> <li>■ Augmentez la mémoire de l'imprimante. Voir la rubrique <i>Installation de mémoire supplémentaire</i> à la page 58.</li> <li>■ Définissez la protection de page à <b>AUTO</b> à l'aide du pilote Windows® fourni ou du programme de console d'imprimante à distance (Remote Printer Console).</li> <li>■ Modifiez les paramètres suivants dans le pilote Windows® fourni et retentez l'opération. Le paramétrage le mieux adapté est fonction du document à traiter. <ul style="list-style-type: none"> <li>• Mode Graphique</li> <li>• Mode TrueType</li> <li>• Utilisez les polices TrueType® résidentes</li> </ul> </li> </ul>
<b>Appel technicien</b>	<ul style="list-style-type: none"> <li>■ Vérifiez l'indication des témoins pour identifier l'erreur. Voir la rubrique <i>Indications d'appel technicien</i> à la page 49.</li> </ul>



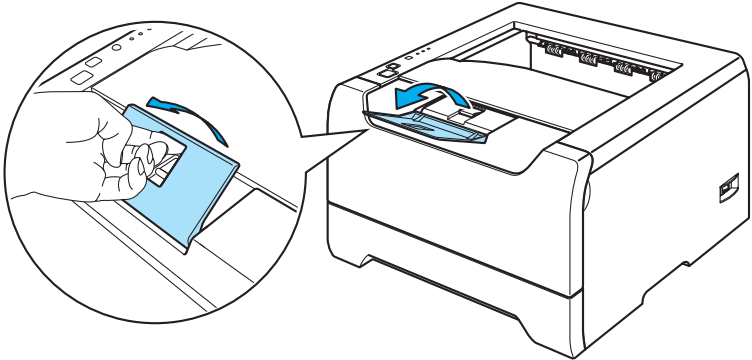
## Impression des messages d'erreur

L'imprimante peut aussi signaler les problèmes en imprimant une page de messages d'erreur. Reportez-vous au tableau ci-dessous pour identifier et éliminer le message d'erreur.

Message d'erreur	Mesures à prendre
<b>MEM PLEINE</b>	<ul style="list-style-type: none"> <li>■ Appuyez sur la touche <b>Go</b> pour imprimer les données qui subsistent dans la mémoire de l'imprimante. Si vous souhaitez effacer ces données de la mémoire de l'imprimante, appuyez sur la touche Job Cancel. Voir la rubrique <i>Touches du panneau de commande</i> à la page 51.</li> <li>■ Baissez la résolution d'impression ou diminuez la complexité de votre document.</li> <li>■ Augmentez la mémoire de l'imprimante. Voir <i>Installation de mémoire supplémentaire</i> à la page 58.</li> </ul>
<b>SURCHARGE IMP</b>	<ul style="list-style-type: none"> <li>■ Appuyez sur la touche <b>Go</b> pour imprimer les données qui subsistent dans la mémoire de l'imprimante. Si vous souhaitez effacer ces données de la mémoire de l'imprimante, appuyez sur la touche Job Cancel. Voir la rubrique <i>Touches du panneau de commande</i> à la page 51.</li> <li>■ Si l'erreur subsiste, diminuez la complexité de votre document ou abaissez la résolution d'impression.</li> <li>■ Augmentez la mémoire de l'imprimante. Voir la rubrique <i>Installation de mémoire supplémentaire</i> à la page 58.</li> <li>■ Définissez la protection de page à <b>AUTO</b> à l'aide du pilote Windows® fourni ou du programme de console d'imprimante à distance (Remote Printer Console).</li> <li>■ Modifiez les paramètres suivants dans le pilote Windows® fourni et retentez l'opération. Le paramétrage le mieux adapté est fonction du document à traiter. <ul style="list-style-type: none"> <li>• Mode Graphique</li> <li>• Mode TrueType</li> <li>• Utilisez les polices TrueType® résidentes</li> </ul> </li> </ul>
<b>RESOLUTION REDUITE POUR PERMETTRE L'IMPRESSION</b>  (L'imprimante a imprimé la tâche d'impression à une résolution moindre)	<ul style="list-style-type: none"> <li>■ Diminuez la complexité de votre document avant l'impression pour éviter la réduction automatique de la résolution.</li> </ul>

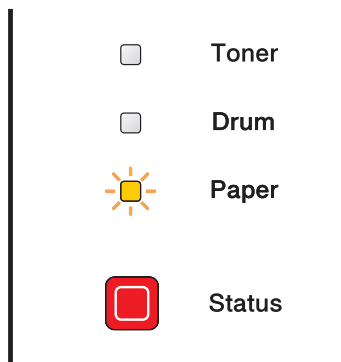
## Gestion du papier

Vérifiez d'abord que vous utilisez du papier conforme aux spécifications recommandées par Brother. Voir la rubrique *A propos du papier* à la page 5.

Problème	Recommandation
L'imprimante ne charge pas le papier.	<ul style="list-style-type: none"> <li>■ S'il y a du papier dans le bac, vérifiez qu'il est bien droit. Si le papier est gondolé, vous devez l'aplatir avant de lancer l'impression. Il est parfois utile de retirer le papier, retourner la pile et la remettre dans le bac.</li> <li>■ Réduisez la quantité de papier dans le bac puis retentez l'impression.</li> <li>■ Vérifiez que le mode d'alimentation manuelle n'est pas sélectionné dans le pilote d'imprimante.</li> </ul>
L'imprimante ne charge pas le papier à partir du bac MU.	<ul style="list-style-type: none"> <li>■ Dérampez bien la pile de papier et remettez-la fermement en place.</li> <li>■ Vérifiez que vous avez choisi le <b>Bac MU</b> pour l'Alimentation dans le pilote d'imprimante.</li> </ul>
L'imprimante ne charge pas les enveloppes.	<ul style="list-style-type: none"> <li>■ L'imprimante peut charger les enveloppes à partir du bac multi-usage. Vous devez configurer votre application pour qu'elle puisse imprimer sur des enveloppes de la taille utilisée. Ceci s'effectue généralement depuis le menu de configuration de page ou de document de votre logiciel. Veuillez consulter le manuel de votre application.</li> </ul>
Il s'est produit un bourrage.	<ul style="list-style-type: none"> <li>■ Retirez le papier coincé. Voir la rubrique <i>Les bourrages papier et comment les éliminer</i> à la page 83.</li> </ul>
L'imprimante n'imprime pas.	<ul style="list-style-type: none"> <li>■ Vérifiez que le câble est bien raccordé à l'imprimante.</li> <li>■ Vérifiez que vous avez choisi le bon pilote d'imprimante.</li> </ul>
Quand vous imprimez sur du papier normal, il se froisse.	<ul style="list-style-type: none"> <li>■ Changez le <b>Type de support</b> du pilote d'imprimante en papier fin.</li> </ul>
Quand vous imprimez sur du papier au format Legal ou sur du papier plus long, le papier tombe du plateau d'éjection supérieur.	<ul style="list-style-type: none"> <li>■ Tirez et soulevez le rabat de support du plateau d'éjection.</li> </ul> 

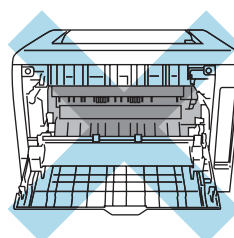
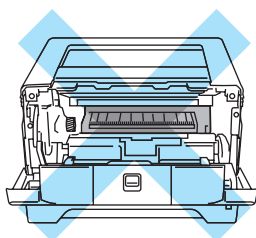
## Les brouillages papier et comment les éliminer

En cas de brouillage, l'imprimante le signale en faisant clignoter le témoin Paper comme indiqué ci-dessous.



### TEMPÉRATURE ÉLEVÉE

Juste après l'emploi, certains composants internes de l'imprimante atteignent une température extrêmement élevée. Quand vous ouvrez le capot avant ou arrière de l'imprimante, **NE METTEZ PAS** les doigts sur les parties représentées en grisé sur les illustrations.



Retirez le papier coincé comme suit.

Si vous parvenez à retirer complètement le papier coincé en suivant les étapes ci-dessous, vous pouvez d'abord réinstaller le bac puis fermer le capot avant. L'imprimante reprendra automatiquement l'impression en cours.

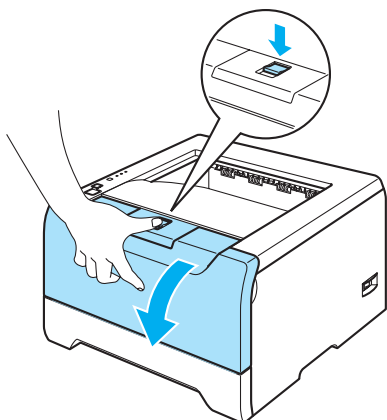
Sinon appuyez sur **Go**. Si l'imprimante ne reprend toujours pas l'impression, vérifiez que tout le papier coincé a bien été enlevé de l'imprimante. Retentez ensuite l'impression.



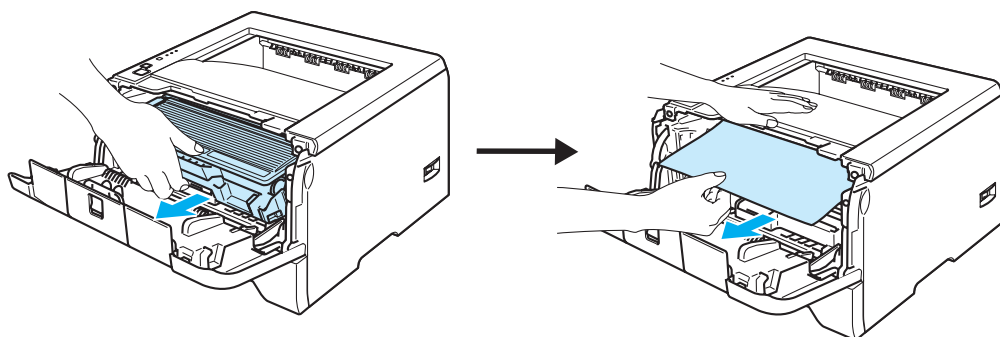
#### Remarque

Retirez toujours la pile qui se trouve dans le bac et égalisez-la avant d'ajouter du papier. De cette façon, vous éviterez l'alimentation de plusieurs feuilles à la fois et vous éviterez les brouillages.

- 1 Appuyez sur le bouton de déblocage du capot avant pour l'ouvrir.

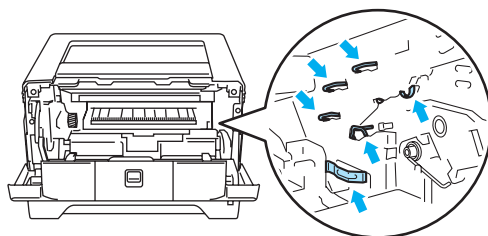


- 2 Sortez délicatement l'ensemble tambour et la cartouche de toner. Le papier coincé sera dégagé avec l'ensemble tambour et la cartouche de toner.

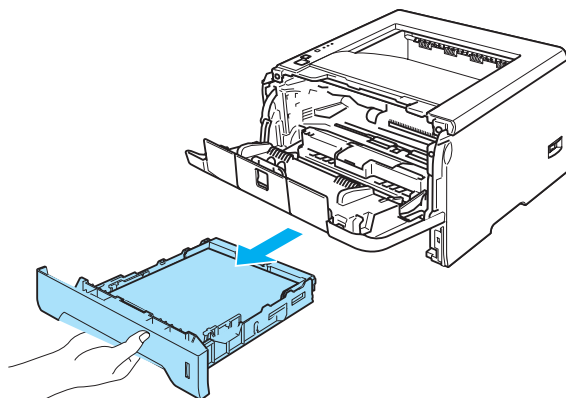


**!** ATTENTION

Pour éviter tout dommage à l'imprimante résultant de l'électricité statique, NE METTEZ PAS les doigts sur les électrodes indiquées sur l'illustration.

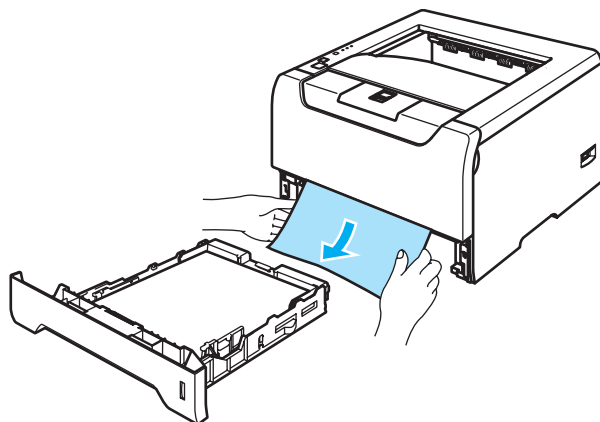


- 3 Tirez complètement le bac à papier pour le sortir de l'imprimante.

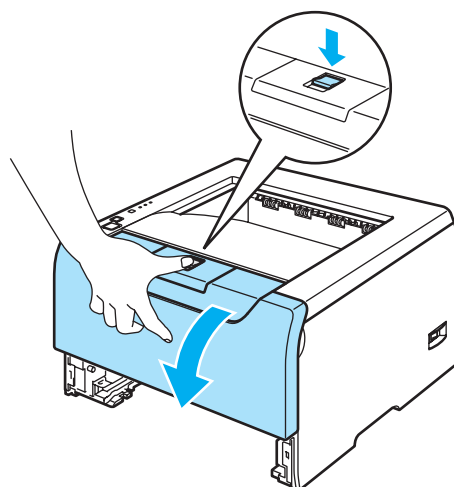


- 4 Fermez le capot avant.

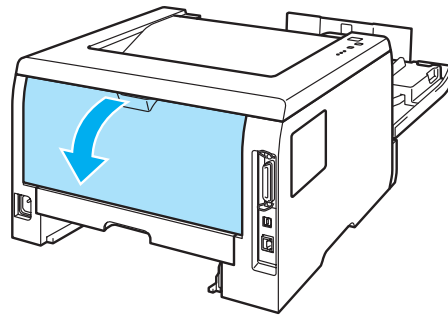
- 5 Tirez le papier coincé vers le haut pour le sortir de l'imprimante.



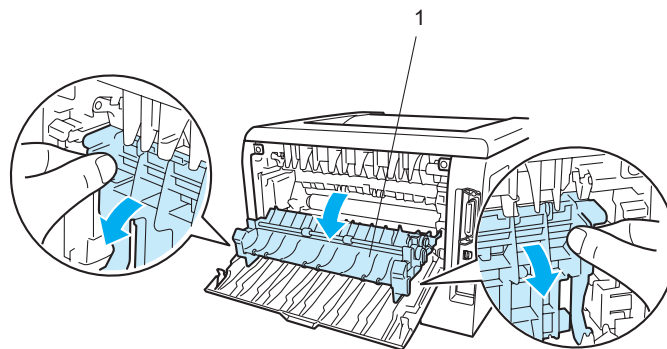
- 6 Ouvrez à nouveau le capot avant.



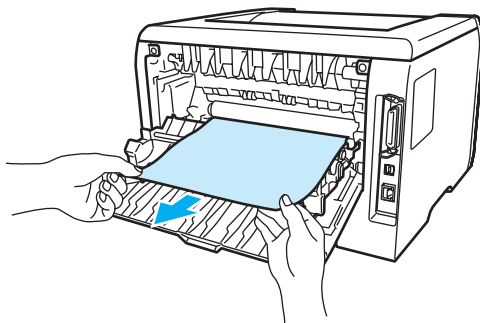
- 7 Ouvrez le capot arrière.



- 8 Tirez vers vous les languettes des côtés gauche et droit pour ouvrir le capot du fixateur (1).



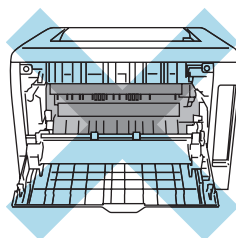
- 9 Des deux mains, tirez délicatement le papier coincé de l'ensemble de fixation.



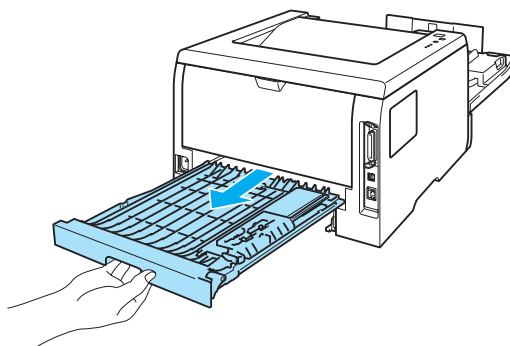


## TEMPÉRATURE ÉLEVÉE

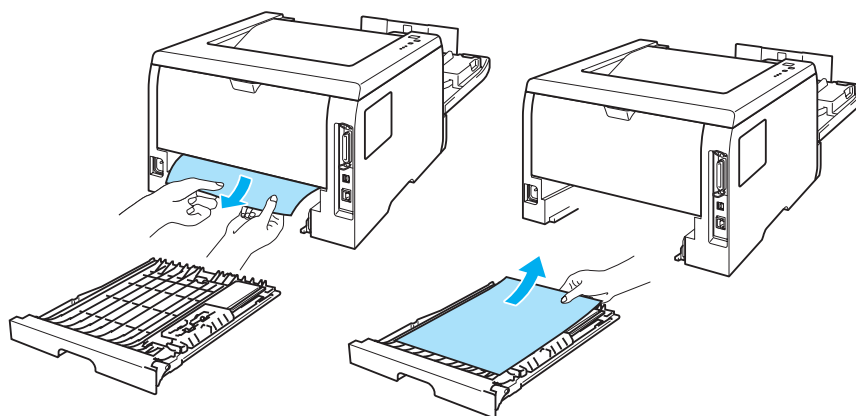
Juste après l'emploi, certains composants internes de l'imprimante atteignent une température extrêmement élevée. Attendez que l'imprimante refroidisse avant de mettre les doigts sur les composants internes de l'imprimante.



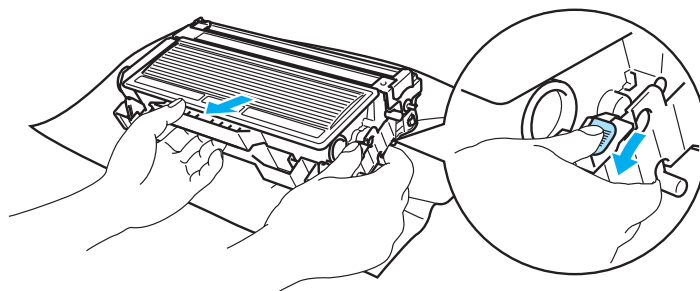
- 10 Refermez complètement le capot arrière.
- 11 Tirez complètement le bac duplex pour le sortir de l'imprimante.



- 12 Tirez sur le papier coincé pour le sortir de l'imprimante ou du bac duplex. Remettez le bac duplex en place.



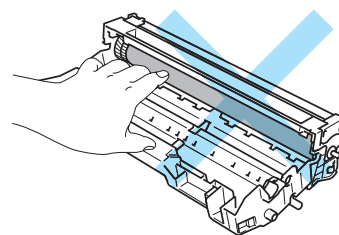
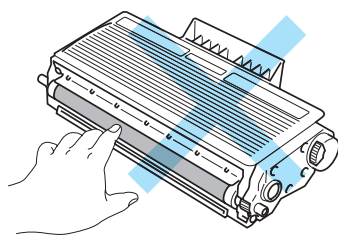
- 13 Abaissez le levier de blocage bleu puis sortez la cartouche de toner de l'ensemble tambour. Retirez l'éventuel papier coincé de l'intérieur du tambour.



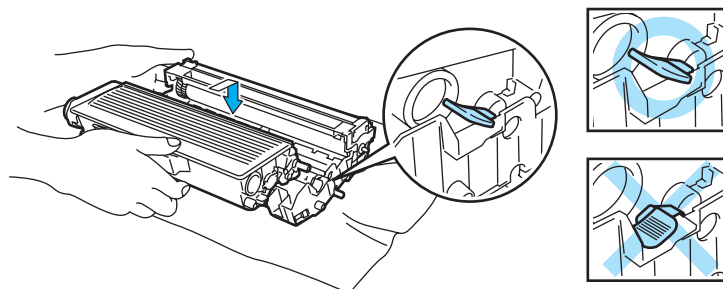
**! ATTENTION**

Manipulez la cartouche de toner avec précaution. Si vous renversez du toner sur vos mains ou sur vos vêtements, essuyez-les ou rincez-les immédiatement à l'eau froide.

Pour éviter les problèmes de qualité d'impression, NE TOUCHEZ PAS aux parties indiquées en grisé dans les illustrations.

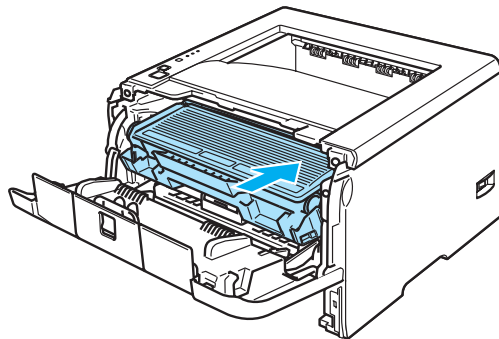


- 14 Insérez la cartouche de toner neuve dans le tambour de façon à ce qu'elle s'enclenche en position. Si vous installez la cartouche correctement, le levier de blocage bleu se soulèvera automatiquement.





- 15 Réinsérez l'ensemble tambour et la cartouche de toner dans l'imprimante.



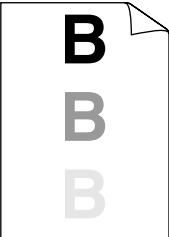




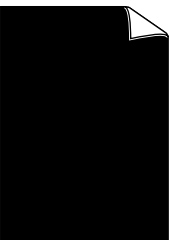

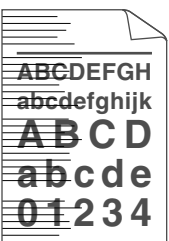
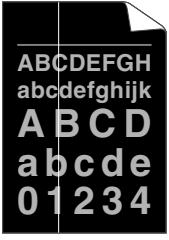
- 16 Remettez le bac à papier convenablement dans l'imprimante.
- 17 Fermez le capot avant.
- 18 Vérifiez que le témoin **Paper** est maintenant éteint et que l'imprimante est dans l'état prêt.

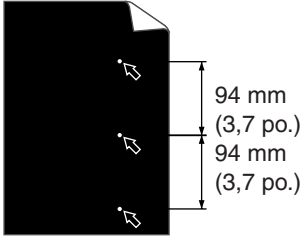
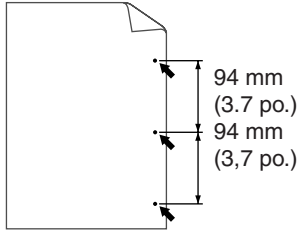
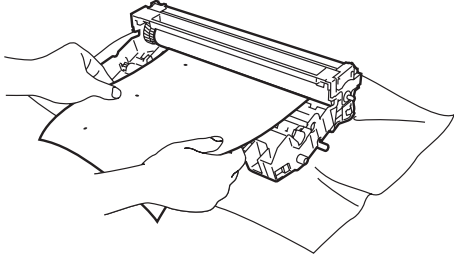
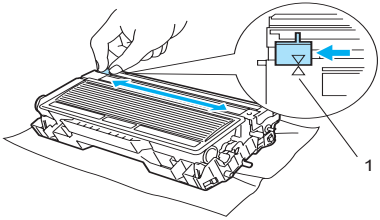
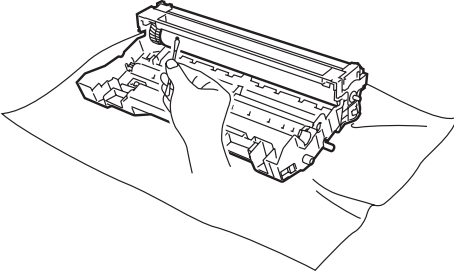
## Amélioration de la qualité d'impression


Si vous avez un problème de qualité d'impression, imprimez d'abord une page test (voir *Impression d'une page test* à la page 52). Si l'impression est satisfaisante, il est probable que le problème ne soit pas dû à l'imprimante. Vérifiez le câble d'interface ou essayez l'imprimante avec un autre PC.

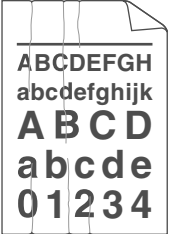

Vous trouverez dans cette section des informations concernant les rubriques suivantes.

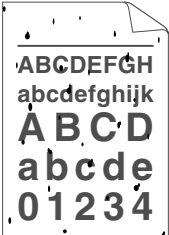
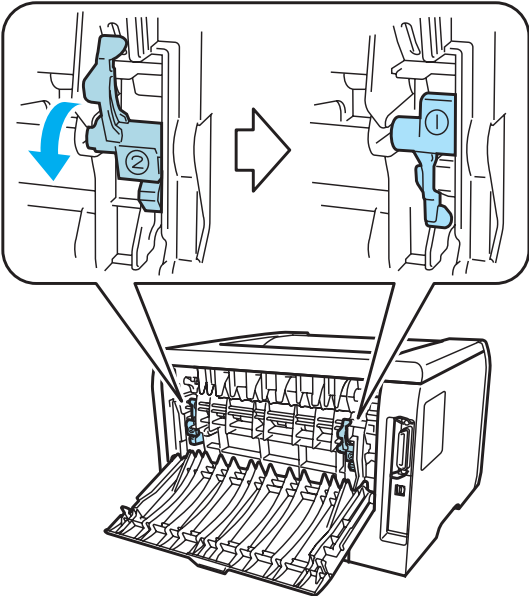
Exemples de mauvaise qualité d'impression	Recommandation
 <p data-bbox="225 829 430 856">Impression pâle</p>	<ul style="list-style-type: none"> <li>■ Vérifiez l'environnement de l'imprimante. Dans certains cas, l'humidité, des températures élevées, etc... peuvent causer ce problème d'impression. Voir la rubrique <i>Choix d'un emplacement pour l'imprimante</i> à la page 4.</li> <li>■ Si la page entière est trop claire, le <b>Mode économie</b> est peut-être activé. Désactivez le <b>Mode économie</b> sous l'onglet <b>Propriétés</b> du pilote d'imprimante.</li> <li>■ Installez une nouvelle cartouche de toner. Voir la rubrique <i>Remplacement de la cartouche de toner</i> à la page 63.</li> <li>■ Installez un nouveau tambour. Voir la rubrique <i>Remplacement du tambour</i> à la page 67.</li> <li>■ Vous pouvez tenter de résoudre le problème en essuyant la fenêtre du scanner à l'aide d'un chiffon doux. Voir la rubrique <i>Nettoyage de l'intérieur de l'imprimante</i> à la page 73.</li> </ul>
 <p data-bbox="225 1251 430 1278">Arrière-plan gris</p>	<ul style="list-style-type: none"> <li>■ Vérifiez que vous utilisez du papier conforme aux spécifications Brother. Voir la rubrique <i>A propos du papier</i> à la page 5.</li> <li>■ Vérifiez l'environnement de l'imprimante. Certaines conditions comme des températures et un taux d'humidité élevés peuvent augmenter l'ombrage en arrière-plan. Voir la rubrique <i>Choix d'un emplacement pour l'imprimante</i> à la page 4.</li> <li>■ Installez une nouvelle cartouche de toner. Voir <i>Remplacement de la cartouche de toner</i> à la page 63.</li> <li>■ Installez un nouveau tambour. Voir la rubrique <i>Remplacement du tambour</i> à la page 67.</li> </ul>
 <p data-bbox="185 1572 467 1600">Impressions fantômes</p>	<ul style="list-style-type: none"> <li>■ Vérifiez que vous utilisez du papier conforme aux spécifications Brother. La rugosité du papier ou un support d'impression épais peut être à l'origine de ce problème. Voir la rubrique <i>A propos du papier</i> à la page 5.</li> <li>■ Veillez à ce que le réglage du type de support dans le pilote corresponde au type de papier utilisé. Voir la rubrique <i>A propos du papier</i> à la page 5.</li> <li>■ Installez un nouveau tambour. Voir la rubrique <i>Remplacement du tambour</i> à la page 67.</li> <li>■ L'ensemble de fixage est peut-être contaminé. Appelez le Service à la clientèle Brother.</li> </ul>
 <p data-bbox="225 1894 430 1921">Taches de toner</p>	<ul style="list-style-type: none"> <li>■ Vérifiez que vous utilisez du papier conforme aux spécifications Brother. La rugosité du support peut être à l'origine du problème. Voir la rubrique <i>A propos du papier</i> à la page 5.</li> <li>■ Le tambour est peut-être endommagé. Installez un nouveau tambour. Voir la rubrique <i>Remplacement du tambour</i> à la page 67.</li> <li>■ L'ensemble de fixage est peut-être contaminé. Appelez le Service à la clientèle Brother.</li> </ul>

Exemples de mauvaise qualité d'impression	Recommandation
 <p data-bbox="212 590 444 617">Trou d'impression</p>	<ul style="list-style-type: none"> <li>■ Vérifiez que vous utilisez du papier conforme aux spécifications Brother. Voir la rubrique <i>A propos du papier</i> à la page 5.</li> <li>■ Sélectionnez le mode <b>Papier épais</b> dans le pilote d'imprimante ou utilisez un papier plus fin que celui que vous utilisez actuellement.</li> <li>■ Vérifiez l'environnement de l'imprimante. Des conditions telles qu'un taux d'humidité élevé peuvent produire des trous d'impression. Voir la rubrique <i>Choix d'un emplacement pour l'imprimante</i> à la page 4.</li> </ul>
 <p data-bbox="261 905 396 932">Page noire</p>	<ul style="list-style-type: none"> <li>■ Nettoyez le fil corona primaire à l'intérieur de l'ensemble tambour en faisant coulisser la languette bleue. Veillez à replacer la languette à sa position d'origine (▲). Voir la rubrique <i>Nettoyage du fil corona</i> à la page 76.</li> <li>■ Le tambour est peut-être endommagé. Installez un nouveau tambour. Voir la rubrique <i>Remplacement du tambour</i> à la page 67.</li> <li>■ L'ensemble de fixation est peut-être contaminé. Appelez le Service à la clientèle Brother.</li> </ul>
 <p data-bbox="155 1213 505 1276">Lignes blanches en travers de la page</p>	<ul style="list-style-type: none"> <li>■ Vérifiez que vous utilisez du papier conforme aux spécifications Brother. La rugosité ou l'épaisseur du support d'impression peuvent causer des problèmes.</li> <li>■ Veillez à sélectionner le type de support adéquat dans le pilote d'imprimante.</li> <li>■ Le problème peut disparaître de lui-même. Imprimez plusieurs pages pour tenter de résoudre le problème, surtout si l'imprimante n'a pas été utilisée depuis un certain temps.</li> <li>■ Le tambour est peut-être endommagé. Installez un nouveau tambour. Voir la rubrique <i>Remplacement de la cartouche de toner</i> à la page 63.</li> </ul>
 <p data-bbox="147 1549 513 1577">Lignes en travers de la page</p>	<ul style="list-style-type: none"> <li>■ Nettoyez l'intérieur de l'imprimante et le fil corona primaire à l'intérieur du tambour. Voir la rubrique <i>Nettoyage</i> à la page 72.</li> <li>■ Le tambour est peut-être endommagé. Installez un nouveau tambour. Voir la rubrique <i>Remplacement du tambour</i> à la page 67.</li> </ul>
 <p data-bbox="142 1864 505 1923">Lignes blanches le long de la page</p>	<ul style="list-style-type: none"> <li>■ Vérifiez qu'un morceau de papier déchiré n'est pas resté dans l'imprimante, recouvrant la fenêtre du scanner.</li> <li>■ Essuyez la fenêtre du scanner à l'aide d'un chiffon doux. Voir la rubrique <i>Nettoyage de l'intérieur de l'imprimante</i> à la page 73.</li> <li>■ La cartouche de toner est peut-être endommagée. Installez une nouvelle cartouche de toner. Voir la rubrique <i>Remplacement de la cartouche de toner</i> à la page 63.</li> <li>■ Le tambour est peut-être endommagé. Installez un nouveau tambour. Voir la rubrique <i>Remplacement du tambour</i> à la page 67.</li> </ul>

Exemples de mauvaise qualité d'impression	Recommandation
 <p><b>Taches blanches sur du texte ou des graphiques noirs tous les 94 mm (3,7 pouces)</b></p>  <p><b>Taches noires tous les 94 mm (3,7 pouces)</b></p>	<ul style="list-style-type: none"> <li>■ Si le problème ne disparaît pas après l'impression de quelques pages, la surface du tambour présente peut-être des traces de colle provenant par exemple d'étiquettes que vous avez imprimées.</li> </ul> <p><b>Nettoyez le tambour en procédant comme suit :</b></p> <ol style="list-style-type: none"> <li>1 Placez la page défectueuse devant le tambour et déterminez la position exacte du défaut d'impression.</li> </ol>  <ol style="list-style-type: none"> <li>2 Tournez à la main la molette du tambour tout en examinant sa surface (1).</li> </ol>  <ol style="list-style-type: none"> <li>3 Une fois que vous avez localisé les traces sur le tambour qui correspondent aux taches sur la page, essuyez la surface du tambour à l'aide d'un coton-tige pour retirer la poussière ou la poudre qui s'était déposée à la surface.</li> </ol> 
<p><b>! ATTENTION</b></p>	
<p>Vous ne devez EN AUCUN CAS nettoyer la surface du tambour photosensible au moyen d'un objet pointu.</p>	
<ul style="list-style-type: none"> <li>■ Le tambour est peut-être endommagé. Installez un nouveau tambour. Voir la rubrique <i>Remplacement du tambour</i> à la page 67.</li> </ul>	

Exemples de mauvaise qualité d'impression	Recommandation
 <p><b>Taches de toner noires sur la page</b></p>	<ul style="list-style-type: none"> <li>■ Le tambour est peut-être endommagé. Installez un nouveau tambour. Voir la rubrique <i>Remplacement du tambour</i> à la page 67.</li> <li>■ Vérifiez que vous utilisez du papier conforme aux spécifications Brother. Voir la rubrique <i>A propos du papier</i> à la page 5.</li> <li>■ Si vous utilisez des pages d'étiquettes pour imprimante laser, il peut arriver que la colle se répande sur la surface du tambour. Nettoyez le tambour. Voir la rubrique <i>Nettoyez le tambour en procédant comme suit</i> : à la page 92.</li> <li>■ N'utilisez pas du papier avec des trombones ou des agrafes car elles pourraient rayer la surface du tambour.</li> <li>■ Si un tambour est soumis à un éclairage ou un ensoleillement direct excessif avant d'être déballé, il risque d'être endommagé.</li> </ul>
 <p><b>Lignes noires le long de la page</b></p> <p>Les pages imprimées présentent des taches de toner.</p>	<ul style="list-style-type: none"> <li>■ Nettoyez le fil corona primaire à l'intérieur de l'ensemble tambour en faisant coulisser la languette bleue. Voir la rubrique <i>Nettoyage du fil corona</i> à la page 76.</li> <li>■ Vérifiez que la languette de nettoyage du fil corona primaire est à sa position d'origine (▲).</li> <li>■ Le tambour est peut-être endommagé. Installez un nouveau tambour. Voir la rubrique <i>Remplacement du tambour</i> à la page 67.</li> <li>■ La cartouche de toner est peut-être endommagée. Installez une nouvelle cartouche de toner. Voir la rubrique <i>Remplacement de la cartouche de toner</i> à la page 63.</li> <li>■ L'ensemble de fixation est peut-être sale. Consultez immédiatement votre revendeur ou votre service à la clientèle Brother.</li> </ul>
 <p><b>Page imprimée de travers</b></p>	<ul style="list-style-type: none"> <li>■ Vérifiez que le papier ou autre support est chargé correctement dans le bac et que les guides ne sont pas trop serrés ou trop éloignés du bord.</li> <li>■ Ajustez les guides correctement. Voir la rubrique <i>Impression sur du papier ordinaire, papier fort et transparents à partir des bacs 1, 2 ou 3</i> à la page 9.</li> <li>■ Si vous utilisez le bac multi-usage, <i>Impression sur du papier ordinaire, papier fort et transparents à partir du bac MU</i> à la page 12.</li> <li>■ Le bac contient peut-être trop de papier. Voir la rubrique <i>Impression sur du papier ordinaire, papier fort et transparents à partir des bacs 1, 2 ou 3</i> à la page 9.</li> <li>■ Vérifiez le type de papier et sa qualité. Voir la rubrique <i>A propos du papier</i> à la page 5.</li> </ul>
 <p><b>Gondolé ou écorné</b></p>	<ul style="list-style-type: none"> <li>■ Vérifiez le type de papier et sa qualité. En cas de température ou de taux d'humidité élevés, le papier peut se gondoler. Voir la rubrique <i>A propos du papier</i> à la page 5.</li> <li>■ Si vous n'utilisez pas l'imprimante régulièrement, le papier est peut-être resté trop longtemps dans le bac. Retournez la pile et remettez-la dans le bac. Dérampez également la pile de papier puis tournez-la à 180° dans le bac à papier.</li> </ul>

Exemples de mauvaise qualité d'impression	Recommandation
 <p data-bbox="175 590 477 617"><b>Papier froissé ou plissé</b></p>	<ul style="list-style-type: none"> <li data-bbox="540 321 1507 384">■ Vérifiez que le papier est chargé correctement. Voir la rubrique <i>Impression sur du papier ordinaire, papier fort et transparents à partir des bacs 1, 2 ou 3</i> à la page 9.</li> <li data-bbox="540 396 1507 459">■ Vérifiez le type de papier et sa qualité. Voir la rubrique <i>A propos du papier</i> à la page 5.</li> <li data-bbox="540 472 1507 535">■ Retournez la pile de papier dans le bac ou essayez de la tourner à 180° avant de la recharger dans le bac.</li> </ul>
 <p data-bbox="204 926 448 953"><b>Enveloppe froissée</b></p>	<ol style="list-style-type: none"> <li data-bbox="540 674 870 709">1 Ouvrez le capot arrière.</li> <li data-bbox="540 737 1468 800">2 Appuyez contre le "1" sur les leviers bleus de chaque côté de l'imprimante, comme indiqué ci-dessous.</li> <li data-bbox="540 827 1500 890">3 Alors que la partie supérieure du levier tourne vers l'arrière, soulevez la partie inférieure du levier par en dessous jusqu'à ce qu'il s'arrête.</li> <li data-bbox="540 917 1154 953">4 Fermez le capot arrière et retentez l'impression.</li> </ol> <div data-bbox="703 1010 1336 1549" style="text-align: center;"> </div> <p data-bbox="540 1598 729 1633"><b>Remarque</b></p> <p data-bbox="566 1646 1490 1709">Quand vous avez terminé d'imprimer, ouvrez le capot arrière pour ramener les leviers bleus à leur position d'origine.</p>

Exemples de mauvaise qualité d'impression	Recommandation
 <p data-bbox="224 604 431 632">Fixage médiocre</p>	<ul data-bbox="540 321 1503 380" style="list-style-type: none"><li>■ Ouvrez le capot arrière et assurez-vous que les deux leviers bleus sur les côtés gauche et droit sont baissés.</li></ul> 

## Résolution des problèmes d'impression

Problème	Recommandation
L'imprimante imprime de manière imprévisible ou elle imprime des données incorrectes.	<ul style="list-style-type: none"> <li>■ Vérifiez que le câble d'interface n'est pas trop long. Nous vous conseillons d'utiliser un câble parallèle ou USB d'une longueur inférieure à 2 mètres (6,5 pieds).</li> <li>■ Contrôlez que le câble d'imprimante n'est pas endommagé ou cassé.</li> <li>■ Si vous utilisez un commutateur d'interface, retirez-le. Réessayez ensuite en connectant directement l'ordinateur à l'imprimante.</li> <li>■ Vérifiez que vous avez choisi le bon pilote d'imprimante à l'aide du paramètre "Définir par défaut".</li> <li>■ Vérifiez que l'imprimante n'est pas raccordée à un port également connecté à un périphérique de stockage ou à un scanner. Enlevez tous les autres périphériques et connectez uniquement l'imprimante sur le port.</li> <li>■ Désactivez le <b>Contrôleur d'état</b> sous l'onglet <b>Options du périphérique</b> du pilote d'imprimante Windows®.</li> </ul>
L'imprimante n'arrive pas à imprimer les pages entières d'un document. Un message d'erreur <b>MEM PLEINE</b> est imprimé.	<ul style="list-style-type: none"> <li>■ Appuyez sur la touche <b>Go</b> pour imprimer les données qui subsistent dans la mémoire de l'imprimante. Si vous souhaitez effacer ces données de la mémoire, appuyez sur la touche Job Cancel. Voir la rubrique <i>Touches du panneau de commande</i> à la page 51.</li> <li>■ Baissez la résolution d'impression ou diminuez la complexité de votre document.</li> <li>■ Augmentez la mémoire de l'imprimante. Voir la rubrique <i>Installation de mémoire supplémentaire</i> à la page 58.</li> </ul>
L'imprimante n'arrive pas à imprimer les pages entières d'un document. Un message d'erreur <b>SURCHARGE IMP</b> est imprimé.	<ul style="list-style-type: none"> <li>■ Appuyez sur la touche <b>Go</b> pour imprimer les données qui subsistent dans la mémoire de l'imprimante. Si vous souhaitez effacer ces données de la mémoire, appuyez sur la touche Job Cancel. Voir la rubrique <i>Touches du panneau de commande</i> à la page 51.</li> <li>■ Baissez la résolution d'impression ou diminuez la complexité de votre document.</li> <li>■ Augmentez la mémoire de l'imprimante. Voir la rubrique <i>Installation de mémoire supplémentaire</i> à la page 58.</li> <li>■ Définissez la protection de page à <b>AUTO</b> à l'aide du pilote Windows® fourni ou du programme de console d'imprimante à distance (Remote Printer Console).</li> <li>■ Modifiez les paramètres suivants dans le pilote Windows® fourni et retentez l'opération. Le paramétrage le mieux adapté est fonction du document à traiter : <ul style="list-style-type: none"> <li>• Mode Graphique</li> <li>• Mode TrueType</li> <li>• Utilisez les polices TrueType® résidentes</li> </ul> </li> </ul>
Les en-têtes et les pieds de page du document apparaissent à l'écran mais ne s'impriment pas.	<ul style="list-style-type: none"> <li>■ Ajustez les marges supérieures et inférieures de votre document.</li> </ul>



## Problèmes liés au réseau

Pour les problèmes liés à l'utilisation de votre imprimante sur un réseau, consultez le Guide utilisateur - Réseau sur le CD-ROM fourni.

## Autres problèmes

Problème	Recommandation
L'imprimante n'imprime pas. Le PC affiche le message d'erreur " <b>Erreur en écriture sur LPT1 (ou BRUSB) pour l'imprimante</b> ".	<ul style="list-style-type: none"> <li>■ Contrôlez que le câble d'imprimante n'est pas endommagé ou cassé.</li> <li>■ Si vous utilisez un commutateur d'interface, vérifiez que vous avez sélectionné l'imprimante correcte.</li> </ul>

## Pour les utilisateurs de Macintosh® avec l'interface USB

Problème	Recommandation
L'imprimante n'apparaît pas dans la fenêtre du <b>Sélecteur</b> (Mac OS® 9.1 à 9.2), du <b>Centre d'impression</b> (Mac OS® X 10.2) ou dans l'utilitaire <b>Configuration d'imprimante</b> (Mac OS® X 10.3 ou ultérieur).	<ul style="list-style-type: none"> <li>■ Vérifiez que l'imprimante est allumée.</li> <li>■ Vérifiez que le câble d'interface USB est connecté correctement.</li> <li>■ Vérifiez que le pilote d'imprimante est installé correctement.</li> </ul>
Impossible d'imprimer à partir de l'application.	<ul style="list-style-type: none"> <li>■ Vérifiez que le pilote d'imprimante Macintosh® fourni est installé sur le <b>Disque dur</b> et qu'il est sélectionné dans le <b>Sélecteur</b> (Mac OS® 9.1 à 9.2), le <b>Centre d'impression</b> (Mac OS® X 10.2) ou l'utilitaire <b>Configuration d'imprimante</b> (Mac OS® X 10.3 ou ultérieur).</li> </ul>

## Impression sous DOS

Problème	Recommandation
Impossible d'imprimer à partir de l'application.	<ul style="list-style-type: none"> <li>■ Vérifiez que les paramètres d'interface de l'application DOS sont bien les mêmes que ceux de l'imprimante. Par exemple, si vous utilisez un câble d'imprimante parallèle, vous réglez en général votre port d'imprimante sur LPT1 dans l'application DOS.</li> <li>■ Vérifiez si l'imprimante affiche des alarmes.</li> <li>■ Vérifiez que vous avez choisi dans votre application un pilote d'imprimante supporté par votre imprimante Brother. Pour obtenir des informations sur les imprimantes que votre appareil peut émuler, voir la rubrique <i>A propos des modes d'émulation</i> à la page 43.</li> </ul>

## BR-Script 3

Problème	Recommandation
La vitesse d'impression ralentit.	Augmentez la mémoire de l'imprimante. Voir la rubrique <i>Installation de mémoire supplémentaire</i> à la page 58.
L'imprimante ne peut pas imprimer les fichiers EPS contenant des données binaires.	<p>Pour imprimer ce type de données, vous devez configurer les paramètres suivants :</p> <ol style="list-style-type: none"> <li>1 Dans le menu <b>Démarrer</b>, sélectionnez <b>Panneau de configuration</b> puis <b>Imprimantes</b> <sup>1</sup>.</li> <li><sup>1</sup> Imprimantes et télécopieurs pour Windows® XP.</li> <li>2 Faites un clic droit sur l'icône <b>Brother HL-5240/5250DN BR_Script3</b> series puis sélectionnez <b>Propriétés</b>.</li> <li>3 Dans l'onglet <b>Paramètres du périphérique</b>, sélectionnez <b>TBCP</b> (Protocole de communications binaires référencées) dans la section <b>Protocole de sortie</b>.</li> </ol>

### ATTENTION

Si vous ne suivez pas les instructions d'utilisation de l'imprimante, vous pouvez être tenu responsable de toutes les réparations nécessaires.

## Caractéristiques techniques de l'imprimante

### Moteur

Modèle		HL-5240	HL-5250DN
Technologie		Electrophotographique	
Vitesse d'impression		Jusqu'à 30 ppm (format Letter) <sup>1</sup> , jusqu'à 28 ppm (format A4) <sup>1</sup>	
Impression de la première page		Moins de 8,5 secondes	
Résolution	Windows® 95/98/Me, Windows NT® 4.0 et Windows® 2000/XP	1200 ppp <sup>2</sup> HQ1200 600 ppp 300 ppp	
	DOS	600 ppp	
	Mac OS®	1200 ppp <sup>2</sup> HQ1200 600 ppp 300 ppp	
	Linux	600 ppp 300 ppp	

<sup>1</sup> Du bac à papier standard et du bac 2 en option

<sup>2</sup> Si vous utilisez le paramètre haute qualité 1200 ppp (1200 x 1200 ppp), l'impression prendra plus de temps.

## Contrôleur

Modèle		HL-5240	HL-5250DN
<b>Processeur</b>		266 MHz	
<b>Mémoire</b>	Standard	16 Mo	32 Mo
	Option	1 logement DIMM, extensible jusqu'à 528 Mo	1 logement DIMM, extensible jusqu'à 544 Mo
<b>Interface</b>	Standard	Hi-Speed USB 2.0 <sup>1</sup> , IEEE 1284 Parallèle	Hi-Speed USB 2.0 <sup>1</sup> , IEEE 1284 Parallèle, Ethernet 10/100BASE-TX
	Option	Ethernet 10/100BASE-TX (NC-2100p)	S/O
<b>Connectivité réseau</b>	Protocoles	TCP/IP, NetBEUI (en option sur NC-2100p)	TCP/IP (Ethernet 10/100BASE-TX standard)
	Outil de gestion	S/O	BRAdmin Professional <sup>2</sup> BRAdmin Light <sup>3</sup> Web BRAdmin <sup>4</sup> Gestion à partir du Web <sup>5</sup>
<b>Emulation</b>		PCL6, BR-Script 3 (PostScript® 3™), Epson FX-850, IBM ProPrinter XL	
<b>Polices résidentes</b>	PCL	66 polices vectorielles, 12 polices bitmap, 11 codes à barres <sup>6</sup>	
	PostScript® 3™	66 polices	

<sup>1</sup> USB n'est pas pris en charge sous Windows® 95 ou Windows NT®4.0.

<sup>2</sup> Utilitaire Windows® inédit de Brother pour la gestion de serveur d'impression.

<sup>3</sup> Utilitaire Macintosh® inédit de Brother pour la gestion de serveur d'impression.

<sup>4</sup> Utilitaire de gestion serveur. Télécharger depuis <http://solutions.brother.com>.

<sup>5</sup> Gestion de l'imprimante et du serveur d'impression via un navigateur Web.

<sup>6</sup> Code39, Interleaved 2 of 5, EAN-8, EAN-13, UPC-A, UPC-E, EAN-128, Codabar, FIM(US-PostNet), ISBN, Code128

## Logiciel

Modèle		HL-5240	HL-5250DN
Pilote d'imprimante	Windows®	Pilote PCL pour Windows® 95/98/Me/2000/XP <sup>1</sup> , Windows NT® 4.0	
		Pilote générique PCL pour Windows NT® 4.0, Windows® 2000/XP	
		BR-Script 3 (fichier PPD) pour Windows® 95/98/Me/2000/XP <sup>1</sup> , Windows NT® 4.0.	
	Macintosh®	Pilote Laser Brother pour Mac OS® 9.1 à 9.2 et Mac OS® x 10.2.4 ou ultérieur	
		BR-Script 3 (PPD file) pour Mac OS® 9.1 à 9.2 et Mac OS® x 10.2.4 ou ultérieur	
	Linux	Pilote LPR pour Linux <sup>2</sup>	
Pilote CUPS pour Linux <sup>2</sup>			
Utilitaires		Aide interactive <sup>3</sup>	Aide interactive <sup>3</sup>
			Assistant de déploiement de pilote <sup>4</sup>

<sup>1</sup> Vous pouvez télécharger le pilote d'imprimante Windows® XP Professional x64 Edition à partir du site <http://solutions.brother.com>.

<sup>2</sup> Télécharger le pilote d'imprimante pour Linux depuis <http://solutions.brother.com>.

<sup>3</sup> Vidéos d'instruction pour la résolution des problèmes

<sup>4</sup> L'Assistant de déploiement de pilote automatise l'installation des imprimantes sur un réseau peer to peer.

## Panneau de commande

Modèle	HL-5240	HL-5250DN
Témoins lumineux	4 témoins lumineux	
Touches	2 touches	

## Gestion du papier

Modèle	HL-5240	HL-5250DN
Entrée du papier <sup>1</sup>	Bac multi-usage	50 feuilles
	Bac à papier (standard)	250 feuilles
	Bac inférieur (en option)	250 feuilles
Sortie du papier <sup>1</sup>	Face imprimée dessous	150 feuilles
Duplex	Duplex manuel	Oui
	Duplex automatique	S/O

<sup>1</sup> Calculé avec du papier d'un grammage de 80 g/m g/m2 (21 lb)

## Spécifications du support

Modèle		HL-5240	HL-5250DN
Types de support	Bac multi-usage	Papier ordinaire, papier fort, papier recyclé, enveloppes, étiquettes, transparents <sup>1</sup> , papier fin, papier épais, papier plus épais	
	Bac à papier	Papier ordinaire, papier fort, papier recyclé, transparents <sup>1</sup> , papier épais	
	Bac inférieur (option) (LT-5300)	Papier ordinaire, papier fort, papier recyclé, papier épais	
	Impression duplex automatique	S/O	Papier ordinaire, papier recyclé
Grammage du support	Bac multi-usage	de 60 à 161 g/m <sup>2</sup> (de 16 à 43 lb)	
	Bac à papier	de 60 à 105 g/m <sup>2</sup> (de 16 à 28 lb)	
	Bac inférieur (option) (LT-5300)	de 60 à 105 g/m <sup>2</sup> (de 16 à 28 lb)	
	Impression duplex automatique	S/O	de 60 à 105 g/m <sup>2</sup> (de 16 à 28 lb)
Tailles	Bac multi-usage	Largeur : de 69,9 à 215,9 mm (de 2,75 à 8,5 po.) Longueur : de 116 à 406,4 mm (de 4,57 à 16 po.)	
	Bac à papier (standard)	A4, Letter, Legal <sup>2</sup> , B5 (ISO), Executive, A5, A6, B6 (ISO)	
	Bac inférieur (option) (LT-5300)	A4, Letter, Legal <sup>2</sup> , B5 (ISO), Executive, A5, B6 (ISO)	
	Impression duplex automatique	S/O	A4, Letter, Legal <sup>2</sup>

<sup>1</sup> Jusqu'à 10 feuilles

<sup>2</sup> Le papier au format Legal n'est pas disponible dans certaines régions hors des Etats-Unis ou du Canada.

## Fournitures

Modèle		HL-5240	HL-5250DN
Toner	Cartouche standard	Environ 3500 pages A4/Letter moyennant un taux de couverture de 5%	
	Cartouche haut rendement	Environ 7000 pages A4/Letter moyennant un taux de couverture de 5%	
Tambour		Environ 25 000 pages A4/Letter (1 page / tâche)	

## Dimensions / Poids

Modèle	HL-5240	HL-5250DN
Dimensions (L × P × H)	371 × 384 × 246 mm (14,6 × 15,1 × 9,7 po.)	
Poids	Environ 8,3 kg (18,3 lb), ensemble tambour et cartouche toner non compris Environ 9,5 kg (20,9 lb), ensemble tambour et cartouche toner compris	Environ 8,6 kg (19,0 lb), ensemble tambour et cartouche toner non compris Environ 9,8 kg (21,6 lb), ensemble tambour et cartouche toner compris

## Divers

Modèle		HL-5240	HL-5250DN
Consommation d'énergie	Impression	Moyenne 610 W à 25 °C (77 °F)	Moyenne 610 W à 25 °C (77 °F)
	Attente	Moyenne 80 W à 25 °C (77 °F)	Moyenne 80 W à 25 °C (77 °F)
	Veille	Moyenne 8 W	Moyenne 9 W
Niveau de bruit	Pression sonore	Impression	53 dB (A)
		Attente	27 dB (A)
	Puissance sonore	Impression	LWAd = 6,7 Bell (A)
		Attente	LWAd = 4,3 Bell (A)
Facteurs écologiques	Veille	Oui	
	Mode économie <sup>1</sup>	Oui	

<sup>1</sup> Nous déconseillons d'utiliser le Mode économie pour l'impression des images Photo ou Echelle de gris.

## Configuration requise

Version de la plateforme informatique et du système d'exploitation		Vitesse du processeur	RAM minimale	RAM recommandée	Espace disque dur disponible
Windows <sup>®</sup>	95 <sup>1</sup> , 98, 98SE	486/66 MHz	8 Mo	16 Mo	40 Mo
	NT <sup>®</sup> Workstation 4.0 <sup>1</sup>	Intel <sup>®</sup> Pentium <sup>®</sup> 75 MHz	16 Mo	32 Mo	50 Mo
	2000 Professional	Intel <sup>®</sup> Pentium <sup>®</sup> 133 MHz	64 Mo	128 Mo	50 Mo
	Me	Intel <sup>®</sup> Pentium <sup>®</sup> 150 MHz	32 Mo	64 Mo	50 Mo
	XP Home Edition	Intel <sup>®</sup> Pentium <sup>®</sup> 300 MHz	128 Mo	128 Mo	50 Mo
	XP Professional				
	XP Professional x64 Edition <sup>2</sup>	AMD Opteron <sup>™</sup> AMD Athlon <sup>™</sup> 64 Intel <sup>®</sup> Xeon <sup>™</sup> avec Intel <sup>®</sup> EM64T Intel <sup>®</sup> Pentium <sup>®</sup> 4 avec Intel <sup>®</sup> EM64T	256 Mo	256 Mo	50 Mo
Apple <sup>®</sup> Macintosh <sup>®</sup> <sup>3</sup>	OS <sup>®</sup> 9.1 - 9.2	Tous les modèles de base répondent aux exigences minimales.	32 Mo	64 Mo	50 Mo
	OS <sup>®</sup> X 10.2.4 ou ultérieur		128 Mo	160 Mo	

<sup>1</sup> USB n'est pas pris en charge sous Windows<sup>®</sup> 95 ou Windows NT<sup>®</sup>4.0.

<sup>2</sup> Vous pouvez télécharger le pilote d'imprimante Windows<sup>®</sup> XP Professional x64 Edition à partir du site <http://solutions.brother.com>.

<sup>3</sup> Power Macintosh doté d'un port original USB Apple pré-installé.

## Informations importantes pour choisir votre papier

Cette rubrique vous donne des informations pour vous aider à choisir le papier à utiliser avec cette imprimante.

### Remarque

Si vous utilisez du papier qui n'est pas recommandé, vous risquez de rencontrer des problèmes d'alimentation dans votre imprimante. Voir la rubrique *Papier recommandé* à la page 6.

### Avant d'acheter du papier en grosse quantité

Vérifiez que le papier choisi est bien adapté à l'imprimante.

### Papier pour tirages sur du papier ordinaire

Les catégories de papier désignent leur utilisation privilégiée : par exemple, un type de papier pour l'impression et un autre pour la copie. L'utilisation prévue est généralement indiquée sur l'emballage. Vérifiez l'emballage pour voir si le papier choisi convient aux imprimantes laser. Choisissez un papier qui convient aux impressions laser.

### Grammage

Le grammage du papier généralement utilisé varie selon les pays. Nous vous conseillons d'utiliser du papier d'un grammage compris entre 75 et 90 g/m<sup>2</sup> (de 20 à 24 lb), même si l'imprimante est capable d'utiliser du papier plus mince ou plus épais.

Unité	Europe	USA
g/m <sup>2</sup>	de 80 à 90	de 75 à 90
lb		de 20 à 24

### Papier sens machine ou sens travers

La fibre de la pulpe de papier est alignée au cours du processus de fabrication du papier. Le papier se classe en 2 catégories – sens machine ou sens travers.

Le sens de la fibre du papier sens machine est parallèle à la direction d'alimentation du papier dans l'imprimante. Le sens de la fibre du papier sens travers est perpendiculaire à la direction d'alimentation du papier dans l'imprimante. Bien que la plupart des papiers ordinaires pour copie soient sens machine, certains sont sens travers. Avec cette imprimante, nous vous conseillons d'utiliser du papier sens machine. Le papier sens travers n'est pas suffisamment résistant pour le chariot de l'imprimante.

### Papier acide et papier neutre

Le papier appartient à deux catégories "chimiques" - papier acide et papier neutre.

Bien que les méthodes modernes de fabrication du papier aient commencé avec du papier acide, le papier neutre prend maintenant la place du papier acide par souci de protection de l'environnement.

Cependant, de nombreuses formes de papier acide se retrouvent dans le papier recyclé. Avec cette imprimante, nous vous conseillons d'utiliser du papier neutre.

Vous pouvez vous servir d'un crayon de contrôle d'acidité pour distinguer le papier acide du papier neutre.



### Surface d'impression

Les caractéristiques peuvent varier légèrement entre le recto et le verso de la feuille de papier.

En général, le côté prévu pour l'ouverture de l'emballage d'une rame de papier correspond à la face d'impression. Suivez les consignes indiquées sur l'emballage. En principe, la face d'impression est indiquée par une flèche.

### Teneur en humidité

Par teneur en humidité, on entend la quantité d'eau restant dans le papier après la fabrication. C'est l'une des caractéristiques les plus importantes du papier. Elle peut varier énormément en fonction des conditions de stockage, mais en principe la teneur en eau du papier est d'environ 5 % de son poids. Parce que le papier absorbe l'eau, la teneur en eau peut atteindre environ 10 % dans des conditions très humides. Quand la teneur en eau augmente, les caractéristiques du papier se modifient considérablement. La fixation du toner peut par exemple devenir plus difficile. Nous vous conseillons de stocker et d'utiliser le papier dans un environnement où l'humidité ambiante se situe entre 50 et 60 %.

### Estimation du grammage

g/m <sup>2</sup>	lb	
	Force	Indice
60	16	
64	17	
75	20	
90	24	
105	28	
120	32	
135	36	
161	43	90
200	53	110

**Format du papier**

<b>Format du papier</b>	<b>mm</b>	<b>po.</b>
<b>Letter</b>		8,5 × 11 po.
<b>Legal</b>		8,5 × 14 po.
<b>Executive</b>		7,25 × 10,5 po.
<b>A4</b>	210 × 297 mm	
<b>A5</b>	148 × 210 mm	
<b>A6</b>	105 × 148 mm	
<b>Enveloppe Monarch</b>		3,875 × 7,5 po.
<b>Enveloppe #9</b>		3,875 × 8,9 po.
<b>Enveloppe #10</b>		4,12 × 9,5 po.
<b>Enveloppe #11</b>		4,5 × 10,375 po.
<b>Enveloppe DL</b>	110 × 220 mm	
<b>Enveloppe C5</b>	162 × 229 mm	
<b>Enveloppe C6</b>	114 × 162 mm	
<b>B5 (JIS)</b>	182 × 257 mm	
<b>B5 (ISO)</b>	176 × 250 mm	
<b>B6</b>	125 × 176 mm	
<b>Folio</b>		8,5 × 13 po.

## Jeux de symboles et de caractères

Pour les modes d'émulation HP LaserJet, EPSON FX-850 et IBM Proprinter XL, vous pouvez sélectionner les jeux de symboles et de caractères à l'aide d'un navigateur Web ou du logiciel de console d'imprimante à distance (Remote Printer Console).

### Comment utiliser le navigateur Web

---

Pour utiliser le navigateur Web, procédez comme suit.

- 1 Entrez [http://adresse IP de l'imprimante/] dans votre navigateur.  
Par exemple : [http://192.168.1.2/] (si l'adresse IP de l'appareil est 192.168.1.2.)
- 2 Cliquez sur **Paramètres IMP**.
- 3 Entrez un nom d'utilisateur et un mot de passe. Le nom d'utilisateur est [admin] et le mot de passe par défaut est [access].
- 4 Cliquez sur **OK**.
- 5 Choisissez l'onglet **HP LaserJet**, **IBM Proprinter XL** ou **EPSON FX-850** et cliquez sur **Font Setup**. Choisissez un jeu de symboles dans la zone de liste **Symbol Set**.

### Comment utiliser la console d'imprimante à distance

---

Pour utiliser le logiciel de console d'imprimante à distance, procédez comme suit.

#### Pour Windows®

- 1 Insérez le CD-ROM dans votre lecteur et fermez l'écran d'accueil quand il s'affiche.
- 2 Ouvrez Windows® Explorer et choisissez le lecteur de CD-ROM.
- 3 Double-cliquez sur le dossier **RPC**.
- 4 Consultez le document **RPC\_User's\_Guide.pdf** pour obtenir des informations sur l'installation et l'utilisation de la console d'imprimante à distance.

#### Pour Macintosh®

- 1 Insérez le CD-ROM dans votre lecteur de CD-ROM. Sur le bureau, double-cliquez sur l'icône **HL5200**.
- 2 Double-cliquez sur le dossier **RPC**.
- 3 Consultez le document **RPC\_User's\_Guide.pdf** pour obtenir des informations sur l'installation et l'utilisation de la console d'imprimante à distance.

## Liste des jeux de symboles et de caractères

---

### Jeux de symboles OCR

Quand vous choisissez OCR-A ou OCR-B, le jeu de symboles correspondant est toujours utilisé.

OCR A (00)

OCR B (10)

### Mode HP LaserJet

ABICOMP Brésil / Portugal (13P)

Desktop (7J)

HP Allemand (QG)

ISO Latin1 (0N)

ISO Latin5 (5N)

ISO2 IRV (2U)

ISO5 ASCII (0U)

ISO11 Suédois (0S)

ISO15 Italien (0I)

ISO17 Espagnol (2S)

ISO25 Français (0F)

ISO60 Norvégien1 (0D)

ISO69 Français (1F)

ISO85 Espagnol (6S)

ISO8859 / 15 Latin (9N)

Legal (1U)

MC Text (12J)

PC8 (10U)

PC8 D/N (11U)

PC8 Latin / Grec (12G)

PC8 Turc (9T)

PC850 Multilingue (12U)

PC852 Europe de l'Est (17U)

PC855 Cyrillique (10R)

PC858 Euro multilingue (13U)

PC861 Islande (21U)

PC865 Nordique (25U)

PC869 Grec (11G)

Pi Font (15U)

PS Text (10J)

ABICOMP International (14P)

Grec8 (8G)

HP Espagnol (IS)

ISO Latin2 (2N)

ISO Latin6 (6N)

ISO4 UK (1E)

ISO10 Suédois (3S)

ISO14 JIS ASCII (QK)

ISO16 Portugais (4S)

ISO21 Allemand (1G)

ISO57 Chinois (2K)

ISO61 Norvégien2 (1D)

ISO84 Portugais (5S)

ISO8859 / 7 Latin / Grec (12N)

ISO8859 / 15 Latin / Cyrillique (10N)

Math-8 (8M)

MS Publishing (6J)

PC8 Bulgare (13R)

PC8 Grec alternatif (437G) (14G)

PC8 PC Nova (27Q)

PC775 (26U)

PC851 Grec (10G)

PC853 Latin3 (Turc) (18U)

PC857 Latin5 (Turc) (16U)

PC860 Portugal (20U)

PC863 Français canadien (23U)

PC866 Cyrillique (3R)

PC1004 (9J)

PS Math (5M)

Roman8 (8U)

**Mode HP LaserJet (Suite)**

Roman9 (4U)	Roman Extension (0E)
Russe-GOST (12R)	Symbol (19M)
Turc8 (8T)	Ukrainien (14R)
Ventura Math (6M)	Ventura Intl (13J)
Ventura US (14J)	Windows 3.0 (9U)
Windows Baltic (19L)	Windows Cyrillique (9R)
Windows Grec (9G)	Windows Latin1 (19U)
Windows Latin2 (9E)	Windows Latin5 (5T)
Windings (579L)	

**Mode IBM**

PC8	PC8 D/N
PC8 Turc	PC850 Multilingue
PC852 Europe de l'Est	PC860 Portugal
PC863 Français canadien	PC865 Nordique

**Mode EPSON**

Danois I	Danois II
Néerlandais	Français I
Français II	Allemand
Italien	Norvégien
Japonais	PC8
PC8 D/N	PC8 Turc
PC850 Multilingue	PC852 Europe de l'Est
PC860 Portugal	PC863 Français canadien
PC865 Nordique	Sud-africain
Espagnol	Suédois
ASCII ANGL. I	ASCII ANGL. II
ASCII US	

## Aide-mémoire des commandes de contrôle des codes à barres

L'imprimante peut imprimer des codes à barres en mode d'émulation HP LaserJet, EPSON FX-850 ou IBM Proprinter XL.

### Impression de codes à barre ou de caractères élargis

<b>Code</b>	ESC i
<b>Déc</b>	27 105
<b>Hexa</b>	1B 69

**Format :** ESC i n ... n \

Crée des codes à barres ou caractères élargis en fonction du segment de paramètres "n ... n". Pour en savoir plus sur les paramètres, voir la rubrique suivante "Définition des paramètres". Cette commande doit se terminer par le code "\ " (5CH).

#### Définition des paramètres

Cette commande de codes à barres peut avoir les paramètres suivants dans le segment de paramètres (n ... n). Les paramètres étant effectifs dans la syntaxe de commande ESC i n ... n \, ils ne s'appliquent pas dans les commandes de codes à barres ultérieures. Si certains paramètres ne sont pas spécifiés, ils prennent les valeurs prédéfinies. Le dernier paramètre doit être l'indicateur de début de données de code à barres ("b" ou "B") ou de début de données de caractères élargis ("l" ou "L"). Les autres paramètres peuvent être indiqués dans n'importe quel ordre. Chaque paramètre peut commencer par un caractère minuscule ou majuscule, par exemple, "t0" ou "T0", "s3" ou "S3" et ainsi de suite.

#### Mode de code à barres

n = "t0" ou "T0"	CODE 39 (défaut)
n = "t1" ou "T1"	Interleaved 2/5
n = "t3" ou "T3"	FIM (US-Post Net)
n = "t4" ou "T4"	Post Net (US-Post Net)
n = "t5" ou "T5"	EAN 8, EAN 13 ou UPC A
n = "t6" ou "T6"	UPC-E
n = "t9" ou "T9"	Codabar
n = "t12" ou "T12"	Code 128 jeu A
n = "t13" ou "T13"	Code 128 jeu B
n = "t14" ou "T14"	Code 128 jeu C
n = "t130" ou "T130"	ISBN (EAN)
n = "t131" ou "T131"	ISBN (UPC-E)
n = "t132" ou "T132"	EAN 128 jeu A
n = "t133" ou "T133"	EAN 128 jeu B

n = "t134" ou "T134" EAN 128 jeu C

Ce paramètre sélectionne le mode de code à barres comme indiqué ci-dessus. Lorsque n correspond à "t5" ou "T5", le mode de code à barres (EAN 8, EAN 13 ou UPC A) varie en fonction du nombre de caractères dans les données.

### Code à barres, caractère élargi, tracé de bloc de lignes et tracé d'encadré

n = "s0" ou "S0" 3: 1 (défaut)

n = "s1" ou "S1" 2: 1

n = "s3" ou "S3" 2,5: 1

Ce paramètre sélectionne le style de code à barres comme indiqué ci-dessus. Si le mode de code à barres EAN 8, EAN 13, UPC-A, Code 128 ou EAN 128 est sélectionné, le paramètre de style de code à barres n'est pas pris en compte.

Caractère élargi

'S'

0 = Blanc

1 = Noir

2 = Stries verticales

3 = Stries horizontales

4 = Hachurage croisé

Par exemple "S" n1 n2

n1 = Mode de remplissage de l'arrière-plan

n2 = Mode de remplissage de l'avant-plan

Si "S" n'est suivi que d'un seul paramètre, il est interprété comme le paramètre de mode de remplissage de l'avant-plan.

Tracé de bloc de lignes et tracé d'encadré

'S'

1 = Noir

2 = Stries verticales

3 = Stries horizontales

4 = Hachurage croisé

### Code à barres

n = "mnnn" ou "Mnnn" (nnn = 0 ~ 32767)

Ce paramètre indique la largeur du code à barres. "nnn" est exprimé en pourcentage.

### Ligne d'interprétation du code à barres activée ou désactivée.

n = "r0" ou "R0"                    Ligne d'interprétation désactivée  
 n = "r1" ou "R1"                    Ligne d'interprétation activée

Par défaut :                    Ligne d'interprétation activée  
 (1) "T5" ou "t5"  
 (2) "T6" ou "t6"  
 (3) "t130" ou "T130"  
 (4) "t131" ou "T131"

Par défaut :                    Ligne d'interprétation désactivée  
 Tous les autres

Ce paramètre indique si l'imprimante doit imprimer ou non la ligne d'interprétation en clair du code à barres en dessous de celui-ci. Les caractères en clair sont toujours imprimés avec la police OCR-B au pas de 10 et toutes les modifications de styles adoptées sont masquées. Le réglage par défaut est déterminé par le mode de code à barres sélectionné par le biais du paramètre "t" ou "T".

### Zone inactive

n = "onnn" ou "Onnn" (nnn = 0 ~ 32767)

La zone inactive correspond à l'espace de chaque côté du code à barres. Sa largeur peut être indiquée dans les unités définies par le paramètre "u" ou "U". (Pour la description du paramètre "u" ou "U", voir la section suivante.) La valeur par défaut pour la zone inactive est de 1 pouce.

### Code à barres, caractère élargi, tracé de bloc de lignes et tracé d'encadré

n = "u0" ou "U0"	mm (prédéfini)
n = "u1" ou "U1"	1/10
n = "u2" ou "U2"	1/100
n = "u3" ou "U3"	1/12
n = "u4" ou "U4"	1/120
n = "u5" ou "U5"	1/10 mm
n = "u6" ou "U6"	1/300
n = "u7" ou "U7"	1/720

Ce paramètre indique l'unité de mesure du décalage de l'axe des X, du décalage de l'axe des Y et de la hauteur du code à barres.

### Code à barres, caractère élargi, tracé de bloc de lignes et tracé d'encadré – décalage de l'axe des X

n = "xnnn" ou "Xnnn"

Ce paramètre spécifie le décalage par rapport à la marge de gauche exprimé dans l'unité spécifiée au moyen du paramètre "u" ou "U".



### Code à barres et caractère élargi – décalage de l’axe des Y

n = "ynnn" ou "Ynnn"

Ce paramètre spécifie le décalage vers le bas par rapport à la position d'impression courante exprimé dans l'unité spécifiée au moyen du paramètre "u" ou "U".

### Code à barres, caractère élargi, tracé de bloc de lignes et tracé d’encadré - hauteur

n = "hnnn", "Hnnn", "dnnn" ou "Dnnn"

1 EAN13, EAN8, UPC-A, ISBN (EAN13, EAN8, UPC-A), ISBN (UPC-E) : 22 mm

2 UPC-E : 18 mm

3 Autres : 12 mm

Caractères élargis → 2,2 mm (prédéfini)

Tracé de bloc de lignes et tracé d'encadré → 1 point

Ce paramètre spécifie la hauteur du code à barres ou des caractères élargis comme indiqué plus haut. Il peut commencer par "h", "H", "d" ou "D". La hauteur des codes à barres est spécifiée dans l'unité déterminée par le biais du paramètre "u" ou "U". La valeur par défaut de la hauteur du code à barres (12 mm, 18 mm ou 22 mm) est déterminée par le mode de code à barres sélectionné par le biais du paramètre "t" ou "T".

### Largeur des caractères élargis, tracé de bloc de lignes et tracé d’encadré

n = "wnnn" ou "Wnnn"

Caractère élargi → 1,2 mm

Tracé de bloc de lignes et tracé d'encadré → 1 point

Ce paramètre spécifie la largeur des caractères élargis comme indiqué plus haut.

### Rotation des caractères élargis

n = "a0" ou "A0"	Vertical (prédéfini)
n = "a1" ou "A1"	Rotation de 90 degrés
n = "a2" ou "A2"	Tête en bas, rotation de 180 degrés
n = "a3" ou "A3"	Rotation de 270 degrés

### Début des données de code à barres

n = "b" ou "B"

Les données qui suivent le paramètre "b" ou "B" sont lues comme les données du code à barres. Les données de code à barres doivent se terminer par le code "\ " (5CH), qui termine également cette commande. Les données de code à barres admissibles sont fonction du mode de code à barres sélectionné par le biais du paramètre "t" ou "T".

■ Quand le CODE 39 est sélectionné par le biais du paramètre "t0" or "T0" :

Quarante-trois caractères "0" à "9", "A" à "Z", "-", ".", " (espace)", "\$", "/", "+", et "%" sont admissibles en guise de données de code à barres. Les autres caractères génèrent une erreur de données. Le nombre de caractères du code à barres n'est pas limité. Les données de code à barres commencent et se terminent automatiquement par un astérisque "\*" (caractère de début et caractère de fin). Si les données

reçues comportent un astérisque " \* " au début ou à la fin, l'astérisque est interprété comme le caractère de début ou le caractère de fin.

- Quand le mode Interleaved 2/5 est sélectionné par le biais du paramètre "t1" ou "T1" :

Dix caractères numériques "0" à "9" sont admissibles pour les données de code à barres. Les autres caractères génèrent une erreur de données. Le nombre de caractères du code à barres n'est pas limité. Ce mode de code à barres nécessite un nombre pair de caractères. Le caractère zéro "0" est automatiquement ajouté à la fin des données de code à barres si elles comprennent un nombre impair de caractères.

- Quand le mode FIM (US-Post Net) est sélectionné par le biais du paramètre "t3" ou "T3" :

Seuls les caractères "A" à "D" sont valides et 1 chiffre de données peut être imprimé. Les caractères alphabétiques sont admissibles en minuscules ou en majuscules.

- Quand le mode Post Net (US-Post Net) est sélectionné avec le paramètre "t4" ou "T4" :

Les chiffres "0" à "9" sont valides et les données doivent se terminer par une clé de contrôle. "?" peut être utilisé en guise de clé de contrôle.

- Quand le mode EAN 8, EAN 13 ou UPC A est sélectionné par le biais du paramètre "t5" ou "T5" :

Dix numéros "0" à "9" sont admissibles pour les données de code à barres. Le nombre de caractères du code à barres est limité comme suit :

EAN 8 : 8 chiffres en tout (7 chiffres + 1 chiffre de contrôle).

EAN-13 : 13 chiffres en tout (12 chiffres + 1 chiffre de contrôle).

UPC-A : 12 chiffres en tout (11 chiffres + 1 chiffre de contrôle).

Tout nombre de caractères différent du nombre indiqué plus haut génère une erreur de données et les données de code à barres s'impriment comme des données d'impression ordinaires. Si le chiffre de contrôle est inexact, l'imprimante détermine automatiquement le chiffre exact de manière à imprimer les données de code à barres correctes. Quand le mode EAN13 est sélectionné, l'ajout du caractère "+" et d'un numéro à 2 ou 5 chiffres après les données permet de créer un code auxiliaire.

- Quand le mode UPC-E est sélectionné avec le paramètre "t6" or "T6" :

Les numéros "0" à "9" sont admissibles pour les données de code à barres.

Huit chiffres <sup>1 2</sup> (format standard) Le premier caractère doit être "0" et les données doivent se terminer par un chiffre de contrôle.

Huit chiffres en tout = "0" plus 6 chiffres plus 1 chiffre de contrôle.

Six chiffres <sup>2</sup> Le premier caractère et le dernier chiffre de contrôle sont enlevés des données de huit chiffres.

<sup>1</sup> "?" peut être utilisé en guise de clé de contrôle.

<sup>2</sup> L'ajout du caractère "+" et d'un numéro à 2 ou 5 chiffres après les données permet de créer un code auxiliaire.

- Quand Codebar est sélectionné par le biais du paramètre "t9" or "T9" :

Les caractères "0" à "9", "-", " . ", "\$", "/", "+", " : " peuvent être imprimés. Les caractères "A" à "D" peuvent servir de code de début/fin et peuvent être en minuscule ou en majuscule. En l'absence de code de début/fin, des erreurs se produisent. Il est impossible d'ajouter un chiffre de contrôle et le caractère "?" engendre des erreurs.

- Quand le mode Code 128 Jeu A, Jeu B ou Jeu C est sélectionné par le biais du paramètre "t12" ou "T12," "t13" ou "T13" ou encore "t14" ou "T14" :

Les jeux A, B et C du Code 128 peuvent être sélectionnés de façon individuelle. Le jeu A affiche des caractères Hex 00 à 5F. Le jeu B comprend les données Hex 20 à 7F. Le jeu C comprend les paires 00 à 99. Il est possible de passer d'un jeu à l'autre en envoyant la commande %A, %B ou %C. FNC 1, 2, 3 et 4 sont obtenus avec %1, %2, %3 et %4. Le code SHIFT, %S, permet de passer provisoirement (pour un caractère uniquement) du jeu A au jeu B et vice versa. Le caractère "%" peut être codé en l'envoyant deux fois.

- Quand le mode ISBN (EAN) est sélectionné par le biais du paramètre "t130" ou "T130" :  
Mêmes règles que pour "t5" ou "T5".
- Quand le mode ISBN (UPC-E) est sélectionné par le biais du paramètre "t131" ou "T131" :  
Mêmes règles que pour "t6" ou "T6".
- Quand le mode EAN 128 Jeu A, Jeu B ou Jeu C est sélectionné par le biais du paramètre "t132" ou "T132," "t133" ou "T133" ou encore "t134" ou "T134" :  
Mêmes règles que pour "t12" ou "T12", "t13" ou "T13" ou encore "t14" ou "T14".

### Tracé d'encadré

ESC i ... E (ou e)

"E" ou "e" est une commande de fin.

### Tracé de bloc de lignes

ESC i ... V (ou v)

"V" ou "v" est une commande de fin.

### Début de données à caractères élargis

n = "I" ou "L"

Les données qui suivent le paramètre "I" ou "L" sont interprétées comme des données à caractères élargis (ou données d'étiquetage). Les données à caractères élargis doivent se terminer par le code "\ " (5CH), qui termine également cette commande.

### Exemples de listings de programmation

```
WIDTH "LPT1:",255
'CODE 39
LPRINT CHR$(27);"it0r1s0o0x00y00bCODE39?\ ";
'Interleaved 2 of 5
LPRINT CHR$(27);"it1r1s0o0x00y20b123456?\ ";
'FIM
LPRINT CHR$(27);"it3r1o0x00y40bA\ ";
'Post Net
LPRINT CHR$(27);"it4r1o0x00y60b1234567890?\ ";
'EAN-8
```

```
LPRINT CHR$(27);"it5r1o0x00y70b1234567?\\";
'UPC-A
LPRINT CHR$(27);"it5r1o0x50y70b12345678901?\\";
'EAN-13
LPRINT CHR$(27);"it5r1o0x100y70b123456789012?\\";
'UPC-E
LPRINT CHR$(27);"it6r1o0x150y70b0123456?\\";
'Codabar
LPRINT CHR$(27);"it9r1s0o0x00y100bA123456A\\";
'Code 128 set A
LPRINT CHR$(27);"it12r1o0x00y120bCODE128A12345?\\";
'Code 128 set B
LPRINT CHR$(27);"it13r1o0x00y140bCODE128B12345?\\";
'Code 128 set C
LPRINT CHR$(27);"it14r1o0x00y160b";CHR$(1);CHR$(2);"?\\";
'ISBN(EAN)
LPRINTCHR$(27);"it130r1o0x00y180b123456789012?+12345\\";
'EAN 128 set A
LPRINT CHR$(27);"it132r1o0x00y210b1234567890?\\";
LPRINT CHR$(12)
END
```

## Numéros Brother

### IMPORTANT

Pour toute question d'ordre technique ou d'exploitation, vous devez appeler le pays où vous avez acheté l'imprimante. Les appels doivent **émaner** du pays concerné.

### Enregistrez votre produit

En enregistrant votre produit Brother, vous serez inscrit comme propriétaire initial du produit.

Votre enregistrement auprès de Brother :

- peut tenir lieu de preuve de la date d'achat de votre produit au cas où vous perdriez la facture,
- peut être utilisé à l'appui d'une demande d'indemnité de votre part en cas de perte du produit couverte par une assurance et,
- nous aidera à vous informer des promotions et des évolutions concernant votre produit.

Veillez remplir le formulaire d'enregistrement de garantie Brother ou opter pour une façon pratique et efficace d'enregistrer votre nouveau produit en ligne en vous rendant à l'adresse Internet

<http://www.brother.com/registration/>

### Foire aux questions (FAQ)

Le Centre de Solutions Brother regroupe en une adresse toutes les réponses à vos besoins d'impression. Vous pouvez télécharger la toute dernière version des pilotes, logiciels et utilitaires, consulter la Foire aux Questions et les conseils de dépistage des pannes pour découvrir comment tirer le meilleur parti de votre produit Brother.

<http://solutions.brother.com>

Le centre propose aussi les dernières mises à jour des pilotes Brother.

### Service à la clientèle

Rendez-vous à l'adresse <http://www.brother.com> pour obtenir les coordonnées de votre agence Brother locale.

### Emplacement des centres d'entretien

Pour obtenir l'adresse des centres d'entretien en Europe, veuillez contacter votre agence Brother locale. Vous trouverez les adresses et numéros de téléphone des bureaux européens sur le site [www.brother.com](http://www.brother.com), en sélectionnant votre pays.

### Adresses Internet

Site Web général de Brother : <http://www.brother.com>

Pour la Foire aux questions (FAQ), le service après-vente, les questions techniques, les derniers pilotes et les utilitaires : <http://solutions.brother.com>

## Informations importantes : Réglementations

### Perturbations radioélectriques (modèle 220-240 volts uniquement)

Cette imprimante satisfait à la norme EN55022 (Publication CISPR 22)/Classe B.

Avant d'utiliser ce produit, vérifiez que vous utilisez l'un des câbles d'interface suivants :

- 1 Un câble d'interface parallèle blindé à paire torsadée portant la marque "IEEE 1284 compliant"
- 2 Un câble USB

Ce câble ne doit pas faire plus de 2 mètres de long.

### Déclaration de conformité au programme international ENERGY STAR®

L'objectif du programme international ENERGY STAR® est de promouvoir le développement et la vulgarisation de matériels de bureau à faible consommation d'énergie.

En sa qualité d'associé au programme international ENERGY STAR®, Brother Industries, Ltd. confirme que ce produit répond aux directives prescrites par ledit programme en matière d'efficacité énergétique.



### Spécification CEI 60825-1 (modèle 220-240 volts uniquement)

Cette imprimante est un produit laser de classe 1 selon les caractéristiques définies dans la norme CEI 60825-1. L'étiquette figurant ci-dessous est apposée dans les pays qui l'exigent.



Cette imprimante contient une diode à laser de Classe 3B qui émet un rayon laser invisible du groupe laser. A ce titre, il est impératif de ne jamais ouvrir le groupe laser.

#### **!** Attention

L'usage de commandes ou de réglages, ou l'exécution de procédures autres que celles spécifiées dans le présent guide peuvent entraîner une exposition à des rayonnements dangereux.

## Pour la Finlande et la Suède

LUOKAN 1 LASERLAITE

KLASS 1 LASER APPARAT

### ! Varoitus!

Laitteen käyttäminen muulla kuin tässä käyttöohjeessa mainitulla tavalla saattaa altistaa käyttäjän turvallisuusluokan 1 ylittävälle näkymättömälle lasersäteilylle.

### ! Varning

Om apparaten används på annat sätt än i denna Bruksanvisning specificerats, kan användaren utsättas för osynlig laserstrålning, som överskrider gränsen för laserklass 1.

## Rayons laser internes

---

Puissance maximale des rayons :	5 mW
Longueur d'onde :	770 - 810 nm
Classe de laser :	Classe 3B

## Directives européennes 2002/96/CE et EN50419

---



**(Union européenne seulement)**

Cet équipement est marqué du symbole de recyclage ci-dessus. Cela signifie qu'à la fin de la vie de l'équipement, vous devez en disposer séparément à un point de collecte approprié et non pas le jeter avec les déchets domestiques ordinaires non triés. Ceci contribuera à la conservation de l'environnement, au bénéfice de tous. (Union européenne seulement)

## **IMPORTANT - Pour votre sécurité**

---

Pour que la fiche à trois broches fournie avec l'appareil puisse être utilisée sans risque, elle doit impérativement être connectée à une prise secteur standard, correctement mise à la terre à l'aide d'une installation électrique standard.

Les cordons de rallonge utilisés avec cette imprimante doivent impérativement comporter une fiche à trois broches et être correctement câblés pour offrir une mise à la terre adéquate. Les rallonges électriques mal câblées font courir à l'utilisateur de sérieux risques de blessures et risquent d'endommager l'équipement.

Le fonctionnement satisfaisant du matériel n'implique pas pour autant une mise à la terre et une installation parfaitement sûres. Pour votre sécurité, appelez un électricien qualifié en cas de doute sur l'efficacité du dispositif de mise à la terre.

Cet appareil doit être connecté à une source d'alimentation CA dans la plage de tension indiquée sur l'étiquette signalétique. **NE LE CONNECTEZ PAS** à une alimentation en courant continu. En cas de doute, contactez un électricien qualifié.

### **Sectionneur d'alimentation**

Cette imprimante doit être installée près d'une prise secteur aisément accessible. En cas d'urgence, vous devez débrancher le câble d'alimentation de la prise secteur afin d'isoler complètement le système.

### **Mise en garde concernant la connexion LAN (modèle HL-5250DN)**

Branchez cet appareil à une connexion LAN non exposée à des surtensions.

### **Réseau de distribution informatique (pour la Norvège uniquement)**

Ce produit est également conçu pour un réseau de distribution informatique d'une tension phase à phase de 230 V.

### **Wiring information (pour le Royaume-Uni uniquement)**

#### **Important**

If you need to replace the plug fuse, fit a fuse that is approved by ASTA to BS1362 with the same rating as the original fuse.

Always replace the fuse cover. Never use a plug that does not have a cover.

#### **Warning - This printer must be earthed.**

The wires in the mains lead are coloured in line with the following code :

- **Green and Yellow: Earth**
- **Blue: Neutral**
- **Brown: Live**

En cas de doute, appelez un électricien qualifié.



## Déclaration de conformité pour la CE

---



### EC Declaration of Conformity

Manufacturer

Brother Industries Ltd.,  
15-1, Naeshiro-cho, Mizuho-ku,  
Nagoya 467-8561, Japan

Plant

Brother Corporation (Asia) Ltd.,  
Brother Buji Nan Ling Factory,  
Gold Garden Ind., Nan Ling Village,  
Buji, Rong Gang, Shenzhen, China

Herewith declare that:

Products description : Laser Printer  
Product Name : HL-5240, HL-5250DN  
Model Number : HL-52

are in conformity with provisions of the Directives applied : Low Voltage Directive 73/23/EEC (as amended by 93/68/EEC) and the Electromagnetic Compatibility Directive 89/336/EEC (as amended by 91/263/EEC and 92/31/EEC and 93/68/EEC).

Standards applied :

Harmonized : Safety : EN60950-1:2001

EMC : EN55022: 1998 +A1: 2000 +A2: 2003 Class B  
EN55024: 1998 +A1: 2001 +A2: 2003  
EN61000-3-2: 2000  
EN61000-3-3: 1995 +A1: 2001

Year in which CE marking was first affixed : 2005

Issued by : Brother Industries, Ltd.

Date : 10th May, 2005

Place : Nagoya, Japan

Signature :

Takashi Maeda  
Manager  
Quality Management Group  
Quality Management Dept.  
Information & Document Company

## **Déclaration de conformité pour la CE**

### Le fabricant

Brother Industries Ltd.,  
15-1, Naeshiro-cho, Mizuho-ku,  
Nagoya 467-8561, Japon

### Usine

Brother Corporation (Asie) Ltd.,  
Brother Buji Nan Ling Factory,  
Gold Garden Ind., Nan Ling Village,  
Buji, Rong Gang, Shenzhen, Chine

déclare dans la présente que :

Description des produits : Imprimantes laser  
Noms des produits : HL-5240, HL-5250DN  
Numéro du modèle : HL-52

sont conformes aux dispositions des Directives appliquées : Directive en matière de basses tensions 73/23/EEC (telle que modifiée par 93/68/EEC) et Directive en matière de compatibilité électromagnétique 89/336/EEC (telle que modifiée par 91/263/EEC, 92/31/EEC et 93/68/EEC).

Normes respectées :  
Harmonisées Sécurité : EN60950-1:2001  
CEM EN55022 : 1998 + A1 : 2000 +A2 : 2003 Classe B  
EN55024 : 1998 + A1 : 2001 +A2 : 2003  
EN61000-3-2 : 2000  
EN61000-3-3 : 1995 + A1 : 2001

Année d'apposition du label CE : 2005

Délivré par : Brother Industries, Ltd.

Date : 10 mai 2005

Lieu : Nagoya, Japon

Signature :

---

Takashi Maeda  
Responsable  
Groupe Management de la qualité  
Service de gestion de la qualité  
Information & Document Company

## Numéros Brother

### IMPORTANT

Pour toute question d'ordre technique ou d'exploitation, vous devez appeler le pays où vous avez acheté l'imprimante. Les appels doivent *émaner* du pays concerné.

### Enregistrez votre produit

En enregistrant votre produit auprès de Brother International Corporation, vous serez inscrit comme propriétaire initial du produit.

Votre enregistrement auprès de Brother :

- peut tenir lieu de preuve de la date d'achat de votre produit au cas où vous perdriez la facture,
- peut être utilisé à l'appui d'une demande d'indemnité de votre part en cas de perte du produit couverte par une assurance et,
- nous aidera à vous informer des promotions et des évolutions concernant votre produit.

Veuillez remplir le formulaire d'enregistrement de garantie Brother ou opter pour une façon pratique et efficace d'enregistrer votre nouveau produit en ligne en vous rendant à l'adresse Internet

<http://www.brother.com/registration/>

### Foire aux questions (FAQ)

Le Centre de Solutions Brother regroupe en une adresse toutes les réponses à vos besoins d'impression. Vous pouvez télécharger la toute dernière version des logiciels et utilitaires, consulter la Foire aux Questions et les conseils de dépannage des pannes pour découvrir comment tirer le meilleur parti de votre produit Brother.

<http://solutions.brother.com>

Le centre propose aussi les dernières mises à jour des pilotes Brother.

**Service à la clientèle****Aux ETATS-UNIS :** 1-800-276-7746**Au Canada :** 1-877-BROTHER

Pour nous faire part de vos commentaires ou suggestions, veuillez nous écrire :

**Aux ETATS-UNIS :** Printer Customer Support

Brother International Corporation

15 Musick Irvine, CA 92618

**Au Canada :** Brother International Corporation (Canada), Ltd.

- Marketing Dept.

1, rue de l'Hôtel de Ville Dollard-des-Ormeaux, PQ, Canada H9B 3H6

**Recherche des centres d'entretien (Etats-Unis uniquement)**

Pour obtenir l'adresse d'un centre d'entretien agréé Brother, veuillez composer le 1-800-284-4357.

**Recherche des centres d'entretien (Canada uniquement)**

Pour obtenir l'adresse d'un centre d'entretien agréé Brother, veuillez composer le 1-877-BROTHER.

**Adresses Internet**Site Web général de Brother : <http://www.brother.com>Pour la Foire aux questions (FAQ), le service après-vente, les questions techniques, les derniers pilotes et les utilitaires : <http://solutions.brother.com>(Etats-Unis uniquement) Pour les accessoires et fournitures Brother : <http://www.brothermall.com>**Commande de fournitures**

Pour garantir des résultats de qualité optimale, utilisez seulement des produits de marque Brother, disponibles chez la plupart des revendeurs Brother. Si vous ne trouvez pas les fournitures dont vous avez besoin et que vous possédez une carte de crédit Visa, MasterCard, Discover ou American Express, vous pouvez les commander directement auprès de Brother (aux Etats-Unis, vous pouvez nous rendre visite en ligne et faire votre choix parmi une sélection complète des accessoires et produits Brother en vente.)

**Aux ETATS-UNIS :** 1-888-879-3232 (voix)

1-800-947-1445 (fax)

<http://www.brothermall.com>**Au Canada :** 1-877-BROTHER (voix)

Description	Composant
Cartouche de toner	TN-550 (standard, imprime environ 3500 pages) TN-550 (haut rendement, imprime environ 7000 pages)
Tambour	DR-520

## Informations importantes : Réglementations

### Federal Communications Commission (FCC) Declaration of Conformity (Pour les Etats-Unis)

---

Responsible Party : Brother International Corporation  
100 Somerset Corporate Boulevard  
P.O. Box 6911  
Bridgewater, NJ 08807-0911  
USA  
Telephone: (908) 704-1700

declares, that the products

Product name: Laser Printer HL-5240 and HL-5250DN  
Model number: HL-52  
Product options: Lower Tray Unit LT-5300

complies with Part 15 of the FCC Rules. Operation is subject to the following two conditions: (1) This device may not cause harmful interference, and (2) this device must accept any interference received, including interference that may cause undesired operation.

This equipment has been tested and found to comply with the limits for a Class B digital device, pursuant to Part 15 of the FCC Rules. These limits are designed to provide reasonable protection against harmful interference in a residential installation. This equipment generates, uses, and can radiate radio frequency energy and, if not installed and used in accordance with the instructions, may cause harmful interference to radio communications. However, there is no guarantee that interference will not occur in a particular installation. If this equipment does cause harmful interference to radio or television reception, which can be determined by turning the equipment off and on, the user is encouraged to try to correct the interference by one or more of the following measures:

- Reorient or relocate the receiving antenna.
- Increase the separation between the equipment and receiver.
- Connect the equipment into an outlet on a circuit different from that to which the receiver is connected.
- Consult the dealer or an experienced radio/TV technician for help.

#### **Important**

A shielded interface cable should be used to ensure compliance with the limits for a Class B digital device. Changes or modifications not expressly approved by Brother Industries, Ltd. could void the user's authority to operate the equipment.

## **Déclaration de conformité aux prescriptions de Industry Canada (pour le Canada)**

---

This Class B digital apparatus complies with Canadian ICES-003.

Cet appareil numérique de la classe B est conforme à la norme NMB-003 du Canada.

## **Déclaration de conformité au programme international ENERGY STAR®**

---

L'objectif du programme international ENERGY STAR® est de promouvoir le développement et la vulgarisation des matériels de bureau à faible consommation d'énergie.

En sa qualité d'associé au programme international ENERGY STAR®, Brother Industries, Ltd. confirme que ce produit répond aux directives prescrites par ledit programme en matière d'efficacité énergétique.



## Avis en matière de sécurité laser

### Sécurité Laser (modèle 110-120 volts uniquement)

This printer is certified as a Class 1 laser product under the U.S. Department of Health and Human Services (DHHS) Radiation Performance Standard according to the Radiation Control for Health and Safety Act of 1968. This means that the printer does not produce hazardous laser radiation.

Since radiation emitted inside the printer is completely confined within protective housings and external covers, the laser beam cannot escape from the machine during any phase of user operation.

### FDA Regulations (modèle 110-120 volts uniquement)

The U.S. Food and Drug Administration (FDA) has implemented regulations for laser products manufactured on and after August 2, 1976. Compliance is mandatory for products marketed in the United States. One of the following labels on the back of the printer indicates compliance with the FDA regulations and must be attached to laser products marketed in the United States.

**MANUFACTURED:**

Brother Industries, Ltd.,

15-1 Naeshiro-cho Mizuho-ku Nagoya, 467-8561 Japan

This product complies with FDA performance standards for laser products except for deviations pursuant to Laser Notice No.50, dated July 26, 2001.

**MANUFACTURED:**

Brother Corporation (Asia) Ltd. Brother Buji Nan Ling Factory

Gold Garden Ind., Nan Ling Village, Buji, Rong Gang, Shenzhen, CHINA

This product complies with FDA performance standards for laser products except for deviations pursuant to Laser Notice No.50, dated July 26, 2001.

### Attention

L'usage de commandes ou de réglages, ou l'exécution de procédures autres que ceux ou celles spécifié(e)s dans le présent guide sont susceptibles de se traduire par une exposition à des rayonnements dangereux.

### Rayons laser internes

Puissance maximale des rayons : 5 mW

Longueur d'onde : 770 - 810 nm

Classe de laser : Classe 3B

## **IMPORTANT - Pour votre sécurité**

---

Pour que la fiche à trois broches fournie avec l'appareil puisse être utilisée sans risque, celle-ci doit impérativement être connectée à une prise secteur standard, correctement mise à la terre à l'aide d'une installation électrique standard.

Les cordons de rallonge utilisés avec cette imprimante doivent impérativement comporter une fiche à trois broches et être correctement câblés pour offrir une mise à la terre adéquate. Les rallonges électriques mal câblées font courir à l'utilisateur de sérieux risques de blessures et risquent d'endommager l'équipement.

Le fonctionnement satisfaisant du matériel n'implique pas pour autant une mise à la terre et une installation parfaitement sûres. Pour votre sécurité, appelez un électricien qualifié en cas de doute sur l'efficacité du dispositif de mise à la terre.

Cet appareil doit être connecté à une source d'alimentation CA dans la plage de tension indiquée sur l'étiquette signalétique. **NE LE CONNECTEZ PAS** à une alimentation en courant continu. En cas de doute, contactez un électricien qualifié.

### **Sectionneur d'alimentation**

Cette imprimante doit être installée près d'une prise secteur aisément accessible. En cas d'urgence, vous devez débrancher le câble d'alimentation de la prise secteur afin d'isoler complètement le système.

### **Mise en garde concernant la connexion LAN (modèle HL-5250DN)**

Branchez cet appareil à une connexion LAN non exposée à des surtensions.



# D

## Index

### A

Alimentation .....	4
Alimentation électrique .....	4
Appel technicien .....	49
Assistant de déploiement de pilote .....	42

### B

Bac inférieur .....	56
Bac multi-usage .....	12, 15, 20
Bourrages .....	48, 83
BRAdmin Light .....	42
BRAdmin Professional .....	42
BR-Script 3 .....	98

### C

Capot ouvert .....	48
Caractéristiques techniques .....	99
Cartouche de toner .....	62, 102
Centres d'entretien (Europe et autres pays) .....	117
Centres d'entretien (USA/Canada) .....	124
Configuration requise .....	103
Connectivité réseau .....	100
Console d'imprimante à distance .....	44, 107
Consommables .....	61
Contenu de l'emballage .....	1
Courroie OPC .....	92

### D

Dimensions .....	102
Dimm .....	57
DOS .....	97
Duplex désactivé .....	48

### E

Emulation .....	100
Enregistrez votre produit .....	117, 123
Enveloppes .....	7, 15
Erreur de position de cartouche .....	47
Erreur de tampon .....	48

### F

Fenêtre du scanner .....	75
Fil corona .....	66, 76, 77
Fin de la durée de vie du tambour proche .....	47

### G

Gestion des codes à barres .....	110
Gestion du papier .....	101

### I

Impression de livrets .....	23
Impression duplex .....	19
Impression duplex automatique .....	22
Impression duplex manuelle .....	19
Imprimer la page test .....	52
Interface .....	100

### J

Jeux de caractères .....	107
Job Cancel .....	51

### L

Linux .....	24
Logiciel .....	42
Logiciel d'impression en réseau .....	42

### M

Macintosh® .....	37, 97
Mémoire .....	57, 100
Mémoire pleine .....	48
Messages d'erreur .....	79, 81
Mode BR-Script 3 .....	43
Mode EPSON FX-850 .....	43
Mode HP LaserJet .....	43
Mode IBM Proprinter XL .....	43
Modes d'émulation .....	43

### N

Nettoyage .....	72
Numéros Brother (Etats-Unis et Canada) .....	123, 124

### O

onglet Accessoires .....	32
Onglet Assistance .....	33
Onglet Avancé .....	27
Onglet Élémentaire .....	26
Options .....	56
Options du périphérique .....	29

<b>P</b>		<b>V</b>	
Panneau de commande .....	45, 101	Vue arrière .....	3
Papier .....	5, 104	Vue avant .....	2
Papier incorrect pour DX .....	48	<b>W</b>	
Papier ordinaire .....	6	<hr/>	
Paramétrage réseau par défaut .....	55	Web BRAdmin .....	42
Paramètres de l'imprimante .....	53	<b>Z</b>	
Pièces d'entretien .....	71	<hr/>	
Pilote d'imprimante .....	26, 34, 40, 101	Zone imprimable .....	8
Pilote d'imprimante BR-Script .....	34		
Poids .....	102		
Police pleine .....	48		
Polices .....	54, 100		
Poussière sur le tambour .....	48		
Processeur .....	100		
<b>Q</b>			
<hr/>			
Qualité d'impression .....	90		
<b>R</b>			
<hr/>			
Réimpression .....	51		
Réseau .....	42		
<b>S</b>			
<hr/>			
Sans papier .....	48		
Sélection automatique d'émulation .....	43		
Serveur d'impression .....	60		
Spécifications du support .....	102		
Surcharge à l'impression .....	48		
Symbole .....	107		
<b>T</b>			
<hr/>			
Tambour .....	67		
tambour .....	102		
Téléchargement saturé .....	48		
Témoins .....	45		
Toner insuffisant .....	47		
Toner vide .....	47, 62		
Touches du panneau de commande .....	51		
Trop de bacs .....	48		
Type de support .....	5		
<b>U</b>			
<hr/>			
Utilitaires .....	101		