

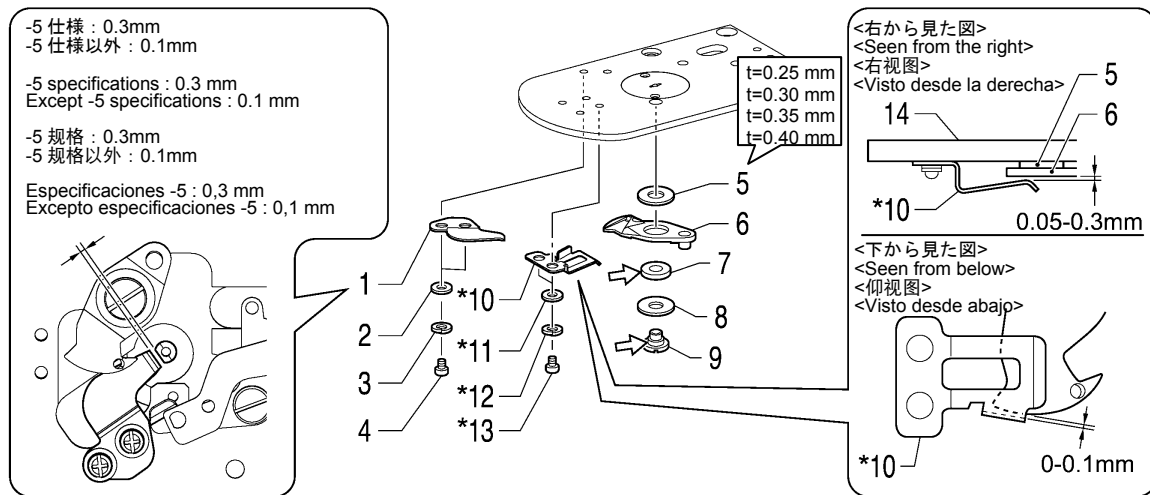


移動刃と固定刃の交換方法
 Replacing the movable knife and fixed knife
 移动刀和固定刀的更换方法
 Cambio de las cuchillas móvil y fija

brother

KE-430FX II / FS II, BE-438FX II

- 各部品は、図の番号順に組み付けます。
- 白矢印の箇所にグリースを塗布してください。
- Assemble each part in order of the numbers.
- Apply grease to the portions indicated by the white arrows.
- 按编号顺序组装每个部件。
- 向白箭头指示的位置添加润滑脂。
- Arme cada parte en el orden de los números.
- Engrase las partes indicadas por las flechas blancas.



3736B

1	固定刃	Fixed knife	定刀	Cuchilla fija
2	平座金[2 個]	Plain washers [2 pcs]	平垫圈[2 个]	Arandelas planas [2 piezas]
3	ばね座金[2 個]	Spring washers [2 pcs]	弹簧垫圈[2 个]	Arandelas de resortes [2 piezas]
4	締めじ[2 本]	Screws [2 pcs]	螺钉[2 个]	Tornillos [2 piezas]
5	移動刃間座	Movable knife spacer	垫片	Espaciador de la cuchilla móvil
6	移動刃組	Movable knife assembly	动刀组件	Conjunto de cuchilla móvil
7	移動刃カラー	Movable knife collar	动刀轴套	Cuello de cuchilla móvil
8	スラスト座金	Thrust collar	轴向垫圈	Arandela de empuje
9	移動刃段ねじ	Movable knife shoulder screw	台阶螺钉	Tornillo de hombro
*10	下系押えばね	Bobbin thread clamp spring	底线压簧	Resorte de abrazadera de hilo de bobina
*11	平座金[2 個]	Plain washers [2 pcs]	平垫圈[2 个]	Arandelas planas [2 piezas]
*12	ばね座金[2 個]	Spring washers [2 pcs]	弹簧垫圈[2 个]	Tornillos [2 piezas]
*13	締めじ[2 本]	Screws [2 pcs]	螺钉[2 个]	Tornillos [2 piezas]

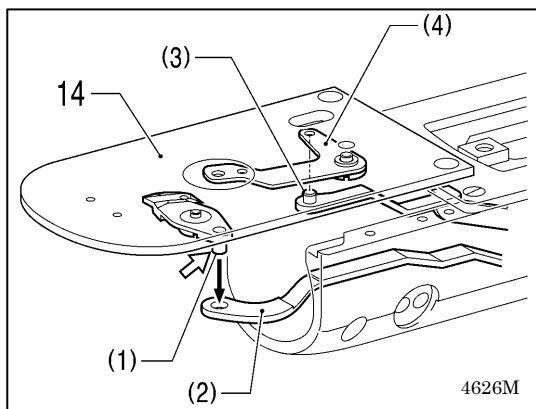
KE-430FX II / FS II -5 仕様と BE-438FX II の場合、* マークの部品は付属部品として入っています。縫い始めに糸抜けが発生する場合には取り付けてください。

For the KE-430FX II / FS II (-5 specifications) and the BE-438FX II, parts marked with * are supplied as accessories. Install them if the thread pulls out at the sewing start.

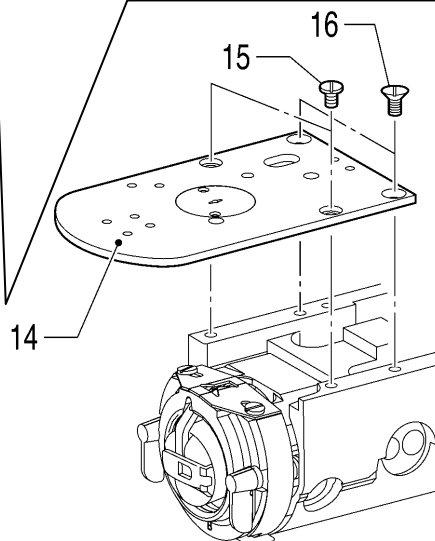
对于 KE-430FX II / FS II -5 规格和 BE-438FX II, 标有 * 的部件作为配件提供。缝纫开始时发生抽线时请安装。

Para el KE-430FX II / FS II (especificaciones -5) y el BE-438FX II, las partes marcadas con * son suministradas como accesorios. Instálelas si el hilo se sale al comienzo de la costura.

14	針板	Needle plate	针板	Placa de agujas
15	締ねじ[2本]	Screws [2 pcs]	螺钉[2个]	Tornillos [2 piezas]
16	皿ねじ[2本]	Flat crews [2 pcs]	埋头螺钉[2个]	Tornillos planos [2 piezas]



2882B



1) 移動刃組 6 のピン(1)にグリースを塗布し、移動刃連かん(2)の穴にはめ、糸つかみ D 組(4)^{*1}の穴を糸つかみ連結板 F 組のピン(3)にはめながら、針板 14 を取り付けます。

2) 針穴中心と針先が一致していることを確認します。

移動刃組 6 または固定刃 1 を交換したときは、移動刃組 6 と固定刃 1 で糸の切れ味を確かめてください。

適正な糸切りができるように付属の移動刃間座 5(t=0.25, 0.3, 0.35, 0.4)を付け替えて調整します。

・刃圧が低く、糸が完全に切断できないときは、薄い移動刃間座 5 を使用してください。

・刃圧が高く、移動刃組 6 の回転が重いときは、厚い移動刃間座 5 を使用してください。

*1 仕様により無い場合があります。

1) Apply grease to the pin (1) of the movable knife assembly 6, and then insert it into the hole in the movable knife connecting plate (2), and then while inserting the pin (3) of TN-connecting plate assembly F into the hole in the thread nipper D assembly (4)^{*1}, install the needle plate 14.

2) Check that the center of the needle hole and the tip of the needle are aligned.

After the movable knife assembly 6 or fixed knife 1 has been replaced, check the thread trimming performance of the movable knife assembly 6 and fixed knife 1.

Replace the movable knife spacer 5 with accessory spacers 5 (t=0.25, 0.3, 0.35, 0.4) so that the knives trim the thread accurately.

・ If the knife pressure is too weak and the thread is not completely cut, use a thinner movable knife spacer 5.

・ If the knife pressure is too strong and the movable knife assembly 6 turns stiffly, use a thicker movable knife spacer 5.

*1 May not be included depending on the specifications.

1) 向動刀组件 6 の轴销(1)添加润滑脂，将其插入入动刀连杆(2)的孔中，然后将夹线连接板组件 F 的轴销(3)插入夹线板 D 组件(4)^{*1}的孔中时，安装针板 14。

2) 检查并确保针孔中心与针尖对齐。

交換了动刀组件 6 或是定刀 1 后，请使用动刀组件 6 和定刀 1 确认线切割的锋利度。

为了能很好的切线使用附属的动刀垫片 5 (t=0.25, 0.3, 0.35, 0.4) 进行调整。

・ 当切刀的压力很低，不能完全切断线时，请使用薄的动刀垫片 5。

・ 当切刀的压力很高，动刀组件 6 的回转很重时，请使用厚的动刀垫片 5。

*1 有些规格的产品不带有该零件。

1) Engrase la clavija (1) del conjunto de la cuchilla móvil 6, y luego insértela en el agujero en la placa de conexión de la cuchilla móvil (2), y luego, mientras coloca la clavija (3) del conjunto F de la placa de conexión TN en el agujero en el conjunto D de pinza de hilo (4)^{*1}, instale la placa de agujas 14.

2) Verifique que el centro del agujero de aguja y la punta de la aguja estén alineados.

Después de cambiar el conjunto de la cuchilla móvil 6 o la cuchilla fija 1, verifique el rendimiento del cortahilos del conjunto de la cuchilla móvil 6 y la cuchilla fija 1.

Cambie el espaciador de la cuchilla móvil 5 con espaciadores accesorios 5 (t=0,25, 0,3, 0,35, 0,4) de manera que las cuchillas corte el hilo precisamente.

・ Si la presión de la cuchilla es poca y el hilo no es cortado completamente, use un espaciador de la cuchilla móvil 5 más fino.

・ Si la presión de la cuchilla es demasiada y el conjunto de la cuchilla móvil 6 se mueve con dificultad, use un espaciador de cuchilla móvil 5 más grueso.

*1 Podría no estar incluido dependiendo de las especificaciones.

BROTHER INDUSTRIES, LTD. <http://www.brother.com/>

1-5, Kitajizoyama, Noda-cho, Kariya 448-0803, Japan. Phone : 81-566-95-0088