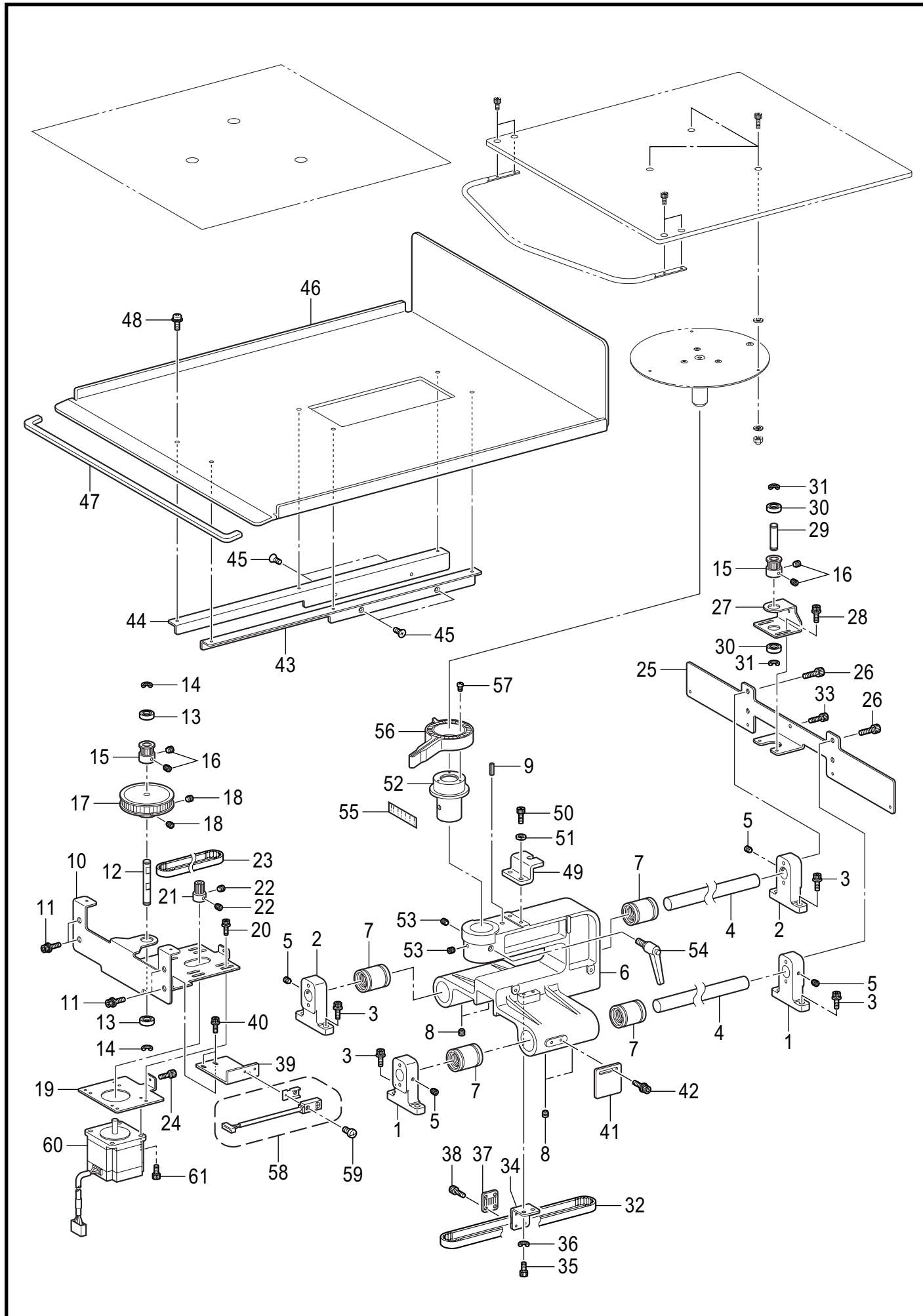


C1 . プラテン関係 / Platen mechanism



GT-5410-262