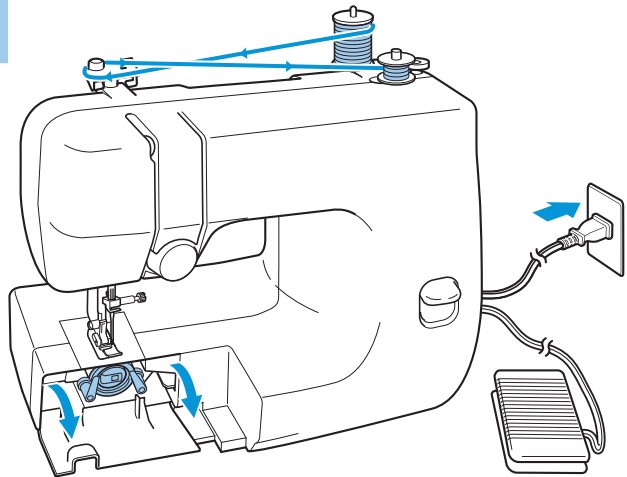


1 Lower Threading Enhebrado del hilo inferior



1

- Raise the spool pin to its highest position
- Tire del portacarrete completamente

2

- Pass the thread through the marked areas, being sure to catch thread beneath the pre-tensioning disk
- Pase el hilo a través de las áreas marcadas y asegúrese de cogerlo por debajo del disco pretensión

3

- Align the notch on bobbin to the spring on the shaft
- Haga coincidir la muesca de la bobina con el resorte del eje
- Slide the bobbin winder shaft to the right
- Deslice el eje de la devanadora hacia la derecha

Click!

4

- 7 – 10 cm (3-4 inches)
- 7 – 10 cm (3-4 pulg.)
- Hold the end of the thread
- Sujete el extremo del hilo
- Wind the thread a few times around the bobbin
- Enrole el hilo unas cuantas veces alrededor de la bobina
- Leave 1 cm (1/2 inch) of thread from the hole on the bobbin
- Deje 1 cm (1/2 pulg.) de hilo desde el orificio de la bobina
- When the bobbin is full, the bobbin will spin more slowly
- Cuando esté llena, la bobina girará más lentamente

5

6

7

- 5 cm (2 inches)
- 5 cm (2 pulg.)

8

- Hold the bobbin case by the latch, fully insert the bobbin case into the shuttle race, and then release the latch
- Sujete la caja de la bobina por el cierre, insértela en la pista de la lanzadera y suelte el cierre

Be sure to use the correct bobbin.
Asegúrese de que utiliza la bobina correcta.

11.5mm
7/16"

Actual Size
Tamaño real

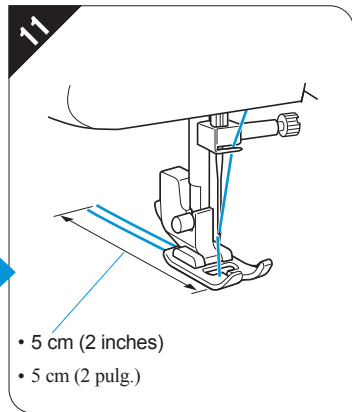
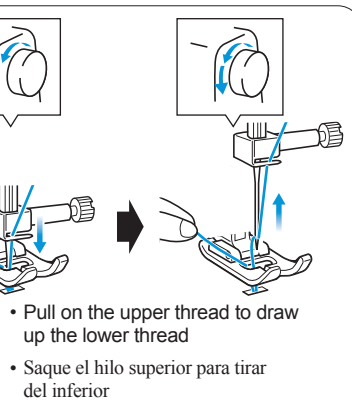
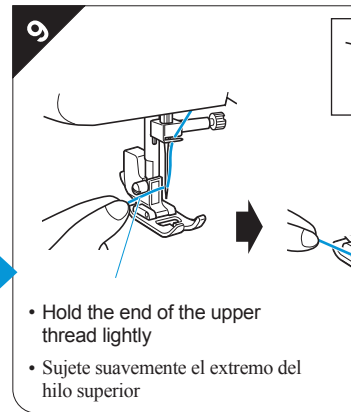
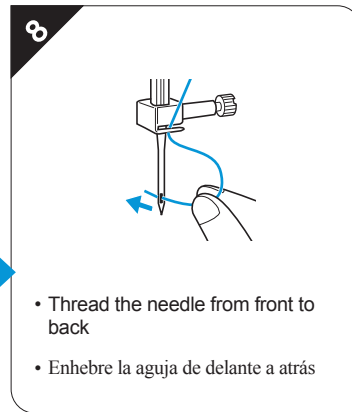
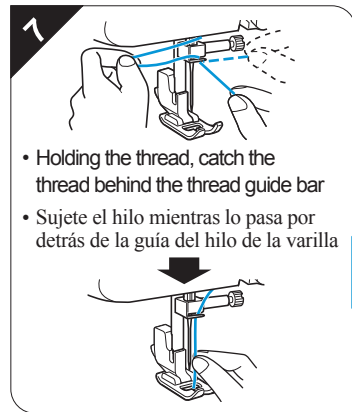
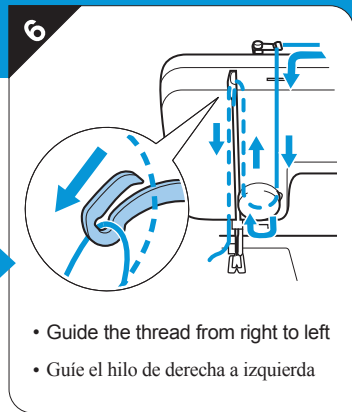
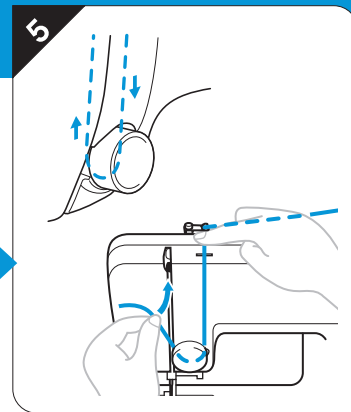
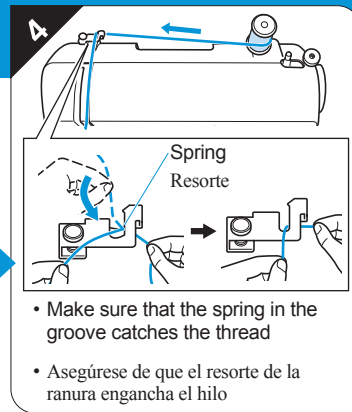
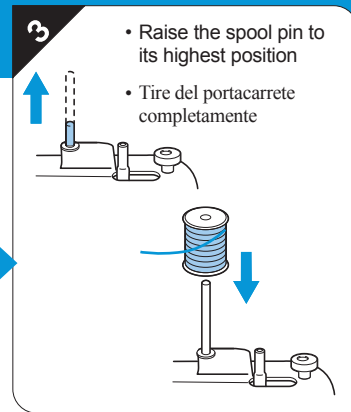
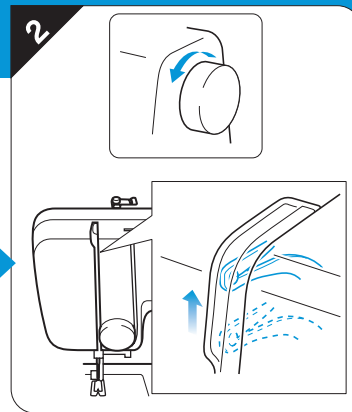
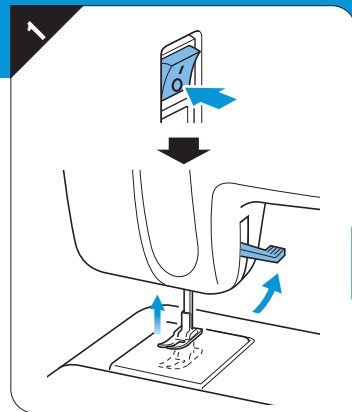
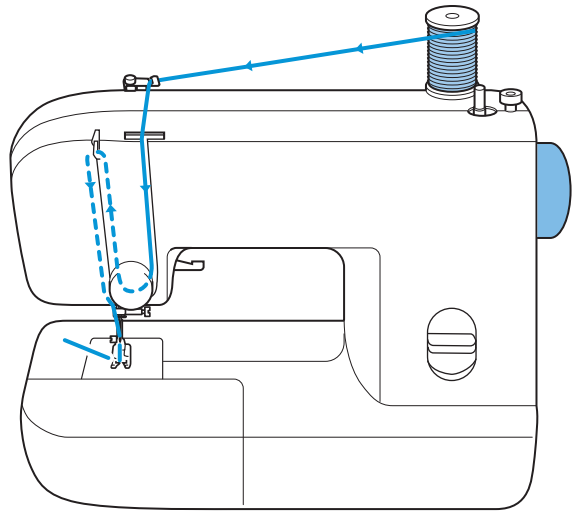
Please read "IMPORTANT SAFETY INSTRUCTIONS" and the detailed instructions in the Operation Manual.
Lea "INSTRUCCIONES IMPORTANTES DE SEGURIDAD" y las instrucciones detalladas que aparecen en el Manual de instrucciones.

See other side for "2. Upper Threading." • Consulte en la otra cara "2. Enhebrado del hilo superior." ▶



2

Upper Threading Enhebrado del hilo superior



Please read "IMPORTANT SAFETY INSTRUCTIONS" and the detailed instructions in the Operation Manual.

Lea "INSTRUCCIONES IMPORTANTES DE SEGURIDAD" y las instrucciones detalladas que aparecen en el Manual de instrucciones.

You can start sewing. • Puede comenzar a coser.