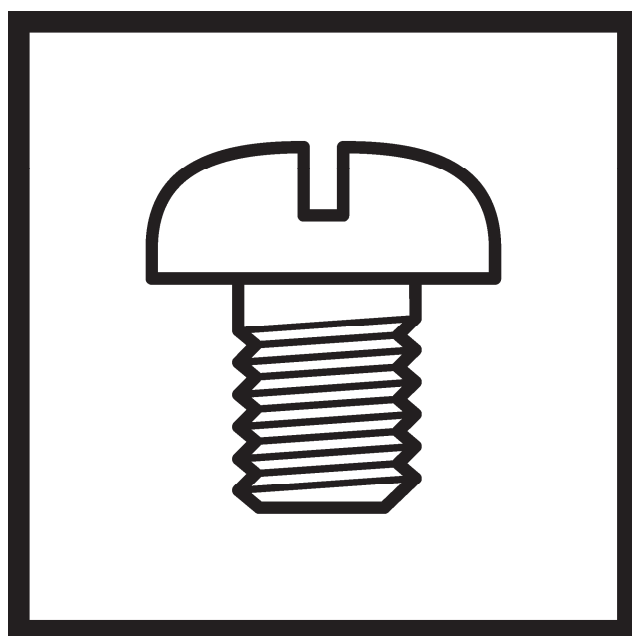


KE-430F BE-438F

パーツブック
PARTS BOOK

本縫ダイレクトドライブ電子罅止ミシン
本縫ダイレクトドライブ電子ボタン付けミシン

ELECTRONIC DIRECT DRIVE LOCKSTITCH BAR TACKER
ELECTRONIC DIRECT DRIVE LOCKSTITCH BUTTON SEWER

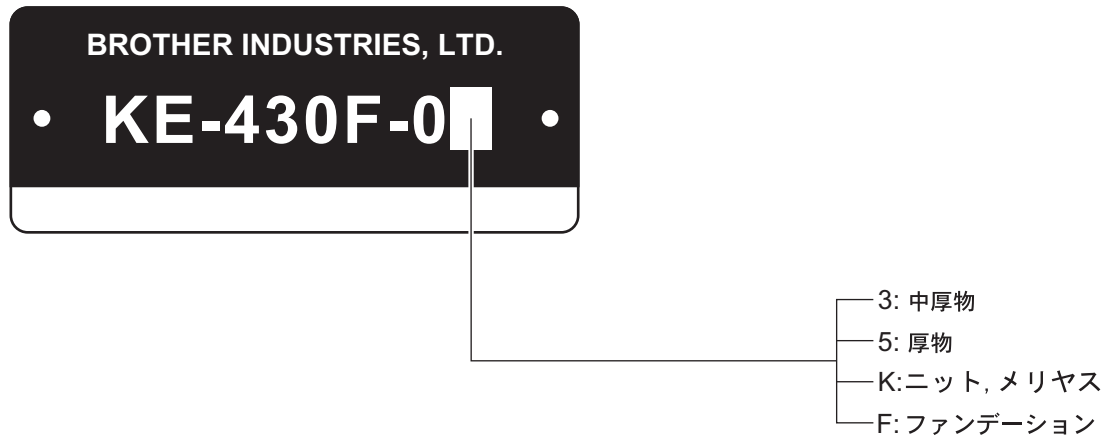


brother[®]

最新の部品情報は Parts Navigation でご覧いただけます。 <http://partsbook.brother.co.jp/partsnavi/jpn/>
The latest parts information, refer to the Parts Navigation. <http://partsbook.brother.co.jp/partsnavi/eng/>

型式板の見方

本縫ダイレクトドライブ電子閉止ミシン



本縫ダイレクトドライブ電子ボタン付けミシン



Description of model plate

ELECTRONIC DIRECT DRIVE LOCKSTITCH BAR TACKER



- 3: Medium-weight materials
- 5: Heavy-weight materials
- K: Knitted materials
- F: Foundation garments

ELECTRONIC DIRECT DRIVE LOCKSTITCH BUTTON SEWER



パーツブックご利用に際して

1. この本は、2010年4月のデータに基づいて作成されたものです。
2. 部品は予告なしに設計変更される場合があります。
3. 組単位で補給する部品は、破線で示してあります。
4. イラスト中で数字(REF.NO)に“+”がついている部品は、仕様により異なります。
詳細は、リストを参照してください。

目 次

A. 主体関係	1
B. 上軸・針棒関係	3
C. 送り関係	7
D. 押え上げ関係	11
E. ボタンつかみ関係 (BE-438F)	13
F. 下軸関係	15
G. 給油潤滑関係	17
H. 糸通し関係	19
J. 糸巻関係	21
K. 糸切り関係	23
L. 糸払い関係	27
M. 糸緩め関係	29
N. 糸つかみ関係	31
P1. コントロールボックス関係	33
P2. コントロールボックス関係	35
Q. 電装品関係	37
R. 操作パネル関係	39
S. モータ関係	41
T. 踏板関係 (オプション部品)	43
U1. 補助装置関係 (BE-438F用オプション部品)	45
U2. 補助装置関係 (BE-438F用オプション部品)	47
Z. 付属品関係	49
Wa. 警告ラベル	51
Sp. 仕様別部品一覧表	53
Ga. ゲージ部品一覧表	55
索引	59

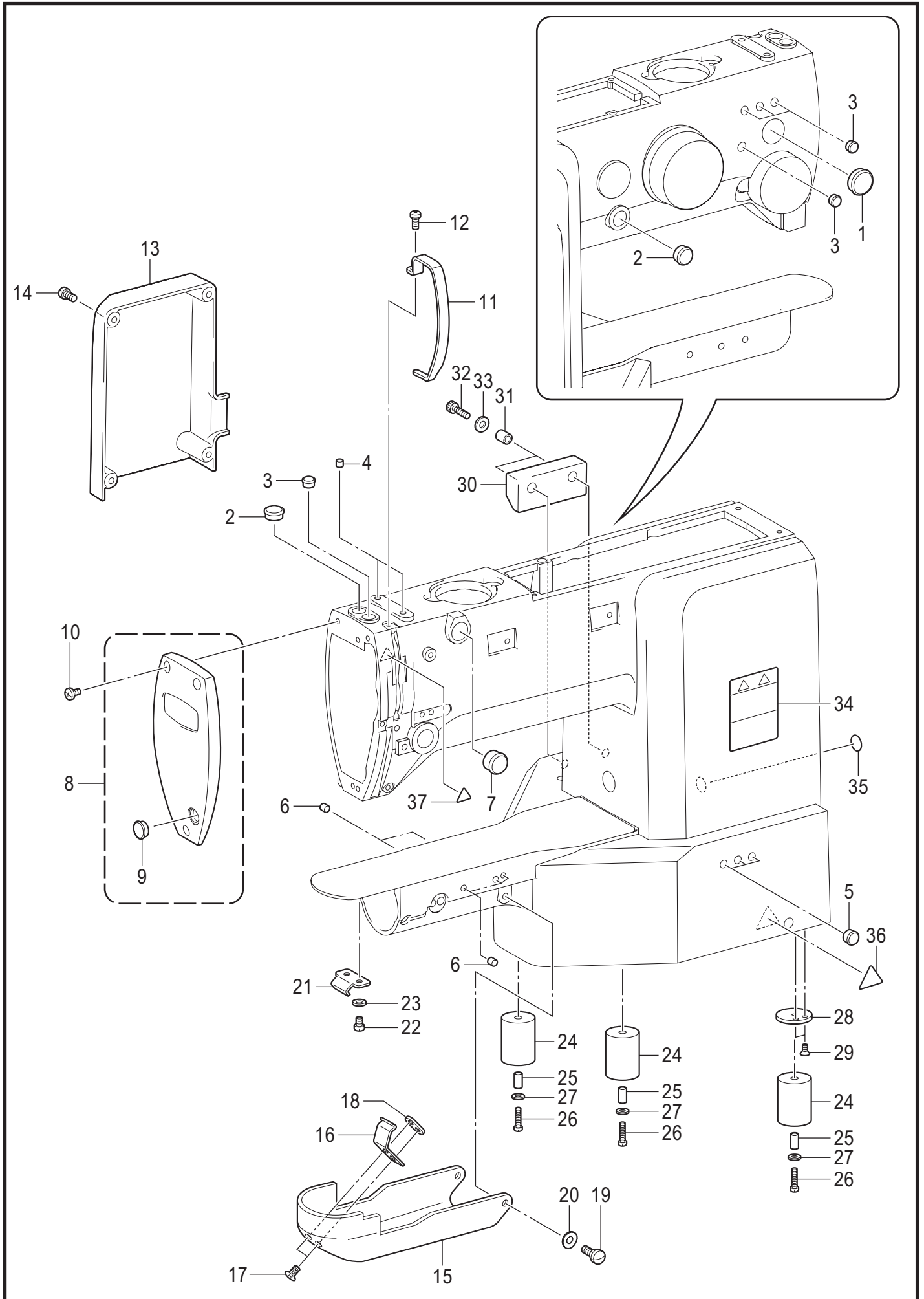
Notes for using this parts book

1. This book was prepared based on information available in April 2010.
2. Parts are subject to changes in design without prior notice.
3. Parts supplied as complete assemblies are circled by a dotted line.
4. The part which has the symbol "+" on its number (REF.NO) in the figure differs depending on the specification. For details, refer to the parts list.

CONTENTS

A. Machine body	1
B. Upper shaft and needle bar mechanism	3
C. Feed mechanism	7
D. Work clamp lifter mechanism	11
E. Button clamp mechanism (BE-438F)	13
F. Lower shaft mechanism	15
G. Lubrication	17
H. Threading mechanism	19
J. Bobbin winder mechanism	21
K. Thread trimmer mechanism	23
L. Thread wiper mechanism	27
M. Tension release mechanism	29
N. Thread nipper mechanism	31
P1. Control box mechanism	33
P2. Control box mechanism	35
Q. Power supply equipment mechanism	37
R. Operation panel mechanism	39
S. Motor mechanism	41
T. Foot switch pedal mechanism (Option parts)....	43
U1. Auxiliary device (Option parts for BE-438F)	45
U2. Auxiliary device (Option parts for BE-438F)	47
Z. Accessories	49
Wa. Warning labels	51
Sp. Different parts list	53
Ga. Gauge parts list	55
Index	59

A. 主体関係 / Machine body

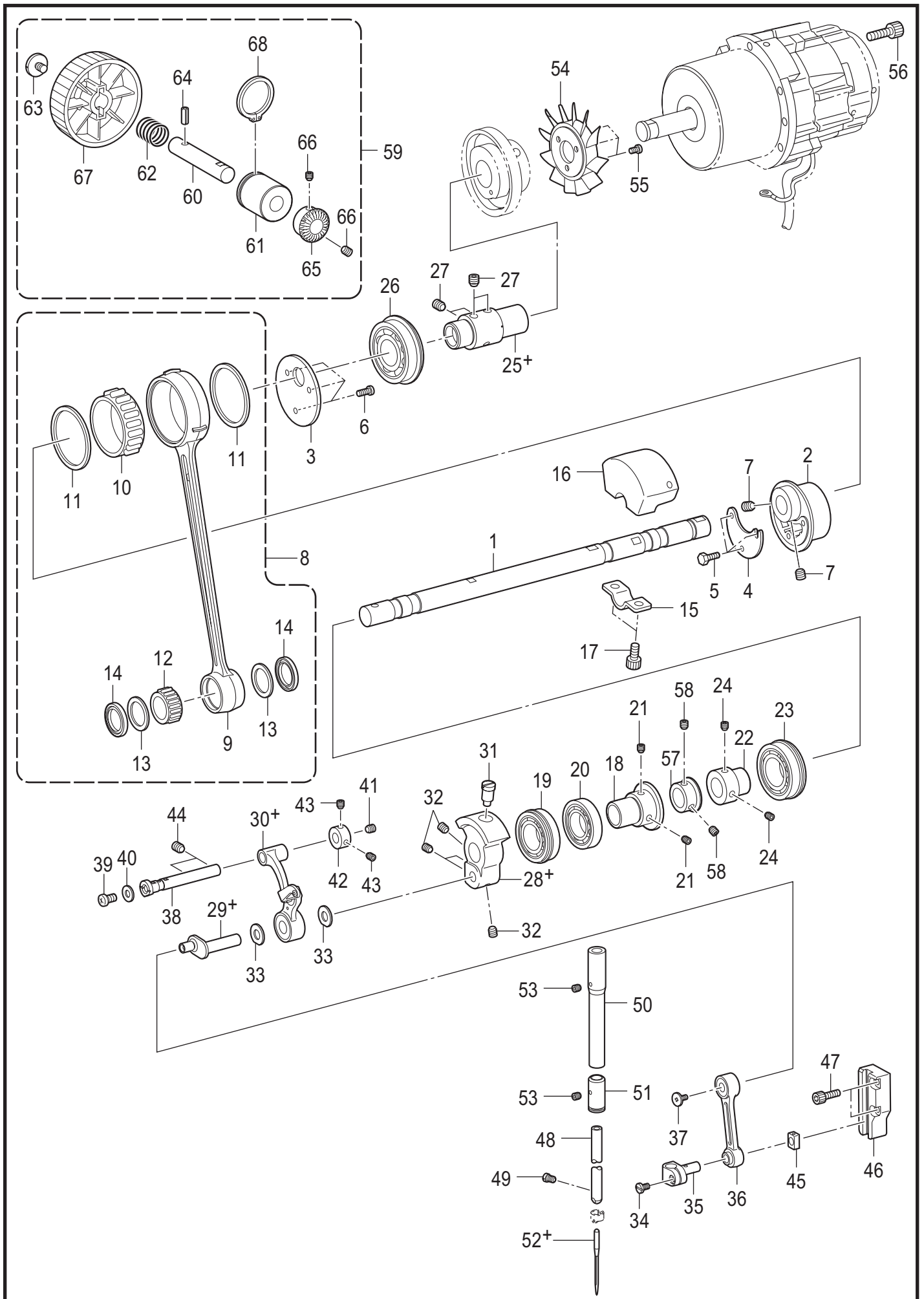


KE-430F/BE-438F-050

A. 主体関係 / Machine body

REF.NO	CODE	Q'TY	品名	NAME OF PARTS	RM
1	SB0788001	1	ゴムセン23	RUBBER CAP 23	
2	117934001	2	ゴムセン13.5	RUBBER CAP, 13.5	
3	S32263001	5	ゴムセン8.5	RUBBER CAP, 8.5	
4	S20878000	2	ゴムセン5.3	RUBBER CAP, 5.3	
5	S32263001	3	ゴムセン8.5	RUBBER CAP, 8.5	
6	S20878000	5	ゴムセン5.3	RUBBER CAP, 5.3	
7	S23337001	1	ゴムセン18.5	RUBBER CAP, 18.5	
8	SB1167001	1	メンイタクミ	FACE PLATE ASSY	
9	117934001	1	ゴムセン13.5	RUBBER CAP, 13.5	
10	062500816	3	ナベコ5X8	SCREW PAN M5X8	
11	SB1277001	1	テンビンカバー	THREAD TAKE-UP LEVER COVER	
12	062401006	1	ナベコ4X10	SCREW PAN M4X10	
13	SB0786001	1	サイドカバー	SIDE COVER	
14	062500816	4	ナベコ5X8	SCREW PAN M5X8	
15	SA3262202	1	オオカマカバー	SHUTTLE RACE COVER	
16	SA3263001	1	オオカマカバーフツクD	SHUTTLE RACE COVER HOOK D	
17	004300513	2	+サラコ3X5	SCREW, FLAT M3X5	
18	SA3264001	1	イタナツト	NUT PLATE	
19	SA3265001	2	ダンネジ8-2	SHOULDER SCREW,8-2	
20	109239002	2	ナミバネザガネ	WASHER, WAVE SPRING	
21	SA3266101	1	オオカマカバーフツクU	SHUTTLE RACE COVER HOOK U	
22	062300416	2	ナベコ3X4	SCREW PAN M3X4	
23	025030236	2	ヒラザガネチュウ3	WASHER PLAIN M 3	
24	SB1168001	3	クッションゴム	RUBBER CUSHIOM	
25	SA8680001	3	カラ-	SPACER	
26	062402016	3	ナベコ4X20	SCREW PAN M4X20	
27	025040136	3	ヒラザガネショウ4	WASHER PLAIN S 4	
28	SB1169001	1	クッションウケイタ	CUSHION PLATE	
29	S25310101	2	サラネジ4	SCREW, FLAT M4	
30	SB0789001	1	マクラ	HEAD REST	
31	SB0984001	2	カラ-	COLLAR	
32	018062036	2	アナボルト6X20	BOLT SOCKET M6X20	
33	025060236	2	ヒラザガネチュウ6	WASHER PLAIN M 6	
34	SA9826001	1	ソウサチュウイラベル	LABEL CAUTION	
35	S37060001	1	ア-スマーク	LABEL, GROUNDING	
36	SA9957002	1	ワーニングマーク	INJURY MARK	
37	SA9957001	1	ワーニングマーク	INJURY MARK	

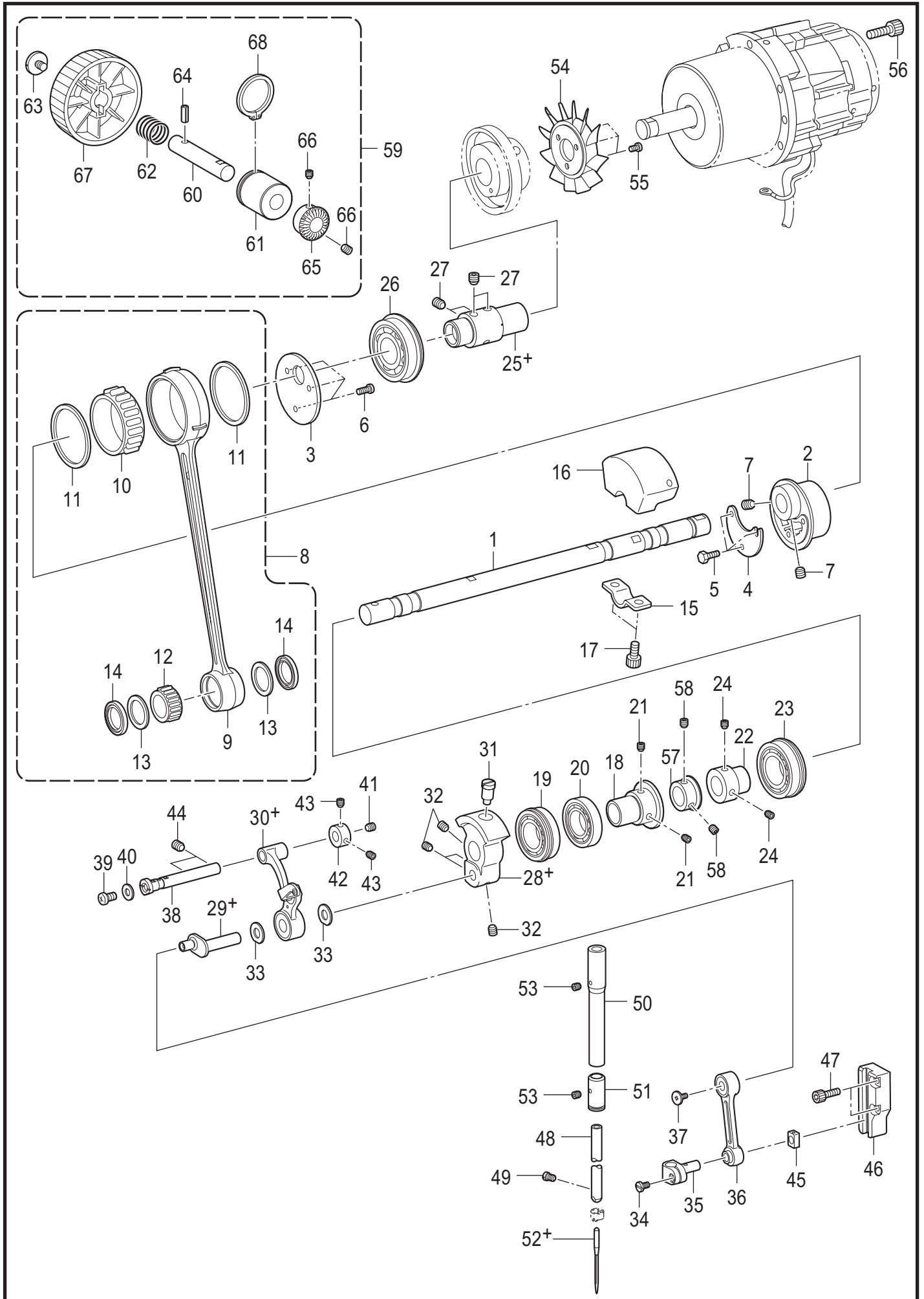
B. 上軸・針棒関係 / Upper shaft and needle bar mechanism



B. 上軸・針棒関係 / Upper shaft and needle bar mechanism

REF.NO	CODE	Q'TY	品名	NAME OF PARTS	RM
1	SB0993001	1	ウワジク	UPPER SHAFT	
2	SB1278001	1	ヘンシンリンクミ	ECCENTRIC WHEEL ASSY	
3	SB1012001	1	フタ	PLATE	
4	SA5248001	1	グリスカバー	GREASE COVER	
5	017400802	3	ボルト4X8	BOLT M4X8	
6	062400816	3	ナベコ4X8	SCREW PAN M4X8	
7	S23651001	2	アナヒラ6X6ホソメ	SET SCREW SOCKET (FT) M6X6	
8	SB1679001	1	クランクロッドクミセット	CRANK ROD BASE SET	
9	SB0697101	1	クランクロッド	CRANK ROD	
10	SB0991001	1	ニードルベアリング...<銀>	NEEDLE BEARING KT424717...<SILVER>	
10	SB0991002	1	ニードルベアリング...<青>	NEEDLE BEARING KT424717...<BLUE>	
11	SB1013001	2	スペーサ	SPACER	
12	SB0992001	1	ニードルベアリング...<銀>	NEEDLE BEARING KT182412 EG...<SILVER>	
12	SB0992002	1	ニードルベアリング...<青>	NEEDLE BEARING KT182412 EG...<BLUE>	
13	SB1014001	2	スペーサD	SPACER D	
14	SB1070001	2	オイルシール	OIL SEAL OS18253	
15	SB1025001	1	バランサーイタ	BALANCER PLATE	
16	SB1026101	1	バランサー	BALANCER	
17	018061636	2	アナボルト6X16	BOLT SOCKET M6X16	
18	SB1005001	1	ベアリングブッシュF	BALL BEARING BUSH F	
19	SA7520001	1	タマジクウケ6904ZZNR	BALL BEARING 6904ZZNR	
20	SA7521001	1	タマジクウケ6904ZZ	BALL BEARING 6904ZZ	
21	S23651001	2	アナヒラ6X6ホソメ	SET SCREW SOCKET (FT) M6X6	
22	SB1007001	1	ベアリングブッシュM	BALL BEARING BUSH M	
23	S38707001	1	タマジクウケ6004ZZNR	BALL BEARING, 6004ZZNR	
24	S23651001	2	アナヒラ6X6ホソメ	SET SCREW SOCKET (FT) M6X6	
25+	SB1009001	1	<KE-430F用> ツギテ	<For KE-430F> JOINT	
25+	SB1011001	1	<BE-438F用> ツギテB	<For BE-438F> JOINT B	
26	S38710001	1	タマジクウケ6204ZZNR	BALL BEARING, 6204ZZNR	
27	S23651001	4	アナヒラ6X6ホソメ	SET SCREW SOCKET (FT) M6X6	
28+	SB0995101	1	<KE-430F-03, -0K, -0F用> ツリアイクランクU	<For KE-430F-03, -0K, -0F> THREAD TAKE-UP CRANK U	
29+	SB1019001	1	ハリボウクランクU	NEEDLE BAR CRANK U	
30+	SB1002001	1	テンビンUクミ	THREAD TAKE-UP LEVER U ASSY	
28+	SB0994101	1	<KE-430F-05用> ツリアイクランク	<For KE-430F-05> THREAD TAKE-UP CRANK	
29+	SB0695001	1	ハリボウクランク	NEEDLE BAR CRANK	
30+	SB0997001	1	テンビンクミ	THREAD TAKE-UP LEVER ASSY	
28+	SB0996101	1	<BE-438F用> ツリアイクランクB	<For BE-438F> THREAD TAKE-UP CRANK B	
29+	SB1018001	1	ハリボウクランクB	NEEDLE BAR CRANK B	
30+	SB0999001	1	テンビンBクミ	THREAD TAKE-UP LEVER B ASSY	
31	S25235001	1	シメネジ8	SCREW M8	
32	S23651001	4	アナヒラ6X6ホソメ	SET SCREW SOCKET (FT) M6X6	
33	110367001	2	ザガネ	WASHER, PLAIN SPECIAL 8	
34	140004001	1	シメネジ3.57	SCREW, SM3.57-40X7	
35	SA9650001	1	ハリボウダキ	NEEDLE BAR CLAMP	
36	SB1034101	1	ハリボウレンカンクミ	NEEDLE BAR CONNECTING ROD ASSY	
37	SA2422001	1	シメネジ3.57L	SCREW, SM3.57L	
38	SB1031001	1	テンビンササエジクD	THREAD TAKE-UP SUPPORT SHAFT D	
39	062500616	1	ナベコ5X6	SCREW PAN M5X6	
40	026050136	1	ヒラザガネコガタ5	WASHER PLAIN S 5	
41	012500536	1	アナヒラ5X5	SET SCREW SOCKET (FT) M5X5	
42	SA1125001	1	セツトカラー	SET SCREW COLLAR	
43	012400436	2	アナヒラ4X4	SET SCREW SOCKET (FT) M4X4	
44	012060636	2	アナヒラ6X6	SET SCREW SOCKET (FT) M6X6	
45	SB1029001	1	カクコマD	SLIDE BLOCK D	
46	SB1035101	1	カクコマアンナイ	SLIDE BLOCK GUIDE	

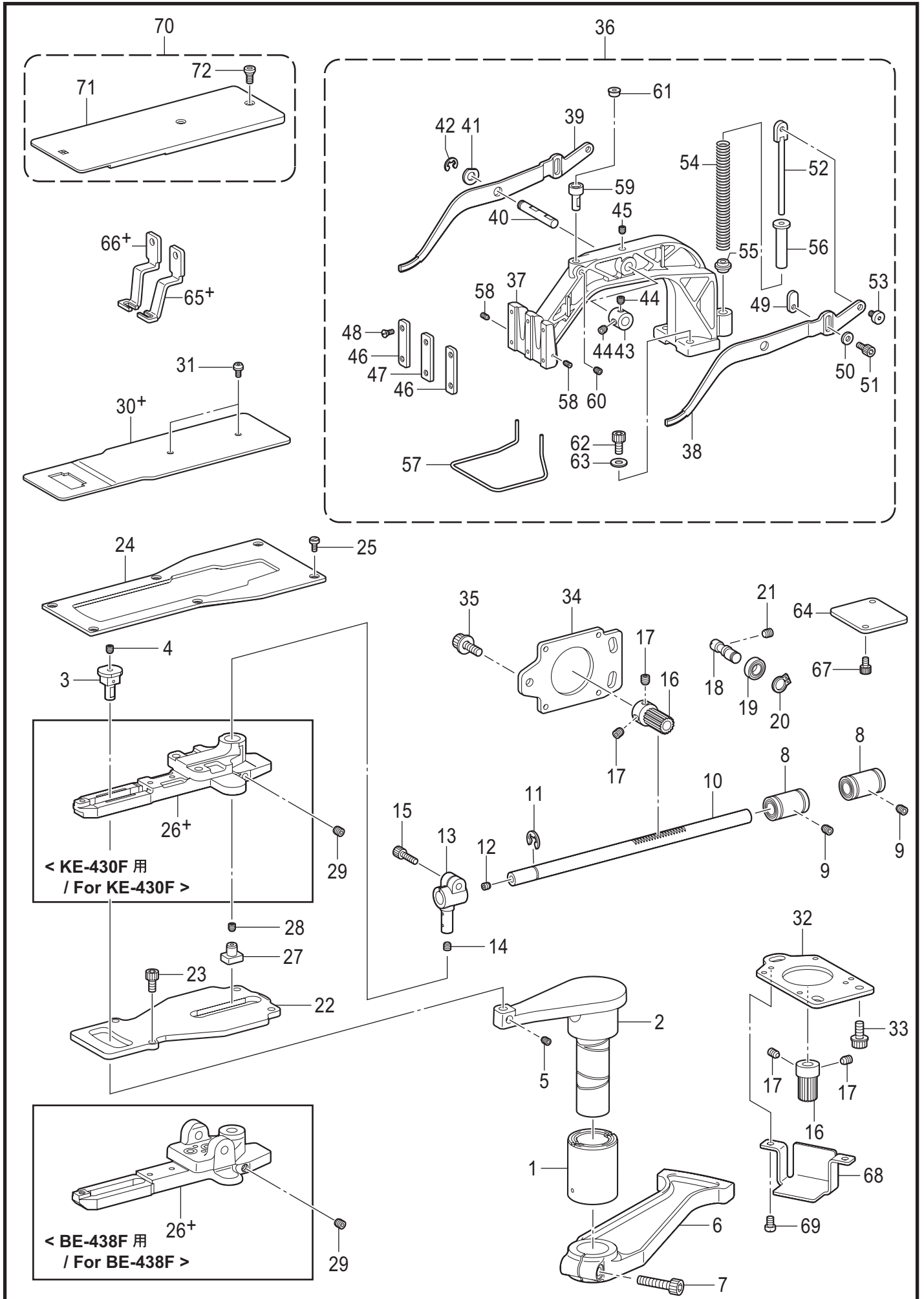
B. 上軸・針棒関係 / Upper shaft and needle bar mechanism



B. 上軸・針棒関係 / Upper shaft and needle bar mechanism

REF.NO	CODE	Q'TY	品名	NAME OF PARTS	RM
47	018401636	2	アナボルト4X16	BOLT SOCKET M4X16	
48	SB1021001	1	ハリボウD	NEEDLE BAR D	
49	144458001	1	アタマツキメネジ3.57	SET SCREW SM3.57-40X4.5	
50	SB1023001	1	ハリボウメタルU	NEEDLE BAR BUSH U	
51	SB1024001	1	ハリボウメタルD	NEEDLE BAR BUSH D	
52+			<KE-430F-03用> ミシンハリ DPX5...(#14)	<For KE-430F-03> NEEDLE DPX5...(#14)	
52+			<KE-430F-0K用> ミシンハリ DPX5...(#9)	<For KE-430F-0K> NEEDLE DPX5...(#9)	
52+			<KE-430F-05用> ミシンハリ DPX17NY...(#19)	<For KE-430F-05> NEEDLE DPX17NY...(#19)	
52+			<KE-430F-0F用> ミシンハリ DPX5KN...(#11)	<For KE-430F-0F> NEEDLE DPX5KN...(#11)	
52+			<BE-438F用> ミシンハリ DPX17NY...(#12)	<For BE-438F> NEEDLE DPX17NY...(#12)	
53	012500536	2	アナヒラ5X5	SET SCREW SOCKET (FT) M5X5	
54	S38713100	1	ファン	FAN	
55	062400816	3	ナベコ4X8	SCREW PAN M4X8	
56	018501636	4	アナボルト5X16	BOLT SOCKET M5X16	
57	SA9004001	1	プーリギヤR	PULLEY GEAR R	
58	012500536	2	アナヒラ5X5	SET SCREW SOCKET (FT) M5X5	
59	SB1036001	1	プーリジククミ	PULLEY SHAFT ASSY	
60	SB1037001	1	プーリジク	PULLEY SHAFT	
61	SB1038001	1	プーリメタル	PULLEY BUSH	
62	SB1041001	1	プーリバネ	PULLEY SPRING	
63	SB1040001	1	プーリネジ	SCREW	
64	047402042	1	スプリングピンAW4	PIN SPRING ROLL AW4	
65	SB1039001	1	プーリギヤL	PULLEY GEAR L	
66	012500536	2	アナヒラ5X5	SET SCREW SOCKET (FT) M5X5	
67	SB0910001	1	プーリ	PULLEY	
68	048280142	1	トメワジクヨウC28	RETAINING RING EXTERNAL C28	

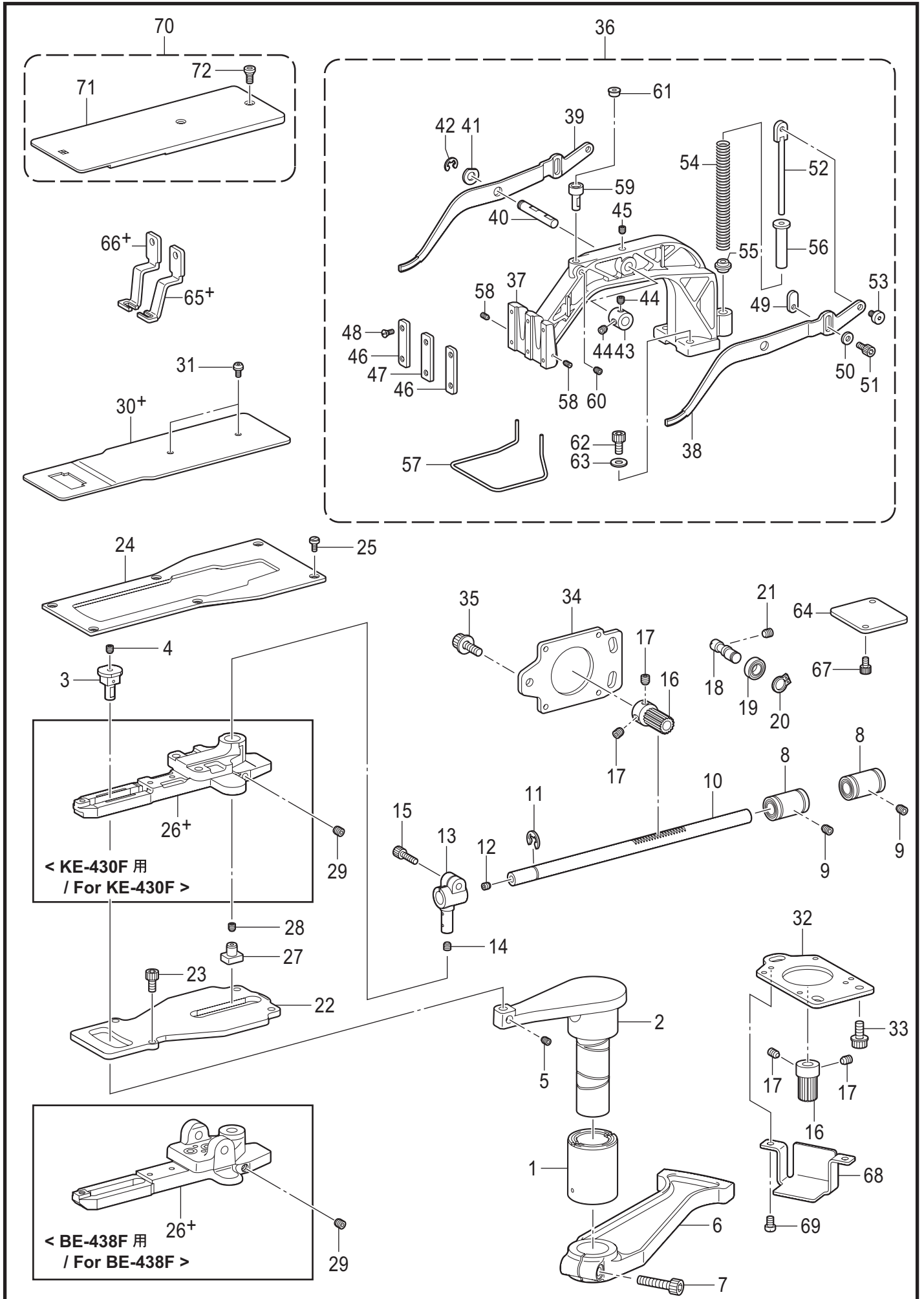
C. 送り関係 / Feed mechanism



C. 送り関係 / Feed mechanism

REF.NO	CODE	Q'TY	品名	NAME OF PARTS	RM
1	SB0956001	1	Xオクリレバ-メタル	X-FEED LEVER BUSH	
2	SB0922001	1	Xオクリレバ-	X-FEED LEVER	
3	SB0800001	1	Xオクリカクコマクミ	T-LENGTH REGURATOR BLOCK ASSY	
4	012300336	1	アナヒラ3X3	SET SCREW SOCKET (FT) M3X3	
5	012500536	1	アナヒラ5X5	SET SCREW SOCKET (FT) M5X5	
6	SA3366101	1	Xオクリギア	X-FEED GEAR	
7	018063036	1	アナボルト6X30	BOLT SOCKET M6X30	
8	XC5780001	2	リニアブツシユ10	BEARING 10 ,LINER	
9	012060636	2	アナヒラ6X6	SET SCREW SOCKET (FT) M6X6	
10	SB0918001	1	Yラックジク	Y-FEED RACK SHAFT	
11	048080342	1	トメワE8	RETAINING RING E8	
12	012500536	1	アナヒラ5X5	SET SCREW SOCKET (FT) M5X5	
13	SB0917001	1	Yラックジクダキ	Y-FEED RACK SHAFT CLAMP	
14	012400436	1	アナヒラ4X4	SET SCREW SOCKET (FT) M4X4	
15	018501436	1	アナボルト5X14	BOLT SOCKET M5X14	
16	SA4197101	2	オクリギア	FEED GEAR	
17	012060536	4	アナヒラ6X5	SET SCREW SOCKET (FT) M6X5	
18	SA3370001	1	ヘンシンジク	ECCENTRIC SHAFT	
19	070608800	1	Rタマジクウケ608ZZ	BALL BEARING RADIAL 608ZZ	
20	048080142	1	トメワジクヨウC8	RETAINING RING EXTERNAL C8	
21	012060636	1	アナヒラ6X6	SET SCREW SOCKET (FT) M6X6	
22	SB0916001	1	オクリダイウケイタ	FEED BAR SUPPORT PLATE	
23	018401036	4	アナボルト4X10	BOLT SOCKET M4X10	
24	SB0921001	1	オクリダイカバー	FEED BAR COVER	
25	SA3538001	6	シメネジ4X8	SCREW,M4X8	
26+	SB0799101	1	<KE-430F用> オクリダイコクミA	<For KE-430F> FEED BAR SUB ASSY A	
26+	SB1076001	1	<BE-438F用> オクリダイコクミB	<For BE-438F> FEED BAR SUB ASSY B	
27	SB0803001	1	Yオクリカクコマクミ	T-WIDTH REGURATOR BLOCK ASSY	
28	012400436	1	アナヒラ4X4	SET SCREW SOCKET (FT) M4X4	
29	012500536	1	アナヒラ5X5	SET SCREW SOCKET (FT) M5X5	
30+	P.54-58	1	オクリイタ	FEED PLATE	
31	153057101	2	オクリイタシメネジ	SCREW, ROUND W/SOCKET SM4.37	
32	SB0919001	1	Xモ-タ-トリツケイタ	X-MOTOR SETTING PLATE	
33	S42446001	3	アナボルトザクミ6X14	BOLT SOCKET (S/P WASHER)M6X14	
34	SB0920001	1	Yモ-タ-トリツケイタ	Y-MOTOR SETTING PLATE	
35	S42446001	3	アナボルトザクミ6X14	BOLT SOCKET (S/P WASHER)M6X14	
36	SB1171001	1	オサエウデクミ	WORK CLAMP ARM ASSY	
37	SA3419101	1	オサエウデ	WORK CLAMP ARM	
38	SB0925001	1	オサエウデレバ-R	WORK CLAMP ARM LEVER R	
39	SB0926101	1	オサエウデレバ-L	WORK CLAMP ARM LEVER L	
40	SB0929001	1	QCオサエウデレバ-ジク	WORK CLAMP ARM LEVER SHAFT	
41	110367001	1	ザガネ	WASHER, PLAIN SPECIAL 8	
42	048060346	1	トメワE6	RETAINING RING E6	
43	SA3231001	1	セツトカラ-B	SET SCREW COLLAR,B	
44	012060536	2	アナヒラ6X5	SET SCREW, SOCKET (FT) M6X5	
45	012500536	1	アナヒラ5X5	SET SCREW SOCKET (FT) M5X5	
46	SA3424001	2	オサエアシオサエイタA	WORK CLAMP GUIDE BRACKET,A	
47	SA3425001	1	オサエアシオサエイタB	WORK CLAMP GUIDE BRACKET,B	
48	SA3426001	6	オサエアシサラネジ3.5	SCREW,FLAT M3.5	
49	SA3208201	2	オサエウデレバ-イタ	WORK CLAMP ARM LEVER PLATE	
50	146354002	2	ザガネ	WASHER, PLAIN 5	
51	018500836	2	アナボルト5X8	BOLT SOCKET M5X8	
52	SA3427101	2	オサエバネアンナイロツド	SPRING GUIDE ROD	
53	SA1179002	2	ダンネジ5	SHOULDER SCREW, M5	
54	153568001	2	オサエバネA	PRESSER SPRING, A	
55	152788000	2	オサエバネカンザ	PRESSER SPRING SPACER	
56	153567000	2	オサエバネカラ-	PRESSER SPRING COLLAR	
57	SA4130001	1	フィンガ-ガード	FINGER GUARD	
58	SA2626001	2	トメネジ3.5	SET SCREW, (CP) M3.5	

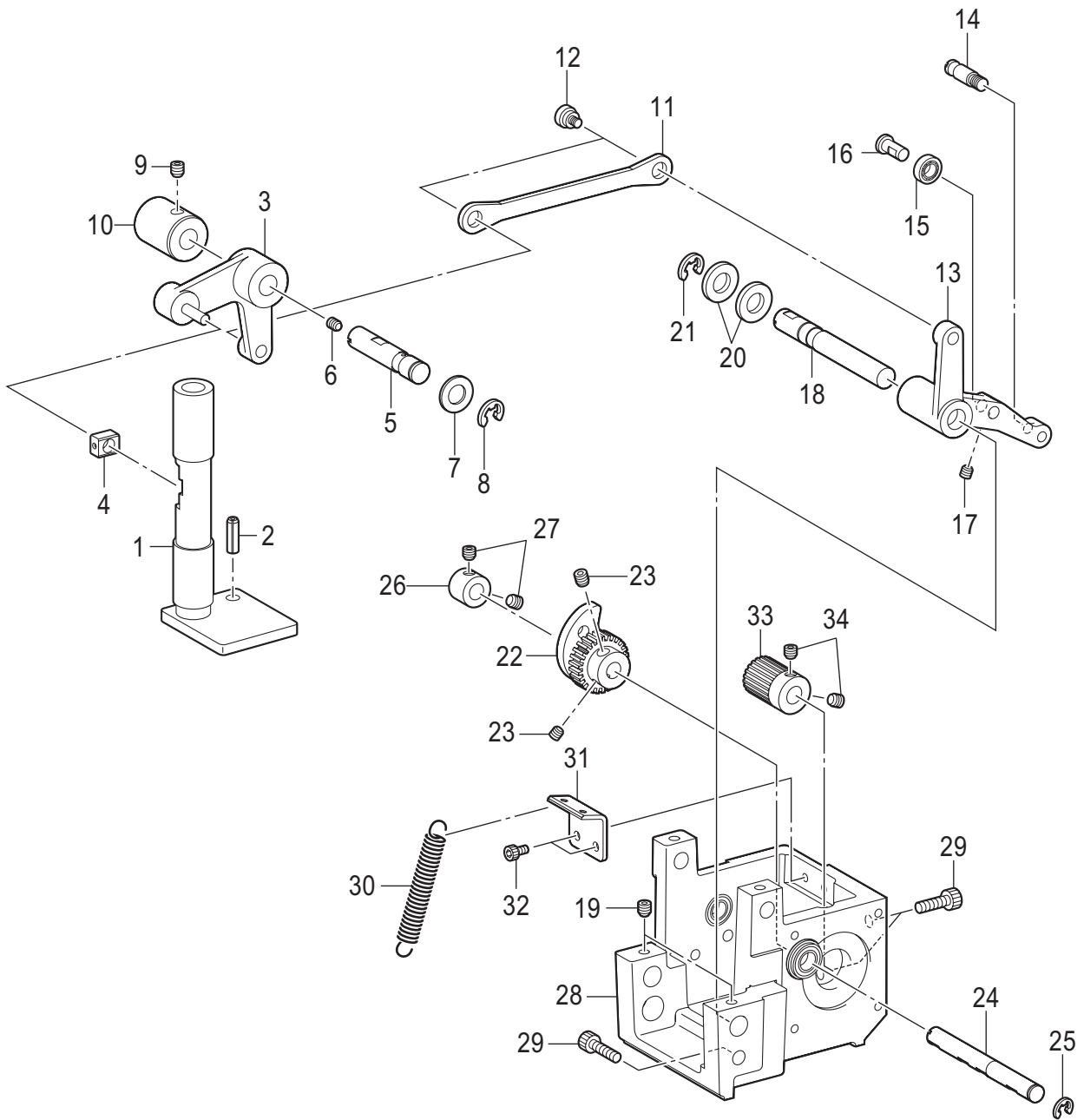
C. 送り関係 / Feed mechanism



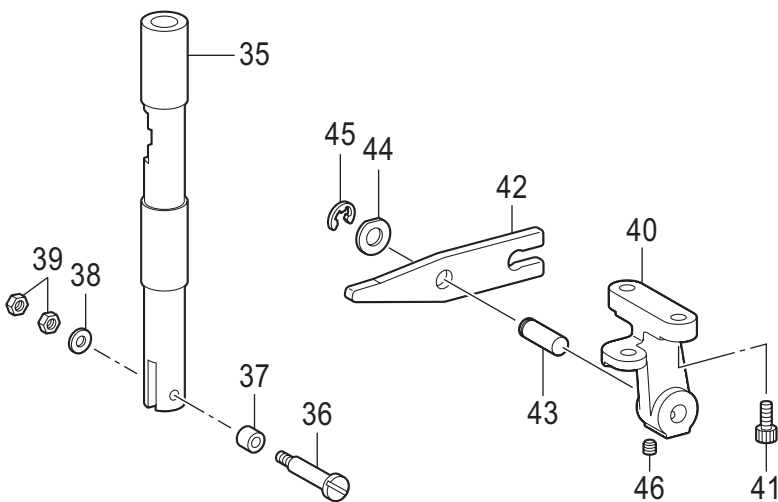
C. 送り関係 / Feed mechanism

REF.NO	CODE	Q'TY	品名	NAME OF PARTS	RM
59	SA3428001	1	オサエウデササエジク	SUPPORT SHAFT,W-CLAMP	
60	012500536	1	アナヒラ5X5	SET SCREW SOCKET (FT) M5X5	
61	SB1172001	1	スライダ-	SLIDER	
62	018061636	2	アナボルト6X16	BOLT SOCKET M6X16	
63	025060236	2	ヒラザガネチュウ6	WASHER PLAIN M 6	
64	SB0923001	1	オサエウデササエイタ	WORK CLAMP ARM SUPPORT PLATE	
65+	P.54-58	1	オサエアシR	WORK CLAMP R	
66+	P.54-58	1	オサエアシL	WORK CLAMP L	
67	018400836	2	アナボルト4X8	BOLT SOCKET M4X8	
68	SB0924001	1	Xオクリギヤカバー	X-FEED GEAR COVER	
69	062400416	2	ナベコ4X4	SCREW, PAN M4X4	
			<オプション用>	<OPTION PARTS>	
70	SA4198001	1	ゲンテンキジュンイタクミ	H-POSITION STANDARD PLATE ASSY	
71	S42903001	1	ゲンテンキジュンイタ	H-POSITION STANDARD PLATE	
72	S49955101	2	オクリイタシメネジ	SCREW, W/SOCKET SM4.37	

D . 押え上げ関係 / Work clamp lifter mechanism



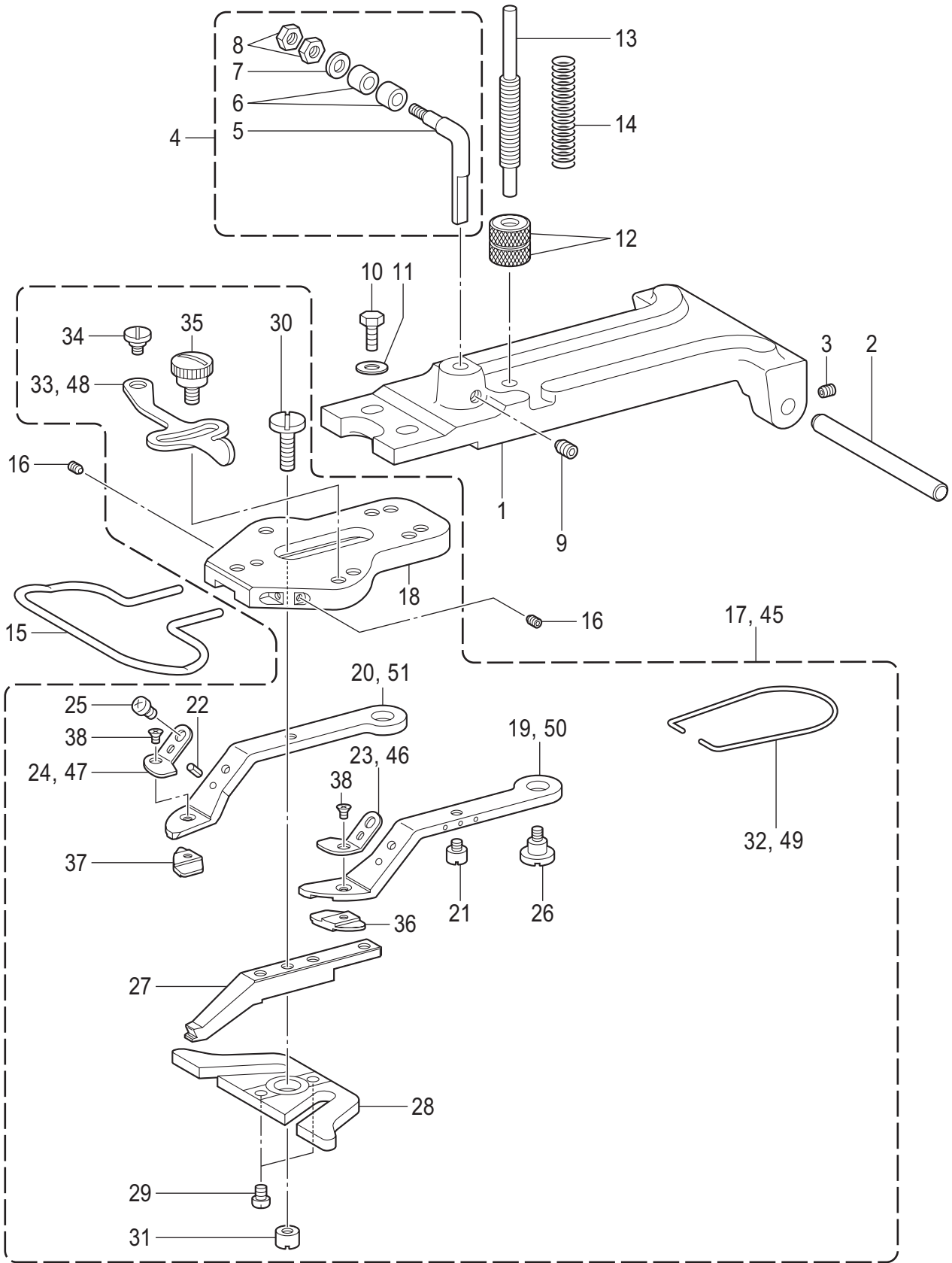
< BE-438F 用 / For BE-438F >



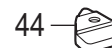
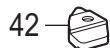
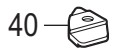
D. 押え上げ関係 / Work clamp lifter mechanism

REF.NO	CODE	Q'TY	品名	NAME OF PARTS	RM
1	SA3432101	1	オサエアゲオサエイタ	WORK CLAMP LIFTER PLATE	
2	047602042	1	スプリングピンAW6	PIN SPRING ROLL AW6	
3	SB1080001	1	オサエアゲレバークミ	LIFTER LEVER ASSY	
4	102630001	1	ハリボウアンナイカクコマ	NEEDLE BAR GUIDE SLIDE BLOCK	
5	SB0962001	1	オサエアゲレバークミ	LEVER SHAFT	
6	012500536	1	アナヒラ5X5	SET SCREW SOCKET (FT) M5X5	
7	S20356001	1	ヒラザガネ10	WASHER, PLAIN 10	
8	048080342	1	トメワE8	RETAINING RING E8	
9	012060536	1	アナヒラ6X5	SET SCREW, SOCKET (FT) M6X5	
10	SB0961001	1	オサエアゲレバークミ	W-CLAMP LIFTER LEVER BUSH	
11	SB0963001	1	オサエアゲリンク	LINK	
12	SB0705001	2	オサエアゲリンクダンネジ	LINK SHOULDER SCREW	
13	SB0958001	1	オサエアゲクドウレバー	DRIVE LEVER W-CLAMP LIFTER	
14	SB0965001	1	バネカケM5	SPRING HOLDER M5	
15	070696800	1	Rタマジクウケ696ZZ	BALL BEARING RADIAL 696ZZ	
16	SA3441001	1	オサエアゲコロジク	W-CLAMP LIFTER ROLLER SHAFT	
17	012500536	1	アナヒラ5X5	SET SCREW SOCKET (FT) M5X5	
18	SB0959001	1	オサエアゲカムレバークミ	CAM LEVER SHAFT	
19	012500536	2	アナヒラ5X5	SET SCREW SOCKET (FT) M5X5	
20	S20356001	2	ヒラザガネ10	WASHER, PLAIN 10	
21	048080342	1	トメワE8	RETAINING RING E8	
22	SB0966001	1	オサエアゲカムギヤ	CAM GEAR	
23	012060536	2	アナヒラ6X5	SET SCREW, SOCKET (FT) M6X5	
24	SB0960001	1	オサエアゲカムジク	CAM SHAFT	
25	048060346	1	トメワE6	RETAINING RING E6	
26	SA3231001	1	セットカラ-B	SET SCREW COLLAR,B	
27	012060536	2	アナヒラ6X5	SET SCREW, SOCKET (FT) M6X5	
28	SB1081001	1	モーターブラケットクミ	MOTOR BRACKET ASSY	
29	018062036	3	アナボルト6X20	BOLT SOCKET M6X20	
30	SB0964001	1	オサエアゲバネ	SPRING	
31	SB0968001	1	バネカケ	SPRING HOOK	
32	018400836	2	アナボルト4X8	BOLT SOCKET M4X8	
33	SA3707101	1	クドウギヤ16	GEAR 16	
34	012060536	2	アナヒラ6X5	SET SCREW, SOCKET (FT) M6X5	
			<BE-438F用>	<For BE-438F>	
35	SA3628001	1	ボタンツカミロッド	BUTTON CLAMP ROD	
36	SA3629001	1	ボタンツカミコロジク	BUTTON CLAMP ROLLER SHAFT	
37	107744001	1	コロ	ROLLER	
38	025040236	1	ヒラザガネチュウ4	WASHER PLAIN M 4	
39	021400216	2	2シュナット4	NUT 2 M4	
40	SB1078001	1	ボタンツカミレバークミ	BUTTON CLAMP LEVER HOLDER	
41	018061636	2	アナボルト6X16	BOLT SOCKET M6X16	
42	SA3631001	1	ボタンツカミレバークミ	BUTTON CLAMP LEVER	
43	SB1079001	1	ボタンツカミレバークミ	BUTTON CLAMP LEVER SHAFT	
44	110367001	1	ザガネ	WASHER, PLAIN SPECIAL 8	
45	048060346	1	トメワE6	RETAINING RING E6	
46	012060636	1	アナヒラ6X6	SET SCREW SOCKET (FT) M6X6	

E. ボタンつかみ関係(BE-438F) / Button clamp mechanism (BE-438F)



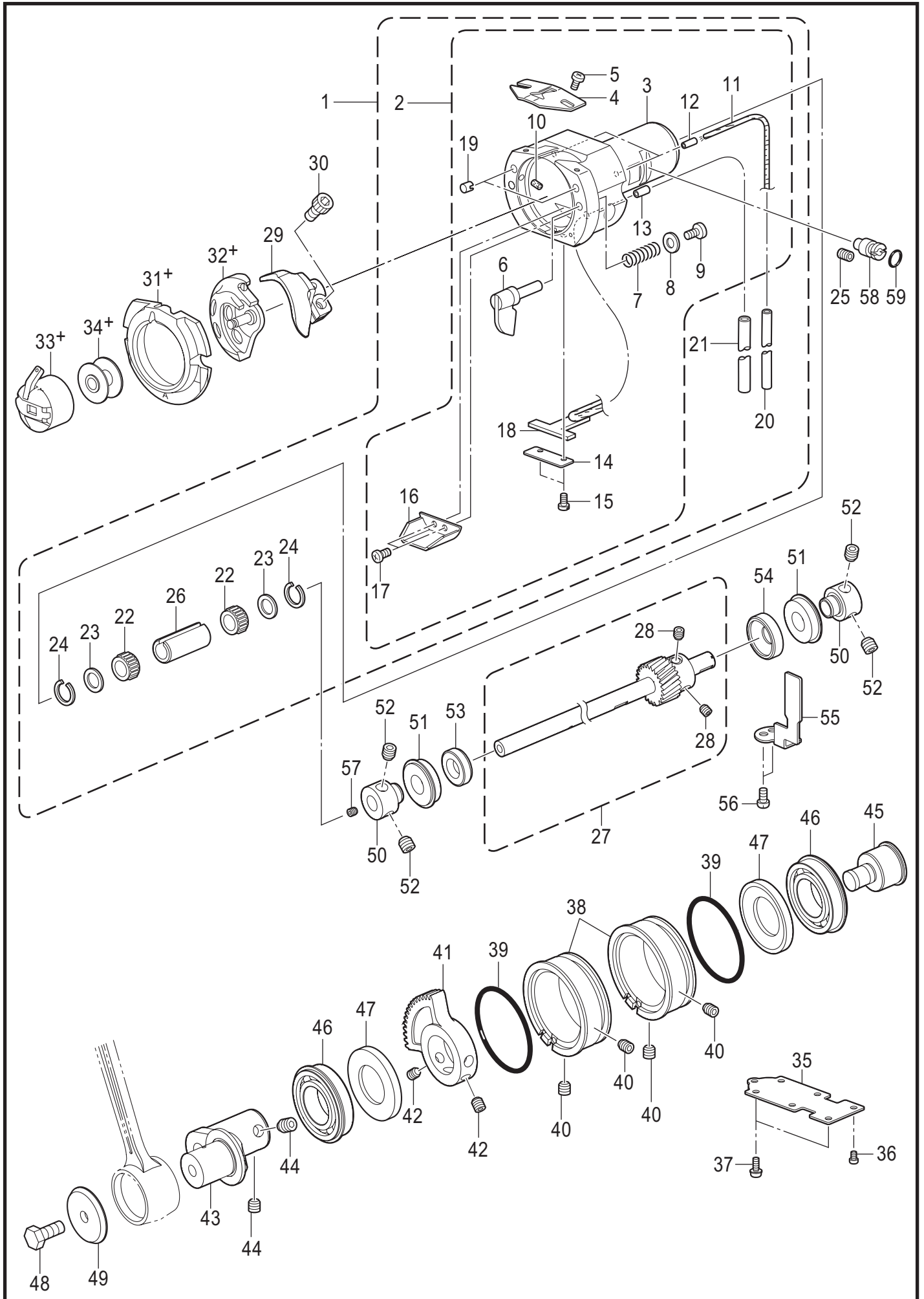
<オプション用 / Option parts >



E. ボタンつかみ関係 (BE-438F) / Button clamp mechanism (BE-438F)

REF.NO	CODE	Q'TY	品名	NAME OF PARTS	RM
1	153830100	1	ボタンツカミホルダー	BUTTON CLAMP HOLDER	
2	153827001	1	ボタンツカミホルダー-ジク	BUTTON CLAMP HOLDER SHAFT	
3	014680632	2	アナクボミ437-40X6	SET SCREW SOCKET SM4.37-40X6	
4	151968001	1	ボタンホルダー-フツクミ	BUTTON CLAMP HOLDER HOOK ASSY	
5	151969001	1	ボタンホルダー-フツク	B-CLAMP HOLDER HOOK	
6	107744001	2	コロ	ROLLER	
7	153484001	1	ザガネ4.76	WASHER, PLAIN 4.76	
8	105234003	2	ナツト4.37	NUT SM4.37	
9	014760632	1	アナクボミ595-28X6	SET SCREW SOCKET SM5.95-28X6	
10	017711412	2	ボルト476-32X14	BOLT SM4.76-32X14	
11	146354001	2	ザガネ	WASHER, PLAIN 5	
12	146994001	2	オサエバネチヨウシネジ	NUT, ROUND SM6.35-40	
13	115148201	1	オサエバネチヨウセツネジ	ADJUSTING SCREW SM6.35-40	
14	115147001	1	ボタンツカミオサエシバナ	COMPRESSION SPRING	
15	S49998001	1	フィンガーガード	FINGER GUARD	
16	011679312	2	トメネジ3.57ヒラ	SET SCREW, (FT) SM3.57	
17	SA9287001	1	ボタンツカミクミS	BUTTON CLAMP ASSY S	
18	SA9288001	1	ボタンツカミタイ	BUTTON CLAMP BASE	
19	SA9289001	1	ボタンツカミL-S	BUTTON CLAMP L-S	
20	SA9290001	1	ボタンツカミR-S	BUTTON CLAMP R-S	
21	SA9291001	2	ボタンツカミアンナイピン	BUTTON CLAMP GUIDE PIN	
22	047250642	2	スプリングピンAW2.5	PIN SPRING ROLL AW2.5	
23	SA9292001	1	ボタンツカミLイタバネ-S	BUTTON CLAMP L PLATE SPRING S	
24	SA9293001	1	ボタンツカミRイタバネ-S	BUTTON CLAMP R PLATE SPRING S	
25	062400416	2	ナベコ4X4	SCREW, PAN M4X4	
26	SA9294001	2	ボタンツカミダンネジ4	SHOULDER SCREW 4	
27	SA9301001	1	ボタンツカミM	BUTTON CLAMP M	
28	SA9302001	1	ボタンツカミイタカム	BUTTON CLAMP PLATE CAM	
29	062400816	2	ナベコ4X8	SCREW PAN M4X8	
30	SA9296001	1	シメネジ4	SCREW 4	
31	SA9297001	1	マルナツト4	NUT ROUND 4	
32	115163001	1	ボタンツカミイタバネ	BUTTON CLAMP PLATE SPRING	
33	SA9298001	1	ボタンツカミチヨウセツイタ	BUTTON CLAMP ADJUSTING PLATE	
34	SA9299001	1	ダンネジ4	SHOULDER SCREW 4	
35	SA9300001	1	チヨウセツイタダンネジ4	SHOULDER SCREW 4	
36	S52072101	1	ボタンツカミスペーサBL	BUTTON CLAMP SPACER BL	
37	S52076101	1	ボタンツカミスペーサBR	BUTTON CLAMP SPACER BR	
38	S01694101	2	サラネジ2.38X4	SCREW FLAT SM2.38X4	
			<オプション用>	<OPTION PARTS>	
39	S52071101	1	ボタンツカミスペーサAL	BUTTON CLAMP SPACER AL	
40	S52075101	1	ボタンツカミスペーサAR	BUTTON CLAMP SPACER AR	
41	S52073101	1	ボタンツカミスペーサCL	BUTTON CLAMP SPACER CL	
42	S52077101	1	ボタンツカミスペーサCR	BUTTON CLAMP SPACER CR	
43	S52074101	1	ボタンツカミスペーサDL	BUTTON CLAMP SPACER DL	
44	S52078101	1	ボタンツカミスペーサDR	BUTTON CLAMP SPACER DR	
45	SA9303001	1	ボタンツカミクミL	BUTTON CLAMP ASSY L	
46	SA9306001	1	ボタンツカミLイタバネ-L	BUTTON CLAMP L PLATE SPRING L	
47	SA9307001	1	ボタンツカミRイタバネ-L	BUTTON CLAMP R PLATE SPRING L	
48	SA9308001	1	ボタンツカミチヨウセツイタ	BUTTON CLAMP ADJUSTING PLATE	
49	S59321001	1	ボタンツカミバネ	SPRING	
50	SA9304001	1	ボタンツカミL-L	BUTTON CLAMP L-L	
51	SA9305001	1	ボタンツカミR-L	BUTTON CLAMP R-L	

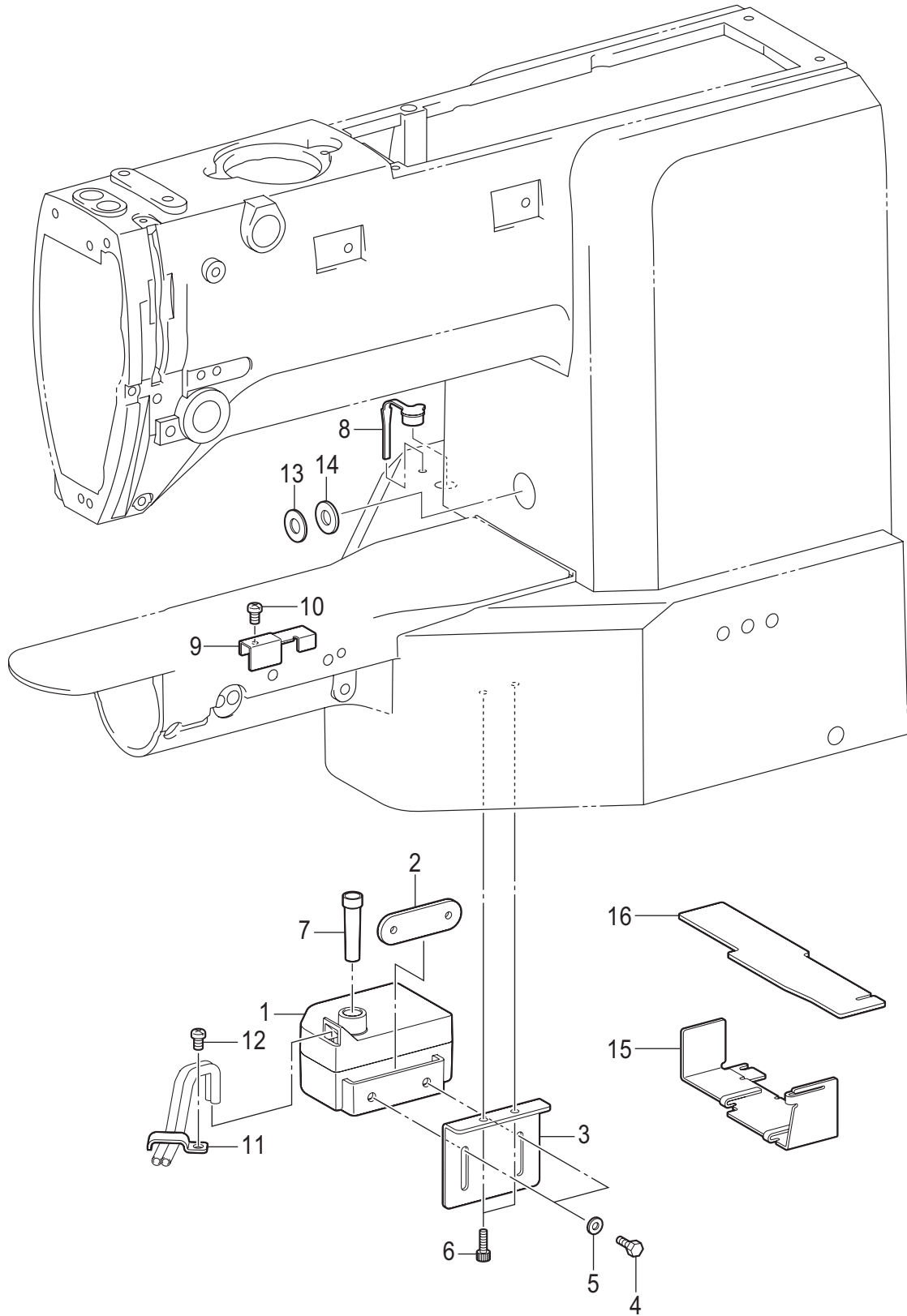
F . 下軸関係 / Lower shaft mechanism



KE-430F/BE-438F-305

F. 下軸関係 / Lower shaft mechanism

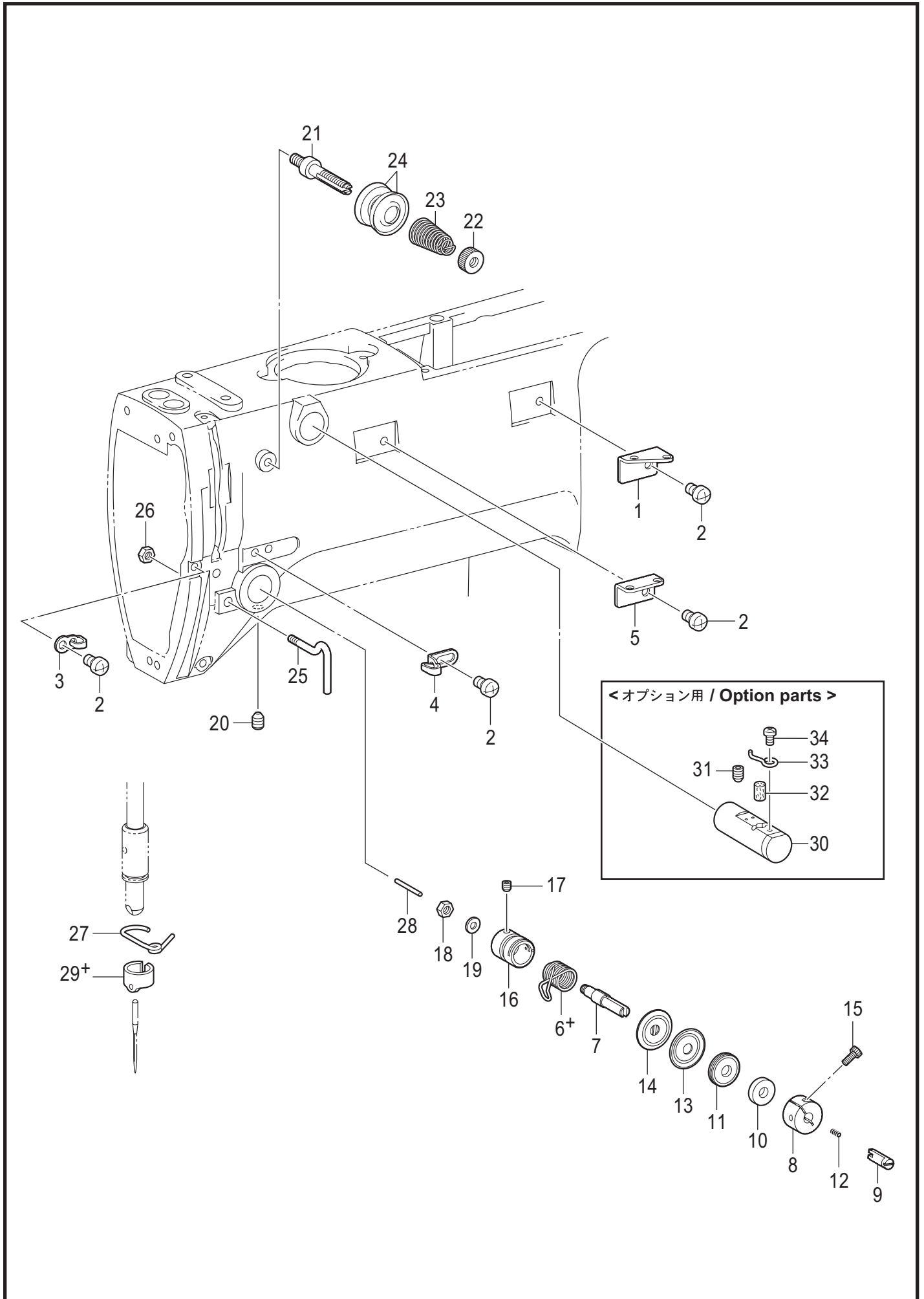
REF.NO	CODE	Q'TY	品名	NAME OF PARTS	RM
1	SB1652001	1	オオカマタイクミセット	SHUTTLE RACE BASE SET	
2	SB1173001	1	オオカマタイオオクミ	SHUTTLE RACE BASE UNIT	
3	SB1072001	1	オオカマタイ	SHUTTLE RACE BASE	
4	SB1285001	1	カマイトアンナイ	SHUTTLE RACE THREAD GUIDE	
5	SA4199001	2	シメネジ3X4	SCREW M3X4	
6	SA3241001	2	オオカマトリツケツメ	S-RACE BASE SETTING CLAW	
7	152684101	2	オオカマトリツケバネ	COMPRESSION SPRING	
8	026030136	2	ヒラザガネコガタ3	WASHER PLAIN S 3	
9	062300616	2	ナベコ3X6	SCREW PAN M3X6	
10	SA9396001	2	フェルト	FELT	
11	SB1044001	2	フェルト	FELT	
12	SB1050001	2	オイルクチパイプS	OIL FEEDING PIPE S	
13	SB1048101	1	オイルクチパイプM	OIL FEEDING PIPE M	
14	SB1047001	1	フェルトササエ	FELT HOLDER	
15	SA9191001	2	シメネジM3X5.5	SCREW M3X5.5	
16	SA3274101	1	フェルトオサエ	FELT HOLDER	
17	S47307001	2	シメネジ3X4	SCREW, M3X4	
18	SB1049001	1	ハイユフェルトクミ	FELT ASSY	
19	SA9397001	2	ゴムセン5.5	RUBBER CAP 5.5	
20	SB1054001	2	ビニルチューブ	OIL TUBE L=330	
21	SB1055001	1	ビニルチューブ	OIL TUBE L=430	
22	SA4187001	2	ニードルベアリング…<青>	NEEDLE BEARING KT182412 EG...<BLUE>	
22	SA4188001	2	ニードルベアリング…<黒>	NEEDLE BEARING KT182412 EG...<BLACK>	
22	SA4189001	2	ニードルベアリング…<銀>	NEEDLE BEARING KT182412 EG...<SILVER>	
22	SA4190001	2	ニードルベアリング…<銅>	NEEDLE BEARING KT182412 EG...<COPPER>	
23	SA3276001	2	スペーサA	SPACER A	
24	SA3277001	2	トメワ	RETAINING RING	
25	012060636	1	アナヒラ6X6	SET SCREW SOCKET (FT) M6X6	
26	SA3278001	1	カラ	COLLAR	
27	SB1268001	1	シタジククミ	LOWER SHAFT ASSY	
28	S23651001	2	アナヒラ6X6ホソメ	SET SCREW SOCKET (FT) M6X6	
29	SA6448201	1	ドライバ-E	DRIVER E	
30	018501036	1	アナボルト5X10	BOLT SOCKET M5X10	
31+	P.53	1	オオカマ	SHUTTLE RACE BASE	
32+	P.53	1	ナカガマハコクミ	SHUTTLE HOOK ASSY W/BOX	
33+	P.53	1	ボビンケ-スクミ	BOBBIN CASE ASSY	
34+	P.53	1	ボビン	BOBBIN	
35	SB1175001	1	ギヤカバー	GEAR COVER	
36	062400616	5	ナベコ4X6	SCREW PAN M4X6	
37	0A5400806	2	+ナベザクミ4X8DB	SCREW PAN (S/P WASHER) M4X8	
38	SB0718001	1	ヨウドウギヤカラ	ROCK GEAR COLLAR	
39	081040070	2	OリングP40	O RING P40	
40	012060636	4	アナヒラ6X6	SET SCREW SOCKET (FT) M6X6	
41	SB0717001	1	ヨウドウギヤ	ROCK GEAR	
42	S23651001	2	アナヒラ6X6ホソメ	SET SCREW SOCKET (FT) M6X6	
43	SB1043101	1	ヨウドウギヤジククミ	ROCK GEAR SHAFT ASSY	
44	S23651001	2	アナヒラ6X6ホソメ	SET SCREW SOCKET (FT) M6X6	
45	SB0985001	1	ヨウドウギヤジクR	ROCK GEAR SHAFT R	
46	SA7520001	2	タマジクウケ6904ZZNR	BALL BEARING 6904ZZNR	
47	SB0909001	2	ゴムシールR	RUBBER SEAL R	
48	017061006	1	ボルト6X10	BOLT M6X10	
49	SB1051001	1	クランクロッドザガネ	WASHER CRANK RID	
50	SB0986001	2	ベアリングブッシュ	BEARING BUSH	
51	SA4647001	2	タマジクウケ6900ZZNR	BALL BEARING 6900ZZNR	
52	S23651001	4	アナヒラ6X6ホソメ	SET SCREW SOCKET (FT) M6X6	
53	SB1258001	1	オイルシール	OIL SEAL	
54	SB0790001	1	ゴムシールL	RUBBER SEAL L	
55	SB1204001	1	イチギメイタ	POSITIONING PLATE	
56	062400616	2	ナベコ4X6	SCREW PAN M4X6	
57	012400436	1	アナヒラ4X4	SET SCREW SOCKET (FT) M4X4	
58	SA3238101	1	カマチヨウセツジク	ADJUSTING STUD	
59	081003670	1	OリングPW3	O RING PW3	



G. 給油潤滑関係 / Lubrication

REF.NO	CODE	Q'TY	品名	NAME OF PARTS	RM
1	SB1052001	1	オイルタンククミ	OIL TANK ASSY	
2	SB1053001	1	オイルタンクナット	OIL TANK NUT	
3	SB1056001	1	オイルタンクトリツケイタ	OIL TANK PLATE	
4	017401015	2	ボルト4X10	BOLT M4X10	
5	025040236	2	ヒラザガネチュウ4	WASHER PLAIN M 4	
6	018400836	2	アナボルト4X8	BOLT SOCKET M4X8	
7	SB0911001	1	キュウユツギテ	JOINT	
8	SA9917001	1	キュウユクチフタ	OIL FEEDING POCKET COVER	
9	SB1276001	1	ビニルチューブササエ	OIL TUBE SUPPORT	
10	062400616	1	ナベコ4X6	SCREW PAN M4X6	
11	SA1394101	1	コードオサエU3	CORD HOLDER U3	
12	062400616	1	ナベコ4X6	SCREW PAN M4X6	
13	SB0927001	1	Yラックジクカバー	Y-FEED RACK SHAFT COVER	
14	SB0928001	1	フェルト	FELT	
15	SB1279101	1	グリスウケF	GREASE SUPPORT F	
16	SB1488101	1	フェルト	FELT	

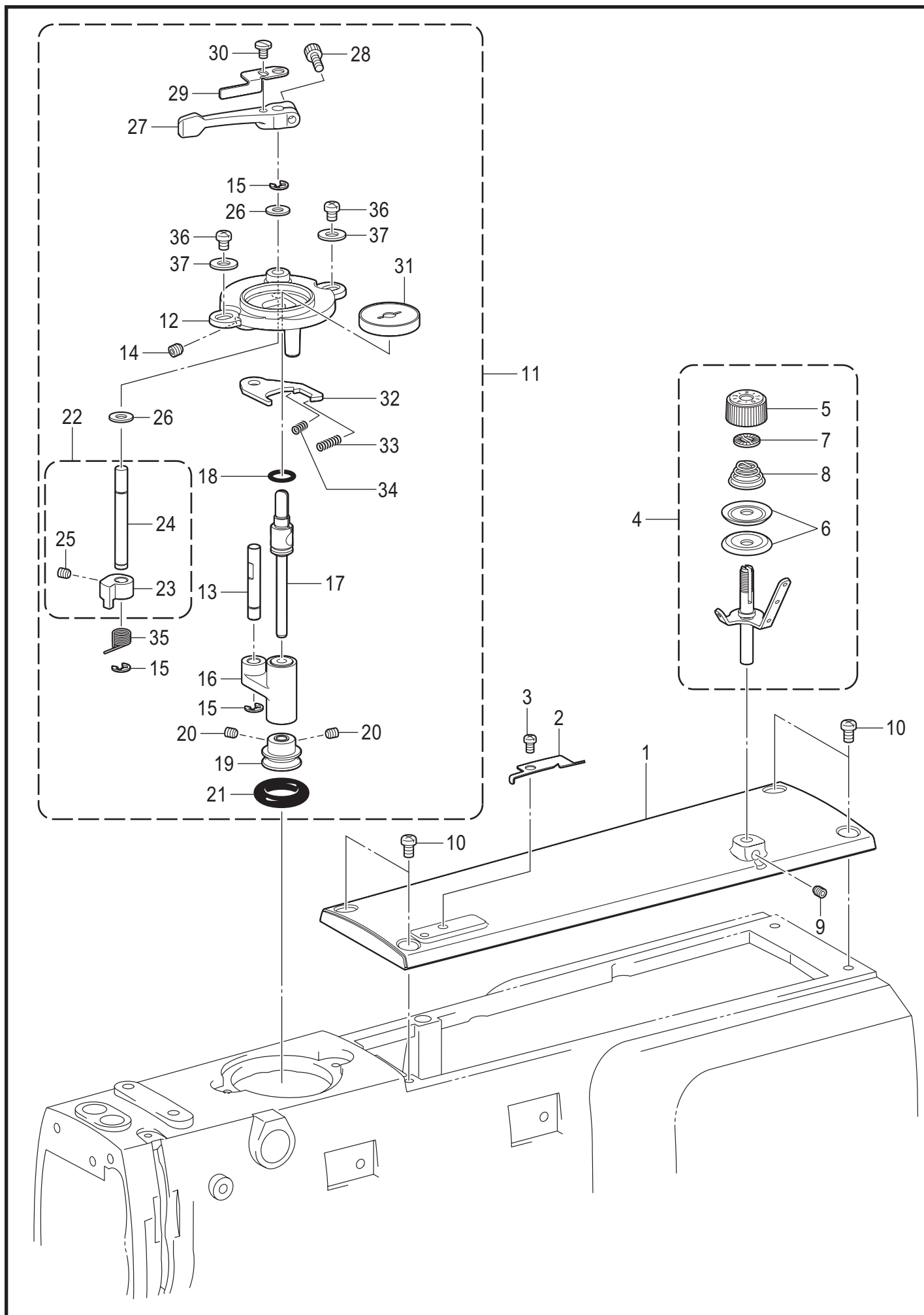
H. 糸通し関係 / Threading mechanism



H. 糸通し関係 / Threading mechanism

REF.NO	CODE	Q'TY	品名	NAME OF PARTS	RM
1	SA3250001	1	ア-ムイトミチA	ARM THREAD GUIDE,A	
2	062500616	4	ナベコ5X6	SCREW PAN M5X6	
3	SA4333001	1	ア-ムイトミチB	ARM THREAD GUIDE,B	
4	SA6391001	1	ア-ムイトミチC	ARM THREAD GUIDE C	
5	SB1086001	1	ア-ムイトミチD	ARM THREAD GUIDE D	
6+	P.53	1	イトトリバネ	THREAD TAKE-UP SPRING	
7	SB1084001	1	DTイトチョウシボウ	DT TENSION STUD	
8	SB1088001	1	セットカラ-DT	SET COLLAR DT	
9	SB1180001	1	キリワリジク	SHAFT	
10	SB1181001	1	DTクッション	DT CUSHION	
11	SA6190001	1	DTイトチョウシサラ	DISC DT	
12	SB1267001	1	コイルバネ	COIL SPRING	
13	145446001	1	イトチョウシサラ	DISC, TENSION	
14	SB1281001	1	テーパサラオサエ	TAPER DISC PRESSER	
15	018301036	1	アナボルト3X10	BOLT SOCKET M3X10	
16	SB1182001	1	DTイトチョウシダイクミ	TENSION BRACKET ASSY	
17	012400436	1	アナヒラ4X4	SET SCREW SOCKET (FT) M4X4	
18	021500316	1	3シュナット5	NUT 3 M5	
19	153484001	1	ザガネ4.76	WASHER, PLAIN 4.76	
20	SA4143001	1	アナトメネジ6	SET SCREW, (FT) M6X6	
21	SA3256001	1	イトチョウシボウA	TENSION STUD A	
22	100136001	1	イトチョウシナット	TENSION NUT	
23	SA4146101	1	フクチヨウシバネ	SUB TENSION SPRING	
24	145446001	2	イトチョウシサラ	DISC, TENSION	
25	SB1087001	1	ア-ムイトカケ	THREAD GUIDE ARM	
26	021400306	1	3シュナット4	NUT 3 M4	
27	SB1058001	1	ハリボウメタルDイトアンナイ	N-BAR BUSH THREAD GUIDE D	
28	SB1085001	1	イトユルメピン	TENSION RELEASE PIN	
29+	P.54	1	ハリボウイトアンナイ	NEEDLE BAR THREAD GUIDE	
			<オプション用>	<OPTION PARTS>	
30	152881101	1	エキレイタイクミ	NEEDLE COOLER ASSY	
31	012060636	1	アナヒラ6X6	SET SCREW SOCKET (FT) M6X6	
32	152883000	1	フェルト8X15.5	FELT, 8X15.5	
33	152884001	1	エキレイイトカケ	NEEDLE COOLER THREAD GUIDE	
34	062670412	1	ナベコ357-40X4	SCREW PAN SM3.57-40X4	

J. 糸巻関係 / Bobbin winder mechanism

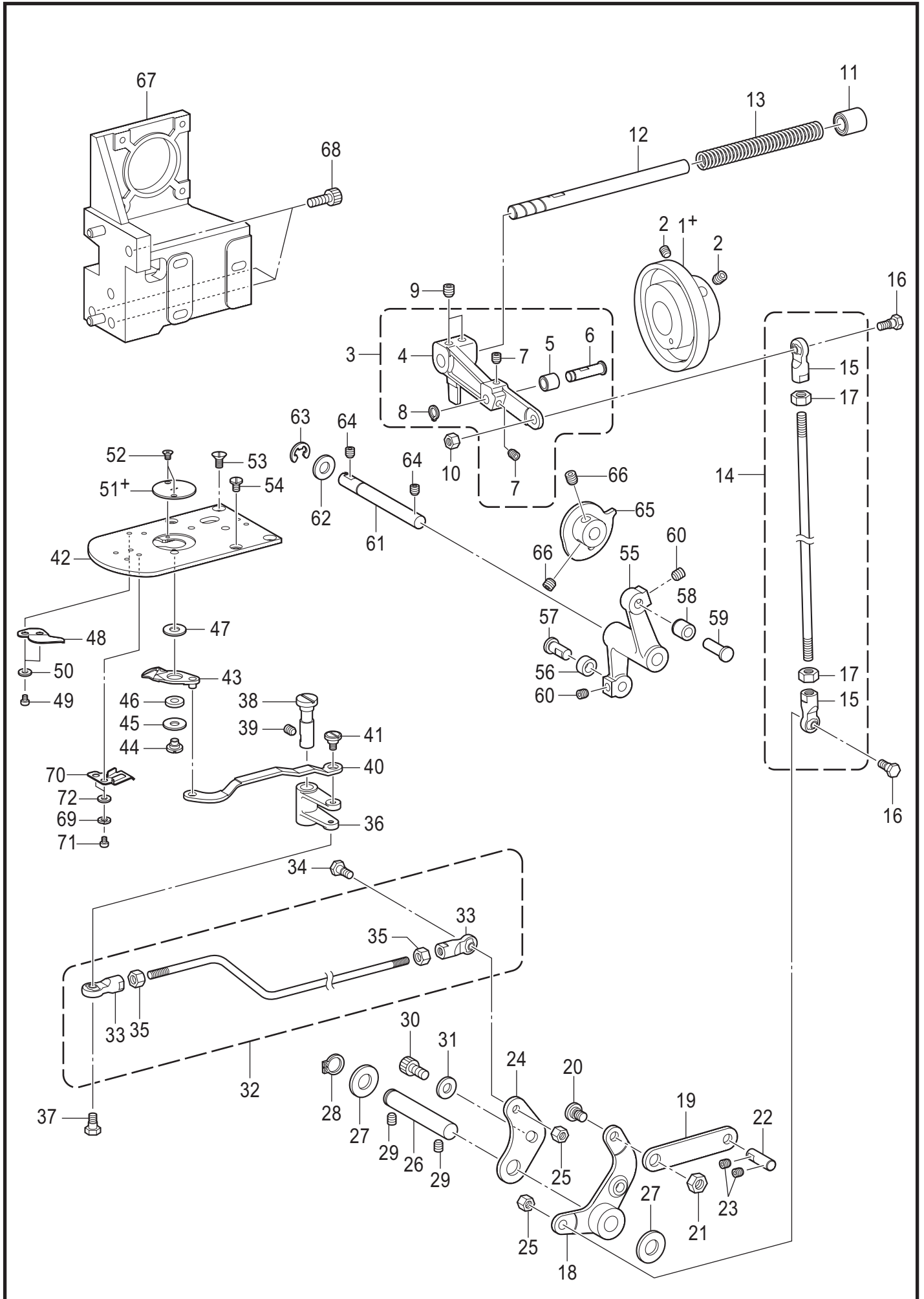


KE-430F/BE-438F-402

J. 糸巻関係 / Bobbin winder mechanism

REF.NO	CODE	Q'TY	品名	NAME OF PARTS	RM
1	SB0785001	1	ウワフタ	TOP COVER	
2	SA3299001	1	メス	KNIFE	
3	062500616	1	ナベコ5X6	SCREW PAN M5X6	
4	SB1253001	1	イトマキチョウシクミ	BOBBIN WINDER TENSION ASSY	
5	S31032002	1	イトチョウシナツト	TENSION NUT	
6	145446002	2	イトチョウシサラ	DISC, TENSION	
7	S12441001	1	チョウシバネウエザガネ	WASHER	
8	100401022	1	イトチョウシバネ	TENSION SPRING	
9	012500536	1	アナヒラ5X5	SET SCREW SOCKET (FT) M5X5	
10	062500816	4	ナベコ5X8	SCREW PAN M5X8	
11	SB1183001	1	イトマキユニット	BOBBIN WINDER UNIT	
12	SB0792001	1	イトマキダイ	BOBBIN WINDER BASE	
13	SB1093001	1	ボビンオサエウデジク	BOBBIN PRESSER ARM SHAFT	
14	012500536	1	アナヒラ5X5	SET SCREW SOCKET (FT) M5X5	
15	048040342	3	トメワE4	RETAINING RING E4	
16	SB1184001	1	イトマキジクウケクミ	B-WINDER SHAFT SUPPORT ASSY	
17	SB1091001	1	イトマキジク	BOBBIN WINDER SHAFT	
18	108549001	1	Oリング	O RING	
19	SA8507001	1	イトマキクルマ	BOBBIN WINDER WHEEL	
20	012400636	2	アナヒラ4X6	SET SCREW SOCKET (FT) M4X6	
21	SA8503001	1	ゴムリング	RUBBER RING	
22	SB1186001	1	ボビンオサエカムクミ	BOBBIN PRESSER CAM ASSY	
23	SA1982101	1	ボビンオサエカム	BOBBIN PRESSER CAM	
24	SB1094001	1	イトマキウデジク	BOBBIN WINDER ARM SHAFT	
25	012500536	1	アナヒラ5X5	SET SCREW SOCKET (FT) M5X5	
26	025060136	2	ヒラザガネショウ6	WASHER PLAIN S 6	
27	SA1984001	1	ボビンオサエウデ	BOBBIN PRESSER ARM	
28	018401236	1	アナボルト4X12	BOLT SOCKET M4X12	
29	SA3294001	1	ボビンオサエ	BOBBIN PRESSER	
30	S23418002	1	シメネジ4X5	SCREW M4X5	
31	SA8510101	1	ボビンウケ	BOBBIN SUPPORT	
32	SB1098001	1	イトマキレバー	BOBBIN WINDER LEVER	
33	SB1096001	1	モドシバネ	SPRING	
34	SB1095001	1	イトマキダイバネ	BOBBIN WINDER BASE SPRING	
35	SB1266001	1	ネジリバネ	TORSION SPRING	
36	062401006	2	ナベコ4X10	SCREW PAN M4X10	
37	025040236	2	ヒラザガネチュウ4	WASHER PLAIN M 4	

K. 糸切り関係 / Thread trimmer mechanism

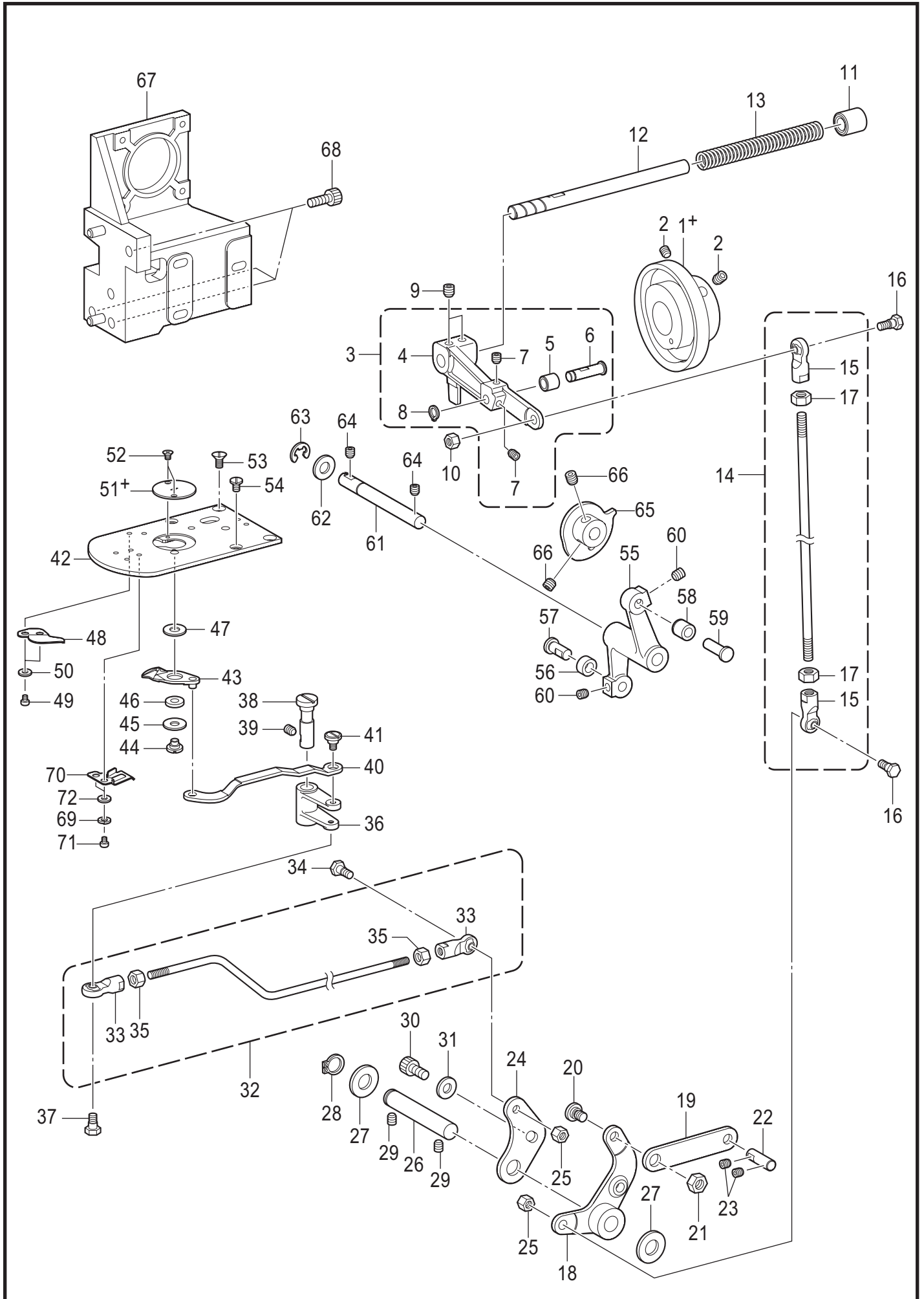


K. 糸切り関係 / Thread trimmer mechanism

REF.NO	CODE	Q'TY	品名	NAME OF PARTS	RM
1+	SB0935001	1	<KE-430F用> イトキリカム	<For KE-430F> THREAD TRIMMER CAM	
1+	SB1206001	1	<BE-438F用> イトキリカムB	<For BE-438F> THREAD TRIMMER CAM B	
2	S23651001	2	アナヒラ6X6ホソメ	SET SCREW SOCKET (FT) M6X6	
3	SB1187001	1	イトキリクドウレバークミ	TR-DRIVING LEVER ASSY	
4	SB0936001	1	イトキリクドウレバ	TR-DRIVING LEVER	
5	SB0834001	1	イトキリコロ	COLLAR TR-TRIMMER	
6	SB0711001	1	イトキリコロジク	COLLAR SHAFT	
7	012500536	2	アナヒラ5X5	SET SCREW SOCKET (FT) M5X5	
8	048060142	1	トメワジクヨウC6	RETAINING RING EXTERNAL C6	
9	S23651001	2	アナヒラ6X6ホソメ	SET SCREW SOCKET (FT) M6X6	
10	021060306	1	3シュナット6	NUT 3 M6	
11	231071001	1	メタル8X15	BUSH, 8X15	
12	SB0938001	1	クドウレバアンナイジク	GUIDE SHAFT	
13	SB0937001	1	クドウジクバネ	SPRING COMPRESSION	
14	SB0939001	1	イトキリロッドVクミ	THREAD TRIMMER ROD ASSY V	
15	S32465101	2	タマツギテクミ	BALL JOINT ASSY	
16	S32462001	2	タマツギテダンネジB	SHOULDER SCREW, B ;M6	
17	021060306	2	3シュナット6	NUT 3 M6	
18	SB0945001	1	イトキリレバ-V	THREAD TRIMMER LEVER V	
19	SB0943001	1	イトキリリンク	THREAD TRIMMER LINK	
20	SB0705001	1	オサエアゲリンクダンネジ	LINK SHOULDER SCREW	
21	021060306	1	3シュナット6	NUT 3 M6	
22	SB0944001	1	ソレノイドジク	SOLENOID SHAFT	
23	012500536	2	アナヒラ5X5	SET SCREW SOCKET (FT) M5X5	
24	SB0946001	1	イトキリレバ-H	THREAD TRIMMER LEVER H	
25	021060306	2	3シュナット6	NUT 3 M6	
26	SB0947001	1	イトキリレバジク	SHAFT TR-TRIMMER LEVER	
27	SB0948001	2	カンザ	SPACER	
28	048100142	1	トメワジクヨウC10	RETAINING RING EXTERNAL C10	
29	012060636	2	アナヒラ6X6	SET SCREW SOCKET (FT) M6X6	
30	018061236	1	アナボルト6X12	BOLT SOCKET M6X12	
31	155559001	1	ヒラザガネ	WASHER PLAIN	
32	SB0941001	1	イトキリロッドHクミ	THREAD TRIMMER ROD ASSY H	
33	S32465101	2	タマツギテクミ	BALL JOINT ASSY	
34	S32462001	1	タマツギテダンネジB	SHOULDER SCREW, B ;M6	
35	021060306	2	3シュナット6	NUT 3 M6	
36	SA3324001	1	イドウハレバ	MOVING KNIFE LEVER	
37	SA3325101	1	ダンネジ6.35-6	SHOULDER SCREW 6.35-6	
38	SA3326001	1	イドウハレバジク	SHAFT M-KNIFE LEVER	
39	012060636	1	アナヒラ6X6	SET SCREW SOCKET (FT) M6X6	
40	SA3327401	1	イドウハレンカン	M-KNIFE CONNECTING PLATE	
41	SA4354001	1	ダンネジ6-1.8	SHOULDER SCREW,6-1.8	
42	SB0714001	1	ハリイタ	NEEDLE PLATE	
43	SB1189001	1	イドウハフクミ	MOVABLE KNIFE F ASSY	
44	SA4518001	1	イドウハダンネジ	MOVABLE KNIFE SHOULDER SCREW	
45	SA4519001	1	スラストザガネ	THRUST WASHER	
46	S00705001	1	イドウハカラー	MOVABLE KNIFE COLLAR	
47	SA3334001	1	イドウハカンザ0.3	M-KNIFE SPACER T0.3	
47	SB0955001	1	イドウハカンザ0.35	M-KNIFE SPACER T0.35	
47	SA6398001	1	イドウハカンザ0.4	M-KNIFE SPACER T0.4	
48	SB1191101	1	コテイハフ	FIXED KNIFE F	
49	062300416	2	ナベコ3X4	SCREW PAN M3X4	
50	025030236	2	ヒラザガネチュウ3	WASHER PLAIN M 3	
51+	P.53, 58	1	ハリアナイタ	NEEDLE HOLE PLATE	
52	100360003	2	サラネジ2.38	SCREW	
53	S25310101	2	サラネジ4	SCREW, FLAT M4	
54	SA3538001	2	シメネジ4X8	SCREW,M4X8	
55	SB0932001	1	イトキリカムレバ	CAM LEVER THREAD TRIMMER	
56	SA3449101	1	ワイパーコロ	THREAD WIPER ROLLER	
57	SA3441001	1	オサエアゲコロジク	W-CLAMP LIFTER ROLLER SHAFT	

KE-430F/BE-438F-403

K. 糸切り関係 / Thread trimmer mechanism

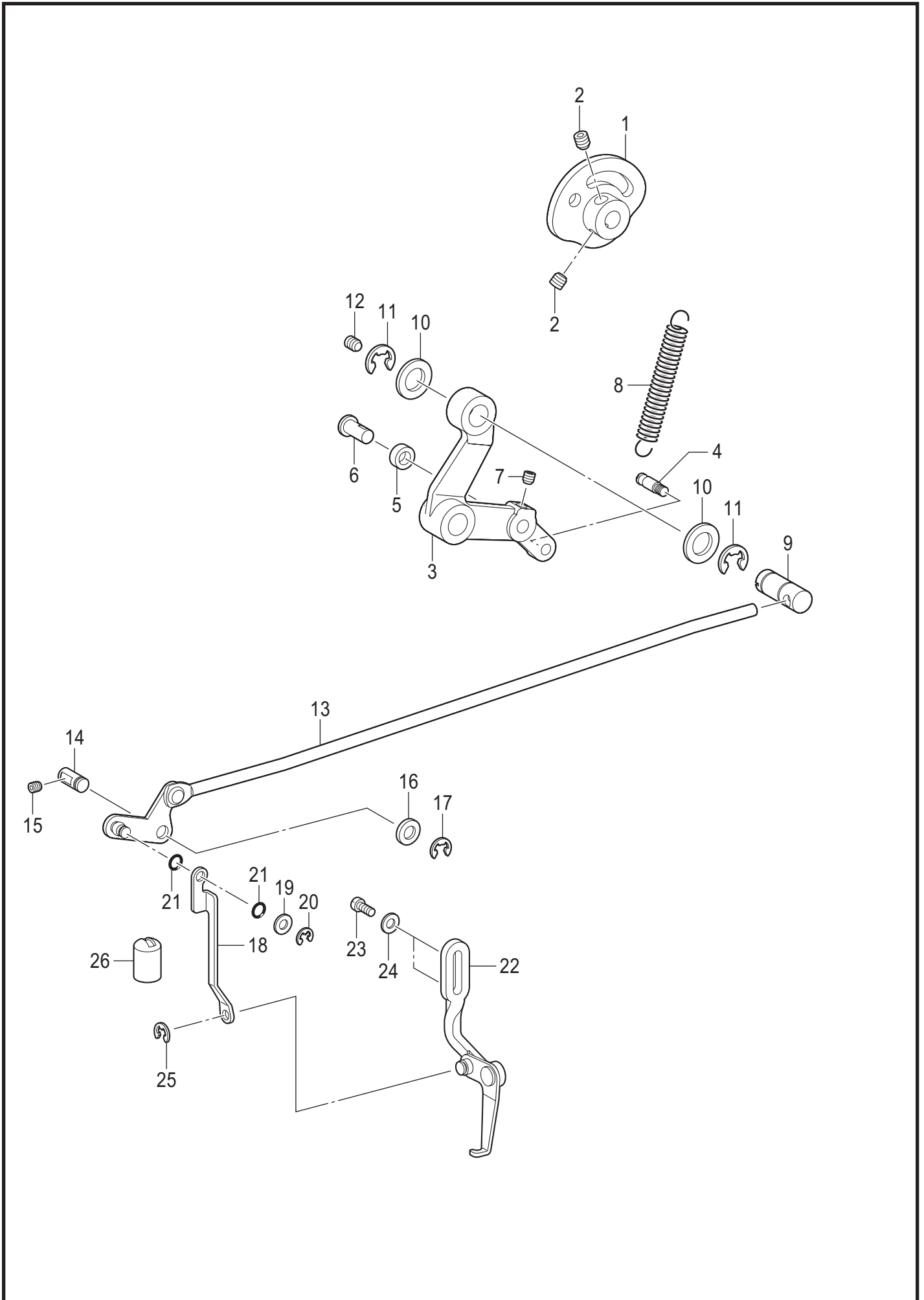


KE-430F/BE-438F-403

K. 糸切り関係 / Thread trimmer mechanism

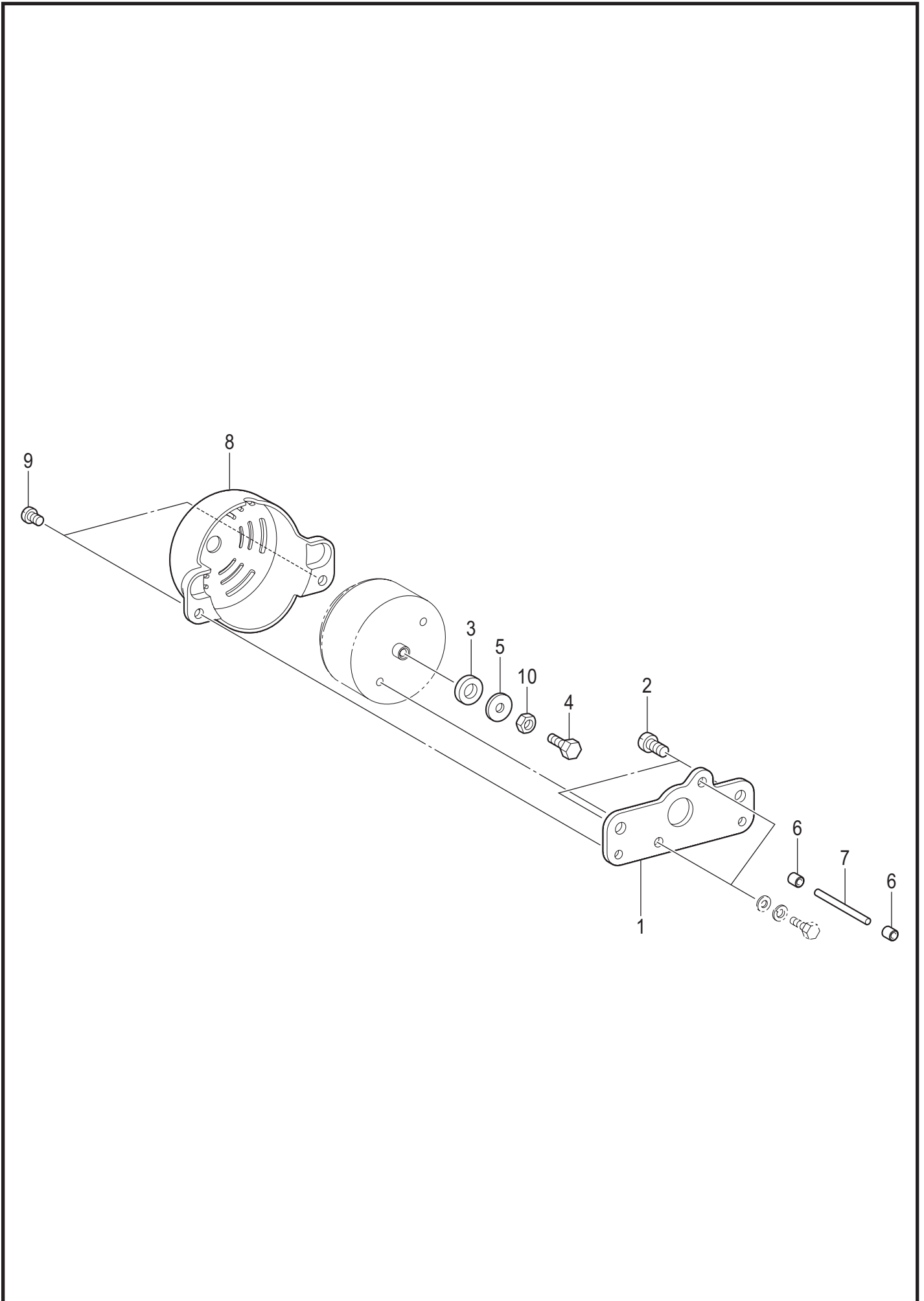
REF.NO	CODE	Q'TY	品名	NAME OF PARTS	RM
58	SB0934001	1	コロ10X10	ROLLER 10X10	
59	SB0933001	1	コロジク6X20	ROLLER SHAFT 6X20	
60	012500536	2	アナヒラ5X5	SET SCREW SOCKET (FT) M5X5	
61	SB0931001	1	イトキリカムレバ-ジク	DRIVING THREAD TRIMMER SHAFT	
62	110367001	1	ザガネ	WASHER, PLAIN SPECIAL 8	
63	048060346	1	トメワE6	RETAINING RING E6	
64	012500536	2	アナヒラ5X5	SET SCREW SOCKET (FT) M5X5	
65	SB0930001	1	イトキリドウカム	THREAD TRIMMER DRIVING CAM	
66	012060536	2	アナヒラ6X5	SET SCREW, SOCKET (FT) M6X5	
67	SB1082001	1	モ-タ-ブラケツトリアクミ	MOTOR BRACKET REAR ASSY	
68	018061430	3	アナボルト6X14	BOLT SOCKET M6X14	
69	028030246	2	バネザガネ2-3	WASHER SPRING 2-3	
70	SB0713001	1	シタイトオサエバネ	BOBBIN THREAD CLAMP SPRING	
71	062300416	2	ナベコ3X4	SCREW PAN M3X4	
72	025030236	2	ヒラザガネチュウ3	WASHER PLAIN M 3	

L . 糸払い関係 / Thread wiper mechanism



L. 糸払い関係 / Thread wiper mechanism

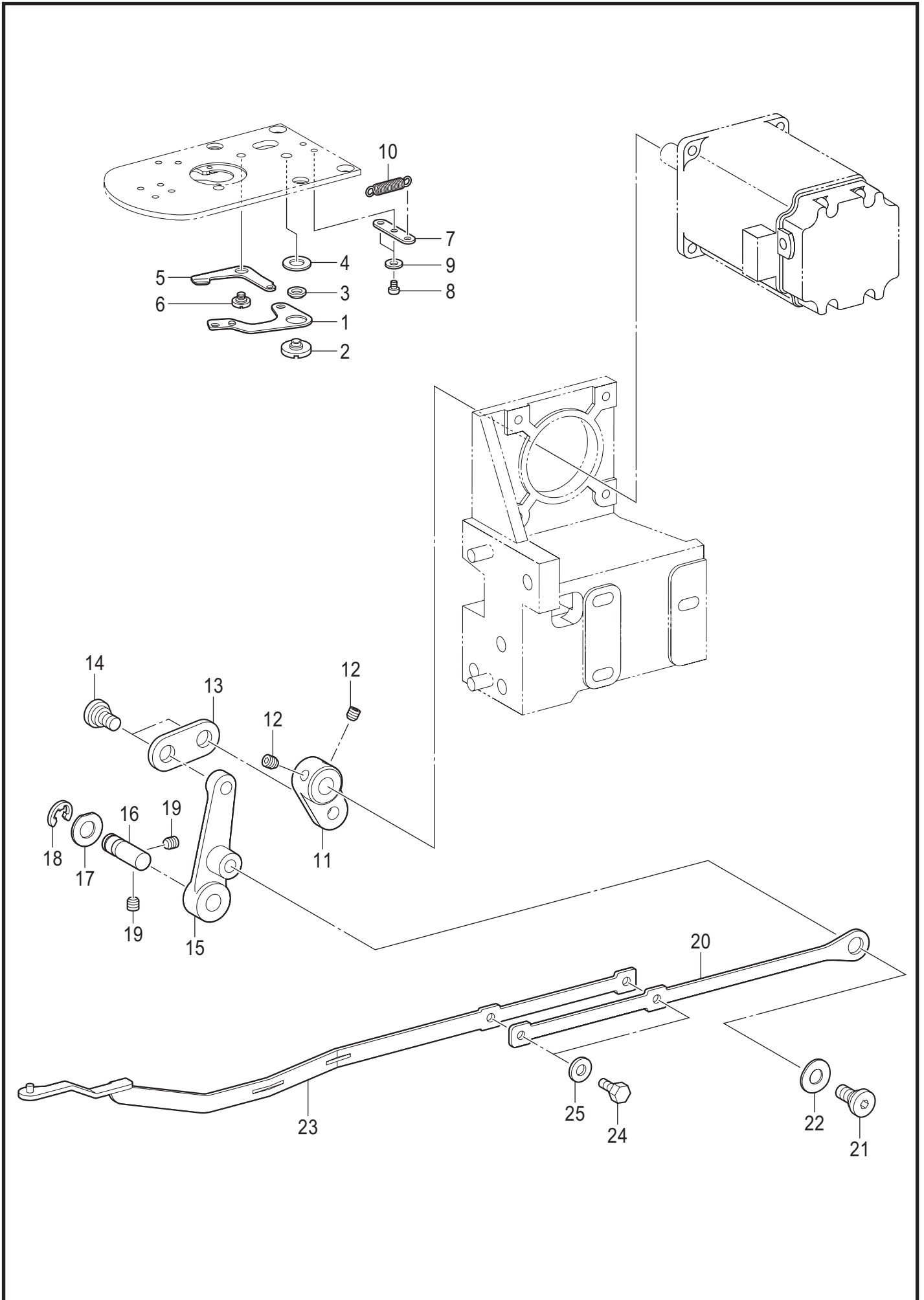
REF.NO	CODE	Q'TY	品名	NAME OF PARTS	RM
1	SB0969001	1	ワイパーカム	THREAD WIPER CAM	
2	012060536	2	アナヒラ6X5	SET SCREW, SOCKET (FT) M6X5	
3	SB0970001	1	ワイパードウレバー	DRIVING LEVER THREAD WIPER	
4	SB0965001	1	バネカケM5	SPRING HOLDER M5	
5	SA3449101	1	ワイパーコロ	THREAD WIPER ROLLER	
6	SA3441001	1	オサエアゲコロジク	W-CLAMP LIFTER ROLLER SHAFT	
7	012500536	1	アナヒラ5X5	SET SCREW SOCKET (FT) M5X5	
8	SB0964001	1	オサエアゲバネ	SPRING	
9	SB0972001	1	ワイパーロッドジク	THREAD WIPER ROD SHAFT	
10	S20356001	2	ヒラザガネ10	WASHER, PLAIN 10	
11	048080342	2	トメワE8	RETAINING RING E8	
12	012500536	1	アナヒラ5X5	SET SCREW SOCKET (FT) M5X5	
13	SB0973001	1	ワイパーロッドクミ	THREAD WIPER ROD ASSY	
14	SB0977001	1	ワイパージク	WIPER SHAFT	
15	012500536	1	アナヒラ5X5	SET SCREW SOCKET (FT) M5X5	
16	15559001	1	ヒラザガネ	WASHER PLAIN	
17	048040342	1	トメワE4	RETAINING RING E4	
18	SA3458001	1	ワイパーレンケツイタ	CONNECTING PLATE	
19	025050134	1	ヒラザガネショウ5	WASHER PLAIN S 5	
20	048040342	1	トメワE4	RETAINING RING E4	
21	081005070	2	リングP5	O RING P5	
22	SA3459101	1	ワイパーウデクミ	THREAD WIPER ARM ASSY	
23	062401006	2	ナベコ4X10	SCREW PAN M4X10	
24	025040236	2	ヒラザガネチュウ4	WASHER PLAIN M 4	
25	048040342	1	トメワE4	RETAINING RING E4	
26	SA3464001	1	オイルキリセン	OIL CAP	



M. 系緩め関係 / Tension release mechanism

REF.NO	CODE	Q'TY	品名	NAME OF PARTS	RM
1	SB1090001	1	DTソレノイドトリツケイタ	DT SOLENOID SETTING PLATE	
2	062500816	2	ナベコ5X8	SCREW PAN M5X8	
3	SB1179001	1	ソレノイドクッション	SOLENOID CUSHION	
4	017401015	1	ボルト4X10	BOLT M4X10	
5	025040236	1	ヒラザガネチュウ4	WASHER PLAIN M 4	
6	SB1192001	2	イトユルメボウヨウブシュ	TENSION RELEASE BAR BUSH	
7	SB1089001	1	イトユルメボウ	TENSION RELEASE BAR	
8	SB0787001	1	ソレノイドカバー	SOLENOID COVER	
9	060400516	2	バインド4X5	SCREW BIND M4X5	
10	021400306	1	3シュナット4	NUT 3 M4	

N . 糸つかみ関係 / Thread nipper mechanism

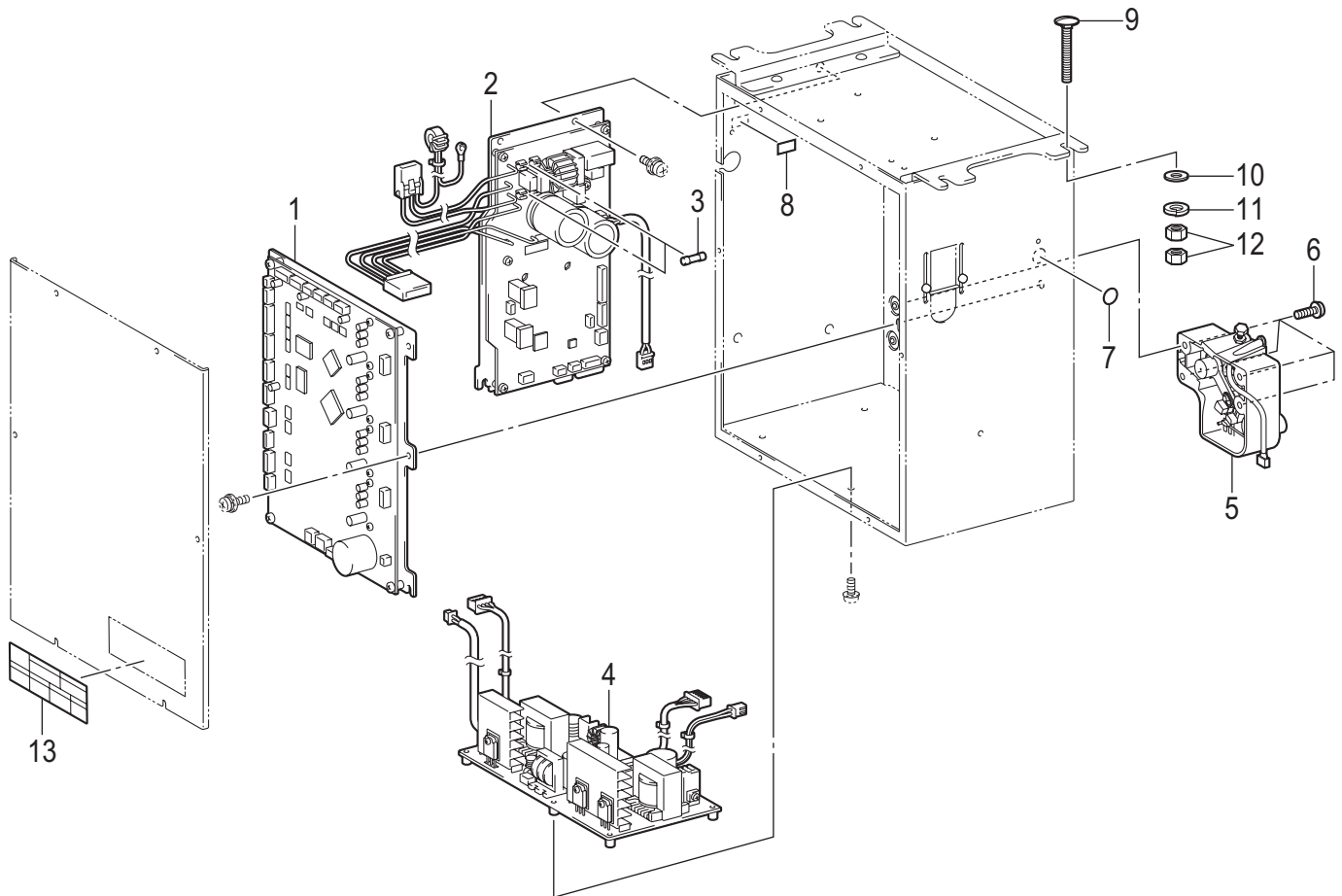
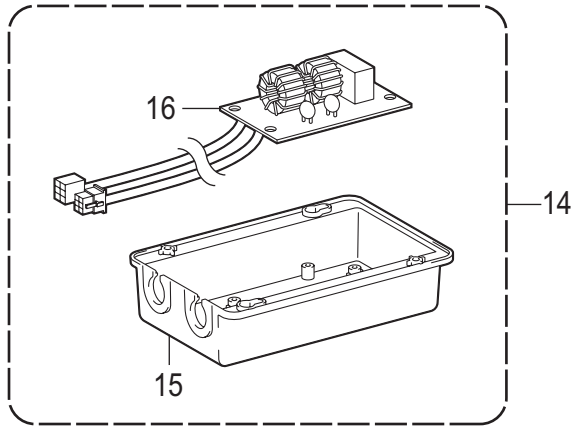


KE-430F/BE-438F-409

N. 糸つかみ関係 / Thread nipper mechanism

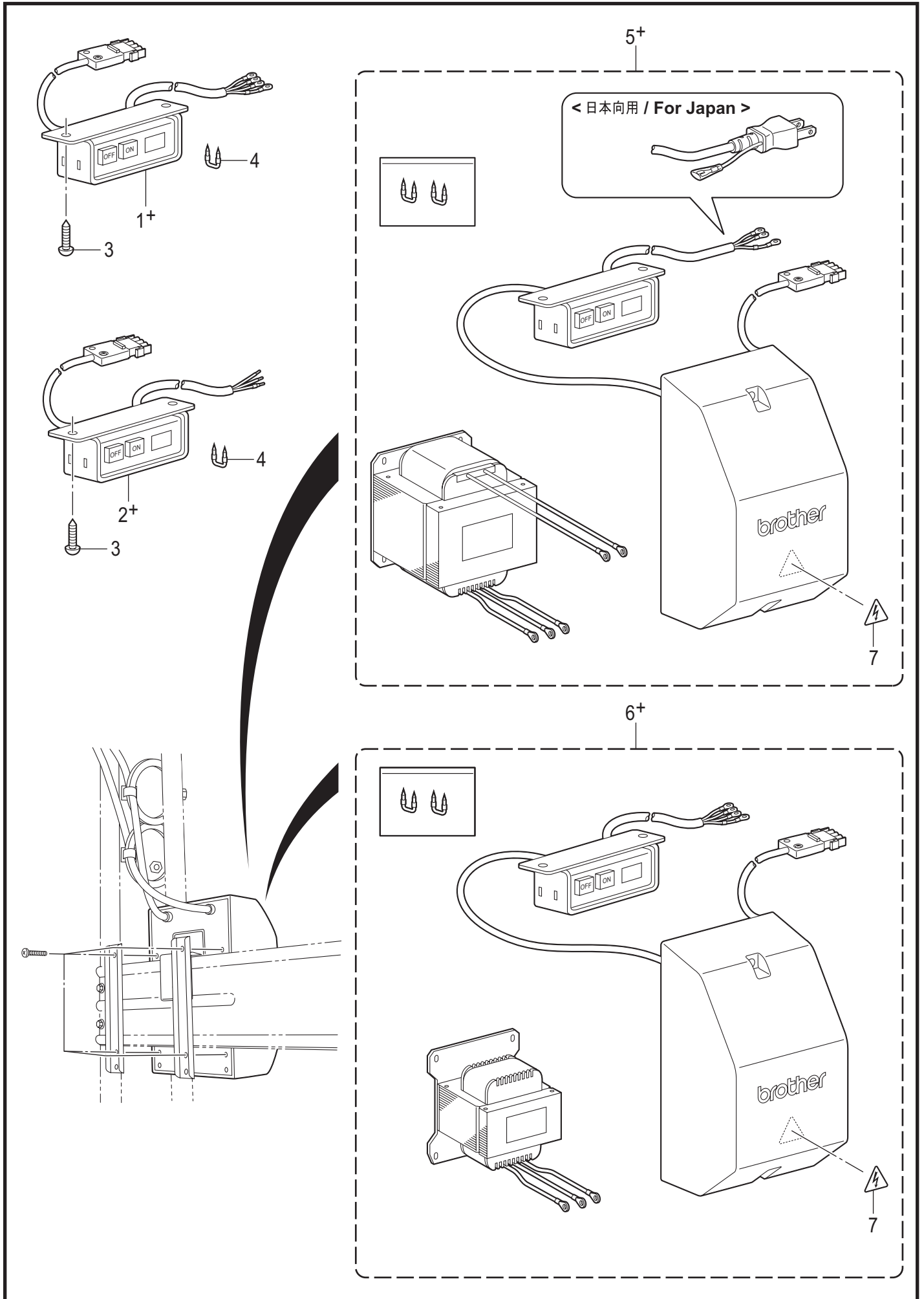
REF.NO	CODE	Q'TY	品名	NAME OF PARTS	RM
			<KE-430F-03, -0K, -0F用>	<For KE-430F-03, -0K, -0F>	
1	SB0709001	1	イトツカミDクミ	THREAD NIPPER D ASSY	
2	SA3333001	1	イトツカミダンネジ	THREAD NIPPER SHOULDER SCREW	
3	SA4329001	1	イトツカミカラ-	COLLAR, THREAD NIPPER	
4	SA4330001	1	イトツカミカンザ	SPACER, THREAD NIPPER	
5	SB0954001	1	イトオサエU	THREAD NIPPER U	
6	SA3342001	1	ダンネジ6-0.9	SHOULDER SCREW, 6-0.9	
7	SA3343001	1	バネカケイタ	PLATE, SPRING HOOK	
8	062300416	2	ナベコ3X4	SCREW PAN M3X4	
9	025030236	2	ヒラザガネチュウ3	WASHER PLAIN M 3	
10	SA4465001	1	イトツカミバネ	SPRING EXTENSION	
11	SB0980001	1	イトツカミモーターレバー	TR-DRIVING MOTOR LEVER	
12	012500536	2	アナヒラ5X5	SET SCREW SOCKET (FT) M5X5	
13	SB0983001	1	イトツカミリンク	TR-LINK	
14	SB0705001	2	オサエアゲリンクダンネジ	LINK SHOULDER SCREW	
15	SB0979001	1	イトツカミレバー	TR-DRIVING LEVER	
16	SB0982001	1	イトツカミレバージク	LEVER SHAFT	
17	110367001	1	ザガネ	WASHER, PLAIN SPECIAL 8	
18	048060346	1	トメワE6	RETAINING RING E6	
19	012500536	2	アナヒラ5X5	SET SCREW SOCKET (FT) M5X5	
20	SB0981001	1	イトツカミレンケツイタR	TN-CONNECTING PLATE R	
21	SB0705001	1	オサエアゲリンクダンネジ	LINK SHOULDER SCREW	
22	109239002	1	ナミバネザガネ	WASHER, WAVE SPRING	
23	SB0750001	1	イトツカミレンケツイタFクミ	TN-CONNECTING PLATE ASSY F	
24	017400802	2	ボルト4X8	BOLT M4X8	
25	025040236	2	ヒラザガネチュウ4	WASHER PLAIN M 4	

< 単相 230V AC用 / For Single phase 230V AC >
< 欧州向用 / For Europe >



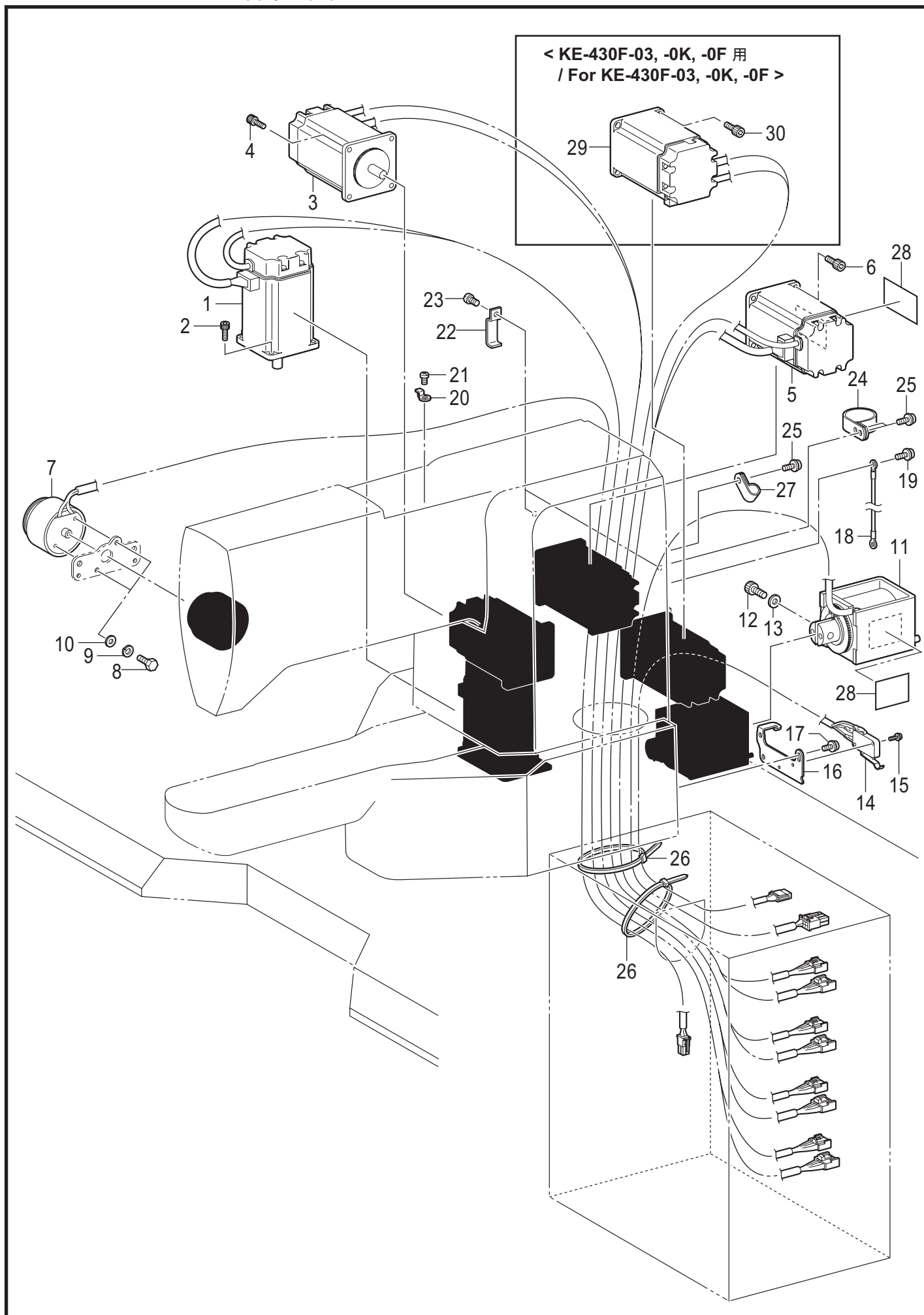
P1. コントロールボックス関係 / Control box mechanism

REF.NO	CODE	Q'TY	品名	NAME OF PARTS	RM
1	SA9525001	1	メインキバンクミ	MAIN PCB ASSY	
2	SA8350001	1	モータキバンクミ	MOTOR PCB ASSY	
3	A10193001	2	GFUSE15A	G FUSE S 15A	
4	SA9500001	1	デンゲンキバンクミ	POWER PCB ASSY	
5	SA9602001	1	フミコミユニット-ユ	TREADLE UNIT -EX	
6	J00353001	4	+ナベセット5X14DB	SCREW PAN (S/P WASHER) M5X14	
7	S37060001	1	ア-スマーク	LABEL, GROUNDING	
8	S37059001	1	PEマーク	LABEL, PE	
9	SA9893001	4	カクネボルト8X65	BOLT M8X65	
10	025080336	4	ヒラザガネダイ8	WASHER PLAIN L 8	
11	028080246	4	バネザガネ2-8	WASHER SPRING 2-8	
12	021080206	8	2シュナット8	NUT 2 M8	
13	SA9725001	1	ラベルカンデン6カコク	LABEL ELECTRICAL SHOCK 36X150	
			<単相 230V AC用>	<For Single phase 230V AC>	
			<欧州向用>	<For Europe>	
14	SA9559001	1	CE フィルタ クミ	CE FILTER BOX ASSY	
15	SA9564001	1	CEフィルターケース	CE FILTER CASE	
16	SA9565001	1	CEフィルタキバンクミ	CE FILTER PCB ASSY	



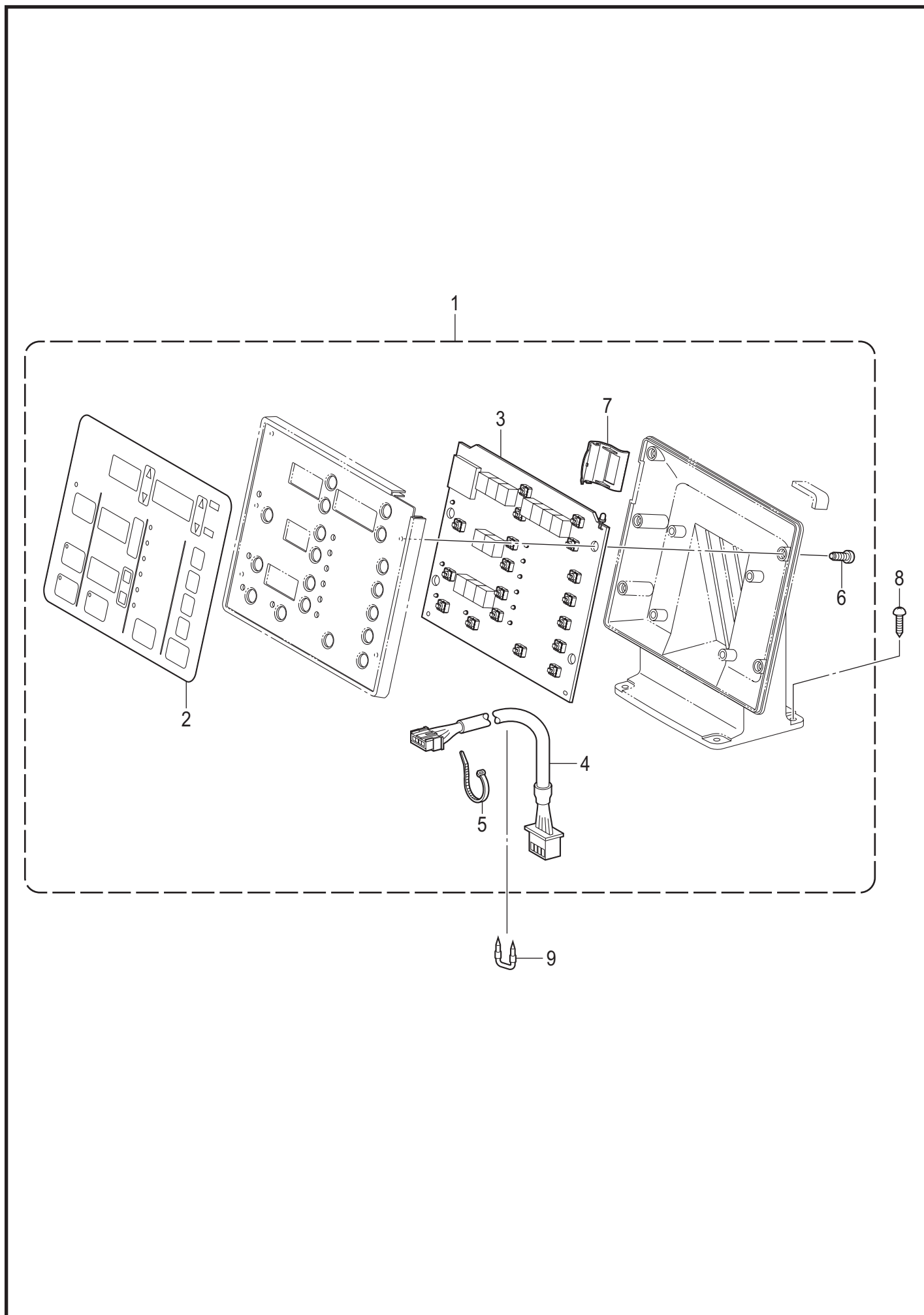
P2. コントロールボックス関係 / Control box mechanism

REF.NO	CODE	Q'TY	品名	NAME OF PARTS	RM
1+	SA9616001	1	<三相 200V AC 用> <日本向用> デンSW クミ SJT	<For Three phase 200V AC> < For Japan > POWER SWITCH ASSY SJT	
1+	SA9831001	1	<三相 220V AC 用> <北米・メキシコ向用> デンSW クミ SJT#2	<For Three phase 220V AC> < For USA, Canada and Mexico > POWER SWITCH ASSY SJT#2	
2+	SA9535001	1	<単相 220V AC用> <アジア・一般・欧州向用> デンSWクミCCC	<For Single phase 220V AC> < For Asia, General and Europe > POWER SUPPLY SWITCH ASSY CCC	
2+	BMP3010-0000001-3S00	1	<単相 220V AC用> <中国向用> デンゲンSW 220V	<For Single phase 220V AC> < For China > POWER SWITCH 220V	
3	S03816001	2	+マルモク45X16	WOOD SCREW M4.5X16	
4	200190001	2	ステツプル 10X20	STAPLE 10X20	
5+	SB1229001	1	<単相 100V用> <日本向用> トランスボックスホキユウクミ	<For Single phase 100V> < For Japan > TRANCE BOX 100V SUPPLY	
5+	BMP3010-0000000-2ST1	1	<北米・メキシコ向用> トランスボックス	< For USA, Canada and Mexico > TRANSFORMER BOX	
6+	BMP3010-0000000-3ST4	1	<三相 380V用> <アジア・一般向用> トランスボックス	<For Three phase 380V> < For General and Asia > TRANSFORMER BOX	
6+	BMP3010-0000001-3ST4	1	<中国向用> トランスボックス	< For China > TRANSFORMER BOX	
6+	BMP3010-0000000-4ST4	1	<三相 400V用> <欧州向用> トランスボックス	<For Three phase 400V> <For Europe> TRANSFORMER BOX	
7	SA9914001	1	ラベルカンデン 25 X 28	LABEL ELECTRICAL SHOCK 25 X 28	



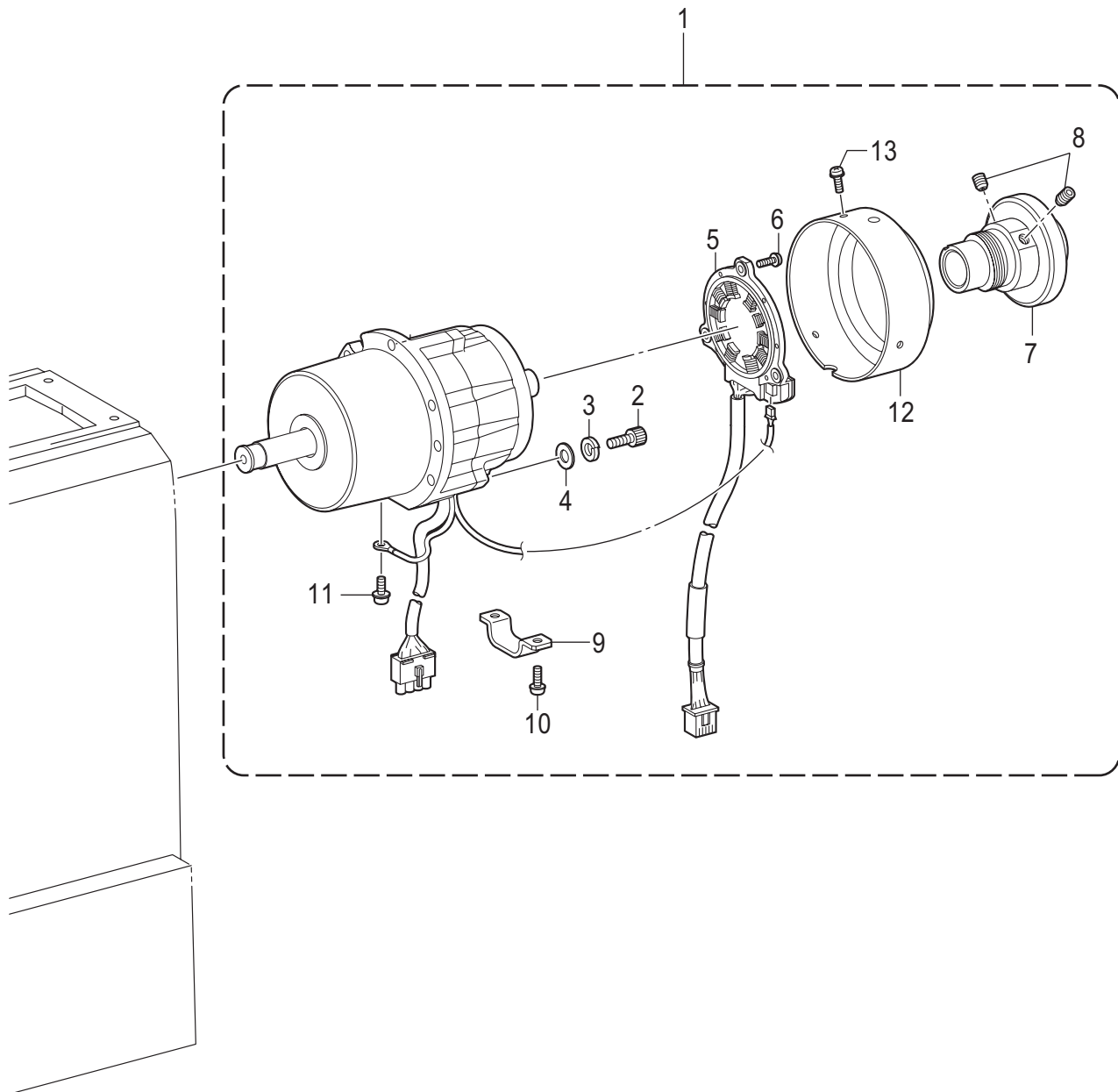
Q. 電装品関係 / Power supply equipment mechanism

REF.NO	CODE	Q'TY	品名	NAME OF PARTS	RM
1	SA8349001	1	パルスモータXクミ	PULSE MOTOR ASSY X	
2	018401036	4	アナボルト4X10	BOLT SOCKET M4X10	
3	SA9497001	1	パルスモータYクミ	PULSE MOTOR ASSY Y	
4	018401036	4	アナボルト4X10	BOLT SOCKET M4X10	
5	SA8352001	1	パルスモータPクミ	PULSE MOTOR ASSY P	
6	018400836	4	アナボルト4X10	BOLT SOCKET M4X10	
7	SB0794001	1	テンションソレノイド	TENSION SOLENOID	
8	017400802	2	ボルト4X8	BOLT M4X8	
9	028040246	2	バネザガネ2-4	WASHER SPRING 2-4	
10	025040236	2	ヒラザガネチュウ4	WASHER PLAIN M 4	
11	SB1194001	1	イトキリソレノイドクミ	THREAD TRIMMER SOLENOID ASSY	
12	018501636	3	アナボルト5X16	BOLT SOCKET M5X16	
13	SB0915001	3	ザガネ	WASHER	
14	SB1650001	1	トウブSWクミ	SWITCH ASSY MACHINE HEAD	
15	0A5301605	2	+ナベザクミ3X16DB	SCREW PAN (S/P WASHER) M3X16	
16	SB1200001	1	トウブSWトリツケイタ	SWITCH MACHINE HEAD PLATE	
17	0A5401006	2	+ナベザクミ4X10DB	SCREW PAN (S/P WASHER) M4X10	
18	SA3486001	1	ア-スセン350	GROUND WIRE 350	
19	0A5401006	1	+ナベザクミ4X10DB	SCREW PAN (S/P WASHER) M4X10	
20	SB1201001	3	コードホルダ	CORD HOLDER	
21	062400616	3	ナベコ4X6	SCREW PAN M4X6	
22	SA1394101	2	コードオサエU3	CORD HOLDER U3	
23	062500816	2	ナベコ5X8	SCREW PAN M5X8	
24	S11817000	2	クランプNK-18N	CLAMP, NK-18N	
25	0A5401006	3	+ナベザクミ4X10DB	SCREW PAN (S/P WASHER) M4X10	
26	218859001	2	バインダM150	BINDER M150	
27	552907000	1	コードホルダ#10	CORD HOLDER #10	
28	SA4224001	2	マークチュウイ30X40	MARK ATTENTION 30X40	
			<KE-430F-03, -0K, -0F用>	<For KE-430F-03, -0K, -0F>	
29	SA8316001	1	パルスモータTクミ	PULSE MOTOR ASSY T	
30	018401036	4	アナボルト4X10	BOLT SOCKET M4X10	



R. 操作パネル関係 / Operation panel mechanism

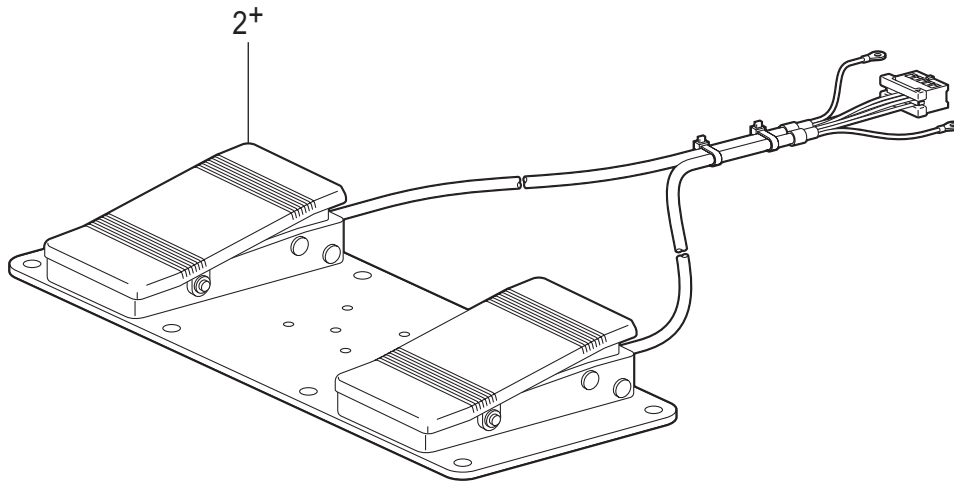
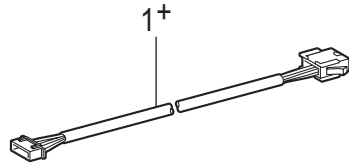
REF.NO	CODE	Q'TY	品名	NAME OF PARTS	RM
1	SB0562001	1	ソウサパネルクミ	OPERATION PANEL ASSY	
2	SB0564001	1	ソウサパネルシート	PANEL SHEET	
3	SA9509001	1	パネル基板クミ	PANEL PCB ASSY	
4	SB0553001	1	パネルハーネス	PANEL HARNESS	
5	220681001	1	ケツソクバンド2.2X85	CABLE TIE	
6	085311016	5	バインドBタイト3X10	TAPTITE BIND B M3X10	
7	SB0566001	1	カードカバー	CARD COVER	
8	0B0452006	4	+マルモク45X20	WOOD SCREW ROUND M4.5X20	
9	200190001	3	ステツプル 10X20	STAPLE 10X20	



S. モーター関係 / Motor mechanism

REF.NO	CODE	Q'TY	品名	NAME OF PARTS	RM
1	SB0752001	1	モータ430ホキユウ	MOTOR 430 SUPPLY	
2	018501632	3	アナボルト5X16	BOLT SOCKET M5X16	
3	028050247	3	バネザガネ2-5	WASHER SPRING 2-5	
4	SA9436001	3	ヒラザガネ5	WASHER PLAIN 5	
5	SB0347001	1	レゾルバステータ430クミ	RESOLVER STATOR 430 ASSY	
6	0A4301206	3	+ナベザクミ3X12DA	SCREW PAN (S/P WASHER) M3X12	
7	SB0350001	1	プーリホルダLクミ	PULLEY HOLDER L ASSY	
8	012501032	2	アナヒラ5X10	SET SCREW SOCKET (FT) M5X10	
9	SB0353001	1	コードオサエル	CORD HOLDER L	
10	0A4401006	2	+ナベザクミ4X10DA	SCREW PAN (S/P WASHER) M4X10	
11	0A4401006	1	+ナベザクミ4X10DA	SCREW PAN (S/P WASHER) M4X10	
12	SA9449001	1	レゾルバカバー	RESOLVER COVER	
13	0A4300806	1	+ナベザクミ3X8DA	SCREW PAN (S/P WASHER) M3X8	

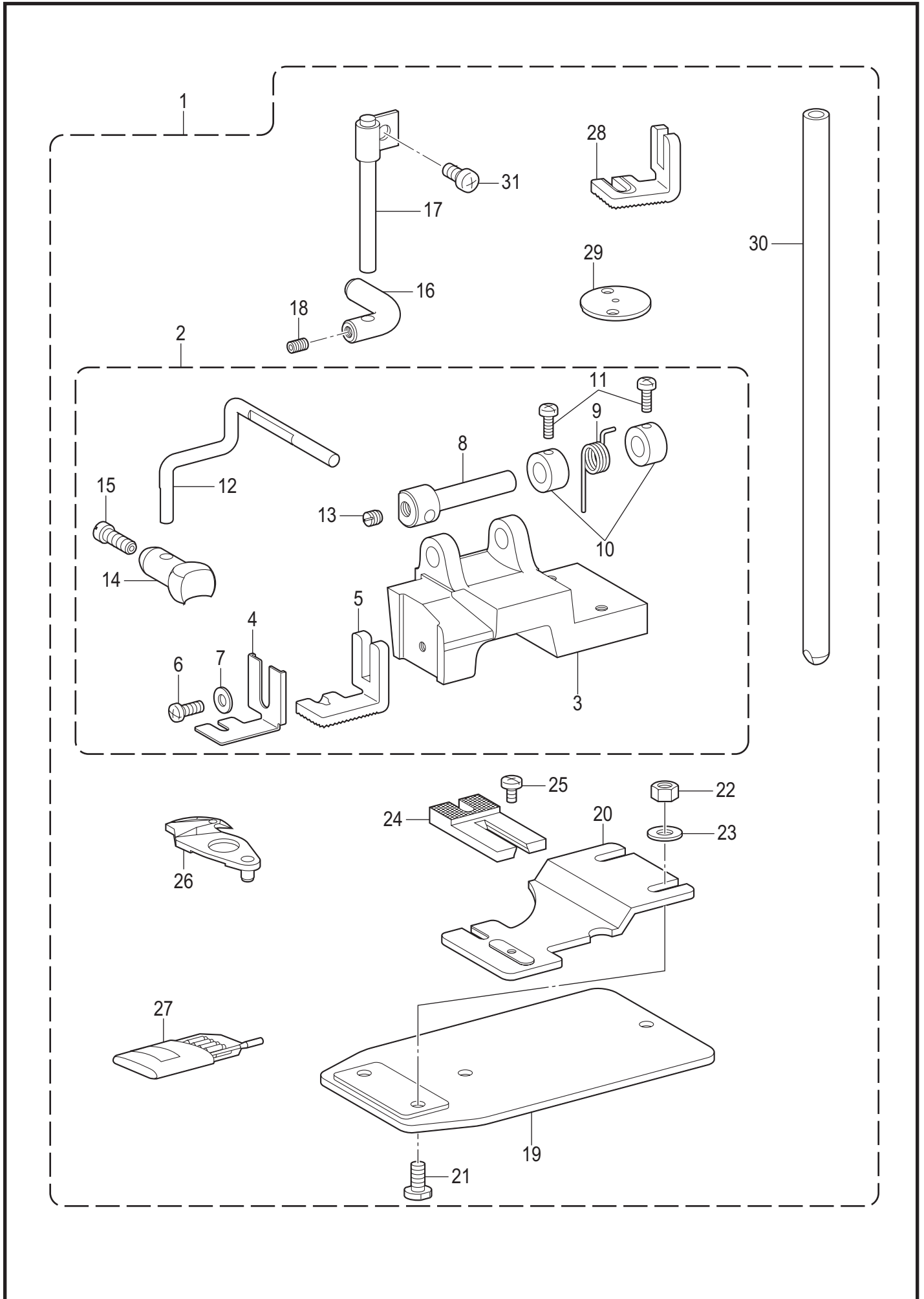
T. 踏板関係 (オプション部品) / Foot switch pedal mechanism (Option parts)



T. 踏板関係 (オプション部品) / Foot switch pedal mechanism (Option parts)

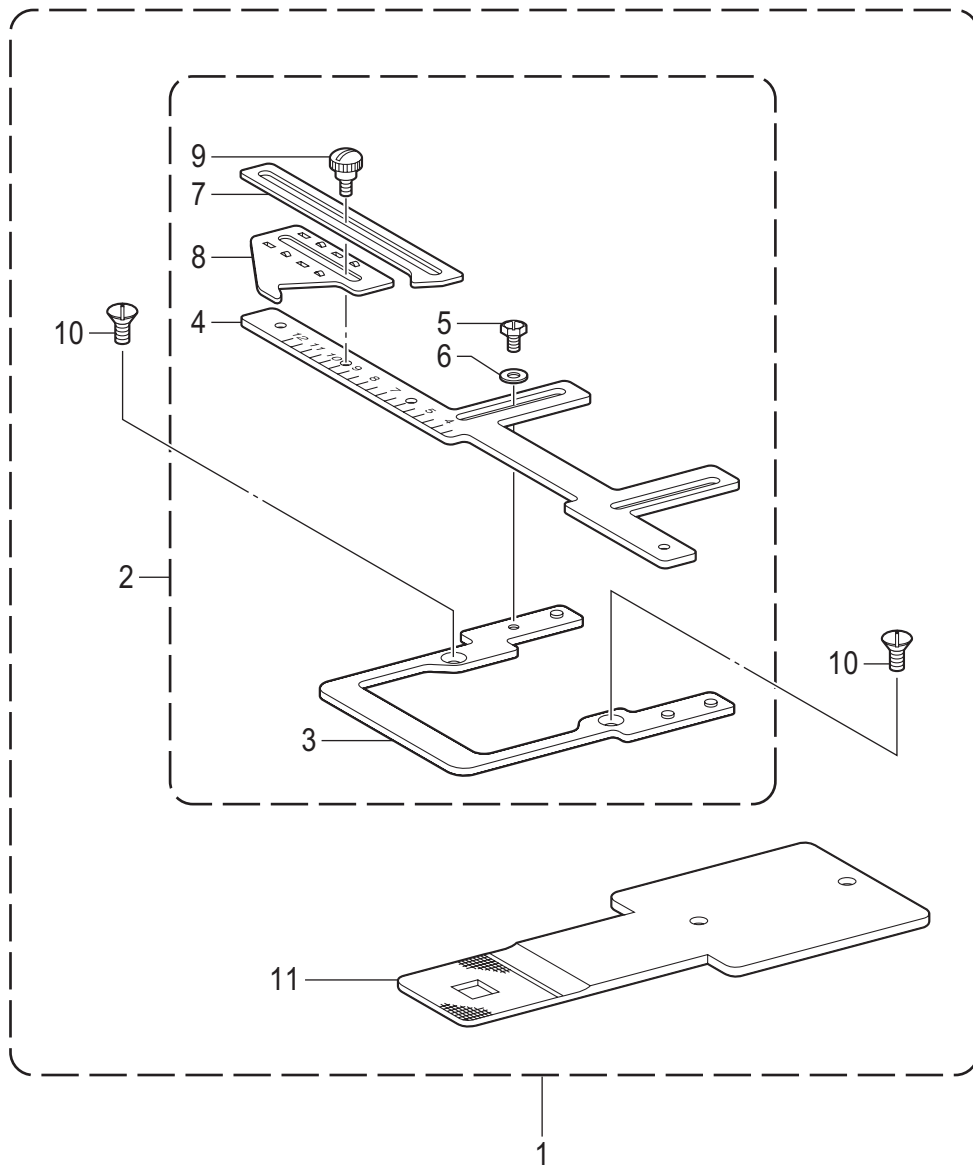
REF.NO	CODE	Q'TY	品名	NAME OF PARTS	RM
1+	SB1565001	1	<欧州向用以外> フットSWヘンカンハーネス	<Except for Europe> CONVERSION HARNESS FOOT SW	
2+	SA6038001	1	2レンフットSWクミ	2-PEDAL FOOT SWITCH ASSY	
1+	SB15660E1	1	<欧州向用> フットSWヘンカンハーネス.E	<For Europe only> CONVERSION HARNESS FOOT SW.E	
2+	SB15670E1	1	2レンフット3SWセット.E	2-PEDAL FOOT SWITCH SET 3.E	

U1 . 補助装置関係 (BE-438F用 オプション部品) / Auxiliary device (Option parts for BE-438F)



U1. 補助装置関係 (BE-438F用オプション部品) / Auxiliary device (Option parts for BE-438F)

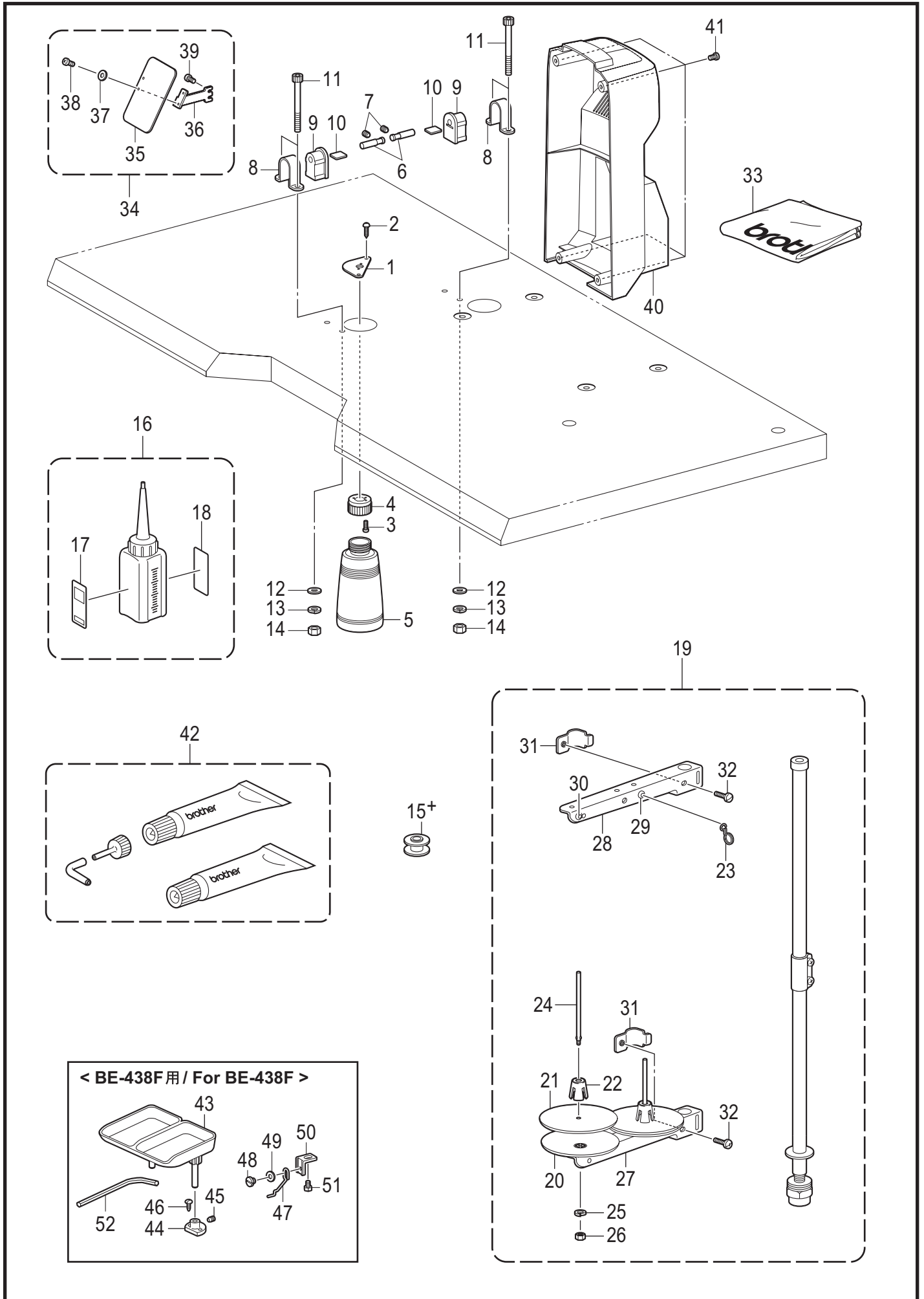
REF.NO	CODE	Q'TY	品名	NAME OF PARTS	RM
1	SB1563001	1	シヤンクソウチ438Fクミ	SHANK DEVICE SET 438F	
2	142689409	1	シヤンクボタンツマミタイクミ	SHANK BUTTON CLAMP BRAC. ASSY	
3	154684009	1	シヤンクボタンツマミタイ	SHANK BUTTON CLAMP BRACKET	
4	142677101	1	ボタンツマミA	BUTTON CLAMP, A	
5	142678201	1	ボタンツマミB	BUTTON CLAMP, B	
6	062670812	1	ナベコ357-40X8	SCREW PAN SM3.57-40X8	
7	102707002	1	ザガネ	WASHER	
8	142681001	1	ボタンオサエジク	BUTTON CLAMP STUD	
9	154685001	1	ボタンオサエジクバネ	SPRING	
10	142706001	2	セットカラー	SET SCREW COLLAR	
11	062670712	2	ナベコ357-40X7	SCREW PAN SM3.57-40X7	
12	154686001	1	ボタンオサエウデ	BUTTON CLAMP ARM	
13	013719412	1	トメネジ4.76クボミ	SET SCREW, (CP) SM4.76	
14	142680001	1	ボタンオサエ	BUTTON CLAMP	
15	120990001	1	アタマツキトメネジ4.37	SET SCREW, (CP) SM4.37-40X8	
16	SB1644001	1	ボタンオサエヒラキ	CLAMP OPENER	
17	SB1564001	1	ボタンオサエヒラキジク	STUD	
18	014680432	1	アナクボミ437-40X4	SET SCREW SOCKET SM4.37-40X4	
19	154697001	1	オクリイタダイ	FEED PLATE BASE	
20	156336101	1	シヤンクボタンオクリイタ	SHANK BUTTON FEED PLATE	
21	154713001	2	シメネジ4.76	SCREW, SM4.76	
22	021710212	2	2シュナット476-32	NUT 2 SM4.76-32	
23	025710232	2	ヒラザガネチュウ4.76	WASHER PLAIN M SM4.76	
24	142686101	1	ヌノウケダイS	CLOTH RECEIVER, S	
25	060670512	1	バインド357-40X5	SCREW BIND SM3.57-40X5	
26	SB1643001	1	イドウハSKクミ	MOVABLE KNIFE SK ASSY	
27	SA6505014	1	SA6506ハリ10コイリクミ	NEEDLE 10PIECE ASSY SA6506	
28	S03641101	1	ボタンツカミD	BUTTON CLAMP, D	
29	SB0715001	1	ハリアナイタ1.6GM	NEEDLE HOLE PLATE 1.6GM	
30	SB1645001	1	ハリボウSKD	NEEDLE BAR SKD	
31	062500616	1	ナベコ5X6	SCREW PAN M5X6	



U2. 補助装置関係 (BE-438F用オプション部品) / Auxiliary device (Option parts for BE-438F)

REF.NO	CODE	Q'TY	品名	NAME OF PARTS	RM
1	SA6156101	1	ボタンスペースセット438D	BUTTON SPACER SET 438D	
2	SA6157101	1	ボタンスペースクミ	BUTTON SPACER ASSY	
3	SA6158101	1	ドダイ	BASE	
4	S09658001	1	スケール	SCALE	
5	S09686001	1	ボルト4.37-40X7	BOLT, SM4.37-40X7	
6	S02745001	1	ザガネ	WASHER	
7	S09659001	1	イチギメイタA	POSITIONING PLATE, A	
8	S09660001	1	イチギメイタB	POSITIONING PLATE, B	
9	115166001	1	ダンネジ4.37	SHOULDER SCREW, SM4.37	
10	S25310101	2	サラネジ4	SCREW, FLAT M4	
11	S13184001	1	スペースヨウオクリタ	FEED PLATE	


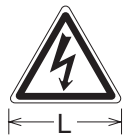
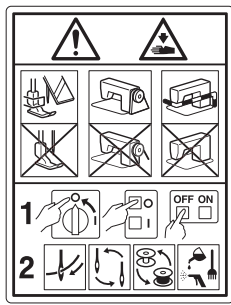





Z. 付属品関係 / Accessories



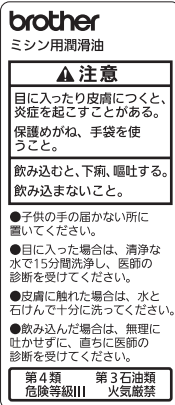
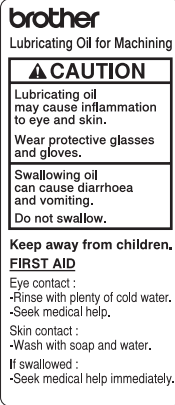
Z. 付属品関係 / Accessories

REF.NO	CODE	Q'TY	品名	NAME OF PARTS	RM
1	SB1066001	1	ハイユトリツケイタ	SETTING PLATE DUST OILER	
2	032461606	2	+2マルモク45X16	WOOD SCREW ROUND 2 M4.5X16	
3	062300816	2	ナベコ3X8	SCREW PAN M3X8	
4	154467001	1	ハイユキヤツプ	DUST OILER	
5	114486002	1	ポリオイラータイ	OILER	
6	SA3384001	2	トウブササエピン	PIN	
7	012060636	2	アナヒラ6X6	SET SCREW SOCKET (FT) M6X6	
8	SA3385001	2	トウブヒンジウケ	HINGE HOLDER	
9	SA3395001	2	トウブヒンジゴム	RUBBER CUSHION	
10	SA3392001	2	スペーサ	SPACER	
11	018066036	4	アナボルト6X60	BOLT SOCKET M6X60	
12	025060336	4	ヒラザガネダイ6	WASHER PLAIN L 6	
13	028060246	4	バネザガネ2-6	WASHER SPRING 2-6	
14	021060106	4	1シュナット6	NUT 1 M6	
			<KE-430F-03, -05, -0K, -0F用> <BE-438F用>	<For KE-430F-03, -05, -0K, -0F> <For BE-438F>	
15+	159613051	1	ボビン <KE-430F-05用> <北米・メキシコ向用>	BOBBIN <For KE-430F-05> < For USA, Canada and Mexico >	
15+	S15665001	1	ボビンLA	BOBBIN LA	
16	SA8239201	1	オイルタンククミ	OIL TANK ASSY	
17	SB1271001	1	オイルケイコクラベル ワブン	OIL WARNING LABEL JP	
18	SB1270001	1	オイルケイコクラベル エイブン	OIL WARNING LABEL EN	
19	S02763602	1	イトタテダイクミ2DR	COTTON STAND ASSY 2DR	
20	S51283001	2	ウケザラ	SPOOL STAND BASE	
21	150182000	2	スプ-ルマツト	SPOOL MAT	
22	S51282101	2	スプ-ルクツシヨン	SPOOL CUSHION	
23	S02747101	1	イトカケバネ	SPRING	
24	150179002	2	スプ-ルジクB	SPOOL SHAFT B	
25	028050244	2	バネザガネ2-5	WASHER SPRING 2-5	
26	021500104	2	1シュナット5	NUT 1 M5	
27	SA6607001	1	スプ-ルホルダ-2	SPOOL HOLDER 2	
28	SA6607001	1	スプ-ルホルダ-2	SPOOL HOLDER 2	
29	150183000	2	イトカケハンガ-ダイ	THREAD HANGER BASE	
30	142990001	2	スレツドブツシユ	THREAD BUSH	
31	SA6609001	2	スプ-ルホルダ-ササエ	SPOOL HOLDER SUPPORTER	
32	062061604	2	ナベコ6X16	SCREW PAN M6X16	
33	144226001	1	トウブカバー	HEAD COVER	
34	SB1069001	1	アイガードセット	EYE GUARD SET	
35	S44485101	1	アイガード	EYE GUARD	
36	SB1067001	1	アイガードホルダ-	EYE GUARD HOLDER	
37	026030233	2	ヒラザガネミガキ3	WASHER PLAIN M 3	
38	062300616	2	ナベコ3X6	SCREW PAN M3X6	
39	062401006	2	ナベコ4X10	SCREW PAN M4X10	
40	SB0791001	1	リアカバー	REAR COVER	
41	062500816	4	ナベコ5X8	SCREW PAN M5X8	
42	SB1275001	1	グリスクミ	GREASE UNIT	
			<BE-438F用>	<For BE-438F>	
43	S18642009	1	ボタンサラ	BUTTON TRAY	
44	153843009	1	ボタンサラアシホルダ	BUTTTON TRAY HOLDER	
45	014760632	1	アナクボミ595-28X6	SET SCREW SOCKET SM5.95-28X6	
46	0B1351606	2	+サラモク35X16	WOOD SCREW FLAT M3.5X16	
47	SB1272001	1	ボタンウカシバネA	SPRING A	
48	110215002	1	シメネジ3.57	SCREW SM3.57	
49	025660132	1	ヒラザガネショウ3.18	WASHER PLAIN S SM3.18	
50	SB1273001	1	ボタンウカシバネササエ	SPRING SUPPORT	
51	146360002	1	ボルト4.76X7	BOLT, SM4.76X7	
52	154179001	1	6カクボウスパナ4	HEXAGONAL WRENCH, 4	

Wa. 警告ラベル / Warning labels

警告ラベル / Warning labels	品名 / Name of parts	Size(mm)	Code
	<p>ラベル感電6ヶ国 Label electrical shock 36 X 150</p>	<p>36 X 150</p>	<p>SA9725-001</p>
	<p>ラベル感電 25 X 28 Label electrical shock 25 X 28</p>	<p>L=28.4</p>	<p>SA9914-001</p>
	<p>操作注意ラベル Label caution</p>	<p>56 X 43</p>	<p>SA9826-001</p>
	<p>ワーニングマーク Injury mark</p>	<p>L=16</p>	<p>SA9957-001</p>
	<p>ワーニングマーク Injury mark</p>	<p>L=25</p>	<p>SA9957-002</p>
	<p>アースマーク Label, grounding</p>	<p>φ 12</p>	<p>S37060-001</p>
	<p>PE マーク Label, PE</p>	<p>7.5 X 12.5</p>	<p>S37059-001</p>
	<p>マークチュウイ 30 X 40 Mark attention 30 X40</p>	<p>30 X 40</p>	<p>SA4224-001</p>

Wa. 警告ラベル / Warning labels

警告ラベル / Warning labels	品名 / Name of parts	Size(mm)	Code
 <p>brother マシン用潤滑油</p> <p>▲ 注意</p> <p>目に入ったり皮膚につくと、炎症を起こすことがある。保護めがね、手袋を使うこと。</p> <p>飲み込むと、下痢、嘔吐する。飲み込まないこと。</p> <p>●子供の手の届かない所に置いてください。</p> <p>●目に入った場合は、清潔な水で15分間洗浄し、医師の診断を受けてください。</p> <p>●皮膚に触れた場合は、水と石けんで十分に洗ってください。</p> <p>●飲み込んだ場合は、無理に吐かせずに、直ちに医師の診断を受けてください。</p> <p>第4類 第3石油類 危険等級III 火気厳禁</p>	<p>オイル警告ラベル和文 Oil warning label JP</p>	<p>68 X 30</p>	<p>SB1271-001</p>
 <p>brother Lubricating Oil for Machining</p> <p>▲ CAUTION</p> <p>Lubricating oil may cause inflammation to eye and skin. Wear protective glasses and gloves.</p> <p>Swallowing oil can cause diarrhoea and vomiting. Do not swallow.</p> <p>Keep away from children. FIRST AID Eye contact : -Rinse with plenty of cold water. -Seek medical help. Skin contact : -Wash with soap and water. If swallowed : -Seek medical help immediately.</p>	<p>オイル警告ラベル英文 Oil warning label EN</p>	<p>68 X 30</p>	<p>SB1270-001</p>

Sp . 仕様別部品一覧表 (KE-430F, BE-438F) / Different parts list (KE-430F, BE-438F)

KE-430F, BE-438Fには下記部品が用意されていますので幅広い用途にご活用ください。










◎表中★の部品は、KE-430D (本縫電子閉止ミシン)、BE-438D (本縫電子ボタン付けミシン) と共通です。

◎表中☆の部品は、BAS-311G (プログラム式電子ミシン) と共通です。

The following are standard gauge parts according to each specification.


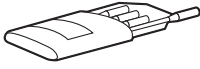
◎In the following table, parts marked with ★ are common with the KE-430D (Electronic Lockstitch Tacker) & BE-438D (Electronic Lockstitch Button sewer).

◎In the following table, parts marked with ☆ are common with the BAS-311G (Electronic program Lock Stitcher) .


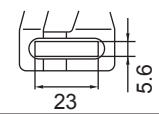
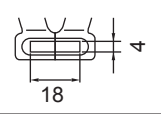
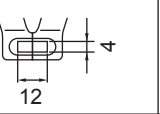
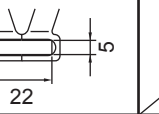
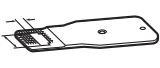
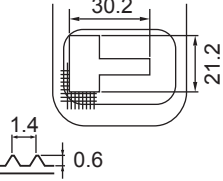
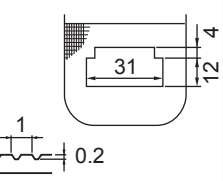
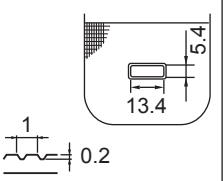
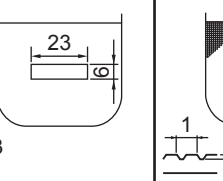
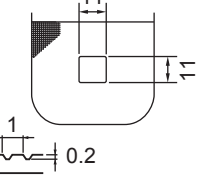
仕様 Spec. 品名 Part name	KE-430F				BE-438F
	-05 厚物/Heavy- weight materials	-03 中厚物/Medium- weight materials	-0K ニット,メリヤス /Knitted materials	-0F ファンデーション /Foundation garments	
(K-51) 針穴板 Needle hole plate 	(φ2.4) SB0949-001	(φ1.6) SB0715-001	(φ1.6) SB0951-001	(φ1.6) SB0715-001	(φ1.6) SB0953-001
(F-33) ボビンケース組 Bobbin case assy 	152690-501 < B > ★ S59221-301 < LC > ☆	159610-401 < A > ★	159610-401 < A > ★	159610-401 < A > ★	159610-401 < A > ★
ボビンケース 調子ばね Tension spring 	154340-101 ★ S48664-001 < AN > ☆	154339-101 ★	154339-101 ★	154339-101 ★	154339-101 ★
ボビンケース ばねねじ Screw 	154341-001 ★ S16492-101	154341-001 ★	154341-001 ★	154341-001 ★	154341-001 ★
空転防止ばね Anti-spin spring 	SA4315-001 ★ S15667-001	SA4315-001 ★	SA4315-001 ★	SA4315-001 ★	SA4315-001 ★
(F-34, Z-15) ボビン Bobbin 	159613-051 ★ S15665-001 < LA > ☆	159613-051 ★	159613-051 ★	159613-051 ★	159613-051 ★
(F-32) 中がま箱組 Shuttle hook assy, w/box 	SA1882-001 < B > ★ SA8197-101 < LH > ☆	SA1881-001 < A > ★	SA1881-001 < A > ★	SA1881-001 < A > ★	SA1881-001 < A > ★
(F-31) 大がま Shuttle race base 	152686-201 < B > ★		152682-201 < A > ★		152682-201 < A > ★
(H-6) 糸取りばね Thread take-up spring 	SA6193-301 < C > ★		SA9058-001 ★		SA9058-001 ★


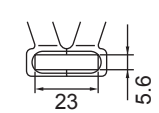
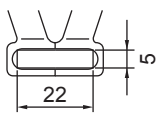
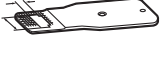
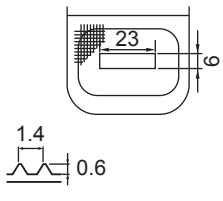
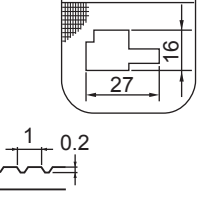
Sp . 仕様別部品一覧表 (KE-430F, BE-438F) / Different parts list (KE-430F, BE-438F)

◎表中★の部品は、KE-430D (本縫電子閉止ミシン)、BE-438D (本縫電子ボタン付けミシン) と共通です。
 ◎In the following table, parts marked with ★ are common with the KE-430D (Electronic Lockstitch Tacker) & BE-438D (Electronic Lockstitch Button sewer).

仕様 Spec. 品名 Part name	KE-430F				BE-438F
	-05 厚物/Heavy-weight materials	-03 中厚物/Medium-weight materials	-0K ニット、メリヤス /Knitted materials	-0F ファンデーション /Foundation garments	
(H-29) 針棒系案内 Needle bar thread guide 	SB1059-001 < A >		SB1060-001 < B >		SB1060-001 < B >
(B-52) ミシン針4個入り組 Needle assy 	★ SA1579-019 DP X 17 NY < #19 >	★ SA1752-014 DP X 5 < #14 >	★ SA1752-009 DP X 5 < #9 >	SA1737-011 DP X 5KN < #11 >	SA1579-012 DP X 17NY < #12 >

◎標準の押え足、送り板のサイズは、次のとおりです。(実際の縫製エリアは、内枠寸法から約1.5mm内側になります。)
 ◎Standard sizes for work clamps and feed plates are as follows:
 (The actual sewing area has 1.5 mm margin on every size; inside the lines which the dimensions indicate.)

仕様 Spec. 品名 Part name	KE-430F				BE-438F
	-05 厚物/Heavy-weight materials	-03 中厚物/Medium-weight materials	-0K ニット、メリヤス /Knitted materials	-0F ファンデーション /Foundation garments	
R	153608-101 ★	152777-001 ★	S49695-001 ★	SA6509-001 ★	
L	154527-001 ★	152778-001 ★	S49694-001 ★	SA6510-001 ★	
(C-65, 66) 押え足 Work clamp 					
(C-30) 送り板 Feed plate 	SA3378-001 ★ 	SA3607-001 ★ (沈下式) (Submerged-type) 	SA3609-001 ★ 	SA6511-201 ★ 	SA3606-101 ★ 

仕様 Spec. 品名 Part name	-05 デニム/Denim < アジア向け / For Asia >	-05 デニム/Denim < USA向け / For USA >
	R	152781-001 ★
L	152782-001 ★	153202-001 ★
(C-65, 66) 押え足 Work clamp 		
(C-30) 送り板 Feed plate 	SA3611-001 ★ 	SA3616-001 ★ 

Ga . ゲージ部品一覧表 (KE-430F) / Gauge parts list (KE-430F)

<ゲージ部品>

オプションのゲージ部品には次のものがあります。
押え足(押え)と送り板は、上下の組合わせになります。

(押え足と送り板は KE-430D と共通です。)

< Gauge parts >

The following are provided as optional gauge parts.

Each work clamp pair and presser pair are used in combination with the feed plate directly below them.

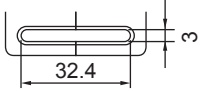
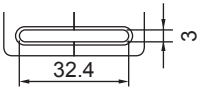
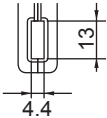
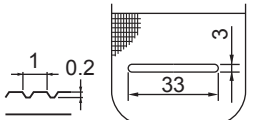
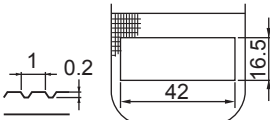
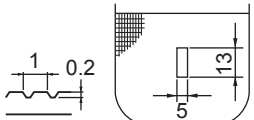



(Work clamp and feed plate are common with to the KE-430D.)

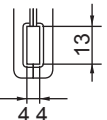
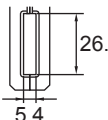
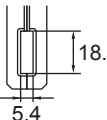
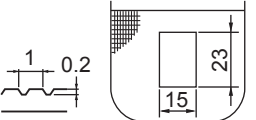
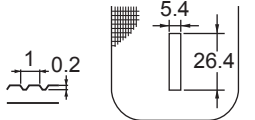
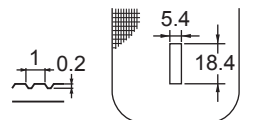
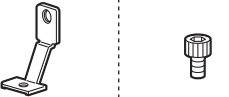

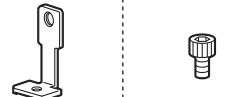
	1	2	3	4
R	152781-001 (デニム / For denim)	153201-001 < PL >	153203-001 < PS >	S00906-001 (1 inch)
L	152782-001 (デニム / For denim)	153202-001 < PL >	153204-001 < PS >	S00907-001 (1 inch)
(C-65, 66) 押え足 Work clamp				
(C-30) 送り板 Feed plate	SA3611-001 (デニム / For denim)	SA3612-001 < PL >	SA3613-001 < PS >	SA3614-001 (1 inch)

	5	6	7	8
R	S33747-001 (30mm)	153201-001 < PL > (デニム / For denim)	152777-001	152779-001 (メリヤス / For knitted materials)
L	S33748-001 (30 mm)	153202-001 < PL > (デニム / For denim)	152778-001	152780-001 (メリヤス / For knitted materials)
(C-65, 66) 押え足 Work clamp				
(C-30) 送り板 Feed plate	SA3615-001 (30 mm)	SA3616-001 (デニム / For denim)	SA3612-001 (PL)	SA3608-001 (メリヤス / For knitted materials)

	9	10
R	152779-001 (沈下式 S / Submerged-type, S)	152779-001
L	152780-001 (沈下式 S / Submerged-type, S)	152780-001
(C-65, 66) 押え足 Work clamp		
(C-30) 送り板 Feed plate	SA3610-001 (沈下式 S / Submerged-type, S)	SA6346-201

Ga. ゲージ部品一覧表 (KE-430F) / Gauge parts list (KE-430F)

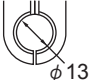
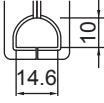
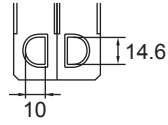
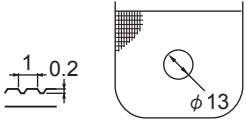
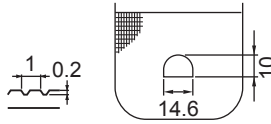
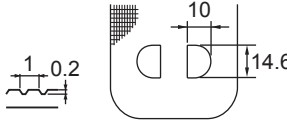








		11	12	13
	R	S46771-001 < LTA1 > (線門止 / For straight bar tacking)	S46771-001 < LTA1 > (線門止・沈 / For straight bar tacking/submerged)	S46774-001 < VBTA1 > (縦門止 / For vertical bar tacking)
	L	S46770-001 < LTA1 > (線門止 / For straight bar tacking)	S46770-001 < LTA1 > (線門止・沈 / For straight bar tacking/submerged)	S46773-001 < VBTA1 > (縦門止 / For vertical bar tacking)
(C-65, 66) 押え足 Work clamp				
(C-30) 送り板 Feed plate		SA3617-001 < LTA1 > (線門止 / For straight bar tacking)	SA3618-001 < LTB1 > (線門止・沈 / For straight bar tacking/submerged)	SA3619-001 < VBTA1 > (縦門止 / For vertical bar tacking)
				
(C-65, 66) 押え足 Work clamp		156006-001* S59892-001*	156006-001* S59892-001*	156006-001* S59892-001*
	ボルト Bolt			

		14	15	16
	R	S46774-001 < VBTA1 > (縦門止・沈 / For vertical bar tacking/submerged)	SA2230-001 < VBTA1 > (縦門止 / For vertical bar tacking)	SA2233-001 < VBTA1 > (縦門止 / For vertical bar tacking)
	L	S46773-001 < VBTA1 > (縦門止・沈 / For vertical bar tacking/submerged)	SA2229-001 < VBTA1 > (縦門止 / For vertical bar tacking)	SA2232-001 < VBTA1 > (縦門止 / For vertical bar tacking)
(C-65, 66) 押え足 Work clamp				
(C-30) 送り板 Feed plate		SA3621-001 < VBTA1 > (縦門止・沈 / For vertical bar tacking/submerged)	SA3620-001 < VBTA1 > (縦門止 / For vertical bar tacking)	SA3622-001 < VBTA1 > (縦門止 / For vertical bar tacking)
				
(C-65, 66) 押え足 Work clamp		156006-001* S59892-001*	S59909-001* S59892-001*	S59909-001* S59892-001*
	ボルト Bolt			

* マークの部品は、右用と左用にそれぞれ2個ご注文下さい。

As for the parts of part codes marked with *, please order two pieces for each part as a right and left pair.

Ga . ゲージ部品一覧表 (KE-430F) / Gauge parts list (KE-430F)

		17	18	19	
	R	S46777-001 < KIA1 > (菊穴 / For circular stitching)	S46780-001 < HMA1 > (半月門 / For crescent bar tacking)	SA2236-001 < HMA1 > (半月門 / For crescent bar tacking)	
	L	S46776-001 < KIA1 > (菊穴 / For circular stitching)	S46779-001 < HMA1 > (半月門 / For crescent bar tacking)	SA2235-001 < HMA1 > (半月門 / For crescent bar tacking)	
(C-65, 66) 押え足 Work clamp					
(C-30) 送り板 Feed plate		SA3623-001 < KIA1 > (菊穴 / For circular stitching)	SA3624-001 < HMA1 > (半月門 / For crescent bar tacking)	SA3625-001 < HMA1 > (半月門 / For crescent bar tacking)	
					
(C-65, 66) 押え足 Work clamp		156006-001 *	S59892-001 *	156006-001 *	S59892-001 *
	ボルト Bolt				
		S59909-001 *	S59892-001 *	S59909-001 *	S59892-001 *
					

* マークの部品は、右用と左用にそれぞれ2個ご注文下さい。

As for the parts of part codes marked with * , please order two pieces for each part as a right and left pair.

Ga. ゲージ部品一覧表 (KE-430F, BE-438F) / Gauge parts list (KE-430F, BE-438F)

(C-30) 送り板 ブランク Feed plate blank	SA3626-001 (菱目有り / With lozenge)	SA3627-001 (菱目有り / With lozenge)

(K-51) その他の針穴板 / For other needle hole plate

KE-430F	BE-438F
SB0952-001	SB0712-001

(C) 特注用 (KE-430F) / For specially orderd (KE-430F)

R	SA4195-001	S59909-001 *	S59892-001 *	SA3817-001 (菱目無し / Without lozenge)	
	L				SA4196-001
(C-65, 66) 押え足 ブランク Work clamp blank		(C-65, 66) 押え足 Work clamp		(C-30) 送り板 ブランク Feed plate blank	
		ボルト Bolt			

* マークの部品は、右用と左用にそれぞれ2個ご注文下さい。

As for the parts of part codes marked with *, please order two pieces for each part as a right and left pair.

(E) オプション部品 (BE-438F) / Option parts (BE-438F)

ボタンつかみスペーサ / Button clamp spacer

AL	S52071-101 (E-39)	BL	S52072-101 (E-36)	CL	S52073-101 (E-41)	DL	S52074-101 (E-43)
AR	S52075-101 (E-40)	BR	S52076-101 (E-37)	CR	S52077-101 (E-42)	DR	S52078-101 (E-44)

索引 / Index

CODE	REF.NO	Page	CODE	REF.NO	Page	CODE	REF.NO	Page	CODE	REF.NO	Page
004300513	A - 17	2	017711412	E - 10	14	028030246	K - 69	26	062670712	U1 - 11	46
011679312	E - 16	14	018061236	K - 30	24	028040246	Q - 9	38	062670812	U1 - 6	46
012060536	C - 17	8	018061430	K - 68	26	028050244	Z - 25	50	070608800	C - 19	8
	C - 44	8	018061636	B - 17	4	028050247	S - 3	42	070696800	D - 15	12
	D - 9	12		C - 62	10	028060246	Z - 13	50	081003670	F - 59	16
	D - 23	12		D - 41	12	028080246	P1 - 11	34	081005070	L - 21	28
	D - 27	12	018062036	A - 32	2	032461606	Z - 2	50	081040070	F - 39	16
	D - 34	12		D - 29	12	047250642	E - 22	14	085311016	R - 6	40
	K - 66	26	018063036	C - 7	8	047402042	B - 64	6	0A4300806	S - 13	42
	L - 2	28	018066036	Z - 11	50	047602042	D - 2	12	0A4301206	S - 6	42
012060636	B - 44	4	018301036	H - 15	20	048040342	J - 15	22	0A4401006	S - 10	42
	C - 9	8	018400836	C - 67	10		L - 17	28		S - 11	42
	C - 21	8		D - 32	12		L - 20	28	0A5301605	Q - 15	38
	D - 46	12		G - 6	18		L - 25	28	0A5400806	F - 37	16
	F - 25	16		Q - 6	38	048060142	K - 8	24	0A5401006	Q - 17	38
	F - 40	16	018401036	C - 23	8	048060346	C - 42	8		Q - 19	38
	H - 31	20		Q - 2	38		D - 25	12		Q - 25	38
	K - 29	24		Q - 30	38		D - 45	12	0B0452006	R - 8	40
	K - 39	24		Q - 4	38		K - 63	26	0B1351606	Z - 46	50
	Z - 7	50	018401236	J - 28	22		N - 18	32	100136001	H - 22	20
012300336	C - 4	8	018401636	B - 47	6	048080142	C - 20	8	100360003	K - 52	24
012400436	B - 43	4	018500836	C - 51	8	048080342	C - 11	8	100401022	J - 8	22
	C - 14	8	018501036	F - 30	16		D - 8	12	102630001	D - 4	12
	C - 28	8	018501436	C - 15	8		D - 21	12	102707002	U1 - 7	46
	F - 57	16	018501632	S - 2	42		L - 11	28	105234003	E - 8	14
	H - 17	20	018501636	B - 56	6	048100142	K - 28	24	107744001	D - 37	12
012400636	J - 20	22		Q - 12	38	048280142	B - 68	6		E - 6	14
012500536	B - 41	4	021060106	Z - 14	50	060400516	M - 9	30	108549001	J - 18	22
	B - 53	6	021060306	K - 10	24	060670512	U1 - 25	46	109239002	A - 20	2
	B - 58	6		K - 17	24	062061604	Z - 32	50		N - 22	32
	B - 66	6		K - 21	24	062300416	A - 22	2	110215002	Z - 48	50
	C - 5	8		K - 25	24		K - 49	24	110367001	B - 33	4
	C - 12	8		K - 35	24		K - 71	26		C - 41	8
	C - 29	8	021080206	P1 - 12	34		N - 8	32		D - 44	12
	C - 45	8	021400216	D - 39	12	062300616	F - 9	16		K - 62	26
	C - 60	10	021400306	H - 26	20		Z - 38	50		N - 17	32
	D - 6	12		M - 10	30	062300816	Z - 3	50	114486002	Z - 5	50
	D - 17	12	021500104	Z - 26	50	062400416	C - 69	10	115147001	E - 14	14
	D - 19	12	021500316	H - 18	20		E - 25	14	115148201	E - 13	14
	J - 9	22	021710212	U1 - 22	46	062400616	F - 36	16	115163001	E - 32	14
	J - 14	22	025030236	A - 23	2		F - 56	16	115166001	U2 - 9	48
	J - 25	22		K - 50	24		G - 10	18	117934001	A - 2	2
	K - 7	24		K - 72	26		G - 12	18		A - 9	2
	K - 23	24		N - 9	32		Q - 21	38	120990001	U1 - 15	46
	K - 60	26	025040136	A - 27	2	062400816	B - 6	4	140004001	B - 34	4
	K - 64	26	025040236	D - 38	12		B - 55	6	142677101	U1 - 4	46
	L - 7	28		G - 5	18		E - 29	14	142678201	U1 - 5	46
	L - 12	28		J - 37	22	062401006	A - 12	2	142680001	U1 - 14	46
	L - 15	28		L - 24	28		J - 36	22	142681001	U1 - 8	46
	N - 12	32		M - 5	30		L - 23	28	142686101	U1 - 24	46
	N - 19	32		N - 25	32		Z - 39	50	142689409	U1 - 2	46
012501032	S - 8	42		Q - 10	38	062402016	A - 26	2	142706001	U1 - 10	46
013719412	U1 - 13	46	025050134	L - 19	28	062500616	B - 39	4	142990001	Z - 30	50
014680432	U1 - 18	46	025060136	J - 26	22		H - 2	20	144226001	Z - 33	50
014680632	E - 3	14	025060236	A - 33	2		J - 3	22	144458001	B - 49	6
014760632	E - 9	14		C - 63	10		U1 - 31	46	145446001	H - 13	20
	Z - 45	50	025060336	Z - 12	50	062500816	A - 10	2		H - 24	20
017061006	F - 48	16	025080336	P1 - 10	34		A - 14	2	145446002	J - 6	22
017400802	B - 5	4	025660132	Z - 49	50		J - 10	22	146354001	E - 11	14
	N - 24	32	025710232	U1 - 23	46		M - 2	30	146354002	C - 50	8
	Q - 8	38	026030136	F - 8	16		Q - 23	38	146360002	Z - 51	50
017401015	G - 4	18	026030233	Z - 37	50		Z - 41	50	146994001	E - 12	14
	M - 4	30	026050136	B - 40	4	062670412	H - 34	20	150179002	Z - 24	50

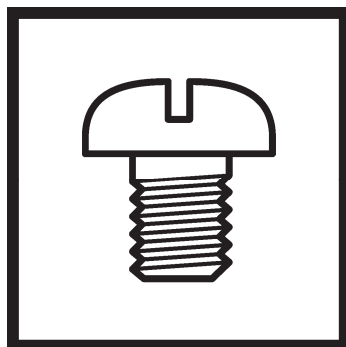
CODE	REF.NO	Page	CODE	REF.NO	Page	CODE	REF.NO	Page	CODE	REF.NO	Page
150182000	Z - 21	50	BMP3010-0000000-2ST1			S37059001	P1 - 8	34	SA1982101	J - 23	22
150183000	Z - 29	50	P2 - 5+		36	Wa		51	SA1984001	J - 27	22
151968001	E - 4	14	BMP3010-0000000-3ST4			S37060001	A - 35	2	SA2229001	Ga	56
151969001	E - 5	14	P2 - 6+		36	P1 - 7		34	SA2230001	Ga	56
152682201	Sp	53	BMP3010-0000000-4ST4			Wa		51	SA2232001	Ga	56
152684101	F - 7	16	P2 - 6+		36	S38707001	B - 23	4	SA2233001	Ga	56
152686201	Sp	53	BMP3010-0000001-3S00			S38710001	B - 26	4	SA2235001	Ga	57
152690501	Sp	53	P2 - 2+		36	S38713100	B - 54	6	SA2236001	Ga	57
152777001	Sp	54	BMP3010-0000001-3ST4			S42446001	C - 33	8	SA2422001	B - 37	4
	Ga	55	P2 - 6+		36	C - 35		8	SA2626001	C - 58	8
152778001	Sp	54	J00353001	P1 - 6	34	S42903001	C - 71	10	SA3208201	C - 49	8
	Ga	55	S00705001	K - 46	24	S44485101	Z - 35	50	SA3231001	C - 43	8
152779001	Ga	55	S00906001	Ga	55	S46770001	Ga	56		D - 26	12
152780001	Ga	55	S00907001	Ga	55	S46771001	Ga	56	SA3238101	F - 58	16
152781001	Sp	54	S01694101	E - 38	14	S46773001	Ga	56	SA3241001	F - 6	16
	Ga	55	S02745001	U2 - 6	48	S46774001	Ga	56	SA3250001	H - 1	20
152782001	Sp	54	S02747101	Z - 23	50	S46776001	Ga	57	SA3256001	H - 21	20
	Ga	55	S02763602	Z - 19	50	S46777001	Ga	57	SA3262202	A - 15	2
152788000	C - 55	8	S03641101	U1 - 28	46	S46779001	Ga	57	SA3263001	A - 16	2
152881101	H - 30	20	S03816001	P2 - 3	36	S46780001	Ga	57	SA3264001	A - 18	2
152883000	H - 32	20	S09658001	U2 - 4	48	S47307001	F - 17	16	SA3265001	A - 19	2
152884001	H - 33	20	S09659001	U2 - 7	48	S48664001	Sp	53	SA3266101	A - 21	2
153057101	C - 31	8	S09660001	U2 - 8	48	S49694001	Sp	54	SA3274101	F - 16	16
153201001	Sp	54	S09686001	U2 - 5	48	S49695001	Sp	54	SA3276001	F - 23	16
	Ga	55	S11817000	Q - 24	38	S49955101	C - 72	10	SA3277001	F - 24	16
153202001	Sp	54	S12441001	J - 7	22	S49998001	E - 15	14	SA3278001	F - 26	16
	Ga	55	S13184001	U2 - 11	48	S51282101	Z - 22	50	SA3294001	J - 29	22
153203001	Ga	55	S15665001	Z - 15+	50	S51283001	Z - 20	50	SA3299001	J - 2	22
153204001	Ga	55		Sp	53	S52071101	E - 39	14	SA3324001	K - 36	24
153484001	E - 7	14	S15667001	Sp	53	Ga		58	SA3325101	K - 37	24
	H - 19	20	S16492101	Sp	53	S52072101	E - 36	14	SA3326001	K - 38	24
153567000	C - 56	8	S18642009	Z - 43	50	Ga		58	SA3327401	K - 40	24
153568001	C - 54	8	S20356001	D - 7	12	S52073101	E - 41	14	SA3333001	N - 2	32
153608101	Sp	54		D - 20	12	Ga		58	SA3334001	K - 47	24
153827001	E - 2	14		L - 10	28	S52074101	E - 43	14	SA3342001	N - 6	32
153830100	E - 1	14	S20878000	A - 4	2	Ga		58	SA3343001	N - 7	32
153843009	Z - 44	50		A - 6	2	S52075101	E - 40	14	SA3366101	C - 6	8
154179001	Z - 52	50	S23337001	A - 7	2	Ga		58	SA3370001	C - 18	8
154339101	Sp	53	S23418002	J - 30	22	S52076101	E - 37	14	SA3378001	Sp	54
154340101	Sp	53	S23651001	B - 7	4	Ga		58	SA3384001	Z - 6	50
154341001	Sp	53		B - 21	4	S52077101	E - 42	14	SA3385001	Z - 8	50
154467001	Z - 4	50		B - 24	4	Ga		58	SA3392001	Z - 10	50
154527001	Sp	54		B - 27	4	S52078101	E - 44	14	SA3395001	Z - 9	50
154684009	U1 - 3	46		B - 32	4	Ga		58	SA3419101	C - 37	8
154685001	U1 - 9	46		F - 28	16	S59221301	Sp	53	SA3424001	C - 46	8
154686001	U1 - 12	46		F - 42	16	S59321001	E - 49	14	SA3425001	C - 47	8
154697001	U1 - 19	46		F - 44	16	S59892001	Ga	56	SA3426001	C - 48	8
154713001	U1 - 21	46		F - 52	16	Ga		57	SA3427101	C - 52	8
155559001	K - 31	24		K - 2	24	Ga		58	SA3428001	C - 59	10
	L - 16	28		K - 9	24	S59909001	Ga	56	SA3432101	D - 1	12
156006001	Ga	56	S25235001	B - 31	4	Ga		57	SA3441001	D - 16	12
	Ga	57	S25310101	A - 29	2	Ga		58		K - 57	24
156336101	U1 - 20	46		K - 53	24	SA1125001	B - 42	4		L - 6	28
159610401	Sp	53		U2 - 10	48	SA1179002	C - 53	8	SA3449101	K - 56	24
159613051	Z - 15+	50	S31032002	J - 5	22	SA1394101	G - 11	18		L - 5	28
	Sp	53	S32263001	A - 3	2	Q - 22		38	SA3458001	L - 18	28
200190001	P2 - 4	36		A - 5	2	SA1579012	Sp	54	SA3459101	L - 22	28
	R - 9	40	S32462001	K - 16	24	SA1579019	Sp	54	SA3464001	L - 26	28
218859001	Q - 26	38		K - 34	24	SA1737011	Sp	54	SA3486001	Q - 18	38
220681001	R - 5	40	S32465101	K - 15	24	SA1752009	Sp	54	SA3538001	C - 25	8
231071001	K - 11	24		K - 33	24	SA1752014	Sp	54		K - 54	24
552907000	Q - 27	38	S33747001	Ga	55	SA1881001	Sp	53	SA3606101	Sp	54
A10193001	P1 - 3	34	S33748001	Ga	55	SA1882001	Sp	53	SA3607001	Sp	54

索引 / Index

CODE	REF.NO	Page	CODE	REF.NO	Page	CODE	REF.NO	Page	CODE	REF.NO	Page
SA3608001	Ga	55	SA6510001	Sp	54	SA9914001	P2 - 7	36	SB0931001	K - 61	26
SA3609001	Sp	54	SA6511201	Sp	54		Wa	51	SB0932001	K - 55	24
SA3610001	Ga	55	SA6607001	Z - 27	50	SA9917001	G - 8	18	SB0933001	K - 59	26
SA3611001	Sp	54		Z - 28	50	SA9957001	A - 37	2	SB0934001	K - 58	26
	Ga	55	SA6609001	Z - 31	50		Wa	51	SB0935001	K - 1+	24
SA3612001	Ga	55	SA7520001	B - 19	4	SA9957002	A - 36	2	SB0936001	K - 4	24
SA3613001	Ga	55		F - 46	16		Wa	51	SB0937001	K - 13	24
SA3614001	Ga	55	SA7521001	B - 20	4	SB0347001	S - 5	42	SB0938001	K - 12	24
SA3615001	Ga	55	SA8197101	Sp	53	SB0350001	S - 7	42	SB0939001	K - 14	24
SA3616001	Sp	54	SA8239201	Z - 16	50	SB0353001	S - 9	42	SB0941001	K - 32	24
	Ga	55	SA8316001	Q - 29	38	SB0553001	R - 4	40	SB0943001	K - 19	24
SA3617001	Ga	56	SA8349001	Q - 1	38	SB0562001	R - 1	40	SB0944001	K - 22	24
SA3618001	Ga	56	SA8350001	P1 - 2	34	SB0564001	R - 2	40	SB0945001	K - 18	24
SA3619001	Ga	56	SA8352001	Q - 5	38	SB0566001	R - 7	40	SB0946001	K - 24	24
SA3620001	Ga	56	SA8503001	J - 21	22	SB0695001	B - 29+	4	SB0947001	K - 26	24
SA3621001	Ga	56	SA8507001	J - 19	22	SB0697101	B - 9	4	SB0948001	K - 27	24
SA3622001	Ga	56	SA8510101	J - 31	22	SB0705001	D - 12	12	SB0949001	Sp	53
SA3623001	Ga	57	SA8680001	A - 25	2		K - 20	24	SB0951001	Sp	53
SA3624001	Ga	57	SA9004001	B - 57	6		N - 14	32	SB0952001	Ga	58
SA3625001	Ga	57	SA9058001	Sp	53		N - 21	32	SB0953001	Sp	53
SA3626001	Ga	58	SA9191001	F - 15	16	SB0709001	N - 1	32	SB0954001	N - 5	32
SA3627001	Ga	58	SA9287001	E - 17	14	SB0711001	K - 6	24	SB0955001	K - 47	24
SA3628001	D - 35	12	SA9288001	E - 18	14	SB0712001	Ga	58	SB0956001	C - 1	8
SA3629001	D - 36	12	SA9289001	E - 19	14	SB0713001	K - 70	26	SB0958001	D - 13	12
SA3631001	D - 42	12	SA9290001	E - 20	14	SB0714001	K - 42	24	SB0959001	D - 18	12
SA3707101	D - 33	12	SA9291001	E - 21	14	SB0715001	U1 - 29	46	SB0960001	D - 24	12
SA3817001	Ga	58	SA9292001	E - 23	14		Sp	53	SB0961001	D - 10	12
SA4130001	C - 57	8	SA9293001	E - 24	14	SB0717001	F - 41	16	SB0962001	D - 5	12
SA4143001	H - 20	20	SA9294001	E - 26	14	SB0718001	F - 38	16	SB0963001	D - 11	12
SA4146101	H - 23	20	SA9296001	E - 30	14	SB0750001	N - 23	32	SB0964001	D - 30	12
SA4187001	F - 22	16	SA9297001	E - 31	14	SB0752001	S - 1	42		L - 8	28
SA4188001	F - 22	16	SA9298001	E - 33	14	SB0785001	J - 1	22	SB0965001	D - 14	12
SA4189001	F - 22	16	SA9299001	E - 34	14	SB0786001	A - 13	2		L - 4	28
SA4190001	F - 22	16	SA9300001	E - 35	14	SB0787001	M - 8	30	SB0966001	D - 22	12
SA4195001	Ga	58	SA9301001	E - 27	14	SB0788001	A - 1	2	SB0968001	D - 31	12
SA4196001	Ga	58	SA9302001	E - 28	14	SB0789001	A - 30	2	SB0969001	L - 1	28
SA4197101	C - 16	8	SA9303001	E - 45	14	SB0790001	F - 54	16	SB0970001	L - 3	28
SA4198001	C - 70	10	SA9304001	E - 50	14	SB0791001	Z - 40	50	SB0972001	L - 9	28
SA4199001	F - 5	16	SA9305001	E - 51	14	SB0792001	J - 12	22	SB0973001	L - 13	28
SA4224001	Q - 28	38	SA9306001	E - 46	14	SB0794001	Q - 7	38	SB0977001	L - 14	28
	Wa	51	SA9307001	E - 47	14	SB0799101	C - 26+	8	SB0979001	N - 15	32
SA4315001	Sp	53	SA9308001	E - 48	14	SB0800001	C - 3	8	SB0980001	N - 11	32
SA4329001	N - 3	32	SA9396001	F - 10	16	SB0803001	C - 27	8	SB0981001	N - 20	32
SA4330001	N - 4	32	SA9397001	F - 19	16	SB0834001	K - 5	24	SB0982001	N - 16	32
SA4333001	H - 3	20	SA9436001	S - 4	42	SB0909001	F - 47	16	SB0983001	N - 13	32
SA4354001	K - 41	24	SA9449001	S - 12	42	SB0910001	B - 67	6	SB0984001	A - 31	2
SA4465001	N - 10	32	SA9497001	Q - 3	38	SB0911001	G - 7	18	SB0985001	F - 45	16
SA4518001	K - 44	24	SA9500001	P1 - 4	34	SB0915001	Q - 13	38	SB0986001	F - 50	16
SA4519001	K - 45	24	SA9509001	R - 3	40	SB0916001	C - 22	8	SB0991001	B - 10	4
SA4647001	F - 51	16	SA9525001	P1 - 1	34	SB0917001	C - 13	8	SB0991002	B - 10	4
SA5248001	B - 4	4	SA9535001	P2 - 2+	36	SB0918001	C - 10	8	SB0992001	B - 12	4
SA6038001	T - 2+	44	SA9559001	P1 - 14	34	SB0919001	C - 32	8	SB0992002	B - 12	4
SA6156101	U2 - 1	48	SA9564001	P1 - 15	34	SB0920001	C - 34	8	SB0993001	B - 1	4
SA6157101	U2 - 2	48	SA9565001	P1 - 16	34	SB0921001	C - 24	8	SB0994101	B - 28+	4
SA6158101	U2 - 3	48	SA9602001	P1 - 5	34	SB0922001	C - 2	8	SB0995101	B - 28+	4
SA6190001	H - 11	20	SA9616001	P2 - 1+	36	SB0923001	C - 64	10	SB0996101	B - 28+	4
SA6193301	Sp	53	SA9650001	B - 35	4	SB0924001	C - 68	10	SB0997001	B - 30+	4
SA6346201	Ga	55	SA9725001	P1 - 13	34	SB0925001	C - 38	8	SB0999001	B - 30+	4
SA6391001	H - 4	20		Wa	51	SB0926101	C - 39	8	SB1002001	B - 30+	4
SA6398001	K - 47	24	SA9826001	A - 34	2	SB0927001	G - 13	18	SB1005001	B - 18	4
SA6448201	F - 29	16		Wa	51	SB0928001	G - 14	18	SB1007001	B - 22	4
SA6505014	U1 - 27	46	SA9831001	P2 - 1+	36	SB0929001	C - 40	8	SB1009001	B - 25+	4
SA6509001	Sp	54	SA9893001	P1 - 9	34	SB0930001	K - 65	26	SB1011001	B - 25+	4

CODE	REF.NO	Page	CODE	REF.NO	Page	CODE	REF.NO	Page	CODE	REF.NO	Page
SB1012001	B - 3	4	SB1172001	C - 61	10						
SB1013001	B - 11	4	SB1173001	F - 2	16						
SB1014001	B - 13	4	SB1175001	F - 35	16						
SB1018001	B - 29+	4	SB1179001	M - 3	30						
SB1019001	B - 29+	4	SB1180001	H - 9	20						
SB1021001	B - 48	6	SB1181001	H - 10	20						
SB1023001	B - 50	6	SB1182001	H - 16	20						
SB1024001	B - 51	6	SB1183001	J - 11	22						
SB1025001	B - 15	4	SB1184001	J - 16	22						
SB1026101	B - 16	4	SB1186001	J - 22	22						
SB1029001	B - 45	4	SB1187001	K - 3	24						
SB1031001	B - 38	4	SB1189001	K - 43	24						
SB1034101	B - 36	4	SB1191101	K - 48	24						
SB1035101	B - 46	4	SB1192001	M - 6	30						
SB1036001	B - 59	6	SB1194001	Q - 11	38						
SB1037001	B - 60	6	SB1200001	Q - 16	38						
SB1038001	B - 61	6	SB1201001	Q - 20	38						
SB1039001	B - 65	6	SB1204001	F - 55	16						
SB1040001	B - 63	6	SB1206001	K - 1+	24						
SB1041001	B - 62	6	SB1229001	P2 - 5+	36						
SB1043101	F - 43	16	SB1253001	J - 4	22						
SB1044001	F - 11	16	SB1258001	F - 53	16						
SB1047001	F - 14	16	SB1266001	J - 35	22						
SB1048101	F - 13	16	SB1267001	H - 12	20						
SB1049001	F - 18	16	SB1268001	F - 27	16						
SB1050001	F - 12	16	SB1270001	Z - 18	50						
SB1051001	F - 49	16		Wa	52						
SB1052001	G - 1	18	SB1271001	Z - 17	50						
SB1053001	G - 2	18		Wa	52						
SB1054001	F - 20	16	SB1272001	Z - 47	50						
SB1055001	F - 21	16	SB1273001	Z - 50	50						
SB1056001	G - 3	18	SB1275001	Z - 42	50						
SB1058001	H - 27	20	SB1276001	G - 9	18						
SB1059001	Sp	54	SB1277001	A - 11	2						
SB1060001	Sp	54	SB1278001	B - 2	4						
SB1066001	Z - 1	50	SB1279101	G - 15	18						
SB1067001	Z - 36	50	SB1281001	H - 14	20						
SB1069001	Z - 34	50	SB1285001	F - 4	16						
SB1070001	B - 14	4	SB1488101	G - 16	18						
SB1072001	F - 3	16	SB1563001	U1 - 1	46						
SB1076001	C - 26+	8	SB1564001	U1 - 17	46						
SB1078001	D - 40	12	SB1565001	T - 1+	44						
SB1079001	D - 43	12	SB15660E1	T - 1+	44						
SB1080001	D - 3	12	SB15670E1	T - 2+	44						
SB1081001	D - 28	12	SB1643001	U1 - 26	46						
SB1082001	K - 67	26	SB1644001	U1 - 16	46						
SB1084001	H - 7	20	SB1645001	U1 - 30	46						
SB1085001	H - 28	20	SB1650001	Q - 14	38						
SB1086001	H - 5	20	SB1652001	F - 1	16						
SB1087001	H - 25	20	SB1679001	B - 8	4						
SB1088001	H - 8	20	XC5780001	C - 8	8						
SB1089001	M - 7	30									
SB1090001	M - 1	30									
SB1091001	J - 17	22									
SB1093001	J - 13	22									
SB1094001	J - 24	22									
SB1095001	J - 34	22									
SB1096001	J - 33	22									
SB1098001	J - 32	22									
SB1167001	A - 8	2									
SB1168001	A - 24	2									
SB1169001	A - 28	2									
SB1171001	C - 36	8									

brother®



パーツブック
PARTS BOOK

ブラザー工業株式会社 <http://www.brother.co.jp/>

〒448-0803 刈谷市野田町北地藏山1番地5 TEL:0120-33-2392

BROTHER INDUSTRIES, LTD. <http://www.brother.com/>

1-5, Kitajizoyama, Noda-cho, Kariya 448-0803, Japan. Phone : 81-566-95-0088