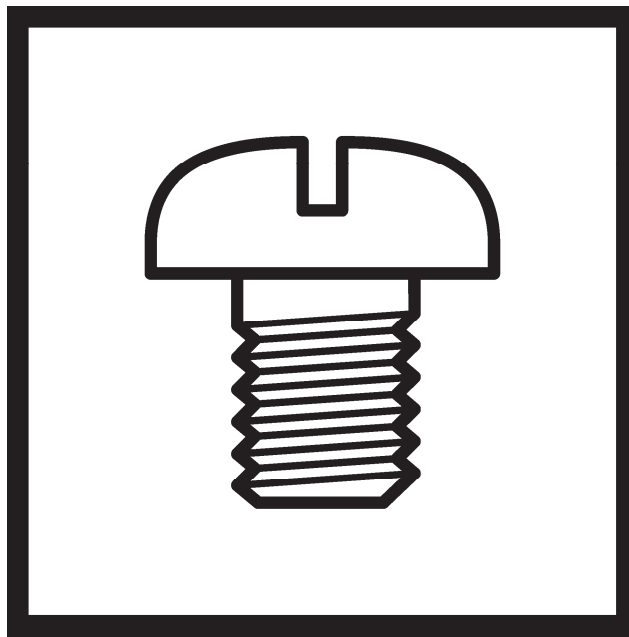


KE-430FX KE-430FS BE-438FX

本縫ダイレクトドライブ電子罅止ミシン
本縫ダイレクトドライブ電子ボタン付けミシン

ELECTRONIC DIRECT DRIVE LOCKSTITCH BAR TACKER
ELECTRONIC DIRECT DRIVE LOCKSTITCH BUTTON SEWER



brother

型式板の見方

本縫ダイレクトドライブ電子閉止ミシン



- 3: 中厚物
- 5: 厚物
- K: ニット, メリヤス
- F: ファンデーション

本縫ダイレクトドライブ電子閉止ミシン（微量給油仕様）



- 3: 中厚物
- 5: 厚物

本縫ダイレクトドライブ電子ボタン付けミシン



Description of model plate

ELECTRONIC DIRECT DRIVE LOCKSTITCH BAR TACKER



- 3: Medium-weight materials
- 5: Heavy-weight materials
- K: Knitted materials
- F: Foundation garments

ELECTRONIC DIRECT DRIVE LOCKSTITCH BAR TACKER(Minimum lubrication type)



- 3: Medium-weight materials
- 5: Heavy-weight materials

ELECTRONIC DIRECT DRIVE LOCKSTITCH BUTTON SEWER



パーツブックご利用に際して

1. この本は、2013年7月のデータに基づいて作成されたものです。
2. 部品は予告なしに設計変更される場合があります。
3. 組単位で補給する部品は、破線で示してあります。
4. イラスト中で数字(REF.NO)に“+”がついている部品は、仕様により異なります。
詳細は、リストを参照してください。

目 次

A. 主体関係	1
B. 上軸・針棒関係	3
C. 送り関係	7
D. 押え上げ関係	11
E. ボタンつかみ関係	13
F. 下軸関係	15
G. 給油潤滑関係	17
H. 糸通し関係	19
J. 糸巻関係	21
K. 糸切り関係	23
L. 糸払い関係	27
M. 糸緩め関係	29
N. 糸つかみ関係	31
P1. コントロールボックス関係	33
P2. コントロールボックス関係	35
Q. 電装品関係	37
R. 操作パネル関係	39
S. モーター関係	41
T. 踏板関係(オプション部品)	43
U. 補助装置関係(BE-438FX用オプション部品)	45
Z. 付属品関係	47
Wa. 警告ラベル	49
Sp. 仕様別部品一覧表	51
Ga. ゲージ部品一覧表	53
索引	57

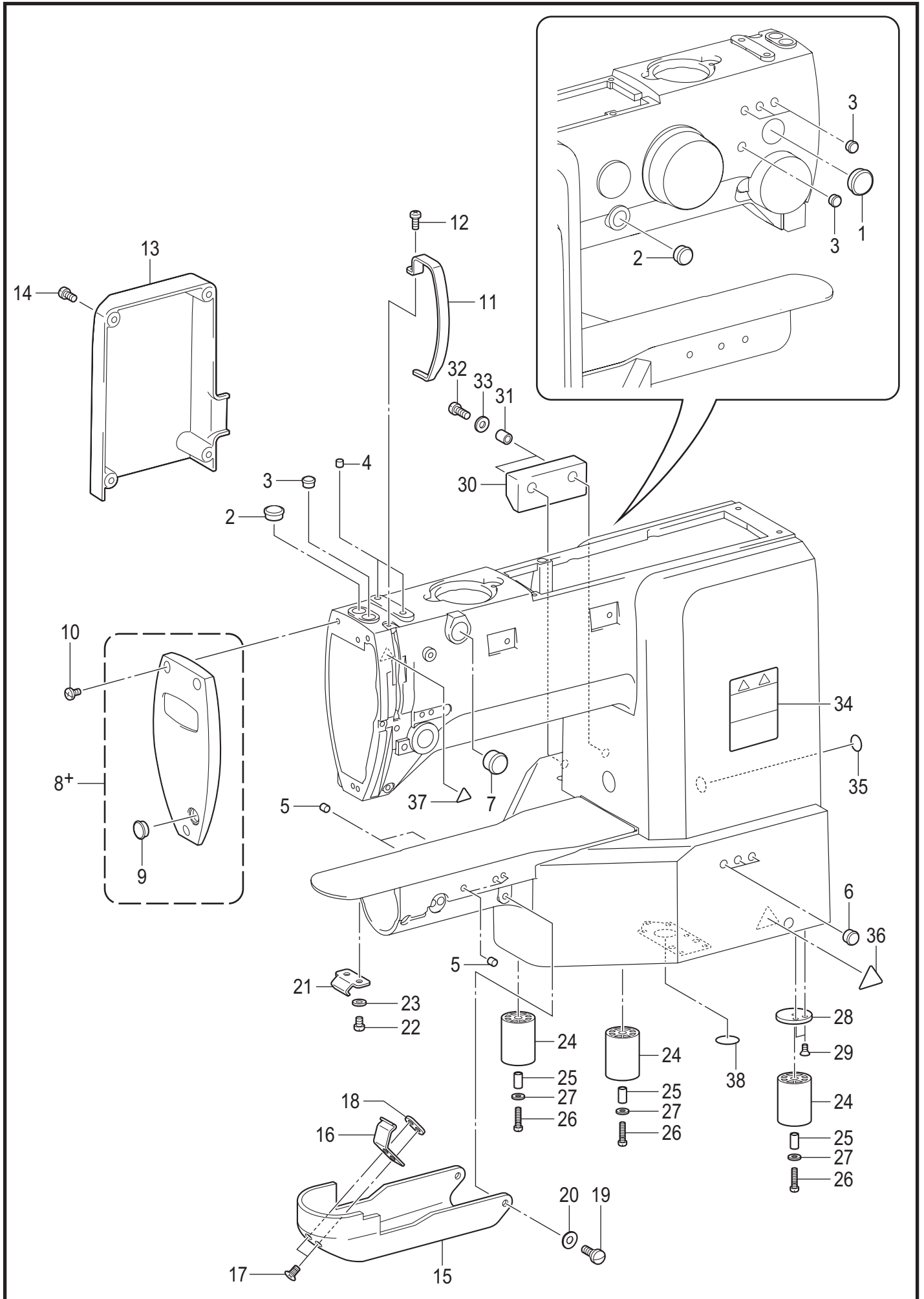
Notes for using this parts book

1. This book was prepared based on information available in July 2013.
2. Parts are subject to changes in design without prior notice.
3. Parts supplied as complete assemblies are circled by a dotted line.
4. The part which has the symbol "+" on its number (REF.NO) in the figure differs depending on the specification. For details, refer to the parts list.

CONTENTS

A. Machine body	1
B. Upper shaft and needle bar mechanism	3
C. Feed mechanism	7
D. Work clamp lifter mechanism	11
E. Button clamp mechanism	13
F. Lower shaft mechanism	15
G. Lubrication	17
H. Threading mechanism	19
J. Bobbin winder mechanism	21
K. Thread trimmer mechanism	23
L. Thread wiper mechanism	27
M. Tension release mechanism	29
N. Thread nipper mechanism	31
P1. Control box	33
P2. Control box	35
Q. Power supply equipment	37
R. Operation panel	39
S. Motor mechanism	41
T. Foot switch pedal mechanism (Option parts)	43
U. Auxiliary device (Option parts for BE-438FX)	45
Z. Accessories	47
Wa. Warning labels	49
Sp. Different parts list	51
Ga. Gauge parts list	53
Index	57

A. 主体関係 / Machine body

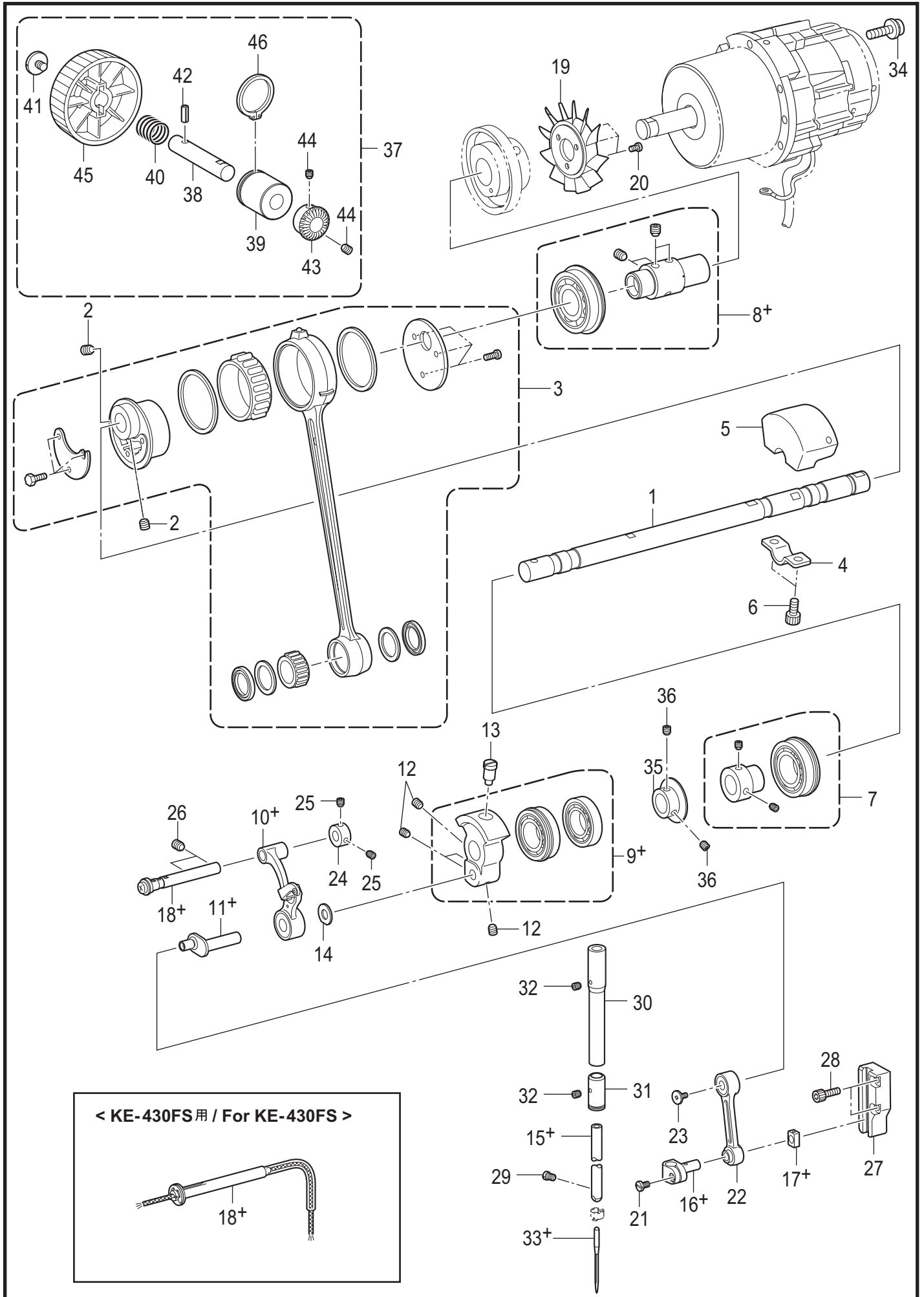


KE-430FX,430FS/BE-438FX-050

A. 主体関係 / Machine body

REF.NO	CODE	Q'TY	品名	NAME OF PARTS	RM
1	SB0788001	1	ゴムセン23	RUBBER CAP 23	
2	117934001	2	ゴムセン13.5	RUBBER CAP, 13.5	
3	S32263001	5	ゴムセン8.5	RUBBER CAP, 8.5	
4	117936001	1	ゴムセン9.4	RUBBER CAP, 9.4	
5	S20878000	2	ゴムセン5.3	RUBBER CAP, 5.3	
6	S32263001	3	ゴムセン8.5	RUBBER CAP, 8.5	
7	S23337001	1	ゴムセン18.5	RUBBER CAP, 18.5	
8+	SB1167001	1	<KE-430FX, BE-438FX用> メンイタクミ	<For KE-430FX, BE-438FX> FACE PLATE ASSY	
8+	SB4741001	1	<KE-430FS用> メンイタスキミ	<For KE-430FS> FACE PLATE S ASSY	
9	117934001	1	ゴムセン13.5	RUBBER CAP, 13.5	
10	062500816	3	ナベコ5X8	SCREW PAN M5X8	
11	SB1277001	1	テンビンカバー	THREAD TAKE-UP LEVER COVER	
12	062401016	1	ナベコ4X10	SCREW PAN M4X10	
13	SB0786301	1	サイドカバー	SIDE COVER	
14	062501216	4	ナベコ5X12	SCREW PAN M5X12	
15	SA3262202	1	オオカマカバー	SHUTTLE RACE COVER	
16	SA3263101	1	オオカマカバーフックD	SHUTTLE RACE COVER HOOK D	
17	004300513	2	+サラコ3X5	SCREW, FLAT M3X5	
18	SA3264101	1	イタナツト	NUT PLATE	
19	SA3265101	2	ダンネジ8-2	SHOULDER SCREW 8-2	
20	109239002	2	ナミバネザガネ	WASHER, WAVE SPRING	
21	SA3266201	1	オオカマカバーフックU	SHUTTLE RACE COVER HOOK U	
22	062300416	2	ナベコ3X4	SCREW PAN M3X4	
23	SB3847001	2	ヒラザガネチュウ3	WASHER_PLAIN_M_3	
24	SB4504001	3	クッションゴムH	RUBBER CUSHION H	
25	SA8680101	3	カラ-	SPACER	
26	062402016	3	ナベコ4X20	SCREW PAN M4X20	
27	025040136	3	ヒラザガネショウ4	WASHER PLAIN S 4	
28	SB1169101	1	クッションウケイタ	CUSHIOM PLATE	
29	S25310101	2	サラネジ4	SCREW, FLAT M4	
30	SB0789001	1	マクラ	HEAD REST	
31	SB0984101	2	カラ-	COLLAR	
32	062061616	2	ナベコ6X16	SCREW PAN M6X16	
33	025060236	2	ヒラザガネチュウ6	WASHER PLAIN M 6	
34	SA9826001	1	ソウサチュウイラベル	LABEL CAUTION	
35	S37060001	1	ア-スマーク	LABEL, GROUNDING	
36	SA9957002	1	ワ-ニングマーク	INJURY MARK	
37	SA9957001	1	ワ-ニングマーク	INJURY MARK	
38	SB3421001	1	マークチュウイ23	MARK ATTENTION 23	

B. 上軸・針棒関係 / Upper shaft and needle bar mechanism

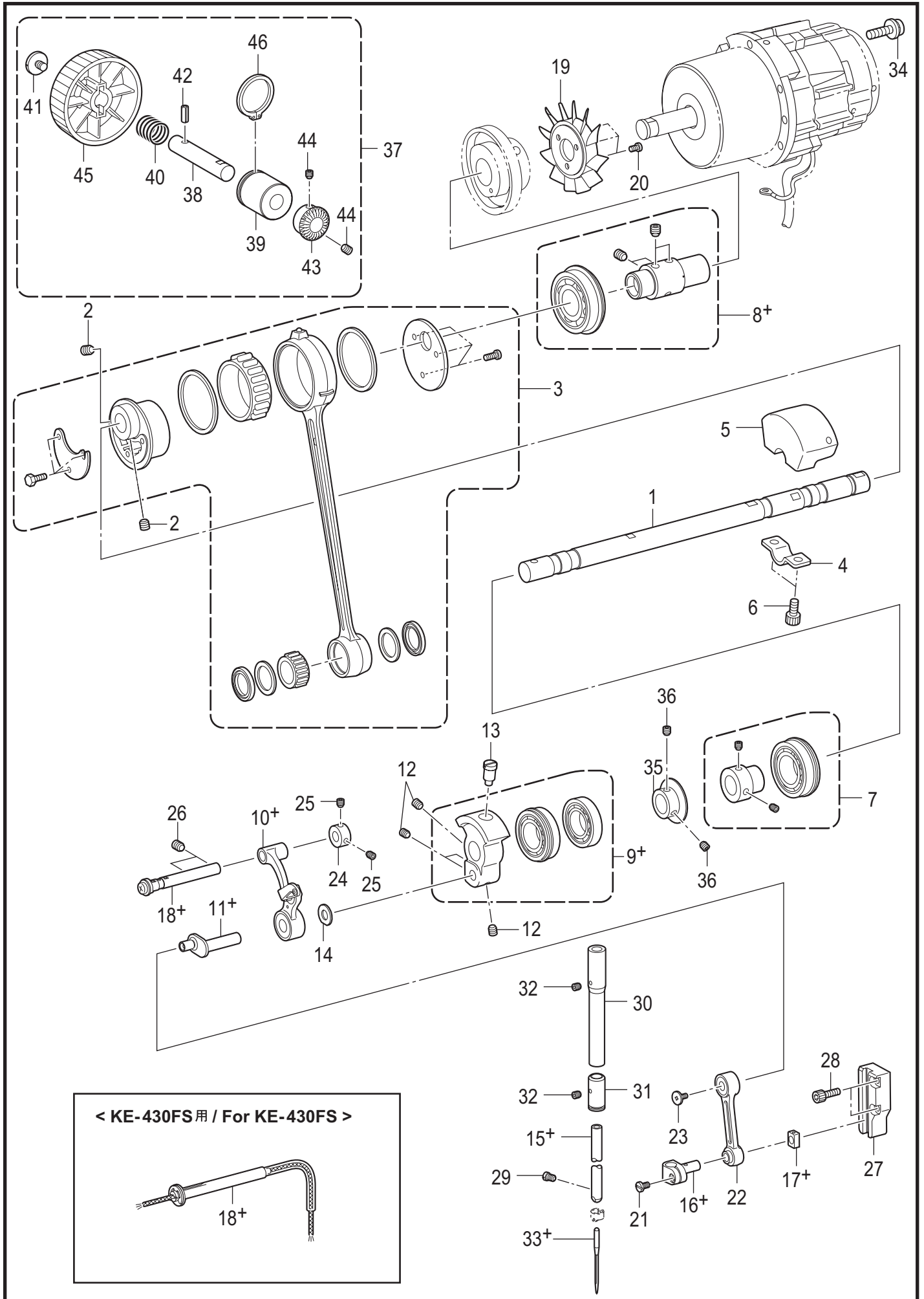


B. 上軸・針棒関係 / Upper shaft and needle bar mechanism

REF.NO	CODE	Q'TY	品名	NAME OF PARTS	RM
1	SB0993101	1	ウワジク	UPPER SHAFT	
2	S23651001	2	アナヒラ6X6ホソメ	SET SCREW SOCKET (FT) M6X6	
3	SB3014201	1	クランクロッドクミセット	CRANK ROD BASE SET	
4	SB1025101	1	balanサーイタ	BALANCER PLATE	
5	SB1026101	1	balanサー	BALANCER	
6	018061636	2	アナボルト6X16	BOLT SOCKET M6X16	
7	SB1006101	1	ベアリングブッシュクミM	BALL BEARING BUSH M ASSY	
8+	SB1008001	1	<KE-430FX-5, KE-430FS-5用> ツギテクミ	<For KE-430FX-5, KE-430FS-5> JOINT ASSY	
9+	SB4623001	1	ツリアイクランククミ	THREAD TAKE-UP CRANK ASSY	
10+	SB0997301	1	テンビンクミ	THREAD TAKE-UP LEVER ASSY	
11+	SB0695201	1	ハリボウクランク <KE-430FX-3, -K, -F, KE-430FS-3用>	NEEDLE BAR CRANK <For KE-430FX-3, -K, -F, KE-430FS-3>	
8+	SB1008001	1	ツギテクミ	JOINT ASSY	
9+	SB4622001	1	ツリアイクランクUクミ	THREAD TAKE-UP CRANK U ASSY	
10+	SB1002301	1	テンビンUクミ	THREAD TAKE-UP LEVER U ASSY	
11+	SB1019201	1	ハリボウクランクU <BE-438FX用>	NEEDLE BAR CRANK U <For BE-438FX>	
8+	SB1010001	1	ツギテBクミ	JOINT B ASSY	
9+	SB4621001	1	ツリアイクランクBクミ	THREAD TAKE-UP CRANK B ASSY	
10+	SB0999301	1	テンビンBクミ	THREAD TAKE-UP LEVER B ASSY	
11+	SB1018201	1	ハリボウクランクB	NEEDLE BAR CRANK B	
12	S23651001	4	アナヒラ6X6ホソメ	SET SCREW SOCKET (FT) M6X6	
13	S25235001	1	シメネジ8	SCREW M8	
14	110367001	1	ザガネ	WASHER, PLAIN SPECIAL 8	
15+	SB1021001	1	<KE-430FX, BE-438FX用> ハリボウD	<For KE-430FX, BE-438FX> NEEDLE BAR D	
16+	SA9650001	1	ハリボウダキ	NEEDLE BAR CLAMP	
17+	SB1029001	1	カクコマD	SLIDE BLOCK D	
18+	SB1033001	1	テンビンササエジクミ	THREAD TAKE-UP S-SHAFT ASSY	
15+	SB4149001	1	<KE-430FS用> ハリボウス	<For KE-430FS> NEEDLE BAR S	
16+	S25247001	1	ハリボウダキ	NEEDLE BAR CLAMP	
17+	102630001	1	ハリボウアンナイカクコマ	NEEDLE BAR GUIDE SLIDE BLOCK	
18+	SB4624001	1	テンビンササエジクミ	THREAD TAKE-UP S-SHAFT ASSY	
19	SB2274001	1	<BE-438FX用> ファン	<For BE-438FX> FAN	
20	062400816	3	ナベコ4X8	SCREW PAN M4X8	
21	140004001	1	シメネジ3.57	SCREW, SM3.57-40X7	
22	SB1034101	1	ハリボウレンカンクミ	NEEDLE BAR CONNECTING ROD ASSY	
23	SA2422001	1	シメネジ3.57L	SCREW, SM3.57L	
24	SB3776001	1	セツカラー	SET SCREW COLLAR	
25	012400436	2	アナヒラ4X4	SET SCREW SOCKET (FT) M4X4	
26	012060636	2	アナヒラ6X6	SET SCREW SOCKET (FT) M6X6	
27	SB1949001	1	カクコマアンナイ	SLIDE BLOCK GUIDE	
28	018401636	2	アナボルト4X16	BOLT SOCKET M4X16	
29	144458001	1	アタマツキトメネジ3.57	SET SCREW SM3.57-40X4.5	
30	SB1023001	1	ハリボウメタルU	NEEDLE BAR BUSH U	
31	SB1024001	1	ハリボウメタルD	NEEDLE BAR BUSH D	
32	012500536	2	アナヒラ5X5	SET SCREW SOCKET (FT) M5X5	

KE-430FX,430FS/BE-438FX-123

B. 上軸・針棒関係 / Upper shaft and needle bar mechanism

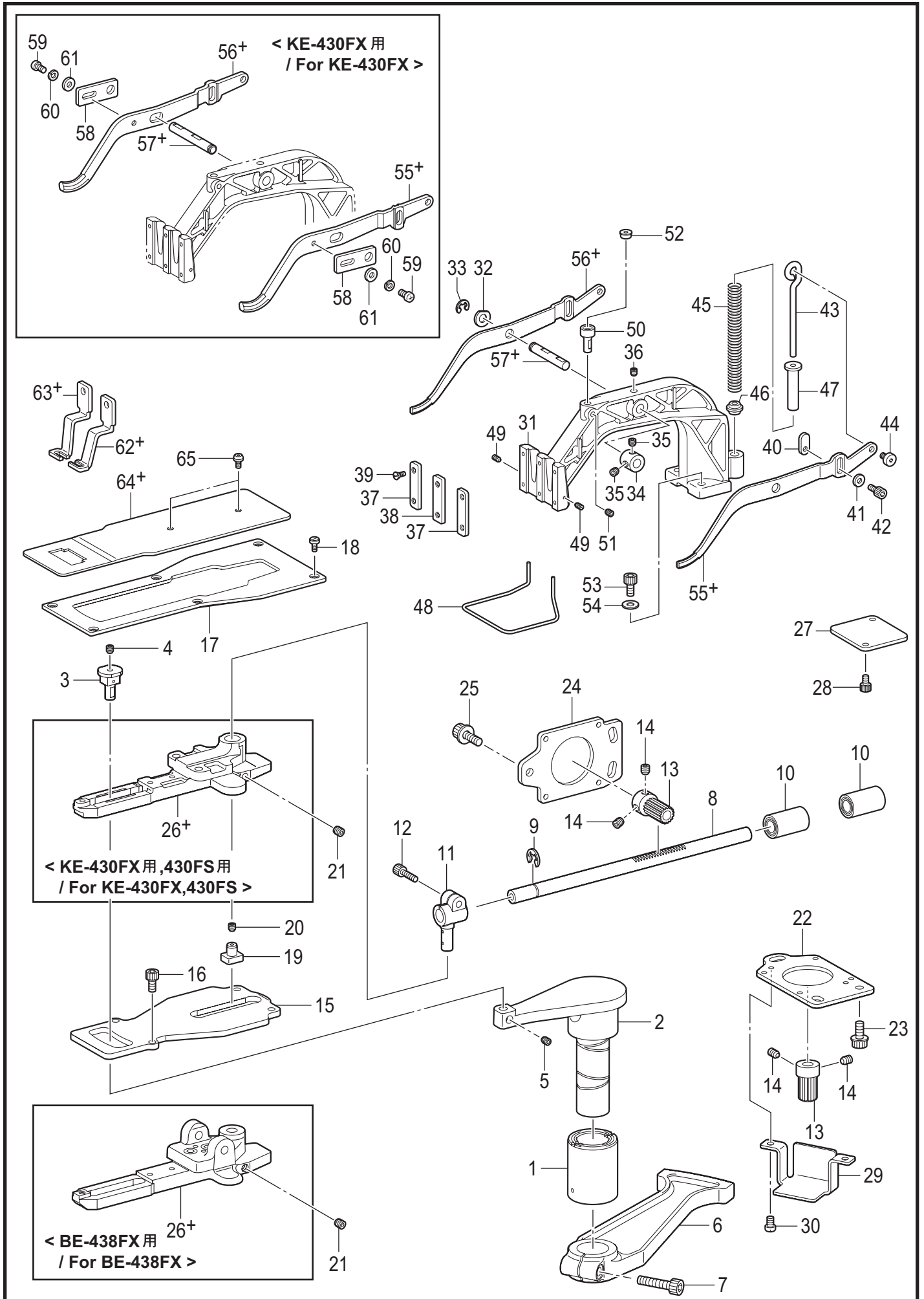


B. 上軸・針棒関係 / Upper shaft and needle bar mechanism

REF.NO	CODE	Q'TY	品名	NAME OF PARTS	RM
33+	P.52	1	<BE-438FX-3用> ミシンハリDPX17NY	<For BE-438FX-3> NEEDLE, DPX17NY	
33+	P.52	1	<KE-430FX-5, KE-430FS-5用> ミシンハリDPX17NY	<For KE-430FX-5, KE-430FS-5> NEEDLE, DPX17NY	
33+	P.52	1	<KE-430FX-3, KE-430FS-3用> ミシンハリDPX5	<For KE-430FX-3, KE-430FS-3> NEEDLE, DPX5	
33+	P.52	1	<KE-430FX-K用> ミシンハリDPX5	<For KE-430FX-K> NEEDLE, DPX5	
33+	P.52	1	<KE-430FX-F用> ミシンハリDPX5KN	<For KE-430FX-F> NEEDLE, DPX5KN	
34	0A4501606	4	+ナベザクミ5X16DA	SCREW PAN (S/P WASHER) M5X16	
35	SB4271001	1	プーリギヤR	PULLEY GEAR R	
36	012500536	2	アナヒラ5X5	SET SCREW SOCKET (FT) M5X5	
37	SB1036101	1	プーリジクミ	PULLEY SHAFT ASSY	
38	SB1037001	1	プーリジク	PULLEY SHAFT	
39	SB1038001	1	プーリメタル	PULLEY BUSH	
40	SB1041001	1	プーリバネ	PULLEY SPRING	
41	SB1040002	1	プーリネジ	SCREW	
42	047402042	1	スプリングピンAW4	PIN SPRING ROLL AW4	
43	SB4270001	1	プーリギヤL	PULLEY GEAR L	
44	012500536	2	アナヒラ5X5	SET SCREW SOCKET (FT) M5X5	
45	SB0910201	1	プーリ	PULLEY	
46	048280142	1	トメワジクヨウC28	RETAINING RING EXTERNAL C28	

KE-430FX,430FS/BE-438FX-123

C. 送り関係 / Feed mechanism



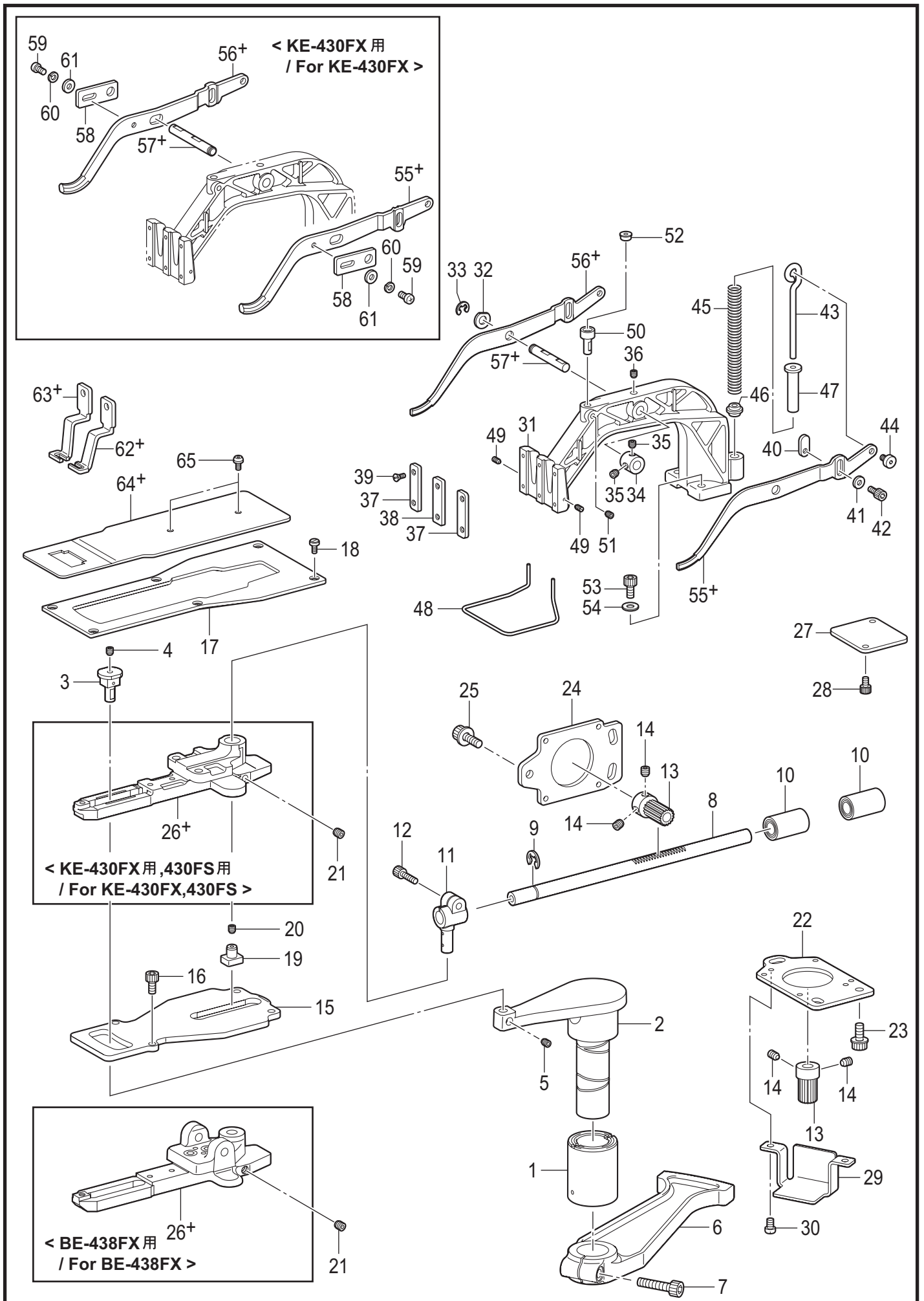
KE-430FX,430FS/BE-438FX-202

C. 送り関係 / Feed mechanism

REF.NO	CODE	Q'TY	品名	NAME OF PARTS	RM
1	SB0956001	1	Xオクリレバ-メタル	X-FEED LEVER BUSH	
2	SB0922001	1	Xオクリレバ-	X-FEED LEVER	
3	SB0800101	1	Xオクリカクコマクミ	T-LENGTH REGURATOR BLOCK ASSY	
4	012300336	1	アナヒラ3X3	SET SCREW SOCKET (FT) M3X3	
5	012500536	1	アナヒラ5X5	SET SCREW SOCKET (FT) M5X5	
6	SA3366101	1	Xオクリギア	X-FEED GEAR	
7	018063036	1	アナボルト6X30	BOLT SOCKET M6X30	
8	SB0918101	1	Yラックジク	Y-FEED RACK SHAFT	
9	048080342	1	トメワE8	RETAINING RING E8	
10	SB4483001	2	Yラックジクメタル	Y-FEED RACK SHAFT BUSH	
11	SB0917101	1	Yラックジクダキ	Y-FEED RACK SHAFT CLAMP	
12	018501436	1	アナボルト5X14	BOLT SOCKET M5X14	
13	SA4197101	2	オクリギア	FEED GEAR	
14	012060536	4	アナヒラ6X5	SET SCREW, SOCKET (FT) M6X5	
15	SB0916101	1	オクリダイウケイタ	FEED BAR SUPPORT PLATE	
16	018401036	4	アナボルト4X10	BOLT SOCKET M4X10	
17	SB0921101	1	オクリダイカバー	FEED BAR COVER	
18	SA3538001	6	シメネジ4X8	SCREW,M4X8	
19	SB0803001	1	Yオクリカクコマクミ	T-WIDTH REGURATOR BLOCK ASSY	
20	012400436	1	アナヒラ4X4	SET SCREW SOCKET (FT) M4X4	
21	012500536	1	アナヒラ5X5	SET SCREW SOCKET (FT) M5X5	
22	SB0919101	1	Xモーターリツケイタ	X-MOTOR SETTING PLATE	
23	S42446001	3	アナボルトザクミ6X14	BOLT SOCKET (S/P WASHER)M6X14	
24	SB0920101	1	Yモーターリツケイタ	Y-MOTOR SETTING PLATE	
25	S42446001	3	アナボルトザクミ6X14	BOLT SOCKET (S/P WASHER)M6X14	
26+	SB0799201	1	<KE-430FX, KE-430FS用> オクリダイコクミA	<For KE-430FX, KE-430FS> FEED BAR SUB ASSY A	
26+	SB1076101	1	<BE-438FX用> オクリダイコクミB	<For BE-438FX> FEED BAR SUB ASSY B	
27	SB0923001	1	オサエウデササエイタ	WORK CLAMP ARM SUPPORT PLATE	
28	018400836	2	アナボルト4X8	BOLT SOCKET M4X8	
29	SB0924101	1	Xオクリギヤカバー	X-FEED GEAR COVER	
30	062400416	2	ナベコ4X4	SCREW, PAN M4X4	
31	SA3419101	1	オサエウデ	WORK CLAMP ARM	
32	110367001	1	ザガネ	WASHER, PLAIN SPECIAL 8	
33	048060346	1	トメワE6	RETAINING RING E6	
34	SA3231002	1	セツトカラ-B	SET SCREW COLLAR,B	
35	012060536	2	アナヒラ6X5	SET SCREW, SOCKET (FT) M6X5	
36	012500536	1	アナヒラ5X5	SET SCREW SOCKET (FT) M5X5	
37	SA3424101	2	オサエアシオサエイタA	WORK CLAMP GUIDE BRACKET,A	
38	SA3425101	1	オサエアシオサエイタB	WORK CLAMP GUIDE BRACKET,B	
39	SA3426001	6	オサエアシサラネジ3.5	SCREW,FLAT M3.5	
40	SA3208301	2	オサエウデレバーイタ	WORK CLAMP ARM LEVER PLATE	
41	146354002	2	ザガネ	WASHER, PLAIN 5	
42	018500836	2	アナボルト5X8	BOLT SOCKET M5X8	
43	SB4629001	2	オサエバネアンナイロツド	SPRING GUIDE ROD	
44	SA1179002	2	ダンネジ5	SHOULDER SCREW, M5	
45	153568001	2	オサエバネA	PRESSER SPRING, A	
46	152788000	2	オサエバネカンザ	PRESSER SPRING SPACER	
47	153567000	2	オサエバネカラ-	PRESSER SPRING COLLAR	
48	SA4130001	1	フィンガーガード	FINGER GUARD	
49	SA2626001	2	トメネジ3.5	SET SCREW (CP) M3.5	
50	SA3428101	1	オサエウデササエジク	SUPPORT SHAFT W-CLAMP	
51	012500536	1	アナヒラ5X5	SET SCREW SOCKET (FT) M5X5	
52	SB1172001	1	スライダ-	SLIDER	
53	018061636	2	アナボルト6X16	BOLT SOCKET M6X16	
54	025060236	2	ヒラザガネチュウ6	WASHER PLAIN M 6	

KE-430FX,430FS/BE-438FX-202

C. 送り関係 / Feed mechanism



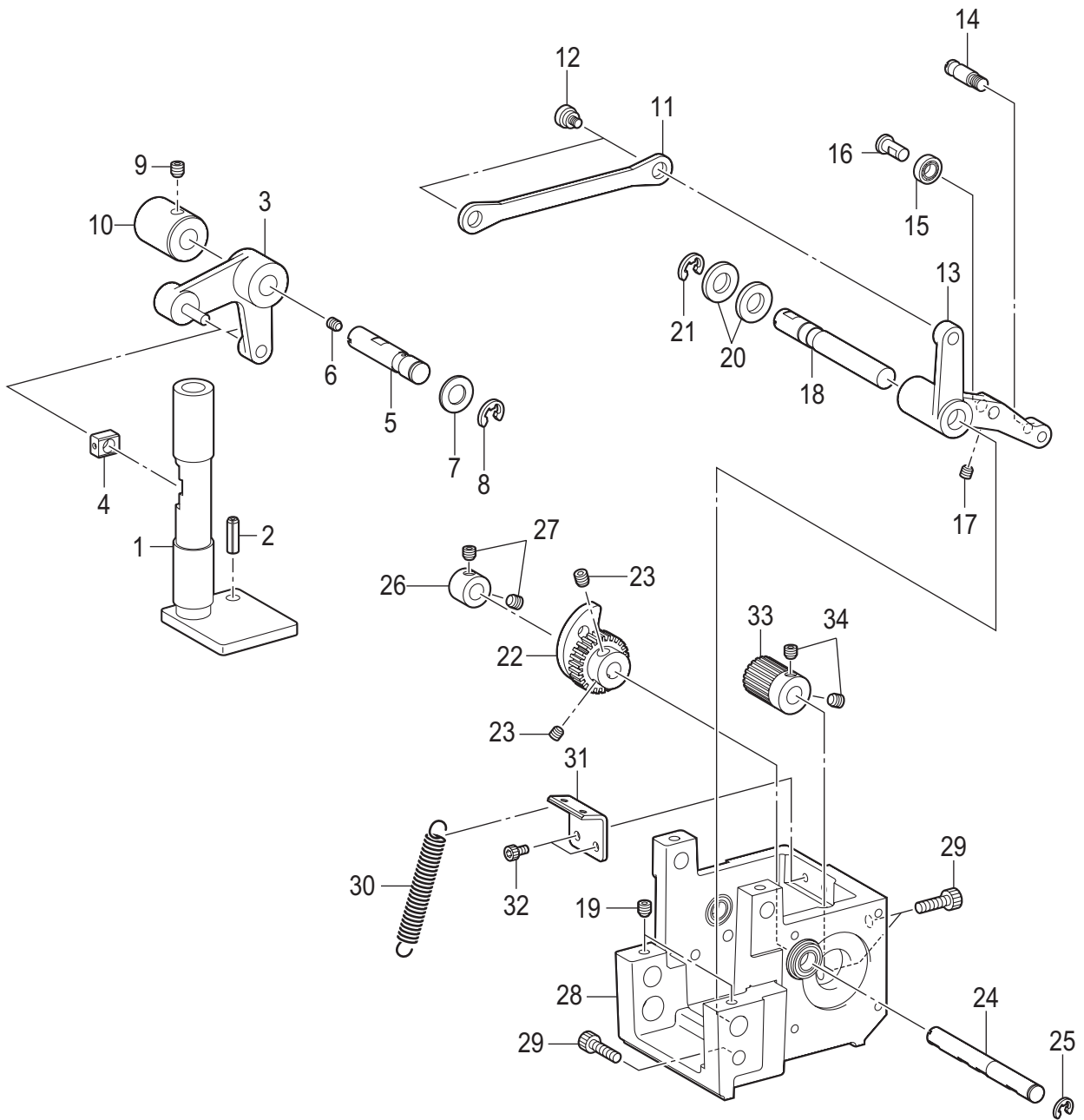
KE-430FX,430FS/BE-438FX-202

C. 送り関係 / Feed mechanism

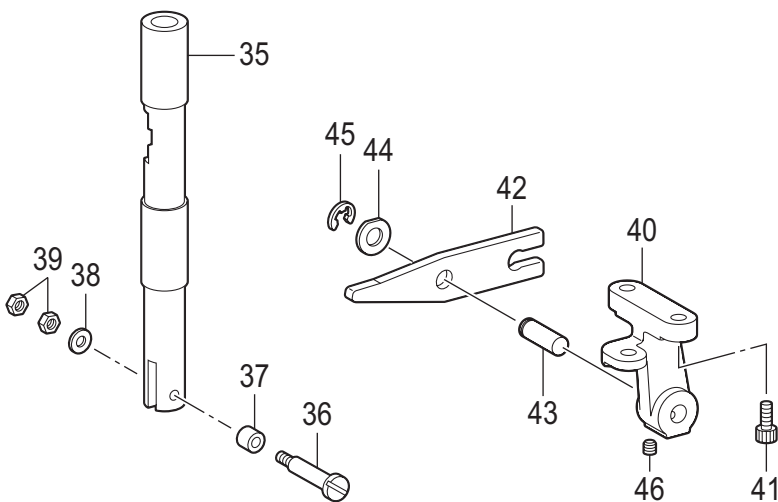
REF.NO	CODE	Q'TY	品名	NAME OF PARTS	RM
55+	SA3420101	1	<KE-430FX用> QCオサエウデレバ-R	<For KE-430FX> WORK CLAMP ARM LEVER R	
56+	SA3421101	1	QCオサエウデレバ-L	WORK CLAMP ARM LEVER L	
57+	SB4692001	1	QCオサエウデレバ-ジク	WORK CLAMP ARM LEVER SHAFT	
55+	SB0925101	1	<KE-430FS用> オサエウデレバ-R	<For KE-430FS> WORK CLAMP ARM LEVER R	
56+	SB0926201	1	オサエウデレバ-L	WORK CLAMP ARM LEVER L	
57+	SB0929101	1	QCオサエウデレバ-ジク	WORK CLAMP ARM LEVER SHAFT	
58	SA3423101	2	<KE-430FX用> QCレバ-ジクササエ	<For KE-430FX> WORK CLAMP LEVER SUPPORT	
59	062500816	2	ナベコ5X8	SCREW PAN M5X8	
60	028050246	2	バネザガネ2-5	WASHER SPRING 2-5	
61	026050236	2	ヒラザガネミガキ5	WASHER PLAIN M 5	
62+	P.52	1	オサエアシR	WORK CLAMP R	
63+	P.52	1	オサエアシL	WORK CLAMP L	
64+	P.52	1	オクリイタ	FEED PLATE	
65	153057101	2	オクリイタシメネジ	SCREW, ROUND W/SOCKET SM4.37	

KE-430FX,430FS/BE-438FX-202

D. 押え上げ関係 / Work clamp lifter mechanism



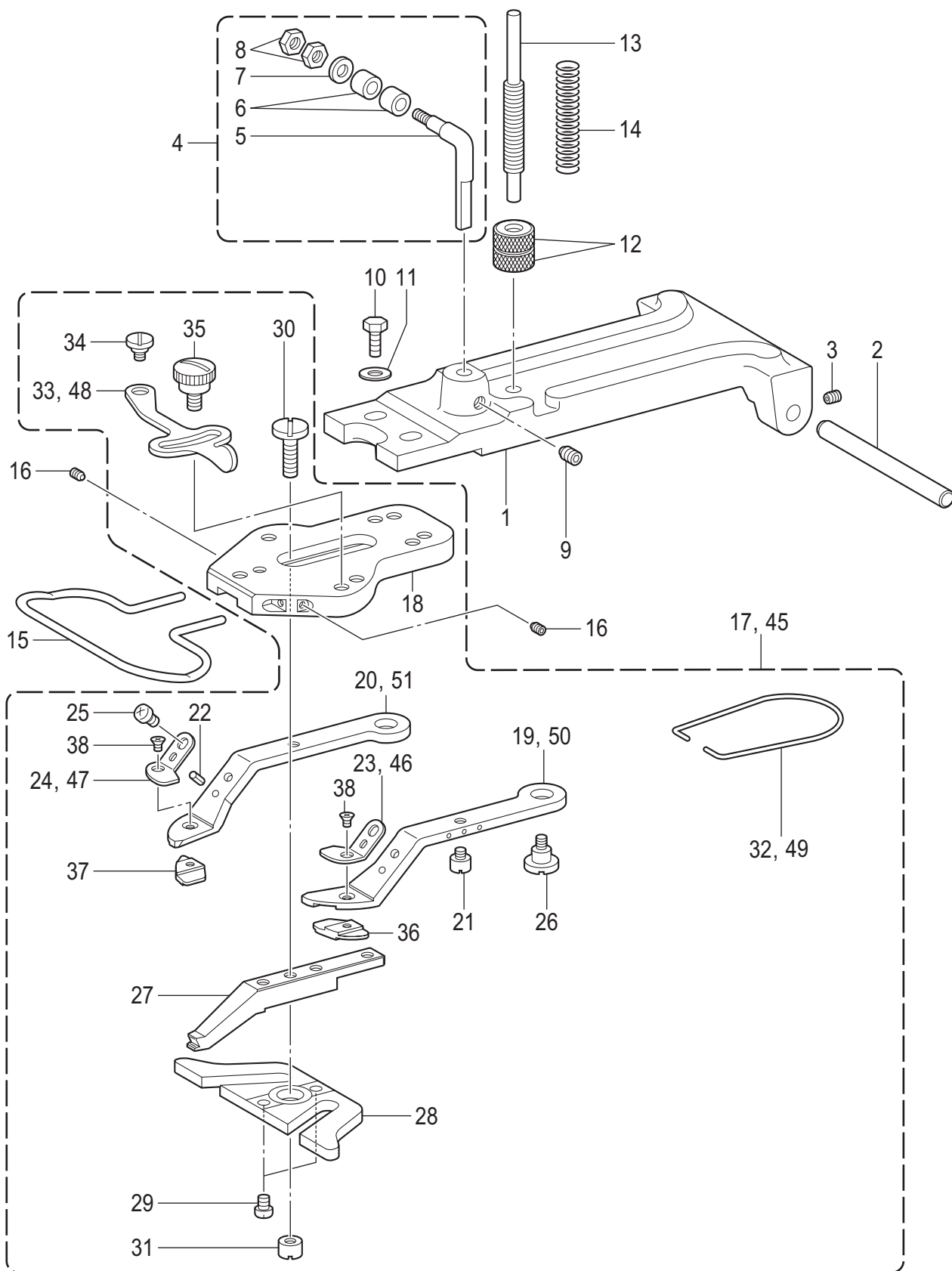
< BE-438FX用 / For BE-438FX >



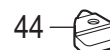
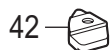
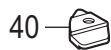
D. 押え上げ関係 / Work clamp lifter mechanism

REF.NO	CODE	Q'TY	品名	NAME OF PARTS	RM
1	SA3432201	1	オサエアゲオサエイタ	WORK CLAMP LIFTER PLATE	
2	047602042	1	スプリングピンAW6	PIN SPRING ROLL AW6	
3	SB1080001	1	オサエアゲレバークミ	LIFTER LEVER ASSY	
4	102630001	1	ハリボウアンナイカクコマ	NEEDLE BAR GUIDE SLIDE BLOCK	
5	SB0962101	1	オサエアゲレバージク	LEVER SHAFT	
6	012500536	1	アナヒラ5X5	SET SCREW SOCKET (FT) M5X5	
7	S20356001	1	ヒラザガネ10	WASHER, PLAIN 10	
8	048080342	1	トメワE8	RETAINING RING E8	
9	012060536	1	アナヒラ6X5	SET SCREW, SOCKET (FT) M6X5	
10	SB0961001	1	オサエアゲレバーメタル	W-CLAMP LIFTER LEVER BUSH	
11	SB0963101	1	オサエアゲリンク	LINK	
12	SB0705101	2	オサエアゲリンクダンネジ	LINK SHOULDER SCREW	
13	SB0958001	1	オサエアゲクドウレバー	DRIVE LEVER W-CLAMP LIFTER	
14	SB0965101	1	バネカケM5	SPRING HOLDER M5	
15	SB4435001	1	オサエアゲコロ	W-CLAMP LIFTER ROLLER	
16	SA3441101	1	オサエアゲコロジク	W-CLAMP LIFTER ROLLER SHAFT	
17	012500536	2	アナヒラ5X5	SET SCREW SOCKET (FT) M5X5	
18	SB0959101	1	オサエアゲカムレバージク	CAM LEVER SHAFT	
19	012500536	2	アナヒラ5X5	SET SCREW SOCKET (FT) M5X5	
20	S20356001	2	ヒラザガネ10	WASHER, PLAIN 10	
21	048080342	1	トメワE8	RETAINING RING E8	
22	SB0966001	1	オサエアゲカムギヤ	CAM GEAR	
23	012060536	2	アナヒラ6X5	SET SCREW, SOCKET (FT) M6X5	
24	SB0960001	1	オサエアゲカムジク	CAM SHAFT	
25	048060346	1	トメワE6	RETAINING RING E6	
26	SA3231002	1	セットカラ-B	SET SCREW COLLAR,B	
27	012060536	2	アナヒラ6X5	SET SCREW, SOCKET (FT) M6X5	
28	SB1081101	1	モーターブラケットクミ	MOTOR BRACKET ASSY	
29	018062036	3	アナボルト6X20	BOLT SOCKET M6X20	
30	SB0964001	1	オサエアゲバネ	SPRING	
31	SB0968101	1	バネカケ	SPRING HOOK	
32	018400836	2	アナボルト4X8	BOLT SOCKET M4X8	
33	SA3707101	1	クドウギヤ16	GEAR 16	
34	012060536	2	アナヒラ6X5	SET SCREW, SOCKET (FT) M6X5	
			<BE-438FX用>	<For BE-438FX>	
35	SA3628001	1	ボタンツカミロッド	BUTTON CLAMP ROD	
36	SA3629001	1	ボタンツカミコロジク	BUTTON CLAMP ROLLER SHAFT	
37	107744001	1	コロ	ROLLER	
38	SB3848001	1	ヒラザガネチュウ4	WASHER_PLAIN_M_4	
39	021400216	2	2シュナット4	NUT 2 M4	
40	SB1078001	1	ボタンツカミレバーホルダ	BUTTON CLAMP LEVER HOLDER	
41	018061636	2	アナボルト6X16	BOLT SOCKET M6X16	
42	SA3631001	1	ボタンツカミレバー	BUTTON CLAMP LEVER	
43	SB1079001	1	ボタンツカミレバージク	BUTTON CLAMP LEVER SHAFT	
44	110367001	1	ザガネ	WASHER, PLAIN SPECIAL 8	
45	048060346	1	トメワE6	RETAINING RING E6	
46	012060636	1	アナヒラ6X6	SET SCREW SOCKET (FT) M6X6	

E. ボタンつかみ関係 / Button clamp mechanism



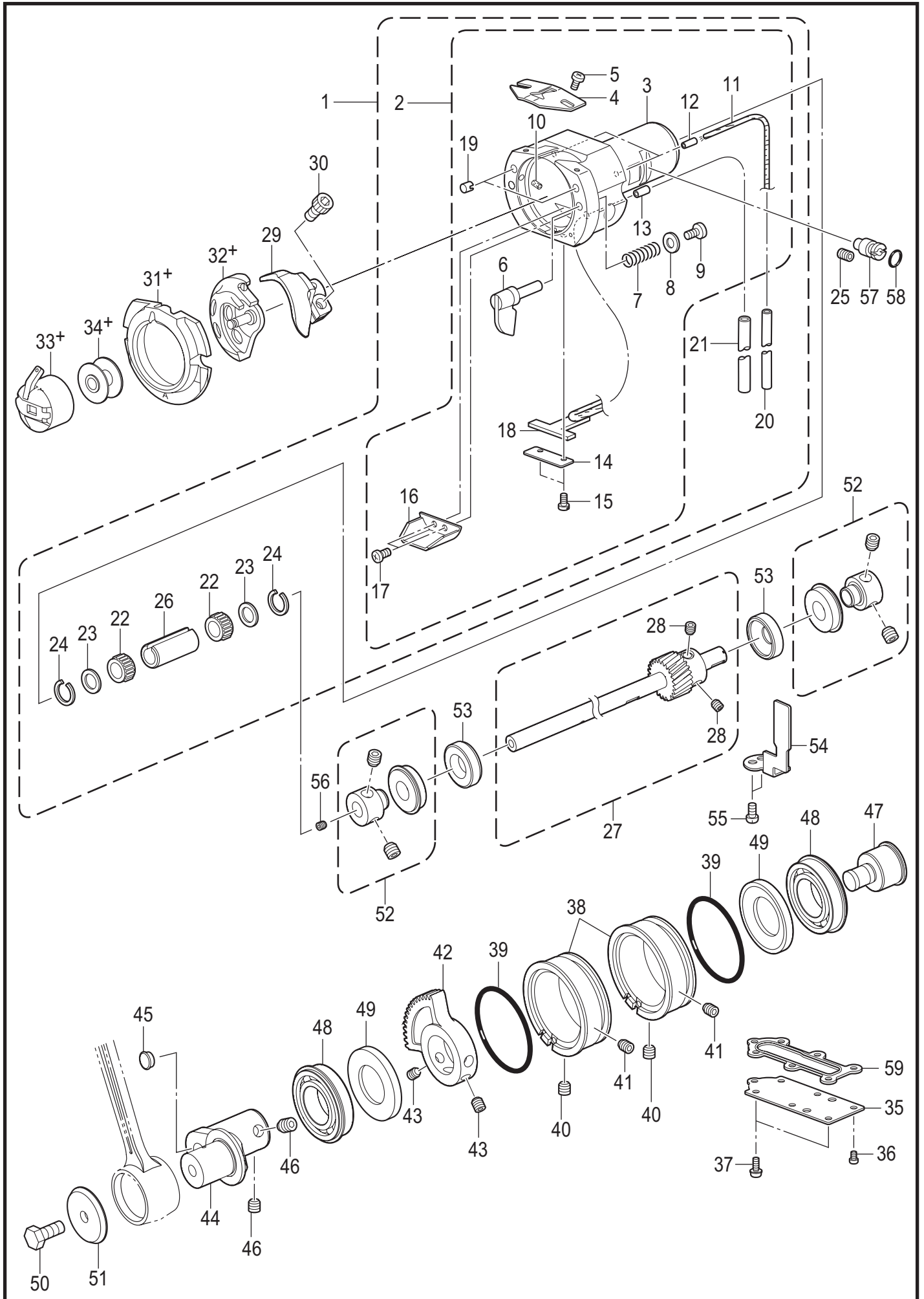
< オプション用 / Option parts >



E. ボタンつかみ関係 / Button clamp mechanism

REF.NO	CODE	Q'TY	品名	NAME OF PARTS	RM
1	153830100	1	ボタンツカミホルダー	BUTTON CLAMP HOLDER	
2	153827001	1	ボタンツカミホルダー-ジク	BUTTON CLAMP HOLDER SHAFT	
3	014680632	2	アナクボミ437-40X6	SET SCREW SOCKET SM4.37-40X6	
4	151968001	1	ボタンホルダー-フツクミ	BUTTON CLAMP HOLDER HOOK ASSY	
5	151969001	1	ボタンホルダー-フツク	B-CLAMP HOLDER HOOK	
6	107744001	2	コロ	ROLLER	
7	SB2330001	1	ヒラザガネシヨウ4.76	WASHER PLAIN S SM4.76	
8	105234003	2	ナツト4.37	NUT SM4.37	
9	014760632	1	アナクボミ595-28X6	SET SCREW SOCKET SM5.95-28X6	
10	017711412	2	ボルト476-32X14	BOLT SM4.76-32X14	
11	146354001	2	ザガネ	WASHER, PLAIN 5	
12	146994001	2	オサエバネチヨウシネジ	NUT, ROUND SM6.35-40	
13	115148201	1	オサエバネチヨウセツネジ	ADJUSTING SCREW SM6.35-40	
14	115147001	1	ボタンツカミオサエシバナ	COMPRESSION SPRING	
15	S49998001	1	フィンガーガード	FINGER GUARD	
16	011679312	2	トメネジ3.57ヒラ	SET SCREW, (FT) SM3.57	
17	SA9287001	1	ボタンツカミクミS	BUTTON CLAMP ASSY S	
18	SA9288001	1	ボタンツカミタイ	BUTTON CLAMP BASE	
19	SA9289001	1	ボタンツカミL-S	BUTTON CLAMP L-S	
20	SA9290001	1	ボタンツカミR-S	BUTTON CLAMP R-S	
21	SA9291001	2	ボタンツカミアンナイピン	BUTTON CLAMP GUIDE PIN	
22	047250642	2	スプリングピンAW2.5	PIN SPRING ROLL AW2.5	
23	SA9292001	1	ボタンツカミLイタバネ-S	BUTTON CLAMP L PLATE SPRING S	
24	SA9293001	1	ボタンツカミRイタバネ-S	BUTTON CLAMP R PLATE SPRING S	
25	062400416	2	ナベコ4X4	SCREW, PAN M4X4	
26	SA9294001	2	ボタンツカミダンネジ4	SHOULDER SCREW 4	
27	SA9301001	1	ボタンツカミM	BUTTON CLAMP M	
28	SA9302001	1	ボタンツカミイタカム	BUTTON CLAMP PLATE CAM	
29	062400816	2	ナベコ4X8	SCREW PAN M4X8	
30	SA9296001	1	シメネジ4	SCREW 4	
31	SA9297001	1	マルナツト4	NUT ROUND 4	
32	115163001	1	ボタンツカミイタバネ	BUTTON CLAMP PLATE SPRING	
33	SA9298001	1	ボタンツカミチヨウセツイタ	BUTTON CLAMP ADJUSTING PLATE	
34	SA9299001	1	ダンネジ4	SHOULDER SCREW 4	
35	SA9300001	1	チヨウセツイタダンネジ4	SHOULDER SCREW 4	
36	S52072101	1	ボタンツカミスペーサBL	BUTTON CLAMP SPACER BL	
37	S52076101	1	ボタンツカミスペーサBR	BUTTON CLAMP SPACER BR	
38	S01694101	2	サラネジ2.38X4	SCREW FLAT SM2.38X4	
			<オプション部品>	<Option parts>	
39	S52071101	1	ボタンツカミスペーサAL	BUTTON CLAMP SPACER AL	
40	S52075101	1	ボタンツカミスペーサAR	BUTTON CLAMP SPACER AR	
41	S52073101	1	ボタンツカミスペーサCL	BUTTON CLAMP SPACER CL	
42	S52077101	1	ボタンツカミスペーサCR	BUTTON CLAMP SPACER CR	
43	S52074101	1	ボタンツカミスペーサDL	BUTTON CLAMP SPACER DL	
44	S52078101	1	ボタンツカミスペーサDR	BUTTON CLAMP SPACER DR	
45	SA9303001	1	ボタンツカミクミL	BUTTON CLAMP ASSY L	
46	SA9306001	1	ボタンツカミLイタバネ-L	BUTTON CLAMP L PLATE SPRING L	
47	SA9307001	1	ボタンツカミRイタバネ-L	BUTTON CLAMP R PLATE SPRING L	
48	SA9308001	1	ボタンツカミチヨウセツイタ	BUTTON CLAMP ADJUSTING PLATE	
49	S59321001	1	ボタンツカミバネ	SPRING	
50	SA9304001	1	ボタンツカミL-L	BUTTON CLAMP L-L	
51	SA9305001	1	ボタンツカミR-L	BUTTON CLAMP R-L	

F. 下軸関係 / Lower shaft mechanism

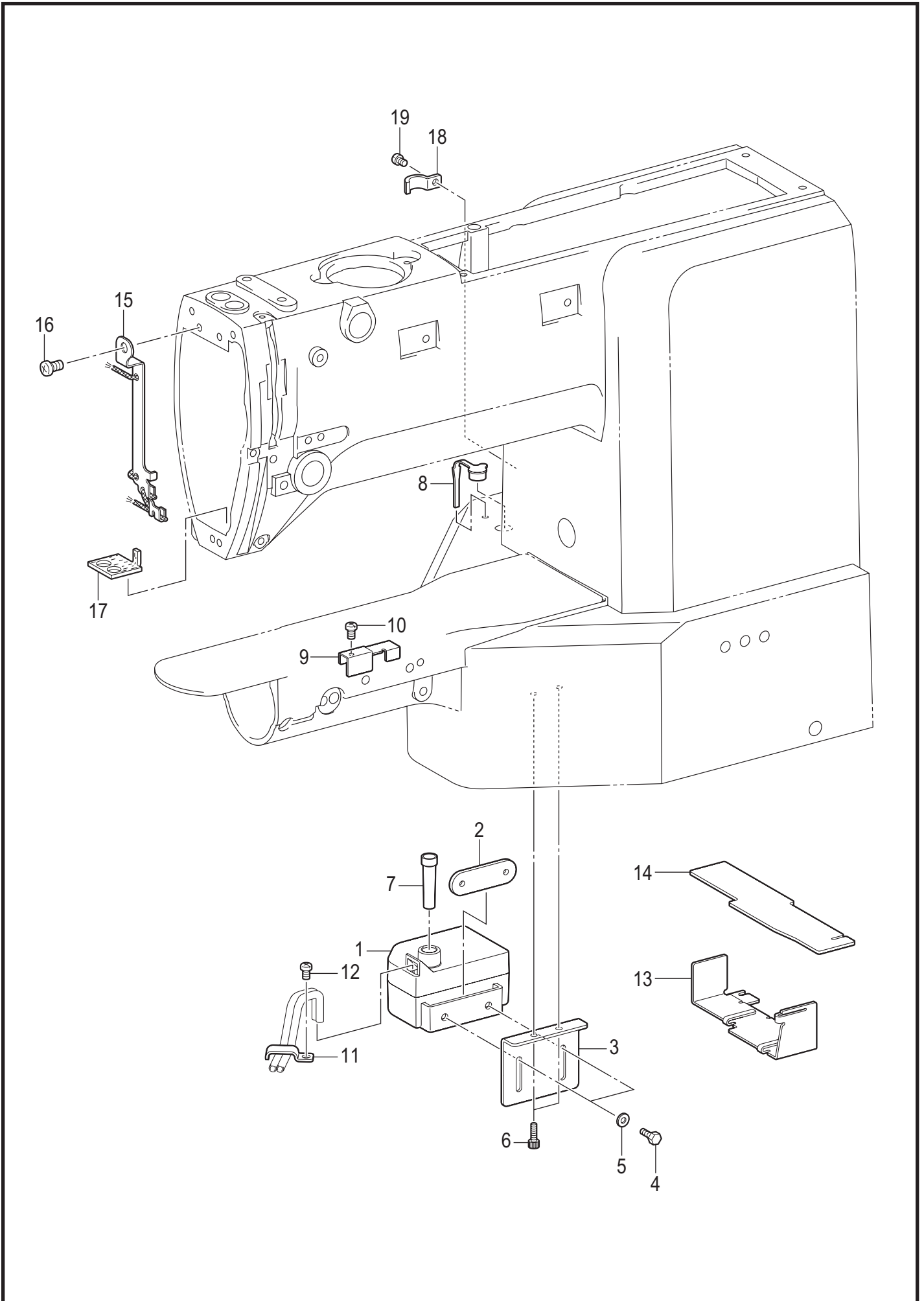


KE-430FX,430FS/BE-438FX-305

F. 下軸関係 / Lower shaft mechanism

REF.NO	CODE	Q'TY	品名	NAME OF PARTS	RM
1	SB1652101	1	オオカマタイクミセット	SHUTTLE RACE BASE SET	
2	SB1173101	1	オオカマタイオクミ	SHUTTLE RACE BASE UNIT	
3	SB1072101	1	オオカマタイ	SHUTTLE RACE BASE	
4	SB1285001	1	カマイトアンナイ	SHUTTLE RACE THREAD GUIDE	
5	SA4199001	2	シメネジ3X4	SCREW M3X4	
6	SA3241001	2	オオカマトリツケツメ	S-RACE BASE SETTING CLAW	
7	152684101	2	オオカマトリツケバネ	COMPRESSION SPRING	
8	026030136	2	ヒラザガネコガタ3	WASHER PLAIN S 3	
9	062300616	2	ナベコ3X6	SCREW PAN M3X6	
10	SA9396001	2	フェルト	FELT	
11	SB1044001	2	フェルト	FELT	
12	SB1050001	2	オイルクチパイプS	OIL FEEDING PIPE S	
13	SB1048101	1	オイルクチパイプM	OIL FEEDING PIPE M	
14	SB1047001	1	フェルトササエ	FELT HOLDER	
15	SA9191001	2	シメネジM3X5.5	SCREW M3X5.5	
16	SA3274101	1	フェルトオサエ	FELT HOLDER	
17	S47307001	2	シメネジ3X4	SCREW, M3X4	
18	SB1049001	1	ハイユフェルトクミ	FELT ASSY	
19	SA9397001	2	ゴムセン5.5	RUBBER CAP 5.5	
20	SB1054001	2	ビニルチューブ	OIL TUBE L=340	
21	SB1055001	1	ビニルチューブ	OIL TUBE L=430	
22	SA4187001	2	ニードルベアリング...〈青〉	NEEDLE BEARING	
22	SA4188001	2	ニードルベアリング...〈黒〉	NEEDLE BEARING	
22	SA4189001	2	ニードルベアリング...〈銀〉	NEEDLE BEARING	
22	SA4190001	2	ニードルベアリング...〈銅〉	NEEDLE BEARING	
23	SA3276001	2	スペーサA	SPACER A	
24	SA3277001	2	トメワ	RETAINING RING	
25	012060636	2	アナヒラ6X6	SET SCREW SOCKET (FT) M6X6	
26	SA3278001	1	カラ-	COLLAR	
27	SB1268001	1	シタジククミ	LOWER SHAFT ASSY	
28	S23651001	2	アナヒラ6X6ホソメ	SET SCREW SOCKET (FT) M6X6	
29	SA6448301	1	ドライバー-E	DRIVER E	
30	018501036	1	アナボルト5X10	BOLT SOCKET M5X10	
31+	P.51	1	オオカマ	SHUTTLE RACE BASE	
32+	P.51	1	ナカカマハコクミ	SHUTTLE HOOK ASSY W/BOX	
33+	P.51	1	ボビンケースクミ	BOBBIN CASE ASSY	
34+	P.51	1	ボビン	BOBBIN	
35	SB1175201	1	ギヤカバー	GEAR COVER	
36	062400616	5	ナベコ4X6	SCREW PAN M4X6	
37	0A5400806	2	+ナベザクミ4X8DB	SCREW PAN (S/P WASHER) M4X8	
38	SB0718101	1	ヨウドウギヤカラ-	ROCK GEAR COLLAR	
39	081040070	2	OリングP40	O RING P40	
40	012500536	2	アナヒラ5X5	SET SCREW SOCKET (FT) M5X5	
41	012060636	2	アナヒラ6X6	SET SCREW SOCKET (FT) M6X6	
42	SB0717001	1	ヨウドウギヤ	ROCK GEAR	
43	S23651001	2	アナヒラ6X6ホソメ	SET SCREW SOCKET (FT) M6X6	
44	SB1043101	1	ヨウドウギヤジククミ	ROCK GEAR SHAFT ASSY	
45	104821001	1	ゴムセン10.5	RUBBER CAP, 10.5	
46	S23651001	2	アナヒラ6X6ホソメ	SET SCREW SOCKET (FT) M6X6	
47	SB0985001	1	ヨウドウギヤジクR	ROCK GEAR SHAFT R	
48	SA4179001	2	タマジクウケ6904DDUNR	BALL BEARING 6904DDUNR	
49	SB0909001	2	ゴムシールR	RUBBER SEAL R	
50	017061006	1	ボルト6X10	BOLT M6X10	
51	SB1051001	1	クランクロッドザガネ	WASHER CRANK RID	
52	SB4742001	2	ベアリングブッシュクミ	BEARING BUSH ASSY	
53	SB1258001	2	オイルシール	OIL SEAL	
54	SB1204001	1	イチギメイタ	POSITIONING PLATE	
55	062400616	2	ナベコ4X6	SCREW PAN M4X6	
56	012400436	1	アナヒラ4X4	SET SCREW SOCKET (FT) M4X4	
57	SA3238301	1	カマチヨウセツジク	ADJUSTING STUD	
58	081003670	1	OリングPW3	O RING PW3	
59	SB4579001	1	ギヤパッキン	GEAR PACKING	

G. 給油潤滑關係 / Lubrication



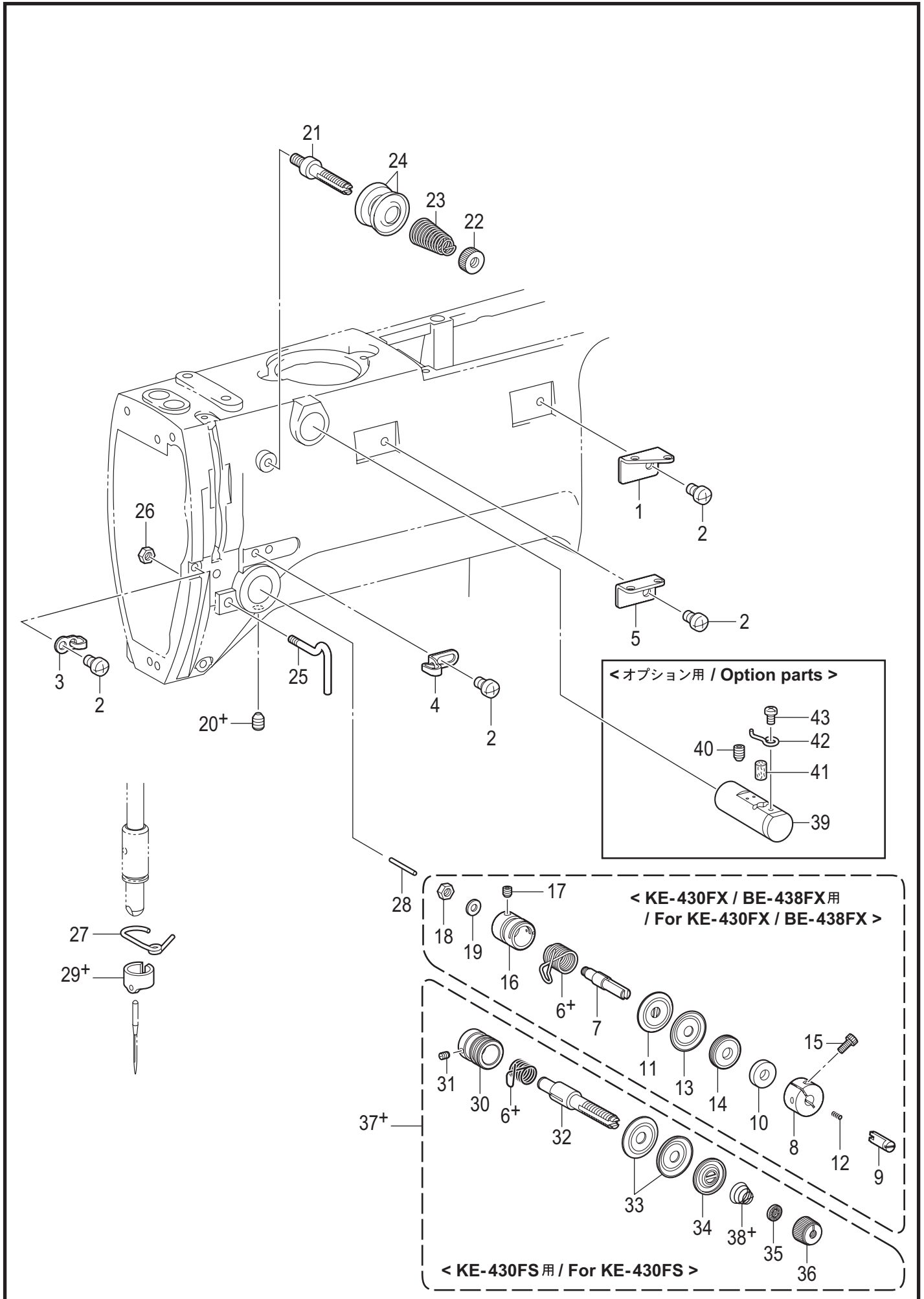
KE-430FX,430FS/BE-438FX-350

G. 給油潤滑関係 / Lubrication

REF.NO	CODE	Q'TY	品名	NAME OF PARTS	RM
1	SB1052101	1	オイルタンククミ	OIL TANK ASSY	
2	SB1053101	1	オイルタンクナット	OIL TANK NUT	
3	SB1056101	1	オイルタンクトリツケイタ	OIL TANK PLATE	
4	017401015	2	ボルト4X10	BOLT M4X10	
5	SB3848001	2	ヒラザガネチュウ4	WASHER_PLAIN_M_4	
6	062400816	2	ナベコ4X8	SCREW PAN M4X8	
7	SB0911001	1	キュウユツギテ	JOINT	
8	SA9917001	1	キュウユクチフタ	OIL FEEDING POCKET COVER	
9	SB1276001	1	ビニルチューブササエ	OIL TUBE SUPPORT	
10	062400616	1	ナベコ4X6	SCREW PAN M4X6	
11	SA1394101	1	コードオサエU3	CORD HOLDER U3	
12	062400616	1	ナベコ4X6	SCREW PAN M4X6	
13	SB1279201	1	グリスウケF	GREASE SUPPORT F	
14	SB1488101	1	フェルト	FELT	
			<KE-430FS用>	<For KE-430FS>	
15	SB4737001	1	トウシンホルダークミ	WICK HOLDER ASSY	
16	062500816	1	ナベコ5X8	SCREW PAN M5X8	
17	SB4446001	1	フェルト	FELT	
18	140647121	1	コードオサエ	CORD HOLDER	
19	062400616	1	ナベコ4X6	SCREW PAN M4X6	

KE-430FX,430FS/BE-438FX-350

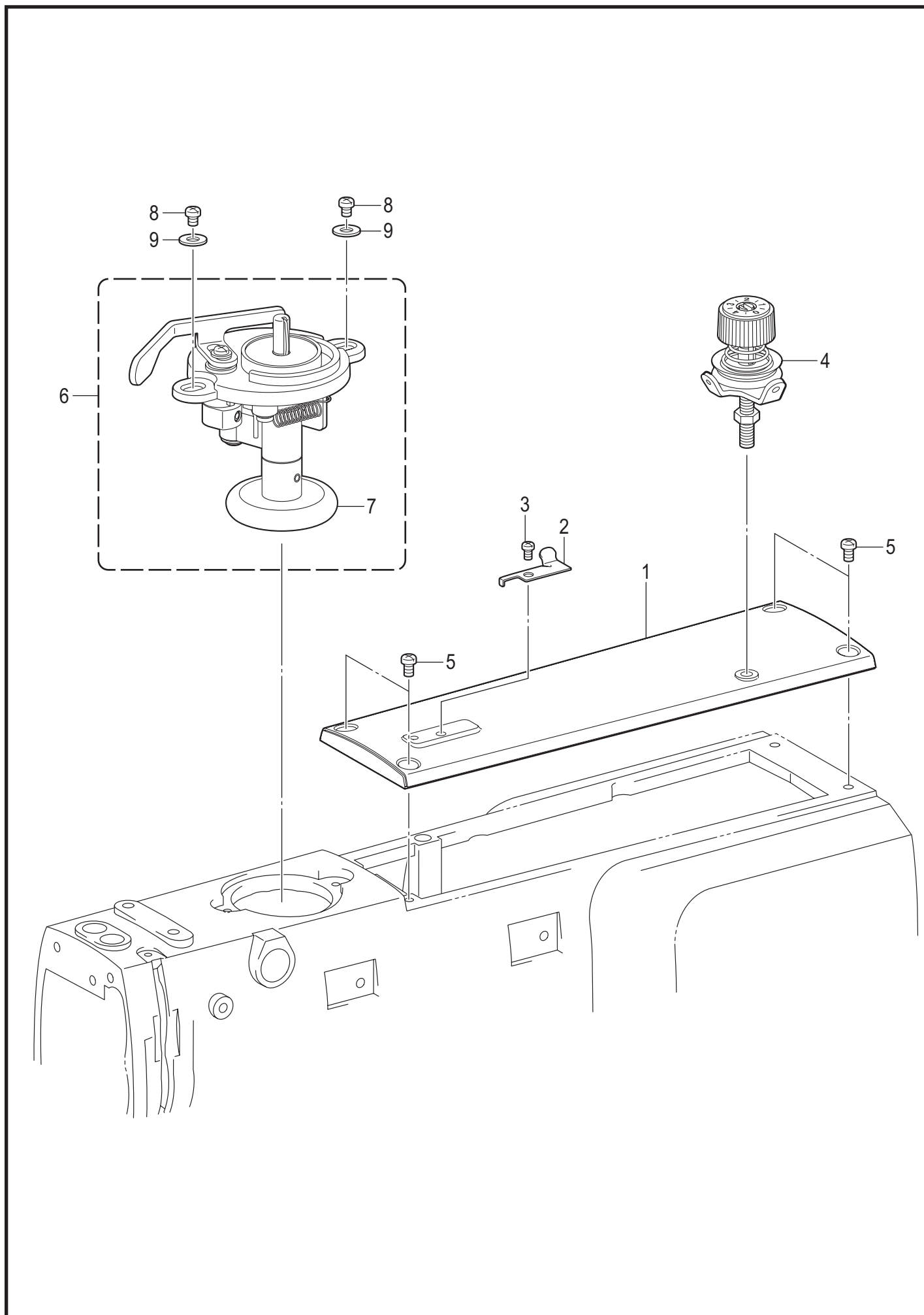
H. 糸通し関係 / Threading mechanism



H. 糸通し関係 / Threading mechanism

REF.NO	CODE	Q'TY	品名	NAME OF PARTS	RM
1	SA3250001	1	ア-ムイトミチA	ARM THREAD GUIDE,A	
2	062500616	4	ナベコ5X6	SCREW PAN M5X6	
3	SA4333001	1	ア-ムイトミチB	ARM THREAD GUIDE,B	
4	SA6391001	1	ア-ムイトミチC	ARM THREAD GUIDE C	
5	SB1086001	1	ア-ムイトミチD	ARM THREAD GUIDE D	
6+	P.51	1	イトトリバネ	THREAD TAKE-UP SPRING	
			<KE-430FX, BE-438FX用>	<For KE-430FX, BE-438FX>	
7	SB1084001	1	DTイトチョウシボウ	DT TENSION STUD	
8	SB1088101	1	セットカラ-DT	SET COLLAR DT	
9	SB1180201	1	キリワリジク	SHAFT	
10	SB1181001	1	DTクッション	DT CUSHION	
11	SA6190001	1	DTイトチョウシサラ	DISC DT	
12	SB1267001	1	コイルバネ	COIL SPRING	
13	145446001	1	イトチョウシサラ	DISC TENSION	
14	SB1281001	1	テーパサラオサエ	TAPER DISC PRESSER	
15	018301036	1	アナボルト3X10	BOLT SOCKET M3X10	
16	SB1182101	1	DTイトチョウシダイクミ	TENSION BRACKET ASSY	
17	012400436	1	アナヒラ4X4	SET SCREW SOCKET (FT) M4X4	
18	021500316	1	3シュナット5	NUT 3 M5	
19	SB2330001	1	ヒラザガネシヨウ4.76	WASHER PLAIN S SM4.76	
20+	SA4143001	1	アナトメネジ6	SET SCREW, (FT) M6X6	
20+	SA1229101	1	<KE-430FS-3, -5用> アナトメネジ6トガリ	<For KE-430FS-3, -5> SET SCREW (FT) M6X6	
21	SA3256001	1	イトチョウシボウA	TENSION STUD A	
22	100136001	1	イトチョウシナット	TENSION NUT	
23	SA4146101	1	フクチョウシバネ	SUB TENSION SPRING	
24	145446001	2	イトチョウシサラ	DISC TENSION	
25	SB1087001	1	ア-ムイトカケ	THREAD GUIDE ARM	
26	021400306	1	3シュナット4	NUT 3 M4	
27	SB1058001	1	ハリボウメタルDイトアンナイ	N-BAR BUSH THREAD GUIDE D	
28	S50384101	1	イトユルメピン	TENSION RELEASE PIN	
29+	P.52	1	ハリボウイトアンナイ	NEEDLE BAR THREAD GUIDE	
			<KE-430FS-3, -5用>	<For KE-430FS-3, -5>	
30	SB1600001	1	イトチョウシボウタイ	THREAD TENSION BRACKET	
31	100402004	1	トメネジ3.57	SET SCREW SM3.57	
32	116922101	1	イトチョウシボウ	TENSION STUD	
33	145446021	2	イトチョウシサラ	DISC TENSION	
34	159805001	1	イトチョウシサラオサエ	TENSION DISC PRESSER	
35	SB4216001	1	チョウシバネウエザガネ	WASHER	
36	SB4038001	1	イトチョウシナット	TENSION NUT	
			<KE-430FS-3用>	<For KE-430FS-3>	
37+	SB4442101	1	イトチョウシボウダイクミ	THREAD TENSION BRACKET ASSY	
38+	104525103	1	イトチョウシバネ	TENSION SPRING	
			<KE-430FS-5用>	<For KE-430FS-5>	
37+	SB4443101	1	イトチョウシボウダイクミ	THREAD TENSION BRACKET ASSY	
38+	107606101	1	イトチョウシバネ	TENSION SPRING	
			<オプション部品>	<Option parts>	
39	152881101	1	エキレイタイクミ	NEEDLE COOLER ASSY	
40	012060636	1	アナヒラ6X6	SET SCREW SOCKET (FT) M6X6	
41	152883000	1	フェルト8X15.5	FELT, 8X15.5	
42	152884001	1	エキレイイトカケ	NEEDLE COOLER THREAD GUIDE	
43	062670412	1	ナベコ357-40X4	SCREW PAN SM3.57-40X4	

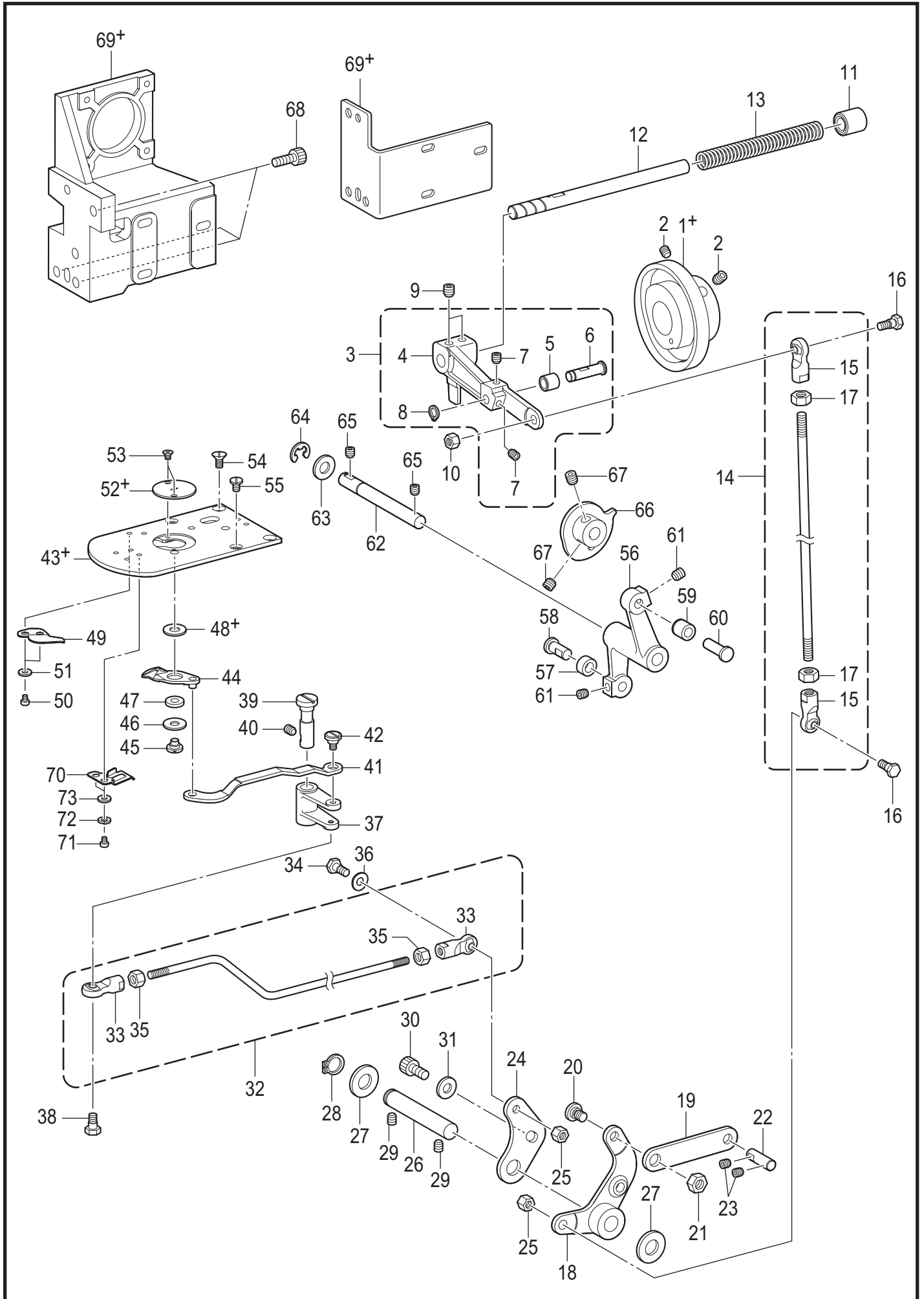
KE-430FX,430FS/BE-438FX-401



J. 糸巻関係 / Bobbin winder mechanism

REF.NO	CODE	Q'TY	品名	NAME OF PARTS	RM
1	SB0785101	1	ウワフタ	TOP COVER	
2	SA1360101	1	メス	KNIFE	
3	062500616	1	ナベコ5X6	SCREW PAN M5X6	
4	SB3571101	1	イトマキチヨウシクミ	BOBBIN WINDER TENSION ASSY	
5	062500816	4	ナベコ5X8	SCREW PAN M5X8	
6	SB4589001	1	イトマキユニット	BOBBIN WINDER UNIT	
7	SB3543001	1	ゴムリング	RUBBER RING	
8	062401016	2	ナベコ4X10	SCREW PAN M4X10	
9	SB3848001	2	ヒラザガネチュウ4	WASHER_PLAIN_M_4	

K. 糸切り関係 / Thread trimmer mechanism



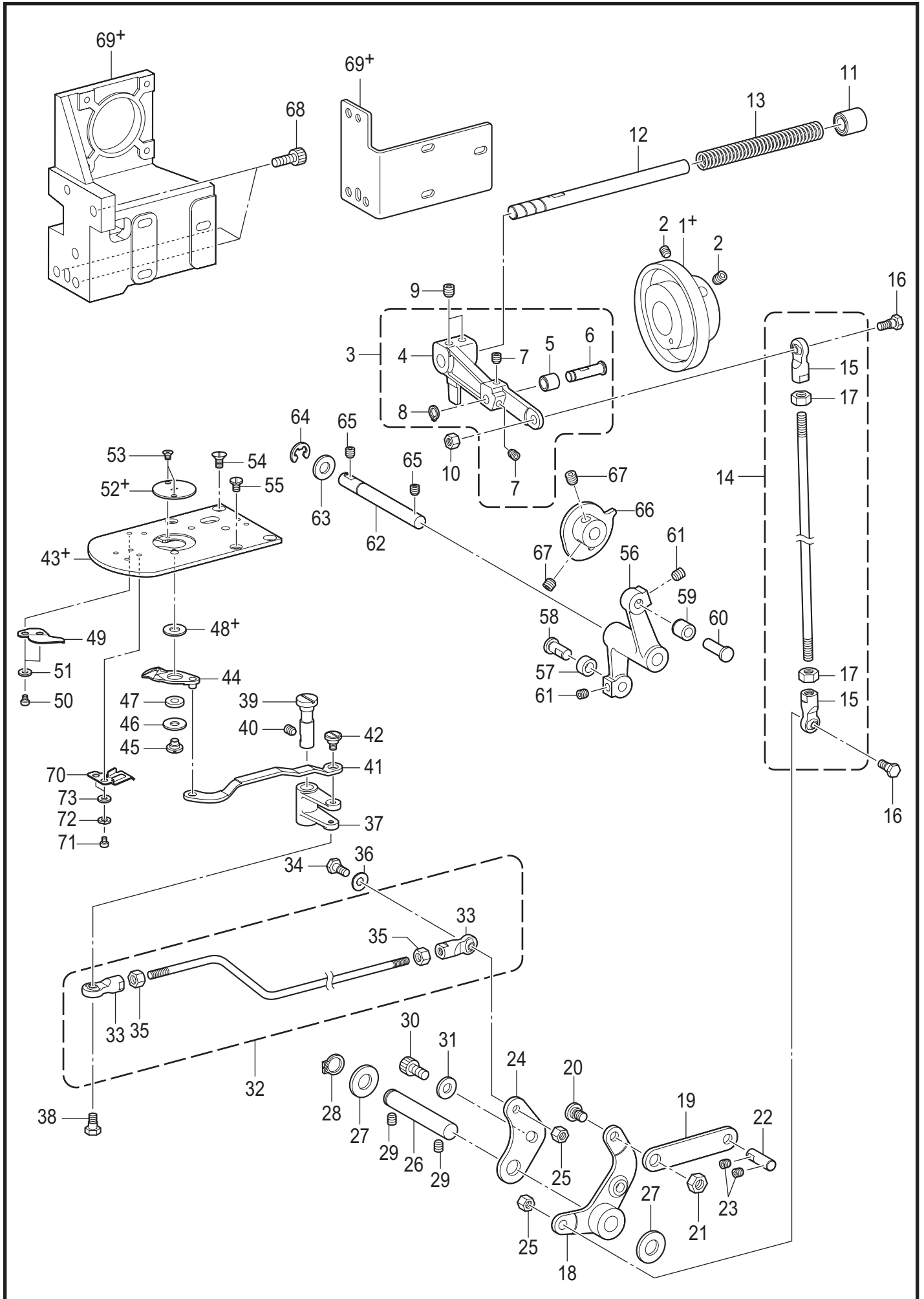
KE-430FX,430FS/BE-438FX-403

K. 糸切り関係 / Thread trimmer mechanism

REF.NO	CODE	Q'TY	品名	NAME OF PARTS	RM
1+	SB0935101	1	<KE-430FX, KE-430FS用> イトキリカム	<For KE-430FX, KE-430FS> THREAD TRIMMER CAM	
1+	SB1206001	1	<BE-438FX用> イトキリカムB	<For BE-438FX> THREAD TRIMMER CAM B	
2	S23651001	2	アナヒラ6X6ホソメ	SET SCREW SOCKET (FT) M6X6	
3	SB1187001	1	イトキリクドウレバークミ	TR-DRIVING LEVER ASSY	
4	SB0936001	1	イトキリクドウレバ	TR-DRIVING LEVER	
5	SB0834001	1	イトキリコロ	COLLAR TR-TRIMMER	
6	SB0711001	1	イトキリコロジク	COLLAR SHAFT	
7	012500536	2	アナヒラ5X5	SET SCREW SOCKET (FT) M5X5	
8	048060142	1	トメワジクヨウC6	RETAINING RING EXTERNAL C6	
9	S23651001	2	アナヒラ6X6ホソメ	SET SCREW SOCKET (FT) M6X6	
10	021060306	1	3シュナット6	NUT 3 M6	
11	231071001	1	メタル8X15	BUSH, 8X15	
12	SB0938101	1	クドウレバアンナイジク	GUIDE SHAFT	
13	SB0937001	1	クドウジクバネ	SPRING COMPRESSION	
14	SB0939001	1	イトキリロッドVクミ	THREAD TRIMMER ROD ASSY V	
15	S32465101	2	タマツギテクミ	BALL JOINT ASSY	
16	S32462001	2	タマツギテダンネジB	SHOULDER SCREW, B ;M6	
17	021060306	2	3シュナット6	NUT 3 M6	
18	SB0945101	1	イトキリレバ-V	THREAD TRIMMER LEVER V	
19	SB0943101	1	イトキリリンク	THREAD TRIMMER LINK	
20	SB0705101	1	オサエアゲリンクダンネジ	LINK SHOULDER SCREW	
21	021060306	1	3シュナット6	NUT 3 M6	
22	SB0944001	1	ソレノイドジク	SOLENOID SHAFT	
23	012500536	2	アナヒラ5X5	SET SCREW SOCKET (FT) M5X5	
24	SB0946101	1	イトキリレバ-H	THREAD TRIMMER LEVER H	
25	021060306	2	3シュナット6	NUT 3 M6	
26	SB0947001	1	イトキリレバジク	SHAFT TR-TRIMMER LEVER	
27	SB0948001	2	カンザ	SPACER	
28	048100142	1	トメワジクヨウC10	RETAINING RING EXTERNAL C10	
29	012060636	2	アナヒラ6X6	SET SCREW SOCKET (FT) M6X6	
30	018061236	1	アナボルト6X12	BOLT SOCKET M6X12	
31	155559021	1	ヒラザガネ	WASHER PLAIN	
32	SB0941001	1	イトキリロッドHクミ	THREAD TRIMMER ROD ASSY H	
33	S32465101	2	タマツギテクミ	BALL JOINT ASSY	
34	S32462001	2	タマツギテダンネジB	SHOULDER SCREW, B ;M6	
35	021060306	2	3シュナット6	NUT 3 M6	
36	109239002	1	ナミバネザガネ	WASHER, WAVE SPRING	
37	SA3324101	1	イドウハレバ	MOVING KNIFE LEVER	
38	SA3325101	1	ダンネジ6.35-6	SHOULDER SCREW 6.35-6	
39	SA3326101	1	イドウハレバジク	SHAFT M-KNIFE LEVER	
40	012060636	1	アナヒラ6X6	SET SCREW SOCKET (FT) M6X6	
41	SA3327501	1	イドウハレンカン	M-KNIFE CONNECTING PLATE	
42	SA4354001	1	ダンネジ6-1.8	SHOULDER SCREW,6-1.8	
43+	SB0714001	1	<KE-430FX-3, -K, -F用> ハリイタ	<For KE-430FX-3, -K, -F> NEEDLE PLATE	
43+	SB4595001	1	<KE-430FX-5, KE-430FS-3, -5, BE-438FX用> ハリイタS	<For KE-430FX-5, KE-430FS-3, -5, BE-438FX> NEEDLE PLATE S	
44	SB3098001	1	イドウハFセット	MOVABLE KNIFE SET F	
45	SA4518001	1	イドウハダンネジ	MOVABLE KNIFE SHOULDER SCREW	
46	SA4519001	1	スラストザガネ	THRUST WASHER	
47	S00705001	1	イドウハカラ	MOVABLE KNIFE COLLAR	
48+	SB3049001	1	イドウハカンザ0.25	M-KNIFE SPACER T0.25	
48+	SA3334001	1	イドウハカンザ0.3	M-KNIFE SPACER T0.3	
48+	SB0955001	1	イドウハカンザ0.35	M-KNIFE SPACER T0.35	
48+	SA6398001	1	イドウハカンザ0.4	M-KNIFE SPACER T0.4	
49	SB3099001	1	コテイハFセット	FIXED KNIFE SET F	

KE-430FX,430FS/BE-438FX-403

K. 糸切り関係 / Thread trimmer mechanism



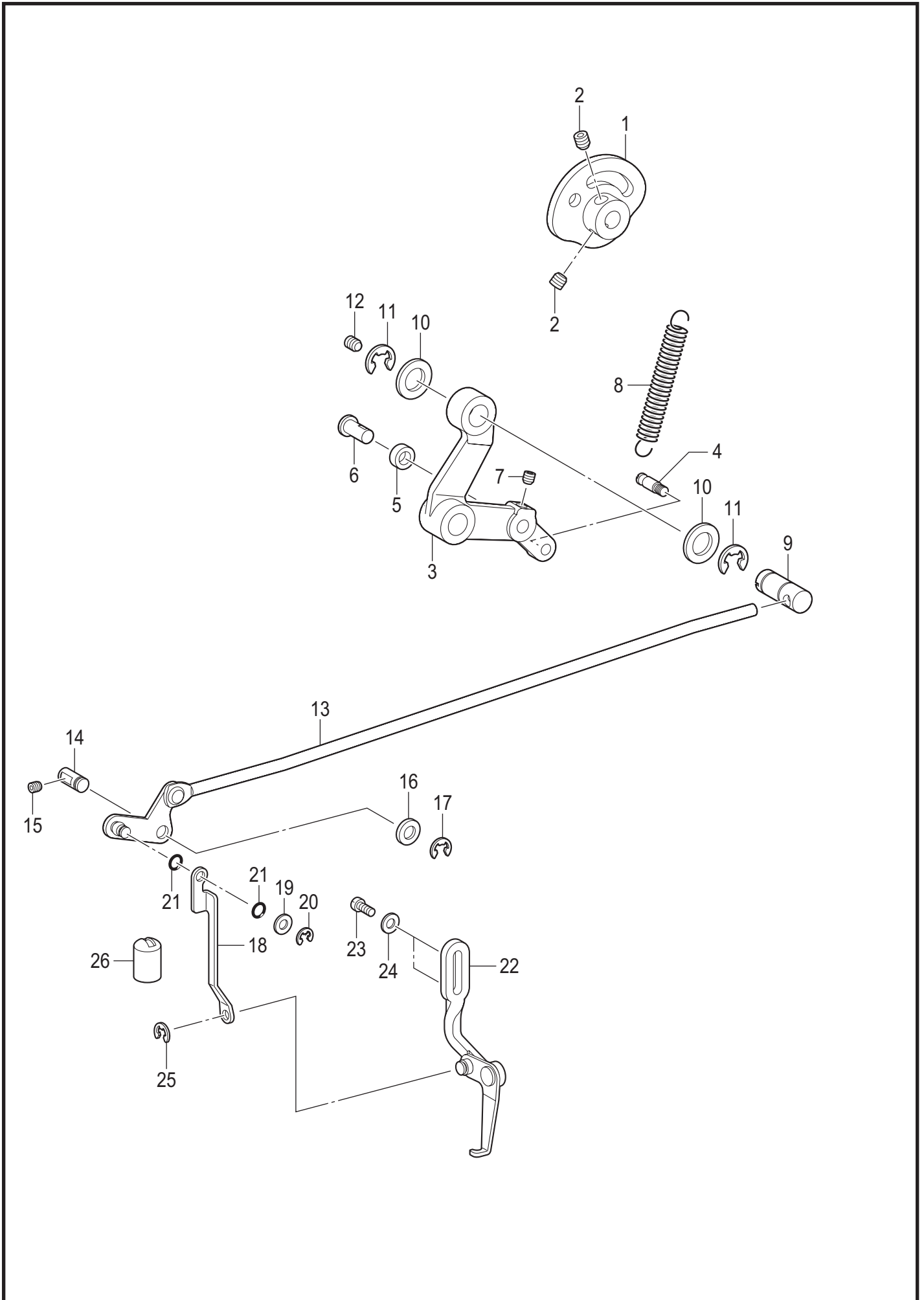
KE-430FX,430FS/BE-438FX-403

K. 糸切り関係 / Thread trimmer mechanism

REF.NO	CODE	Q'TY	品名	NAME OF PARTS	RM
50	062300416	2	ナベコ3X4	SCREW PAN M3X4	
51	SB3847001	2	ヒラザガネチュウ3	WASHER_PLAIN_M_3	
52+	P.51	1	ハリアナイタ	NEEDLE HOLE PLATE	
53	100360003	2	サラネジ2.38	SCREW	
54	S25310101	2	サラネジ4	SCREW, FLAT M4	
55	SA3538001	2	シメネジ4X8	SCREW,M4X8	
56	SB0932001	1	イトキリカムレバー	CAM LEVER THREAD TRIMMER	
57	SA3449101	1	ワイパーコロ	THREAD WIPER ROLLER	
58	SA3441101	1	オサエアゲコロジク	W-CLAMP LIFTER ROLLER SHAFT	
59	SB0934001	1	コロ10X10	ROLLER 10X10	
60	SB0933001	1	コロジク6X20	ROLLER SHAFT 6X20	
61	012500536	2	アナヒラ5X5	SET SCREW SOCKET (FT) M5X5	
62	SB0931001	1	イトキリカムレバージク	DRIVING TEREAD TRIMMER SHAFT	
63	110367001	1	ザガネ	WASHER, PLAIN SPECIAL 8	
64	048060346	1	トメワE6	RETAINING RING E6	
65	012500536	2	アナヒラ5X5	SET SCREW SOCKET (FT) M5X5	
66	SB0930001	1	イトキリドウカム	THREAD TRIMMER DRIVING CAM	
67	012060536	2	アナヒラ6X5	SET SCREW, SOCKET (FT) M6X5	
68	018061236	3	アナボルト6X12	BOLT SOCKET M6X12	
			<KE-430FX-3, KE-430FX-K, KE-430FX-F用>	<For KE-430FX-3, KE-430FX-K, KE-430FX-F>	
69+	SB0978101	1	モータブラケットリヤ	MOTOR BRACKET REAR	
			<KE-430FX-5, KE-430FS-5, KE-430FS-3, BE-438FX用>	<For KE-430FX-5, KE-430FS-5, KE-430FS-3, BE-438FX>	
69+	SB4502001	1	ソレノイドトリツケイタ	SOLENOID SETTING PLATE	
			<KE-430FX, KE-430FS用>	<For KE-430FX, KE-430FS>	
70	SB0713001	1	シタイトオサエパネ	BOBBIN THREAD CLAMP SPRING	
71	062300416	2	ナベコ3X4	SCREW PAN M3X4	
72	028030246	2	パネザガネ2-3	WASHER SPRING 2-3	
73	SB3847001	2	ヒラザガネチュウ3	WASHER_PLAIN_M_3	

KE-430FX,430FS/BE-438FX-403

L. 糸払い関係 / Thread wiper mechanism

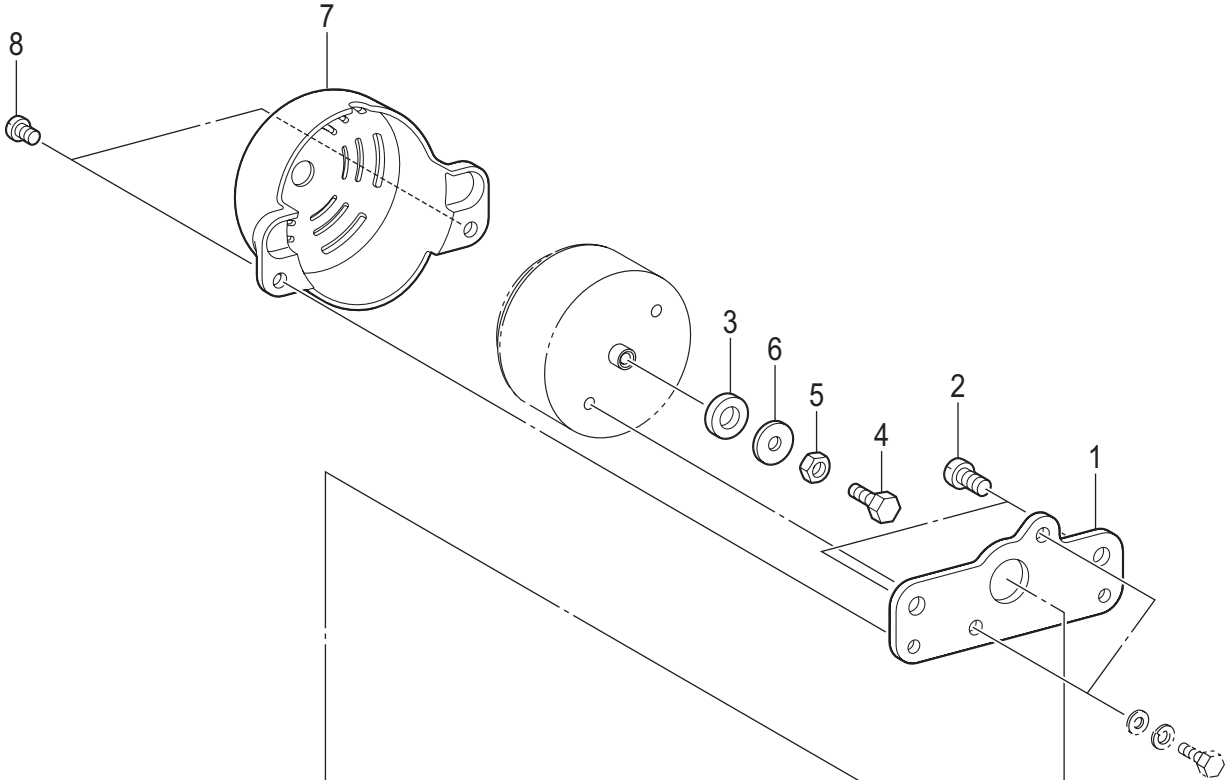


KE-430FX,430FS/BE-438FX-405

L. 糸払い関係 / Thread wiper mechanism

REF.NO	CODE	Q'TY	品名	NAME OF PARTS	RM
1	SB0969001	1	ワイパーカム	THREAD WIPER CAM	
2	012060536	2	アナヒラ6X5	SET SCREW, SOCKET (FT) M6X5	
3	SB0970001	1	ワイパードウレバー	DRIVING LEVER THREAD WIPER	
4	SB0965101	1	バネカケM5	SPRING HOLDER M5	
5	SA3449101	1	ワイパーコロ	THREAD WIPER ROLLER	
6	SA3441101	1	オサエアゲコロジク	W-CLAMP LIFTER ROLLER SHAFT	
7	012500536	1	アナヒラ5X5	SET SCREW SOCKET (FT) M5X5	
8	SB0964001	1	オサエアゲバネ	SPRING	
9	SB0972101	1	ワイパーロッドジク	THREAD WIPER ROD SHAFT	
10	S20356001	2	ヒラザガネ10	WASHER, PLAIN 10	
11	048080342	2	トメワE8	RETAINING RING E8	
12	012500536	1	アナヒラ5X5	SET SCREW SOCKET (FT) M5X5	
13	SB0973101	1	ワイパーロッドクミ	THREAD WIPER ROD ASSY	
14	SB0977001	1	ワイパージク	WIPER SHAFT	
15	012500536	1	アナヒラ5X5	SET SCREW SOCKET (FT) M5X5	
16	15559021	1	ヒラザガネ	WASHER PLAIN	
17	048040342	1	トメワE4	RETAINING RING E4	
18	SA3458001	1	ワイパーレンケツイタ	CONNECTING PLATE	
19	SB2255001	1	ヒラザガネショウ5	WASHER PLAIN S 5	
20	048040342	1	トメワE4	RETAINING RING E4	
21	081005070	2	リングP5	O RING P5	
22	SA3459101	1	ワイパーウデクミ	THREAD WIPER ARM ASSY	
23	062401016	2	ナベコ4X10	SCREW PAN M4X10	
24	SB3848001	2	ヒラザガネチュウ4	WASHER_PLAIN_M_4	
25	048040342	1	トメワE4	RETAINING RING E4	
26	SA3464001	1	オイルキリセン	OIL CAP	

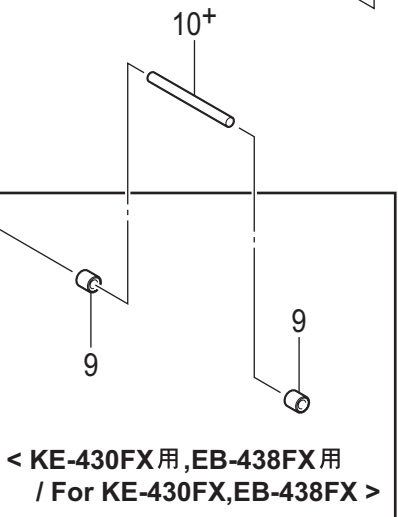
M. 糸緩め関係 / Tension release mechanism



< KE-430FS用
/ For KE-430FS >



11



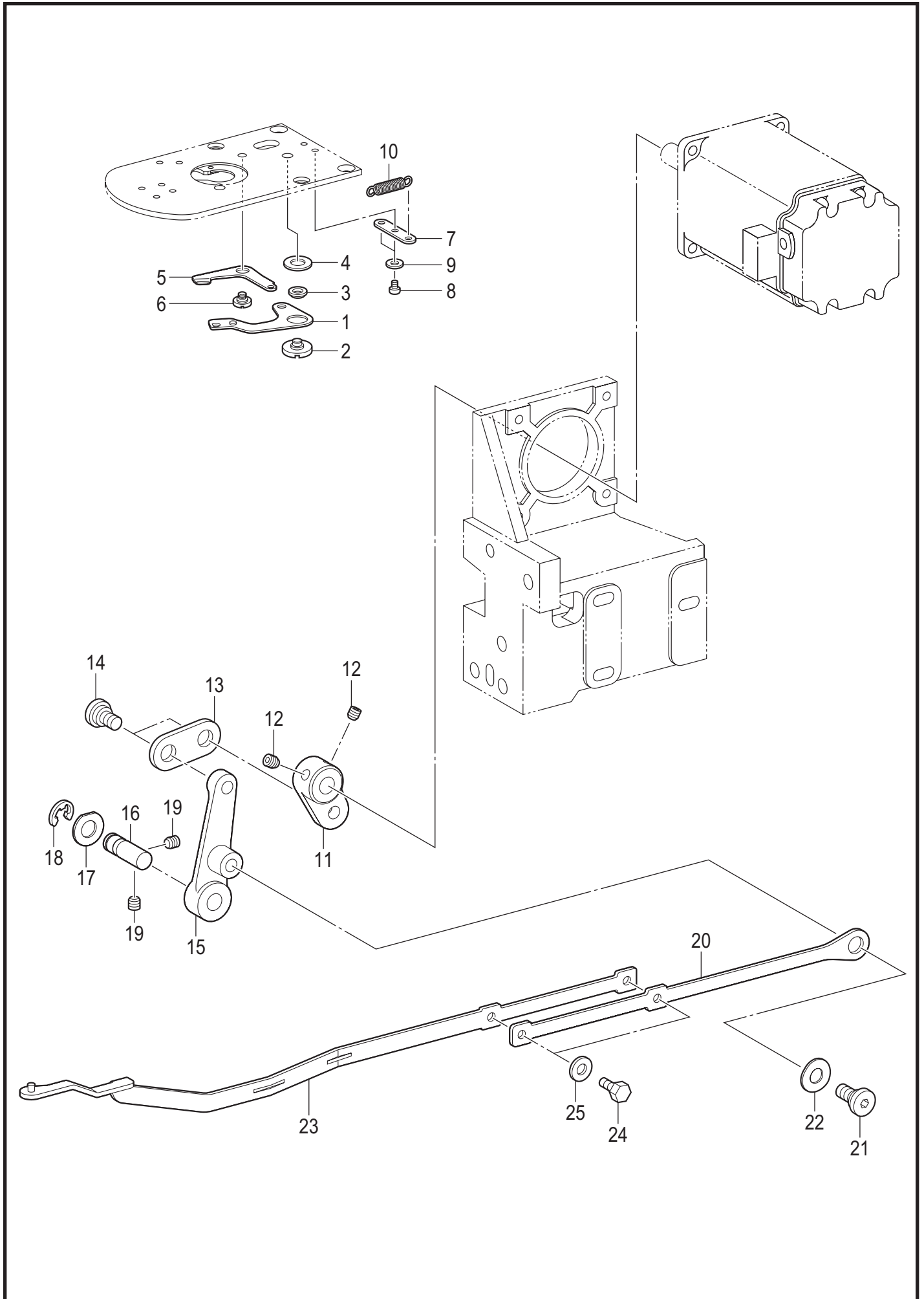
< KE-430FX用,EB-438FX用
/ For KE-430FX,EB-438FX >

M. 系緩め関係 / Tension release mechanism

REF.NO	CODE	Q'TY	品名	NAME OF PARTS	RM
1	SB1090101	1	DTソレノイドトリツケイタ	DT SOLENOID SETTING PLATE	
2	062500816	2	ナベコ5X8	SCREW PAN M5X8	
3	SB1179001	1	ソレノイドクッション	SOLENOID CUSHION	
4	017401015	1	ボルト4X10	BOLT M4X10	
5	021400306	1	3シュナット4	NUT 3 M4	
6	025040332	1	ヒラザガネダイ4	WASHER PLAIN L 4	
7	SB0787001	1	ソレノイドカバー	SOLENOID COVER	
8	060400516	2	バインド4X5	SCREW BIND M4X5	
9	SB1192001	2	<KE-430FX, BE-438FX用> イトユルメボウヨウブシュ	<For KE-430FX, BE-438FX> TENSION RELEASE BAR BUSH	
10+	SB1089001	1	イトユルメボウ	TENSION RELEASE BAR	
10+	SB4487001	1	<KE-430FS用> イトユルメボウ	<For KE-430FS> TENSION RELEASE BAR	
11	SB4486001	1	イトユルメバネ	TENSION RELEASE SPRING	

KE-430FX,430FS/BE-438FX-406

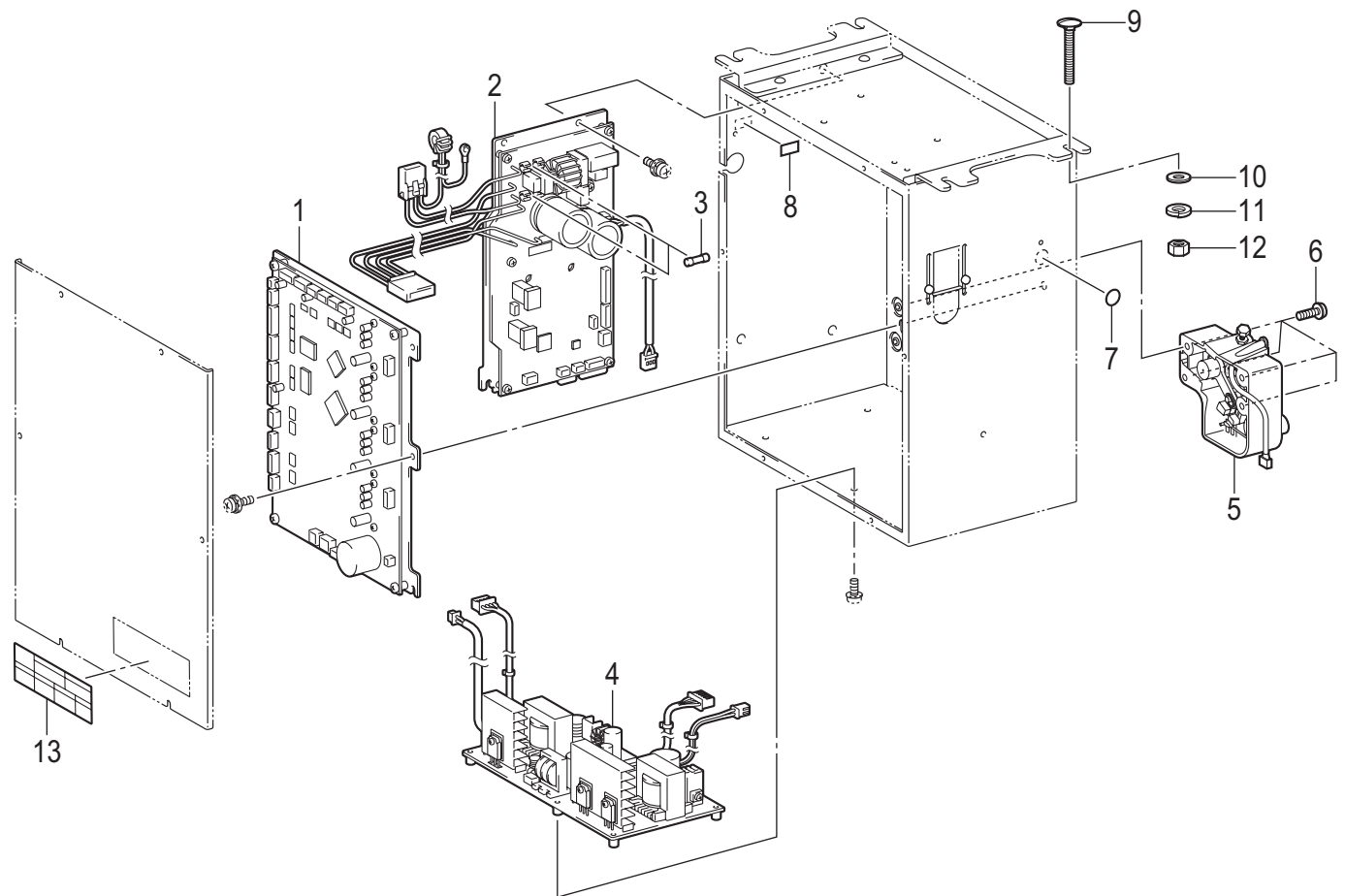
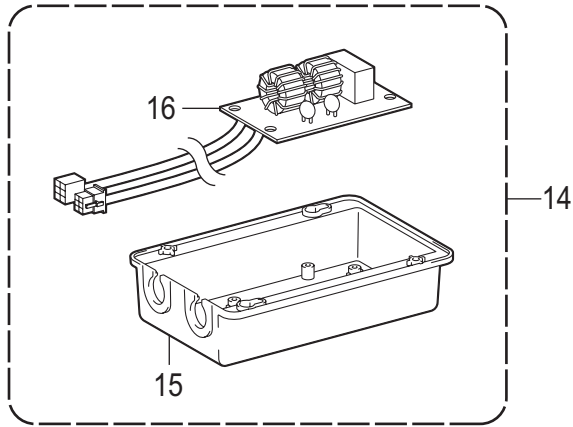
N.糸つかみ関係 (KE-430FX-3, -K, -F用) / Thread nipper mechanism (For KE-430FX-3, -K, -F)



N. 糸つかみ関係 (KE-430FX-3, -K, -F用) / Thread nipper mechanism (For KE-430FX-3, -K, -F)

REF.NO	CODE	Q'TY	品名	NAME OF PARTS	RM
1	SB0709001	1	イトツカミDクミ	THREAD NIPPER D ASSY	
2	SA3333001	1	イトツカミダンネジ	THREAD NIPPER SHOULDER SCREW	
3	SA4329001	1	イトツカミカラ-	COLLAR,THREAD NIPPER	
4	SA4330001	1	イトツカミカンザ	SPACER,THREAD NIPPER	
5	SB0954001	1	イトオサエU	THREAD NIPPER U	
6	SA3342101	1	ダンネジ6-0.9	SHOULDER SCREW,6-0.9	
7	SA3343101	1	バネカケイタ	PLATE,SPRING HOOK	
8	062300416	2	ナベコ3X4	SCREW PAN M3X4	
9	SB3847001	2	ヒラザガネチュウ3	WASHER_PLAIN_M_3	
10	SA4465001	1	イトツカミバネ	SPRING EXTENSION	
11	SB0980001	1	イトツカミモーターレバー	TR-DRIVING MOTOR LEVER	
12	012500536	2	アナヒラ5X5	SET SCREW SOCKET (FT) M5X5	
13	SB0983101	1	イトツカミリンク	TR-LINK	
14	SB0705101	2	オサエアゲリンクダンネジ	LINK SHOULDER SCREW	
15	SB0979001	1	イトツカミレバー	TR-DRIVING LEVER	
16	SB0982001	1	イトツカミレバージク	LEVER SHAFT	
17	110367001	1	ザガネ	WASHER, PLAIN SPECIAL 8	
18	048060346	1	トメワE6	RETAINING RING E6	
19	012500536	2	アナヒラ5X5	SET SCREW SOCKET (FT) M5X5	
20	SB0981101	1	イトツカミレンケツイタR	TN-CONNECTING PLATE R	
21	SB0705101	1	オサエアゲリンクダンネジ	LINK SHOULDER SCREW	
22	109239002	1	ナミバネザガネ	WASHER, WAVE SPRING	
23	SB0750101	1	イトツカミレンケツイタFクミ	TN-CONNECTING PLATE ASSY F	
24	017400802	2	ボルト4X8	BOLT M4X8	
25	SB3848001	2	ヒラザガネチュウ4	WASHER_PLAIN_M_4	

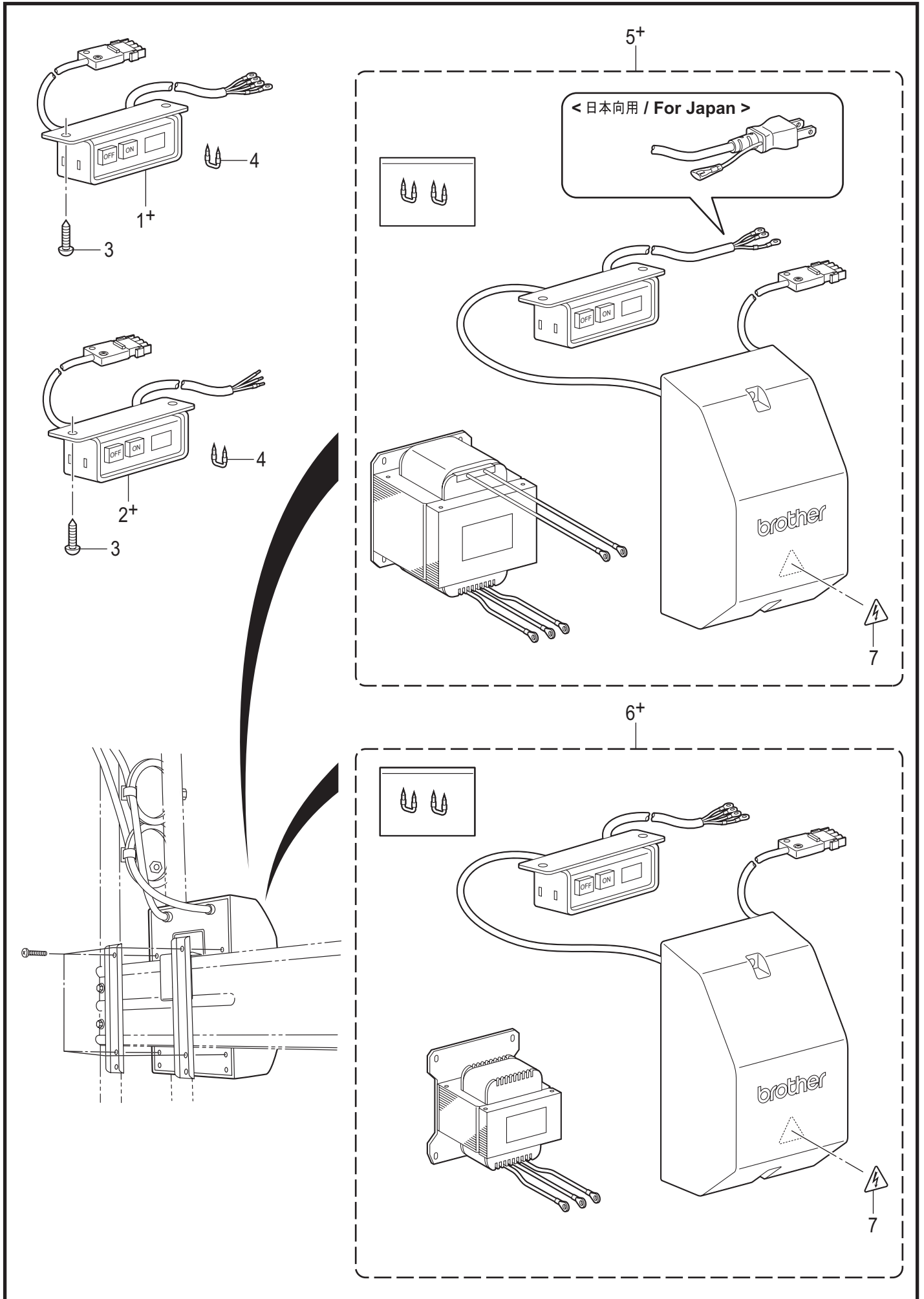
< 単相 230V AC用 / For Single phase 230V AC >
< 欧州向用 / For Europe >



P1. コントロールボックス関係 / Control box

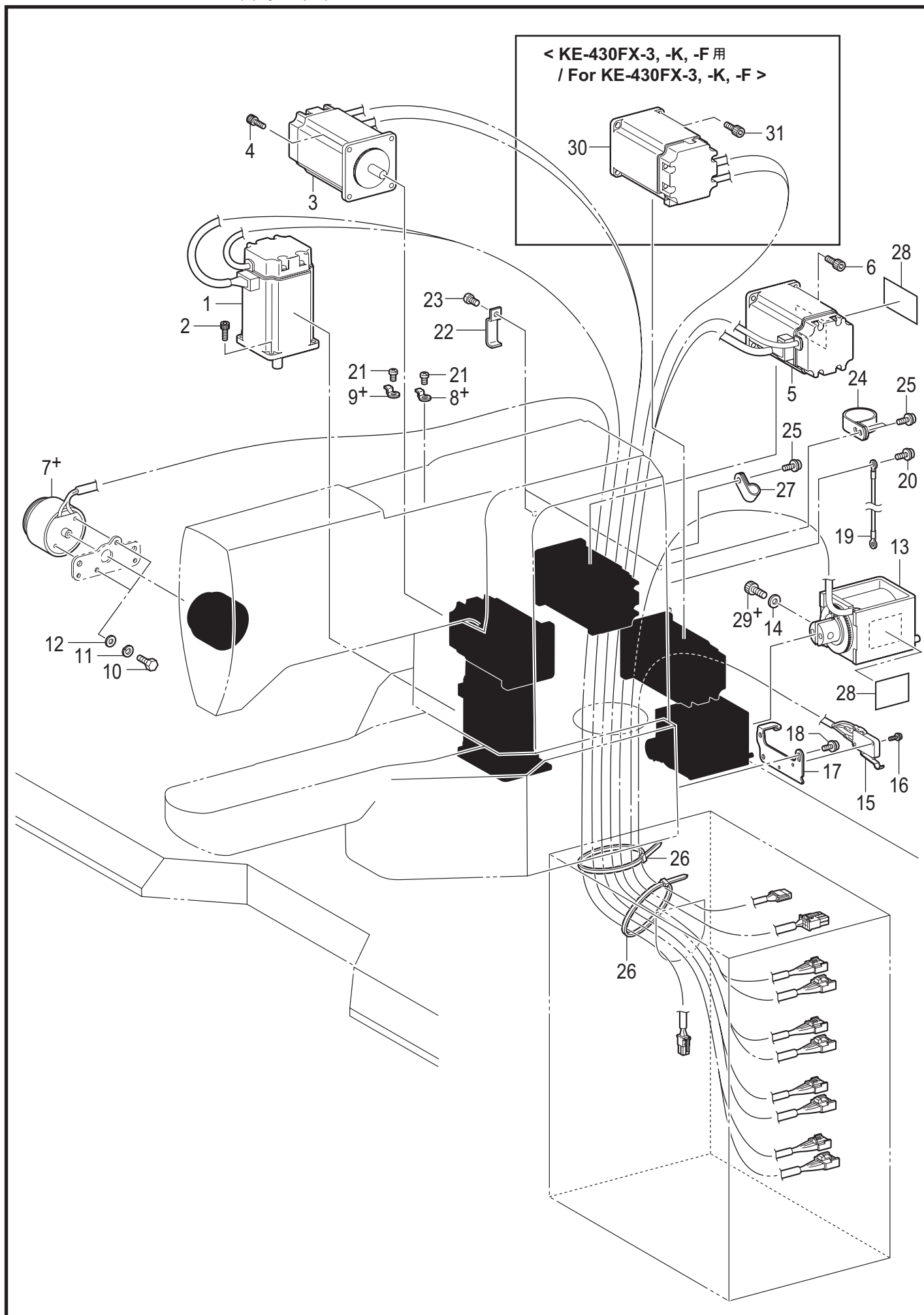
REF.NO	CODE	Q'TY	品名	NAME OF PARTS	RM
1	SB2258201	1	メインキバンクミ	MAIN PCB ASSY	
2	SA8350101	1	モータキバンクミ	MOTOR PCB ASSY	
3	A10193001	2	GFUSE15A	G FUSE S 15A	
4	SA9500201	1	デンゲンキバンクミ	POWER PCB ASSY	
5	SB3817201	1	フミユニット-EX	TREADLE UNIT-EX	
6	J00353001	4	+ナベセット5X14DB	SCREW PAN (S/P WASHER) M5X14	
7	S37060001	1	ア-スマーク	LABEL, GROUNDING	
8	S37059001	1	PEマーク	LABEL, PE	
9	SA9893001	4	カクネボルト8X65	BOLT M8X65	
10	025080336	4	ヒラザガネダイ8	WASHER PLAIN L 8	
11	028080246	4	バネザガネ2-8	WASHER SPRING 2-8	
12	021080206	4	2シュナット8	NUT 2 M8	
13	SA9725001	1	ラベルカンデン6カコク	LABEL ELECTRICAL SHOCK 36X150	
			<単相 230V AC用>	<For Single phase 230V AC>	
			<欧州向用>	<For Europe>	
14	SA9559001	1	CE フィルタ クミ	CE FILTER BOX ASSY	
15	SA9564001	1	CEフィルターケース	CE FILTER CASE	
16	SA9565001	1	CEフィルタキバンクミ	CE FILTER PCB ASSY	

P2. コントロールボックス関係 / Control box



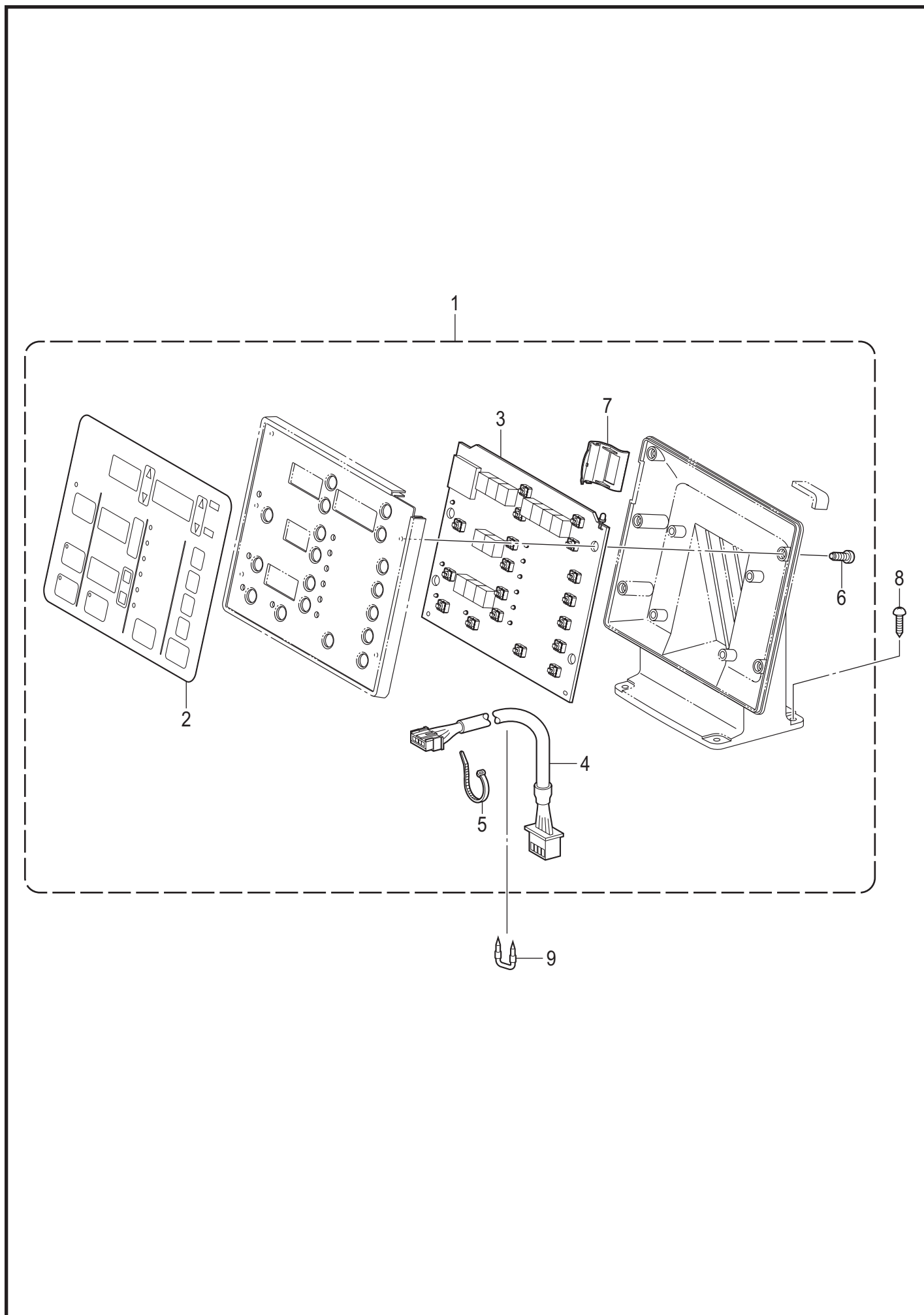
P2. コントロールボックス関係 / Control box

REF.NO	CODE	Q'TY	品名	NAME OF PARTS	RM
1+	SA9616001	1	<三相 200V AC 用> <日本向用> デンSW クミ SJT	<For Three phase 200V AC> <For Japan> POWER SWITCH ASSY SJT	
1+	SA9831001	1	<三相 220V AC 用> <北米・メキシコ向用> デンSW クミ SJT#2	<For Three phase 220V AC> <For USA, Canada and Mexico> POWER SWITCH ASSY SJT#2	
2+	SA9535001	1	<単相 220V AC用> <アジア・一般・欧州向用> デンSWクミCCC	<For Single phase 220V AC> <For Asia, General and Europe> POWER SUPPLY SWITCH ASSY CCC	
2+	BMP3010-0000001-3S00	1	<単相 220V AC用> <中国向用> デンゲンSW 220V	<For Single phase 220V AC> <For China> POWER SWITCH 220V	
3	S03816001	2	+マルモク45X16	WOOD SCREW M4.5X16	
4	200190001	2	ステツプル 10X20	STAPLE 10X20	
5+	SB1229001	1	<単相 100V用> <日本向用> トランスボックスホキユウクミ	<For Single phase 100V> <For Japan> TRANCE BOX 100V SUPPLY	
5+	BMP3010-0000000-2ST1	1	<北米・メキシコ向用> トランスボックス	<For USA, Canada and Mexico> TRANSFORMER BOX	
6+	BMP3010-0000000-3ST4	1	<三相 380V用> <アジア・一般向用> トランスボックス	<For Three phase 380V> <For General and Asia> TRANSFORMER BOX	
6+	BMP3010-0000001-3ST4	1	<中国向用> トランスボックス	<For China> TRANSFORMER BOX	
6+	BMP3010-0000000-4ST4	1	<三相 400V用> <欧州向用> トランスボックス	<For Three phase 400V> <For Europe> TRANSFORMER BOX	
7	SA9914001	1	ラベルカンデン 25 X 28	LABEL ELECTRICAL SHOCK 25 X 28	



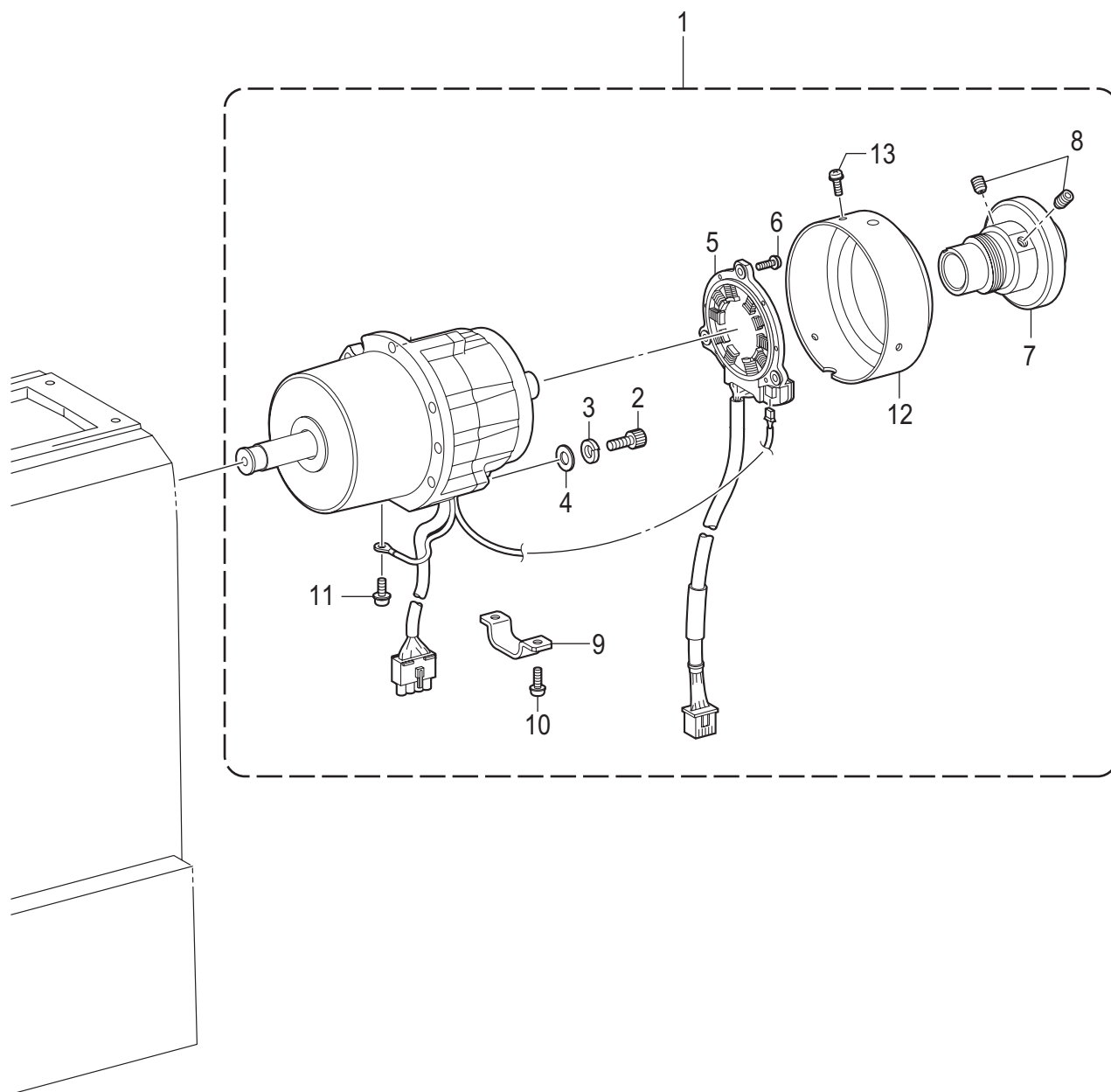
Q. 電装品関係 / Power supply equipment

REF.NO	CODE	Q'TY	品名	NAME OF PARTS	RM
1	SA8349001	1	パルスモータXクミ	PULSE MOTOR ASSY X	
2	018401036	4	アナボルト4X10	BOLT SOCKET M4X10	
3	SA9497001	1	パルスモータYクミ	PULSE MOTOR ASSY Y	
4	018400836	4	アナボルト4X8	BOLT SOCKET M4X8	
5	SA8352001	1	パルスモータPクミ	PULSE MOTOR ASSY P	
6	018401036	4	アナボルト4X10	BOLT SOCKET M4X10	
			<KE-430FX, BE-438F用>	<For KE-430FX, BE-438F>	
7+	SB0794001	1	テンションソレノイド	DT TENSION SOLENOID	
8+	SB1201101	3	コードホルダ	CORD HOLDER	
			<KE-430FS用>	<For KE-430FS>	
7+	SB4499001	1	イトユルメソレノイド	TENSION RELEASE SOLENOID	
8+	SB1201101	1	コードホルダ	CORD HOLDER	
9+	SB4637001	2	コードホルダ	CORD HOLDER	
10	017400802	2	ボルト4X8	BOLT M4X8	
11	028040246	2	バネザガネ2-4	WASHER SPRING 2-4	
12	SB3848001	2	ヒラザガネチュウ4	WASHER_PLAIN_M_4	
13	SB1194001	1	イトキリソレノイドクミ	THREAD TRIMMER SOLENOID ASSY	
14	SB0915001	3	ザガネ	WASHER	
15	SB1650001	1	トウブSWクミ	SWITCH ASSY MACHINE HEAD	
16	0A5301605	2	+ナベザクミ3X16DB	SCREW PAN (S/P WASHER) M3X16	
17	SB1200101	1	トウブSWトリツケイタ	SWITCH MACHINE HEAD PLATE	
18	0A5401006	2	+ナベザクミ4X10DB	SCREW PAN (S/P WASHER) M4X10	
19	SA3486001	1	アースセン350	GROUND WIRE 350	
20	0A5401006	1	+ナベザクミ4X10DB	SCREW PAN (S/P WASHER) M4X10	
21	062400616	3	ナベコ4X6	SCREW PAN M4X6	
22	SA1394101	2	コードオサエU3	CORD HOLDER U3	
23	062500816	2	ナベコ5X8	SCREW PAN M5X8	
24	S11817000	2	クランプNK-18N	CLAMP, NK-18N	
25	0A5401006	3	+ナベザクミ4X10DB	SCREW PAN (S/P WASHER) M4X10	
26	218859001	2	バインダM150	BINDER M150	
27	552907000	1	コードホルダ#10	CORD HOLDER #10	
28	SA4224001	2	マークチュウイ30X40	MARK ATTENTION 30X40	
			<KE-430FS-3, -5, KE-430FX-5, BE-438FX用>	<For KE-430FS-3, -5, KE-430FX-5, BE-438FX>	
29+	018501036	3	アナボルト5X10	BOLT SOCKET M5X10	
			<KE-430FX-3, -K, -F用>	<For KE-430FX-3, -K, -F>	
29+	018501636	3	アナボルト5X16	BOLT SOCKET M5X16	
30	SA8316001	1	パルスモータTクミ	PULSE MOTOR ASSY T	
31	018401036	4	アナボルト4X10	BOLT SOCKET M4X10	



R. 操作パネル関係 / Operation panel

REF.NO	CODE	Q'TY	品名	NAME OF PARTS	RM
1	SB0562201	1	ソウサパネルクミ	OPERATION PANEL ASSY	
2	SB0564001	1	ソウサパネルシート	PANEL SHEET	
3	SA9509001	1	パネル基板クミ	PANEL PCB ASSY	
4	SB0553001	1	パネルハーネス	PANEL HARNESS	
5	220681001	1	ケツソクバンド2.2X85	CABLE TIE	
6	085311016	5	バインドBタイト3X10	TAPTITE BIND B M3X10	
7	SB0566001	1	カードカバー	CARD COVER	
8	0B0452006	4	+マルモク45X20	WOOD SCREW ROUND M4.5X20	
9	200190001	3	ステツプル 10X20	STAPLE 10X20	

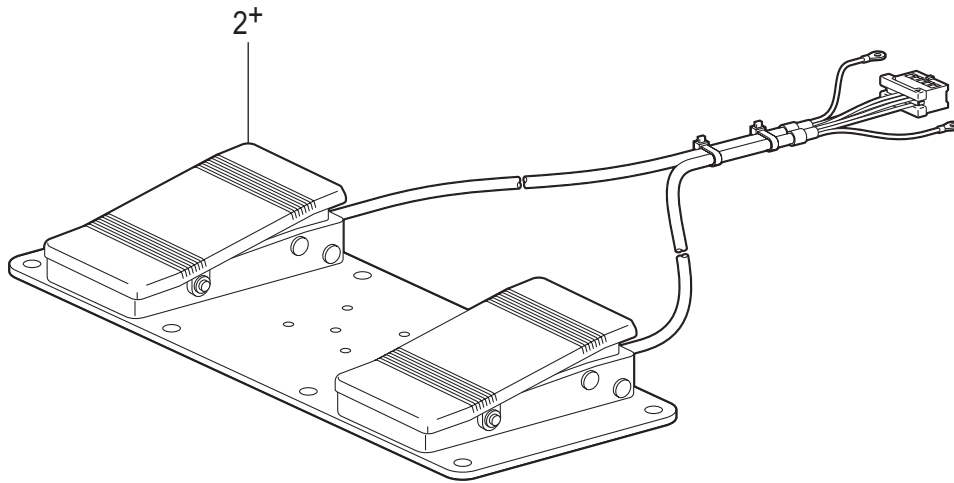
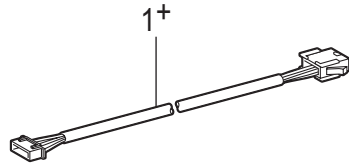


S. モーター関係 / Motor mechanism

REF.NO	CODE	Q'TY	品名	NAME OF PARTS	RM
1	SB0752101	1	モータ430ホキユウ	MOTOR 430 SUPPLY	
2	018501632	3	アナボルト5X16	BOLT SOCKET M5X16	
3	028050247	3	バネザガネ2-5	WASHER SPRING 2-5	
4	SA9436001	3	ヒラザガネ5	WASHER PLAIN 5	
5	SB0347001	1	レゾルバステータ430クミ	RESOLVER STATOR 430 ASSY	
6	0A4301206	3	+ナベザクミ3X12DA	SCREW PAN (S/P WASHER) M3X12	
7	SB0350001	1	プーリホルダLクミ	PULLEY HOLDER L ASSY	
8	012501032	1	アナヒラ5X10	SET SCREW SOCKET (FT) M5X10	
9	SB0353001	1	コードオサエル	CORD HOLDER L	
10	0A4401006	2	+ナベザクミ4X10DA	SCREW PAN (S/P WASHER) M4X10	
11	0A4401006	1	+ナベザクミ4X10DA	SCREW PAN (S/P WASHER) M4X10	
12	SA9449001	1	レゾルバカバー	RESOLVER COVER	
13	0A4300806	1	+ナベザクミ3X8DA	SCREW PAN (S/P WASHER) M3X8	

KE-430FX,430FS/BE-438FX-650

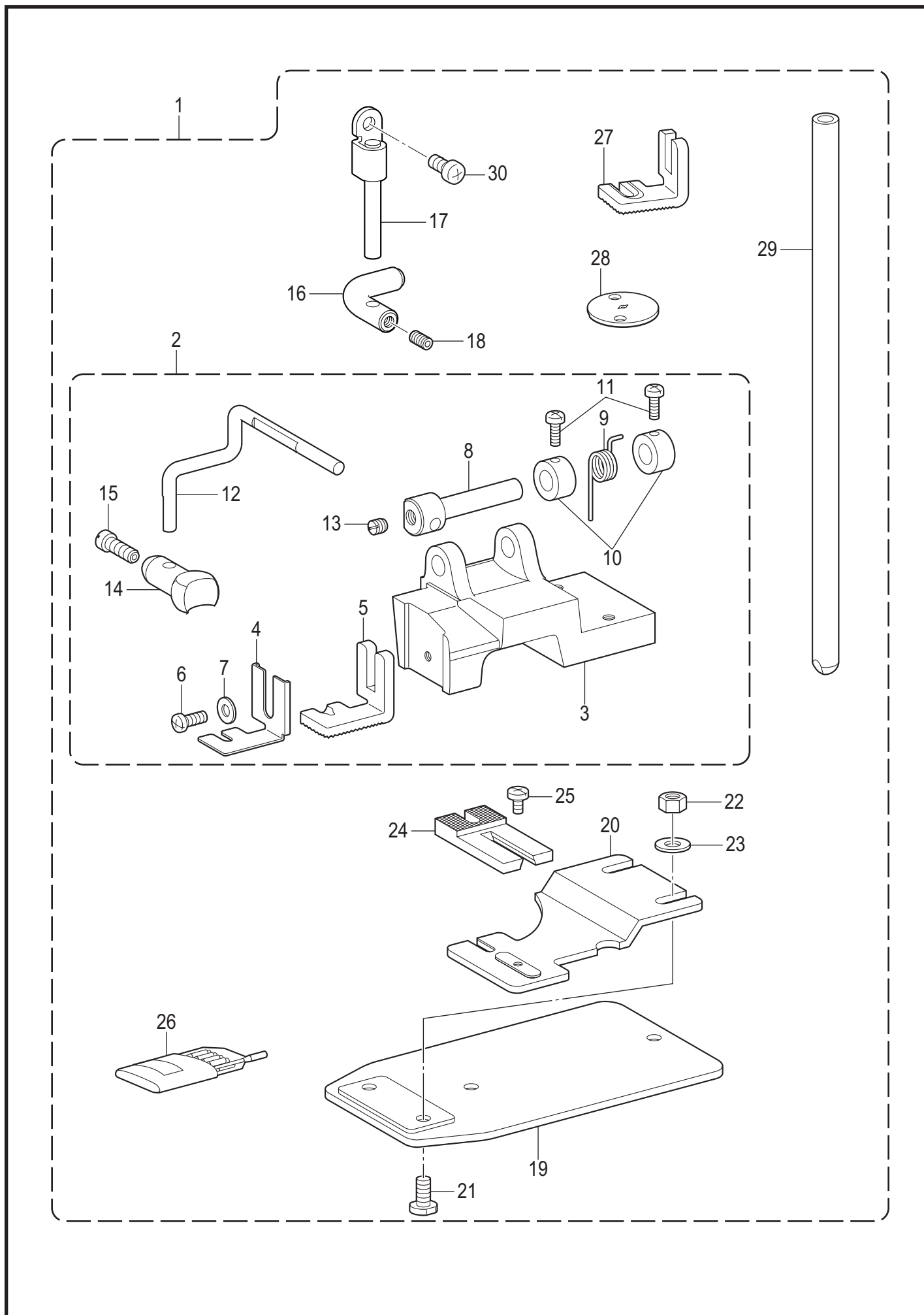
T. 踏板関係 (オプション部品) / Foot switch pedal mechanism (Option parts)



T. 踏板関係 (オプション部品) / Foot switch pedal mechanism (Option parts)

REF.NO	CODE	Q'TY	品名	NAME OF PARTS	RM
1+	SB1565001	1	<欧州向用以外> フットSWヘンカンハーネス	<Except for Europe> CONVERSION HARNESS FOOT SW	
2+	SA6038001	1	2レンフットSWクミ	2-PEDAL FOOT SW ASSY	
1+	SB15660E1	1	<欧州向用> フットSWヘンカンハーネス.E	<For Europe> CONVERSION HARNESS FOOT SW.E	
2+	SB15670E1	1	2レンフット3SWセット.E	2-PEDAL FOOT SW SET 3.E	

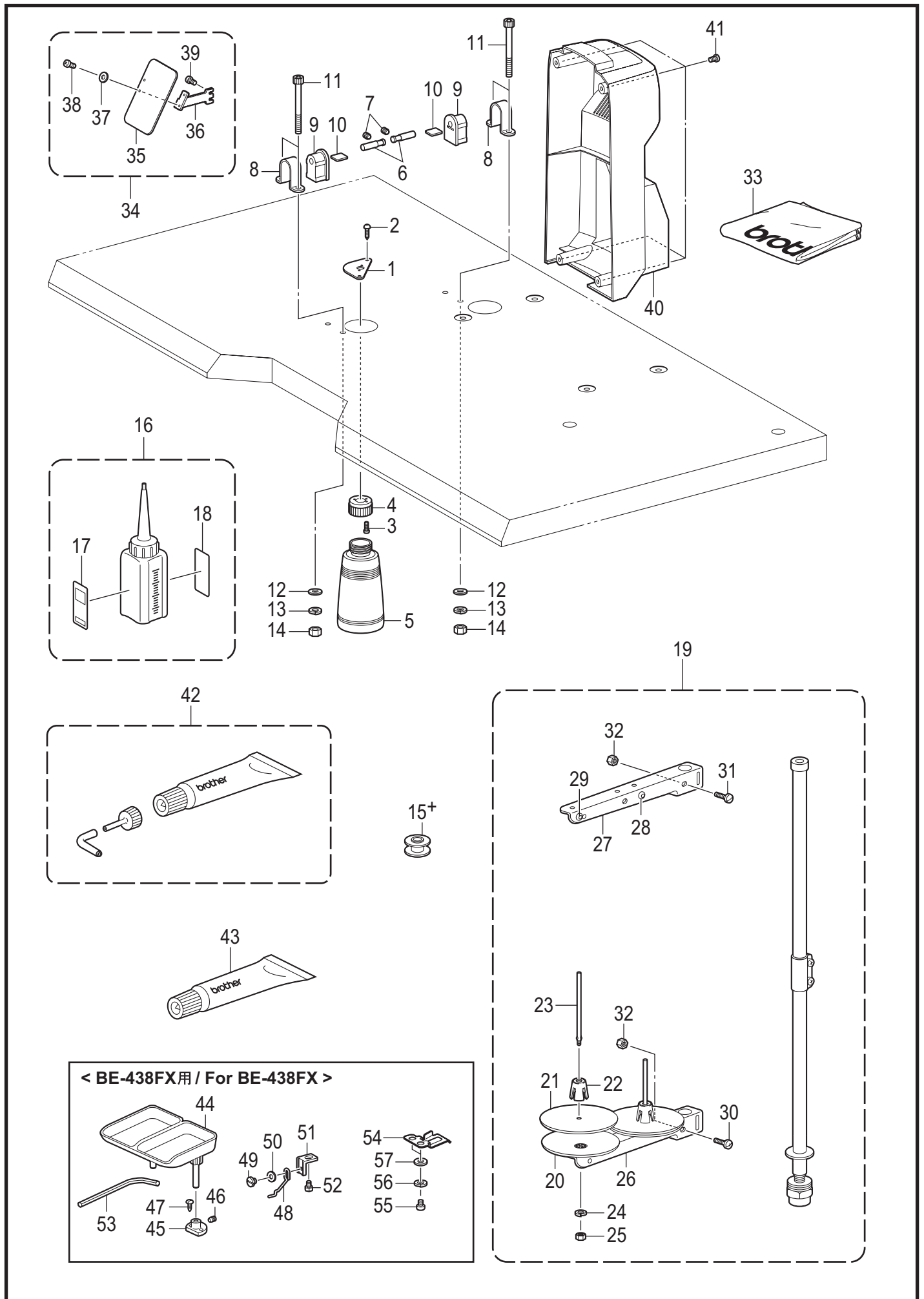
U. 補助装置関係 (BE-438FX用 オプション部品) / Auxiliary device (Option parts for BE-438FX)



U. 補助装置関係 (BE-438FX用オプション部品) / Auxiliary device (Option parts for BE-438FX)

REF.NO	CODE	Q'TY	品名	NAME OF PARTS	RM
1	SB1563001	1	シヤンクソウチ438Fクミ	SHANK DEVICE SET 438F	
2	142689409	1	シヤンクボタンツマミタイクミ	SHANK BUTTON CLAMP BRAC. ASSY	
3	154684009	1	シヤンクボタンツマミタイ	SHANK BUTTON CLAMP BRACKET	
4	142677101	1	ボタンツマミA	BUTTON CLAMP, A	
5	142678201	1	ボタンツマミB	BUTTON CLAMP B	
6	062670812	1	ナベコ357-40X8	SCREW PAN SM3.57-40X8	
7	102707002	1	ザガネ	WASHER	
8	142681001	1	ボタンオサエジク	BUTTON CLAMP STUD	
9	154685001	1	ボタンオサエジクバネ	SPRING	
10	142706001	2	セットカラー	SET SCREW COLLAR	
11	062670712	2	ナベコ357-40X7	SCREW PAN SM3.57-40X7	
12	154686001	1	ボタンオサエウデ	BUTTON CLAMP ARM	
13	013719412	1	トメネジ4.76クボミ	SET SCREW, (CP) SM4.76	
14	142680001	1	ボタンオサエ	BUTTON CLAMP	
15	120990001	1	アタマツキトメネジ4.37	SET SCREW, (CP) SM4.37-40X8	
16	154695001	1	ボタンオサエヒラキ	CLAMP OPENER	
17	SB1564001	1	ボタンオサエヒラキジク	STUD	
18	014680432	1	アナクボミ437-40X4	SET SCREW SOCKET SM4.37-40X4	
19	154697001	1	オクリイタダイ	FEED PLATE BASE	
20	156336101	1	シヤンクボタンオクリイタ	SHANK BUTTON FEED PLATE	
21	154713001	2	シメネジ4.76	SCREW, SM4.76	
22	021710212	2	2シュナット476-32	NUT 2 SM4.76-32	
23	SB3329001	2	ザガネ 5	WASHER 5	
24	142686101	1	ヌノウケダイS	CLOTH RECEIVER, S	
25	060670512	1	バインド357-40X5	SCREW BIND SM3.57-40X5	
26	SA6505014	1	SA6506/ハリ10コイリクミ	NEEDLE 10PIECE ASSY SA6506	
27	S03641101	1	ボタンツカミD	BOTTON CLAMP, D	
28	SB0715001	1	ハリアナイタ1.6GM	NEEDLE HOLE PLATE 1.6GM	
29	SB1645001	1	ハリボウSKD	NEEDLE BAR SKD	
30	062500616	1	ナベコ5X6	SCREW PAN M5X6	

Z. 付属品関係 / Accessories



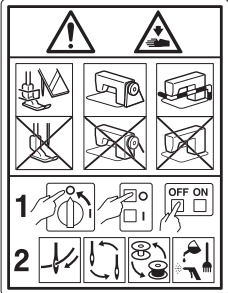






Z. 付属品関係 / Accessories

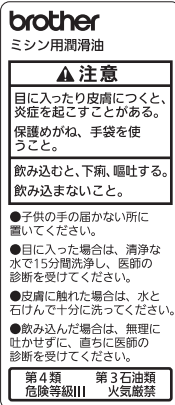
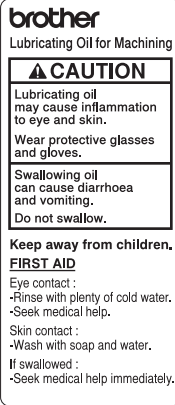
REF.NO	CODE	Q'TY	品名	NAME OF PARTS	RM
1	SB1066001	1	ハイユトリツケイタ	SETTING PLATE DUST OILER	
2	032461606	2	+2マルモク45X16	WOOD SCREW ROUND 2 M4.5X16	
3	062300816	2	ナベコ3X8	SCREW PAN M3X8	
4	SB4168001	1	ハイユキヤツブ	DUST OILER	
5	114486002	1	ポリオイラータイ	OILER	
6	SA3384101	2	トウブササエピン	PIN	
7	012060636	2	アナヒラ6X6	SET SCREW SOCKET (FT) M6X6	
8	SA3385001	2	トウブヒンジウケ	HINGE HOLDER	
9	SA3395001	2	トウブヒンジゴム	RUBBER CUSHION	
10	SA3392101	2	スペーサ	SPACER	
11	018066036	4	アナボルト6X60	BOLT SOCKET M6X60	
12	025060336	4	ヒラザガネダイ6	WASHER PLAIN L 6	
13	028060246	4	バネザガネ2-6	WASHER SPRING 2-6	
14	021060106	4	1シュナット6	NUT 1 M6	
15+	159613051	1	<北米・メキシコ向以外用> ボビン	<Except for USA, Canada and Mexico> BOBBIN	
15+	S15665001	1	<北米・メキシコ向用> <KE-430FX-5, KE-430FS-5用> ボビンLA	<For USA, Canada and Mexico> <For KE-430FX-5, KE-430FS-5> BOBBIN LA	
16	SA8239201	1	オイルタンククミ	OIL TANK ASSY	
17	SB1270001	1	オイルケイコクラベル エイブン	OIL WARNING LABEL EN	
18	SB1271001	1	オイルケイコクラベル ワブン	OIL WARNING LABEL JP	
19	SB3928001	1	イトタテダイクミ2DR	COTTON STAND ASSY 2DR	
20	S51283001	2	ウケザラ	SPOOL STAND BASE	
21	SB4114001	2	スプールマット	SPOOL MAT	
22	S51282101	2	スプールクツシヨウ	SPOOL CUSHION	
23	150179023	2	スプールジク	SPOOL SHAFT B	
24	SB4117001	2	バネザガネ2-5	WASHER SPRING 2-5	
25	SB4119001	2	2シュナット5	NUT 2 M5	
26	S02778022	1	スプールホルダ-2	SPOOL HOLDER, 2	
27	S02787002	1	スレツドハンガ-2	THREAD HANGER, 2	
28	150183000	2	イトカケハンガ-ダイ	THREAD HANGER BASE	
29	142990001	2	スレツドブツシユ	THREAD BUSH	
30	S37037002	1	ナベコヒラザ5X32	SCREW PAN (S/P WASHER) M5X32	
31	SB4120001	1	ナベコヒラザM5X14	SCREW PAN(S/P WASHER) M5X14	
32	SB4118001	2	1シュナット5	NUT 1 M5	
33	144226001	1	トウブカバー	HEAD COVER	
34	SB1069101	1	アイガ-ドセット	EYE GUARD SET	
35	SB4169001	1	アイガ-ド	EYE GUARD	
36	SB1067001	1	アイガ-ドホルダ-	EYE GUARD HOLDER	
37	026030233	2	ヒラザガネミガキ3	WASHER PLAIN M 3	
38	018300636	2	アナボルト3X6	BOLT SOCKET M3X6	
39	018401036	2	アナボルト4X10	BOLT SOCKET M4X10	
40	SB0791101	1	リアカバー	REAR COVER	
41	062500816	4	ナベコ5X8	SCREW PAN M5X8	
42	SB1275101	1	グリスクミ	GREASE UNIT	
43	SA7300001	1	グリスチューブ	GREASE TUBE	
44	S18642009	1	<BE-438FX用> ボタンサラ	<For BE-438FX> BUTTON TRAY	
45	153843009	1	ボタンサラアシホルダ	BUTTON TRAY HOLDER	
46	014760632	1	アナクボミ595-28X6	SET SCREW SOCKET SM5.95-28X6	
47	0B1351606	2	+サラモク35X16	WOOD SCREW FLAT M3.5X16	
48	SB1272001	1	ボタンウカシバネA	SPRING A	
49	110215002	1	シメネジ3.57	SCREW SM3.57	
50	026350132	1	ヒラザガネシヨウ3.5	WASHER PLAIN S M3.5	
51	SB1273001	1	ボタンウカシバネササエ	SPRING SUPPORT	
52	146360002	1	ボルト4.76X7	BOLT, SM4.76X7	
53	154179001	1	6カクボウスパナ4	HEXAGONAL WRENCH, 4	
54	SB0713001	1	シタイトオサエバネ	BOBBIN THREAD CLAMP SPRING	
55	062300416	2	ナベコ3X4	SCREW PAN M3X4	
56	028030246	2	バネザガネ2-3	WASHER SPRING 2-3	
57	SB3847001	2	ヒラザガネチュウ3	WASHER_PLAIN_M_3	

KE-430FX,430FS/BE-438FX-910

Wa. 警告ラベル / Warning labels

警告ラベル / Warning labels	品名 / Name of parts	Size(mm)	Code
	<p>ラベル感電6ヶ国 Label electrical shock 36 X 150</p>	36 X 150	SA9725-001
	<p>ラベル感電 25 X 28 Label electrical shock 25 X 28</p>	L=28.4	SA9914-001
	<p>操作注意ラベル Label caution</p>	56 X 43	SA9826-001
	<p>ワーニングマーク Injury mark</p>	L=16	SA9957-001
	<p>ワーニングマーク Injury mark</p>	L=25	SA9957-002
	<p>アースマーク Label, grounding</p>	φ 12	S37060-001
	<p>PE マーク Label, PE</p>	7.5 X 12.5	S37059-001
	<p>マークチュウイ 30 X 40 Mark attention 30 X40</p>	30 X 40	SA4224-001










Wa. 警告ラベル / Warning labels

警告ラベル / Warning labels	品名 / Name of parts	Size(mm)	Code
 <p>brother マシン用潤滑油</p> <p>▲ 注意</p> <p>目に入ったり皮膚につくと、炎症を起こすことがある。保護めがね、手袋を使うこと。</p> <p>飲み込むと、下痢、嘔吐する。飲み込まないこと。</p> <p>●子供の手の届かない所に置いてください。</p> <p>●目に入った場合は、清潔な水で15分間洗浄し、医師の診断を受けてください。</p> <p>●皮膚に触れた場合は、水と石けんで十分に洗ってください。</p> <p>●飲み込んだ場合は、無理に吐かせずに、直ちに医師の診断を受けてください。</p> <p>第4類 第3石油類 危険等級III 火気厳禁</p>	<p>オイル警告ラベル和文 Oil warning label JP</p>	<p>68 X 30</p>	<p>SB1271-001</p>
 <p>brother Lubricating Oil for Machining</p> <p>▲ CAUTION</p> <p>Lubricating oil may cause inflammation to eye and skin. Wear protective glasses and gloves.</p> <p>Swallowing oil can cause diarrhoea and vomiting. Do not swallow.</p> <p>Keep away from children. FIRST AID Eye contact : -Rinse with plenty of cold water. -Seek medical help. Skin contact : -Wash with soap and water. If swallowed : -Seek medical help immediately.</p>	<p>オイル警告ラベル英文 Oil warning label EN</p>	<p>68 X 30</p>	<p>SB1270-001</p>



Sp. 仕様別部品一覧表 (KE-430FX, KE-430FS, BE-438FX) / Different parts list (KE-430FX, KE-430FS, BE-438FX)

KE-430F, BE-438Fには下記部品が用意されていますので幅広い用途にご活用ください。

The following are standard gauge parts according to each specification.

仕様 Spec.	KE-430FX,KE-430FS				BE-438F
	-05 厚物/Heavy- weight materials	-03 中厚物/Medium- weight materials	-0K ニット,メリヤス /Knitted materials	-0F ファンデーション /Foundation garments	
品名 Part name					
(K-52) 針穴板 Needle hole plate 	(φ2.4) SB0949-001	(φ1.6) SB0715-001	(φ1.6) SB0951-001	(φ1.6) SB0715-001	(φ1.6) SB0953-001
(F-33) ボビンケース組 Bobbin case assy 	152690-501 < B > ★ ----- S59221-301 < LC > ☆	159610-401 < A > ★	159610-401 < A > ★	159610-401 < A > ★	159610-401 < A > ★
ボビンケース 調子ばね Tension spring 	154340-101 ★ ----- S48664-001 < AN > ☆	154339-101 ★	154339-101 ★	154339-101 ★	154339-101 ★
ボビンケース ばねねじ Screw 	154341-001 ★ ----- S16492-101	154341-001 ★	154341-001 ★	154341-001 ★	154341-001 ★
空転防止ばね Anti-spin spring 	SA4315-001 ★ ----- S15667-001	SA4315-001 ★	SA4315-001 ★	SA4315-001 ★	SA4315-001 ★
(F-34, Z-15) ボビン Bobbin 	159613-051 ★ ----- S15665-001 < LA > ☆	159613-051 ★	159613-051 ★	159613-051 ★	159613-051 ★
(F-32) 中がま箱組 Shuttle hook assy, w/box 	SA1882-001 < B > ★ ----- SA8197-101 < LH > ☆	SA1881-001 < A > ★	SA1881-001 < A > ★	SA1881-001 < A > ★	SA1881-001 < A > ★
(F-31) 大がま Shuttle race base 	152686-201 < B > ★		152682-201 < A > ★		152682-201 < A > ★
(H-6) 糸取りばね Thread take-up spring 	SA6193-301 < C > ★		SA9058-001 ★		SA9058-001 ★



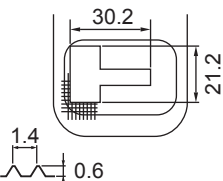
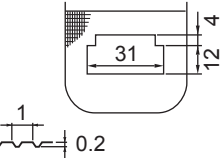
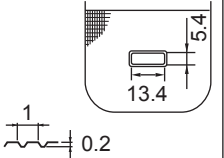
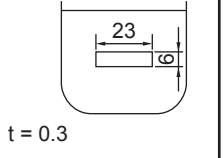
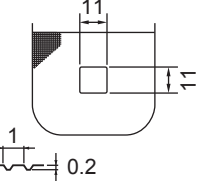

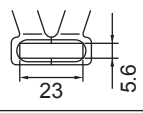
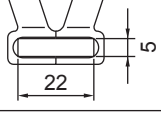

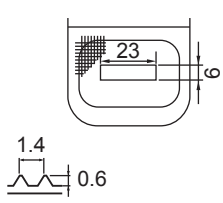
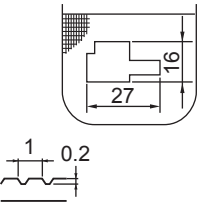
Sp. 仕様別部品一覧表 (KE-430FX, KE-430FS, BE-438FX) / Different parts list (KE-430FX, KE-430FS, BE-438FX)

仕様 Spec. 品名 Part name	KE-430FX,KE-430FS				BE-438FX
	-05 厚物/Heavy-weight materials	-03 中厚物/Medium-weight materials	-0K ニット, メリヤス /Knitted materials	-0F ファンデーション /Foundation garments	
(H-29) 針棒系案内 Needle bar thread guide 	SB1059-001 < A >		SB1060-001 < B >		SB1060-001 < B >
(B-33) ミシン針 Needle 	S37928-019 DP X 17 NY < #19 >	107415-014 DP X 5 < #14 >	107415-009 DP X 5 < #9 >	154763-011 DP X 5KN < #11 >	S37928-012 DP X 17NY < #12 >

◎標準の押え足、送り板のサイズは、次のとおりです。(実際の縫製エリアは、内枠寸法から約1.5mm内側になります。)

◎Standard sizes for work clamps and feed plates are as follows:

(The actual sewing area has 1.5 mm margin on every size; inside the lines which the dimensions indicate.)

仕様 Spec. 品名 Part name	KE-430FX,KE-430FS				BE-438FX
	-05 厚物/Heavy-weight materials	-03 中厚物/Medium-weight materials	-0K ニット, メリヤス /Knitted materials	-0F ファンデーション /Foundation garments	
(C-62, 63) 押え足 Work clamp 	R	153608-101	152777-001	S49695-001	SA6509-001
	L	154527-001	152778-001	S49694-001	SA6510-001
(C-64) 送り板 Feed plate 	SA3378-001	SA3607-001 (沈下式) (Submerged-type)	SA3609-001	SA6511-201	SA3606-101
					
仕様 Spec. 品名 Part name	-05 デニム/Denim < アジア向け / For Asia >	-05 デニム/Denim < USA向け / For USA >			
	R	152781-001	153201-001		
	L	152782-001	153202-001		
(C-62, 63) 押え足 Work clamp 					
(C-64) 送り板 Feed plate 	SA3611-001	SA3616-001			
					

Ga. ゲージ部品一覧表 (KE-430FX, KE-430FS) / Gauge parts list (KE-430FX, KE-430FS)

<ゲージ部品>

オプションのゲージ部品には次のものがあります。

押え足(押え)と送り板は、上下の組合わせになります。

< Gauge parts >

The following are provided as optional gauge parts.

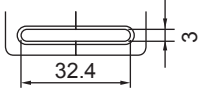
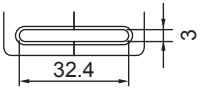
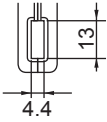
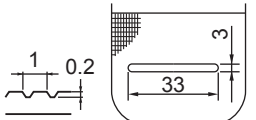
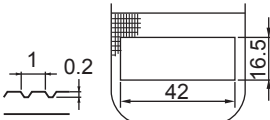
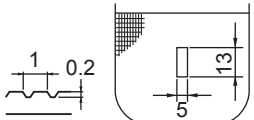



Each work clamp pair and presser pair are used in combination with the feed plate directly below them.

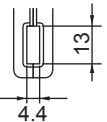
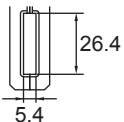
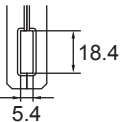
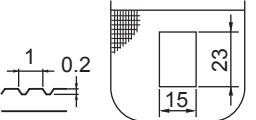
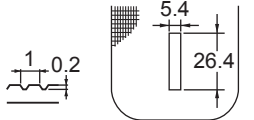
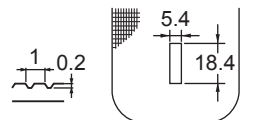


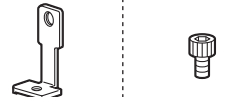
	1	2	3	4
R	152781-001 (デニム / For denim)	153201-001 < PL >	153203-001 < PS >	S00906-001 (1 inch)
L	152782-001 (デニム / For denim)	153202-001 < PL >	153204-001 < PS >	S00907-001 (1 inch)
(C-62, 63) 押え足 Work clamp				
(C-64) 送り板 Feed plate	SA3611-001 (デニム / For denim)	SA3612-001 < PL >	SA3613-001 < PS >	SA3614-001 (1 inch)

	5	6	7	8
R	S33747-001 (30mm)	153201-001 < PL > (デニム / For denim)	152777-001	152779-001 (メリヤス / For knitted materials)
L	S33748-001 (30 mm)	153202-001 < PL > (デニム / For denim)	152778-001	152780-001 (メリヤス / For knitted materials)
(C-62, 63) 押え足 Work clamp				
(C-64) 送り板 Feed plate	SA3615-001 (30 mm)	SA3616-001 (デニム / For denim)	SA3612-001 (PL)	SA3608-001 (メリヤス / For knitted materials)

	9	10
R	152779-001 (沈下式 S / Submerged-type, S)	152779-001
L	152780-001 (沈下式 S / Submerged-type, S)	152780-001
(C-62, 63) 押え足 Work clamp		
(C-64) 送り板 Feed plate	SA3610-001 (沈下式 S / Submerged-type, S)	SA6346-201

Ga. ゲージ部品一覧表 (KE-430FX, KE-430FS) / Gauge parts list (KE-430FX, KE-430FS)


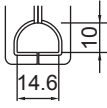
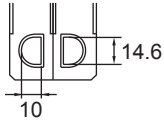
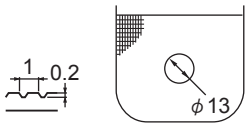
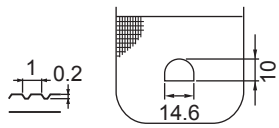
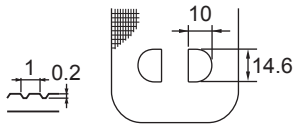






		11	12	13
	R	S46771-001 < LTA1 > (線門止 / For straight bar tacking)	S46771-001 < LTA1 > (線門止・沈 / For straight bar tacking/submerged)	S46774-001 < VBTA1 > (縦門止 / For vertical bar tacking)
	L	S46770-001 < LTA1 > (線門止 / For straight bar tacking)	S46770-001 < LTA1 > (線門止・沈 / For straight bar tacking/submerged)	S46773-001 < VBTA1 > (縦門止 / For vertical bar tacking)
(C-62, 63) 押え足 Work clamp				
(C-64) 送り板 Feed plate		SA3617-001 < LTA1 > (線門止 / For straight bar tacking)	SA3618-001 < LTB1 > (線門止・沈 / For straight bar tacking/submerged)	SA3619-001 < VBTA1 > (縦門止 / For vertical bar tacking)
				
(C-62, 63) 押え足 Work clamp		156006-001* S59892-001*	156006-001* S59892-001*	156006-001* S59892-001*
	ボルト Bolt			

		14	15	16
	R	S46774-001 < VBTA1 > (縦門止・沈 / For vertical bar tacking/submerged)	SA2230-001 < VBTA1 > (縦門止 / For vertical bar tacking)	SA2233-001 < VBTA1 > (縦門止 / For vertical bar tacking)
	L	S46773-001 < VBTA1 > (縦門止・沈 / For vertical bar tacking/submerged)	SA2229-001 < VBTA1 > (縦門止 / For vertical bar tacking)	SA2232-001 < VBTA1 > (縦門止 / For vertical bar tacking)
(C-62, 63) 押え足 Work clamp				
(C-64) 送り板 Feed plate		SA3621-001 < VBTA1 > (縦門止・沈 / For vertical bar tacking/submerged)	SA3620-001 < VBTA1 > (縦門止 / For vertical bar tacking)	SA3622-001 < VBTA1 > (縦門止 / For vertical bar tacking)
				
(C-62, 63) 押え足 Work clamp		156006-001* S59892-001*	S59909-001* S59892-001*	S59909-001* S59892-001*
	ボルト Bolt			

* マークの部品は、右用と左用にそれぞれ2個ご注文下さい。

As for the parts of part codes marked with *, please order two pieces for each part as a right and left pair.

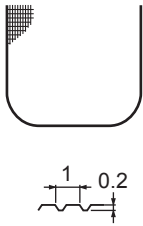
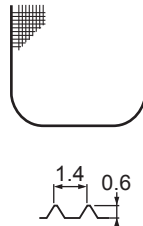
Ga. ゲージ部品一覧表 (KE-430FX, KE-430FS) / Gauge parts list (KE-430FX, KE-430FS)

	17	18	19
R	S46777-001 < KIA1 > (菊穴 / For circular stitching)	S46780-001 < HMA1 > (半月門 / For crescent bar tacking)	SA2236-001 < HMA1 > (半月門 / For crescent bar tacking)
	S46776-001 < KIA1 > (菊穴 / For circular stitching)	S46779-001 < HMA1 > (半月門 / For crescent bar tacking)	SA2235-001 < HMA1 > (半月門 / For crescent bar tacking)
(C-62, 63) 押え足 Work clamp			
(C-64) 送り板 Feed plate	SA3623-001 < KIA1 > (菊穴 / For circular stitching)	SA3624-001 < HMA1 > (半月門 / For crescent bar tacking)	SA3625-001 < HMA1 > (半月門 / For crescent bar tacking)
			
(C-62, 63) 押え足 Work clamp	156006-001 *	S59892-001 *	156006-001 *
			
ボルト Bolt	S59892-001 *	156006-001 *	S59892-001 *
			

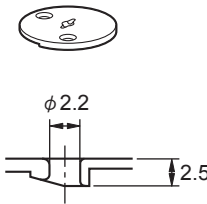
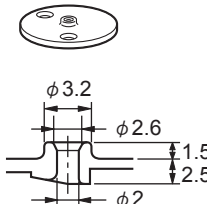
* マークの部品は、右用と左用にそれぞれ2個ご注文下さい。

As for the parts of part codes marked with * , please order two pieces for each part as a right and left pair.

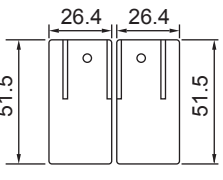


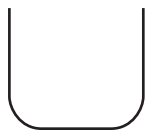
Ga. ゲージ部品一覧表 (KE-430FX, KE-430FS, BE-438FX) / Gauge parts list (KE-430FX, KE-430FS, BE-438FX)

(C-64) 送り板 ブランク Feed plate blank	SA3626-001 (菱目有り / With lozenge)	SA3627-001 (菱目有り / With lozenge)
		

(K-52) その他の針穴板 / For other needle hole plate

KE-430F	BE-438FX
SB0952-001	SB0712-001
	

(C) 特注用 (KE-430FX, KE-430FS) / For specially orderd (KE-430FX, KE-430FS)

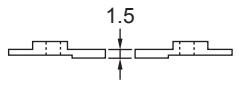
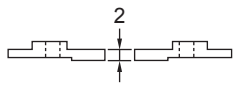
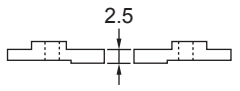
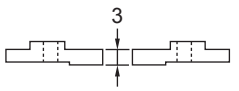
R	SA4195-001	S59909-001 *	S59892-001 *	SA3817-001 (菱目無し / Without lozenge)		
	L				SA4196-001	
(C-62, 63) 押え足 ブランク Work clamp blank		(C-62, 63) 押え足 Work clamp			(C-64) 送り板 ブランク Feed plate blank	
		ボルト Bolt				

* マークの部品は、右用と左用にそれぞれ2個ご注文下さい。

As for the parts of part codes marked with *, please order two pieces for each part as a right and left pair.

(E) オプション部品 (BE-438FX) / Option parts (BE-438FX)

ボタンつかみスペーサ / Button clamp spacer

AL	S52071-101 (E-39)	BL	S52072-101 (E-36)	CL	S52073-101 (E-41)	DL	S52074-101 (E-43)
AR	S52075-101 (E-40)	BR	S52076-101 (E-37)	CR	S52077-101 (E-42)	DR	S52078-101 (E-44)
							

索引 / Index

CODE	REF.NO	Page	CODE	REF.NO	Page	CODE	REF.NO	Page	CODE	REF.NO	Page
004300513	A - 17	2	018300636	Z - 38	48	048100142	K - 28	24	104525103	H - 38+	20
011679312	E - 16	14	018301036	H - 15	20	048280142	B - 46	6	104821001	F - 45	16
012060536	C - 14	8	018400836	C - 28	8	060400516	M - 8	30	105234003	E - 8	14
	C - 35	8		D - 32	12	060670512	U - 25	46	107606101	H - 38+	20
	D - 9	12		Q - 4	38	062061616	A - 32	2	107744001	D - 37	12
	D - 23	12	018401036	C - 16	8	062300416	A - 22	2		E - 6	14
	D - 27	12		Q - 2	38		K - 50	26	109239002	A - 20	2
	D - 34	12		Q - 6	38		K - 71	26		K - 36	24
	K - 67	26		Q - 31	38		N - 8	32		N - 22	32
	L - 2	28		Z - 39	48		Z - 55	48	110215002	Z - 49	48
012060636	B - 26	4	018401636	B - 28	4	062300616	F - 9	16	110367001	B - 14	4
	D - 46	12	018500836	C - 42	8	062300816	Z - 3	48		C - 32	8
	F - 25	16	018501036	F - 30	16	062400416	C - 30	8		D - 44	12
	F - 41	16		Q - 29+	38		E - 25	14		K - 63	26
	H - 40	20	018501436	C - 12	8	062400616	F - 36	16		N - 17	32
	K - 29	24	018501632	S - 2	42		F - 55	16	114486002	Z - 5	48
	K - 40	24	018501636	Q - 29+	38		G - 10	18	115147001	E - 14	14
	Z - 7	48	021060106	Z - 14	48		G - 12	18	115148201	E - 13	14
012300336	C - 4	8	021060306	K - 10	24		G - 19	18	115163001	E - 32	14
012400436	B - 25	4		K - 17	24		Q - 21	38	116922101	H - 32	20
	C - 20	8		K - 21	24	062400816	B - 20	4	117934001	A - 2	2
	F - 56	16		K - 25	24		E - 29	14		A - 9	2
	H - 17	20		K - 35	24		G - 6	18	117936001	A - 4	2
012500536	B - 32	4	021080206	P1 - 12	34	062401016	A - 12	2	120990001	U - 15	46
	B - 36	6	021400216	D - 39	12		J - 8	22	140004001	B - 21	4
	B - 44	6	021400306	H - 26	20		L - 23	28	140647121	G - 18	18
	C - 5	8		M - 5	30	062402016	A - 26	2	142677101	U - 4	46
	C - 21	8	021500316	H - 18	20	062500616	H - 2	20	142678201	U - 5	46
	C - 36	8	021710212	U - 22	46		J - 3	22	142680001	U - 14	46
	C - 51	8	025040136	A - 27	2		U - 30	46	142681001	U - 8	46
	D - 6	12	025040332	M - 6	30	062500816	A - 10	2	142686101	U - 24	46
	D - 17	12	025060236	A - 33	2		C - 59	10	142689409	U - 2	46
	D - 19	12		C - 54	8		G - 16	18	142706001	U - 10	46
	F - 40	16	025060336	Z - 12	48		J - 5	22	142990001	Z - 29	48
	K - 7	24	025080336	P1 - 10	34		M - 2	30	144226001	Z - 33	48
	K - 23	24	026030136	F - 8	16		Q - 23	38	144458001	B - 29	4
	K - 61	26	026030233	Z - 37	48		Z - 41	48	145446001	H - 13	20
	K - 65	26	026050236	C - 61	10	062501216	A - 14	2		H - 24	20
	L - 7	28	026350132	Z - 50	48	062670412	H - 43	20	145446021	H - 33	20
	L - 12	28	028030246	K - 72	26	062670712	U - 11	46	146354001	E - 11	14
	L - 15	28		Z - 56	48	062670812	U - 6	46	146354002	C - 41	8
	N - 12	32	028040246	Q - 11	38	081003670	F - 58	16	146360002	Z - 52	48
	N - 19	32	028050246	C - 60	10	081005070	L - 21	28	146994001	E - 12	14
012501032	S - 8	42	028050247	S - 3	42	081040070	F - 39	16	150179023	Z - 23	48
013719412	U - 13	46	028060246	Z - 13	48	085311016	R - 6	40	150183000	Z - 28	48
014680432	U - 18	46	028080246	P1 - 11	34	0A4300806	S - 13	42	151968001	E - 4	14
014680632	E - 3	14	032461606	Z - 2	48	0A4301206	S - 6	42	151969001	E - 5	14
014760632	E - 9	14	047250642	E - 22	14	0A4401006	S - 10	42	152682201	Sp	51
	Z - 46	48	047402042	B - 42	6		S - 11	42	152684101	F - 7	16
017061006	F - 50	16	047602042	D - 2	12	0A4501606	B - 34	6	152686201	Sp	51
017400802	N - 24	32	048040342	L - 17	28	0A5301605	Q - 16	38	152690501	Sp	51
	Q - 10	38		L - 20	28	0A5400806	F - 37	16	152777001	Sp	52
017401015	G - 4	18		L - 25	28	0A5401006	Q - 18	38		Ga	53
	M - 4	30	048060142	K - 8	24		Q - 20	38	152778001	Sp	52
017711412	E - 10	14	048060346	C - 33	8		Q - 25	38		Ga	53
018061236	K - 30	24		D - 25	12	0B0452006	R - 8	40	152779001	Ga	53
	K - 68	26		D - 45	12	0B1351606	Z - 47	48	152780001	Ga	53
018061636	B - 6	4		K - 64	26	100136001	H - 22	20	152781001	Sp	52
	C - 53	8		N - 18	32	100360003	K - 53	26		Ga	53
	D - 41	12	048080342	C - 9	8	100402004	H - 31	20	152782001	Sp	52
018062036	D - 29	12		D - 8	12	102630001	B - 17+	4		Ga	53
018063036	C - 7	8		D - 21	12		D - 4	12	152788000	C - 46	8
018066036	Z - 11	48		L - 11	28	102707002	U - 7	46	152881101	H - 39	20

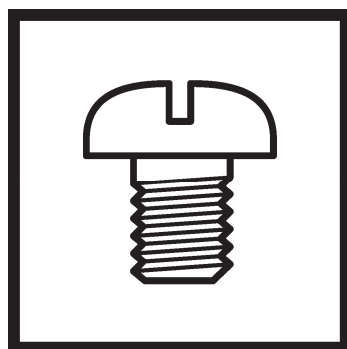
CODE	REF.NO	Page	CODE	REF.NO	Page	CODE	REF.NO	Page	CODE	REF.NO	Page
152883000	H -41	20	S15665001	Sp	51	S52076101	Ga	56	SA3419101	C -31	8
152884001	H -42	20	S15667001	Sp	51	S52077101	E -42	14	SA3420101	C -55+	10
153057101	C -65	10	S16492101	Sp	51		Ga	56	SA3421101	C -56+	10
153201001	Sp	52	S18642009	Z -44	48	S52078101	E -44	14	SA3423101	C -58	10
	Ga	53	S20356001	D -7	12		Ga	56	SA3424101	C -37	8
153202001	Sp	52		D -20	12	S59221301	Sp	51	SA3425101	C -38	8
	Ga	53		L -10	28	S59321001	E -49	14	SA3426001	C -39	8
153203001	Ga	53	S20878000	A -5	2	S59892001	Ga	54	SA3428101	C -50	8
153204001	Ga	53	S23337001	A -7	2		Ga	55	SA3432201	D -1	12
153567000	C -47	8	S23651001	B -2	4		Ga	56	SA3441101	D -16	12
153568001	C -45	8		B -12	4	S59909001	Ga	54		K -58	26
153608101	Sp	52		F -28	16		Ga	55		L -6	28
153827001	E -2	14		F -43	16		Ga	56	SA3449101	K -57	26
153830100	E -1	14		F -46	16	SA1179002	C -44	8		L -5	28
153843009	Z -45	48		K -2	24	SA1229101	H -20+	20	SA3458001	L -18	28
154179001	Z -53	48		K -9	24	SA1360101	J -2	22	SA3459101	L -22	28
154339101	Sp	51	S25235001	B -13	4	SA1394101	G -11	18	SA3464001	L -26	28
154340101	Sp	51	S25247001	B -16+	4		Q -22	38	SA3486001	Q -19	38
154341001	Sp	51	S25310101	A -29	2	SA1579012	Sp	52	SA3538001	C -18	8
154527001	Sp	52		K -54	26	SA1579019	Sp	52		K -55	26
154684009	U -3	46	S32263001	A -3	2	SA1737011	Sp	52	SA3606101	Sp	52
154685001	U -9	46		A -6	2	SA1752009	Sp	52	SA3607001	Sp	52
154686001	U -12	46	S32462001	K -16	24	SA1752014	Sp	52	SA3608001	Ga	53
154695001	U -16	46		K -34	24	SA1881001	Sp	51	SA3609001	Sp	52
154697001	U -19	46	S32465101	K -15	24	SA1882001	Sp	51	SA3610001	Ga	53
154713001	U -21	46		K -33	24	SA2229001	Ga	54	SA3611001	Sp	52
155559021	K -31	24	S33747001	Ga	53	SA2230001	Ga	54	SA3612001	Ga	53
	L -16	28	S33748001	Ga	53	SA2232001	Ga	54	SA3613001	Ga	53
156006001	Ga	54	S37037002	Z -30	48	SA2233001	Ga	54	SA3614001	Ga	53
	Ga	55	S37059001	P1 -8	34	SA2235001	Ga	55	SA3615001	Ga	53
156336101	U -20	46		Wa	49	SA2236001	Ga	55	SA3616001	Sp	52
159610401	Sp	51	S37060001	A -35	2	SA2422001	B -23	4		Ga	53
159613051	Z -15+	48		P1 -7	34	SA2626001	C -49	8	SA3617001	Ga	54
	Sp	51		Wa	49	SA3208301	C -40	8	SA3618001	Ga	54
159805001	H -34	20	S42446001	C -23	8	SA3231002	C -34	8	SA3619001	Ga	54
200190001	P2 -4	36		C -25	8		D -26	12	SA3620001	Ga	54
	R -9	40	S46770001	Ga	54	SA3238301	F -57	16	SA3621001	Ga	54
218859001	Q -26	38	S46771001	Ga	54	SA3241001	F -6	16	SA3622001	Ga	54
220681001	R -5	40	S46773001	Ga	54	SA3250001	H -1	20	SA3623001	Ga	55
231071001	K -11	24	S46774001	Ga	54	SA3256001	H -21	20	SA3624001	Ga	55
552907000	Q -27	38	S46776001	Ga	55	SA3262202	A -15	2	SA3625001	Ga	55
A10193001	P1 -3	34	S46777001	Ga	55	SA3263101	A -16	2	SA3626001	Ga	56
BMP3010-0000000-2ST1			S46779001	Ga	55	SA3264101	A -18	2	SA3627001	Ga	56
	P2 -5+	36	S46780001	Ga	55	SA3265101	A -19	2	SA3628001	D -35	12
BMP3010-0000000-3ST4			S47307001	F -17	16	SA3266201	A -21	2	SA3629001	D -36	12
	P2 -6+	36	S48664001	Sp	51	SA3274101	F -16	16	SA3631001	D -42	12
BMP3010-0000000-4ST4			S49694001	Sp	52	SA3276001	F -23	16	SA3707101	D -33	12
	P2 -6+	36	S49695001	Sp	52	SA3277001	F -24	16	SA3817001	Ga	56
BMP3010-0000001-3S00			S49998001	E -15	14	SA3278001	F -26	16	SA4130001	C -48	8
	P2 -2+	36	S50384101	H -28	20	SA3324101	K -37	24	SA4143001	H -20+	20
BMP3010-0000001-3ST4			S51282101	Z -22	48	SA3325101	K -38	24	SA4146101	H -23	20
	P2 -6+	36	S51283001	Z -20	48	SA3326101	K -39	24	SA4179001	F -48	16
J00353001	P1 -6	34	S52071101	E -39	14	SA3327501	K -41	24	SA4187001	F -22	16
S00705001	K -47	24		Ga	56	SA3333001	N -2	32	SA4188001	F -22	16
S00906001	Ga	53	S52072101	E -36	14	SA3334001	K -48+	24	SA4189001	F -22	16
S00907001	Ga	53		Ga	56	SA3342101	N -6	32	SA4190001	F -22	16
S01694101	E -38	14	S52073101	E -41	14	SA3343101	N -7	32	SA4195001	Ga	56
S02778022	Z -26	48		Ga	56	SA3366101	C -6	8	SA4196001	Ga	56
S02787002	Z -27	48	S52074101	E -43	14	SA3378001	Sp	52	SA4197101	C -13	8
S03641101	U -27	46		Ga	56	SA3384101	Z -6	48	SA4199001	F -5	16
S03816001	P2 -3	36	S52075101	E -40	14	SA3385001	Z -8	48	SA4224001	Q -28	38
S11817000	Q -24	38		Ga	56	SA3392101	Z -10	48		Wa	49
S15665001	Z -15+	48	S52076101	E -37	14	SA3395001	Z -9	48	SA4315001	Sp	51

索引 / Index

CODE	REF.NO	Page	CODE	REF.NO	Page	CODE	REF.NO	Page	CODE	REF.NO	Page
SA4329001	N - 3	32	SA9725001	Wa	49	SB0930001	K - 66	26	SB1029001	B - 17+	4
SA4330001	N - 4	32	SA9826001	A - 34	2	SB0931001	K - 62	26	SB1033001	B - 18+	4
SA4333001	H - 3	20		Wa	49	SB0932001	K - 56	26	SB1034101	B - 22	4
SA4354001	K - 42	24	SA9831001	P2 - 1+	36	SB0933001	K - 60	26	SB1036101	B - 37	6
SA4465001	N - 10	32	SA9893001	P1 - 9	34	SB0934001	K - 59	26	SB1037001	B - 38	6
SA4518001	K - 45	24	SA9914001	P2 - 7	36	SB0935101	K - 1+	24	SB1038001	B - 39	6
SA4519001	K - 46	24		Wa	49	SB0936001	K - 4	24	SB1040002	B - 41	6
SA6038001	T - 2+	44	SA9917001	G - 8	18	SB0937001	K - 13	24	SB1041001	B - 40	6
SA6190001	H - 11	20	SA9957001	A - 37	2	SB0938101	K - 12	24	SB1043101	F - 44	16
SA6193301	Sp	51		Wa	49	SB0939001	K - 14	24	SB1044001	F - 11	16
SA6346201	Ga	53	SA9957002	A - 36	2	SB0941001	K - 32	24	SB1047001	F - 14	16
SA6391001	H - 4	20		Wa	49	SB0943101	K - 19	24	SB1048101	F - 13	16
SA6398001	K - 48+	24	SB0347001	S - 5	42	SB0944001	K - 22	24	SB1049001	F - 18	16
SA6448301	F - 29	16	SB0350001	S - 7	42	SB0945101	K - 18	24	SB1050001	F - 12	16
SA6505014	U - 26	46	SB0353001	S - 9	42	SB0946101	K - 24	24	SB1051001	F - 51	16
SA6509001	Sp	52	SB0553001	R - 4	40	SB0947001	K - 26	24	SB1052101	G - 1	18
SA6510001	Sp	52	SB0562201	R - 1	40	SB0948001	K - 27	24	SB1053101	G - 2	18
SA6511201	Sp	52	SB0564001	R - 2	40	SB0949001	Sp	51	SB1054001	F - 20	16
SA7300001	Z - 43	48	SB0566001	R - 7	40	SB0951001	Sp	51	SB1055001	F - 21	16
SA8197101	Sp	51	SB0695201	B - 11+	4	SB0952001	Ga	56	SB1056101	G - 3	18
SA8239201	Z - 16	48	SB0705101	D - 12	12	SB0953001	Sp	51	SB1058001	H - 27	20
SA8316001	Q - 30	38		K - 20	24	SB0954001	N - 5	32	SB1059001	Sp	52
SA8349001	Q - 1	38		N - 14	32	SB0955001	K - 48+	24	SB1060001	Sp	52
SA8350101	P1 - 2	34		N - 21	32	SB0956001	C - 1	8	SB1066001	Z - 1	48
SA8352001	Q - 5	38	SB0709001	N - 1	32	SB0958001	D - 13	12	SB1067001	Z - 36	48
SA8680101	A - 25	2	SB0711001	K - 6	24	SB0959101	D - 18	12	SB1069101	Z - 34	48
SA9058001	Sp	51	SB0712001	Ga	56	SB0960001	D - 24	12	SB1072101	F - 3	16
SA9191001	F - 15	16	SB0713001	K - 70	26	SB0961001	D - 10	12	SB1076101	C - 26+	8
SA9287001	E - 17	14		Z - 54	48	SB0962101	D - 5	12	SB1078001	D - 40	12
SA9288001	E - 18	14	SB0714001	K - 43+	24	SB0963101	D - 11	12	SB1079001	D - 43	12
SA9289001	E - 19	14	SB0715001	U - 28	46	SB0964001	D - 30	12	SB1080001	D - 3	12
SA9290001	E - 20	14		Sp	51		L - 8	28	SB1081101	D - 28	12
SA9291001	E - 21	14	SB0717001	F - 42	16	SB0965101	D - 14	12	SB1084001	H - 7	20
SA9292001	E - 23	14	SB0718101	F - 38	16		L - 4	28	SB1086001	H - 5	20
SA9293001	E - 24	14	SB0750101	N - 23	32	SB0966001	D - 22	12	SB1087001	H - 25	20
SA9294001	E - 26	14	SB0752101	S - 1	42	SB0968101	D - 31	12	SB1088101	H - 8	20
SA9296001	E - 30	14	SB0785101	J - 1	22	SB0969001	L - 1	28	SB1089001	M - 10+	30
SA9297001	E - 31	14	SB0786301	A - 13	2	SB0970001	L - 3	28	SB1090101	M - 1	30
SA9298001	E - 33	14	SB0787001	M - 7	30	SB0972101	L - 9	28	SB1167001	A - 8+	2
SA9299001	E - 34	14	SB0788001	A - 1	2	SB0973101	L - 13	28	SB1169101	A - 28	2
SA9300001	E - 35	14	SB0789001	A - 30	2	SB0977001	L - 14	28	SB1172001	C - 52	8
SA9301001	E - 27	14	SB0791101	Z - 40	48	SB0978101	K - 69+	26	SB1173101	F - 2	16
SA9302001	E - 28	14	SB0794001	Q - 7+	38	SB0979001	N - 15	32	SB1175201	F - 35	16
SA9303001	E - 45	14	SB0799201	C - 26+	8	SB0980001	N - 11	32	SB1179001	M - 3	30
SA9304001	E - 50	14	SB0800101	C - 3	8	SB0981101	N - 20	32	SB1180201	H - 9	20
SA9305001	E - 51	14	SB0803001	C - 19	8	SB0982001	N - 16	32	SB1181001	H - 10	20
SA9306001	E - 46	14	SB0834001	K - 5	24	SB0983101	N - 13	32	SB1182101	H - 16	20
SA9307001	E - 47	14	SB0909001	F - 49	16	SB0984101	A - 31	2	SB1187001	K - 3	24
SA9308001	E - 48	14	SB0910201	B - 45	6	SB0985001	F - 47	16	SB1192001	M - 9	30
SA9396001	F - 10	16	SB0911001	G - 7	18	SB0993101	B - 1	4	SB1194001	Q - 13	38
SA9397001	F - 19	16	SB0915001	Q - 14	38	SB0997301	B - 10+	4	SB1200101	Q - 17	38
SA9436001	S - 4	42	SB0916101	C - 15	8	SB0999301	B - 10+	4	SB1201101	Q - 8+	38
SA9449001	S - 12	42	SB0917101	C - 11	8	SB1002301	B - 10+	4	SB1204001	F - 54	16
SA9497001	Q - 3	38	SB0918101	C - 8	8	SB1006101	B - 7	4	SB1206001	K - 1+	24
SA9500201	P1 - 4	34	SB0919101	C - 22	8	SB1008001	B - 8+	4	SB1229001	P2 - 5+	36
SA9509001	R - 3	40	SB0920101	C - 24	8	SB1010001	B - 8+	4	SB1258001	F - 53	16
SA9535001	P2 - 2+	36	SB0921101	C - 17	8	SB1018201	B - 11+	4	SB1267001	H - 12	20
SA9559001	P1 - 14	34	SB0922001	C - 2	8	SB1019201	B - 11+	4	SB1268001	F - 27	16
SA9564001	P1 - 15	34	SB0923001	C - 27	8	SB1021001	B - 15+	4	SB1270001	Z - 17	48
SA9565001	P1 - 16	34	SB0924101	C - 29	8	SB1023001	B - 30	4		Wa	50
SA9616001	P2 - 1+	36	SB0925101	C - 55+	10	SB1024001	B - 31	4	SB1271001	Z - 18	48
SA9650001	B - 16+	4	SB0926201	C - 56+	10	SB1025101	B - 4	4		Wa	50
SA9725001	P1 - 13	34	SB0929101	C - 57+	10	SB1026101	B - 5	4	SB1272001	Z - 48	48

CODE	REF.NO	Page	CODE	REF.NO	Page	CODE	REF.NO	Page	CODE	REF.NO	Page
SB1273001	Z - 51	48	SB4487001	M - 10+	30						
SB1275101	Z - 42	48	SB4499001	Q - 7+	38						
SB1276001	G - 9	18	SB4502001	K - 69+	26						
SB1277001	A - 11	2	SB4504001	A - 24	2						
SB1279201	G - 13	18	SB4579001	F - 59	16						
SB1281001	H - 14	20	SB4589001	J - 6	22						
SB1285001	F - 4	16	SB4595001	K - 43+	24						
SB1488101	G - 14	18	SB4621001	B - 9+	4						
SB1563001	U - 1	46	SB4622001	B - 9+	4						
SB1564001	U - 17	46	SB4623001	B - 9+	4						
SB1565001	T - 1+	44	SB4624001	B - 18+	4						
SB15660E1	T - 1+	44	SB4629001	C - 43	8						
SB15670E1	T - 2+	44	SB4637001	Q - 9+	38						
SB1600001	H - 30	20	SB4692001	C - 57+	10						
SB1645001	U - 29	46	SB4737001	G - 15	18						
SB1650001	Q - 15	38	SB4741001	A - 8+	2						
SB1652101	F - 1	16	SB4742001	F - 52	16						
SB1949001	B - 27	4									
SB2255001	L - 19	28									
SB2258201	P1 - 1	34									
SB2274001	B - 19	4									
SB2330001	E - 7	14									
	H - 19	20									
SB3014201	B - 3	4									
SB3049001	K - 48+	24									
SB3098001	K - 44	24									
SB3099001	K - 49	24									
SB3329001	U - 23	46									
SB3421001	A - 38	2									
SB3543001	J - 7	22									
SB3571101	J - 4	22									
SB3776001	B - 24	4									
SB3817201	P1 - 5	34									
SB3847001	A - 23	2									
	K - 51	26									
	K - 73	26									
	N - 9	32									
	Z - 57	48									
SB3848001	D - 38	12									
	G - 5	18									
	J - 9	22									
	L - 24	28									
	N - 25	32									
	Q - 12	38									
SB3928001	Z - 19	48									
SB4038001	H - 36	20									
SB4114001	Z - 21	48									
SB4117001	Z - 24	48									
SB4118001	Z - 32	48									
SB4119001	Z - 25	48									
SB4120001	Z - 31	48									
SB4149001	B - 15+	4									
SB4168001	Z - 4	48									
SB4169001	Z - 35	48									
SB4216001	H - 35	20									
SB4270001	B - 43	6									
SB4271001	B - 35	6									
SB4435001	D - 15	12									
SB4442101	H - 37+	20									
SB4443101	H - 37+	20									
SB4446001	G - 17	18									
SB4483001	C - 10	8									
SB4486001	M - 11	30									

brother



パーツブック
PARTS BOOK

ブラザー工業株式会社 <http://www.brother.co.jp/>

〒448-0803 刈谷市野田町北地藏山1番地5 TEL:0566-95-0085

BROTHER INDUSTRIES, LTD. <http://www.brother.com/>

1-5, Kitajizoyama, Noda-cho, Kariya 448-0803, Japan. Phone : 81-566-95-0088