

# S-6200A

## THREAD WIPER DEVICE

### 扫线装置

### DISPOSITIVO LIMPIAHILOS

brother®

## ⚠ CAUTION / 注意 / ATENCION



Turn off the power switch and disconnect the power cord before installing any optional parts. The machine may operate if the treadle is depressed by mistake, which could result in injury.



作业前请先关闭电源开关，并将电源插头从插座上拔下。  
当误按动起动开关时，缝纫机动作会导致人员受伤。



Desconectar el interruptor principal y desconectar el cable de alimentación antes de cambiar las piezas opcionales. La máquina podría comenzar a funcionar si por descuido se pisara el pedal, lo que podría resultar en heridas.



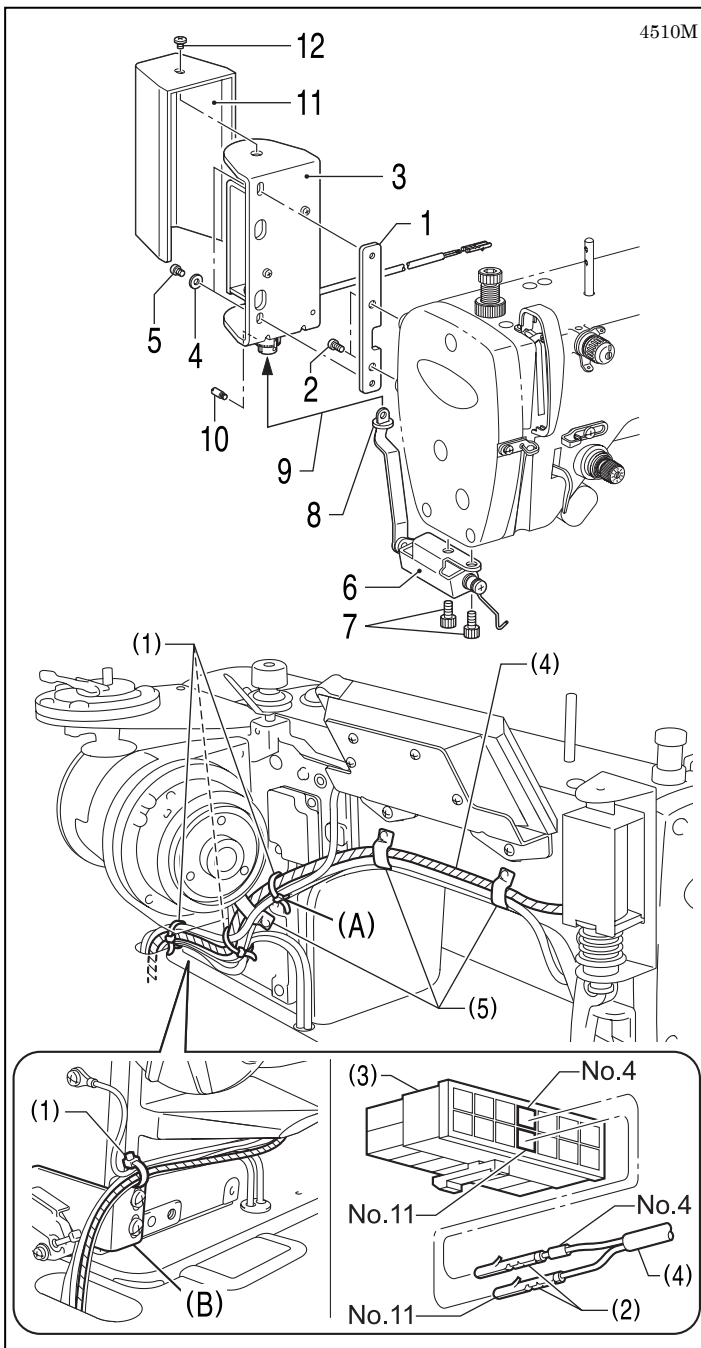
Always be sure to turn off the power switch and then wait one minute before opening the motor cover. If you touch the surface of the motor or the motor bracket, it may cause burns.



打开马达罩盖前，务必先关闭电源，等待一分钟后，再执行操作。  
触摸马达表面或马达架可能会导致烫伤。



Asegúrese de desconectar el interruptor principal y luego espere un minuto más antes de abrir la cubierta del motor. Si toca la superficie del motor o la ménsula del motor, se podría quemar.



## Installation

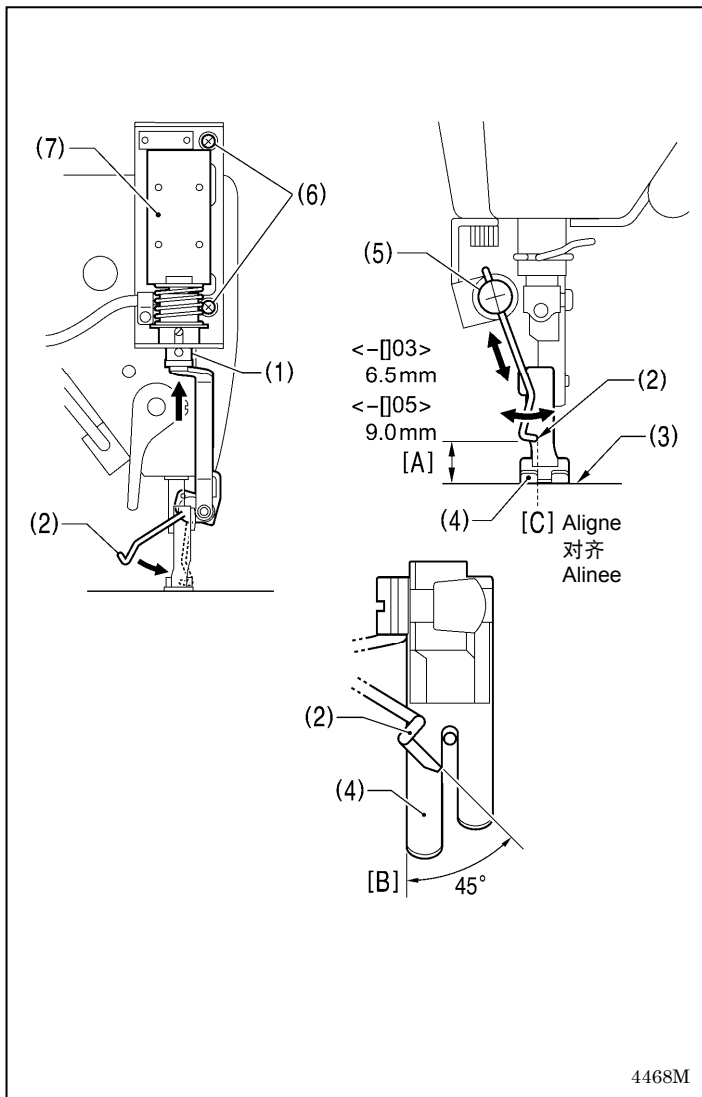
1. Remove the motor cover.
2. Install the thread wiper to the sewing machine according to the sequence shown in the illustration.  
\* Adjust the thread wiper as indicated on the other side of this page before installing the cover 11 and the screw 12.
3. Cut and remove the three bands (1).
4. Insert the terminal pins (2) into terminals No. 4 and No. 11 of the 14-pin plug (3) according to the numbers shown on the terminal pins (2).
5. Secure the cord (4) to the back of the sewing machine with the three cord clamps (5).
6. Use the new accessory two bands (1) to bind the cords together, and then secure it somewhere near (A) and at the hole of the safety switch plate (6).
7. Install the motor cover.

## 安装方法

1. 取下马达罩盖。
2. 按图的顺序，将扫线装置安装到缝纫机上。  
\* 在安装盖 11 和螺钉 12 之前先按照本页另一边所示调整扫线器。
3. 剪开并取下三个线夹(1)。
4. 根据插头上插针(2)上表示的 No.，将其插入到 14P 插头(3)上的 No.4 和 No.11。
5. 使用缝纫机背面的电线夹(5)[3 个]将电线(4)固定。
6. 使用新的辅助线夹(1)将电线捆扎到一起，然后将其固定在安全开关板(6)孔和(A)旁边的位置。
7. 安装马达罩盖。

## Instalacion

1. Desmonte la cubierta del motor.
2. Instale el limpiahilos en la máquina de coser de acuerdo con la secuencia que se indica en la figura.  
\* Ajuste el limpiahilos tal como se indica del otro lado de esta página antes de instalar la cubierta 11 y el tornillo 12.
3. Corte y desmonte las tres bandas (1).
4. Inserte las clavijas de terminal (2) en los terminales No. 4 y No. 11 del conector de 14 clavijas (3) de acuerdo con los números indicados en las clavijas de terminal (2).
5. Asegure el cable (4) en la parte de atrás de la máquina de coser con las tres abrazaderas de cable (5).
6. Use las dos nuevas bandas accesorias (1) para unir los cables entre sí, y luego asegurarlos próximo a (A) y en el agujero de la placa del interruptor de seguridad (6).
7. Instale la cubierta del motor.



## Adjusting the thread wiper

### Vertical position and angle

**[A]** Distance from end of thread wiper (2) to top of needle plate (3) when solenoid plunger (1) is pushed up as far as it will go

<math>6.5\text{ mm}</math>, <math>9.0\text{ mm}</math>

**[B]** Front edge of thread wiper (2) at angle of  $45^\circ$  to presser foot (4)

1. Loosen the screw (5), and then adjust the thread wiper (2) by moving it up and down and turning it.
2. Tighten the screw (5).

### Sideways position

**[C]** Front edge of thread wiper (2) aligned with left side of groove in presser foot (4) when solenoid plunger (1) is pushed up as far as it will go

1. Loosen the two screws (6), and then move the solenoid (7) up and down to adjust.
2. Tighten the screws (6).

## 扫线器的调整

### 上下位置和角度

**[A]** 将电磁铁柱塞(1)按到最上时的扫线杆(2)的尖端到针板(3)表面的尺寸为

<math>6.5\text{ mm}</math>, <math>9.0\text{ mm}</math>

**[B]** 相对压脚(4)的说, 扫线杆(2)的尖端的角度为  $45^\circ$

1. 松开螺钉(5), 将扫线杆(2)上下移动及回转进行调整。
2. 将螺钉(5)拧紧。

### 左右位置

**[C]** 将电磁铁柱塞(1)按到最上时, 扫线杆(2)的尖端和压脚(4)上的槽的左边应一致

1. 松开螺钉(6)[2个], 将电磁铁(7)上下移动进行调整。
2. 将螺钉(6)[2个]拧紧。

## Ajustando el limpiahilos

### Posición y ángulo vertical

**[A]** Distancia desde el extremo del limpiahilos (2) a la parte superior de la placa de agujas (3) cuando el émbolo del solenoide (1) se empuja hacia arriba tanto como sea posible.

<math>6.5\text{ mm}</math>, <math>9.0\text{ mm}</math>

**[B]** Borde delantero del limpiahilos (2) en ángulo de  $45^\circ$  al prensatelas (4).

1. Afloje el tornillo (5), y luego ajuste el limpiahilos (2) moviéndolo hacia arriba y abajo y girándolo.
2. Apriete el tornillo (5).

### Posición lateral

**[C]** Borde delantero del limpiahilos (2) alineado con el lado izquierdo de la ranura del prensatelas (4) cuando el émbolo del solenoide (1) se empuja hacia arriba tanto como sea posible.

1. Afloje los dos tornillos (6), y luego ajuste el solenoide (7) moviéndolo hacia arriba y abajo para ajustarlo.
2. Apriete los tornillos (6).

**BROTHER INDUSTRIES, LTD.** <http://www.brother.com/>

1-5, Kitajizoyama, Noda-cho, Kariya 448-0803, Japan. Phone : 81-566-95-0088

© 2009 Brother Industries, Ltd. All Rights Reserved.

This is the original instructions.  
Este es el original de las instrucciones.

Thread wiper device  
SB1244-001  
2009.12.ZC (1)