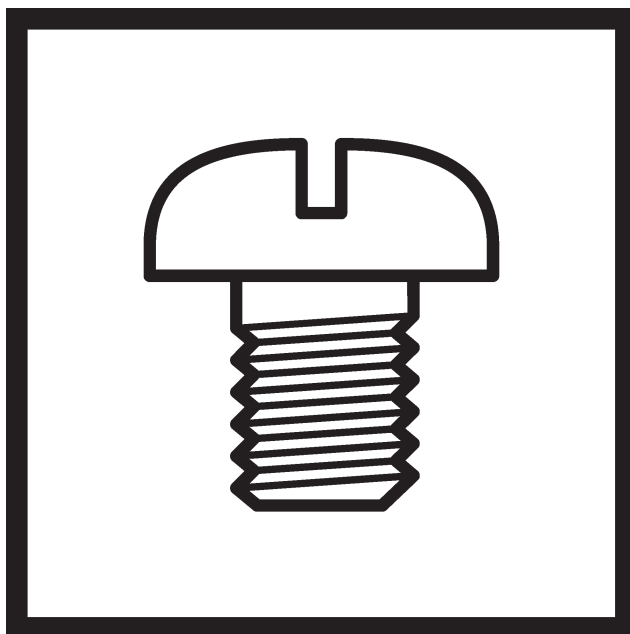


S-7200C

パーツブック
PARTS BOOK

本縫ダイレクトドライブ自動糸切りミシン

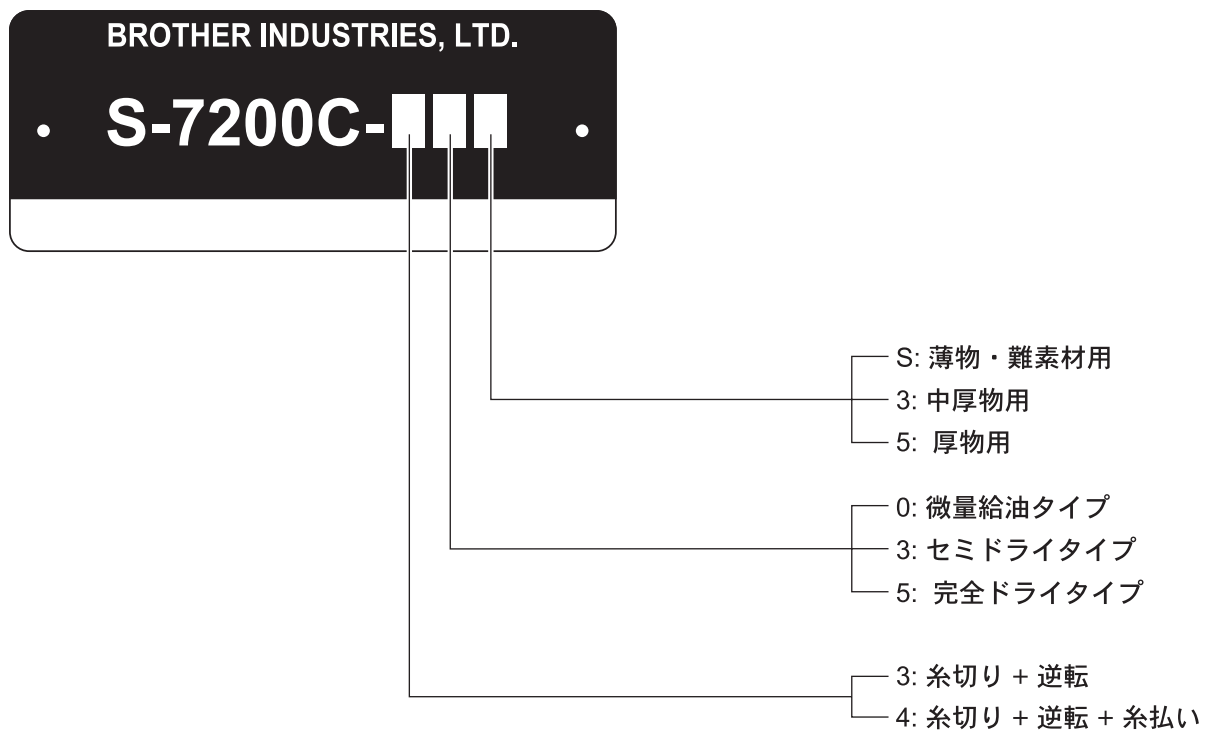
SINGLE NEEDLE DIRECT DRIVE STRAIGHT LOCK STITCHER WITH
THREAD TRIMMER



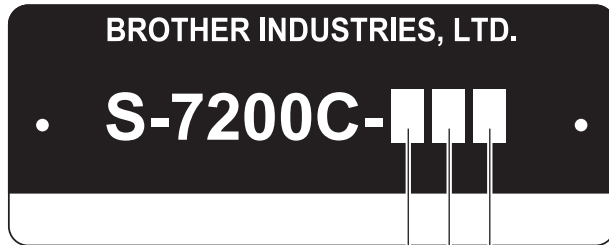
brother[®]

最新の部品情報は Parts Navigation でご覧いただけます。 <http://partsbook.brother.co.jp/partsnavi/jpn/>
The latest parts information, refer to the Parts Navigation. <http://partsbook.brother.co.jp/partsnavi/eng/>

型式板の見方



Description of model plate



S: Light-weight Materials & Difficult-to-sew Materials

3: Medium-weight materials

5: Heavy-weight materials

0: Minimum lubrication type

3: Semi dry type

5: Complete dry type

3: Thread Trimmer + Quick Reverse

4: Thread Trimmer + Quick Reverse + Thread Wiper

パーツブックご利用に際して

1. この本は、2008年7月のデータに基づいて作成されたものです。
2. 部品は予告なしに設計変更される場合があります。
3. 組単位で補給する部品は、破線で示してあります。
4. イラスト中で数字(REF.NO)に“+”がついている部品は、仕様により異なります。
詳細は、リストを参照してください。

目 次

A. 主体関係	1	Sp2. 仕様別部品一覧表	
B. 針棒・天秤関係	3	(アメリカ向, 中国向, 輸出一般向)	54
C. 押え関係	7	Sp3. 仕様別部品一覧表	
D. 送り関係	9	(欧州向)	55
E. 膝上げ関係	13	Ga1. ゲージ部品一覧表	
F. 逆転関係	15	(薄・中厚物用 : 3枚歯)	56
G. かま関係	17	Ga2. ゲージ部品一覧表	
H. 給油潤滑関係	19	(薄・中厚物用 : 3枚歯)	57
J. 糸通し関係	23	Ga3. ゲージ部品一覧表	
K. 糸巻関係	25	(厚物用 : 3枚歯)	58
L. 糸切り関係	27	Ga4. ゲージ部品一覧表	
M. 糸緩め関係	29	(難素材・新素材用 : 4枚歯)	59
N. 糸払い関係		Ga5. ゲージ部品一覧表	
(-4□□またはオプション部品)	31	(薄・中厚物用 : 4枚歯)	60
P1. コントロールボックス、モータ関係	33	Ga6. ゲージ部品一覧表	
P2. コントロールボックス関係	35	(薄・中厚物用 : 4枚歯)	61
P3. コントロールボックス関係	37	Ga7. ゲージ部品一覧表	
P4. コントロールボックス関係		(薄・中厚物用 : 4枚歯)	62
(オプション部品)	39	Ga8. ゲージ部品一覧表	
Q. 電装品関係	41	(薄・中厚物用 : 4枚歯)	63
R. 膝スイッチ関係		Ga9. ゲージ部品一覧表	
(オプション部品)	43	(厚物用 : 4枚歯)	64
S. 逆転スイッチ関係	45	Wa. 警告ラベル	65
T. 電磁押え上げセット関係		索引	66
(オプション部品)	47		
Z. 付属品関係	49		
Sp1. 仕様別部品一覧表 (日本向)	53		

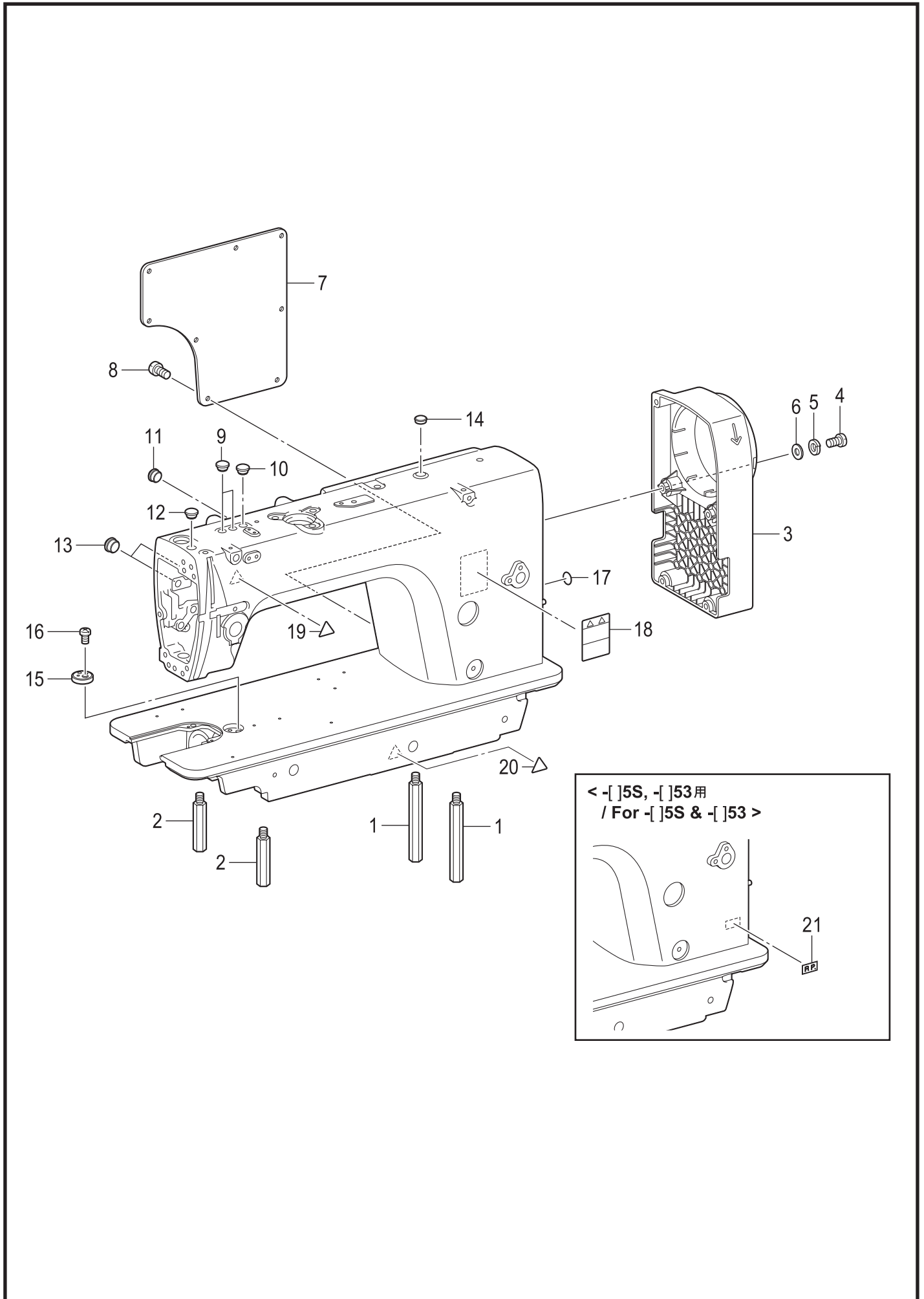
Notes for using this parts book

1. This book was prepared based on information available in July 2008.
2. Parts & subject to changes in design without prior notice.
3. Parts supplied as complete assemblies are circled by a dotted line.
4. The part which has the symbol "+" on its number (REF.NO) in the figure differs depending on the specification. For details, refer to the parts list.

CONTENTS

A. Machine body	1	Sp2. Different parts list	
B. Needle bar and thread take-up mechanism	3	(For USA, China and General export).....	54
C. Presser foot mechanism	7	Sp3. Different parts list	
D. Feed mechanism	9	(For Europe)	55
E. Knee lifter mechanism	13	Ga1. Gauge parts list	
F. Quick reverse mechanism	15	(Light & medium-weight materials : 3ROW)	56
G. Rotary hook mechanism	17	Ga2. Gauge parts list	
H. Lubrication	19	(Light & medium-weight materials : 3ROW)	57
J. Threading mechanism	23	Ga3. Gauge parts list	
K. Bobbin winder mechanism	25	(Heavy-weight materials : 3ROW)	58
L. Thread trimmer mechanism	27	Ga4. Gauge parts list	
M. Tension release mechanism	29	(Difficult-to-sew materials & Shin-gosen : 4ROW)	59
N. Thread wiper mechanism (-4□□ or Option parts)	31	Ga5. Gauge parts list	
P1. Control box and motor mechanism	33	(Light & medium-weight materials : 4ROW)	60
P2. Control box mechanism	35	Ga6. Gauge parts list	
P3. Control box mechanism	37	(Light & medium-weight materials : 4ROW)	61
P4. Control box mechanism (Option parts) ..	39	Ga7. Gauge parts list	
Q. Power supply equipment mechanism.....	41	(Light & medium-weight materials : 4ROW)	62
R. Knee switch mechanism (Option parts) .	43	Ga8. Gauge parts list	
S. Quick reverse switch mechanism	45	(Light & medium-weight materials : 4ROW)	63
T. Presser foot lifting set mechanism (Option parts)	47	Ga9. Gauge parts list	
Z. Accessories	49	(Heavy-weight materials : 4ROW)	64
Sp1. Different parts list (For Japan)	53	Wa. Warning labels	65
		Index	66

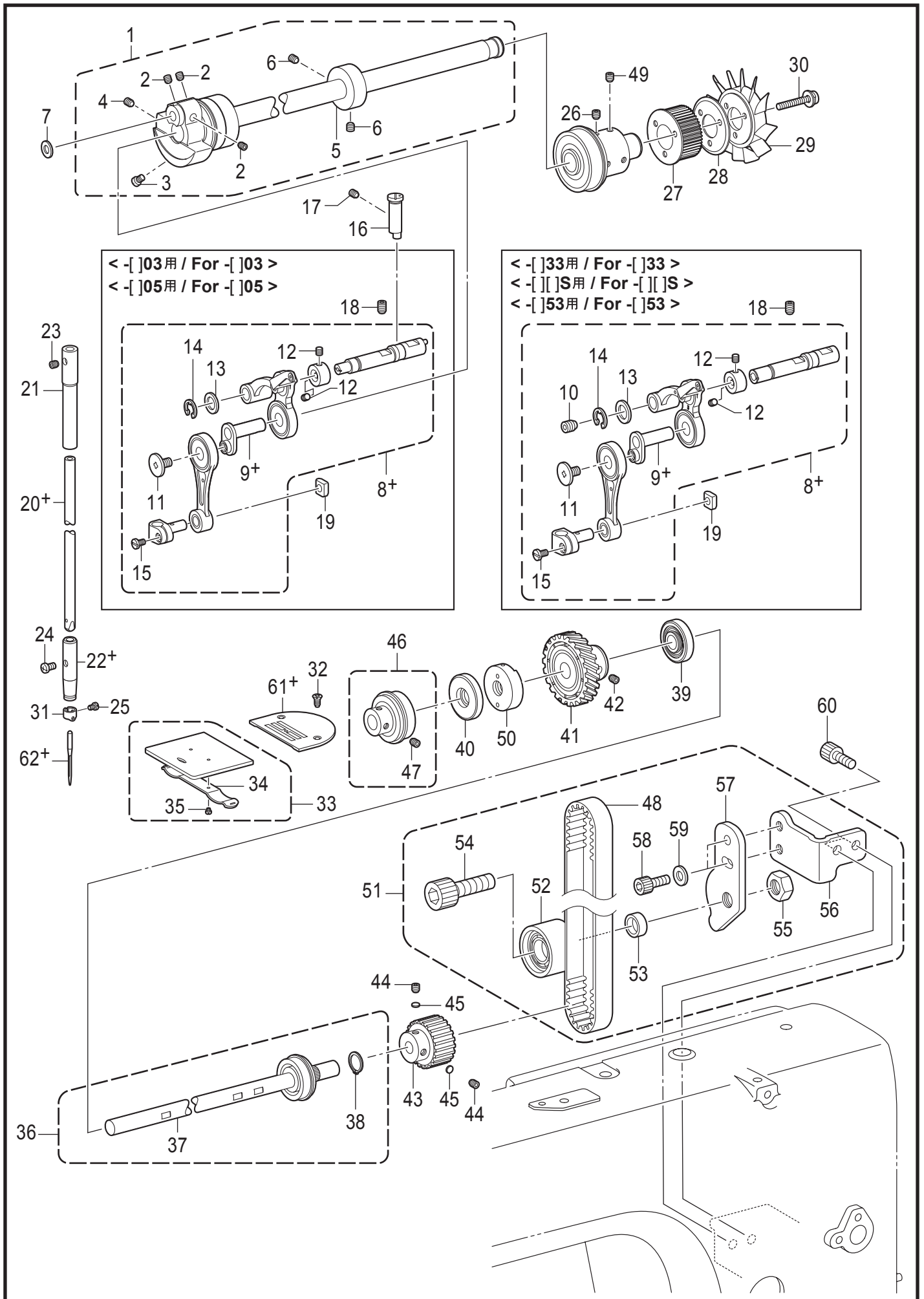
A. 主体関係 / Machine body



A. 主体関係 / Machine body

REF.NO	CODE	Q'TY	品名	NAME OF PARTS	RM
1	SA1106001	2	キヤクチュウR	STAND R	
2	SA1107001	2	キヤクチュウL	STAND L	
3	SA9622101	1	モータカバー	MOTOR COVER	
4	062501816	5	ナベコ5X18	SCREW, PAN M5X18	
5	028050246	5	バネザガネ2-5	WASHER SPRING 2-5	
6	026050136	5	ヒラザガネコガタ5	WASHER PLAIN S 5	
7	SA9623101	1	ガワイタ	SIDE PLATE	
8	062501216	8	ナベコ5X12	SCREW PAN M5X12	
9	104450101	2	ゴムセン8	RUBBER CAP, 8	
10	104450101	1	ゴムセン8	RUBBER CAP, 8	
11	S32263001	1	ゴムセン8.5	RUBBER CAP, 8.5	
12	104450101	1	ゴムセン8	RUBBER CAP, 8	
13	104449001	2	ゴムセン15.5	RUBBER CAP, 15.5	
14	117936001	1	ゴムセン9.4	RUBBER CAP, 9.4	
15	S09621151	1	ジヨウギイタ	RULER PLATE	
16	062400616	1	ナベコ4X6	SCREW PAN M4X6	
17	S37060001	1	ア-スマーク	LABEL, GROUNDING	
18	SA9826001	1	ソウサチュウイラベル	LABEL CAUTION	
19	SA9957001	1	ワーニングマーク	INJURY MARK	
20	SA9957002	1	ワーニングマーク	INJURY MARK	
21	S45050001	1	<-□5S, -□53用> RPマーク	<For -□5S and -□53> MARK, RP	

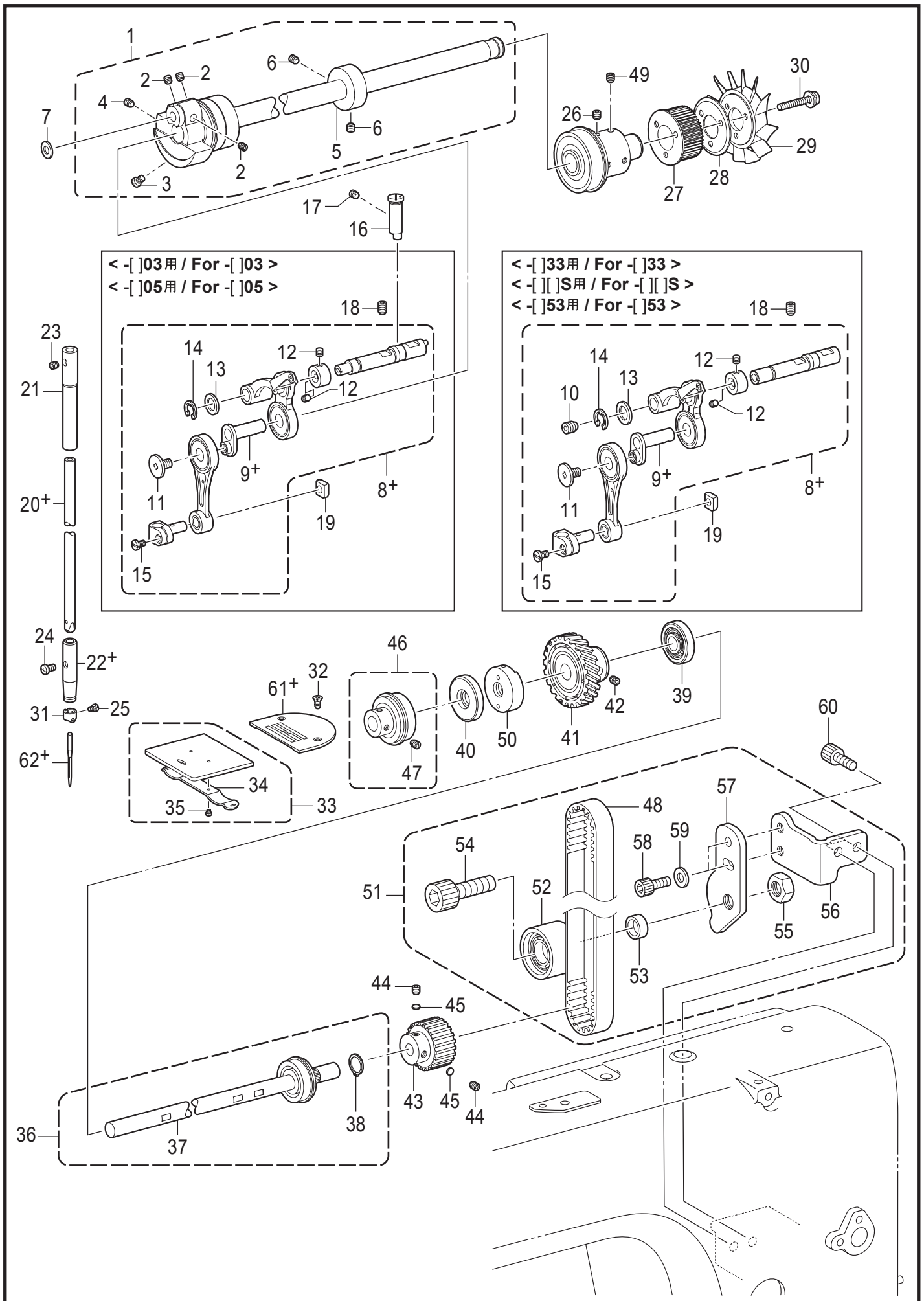
B. 針棒・天秤關係 / Needle bar and thread take-up mechanism



B. 針棒・天秤関係 / Needle bar and thread take-up mechanism

REF.NO	CODE	Q'TY	品名	NAME OF PARTS	RM
1	SA7209201	1	ウワジククミ	UPPER SHAFT ASSY	
2	S23651001	3	アナヒラ6X6ホソメ	SET SCREW SOCKET (FT) M6X6	
3	S25235001	1	シメネジ8	SCREW M8	
4	S25236001	1	アナヒラ6X10ホソメ	SET SCREW SOCKET (FT) M6X10	
5	SA1120001	1	イトマキクドウリン	BOBBIN WINDER DRIVING WHEEL	
6	S23651001	2	アナヒラ6X6ホソメ	SET SCREW SOCKET (FT) M6X6	
7	110367001	1	ザガネ	WASHER, PLAIN SPECIAL 8	
			<-□03用>	<For -□03>	
8+	SA9646001	1	ハリボウレンカンソウクミ	NEEDLE BAR CONNECTING ROD UNIT	
9+	SA7625001	1	ハリボウクランク	NEEDLE BAR CRANK	
			<-□05用>	<For -□05>	
8+	SA9651001	1	ハリボウレンカンソウクミ	NEEDLE BAR CONNECTING ROD UNIT	
9+	SA7626001	1	ハリボウクランク	NEEDLE BAR CRANK	
			<-□33, -□53用>	<For -□33 and -□53>	
8+	SA9748001	1	ハリボウレンカンオオクミ	NEEDLE BAR CONNECTING ROD SET	
9+	SA7625001	1	ハリボウクランク	NEEDLE BAR CRANK	
			<-□□S用>	<For -□□S>	
8+	SA9751001	1	ハリボウレンカンオオクミ	NEEDLE BAR CONNECTING ROD SET	
9+	SA7627001	1	ハリボウクランク	NEEDLE BAR CRANK	
			<-□3□, -□5□用>	<For -□3□ and -□5□>	
10	SA8061001	1	アナクボミ3X4シール	SET SCREW SOCKET(CP)M3X4 SEAL	
11	SA2422001	1	シメネジ3.57L	SCREW, SM3.57L	
12	012400436	2	アナヒラ4X4	SET SCREW SOCKET (FT) M4X4	
13	SA2161001	1	ザガネ	WASHER	
14	048060342	1	トメワE6	RETAINING RING E6	
15	140004001	1	シメネジ3.57	SCREW, SM3.57-40X7	
16	SA7239101	1	ストッパーピン	STOPPER PIN	
17	012500536	1	アナヒラ5X5	SET SCREW SOCKET (FT) M5X5	
18	012061036	2	アナヒラ6X10	SET SCREW SOCKET (FT) M6X10	
19	102630001	1	ハリボウアンナイカクコマ	NEEDLE BAR GUIDE SLIDE BLOCK	
20+	*P. 53-55	1	ハリボウ	NEEDLE BAR	
21	SA2194201	1	ハリボウメタルU	NEEDLE BAR BUSH U	
			<-□□S, -□□3用>	<For -□□S and -□□3>	
22+	SA1138101	1	ハリボウメタルD	NEEDLE BAR BUSH D	
			<-□□5用>	<For -□□5>	
22+	SA1139101	1	ハリボウメタルD	NEEDLE BAR BUSH D	
23	012500536	1	アナヒラ5X5	SET SCREW SOCKET (FT) M5X5	
24	062500616	1	ナベコ5X6	SCREW PAN M5X6	
25	140553102	1	アタマツキトメネジ3.18	SET SCREW, SM3.18	
26	S23651001	2	アナヒラ6X6ホソメ	SET SCREW SOCKET (FT) M6X6	
27	SA2250101	1	タイミングプーリU	TIMING PULLEY, U	
28	S38712001	1	フランジ	FLANGE	
29	SA9377001	1	ファン	FAN	
30	SA2404001	3	ナベザクミ4X35DB	SCREW, PAN (S WASHER) M4X35	
31	151594001	1	ハリボウイトアンナイ	NEEDL BAR THREAD GUIDE	
32	151267001	2	サラネジ4.37	SCREW, FLAT SM4.37-40X8	
33	180018151	1	スベリイタクミ	SLIDE PLATE ASSY	
34	114561001	1	スベリイタウラバネ	SPRING, PLATE	
35	122771051	2	シメネジ2.38	SCREW, SM2.38	
36	SA1143101	1	シタジククミ	LOWER SHAFT ASSY	
37	SA1144001	1	シタジク	LOWER SHAFT	
38	048120142	1	トメワジクヨウC12	RETAINING RING EXTERNAL C12	
39	S25401100	1	オイルシール	OIL SEAL	
40	SA1317101	1	オイルシール	OIL SEAL	
41	SA1167001	1	シタジクギア	LOWER SHAFT GEAR	
42	S23651001	2	アナヒラ6X6ホソメ	SET SCREW SOCKET (FT) M6X6	
43	SA2251001	1	タイミングプーリD	TIMING PULLEY, D	

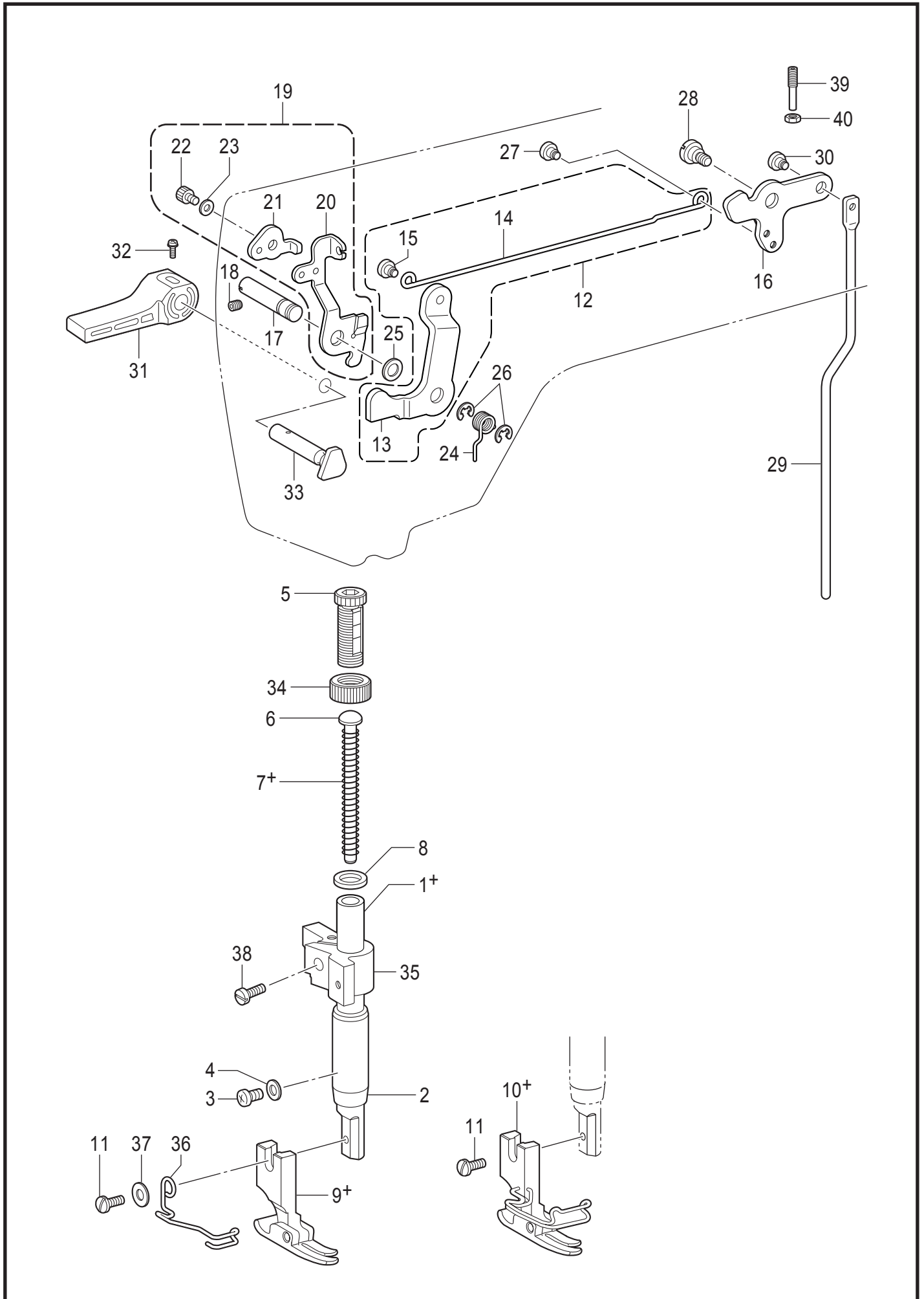
B. 針棒・天秤關係 / Needle bar and thread take-up mechanism



B. 針棒・天秤関係 / Needle bar and thread take-up mechanism

REF.NO	CODE	Q'TY	品名	NAME OF PARTS	RM
44	S23651001	2	アナヒラ6X6ホソメ	SET SCREW SOCKET (FT) M6X6	
45	SA2378001	2	カンザ4.8	SPACER,4.8	
46	SA1150101	1	ベアリングブツシユクミ	BEARING BUSH ASSY	
47	S23651001	2	アナヒラ6X6ホソメ	SET SCREW SOCKET (FT) M6X6	
48	SA2252101	1	タイミングベルト	TIMING BELT	
49	S23651001	2	アナヒラ6X6ホソメ	SET SCREW SOCKET (FT) M6X6	
50	SA2254101	1	シタジクメタル	LOWER SHAFT BUSH	
51	SA8058301	1	テンションプーリソウクミ	TENSION PULLEY UNIT	
52	SA9763001	1	テンションプーリクミ	TENSION PULLEY ASSY	
53	S50165001	1	テンションプーリカラー	COLLAR	
54	018102536	1	アナボルト10X25	BOLT SOCKET M10X25	
55	021100302	1	3シュナット10	NUT 3 M10	
56	SA8059101	1	プーリドダイ	PULLEY BASE	
57	SA8060201	1	テンションプーリイタ	TENSION PULLEY PLATE	
58	018061036	2	アナボルト6X10	BOLT SOCKET M6X10	
59	025060136	2	ヒラザガネシヨウ6	WASHER PLAIN S 6	
60	018061236	2	アナボルト6X12	BOLT SOCKET M6X12	
61+	*P. 53-64	1	ハリイタ	NEEDLE PLATE	
62+	*P. 49, 53-55	1	ミシンハリ	NEEDLE	

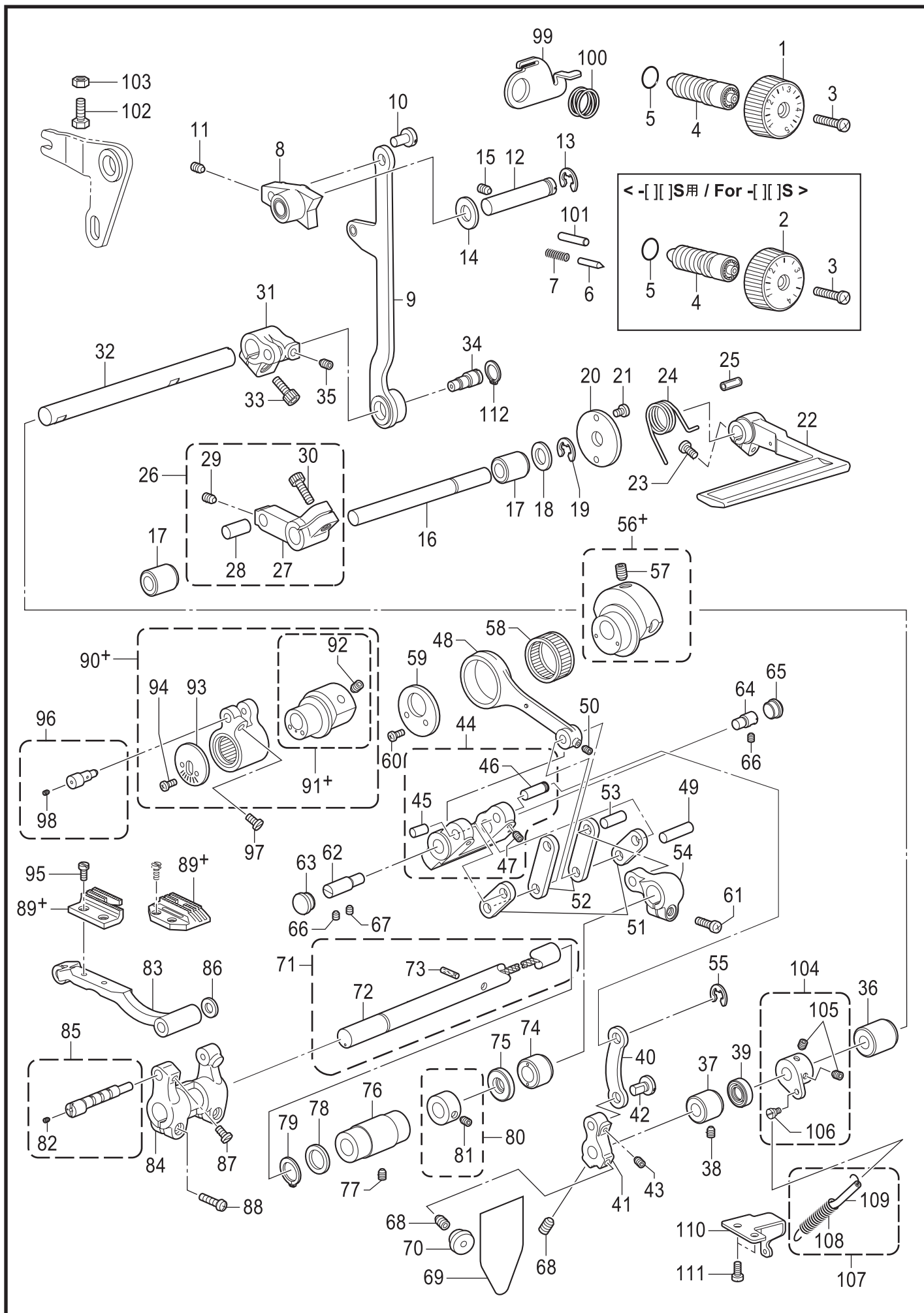
C . 押え関係 / Presser foot mechanism



C. 押え関係 / Presser foot mechanism

REF.NO	CODE	Q'TY	品名	NAME OF PARTS	RM
1+	SA9359001	1	<-□□S, -□□3用> オサエボウ	<For -□□S and -□□3> PRESSER BAR	
1+	SA1173001	1	<-□□5用> オサエボウ	<For □□5> PRESSER BAR	
2	SA7242001	1	オサエボウメタル	PRESSER BAR BUSH	
3	062500616	1	ナベコ5X6	SCREW PAN M5X6	
4	026050136	1	ヒラザガネコガタ5	WASHER PLAIN S 5	
5	SA1174002	1	オサエチヨウセツネジM14	PRESSER ADJUSTING SCREW, M14	
6	SA7607101	1	オサエバネアンナイ	SPRING GUIDE	
7+	S13561101	1	<-□□3用> オサエバネ	<For □□3> PRESSER BAR SPRING	
7+	141728001	1	<-□□5用> オサエバネ	<For □□5> PRESSER BAR SPRING	
7+	147514001	1	<-□□S用> オサエバネ	<For □□S> PRESSER BAR SPRING	
7+	S42893001	1	<難素材用 SS> オサエバネ	<For difficult to sew materials SS> PRESSER BAR SPRING	
7+	SA2348001	1	<難素材用 S> オサエバネ	<For difficult to sew materials S> PRESSER BAR SPRING	
8	140407001	1	ザガネ	WASHER	
9+	*P. 53-64	1	オサエクミ	PRESSER FOOT ASSY	
10+	*P. 53-64	1	オサエクミ	PRESSER FOOT ASSY W/F-GUARD	
11	S13385001	1	シメネジ3.57X10	SCREW, SM3.57-40X10	
12	SA1176101	1	オサエアゲレバークミ	PRESSER BAR LIFTER LEVER ASSY	
13	SA1177001	1	オサエアゲレバー	PRESSER BAR LIFTER LEVER	
14	SA1178101	1	ヒザアゲレンカン	KNEE LIFTER CONNECTING ROD	
15	SA1179001	1	ダンネジ5	SHOULDER SCREW, M5	
16	SA3980101	1	ヒザアゲレバー	KNEE LIFTER LEVER	
17	SA1181101	1	オサエアゲレバークミ	PRESSER BAR LIFTER LEVER SHAFT	
18	012500536	1	アナヒラ5X5	SET SCREW SOCKET (FT) M5X5	
19	SA1182201	1	イトユルメイタクミ	TENSION RELEASE PLATE ASSY	
20	SA9154001	1	イトユルメイタ	TENSION RELEASE PLATE	
21	SA8069001	1	イトユルメイタ	T-RELEASE PLATE	
22	018400532	1	アナボルト4X5	BOLT SOCKET M4X5	
23	025040232	1	ヒラザガネチュウ4	WASHER PLAIN M 4	
24	SA1186001	1	オサエアゲレバーバネ	P-BAR LIFTER LEVER SPRING	
25	S07350001	1	ザガネ	WASHER PLAIN	
26	048050342	2	トメワE5	RETAINING RING E5	
27	SA1179001	1	ダンネジ5	SHOULDER SCREW, M5	
28	SA2165001	1	ダンネジ6	SHOULDER SCREW, M6	
29	SA1190001	1	ヒザアゲボウ	KNEE LIFTER BAR	
30	SA1179001	1	ダンネジ5	SHOULDER SCREW, M5	
31	S31006002	1	オサエアゲテコ	LIFTING LEVER	
32	S39051001	1	ナベザクミ35X12	SCREW, PAN (S/P W) M3.5X12	
33	S45837001	1	オサエアゲクランク	PRESSER BAR LIFTER CRANK	
34	SA1175002	1	チヨウセツネジナットM14	ADJUST SCREW NUT	
35	SA9657001	1	オサエボウダキクミ	PRESSER BAR GUIDE BRACKET ASSY	
36	SA8100001	1	<欧州向以外> フィンガーガード	<Except for Europe> FINGER GUARD	
37	025350132	1	ヒラザガネショウ3.5	WASHER PLAIN S 3.5	
38	SA8903001	1	シメネジ4X12	SCREW M4X12	
39	SA1189101	1	チヨウセツネジ6	ADJUSTING SCREW M6	
40	021060306	1	3シュナット6	NUT 3 M6	

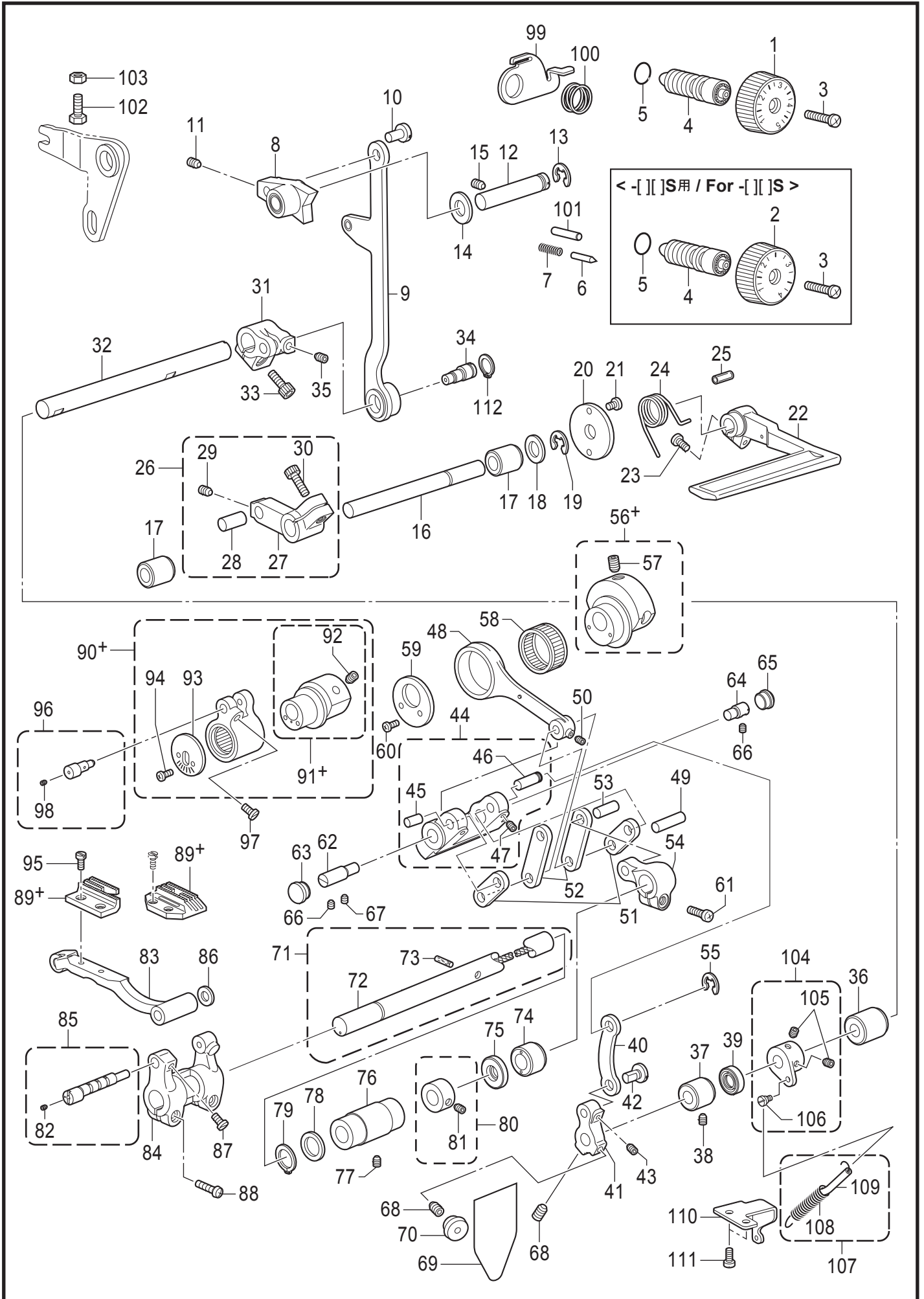
D. 送り関係 / Feed mechanism



D. 送り関係 / Feed mechanism

REF.NO	CODE	Q'TY	品名	NAME OF PARTS	RM
1	SA7245002	1	<-□□3,-□□5用> オクリメモリダイヤル	<For -□□3 and -□□5> STITCH LENGTH DIAL	
2	SA7247002	1	<-□□S用> オクリメモリダイヤル	<For -□□S> STITCH LENGTH DIAL	
3	SA4494001	1	シメネジ4.76	SCREW SM4.76	
4	SA7244001	1	オクリチヨウセツネジ	FEED REGULATING STUD	
5	108549001	1	Oリング	O RING	
6	S50098101	1	メモリイチギメピン	POSITIONING PIN	
7	100328001	1	メモリイチキメピンバネ	NOTCH SPRING	
8	SA9944001	1	オクリチヨウセツキコグミ	FEED REGULATOR SMALL ASSY	
9	SA9817001	1	キリカエキレンカン	F-REGULATOR CONNECTING ROD	
10	SA9818001	1	レンカンジク	STUD	
11	012500536	1	アナヒラ5X5	SET SCREW SOCKET (FT) M5X5	
12	SA1205001	1	オクリチヨウセツキジク	FEED REGULATOR SHAFT	
13	048080342	1	トメワE8	RETAINING RING E8	
14	S20356001	1	ヒラザガネ10	WASHER, PLAIN 10	
15	012060536	2	アナヒラ6X5	SET SCREW, SOCKET (FT) M6X5	
16	SA1206001	1	カエシヌイレバージク	REVERSE SEWING SHAFT	
17	S25469100	2	ドライブツシュ	BUSH DRY :L=12	
18	025100132	1	ヒラザガネショウ10	WASHER PLAIN S 10	
19	048080342	1	トメワE8	RETAINING RING E8	
20	SA1207001	1	カンザ	SPACER	
21	062500816	2	ナベコ5X8	SCREW PAN M5X8	
22	SA7321002	1	カエシヌイレバー	REVERSE LEVER	
23	062501416	1	ナベコ5X14	SCREW PAN M5X14	
24	SA9712001	1	カエシヌイレバーバネ	SPRING	
25	153132000	1	ナイロンチューブ	NYLON TUBE, L=13.5	
26	SA1210101	1	ハンドルジクウデクミ	HANDLE SHAFT ARM ASSY	
27	SA1211101	1	ハンドルジクウデ	HANDLE SHAFT ARM	
28	156958021	1	スイヘイオクリウデジク	FEED ROCK ARM SHAFT	
29	012500536	1	アナヒラ5X5	SET SCREW SOCKET (FT) M5X5	
30	018501636	1	アナボルト5X16	BOLT SOCKET M5X16	
31	SA9746001	1	キリカエキジクウデ	FEED REGULATOR SHAFT ARM	
32	SA9747001	1	キリカエキジク	FEED REGULATOR SHAFT	
33	018061636	1	アナボルト6X16	BOLT SOCKET M6X16	
34	SA9819001	1	ヘンシンピン	ECCENTRIC PIN	
35	012500536	1	アナヒラ5X5	SET SCREW SOCKET (FT) M5X5	
36	SA7252101	1	キリカエキジクメタルR	FEED REGULATOR SHAFT BUSH(R)	
37	SA7253101	1	キリカエキジクメタルL	FEED REGULATOR SHAFT BUSH(L)	
38	012060536	1	アナヒラ6X5	SET SCREW, SOCKET (FT) M6X5	
39	SA1269001	1	オイルシール	OIL SEAL	
40	SA9821001	1	キリカエキレンカンS	F-REGULATOR CONNECTING ROD S	
41	SA9858001	1	キリカエキジクツギテ	FEED REGULATOR SHAFT JOINT	
42	SA9818001	1	レンカンジク	STUD	
43	012500536	1	アナヒラ5X5	SET SCREW SOCKET (FT) M5X5	
44	SA9823001	1	キリカエキクミ	FEED REGULATOR ASSY	
45	SA9824001	1	オクリリンクジク	FEED LINK SHAFT	
46	SA9825001	1	オクリリンクジクR	FEED LINK SHAFT R	
47	012500536	2	アナヒラ5X5	SET SCREW SOCKET (FT) M5X5	
48	SA1223001	1	スイヘイオクリレンカン	LEVEL FEED CONNECTING ROD	
49	SA7254001	1	リンクジク	LINK SHAFT	
50	012500536	2	アナヒラ5X5	SET SCREW SOCKET (FT) M5X5	
51	S16335001	1	スイヘイオクリリンククミ	LEVEL FEED LINK ASSY	
52	S16337001	1	スイヘイオクリウデリンククミ	FEED ROCKER ARM LINK ASSY	
53	156958021	1	スイヘイオクリウデジク	FEED ROCK ARM SHAFT	
54	SA1225001	1	スイヘイオクリウデ	FEED ROCK ARM	
55	048040342	1	トメワE4	RETAINING RING E4	
56+	SA1263001	1	<-□□3,-□□5用> スイヘイヘンシンリンネジツキ	<For -□□3 and -□□5> ECCENTRIC WHEEL, W/SCREW	
56+	SA1261001	1	<-□□S用> スイヘイヘンシンリンネジツキ	<For □□S> ECCENTRIC WHEEL, W/SCREW	

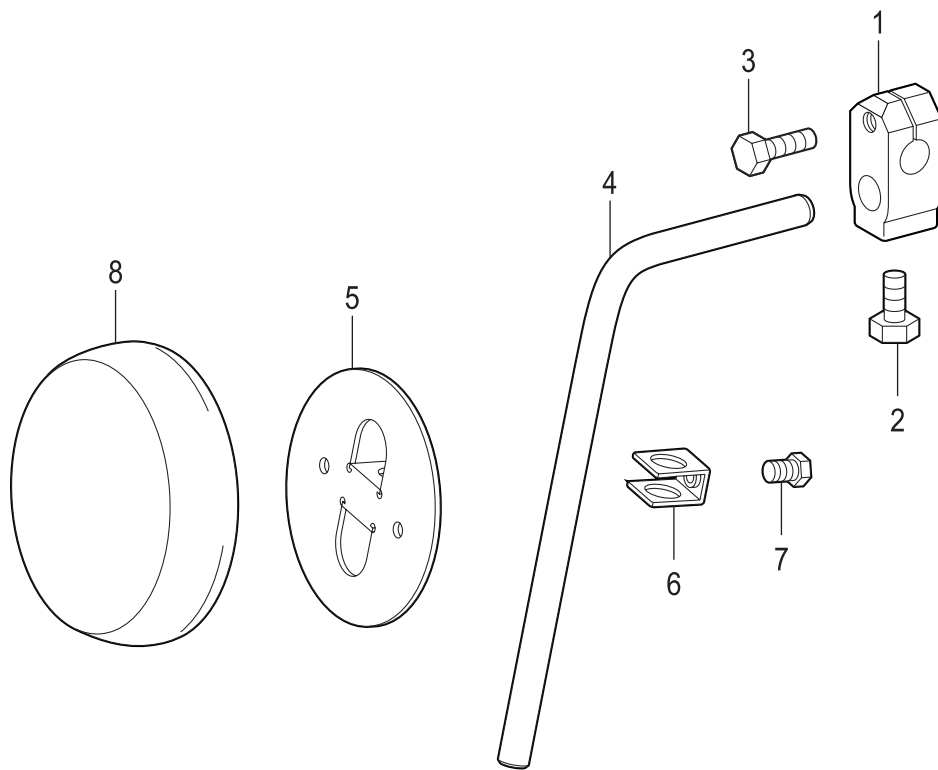
D. 送り関係 / Feed mechanism



D. 送り関係 / Feed mechanism

REF.NO	CODE	Q'TY	品名	NAME OF PARTS	RM
57	S25236001	2	アナヒラ6X10ホソメ	SET SCREW SOCKET (FT) M6X10	
58	S12915001	1	ニードルジクウケ25	ROLLER BEARING RADIAL 25	
59	S25321001	1	レンカンオサエ	HOLDER	
60	062350616	2	ナベコ35X6	SCREW PAN M3.5X6	
61	062501416	1	ナベコ5X14	SCREW PAN M5X14	
62	SA1226201	1	キリカエジクL	FEED REGULATOR SHAFT, L	
63	104449001	1	ゴムセン15.5	RUBBER CAP, 15.5	
64	SA1227301	1	キリカエキササエジク	FEED REGULATOR SUPPORT SHAFT	
65	SA1228001	1	ゴムセン14.5	RUBBER CAP, 14.5	
66	012060536	2	アナヒラ6X5	SET SCREW, SOCKET (FT) M6X5	
67	SA1229101	1	アナトメネジ6トガリ	SET SCREW (FT) M6X6	
68	S23651001	2	アナヒラ6X6ホソメ	SET SCREW SOCKET (FT) M6X6	
69	SA2377001	1	ゴムセンラベル	RUBBER CAP LABEL	
70	S34352101	1	ゴムセン13.5	RUBBER CAP, 13.5	
71	SA1230001	1	スイハイオクリジククミ	FEED ROCK SHAFT ASSY	
72	SA1231001	1	スイハイオクリジク	FEED ROCK SHAFT	
73	SA2162001	1	フェルト	FELT	
74	SA7255101	1	オクリジクメタルR	FEED SHAFT BUSH(R)	
75	SA1237101	1	オイルシール	OIL SEAL	
76	SA9357001	1	オクリジクメタルL	FEED SHAFT BUSH L	
77	012061036	1	アナヒラ6X10ホソメ	SET SCREW, SOCKET (FT) M6X10	
78	156243021	1	オクリジクスラストリング	THRUST RING	
79	048150142	1	トメワジクヨウC15	RETAINING RING EXTERNAL C15	
80	SA1234001	1	セツトカラークミ	SET SCREW COLLAR	
81	S23651001	2	アナヒラ6X6ホソメ	SET SCREW SOCKET (FT) M6X6	
82	014300432	1	アナクボミ3X4	SET SCREW SOCKET (CP) M3X4	
83	SA1239201	1	オクリダイ	FEED BAR	
84	SA7330001	1	スイハイオクリダイウデ	FEED ROCK BRACKET ARM	
85	SA2400101	1	オクリダイジクオオクミ	FEED BAR SHAFT SET	
86	158722001	1	ザガネ4.2	WASHER PLAIN 4.2	
87	SA1242001	1	アタマトメクボミ5X7	SET SCREW 5X7	
88	SA7257001	2	シメネジ5X12	SCREW 5X12	
89+	*P. 53-64	1	オクリバ	FEED DOG	
			<□□3用>	<For □□3>	
90+	SA9661001	1	ジョウゲヘンシンリンクミ	F-LIFTING ECCENTRIC WHEEL ASSY	
91+	SA1247101	1	ヘンシンリンネジツキ	ECCENTRIC WHEEL, W/SCREW	
			<□□5用>	<For □□5>	
90+	SA9666001	1	ジョウゲヘンシンリンクミ	F-LIFTING ECCENTRIC WHEEL ASSY	
91+	SA1251101	1	ヘンシンリンネジツキ	ECCENTRIC WHEEL W/SCREW	
			<□□5用>	<For □□5>	
90+	SA9669001	1	ジョウゲヘンシンリンクミ	F-LIFTING ECCENTRIC WHEEL ASSY	
91+	SA1254101	1	ヘンシンリンネジツキ	ECCENTRIC WHEEL W/SCREW	
			<□□5用>	<For □□5>	
92	S25236001	2	アナヒラ6X10ホソメ	SET SCREW SOCKET (FT) M6X10	
93	S25339301	1	オクリダイウデオサエ	FEED BAR ARM PRESSER	
94	062300616	2	ナベコ3X6	SCREW PAN M3X6	
95	100080004	2	シメネジ3.18	SCREW, SM3.18-44X6.5	
96	SA2401001	1	ジョウゲオクリダイジクオオクミ	LIFTING FEED SHAFT ASSY	
97	SA1242001	1	アタマトメクボミ5X7	SET SCREW 5X7	
98	014300432	1	アナクボミ3X4	SET SCREW SOCKET (CP) M3X4	
99	S47508101	1	ダイヤルロックレバー	DIAL LOCK LEVER	
100	S39830101	1	ダイヤルロックレバーバネ	SPRING	
101	SA7422001	1	ロックレバーピン	ROCK LEVER PIN	
102	SA9672001	1	コンデンスストッパ	CONDENSED STOPPER	
103	021060306	1	3シュナット6	NUT 3 M6	
104	SA9749001	1	バネカケウデクミ	SPRING HOOK ARM ASSY	
105	S23651001	2	アナヒラ6X6ホソメ	SET SCREW SOCKET (FT) M6X6	
106	S25427101	1	ダンネジ4	SHOULDER SCREW, M4	
107	SA3152001	1	ヒキバネクミ	SPRING ASSY	
108	SA2294101	1	ヒキバネ	SPRING	
109	SA3114001	1	ビニルチューブ	VINYL TUBE	
110	SA2293101	1	バネトリツケイタ	SPRING SET PLATE	
111	062500816	2	ナベコ5X8	SCREW PAN M5X8	
112	048100142	1	トメワジクヨウC10	RETAINING RING EXTERNAL C10	

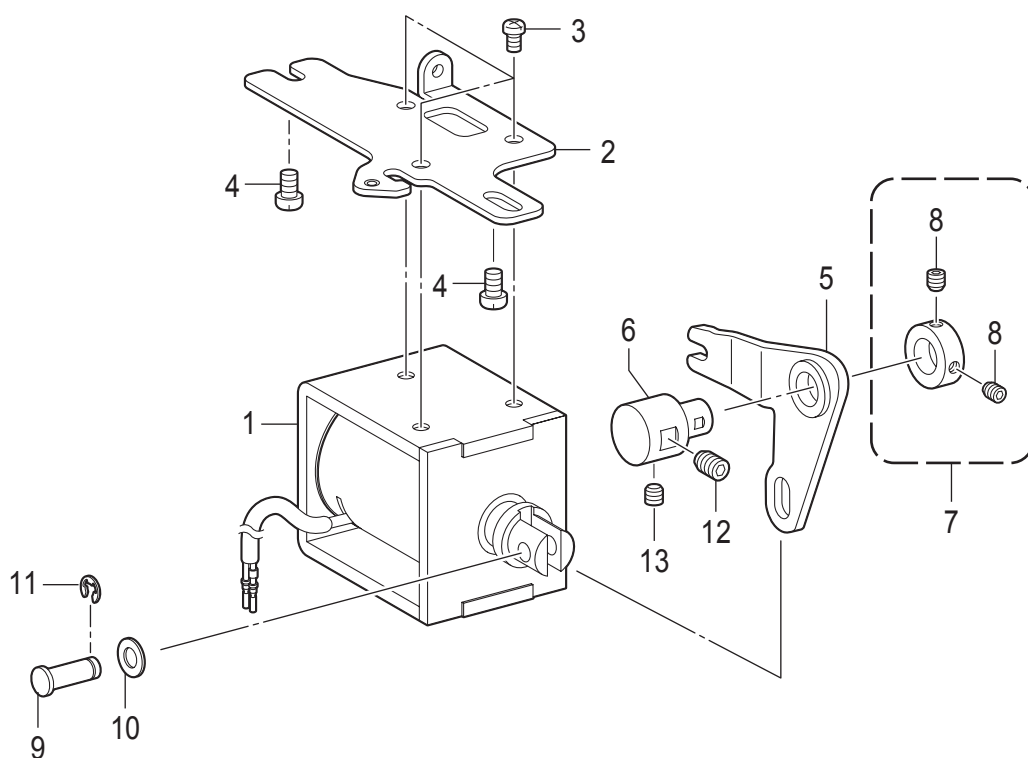
E . 膝上げ関係 / Knee lifter mechanism



E. 膝上げ関係 / Knee lifter mechanism

REF.NO	CODE	Q'TY	品名	NAME OF PARTS	RM
1	SA9674001	1	ヒザアテツギテ	KNEE LIFTER BRACKET	
2	017061413	1	ボルト6X14	BOLT M6X14	
3	017062013	1	ボルト6X20	BOLT M6X20	
4	S38278001	1	ヒザアゲタテジク	KNEE LIFTER BAR	
5	S34756021	1	ヒザアテ	KNEE LIFTER PLATE	
6	SA9676001	1	ヒザアテストップ	KNEE LIFTER PLATE STOPPER	
7	017060813	1	ボルト6X8	BOLT M6X8	
8	S31885001	1	ヒザアテカバー	KNEE LIFTER PLATE COVER	

F . 逆転関係 / Quick reverse mechanism

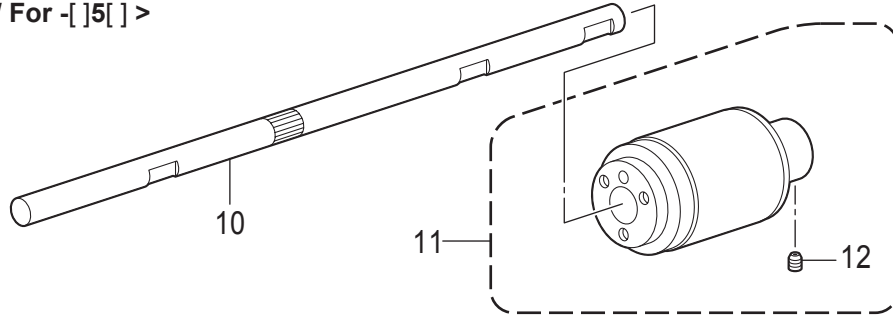


F. 逆転関係 / Quick reverse mechanism

REF.NO	CODE	Q'TY	品名	NAME OF PARTS	RM
1	SA9677001	1	ギャクテンソレノイドクミ	QUICK REVERSE SOLENOID ASSY	
2	SA9680001	1	ソレノイドダイ	SOLENOID BASE	
3	062500816	3	ナベコ5X8	SCREW PAN M5X8	
4	062061016	2	ナベコ6X10	SCREW PAN M6X10	
5	SA9813001	1	ソレノイドレバー	SOLENOID LEVER	
6	SA8083001	1	ソレノイドレバージク	SOLENOID LEVER SHAFT	
7	SA2848001	1	セットカラークミ	SET COLLAR ASSY	
8	012500536	2	アナヒラ5X5	SET SCREW SOCKET (FT) M5X5	
9	SA2992001	1	レンケツピン	PIN	
10	153138001	1	ザガネ	WASHER, PLAIN 6.5	
11	048060142	1	トメワジクヨウC6	RETAINING RING EXTERNAL C6	
12	012061036	1	アナヒラ6X10	SET SCREW, SOCKET (FT) M6X10	
13	012500536	1	アナヒラ5X5	SET SCREW SOCKET (FT) M5X5	

G . かま関係 / Rotary hook mechanism

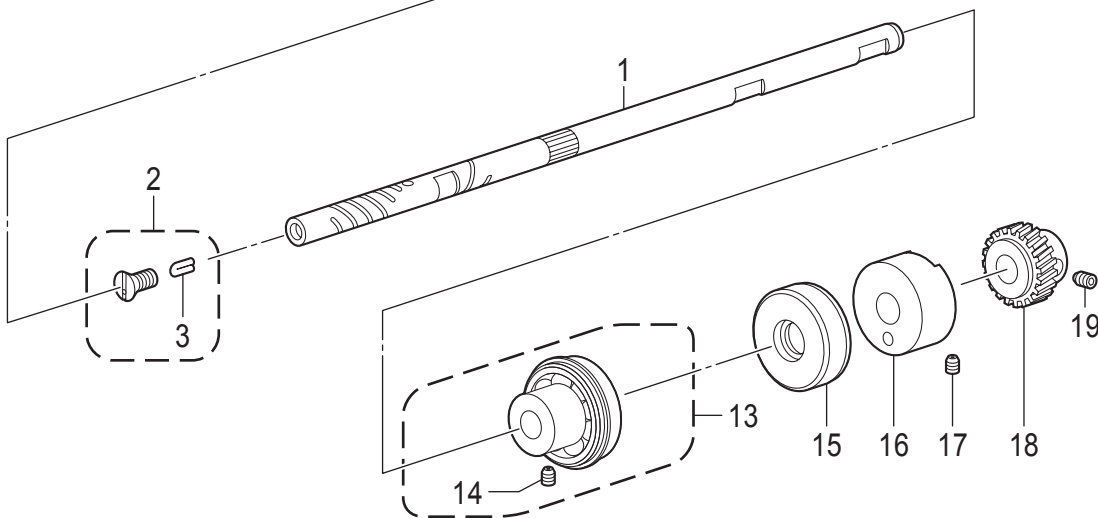
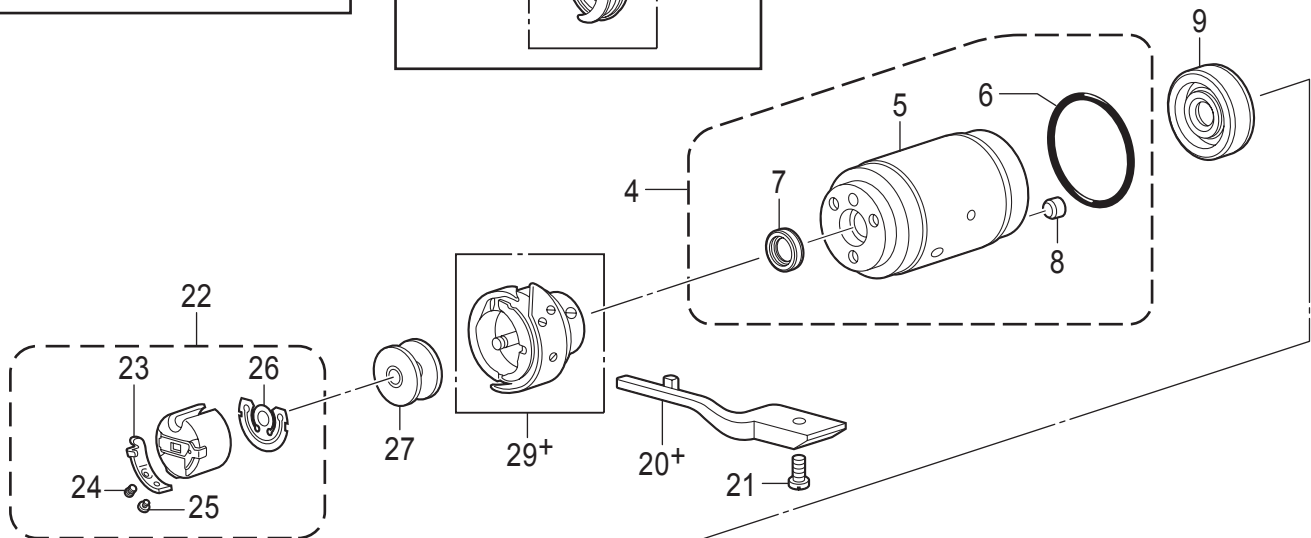
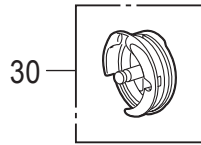
< -[]5[]用 / For -[]5[] >



< -[]5[]用 / For -[]5[] >

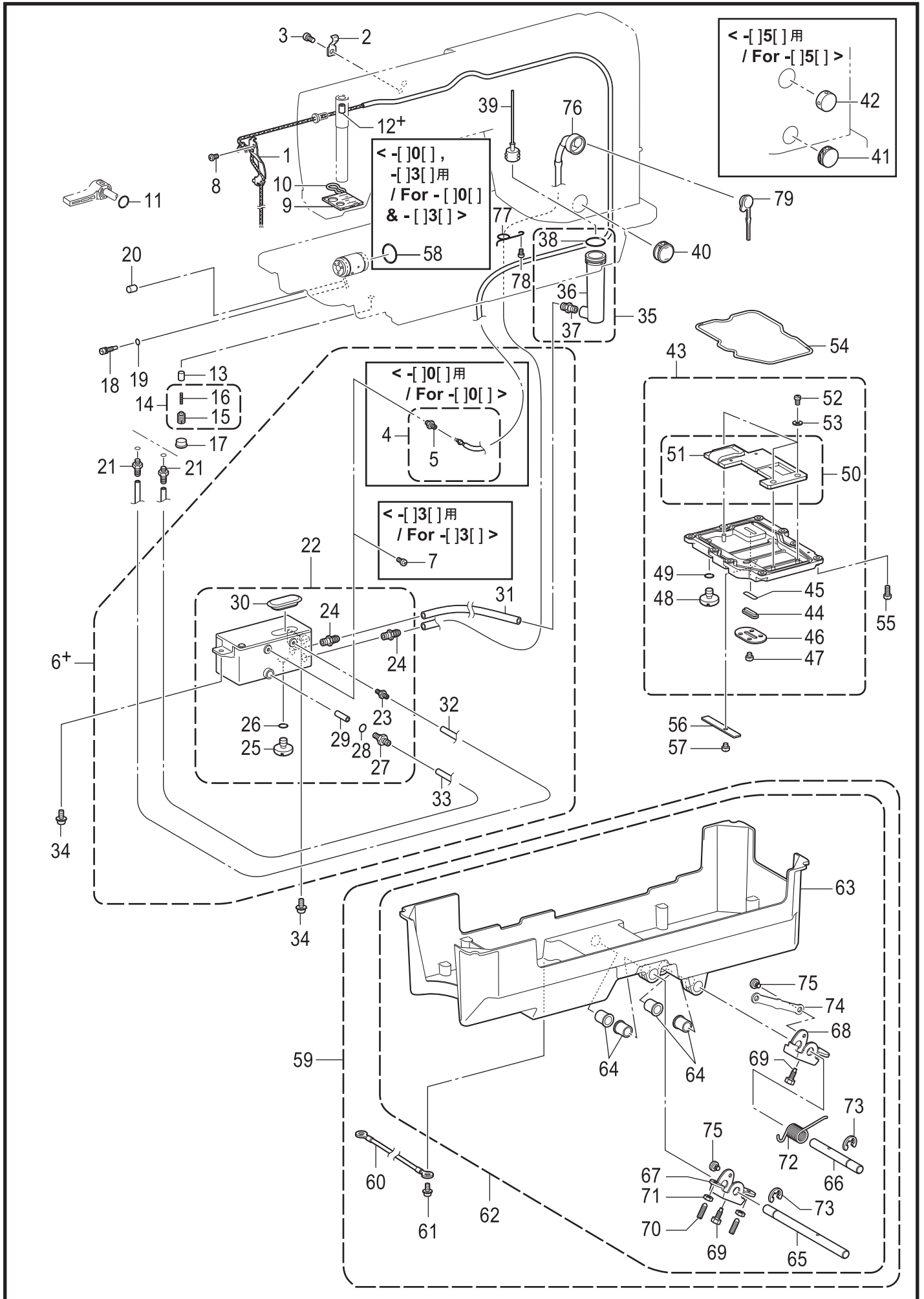


< 補給用部品
/ For supply parts >
< -[]5[]用 / For -[]5[] >



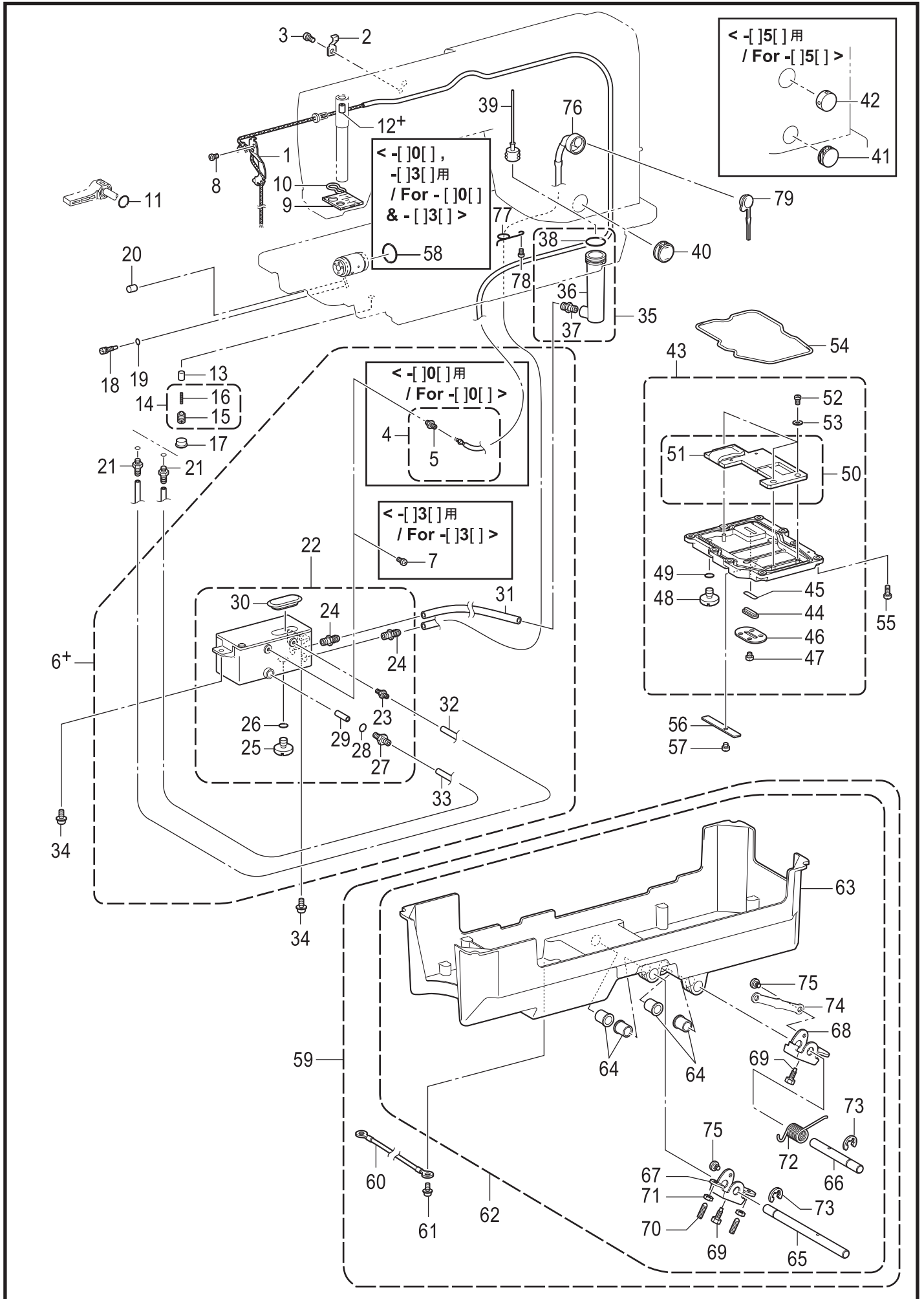
G. かま関係 / Rotary hook mechanism

REF.NO	CODE	Q'TY	品名	NAME OF PARTS	RM
			<-□3□, -□0□用>	<For -□3□ and -□0□>	
1	SA9682101	1	カマジク	ROTARY HOOK SHAFT	
2	SA9945001	1	オイルアナフタネジクミ	SCREW CAP W/HOLE ASSY	
3	SA8055001	1	フェルト	FELT	
4	SA7263401	1	ポンプメタルオオクミ	PUMP BUSH UNIT	
5	SA7879101	1	ポンプメタルクミ	PUMP BUSH ASSY	
6	081025870	1	OリングS25	O RING S25	
7	SA7320001	1	オイルシール	OIL SEAL	
8	142274101	1	ゴムセン4.2	RUBBER CAP, 4.2	
9	SA9684001	1	オイルシール	OIL SEAL	
			<-□5□用>	<For -□5□>	
10	SA1273001	1	カマジク	ROTARY HOOK SHAFT	
11	SA7266201	1	カマメタルソウクミ	ROTARY HOOK UNIT	
12	S23651001	2	アナヒラ6X6ホソメ	SET SCREW SOCKET (FT) M6X6	
13	SA7554101	1	ベアリングブツシユクミ	BEARING BUSH ASSY	
14	S23651001	2	アナヒラ6X6ホソメ	SET SCREW SOCKET (FT) M6X6	
15	SA1284101	1	オイルシール	OIL SEAL	
16	SA1285001	1	カマジクギヤメタル	ROTARY HOOK SHAFT GEAR BUSH	
17	012061036	1	アナヒラ6X10	SET SCREW, SOCKET (FT) M6X10	
18	SA1287001	1	カマジクギア	ROTARY HOOK SHAFT GEAR	
19	S23651001	2	アナヒラ6X6ホソメ	SET SCREW SOCKET (FT) M6X6	
			<-□□3, -□□5用>	<For -□□ 3and -□□5>	
20+	S02602001	1	ウチカマトメ	HOOK STOPPER	
			<-□□5用>	<For -□□5>	
20+	159324001	1	ウチカマトメ	HOOK STOPPER	
21	SA8903001	1	シメネジ4X12	SCREW M4X12	
22	S03245001	1	ボビンケースクミ	BOBBIN CASE ASSY	
23	183388001	1	ボビンケースチヨウシバネ	TENSION SPRING	
24	183389001	1	チヨウシバネチヨウセツネジ	ADJUSTING SCREW	
25	183390001	1	チヨウシバネトメネジ	SET SCREW	
26	S03246001	1	クウテンボウシバネ	ANTI-SPIN SPRING	
			<-□□3, -□□S用>	<For -□□ 3and -□□S >	
27	146290001	1	ボビン	BOBBIN	
			<-□□5用>	<For -□□5>	
28	117132001	1	ボビン	BOBBIN	
29+	*P. 53-55	1	カマハコクミ	ROTARY HOOK ASSY W/BOX	
			<補給用部品>	<For supply parts>	
			<-□5□用 >	<For -□5□>	
30	SA2875001	1	SA2876ウチカマハコクミ	I-ROTARY HOOK,W/BOX SA2876	



H. 給油潤滑関係 / Lubrication

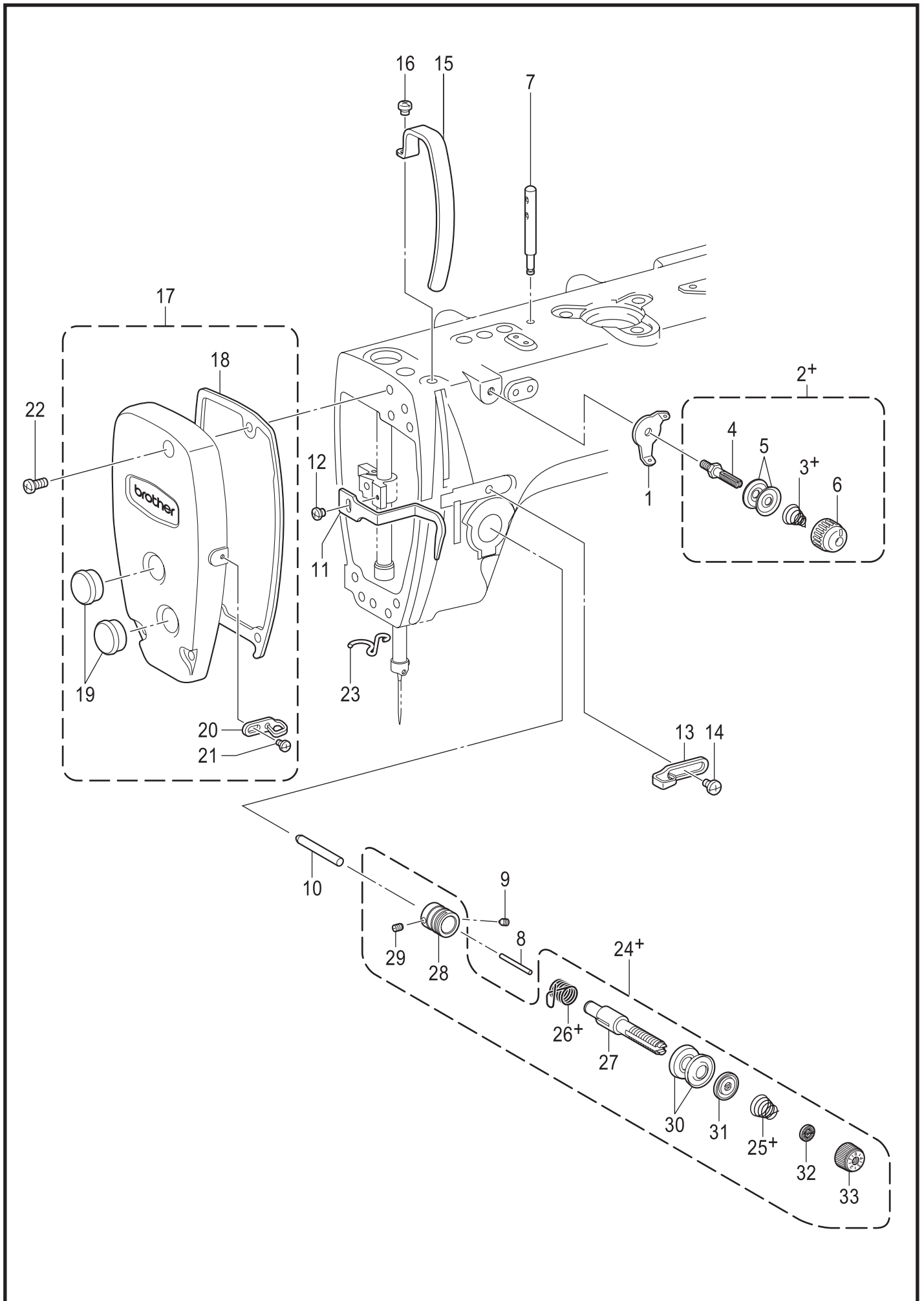
REF.NO	CODE	Q'TY	品名	NAME OF PARTS	RM
			<-□0□用>	<For -□0□>	
1	SA1292001	1	トウシンホルダークミ	WICK HOLDER ASSY	
2	SA1295001	1	コードオサエT2	CORD HOLDER, T2	
3	062500816	1	ナベコ5X8	SCREW PAN M5X8	
4	SA9689001	1	ビニルチューブクミ	OIL TUBE ASSY	
5	S25382001	1	オイルクチ	OIL FEEDING PIPE	
			<-□0□用>	<For -□0□>	
6+	SA9671001	1	オイルタンクオオクミ	OIL TANK SET	
			<-□3□用>	<For -□3□>	
6+	SA9670001	1	オイルタンクオオクミ	OIL TANK SET	
7	062500816	1	ナベコ5X8	SCREW PAN M5X8	
8	062500616	1	ナベコ5X6	SCREW PAN M5X6	
9	S38769000	1	フェルト	FELT	
10	145737001	1	フェルトオサエ	FELT SUPPORT	
11	081004070	1	OリングP4	O RING P4	
			<-□□3, -□□S用>	<For -□□3 and -□□S>	
12+	S04630000	1	ハリボウセン	NEEDLE BAR CORK	
			<-□□5用>	<For -□□5>	
12+	111863001	1	ハリボウセン	NEEDLE BAR CORK	
			<-□0□, -□3□用>	<For -□0□ and -□3□>	
13	144875001	1	プランジャー	PLUNGER	
14	SA7636201	1	ポンプフタネジクミ	PUMP CAP SCREW ASSY	
15	S25380601	1	ポンプフタネジ	CAP SCREW PUMP	
16	S52764001	1	プランジャーバネ	SPRING COMPRESSION	
17	104821001	1	ゴムセン10.5	RUBBER CAP, 10.5	
18	SA9792001	1	オイルチヨウセツネジ	ADJUSTING SCREW	
19	081004870	1	OリングS4	O RING S4	
20	140327001	1	ゴムセン6.3	RUBBER CAP, 6.3	
21	S25382001	2	オイルクチ	OIL FEEDING PIPE	
22	SA9735001	1	オイルタンクナカガミ	OIL TANK MIDDLE UNIT	
23	S25382001	1	オイルクチ	OIL FEEDING PIPE	
24	S51815001	2	オイルクチ8.6	OIL FEEDING PIPE, 8.6	
25	SA1303101	1	シメネジ8	SCREW M8	
26	081008070	1	OリングP8	O RING P8	
27	SA8989001	1	オイルクチ	OIL FEEDING PIPE	
28	081006670	1	OリングPW6	O RING PW6	
29	SA8987001	1	フィルタ	FILTER	
30	SA8991001	1	ゴムセン35-12	RUBBER CAP 35-12	
31	SA9696001	1	ビニルチューブ	VINYL TUBE	
32	SA9793001	1	ビニルチューブ	VINYL TUBE L=122	
33	SA9794001	1	ビニルチューブ	VINYL TUBE L=110	
34	0A4501206	2	+ナベザクミ5X12DA	SCREW PAN (S/P WASHER) M5X12	
35	SA1306001	1	サブタンククミ	SUB TANK ASSY	
36	SA1307001	1	サブタンク	SUB TANK	
37	S51815001	1	オイルクチ8.6	OIL FEEDING PIPE, 8.6	
38	081022870	1	OリングS22	O RING S22	
39	SA9795101	1	オイルゲージクミ	FLOAT ASSY	
40	S47509001	1	ユリヨウケイマド	OIL GAUGE WINDOW	
			<-□5□用>	<For -□5□>	
41	SA2779002	1	ユリヨウケイマド	OIL GAUGE WINDOW	
42	SA9828101	1	キュウユクチセン	OIL GAUGE WINDOW	



H. 給油潤滑関係 / Lubrication

REF.NO	CODE	Q'TY	品名	NAME OF PARTS	RM
43	SA9691001	1	ベッドソコフタソウクミ	BED BOTTOM COVER UNIT	
44	S51272100	1	ソコフタマド	OIL WINDOW, B-COVER	
45	081015870	1	OリングS15	O RING S15	
46	SA1313101	1	マドフタ	WINDOW COVER	
47	062500616	4	ナベコ5X6	SCREW PAN M5X6	
48	SA1303101	1	シメネジ8	SCREW M8	
49	081008070	1	OリングP8	O RING P8	
50	SA9639001	1	ソコフタフェルト	BOTTOM COVER FELT	
51	SA1315301	1	ソコフタフェルト	BOTTOM COVER FELT	
52	062400616	3	ナベコ4X6	SCREW PAN M4X6	
53	025040332	3	ヒラザガネダイ4	WASHER PLAIN L 4	
54	SA1314001	1	ソコフタパツキン	BOTTOM COVER PACKING	
55	062501216	9	ナベコ5X12	SCREW PAN M5X12	
56	SA9694001	1	コードオサエイタ	CORD HOLDER PLATE	
57	062500616	1	ナベコ5X6	SCREW PAN M5X6	
			<-□0□, -□3□用>	<For -□0□ and -□3□>	
58	081029870	1	OリングS29	O RING S29	
59	SA9942001	1	オイルパンソウクミ	OIL PAN UNIT	
60	SA9943001	1	ア-スコード	EARTH CORD	
61	0A5400806	1	+ナベザクミ4X8DB	SCREW PAN (S/P WASHER) M4X8	
62	SA1321701	1	オイルパンクミ	OIL PAN ASSY	
63	SA1322401	1	オイルパン	OIL PAN	
64	149578000	4	ヨコジクブツシュ	BUSH	
65	SA1323101	1	ヒザアゲヨコジクL	KNEE LIFTER SHAFT L	
66	SA1324001	1	ヒザアゲヨコジクR	KNEE LIFTER SHAFT R	
67	SA1325101	1	ヒザアゲ	KNEE LIFTER	
68	SA1326101	1	ヒザアゲR	KNEE LIFTER, R	
69	S25344001	2	ボルト6	BOLT M6	
70	S25475101	2	トメネジ6	SET SCREW M6X19	
71	021060306	2	3シュナット6	NUT 3 M6	
72	SA3508001	1	ヒザアゲネジリバネ	TWIST SPRING	
73	146293001	2	トメワE10	RETAINING RING, E10	
74	SA1327101	1	ヒザアゲレンケツカン	KNEE LIFTER CONNECTING ROD	
75	SA1179001	2	ダンネジ5	SHOULDER SCREW, M5	
			<-□0□, -□3□用>	<For -□0□ and -□3□>	
76	SA9753101	1	キュウユクチオオクミ	OIL FEEDING POCKET UNIT	
77	SA9697001	1	チューブホルダ	TUBE HOLDER	
78	062500616	1	ナベコ5X6	SCREW PAN M5X6	
79	SA9917001	1	キュウユクチフタ	OIL FEEDING POCKET COVER	

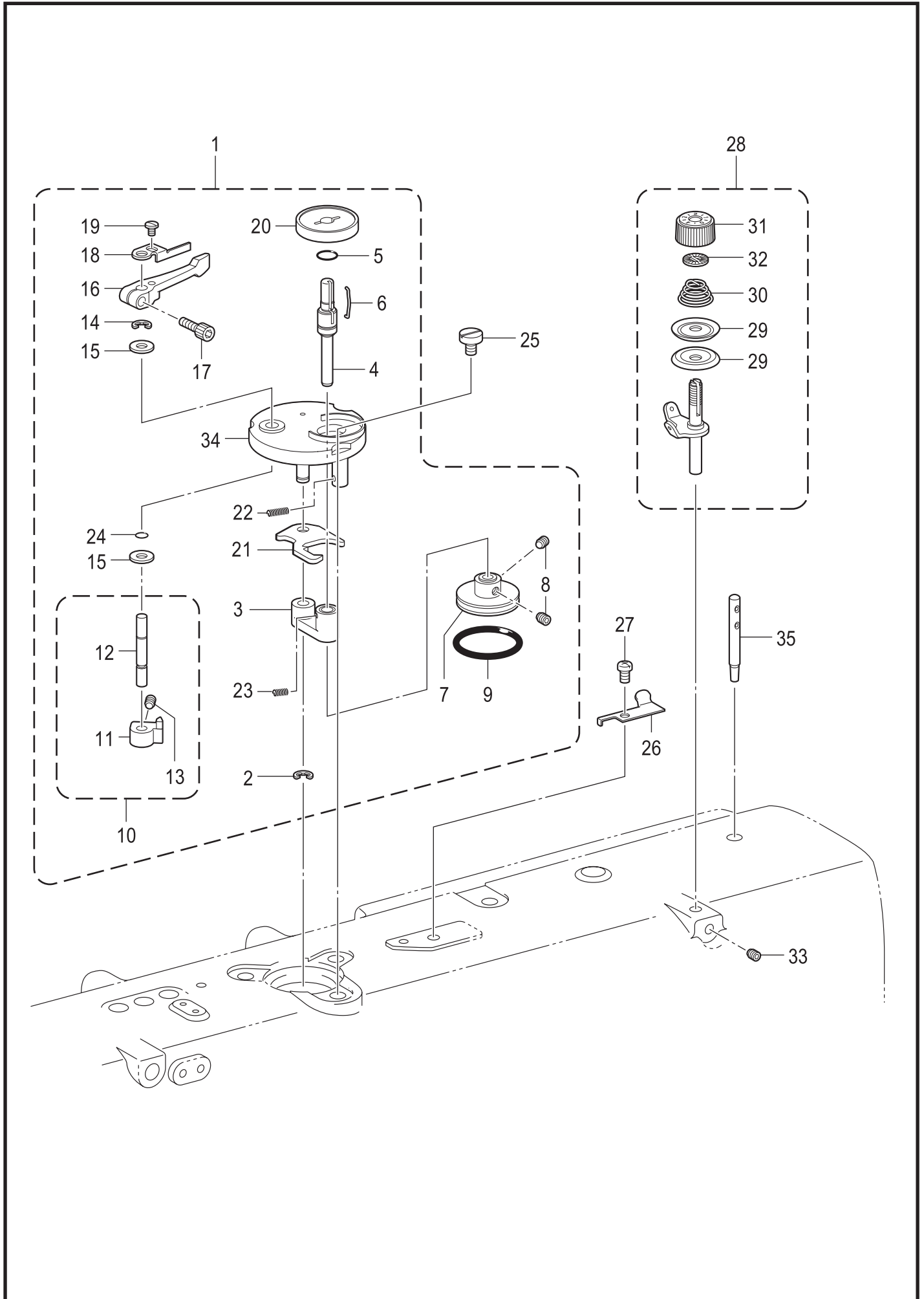
J. 糸通し関係 / Threading mechanism



J. 糸通し関係 / Threading mechanism

REF.NO	CODE	Q'TY	品名	NAME OF PARTS	RM
1	SA9699001	1	イトアンナイ	THREAD GUIDE	
			<-□□3,-□□5用>	<For -□□3 and -□□5>	
2+	SA9698001	1	プレテンションクミB	PRE-TENSION ASSY B	
3+	SA2358101	1	プレテンションバネB	PRE-TENSION SPRING B	
			<-□□S用>	<For -□□S>	
2+	SA9701001	1	プレテンションクミA	PRE-TENSION ASSY A	
3+	SA2356101	1	プレテンションバネA	PRE-TENSION SPRING A	
4	SA9700001	1	イトアンナイチョウシボウ	THREAD GUIDE TENSION STUD	
5	144504001	2	イトアンナイサラ	THREAD GUIDE DISC	
6	SA6167002	1	イトチョウシナット	THREAD TENSION NUT	
7	SA1359001	1	イトタテボウ	SPOOL PIN	
8	S01419000	1	イトユルメピン	TENSION RELEASE PIN	
9	SA1229101	1	アナトメネジ6トガリ	SET SCREW (FT) M6X6	
10	SA1343001	1	イトユルメボウ	TENSION RELEASE STUD	
11	SA2417301	1	オサエボウダキイトアンナイ	THREAD GUIDE P-BAR BRACKET	
12	060400816	1	バインド4X8	SCREW BIND M4X8	
13	SA1345001	1	ア-ムイトアンナイR	ARM THREAD GUIDE, R	
14	060500616	1	バインド5X6	SCREW BIND M5X6	
15	SA9854001	1	テンピンカバー	THREAD TAKE-UP LEVER COVER	
16	062500816	1	ナベコ5X8	SCREW PAN M5X8	
17	SA9702001	1	メンイタクミ	FACE PLATE ASSY	
18	SA9704001	1	メンイタパッキン	FACE PLATE PACKING	
19	SA7849001	2	ゴムセン	RUBBER CAP	
20	SA7271001	1	メンイタイトアンナイ	FACE PLATE THREAD GUIDE	
21	060350616	1	バインド35X6	SCREW BIND M3.5X6	
22	062501216	3	ナベコ5X12	SCREW PAN M5X12	
23	SA7272201	1	ハリボウメタルDイトアンナイ	THREAD GUIDE D	
			<-□□3用>	<For -□□3>	
24+	SA7273202	1	イトチョウシボウダイクミ	THREAD TENSION BRACKET ASSY	
25+	SA7275001	1	イトチョウシバネ	TENSION SPRING	
26+	S02620401	1	イトトリバネ	THREAD TAKE-UP SPRING	
			<-□□5用>	<For -□□5>	
24+	SA9788001	1	イトチョウシボウダイクミ	THREAD TENSION BRACKET ASSY	
25+	S04632101	1	イトチョウシバネ	TENSION SPRING	
26+	S02620401	1	イトトリバネ	THREAD TAKE-UP SPRING	
			<-□□S用>	<For -□□S>	
24+	SA9789001	1	イトチョウシボウダイクミ	THREAD TENSION BRACKET ASSY	
25+	115188101	1	シュイトチョウシバネ	TENSION SPRING	
26+	SA9960001	1	イトトリバネ	THREAD TAKE-UP SPRING	
27	116922001	1	イトチョウシボウ	TENSION STUD	
28	SA9786001	1	イトチョウシボウタイクミ	TENSION BRACKET ASSY	
29	100402004	1	トメネジ3.57	SET SCREW, SM3.57	
30	145446001	2	イトチョウシサラ	DISC, TENSION	
31	159805001	1	イトチョウシサラオサエ	TENSION DISC PRESSER	
32	S12441001	1	チョウシバネウエザガネ	WASHER	
33	S31032002	1	イトチョウシナット	TENSION NUT	

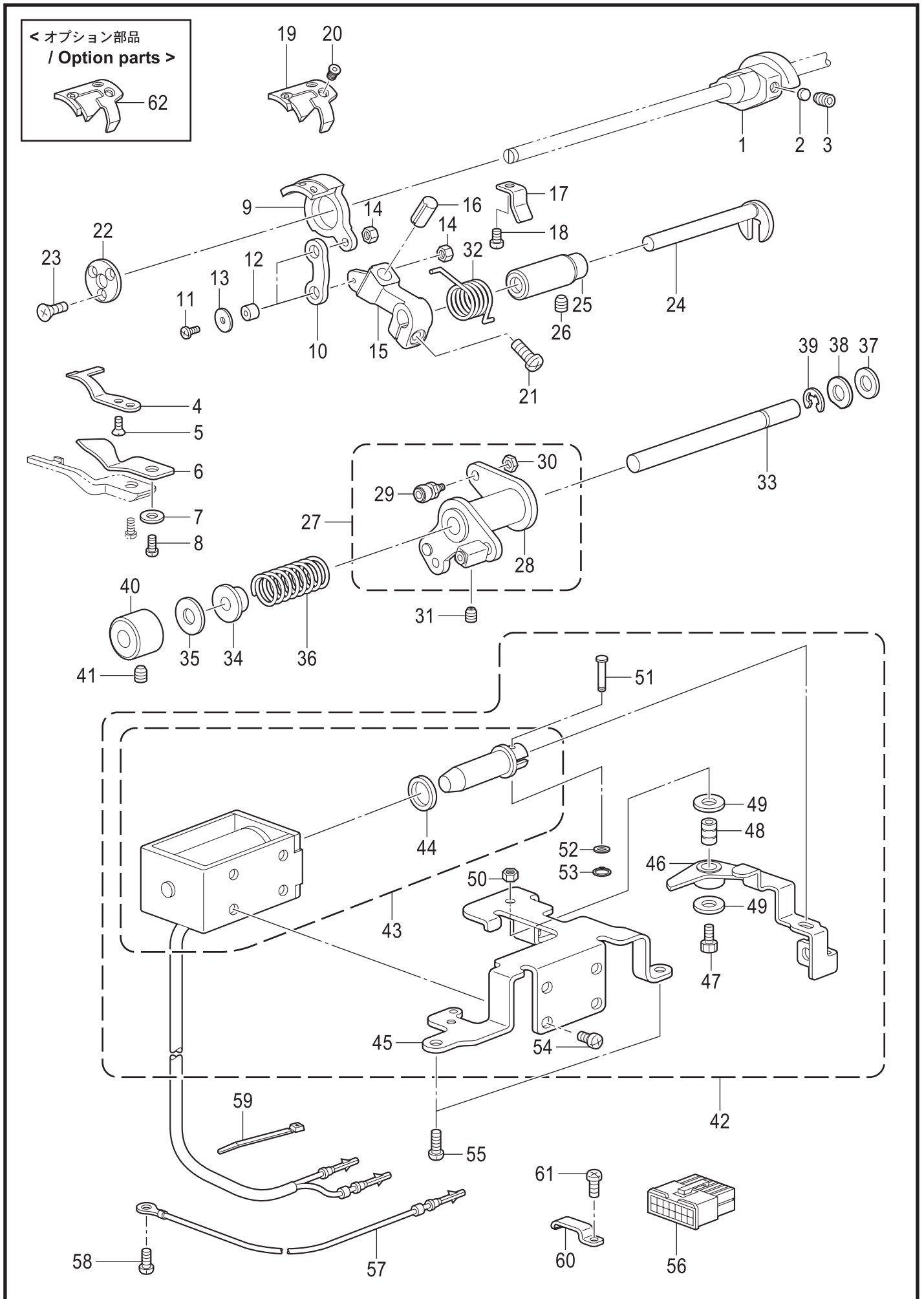
K. 糸巻関係 / Bobbin winder mechanism



K. 糸巻関係 / Bobbin winder mechanism

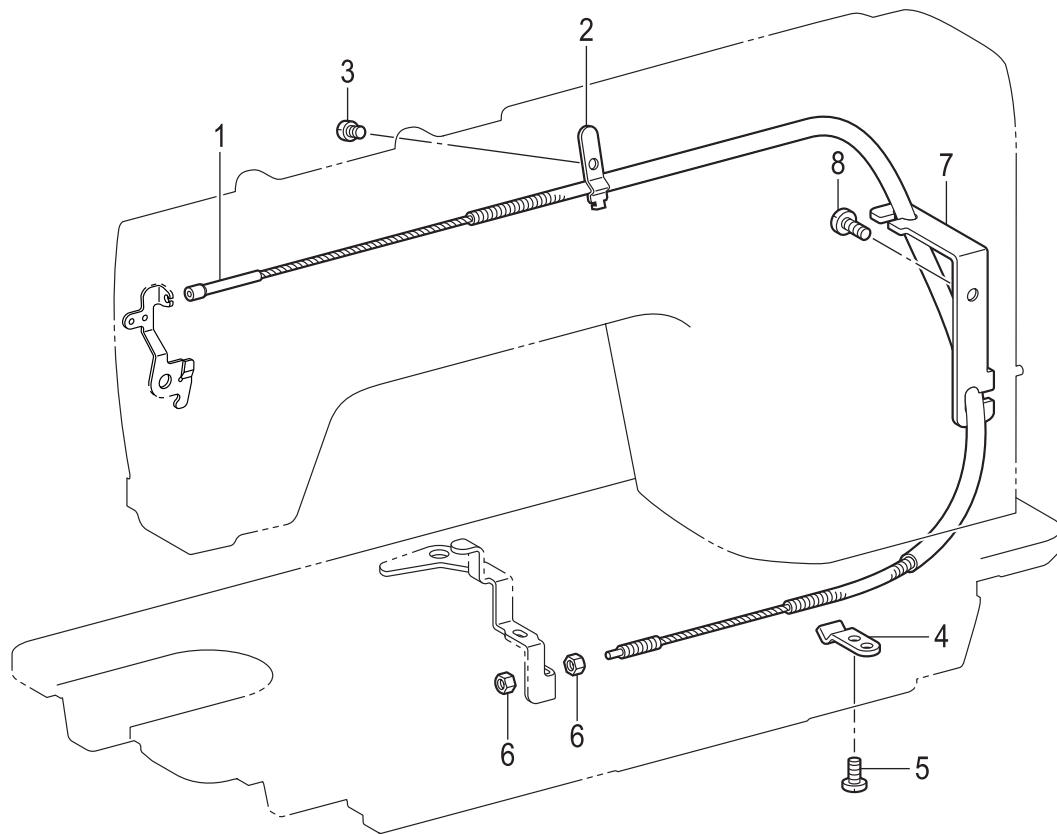
REF.NO	CODE	Q'TY	品名	NAME OF PARTS	RM
1	SA1971402	1	イトマキユニット	BOBBIN WINDER UNIT	
2	048040342	1	トメワE4	RETAINING RING, E4	
3	SA8508001	1	イトマキジクウケクミ	B-WINDER SHAFT SUPPORT ASSY	
4	SA8511101	1	イトマキジク	BOBBIN WINDER SHAFT	
5	108549001	1	Oリング	O RING	
6	SA9563001	1	ボビンコティバネ	BOBBIN FIXED SPRING	
7	SA8507001	1	イトマキクルマ	BOBBIN WINDER WHEEL	
8	012400636	2	アナヒラ4X6	SET SCREW SOCKET (FT) M4X6	
9	SA8503001	1	ゴムリング	RUBBER RING	
10	SA1981301	1	ボビンオサエカムクミ	BOBBIN PRESSER CAM ASSY	
11	SA1982101	1	ボビンオサエカム	BOBBIN PRESSER CAM	
12	SA1983201	1	イトマキウデジク	BOBBIN WINDER ARM SHAFT	
13	012500536	1	アナヒラ5X5	SET SCREW SOCKET (FT) M5X5	
14	048040342	1	トメワE4	RETAINING RING E4	
15	025060136	2	ヒラザガネシヨウ6	WASHER PLAIN S 6	
16	SA1984001	1	ボビンオサエウデ	BOBBIN PRESSER ARM	
17	018401236	1	アナボルト4X12	BOLT SOCKET M4X12	
18	SA1985001	1	ボビンオサエ	BOBBIN PRESSER	
19	S23418002	1	シメネジ4X5	SCREW M4X5	
20	SA8510101	1	ボビンウケ	BOBBIN SUPPORT	
21	SA8512101	1	イトマキレバー	BOBBIN WINDER LEVER	
22	SA1990101	1	モドシバネ	SPRING	
23	SA8509001	1	イトマキダイバネ	BOBBIN WINDER BASE SPRING	
24	SA2190001	1	OリングSS5	O RING, SS5	
25	SA1992101	3	イトマキコティネジ	BOBBIN WINDER FIXED SCREW	
26	SA1360101	1	メス	KNIFE	
27	062500616	1	ナベコ5X6	SCREW, PAN M5X6	
28	SA9973001	1	イトマキチヨウシクミ	BOBBIN WINDER TENSION ASSY	
29	145446002	2	イトチヨウシサラ	DISC, TENSION	
30	SA9855001	1	イトチヨウシバネ	TENSION SPRING	
31	S31032002	1	イトチヨウシナツト	TENSION NUT	
32	S12441001	1	チヨウシバネウエザガネ	WASHER	
33	012500536	1	アナヒラ5X5	SET SCREW, SOCKET (FT) M5X5	
34	SA8982102	1	イトマキダイ	BOBBIN WINDER BASE	
35	SA1359001	1	イトタテボウ	SPOOL PIN	

L. 糸切り関係 / Thread trimmer mechanism



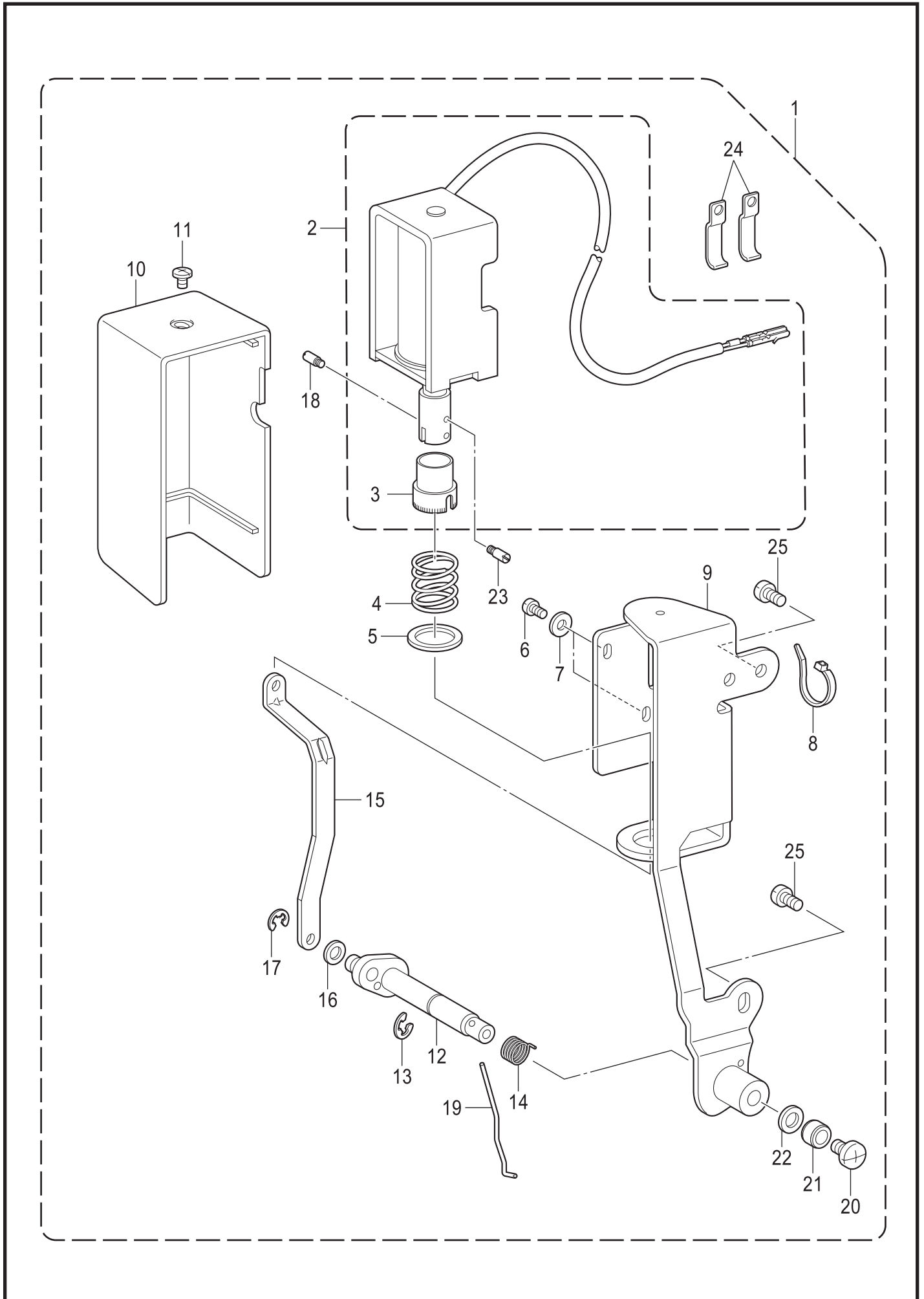
L. 糸切り関係 / Thread trimmer mechanism

REF.NO	CODE	Q'TY	品名	NAME OF PARTS	RM
1	SA7552101	1	イトキリカム	THREAD TRIMMER CAM	
2	154567000	2	カンザ5.3	SPACER, 5.3	
3	014771032	2	アナクボミ635-40X10	SET SCREW SOCKET SM6.35-40X10	
4	S02637101	1	コテイハ	FIXED KNIFE	
5	102843004	1	サラネジ3.57	SCREW, FLAT SM3.57	
6	S02643001	1	イトサバキ	LOWER THREAD FINGER	
7	026040236	1	ヒラザガネミガキ4	WASHER PLAIN M 4	
8	062400616	1	ナベコ4X6	SCREW PAN M4X6	
9	SA9643001	1	イトキリホルダ	HOLDER M-KNIFE	
10	S25426101	1	イトキリレンカン	THREAD TRIMMER CONNECTING ROD	
11	060401016	2	バインド4X10	SCREW BIND M4X10	
12	SA5329001	2	カラ-	COLLAR	
13	100645003	2	ザガネ	WASHER	
14	021400306	2	3シュナット4	NUT 3 M4	
15	SA9755001	1	イトキリレバー	THREAD TRIMMER LEVER	
16	SA7285101	1	レバーストツパ	LEVER STOPPER	
17	SA7341301	1	イトキリストツパーイタ	THREAD TRIMMER STOPPER BASE	
18	062400616	1	ナベコ4X6	SCREW PAN M4X6	
19	S02645001	1	イドウハ	MOVABLE KNIFE	
20	148537101	2	サラネジ4.37	SCREW, FLAT (W/SOCKET) SM4.37	
21	062501416	1	ナベコ5X14	SCREW PAN M5X14	
22	SA7287001	1	イトキリホルダオサエイタ	KNIFE HOLDER PRESSER PLATE	
23	004301016	3	+サラコ3X10	SCREW FLAT M3X10	
24	S02647021	1	フタマタジク	FORKED SHAFT	
25	SA9710001	1	フタマタジクメタル	FORKED SHAFT BUSH	
26	012060536	1	アナヒラ6X5	SET SCREW, SOCKET (FT) M6X5	
27	SA1362201	1	イトキリカムレバーソウクミ	THREAD TRIMMER LEVER UNIT	
28	SA1363001	1	イトキリカムレバークミ	THREAD TRIMMER LEVER ASSY	
29	SA2258101	1	コロジクCクミ	ROLLER SHAFT C ASSY	
30	105234003	1	ナツト4.37	NUT SM4.37	
31	S23651001	1	アナヒラ6X6ホソメ	SET SCREW SOCKET (FT) M6X6	
32	SA9371101	1	イトキリレバーバネ	THREAD TRIMMER LEVER SPRING	
33	154593201	1	イトキリカムレバージク	THREAD TRIMMER CAM LEVER SHAFT	
34	154594000	1	カラ-	COLLAR	
35	S25434000	1	クツシヨンゴム	RUBBER CUSHION	
36	154595001	1	カムレバーモッドシバネ	SPRING, EXTENSION	
37	154596000	1	イトキリカムレバークツシヨン	CUSHION	
38	110367001	1	ザガネ	WASHER, PLAIN SPECIAL 8	
39	048060342	1	トメワE6	RETAINING RING E6	
40	SA1366101	1	カムレバージクメタル	CAM LEVER SHAFT BUSH	
41	012060536	1	アナヒラ6X5	SET SCREW, SOCKET (FT) M6X5	
42	SA9713001	1	イトキリソレノイドクミ	THREAD TRIMMER SOLENOID ASSY	
43	SA9798001	1	イトキリソレノイド	THREAD TRIMMER SOLENOID	
44	S36893150	1	ゴムクツシヨン	RUBBER CUSHION	
45	SA9715001	1	イトキリソレノイドダイ	THREAD TRIMMER SOLENOID BASE	
46	SA9800001	1	ソレノイドレバー	SOLENOID LEVER	
47	018062536	1	アナボルト6X25	BOLT SOCKET M6X25	
48	SA9801001	1	カラ-	COLLAR	
49	SA9827001	2	ザガネ	WASHER PLAIN	
50	021060306	1	3シュナット6	NUT 3 M6	
51	SA9716001	1	レンケツピン	PIN	
52	026050136	1	ヒラザガネコガタ5	WASHER PLAIN S 5	
53	048050142	1	トメワジクヨウC5	RETAINING RING EXTERNAL C5	
54	062400816	4	ナベコ4X8	SCREW PAN M4X8	
55	062501216	3	ナベコ5X12	SCREW PAN M5X12	
56	S38687000	1	コネクタ5557-14R	CONNECTOR 5557-14R	
57	SA1998001	1	アースセンクミ	GROUND WIRE ASSY	
58	062500816	1	ナベコ5X8	SCREW PAN M5X8	
59	S04159000	3	バインド1M	BAND 1M	
60	SA1394101	1	コードオサエU3	CORD HOLDER U3	
61	062500816	1	ナベコ5X8	SCREW PAN M5X8	
62	S02646001	1	<オプション部品> イドウハS	<OPTION PARTS> MOVABLE KNIFE, S	



M. 糸緩め関係 / Tension release mechanism

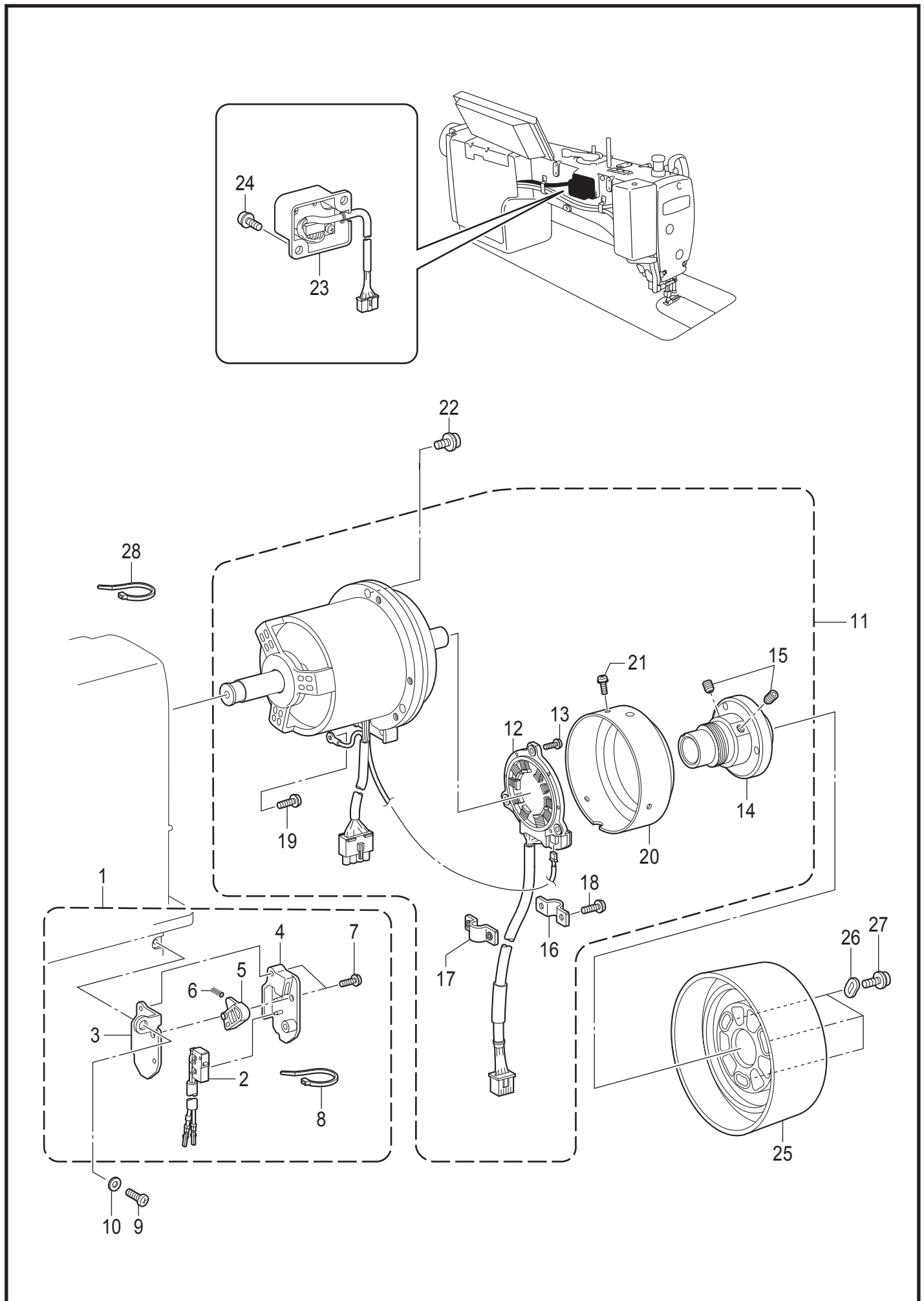
REF.NO	CODE	Q'TY	品名	NAME OF PARTS	RM
1	SA1371501	1	イトユルメワイヤー	TENSION RELEASE WIRE	
2	SA9718001	1	ワイヤー-オサエU	WIRE HOLDER U	
3	062401216	1	ナベコ4X12	SCREW PAN M4X12	
4	SA9719001	1	イトユルメワイヤー-オサエD	WIRE HOLDER D	
5	060400816	1	バインド4X8	SCREW BIND M4X8	
6	110161004	2	ナツト4.76	NUT, SM4.76	
7	SA9720001	1	ワイヤー-コードホルダ	WIRE CORD HOLDER	
8	062500816	1	ナベコ5X8	SCREW PAN M5X8	



N. 糸払い関係 (-4□□またはオプション部品) / Thread wiper mechanism (-4□□ or Option parts)

REF.NO	CODE	Q'TY	品名	NAME OF PARTS	RM
1	SA9777001	1	イトハライセット	THREAD WIPER SET	
2	SA9769001	1	イトハライソレノイドクミ	THREAD WIPER SOLENOID ASSY	
3	SA9853001	1	プランジャゴム	PLUNGER RUBBER	
4	SA9771001	1	イトハライバネ	THREAD WIPER SPRING	
5	S41205001	1	ヒラザガネ	WASHER, PLAIN	
6	062300616	2	ナベコ3X6	SCREW PAN M3X6	
7	026030136	2	ヒラザガネコガタ3	WASHER PLAIN S 3	
8	S04159000	1	バンド1M	BAND 1M	
9	SA9356001	1	イトハライドダイ	THREAD WIPER BASE	
10	SA9773001	1	ソレノイドカバー	SOLENOID COVER	
11	060400516	1	バンド4X5	SCREW BIND M4X5	
12	SA9774001	1	イトハライクランククミ	THREAD WIPER CRANK ASSY	
13	048040342	1	トメワE4	RETAINING RING E4	
14	SA9352001	1	ワイパーバネ	WIPER SPRING	
15	SA9778001	1	イトハライロッド	THREAD WIPER ROD	
16	110735002	1	ザガネ	WASHER	
17	048030342	1	トメワE3	RETAINING RING E3	
18	S25456001	1	プランジャピン	PLUNGER PIN	
19	SA9779001	1	イトハライ	THREAD WIPER	
20	060400516	1	バンド4X5	SCREW BIND M4X5	
21	146288001	1	イトハライジクカラ	THREAD WIPER STUD COLLAR	
22	SA8085001	1	ザガネ	WASHER	
23	S25456001	2	プランジャピン	PLUNGER PIN	
24	SA1394101	2	コードオサエU3	CORD HOLDER U3	
25	062500816	2	ナベコ5X8	SCREW PAN M5X8	

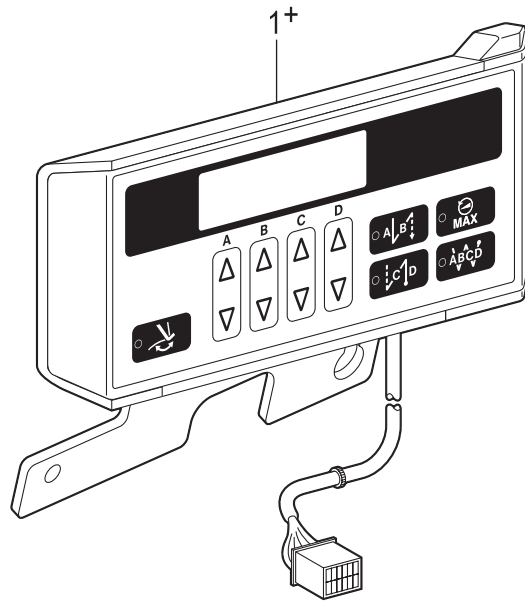
P1 . コントロールボックス、モータ関係 / Control box and motor mechanism



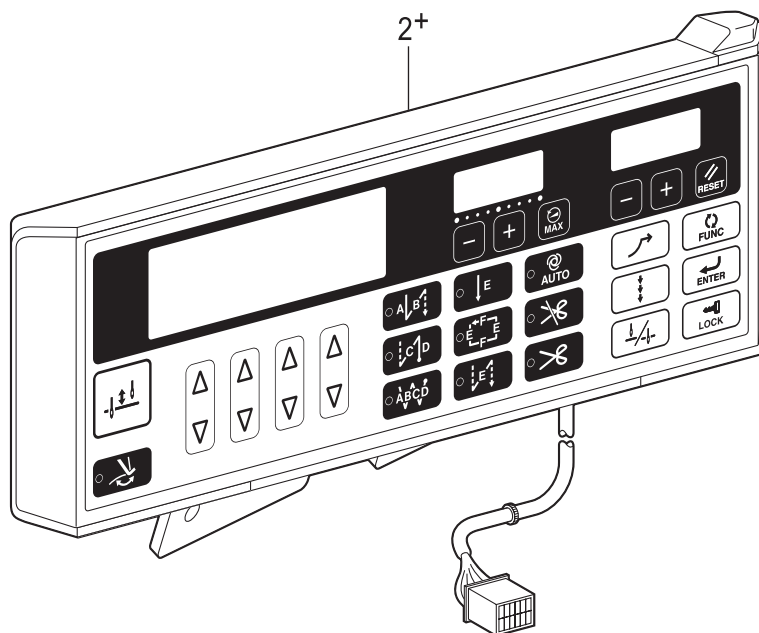
P1. コントロールボックス、モータ関係 / Control box and motor mechanism

REF.NO	CODE	Q'TY	品名	NAME OF PARTS	RM
1	SB0100001	1	セーフティスイッチクミ	SAFETY SWITCH ASSY	
2	SA7325001	1	マイクロスイッチクミ	MICRO SWITCH ASSY	
3	SA7292101	1	アンゼンスイッチイタ	SAFETY SWITCH PLATE	
4	SA9865001	1	アンゼンスイッチベース	SAFETY SWITCH BASE	
5	SA9866001	1	アンゼンスイッチレバー	SAFETY SWITCH LEVER	
6	SA9867001	1	アンゼンスイッチバネ	SAFETY SWITCH SPRING	
7	SA7293001	2	ナベザクミM3X12	SCREW PAN (S/P W) M3X12	
8	S04159000	1	バンド1M	BAND 1M	
9	062060816	1	ナベコ6X8	SCREW PAN M6X8	
10	025060136	1	ヒラザガネシヨウ6	WASHER PLAIN S 6	
11	SA9442001	1	モータSホキユウ	MOTOR S SUPPLY	
12	SA9437001	1	レゾルバステータクミ	RESOLVER STATOR ASSY	
13	0A4301206	3	+ナベザクミ3X12DA	SCREW PAN (S/P WASHER) M3X12	
14	SA9443001	1	プーリホルダSクミ	PULLEY HOLDER S ASSY	
15	012501032	2	アナヒラ5X10	SET SCREW SOCKET (FT) M5X10	
16	SA9447001	1	コードオサエA	CORD HOLDER A	
17	SA9448001	1	コードオサエB	CORD HOLDER B	
18	0A4401606	2	+ナベザクミ4X16DA	SCREW PAN (S/P WASHER) M4X16	
19	0A4401006	1	+ナベザクミ4X10DA	SCREW PAN (S/P WASHER) M4X10	
20	SA9449001	1	レゾルバカバー	RESOLVER COVER	
21	0A4300806	3	+ナベザクミ3X8DA	SCREW PAN (S/P WASHER) M3X8	
22	SA9856001	3	+ナベセットネジ5X20	SCREW PAN M5X20	
23	SA9759001	1	トウブケンシュツユニット#4	HEAD DETECTOR UNIT #4	
24	0A4501206	2	+ナベザクミ5X12DA	SCREW PAN (S/P WASHER) M5X12	
25	SA9384001	1	プーリ	PULLEY	
26	SA9452001	3	プーリワッシャー	PULLEY WASHER	
27	060501016	3	バンド5X10	SCREW BIND M5X10	
28	S04159000	2	バンド1M	BAND 1M	

G10

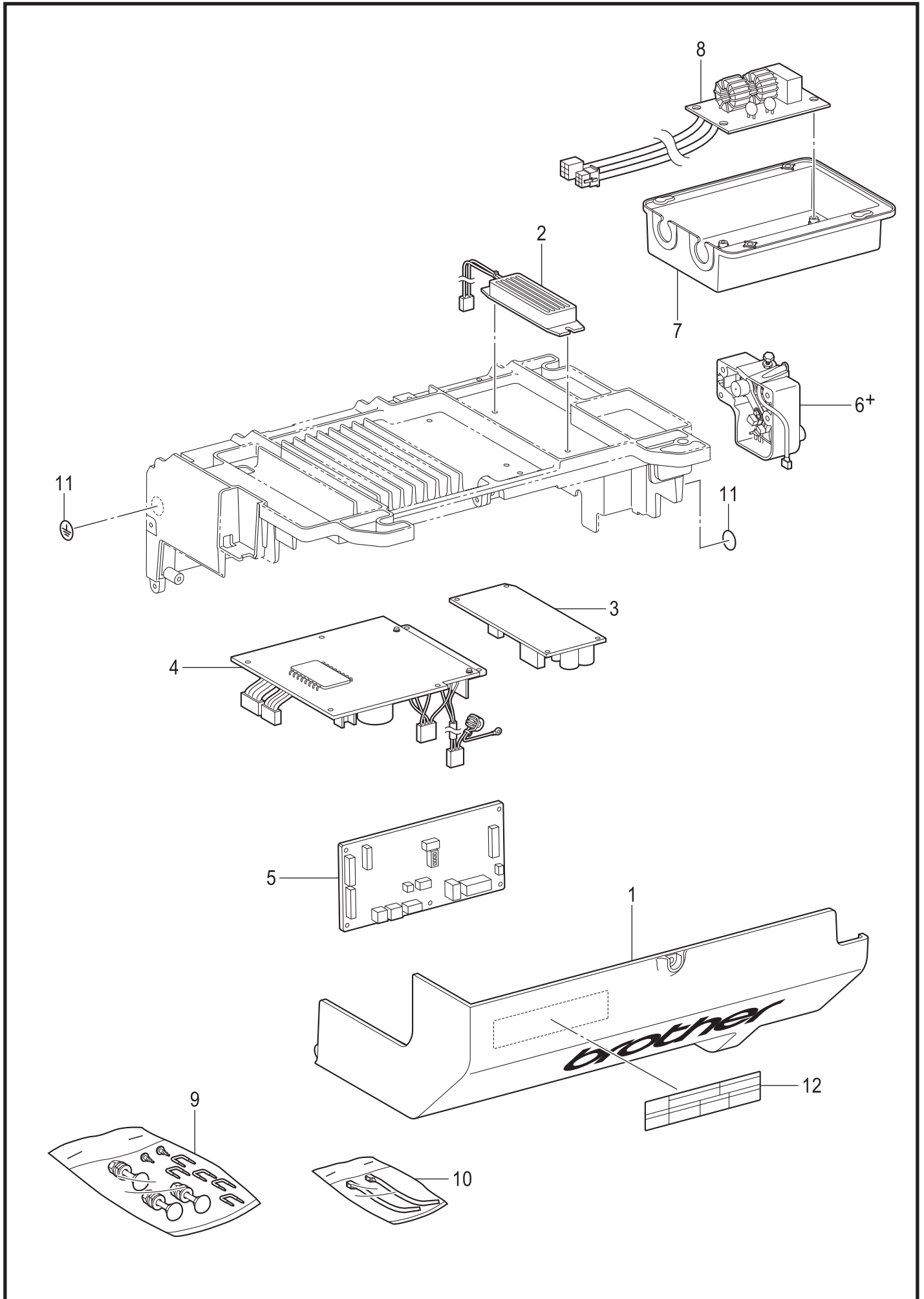


G50



P2. コントロールボックス関係 / Control box mechanism

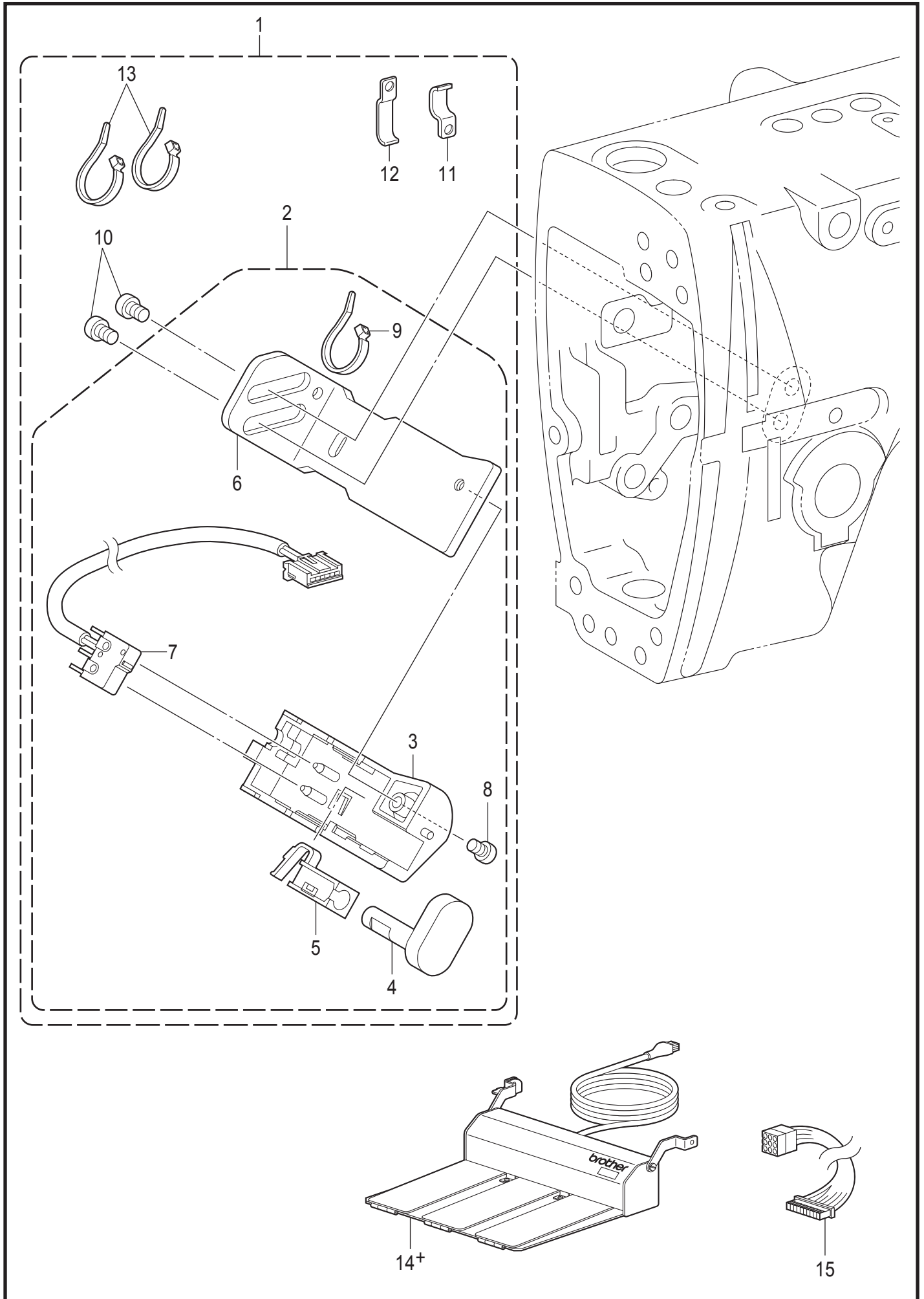
REF.NO	CODE	QTY	品名	NAME OF PARTS	RM
1+	BMP206A-0000000-JG10		<日本向> G10パネル	<For Japan only> G-10-PANEL-JAPAN	
1+	BMP206A-0000000-CG10		<中国向> G10パネル	<For China only> G-10-PANEL-CHINA	
1+	BMP206A-0000000-0G10		<輸出一般向> G10パネル	<For General export> G-10-PANEL	
2+	BMP206A-0000000-JG50		<日本向> G50パネル	<For Japan only> G-50-PANEL-JAPAN	
2+	BMP206A-0000000-CG50		<中国向> G50パネル	<For China only> G-50-PANEL-CHINA	
2+	BMP206A-0000000-EG50		<欧州向> G50パネル	<For Europe only> G-50-PANEL-EU	
2+	BMP206A-0000000-0G50		<輸出一般向> G50パネル	<For General export> G-50-PANEL	



P3. コントロールボックス関係 / Control box mechanism

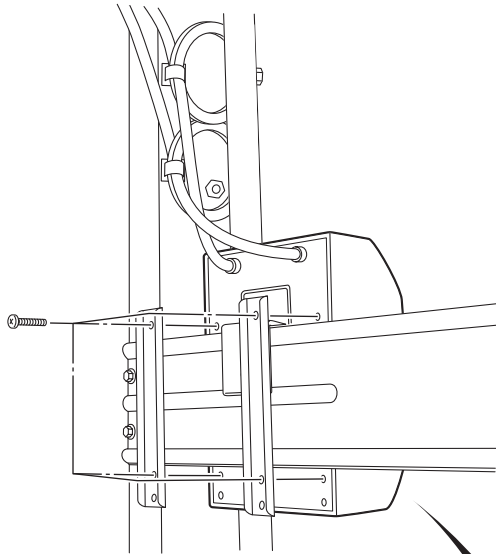
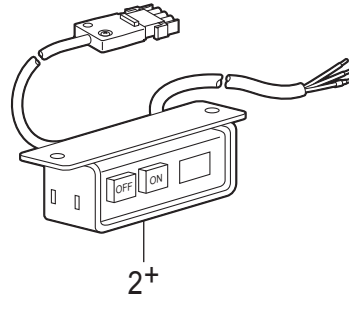
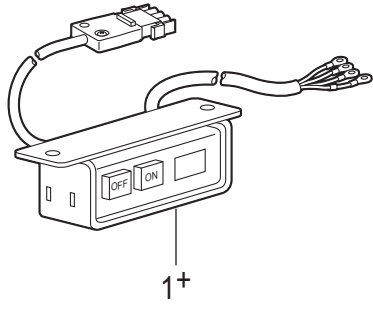
REF.NO	CODE	Q'TY	品名	NAME OF PARTS	RM
1	SA9546001	1	ハコカバー-7200C	BOX COVER 7200C	
2	SA9549001	1	セメントR60/220クミ	CEMENT RESISTOR ASSY 60/220	
3	SA9727001	1	SWデンゲンキバンクミ	SW POWER PCB ASSY	
4	SA9553001	1	ドライブキバンクミ	D PCB ASSY	
5	SA9575001	1	Sキバンクミ	S PCB ASSY	
6+	SA9587001	1	<前一段, 後一段タイプ> フミコムユニット-コク	<Type forward 1 step, backward 1 step> TREADLE UNIT -DM	
6+	SA9602001	1	<前二段, 後二段タイプ> フミコムユニット-ユ	<Type forward 2 step, backward 2 step> TREADLE UNIT -EX	
7	SA9564001	1	<欧州向用> CEフィルターケース	<For Europe> CE FILTER CASE	
8	SA9565001	1	CEフィルタキバンクミ	CE FILTER PCB ASSY	
9	J04210101	1	カクネ8X65 クミ	BOLT ASSY SQUARE M8X65	
10	SA9894001	1	リピータイクミ	REPEATE CABLE TIE ASSY	
11	S37060001	2	ア-スマーク	LABEL, GROUNDING	
12	SA9725001	1	ラベルカンデン6カコク	LABEL ELECTRICAL SHOCK 36 X 150	

P4 . コントロールボックス関係 (オプション部品) / Control box mechanism (Option parts)



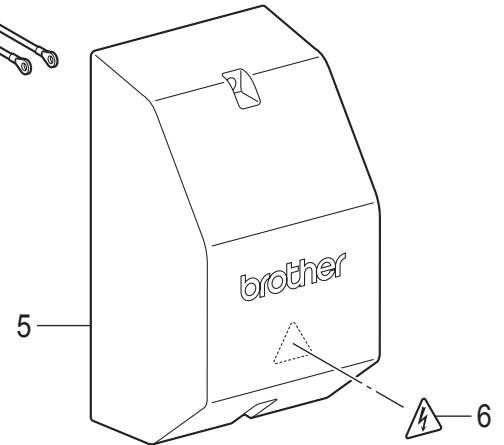
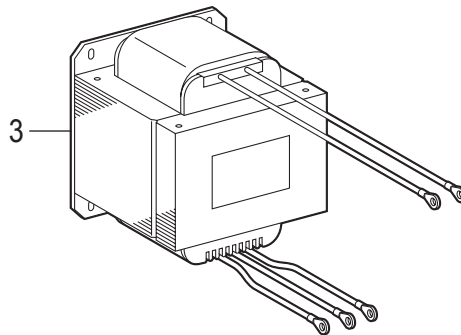
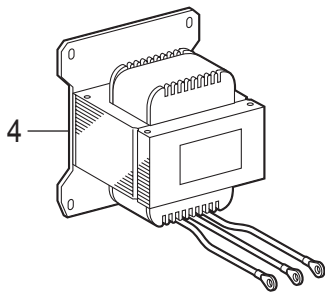
P4. コントロールボックス関係 (オプション部品) / Control box mechanism (Option parts)

REF.NO	CODE	Q'TY	品名	NAME OF PARTS	RM
1	SA9982001	1	OPアクチュエータセット	OPTION ACTUATOR SET	
2	SA9983001	1	オプションアクチュエータクミ	OPTION ACTUATOR ASSY	
3	SA9723001	1	Rスイッチダイ	REVERSE SWITCH BRACKET	
4	SA4098201	1	アクチュエータ	ACTUATOR	
5	SA4099001	1	Rスイッチバネ	REVERSE SWITCH SPRING	
6	SA9984001	1	オプションスイッチトリツケイタ	OPTION SWITCH SETTING PLATE	
7	SA9985001	1	オプションスイッチクミ	OPTION SWITCH ASSY	
8	060300606	1	バインド3X6	SCREW BIND M3X6	
9	S04159000	1	バインド1M	BAND, 1M	
10	062500616	2	ナベコ5X6	SCREW, PAN M5X6	
11	SA1388101	1	コードオサエ	CORD HOLDER	
12	SA2390101	1	コードオサエU4	CORD HOLDER, U4	
13	S04159000	2	バインド1M	BAND, 1M	
			<欧州向>	<For Europe only>	
14+	J803800E0	1	DDタッチペダル3Pカヘン40	PEDAL STAND OPE DD 3P VARI 40	
			<欧州向以外>	<Except for Europe>	
14+	J80380040	1	DDタッチペダル3Pカヘン40	PEDAL STAND OPE DD 3P VARI 40	
15	J04099101	1	フットプラグクミCDD	FOOT PLUG ASSY CDD	



< 三相 380V / 400V 用
For Three phase 380V / 400V >

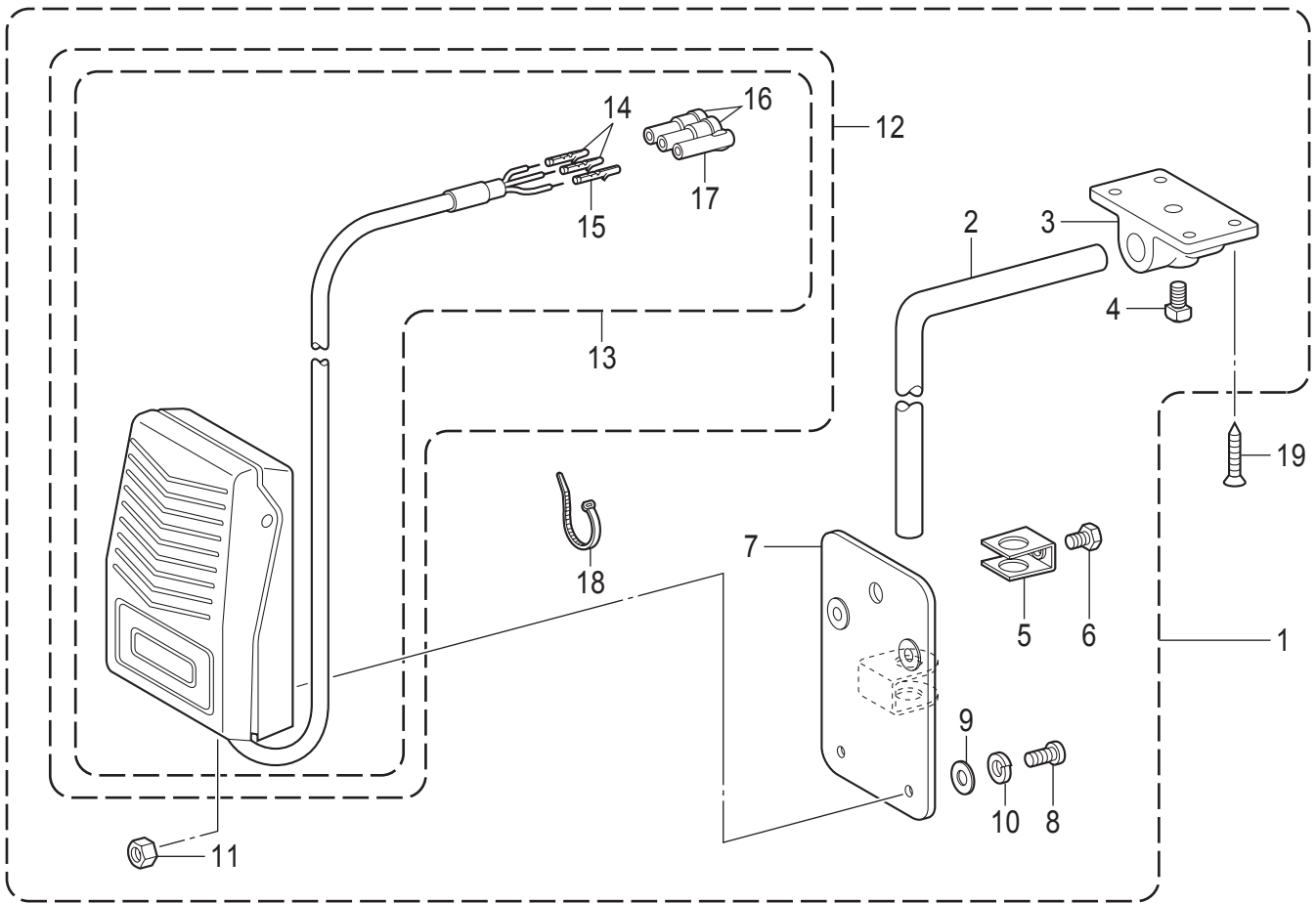
< 单相 100V / 110V 用
For Single phase 100V / 110V >



Q. 電装品関係 / Power supply equipment mechanism

REF.NO	CODE	Q'TY	品名	NAME OF PARTS	RM
1+	SA9616001	1	<三相 200V AC 用> <日本向用> デンSW クミ SJT	<For Three phase 200V AC> < For Japan > POWER SWITCH ASSY SJT	
1+	SA9831001	1	<三相 220V AC 用> <北米・メキシコ向用> デンSW クミ SJT#2	<For Three phase 220V AC> < For USA, Canada and Mexico > POWER SWITCH ASSY SJT#2	
2+	SA9535001	1	<单相 220V AC用> <アジア一般向用> デンSWクミCCC	<For Single phase 220V AC> < For General of Asia > POWER SUPPLY SWITCH ASSY CCC	
2+	BMP3010-0000001-3S00	1	<单相 220V AC用> <中国向用> デンSW クミ CCC#2	<For Single phase 220V AC> < For China > POWER SUPPLY SWITCH ASSY CCC#2	
3	SA9923001	1	<单相 100V/110V用> トランス100/220V	<For Single phase 100V/110V> TRANSFORMER 100/110/220V	
4	SA9901001	1	<三相 380V/400V用> トランス400/230V	<For Three phase 380V/400V> TRANSFORMER 400/230V	
5	SA9896001	1	トランスBOXカバー	TR BOX COVER	
6	SA9914001	1	ラベルカンデン 25 X 28	LABEL ELECTRICAL SHOCK 25 X 28	

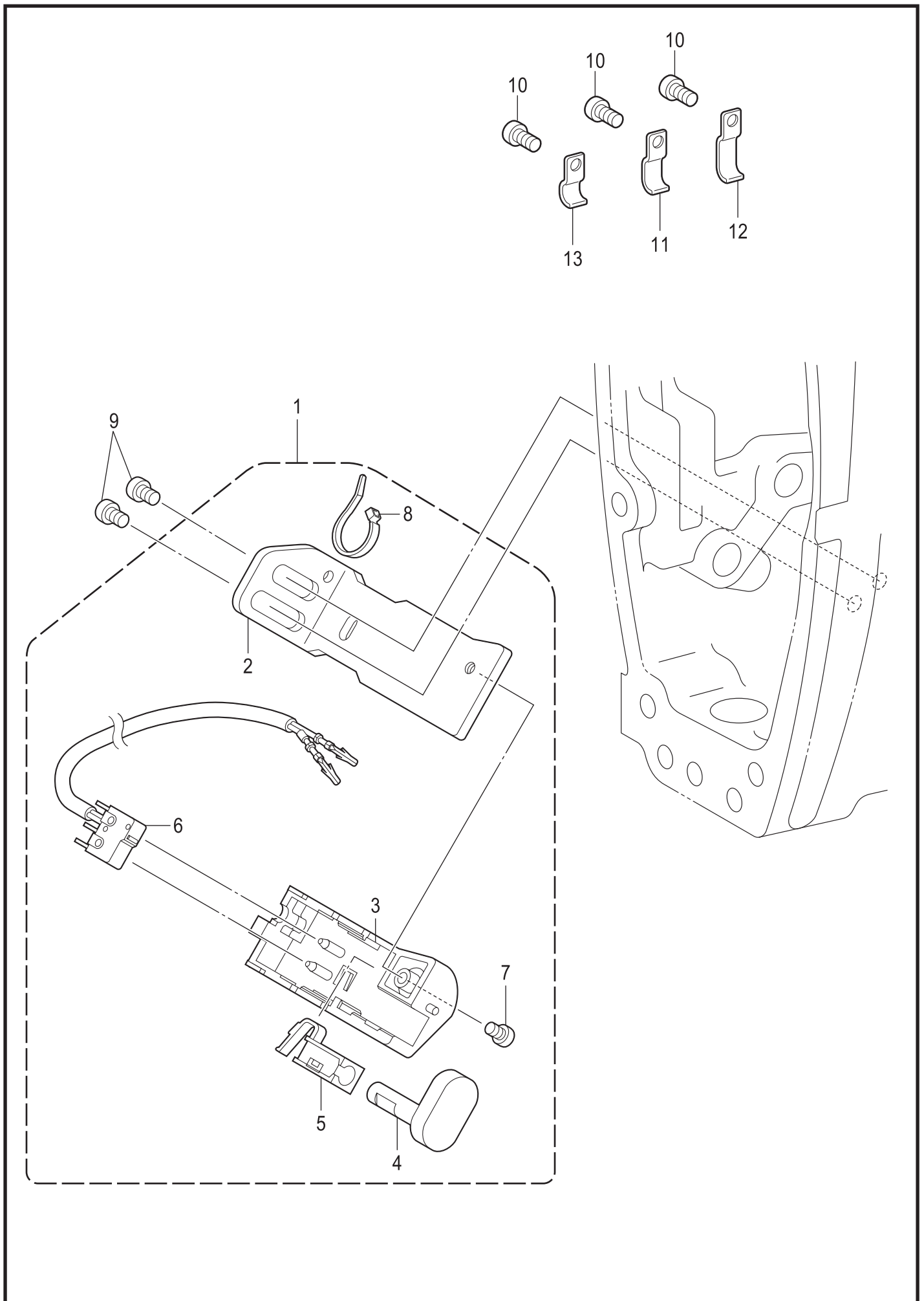
R. 膝スイッチ関係(オプション部品) / Knee switch mechanism (Option parts)



R. 膝スイッチ関係 (オプション部品) / Knee switch mechanism (Option parts)

REF.NO	CODE	Q'TY	品名	NAME OF PARTS	RM
1	S25457101	1	ヒザスイッチクミ	KNEE SWITCH ASSY	
2	142026003	1	ヒザスイッチタテジク	KNEE SWITCH SHAFT	
3	142027001	1	ヒザスイッチタテジクウケ	BRACKET	
4	100463001	1	4カクボルト7.94	BOLT, SQUARE SM7.94	
5	114967001	1	ヒザアテストツパ	KNEE LIFTER PLATE STOPPER	
6	110087001	1	ボルト5.95	BOLT, SM5.95-28X8	
7	S07027001	1	ヒザスイッチトリツケイタ	K-LIFTER SWITCH SETTING PLATE	
8	062401006	4	ナベコ4X10	SCREW PAN M4X10	
9	025040233	4	ヒラザガネチユウ4	WASHER, PLAIN M 4	
10	028040243	4	バネザガネ2-4	WASHER, SPRING 2-4	
11	021400164	4	1シュナツト4	NUT, 1 M4	
12	S31938001	1	スイッチコードクミ	SWITCH CORD ASSY	
13	S31939001	1	フットスイッチクミ	FOOT SWITCH ASSY	
14	143549000	2	ピンタ-ミナルオス	TERMINAL PIN, MALE	
15	143548000	1	ピンタ-ミナルメス	TERMINAL PIN, FEMALE	
16	146046000	2	ナイロンコネクタ	NYLON CONNECTOR	
17	146194000	1	ナイロンコネクタ-	NYLON CONNECTOR	
18	149799000	1	タイラツプS	BEAD BAND, S	
19	034422503	4	+2サラモク41X25	WOOD SCREW, FLAT 2 M4.1X25	

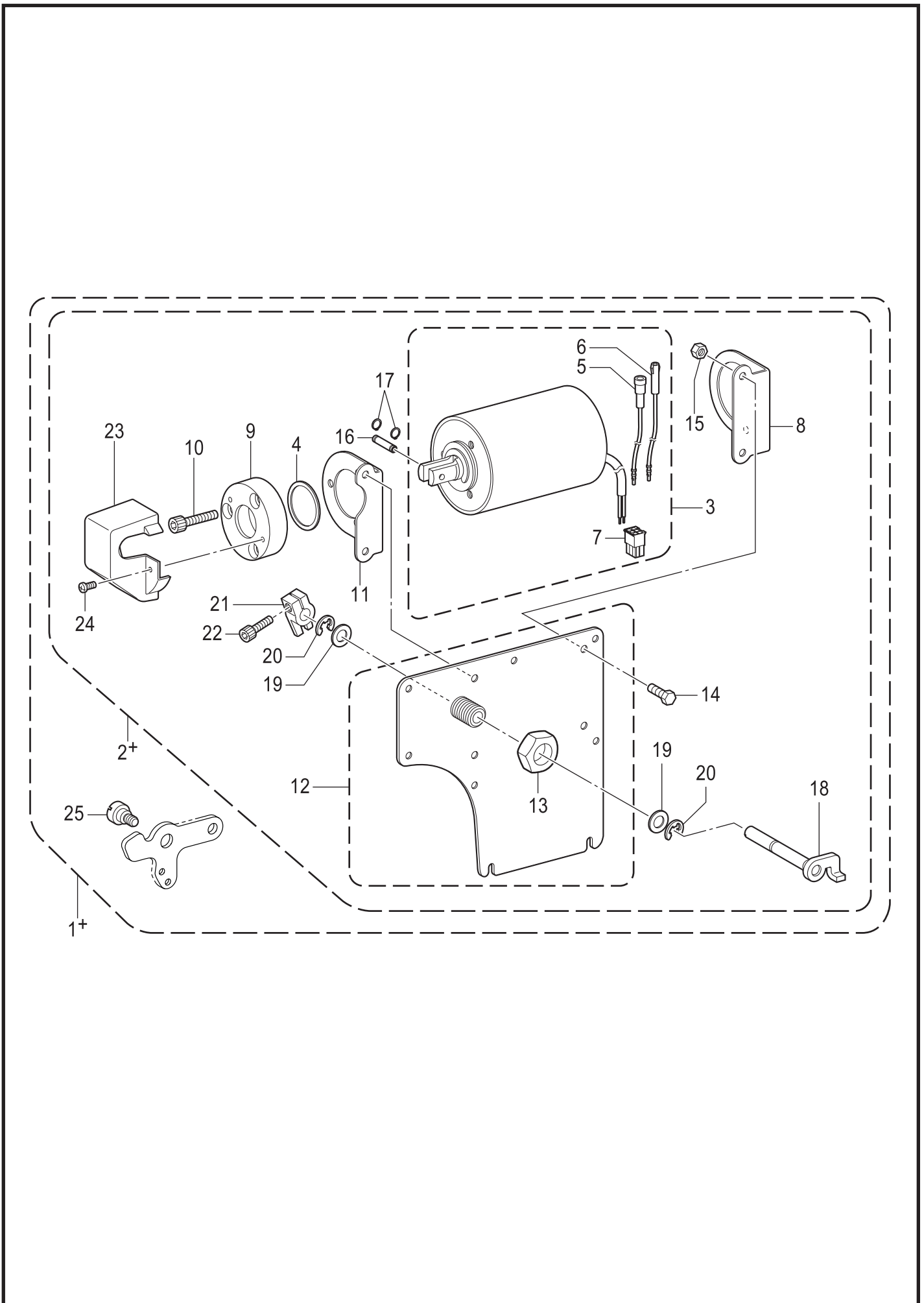
S. 逆転スイッチ関係 / Quick reverse switch mechanism



S. 逆転スイッチ関係 / Quick reverse switch mechanism

REF.NO	CODE	Q'TY	品名	NAME OF PARTS	RM
1	SA9721101	1	Rアクチュエータクミ	R-ACTUATOR ASSY	
2	SA9722101	1	Rスイッチササエ	REVERSE SWITCH BRACKET	
3	SA9723001	1	Rスイッチダイ	REVERSE SWITCH BRACKET	
4	SA4098201	1	アクチュエーター	ACTUATOR	
5	SA9724001	1	Rスイッチバネ	REVERSE SWITCH SPRING	
6	SA1390001	1	Rスイッチクミ	R-SWITCH ASSY	
7	060300606	1	バンド3X6	SCREW BIND M3X6	
8	S04159000	1	バンド1M	BAND 1M	
9	062500816	2	ナベコ5X8	SCREW PAN M5X8	
10	062500816	3	ナベコ5X8	SCREW PAN M5X8	
			<-4□□用>	<For -4□□>	
11	SA1388101	1	コードオサエ	CORD HOLDER	
12	SA1394101	2	コードオサエU3	CORD HOLDER U3	
			<-3□□用>	<For -3□□>	
11	SA1388101	2	コードオサエ	CORD HOLDER	
13	SA2689101	1	コードオサエ	CORD HOLDER	

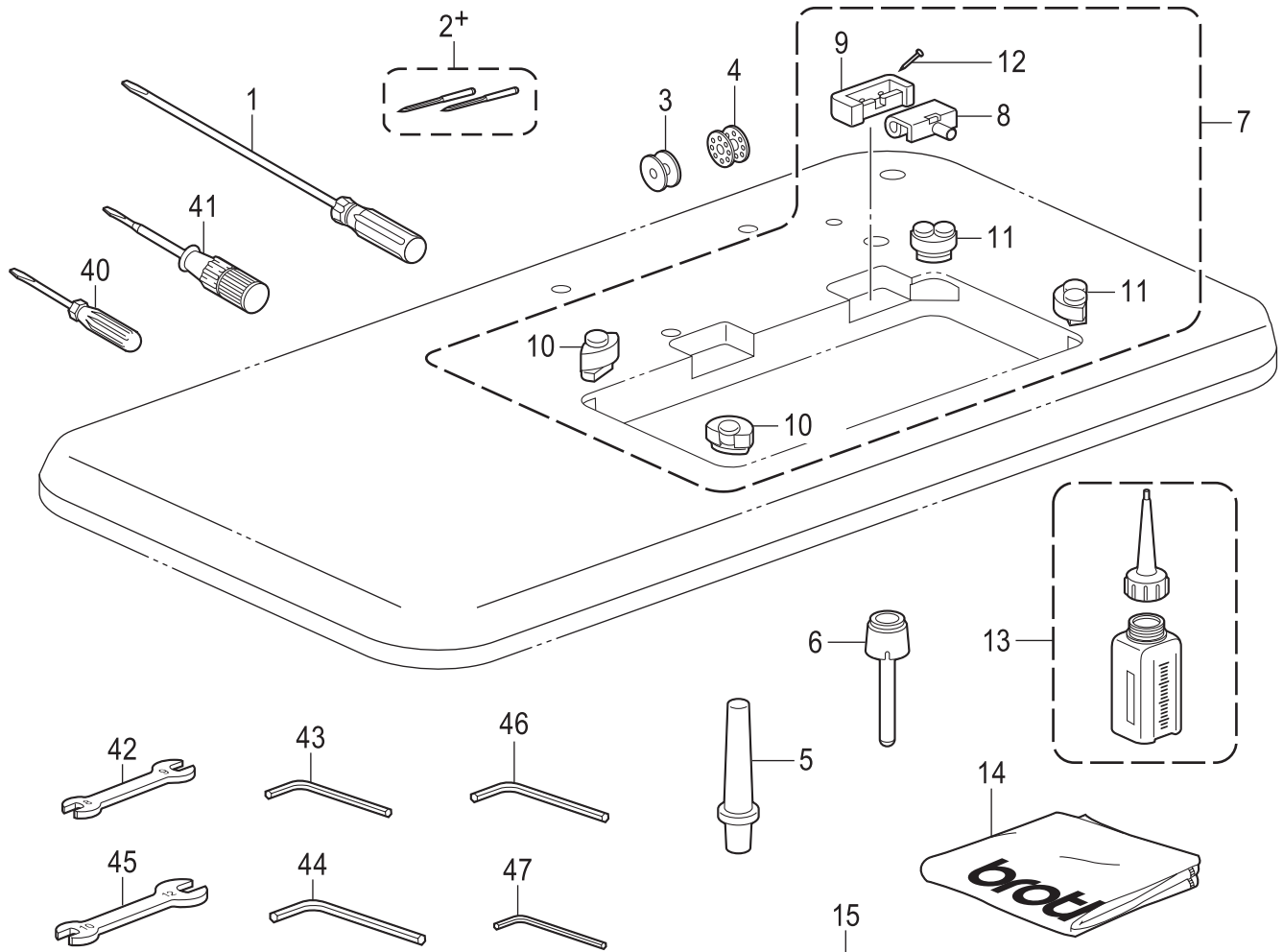
T. 電磁押え上げセット関係(オプション部品) / Presser foot lifting set mechanism (Option parts)



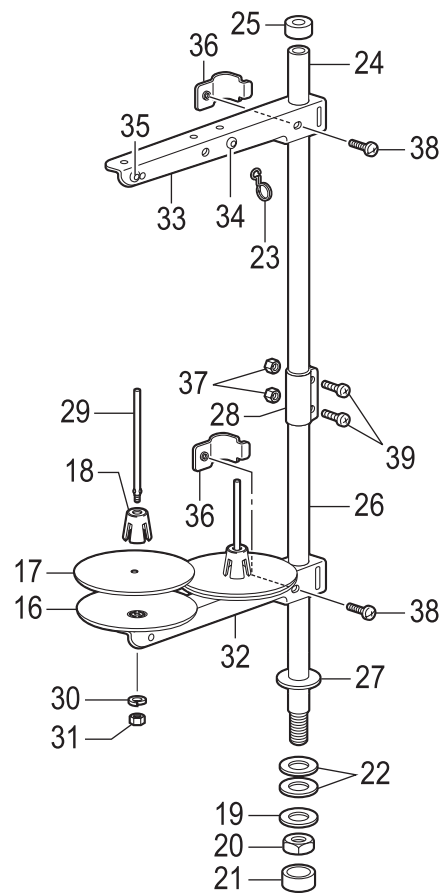
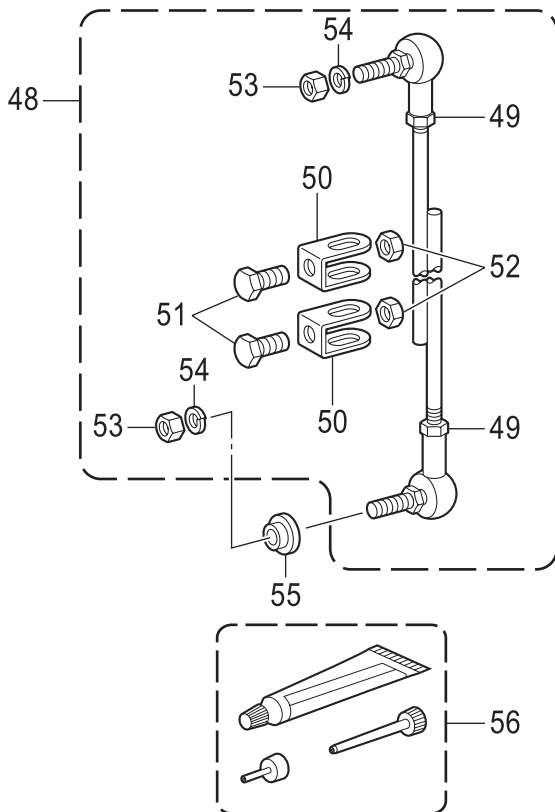
T. 電磁押え上げセット関係 (オプション部品) / Presser foot lifting set mechanism (Option parts)

REF.NO	CODE	Q'TY	品名	NAME OF PARTS	RM
			<欧州向>	<For Europe Only>	
1+	SA96640E1	1	デンジオサエアゲセットB	SOLENOID P-FOOT LIFTER SET B	
2+	SA96650E1	1	デンジオサエアゲクミ	SOLENOID P-FOOT LIFTER ASSY	
			<欧州向以外>	<Except for Europe>	
1+	SA9664001	1	デンジオサエアゲセットB	SOLENOID P-FOOT LIFTER SET B	
2+	SA9665001	1	デンジオサエアゲクミ	SOLENOID P-FOOT LIFTER ASSY	
3	SA1942001	1	オサエアゲソレノイドクミ	P-FOOT LIFTER SOLENOID ASSY	
4	S16625050	1	ゴムストツパー	RUBBER STOPPER	
5	S38803051	1	Bコード100クミ	B-CORD ASSY 100	
6	S38804050	1	Wコード100クミ	W-CORD ASSY 100	
7	SA2177001	1	コネクタ5557-6R	CONNECTOR:5557-6R	
8	SA1335001	1	ソレノイドダイR	SOLENOID BASE R	
9	S16629151	1	ソレノイドストツパー	SOLENOID STOPPER	
10	018761832	3	アナボルト595-28X18	BOLT, SOCKET SM5.95-28X14	
11	SA1336001	1	ソレノイドダイL	SOLENOID BASE L	
12	SA9667001	1	ガワイタクミ	REAR PLATE ASSY	
13	SA2296001	1	ナツト20	NUT M20	
14	017061216	4	ボルト6X12	BOLT M6X12	
15	021060216	4	2シュナツト6	NUT 2 M6	
16	S16630051	1	ピン	PIN	
17	048050142	2	トメワジクヨウC5	RETAINING RING EXTERNAL C5	
18	SA1332001	1	オサエアゲジク	KNEE LIFTER SHAFT	
19	S20356001	2	ヒラザガネ10	WASHER, PLAIN 10	
20	048080342	2	トメワE8	RETAINING RING E8	
21	SA1338001	1	オサエアゲウデ	PRESSER FOOT LIFTER ARM	
22	SA9111001	1	アナボルト5X15	BOLT SOCKET M5X15	
23	S16643009	1	カバー	COVER	
24	062670612	2	ナベコ357-40X6	SCREW PAN SM3.57-40X6	
25	SA2165001	1	ダンネジ6	SHOULDER SCREW, M6	

Z. 付属品関係 / Accessories

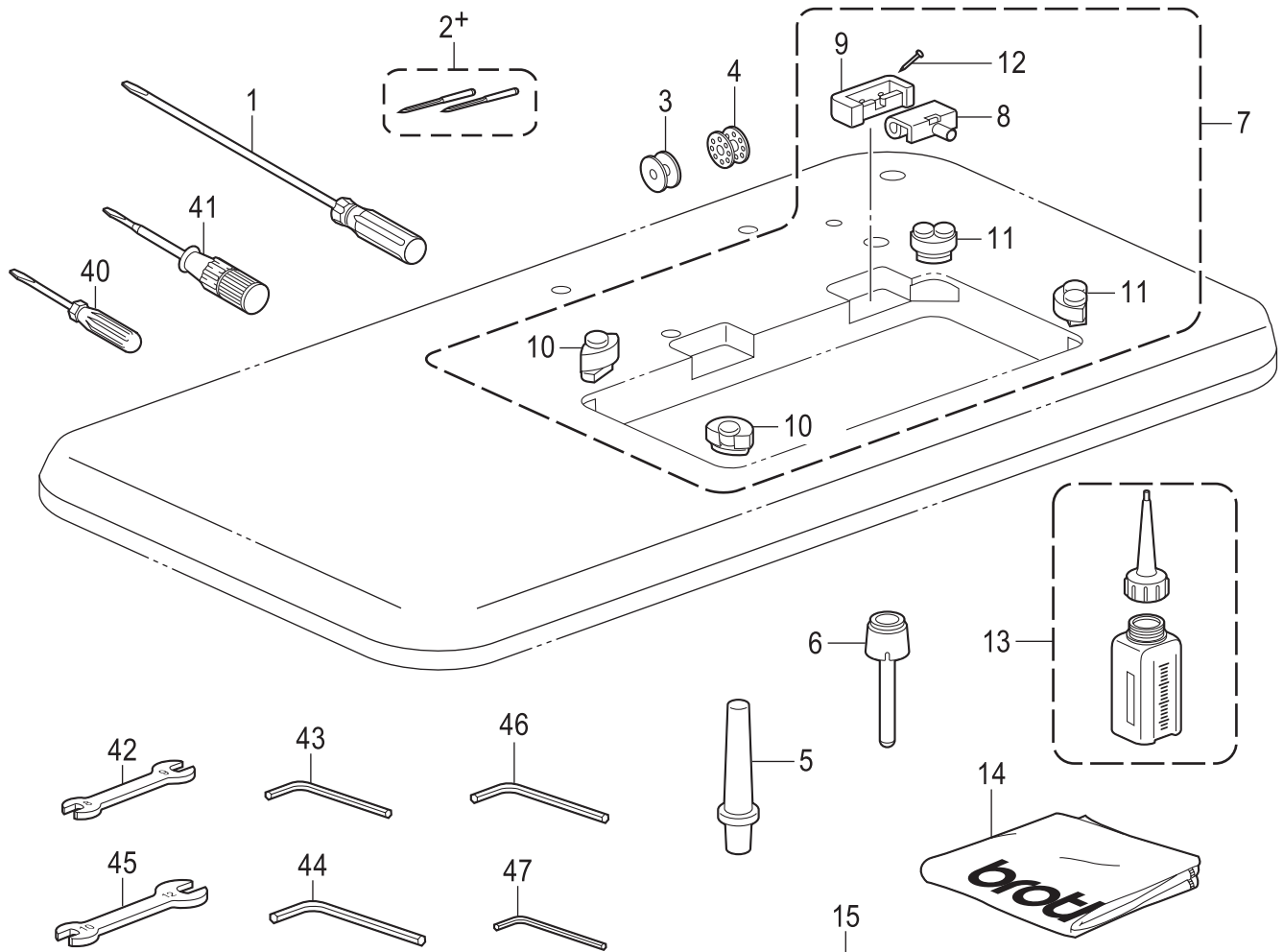


< オプション部品 / Option parts >

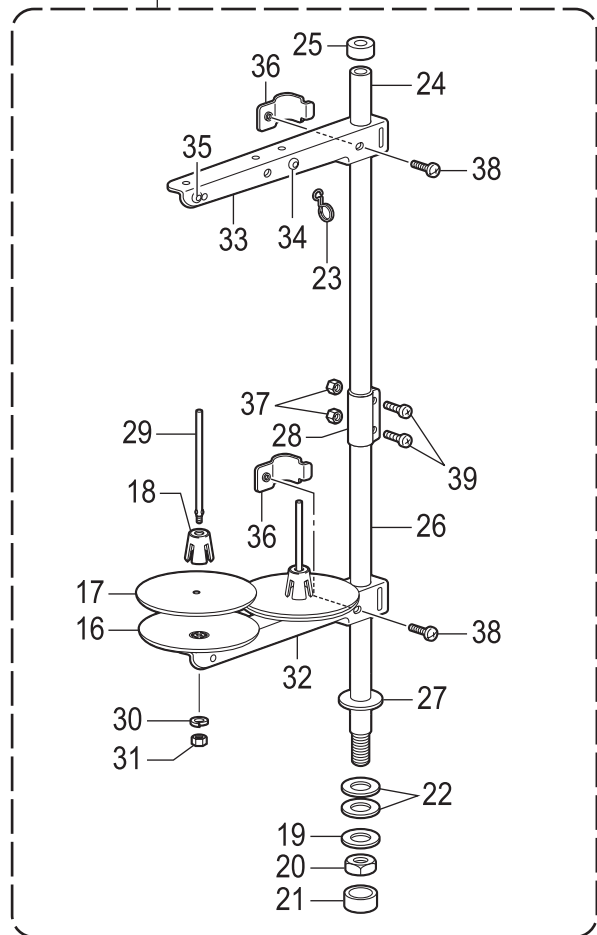
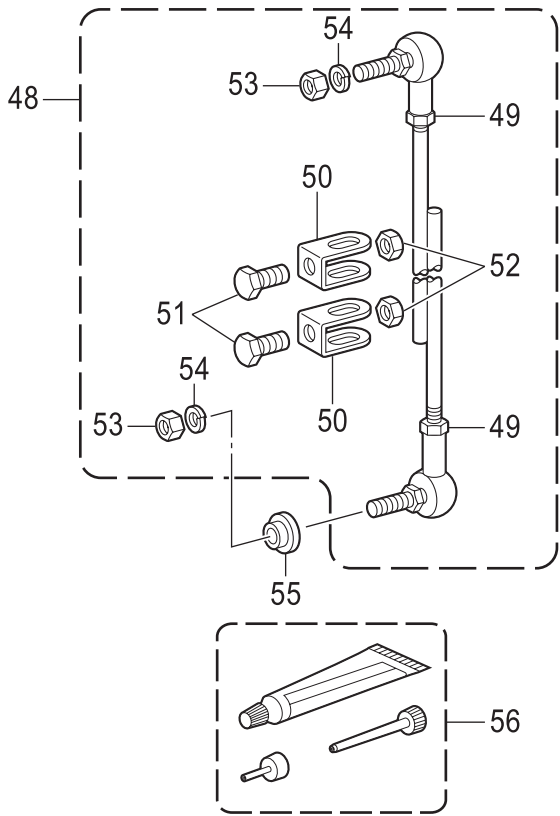


Z. 付属品関係 / Accessories

REF.NO	CODE	Q'TY	品名	NAME OF PARTS	RM
1	S17774001	1	ネジマワシ4.7X250	SCREW-DRIVER, 4.7X250	
			<-□□3用>	<For -□□3>	
2+	SA9969011	1	100265ハリ2コイリクミ……<#11>	NEEDLE 2PIECE ASSY 100265……<#11>	
2+	SA9969014	1	100265ハリ2コイリクミ……<#14>	NEEDLE 2PIECE ASSY 100265……<#14>	
2+	SA9970014	1	107415ハリ2コイリクミ……<#14>	NEEDLE 2PIECE ASSY 107415……<#14>	
			<-□□5用>	<For -□□5>	
2+	SA9969022	1	100265ハリ2コイリクミ……<#22>	NEEDLE 2PIECE ASSY 100265……<#22>	
2+	SA9970022	1	107415ハリ2コイリクミ……<#22>	NEEDLE 2PIECE ASSY 107415……<#22>	
			<-□□S用>	<For -□□S>	
2+	SA9971010	1	S35775ハリ2コイリクミ……<#10>	NEEDLE 2PIECE ASSY S35775……<#10>	
2+	SA9972010	1	S37061ハリ2コイリクミ……<#10>	NEEDLE 2PIECE ASSY S37061……<#10>	
			<-□□3, -□□S用>	<For -□□3 and -□□S>	
3	146290001	1	ボビン	BOBBIN	
			<-□□5用>	<For -□□5>	
4	117132001	1	ボビン	BOBBIN	
5	S06055009	1	マクラS	HEAD REST, S	
6	S09634000	1	ヒザアゲオシボウ	KNEE LIFTER COMPLYING BAR	
7	SA1969001	1	ラバ-ヒンジクミ	RUBBER HINGE ASSY	
8	143882001	2	トウブヒンジ	HEAD HINGE	
9	143910009	2	トウブヒンジウケゴム	RUBBER CUSHION	
10	SA1962001	2	トウブシキゴム……<左側用>	HEAD CUSHION……<For left side>	
11	SA1963001	2	トウブシキゴム……<右側用>	HEAD CUSHION……<For right side>	
12	109714000	4	クギ	NAIL	
13	SA8239101	1	オイルタンククミ	OIL TANK ASSY	
14	144226001	1	トウブカバー	HEAD COVER	
15	S02763602	1	イトタテダイクミ2DR	COTTON STAND ASSY 2DR	
16	S51283001	2	ウケザラ	SPOOL STAND BASE	
17	150182000	2	スプ-ルマット	SPOOL MAT	
18	S51282101	2	スプ-ルクツシヨン	SPOOL CUSHION	
19	150206002	1	ヒラザガネ16	WASHER PLAIN 16	
20	SA6629001	1	6カクナツM16	NUT M16	
21	150174000	1	コラムキャップ	COLUMN CAP	
22	S01005000	2	イトタテゴム	RUBBER WASHER	
23	S02747101	1	イトカケバネ	SPRING	
24	150172003	1	コラムパイプ	COLUMN PIPE	
25	150174000	1	コラムキャップ	COLUMN CAP	
26	150207001	1	コラムパイプネジツキ	COLUMN PIPE W/SCREW	
27	150206000	1	ヒラザガネ16	WASHER PLAIN 16	
28	SA6606001	1	コラムジョイント	COLUMN JOINT	
29	150179002	2	スプ-ルジクB	SPOOL SHAFT B	
30	028050244	2	バネザガネ2-5	WASHER SPRING 2-5	
31	021500104	2	1シュナツ5	NUT 1 M5	
32	SA6607001	1	スプ-ルホルダ-2	SPOOL HOLDER 2	
33	SA6607001	1	スプ-ルホルダ-2	SPOOL HOLDER 2	
34	150183000	2	イトカケハンガ-ダイ	THREAD HANGER BASE	
35	142990001	2	スレツドブツシユ	THREAD BUSH	
36	SA6609001	2	スプ-ルホルダ-ササエ	SPOOL HOLDER SUPPORTER	
37	021500104	2	1シュナツ5	NUT 1 M5	
38	062061604	2	ナベコ6X16	SCREW PAN M6X16	
39	062501404	2	ナベコ5X14	SCREW PAN M5X14	
40	142443101	1	ネジマワシ1.9X52	SCREW-DRIVER, 1.9X52	
41	118837001	1	ネジマワシ3.4X70	SCREW-DRIVER, 3.4X70	
42	100887001	1	スパナ8X9	WRENCH, 8X9	
43	142002001	1	6カクボウスパナ2	HEXAGONAL WRENCH, 2	
44	142721001	1	6カクボウスパナ3	HEXAGONAL WRENCH, 3	
45	107780001	1	スパナ10X12	WRENCH, 10X12	
46	154125001	1	6カクボウスパナ2.5	HEXAGONAL WRENCH, 2.5	
47	S07783001	1	6カクボウスパナ1.5	HEXAGONAL WRENCH, 1.5	



< オプション部品 / Option parts >



Z. 付属品関係 / Accessories

REF.NO	CODE	Q'TY	品名	NAME OF PARTS	RM
			<オプション部品>	<OPTION PARTS>	
48	S40765001	1	レンケツカンクミ	CONNECTING ROD ASSY	
49	021060106	2	1シュナット6	NUT 1 M6	
50	119101001	2	レンカンダキ	CONNECTING ROD CLAMP	
51	017081606	2	ボルト8X16	BOLT M8X16	
52	021080106	2	1シュナット8	NUT 1 M8	
53	S36119021	2	1シュナット6	NUT 1 M6	
54	S36121021	2	バネザガネ2-6	WASHER SPRING 2-6	
55	114859001	1	レンカンカラー	COLLAR	
56	SA8837001	1	グリスクミ	GREASE UNIT	

Sp1 . 仕様別部品一覧表 (日本向) / Different parts list (For Japan)

REF.NO	品名 / Name of parts	仕様 / Specification	
		微量給油タイプ / Minimum lubrication type	
		-□03	-□05
		中厚物用 / Medium-weight materials	厚物用 / Heavy-weight materials
B-20	針棒 / Needle bar	SA9353001	SA9641001
B-62	ミシン針(袋入り) / Needle, w/bag	SA9969011	SA9969022
B-61	針板 / Needle plate	145971101	147245101
C-7	押えバネ / Presser bar spring	S13561101	141728001
C-9	押え組 / Presser foot assy	153037201	145157101
D-89	送り歯 / Feed dog	S02742001	S02743001
G-20	内かま止め / Hook stopper	S02602001	159324001
G-29	かま箱組 / Rotary hook assy, w/box	SA7686102	SA7688101
G-27	ポビン / Bobbin	146290001	---
G-28	ポビン / Bobbin	---	117132001

REF.NO	品名 / Name of parts	仕様 / Specification	
		セミドライタイプ / Semi dry type	
		-□3S	-□33
		薄物・難素材用 / Light-weight materials & for Difficult-to-sew materials	中厚物用 / Medium-weight materials
B-20	針棒 / Needle bar	SA9642001	←
B-62	ミシン針(袋入り) / Needle, w/bag	SA9971010	SA9969011
B-61	針板 / Needle plate	S35776101	145971101
C-7	押えバネ / Presser bar spring	147514001	S13561101
C-9	押え組 / Presser foot assy	S35777101	153037201
D-89	送り歯 / Feed dog	S02748001	S02742001
G-20	内かま止め / Hook stopper	S02602001	←
G-29	かま箱組 / Rotary hook assy, w/box	SA7687101	SA7686102
G-27	ポビン / Bobbin	146290001	←

REF.NO	品名 / Name of parts	仕様 / Specification	
		完全ドライタイプ / Complete dry type	
		-□5S	-□53
		薄物・難素材用 / Light-weight materials & for Difficult-to-sew materials	中厚物用 / Medium-weight materials
B-20	針棒 / Needle bar	SA9642001	←
B-62	ミシン針(袋入り) / Needle, w/bag	SA9971010	SA9969011
B-61	針板 / Needle plate	S35776101	145971101
C-7	押えバネ / Presser bar spring	147514001	S13561101
C-9	押え組 / Presser foot assy	S35777101	153037201
D-89	送り歯 / Feed dog	S02748001	S02742001
G-20	内かま止め / Hook stopper	S02602001	←
G-29	かま箱組 / Rotary hook assy, w/box	S52936001	←
G-27	ポビン / Bobbin	146290001	←

Sp2. 仕様別部品一覧表 (アメリカ向, 中国向, 輸出一般向)
 / Different parts list (For USA, China and General export)

REF.NO	品名 / Name of parts	仕様 / Specification	
		微量給油タイプ / Minimum lubrication type	
		-□03	-□05
		中厚物用 / Medium-weight materials	厚物用 / Heavy-weight materials
B-20	針棒 / Needle bar	SA9353001	SA9641001
B-62	ミシン針(袋入り) / Needle, w/bag	SA9969014	SA9969022
B-61	針板 / Needle plate	111859301	150792101
C-7	押えバネ / Presser bar spring	S13561101	141728001
C-9	押え組 / Presser foot assy	153037201	150789101
D-89	送り歯 / Feed dog	SA2345001	150793001
G-20	内かま止め / Hook stopper	S02602001	159324001
G-29	かま箱組 / Rotary hook assy, w/box	SA7686102	SA7688101
G-27	ボビン / Bobbin	146290001	---
G-28	ボビン / Bobbin	---	117132001

REF.NO	品名 / Name of parts	仕様 / Specification	
		セミドライタイプ / Semi dry type	
		-□3S	-□33
		薄物・難素材用 / Light-weight materials & for Difficult-to-sew materials	中厚物用 / Medium-weight materials
B-20	針棒 / Needle bar	SA9642001	←
B-62	ミシン針(袋入り) / Needle, w/bag	SA9971010	SA9969014
B-61	針板 / Needle plate	S03883201	111859301
C-7	押えバネ / Presser bar spring	147514001	S13561101
C-9	押え組 / Presser foot assy	S35777101	153037201
D-89	送り歯 / Feed dog	SA2346001	SA2345001
G-20	内かま止め / Hook stopper	S02602001	←
G-29	かま箱組 / Rotary hook assy, w/box	SA7687101	SA7686102
G-27	ボビン / Bobbin	146290001	←

REF.NO	品名 / Name of parts	仕様 / Specification	
		完全ドライタイプ / Complete dry type	
		-□5S	-□53
		薄物・難素材用 / Light-weight materials & for Difficult-to-sew materials	中厚物用 / Medium-weight materials
B-20	針棒 / Needle bar	SA9642001	←
B-62	ミシン針(袋入り) / Needle, w/bag	SA9971010	SA9969014
B-61	針板 / Needle plate	S03883201	111859301
C-7	押えバネ / Presser bar spring	147514001	S13561101
C-9	押え組 / Presser foot assy	S35777101	153037201
D-89	送り歯 / Feed dog	SA2346001	SA2345001
G-20	内かま止め / Hook stopper	S02602001	←
G-29	かま箱組 / Rotary hook assy, w/box	S52936001	←
G-27	ボビン / Bobbin	146290001	←

S-7200C-Sp2

Sp3 . 仕様別部品一覧表 (欧州向) / Different parts list (For Europe)

REF.NO	品名 / Name of parts	仕様 / Specification	
		微量給油タイプ / Minimum lubrication type	
		-□03	-□05
		中厚物用 / Medium-weight materials	厚物用 / Heavy-weight materials
B-20	針棒 / Needle bar	SA9731001	SA9641001
B-62	ミシン針(袋入り) / Needle, w/bag	SA9970014	SA9970022
B-61	針板 / Needle plate	111859301	150792101
C-7	押えバネ / Presser bar spring	S13561101	141728001
C-9	押え組 / Presser foot assy	SA8102001	SA8103001
D-89	送り歯 / Feed dog	SA2345001	150793001
G-20	内かま止め / Hook stopper	S02602001	159324001
G-29	かま箱組 / Rotary hook assy, w/box	SA7686102	SA7688101
G-27	ボビン / Bobbin	146290001	---
G-28	ボビン / Bobbin	---	117132001

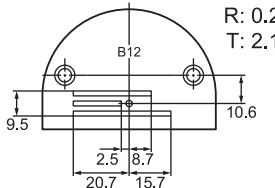
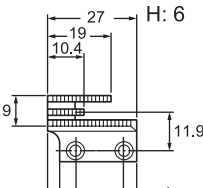
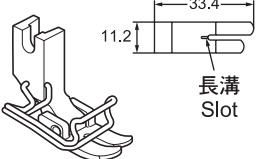
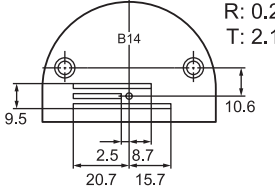
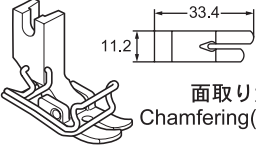
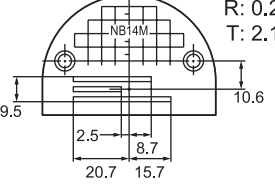
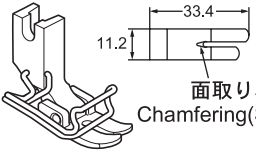
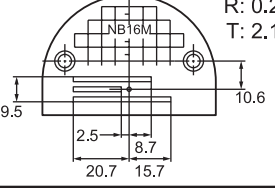
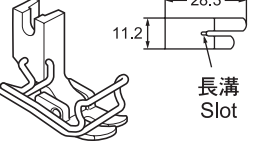
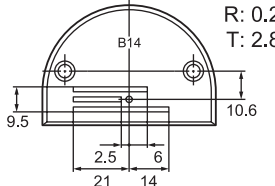
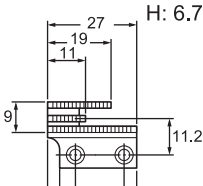
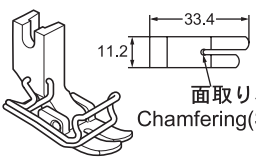
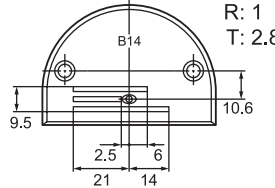
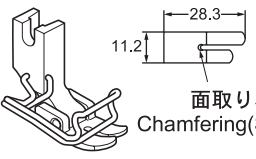
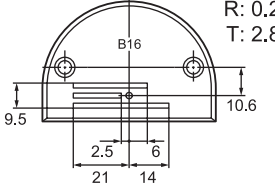
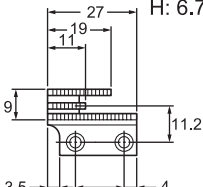

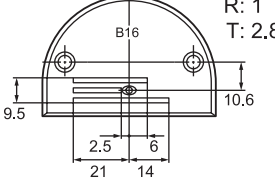
REF.NO	品名 / Name of parts	仕様 / Specification	
		セミドライタイプ / Semi dry type	
		-□3S	-□33
		薄物・難素材用 / Light-weight materials & for Difficult-to-sew materials	中厚物用 / Medium-weight materials
B-20	針棒 / Needle bar	SA9640001	←
B-62	ミシン針(袋入り) / Needle, w/bag	SA9972010	SA9970014
B-61	針板 / Needle plate	S03883201	111859301
C-7	押えバネ / Presser bar spring	147514001	S13561101
C-9	押え組 / Presser foot assy	SA8096001	SA8102001
D-89	送り歯 / Feed dog	SA2346001	SA2345001
G-20	内かま止め / Hook stopper	S02602001	←
G-29	かま箱組 / Rotary hook assy, w/box	SA7687101	SA7686102
G-27	ボビン / Bobbin	146290001	←

REF.NO	品名 / Name of parts	仕様 / Specification	
		完全ドライタイプ / Complete dry type	
		-□5S	-□53
		薄物・難素材用 / Light-weight materials & for Difficult-to-sew materials	中厚物用 / Medium-weight materials
B-20	針棒 / Needle bar	SA9640001	←
B-62	ミシン針(袋入り) / Needle, w/bag	SA9972010	SA9970014
B-61	針板 / Needle plate	S03883201	111859301
C-7	押えバネ / Presser bar spring	147514001	S13561101
C-9	押え組 / Presser foot assy	SA8096001	SA8102001
D-89	送り歯 / Feed dog	SA2346001	SA2345001
G-20	内かま止め / Hook stopper	S02602001	←
G-29	かま箱組 / Rotary hook assy, w/box	S52936001	←
G-27	ボビン / Bobbin	146290001	←

Ga1 . ゲージ部品一覧表 (薄・中厚物用 : 3枚歯) /

Gauge parts list (Light & medium-weight materials : 3ROW)

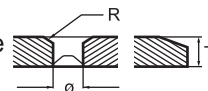
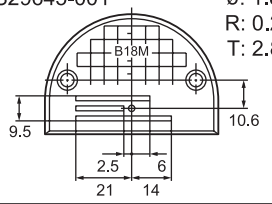
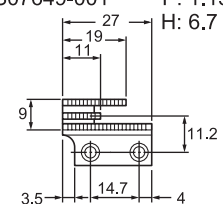
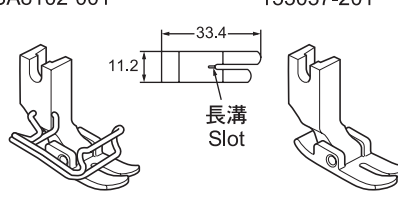
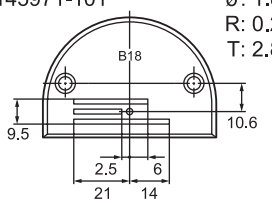
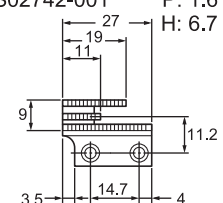
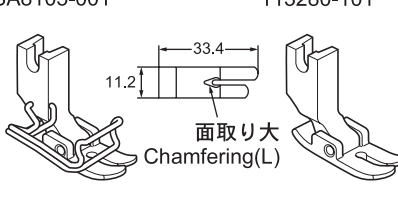
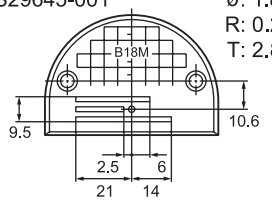
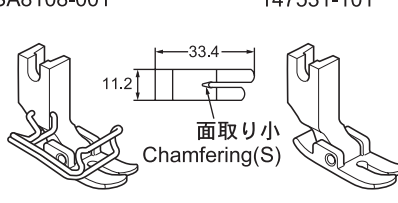
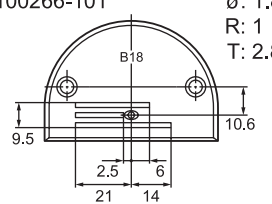
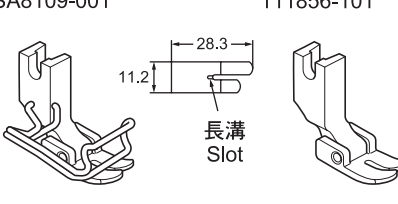
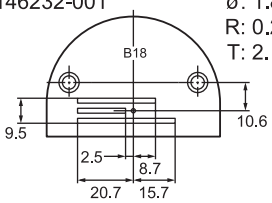
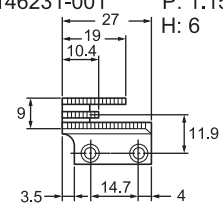
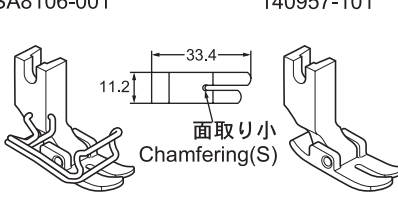
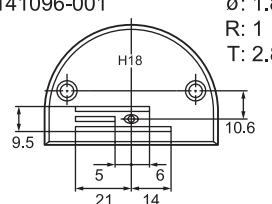
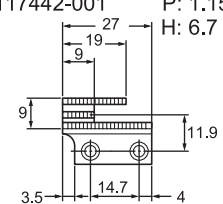
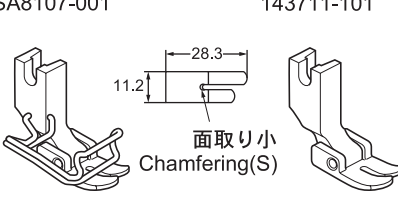
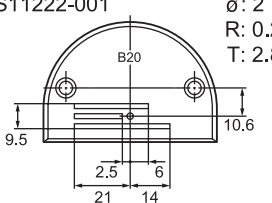
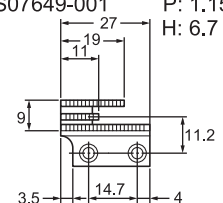
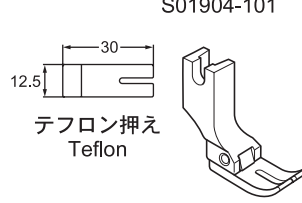
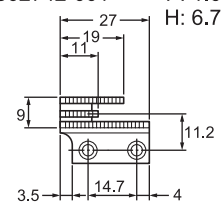
3枚歯 / 3ROW

用途 Application	針板 Needle plate 記号 Mark	送り歯 Feed dog	押え組 Presser foot assy
薄・中厚物用 Light & medium-weight materials	B12 153147-001 $\phi: 1.2$ $R: 0.2$ $T: 2.1$ 	146231-001 P: 1.15 $H: 6$ 	SA8102-001 153037-201  長溝 Slot
	B14 146233-001 $\phi: 1.4$ $R: 0.2$ $T: 2.1$ 		SA8105-001 113280-101  面取り大 Chamfering(L)
	NB14M S29649-001 $\phi: 1.4$ $R: 0.2$ $T: 2.1$ 		SA8108-001 147531-101  面取り小 Chamfering(S)
	NB16M S29646-001 $\phi: 1.6$ $R: 0.2$ $T: 2.1$ 		SA8109-001 111856-101  長溝 Slot
	B14 146050-001 $\phi: 1.4$ $R: 0.2$ $T: 2.8$ 	S07649-001 P: 1.15 $H: 6.7$ 	SA8106-001 140957-101  面取り小 Chamfering(S)
	B14 147238-001 $\phi: 1.4$ $R: 1$ $T: 2.8$ 		SA8107-001 143711-101  面取り小 Chamfering(S)
	B16 153190-001 $\phi: 1.6$ $R: 0.2$ $T: 2.8$ 	S02742-001 P: 1.6 $H: 6.7$ 	S01904-101  テフロン押え Teflon
B16 147239-001 $\phi: 1.6$ $R: 1$ $T: 2.8$ 			

Ga2 . ゲージ部品一覧表 (薄・中厚物用 : 3枚歯) /

Gauge parts list (Light & medium-weight materials : 3ROW)

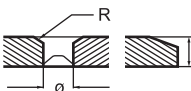
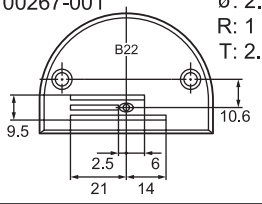
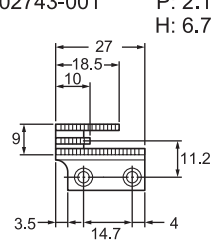
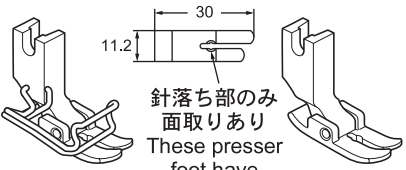
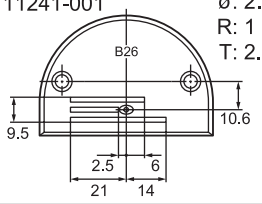
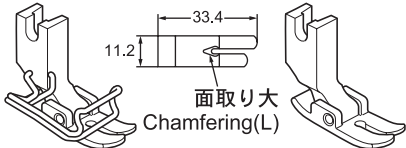
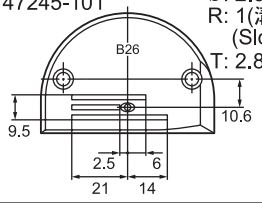
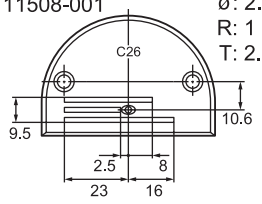
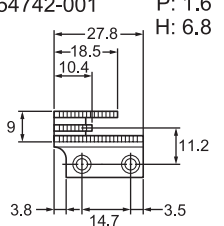
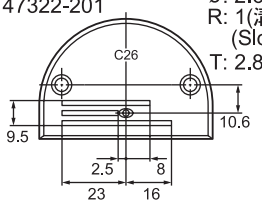
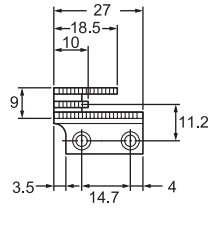
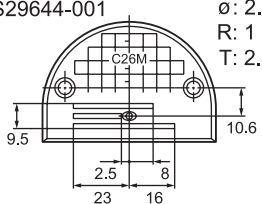
3枚歯 / 3ROW

用途 Application	針板 Needle plate		送り歯 Feed dog	押え組 Presser foot assy
	記号 Mark			
薄・中厚物用 Light & medium-weight materials	B18M	S29645-001  ø: 1.8 R: 0.2 T: 2.8	S07649-001  P: 1.15 H: 6.7	SA8102-001  153037-201
	B18	145971-101  ø: 1.8 R: 0.2 T: 2.8	S02742-001  P: 1.6 H: 6.7	SA8105-001  113280-101
中厚物用 medium-weight materials	B18M	S29645-001  ø: 1.8 R: 0.2 T: 2.8		SA8108-001  147531-101
	B18	100266-101  ø: 1.8 R: 1 T: 2.8		SA8109-001  111856-101
	B18	146232-001  ø: 1.8 R: 0.2 T: 2.1	146231-001  P: 1.15 H: 6	SA8106-001  140957-101
	H18	141096-001  ø: 1.8 R: 1 T: 2.8	117442-001  P: 1.15 H: 6.7	SA8107-001  143711-101
	B20	S11222-001  ø: 2 R: 0.2 T: 2.8	S07649-001  P: 1.15 H: 6.7	S01904-101  12.5 30 テフロン押え Teflon
				S02742-001  P: 1.6 H: 6.7

Ga3 . ゲージ部品一覧表 (厚物用 : 3枚歯) /

Gauge parts list (Heavy-weight materials : 3ROW)

3枚歯 / 3ROW

用途 Application	針板 Needle plate		送り歯 Feed dog	押え組 Presser foot assy
	記号 Mark			
厚物用 Heavy-weight materials	B22	100267-001 	S02743-001 P: 2.1 H: 6.7 	SA8104-001 145157-101  針落ち部のみ 面取りあり These presser foot have chamfering comer on the needle location
	B26	111241-001 		SA8105-001 113280-101  面取り大 Chamfering(L)
	B26	147245-101 		
	C26	111508-001 	154742-001 P: 1.6 H: 6.8 	
	C26	147322-201 	S02743-001 P: 2.1 H: 6.7 	
	C26M	S29644-001 		

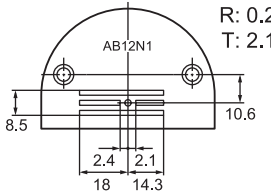
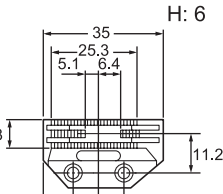
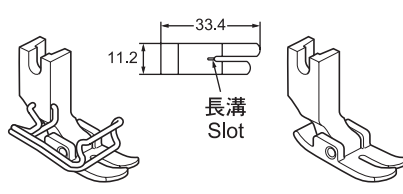
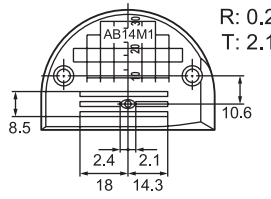
○ ネジ穴中心から歯部中心まで11.9mm の送り歯を使用する場合、水平送り台腕と上下送り台腕を0.7mm左側へ移動させて下さい。

○ If a feed dog measuring 11.9mm from the screw hole center to tooth center is be use, shift the feed bar crank and feed lifting crank 0.7mm to the left .

Ga4 . ゲージ部品一覧表 (難素材・新素材用 : 4枚歯) /

Gauge parts list (Difficult-to-sew materials & Shin-gosen : 4ROW)

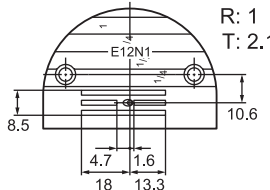
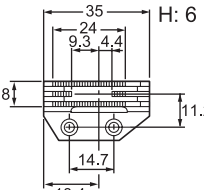
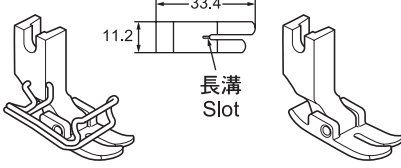
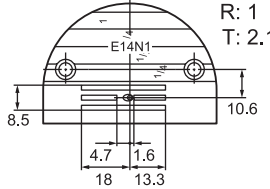
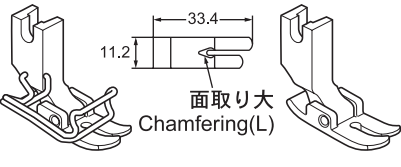
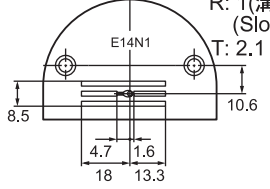
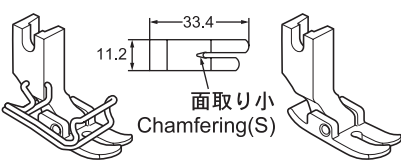
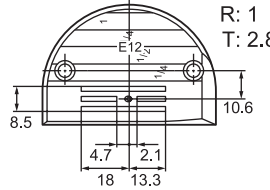
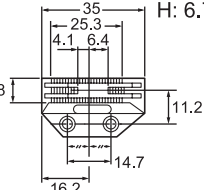
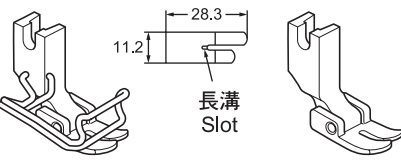
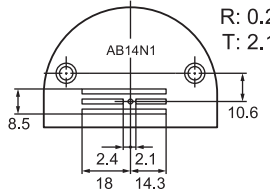
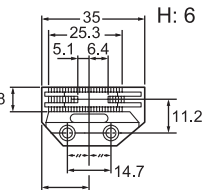
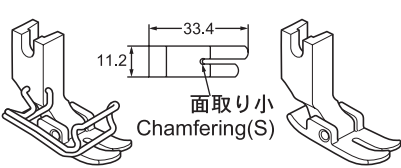
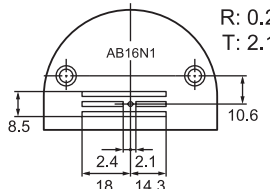
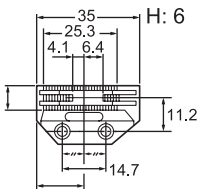
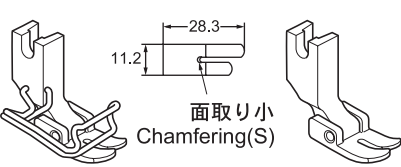
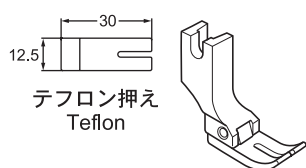
4枚歯 / 4ROW

用途 Application	針板 Needle plate 記号 Mark	送り歯 Feed dog	押え組 Presser foot assy
難素材用 Difficult-to-sew materials	AB12N1 S38760-001  $\phi: 1.2$ $R: 0.2$ $T: 2.1$	S02748-001 P: 0.9 H: 6 	SA8096-001 S35777-101 
新素材用 Shin-gosen	AB14M1 S35776-101  $\phi: 1.4$ $R: 0.2$ $T: 2.1$		

Ga5 . ゲージ部品一覧表 (薄・中厚物用 : 4枚歯) /

Gauge parts list (Light & medium-weight materials : 4ROW)

4枚歯 / 4ROW

用途 Application	針板 Needle plate 記号 Mark	送り歯 Feed dog	押え組 Presser foot assy
薄・中厚物用 Light & medium-weight materials	E12N1 S03882-201  ø: 1.2 R: 1 T: 2.1	SA2346-001  P: 0.9 H: 6	SA8102-001 153037-201  長溝 Slot
	E14N1 S03883-201  ø: 1.4 R: 1 T: 2.1		SA8105-001 113280-101  面取り大 Chamfering(L)
	E14N1 159859-201  ø: 1.4 R: 1(溝) (Slot) T: 2.1		SA8108-001 147531-101  面取り小 Chamfering(S)
	E12 S01107-101  ø: 1.2 R: 1 T: 2.8 送りピッチ 4mm 以下で使用 Use the feed dog and needle plate with a stitch length of 4mm or less	S13684-001  P: 1.6 H: 6.7	SA8109-001 111856-101  長溝 Slot
	AB14N1 S02999-201  ø: 1.4 R: 0.2 T: 2.1	S02748-001  P: 0.9 H: 6	SA8106-001 140957-101  面取り小 Chamfering(S)
	AB16N1 S03000-201  ø: 1.6 R: 0.2 T: 2.1	S02744-001  P: 1.15 H: 6	SA8107-001 143711-101  面取り小 Chamfering(S) S01904-101  テフロン押え Teflon

Ga6 . ゲージ部品一覧表 (薄・中厚物用 : 4枚歯) /

Gauge parts list (Light & medium-weight materials : 4ROW)

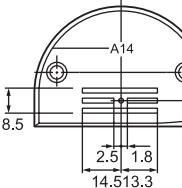
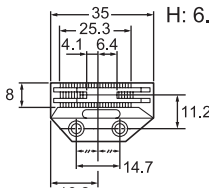
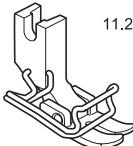
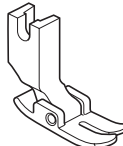
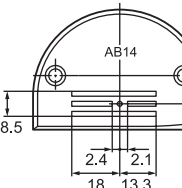
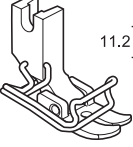

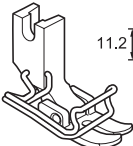
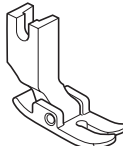
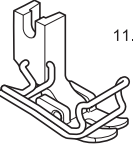
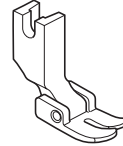
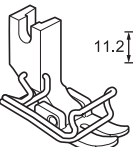
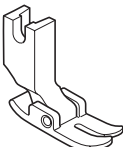
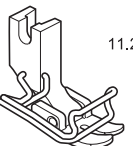
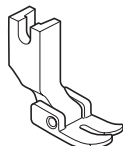
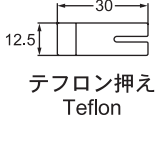
4枚歯 / 4ROW

用途 Application	針板 Needle plate		送り歯 Feed dog	押え組 Presser foot assy		
	記号 Mark					
薄・中厚物用 Light & medium-weight materials	AB16	156115-001 $\phi: 1.6$ R: 0.2 T: 2.8 	S13684-001 P: 1.6 H: 6.7 	SA8102-001	153037-201 長溝 Slot	
	AB18	156116-001 $\phi: 1.8$ R: 0.2 T: 2.8 		SA8105-001	113280-101 面取り大 Chamfering(L)	
	AB18M	S31910-001 $\phi: 1.8$ R: 0.2 T: 2.8 		SA8108-001	147531-101 面取り小 Chamfering(S)	
	E16N1	S03884-301 $\phi: 1.6$ R: 1 T: 2.1 		SA2346-001 P: 0.9 H: 6 	SA8109-001	111856-101 長溝 Slot
	E16M1	S29648-101 $\phi: 1.6$ R: 1 T: 2.1 		SA2345-001 P: 1.15 H: 6 	SA8106-001	140957-101 面取り小 Chamfering(S)
	E18N1	111859-301 $\phi: 1.8$ R: 1 T: 2.1 		SA8107-001	143711-101 面取り小 Chamfering(S)	
	E18M1	S29647-101 $\phi: 1.8$ R: 1 T: 2.1 		SA8104-001	S01904-101 テフロン押え Teflon	

Ga7 . ゲージ部品一覧表 (薄・中厚物用 : 4枚歯) /

Gauge parts list (Light & medium-weight materials : 4ROW)

4枚歯 / 4ROW

用途 Application	針板 Needle plate	送り歯 Feed dog	押え組 Presser foot assy
	記号 Mark		
薄・中厚物用 Light & medium-weight materials	A14 155676-001  $\phi: 1.4$ $R: 0.2$ $T: 2.8$ Dimensions: 8.5, 10.6, 2.5, 1.8, 14.5, 13.3	S13684-001 P: 1.6 H: 6.7  Dimensions: 35, 25.3, 4.1, 6.4, 8, 11.2, 14.7, 16.2	SA8102-001 153037-201   長溝 Slot Dimensions: 11.2, 33.4
	AB14 156114-001  $\phi: 1.4$ $R: 0.2$ $T: 2.8$ Dimensions: 8.5, 10.6, 2.4, 2.1, 18, 13.3		SA8105-001 113280-101   面取り大 Chamfering(L) Dimensions: 11.2, 33.4
			SA8108-001 147531-101   面取り小 Chamfering(S) Dimensions: 11.2, 33.4
			SA8109-001 111856-101   長溝 Slot Dimensions: 11.2, 28.3
			SA8106-001 140957-101   面取り小 Chamfering(S) Dimensions: 11.2, 33.4
			SA8107-001 143711-101   面取り小 Chamfering(S) Dimensions: 11.2, 28.3
			S01904-101  テフロン押え Teflon Dimensions: 12.5, 30

Ga8 . ゲージ部品一覧表 (薄・中厚物用 : 4枚歯) /

Gauge parts list (Light & medium-weight materials : 4ROW)

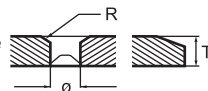
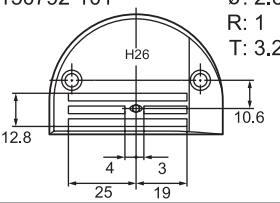
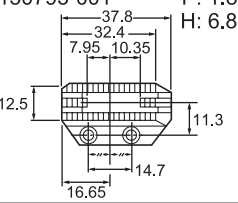
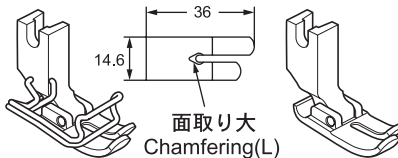
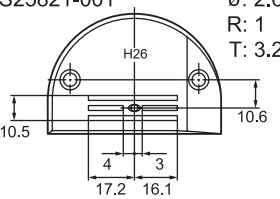
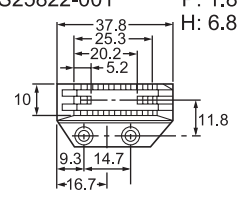
4枚歯 / 4ROW

用途 Application	針板 Needle plate		送り歯 Feed dog	押え組 Presser foot assy	
	記号 Mark				
薄・中厚物用 Light & medium-weight materials	E18N1	111859-301 ø: 1.8 R: 1 T: 2.1	S13684-001 P: 1.6 H: 6.7	SA8102-001 153037-201 長溝 Slot	
	E18M1	S29647-101 ø: 1.8 R: 1 T: 2.1	SA2346-001 P: 0.9 H: 6	SA8105-001 113280-101 面取り大 Chamfering(L)	
			SA2345-001 P: 1.15 H: 6	SA8108-001 147531-101 面取り小 Chamfering(S)	
	H18	S30103-001 ø: 1.8 R: 0.5 T: 3.2	S25822-001 P: 1.8 H: 6.8	SA8109-001 111856-101 長溝 Slot	
				SA8106-001 140957-101 面取り小 Chamfering(S)	
				SA8107-001 143711-101 面取り小 Chamfering(S)	
			S01904-101 テフロン押え Teflon		



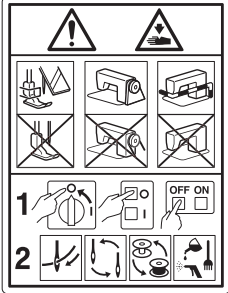



Ga9 . ゲージ部品一覧表 (厚物用 : 4枚歯) /

Gauge parts list (Heavy-weight materials : 4ROW)

4枚歯 / 4ROW

用途 Application	針板 Needle plate		送り歯 Feed dog	押え組 Presser foot assy
	記号 Mark			
厚物用 Heavy-weight Materials	H26	150792-101  $\phi: 2.6$ $R: 1$ $T: 3.2$	150793-001  $P: 1.8$ $H: 6.8$	SA8103-001 150789-101  面取り大 Chamfering(L)
	H26	S25821-001  $\phi: 2.6$ $R: 1$ $T: 3.2$	S25822-001  $P: 1.8$ $H: 6.8$	

Wa. 警告ラベル / Warning labels

警告ラベル / Warning labels	品名 / Name of parts	Size(mm)	Code
	<p>ラベル感電6ヶ国 Label electrical shock 36 X 150</p>	<p>36 X 150</p>	<p>SA9725-001</p>
	<p>ラベル感電 25 X 28 Label electrical shock 25 X 28</p>	<p>L=28.4</p>	<p>SA9914-001</p>
	<p>操作注意ラベル Label caution</p>	<p>56 X 43</p>	<p>SA9826-001</p>
	<p>ワーニングマーク Injury mark</p>	<p>L=16</p>	<p>SA9957-001</p>
	<p>ワーニングマーク Injury mark</p>	<p>L=25</p>	<p>SA9957-002</p>
	<p>アースマーク Label, grounding</p>	<p>φ 12</p>	<p>S37060-001</p>

CODE	REF.NO	Page	CODE	REF.NO	Page	CODE	REF.NO	Page	CODE	REF.NO	Page
004301016	L - 23	28	026030136	N - 7	32	062500816	L - 58	28	111856101	Ga6	61
012060536	D - 15	10	026040236	L - 7	28		L - 61	28		Ga7	62
	D - 38	10	026050136	A - 6	2		M - 8	30		Ga8	63
	D - 66	12		C - 4	8		N - 25	32	111859301	Sp2	54
	L - 26	28		L - 52	28		S - 9	46		Sp3	55
	L - 41	28	028040243	R - 10	44		S - 10	46		Ga6	61
012061036	B - 18	4	028050244	Z - 30	50	062501216	A - 8	2		Ga8	63
	D - 77	12	028050246	A - 5	2		H - 55	22	111863001	H - 12+	20
	F - 12	16	034422503	R - 19	44		J - 22	24	113280101	Ga1	56
	G - 17	18	048030342	N - 17	32		L - 55	28		Ga2	57
012400436	B - 12	4	048040342	D - 55	10	062501404	Z - 39	50		Ga3	58
012400636	K - 8	26		K - 2	26	062501416	D - 23	10		Ga5	60
012500536	B - 17	4		K - 14	26		D - 61	12		Ga6	61
	B - 23	4		N - 13	32		L - 21	28		Ga7	62
	C - 18	8	048050142	L - 53	28	062501816	A - 4	2		Ga8	63
	D - 11	10		T - 17	48	062670612	T - 24	48	114561001	B - 34	4
	D - 29	10	048050342	C - 26	8	081004070	H - 11	20	114859001	Z - 55	52
	D - 35	10	048060142	F - 11	16	081004870	H - 19	20	114967001	R - 5	44
	D - 43	10	048060342	B - 14	4	081006670	H - 28	20	115188101	J - 25+	24
	D - 47	10		L - 39	28	081008070	H - 26	20	116922001	J - 27	24
	D - 50	10	048080342	D - 13	10		H - 49	22	117132001	G - 28	18
	F - 8	16		D - 19	10	081015870	H - 45	22		Z - 4	50
	F - 13	16		T - 20	48	081022870	H - 38	20		Sp1	53
	K - 13	26	048100142	D - 112	12	081025870	G - 6	18		Sp2	54
	K - 33	26	048120142	B - 38	4	081029870	H - 58	22		Sp3	55
012501032	P1 - 15	34	048150142	D - 79	12	0A4300806	P1 - 21	34	117442001	Ga2	57
014300432	D - 82	12	060300606	P4 - 8	40	0A4301206	P1 - 13	34	117936001	A - 14	2
	D - 98	12		S - 7	46	0A4401006	P1 - 19	34	118837001	Z - 41	50
014771032	L - 3	28	060350616	J - 21	24	0A4401606	P1 - 18	34	119101001	Z - 50	52
017060813	E - 7	14	060400516	N - 11	32	0A4501206	H - 34	20	122771051	B - 35	4
017061216	T - 14	48		N - 20	32		P1 - 24	34	140004001	B - 15	4
017061413	E - 2	14	060400816	J - 12	24	0A5400806	H - 61	22	140327001	H - 20	20
017062013	E - 3	14		M - 5	30	100080004	D - 95	12	140407001	C - 8	8
017081606	Z - 51	52	060401016	L - 11	28	100266101	Ga2	57	140553102	B - 25	4
018061036	B - 58	6	060500616	J - 14	24	100267001	Ga3	58	140957101	Ga1	56
018061236	B - 60	6	060501016	P1 - 27	34	100328001	D - 7	10		Ga2	57
018061636	D - 33	10	062060816	P1 - 9	34	100402004	J - 29	24		Ga5	60
018062536	L - 47	28	062061016	F - 4	16	100463001	R - 4	44		Ga6	61
018102536	B - 54	6	062061604	Z - 38	50	100645003	L - 13	28		Ga7	62
018400532	C - 22	8	062300616	D - 94	12	100887001	Z - 42	50		Ga8	63
018401236	K - 17	26		N - 6	32	102630001	B - 19	4	141096001	Ga2	57
018501636	D - 30	10	062350616	D - 60	12	102843004	L - 5	28	141728001	C - 7+	8
018761832	T - 10	48	062400616	A - 16	2	104449001	A - 13	2		Sp1	53
021060106	Z - 49	52		H - 52	22		D - 63	12		Sp2	54
021060216	T - 15	48		L - 8	28	104450101	A - 9	2		Sp3	55
021060306	C - 40	8		L - 18	28		A - 10	2	142002001	Z - 43	50
	D - 103	12	062400816	L - 54	28		A - 12	2	142026003	R - 2	44
	H - 71	22	062401006	R - 8	44	104821001	H - 17	20	142027001	R - 3	44
	L - 50	28	062401216	M - 3	30	105234003	L - 30	28	142274101	G - 8	18
021080106	Z - 52	52	062500616	B - 24	4	107780001	Z - 45	50	142443101	Z - 40	50
021100302	B - 55	6		C - 3	8	108549001	D - 5	10	142721001	Z - 44	50
021400164	R - 11	44		H - 8	20		K - 5	26	142990001	Z - 35	50
021400306	L - 14	28		H - 47	22	109714000	Z - 12	50	143548000	R - 15	44
021500104	Z - 31	50		H - 57	22	110087001	R - 6	44	143549000	R - 14	44
	Z - 37	50		H - 78	22	110161004	M - 6	30	143711101	Ga1	56
025040232	C - 23	8		K - 27	26	110367001	B - 7	4		Ga2	57
025040233	R - 9	44		P4 - 10	40		L - 38	28		Ga5	60
025040332	H - 53	22	062500816	D - 21	10	110735002	N - 16	32		Ga6	61
025060136	B - 59	6		D - 111	12	111241001	Ga3	58		Ga7	62
	K - 15	26		F - 3	16	111508001	Ga3	58		Ga8	63
	P1 - 10	34		H - 3	20	111856101	Ga1	56	143882001	Z - 8	50
025100132	D - 18	10		H - 7	20		Ga2	57	143910009	Z - 9	50
025350132	C - 37	8		J - 16	24		Ga5	60	144226001	Z - 14	50

索引 / Index

CODE	REF.NO	Page	CODE	REF.NO	Page	CODE	REF.NO	Page	CODE	REF.NO	Page
144504001	J - 5	24	153037201	Ga2	57	S02602001	G - 20+	18	S16629151	T - 9	48
144875001	H - 13	20		Ga5	60		Sp1	53	S16630051	T - 16	48
145157101	Sp1	53		Ga6	61		Sp2	54	S16643009	T - 23	48
	Ga3	58		Ga7	62		Sp3	55	S17774001	Z - 1	50
145446001	J - 30	24		Ga8	63	S02620401	J - 26+	24	S20356001	D - 14	10
145446002	K - 29	26	153132000	D - 25	10	S02637101	L - 4	28		T - 19	48
145737001	H - 10	20	153138001	F - 10	16	S02643001	L - 6	28	S23418002	K - 19	26
145971101	Sp1	53	153147001	Ga1	56	S02645001	L - 19	28	S23651001	B - 2	4
	Ga2	57	153190001	Ga1	56	S02646001	L - 62	28		B - 6	4
146046000	R - 16	44	154125001	Z - 46	50	S02647021	L - 24	28		B - 26	4
146050001	Ga1	56	154567000	L - 2	28	S02742001	Sp1	53		B - 42	4
146194000	R - 17	44	154593201	L - 33	28		Ga1	56		B - 44	6
146231001	Ga1	56	154594000	L - 34	28		Ga2	57		B - 47	6
	Ga2	57	154595001	L - 36	28	S02743001	Sp1	53		B - 49	6
146232001	Ga2	57	154596000	L - 37	28		Ga3	58		D - 68	12
146233001	Ga1	56	154742001	Ga3	58	S02744001	Ga5	60		D - 81	12
146288001	N - 21	32	155676001	Ga7	62	S02747101	Z - 23	50		D - 105	12
146290001	G - 27	18	156114001	Ga7	62	S02748001	Sp1	53		G - 12	18
	Z - 3	50	156115001	Ga6	61		Ga4	59		G - 14	18
	Sp1	53	156116001	Ga6	61		Ga5	60		G - 19	18
	Sp2	54	156243021	D - 78	12	S02763602	Z - 15	50		L - 31	28
	Sp3	55	156958021	D - 28	10	S02999201	Ga5	60	S25235001	B - 3	4
146293001	H - 73	22		D - 53	10	S03000201	Ga5	60	S25236001	B - 4	4
147238001	Ga1	56	158722001	D - 86	12	S03245001	G - 22	18		D - 57	12
147239001	Ga1	56	159324001	G - 20+	18	S03246001	G - 26	18		D - 92	12
147245101	Sp1	53		Sp1	53	S03882201	Ga5	60	S25321001	D - 59	12
	Ga3	58		Sp2	54	S03883201	Sp2	54	S25339301	D - 93	12
147322201	Ga3	58		Sp3	55		Sp3	55	S25344001	H - 69	22
147514001	C - 7+	8	159805001	J - 31	24		Ga5	60	S25380601	H - 15	20
	Sp1	53	159859201	Ga5	60	S03884301	Ga6	61	S25382001	H - 5	20
	Sp2	54	180018151	B - 33	4	S04159000	L - 59	28		H - 21	20
	Sp3	55	183388001	G - 23	18		N - 8	32		H - 23	20
147531101	Ga1	56	183389001	G - 24	18		P1 - 8	34	S25401100	B - 39	4
	Ga2	57	183390001	G - 25	18		P1 - 28	34	S25426101	L - 10	28
	Ga5	60	BMP206A-0000000-0G10				P4 - 9	40	S25427101	D - 106	12
	Ga6	61		P2 - 1+	36		P4 - 13	40	S25434000	L - 35	28
	Ga7	62	BMP206A-0000000-0G50				S - 8	46	S25456001	N - 18	32
	Ga8	63		P2 - 2+	36	S04630000	H - 12+	20		N - 23	32
148537101	L - 20	28	BMP206A-0000000-CG10			S04632101	J - 25+	24	S25457101	R - 1	44
149578000	H - 64	22		P2 - 1+	36	S06055009	Z - 5	50	S25469100	D - 17	10
149799000	R - 18	44	BMP206A-0000000-CG50			S07027001	R - 7	44	S25475101	H - 70	22
150172003	Z - 24	50		P2 - 2+	36	S07350001	C - 25	8	S25821001	Ga9	64
150174000	Z - 21	50	BMP206A-0000000-EG50			S07649001	Ga1	56	S25822001	Ga8	63
	Z - 25	50		P2 - 2+	36		Ga2	57		Ga9	64
150179002	Z - 29	50	BMP206A-0000000-JG10			S07783001	Z - 47	50	S29644001	Ga3	58
150182000	Z - 17	50		P2 - 1+	36	S09621151	A - 15	2	S29645001	Ga2	57
150183000	Z - 34	50	BMP206A-0000000-JG50			S09634000	Z - 6	50	S29646001	Ga1	56
150206000	Z - 27	50		P2 - 2+	36	S11222001	Ga2	57	S29647101	Ga6	61
150206002	Z - 19	50	BMP3010-0000001-3S00			S12441001	J - 32	24		Ga8	63
150207001	Z - 26	50		Q - 2+	42		K - 32	26	S29648101	Ga6	61
150789101	Sp2	54	J04099101	P4 - 15	40	S12915001	D - 58	12	S29649001	Ga1	56
	Ga9	64	J04210101	P3 - 9	38	S13385001	C - 11	8	S30103001	Ga8	63
150792101	Sp2	54	J80380040	P4 - 14+	40	S13561101	C - 7+	8	S31006002	C - 31	8
	Sp3	55	J803800E0	P4 - 14+	40		Sp1	53	S31032002	J - 33	24
	Ga9	64	S01005000	Z - 22	50		Sp2	54		K - 31	26
150793001	Sp2	54	S01107101	Ga5	60	S13684001	Sp3	55	S31885001	E - 8	14
	Sp3	55	S01419000	J - 8	24		Ga5	60	S31910001	Ga6	61
	Ga9	64	S01904101	Ga1	56		Ga6	61	S31938001	R - 12	44
151267001	B - 32	4		Ga2	57		Ga7	62	S31939001	R - 13	44
151594001	B - 31	4		Ga5	60		Ga8	63	S32263001	A - 11	2
153037201	Sp1	53		Ga6	61	S16335001	D - 51	10	S34352101	D - 70	12
	Sp2	54		Ga7	62	S16337001	D - 52	10	S34756021	E - 5	14
	Ga1	56		Ga8	63	S16625050	T - 4	48	S35776101	Sp1	53

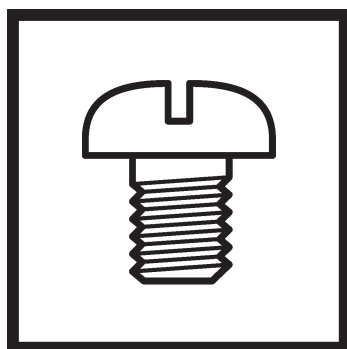
CODE	REF.NO	Page	CODE	REF.NO	Page	CODE	REF.NO	Page	CODE	REF.NO	Page
S35776101	Ga4	59	SA1207001	D -20	10	SA1942001	T -3	48	SA6606001	Z -28	50
S35777101	Sp1	53	SA1210101	D -26	10	SA1962001	Z -10	50	SA6607001	Z -32	50
	Sp2	54	SA1211101	D -27	10	SA1963001	Z -11	50		Z -33	50
	Ga4	59	SA1223001	D -48	10	SA1969001	Z -7	50	SA6609001	Z -36	50
S36119021	Z -53	52	SA1225001	D -54	10	SA1971402	K -1	26	SA6629001	Z -20	50
S36121021	Z -54	52	SA1226201	D -62	12	SA1981301	K -10	26	SA7209201	B -1	4
S36893150	L -44	28	SA1227301	D -64	12	SA1982101	K -11	26	SA7239101	B -16	4
S37060001	A -17	2	SA1228001	D -65	12	SA1983201	K -12	26	SA7242001	C -2	8
	P3 -11	38	SA1229101	D -67	12	SA1984001	K -16	26	SA7244001	D -4	10
	Wa	65		J -9	24	SA1985001	K -18	26	SA7245002	D -1	10
S38278001	E -4	14	SA1230001	D -71	12	SA1990101	K -22	26	SA7247002	D -2	10
S38687000	L -56	28	SA1231001	D -72	12	SA1992101	K -25	26	SA7252101	D -36	10
S38712001	B -28	4	SA1234001	D -80	12	SA1998001	L -57	28	SA7253101	D -37	10
S38760001	Ga4	59	SA1237101	D -75	12	SA2161001	B -13	4	SA7254001	D -49	10
S38769000	H -9	20	SA1239201	D -83	12	SA2162001	D -73	12	SA7255101	D -74	12
S38803051	T -5	48	SA1242001	D -87	12	SA2165001	C -28	8	SA7257001	D -88	12
S38804050	T -6	48		D -97	12		T -25	48	SA7263401	G -4	18
S39051001	C -32	8	SA1247101	D -91+	12	SA2177001	T -7	48	SA7266201	G -11	18
S39830101	D -100	12	SA1251101	D -91+	12	SA2190001	K -24	26	SA7271001	J -20	24
S40765001	Z -48	52	SA1254101	D -91+	12	SA2194201	B -21	4	SA7272201	J -23	24
S41205001	N -5	32	SA1261001	D -56+	10	SA2250101	B -27	4	SA7273202	J -24+	24
S42893001	C -7+	8	SA1263001	D -56+	10	SA2251001	B -43	4	SA7275001	J -25+	24
S45050001	A -21	2	SA1269001	D -39	10	SA2252101	B -48	6	SA7285101	L -16	28
S45837001	C -33	8	SA1273001	G -10	18	SA2254101	B -50	6	SA7287001	L -22	28
S47508101	D -99	12	SA1284101	G -15	18	SA2258101	L -29	28	SA7292101	P1 -3	34
S47509001	H -40	20	SA1285001	G -16	18	SA2293101	D -110	12	SA7293001	P1 -7	34
S50098101	D -6	10	SA1287001	G -18	18	SA2294101	D -108	12	SA7320001	G -7	18
S50165001	B -53	6	SA1292001	H -1	20	SA2296001	T -13	48	SA7321002	D -22	10
S51272100	H -44	22	SA1295001	H -2	20	SA2345001	Sp2	54	SA7325001	P1 -2	34
S51282101	Z -18	50	SA1303101	H -25	20		Sp3	55	SA7330001	D -84	12
S51283001	Z -16	50		H -48	22		Ga6	61	SA7341301	L -17	28
S51815001	H -24	20	SA1306001	H -35	20		Ga8	63	SA7422001	D -101	12
	H -37	20	SA1307001	H -36	20	SA2346001	Sp2	54	SA7552101	L -1	28
S52764001	H -16	20	SA1313101	H -46	22		Sp3	55	SA7554101	G -13	18
S52936001	Sp1	53	SA1314001	H -54	22		Ga5	60	SA7607101	C -6	8
	Sp2	54	SA1315301	H -51	22		Ga6	61	SA7625001	B -9+	4
	Sp3	55	SA1317101	B -40	4		Ga8	63	SA7626001	B -9+	4
SA1106001	A -1	2	SA1321701	H -62	22	SA2348001	C -7+	8	SA7627001	B -9+	4
SA1107001	A -2	2	SA1322401	H -63	22	SA2356101	J -3+	24	SA7636201	H -14	20
SA1120001	B -5	4	SA1323101	H -65	22	SA2358101	J -3+	24	SA7686102	Sp1	53
SA1138101	B -22+	4	SA1324001	H -66	22	SA2377001	D -69	12		Sp2	54
SA1139101	B -22+	4	SA1325101	H -67	22	SA2378001	B -45	6		Sp3	55
SA1143101	B -36	4	SA1326101	H -68	22	SA2390101	P4 -12	40	SA7687101	Sp1	53
SA1144001	B -37	4	SA1327101	H -74	22	SA2400101	D -85	12		Sp2	54
SA1150101	B -46	6	SA1332001	T -18	48	SA2401001	D -96	12		Sp3	55
SA1167001	B -41	4	SA1335001	T -8	48	SA2404001	B -30	4	SA7688101	Sp1	53
SA1173001	C -1+	8	SA1336001	T -11	48	SA2417301	J -11	24		Sp2	54
SA1174002	C -5	8	SA1338001	T -21	48	SA2422001	B -11	4		Sp3	55
SA1175002	C -34	8	SA1343001	J -10	24	SA2689101	S -13	46	SA7849001	J -19	24
SA1176101	C -12	8	SA1345001	J -13	24	SA2779002	H -41	20	SA7879101	G -5	18
SA1177001	C -13	8	SA1359001	J -7	24	SA2848001	F -7	16	SA8055001	G -3	18
SA1178101	C -14	8		K -35	26	SA2875001	G -30	18	SA8058301	B -51	6
SA1179001	C -15	8	SA1360101	K -26	26	SA2992001	F -9	16	SA8059101	B -56	6
	C -27	8	SA1362201	L -27	28	SA3114001	D -109	12	SA8060201	B -57	6
	C -30	8	SA1363001	L -28	28	SA3152001	D -107	12	SA8061001	B -10	4
	H -75	22	SA1366101	L -40	28	SA3508001	H -72	22	SA8069001	C -21	8
SA1181101	C -17	8	SA1371501	M -1	30	SA3980101	C -16	8	SA8083001	F -6	16
SA1182201	C -19	8	SA1388101	P4 -11	40	SA4098201	P4 -4	40	SA8085001	N -22	32
SA1186001	C -24	8		S -11	46		S -4	46	SA8096001	Sp3	55
SA1189101	C -39	8	SA1390001	S -6	46	SA4099001	P4 -5	40		Ga4	59
SA1190001	C -29	8	SA1394101	L -60	28	SA4494001	D -3	10	SA8100001	C -36	8
SA1205001	D -12	10		N -24	32	SA5329001	L -12	28	SA8102001	Sp3	55
SA1206001	D -16	10		S -12	46	SA6167002	J -6	24		Ga1	56

索引 / Index

CODE	REF.NO	Page	CODE	REF.NO	Page	CODE	REF.NO	Page	CODE	REF.NO	Page
SA8102001	Ga2	57	SA9377001	B -29	4	SA9713001	L -42	28	SA9867001	P1 -6	34
	Ga5	60	SA9384001	P1 -25	34	SA9715001	L -45	28	SA9894001	P3 -10	38
	Ga6	61	SA9437001	P1 -12	34	SA9716001	L -51	28	SA9896001	Q -5	42
	Ga7	62	SA9442001	P1 -11	34	SA9718001	M -2	30	SA9901001	Q -4	42
	Ga8	63	SA9443001	P1 -14	34	SA9719001	M -4	30	SA9914001	Q -6	42
SA8103001	Sp3	55	SA9447001	P1 -16	34	SA9720001	M -7	30		Wa	65
	Ga9	64	SA9448001	P1 -17	34	SA9721101	S -1	46	SA9917001	H -79	22
SA8104001	Ga3	58	SA9449001	P1 -20	34	SA9722101	S -2	46	SA9923001	Q -3	42
SA8105001	Ga1	56	SA9452001	P1 -26	34	SA9723001	P4 -3	40	SA9942001	H -59	22
	Ga2	57	SA9535001	Q -2+	42		S -3	46	SA9943001	H -60	22
	Ga3	58	SA9546001	P3 -1	38	SA9724001	S -5	46	SA9944001	D -8	10
	Ga5	60	SA9549001	P3 -2	38	SA9725001	P3 -12	38	SA9945001	G -2	18
	Ga6	61	SA9553001	P3 -4	38		Wa	65	SA9957001	A -19	2
	Ga7	62	SA9563001	K -6	26	SA9727001	P3 -3	38		Wa	65
	Ga8	63	SA9564001	P3 -7	38	SA9731001	Sp3	55	SA9957002	A -20	2
SA8106001	Ga1	56	SA9565001	P3 -8	38	SA9735001	H -22	20		Wa	65
	Ga2	57	SA9575001	P3 -5	38	SA9746001	D -31	10	SA9960001	J -26+	24
	Ga5	60	SA9587001	P3 -6+	38	SA9747001	D -32	10	SA9969011	Z -2+	50
	Ga6	61	SA9602001	P3 -6+	38	SA9748001	B -8+	4		Sp1	53
	Ga7	62	SA9616001	Q -1+	42	SA9749001	D -104	12	SA9969014	Z -2+	50
	Ga8	63	SA9622101	A -3	2	SA9751001	B -8+	4		Sp2	54
SA8107001	Ga1	56	SA9623101	A -7	2	SA9753101	H -76	22	SA9969022	Z -2+	50
	Ga2	57	SA9639001	H -50	22	SA9755001	L -15	28		Sp1	53
	Ga5	60	SA9640001	Sp3	55	SA9759001	P1 -23	34		Sp2	54
	Ga6	61	SA9641001	Sp1	53	SA9763001	B -52	6	SA9970014	Z -2+	50
	Ga7	62		Sp2	54	SA9769001	N -2	32		Sp3	55
	Ga8	63		Sp3	55	SA9771001	N -4	32	SA9970022	Z -2+	50
SA8108001	Ga1	56	SA9642001	Sp1	53	SA9773001	N -10	32		Sp3	55
	Ga2	57		Sp2	54	SA9774001	N -12	32	SA9971010	Z -2+	50
	Ga5	60	SA9643001	L -9	28	SA9777001	N -1	32		Sp1	53
	Ga6	61	SA9646001	B -8+	4	SA9778001	N -15	32		Sp2	54
	Ga7	62	SA9651001	B -8+	4	SA9779001	N -19	32	SA9972010	Z -2+	50
	Ga8	63	SA9657001	C -35	8	SA9786001	J -28	24		Sp3	55
SA8109001	Ga1	56	SA9661001	D -90+	12	SA9788001	J -24+	24	SA9973001	K -28	26
	Ga2	57	SA9664001	T -1+	48	SA9789001	J -24+	24	SA9982001	P4 -1	40
	Ga5	60	SA96640E1	T -1+	48	SA9792001	H -18	20	SA9983001	P4 -2	40
	Ga6	61	SA9665001	T -2+	48	SA9793001	H -32	20	SA9984001	P4 -6	40
	Ga7	62	SA96650E1	T -2+	48	SA9794001	H -33	20	SA9985001	P4 -7	40
	Ga8	63	SA9666001	D -90+	12	SA9795101	H -39	20	SB0100001	P1 -1	34
SA8239101	Z -13	50	SA9667001	T -12	48	SA9798001	L -43	28			
SA8503001	K -9	26	SA9669001	D -90+	12	SA9800001	L -46	28			
SA8507001	K -7	26	SA9670001	H -6+	20	SA9801001	L -48	28			
SA8508001	K -3	26	SA9671001	H -6+	20	SA9813001	F -5	16			
SA8509001	K -23	26	SA9672001	D -102	12	SA9817001	D -9	10			
SA8510101	K -20	26	SA9674001	E -1	14	SA9818001	D -10	10			
SA8511101	K -4	26	SA9676001	E -6	14		D -42	10			
SA8512101	K -21	26	SA9677001	F -1	16	SA9819001	D -34	10			
SA8837001	Z -56	52	SA9680001	F -2	16	SA9821001	D -40	10			
SA8903001	C -38	8	SA9682101	G -1	18	SA9823001	D -44	10			
	G -21	18	SA9684001	G -9	18	SA9824001	D -45	10			
SA8982102	K -34	26	SA9689001	H -4	20	SA9825001	D -46	10			
SA8987001	H -29	20	SA9691001	H -43	22	SA9826001	A -18	2			
SA8989001	H -27	20	SA9694001	H -56	22		Wa	65			
SA8991001	H -30	20	SA9696001	H -31	20	SA9827001	L -49	28			
SA9111001	T -22	48	SA9697001	H -77	22	SA9828101	H -42	20			
SA9154001	C -20	8	SA9698001	J -2+	24	SA9831001	Q -1+	42			
SA9352001	N -14	32	SA9699001	J -1	24	SA9853001	N -3	32			
SA9353001	Sp1	53	SA9700001	J -4	24	SA9854001	J -15	24			
	Sp2	54	SA9701001	J -2+	24	SA9855001	K -30	26			
SA9356001	N -9	32	SA9702001	J -17	24	SA9856001	P1 -22	34			
SA9357001	D -76	12	SA9704001	J -18	24	SA9858001	D -41	10			
SA9359001	C -1+	8	SA9710001	L -25	28	SA9865001	P1 -4	34			
SA9371101	L -32	28	SA9712001	D -24	10	SA9866001	P1 -5	34			

MEMO

brother®



パーツブック
PARTS BOOK

ブラザー工業株式会社 <http://www.brother.co.jp/>

〒467-8561 名古屋市瑞穂区苗代町 15 番 1 号 TEL : 0120-33-2392

BROTHER INDUSTRIES, LTD. <http://www.brother.com/>

15-1, Naeshiro-cho, Mizuho-ku, Nagoya 467-8561, Japan. Phone : 81-52-824-2177

©2008 Brother Industries, Ltd. All Rights Reserved.

S-7200C
SA9810-001.J/E
2008.07.B (1)