

# SU-877A, 877B TU-878A, 878B

INSTRUCTION MANUAL  
BEDIENUNGSANLEITUNG  
MANUEL D'INSTRUCTIONS  
MANUAL DE INSTRUCCIONES

---

SINGLE NEEDLE UNISON FEED LOCK STITCHER WITH LARGE HOOK

TWIN NEEDLE UNISON FEED LOCK STITCHER WITH LARGE HOOK

Please read this manual before using the machine.

Please keep this manual within easy reach for quick reference.

---

EINNADEL-STEPSTICHMASCHINE MIT DREIFACHTRANSPORT UND GROSSEM GREIFER

ZWEINADEL-STEPSTICHMASCHINE MIT DREIFACHTRANSPORT

UND GROSSEM GREIFER

Bitte vor Gebrauch der Maschine diese Anleitung lesen!

Bitte halten Sie diese Anleitung stets griffbereit zur schnellen Orientierung!

---

PIQUEUSE POINT NOUE - 1 AIGUILLE - TRIPLE ENTRAINEMENT

CROCHET GRANDE CAPACITE

PIQUEUSE POINT NOUE - 2 AIGUILLES - TRIPLE ENTRAINEMENT

CROCHET GRANDE CAPACITE

Veillez lire ce manuel avant d'utiliser la machine.

Veillez garder ce manuel près de vous pour une vérification rapide.

---

UNA AGUJA TRIPLE ARRASTRE CON GARFIO GRANDE

DOS AGUJAS TRIPLE ARRASTRE CON GARFIO GRANDE

Por favor lea este manual antes de usar la máquina.

Por favor guarde este manual al alcance de la mano para una rápida referencia.



---

brother

Thank you very much for buying a BROTHER sewing machine. Before using your new machine, please read the safety instructions below and the explanations given in the instruction manual.


With industrial sewing machines, it is normal to carry out work while positioned directly in front of moving parts such as the needle and thread take-up lever, and consequently there is always a danger of injury that can be caused by these parts. Follow the instructions from training personnel and instructors regarding safe and correct operation before operating the machine so that you will know how to use it correctly.

# SAFETY INSTRUCTIONS

## 1. Safety indications and their meanings

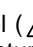
This instruction manual and the indications and symbols that are used on the machine itself are provided in order to ensure safe operation of this machine and to prevent accidents and injury to yourself or other people. The meanings of these indications and symbols are given below.

### Indications

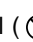
	<b>CAUTION</b>	The instructions which follow this term indicate situations where failure to follow the instructions could cause injury when using the machine or physical damage to equipment and surroundings.
---	----------------	--

### Symbols




..... This symbol (  ) indicates something that you should be careful of. The picture inside the triangle indicates the nature of the caution that must be taken.  
(For example, the symbol at left means "beware of injury".)



..... This symbol (  ) indicates something that you must not do.










..... This symbol (  ) indicates something that you must do. The picture inside the circle indicates the nature of the thing that must be done.  
(For example, the symbol at left means "you must make the ground connection".)










## 2. Notes on safety

### CAUTION

#### Environmental requirements





-  Use the sewing machine in an area which is free from sources of strong electrical noise such as high-frequency welders. Sources of strong electrical noise may cause problems with correct operation.
-  Any fluctuations in the power supply voltage should be within  $\pm 10\%$  of the rated voltage for the machine. Voltage fluctuations which are greater than this may cause problems with correct operation.
-  The power supply capacity should be greater than the requirements for the sewing machine's electrical consumption. Insufficient power supply capacity may cause problems with correct operation.
-  The ambient temperature should be within the range of 5°C to 35°C during use. Temperatures which are lower or higher than this may cause problems with correct operation.
-  The relative humidity should be within the range of 45% to 85% during use, and no dew formation should occur in any devices. Excessively dry or humid environments and dew formation may cause problems with correct operation.
-  Avoid exposure to direct sunlight during use. Exposure to direct sunlight may cause problems with correct operation.
-  In the event of an electrical storm, turn off the power and disconnect the power cord from the wall outlet. Lightning may cause problems with correct operation.






#### Installation

-  Machine installation should only be carried out by a qualified technician.
-  Contact your Brother dealer or a qualified electrician for any electrical work that may need to be done.
-  The sewing machine weighs more than 37 kg. The installation should be carried out by two or more people.
-  Do not connect the power cord until installation is complete, otherwise the machine may operate if the treadle is depressed by mistake, which could result in injury.
-  Be sure to connect the ground. If the ground connection is not secure, you run a high risk of receiving a serious electric shock, and problems with correct operation may also occur.
-  All cords should be secured at least 25 mm away from any moving parts. Furthermore, do not excessively bend the cords or secure them too firmly with staples, otherwise there is the danger that fire or electric shocks could occur.
-  Install the belt covers to the machine head and motor.
-  If using a work table which has casters, the casters should be secured in such a way so that they cannot move.
-  Be sure to wear protective goggles and gloves when handling the lubricating oil, so that no oil gets into your eyes or onto your skin, otherwise inflammation can result. Furthermore, do not drink the oil under any circumstances, as it can cause vomiting and diarrhoea. Keep the oil out of the reach of children.


## CAUTION


### Sewing

-  This sewing machine should only be used by operators who have received the necessary training in safe use beforehand.
-  The sewing machine should not be used for any applications other than sewing.
-  Be sure to wear protective goggles when using the machine.  
If goggles are not worn, there is the danger that if a needle breaks, parts of the broken needle may enter your eyes and injury may result.
-  Turn off the power switch at the following times, otherwise the machine may operate if the treadle is depressed by mistake, which could result in injury.
  - When threading the needle
  - When replacing the needle and bobbin
  - When not using the machine and when leaving the machine unattended




\* When using a clutch motor, the motor will keep turning even after the power is switched off as a result of the motor's inertia. Wait until the motor stops fully before starting work.
-  If using a work table which has casters, the casters should be secured in such a way so that they cannot move.
-  Attach all safety devices before using the sewing machine. If the machine is used without these devices attached, injury may result.
-  Do not touch any of the moving parts or press any objects against the machine while sewing, as this may result in personal injury or damage to the machine.
-  If an error occurs in machine, or if abnormal noises or smells are noticed, immediately turn off the power switch. Then contact your nearest Brother dealer or a qualified technician.
-  If the machine develops a problem, contact your nearest Brother dealer or a qualified technician.






### Cleaning

-  Turn off the power switch before carrying out cleaning, otherwise the machine may operate if the treadle is depressed by mistake, which could result in injury.

\* When using a clutch motor, the motor will keep turning even after the power is switched off as a result of the motor's inertia. Wait until the motor stops fully before starting work.
-  Be sure to wear protective goggles and gloves when handling the lubricating oil, so that no oil gets into your eyes or onto your skin, otherwise inflammation can result.  
Furthermore, do not drink the oil under any circumstances, as it can cause vomiting and diarrhoea. Keep the oil out of the reach of children.

### Maintenance and inspection

-  Maintenance and inspection of the sewing machine should only be carried out by a qualified technician.
-  Ask your Brother dealer or a qualified electrician to carry out any maintenance and inspection of the electrical system.
-  Turn off the power switch and disconnect the power cord from the wall outlet at the following times, otherwise the machine may operate if the treadle is depressed by mistake, which could result in injury.
  - When carrying out inspection, adjustment and maintenance
  - When replacing consumable parts such as the rotary hook

\* When using a clutch motor, the motor will keep turning even after the power is switched off as a result of the motor's inertia. Wait until the motor stops fully before starting work.
-  If the power switch needs to be left on when carrying out some adjustment, be extremely careful to observe all safety precautions.
-  When checking the rotary hook lubrication, do not touch moving parts such as the rotary hook, needle and needle bar with your finger or paper nor push them with other objects, otherwise injury or damage to the machine may result.
-  Use only the proper replacement parts as specified by Brother.
-  If any safety devices have been removed, be absolutely sure to re-install them to their original positions and check that they operate correctly before using the machine.
-  Any problems in machine operation which result from unauthorized modifications to the machine will not be covered by the warranty.

Vielen Dank, daß Sie sich für eine BROTHER-Nähmaschine entschieden haben. Lesen Sie bitte vor der Inbetriebnahme der neuen Nähmaschine die nachstehenden Sicherheitshinweise und die in der Bedienungsanleitung angegebenen Erklärungen durch.

Bei industriellen Nähmaschinen ist es üblich direkt vor sich bewegenden Teilen zu arbeiten und deshalb besteht immer eine gewisse Verletzungsgefahr durch die Nadel und den Fadenabnahmehebel. Befolgen Sie bitte alle die Anweisungen und Instruktionen für eine sichere und fehlerfreie Bedienung sorgfältig und machen Sie sich vor der Inbetriebnahme mit der Maschine vertraut.

## SICHERHEITSHINWEISE

### 1. Sicherheitshinweise und ihre Bedeutung

Diese Bedienungsanleitung und die Hinweise und Symbole auf der Maschine sollen einen sicheren Betrieb der Maschine sicherstellen und die Unfall- und Verletzungsgefahr verringern. Die Bedeutung dieser Hinweise und Symbole wird nachstehend erklärt.

#### Hinweise



### ACHTUNG

Diese Anweisungen, die diesem Ausdruck folgen, sind für Situationen, bei deren Mißachtung Verletzungsgefahr für das Bedienungspersonal vorhanden ist oder die Nähmaschine beschädigt werden kann.

#### Symbole



..... Bei diesem Symbol (  $\triangle$  ) müssen Sie Sorgfalt anwenden. Das Symbol im Dreieck weist auf die Natur der Gefahr hin.  
(Zum Beispiel weist das linksstehende Symbol auf eine Verletzungsgefahr hin.)



..... Dieses Symbol (  $\otimes$  ) weist darauf hin, daß Sie etwas nicht machen dürfen.










..... Dieses Symbol (  $\bullet$  ) weist darauf hin, daß Sie etwas machen müssen. Das Symbol im Kreis gibt einen Hinweis darauf, was gemacht werden muß.  
(Zum Beispiel bedeutet das linksstehende Symbol, daß der Erdungsanschluß gemacht werden muß.)










## 2. Hinweise zur Sicherheit

### **ACHTUNG**

#### **Betriebsbedingungen**





-  Verwenden Sie die Nähmaschine an einem Ort, an dem keine elektrischen Störsignale, wie z.B. von Hochfrequenz-Schweißgeräten vorhanden sind. Durch auftretende elektrische Störsignale können Betriebsstörungen verursacht werden.
-  Schwankungen der Netzspannung dürfen nicht mehr als  $\pm 10\%$  der Maschinen-Nennspannung betragen. Größere Schwankungen können Betriebsstörungen verursachen.
-  Die Kapazität der Stromversorgung muß für die gesamte Leistungsaufnahme der Maschine ausreichend sein. Bei unzureichender Stromversorgungskapazität können Betriebsstörungen auftreten.
-  Für den Betrieb muß die Umgebungstemperatur im Bereich von 5°C bis 35°C liegen. Bei Umgebungstemperaturen außerhalb dieses Bereichs können Betriebsstörungen auftreten.
-  Die relative Luftfeuchtigkeit muß im Bereich von 45% bis 85% liegen und auf den Teilen darf sich keine Luftfeuchtigkeit als Kondensat abscheiden. Durch eine extrem trockene oder feuchte Umgebung oder durch Kondensatabscheidung können Betriebsstörungen auftreten.
-  Vermeiden Sie direkte Sonneneinstrahlung. Eine direkte Sonneneinstrahlung kann zu Betriebsstörungen führen.
-  Bei einem Gewitter muß die Maschine ausgeschaltet und das Netzkabel aus der Steckdose gezogen werden. Blitzschlag kann Betriebsstörungen verursachen.






#### **Montage**

-  Die Nähmaschine darf nur von einem Fachmann montiert werden.
-  Falls Elektrikerarbeiten gemacht werden müssen, wenden Sie sich an Ihren Brother-Händler oder an einen qualifizierten Elektriker.
-  Weil die Nähmaschine mehr als 37 kg wiegt, sind zur Montage mindestens zwei Personen notwendig.
-  Schließen Sie das Netzkabel erst nach abgeschlossener Montage an, weil sonst durch eine unbeabsichtigte Betätigung des Pedals die Maschine in Gang gesetzt und Verletzungen verursachen kann.
-  Die Maschine muß unbedingt geerdet werden. Bei einem fehlerhaften Erdungsanschluß besteht die Gefahr eines schweren elektrischen Schlages und außerdem können Betriebsstörungen auftreten.
-  Alle Kabel müssen mindestens 25 mm von sich bewegenden Teilen entfernt sicher befestigt werden. Die Kabel dürfen auch nicht zu stark gebogen oder zu fest mit Klammern befestigt werden, weil sonst die Gefahr eines elektrischen Schlages besteht.
-  Bringen Sie den Riemenschutz am Maschinenoberteil und am Motor an.
-  Falls Sie einen Nähtisch mit Rollen verwenden, müssen die Rollen richtig blockiert werden, so daß sich der Nähtisch nicht bewegen kann.
-  Tragen Sie zur Handhabung von Schmieröl eine Schutzbrille und Schutzhandschuhe. Falls Öl in die Augen oder auf die Haut gelangt, können sich diese Stellen entzünden. Bei irrtümlicher Einnahme von Öl kann Erbrechen und Durchfall auftreten. Bewahren Sie das Öl nicht in Reichweite von Kindern auf.


# ACHTUNG


## Nähen

-  Diese Nähmaschine darf nur von Personen bedient werden, die zuerst das notwendige Training zur sicheren Bedienung absolviert haben.
-  Diese Nähmaschine darf nur zum Nähen verwendet werden.
-  Tragen Sie bitte eine beim Bedienen dieser Nähmaschine eine Schutzbrille, weil im Falle eines Nadelbruchs eine hohe Verletzungsgefahr für die Augen vorhanden ist.
-  Schalten Sie den Netzschalter in den folgenden Fällen immer aus, weil sonst Verletzungsgefahr besteht, wenn die Nähmaschine durch unbeabsichtigtes Betätigen des Pedals in Gang gesetzt wird.
  - Zum Einfädeln der Nadel
  - Zum Auswechselln der Nadel und der Spule
  - Wenn die Maschine nicht verwendet wird oder unbeaufsichtigt ist




\*Bei Verwendung eines Kupplungsmotors dreht sich der Motor wegen der Trägheit auch nach dem Ausschalten weiter. Warten Sie deshalb bis der Motor zum vollständigen Stillstand gekommen ist, bevor Sie zu arbeiten beginnen.
-  Falls Sie einen Nähtisch mit Rollen verwenden, müssen die Rollen richtig blockiert werden, so daß sich der Nähtisch nicht bewegen kann.
-  Vor Inbetriebnahme müssen alle Sicherheitsvorrichtungen angebracht werden. Beim Betrieb ohne Sicherheitsvorrichtungen können Verletzungen verursacht werden.
-  Berühren Sie keine sich bewegenden Teile und drücken Sie auch keine Gegenstände an solche Teile, weil Sie sich verletzen können und die Nähmaschine beschädigt werden kann.
-  Bei einem Bedienungsfehler oder falls abnormale Geräusche oder Gerüche auftreten, muß der Netzschalter sofort ausgeschaltet werden. Wenden Sie sich danach an den nächsten Brother-Händler oder an einen qualifizierten Fachmann.
-  Bei einer Betriebsstörung wenden Sie sich bitte an den nächsten Brother-Händler oder an einen qualifizierten Fachmann.






## Reinigen

-  Schalten Sie zum Reinigen immer den Netzschalter aus. Es besteht Verletzungsgefahr, wenn die Nähmaschine durch unbeabsichtigtes Betätigen des Pedals in Gang gesetzt wird.

\*Bei Verwendung eines Kupplungsmotors dreht sich der Motor wegen der Trägheit auch nach dem Ausschalten weiter. Warten Sie deshalb bis der Motor zum vollständigen Stillstand gekommen ist, bevor Sie zu arbeiten beginnen.
-  Tragen Sie zur Handhabung von Schmieröl eine Schutzbrille und Schutzhandschuhe. Falls Öl in die Augen oder auf die Haut gelangt, können sich diese Stellen entzünden. Bei irrtümlicher Einnahme von Öl kann Erbrechen und Durchfall auftreten. Bewahren Sie das Öl nicht in Reichweite von Kindern auf.

## Wartung und Inspektion

-  Die Wartung und Inspektion darf nur durch einen qualifizierten Fachmann ausgeführt werden.
-  Wenden Sie sich für die Wartung und Inspektion des elektrischen Systems an Ihren Brother-Händler oder an einen qualifizierten Elektriker.
-  Schalten Sie den Netzschalter immer aus und ziehen Sie das Netzkabel aus der Steckdose, weil sonst Verletzungsgefahr besteht, wenn die Nähmaschine durch unbeabsichtigtes Betätigen des Pedals in Gang gesetzt wird.
  - Zum Ausführen von Inspektionen, Einstellungen und Wartungsarbeiten
  - Zum Austauschen von abgenutzten Teilen, wie des Drehgreifers

\*Bei Verwendung eines Kupplungsmotors dreht sich der Motor wegen der Trägheit auch nach dem Ausschalten weiter. Warten Sie deshalb bis der Motor zum vollständigen Stillstand gekommen ist, bevor Sie zu arbeiten beginnen.
-  Falls der Netzschalter für gewisse Einstellungen eingeschaltet sein muß, sind die Vorsichtsmaßnahmen besonders sorgfältig beachtet werden.
-  Bei der Schmierung des Greifers dürfen keine sich bewegenden Teile, wie der Greifer, die Nadel oder die Nadelstange mit dem Finger oder dem Papier berührt oder mit anderen Gegenständen angestoßen werden, weil eine hohe Verletzungsgefahr vorhanden ist und die Maschine beschädigt werden kann.
-  Verwenden Sie nur die richtigen, von Brother vorgeschriebenen Austauschteile.
-  Falls Sicherheitsvorrichtungen entfernt wurden, müssen sie unbedingt wieder in den ursprünglichen Positionen montiert werden. Kontrollieren Sie vor der Inbetriebnahme die Sicherheitsvorrichtungen auf richtige Funktion.
-  Störungen der Nähmaschine, die auf unerlaubte Modifikationen der Nähmaschine zurückgeführt werden können, werden nicht durch die Garantie gedeckt.

Nous vous remercions d'avoir acheté une machine à coudre BROTHER. Avant d'utiliser votre nouvelle machine, veuillez lire attentivement les instructions de sécurité ci-dessous et les explications données dans le manuel d'instructions.

Pour utiliser les machines à coudre industrielles, l'opérateur doit se trouver juste en face des parties mobiles telles que l'aiguille et le levier de releveur de fil; par conséquent, ces pièces présentent un risque permanent de blessures. Pour utiliser la machine correctement et en toute sécurité, se conformer aux instructions données par les instructeurs et le personnel de formation.

## INSTRUCTIONS DE SECURITE

### 1. Indications de sécurité et leur signification

Ce manuel d'instructions et les indications et symboles figurant sur la machine elle-même permettent d'utiliser la machine en toute sécurité et d'éviter des accidents et des blessures à votre entourage et à vous-même. Les significations de ces indications et de ces symboles sont indiquées ci-dessous.

#### Indications

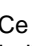


### ATTENTION

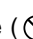
Ces terme désigne les instructions qui, faute d'être respectées, risqueraient de blesser la machine, ou d'endommager la machine et les objets environnants.

#### Symboles

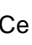


..... Ce symbole (  ) indique la chose à laquelle vous devez faire attention. L'image contenue dans le triangle indique la nature de la précaution à prendre.  
(Par exemple, le symbole à gauche signifie "Risque de blessures".)



..... Ce symbole (  ) indique une chose que vous ne devez pas faire.










..... Ce symbole (  ) indique une chose que vous devez faire. L'image contenue dans le cercle indique la nature de la chose à effectuer.  
(Par exemple, le symbole à gauche signifie "Vous devez effectuer le branchement de terre".)












## 2. Remarques concernant la sécurité

### ATTENTION

#### Nécessités d'environnement





-  Utiliser la machine à coudre à un endroit non soumis à des bruits électriques puissants tels que ceux produits par des appareils de soudure à haute fréquence. Les sources de bruits électriques puissants risquent d'affecter le bon fonctionnement de la machine.
-  Les variations de tension d'alimentation ne doivent pas excéder une marge de  $\pm 10\%$  de la tension nominale de la machine. Si les variations de tension dépassent ces limites, le bon fonctionnement de la machine risquera d'être affecté.
-  La capacité d'alimentation électrique doit être supérieure aux normes de consommation électrique de la machine à coudre. Si la capacité d'alimentation électrique est insuffisante, le bon fonctionnement de la machine risquera d'être affecté.
-  La température ambiante doit être comprise entre 5°C et 35°C pendant l'utilisation. Si la température est en dehors de ces limites, le bon fonctionnement de la machine risquera d'être affecté.
-  L'humidité relative doit être comprise entre 45% et 85% pendant l'utilisation, et il ne doit se former aucune condensation dans les composants. Si l'environnement est trop sec ou trop humide et si de la condensation se forme, le bon fonctionnement de la machine risquera d'être affecté.
-  Eviter d'exposer la machine aux rayons directs du soleil pendant l'utilisation. Si la machine est exposée aux rayons directs du soleil, le bon fonctionnement de la machine risquera d'être affecté.
-  Lors d'un orage électrique, couper l'alimentation électrique et débrancher le cordon d'alimentation de la prise secteur. La foudre risque d'affecter le bon fonctionnement de la machine.






#### Installation

-  L'installation de la machine doit être confiée exclusivement à un personnel qualifié.
-  S'adresser à votre revendeur Brother ou à un électricien qualifié pour effectuer toute réparation éventuelle du système électrique.
-  La machine à coudre pèse plus de 37 kg. L'installation nécessite donc le concours de deux personnes ou plus.
-  Ne pas brancher le cordon d'alimentation avant d'avoir terminé l'installation, sinon la machine risquerait de se mettre en marche si on relâche accidentellement la pédale, et donc de causer des blessures.
-  Veiller à brancher la machine à la masse. Si le branchement à la masse n'est pas bien effectué, on risquera une électrocution grave et le bon fonctionnement de la machine risquera également d'être affecté.
-  Tous les câbles doivent être fixés à au moins 25 mm des parties mobiles. De plus, ne pas plier excessivement les câbles ni les fixer trop fermement avec des agrafes, sinon on risquera de provoquer un choc électrique ou un incendie.
-  Installer les couvercles de courroie sur la tête de machine et sur le moteur.
-  Si on utilise une table de travail équipée de roulettes, il faut veiller à fixer les roulettes de manière qu'elles soient parfaitement immobilisées.
-  Veiller à mettre des lunettes et des gants de protection lors de la manipulation d'huile lubrifiante, afin de préserver les yeux et la peau de tout contact avec l'huile, et d'éviter tout risque d'inflammation. De plus, l'ingestion de l'huile est à proscrire absolument, car elle pourrait causer des vomissements et des diarrhées. Ranger l'huile hors de portée des enfants.


## ATTENTION


### Couture

-  Cette machine à coudre doit être utilisée seulement par des opérateurs qui ont préalablement reçu la formation nécessaire à l'utilisation sûre de la machine.
-  Cette machine ne doit pas être utilisée pour d'autres usages que la couture.
-  Veiller à porter des lunettes de protection lorsqu'on utilise la machine. Si l'on ne porte pas de telles lunettes, en cas de rupture d'aiguille, des éclats de l'aiguille risqueraient d'être projetés et de blesser les yeux.
-  Mettre l'interrupteur d'alimentation sur la position d'arrêt aux moments suivants, sinon la machine risquera de se mettre en marche si on relâche la pédale par erreur, et on risquera alors de se blesser.
  - Lors de l'enfilage de l'aiguille
  - Lors du remplacement de l'aiguille et de la canette
  - Lorsqu'on n'utilise pas la machine et lorsqu'on laisse la machine sans surveillance




\* Lorsqu'on utilise un moteur à embrayage, le moteur continuera de tourner même après qu'on ait coupé l'alimentation électrique en raison de l'inertie du moteur. Attendre que le moteur se soit complètement arrêté avant de commencer le travail.
-  Si on utilise une table de travail équipée de roulettes, il faut veiller à fixer les roulettes de manière qu'elles soient parfaitement immobilisées.
-  Fixer tous les dispositifs de sécurité avant d'utiliser la machine à coudre. Si on utilise la machine sans avoir d'abord fixé ces dispositifs, on risquera de se blesser.
-  Ne toucher aucune des parties mobiles, et ne pas presser d'objets contre la machine pendant la couture, car ceci pourrait causer des blessures ou endommager la machine.
-  Si une anomalie de fonctionnement se produit, ou si on remarque des bruits ou des odeurs anormaux, mettre immédiatement l'interrupteur d'alimentation en position d'arrêt. S'adresser ensuite à un concessionnaire Brother ou à un technicien qualifié.
-  En cas d'anomalie de fonctionnement, s'adresser à un concessionnaire Brother ou à un technicien qualifié.






### Nettoyage

-  Mettre l'interrupteur d'alimentation sur la position d'arrêt avant d'entreprendre les travaux de nettoyage. La machine risquera de se mettre en marche si on relâche la pédale par erreur, et on risquera alors de se blesser.

\* Lorsqu'on utilise un moteur à embrayage, le moteur continuera de tourner même après qu'on ait coupé l'alimentation électrique en raison de l'inertie du moteur. Attendre que le moteur se soit complètement arrêté avant de commencer le travail.
-  Veiller à mettre des lunettes et des gants de protection lors de la manipulation d'huile lubrifiante, afin de préserver les yeux et la peau de tout contact avec l'huile, et d'éviter tout risque d'inflammation. De plus, l'ingestion de l'huile est à proscrire absolument, car elle pourrait causer des vomissements et des diarrées. Ranger l'huile hors de portée des enfants.

### Entretien et vérification

-  L'entretien et la vérification de la machine à coudre doivent être confiés exclusivement à un technicien qualifié.
-  S'adresser à un concessionnaire Brother ou à un électricien qualifié pour effectuer des travaux d'entretien ou de vérification du système électrique.
-  Mettre l'interrupteur d'alimentation sur la position d'arrêt et débrancher le cordon d'alimentation de la prise murale aux moments suivants, sinon la machine risquera de se mettre en marche si on relâche la pédale par erreur, et on risquera alors de se blesser.
  - Lorsqu'on effectue des travaux de vérification, de réglage ou d'entretien
  - Lorsqu'on remplace des pièces accessoires telles que le crochet rotatif

\* Lorsqu'on utilise un moteur à embrayage, le moteur continuera de tourner même après qu'on ait coupé l'alimentation électrique en raison de l'inertie du moteur. Attendre que le moteur se soit complètement arrêté avant de commencer le travail.
-  S'il faut laisser l'interrupteur d'alimentation sur la position de marche lorsqu'on effectue des réglages, veiller absolument à respecter toutes les précautions de sécurité.
-  Lors de la vérification de la lubrification du crochet rotatif, ne pas toucher les pièces mobiles telles que le crochet rotatif, l'aiguille et la barre à aiguille avec les doigts ou du papier, et ne pas les pousser avec d'autres objets, sinon on risquera de se blesser ou d'endommager la machine.
-  Utiliser seulement les pièces de rechange recommandées par Brother.
-  Si des dispositifs de sécurité ont été déposés, veiller absolument à les remettre à leur place initiale et vérifier qu'ils fonctionnent correctement avant d'utiliser la machine.
-  Toute anomalie de fonctionnement de la machine résultant de transformations non autorisées de la machine ne sera pas couverte par la garantie.

Muchas gracias por haber adquirido una máquina de coser BROTHER. Antes de usar su nueva máquina, por favor lea las instrucciones de seguridad a continuación y las explicaciones en este manual.

Al usar máquinas de coser industriales, es normal trabajar ubicado directamente delante de piezas móviles como la aguja y de la palanca del tirahilos, y por consiguiente siempre existe peligro de sufrir heridas ocasionadas por estas partes. Siga las instrucciones para entrenamiento del personal y las instrucciones de seguridad y funcionamiento correcto antes de usar la máquina de manera de usarla correctamente.

## INSTRUCCIONES DE SEGURIDAD

### 1. Indicaciones de seguridad y sus significados

Las indicaciones y símbolos usados en este manual de instrucciones y en la misma máquina son para asegurar el funcionamiento seguro de la máquina y para evitar accidentes y heridas. El significado de estas indicaciones y símbolos se indica a continuación.

#### Indicaciones




#### ATENCIÓN


Las instrucciones a continuación de este término representan situaciones en las cuales el no respetar las instrucciones, podría causar heridas al operador durante el uso de la máquina o podrían dañar la máquina y otros objetos a su alrededor.

#### Símbolos




..... Este símbolo (  ) indica algo con lo que usted debe tener cuidado. Esta figura dentro del triángulo indica la naturaleza de la precaución que se debe tener.  
(Por ejemplo, el símbolo a la izquierda significa "cuidado puede resultar herido".)



..... Este símbolo (  ) indica algo que no debe hacer.










..... Este símbolo (  ) indica algo que debe hacer. La figura dentro del círculo indica la naturaleza de la acción a realizar.  
(Por ejemplo, el símbolo a la izquierda significa "debe hacer la conexión a tierra".)










## 2. Notas sobre seguridad

### ATENCION

#### Requisitos ambientales










-  Usar la máquina de coser en un área que esté libre de fuentes de interferencias eléctricas fuertes como soldadoras de alta frecuencia. Las fuentes de ruidos eléctricos fuertes pueden afectar el funcionamiento correcto.
-  Cualquier fluctuación en el voltaje de la fuente de alimentación debe ser  $\pm 10\%$  del voltaje nominal de la máquina. Las fluctuaciones de voltaje mayores que esto pueden causar problemas con el funcionamiento correcto.
-  La capacidad de la fuente de alimentación debe ser mayor que los requisitos de consumo eléctrico de la máquina de coser. Si la capacidad de la fuente de alimentación fuera insuficiente se puede ver afectado el funcionamiento correcto.
-  La temperatura ambiente de funcionamiento debe estar entre 5°C y 35°C. Las temperaturas menores o mayores pueden afectar el funcionamiento correcto.
-  La humedad relativa de funcionamiento debe estar entre 45% y 85%, y no debe haber condensación en ninguno de los dispositivos. Los ambientes excesivamente secos o húmedos y la condensación pueden afectar el funcionamiento correcto.
-  Evitar la exposición directa a los rayos solares. La exposición directa a los rayos solares puede afectar el funcionamiento correcto.
-  En el caso de una tormenta eléctrica, desconectar la alimentación y desenchufar el cable del tomacorriente de la pared. Los rayos pueden afectar el funcionamiento correcto.

#### Instalación



-  La máquina debe ser instalada sólo por personal especializado.
-  Consultar a su distribuidor Brother o un electricista calificado por cualquier trabajo de electricidad que se debiera realizar.
-  La máquina de coser pesa más de 37 kg. La instalación debe ser realizada por dos o más personas.
-  No conectar el cable de alimentación hasta haber completado la instalación, de lo contrario la máquina podría comenzar a funcionar si por descuido se pisara el pedal, lo que podría resultar en heridas.
-  Asegurarse de realizar la conexión a tierra. Si la conexión a tierra no es segura, se corre el riesgo de recibir descargas eléctricas graves, y también pueden ocurrir problemas para el funcionamiento correcto.
-  Todos los cables deben mantenerse al menos a 25 mm de las piezas móviles. Además, no se deben doblar demasiado los cables o apretarlos demasiado con grapas, de lo contrario existe el peligro de que ocurra un incendio o golpes eléctricos.
-  Instalar las cubiertas de correas en la cabeza de la máquina y el motor.
-  Si se usa una mesa de trabajo con ruedas, las ruedas deben estar trancadas de manera que no se puedan mover.
-  Asegurarse de usar anteojos de seguridad y guantes al manipular aceites lubricantes, de manera que el aceite lubricante no salpique sus ojos o la piel, de lo contrario podrían resultar inflamados. Además, bajo ningún concepto beba aceite lubricante pues podría ocasionar vómitos y diarrea. Mantener el aceite lubricante lejos del alcance de los niños.

## ATENCION









### Costura

-  Sólo operarios que hayan sido entrenados especialmente deben usar esta máquina de coser.
-  La máquina de coser no debe ser usada para otro uso que no sea coser.
-  Asegurarse de usar anteojos de seguridad al usar la máquina. Si no se usan anteojos se corre el peligro de que si la aguja se rompe, las partes rotas de la aguja entren en sus ojos y podría lastimarse.
-  Desconectar el interruptor principal en los siguientes casos, de lo contrario la máquina podría comenzar a funcionar si por descuido se pisara el pedal, lo que podría resultar en heridas.
  - Al enhebrar la aguja
  - Al cambiar la aguja o la bobina
  - Al no usar la máquina y alejarse de ella dejándola sin cuidado\* Al usar un motor con embrague, como resultado de la inercia el motor continuará girando después de desconectar el interruptor principal. Se debe esperar hasta que el motor se haya detenido completamente antes de comenzar a trabajar.
-  Si se usa una mesa de trabajo con ruedas, las ruedas deben estar trancadas de manera que no se puedan mover.
-  Instalar todos los dispositivos de seguridad antes de usar la máquina de coser. Si la máquina de coser se usa sin los dispositivos de seguridad podría resultar herido.
-  No tocar ninguna de las piezas móviles o presionar ningún objeto contra la máquina al coser, pues podría resultar en heridas o la máquina podría resultar dañada.
-  Si se comete un error al usar la máquina, o si se escuchan ruidos extraños o se sienten olores extraños, desconectar inmediatamente el interruptor principal. Luego consultar al distribuidor Brother más cercano o a un técnico calificado.
-  Si la máquina no funcionara correctamente, consultar al distribuidor Brother más cercano o a un técnico calificado.

### Limpieza

-  Desconectar el interruptor principal antes de comenzar cualquier trabajo de limpieza. La máquina podría comenzar a funcionar si por descuido se pisara el pedal, lo que podría resultar en heridas.
  - \* Al usar un motor con embrague, como resultado de la inercia el motor continuará girando después de desconectar el interruptor principal. Se debe esperar hasta que el motor se haya detenido completamente antes de comenzar a trabajar.
-  Asegurarse de usar anteojos de seguridad y guantes al manipular aceites lubricantes, de manera que el aceite lubricante no salpique en ojos o la piel, de lo contrario podrían resultar inflamados. Además, bajo ningún concepto se debe beber aceite lubricante pues podría ocasionar vómitos y diarrea. Mantener el aceite lubricante lejos del alcance de los niños.

### Mantenimiento e inspección

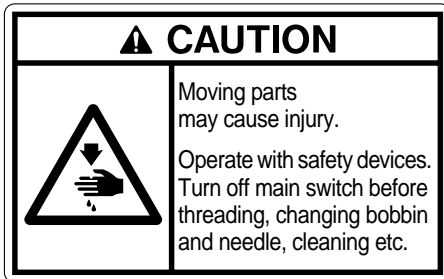
-  El mantenimiento y la inspección de la máquina debe ser realizado sólo por un técnico calificado.
-  Consultar a su distribuidor Brother o un electricista calificado por cualquier trabajo de mantenimiento e inspección eléctrica que se debiera realizar.
-  Desconectar el interruptor principal y desenchufar el cable de alimentación del tomacorriente en la pared en los siguientes casos, de lo contrario la máquina podría comenzar a funcionar si por descuido se pisara el pedal, lo que podría resultar en heridas.
  - Al inspeccionar, ajustar o realizar el mantenimiento.
  - Al cambiar piezas como el garfio giratorio.\* Al usar un motor con embrague, como resultado de la inercia el motor continuará girando después de desconectar el interruptor principal. Se debe esperar hasta que el motor se haya detenido completamente antes de comenzar a trabajar.
-  Si el interruptor principal debiera estar conectado al realizar un ajuste, se debe tener mucho cuidado de tener en cuenta las siguientes precauciones.
-  Al verificar la lubricación de la lanzadera, no se deben tocar las piezas móviles como la lanzadera, la aguja, la barra de aguja con los dedos o un papel ni empujarlas con otro objeto, pues podría resultar en heridas o la máquina podría resultar dañada.
-  Usar sólo las piezas de repuesto especificadas por Brother.
-  Si se hubieran desmontado alguno de los dispositivos de seguridad, asegurarse de volver a instalarlos a su posición original y verificar que funcionan correctamente antes de usar la máquina.
-  Los problemas que resultaran de modificaciones no autorizadas en la máquina no serán cubiertos por la garantía.

### 3. Warning labels 3. Etiquettes d'avertissement

### 3. Warnschilder 3. Etiquetas de advertencia

- The following warning labels appear on the sewing machine.  
Please follow the instructions on the labels at all times when using the machine. If the labels have been removed or are difficult to read, please contact your nearest Brother dealer.
- An der Nähmaschine sind die folgenden Warnschilder angebracht.  
Falls Schilder entfernt wurden oder unleserlich geworden sind, wenden Sie sich an den nächsten Brother-Händler.
- Les étiquettes d'avertissement suivantes sont fixées sur la machine à coudre.  
Veiller à suivre les instructions figurant sur les étiquettes à tout moment lors de l'utilisation de la machine. Si les étiquettes ont été retirées ou si elles sont difficiles à lire, contacter un concessionnaire Brother.
- Las siguientes etiquetas de advertencia se encuentran en la máquina.  
Se deben tener en cuenta las instrucciones en las etiquetas en todo momento que se usa la máquina.  
Si las etiquetas fueron despegadas o no se pueden leer claramente, consultar al distribuidor Brother más cercano.

1



#### ACHTUNG

Verletzungsgefahr durch sich bewegende Teile!

Die Maschine darf nur mit angebrachten Sicherheitsvorrichtungen in Betrieb genommen werden. Zum Einfädeln, Spulen- und Nadelwechseln, Reinigen usw. muß der Hauptschalter ausgeschaltet werden.

#### ATTENTION

Les parties mobiles risquent de provoquer des blessures.

Utiliser la machine équipée de ses dispositifs de sécurité. Mettre l'interrupteur principal sur la position d'arrêt avant d'entreprendre l'enfilage, le changement de la canette et de l'aiguille, le nettoyage, etc.

#### ATENCIÓN

Las piezas móviles pueden provocar heridas.

Trabajar con dispositivos de seguridad. Desconectar el interruptor principal antes de enhebrar la aguja, cambiar la bobina y la aguja, limpiar, etc.

#### Safety devices

- 1 Finger guard
- 2 Thread take-up cover
- 3 Belt cover, etc.

#### Sicherheitsvorrichtungen

- 1 Fingerschutz
- 2 Fadenabnahmeabdeckung
- 3 Riemenschutz usw.

#### Dispositifs de sécurité

- 1 Garde-doigts
- 2 Couvercle du releveur de fil
- 3 Couvercle de courroie, etc.

#### Dispositivos de seguridad

- 1 Protector de dedos
- 2 Cubierta de palanca del tirahilos
- 3 Cubierta de la correa etc.

2

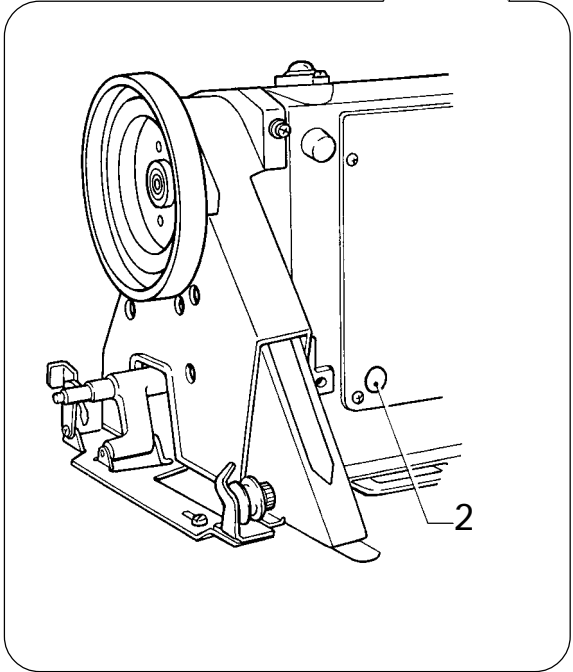
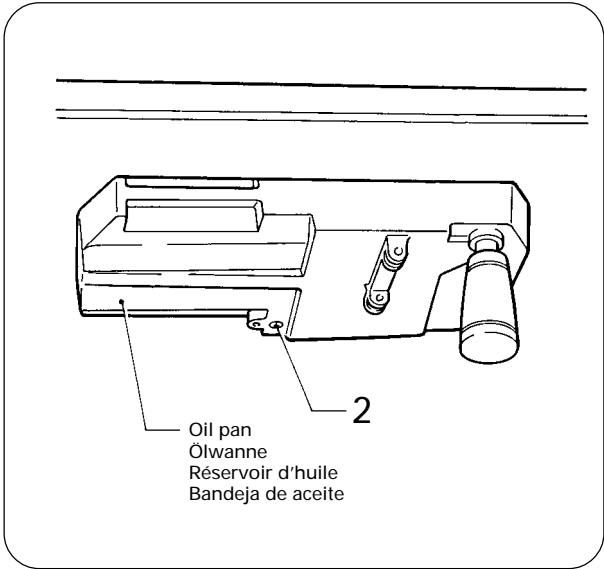
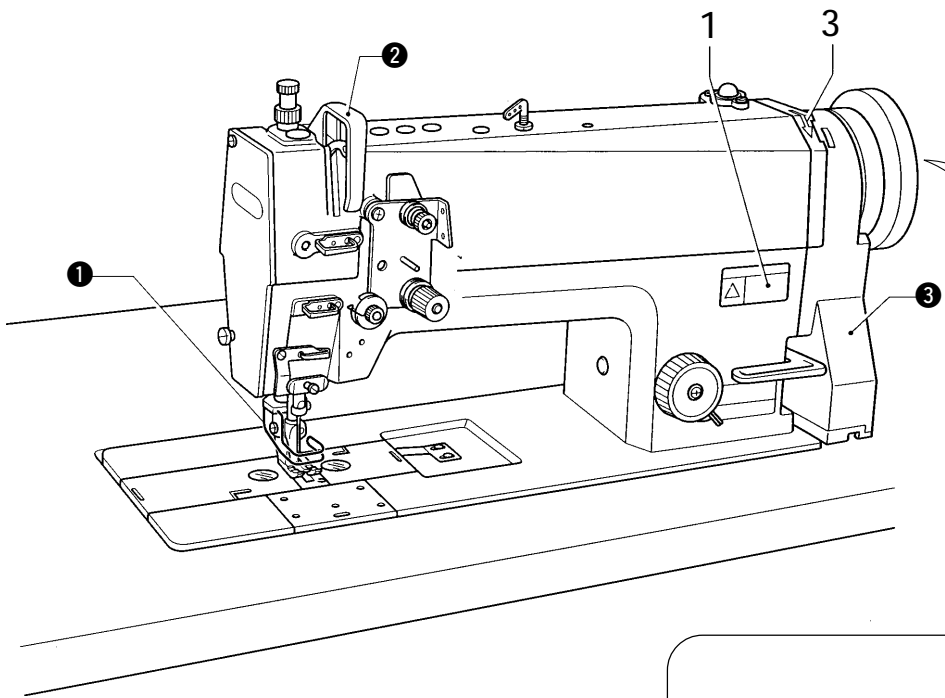


- Be sure to connect the ground. If the ground connection is not secure, you run a high risk of receiving a serious electric shock, and problems with correct operation may also occur.
- Die Maschine muß unbedingt geerdet werden. Bei einem fehlerhaften Erdungsanschluß besteht die Gefahr eines schweren elektrischen Schlages und außerdem können Betriebsstörungen auftreten.
- Veiller à brancher la machine à la masse. Si le branchement à la masse n'est pas bien effectué, on risquera une électrocution grave et le bon fonctionnement de la machine risquera également d'être affecté.
- Asegurarse de realizar la conexión a tierra. Si la conexión a tierra no es segura, se corre el riesgo de recibir descargas eléctricas graves, y también pueden ocurrir problemas para el funcionamiento correcto.

3



- Direction of operation
- Drehrichtung
- Sens de fonctionnement
- Sentido de uso



# CONTENTS

<b>1. NAMES OF MAJOR PARTS</b> .....	1	<b>9. CLEANING</b> .....	47
<b>2. MACHINE SPECIFICATIONS</b> .....	3	<b>10. STANDARD ADJUSTMENTS</b> .....	50
<b>3. OPTIONAL PARTS</b> .....	5	10-1. Adjusting the thread tension spring .....	51
<b>4. WORK TABLE AND MOTOR</b> .....	7	10-2. Adjusting the presser foot height .....	55
<b>5. INSTALLATION</b> .....	9	10-3. Adjusting of the feed dog height .....	56
5-1. Installing the oil pan .....	10	10-4. Adjusting the forward/back position of the feed dog .....	57
5-2. Installing the machine head .....	11	10-5. Adjusting the needle and rotary hook timing ..	59
5-3. Installing the knee lifter assembly .....	12	10-5-1. Needle to rotary hook point gap .....	59
5-4. Installing the belt .....	14	10-5-2. Clearances between rotary hooks and needle plate .....	61
5-5. Installing the bobbin winder .....	14	10-5-3. Clearance between rotary hook and opener .....	62
5-6. Installing the belt cover .....	15	10-5-4. Needle bar height and lift amount .....	63
5-7. Installing the pulley ring .....	17	10-5-5. Adjusting the walking foot, inner presser foot and needle timing .....	66
5-8. Installing the filter .....	17	10-6. Tension Release (877B, 878B) .....	67
5-9. Lowering the suction tube .....	18	10-7. Synchronizer adjustment (877B, 878B) .....	69
5-10. Installing the cotton stand .....	18	10-8. Upper and lower shaft timing adjustment .....	71
5-11. Ground Wire Connections (877A/878A) .....	19	10-9. Adjusting the rotary hook lubrication amount .....	73
5-12. Lubrication .....	20	10-10. Changing the knee lifter heaviness .....	75
5-13. Checking the machine pulley rotating direction .....	23	<b>11. REPLACING THE FIXED KNIFE AND MOVABLE KNIFE (877B/878B)</b> .....	76
<b>6. PREPARATION BEFORE SEWING</b> .....	24	<b>12. REPLACING GAUGE PARTS (CHANGING THE NEEDLE WIDTH-878A/878B)</b> .....	83
6-1. Installing the needle .....	24	<b>13. INSTALLING OPTIONAL PARTS</b> .....	90
6-2. Removing the bobbin or cap .....	25	13-1. Replacing the rotary hook .....	91
6-3. Winding the lower thread .....	26	13-2. Replacing the upper thread tension assembly (878A/878A) .....	95
6-4. Installing the bobbin or cap .....	28	<b>14. SAFETY EQUIPMENT</b> .....	96
6-4-1. Installing the bobbin [877A, 877B, 878A] .....	29	<b>15. TROUBLESHOOTING GUIDE</b> .....	100
6-4-2. Installing the cap [878B, 877B (option)] .....	30		
6-5. Threading the upper thread .....	31		
6-6. Adjusting the stitch length .....	35		
6-7. Keeping the presser foot in the raised position .....	36		
<b>7. SEWING</b> .....	37		
7-1. Sewing .....	38		
7-2. Backtacking .....	38		
<b>8. THREAD TENSION</b> .....	39		
8-1. Adjusting the thread tension .....	39		
8-2. Adjusting the presser foot pressure .....	43		
8-3. Adjusting the trailing length after thread trimming (877B, 878B) .....	43		
8-4. Adjusting the walking foot and inner presser foot .....	45		



# INHALT

<b>1. HAUPTTEILE</b> .....	1	<b>9. REINIGUNG</b> .....	47
<b>2. TECHNISCHE DATEN</b> .....	3	<b>10. STANDARDEINSTELLUNGEN</b> .....	50
<b>3. SONDERZUBEHÖRTEILE</b> .....	5	10-1. Einstellen der Fadenspannungsfeder .....	51
<b>4. NÄHTISCH UND MOTOR</b> .....	7	10-2. Einstellen der Stoffdrückerfußhöhe .....	55
<b>5. MONTAGE</b> .....	9	10-3. Einstellen der Transporteurhöhe .....	56
5-1. Montage der Ölwanne .....	10	10-4. Einstellen der Transporteurposition vorne/hinten .....	57
5-2. Montage des Maschinenoberteils .....	11	10-5. Einstellen der Nadel-Greifersynchronisierung ...	59
5-3. Montage der Kniehebel .....	12	10-5-1. Abstand zwischen den Nadeln und den Greiferspitzen .....	59
5-4. Riemenmontage .....	14	10-5-2. Abstände zwischen Greifer und Stichplatte .....	61
5-5. Montage des Spulers .....	14	10-5-3. Abstand zwischen dem Greifer und dem Fadenspreizer .....	62
5-6. Montage des Riemenschutzes .....	15	10-5-4. Nadelstangenhöhe und Hub .....	63
5-7. Einbau des Riemenscheibenrings .....	17	10-5-5. Einstellen der Synchronisation zwischen dem abhebenden und dem inneren Stoffdrückerfuß und der Nadel .....	66
5-8. Einbau des Filters .....	17	10-6. Verringern der Fadenspannung (877B/878B) ....	67
5-9. Absenken der Ansaugleitung .....	18	10-7. Einstellen des Synchronisators (877B/878B) ....	69
5-10. Montage des Spulenträgers .....	18	10-8. Einstellung des Gleichlaufs der oberen und unteren Welle .....	71
5-11. Anschluß des Erdungskabels (877A/878A) .....	19	10-9. Einstellen der Greiferschmierung .....	73
5-12. Schmierung .....	20	10-10. Ändern der kniehebelbetätigungskraft .....	75
5-13. Kontrolle der Nähmaschinen- Riemenscheibendrehrichtung .....	23	<b>11. ERSETZEN DES FESTSTEHENDEN UND DES BEWEGLICHEN MESSERS (877B/878B)</b> .....	76
<b>6. VORBEREITUNGEN ZUM NÄHEN</b> .....	24	<b>12. ERSETZEN VERSCHIEDENER TEILE (ÄNDERN DER NADELBREITE-878A/878B)</b> .....	83
6-1. Einsetzen der Nadel .....	24	<b>13. ANBRINGEN VON ZUBEHÖRTEILEN</b> .....	90
6-2. Entfernen der Spule bzw. der Spulenkapsel .....	25	13-1. Ersetzen des Greifers .....	91
6-3. Aufwickeln des Unterfadens .....	26	13-2. Austauschen der Oberfadenspannungsvorrichtung (878A/878B) ..	95
6-4. Einsetzen der Spule bzw. der Spulenkapsel .....	28	<b>14. SICHERHEITSVORRICHTUNG</b> .....	96
6-4-1. Einsetzen der Spule [877A, 877B, 878A] .....	29	<b>15. FEHLERSUCHE</b> .....	104
6-4-2. Einsetzen der Spulenkapsel [878B, 877B (Sonderausrüstung)] .....	30		
6-5. Einfädeln des Oberfadens .....	31		
6-6. Einstellen der Stichlänge .....	35		
6-7. Halten des Stoffdrückerfußes in der angehobenen Position .....	36		
<b>7. NÄHEN</b> .....	37		
7-1. Nähen .....	38		
7-2. Verriegeln .....	38		
<b>8. FADENSPANNUNG</b> .....	39		
8-1. Einstellen der Fadenspannung .....	39		
8-2. Einstellen des Stoffdrückerfußdrucks .....	43		
8-3. Einstellen der verbleibenden Fadenlänge nach dem Fadenabschneiden (877B/878B) .....	43		
8-4. Einstellen des abhebenden Stoffdrückerfußes und des inneren Stoffdrückerfußes .....	45		

## TABLE DES MATIERES

<p><b>1. NOM DES PIECES PRINCIPALES</b> ..... 1</p> <p><b>2. SPECIFICATIONS DE LA MACHINE</b> ..... 3</p> <p><b>3. PIECES EN OPTION</b> ..... 5</p> <p><b>4. TABLE DE TRAVAIL ET MOTEUR</b> ..... 7</p> <p><b>5. INSTALLATION</b> ..... 9</p> <p>5-1. Installation du réservoir d'huile ..... 10</p> <p>5-2. Installation de la tête de machine ..... 11</p> <p>5-3. Installation de l'ensemble de releveur au genou ..... 12</p> <p>5-4. Installation de la courroie ..... 14</p> <p>5-5. Installation du bobineur de canette ..... 14</p> <p>5-6. Installation du couvercle de courroie ..... 15</p> <p>5-7. Installation de la bague de poulie ..... 17</p> <p>5-8. Installation du filtre ..... 17</p> <p>5-9. Abaissement du tube d'aspiration ..... 18</p> <p>5-10. Installation de la broche porte-bobine ..... 18</p> <p>5-11. Raccord du câble de mise à la terre (877A/878A) ..... 19</p> <p>5-12. Lubrification ..... 20</p> <p>5-13. Vérification du sens de rotation de la poulie de machine ..... 23</p> <p><b>6. PREPARATIFS AVANT LA COUTURE</b> ..... 24</p> <p>6-1. Installation de l'aiguille ..... 24</p> <p>6-2. Retrait de la canette ou du capuchon ..... 25</p> <p>6-3. Bobinage du fil inférieur ..... 27</p> <p>6-4. Installation de la canette ou du capuchon ..... 28</p> <p>6-4-1. Installation de la canette [877A, 877B, 878A] ..... 29</p> <p>6-4-2. Installation du capuchon [878B, 877B (option)] ..... 30</p> <p>6-5. Enfilage du fil supérieur ..... 31</p> <p>6-6. Réglage de la longueur de point ..... 35</p> <p>6-7. Maintien du pied presseur en position relevée ..... 36</p> <p><b>7. COUTURE</b> ..... 37</p> <p>7-1. Couture ..... 38</p> <p>7-2. Point d'arrêt ..... 38</p> <p><b>8. TENSION DU FIL</b> ..... 41</p> <p>8-1. Réglage de la tension du fil ..... 41</p> <p>8-2. Réglage de la pression du pied presseur ..... 44</p> <p>8-3. Réglage de la longueur de fil résiduel après la coupe des fils (877B/878B) ..... 44</p> <p>8-4. Réglage du pied presseur alternatif et du pied presseur intérieur ..... 45</p>	<p><b>9. NETTOYAGE</b> ..... 47</p> <p><b>10. REGLAGES STANDARD</b> ..... 50</p> <p>10-1. Réglage du ressort de tension du fil ..... 51</p> <p>10-2. Réglage de la hauteur du pied presseur ..... 55</p> <p>10-3. Réglage de la hauteur des griffes ..... 56</p> <p>10-4. Réglage de la position avant/arrière de la griffe d'entraînement ..... 57</p> <p>10-5. Réglage de la synchronisation de l'aiguille et du crochet rotatif ..... 59</p> <p>10-5-1. Distance entre l'aiguille et la pointe du crochet rotatif ..... 59</p> <p>10-5-2. Distance entre crochets rotatifs et plaque à aiguille ..... 61</p> <p>10-5-3. Ecart entre le crochet rotatif et le dispositif d'ouverture ..... 62</p> <p>10-5-4. Hauteur de la barre à aiguille et quantité de relèvement ..... 63</p> <p>10-5-5. Réglage de la synchronisation du pied presseur alternatif, du pied presseur intérieur et de l'aiguille ..... 66</p> <p>10-6. Relâche-tension (877B/878B) ..... 68</p> <p>10-7. Réglage du synchroniseur (877B/878B) ..... 69</p> <p>10-8. Réglage de la synchronisation de l'arbre supérieur et inférieur ..... 71</p> <p>10-9. Réglage de la quantité de lubrification du crochet rotatif ..... 73</p> <p>10-10. Changement de la lourdeur du releveur au genou ..... 75</p> <p><b>11. REMPLACEMENT DU COUTEAU FIXE ET DU COUTEAU MOBILE (877B/878B)</b> ..... 76</p> <p><b>12. REMPLACEMENT DES JAUGES (CHANGEMENT DE LA LARGEUR D'AIGUILLE-878A/878B)</b> ..... 83</p> <p><b>13. INSTALLATION DES PIECES EN OPTION</b> ..... 90</p> <p>13-1. Remplacement du crochet rotatif ..... 91</p> <p>13-2. Remplacement de l'ensemble de tension du fil supérieur (878A/878B) ..... 95</p> <p><b>14. EQUIPEMENT DE SECURITE</b> ..... 96</p> <p><b>15. RECHERCHES DE PANNES</b> ..... 108</p>
--	--

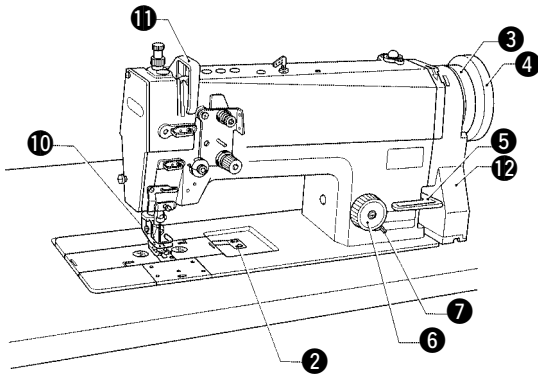
## CONTENIDO

<b>1. NOMBRES DE LAS PIEZAS PRINCIPALES</b> .....	1	<b>9. LIMPIEZA</b> .....	47
<b>2. ESPECIFICACIONES DE LA MAQUINA</b> .....	3	<b>10. AJUSTES ESTANDARES</b> .....	50
<b>3. PARTES OPCIONALES</b> .....	5	10-1. Ajuste del resorte del tirahilos .....	51
<b>4. MESA DE TRABAJO Y MOTOR</b> .....	7	10-2. Ajuste de la altura del prensatelas .....	55
<b>5. INSTALACION</b> .....	9	10-3. Ajuste de la altura del alimentador .....	56
5-1. Instalación de la bandeja de aceite .....	10	10-4. Ajuste de la posición hacia adelante/atrás del alimentador .....	57
5-2. Instalación de la cabeza de la máquina .....	11	10-5. Ajuste de sincronización de la aguja y la lanzadera .....	59
5-3. Instalación del conjunto del levantador de rodilla .....	12	10-5-1. Separación entre la aguja y la punta del cangrejo .....	59
5-4. Instalación de la correa .....	14	10-5-2. Separación entre los cangrejos y la placa de la aguja .....	61
5-5. Instalación de la bobinadora .....	14	10-5-3. Separación entre el cangrejo y el abridor .....	62
5-6. Instalación de la cubierta de la correa .....	15	10-5-4. Altura y elevación de la barra de agujas .....	63
5-7. Instalación del anillo de polea .....	17	10-5-5. Ajuste del prensatelas caminante, prensatelas interior y sincronización de la aguja .....	66
5-8. Instalación del filtro .....	17	10-6. Liberación de la tensión (877B/878B) .....	68
5-9. Bajando el tubo de succión .....	18	10-7. Ajuste del sincronizador (877B/878B) .....	69
5-10. Instalación del soporte del carrete .....	18	10-8. Ajuste de la sincronización de los ejes superior e inferior .....	71
5-11. Conexión del cable a tierra (877A/878A) .....	19	10-9. Ajuste de la lubricación del cangrejo .....	73
5-12. Lubricación .....	20	10-10. Cambio de la resistencia del levantador de rodilla .....	75
5-13. Verificación de la dirección de rotación de la polea de la máquina .....	23	<b>11. CAMBIO DE LA CUCHILLA FIJA Y CUCHILLA MOVIL (877B/878B)</b> .....	76
<b>6. PREPARATIVOS ANTES DE COSER</b> .....	24	<b>12. CAMBIO DE LAS PIEZAS CALIBRADAS (CAMBIO DEL ANCHO DE LA AGUJA -878A/878B)</b> .....	83
6-1. Colocación de la aguja .....	24	<b>13. INSTALACION DE PIEZAS OPCIONALES</b> .....	90
6-2. Desmontaje de la bobina o tapa .....	25	13-1. Cambio del cangrejo .....	91
6-3. Bobinado del hilo inferior .....	27	13-2. Cambio del conjunto de tensionador de hilo superior (878A/878B) .....	95
6-4. Instalación de la bobina o tapa .....	28	<b>14. EQUIPO DE SEGURIDAD</b> .....	96
6-4-1. Instalación de la bobina [877A, 877B, 878A] .....	29	<b>15. GUIA PARA LA LOCALIZACION DE FALLAS</b> .....	112
6-4-2. Instalación de la tapa [878B, 877B (opción)] .....	30		
6-5. Enhebrado del hilo superior .....	31		
6-6. Ajuste del largo de puntada .....	35		
6-7. Manteniendo al prensatelas levantado .....	36		
<b>7. COSTURA</b> .....	37		
7-1. Costura .....	38		
7-2. Rematado .....	38		
<b>8. TENSION DEL HILO</b> .....	41		
8-1. Ajuste de la tensión del hilo .....	41		
8-2. Ajuste de la presión del prensatelas .....	44		
8-3. Ajuste del largo libre de hilo después de cortar el hilo (877B/878B) .....	44		
8-4. Ajuste del prensatelas caminante y el prensatelas interior .....	45		

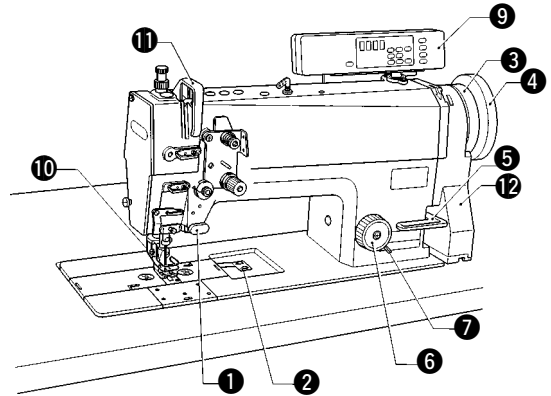
- 1. NAMES OF MAJOR PARTS
- 1. HAUPTTEILE
- 1. NOM DES PIECES PRINCIPALES
- 1. NOMBRES DE LAS PIEZAS PRINCIPALES

**1. NAMES OF MAJOR PARTS**  
**1. HAUPTTEILE**  
**1. NOM DES PIECES PRINCIPALES**  
**1. NOMBRES DE LAS PIEZAS PRINCIPALES**

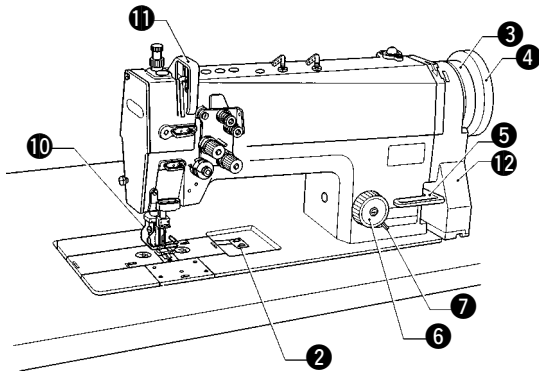
[SU-877A]



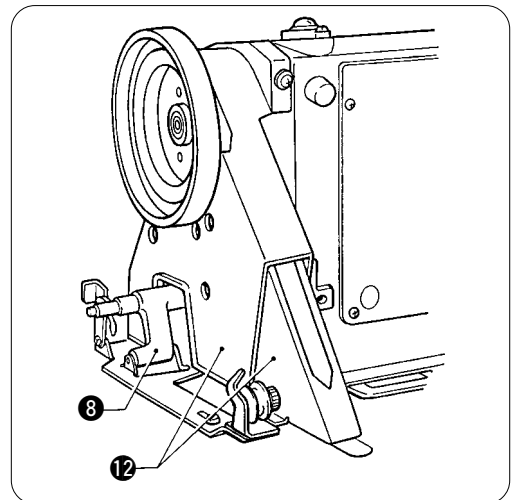
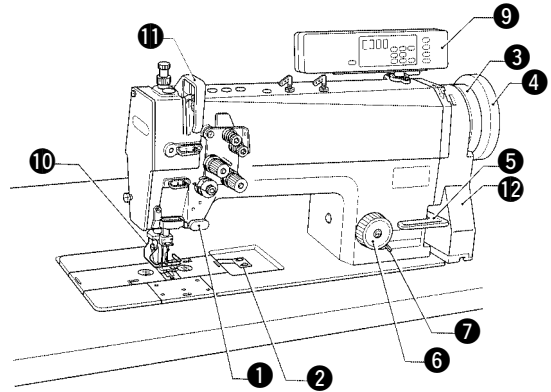
[SU-877B]



[TU-878A]



[TU-878B]



1. NAMES OF MAJOR PARTS  
 1. HAUPTTEILE  
 1. NOM DES PIÈCES PRINCIPALES  
 1. NOMBRES DE LAS PIEZAS PRINCIPALES

- ① Quick reverse  
 ④ Pulley ring  
 ⑦ Dial lock lever

Safety devices  
 ⑩ Finger guard

- ② Slide plate stopper  
 ⑤ Reverse lever  
 ⑧ Bobbin winder

⑪ Thread take-up cover

- ③ Machine pulley  
 ⑥ Feed adjustment dial  
 ⑨ Operation panel

⑫ Belt cover

- ① Schnellumkehr  
 ④ Riemenscheibenring  
 ⑦ Einstellscheibensperrhebel

Sicherheitsvorrichtungen  
 ⑩ Fingerschutz

- ② Schiebepplattenanschlag  
 ⑤ Umkehrhebel  
 ⑧ Spuler

⑪ Fadenabnahmeabdeckung

- ③ Riemenscheibe  
 ⑥ Transporteinstellscheibe  
 ⑨ Bedienungstafel

⑫ Riemenschutz

- ① Marche inverse rapide  
 ④ Bague de poulie  
 ⑦ Levier de verrouillage de molette

Dispositifs de sécurité  
 ⑩ Garde-doigts

- ② Butée de plaque latérale  
 ⑤ Levier d'inversion de l'entraînement  
 ⑧ Bobineur de canette

⑪ Couvercle du releveur de fil

- ③ Poulie de machine  
 ⑥ Cadran de réglage de l'entraînement  
 ⑨ Panneau de commande

⑫ Couvercle de courroie

- ① Marcha atrás rápida  
 ④ Anillo de polea  
 ⑦ Palanca de bloqueo del dial

Dispositivos de seguridad  
 ⑩ Protector de dedos

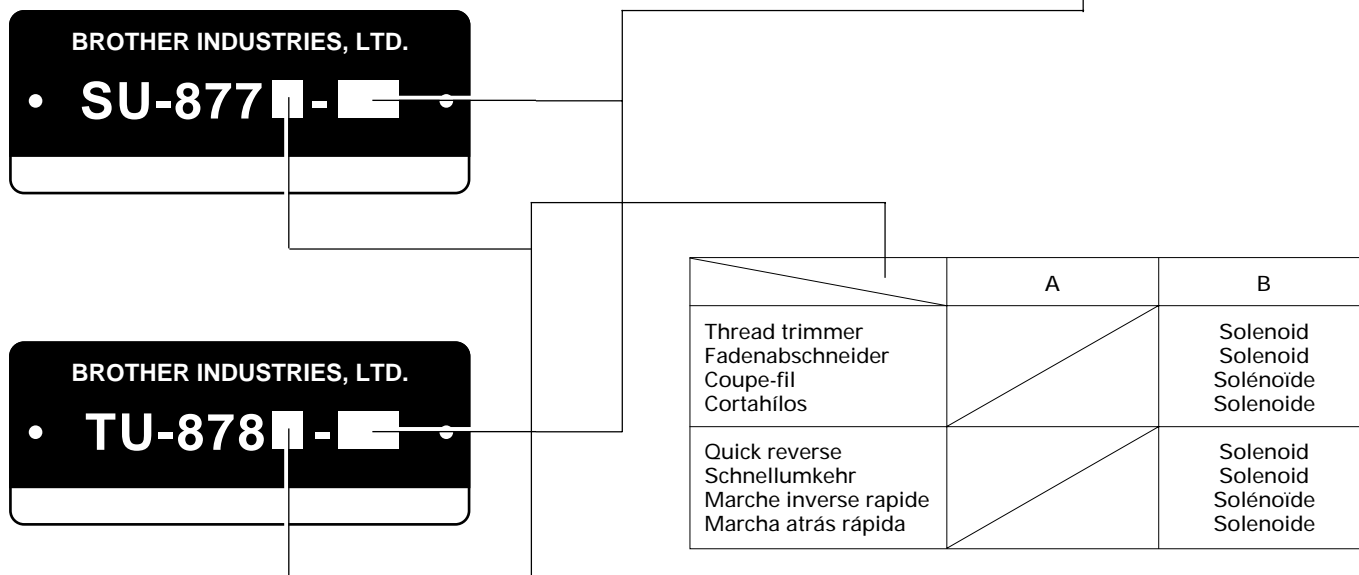
- ② Tope de placa deslizante  
 ⑤ Palanca de retroceso de la alimentación  
 ⑧ Bobinadora

⑪ Cubierta del tirahilos

- ③ Polea de la máquina  
 ⑥ Dial de ajuste de alimentación  
 ⑨ Panel de controles

⑫ Cubierta de la correa

2. MACHINE SPECIFICATIONS  
 2. TECHNISCHE DATEN  
 2. SPECIFICATIONS DE LA MACHINE  
 2. ESPECIFICACIONES DE LA MAQUINA



- Sewing speed table
- Nähgeschwindigkeitstabelle
- Tableau des vitesses de couture
- Cuadro de velocidad de costura

Walking foot movement amount Anhebung des abhebenden Stoffdrückerfußes Quantité de mouvement du pied presseur alternatif Cantidad de movimiento prensatelas caminante	Sewing speed (rpm) Nähgeschwindigkeit (min) Vitesse de couture (tr/mn) Velocidad de costura (rpm)	
	877A/877B	878A/878B
Less than 3.5 mm / Weniger als 3,5 mm Moins de 3,5 mm / Menos de 3,5 mm	3000	2500
3.5 mm - 5.5 mm 3,5 mm - 5,5 mm	2000	

Set the sewing speed to the value which is equal to or less than the value shown in the table in accordance with the walking foot movement amount setting. Furthermore, if sewing with a stitch length of 6 mm or more, set the sewing speed to 2,000 rpm or less.

Stellen Sie die Nähgeschwindigkeit auf bzw. auf weniger als den in der nebenstehenden Tabelle angegebenen Wert für die entsprechenden Anhebung des abhebenden Stoffdrückerfußes ein. Für das Nähen mit einer Stichlänge von mehr als 6 mm müssen Sie die Nähgeschwindigkeit auf weniger als 2.000/min einstellen.

Régler la vitesse de couture à une valeur inférieure ou égale à la valeur indiquée dans le tableau ci-contre à gauche selon le réglage de quantité du mouvement du pied presseur alternatif. En outre, si l'on utilise une longueur de point de 6 mm ou plus pour la couture, régler la vitesse de couture à 2.000 tr/mn ou moins.

Ajustar la velocidad de costura al valor que es igual a o menor que el valor indicado en el cuadro a la izquierda de acuerdo con el ajuste de la cantidad de movimiento prensatelas caminante. Además, si se cose con un largo de puntada de 6 mm o más, ajustar la velocidad de costura a 2.000 rpm o menos.

**2. MACHINE SPECIFICATIONS**  
**2. TECHNISCHE DATEN**  
**2. SPECIFICATIONS DE LA MACHINE**  
**2. ESPECIFICACIONES DE LA MAQUINA**

		877A	877B	878A	878B
		005	305	005	305
Use Verwendung Utilisation Uso	Medium-weight to extra heavy-weight materials mittelschwere bis extraschwere Materialien Tissus mi-lourds à très lourds Materiales de peso medio a materiales de peso pesado				
No. of needles Nadelzahl Nombre d'aiguilles Número de agujas	1 1 1 1		2 2 2 2		
Maximum sewing speed (Refer to "Sewing Speed Table".) Maximale Nähgeschwindigkeit (Siehe "Nähtabelle".) Vitesse maximale de couture (Se reporter au "Tableau des vitesses de couture".) Máximo velocidad de costura (Consultar el "Cuadro de velocidad de costura".)	3,000 rpm 3.000/min 3.000 tr/mn 3.000 rpm		2,500 rpm 2.500/min 2.500 tr/mn 2.500 rpm		
Maximum stitch length Maximale Stichtlänge Longueur maximale du point Largo máximo de puntada	8 mm 8 mm 8 mm 8 mm				
Presser foot height Stoffdrückerfußhöhe Hauteur de la barre de pied presseur Altura del prensatelas	Presser bar lifter Stoffdrückerfußheber Releveur de barre de pied presseur Levantador de barra de prensatelas	11 mm 11 mm 11 mm 11 mm			
	Knee lifter Knieheber Releveur au genou Levantador de rodilla	16 mm 16 mm 16 mm 16 mm			
Feed dog height Transporteurhöhe Hauteur de la griffe d'entraînement Altura del alimentador	1 mm 1 mm 1 mm 1 mm				
Needle (DP × 17) Nadel (DP × 17) Aiguille (DP × 17) Aguja (DP × 17)	#23 #23 #23 #23	#22 #22 #22 #22	#23 #23 #23 #23	#22 #22 #22 #22	#22 #22 #22 #22
Rotary hook Greifer Crochet rotatif Garfio giratorio	Double horizontal rotary hook (vertical axis) Horizontaler Doppelgreifer (vertikale Achse) Crochet rotatif horizontal double (axe vertical) Garfio giratorio horizontal doble (eje vertical)				
Standard needle gauge Normaler Nadelabstand Ecartement d'aiguille standard Calibre de agujas estándar			3.2 mm (1/8), 4.8 mm (3/16) 6.4 mm (1/4), 9.5 mm (3/8) 12.7 mm (1/2), 15.9 mm (5/8) 25.4 mm (1)		

3. OPTIONAL PARTS  
 3. SONDERZUBEHÖRTEILE  
 3. PIECES EN OPTION  
 3. PARTES OPCIONALES

3. OPTIONAL PARTS  
 3. SONDERZUBEHÖRTEILE

3. PIECES EN OPTION  
 3. PARTES OPCIONALES

■ Rotary hook with a cap  
 ■ Greifer mit Kappe

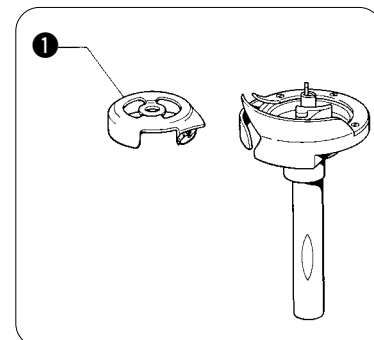
The cap ❶ can be removed to make threading of the lower thread easier, and also makes thread tension adjustment easier.  
 (The part code is a general code for the box which includes the rotary hook assembly.)

Die Kappe ❶ läßt sich zum einfacheren Einfädeln des Unterfadens und Einstellen der Fadenspannung entfernen.  
 (Der Teilecode ist ein allgemeiner Code für die Box, in welcher sich der Greifer befindet.)

Le capuchon ❶ doit être retiré pour faciliter l'enfilage du fil inférieur, et pour faciliter le réglage de la tension du fil.  
 (Le numéro de pièce est un code général pour le boîtier contenant l'ensemble de crochet rotatif.)

La tapa ❶ puede ser desmontada para facilitar el enhebrado del hilo inferior, y también facilitar el ajuste de la tensión del hilo.  
 (El código de parte es un código general para la caja que incluye el conjunto del garfio giratorio.)

■ Crochet rotatif à capuchon  
 ■ Garfio giratorio con tapa



Part code / Teilecode / Pièce N° / Código de parte	Applicable model / Modell / Modèle concerné / Modelo aplicable
S49560-902	877B

■ Movable and fixed knives  
 ■ Bewegliche und feststehende Messer

These knives are for use with Kevlar thread only.

- \* For the B877, you will need to have the fixed knife presser spring (part code S29801-001) installed when using the special knife for Kevlar thread.
- \* For the B878, you will need to have the needle plate 1/4H assembly (part code S50626-001) installed when using the special knife for Kevlar thread.

Diese Messer sind nur für Kevlarfäden.

- \* Bei der B877 muß für die Verwendung des Spezialmessers für Kevlarfäden die Haltefeder des feststehenden Messers (Teilecode S29801-001) installiert sein.
- \* Bei der B878 muß für die Verwendung des Spezialmessers für Kevlarfäden die Stichplatte 1/4H (Teilecode S50626-001) installiert sein.

Ces couteaux sont utilisables avec le fil Kevlar seulement.

- \* Pour le modèle B877, il faudra installer le ressort presseur de couteau fixe (pièce n° S29801-001) lorsqu'on utilise le couteau spécial pour fil Kevlar.
- \* Pour le modèle B878, il faudra installer l'ensemble 1/4H de plaque à aiguille (pièce n° S50626-001) lorsqu'on utilise le couteau spécial pour fil Kevlar.

Estas cuchillas son para usar sólo con hilo de Kevlar.

- \* Para la B877, se necesita el resorte del prensor de cuchilla fija (código de parte S29801-001) instalado al usar la cuchilla especial para hilo de Kevlar.
- \* Para la B878, se necesita el conjunto de la placa de aguja 1/4H (código de parte S50626-001) instalado al usar la cuchilla especial para hilo de kevlar.

■ Couteaux mobiles et fixes  
 ■ Cuchillas móviles y fijas

Part code / Teilecode / Pièce N° / Código de parte	Applicable model / Modell / Modèle concerné / Modelo aplicable
S29797-201 (Movable knife / bewegliches Messer / Couteau mobile / Cuchilla móvil)	877B/878B
S31813-001 (Fixed knife / feststehende Messer / Couteau fixe / Cuchilla fija)	



■ Upper thread tension assembly  
 ■ Oberfadenspannungsvorrichtung

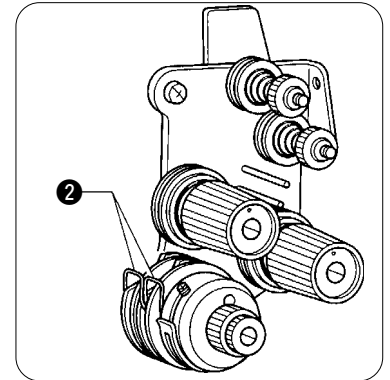
■ Dispositif de tension du fil supérieur  
 ■ Conjunto de tensión de hilo superior

The thread take-up spring ② consists of separate left and right springs, so that the thread take-up spring tension can be adjusted separately for left and right.

Die Fadenabnahmefeder ② besteht aus einer linken und rechten Feder, um die Spannung der Fadenabnahmefeder für die linke und rechte Seite separat einstellen zu können.

Le ressort ② de releveur de fil est composé de ressorts gauche et droit séparés, afin que la tension du ressort de releveur de fil puisse être réglée séparément pour chacun des côtés gauche et droit.

El resorte del tirahilos ② consiste de resortes izquierdo y derecho separados, de manera que la tensión del resorte del tirahilos pueda ser ajustada por separado para la izquierda y la derecha.



Part code / Teilecode / Pièce N° / Código de parte	Applicable model / Modell / Modèle concerné / Modelo aplicable
S48759-001	878A, 878B

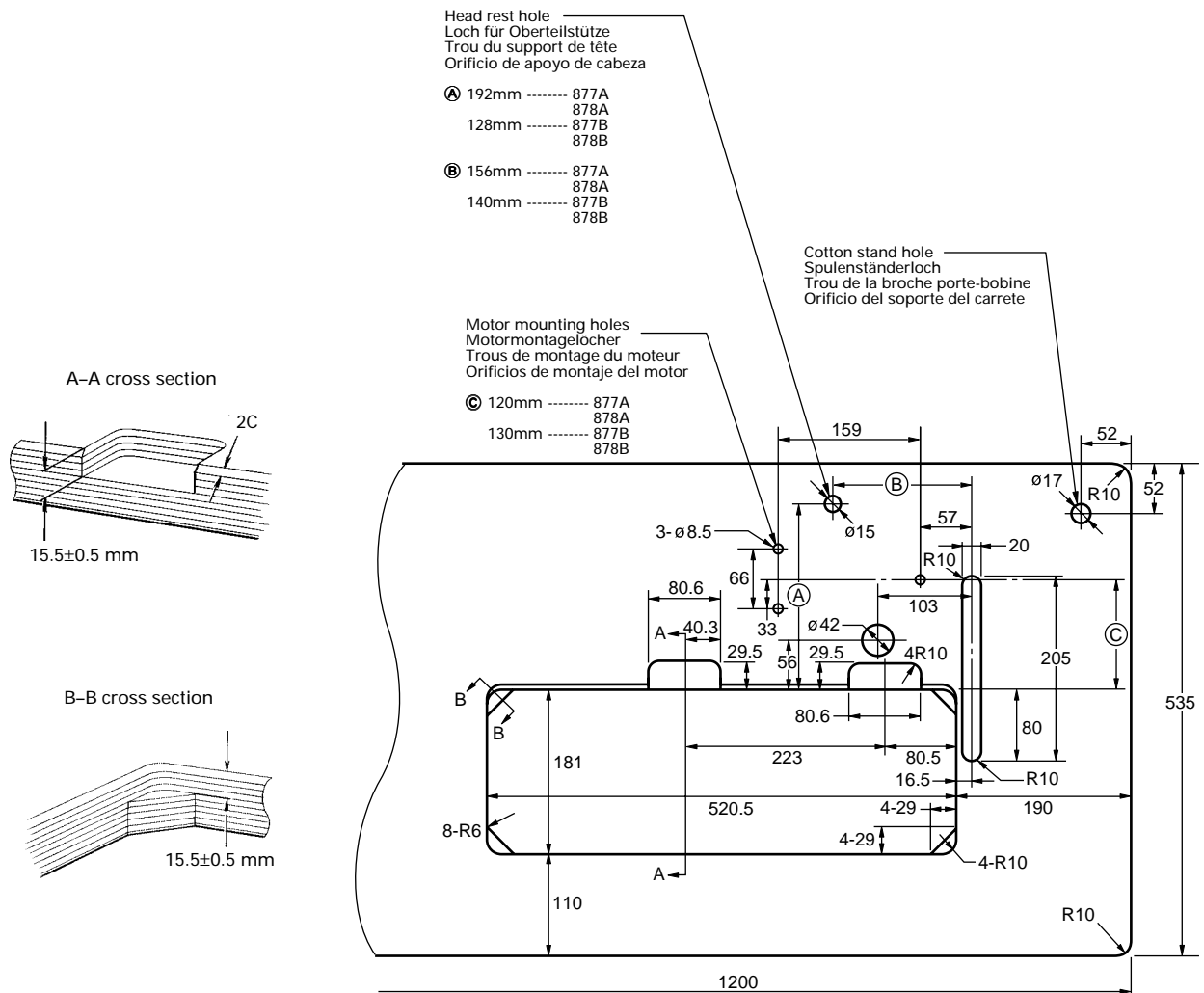
4. WORK TABLE AND MOTOR  
 4. NÄHTISCH UND MOTOR  
 4. TABLE DE TRAVAIL ET MOTEUR  
 4. MESA DE TRABAJO Y MOTOR

# 4. WORK TABLE AND MOTOR 4. NÄHTISCH UND MOTOR 4. TABLE DE TRAVAIL ET MOTEUR 4. MESA DE TRABAJO Y MOTOR

■ Work Table      ■ Table de travail  
 ■ Nähtisch      ■ Mesa de trabajo

- If using a commercially-available table
- Verwendung eines im Handel erhältlichen Nähtisches
- Si on utilise une table commerciale
- Si usa una mesa en venta

- The top of the table should be 40 mm in thickness and should be strong enough to hold the weight and withstand the vibration of the sewing machine.
- Drill holes as indicated in the illustration below.
- Die Tischplatte sollte 40 mm dick sein und der Nähtisch sollte stabil genug sein das Gewicht der Nähmaschine aufnehmen und den Betriebsvibrationen widerstehen zu können.
- Bohren Sie die Löcher wie in der nachstehenden Zeichnung gezeigt.
- La partie supérieure de la table doit avoir 40 mm d'épaisseur et doit être assez solide pour pouvoir supporter le poids et les vibrations de la machine à coudre.
- Percer les trous comme indiqué dans l'illustration ci-dessous.
- La parte de arriba de la mesa debe ser de 40 mm de espesor y lo suficientemente fuerte como para soportar el peso y las vibraciones de la máquina de coser.
- Realizar los cortes y perforaciones indicados en la figura a continuación.



■ Motor (877A/878A) ■ Motor (877A/878A) ■ Moteur (877A/878A) ■ Motor (877A/878A)

## ⚠ CAUTION/ACHTUNG/ATTENTION/ATENCIÓN

<p> All cords which are connected to the motor should be secured at least 25 mm away from any moving parts. Furthermore, do not excessively bend the cords or secure them too firmly with staples, otherwise there is the danger that fire or electric shocks could occur.</p> <p> </p>	<p> Install the correct belt cover which corresponds to the motor being used.</p>
<p> Alle am Motor angeschlossenen Kabel müssen mindestens 25 mm von sich bewegenden Teilen entfernt sicher befestigt werden. Die Kabel dürfen auch nicht zu stark gebogen oder zu fest mit Klammern befestigt werden, weil sonst die Gefahr eines elektrischen Schlages besteht.</p> <p> </p>	<p> Bringen Sie den richtigen, zum Motor passenden Riemenschutz an.</p>
<p> Tous les câbles branchés au moteur doivent être fixés à au moins 25 mm des parties mobiles. De plus, ne pas plier excessivement les câbles ni les fixer trop fermement avec des agrafes, sinon on risquera de provoquer un choc électrique ou un incendie.</p> <p> </p>	<p> Installer le couvercle de courroie adéquat correspondant au moteur utilisé.</p>
<p> Todos los cables que están conectados al motor deben mantenerse al menos a 25 mm de las piezas móviles. Además, no se deben doblar demasiado los cables o apretarlos demasiado con grapas, de lo contrario existe el peligro de que ocurra un incendio o golpes eléctricos.</p> <p> </p>	<p> Instalar la cubierta de correa correcta correspondiente al motor usado.</p>

### <Motor/Motor/Moteur/Motor>

Power	Motor
Single-phase	2-pole, 400 W motor
Three-phase	2-pole, 400 W motor

- Select the correct motor from those listed in the above table.
- Refer to the instruction manual for the motor for details on installing and using the motor.
- Wählen Sie aus der obenstehenden Tabelle den passenden Motor.
- Für Einzelheiten über die Montage und den Betrieb des Motors wird auf die Bedienungsanleitung des Motors verwiesen.
- Choisir le moteur adéquat parmi ceux mentionnés dans le tableau ci-dessus.
- Pour plus de détails concernant l'installation et l'utilisation du moteur, se reporter au manuel d'instructions du moteur.
- Seleccionar el motor correcto entre la lista de motores indicados en el cuadro a continuación.
- Consultar el manual de instrucciones del motor para más detalles sobre como instalar y usar el motor.

### <Motor pulley and V-belt>

#### <Motorriemenscheibe und Keilriemen>

#### <Poulie de moteur et courroie trapézoïdale>

























#### <Polea de motor y correa en V>

Sewing speed	Frequency	Motor pulley	V-belt
3000 rpm/min tr/mn/rpm	50 Hz	Motor pulley 75	43 inches
	60 Hz	Motor pulley 65	43 inches
2500 rpm/min tr/mn/rpm	50 Hz	Motor pulley 70	43 inches
	60 Hz	Motor pulley 50	43 inches

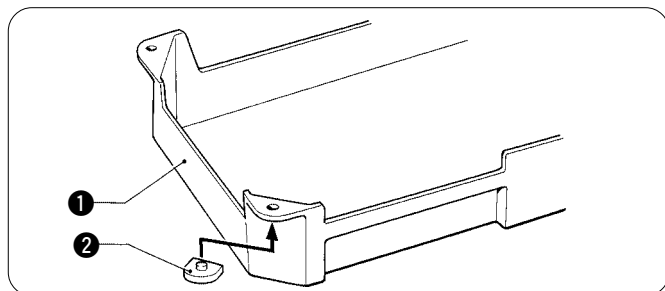
- Select the correct motor pulley and V-belt by referring to the table below to suit the power frequency of your area.
- \* However, depending on the installation position of the motor, the V-belt size may differ from that given in the table.
- Wählen Sie die Motorriemenscheibe und den Keilriemen entsprechend der örtlichen Stromfrequenz (siehe nachstehende Tabelle).
- \* Je nach der Einbauposition des Motors kann die Keilriemengröße von der in der Tabelle angegebenen abweichen.
- Choisir la bonne poulie de moteur ainsi qu'une courroie trapézoïdale appropriée qui conviennent à la fréquence de puissance du lieu d'utilisation de la machine. Se référer au tableau ci-dessous pour leur sélection.
- \* Toutefois, selon la position d'installation du moteur, il est possible que la taille de la courroie trapézoïdale soit différente de celle indiquée dans le tableau.
- Seleccionar la polea del motor y correa trapezoidal correctas de acuerdo a la tabla a continuación, para que se adecúe a las especificaciones de la corriente de su localidad.
- \* Sin embargo, dependiendo de la posición de instalación del motor, el tamaño de la correa trapezoidal puede diferir de la indicada en la tabla.

5. INSTALLATION  
 5. MONTAGE  
 5. INSTALLATION  
 5. INSTALACION

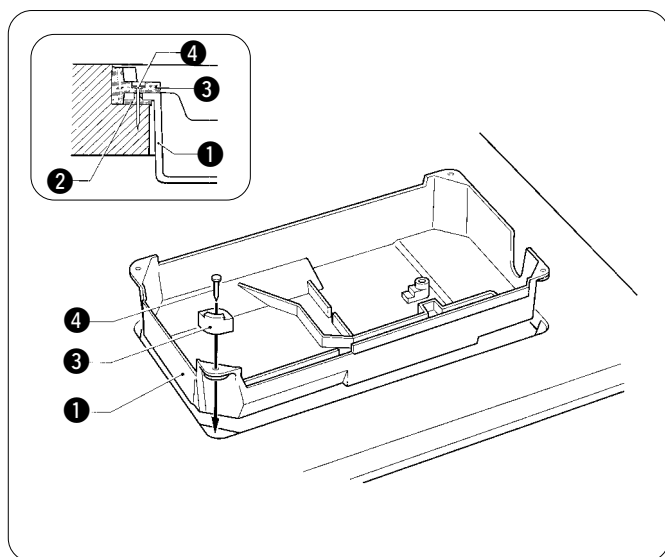
**⚠ CAUTION/ACHTUNG/ATTENTION/ATENCIÓN**

<p> The sewing machine should only be installed by a qualified technician.</p> <p> Ask your Brother dealer or a qualified electrician for any electrical work that may need to be done.</p> <p> The sewing machine weights more than 37 kg. The installation should be carried out by two or more people.</p>	<p> Do not connect the power cord until installation is complete, otherwise the machine will operate if the treadle is depressed by mistake, which could result in injury.</p> <p> Be sure to connect the ground. If the ground connection is not secure, you run a high risk of receiving a serious electric shock, and problems with correct operation may also occur.</p> <p> Install the belt cover to the machine head.</p>
<p> Die Nähmaschine darf nur von einem qualifizierten Fachmann montiert werden.</p> <p> Falls Elektrikerarbeiten gemacht werden müssen, wenden Sie sich an Ihren Brother-Händler oder an einen qualifizierten Elektriker.</p> <p> Weil die Nähmaschine mehr als 37 kg wiegt, sind zur Montage mindestens zwei Personen notwendig.</p>	<p> Schließen Sie das Netzkabel erst nach abgeschlossener Montage an, weil sonst durch eine unbeabsichtigte Betätigung des Pedals die Maschine in Gang gesetzt und Verletzungen verursachen kann.</p> <p> Die Maschine muß unbedingt geerdet werden. Bei einen fehlerhaften Erdungsanschluß besteht die Gefahr eines schweren elektrischen Schlages und außerdem können Betriebsstörungen auftreten.</p> <p> Bringen Sie den Riemenschutz am Maschinenoberteil an.</p>
<p> L'installation de la machine doit être confiée exclusivement à un technicien qualifié.</p> <p> Pour tout travail concernant le système électrique, s'adresser à un concessionnaire Brother ou à un électricien qualifié.</p> <p> La machine à coudre pèse plus de 37 kg. L'installation nécessite donc le concours de deux personnes ou plus.</p>	<p> Ne pas brancher le cordon d'alimentation avant d'avoir terminé l'installation, sinon la machine risquera de se mettre en marche si on relâche accidentellement la pédale, et donc de causer des blessures.</p> <p> Veiller à brancher la machine à la masse. Si le branchement à la masse n'est pas bien effectué, on risquera une électrocution grave et le bon fonctionnement de la machine risquera également d'être affecté.</p> <p> Installer le couvercle de courroie sur la tête de machine.</p>
<p> La máquina debe ser instalada sólo por personal especializado.</p> <p> Consultar a su distribuidor Brother o un electricista calificado por cualquier trabajo de electricidad que se debiera realizar.</p> <p> La máquina de coser pesa más de 37 kg. La instalación debe ser realizada por dos o más personas.</p>	<p> No conectar el cable de alimentación hasta haber completado la instalación, de lo contrario la máquina podría comenzar a funcionar si por descuido se pisara el pedal, lo que podría resultar en heridas.</p> <p> Asegurarse de realizar la conexión a tierra. Si la conexión a tierra no es segura, se corre el riesgo de recibir descargas eléctricas graves, y también pueden ocurrir problemas para el funcionamiento correcto.</p> <p> Instalar la cubierta de la correa en la cabeza de la máquina.</p>

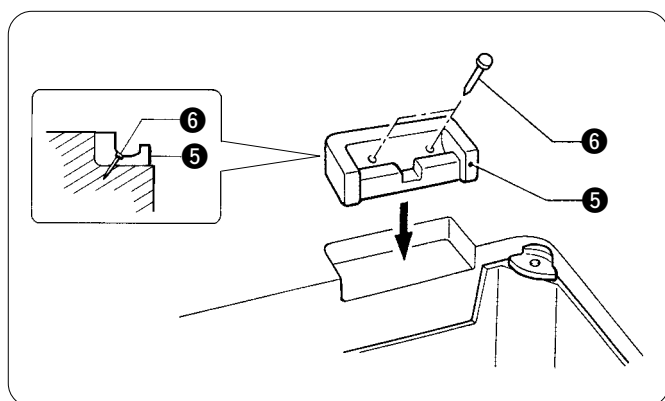
5-1. Installing the oil pan  
 5-1. Montage der Ölwanne  
 5-1. Installation du réservoir d'huile  
 5-1. Instalación de la bandeja de aceite



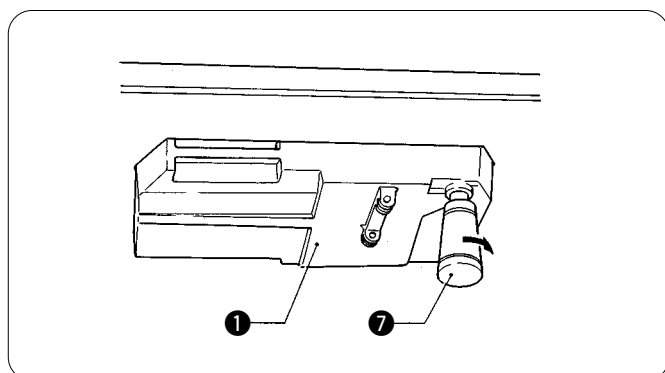
1. Insert the four oil pan cushions **2** into the oil pan **1** from below so that the four corner holes are aligned.
1. Setzen Sie die vier Ölwannenauflagen **2** von unten her in die Ölwanne **1**, so daß die Löcher an den Ecken aufeinander ausgerichtet sind.
1. Insérer les quatre tampons **2** du réservoir d'huile dans le réservoir d'huile **1** par le côté inférieur de manière que les trous aux quatre coins soient alignés.
1. Insertar las cuatro almohadillas de la bandeja de aceite **2** en la bandeja de aceite **1** desde abajo de manera que las esquinas queden alineados.



2. Place the oil pan **1** into the groove in the work table so that corners are aligned.
3. Place the four head cushions **3** on top of the corners in the oil pan **1**, and then secure them with the four nails **4**.
2. Setzen Sie die Ölwanne **1** in die Nähtischnut und richten Sie die Ecken aufeinander aus.
3. Legen Sie die vier Auflagen **3** des Oberteils auf die Ecken der Ölwanne **1** und befestigen Sie die mit Nägeln **4**.
2. Placer le réservoir d'huile **1** dans la rainure de la table de travail de manière que les quatre coins soient alignés.
3. Placer les quatre tampons de tête **3** sur les quatre coins du réservoir d'huile **1**, puis les fixer à l'aide des quatre clous **4**.
2. Colocar la bandeja de aceite **1** en la ranura de la mesa de trabajo de manera que las esquinas queden alineadas.
3. Colocar las cuatro almohadillas de la cabeza **3** encima de las esquinas de la bandeja de aceite **1**, y luego asegurarlas con cuatro clavos **4**.

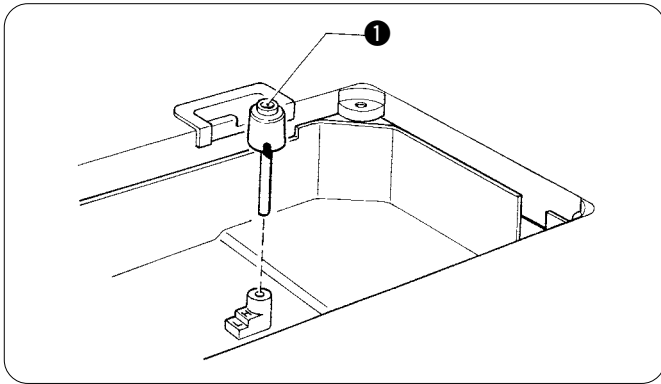


4. Insert the two rubber cushions **5** into the notches in the work table, and then secure them with the four nails **6**.
4. Setzen Sie die beiden Gummiauflagen **5** in die Aussparungen des Nähtisches und befestigen Sie sie mit Nägeln **6**.
4. Insérer les deux tampons en caoutchouc **5** dans les crans de la table de travail, puis les fixer à l'aide des quatre clous **6**.
4. Insertar las dos almohadillas de caucho **5** en las ranuras de la mesa de trabajo, y luego asegurarlas con cuatro clavos **6**.

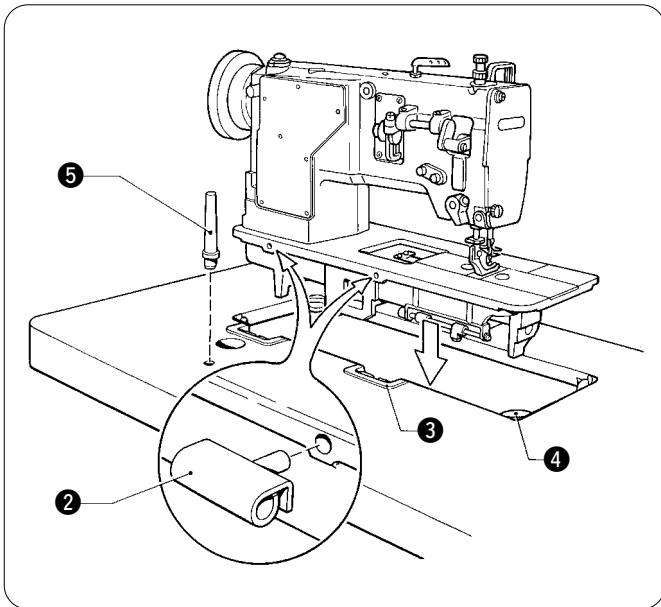


5. Screw the plastic oiler **7** into the oil pan **1**.
5. Den Kunststoffbehälter **7** in die Ölwanne **1** einschrauben.
5. Visser le graisseur en plastique **7** dans le réservoir d'huile **1**.
5. Atornillar la copa de lubricación de plástico **7** en el depósito de aceite **1**.

5-2. Installing the machine head  
 5-2. Montage des Maschinenoberteils  
 5-2. Installation de la tête de machine  
 5-2. Instalación de la cabeza de la máquina



1. Insert the knee lifter complying bar ①.
1. Die Knieheberstange ① einsetzen.
1. Introduire la barre de liaison de genouillère ①.
1. Introducir la barra de transmisión del levantador de rodilla ①.



2. Insert the two hinges ② into the holes in the machine bed.
3. Clamp the hinges ② onto the rubber cushions ③ in the work table, and then place the machine head onto the head cushions ④ which are on top of the oil pan corners.
4. Tap the head rest ⑤ into the table hole.  
 NOTE: Tap the head rest securely into the table hole.  
 If the head rest is not pushed in as far as it will go, the machine head will not be sufficiently stable when it is tilted back.

2. Setzen Sie die beiden Scharniere ② in die Löcher des Maschinenunterteils.
3. Klemmen Sie die Scharniere ② an den Gummiauflagen ③ im Nähtisch fest und setzen Sie das Oberteil auf die Auflagen ④, die sich an den Ecken der Ölwanne befinden.
4. Schlagen Sie die Oberteilstütze ⑤ in das Loch im Tisch.  
 HINWEIS: Die Oberteilstütze richtig im Loch des Tische sitzen.  
 Falls die Oberteilstütze nicht ganz nach hinten gedrückt wird, steht die Maschine beim Umklappen des Maschinenoberteils nach hinten nicht sicher.

2. Insérer les deux charnières ② dans les trous du plateau de machine.
3. Accrocher les charnières ② sur les tampons en caoutchouc ③ de la table de travail, puis placer la tête de machine sur les tampons de tête ④ situés sur les coins du réservoir d'huile.
4. Introduire le support de tête ⑤ dans le trou de table en la tapotant.  
 REMARQUE: Tapoter le support de tête pour la mettre fermement en place dans le trou de table.  
 Si le support de tête n'est pas poussée bien à fond, la tête de machine ne sera pas suffisamment stable lorsqu'on l'inclinera vers l'arrière.

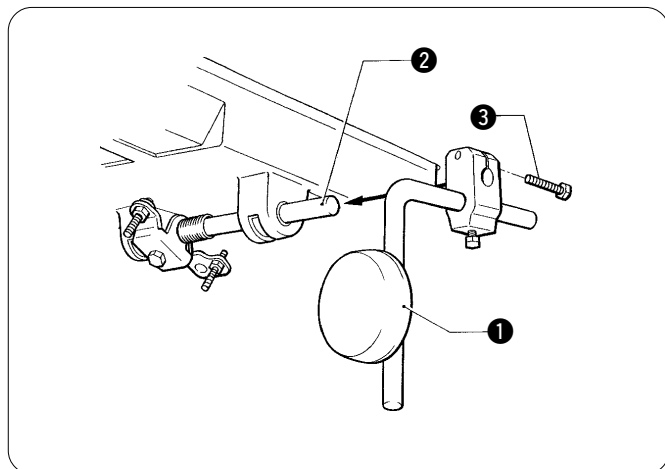
2. Insertar las dos bisagras ② en los orificios en la mesa de trabajo.
3. Enganchar las bisagras ② en las almohadillas de caucho ③ en la mesa de trabajo, y luego colocar la cabeza de la máquina en las almohadillas de la cabeza ④ que se encuentran en la parte de arriba de las esquinas de la bandeja de aceite.
4. Colocar a presión el soporte de cabeza ⑤ en el orificio de la mesa.  
 NOTA: Asegurarse de que el soporte de cabeza ha quedado bien colocado en el orificio de la mesa.  
 Si el soporte de cabeza no ha quedado bien colocado en el orificio de la mesa, la cabeza de la máquina no quedará bien estable al inclinarla hacia atrás.

### 5-3. Installing the knee lifter assembly

### 5-3. Montage der Kniehebel

### 5-3. Installation de l'ensemble de releveur au genou

### 5-3. Instalación del conjunto del levantador de rodilla

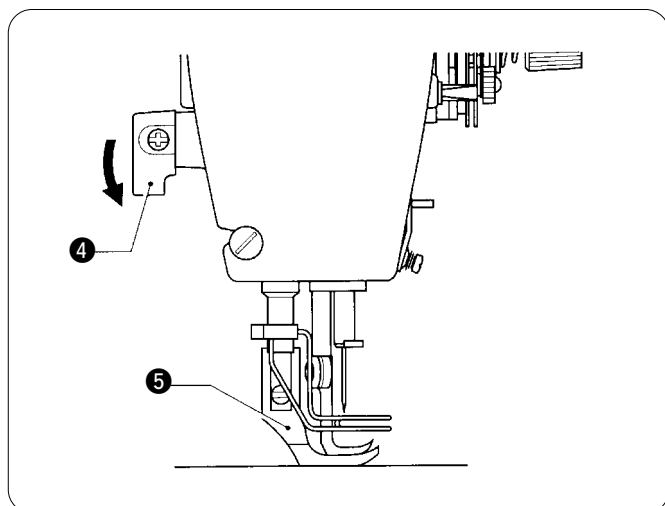


1. Place the knee lifter assembly **1** onto the knee lifter bar **2** on the oil pan, and then secure it by tightening the bolt **3**.

1. Bringen Sie den Kniehebel **1** an der Kniehebelstange **2** der Ölwanne an und befestigen Sie sie mit der Schraube **3**.

1. Placer l'ensemble **1** de releveur au genou sur l'arbre **2** de releveur au genou situé sur le réservoir d'huile, puis le fixer en serrant le boulon **3**.

1. Colocar el conjunto del levantador de rodilla **1** en el eje del levantador de rodilla **2** en la bandeja de aceite, y luego asegurarla apretando el perno **3**.



2. Adjust the knee lifter.

- 1) Turn the machine pulley so that the feed dog is below the top of the needle plate.
- 2) Lower the presser foot **5** by using the presser bar lifter **4**.

2. Stellen Sie den Kniehebel ein.

- 1) Drehen Sie die Riemenscheibe um den Transporteur unter die Stichplatte abzusenken.
- 2) Senken Sie den Stoffdrückerfuß **5** mit dem Stoffdrückerfußhebel **4** ab.

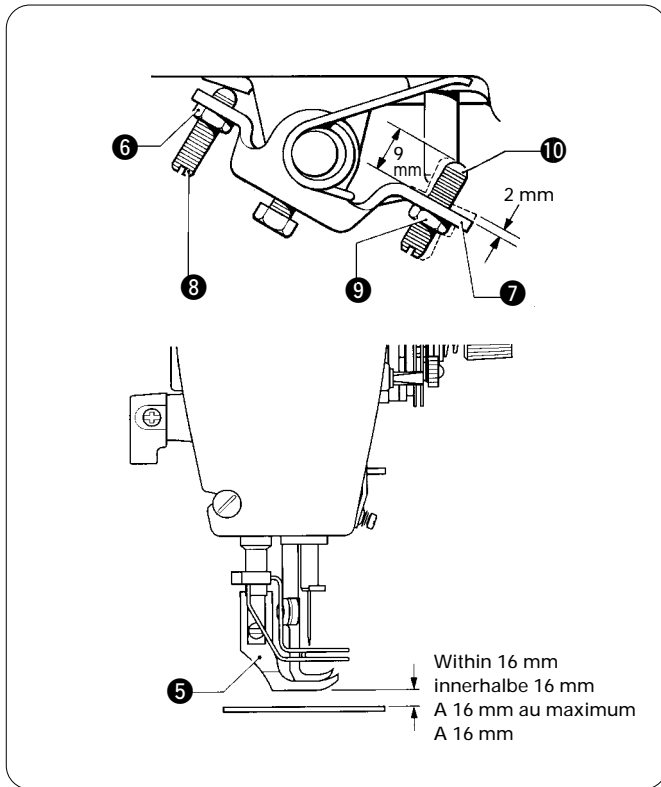
2. Régler le releveur au genou.

- 1) Tourner la poulie de machine de manière que la griffe d'entraînement soit placée sous le haut de la plaque à aiguille.
- 2) Abaisser le pied presseur **5** en utilisant le releveur **4** de barre de pied presseur.

2. Ajuste del levantador de rodilla.

- 1) Girar la polea de la máquina de manera que el alimentador se encuentre debajo de la parte superior de la placa de aguja.
- 2) Bajar el prensatelas **5** usando el levantador de barra de prensatelas **4**.

5. INSTALLATION  
 5. MONTAGE  
 5. INSTALLATION  
 5. INSTALACION



- 3) Loosen the nut 6.
- 4) Turn the screw 8 to adjust so that the amount of play in the knee lifter 7 is approximately 2 mm when the knee lifter plate 1 is gently pressed.
- 5) Securely tighten the nut 6.
- 6) Loosen the nut 9.
- 7) Turn the screw 10 until the distance between the end of the screw 10 and the knee lifter 7 is approximately 9 mm.
- 8) Turn the adjusting screw 10 to adjust so that the presser foot 5 is at the desired position within a distance of 16 mm of the needle plate when the knee lifter plate 1 is fully pressed.
- 9) After adjustment is completed, securely tighten the nut 9.

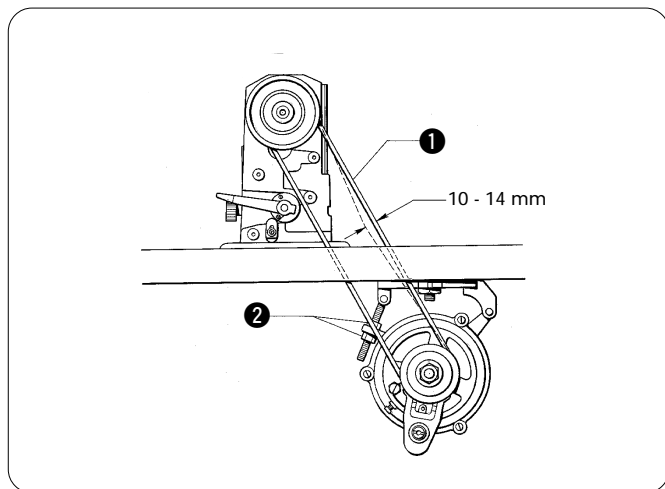
- 3) Lösen Sie die Mutter 6.
- 4) Drehen Sie die Schraube 8, um das Kniehebelspiel 7 auf ungefähr 2 mm einzustellen, wenn die Kniehebelplatte 1 leicht gedrückt wird.
- 5) Ziehen Sie die Mutter 6 wieder fest.
- 6) Lösen Sie die Mutter 9.
- 7) Drehen Sie die Schraube 10, um den Abstand zwischen der Schraube 10 und dem Kniehebel 7 auf ungefähr 9 mm einzustellen.
- 8) Stellen Sie mit der Schraube 10 den Stoffdrückerfuß 5 so ein, daß er sich bei vollständig gedrücktem Kniehebel 1 in einem Abstand von 16 mm zur Stichplatte befindet.
- 9) Ziehen Sie nach abgeschlossener Einstellung die Mutter 9 wieder fest.

- 3) Desserrer l'écrou 6.
- 4) Tourner la vis 8 de manière que la quantité de jeu du releveur au genou 7 soit d'environ 2 mm lorsqu'on appuie doucement sur la plaque 1 du releveur au genou.
- 5) Bien serrer l'écrou 6.
- 6) Desserrer l'écrou 9.
- 7) Tourner la vis 10 jusqu'à ce que la distance entre l'extrémité de la vis 10 et le releveur au genou 7 soit d'environ 9 mm.
- 8) Tourner la vis de réglage 10 de manière que le pied presseur 5 soit à la position désirée à 16 mm au maximum de la plaque à aiguille lorsque la plaque 1 du releveur au genou est complètement enfoncée.
- 9) Une fois le réglage terminé, bien serrer l'écrou 9.

- 3) Aflojar el tornillo 6.
- 4) Girar el tornillo 8 para ajustar de manera que el juego del levantador de rodilla 7 sea aproximadamente 2 mm al presionar suavemente la placa de levantador de rodilla 1.
- 5) Apretar fuertemente la tuerca 6.
- 6) Aflojar la tuerca 9.
- 7) Girar el tornillo 10 hasta que la distancia entre el extremo del tornillo 10 y el levantador de rodilla 7 sea aproximadamente 9 mm.
- 8) Girar el tornillo de ajuste 10 para ajustar de manera que el prensatelas 5 quede en la posición deseada a 16 mm de la placa de aguja cuando se presiona completamente la placa de levantador de rodilla 1.
- 9) Después de ajustar completamente, apretar fuertemente la tuerca 9.



## 5-4. Installing the belt 5-4. Riemenmontage

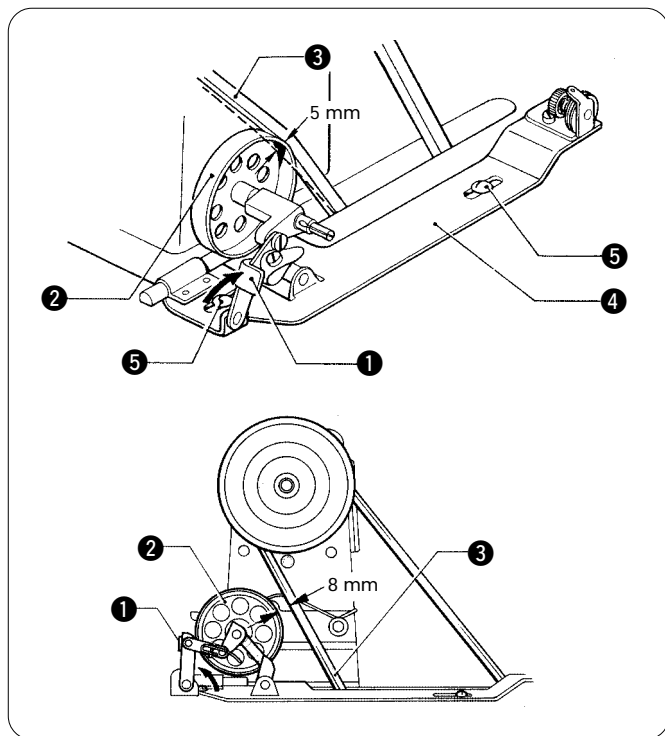


1. Inclinar la cabeza de la máquina hacia atrás, y luego colocar la correa 1 sobre la polea del motor y la polea de la máquina.
2. Girar las dos tuercas 2 para ajustar de manera que haya una deflexión de 10 - 14 mm en la correa en V 1 cuando se presiona en el medio con una fuerza de 5 N.

## 5-4. Installation de la courroie 5-4. Instalación de la correa

1. Tilt back the machine head, and then place the belt 1 onto the motor pulley and the machine pulley.
  2. Turn the two nuts 2 to adjust so that there is 10 - 14 mm of deflection in the V-belt 1 when it is pressed at the midway point with a force of 5 N.
1. Klappen Sie das Maschinenoberteil zurück und bringen Sie den Riemen 1 an der Riemenscheibe des Motors und der Nähmaschine an.
  2. Stellen Sie die Riemen Spannung mit den beiden Muttern 2 ein, so daß der Riemen 10 - 14 mm eingedrückt wird, wenn er in der Mitte mit einer Kraft von 5 N belastet wird.
1. Incliner la tête de machine vers l'arrière, puis placer la courroie 1 sur la poulie de moteur et sur la poulie de machine.
  2. Tourner les deux écrous 2 pour régler de manière que la courroie en V 1 s'enfonce de 10 à 14 mm lorsqu'on appuie au milieu de la courroie avec une force de 5 N.

## 5-5. Installing the bobbin winder 5-5. Montage des Spulers



3. Installer le bobineur de canette 4 sur la table de travail à l'aide des deux vis 5.
4. Tirer le bras 1 du presseur de canette vers l'arrière et vérifier qu'il y ait un écart d'environ 8 mm entre la roue 2 du bobineur de canette et la courroie 3.

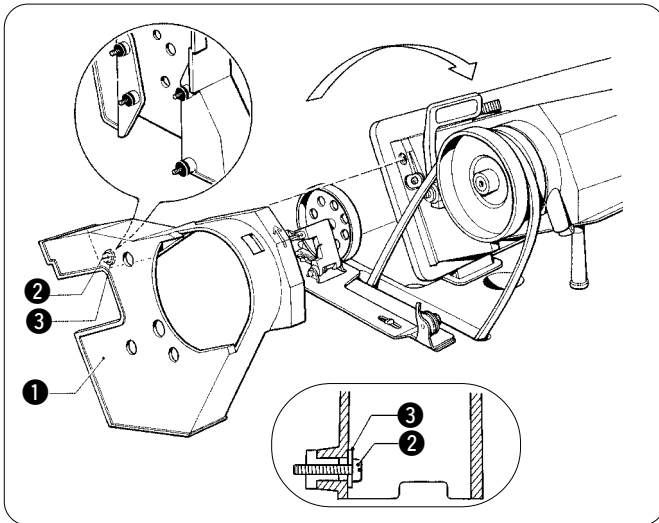
1. Empujar hacia abajo tanto como sea posible el brazo presionador de la bobina 1.
2. Colocar la rueda de la bobinadora 2 de manera que empuje la correa 3 aproximadamente 5 mm, y luego colocar la bobinadora 4 de manera que quede paralela con el orificio de la correa en la mesa de trabajo.
3. Instalar la bobinadora 4 en la mesa de trabajo con los dos tornillos 5.
4. Tirar del brazo presionador de la bobina 1 hacia atrás y verificar que exista una separación de aproximadamente 8 mm entre la rueda de la bobinadora 2 y la correa 3.

## 5-5. Installation du bobineur de canette 5-5. Instalación de la bobinadora

1. Push down the bobbin presser arm 1 as far as it will go.
  2. Place the bobbin winder wheel 2 so that it pushes the belt 3 by approximately 5 mm, and then place the bobbin winder 4 so that it is parallel with the belt hole in the work table.
  3. Install the bobbin winder 4 to the work table with the two screws 5.
  4. Pull the bobbin presser arm 1 back and check that there is approximately 8 mm of clearance between the bobbin winder wheel 2 and the belt 3.
1. Drücken Sie den Spulenarm 1 so weit wie möglich nach unten.
  2. Positionieren Sie das Spulerrad 2, so daß der Riemen 3 um ungefähr 5 mm eingedrückt wird und richten Sie den Spuler 4 parallel zur Riemenöffnung im Nähtisch aus.
  3. Befestigen Sie den Spuler 4 mit den beiden Schrauben 5 am Nähtisch.
  4. Ziehen Sie den Spulenarm 1 zurück und kontrollieren Sie, ob der Abstand zwischen dem Spulerrad 2 und dem Riemen 3 ungefähr 8 mm beträgt.

1. Abaisser au maximum le bras 1 du presseur de canette.
2. Placer la roue 2 du bobineur de canette de manière qu'elle pousse la courroie 3 d'environ 5 mm, puis placer le bobineur de canette 4 parallèlement au trou de courroie dans la table de travail.

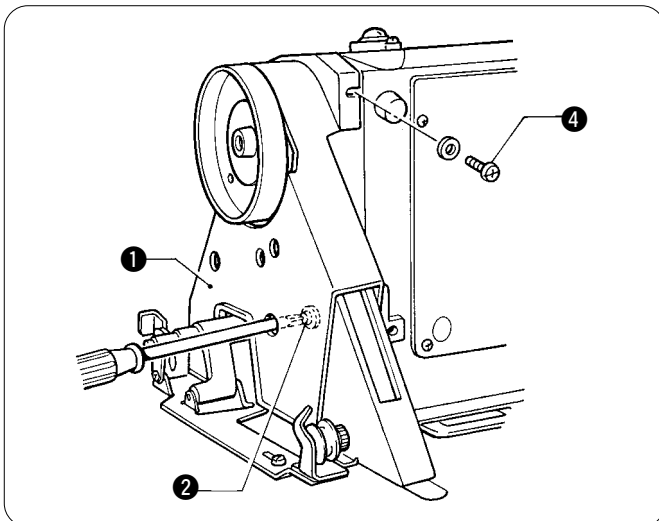
**5-6. Installing the belt cover**  
**5-6. Montage des Riemenschutzes**  
**5-6. Installation du couvercle de courroie**  
**5-6. Instalación de la cubierta de la correa**



1. Tilt back the machine head.
2. Attach the screw **2** and washers **3** to the rubber cushions on the inside of the belt cover **U 1** (in four places).
3. Place belt cover **U 1** onto the machine pulley, and then return the machine head to its original position.

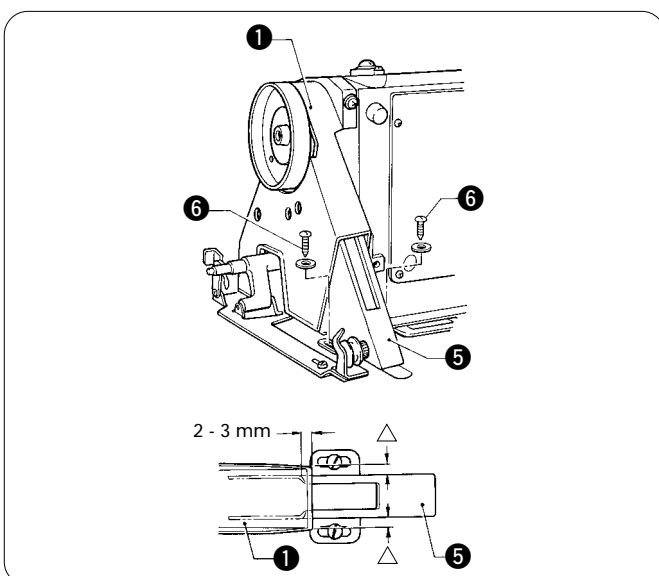
1. Klappen Sie das Maschiennoberteil zurück.
2. Bringen Sie die Schrauben **2** und die Unterlegscheiben **3** an den Gummidämpfern auf der Innenseite des Riemenschutzes **U 1** an vier Stellen an.
3. Bringen Sie den Riemenschutz **U 1** an der Riemenscheibe an und klappen Sie das Maschinenoberteil wieder in die Ausgangsstellung zurück.

1. Incliner la tête de machine vers l'arrière
2. Fixer la vis **2** et les rondelles **3** sur les amortisseurs en caoutchouc situés à l'intérieur du couvercle de courroie **U 1** (à quatre emplacements).
3. Placer le couvercle de courroie **U 1** sur la poulie de machine, puis remettre la tête de machine à sa position initiale.

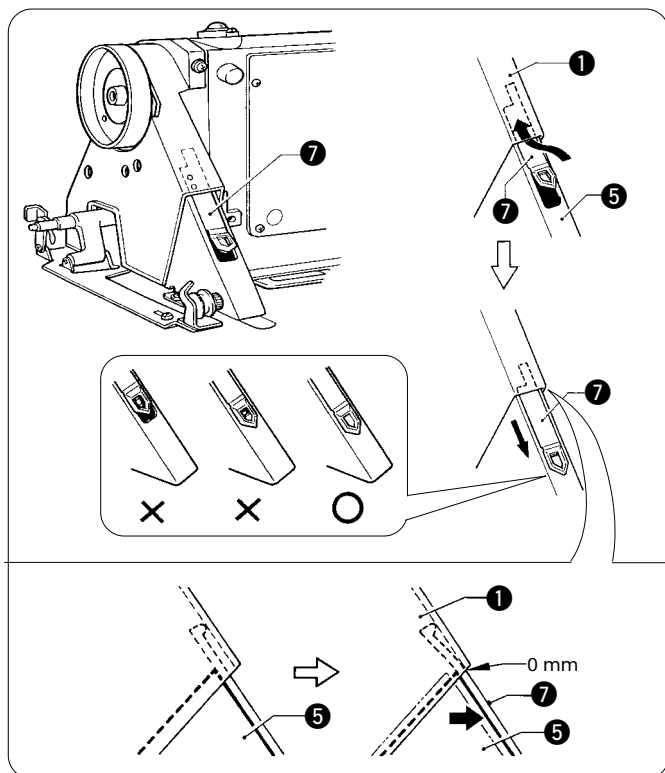


1. Inclinar la cabeza de la máquina hacia atrás.
2. Colocar los tornillos **2** y las arandelas **3** en las almohadillas de goma del lado interior de la cubierta de la correa **U 1** (en cuatro lugares).
3. Colocar la cubierta de la correa **U 1** en la polea de la máquina, y luego volver la cabeza de la máquina a su posición original.

4. Tighten the four screws **2** attached in step 2. above and the screw **4** to install belt cover **U 1**.
4. Ziehen Sie zum Befestigen des Riemenschutzes **U 1** die vier Schrauben **2**, die im 2. Schritt angebracht wurden und die Schraube **4** fest.
4. Serrer les quatre vis **2** fixées lors de l'étape 2 décrite ci-dessus et la vis **4** pour installer le couvercle de courroie **U 1**.
4. Apretar los cuatro tornillos **2** colocados en el paso 2. anterior y el tornillo **4** para instalar la cubierta en U de la correa **1**.



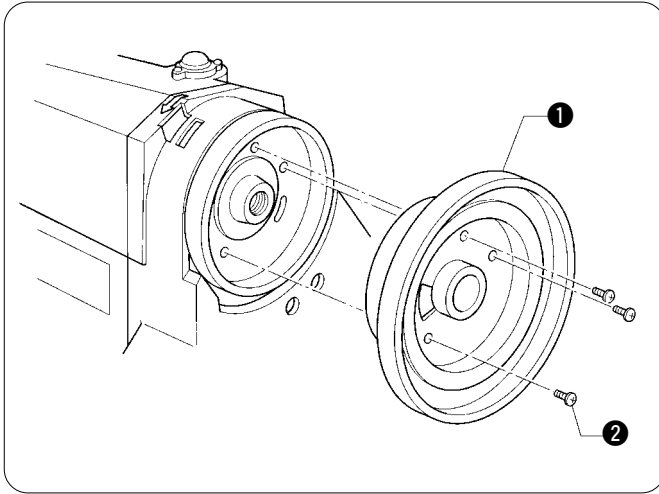
5. Place belt cover **D 5** so that it overlaps the belt cover **U 1** by 2 - 3 mm, and then provisionally tighten the two screws **6**.
5. Bringen Sie den Riemenschutz **D 5** so an, daß er den Riemenschutz **U 1** und 2 bis 3 mm überlappt und ziehen Sie die Schraube **6** provisorisch fest.
5. Placer le couvercle **5** de courroie **D** de manière qu'il chevauche le couvercle **U 1** de courroie de 2 - 3 mm, puis serrer provisoirement les deux vis **6**.
5. Colocar la cubierta de la correa **D 5** de manera que se superponga a la cubierta de la correa **U 1** unos 2 - 3 mm, y luego apretar provisionalmente los dos tornillos **6**.



6. Insert the cover 7 of belt cover D 5 in between the belt cover U 1 and belt cover D 5, and then place it into the groove of belt cover D 5.
7. Slide the cover 7 down along the groove of belt cover D 5 as far as it will go.
6. Bringen Sie die Abdeckung 7 des Riemenschutzes D 5 zwischen dem Riemenschutz U 1 und dem Riemenschutz D 5 an und setzen Sie sie in die Nut des Riemenschutzes D 5 ein.
7. Schieben Sie die Abdeckung 7 entlang der Nut des Riemenschutzes 5 ganz nach unten.
6. Insérer le couvercle 7 du couvercle 5 de courroie D entre le couvercle U 1 de courroie et le couvercle 5 de courroie D, puis le placer dans la rainure du couvercle 5 de courroie D.
7. Faire glisser bien à fond le couvercle 7 vers le bas le long de la rainure du couvercle 5 de courroie D.
6. Insertar la cubierta 7 de la cubierta de la correa D 5 entre la cubierta de la correa U 1 y la cubierta de la correa D 5, y luego colocarla en la ranura de la cubierta de la correa D 5.
7. Deslizar la cubierta 7 hacia abajo a lo largo de la ranura de la cubierta de la correa D 5 tanto como sea posible.

8. Pull belt cover D 5 toward you until there is no clearance between the belt cover U 1 and the cover 7 of belt cover D 5.
9. Fully tighten the two screws 6. (Refer to step 5.)
8. Ziehen Sie am Riemenschutz D 5, so daß zwischen dem Riemenschutz U 1 und der Abdeckung 7 des Riemenschutzes D 5 kein Zwischenraum vorhanden ist.
9. Ziehen Sie die beiden Schrauben 6 fest. (Siehe Schritt 5.)
8. Tirer le couvercle 5 de courroie D vers soi jusqu'à ce qu'il ne reste plus d'écart entre le couvercle U 1 de courroie et le couvercle 7 du couvercle 5 de courroie D.
9. Serrer complètement les deux vis 6. (Se reporter à l'étape 5.)
8. Tirar de la cubierta de la correa D 5 hacia adelante hasta que no quede ninguna separación entre la cubierta de la correa U 1 y la cubierta 7 de la correa D 5.
9. Apretar fuertemente los dos tornillos 6. (Consultar el paso 5.)

**5-7. Installing the pulley ring**  
**5-7. Einbau des Riemenscheibenrings**



**5-7. Installation de la bague de poulie**  
**5-7. Instalación del anillo de polea**

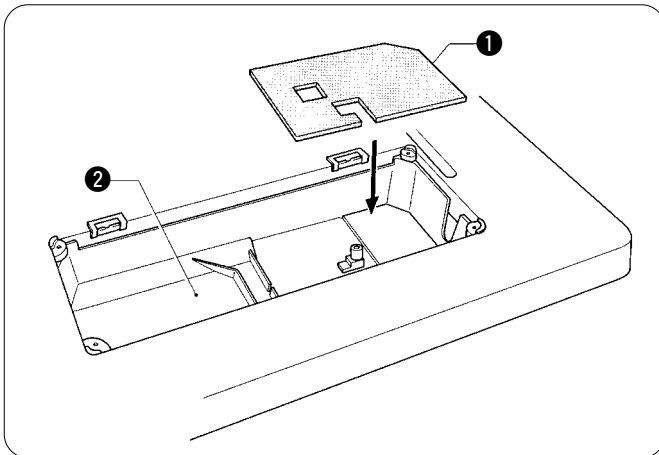
Install the pulley ring **1** securely to the machine pulley with the three screws **2**.

Bringen Sie den Riemenscheibenring **1** mit den drei Schrauben **2** richtig an der Riemenscheibe an.

Installer solidement la bague de poulie **1** sur la poulie de machine à l'aide des trois vis **2**.

Instalar el anillo de polea **1** bien seguro en la polea de la máquina con los tres tornillos **2**.

**5-8. Installing the filter**  
**5-8. Einbau des Filters**



**5-8. Installation du filtre**  
**5-8. Instalación del filtro**

1. Tilt back the machine head.  
2. Place the filter **1** onto the oil pan **2** as shown in the illustration.

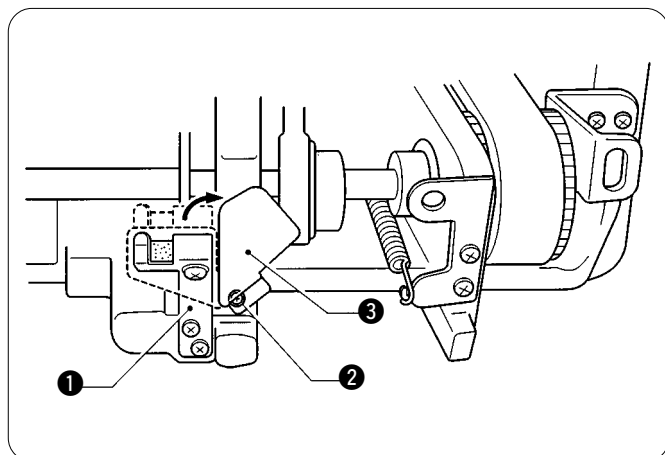
1. Klappen Sie das Maschinenoberteil zurück.  
2. Legen Sie das Filter **1** wie in der Abbildung gezeigt auf die Ölwanne **2**.

1. Incliner la tête de machine vers l'arrière.  
2. Placer le filtre **1** sur le carter d'huile **2**, comme indiqué sur l'illustration.

1. Inclinar hacia atrás la cabeza de la máquina.  
2. Colocar el filtro **1** en la bandeja de aceite **2** tal como se indica en la figura.

5-9. Lowering the suction tube  
 5-9. Absenken der Ansaugleitung

5-9. Abaissement du tube d'aspiration  
 5-9. Bajando el tubo de succión



NOTE:

If the suction tube ① is not lowered, the lubricating oil will not recirculate, which could cause the sewing machine to seize.

1. Loosen the screw ②.
2. Turn the cover ③ to the right. (The suction tube ① should face downward.)
3. Tighten the screw ② to secure the cover ③.

HINWEIS:

Falls die Ansaugleitung ① nicht abgesenkt wird, kann das Schmieröl nicht zirkulieren, so daß sich die Maschine festfressen kann.

1. Lösen Sie die Schraube ②.
2. Drehen Sie die Abdeckung ③ nach rechts. (Die Saugleitung ① muß nach unten gerichtet sein.)
3. Ziehen Sie die Schraube ② zum Befestigen der Abdeckung ③ fest.

REMARQUE:

Si l'on n'abaisse pas le tube d'aspiration ①, l'huile de lubrification ne sera pas remise en circulation, ce qui pourrait causer un grippage de la machine.

1. Desserrer la vis ②.
2. Tourner le cache ③ vers la droite. (Le tube d'aspiration ① doit être orienté vers le bas.)
3. Serrer la vis ② pour fixer le cache ③.

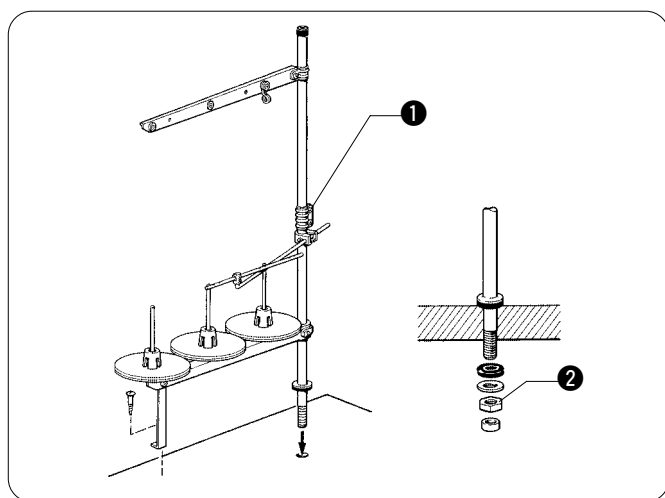
NOTA:

Si el tubo de succión ① no se baja, el aceite lubricante no recirculará, lo cual puede hacer que la máquina se tranque.

1. Aflojar el tornillo ②.
2. Girar la cubierta ③ a la derecha. (El tubo de succión ① debe quedar hacia abajo.)
3. Apretar el tornillo ② para asegurar la cubierta ③.

5-10. Installing the cotton stand  
 5-10. Montage des Spulenträgers

5-10. Installation de la broche porte-bobine  
 5-10. Instalación del soporte del carrete



Assemble the cotton stand ① while referring to the cotton stand instruction manual, and then install the cotton stand ① to the far right corner of the work table.

\* Securely tighten the nut ② so that the cotton stand does not move.

Setzen Sie den Spulenträger ①, wie in der Anleitung beschrieben, zusammen und bringen Sie den Spulenträger ① an der rechten Ecke des Nähtisches an.

\* Ziehen Sie die Mutter ② richtig fest, so daß sich der Spulenträger nicht bewegen kann.

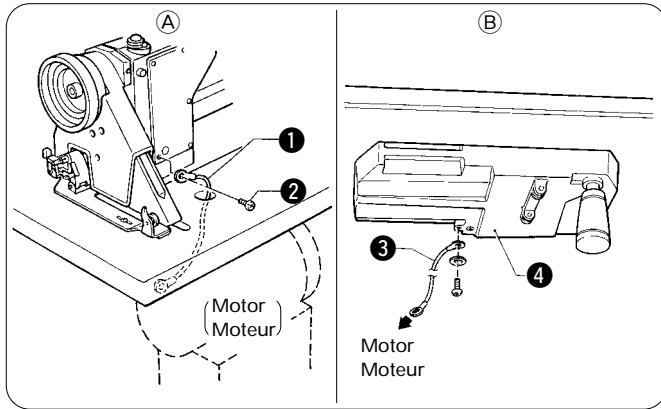
Assembler la broche porte-bobine ① en se reportant au manuel d'instructions de la broche porte-bobine, puis installer la broche porte-bobine ① sur le coin situé à l'extrême droite de la table de travail.

\* Bien serrer l'écrou ② de manière que la broche porte-bobine ne bouge pas.

Armar el soporte del carrete ① consultando el manual de instrucciones del soporte, y luego instalar el soporte del carrete ① en la esquina derecha de la mesa de trabajo.

\* Apretar fuertemente la tuerca ② de manera que el soporte del carrete no se mueva.

**5-11. Ground Wire Connections (877A/878A)**  
**5-11. Anschluß des Erdungskabels (877A/878A)**  
**5-11. Raccord du câble de mise à la terre (877A/878A)**  
**5-11. Conexión del cable a tierra (877A/878A)**



Use the correct type of ground wire.

- Ⓐ Connect the ground wire (in the plastic bag) to the sewing machine head and motor.
1. Secure the ground wire ① to the sewing machine head with screw ②.  
(The attachment location is indicated by a ground symbol.)
  2. Pass the ground wire ① through the hole in the table.
  3. Connect the ground wire ① to the motor in accordance with the instructions in the instruction manual for the motor.
- Ⓑ Connect the ground wire ③ to the oil pan ④ and motor in accordance with the instructions in the instruction manual for the motor.  
(The attachment location is indicated by a ground symbol.)

Verwenden Sie ein geeignetes Erdungskabel.

- Ⓐ Das Erdungskabel im Plastikbeutel am Maschinenoberteil und am Motor anbringen.
1. Das Erdungskabel ① mit der Schraube ② am Maschinenoberteil befestigen.  
(Die Anschlußstelle ist mit einem Erdungssymbol bezeichnet.)
  2. Das Erdungskabel ① durch das Loch im Tisch ziehen.
  3. Schließen Sie das Erdungskabel ① am Motor an. Beachten Sie dabei die Anweisungen in der Bedienungsanleitung des Motors genau.
- Ⓑ Das Erdungskabel ③ am ölwanne ④ und am Motor anbringen. Beachten Sie dabei die Anweisungen in der Bedienungsanleitung des Motors genau.  
(Die Anschlußstelle ist mit einem Erdungssymbol bezeichnet.)

Utiliser le type de câble de mise à la terre correct.

- Ⓐ Brancher le câble de mise à la terre (câble se trouvant dans le sac en plastique) à la tête de la machine à coudre et au moteur.
1. Fixer le câble de mise à la terre ① à la tête de la machine à coudre avec la vis ②.  
(L'emplacement de fixation est indiqué par un symbole de mise à la terre.)
  2. Placer le câble de mise à la terre ① à travers le trou de la table.
  3. Raccorder le fil de terre ① au moteur conformément aux explications données dans le manuel d'instructions du moteur.
- Ⓑ Brancher le câble de mise à la terre ③ au réservoir d'huile ④ et au moteur conformément aux explications données dans le manuel d'instructions du moteur.  
(L'emplacement de fixation est indiqué par un symbole de mise à la terre.)









Usar el tipo correcto de cable a tierra.

- Ⓐ Conectar el cable de conexión a tierra (en una bolsa de plástico) a la cabeza de la máquina de coser y motor.
1. Asegurar el cable de conexión a tierra ① en la cabeza de la máquina de coser con el tornillo ②.  
(El lugar de conexión es indicado mediante el símbolo de conexión a tierra.)
  2. Pasar el cable de conexión a tierra ① a través del orificio en la mesa.
  3. Conectar el cable a tierra ① al motor de acuerdo con las instrucciones del manual de instrucciones del motor.
- Ⓑ Conectar el cable de conexión a tierra ③ al depósito de aceite ④ y motor de acuerdo con las instrucciones del manual de instrucciones del motor.  
(El lugar de conexión es indicado mediante el símbolo de conexión a tierra.)

5-12. Lubrication  
5-12. Schmierung

5-12. Lubrification  
5-12. Lubricación

 **CAUTION/ACHTUNG/ATTENTION/ATENCIÓN**

-  Do not connect the power cord until lubrication has been completed, otherwise the machine may operate if the treadle is depressed by mistake, which could result in injury.
-  Be sure to wear protective goggles and gloves when handling the lubricating oil, so that no oil gets into your eyes or onto your skin, otherwise inflammation can result.  
Furthermore, do not drink the oil under any circumstances, as it can cause vomiting and diarrhoea.  
Keep the oil out of the reach of children.
-  Schließen Sie das Netzkabel erst nach dem Schmieren an, weil eine hohe Verletzungsgefahr besteht, wenn die Maschine durch unbeabsichtigtes Betätigen des Pedals in Gang gesetzt wird.
-  Tragen Sie zur Handhabung von Schmieröl eine Schutzbrille und Schutzhandschuhe. Falls Öl in die Augen oder auf die Haut gelangt, können sich diese Stellen entzünden. Bei irrtümlicher Einnahme von Öl kann Erbrechen und Durchfall auftreten.  
Bewahren Sie das Öl nicht in Reichweite von Kindern auf.
-  Ne pas brancher le cordon d'alimentation avant d'avoir terminé la lubrification, sinon la machine risquera de se mettre en marche si on relâche accidentellement sur la pédale et donc de provoquer des blessures.
-  Veiller à mettre des lunettes et des gants de protection lors de la manipulation d'huile lubrifiante, afin de préserver les yeux et la peau de tout contact avec l'huile, et d'éviter tout risque d'inflammation.  
De plus, l'ingestion de l'huile est à proscrire absolument, car elle pourrait causer des vomissements et des diarrhées.  
Ranger l'huile hors de portée des enfants.
-  No conectar el cable de alimentación antes de haber terminado con la lubricación, de lo contrario la máquina podría funcionar si por descuido se pisara el pedal, lo que podría resultar en heridas.
-  Asegurarse de usar anteojos de seguridad y guantes al manipular aceites lubricantes, de manera que el aceite lubricante no salpique en ojos o la piel, de lo contrario podrían resultar inflamados.  
Además, bajo ningún concepto se debe beber aceite lubricante pues podría ocasionar vómitos y diarrea.  
Mantener el aceite lubricante lejos del alcance de los niños.

## 5. INSTALLATION

### 5. MONTAGE

### 5. INSTALLATION

### 5. INSTALACION

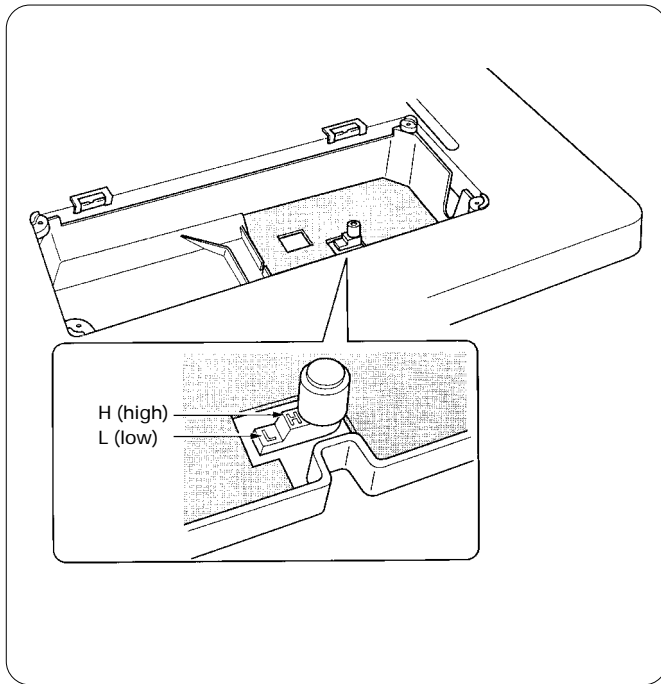
- The sewing machine should always be lubricated and the oil supply replenished before it is used for the first time, and also after long periods of non-use.
- Use only the lubricating oil (Nisseki Sewing Lube 10) specified by Brother.
- Vor der ersten Inbetriebnahme oder wenn die Maschine längere Zeit nicht verwendet wurde, muß die Maschine immer geschmiert und Öl nachgefüllt werden.
- Verwenden Sie nur das von Brother vorgeschriebene Schmieröl (Nisseki Sewing Lube 10).
- Il faut toujours effectuer la lubrification de la machine à coudre et faire le plein d'huile avant d'utiliser la machine pour la première fois, et aussi lorsque la machine n'a pas été utilisée pendant une longue période.
- Utiliser seulement l'huile de lubrification (Nisseki Sewing Lube 10) recommandée par Brother.
- La máquina de coser debe ser lubricada y se le debe agregar aceite antes de ser usada por primera vez, también después de no usarla durante períodos largos de tiempo.
- Usar sólo aceite lubricante (Nisseki Sewing Lube 10) especificado por Brother.

#### ■ Lubrication

#### ■ Schmierung

#### ■ Lubrification

#### ■ Sistema de lubricación



Tilt back the machine head and slowly pour in lubricating oil until the oil level reaches the H (high) mark.

\* If the oil level drops below the L (low) mark, add more lubricating oil.

Schwenken Sie das Nähmaschinenoberteil zurück und füllen Sie langsam Öl ein, bis der Ölstand an der Markierung "H (high)" steht.

\* Falls der Ölstand unter die Markierung "L (low)" abfällt, muß Öl nachgefüllt werden.

Incliner la tête de machine vers l'arrière et verser doucement l'huile de lubrification jusqu'à ce que le niveau d'huile atteigne le repère H (high).

\* Si le niveau d'huile baisse au-dessous du repère L (low), rajouter de l'huile de lubrification.

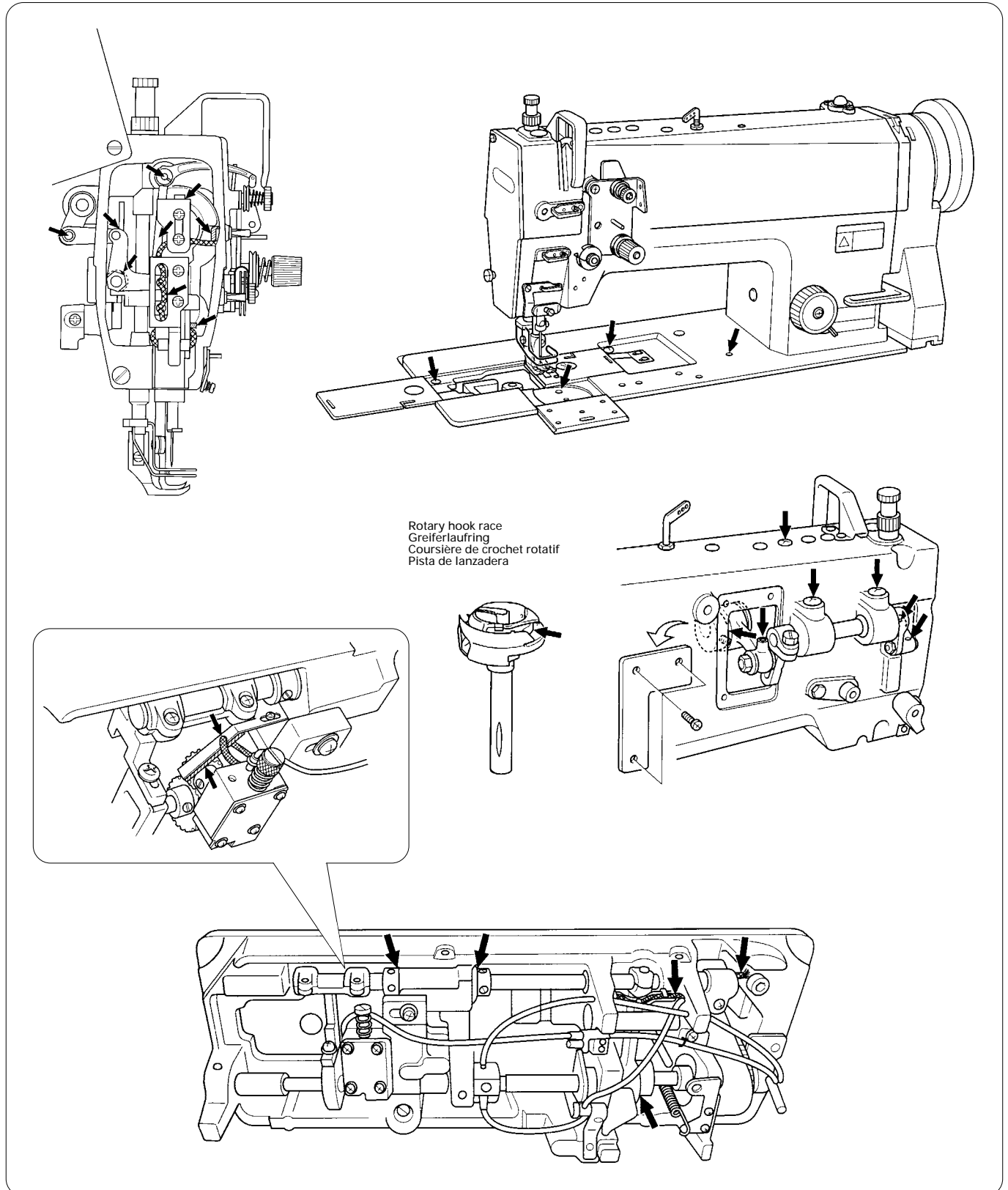
Inclinar la cabeza de la máquina hacia atrás y volcar lentamente el aceite lubricante hasta que el nivel de aceite llegue hasta la marca H (high).

\* Si el nivel de aceite baja por debajo de la marca L (low), agregar más aceite lubricante.







- Oiling
- Vor der Inbetriebnahme
- Graissage
- Aceitado

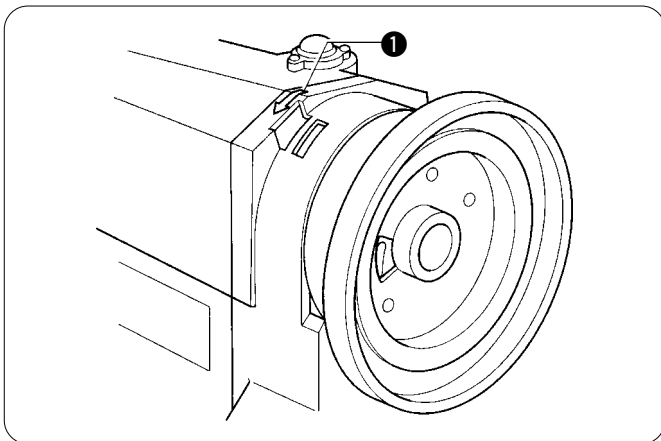
Add 1-2 drops of oil in the places indicated by the arrows.  
 Behandeln Sie die mit Pfeilen bezeichneten Stellen mit 1 bis 2 Tropfen Öl.  
 Ajouter une ou deux gouttes d'huile aux endroits indiqués par les flèches.  
 Agregar 1-2 gotas de aceite en los lugares indicados por las flechas.



5-13. Checking the machine pulley rotating direction  
5-13. Kontrolle der Nähmaschinen-Riemenscheibendrehrichtung  
5-13. Vérification du sens de rotation de la poulie de machine  
5-13. Verificación de la dirección de rotación de la polea de la máquina

**⚠ CAUTION/ACHTUNG/ATTENTION/ATENCIÓN**

-  Do not touch any of the moving parts or place any objects against the machine while sewing, as this may result in personal injury or damage to the machine.
-  Berühren Sie keine sich bewegenden Teile und halten Sie auch keine Gegenstände an solche Teile, weil Sie sich verletzen können und die Nähmaschine beschädigt werden kann.
-  Ne toucher aucune des parties mobiles ni ne placer aucun objet contre la machine en cours de couture, sinon on risquera de se blesser ou d'endommager la machine.
-  No tocar ninguna de las piezas móviles o colocar ningún objeto sobre la máquina al coser, pues podría resultar en heridas o la máquina podría resultar dañada.



1. Insert the power cord plug into the wall outlet, and then turn on the power switch.
  2. Depress the treadle slightly and check that the machine pulley starts to turn in the direction of the arrow ❶.
- \* If the direction of rotation is reversed, change the direction of rotation to the correct direction while referring to the instruction manual for the motor.
1. Schließen Sie den Netzstecker an einer Steckdose an und schalten Sie den Netzschalter ein.
  2. Drücken Sie das Pedal leicht und kontrollieren Sie, ob sich die Riemenscheibe in Pfeilrichtung ❶ dreht.
- \* Bei falscher Drehrichtung muß die Drehrichtung entsprechend der Bedienungsanleitung des Motors geändert werden.

1. Insérer la fiche du cordon d'alimentation dans la prise murale, puis mettre l'interrupteur d'alimentation sur la position de marche.
  2. Appuyer légèrement sur la pédale et vérifier que la poulie de machine se mette bien à tourner dans le sens de la flèche ❶.
- \* Si le sens de rotation est inversé, le remettre dans le sens de rotation correct tout en se reportant au manuel d'instructions du moteur.
1. Insertar el enchufe del cable de alimentación en el tomacorriente de la pared, y luego conectar el interruptor principal.
  2. Pisar el pedal ligeramente y verificar que la polea de la máquina comienza a girar en dirección de la flecha ❶.
- \* Si la dirección de rotación está invertida, cambiar la dirección de rotación a la dirección correcta consultando el manual de instrucciones del motor.

## 6. PREPARATION BEFORE SEWING 6. VORBEREITUNGEN ZUM NÄHEN 6. PREPARATIFS AVANT LA COUTURE 6. PREPARATIVOS ANTES DE COSER

### 6-1. Installing the needle 6-1. Einsetzen der Nadel

### 6-1. Installation de l'aiguille 6-1. Colocación de la aguja

## ⚠ CAUTION/ACHTUNG/ATTENTION/ATENCIÓN



Turn off the power switch before installing the needle, otherwise the machine will operate if the treadle is depressed by mistake, which could result in injury.

\* When using a clutch motor, the motor will keep turning even after the power is switched off as a result of the motor's inertia. Wait until the motor stops fully before starting work.



Schalten Sie den Netzschalter vor dem Einsetzen der Nadel aus, weil sonst durch eine unbeabsichtigte Betätigung des Pedals die Maschine in Gang gesetzt und Verletzungen verursachen kann.

\* Bei Verwendung eines Kupplungsmotors dreht sich der Motor wegen der Trägheit auch nach dem Ausschalten weiter. Warten Sie deshalb bis der Motor zum vollständigen Stillstand gekommen ist, bevor Sie zu arbeiten beginnen.



Mettre l'interrupteur d'alimentation sur la position d'arrêt avant d'installer l'aiguille, sinon la machine risquera de se mettre en marche si on relâche accidentellement la pédale, et donc de causer des blessures.

\* Lorsqu'on utilise un moteur à embrayage, le moteur continuera de tourner même après qu'on ait coupé l'alimentation électrique en raison de l'inertie du moteur. Attendre que le moteur se soit complètement arrêté avant de commencer le travail.

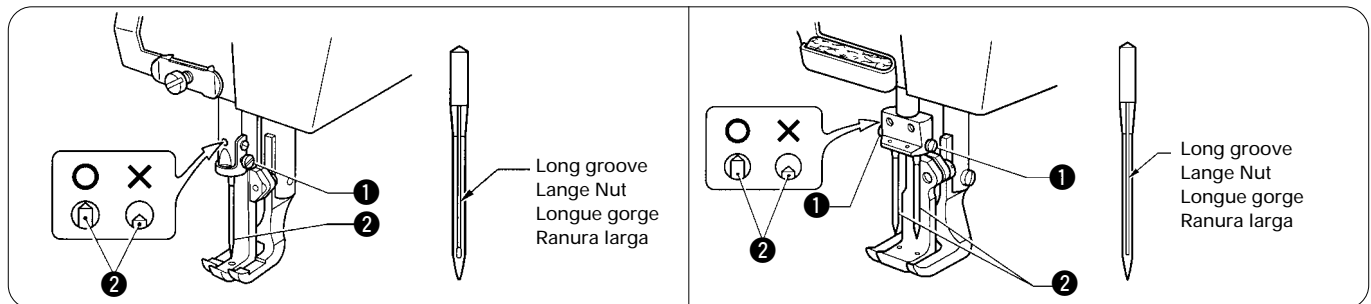


Desconectar el interruptor principal antes de colocar la aguja, de lo contrario la máquina podría comenzar a funcionar si por descuido se pisara el pedal, lo que podría resultar en heridas.

\* Al usar un motor con embrague, como resultado de la inercia el motor continuará girando después de desconectar el interruptor principal. Se debe esperar hasta que el motor se haya detenido completamente antes de comenzar a trabajar.

Use a DP × 17 needle.  
 Verwenden Sie eine Nadel DP × 17.

Utiliser une aiguille DP × 17.  
 Usar una aguja DP × 17.



1. Turn the machine pulley to raise the needle bar to its highest position.
2. Loosen the screw ①, and then insert the needle ② as far as it will go so that the long groove is facing to the left. Then securely tighten the screw ①.

1. Drehen Sie die Riemenscheibe, um die Nadelstange in die höchste Position anzuheben.
2. Lösen Sie die Schraube ① und stecken Sie die Nadel ② vollständig hinein, so daß sich die lange Nut auf der linken Seite befindet. Ziehen Sie danach die Schraube ① wieder fest.

1. Tourner la poulie de machine pour élever la barre à aiguille jusqu'à sa position la plus haute.
2. Desserrer la vis ①, puis insérer l'aiguille ② bien à fond de manière que la rainure longue soit orientée vers la gauche. Ensuite, bien resserrer la vis ①.

1. Girar la polea de la máquina para levantar la barra de la aguja a su posición más alta.
2. Aflojar el tornillo ①, y luego insertar la aguja ② tanto como sea posible de manera que la ranura larga quede mirando hacia la izquierda. Luego apretar firmemente el tornillo ①.

1. Turn the machine pulley to raise the needle bar to its highest position.
2. Loosen the screws ①, hold the needles ② with their long groove facing inward, insert them all the way into the needle bars, and re-tighten the screws ①.

1. Stellen Sie die Nadelstange durch Drehen der Nähmaschinenriemenscheibe in die höchste Position.
2. Die Schrauben ① lösen. Die beiden Nadeln ② mit nach innen gerichteter Nut ganz in die Nadelstangen schieben und mit den Schrauben ① befestigen.

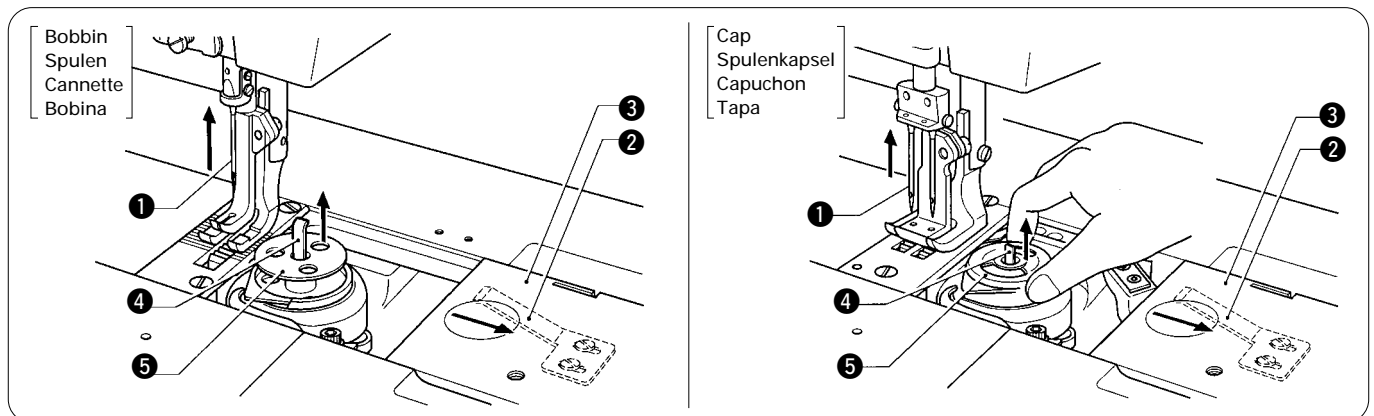
1. Tourner la poulie de machine de manière à amener la barre à aiguille à sa position la plus haute.
2. Desserrer les vis ①, introduire les aiguilles ② complètement en s'assurant que la longue gorge des aiguilles soit vers l'intérieur et serrer les vis ①.

1. Girar la polea de la máquina para levantar la barra de aguja hasta quede en la posición más alta.
2. Aflojar los tornillos ①, mantener las agujas ② con su ranura larga hacia adentro, insertarlas completamente en las barras de la aguja, y volver a apretarlas con los tornillos ①.

6-2. Removing the bobbin or cap  
 6-2. Entfernen der Spule bzw. der Spulenkapsel  
 6-2. Retrait de la canette ou du capuchon  
 6-2. Desmontaje de la bobina o tapa

**⚠ CAUTION/ACHTUNG/ATTENTION/ATENCIÓN**

- ⚠** Turn off the power supply before removing the bobbin or the cap, otherwise the machine will operate if the treadle is depressed by mistake, which could result in injury.  
 \* When using a clutch motor, the motor will keep turning even after the power is switched off as a result of the motor's inertia. Wait until the motor stops fully before starting work.
- ⚠** Vor dem Entfernen der Spule oder der Spulenkapsel muß die Stromversorgung ausgeschaltet werden, weil sonst durch eine unbeabsichtigte Betätigung des Pedals die Maschine in Gang gesetzt und Verletzungen verursachen kann.  
 \* Bei Verwendung eines Kupplungsmotors dreht sich der Motor wegen der Trägheit auch nach dem Ausschalten weiter. Warten Sie deshalb bis der Motor zum vollständigen Stillstand gekommen ist, bevor Sie zu arbeiten beginnen.
- ⚠** Couper l'alimentation électrique avant de retirer la canette ou le capuchon, sinon la machine risquera de se mettre en marche si on relâche accidentellement la pédale, et donc de causer des blessures.  
 \* Lorsqu'on utilise un moteur à embrayage, le moteur continuera de tourner même après qu'on ait coupé l'alimentation électrique en raison de l'inertie du moteur. Attendre que le moteur se soit complètement arrêté avant de commencer le travail.
- ⚠** Desconectar la fuente de alimentación antes de desmontar la bobina o tapa, de lo contrario la máquina podría comenzar a funcionar si por descuido se pisara el pedal, lo que podría resultar en heridas.  
 \* Al usar un motor con embrague, como resultado de la inercia el motor continuará girando después de desconectar el interruptor principal. Se debe esperar hasta que el motor se haya detenido completamente antes de comenzar a trabajar.



1. Raise the needles ① to the highest positions.
2. While pressing the slide plate stopper ②, open the slide plate ③.
3. Pull the rotary hook latches ④ upward, and then remove the bobbin ⑤.

1. Die Nadeln ① ganz nach oben stellen.
2. Drücken Sie auf den Schiebepplattenanschlag ②, um die Schiebepatte ③ zu öffnen.
3. Die Spulen ⑤ an den Laschen ④ herausziehen.

1. Relever les aiguilles ① à leur position la plus haute.
2. Tout en appuyant sur la butée ② de la plaque coulissante, ouvrir la plaque coulissante ③.
3. Relever les cliquets du crochet rotatif ④ et enlever la canette ⑤.

1. Levantar las agujas ① a las posiciones más altas.
2. Presionando el tope de placa deslizante ②, abrir la placa deslizante ③.
3. Tirar hacia arriba las perillas de los cangrejos ④ y sacar la bobina ⑤.

1. Raise the needles ① to the highest positions.
2. While pressing the slide plate stopper ②, open the slide plate ③.
3. After lifting up the rotary hook latch ④, life the corner of the cap ⑤ to remove the cap ⑤.

1. Die Nadeln ① ganz nach oben stellen.
2. Drücken Sie auf den Schiebepplattenanschlag ②, um die Schiebepatte ③ zu öffnen.
3. Klappen Sie die Greiferlasche ④ hoch und heben Sie die Kappe ⑤ an der Ecke hoch, um sie zu entfernen.

1. Relever les aiguilles ① à leur position la plus haute.
2. Tout en appuyant sur la butée ② de la plaque coulissante, ouvrir la plaque coulissante ③.
3. Soulever le verrou ④ du crochet rotatif, puis soulever le coin du capuchon ⑤ pour retirer le capuchon ⑤.

1. Levantar la agujas ① a las posiciones más altas.
2. Presionando el tope de placa deslizante ②, abrir la placa deslizante ③.
3. Después de tirar hacia arriba las perillas de los cangrejos ④, sacar la esquina de la tapa ⑤ para desmontar la tapa ⑤.

6-3. Winding the lower thread  
 6-3. Aufwickeln des Unterfadens

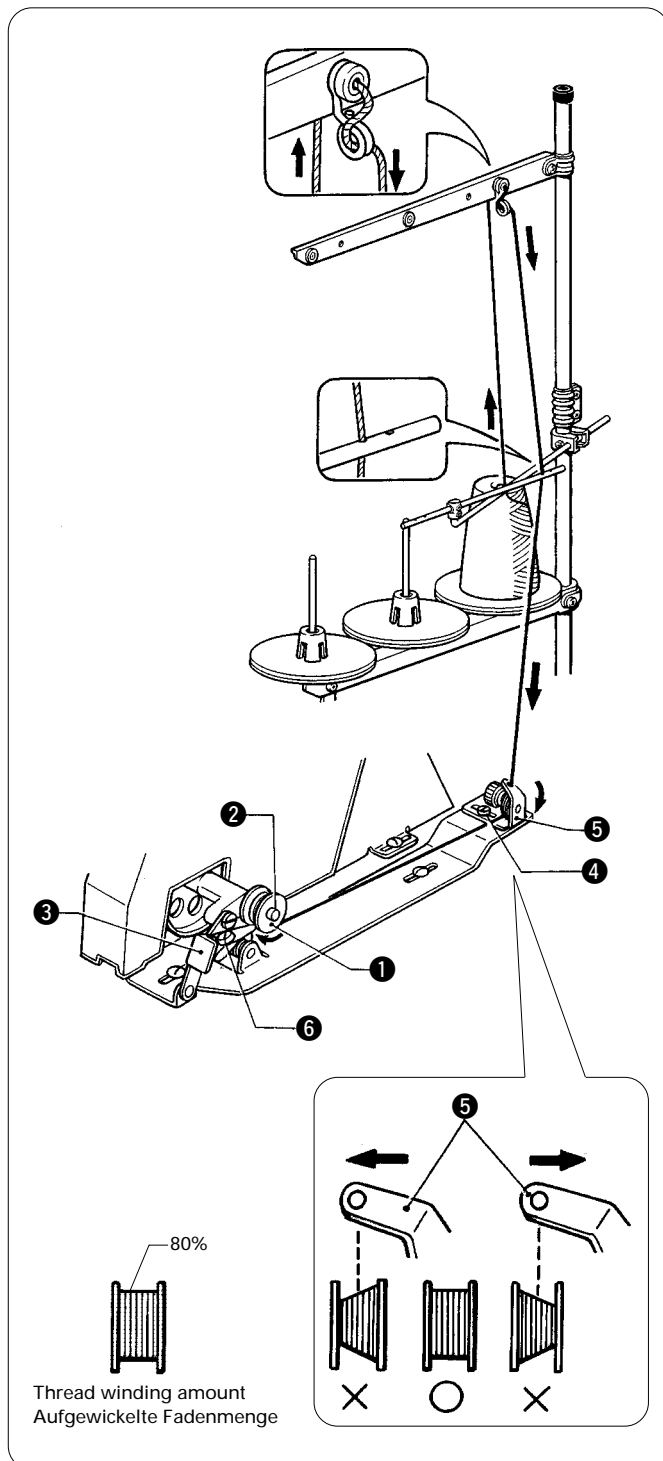
**! CAUTION/ACHTUNG**



Do not touch any of the moving parts or place any objects against the machine while winding the lower thread, as this may result in personal injury or damage to the machine.



Berühren Sie beim Aufwickeln des Unterfadens keine sich bewegenden Teile und halten Sie auch keine Gegenstände an solche Teile, weil Sie sich verletzen können und die Nähmaschine beschädigt werden kann.



1. Turn on the power switch.
  2. Place the bobbin ① onto the bobbin winder shaft ②.
  3. Wind the thread several times around the bobbin ① in the direction indicated by the arrow.
  4. Push down the bobbin presser arm ③.
  5. Raise the presser foot with the presser foot lifter.
  6. Depress the treadle. Lower thread winding will then start.
  7. Once winding of the lower thread is completed, the bobbin presser arm ③ will return automatically.
- \* If the thread cannot be wound on evenly, loosen the screw ④ and move the bobbin winder guide ⑤ to the side where there is less thread.
- \* Turn the adjustment screw ⑥ to adjust the bobbin winding amount.
- To increase the winding amount: Tighten the screw.
  - To decrease the winding amount: Loosen the screw.
- Note: The amount of thread wound onto the bobbin should be a maximum of 80% of the bobbin capacity.

1. Schalten Sie den Netzschalter ein.
  2. Setzen Sie die Spule ① auf die Spulenachse ②.
  3. Wickeln Sie den Faden einige Male in Pfeilrichtung um die Spule ①.
  4. Drücken Sie den Spulenarm ③ nach unten.
  5. Heben Sie den Stoffdrückerfuß mit den Stoffdrückerfußheber an.
  6. Drücken sie das Pedal, um den Unterfaden auf die Spule aufzuwickeln.
  7. Nach vollständigem Aufwickeln wird der Spulenarm ③ automatisch zurückgestellt.
- \* Falls der Faden ungleichmäßig aufgewickelt wird, lösen Sie die Schraube ④ und schieben Sie die Führungsrolle ⑤ auf die Seite, auf der weniger Faden aufgewickelt wird.
- \* Stellen Sie die auf die Spule aufgewickelte Fadenmenge mit der Einstellschraube ⑥ ein.
- Zum Erhöhen der Fadenmenge: Ziehen Sie die Schraube fest.
  - Zum Vermindern der Fadenmenge: Lösen Sie die Schraube.

Hinweis: Der Faden sollte höchstens zu 80% der Spulenkapazität aufgewickelt werden.

6-3. Bobinage du fil inférieur  
 6-3. Bobinado del hilo inferior

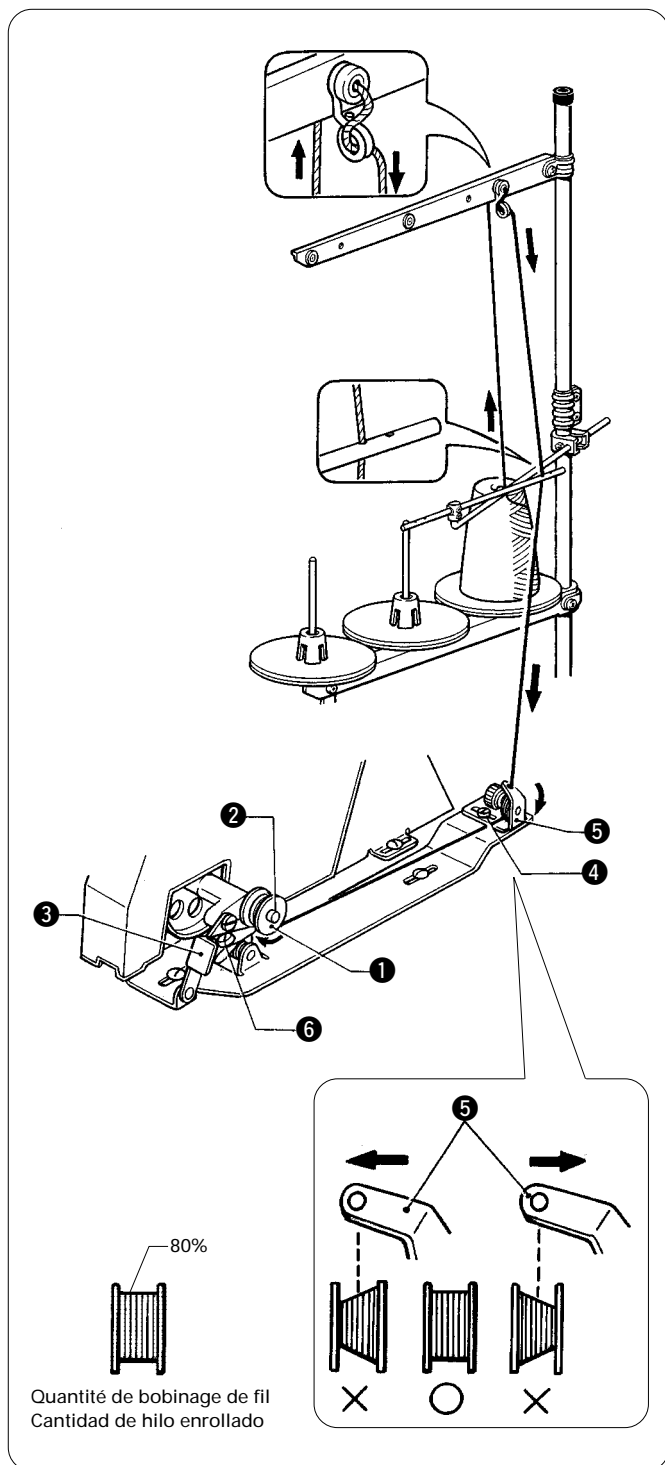
**! ATTENTION/ATENCIÓN**



Ne toucher aucune des parties mobiles ni ne placer aucun objet contre la machine lors du bobinage du fil inférieur, sinon on risquera de se blesser ou d'endommager la machine.



No tocar ninguna de las piezas móviles o colocar ningún objeto contra la máquina mientras bobina el hilo inferior, pues podría resultar en heridas o la máquina podría resultar dañada.



1. Mettre l'interrupteur d'alimentation sur la position de marche.
  2. Placer la canette ❶ sur l'arbre ❷ du bobineur de canette.
  3. Bobiner plusieurs fois le fil autour de la canette ❶ dans le sens indiqué par la flèche.
  4. Abaisser le bras ❸ du presseur de canette.
  5. Soulever le pied presseur à l'aide du releveur de pied presseur.
  6. Enfoncer la pédale. Le bobinage du fil inférieur commence alors.
  7. Une fois que le fil inférieur a été complètement bobiné, le bras ❸ du presseur de canette reviendra automatiquement à sa place.
- \* Si le fil ne se bobine pas uniformément, desserrer la vis ❹ et déplacer le guide ❺ du bobineur de canette vers le côté où il y a moins de fil.
- \* Tourner la vis de réglage ❻ pour régler la quantité de bobinage de la canette.
- Pour augmenter la quantité de bobinage: Serrer la vis.
  - Pour diminuer la quantité de bobinage: Desserrer la vis.

Remarque: La quantité de fil enroulé sur la canette doit être au plus de 80% de la capacité de la canette.

1. Conectar el interruptor principal.
  2. Colocar la bobina ❶ en el eje de bobinador ❷.
  3. Enrollar el hilo varias veces alrededor de la bobina ❶ en la dirección indicada por la flecha.
  4. Empujar el brazo del prensor de bobina ❸.
  5. Levantar el prensatelas con el levantador del prensatelas.
  6. Pisar el pedal. Entonces comenzará el bobinado del hilo inferior.
  7. Una vez que se haya terminado el bobinado del hilo inferior, el brazo del prensor de bobina ❸ volverá automáticamente a su posición original.
- \* Si el hilo no se pudiera bobinar parejamente, aflojar el tornillo ❹ y mover la guía de bobinado ❺ hacia el lado con menos hilo.
- \* Girar el tornillo de ajuste ❻ para ajustar la cantidad de bobinado.
- Para aumentar la cantidad de bobinado: Apretar el tornillo.
  - Para disminuir la cantidad de bobinado: Aflojar el tornillo.

Nota: La cantidad de hilo a bobinar en la bobina debe ser un máximo de 80% de la capacidad de la bobina.

6-4. Installing the bobbin or cap  
6-4. Einsetzen der Spule bzw. der Spulenkapself  
6-4. Installation de la canette ou du capuchon  
6-4. Instalación de la bobina o tapa

**! CAUTION/ACHTUNG/ATTENTION/ATENCIÓN**



Turn off the power supply before installing the bobbin or the cap, otherwise the machine will operate if the treadle is depressed by mistake, which could result in injury.

\* When using a clutch motor, the motor will keep turning even after the power is switched off as a result of the motor's inertia. Wait until the motor stops fully before starting work.



Vor dem Einsetzen der Spule oder der Spulenkapself muß die Stromversorgung ausgeschaltet werden, weil sonst durch eine unbeabsichtigte Betätigung des Pedals die Maschine in Gang gesetzt und Verletzungen verursachen kann.

\* Bei Verwendung eines Kupplungsmotors dreht sich der Motor wegen der Trägheit auch nach dem Ausschalten weiter. Warten Sie deshalb bis der Motor zum vollständigen Stillstand gekommen ist, bevor Sie zu arbeiten beginnen.



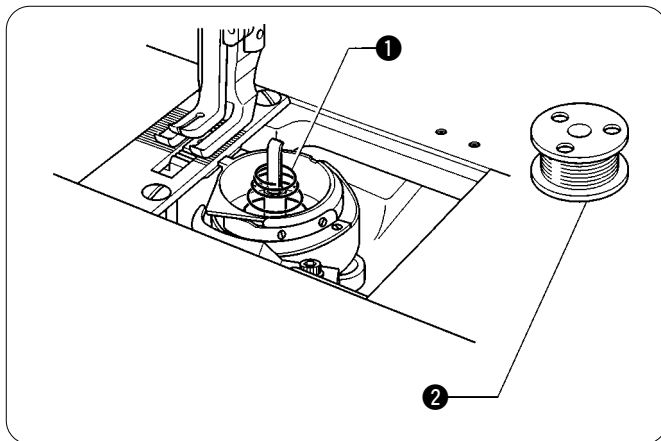
Couper l'alimentation électrique avant d'installer la canette ou le capuchon, sinon la machine risquera de se mettre en marche si on relâche accidentellement la pédale, et donc de causer des blessures.

\* Lorsqu'on utilise un moteur à embrayage, le moteur continuera de tourner même après qu'on ait coupé l'alimentation électrique en raison de l'inertie du moteur. Attendre que le moteur se soit complètement arrêté avant de commencer le travail.



Desconecte la fuente de alimentación antes de instalar la bobina o tapa, de lo contrario la máquina podría comenzar a funcionar si por descuido se pisara el pedal, lo que podría resultar en heridas.

\* Al usar un motor con embrague, como resultado de la inercia el motor continuará girando después de desconectar el interruptor principal. Se debe esperar hasta que el motor se haya detenido completamente antes de comenzar a trabajar.



**Anti-racing spring**

The anti-racing spring ① prevents the bobbin from racing during sewing. Furthermore, it also prevents the bobbin from racing during thread trimming in models with -305 specifications.

Use bobbins ② made of light alloy as specified by BROTHER.

**Spulenfeder**

Die Spulenfeder ① verhindert, daß sich die Spule beim Nähen und beim Modell mit der Ausführung -305 beim Fadenabschneiden überdreht.

Verwenden Sie die von BROTHER empfohlenen Spulen ② aus Leichtmetalllegierung.

**Antiéchappement**

L'antiéchappement ① empêche la canette de s'échapper pendant la couture. En outre, il empêche aussi la canette de s'échapper lors de la coupe des fils sur les modèles possédant les spécifications -305.

Utiliser une canette ② faite d'un alliage léger comme spécifié par BROTHER.

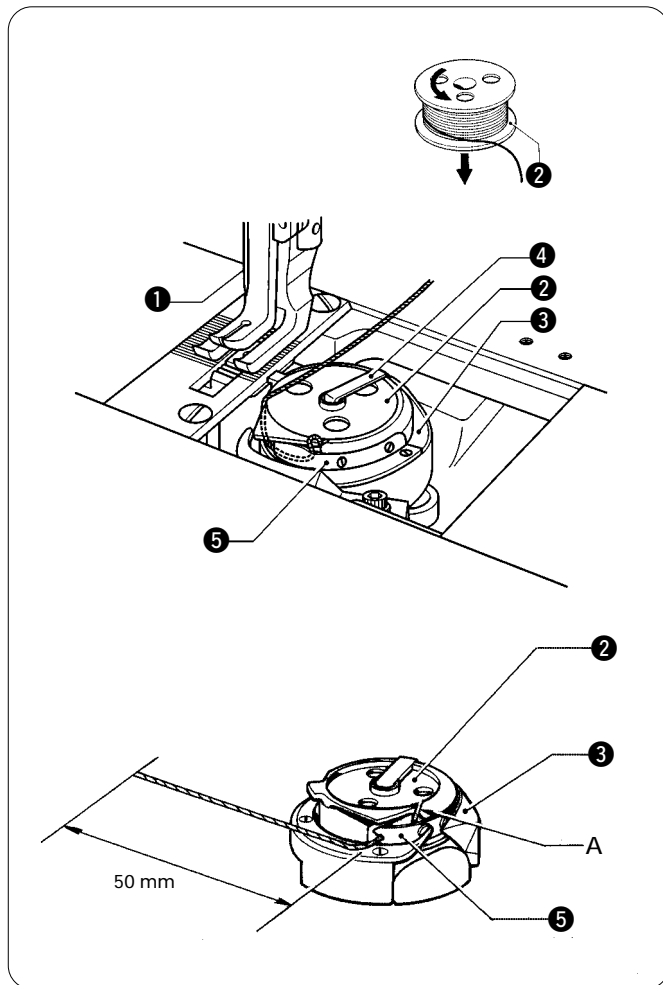
**Resorte de antiembalamiento**

El resorte de antiembalamiento ① impide que la bobina se embale durante la costura. Además, también impide que la bobina se embale durante el corte de hilo en los modelos con especificaciones -305.

Utilizar las canillas ② de aleación liviana especificadas por BROTHER.

6. PREPARATION BEFORE SEWING  
 6. VORBEREITUNGEN ZUM NÄHEN  
 6. PREPARATIFS AVANT LA COUTURE  
 6. PREPARATIVOS ANTES DE COSER

6-4-1. Installing the bobbin [877A/877B/878A]  
 6-4-1. Einsetzen der Spule [877A/877B/878A]  
 6-4-1. Installation de la canette [877A/877B/878A]  
 6-4-1. Instalación de la bobina [877A/877B/878A]



1. Turn the machine pulley to raise the needle ① to its highest position.
2. Insert the bobbin ② into the rotary hook ③ so that the winding direction is as shown in the illustration.
3. Return the rotary hook latch ④ to its original position.
4. Turn the machine pulley to rotate the rotary hook ③ until the tension spring ⑤ is visible.
5. Pass the thread through slit A in the rotary hook and then pass it under the thread tension spring ⑤.
6. Pull out the thread to a length of approximately 50 mm.
7. Close the slide plates.

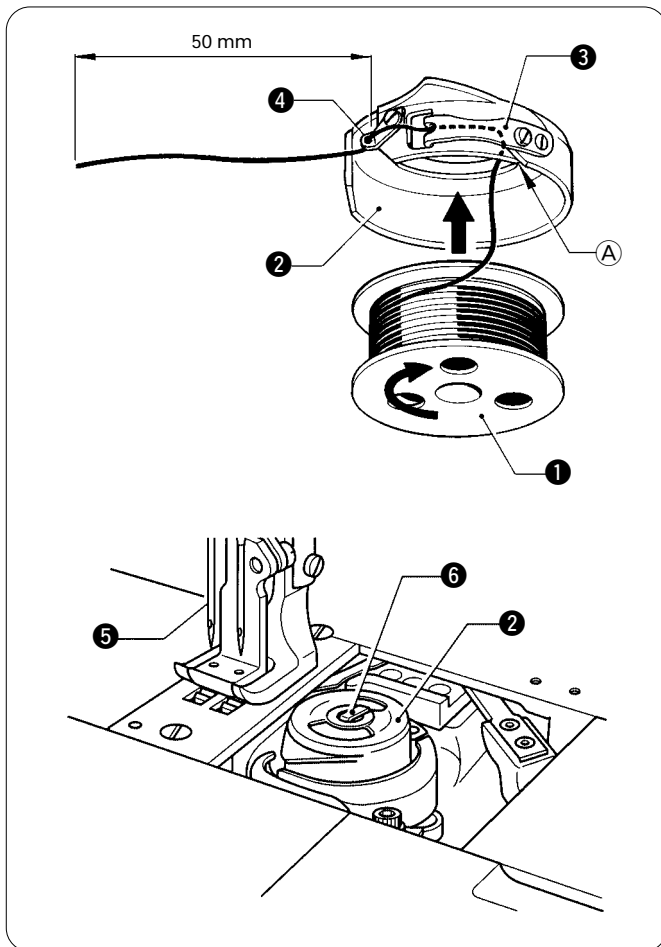
1. Stellen Sie die Nadel ① durch Drehen der Riemenscheibe in die höchste Position.
2. Setzen Sie die Spule ② in der gezeigten Wickelrichtung in den Greifer ③ ein.
3. Klappen Sie die Greiferlasche ④ wieder in die Ausgangsstellung zurück.
4. Drehen Sie die Riemenscheibe bis der Greifer ③ und die Spannungsfeder ⑤ sichtbar sind.
5. Ziehen Sie den Faden durch den Schlitz A des Greifers und führen Sie ihn unter die Fadenspannungsfeder ⑤.
6. Ziehen Sie den Faden ungefähr 50 mm heraus.
7. Schließen Sie die Schiebepatte.

1. Tourner la poulie de machine pour relever l'aiguille ① jusqu'à sa position la plus haute.
2. Insérer la canette ② dans le crochet rotatif ③ de manière que la direction de bobinage soit comme indiqué sur l'illustration.
3. Remettre le verrou ④ du crochet rotatif à sa position initiale.
4. Tourner la poulie de machine pour faire tourner le crochet rotatif ③ jusqu'à ce que le ressort de tension ⑤ devienne visible.
5. Faire passer le fil à travers la fente A dans le crochet rotatif, puis le faire passer sous le ressort ⑤ de tension du fil.
6. Tirer le fil d'environ 50 mm vers l'extérieur.
7. Refermer les plaques coulissantes.

1. Girar la puela de la máquina para levantar la aguja ① a su posición más alta.
2. Insertar la bobina ② en el cangrejo ③ de manera que la dirección de enrollado sea igual a la indicada en la figura.
3. Volver a poner las perillas del cangrejo ④ en su posición original.
4. Girar la puela de la máquina para mover el garfio giratorio ③ hasta que el resorte de tensión ⑤ quede a la vista.
5. Pasar el hilo por la ranura A en el cangrejo y luego pasarlo debajo del resorte de tensión del hilo ⑤.
6. Tirar el hilo hacia afuera una longitud de aproximadamente 50 mm.
7. Cerrar las placas laterales.



**6-4-2. Installing the cap [878B/877B (option)]**  
**6-4-2. Einsetzen der Spulenkapself [878B/877B (Sonderausrüstung)]**  
**6-4-2. Installation du capuchon [878B/877B (option)]**  
**6-4-2. Instalación de la tapa [878B/877B (opción)]**



1. Insert the bobbin ① into the cap ② so that the winding direction is as shown in the illustration.
2. Thread the thread by one of the following methods in accordance with the shape of the cap being used.
  - 1) Pass the thread through slot ① and under the tension spring ③.
  - 2) Pass the thread through the thread hole ④ and pull out about 50 mm.
3. Turn the machine pulley to raise the needle ⑤ to its highest position.
4. Insert the cap ② into the rotary hook.
5. Push latch ⑥ of the rotary hook flat.
6. Close the bed slide.

1. Setzen Sie die Spule ① in der gezeigten Wickelrichtung in die Spulenkapself ② ein.
2. Fädeln Sie den Faden je nach der Form der verwendeten Spulenkapself nach einer der folgenden Methoden ein.
  - 1) Den Faden durch den Schlitz ① unter die Spannfeder ③ einziehen.
  - 2) Den Faden durch das Loch ④ führen und ca. 50 mm herausziehen.
3. Stellen Sie die Nadel ⑤ durch Drehen der Riemenscheibe in die höchste Stellung.
4. Setzen Sie die Spulenkapself ② in den Greifer ein.
5. Die Lasche ⑥ des Greifers umklappen.
6. Den Deckel zuschieben.

1. Insérer la canette ① dans le capuchon ② de manière que la direction de bobinage soit comme indiqué sur l'illustration.
2. Enfiler le fil en utilisant l'une des méthodes suivantes selon la forme du capuchon utilisé.
  - 1) Placer le fil dans la fente ① et sous le ressort de tension ③.
  - 2) Passer le fil dans le trou ④ et tirer environ 50 mm.
3. Tourner la poulie de machine de manière à relever l'aiguille ⑤ jusqu'à sa position la plus haute.
4. Insérer le capuchon ② dans le crochet rotatif.
5. Pousser le cliquet ⑥ du crochet rotatif.
6. Fermer les plaques coulissantes.

1. Insertar la bobina ① en la tapa ② de manera que la dirección de enrollado sea la indicada en la figura.
2. Enhebrar el hilo mediante uno de los métodos indicados de acuerdo con la forma de la tapa usada.
  - 1) Pasar el hilo a través de la ranura ① y por debajo del muelle de tensión ③.
  - 2) Pasar el hilo a través del agujero del hilo ④ y sacar unos 50 mm.
3. Girar la polea de la máquina para levantar la aguja ⑤ a su posición superior.
4. Insertar la tapa ② en el cangrejo.
5. Empujar la perilla del cangrejo ⑥ para que quede horizontal.
6. Cerrar la mesa deslizante.

6-5. Threading the upper thread  
6-5. Einfädeln des Oberfadens

6-5. Enfilage du fil supérieur  
6-5. Enhebrado del hilo superior



**CAUTION/ACHTUNG/ATTENTION/ATENCIÓN**



Turn off the power switch before threading the upper thread, otherwise the machine will operate if the treadle is depressed by mistake, which could result in injury.

\* When using a clutch motor, the motor will keep turning even after the power is switched off as a result of the motor's inertia. Wait until the motor stops fully before starting work.



Schalten Sie den Netzschalter vor dem Einfädeln des Oberfadens aus, weil sonst durch eine unbeabsichtigte Betätigung des Pedals die Maschine in Gang gesetzt und Verletzungen verursachen kann.

\* Bei Verwendung eines Kupplungsmotors dreht sich der Motor wegen der Trägheit auch nach dem Ausschalten weiter. Warten Sie deshalb bis der Motor zum vollständigen Stillstand gekommen ist, bevor Sie zu arbeiten beginnen.



Mettre l'interrupteur d'alimentation sur la position d'arrêt avant d'enfiler le fil supérieur, sinon la machine risquera de se mettre en marche si on relâche accidentellement la pédale, et donc de causer des blessures.

\* Lorsqu'on utilise un moteur à embrayage, le moteur continuera de tourner même après qu'on ait coupé l'alimentation électrique en raison de l'inertie du moteur. Attendre que le moteur se soit complètement arrêté avant de commencer le travail.



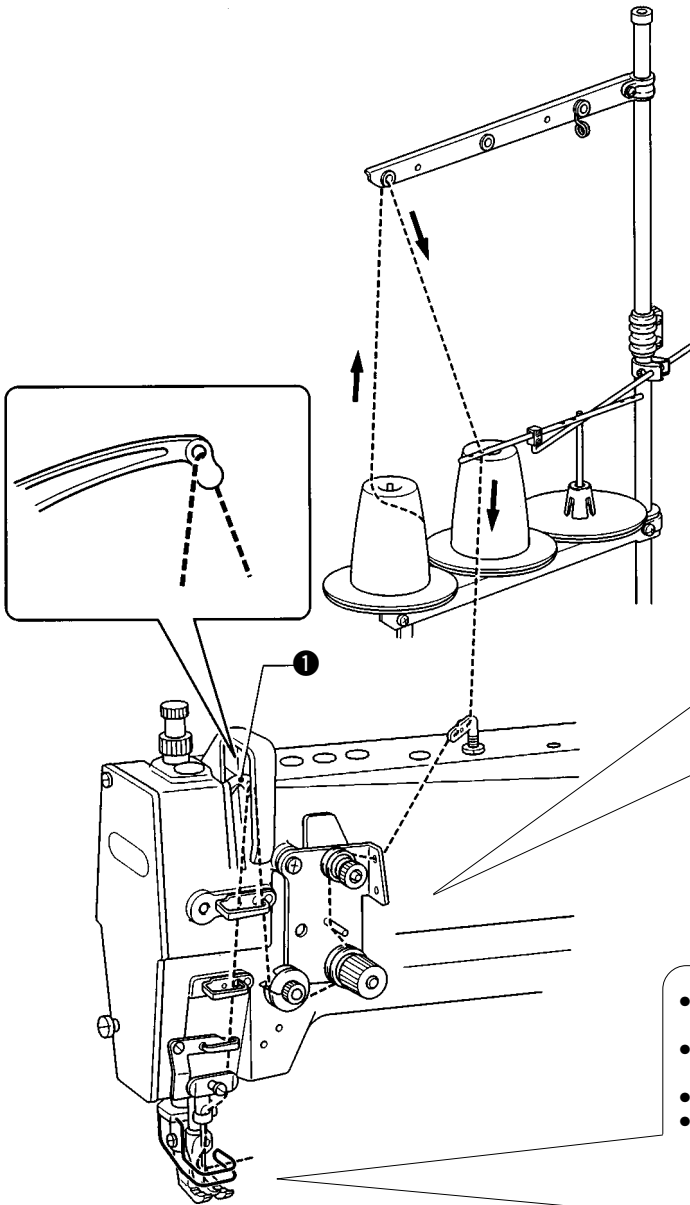
Desconectar el interruptor principal antes de enhebrar el hilo superior, de lo contrario la máquina podría comenzar a funcionar si por descuido se pisara el pedal, lo que podría resultar en heridas.

\* Al usar un motor con embrague, como resultado de la inercia el motor continuará girando después de desconectar el interruptor principal. Se debe esperar hasta que el motor se haya detenido completamente antes de comenzar a trabajar.

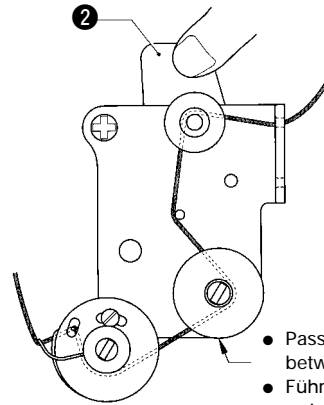
■ 877A/877B

- Turn the machine pulley and raise the thread take-up lever ❶ before threading the upper thread. This will make threading easier and it will prevent the thread from coming out at the sewing start.
- Use the middle spool stand base as a spare.
- Drehen Sie die Riemenscheibe und heben Sie vor dem Einfädeln des Oberfadens den Fadenabnahmehebel ❶ an, um das Einfädeln zu erleichtern. Außerdem wird dadurch verhindert, daß der Faden am Nähbeginn vorsteht.
- Verwenden Sie den mittleren Spulenträger als Ersatz.
- Tourner la poulie de machine et élever le levier ❶ de releveur de fil avant d'enfiler le fil supérieur. Ceci facilitera l'enfilage et empêchera le fil de sortir en début de couture.
- Utiliser la base de la broche porte-bobine intermédiaire comme pièce de secours.
- Girar la polea de la máquina y levantar la palanca del tirahilos ❶ antes de enhebrar el hilo superior. Esto permitirá enhebrarlo más fácilmente y evitará que el hilo se salga al comienzo de la costura.
- Usar la base de soporte de bobina media como repuesto.

**6. PREPARATION BEFORE SEWING**  
**6. VORBEREITUNGEN ZUM NÄHEN**  
**6. PREPARATIFS AVANT LA COUTURE**  
**6. PREPARATIVOS ANTES DE COSER**

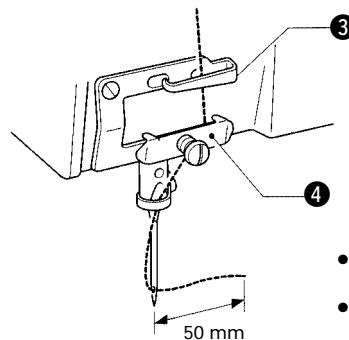


- If you press the tension release plate ② with a finger, the tension discs will open and the thread can then be pulled out.
- Wenn Sie die Spannungslöseplatte ② mit einem Finger drücken, öffnen sich die Spannungsscheiben und der Faden läßt sich herausziehen.
- Si l'on appuie sur la plaque ② de relâchement de tension avec le doigt, les disques de tension s'ouvriront et il sera alors possible de retirer le fil.
- Si se presiona la placa de liberación de tensión ② con un dedo, los discos de tensión se abrirán y el hilo podrá ser sacado hacia afuera.



- Pass the thread correctly between the tension discs.
- Führen Sie den Faden richtig zwischen die Spannungsscheiben.
- Faire passer correctement le fil entre les disques de tension.
- Pasar correctamente el hilo por entre los discos de tensión.

- Pass the thread through tension guide D ③ and to the right of the thread clamp ④.
- Führen Sie den Faden durch die Spannungsführung D ③ auf die rechte Seite des Fadenspanners ④.
- Passer le fil par le guide de tension D ③ et à droite du pince-fil ④.
- Pasar el hilo por la guía de tensión D ③ y a la derecha del prensor de hilo ④.

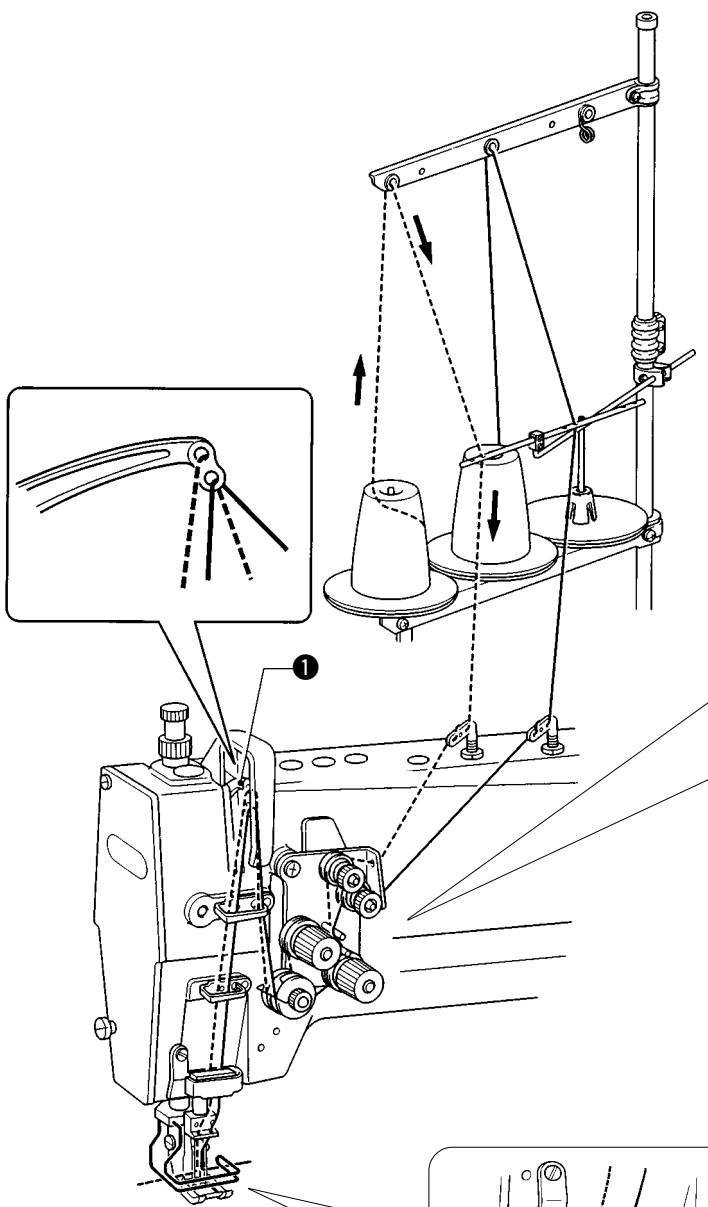


- Leave a 50 mm thread leader.
- Das Fadenende muß 50 mm lang sein.
- Laisser un bout de fil de 50 mm.
- Dejar una gufa de hilo de 50 mm.
- Pass the thread through the needle eye from left to right.
- Den Faden von links nach rechts durch das Nadelöhr ziehen.
- Passer le fil par le chås de gauche à droite.
- Pasar el hilo por el ojo de la aguja de izquierda a derecha.

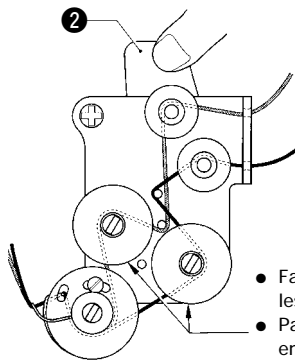
**6. PREPARATION BEFORE SEWING**  
**6. VORBEREITUNGEN ZUM NÄHEN**  
**6. PREPARATIFS AVANT LA COUTURE**  
**6. PREPARATIVOS ANTES DE COSER**

■ **878A/878B**

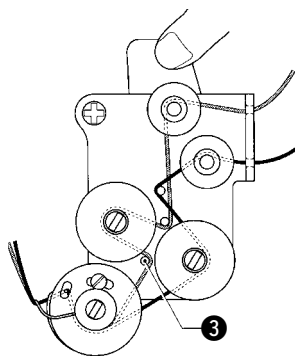
- Turn the machine pulley and raise the thread take-up lever ❶ before threading the upper thread. This will make threading easier and it will prevent the thread from coming out at the sewing start.
- Thread the left-side thread first.
- Drehen Sie die Riemenscheibe und heben Sie vor dem Einfädeln des Oberfadens den Fadenabnahmehebel ❶ an, um das Einfädeln zu erleichtern. Außerdem wird dadurch verhütet, daß der Faden am Nähbeginn vorsteht.
- Fädeln Sie den linken Faden zuerst ein.
- Tourner la poulie de machine et élever le levier ❶ de releveur de fil avant d'enfiler le fil supérieur. Ceci facilitera l'enfilage et empêchera le fil de sortir en début de couture.
- Enfiler d'abord le fil gauche.
- Girar la polea de la máquina y levantar la palanca del tirahilos ❶ antes de enhebrar el hilo superior. Esto permitirá enhebrarlo más fácilmente y evitará que el hilo se salga al comienzo de la costura.
- Enhebrar el hilo del lado izquierdo primero.



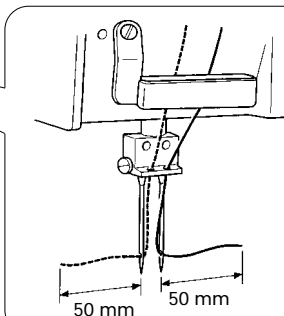
- If you press the tension release plate ❷ with a finger, the tension discs will open and the thread can then be pulled out.
- Wenn Sie die Spannungslöseplatte ❷ mit einem Finger drücken, öffnen sich die Spannungsscheiben und der Faden läßt sich herausziehen.
- Si l'on appuie sur la plaque ❷ de relâchement de tension avec le doigt, les disques de tension s'ouvriront et il sera alors possible de retirer le fil.
- Si se presiona la placa de liberación de tensión ❷ con un dedo, los discos de tensión se abrirán y el hilo podrá ser sacado hacia afuera.



- Pass the thread correctly between the tension discs.
- Führen Sie den Faden richtig zwischen die Spannungsscheiben.
- Faire passer correctement le fil entre les disques de tension.
- Pasar correctamente el hilo por entre los discos de tensión.



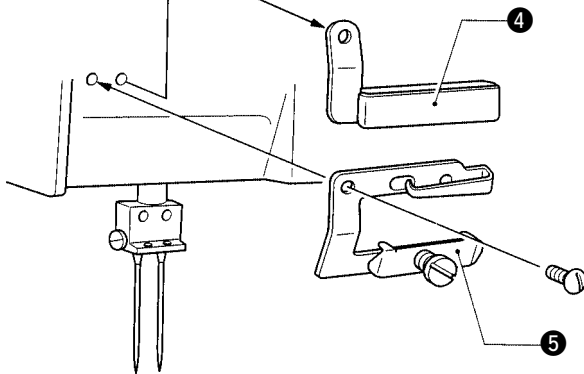
- If using threads which slide easily, such as synthetic filament threads, hook the left-side thread onto the pin ❸.
- Bei Fäden, die sich mit geringem Widerstand durchziehen lassen, wie bei Synthetikfäden, muß der linke Faden am Stift ❸ eingehängt werden.
- Si l'on utilise des fils qui glissent bien, tels que des fils synthétiques, accrocher le fil gauche sur la broche ❸.
- Si se usan hilos que deslizan fácilmente, como los hilos de filamentos sintéticos, enganchar el hilo del lado izquierdo en la clavija ❸.



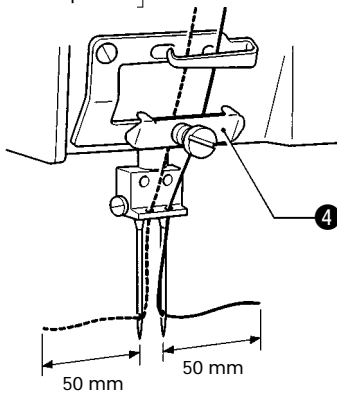
- Pass the threads through the needle eyes from inside to outside.
- Pull out about 50 mm of thread through each of the needle eyes.
- Die Fäden von der Nadelinnenseite her durchziehen.
- Die Fäden etwa 50 mm weit durch die Nadelöhre ziehen.
- Passer le fil au travers du chas de l'aiguille de l'intérieur vers l'extérieur.
- Tirer environ 50 mm de fil par le chas de l'aiguille.
- Pasar los hilos a través de los ojos de las agujas desde el lado interior hacia el lado de afuera.
- Sacar unos 50 mm de hilo a través del ojo de cada aguja.

**6. PREPARATION BEFORE SEWING**  
**6. VORBEREITUNGEN ZUM NÄHEN**  
**6. PREPARATIFS AVANT LA COUTURE**  
**6. PREPARATIVOS ANTES DE COSER**

Replacig  
 ersetzen  
 Remplacement  
 Cambio



Threading the upper thread  
 Einfädeln des Oberfadens  
 Enfilage du fil supérieur  
 Enhebrando el hilo superior



<Using tension guide D>  
 <Verwendung der Fadenführung D>  
 <Utilisation du guide de tension D>  
 <Uso de la guía de tensión D>

Use the accessory tension guide D 5 depending on the type of thread being used.

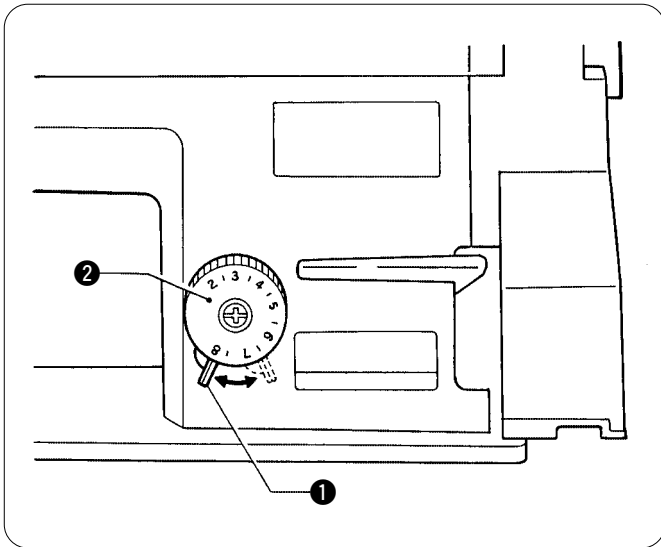
Verwenden Sie die Fadenführung D 5 aus dem Zubehör je nach dem verwendeten Faden.

Utiliser le guide de tension (D) fourni 5 en fonction du type de fil utilisé.

Usar la guía de tensión D 5 accesoria dependiendo del tipo de hilo usado.

Tension guide D 4 Fadenführung D 4 Guide de tension D 4 Guía de tensión D 4	Tension guide D 5 Fadenführung D 5 Guide de tension D 5 Guía de tensión D 5
General threads allgemeine Fäden Fils ordinaires Hilos generales	Threads which do not untwist easily (such as cotton and spun threads) Fäden die sich nicht so leicht auseinanderdrehen (Baumwoll- und gesponnene Fäden) Fils ne se détordant pas facilement (tels que les fils en coton et fils filés) Hilos que no se desenredan fácilmente (como hilos de algodón y filamentos)

**6-6. Adjusting the stitch length**  
**6-6. Einstellen der Stichtlänge**  
**6-6. Réglage de la longueur de point**  
**6-6. Ajuste del largo de puntada**



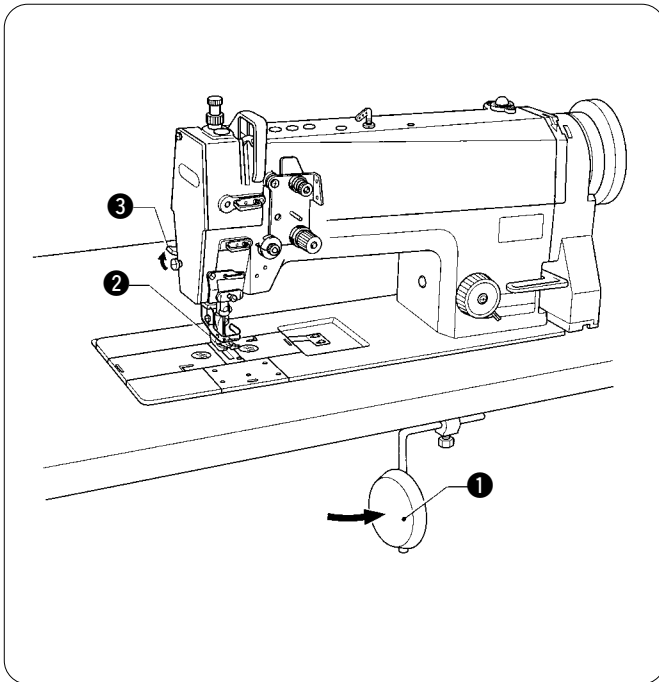
1. Push the dial lock lever ❶ up until it clicks to release the lock.
2. Turn the feed adjustment dial ❷ clockwise or counter-clockwise so that the desired stitch length is at the uppermost position on the dial.
  - \* The larger the number, the longer the stitch length will be.
3. Push the dial lock lever ❶ down firmly to lock it.
  - \* Check that the feed adjustment dial ❷ does not rotate.

1. Drücken Sie den Einstellscheibensperrehebel ❶ zum Aufheben der Sperre nach oben, bis er klickt.
2. Stellen sie die Transporteinstellscheibe ❷ ein, so daß sich die gewünschte Stichtlängenzahl ganz oben befindet.
  - \* Mit zunehmender Zahl wird eine größere Stichtlänge eingestellt.
3. Drücken Sie den Einstellscheibensperrehebel ❶ zum Einschalten der Sperre fest nach unten.
  - \* Kontrollieren Sie, ob sich die Transporteinstellscheibe ❷ nicht drehen läßt.

1. Pousser le levier de verrouillage ❶ du cadran jusqu'à ce qu'il s'encliquette pour libérer le verrouillage.
2. Tourner la cadran de réglage de l'entraînement ❷ dans le sens des aiguilles d'une montre ou dans le sens contraire des aiguilles d'une montre de manière que la longueur de point désirée soit placée tout en haut de la molette.
  - \* Plus le numéro est grand, plus la longueur de point sera grande.
3. Abaisser fermement le levier de verrouillage ❶ du cadran pour le verrouiller.
  - \* S'assurer que le cadran de réglage de l'entraînement ❷ ne tourne pas.

1. Empujar la palanca de bloqueo del dial ❶ hacia arriba hasta que haga clic para liberar la palanca.
2. Girar el dial de ajuste de alimentación ❷ hacia la derecha o izquierda de manera que el largo de puntada deseado se encuentre indicado en la posición más alta del dial.
  - \* Cuanto mayor sea el número, más larga será la puntada.
3. Empujar la palanca de bloqueo del dial ❶ hacia abajo de manera de bloquear la palanca.
  - \* Verificar que el dial de ajuste de alimentación ❷ no gira.

**6-7. Keeping the presser foot in the raised position**  
**6-7. Halten des Stoffdrückerfußes in der angehobenen Position**  
**6-7. Maintien du pied presseur en position relevée**  
**6-7. Manteniendo al prensatelas levantado**



1. Press the knee lifter **1** to raise the presser foot **2**.
  2. Raise the presser bar lifter **3**.  
The presser foot **2** will then remain in the raised position.
  3. To lower the presser foot **2**, press the knee lifter **1** and then lower the presser bar lifter **3**.
- 
1. Heben Sie den Stoffdrückerfuß **2** mit dem Knieschalter **1** an.
  2. Heben Sie den Stoffdrückerfußhebel **3** an.  
Der Stoffdrückerfuß **2** bleibt damit in der angehobenen Position.
  3. Drücken Sie zum Absenken des Stoffdrückerfußes **2** den Knieschalter **1** und stellen Sie den Stoffdrückerfußhebel **3** nach unten.
- 
1. Appuyer sur le releveur au genou **1** pour élever le pied presseur **2**.
  2. Elever le releveur de barre de pied presseur **3**.  
Le pied presseur **2** restera alors en position relevée.
  3. Pour abaisser le pied presseur **2**, appuyer sur le releveur au genou **1** puis abaisser le releveur de barre de pied presseur **3**.
- 
1. Presionar el levantador de rodilla **1** para levantar el prensatelas **2**.
  2. Levantar el levantador de la barra del prensatelas **3**.  
El prensatelas **2** permanecerá levantado.
  3. Para bajar el prensatelas **2**, presionar el levantador de rodilla **1** y luego bajar el levantador de la barra del prensatelas **3**.

## 7. SEWING 7. NÄHEN 7. COUTURE 7. COSTURA

### CAUTION/ACHTUNG/ATTENTION/ATENCIÓN



Attach all safety devices before using the sewing machine. If the machine is used without these devices attached, injury may result.



Turn off the power switch at the following times, otherwise the machine will operate if the treadle is depressed by mistake, which could result in injury.

- When threading the needle
- When replacing the needle and bobbin
- When not using the machine and when leaving the machine unattended

\* When using a clutch motor, the motor will keep turning even after the power is switched off as a result of the motor's inertia. Wait until the motor stops fully before starting work.



Do not touch any of the moving parts or place any objects against the machine while sewing, as this may result in personal injury or damage to the machine.



Vor Inbetriebnahme müssen alle Sicherheitsvorrichtungen angebracht werden. Beim Betrieb ohne Sicherheitsvorrichtungen können Verletzungen verursacht werden.



Schalten Sie den Netzschalter der Maschine unter den folgenden Bedingungen aus, weil sonst durch eine unbeabsichtigte Betätigung des Pedals die Maschine in Gang gesetzt und Verletzungen verursachen kann.

- Zum Einfädeln der Nadel
- Zum Auswechseln der Nadel und der Spule
- Wenn die Maschine nicht verwendet wird oder unbeaufsichtigt ist

\* Bei Verwendung eines Kupplungsmotors dreht sich der Motor wegen der Trägheit auch nach dem Ausschalten weiter. Warten Sie deshalb bis der Motor zum vollständigen Stillstand gekommen ist, bevor Sie zu arbeiten beginnen.



Berühren Sie beim Nähen keine sich bewegenden Teile und halten Sie auch keine Gegenstände an solche Teile, weil Sie sich verletzen können und die Nähmaschine beschädigt werden kann.



Fixer tous les dispositifs de sécurité avant d'utiliser la machine à coudre. Si on utilise la machine sans avoir d'abord fixé ces dispositifs, on risquera de se blesser.



Mette l'interrupteur d'alimentation en position d'arrêt aux moments suivants, sinon la machine risquera de se mettre en marche si on relâche accidentellement la pédale, et donc de causer des blessures.

- Lors de l'enfilage de l'aiguille
- Lors du remplacement de l'aiguille et de la canette
- Lorsqu'on n'utilise pas la machine et lorsqu'on laisse la machine sans surveillance

\* Lorsqu'on utilise un moteur à embrayage, le moteur continuera de tourner même après qu'on ait coupé l'alimentation électrique en raison de l'inertie du moteur. Attendre que le moteur se soit complètement arrêté avant de commencer le travail.



Ne toucher aucune des parties mobiles ni ne placer aucun objet contre la machine lors de la couture, sinon on risquera de se blesser ou d'endommager la machine.



Instalar todos los dispositivos de seguridad antes de usar la máquina de coser. Si la máquina de coser se usa sin los dispositivos de seguridad podría resultar herido.



Desconectar el interruptor principal en los siguientes casos, de lo contrario la máquina podría comenzar a funcionar si por descuido se pisara el pedal, lo que podría resultar en heridas.

- Al enhebrar la aguja
- Al cambiar la aguja o la bobina
- Al no usar la máquina y alejarse de ella dejándola sin cuidado

\* Al usar un motor con embrague, como resultado de la inercia el motor continuará girando después de desconectar el interruptor principal. Se debe esperar hasta que el motor se haya detenido completamente antes de comenzar a trabajar.

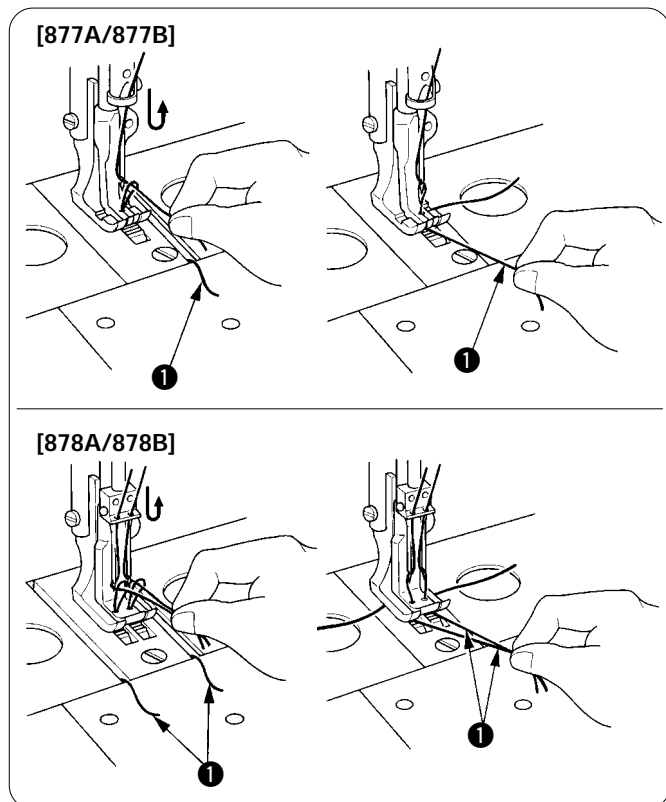


No tocar ninguna de las piezas móviles o colocar ningún objeto sobre la máquina al coser, pues podría resultar en heridas o la máquina podría resultar dañada.



7-1. Sewing  
7-1. Nähen

7-1. Couture  
7-1. Costura



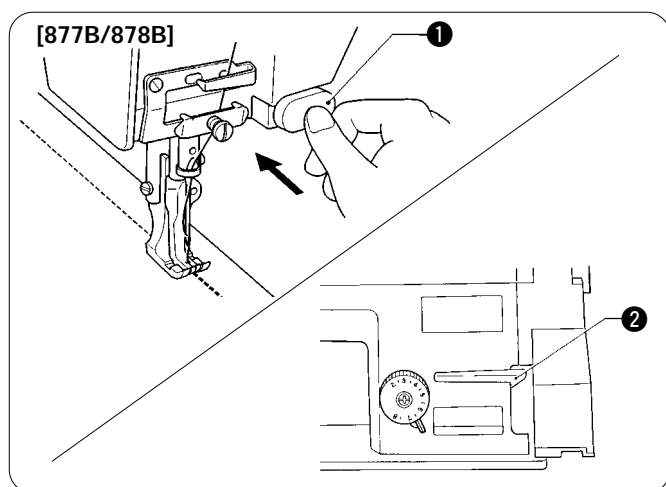
1. While holding the upper thread(s) with your fingers, turn the machine pulley by hand toward you until the lower thread(s) ❶ come out onto the feed dog.
2. Pull the lower thread(s) ❶ toward you and check that they pull out smoothly.
3. Place the material underneath the presser foot.
4. Turn on the power switch.
5. Depress the treadle to start sewing.

1. Halten Sie die Oberfäden mit den Fingern und drehen Sie die Riemenscheibe gegen sich bis die Unterfäden ❶ aus dem Transporteur gezogen werden.
2. Ziehen Sie die Unterfäden ❶ gegen sich und kontrollieren sie, ob sie sich ohne besonderen Widerstand herausziehen lassen.
3. Positionieren Sie das Nähgut unter dem Stoffdrückerfuß.
4. Schalten Sie den Netzschalter ein.
5. Drücken Sie das Pedal, um mit dem Nähen zu beginnen.

1. Tout en tenant les fil(s) supérieurs avec les doigts, tourner manuellement la poulie de machine vers soi jusqu'à ce que les fil(s) ❶ inférieurs sortent sur la griffe d'entraînement.
2. Tirer les fil(s) ❶ inférieurs vers soi et vérifier qu'ils sortent doucement.
3. Placer le tissu au-dessous du pied presseur.
4. Mettre l'interrupteur d'alimentation sur la position de marche.
5. Enfoncer la pédale pour enclencher la couture.

1. Sosteniendo los hilo(s) superiores con los dedos, girar la polea de la máquina a mano hacia adelante hasta que los hilo(s) ❶ inferiores salgan del alimentador.
2. Tirar de los hilo(s) ❶ inferiores hacia adelante y verificar que salen suavemente.
3. Colocar el material debajo del prensatelas.
4. Conectar el interruptor principal.
5. Pisar el pedal para comenzar a coser.

7-2. Backtacking  
7-2. Verriegeln  
7-2. Point d'arrêt  
7-2. Rematado



When the actuator ❶ (877B/878B) or the backtack lever ❷ is pressed during sewing, the feed direction will be reversed. When it is released, the feed direction will return to normal.

Beim Drücken der Taste ❶ (877B/878B) oder des Riegelhebels ❷ während dem Nähen, wird die Nährichtung umgekehrt. Beim Loslassen der Taste bzw. des Hebels wird die Nährichtung wieder zurückgeschaltet.

Lorsqu'on appuie sur l'actuateur ❶ (877B/878B) ou sur le levier de faufilage ❷ pendant la couture, le sens d'entraînement sera inversé. Lorsqu'on le relâche, le sens d'entraînement normal sera rétabli.

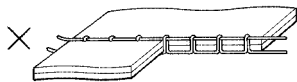
Quando se presiona el actuador ❶ (877B/878B) o la palanca de rematado ❷ durante la costura, se invertirá la dirección de alimentación. Cuando se deja de presionar, la alimentación volverá a ser normal.

# 8. THREAD TENSION 8. FADENSPANNUNG

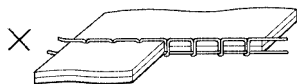
## 8-1. Adjusting the thread tension 8-1. Einstellen der Fadenspannung



Good even stitches  
 Schöne gleichmäßige Stiche



Upper thread tension too strong or lower thread tension too weak  
 Zu hohe Oberfadenspannung bzw. zu schwache Unterfadenspannung



Upper thread tension too weak or lower thread tension too strong  
 Zu schwache Oberfadenspannung bzw. zu hohe Unterfadenspannung

- Lower thread tension
- Unterfadenspannung

### ⚠ CAUTION/ACHTUNG



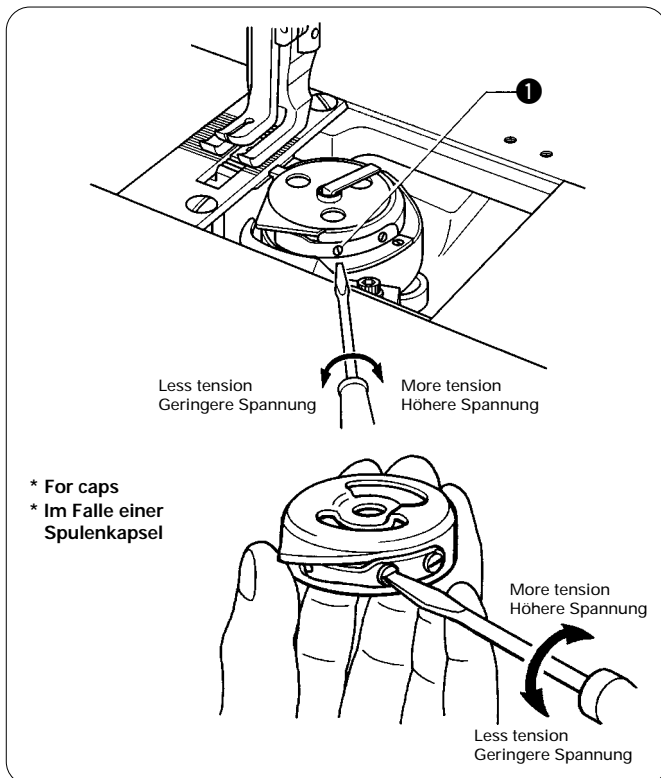
Turn off the power supply before adjusting the lower thread tension, otherwise the machine will operate if the treadle is depressed by mistake, which could result in injury.

\* When using a clutch motor, the motor will keep turning even after the power is switched off as a result of the motor's inertia. Wait until the motor stops fully before starting work.



Schalten Sie die Stromversorgung zum Einstellen der Unterfadenspannung aus, weil sonst durch eine unbeabsichtigte Betätigung des Pedals die Maschine in Gang gesetzt und Verletzungen verursachen kann.

\* Bei Verwendung eines Kupplungsmotors dreht sich der Motor wegen der Trägheit auch nach dem Ausschalten weiter. Warten Sie deshalb bis der Motor zum vollständigen Stillstand gekommen ist, bevor Sie zu arbeiten beginnen.

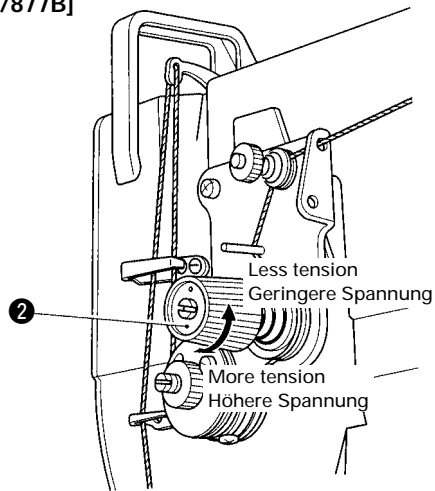


The tension of the lower thread varies with the kind of cloth and thread, and can be adjusted by turning the lower thread tension adjustment screw ❶.

Die Unterfadenspannung kann durch Drehen der Schraube ❶ für die verschiedenen Stoff- und Fadenarten eingestellt werden.

Synthetic filament thread / Synthetikfaden	Tension / Spannung	0.8 - 1N 0.8 - 1N
	Count / Zahl	#20
Vinyon thread / Vinyonfaden	Tension / Spannung	0.8 - 1N 0.8 - 1N
	Count / Zahl	#8

[877A/877B]



■ **Upper thread tension**

After the lower thread tension has been adjusted, adjust the upper thread tension so that a good, even stitch is obtained.

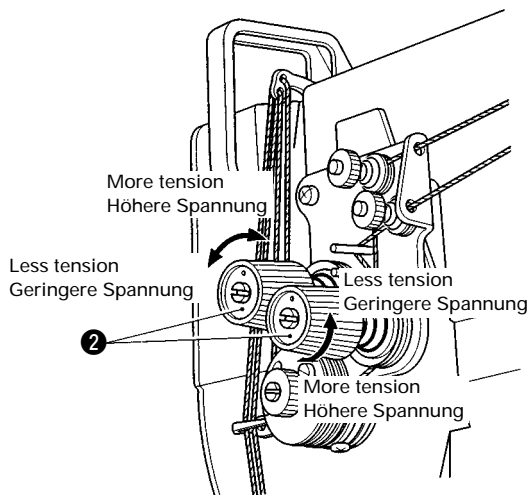
1. Lower the presser foot.
2. Adjust by turning the thread tension nut w.

■ **Oberfadenspannung**

Stellen Sie nach dem Einstellen der Unterfadenspannung die Oberfadenspannung ein, so daß gleichmäßige Stiche genäht werden.

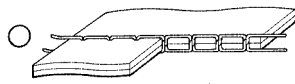
1. Senken Sie den Stoffdrückerfuß ab.
2. Stellen Sie die Fadenspannung mit der Fadenspannungsmutter ② ein.

[878A/878B]

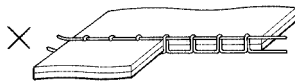


## 8. TENSION DU FIL 8. TENSION DEL HILO

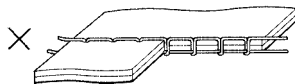
### 8-1. Réglage de la tension du fil 8-1. Ajuste de la tensión del hilo



Points corrects  
 Puntadas parejas



La tension du fil supérieur est trop importante ou celle du fil inférieur est trop faible  
 La tensión del hilo superior es muy grande o la del hilo inferior es poca.



La tension du fil supérieur est trop faible ou celle du fil inférieur est trop importante  
 La tensión del hilo superior es muy poca o la del hilo inferior es demasiado grande.

- Tension du fil inférieur
- Tensión del hilo inferior

### ⚠ ATTENTION/ATENCION



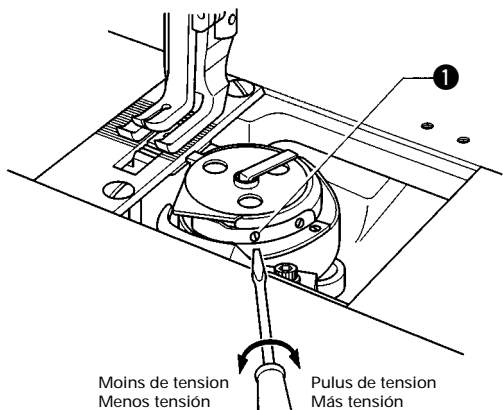
Couper l'alimentation électrique avant de régler la tension du fil inférieur, sinon la machine risquera de se mettre en marche si on relâche accidentellement la pédale, et donc de causer des blessures.

\* Lorsqu'on utilise un moteur à embrayage, le moteur continuera de tourner même après qu'on ait coupé l'alimentation électrique en raison de l'inertie du moteur. Attendre que le moteur se soit complètement arrêté avant de commencer le travail.

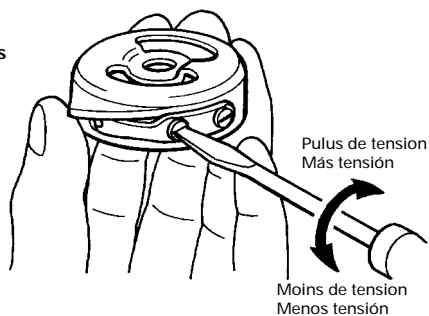


Desconectar el interruptor principal antes de ajustar la tensión del hilo inferior, de lo contrario la máquina podría comenzar a funcionar si por descuido se pisara el pedal, lo que podría resultar en heridas.

\* Al usar un motor con embrague, como resultado de la inercia el motor continuará girando después de desconectar el interruptor principal. Se debe esperar hasta que el motor se haya detenido completamente antes de comenzar a trabajar.



- \* Pour les capuchons
- \* Para tapas

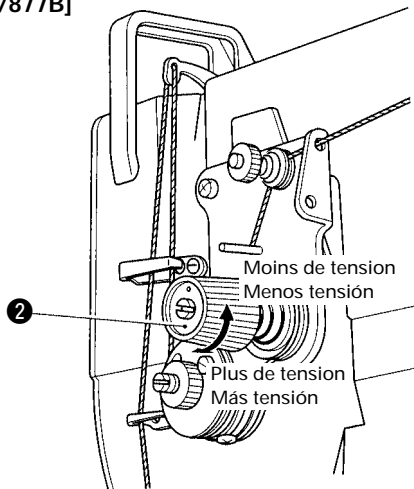


La tension du fil inférieur dépend de la qualité du travail et du fil. Elle peut être réglée en tournant la vis de réglage ❶ de la tension du fil inférieur.

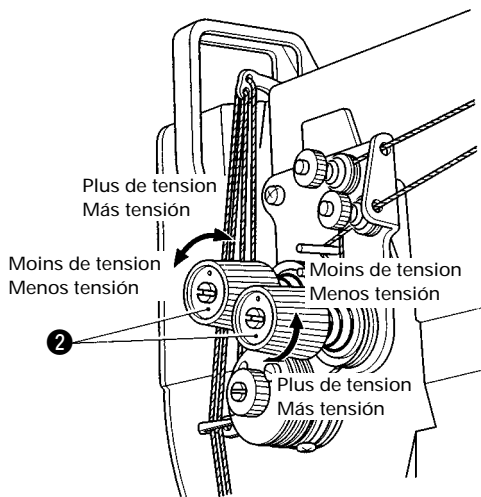
La tensión del hilo inferior varía con el tipo de tejido y con el hilo utilizado, y puede ser ajustada girando el tornillo de ajuste de tensión del hilo inferior ❶.

Fil synthétique / Hilo de filamento sintético	Tension / Tensión	0,8 - 1 N
	Taille / Título	#20
Fil en vinylon / Hilo de Vinylon	Tension / Tensión	0,8 - 1 N
	Taille / Título	#8

[877A/877B]



[878A/878B]



■ Tension du fil supérieur

Une fois que la tension du fil inférieur a été réglée, régler la tension du fil supérieur de manière à obtenir un beau point bien régulier.

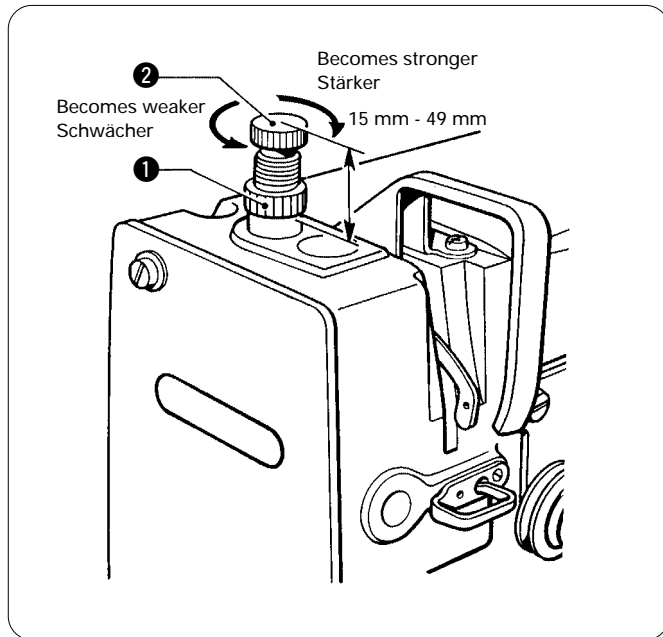
1. Abaisser le pied presseur.
2. Régler en tournant l'écrou ② de tension du fil.

■ Tensión del hilo superior

Después de ajustar la tensión del hilo inferior, ajustar la tensión del hilo superior de manera de obtener puntadas parejas.

1. Bajar el prensatelas.
2. Ajustar girando la tuerca de tensión del hilo ②.

## 8-2. Adjusting the presser foot pressure 8-2. Einstellen des Stoffdrückerfußdrucks



The presser foot pressure should be as weak as possible, but strong enough so that the material does not slip.

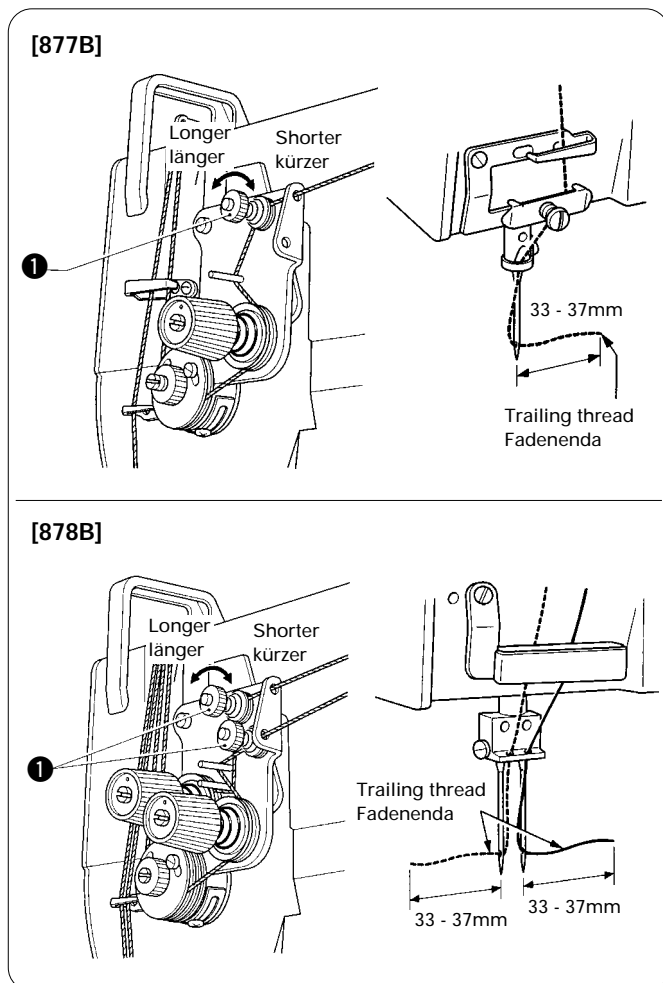
1. Loosen the adjustment nut ❶.
2. Turn the adjustment screw ❷ to adjust the presser foot pressure.
3. Tighten the adjustment nut ❶.

Der Stoffdrückerfußdruck sollte so gering wie möglich eingestellt werden, aber so, daß das Nähgut nicht schlupft.

1. Die Mutter ❶ lösen.
2. Den Stoffdrückerfußdruck mit der Schraube ❷ einstellen.
3. Die Mutter ❶ wieder festziehen.

Use Verwendung	Walking foot pressure Druck des abhebenden Stoffdrückerfußes	Adjustment screw height Einstellschraube
Medium-weight materials mittlere Materialien	40 N	40 mm
Heavy-weight materials schwere Materialien	78 N	20 mm

## 8-3. Adjusting the trailing length after thread trimming (877B/878B) 8-3. Einstellen der verbleibenden Fadenlänge nach dem Fadenabschneiden (877B/878B)



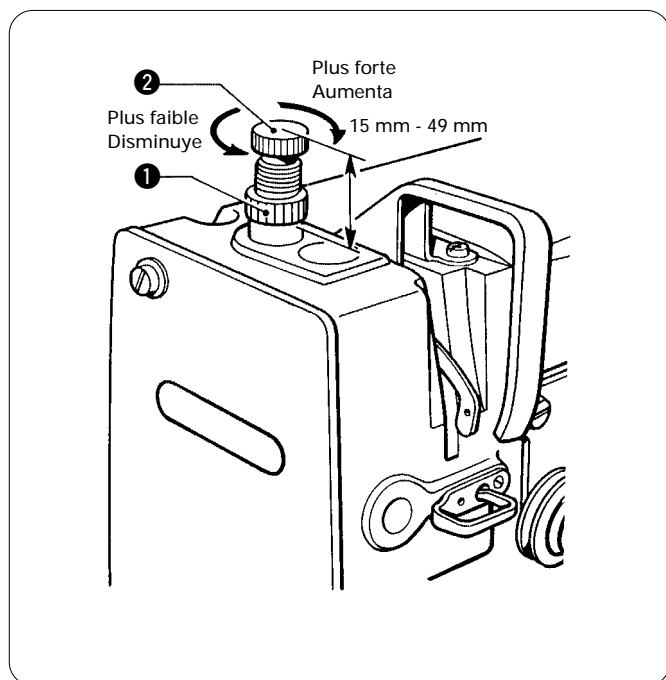
- At the time of thread trimming, the thread tension is loosened and tension is applied by the pretension ❶ only.
- The standard trailing length for the upper thread is 33 - 37 mm.
- If the tension of the pretension ❶ is increased, the lengths of the threads trailing from the needle tips will be reduced; if the tension is reduced, the lengths will be increased.

Adjust by turning the pretension ❶.

- Beim Fadenabschneiden wird die Spannung gelöst, so daß der Faden nur durch die Vorspannung ❶ gespannt wird.
- Die normale verbleibende Fadenlänge nach dem Abschneiden des Oberfadens beträgt 33 - 37 mm.
- Durch Erhöhen der Vorspannung ❶ verkleinert sich die Länge des Fadens an der Nadel; durch Verringern der Vorspannung vergrößert sich die Länge des Fadens an der Nadel.

Stellen Sie die Fadenlänge mit der Vorspannung ❶ ein.

## 8-2. Réglage de la pression du pied presseur 8-2. Ajuste de la presión del prensatelas



La pression du pied presseur doit être aussi faible que possible, mais cependant assez forte pour que le tissu ne glisse pas.

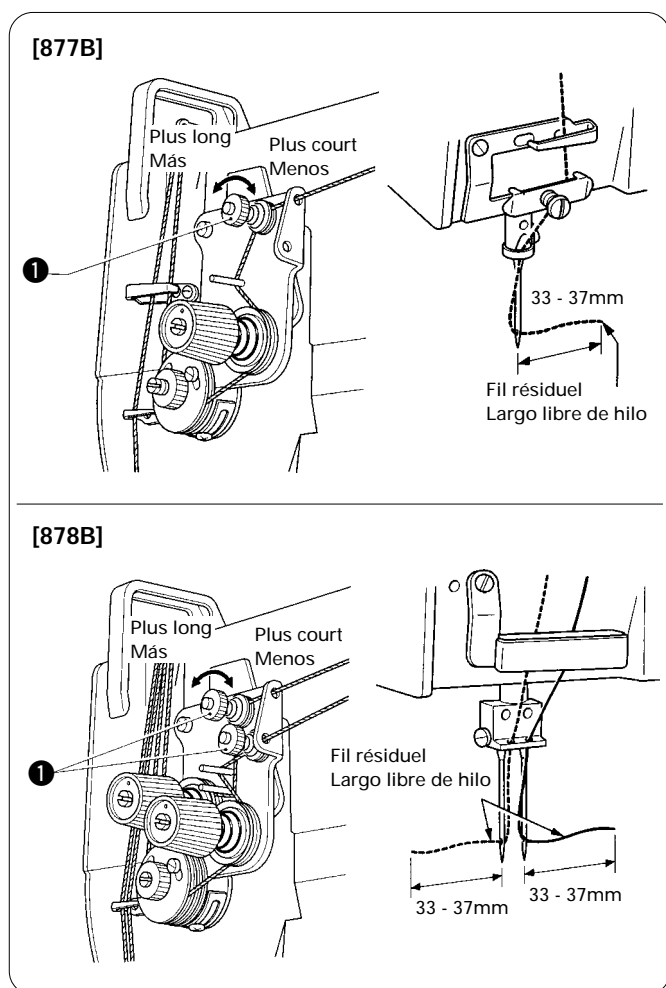
1. Desserrer l'écrou de réglage ❶.
2. Tourner la vis de réglage ❷ pour régler la pression du pied presseur.
3. Serrer l'écrou de réglage ❶.

La presión del prensatelas debe ser tan débil como sea posible, pero suficientemente fuerte como para que la tela no se resbale.

1. Alojarse la tuerca de ajuste ❶.
2. Girar el tornillo de ajuste ❷ para ajustar la presión del prensatelas.
3. Apretarse la tuerca de ajuste ❶.

Utilisation Uso	Pression du pied presseur alternatif Presión del prensatelas caminante	Hauteur de la vis de réglage Altura del tornillo de ajuste
Tissus mi-lourds Materiales de peso medio	40 N	40 mm
Tissus lourds Materiales de peso pesado	78 N	20 mm

## 8-3. Réglage de la longueur de fil résiduel après la coupe des fils (877B/878B) 8-3. Ajuste del largo libre de hilo después de cortar el hilo (877B/878B)



• Lorsque les fils sont coupés, la tension de fil se relâche et la tension est alors appliquée par le dispositif de pré-tension ❶ seulement.

• La longueur normale de fil résiduel pour le fil supérieur est de 33 - 37 mm.

• Si la tension du dispositif de pré-tension ❶ est augmentée, les longueurs des fils résiduels dépassant de l'aiguille sera augmentée; si la tension est diminuée, ces longueurs seront augmentées.

Régler en tournant le dispositif de pré-tension ❶.

• En el momento de cortar el hilo, la tensión del hilo se afloja y sólo se mantiene la tensión preliminar ❶.

• El largo libre de hilo estándar para el hilo superior es 33 - 37 mm.

• Si se aumenta la tensión preliminar ❶, los largos libres de hilo de las puntas de las agujas se reducen; si se disminuye la tensión, los largos libres aumentan.

Ajustar girando los reguladores de tensión preliminar ❶.

#### 8-4. Adjusting the walking foot and inner presser foot

#### 8-4. Einstellen des abhebenden Stoffdrückerfußes und des inneren Stoffdrückerfußes

#### 8-4. Réglage du pied presseur alternatif et du pied presseur intérieur

#### 8-4. Ajuste del prensatelas caminante y el prensatelas interior



### CAUTION/ACHTUNG/ATTENTION/ATENCIÓN



Turn of the power switch before adjusting the walking foot and inner presser foot, otherwise the machine will operate if the treadle is depressed by mistake, which could result in injury.

\* When using a clutch motor, the motor will keep turning even after the power is switched off as a result of the motor's inertia. Wait until the motor stops fully before starting work.



Schalten Sie den Netzschalter vor dem Einstellen des abhebenden und des inneren Stoffdrückerfußes aus, weil sonst eine große Verletzungsgefahr vorhanden ist, wenn die Maschine durch unabsichtliches Drücken des Pedals in Gang gesetzt wird.

\* Bei Verwendung eines Kupplungsmotors dreht sich der Motor wegen der Trägheit auch nach dem Ausschalten weiter. Warten Sie deshalb bis der Motor zum vollständigen Stillstand gekommen ist, bevor Sie zu arbeiten beginnen.



Mettre l'interrupteur d'alimentation sur la position d'arrêt avant de régler le pied presseur alternatif et le pied presseur intérieur, sinon la machine risquera de se mettre en marche si l'on enfonce la pédale accidentellement, et de causer des blessures.

\* Lorsqu'on utilise un moteur à embrayage, le moteur continuera de tourner même après qu'on ait coupé l'alimentation électrique en raison de l'inertie du moteur. Attendre que le moteur se soit complètement arrêté avant de commencer le travail.

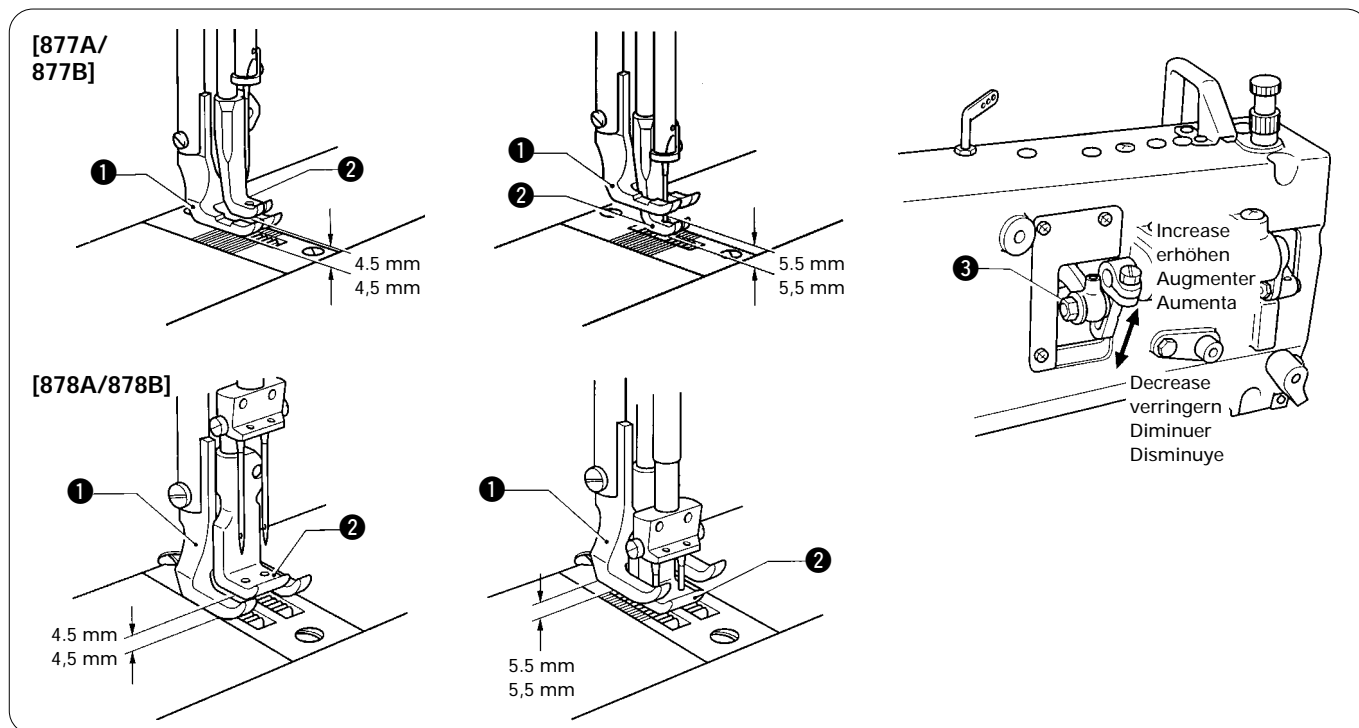


Desconectar el interruptor principal antes de ajustar el prensatelas caminante y el prensatelas interior, de lo contrario la máquina funcionará si por error se pisa el pedal, lo que puede resultar en heridas.

\* Al usar un motor con embrague, como resultado de la inercia el motor continuará girando después de desconectar el interruptor principal. Se debe esperar hasta que el motor se haya detenido completamente antes de comenzar a trabajar.

- The walking foot ① and inner presser foot ② move up and down alternately.
- The standard setting is for the walking foot ① and inner presser foot ② to move up and down by identical distances.
- The height of the walking foot ① can be adjusted to a maximum of 5.5 mm (1 mm feed dog height + 4.5 mm), and the height of the inner presser foot ② can be adjusted to a maximum of 4.5 mm.
- Der abhebende ① und der innere Stoffdrückerfuß ② bewegen sich abwechselnd auf und ab.
- Die normale Einstellung ist, wenn sich der abhebende ① und der innere Stoffdrückerfuß ② um den gleichen Betrag auf und ab bewegen.
- Die Höhe des abhebenden Stoffdrückerfußes ① kann maximal auf 5,5 mm eingestellt werden (1 mm Stoffdrückerfußdicke + 4,5 mm) und die Höhe des inneren Stoffdrückerfußes ② läßt sich auf maximal 4,5 mm einstellen.
- Le pied presseur alternatif ① et le pied presseur intérieur ② s'élèvent et s'abaissent alternativement.
- En réglage normal, le pied presseur alternatif ① et le pied presseur intérieur ② s'élèvent et s'abaissent de hauteurs identiques.
- La hauteur du pied presseur alternatif ① peut être réglée à une valeur maximale de 5,5 mm (1 mm de hauteur de griffe d'entraînement + 4,5 mm), et la hauteur du pied presseur intérieur ② peut être réglée à 4,5 mm au maximum.
- El prensatelas caminante ① y el prensatelas interior ② se mueve hacia arriba y hacia bajo alternadamente.
- El ajuste estándar es para que el prensatelas caminante ① y el prensatelas interior ② se muevan hacia arriba y abajo idénticas distancias.
- La altura del prensatelas caminante ① puede ser ajustada a un máximo de 5,5 mm (1 mm altura de alimentador + 4.5 mm), y la altura del prensatelas interior ② puede ser ajustada a un máximo de 4,5 mm.





Adjust the movement amounts for the walking foot ❶ and inner presser foot ❷ in accordance with the article being sewn.

The movement amounts for the walking foot ❶ and inner presser foot ❷ change by the same amount when the following procedure is used.

1. Loosen the nut ❸.
2. Raise or lower the nut ❸ to adjust the presser foot height in accordance with the article being sewn.  
\* Raise the nut ❸ to increase the movement amount, and lower the nut ❸ to decrease the movement amount.
3. Securely tighten the nut ❸.
4. Carry out the steps in "Adjusting the walking foot, inner presser foot and needle timing" (See page 66.)

Stellen Sie den abhebenden ❶ und den inneren Stoffdrückerfuß ❷ entsprechend dem zu verarbeitenden Nähgut ein. Die Bewegung des abhebenden ❶ und des inneren Stoffdrückerfußes ❷ wird mit dem folgenden Einstellverfahren um den gleichen Betrag geändert.

1. Lösen Sie die Mutter ❸.
2. Stellen Sie die Mutter ❸ nach oben oder unten, um die Stoffdrückerfußhöhe auf das zu verarbeitende Nähgut einzustellen.  
\* Stellen Sie die Mutter ❸ zum Erhöhen der Bewegung nach oben, bzw. zum Verringern der Bewegung nach unten.
3. Ziehen Sie die Mutter ❸ wieder fest.
4. Führen Sie die Einstellung wie im Abschnitt "Einstellen der Synchronisation zwischen dem abhebenden und dem inneren Stoffdrückerfuß und der Nadel" (Seite 66) aus.

Régler la quantité de déplacement du pied presseur alternatif ❶ et du pied presseur intérieur ❷ en fonction de l'article cousu.

La quantité de déplacement du pied presseur alternatif ❶ et du pied presseur intérieur ❷ change de la même valeur lorsqu'on utilise la procédure suivante.

1. Desserrer l'écrou ❸.
2. Elever ou abaisser l'écrou ❸ pour régler la hauteur du pied presseur en fonction de l'article cousu.  
\* Elever l'écrou ❸ pour augmenter la quantité de déplacement, et abaisser l'écrou ❸ pour diminuer la quantité de déplacement.
3. Bien resserrer l'écrou ❸.
4. Effectuer les étapes de la section "Réglage de la synchronisation du pied presseur alternatif, du pied presseur intérieur et de l'aiguille" de la page 66.

Ajustar la cantidad de movimiento para el prensatelas caminante ❶ y el prensatelas interior ❷ de acuerdo con el artículo a coser.

La cantidad de movimiento para el prensatelas caminante ❶ y el prensatelas interior ❷ cambia en la misma proporción cuando se usa el siguiente procedimiento.

1. Aflojar la tuerca ❸.
2. Levantar o bajar la tuerca ❸ para ajustar la altura del prensatelas de acuerdo con el artículo a coser.  
\* Levantar la tuerca ❸ para aumentar la cantidad de movimiento, y bajar la tuerca ❸ para disminuir la cantidad de movimiento.
3. Apretar firmemente la tuerca ❸.
4. Realizar los pasos en "Ajuste del prensatelas caminante, prensatelas interior y sincronización de la aguja" (Consultar la página 66.)

## 9. CLEANING 9. REINIGUNG

## 9. NETTOYAGE 9. LIMPIEZA

- The following cleaning operations should be carried out each day in order to maintain the performance of this machine and to ensure a long service life. Furthermore, if the sewing machine has not been used for a long period of time, carry out the following cleaning procedures before using it again.
- Für eine hohe Nähmaschinenleistung und eine lange Lebensdauer muß die Nähmaschine täglich wie folgt gereinigt werden. Falls die Nähmaschine für längere Zeit nicht verwendet wurde, müssen vor der Wiederinbetriebnahme die folgenden Reinigungsarbeiten ausgeführt werden.
- Les opérations de nettoyage suivantes doivent être effectuées tous les jours afin de maintenir cette machine en bon état de marche et d'assurer sa longue durée de vie. En outre, si la machine à coudre n'a pas été utilisée pendant une longue période, effectuer les opérations de nettoyage suivantes avant de l'utiliser à nouveau.
- Los siguientes procedimientos de limpieza se deben realizar todos los días para mantener el rendimiento correcto de la máquina y asegurar una vida útil prolongada. Además, si la máquina de coser no hubiera sido usada durante un largo período de tiempo se deberá limpiar antes de volver a usarla.

### CAUTION/ACHTUNG/ATTENTION/ATENCIÓN



Turn off the power switch before carrying out cleaning, otherwise the machine will operate if the treadle is depressed by mistake, which could result in injury.

\* When using a clutch motor, the motor will keep turning even after the power is switched off as a result of the motor's inertia. Wait until the motor stops fully before starting work.



Be sure to wear protective goggles and gloves when handling the lubricating oil, so that no oil gets into your eyes or onto your skin, otherwise inflammation can result.

Furthermore, do not drink the oil under any circumstances, as it can cause vomiting and diarrhoea. Keep the oil out of the reach of children.



Schalten Sie vor dem Reinigen zuerst den Netzschalter aus, weil sonst durch eine unbeabsichtigte Betätigung des Pedals die Maschine in Gang gesetzt und Verletzungen verursachen kann.

\* Bei Verwendung eines Kupplungsmotors dreht sich der Motor wegen der Trägheit auch nach dem Ausschalten weiter. Warten Sie deshalb bis der Motor zum vollständigen Stillstand gekommen ist, bevor Sie zu arbeiten beginnen.



Tragen Sie zur Handhabung von Schmieröl eine Schutzbrille und Schutzhandschuhe. Falls Öl in die Augen oder auf die Haut gelangt, können sich diese Stellen entzünden. Bei irrtümlicher Einnahme von Öl kann Erbrechen und Durchfall auftreten.

Bewahren Sie das Öl nicht in Reichweite von Kindern auf.



Mette l'interrupteur d'alimentation en position d'arrêt avant d'entreprendre le nettoyage, sinon la machine risquera de se mettre en marche si on relâche accidentellement la pédale, et donc de causer des blessures.

\* Lorsqu'on utilise un moteur à embrayage, le moteur continuera de tourner même après qu'on ait coupé l'alimentation électrique en raison de l'inertie du moteur. Attendre que le moteur se soit complètement arrêté avant de commencer le travail.



Veiller à mettre des lunettes et des gants de protection lors de la manipulation d'huile lubrifiante, afin de préserver les yeux et la peau de tout contact avec l'huile, et d'éviter tout risque d'inflammation.

De plus, l'ingestion de l'huile est à proscrire absolument, car elle pourrait causer des vomissements et des diarrhées.

Ranger l'huile hors de portée des enfants.



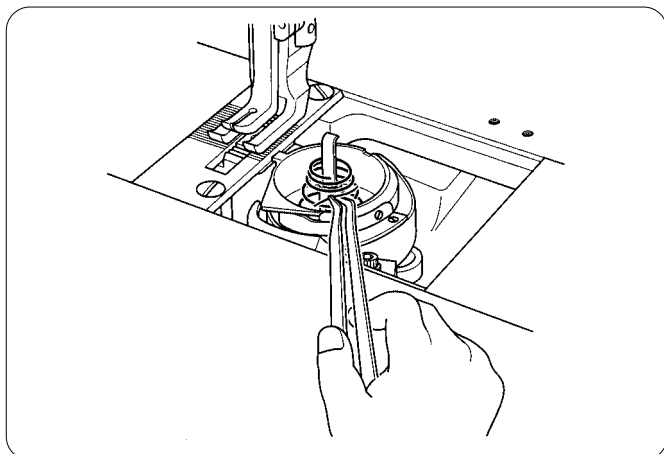
Desconectar el interruptor principal antes de limpiar, de lo contrario la máquina podría comenzar a funcionar si por descuido se pisara el pedal, lo que podría resultar en heridas.

\* Al usar un motor con embrague, como resultado de la inercia el motor continuará girando después de desconectar el interruptor principal. Se debe esperar hasta que el motor se haya detenido completamente antes de comenzar a trabajar.



Asegurarse de usar anteojos de seguridad y guantes al manipular aceites lubricantes, de manera que el aceite lubricante no salpique en ojos o la piel, de lo contrario podrían resultar inflamados.

Además, bajo ningún concepto se debe beber aceite lubricante pues podría ocasionar vómitos y diarrea. Mantener el aceite lubricante lejos del alcance de los niños.



#### ■ Cleaning the rotary hook

1. Turn the machine pulley to raise the needle to its highest position.
2. Open the slide plate(s).
3. Remove the bobbin or the cap.
4. Remove all thread scraps from inside the rotary hook.
5. Replace the bobbin or the cap.

#### ■ Reinigen des Greifers

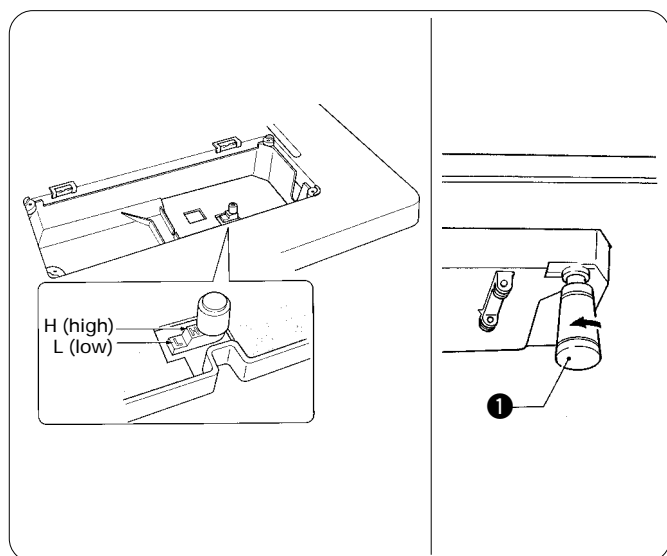
1. Stellen Sie die Nadel durch Drehen der Riemenscheibe in die höchste Position.
2. Öffnen Sie die Schiebepplatten.
3. Entfernen Sie die Spule bzw. die Spulenkapfel.
4. Reinigen Sie die Innenseite des Greifers von Fadenrückständen.
5. Setzen Sie die Spule bzw. die Spulenkapfel wieder ein.

#### ■ Nettoyage du crochet rotatif

1. Tourner la poulie de machine de manière à relever l'aiguille jusqu'à sa position la plus haute.
2. Ouvrir les plaques coulissante(s).
3. Retirer la canette ou le capuchon.
4. Retirer tous les morceaux de fil trouvant dans le crochet rotatif.
5. Remplacer la canette ou le capuchon.

#### ■ Limpieza del cangrejo

1. Girar la polea de la máquina para levantar la aguja a su posición superior.
2. Abrir las placas deslizante(s).
3. Desmontar la bobina y la tapa.
4. Quitar todos los restos de hilo que hubieran dentro del cangrejo.
5. Cambiar la bobina y la tapa.



#### ■ Oil replenishment

\* Use only the lubricating oil (Nisseki Sewing Lube 10) specified by Brother.

1. If the oil level drops below the L (low) mark, add more lubricating oil.
2. If the oil container ❶ has filled with oil, unscrew the oil container ❶ and dispose of the oil inside it.
3. Screw the oil container ❶ back into the oil pan.

#### ■ Auffüllen von Öl

\* Verwenden Sie nur das von Brother vorgeschriebene Nähmaschinenöl (Nisseki Sewing Lube 10).

1. Falls der Ölstand unter die Markierung "L (low)" abgefallen ist, muß Öl nachgefüllt werden.
2. Wenn der Ölbehälter ❶ voll ist, müssen Sie den Behälter ❶ abschrauben und das angesammelte Öl entleeren.
3. Schrauben Sie den Behälter ❶ wieder in die Ölwanne ein.

#### ■ Ajout d'huile

\* Utiliser seulement de l'huile de graissage (Nisseki Sewing Lube 10) spécifiée par Brother.

1. Si le niveau d'huile baisse au-dessous du repère L (low), ajouter de l'huile de lubrification.
2. Si le récipient d'huile ❶ est plein, dévisser le récipient d'huile ❶ et jeter l'huile qu'il contient.
3. Revisser le récipient d'huile ❶ dans le réservoir d'huile.

#### ■ Agregando aceite

\* Usar sólo el aceite lubricante (Nisseki Sewing Lube 10) especificado por Brother.

1. Si el nivel de aceite baja por debajo de la marca L (low), agregar más aceite lubricante.
2. Si el del llenador de aceite ❶ se llenó de aceite, desenroscar el recipiente de aceite ❶ y tirar el aceite necesario.
3. Volver a enroscar el recipiente de aceite ❶ en la bandeja de aceite.

**9. CLEANING**  
**9. REINIGUNG**  
**9. NETTOYAGE**  
**9. LIMPIEZA**

■ **Lubrication**

Lubricate the sewing machine according to the procedure on page 20.

■ **Schmieren**

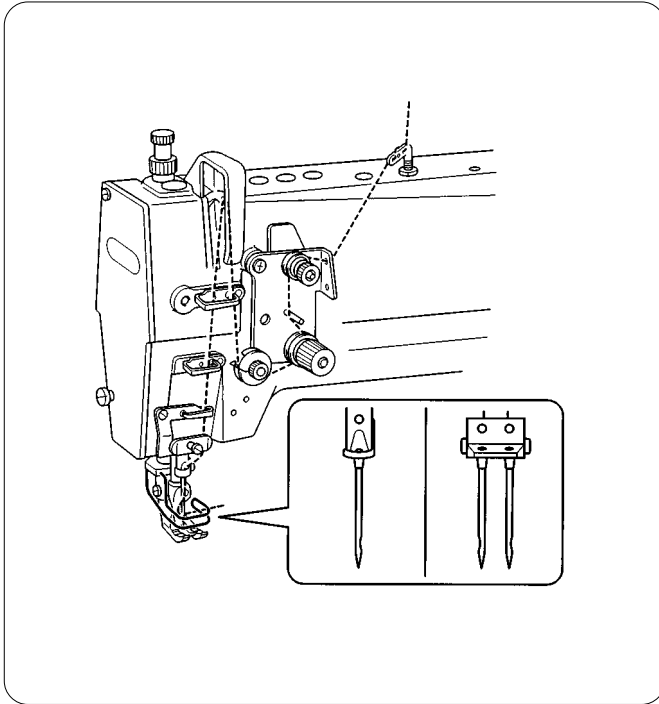
Schmieren Sie die Nähmaschine wie auf Seite 20 beschrieben.

■ **Lubrification**

Lubrifier la machine à coudre en effectuant la procédure décrite à la page 20.

■ **Lubricación**

Lubricar la máquina de coser de acuerdo con el procedimiento indicado en la página 20.



■ **Checking**

1. Check that the upper threads have been threaded correctly. (Refer to page 31.)
2. Check that the end of the needle is not broken.  
\* If the end of the needle is broken, the needle should be replaced.
3. Carry out a test sewing.

■ **Kontrollieren**

1. Kontrollieren Sie, ob die Oberfäden richtig eingefädelt sind. (Siehe Seite 31.)
2. Kontrollieren Sie, ob die Nadelspitze nicht stumpf ist.  
\* Falls die Nadelspitze abgebrochen ist, muß die Nadel ersetzt werden.
3. Führen Sie eine Nähprobe aus.

■ **Vérification**

1. Vérifier que les fils supérieurs soient bien correctement enfilés. (Se reporter à la page 31.)
2. Vérifier que la pointe de l'aiguille ne soit pas cassée.  
\* Si la pointe de l'aiguille est cassée, il faut remplacer l'aiguille.
3. Effectuer un essai de couture.

■ **Verificación**

1. Verificar que los hilos superiores hayan sido enhebrados correctamente. (Consultar la página 31.)
2. Verificar que la punta de la aguja no está rota.  
\* Si la punta de la aguja estuviera rota, la aguja deberá ser reemplazada.
3. Realizar una costura de prueba.

# 10. STANDARD ADJUSTMENTS

# 10. STANDARDEINSTELLUNGEN

# 10. REGLAGES STANDARD

# 10. AJUSTES ESTANDARES

## CAUTION/ACHTUNG/ATTENTION



Maintenance and inspection of the sewing machine should only be carried out by qualified personnel.



Ask your Brother dealer or a qualified electrician to carry out any maintenance and inspection of the electrical system.



If any safety devices have been removed, be absolutely sure to re-install them to their original positions and check that they operate correctly before using the machine.



Turn off the power switch and disconnect the power cord from the wall outlet at the following times, otherwise the machine may operate if the treadle is depressed by mistake, which could result in injury.

- When carrying out inspection, adjustment and maintenance
- When replacing consumable parts such as the rotary hook
- \* When using a clutch motor, the motor will keep turning even after the power is switched off as a result of the motor's inertia. Wait until the motor stops fully before starting work.



If the power switch needs to be left on when carrying out some adjustment, be extremely careful to observe all safety precautions.



Die Wartung und Inspektion darf nur durch einen qualifizierten Fachmann ausgeführt werden.



Wenden Sie sich für die Wartung und Inspektion des elektrischen Systems an Ihren Brother-Händler oder an einen qualifizierten Elektriker.



Falls Sicherheitsvorrichtungen entfernt wurden, müssen sie unbedingt wieder in den ursprünglichen Positionen montiert werden. Kontrollieren Sie vor der Inbetriebnahme die Sicherheitsvorrichtungen auf richtige Funktion.



Schalten Sie in den folgenden Fällen zuerst den Netzschalter aus oder ziehen Sie den Netzstecker aus der Steckdose. Wenn die Maschine nicht ausgeschaltet wird, kann sie sich durch unbeabsichtigtes Drücken des Pedals in Bewegung setzen und Verletzungen verursachen.

- Zum Ausführen von Inspektionen, Einstellungen und Wartungsarbeiten
- Zum Austauschen von abgenutzten Teilen, wie des Drehgreifers
- \* Bei Verwendung eines Kupplungsmotors dreht sich der Motor wegen der Trägheit auch nach dem Ausschalten weiter. Warten Sie deshalb bis der Motor zum vollständigen Stillstand gekommen ist, bevor Sie zu arbeiten beginnen.



Falls der Netzschalter für gewisse Einstellungen eingeschaltet sein muß, müssen Sie mit größter Sorgfalt, unter strenger Beachtung der Sicherheitshinweise vorgehen.



L'entretien et la vérification de la machine à coudre doivent être confiés exclusivement à un personnel qualifié.



S'adresser à un concessionnaire Brother ou à un électricien qualifié pour effectuer des travaux d'entretien ou de vérification du système électrique.



Si des dispositifs de sécurité ont été déposés, veiller absolument à les remettre à leur place initiale et vérifier qu'ils fonctionnent correctement avant d'utiliser la machine.




Mette l'interrupteur d'alimentation sur la position d'arrêt et débrancher le cordon d'alimentation de la prise murale aux moments suivants, sinon la machine risquera de se mettre en marche si on relâche accidentellement sur la pédale, et donc de causer des blessures.


- Lorsqu'on effectue des travaux de vérification, de réglage ou d'entretien
- Lorsqu'on remplace des pièces accessoires telles que le crochet rotatif
- \* Lorsqu'on utilise un moteur à embrayage, le moteur continuera de tourner même après qu'on ait coupé l'alimentation électrique en raison de l'inertie du moteur. Attendre que le moteur se soit complètement arrêté avant de commencer le travail.




S'il faut que la machine soit laissée sous tension pendant qu'on effectue des réglages, veiller à respecter scrupuleusement toutes les précautions de sécurité.

## ⚠ ATENCION

 El mantenimiento y la inspección de la máquina debe ser realizado sólo por personal especializado.

 Consultar a su distribuidor Brother o un electricista calificado por cualquier trabajo de mantenimiento e inspección eléctrica que se debiera realizar.

 Si se hubieran desmontado alguno de los dispositivos de seguridad, asegurarse de volver a instalarlos a su posición original y verificar que funcionan correctamente antes de usar la máquina.



Desconectar el interruptor principal y desenchufar el cable del tomacorriente de la pared en los siguientes casos, de lo contrario la máquina podría comenzar a funcionar si por descuido se pisara el pedal, lo que podría resultar en heridas.

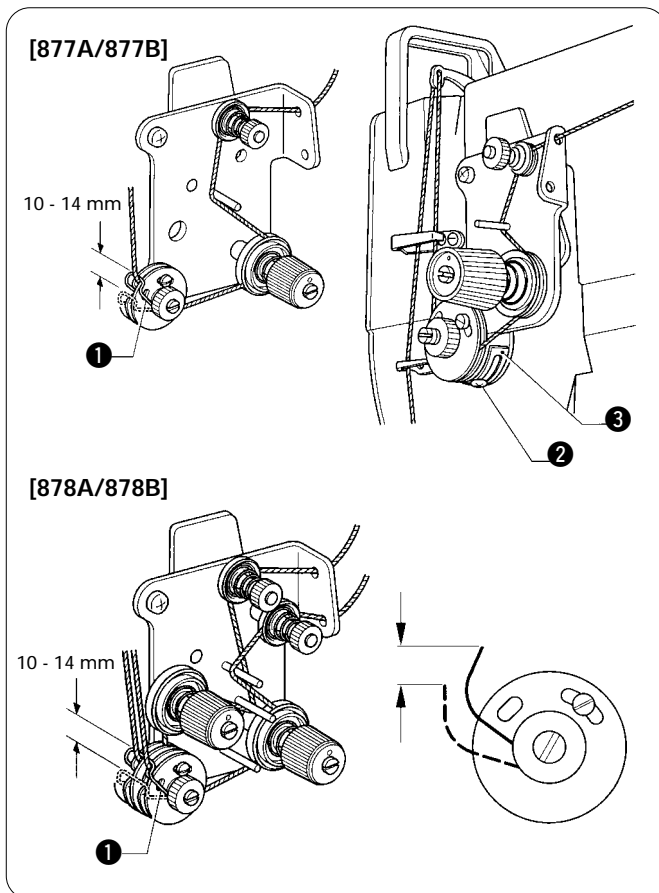
- Al inspeccionar, ajustar o realizar el mantenimiento.
- Al cambiar piezas como la lanzadera.

- \* Al usar un motor con embrague, como resultado de la inercia el motor continuará girando después de desconectar el interruptor principal. Se debe esperar hasta que el motor se haya detenido completamente antes de comenzar a trabajar.



Si el interruptor principal debiera estar conectado al realizar un ajuste, se debe tener mucho cuidado de tener en cuenta las siguientes precauciones.

### 10-1. Adjusting the thread tension spring 10-1. Einstellen der Fadenspannungsfeder 10-1. Réglage du ressort de tension du fil 10-1. Ajuste del resorte del tirahilos



#### ■ Operating range of thread take-up spring

The standard operating range for the thread take-up spring ① is 10 - 14 mm.

1. Loosen the screw ②, and then turn the thread take-up spring stopper ③ to adjust the operating range.
2. Tighten the screw ②.

#### ■ Bewegungsbereich der Fadenabnahmefeder

Der normale Betriebsbereich für die Fadenabnahmefeder ① beträgt 10 - 14 mm.

1. Lösen Sie die Schraube ② und drehen Sie zum Einstellen des Betriebsbereichs den Federanschlag ③ der Fadenabnahme.
2. Ziehen Sie die Schraube ② wieder fest.

#### ■ Plage d'utilisation du ressort du releveur de fil

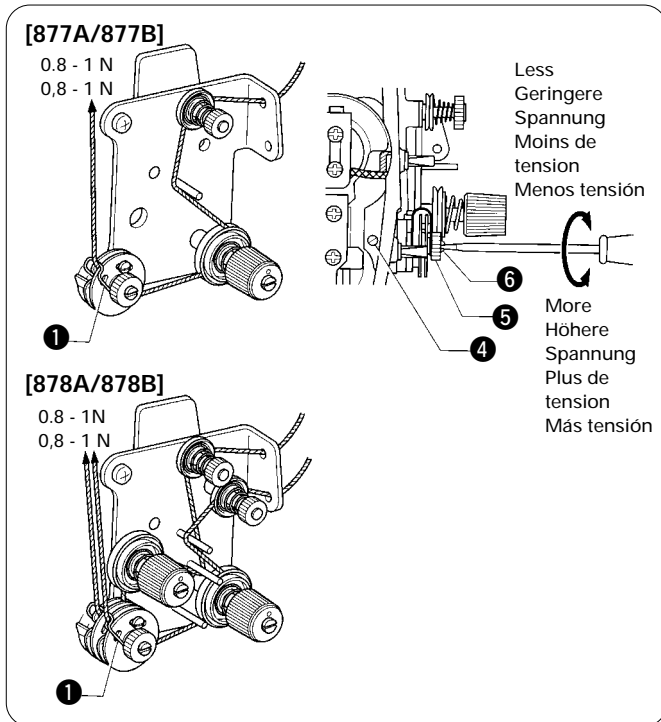
La plage de fonctionnement normale pour le ressort du releveur de fil ① est de 10 - 14 mm.

1. Desserrer la vis ②, puis tourner la butée ③ du ressort du releveur de fil pour régler la plage de fonctionnement.
2. Resserrer la vis ②.

#### ■ Rango de funcionamiento del resorte del tirahilos

El rango de funcionamiento estándar para el resorte del tirahilos ① es 10 - 14 mm.

1. Aflojar el tornillo ②, y luego girar el tope del resorte del tirahilos ③ para ajustar el rango de funcionamiento.
2. Apretar el tornillo ②.



■ **Thread take-up spring tension**

The standard tension for the thread take-up spring ❶ is 0.8 - 1.0 N.

1. Open the face plate.
2. Loosen the screw ❹.
3. Loosen the knob ❺, and then turn the thread tension stud ❻ to adjust the tension.
4. Tighten the screw ❹, and then tighten the knob ❺.

■ **Fadenabnahmefederdruck**

Die normale Spannung für die Fadenabnahmefeder ❶ beträgt 0,8 - 1,0 N.

1. Öffnen Sie die Stirnplatte.
2. Lösen Sie die Schraube ❹.
3. Lösen Sie den Knopf ❺ und stellen Sie den Federdruck mit dem Fadenspannungsstift ❻ ein.
4. Ziehen Sie die Schraube ❹ und den Knopf ❺ wieder fest.

■ **Tension du ressort du releveur de fil**

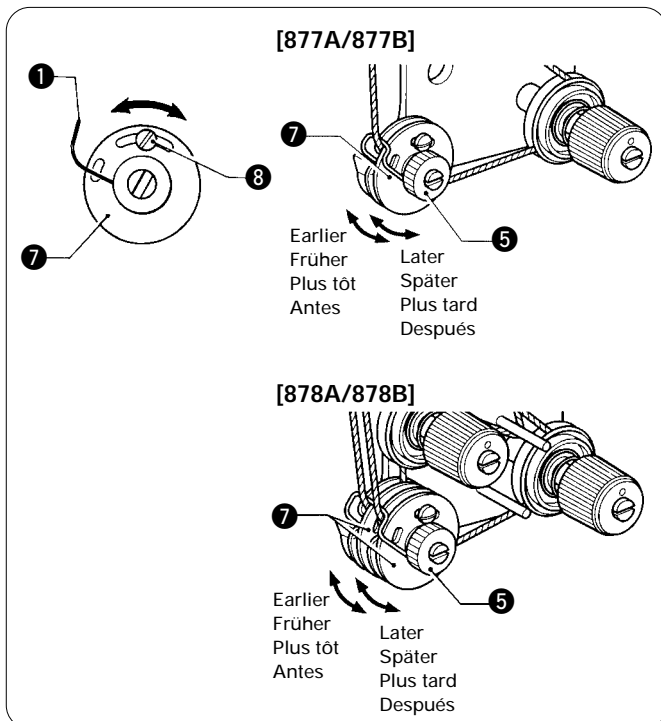
La tension normale du ressort ❶ du releveur de fil est de 0,8 - 1,0 N.

1. Ouvrir la plaque frontale.
2. Desserrer la vis ❹.
3. Desserrer le bouton ❺, puis tourner le clou ❻ de tension du fil pour régler la tension.
4. Serrer la vis ❹, puis serrer le bouton ❺.

■ **Tensión del resorte del tirahilos**

La tensión estándar para el resorte del tirahilos ❶ es 0,8 - 1,0 N.

1. Abrir la placa delantera.
2. Aflojar el tornillo ❹.
3. Aflojar la perilla ❺, y luego girar el espárrago de tensión de hilo ❻ para ajustar la tensión.
4. Apretar el tornillo ❹, y luego apretar la perilla ❺.



■ **Thread take-up spring operating timing**

The standard operating timing for the thread take-up spring ❶ is the middle position within the operating range of the thread take-up spring guide ❷.

1. Loosen the screw ❸.
2. Loosen the knob ❺, and then turn the thread take-up spring guide ❷ to adjust the tension.
3. Tighten the screw ❸, and then tighten the knob ❺.

■ **Synchronisation der Fadenabnahmefeder**

Die Standardsynchronisation für die Fadenabnahmefeder ❶ ist die Mittelposition innerhalb des Betriebsbereichs der Fadenabnahmefederführung ❷.

1. Lösen Sie die Schraube ❸.
2. Lösen Sie den Knopf ❺ und stellen Sie die Spannung mit der Fadenabnahmefederführung ❷ ein.
3. Ziehen Sie die Schraube ❸ und danach den Knopf ❺ wieder fest.

■ **Synchronisation du fonctionnement des ressorts du releveur de fil**

La synchronisation de fonctionnement normale pour le ressort ❶ du releveur de fil est la position médiane dans la plage de fonctionnement du guide ❷ du ressort du releveur de fil.

1. Desserrer la vis ❸.
2. Desserrer le bouton ❺, puis tourner le guide ❷ du ressort du releveur de fil pour régler la tension.
3. Serrer la vis ❸, puis serrer le bouton ❺.

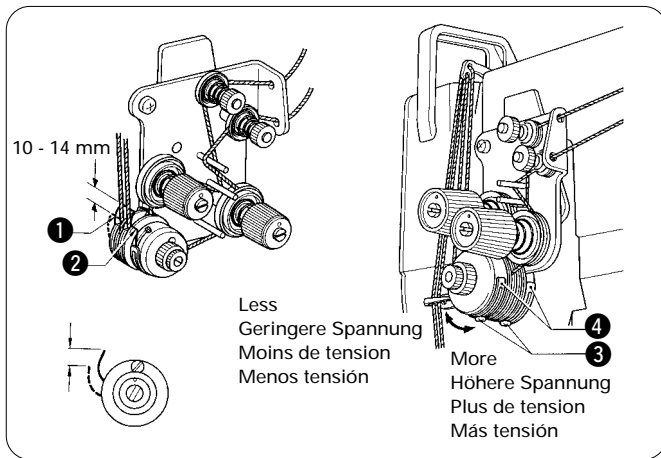
■ **Sincronización de funcionamiento de resorte del tirahilos**

La sincronización de funcionamiento estándar para el resorte del tirahilos ❶ es la posición media entre el rango de funcionamiento de la guía de resorte del tirahilos ❷.

1. Aflojar el tornillo ❸.
2. Aflojar la perilla ❺, y luego girar la guía de resorte del tirahilos ❷ para ajustar la tensión.
3. Apretar el tornillo ❸, y luego apretar la perilla ❺.

**10. STANDARD ADJUSTMENTS**  
**10. STANDARDEINSTELLUNGEN**  
**10. REGLAGES STANDARD**  
**10. AJUSTES ESTANDARES**

- When using the optional upper thread tension assembly (S48759-001) for the 878A/878B
- Bei Verwendung der optionalen Oberfadenspannvorrichtung (S48759-001) für die 878A/878B
- Lorsqu'on utilise l'ensemble de tension de fil supérieur (S48759-001) en option pour le modèle 878A/878B
- Cuando se usa el conjunto de la tensión de hilo superior opcional (S48759-001) para la 878A/878B



**■ Plage d'utilisation du ressort du releveur de fil**

La plage d'utilisation normale du ressort L ① du releveur de fil et du ressort R ② du releveur de fil est de 10 - 14 mm pour les deux ressorts.

1. Desserrer les vis ③ gauche et droite, puis tourner les butées ④ du ressort du releveur de fil pour régler la plage d'utilisation.
2. Serrer les vis ③.

**■ Operating range of thread take-up spring**

The standard operating range for thread take-up spring L ① and thread take-up spring R ② is 10 - 14 mm for both springs.

1. Loosen the left and right screws ③, and then turn the left and right thread take-up spring stoppers ④ to adjust the operating range.
2. Tighten the screws ③.

**■ Bewegungsbereich der Fadenabnahmefeder**

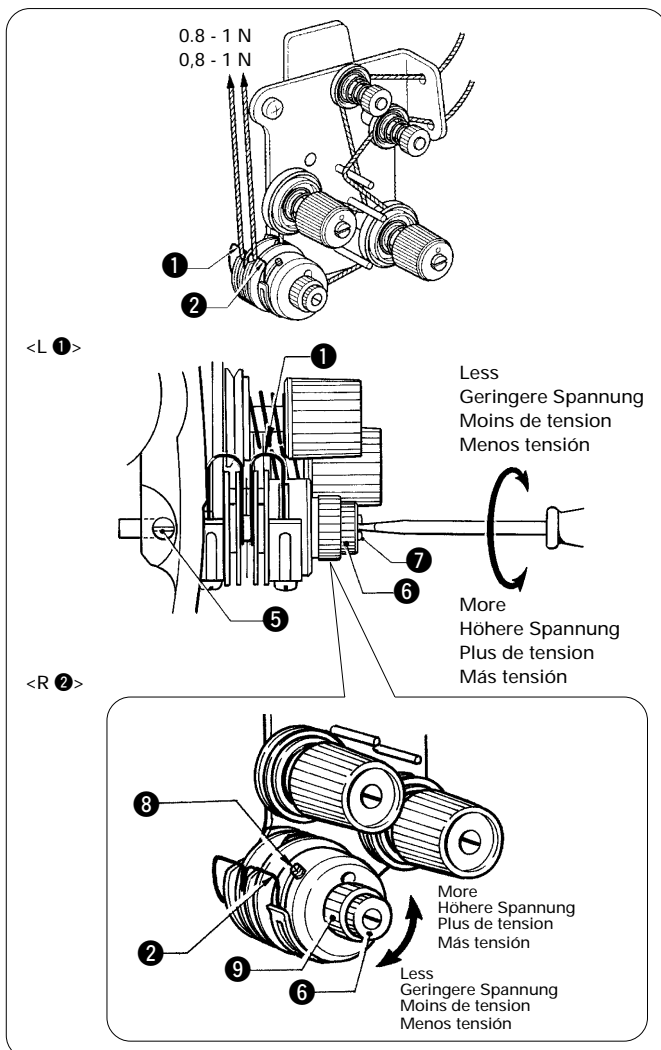
Der normale Bewegungsbereich der Fadenabnahmefeder L ① und der Fadenabnahmefeder R ② beträgt 10 - 14 mm für beide Federn.

1. Lösen Sie die rechte und die linke Schraube ③ und stellen Sie den Bewegungsbereich durch Drehen der Abnahmefederanschlätze ④ ein.
2. Ziehen Sie die Schraube ③ wieder fest.

**■ Rango de funcionamiento del resorte del tirahilos**

El rango de funcionamiento del resorte del tirahilos para el resorte L del tirahilos ① y el resorte R del tirahilos ② es 10 - 14 mm para ambos.

1. Aflojar los tornillos izquierdo y derecho ③, y luego girar los topes de resorte de tirahilos izquierdo y derecho ④ para ajustar el rango de funcionamiento.
2. Apretar los tornillos ③.



**■ Thread take-up spring tension**

The standard tension for thread take-up spring L ① and thread take-up spring R ② is 0.8 - 1 N for both springs.

<Thread take-up spring L ①>

1. Open the face plate.
2. Loosen the screw ⑤.
3. Loosen the knob ⑥, and then turn the thread tension stud ⑦ to adjust the tension.
4. Tighten the screw ⑤, and then tighten the knob ⑥.

<Thread take-up spring R ②>

1. Loosen the set screw ⑧.
2. Loosen the knob ⑥, and then turn the adjustment knob ⑨ to adjust the tension.
3. Tighten the screw ⑧, and then tighten the knob ⑥.

**■ Fadenabnahmefederdruck**

Der normale Federdruck für die Fadenabnahmefeder L ① und die Fadenabnahmefeder R ② beträgt 0,8 - 1 N für beide Federn.

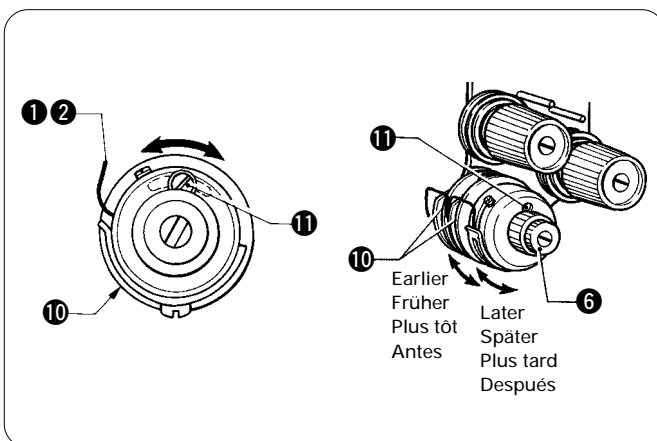
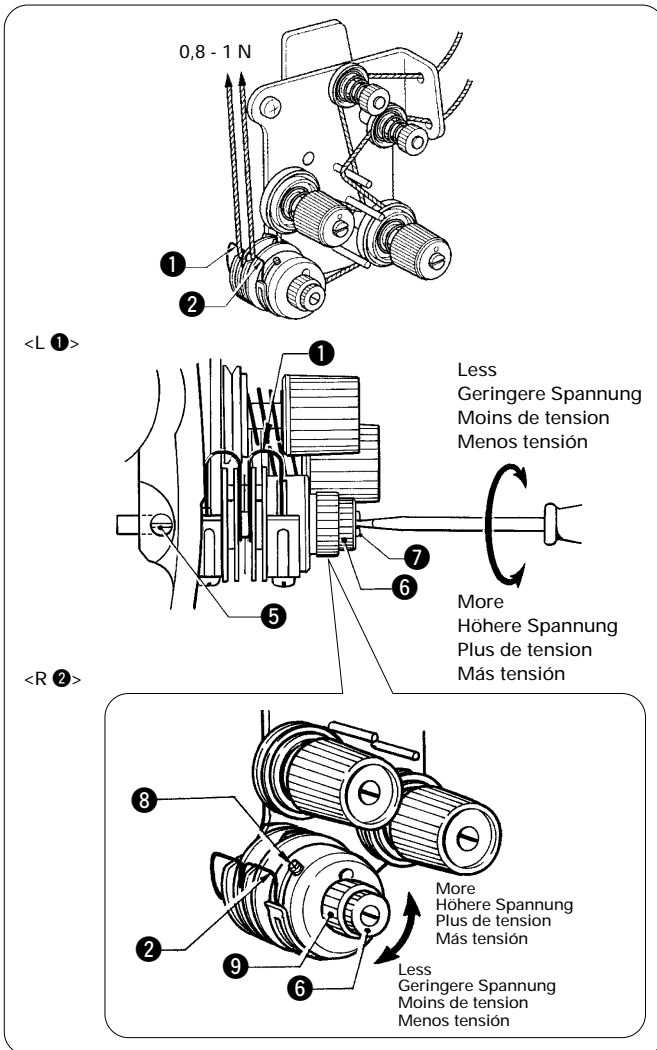
<Fadenabnahmefeder L ①>

1. Öffnen Sie die Stirnplatte.
2. Lösen Sie die Schraube ⑤.
3. Lösen Sie den Knopf ⑥ und stellen Sie den Federdruck mit dem Fadenspannungsstift ⑦ ein.
4. Ziehen Sie die Schraube ⑤ und den Knopf ⑥ wieder fest.

<Fadenabnahmefeder R ②>

1. Lösen Sie die Schraube ⑧.
2. Lösen Sie den Knopf ⑥ und stellen Sie den Federdruck mit dem Einstellknopf ⑨ ein.
3. Ziehen Sie die Schraube ⑧ und den Knopf ⑥ wieder fest.





■ Tension du ressort du releveur de fil

La tension normale du ressort L ① du releveur de fil et du ressort R ② du releveur de fil est de 0,8 - 1 N pour les deux ressorts.

<Resort L ① du releveur de fil>

1. Ouvrir la plaque frontale.
2. Desserrer la vis ⑤.
3. Desserrer le bouton ⑥, puis tourner le clou ⑦ de tension du fil pour régler la tension.
4. Serrer la vis ⑤, puis serrer le bouton ⑥.

<Resort R ② du releveur de fil>

1. Desserrer la vis de fixation ⑧.
2. Desserrer le bouton ⑥, puis tourner le bouton de réglage ⑨ pour régler la tension.
3. Serrer la vis ⑧, puis serrer le bouton ⑥.

■ Tensión del resorte del tirahilos

La tensión estándar del resorte L del tirahilos ① y el resorte R del tirahilos ② es 0,8 - 1 N para ambos resortes.

<Resorte L de tirahilos ①>

1. Abrir la placa delantera.
2. Aflojar el tornillo ⑤.
3. Aflojar la perilla ⑥, y luego girar el espárrago de tensión de hilo ⑦ para ajustar la tensión.
4. Apretar el tornillo ⑤, y luego apretar la perilla ⑥.

<Resorte R de tirahilos ②>

1. Aflojar el tornillo de fijación ⑧.
2. Aflojar la perilla ⑥, y luego girar la perilla de ajuste ⑨ para ajustar la tensión.
3. Apretar el tornillo ⑧, y luego apretar la perilla ⑥.

■ Thread take-up spring operation timing

The standard operation timing for thread take-up spring L ① and thread take-up spring R ② is the middle position within the operating range of the thread take-up spring guide ⑩.

1. Loosen the screw ⑪.
2. Loosen the knob ⑥, and then turn the left and right thread take-up spring guides ⑩ to adjust the tension.
3. Tighten the screw ⑪, and then tighten the knob ⑥.

■ Synchronisation der Fadenabnahmefeder

Die normale Synchronisation für die Fadenabnahmefeder L ① und die Fadenabnahmefeder R ② ist die Mittelposition im Bereich der Fadenabnahmefederführung ⑩.

1. Lösen Sie die Schraube ⑪.
2. Lösen Sie den Knopf ⑥ und stellen Sie die Spannung mit den Fadenabnahmefederführungen ⑩ ein.
3. Ziehen Sie die Schraube ⑪ und den Knopf ⑥ wieder fest.

■ Synchronisation du fonctionnement des ressorts du releveur de fil

La synchronisation de fonctionnement normale du ressort G ① du releveur de fil et du ressort D ② du releveur de fil se trouve à la position médiane de la plage d'utilisation du guide ⑩ du ressort du releveur de fil.

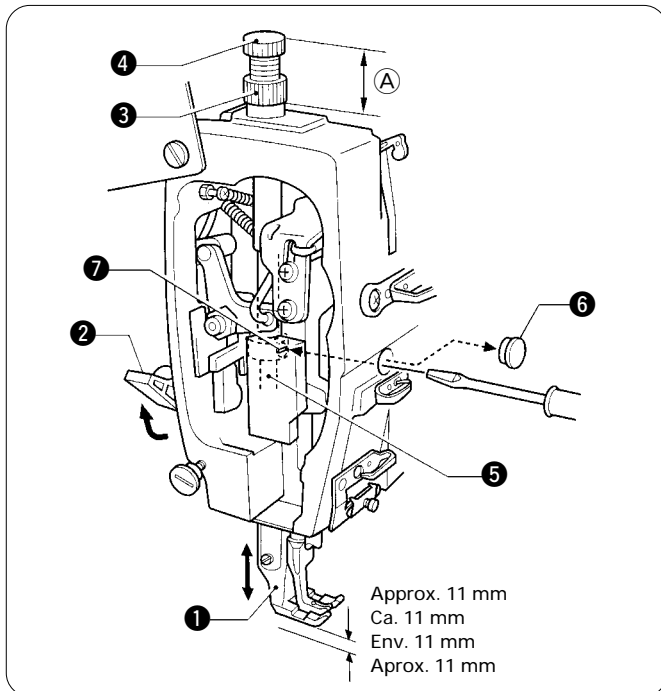
1. Desserrer la vis ⑪.
2. Desserrer le bouton ⑥, puis tourner les guides ⑩ des ressorts de releveur de fil gauche et droit pour régler la tension.
3. Serrer la vis ⑪, puis serrer le bouton ⑥.

■ Sincronización de funcionamiento de resorte del tirahilos

La sincronización de funcionamiento estándar del resorte del tirahilos L ① y el resorte del tirahilos ② es la posición intermedia dentro del rango de funcionamiento de la guía de resorte de tirahilos ⑩.

1. Aflojar el tornillo ⑪.
2. Aflojar la perilla ⑥, y luego girar las guías de resorte de tirahilos izquierdo y derecho ⑩ para ajustar al tensión.
3. Apretar el tornillo ⑪, y luego apretar la perilla ⑥.

10-2. Adjusting the presser foot height 10-2. Réglage de la hauteur du pied presseur  
 10-2. Einstellen der Stoffdrückerfußhöhe 10-2. Ajuste de la altura del prensatelas



The standard height of the walking foot ① is 11 mm when the walking foot ① is raised by means of the presser bar lifter ②.

1. Loosen the nut ③ of the adjustment screw ④, and then turn the adjustment screw ④ so that there is no pressure applied to the presser foot.

NOTE: Do not loosen the adjustment screw ④ so much that length A exceeds 49 mm. If the adjustment screw ④ is loosened more than this, the presser bar ⑤ will become separated from the presser foot spring guide.

2. Open the face plate.

3. Raise the presser foot ① with the presser foot lifter ②.

4. Remove the oil cap ⑥.

5. Loosen the screw ⑦, and then move the needle bar ⑤ up or down to adjust so that the presser foot ① is approximately 11 mm above the top of the needle plate.  
 NOTE: Be careful not to rotate the needle bar ⑤.

6. Tighten the screw ⑦.

7. Adjust the presser foot pressure by turning the presser foot adjustment screw ④, and then tighten the nut ③. (Refer to page 43.)

Die Standardhöhe des abhebenden Stoffdrückerfußes ① beträgt 11 mm, wenn der abhebende Stoffdrückerfuß ① mit dem Stoffdrückerfußhebel ② angehoben wird.

1. Lösen Sie die Mutter ③ der Schraube ④ und drehen Sie die Schraube ④, so daß kein Druck auf den Stoffdrückerfuß ausgeübt wird.

HINWEIS: Die Schraube 4 darf nicht zu stark gelöst werden, so daß die Länge A mehr als 49 mm beträgt, weil sich sonst die Stoffdrückerstange ⑤ von der Stoffdrückerfederführung lösen kann.

2. Öffnen Sie die Stirnplatte.

3. Heben Sie den Stoffdrückerfuß ① mit dem Stoffdrückerfußhebel ② hoch.

4. Entfernen Sie die Ölkappe ⑥.

5. Lösen Sie die Schraube ⑦ und stellen Sie die Nadelstange ⑤ so ein, daß sich der Stoffdrückerfuß ① ungefähr 11 mm über der Stichplatte befindet.

HINWEIS: Die Nadelstange ⑤ darf nicht gedreht werden.

6. Ziehen Sie die Schraube ⑦ fest.

7. Stellen Sie den Stoffdrückerfußanpreßdruck mit der StoffdrückerfußEinstellschraube ④ ein und ziehen Sie die Mutter ③ fest. (Siehe Seite 43.)

La hauteur normale du pied presseur alternatif ① est de 11 mm lorsqu'on élève le pied presseur alternatif ① au moyen du releveur de barre de pied presseur ②.

1. Desserrer l'écrou ③ de la vis de réglage ④, puis tourner la vis de réglage ④ de manière qu'aucune pression ne soit appliquée sur le pied presseur.

REMARQUE: Ne pas desserrer la vis de réglage ④ au point que la longueur A dépasse 49 mm. Si la vis de réglage ④ est desserrée au-delà de ce point, la barre de pied presseur ⑤ se séparera du guide du ressort de pied presseur.

2. Ouvrir la plaque frontale.

3. Relever le pied presseur ① à l'aide du releveur de pied presseur ②.

4. Retirer le bouchon d'huile ⑥.

5. Desserrer la vis ⑦, puis élever ou abaisser la barre à aiguille ⑤ de manière que le pied presseur ① soit à environ 11 mm au-dessus du haut de la plaque à aiguille.

REMARQUE: Veiller à ne pas tourner la barre à aiguille ⑤.

6. Serrer la vis ⑦.

7. Régler la pression du pied presseur en tournant la vis ④ de réglage du pied presseur, puis serrer l'écrou ③. (Se reporter à la page 44.)

La altura estándar del prensatelas caminante ① es 11 mm cuando el prensatelas caminante ① se levanta mediante el levantador de la barra del prensatelas ②.

1. Aflojar la tuerca ③ del tornillo de ajuste ④, y luego girar el tornillo de ajuste ④ de manera de no aplicar presión al prensatelas.

NOTA: No aflojar el tornillo de ajuste ④ demasiado como para que el largo A sea mayor de 49 mm. Si se afloja el tornillo de ajuste ④ demasiado, la barra del prensatelas ⑤ se separará de la guía del resorte del prensatelas.

2. Abrir la placa delantera.

3. Levantar el prensatelas ① con el levantador del prensatelas ②.

4. Quitar la tapa de aceite ⑥.

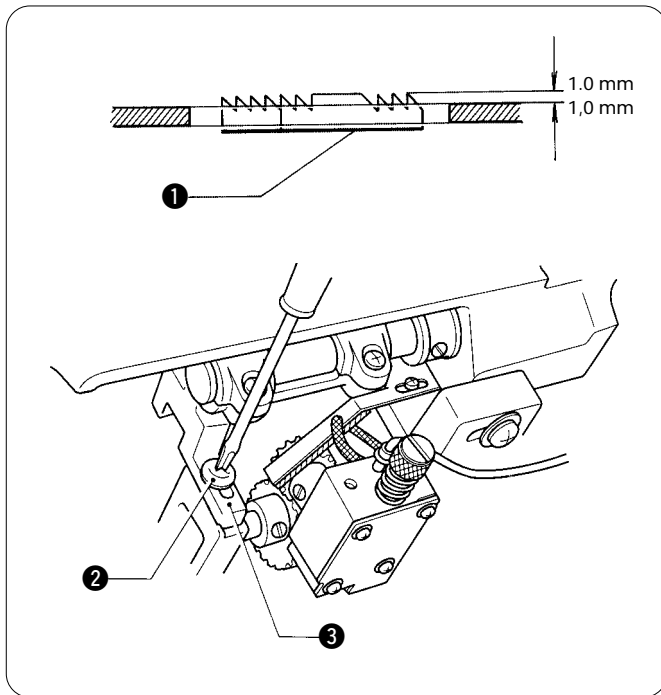
5. Aflojar el tornillo ⑦, y luego mover la barra de agujas ⑤ hacia arriba o abajo para ajustarla de manera que el prensatelas ① quede aproximadamente 11 mm encima de la parte de arriba de la placa de agujas.

NOTA: Tener cuidado de no rotar la barra de agujas ⑤.

6. Apretar el tornillo ⑦.

7. Ajustar la presión del prensatelas girando el tornillo de ajuste del prensatelas ④, y luego apretarlo con la tuerca ③. (Consultar la página 44.)

10-3. Adjusting of the feed dog height  
 10-3. Einstellen der Transporteurhöhe  
 10-3. Réglage de la hauteur des griffes  
 10-3. Ajuste de la altura del alimentador



1. Turn the pulley until the feed dog ① rises to the highest position.
2. Tilt back the machine head.
3. Loosen screw ② and raise or lower the feed dog holder ③ so that the feed dog ① will rise to about 1.0 mm above the needle plate.
4. Tighten the screw ②.

1. Durch Drehen der Riemenscheibe den Transporteur ① ganz nach oben stellen.
2. Klappen Sie das Maschinenoberteil nach hinten um.
3. Die Schraube ② lösen und den Transporteurhalter ③ so einstellen, daß der Transporteur ① ungefähr 1,0 mm über der Stichplatte steht.
4. Ziehen Sie die Schraube ② fest.

1. Tourner la poulie de la machine jusqu'à ce que les griffes ① soient à leur position la plus haute.
2. Incliner la tête de machine vers l'arrière.
3. Desserrer la vis ② relever ou abaisser le support ③ des griffes de telle sorte que les griffes ① se relèvent d'environ 1,0 mm au-dessus de la plaque à aiguille.
4. Serrer la vis ②.

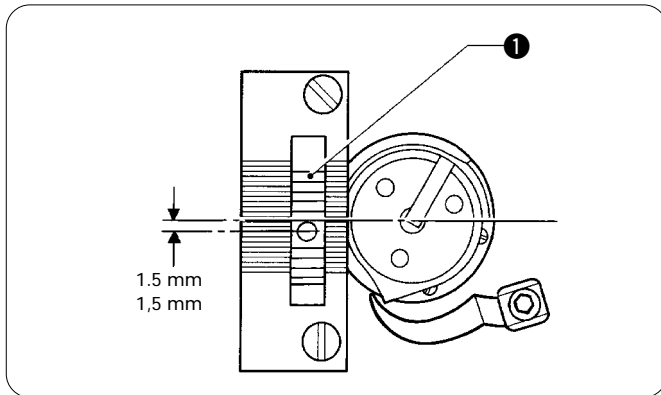
1. Girar la polea hasta que el alimentador ① quede levantado a la posición más alta.
2. Inclinar hacia atrás la cabeza de la máquina.
3. Aflojar el tornillo ② y levantar o bajar el sujetador del alimentador ③ para que el alimentador ① se levante aproximadamente 1,0 mm por encima de la placa de la agujas.
4. Apretar el tornillo ②.

10-4. Adjusting the forward/back position of the feed dog

10-4. Einstellen der Transporteurposition vorne/hinten

10-4. Réglage de la position avant/arrière de la griffe d'entraînement

10-4. Ajuste de la posición hacia adelante/atrás del alimentador

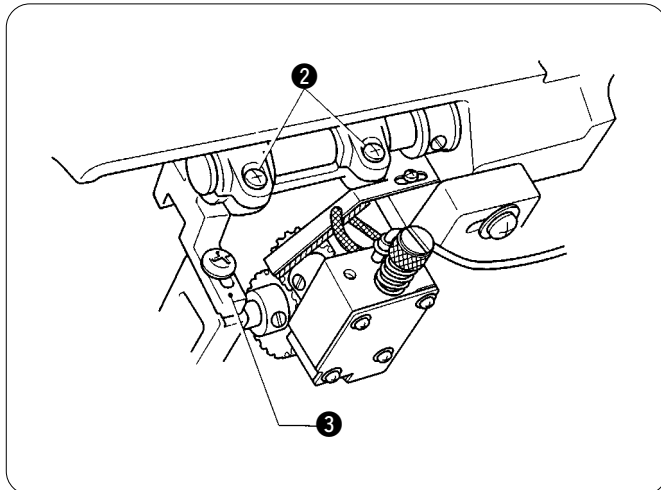


The center of the needle hole in the feed dog ① should be 1.5 mm in front of the center of the rotary hook when the feed adjustment dial is at the minimum setting.

1. Set the feed adjustment dial to the minimum setting.
2. Loosen the two screws ②.
3. Move the feed bar ③ back and forth to adjust so that the center of the needle hole in the feed dog ① is 1.5 mm in front of the center of the rotary hook.
4. Securely tighten the screws ②.

Die Nadellochmitte des Transporteurs ① sollte sich 1,5 mm vor der Mitte des Greifers befinden, wenn die Transporteinstellscheibe auf den Minimalwert eingestellt ist.

1. Stellen Sie die Transporteurscheibe auf die Minimalposition ein.
2. Lösen Sie die beiden Schrauben ②.
3. Verschieben Sie die Transporteurstange ③ nach hinten oder vorne, um die Nadellochmitte des Transporteurs ① 1,5 mm vor die Mitte des Greifers einzustellen.
4. Ziehen Sie die Schrauben ② wieder fest.

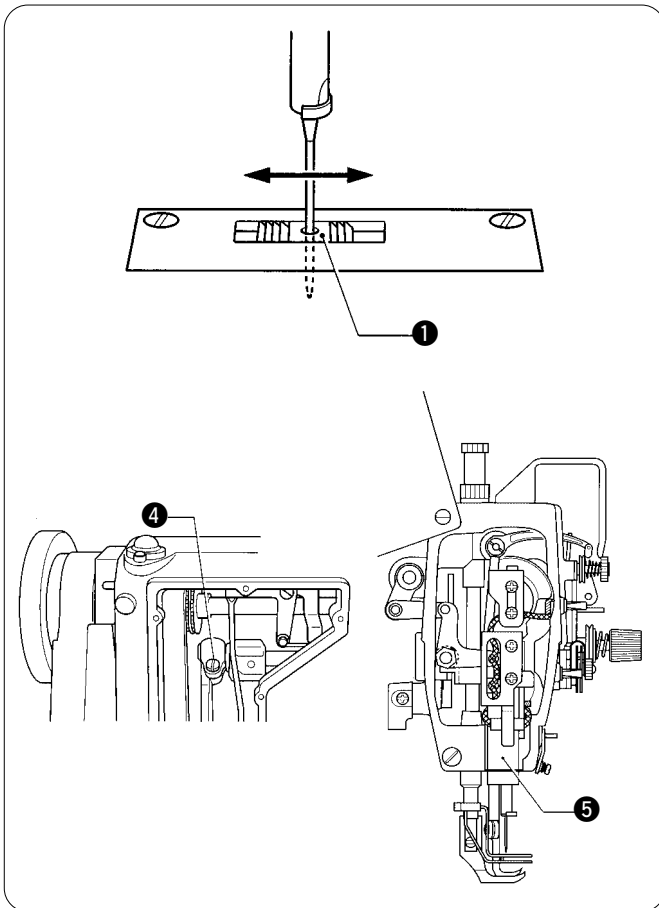


Le centre de l'orifice d'aiguille de la griffe d'entraînement ① doit se trouver à 1,5 mm devant le centre du crochet rotatif lorsque la molette de réglage d'entraînement est mise sur la valeur de réglage minimum.

1. Mettre la molette de réglage d'entraînement sur la valeur de réglage minimum.
2. Desserrer les deux vis ②.
3. Déplacer la barre d'entraînement ③ vers l'arrière et l'avant pour régler de manière que le centre de l'orifice d'aiguille de la griffe d'entraînement ① se trouve à 1,5 mm devant le centre du crochet rotatif.
4. Bien resserrer les vis ②.

El centro del orificio de la aguja en el alimentador ① debe estar 1,5 mm adelante del centro del garfio giratorio cuando el dial de ajuste se encuentra en su ajuste mínimo.

1. Ajustar el dial de ajuste de alimentación al ajuste mínimo.
2. Aflojar los dos tornillos ②.
3. Mover la barra de alimentación ③ hacia atrás y adelante para ajustar de manera que el centro del orificio de la aguja en el alimentador ① se encuentre 1,5 mm adelante del centro del garfio giratorio.
4. Apretar firmemente los tornillos ②.



■ **Checking the needle down position**

1. Turn the machine pulley to raise the needle bar to its highest position.
2. Check that the needle is not bent, and replace the needle with a new one if necessary.
3. Gently turn the machine pulley and check that the point of the needle moves goes into the center of the needle hole in the feed dog ❶.

\* If the point of the needle does not go into the center of the needle hole in the feed dog ❶, adjust by the following procedure.

- ❶ Remove the rear cover, and loosen the screw ❷.
- ❷ Align the needle with the center of the needle hole in the feed dog ❶ by moving the needle bar bracket ❸ little by little.
- ❸ After adjusting, securely tighten the screw ❷.
- ❹ Install the rear cover.

■ **Prüfung der unteren Nadelposition**

1. Heben Sie die Nadelstange durch Drehen der Riemenscheibe in die höchste Position an.
2. Kontrollieren Sie, ob die Nadel nicht verbogen ist, notwendigenfalls muß die Nadel ausgewechselt werden.
3. Drehen Sie die Riemenscheibe sorgfältig und kontrollieren Sie, ob sich die Nadelspitze in die Mitte des Nadellochs des Transporteurs ❶ absenkt.

\* Falls die Nadelspitze nicht in die Mitte des Nadellochs des Transporteurs ❶ einsticht, müssen Sie wie folgt einstellen.

- ❶ Entfernen Sie die hintere Abdeckung und lösen Sie die Schraube ❷.
- ❷ Richten Sie die Nadel durch sorgfältiges Verschieben der Nadelstangenhalterung ❸ auf die Mitte des Nadellochs im Transporteur ❶ aus.
- ❸ Ziehen Sie nach dem Einstellen die Schraube ❷ wieder fest.
- ❹ Bringen Sie die hintere Abdeckung wieder an.

■ **Vérification de la position abaissée de l'aiguille**

1. Tourner la poulie de machine pour élever la barre à aiguille jusqu'à sa position la plus haute.
2. Vérifier si l'aiguille n'est pas tordue, et la remplacer si nécessaire.
3. Tourner progressivement la poulie de machine et vérifier si la pointe de l'aiguille pénètre bien dans le centre de l'orifice d'aiguille de la griffe d'entraînement ❶.

\* Si la pointe de l'aiguille ne pénètre pas dans le centre de l'orifice d'aiguille de la griffe d'entraînement ❶, régler en procédant comme suit.

- ❶ Retirer le couvercle arrière, puis desserrer la vis ❷.
- ❷ Aligner l'aiguille sur le centre de l'orifice d'aiguille de la griffe d'entraînement ❶ en déplaçant progressivement le support ❸ de la barre à aiguille.
- ❸ Une fois le réglage effectué, bien resserrer la vis ❷.
- ❹ Reposer le couvercle arrière.

■ **Verificación de la posición de la aguja baja**

1. Girar la polea de la máquina para levantar la barra de la aguja a su posición más alta.
2. Verificar que la aguja no esté doblada, y cambiar la aguja por una nueva si fuera necesario.
3. Girar suavemente la polea de la máquina y verificar que la punta de la aguja se mueve hacia el centro del orificio de la aguja en el alimentador ❶.

\* Si la punta de la aguja no pasa por el centro del orificio de la aguja en el alimentador ❶, ajustar usando el siguiente procedimiento.

- ❶ Retirar la cubierta trasera, y aflojar el tornillo ❷.
- ❷ Alinear la aguja con el centro del orificio de la aguja en el alimentador ❶ moviendo la ménsula de la barra de la aguja ❸ poco a poco.
- ❸ Después de ajustar, apretar firmemente el tornillo ❷.
- ❹ Instalar la cubierta trasera.

## 10-5. Adjusting the needle and rotary hook timing

### 10-5. Einstellen der Nadel-Greifersynchronisierung

### 10-5. Réglage de la synchronisation de l'aiguille et du crochet rotatif

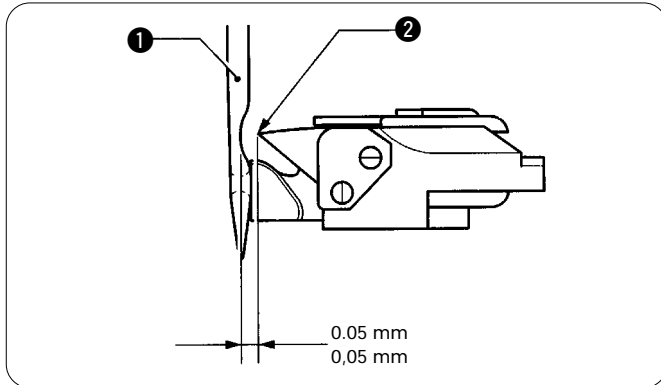
### 10-5. Ajuste de sincronización de la aguja y la lanzadera

#### 10-5-1. Needle to rotary hook point gap

#### 10-5-1. Abstand zwischen den Nadeln und den Greiferspitzen

#### 10-5-1. Distance entre l'aiguille et la pointe du crochet rotatif

#### 10-5-1. Separación entre la aguja y la punta del cangrejo

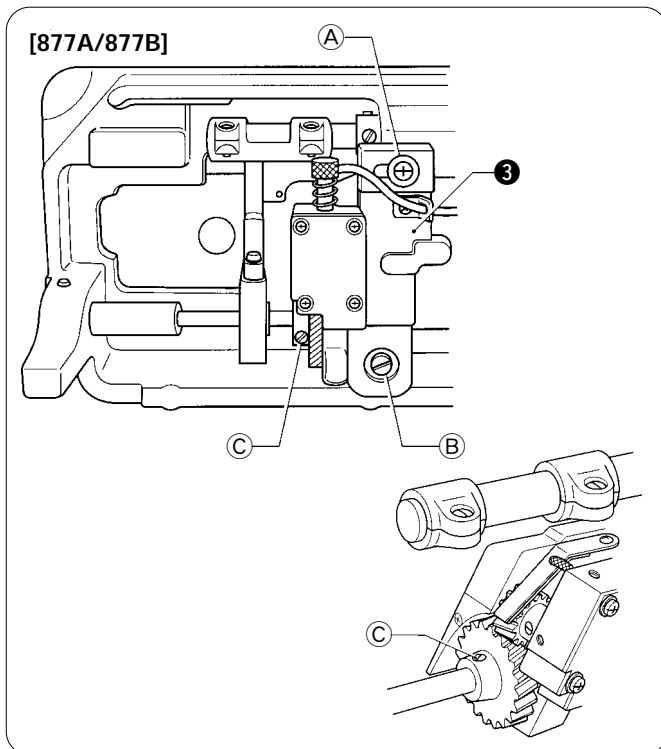


The standard gap between the needle ❶ and the tip of the rotary hook ❷ is 0.05 mm.

Der normale Abstand zwischen der Nadel ❶ und der Greiferspitze ❷ beträgt 0,05 mm.

L'écart normal entre l'aiguille ❶ et la pointe du crochet rotatif ❷ est de 0,05 mm.

La separación estándar entre la aguja ❶ y la punta del garfio giratorio ❷ es 0,05 mm.



#### ■ 877A/877B

1. Tilt back the machine head.
2. Loosen screws A, B and C.
3. Move the rotary hook base ❸ to the left and right to set the gap between the needle ❶ and the tip of the rotary hook ❷ to 0.05 mm.
4. After adjusting, securely tighten screws A, B and C.  
NOTE: Be careful not to move the screw stop position when tightening screw C.
5. For 877B, carry out the steps in "Thread trimming cam adjustment" on page 89.

#### ■ 877A/877B

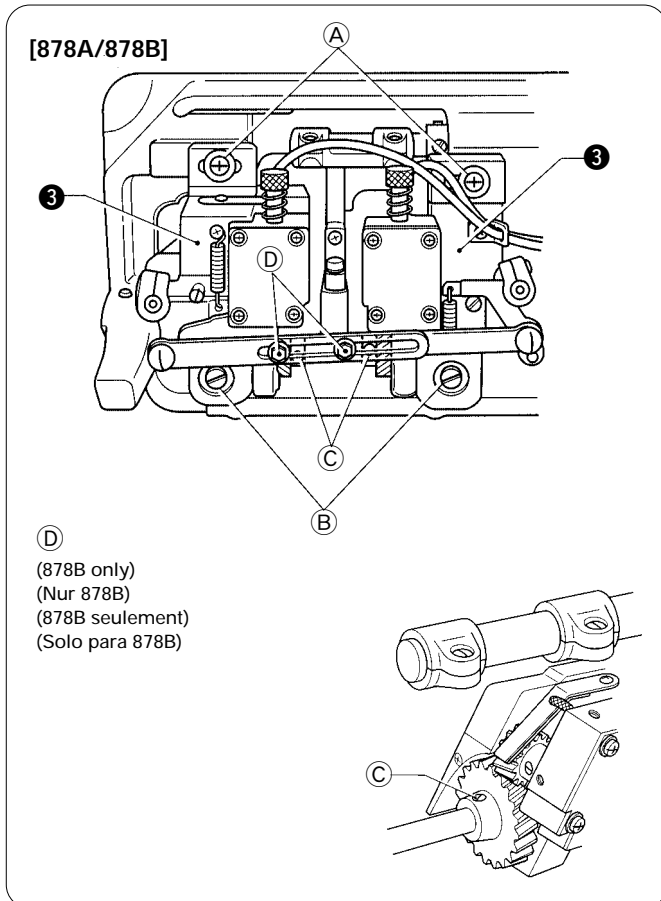
1. Klappen Sie das Maschinenoberteil zurück.
2. Lösen Sie die Schrauben A, B und C.
3. Stellen Sie den Abstand zwischen der Nadel ❶ und der Greiferspitze ❷ durch seitliches Verschieben der Greiferbasis ❸ auf 0,05 mm ein.
4. Ziehen Sie nach dem Einstellen die Schrauben A, B und C wieder fest.  
HINWEIS: Beim Festziehen der Schraube C darf die Schraubenanschlagposition nicht verschoben werden.
5. Für 877B die im Abschnitt "Einstellen des Fadenabschneidernockens" auf Seite 89 beschriebenen Schritte ausführen.

#### ■ 877A/877B

1. Incliner la tête de machine vers l'arrière.
2. Desserrer les vis A, B et C.
3. Déplacer la base ❸ du crochet rotatif vers la gauche et la droite de manière que l'écart entre l'aiguille ❶ et la pointe du crochet rotatif ❷ soit de 0,05 mm.
4. Une fois le réglage effectué, bien resserrer les vis A, B et C.  
REMARQUE: Veiller à ne pas déplacer la position d'arrêt de la vis lorsqu'on serre la vis C.
5. Pour 877B, effectuer les étapes de la section "Réglage de la came de coupe des fils" de la page 89.

#### ■ 877A/877B

1. Inclinar hacia atrás la cabeza de la máquina.
2. Aflojar los tornillos A, B y C.
3. Mover la base del garfio giratorio ❸ hacia la izquierda y la derecha para ajustar la separación entre la aguja ❶ y la punta del garfio giratorio ❷ a 0,05 mm.
4. Después de ajustar, apretar firmemente los tornillos A, B y C.  
NOTA: Tener cuidado de no mover la posición de parada del tornillo al apretar el tornillo C.
5. Para 877B, realizar los pasos en la sección "Ajuste de la leva de cortahilos" en la página 89.



■ 878A/878B

1. Tilt back the machine head.
2. Loosen screws A, B and C (and also screw D for 878B).
3. Move the rotary hook base ③ to the left and right to set the gap between the needle ① and the tip of the rotary hook ② to 0.05 mm.
4. After adjusting, securely tighten screws A, B and C (and also screw D for 878B).  
 NOTE: Be careful not to move the screw stop position when tightening screw C.
5. For 878B, carry out the steps in "Thread trimming cam adjustment" on page 89.

■ 878A/878B

1. Klappen Sie das Maschinenoberteil zurück.
2. Lösen Sie die Schrauben A, B und C (und für 878B auch die Schraube D).
3. Stellen Sie den Abstand zwischen der Nadel ① und der Greiferspitze ② durch seitliches Verschieben der Greiferbasis ③ auf 0,05 mm ein.
4. Ziehen Sie nach dem Einstellen die Schrauben A, B und C (und für 878B auch die Schraube D) wieder fest.  
 HINWEIS: Beim Festziehen der Schraube C darf die Schraubenanschlagposition nicht verschoben werden.
5. Führen Sie für 878B die Schritte im Abschnitt "Einstellen des Fadenabschneidernockens" auf Seite 89 aus.

■ 878A/878B

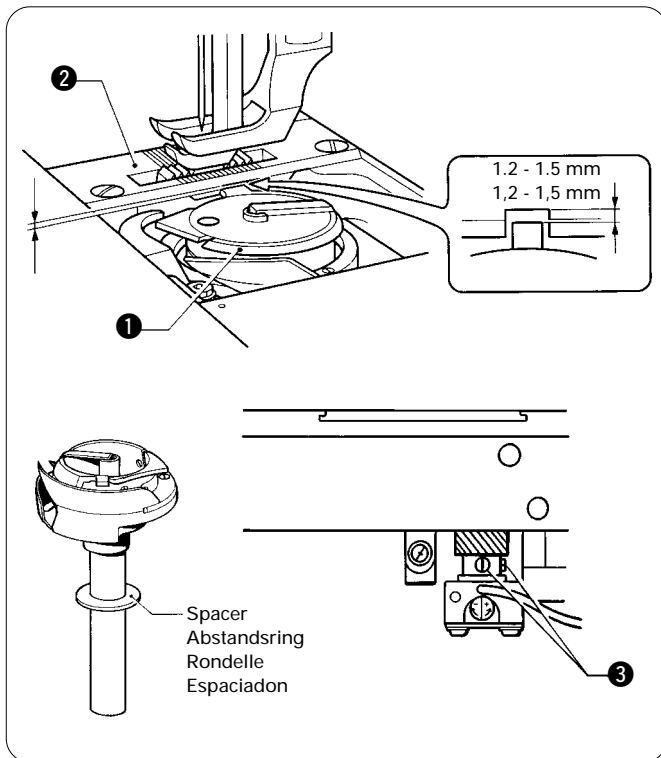
1. Incliner la tête de machine vers l'arrière.
2. Desserrer les vis A, B et C (et aussi la vis D pour 878B).
3. Déplacer la base ③ du crochet rotatif vers la gauche et la droite de manière que l'écart entre l'aiguille ① et la pointe du crochet rotatif ② soit de 0,05 mm.
4. Une fois le réglage effectué, bien resserrer les vis A, B et C (et aussi la vis D pour 878B).  
 REMARQUE: Veiller à ne pas déplacer la position d'arrêt de la vis lorsqu'on serre la vis C.
5. Pour 878B, effectuer les étapes de la section "Réglage de la came de coupe des fils" de la page 89.

■ 878A/878B

1. Inclinar hacia atrás la cabeza de la máquina.
2. Aflojar los tornillos A, B y C (y también el tornillo D para 878B).
3. Mover la base del garfio giratorio ③ hacia la izquierda y la derecha para ajustar la separación entre la aguja ① y la punta del garfio giratorio ② a 0,05 mm.
4. Después de ajustar, apretar firmemente los tornillos A, B y C (y también el tornillo D para 878B).  
 NOTA: Tener cuidado de no mover la posición de parada del tornillo al apretar el tornillo C.
5. Para 878B, realizar los pasos en la sección "Ajuste de la leva de cortahilos" en la página 89.

**10. STANDARD ADJUSTMENTS**  
**10. STANDARDEINSTELLUNGEN**  
**10. REGLAGES STANDARD**  
**10. AJUSTES ESTANDARES**

**10-5-2. Clearances between rotary hooks and needle plate**  
**10-5-2. Abstände zwischen Greifer und Stichplatte**  
**10-5-2. Distance entre crochets rotatifs et plaque à aiguille**  
**10-5-2. Separación entre los cangrejos y la placa de la aguja**



- The clearances between the rotary hooks **1** and the needle plate **2** have been adjusted to about 1.2 - 1.5 mm with a spacer.
- Loosen the screws **3** and exercise care not to lose the spacer when replacing the rotary hooks.

(See page 91 for details on replacing the rotary hook.)

NOTE: If two spacers are used, be sure to use both of them under the rotary hooks.

- Die Abstände zwischen den Greifern **1** und der Stichplatte **2** sind mit einem Abstandsring auf etwa 1,2 - 1,5 mm eingestellt.
- Wenn die Schrauben **3** zum Auswechseln der Greifer gelöst werden, darf der Abstandsring nicht verloren gehen.

(Für Einzelheiten für den Austausch des Greifers wird auf die Seite 91 verwiesen.)

HINWEIS: Falls zwei Abstandsringe verwendet werden, müssen beide an den Greifern eingesetzt werden.

- Le jeu entre le crochet rotatif **1** et la plaque à aiguille **2** a été réglé à environ 1,2 - 1,5 mm au moyen d'une rondelle d'espacement.
- Desserrer les vis **3** et faire attention de ne pas perdre la rondelle d'épaisseur lors du remplacement des crochets rotatifs.

(Pour plus de détails concernant le remplacement du crochet rotatif, se reporter à la page 91.)

REMARQUE: En cas d'utilisation de deux rondelles d'épaisseur faire attention de les utiliser toutes deux sous les crochets rotatifs.

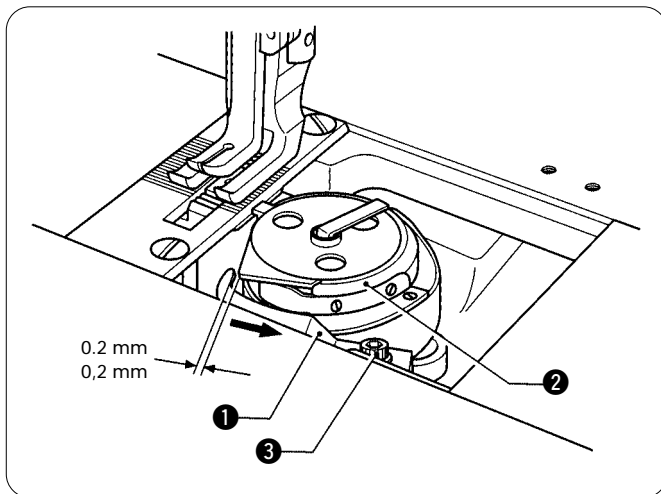
- Las separaciones entre los cangrejos **1** y la placa de agujas **2** han sido ajustadas a unos 1,2 - 1,5 mm con espaciadores.
- Aflojar los tornillos **3** y poner cuidado para no perder el espaciador al cambiar los cangrejos.

(Consultar la página 91 por detalles sobre el cambio del garfio giratorio.)

NOTA: Si se usan dos espaciadores, asegurarse de colocar ambos bajo los cangrejos.



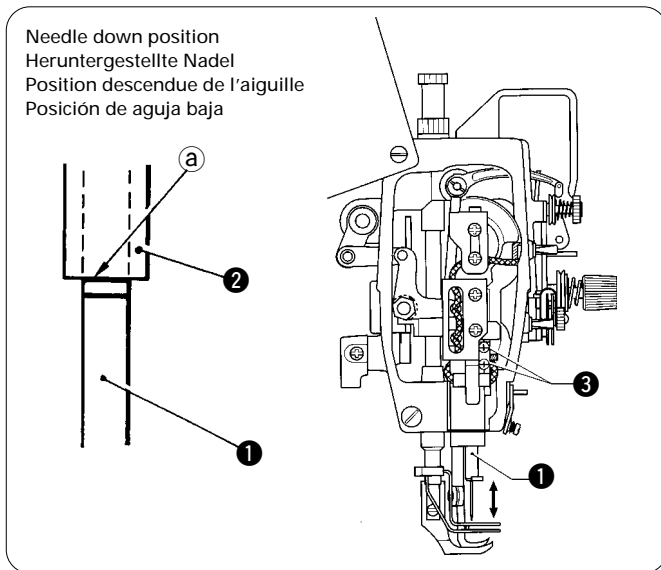
- 10-5-3. Clearance between rotary hook and opener  
10-5-3. Abstand zwischen dem Greifer und dem Fadenspreizer  
10-5-3. Ecart entre le crochet rotatif et le dispositif d'ouverture  
10-5-3. Separación entre el cangrejo y el abridor



1. Loosen the set screw ③ and move the opener ① to the left or right to adjust so that the clearance between the rotary hook ② and the opener ① is 0.2 mm when the opener ① is pulled as far as it will go in the direction of the arrow.
  2. Tighten the set screw ③.
1. Lösen Sie die Schraube ③ und verschieben Sie den Fadenspreizer ① seitlich, so daß der Abstand zwischen dem Greifer ② und dem Fadenspreizer ① 0,2 mm beträgt, wenn der Fadenspreizer ① ganz in Pfeilrichtung gezogen wird.
  2. Ziehen Sie die Schraube ③ wieder fest.
1. Desserrer la vis de fixation ③ et déplacer le dispositif d'ouverture ① vers la gauche ou vers la droite pour régler de manière que l'écart entre le crochet rotatif ② et le dispositif d'ouverture ① soit de 0,2 mm lorsqu'on déplace le dispositif d'ouverture ① à fond dans le sens de la flèche.
  2. Serrer la vis de fixation ③.
1. Aflojar el tornillo de fijación ③ y mover el abridor ① hacia la izquierda o derecha para ajustar de manera que la separación entre el cangrejo ② y el abridor ① sea de 0,2 mm cuando el abridor ① se empuja en la dirección de la flecha tanto como sea posible.
  2. Apretar el tornillo de fijación ③.

**10. STANDARD ADJUSTMENTS**  
**10. STANDARDEINSTELLUNGEN**  
**10. REGLAGES STANDARD**  
**10. AJUSTES ESTANDARES**

**10-5-4. Needle bar height and lift amount**  
**10-5-4. Nadelstangenhöhe und Hub**  
**10-5-4. Hauteur de la barre à aiguille et quantité de relèvement**  
**10-5-4. Altura y elevación de la barra de agujas**



**■ Needle bar height**

1. Change the stitch length to the smallest possible setting.
2. Open the face plate.
3. Turn the machine pulley to move the needle bar ❶ to its lowest position.  
Reference line ③ at the top of the needle bar ❶ should be almost aligned with the bottom edge of the needle bar bracket ❷ at this time.
4. Loosen the two screws ❸ and move the needle bar ❶ up and down to adjust the height.
5. Tighten the screws ❸.
6. Turn the machine pulley and check that the needle goes into the middle of the needle hole in the feed dog.

**■ Nadelstangenhöhe**

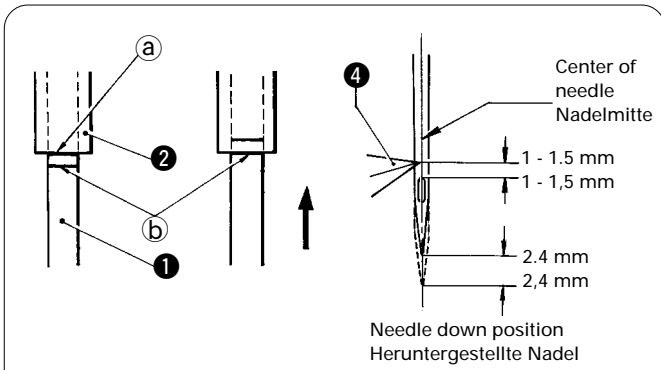
1. Stellen Sie die Stichlänge auf den kleinsten Wert ein.
2. Öffnen Sie die Stirnplatte.
3. Stellen Sie die Nadelstange ❶ durch Drehen der Riemenscheibe ganz nach unten.  
Die Bezugslinie ③ oben an der Nadelstange ❶ muß beinahe auf die untere Kante der Nadelstangenhalterung ❷ ausgerichtet sein.
4. Lösen Sie die beiden Schrauben ❸ und stellen Sie die Höhe durch Verschieben der Nadelstange ❶ nach oben oder unten ein.
5. Ziehen Sie die Schrauben ❸ wieder fest.
6. Drehen Sie die Riemenscheibe und kontrollieren Sie, ob die Nadel in die Mitte des Nadellochs des Transporteurs einsticht.

**■ Hauteur de la barre à aiguille**

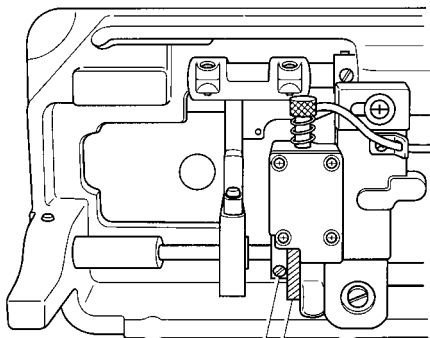
1. Régler la longueur de point à la valeur minimale.
2. Ouvrir la plaque frontale.
3. Tourner la poulie de machine de manière à abaisser la barre à aiguille ❶ jusqu'à sa position la plus basse.  
A ce moment, la ligne de référence ③ marquée en haut de la barre à aiguille ❶ doit être alignée sur le bord inférieur du support ❷ de la barre à aiguille.
4. Desserrer les deux vis ❸ et déplacer la barre à aiguille ❶ vers le haut et le bas pour régler la hauteur.
5. Serrer les vis ❸.
6. Tourner la poulie de machine et vérifier que l'aiguille pénètre bien au centre de l'orifice d'aiguille dans la griffe d'entraînement.

**■ Altura de la barra de agujas**

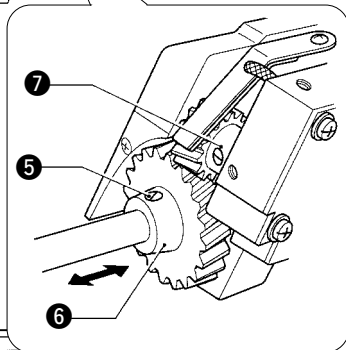
1. Cambiar el largo de puntada al menor ajuste posible.
2. Abrir la placa delantera.
3. Girar la polea de la máquina para mover la barra de agujas ❶ a su posición más baja.  
La línea de referencia ③ encima de la barra de agujas ❶ debe de estar alineada con el borde inferior del soporte de la barra de agujas ❷.
4. Aflojar los dos tornillos ❸ y mover la barra de la aguja ❶ hacia arriba y abajo para ajustar la altura.
5. Apretar los tornillos ❸.
6. Girar la polea de la máquina y verificar que la aguja pase por dentro del orificio de aguja en el alimentador.



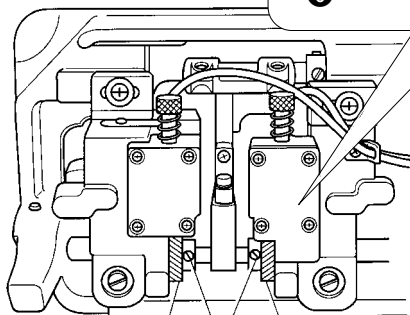
[877A/877B]



5  
6



[878A/878B]



6 5 6

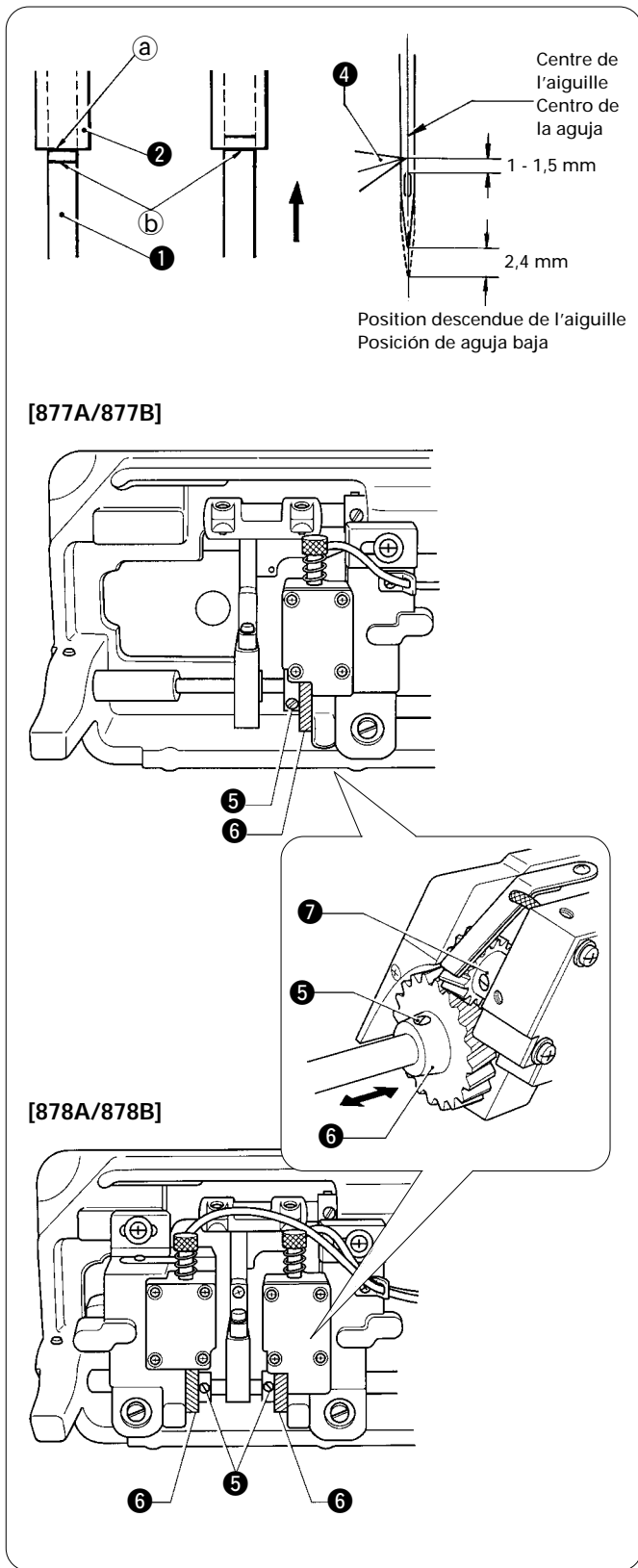
■ Needle bar lift amount

7. Remove the needle plate.
8. Remove the feed dog.
9. Set the feed adjustment dial to the minimum setting.
10. Turn the machine pulley to raise the needle bar ① 2.4 mm from its lowest position.
11. Reference line ⑥ on the needle bar will be almost aligned with the bottom edge of the needle bar bracket ②.
- The tip of the rotary hook ④ must be aligned with the center of the needle at this time.
12. Tilt back the machine head.
13. Loosen the set screw ⑤, and then move the lower shaft gear ⑥ to the left and right to align the tip of the rotary hook ④ with the center of the needle.
- \* The rotary hook shaft has a screw stop on it, and so the pinion gear ⑦ cannot be used to make the adjustment.
14. Tighten the set screw ⑤.
- \* Be careful not to move the screw stop position when tightening the set screw ⑤.
15. The clearance between the top edge of the needle hole and the tip of the rotary hook ④ must be 1 - 1.5 mm when the tip of the rotary hook ④ is aligned with the center of the needle.
16. Install the feed dog.
17. Install the needle plate.

■ Nadelstangenhub

7. Entfernen Sie die Stichplatte.
8. Entfernen Sie den Transporteur.
9. Stellen Sie die Transporteinstellscheibe auf die Minimalposition ein.
10. Heben Sie die Nadelstange ① durch Drehen der Riemenscheibe um 2,4 mm von der untersten Position an.
11. Die Bezugslinie ⑥ an der Nadelstange ① ist beinahe auf die untere Kante der Nadelstangenhalterung ② ausgerichtet.
- Die Greiferspitze ④ muß auf die Nadelmitte ausgerichtet sein.
12. Klappen Sie das Maschinenoberteil zurück.
13. Lösen Sie die Schraube ⑤ und verschieben Sie das untere Wellenrad ⑥ zum Ausrichten der Greiferspitze ④ auf die Nadel nach links oder rechts.
- \* Auf der Greiferwelle ist ein Schraubenanschlag vorhanden, so daß sich die Einstellung nicht mit dem Antriebsrad ⑦ vornehmen läßt.
14. Ziehen Sie die Schraube ⑤ wieder fest.
- \* Beim Festziehen der Schraube ⑤ darf die Schraubenanschlagposition nicht verschoben werden.
15. Der Abstand zwischen der oberen Nadellochkante und der Greiferspitze ④ muß 1 - 1,5 mm betragen, wenn die Greiferspitze ④ auf die Nadelmitte ausgerichtet ist.
16. Installieren Sie den Transporteur.
17. Bringen Sie die Stichplatte wieder an.

10. STANDARD ADJUSTMENTS  
 10. STANDARDEINSTELLUNGEN  
 10. REGLAJES STANDARD  
 10. AJUSTES ESTANDARES



■ Quantité de relèvement de la barre à aiguille

7. Déposer la plaque à aiguille.
8. Déposer la griffe d'entraînement.
9. Mettre la molette de réglage d'entraînement sur la valeur minimum.
10. Tourner la poulie de machine de manière à élever la barre à aiguille ① de 2,4 mm au-dessus de sa position la plus basse.
11. La ligne de référence ⑥ de la barre à aiguille sera presque alignée sur le bord inférieur du support ② de la barre à aiguille. A ce moment, la pointe du crochet rotatif ④ doit être alignée sur le centre de l'aiguille.
12. Incliner la tête de machine vers l'arrière.
13. Desserrer la vis de réglage ⑤, puis déplacer l'engrenage d'arbre inférieur ⑥ vers la gauche et la droite pour aligner la pointe du crochet rotatif ④ sur le centre de l'aiguille.
- \* L'arbre du crochet rotatif est équipé d'une butée de vis, et donc il n'est pas possible d'utiliser le pignon ⑦ pour effectuer le réglage.
14. Resserrer la vis de réglage ⑤.
- \* Veiller à ne pas déplacer la position de butée de vis lorsqu'on serre la vis de réglage ⑤.
15. L'écart entre le bord supérieur de l'orifice d'aiguille et la pointe du crochet rotatif ④ doit être de 1 - 1,5 mm lorsque la pointe du crochet rotatif ④ est alignée sur le centre de l'aiguille.
16. Installer la griffe d'entraînement.
17. Installer la plaque à aiguille.

■ Elevación de la barra de agujas

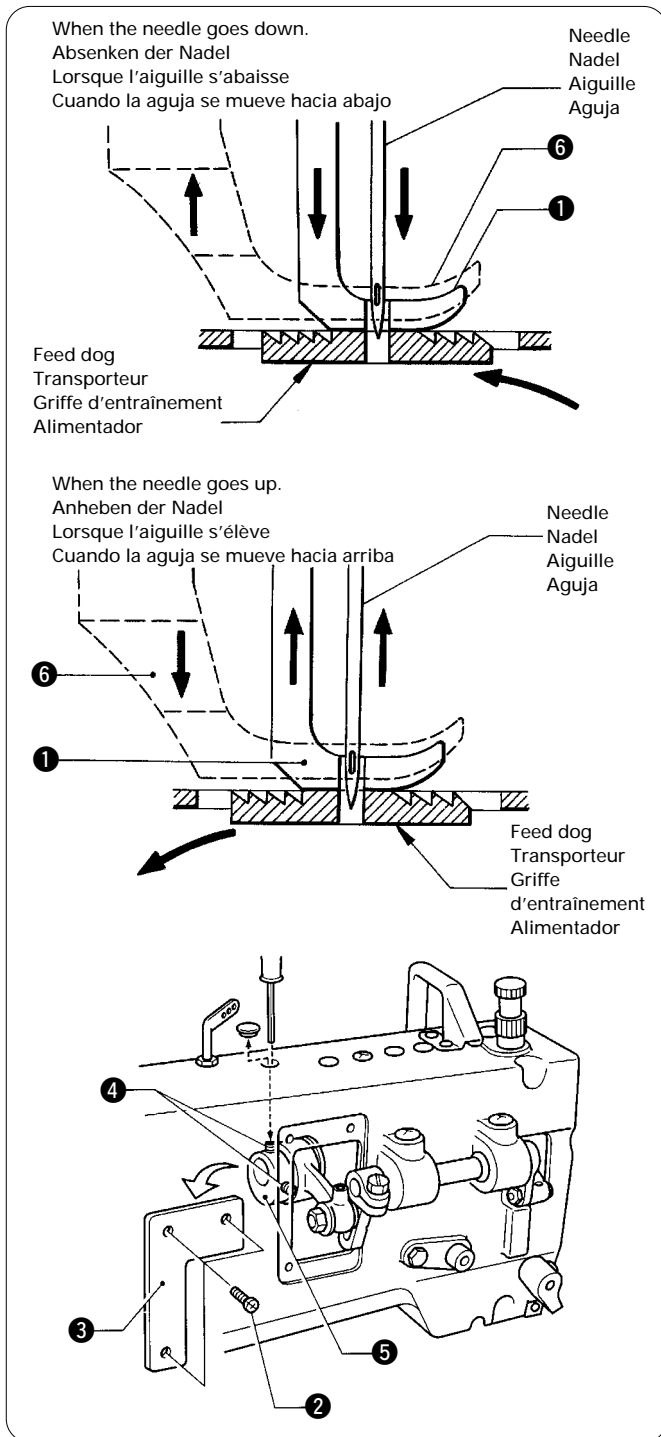
7. Retirar la placa de aguja.
8. Retirar el alimentador.
9. Ajustar el dial de ajuste de alimentación al ajuste mínimo.
10. Girar la polea de la máquina para levantar la barra de la aguja ① 2,4 mm desde su posición inferior.
11. La línea de referencia ⑥ en la barra de agujas estará casi alineada con el borde inferior del soporte de la barra de agujas ②.  
La punta del garfio giratorio ④ debe estar alineada con el centro de la aguja en este momento.
12. Inclinar hacia atrás la cabeza de la máquina.
13. Aflojar el tornillo de ajuste ⑤, y luego mover el engranaje del eje inferior ⑥ hacia la izquierda y la derecha para alinear la punta del garfio giratorio ④ con el centro de la aguja.
- \* El eje del garfio giratorio tiene un tope de tornillo, y de esta manera el piñón satélite ⑦ no puede ser usado para realizar el ajuste.
14. Apretar el tornillo de ajuste ⑤.
- \* Tener cuidado de no mover la posición de parada del tornillo al apretar el tornillo de ajuste ⑤.
15. La separación entre el borde superior del orificio de la aguja y la punta del garfio giratorio ④ debe ser 1 - 1,5 mm cuando la punta del garfio giratorio ④ esté alineado con el centro de la aguja.
16. Instalar el alimentador.
17. Instalar la placa de aguja.

10-5-5. Adjusting the walking foot, inner presser foot and needle timing

10-5-5. Einstellen der Synchronisation zwischen dem abhebenden und dem inneren Stoffdrückerfuß und der Nadel

10-5-5. Réglage de la synchronisation du pied presseur alternatif, du pied presseur intérieur et de l'aiguille

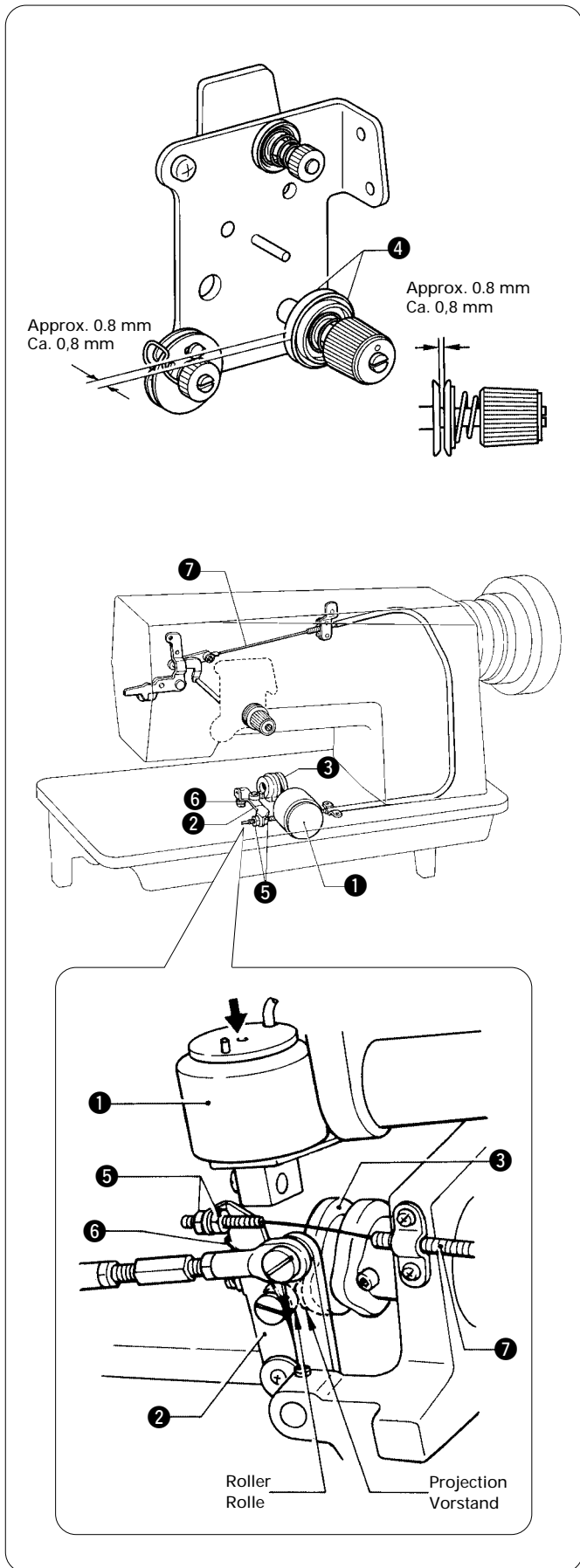
10-5-5. Ajuste del prensatelas caminante, prensatelas interior y sincronización de la aguja



- When the needle is lowered, the inner presser foot ① should touch the feed dog before the point of the needle reaches the feed dog.
  - When the needle is raised, the inner presser foot ① should rise after the point of the needle comes out of the feed dog.
1. Remove the three set screws ②, and then remove the auxiliary plate ③.
  2. Loosen the two set screws ④.  
(You can insert the screwdriver in through the top of the arm.)
  3. Turn the eccentric wheel ⑤ to adjust the timing of the walking foot ⑥, inner presser foot ① and needle.
  4. After adjusting, securely tighten the set screw ④.
  5. Install the auxiliary plate ③ with the three set screws ②.
- Beim Absenken der Nadel muß der innere Stoffdrückerfuß ① den Transporteur berühren, bevor die Nadelspitze den Transporteur erreicht.
  - Beim Anheben der Nadel muß der innere Stoffdrückerfuß ① erst nach dem Herausziehen der Nadelspitze aus dem Transporteur angehoben werden.
1. Entfernen Sie die drei Schrauben ② und die Hilfsplatte ③.
  2. Lösen Sie die Schrauben ④.  
(Der Schraubendreher kann von der Oberseite des Arms eingesetzt werden.)
  3. Drehen Sie das Exzenterrad ⑤ zum Einstellen der Synchronisation zwischen dem abhebenden ⑥, dem inneren Stoffdrückerfuß ① und der Nadel.
  4. Ziehen Sie nach dem Einstellen die Schrauben ④ wieder fest.
  5. Installieren Sie die Hilfsplatte ③ wieder mit den drei Schrauben ②.
- Lorsque l'aiguille est abaissée, le pied presseur intérieur ① doit entrer en contact avec la griffe d'entraînement avant que la pointe de l'aiguille atteigne la griffe d'entraînement.
  - Lorsque l'aiguille est relevée, le pied presseur intérieur ① doit s'élever après que la pointe de l'aiguille soit sortie de la griffe d'entraînement.
1. Retirer la trois vis de réglage ②, puis déposer la plaque auxiliaire ③.
  2. Desserrer les deux vis de réglage ④.  
(Il est possible d'introduire le tournevis par le haut du bras.)
  3. Tourner la roue excentrée ⑤ pour régler la synchronisation du pied presseur alternatif ⑥, du pied presseur intérieur ① et de l'aiguille.
  4. Une fois le réglage effectué, bien resserrer la vis de réglage ④.
  5. Installer la plaque auxiliaire ③ à l'aide des trois vis de réglage ②.

- Cuando la aguja se baja, el prensatelas interior ① debe tocar el alimentador antes que la punta de la aguja llegue al alimentador.
  - Cuando la aguja se levanta, el prensatelas interior ① se debe levantar después que la punta de la aguja sale del alimentador.
1. Retirar los tres tornillos de ajuste ②, y luego retirar la placa auxiliar ③.
  2. Aflojar los dos tornillos de ajuste ④.  
(Puede insertar el destornillador en la parte de arriba del brazo.)
  3. Girar la rueda excéntrica ⑤ para ajustar la sincronización del prensatelas caminante ⑥, el prensatelas interior ① y la aguja.
  4. Después de ajustar, apretar firmemente el tornillo de ajuste ④.
  5. Instalar la placa auxiliar ③ con los tres tornillos de ajuste ②.

10-6. Tension release (877B/878B)  
 10-6. Verringern der Fadenspannung (877B/878B)



If the thread slips out of the needle hole after thread cutting, or if the tension disc remains open, adjust as follows.

A. If the thread slips out of the needle hole (The tension release is not working properly during thread cutting.)

1. Press the thread trimming solenoid ① and turn the sewing machine pulley.
2. The tension disc ④ should be open 0.8mm when the tension release lever ② roller reaches the top of the tension release cam ③.  
If the tension disc ④ is not open, turn nut ⑤ to adjust.
3. Make sure the tension disc ④ is open when the tension release lever ② roller is at the top of the tension release cam ③, and closed when the lever roller is on the level.

B. If the tension disc remains open

1. Make sure the tension release lever ② is returned.
2. Make sure the return spring ⑥ is not disengaged.  
Check the above and adjust with nut ⑤ as necessary.  
If adjustment is not possible, replace the tension release wire ⑦.

Falls nach dem Abschneiden der Faden aus dem Nadelöhr gezogen wird oder die Spannungseinstellscheibe geöffnet bleibt, muß wie folgt eingestellt werden.

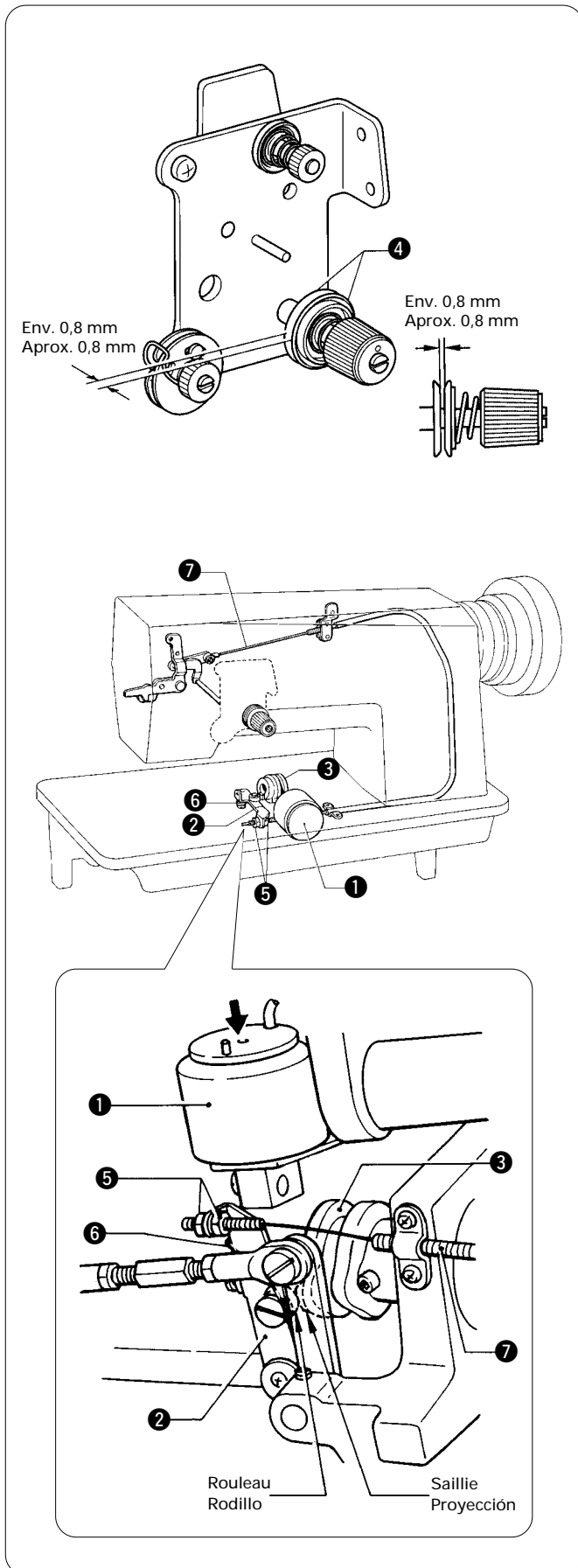
A. Falls der Faden aus dem Nadelöhr gezogen wird, d.h. beim Abschneiden wird die Fadenspannung nicht richtig verringert

1. Das Fadenabschneidersolenoid ① drücken und die Riemenscheibe drehen.
2. Die Spannungseinstellscheibe ④ muß sich 0,8mm öffnen, wenn die Rolle ② des Spannunglösehebels die Oberseite des Spannunglösenockens ③ erreicht. Falls sich die Spannungseinstellscheibe ④ nicht öffnet, zum Einstellen die Mutter ⑤ drehen.
3. Kontrollieren, ob die Spannungseinstellscheibe ④ geöffnet ist, wenn sich die Rolle ② des Spannunglösehebels auf der Oberseite des Spannunglösenockens ③ befindet, und ob sie geschlossen ist, wenn sich die Rolle unten befindet.

B. Falls die Spannungseinstellscheibe geöffnet bleibt

1. Kontrollieren, ob der Spannunglösehebel ② zurückgestellt ist.
2. Prüfen, ob die Rückstellfeder ⑥ sich nicht gelöst hat.  
Die obenstehende Prüfung ausführen und, falls notwendig, mit der Mutter ⑤ einstellen.  
Falls nicht eingestellt werden kann, den Spannunglöse-draht ⑦ ersetzen.

10-6. Relâche-tension (877B/878B)  
 10-6. Liberación de la tensión (877B/878B)



Si, une fois que les fils ont été coupés, le fil s'échappe du chas d'aiguille, ou si le disque de tension reste ouvert, régler comme indiqué ci-dessous.

A. Si le fil s'échappe du chas d'aiguille (le relâche-tension n'a pas fonctionné correctement pendant le coupage des fils.)

1. Appuyer sur le solénoïde ❶ du coupe-fils et tourner la poulie de la machine à coudre.
2. Lorsque le rouleau du levier du relâche-tension ❷ atteint le haut de la came du relâche-tension ❸, le disque de tension ❹ devrait être ouvert de 0,8mm.  
Si le disque de tension ❹ n'est pas ouvert, tourner l'écrou ❺ pour régler.
3. Vérifier que le disque de tension ❹ s'ouvre lorsque le rouleau du levier du relâche-tension ❷ atteint le haut de la came du relâche-tension ❸, et se ferme lorsque le rouleau du levier est à niveau.

B. Si le disque de tension reste ouvert.

1. Vérifier que le levier du relâche-tension ❷ est à sa position d'origine.
2. Vérifier que le ressort de rappel ❻ n'est pas détaché. Vérifier les points ci-dessus et régler avec l'écrou ❺ si nécessaire.  
Si le réglage n'est pas possible, remplacer le câble du relâche-tension ❼.

Si el hilo se sale del orificio de aguja después del corte del hilo o si el disco de tensión permanece abierto, realizar el siguiente ajuste.

A. Si el hilo se sale del orificio de aguja (La liberación de la tensión no funciona bien durante el corte de hilo.)

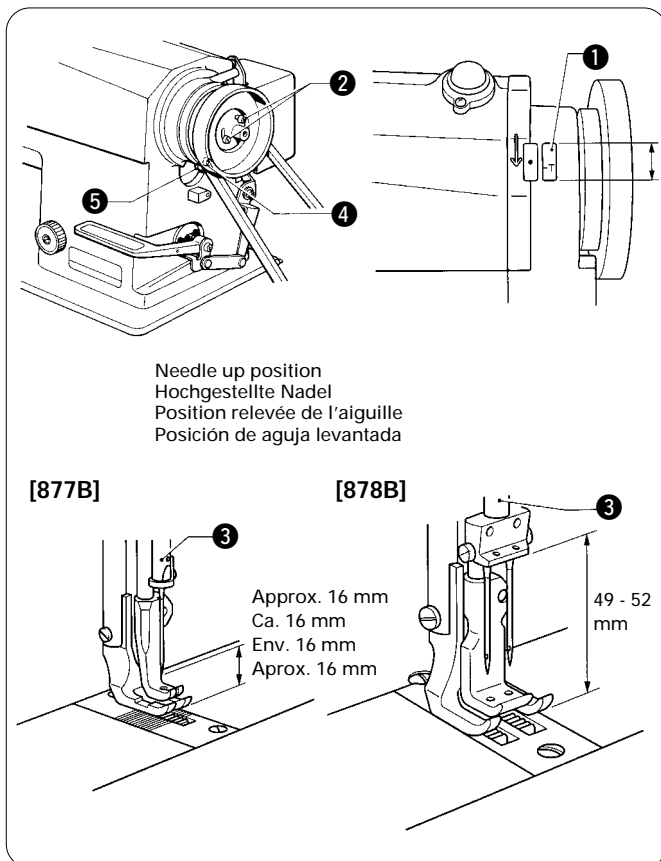
1. Presionar el solenoide del cortahilos ❶ y girar la polea de la máquina de coser.
2. El disco de tensión ❹ debe estar abierto en 0,8mm cuando el rodillo ❷ de la palanca de liberación de la tensión alcanza la parte superior de la leva de liberación de tensión ❸.  
Si el disco de tensión ❹ no está abierto, girar la tuerca ❺ para realizar el ajuste.
3. Verificar que el disco de tensión ❹ está abierto cuando el rodillo ❷ de la palanca de liberación de tensión está en la parte superior de la leva de liberación de tensión ❸, y está cerrado cuando la palanca está en el nivel.

B. Si el disco de tensión permanece abierto.

1. Verificar que la palanca de liberación de tensión ❷ vuelve.
2. Verificar que el resorte de retorno ❻ no está desenganchado. Verificar los puntos anteriores y ajustar con la tuerca ❺ si fuera necesario.  
Si no se puede realizar el ajuste, cambiar el alambre de liberación de la tensión ❼.

**10-7. Synchronizer adjustment (877B/878B) 10-7. Réglage du synchroniseur (877B/878B)**  
**10-7. Einstellen des Synchronisators (877B/878B) 10-7. Ajuste del sincronizador (877B/878B)**

- The synchronizer consists of two elements which are used to detect the needle position. One of these elements is used to control the needle down signal and the thread cutter signal.
- Der Synchronisator besteht aus zwei Elementen, welche die Nadelposition erfassen. Ein Element ist für das Auslösen der Signale zum Absenken der Nadel und zum Abschneiden des Fadens.
- Le synchroniseur se compose de deux éléments qui ont pour fonction de détecter la position de l'aiguille. Un de ces éléments sert à détecter le signal de descente de l'aiguille, l'autre à détecter le signal du coupe-fils.
- El sincronizador consiste de dos elementos que se usan para detectar la posición de la aguja. Uno de estos elementos se utiliza para controlar la señal de aguja baja y la señal del cortahilos.



**■ Needle up stop position adjustment**

1. Turn on the power.
2. Stop the machine while the needle bar is at its highest position.
3. The pulley reference line should be visible in the window ① of the belt cover when the machine is stopped. Check that the distance above the needle plate at this time is as shown in the illustration.

<Adjustment method>

1. Turn off the power.
2. Loosen the two set screws ②.
3. Move set screw ② in the direction of normal pulley rotation to raise the needle bar ③. Move the screw ② in the opposite direction to lower the needle bar.
4. Securely tighten the screws ②.

**■ Einstellen der oberen Nadelstopposition**

1. Schalten Sie die Stromversorgung ein.
2. Stoppen Sie die Nähmaschine mit angehobener Nadel.
3. Bei stillstehender Maschine muß die Referenzlinie im Fenster ① des Riemenschutzes sichtbar sein. Kontrollieren Sie, ob der Abstand zur Stichplatte dem in der Abbildung angegebenen Wert entspricht.

<Einstellung>

1. Schalten Sie die Stromversorgung aus.
2. Die beiden Schrauben ② lösen.
3. Die Schraube ② in der Drehrichtung der Riemenscheibe drehen, um die Nadelstange ③ hochzustellen. Wenn die Schraube ② in entgegengesetzter Richtung gedreht wird, wird die Nadelstange tiefer gestellt.
4. Ziehen Sie die Schrauben ② fest.

**■ Réglage d'arrêt d'aiguille en position relevée**

1. Établir l'alimentation électrique.
2. Arrêter la machine lorsque la barre à aiguille est placée à sa position la plus haute.
3. La ligne de référence de la poulie doit être visible dans la fenêtre ① du couvercle de courroie lorsque la machine est arrêtée.

S'assurer que l'écart au-dessus de la plaque à aiguille à ce moment soit comme indiqué sur l'illustration.

<Méthode de réglage>

1. Couper l'alimentation électrique.
2. Desserrer les deux vis de réglage ②.
3. Déplacer la vis de réglage ② dans la direction de rotation normale de la poulie, afin d'élever la barre à aiguille ③. Déplacer la vis ② dans la direction opposée pour abaisser la barre à aiguille.
4. Serrer fermement les vis ②.

**■ Ajuste de la posición de parada de la aguja levantada**

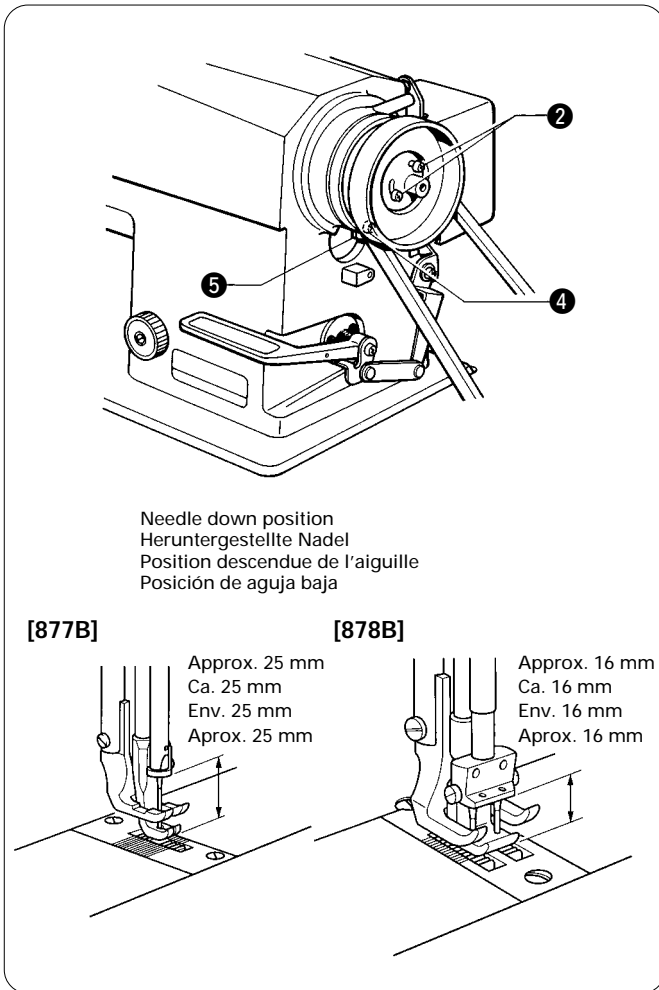
1. Conectar el interruptor principal.
2. Parar la máquina mientras la barra de agujas se encuentra levantada.
3. La línea de referencia de la polea debe quedar visible en la mirilla ① de la cubierta de la correa cuando la máquina está parada.

Verificar que la distancia encima de la placa de aguja en este momento se encuentre tal como se indica en la figura.

<Método de ajuste>

1. Desconectar el interruptor principal.
2. Aflojar los dos tornillos de fijación ②.
3. Mover el tornillo de fijación ② en el sentido de la rotación normal de la polea para levantar la barra de aguja ③. Mover el tornillo ② en el sentido opuesto para bajar la barra de aguja.
4. Apretar firmemente los tornillos ②.





Needle down position  
 Heruntergestellte Nadel  
 Position descendue de l'aiguille  
 Posición de aguja baja

■ Needle down stop position adjustment

1. Turn the power on.
2. Press the treadle, and then release the treadle to neutral. (Needle down stop position)
3. Check that the distance above the top of the needle plate is as shown in the illustration when the sewing machine is stopped.

<Adjustment method>

1. Turn off the power.
2. Remove the pulley ring and the belt cover.
3. Loosen screw ④, and move the synchronizer assembly ⑤ to adjust.
4. Securely tighten the screw ④.
5. Check the needle up stop position as described on the previous page.
6. Install the belt cover and the pulley ring.

■ Einstellung der unteren Nadelanschlagposition

1. Die Maschine einschalten.
2. Das Pedal drücken und in der Neutralstellung loslassen, so daß die Nadel in der unteren Position steht.
3. Kontrollieren Sie, ob der Abstand über der Stichplatte bei gestoppter Maschine dem in der Abbildung gezeigten Wert entspricht.

<Einstellung>

1. Schalten Sie die Stromversorgung aus.
2. Entfernen Sie den Riemenscheibenring und den Riemenschutz.
3. Die Schraube ④ lösen und den Synchronisator ⑤ zum Einstellen verschieben.
4. Ziehen Sie die Schraube ④ fest.
5. Kontrollieren Sie die obere Nadelposition, wie auf der vorhergehenden Seite beschrieben.
6. Bringen Sie den Riemenschutz und den Riemenscheibenring wieder an.

■ Réglage de la position d'arrêt basse de l'aiguille

1. Mettre la machine à coudre sous alimentation électrique.
2. Appuyer sur la pédale, puis la relâcher pour qu'elle se trouve en position neutre. (L'aiguille est en position descendue.)
3. S'assurer que l'écart au-dessus de la plaque à aiguille lorsque la machine à coudre est arrêtée soit comme indiqué sur l'illustration.

<Méthode de réglage>

1. Couper l'alimentation électrique.
2. Déposer la bague de poulie et le couvercle de courroie.
3. Desserrer la vis ④ et déplacer l'ensemble du synchronisateur ⑤ pour régler.
4. Serrer fermement la vis ④.
5. Vérifier la position d'arrêt supérieure de l'aiguille, comme indiqué à la page précédente.
6. Installer le couvercle de courroie et la bague de poulie.

■ Ajuste de la posición de parada de la aguja baja

1. Conectar la corriente.
2. Pisar el pedal y soltarlo en la posición de punto muerto. (Posición de parada con aguja baja)
3. Verificar que la distancia encima de la parte de arriba de la placa de aguja se encuentre tal como se indica en la figura cuando la máquina de coser está parada.

<Método de ajuste>

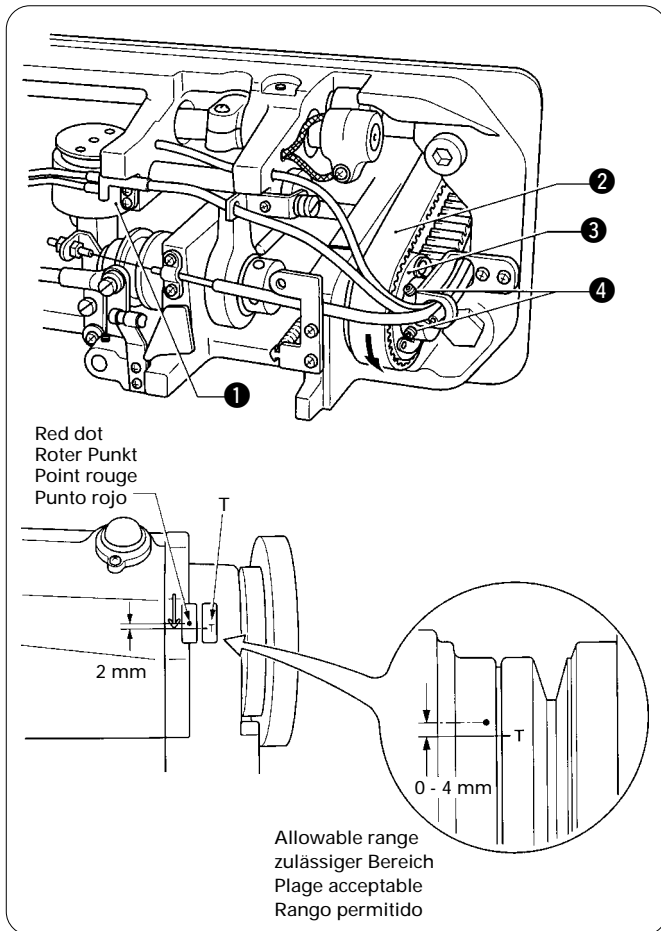
1. Desconectar el interruptor principal.
2. Retirar el anillo de polea y la cubierta de la correa.
3. Aflojar el tornillo ④ y mover el conjunto del sincronizador ⑤ para ajustar.
4. Apretar firmemente los tornillos ④.
5. Verificar la posición de parada de aguja levantada tal como se describe en la página siguiente.
6. Instalar la cubierta de la correa y el anillo de polea.

## 10-8. Upper and lower shaft timing adjustment

### 10-8. Einstellung des Gleichlaufs der oberen und unteren Welle

### 10-8. Réglage de la synchronisation de l'arbre supérieur et inférieur

### 10-8. Ajuste de la sincronización de los ejes superior e inferior



#### [877B/878B]

##### ■ Checking the thread trimmer timing

1. Remove the needle.
  2. Tilt back the machine head.
  3. Hold the thread trimming solenoid ❶ depressed and turn the machine pulley in its normal direction of rotation until the pulley starts to become hard to turn (the movable knife will begin to move).
  4. The standard position is when the T mark on the machine pulley scale is 2 mm forward of the red dot on the machine head. (The allowable range for the T mark position at this time is within 0 to 4 mm away from the red dot.)
- \* If adjustment is necessary, follow the steps given below.

##### ■ Upper and lower shaft timing adjustment (Thread trimmer timing adjustment)

1. Remove the timing belt ❷.
2. Turn the machine pulley until the T mark on the scale is 2 mm forward of the red dot.
3. Hold the thread trimming solenoid ❶ depressed and turn timing pulley D ❸ in the direction of the arrow until it starts to become hard to move.
4. Set the machine pulley and timing pulley D ❸ so that they cannot move, and then attach the timing belt ❷.
5. Check the T mark on the machine pulley scale once more.
  - \* Do not change the position of the set screw ❹ under any circumstances.
6. Install the needle.

##### ■ Kontrolle des Fadenabschneidezeitpunkts

1. Entfernen Sie die Nadel.
2. Klappen Sie das Maschinenoberteil zurück.
3. Halten Sie den Fadenabschneidemagnet ❶ gedrückt und drehen Sie die Riemenscheibe in der normalen Drehrichtung, bis ein Widerstand spürbar ist (Bewegung des beweglichen Messers).
4. Die Standardposition ist, wenn sich die Markierung "T" der Riemenscheibe 2 mm vor dem roten Punkt auf dem Maschinenonerteil befindet. (Der zulässige Bereich für die

Markierung "T" ist innerhalb von 0 bis 4 mm vom roten Punkt.)

\* Notwendigenfalls können Sie eine Einstellung wie folgt vornehmen.

##### ■ Einstellung der Synchronisation zwischen der oberen und unteren Welle (Einstellen des Fadenabschneidezeitpunkts)

1. Entfernen Sie den Steuerriemen ❷.
2. Drehen Sie die Riemenscheibe, so daß sich die Markierung "T" auf der Skala 2 mm vor dem roten Punkt befindet.
3. Halten Sie den Fadenabschneidemagnet ❶ gedrückt und drehen Sie die Riemenscheibe D ❸ in Pfeilrichtung, bis ein Widerstand verspürt wird.
4. Blockieren Sie die Riemenscheibe und die Steuerscheibe D ❸ und bringen Sie den Steuerriemen an ❷ an.
5. Kontrollieren Sie die Markierung "T" auf der Riemenscheibenskala nochmals.
  - \* Die Position der Schrauben ❹ darf unter keinen Umständen geändert werden.
6. Installieren Sie die Nadel.

##### ■ Vérification de la synchronisation du coupe-fils

1. Déposer l'aiguille.
  2. Incliner la tête de machine vers l'arrière.
  3. Maintenir le solénoïde de coupe-fils ❶ enfoncé et tourner la poulie de machine dans son sens de rotation normal jusqu'à ce que la poulie commence à devenir dure à tourner (le couteau mobile commence alors à bouger).
  4. La position normale est lorsque le repère T marqué sur l'échelle de la poulie de machine se trouve à 2 mm à l'avant du point rouge marqué sur la tête de machine. (La plage acceptable pour la position du repère T à ce moment se trouve entre 0 et 4 mm du point rouge.)
- \* S'il est nécessaire d'effectuer un réglage, procéder comme indiqué ci-dessous.

##### ■ Réglage de la synchronisation de l'arbre supérieur et inférieur (réglage de la synchronisation du coupe-fils)

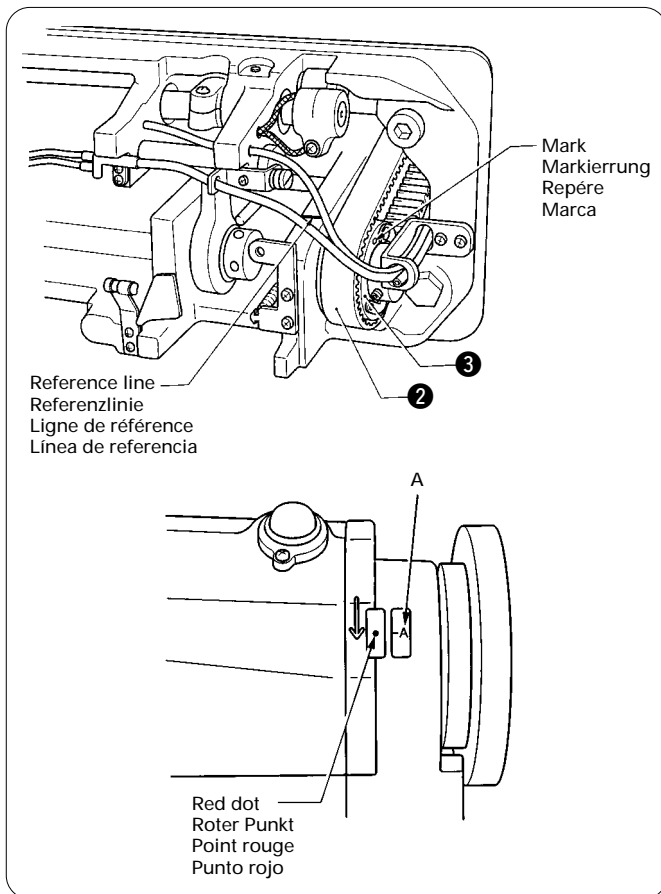
1. Déposer la courroie de synchronisation ❷.
2. Tourner la poulie de machine jusqu'à ce que le repère T marqué sur l'échelle soit situé à 2 mm à l'avant du point rouge.
3. Maintenir le solénoïde du coupe-fils ❶ enfoncé et tourner la poulie de synchronisation D ❸ dans le sens de la flèche jusqu'à ce qu'elle devienne difficile à bouger.
4. Régler la poulie de machine et la poulie de synchronisation D ❸ de manière qu'elles ne puissent plus bouger, puis fixer la courroie de synchronisation ❷.
5. Vérifier à nouveau l'emplacement du repère T sur l'échelle de la poulie de machine.
  - \* Veiller absolument à ne pas modifier la position de la vis de réglage ❹.
6. Installer l'aiguille.

■ **Verificación de la sincronización del cortahilos**

1. Retirar la aguja.
  2. Inclinar hacia atrás la cabeza de la máquina.
  3. Sostener el solenoide del cortahilos ❶ pisado y girar la polea de la máquina en la dirección normal de rotación hasta que la polea se comience a poner dura de girar (la cuchilla móvil se comenzará a mover).
  4. La posición normal es cuando la marca T en la escala de la polea de la máquina está 2 mm hacia adelante del punto rojo en la cabeza de la máquina. (El rango permitido para la posición de la marca T en este momento se encuentra 0 a 4 mm del punto rojo.)
- \* Si fuera necesario ajustar, siga los pasos indicados a continuación.

■ **Ajuste de sincronización del eje superior e inferior (Ajuste de sincronización del cortahilos)**

1. Retirar la correa de sincronización ❷.
  2. Girar la polea de la máquina hasta que la marca T en la escala se encuentre 2 mm hacia adelante del punto rojo.
  3. Sostener el solenoide del cortahilos ❶ pisado y girar la polea de sincronización D ❸ en la dirección de la flecha hasta que se comience a poner dura de mover.
  4. Ajustar la polea de la máquina y la polea de sincronización D ❸ de manera que no se muevan, y luego coloque la correa de sincronización ❷.
  5. Verificar la marca T en la escala de la polea de la máquina una vez más.
- \* No cambie la posición del tornillo de ajuste ❹ bajo ninguna circunstancia.
6. Instalar la aguja.



[877A/878A]

■ **Upper and lower shaft timing adjustment**

1. Remove the needle.
2. Tilt back the machine head.
3. Remove the timing belt ❷.
4. Turn the machine pulley until the A mark is in line with the red dot.
5. While holding the upper shaft so that it won't move, align the mark on the lower belt pulley ❸ with the reference line on the arm bed, and attach the timing belt ❷.
6. Recheck the A mark on the machine pulley.
7. Install the needle.

■ **Einstellung des Gleichlaufs der oberen und unteren Welle**

1. Entfernen Sie die Nadel.
2. Klappen Sie das Maschinenoberteil zurück.
3. Den Steuerriemen ❷ entfernen.
4. Die Riemenscheibe drehen, bis die A-Markierung mit dem roten Punkt ausgerichtet ist.
5. Die obere Riemenwelle festhalten und die Markierung auf der unteren Riemenscheibe ❸ mit der entsprechenden Linie auf dem Wellenlagergehäuse ausrichten und den Gleichlaufriemen ❷ anbringen.
6. Die Ausrichtung der A-Markierung auf der Motorscheibe noch einmal prüfen.
7. Installieren Sie die Nadel.

■ **Réglage de la synchronisation de l'arbre supérieur et inférieur**

1. Déposer l'aiguille.
2. Incliner la tête de machine vers l'arrière.
3. Enlever la courroie de synchronisation ❷.
4. Tourner la poulie de la machine jusqu'à ce que le repère A soit aligné avec le pointillé rouge.

5. Le bras supérieur étant immobile, aligner la repère marqué sur la poulie inférieure de courroie ❸ avec la ligne de référence marquée sur le socle du bras, puis installer la courroie de synchronisation ❷.
6. Revérifier l'emplacement du repère A sur la poulie de la machine.
7. Installer l'aiguille.

■ **Ajuste de la sincronización de los ejes superior e inferior**

1. Retirar la aguja.
2. Inclinar hacia atrás la cabeza de la máquina.
3. Quitar la correa de sincronización ❷.
4. Girar la polea de la máquina hasta que la marca A quede alineada con el punto rojo.
5. Mientras se sostiene el árbol superior para que no se mueva, alinear la marca en la polea de la correa inferior ❸ con la línea de referencia en la plancha de montaje del brazo, y colocar la correa sincronizadora ❷.
6. Volver a verificar la posición de la marca A en la polea de la máquina.
7. Instalar la aguja.

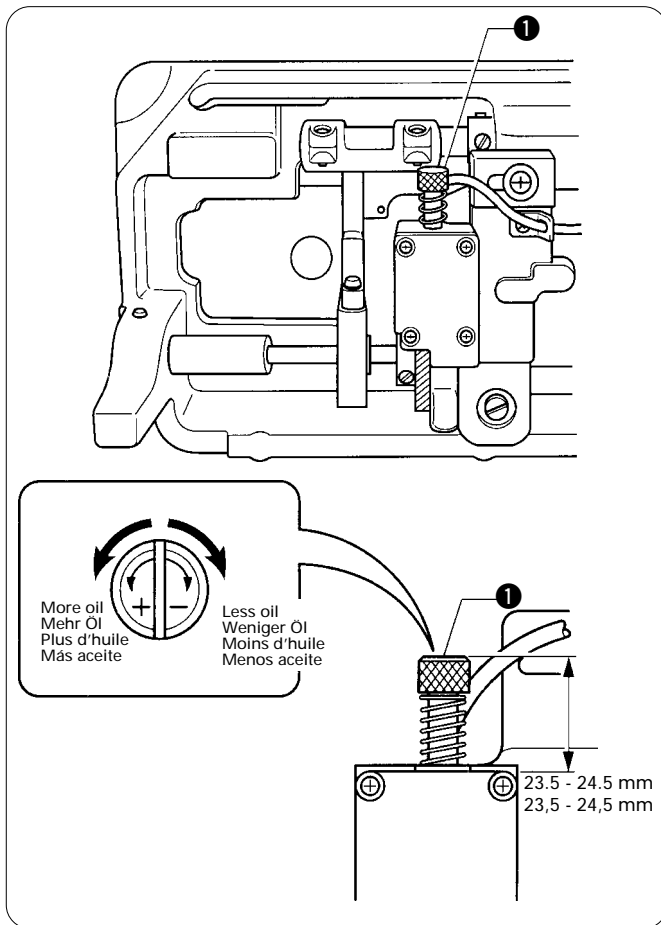
## 10-9. Adjusting the rotary hook lubrication amount

### 10-9. Einstellen der Greiferschmierung

### 10-9. Réglage de la quantité de lubrification du crochet rotatif

### 10-9. Ajuste de la lubricación del cangrejo

- Adjust the rotary hook lubrication amount by the following procedure.
  - \* Be sure to adjust the rotary hook lubrication amount whenever the rotary hook is replaced.
- Stellen Sie die Greiferschmierung wie folgt ein.
  - \* Nach dem Ersetzen des Greifers muß die Greiferschmierung neu eingestellt werden.
- Régler la quantité de lubrification du crochet rotatif en effectuant la procédure suivante.
  - \* Veiller à régler la quantité de lubrification du crochet rotatif à chaque fois qu'on remet le crochet rotatif en place.
- Ajustar la lubricación del cangrejo de acuerdo con el siguiente procedimiento.
  - \* Asegurarse de ajustar la lubricación del cangrejo cada vez que se cambie el cangrejo.



#### ■ Lubrication adjustment guide

1. Tilt back the machine head.
  2. Turn the lubrication adjustment screw ❶ to adjust its height to 23.5 - 24.5 mm.
- NOTE: Be careful not to loosen the lubrication adjustment screw ❶ too much otherwise the oil in the oil tank will be consumed too quickly.
- \* For the B878, adjust the lubrication amount for the left rotary hook in the same way.

#### ■ Einstellung der Schmierung

1. Klappen Sie das Maschinenoberteil nach hinten um.
  2. Drehen Sie die Schmierungsschraube ❶, um die Schraubenhöhe auf 23,5 - 24,5 mm einzustellen.
- HINWEIS: Lösen Sie die Schmierungsschraube ❶ nicht zu stark, weil sonst das Öl im Ölbehälter rasch aufgebraucht wird.
- \* Für die B878 kann die Schmierung des linken Greifers auf die gleiche Weise eingestellt werden.

#### ■ Guide de réglage de lubrification

1. Incliner la tête de machine vers l'arrière.
  2. Tourner la vis ❶ de réglage de lubrification de manière à régler sa hauteur à 23,5 - 24,5 mm.
- REMARQUE: Veiller à ne pas desserrer excessivement la vis ❶ de réglage de lubrification, sinon l'huile du réservoir d'huile sera consommée trop rapidement.
- \* Pour le modèle B878, régler la quantité de lubrification pour le crochet rotatif gauche de la même manière.

#### ■ Guía de ajuste de lubricación

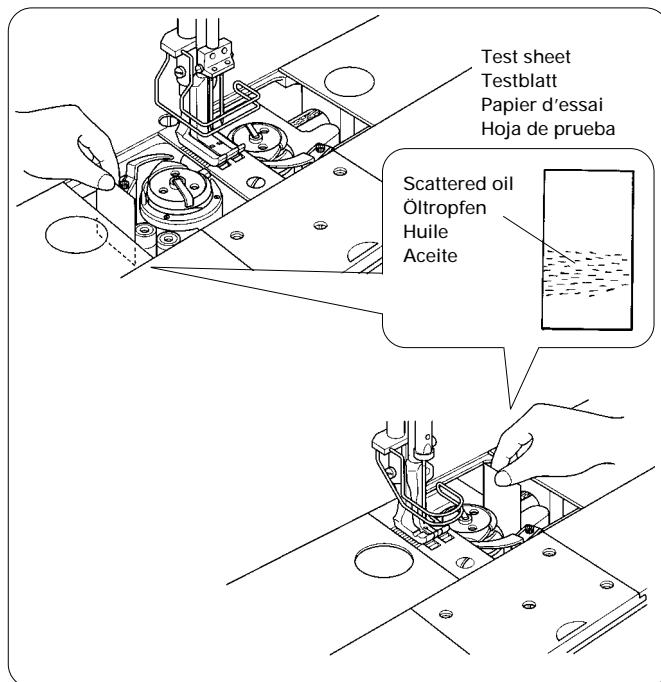
1. Inclinar hacia atrás la cabeza de la máquina.
  2. Girar el tornillo de fijación de lubricación ❶ para ajustar la altura a 23,5 - 24,5 mm.
- NOTA: Tener cuidado de no aflojar demasiado el tornillo de fijación de lubricación ❶ de lo contrario el aceite en el tanque de aceite se gastará rápidamente.
- \* Para la B878, ajustar la cantidad de lubricante para el garfio giratorio izquierdo de la misma manera.

■ Checking the lubrication amount  
 ■ Kontrolle der Schmierung

■ Vérification de la quantité de lubrification  
 ■ Verificación de la lubricación

## ⚠ CAUTION/ACHTUNG/ATTENTION/ATENCIÓN

- ⚠ When checking the rotary hook lubrication, do not touch moving parts such as the rotary hook, needle and needle bar with your finger or paper nor push them with other objects, otherwise injury or damage to the machine may result.
- ⚠ Beim Prüfen der Schmierung dürfen keine sich bewegendenden Teile, wie der Greifer, die Nadel oder die Nadelstange berührt oder mit Gegenständen gestoßen werden, weil eine hohe Verletzungsgefahr besteht und die Maschine beschädigt werden kann.
- ⚠ Lors de la vérification de la lubrification du crochet rotatif, ne pas toucher les pièces mobiles telles que le crochet rotatif, l'aiguille et la barre à aiguille avec les doigts ou du papier, et ne pas les pousser avec d'autres objets, sinon on risquera de se blesser ou d'endommager la machine.
- ⚠ Al verificar la lubricación de la lanzadera, no se deben tocar las piezas móviles como la lanzadera, la aguja, la barra de aguja con los dedos o un papel ni empujarlas con otro objeto, pues podría resultar en heridas o la máquina podría resultar dañada.



After turning the lubrication adjustment screw ❶ to adjust the lubrication amount, operate the machine for 5 - 10 minutes before checking the lubrication amount.

1. Remove the needle.
2. Remove the bobbin or the cap.
3. Turn on the power.
4. Insert a piece of white paper into the left side of the rotary hook (into the right side for the right rotary hook) and depress the treadle fully to operate the machine at maximum speed for approximately 10 seconds.
5. Stop the machine and check the amount of oil that is scattered on the paper.  
 (The adjustment is good if the amount of oil shown at left is scattered during approximately 10 seconds.)

Nach dem Einstellen der Schmierungsschraube ❶ muß die Nähmaschine für 5 - 10 Minuten in Betrieb genommen werden, bevor die Schmierung überprüft werden kann.

1. Entfernen Sie die Nadel.
2. Entfernen Sie die Spule bzw. die Spulenkapsel.
3. Schalten Sie die Stromversorgung ein.
4. Setzen Sie ein Stück weißes Papier auf der linken Seite des Greifers (rechte Seite für den rechten Greifer) ein und betätigen Sie die Nähmaschine mit maximaler Nähgeschwindigkeit für ungefähr 10 Sekunden.

5. Stoppen Sie die Nähmaschine und kontrollieren Sie die auf das papier gespritzte Ölmenge.  
 (Nach ungefähr 10 Sekunden Betrieb sollte die in der Abbildung gezeigt Menge Öl auf das Papier gespritzt werden.)

Après avoir tourné la vis ❶ de réglage de lubrification pour régler la quantité de lubrification, faire fonctionner la machine pendant 5 - 10 minutes avant de vérifier la quantité de lubrification.

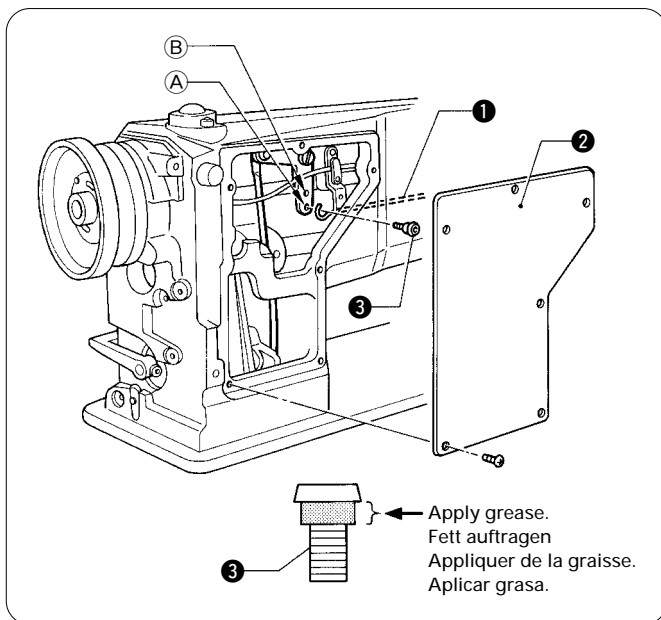
1. Retirer l'aiguille.
2. Retirer la canette ou le capuchon.
3. Etablir l'alimentation électrique.
4. Insérer un morceau de papier blanc dans le côté gauche du crochet rotatif (dans le côté droit pour le crochet rotatif droit), puis faire fonctionner la machine à vitesse maximum pendant environ 10 secondes.
5. Arrêter la machine et vérifier la quantité d'huile projetée sur le papier.  
 (Le réglage est adéquat si la quantité d'huile indiquée ci-contre à gauche est projetée pendant environ 10 secondes.)

Después de girar el tornillo de fijación de lubricación ❶ para ajustar la lubricación, hacer funcionar la máquina durante 5 - 10 minutos antes de verificar la lubricación.

1. Quitar la aguja.
2. Quitar la bobina o la tapa.
3. Conectar el interruptor principal.
4. Insertar un pedazo de papel blanco del lado izquierdo del cangrejo (del lado derecho para el cangrejo derecho) y pisar el pedal a fondo para hacer funcionar la máquina al máximo de velocidad durante aprox. 10 segundos.
5. Parar la máquina y verificar la cantidad de aceite en el papel.  
 (El ajuste estará bien si al cabo de 10 segundos se esparce la cantidad de aceite indicada a la izquierda.)

**10-10. Changing the knee lifter heaviness**  
**10-10. Ändern der Kniehebelbetätigungskraft**  
**10-10. Changement de la lourdeur du releveur au genou**  
**10-10. Cambio de la resistencia del levantador de rodilla**

- If the installation position for the connecting rod ① is changed from screw hole ① to screw hole ②, the heaviness when the knee lifter is pressed decreases by about 20%. (However, the presser foot lift height drops from 16 mm to 13 mm.)
- Wenn die Befestigungsposition der Zwischenstange ① vom Schraubenloch ① auf das Schraubenloch ② geändert wird, verringert sich die Betätigungskraft des Kniehebels um ca. 20%. (Die Stoffdrückerfußhöhe wird von 16 mm auf 13 mm verringert.)
- Si l'on change la position de pose de la tige de connexion ① de l'orifice de vis ① à l'orifice de vis ②, la lourdeur diminue d'environ 20% lorsqu'on appuie sur le releveur au genou. (Toutefois, l'élévation du pied presseur diminue de 16 mm à 13 mm.)
- Si la posición de instalación de la varilla de conexión ① se cambia del orificio del tornillo ① al orificio del tornillo ②, la resistencia cuando se presiona el levantador de rodilla disminuye aproximadamente 20%. (Sin embargo, la altura del prensatelas baja de 16 mm a 13 mm.)



■ **Changeover method**

1. Remove the rear cover ②.
2. Remove the shoulder screw ③, and then remove the connecting rod ① from screw hole ①.
3. Apply grease to the shoulder of the shoulder screw ③.
4. Install the connecting rod ① to screw hole ② with the shoulder screw ③.
5. Install the rear cover ②.

■ **Umschaltung**

1. Entfernen Sie die hintere Abdeckung ②.
2. Entfernen Sie die Zapfenschraube ③ und lösen Sie die Verbindungsstange ① aus dem Schraubenloch ①.
3. Behandeln Sie den Zapfen der Zapfenschraube ③ mit Fett.
4. Befestigen Sie die Verbindungsstange ① mit der Zapfenschraube ③ am Schraubenloch ②.
5. Bringen Sie die hintere Abdeckung wieder an.

■ **Méthode de commutation**

1. Déposer le couvercle arrière ②.
2. Retirer la vis d'épaule ③, puis retirer la tige de connexion ① de l'orifice de vis ①.
3. Appliquer de la graisse sur l'épaule de la vis d'épaule ③.
4. Poser la tige de connexion ① sur l'orifice de vis ② avec la vis d'épaule ③.
5. Reposer le couvercle arrière ②.

■ **Método de cambio**

1. Desmontar la cubierta trasera ②.
2. Retirar el tornillo de hombro ③, y luego desmontar la varilla de conexión ① del orificio del tornillo ①.
3. Aplicar grasa al hombro del tornillo de hombro ③.
4. Instalar la varilla de conexión ① en el orificio del tornillo ② con el tornillo de hombro ③.
5. Instalar la cubierta trasera ②.













## 11. REPLACING THE FIXED KNIFE AND MOVABLE KNIFE (877B/878B)

## 11. ERSETZEN DES FESTSTEHENDEN UND DES BEWEGLICHEN MESSERS (877B/878B)

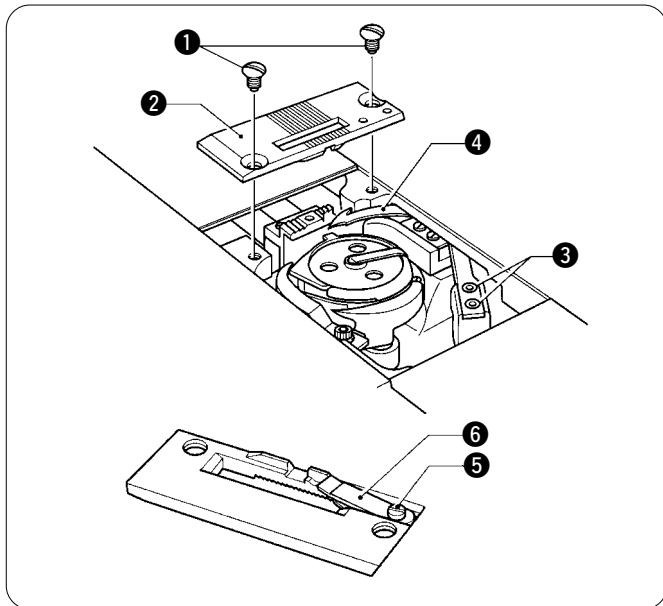
## 11. REMPLACEMENT DU COUTEAU FIXE ET DU COUTEAU MOBILE (877B/878B)

## 11. CAMBIO DE LA CUCHILLA FIJA Y CUCHILLA MOVIL (877B/878B)

### CAUTION/ACHTUNG/ATTENTION/ATENCIÓN

 Replacement of parts should only be carried out by a qualified technician.	 Turn off the power switch and disconnect the power cord from the wall outlet before replacing any parts, otherwise the machine may operate if the treadle is depressed by mistake, which could result in injury.
 Use only the proper replacement parts as specified by Brother.	 Schalten Sie zum Austauschen den Netzschalter aus und ziehen Sie den Netzstecker aus der Netzsteckdose, weil Verletzungsgefahr besteht, wenn sich die Maschine durch unbeabsichtigtes Drücken des Pedals in Betriebs setzt.
 Teile dürfen nur von einem qualifizierten Fachmann ausgetauscht werden.	 Mettre l'interrupteur d'alimentation sur la position d'arrêt et débrancher le cordon d'alimentation de la prise murale avant d'entreprendre le remplacement des pièces, sinon la machine risquera de se mettre en marche si on relâche accidentellement la pédale, ce qui pourrait causer des blessures.
 Verwenden Sie nur die richtigen, von Brother vorgeschriebenen Austauschteile.	 Desconectar el interruptor principal y desenchufar el cable del tomacorriente de la pared antes de cambiar una parte cualquiera, de lo contrario la máquina podría comenzar a funcionar si por descuido se pisara el pedal, lo que podría resultar en heridas.
 Le remplacement des pièces doit être confié exclusivement à un technicien qualifié.	
 Utiliser seulement les pièces de rechange recommandées par Brother.	
 El cambio de partes sólo debe ser realizado por personal técnico calificado.	
 Usar sólo las piezas de repuesto especificadas por Brother.	

**11. REPLACING THE FIXED KNIFE AND MOVABLE KNIFE (877B/878B)**  
**11. ERSETZEN DES FESTSTEHENDEN UND DES BEWEGLICHEN MESSERS (877B/878B)**  
**11. REMPLACEMENT DU COUTEAU FIXE ET DU COUTEAU MOBILE (877B/878B)**  
**11. CAMBIO DE LA CUCHILLA FIJA Y CUCHILLA MOVIL (877B/878B)**



**[877B]**

**■ Removing the movable and fixed knives**

1. Remove the needles and raise the presser foot.
2. Loosen the screws ①, and then remove the needle plate ②.
3. Remove the holed screws ③ and remove the movable knife ④.  
\* Be careful not to scratch the tip of the movable knife ④.
4. Remove the screw ⑤ and remove the fixed knife ⑥.

**■ Ausbau des feststehenden und beweglichen Messers**

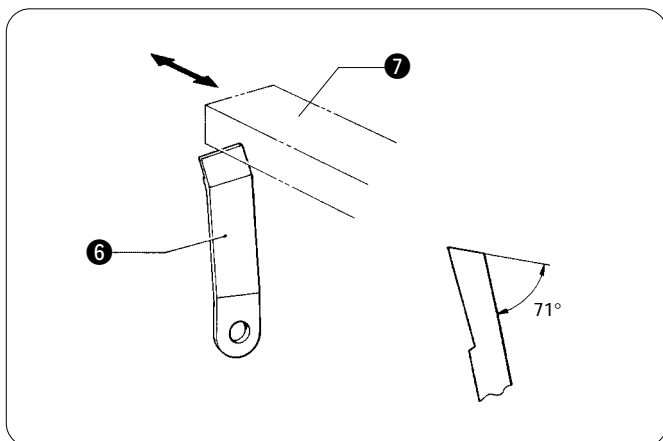
1. Die Nadeln abnehmen und den Stoffdrückerfuß hochstellen.
2. Lösen Sie die Schrauben ① und entfernen Sie die Stichplatte ②.
3. Die Lochschrauben ③ lösen und das bewegliche Messer ④ entfernen.  
\* Die Schneide des beweglichen Messer ④ darf nicht zerkratzt werden.
4. Die Schrauben ⑤ lösen und das feststehende Messer ⑥ entfernen.

**■ Dépose des couteaux mobiles et fixes**

1. Enlever les aiguilles et relever le pied de biche.
2. Desserrer les vis ①, puis retirer la plaque à aiguille ②.
3. Enlever les vis ③ et le couteau mobile ④.  
\* Veiller à ne pas érafler l'extrémité du couteau mobile ④.
4. Enlever les vis ⑤ et le couteau fixe ⑥.

**■ Desmontaje de las cuchillas mobile y fijas**

1. Quitar las agujas y levantar el pie del prensatelas.
2. Aflojar los tornillos ①, y luego desmontar la placa de agujas ②.
3. Quitar los tornillos agujereados ③ y retirar la cuchilla mobile ④.  
\* Se debe tener cuidado de no rayar la punta de la cuchilla móvil ④.
4. Quitar los tornillo ⑤ y retirar las cuchillas fija ⑥.



**● Sharpening the fixed knife**

If the knives become blunt, sharpen the fixed knives ⑥ as shown.  
The moving knife ④ cannot be sharpened with an ordinary whetstone ⑦.  
If it becomes blunt, replace it with a new one.

**● Schärfen des feststehenden Messers**

Falls das feststehende Messer ⑥ stumpf wird, das Messer wie abgebildet schärfen.  
Das bewegliche Messer ④ kann mit einem gewöhnlichen Schleifstein ⑦ nicht geschärft werden; es muß durch ein neues ersetzt werden.

**● Aiguisement du couteau fixe**

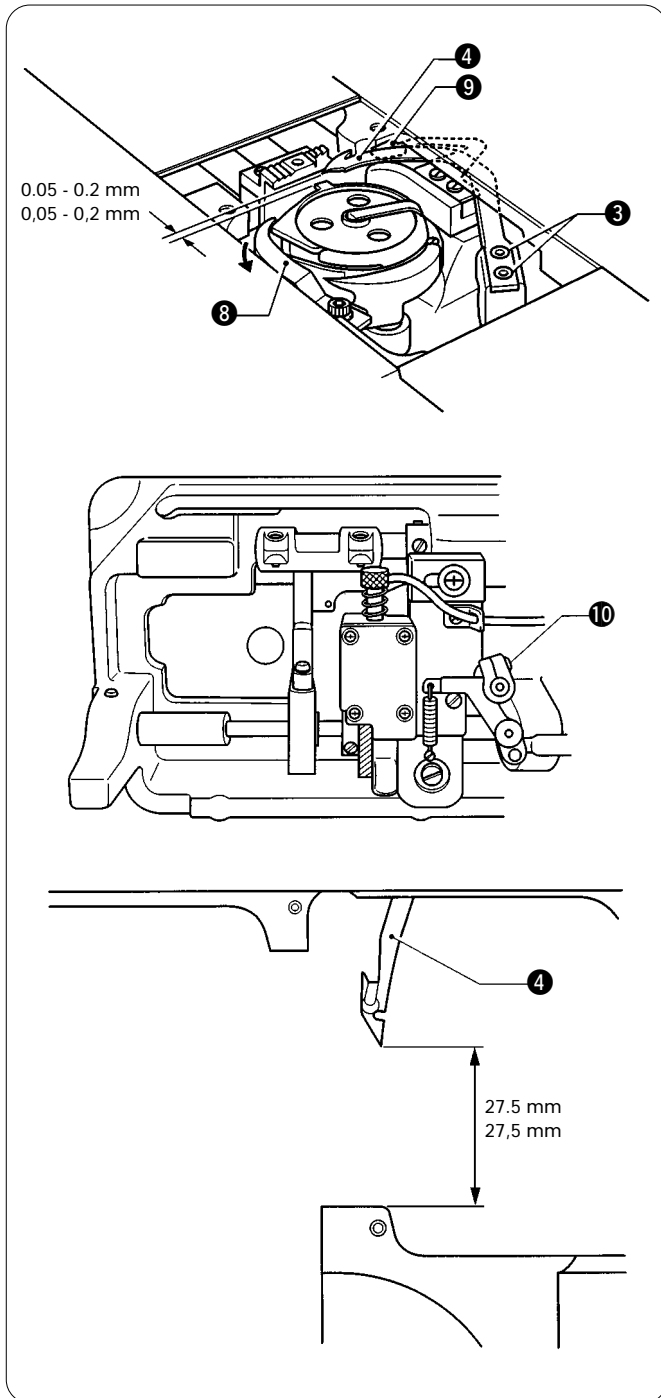
Si les couteaux sont épointés, aiguiser les couteaux fixes ⑥ comme montré.  
Le couteau mobile ④ ne peut être aiguisé avec une meule ⑦ ordinaire. S'il est épointé, il faut le remplacer.

**● Afilado de la cuchilla fija**

Si las cuchillas no cortan bien, afilar la cuchilla fija ⑥ según se muestra.  
La cuchilla mobile ④ no se puede afilar con una piedra ⑦ común.  
Si no tiene filo, sustituirla por una nueva.



**11. REPLACING THE FIXED KNIFE AND MOVABLE KNIFE (877B/878B)**  
**11. ERSETZEN DES FESTSTEHENDEN UND DES BEWEGLICHEN MESSERS (877B/878B)**  
**11. REMPLACEMENT DU COUTEAU FIXE ET DU COUTEAU MOBILE (877B/878B)**  
**11. CAMBIO DE LA CUCHILLA FIJA Y CUCHILLA MOVIL (877B/878B)**



- Installing the movable and fixed knives
- Einbau des feststehenden und beweglichen Messers
- Mise en place des couteaux mobile et fixe
- Instalación de las cuchillas fijas y movable

1. Turn the machine pulley by hand until the opener 8 is pulled all the way in the direction of the arrow.
2. Lightly secure the movable knife 4 with screws 3.
  - \* Install the movable knife 4 on the top of the bobbin thread clamp spring 9.
3. Press down on the top of the movable knife 4 and slide the movable knife. (Firmly tighten screw 3 so that the gap between the tip of the movable knife and the rotary hook position bracket is 0.05 to 0.2 mm.)
4. Tilt back the machine head.
5. Loosen the screw 10.
6. Move the movable knife 4 with your finger so that it is at the position shown in the illustration.
7. Tighten the screw 10.

1. Drehen Sie die Riemenscheibe mit der Hand, so daß der Hebel 8 in Pfeilrichtung weggezogen wird.
2. Das bewegliche Messer 4 provisorisch mit der Schraube 3 befestigen.
  - \* Das bewegliche Messer 4 an der Oberseite der Feder der Spulenfadensklammer 9 anbringen.
3. Um das bewegliche Messer zu verschieben auf die Messerobenseite 4 drücken. Den Abstand zwischen der Spitze des beweglichen Messers und der Greifhalterung auf 0,05 bis 0,2 mm einstellen und die Schraube 3 fest anziehen.
4. Klappen Sie das Maschinenoberteil nach hinten um.
5. Lösen Sie die Schraube 10.
6. Bewegen Sie das bewegliche Messer 4 mit dem Finger, um es in die in der Abbildung gezeigte Position zu stellen.
7. Ziehen Sie die Schraube 10 wieder fest.

1. Tourner la poulie de machine avec la main jusqu'à ce que le dispositif d'ouverture 8 soit tiré à fond dans le sens de la flèche.
2. Fixer légèrement le couteau mobile 4 en serrant un peu la vis 3.
  - \* Mettre en place le couteau mobile 4 sur le dessus du ressort du pince-fil de la canette 9.
3. Appuyer sur la pointe du couteau mobile 4 et faire glisser le couteau. (Serrer à fond la vis 3 de sorte que la distance entre la pointe du couteau mobile et le support de position du crochet rotatif soit de 0,05 à 0,2 mm.)
4. Incliner la tête de machine vers l'arrière.
5. Desserrer la vis 10.
6. Déplacer le couteau mobile 4 avec le doigt de manière qu'il soit placé à la position indiquée sur l'illustration.
7. Serrer la vis 10.

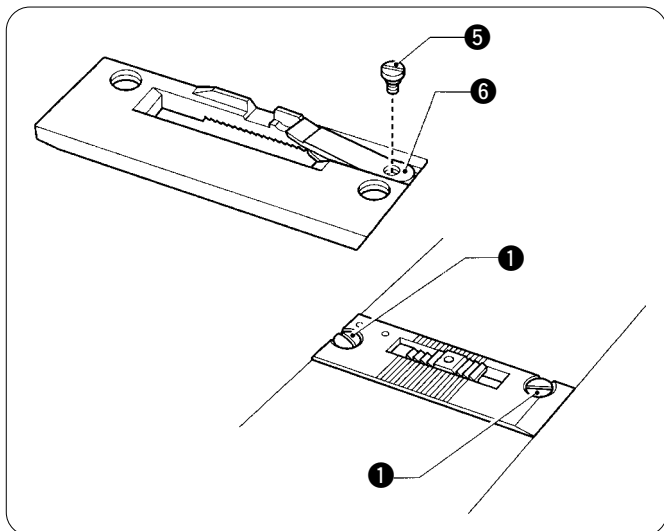
1. Girar la polea de la máquina a mano hasta que el abridor 8 sea empujado completamente en la dirección de la flecha.
2. Asegurar ligeramente la cuchilla móvil 4 con el tornillo 3.
  - \* Instalar la cuchilla móvil 4 encima del resorte de abrazadera del bobinador de hilo 9.
3. Presionar hacia abajo por la parte superior de la cuchilla móvil 4 y deslizar la cuchilla móvil. (Apretar firmemente el tornillo 3 para que la separación entre la punta de la cuchilla móvil y la ménsula de posición del cangrejo sea de 0,05 a 0,2 mm.)
4. Inclinar hacia atrás la cabeza de la máquina.
5. Aflojar el tornillo 10.
6. Mover la cuchilla móvil 4 con su dedo de manera que se encuentra en la posición indicada en la figura.
7. Apretar el tornillo 10.

**11. REPLACING THE FIXED KNIFE AND MOVABLE KNIFE (877B/878B)**

**11. ERSETZEN DES FESTSTEHENDEN UND DES BEWEGLICHEN MESSERS (877B/878B)**

**11. REMPLACEMENT DU COUPEAU FIXE ET DU COUPEAU MOBILE (877B/878B)**

**11. CAMBIO DE LA CUCHILLA FIJA Y CUCHILLA MOVIL (877B/878B)**



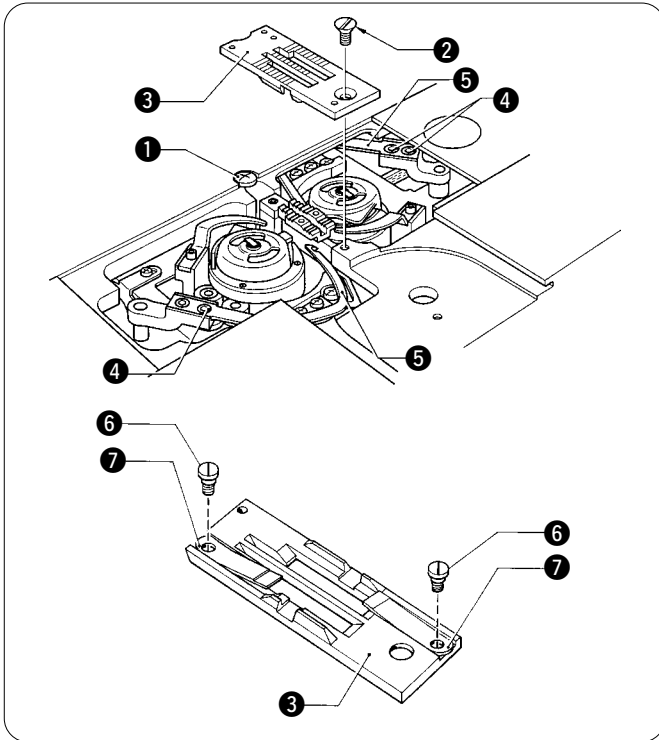
8. Fasten the fixed knife **6** to the needle plate with the screw **5**.
9. Fasten the needle plate with the screw **1**.
10. Install the needle and lower the presser foot.

8. Befestigen Sie das feststehende Messer **6** mit der Schraube **5** an der Stichplatte.
9. Befestigen Sie die Stichplatte mit der Schraube **1**.
10. Installieren Sie die Nadel und senken Sie den Stoffdrückerfuß ab.

8. Fixer le couteau fixe **6** à la plaque à aiguille à l'aide de la vis **5**.
9. Fixer la plaque à aiguille à l'aide de la vis **1**.
10. Installer l'aiguille et abaisser le pied presseur.

8. Apretar la cuchilla fija **6** en la placa de aguja con el tornillo **5**.
9. Apretar la placa de aguja con el tornillo **1**.
10. Instalar la aguja y bajar el prensatelas.

11. REPLACING THE FIXED KNIFE AND MOVABLE KNIFE (877B/878B)  
 11. ERSETZEN DES FESTSTEHENDEN UND DES BEWEGLICHEN MESSERS (877B/878B)  
 11. REMPLACEMENT DU COUTEAU FIXE ET DU COUTEAU MOBILE (877B/878B)  
 11. CAMBIO DE LA CUCHILLA FIJA Y CUCHILLA MOVIL (877B/878B)



[878B]

■ Removing the movable and fixed knives

1. Remove the needles and raise the presser foot.
2. Loosen the screws ① and ②, and then remove the needle plate ③.
3. Remove the holed screws ④ and remove the movable knife ⑤.  
\* Be careful not to scratch the tip of the movable knife ⑤.
4. Remove the screws ⑥ and remove the fixed knife ⑦.

■ Ausbau des feststehenden und beweglichen Messers

1. Die Nadeln abnehmen und den Stoffdrückerfuß ③ hochstellen.
2. Lösen Sie die Schrauben ① und ② und entfernen Sie die Stichplatte ③.
3. Die Lochschrauben ④ lösen und das bewegliche Messer ⑤ entfernen.  
\* Die Schneide des beweglichen Messer ⑤ darf nicht zerkratzt werden.
4. Die Schrauben ⑥ lösen und das feststehende Messer ⑦ entfernen.

■ Dépose des couteaux mobiles et fixes

1. Enlever les aiguilles et relever le pied de biche.
2. Desserrer les vis ① et ②, puis retirer la plaque à aiguille ③.
3. Enlever les vis ④ et le couteau mobile ⑤.  
\* Veiller à ne pas érafler l'extrémité du couteau mobile ⑤.
4. Enlever les vis ⑥ et le couteau fixe ⑦.

■ Desmontaje de las cuchillas mobile y fijas

1. Quitar las agujas y levantar el pie del prensatelas ③.
2. Aflojar los tornillos ① y ②, y luego desmontar la placa de agujas ③.
3. Quitar los tornillos agujereados ④ y retirar la cuchilla móvil ⑤.  
\* Se debe tener cuidado de no rayar la punta de la cuchilla móvil ⑤.
4. Quitar los tornillos ⑥ y retirar las cuchillas fija ⑦.

● Sharpening the fixed knife

If the knives become blunt, sharpen the fixed knives ⑦ as shown.

The moving knife ⑤ cannot be sharpened with an ordinary whetstone ⑧.

If it becomes blunt, replace it with a new one.

● Schärfen des feststehenden Messers

Falls das feststehende Messer ⑦ stumpf wird, das Messer wie abgebildet schärfen.

Das bewegliche Messer ⑤ kann mit einem gewöhnlichen Schleifstein ⑧ nicht geschärft werden; es muß durch ein neues ersetzt werden.

● Aiguisement du couteau fixe

Si les couteaux sont épointés, aiguiser les couteaux fixes ⑦ comme montré.

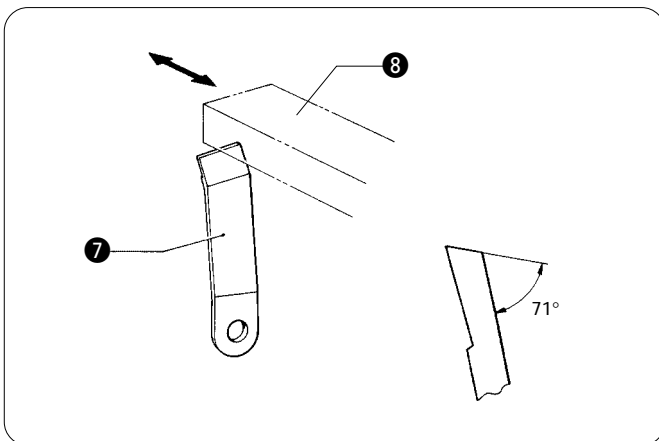
Le couteau mobile ⑤ ne peut être aiguisé avec une meule ⑧ ordinaire. S'il est épointé, il faut le remplacer.

● Afilado de la cuchilla fija

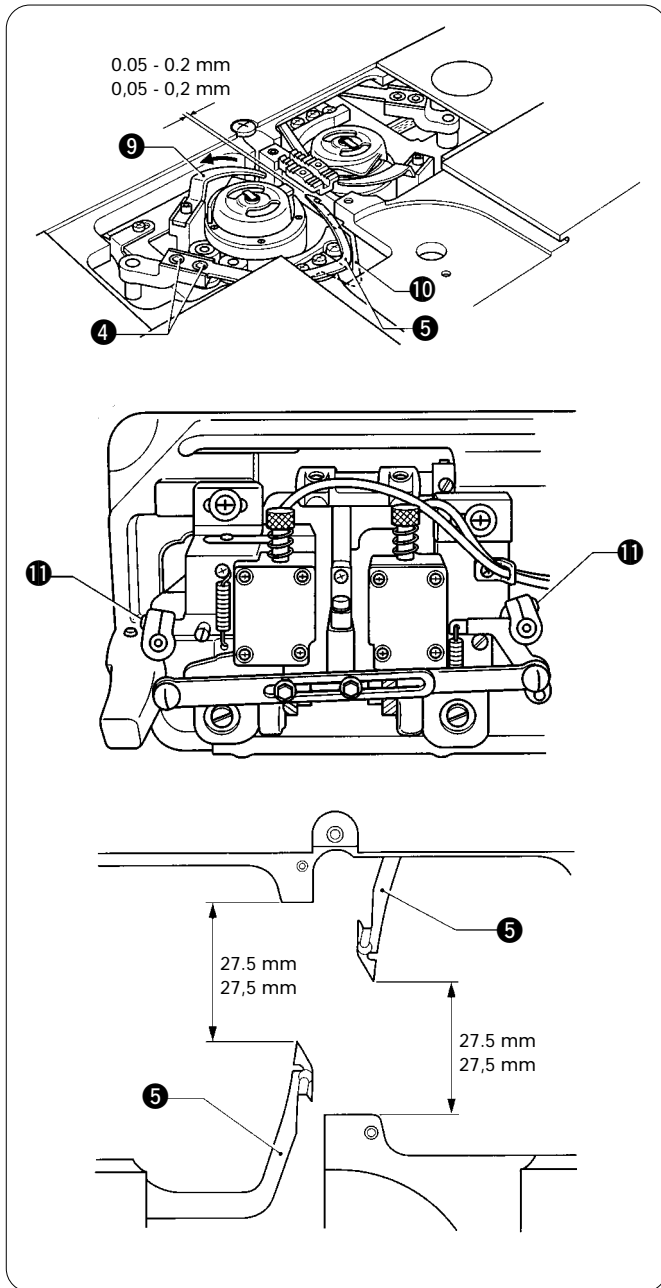
Si las cuchillas no cortan bien, afilar la cuchilla fija ⑦ según se muestra.

La cuchilla móvil ⑤ no se puede afilar con una piedra ⑧ común.

Si no tiene filo, sustituirla por una nueva.



**11. REPLACING THE FIXED KNIFE AND MOVABLE KNIFE (877B/878B)**  
**11. ERSETZEN DES FESTSTEHENDEN UND DES BEWEGLICHEN MESSERS (877B/878B)**  
**11. REMPLACEMENT DU COUTEAU FIXE ET DU COUTEAU MOBILE (877B/878B)**  
**11. CAMBIO DE LA CUCHILLA FIJA Y CUCHILLA MOVIL (877B/878B)**



- Installing the movable and fixed knives
- Einbau des feststehenden und beweglichen Messers
- Mise en place des couteaux mobile et fixe
- Instalación de las cuchillas fijas y movable

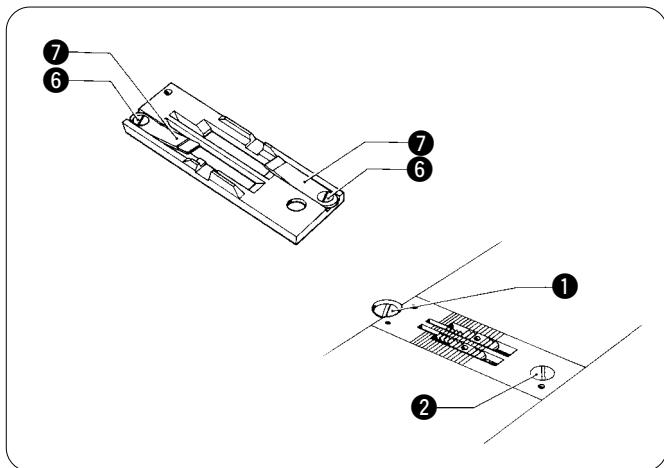
1. Turn the machine pulley by hand until the openers 9 are pulled all the way in the arrow direction.
2. Lightly secure the movable knife 5 with screws 4.  
\* Install the movable knife 5 on the top of the bobbin thread clamp spring 10.
3. Press down on the top of the movable knife 5 and slide the movable knife. (Firmly tighten screw 4 so that the gap between the tip of the movable knife and the rotary hook position bracket is 0.05 to 0.2mm.)
4. Tilt back the machine head.
5. Loosen the screws 11.
6. Move the movable knives 5 with your finger so that they are at the positions shown in the illustration.
7. Tighten the screws 11.

1. Die Motorscheibe von Hand drehen, bis der Hebel 9 ganz in Pfeilrichtung zurückgestellt ist.
2. Das bewegliche Messer 5 provisorisch mit der Schraube 4 befestigen.  
\* Das bewegliche Messer 5 an der Oberseite der Feder der Spulenfadenklammer 10 anbringen.
3. Um das bewegliche Messer zu verschieben auf die Messerobersseite 5 drücken. Den Abstand zwischen der Spitze des beweglichen Messers und der Greifhalterung auf 0,05 bis 0,2mm einstellen und die Schraube 4 fest anziehen.
4. Klappen Sie das Maschinenoberteil nach hinten um.
5. Lösen Sie die Schrauben 11.
6. Bewegen Sie die beweglichen Messer 5 mit dem Finger, so daß sie sich in den gezeigten Positionen befinden.
7. Ziehen Sie die Schrauben 11 wieder fest.

1. Tourner manuellement la poulie de la machine jusqu'à ce que les ouvertures 9 puissent être sorties sur toute leur longueur dans le sens de la flèche.
2. Fixer légèrement le couteau mobile 5 en serrant un peu la vis 4.  
\* Mettre en place le couteau mobile 5 sur le dessus du ressort du pince-fil de la canette 10.
3. Appuyer sur la pointe du couteau mobile 5 et faire glisser le couteau. (Serrer à fond la vis 4 de sorte que la distance entre la pointe du couteau mobile et le support de position du crochet rotatif soit de 0,05 à 0,2mm.)
4. Incliner la tête de machine vers l'arrière.
5. Desserrer les vis 11.
6. Déplacer les couteaux mobiles 5 avec les doigts pour les placer aux positions indiquées sur l'illustration.
7. Resserrer les vis 11.

1. Girar a mano la polea de la máquina hasta que los abridores 9 se levanten hasta el tope en el sentido indicado por la flecha.
2. Asegurar ligeramente la cuchilla móvil 5 con el tornillo 4.  
\* Instalar la cuchilla móvil 5 encima del resorte de abrazadera del bobinador de hilo 10.
3. Presionar hacia abajo por la parte superior de la cuchilla móvil 5 y deslizar la cuchilla móvil. (Apretar firmemente el tornillo 4 para que la separación entre la punta de la cuchilla móvil y la ménsula de posición del cangrejo sea de 0,05 a 0,2mm.)
4. Inclinar hacia atrás la cabeza de la máquina
5. Aflojar los tornillos 11.
6. Mover las cuchillas móviles 5 con sus dedos de manera que queden en las posiciones indicadas en la figura.
7. Apretar los tornillos 11.

11. REPLACING THE FIXED KNIFE AND MOVABLE KNIFE (877B/878B)  
 11. ERSETZEN DES FESTSTEHENDEN UND DES BEWEGLICHEN MESSERS (877B/878B)  
 11. REMPLACEMENT DU COUTEAU FIXE ET DU COUTEAU MOBILE (877B/878B)  
 11. CAMBIO DE LA CUCHILLA FIJA Y CUCHILLA MOVIL (877B/878B)



8. Fasten the fixed knife **7** to the needle plate with the screws **6**.
9. Fasten the needle plate with the screws **1** and **2**.
10. Install the needles in the needle clamp and lower the presser foot.

8. Das feststehende Messer **7** mit den Schrauben **6** an der Stichplatte befestigen.
9. Befestigen Sie die Stichplatte mit den Schrauben **1** und **2**.
10. Die Nadel einsetzen und den Stoffdrückerfuß zurückstellen.

8. Fixer les couteaux fixes **7** sur la plaque à aiguille avec les vis **6**.
9. Attacher la plaque à aiguille à l'aide des vis **1** et **2**.
10. Placer les aiguilles dans le pince-aiguilles et abaisser le pied de biche.

8. Colocar las cuchillas fijas **7** en la placa de la aguja con los tornillos **6**.
9. Apretar la placa de agujas con los tornillos **1** y **2**.
10. Instalar las agujas en el sujetador de agujas y bajar el pie del prensatelas.

12. REPLACING GAUGE PARTS (CHANGING THE NEEDLE WIDTH-878A/878B)  
 12. ERSETZEN VERSCHIEDENER TEILE (ÄNDERN DER NADELBREITE-878A/878B)  
 12. REMPLACEMENT DES JAUGES (CHANGEMENT DE LA LARGEUR D'AIGUILLE-878A/878B)  
 12. CAMBIO DE LAS PIEZAS CALIBRADAS (CAMBIO DEL ANCHO DE LA AGUJA-878A/878B)

## 12. REPLACING GAUGE PARTS (CHANGING THE NEEDLE WIDTH-878A/878B)

## 12. ERSETZEN VERSCHIEDENER TEILE (ÄNDERN DER NADELBREITE-878A/878B)

## 12. REMPLACEMENT DES JAUGES (CHANGEMENT DE LA LARGEUR D'AIGUILLE-878A/878B)

## 12. CAMBIO DE LAS PIEZAS CALIBRADAS (CAMBIO DEL ANCHO DE LA AGUJA-878A/878B)

### CAUTION/ACHTUNG/ATTENTION/ATENCIÓN



Replacement of gauge parts should only be carried out by a qualified technician.



Turn off the power switch and disconnect the power cord before replacing the gauge parts, otherwise the machine will operate if the treadle is depressed by mistake, which could result in injury.

\* When using a clutch motor, the motor will keep turning even after the power is switched off as a result of the motor's inertia. Wait until the motor stops fully before starting work.



Gauge parts should only be replaced with parts specified by Brother.



Das Austauschen von Teilen darf nur von einem qualifizierten Fachmann ausgeführt werden.



Vor dem Austauschen muß der Netzschalter ausgeschaltet und das Netzkabel aus der Steckdose gezogen werden, weil sonst durch eine unbeabsichtigte Betätigung des Pedals die Maschine in Gang gesetzt und Verletzungen verursachen kann.

\* Bei Verwendung eines Kupplungsmotors dreht sich der Motor wegen der Trägheit auch nach dem Ausschalten weiter. Warten Sie deshalb bis der Motor zum vollständigen Stillstand gekommen ist, bevor Sie zu arbeiten beginnen.



Teile dürfen nur durch von Brother vorgeschriebene Teile ausgetauscht werden.



Le remplacement des jauges doit être effectué exclusivement par un technicien qualifié.



Couper l'alimentation électrique et débrancher le cordon d'alimentation avant de remplacer les jauges, sinon la machine risquera de se mettre en marche si on relâche accidentellement la pédale, et donc de causer des blessures.

\* Lorsqu'on utilise un moteur à embrayage, le moteur continuera de tourner même après qu'on ait coupé l'alimentation électrique en raison de l'inertie du moteur. Attendre que le moteur se soit complètement arrêté avant de commencer le travail.



Les jauges doivent être remplacées exclusivement par des pièces spécifiées par Brother.



El cambio de las piezas calibradas debe ser realizado por personal técnico calificado.



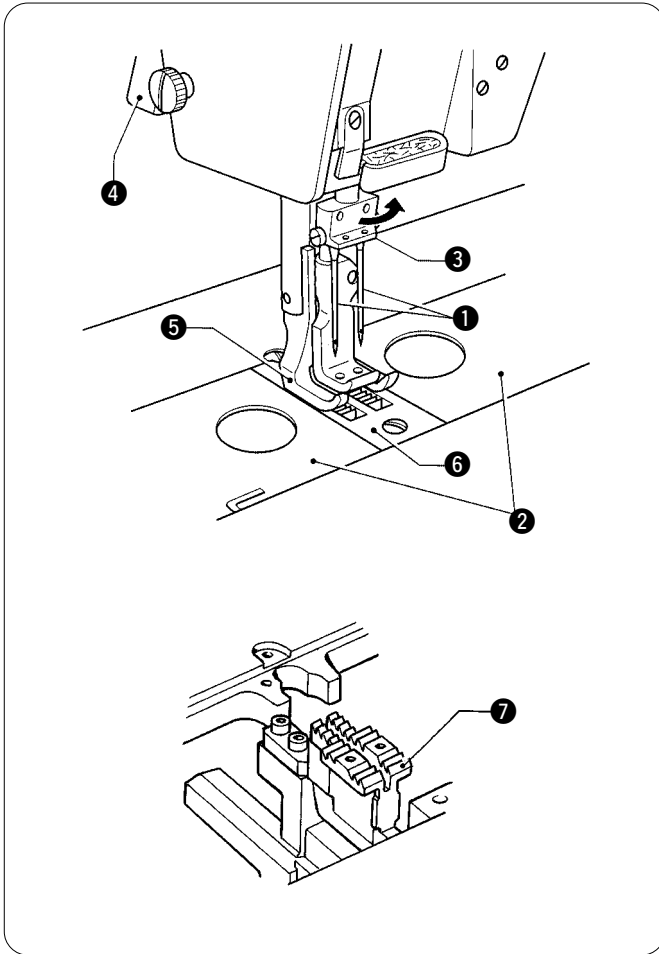
Desconectar el interruptor principal y desconectar el cable de alimentación antes de cambiar las piezas calibradas, de lo contrario la máquina podría comenzar a funcionar si por descuido se pisara el pedal, lo que podría resultar en heridas.

\* Al usar un motor con embrague, como resultado de la inercia el motor continuará girando después de desconectar el interruptor principal. Se debe esperar hasta que el motor se haya detenido completamente antes de comenzar a trabajar.



Las piezas calibradas solo deben ser cambiadas por las piezas especificadas por Brother.

**12. REPLACING GAUGE PARTS (CHANGING THE NEEDLE WIDTH-878A/878B)**  
**12. ERSETZEN VERSCHIEDENER TEILE (ÄNDERN DER NADELBREITE-878A/878B)**  
**12. REMPLACEMENT DES JAUGES (CHANGEMENT DE LA LARGEUR D'AIGUILLE-878A/878B)**  
**12. CAMBIO DE LAS PIEZAS CALBRADAS (CAMBIO DEL ANCHO DE LA AGUJA-878A/878B)**

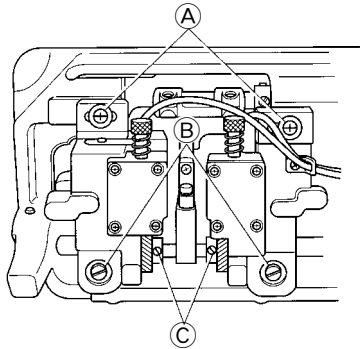


■ How to change gauges  
 ■ Austauschen verschiedener Teile  
 ■ Comment changer les jauges  
 ■ Cómo cambiar los calibradores

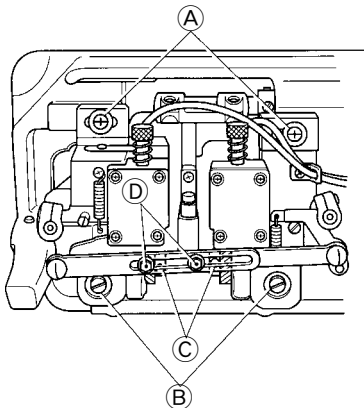
1. Turn the machine pulley to move the needle bar to its highest position.
1. Stellen Sie die Nadelstange durch Drehen der Nähmaschinenriemenscheibe in die höchste Position.
1. Tourner la poulie de machine de manière à amener la barre à aiguille à sa position la plus haute.
1. Girar la polea de la máquina para levantar la barra de aguja hasta quede en la posición más alta.
2. Remove the needle ①.
2. Die Nadeln ① herausziehen.
2. Enlever les aiguilles ①.
2. Quitar las agujas ①.
3. Remove the slide plate ②.
3. Den Deckel ② abnehmen.
3. Ouvrir les plaques coulissantes ②.
3. Abrir las placas corredizas ②.
4. Remove the needle clamp ③.
4. Die Nadelklemme ③ abnehmen.
4. Retirer le pince-aiguille ③.
4. Desmontar la ménsula de aguja ③.
5. Raise the presser foot ⑤ by using the presser foot lifter ④.
5. Den Stoffdrückerfuß ⑤ mit dem Hebel ④ anheben.
5. Relever le pied de biche ⑤ par le relevage manuel ④.
5. Levantar el pie del prensatelas ⑤ utilizando el levantador del pie del prensatelas ④.
6. Remove the presser foot ⑤.
6. Den Stoffdrückerfuß ⑤ abnehmen.
6. Enlever le pied de biche ⑤.
6. Quitar el pie del prensatelas ⑤.
7. Remove the needle plate ⑥.
7. Die Stichplatte ⑥ entfernen.
7. Retirer la plaque à aiguille ⑥.
7. Quitar la placa de agujas ⑥.
8. Remove the feed dog ⑦.
8. Den Transporteur ⑦ entfernen.
8. Enlever les griffes ⑦.
8. Quitar el alimentador ⑦.
9. Tilt back the machine head.
9. Klappen Sie das Maschiennoberteil zurück.
9. Incliner la tête de machine vers l'arrière
9. Inclinar la cabeza de la máquina hacia atrás.

**12. REPLACING GAUGE PARTS (CHANGING THE NEEDLE WIDTH-878A/878B)**  
**12. ERSETZEN VERSCHIEDENER TEILE (ÄNDERN DER NADELBREITE-878A/878B)**  
**12. REMPLACEMENT DES JAUGES (CHANGEMENT DE LA LARGEUR D'AIGUILLE-878A/878B)**  
**12. CAMBIO DE LAS PIEZAS CALIBRADAS (CAMBIO DEL ANCHO DE LA AGUJA-878A/878B)**

[878A]



[878B]



■ **Adjusting the rotary hook base**

Make the following adjustment when replacing the current gauge with one wider. The feed dog cannot be installed if this adjustment is not made. Loosen screws A, B and C (and also screw D for 878B), and shift the rotary hook base right or left.

■ **Einstellung der Greiferplatten**

Wenn die Lehre gegen eine breitere ausgetauscht wird, muß die folgende Einstellung gemacht werden, weil sonst der Transporteur nicht angebracht werden kann. Lösen Sie die Schrauben A, B und C (für 878B auch die Schraube D) und stellen Sie die Greiferbasis nach rechts oder links ein.

■ **Réglage des bases du crochet rotatif**

Procéder aux réglages suivants lors du remplacement de la jauge d'origine par une plus large. Les griffes ne peuvent pas être posées si ce réglage n'est pas effectué. Desserrer les vis A, B et C (et aussi la vis D pour 878B), et déplacer la base du crochet rotatif vers la droite ou la gauche.

■ **Ajuste de la base del cangrejo**

Realizar el siguiente ajuste cuando se cambia el calibrador actual por uno más amplio. El alimentador no se puede instalar si no se hace este ajuste. Aflojar los tornillos A, B y C (y también el tornillo D para 878B), y mover la base del garfio giratorio hacia la derecha o la izquierda.

■ **Installation**

■ **Einbau**

■ **Installation**

■ **Instalación**

1. Attach the needle clamp.
2. Attach the needle.
3. Attach the feed dog ❶.

- 1) Turn the machine pulley and check that the needle goes into the middle of the needle hole in the feed dog.
- 2) Loosen the two screws ❷ and align the needles so that they drop into the centers of the needle holes in the feed dog.

1. Die Nadelhalter anbringen.

2. Die Nadeln einsetzen.

3. Den Transporteur ❶ anbringen.

- 1) Drehen Sie die Riemenscheibe und kontrollieren Sie, ob die Nadel in die Lochmitte des Transporteurs einsteht.

- 2) Lösen Sie die Schrauben ❷ und richten Sie die Nadeln so aus, daß sie in die Mitte der Nadellöcher des Transporteurs einstechen.

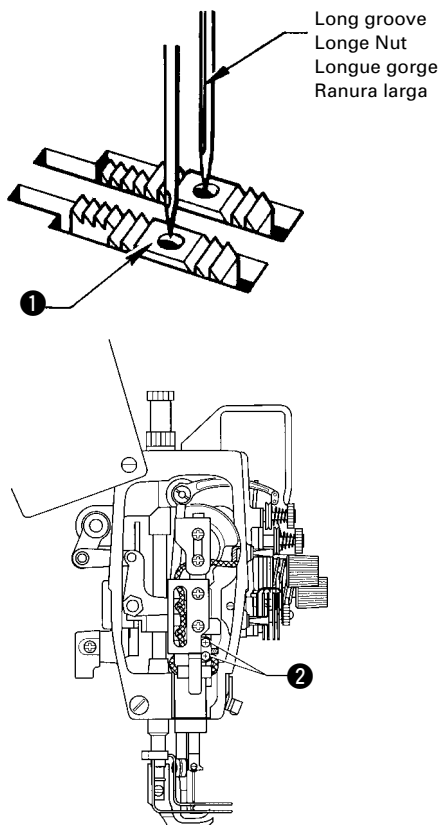
1. Fixer le pince-aiguille.

2. Fixer les aiguilles.

3. Fixer les griffes ❶.

- 1) Tourner la poulie de machine et vérifier que l'aiguille pénètre bien au centre de l'orifice d'aiguille dans la griffe d'entraînement.

- 2) Desserrer les deux vis ❷ et aligner les aiguilles de manière qu'elles tombent dans les centres des orifices d'aiguille de la griffe d'entraînement.



1. Colocar el sujetador de aguja.

2. Colocar las agujas.

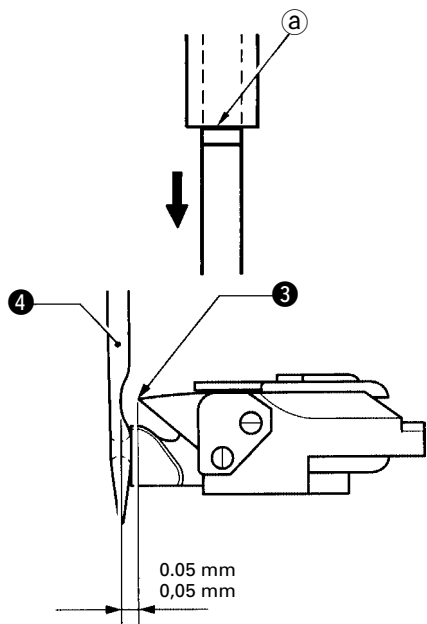
3. Colocar el alimentador ❶.

- 1) Girar la polea de la máquina y verificar que la aguja pase por dentro del orificio de aguja en el alimentador.

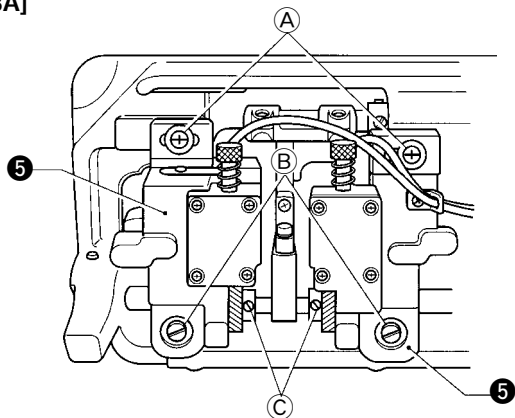
- 2) Aflojar los dos tornillos ❷ y alinear las agujas de manera que caigan en los centros de los orificios de las agujas en el alimentador.



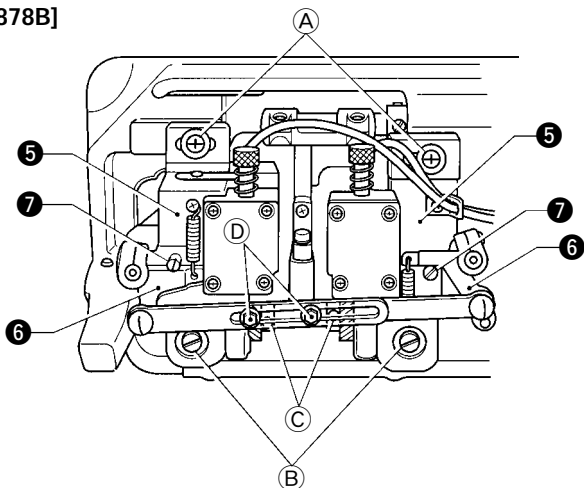
**12. REPLACING GAUGE PARTS (CHANGING THE NEEDLE WIDTH-878A/878B)**  
**12. ERSETZEN VERSCHIEDENER TEILE (ÄNDERN DER NADELBREITE-878A/878B)**  
**12. REMPLACEMENT DES JAUGES (CHANGEMENT DE LA LARGEUR D'AIGUILLE-878A/878B)**  
**12. CAMBIO DE LAS PIEZAS CALIBRADAS (CAMBIO DEL ANCHO DE LA AGUJA-878A/878B)**



[878A]



[878B]



4. Check the needle bar height.  
Turn the machine pulley to move the needle bar to its lowest position and adjust so that reference line **a** is closed to the bottom edge of the needle bar bracket.
5. Tilt back the machine head.

6. <878A>

Adjust the clearance between the needle **3** and the rotary hook tip **4**.

- 1) Loosen screws **A**, **B** and **C**.
- 2) Move the rotary hook base **5** to the left or right so that the clearance between the needle **3** and the rotary hook tip **4** is 0.05 mm.
- 3) After adjusting, securely tighten screws **A**, **B** and **C**.

<878B>

Adjust the clearance between the needle **3** and the rotary hook tip **4**.

- 1) Loosen screws **A**, **B**, **C** and **D**.
- 2) Move the rotary hook base **5** to the left or right so that the clearance between the needle **3** and the rotary hook tip **4** is 0.05 mm.
- 3) After adjusting, securely tighten screws **A**, **B**, **C** and **D**.

NOTE: Tighten screw **D** after first setting the left and right thread trimming levers **6** so that they are touching the stoppers **7**.

4. Kontrollieren Der Nadelstangenhöhe.

Stellen Sie die Nadel durch Drehen der Riemenscheibe in die unterste Position, so daß die Bezugslinie **a** nahe auf die untere Kante der Nadelstangenhalterung ausgerichtet ist.

5. Klappen Sie das Maschinenoberteil nach hinten um.

6. <878A>

Stellen Sie den Abstand zwischen der Nadel **3** und der Greiferspitze **4** ein.

- 1) Lösen Sie die Schrauben **A**, **B** und **C**.
- 2) Verschieben Sie die Greiferplatte **5** seitlich, so daß der Abstand zwischen der Nadel **3** und der Greiferspitze **4** 0,05 mm beträgt.
- 3) Ziehen Sie nach abgeschlossener Einstellung die Schrauben **A**, **B** und **C** wieder fest.

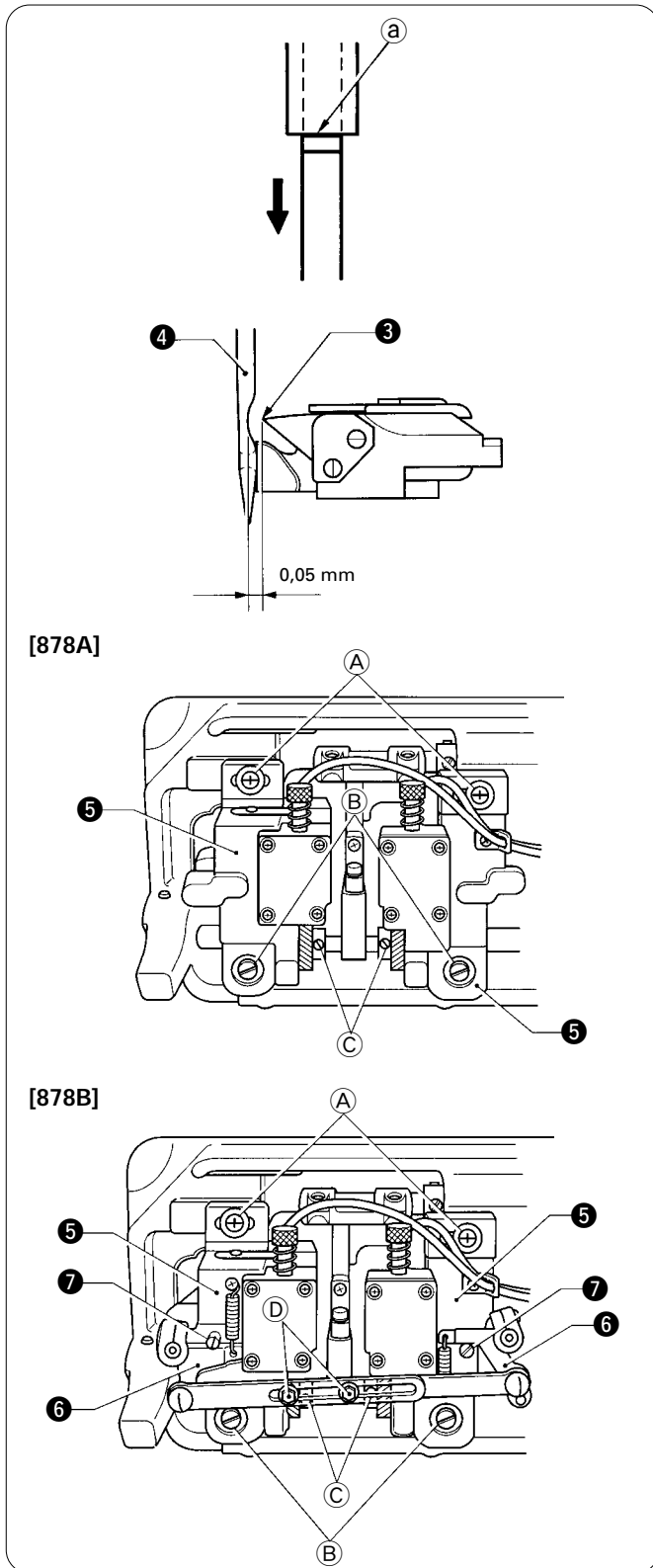
<878B>

Stellen Sie den Abstand zwischen der Nadel **3** und der Greiferspitze **4** ein.

- 1) Lösen Sie die Schrauben **A**, **B**, **C** und **D**.
- 2) Verschieben Sie die Greiferplatte **5** seitlich, so daß der Abstand zwischen der Nadel **3** und der Greiferspitze **4** 0,05 mm beträgt.
- 3) Ziehen Sie nach abgeschlossener Einstellung die Schrauben **A**, **B**, **C** und **D** wieder fest.

HINWEIS: Ziehen Sie die Schraube **D** erst fest, nachdem Sie den linken und rechten Fadenabschneidehebel **6** so eingestellt haben, daß sie die Anschläge **7** berühren.

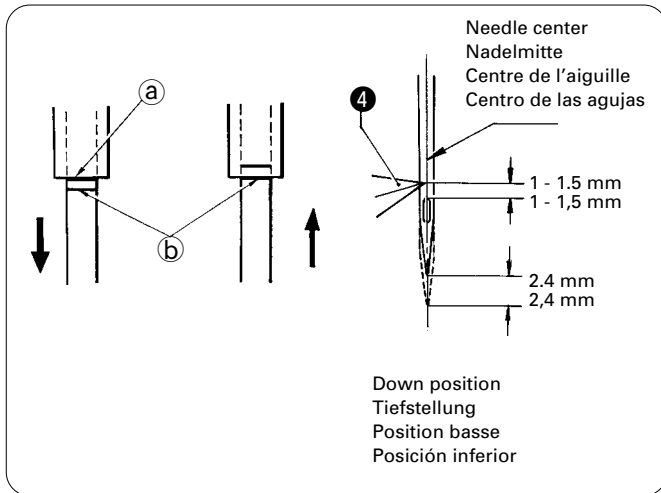
12. REPLACING GAUGE PARTS (CHANGING THE NEEDLE WIDTH-878A/878B)  
 12. ERSETZEN VERSCHIEDENER TEILE (ÄNDERN DER NADELBREITE-878A/878B)  
 12. REMPLACEMENT DES JAUGES (CHANGEMENT DE LA LARGEUR D'AIGUILLE-878A/878B)  
 12. CAMBIO DE LAS PIEZAS CALIBRADAS (CAMBIO DEL ANCHO DE LA AGUJA-878A/878B)



4. Vérifier la hauteur de la barre à aiguille.  
Tourner la poulie de machine pour abaisser la barre à aiguille jusqu'à sa position la plus basse et régler de manière que la ligne de référence a soit proche du bord inférieur du support de la barre à aiguille.
  5. Incliner la tête de machine vers l'arrière.
  6. <878A>  
Régler l'écart entre l'aiguille 3 et l'extrémité du crochet rotatif 4.  
1) Desserrer les vis A, B et C.  
2) Déplacer la base 5 du crochet rotatif vers la gauche ou vers la droite de manière que l'écart entre l'aiguille 3 et l'extrémité du crochet rotatif 4 soit de 0,05 mm.  
3) Une fois le réglage terminé, bien resserrer les vis A, B et C.
  - <878B>  
Régler l'écart entre l'aiguille 3 et l'extrémité du crochet rotatif 4.  
1) Desserrer les vis A, B, C et D.  
2) Déplacer la base 5 du crochet rotatif vers la gauche ou vers la droite de manière que l'écart entre l'aiguille 3 et l'extrémité du crochet rotatif 4 soit de 0,05 mm.  
3) Une fois le réglage terminé, bien resserrer les vis A, B, C et D.
- REMARQUE: Serrer la vis D après avoir d'abord réglé les leviers 6 gauche et droit du coupe-fils de manière qu'ils entrent en contact avec les butées 7.

4. Verificar la altura de la barra de agujas.  
Girar la polea de la máquina para mover la barra de agujas a su posición inferior y ajustar de manera que la línea de referencia a esté cerca del borde inferior de la ménsula de la barra de agujas.
  5. Inclinar hacia atrás la cabeza de la máquina.
  6. <878A>  
Ajustar la separación entre la aguja 3 y la punta del cangrejo 4.  
1) Aflojar los tornillos A, B y C.  
2) Mover la base del cangrejo 5 a la izquierda o derecha de manera que la separación entre la aguja 3 y la punta del cangrejo 4 sea 0,05 mm.  
3) Después de ajustar, apretar los tornillos A, B y C.
  - <878B>  
Ajustar la separación entre la aguja 3 y la punta del cangrejo 4.  
1) Aflojar los tornillos A, B, C y D.  
2) Mover la base del cangrejo 5 a la izquierda o derecha de manera que la separación entre la aguja 3 y la punta del cangrejo 4 sea 0,05 mm.  
3) Después de ajustar, apretar los tornillos A, B, C y D.
- NOTA: Apretar el tornillo D después de ajustar primero las palancas de cortahilos izquierda y derecha 6 de manera que hagan contacto con los topes 7.

**12. REPLACING GAUGE PARTS (CHANGING THE NEEDLE WIDTH-878A/878B)**  
**12. ERSETZEN VERSCHIEDENER TEILE (ÄNDERN DER NADELBREITE-878A/878B)**  
**12. REMPLACEMENT DES JAUGES (CHANGEMENT DE LA LARGEUR D'AIGUILLE-878A/878B)**  
**12. CAMBIO DE LAS PIEZAS CALIBRADAS (CAMBIO DEL ANCHO DE LA AGUJA-878A/878B)**



7. Adjust the needle bar lift amount.  
 Turn the machine pulley to move the needle bar to its lowest position and adjust so that reference line **b** is close to the bottom edge of the needle bar bracket. Check that the rotary hook tip **4** is aligned with the center of the needle and that the distance from the upper edge of the needle hole to the rotary hook tip **4** is 1 - 1.5 mm at this time.

(Refer to pages 63 and 64 for the adjustment procedures.)

8. Return the head to its original position.

7. Einstellen des Nadelstangenhubs.

Drehen Sie die Riemenscheibe, um die Nadelstange in die unterste Position zu stellen, so daß die Bezugslinie **b** nahe auf die untere Kante der Nadelstangenhalterung ausgerichtet ist. Kontrollieren Sie, ob die Greiferspitze **4** auf die Nadelmitte ausgerichtet ist und ob der Abstand zwischen der oberen Kante des Nadellochs und der Greiferspitze **4** 1 - 1,5 mm beträgt.

(Für die Einstellung wird auf die Seite 63 und 64 verwiesen.)

8. Das Maschinenoberteil wieder zurückstellen.

7. Régler la quantité de relèvement de la barre à aiguille.

Tourner la poulie de machine pour abaisser la barre à aiguille jusqu'à sa position la plus basse, puis régler de manière que la ligne de référence **b** soit proche du bord inférieur du support de la barre à aiguille.

Vérifier que l'extrémité du crochet rotatif **4** soit alignée avec le centre de l'aiguille et que l'écart entre le bord supérieur de l'orifice d'aiguille et l'extrémité du crochet rotatif **4** soit de 1 - 1,5 mm à ce moment.

(Se reporter aux pages 63 et 65 pour ce qui concerne les procédures de réglage.)

8. Remettre la tête en place.

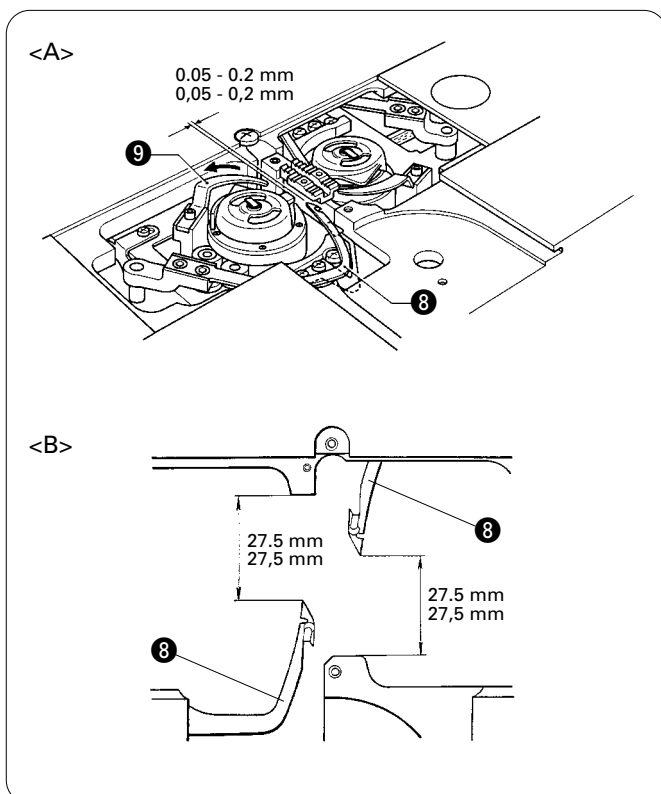
7. Ajustar la elevación de la barra de agujas.

Girar la polea de la máquina para mover la barra de agujas a su posición inferior y ajustar de manera que la línea de referencia **b** esté cerca del borde inferior de la ménsula de la barra de agujas.

Verificar que la punta del cangrejo **4** quede alineada con el centro de la aguja y al mismo tiempo que la distancia desde el borde superior del orificio de aguja a la punta del cangrejo **4** sea 1 - 1,5 mm.

(Consultar las páginas 63 y 65 por el procedimiento de ajuste.)

8. Volver a colocar la cabeza en su posición original.



9. For 878B, check the positions of the left and right movable knives **8**.

1) Turn the machine pulley by hand so that the openers **9** are pulled as far back as possible in the direction of the arrows, and then stop the pulley from turning.

2) Check that the movable knives **8** are in the positions shown at <A> and <B> in the illustration at left.

(If adjustment is necessary, refer to page 81.)

10. Install the needle plate.

11. Install the presser foot.

9. Kontrollieren Sie für 878B die Positionen links und rechts und die beweglichen Messer **8**.

1) Drehen sie die Riemenscheibe mit der Hand, so daß die Spreizer **9** so weit wie möglich in Pfeilrichtung zurückgezogen werden und halten Sie die Riemenscheibe fest.

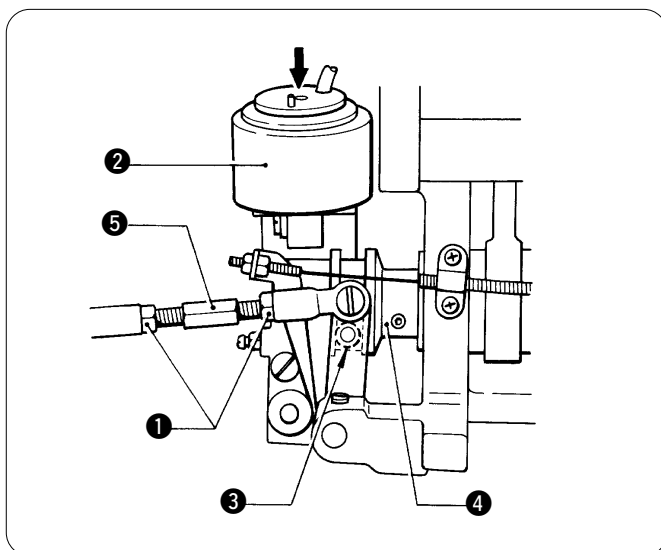
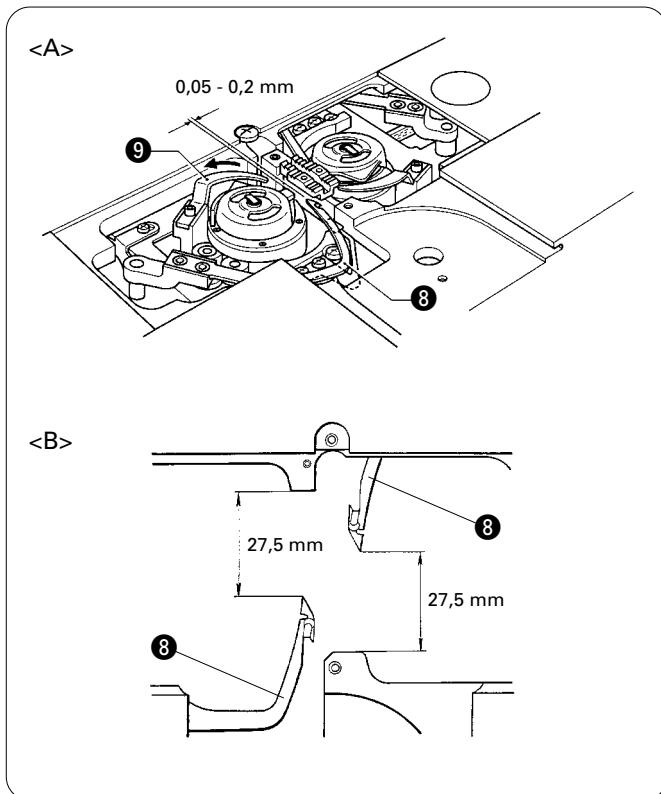
2) Kontrollieren Sie, ob sich die beweglichen Messer **8** in den links gezeigten Positionen <A> und <B> befinden.

(Falls eine Einstellung notwendig ist, wird auf Seite 81 verwiesen.)

10. Bringen Sie die Stichplatte an.

11. Bringen Sie den Stoffdrückerfuß an.

**12. REPLACING GAUGE PARTS (CHANGING THE NEEDLE WIDTH-878A/878B)**  
**12. ERSETZEN VERSCHIEDENER TEILE (ÄNDERN DER NADELBREITE-878A/878B)**  
**12. REMPLACEMENT DES JAUGES (CHANGEMENT DE LA LARGEUR D'AIGUILLE-878A/878B)**  
**12. CAMBIO DE LAS PIEZAS CALIBRADAS (CAMBIO DEL ANCHO DE LA AGUJA-878A/878B)**



9. Pour 878B, vérifier les positions des couteaux mobiles gauche et droit ⑧.

1) Tourner manuellement la poulie de machine de manière que les dispositifs d'ouverture ⑨ soient tirés à fond vers l'arrière dans les sens des flèches, puis arrêter la rotation de la poulie.

2) Vérifier que les couteaux mobiles ⑧ soient bien aux positions indiquées par <A> et <B> sur l'illustration ci-contre à gauche.

(Si un réglage est nécessaire, se reporter à la page 81.)

10. Installer la plaque à aiguille.

11. Installer le pied presseur.

9. Para 878B, verificar las posiciones de las cuchillas móviles izquierda y derecha ⑧.

1) Girar la polea de la máquina a mano de manera que los abridores ⑨ queden lo más atrás posibles en la dirección de las flechas, y luego parar la polea.

2) Verificar que las cuchillas móviles ⑧ estén en las posiciones indicadas en <A> y <B> de la figura a la izquierda.

(Si fuera necesario ajustar, consultar la página 81.)

10. Instalar la placa de agujas.

11. Instalar el prensatelas.

■ **Thread trimming cam adjustment**

■ **Einstellen des Fadenabschneidezeitpunkts**

■ **Réglage de la came de coupe des fils**

■ **Ajuste de la leva de cortahilos**

1. Tilt back the machine head.
2. Set the needle bar to its lowest position.
3. Loosen the nuts ①.
4. Turn the length adjustment connecting rod ⑤ to adjust so that the main lever roller ③ goes into the groove in the thread trimming cam ④ when the thread trimming solenoid ② is pressed.
5. Tighten the nuts ①.

1. Klappen Sie das Maschinenoberteil wieder zurück.
2. Stellen Sie die Nadelstange in die unterste Position.
3. Lösen Sie die Muttern ①.
4. Drehen Sie die Längeneinstellstange ⑤, so daß die Haupthebelrolle ③ in die Nut des Fadenabschneider-nocken ④ eingreift, wenn das Fadenabschneider-solenoid ② betätigt wird.
5. Ziehen Sie die Muttern ① fest.

1. Incliner la tête de machine vers l'arrière.
2. Mettre la barre à aiguille à sa position la plus basse.
3. Desserrer les écrous ①.
4. Tourner la tige de connexion ⑤ de réglage de longueur pour régler de manière que le rouleau ③ du levier principal pénètre dans la rainure de la came ④ du coupe-fils lorsqu'on appuie sur le solénoïde ② du coupe-fils.
5. Resserrer les écrous ①.

1. Inclinar hacia atrás la cabeza de la máquina.
2. Ajustar la barra de agujas a su posición inferior.
3. Aflojar las tuercas ①.
4. Girar la varilla de conexión de ajuste de longitud ⑤ para ajustar de manera que el rodillo de la palanca principal ③ entre en la ranura de la leva de cortahilos ④ cuando se presiona el solenoide de cortahilos ②.
5. Apretar las tuercas ①.





# 13. INSTALLING OPTIONAL PARTS

## 13. ANBRINGEN VON ZUBEHÖRTEILEN

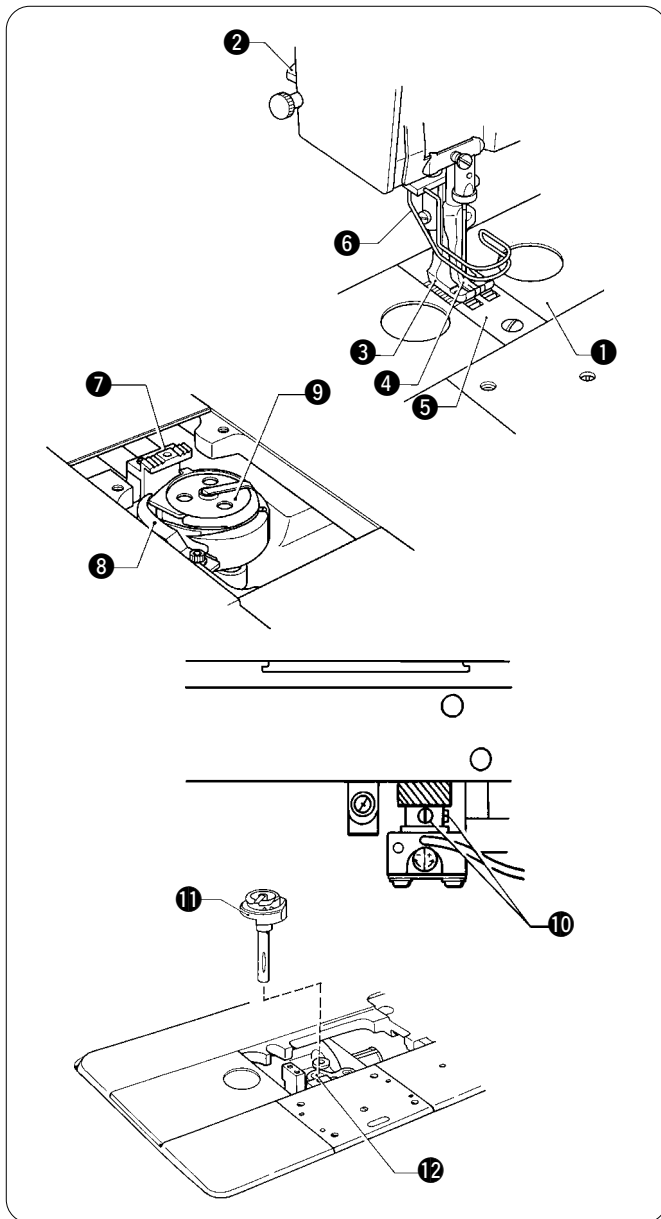
### 13. INSTALLATION DES PIÈCES EN OPTION

#### 13. INSTALACION DE PIEZAS OPCIONALES

### CAUTION/ACHTUNG/ATTENTION/ATENCIÓN

<p> Installation of optional parts should only be carried out by a qualified technician.</p> <p> Turn off the power switch and disconnect the power cord before installing any optional parts, otherwise the machine will operate if the treadle is depressed by mistake, which could result in injury.        * When using a clutch motor, the motor will keep turning even after the power is switched off as a result of the motor's inertia. Wait until the motor stops fully before starting work.</p>	<p> Optional parts should only be replaced with parts specified by Brother.</p> <p> Be sure to wear protective goggles and gloves when handling the lubricating oil, so that no oil gets into your eyes or onto your skin, otherwise inflammation can result. Furthermore, do not drink the oil under any circumstances, as it can cause vomiting and diarrhoea. Keep the oil out of the reach of children.</p>
<p> Zubehörteile dürfen nur von einem qualifizierten Fachmann installiert werden.</p> <p> Vor der Installation von Zubehörteilen muß der Netzschalter ausgeschaltet und das Netzkabel aus der Steckdose gezogen werden, weil sonst durch eine unbeabsichtigte Betätigung des Pedals die Maschine in Gang gesetzt und Verletzungen verursachen kann.        * Bei Verwendung eines Kupplungsmotors dreht sich der Motor wegen der Trägheit auch nach dem Ausschalten weiter. Warten Sie deshalb bis der Motor zum vollständigen Stillstand gekommen ist, bevor Sie zu arbeiten beginnen.</p>	<p> Zubehörteile dürfen nur durch von Brother vorgeschriebene Teile ausgetauscht werden.</p> <p> Tragen Sie zur Handhabung von Schmieröl eine Schutzbrille und Schutzhandschuhe. Falls Öl in die Augen oder auf die Haut gelangt, können sich diese Stellen entzünden. Bei irrtümlicher Einnahme von Öl kann Erbrechen und Durchfall auftreten. Bewahren Sie das Öl nicht in Reichweite von Kindern auf.</p>
<p> L'installation des pièces en option doit être confiée exclusivement à un technicien qualifié.</p> <p> Couper l'alimentation électrique et débrancher le cordon d'alimentation avant d'installer les pièces en option, sinon la machine risquera de se mettre en marche si on relâche accidentellement la pédale, et donc de causer des blessures.        * Lorsqu'on utilise un moteur à embrayage, le moteur continuera de tourner même après qu'on ait coupé l'alimentation électrique en raison de l'inertie du moteur. Attendre que le moteur se soit complètement arrêté avant de commencer le travail.</p>	<p> Les pièces en option doivent être remplacées exclusivement par des pièces spécifiées par Brother.</p> <p> Veiller à mettre des lunettes et des gants de protection lors de la manipulation d'huile lubrifiante, afin de préserver les yeux et la peau de tout contact avec l'huile, et d'éviter tout risque d'inflammation. De plus, l'ingestion de l'huile est à proscrire absolument, car elle pourrait causer des vomissements et des diarrées. Ranger l'huile hors de portée des enfants.</p>
<p> La instalación de las piezas opcionales debe ser realizado por personal técnico calificado.</p> <p> Desconectar el interruptor principal y desconectar el cable de alimentación antes de cambiar las piezas opcionales, de lo contrario la máquina podría comenzar a funcionar si por descuido se pisara el pedal, lo que podría resultar en heridas.        * Al usar un motor con embrague, como resultado de la inercia el motor continuará girando después de desconectar el interruptor principal. Se debe esperar hasta que el motor se haya detenido completamente antes de comenzar a trabajar.</p>	<p> Las piezas opcionales solo deben ser cambiadas por las piezas especificadas por Brother.</p> <p> Asegurarse de usar anteojos de seguridad y guantes al manipular aceites lubricantes, de manera que el aceite lubricante no salpique en ojos o la piel, de lo contrario podrían resultar inflamados. Además, bajo ningún concepto se debe beber aceite lubricante pues podría ocasionar vómitos y diarrea. Mantener el aceite lubricante lejos del alcance de los niños.</p>

13-1. Replacing the rotary hook  
 13-1. Ersetzen des Greifers



7. Déposer le protège-doigts ⑥.
8. Retirer la griffe d'entraînement ⑦.
9. Retirer le dispositif d'ouverture ⑧.
10. Retirer la canette ⑨ ou le capuchon.
11. Incliner la tête de machine vers l'arrière.
12. Desserrer les trois vis de fixation ⑩.
13. Tourner la poulie de machine de manière à déplacer la barre à aiguille jusqu'à sa position la plus haute.
14. Retirer le crochet rotatif ⑪.

■ Desmontaje

1. Girar la polea de la máquina para mover la barra de agujas a su posición superior.
2. Retirar la aguja ①.
3. Desmontar las placas deslizantes ②.
4. Levantar el prensatelas con el levantador del prensatelas ③.
5. Retirar el prensatelas caminante ④ y el prensatelas interior ⑤.
6. Desmontar la placa de agujas ⑥.
7. Retirar el protector de dedos ⑦.
8. Desmontar el alimentador ⑧.
9. Desmontar el abridor ⑨.
10. Desmontar la bobina ⑩ o la tapa.
11. Inclinar hacia atrás la cabeza de la máquina.
12. Aflojar los tres tornillos de ajuste ⑩.
13. Girar la polea de la máquina para mover la barra de agujas a su posición superior.
14. Desmontar el cangrejo ⑪.

13-1. Remplacement du crochet rotatif  
 13-1. Cambio del cangrejo

■ Removal

1. Turn the machine pulley to move the needle bar to its highest position.
2. Remove the needle ①.
3. Remove the slide plates ②.
4. Raise the presser foot with the presser foot lifter ③.
5. Remove the walking foot ④ and inner presser foot ⑤.
6. Remove the needle plate ⑥.
7. Remove the finger guard ⑦.
8. Remove the feed dog ⑦.
9. Remove the opener ⑧.
10. Remove the bobbin ⑨ or the cap.
11. Tilt back the machine head.
12. Loosen the three set screws ⑩.
13. Turn the machine pulley to move the needle bar to its highest position.
14. Remove the rotary hook ⑪.

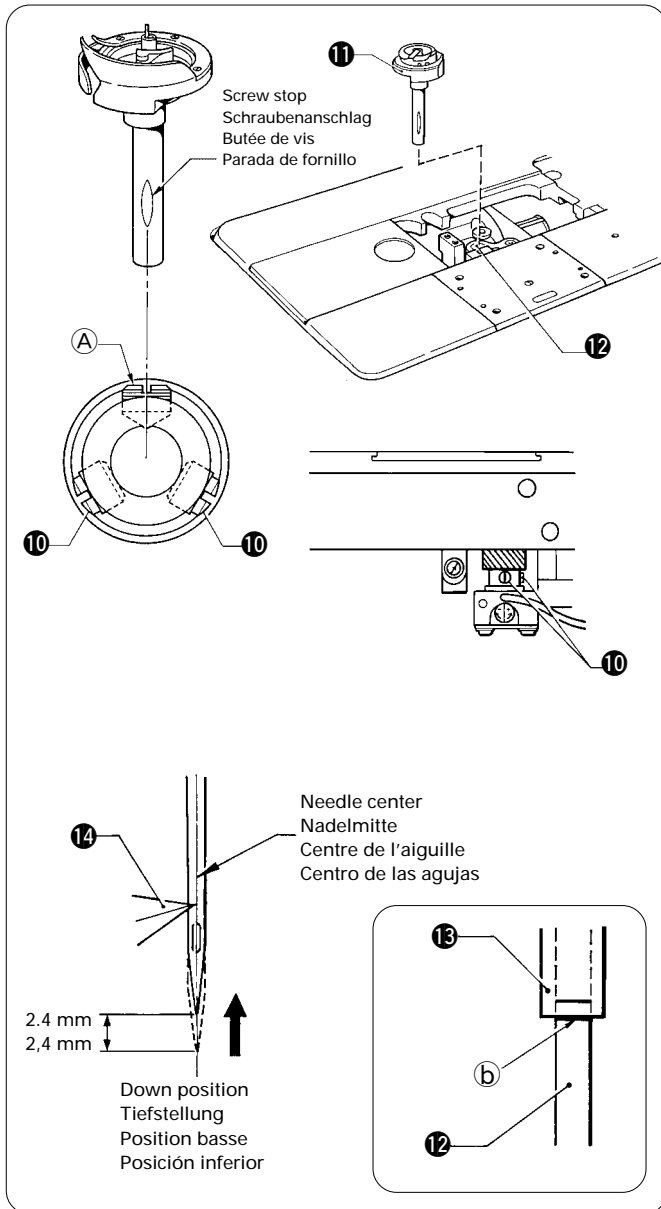
■ Ausbau

1. Stellen Sie die Nadelstange durch Drehen der Riemenscheibe in die höchste Position.
2. Entfernen Sie die Nadel ①.
3. Entfernen Sie die Schiebeplatten ②.
4. Stellen Sie den Stoffdrückerfuß mit dem Stoffdrückerfußhebel ③ hoch.
5. Entfernen Sie den abhebenden ④ und den inneren Stoffdrückerfuß ⑤.
6. Entfernen Sie die Stichplatte ⑥.
7. Entfernen Sie den Fingerschutz ⑦.
8. Entfernen Sie den Transporteur ⑦.
9. Entfernen Sie den Fadenspreizer ⑧.
10. Entfernen Sie die Spule ⑨ bzw. die Spulenkapitel.
11. Klappen Sie das Maschinenoberteil nach hinten um.
12. Lösen Sie die Schrauben ⑩.
13. Stellen Sie die Nadelstange durch Drehen der Riemenscheibe in die höchste Position.
14. Entfernen Sie den Greifer ⑪.

■ Dépose

1. Tourner la poulie de machine de manière à déplacer la barre à aiguille jusqu'à sa position la plus haute.
2. Déposer l'aiguille ①.
3. Retirer les plaques coulissantes ②.
4. Elever le pied presseur à l'aide du releveur de pied presseur ③.
5. Déposer le pied presseur alternatif ④ et le pied presseur intérieur ⑤.
6. Retirer la plaque à aiguille ⑥.

**13. INSTALLING OPTIONAL PARTS**  
**13. ANBRINGEN VON ZUBEHÖRTEILEN**  
**13. INSTALLATION DES PIÈCES EN OPTION**  
**13. INSTALACION DE PIEZAS OPCIONALES**



■ Installation  
 ■ Einbau  
 ■ Installation  
 ■ Instalación

1. Insert the new rotary hook ⑪ into the mounting hole ⑫.
2. Provisionally tighten screw ④ with the flat head (one of the three set screws ⑩) so that it is aligned with the screw stop on the rotary hook.
3. Provisionally tighten the remaining two set screws ⑩. Then securely tighten all three of the screws, starting again from screw ④.

NOTE: If steps 2 and 3 are not carried out correctly, the machine torque may become too heavy.

4. Install the needle.
5. While referring to pages 63 and 64, adjust so that the tip of the rotary hook ⑭ is aligned with the center of the needle when the needle bar ⑫ is raised 2.4 mm from its lowest position so that reference line ⑥ on the needle bar ⑫ is almost aligned with the bottom edge of the needle bar bracket ⑬.

1. Setzen Sie den neuen Greifer ⑪ in das Montageloch ⑫.
2. Ziehen Sie die Schraube ④ mit dem Flachkopf (eine der Schrauben ⑩) provisorisch fest, um sie auf den Schraubenanschlag des Greifers auszurichten.
3. Ziehen Sie die anderen Schrauben ⑩ provisorisch fest. Ziehen Sie danach alle drei Schrauben, beginnend mit der Schraube ④ richtig fest.

HINWEIS: Falls die Schritte 2 und 3 nicht richtig ausgeführt werden, kann das Maschinendrehmoment zu hoch werden.

4. Installieren Sie die Nadel.
5. Mit Bezug auf die Seiten 63 und 64 richten Sie die Greiferspitze ⑭ auf die Mitte der Nadel aus, wenn die Nadelstange ⑫ um 2,4 mm von der tiefsten Position angehoben wird, so daß die Bezugslinie ⑥ auf der Nadelstange ⑫ beinahe auf die untere Kante der Nadelstangenhalterung ⑬ ausgerichtet ist.

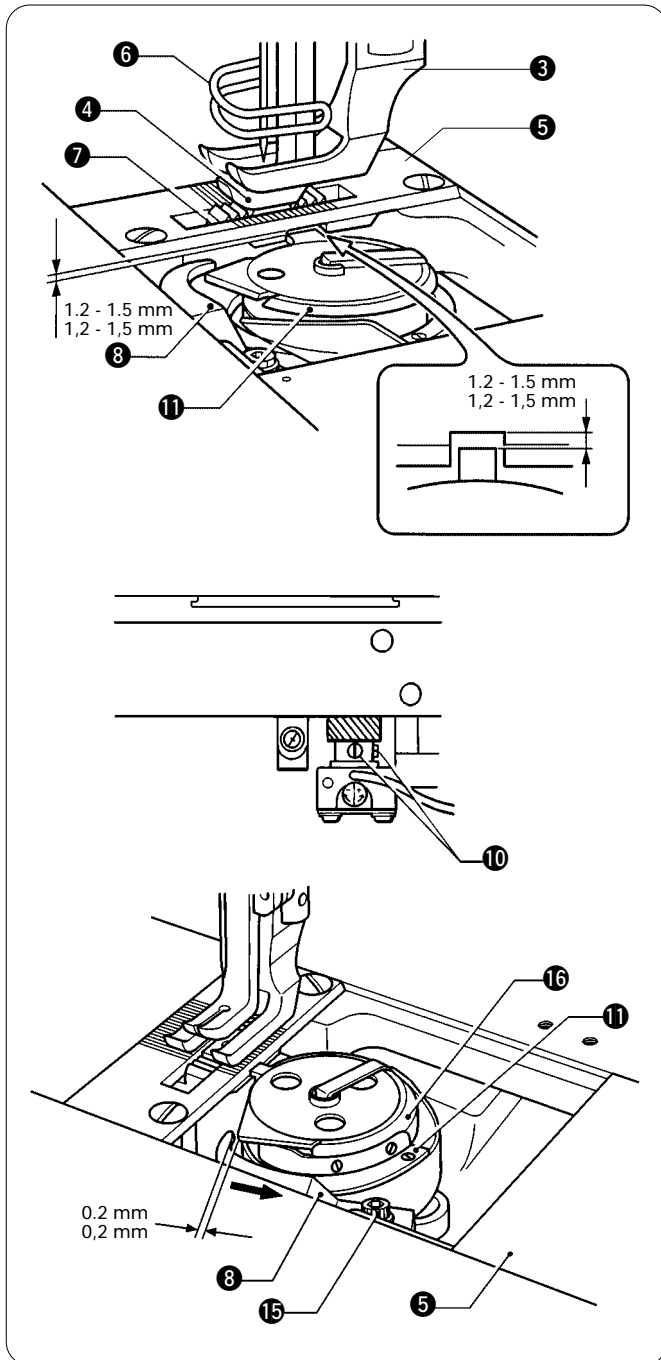
1. Insérer le nouveau crochet rotatif ⑪ dans le trou de montage ⑫.
2. Serrer provisoirement la vis ④ à tête plate (l'une des trois vis de réglage ⑩) de manière qu'elle soit alignée sur la butée de vis du crochet rotatif.
3. Serrer provisoirement les deux autres vis de réglage ⑩. Ensuite, serrer toutes les trois vis, en commençant par la vis ④.

REMARQUE: Si les étapes 2 et 3 ne sont pas effectuées correctement, le couple de la machine risque de devenir trop lourd.

4. Installer l'aiguille.
5. En se reportant aux pages 63 et 65, effectuer le réglage de manière que la pointe du crochet rotatif ⑭ soit aligné sur le centre de l'aiguille lorsque la barre à aiguille ⑫ est élevée de 2,4 mm au-dessus de sa position la plus basse, de manière que la ligne de référence ⑥ de la barre à aiguille ⑫ soit presque alignée sur le bord inférieur du support ⑬ de la barre à aiguille.

1. Insertar el cangrejo nuevo ⑪ en el orificio de montaje ⑫.
  2. Apretar provisoriamente el tornillo ④ con la cabeza plana (uno de los tres tornillos de ajuste ⑩) de manera que esté alineado con el tope del tornillo en el garfio giratorio.
  3. Apretar provisoriamente los restantes dos tornillos de ajuste ⑩. Luego apretar firmemente todos los tres tornillos, comenzando de nuevo desde el tornillo ④.
- NOTA: Si no se realizan correctamente los pasos 2 y 3, el par de la máquina se volverá demasiado pesado.
4. Instalar la aguja.
  5. Consultando las páginas 63 y 65, ajustar de manera que la punta del garfio giratorio ⑭ esté alineado con el centro de la aguja cuando la barra de la aguja ⑫ se levanta 2,4 mm desde su posición inferior de manera que la línea de referencia ⑥ en la barra de la aguja ⑫ esté casi alineada con el borde inferior de la ménsula de la barra de la aguja ⑬.

**13. INSTALLING OPTIONAL PARTS**  
**13. ANBRINGEN VON ZUBEHÖRTEILEN**  
**13. INSTALLATION DES PIÈCES EN OPTION**  
**13. INSTALACION DE PIEZAS OPCIONALES**

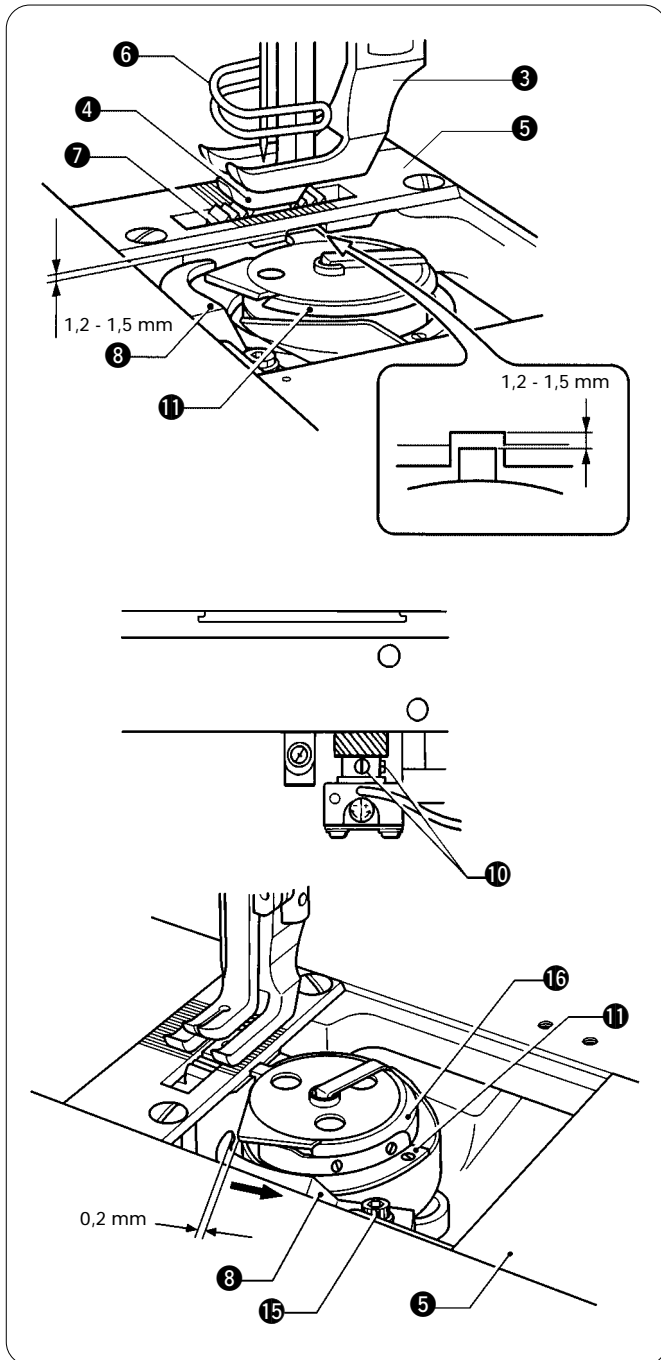


6. Return the machine head to its original position.
7. Install the opener **8**.
8. Install the feed dog **7**.
9. Install the finger guard **6**.
10. Install the needle plate **5**.
11. Install the walking foot **3** and the inner presser foot **4**.
12. Loosen the set screws **10** and move the rotary hook **11** up and down to adjust so that the clearance between the rotary hook **11** and the needle plate **5** is 1.2 - 1.5 mm. (See page 61.)  
 NOTE: Do not turn the rotary hook while the set screws **10** are loosened, otherwise it will change the timing between the needle and the rotary hook.
13. Tighten the set screws **10**.
14. Loosen the set screws **15** and move the opener **8** to the left or right to adjust so that the clearance between the rotary hook **11** and the opener **8** is 0.2 mm when the opener **8** is pulled as far as it will go in the direction of the arrow.
15. Tighten the set screws **15**.
16. Install the slide plates **2**.
17. Add 1 - 2 drops of oil to the rotary hook race **16**.
18. Adjust the rotary hook lubrication amount while referring to page 73.

6. Klappen Sie das Maschinenoberteil wieder zurück.
7. Montieren Sie den Fadenspreizer **8**.
8. Montieren Sie den Transporteur **7**.
9. Installieren Sie den Fingerschutz **6**.
10. Bringen Sie die Stichplatte **5** an.
11. Installieren Sie den abhebenden **3** und den inneren Stoffdrückerfuß **4**.
12. Lösen Sie die Schrauben **10** und stellen Sie den Greifer **11** so ein, daß der Abstand zwischen dem Greifer **11** und der Stichplatte **5** 1,2 - 1,5 mm beträgt. (Siehe Seite 61.)  
 HINWEIS: Wenn die Schrauben **10** gelöst sind, darf der Greifer nicht gedreht werden, weil dadurch die Synchronisation zwischen der Nadel und dem Greifer verstellt wird.
13. Ziehen Sie die Schrauben **10** wieder fest.
14. Lösen Sie die Schrauben **15** und verschieben Sie den Fadenspreizer **8** seitlich, so daß der Abstand zwischen dem Greifer **11** und dem Fadenspreizer **8** 0,2 mm beträgt, wenn der Fadenspreizer **8** ganz in Pfeilrichtung gezogen wird.
15. Ziehen Sie die Schrauben **15** fest.
16. Bringen Sie die Schiebepplatten **2** an.
17. Tragen Sie 1 bis 2 Tropfen Öl auf den Greiferlaufing **16** auf.
18. Stellen Sie die Greiferschmierung wie auf Seite 73 beschrieben ein.



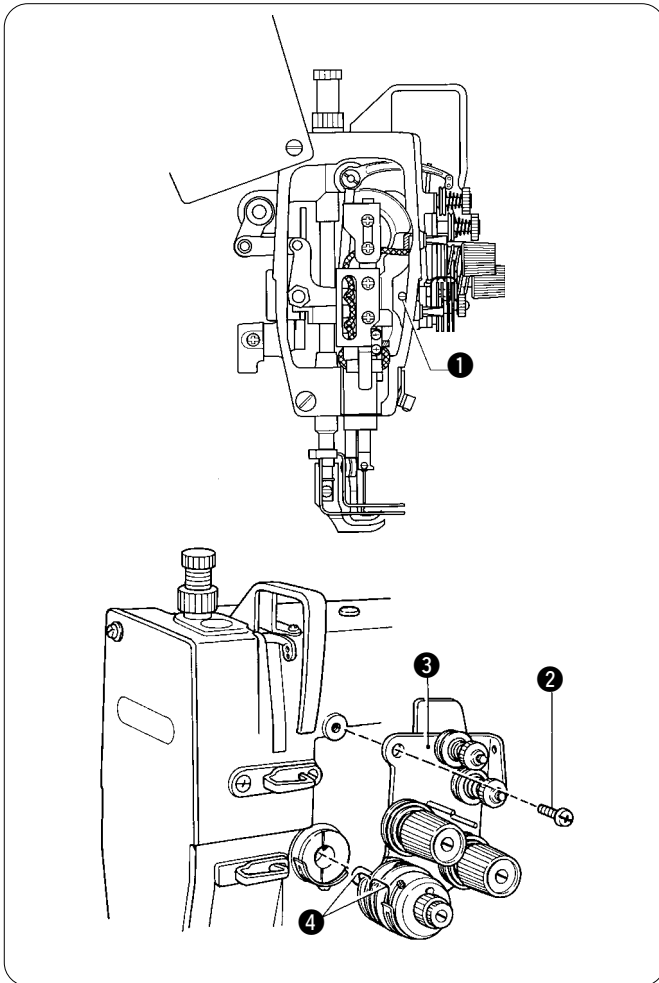
**13. INSTALLING OPTIONAL PARTS**  
**13. ANBRINGEN VON ZUBEHÖRTEILEN**  
**13. INSTALLATION DES PIÈCES EN OPTION**  
**13. INSTALACION DE PIEZAS OPCIONALES**



6. Remettre la tête de machine à sa position initiale.
7. Installer le dispositif d'ouverture 8.
8. Installer la griffe d'entraînement 7.
9. Installer le protège-doigts 6.
10. Installer la plaque à aiguille 5.
11. Installer le pied presseur alternatif 3 et le pied presseur intérieur 4.
12. Desserrer les vis de fixation 10 puis élever et abaisser le crochet rotatif 11 pour régler de manière que l'écart entre le crochet rotatif 11 et la plaque à aiguille 5 soit de 1,2 - 1,5 mm. (Se reporter à la page 61.)  
**REMARQUE:** Ne pas tourner le crochet rotatif pendant que les vis de fixation 10 sont desserrées, sinon la synchronisation entre l'aiguille et le crochet rotatif sera modifiée.
13. Serrer les vis de fixation 10.
14. Desserrer les vis de fixation 15 et déplacer le dispositif d'ouverture 8 vers la gauche ou vers la droite pour régler de manière que l'écart entre le crochet rotatif 11 et le dispositif d'ouverture 8 soit de 0,2 mm lorsqu'on déplace le dispositif d'ouverture 8 à fond dans le sens de la flèche.
15. Serrer les vis de fixation 15.
16. Installer les plaques coulissantes 2.
17. Ajouter une ou deux gouttes d'huile sur la coursière 16 du crochet rotatif.
18. Régler la quantité de lubrification du crochet rotatif en se reportant à la page 73.

6. Volver la cabeza de la máquina a la posición original.
7. Instalar el abridor 8.
8. Instalar el alimentador 7.
9. Instalar el protector de dedos 6.
10. Instalar la placa de agujas 5.
11. Instalar el prensatelas caminante 3 y el prensatelas interior 4.
12. Aflojar los tornillos de fijación 10 y mover el cangrejo 11 hacia arriba y abajo para ajustar de manera que la separación entre el cangrejo 11 y la placa de agujas 5 sea 1,2 - 1,5 mm. (Consultar la página 61.)  
**NOTA:** No girar el cangrejo mientras los tornillos de fijación 10 estén flojos, de lo contrario se cambiará la sincronización entre la aguja y el cangrejo.
13. Apretar los tornillos de fijación 10.
14. Aflojar los tornillos de fijación 15 y mover el abridor 8 hacia la izquierda o derecha para ajustar de manera que la separación entre el cangrejo 11 y el abridor 8 sea de 0,2 mm cuando el abridor 8 se empuje tanto como sea posible en la dirección de la flecha.
15. Apretar los tornillos de fijación 15.
16. Instalar las placas deslizantes 2.
17. Agregar 1 - 2 gotas de aceite a la ranura acanalada del garfio giratorio 16.
18. Ajustar la lubricación del cangrejo consultando la página 73.

**13-2. Replacing the upper thread tension assembly (878A/878B)**  
**13-2. Austauschen der Oberfadenspannungsvorrichtung (878A/878B)**  
**13-2. Remplacement de l'ensemble de tension du fil supérieur (878A/878B)**  
**13-2. Cambio del conjunto de tensionador de hilo superior (878A/878B)**



■ **Removal**

1. Open the face plate.
2. Loosen the screw ①.
3. Loosen the screw ②, and then remove the upper thread tension assembly ③.

■ **Ausbau**

1. Öffnen Sie die Stirnplatte.
2. Lösen Sie die Schraube ①.
3. Lösen Sie die Schraube ② und entfernen Sie die oberfadenspannungsvorrichtung ③.

■ **Dépose**

1. Ouvrir la plaque frontale.
2. Desserrer la vis ①.
3. Desserrer la vis ②, puis retirer l'ensemble ③ de tension du fil supérieur.

■ **Desmontaje**

1. Abrir la placa delantera.
2. Aflojar el tornillo ①.
3. Aflojar el tornillo ②, y luego desmontar el conjunto de tensionador de hilo superior ③.

■ **Installation**

1. Install the new upper thread tension assembly ③ and tighten it with the screw ②.
2. Adjust the tension of the thread take-up spring ④. (Refer to page 52.)
3. Tighten the screw ①.
4. Close the face plate.

■ **Einbau**

1. Montieren Sie die neue Oberfadenspannungsvorrichtung ③ und ziehen Sie die Schraube ② wieder fest.
2. Stellen Sie die Spannung der Fadenabnahmefeder ④ ein. (Siehe Seite 52.)
3. Ziehen Sie die Schraube ① fest.
4. Schließen Sie die Stirnplatte

■ **Installation**

1. Installer le nouvel ensemble ③ de tension du fil supérieur et le serrer à l'aide de la vis ②.
2. Régler la tension du ressort ④ du releveur de fil. (Se reporter à la page 52.)
3. Serrer la vis ①.
4. Refermer la plaque frontale.

■ **Instalación**

1. Instalar el conjunto de tensionador de hilo superior nuevo ③ y apretar con el tornillo ②.
2. Ajustar la tensión del resorte de tirahilos ④. (Consultar la página 52.)
3. Apretar el tornillo ①.
4. Cerrar la placa delantera.

## 14. SAFETY EQUIPMENT 14. SICHERHEITSVORRICHTUNG 14. EQUIPEMENT DE SECURITE 14. EQUIPO DE SEGURIDAD

- If the thread becomes tangled up in the rotary hook during sewing, the timing pulley D safety equipment will operate to protect parts such as the rotary hook and the timing belt from damage. The lower shaft will stop rotating, and only timing pulley D will rotate.  
Refer to the following to reset the sewing machine.
- Falls sich der Faden beim Nähen im Greifer verwickelt, spricht die Sicherheitsvorrichtung des Steuerriemens D an, um die Teile wie den Greifer und den Steuerriemen vor Beschädigung zu schützen. Die untere Welle wird gestoppt, nur die Steuerriemensscheibe D dreht sich.  
Für das Zurückstellen der Nähmaschine wird auf die folgenden Anweisungen verwiesen.
- Si le fil s'emmêle dans le crochet rotatif pendant la couture, l'équipement de sécurité de la poulie de synchronisation D sera actionné pour protéger les pièces telles que le crochet rotatif et la courroie de synchronisation de tout dommage. L'arbre inférieur arrêtera de tourner, et la poulie de synchronisation D seulement tournera.  
Pour réinitialiser la machine à coudre, effectuer les opérations décrites ci-après.
- Si el hilo se enrieda en el garfio giratorio durante la costura, el dispositivo de seguridad de la polea de sincronización D funcionará para proteger de los daños de las partes como el garfio giratorio y la correa de sincronización. El eje inferior dejará de girar, y sólo la polea de sincronización D girará.  
Consultar lo siguiente para reajustar la máquina de coser.

### CAUTION/ACHTUNG/ATTENTION/ATENCIÓN



Turn off the power switch before starting work, otherwise the machine will operate if the treadle is depressed by mistake, which could result in injury.

\* When using a clutch motor, the motor will keep turning even after the power is switched off as a result of the motor's inertia. Wait until the motor stops fully before starting work.



Schalten Sie den Netzschalter aus, weil sonst eine Verletzungsgefahr beim unabsichtlichen Betätigen des Pedals vorhanden ist.

\* Bei Verwendung eines Kupplungsmotors dreht sich der Motor wegen der Trägheit auch nach dem Ausschalten weiter. Warten Sie deshalb bis der Motor zum vollständigen Stillstand gekommen ist, bevor Sie zu arbeiten beginnen.



Mette l'interrupteur d'alimentation sur la position d'arrêt avant d'entreprendre les travaux, sinon la machine risquera de se mettre en marche si on relâche accidentellement sur la pédale, et de causer des blessures.

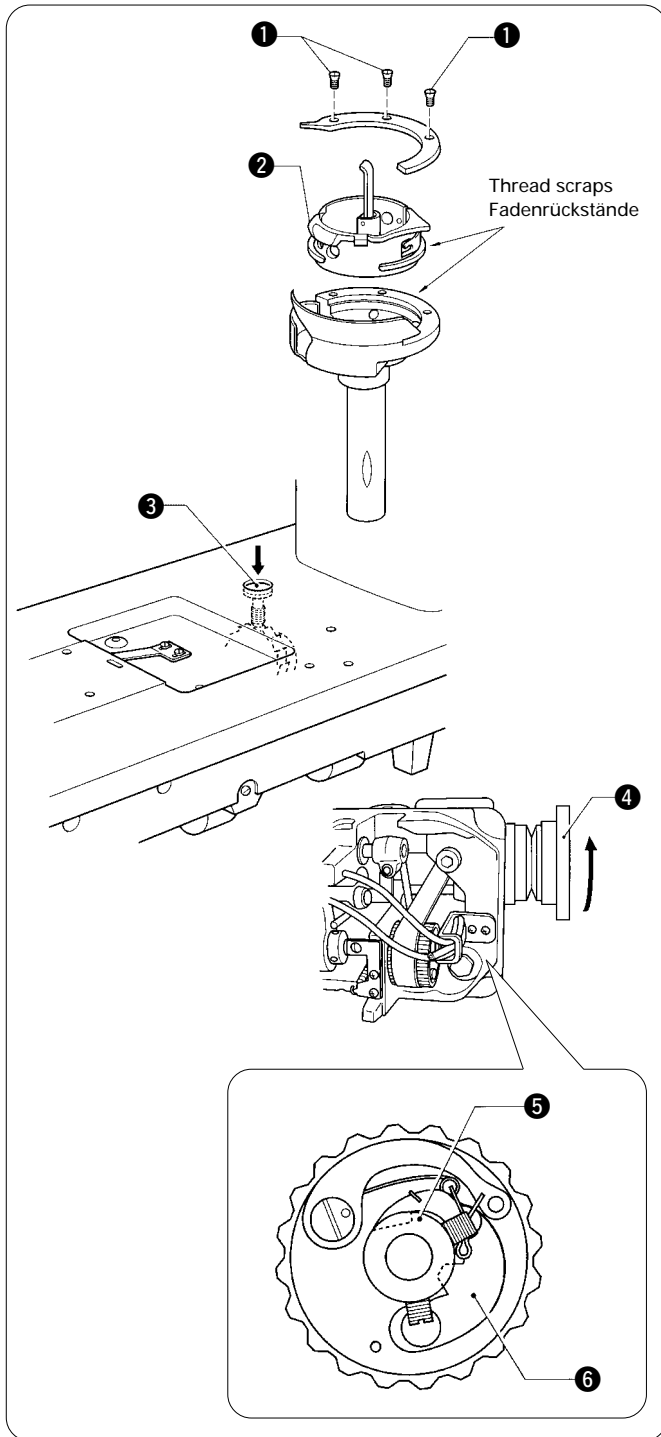
\* Lorsqu'on utilise un moteur à embrayage, le moteur continuera de tourner même après qu'on ait coupé l'alimentation électrique en raison de l'inertie du moteur. Attendez que le moteur se soit complètement arrêté avant de commencer le travail.



Desconectar el interruptor principal antes de comenzar a trabajar, de lo contrario la máquina podría comenzar a funcionar si por descuido se pisara el pedal, lo que podría resultar en heridas.

\* Al usar un motor con embrague, como resultado de la inercia el motor continuará girando después de desconectar el interruptor principal. Se debe esperar hasta que el motor se haya detenido completamente antes de comenzar a trabajar.

14. SAFETY EQUIPMENT  
 14. SICHERHEITSVORRICHTUNG  
 14. EQUIPEMENT DE SECURITE  
 14. EQUIPO DE SEGURIDAD



■ **Rotary hook cleaning**

Remove the thread which has become tangled up in the rotary hook.

\* Do not use a sharp-tipped instrument to do this, otherwise the rotary hook may become damaged.

\* If the thread is firmly twisted up inside the rotary hook, clean the rotary hook by following the steps below.

1. Remove the bobbin or cap.
2. Remove the three set screws ①, and then remove the inner rotary hook ②.
3. Clean away the thread scraps.
4. Insert the inner rotary hook ② into the rotary hook, and then secure it as shown in the illustration using the set screws ①.

■ **Resetting the safety equipment**

With the pushbutton ③ pressed, turn the machine pulley ④ gently in the reverse direction to reset the safety equipment.

(Check that the lock lever ⑥ is securely in the groove in the collar ⑤.)

■ **Reinigung des Greifers**

Entfernen Sie den Faden, der sich am Greifer verwickelt hat.

\* Verwenden Sie dazu keinen spitzen Gegenstand, weil der Greifer beschädigt werden kann.

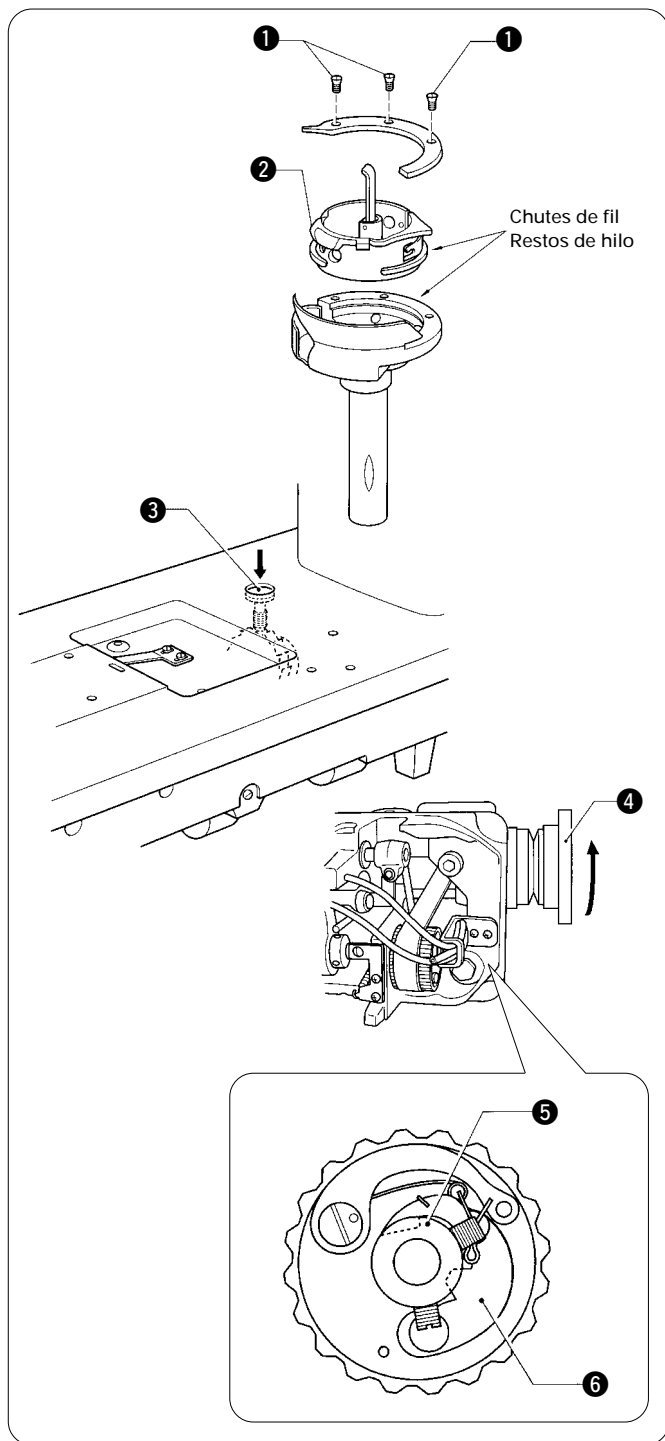
\* Falls sich der Faden im inneren Stoffdrückerfuß dreht, muß der Greifer wie folgt gereinigt werden.

1. Entfernen Sie die Spule oder die Kappe.
2. Entfernen Sie die drei Schrauben ① und danach den inneren Stoffdrückerfuß ②.
3. Entfernen Sie die Fadenrückstände.
4. Setzen Sie den inneren Greifer ② wie in der Abbildung gezeigt in den Greifer ein und sichern Sie ihn mit den Schrauben ①.

■ **Zurückstellen der Sicherheitsvorrichtung**

Halten sie die Taste ③ gedrückt und drehen Sie die Riemenscheibe ④ langsam nach rückwärts, um die Sicherheitsvorrichtung zurückzustellen.

(Kontrollieren Sie, ob sich der Verrigelungshebel ⑥ richtig in der Nut der Muffe ⑤ befindet.)



■ **Nettoyage du crochet rotatif**

Enlever le fil qui s'est emmêlé dans le crochet rotatif.

- \* Ne pas utiliser d'instrument pointu pour enlever le fil, car on risque d'endommager le crochet rotatif.
- \* Si le fil est très torsadé dans le crochet rotatif, nettoyer le crochet rotatif en procédant comme suit.

1. Retirer la canette ou le capuchon.
2. Retirer les trois vis de réglage ①, puis retirer le crochet rotatif interne ②.
3. Eliminer les chutes de fil.
4. Introduire le crochet rotatif interne ② dans le crochet rotatif, puis le fixer comme indiqué sur l'illustration à l'aide des vis de réglage ①.

■ **Réinitialisation de l'équipement de sécurité**

Tout en maintenant le bouton-poussoir ③ enfoncé, tourner progressivement la poulie de machine ④ en sens inverse pour remettre l'équipement de sécurité à zéro.

(S'assurer que le levier de verrouillage ⑥ soit fermement en place dans la rainure du collier ⑤.)

■ **Limpieza del garfio giratorio**

Retirar el hilo que se ha enredado en la lanzadera.

- \* No usar un instrumento puntiagudo para realizar esto, de lo contrario la lanzadera se podría dañar.
- \* Si el hilo está firmemente enrollado alrededor del garfio giratorio, limpiar el garfio giratorio de acuerdo con los pasos a continuación.

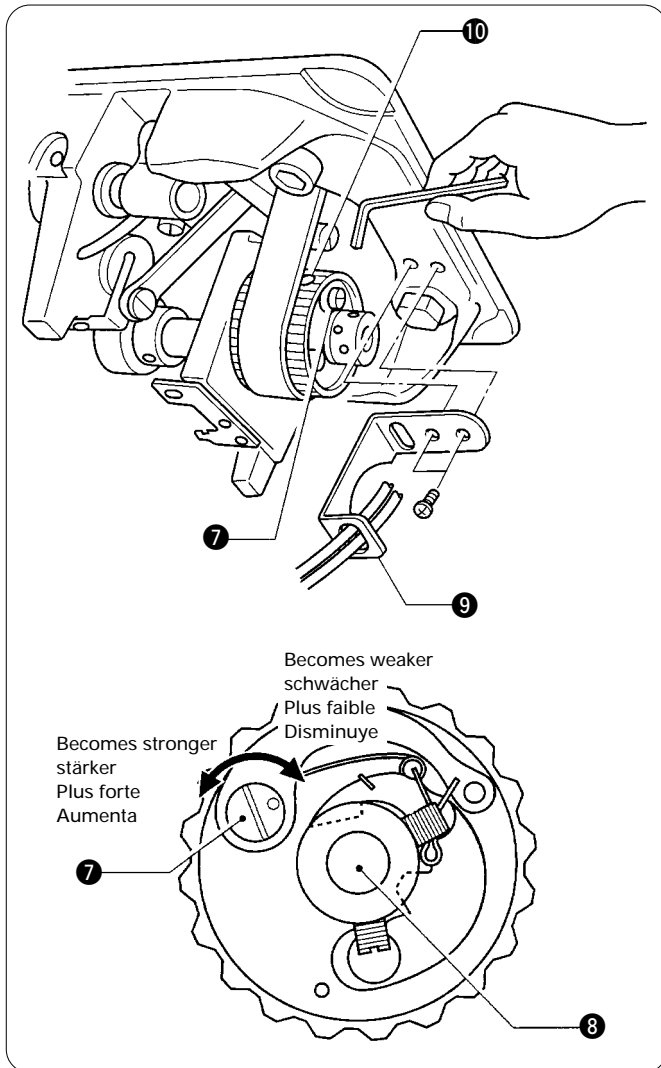
1. Retirar la bobina o la tapa.
2. Retirar los tres tornillos de ajuste ①, y luego retirar el garfio giratorio interior ②.
3. Limpiar los restos de hilo.
4. Insertar el garfio giratorio interior ② en el garfio giratorio, y luego asegurarlo tal como se indica en la figura usando el tornillo de ajuste ①.

■ **Reposición del equipo de seguridad**

Con botón pulsador ③ presionado, girar la polea de la máquina ④ suavemente hacia atrás para volver a ajustar el dispositivo de seguridad.

(Verificar que la palanca de bloqueo ⑥ esté bien segura en la ranura del collar ⑤.)

14. SAFETY EQUIPMENT  
 14. SICHERHEITSVORRICHTUNG  
 14. EQUIPEMENT DE SECURITE  
 14. EQUIPO DE SEGURIDAD



■ **Safety equipment engagement strength**

The engagement strength of the safety equipment is weakest when the ○ mark on the stud 7 is pointing toward the center of the lower shaft 8, and strongest when it is pointing toward the outside.

1. Remove the tube guide 9.
2. Turn the machine pulley to the position where an Allen key can be inserted into the set screw 10.
3. Loosen the set screw 10, and then turn the stud 7 to adjust.
4. After adjusting, securely tighten the set screw 10.
5. Install the tube guide 9.

■ **Ansprechempfindlichkeit der Sicherheitsvorrichtung**

Die Ansprechempfindlichkeit der Sicherheitsvorrichtung ist am größten, wenn die Markierung ○ des Stiftes 7 gegen die Mitte der unteren Welle 8 gerichtet ist. Wenn die Markierung nach außen gerichtet ist, ist die Ansprechempfindlichkeit am kleinsten.

1. Entfernen Sie die Rohrführung 9.
2. Drehen Sie die Riemenscheibe, so daß ein Inbusschlüssel in die Schraube 10 gesteckt werden kann.
3. Lösen Sie die Schraube 10 und drehen Sie zum Einstellen den Stift 7.
4. Ziehen Sie nach abgeschlossener Einstellung die Schraube 10 fest.
5. Installieren Sie die Rohrführung 9 wieder.

■ **Force d'engagement de l'équipement de sécurité**

La force d'engagement de l'équipement de sécurité est plus faible quand le repère ○ marqué sur le clou 7 est dirigé vers le centre de l'arbre inférieur 8, et est plus forte lorsqu'il est dirigé vers l'extérieur.

1. Retirer le guide du tube 9.
2. Tourner la poulie de machine jusqu'à la position où une clé Allen puisse être insérée dans la vis de réglage 10.
3. Desserrer la vis de réglage 10, puis effectuer le réglage en tournant le clou 7.
4. Après avoir effectué le réglage, bien resserrer la vis de réglage 10.
5. Installer le guide du tube 9.

■ **Fuerza de accionamiento del equipo de seguridad**

La fuerza de engranaje del dispositivo de seguridad es menor cuando la marca ○ en el vástago 7 está apuntando hacia el centro del eje inferior 8, y mayor cuando está apuntando hacia afuera.

1. Retirar la guía del tubo 9.
2. Girar la polea de la máquina en la posición cuando se pueda insertar una llave Allen en el tornillo de ajuste 10.
3. Aflojar el tornillo de ajuste 10, y luego girar el vástago 7 para ajustar.
4. Después de ajustar, apretar firmemente el tornillo de ajuste 10.
5. Instalar la guía del tubo 9.

## 15. TROUBLESHOOTING GUIDE

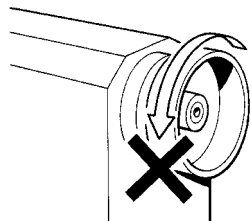

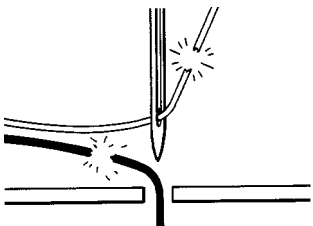
- Be sure to check the following before calling an authorized service station.
- If the suggestions given below do not solve the problem, turn off the power and contact the place of purchase or your nearest Brother dealer.

### CAUTION

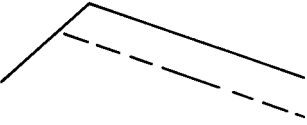

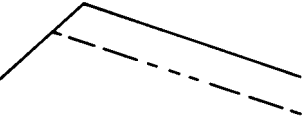


Turn off the power switch and disconnect the power cord before carrying out troubleshooting, otherwise the machine will operate if the treadle is depressed by mistake, which could result in injury.



\* When using a clutch motor, the motor will keep turning even after the power is switched off as a result of the motor's inertia. Wait until the motor stops fully before starting work.

Problem	Where to check	Page
1. Sewing machine pulley doesn't turn. 	<ul style="list-style-type: none"> <li>• Is a breaker or fuse blown?</li> <li>• Is the power cord disconnected?</li> <li>• Is the V-belt installed?</li> </ul>	– – 14
2. Poor thread tightening 	<ul style="list-style-type: none"> <li>• Is the machine properly threaded? If it is incorrect, thread the thread correctly.</li> <li>• Is the thread take-up spring operating range too small? Adjust the operating range of the thread take-up spring.</li> <li>• Is the upper thread tension and/or lower thread tension too low? Adjust the upper and lower thread tensions.</li> <li>• Is the bobbin scratched? If the bobbin is damaged, smooth it with an oiled grindstone or replace it.</li> </ul>	29 - 33 51 39 - 40 –
3. Upper and lower threads are breaking. 	<ul style="list-style-type: none"> <li>• Is the needle tip bent? Is the needle tip blunt? If the needle tip is bent or broken, replace the needle.</li> <li>• Is the needle properly installed? If it is incorrect, install the needle correctly.</li> <li>• Is the machine properly threaded? If it is incorrect, thread the thread correctly.</li> <li>• Is the rotary hook properly lubricated? If the oil level is below the "L" (low) level mark on the oil pan, add more oil.</li> <li>• Is dust or thread in the rotary hook? Clean the rotary hook.</li> <li>• Is the upper thread tension too strong or too weak? Adjust the upper thread tension.</li> <li>• Is the rotary hook, feed dog or other part damaged? If they are damaged, smooth them with an oiled grindstone or replace the damaged parts.</li> </ul>	24 24 29 - 33 20 48 39 - 40 –

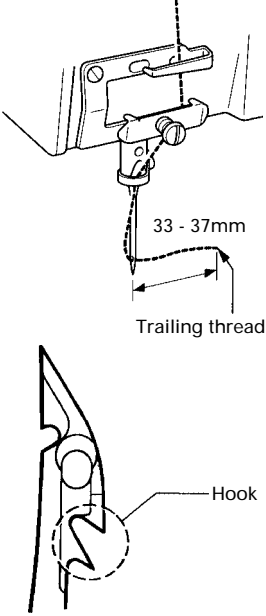
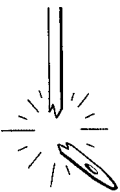
15. TROUBLESHOOTING GUIDE  
 15. FEHLERSUCHE  
 15. RECHERCHES DE PANNES  
 15. GUIA PARA LA LOCALIZACION DE FALLAS

Problem	Where to check	Page
<p>4. Skipped stitches occur while sewing</p> 	<ul style="list-style-type: none"> <li>● Is the needle tip bent? Is the needle tip blunt? If the needle tip is bent or broken, replace the needle.</li> <li>● Is the needle properly installed? If it is incorrect, install the needle correctly.</li> <li>● Is the machine properly threaded? If it is incorrect, thread the thread correctly.</li> <li>● Is the sewing speed too fast? Check whether the correct motor pulley (with the correct outer diameter) that matches the maximum sewing speed and frequency of your particular model and sewing specifications is being used. If it is not correct, replace the motor pulley. * Depending on the type of material being used, skipped stitches may occur even when sewing at the maximum sewing speed within the rated range. In such cases, replace the motor pulley with a pulley which is one size smaller in diameter, or reduce the sewing speed.</li> <li>● Is the upper feed timing incorrect? Adjust the walking foot, inner presser foot and needle timing.</li> </ul>	<p>24</p> <p>24</p> <p>29 - 33</p> <p>8</p> <p>Motor instruction manual</p> <p>66</p>
<p>5. Skipped stitches at sewing start Thread unravelling at sewing start</p> 	<ul style="list-style-type: none"> <li>● Is the needle up stop position too high? (877B/878B) Adjust the synchronizer.</li> <li>● Are the lower thread retainer springs pressing against the lower threads after thread trimming? (877B/878B) If the lower thread retainer springs are not pressing against the lower threads, adjust the positions of the movable knives.</li> <li>● Is the height of the feed dog correct? Adjust so that the feed dog is 1 mm above the needle plate at its highest position.</li> <li>● Are the thread take-up spring tensions too strong? Reduce the tension of the thread take-up springs.</li> <li>● Are the ranges of movement for the thread take-up springs too large? Reduce the ranges of movement of the thread take-up springs.</li> <li>● Are the trailing lengths of the upper threads too short after thread trimming? (877B/878B) Adjust the pretension.</li> <li>● Are the threads not being trimmed cleanly? (877B/878B) Sharpen the fixed knives, or replace the fixed and movable knives if necessary.</li> <li>● Is the needle too wide? Try using a needle with a count that is one lower than the current needle.</li> <li>● Is the sewing speed too fast at the sewing start? (877B/878B) Use the slow start feature.</li> </ul>	<p>69</p> <p>78 - 81 (Step 5-7)</p> <p>56</p> <p>52</p> <p>51</p> <p>43</p> <p>76</p> <p>24</p> <p>Motor instruction manual</p>
<p>6. Uneven seam</p> 	<ul style="list-style-type: none"> <li>● Is the feed dog too low? Adjust the feed dog height.</li> <li>● Is the bobbin scratched? If the bobbin is damaged, smooth it with an oiled grindstone or replace it.</li> <li>● Is the V-belt tension too low? Adjust so that there is 10 - 14 mm of deflection in the V-belt when it is pushed with a finger.</li> <li>● Is the upper feed timing incorrect? Adjust the walking foot, inner presser foot and needle timing.</li> </ul>	<p>56</p> <p>-</p> <p>14</p> <p>66</p>



Problem	Where to check	Page
7. Upper thread trimming errors (877B/878B)	<ul style="list-style-type: none"> <li>● Is the timing correct during thread trimming? Adjust the timing for thread trimming.</li> <li>● Are the tips of the movable knives damaged or bent? Replace the movable knife which is damaged.</li> <li>● Is there too much clearance between the tips of the movable knives and the rotary hook stoppers? Adjust so that the clearance is 0.05 - 0.2 mm.</li> <li>● Is the tension release mechanism working correctly? Adjust the tension release mechanism.</li> <li>● Are the tips of the movable knives in the correct positions? Adjust the positions of the movable knives.</li> </ul>	71  76  78 · 89  67  78 · 81
8. Lower thread trimming errors (877B/878B)	<ul style="list-style-type: none"> <li>● Are the tips of the movable knives too low? Are the tips of the movable knives damaged or bent? Replace the movable knife which is damaged.</li> <li>● Are the rotary hooks too high? Push the rotary hooks down to install them correctly.</li> </ul>	76  92
9. Lower thread is tangled at the sewing start.    	<ul style="list-style-type: none"> <li>● Is the bobbin spinning direction correct when the lower thread is being pulled? Set the bobbin so that it turns in the opposite direction to the rotary hook.</li> <li>● Is there too much thread wound onto the bobbin? The bobbin winding amount should not be more than 80%.</li> <li>● Is the anti-racing spring attached? Attach the anti-racing spring.</li> <li>● Is the bobbin turning smoothly? If the bobbin is not turning smoothly, replace the bobbin.</li> <li>● Is a bobbin other than the light-alloy bobbins specified by Brother being used? Use only bobbins which are specified by Brother.</li> </ul>	29 · 30  26  28  29 · 30  28

15. TROUBLESHOOTING GUIDE  
 15. FEHLERSUCHE  
 15. RECHERCHES DE PANNES  
 15. GUIA PARA LA LOCALIZACION DE FALLAS

Problem	Where to check	Page
<p>10. Trailing lengths of the upper threads are too short after thread trimming. (877B/878B)</p>  <p>33 - 37mm Trailing thread</p> <p>Hook</p>	<ul style="list-style-type: none"> <li>● Is the thread coming out of the cotton stand easily? If the thread is not coming out easily, check if the thread is caught on something.</li> <li>● Is the tension of the pretension too strong? Adjust the pretension.</li> <li>● Are the thread take-up spring tensions too strong? Make the thread take-up spring tensions weaker.</li> <li>● Are the ranges of movement for the thread take-up springs too large? Reduce the ranges of movement of the thread take-up springs.</li> <li>● Are the hooks of the movable knives damaged? Polish the hooks to remove the damage, or replace the damaged knife.</li> <li>● Are the tension discs moving during thread trimming? If the tension discs are not moving, adjust the tension release mechanism.</li> <li>● Is the timing correct during thread trimming? Adjust the timing for thread trimming.</li> </ul>	<p style="text-align: center;">-</p> <p style="text-align: center;">43</p> <p style="text-align: center;">52</p> <p style="text-align: center;">51</p> <p style="text-align: center;">76</p> <p style="text-align: center;">67</p> <p style="text-align: center;">71</p>
<p>11. Needle up stop position is not consistently the same.</p>	<ul style="list-style-type: none"> <li>● Is the needle up stop position too low? (877B/878B) Adjust the Synchronizer.</li> <li>● Is the V-belt tension too weak? Adjust the tension so that the V-belt shows a deflection of 10 - 14 mm when pushed with a finger.</li> </ul>	<p style="text-align: center;">69</p> <p style="text-align: center;">14</p>
<p>12. Broken needles</p> 	<ul style="list-style-type: none"> <li>● Is the material being pushed or pulled with excessive force during sewing?</li> <li>● Does the needle pass the center of the needle hole in the feed dog? Check the needle down position. If the needle does not drop into the middle of the needle hole in the feed dog, adjust the position of the feed dog.</li> </ul> <p>If the needle bar has been turned, turn it again to set it to the correct position.</p> <p>Caution</p> <ul style="list-style-type: none"> <li>● It is extremely dangerous to leave any pieces of broken needle sticking in the material. If the needle breaks, search for all pieces until the whole of the needle is found again.</li> <li>● Furthermore, we recommend that thorough steps be taken to account for such needles to comply with product liability regulations.</li> </ul>	<p style="text-align: center;">-</p> <p style="text-align: center;">58</p> <p style="text-align: center;">85 (Step 3)</p>

## 15. FEHLERSUCHE

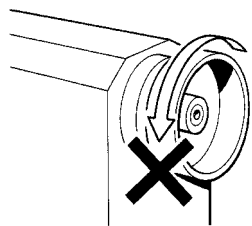

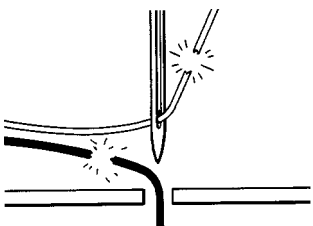
- Prüfen Sie bei einer Störung bitte die folgenden Punkte bevor Sie einen Reparaturdienst rufen.
- Falls die Störungen mit den nachstehenden Maßnahmen nicht behoben werden können, wenden Sie sich an das Verkaufsgeschäft oder an den nächsten Brother-Händler.

### ACHTUNG

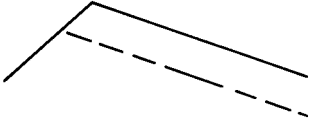
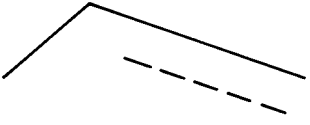
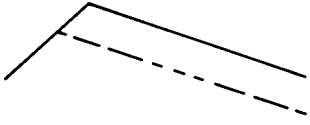


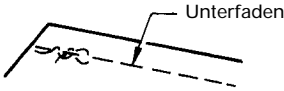
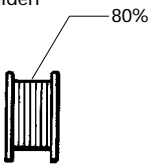
Vor Beginn der Fehlersuche muß der Netzschalter ausgeschaltet und das Netzkabel aus der Steckdose gezogen werden, weil sonst durch eine unbeabsichtigte Betätigung des Pedals die Maschine in Gang gesetzt und Verletzungen verursachen kann.

\* Bei Verwendung eines Kupplungsmotors dreht sich der Motor wegen der Trägheit auch nach dem Ausschalten weiter. Warten Sie deshalb bis der Motor zum vollständigen Stillstand gekommen ist, bevor Sie zu arbeiten beginnen.

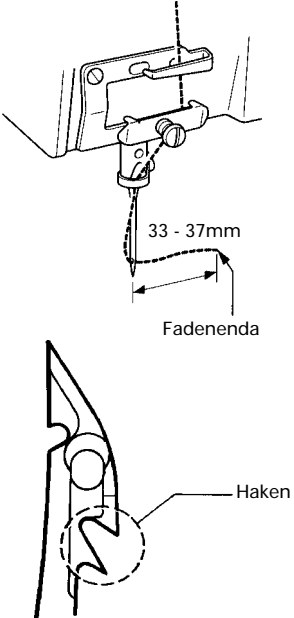
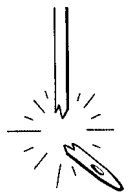
Störung	Prüfung	Seite
1. Die Riemenscheibe dreht sich nicht 	<ul style="list-style-type: none"> <li>• Durchgebrannter Unterbrecher bzw. Sicherung?</li> <li>• Nicht angeschlossenes netzkabel?</li> <li>• Ist der Keilriemen montiert?</li> </ul>	– – 14
2. Schlechte Fadenspannung 	<ul style="list-style-type: none"> <li>• Falsche Nadelmontage? Gegebenenfalls muß der Faden richtig eingefädelt werden.</li> <li>• Zu geringer Bewegungsbereich der Fadenabnahmefeder? Den Bewegungsbereich der Fadenabnahmefeder einstellen.</li> <li>• Zu geringe Ober- bzw. Unterfadenspannung? Die Ober- und die Unterfadenspannung einstellen.</li> <li>• Zerkratzte Spule? Bei Beschädigung der Spule muß die Spule mit einem Schleifstein glattgeschliffen oder ersetzt werden.</li> </ul>	29 - 33 51 39 · 40 –
3. Gerissener Ober- bzw. en Unterfaden 	<ul style="list-style-type: none"> <li>• Verbogene Nadelspitze? Stumpfe Nadelspitze? Falls die Nadelspitze verbogen oder abgebrochen ist, muß die Nadel ersetzt werden.</li> <li>• Falsche Nadelmontage? Gegebenenfalls muß die Nadel richtig installiert werden.</li> <li>• Falsch eingefädelt Maschine? Gegebenenfalls muß der Faden richtig eingefädelt werden.</li> <li>• Flasch geschmierter Greifer? Falls sich der Ölstand unter der Markierung "L" der Ölwanne befindet, muß Öl nachgefüllt werden.</li> <li>• Greifer verstaubt oder anhaftende Fadenreste? Den Greifer reinigen.</li> <li>• Ist die Oberfadenspannung zu stark oder zu schwach? Die oberfadenspannung einstellen.</li> <li>• Sind der Greifer, der Transporteur oder andere Teile beschädigt? Bei Beschädigung mit einem Schleifstein glattschleifen order die entsprechenden Teile ersetzen.</li> </ul>	24 24 29 – 33 20 48 39 · 40 –

15. TROUBLESHOOTING GUIDE  
 15. FEHLERSUCHE  
 15. RECHERCHES DE PANNES  
 15. GUIA PARA LA LOCALIZACION DE FALLAS

Störung	Prüfung	Seite
<p>4. Übersprungene Stiche beim Nähen</p> 	<ul style="list-style-type: none"> <li>● Verbogene Nadelspitze? Stumpfe Nadelspitze? Bei verbogener oder abgebrochener Nadelspitze muß die Nadel ersetzt werden.</li> <li>● Falsche nadelmontage? Gegebenenfalls muß die Nadel richtig installiert werden.</li> <li>● Falsch eingefädolte Maschine? Gegebenenfalls muß der Faden richtig eingefädelt werden.</li> <li>● Zu hohe Nähgeschwindigkeit? Kontrollieren, ob die richtige Riemenscheibe mit dem richtigen Durchmesser für die maximale Nähgeschwindigkeit und die Netzfrequenz für das entsprechende Maschinenmodell und die verwendeten Spezifikationen verwendet wird. Gegebenenfalls muß die Riemenscheibe ersetzt werden. * Je nach dem Nähgut können übersprungene Stiche bei der maximalen Nähgeschwindigkeit auftreten, auch wenn sich diese im erlaubten Geschwindigkeitsbereich befindet. In diesem Fall die Riemenscheibe gegen eine Riemenscheibe mit einem kleineren Durchmesser austauschen oder die Nähgeschwindigkeit verringern.</li> <li>● Ist die Synchronisation des Obertransports richtig? Die Synchronisation zwischen dem abhebenden und dem inneren Stoffdrückerfuß und der Nadel einstellen.</li> </ul>	<p>24</p> <p>24</p> <p>29 - 33</p> <p>8</p> <p>Bedienungsanleitung des Motors</p> <p>66</p>
<p>5. Übersprungene Stiche am Nähbeginn Ausgefranter Faden am Nähbeginn</p> 	<ul style="list-style-type: none"> <li>● Ist die obere Nadelstopposition zu hoch? (877B/878B) Den Synchronisator einstellen.</li> <li>● Drücken die Unterfadenhaltefedern beim Abschneiden gegen den Unterfaden? (877B/878B) Falls der Unterfaden nicht durch die Unterfadenhaltefedern gedrückt wird, muß die Position der beweglichen Messer eingestellt werden.</li> <li>● Ist die Transporteurhöhe richtig? Einstellen, daß sich der Transporteur in der höchsten Position 1 mm über der Stichplatte befindet.</li> <li>● Ist die Spannung der Fadenabnahmefedern zu stark? Die Spannung der Fadenabnahmefedern verringern.</li> <li>● Ist der Bewegungsbereich der Fadenabnahmefedern zu groß? Den Bewegungsbereich der Fadenabnahmefedern verkleinern.</li> <li>● Sind die verbleibenden Fadenenden nach dem Abschneiden des Fadens zu kurz? (877B/878B) Die Vorspannung einstellen.</li> <li>● Werden die Fäden nicht sauber abgeschnitten? (877B/878B) Die feststehenden Messer schärfen oder die feststehenden und beweglichen Messer austauschen.</li> <li>● Ist die Nadel zu dick? Versuchen eine Nadel mit einer kleineren Zahl als der gegenwärtigen zu verwenden.</li> <li>● Wird am Nähbeginn mit zu hoher Geschwindigkeit genäht? (877B/878B) Die Langsamstartfunktion verwenden.</li> </ul>	<p>69</p> <p>78 · 81 (Step 5-7)</p> <p>56</p> <p>52</p> <p>51</p> <p>43</p> <p>76</p> <p>24</p> <p>Bedienungsanleitung des Motors</p>
<p>6. Ungleichmäßige Nähte</p> 	<ul style="list-style-type: none"> <li>● Zu tief eingestellter Transporteur? Die Transporteurhöhe einstellen.</li> <li>● Zerkratzte Spule? Bei Beschädigung der Spule muß die Spule mit einem Schleifstein glattgeschliffen oder ersetzt werden.</li> <li>● Zu gering Keilriemenspannung? Die Riemenspannung einstellen, so daß der Riemen 10 - 14 mm eingedrückt wird, wenn er mit einem Finger gedrückt wird.</li> <li>● Ist die Synchronisation des Obertransports richtig? Die Synchronisation zwischen dem abhebenden und dem inneren Stoffdrückerfuß und der Nadel einstellen.</li> </ul>	<p>56</p> <p>-</p> <p>14</p> <p>66</p>

Störung	Prüfung	Seite
7. Fehler beim Abschneiden des Oberfadens (877B/878B)	<ul style="list-style-type: none"> <li>● Ist die Synchronisation beim Fadenabschneiden richtig? Die Synchronisation für das Fadenabschneiden einstellen.</li> <li>● Sind die Messerspitzen der beweglichen Messer beschädigt oder verbogen? Die beweglichen Messer austauschen.</li> <li>● Ist der Abstand zwischen den Spitzen der beweglichen Messer und den Greiferansschlägen zu groß? Den Abstand auf 0,05 - 0,2 mm einstellen.</li> <li>● Funktioniert die Spannungslösung richtig? Die Spannungslösung einstellen.</li> <li>● Sind die Spitzen der beweglichen Messer richtig positioniert? Die Position der beweglichen Messer richtig einstellen.</li> </ul>	71  76  78 · 81  67  78 · 81
8. Fehler beim Abschneiden des Unterfadens (877B/878B)	<ul style="list-style-type: none"> <li>● Sind die Spitzen der beweglichen Messer zu tief? Sind die Spitzen der beweglichen Messer beschädigt oder verbogen? Die beweglichen Messer austauschen.</li> <li>● Sind die Greifer zu hoch? Die Greifer herunterdrücken, um die Höhe einzustellen.</li> </ul>	76  92
9. Beim Nähbeginn ist der Unterfaden verwickelt    Spule dreht sich beim Fadenabschneiden (877B/878B) 	<ul style="list-style-type: none"> <li>● Ist die Drehrichtung beim Ziehen des Unterfadens richtig? Die Spule so einsetzen, daß Sie sich in die Gegenrichtung des Greifers dreht.</li> <li>● Ist zu viel Faden auf der Spule aufgewickelt? Die Spule darf nur zu 80% der Kapazität aufgewickelt werden.</li> <li>● Ist eine Spulenfeder vorhanden? Eine Spulenfeder anbringen.</li> <li>● Dreht sich die Spule ohne Widerstand? Bei ungleichmäßiger Drehung die Spule ersetzen.</li> <li>● Wird eine andere als die vorgeschriebenen Leichtmetallspulen von Brother verwendet? Nur die von Brother vorgeschriebenen Spulen verwenden.</li> </ul>	29 · 30  26  28  29 · 30  28

15. TROUBLESHOOTING GUIDE  
 15. FEHLERSUCHE  
 15. RECHERCHES DE PANNES  
 15. GUIA PARA LA LOCALIZACION DE FALLAS

Störung	Prüfung	Seite
<p>10. Die verbleibenden Oberfadenenden nach dem Abschneiden sind zu kurz (877B/878B)</p> 	<ul style="list-style-type: none"> <li>● Kann der Faden leicht abgezogen werden? Kontrollieren, ob der Faden durch etwas festgehalten wird.</li> <li>● Ist die Vorspannung zu groß? Die Vorspannung einstellen.</li> <li>● Ist die Spannung der Fadenabnahmefedern zu stark? Die Spannung der Fadenabnahmefedern verringern.</li> <li>● Ist der Bewegungsbereich der Fadenabnahmefedern zu groß? Den Bewegungsbereich der Fadenabnahmefedern verringern.</li> <li>● Sind die Haken der beweglichen Messer beschädigt? Die Haken glattschleifen oder das beschädigte Messer austauschen.</li> <li>● Bewegen sich die Spannungsscheiben beim Fadenabschneiden? Falls sich die Spannungsscheiben nicht bewegen, die Spannungslösevorrichtung einstellen.</li> <li>● Ist die Synchronisation beim Fadenabschneiden richtig? Die Synchronisation für das Fadenabschneiden einstellen.</li> </ul>	<p>-</p> <p>43</p> <p>52</p> <p>51</p> <p>76</p> <p>67</p> <p>71</p>
<p>11. Ungleichmäßige Nadelstopposition</p>	<ul style="list-style-type: none"> <li>● Ist die obere Nadelstopposition zu tief? (877B/878B) Den Synchronisator einstellen.</li> <li>● Ist die Riemenspannung zu schwach? Die Riemenspannung so einstellen, daß der Riemen mit dem Finger ca. 10 - 14 mm eingedrückt werden kann.</li> </ul>	<p>69</p> <p>14</p>
<p>12. Nadelbruch</p> 	<ul style="list-style-type: none"> <li>● Wird das Material beim Nähen mit übermäßig hoher Kraft gezogen oder gedrückt?</li> <li>● Nadel richtig auf die Lochmitte des Transporteurs ausgerichtet? Die untere Nadelstellung kontrollieren. Die untere Nadelposition kontrollieren. Falls die Nadel nicht in die Mitte des Nadellochs des Transporteurs einsteht, muß die Position des Transporteurs eingestellt werden. Falls die Nadelstange gedreht wurde, muß sie nochmals gedreht werden, um sie in die richtige Position zu stellen.</li> </ul> <p><b>Achtung</b></p> <ul style="list-style-type: none"> <li>● Es ist gefährlich ein Stück einer abgebrochenen Nadel im Nähgut zu belassen. Bei einem Nadelbruch muß das Nähgut darauf untersucht werden, daß alle Teile der abgebrochenen Nadel entfernt werden.</li> <li>● Es wird außerdem empfohlen geeignete Schritte zu unternehmen, daß immer alle Teile von abgebrochenen Nadeln gesammelt werden, um die Vorschriften für Qualitätsanforderungen richtig zu erfüllen.</li> </ul>	<p>-</p> <p>58</p> <p>85 (Schritt 3)</p>

## 15. RECHERCHES DE PANNES

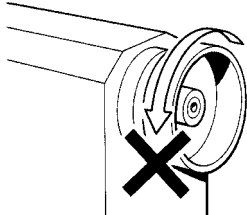

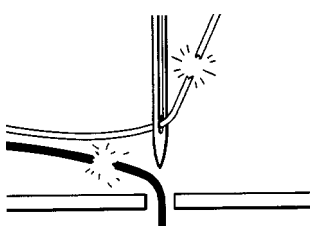
- Vérifier les points suivants avant de faire appel à un centre de réparation agréé.
- Si les suggestions données ci-dessous ne suffisent pas à remédier au problème, couper l'alimentation électrique et contacter son revendeur ou un concessionnaire Brother.

### ATTENTION

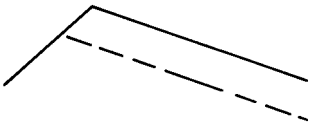

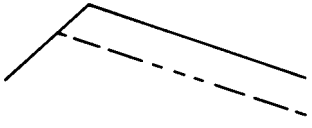


Le moteur continuera de tourner en raison de sa propre inertie après qu'on ait coupé l'alimentation électrique, sinon la machine risquera de se mettre en marche si on relâche accidentellement la pédale, et donc de causer des blessures.

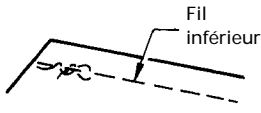
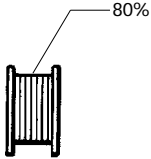
\* Lorsqu'on utilise un moteur à embrayage, le moteur continuera de tourner même après qu'on ait coupé l'alimentation électrique en raison de l'inertie du moteur. Attendre que le moteur se soit complètement arrêté avant de commencer le travail.

Problème	Points à vérifier	Page
1. La poulie de la machine à coudre ne tourne pas. 	<ul style="list-style-type: none"> <li>• Y a-t-il un coupe-circuit ou un fusible grillé?</li> <li>• Le cordon d'alimentation est-il débranché?</li> <li>• La courroie trapézoïdale est-elle installée?</li> </ul>	– – 14
2. Mauvaise tension de fil. 	<ul style="list-style-type: none"> <li>• L'enfilage de la machine est-il correct? S'il est incorrect, enfiler correctement le fil.</li> <li>• La plage de fonctionnement du ressort de passe-fil est-elle trop courte? Régler la plage d'utilisation du ressort du releveur de fil.</li> <li>• La tension du fil supérieur et/ou la tension du fil inférieur est-elle trop faible? Régler les tensions des fils inférieur et supérieur.</li> <li>• La canette est-elle rayée? Si la canette est endommagée, la meuler à l'aide d'une meule huilée ou la remplacer.</li> </ul>	29 - 33 51 41 - 42 –
3. Les fils supérieur et inférieur cassent. 	<ul style="list-style-type: none"> <li>• La pointe de l'aiguille est-elle tordue? La pointe de l'aiguille est-elle émoussée? Si la pointe de l'aiguille est tordue ou cassée, remplacer l'aiguille.</li> <li>• L'aiguille est-elle correctement montée? S'il est incorrect, installer correctement l'aiguille.</li> <li>• L'enfilage de la machine est-il correct? S'il est incorrect, enfiler correctement le fil.</li> <li>• Le crochet rotatif est-il correctement lubrifié? Si le niveau d'huile se trouve au-dessous du repère de niveau "L" (bas) marqué sur le carter d'huile, ajouter de l'huile.</li> <li>• Y a-t-il de la poussière ou du fil dans le crochet rotatif? Nettoyer le crochet rotatif.</li> <li>• La tension du fil supérieur est-elle trop forte ou trop faible? Régler la tension du fil supérieur.</li> <li>• Le crochet rotatif, la griffe d'entraînement ou d'autres pièces sont-ils endommagés? S'ils sont endommagés, les meuler à l'aide d'une meule huilée ou remplacer les pièces endommagées.</li> </ul>	24 24 29 - 33 20 48 41 - 42 –

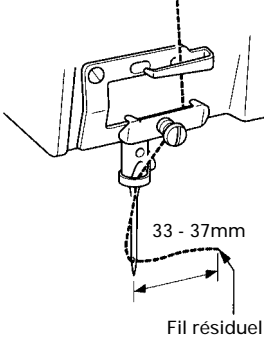
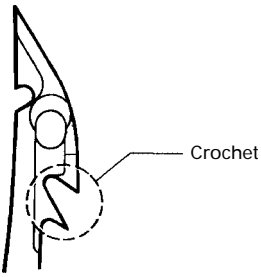
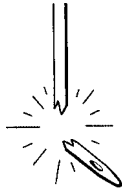
15. TROUBLESHOOTING GUIDE  
 15. FEHLERSUCHE  
 15. RECHERCHES DE PANNES  
 15. GUIA PARA LA LOCALIZACION DE FALLAS

Problème	Points à vérifier	Page
<p>4. Des points sont sautés pendant la couture.</p> 	<ul style="list-style-type: none"> <li>● La pointe de l'aiguille est-elle tordue? La pointe de l'aiguille est-elle émoussée? Si l'extrémité de l'aiguille est tordue ou cassée, remplacer l'aiguille.</li> <li>● L'aiguille est-elle correctement montée? S'il est incorrect, installer correctement l'aiguille.</li> <li>● L'enfilage de la machine est-il correct? S'il est incorrect, enfiler correctement le fil.</li> <li>● La vitesse de couture est-elle trop rapide? Vérifiez si vous utilisez bien la poulie de moteur correcte (avec le diamètre extérieur correct) correspondant à la vitesse de couture maximale, à la fréquence de votre modèle particulier et aux spécifications de couture. Si elle n'est pas correcte, remplacer la poulie de moteur. * Selon le type de tissu utilisé, des points pourront être sautés même lorsqu'on coud à la vitesse maximale nominale. Dans ces cas, remplacer la poulie du moteur par une poulie de diamètre d'une taille en-dessous, ou diminuer la vitesse de couture.</li> <li>● La synchronisation de l'entraînement supérieur est-elle incorrecte? Régler la synchronisation du pied presseur alternatif, du pied presseur intérieur et de l'aiguille.</li> </ul>	<p>24</p> <p>24</p> <p>29 - 33</p> <p>8</p> <p>Manuel d'instructions du moteur</p> <p>66</p>
<p>5. Des points sont sautés en début de couture Les fils s'emmêlent en début de couture</p> 	<ul style="list-style-type: none"> <li>● La position d'arrêt supérieure de l'aiguille est-elle trop haute? (877B/878B) Régler du Synchroniseur.</li> <li>● Les ressorts du dispositif de retenue des fils inférieurs sont-ils bien pressés contre les fils inférieurs après que les fils ont été coupés? (877B/878B) Si les ressorts du dispositif de retenue des fils inférieurs ne sont pas bien pressés contre les fils inférieurs, régler les positions des couteaux mobiles.</li> <li>● La hauteur de la griffe d'entraînement est-elle correcte? Régler de manière que la griffe d'entraînement soit placée à 1 mm au-dessus de la plaque à aiguille à sa position la plus haute.</li> <li>● Les tensions des ressorts de releveur de fil sont-elles trop fortes? Diminuer les tensions des ressorts de releveur de fil.</li> <li>● Les amplitudes de mouvement des ressorts de releveur de fil sont-elles excessives? Diminuer les amplitudes de mouvement des ressorts de releveur de fil.</li> <li>● Les longueurs des fils résiduels des fils supérieurs sont-elles trop courtes une fois que les fils ont été coupés? (877B/878B) Régler le dispositif de pré-tension.</li> <li>● Les fils ne sont-ils pas bien coupés? (877B/878B) Aiguiser les couteaux fixes, ou remplacer les couteaux fixes et mobiles si nécessaire.</li> <li>● L'aiguille est-elle trop grosse? Utiliser une aiguille d'un calibre immédiatement inférieur à celui de l'aiguille actuellement utilisée.</li> <li>● La vitesse de couture est-elle excessive en début de couture? (877B/878B) Utiliser la fonction de démarrage à vitesse lente.</li> </ul>	<p>69</p> <p>78 - 81 (Step 5-7)</p> <p>56</p> <p>52</p> <p>51</p> <p>44</p> <p>76</p> <p>24</p> <p>Manuel d'instructions du moteur</p>
<p>6. Couture irrégulière</p> 	<ul style="list-style-type: none"> <li>● La griffe d'entraînement est-elle placée trop bas? Régler la hauteur de la griffe d'entraînement.</li> <li>● La canette est-elle rayée? Si la canette est endommagée, la meuler avec une meule huilée ou la remplacer.</li> <li>● La tension de la courroie trapézoïdale est-elle trop faible? Régler de manière que la courroie trapézoïdale s'enfonce de 10 - 14 mm lorsqu'on l'enfonce avec un doigt.</li> <li>● La synchronisation de l'entraînement supérieur est-elle incorrecte? Régler la synchronisation du pied presseur alternatif, du pied presseur intérieur et de l'aiguille.</li> </ul>	<p>56</p> <p>-</p> <p>14</p> <p>66</p>



Problème	Points à vérifier	Page
<p>7. Erreurs de coupe des fils supérieurs (877B/878B)</p>	<ul style="list-style-type: none"> <li>● La synchronisation est-elle correcte pour la coupe des fils? Régler la synchronisation pour la coupe des fils.</li> <li>● Les pointes des couteaux mobiles sont-elles abîmées ou tordues? Remplacer le couteau mobile endommagé.</li> <li>● L'écart entre les pointes des couteaux mobiles et les butées du crochet rotatif est-il excessif? Régler de manière que l'écart soit de 0,05 - 0,2 mm.</li> <li>● Le dispositif de relâchement de tension fonctionne-t-il correctement? Régler le dispositif de relâchement de tension.</li> <li>● Les pointes des couteaux mobiles sont-elles aux positions correctes? Régler les positions des couteaux mobiles.</li> </ul>	<p>71 76 78 · 81 68 78 · 81</p>
<p>8. Erreurs de coupe des fils inférieurs (877B/878B)</p>	<ul style="list-style-type: none"> <li>● Les pointes des couteaux mobiles sont-elles trop basses? Les pointes des couteaux mobiles sont-elles abîmées ou tordues? Remplacer le couteau mobile endommagé.</li> <li>● Les crochets rotatifs sont-ils trop haut? Abaisser les crochets rotatifs pour les installer à la position correcte.</li> </ul>	<p>76 92</p>
<p>9. Le fil inférieur s'emmêle en début de couture.</p>  <p>Rotation de la canette pendant la coupe des fils (877B/878B)</p> 	<ul style="list-style-type: none"> <li>● Le sens de rotation de la canette est-il correct lorsque le fil inférieur est tiré? Régler la canette de manière qu'elle tourne dans le sens opposé de celui du crochet rotatif.</li> <li>● Y a-t-il trop de fil enroulé sur la canette? La quantité de fil enroulé sur la canette ne doit pas dépasser 80%.</li> <li>● L'antiéchappement est-il fixé? Fixer l'antiéchappement.</li> <li>● La canette tourne-t-elle bien doucement? Si la canette ne tourne pas bien doucement, la remplacer.</li> <li>● Utilise-t-on une canette autre que la canette en alliage léger spécifiée par Brother? Utiliser seulement des canettes spécifiées par Brother.</li> </ul>	<p>29 · 30 27 28 29 · 30 28</p>

15. TROUBLESHOOTING GUIDE  
 15. FEHLERSUCHE  
 15. RECHERCHES DE PANNES  
 15. GUIA PARA LA LOCALIZACION DE FALLAS

Problème	Points à vérifier	Page
<p>10. Les longueurs des fils résiduels des fils supérieurs sont trop courtes après que les fils ont été coupés. (877B/878B)</p>  	<ul style="list-style-type: none"> <li>● Le fil sort-il facilement de la broche porte-bobine? Si le fil ne sort pas facilement, vérifier si le fil ne s'est pas coincé quelque part.</li> <li>● La tension du dispositif de prétension est-elle trop forte? Régler le dispositif de prétension.</li> <li>● Les tensions des ressorts de releveur de fil sont-elles trop fortes? Diminuer les tensions des ressorts de releveur de fil.</li> <li>● Les amplitudes de mouvement des ressorts de releveur de fil sont-elles excessives? Diminuer les amplitudes de mouvement des ressorts de releveur de fil.</li> <li>● Les crochets des couteaux mobiles sont-ils abîmés? Polir les crochets pour éliminer les parties abîmées, ou remplacer le couteau abîmé.</li> <li>● Les disques de tension se déplacent-ils lors de la coupe des fils? Si les disques de tension ne se déplacent pas, régler le dispositif de relâchement de tension.</li> <li>● La synchronisation est-elle correcte pour la coupe des fils? Régler la synchronisation pour la coupe des fils.</li> </ul>	<p>–</p> <p>44</p> <p>52</p> <p>51</p> <p>76</p> <p>68</p> <p>71</p>
<p>11. La position d'arrêt supérieure de l'aiguille n'est pas stable.</p>	<ul style="list-style-type: none"> <li>● La position d'arrêt supérieure de l'aiguille est-elle trop basse? (877B/878B) Régler du synchroniseur.</li> <li>● La tension de la courroie trapézoïdale est-elle trop faible? Régler la tension de manière que la courroie trapézoïdale s'enfonce de 10 - 14 mm lorsqu'on appuie sur cette courroie avec le doigt.</li> </ul>	<p>69</p> <p>14</p>
<p>12. Aiguilles cassées</p> 	<ul style="list-style-type: none"> <li>● Faut-il exercer trop de force pour tirer ou pousser le tissu pendant la couture?</li> <li>● L'aiguille dépasse-t-elle le centre du trou d'aiguille de la griffe d'entraînement? Vérifier la position abaissée de l'aiguille. Vérifier la position abaissée de l'aiguille. Si l'aiguille ne tombe pas au centre de l'orifice d'aiguille de la griffe d'entraînement, régler la position de la griffe d'entraînement. Si la barre à aiguille a tourné, la tourner à nouveau afin de la remettre en position correcte.</li> </ul> <p>Précaution</p> <ul style="list-style-type: none"> <li>● Il est très dangereux de laisser des morceaux d'aiguille cassée plantés dans le tissu. Si l'aiguille casse, recueillir tous les morceaux cassés de l'aiguille toute entière.</li> <li>● En outre, nous recommandons de veiller à ce que ces aiguilles soient bien conformes aux règlements de responsabilité du produit.</li> </ul>	<p>–</p> <p>58</p> <p>85 (Etape 3)</p>

## 15. GUIA PARA LA LOCALIZACION DE FALLAS

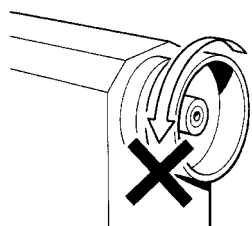

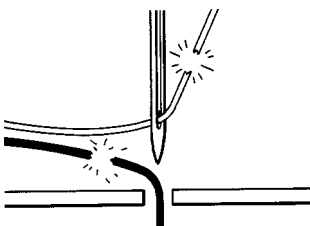
- Se recomienda verificar los siguientes puntos antes de acudir a un centro de servicio autorizado.
- Si las sugerencias a continuación no solucionan el problema, desconectar el interruptor principal y consultar el lugar donde compró la máquina o el representante Brother más cercano.

### ATENCION

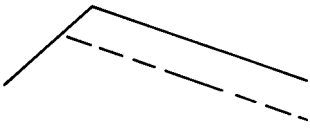
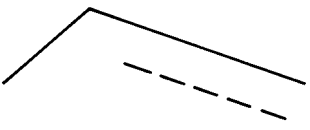
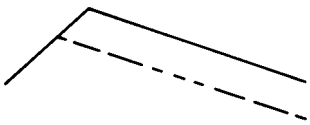



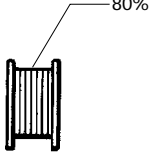
Desconectar el interruptor principal y desconectar el cable de alimentación antes de localizar averías, de lo contrario la máquina podría comenzar a funcionar si por descuido se pisara el pedal, lo que podría resultar en heridas.

\* Al usar un motor con embrague, como resultado de la inercia el motor continuará girando después de desconectar el interruptor principal. Se debe esperar hasta que el motor se haya detenido completamente antes de comenzar a trabajar.

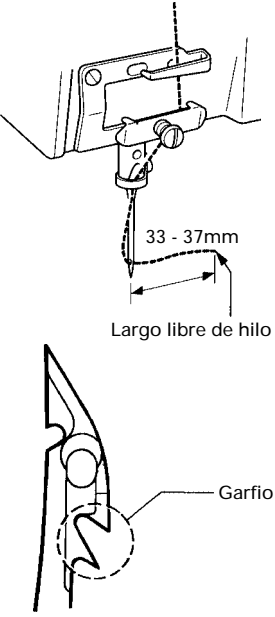
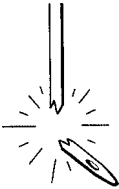
Problema	Verificar	Página
<p>1. La polea de la máquina de coser no gira.</p> 	<ul style="list-style-type: none"> <li>● ¿El ruptor o el fusible están quemados?</li> <li>● ¿El enchufe está desconectado?</li> <li>● ¿La correa en V está instalada?</li> </ul>	<p>– – 14</p>
<p>2. El hilo no está bien apretado.</p> 	<ul style="list-style-type: none"> <li>● ¿La máquina está correctamente enhebrada? Si estuviera mal, enhebrar el hilo correctamente.</li> <li>● ¿El resorte del tirahilos tiene una gama muy pequeña? Ajustar el rango de funcionamiento del resorte de tirahilos.</li> <li>● ¿La tensión del hilo superior/inferior es demasiado poca? Ajustar las tensiones de los hilos superior e inferior.</li> <li>● ¿La bobina está rayada? Si la bobina estuviera dañada, pulirla con una piedra esmeril o cambiarla por una nueva.</li> </ul>	<p>29 - 33 51 41 - 42 –</p>
<p>3. Los hilos superior e inferior se rompen.</p> 	<ul style="list-style-type: none"> <li>● ¿La punta de la aguja está doblada? ¿La punta de la aguja está mellada? Si la punta de la aguja está doblada o rota, cambiar la aguja.</li> <li>● ¿La aguja está correctamente instalada? Si estuviera mal, instalar la aguja correctamente.</li> <li>● ¿La máquina está correctamente instalada? Si estuviera mal, enhebrar el hilo correctamente.</li> <li>● ¿El cangrejo está correctamente lubricado? Si el nivel de aceite se encuentra debajo de la marca de nivel "L" en la bandeja de aceite, agregar más aceite.</li> <li>● ¿Hay polvo o hilo en el cangrejo? Limpiar el cangrejo.</li> <li>● ¿La tensión del hilo superior es mucha o poca? Ajustar la tensión del hilo superior.</li> <li>● ¿Está el garfio giratorio, el alimentador u otra parte dañada? Si estuvieran dañados, pulirlos con una piedra esmeril o cambiarlos por partes nuevas.</li> </ul>	<p>24 24 29 - 33 20 48 41 - 42 –</p>

15. TROUBLESHOOTING GUIDE  
 15. FEHLERSUCHE  
 15. RECHERCHES DE PANNES  
 15. GUIA PARA LA LOCALIZACION DE FALLAS

Problema	Verificar	Página
<p>4. Se saltan puntadas al coser.</p> 	<ul style="list-style-type: none"> <li>● ¿La punta de la aguja está doblada? ¿La punta de la aguja está mellada? Si la punta de la aguja está doblada o rota, cambiar la aguja. 24</li> <li>● ¿La aguja está correctamente instalada? Si estuviera mal, instalar la aguja correcta. 24</li> <li>● ¿La máquina está correctamente enhebrada? Si estuviera mal, enhebrar el hilo correctamente. 29 - 33</li> <li>● ¿La velocidad de la costura es demasiado rápida? Verificar si la polea del motor correcta (con el diámetro exterior correcto) está de acuerdo con la velocidad máxima de costura y la frecuencia del modelo y especificaciones de la máquina usada. Si no estuvieran bien, cambiar la polea del motor. 8 * Dependiendo del tipo de material usado, se pueden saltar puntadas incluso cuando se cose al máximo de velocidad dentro del rango especificado. En esos casos, volver a colocar la polea de la máquina con una polea que sea un tamaño menor en diámetro, o reduzca la velocidad de costura. Manual de instrucciones del motor</li> <li>● ¿La sincronización de alimentación superior es incorrecta? Ajustar el prensatelas caminante, el prensatelas interior y la sincronización de la aguja. 66</li> </ul>	
<p>5. Se saltan puntadas al comienzo de la costura. El hilo se enreda al comienzo de la costura.</p> 	<ul style="list-style-type: none"> <li>● ¿La posición levantada de la aguja no es demasiado alta? (877B/878B) Ajustar del sincronizador. 69</li> <li>● ¿Los resortes retenedores del hilo inferior hacen presión contra los hilos inferiores después de que se corta el hilo? (877B/878B) Si los resortes retenedores del hilo inferior no hacen presión contra los hilos inferiores, ajustar las posiciones de las cuchillas móviles. 78 - 81 (Step 5-7)</li> <li>● ¿La altura del alimentador es correcta? Ajustar de manera que el alimentador en su posición más alta esté 1 mm encima de la placa de agujas. 56</li> <li>● ¿La tensión de los resortes de tirahilos es demasiada? Reducir la tensión de los resortes de tirahilos. 52</li> <li>● ¿Los rangos de movimiento de los resortes del tirahilos son demasiado amplios? Reducir los rangos de movimiento de los resortes del tirahilos. 51</li> <li>● ¿Los largos libres de los hilos superiores son demasiado cortos después de cortar el hilo? (877B/878B) Ajustar la tensión preliminar. 44</li> <li>● ¿Los hilos no se cortan limpiamente? (877B/878B) Afilan las cuchillas fijas o cambiar las cuchillas fijas y móviles si fuera necesario. 76</li> <li>● ¿La aguja es demasiado grande? Usar una aguja un poco más pequeña que la aguja que está usando. 24</li> <li>● ¿La velocidad de costura es demasiado rápida al comienzo de la costura? (877B/878B) Usar la función de comienzo lento. Manual de instrucciones del motor</li> </ul>	
<p>6. Costura despareja</p> 	<ul style="list-style-type: none"> <li>● ¿El alimentador está demasiado abajo? Ajustar la altura del alimentador. 56</li> <li>● ¿La bobina está rayada? Si la bobina está rayada, pulirla con una piedra de pulir o cambiarla si fuera necesario. -</li> <li>● ¿La tensión de la correa en V es muy poca? Ajustar la tensión de manera que la correa en V muestre una deflexión de 10 - 14 mm al empujarla con un dedo. 14</li> <li>● ¿La sincronización de alimentación superior es incorrecta? Ajustar el prensatelas caminante, el prensatelas interior y la sincronización de la aguja. 66</li> </ul>	

Problema	Verificar	Página
<p>7. Errores de corte de hilo superior (877B/878B)</p>	<ul style="list-style-type: none"> <li>● ¿La sincronización durante el corte de hilo es correcta? Ajustar la sincronización de corte de hilo.</li> <li>● ¿Las puntas de las cuchillas móviles están dañadas o dobladas? Cambiar las cuchillas móviles si estuvieran dañadas.</li> <li>● ¿Existe demasiada separación entre las puntas de las cuchillas móviles y los topes de garfio giratorio? Ajustar de manera que la separación sea 0,05 - 0,2 mm.</li> <li>● ¿Funciona correctamente el mecanismo de liberación de tensión? Ajustar el mecanismo de liberación de tensión.</li> <li>● ¿Las puntas de las cuchillas móviles están en sus posiciones correctas? Ajustar las posiciones de las cuchillas móviles.</li> </ul>	<p>72</p> <p>76</p> <p>78 · 81</p> <p>68</p> <p>78 · 81</p>
<p>8. Errores de corte de hilo inferior (877B/878B)</p>	<ul style="list-style-type: none"> <li>● ¿Las puntas de las cuchillas móviles están muy bajas? ¿Las puntas de las cuchillas móviles están dañadas o dobladas? Cambiar las cuchillas móviles si estuvieran dañadas.</li> <li>● ¿Los garfios giratorios están muy altos? Empujar los garfios giratorios hacia abajo para instalarlos correctamente.</li> </ul>	<p>76</p> <p>92</p>
<p>9. El hilo inferior está enredado al comienzo de la costura.</p>  <p>Bobinado durante el corte del hilo (877B/878B)</p> 	<ul style="list-style-type: none"> <li>● ¿La dirección de bobinado es correcta al tirar del hilo inferior? Ajustar la bobina de manera que gire en la dirección opuesta al garfio giratorio.</li> <li>● ¿Hay demasiado hilo en la bobina? La cantidad de hilo en la bobina no debe ser mayor a 80%.</li> <li>● ¿Está enganchado el resorte de antiembalamiento? Enganchar el resorte de antiembalamiento.</li> <li>● ¿Gira la bobina suavemente? Si la bobina no gira suavemente, cambiar de bobina.</li> <li>● ¿Se está usando otro tipo de bobinas de aleación liviana diferente de las especificadas por Brother? Usar sólo el tipo de bobinas especificadas por Brother.</li> </ul>	<p>29 · 30</p> <p>27</p> <p>28</p> <p>29 · 30</p> <p>28</p>

15. TROUBLESHOOTING GUIDE  
 15. FEHLERSUCHE  
 15. RECHERCHES DE PANNES  
 15. GUIA PARA LA LOCALIZACION DE FALLAS

Problema	Verificar	Página
<p>10. Los largos libres de hilos inferiores son demasiado cortos después de cortar el hilo (877B/878B)</p> 	<ul style="list-style-type: none"> <li>● ¿El hilo sale correctamente del soporte? Si el hilo no está saliendo correctamente del soporte, verificar que es lo que impide que el hilo salga correctamente.</li> <li>● ¿La tensión preliminar es demasiada? Ajustar la tensión preliminar.</li> <li>● ¿La tensión de los resortes de tirahilos es demasiada? Aflojar la tensión de los resortes de tirahilos.</li> <li>● ¿Los rangos de movimiento de los resortes de tirahilos son demasiado grandes? Reducir los rangos de movimiento de los resortes de tirahilos.</li> <li>● ¿Los ganchos de las cuchillas móviles están dañados? Pulir los ganchos o cambiar las cuchillas móviles.</li> <li>● ¿Los discos de tensión se mueven al cortarse el hilo? Si los discos de tensión no se mueven, ajustar el mecanismo de liberación de tensión.</li> <li>● ¿La sincronización durante el corte de hilo es correcta? Ajustar la sincronización durante el corte de hilo.</li> </ul>	<p style="text-align: center;">-</p> <p style="text-align: center;">44</p> <p style="text-align: center;">52</p> <p style="text-align: center;">51</p> <p style="text-align: center;">76</p> <p style="text-align: center;">68</p> <p style="text-align: center;">72</p>
<p>11. La posición de parada con la aguja levantada no es consistentemente la misma.</p>	<ul style="list-style-type: none"> <li>● ¿La posición de parada de aguja levantada es demasiado baja? (877B/878B) Ajustar del sincronizador.</li> <li>● ¿La tensión de la correa en V es muy poca? Ajustar la tensión de manera que la correa en V muestre una deflexión de 10 - 14 mm al empujarla con un dedo.</li> </ul>	<p style="text-align: center;">69</p> <p style="text-align: center;">14</p>
<p>12. Agujas rotas</p> 	<ul style="list-style-type: none"> <li>● ¿Se empuja o tira demasiado del material al coser?</li> <li>● ¿La aguja pasa por el centro del orificio de la aguja en el alimentador? Verificar la posición inferior de la aguja. Verificar la posición de la aguja baja. Si la aguja no baja en la mitad del orificio de la aguja en el alimentador, ajustar la posición del alimentador. Si la barra de agujas no volviera, girarla para dejarla en la posición correcta.</li> </ul> <div style="border: 1px solid black; border-radius: 15px; padding: 10px; margin-top: 10px;"> <p>Precaucion</p> <ul style="list-style-type: none"> <li>● Es extremadamente peligroso dejar pedazos de agujas rotas en el material. Si se rompe una aguja, se deben buscar todos los pedazos hasta haber encontrado toda la aguja.</li> <li>● Además, recomendamos que se tengan en cuenta todas las precauciones necesarias para cumplir con la reglamentaciones de responsabilidad civil de los productos respecto a agujas rotas.</li> </ul> </div>	<p style="text-align: center;">-</p> <p style="text-align: center;">58</p> <p style="text-align: center;">85 (Paso 3)</p>

# brother



INSTRUCTION MANUAL  
BEDIENUNGSANLEITUNG  
MANUEL D'INSTRUCTIONS  
MANUAL DE INSTRUCCIONES

## **BROTHER INDUSTRIES, LTD.**

15-1, Naeshiro-cho, Mizuho-ku, Nagoya 467-8561, Japan. Phone: 81-52-824-2177

---

Printed in Japan / Gedruckt in Japan / Imprimé au Japon / Impreso en Japón

118-W77, U77  
W78, U78  
S92W77-202  
2002.03. B (1)