

BAS-341H BAS-342H

取扱説明書・基本編
Basic Operation Manual
使用说明书・基本篇
Manual básico de operación

ダイレクトドライブ プログラム式電子ミシン

この説明書を読んでから、製品をご使用ください。

この説明書は、必要なときにすぐに取り出せる場所に、保管してください。

- * この「取扱説明書・基本編」には、ミシンの操作までの基本的な内容が記述されています。
お手入れや標準調整など、更に詳しい内容は、「ダウンロード版」の取扱説明書をご覧ください。

DIRECT DRIVE PROGRAMMABLE ELECTRONIC PATTERN SEWER

Please read this manual before using the machine.

Please keep this manual within easy reach for quick reference.

- * This basic operation manual describes basic operations including sewing machine operations.
For cleaning, standard adjustments and more details, please refer to the instruction manual contained in the download version of the Instruction Manual.

直接驱动式 程序电脑花式机

在使用缝纫机之前请先阅读本使用说明书。

请将本使用说明书放在便于查阅的地方保管。

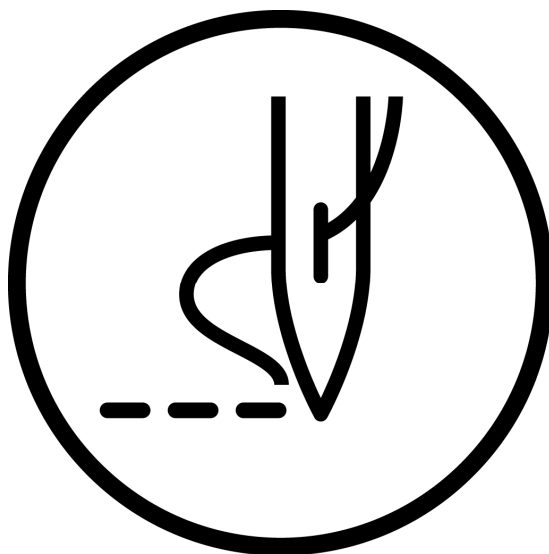
- * 本「使用说明书・基本篇」，主要记述了有关缝纫机操作的基本内容。
保养、标准调整等详细内容，请浏览下载版的使用说明书。

MOTOR INCORPORADO AL EJE MÁQUINA ELECTRÓNICA DE ÁREA PROGRAMABLE

Por favor lea este manual antes de usar la máquina.

Por favor guarde este manual al alcance de la mano para una rápida referencia.

- * Este manual básico de operación describe las operaciones básicas de la máquina de coser. Para limpiar, realizar ajustes estándar y otros detalles, consulte el manual de instrucciones de la versión de descarga.



brother

BAS-341H

BAS-342H

MOTOR INCORPORADO AL EJE
MÁQUINA ELECTRÓNICA DE ÁREA PROGRAMABLE

ESPAÑOL

Muchas gracias por haber adquirido una máquina de coser BROTHER. Antes de usar su nueva máquina, por favor lea las instrucciones de seguridad a continuación y las explicaciones en este manual.




Al usar máquinas de coser industriales, es normal trabajar ubicado directamente delante de piezas móviles como la aguja y de la palanca del tirahilos, y por consiguiente siempre existe peligro de sufrir heridas ocasionadas por estas partes. Siga las instrucciones para entrenamiento del personal y las instrucciones de seguridad y funcionamiento correcto antes de usar la máquina de manera de usarla correctamente.

INSTRUCCIONES DE SEGURIDAD


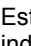




[1] Indicaciones de seguridad y sus significados

Las indicaciones y símbolos usados en este manual de instrucciones y en la misma máquina son para asegurar el funcionamiento seguro de la máquina y para evitar accidentes y heridas. El significado de estas indicaciones y símbolos se indica a continuación.

Indicaciones

 PELIGRO	Las instrucciones a continuación de este término representan situaciones en las cuales el no respetar las instrucciones resultará en muerte o heridas serias.
 AVISO	Las instrucciones a continuación de este término representan situaciones en las cuales el no respetar las instrucciones puede resultar en muerte o heridas serias.
 ATENCIÓN	Las instrucciones a continuación de este término indican situaciones donde el no cumplir con las instrucciones, podría resultar en heridas menores o moderadas.

Símbolos

-  Este símbolo () indica algo con lo que usted debe tener cuidado. Esta figura dentro del triángulo indica la naturaleza de la precaución que se debe tener.
(Por ejemplo, el símbolo a la izquierda significa "cuidado puede resultar herido".)
-  Este símbolo () indica algo que no debe hacer.
-  Este símbolo () indica algo que debe hacer. La figura dentro del círculo indica la naturaleza de la acción a realizar.
(Por ejemplo, el símbolo a la izquierda significa "debe hacer la conexión a tierra".)

[2] Notas sobre seguridad

PELIGRO



Después de desconectar el interruptor principal y desenchufar el cable de alimentación del tomacorriente en la pared esperar al menos 5 minutos antes de abrir la cubierta de la caja de control. El tocar las áreas donde exista alto voltaje puede ocasionar heridas graves.

AVISO



No permita que entre ningún líquido en esta máquina de coser, de lo contrario podría generarse un incendio, golpes eléctricos o problemas de funcionamiento.



Si entra algún líquido dentro de la máquina de coser (cabeza de la máquina o caja de control) desconecte inmediatamente la alimentación y desconecte el enchufe del tomacorrientes eléctrico, y luego consulte en el lugar donde la compró o a un técnico calificado.

ATENCIÓN

Requisitos ambientales



Usar la máquina de coser en una área que esté libre de fuentes de interferencias eléctricas fuertes como líneas eléctricas o electricidad estática. Las fuentes de ruidos eléctricos fuertes pueden afectar el funcionamiento correcto.



Cualquier fluctuación en el voltaje de la fuente de alimentación debe ser $\pm 10\%$ del voltaje nominal de la máquina. Las fluctuaciones de voltaje mayores que esto pueden causar problemas con el funcionamiento correcto.



La capacidad de la fuente de alimentación debe ser mayor que los requisitos de consumo eléctrico de la máquina de coser. Si la capacidad de la fuente de alimentación fuera insuficiente se puede ver afectado el funcionamiento correcto.



La capacidad de suministro de aire debe ser mayor que el consumo de aire total de la máquina de coser. Si la capacidad de suministro de aire fuera insuficiente se puede ver afectado el funcionamiento correcto.



La temperatura ambiente de funcionamiento debe estar entre 5°C y 35°C. Las temperaturas menores o mayores pueden afectar el funcionamiento correcto.














La humedad relativa de funcionamiento debe estar entre 45% y 85%, y no debe haber condensación en ninguno de los dispositivos. Los ambientes excesivamente secos o húmedos y la condensación pueden afectar el funcionamiento correcto.













En el caso de una tormenta eléctrica, desconectar la alimentación y desenchufar el cable del tomacorriente de la pared. Los rayos pueden afectar el funcionamiento correcto.

ATENCIÓN



Instalación

-  La máquina debe ser instalada sólo por personal especializado.
-  Consultar a su distribuidor Brother o un electricista calificado por cualquier trabajo de electricidad que se debiera realizar.
-  La máquina de coser pesa aproximadamente 160 kg. Use equipo como una grúa o guinche al instalar la cabeza de la máquina y ajuste la altura de la mesa. Si intenta levantar la cabeza de la máquina Ud. mismo, podría sufrir heridas como lastimarse la espalda.
-  No conectar el cable de alimentación hasta haber completado la instalación. Si se presiona por error el interruptor del prensatelas, la máquina de coser comenzará a funcionar y se podría sufrir heridas.
-  Usar ambas manos para sostener la cabeza de la máquina al inclinarla hacia atrás o volverla a su posición original. Además, no someta la cabeza de la máquina a fuerza excesiva mientras se inclina hacia atrás. De lo contrario, la cabeza de la máquina de coser puede quedar desbalanceada y caerse, y puede sufrir heridas graves o dañar la cabeza de la máquina de coser.
-  Asegurarse de realizar la conexión a tierra. Si la conexión a tierra no es segura, se corre el riesgo de recibir descargas eléctricas graves, y también pueden ocurrir problemas para el funcionamiento correcto.
-  Todos los cables deben mantenerse al menos a 25 mm de las piezas móviles. Además, no se deben doblar demasiado los cables o apretarlos demasiado con grapas, de lo contrario existe el peligro de que ocurra un incendio o golpes eléctricos.
-  Instalar las cubiertas de correas en la cabeza de la máquina y el motor.
-  Si se usa una mesa de trabajo con ruedas, las ruedas deben estar trancadas de manera que no se puedan mover.
-  Use una mesa con una altura de 84 cm o menos. Si la mesa es demasiado alta, la cabeza de la máquina puede quedar desbalanceada y caerse, y puede sufrir heridas graves o dañar la máquina de coser.
-  Asegúrese de usar anteojos de seguridad y guantes al manipular aceites lubricantes y grasa, de manera que no salpiquen sus ojos o la piel. Si el aceite y grasa entra en sus ojos o hace contacto con la piel, podría producir inflamaciones. Además, no ingiera aceite lubricante o grasa. Puede producir diarrea y vómitos. Mantenga el aceite lubricante lejos del alcance de los niños.

Costura

-  Para evitar problemas, no use objetos con puntas filosas para operar el panel LCD.
-  Sólo operarios que hayan sido entrenados especialmente deben usar esta máquina de coser.
-  La máquina de coser no debe ser usada para otro uso que no sea coser.
-  Asegurarse de usar anteojos de seguridad al usar la máquina. Si no se usan anteojos se corre el peligro de que si la aguja se rompe, las partes rotas de la aguja entren en sus ojos y podría lastimarse.
-  Desconecte el interruptor principal en los siguientes casos. Si por error se pisa el interruptor de pie, la máquina de coser comenzará a funcionar y se podría sufrir heridas.
 - Al cambiar la bobina y la aguja
 - Al no usar la máquina y alejarse de ella dejándola sin cuidado
-  Si se usa una mesa de trabajo con ruedas, las ruedas deben estar trancadas de manera que no se puedan mover.
-  Instalar todos los dispositivos de seguridad antes de usar la máquina de coser. Si la máquina de coser se usa sin los dispositivos de seguridad podría resultar herido.
-  No toque ninguna de las piezas móviles ni presione ningún objeto contra la máquina al coser, pues podría resultar en heridas o la máquina podría resultar dañada.
-  Si se comete un error al usar la máquina, o si se escuchan ruidos extraños o se sienten olores extraños, desconectar inmediatamente el interruptor principal. Luego consultar al distribuidor Brother más cercano o a un técnico calificado.
-  Si la máquina no funcionara correctamente, consultar al distribuidor Brother más cercano o a un técnico calificado.

Limpieza

-  Desconecte el interruptor principal antes de comenzar cualquier trabajo de limpieza. Si por error se pisa el interruptor de pie, la máquina de coser comenzará a funcionar y se podría sufrir heridas.
-  Asegúrese de usar anteojos de seguridad y guantes al manipular aceites lubricantes y grasa, de manera que no salpiquen sus ojos o la piel. Si el aceite y grasa entra en sus ojos o hace contacto con la piel, podría producir inflamaciones. Además, no ingiera aceite lubricante o grasa. Puede producir diarrea y vómitos. Mantenga el aceite lubricante lejos del alcance de los niños.

ATENCIÓN

Mantenimiento e inspección



El mantenimiento y la inspección de la máquina debe ser realizado sólo por un técnico calificado.



Consultar a su distribuidor Brother o un electricista calificado por cualquier trabajo de mantenimiento e inspección eléctrica que se debiera realizar.



Desconecte el interruptor principal y desconecte el cable de alimentación antes de localizar las averías. Si por error pisa el interruptor de pie, la máquina de coser comenzará a funcionar y se podría sufrir heridas.

- Inspección, ajuste y mantenimiento
- Cambio de consumibles como el garfio giratorio



Desconectar las mangueras de aire de la alimentación de aire y espere que la aguja del indicador de presión baje a "0" antes de realizar la inspección, ajuste y reparación de cualquier de las partes que usan el equipo neumático.



Usar ambas manos para sostener la cabeza de la máquina al inclinarla hacia atrás o volverla a su posición original.

Además, no someta la cabeza de la máquina a fuerza excesiva mientras se inclina hacia atrás. De lo contrario, la cabeza de la máquina de coser puede quedar desbalanceada y caerse, y puede sufrir heridas graves o dañar la cabeza de la máquina de coser.



Si el interruptor principal deben de quedar conectado mientras se realiza un ajuste, tenga mucho cuidado en tener en cuenta todas las precauciones de seguridad.



Al cambiar partes e instalar accesorios opcionales, asegúrese de usar sólo partes originales de Brother. Brother no se responsabiliza por ningún accidente ni problema resultante del uso de partes no originales.



Si hubiera desmontado alguno de los dispositivos de seguridad, asegúrese de volver a instalarlos a su posición original y verifique que funcionan correctamente antes de usar la máquina.



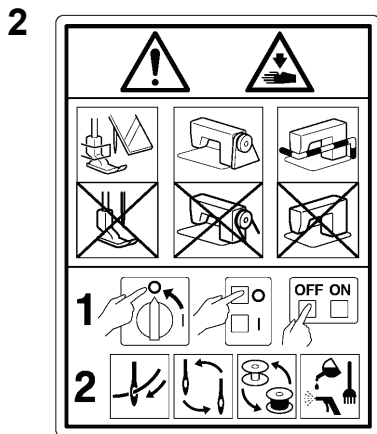
Para evitar accidentes y problemas, no modifique la máquina Ud. mismo.

Brother no se responsabiliza por ningún accidente ni problema resultante de modificaciones realizadas en la máquina.

[3] Etiquetas de advertencia

Las siguientes etiquetas de advertencia se encuentran en la máquina.
Se deben tener en cuenta las instrucciones en las etiquetas en todo momento que se usa la máquina.
Si las etiquetas fueron despegadas o no se pueden leer claramente, consultar al distribuidor Brother más cercano.

1		▲ 危険 高電圧部分にふれて、大けがをすることがある。 電源を切り、5分たってからカバーをはずすこと。	▲ 危険 触摸高压电部分, 会导致受伤。 在切断电源5分钟后, 再开启盖罩。
	▲ DANGER	▲ GEFAHR	▲ PELIGRO
	Hazardous voltage will cause injury. Turn off main switch and wait 5 minutes before opening this cover.	Hochspannung verletzungsgefahr! Bitte schalten sie den hauptschalter aus und warten sie 5 minuten, bevor sie diese abdeckung öffnen.	Un voltage non adapte provoque des blessures. Eteindre l'interrupteur et attendre 5 minutes avant d'ouvrir le capot.
			Un voltaje inadecuado puede provocar las heridas. Apagar el interruptor principal y esperar 5 minutos antes de abrir esta cubierta.



ATENCIÓN

Las partes en movimiento pueden provocar heridas.

Usar con los dispositivos de seguridad* instalados.

Desconectar la alimentación antes de realizar operaciones como enhebrado, cambio de agujas, bobinas, cuchillas o garfio, limpieza y ajuste.

* Dispositivos de seguridad:

Dispositivos de seguridad como protección de ojos, dedos, cubierta de tirahilos, cubierta de motor, cubierta de motor X, cubierta trasera, cubierta solenoide, cubierta interior, cubierta exterior, cubierta fija y cubierta de soporte de resorte de gas

8

brother
環境対応型 ミシン油
Environmental corresponding oil

▲ 注意

目に入ったり皮膚につくと、炎症を起こすことがある。
保護めがね、手袋を使うこと。
飲み込むと、下痢、嘔吐する。
飲み込まないこと。

●子供の手の届かない所に置いてください。
●目に入った場合は、清浄な水で15分間洗浄し、医師の診断を受けてください。
●皮膚に触れた場合は、水と石けんで十分に洗ってください。
●飲み込んだ場合は、無理に吐かせずに、直ちに医師の診断を受けてください。

第4類 第3石油類
危険等級III 火気厳禁

▲ CAUTION

Lubricating oil may cause inflammation to eye and skin.
Wear protective glasses and gloves.
Swallowing oil can cause diarrhoea and vomiting.
Do not swallow.

Keep away from children.
FIRST AID
Eye contact:
-Rinse with plenty of cold water.
-Seek medical help.
Skin contact:
-Wash with soap and water.
If swallowed:
-Seek medical help immediately.
-Do not induce vomiting.

3 Tenga cuidado de evitar heridas debidas a las partes en movimiento.

4 Asegurarse de realizar la conexión a tierra.
Si la conexión a tierra no es segura, se corre el riesgo de recibir descargas eléctricas graves, y también pueden ocurrir problemas para el funcionamiento correcto.

5 Sentido de uso

6 Tenga cuidado de no atrapar sus manos cuando incline la cabeza de la máquina hacia atrás o volverla a su posición original.

7 No lo sostenga, de lo contrario podrían ocurrir problemas con el funcionamiento o heridas.

Aceite amigable al medioambiente

ATENCIÓN

El aceite lubricante puede causar inflamación en los ojos y la piel.

Use lentes y guantes protectores.

Ingerir aceite puede causar diarrea y vómitos.

No ingerir.

Mantener alejado de los niños.

PRIMEROS AUXILIOS

Contacto con ojos:

-Lave con abundante agua fría.

-Consulte a un medico.

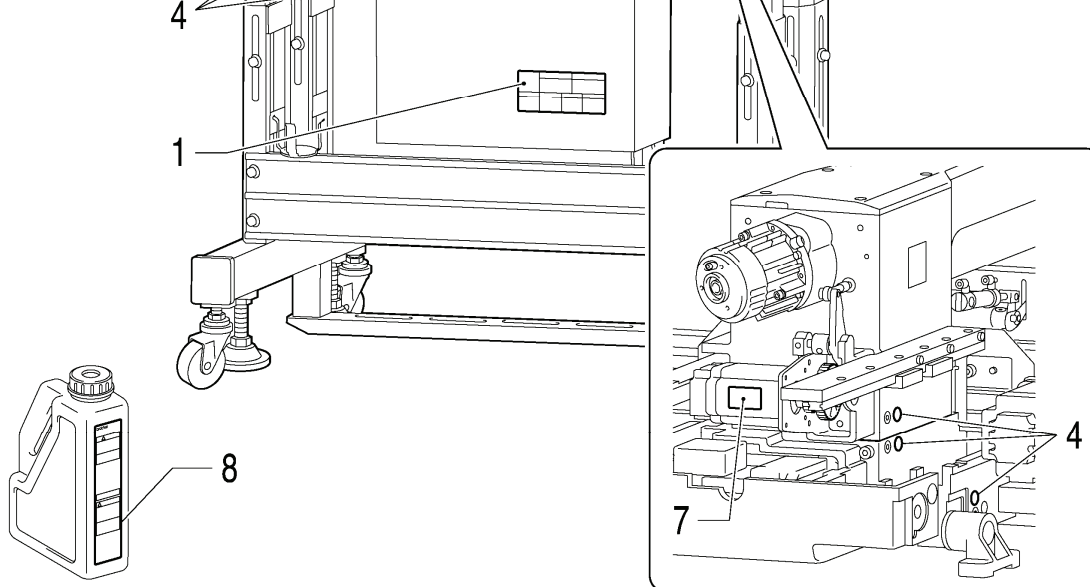
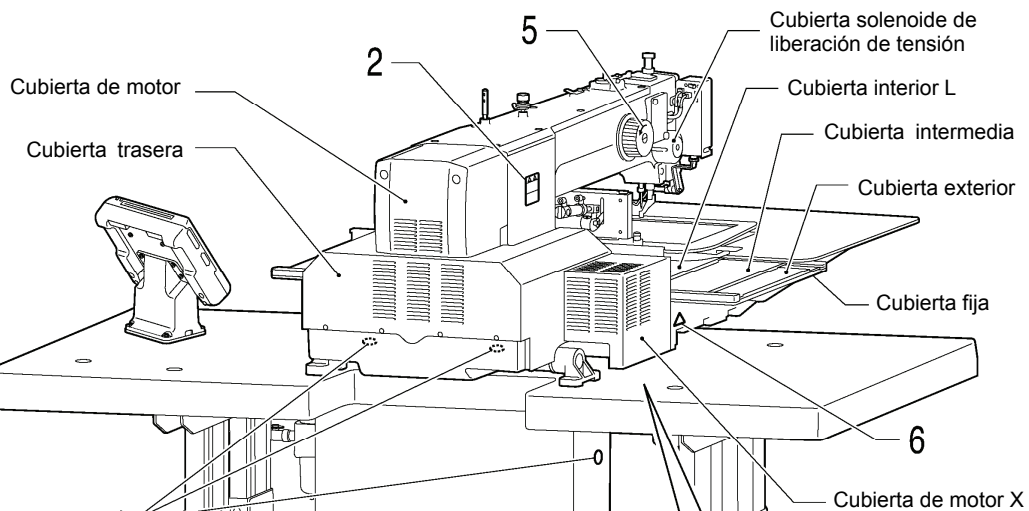
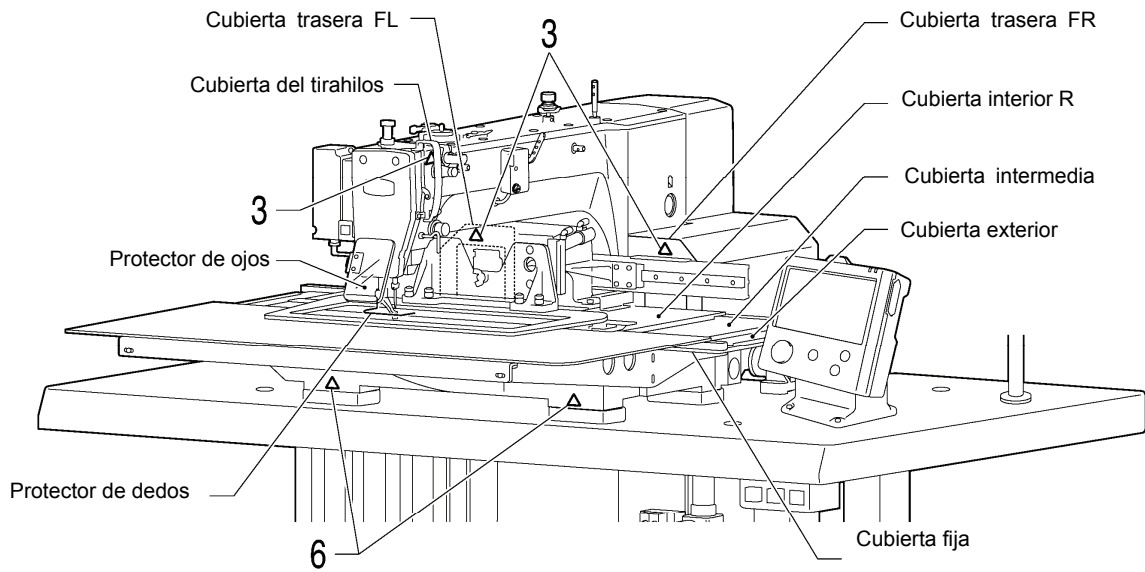
Contacto con la piel:

-Lave con agua y jabón.

Si ingiere:

-Solicite ayuda médica inmediatamente.

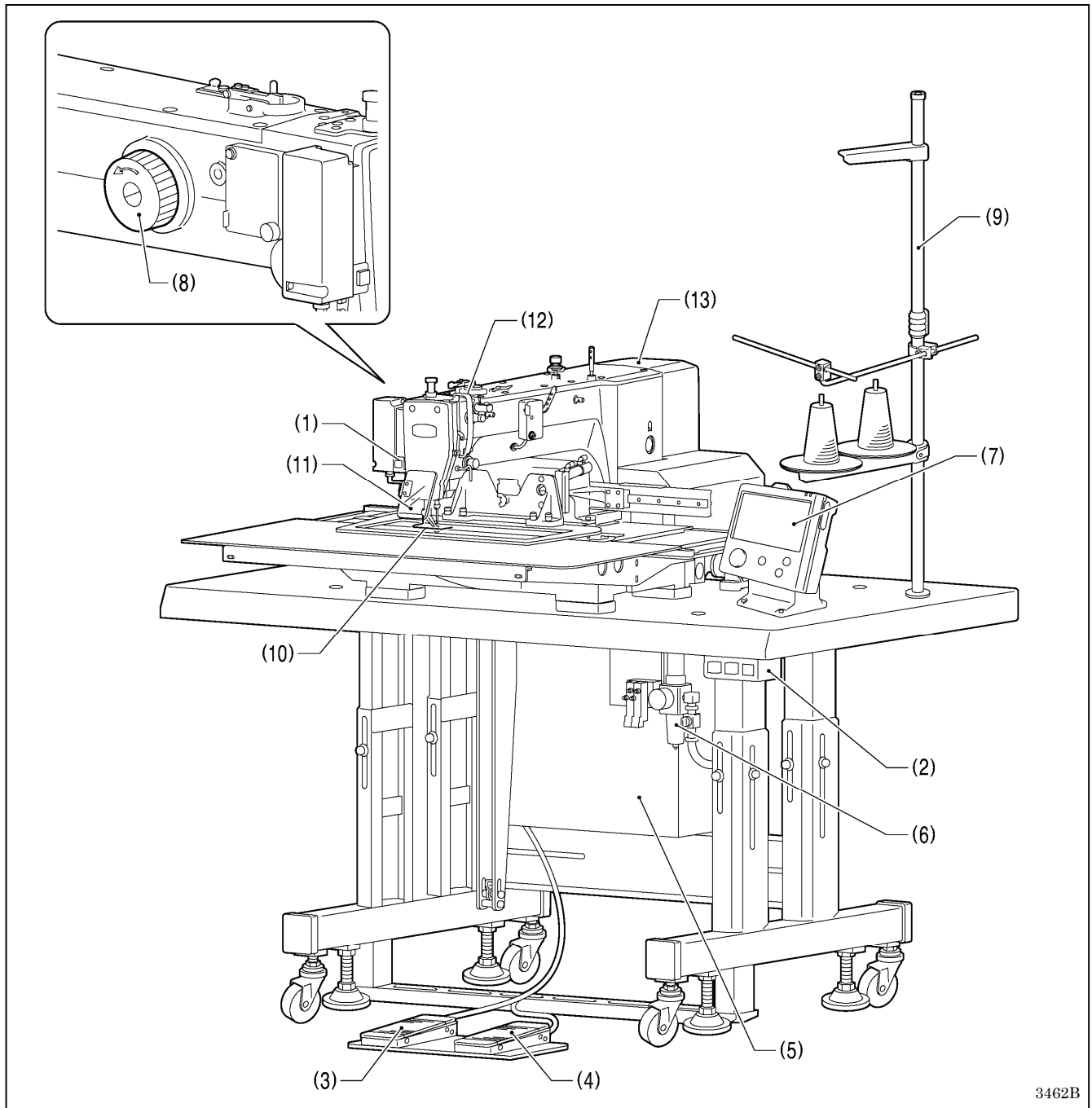
-No induzca al vómito



CONTENIDO

1. NOMBRES DE LAS PIEZAS PRINCIPALES	1
2. FUNCIONES ÚTILES PARA COSTURA IDEAL	2
3. INSTALACIÓN.....	3
3-1. Diagrama de procesamiento para mesa de montaje.....	4
3-2. Instalación de la caja de control	5
3-3. Instalación del depósito de aceite y la base de la palanca de soporte	6
3-4. Instalación de la cabeza de la máquina	6
3-5. Inclinación hacia atrás y volver a la posición original la cabeza de la máquina.....	7
3-6. Instalación del resorte de gas	8
3-7. Instalación del panel LCD.....	9
3-8. Instalación del conjunto de la válvula solenoide	10
3-9. Conexión de los tubos de aire.....	10
3-10. Instalación de la manguera de aire	10
3-11. Instalación del interruptor de pie de dos pedales	11
3-12. Conexión de los cables	11
3-13. Conexión del cable a tierra.....	15
3-14. Asegurando los cables y tubos de aire.....	16
3-15. Conexión del cable de alimentación.....	17
3-16. Instalación del protector de ojos.....	20
3-17. Instalación del soporte de hilo.....	20
3-18. Lubricación	21
3-19. Verificación del interruptor de la cabeza de la máquina	22
4. PREPARATIVOS ANTES DE COSER.....	23
4-1. Instalación de la aguja.....	23
4-2. Método de funcionamiento del interruptor de pie de 2 pedales.....	23
4-3. Enhebrado del hilo superior	24
4-4. Bobinado del hilo inferior	26
4-5. Instalación del portabobinas.....	27
4-6. Tensión del hilo	28
4-6-1. Tensión del hilo inferior	28
4-6-2. Tensión del hilo superior	29
4-7. Arranque.....	30
4-8. Ajuste del funcionamiento en 2 pasos del prensor del tejido	31
5. USANDO EL PANEL LCD (OPERACIONES BÁSICAS).....	32
5-1. Nombre y función de cada elemento del panel LCD.....	32
5-1-1. Nombres y funciones principales.....	32
5-1-2. Pantalla de inicio.....	32
5-1-3. Pantalla de costura	33
5-2. Método de ajuste de parámetros	34
5-3. Copiando programas	37
5-4. Comprobación del dibujo de costura.....	38
5-5. Ajuste de la elevación del prensatelas.....	39
6. USANDO MEDIOS DE ALMACENAMIENTO	42
6-1. Notas acerca de la manipulación.....	42
6-2. Datos de importación y exportación.....	42
6-3. Selección e importación de datos de costura	44
7. COSTURA.....	45
7-1. Costura.....	45
7-2. Uso del interruptor de parada (STOP)	46

1. NOMBRES DE LAS PIEZAS PRINCIPALES



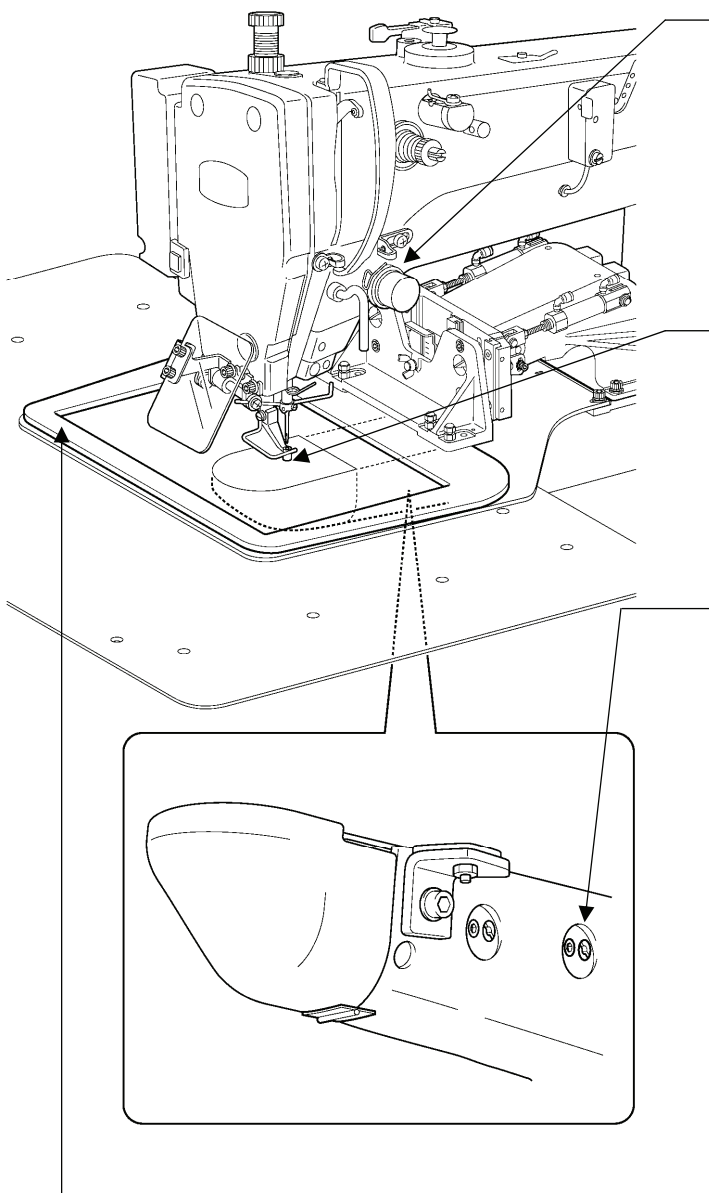
3462B

- (1) Interruptor de parada (STOP)
- (2) Indicador de alimentación
- (3) Interruptor de prensatelas
- (4) Interruptor de puesta en marcha
- (5) Unidad de control
- (6) Válvula solenoide
- (7) Panel LCD
- (8) Polea
- (9) Soporte de hilo

Dispositivos de seguridad:

- (10) Protector de dedos
- (11) Protector de ojos
- (12) Cubierta del tirahilos
- (13) Cubierta de motor

2. FUNCIONES ÚTILES PARA COSTURA IDEAL



Enhebrado fácil en el modo de enhebrado

➔ Página 24-25

Al usar el modo de enhebrado para enhebrar, los discos de tensión se abrirán de manera que el hilo se pueda enhebrar más fácilmente. Además, el modo de enhebrar es seguro debido a que la máquina de coser no comenzará a funcionar incluso si se presiona el interruptor de inicio.

La altura del prensatelas se puede ajustar fácilmente usando el panel LCD o el panel de control

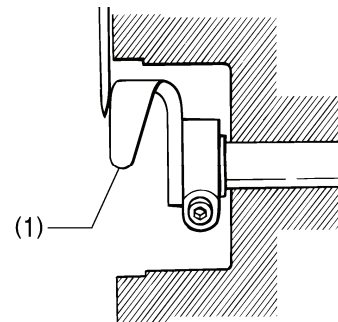
➔ Página 39-41

La altura del prensatelas se puede ajustar simplemente introduciendo un valor numérico en el panel LCD o el panel de control, sin necesidad de usar herramientas.

Ajustar el protector de aguja de transmisión es sencillo y es fácil de alcanzar.

➔ Manual de instrucciones (*1)
7-6. Ajuste la posición de la transmisión (protector de aguja)

El protector de aguja de transmisión (1) se puede ajustar fácilmente y es fácil de alcanzar sin necesidad de tener que inclinar la cabeza de la máquina.



3590B
2555Q

Operación de bajada del prensatelas

➔ 4-8. Ajuste del funcionamiento en 2 pasos del presor del tejido

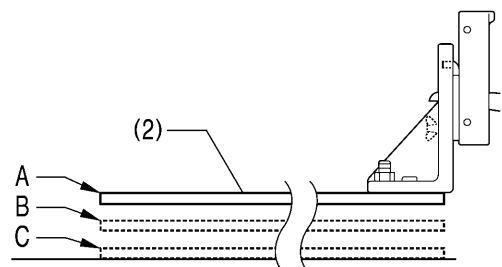
Puede seleccionar uno de los dos tipos diferentes de operación de bajada del prensatelas (2) cambiando los ajustes del interruptor de memoria.

< Bajada del prensatelas en un paso >

Cuando se presione el interruptor de prensatelas, el prensatelas (2) bajará en un solo movimiento desde su posición más alta A a su posición más baja C.

< Bajada del prensatelas en dos pasos >

1. Cuando el interruptor de prensatelas se presiona a su 1era posición, el prensatelas (2) bajará desde su posición más alta A a la posición intermedia B.
2. Cuando el interruptor de prensatelas ha sido presionado a la 2da posición, el prensatelas (2) bajará a su posición más baja C.














4057M

(*1) Descargue de nuestro sitio en Internet el Manual de instrucciones.

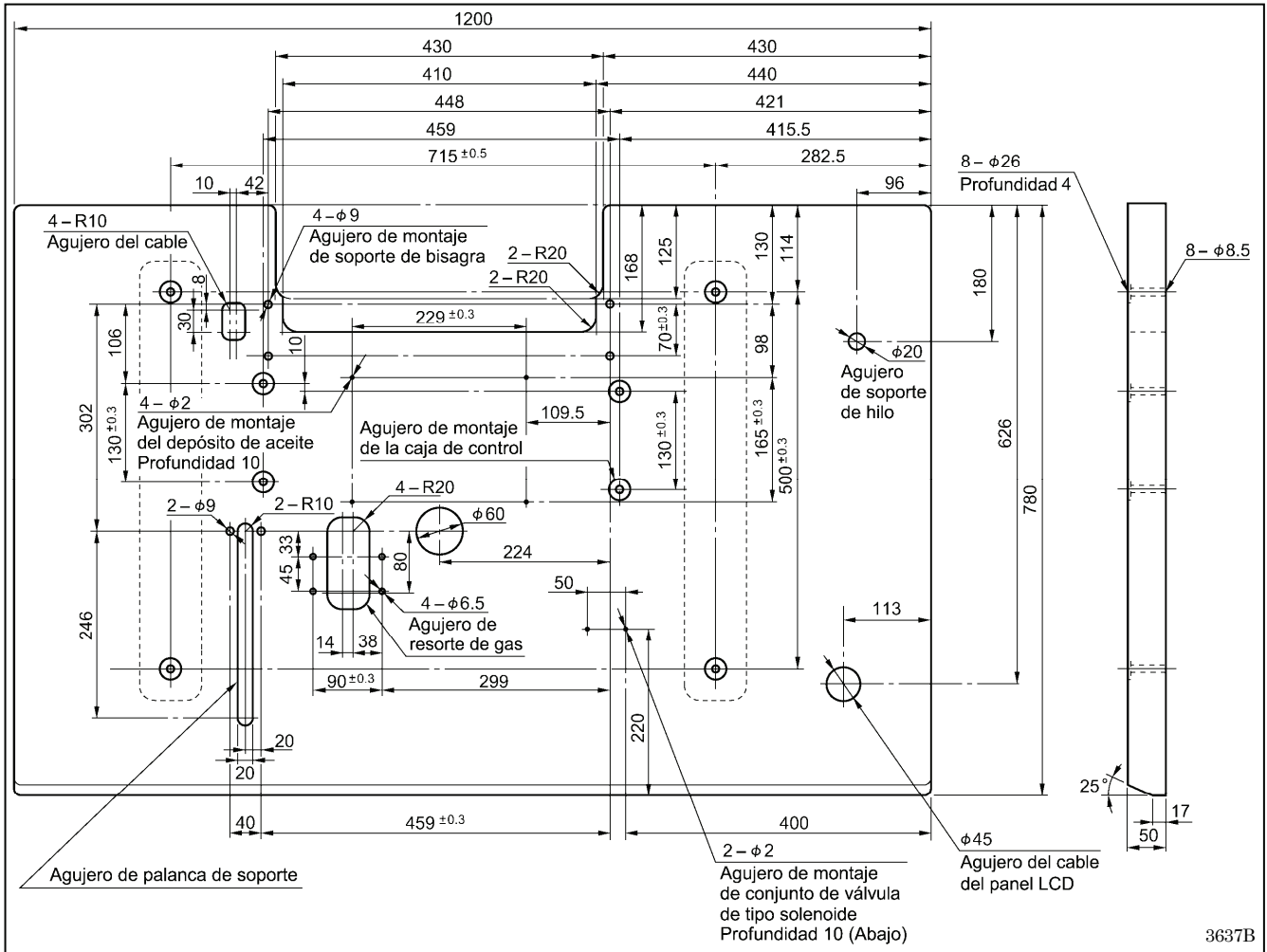
3. INSTALACIÓN

ATENCIÓN

-  La máquina debe ser instalada sólo por personal especializado.
-  Consultar a su distribuidor Brother o un electricista calificado por cualquier trabajo de electricidad que se debiera realizar.
-  La máquina de coser pesa aproximadamente 160 kg. Use equipo como una grúa o guinche al instalar la cabeza de la máquina y ajuste la altura de la mesa. Si intenta levantar la cabeza de la máquina Ud. mismo, podría sufrir heridas como lastimarse la espalda.
-  No conectar el cable de alimentación hasta haber completado la instalación. Si se presiona por error el interruptor del prensatelas, la máquina de coser comenzará a funcionar y se podría sufrir heridas.
-  Si se usa una mesa de trabajo con ruedas, las ruedas deben estar trancadas de manera que no se puedan mover.
-  Use una mesa con una altura de 84 cm o menos. Si la mesa es demasiado alta, la cabeza de la máquina puede quedar desbalanceada y caerse, y puede sufrir heridas graves o dañar la máquina de coser.
-  Usar ambas manos para sostener la cabeza de la máquina al inclinarla hacia atrás o volverla a su posición original. Además, no aplique demasiada fuerza al inclinar la cabeza de la máquina hacia atrás. La máquina de coser puede quedar desbalanceada y caerse, y puede sufrir heridas graves o dañar la máquina de coser.
-  Todos los cables deben mantenerse al menos a 25 mm de las piezas móviles. Además, no se deben doblar demasiado los cables o apretarlos demasiado con grapas, de lo contrario existe el peligro de que ocurra un incendio o golpes eléctricos.
-   Asegurarse de realizar la conexión a tierra. Si la conexión a tierra no es segura, se corre el riesgo de recibir descargas eléctricas graves, y también pueden ocurrir problemas para el funcionamiento correcto.
-  Instalar las cubiertas de correas en la cabeza de la máquina y el motor.

3-1. Diagrama de procesado para mesa de montaje

- El grosor de la mesa debe ser de al menos 50 mm, y debe ser lo suficientemente fuerte como para soportar el peso y las vibraciones de la máquina de coser.
- usa rueditas, use unas que puedan soportar el peso total de la máquina de coser y la mesa.
- Verifique que la caja de control se encuentre al menos 10 mm afuera de la pata. Si la caja de control y la pata están demasiado juntos, podría resultar en el funcionamiento incorrecto de la máquina de coser.



3637B

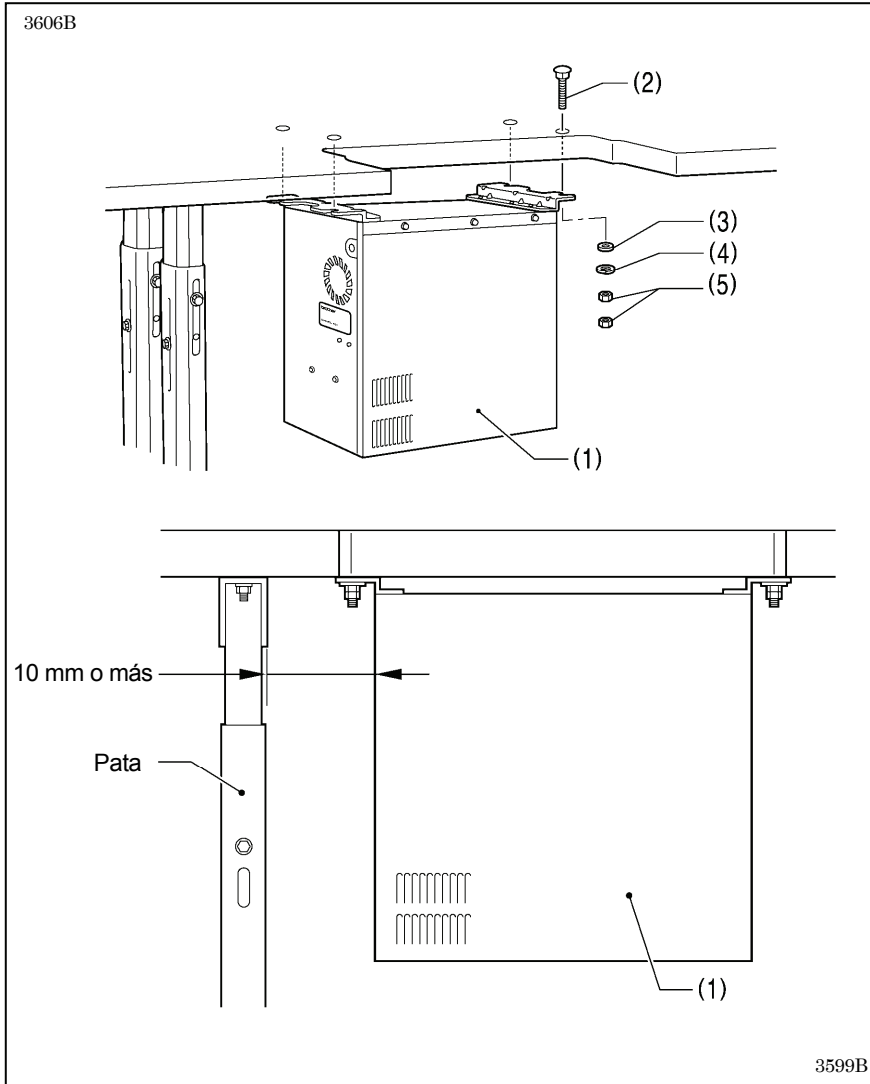
3. INSTALACIÓN

3-2. Instalación de la caja de control

⚠ ATENCIÓN



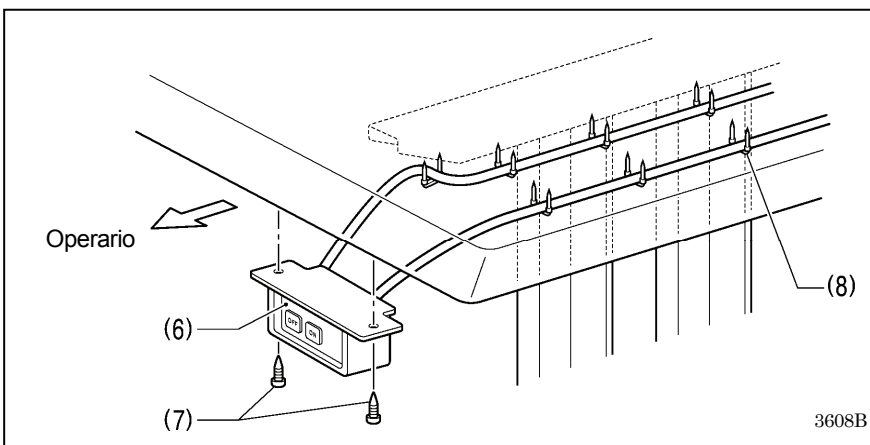
La caja de controles es pesada, por lo tanto la instalación debe ser realizada por dos o más personas. Además, realice los pasos necesarios para que la caja de controles no se caiga. Si no realiza eso, puede resultar en heridas en los pies o daños en la caja de controles.



- (1) Caja de control
- (2) Pernos [4 unidades]
- (3) Arandelas planas [4 unidades]
- (4) Arandelas de resorte [4 unidades]
- (5) Tuercas [8 unidades]

NOTA:

Verifique que la caja de controles (1) se encuentre al menos 10 mm afuera de la pata. Si la caja de controles (1) y la pata están demasiado juntos, podría resultar en el funcionamiento incorrecto de la máquina de coser.

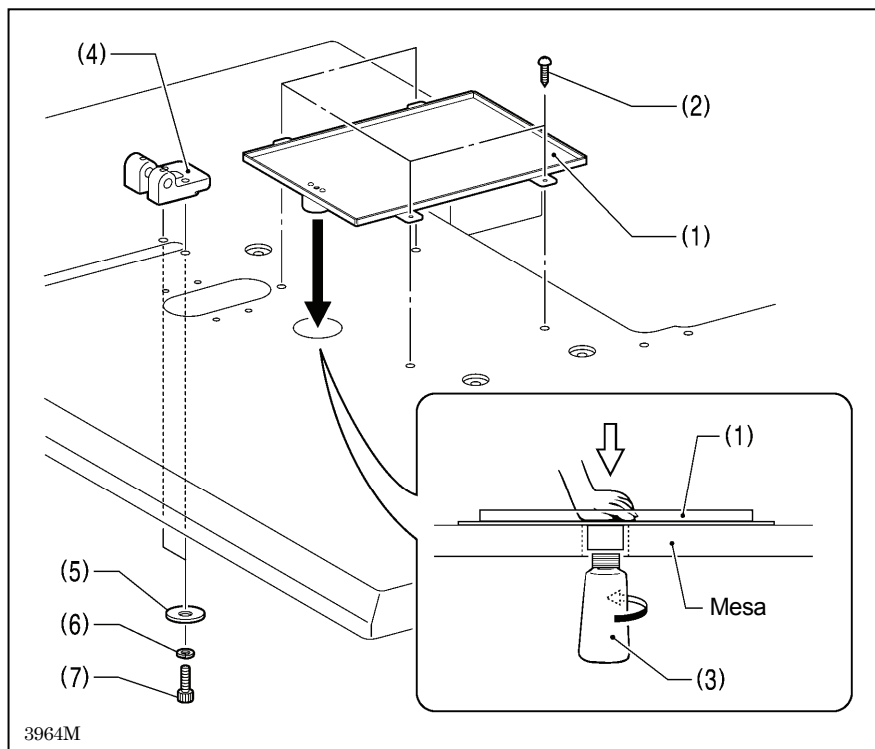


- (6) Interruptor de alimentación
- (7) Tornillos de madera [2 unidades]
- (8) Grapas [7 unidades]

NOTA:

Tenga cuidado al golpear las grapas (8) para asegurarse que no apretan el cable de alimentación.

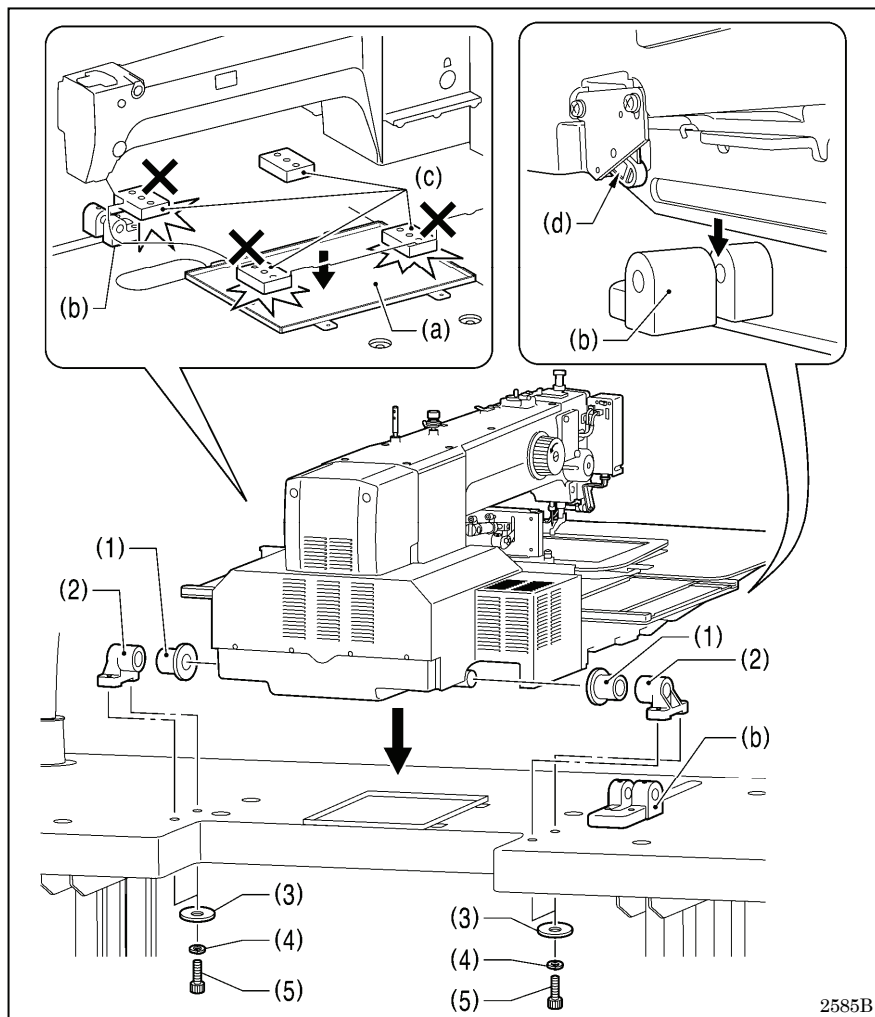
3-3. Instalación del depósito de aceite y la base de la palanca de soporte



- (1) Depósito de aceite
- (2) Tornillos de madera [4 unidades]
- (3) Lubricador
- (4) Base de la palanca de soporte
- (5) Arandelas planas [2 unidades]
- (6) Arandelas de resorte [2 unidades]
- (7) Pernos [2 unidades]

3964M

3-4. Instalación de la cabeza de la máquina



1. Coloque la cabeza de la máquina en la mesa.

NOTA:

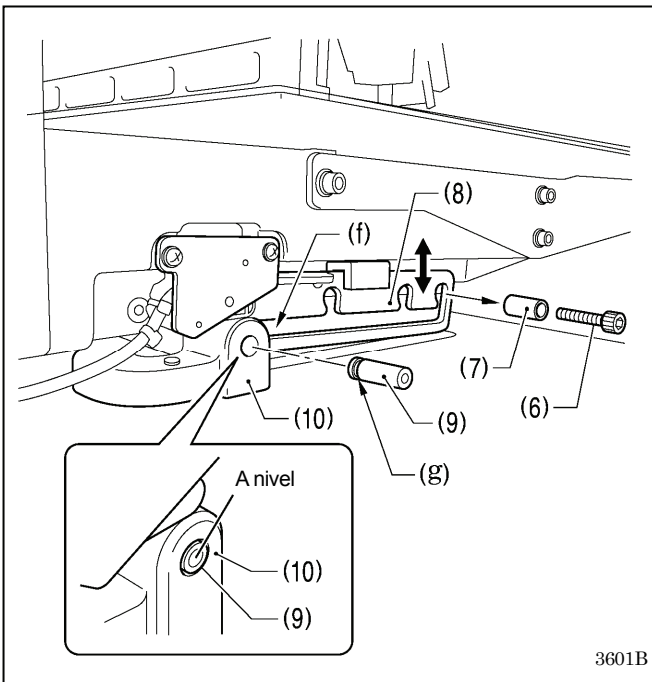
- Use una grúa o un guinche para instalar la máquina de coser.
- Tenga cuidado con lo siguiente al bajar la cabeza de la máquina sobre la mesa.
 - ! Tenga cuidado de no apretar los cables entre la cabeza de la máquina y la mesa.
 - ! No coloque las almohadillas de la cabeza de la máquina (c) encima del depósito de aceite (a) o la base de la palanca de soporte (b).
 - ! No permite que el lado (d) de la palanca del interruptor de cabeza de máquina toque la base de la palanca de soporte (b).

- (1) Bujes de caucho [2 unidades]
- (2) Soportes de bisagra [2 unidades]
- (3) Arandelas planas [4 unidades]
- (4) Arandelas de resorte [4 unidades]
- (5) Pernos [4 unidades]

2585B

(Continúa en la página siguiente)

3. INSTALACIÓN



2. Después de colocar la cabeza de la máquina sobre la mesa, retire los pernos (6) y el espaciador (7).

* El perno (6) y el espaciador (7) son necesarios para asegurar la palanca de soporte (8) cuando la cabeza de la máquina se desmonta de la mesa, por lo tanto manténgalas en un lugar seguro.

3. Pase el eje de palanca de soporte (9) a través del agujero en la base de la palanca de soporte (10) y a través de la ranura (f) en la palanca de soporte (8), y empújela hacia adentro hasta que quede a nivel con la superficie de la base de palanca de soporte (10).

* Asegúrese de insertar de manera que la ranura (g) en el eje de palanca de soporte (9) mire en la dirección indicada en la figura.

* Si fuera difícil pasar el eje de palanca de soporte (9) a través de la ranura (f) en la palanca de soporte (8), mueva el extremo de la palanca de soporte (8) hacia arriba y abajo mientras pasa a través el eje de la palanca de soporte (9).

3601B

3-5. Inclinación hacia atrás y volver a la posición original la cabeza de la máquina

⚠ ATENCIÓN



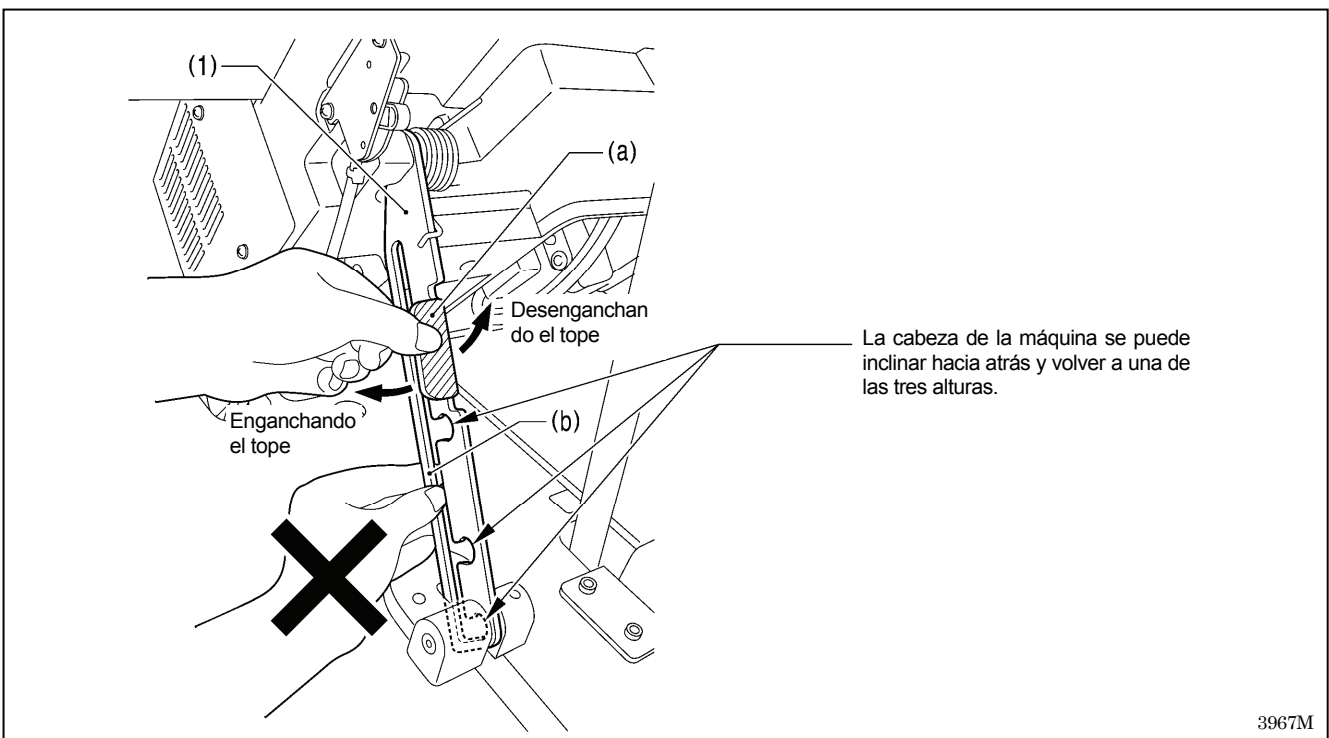
Usar ambas manos para sostener la cabeza de la máquina al inclinarla hacia atrás o volverla a su posición original. Además, no someta la cabeza de la máquina a fuerza excesiva mientras se inclina hacia atrás. De lo contrario, la cabeza de la máquina de coser puede quedar desbalanceada y caerse, y puede sufrir heridas graves o dañar la cabeza de la máquina de coser.



Asegúrese siempre de enganchar el tope de la palanca de soporte (1) al inclinar la cabeza de la máquina hacia atrás. Si el tope no estuviera enganchado, la cabeza de la máquina podría volver repentinamente a su posición original, se podría atrapar las manos y resultar en heridas.

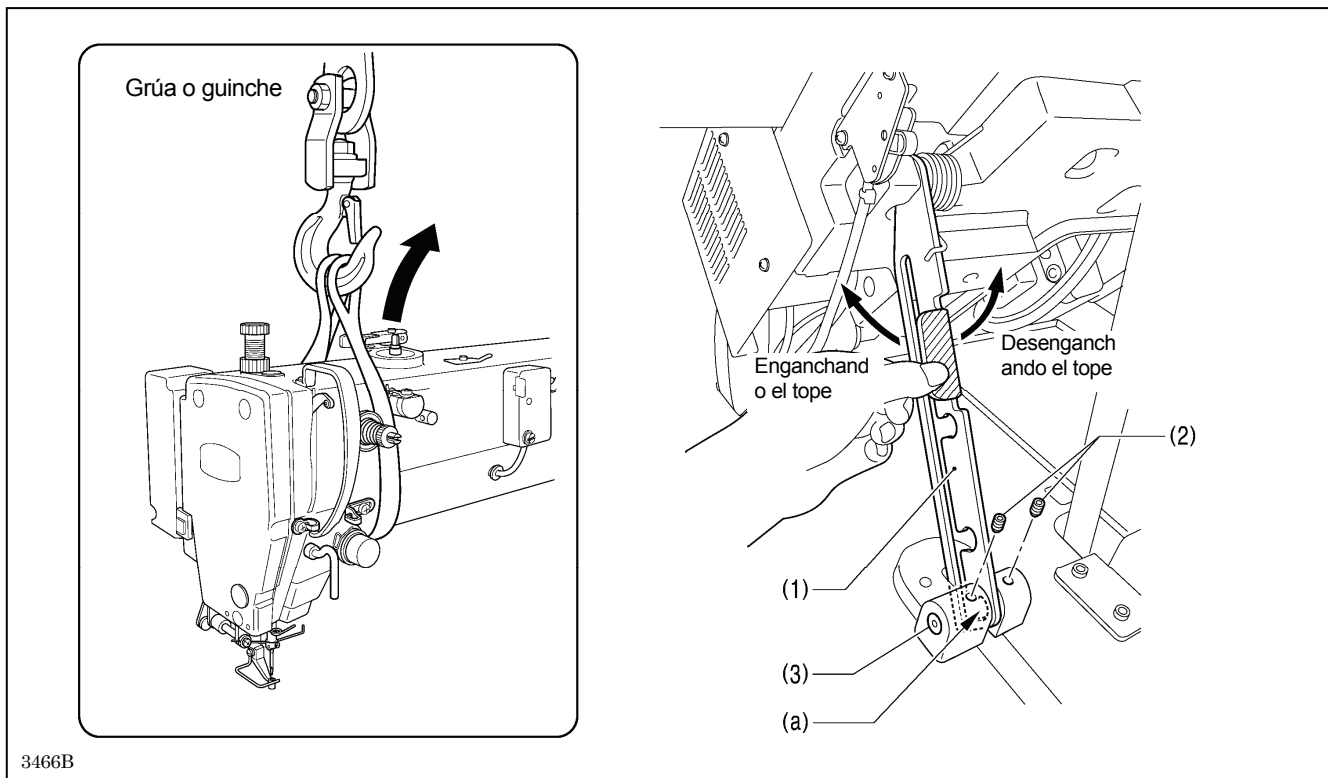


Al desenganchar el tope, sosténgalo por la perilla (a). Si lo sostiene en el lugar indicado por (b), su mano quedará atrapada entre la palanca de soporte (1) y la mesa cuando la cabeza de la máquina vuelve a su posición original y resulta en heridas.



3967M

3-6. Instalación del resorte de gas

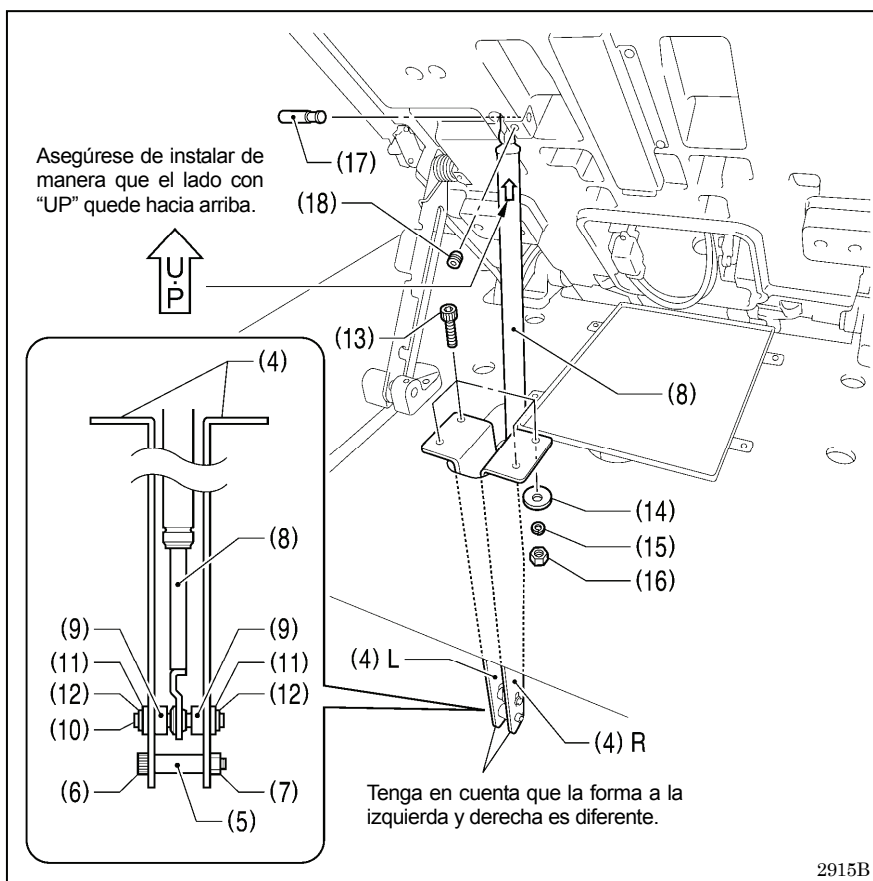


3466B

1. Incline la cabeza de la máquina, y luego asegure la palanca de soporte (1) en la posición de tope (a). (Consulte la sección "3-5. Inclinación hacia atrás y volver a la posición original la cabeza de la máquina".)

NOTA: Use equipo como una grúa o guinche para inclinar la cabeza de la máquina hacia atrás.

2. Apriete los dos tornillos de fijación (2) para asegurar el eje de palanca de soporte (3).



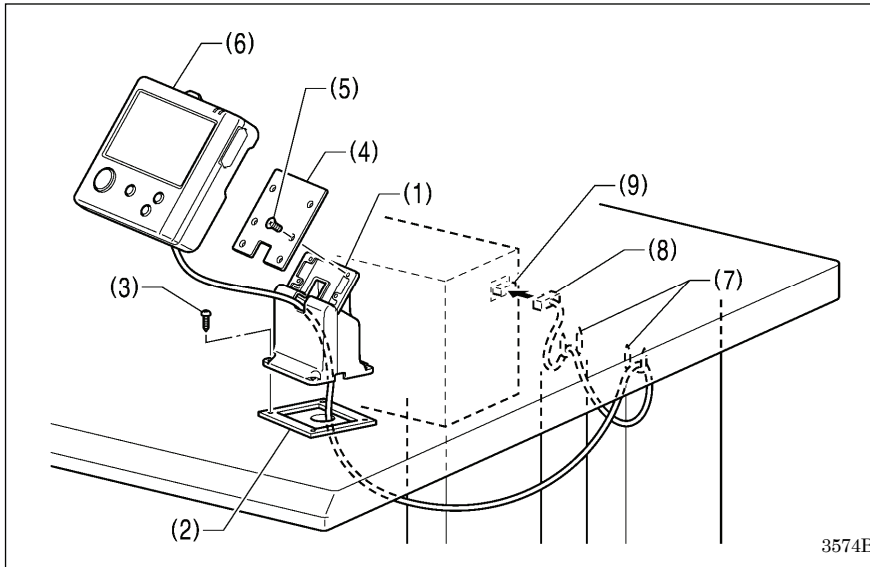
3. Instale el resorte de gas (8).

- (4) Soportes de resorte de gas [L y R]
- (5) Espaciador
- (6) Perno
- (7) Tuerca
- (8) Resorte de gas
- (9) Collares de eje [2 unidades]
- (10) Eje de resorte de gas D
- (11) Arandelas planas [2 unidades]
- (12) Anillos de retención E [2 unidades]
- (13) Pernos [4 unidades]
- (14) Arandelas planas [4 unidades]
- (15) Arandelas de resorte [4 unidades]
- (16) Tuercas [4 unidades]
- (17) Eje de resorte de gas U
- (18) Tornillo de sujeción

* Después de instalar el resorte de gas (8), vuelva cuidadosamente la cabeza de la máquina a su posición original. (Consulte la sección "3-5. Inclinación hacia atrás y volver a la posición original la cabeza de la máquina".)

2915B

3-7. Instalación del panel LCD

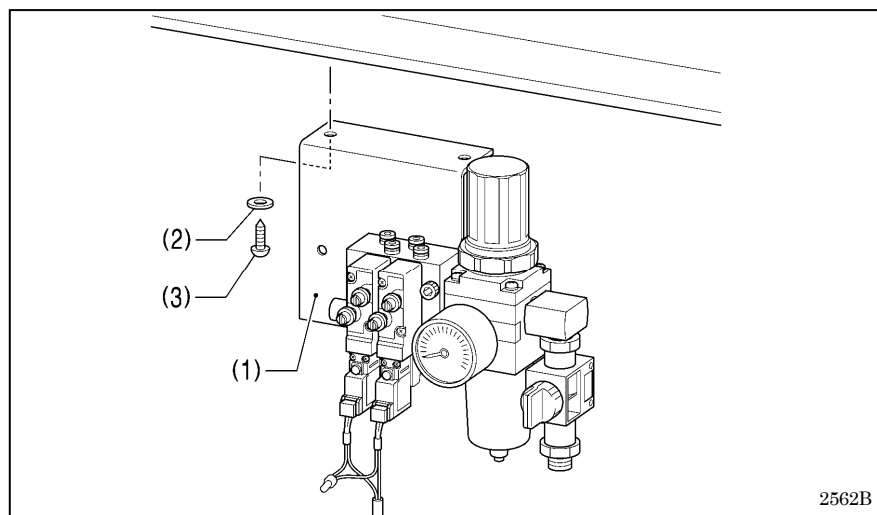


- (1) Cuna
- (2) Almohadilla de caucho
- (3) Tornillos de madera [4 unidades]
- (4) Plato de la atadura
- (5) Tornillos planos [4 unidades]
- (6) Panel LCD
- (7) Grapas [2 unidades]

- Pase el cable del panel LCD (8) por el agujero en la mesa, y luego insértelo en el conector (PANEL) (9) a un lado de la caja de control.
- Apriete los cuatro tornillos de madera (3) de manera que el espesor de la almohadilla de caucho (2) sea 5 mm.

3574B

3-8. Instalación del conjunto de la válvula solenoide



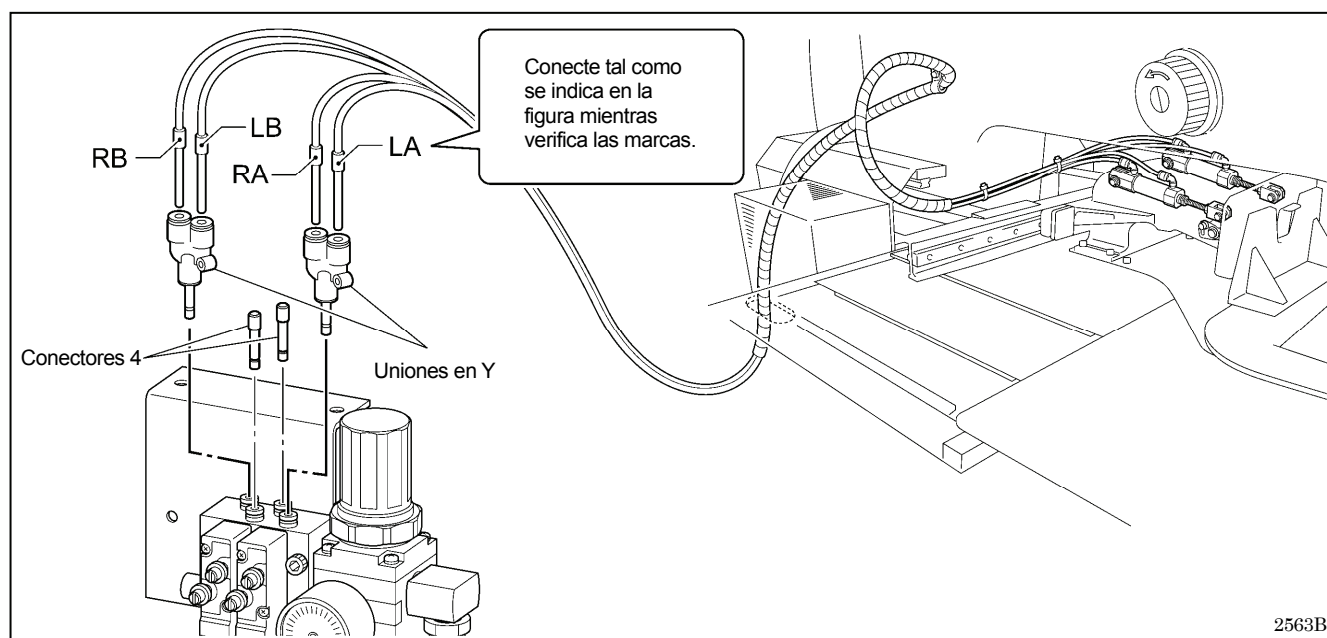
Instálela debajo de la mesa de trabajo. (Consulte la sección "3-1. Diagrama de procesamiento para mesa de montaje" por detalles sobre las posiciones de instalación.)

- (1) Conjunto de válvula solenoide
- (2) Arandelas [2 unidades]
- (3) Tornillos de madera [2 unidades]

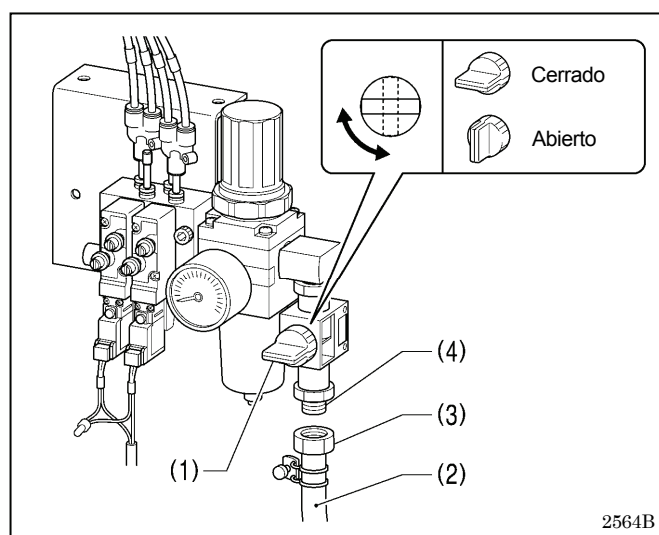
NOTA:

Asegúrese que el conjunto de la válvula solenoide no toca la caja de controles o la pata de la mesa.

3-9. Conexión de los tubos de aire



3-10. Instalación de la manguera de aire



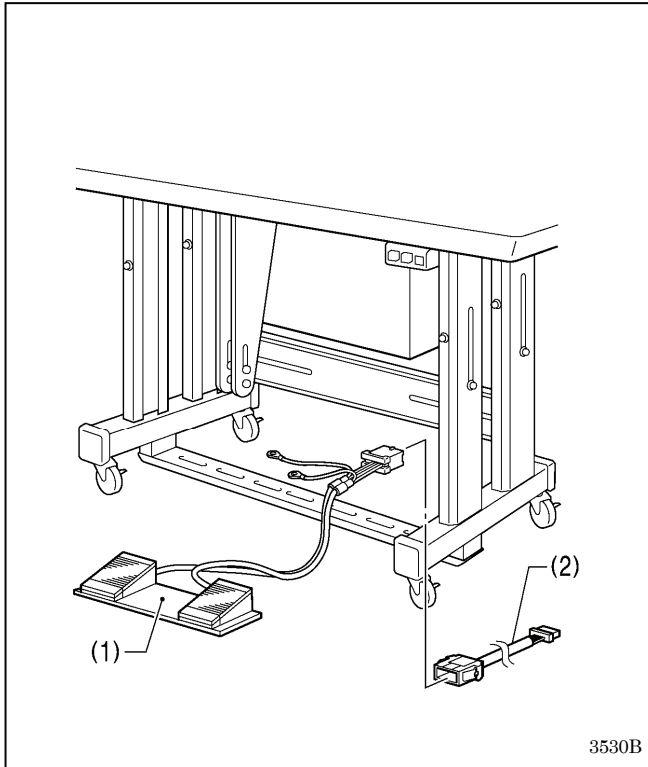
1. Cierre el grifo del aire (1).
2. Gire la tuerca (3) en el extremo de la manguera de aire (2) y conéctela a la válvula (4).
3. Abra el grifo de aire del compresor.
* Verifique que no se produce un escape de aire en la conexión de la válvula (4) ni en la manguera de aire (2).
4. Abra el grifo (1).
(La aguja del contador girará a la derecha.)

NOTA:

Gire el grifo de aire (1) suavemente para abrirlo.

5. Ajuste la presión del aire. (Consulte la sección "7-18. Ajuste de la velocidad del controlador" en el Manual de instrucciones.)

3-11. Instalación del interruptor de pie de dos pedales



- (1) Interruptor de pie de dos pedales
- (2) Mazo de conductores de conversión

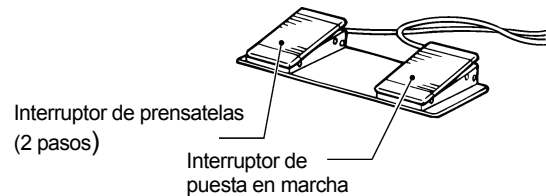
Conecte el conector para el interruptor de pie de dos pedales (1) al mazo de conductores de conversión (2). Inserte el mazo de conductores de conversión (2) en el conector P15 (PEDAL) en el tablero P.C. principal. (Consulte la sección "3-12. Conexión de los cables.")

* Asegurarse de realizar la conexión a tierra. (Consulte la sección "3-13. Conexión del cable a tierra.")

<Método de funcionamiento del interruptor de pie de dos pedales>

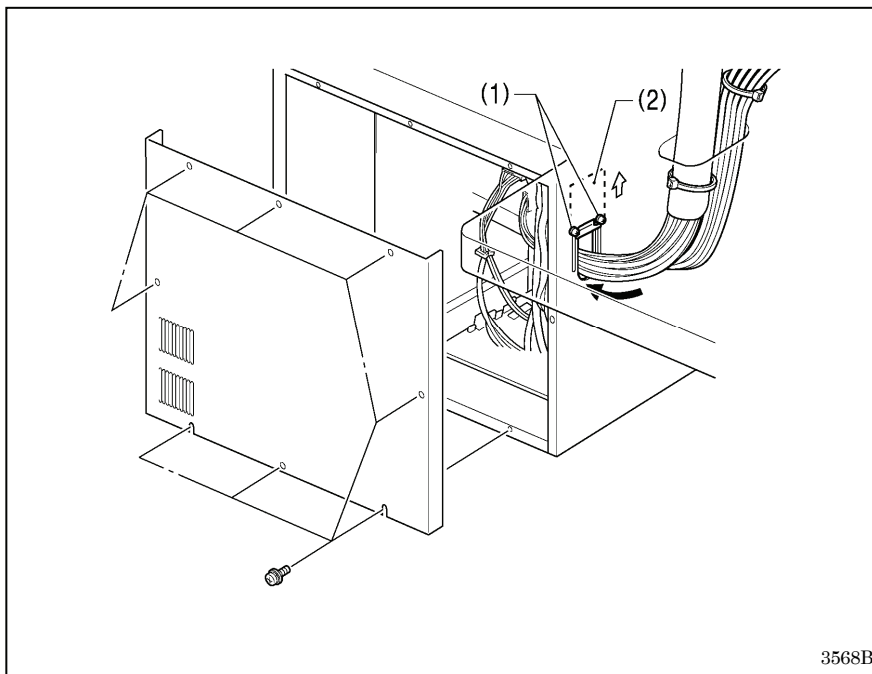
Cuando se presiona el interruptor del prensatelas (izquierda), ambos prensatelas se bajan, y cuando se presiona el interruptor de puesta en marcha (derecha), la máquina comienza a coser.

* El método de bajada del prensatelas se puede cambiar usando el interruptor de memoria No. 002. (Consulte la sección "2-2. Lista de ajustes de los interruptores de memoria" en el manual de instrucciones "Panel LCD/Panel de control".) (*1)



4923Q

3-12. Conexión de los cables



1. Desmonte la cubierta de la caja de control.
2. Afloje los dos tornillos (1) y luego abra la placa prensora de cables (2) en la dirección de la flecha.
3. Pase el grupo de cables desde la cabeza de la máquina por el agujero en la mesa, y luego páselo por el agujero en la caja de controles junto con la válvula solenoide.
4. Enhebre el hilo superior del modo mostrado en la siguiente ilustración. (Continúa en la página siguiente)

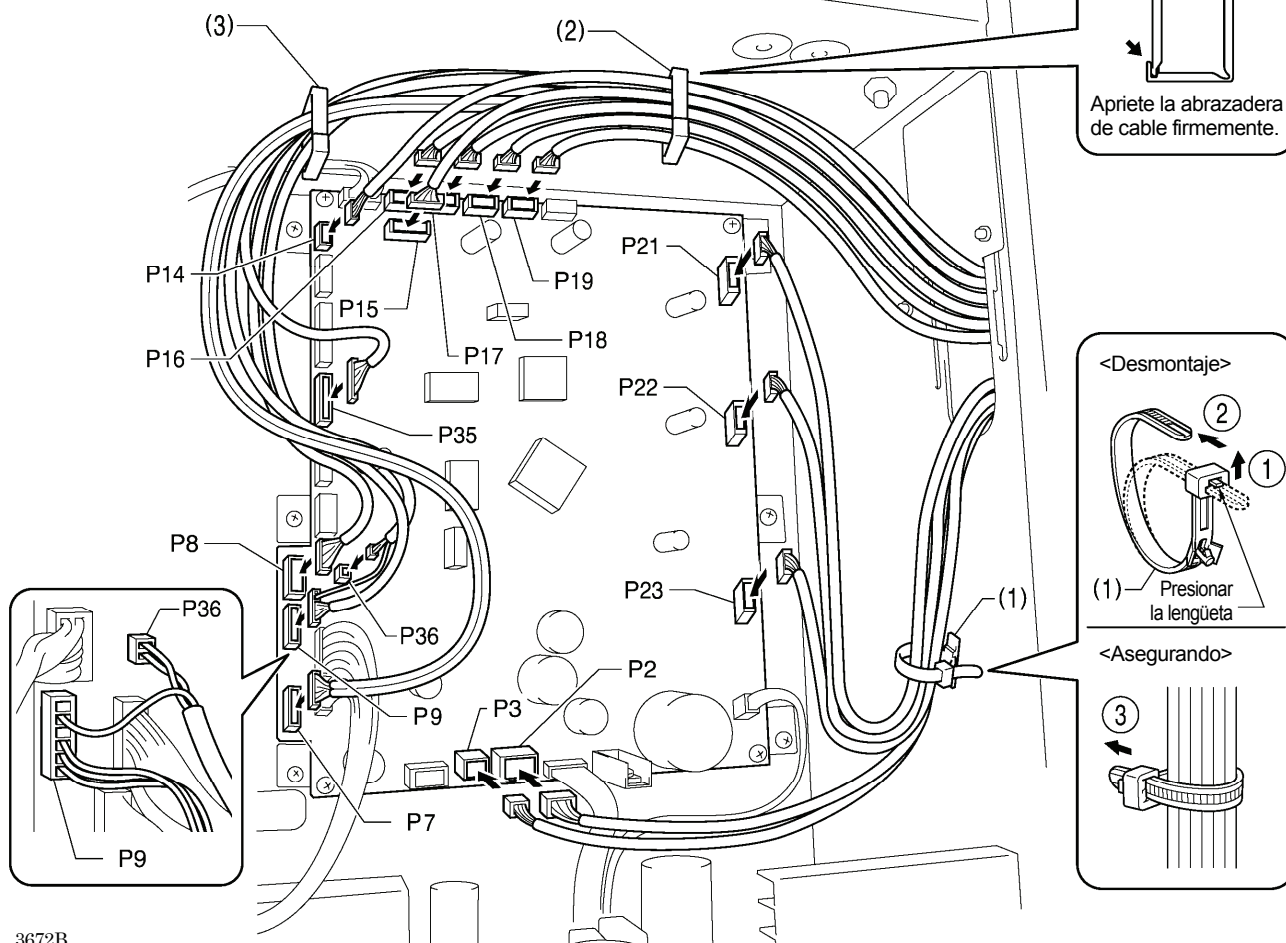
NOTA:

- Verifique que el conector está mirando hacia el lado correcto, y luego insértelo firmemente hasta que se trabaje en su lugar.
- Asegure los cables con los sujetacables y abrazaderas de cables, teniendo cuidado de no tirar del conector.

3568B

(*1) Descargue el manual de instrucciones "Panel LCD/Panel de control" de nuestro sitio en Internet.

<Tablero P.C. principal>



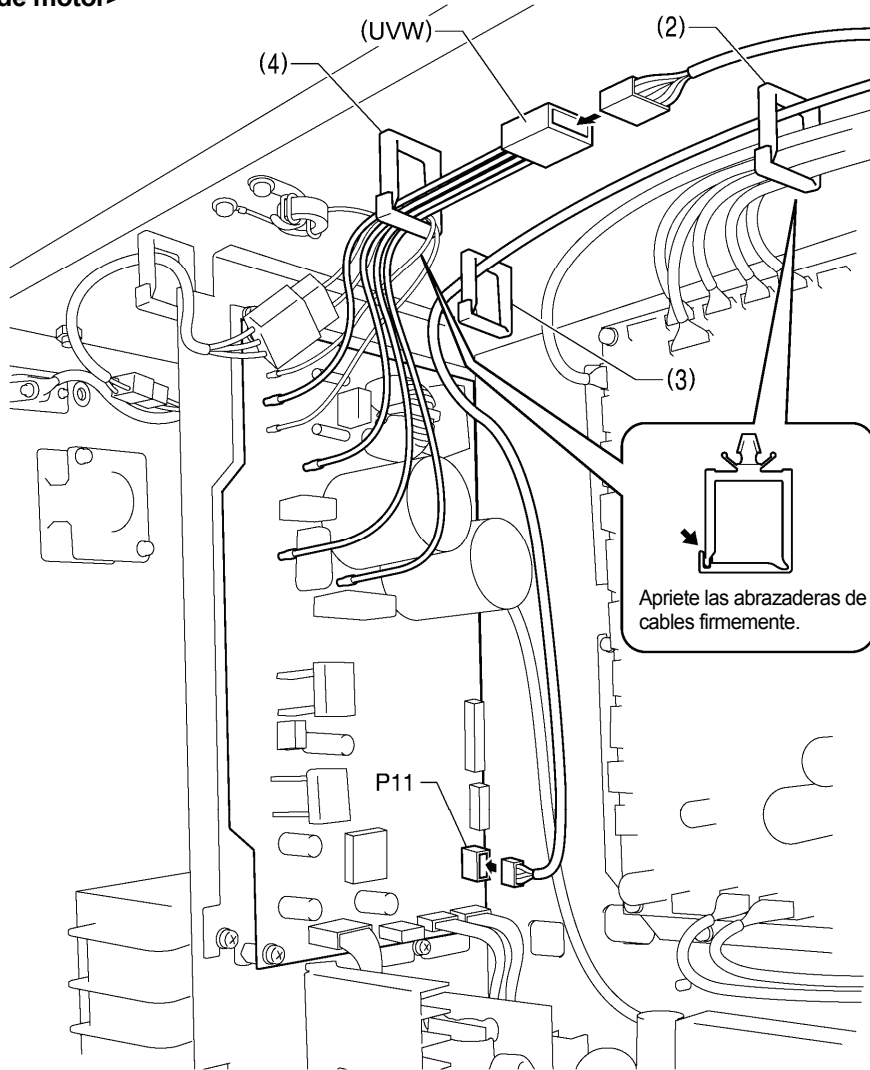
3672B

Conectores	Ubicación de conexión en el tablero P.C. principal	Abrazaderas de cable/sujetadores de cable
Codificador de motor de pulsos X [5 clavijas] Blanco	P17 (X-ENC)	(2)
Codificador de motor de pulsos Y [5 clavijas] Azul	P18 (Y-ENC)	(2)
Codificador de motor de pulsos de prensatelas de 5 clavijas Negro	P19 (P-ENC)	(2)
Interruptor de la cabeza [3 clavijas]	P14 (HEAD-SW)	(2)
Mazo de conductores [7 clavijas] Blanco	P15 (PEDAL)	(2)
Memoria de cabeza de máquina [6 clavijas]	P16 (HEAD-M)	(2)
Solenoides de cortahilos [6 clavijas]	P2 (SOL1)	(1)
Solenoides de tensión digital / Solenoides de liberación de tensión [4 clavijas]	P3 (SOL2)	(1)
Motor de pulsos, X [4 clavijas] Blanco	P21 (XPM)	(1)
Motor de pulsos, Y [4 clavijas] Azul	P22 (YPM)	(1)
Motor de pulsos de prensatelas [4 clavijas] Negro	P23 (PPM)	(1)
Sensor de posición inicial [12 clavijas] Blanco	P8 (SENSOR1)	(2) (3)
Interruptor de parada (STOP) [6 clavijas] Blanco	P9 (HEAD)	(2) (3)
Mazo de conductores de válvula de 12 clavijas	P35 (EX-OUT1)	(2) (3)
Detector de ruptura de hilo superior [2 clavijas] Blanco	P36, P9(HEAD)	(2) (3)
Ventilador [6 clavijas]	P7 (SENSOR2)	(2) (3)

NOTA:

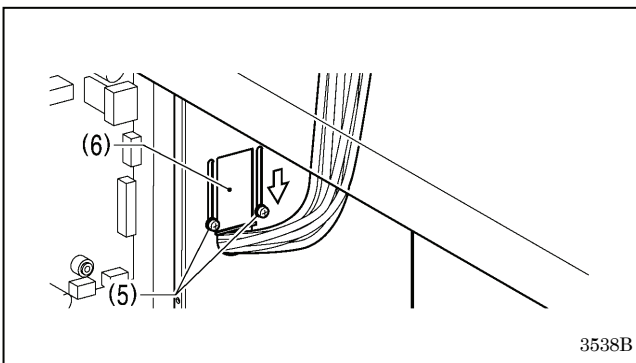
Pase los mazos de conductores de motor de pulsos del prensatelas, X e Y de manera que no toquen el tablero P.C. de suministro de alimentación de la caja de control.

<Tablero P.C. de motor>



3576B

Conectores	Ubicación de conexión del P.C. del motor	Abrazaderas de cable
Motor de eje superior [4 clavijas]	(UVW)	(4)
Sincronizador [10 clavijas]	P11 (SYNC)	(2) (3)

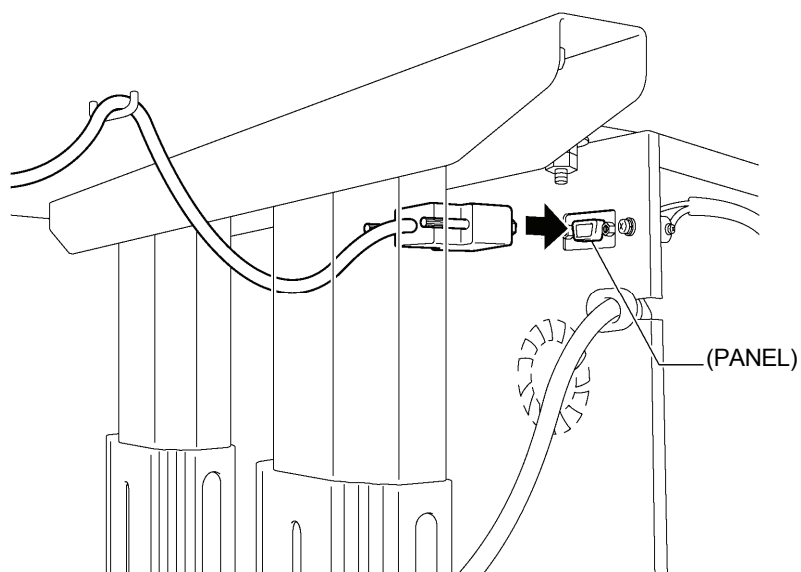


5. Cierre la placa prensora de cables (6) en la dirección que señala la flecha blanca y sujétela apretando los dos tornillos (5).

NOTA: Cierre la placa prensora de cables (6) con seguridad de manera que ningún objeto extraño, insectos ni pequeños animales puedan entrar dentro de la caja de control.

6. Verifique que los cables no quedan tirantes, y luego vuelva suavemente la cabeza de la máquina a su posición original.

< Panel LCD >



Conector	D-SUB
Panel LCD [9 clavijas]	(PANEL)

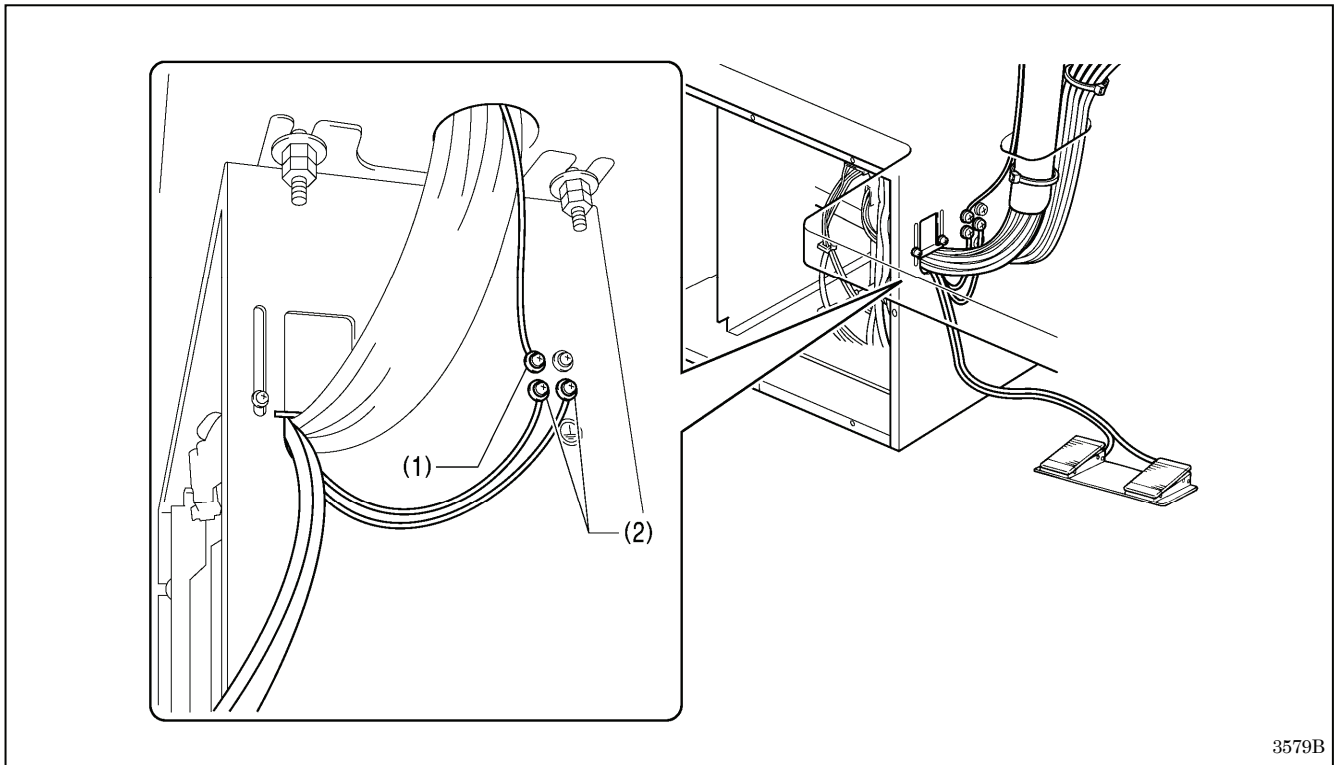
3578B

3-13. Conexión del cable a tierra

⚠ ATENCIÓN



Asegúrese de realizar la conexión a tierra. Si la conexión a tierra no es segura, se corre el riesgo de recibir descargas eléctricas graves, y también pueden ocurrir problemas para el funcionamiento correcto.



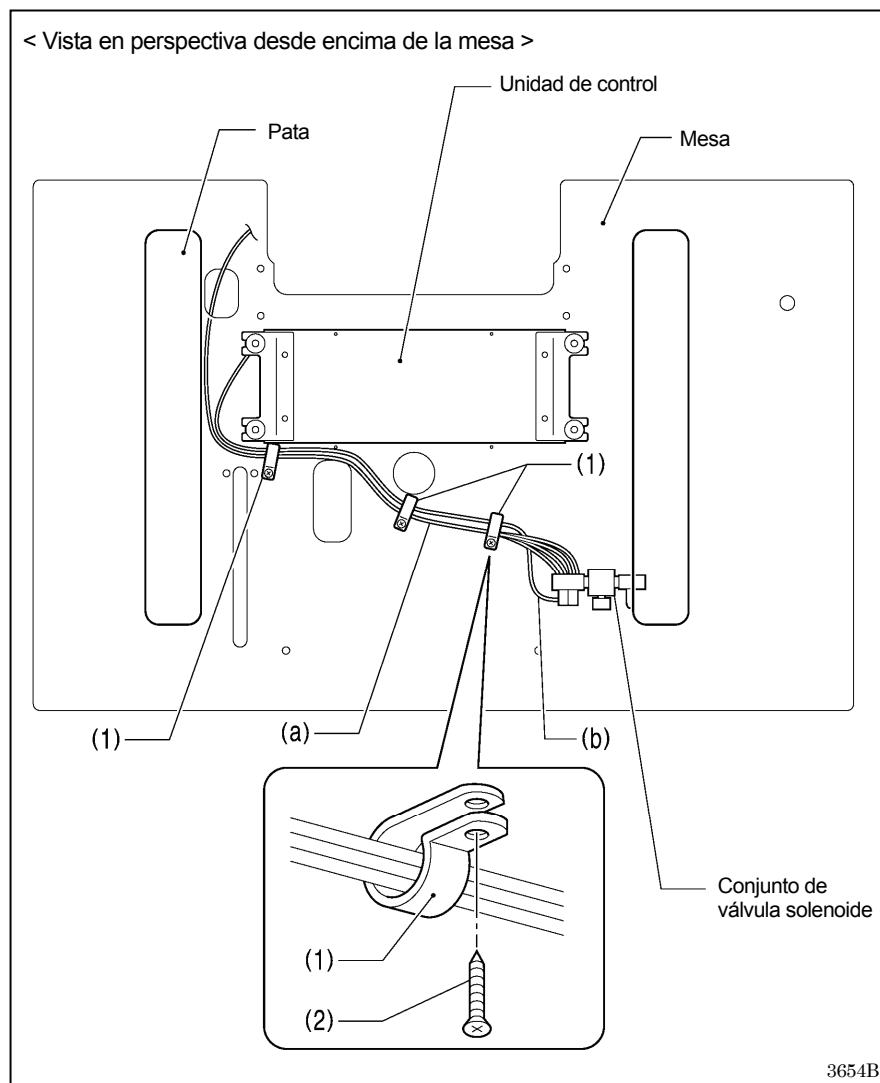
(1) Cable a tierra desde la cabeza de la máquina

(2) Cables a tierra desde el mazo de conductores del interruptor de pie de dos pedales (2 cables)

- Apriete la cubierta de la caja de control con los seis tornillos. Verifique que los cables no son apretados por la cubierta.

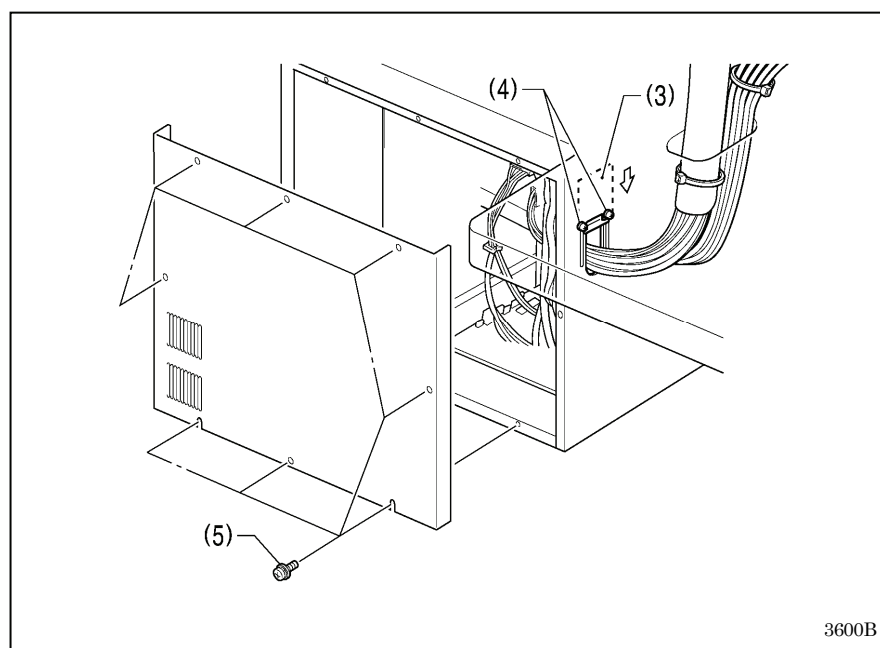
NOTA: Asegúrese que las conexiones a tierra estén bien de manera de asegurarse mayor seguridad.

3-14. Asegurando los cables y tubos de aire



Asegure los tubos de aire (a) y el cable del conjunto de la válvula solenoide (b) juntos debajo de la mesa con tres soportes de cables (1).

- (1) Soportes de cables [3 unidades]
- (2) Tornillos de madera [3 unidades]



<Verificando los cables>

1. Inclinar la cabeza de la máquina. (Consulte la sección "3-5. Inclinación hacia atrás y volver a la posición original la cabeza de la máquina".)
2. Verifique que ninguno de los cables está siendo tirado.
3. Vuelva a colocar la cabeza de la máquina en su posición original.
4. Cierre la placa prensora de cables (3) en la dirección de la flecha, y asegúrela apretando los dos tornillos (4).

NOTA:

Cierre la placa prensora de cables (3) con seguridad de manera que ningún objeto extraño, insectos ni pequeños animales puedan entrar dentro de la caja de controles.

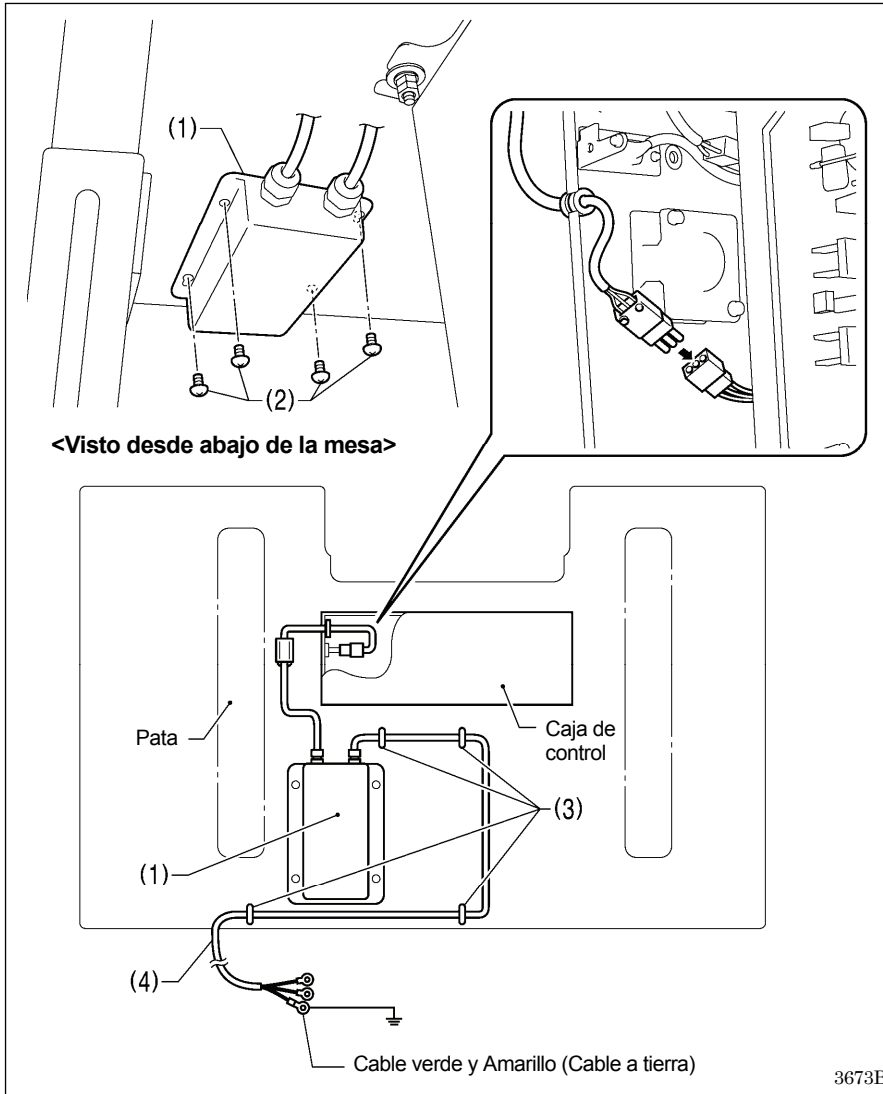
5. Asegure la cubierta de la caja de controles apretando los ocho tornillos (5). Verifique que los cables no son apretados por la cubierta.

3-15. Conexión del cable de alimentación

⚠ ATENCIÓN



Asegúrese de realizar la conexión a tierra. Si la conexión a tierra no es segura, se corre el riesgo de recibir descargas eléctricas graves, y también pueden ocurrir problemas para el funcionamiento correcto.



Conectar los cables de acuerdo con las especificaciones de voltaje.

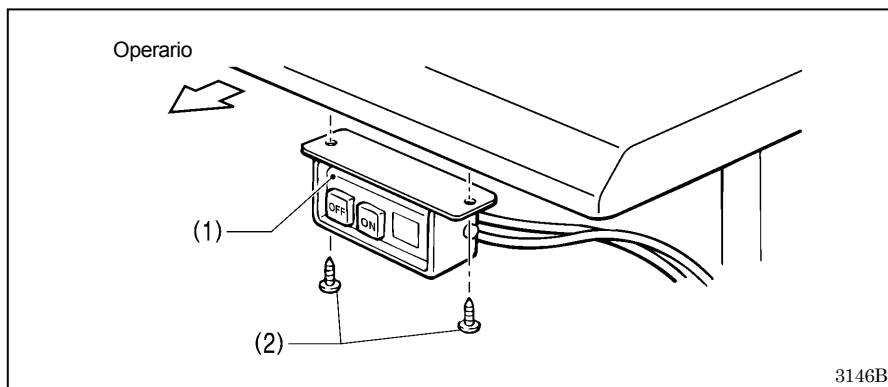
< Especificaciones europeas >

- (1) Caja de filtro
- (2) Tornillo [4 unidades]
- (3) Grapas [4 unidades]
- (4) Cable de alimentación

1. Coloque un interruptor y cable apropiado en el cable de alimentación (4).
2. Insertar el enchufe en una fuente de alimentación con una conexión a tierra adecuada.

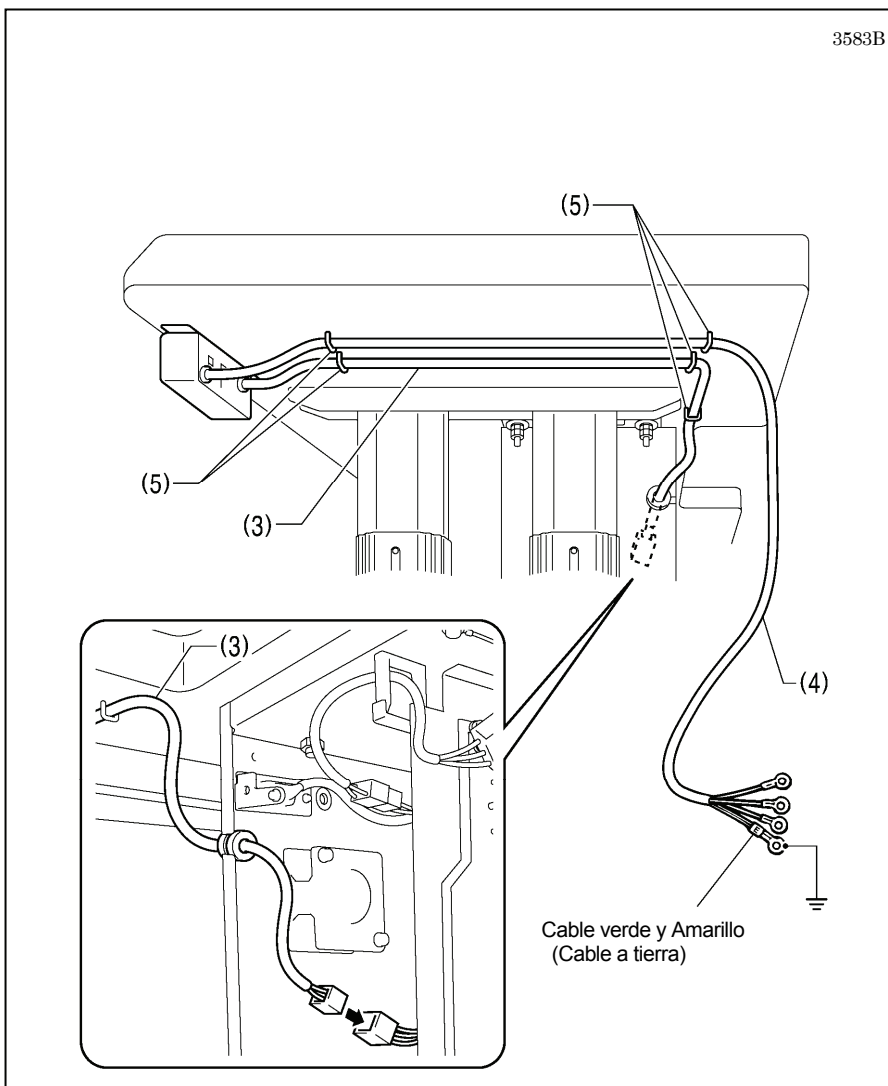
NOTA:

- Tener cuidado al golpear las grapas (3) para asegurarse que no aprietan el cable.
- No usar cables de extensión de lo contrario podrían ocurrir problemas.



< Sistema de 200 V >

- (1) Interruptor principal
- (2) Tornillos de madera [2 unidades]



- (3) Conector de la fuente de alimentación de 3 clavijas
- (4) Cable de alimentación
- (5) Grapas [5 unidades]

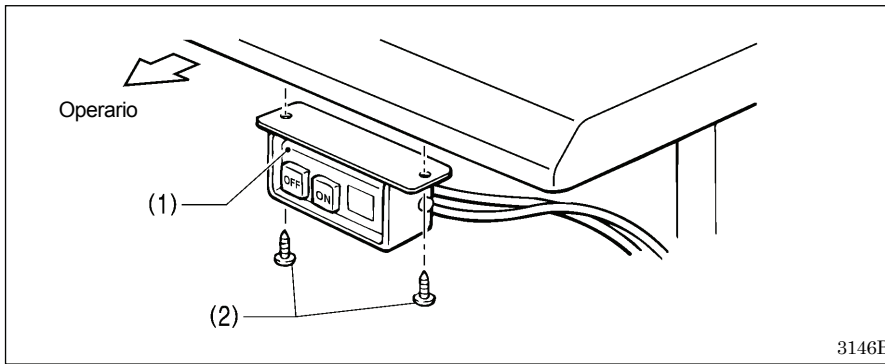
1. Colocar un enchufe apropiado al cable de alimentación (4). (El cable verde y amarillo es el cable a tierra.)
2. Insertar el enchufe en una fuente de alimentación con una conexión a tierra adecuada.

NOTA:

- Tenga cuidado al golpear las grapas (5) para asegurarse que no apretan el cable.
- No usar cables de extensión de lo contrario podrían ocurrir problemas.

3. Use los seis tornillos para apretar la cubierta de la caja de control. Verifique que en este momento ninguno de los cables sean apretados por la cubierta.

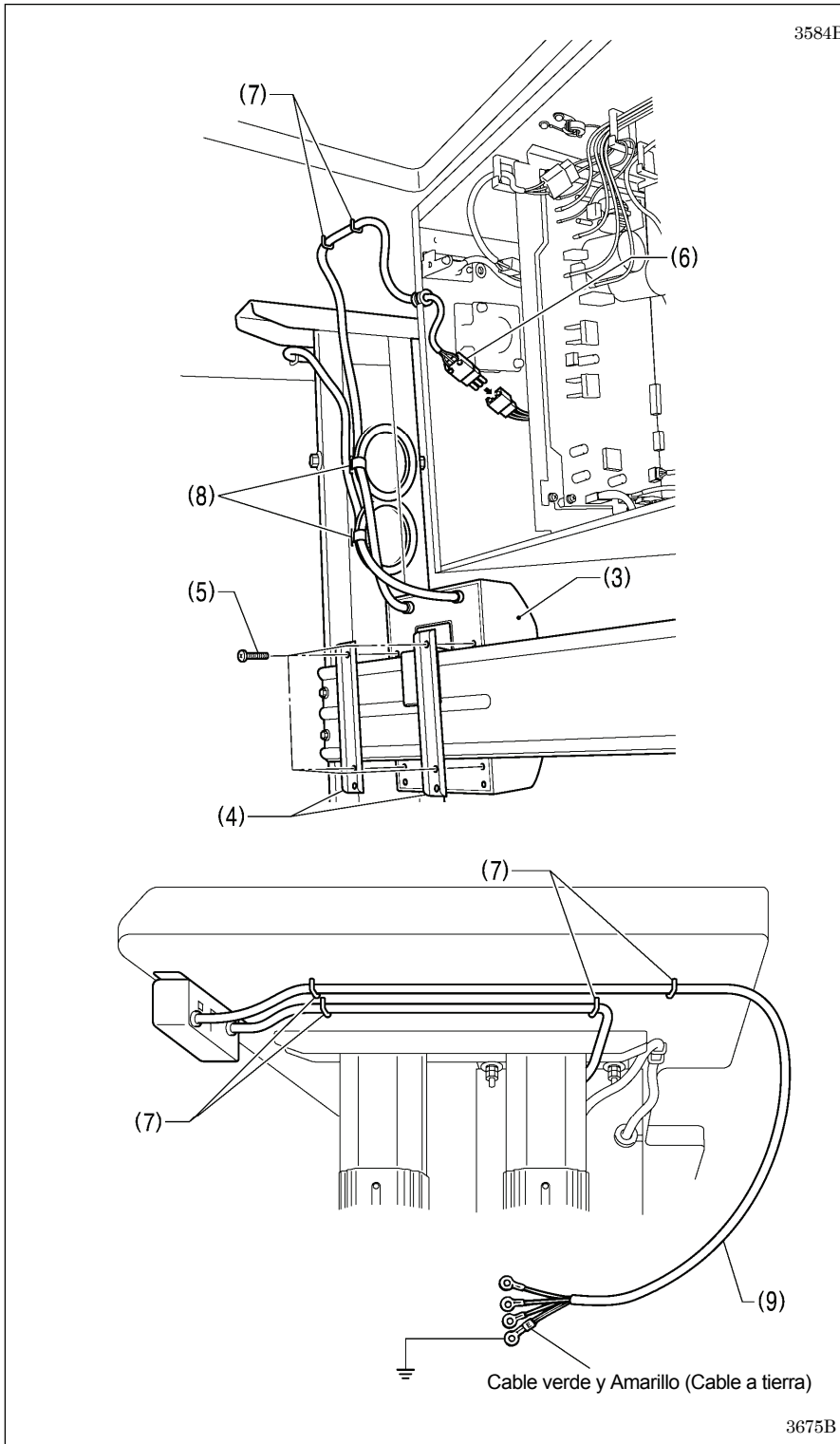
3. INSTALACIÓN



< Sistema de 110 V/400 V >

- (1) Interruptor principal
- (2) Tornillos de madera [2 unidades]

3146B



- (3) Caja de transformador
- (4) Placas de caja de transformador [2 unidades]
- (5) Tornillos [con arandela] [4 unidades]
- (6) Conector de la fuente de alimentación de 3 clavijas
- (7) Grapas [6 unidades]
- (8) Abrazaderas de cables [2 unidades]
- (9) Cable de alimentación

1. Colocar un enchufe apropiado al cable de alimentación (9). (El cable verde y amarillo es el cable a tierra.)
2. Insertar el enchufe en una fuente de alimentación con una conexión a tierra adecuada.

* El interior de la caja de control usa alimentación monofásica.

NOTA:

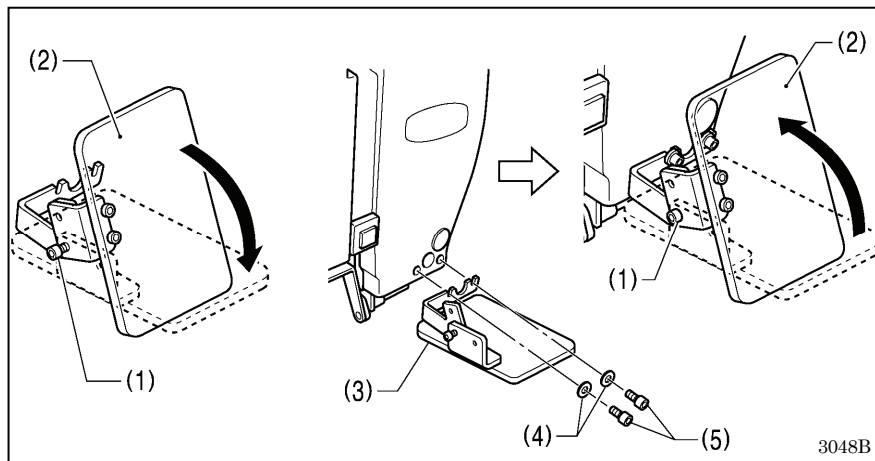
- Si la conexión a tierra no fuera segura, pueden ocurrir golpes eléctricos, errores de funcionamiento u otros daños a los componentes eléctricos como tablero P.C.
 - Tener cuidado al golpear las grapas (7) para asegurarse que no aprietan el cable.
 - No usar cables de extensión de lo contrario podrían ocurrir problemas.
3. Use los seis tornillos para apretar la cubierta de la caja de control. Verifique que en este momento ninguno de los cables sean apretados por la cubierta.

3675B

3-16. Instalación del protector de ojos

⚠ ATENCIÓN

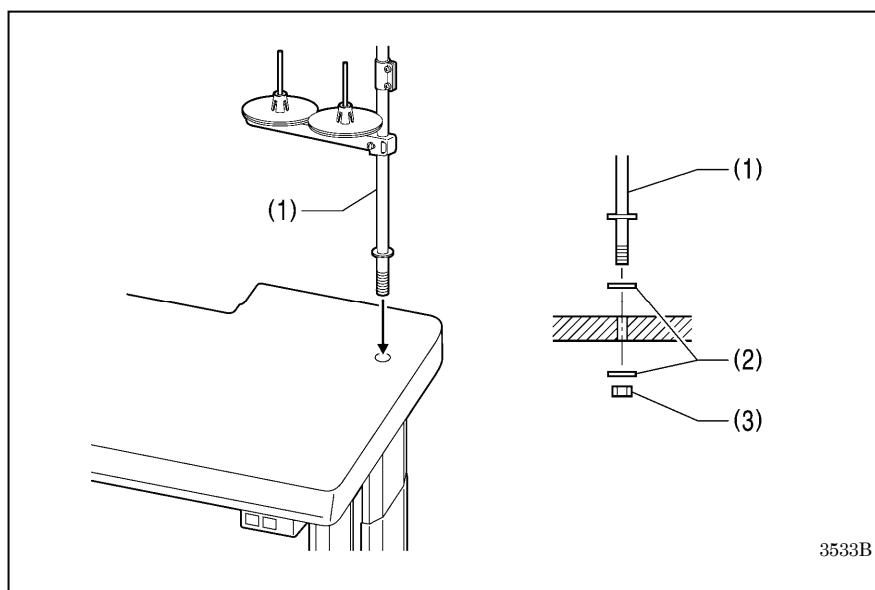
Instale todos los dispositivos de seguridad antes de usar la máquina de coser.
Si la máquina de coser se usa sin los dispositivos de seguridad podría resultar herido.



- (1) Perno (afloje)
- (2) Protector de ojos (incline hacia adelante)
- (3) Conjunto del protector de ojos
- (4) Arandelas planas [2 unidades]
- (5) Pernos [2 unidades]

Después de instalar el conjunto del protector de ojos (3), vuelva el protector de ojos (2) a su ángulo original, y luego apriete el perno (1) para asegurarlo en su lugar.

3-17. Instalación del soporte de hilo



- (1) Soporte de hilo

NOTA:

Apretar bien con la tuerca (3) de manera que las dos arandelas (2) queden bien apretadas de manera que el Soporte de hilo (1) no se mueva.

3-18. Lubricación

⚠ ATENCIÓN



No conecte el cable de alimentación hasta haber completado la instalación.

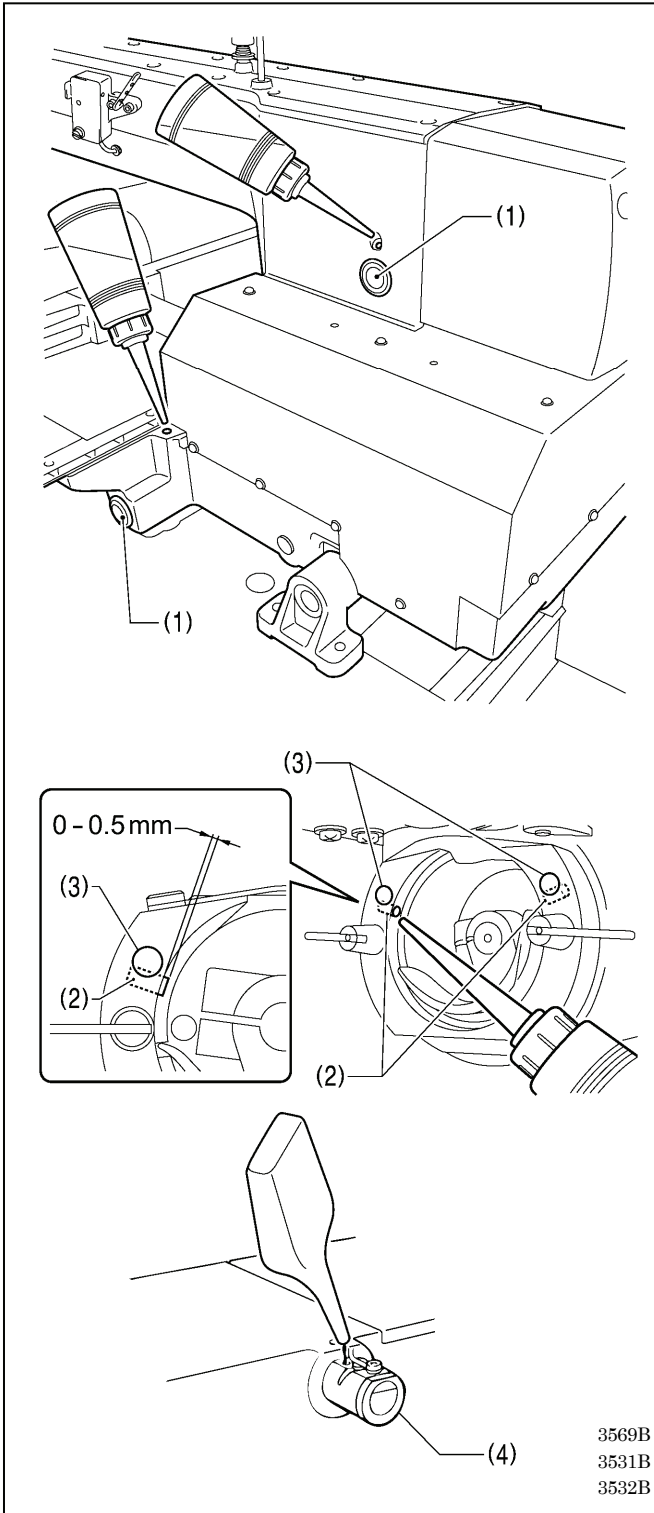
Si se presiona por error el interruptor del prensatelas, la máquina de coser comenzará a funcionar y se podría sufrir heridas.



Asegúrese de usar anteojos de seguridad y guantes al manipular aceites lubricantes y grasa, de manera que no salpiquen sus ojos o la piel. Si el aceite y grasa entra en sus ojos o hace contacto con la piel, podría producir inflamaciones.

Además, no ingiera aceite lubricante o grasa. Puede producir diarrea y vómitos.

Mantenga el aceite lubricante lejos del alcance de los niños.



• La máquina de coser debe ser lubricada y se le debe agregar aceite antes de ser usada por primera vez, también después de no usarla durante períodos largos de tiempo.

• Use sólo aceite lubricante <JX Nippon Oil & Energy Corporation Sewing Lube N10; VG10> especificado por Brother.

* Si este tipo de aceite es difícil de obtener, el aceite recomendado para usar es <Exxon Mobil Essotex SM10; VG10>.

1. Llene el tanque de aceite del brazo y el tanque de aceite de la cama con aceite.

NOTA:

Asegúrese de agregar más aceite cuando el nivel del aceite baja por debajo de un tercio de la mirilla de aceite (1). Si el aceite baja por debajo del nivel de un tercio de la mirilla de aceite (1), existe peligro que la máquina se tranque durante el funcionamiento.

2. Agregue aceite a través de los dos agujeros del conjunto de la base de carrera de la lanzadera de manera que la felpa (2) quede ligeramente humedecida. Si le resultara difícil agregar aceite, puede retirar el tapón de caucho (3) y agregar el aceite a través del agujero.

NOTA:

• Los dos pedazos de felpa (2) deben salir normalmente 0 a 0,5 mm de la carrera del gancho. Tenga cuidado de no empujar la felpa (2) al lubricar.

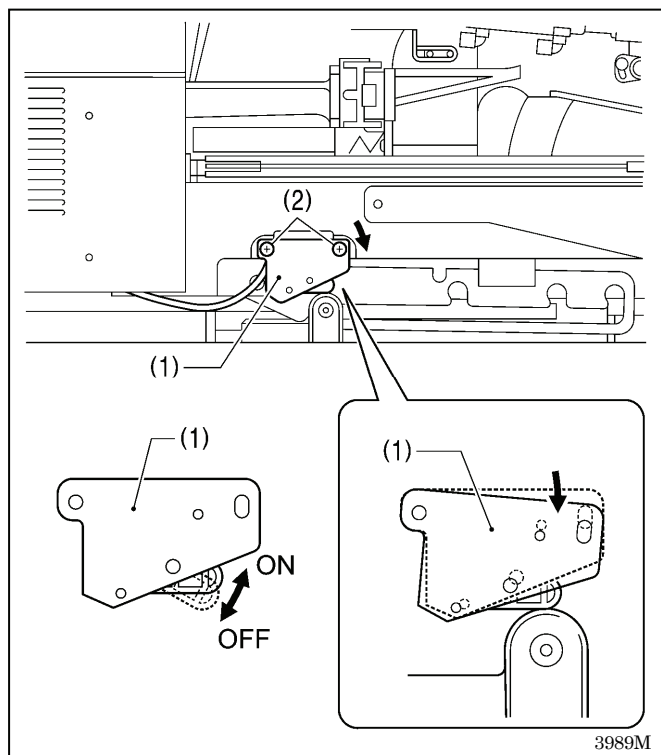
• Si no hay más aceite en la felpa (2) del conjunto de la base de carrera de lanzadera, pueden ocurrir problemas durante la costura.

3. Si se utiliza el tanque de refrigerante (4), llénelo con aceite de siliconas (100 mm 2/s).

(Consulte la sección "4-3. Enhebrado del hilo superior" por detalles sobre como usar el enfriador de agujas (4).)

3569B
3531B
3532B

3-19. Verificación del interruptor de la cabeza de la máquina



1. Si la cabeza de la máquina está inclinada, vuelva a colocarla en su posición original.
(Consulte la sección "3-5. Inclinación hacia atrás y volver a la posición original la cabeza de la máquina".)
2. Conecte el interruptor principal.
3. Verifique que no aparezca ningún número de error en el panel LCD.

<Si se exhibe el error [E050], [E051] o [E055]>

Si el interruptor de la cabeza de la máquina (1) no está conectado, se generarán los errores [E050], [E051] o [E055]. Ajuste la posición de instalación del interruptor de cabeza de máquina (1).

1. Desconecte la alimentación.
2. Afloje los dos tornillos (2).
3. Empuje hacia abajo el lado derecho del interruptor de cabeza de máquina (1) de manera que el interruptor de cabeza de máquina (1) se encienda, y luego apriete los dos tornillos (2).
4. Conecte la alimentación y verifique que no se exhiban números de error.

4. PREPARATIVOS ANTES DE COSER

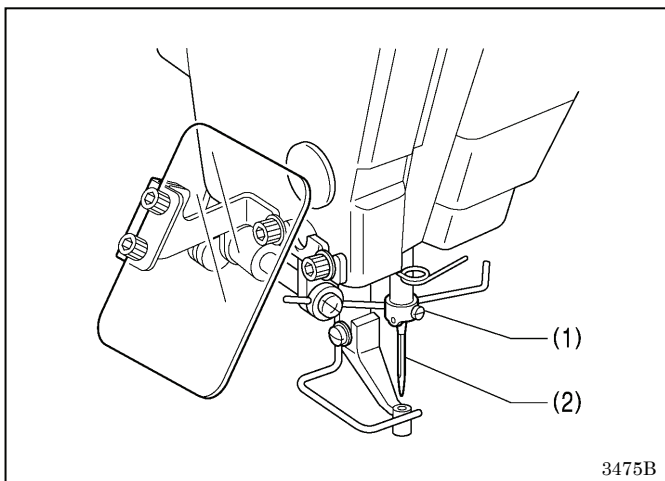
4-1. Instalación de la aguja

⚠ ATENCIÓN



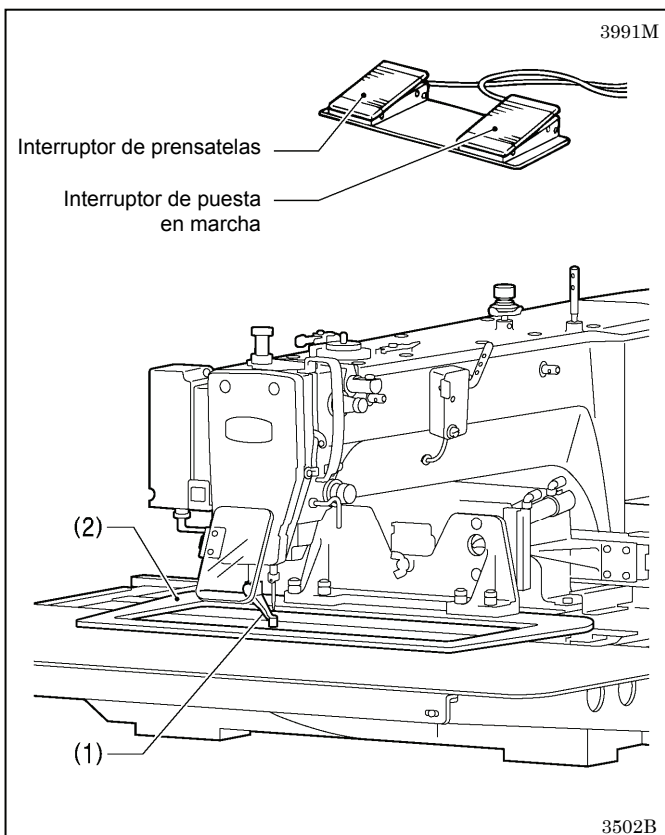
Desconecte el interruptor principal antes de colocar la aguja.

Si se presiona por error el interruptor del prensatelas, la máquina de coser comenzará a funcionar y se podría sufrir heridas.



1. Afloje el tornillo de fijación (1).
2. Inserte la aguja (2) derecha tanto como sea posible, asegurándose que la ranura larga en la aguja quede de frente, y luego apriete fuertemente el tornillo de fijación (1).

4-2. Método de funcionamiento del interruptor de pie de 2 pedales



Cuando se presiona el interruptor del prensor del tejido (izquierda), el prensatelas intermitente (1) y el prensor (2) baja, y cuando se presiona el interruptor de puesta en marcha (derecha), la máquina comienza a coser.

* El método de bajada del prensatelas (2) se puede cambiar usando el interruptor de memoria No. 002. (Consulte la sección "2-2. Lista de ajustes del interruptores de memoria" en el manual de instrucciones "Panel LCD/Panel de control".) (*1)

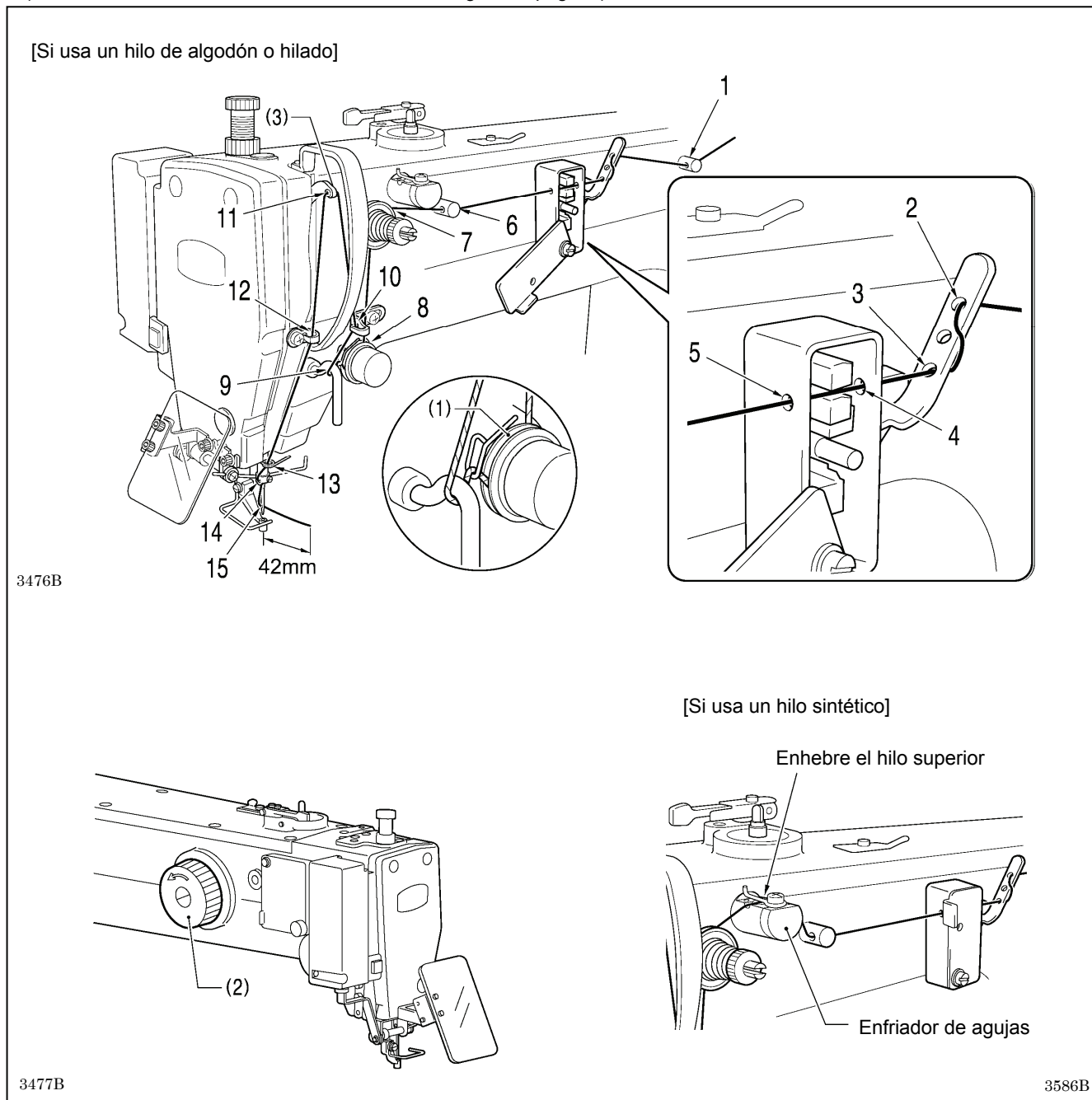
(*1) Descargue el manual de instrucciones "Panel LCD/Panel de control" de nuestro sitio en Internet.

4-3. Enhebrado del hilo superior

Enhebre correctamente el hilo superior del modo mostrado en la siguiente figura.

* Al usar el modo de enhebrado, los discos de tensión (1) se abrirán de manera que el hilo se pueda enhebrar más fácilmente.

(Consulte la sección "Modo de enhebrado" en la siguiente página.)

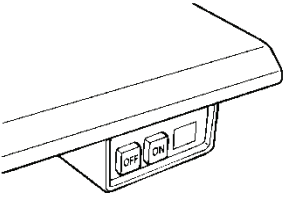
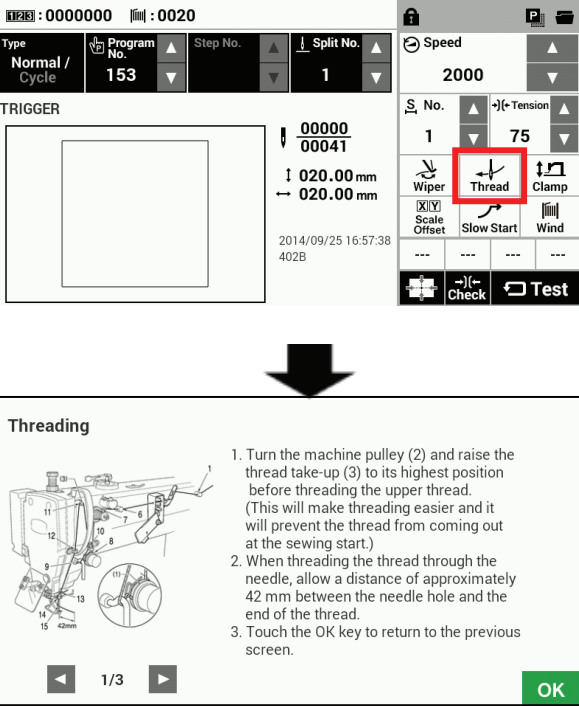

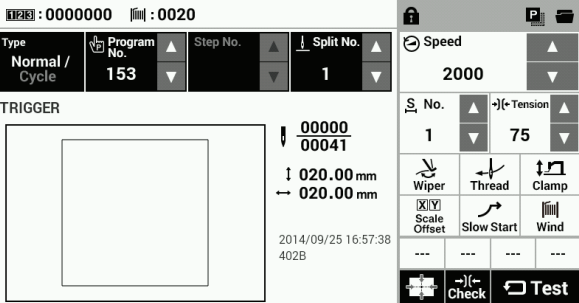
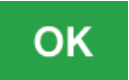


- Gire la polea de la máquina (2) y levante la palanca del tirahilos (3) a su posición más alta antes de enhebrar el hilo superior. (Esto permitirá enhebrar más fácilmente y evitará que el hilo se salga al comienzo de la costura.)
- Al enhebrar el hilo por la aguja, deje una distancia de aproximadamente 42 mm entre el agujero de la aguja y el extremo del hilo. Si es demasiado largo, el hilo se podría enredar, y si es demasiado corto, el hilo se podría salir al comienzo de la costura.

4. PREPARATIVOS ANTES DE COSER


<Modo de enhebrado>

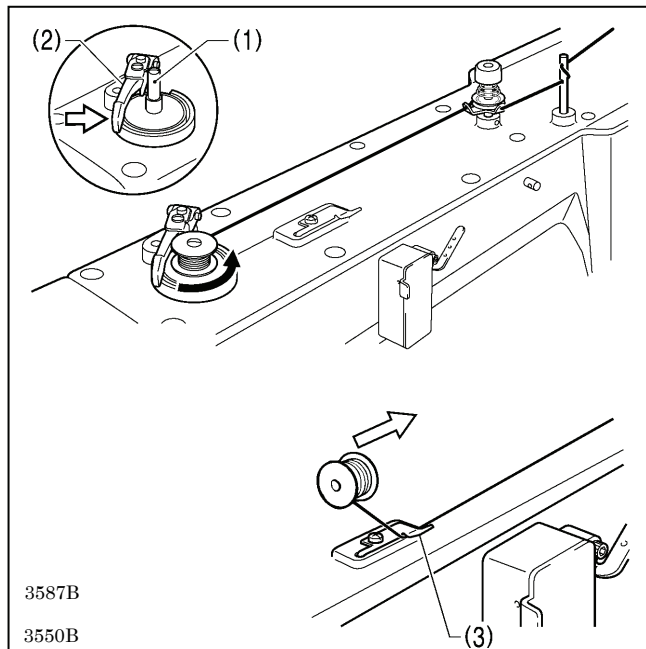
El modo de enhebrar es seguro debido a que la máquina de coser no comenzará a funcionar incluso si se presiona el interruptor de inicio.

1		Conecte la alimentación.
2		Toque la tecla Thread en la pantalla.  <ul style="list-style-type: none">• El prensatelas bajará.• Los discos de tensión se abren.
3	Enhebrado del hilo.	
4	Modo de enhebrado final La exhibición volverá a la pantalla anterior. 	Toque la tecla OK en la pantalla.  <ul style="list-style-type: none">• El prensatelas volverá a donde se encontraba antes de comenzar el modo de enhebrado.

4-4. Bobinado del hilo inferior

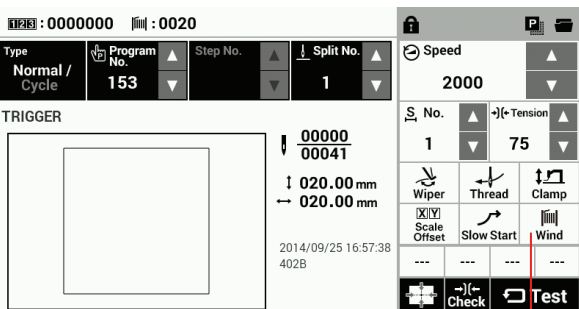
⚠ ATENCIÓN

 No tocar ninguna de las piezas móviles o presionar ningún objeto contra la máquina mientras bobina el hilo inferior, pues podría resultar en heridas o la máquina podría resultar dañada.

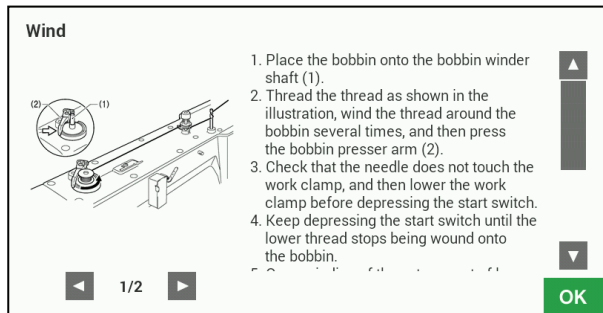


3587B
3550B

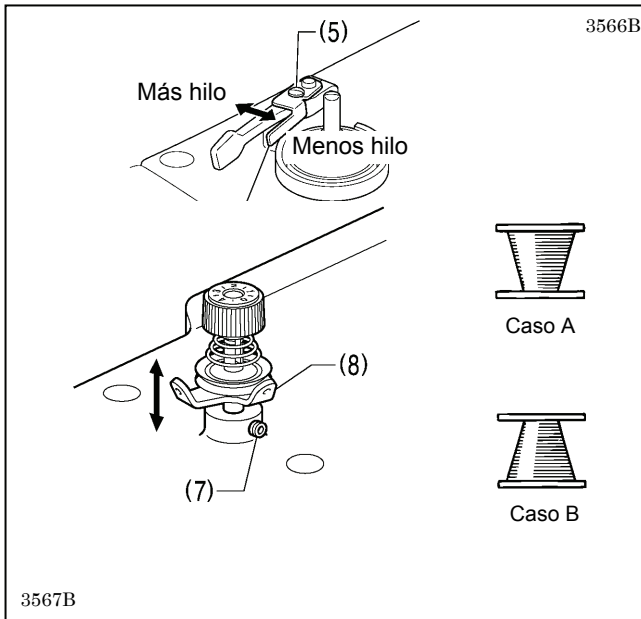
1. Colocar la bobina en el eje de bobinador (1).
2. Enhebrar el hilo tal como se muestra en la figura, bobinar el hilo alrededor de la bobina varias veces, y luego presione el brazo del prensor de bobina (2).
3. Conecte la alimentación.
4. Baje el prensatelas, y luego presione el interruptor de puesta en marcha.
El mecanismo de alimentación se moverá a la posición inicial.
5. Toque la tecla Wind (4) en la pantalla.
6. La exhibición cambiará a la pantalla de modo de bobinado de hilo.
7. Verifique que la aguja no toque el prensatelas, y luego baje el prensatelas y presione el interruptor de puesta en marcha.
8. Mantenga presionando el interruptor de puesta en marcha hasta que el hilo se haya terminado de bobinar.
9. Una vez que la cantidad ajustada de hilo inferior (80 – 90% de la capacidad de la bobina) se haya completado, el brazo del prensor de bobina (2) volverá automáticamente.
10. Retirar la bobina, enganchar el hilo en la cuchilla (3) y estirar después la bobina en la dirección que indica la flecha para cortar el hilo.
11. Toque la tecla OK para volver a la pantalla anterior.



(4)



4. PREPARATIVOS ANTES DE COSER



Ajustando la cantidad de bobinado

Aflojar el tornillo (5) y ajustar el prensor de la bobina (6).

Si el hilo se enrolla en la bobina de manera despareja

Aflojar el tornillo de fijación (7) y mover el conjunto de tensión del bobinador (8) hacia arriba y abajo para ajustar.

* Para el caso A, mover el conjunto de tensión de bobinador (8) hacia abajo, y para el caso B, moverlo hacia arriba.

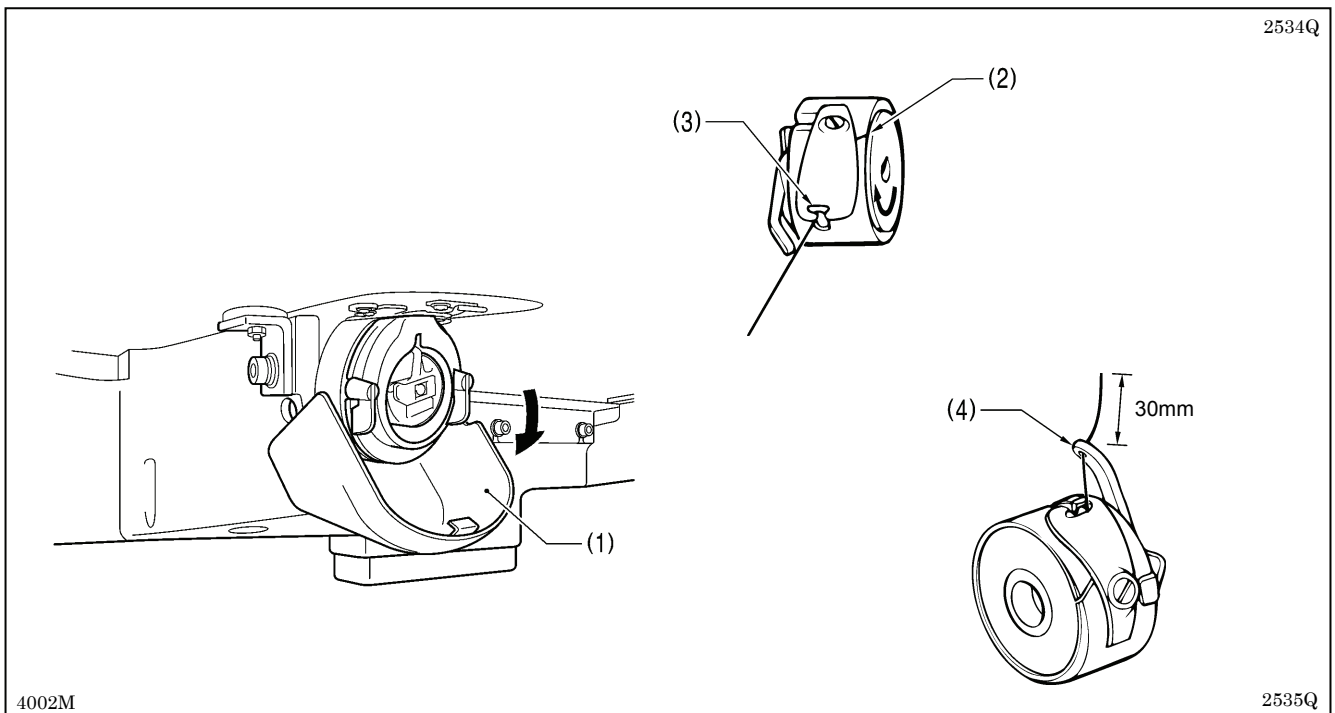
4-5. Instalación del portabobinas

⚠ ATENCIÓN



Desconecte el interruptor principal antes de instalar el portabobinas.

Si por error se pisa el interruptor de pie, la máquina de coser comenzará a funcionar y se podría sufrir heridas.



1. Tire de la cubierta de carrera de lanzadera (1) hacia abajo para abrirla.

2. Sosteniendo la bobina de manera que el hilo se enrolle hacia la derecha, inserte la bobina dentro del portabobinas.

3. Pase el hilo a través de la ranura (2) y sáquelo desde el agujero del hilo (3).

4. Verifique que la bobina gira en la dirección de la flecha cuando se tira del hilo.

5. Pase el hilo a través del agujero del hilo de la palanca (4) y saque unos 30 mm de hilo.

6. Sostenga el seguro en el portabobinas e insertar el portabobinas dentro del garfio giratorio.

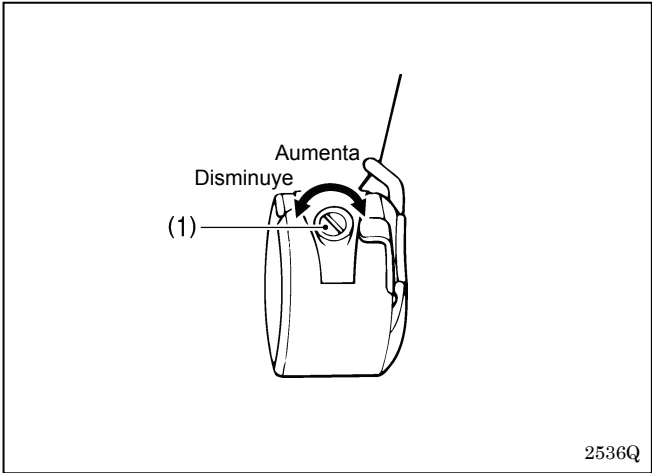
4-6. Tensión del hilo

[Referencia de tensión del hilo]

Hilo superior	#20 o similar
Hilo inferior	#20 o similar
Tensión del hilo superior (N) [Valor de tensión]	1,4 – 1,8 [140 - 180] *1
Tensión del hilo inferior (N)	0.3 – 0.4
Tensión preliminar (N)	0.2 – 0.4
Aguja	DP×17#19
Velocidad normal de costura	2,000 sti/min

*1: Este es el valor de tensión cuando la tensión preliminar es 0,2 N.

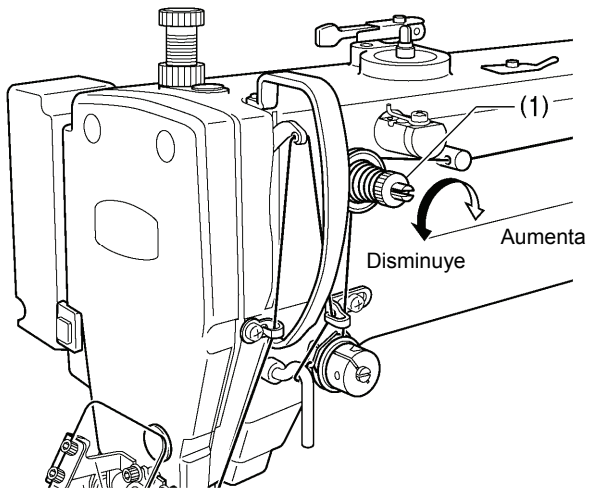
4-6-1. Tensión del hilo inferior



Ajuste la tensión del hilo a la tensión más débil posible girando la tuerca de tensión de hilo (1) hasta que el portabobinas se caiga por su propio peso mientras se sostiene el extremo del hilo que sale del portabobinas.

4. PREPARATIVOS ANTES DE COSER

4-6-2. Tensión del hilo superior

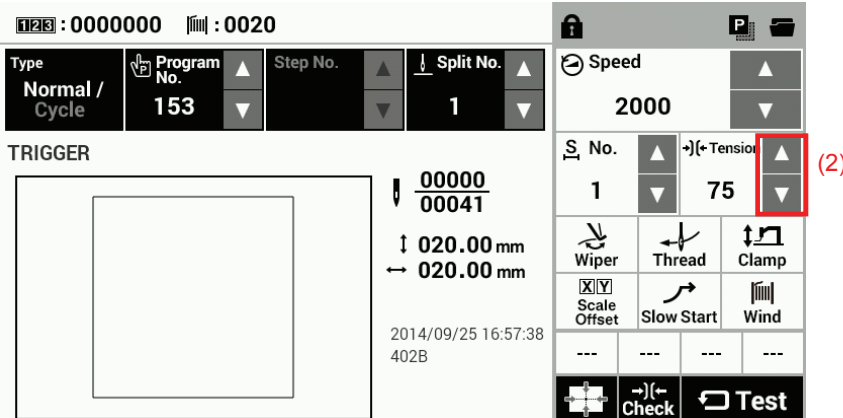


3598B

Use la tensión digital para ajustar la tensión de acuerdo a lo correcto para el material que está cosiendo. (Consulte la sección "Ajuste del valor de tensión" a continuación.)

Gire la tuerca de tensión (1) (tensión secundaria) para ajustar de manera que el largo de hilo superior libre sea aproximadamente 42 mm.

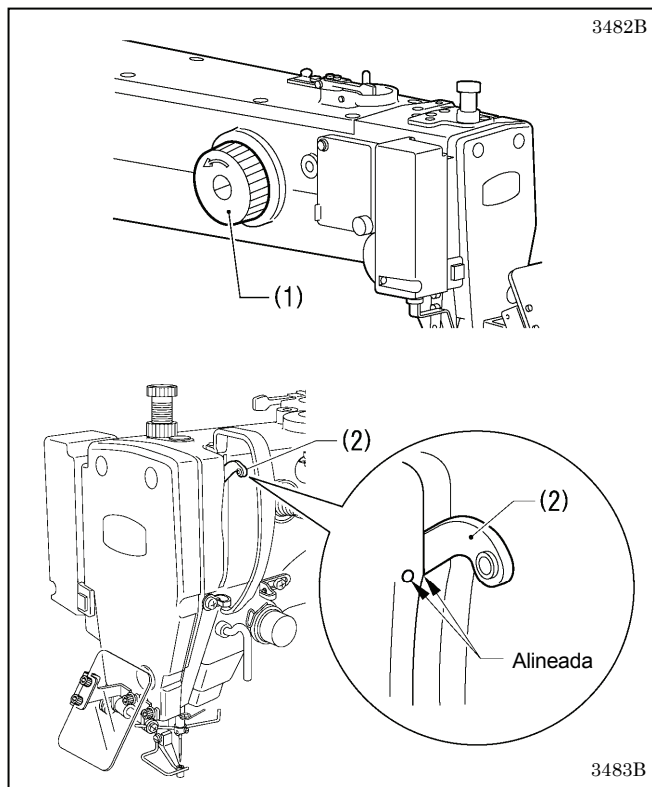
[Pantalla de costura]



Ajuste del valor de tensión

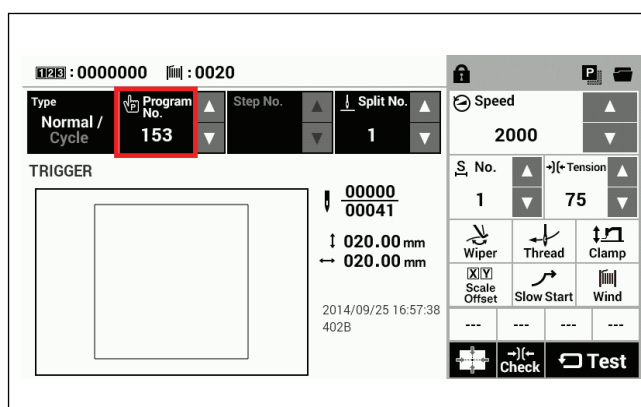
Toque las teclas Δ y ∇ (2) para aumentar o disminuir el valor de Tensión en la pantalla de control de costura.

4-7. Arranque



Antes de conectar la alimentación, verifique que la barra de agujas está en la posición de parada con la aguja arriba.

Gire la polea (1) en la dirección de la flecha hasta que la saliente en la parte de abajo del tirahilos (2) esté alineada con la marca de índice.



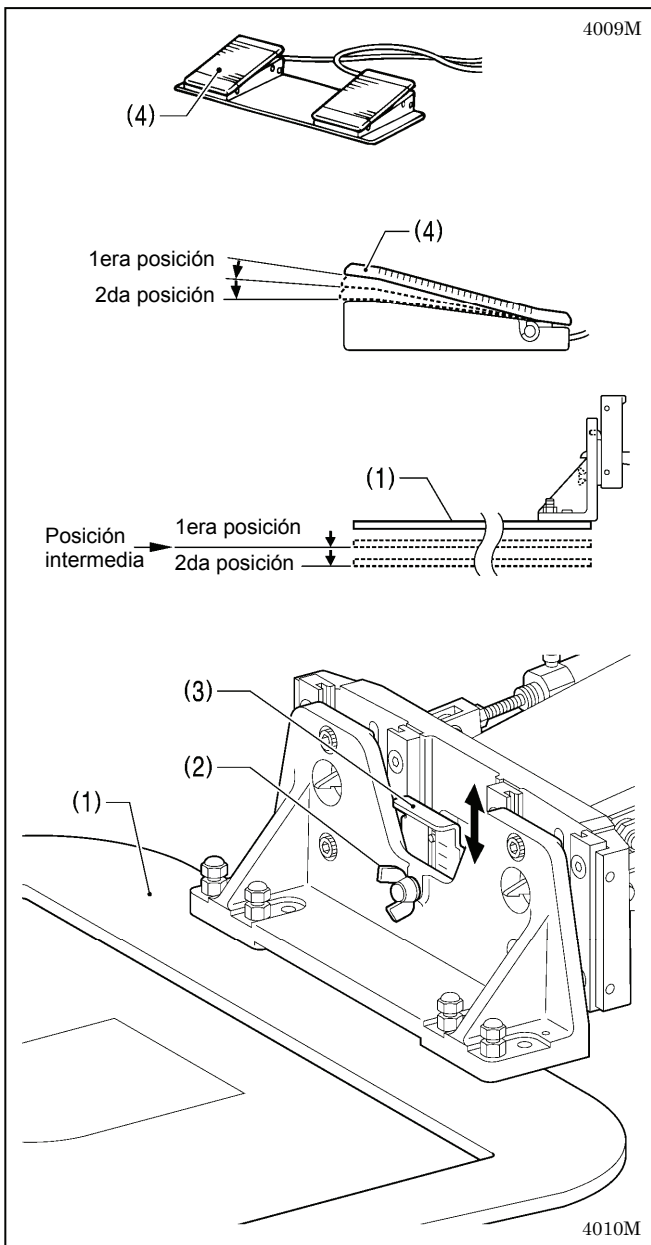
Conecte la alimentación.

Si se ha registrado un programa, se exhibirá el número de programa y una vista previa del patrón de costura.

No hay programas registrados al momento de salir de fábrica, y por lo tanto se exhibe “---” como el número de programa (No.).

Por detalles sobre el método de lectura de datos de costura, consulte la sección "6. USANDO MEDIOS DE ALMACENAMIENTO".

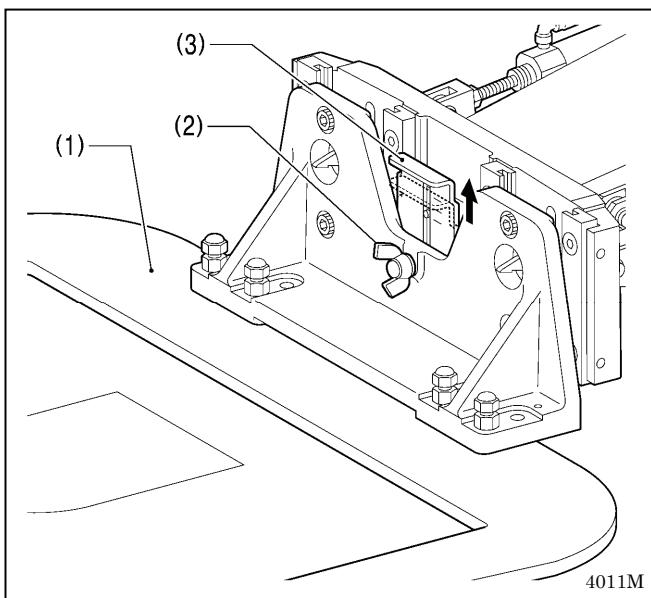
4-8. Ajuste del funcionamiento en 2 pasos del prensor del tejido



Cuando se realizan estos ajustes, el prensor del tejido (1) se puede bajar en dos pasos.

1. Ajuste el interruptor de memoria No. 002 a "1". (Consulte la sección "2-2. Lista de ajustes de interruptores de memoria" en el manual de instrucciones "Panel LCD/Panel de control".) (*1)
2. Con el prensor del tejido (1) levantado, afloje el tornillo de aletas (2).
3. Mueva el tope del prensor del tejido (3) hacia arriba o abajo para determinar la posición intermedia, y luego apriete el tornillo de aletas (2) para asegurar el tope del prensor del tejido (3) en su lugar.
4. Presione el interruptor del prensor del tejido (4) a la 1ra posición y verifique la posición intermedia para el prensor del tejido.
5. Presione el interruptor del prensor del tejido (4) a la 2da posición para bajar completamente el prensor del tejido.

- * El funcionamiento del prensor del tejido en 2 pasos se activa cuando el interruptor de memoria No. 002 se encuentra en la posición "1".
- * No ajuste el interruptor de memoria No. 002 a "2".



<Para volver el prensor del tejido al funcionamiento de un paso>

1. Ajuste el interruptor de memoria No. 002 a "0". (Consulte la sección "2-2. Lista de ajustes de interruptores de memoria" en el manual de instrucciones "Panel LCD/Panel de control".) (*1)
2. Con el prensor del tejido (1) levantado, afloje el tornillo de aletas (2).
3. Mueva el tope del prensor del tejido (3) a su posición más alta, y luego apriete el tornillo de aletas (2) para asegurar el tope del prensor del tejido (3) en su lugar.

(*1) Descargue el manual de instrucciones "Panel LCD/Panel de control" de nuestro sitio en Internet.

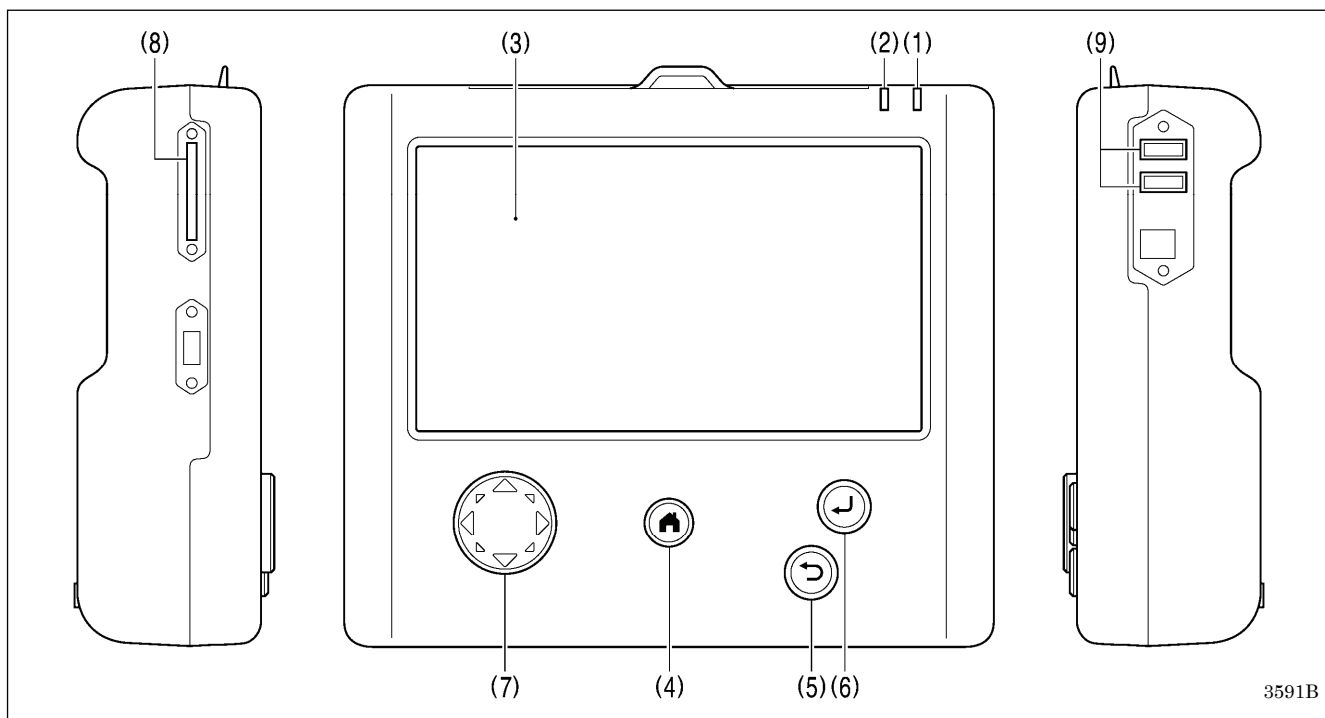
5. USANDO EL PANEL LCD (OPERACIONES BÁSICAS)

⚠ ATENCIÓN

⊘ Para evitar problemas, no use objetos con puntas filosas para operar el panel LCD.

5-1. Nombre y función de cada elemento del panel LCD

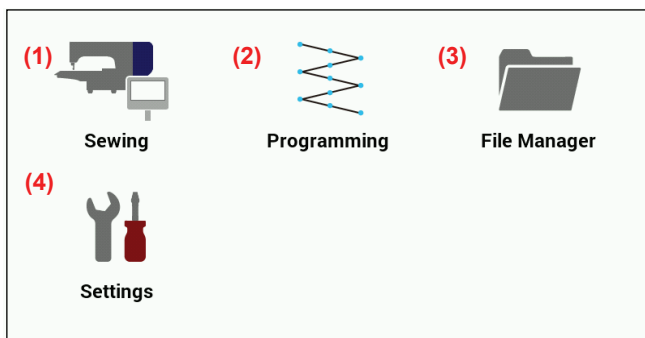
5-1-1. Nombres y funciones principales



(1) Indicador de alimentación	Se enciende cuando la alimentación está conectada.
(2) Indicador de CAUTION	Se enciende cuando ocurre un error.
(3) Panel LCD/táctil	Este exhibe los mensajes y teclas táctiles (íconos).
(4) Tecla HOME	Esta tecla se usa para volver a la pantalla de inicio.
(5) Tecla BACK	Esta tecla se usa para operaciones como volver al paso anterior y cancelar los ajustes.
(6) Tecla ENTER	Esta tecla se usa para operaciones como confirmar los ajustes.
(7) Tecla JOG	Esta tecla se usa al programar datos de costura.
(8) Ranura de tarjeta SD	Inserte una tarjeta SD.
(9) Puerto USB x 2	Conecte una memoria USB u otro dispositivo.

5-1-2. Pantalla de inicio

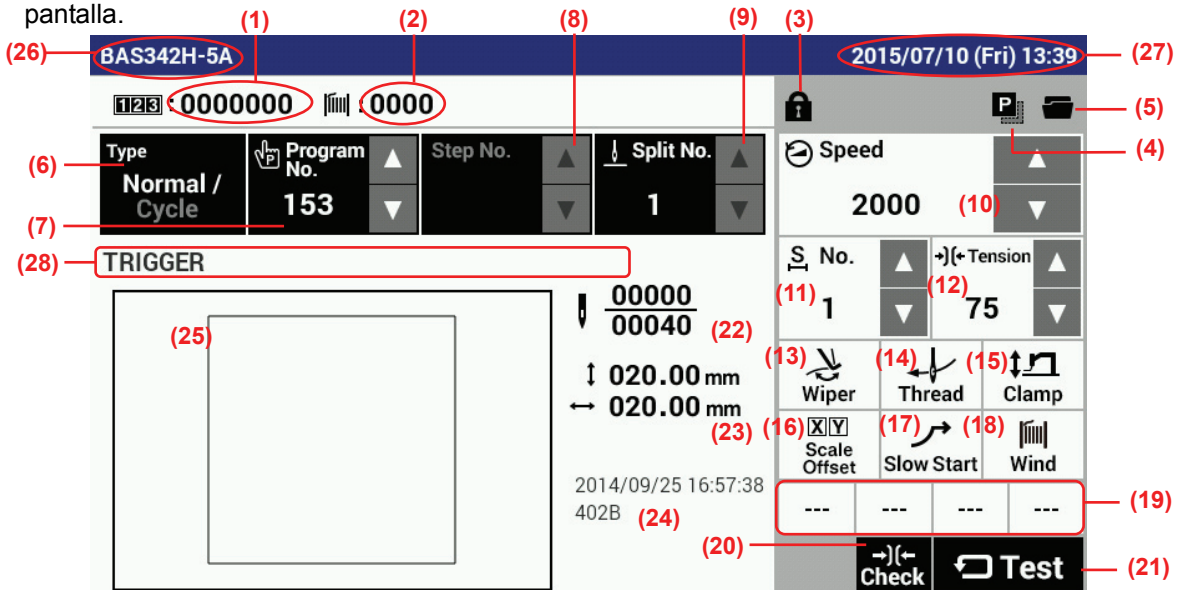
• Presione la tecla HOME para exhibir a la pantalla de inicio.



(1) Tecla de costura	Toque para cambiar a la pantalla de costura.
(2) Tecla de programación	Toque para cambiar a la pantalla de programación.
(3) Tecla de administrador de archivos	Toque para cambiar a la pantalla de administrador de archivos.
(4) Tecla de ajustes	Toque para cambiar a la pantalla de menú de ajuste.

5-1-3. Pantalla de costura

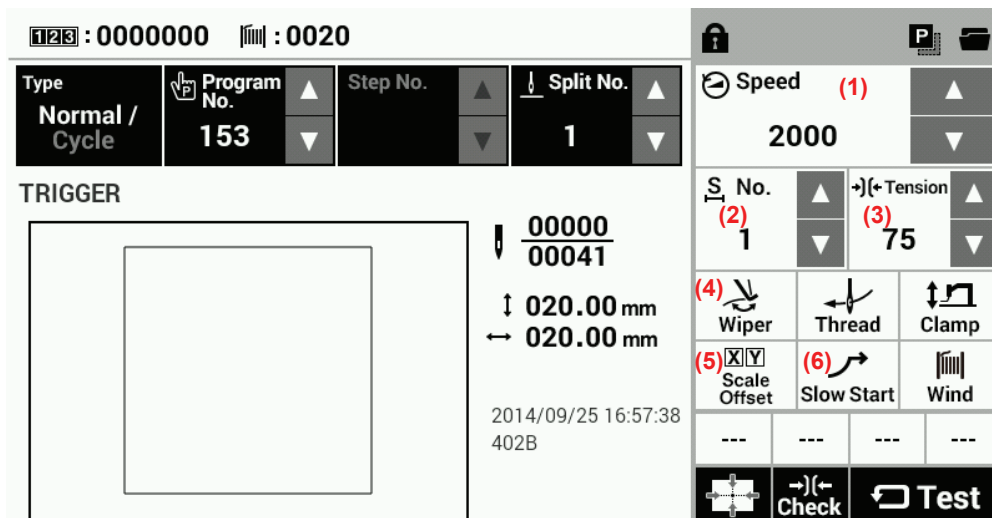
- Cuando se conecta la alimentación mientras el panel LCD está conectado a la máquina de coser, se exhibirá esta pantalla automáticamente.
- Si se exhibe cualquier otra pantalla, toque la tecla de costura en la pantalla de inicio para exhibir esta pantalla.



(1) Tecla de contador de producción	Esta muestra el valor del contador de producción. Si mantiene presionando esta tecla, la pantalla cambia a la pantalla del menú de ajuste.
(2) Tecla de contador de hilo inferior	Esta muestra el valor del contador de hilo inferior. Si mantiene presionando esta tecla, la pantalla cambia a la pantalla del menú de ajuste.
(3) Tecla de bloqueo de pantalla	Presione esta tecla para cambiar la pantalla de inicio entre bloqueada y no bloqueada.
(4) Tecla de copiar	Toque para cambiar a la pantalla de copia de programa.
(5) Tecla de abrir	Toque para cambiar a la pantalla para abrir los datos de costura almacenados en una memoria externa.
(6) Tecla de tipo	Toque para seleccionar el tipo de programa.
(7) Tecla de no. de programa	Toque para exhibir/seleccionar el número de programa actual.
(8) Tecla de no. de paso	Toque para exhibir/seleccionar el número de paso actual.
(9) Tecla de no. de división	Toque para exhibir/seleccionar el número de división actual.
(10) Teclas Speed	Toque para exhibir/seleccionar la velocidad de costura.
(11) Tecla de no. de sección	Toque para exhibir/seleccionar el número de sección para la tensión digital.
(12) Tecla Tension	Toque para exhibir/seleccionar el valor de tensión digital.
(13) Tecla Wiper	Toque para conectar/desconectar el interruptor del limpiahilos.
(14) Tecla Thread	Toque para cambiar la exhibición a la pantalla de enhebrado.
(15) Tecla Clamp	Toque para cambiar a la pantalla de ajuste de elevación del prensatelas.
(16) Tecla Scale Offset	Toque para cambiar a la pantalla de escala X/Y y desfase X/Y.
(17) Tecla Slow Start	Toque para cambiar a la pantalla de ajuste de inicio lento.
(18) Tecla Wind	Toque para cambiar la exhibición a la pantalla de bobinado.
(19) Teclas de selección directa	Puede registrar los números de programa normal/ciclo en cada una de estas teclas. Cuando toque una tecla, se seleccionará el programa asignado a la tecla.
(20) Tecla de verificación de tensión	Aplica la tensión correspondiente al valor de tensión digital al hilo superior. Toque una vez más para dejar de aplicar tensión.
(21) Tecla Test	Toque para cambiar al modo de prueba.
(22) Número de puntada actual/ Número total de puntadas	Muestra el número de puntada actual y el número total de puntadas
(23) Tamaño del área de costura	Muestra el tamaño del área de datos de costura.
(24) Información de datos de costura	Muestra información acerca de los datos de costura.
(25) Vista previa	Muestra una vista previa de los datos de costura.
(26) Nombre de modelo	Muestra el nombre de modelo y las especificaciones.
(27) Fecha y hora	Muestra la fecha y hora actual.
(28) Comentarios	Muestra los comentarios acerca de los datos de costura.

5-2. Método de ajuste de parámetros

Los ajustes de parámetros se realizan en la pantalla de costura.



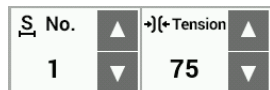
Velocidad de costura



Use las teclas Speed Δ y ∇ (1) para realizar los ajustes.

- Rango de ajuste: 200 sti/min - 2800 sti/min Unidades 100 sti/min Valor inicial: 2000 sti/min

Tensión digital



< Método básico de uso >

Toque la tecla No. Δ o ∇ (2) para cambiar el número de sección.

Toque la tecla de tensión Δ o ∇ (3) para cambiar el valor de tensión.

- El valor de tensión del hilo superior que ha sido ajustado será aplicada la siguiente vez que se cosa.

< Corrección general >

Esta función es útil si desea cambiar los valores de tensión para todos los programas de una sola vez.

Toque la tecla No. Δ o ∇ (2) para ajustar el número de sección a "ALL".

Toque la tecla de tensión Δ o ∇ (3) para cambiar el valor de corrección general.

La tensión que está de acuerdo con el valor de corrección general que ha sido ajustado para la tensión será aplicado durante la costura.

- El valor de tensión del hilo superior que ha sido ajustado será aplicada la siguiente vez que se cosa.

Limpieza de hilo

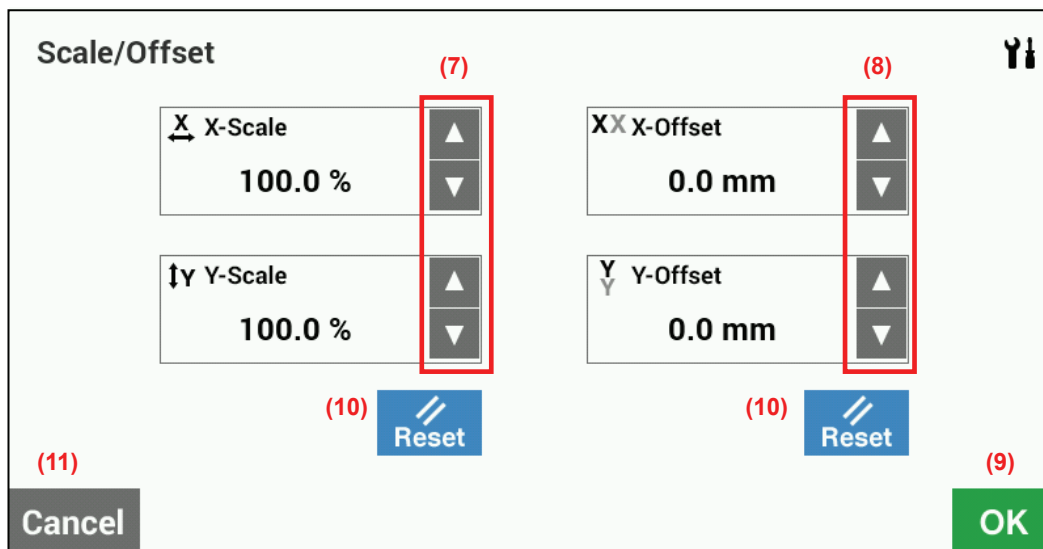


Toque la tecla Wiper (4) para conectar/desconectar el limpiador. (El valor inicial es conectado.)
Cuando el ajuste está activado, la tecla se exhibirá en azul.

Escala X/Y y Desfasaje X/Y



Toque la tecla Scale Offset (5) para exhibir la pantalla de escala X/Y y desfasaje X/Y.

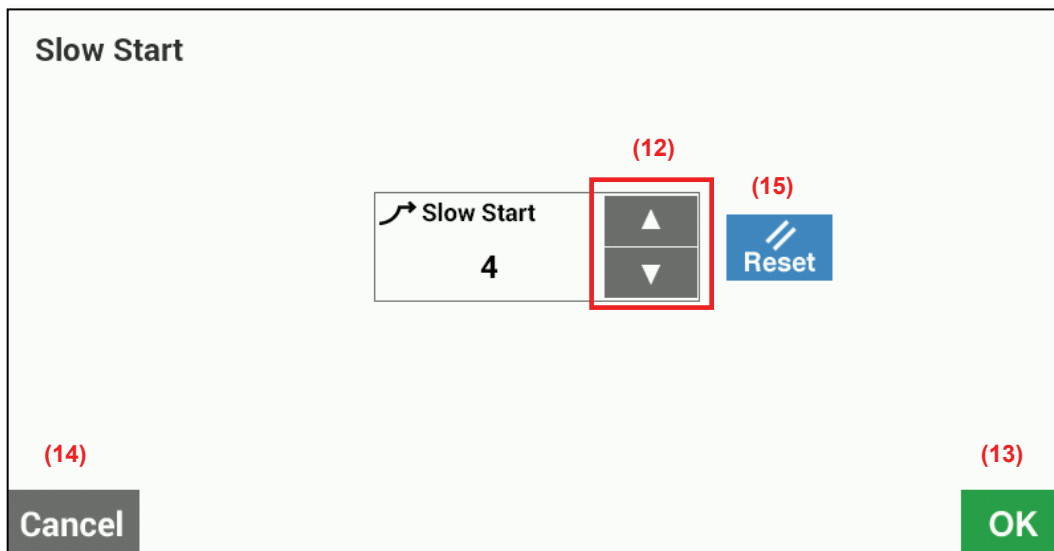


- Escala X, escala Y (7) 0-400%, unidades 0,1%
(Limitado por el área de costura disponible.)
- Desfasaje X, desfasaje Y (8) 0-(tamaño del área de costura de máquina de coser) mm,
Unidades 0,1 mm
Cuando se activa el desfasaje, primero baje el prensatelas para realizar la detección de la posición inicial.
- Toque la tecla OK (9) para confirmar el ajuste y volver a la pantalla anterior.
- Toque la tecla Reset (10) para volver el ajuste al valor inicial.
Valores inicial: Escala X/Y = 100% Desfasaje X/Y = 0 mm
- Toque la tecla Cancel (11) para volver a la pantalla anterior sin cambiar el ajuste.

Patrón de comienzo lento



Toque la tecla Slow Start (6) para exhibir la pantalla de ajuste del patrón de comienzo lento.



- Use las teclas \triangle y ∇ (12) para ajustar la velocidad de costura al inicio.
- Toque la tecla OK (13) para confirmar, o toque la tecla Cancel (14) para volver a la pantalla de costura sin cambiar el ajuste.
- Toque la tecla Reset (15) para volver el ajuste al valor inicial.
- * A menor número, más lento el comienzo.
- * Esta se usa para que el hilo no se salga al comienzo de la costura, y en los momentos en que se pueden saltar las puntadas.

	Lo	1	2	3	4	5	6	7	8	9
Velocidad de costura para 1er puntada		200	200	300	400	400	400	400	600	800
Velocidad de costura para 2da puntada		200	300	400	400	500	600	800	1000	1200
Velocidad de costura para 3er puntada		300	400	500	600	800	1000	1200	1600	*1
Velocidad de costura para 4ta puntada		500	600	700	900	1200	1400	*1	*1	*1

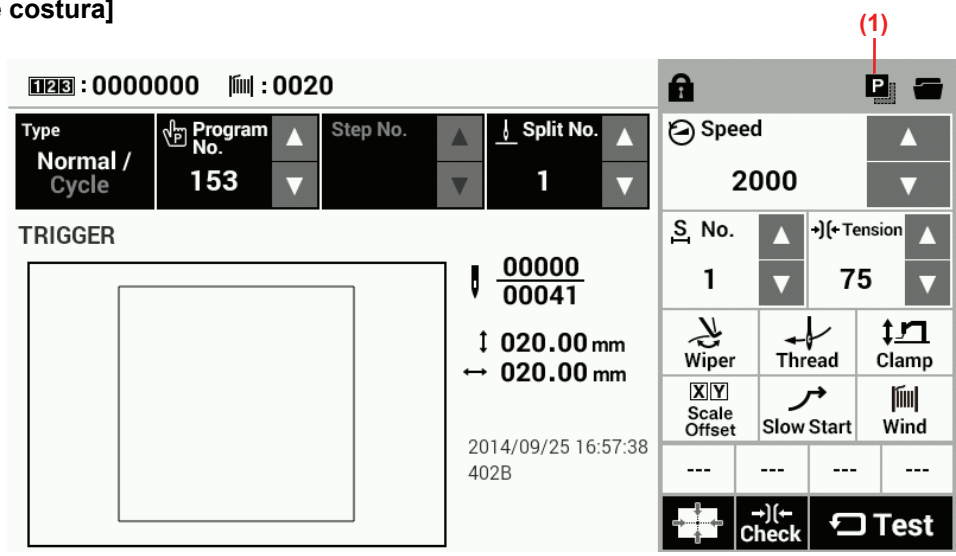
*1 La costura se realizará a la velocidad de costura que se ajusta mediante los parámetros.

- * Por detalles sobre el método de lectura de datos de costura, consulte la sección "6. USANDO MEDIOS DE ALMACENAMIENTO".
- * Cuando el interruptor de memoria número 400 se ajusta a ON, la escala X, la escala Y, la velocidad de costura y la altura del prensatelas se pueden grabar separadamente para cada número de programa.
- * Cuando el interruptor de memoria número 100 se ajusta a ON, los patrones de arranque lento se pueden grabar por separado para cada número de programa.
- * Por detalles sobre los interruptores de memoria, consulte la sección "2-1. Modo de ajuste de interruptor de memoria" en el manual de instrucciones del "Panel LCD/Panel de control". (*1)

(*1) Descargue el manual de instrucciones "Panel LCD/Panel de control" de nuestro sitio en Internet.

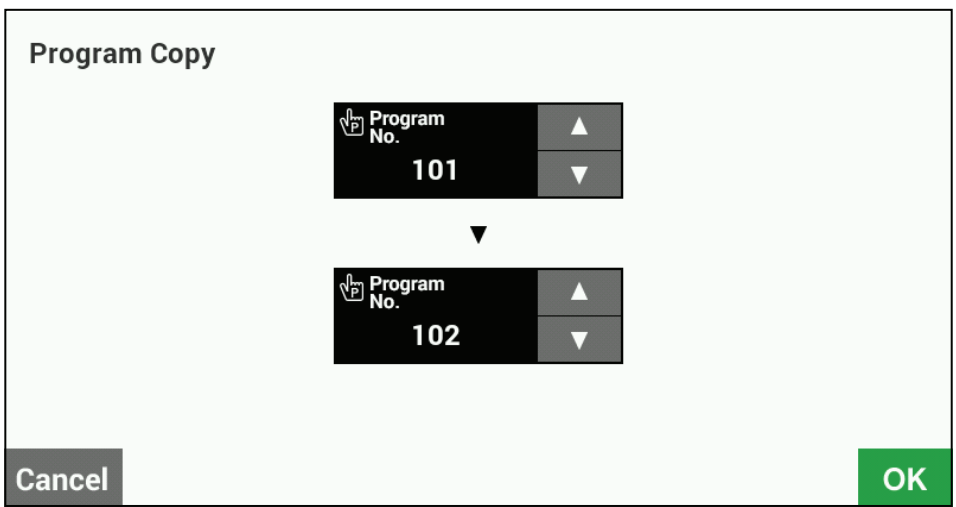
5-3. Copiando programas

[Pantalla de costura]



Toque la tecla de copiar (1) para cambiar a la pantalla de copia de programa.

[Pantalla de copia]


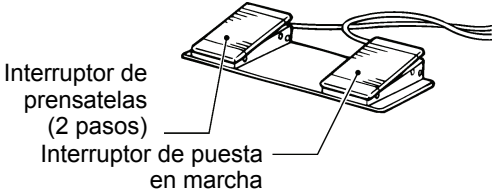
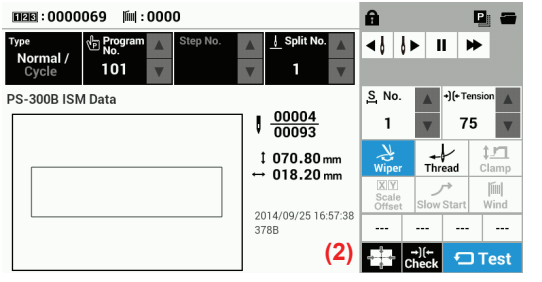







Seleccione el no. de programa de origen de copia y el no. de programa de destino de copia.
 Toque la tecla OK para realizar la copia. Después de copiar, la exhibición volverá a la pantalla anterior.
 Toque la tecla Cancel para volver a la pantalla anterior sin copiar.

5-4. Comprobación del dibujo de costura

Use el modo de alimentación de prueba para hacer funcionar el mecanismo de alimentación de manera de verificar el movimiento de la aguja.

Verifique que el agujero de la aguja no sale del marco del prensatelas.

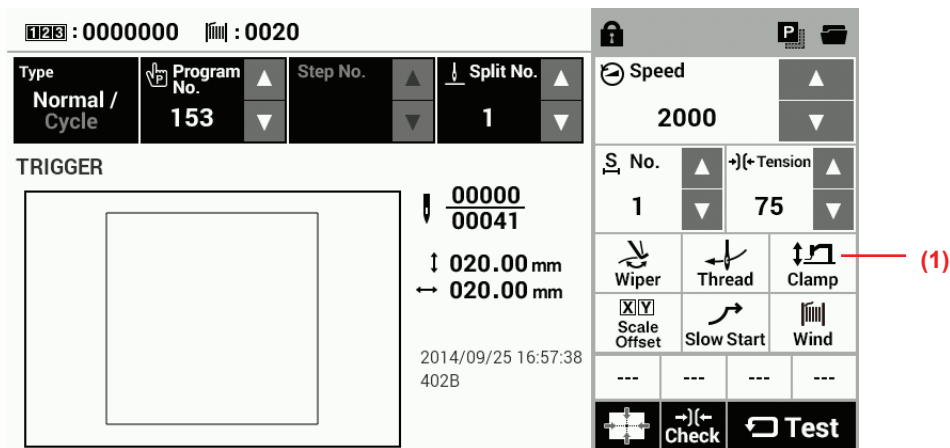
1	 <p>La tecla Test se exhibe en azul.</p> <p>[Pantalla de costura]</p> <p>123: 0000001 0000</p> <p>Type Normal / Cycle Program No. 101 Step No. Split No. 1</p> <p>PS-300B ISM Data</p> <p>00000 00093</p> <p>↓ 070.80 mm → 018.20 mm</p> <p>2014/09/25 16:57:38 378B</p> <p>S. No. 1 Tension 75</p> <p>Wiper Thread Clamp</p> <p>Scale Offset Slow Start Wind</p> <p>Check Test</p>	<ol style="list-style-type: none"> 1. Toque la tecla Test en la pantalla de costura. 2. Pulse la tecla Δ o ∇ (1) para ajustar el número de programa que desea verificar.
2	<p>Alimentación de prueba continua</p>  	<ol style="list-style-type: none"> 1. Si baja el prensatelas y luego pisa el interruptor de inicio, el mecanismo de alimentación se comenzará a mover una puntada a la vez. (La exhibición de número de puntadas disminuirá una puntada a la vez.) 2. Cuando la alimentación alcanza el final del patrón, se detiene. <ul style="list-style-type: none"> • Si quiere parar la operación de alimentación, presione la tecla de parada de alimentación continua.  • Toque la tecla de moverse al comienzo de costura (2) para volver al comienzo de costura.
4923Q		
<p>Verificación de puntada sencilla</p>   Toque para moverse hacia atrás una puntada.  Toque para moverse hacia adelante una puntada.  Avance rápido		

5-5. Ajuste de la elevación del prensatelas

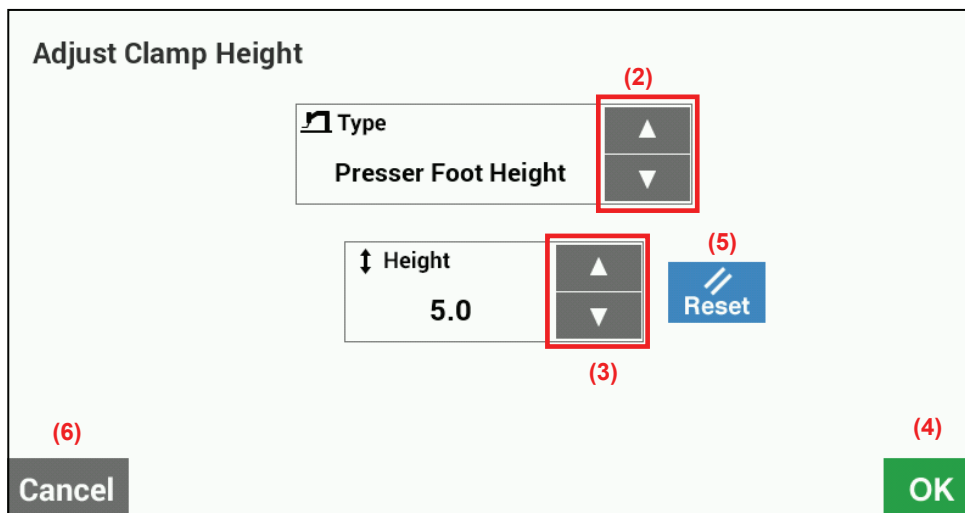
Los ajustes para las cantidades de elevación del prensatelas intermitente y del prensatelas se puede cambiar en la pantalla de costura.

Sólo el modo de enhebrado y el modo de ajuste de altura de prensatelas intermitente están activados.

[Pantalla de costura]



Toque la tecla Clamp (1) para exhibir la pantalla de ajuste de la altura del prensatelas.



- Ajuste de altura del prensatelas (sólo se puede seleccionar para prensatelas tipo impulsado a motor)
 - Use las teclas de tipo (2) para seleccionar "Work Clamp Height" (Altura de prensatelas).
 - Si usa las teclas de altura (3) para cambia el valor de altura, se moverá el prensatelas de la máquina de coser. (Rango de ajuste: 15-25 valor inicial: 20)
 - Toque la tecla OK (4) para confirmar, o toque la tecla Cancel (6) para volver a la pantalla de costura sin cambiar el ajuste.
 - Toque la tecla Reset (5) para volver el valor que aparece actualmente en la pantalla al valor que fue exhibido primero cuando cambió a la pantalla de ajuste. El prensatelas de la máquina de coser funcionará de acuerdo a este valor.
- Ajuste de altura del prensatelas intermedio (sólo se puede seleccionar para prensatelas tipo impulsado a motor) Se puede seleccionar sólo cuando el interruptor de memoria no. 003 está en "2".
 - Use las teclas de tipo (2) para seleccionar "Intermediate Work Clamp Height" (Altura de prensatelas intermedio).
 - Si usa las teclas de altura (3) para cambia el valor de altura, se moverá el prensatelas de la máquina de coser. (Rango de ajuste: 1-15 valor inicial: 7)
 - Toque la tecla OK (4) para confirmar, o toque la tecla Cancel (6) para volver a la pantalla de costura sin cambiar el ajuste.
 - Toque la tecla Reset (5) para volver el valor que aparece actualmente en la pantalla al valor que fue exhibido primero cuando cambió a la pantalla de ajuste. El prensatelas de la máquina de coser funcionará de acuerdo a este valor.
- Ajuste de altura del prensatelas intermitente
 - Use las teclas de tipo (2) para seleccionar "Intermittent Presser Foot Height" (Altura de prensatelas intermitente).
 - Si usa las teclas de altura (3) para cambia el valor de altura, se moverá el prensatelas intermitente de la máquina de coser. (Rango de ajuste: 0,0-10,0 valor inicial: 5,0)
 - Toque la tecla OK (4) para confirmar, o toque la tecla Cancel (6) para volver a la pantalla de costura sin cambiar el ajuste.
 - Toque la tecla Reset (5) para volver el valor que aparece actualmente en la pantalla al valor que fue exhibido primero cuando cambió a la pantalla de ajuste. El prensatelas intermitente de la máquina de coser funcionará de acuerdo a este valor.

Funcionamiento del prensatelas intermitente

Durante la espera

Al bajarlo

Mientras cose

① 22 mm

② 0-10 mm

③ 0 mm
2-10 mm

5033Q

① Elevación del prensatelas intermitente

② Altura del prensatelas intermitente
Los ajustes se pueden realizar de acuerdo con las operaciones anteriormente indicadas.
Sin embargo, ajuste la altura del prensatelas intermitente a un ajuste mayor que el recorrido intermitente.
* Si se ajusta a un ajuste menor, el prensatelas intermitente hará contacto con la placa de agujas.

③ Recorrido intermitente
Consulte la sección "7-15. Ajuste del prensatelas intermitente" en el manual de instrucciones al realizar el ajuste. (*1)

(*1) Descargue el manual de instrucciones de la máquina de escribir de nuestro sitio en Internet.

6. USANDO MEDIOS DE ALMACENAMIENTO

⚠ ATENCIÓN



Para evitar problemas, no use objetos con puntas filosas para operar el panel LCD.

6-1. Notas acerca de la manipulación

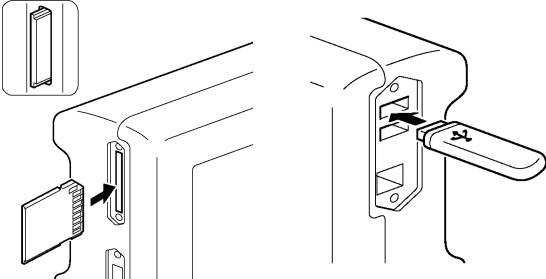
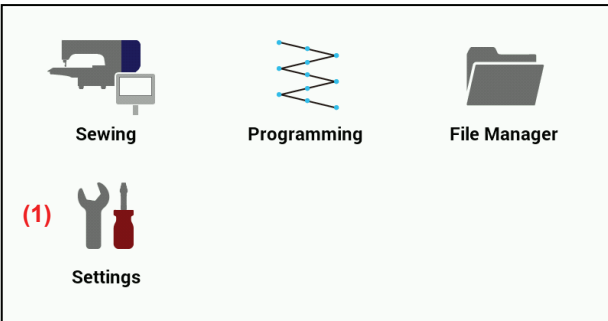
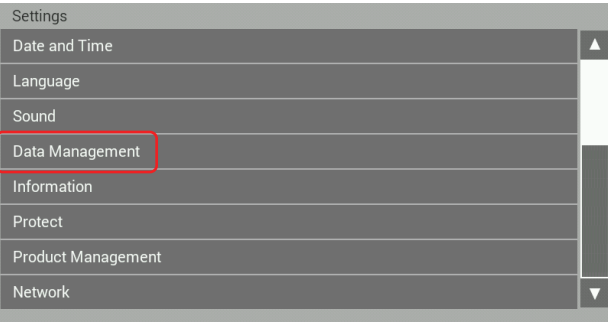
[SD]

- Tarjetas compatibles: SD (máx. 2 GB), SDHC (máx. 32 GB)
- Formatos de archivos compatibles: FAT16, FAT32

[Memoria USB]

- Formatos de archivos compatibles: FAT16, FAT32
- Tamaño máximo: 32 GB

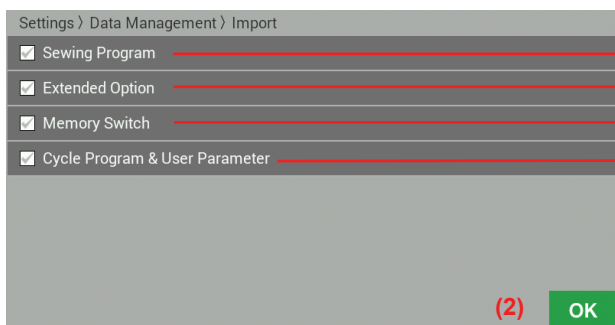
6-2. Datos de importación y exportación

1	<p>Ranura de tarjeta SD Puerto USB</p> 	<p>Inserte una tarjeta SD o memoria USB.</p> <p>NOTA:</p> <ul style="list-style-type: none"> • Asegúrese que el medio esté mirando en el sentido correcto. • Siempre asegúrese de mantener la cubierta cerrada excepto cuando inserta y retira el medio. <p style="text-align: right;">3660B 3593B</p>
2	<p>[Pantalla de inicio]</p>  <p>[Pantalla de menú de ajuste]</p> 	<ul style="list-style-type: none"> • Presione la tecla HOME para exhibir a la pantalla de inicio. • Toque la tecla del ajustes (1) para cambiar a la pantalla de menú de ajuste. <ul style="list-style-type: none"> • Si selecciona "Administración de datos" -> "Import (Importar)", la exhibición cambiará a la pantalla de importación, si selecciona "Administración de datos" -> "Export (Exportar)", cambiará a la pantalla de exportación. <p>* Si se conecta más de una tarjeta SD y/o memoria USB, se exhibirá un cuadro de diálogo de selección.</p>

3

[Pantalla de importación]

Seleccione los ítems a importar o exportar, y luego toque la tecla OK (2).

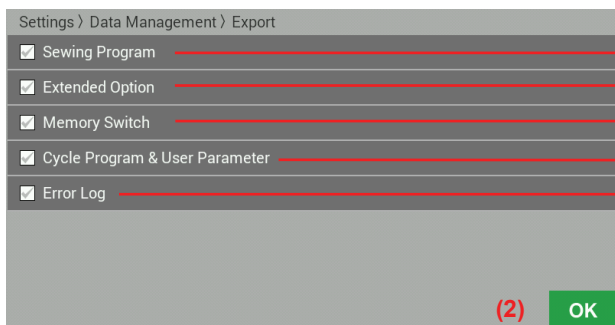


[Ítems a importar]

- Datos de costura (todos)
- Ajustes de opción extendida
- Valores de ajuste de interruptor de memoria
- Programas de ciclo y parámetros de usuario

* Para seleccionar e importar sólo parte de los datos de costura, consulte el procedimiento en 6-3.

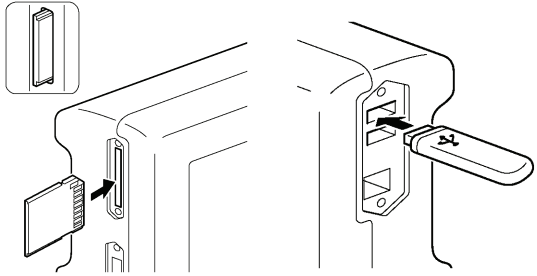
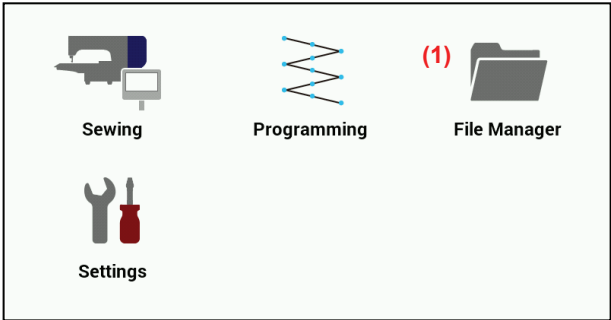
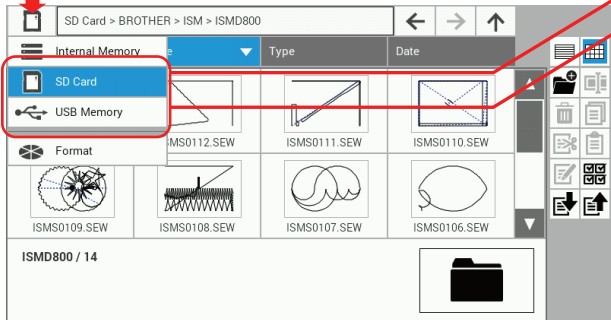
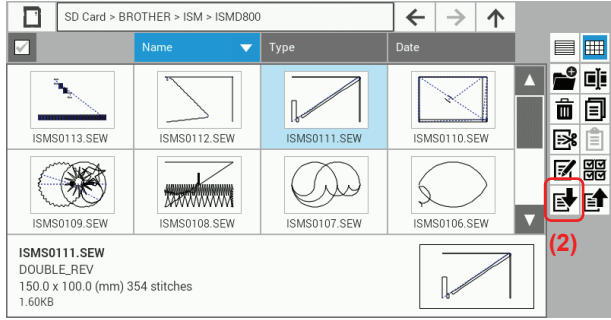


[Pantalla de exportación]



[Ítems a exportar]

- Datos de costura (todos)
- Ajustes de opción extendida
- Valores de ajuste de interruptor de memoria
- Programas de ciclo y parámetros de usuario
- Registro de error

6-3. Selección e importación de datos de costura

<p>1</p>	<p>Ranura de tarjeta SD Puerto USB</p> 	<p>Inserte una tarjeta SD o memoria USB.</p> <p>NOTA:</p> <ul style="list-style-type: none"> • Asegúrese que el medio esté mirando en el sentido correcto. • Siempre asegúrese de mantener la cubierta cerrada excepto cuando inserta y retira el medio. <p style="text-align: right;">3660B 3593B</p>
<p>2</p>	<p>[Pantalla de inicio]</p>  <p>[Pantalla de administrador de archivos]</p> 	<ul style="list-style-type: none"> • Presione la tecla HOME para exhibir a la pantalla de inicio. • Si toca la tecla de administrador de archivos (1), la exhibición cambiará a la pantalla de administrador de archivos. <p style="text-align: right;">Tarjeta SD Memoria USB</p> <ul style="list-style-type: none"> • Toque la tecla de medios en la esquina superior izquierda para seleccionar "Tarjeta SD" o "Memoria USB". La pantalla cambiará para exhibir la carpeta que contiene los datos de costura.
<p>3</p>		<ul style="list-style-type: none"> • Seleccione los archivos a importar y luego toque la tecla de importar (2).  * Si desea seleccionar varios archivos, podrá seleccionar archivos en el modo de selección múltiple.  <p>Toque para cambiar entre el modo de selección múltiple y sencilla.</p>

* Por detalles sobre otras funciones, consulte el lugar donde la compró.

7. COSTURA

⚠ AVISO



No permita que entre ningún líquido en esta máquina de coser, de lo contrario podría generarse un incendio, golpes eléctricos o problemas de funcionamiento.



Si entra algún líquido dentro de la máquina de coser (cabeza de la máquina o caja de control) desconecte inmediatamente la alimentación y desconecte el enchufe del tomacorrientes eléctrico, y luego consulte en el lugar donde la compró o a un técnico calificado.

⚠ ATENCIÓN



Desconecte el interruptor principal en los siguientes casos.

Si por error se pisa el interruptor de pie, la máquina de coser comenzará a funcionar y se podría sufrir heridas.

- Al cambiar la bobina y la aguja
- Al no usar la máquina y alejarse de ella dejándola sin cuidado



No toque ninguna de las piezas móviles ni presione ningún objeto contra la máquina al coser, pues podría resultar en heridas o la máquina podría resultar dañada.

7-1. Costura

3551B

3486B

1. Conecte la alimentación.
2. Toque la tecla Δ o ∇ para seleccionar el número de programa a coser.
* Por detalles sobre la lectura de datos de costura desde tarjetas SD y dispositivos de memoria USB, consulte la sección "6-3. Selección e importación de datos de costura".
3. Baje el prensatelas (2) y luego presione el interruptor de puesta en marcha (1).
El mecanismo de alimentación se desplazará hasta la posición de inicio.
4. Coloque el material debajo del prensatelas (2).
5. Presione el interruptor de prensatelas (3).
El prensatelas (2) bajará.
6. Presione el interruptor de puesta en marcha (1).
La máquina de coser comenzará a coser.
7. Después de completar la costura, el cortahilos funcionará, y luego se levantará el prensatelas (2).

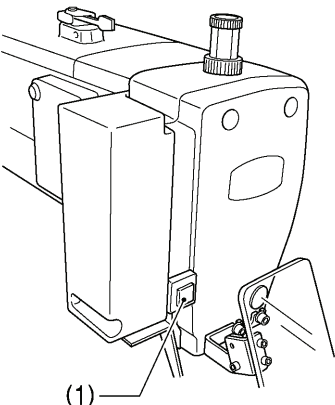
Use un prensatelas que mantenga el material seguro de manera que no se deslice.

Si el material se desliza cuando usa el prensatelas estándar y la placa de alimentación, procéselos de manera que el material no se deslice.

7-2. Uso del interruptor de parada (STOP)

Si presiona el interruptor de parada (STOP) (1) durante la costura, se exhibirá un cuadro de diálogo de error y la máquina de coser se detendrá inmediatamente.

3487B



! E011

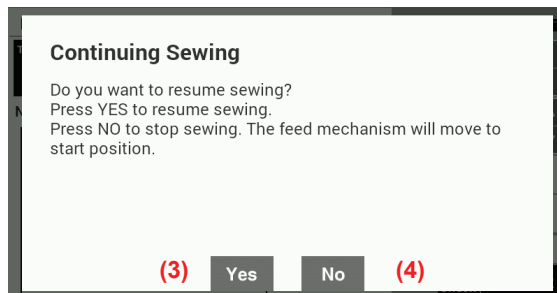
The STOP switch was pressed. Press the RESET key to clear the error. You can touch the keys on the LCD panel to move the feed in order to continue sewing. (Subcode = 1)

El interruptor de parada (STOP) fue presionado. Pulse la tecla RESET para borrar el error. Puede tocar las teclas en el panel LCD para mover la alimentación de manera de continuar cosiendo.

(2) **Reset**

<Borrado>

1. Toque la tecla Reset (2).
 - El hilo se cortará, y luego el cuadro de diálogo de error desaparecerá de la pantalla y el zumbador dejará de sonar.
2. Se exhibirá un cuadro de diálogo que le pregunta si quiere continuar cosiendo.

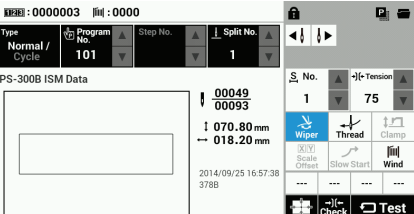
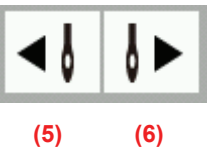
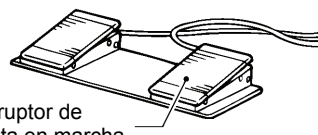


Reinicio de la costura

¿Quiere reiniciar la costura?
 Si quiere reiniciar la costura, toque Sí.
 Si no quiere reiniciar la costura, toque No. El mecanismo de alimentación se desplazará hasta la posición de inicio de costura.

<Costura continuada desde un punto de parada>

Si se rompe el hilo o se queda sin hilo inferior durante la costura, podrá continuar cosiendo desde el punto donde se rompió o quedó sin hilo.

1		Toque "Yes" (3) para volver a la pantalla de espera de volver a coser.
2		<p>Toque las teclas (5) y (6) en la pantalla para volver a la posición donde se resume la costura.</p> <p>Cuando toque la tecla (5), la alimentación se moverá hacia atrás 1 puntada y cuando toque la tecla (6), la alimentación se moverá hacia delante 1 puntada.</p>
3	 <p>Interruptor de puesta en marcha</p>	<p>Presione el interruptor de puesta en marcha. La máquina de coser comenzará a funcionar y comenzará la costura.</p>

3655B

<Volviendo a la posición de inicio de costura sin continuar cosiendo>

Si no desea continuar cosiendo, toque "No" (4).

- Después que se detecta la posición inicial, el mecanismo volverá a la posición de inicio de costura.



お手入れや標準調整など、更に詳しい内容は、「取扱説明書」をご覧ください。
取扱説明書、パーツブック、押え板加工図、送り板加工図は、弊社 Web サイトからダウンロードしてください。

For cleaning, standard adjustments and more details, please refer to the download version of the Instruction Manual.
Download the Instruction Manual, Parts Book, work clamp processing diagram and feed plate processing diagram from the Internet.

保养、标准调整等详细内容，请浏览下载版的使用说明书。
使用说明书、零部件手册、压脚板加工图、送布板加工图请从本公司网站下载。

Para limpiar, realizar ajustes estándar y otros detalles, consulte el manual de instrucciones de la versión de descarga.
Descargue el manual de instrucciones, el libro de partes, el diagrama de procesamiento de trabajos y el diagrama de procesamiento de la placa de alimentación desde Internet.

日本 / Japan / 日本 / Japón URL: <http://www.brother.co.jp/product/ism/index.htm>

中国 / China / 中国 / China URL: <http://www.brother.cn/cn/ism/ism.html>

アジア / Asia / 亚洲 / Asia URL: http://www.brother.com/as_oc/ism/

南北アメリカ / Americas / 美洲 / América URL: <http://www.brother-usa.com/Support/>

ヨーロッパ、中東、アフリカ /
Europe, Middle East and Africa /
欧洲、中东和非洲 /
Europa, Oriente Próximo y África URL: <http://www.brother-industrial.com/>

* 製品改良のため、本書の内容の一部がお買い上げの製品と異なる場合がありますのでご了承ください。

* Please note that the contents of this manual may differ slightly from the actual product purchased as a result of product improvements.

* 请注意: 由于产品改进, 本手册内容可能会与实际购买的产品略有出入。

* Tenga en cuenta que como resultado de mejoras en el producto el contenido de este manual puede variar ligeramente del producto que ha comprado.

ブラザー工業株式会社 <http://www.brother.co.jp/>

〒448-0803 刈谷市野田町北地蔵山1番地5 TEL: 0566-95-0085

BROTHER INDUSTRIES, LTD. <http://www.brother.com/>

1-5, Kitajizoyama, Noda-cho, Kariya 448-0803, Japan. Phone : 81-566-95-0088

© 2015 Brother Industries, Ltd. All Rights Reserved.

This is the original instructions.

Este es el original de las instrucciones.

BAS-341H, BAS-342H

SB6436-001

2015.07. B (1)



SB6436001

使用说明书