

BAS-341H

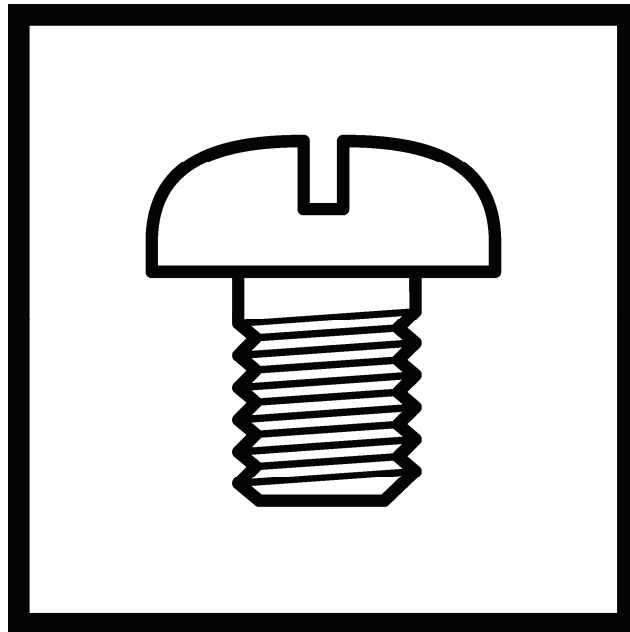
BAS-342H

ダイレクトドライブ

プログラム式電子ミシン

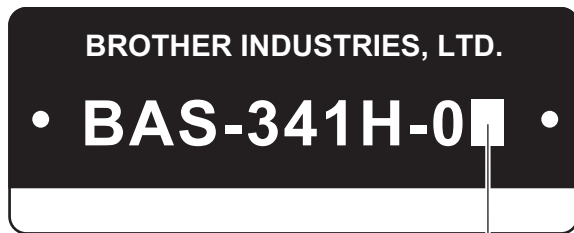
DIRECT DRIVE

PROGRAMMABLE ELECTRONIC PATTERN SEWER

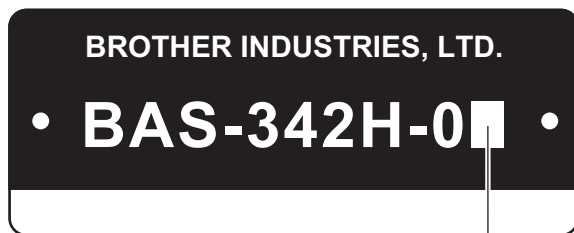


brother

型式板の見方

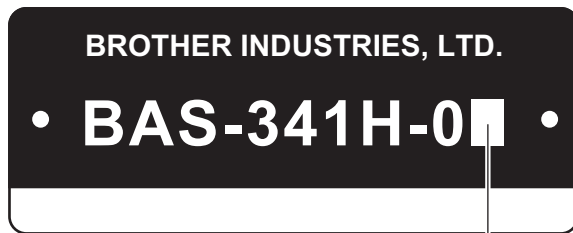


5: 厚物

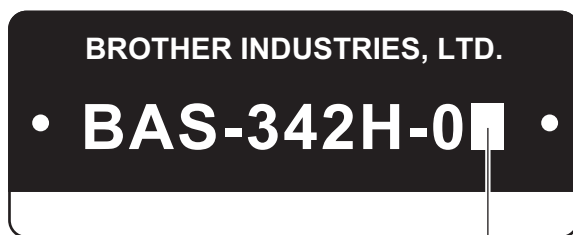


5: 厚物

Description of model plate



5: Heavy-weight materials



5: Heavy-weight materials

パーツブックご利用に際して

1. この本は、2015年7月のデータに基づいて作成されたものです。
2. 部品は予告なしに設計変更される場合があります。
3. 組単位で補給する部品は、破線で示してあります。
4. イラスト中で数字(REF.NO)に“+”がついている部品は、仕様により異なります。
詳細は、リストを参照してください。

目 次

A1. 主体関係	1	L. 糸ゆるめ関係	41
A2. 主体関係	3	M1. コントロールボックス関係.....	43
A3. 主体関係	5	M2. コントロールボックス関係.....	45
B. 上軸・針棒関係	7	P. 空圧関係	47
C1. 送り関係	9	Q. 電装品関係	49
C2. 送り関係	11	S. モーター・液晶パネル関係	51
C3. 送り関係	13	T. 踏板関係	53
C4. 送り関係	15	W1. 付属装置関係	
C5. 送り関係(オプション部品).....	17	(オプション部品)	55
D1. 押え上げ関係	19	W2. 付属装置関係	
D2. 押え上げ関係	23	(オプション部品)	57
E. 下軸関係	25	Z. 付属品関係	59
F. 給油潤滑関係	27	Wa. 警告ラベル	61
G. 糸通し関係	31	Sp. 仕様別部品一覧表.....	63
H. 糸巻関係	33	Ga. ゲージ部品一覧表.....	65
J. 糸切り関係	35	索引	66
K. 糸払い関係	39		

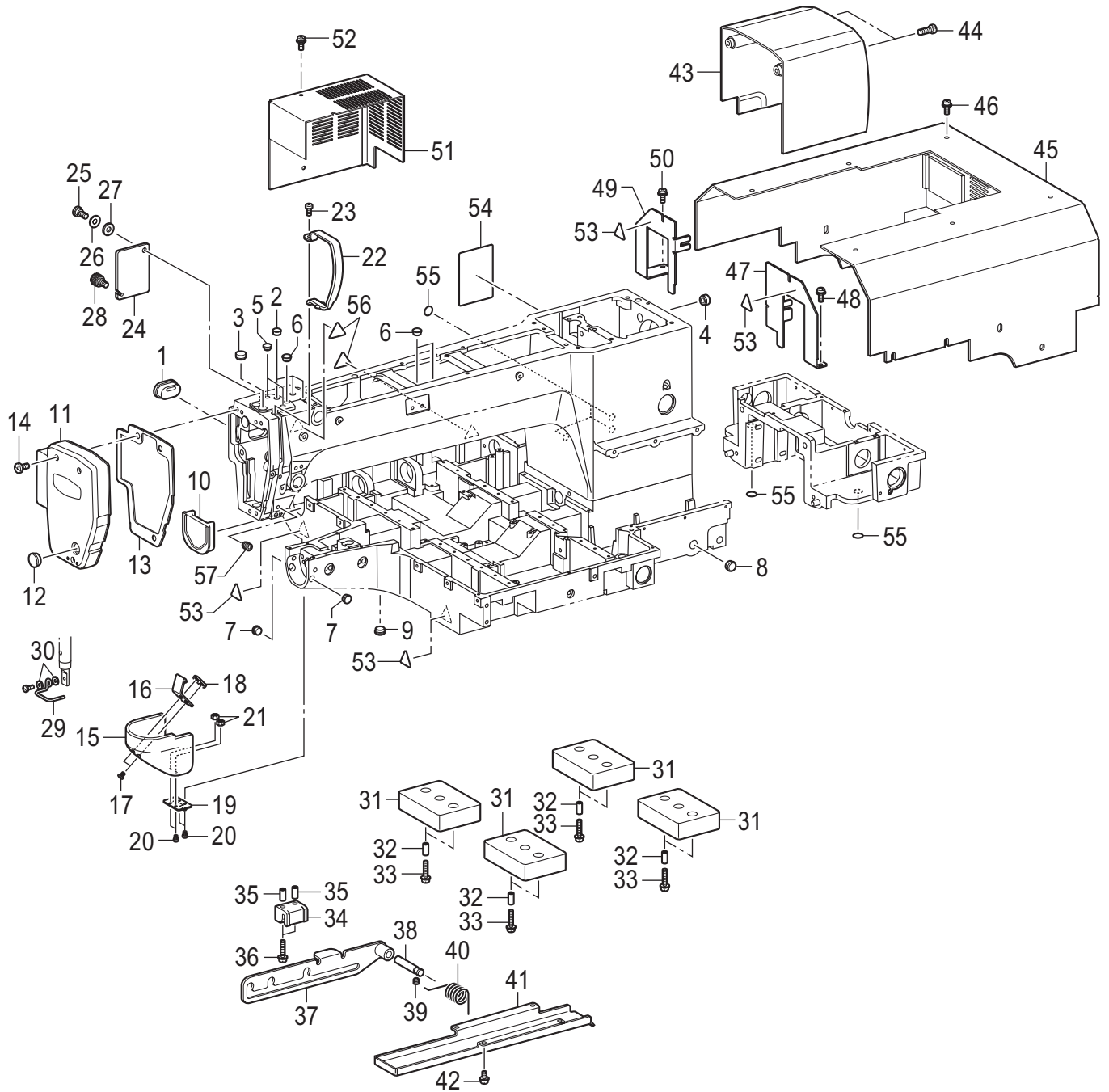
Notes for using this parts book

1. This book was prepared based on information available in July 2015.
2. Parts are subject to changes in design without prior notice.
3. Parts supplied as complete assemblies are circled by a dotted line.
4. The part which has the symbol "+" on its number (REF.NO) in the figure differs depending on the specification. For details, refer to the parts list.

CONTENTS

A1. Machine body	1	L. Tension release mechanism	41
A2. Machine body	3	M1. Control box.....	43
A3 Machine body	5	M2. Control box.....	45
B. Upper shaft and needle bar mechanism	7	P. Air pressure mechanism	47
C1. Feed mechanism	9	Q. Power supply equipment	49
C2. Feed mechanism	11	S. Motor mechanism and LCD panel	51
C3. Feed mechanism	13	T. Foot switch pedal mechanism.....	53
C4. Feed mechanism	15	W1. Attachment set	
C5. Feed mechanism (Option parts)	17	(Option parts)	55
D1. Work clamp lifter mechanism	19	W2. Attachment set	
D2. Work clamp lifter mechanism	23	(Option parts)	57
E. Lower shaft mechanism	25	Z. Accessories.....	59
F. Lubrication	27	Wa. Warning labels	61
G. Threading mechanism	31	Sp. Different parts list.....	63
H. Bobbin winder mechanism	33	Ga. Gauge parts list.....	65
J. Thread trimmer mechanism	35	Index	66
K. Thread wiper mechanism	39		

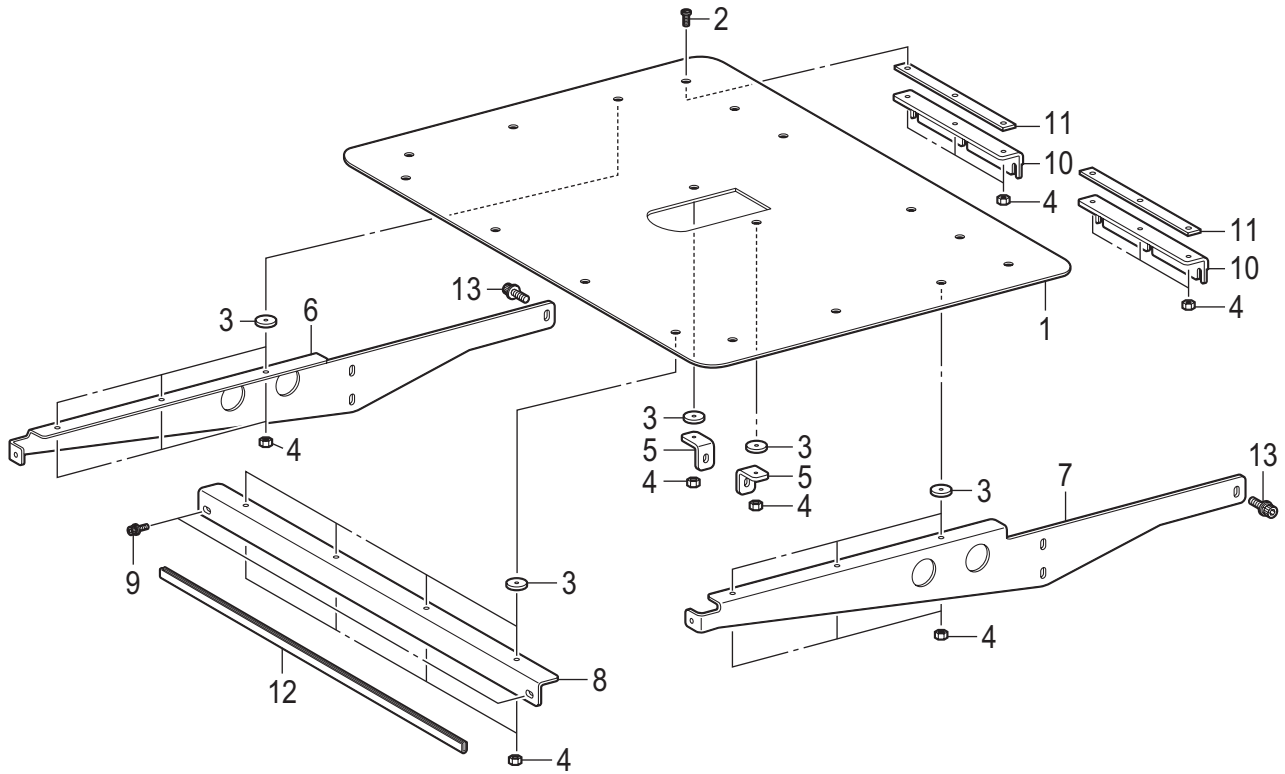
A1. 主体関係 / Machine body



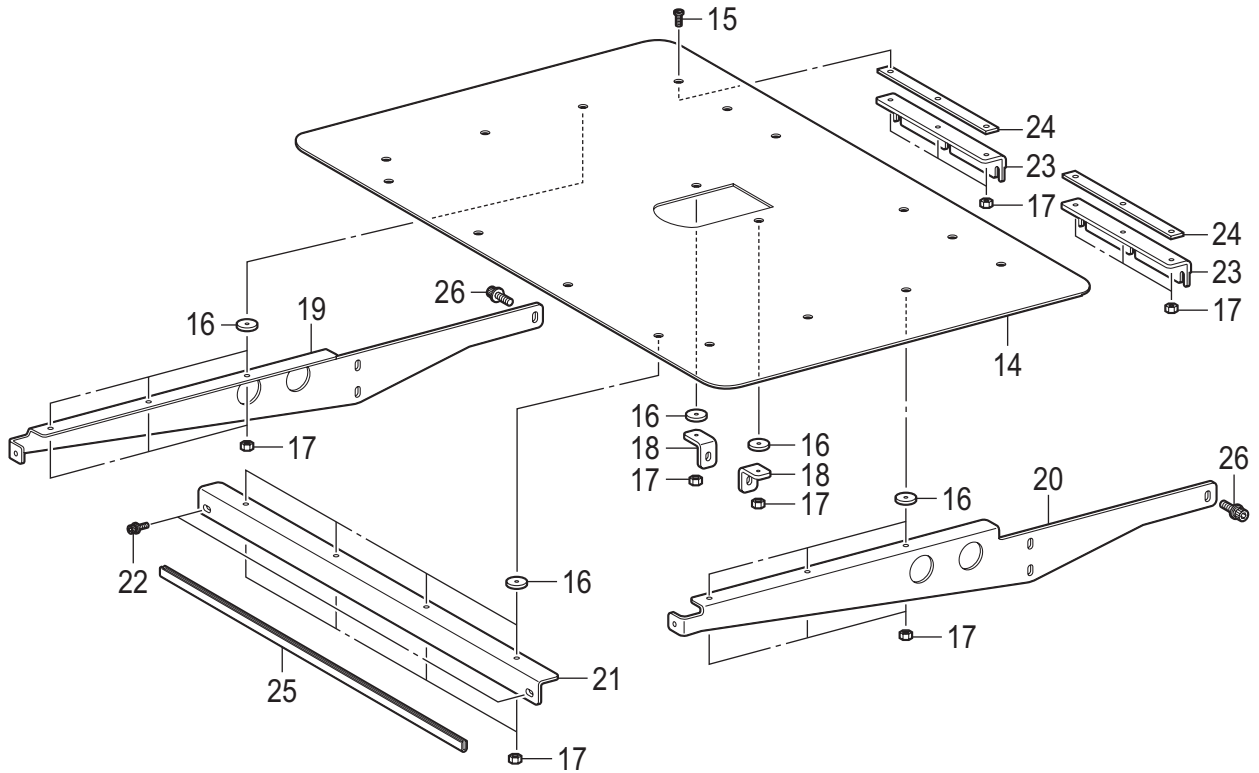
A1. 主体関係 / Machine body

REF.NO	CODE	Q'TY	品名	NAME OF PARTS	RM
1	SA4596001	1	ゴムセン20-15	RUBBER CAP 20-15	
2	104821001	3	ゴムセン10.5	RUBBER CAP, 10.5	
3	S20164001	1	ゴムセン13	RUBBER CAP, 13	
4	S20164001	1	ゴムセン13	RUBBER CAP, 13	
5	104450101	2	ゴムセン8	RUBBER CAP, 8	
6	117936001	3	ゴムセン9.4	RUBBER CAP, 9.4	
7	S44010001	2	ゴムセン11.5	RUBBER CAP, 11.5	
8	150592001	1	ゴムセン16	RUBBER CAP, 16	
9	104449001	1	ゴムセン15.5	RUBBER CAP, 15.5	
10	SA8548101	1	ベッドカバーゴム	BED COVER	
11	SA4600102	1	メンイタ	FACE PLATE	
12	104449001	1	ゴムセン15.5	RUBBER CAP, 15.5	
13	SA4601001	1	メンイタパッキン	F-PLATE PACKING	
14	062061016	3	ナベコ6X10	SCREW PAN M6X10	
15	SA4603102	1	オオカマカバー	SHUTTLE RACE COVER	
16	SA6272001	1	オオカマカバーフックD	SHUTTLE RACE COVER HOOK D	
17	004300513	2	+サラコ3X5	SCREW, FLAT M3X5	
18	SA3264101	1	イタナツト	NUT PLATE	
19	SA6207001	1	チヨウバン	HINGE	
20	062300506	4	ナベコ3X5	SCREW PAN M3X5	
21	021300103	2	1シユナツト3	NUT, 1 M3	
22	SA3200102	1	テンビンカバー	THREAD TAKE-UP COVER	
23	062401016	1	ナベコ4X10	SCREW PAN M4X10	
24	SA4604101	1	カンケツカバー	STEPPING COVER	
25	SA3306001	1	ダンネジ7-3	SHOULDER SCREW,7-3	
26	120265002	1	ナミバネザガネ	SPRING WASHER	
27	S07350002	1	ザガネ	WASHER PLAIN	
28	SB5978001	1	ツマミネジM5	GRIP SCREW M5	
29	SA8679001	1	フィンガーガード	FINGER GUARD	
30	SB2456001	2	ヒラザガネダイ3.5	WASHER PLAIN 3.5	
31	SA8670001	4	クッション	CUSHION	
32	SA8680101	8	カラ-	SPACER	
33	0A5402005	8	+ナベザクミ4X20DB	SCREW PAN (S/P WASHER) M4X20	
34	SA8880001	1	ボウシンゴム	RUBBER CUSHION	
35	SA8680101	2	カラ-	SPACER	
36	0A5402005	2	+ナベザクミ4X20DB	SCREW PAN (S/P WASHER) M4X20	
37	SA8549001	1	トウブササエレバー	SUPPORT LEVER	
38	SA8550001	1	トウブササエレバージク	SUPPORT LEVER SHAFT	
39	012060636	1	アナヒラ6X6	SET SCREW SOCKET (FT) M6X6	
40	SA8551001	1	トウブササエレバーバネ	TOSHON SPRING	
41	SA8552001	1	カマハイユウケ	OIL PAN	
42	0A5401006	4	+ナベザクミ4X10DB	SCREW PAN (S/P WASHER) M4X10	
43	SB6001101	1	モーターカバー	MOTOR COVER	
44	062061616	2	ナベコ6X16	SCREW PAN M6X16	
45	SA8816101	1	リヤカバークミ	REAR COVER ASSY	
46	0A5401006	16	+ナベザクミ4X10DB	SCREW PAN (S/P WASHER) M4X10	
47	SA8555101	1	リヤカバーFR	REAR COVER	
48	0A5401006	3	+ナベザクミ4X10DB	SCREW PAN (S/P WASHER) M4X10	
49	SA8556101	1	リヤカバーFL	REAR COVER	
50	0A5401006	3	+ナベザクミ4X10DB	SCREW PAN (S/P WASHER) M4X10	
51	SA8557101	1	Xモーターカバー	X MOTOR COVER	
52	0A5401006	4	+ナベザクミ4X10DB	SCREW PAN (S/P WASHER) M4X10	
53	SA9957002	4	ワーニングマーク	INJURY MARK	
54	SA9826001	1	ソウサチュウイラベル	LABEL CAUTION	
55	S37060001	5	アースマーク	LABEL, GROUNDING	
56	SA9957001	2	ワーニングマーク	INJURY MARK	
57	012500536	1	アナヒラ 5×5	SET SCREW SOCKET (FT) M5X5	

< BAS-341H >



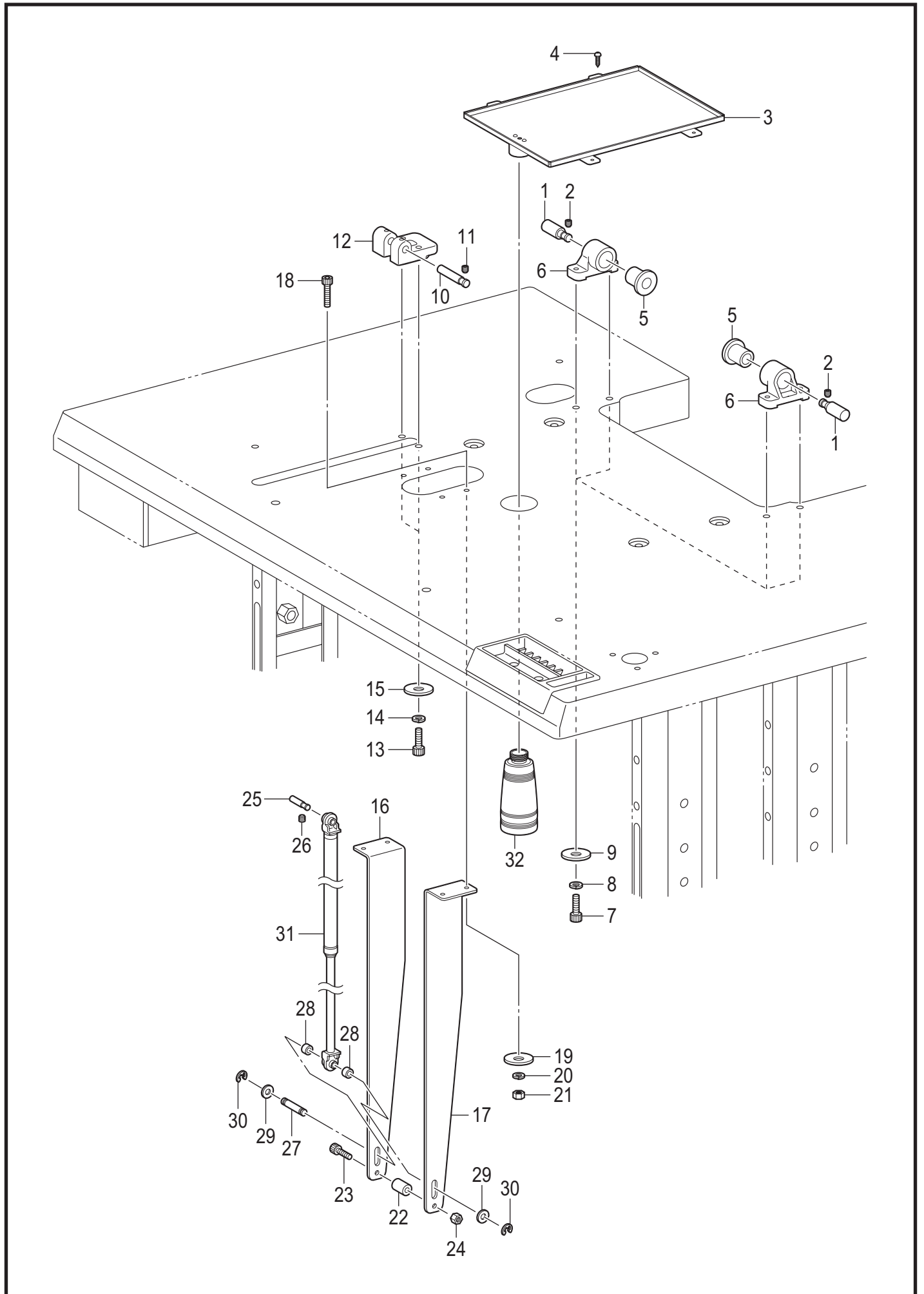
< BAS-342H >



A2. 主体関係 / Machine body

REF.NO	CODE	Q'TY	品名	NAME OF PARTS	RM
			<BAS-341H>	<BAS-341H>	
1	SB6406001	1	ハリイタホジョイタ	AUXILIARY PLATE	
2	SA8560001	18	シメネジ4X12	SCREW M4X12	
3	SA4677101	12	ホジョイタクッション	AUXILIARY PLATE CUSHION	
4	021400206	18	2シュナット4	NUT 2 M4	
5	SA4676201	2	ホジョイタブラケット	AUXILIARY PLATE BRACKET	
6	SB6407001	1	ホジョイタブラケットL	AUXILIARY PLATE BRACKET L	
7	SB6408001	1	ホジョイタブラケットR	AUXILIARY PLATE BRACKET R	
8	SA8563001	1	ホジョイタブラケットM	AUXILIARY PLATE BRACKET M	
9	S55481001	2	アナボルトザクミ4X12	BOLT SOCKET (S/P WASHER)M4X12	
10	SA8564001	2	ホジョイタブラケットB	AUXILIARY PLATE BRACKET B	
11	SA8672001	2	ホジョイタクッションB	AUXILIARY PLATE CUSHION B	
12	SA8879001	1	トリムL540	TRIMS L540	
13	S42446001	14	アナボルトザクミ6X14	BOLT SOCKET (S/P WASHER)M6X14	
			<BAS-342H>	<BAS-342H>	
14	SB6003001	1	ハリイタホジョイタ	AUXILIARY PLATE	
15	SA8560001	18	シメネジ4X12	SCREW M4X12	
16	SA4677101	12	ホジョイタクッション	AUXILIARY PLATE CUSHION	
17	021400206	18	2シュナット4	NUT 2 M4	
18	SA4676201	2	ホジョイタブラケット	AUXILIARY PLATE BRACKET	
19	SA8561101	1	ホジョイタブラケットL	AUXILIARY PLATE BRACKET L	
20	SA8562101	1	ホジョイタブラケットR	AUXILIARY PLATE BRACKET R	
21	SA8563001	1	ホジョイタブラケットM	AUXILIARY PLATE BRACKET M	
22	S55481001	2	アナボルトザクミ4X12	BOLT SOCKET (S/P WASHER)M4X12	
23	SA8564001	2	ホジョイタブラケットB	AUXILIARY PLATE BRACKET B	
24	SA8672001	2	ホジョイタクッションB	AUXILIARY PLATE CUSHION B	
25	SA8879001	1	トリムL540	TRIMS L540	
26	S42446001	14	アナボルトザクミ6X14	BOLT SOCKET (S/P WASHER)M6X14	

A3. 主体関係 / Machine body



BAS-341H/342H-050

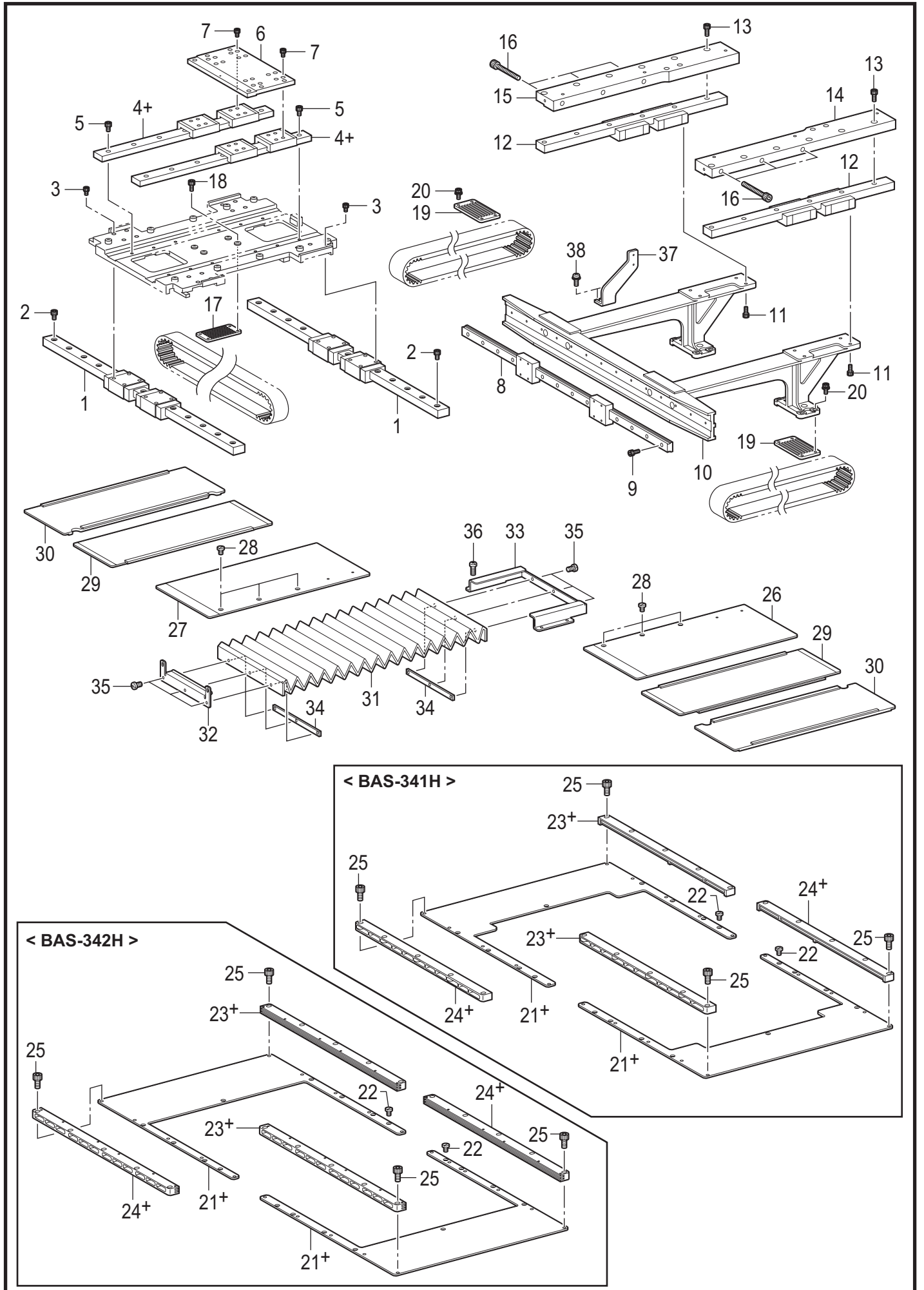
A3. 主体関係 / Machine body

REF.NO	CODE	Q'TY	品名	NAME OF PARTS	RM
1	SA8668001	2	トウブヒンジジク	HINGE SHAFT	
2	012060636	2	アナヒラ6X6	SET SCREW SOCKET (FT) M6X6	
3	SA8665201	1	アブラウケケミ	OIL PAN ASSY	
4	032361306	4	+2マルモク35X13	WOOD SCREW ROUND 2 M3.5X13	
5	SA8667001	2	ゴムブッシュ	RUBBER BUSH	
6	SA8669101	2	ヒンジジクササエ	HINGE HOLDER	
7	018088036	4	アナボルト8X80	BOLT SOCKET M8X80	
8	028080246	4	バネザガネ2-8	WASHER SPRING 2-8	
9	213650001	4	ワ2.3X8.5X38ST	WASHER 2.3X8.5X38ST	
10	SA8550001	1	トウブササエレバージク	SUPPORT LEVER SHAFT	
11	012060636	2	アナヒラ6X6	SET SCREW SOCKET (FT) M6X6	
12	SA8671101	1	トウブササエダイ	SUPPORT LEVER BASE	
13	018088036	2	アナボルト8X80	BOLT SOCKET M8X80	
14	028080246	4	バネザガネ2-8	WASHER SPRING 2-8	
15	213650001	2	ワ2.3X8.5X38ST	WASHER 2.3X8.5X38ST	
16	SA8673101	1	ガススプリングササエL	HOLDER ABSORBER L	
17	SA8674101	1	ガススプリングササエR	HOLDER ABSORBER R	
18	SA3387001	4	アナボルト6X75	BOLT SOCKET M6X75	
19	213650001	4	ワ2.3X8.5X38ST	WASHER 2.3X8.5X38ST	
20	028060246	4	バネザガネ2-6	WASHER SPRING 2-6	
21	021060106	4	1シュナット6	NUT 1 M6	
22	SA5251001	1	スペーサ	SPACER	
23	018064031	1	アナボルト6X40	BOLT SOCKET M6X40	
24	021060106	1	1シュナット6	NUT 1 M6	
25	SA4847001	1	ガススプリングジクU	SHAFT U	
26	012060636	1	アナヒラ6X6	SET SCREW SOCKET (FT) M6X6	
27	S17974101	1	ガススプリングジクD	SHAFT D	
28	S17975200	2	GSジクカラー	SHAFT COLLAR GAS	
29	SB2356001	2	ヒラザガネシヨウ8	WASHER PLAIN S 8	
30	048060342	2	トメワE6	RETAINING RING E6	
31	SA8675201	1	ガススプリング	SHOCK ABSORBER GAS	
32	114486002	1	ポリオイラータイ	OILER	

B. 上軸 ・ 針棒関係 / Upper shaft and needle bar mechanism

REF.NO	CODE	Q'TY	品名	NAME OF PARTS	RM
1	SA8565201	1	ウワジク	UPPER SHUFT	
2	SA3499001	1	クランクロッドクミ	CRANK ROD ASSY	
3	018501636	2	アナボルト5X16	BOLT SOCKET M5X16	
4	SA4172001	1	ニードルベアリング 青色	NEEDLE BEARING BLUE	
4	SA4173001	1	ニードルベアリング 黒色	NEEDLE BEARING BLACK	
4	SA4174001	1	ニードルベアリング 灰色	NEEDLE BEARING GRAY	
4	SA4175001	1	ニードルベアリング 黄色	NEEDLE BEARING YELLOW	
5	SA3206001	1	ベアリングブツシュ	BALL BEARING BUSH	
6	SA4179001	1	タマジクウケ6904DDUNR	BALL BEARING 6904DDUNR	
7	SA4180001	1	タマジクウケ6904DDU	BALL BEARING 6904DDU	
8	S23651001	2	アナヒラ6X6ホソメ	SET SCREW SOCKET (FT) M6X6	
9	SA3206001	1	ベアリングブツシュ	BALL BEARING BUSH	
10	SA4177001	1	タマジクウケ6004DDUNR	BALL BEARING 6004DDUNR	
11	S23651001	2	アナヒラ6X6ホソメ	SET SCREW SOCKET (FT) M6X6	
12	SA4608101	1	ツギテG	JOINT G	
13	SA4178001	1	タマジクウケ6204DDUNR	BALL BEARING 6204DDUNR	
14	S23651001	4	アナヒラ6X6ホソメ	SET SCREW SOCKET (FT) M6X6	
15	S25235001	1	シメネジ8	SCREW M8	
16	SA4609101	1	ツリアイクランクG	THREAD TAKE-UP CRANK G	
17	S23651001	4	アナヒラ6X6ホソメ	SET SCREW SOCKET (FT) M6X6	
18	110367001	1	ザガネ	WASHER, PLAIN SPECIAL 8	
19	SA6182001	1	ハリボウレンカンFKクミ	THREAD TAKE-UP LEVER FK SET	
20	SA2958001	1	サラネジ5X6	SCREW FLAT M5X6	
21	012500536	1	アナヒラ5X5	SET SCREW SOCKET (FT) M5X5	
22	062400816	1	ナベコ4X8	SCREW PAN M4X8	
23	145465001	1	シメネジ3.57L	SCREW, SM3.57-40X6 L	
24	012060636	2	アナヒラ6X6	SET SCREW SOCKET (FT) M6X6	
25	142211001	1	カクコマ	SLIDE BLOCK	
26	SA3528001	1	カクコマアンナイB	SLIDE BLOCK GUIDE	
27	018401636	2	アナボルト4X16	BOLT SOCKET M4X16	
28	SA4622001	1	ハリボウ	NEEDLE BAR	
29	144458001	1	アタマツキトメネジ3.57	SET SCREW SM3.57-40X4.5	
30	SA4666001	1	ハリボウメタルUK	NEEDLE BAR BUSH UK	
31	SA3224001	1	ハリボウメタルD	NEEDLE BAR BUSH D	
32	145646019	1	ミシンハリDPX17	NEEDLE, DPX17	
33	012060536	1	アナヒラ6X5	SET SCREW, SOCKET (FT) M6X5	
34	S38713100	1	ファン	FAN	
35	062400816	3	ナベコ4X8	SCREW PAN M4X8	
36	SB4500001	1	プーリギアR	PULLEY GEAR R	
37	012500536	2	アナヒラ5X5	SET SCREW SOCKET (FT) M5X5	
38	SB4270001	1	プーリギヤL	PULLEY GEAR L	
39	012500536	2	アナヒラ5X5	SET SCREW SOCKET (FT) M5X5	
40	SB1038001	1	プーリメタル	PULLEY BUSH	
41	048280142	1	トメワジクヨウC28	RETAINING RING EXTERNAL C28	
42	SB2097001	1	プーリジク	PULLEY SHAFT	
43	047402042	2	スプリングピンAW4	PIN SPRING ROLL AW4	
44	SB1041001	1	プーリバネ	PULLEY SPRING	
45	SB0910201	1	プーリ	PULLEY	
46	SB1040001	1	プーリネジ	SCREW	
47	018501636	4	アナボルト5X16	BOLT SOCKET M5X16	
48	SA4797101	1	イトマキクドウリン	DRIVING WHEEL B-WINDER	
49	S23651001	2	アナヒラ6X6ホソメ	SET SCREW SOCKET (FT) M6X6	

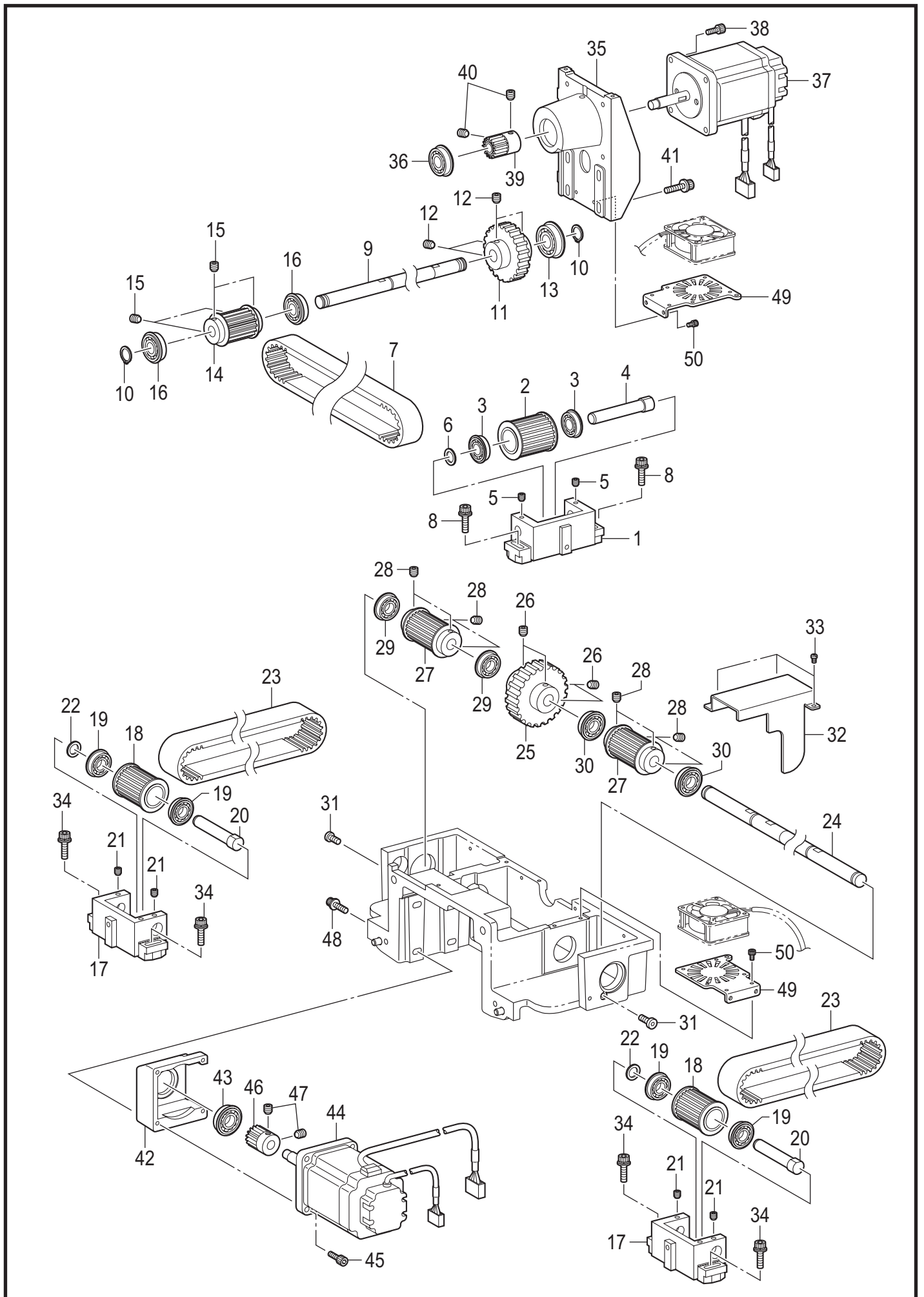
C1. 送り関係 / Feed mechanism



C1. 送り関係 / Feed mechanism

REF.NO	CODE	Q'TY	品名	NAME OF PARTS	RM
1	SA8566001	2	X-LMガイドF	X-LM GUIDE F	
2	018400836	22	アナボルト4X8	BOLT SOCKET M4X8	
3	018300536	16	アナボルト3X5	BOLT SOCKET M3X5	
4+	SB6450001	2	<BAS-341H> リニアガイド12X270	<BAS-341H> LINEAR GUIDE 12X270	
4+	SA8568001	2	<BAS-342H> Y-LMガイドF	<BAS-342H> Y-LM GUIDE F	
5	018400836	12	アナボルト4X8	BOLT SOCKET M4X8	
6	SA8569101	1	Yベ-スイタクミ	BASE PLATE Y ASSY	
7	018300536	16	アナボルト3X5	BOLT SOCKET M3X5	
8	SA8571001	1	X-LMガイドR	X-LM GUIDE R	
9	018301036	14	アナボルト3X10	BOLT SOCKET M3X10	
10	SA8819001	1	Yア-ムクミ	Y-ARM ASSY	
11	018401236	8	アナボルト4X12	BOLT SOCKET M4X12	
12	SA8574001	2	Y-LMガイドR	Y-LM GUIDE R	
13	018501236	12	アナボルト5X12	BOLT SOCKET M5X12	
14	SA8575001	1	YリニアガイドササエR	Y-LM GUIDE BRACKET R	
15	SA8576001	1	YリニアガイドササエL	Y-LM GUIDE BRACKET L	
16	018066036	6	アナボルト6X60	BOLT SOCKET M6X60	
17	SA8590001	1	ベルトオサエイタ	BELT HOLDER	
18	018401036	4	アナボルト4X10	BOLT SOCKET M4X10	
19	SA8590001	2	ベルトオサエイタ	BELT HOLDER	
20	S55481001	8	アナボルトザクミ4X12	BOLT SOCKET (S/P WASHER)M4X12	
21+	SB6411001	2	<BAS-341H> コテイカバー	<BAS-341H> FIXATION COVER	
22	SA3538001	14	シメネジ4X8	SCREW,M4X8	
23+	SB6403001	2	カバーレールR	COVER RAIL R	
24+	SB6404001	2	カバーレールL	COVER RAIL L	
25	018400836	20	アナボルト4X8	BOLT SOCKET M4X8	
21+	SA8608001	2	<BAS-342H> コテイカバー	<BAS-342H> FIXATION	
22	SA3538001	14	シメネジ4X8	SCREW,M4X8	
23+	SB6229001	2	カバーレールR	COVER RAIL R	
24+	SB6230001	2	カバーレールL	COVER RAIL L	
25	018400836	20	アナボルト4X8	BOLT SOCKET M4X8	
26	SB6902001	1	ウチカバーRクミ	INSIDE COVER R ASSY	
27	SB6901001	1	ウチカバーLクミ	INSIDE COVER L ASSY	
28	SA3538001	6	シメネジ4X8	SCREW,M4X8	
29	SB6006101	2	ナカカバークミ	MIDDLE COVER ASSY	
30	SB6903001	2	ソトカバークミ	OUTSIDE COVER ASSY	
31	SB5169001	1	ジャバラ	BELLOW	
32	SA8623001	1	ジャバラオサエF	BELLOW PRESSER F	
33	SA8624001	1	ジャバラオサエR	BELLOW PRESSER R	
34	SA8625001	2	ジャバラナット	BELLOW NUT	
35	062300416	6	ナベコ3X4	SCREW PAN M3X4	
36	062401016	4	ナベコ4X10	SCREW PAN M4X10	
37	SA8626001	1	Yセンサートリツケイタ	SENSOR PLATE Y	
38	0A5401006	2	+ナベザクミ4X10DB	SCREW PAN (S/P WASHER) M4X10	

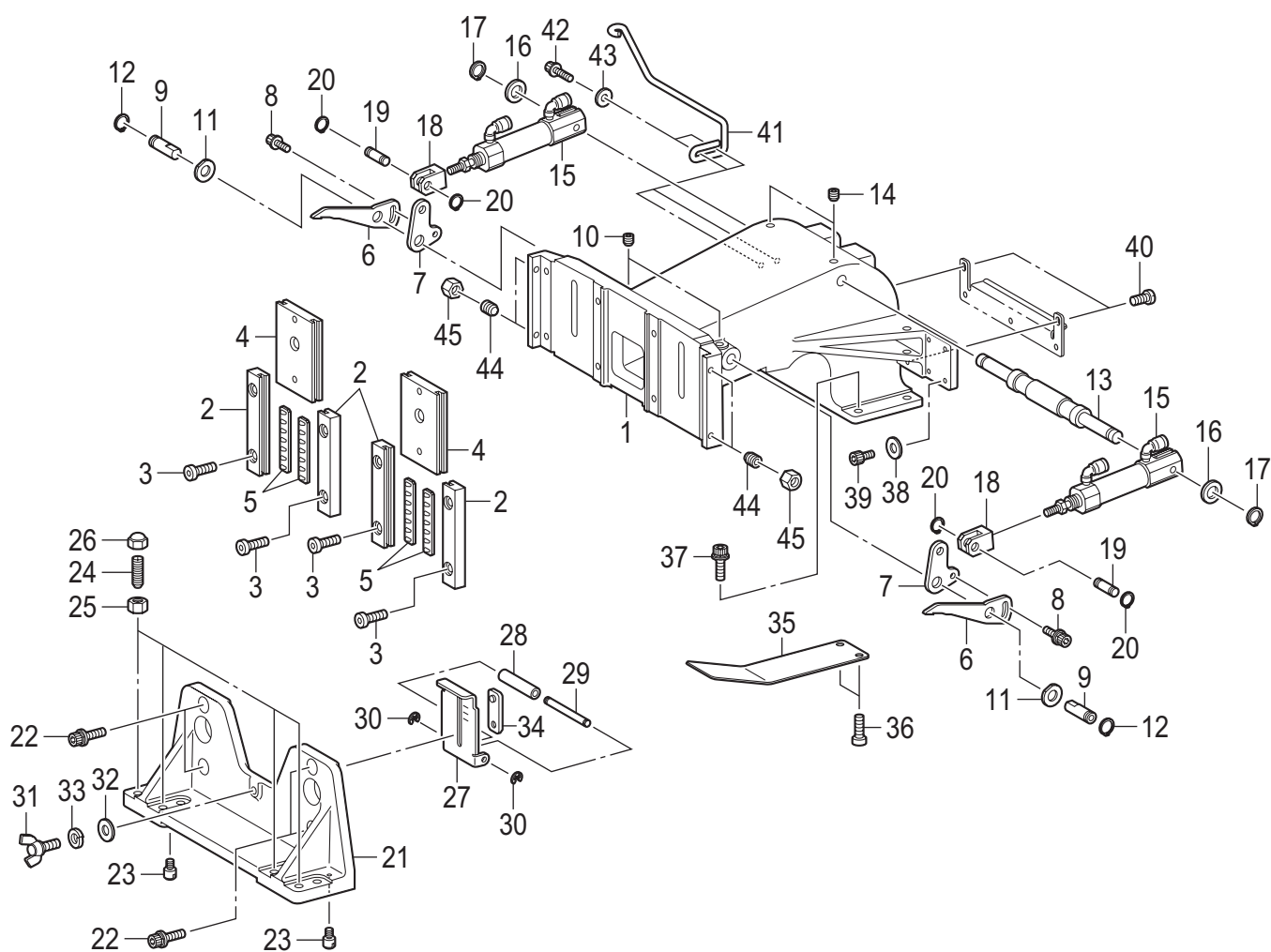
C2. 送り関係 / Feed mechanism



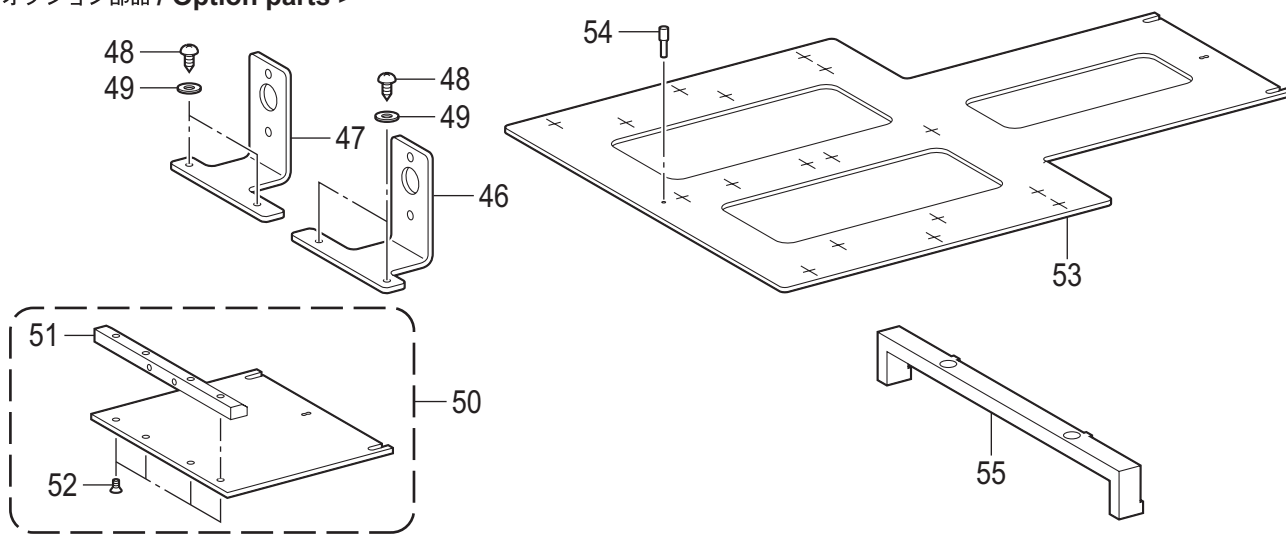
C2. 送り関係 / Feed mechanism

REF.NO	CODE	Q'TY	品名	NAME OF PARTS	RM
1	SA8578101	1	Xプーリーダイ	X-PULLEY BRACKET	
2	SA8579001	1	プーリー-Aクミ	PULLEY A ASSY	
3	SA1283001	2	タマジクウケ6901ZZNR	BALL BEARING, 6901ZZNR	
4	SA8582001	1	プーリー-シテンジク	PULLEY FULCRUM SHAFT	
5	012500536	2	アナヒラ5X5	SET SCREW SOCKET (FT) M5X5	
6	SA8583001	1	プーリー-シテンジクカラ	PULLEY FULCRUM SHAFT COLLAR	
7	SA8584001	1	X-GTベルト	X-GT BELT	
8	S47270001	2	アナボルトザクミ6X30	BOLT SOCKET (S/P WASHER)M6X30	
9	SA8585001	1	Xクドウジク	DRIVE SHAFT X	
10	048150142	2	トメワジクヨウC15	RETAINING RING EXTERNAL C15	
11	SA8586001	1	Xゲンソクギヤ	GEAR X	
12	012060636	4	アナヒラ6X6	SET SCREW SOCKET (FT) M6X6	
13	SA6674001	1	タマジクウケ6002ZZNR	BALL BEARING 6002ZZNR	
14	SA8587001	1	プーリー-Bクミ	PULLEY B ASSY	
15	012060636	4	アナヒラ6X6	SET SCREW SOCKET (FT) M6X6	
16	076202856	2	Rタマジクウケ6202ZZNR	BALL BEARING RADIAL 6202ZZNR	
17	SA8592101	2	Yプーリーダイ	Y-PULLEY BRACKET	
18	SA8579001	2	プーリー-Aクミ	PULLEY A ASSY	
19	SA1283001	4	タマジクウケ6901ZZNR	BALL BEARING, 6901ZZNR	
20	SA8582001	2	プーリー-シテンジク	PULLEY FULCRUM SHAFT	
21	012500536	4	アナヒラ5X5	SET SCREW SOCKET (FT) M5X5	
22	SA8583001	2	プーリー-シテンジクカラ	PULLEY FULCRUM SHAFT COLLAR	
23	SA8593001	2	Y-GTベルト	Y-GT BELT	
24	SA8595001	1	Yクドウジク	DRIVE SHAFT Y	
25	SA8596001	1	Yゲンソクギヤ	GEAR Y	
26	012060636	4	アナヒラ6X6	SET SCREW SOCKET (FT) M6X6	
27	SA8587001	2	プーリー-Bクミ	PULLEY B ASSY	
28	012060636	8	アナヒラ6X6	SET SCREW SOCKET (FT) M6X6	
29	SA6674001	2	タマジクウケ6002ZZNR	BALL BEARING 6002ZZNR	
30	076202856	2	Rタマジクウケ6202ZZNR	BALL BEARING RADIAL 6202ZZNR	
31	SA8597001	2	タイトウアナボルト5X12	BOLT SOCKET M5X12	
32	SA8602001	1	Yクドウギヤカバー	COVER GEAR Y	
33	062400816	3	ナベコ4X8	SCREW PAN M4X8	
34	S47270001	4	アナボルトザクミ6X30	BOLT SOCKET (S/P WASHER)M6X30	
35	SA8604001	1	Xモーターブラケット	MOTOR BRACKET X	
36	SA8599001	1	タマジクウケ6201ZZNR	BALL BEARING 6201ZZNR	
37	SB6012001	1	パルスモータXクミ	PULSE MOTOR ASSY X	
38	018501636	4	アナボルト5X16	BOLT SOCKET M5X16	
39	SA8607101	1	Xモーターギヤ	MOTOR GEAR X	
40	012060636	2	アナヒラ6X6	SET SCREW SOCKET (FT) M6X6	
41	S47270001	4	アナボルトザクミ6X30	BOLT SOCKET (S/P WASHER)M6X30	
42	SA8598001	1	Yモーターブラケット	MOTOR BRACKET Y	
43	SA8599001	1	タマジクウケ6201ZZNR	BALL BEARING 6201ZZNR	
44	SB6014001	1	パルスモータYクミ	PULSE MOTOR ASSY Y	
45	018501636	4	アナボルト5X16	BOLT SOCKET M5X16	
46	SA8601001	1	Yモーターギヤ	MOTOR GEAR Y	
47	012060636	2	アナヒラ6X6	SET SCREW SOCKET (FT) M6X6	
48	S47269001	4	アナボルトザクミ6X20	BOLT SOCKET (S/P WASHER)M6X20	
49	SA8694001	2	ファンリツケイタ	FAN BRACKET	
50	018400836	4	アナボルト4X8	BOLT SOCKET M4X8	

C3. 送り関係 / Feed mechanism



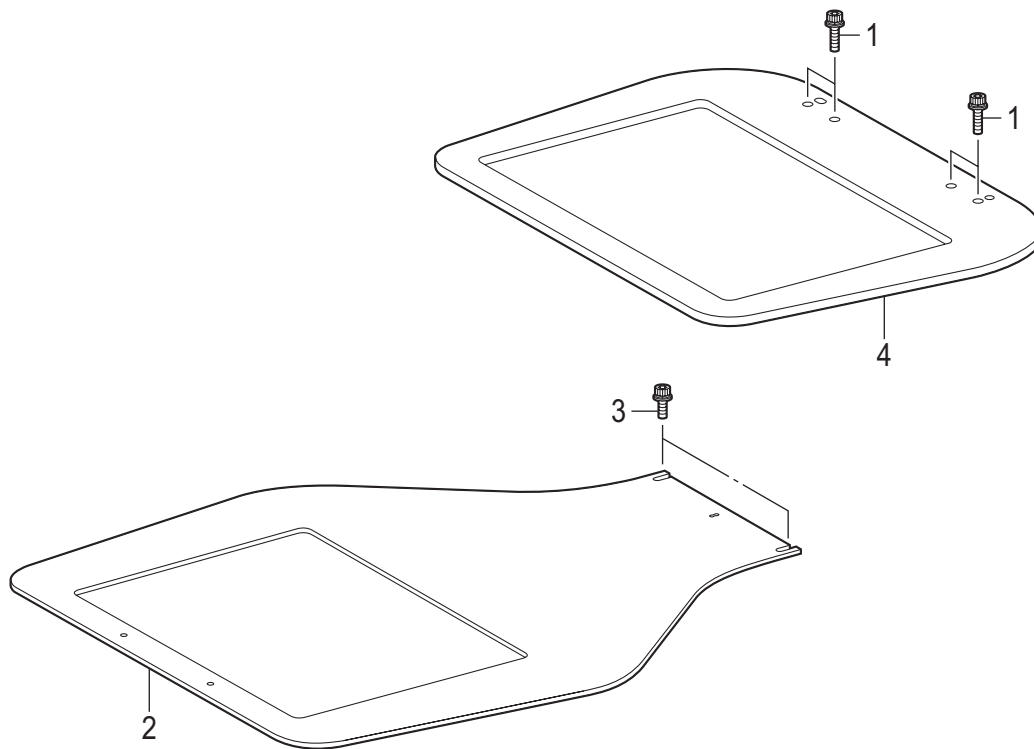
< オプション部品 / Option parts >



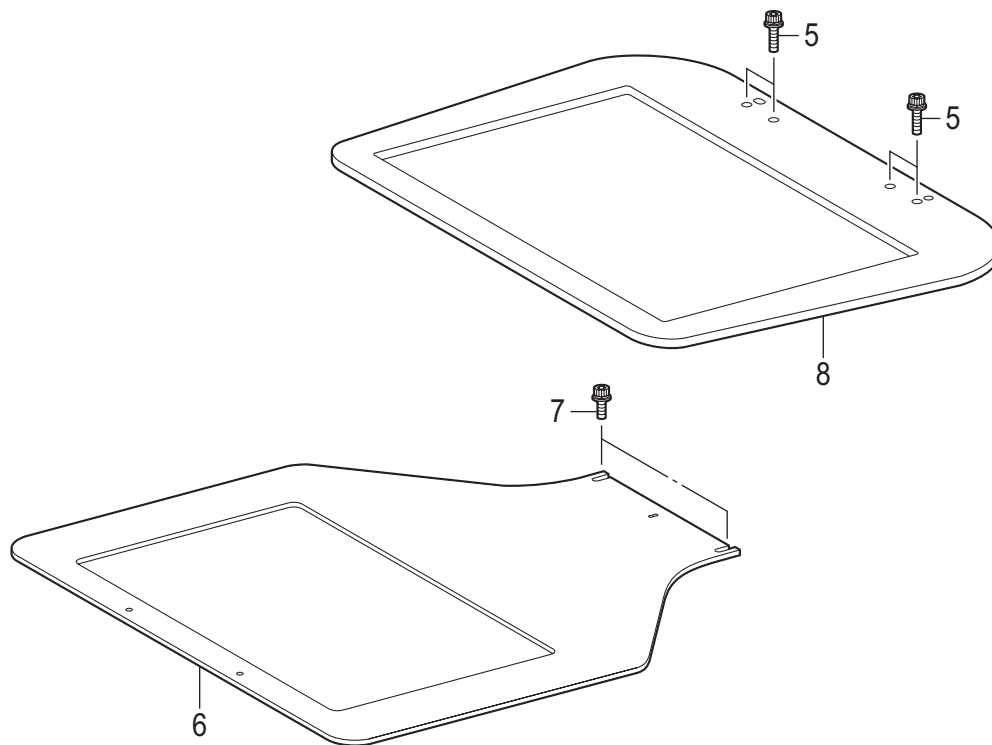
C3. 送り関係 / Feed mechanism

REF.NO	CODE	Q'TY	品名	NAME OF PARTS	RM
1	SA8628101	1	オサエウデ	WORK CLAMP ARM	
2	SA8629001	4	オサエアシアンナイクミ	WORK CLAMP GUIDE ASSY	
3	SA8597001	8	タイトウアナボルト5X12	BOLT SOCKET M5X12	
4	SA8631001	2	オサエアシスライダ	WORK CLAMP SLIDER	
5	SA8632001	4	クロスローラ	CROSS ROLLER	
6	SA8633001	2	オサエアゲレバー	WORK CLAMP LIFTER LEVER U	
7	SA8634001	2	オサエウデレバー	WORK CLAMP ARM LEVER	
8	S55479001	2	アナボルトザクミ4X8	BOLT SOCKET (S/P WASHER) M4X8	
9	SA4771001	2	カンケツアゲリングジク	SHAFT STEPPING CLAMP LIFT LINK	
10	012060636	2	アナヒラ6X6	SET SCREW SOCKET (FT) M6X6	
11	110367001	2	ザガネ	WASHER, PLAIN SPECIAL 8	
12	048080142	2	トメワジクヨウC8	RETAINING RING EXTERNAL C8	
13	SA8635001	1	シリンダ-ジク	CYLINDER SHAFT	
14	012060636	2	アナヒラ6X6	SET SCREW SOCKET (FT) M6X6	
15	SA8636001	2	エアシリンダクミ	AIR CYLINDER ASSY	
16	146354002	2	ザガネ	WASHER, PLAIN 5	
17	048040342	2	トメワE4	RETAINING RING E4	
18	SA4720001	2	シリンダ-ツギテ	CYLINDER JOINT	
19	SA4721001	2	シリンダ-ツギテジク	CYLINDER JOINT SHAFT	
20	048060142	4	トメワジクヨウC6	RETAINING RING EXTERNAL C6	
21	SA8638001	1	オサエアシ	WORK CLAMP	
22	S55485001	4	アナボルトザクミ5X12	BOLT SOCKET (S/P WASHER)M5X12	
23	SA4709001	2	イチギメダンネジ	SHOULDER SCREW	
24	S25475101	4	トメネジ6	SET SCREW M6X19	
25	021060206	4	2シュナット6	NUT 2 M6	
26	SA8909001	4	ロッカクフクロナットM6	NUT CAP M6	
27	SA8640001	1	オサエアシストッパー	WORK CLAMP STOPPER	
28	SA8641001	1	オサエアシストッパー-ゴム	WORK CLAMP STOPPER RUBBER	
29	SA8820001	1	ローラ-シャフト	ROLLER SHAFT	
30	048030342	2	トメワE3	RETAINING RING E3	
31	SA8642101	1	チョウボルト	WING SCREW	
32	SB3849001	1	ヒラザガネチュウ5	WASHER_PLAIN_M_5	
33	028050246	1	バネザガネ2-5	WASHER SPRING 2-5	
34	SA8643001	1	オサエアシイタナット	WORK CLAMP PLATE NUT	
35	SA8644001	1	オサエアシイタバネ	WORK CLAMP SPRING	
36	SA8597001	2	タイトウアナボルト5X12	BOLT SOCKET M5X12	
37	S55485001	4	アナボルトザクミ5X12	BOLT SOCKET (S/P WASHER)M5X12	
38	SB3847001	8	ヒラザガネチュウ3	WASHER_PLAIN_M_3	
39	018300836	8	アナボルト3X8	BOLT SOCKET M3X8	
40	062500816	2	ナベコ5X8	SCREW PAN M5X8	
41	SA8645001	1	ホ-スササエ	HOSE SUPPORT	
42	S55481001	2	アナボルトザクミ4X12	BOLT SOCKET (S/P WASHER)M4X12	
43	SA5158101	2	ヒラザガネダイ4アツ	WASHER PLAIN L 4	
44	SB4525001	4	アナヒラ4X10	SET SCREW SOCKET (FT) M4X10	
45	021400106	4	1シュナット4	NUT 1 M4	
46	SA8859001	1	<オプション部品> オサエアシヘンカンR	<Option parts> WORK CLAMP CONVERSION R	
47	SA8860001	1	オサエアシヘンカンL	WORK CLAMP CONVERSION L	
48	153057102	4	オクリイタシメネジ	SCREW, ROUND W/SOCKET SM4.37	
49	SB2256001	4	ヒラザガネチュウ4.37	WASHER PLAIN 4.37	
50	SA8871101	1	オクリイタヘンカンクミ	FEED PLATE CONVERSION ASSY	
51	SA8862101	1	オクリイタヘンカンササエ	FEED PLATE CONVERSION SUPPORT	
52	004401003	4	+サラコ4X10	SCREW, FLAT M4X10	
53	SA8869101	1	ゲンテンキジュンイタ	ORIGIN STANDARD PLATE	
54	SA5415001	1	ゲンテンキジュンピン	ORIGIN STANDARD PIN	
55	SA8870001	1	Yベ-スイタジグ	BASE PLATE Y POSITION BLOCK	

< BAS-341H >



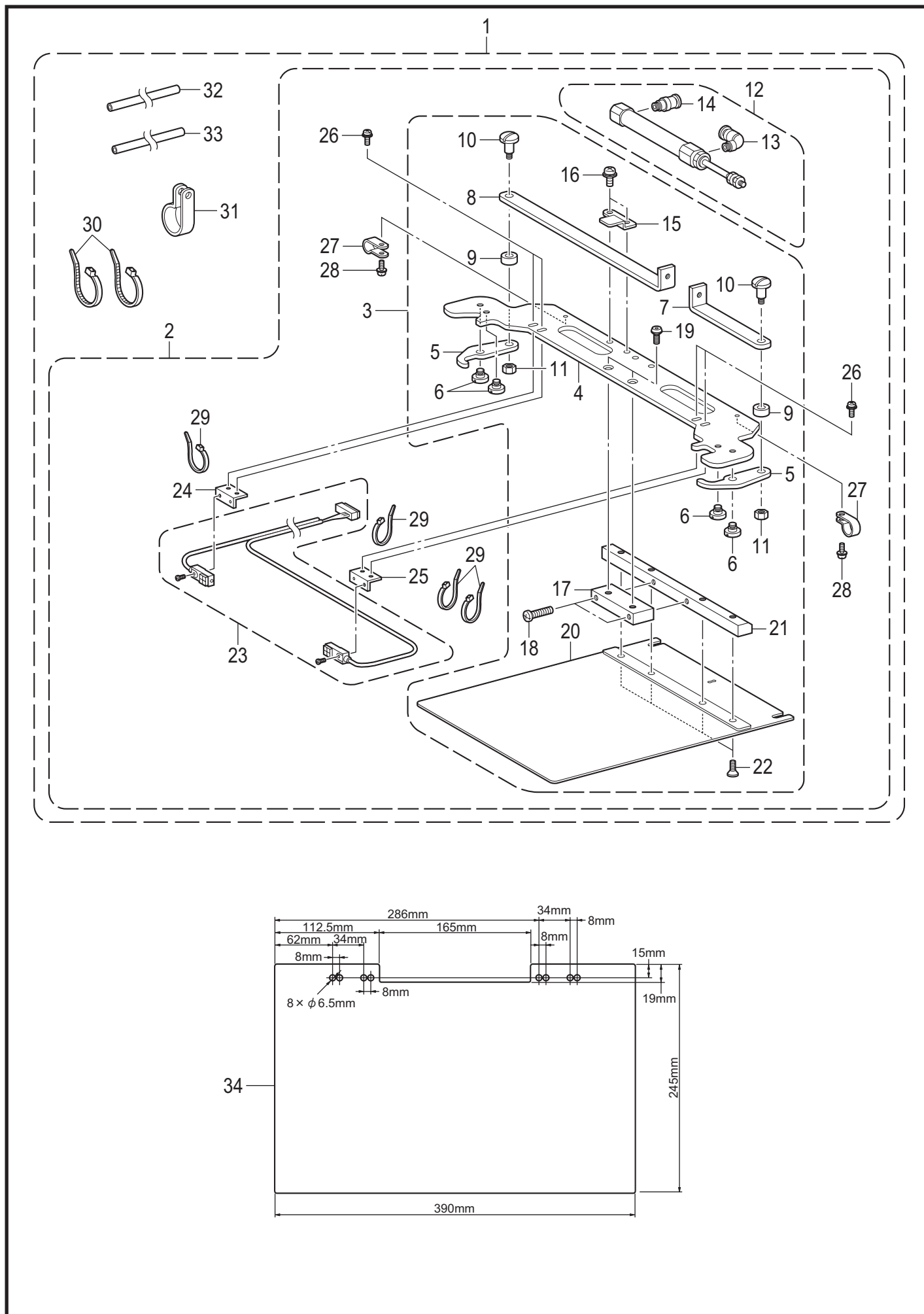
< BAS-342H >



C4. 送り関係 / Feed mechanism

REF.NO	CODE	Q'TY	品名	NAME OF PARTS	RM
1	S55487001	4	<BAS-341H> アナボルトザクミ5X16	<BAS-341H> BOLT SOCKET (S/P WASHER)M5X16	
2	SB6410001	1	オクリイタ 341H	FEED PLATE 341H	
3	SA8904001	2	アナボルトザクミ5X10L	BOLT SOCKET (S/P WASHER)M5X10L	
4	SB6451001	1	オサエイタクミ 250X160	WORK CLAMP ASSY 250X160	
5	S55487001	4	<BAS-342H> アナボルトザクミ5X16	<BAS-342H> BOLT SOCKET (S/P WASHER)M5X16	
6	SB6663001	1	オクリイタ300X200	FEED PLATE 300X200	
7	SA8904001	2	アナボルトザクミ5X10L	BOLT SOCKET (S/P WASHER)M5X10L	
8	SB5910001	1	オサエイタコクミ	WORK CLAMP S ASSY	

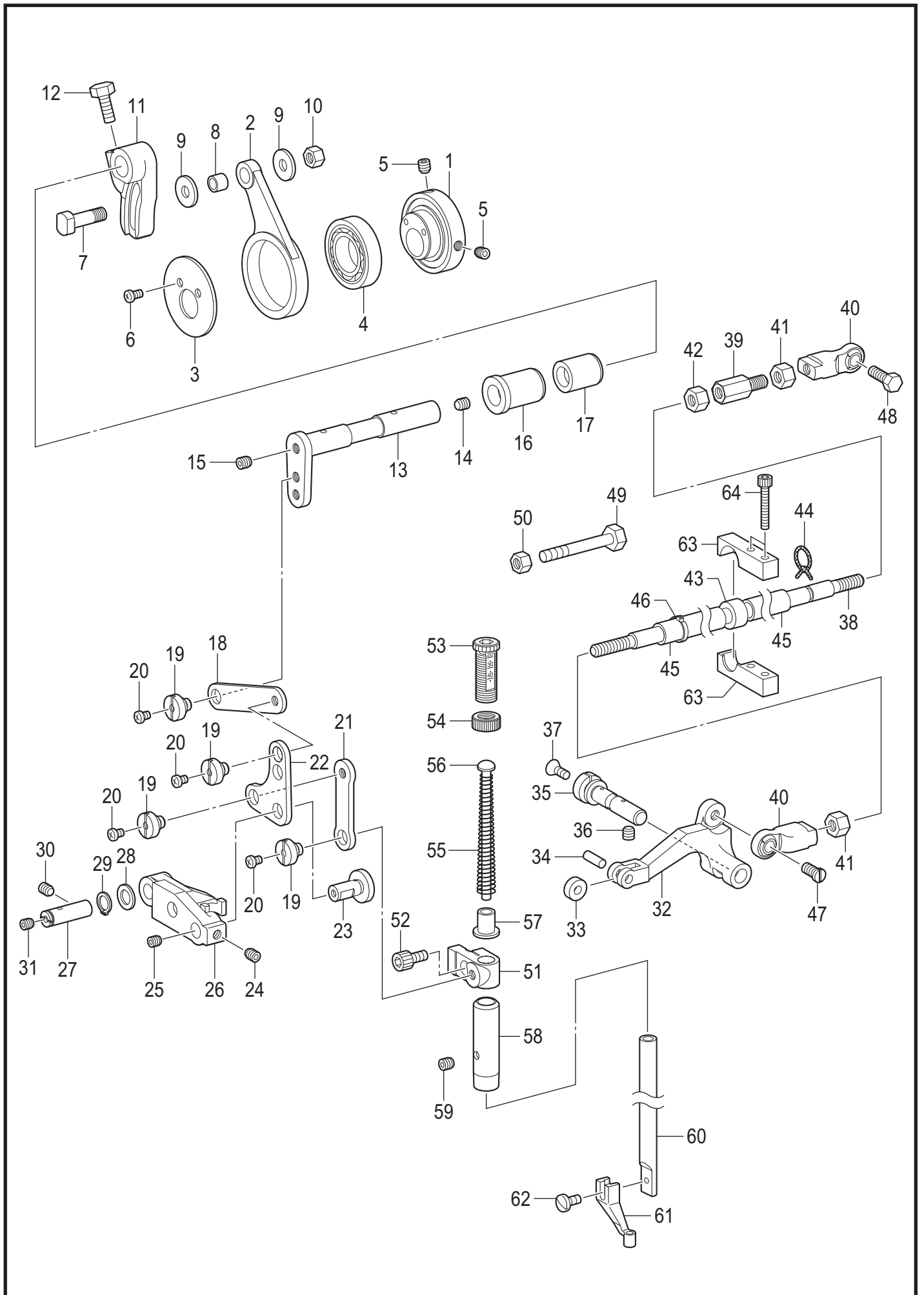
C5. 送り関係 (オプション部品) / Feed mechanism (Option parts)



C5. 送り関係(オプション部品) / Feed mechanism (Option parts)

REF.NO	CODE	Q'TY	品名	NAME OF PARTS	RM
1	SA9147001	1	オートイジェクトセット	AUTOMATIC EJECTOR SET	
2	SA9194001	1	オートイジェクトH.Sクミ	AUTOMATIC EJECTOR ASSY H.S	
3	SA9195001	1	オートイジェクトホンタイクミ	AUTOMATIC EJECTOR BODY ASSY	
4	S37763101	1	オートイジェクトホンタイ1C	AUTOMATIC EJECTOR BODY, 1C	
5	S37764001	2	AEフツク	HOOK, AE	
6	159269001	4	シタイトキリリンクダンネジ	SHOULDER SCREW, SM4.37	
7	S37765001	1	フツクドウレバー70	HOOK DRIVING LEVER, 70	
8	S37766001	1	フツクドウレバー180	HOOK DRIVING LEVER, 180	
9	S02301001	2	オサエアゲコロ	W-CLAMP LIFTER ROLLER	
10	141499001	2	ダンネジ4.76	SHOULDER SCREW, SM4.76	
11	110161004	2	ナツト4.76	NUT SM4.76	
12	S37767000	1	シリンダークミ10-45	CYLINDER ASSY 10-45	
13	S53488000	1	ツギテ	JOINT	
14	S04905000	1	ハーフユニオン	HALF UNION	
15	S37768001	1	フツクドウレバーオサエ	HOLDER PLATE	
16	052400806	2	ナベコバネヒラ4X8	SCREW, PAN (S/P WASHER) M4X8	
17	S37771101	1	AEリツケダイ342A	AE-SETTING PLATE 342A	
18	S31808001	2	ナベコ437-40X25	SCREW, PAN SM4.37-40X25	
19	S49955101	2	オクリイタシメネジ	SCREW, W/SOCKET SM4.37	
20	SA9146001	1	AEオクリイタヘンカン	AE FEED PLATE CONVERSION	
21	SA8862101	1	オクリイタヘンカンササエ	FEED PLATE CONVERSION SUPPORT	
22	004401003	4	+サラコ4X10	SCREW, FLAT M4X10	
23	SA9203101	1	センサクミ	SENSOR ASSY	
24	S37769001	1	センサーダイL	SENSOR BRACKET, L	
25	S37770001	1	センサーダイR	SENSOR BRACKET, R	
26	533527001	4	+ナベセムス3X8DB	SCREW PAN (S/P WASHER) M3X8	
27	625010000	2	ナイロンクランプNK-2N	NYLON CLAMP NK-2N	
28	533527001	2	+ナベセムス3X8DB	SCREW PAN (S/P WASHER) M3X8	
29	228475000	4	ケツソクバンド1.9X80	FASTENING BAND 1.9X80	
30	228475000	2	ケツソクバンド1.9X80	FASTENING BAND 1.9X80	
31	525907000	1	コードホルダ#9	CORD HOLDER #9	
32	SA8659001	1	エアチューブR	AIR TUBE R	
33	SA8659002	1	エアチューブR	AIR TUBE R	
34	SA9208001	1	カセットシタイタ342G	LOWER PLATE CASSETTE 342G	

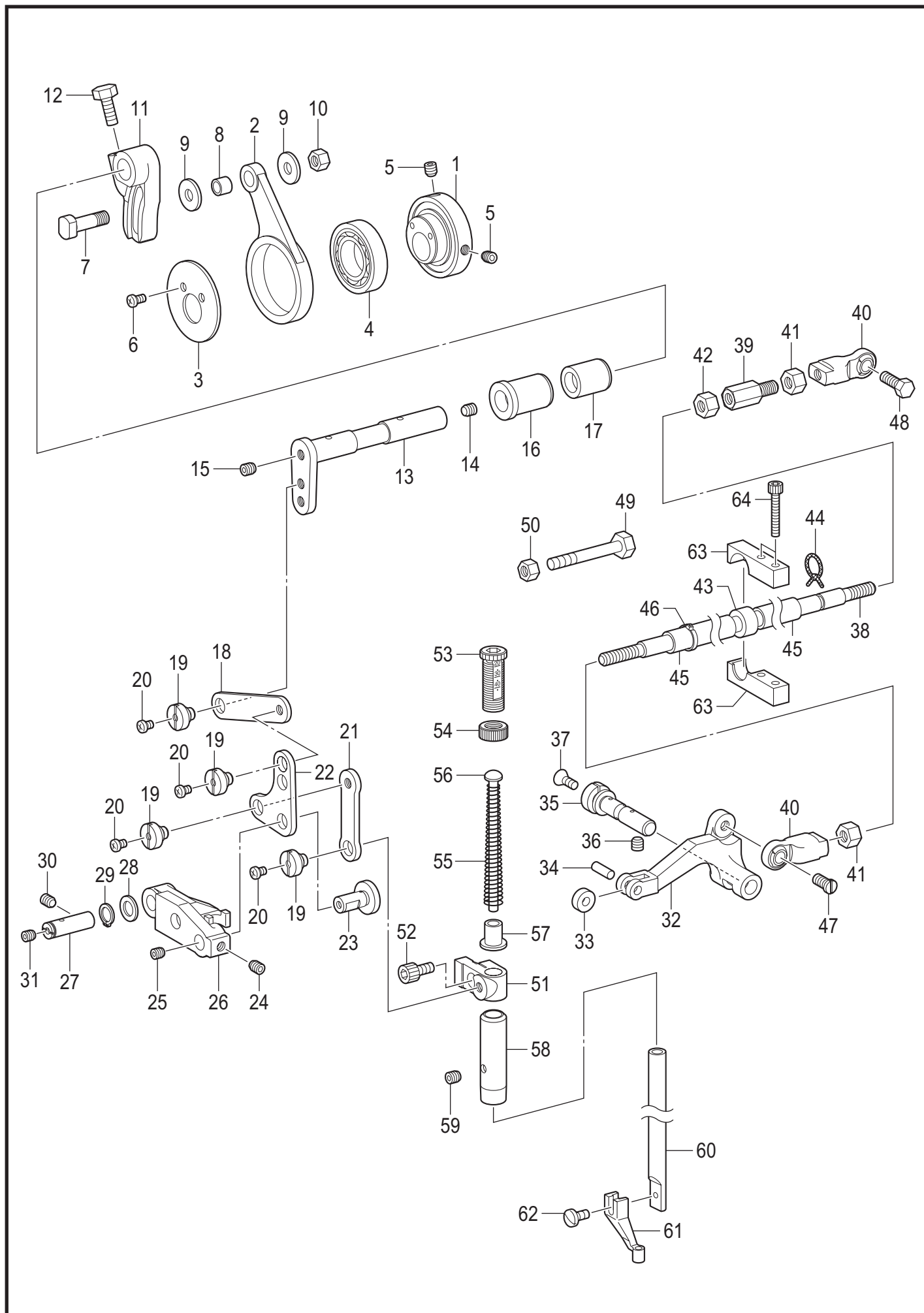
D1. 押え上げ関係 / Work clamp lifter mechanism



D1. 押え上げ関係 / Work clamp lifter mechanism

REF.NO	CODE	Q'TY	品名	NAME OF PARTS	RM
1	SA4759001	1	カンケツオサエカム	STEPPING CLAMP CAM	
2	SA4760001	1	カンケツオサエレンカン	STEPPING CLAMP CON.ROD	
3	SA4763001	1	カンケツオサエカムザガネ	WASHER STEPPING CLAMP CAM	
4	SA7704001	1	タマジクウケ6805VV	BALL BEARING 6805VV	
5	S23651001	2	アナヒラ6X6ホソメ	SET SCREW SOCKET (FT) M6X6	
6	062400616	2	ナベコ4X6	SCREW PAN M4X6	
7	SA4761001	1	カンケツオサエウデコロジク	ROLLER SHAFT STEPPING CLAMP	
8	SA4762001	1	カンケツオサエウデコロ	ROLLER STEPING CLAMP	
9	SA4302001	2	ザガネ	WASHER	
10	021060106	1	1シュナット6	NUT 1 M6	
11	SA4764001	1	カンケツオサエウデR	STEPPING CLAMP ARM R	
12	017061213	1	ボルト6X12	BOLT M6X12	
13	SA4765001	1	カンケツオサエウデF	STEPPING CLAMP ARM F	
14	012060636	1	アナヒラ6X6	SET SCREW SOCKET (FT) M6X6	
15	S23651001	1	アナヒラ6X6ホソメ	SET SCREW SOCKET (FT) M6X6	
16	SA4766001	1	カンケツオサエウデメタルF	BUSH STEPPING CLAMP F	
17	SA4767001	1	カンケツオサエウデメタルR	BUSH STEPPING CLAMP R	
18	SA4768001	1	カンケツレンカンA	STEPPING CLAMP LINK A	
19	SA4769101	4	ダンネジ6	SHOULDER SCREW 6	
20	062300416	4	ナベコ3X4	SCREW PAN M3X4	
21	SA4770001	1	カンケツレンカンB	STEPPING CLAMP LINK B	
22	SA4772001	1	カンケツリンク	STEPPING CLAMP LINK	
23	SA4773001	1	カンケツリンクジク	SHAFT STEPPING CLAMP LINK	
24	012060636	1	アナヒラ6X6	SET SCREW SOCKET (FT) M6X6	
25	012400436	1	アナヒラ4X4	SET SCREW SOCKET (FT) M4X4	
26	SA4777001	1	カンケツアゲリンク	STEPPING CLAMP LIFTER LINK	
27	SA4771001	1	カンケツアゲリンクジク	SHAFT STEPPING CLAMP LIFT LINK	
28	SA2161001	1	ザガネ	WASHER	
29	048080142	1	トメワジクヨウC8	RETAINING RING EXTERNAL C8	
30	012060636	1	アナヒラ6X6	SET SCREW SOCKET (FT) M6X6	
31	012400436	1	アナヒラ4X4	SET SCREW SOCKET (FT) M4X4	
32	SA4779101	1	カンケツアゲレバー	STEPPING CLAMP LIFTER	
33	SA4781001	1	カンケツアゲレバーコロ	ROLLER STEPPING CLAMP LIFTER	
34	141362001	1	エントウコロ	ROLLER	
35	SA4780001	1	カンケツアゲレバージク	SHAFT STEPPING CLAMP LIFTER	
36	012060636	1	アナヒラ6X6	SET SCREW SOCKET (FT) M6X6	
37	S25310101	1	サラネジ4	SCREW, FLAT M4	
38	SA8683001	1	カンケツアゲロッド	STEPPING CLAMP LIFTER ROD	
39	SA4853001	1	カンケツアゲロッドツギテ	JOINT STEPPING CLAMP LIFTER	
40	SA8684001	2	タマツギテクミ	ROUND JOINT ASSY	
41	021060306	2	3シュナット6	NUT 3 M6	
42	SA3227001	1	ナット6ホソメ	NUT(FT),M6	
43	SA8688001	1	ゴムブッシュ	RUBBER BUSH	
44	SA6572001	1	クミヒモ	WICK L=140	
45	SA8912001	2	ゴムチューブ	RUBBER TUBE	
46	SB4155001	1	バンド	BAND	
47	SA8689001	1	シメネジ6X12	SCREW M6X12	
48	017061612	1	ボルト6X16	BOLT M6X16	
49	017065002	1	ボルト6X50	BOLT M6X50	
50	021060106	1	1シュナット6	NUT 1 M6	
51	SA4778001	1	オサエボウダキ	PRESSER BAR CLAMP	
52	018400836	1	アナボルト4X8	BOLT SOCKET M4X8	
53	SA1174002	1	オサエチヨウセツネジM14	PESSER ADJUSTING SCREW M14	
54	SA1175002	1	チヨウセツネジナットM14	ADJUST SCREW NUT	
55	SA5300001	1	オサエバネ	PRESSER BAR SPRING	
56	S10112101	1	オサエバネアンナイ	PRESSER BAR SPRING GUIDE	
57	SA5301001	1	オサエバネカラ	COLLAR PRESSER BAR SPRING	
58	SA2195001	1	オサエボウメタル	PRESSER BAR BUSH	
59	012060536	1	アナヒラ6X5	SET SCREW, SOCKET (FT) M6X5	
60	111466121	1	オサエボウ	PRESSER BAR	
61	S42843001	1	オサエアシA	PRESSER FOOT A	

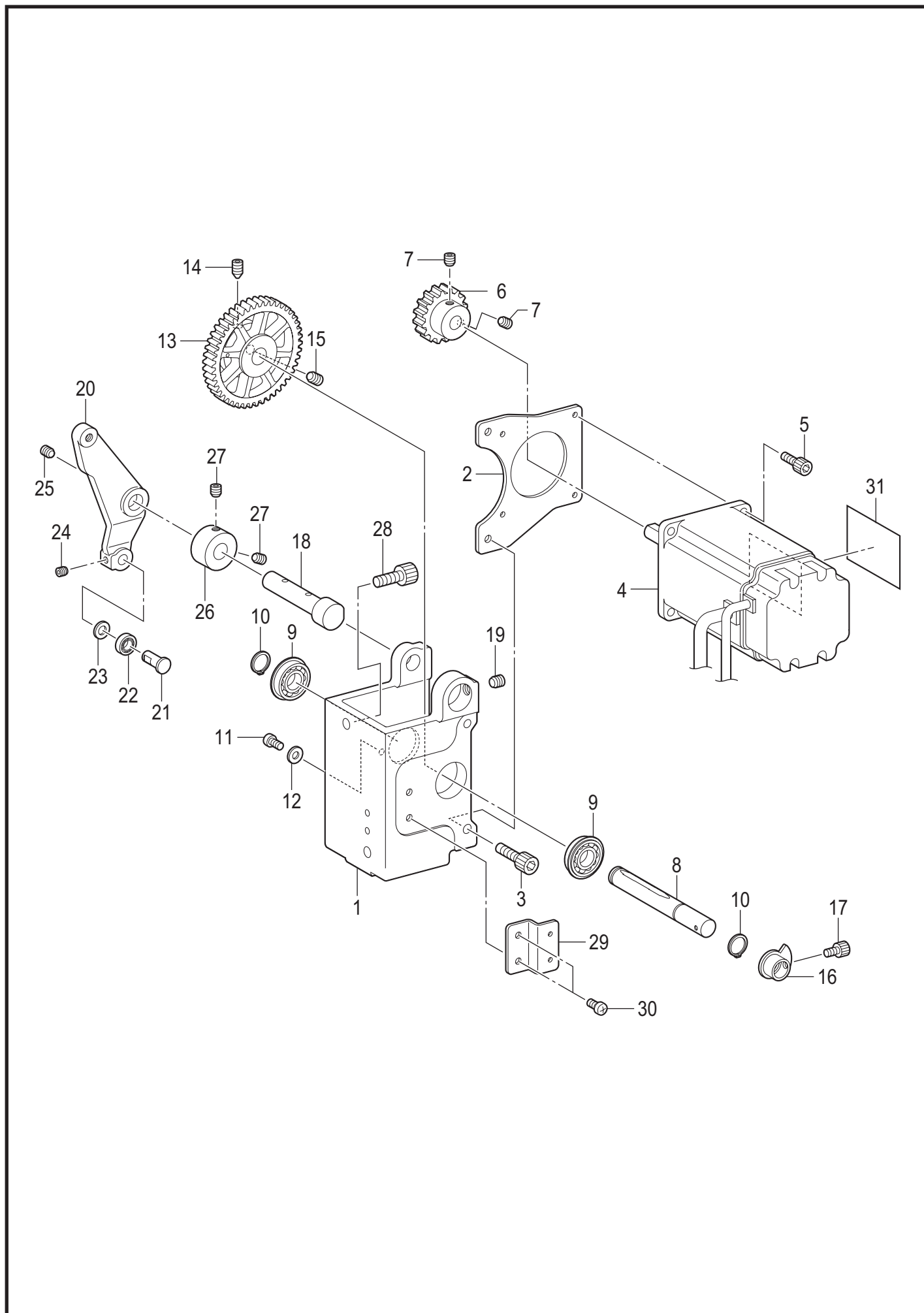
D1. 押え上げ関係 / Work clamp lifter mechanism



D1. 押え上げ関係 / Work clamp lifter mechanism

REF.NO	CODE	Q'TY	品名	NAME OF PARTS	RM
62	S13399001	1	シメネジ3.57X12	SCREW, SM3.57X12	
63	SA8690101	2	カンケツアゲロッドササエ	HOLDER STEP-CLAMP LIFTER ROD	
64	018402536	2	アナボルト4X25	BOLT SOCKET M4X25	

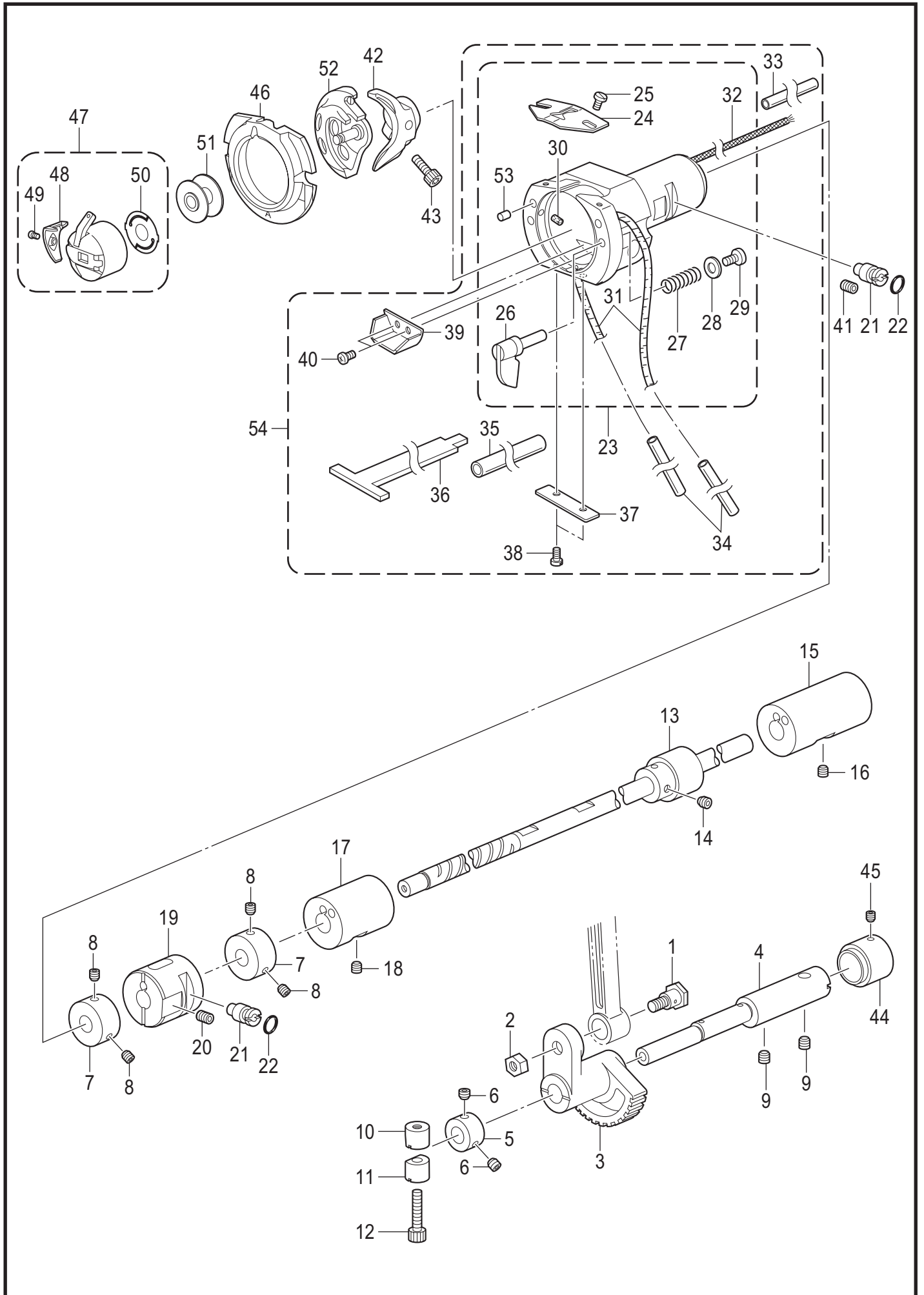
D2. 押え上げ関係 / Work clamp lifter mechanism



D2. 押え上げ関係 / Work clamp lifter mechanism

REF.NO	CODE	Q'TY	品名	NAME OF PARTS	RM
1	SA4741301	1	モ-タ-ブラケット	MOTOR BRACKET	
2	SB4382001	1	オサエアゲモ-タイタ	WORK CLAMP MOTOR PLATE	
3	018501036	2	アナボルト5X10	BOLT SOCKET M5X10	
4	SB4277101	1	パルスモ-タPクミ	PULSE MOTOR ASSY P	
5	018401036	4	アナボルト4X10	BOLT SOCKET M4X10	
6	SA4743001	1	オサエアゲドウギヤ	WORK CLAMP DRIVING GEAR	
7	012060636	2	アナヒラ6X6	SET SCREW SOCKET (FT) M6X6	
8	SA4744001	1	オサエアゲシテンジク	WORK CLAMP FULCRUM SHAFT	
9	SA4647001	2	タマジクウケ6900ZZNR	BALL BEARING 6900ZZNR	
10	048100142	2	トメワジクヨウC10	RETAINING RING EXTERNAL C10	
11	062400616	1	ナベコ4X6	SCREW PAN M4X6	
12	SB3848001	1	ヒラザガネチュウ4	WASHER_PLAIN_M_4	
13	SA4745001	1	オサエアゲカムギヤ	WORK CLAMP CAM GEAR	
14	016061031	1	アナトガリ6X10	SET SCREW SOCKET (CN) M6X10	
15	012060636	1	アナヒラ6X6	SET SCREW SOCKET (FT) M6X6	
16	SA4747001	1	オサエゲンテンドグ	WORK CLAMP H-POSITION DOG	
17	018400636	1	アナボルト4X6	BOLT SOCKET M4X6	
18	SA4748101	1	オサエアゲレバ-ジク	WORK CLAMP LEVER SHAFT	
19	012060636	1	アナヒラ6X6	SET SCREW SOCKET (FT) M6X6	
20	SA6210001	1	カンケツクドウレバ-	STEPPING W-CLAMP DRIVING LEVER	
21	SA3441101	1	オサエアゲコロジク	W-CLAMP LIFTER ROLLER SHAFT	
22	070696800	1	Rタマジクウケ696ZZ	BALL BEARING RADIAL 696ZZ	
23	109763022	1	ザガネ	WASHER	
24	012500536	1	アナヒラ5X5	SET SCREW SOCKET (FT) M5X5	
25	012060636	1	アナヒラ6X6	SET SCREW SOCKET (FT) M6X6	
26	SA4757101	1	セットカラ-	SET SCREW COLLAR	
27	012060636	2	アナヒラ6X6	SET SCREW SOCKET (FT) M6X6	
28	018061236	2	アナボルト6X12	BOLT SOCKET M6X12	
29	SA4753001	1	オサエアゲセンサ-イタ	WORK CLAMP SENSOR PLATE	
30	062400616	2	ナベコ4X6	SCREW PAN M4X6	
31	SA4224001	1	マークチュウイ 30X40	MARK ATTENTION 30X40	

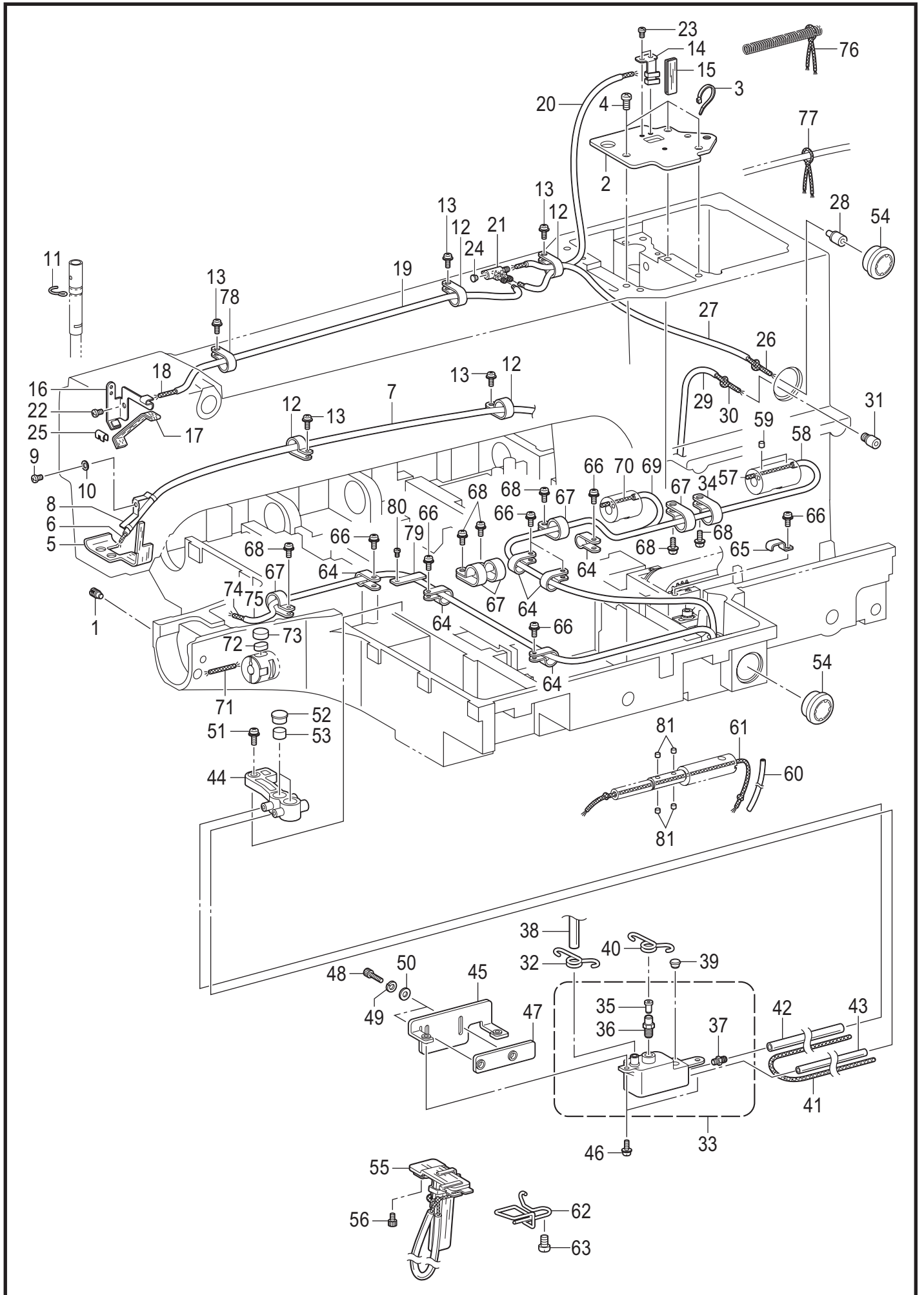
E. 下軸関係 / Lower shaft mechanism



E. 下軸関係 / Lower shaft mechanism

REF.NO	CODE	Q'TY	品名	NAME OF PARTS	RM
1	SA3226001	1	クランクロツドダンネジ	SHOULDER SCREW	
2	SA3227001	1	ナツト6ホソメ	NUT(FT),M6	
3	SA3228101	1	ヨウドウギヤ	ROCK GEAR	
4	SA4782001	1	ヨウドウギヤジク	ROCK GEAR SHAFT	
5	SA3231001	1	セツトカラ-B	SET SCREW COLLAR,B	
6	012060536	2	アナヒラ6X5	SET SCREW, SOCKET (FT) M6X5	
7	SA8695001	2	セツトカラ-	SET SCREW COLLAR	
8	S23651001	4	アナヒラ6X6ホソメ	SET SCREW SOCKET (FT) M6X6	
9	012060636	2	アナヒラ6X6	SET SCREW SOCKET (FT) M6X6	
10	SA8696001	1	ピンチスリーブA	PINCH SLEEVE A	
11	SA8697001	1	ピンチスリーブB	PINCH SLEEVE B	
12	018402036	1	アナボルト4X20	BOLT SOCKET M4X20	
13	SA8698001	1	シタジククミ	LOWER SHAFT ASSY	
14	012500536	1	アナヒラ5X5	SET SCREW SOCKET (FT) M5X5	
15	SB5982101	1	シタジクメタル	LOWER SHAFT BUSH	
16	012060636	1	アナヒラ6X6	SET SCREW SOCKET (FT) M6X6	
17	SA8702001	1	シタジクナカメタル	LOWER SHAFT M BUSH	
18	012060636	1	アナヒラ6X6	SET SCREW SOCKET (FT) M6X6	
19	SA8703001	1	シタジクチョウセイメタル	LOWER SHAFT A-BUSH	
20	012061036	1	アナヒラ6X10	SET SCREW SOCKET (FT) M6X10	
21	SA3238401	2	カマチヨウセツジク	ADJUSTING STUD	
22	081003670	2	OリングPW3	O RING PW3	
23	SA8705101	1	オオカマタイクミ	SHUTTLE RACE BASE ASSY	
24	S02429201	1	カマイトアンナイ	SHUTTLE RACE THREAD GUIDE	
25	SA4199001	2	シメネジ3X4	SCREW M3X4	
26	SA3241001	2	オオカマトリツケツメ	S-RACE BASE SETTING CLAW	
27	152684101	2	オオカマトリツケバネ	COMPRESSION SPRING	
28	402887001	2	ザガネ3.2	WASHER, 3.2	
29	062300616	2	ナベコ3X6	SCREW PAN M3X6	
30	SA9396001	2	フェルト	FELT	
31	SA8707001	2	フェルト	FELT	
32	SA8708001	1	クミヒモ6X6	WICK 6X6	
33	SA8709001	1	ビニルチューブ	OIL TUBE	
34	SA8710001	2	ビニルチューブ	OIL TUBE	
35	SA8711001	1	ビニルチューブ	OIL TUBE	
36	SA8712001	1	フェルト	FELT	
37	SA8713001	1	フェルトササエ	FELT HOLDER	
38	SA9191001	2	シメネジM3X5.5	SCREW M3X5.5	
39	SA3274101	1	フェルトオサエ	FELT HOLDER	
40	S47307001	2	シメネジ3X4	SCREW, M3X4	
41	012061036	1	アナヒラ6X10	SET SCREW SOCKET (FT) M6X10	
42	SA6448301	1	ドライバー-E	DRIVER E	
43	018501232	1	アナボルト5X12	BOLT SOCKET M5X12	
44	SA3283101	1	セツトカラ-R	SET SCREW COLLAR,R	
45	012500536	1	アナヒラ5X5	SET SCREW SOCKET (FT) M5X5	
46	152686201	1	オオカマB	SHUTTLE RACE BASE B	
47	S59221301	1	ボビンケー-スクミLC	BOBBIN CASE ASSY LC	
48	S48664001	1	ケー-スチヨウシバネAN	TENSION SPRING, AN	
49	S16492101	1	ボビンケー-スバネネジ	BOBBIN CASE SPRING SCREW	
50	S15667001	1	クウテンボウシバネ	ANTI-SPIN SPRING	
51	S44633001	1	ボビンLAN	BOBBIN LAN	
52	SA8197101	1	カマハコクミ	SHUTTLE HOOK ASSY W/BOX	
53	SA9397001	2	ゴムセン5.5	RUBBER CAP 5.5	
54	SA8704101	1	オオカマタイソウクミ	SHUTTLE RACE BASE SET	

F. 給油潤滑關係 / Lubrication

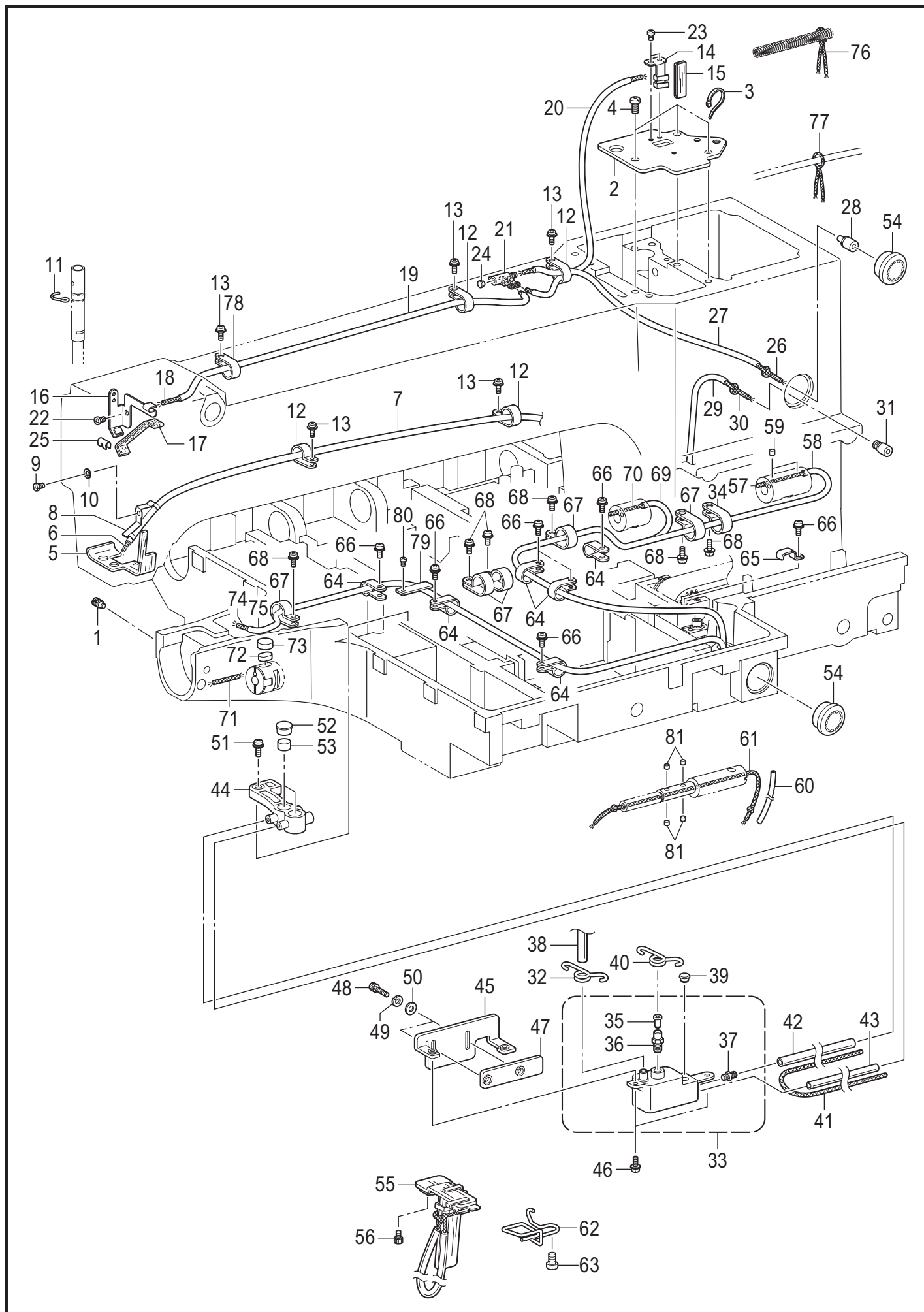


BAS-341H/342H-350

F. 給油潤滑関係 / Lubrication

REF.NO	CODE	Q'TY	品名	NAME OF PARTS	RM
1	SA3244001	1	トメネジ	SET SCREW	
2	SA4785101	1	クランクカバー	CRANK COVER	
3	SB4155001	1	バンド	BAND	
4	062061016	3	ナベコ6X10	SCREW PAN M6X10	
5	SA4786101	1	スイアゲフェルト	FELT	
6	SA8717001	1	クミヒモ4X4	WICK 4X4	
7	SA8718001	1	ビニルチューブ	OIL TUBE	
8	145547021	1	チューブホルダ	TUBE HOLDER	
9	062400616	1	ナベコ4X6	SCREW PAN M4X6	
10	026040136	1	ヒラザガネコガタ4	WASHER PLAIN S 4	
11	SA6087001	1	ハリボウヒモササエ	WICK SUPPORT	
12	525567000	4	コードホルダ#8	CORD HOLDER #8	
13	0A5401006	5	+ナベザクミ4X10DB	SCREW PAN (S/P WASHER) M4X10	
14	SA4787001	1	クランクキユウユイタ	CRANK WICK PLATE	
15	SA5294001	1	ヒラクミヒモ	FLAT WICK L=90	
16	SA4788001	1	テンビンキユウユササエ	WICK SUPPORT	
17	SA6593001	1	ヒラクミヒモ	FLAT WICK L=180	
18	SA8720001	1	クミヒモ3X3	WICK 3X3	
19	SA8721001	1	ビニルチューブ	OIL TUBE	
20	SA6576001	1	ビニルチューブ	OIL TUBE L=210	
21	S38265000	1	ターミナルL	TERMINAL, L	
22	062400616	1	ナベコ4X6	SCREW PAN M4X6	
23	062400616	2	ナベコ4X6	SCREW PAN M4X6	
24	142274101	1	ゴムセン4.2	RUBBER CAP, 4.2	
25	104567101	1	クミヒモササエ	WICK SUPPORT	
26	S49982000	1	クミヒモ4X4	WICK, 4X4 L=400	
27	SA9156001	1	ビニルチューブ	OIL TUBE	
28	SA5339101	1	オイルクチパイプ	OIL FEEDING PIPE	
29	SA8723001	1	ビニルチューブ	OIL TUBE	
30	SA8724001	1	クミヒモ6X6	WICK 6X6	
31	SA8722001	1	オイルクチパイプ	OIL FEEDING PIPE	
32	SA3055101	1	チューブストツパー	TUBE CLIP	
33	SA8732201	1	サブタンククミ	SUB-TANK ASSY	
34	554482000	1	コードホルダ#12	CORD HOLDER #12	
35	SA3060001	1	バルブパツキン	VALVE PACKING	
36	SA3040001	1	オイルクチ	OIL FEEDING PIPE	
37	SA6922101	2	オイルクチ6.5-3.8	OIL CONNECROR 6.5-3.8	
38	SA8733001	1	ビニルチューブ	OIL TUBE	
39	104450101	1	ゴムセン8	RUBBER CAP, 8	
40	SA3055101	1	チューブストツパー	TUBE CLIP	
41	SA8734001	1	フェルト	FELT	
42	SA8735101	1	ビニルチューブ	OIL TUBE	
43	SA8786101	1	ビニルチューブ	OIL TUBE	
44	SA3946001	1	キユウユタ-ミナル	OIL TERMINAL	
45	SA8736001	1	キユウユイタ	OIL PLATE	
46	0A5401006	2	+ナベザクミ4X10DB	SCREW PAN (S/P WASHER) M4X10	
47	SA4650001	1	Yセンサーイタ	Y-SENSOR PLATE	
48	018402036	2	アナボルト4X20	BOLT SOCKET M4X20	
49	028040246	2	バネザガネ2-4	WASHER SPRING 2-4	
50	SB3848001	2	ヒラザガネチューウ4	WASHER_PLAIN_M_4	
51	0A5401006	1	+ナベザクミ4X10DB	SCREW PAN (S/P WASHER) M4X10	
52	SA2929001	2	ゴムセン12.5	RUBBER CAP, 12.5	
53	S38266000	2	カマジクフフェルト	ROTARY HOOK SHAFT FELT	
54	152948001	2	オイルポツトマド	OIL GAUGE WINDOW	
55	SA8714001	1	ギヤフェルトクミ	GEAR FELT ASSY	
56	018400636	2	アナボルト4X6	BOLT SOCKET M4X6	
57	S59886001	1	フェルト	FELT, L=360	
58	SB8992001	1	ビニルチューブ	VINYL TUBE L=160	
59	107149001	2	フェルト	FELT	
60	SA5072001	1	オイルチューブ	OIL TUBE L=120	
61	SA6578001	1	クミヒモ6X6	WICK 6X6 L=300	

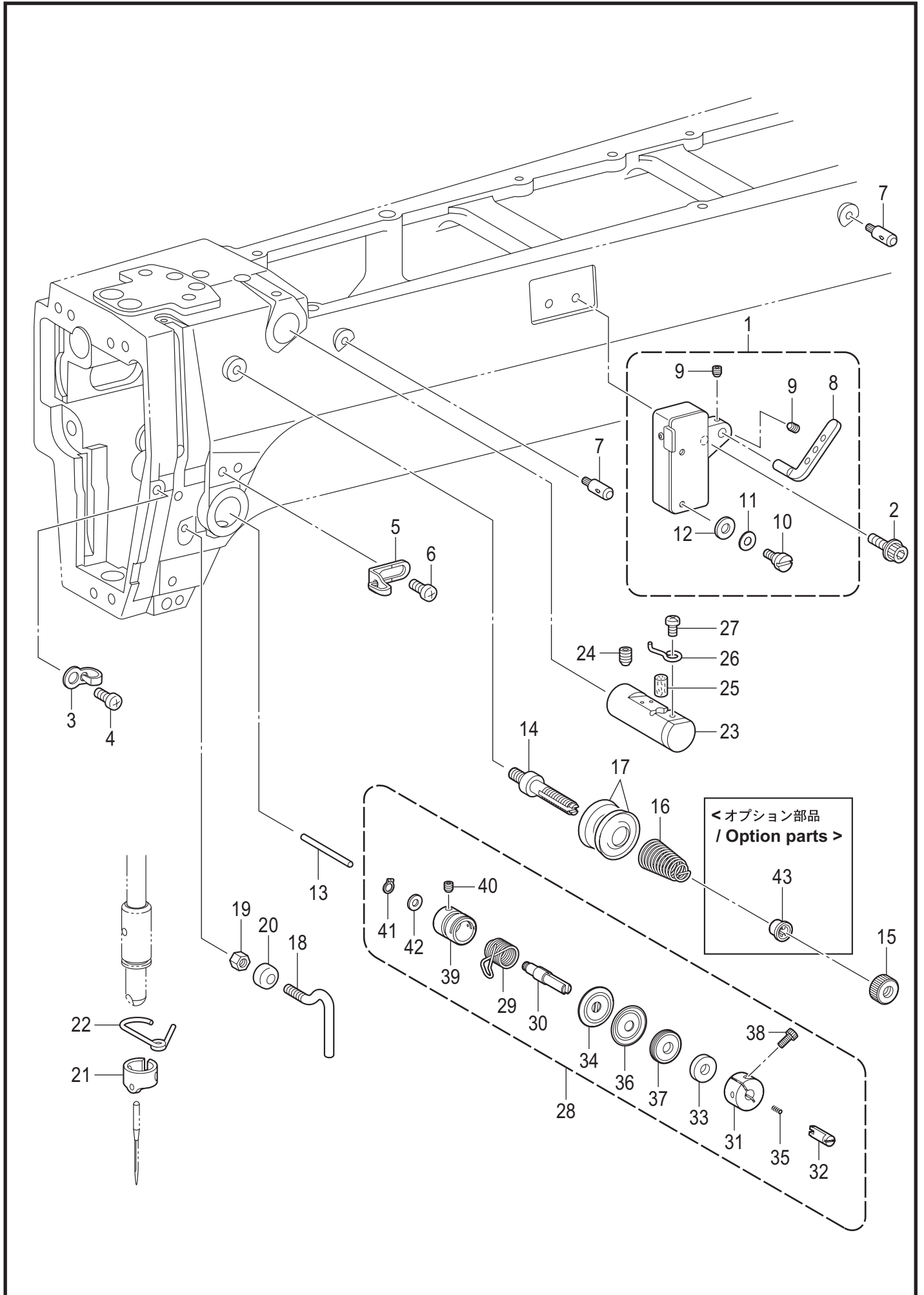
F. 給油潤滑關係 / Lubrication



BAS-341H/342H-350

F. 給油潤滑関係 / Lubrication

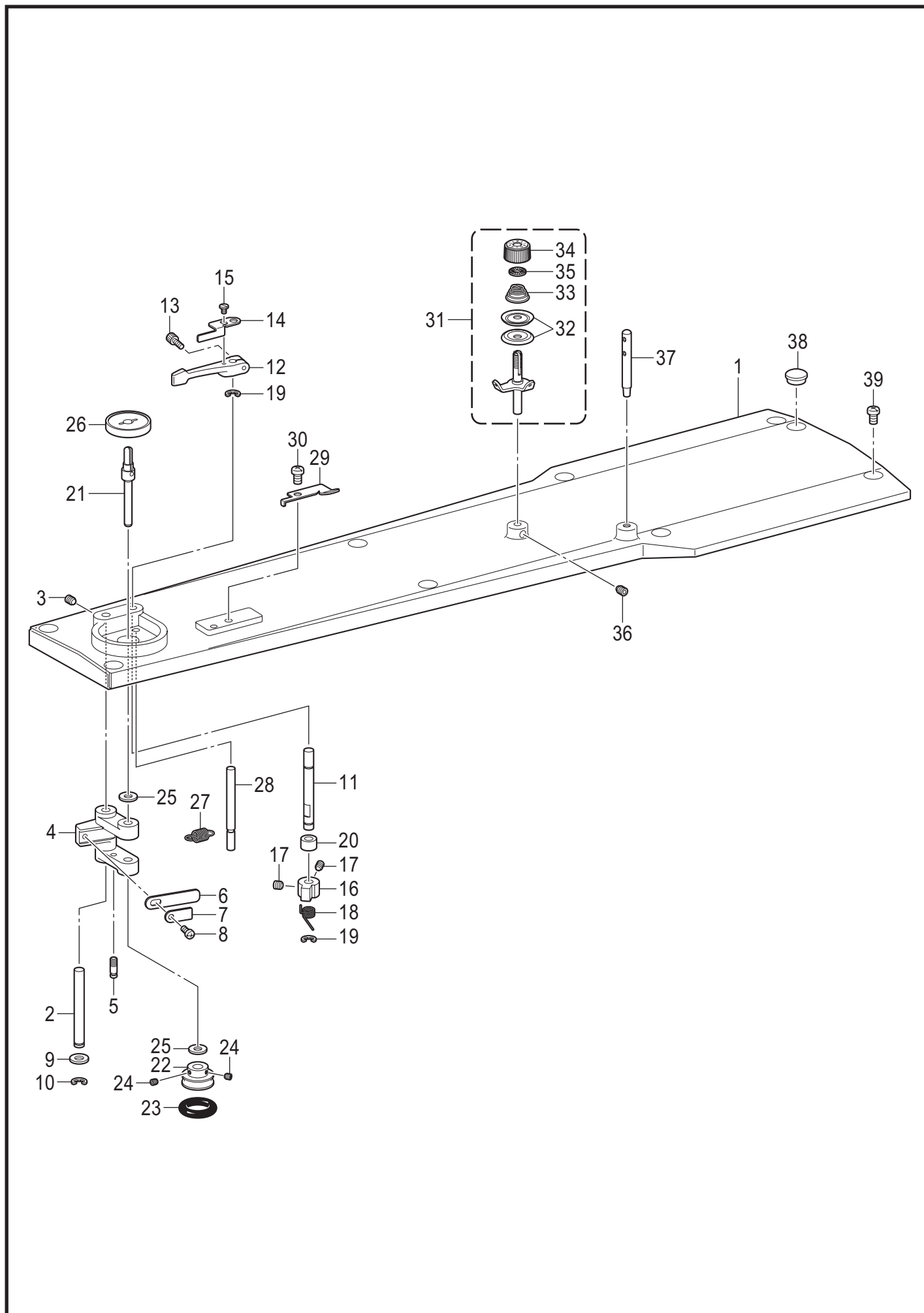
REF.NO	CODE	Q'TY	品名	NAME OF PARTS	RM
62	SA4789101	1	シタジクキュウユササエB	LOWER SHAFT WICK SUPPORT B	
63	062060816	1	ナベコ6X8	SCREW PAN M6X8	
64	525567000	6	コードホルダ#8	CORD HOLDER #8	
65	SA2687001	1	コードオサエ	CORD HOLDER	
66	0A5401006	7	+ナベザクミ4X10DB	SCREW PAN (S/P WASHER) M4X10	
67	552907000	5	コードホルダ#10	CORD HOLDER #10	
68	0A5401006	6	+ナベザクミ4X10DB	SCREW PAN (S/P WASHER) M4X10	
69	SA8725001	1	ビニルチューブ	OIL TUBE	
70	SA8726001	1	クミヒモ6X6	WICK 6X6	
71	SA8727001	1	クミヒモ6X6	WICK 6X6	
72	SA8728001	1	タンクフェルト	FELT	
73	SA8729001	1	タンクフェルト	FELT	
74	SA8708001	1	クミヒモ6X6	WICK 6X6	
75	SA8785001	1	ビニルチューブ	OIL TUBE	
76	SA6572001	1	クミヒモ	WICK L=140	
77	SA6572001	1	クミヒモ	WICK L=140	
78	149547000	1	コードオサエ	CORD HOLDER 4N	
79	SA3242001	1	フェルトササエ	FELT HOLDER	
80	062300416	1	ナベコ3×4	SCREW PAN M3X4	
81	S09043000	4	フェルト	FELT	



G. 糸通し関係 / Threading mechanism

REF.NO	CODE	Q'TY	品名	NAME OF PARTS	RM
1	SB6587001	1	イトキレセンサソウクミ	THREAD BREAKAGE UNIT	
2	S55485001	1	アナボルトザクミ5X12	BOLT SOCKET (S/P WASHER)M5X12	
3	SA4333001	1	ア-ムイトミチB	ARM THREAD GUIDE,B	
4	062500616	1	ナベコ5X6	SCREW PAN M5X6	
5	SA6391001	1	ア-ムイトミチC	ARM THREAD GUIDE C	
6	062500616	1	ナベコ5X6	SCREW PAN M5X6	
7	153049001	2	ウワイトアンナイボウ	UPPER THREAD GUIDE STUD	
8	SB2636001	1	ミツメイトカケ	THREAD RETAINER	
9	012500536	2	アナヒラ5X5	SET SCREW SOCKET (FT) M5X5	
10	SA3306001	1	ダンネジ7-3	SHOULDER SCREW,7-3	
11	120265002	1	ナミバネザガネ	SPRING WASHER	
12	S07350002	1	ザガネ	WASHER PLAIN	
13	SB6264001	1	ピン1.8X25	PIN 1.8X25	
14	SA3256001	1	イトチョウシボウA	TENSION STUD A	
15	100136001	1	イトチョウシナット	TENSION NUT	
16	SA4146101	1	フクチョウシバネ	SUB TENSION SPRING	
17	145446001	2	イトチョウシサラ	DISC TENSION	
18	SA8691001	1	ア-ムイトカケ	THREAD GUIDE ARM	
19	021400306	1	3シュナット4	NUT 3 M4	
20	SA9207001	1	ゴムカバー	RUBBER COVER	
21	SA3257101	1	ハリボウイトアンナイA	NEEDLE BAR THREAD GUIDE,A	
22	SA3258001	1	ハリボウメタルDイトアンナイ	N-BAR BUSH THREAD GUIDE,D	
23	152881101	1	エキレイタイクミ	NEEDLE COOLER ASSY	
24	012060636	1	アナヒラ6X6	SET SCREW SOCKET (FT) M6X6	
25	152883000	1	フェルト8X15.5	FELT, 8X15.5	
26	152884001	1	エキレイイトカケ	NEEDLE COOLER THREAD GUIDE	
27	062670412	1	ナベコ357-40X4	SCREW PAN SM3.57-40X4	
28	SB6468002	1	DTイトチョウシクミ	D TENSION ASSY	
29	SA6193001	1	イトトリバネC	THREAD TAKE-UP SPRING C	
30	SB6433001	1	DTイトチョウシボウ	DT TENSION STUD	
31	SB1088101	1	セットカラー-DT	SET COLLAR DT	
32	SB1180201	1	キリワリジク	SHAFT	
33	SB1181001	1	DTクッション	DT CUSHION	
34	SA6190001	1	DTイトチョウシサラ	DISC DT	
35	SB1267001	1	コイルバネ	COIL SPRING	
36	145446001	1	イトチョウシサラ	DISC TENSION	
37	SB1281001	1	テーパサラオサエ	TAPER DISC PRESSER	
38	018301036	1	アナボルト3X10	BOLT SOCKET M3X10	
39	SB1182101	1	DTイトチョウシダイクミ	TENSION BRACKET ASSY	
40	012400436	1	アナヒラ4X4	SET SCREW SOCKET (FT) M4X4	
41	048060142	1	トメワジクヨウC6	RETAINING RING EXTERNAL C6	
42	109763022	1	ザガネ	WASHER	
43	S20681000	1	<オプション部品:エアバック用> チョウシバネウエザガネ	<Option parts: For Airbag> WASHER	

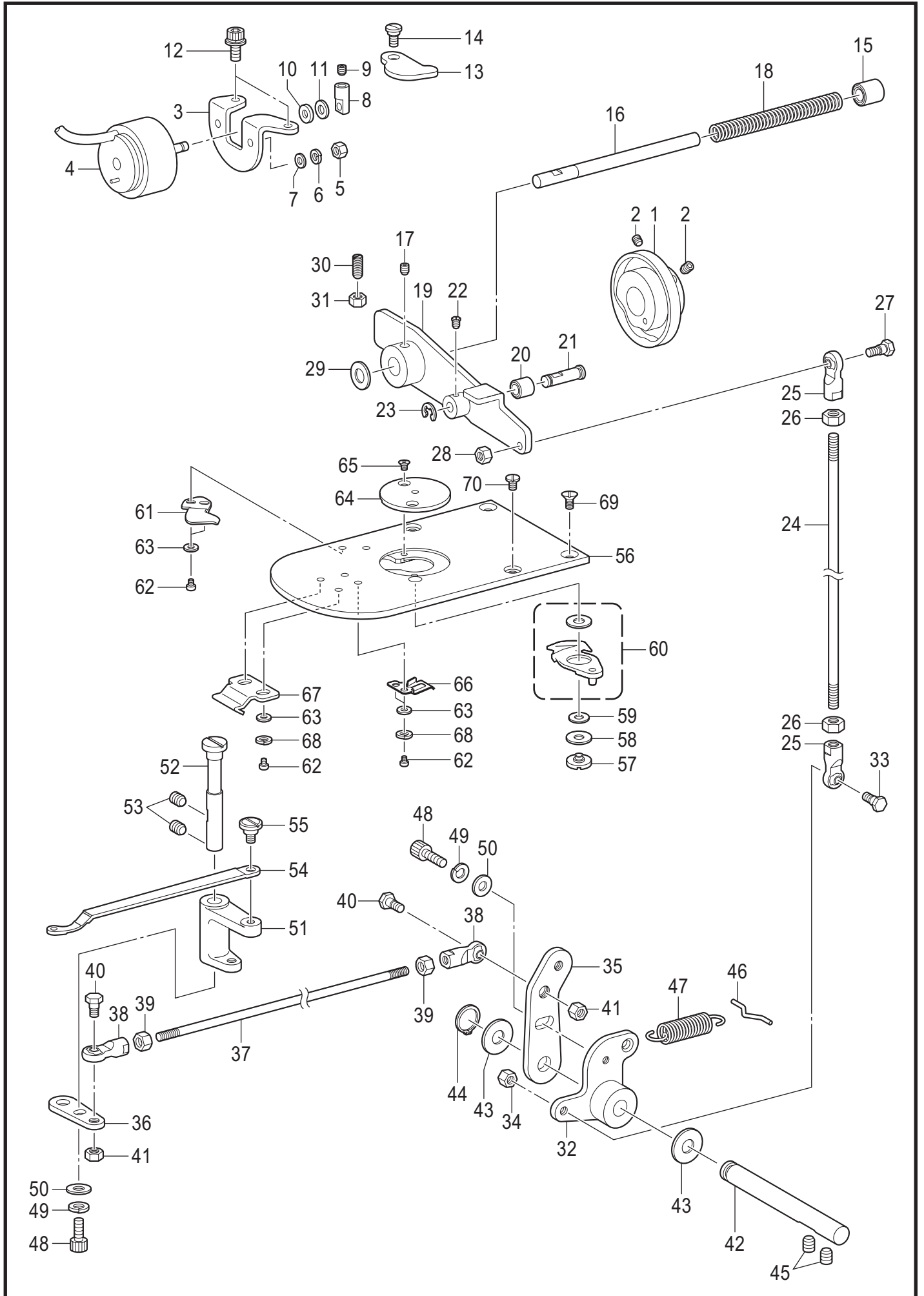
H. 糸巻関係 / Bobbin winder mechanism



H. 糸巻関係 / Bobbin winder mechanism

REF.NO	CODE	Q'TY	品名	NAME OF PARTS	RM
1	SA8650101	1	ウワフタ	TOP COVER	
2	SA3290001	1	イトマキレバー-ジク	SHAFT,BW-LEVER	
3	012500536	1	アナヒラ5X5	SET SCREW SOCKET (FT) M5X5	
4	SA3291001	1	イトマキレバー	BOBBIN WINDER LEVER	
5	SA4171001	1	バネカケ	SPRING HOOK	
6	152936001	1	イタバネ	PLATE SPRING	
7	152937001	1	ザガネ	WASHER	
8	062350616	1	ナベコ35X6	SCREW PAN M3.5X6	
9	155559021	1	ヒラザガネ	WASHER PLAIN	
10	048050342	1	トメワE5	RETAINING RING E5	
11	SA3293001	1	イトマキツメジク	STUD B-WINDER CLAW	
12	SA1984001	1	ボビンオサエウデ	BOBBIN PRESSER ARM	
13	018401236	1	アナボルト4X12	BOLT SOCKET M4X12	
14	SA3294001	1	ボビンオサエ	BOBBIN PRESSER	
15	S23418002	1	シメネジ4X5	SCREW M4X5	
16	SA3295001	1	イトマキツメ	CLAW B-WINDER	
17	012400436	2	アナヒラ4X4	SET SCREW SOCKET (FT) M4X4	
18	S10438001	1	イトマキツメネジリバネ	SPRING, TWIST	
19	048050342	2	トメワE5	RETAINING RING E5	
20	SA4796001	1	スペーサ-カラー	SPACER COLLER	
21	SA3296001	1	イトマキジク	BOBBIN WINDER SHAFT	
22	SA3297001	1	イトマキクルマ	WHEEL,B-WINDER	
23	120448001	1	ゴムワ	BOBBIN WINDER RUBBER BAND	
24	012400436	2	アナヒラ4X4	SET SCREW SOCKET (FT) M4X4	
25	155559021	2	ヒラザガネ	WASHER PLAIN	
26	SA1988001	1	ボビンウケ	BOBBIN SUPPORT	
27	S10268001	1	イトマキレバー-ヒキバネ	SPRING	
28	SA3298001	1	ストツバジク	STPPER SHAFT,B-WINDER	
29	SA3299001	1	メス	KNIFE	
30	062500616	1	ナベコ5X6	SCREW PAN M5X6	
31	SA1994102	1	イトマキチヨウシクミ	BOBBIN WINDER TENSION ASSY	
32	145446002	2	イトチヨウシサラ	DISC TENSION	
33	100401022	1	イトチヨウシバネ	TENSION SPRING	
34	S31032002	1	イトチヨウシナツト	TENSION NUT	
35	S12441001	1	チヨウシバネウエザガネ	WASHER	
36	012500536	1	アナヒラ5X5	SET SCREW SOCKET (FT) M5X5	
37	SA1359001	1	イトタテボウ	SPOOL PIN	
38	117934001	1	ゴムセン13.5	RUBBER CAP, 13.5	
39	062061016	8	ナベコ6X10	SCREW PAN M6X10	

J. 糸切り関係 / Thread trimmer mechanism

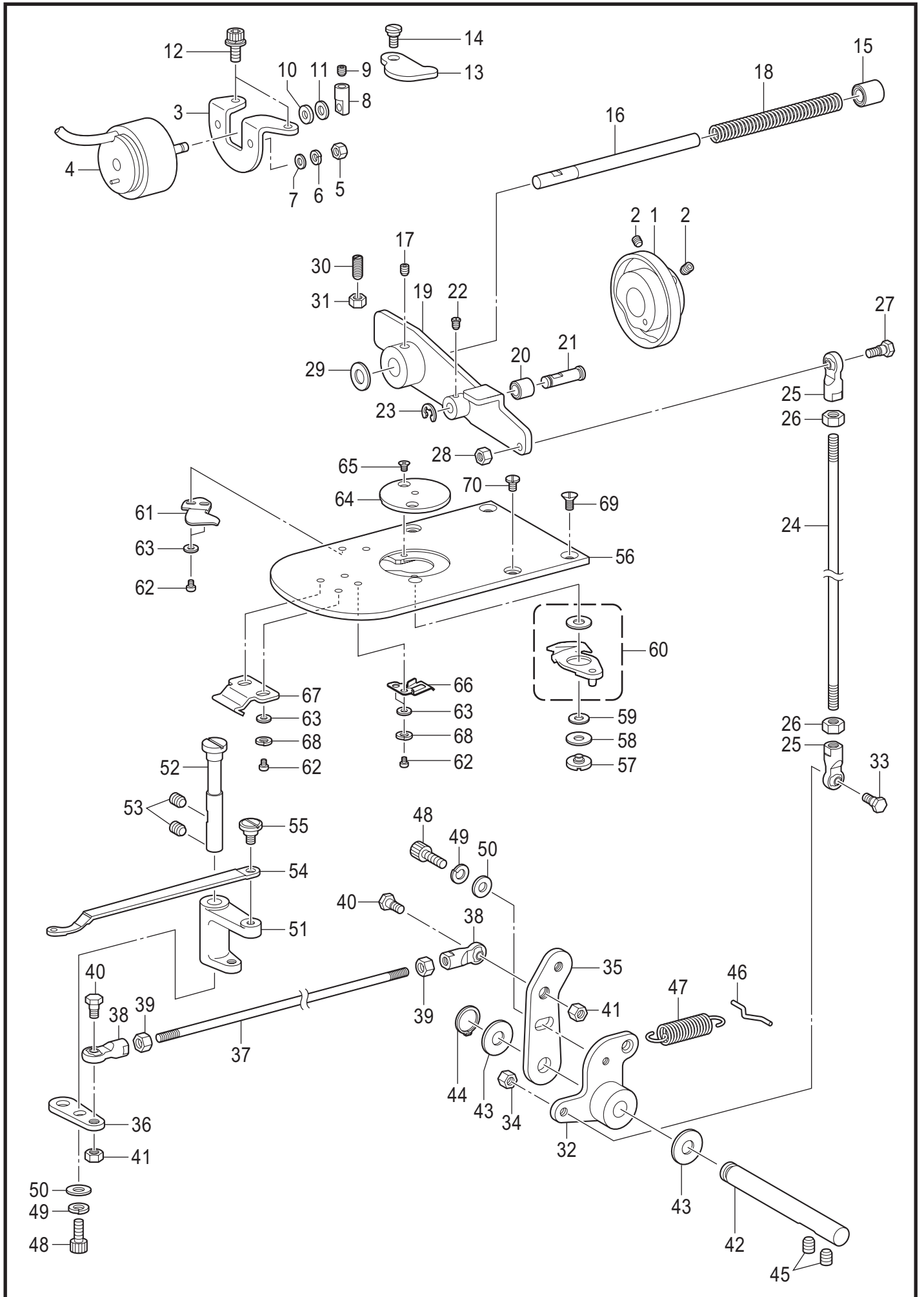


BAS-341H/342H-403

J. 糸切り関係 / Thread trimmer mechanism

REF.NO	CODE	Q'TY	品名	NAME OF PARTS	RM
1	SA4131001	1	イトキリカム	THREAD TRIMMER CAM	
2	S23651001	2	アナヒラ6X6ホソメ	SET SCREW SOCKET (FT) M6X6	
3	SA4798001	1	ソレノイドトリツケイタ	SETTING PLATE SOLENOID	
4	SB6577001	1	イトキリソレノイド	THREAD TRIMMER SOLENOID	
5	021400216	2	2シュナット4	NUT 2 M4	
6	028040246	2	バネザガネ2-4	WASHER SPRING 2-4	
7	SB3848001	2	ヒラザガネチューウ4	WASHER PLAIN M 4	
8	SA3307001	1	ソレノイドレバー	SOLENOID LEVER	
9	012400436	1	アナヒラ4X4	SET SCREW SOCKET (FT) M4X4	
10	154599000	1	ソレノイドクツシヨン	SOLENOID CUSHION	
11	S02652021	1	ザガネ	WASHER	
12	S55484001	2	アナボルトザクミ5X10	BOLT SOCKET (S/P WASHER)M5X10	
13	SA4799001	1	クドウレバーオシレバー	PUSHING LEVER D-LEVER	
14	SA3306001	1	ダンネジ7-3	SHOULDER SCREW,7-3	
15	231071001	1	メタル8X15	BUSH, 8X15	
16	SA3312201	1	クドウレバーアンナイジク	GUIDE SHAFT	
17	S23651001	1	アナヒラ6X6ホソメ	SET SCREW SOCKET (FT) M6X6	
18	SA3313101	1	クドウジクバネ	SPRING,COMPRESSION	
19	SA3309201	1	イトキリクドウレバー	TR-DRIVING LEVER	
20	SA3310001	1	イトキリコロ	COLLAR TR-TRIMMER	
21	SA3311001	1	イトキリコロジク	COLLAR SHAFT	
22	S46903001	1	アタマツキトメネジ4X5	SET SCREW, M4X5	
23	048040342	1	トメワE4	RETAINING RING E4	
24	SA3315001	1	イトキリロツドV	THREAD TRIMMER ROD V	
25	S32465101	2	タマツギテクミ	BALL JOINT ASSY	
26	021060106	2	1シュナット6	NUT 1 M6	
27	S32462001	1	タマツギテダンネジB	SHOULDER SCREW, B ;M6	
28	021060306	1	3シュナット6	NUT 3 M6	
29	154596000	1	イトキリカムレバークツシヨン	CUSHION	
30	S25475101	1	トメネジ6	SET SCREW M6X19	
31	021060106	1	1シュナット6	NUT 1 M6	
32	SA4546001	1	イトキリレバーV	THREAD TRIMMER LEVER V	
33	S32462001	1	タマツギテダンネジB	SHOULDER SCREW, B ;M6	
34	021060306	1	3シュナット6	NUT 3 M6	
35	SA3317101	1	イトキリレバーH	THREAD TRIMMER LEVER H	
36	SA8652001	1	イドウハレバーD	MOVING KNIFE LEVER	
37	SA8654001	1	イトキリロツドH	THREAD TRIMMER ROD H	
38	S32465101	2	タマツギテクミ	BALL JOINT ASSY	
39	021060106	2	1シュナット6	NUT 1 M6	
40	S32462001	2	タマツギテダンネジB	SHOULDER SCREW, B ;M6	
41	021060306	2	3シュナット6	NUT 3 M6	
42	SA3319101	1	イトキリレバージク	SHAFT TR-TRIMMER LEVER	
43	SA4545001	2	カンザ	SPACER	
44	048080142	1	トメワジクヨウC8	RETAINING RING EXTERNAL C8	
45	012060636	2	アナヒラ6X6	SET SCREW SOCKET (FT) M6X6	
46	SA8655001	1	バネカケ	SPRING HOOK	
47	SA3321001	1	イトキリモシバネ	SPRING,EXTENSION	
48	018501236	2	アナボルト5X12	BOLT SOCKET M5X12	
49	028050246	2	バネザガネ2-5	WASHER SPRING 2-5	
50	146354002	2	ザガネ	WASHER, PLAIN 5	
51	SA8656001	1	イドウハレバー	MOVING KNIFE LEVER	
52	SA8657001	1	イドウハレバージク	SHAFT MOVABLE KNIFE LEVER	
53	012060636	2	アナヒラ6X6	SET SCREW SOCKET (FT) M6X6	
54	SA8658101	1	イドウハレンカン	M-KNIFE CONNECTING PLATE	
55	SA4354001	1	ダンネジ6-1.8	SHOULDER SCREW,6-1.8	
56	SB4595001	1	ハリイタ	NEEDLE PLATE	
57	SA4518001	1	イドウハダンネジ	MOVABLE KNIFE SHOULDER SCREW	
58	SA4519001	1	スラストザガネ	THRUST WASHER	
59	S00705001	1	イドウハカラ	MOVABLE KNIFE COLLAR	

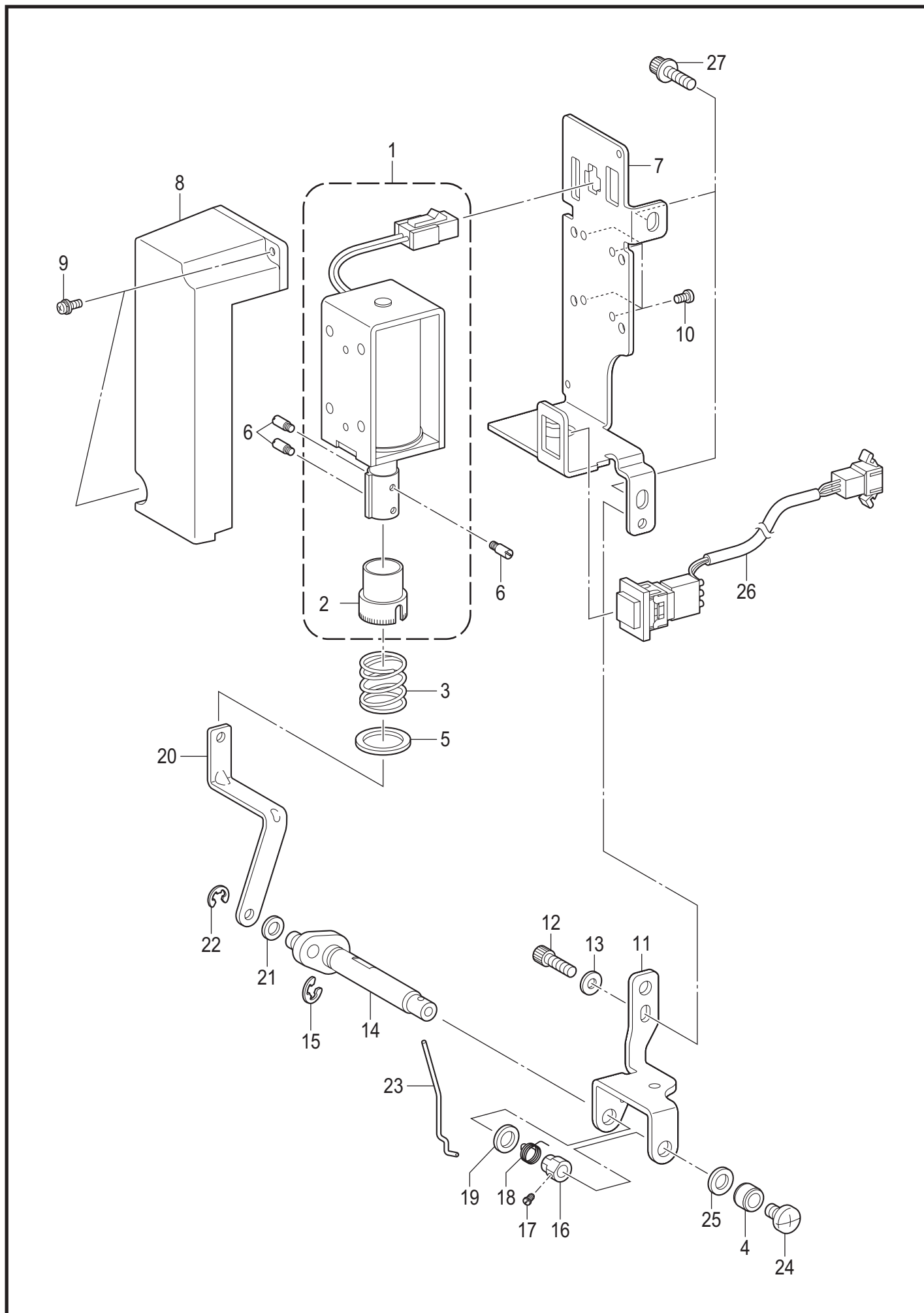
J. 糸切り関係 / Thread trimmer mechanism



J. 糸切り関係 / Thread trimmer mechanism

REF.NO	CODE	Q'TY	品名	NAME OF PARTS	RM
60	SA6596001	1	イドウハフセット	MOVABLE KNIFE SET F	
61	SA7944101	1	コテイハFL	FIXED KNIFE FL	
62	062300416	6	ナベコ3X4	SCREW PAN M3X4	
63	SB3847001	6	ヒラザガネチュウ3	WASHER_PLAIN_M_3	
64	SA3336101	1	ハリアナイタ2.4C0.4	NEEDLE HOLE PLATE 2.4C0.4	
65	100360003	2	サラネジ2.38	SCREW	
66	SB0713001	1	シタイトオサエバネ	BOBBIN THREAD CLAMP SPRING	
67	SA6273101	1	オオカマカバーフツクU	SHUTTLE RACE COVER HOOK U	
68	028030246	4	バネザガネ2-3	WASHER SPRING 2-3	
69	S25310101	2	サラネジ4	SCREW, FLAT M4	
70	SA3538001	2	シメネジ4X8	SCREW,M4X8	

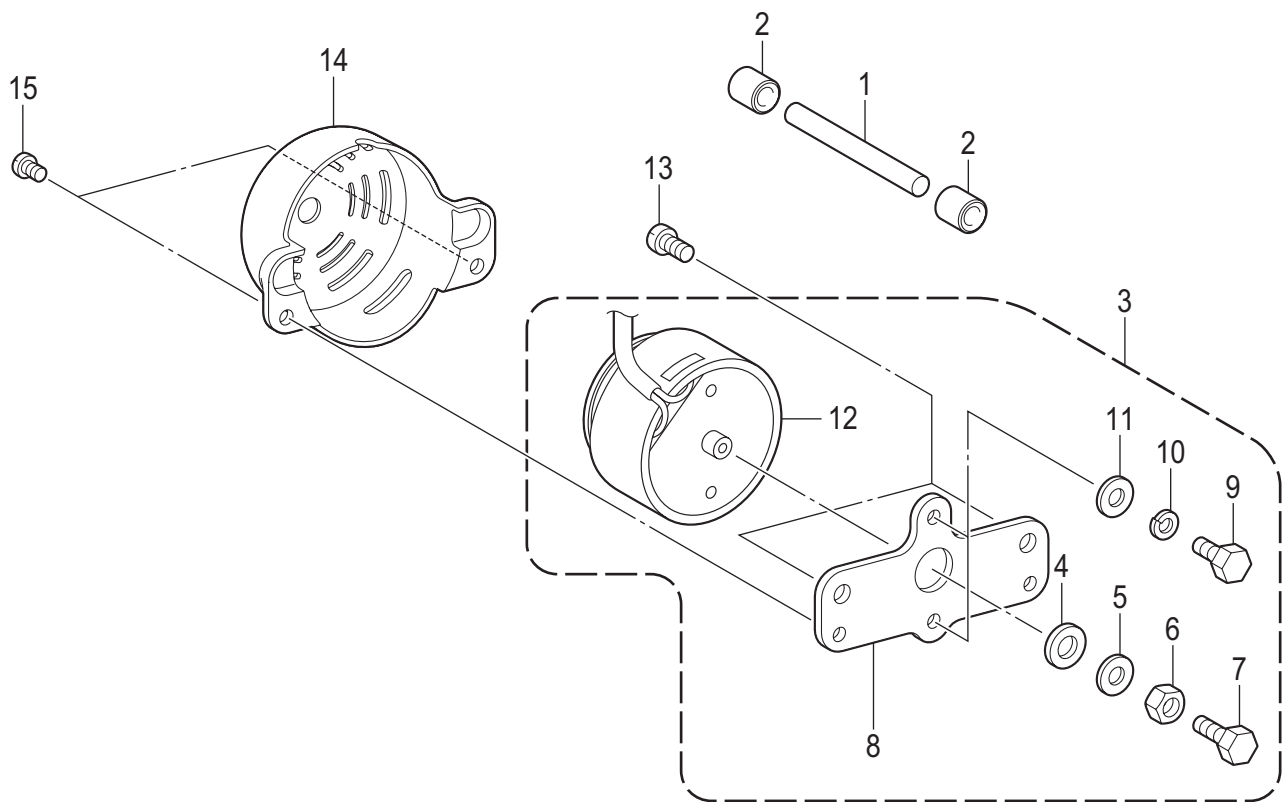
K. 糸払い関係 / Thread wiper mechanism



BAS-341H/342H-405

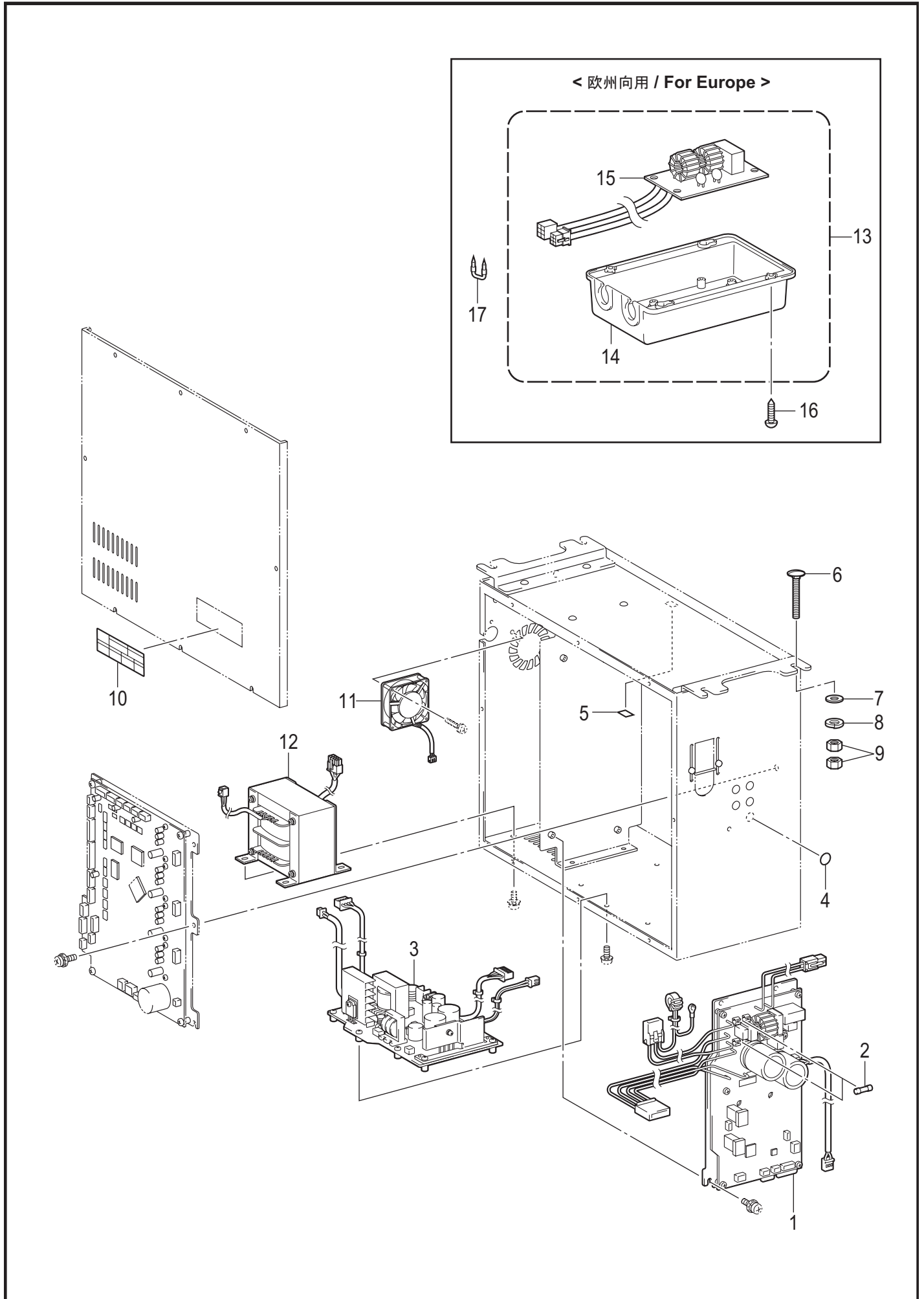
K. 糸払い関係 / Thread wiper mechanism

REF.NO	CODE	Q'TY	品名	NAME OF PARTS	RM
1	SB4297101	1	イトハライソレノイドクミ	THREAD WIPER SOLENOID ASSY	
2	SA9853101	1	プランジャゴム	PLUNGER RUBBER	
3	S41206001	1	イトハライバネ	THREAD WIPER SPRING	
4	146288021	1	イトハライジクカラ-	THREAD WIPER STUD COLLAR	
5	S41205001	1	ヒラザガネ	WASHER, PLAIN	
6	S25456021	3	プランジャピン	PLUNGER PIN	
7	SB4379001	1	イトハライソレノイドトリツケイ	T-WIPER SOLENOID SETTING PLATE	
8	SA4806101	1	ソレノイドカバー	SOLENOID COVER	
9	0A4300806	2	+ナベザクミ3X8DA	SCREW PAN (S/P WASHER) M3X8	
10	062300616	4	ナベコ3X6	SCREW PAN M3X6	
11	SB4378001	1	イトハライジクウケイタ	THREAD WIPER SHAFT BRACKET	
12	018400836	1	アナボルト4X8	BOLT SOCKET M4X8	
13	SB3848001	1	ヒラザガネチュウ4	WASHER_PLAIN_M_4	
14	SA8057001	1	イトハライクランククミ	THREAD WIPER CRANK ASSY	
15	048040342	1	トメワE4	RETAINING RING E4	
16	S25454021	1	セットカラ-	SET SCREW COLLAR	
17	S25279101	1	アタマトメクボミM35-5	SET SCREW (CP) M3.5-5	
18	SA2287001	1	ワイパーバネ	SPRING	
19	149097000	1	シヨウオンシート	SILENT SHEET	
20	SA5219001	1	イトハライロッド	THREAD WIPER ROD	
21	110735022	1	ザガネ	WASHER	
22	048030342	1	トメワE3	RETAINING RING E3	
23	S10470201	1	ワイパー	WIPER	
24	060400516	1	バインド4X5	SCREW BIND M4X5	
25	S03677001	1	ザガネ	WASHER	
26	SA5213001	1	テイシSWクミ	STOP SWITCH ASSY	
27	S55485001	2	アナボルトザクミ5X12	BOLT SOCKET (S/P WASHER)M5X12	



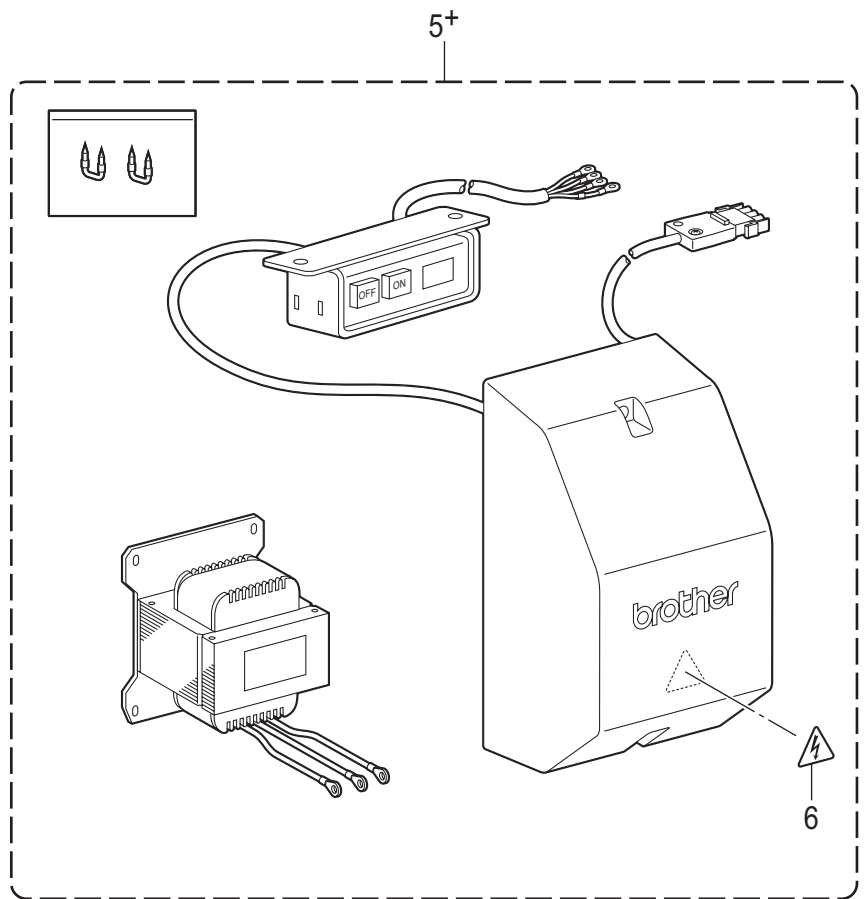
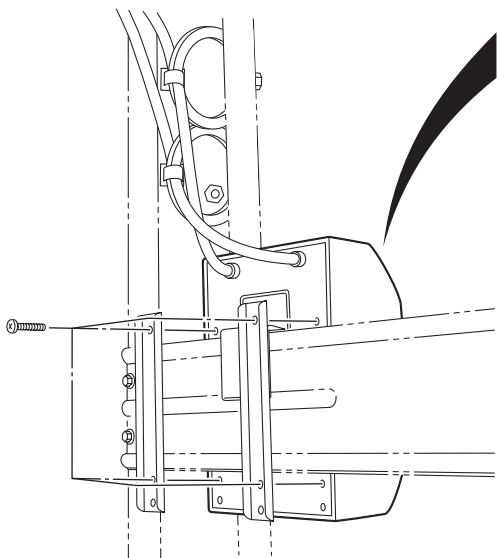
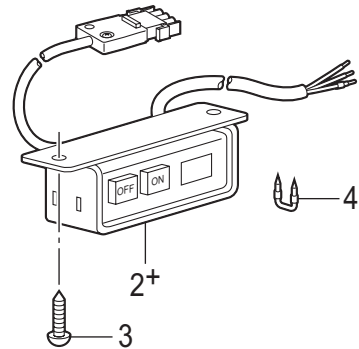
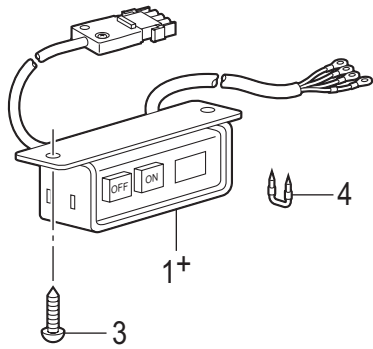
L. 糸ゆるめ関係 / Tension release mechanism

REF.NO	CODE	Q'TY	品名	NAME OF PARTS	RM
1	SB6261001	1	シャフト3X50	SHAFT 3X50	
2	SB1192001	2	イトユルメボウヨウブシュ	TENSION RELEASE BAR BUSH	
3	SB6576001	1	DTソレノイドクミ342H	DT SOLENOID ASSY 342H	
4	SB1179001	1	ソレノイドクッション	SOLENOID CUSHION	
5	025040332	1	ヒラザガネダイ4	WASHER PLAIN L 4	
6	021400306	1	3シュナット4	NUT 3 M4	
7	017401015	1	ボルト4X10	BOLT M4X10	
8	SB4380001	1	ソレノイドトリツケイタ	SETTING PLATE SOLENOID	
9	017400802	1	ボルト4X8	BOLT M4X8	
10	028040246	1	バネザガネ2-4	WASHER SPRING 2-4	
11	SB3848001	1	ヒラザガネチュウ4	WASHER PLAIN M 4	
12	SB6528001	1	テンションソレノイド342H	DT TENSION SOLENOID 342H	
13	062500816	2	ナベコ5X8	SCREW PAN M5X8	
14	SB0787101	1	ソレノイドカバー	SOLENOID COVER	
15	060400516	2	バインド4X5	SCREW BIND M4X5	



M1. コントロールボックス関係 / Control box

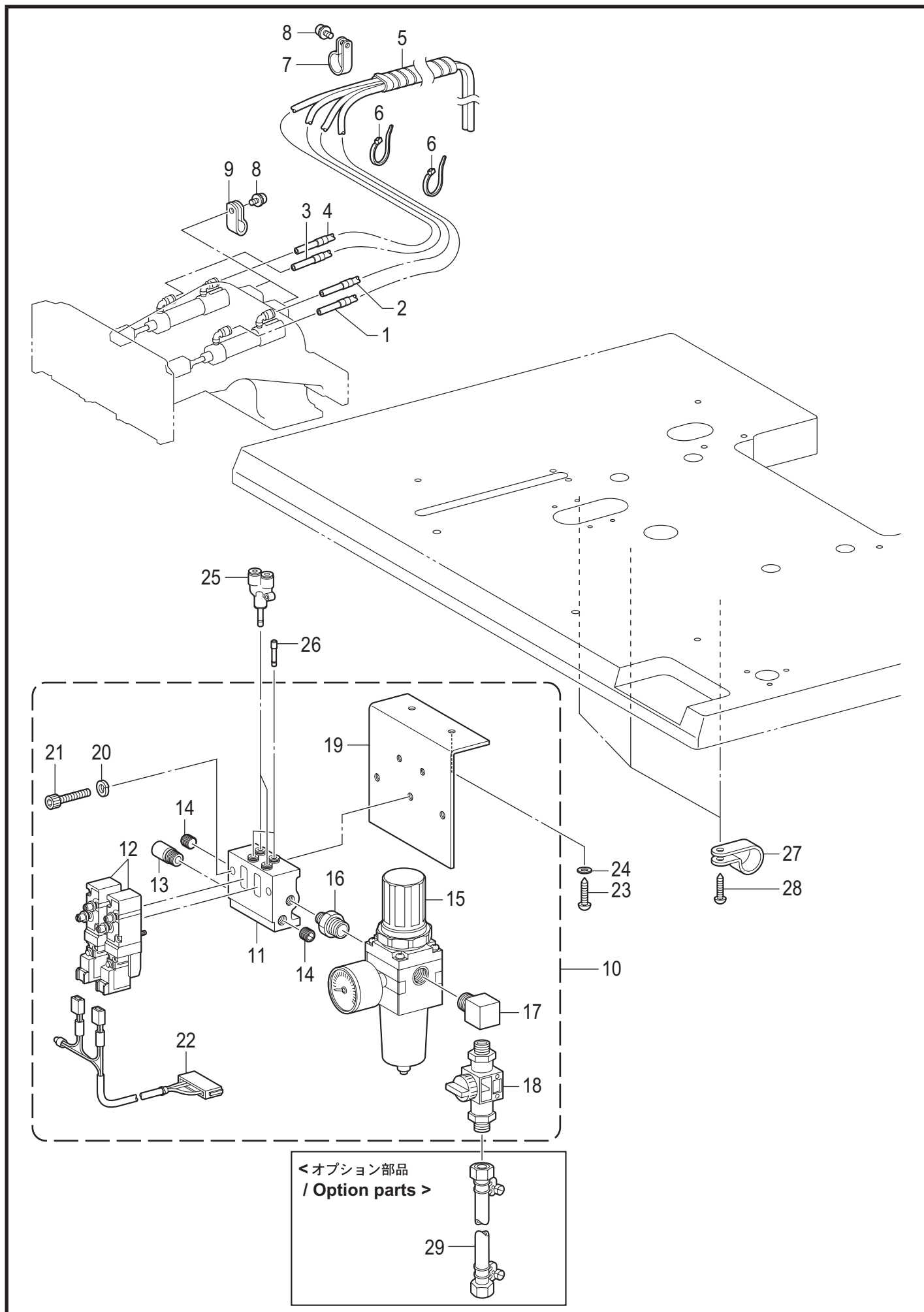
REF.NO	CODE	Q'TY	品名	NAME OF PARTS	RM
1	SB6302001	1	モータキバンクミ342H	MOTOR PCB ASSY 342H	
2	J04417001	2	Gヒューズ10A-250V	G FUSE 10A-250V:FGMB	
3	SB6304001	1	デンゲンキバンクミ342H	POWER PCB ASSY 342H	
4	S37060001	1	ア-スマーク	LABEL, GROUNDING	
5	S37059001	1	PEマーク	LABEL, PE	
6	SA9893001	4	カクネボルト8X65	BOLT M8X65	
7	025080336	4	ヒラザガネダイ8	WASHER PLAIN L 8	
8	028080246	4	バネザガネ2-8	WASHER SPRING 2-8	
9	021080206	8	2シュナット8	NUT 2 M8	
10	SA9725001	1	ラベルカンデン6カコク	LABEL ELECTRICAL SHOCK 36X150	
11	SA3797001	1	DCファンモータクミ	DC-FAN MOTOR ASSY	
12	SB6308001	1	トランス 342H	TRANS FORMER 342H	
			<欧州向用>	<For Europe>	
13	SA9559001	1	CE フィルタ クミ	CE FILTER BOX ASSY	
14	SA9564001	1	CEフィルターケース	CE FILTER CASE	
15	SA9565001	1	CEフィルターキバンクミ	CE FILTER PCB ASSY	
16	S03816001	4	+マルモク45X16	WOOD SCREW M4.5X16	
17	200190001	5	ステツプル 10X20	STAPLE 10X20	



M2. コントロールボックス関係 / Control box

REF.NO	CODE	QTY	品名	NAME OF PARTS	RM
1+	SA9616001	1	<三相 200V AC 用> <日本向用> デンSW クミ SJT	<For Three phase 200V AC> <For Japan> POWER SWITCH ASSY SJT	
1+	SA9831001	1	<三相 220V AC 用> <米州向用> デンSW クミ SJT#2	<For Three phase 220V AC> <For the Americas> POWER SWITCH ASSY SJT#2	
2+	SA9535001	1	<単相 220V AC用> <アジア・一般・欧州向用> デンSWクミCCC	<For Single phase 220V AC> <For Asia, General and Europe> POWER SUPPLY SWITCH ASSY CCC	
2+	BMP3010-0000001-3S00	1	<単相 220V AC用> <中国向用> デンゲンSW 220V	<For Single phase 220V AC> <For China> POWER SWITCH 220V	
3	S03816001	2	+マルモク45X16	WOOD SCREW M4.5X16	
4	200190001	2	ステツプル 10X20	STAPLE 10X20	
5+	BMP3010-0000000-3ST4	1	<三相 380V用> <アジア・一般向用> トランスボックス	<For Three phase 380V> <For General and Asia> TRANSFORMER BOX	
5+	BMP3010-0000001-3ST4	1	<中国向用> トランスボックス	<For China> TRANSFORMER BOX	
5+	BMP3010-0000000-4ST4	1	<三相 400V用> <欧州向用> トランスボックス	<For Three phase 400V> <For Europe> TRANSFORMER BOX	
6	SA9914001	1	ラベルカンデン 25 X 28	LABEL ELECTRICAL SHOCK 25 X 28	

P. 空圧関係 / Air pressure mechanism

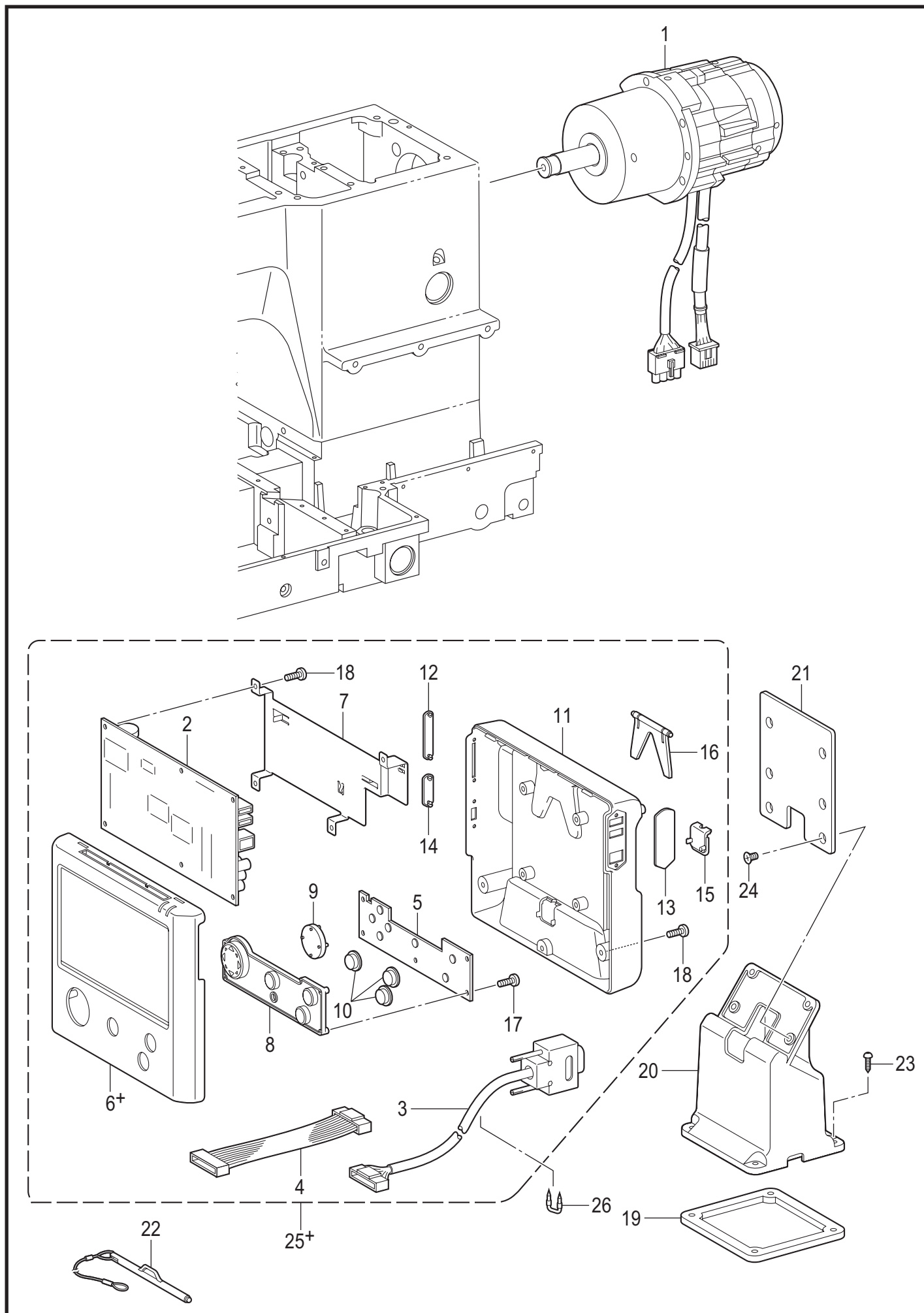


P. 空圧関係 / Air pressure mechanism

REF.NO	CODE	Q'TY	品名	NAME OF PARTS	RM
1	SA8659001	1	エアチューブR	AIR TUBE R	
2	SA8659002	1	エアチューブR	AIR TUBE R	
3	SA8660001	1	エアチューブL	AIR TUBE L	
4	SA8660002	1	エアチューブL	AIR TUBE L	
5	SA8661001	2	スパイラル650S	SPIRAL 650S	
6	228475000	2	ケツソクバンド1.9X80	FASTENING BAND 1.9X80	
7	525664000	1	コードホルダ#6	CORD HOLDER #6	
8	0A5401006	3	+ナベザクミ4X10DB	SCREW PAN (S/P WASHER) M4X10	
9	149547000	2	コードオサエ	CORD HOLDER 4N	
10	SA5281201	1	デンジバルブ2Aクミ	SOLENOID VALVE ASSY 2A	
11	SA5289001	1	マニホールド2	MANIFOLD2	
12	S39116100	2	バルブVQZ2151S-5	VALVE VQZ2151S-5	
13	SA5283001	1	サイレンサ AN10-1	SILENCER AN10-1	
14	153274001	2	1/8トメセン	CAP, 1/8	
15	SA5282001	1	レギュレ-タ AW20-02G	FILTER REGULATOR AW20-02G	
16	S09228000	1	イケイニツブル	NIPPLE 1/4X1/8	
17	SA7588001	1	PTエルボ1/4	ELBOW PT 1/4	
18	SB0445001	1	フィンガーバルブ	FINGER VALVE	
19	SA5286101	1	バルブトリツケイタ	SETTING PLATE VALVE	
20	028050246	2	バネザガネ2-5	WASHER SPRING 2-5	
21	018503036	2	アナボルト5X30	BOLT SOCKET M5X30	
22	SA5191001	1	バルブハーネス2レンクミ	VALVE HARNESS X2 ASSY	
23	032422003	2	+2マルモク41X20	WOOD SCREW, ROUND 2 M4.1X20	
24	148847001	2	ザガネ	WASHER PLAIN 4.76	
25	S53978000	2	ブランチユニオンY	BRANCH Y	
26	S53983000	2	プラグ4	PLUG 4	
27	SB4096001	3	コードホルダ#12	CORD HOLDER #12	
28	032422003	3	+2マルモク41X20	WOOD SCREW, ROUND 2 M4.1X20	
29	149796001	1	<オプション部品> ゴムホ-スカナグツキ	<Option parts> AIR HOSE W/CONNECTOR	

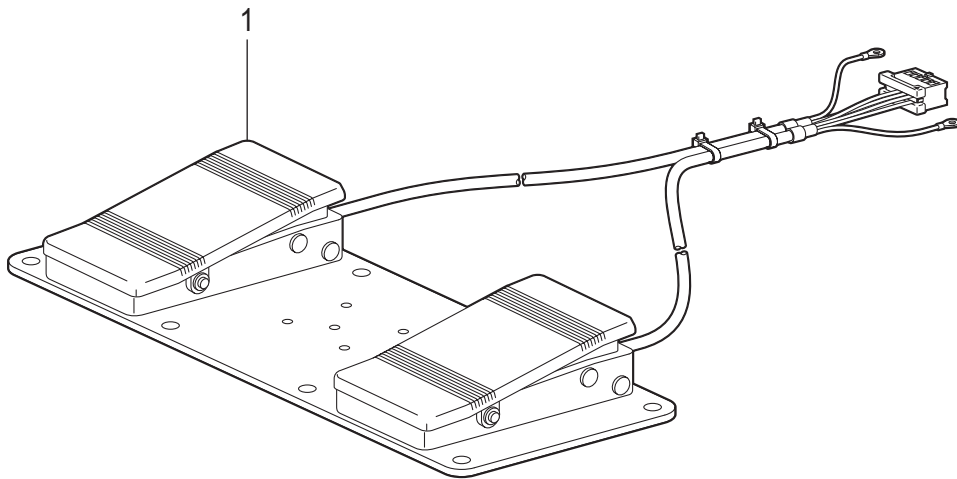
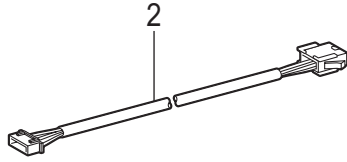
Q. 電装品関係 / Power supply equipment

REF.NO	CODE	Q'TY	品名	NAME OF PARTS	RM
1	525567000	1	コードホルダ#8	CORD HOLDER #8	
2	0A5401006	7	+ナベザクミ4X10DB	SCREW PAN (S/P WASHER) M4X10	
3	149547000	2	コードオサエ	CORD HOLDER 4N	
4	625010000	4	ナイロンクランプNK-2N	NYLON CLAMP NK-2N	
5	SB4260001	1	ゲンテンセンサクミ	H-POSITION SENSOR ASSY	
6	062300816	3	ナベコ3X8	SCREW PAN M3X8	
7	SB0102001	1	アンゼンSWイタクミ342G	SAFETY SWITCH PLATE ASSY 342G	
8	SA8523001	1	アンゼンSWイタクミ342G	SAFETY SWITCH PLATE 342G	
9	SA9865001	1	アンゼンスイッチベース	SAFETY SWITCH BASE	
10	SA9867001	1	アンゼンスイッチバネ	SAFETY SWITCH SPRING	
11	SA9866001	1	アンゼンスイッチレバー	SAFETY SWITCH LEVER	
12	SA8524001	1	アンゼンSWクミ	SAFETY SWITCH ASSY	
13	SA7293001	2	ナベザクミM3X12	SCREW PAN (S/P W) M3X12	
14	SB4155001	1	バンド	BAND	
15	0A5401006	2	+ナベザクミ4X10DB	SCREW PAN (S/P WASHER) M4X10	
16	149547000	1	コードオサエ	CORD HOLDER 4N	
17	0A5401006	1	+ナベザクミ4X10DB	SCREW PAN (S/P WASHER) M4X10	
18	SB4259001	1	テシSWハーネス	STOP SWITCH HARNESS 311H	
19	SA8528001	1	イトハライソレノイドハーネス	WIPER SOLENOID HARNESS 342G	
20	SA5433001	1	アースセン	GROUND WIRE	
21	0A5401006	2	+ナベザクミ4X10DB	SCREW PAN (S/P WASHER) M4X10	
22	SA3486001	1	アースセン350	GROUND WIRE 350	
23	0A5401006	1	+ナベザクミ4X10DB	SCREW PAN (S/P WASHER) M4X10	
24	SA8532001	2	DCファンクミ	DC-FAN MOTOR ASSY	
25	SA8533001	1	DCファンハーネス	DC-FAN HARNESS	
26	0A5403006	8	+ナベザクミ4X30DB	SCREW PAN (S/P WASHER) M4X30	
27	SB4096001	1	コードホルダ#12	CORD HOLDER #12	
28	0A5401006	1	+ナベザクミ4X10DB	SCREW PAN (S/P WASHER) M4X10	
29	S00470000	1	コードホルダ#16	CORD HOLDER 16N	
30	0A5401006	1	+ナベザクミ4X10DB	SCREW PAN (S/P WASHER) M4X10	
31	SB4155001	3	バンド	BAND	
32	SA6366001	1	スパイラル140S	SPIRAL TUBE	
33	SA8881101	1	クイックチューブ30X400	QUICK TUBE 30X400	
34	218859001	2	バインダM150	BINDER M150	



S. モーター・液晶パネル関係 / Motor mechanism and LCD panel

REF.NO	CODE	Q'TY	品名	NAME OF PARTS	RM
1	SB0752101	1	モータ430ホキユウ	MOTOR 430 SUPPLY	
2	SB6019001	1	プログラマメインキバンクミ	PROGRAMMER MAIN PCB ASSY	
3	SB6313001	1	プログラマハーネス3100	PROGRAMMER HARNESS 3100	
4	SB6472001	1	メインキーハーネス	MN-KEY HARNESS	
5	SB6525001	1	プログラマキーキバンクミ	PROGRAMMER KEY PCB ASSY	
7	SB6538001	1	アースプレート	EARTH PLATE	
8	SB6539001	1	キーボード	KEYBOARD	
9	SB6540001	1	カーソルキー	CURSOR KEY	
10	SB6541001	3	プッシュキー	PUSH KEY	
11	SB6542001	1	リアカバークミ	REAR COVER ASSY	
12	SB6545001	1	サイドカバーSD	SIDE COVER SD	
13	SB6546001	1	サイドカバーUSB	SIDE COVER USB	
14	SB6547001	1	サイドカバーBCR	SIDE COVER BCR	
15	SB6551001	1	リアカバーフタ	REAR COVER CAP	
16	SB6552001	1	リアスタンド	REAR STAND	
17	085310816	5	バインドBタイト3X8	TAPTITE BIND B M3X8	
18	085311016	8	バインドBタイト3X10	TAPTITE BIND B M3X10	
19	SB6657001	1	クッションゴム	RUBBER CUSHON	
20	SB6554001	1	プログラマクレードル	PROGRAMMER CRADLE	
21	SB6555001	1	クレードルトリツケイタ	CRADLE MOUNTING PLATE	
22	SB6556001	1	ペンクミ	PEN ASSY	
23	0B0452006	4	+マルモク45X20	WOOD SCREW ROUND M4.5X20	
24	004400803	1	+サラコ4×8	SCREW, FLAT M4×8	
26	200190001	2	ステツプル 10×20	STAPLE 10×20	
6+	SB6532001	1	<輸出一般向(ロゴ無し)> フロントカバークミ	<For General export (W/O LOGO)> FRONT COVER ASSY	
25+	SB6581001	1	パネルプログラマクミ	PANEL PROGRAMMER ASSY	
6+	SB6532002	1	<輸出一般向> フロントカバークミ	<Except General export> FRONT COVER ASSY	
25+	SB6581002	1	パネルプログラマクミ	PANEL PROGRAMMER ASSY	

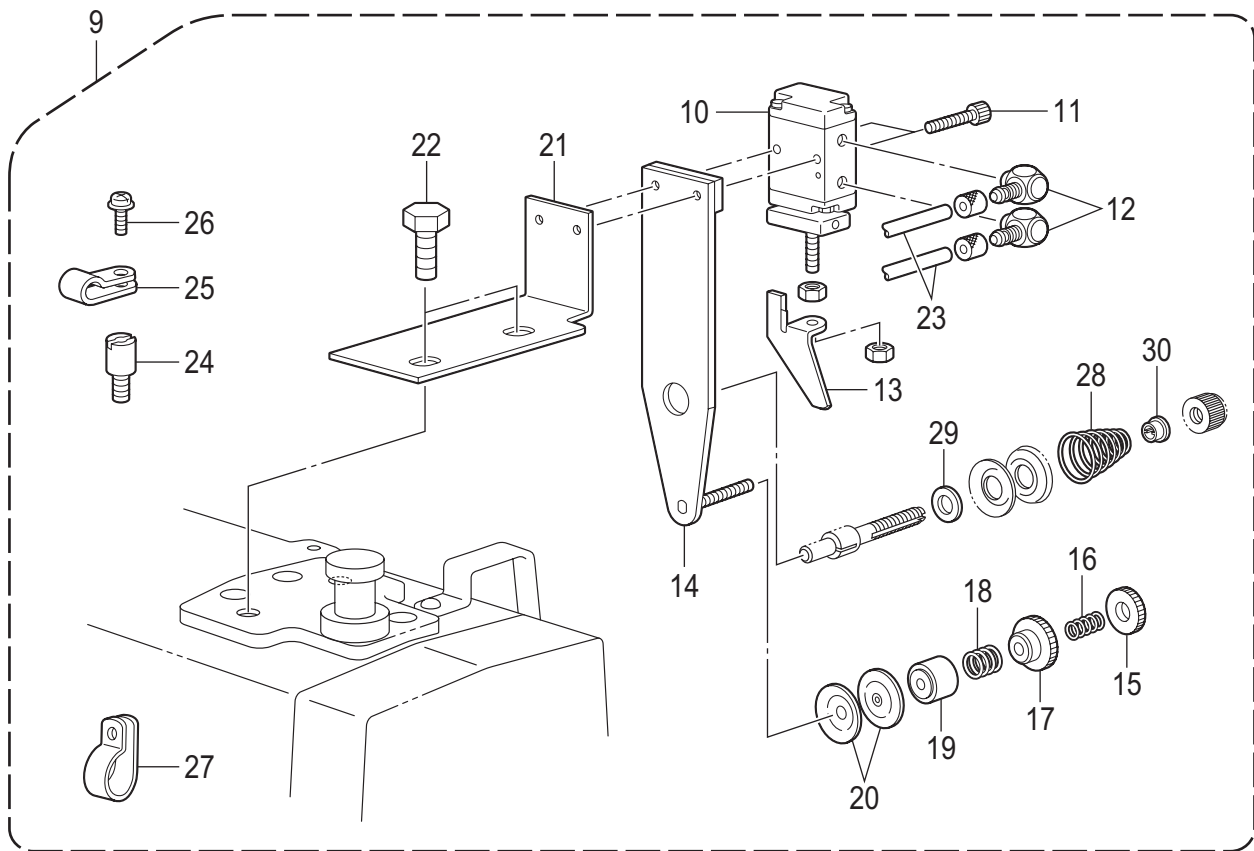
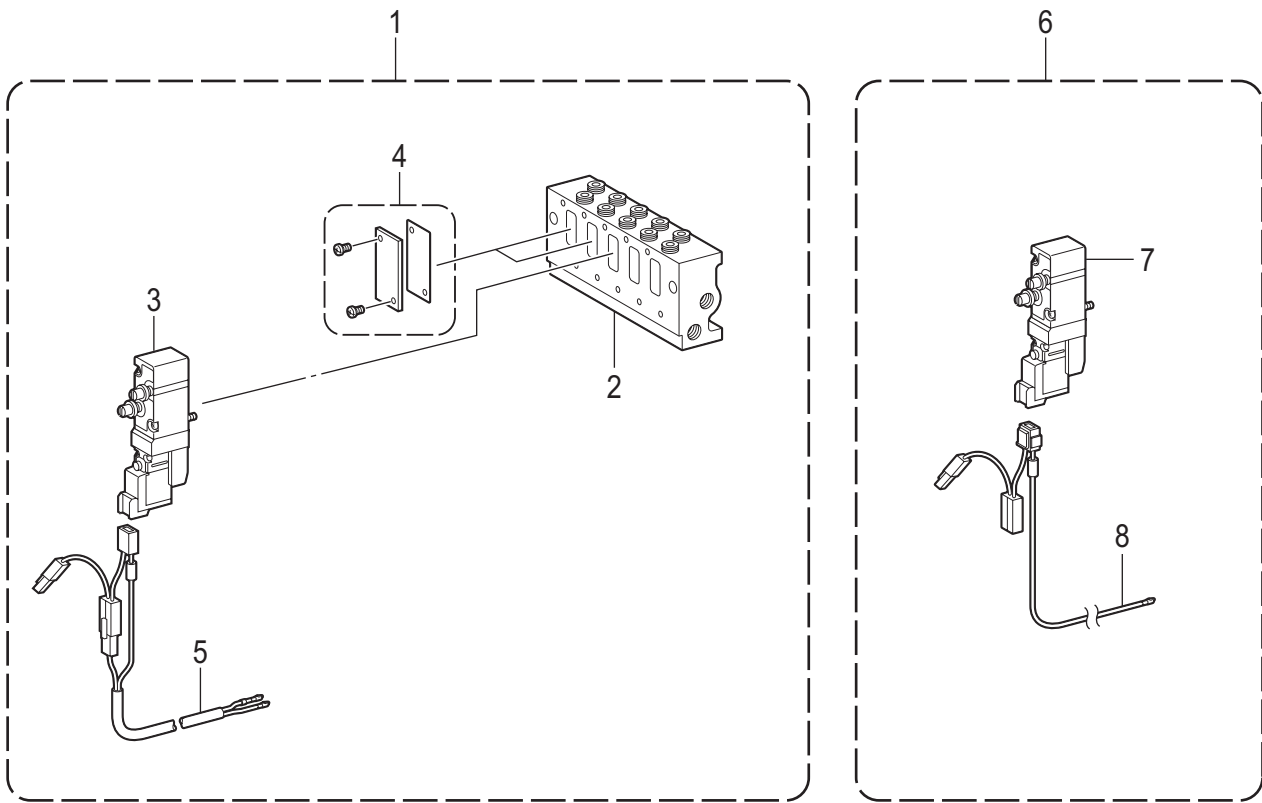


T. 踏板関係 / Foot switch pedal mechanism

REF.NO	CODE	Q'TY	品名	NAME OF PARTS	RM
1	SA6038101	1	2レンフトSWクミ	2-PEDAL FOOT SW ASSY	
2	SB1565001	1	フトSWヘンカンハーネス	CONVERSION HARNESS FOOT SW	

BAS-341H/342H-651

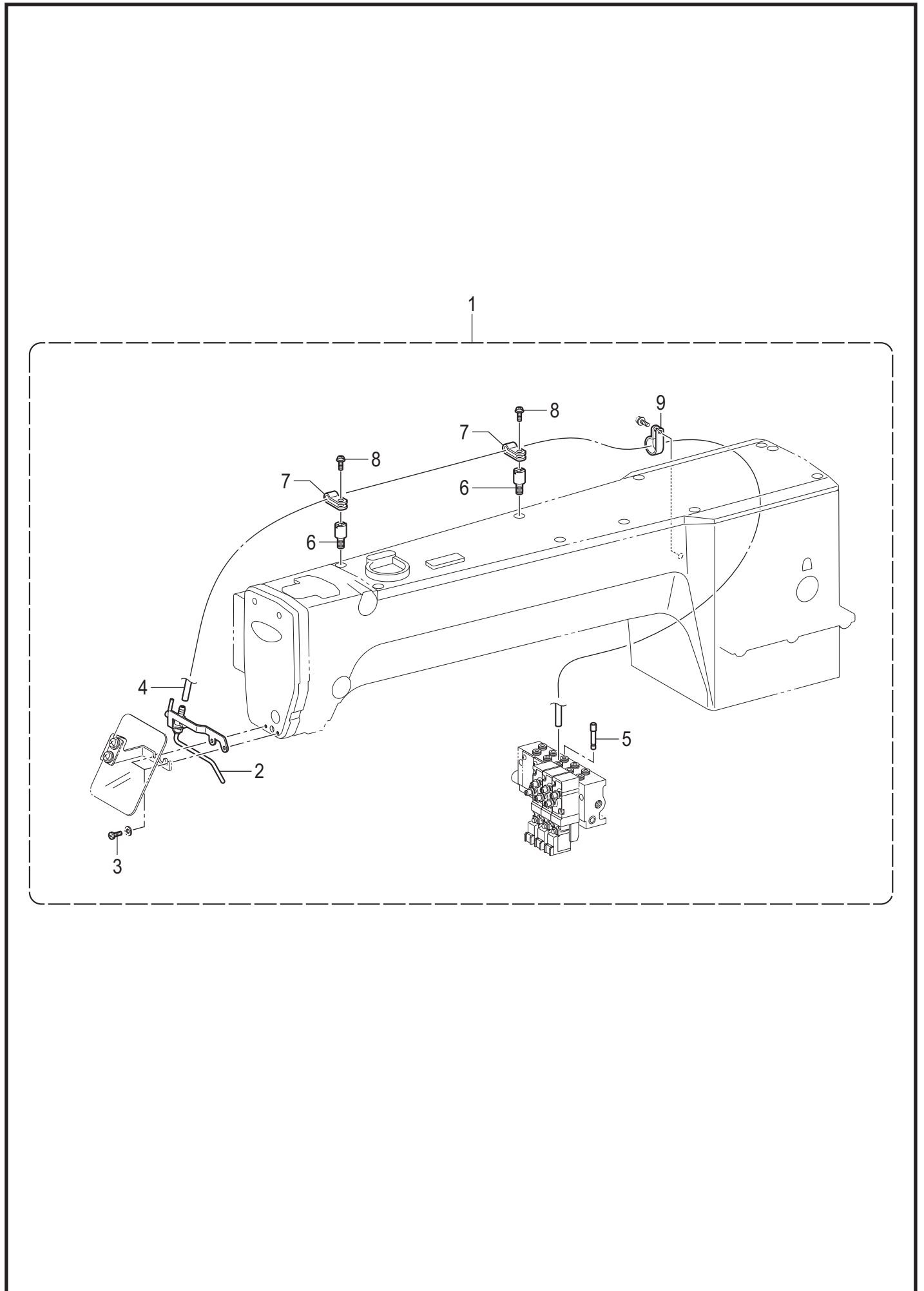
W1. 付属装置関係(オプション部品) / Attachment set (Option parts)



W1. 付属装置関係 (オプション部品) / Attachment set (Option parts)

REF.NO	CODE	Q'TY	品名	NAME OF PARTS	RM
1	SA7500001	1	OPマニホールド5セット	OPTION MANIFOLD 5 SET	
2	SA5290001	1	マニホールド5	MANIFOLD5	
3	S39116100	1	バルブVQZ2151S-5	VALVE VQZ2151S-5	
4	S53982000	2	ブランキングプレートクミ	BLANKING PLATE ASSY	
5	SA7166101	1	バルブハーネスX1クミ	VALVE HARNESS ASSY X1	
6	SA7171001	1	OPツイカバルブクミ	OPTION ADD VALVE ASSY	
7	S39116100	1	バルブVQZ2151S-5	VALVE VQZ2151S-5	
8	SA7167101	1	ツイカバルブハーネスSG	OP VALVE HARNESS SG	
9	SA7197101	1	2ダンテンションソウチ	2-STEP THREAD TENSION DEVICE	
10	S34706000	1	エアシリンダ10X10	AIR CYLINDER, 10X10	
11	018302036	2	アナボルト3X20	BOLT SOCKET M3X20	
12	S12150000	2	ホースエルボM-5HL-4	TUBE ELBOW, M-5HL-4	
13	S34533001	1	サラフリツメ	COUNTERSINK CLAW	
14	S34534101	1	サブテンションダイクミ	SUB TENSION BRACKET ASSY	
15	155510001	1	イトチヨウシナツト	TENSION NUT	
16	146060000	1	ナツトオシバネ	SPRING	
17	146059001	1	プレテンションナツト	PRE-TENSION NUT	
18	146058001	1	プレテンションバネ	PRE-TENSION SPRING	
19	146206009	1	イトアンナイサラオサエ	DISC PRESSER, T-GUIDE	
20	144504001	2	イトアンナイサラ	THREAD GUIDE DISC	
21	SA7199001	1	シリンダトリツケイタ	SETTING BRACKET CYLINDER	
22	017081606	2	ボルト8X16	BOLT M8X16	
23	S15031010	2	エアチューブ	AIR TUBE, 4X2.5	
24	SA7155001	2	スペーサ	SPACER	
25	S00480000	2	コードホルダ#5	CORD HOLDER 5N	
26	0A5401006	2	+ナベザクミ4X10DB	SCREW PAN (S/P WASHER) M4X10	
27	525907000	1	コードホルダ#9	CORD HOLDER #9	
28	SA3416101	1	イトチヨウシバネLL	TENSION SPRING LL	
29	S48140002	1	ザガネ	WASHER	
30	S20681000	1	チヨウシバネウエザガネ	WASHER	

W2. 付属装置関係(オプション部品) / Attachment set (Option parts)

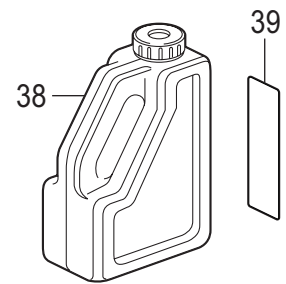
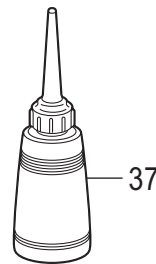
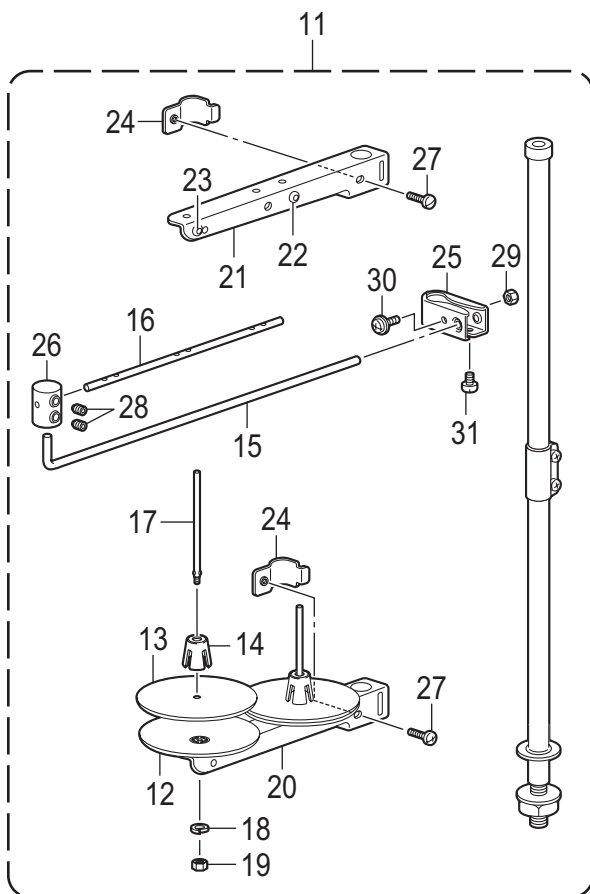
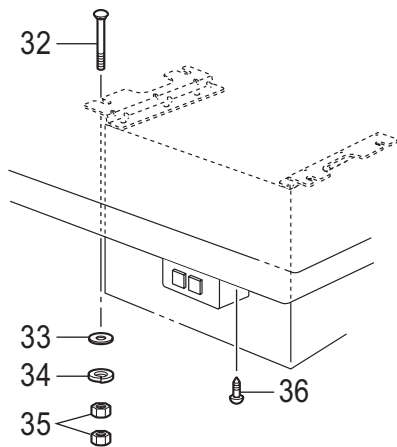
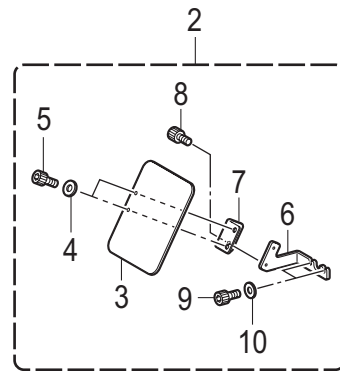
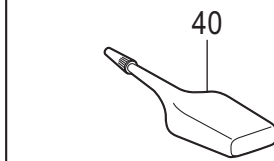


W2. 付属装置関係 (オプション部品) / Attachment set (Option parts)

REF.NO	CODE	Q'TY	品名	NAME OF PARTS	RM
1	SA5559101	1	ニードルクーラーソウチセット	NEEDLE COOLER SET	
2	S18027201	1	ニードルブローワ	NEEDLE BLOWER	
3	062400816	2	ナベコ4X8	SCREW PAN M4X8	
4	S15031010	1	エアチューブ	AIR TUBE, 4X2.5	
5	S04897000	1	プラグ4	PLUG 4	
6	SA7155001	2	スペーサ	SPACER	
7	S10243000	2	ナイロンクランプNK-3N	CORD HOLDER:NK-3N	
8	0A5401006	2	+ナベザクミ4X10DB	SCREW PAN (S/P WASHER) M4X10	
9	525907000	1	コードホルダ#9	CORD HOLDER #9	

Z. 付属品関係 / Accessories


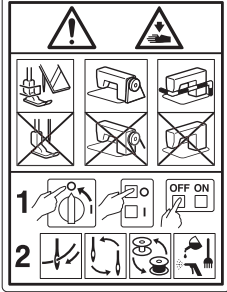





< オプション部品 / Option parts >




Z. 付属品関係 / Accessories

REF.NO	CODE	Q'TY	品名	NAME OF PARTS	RM
1	S44633001	1	ボビンLAN	BOBBIN LAN	
2	SB0557301	1	アイガードセットE	EYE GUARD SET E	
3	SB4169001	1	アイガード	EYE GUARD	
4	026030233	2	ヒラザガネミガキ3	WASHER PLAIN M 3	
5	018300636	2	アナボルト3X6	BOLT SOCKET M3X6	
6	SB0559101	1	アイガードホルダー-A	EYE GUARD HOLDER A	
7	SB0556001	1	アイガードホルダー-B	EYE GUARD HOLDER B	
8	018400836	1	アナボルト4X8	BOLT SOCKET M4X8	
9	018400836	2	アナボルト4X8	BOLT SOCKET M4X8	
10	026040136	2	ヒラザガネコガタ4	WASHER PLAIN S 4	
11	S40574409	1	イトタテダイクミ2DTHF	COTTON STAND ASSY 2DTHF	
12	S51283001	2	ウケザラ	SPOOL STAND BASE	
13	150182000	2	スプールマット	SPOOL MAT	
14	S51282101	2	スプールのクッション	SPOOL CUSHION	
15	S04109001	1	イトアンナイササエボウ	THREAD GUIDE SUPPORT BAR	
16	142997001	1	イトアンナイ3	THREAD GUIDE, 3	
17	150179002	2	スプールジクB	SPOOL SHAFT B	
18	028050243	2	バネザガネ2-5	WASHER, SPRING 2-5	
19	021500203	2	2シュナツト5	NUT, 2 M5	
20	SA6607001	1	スプールホルダー-2	SPOOL HOLDER 2	
21	SA6607001	1	スプールホルダー-2	SPOOL HOLDER 2	
22	150183000	2	イトカケハンガーダイ	THREAD HANGER BASE	
23	142990001	2	スレツドブツシュ	THREAD BUSH	
24	SA6609001	2	スプールホルダー-ササエ	SPOOL HOLDER SUPPORTER	
25	SA6615001	1	イトアンナイホルダー	THREAD GUIDE HOLDER	
26	138843201	1	ササエボウツギテ	JOINT	
27	062061603	2	ナベコ6X16	SCREW PAN M6X16	
28	014060632	2	アナクボミ6X6	SET SCREW SOCKET (CP) M6X6	
29	021500203	1	2シュナツト5	NUT, 2 M5	
30	S37037001	1	ナベコヒラザ5X32	SCREW PAN (S/P WASHER) M5X32	
31	062061003	1	ナベコ6X10	SCREW PAN M6X10	
32	017086506	4	ボルト8X65	BOLT, M8X65	
33	213650001	4	ワ2.3X8.5X38ST	WASHER 2.3X8.5X38ST	
34	028080246	4	バネザガネ2-8	WASHER SPRING 2-8	
35	021080206	8	2シュナツト8	NUT 2 MB	
36	S03816001	2	+マルモク 46×18	WOOD SCREW M4.5×16	
37	114486002	1	ポリオイラータイ	OILER	
38	SB1543002	1	オイルタンククミ	OIL TANK ASSY	
39	SB1505001	1	オイルケイコクラベル	OIL WARNING LABEL	
40	S06706001	1	<オプション部品> シリコンオイル	<Option parts> SILICONE OIL	










Wa. 警告ラベル / Warning labels

警告ラベル / Warning labels	品名 / Name of parts	Size(mm)	Code
	<p>ラベル感電6ヶ国 Label electrical shock 36 X 150</p>	36 X 150	SA9725-001
	<p>操作注意ラベル Label caution</p>	56 X 43	SA9826-001
	<p>ワーニングマーク Injury mark</p>	L=16	SA9957-001
	<p>ワーニングマーク Injury mark</p>	L=25	SA9957-002
	<p>アースマーク Label, grounding</p>	φ 12	S37060-001
	<p>PE マーク Label, PE</p>	7.5 X 12.5	S37059-001
	<p>マークチュウイ 30 X 40 Mark attention 30 X 40</p>	30 X 40	SA4224-001





Wa. 警告ラベル / Warning labels

警告ラベル / Warning labels	品名 / Name of parts	Size(mm)	Code
 <p>brother ミシン用潤滑油 Lubricating Oil for Machining</p> <p>▲ 注意 目に入ったり皮膚につくと、 炎症を起こすことがある。 保護めがね、手袋を使 うこと。 飲み込むと、 下痢、嘔吐する。 飲み込まないこと。</p> <p>●子供の手の届かない所に 置いてください。 ●目に入った場合は、清浄な 水で15分間洗浄し、医師の 診断を受けてください。 ●皮膚に触れた場合は、水と 石けんで十分に洗ってくだ さい。 ●飲み込んだ場合は、無理に 吐かせずに、直ちに医師の 診断を受けてください。</p> <p>第4類 第3石油類 危険等級III 火気厳禁</p> <p>▲ CAUTION Lubricating oil may cause inflammation to eye and skin. Wear protective glasses and gloves. Swallowing oil can cause diarrhoea and vomiting. Do not swallow.</p> <p>Keep away from children. FIRST AID Eye contact: -Rinse with plenty of cold water. -Seek medical help. Skin contact: -Wash with soap and water. If swallowed: -Seek medical help immediately. -Do not induce vomiting.</p>	<p>オイル警告ラベル Oil warning label</p>	<p>148 X 34</p>	<p>SB1505-001</p>

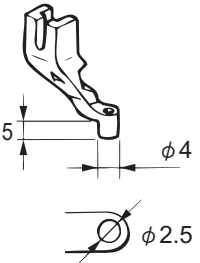
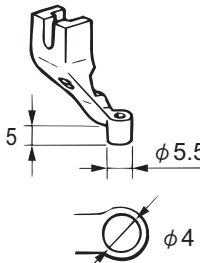
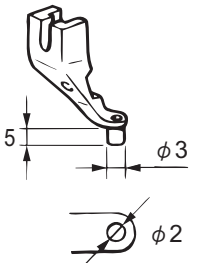
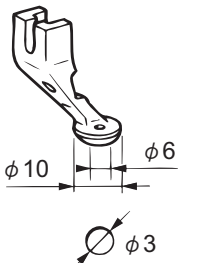
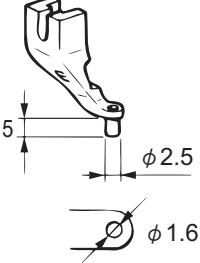
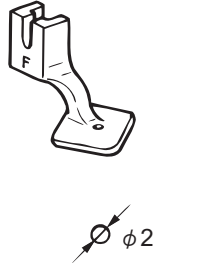
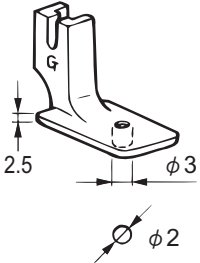
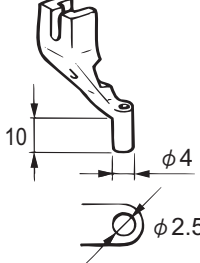
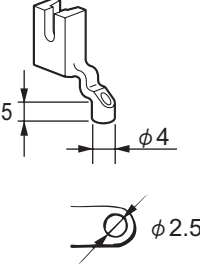
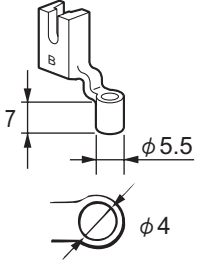
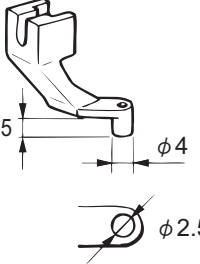
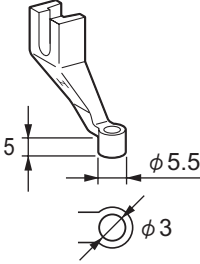
Sp. 仕様別部品一覧表 / Different parts list

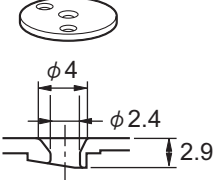
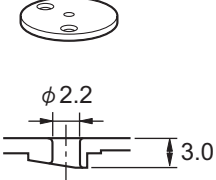
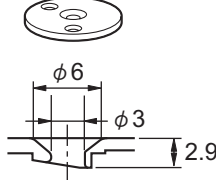
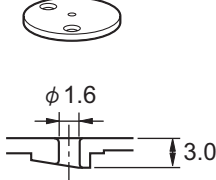
品名 Part name	仕様 Spec.	厚物 Heavy-weight materials	中厚物 Medium-weight materials	エアバッグ Airbag
(J-64) 針穴板 Needle hole plate		(φ2.4) SA3336-101	(φ2.2) SA5221-001	(φ3.0) SA5222-101
(E-47) ボビンケース組 Bobbin case assy		S59221-301 < LC >		S59222-301 < LD >
(E-48) ボビンケース 調子ばね Tension spring		S48664-001 < AN >		S16075-101 < B >
(E-49) ボビンケース ばねねじ Screw		S16492-101		
(E-50) 空転防止ばね Anti-spin spring		S15667-001		
(E-51) (Z-1) ボビン Bobbin		S44633-001 < LAN >		S15666-001 < LB >
(E-52) 中がま箱組 Shuttle hook assy, w/box		SA8197-101 < LH >	SA2173-301 < LF >	SA8197-101 < LH >
(E-46) 大がま Shuttle race base		152686-201 < B >	152682-201 < A >	152686-201 < B >
(G-29) 糸取りばね Thread take-up spring		SA6193-001		144588-401

Sp. 仕様別部品一覧表 / Different parts list

品名 Part name	仕様 Spec.	厚物 Heavy-weight materials	中厚物 Medium-weight materials	エアバッグ Airbag
(G-16) 副調子ばね Sub tension spring		SA4146-101	SA3416-101	
(G-42) 調子ばね上ザガネ Washer		—	S20681-000	
(G-21) 針棒糸案内 Needle bar thread guide	 A  B	SA3257-101 < A >	SA4815-201 < B >	
(D1-61) 押え足 Presser foot		S42843-001 < A >	S42844-001 < B >	

Ga. ゲージ部品一覧表 / Gauge parts list

押え足 / Presser foot			
A / S42843-001 *	B / S42844-001	C / S42845-001	D / S42846-001
			
E / S42847-001	F / 157237-001	G / 158592-001	J / S42848-001
			
A-CUT / S40214-001	B-L / S49448-001	XA / S42849-101	H / SA4811-001
			

針穴板 / Needle hole plate			
2.4 C0.4 / SA3336-101 *	2.2 / SA5221-001	3.0 C1.5 / SA5222-101	1.6 / SA7191-001
			

* 印の部品は、標準部品です。

The * symbol is for Standard parts.

CODE	REF.NO	Page	CODE	REF.NO	Page	CODE	REF.NO	Page	CODE	REF.NO	Page
004300513	A1 - 17	2	017401015	L - 7	42	025040332	L - 5	42	062400816	B - 22	8
004400803	S - 24	52	018061236	D2 - 28	24	025080336	M1 - 7	44		B - 35	8
004401003	C3 - 52	14	018064031	A3 - 23	6	026030233	Z - 4	60		C2 - 33	12
	C5 - 22	18	018066036	C1 - 16	10	026040136	F - 10	28		W2 - 3	58
012060536	B - 33	8	018088036	A3 - 7	6		Z - 10	60	062401016	A1 - 23	2
	D1 - 59	20		A3 - 13	6	028030246	J - 68	38		C1 - 36	10
	E - 6	26	018300536	C1 - 3	10	028040246	F - 49	28	062500616	G - 4	32
012060636	A1 - 39	2		C1 - 7	10		J - 6	36		G - 6	32
	A3 - 2	6	018300636	Z - 5	60		L - 10	42		H - 30	34
	A3 - 11	6	018300836	C3 - 39	14	028050243	Z - 18	60	062500816	C3 - 40	14
	A3 - 26	6	018301036	C1 - 9	10	028050246	C3 - 33	14		L - 13	42
	B - 24	8		G - 38	32		J - 49	36	062670412	G - 27	32
	C2 - 12	12	018302036	W1 - 11	56		P - 20	48	070696800	D2 - 22	24
	C2 - 15	12	018400636	D2 - 17	24	028060246	A3 - 20	6	076202856	C2 - 16	12
	C2 - 26	12		F - 56	28	028080246	A3 - 8	6		C2 - 30	12
	C2 - 28	12	018400836	C1 - 2	10		A3 - 14	6	081003670	E - 22	26
	C2 - 40	12		C1 - 5	10		M1 - 8	44	085310816	S - 17	52
	C2 - 47	12		C1 - 25	10		Z - 34	60	085311016	S - 18	52
	C3 - 10	14		C2 - 50	12	032361306	A3 - 4	6	0A4300806	K - 9	40
	C3 - 14	14		D1 - 52	20	032422003	P - 23	48	0A5401006	A1 - 42	2
	D1 - 14	20		K - 12	40		P - 28	48		A1 - 46	2
	D1 - 24	20		Z - 8	60	047402042	B - 43	8		A1 - 48	2
	D1 - 30	20		Z - 9	60	048030342	C3 - 30	14		A1 - 50	2
	D1 - 36	20	018401036	C1 - 18	10		K - 22	40		A1 - 52	2
	D2 - 7	24		D2 - 5	24	048040342	C3 - 17	14		C1 - 38	10
	D2 - 15	24	018401236	C1 - 11	10		J - 23	36		F - 13	28
	D2 - 19	24		H - 13	34		K - 15	40		F - 46	28
	D2 - 25	24	018401636	B - 27	8	048050342	H - 10	34		F - 51	28
	D2 - 27	24	018402036	E - 12	26		H - 19	34		F - 66	30
	E - 9	26		F - 48	28	048060142	C3 - 20	14		F - 68	30
	E - 16	26	018402536	D1 - 64	22		G - 41	32		P - 8	48
	E - 18	26	018501036	D2 - 3	24	048060342	A3 - 30	6		Q - 2	50
	G - 24	32	018501232	E - 43	26	048080142	C3 - 12	14		Q - 15	50
	J - 45	36	018501236	C1 - 13	10		D1 - 29	20		Q - 17	50
	J - 53	36		J - 48	36		J - 44	36		Q - 21	50
012061036	E - 20	26	018501636	B - 3	8	048100142	D2 - 10	24		Q - 23	50
	E - 41	26		B - 47	8	048150142	C2 - 10	12		Q - 28	50
012400436	D1 - 25	20		C2 - 38	12	048280142	B - 41	8		Q - 30	50
	D1 - 31	20		C2 - 45	12	052400806	C5 - 16	18		W1 - 26	56
	G - 40	32	018503036	P - 21	48	060400516	K - 24	40		W2 - 8	58
	H - 17	34	021060106	A3 - 21	6		L - 15	42	0A5402005	A1 - 33	2
	H - 24	34		A3 - 24	6	062060816	F - 63	30		A1 - 36	2
	J - 9	36		D1 - 10	20	062061003	Z - 31	60	0A5403006	Q - 26	50
012500536	A1 - 57	2		D1 - 50	20	062061016	A1 - 14	2	0B0452006	S - 23	52
	B - 21	8		J - 26	36		F - 4	28	100136001	G - 15	32
	B - 37	8		J - 31	36		H - 39	34	100360003	J - 65	38
	B - 39	8		J - 39	36	062061603	Z - 27	60	100401022	H - 33	34
	C2 - 5	12	021060206	C3 - 25	14	062061616	A1 - 44	2	104449001	A1 - 9	2
	C2 - 21	12	021060306	D1 - 41	20	062300416	C1 - 35	10		A1 - 12	2
	D2 - 24	24		J - 28	36		D1 - 20	20	104450101	A1 - 5	2
	E - 14	26		J - 34	36		F - 80	30		F - 39	28
	E - 45	26		J - 41	36		J - 62	38	104567101	F - 25	28
	G - 9	32	021080206	M1 - 9	44	062300506	A1 - 20	2	104821001	A1 - 2	2
	H - 3	34		Z - 35	60	062300616	E - 29	26	107149001	F - 59	28
	H - 36	34	021300103	A1 - 21	2		K - 10	40	109763022	D2 - 23	24
014060632	Z - 28	60	021400106	C3 - 45	14	062300816	Q - 6	50		G - 42	32
016061031	D2 - 14	24	021400206	A2 - 4	4	062350616	H - 8	34	110161004	C5 - 11	18
017061213	D1 - 12	20		A2 - 17	4	062400616	D1 - 6	20	110367001	B - 18	8
017061612	D1 - 48	20	021400216	J - 5	36		D2 - 11	24		C3 - 11	14
017065002	D1 - 49	20	021400306	G - 19	32		D2 - 30	24	110735022	K - 21	40
017081606	W1 - 22	56		L - 6	42		F - 9	28	111466121	D1 - 60	20
017086506	Z - 32	60	021500203	Z - 19	60		F - 22	28	114486002	A3 - 32	6
017400802	L - 9	42		Z - 29	60		F - 23	28		Z - 37	60

索引 / Index

CODE	REF.NO	Page	CODE	REF.NO	Page	CODE	REF.NO	Page	CODE	REF.NO	Page
117934001	H - 38	34	213650001	A3 - 9	6	S16075101	Sp	63	S41205001	K - 5	40
117936001	A1 - 6	2		A3 - 15	6	S16492101	E - 49	26	S41206001	K - 3	40
120265002	A1 - 26	2		A3 - 19	6		Sp	63	S42446001	A2 - 13	4
	G - 11	32		Z - 33	60	S17974101	A3 - 27	6		A2 - 26	4
120448001	H - 23	34	218859001	Q - 34	50	S17975200	A3 - 28	6	S42843001	D1 - 61	20
138843201	Z - 26	60	228475000	C5 - 29	18	S18027201	W2 - 2	58		Sp	64
141362001	D1 - 34	20		C5 - 30	18	S20164001	A1 - 3	2		Ga	65
141499001	C5 - 10	18		P - 6	48		A1 - 4	2	S42844001	Sp	64
142211001	B - 25	8	231071001	J - 15	36	S20681000	G - 43	32		Ga	65
142274101	F - 24	28	402887001	E - 28	26		W1 - 30	56	S42845001	Ga	65
142990001	Z - 23	60	525567000	F - 12	28		Sp	64	S42846001	Ga	65
142997001	Z - 16	60		F - 64	30	S23418002	H - 15	34	S42847001	Ga	65
144458001	B - 29	8		Q - 1	50	S23651001	B - 8	8	S42848001	Ga	65
144504001	W1 - 20	56	525664000	P - 7	48		B - 11	8	S42849101	Ga	65
144588401	Sp	63	525907000	C5 - 31	18		B - 14	8	S44010001	A1 - 7	2
145446001	G - 17	32		W1 - 27	56		B - 17	8	S44633001	E - 51	26
	G - 36	32		W2 - 9	58		B - 49	8		Z - 1	60
145446002	H - 32	34	533527001	C5 - 26	18		D1 - 5	20		Sp	63
145465001	B - 23	8		C5 - 28	18		D1 - 15	20	S46903001	J - 22	36
145547021	F - 8	28	552907000	F - 67	30		E - 8	26	S47269001	C2 - 48	12
145646019	B - 32	8	554482000	F - 34	28		J - 2	36	S47270001	C2 - 8	12
146058001	W1 - 18	56	625010000	C5 - 27	18		J - 17	36		C2 - 34	12
146059001	W1 - 17	56		Q - 4	50	S25235001	B - 15	8		C2 - 41	12
146060000	W1 - 16	56	BMP3010-0000000-3ST4			S25279101	K - 17	40	S47307001	E - 40	26
146206009	W1 - 19	56		M2 - 5+	46	S25310101	D1 - 37	20	S48140002	W1 - 29	56
146288021	K - 4	40	BMP3010-0000000-4ST4				J - 69	38	S48664001	E - 48	26
146354002	C3 - 16	14		M2 - 5+	46	S25454021	K - 16	40		Sp	63
	J - 50	36	BMP3010-0000001-3S00			S25456021	K - 6	40	S49448001	Ga	65
148847001	P - 24	48		M2 - 2+	46	S25475101	C3 - 24	14	S49955101	C5 - 19	18
149097000	K - 19	40	BMP3010-0000001-3ST4				J - 30	36	S49982000	F - 26	28
149547000	F - 78	30		M2 - 5+	46	S31032002	H - 34	34	S51282101	Z - 14	60
	P - 9	48	J04417001	M1 - 2	44	S31808001	C5 - 18	18	S51283001	Z - 12	60
	Q - 3	50	S00470000	Q - 29	50	S32462001	J - 27	36	S53488000	C5 - 13	18
	Q - 16	50	S00480000	W1 - 25	56		J - 33	36	S53978000	P - 25	48
149796001	P - 29	48	S00705001	J - 59	36		J - 40	36	S53982000	W1 - 4	56
150179002	Z - 17	60	S02301001	C5 - 9	18	S32465101	J - 25	36	S53983000	P - 26	48
150182000	Z - 13	60	S02429201	E - 24	26		J - 38	36	S55479001	C3 - 8	14
150183000	Z - 22	60	S02652021	J - 11	36	S34533001	W1 - 13	56	S55481001	A2 - 9	4
150592001	A1 - 8	2	S03677001	K - 25	40	S34534101	W1 - 14	56		A2 - 22	4
152682201	Sp	63	S03816001	M1 - 16	44	S34706000	W1 - 10	56		C1 - 20	10
152684101	E - 27	26		M2 - 3	46	S37037001	Z - 30	60		C3 - 42	14
152686201	E - 46	26		Z - 36	60	S37059001	M1 - 5	44	S55484001	J - 12	36
	Sp	63	S04109001	Z - 15	60		Wa	61	S55485001	C3 - 22	14
152881101	G - 23	32	S04897000	W2 - 5	58	S37060001	A1 - 55	2		C3 - 37	14
152883000	G - 25	32	S04905000	C5 - 14	18		M1 - 4	44		G - 2	32
152884001	G - 26	32	S06706001	Z - 40	60		Wa	61		K - 27	40
152936001	H - 6	34	S07350002	A1 - 27	2	S37763101	C5 - 4	18	S55487001	C4 - 1	16
152937001	H - 7	34		G - 12	32	S37764001	C5 - 5	18		C4 - 5	16
152948001	F - 54	28	S09043000	F - 81	30	S37765001	C5 - 7	18	S59221301	E - 47	26
153049001	G - 7	32	S09228000	P - 16	48	S37766001	C5 - 8	18		Sp	63
153057102	C3 - 48	14	S10112101	D1 - 56	20	S37767000	C5 - 12	18	S59222301	Sp	63
153274001	P - 14	48	S10243000	W2 - 7	58	S37768001	C5 - 15	18	S59886001	F - 57	28
154596000	J - 29	36	S10268001	H - 27	34	S37769001	C5 - 24	18	SA1174002	D1 - 53	20
154599000	J - 10	36	S10438001	H - 18	34	S37770001	C5 - 25	18	SA1175002	D1 - 54	20
155510001	W1 - 15	56	S10470201	K - 23	40	S37771101	C5 - 17	18	SA1283001	C2 - 3	12
155559021	H - 9	34	S12150000	W1 - 12	56	S38265000	F - 21	28		C2 - 19	12
	H - 25	34	S12441001	H - 35	34	S38266000	F - 53	28	SA1359001	H - 37	34
157237001	Ga	65	S13399001	D1 - 62	22	S38713100	B - 34	8	SA1984001	H - 12	34
158592001	Ga	65	S15031010	W1 - 23	56	S39116100	P - 12	48	SA1988001	H - 26	34
159269001	C5 - 6	18		W2 - 4	58		W1 - 3	56	SA1994102	H - 31	34
200190001	M1 - 17	44	S15666001	Sp	63		W1 - 7	56	SA2161001	D1 - 28	20
	M2 - 4	46	S15667001	E - 50	26	S40214001	Ga	65	SA2173301	Sp	63
	S - 26	52		Sp	63	S40574409	Z - 11	60	SA2195001	D1 - 58	20

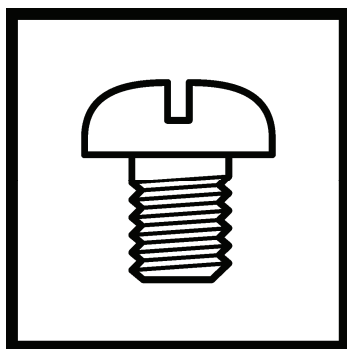
CODE	REF.NO	Page	CODE	REF.NO	Page	CODE	REF.NO	Page	CODE	REF.NO	Page
SA2287001	K - 18	40	SA3797001	M1 - 11	44	SA4771001	D1 - 27	20	SA6578001	F - 61	28
SA2687001	F - 65	30	SA3946001	F - 44	28	SA4772001	D1 - 22	20	SA6593001	F - 17	28
SA2929001	F - 52	28	SA4131001	J - 1	36	SA4773001	D1 - 23	20	SA6596001	J - 60	38
SA2958001	B - 20	8	SA4146101	G - 16	32	SA4777001	D1 - 26	20	SA6607001	Z - 20	60
SA3040001	F - 36	28		Sp	64	SA4778001	D1 - 51	20		Z - 21	60
SA3055101	F - 32	28	SA4171001	H - 5	34	SA4779101	D1 - 32	20	SA6609001	Z - 24	60
	F - 40	28	SA4172001	B - 4	8	SA4780001	D1 - 35	20	SA6615001	Z - 25	60
SA3060001	F - 35	28	SA4173001	B - 4	8	SA4781001	D1 - 33	20	SA6674001	C2 - 13	12
SA3200102	A1 - 22	2	SA4174001	B - 4	8	SA4782001	E - 4	26		C2 - 29	12
SA3206001	B - 5	8	SA4175001	B - 4	8	SA4785101	F - 2	28	SA6922101	F - 37	28
	B - 9	8	SA4177001	B - 10	8	SA4786101	F - 5	28	SA7155001	W1 - 24	56
SA3224001	B - 31	8	SA4178001	B - 13	8	SA4787001	F - 14	28		W2 - 6	58
SA3226001	E - 1	26	SA4179001	B - 6	8	SA4788001	F - 16	28	SA7166101	W1 - 5	56
SA3227001	D1 - 42	20	SA4180001	B - 7	8	SA4789101	F - 62	30	SA7167101	W1 - 8	56
	E - 2	26	SA4199001	E - 25	26	SA4796001	H - 20	34	SA7171001	W1 - 6	56
SA3228101	E - 3	26	SA4224001	D2 - 31	24	SA4797101	B - 48	8	SA7191001	Ga	65
SA3231001	E - 5	26		Wa	61	SA4798001	J - 3	36	SA7197101	W1 - 9	56
SA3238401	E - 21	26	SA4302001	D1 - 9	20	SA4799001	J - 13	36	SA7199001	W1 - 21	56
SA3241001	E - 26	26	SA4333001	G - 3	32	SA4806101	K - 8	40	SA7293001	Q - 13	50
SA3242001	F - 79	30	SA4354001	J - 55	36	SA4811001	Ga	65	SA7500001	W1 - 1	56
SA3244001	F - 1	28	SA4518001	J - 57	36	SA4815201	Sp	64	SA7588001	P - 17	48
SA3256001	G - 14	32	SA4519001	J - 58	36	SA4847001	A3 - 25	6	SA7704001	D1 - 4	20
SA3257101	G - 21	32	SA4545001	J - 43	36	SA4853001	D1 - 39	20	SA7944101	J - 61	38
	Sp	64	SA4546001	J - 32	36	SA5072001	F - 60	28	SA8057001	K - 14	40
SA3258001	G - 22	32	SA4596001	A1 - 1	2	SA5158101	C3 - 43	14	SA8197101	E - 52	26
SA3264101	A1 - 18	2	SA4600102	A1 - 11	2	SA5191001	P - 22	48		Sp	63
SA3274101	E - 39	26	SA4601001	A1 - 13	2	SA5213001	K - 26	40	SA8523001	Q - 8	50
SA3283101	E - 44	26	SA4603102	A1 - 15	2	SA5219001	K - 20	40	SA8524001	Q - 12	50
SA3290001	H - 2	34	SA4604101	A1 - 24	2	SA5221001	Sp	63	SA8528001	Q - 19	50
SA3291001	H - 4	34	SA4608101	B - 12	8		Ga	65	SA8532001	Q - 24	50
SA3293001	H - 11	34	SA4609101	B - 16	8	SA5222101	Sp	63	SA8533001	Q - 25	50
SA3294001	H - 14	34	SA4622001	B - 28	8		Ga	65	SA8548101	A1 - 10	2
SA3295001	H - 16	34	SA4647001	D2 - 9	24	SA5251001	A3 - 22	6	SA8549001	A1 - 37	2
SA3296001	H - 21	34	SA4650001	F - 47	28	SA5281201	P - 10	48	SA8550001	A1 - 38	2
SA3297001	H - 22	34	SA4666001	B - 30	8	SA5282001	P - 15	48		A3 - 10	6
SA3298001	H - 28	34	SA4676201	A2 - 5	4	SA5283001	P - 13	48	SA8551001	A1 - 40	2
SA3299001	H - 29	34		A2 - 18	4	SA5286101	P - 19	48	SA8552001	A1 - 41	2
SA3306001	A1 - 25	2	SA4677101	A2 - 3	4	SA5289001	P - 11	48	SA8555101	A1 - 47	2
	G - 10	32		A2 - 16	4	SA5290001	W1 - 2	56	SA8556101	A1 - 49	2
	J - 14	36	SA4709001	C3 - 23	14	SA5294001	F - 15	28	SA8557101	A1 - 51	2
SA3307001	J - 8	36	SA4720001	C3 - 18	14	SA5300001	D1 - 55	20	SA8560001	A2 - 2	4
SA3309201	J - 19	36	SA4721001	C3 - 19	14	SA5301001	D1 - 57	20		A2 - 15	4
SA3310001	J - 20	36	SA4741301	D2 - 1	24	SA5339101	F - 28	28	SA8561101	A2 - 19	4
SA3311001	J - 21	36	SA4743001	D2 - 6	24	SA5415001	C3 - 54	14	SA8562101	A2 - 20	4
SA3312201	J - 16	36	SA4744001	D2 - 8	24	SA5433001	Q - 20	50	SA8563001	A2 - 8	4
SA3313101	J - 18	36	SA4745001	D2 - 13	24	SA5559101	W2 - 1	58		A2 - 21	4
SA3315001	J - 24	36	SA4747001	D2 - 16	24	SA6038101	T - 1	54	SA8564001	A2 - 10	4
SA3317101	J - 35	36	SA4748101	D2 - 18	24	SA6087001	F - 11	28		A2 - 23	4
SA3319101	J - 42	36	SA4753001	D2 - 29	24	SA6182001	B - 19	8	SA8565201	B - 1	8
SA3321001	J - 47	36	SA4757101	D2 - 26	24	SA6190001	G - 34	32	SA8566001	C1 - 1	10
SA3336101	J - 64	38	SA4759001	D1 - 1	20	SA6193001	G - 29	32	SA8568001	C1 - 4+	10
	Sp	63	SA4760001	D1 - 2	20		Sp	63	SA8569101	C1 - 6	10
	Ga	65	SA4761001	D1 - 7	20	SA6207001	A1 - 19	2	SA8571001	C1 - 8	10
SA3387001	A3 - 18	6	SA4762001	D1 - 8	20	SA6210001	D2 - 20	24	SA8574001	C1 - 12	10
SA3416101	W1 - 28	56	SA4763001	D1 - 3	20	SA6272001	A1 - 16	2	SA8575001	C1 - 14	10
	Sp	64	SA4764001	D1 - 11	20	SA6273101	J - 67	38	SA8576001	C1 - 15	10
SA3441101	D2 - 21	24	SA4765001	D1 - 13	20	SA6366001	Q - 32	50	SA8578101	C2 - 1	12
SA3486001	Q - 22	50	SA4766001	D1 - 16	20	SA6391001	G - 5	32	SA8579001	C2 - 2	12
SA3499001	B - 2	8	SA4767001	D1 - 17	20	SA6448301	E - 42	26		C2 - 18	12
SA3528001	B - 26	8	SA4768001	D1 - 18	20	SA6572001	D1 - 44	20	SA8582001	C2 - 4	12
SA3538001	C1 - 22	10	SA4769101	D1 - 19	20		F - 76	30		C2 - 20	12
	C1 - 28	10	SA4770001	D1 - 21	20		F - 77	30	SA8583001	C2 - 6	12
	J - 70	38	SA4771001	C3 - 9	14	SA6576001	F - 20	28		C2 - 22	12

索引 / Index

CODE	REF.NO	Page	CODE	REF.NO	Page	CODE	REF.NO	Page	CODE	REF.NO	Page
SA8584001	C2 - 7	12	SA8673101	A3 - 16	6	SA8904001	C4 - 3	16	SB2636001	G - 8	32
SA8585001	C2 - 9	12	SA8674101	A3 - 17	6		C4 - 7	16	SB3847001	C3 - 38	14
SA8586001	C2 - 11	12	SA8675201	A3 - 31	6	SA8909001	C3 - 26	14		J - 63	38
SA8587001	C2 - 14	12	SA8679001	A1 - 29	2	SA8912001	D1 - 45	20	SB3848001	D2 - 12	24
	C2 - 27	12	SA8680101	A1 - 32	2	SA9146001	C5 - 20	18		F - 50	28
SA8590001	C1 - 17	10		A1 - 35	2	SA9147001	C5 - 1	18		J - 7	36
	C1 - 19	10	SA8683001	D1 - 38	20	SA9156001	F - 27	28		K - 13	40
SA8592101	C2 - 17	12	SA8684001	D1 - 40	20	SA9191001	E - 38	26		L - 11	42
SA8593001	C2 - 23	12	SA8688001	D1 - 43	20	SA9194001	C5 - 2	18	SB3849001	C3 - 32	14
SA8595001	C2 - 24	12	SA8689001	D1 - 47	20	SA9195001	C5 - 3	18	SB4096001	P - 27	48
SA8596001	C2 - 25	12	SA8690101	D1 - 63	22	SA9203101	C5 - 23	18		Q - 27	50
SA8597001	C2 - 31	12	SA8691001	G - 18	32	SA9207001	G - 20	32	SB4155001	D1 - 46	20
	C3 - 3	14	SA8694001	C2 - 49	12	SA9208001	C5 - 34	18		F - 3	28
	C3 - 36	14	SA8695001	E - 7	26	SA9396001	E - 30	26		Q - 14	50
SA8598001	C2 - 42	12	SA8696001	E - 10	26	SA9397001	E - 53	26		Q - 31	50
SA8599001	C2 - 36	12	SA8697001	E - 11	26	SA9535001	M2 - 2+	46	SB4169001	Z - 3	60
	C2 - 43	12	SA8698001	E - 13	26	SA9559001	M1 - 13	44	SB4259001	Q - 18	50
SA8601001	C2 - 46	12	SA8702001	E - 17	26	SA9564001	M1 - 14	44	SB4260001	Q - 5	50
SA8602001	C2 - 32	12	SA8703001	E - 19	26	SA9565001	M1 - 15	44	SB4270001	B - 38	8
SA8604001	C2 - 35	12	SA8704101	E - 54	26	SA9616001	M2 - 1+	46	SB4277101	D2 - 4	24
SA8607101	C2 - 39	12	SA8705101	E - 23	26	SA9725001	M1 - 10	44	SB4297101	K - 1	40
SA8608001	C1 - 21+	10	SA8707001	E - 31	26		Wa	61	SB4378001	K - 11	40
SA8623001	C1 - 32	10	SA8708001	E - 32	26	SA9826001	A1 - 54	2	SB4379001	K - 7	40
SA8624001	C1 - 33	10		F - 74	30		Wa	61	SB4380001	L - 8	42
SA8625001	C1 - 34	10	SA8709001	E - 33	26	SA9831001	M2 - 1+	46	SB4382001	D2 - 2	24
SA8626001	C1 - 37	10	SA8710001	E - 34	26	SA9853101	K - 2	40	SB4500001	B - 36	8
SA8628101	C3 - 1	14	SA8711001	E - 35	26	SA9865001	Q - 9	50	SB4525001	C3 - 44	14
SA8629001	C3 - 2	14	SA8712001	E - 36	26	SA9866001	Q - 11	50	SB4595001	J - 56	36
SA8631001	C3 - 4	14	SA8713001	E - 37	26	SA9867001	Q - 10	50	SB5169001	C1 - 31	10
SA8632001	C3 - 5	14	SA8714001	F - 55	28	SA9893001	M1 - 6	44	SB5910001	C4 - 8	16
SA8633001	C3 - 6	14	SA8717001	F - 6	28	SA9914001	M2 - 6	46	SB5978001	A1 - 28	2
SA8634001	C3 - 7	14	SA8718001	F - 7	28	SA9957001	A1 - 56	2	SB5982101	E - 15	26
SA8635001	C3 - 13	14	SA8720001	F - 18	28		Wa	61	SB6001101	A1 - 43	2
SA8636001	C3 - 15	14	SA8721001	F - 19	28	SA9957002	A1 - 53	2	SB6003001	A2 - 14	4
SA8638001	C3 - 21	14	SA8722001	F - 31	28		Wa	61	SB6006101	C1 - 29	10
SA8640001	C3 - 27	14	SA8723001	F - 29	28	SB0102001	Q - 7	50	SB6012001	C2 - 37	12
SA8641001	C3 - 28	14	SA8724001	F - 30	28	SB0445001	P - 18	48	SB6014001	C2 - 44	12
SA8642101	C3 - 31	14	SA8725001	F - 69	30	SB0556001	Z - 7	60	SB6019001	S - 2	52
SA8643001	C3 - 34	14	SA8726001	F - 70	30	SB0557301	Z - 2	60	SB6229001	C1 - 23+	10
SA8644001	C3 - 35	14	SA8727001	F - 71	30	SB0559101	Z - 6	60	SB6230001	C1 - 24+	10
SA8645001	C3 - 41	14	SA8728001	F - 72	30	SB0713001	J - 66	38	SB6261001	L - 1	42
SA8650101	H - 1	34	SA8729001	F - 73	30	SB0752101	S - 1	52	SB6264001	G - 13	32
SA8652001	J - 36	36	SA8732201	F - 33	28	SB0787101	L - 14	42	SB6302001	M1 - 1	44
SA8654001	J - 37	36	SA8733001	F - 38	28	SB0910201	B - 45	8	SB6304001	M1 - 3	44
SA8655001	J - 46	36	SA8734001	F - 41	28	SB1038001	B - 40	8	SB6308001	M1 - 12	44
SA8656001	J - 51	36	SA8735101	F - 42	28	SB1040001	B - 46	8	SB6313001	S - 3	52
SA8657001	J - 52	36	SA8736001	F - 45	28	SB1041001	B - 44	8	SB6403001	C1 - 23+	10
SA8658101	J - 54	36	SA8785001	F - 75	30	SB1088101	G - 31	32	SB6404001	C1 - 24+	10
SA8659001	C5 - 32	18	SA8786101	F - 43	28	SB1179001	L - 4	42	SB6406001	A2 - 1	4
	P - 1	48	SA8816101	A1 - 45	2	SB1180201	G - 32	32	SB6407001	A2 - 6	4
SA8659002	C5 - 33	18	SA8819001	C1 - 10	10	SB1181001	G - 33	32	SB6408001	A2 - 7	4
	P - 2	48	SA8820001	C3 - 29	14	SB1182101	G - 39	32	SB6410001	C4 - 2	16
SA8660001	P - 3	48	SA8859001	C3 - 46	14	SB1192001	L - 2	42	SB6411001	C1 - 21+	10
SA8660002	P - 4	48	SA8860001	C3 - 47	14	SB1267001	G - 35	32	SB6433001	G - 30	32
SA8661001	P - 5	48	SA8862101	C3 - 51	14	SB1281001	G - 37	32	SB6450001	C1 - 4+	10
SA8665201	A3 - 3	6		C5 - 21	18	SB1505001	Z - 39	60	SB6451001	C4 - 4	16
SA8667001	A3 - 5	6	SA8869101	C3 - 53	14		Wa	62	SB6468002	G - 28	32
SA8668001	A3 - 1	6	SA8870001	C3 - 55	14	SB1543002	Z - 38	60	SB6472001	S - 4	52
SA8669101	A3 - 6	6	SA8871101	C3 - 50	14	SB1565001	T - 2	54	SB6525001	S - 5	52
SA8670001	A1 - 31	2	SA8879001	A2 - 12	4	SB2097001	B - 42	8	SB6528001	L - 12	42
SA8671101	A3 - 12	6		A2 - 25	4	SB2256001	C3 - 49	14	SB6532001	S - 6+	52
SA8672001	A2 - 11	4	SA8880001	A1 - 34	2	SB2356001	A3 - 29	6	SB6532002	S - 6+	52
	A2 - 24	4	SA8881101	Q - 33	50	SB2456001	A1 - 30	2	SB6538001	S - 7	52

CODE	REF.NO	Page	CODE	REF.NO	Page	CODE	REF.NO	Page	CODE	REF.NO	Page
SB6539001	S - 8	52									
SB6540001	S - 9	52									
SB6541001	S - 10	52									
SB6542001	S - 11	52									
SB6545001	S - 12	52									
SB6546001	S - 13	52									
SB6547001	S - 14	52									
SB6551001	S - 15	52									
SB6552001	S - 16	52									
SB6554001	S - 20	52									
SB6555001	S - 21	52									
SB6556001	S - 22	52									
SB6576001	L - 3	42									
SB6577001	J - 4	36									
SB6581001	S - 25+	52									
SB6581002	S - 25+	52									
SB6587001	G - 1	32									
SB6657001	S - 19	52									
SB6663001	C4 - 6	16									
SB6901001	C1 - 27	10									
SB6902001	C1 - 26	10									
SB6903001	C1 - 30	10									
SB8992001	F - 58	28									

brother



パーツブック
PARTS BOOK

ブラザー工業株式会社 <http://www.brother.co.jp/>

〒448-0803 刈谷市野田町北地蔵山1番地5 TEL:0566-95-0085

BROTHER INDUSTRIES, LTD. <http://www.brother.com/>

1-5, Kitajizoyama, Noda-cho, Kariya 448-0803, Japan. Phone : 81-566-95-0088