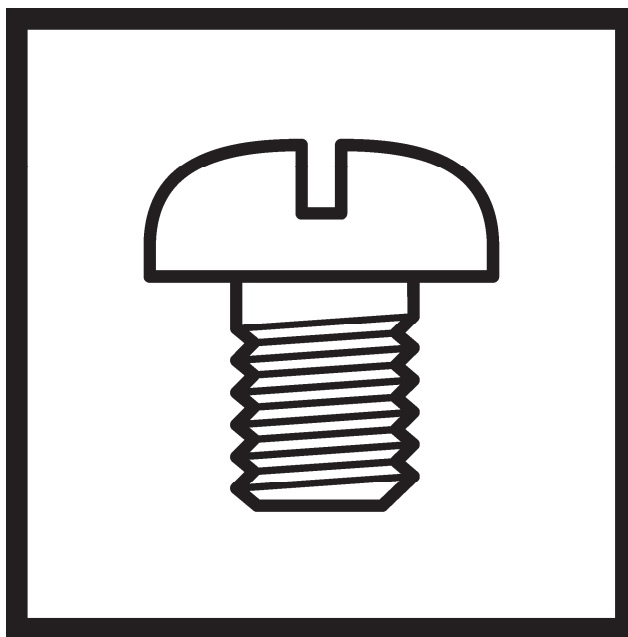


S-6200A

パーツブック
PARTS BOOK

1 本針本縫自動糸切りミシン
SINGLE NEEDLE STRAIGHT LOCK STITCHER
WITH THREAD TRIMMER

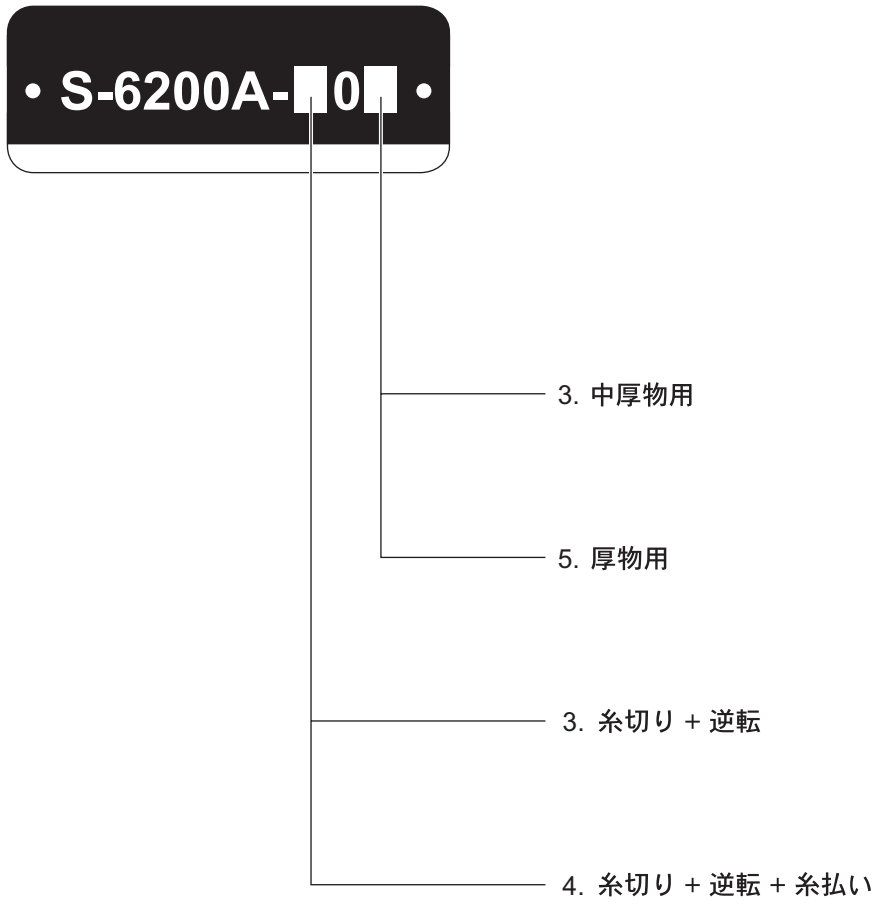


brother®

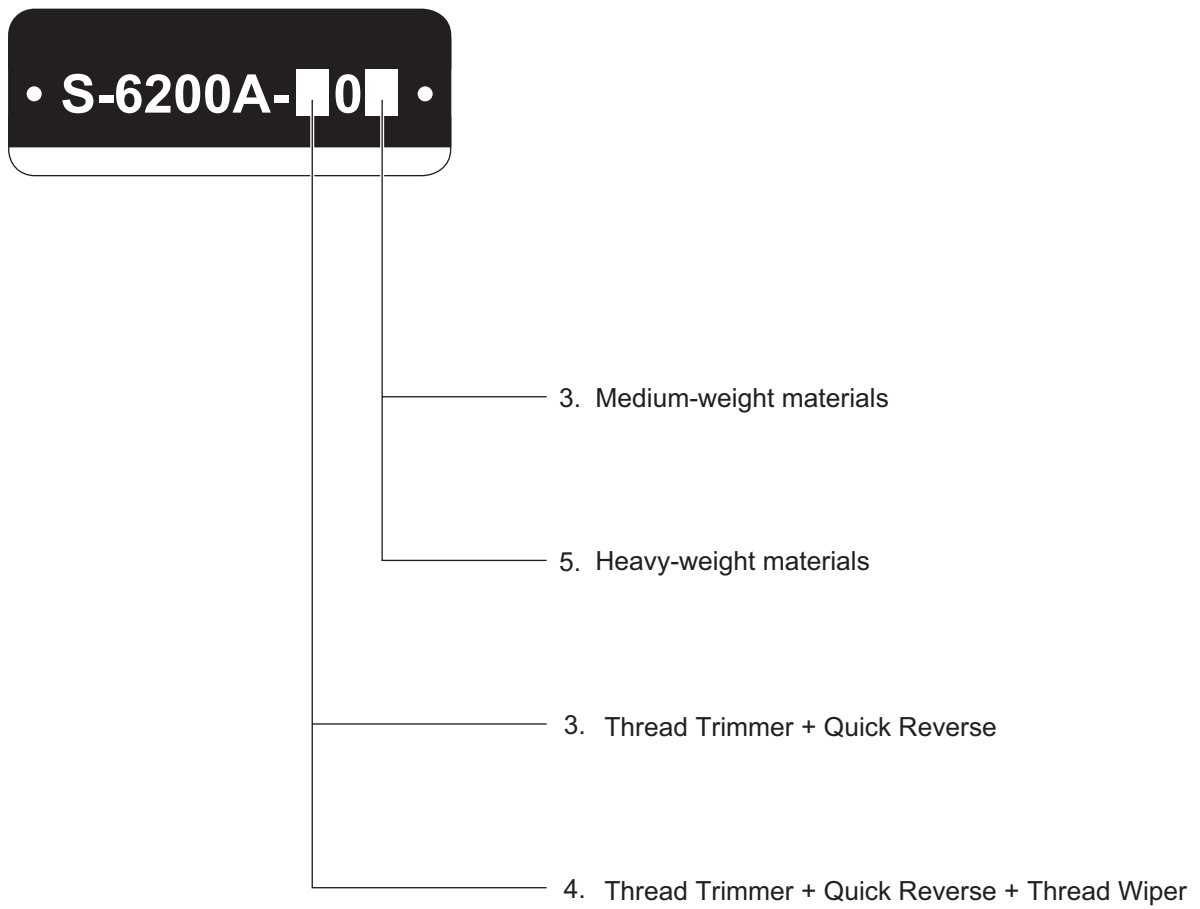
最新の部品情報は Parts Navigation でご覧いただけます。
The latest parts information, refer to the Parts Navigation.

<http://partsbook.brother.co.jp/partsnavi/jpn/>
<http://partsbook.brother.co.jp/partsnavi/eng/>

型式板の見方



Description of model plate



パーツブックご利用に際して

1. このリストは、2009年06月のデータに基づいて作成されたものです。
2. 部品は予告なしに設計変更される場合があります。
3. 組単位で補給する部品は、破線で示してあります。
4. イラスト中で数字(REF.NO)に“+”がついている部品は、仕様により異なります。
詳細は、リストを参照してください。

目 次

A. 主体関係	1
B. 針棒・天秤関係	3
C. 押え関係	5
D. 送り関係	7
E. 膝上げ関係	11
F. 逆転関係	13
G. かま関係	15
H. 給油潤滑関係	17
J. 糸通し関係	21
K. 糸巻関係	23
L. 糸切り関係	25
M. 糸緩め関係	27
N. 糸払い関係 (-40□またはオプション部品)...	29
P1. コントロールボックス、モータ関係	31
P2. コントロールボックス関係	33
P3. コントロールボックス関係	35
Q. 逆転スイッチ関係	37
R. 電装品関係	39
Z. 付属品関係	41
Wa. 警告ラベル	43
Ga. ゲージ部品一覧表	44
索引	45

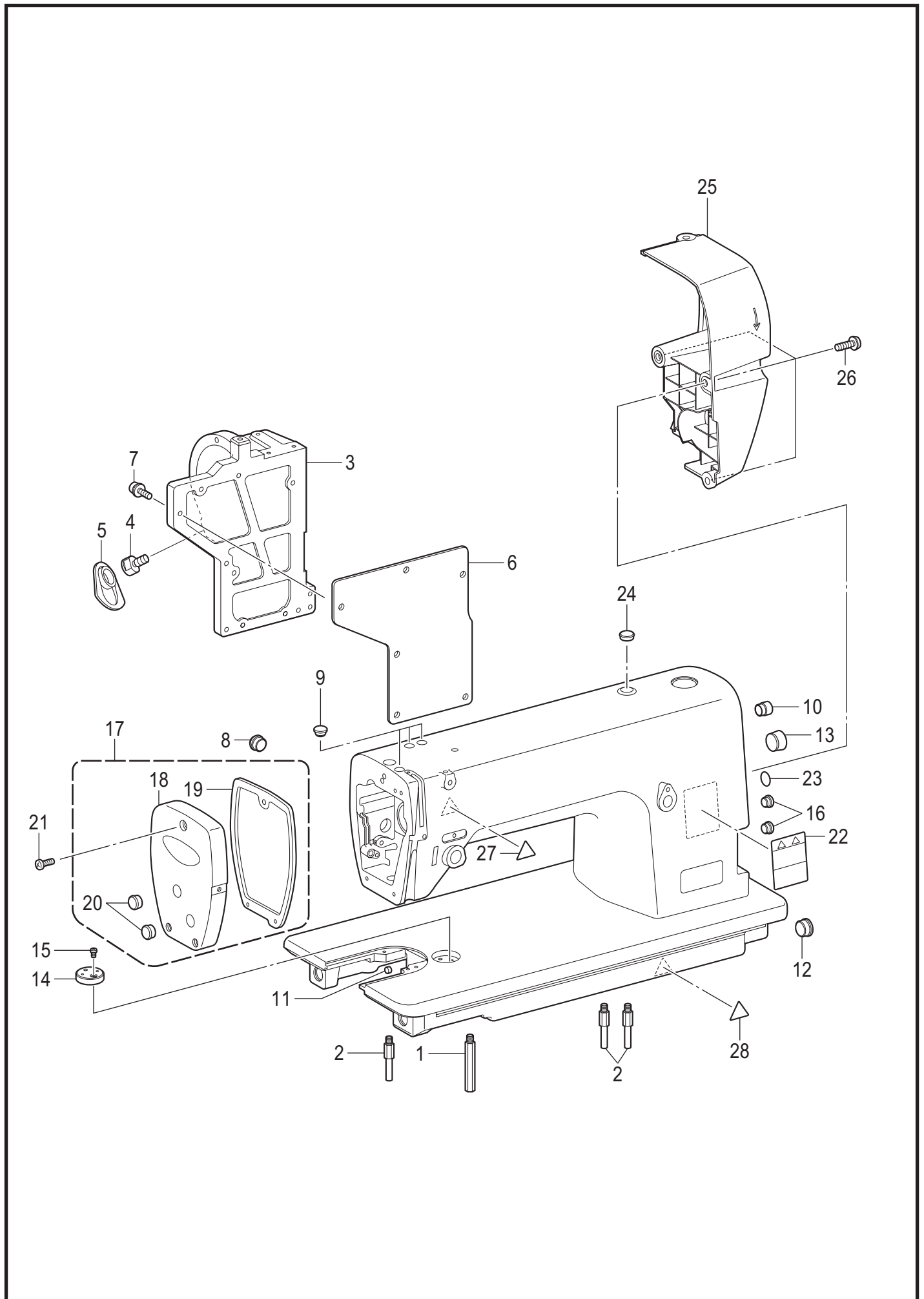
Notes for using this parts book

1. This list was prepared based on information available in June 2009.
2. Parts are subject to changes in design without prior notice.
3. Parts supplied as complete assemblies are circled by a dotted line.
4. The part which has the symbol "+" on its number (REF.NO) in the figure differs depending on the specification. For details, refer to the parts list.

CONTENTS

A. Machine body	1
B. Needle bar and thread take-up mechanism	3
C. Presser foot mechanism	5
D. Feed mechanism	7
E. Knee lifter mechanism	11
F. Quick reverse mechanism	13
G. Rotary hook mechanism	15
H. Lubrication	17
J. Threading mechanism	21
K. Bobbin winder mechanism.....	23
L. Thread trimmer mechanism	25
M. Tension release mechanism	27
N. Thread wiper mechanism (-40[] or Option parts)	29
P1. Control box and motor mechanism.....	31
P2. Control box mechanism.....	33
P3. Control box mechanism.....	35
Q. Quick reverse switch mechanism.....	37
R. Power supply equipment mechanism.....	39
Z. Accessories	41
Wa. Warning labels	43
Ga. Gauge parts list	44
Index	45

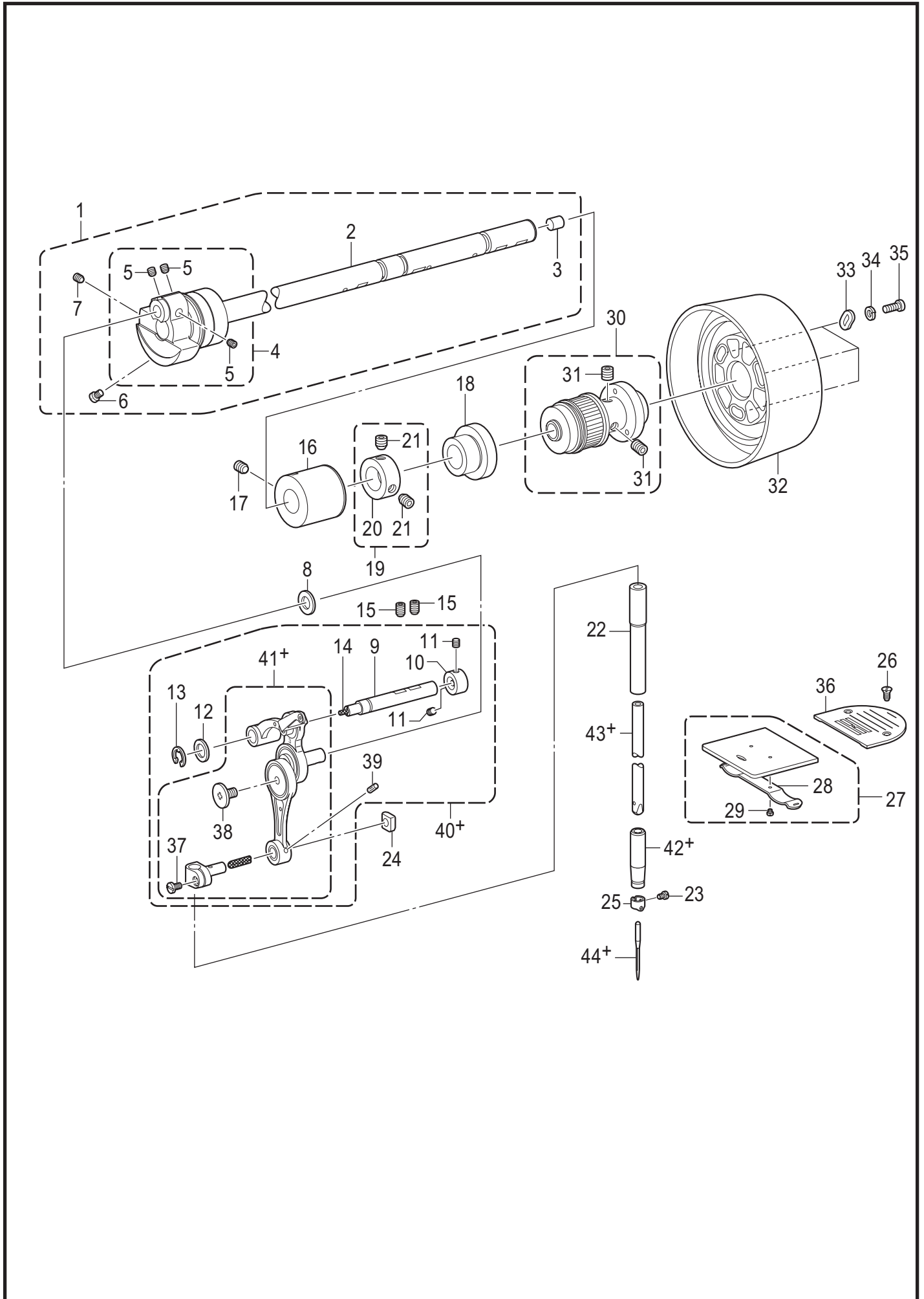
A. 主体関係 / Machine body



A. 主体関係 / Machine body

REF.NO	CODE	Q'TY	品名	NAME OF PARTS	RM
1	104829121	1	キヤクチュウL	BED LEG, L	
2	104830121	3	キヤクチュウS	BED LEG, S	
3	SB0570001	1	モータブラケット	MOTOR BRACKET	
4	SB0728001	1	マクラ	HEAD REST	
5	SB0727001	1	ゴムクッション	RUBBER CUSHION	
6	SB0626001	1	ガワイタパツキン	REAR COVER PACKING	
7	SB0625001	7	ナベザクミ5X20	SCREW PAN (S/P W) M5X20	
8	104449001	1	ゴムセン15.5	RUBBER CAP, 15.5	
9	104450101	3	ゴムセン8	RUBBER CAP, 8	
10	104832001	1	ゴムセン10.7	RUBBER CAP, 10.7	
11	142274101	1	ゴムセン4.2	RUBBER CAP, 4.2	
12	108520001	1	ゴムセン19.8	RUBBER CAP, 19.8	
13	104451101	1	ゴムセン23.9	RUBBER CAP, 23.9	
14	SA8137001	1	ジヨウギイタ	RULER PLATE	
15	062670612	1	ナベコ357-40X6	SCREW PAN SM3.57-40X6	
16	104450101	2	ゴムセン8	RUBBER CAP, 8	
17	SA8138001	1	メンイタクミ	FACE PLATE ASSY	
18	SA8139001	1	メンイタ	FACE PLATE	
19	SA8140001	1	メンイタパツキン	FACE PLATE PACKING	
20	104449001	2	ゴムセン15.5	RUBBER CAP, 15.5	
21	062671212	3	ナベコ357-40X12	SCREW PAN SM3.57-40X12	
22	SA9826001	1	ソウサチュウイラベル	LABEL CAUTION	
23	S37060021	1	ア-スマーク	LABEL, GROUNDING	
24	150607000	1	ゴムセン32.8	RUBBER CAP, 32.8	
25	SB0599001	1	プ-リカバー	PULLEY COVER	
26	SB0629001	3	ナベザクミ5.95X14	SCREW PAN (S/P W) SM5.95X14	
27	SA9957001	1	ワ-ニングマーク	INJURY MARK	
28	SA9957002	1	ワ-ニングマーク	INJURY MARK	

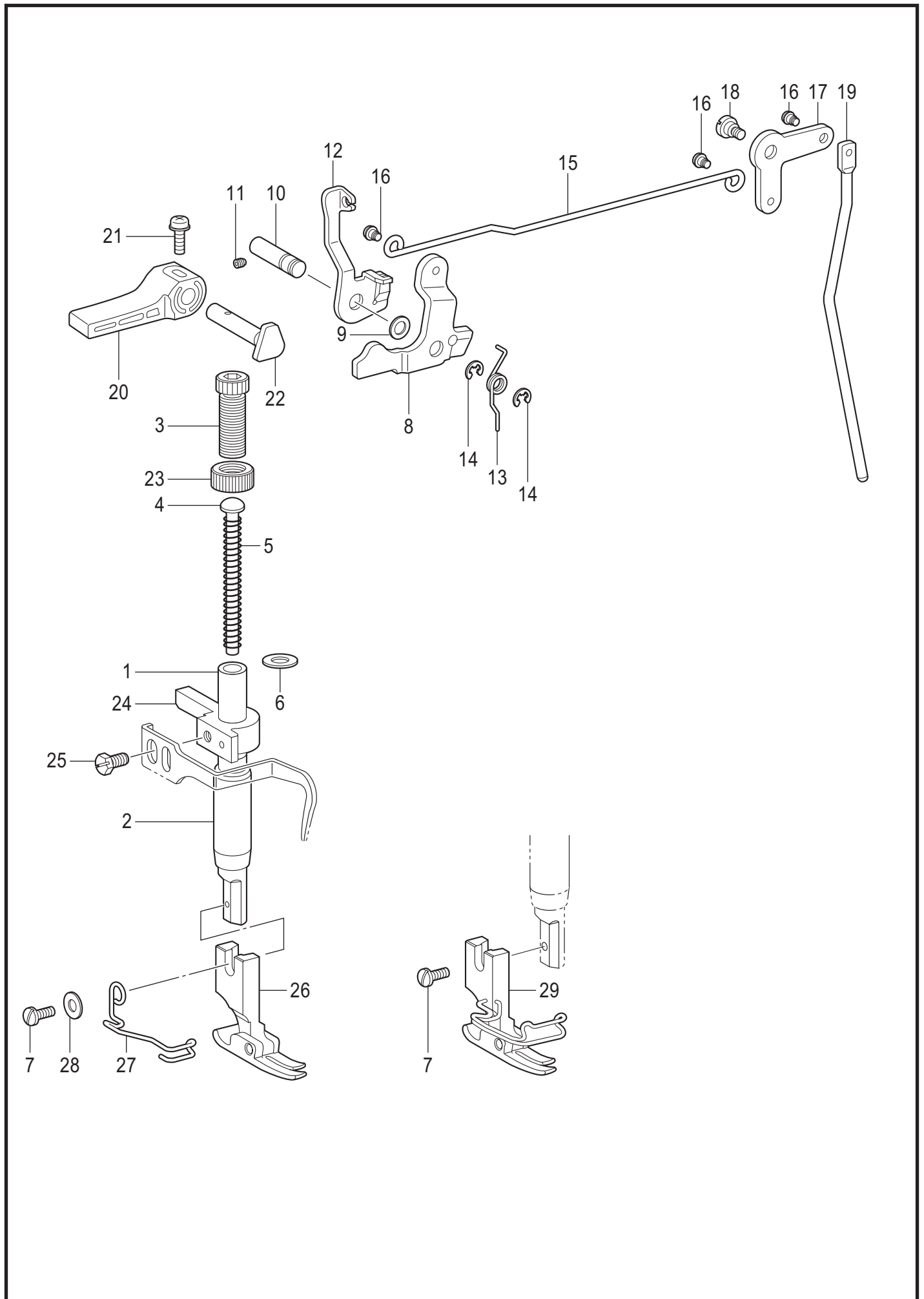
B. 針棒・天秤關係 / Needle bar and thread take-up mechanism



B. 針棒・天秤関係 / Needle bar and thread take-up mechanism

REF.NO	CODE	Q'TY	品名	NAME OF PARTS	RM
1	SB0571001	1	ウワジククミ	UPPER SHAFT ASSY	
2	SB0572001	1	ウワジク	UPPER SHAFT	
3	156641001	1	ゴムセン7.4	RUBBER CAP, 7.4	
4	SA8143002	1	テンビンクランククミ	THREAD TAKE-UP CRANK ASSY	
5	014770632	3	アナクボミ635-40X6	SET SCREW SOCKET SM6.35-40X6	
6	104464001	1	シメネジ7.14	SCREW, SM7.14-28	
7	014771032	1	アナクボミ635-40X10	SET SCREW SOCKET SM6.35-40X10	
8	SA8145001	1	ザガネ	WASHER	
9	SA1124001	1	テンビンササエジク	THREAD TAKE-UP SUPPORT SHAFT	
10	SA1125001	1	セツトカラ-	SET SCREW COLLAR	
11	012400432	2	アナヒラ4X4	SET SCREW SOCKET (FT) M4X4	
12	SA2161001	1	ザガネ	WASHER	
13	048060342	1	トメワE6	RETAINING RING E6	
14	S32958000	1	クミヒモ	WICK	
15	014761030	2	アナクボミ595-28X10	SET SCREW SOCKET SM5.95-28X10	
16	SA8146001	1	ウワジクメタルM	UPPER SHAFT BUSH M	
17	014760632	1	アナクボミ595-28X6	SET SCREW SOCKET SM5.95-28X6	
18	SB0725001	1	ウワジクメタルR	UPPER SHAFT BUSH R	
19	SA8147001	1	セツトカラ-クミ	SET SCREW COLLAR ASSY	
20	147763121	1	セツトカラ-	SET SCREW COLLAR	
21	014770632	2	アナクボミ635-40X6	SET SCREW SOCKET SM6.35-40X6	
22	SA8148001	1	ハリボウメタルU	NEEDLE BAR BUSH U	
23	140553102	1	アタマツキトメネジ3.18	SET SCREW, SM3.18	
24	102630021	1	ハリボウアンナイカクコマ	NEEDLE BAR GUIDE SLIDE BLOCK	
25	151594001	1	ハリボウイトアンナイ	NEEDL BAR THREAD GUIDE	
26	100032004	2	サラネジ4.37	SCREW, FLAT SM4.37-40X8	
27	180018151	1	スベリイタクミ	SLIDE PLATE ASSY	
28	114561001	1	スベリイタウラバネ	SPRING, PLATE	
29	122771051	2	シメネジ2.38	SCREW, SM2.38	
30	SB0724001	1	タイミングプ-リウソウクミ	TIMING PULLEY U UNIT	
31	S23651001	2	アナヒラ6X6ホソメ	SET SCREW SOCKET (FT) M6X6	
32	SB0576001	1	プ-リ	PULLEY	
33	SA9452001	3	プ-リワッシャー	PULLEY WASHER	
34	028050246	3	バネザガネ2-5	WASHER SPRING 2-5	
35	062501016	3	ナベコ5X10	SCREW PAN M5X10	
36	* P.44	1	ハリイタ	NEEDLE PLATE	
37	140004001	1	シメネジ3.57	SCREW, SM3.57-40X7	
38	SA2422001	1	シメネジ3.57L	SCREW, SM3.57L	
39	SA8436001	1	フェルト	FELT	
			<-□03用>	<For -□03>	
40+	SA8017001	1	ハリボウレンカンソウクミ	NEEDLE BAR CONNECTING ROD UNIT	
41+	SA8018001	1	ハリボウレンカンクミ	NEEDLE BAR CONNECTING ROD ASSY	
42+	SA8149001	1	ハリボウメタルD	NEEDLE BAR BUSH D	
43+	S58891001	1	ハリボウDB<DB針用>	NEEDLE BAR, DB <For DB needle>	
43+	S58892001	1	ハリボウDP<DP針用>	NEEDLE BAR, DP <For DP needle>	
			<-□05用>	<For -□05>	
40+	SA8023001	1	ハリボウレンカンソウクミ	NEEDLE BAR CONNECTING ROD UNIT	
41+	SA8024001	1	ハリボウレンカンクミ	NEEDLE BAR CONNECTING ROD ASSY	
42+	SA8182001	1	ハリボウメタルD	NEEDLE BAR BUSH D	
43+	SA8183001	1	ハリボウ	NEEDLE BAR	
44+	* P.41	1	ミシンハリ	NEEDLE	

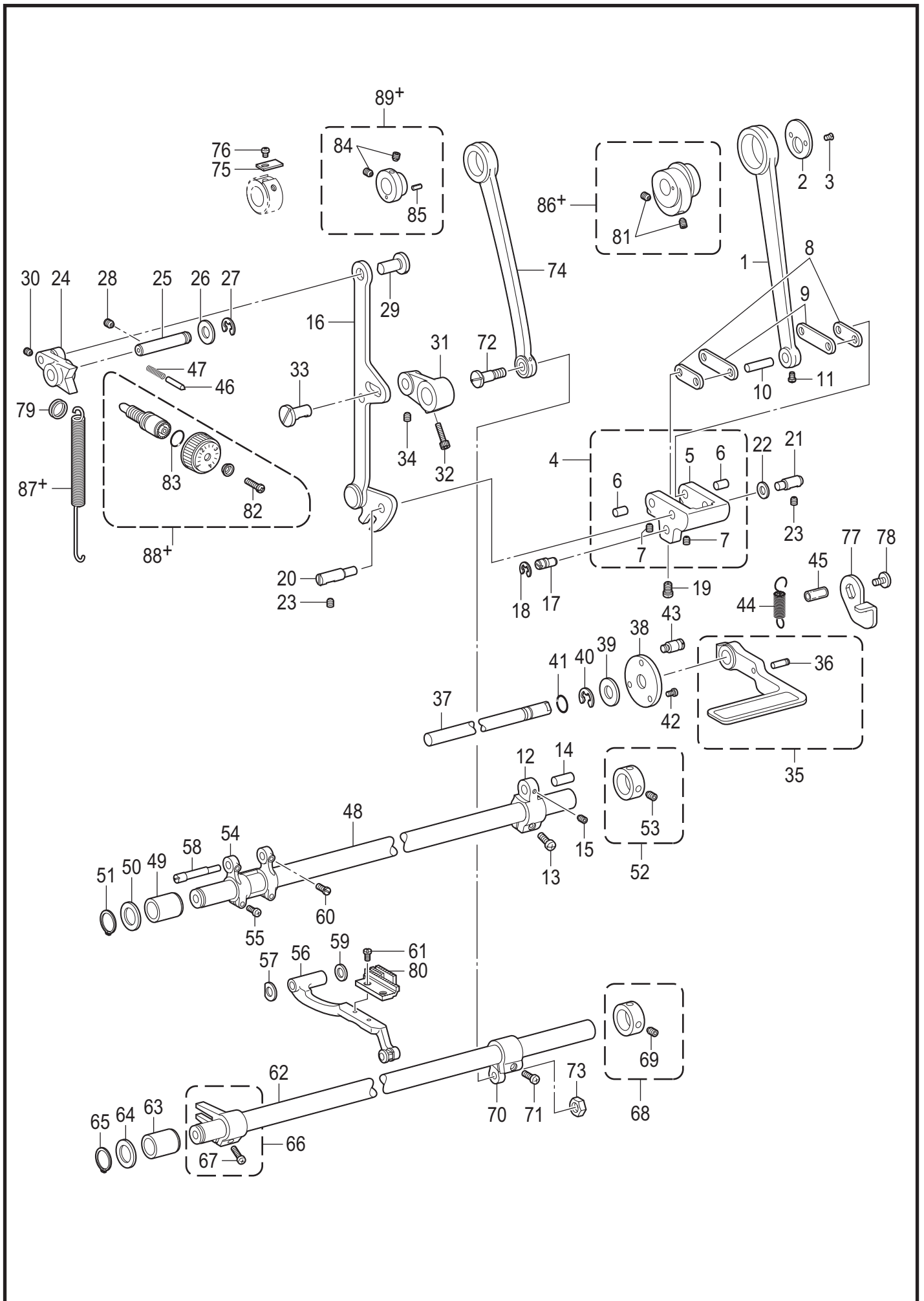
C . 押え関係 / Presser foot mechanism



C. 押え関係 / Presser foot mechanism

REF.NO	CODE	Q'TY	品名	NAME OF PARTS	RM
1	111466121	1	オサエボウ	PRESSER BAR	
2	SA8151001	1	オサエボウメタル	PRESSER BAR BUSH	
3	S31012021	1	オサエチヨウセツネジ	PRESSER ADJUSTING SCREW	
4	SA7607101	1	オサエバネアンナイ	SPRING GUIDE	
5	141728001	1	オサエバネ	PRESSER BAR SPRING	
6	140407021	1	ザガネ	WASHER	
7	S13385001	1	シメネジ3.57X10	SCREW, SM3.57-40X10	
8	145580001	1	オサエアゲレバ-	LIFTER LEVER, P-BAR	
9	109763022	1	ザガネ	WASHER	
10	SA8152001	1	オサエアゲレバ-ジク	PRESSER BAR LIFTER SHAFT	
11	014680632	1	アナクボミ437-40X6	SET SCREW SOCKET SM4.37-40X6	
12	S02546302	1	イトユルメイタ	TENSION RELEASE PLATE	
13	S46736001	1	オサエアゲレバ-バネ	W-CLAMP LIFTER LEVER SPRING	
14	048040342	2	トメフE4	RETAINING RING E4	
15	SA8154001	1	ヒザアゲレンカン	KNEE LIFTER CONNECTING ROD	
16	145478101	3	ダンネジ4.76	SHOULDER SCREW, SOCKET SM4.76	
17	145479022	1	ヒザアゲレバ-	KNEE LIFTER LEVER	
18	145480121	1	ダンネジ6.35	SHOULDER SCREW, SM6.35	
19	S02548021	1	ヒザアゲボウ	KNEE LIFTER BAR	
20	S31006021	1	オサエアゲテコ	LIFTING LEVER	
21	S39051001	1	ナベザクミ35X12	SCREW, PAN (S/P W) M3.5X12	
22	S31952021	1	オサエアゲクランク	PRESSER BAR LIFTER CRANK	
23	S31013021	1	チヨウセツネジツマミナツト	PRESSER ADJUSTING NUT	
24	S00879121	1	オサエボウダキ	PRESSER BAR GUIDE BRACKET	
25	142403001	1	ボルト5.95	BOLT, (CP) SM5.95-28X10	
			<フィンガーガードネジどめ式>	<Finger guard screwed type>	
26	* P.44	1	オサエクミ	PRESSER FOOT ASSY	
27	150384101	1	フィンガ-ガード	FINGER GUARD	
28	025350132	1	ヒラザガネシヨウ3.5	WASHER PLAIN S 3.5	
			<フィンガーガード一体式>	<Finger guard integral type>	
29	* P.44	1	オサエクミ	PRESSER FOOT ASSY W/F-G	

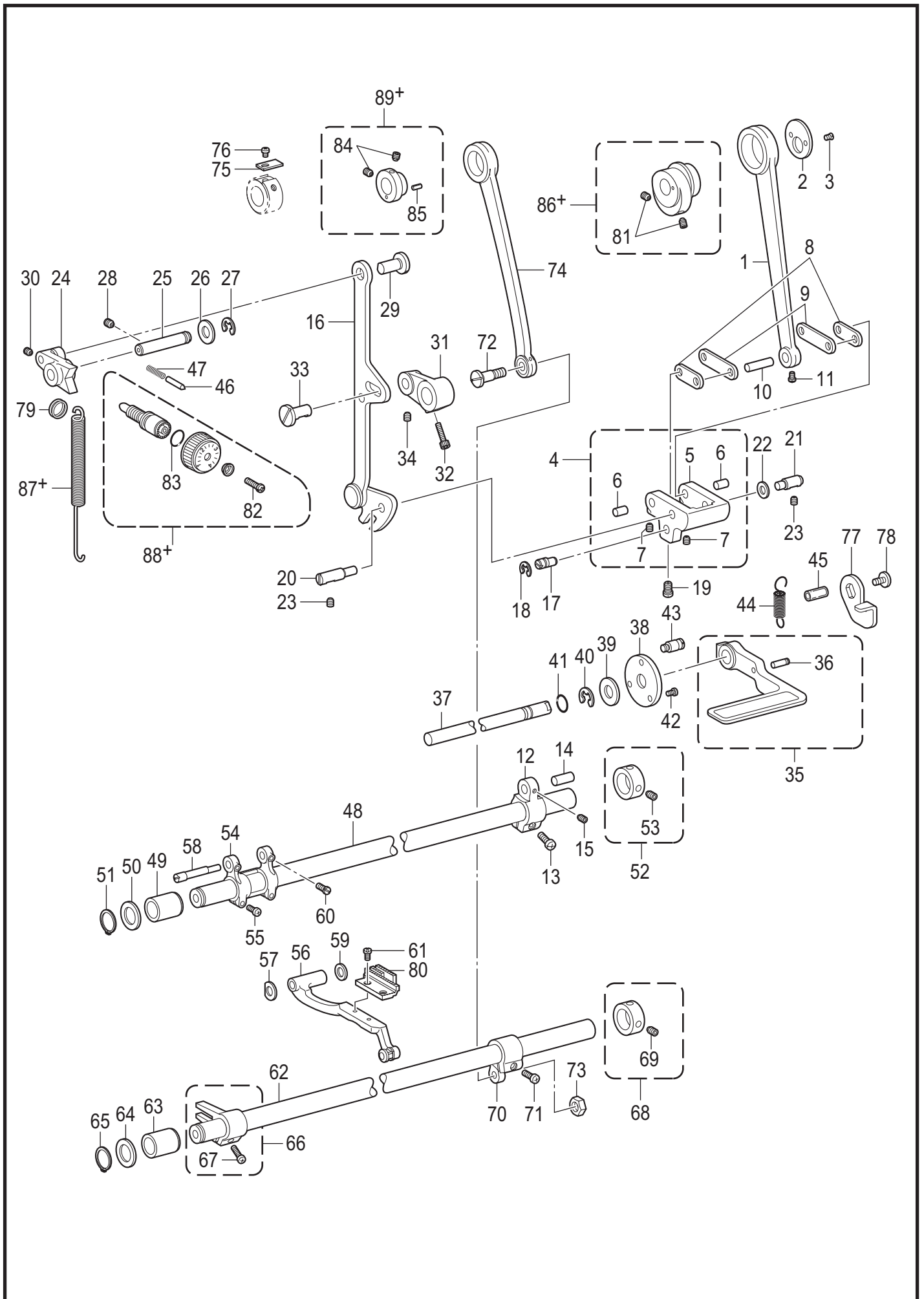
D. 送り関係 / Feed mechanism



D. 送り関係 / Feed mechanism

REF.NO	CODE	Q'TY	品名	NAME OF PARTS	RM
1	S02554021	1	スイヘイオクリレンカン	LEVEL FEED CONNECTING ROD	
2	156948021	1	レンカンオサエ	HOLDER	
3	108960002	2	サラネジ3.57	SCREW, FLAT SM3.57	
4	S05898121	1	キリカエキクミ	LEVEL FEED REGULATOR ASSY	
5	156950220	1	キリカエキ	LEVEL FEED REGULATOR	
6	156951021	2	オクリリンクジク	FEED LINK STUD	
7	014680632	2	アナクボミ437-40X6	SET SCREW SOCKET SM4.37-40X6	
8	156952021	1	スイヘイオクリリンククミ	FEED ROCKER LINK ASSY	
9	156954021	1	スイヘイオクリウデリンククミ	FEED ROCKER ARM LINK ASSY	
10	156956021	1	リンクジク	LINK SHAFT	
11	144458001	1	アタマツキトメネジ3.57	SET SCREW, SM3.57-40X4.5	
12	156957120	1	スイヘイオクリウデ	FEED ROCKER ARM	
13	062711412	1	ナベコ476-32X14	SCREW PAN SM4.76-32X14	
14	156958021	1	スイヘイオクリウデジク	FEED ROCK ARM SHAFT	
15	014680632	1	アナクボミ437-40X6	SET SCREW SOCKET SM4.37-40X6	
16	158021122	1	キリカエキレンカンクミ	F-REGULATOR CONNECT. ROD ASSY	
17	156966121	1	ヘンシンピン	PIN	
18	048060342	1	トメワE6	RETAINING RING E6	
19	120990001	1	アタマツキトメネジ4.37	SET SCREW, (CP) SM4.37-40X8	
20	156967121	1	キリカエキジクL	FEED REGULATOR SHAFT, L	
21	118734021	1	キリカエキジク	FEED REGULATOR SHAFT	
22	118735021	1	ザガネ	WASHER	
23	014760632	2	アナクボミ595-28X6	SET SCREW SOCKET SM5.95-28X6	
24	156969121	1	オクリチヨウセツキ	FEED REGULATOR	
25	156970021	1	オクリチヨウセツキジク	FEED REGULATOR SHAFT	
26	S02556021	1	ザガネ	WASHER	
27	048070342	1	トメワE7	RETAINING RING E7	
28	014761030	1	アナクボミ595-28X10	SET SCREW SOCKET SM5.95-28X10	
29	151308121	1	レンカンジク12.5	STUD, 12.5	
30	S47264001	1	アナクボミ437-40X4	SET SCREW, SOCKET (CP) SM4.37	
31	S02557120	1	レバー	LEVER	
32	S07959001	1	アナホルト476-32X14	BOLT, SOCKET SM4.76-32X14	
33	151308121	1	レンカンジク12.5	STUD, 12.5	
34	S47264001	1	アナクボミ437-40X4	SET SCREW, SOCKET (CP) SM4.37	
35	SA8186001	1	カエシヌイレバークミ	REVERSE STITCHING LEVER ASSY	
36	S02561001	1	バネカケピン	SPRING HOOK PIN	
37	S33681001	1	カエシヌイレバージク	SHAFT, R-LEVER	
38	147504221	1	カンザ	SPACER	
39	025100132	1	ヒラザガネシヨウ10	WASHER PLAIN S 10	
40	048080342	1	トメワE8	RETAINING RING E8	
41	S33680001	1	リング	O RING	
42	062670712	3	ナベコ357-40X7	SCREW PAN SM3.57-40X7	
43	S02562021	1	バネカケ	SPRING HOOK	
44	S02563001	1	モドシバネ	SPRING, EXTENSION	
45	153132020	1	ナイロンチューブ	NYLON TUBE, L=13.5	
46	145502021	1	メモイチギメピン	POSITIONING PIN	
47	100328001	1	メモイチキメピンバネ	NOTCH SPRING	
48	S02568121	1	スイヘイオクリジク	FEED ROCKER SHAFT	
49	S31014020	1	メタル19.3	BUSH 19.3	
50	156243021	1	オクリジクスラストリング	THRUST RING	
51	048150142	1	トメワジクヨウC15	RETAINING RING EXTERNAL C15	
52	SA8157001	1	セツトカラークミ	SET SCREW COLLAR ASSY	
53	014770632	2	アナクボミ635-40X6	SET SCREW SOCKET SM6.35-40X6	
54	156244020	1	スイヘイオクリダイウデ	FEED ROCKER BRACKET ARM	
55	062681212	2	ナベコ437-40X12	SCREW PAN SM4.37-40X12	
56	S02569121	1	オクリダイクミ	FEED BAR ASSY	
57	S02573020	1	ザガネ	WASHER	
58	SA8767001	1	オクリダイジク	FEED BAR STUD	
59	158722021	1	ザガネ4.2	WASHER PLAIN 4.2	
60	120990001	2	アタマツキトメネジ4.37	SET SCREW, (CP) SM4.37-40X8	
61	100080004	2	シメネジ3.18	SCREW, SM3.18-44X6.5	
62	S02574121	1	ジヨウゲオクリジク	FEED LIFTING ROCKER SHAFT	
63	S31014020	1	メタル19.3	BUSH 19.3	

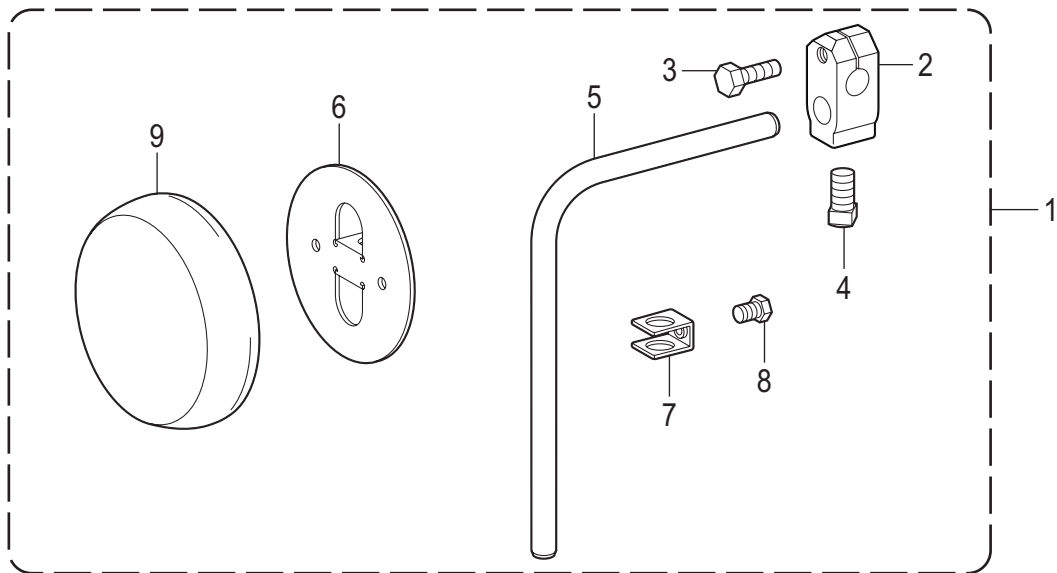
D. 送り関係 / Feed mechanism



D. 送り関係 / Feed mechanism

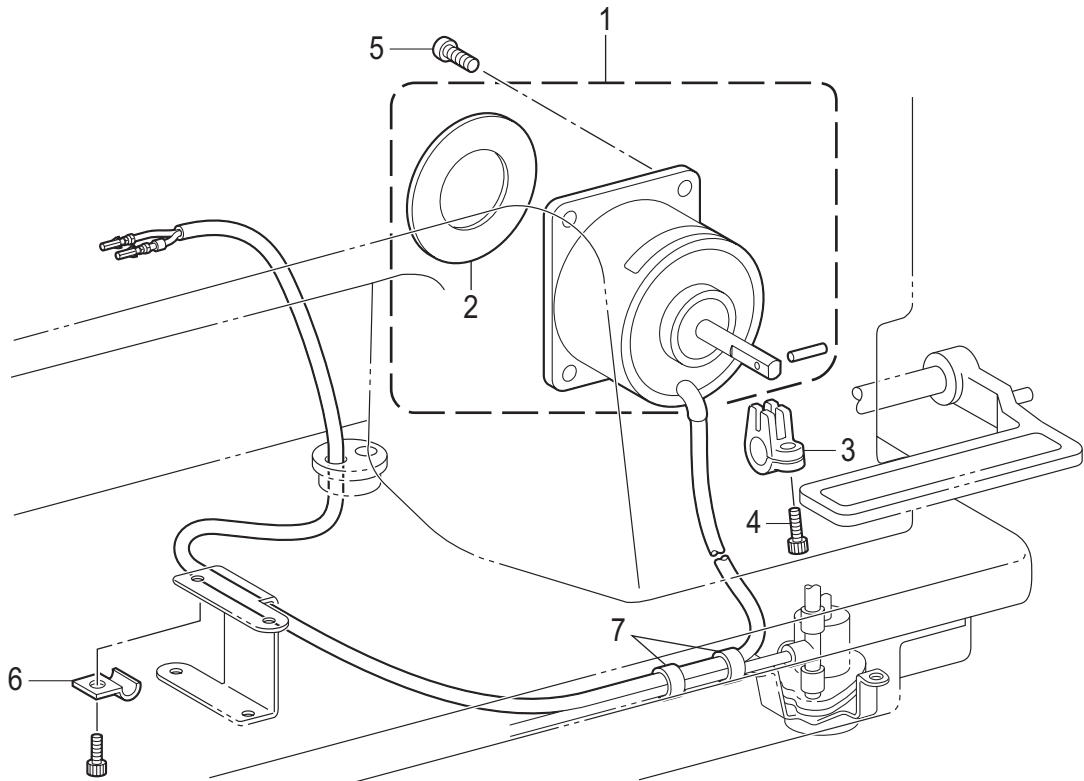
REF.NO	CODE	Q'TY	品名	NAME OF PARTS	RM
64	156243021	1	オクリジクスラストリング	THRUST RING	
65	048150142	1	トメワジクヨウC15	RETAINING RING EXTERNAL C15	
66	180322021	1	ジヨウゲオクリウデクミ	FEED LIFTING ARM ASSY	
67	062681412	1	ナベコ437-40X14	SCREW PAN SM4.37-40X14	
68	SA8157001	1	セツトカラクミ	SET SCREW COLLAR ASSY	
69	014770632	2	アナクボミ635-40X6	SET SCREW SOCKET SM6.35-40X6	
70	S02575020	1	ジヨウゲオクリジクウデ	F-LIFTING ROCK SHAFT CRANK	
71	062711212	1	ナベコ476-32X12	SCREW PAN SM4.76-32X12	
72	147509021	1	ダンネジ7.14	SHOULDER SCREW, SM7.14	
73	104689002	1	ナツト7.14	NUT 7.14	
74	118758021	1	ジヨウゲオクリレンカン	CONNECTING ROD, V-FEEDING	
75	159690021	1	オクリカムストツパ-	FEED CAM STOPPER	
76	062670412	1	ナベコ357-40X4	SCREW PAN SM3.57-40X4	
77	S02578121	1	カエシヌイレバ-イタ	REVERSE STITCHING LEVER PLATE	
78	100511023	1	シメネジ4.76	SCREW, SM4.76	
79	S04228001	1	バネカケ	SPRING HOOK	
80	* P.44	1	オクリバ	FEED DOG	
81	014761030	2	アナクボミ595-28X10	SET SCREW SOCKET SM5.95-28X10	
82	S21514221	1	シメネジ4.76	SCREW SM4.76	
83	108549001	1	Oリング	O RING	
84	014760632	2	アナクボミ595-28X6	SET SCREW SOCKET SM5.95-28X6	
85	047200642	1	スプリングピンAW2	PIN SPRING ROLL AW2	
			<-□03用>	<For -□03>	
86+	SA8155001	1	スイヘイヘンシンリンネジツキ	LEVEL FEED ECCENTRIC WHEEL W/S	
87+	S02558201	1	ヒキバネ	EXTENSION SPRING	
88+	S31015021	1	オクリメモリダイヤルクミ	STITCH LENGTH DIAL ASSY	
89+	SA8158101	1	ジヨウゲヘンシンリンクミ	F-LIFT ECCENTRIC WHEEL W/SCREW	
			<-□05用>	<For -□05>	
86+	SA8184001	1	スイヘイヘンシンリンネジツキ	LEVEL FEED ECCENTRIC WHEEL W/S	
87+	S03818101	1	ヒキバネH	EXTENSION SPRING, H	
88+	S31018021	1	オクリメモリダイヤルクミ	STITCH LENGTH DIAL ASSY 5	
89+	SA8185001	1	ジヨウゲヘンシンリンクミ	F-LIFT ECCENTRIC WHEEL W/SCREW	

E . 膝上げ関係 / Knee lifter mechanism



E. 膝上げ関係 / Knee lifter mechanism

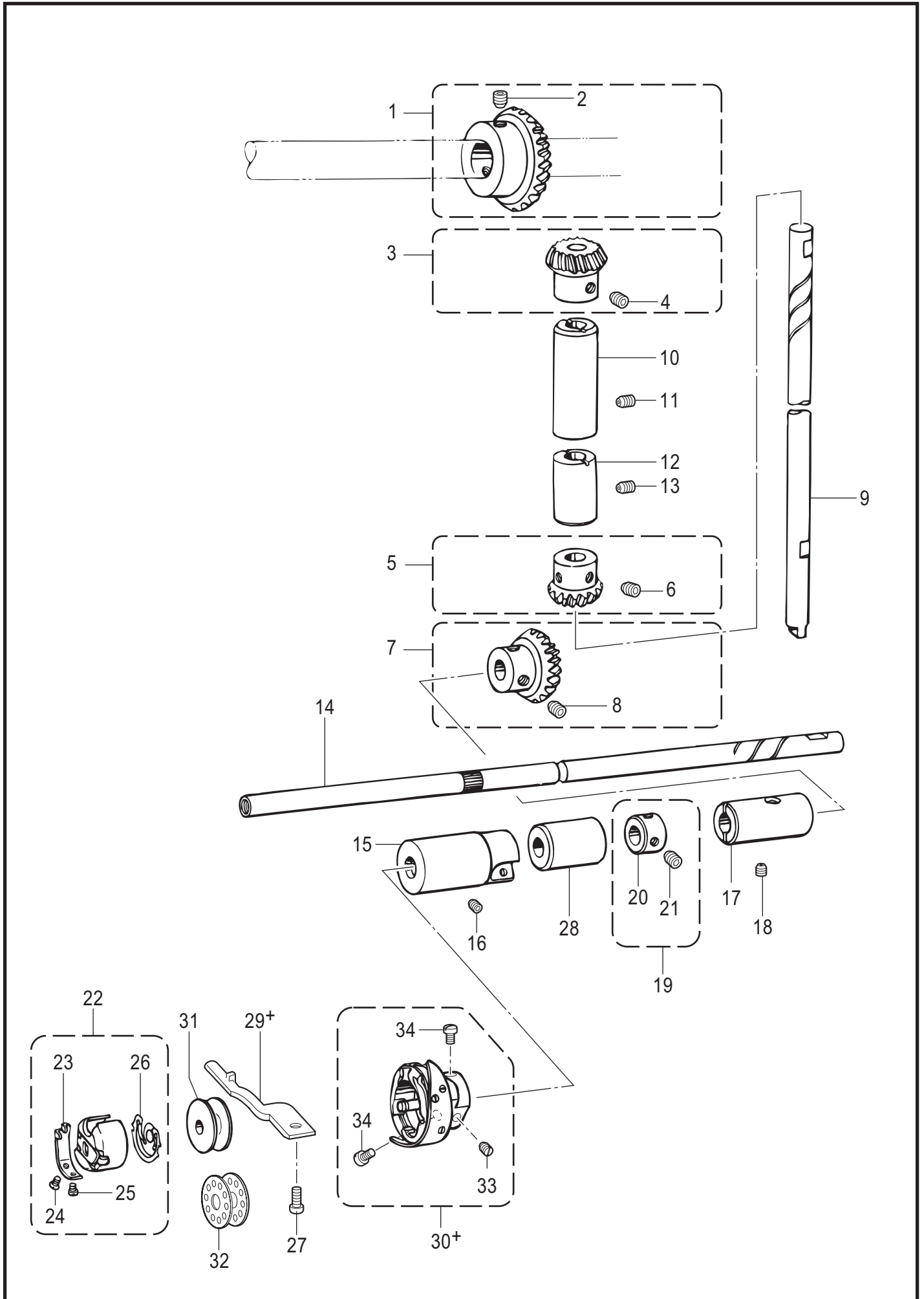
REF.NO	CODE	Q'TY	品名	NAME OF PARTS	RM
1	S35821021	1	ヒザアテクミ	KNEE LIFTER ASSY	
2	146039121	1	ヒザアテツギテ	KNEE LIFTER BRACKET	
3	100463021	1	4カクボルト7.94	BOLT, SQUARE SM7.94	
4	S35820021	1	ボルト5.95X20	BOLT, SM5.95X20	
5	104619022	1	ヒザアゲタテジク	KNEE LIFTER BAR	
6	S34756021	1	ヒザアテ	KNEE LIFTER PLATE	
7	114967021	1	ヒザアテストップ	KNEE LIFTER PLATE STOPPER	
8	110087021	1	ボルト5.95	BOLT, SM5.95-28X8	
9	S31885001	1	ヒザアテカバー	KNEE LIFTER PLATE COVER	



F. 逆転関係 / Quick reverse mechanism

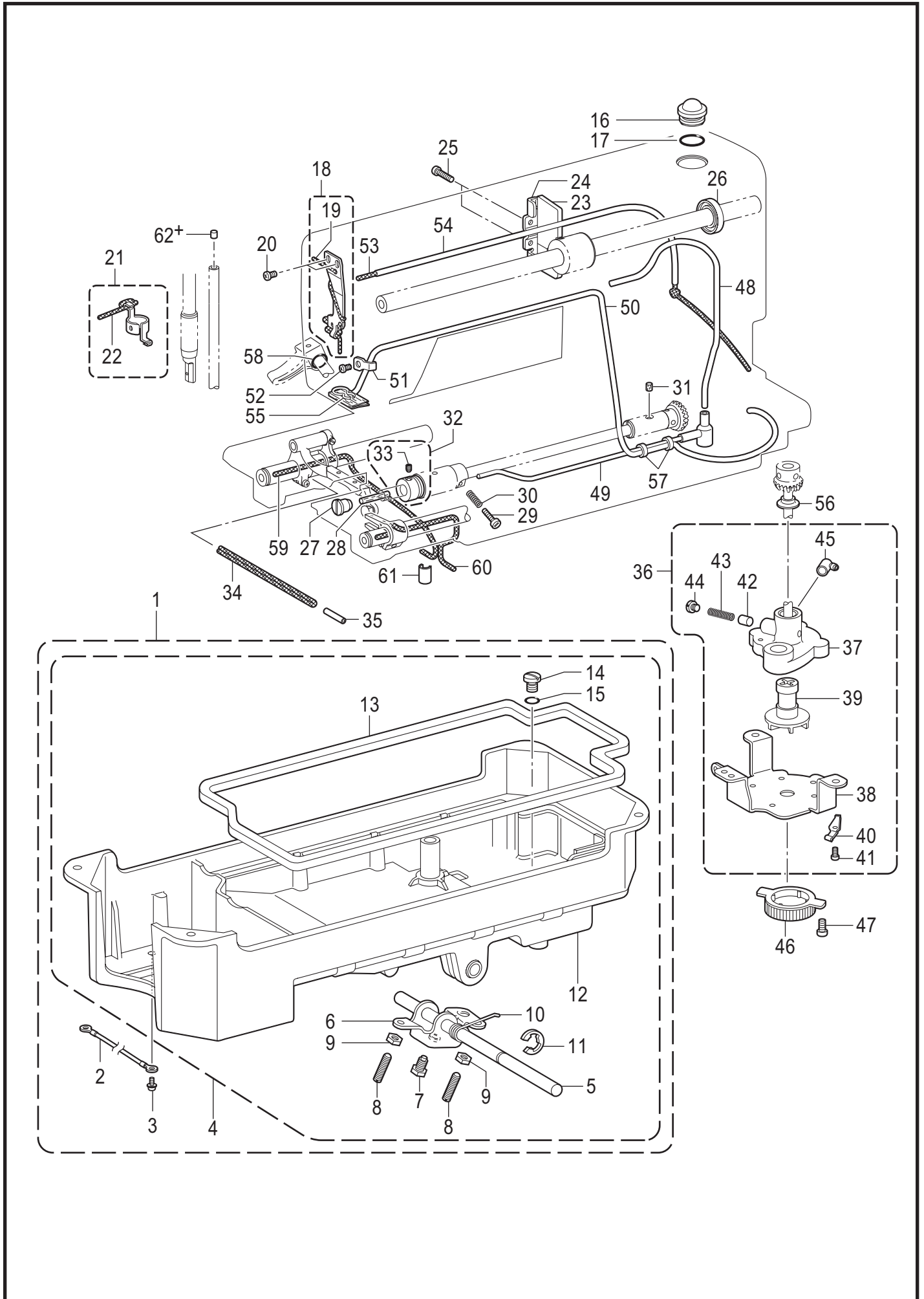
REF.NO	CODE	Q'TY	品名	NAME OF PARTS	RM
1	SB0648001	1	ギヤクテンソレノイドクミ	QUICK REVERSE SOLENOID ASSY	
2	157981000	1	クツシヨン	CUSHION	
3	S02600000	1	ソレノイドレバー	SOLENOID LEVER	
4	S07959001	1	アナボルト476-32X14	BOLT, SOCKET SM4.76-32X14	
5	062711012	4	ナベコ476-32X10	SCREW PAN SM4.76-32X10	
6	140647121	1	コードオサエ	CORD HOLDER	
7	146253000	2	チューブ	TUBE	

G . かま関係 / Rotary hook mechanism



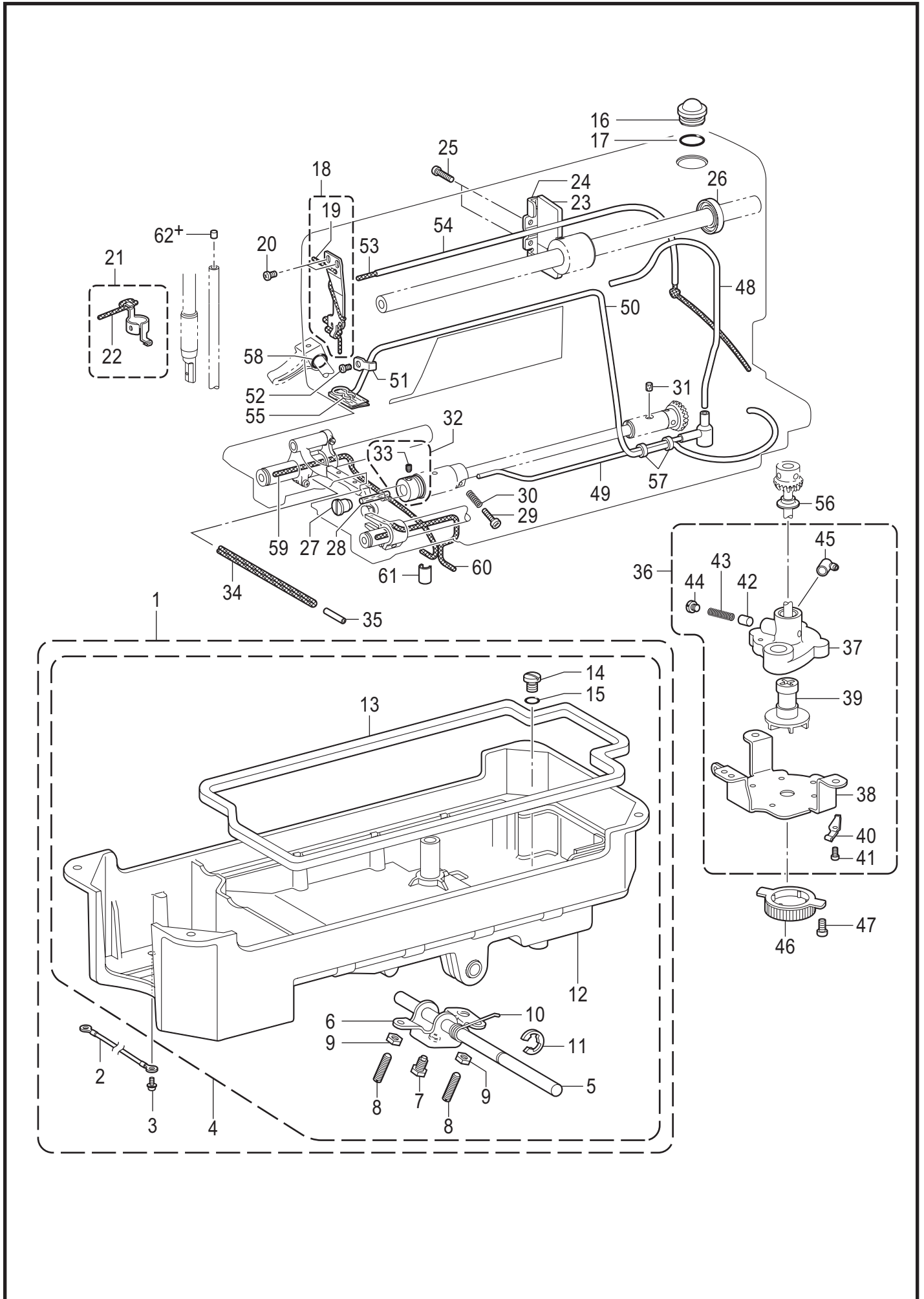
G. かま関係 / Rotary hook mechanism

REF.NO	CODE	Q'TY	品名	NAME OF PARTS	RM
1	SA8159001	1	ウワジクベベルギヤクミ	UPPER SHAFT BEVEL GEAR ASSY	
2	014770632	2	アナクボミ635-40X6	SET SCREW SOCKET SM6.35-40X6	
3	SA8160001	1	タテジクカサハグルマUクミ	VERTICAL BEVEL GEAR ASSY U	
4	014770632	2	アナクボミ635-40X6	SET SCREW SOCKET SM6.35-40X6	
5	SA8161001	1	タテジクカサハグルマDクミ	VERTICAL BEVEL GEAR ASSY D	
6	014770632	2	アナクボミ635-40X6	SET SCREW SOCKET SM6.35-40X6	
7	SA8162001	1	シタジクベベルギヤクミ	LOWER SHAFT BEVEL GEAR ASSY	
8	014770632	2	アナクボミ635-40X6	SET SCREW SOCKET SM6.35-40X6	
9	145516021	1	タテジク	VERTICAL SHAFT	
10	142708020	1	タテジクメタルU	VERTICAL SHAFT BUSH, U	
11	014761030	1	アナクボミ595-28X10	SET SCREW SOCKET SM5.95-28X10	
12	S31026020	1	タテジクメタルD	VERTICAL SHAFT BUSH, D	
13	014761030	1	アナクボミ595-28X10	SET SCREW SOCKET SM5.95-28X10	
14	154552021	1	シタジク	LOWER SHAFT	
15	118761021	1	シタジクメタルL	LOWER SHAFT BUSH, L	
16	014680632	1	アナクボミ437-40X6	SET SCREW SOCKET SM4.37-40X6	
17	104520020	1	シタジクメタルR	LOWER SHAFT BUSH, R	
18	014680632	1	アナクボミ437-40X6	SET SCREW SOCKET SM4.37-40X6	
19	SA8163001	1	セツカラクミ	SET SCREW COLLAR ASSY	
20	104521021	1	セツカラ	SET SCREW COLLAR	
21	014770632	2	アナクボミ635-40X6	SET SCREW SOCKET SM6.35-40X6	
22	S06573001	1	ボビンケ-スクミ	BOBBIN CASE ASSEMBLY	
23	183388001	1	ボビンケ-スチヨウシバネ	TENSION SPRING	
24	183389001	1	チヨウシバネチヨウセツネジ	ADJUSTING SCREW	
25	183390001	1	チヨウシバネトメネジ	SET SCREW	
26	S06594001	1	クウテンボウシバネ	SPRING, ANTI-SPIN	
27	062681212	1	ナベコ437-40X12	SCREW PAN SM4.37-40X12	
28	S31027020	1	シタジクメタルM	LOWER SHAFT BUSH, M	
29+	S02602021	1	<-□03用> ウチカマトメ	<For -□03> HOOK STOPPER	
30+	SA1931001	1	SA1895カマハコクミ	ROTARY HOOK ASSY, W/BOX SA1895	
31	146290021	1	ボビン	BOBBIN	
29+	159324021	1	<-□05用> ウチカマトメ	<For -□05> HOOK STOPPER	
30+	SA7688101	1	SA7689 カマハコクミ	ROTARY HOOK ASSY W/BOX	
32	117132001	1	ボビン	BOBBIN	
33	SB0806001	1	トメネジ4.46	SET SCREW SM4.46	
34	SB0807001	2	アタマツキトメネジ4.46	SET SCREW SM4.46	



H. 給油潤滑関係 / Lubrication

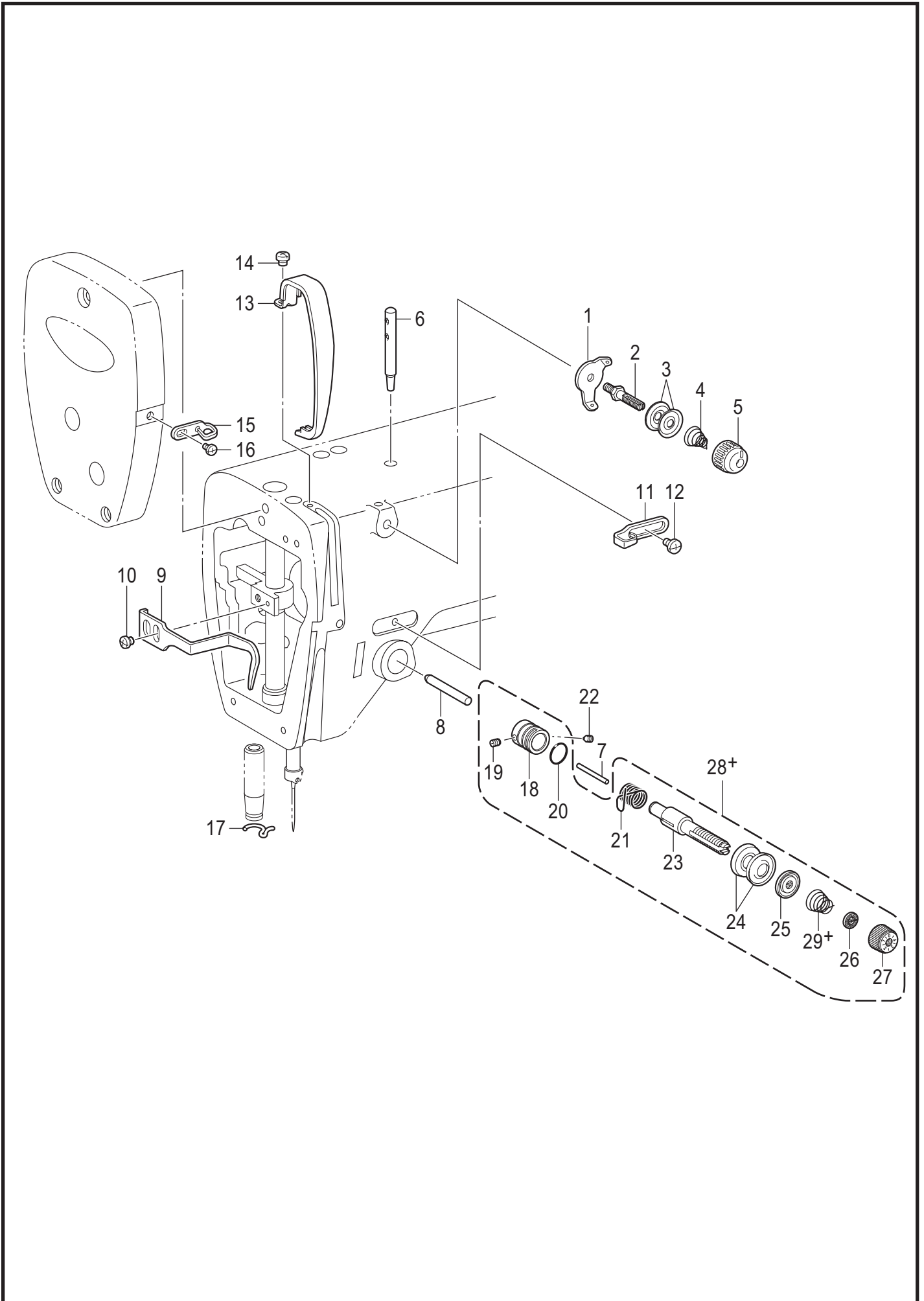
REF.NO	CODE	Q'TY	品名	NAME OF PARTS	RM
1	SB0628001	1	オイルパンソウクミ	OIL PAN UNIT	
2	SA9943001	1	ア-スコード	EARTH CORD	
3	0A5400806	1	+ナベザクミ4X8DB	SCREW PAN (S/P WASHER) M4X8	
4	183496421	1	オイルパンクミ	OIL PAN ASSY	
5	146036121	1	ヒザアゲヨコジク	KNEE LIFTER SHAFT	
6	S09635021	1	ヒザアゲ	KNEE LIFTER	
7	146367021	1	ボルト5.95	BOLT, SM5.95	
8	104885121	2	トメネジ5.95	SET SCREW, SM5.95-28X24	
9	100022004	2	ナツト5.95	NUT, SM5.95	
10	S15889021	1	ヒザアゲネジリバネ	TWIST SPRING	
11	146293001	1	トメワE10	RETAINING RING, E10	
12	149580521	1	オイルパン	OIL PAN	
13	146040001	1	オイルパンパツキン	PACKING	
14	140518021	1	シメネジ7.94	SCREW, SM7.94X10	
15	081007070	1	リングP7	O RING P7	
16	S02606020	1	ユリヨウケイマド	OIL GAUGE WINDOW	
17	081014670	1	リングPW14	O RING PW14	
18	SA8164001	1	トウシンホルダ-Uクミ	WICK HOLDER U ASSY	
19	SA8166001	1	クミヒモ2X2	WICK	
20	062670616	2	ナベコ357-40X6	SCREW PAN SM3.57-40X6	
21	SA8167101	1	トウシンホルダ-Dクミ	WICK HOLDER D ASSY	
22	SA8169001	1	クミヒモ2X2	WICK	
23	SA8170001	1	オイルヨケイタ	OIL STOPPER PLATE	
24	SA8171001	1	オイルヨケイタササエ	OIL STOPPER PLATE SUPORT	
25	062671612	2	ナベコ357-40X16	SCREW PAN SM3.57-40X16	
26	SB0726001	1	オイルシール	OIL SEAL	
27	109173101	1	オイルアナフタネジ	OIL HOLE CAP SCREW, SM4.37-40	
28	145751001	1	フェルト	FELT	
29	145534001	1	オイルチヨウセツネジ	ADJUSTING SCREW, SM4.37-40X19	
30	116794001	1	オシバネ	SPRING, COMPRESSION	
31	107155001	1	フェルト	FELT	
32	S06684021	1	カマアブラキリクミ	OIL REJECTOR ASSY	
33	014680432	2	アナクボミ437-40X4	SET SCREW SOCKET SM4.37-40X4	
34	S40017000	1	クミヒモ360	WICK L=360	
35	S40016001	1	ビニルチューブ2X25	OIL TUBE, 2X25	
36	183850101	1	ポンプタイクミ	PUMP BODY ASSY	
37	S32348001	1	ポンプタイ	PUMP BODY	
38	144869102	1	ポンプキヤク	PUMP LEG	
39	148849001	1	ポンプカイテンヨク	PUMP PROPELLER	
40	144874001	2	フィルターバネ	SPRING	
41	062670812	4	ナベコ357-40X8	SCREW PAN SM3.57-40X8	
42	144875001	1	プランジャー	PLUNGER	
43	144876001	1	プランジャーバネ	SPRING, COMPRESSION	
44	112467002	1	シメネジ6.35	SCREW, SM6.35X5	
45	144878001	1	チューブジョイントB	OIL TUBE JOINT, B	
46	144872121	1	ポンプフィルター	PUMP FILTER	
47	062680812	3	ナベコ437-40X8	SCREW PAN SM4.37-40X8	
48	S03592120	1	オイルチューブU	OIL TUBE, U	
49	S32349021	1	オイルチューブDクミ	OIL TUBE ASSY, D	
50	145543021	1	チューブクミ	TUBE ASSY	
51	SA8172001	1	チューブホルダ	TUBE HOLDER	
52	062670616	1	ナベコ357-40X6	SCREW PAN SM3.57-40X6	
53	SA8173001	1	クミヒモ	WICK	
54	SA8174001	1	ビニルチューブ	OIL TUBE	
55	145737021	1	フェルトオサエ	FELT SUPPORT	
56	146196001	1	アブラヨケ	OIL STOPPER	
57	146253000	2	チューブ	TUBE	
58	081004070	1	リングP4	O RING P4	
59	S43669000	1	クミヒモ8-320	WICK, 8 L=320	
60	S08003000	1	クミヒモ	WICK, L=380	
61	S08004021	1	クミヒモササエ	WICK SUPPORT	



H. 給油潤滑関係 / Lubrication

REF.NO	CODE	Q'TY	品名	NAME OF PARTS	RM
62+	S04630000	1	<□03用> ハリボウセン	<For -□03> NEEDLE BAR CORK	
62+	111863001	1	<□05用> ハリボウセン	<For -□05> NEEDLE BAR CORK	

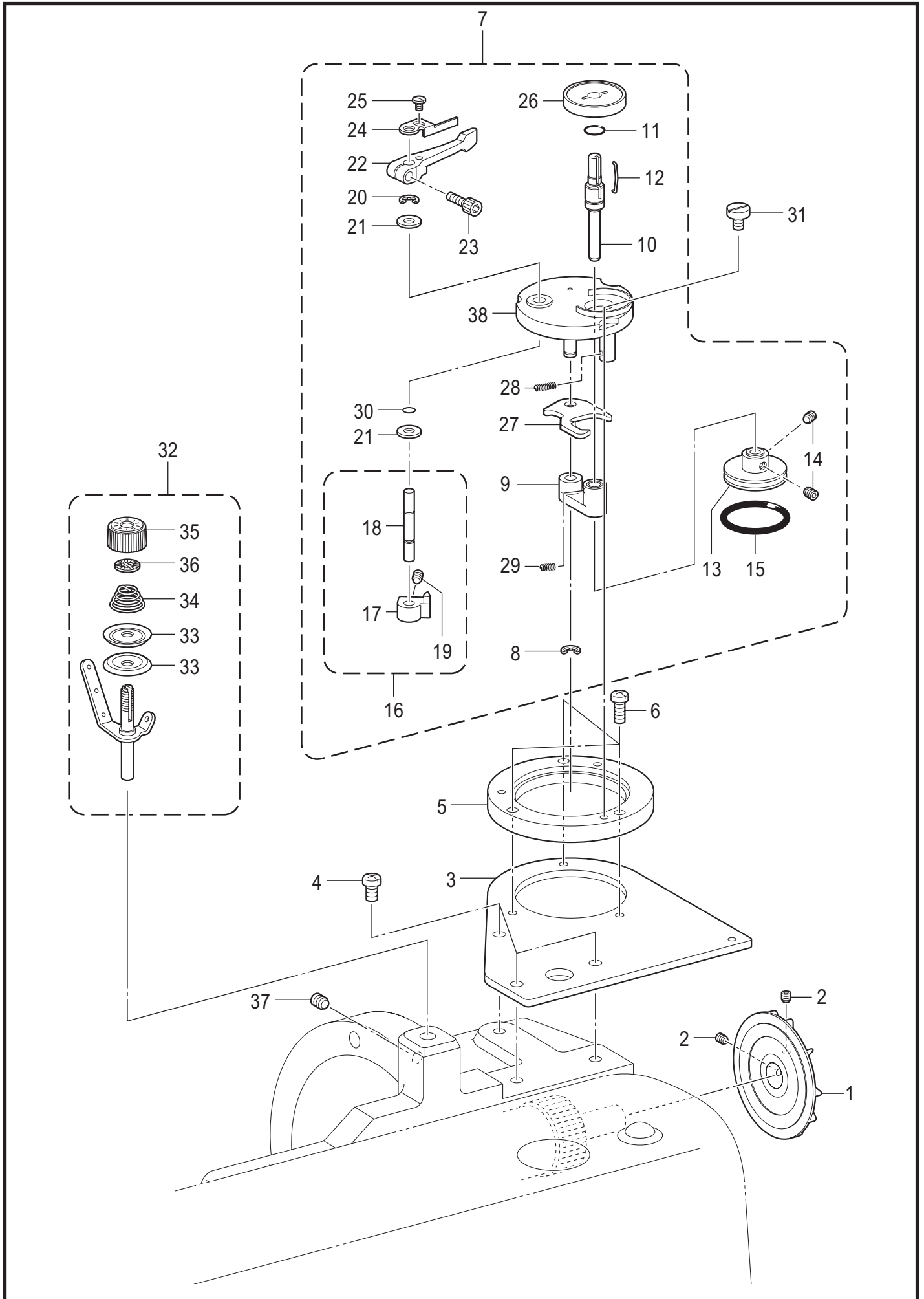
J. 糸通し関係 / Threading mechanism



J. 糸通し関係 / Threading mechanism

REF.NO	CODE	Q'TY	品名	NAME OF PARTS	RM
1	SA2362001	1	イトアンナイ	THREAD GUIDE	
2	S45563001	1	イトアンナイチヨウシボウ	THREAD GUIDE TENSION STUD	
3	144504001	2	イトアンナイサラ	THREAD GUIDE DISC	
4	SA2358101	1	プレテンションバネB	PRE-TENSION SPRING B	
5	SA6167001	1	イトチヨウシナツト	THREAD TENSION NUT	
6	147557101	1	イトタテボウ	SPOOL PIN	
7	150551020	1	イトユルメピン	TENSION RELEASE PIN	
8	SA8178001	1	イトユルメボウ	TENSION RELEASE STUD	
9	SA8177001	1	オサエボウダキイトアンナイ	THREAD GUIDE P-BAR BRACKET	
10	062680812	1	ナベコ437-40X8	SCREW PAN SM4.37-40X8	
11	145522101	1	ア-ムイトアンナイR	ARM THREAD GUIDE, R	
12	S19056001	1	バインド357-40X6	SCREW, BIND SM3.57-40X6	
13	S58910001	1	テンビンカバー	THREAD TAKE-UP COVER	
14	062680812	1	ナベコ437-40X8	SCREW PAN SM4.37-40X8	
15	S02617001	1	メンイタイトアンナイ	FACE PLATE THREAD GUIDE	
16	060670612	1	バインド357-40X6	SCREW BIND SM3.57-40X6	
17	100573001	1	ハリボウメタルDイトアンナイ	THREAD GUIDE, D	
18	S40938001	1	イトチヨウシボウタイ	THREAD TENSION BRACKET	
19	100402004	1	トメネジ3.57	SET SCREW, SM3.57	
20	114294001	1	Oリング	O-RING	
21	S02620401	1	イトトリバネ	THREAD TAKE-UP SPRING	
22	S55976001	1	トメネジ5.95	SET SCREW, SM5.95	
23	116922001	1	イトチヨウシボウ	TENSION STUD	
24	145446021	2	イトチヨウシサラ	DISC, TENSION	
25	159805001	1	イトチヨウシサラオサエ	TENSION DISC PRESSER	
26	S12441001	1	チヨウシバネウエザガネ	WASHER	
27	S31032001	1	イトチヨウシナツト	TENSION NUT	
28+	S55654421	1	<-□03用> イトチヨウシボウダイクミ	<For -□03> THREAD TENSION BRACKET ASSY	
29+	104525101	1	イトチヨウシバネ	TENSION SPRING	
28+	S55655421	1	<-□05用> イトチヨウシボウダイクミ	<For -□05> THREAD TENSION BRACKET ASSY	
29+	S04632101	1	イトチヨウシバネ	TENSION SPRING	

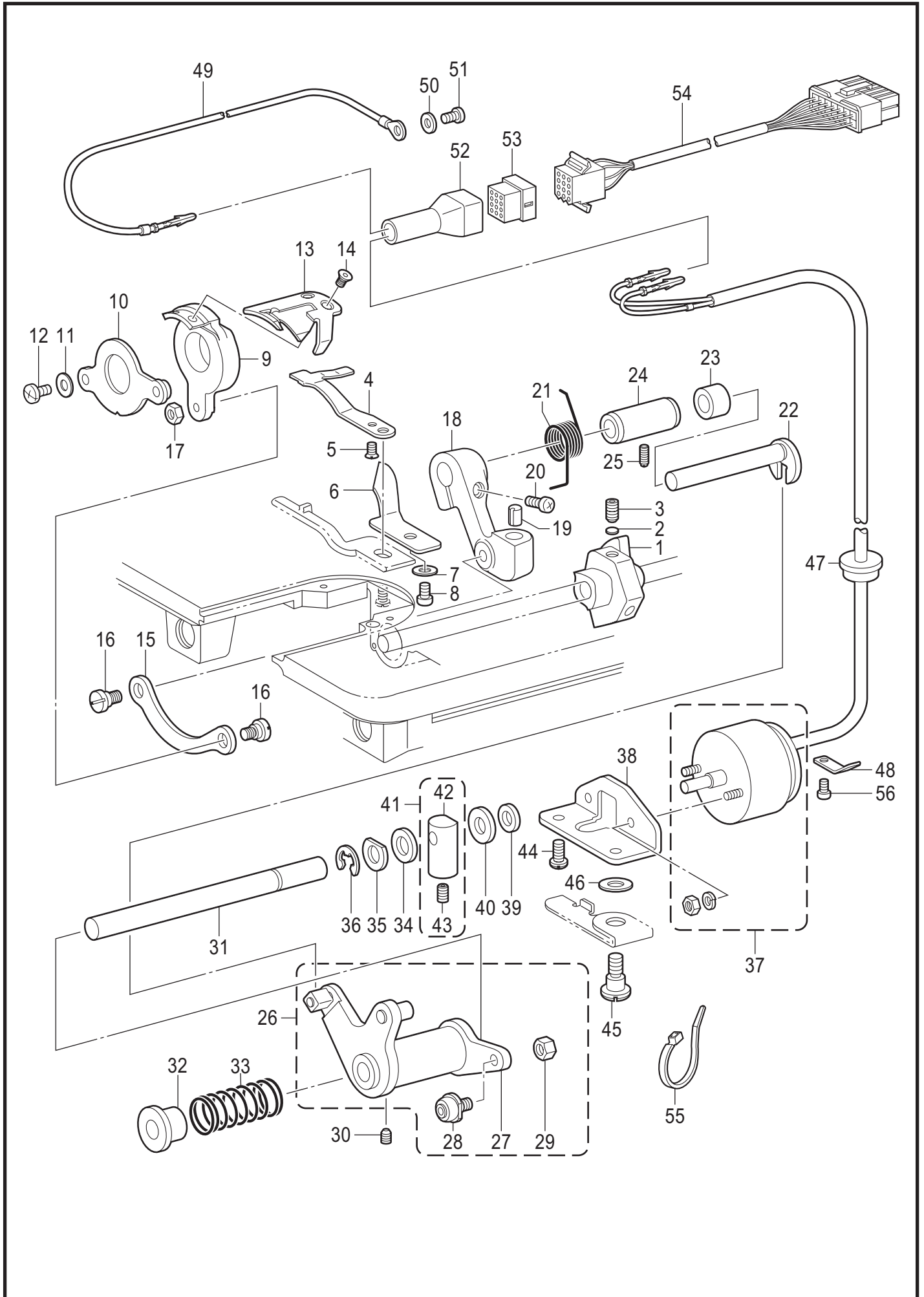
K. 糸巻関係 / Bobbin winder mechanism



K. 糸巻関係 / Bobbin winder mechanism

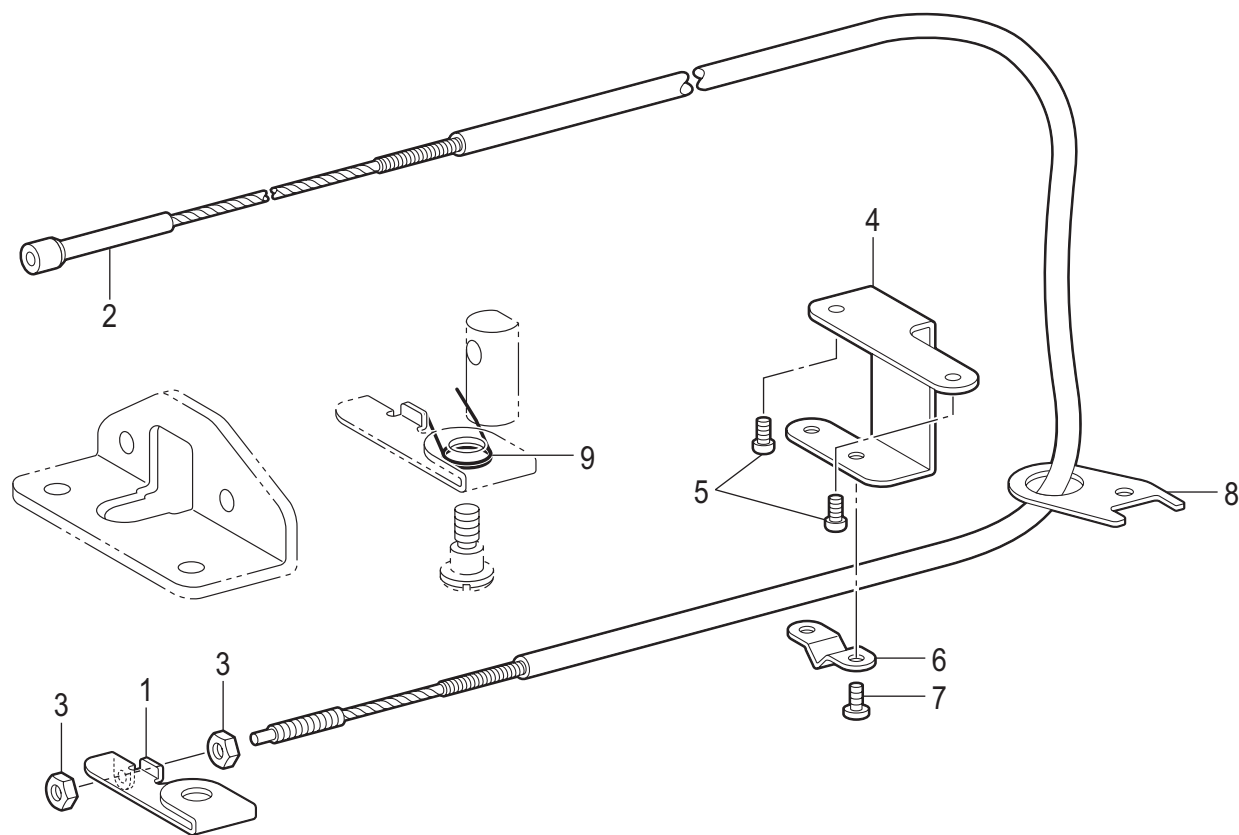
REF.NO	CODE	Q'TY	品名	NAME OF PARTS	RM
1	SB0579001	1	イトマキドウリン	BOBBIN WINDER DRIVING WHEEL	
2	S23651001	2	アナヒラ6X6ホソメ	SET SCREW SOCKET (FT) M6X6	
3	SB0580001	1	イトマキトリツケイタ	BOBBIN WINDER UNIT PLATE	
4	060501016	3	バインド5X10	SCREW BIND M5X10	
5	SB0581001	1	イトマキスペーサ	BOBBIN WINDER UNIT SPACER	
6	062501216	3	ナベコ5X12	SCREW PAN M5X12	
7	SA1971401	1	イトマキユニット	BOBBIN WINDER UNIT	
8	048040342	1	トメワE4	RETAINING RING, E4	
9	SA8508001	1	イトマキジクウケクミ	B-WINDER SHAFT SUPPORT ASSY	
10	SA8511101	1	イトマキジク	BOBBIN WINDER SHAFT	
11	108549001	1	Oリング	O RING	
12	SA9563001	1	ボビンコティバネ	BOBBIN FIXED SPRING	
13	SA8507001	1	イトマキクルマ	BOBBIN WINDER WHEEL	
14	012400636	2	アナヒラ4X6	SET SCREW SOCKET (FT) M4X6	
15	SA8503001	1	ゴムリング	RUBBER RING	
16	SA1981301	1	ボビンオサエカムクミ	BOBBIN PRESSER CAM ASSY	
17	SA1982101	1	ボビンオサエカム	BOBBIN PRESSER CAM	
18	SA1983201	1	イトマキウデジク	BOBBIN WINDER ARM SHAFT	
19	012500536	1	アナヒラ5X5	SET SCREW SOCKET (FT) M5X5	
20	048040342	1	トメワE4	RETAINING RING E4	
21	025060136	2	ヒラザガネシヨウ6	WASHER PLAIN S 6	
22	SA1984001	1	ボビンオサエウデ	BOBBIN PRESSER ARM	
23	018401236	1	アナボルト4X12	BOLT SOCKET M4X12	
24	SA1985001	1	ボビンオサエ	BOBBIN PRESSER	
25	S23418002	1	シメネジ4X5	SCREW M4X5	
26	SA8510101	1	ボビンウケ	BOBBIN SUPPORT	
27	SA8512101	1	イトマキレバー	BOBBIN WINDER LEVER	
28	SA1990101	1	モドシバネ	SPRING	
29	SA8509001	1	イトマキダイバネ	BOBBIN WINDER BASE SPRING	
30	SA2190001	1	OリングSS5	O RING, SS5	
31	SA1992101	3	イトマキコティネジ	BOBBIN WINDER FIXED SCREW	
32	SB0582001	1	イトマキチヨウシクミ	BOBBIN WINDER TENSION ASSY	
33	145446002	2	イトチヨウシサラ	DISC, TENSION	
34	SA9855001	1	イトチヨウシバネ	TENSION SPRING	
35	S31032001	1	イトチヨウシナツト	TENSION NUT	
36	S12441001	1	チヨウシバネウエザガネ	WASHER	
37	012500536	1	アナヒラ5X5	SET SCREW, SOCKET (FT) M5X5	
38	SA8982101	1	イトマキダイ	BOBBIN WINDER BASE	

L. 糸切り関係 / Thread trimmer mechanism



L. 糸切り関係 / Thread trimmer mechanism

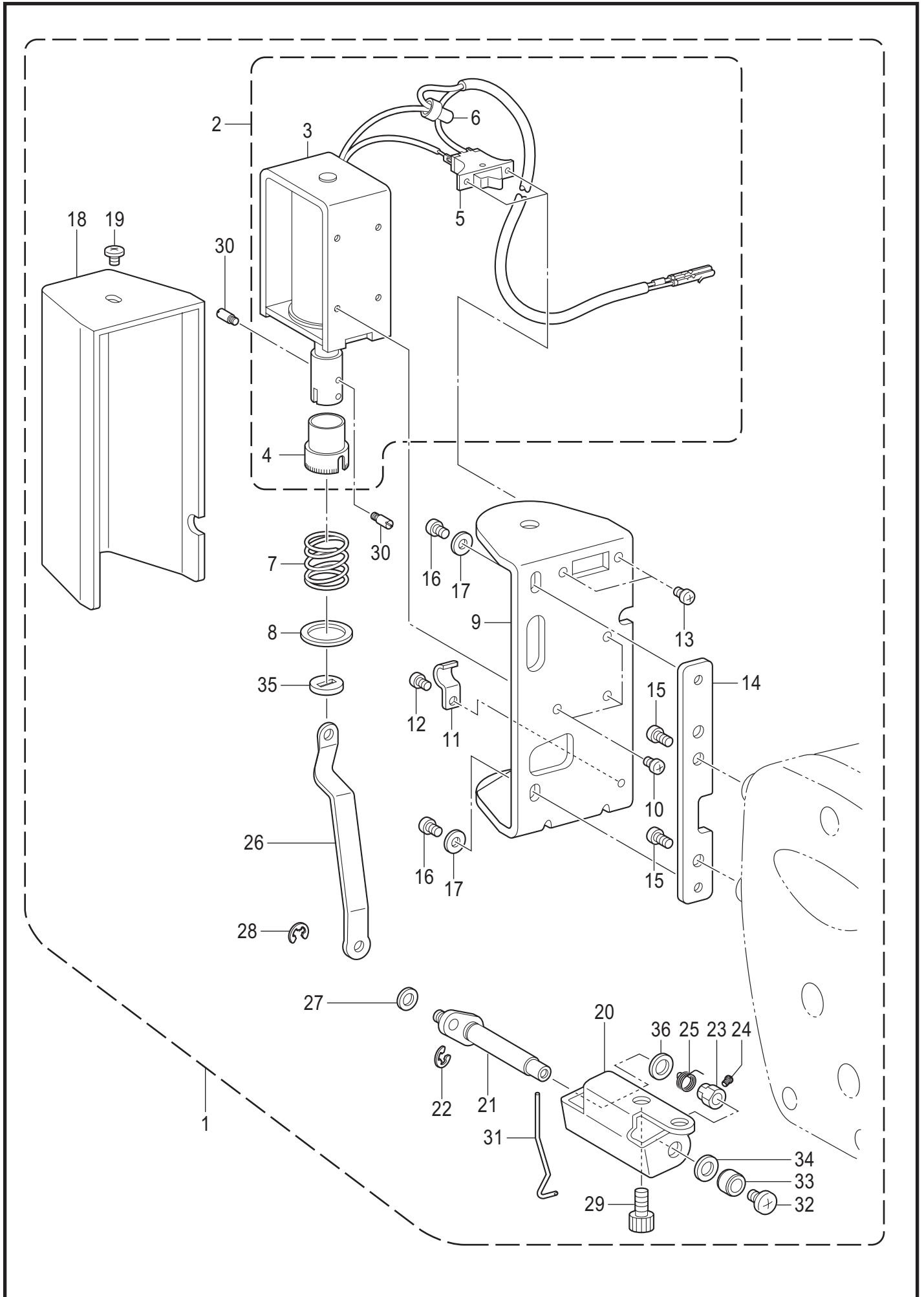
REF.NO	CODE	Q'TY	品名	NAME OF PARTS	RM
1	S00337021	1	イトキリカム	THREAD TRIMMER CAM	
2	154567020	2	カンザ5.3	SPACER, 5.3	
3	014771032	2	アナクボミ635-40X10	SET SCREW SOCKET SM6.35-40X10	
4	S02637101	1	コテイハ	FIXED KNIFE	
5	102843004	1	サラネジ3.57	SCREW, FLAT SM3.57	
6	S02643001	1	イトサバキ	LOWER THREAD FINGER	
7	100645003	1	ザガネ	WASHER	
8	062680812	1	ナベコ437-40X8	SCREW PAN SM4.37-40X8	
9	154570001	1	イトキリホルダ	MOVABLE KNIFE HOLDER	
10	154571001	1	イトキリホルダオサエクミ	KNIFE HOLDER PRESSER ASSY	
11	100645003	2	ザガネ	WASHER	
12	060681212	2	バインド437-40X12	SCREW BIND SM4.37-40X12	
13	S02645001	1	イドウハ	MOVABLE KNIFE	
14	148537101	2	サラネジ4.37	SCREW, FLAT (W/SOCKET) SM4.37	
15	154576023	1	イトキリレンカン	THREAD TRIMMER CONNECTING ROD	
16	151987022	2	ダンネジ4.37	SHOULDER SCREW, SM4.37	
17	102571003	1	ナツト4.37	NUT, SM4.37	
18	SA8245001	1	イトキリレバー	TREAD TRIMMER LEVER	
19	SA7285101	1	レバーストツパ	LEVER STOPPER	
20	062711412	1	ナベコ476-32X14	SCREW PAN SM4.76-32X14	
21	154579001	1	イトキリレバーバネ	SPRING	
22	S02647021	1	フタマタジク	FORKED SHAFT	
23	S02648021	1	カラ-	COLLAR	
24	154581021	1	フタマタジクメタル	FORKED SHAFT BUSH	
25	121007001	1	アタマツキトメネジ4.37	SCREW	
26	S58962101	1	イトキリカムレバーソウクミ	THREAD TRIMMER CAM LEVERUNIT	
27	S58963001	1	イトキリカムレバークミ	THREAD TRIMMER CAM LEVER ASSY	
28	SA2258101	1	コロジクCクミ	ROLLER SHAFT, C ASSY	
29	105234003	1	ナツト4.37	NUT SM4.37	
30	014770632	1	アナクボミ635-40X6	SET SCREW SOCKET SM6.35-40X6	
31	154593221	1	イトキリカムレバークミ	THREAD TRIMMER CAM LEVER SHAFT	
32	154594020	1	カラ-	COLLAR	
33	154595001	1	カムレバーモドシバネ	SPRING, EXTENSION	
34	154596000	1	イトキリカムレバークツシヨン	CUSHION	
35	110367001	1	ザガネ	WASHER, PLAIN SPECIAL 8	
36	048060342	1	トメワE6	RETAINING RING E6	
37	SB0649001	1	イトキリソレノイド	THREAD TRIMMER SOLENOID	
38	154598021	1	イトキリソレノイドダイ	THREAD TRIMMER SOLENOID BASE	
39	154599020	1	ソレノイドクツシヨン	SOLENOID CUSHION	
40	S02652021	1	ザガネ	WASHER	
41	S23836021	1	ソレノイドレバークミ	SOLENOID LEVER ASSY	
42	S02654021	1	ソレノイドレバー	SOLENOID LEVER	
43	014680632	1	アナクボミ437-40X6	SET SCREW SOCKET SM4.37-40X6	
44	110201001	1	シメネジ6.35	SCREW, SM6.35	
45	S02655022	1	ダンネジ6.35	SHOULDER SCREW, SM6.35	
46	155559021	1	ヒラザガネ	WASHER PLAIN	
47	146020001	1	コードブシュ	CORD BUSH	
48	S02657121	1	コードオサエ	CORD HOLDER	
49	S02682001	1	アースセンクミ	GROUND WIRE ASSY	
50	025350132	1	ヒラザガネショウ3.5	WASHER PLAIN S 3.5	
51	062670612	1	ナベコ357-40X6	SCREW PAN SM3.57-40X6	
52	S03815001	1	コネクタキヤツプ6	CONNECTOR CAP, 6	
53	153969000	1	ナイロンコネクタ12P	NYLON CONNECTOR, 12P	
54	SB0650001	1	ソレノイドハーネス	SOLENOID HARNESS	
55	S04159000	2	バインド1M	BAND 1M	
56	062670612	1	ナベコ357-40X6	SCREW PAN SM3.57-40X6	



M. 系緩め関係 / Tension release mechanism

REF.NO	CODE	Q'TY	品名	NAME OF PARTS	RM
1	S02658000	1	イトユルメレバー	TENSION RELEASE LEVER	
2	S02659201	1	イトユルメワイヤー	TENSION RELEASE WIRE	
3	110161004	2	ナツト4.76	NUT, SM4.76	
4	154606021	1	イトユルメワイヤーホルダD	WIRE HOLDER, D	
5	062670812	2	ナベコ357-40X8	SCREW PAN SM3.57-40X8	
6	154607121	1	イトユルメワイヤーオサエD	WIRE HOLDER, D	
7	060670612	2	バインド357-40X6	SCREW BIND SM3.57-40X6	
8	155347021	1	イトユルメワイヤーアンナイ	TENSION RELEASE WIRE GUIDE	
9	S03670101	1	イトユルメモドシバネ	SPRING	

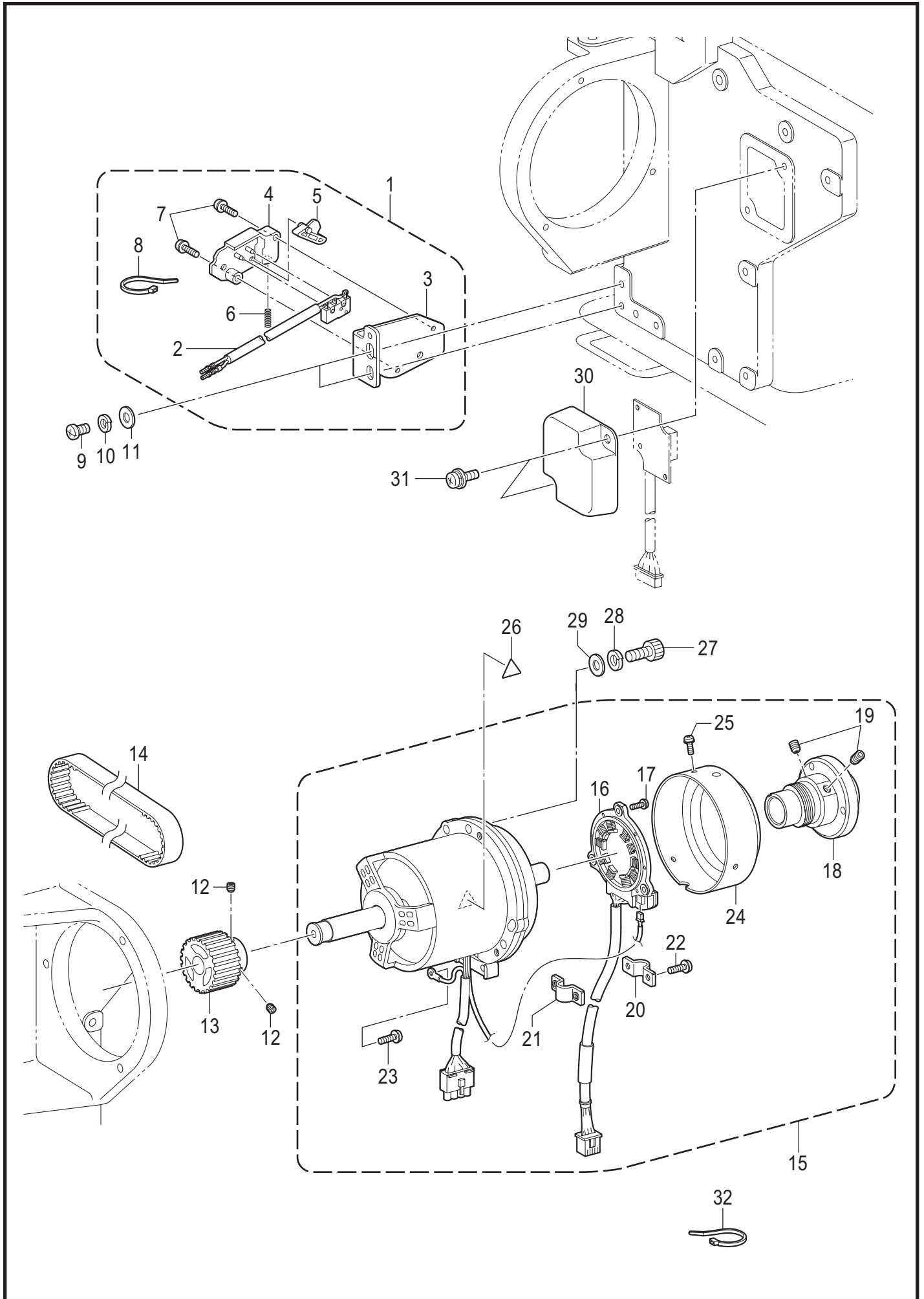
N . 糸払い関係 (-40 [] またはオプション部品) / Thread wiper mechanism (-40 [] or Option parts)



N. 糸払い関係 (-40□またはオプション部品) / Thread wiper mechanism (-40□ or Option parts)

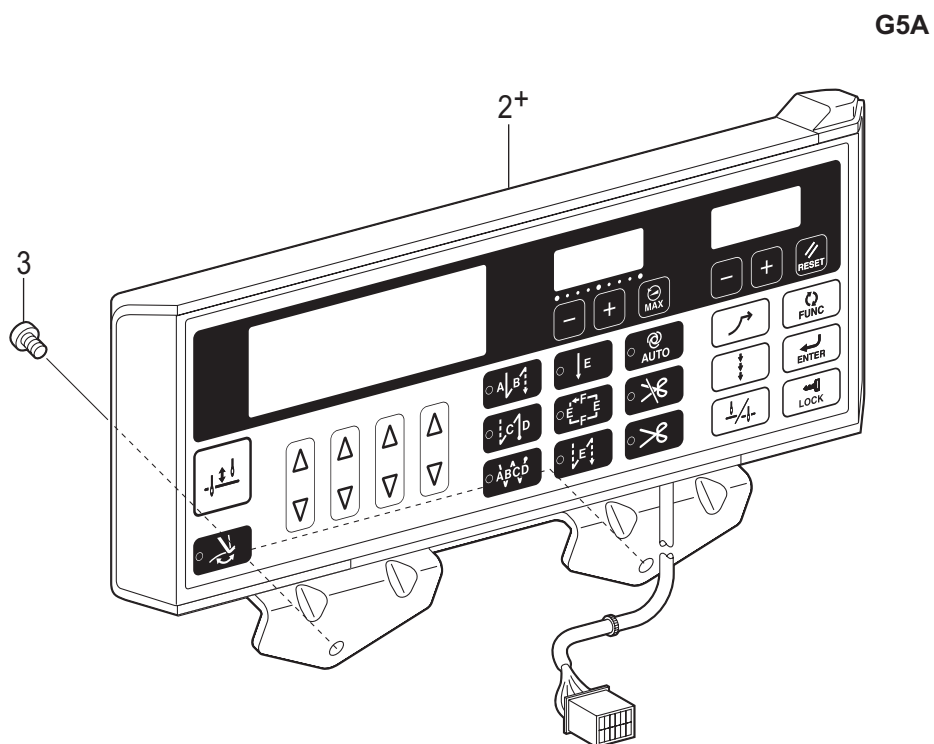
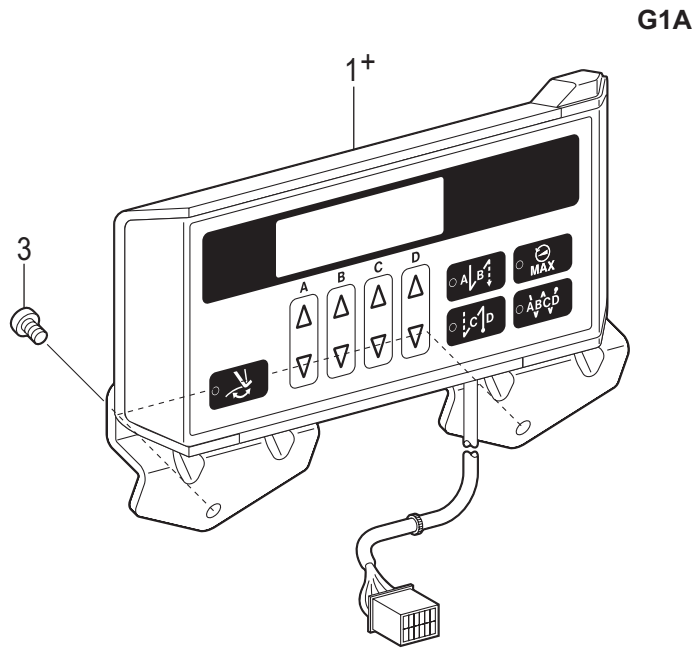
REF.NO	CODE	Q'TY	品名	NAME OF PARTS	RM
1	SB0751001	1	イトハライソウチクミ	THREAD WIPER DEVICE ASSY	
2	SB0652001	1	イトハライソレノイドクミ	THREAD WIPER SOLENOID ASSY	
3	S41203051	1	イトハライソレノイド	THREAD WIPER SOLENOID	
4	S41204050	1	プランジヤゴム	PLUNGER RUBBER	
5	S02664051	1	イトハライスイッチ	THREAD WIPER SWITCH	
6	S02665050	1	ヘイタンセツゾクシ	TERMINAL CONNECTOR	
7	S41206001	1	イトハライバネ	THREAD WIPER SPRING	
8	S41205001	1	ヒラザガネ	WASHER, PLAIN	
9	S25449321	1	ソレノイドトリツケイタ	SOLENOID SETTING PLATE	
10	062300616	3	ナベコ3X6	SCREW PAN M3X6	
11	140647121	1	コードオサエ	CORD HOLDER	
12	062300616	1	ナベコ3X6	SCREW PAN M3X6	
13	062300616	2	ナベコ3X6	SCREW PAN M3X6	
14	S33609121	1	ソレノイドトリツケダイ	SOLENOID SETTING BASE	
15	062681012	2	ナベコ437-40X10	SCREW PAN SM4.37-40X10	
16	062400616	2	ナベコ4X6	SCREW PAN M4X6	
17	026040236	2	ヒラザガネミガキ4	WASHER PLAIN M 4	
18	S33610121	1	ソレノイドカバー	SOLENOID COVER	
19	060400616	1	バインド4X6	SCREW BIND M4X6	
20	S02672022	1	イトハライジクウケイタ	THREAD WIPER SUPPORT	
21	S25452021	1	イトハライクランククミ	THREAD WIPER CRANK ASSY	
22	048040342	1	トメワE4	RETAINING RING E4	
23	S25454021	1	セツトカラ-	SET SCREW COLLAR	
24	S25279101	1	アタマトメクボミM35-5	SET SCREW (CP) M3.5-5	
25	S02678001	1	ワイパーバネ	WIPER SPRING	
26	SA8189001	1	イトハライロツド	THREAD WIPER LINK	
27	110735022	1	ザガネ	WASHER	
28	048030342	1	トメワE3	RETAINING RING E3	
29	S59890001	2	アナボルト437-40X8	BOLT, SOCKET SM4.37-40X8	
30	S25456021	2	プランジヤピン	PLUNGER PIN	
31	S02681101	1	イトハライ	THREAD WIPER	
32	060400516	1	バインド4X5	SCREW BIND M4X5	
33	146288021	1	イトハライジクカラー	THREAD WIPER STUD COLLAR	
34	025750132	1	ヒラザガネシヨウ5.56	WASHER PLAIN S SM5.56	
35	S41207000	1	スペーサゴム	SPACER RUBBER	
36	149097000	1	シヨウオンシート	SILENT SHEET	

P1 . コントロールボックス、モータ関係 / Control box and motor mechanism



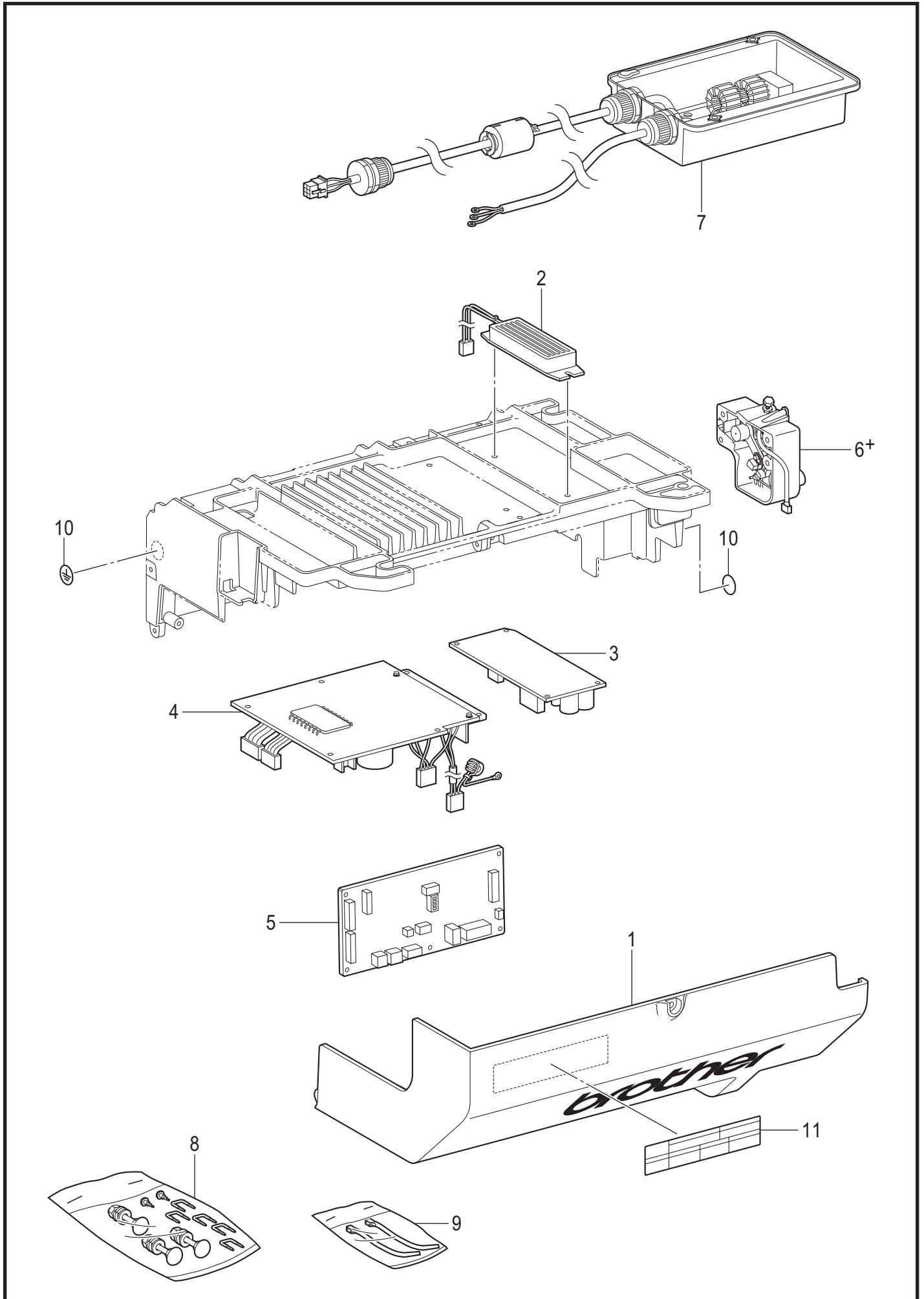
P1. コントロールボックス、モータ関係 / Control box and motor mechanism

REF.NO	CODE	Q'TY	品名	NAME OF PARTS	RM
1	SB0586001	1	セーフティスイッチクミ	SAFETY SWITCH ASSY	
2	SA7325001	1	マイクロスイッチクミ	MICRO SWITCH ASSY	
3	SB0587001	1	アンゼンスイッチイタ	SAFETY SWITCH PLATE	
4	SA9865001	1	アンゼンスイッチベース	SAFETY SWITCH BASE	
5	SA9866001	1	アンゼンスイッチレバー	SAFETY SWITCH LEVER	
6	SA9867001	1	アンゼンスイッチバネ	SAFETY SWITCH SPRING	
7	SA7293001	2	ナベザクミM3X12	SCREW PAN (S/P W) M3X12	
8	S04159000	1	バンド1M	BAND 1M	
9	062501216	2	ナベコ5X12	SCREW PAN M5X12	
10	028050246	2	バネザガネ2-5	WASHER SPRING 2-5	
11	026050136	2	ヒラザガネコガタ5	WASHER PLAIN S 5	
12	S23651001	2	アナヒラ6X6ホソメ	SET SCREW SOCKET (FT) M6X6	
13	SB0588001	1	タイミングプーリM	TIMING PULLEY M	
14	SB0589001	1	タイミングベルト	TIMING BELT	
15	SB0796001	1	モータ6200ホキユウ	MOTOR 6200 SUPPLY	
16	SA9437001	1	レゾルバステータクミ	RESOLVER STATOR ASSY	
17	0A4301206	3	+ナベザクミ3X12DA	SCREW PAN (S/P WASHER) M3X12	
18	SA9443001	1	プーリホルダSクミ	PULLEY HOLDER S ASSY	
19	012501032	2	アナヒラ5X10	SET SCREW SOCKET (FT) M5X10	
20	SA9447001	1	コードオサエA	CORD HOLDER A	
21	SA9448001	1	コードオサエB	CORD HOLDER B	
22	0A4401606	2	+ナベザクミ4X16DA	SCREW PAN (S/P WASHER) M4X16	
23	0A4401006	1	+ナベザクミ4X10DA	SCREW PAN (S/P WASHER) M4X10	
24	SA9449001	1	レゾルバカバー	RESOLVER COVER	
25	0A4300806	3	+ナベザクミ3X8DA	SCREW PAN (S/P WASHER) M3X8	
26	SB0827001	1	コウオンラベル	HIGH TEMP LABEL	
27	S36491001	3	アナボルト5X25	BOLT SOCKET M5X25	
28	028050246	3	バネザガネ2-5	WASHER SPRING 2-5	
29	026050136	3	ヒラザガネコガタ5	WASHER PLAIN S 5	
30	SA9760001	1	トウブケンシュツベース#4	HEAD DETECTOR BASE #4	
31	0A4501206	2	+ナベザクミ5X12DA	SCREW PAN (S/P WASHER) M5X12	
32	S04159000	2	バンド1M	BAND 1M	



P2. コントロールボックス関係 / Control box mechanism

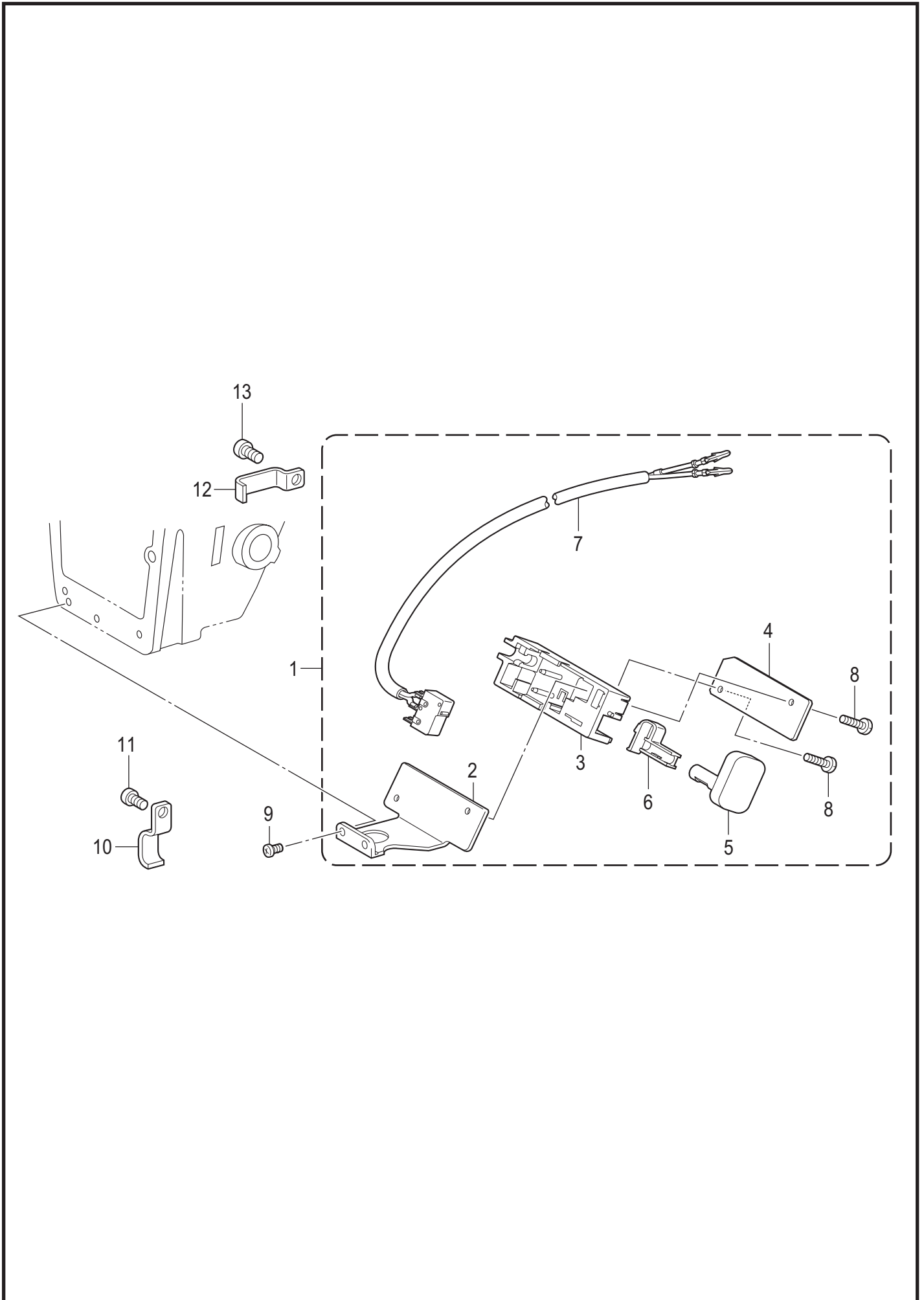
REF.NO	CODE	Q'TY	品名	NAME OF PARTS	RM
1+	BMP206A-0000000-CG1A		<中国向> G1Aパネル	<For China only> G-1A-PANEL-CHINA	
1+	BMP206A-0000000-EG1A		<欧州向> G1Aパネル	<For Europe only> G-1A-PANEL-EU	
1+	BMP206A-0000000-0G1A		<輸出一般向> G1Aパネル	<For General export> G-1A-PANEL	
2+	BMP206A-0000000-CG5A		<中国向> G5Aパネル	<For China only> G-5A-PANEL-CHINA	
2+	BMP206A-0000000-0G5A		<輸出一般向> G5Aパネル	<For General export> G-5A-PANEL	
3	062500816	2	ナベコ5X8	SCREW PAN M5X8	



P3. コントロールボックス関係 / Control box mechanism

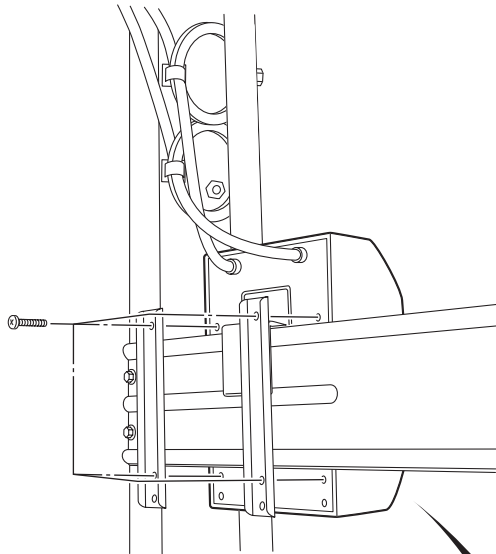
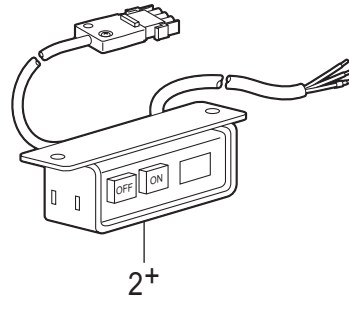
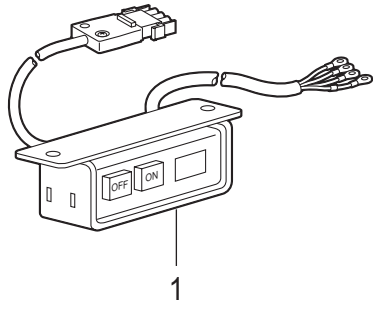
REF.NO	CODE	Q'TY	品名	NAME OF PARTS	RM
1	SA9546001	1	ハコカバー-7200C	BOX COVER 7200C	
2	SA9549001	1	セメントR60/220クミ	CEMENT RESISTOR ASSY 60/220	
3	SA9727001	1	SWデンゲンキバンクミ	SW POWER PCB ASSY	
4	SA9553001	1	ドライブキバンクミ	D PCB ASSY	
5	SA9575101	1	Sキバンクミ	S PCB ASSY	
6+	SA9587001	1	<前一段, 後一段タイプ> フミコムユニット-コク	<Type forward 1 step, backward 1 step> TREADLE UNIT -DM	
6+	SA9602001	1	<前二段, 後二段タイプ> フミコムユニット-ユ	<Type forward 2 step, backward 2 step> TREADLE UNIT -EX	
7	SA9559001	1	<欧州向用> CE フィルタ クミ	<For Europe> CE FILTER BOX ASSY	
8	J04210101	1	カクネ8X65 クミ	BOLT ASSY SQUARE M8X65	
9	SA9894001	1	リピートタイクミ	REPEATE CABLE TIE ASSY	
10	S37060001	2	ア-スマ-ク	LABEL, GROUNDING	
11	SA9725001	1	ラベルカンデン6カコク	LABEL ELECTRICAL SHOCK 36 X 150	

Q . 逆転スイッチ関係 / Quick reverse switch mechanism



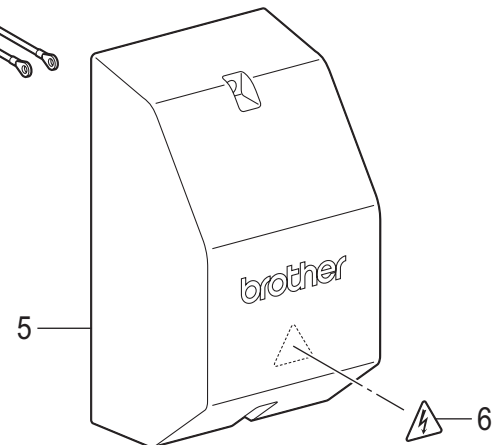
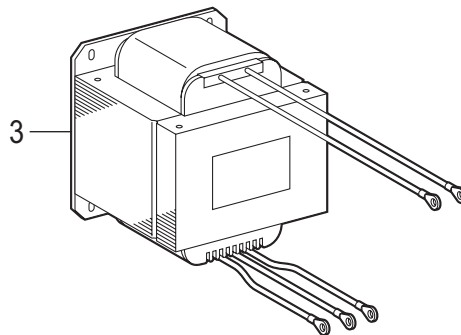
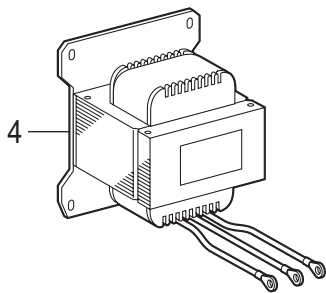
Q. 逆転スイッチ関係 / Quick reverse switch mechanism

REF.NO	CODE	Q'TY	品名	NAME OF PARTS	RM
1	SB0651001	1	Rアクチュエータークミ	REVERSE ACTUATOR ASSY	
2	SA8191001	1	Rスイッチササエ	REVERSE SWITCH SUPPORT	
3	SA7295001	1	Rスイッチダイ	REVERSE SWITCH BRACKET	
4	SA8192001	1	Rスイッチカバー	REVERSE SWITCH COVER	
5	SA4098201	1	アクチュエーター	ACTUATOR	
6	SA4099001	1	Rスイッチバネ	REVERSE SWITCH SPRING	
7	SB0653001	1	Rスイッチクミ	REVERSE SWITCH ASSY	
8	002301203	2	ナベコ3X12	SCREW, PAN M3X12	
9	062670612	2	ナベコ357-40X6	SCREW PAN SM3.57-40X6	
10	SA8193001	2	コードオサエU2	CORD HOLDER U2	
11	062670612	2	ナベコ357-40X6	SCREW PAN SM3.57-40X6	
12	SA1394101	1	コードオサエU3	CORD HOLDER U3	
13	062500816	1	ナベコ5X8	SCREW PAN M5X8	



< 三相 380V / 400V 用
For Three phase 380V / 400V >

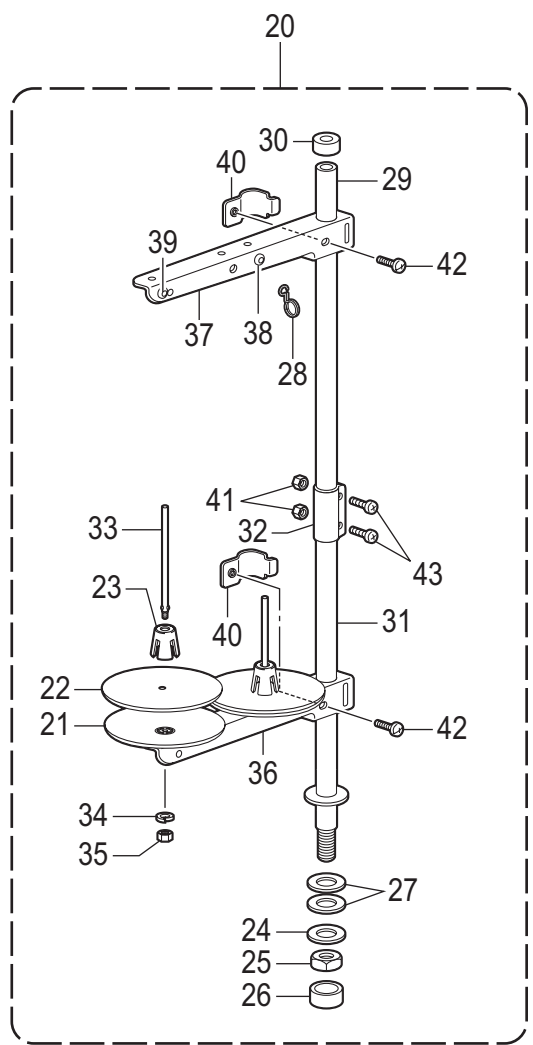
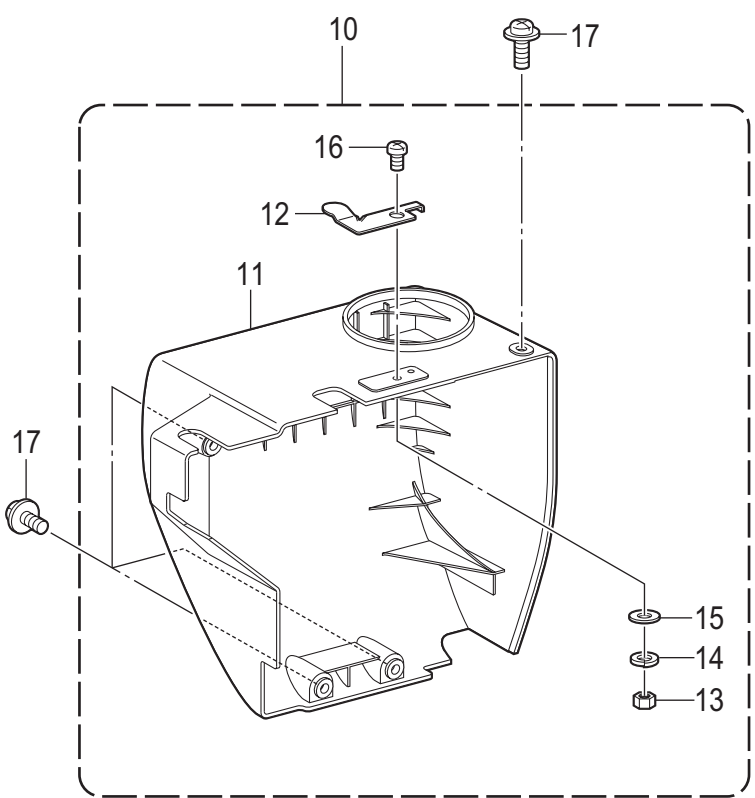
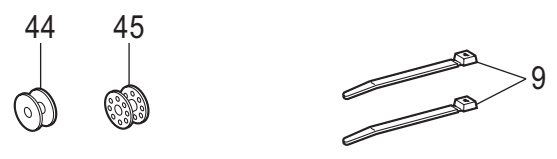
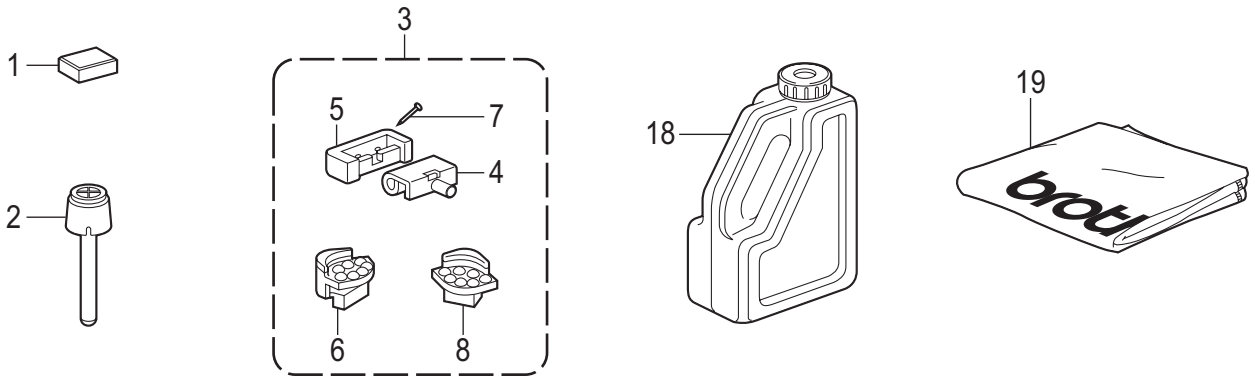
< 单相 100V / 110V 用
For Single phase 100V / 110V >



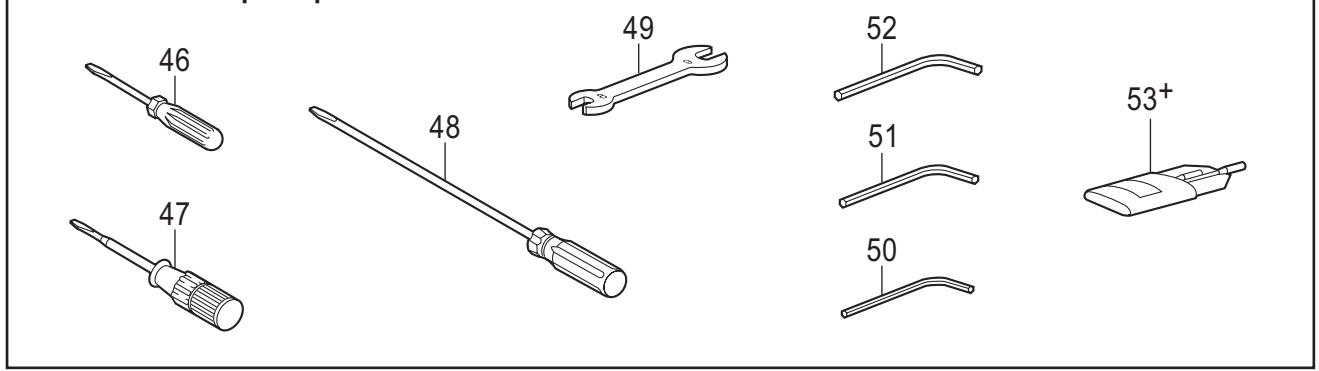
R. 電装品関係 / Power supply equipment mechanism

REF.NO	CODE	Q'TY	品名	NAME OF PARTS	RM
1	SA9831001	1	<三相 220V AC 用> <北米・メキシコ向用> デンSW クミ SJT#2	<For Three phase 220V AC> < For USA, Canada and Mexico > POWER SWITCH ASSY SJT#2	
2+	SA9535001	1	<单相 220V AC用> <アジア一般向用> デンSWクミCCC	<For Single phase 220V AC> < For General of Asia > POWER SUPPLY SWITCH ASSY CCC	
2+	BMP3010-0000001-3S00	1	<单相 220V AC用> <中国向用> デンSW クミ CCC#2	<For Single phase 220V AC> < For China > POWER SUPPLY SWITCH ASSY CCC#2	
3	SA9923001	1	<单相 100V/110V用> トランス100/220V	<For Single phase 100V/110V> TRANSFORMER 100/110/220V	
4	SA9901001	1	<三相 380V/400V用> トランス400/230V	<For Three phase 380V/400V> TRANSFORMER 400/230V	
5	SA9896001	1	トランスBOXカバー	TR BOX COVER	
6	SA9914001	1	ラベルカンデン 25 X 28	LABEL ELECTRICAL SHOCK 25 X 28	

Z. 付属品関係 / Accessories



< オプション部品 / Option parts >



Z. 付属品関係 / Accessories

REF.NO	CODE	Q'TY	品名	NAME OF PARTS	RM
1	112525020	1	シユウジンマグネット	MAGNET	
2	S09634020	1	ヒザアゲオシボウ	KNEE LIFTER COMPLYING BAR	
3	S80028221	1	ラバ-ヒンジクミ	RUBBER HINGE ASSY	
4	143882021	2	トウブヒンジ	HEAD HINGE	
5	143910029	2	トウブヒンジウケゴム	RUBBER CUSHION	
6	S55367201	2	トウブシキゴム	HEAD CUSHION	
7	109714020	4	クギ	NAIL	
8	S55367202	2	トウブシキゴム	HEAD CUSHION	
9	S04159000	2	バインド1M	BAND 1M	
10	SB0596001	1	モ-タカバークミ	MOTOR COVER ASSY	
11	SB0597001	1	モ-タカバ-	MOTOR COVER	
12	SB0598001	1	メス	KNIFE	
13	021500316	1	3シュナット5	NUT 3 M5	
14	028050246	1	バネザガネ2-5	WASHER SPRING 2-5	
15	026050136	1	ヒラザガネコガタ5	WASHER PLAIN S 5	
16	062501016	1	ナベコ5X10	SCREW PAN M5X10	
17	SA9977001	4	+ナベセットネジ5X12	SCREW, PAN M5X12	
18	S35822221	1	オイルタンク	OIL TANK	
19	S35732021	1	トウブカバー	HEAD COVER	
20	S02763602	1	イトタテダイクミ2DR	COTTON STAND ASSY 2DR	
21	S51283001	2	ウケザラ	SPOOL STAND BASE	
22	150182000	2	スプ-ルマツト	SPOOL MAT	
23	S51282101	2	スプ-ルクツシヨソ	SPOOL CUSHION	
24	150206002	1	ヒラザガネ16	WASHER PLAIN 16	
25	SA6629001	1	6カクナツトM16	NUT M16	
26	150174000	1	コラムキャツプ	COLUMN CAP	
27	S01005000	2	イトタテゴム	RUBBER WASHER	
28	S02747101	1	イトカケバネ	SPRING	
29	150172003	1	コラムパイプ	COLUMN PIPE	
30	150174000	1	コラムキャツプ	COLUMN CAP	
31	156112003	1	コラムパイプD	COLUMN PIPE D	
32	SA6606001	1	コラムジョイント	COLUMN JOINT	
33	150179002	2	スプ-ルジクB	SPOOL SHAFT B	
34	028050244	2	バネザガネ2-5	WASHER SPRING 2-5	
35	021500104	2	1シュナット5	NUT 1 M5	
36	SA6607001	1	スプ-ルホルダ-2	SPOOL HOLDER 2	
37	SA6607001	1	スプ-ルホルダ-2	SPOOL HOLDER 2	
38	150183000	2	イトカケハンガ-ダイ	THREAD HANGER BASE	
39	142990001	2	スレツドブツシユ	THREAD BUSH	
40	SA6609001	2	スプ-ルホルダ-ササエ	SPOOL HOLDER SUPPORTER	
41	021500104	2	1シュナット5	NUT 1 M5	
42	062061604	2	ナベコ6X16	SCREW PAN M6X16	
43	062501404	2	ナベコ5X14	SCREW PAN M5X14	
44	146290021	1	<-□03用> ボビン	<For -□03> BOBBIN	
45	117132001	1	<-□05用> ボビン	<For -□05> BOBBIN	
46	142443101	1	<オプション部品> ネジマワシ1.9X52	<OPTION PARTS> SCREW-DRIVER, 1.9X52	
47	118837021	1	ネジマワシ3.4X70	SCREW-DRIVER, 3.4X70	
48	101572101	1	ネジマワシ5.5X190	SCREW-DRIVER 5.5X190	
49	100887021	1	スパナ8X9	WRENCH, 8X9	
50	142002001	1	6カクボウスパナ2	HEXAGONAL WRENCH, 2	
51	154125001	1	6カクボウスパナ2.5	HEXAGONAL WRENCH, 2.5	
52	142721001	1	6カクボウスパナ3 <DB X 1>	HEXAGONAL WRENCH, 3 <DB X 1>	
53+	SA8256011	1	100265ハリ2コイリクミ.....<#11>	NEEDLE 2PIECE ASSY 100265.....<#11>	
53+	SA8256014	1	100265ハリ2コイリクミ.....<#14>	NEEDLE 2PIECE ASSY 100265.....<#14>	
53+	SA8256022	1	100265ハリ2コイリクミ.....<#22> <DP X 5>	NEEDLE 2PIECE ASSY 100265.....<#22> <DP X 5>	
53+	SA8257011	1	107415ハリ2コイリクミ.....<#11>	NEEDLE 2PIECE ASSY 107415.....<#11>	
53+	SA8257014	1	107415ハリ2コイリクミ.....<#14>	NEEDLE 2PIECE ASSY 107415.....<#14>	

Wa. 警告ラベル / Warning labels

警告ラベル / Warning labels	品名 / Name of parts	Size(mm)	Code
	<p>ラベル感電6ヶ国 Label electrical shock 36 X 150</p>	<p>36 X 150</p>	<p>SA9725-001</p>
	<p>ラベル感電 25 X 28 Label electrical shock 25 X 28</p>	<p>L=28.4</p>	<p>SA9914-001</p>
	<p>操作注意ラベル Label caution</p>	<p>56 X 43</p>	<p>SA9826-001</p>
	<p>ワーニングマーク Injury mark</p>	<p>L=16</p>	<p>SA9957-001</p>
	<p>ワーニングマーク Injury mark</p>	<p>L=25</p>	<p>SA9957-002</p>
	<p>コウオンラベル High temp label</p>	<p>L=16</p>	<p>SB0827-001</p>
	<p>アースマーク Label, grounding</p>	<p>φ 12</p>	<p>S37060-001</p>

Ga . ゲージ部品一覧表 / Gauge parts list

仕様 / Specification	仕向 / Destination	針板 / Needle plate		送り歯 / Feed dog	押え組 / Presser foot assy
		記号 / Mark			
-□03	一般輸出向, 中国向/ For General export & China	E18	111859301	111860121	153037221
	トルコ向/ For Turkey	B18 面取なし	145971101	S02742001	S36902001
-□05	一般輸出向, 中国向/ For General export & China	H26	150792101	150793021	150789121
	トルコ向/ For Turkey	H26	150792101	150793021	S36903001

S-6200A-Ga

索引 / Index

CODE	REF.NO	Page	CODE	REF.NO	Page	CODE	REF.NO	Page	CODE	REF.NO	Page
002301203	Q - 8	38	048150142	D - 65	10	100887021	Z - 49	42	142002001	Z - 50	42
012400432	B - 11	4	060400516	N - 32	30	101572101	Z - 48	42	142274101	A - 11	2
012400636	K - 14	24	060400616	N - 19	30	102571003	L - 17	26	142403001	C - 25	6
012500536	K - 19	24	060501016	K - 4	24	102630021	B - 24	4	142443101	Z - 46	42
	K - 37	24	060670612	J - 16	22	102843004	L - 5	26	142708020	G - 10	16
012501032	P1 - 19	32		M - 7	28	104449001	A - 8	2	142721001	Z - 52	42
014680432	H - 33	18	060681212	L - 12	26		A - 20	2	142990001	Z - 39	42
014680632	C - 11	6	062061604	Z - 42	42	104450101	A - 9		143882021	Z - 4	42
	D - 7	8	062300616	N - 10	30		A - 16	2	143910029	Z - 5	42
	D - 15	8		N - 12	30	104451101	A - 13	2	144458001	D - 11	8
	G - 16	16		N - 13	30	104464001	B - 6	4	144504001	J - 3	22
	G - 18	16	062400616	N - 16	30	104520020	G - 17	16	144869102	H - 38	18
	L - 43	26	062500816	P2 - 3	34	104521021	G - 20	16	144872121	H - 46	18
014760632	B - 17	4		Q - 13	38	104525101	J - 29+	22	144874001	H - 40	18
	D - 23	8	062501016	B - 35	4	104619022	E - 5	12	144875001	H - 42	18
	D - 84	10		Z - 16	42	104689002	D - 73	10	144876001	H - 43	18
014761030	B - 15	4	062501216	K - 6	24	104829121	A - 1	2	144878001	H - 45	18
	D - 28	8		P1 - 9	32	104830121	A - 2	2	145446002	K - 33	24
	D - 81	10	062501404	Z - 43	42	104832001	A - 10	2	145446021	J - 24	22
	G - 11	16	062670412	D - 76	10	104885121	H - 8	18	145478101	C - 16	6
	G - 13	16	062670612	A - 15	2	105234003	L - 29	26	145479022	C - 17	6
014770632	B - 5	4		L - 51	26	107155001	H - 31	18	145480121	C - 18	6
	B - 21	4		L - 56	26	108520001	A - 12	2	145502021	D - 46	8
	D - 53	8		Q - 9	38	108549001	D - 83	10	145516021	G - 9	16
	D - 69	10		Q - 11	38		K - 11	24	145522101	J - 11	22
	G - 2	16	062670616	H - 20	18	108960002	D - 3	8	145534001	H - 29	18
	G - 4	16		H - 52	18	109173101	H - 27	18	145543021	H - 50	18
	G - 6	16	062670712	D - 42	8	109714020	Z - 7	42	145580001	C - 8	6
	G - 8	16	062670812	H - 41	18	109763022	C - 9	6	145737021	H - 55	18
	G - 21	16		M - 5	28	110087021	E - 8	12	145751001	H - 28	18
	L - 30	26	062671212	A - 21	2	110161004	M - 3	28	145971101	Ga	44
014771032	B - 7	4	062671612	H - 25	18	110201001	L - 44	26	146020001	L - 47	26
	L - 3	26	062680812	H - 47	18	110367001	L - 35	26	146036121	H - 5	18
018401236	K - 23	24		J - 10	22	110735022	N - 27	30	146039121	E - 2	12
021500104	Z - 35	42		J - 14	22	111466121	C - 1	6	146040001	H - 13	18
	Z - 41	42		L - 8	26	111859301	Ga	44	146196001	H - 56	18
021500316	Z - 13	42	062681012	N - 15	30	111860121	Ga	44	146253000	F - 7	14
025060136	K - 21	24	062681212	D - 55	8	111863001	H - 62+	20		H - 57	18
025100132	D - 39	8		G - 27	16	112467002	H - 44	18	146288021	N - 33	30
025350132	C - 28	6	062681412	D - 67	10	112525020	Z - 1	42	146290021	G - 31	16
	L - 50	26	062711012	F - 5	14	114294001	J - 20	22		Z - 44	42
025750132	N - 34	30	062711212	D - 71	10	114561001	B - 28	4	146293001	H - 11	18
026040236	N - 17	30	062711412	D - 13	8	114967021	E - 7	12	146367021	H - 7	18
026050136	P1 - 11	32		L - 20	26	116794001	H - 30	18	147504221	D - 38	8
	P1 - 29	32	081004070	H - 58	18	116922001	J - 23	22	147509021	D - 72	10
	Z - 15	42	081007070	H - 15	18	117132001	G - 32	16	147557101	J - 6	22
028050244	Z - 34	42	081014670	H - 17	18		Z - 45	42	147763121	B - 20	4
028050246	B - 34	4	0A4300806	P1 - 25	32	118734021	D - 21	8	148537101	L - 14	26
	P1 - 10	32	0A4301206	P1 - 17	32	118735021	D - 22	8	148849001	H - 39	18
	P1 - 28	32	0A4401006	P1 - 23	32	118758021	D - 74	10	149097000	N - 36	30
	Z - 14	42	0A4401606	P1 - 22	32	118761021	G - 15	16	149580521	H - 12	18
047200642	D - 85	10	0A4501206	P1 - 31	32	118837021	Z - 47	42	150172003	Z - 29	42
048030342	N - 28	30	0A5400806	H - 3	18	120990001	D - 19	8	150174000	Z - 26	42
048040342	C - 14	6	100022004	H - 9	18		D - 60	8		Z - 30	42
	K - 8	24	100032004	B - 26	4	121007001	L - 25	26	150179002	Z - 33	42
	K - 20	24	100080004	D - 61	8	122771051	B - 29	4	150182000	Z - 22	42
	N - 22	30	100328001	D - 47	8	140004001	B - 37	4	150183000	Z - 38	42
048060342	B - 13	4	100402004	J - 19	22	140407021	C - 6	6	150206002	Z - 24	42
	D - 18	8	100463021	E - 3	12	140518021	H - 14	18	150384101	C - 27	6
	L - 36	26	100511023	D - 78	10	140553102	B - 23	4	150551020	J - 7	22
048070342	D - 27	8	100573001	J - 17	22	140647121	F - 6	14	150607000	A - 24	2
048080342	D - 40	8	100645003	L - 7	26		N - 11	30	150789121	Ga	44
048150142	D - 51	8		L - 11	26	141728001	C - 5	6	150792101	Ga	44

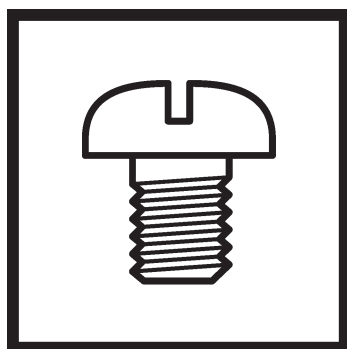
CODE	REF.NO	Page	CODE	REF.NO	Page	CODE	REF.NO	Page	CODE	REF.NO	Page
150793021	Ga	44	BMP206A-0000000-CG5A			S06594001	G - 26	16	S41207000	N - 35	30
151308121	D - 29	8	P2 - 2+		34	S06684021	H - 32	18	S43669000	H - 59	18
	D - 33	8	BMP206A-0000000-EG1A			S07959001	D - 32	8	S45563001	J - 2	22
151594001	B - 25	4	P2 - 1+		34		F - 4	14	S46736001	C - 13	6
151987022	L - 16	26	BMP3010-0000001-3S00			S08003000	H - 60	18	S47264001	D - 30	8
153037221	Ga	44	R - 2+		40	S08004021	H - 61	18		D - 34	8
153132020	D - 45	8	J04210101	P3 - 8	36	S09634020	Z - 2	42	S51282101	Z - 23	42
153969000	L - 53	26	S00337021	L - 1	26	S09635021	H - 6	18	S51283001	Z - 21	42
154125001	Z - 51	42	S00879121	C - 24	6	S12441001	J - 26	22	S55367201	Z - 6	42
154552021	G - 14	16	S01005000	Z - 27	42		K - 36	24	S55367202	Z - 8	42
154567020	L - 2	26	S02546302	C - 12	6	S13385001	C - 7	6	S55654421	J - 28+	22
154570001	L - 9	26	S02548021	C - 19	6	S15889021	H - 10	18	S55655421	J - 28+	22
154571001	L - 10	26	S02554021	D - 1	8	S19056001	J - 12	22	S55976001	J - 22	22
154576023	L - 15	26	S02556021	D - 26	8	S21514221	D - 82	10	S58891001	B - 43+	4
154579001	L - 21	26	S02557120	D - 31	8	S23418002	K - 25	24	S58892001	B - 43+	4
154581021	L - 24	26	S02558201	D - 87+	10	S23651001	B - 31	4	S58910001	J - 13	22
154593221	L - 31	26	S02561001	D - 36	8		K - 2	24	S58962101	L - 26	26
154594020	L - 32	26	S02562021	D - 43	8		P1 - 12	32	S58963001	L - 27	26
154595001	L - 33	26	S02563001	D - 44	8	S23836021	L - 41	26	S59890001	N - 29	30
154596000	L - 34	26	S02568121	D - 48	8	S25279101	N - 24	30	S80028221	Z - 3	42
154598021	L - 38	26	S02569121	D - 56	8	S25449321	N - 9	30	SA1124001	B - 9	4
154599020	L - 39	26	S02573020	D - 57	8	S25452021	N - 21	30	SA1125001	B - 10	4
154606021	M - 4	28	S02574121	D - 62	8	S25454021	N - 23	30	SA1394101	Q - 12	38
154607121	M - 6	28	S02575020	D - 70	10	S25456021	N - 30	30	SA1931001	G - 30+	16
155347021	M - 8	28	S02578121	D - 77	10	S31006021	C - 20	6	SA1971401	K - 7	24
155559021	L - 46	26	S02600000	F - 3	14	S31012021	C - 3	6	SA1981301	K - 16	24
156112003	Z - 31	42	S02602021	G - 29+	16	S31013021	C - 23	6	SA1982101	K - 17	24
156243021	D - 50	8	S02606020	H - 16	18	S31014020	D - 49	8	SA1983201	K - 18	24
	D - 64	10	S02617001	J - 15	22		D - 63	8	SA1984001	K - 22	24
156244020	D - 54	8	S02620401	J - 21	22	S31015021	D - 88+	10	SA1985001	K - 24	24
156641001	B - 3	4	S02637101	L - 4	26	S31018021	D - 88+	10	SA1990101	K - 28	24
156948021	D - 2	8	S02643001	L - 6	26	S31026020	G - 12	16	SA1992101	K - 31	24
156950220	D - 5	8	S02645001	L - 13	26	S31027020	G - 28	16	SA2161001	B - 12	4
156951021	D - 6	8	S02647021	L - 22	26	S31032001	J - 27	22	SA2190001	K - 30	24
156952021	D - 8	8	S02648021	L - 23	26		K - 35	24	SA2258101	L - 28	26
156954021	D - 9	8	S02652021	L - 40	26	S31885001	E - 9	12	SA2358101	J - 4	22
156956021	D - 10	8	S02654021	L - 42	26	S31952021	C - 22	6	SA2362001	J - 1	22
156957120	D - 12	8	S02655022	L - 45	26	S32348001	H - 37	18	SA2422001	B - 38	4
156958021	D - 14	8	S02657121	L - 48	26	S32349021	H - 49	18	SA4098201	Q - 5	38
156966121	D - 17	8	S02658000	M - 1	28	S32958000	B - 14	4	SA4099001	Q - 6	38
156967121	D - 20	8	S02659201	M - 2	28	S33609121	N - 14	30	SA6167001	J - 5	22
156969121	D - 24	8	S02664051	N - 5	30	S33610121	N - 18	30	SA6606001	Z - 32	42
156970021	D - 25	8	S02665050	N - 6	30	S33680001	D - 41	8	SA6607001	Z - 36	42
157981000	F - 2	14	S02672022	N - 20	30	S33681001	D - 37	8		Z - 37	42
158021122	D - 16	8	S02678001	N - 25	30	S34756021	E - 6	12	SA6609001	Z - 40	42
158722021	D - 59	8	S02681101	N - 31	30	S35732021	Z - 19	42	SA6629001	Z - 25	42
159324021	G - 29+	16	S02682001	L - 49	26	S35820021	E - 4	12	SA7285101	L - 19	26
159690021	D - 75	10	S02742001	Ga	44	S35821021	E - 1	12	SA7293001	P1 - 7	32
159805001	J - 25	22	S02747101	Z - 28	42	S35822221	Z - 18	42	SA7295001	Q - 3	38
180018151	B - 27	4	S02763602	Z - 20	42	S36491001	P1 - 27	32	SA7325001	P1 - 2	32
180322021	D - 66	10	S03592120	H - 48	18	S36902001	Ga	44	SA7607101	C - 4	6
183388001	G - 23	16	S03670101	M - 9	28	S36903001	Ga	44	SA7688101	G - 30+	16
183389001	G - 24	16	S03815001	L - 52	26	S37060001	P3 - 10	36	SA8017001	B - 40+	4
183390001	G - 25	16	S03818101	D - 87+	10		Wa	43	SA8018001	B - 41+	4
183496421	H - 4	18	S04159000	L - 55	26	S37060021	A - 23	2	SA8023001	B - 40+	4
183850101	H - 36	18		P1 - 8	32	S39051001	C - 21	6	SA8024001	B - 41+	4
BMP206A-0000000-0G1A				P1 - 32	32	S40016001	H - 35	18	SA8137001	A - 14	2
	P2 - 1+	34		Z - 9	42	S40017000	H - 34	18	SA8138001	A - 17	2
BMP206A-0000000-0G5A			S04228001	D - 79	10	S40938001	J - 18	22	SA8139001	A - 18	2
	P2 - 2+	34	S04630000	H - 62+	20	S41203051	N - 3	30	SA8140001	A - 19	2
BMP206A-0000000-CG1A			S04632101	J - 29+	22	S41204050	N - 4	30	SA8143002	B - 4	4
	P2 - 1+	34	S05898121	D - 4	8	S41205001	N - 8	30	SA8145001	B - 8	4
			S06573001	G - 22	16	S41206001	N - 7	30	SA8146001	B - 16	4

索引 / Index

CODE	REF.NO	Page	CODE	REF.NO	Page	CODE	REF.NO	Page	CODE	REF.NO	Page
SA8147001	B - 19	4	SA9575101	P3 - 5	36						
SA8148001	B - 22	4	SA9587001	P3 - 6+	36						
SA8149001	B - 42+	4	SA9602001	P3 - 6+	36						
SA8151001	C - 2	6	SA9725001	P3 - 11	36						
SA8152001	C - 10	6		Wa	43						
SA8154001	C - 15	6	SA9727001	P3 - 3	36						
SA8155001	D - 86+	10	SA9760001	P1 - 30	32						
SA8157001	D - 52	8	SA9826001	A - 22	2						
	D - 68	10		Wa	43						
SA8158101	D - 89+	10	SA9831001	R - 1	40						
SA8159001	G - 1	16	SA9855001	K - 34	24						
SA8160001	G - 3	16	SA9865001	P1 - 4	32						
SA8161001	G - 5	16	SA9866001	P1 - 5	32						
SA8162001	G - 7	16	SA9867001	P1 - 6	32						
SA8163001	G - 19	16	SA9894001	P3 - 9	36						
SA8164001	H - 18	18	SA9896001	R - 5	40						
SA8166001	H - 19	18	SA9901001	R - 4	40						
SA8167101	H - 21	18	SA9914001	R - 6	40						
SA8169001	H - 22	18		Wa	43						
SA8170001	H - 23	18	SA9923001	R - 3	40						
SA8171001	H - 24	18	SA9943001	H - 2	18						
SA8172001	H - 51	18	SA9957001	A - 27	2						
SA8173001	H - 53	18		Wa	43						
SA8174001	H - 54	18	SA9957002	A - 28	2						
SA8177001	J - 9	22		Wa	43						
SA8178001	J - 8	22	SA9977001	Z - 17	42						
SA8182001	B - 42+	4	SB0570001	A - 3	2						
SA8183001	B - 43+	4	SB0571001	B - 1	4						
SA8184001	D - 86+	10	SB0572001	B - 2	4						
SA8185001	D - 89+	10	SB0576001	B - 32	4						
SA8186001	D - 35	8	SB0579001	K - 1	24						
SA8189001	N - 26	30	SB0580001	K - 3	24						
SA8191001	Q - 2	38	SB0581001	K - 5	24						
SA8192001	Q - 4	38	SB0582001	K - 32	24						
SA8193001	Q - 10	38	SB0586001	P1 - 1	32						
SA8245001	L - 18	26	SB0587001	P1 - 3	32						
SA8256011	Z - 53+	42	SB0588001	P1 - 13	32						
SA8256014	Z - 53+	42	SB0589001	P1 - 14	32						
SA8256022	Z - 53+	42	SB0596001	Z - 10	42						
SA8257011	Z - 53+	42	SB0597001	Z - 11	42						
SA8257014	Z - 53+	42	SB0598001	Z - 12	42						
SA8436001	B - 39	4	SB0599001	A - 25	2						
SA8503001	K - 15	24	SB0625001	A - 7	2						
SA8507001	K - 13	24	SB0626001	A - 6	2						
SA8508001	K - 9	24	SB0628001	H - 1	18						
SA8509001	K - 29	24	SB0629001	A - 26	2						
SA8510101	K - 26	24	SB0648001	F - 1	14						
SA8511101	K - 10	24	SB0649001	L - 37	26						
SA8512101	K - 27	24	SB0650001	L - 54	26						
SA8767001	D - 58	8	SB0651001	Q - 1	38						
SA8982101	K - 38	24	SB0652001	N - 2	30						
SA9437001	P1 - 16	32	SB0653001	Q - 7	38						
SA9443001	P1 - 18	32	SB0724001	B - 30	4						
SA9447001	P1 - 20	32	SB0725001	B - 18	4						
SA9448001	P1 - 21	32	SB0726001	H - 26	18						
SA9449001	P1 - 24	32	SB0727001	A - 5	2						
SA9452001	B - 33	4	SB0728001	A - 4	2						
SA9535001	R - 2+	40	SB0751001	N - 1	30						
SA9546001	P3 - 1	36	SB0796001	P1 - 15	32						
SA9549001	P3 - 2	36	SB0806001	G - 33	16						
SA9553001	P3 - 4	36	SB0807001	G - 34	16						
SA9559001	P3 - 7	36	SB0827001	P1 - 26	32						
SA9563001	K - 12	24									

MEMO

brother®



パーツブック
PARTS BOOK

ブラザー工業株式会社 <http://www.brother.co.jp/>
〒448-0803 刈谷市野田町北地蔵山1番地5 TEL:0120-33-2392

BROTHER INDUSTRIES, LTD. <http://www.brother.com/>
1-5, Kitajizoyama, Noda-cho, Kariya 448-0803, Japan. Phone : 81-566-95-0088

©2009 Brother Industries, Ltd. All Rights Reserved.

S-6200A
SB0778-001.J/E
2009.06.B (1)