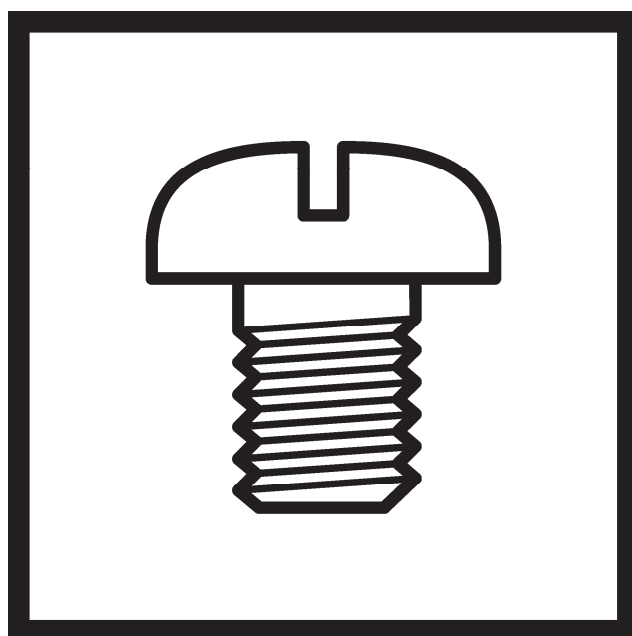


# T-8720C

パーツブック  
PARTS BOOK

2本針本縫大釜ミシン

TWIN NEEDLE LOCK STITCHER WITH LARGE HOOK



**brother**<sup>®</sup>

最新の部品情報は Parts Navigation でご覧いただけます。 <http://partsbook.brother.co.jp/partsnavi/jpn/>  
The latest parts information, refer to the Parts Navigation. <http://partsbook.brother.co.jp/partsnavi/eng/>

## 型式板の見方



5: 厚物

## Description of model plate



5: Heavy-weight materials

## パーツブックご利用に際して

1. このリストは、2011年10月のデータに基づいて作成されたものです。
2. 部品は予告なしに設計変更される場合があります。
3. 組単位で補給する部品は、破線で示してあります。
4. イラスト中で数字(REF.NO)に“+”がついている部品は、仕様または用途により異なります。  
詳細は、リストを参照してください。

### 目 次

A. 主体関係 .....	1
B. 上軸関係 .....	3
C. 針棒揺動関係 .....	5
D. 押え関係 .....	7
E. 送り関係 .....	9
F. 送り軸関係 .....	11
G. ゲージ関係 .....	13
H1. かま関係 .....	15
H2. かま関係 .....	17
J. 下軸関係 .....	19
K. 給油潤滑関係 .....	21
L. 糸通し関係 .....	23
M. 糸巻関係 .....	25
Z1. 付属品関係 .....	27
Z2. 付属品関係 .....	29
Wa. 警告ラベル .....	31
Ga. ゲージ部品一覧表 .....	32
索引 .....	35

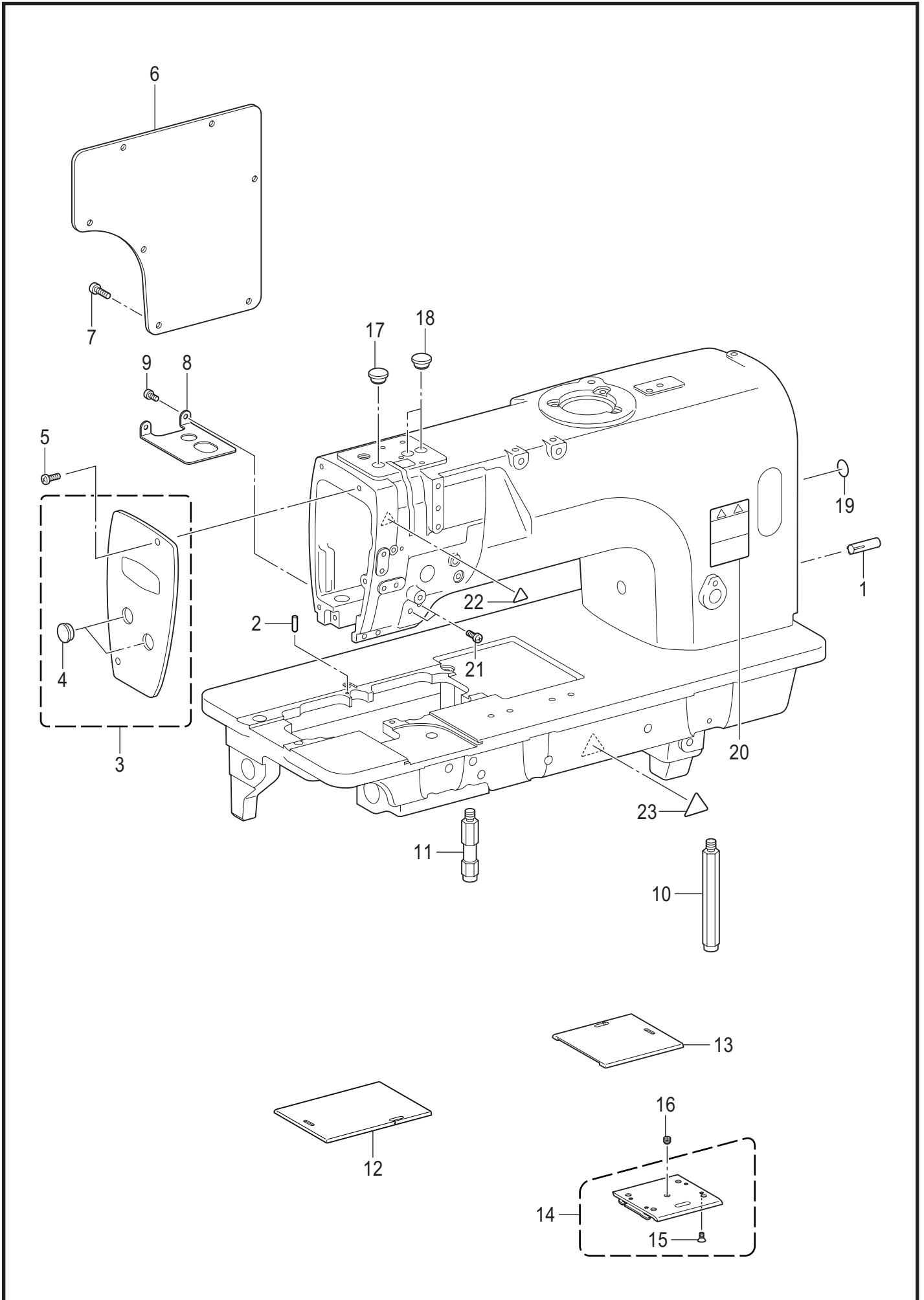
## Notes for using this parts book

1. This list was prepared based on information available in October 2011.
2. Parts are subject to changes in design without prior notice.
3. Parts supplied as complete assemblies are circled by a dotted line.
4. The part which has the symbol "+" on its number (REF.NO) in the figure differs depending on the specification or application. For details, refer to the parts list.

## CONTENTS

A. Machine body .....	1
B. Upper shaft mechanism .....	3
C. Needle bar rocking mechanism .....	5
D. Presser foot mechanism .....	7
E. Feed mechanism .....	9
F. Feed shaft mechanism .....	11
G. Gauge parts .....	13
H1. Rotary hook mechanism .....	15
H2. Rotary hook mechanism .....	17
J. Lower shaft mechanism .....	19
K. Lubrication .....	21
L. Threading mechanism .....	23
M. Bobbin winder mechanism .....	25
Z1. Accessories .....	27
Z2. Accessories .....	29
Wa. Warning labels .....	31
Ga. Gauge parts list .....	32
Index .....	35

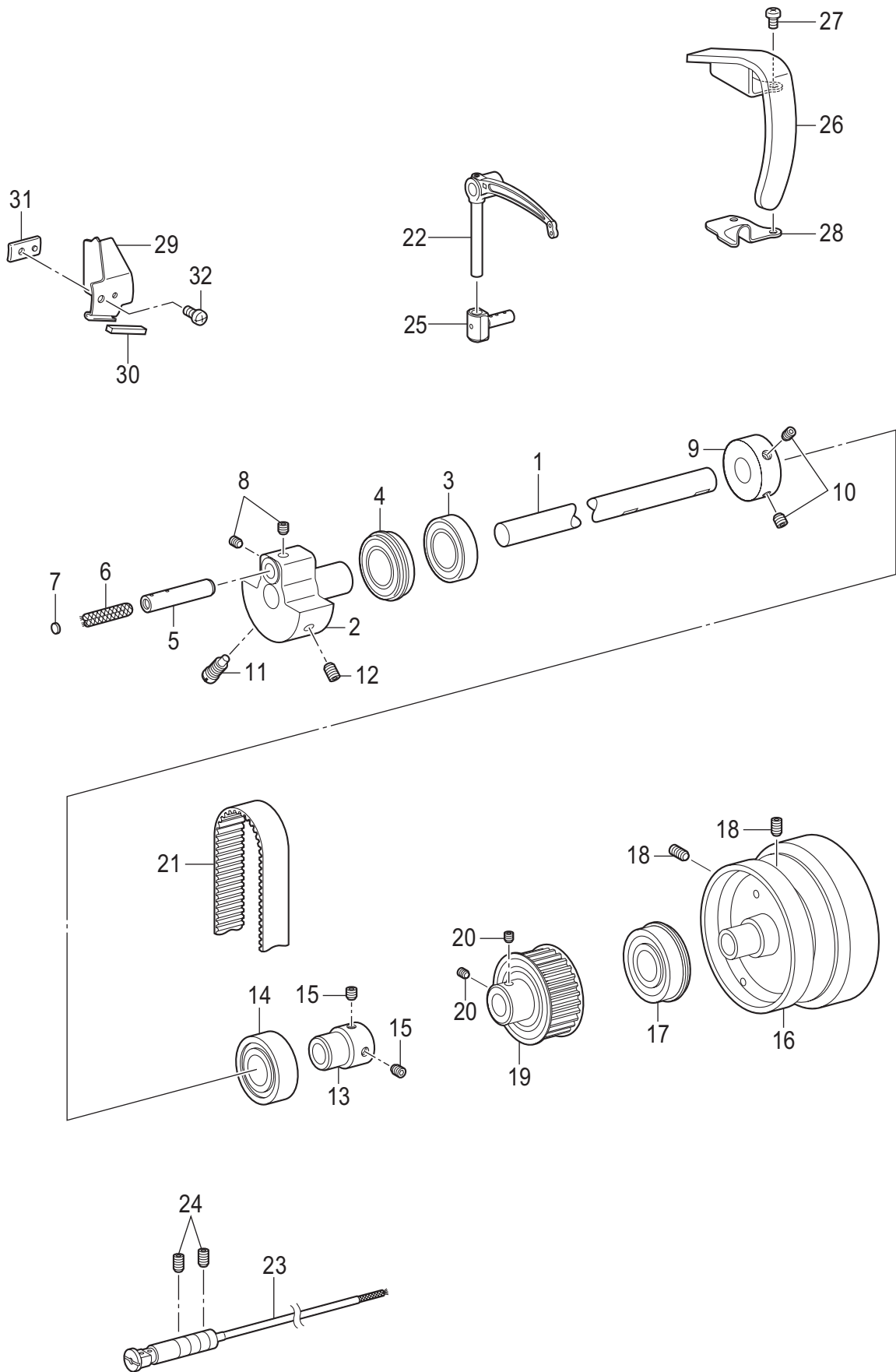
A. 主体関係 / Machine body



## A. 主体関係 / Machine body

REF.NO	CODE	Q'TY	品名	NAME OF PARTS	RM
1	140063001	1	ミゾツキピン	DOWEL PIN	
2	SA3924001	1	ハライタイチキメピン	POSITIONING PIN	
3	SB1308001	1	メンイタクミ	FACE PLATE ASSY	
4	SA2929001	2	ゴムセン12.5	RUBBER CAP, 12.5	
5	062500816	2	ナベコ5X8	SCREW PAN M5X8	
6	SA2441101	1	ガワイタ	REAR COVER	
7	062501216	7	ナベコ5X12	SCREW PAN M5X12	
8	SA2443101	1	ダストプレート	DUST PROTECTOR	
9	062500616	2	ナベコ5X6	SCREW PAN M5X6	
10	SA2444101	1	キヤクチュウL	BED LEG L	
11	SA2445101	1	キヤクチュウS	BED LEG S	
12	SA2448101	1	スベリイタLA	SLIDE PLATE, LA	
13	SB2450101	1	スベリイタR	SLIDE PLATE, R	
14	S36663001	1	スベリイタFクミ	SLIDE PLATE F ASSY	
15	S34438001	4	サラネジ3.18X4	SCREW, FLAT SM3.18-40X4	
16	116010001	1	トメネジ5.16	SET SCREW, SM5.16-40X4	
17	SA2929001	1	ゴムセン12.5	RUBBER CAP, 12.5	
18	SA2929001	2	ゴムセン12.5	RUBBER CAP, 12.5	
19	S37060001	1	ア-スマーク	LABEL, GROUNDING	
20	SA9826001	1	ソウサチュウイラベル	LABEL CAUTION	
21	062500816	2	ナベコ5X8	SCREW PAN M5X8	
22	SA9957001	1	ワーニングマーク	INJURY MARK	
23	SA9957002	1	ワーニングマーク	INJURY MARK	

B. 上軸関係 / Upper shaft mechanism

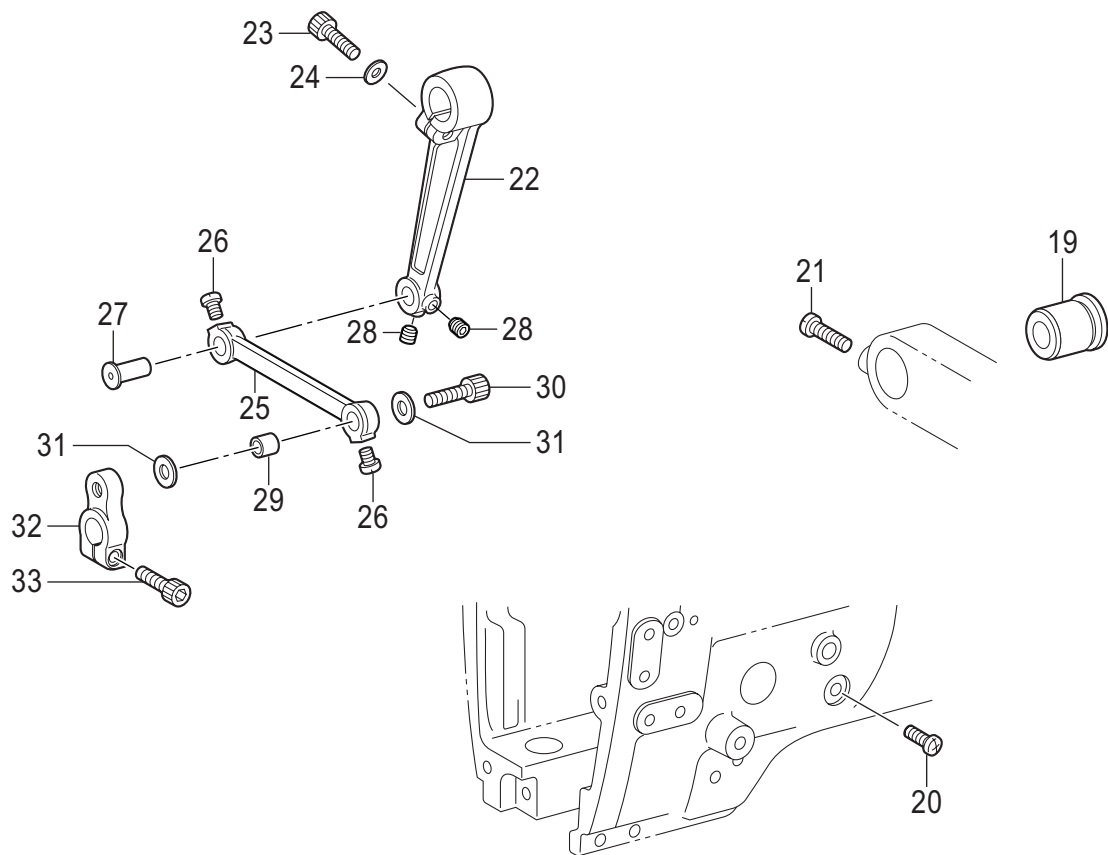
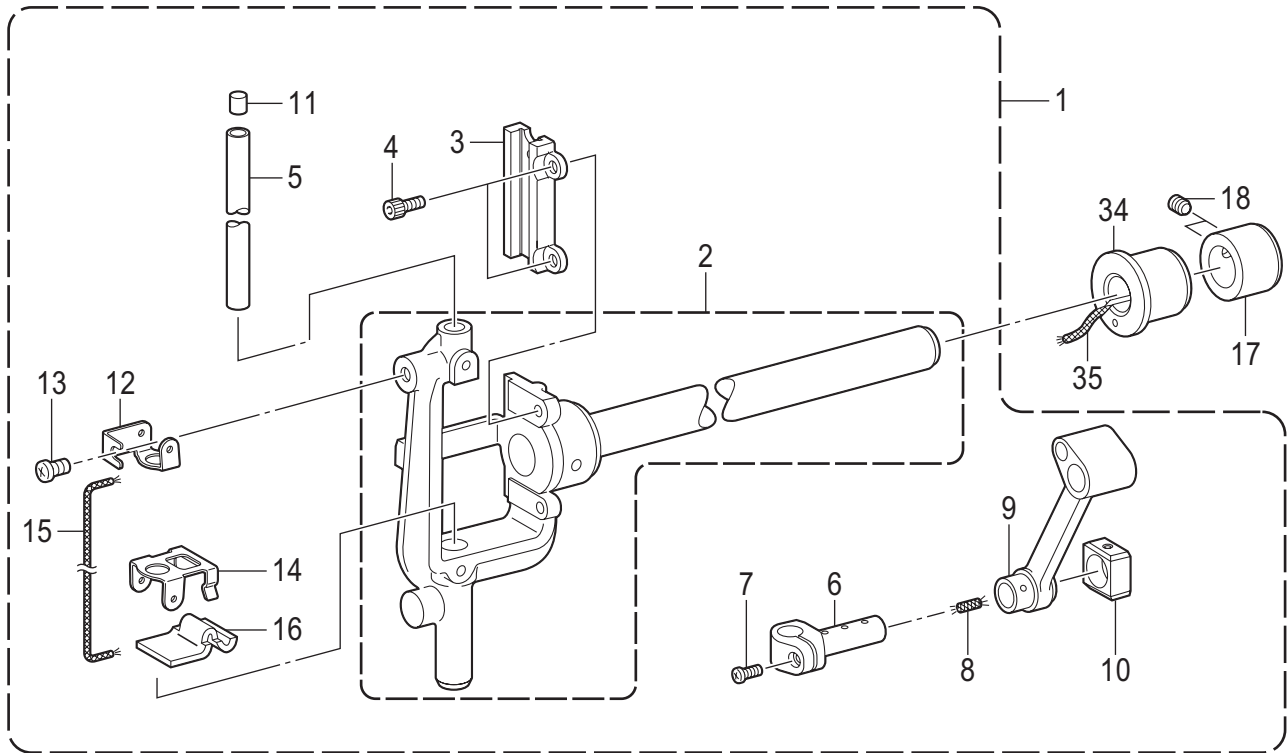




B. 上軸関係 / Upper shaft mechanism

REF.NO	CODE	Q'TY	品名	NAME OF PARTS	RM
1	SA2746201	1	ウワジクST	UPPER SHAFT, ST	
2	SA4089001	1	テンビンクランク	THREAD TAKE-UP CRANK	
3	SB1485001	1	タマジクウケ6004ZZ	BALL BEARING, 6004ZZ	
4	SB1484001	1	タマジクウケ6004ZZNR	BALL BEARING, 6004ZZNR	
5	SA6166001	1	ハリボウクランクジク	CRANKSHAFT	
6	117006001	1	クミヒモ	WICK, L=60	
7	113014000	1	クミヒモフタ	PUSHER	
8	S25260001	2	アナヒラ6X5ホソメ	SET SCREW SOCKET (FT) M6X5	
9	SA1120001	1	イトマキドウリン	BOBBIN WINDER DRIVING WHEEL	
10	S23651001	2	アナヒラ6X6ホソメ	SET SCREW SOCKET (FT) M6X6	
11	S25235001	1	シメネジ8	SCREW M8	
12	S25236001	1	アナヒラ6X10ホソメ	SET SCREW SOCKET (FT) M6X10	
13	SA2748001	1	タマジクウケブッシュ	BALL BEARING BUSH	
14	076023800	1	Rタマジクウケ60/22ZZ	BALL BEARING RADIAL 60/22ZZ	
15	S23651001	2	アナヒラ6X6ホソメ	SET SCREW SOCKET (FT) M6X6	
16	SA2750101	1	プーリ	PULLY	
17	SB1536001	1	タマジクウケ6204ZZNR	BALL BEARING, 6204ZZNR	
18	012061036	2	アナヒラ6X10	SET SCREW SOCKET (FT) M6X10	
19	SA2720101	1	タイミングプーリU STクミ	TIMING PULLEY ASSY,U ST	
20	SA4214001	2	アナトメネジ6X6ホソメ	SET SCREW SOCKET (CP) M6X6	
21	SA2463001	1	タイミングベルト	TIMING BELT	
22	SA2937101	1	テンビンL2-Lクミ	THREAD TAKE-UP LEVER ASSY,L2-L	
23	SA2861201	1	テンビンササエジクソウクミ	THREAD TAKE-UP S-SHAFT UNIT	
24	012061036	2	アナヒラ6X10	SET SCREW SOCKET (FT) M6X10	
25	S13160001	1	テンビンスベリコ2クミ	T-TAKE-UP SLIDE BLOCK ASSY, 2	
26	SA2469101	1	テンビンカバー	THREAD TAKE-UP LEVER COVER	
27	062500816	2	ナベコ5X8	SCREW PAN M5X8	
28	SA4537001	1	ダストカバー	DUST COVER	
29	SA3058101	1	シャヘイバン	SHELTER PLATE	
30	SA3065001	1	フェルト	FELT	
31	SA3059101	1	シャヘイバンオサエ	HOLDER, SHELTER PLATE	
32	062500816	1	ナベコ5X8	SCREW PAN M5X8	

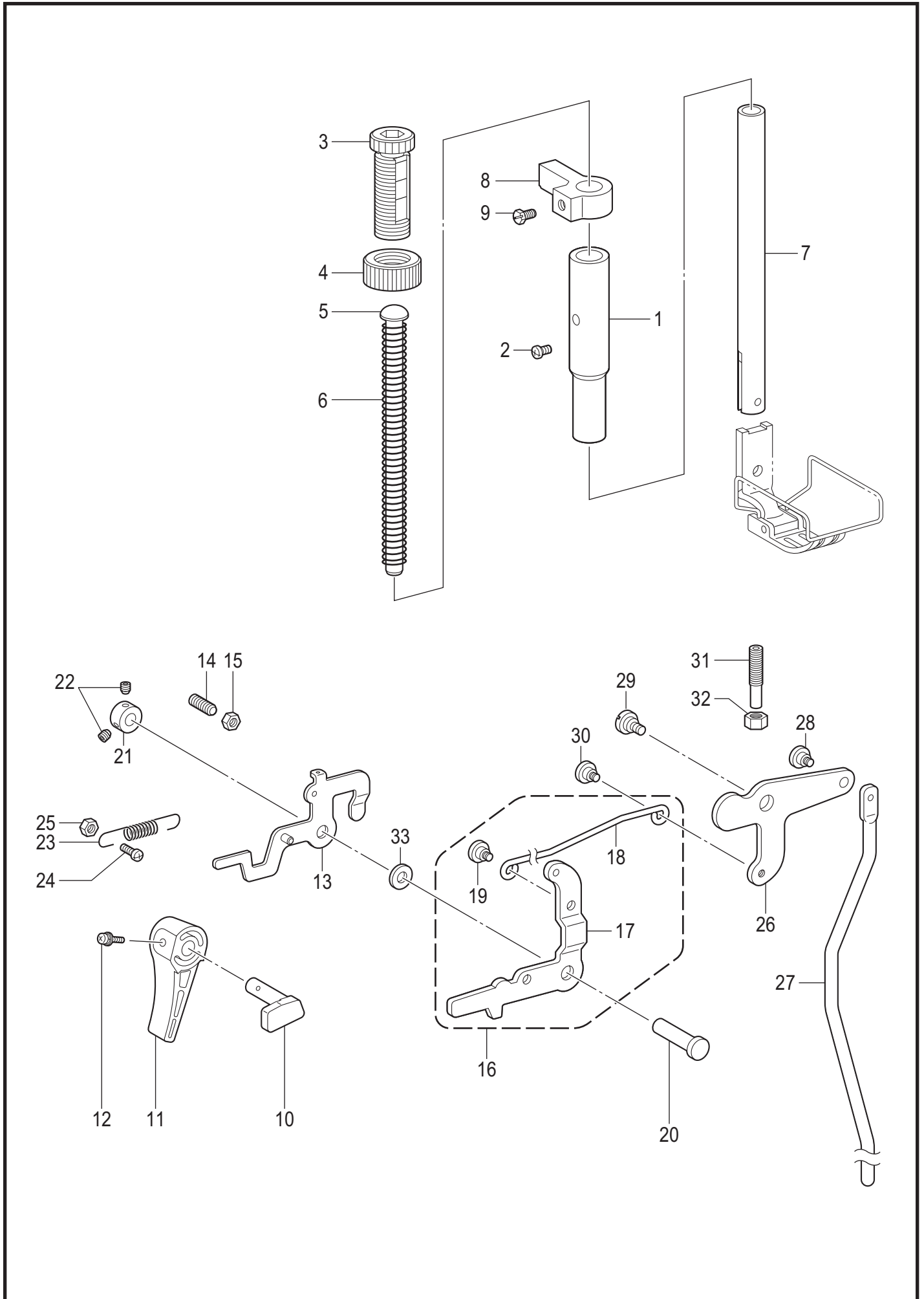
C. 針棒搖動關係 / Needle bar rocking mechanism



## C. 針棒揺動関係 / Needle bar rocking mechanism

REF.NO	CODE	Q'TY	品名	NAME OF PARTS	RM
1	SA8893101	1	ハリボウヨウドウジククミ	NEEDLE BAR ROCKER SHAFT ASSY	
2	SB1423001	1	ハリボウダイクミ	NEEDLE BAR BASE ASSY	
3	SB1425001	1	カクコマスライダ	SLIDE BLOCK SLIDER	
4	018401036	2	アナボルト4X10	BOLT, SOCKET M4X10	
5	SA2475101	1	ハリボウ	NEEDLE BAR	
6	SB1426001	1	ハリボウダキ	NEEDLE BAR CLAMP	
7	062350816	1	ナベコ35X8	SCREW PAN M3.5X8	
8	112728001	1	クミヒモ	WICK, L=50	
9	SA3711101	1	ハリボウクランクロッド	CRANK ROD, N-BAR	
10	SB1427001	1	カクコマ	SLIDE BLOCK	
11	148394000	1	ハリボウセン	CAP, N-BAR	
12	SA4007001	1	フェルトオサエU	FELT SUPPORT, U	
13	062500616	1	ナベコ5X6	SCREW, PAN M5X6	
14	SA3848001	1	フェルトオサエD	FELT SUPPORT, D	
15	S07465000	1	クミヒモ	WICK L=200	
16	SA3852001	1	フェルト	FELT	
17	SA2485001	1	セットカラー	SET SCREW COLLAR	
18	S25260001	2	アナヒラ6X5ホソメ	SET SCREW SOCKET (FT) M6X5	
19	SA2486101	1	ヨウドウジクメタルR	BUSH, R	
20	062500816	1	ナベコ5X8	SCREW PAN M5X8	
21	062061616	1	ナベコ6X16	SCREW PAN M6X16	
22	SA2489001	1	ハリボウヨウドウレバー	NEEDLE BAR ROCKER LEVER	
23	018062032	1	アナボルト6X20	BOLT SOCKET M6X20	
24	118735002	1	ザガネ	WASHER	
25	SA2490101	1	ハリボウヨウドウリンク	ROCKER LINK, N-BAR	
26	S23460001	2	ナベコ6X5	SCREW PAN M6X5	
27	SB1437001	1	ヨウドウリンクジク	LINK SHAFT, N-BAR ROCKER	
28	012060636	2	アナヒラ6X6	SET SCREW SOCKET (FT) M6X6	
29	SB1438001	1	ヨウドウリンクカラー	ZIGZAG LINK BUSH	
30	018062532	1	アナボルト6X25	BOLT SOCKET M6X25	
31	SA2493001	2	ザガネ	WASHER, PLAIN	
32	SA2494001	1	ハリボウヨウドウウデ	NEEDLE BAR ROCK ARM	
33	018062032	1	アナボルト6X20	BOLT SOCKET M6X20	
34	SA5332001	1	ヨウドウジクメタルL	BUSH L	
35	S48204000	1	クミヒモ4X4	WICK, 4X4 L=150	

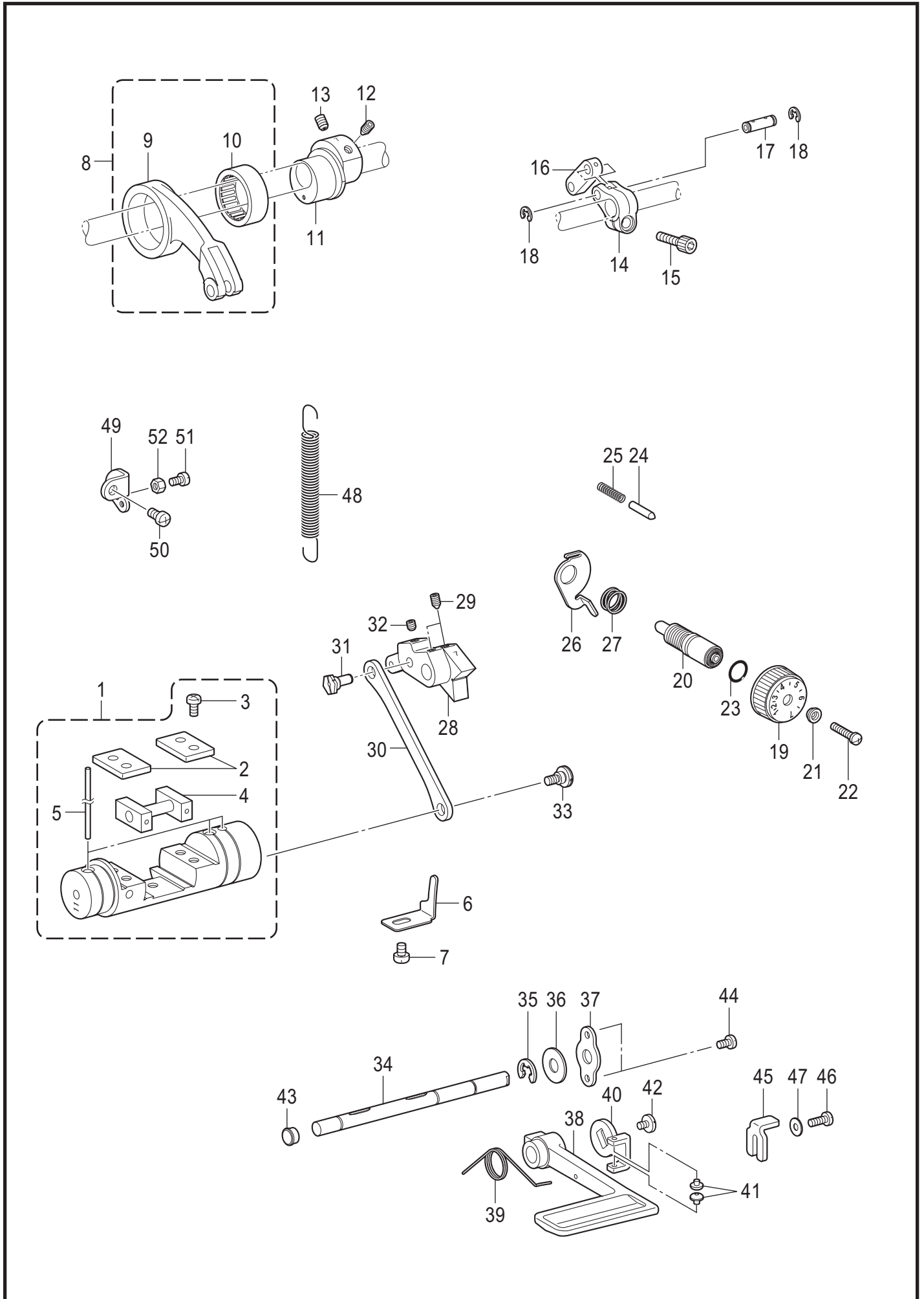
D. 押え関係 / Presser foot mechanism



## D. 押え関係 / Presser foot mechanism

REF.NO	CODE	Q'TY	品名	NAME OF PARTS	RM
1	SA2495001	1	オサエボウメタル	PRESSER BAR BUSH	
2	062500816	1	ナベコ5X8	SCREW PAN M5X8	
3	SA1174002	1	オサエチヨウセツネジM14	PRESSER ADJUSTING SCREW, M14	
4	SA1175002	1	チヨウセツネジナツトM14	ADJUST SCREW NUT	
5	SA7607101	1	オサエバネアンナイ	SPRING GUIDE	
6	S07346101	1	オサエバネ	PRESSER BAR SPRING, -5	
7	SB1439001	1	オサエボウ	PRESSER BAR	
8	SA2498001	1	オサエボウダキ	GUIDE BRACKET, P-BAR	
9	S25289001	1	ボルト6	BOLT (CP) M6X10	
10	SA2499001	1	オサエアゲクランク	PRESSER BAR LIFTING CRANK	
11	S31006002	1	オサエアゲテコ	LIFTING LEVER	
12	S39051001	1	ナベザクミ35X12	SCREW PAN (S/P W) M3.5X12	
13	S07353001	1	イトユルメイタクミ	TENSION RELEASE PLATE ASSY	
14	012061832	1	アナヒラ6X18	SET SCREW, SOCKET (FT) M6X18	
15	021060306	1	3シユナツト6	NUT 3 M6	
16	SA2500001	1	ヒザアゲレンカンクミ	KNEE LIFTER C-ROD ASSY	
17	SA2501001	1	オサエアゲレバー	PRESSER BAR LIFTING LEVER	
18	SA2502001	1	ヒザアゲレンカン	KNEE LIFTER CONNECTING ROD	
19	SA1179001	1	ダンネジ5	SHOULDER SCREW M5	
20	S07349001	1	オサエアゲレバージク	P-BAR LIFTING LEVER SHAFT	
21	SA2504001	1	セットカラ	SET SCREW COLLAR	
22	012500536	2	アナヒラ5X5	SET SCREW, SOCKET (FT) M5X5	
23	S07355051	1	オサエアゲレバーバネ	SPRING, EXTENSION	
24	062501216	1	ナベコ5X12	SCREW PAN M5X12	
25	021500106	1	1シユナツト5	NUT 1 M5	
26	SA2506001	1	ヒザアゲレバー	KNEE LIFTER LEVER	
27	SA2507001	1	ヒザアゲボウ	KNEE LIFTER BAR	
28	SA1179001	1	ダンネジ5	SHOULDER SCREW, M5	
29	SA2165001	1	ダンネジ6	SHOULDER SCREW, M6	
30	SA1179001	1	ダンネジ5	SHOULDER SCREW, M5	
31	SA4149101	1	チヨウセツネジ6	ADJUSTING SCREW, 6	
32	021060306	1	3シユナツト6	NUT 3 M6	
33	S07350001	1	ザガネ	WASHER PLAIN	

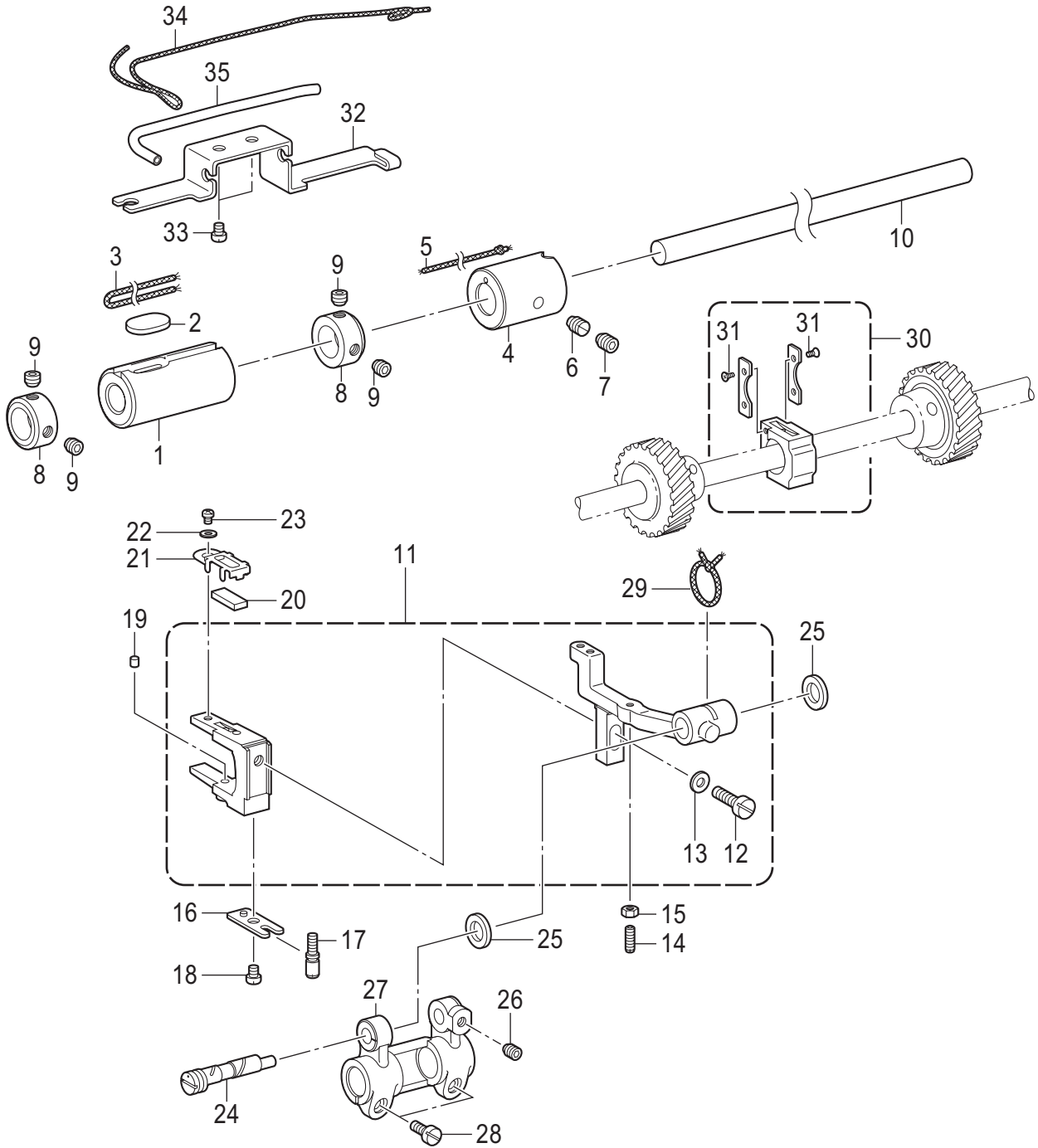
E. 送り関係 / Feed mechanism



## E. 送り関係 / Feed mechanism

REF.NO	CODE	Q'TY	品名	NAME OF PARTS	RM
1	SA3062001	1	キリカエキ11クミ	FEED REGULATOR ASSY, 11	
2	SA2511001	2	カクコマアンナイタ	GUIDE PLATE	
3	062501016	4	ナベコ5X10	SCREW PAN M5X10	
4	SA2512001	1	キリカエキカクコマクミ	SLIDE BLOCK ASSY	
5	SA2515001	3	フェルト	FELT	
6	SA2516001	1	キリカエキトメ	STOPEER	
7	062060816	1	ナベコ6X8	SCREW PAN M6X8	
8	143611201	1	スイヘイオクリレンカンクミ	F-ROCKER CONNECTING ROD ASSY	
9	143612100	1	スイヘイオクリレンカン	FEED ROCKER CONNECTING ROD	
10	118954000	1	ニードルベアリング	NEEDLE BEARING	
11	SA2791001	1	スイヘイヘンシンリン7	LEVEL FEED ECCENTRIC WHEEL 7	
12	SA2585001	1	アナトガリ6X10ホソメ	SET SCREW, SOCKET (FT) M6	
13	S25236001	1	アナヒラ6X10ホソメ	SET SCREW SOCKET (FT) M6X10	
14	SA2793001	1	スイヘイオクリウデ7	FEED ROCKER ARM 7	
15	018062032	1	アナボルト6X20	BOLT SOCKET M6X20	
16	143613051	1	スイヘイオクリウデリンク	LINK	
17	143616001	1	スイヘイオクリウデジク	SHAFT	
18	048060342	2	トメフE6	RETAINING RING, E6	
19	S38428002	1	オクリメモリダイヤル	STITCH LENGTH DIAL, 7	
20	SA3056001	1	オクリチヨウセツネジ	FEED REGULATING STUD	
21	142746122	1	メモリイタオサエ	FEED REGULATING SUPPORTER	
22	129458202	1	シメネジ4.76	SCREW, SM4.76	
23	108549001	1	Oリング	O RING	
24	S50098101	1	メモリイチギメピン	POSITIONING PIN	
25	100328001	1	メモリイチキメピンバネ	NOTCH SPRING	
26	SA2523001	1	ダイヤルロックレバー	DIAL LOCK LEVER	
27	S39830101	1	ダイヤルロックレバーバネ	SPRING	
28	SA2796001	1	オクリチヨウセツキ7	FEED REGULATOR 7	
29	016061031	2	アナトガリ6X10	SET SCREW SOCKET (CN) M6X10	
30	SA2526001	1	キリカエキレンカン	CONNECTING ROD	
31	SB1440001	1	ヘンシンジク	ECCENTRIC SHAFT	
32	012060636	1	アナヒラ6X6	SET SCREW SOCKET (FT) M6X6	
33	SB1413001	1	ダンネジ6	SHOULDER SCREW M6	
34	SA2529101	1	カエシヌイレバージクTR	SHAFT, R-LEVER TR	
35	048080342	1	トメフE8	RETAINING RING E8	
36	025100132	1	ヒラザガネシヨウ10	WASHER PLAIN S 10	
37	SA2530001	1	カンザ	SPACER	
38	S07374209	1	カエシヌイレバー	REVERSE STITCHING LEVER	
39	SA2531001	1	カエシヌイレバーオサエバネ	SPRING	
40	SA3067001	1	レバーガイド	LEVER GUIDE	
41	S48367000	2	レバーガイドゴム	RUBBER	
42	SA6592001	1	シメネジM5	SCREW M5	
43	104821001	1	ゴムセン10.5	RUBBER CAP, 10.5	
44	062500816	2	ナベコ5X8	SCREW PAN M5X8	
45	SA2532001	1	ハンドルストツパ	STOPPER	
46	062501216	1	ナベコ5X12	SCREW PAN M5X12	
47	025050236	1	ヒラザガネチユウ5	WASHER PLAIN M 5	
48	S07376001	1	キリカエキバネ	FEED REGULATOR SPRING	
49	SA2533001	1	バネカケ	SPRING HOOK	
50	062060816	1	ナベコ6X8	SCREW PAN M6X8	
51	062501216	1	ナベコ5X12	SCREW PAN M5X12	
52	021500106	1	1シユナツト5	NUT 1 M5	

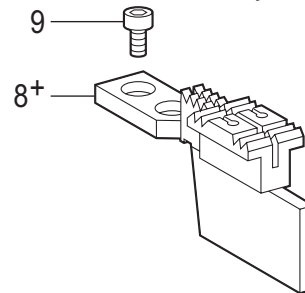
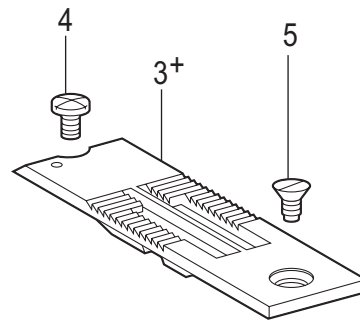
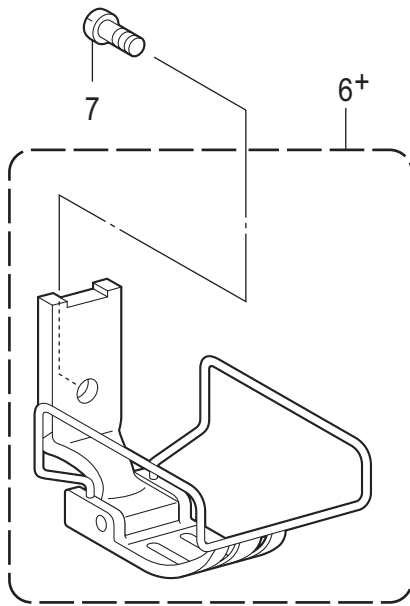
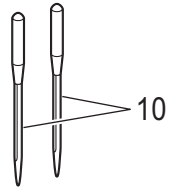
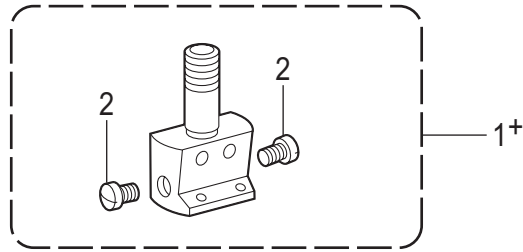
F. 送り軸関係 / Feed shaft mechanism





## F. 送り軸関係 / Feed shaft mechanism

REF.NO	CODE	Q'TY	品名	NAME OF PARTS	RM
1	SA3855001	1	オクリジクメタルL	BUSH,L: F-ROCKER SHAFT	
2	SA3965001	1	フェルト	FELT	
3	SA4028001	1	クミヒモ4X4 L=220	WICK, 4X4 L=220	
4	SA2543001	1	オクリジクメタルR	FEED ROCKER SHAFT BUSH, R	
5	108802001	1	クミヒモ4X4	WICK, 4X4 L=250	
6	SA2544001	1	トメネジM6	SET SCREW M6	
7	012060636	1	アナヒラ6X6	SET SCREW SOCKET (FT) M6X6	
8	SA2546001	2	セツトカラ-	SET SCREW COLLAR	
9	S23651001	4	アナヒラ6X6ホソメ	SET SCREW SOCKET (FT) M6X6	
10	SA3840001	1	スイヘイオクリジク	FEED ROCKER SHAFT	
11	SA6152101	1	オクリダイSTフタマタクミ	FEED BAR ST FORK ASSY	
12	SA2927001	1	シメネジM6X14	SCREW, M6X14	
13	025060132	1	ヒラザガネシヨウ6	WASHER PLAIN S 6	
14	SA2566001	1	トメネジ3.5	SET SCREW, M3.5	
15	021350106	1	1シュナツト35	NUT 1 M3.5	
16	SA2553001	1	フタマタプレート	FORKED PLATE	
17	SA2554001	1	タカサチヨウセツネジ	ADJUSTING SCREW	
18	062400616	1	ナベコ4X6	SCREW PAN M4X6	
19	SA3990001	1	フェルト	FELT	
20	SA3887001	1	フェルト	FELT	
21	SA3888001	1	フェルトオサエ	FELT HOLDER	
22	025030132	1	ヒラザガネシヨウ3	WASHER PLAIN S 3	
23	062300416	1	ナベコ3X4	SCREW PAN M3X4	
24	SB1445001	1	オクリダイトリツケジク	FEED BAR SHAFT	
25	SA2551001	2	スラストリング	THRUST RING	
26	012060636	1	アナヒラ6X6	SET SCREW SOCKET (FT) M6X6	
27	SA2555001	1	スイヘイオクリダイウデ	FEED ROCKER BASE ARM	
28	SA2928001	2	シメネジM5X12	SCREW M5X12	
29	SA4538001	1	クミヒモ3X3 L=200	WICK, 3X3 L=200	
30	SA2806101	1	オクリダイカクコマクミ	FEED BAR SLIDE BLOCK ASSY	
31	SA6308001	4	0サラコ3シュ2X4	SCREW FLAT #0 M2X4	
32	SA4009001	1	クミヒモササエ	WICK SUPPORT	
33	062400616	2	ナベコ4X6	SCREW, PAN M4X6	
34	SA2724001	1	クミヒモ	WICK, L=400	
35	SA4011001	1	ビニルチューブ L=100	OIL TUBE, L=100	



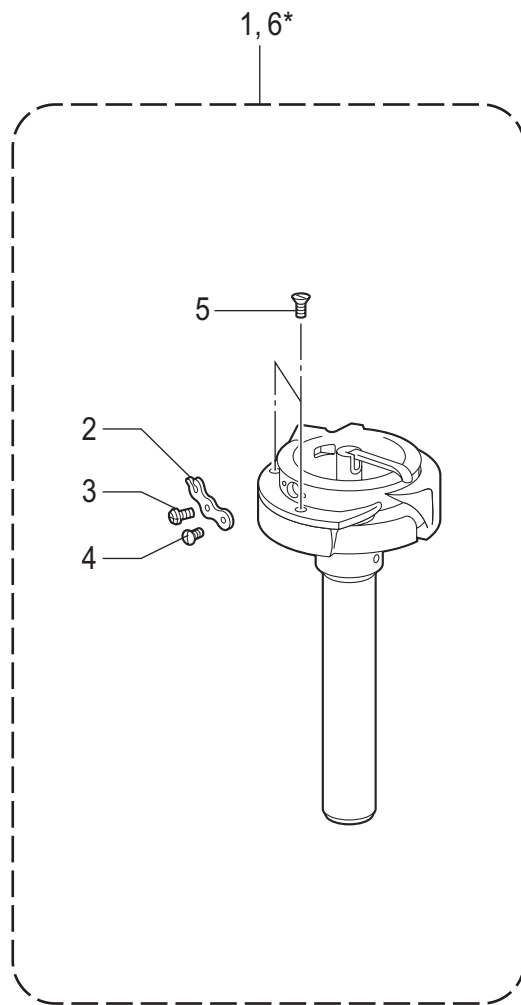
## G. ゲージ関係 / Gauge parts

REF.NO	CODE	Q'TY	品名	NAME OF PARTS	RM
1+	* P.32-34	1	ハリダキクミ	NEEDLE CLAMP ASSY	
2	116323001	2	シメネジ3.57	SCREW, SM3.57	
3+	* P.32-34	1	ハリイタ	NEEDLE PLATE	
4	S11244001	1	シメネジ4.37	SCREW, SM4.37	
5	100032004	1	サラネジ4.37	SCREW, FLAT SM4.37-40X8	
6+	* P.32-34	1	オサエクミ	PRESSER FOOT ASSY	
7	113050001	1	シメネジ3.57	SCREW, SM3.57	
8+	* P.32-34	1	オクリバ	FEED DOG	
9	S07494001	2	シメネジ3.18	SCREW, W/SOCKET SM3.18X7	
10			ミシンハリ DPX5...(#22)	NEEDLE DPX5...(#22)	



## H1. かま関係 / Rotary hook mechanism

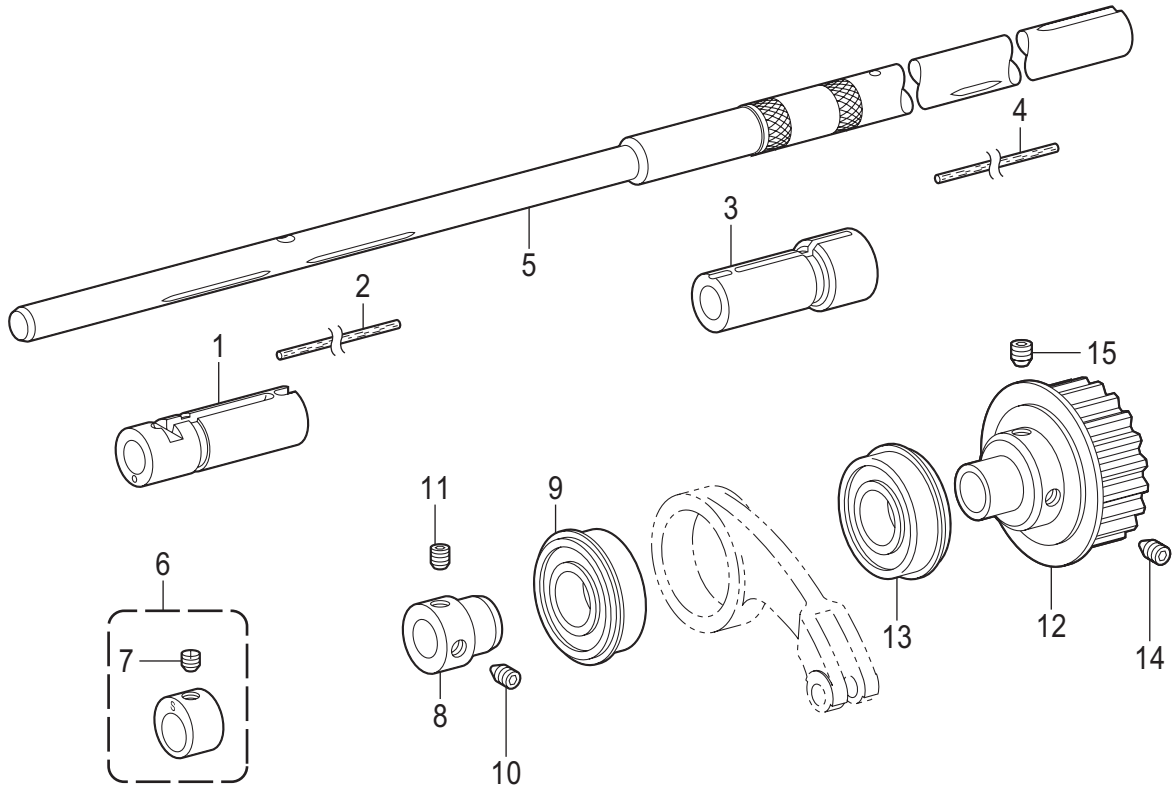
REF.NO	CODE	Q'TY	品名	NAME OF PARTS	RM
1	SA2810401	1	カマドダイ872ST(L)クミ	ROTARY HOOK BASE ASSY 872ST(L)	
2	SA2562201	1	カマドダイカバー-L	ROTARY HOOK BASE COVER L	
3	SA3054001	1	スラストザガネL	THRUST WASHER, L	
4	SA6424101	1	フェルトULクミ	FELT UL ASSY	
5	SA4044001	1	フェルトDLクミ	FELT DL ASSY	
6	SA6462001	1	カマドダイカバー-FL	ROTARY HOOK BASE COVER FL	
7	SA2812401	1	カマドダイ872ST(R)クミ	ROTARY HOOK BASE ASSY 872ST(R)	
8	SA2563301	1	カマドダイカバー-R	ROTARY HOOK BASE COVER R	
9	SA2579001	1	スラストザガネ	SPECER	
10	SA6425101	1	フェルトURクミ	FELT UR ASSY	
11	SA4045001	1	フェルトDRクミ	FELT DR ASSY	
12	SA6463001	1	カマドダイカバー-FR	ROTARY HOOK BASE COVER FR	
13	S09259001	2	カマジクメタルU	ROTARY HOOK BUSH, U	
14+	S09260001	2	スラストリングA <t=1.2>	THRUST RING, A: 1.2MM <t=1.2>	
14+	SA4038001	2	スラストリング <t=1.0>	THRUST RING <t=1.0>	
14+	S09261001	2	スラストリングB <t=1.4>	THRUST RING, B: 1.4MM <t=1.4>	
14+	SA4444001	2	スラストリング0.8 <t=0.8>	THRUST RING 0.8MM <t=0.8>	
15	S07420000	2	ニードルベアリング	NEEDLE BEARING	
16	S07419001	2	ストツプリング	RETAINING RING	
17	SA6474001	2	カマジクメタルD	ROTARY HOOK SHAFT BUSH	
18	SB1447001	2	オープナーリンク	OPENER LINK	
19	SA3861101	2	オープナーレバー	OPENER LEVER	
20	SA2560001	2	オープナーリンクジク	SHAFT, O-LINK	
21	SB2330001	2	ヒラザガネシヨウ4.76	WASHER PLAIN S SM4.76	
22	021500316	2	3シュナット5	NUT 3 M5	
23	SA3889101	2	オープナーレバージク	O-LEVER SHAFT	
24	SA4026001	2	クミヒモ4X4 L=100	WICK, 4X4 L=100	
25	012501031	2	アナヒラ5X10	SET SCREW SOCKET (FT) M5X10	
26	S38212001	2	オープナー	OPENER	
27	154965001	2	アナボルト3.57X8	BOLT, SOCKET SM3.57X8	
28	062300612	8	ナベコ3X6	SCREW PAN M3X6	
29	SA2572001	2	スパイラルギア ネジツキ	SPIRAL GEAR SCREW ASSY	
30	SA2574001	4	トメネジM6ホソメ	SET SCREW, (FT) M6	
31	SA2575001	2	トメネジM6ホソメ	SET SCREW, (FT) M6	
32	SA6301001	2	ピニオン ネジツキ	PINION GEAR SCREW ASSY	
33	SA2574001	6	トメネジM6ホソメ	SET SCREW, (FT) M6	
34	062400616	2	ナベコ4X6	SCREW PAN M4X6	
35	062400616	2	ナベコ4X6	SCREW PAN M4X6	
36	SA4012001	2	フェルト	FELT	
37	SA3894001	2	フェルトオサエ	FELT SUPPORT	
38	062400616	2	ナベコ4X6	SCREW PAN M4X6	
39	SA6294101	2	スラストリング	THRUST RING	
40	SA6307101	2	ピニオンセット	PINION GEAR SET	
41	SA6417001	4	シメネジM4X12	SCREW M4X12	
42	SA2556001	2	シメネジM6X25	SCREW, M6X25	
43	115947101	2	ザガネ	WASHER PLAIN 6.35	
44	SA2722001	2	ピンチスリーブA	PINCH SLEEVE A	
45	SA2565001	2	ピンチスリーブB	PINCH SLEEVE B	
46	SA2556001	2	シメネジM6X25	SCREW, M6X25	
47	SA2567001	2	ハリスキチヨウセツイタ	NEEDLE UPPER ADJUSTING PLATE	
48	SA2568001	2	ハリスキチヨウセツジク	NEEDLE UPPER POSITIONING SHAFT	
49	062061016	4	ナベコ6X10	SCREW PAN M6X10	
50	025060136	4	ヒラザガネシヨウ6	WASHER PLAIN S 6	
51	S09285051	2	ボビン	BOBBIN	
52	156557001	2	クウテンボウシバネ	ANTI-SPIN SPRING	



## H2. かま関係 / Rotary hook mechanism

REF.NO	CODE	Q'TY	品名	NAME OF PARTS	RM
1	SB0769001	1	SB0763カマハコクミ	ROTARY HOOK ASSY W/BOX SB0763	
2	156521002	1	チヨウシバネ	TENSION SPRING	
3	151029001	1	チヨウシネジ	TENSION ADJUSTING SCREW	
4	131030001	1	チヨウシバネトメネジ	SET SCREW	
5	151027001	3	ウチカマオサエトメネジ	SET SCREW	
6*	SA1686102	1	<オプション部品:オープン給油> S37009カマハコクミ	<Option parts: Extra lubrication rotary hook> ROTARY HOOK ASSY, W/BOX S37009	
<p>* かまへの油量が多いので、レース部の磨耗を防ぎます。 厚物や極厚物の縫製に適しています。</p> <p>* Sufficient oil supplied to the rotary hook to prevent wear of the rotary hook race. This type is suitable for sewing heavy and extra heavy materials.</p>					

J. 下軸関係 / Lower shaft mechanism

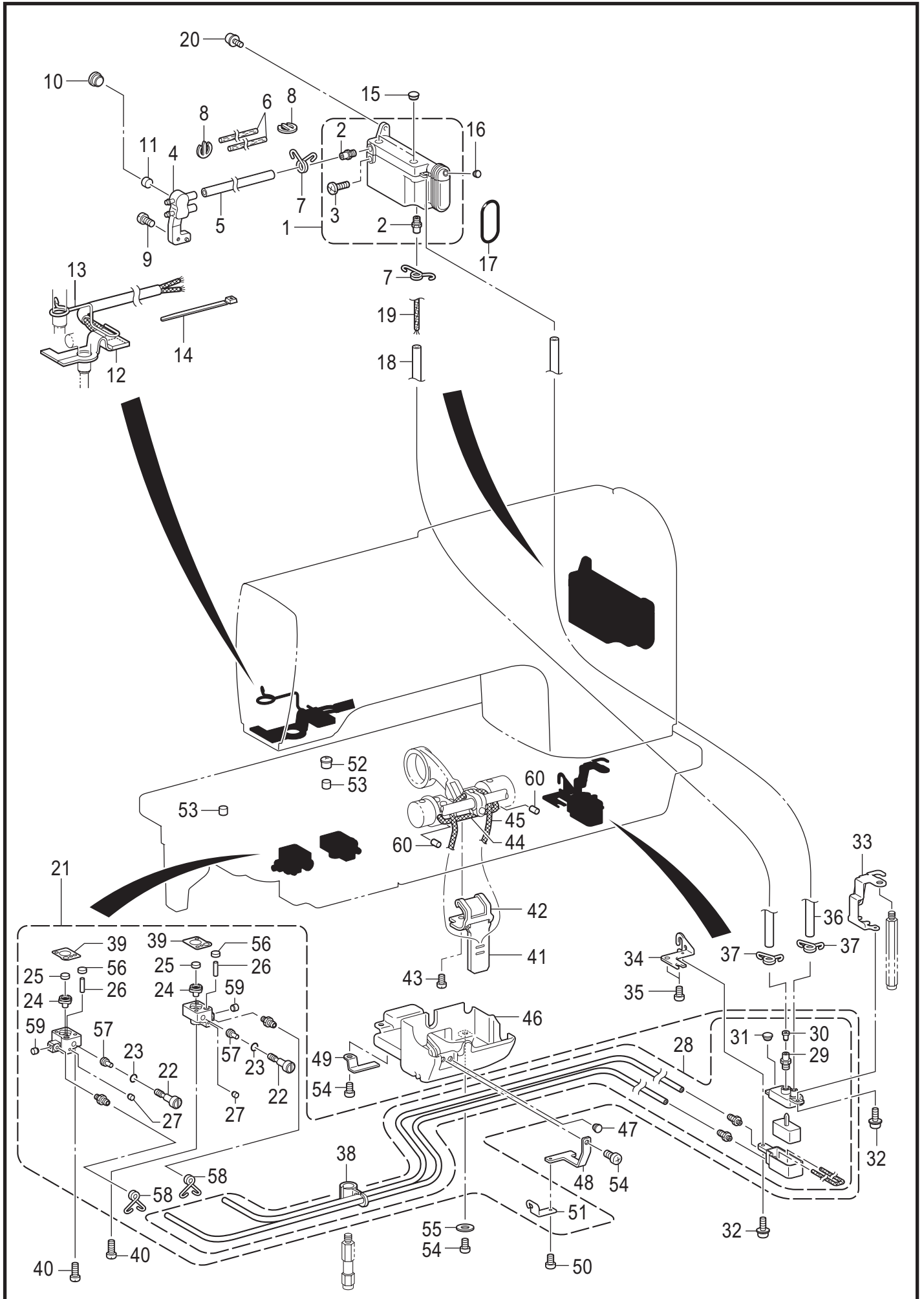




## J. 下軸関係 / Lower shaft mechanism

REF.NO	CODE	Q'TY	品名	NAME OF PARTS	RM
1	SA3890001	1	カマドダイメタルL	ROTARY HOOK BASE BUSH, L	
2	SA4585001	1	フェルト	FELT	
3	SA3891001	1	カマドダイメタルR	ROTARY HOOK BASE BUSH, R	
4	SA4585001	1	フェルト	FELT	
5	SA2571101	1	シタジク	LOWER SHAFT	
6	SA2759101	1	ジヨウゲヘンシンリンSTクミ	F-LIFTING ECCENTRIC WHEEL ASSY	
7	SA2575001	1	トメネジM6ホソメ	SET SCREW (FT) M6	
8	SA2584001	1	タマジクウケブツシュ	BALL BEARING BUSH	
9	SB1484001	1	タマジクウケ6004ZZ NR	BALL BEARING, 6004ZZ NR	
10	SA2585001	1	アナトガリ6X10ホソメ	SET SCREW, SOCKET (FT) M6	
11	S23651001	1	アナヒラ6X6ホソメ	SET SCREW SOCKET (FT) M6X6	
12	SA2587101	1	タイミングプーリDクミ	TIMING PULLEY ASSY, D	
13	SB1536001	1	タマジクウケ6204ZZNR	BALL BEARING, 6204ZZNR	
14	SA2585001	1	アナトガリ6X10ホソメ	SET SCREW, SOCKET (FT) M6	
15	SA4213001	1	アナトメネジ6X10ホソメ	SET SCREW, SOCKET (CP) M6X10	

K. 給油潤滑關係 / Lubrication



## K. 給油潤滑関係 / Lubrication

REF.NO	CODE	Q'TY	品名	NAME OF PARTS	RM
1	SA4205101	1	オイルタンククミ	OIL TANK ASSY	
2	SA3040001	2	オイルクチ	OIL FEEDING PIPE	
3	SA5026101	1	ポンプフタネジ	SCREW M8X7	
4	SA3946001	1	キユウユタ-ミナル	OIL TERMINAL	
5	SA2956001	1	ビニルチューブ	OIL TUBE, L=135	
6	SA2957001	2	フェルト	FELT	
7	SA3055101	2	チューブストツパー	TUBE CLIP	
8	SA6178001	2	クリップ	CLIP	
9	062500816	1	ナベコ5X8	SCREW PAN M5X8	
10	SA2929001	2	ゴムセン12.5	RUBBER CAP, 12.5	
11	S38266000	1	カマジクフェルト	ROTARY HOOK SHAFT FELT	
12	SA4215101	1	フェルトクミ	FELT ASSY	
13	SA4033101	1	フェルトオサエ	FELT SUPPORT	
14	228475000	1	ケツソクバンド1.9X80	FASTENING BAND 1.9X80	
15	SA2929001	2	ゴムセン12.5	RUBBER CAP, 12.5	
16	104450101	1	ゴムセン8	RUBBER CAP, 8	
17	081038070	1	リングP38	O RING P38	
18	SA2723001	1	ビニルチューブ	OIL TUBE, L=210	
19	SA2724001	1	クミヒモ	WICK, L=400	
20	0A5501006	2	+ナベザクミ5X10DB	SCREW PAN (S/P WASHER) M5X10	
21	SA7540001	1	キユウユブロックセット	OIL BLOCK SET	
22	SA6475001	2	オイルチヨウセツネジ	OIL ADJUSTING SCREW	
23	081004070	2	リングP4	O RING P4	
24	SA6468001	2	ゴムパツキン	RUBBER PACKING	
25	SA6423001	2	カマジクフェルト	ROTARY HOOK SHAFT FELT	
26	SA6415001	2	クミヒモ	WICK L=80	
27	142274101	2	ゴムセン4.2	RUBBER CAP, 4.2	
28	SA7548001	1	サブタンクセット	SUB-TANK SET	
29	SA3040001	1	オイルクチ	OIL FEEDING PIPE	
30	SA3060001	1	バルブパツキン	VALVE PACKING	
31	104450101	1	ゴムセン8	RUBBER CAP, 8	
32	0A4400806	2	+ナベザクミ4X8DA	SCREW PAN (S/P WASHER) M4X8	
33	SA3045201	1	サブタンクトリツケイタA	SUB-TANK SETTING PLATE A	
34	SA3046001	1	サブタンクトリツケイタB	SUB-TANK SETTING PLATE, B	
35	062060816	2	ナベコ6X8	SCREW PAN M6X8	
36	SA3044001	1	ビニルチューブ	OIL TUBE, L=242	
37	SA3055101	2	チューブストツパー	TUBE CLIP	
38	SA6472001	1	チューブササエ	TUBE SUPPORT	
39	SA3923101	2	カマドダイDパツキン	ROTARY HOOK BASE D PACKING	
40	062401616	4	ナベコ4X16	SCREW PAN M4X16	
41	SA2604001	1	キリカエキフェルト	FEED REGULATOR FELT	
42	SA2605001	1	フェルトオサエイタ	FELT SUPPORT	
43	062500616	1	ナベコ5X6	SCREW PAN M5X6	
44	109405001	1	クミヒモ4X4	WICK 4X4 (L=100)	
45	108801001	1	クミヒモ4X4	WICK, 4X4 L=350	
46	SA2606101	1	オイルカバー	OIL COVER	
47	104450101	1	ゴムセン8	RUBBER CAP, 8	
48	SA3048101	1	チューブオサエA	TUBE SUPPORT, A	
49	SA3049001	1	チューブオサエB	TUBE SUPPORT, B	
50	062400616	1	ナベコ4X6	SCREW PAN M4X6	
51	SA6473001	1	チューブガイド	TUBE GUIDE	
52	140890009	1	オイルカツプ	OIL CAP	
53	112753001	2	フェルト	FELT	
54	062061016	3	ナベコ6X10	SCREW PAN M6X10	
55	025060236	1	ヒラザガネチュウ6	WASHER PLAIN M 6	
56	SA6423001	2	カマジクフェルト	ROTARY HOOK SHAFT FELT	
57	SA6416001	2	ゴムオサエ	RUBBER PRESSER	
58	SA6414001	2	チューブストツパー	TUBE CLIP	
59	140327001	2	ゴムセン6.3	RUBBER CAP, 6.3	
60	148743001	2	フェルト	FELT	



## L. 糸通し関係 / Threading mechanism

REF.NO	CODE	Q'TY	品名	NAME OF PARTS	RM
1	SA2607401	1	ウワイトチヨウシクミ-5	UPPER THREAD TENSION ASSY, -5	
2	SA3416101	2	イトチヨウシバネLL	TENSION SPRING LL	
3	SA4212001	1	イトチヨウシダイクミ	TENSION PLATE ASSY	
4	SA2613001	1	チヨウシジク	TENSION STUD	
5	SA2614201	1	イトトリバネL	THREAD TAKE-UP SPRING, L	
6	SA2615001	2	イトトリバネアンナイクミ	GUIDE ASSY, T/TAKE-UP SPRING	
7	SA2619001	1	スペーサー	SPACER	
8	SA2623201	1	イトトリバネR	THREAD TAKE-UP SPRING, R	
9	SA2620001	1	カラ-	COLLAR	
10	SA2621001	1	ストツパウケ	STOPPER SUPPORT	
11	021300106	1	1シュナツト3	NUT 1 M3	
12	SA2626001	1	トメネジ3.5	SET SCREW (CP) M3.5	
13	SA2624001	1	バネアンナイトメネジ	SPRING GUIDE SET SCREW	
14	SA2625001	1	チヨウセツツマミ	ADJUSTING THUMB	
15	SA2626001	1	トメネジ3.5	SET SCREW (CP) M3.5	
16	SA2627001	1	カラ-	COLLAR	
17	SA2628001	1	イトチヨウシナツト	TENSION NUT	
18	SA2629001	1	イトトリバネストツパ	STOPPER	
19	004350616	1	+サラコ3.5X6	SCREW FLAT M3.5X6	
20	SA2824001	1	マワリドメナツトM3.5	NUT, WHIRL-STOP M3.5	
21	SA2630001	1	イトトリバネストツパ	STOPPER	
22	062350516	1	ナベコ35X5	SCREW PAN M3.5X5	
23	145446001	4	イトチヨウシサラ	DISC, TENSION	
24	159805001	2	イトチヨウシサラオサエ	TENSION DISC PRESSER	
25	S20681000	2	チヨウシバネウエザガネ	WASHER	
26	S20682111	2	イトチヨウシナツト	TENSION NUT	
27	144504001	4	イトアンナイサラ	THREAD GUIDE DISC	
28	154560101	2	プレテンションバネA	PRE-TENSION SPRING, A	
29	155510001	2	イトチヨウシナツト	TENSION NUT	
30	SA2632001	1	イトユルメイタ	TENSION RELEASE PLATE	
31	012500536	1	アナヒラ5X5	SET SCREW SOCKET (FT) M5X5	
32	S38274001	1	イトユルメバネ	T-RELEASE SPRING	
33	SA2633001	2	ダンネジ3.5	SHOULDER SCREW, M3.5	
34	SA4506001	1	イトユルメピンL	TENSION RELEASE PIN, L	
35	SA4507001	1	イトユルメピンR	TENSION RELEASE PIN, R	
36	SA2634001	1	ア-ムイトアンナイU	THREAD GUIDE, U: ARM	
37	004350616	2	+サラコ3.5X6	SCREW FLAT M3.5X6	
38	SA2635001	1	イトリヨウチヨウセイ	THREAD QUANTITY ADJUST	
39	062300616	1	ナベコ3X6	SCREW PAN M3X6	
40	SA6378001	1	キャツプ	CAP	
41	SA2639001	1	ア-ムイトアンナイD	THREAD GUIDE, D: ARM	
42	114941001	1	ア-ムイトアンナイフェルト	FELT	
43	062500816	2	ナベコ5X8	SCREW PAN M5X8	
44	SA2636001	2	ミツメイトカケ	THREAD RETAINER	
45	012060636	2	アナヒラ6X6	SET SCREW SOCKET (FT) M6X6	
46	SA2637001	1	イトユルメジク	BAR, TENSION RELEASE	
47	SA2638001	1	ア-ムイトアンナイM	THREAD GUIDE, M: ARM	
48	SA2640001	2	サラネジ5X8	SCREW FLAT M5X8	



## M. 糸巻関係 / Bobbin winder mechanism

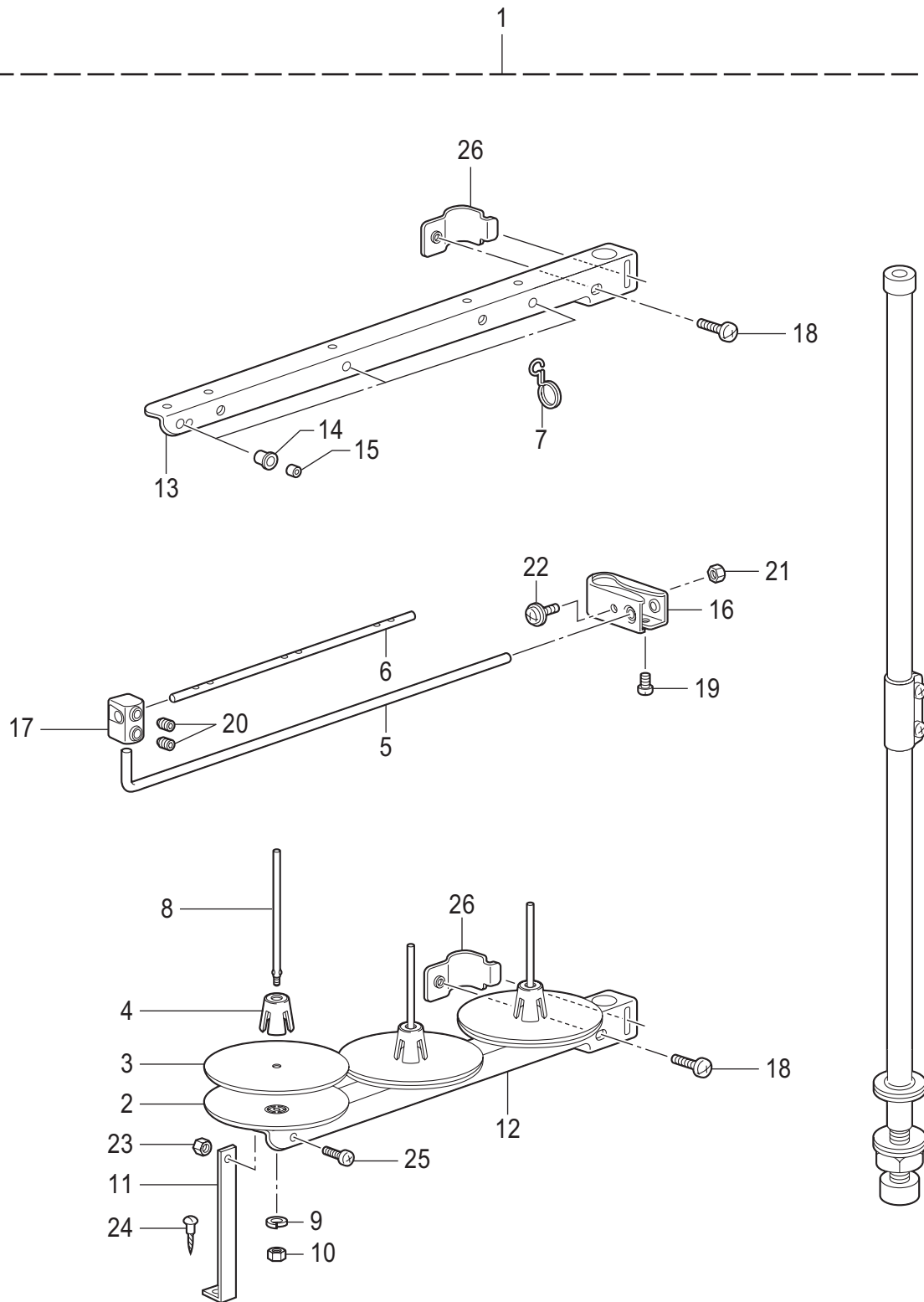
REF.NO	CODE	Q'TY	品名	NAME OF PARTS	RM
1	SA1971502	1	イトマキユニット	BOBBIN WINDER UNIT	
2	048040342	1	トメワE4	RETAINING RING, E4	
3	SA8508001	1	イトマキジクウケクミ	B-WINDER SHAFT SUPPORT ASSY	
4	108549001	1	Oリング	O RING	
5	SA8511101	1	イトマキジク	BOBBIN WINDER SHAFT	
6	SB1639001	1	シート	SHEET	
7	SA9563001	1	ボビンコテイバネ	BOBBIN FIXED SPRING	
8	SA8507001	1	イトマキクルマ	BOBBIN WINDER WHEEL	
9	012400636	2	アナヒラ4X6	SET SCREW SOCKET (FT) M4X6	
10	SA8503001	1	ゴムリング	RUBBER RING	
11	SA1981301	1	ボビンオサエカムクミ	BOBBIN PRESSER CAM ASSY	
12	SA1982101	1	ボビンオサエカム	BOBBIN PRESSER CAM	
13	SA1983201	1	イトマキウデジク	BOBBIN WINDER ARM SHAFT	
14	012500536	1	アナヒラ5X5	SET SCREW SOCKET (FT) M5X5	
15	048040342	1	トメワE4	RETAINING RING E4	
16	025060136	2	ヒラザガネシヨウ6	WASHER PLAIN S 6	
17	SA1984001	1	ボビンオサエウデ	BOBBIN PRESSER ARM	
18	018401236	1	アナボルト4X12	BOLT SOCKET M4X12	
19	SA1985001	1	ボビンオサエ	BOBBIN PRESSER	
20	S23418002	1	シメネジ4X5	SCREW M4X5	
21	SA8510101	1	ボビンウケ	BOBBIN SUPPORT	
22	SA8512101	1	イトマキレバー	BOBBIN WINDER LEVER	
23	SA1990101	1	モドシバネ	SPRING	
24	SA8509001	1	イトマキダイバネ	BOBBIN WINDER BASE SPRING	
25	SA2190001	1	OリングSS5	O RING, SS5	
26	SA1992101	3	イトマキコテイネジ	BOBBIN WINDER FIXED SCREW	
27	SA1360101	1	メス	KNIFE	
28	062500616	1	ナベコ5X6	SCREW, PAN M5X6	
29	SA1994102	1	イトマキチヨウシクミ	BOBBIN WINDER TENSION ASSY	
30	145446002	2	イトチヨウシサラ	DISC, TENSION	
31	100401022	1	イトチヨウシバネ	TENSION SPRING	
32	S31032002	1	イトチヨウシナツト	TENSION NUT	
33	S12441001	1	チヨウシバネウエザガネ	WASHER	
34	012500536	1	アナヒラ5X5	SET SCREW, SOCKET (FT) M5X5	
35	SA8982202	1	イトマキダイ	BOBBIN WINDER BASE	





## Z1. 付属品関係 / Accessories

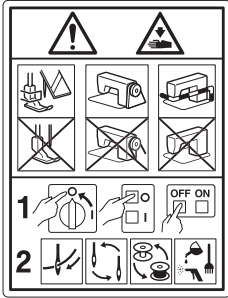



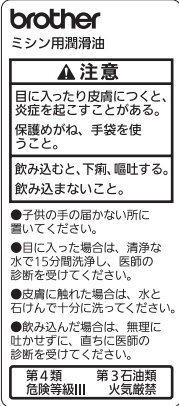
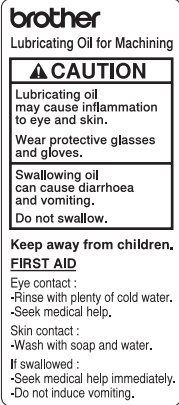
REF.NO	CODE	Q'TY	品名	NAME OF PARTS	RM
1	S09285051	2	ボビン	BOBBIN	
2	100477009	1	マクラ	HEAD REST	
3	SA8239201	1	オイルタンククミ	OIL TANK ASSY	
4	SB1271001	1	オイルケイコクラベル ワブン	OIL WARNING LABEL JP	
5	SB1270001	1	オイルケイコクラベル エイブン	OIL WARNING LABEL EN	
6	144226001	1	トウブカバー	HEAD COVER	
7	145573000	1	ヒザアゲオシボウ	KNEE LIFTER COMPLYING BAR	
8	SB1414001	1	オイルパンソウクミ	OIL PAN UNIT	
9	SA2692101	1	アブラウケ	OIL PAN	
10	149578000	2	ヨコジクブツシュ	BUSH	
11	SA2582001	1	ヒザアゲヨコジク	KNEE LIFTER SHAFT	
12	SA2590001	1	ヒザアゲ	KNEE LIFTER	
13	S25344001	1	ボルト6	BOLT M6	
14	SB0687001	2	トメネジ6	SET SCREW M6X24	
15	021060306	2	3シュナット6	NUT 3 M6	
16	S15889001	1	ヒザアゲネジリバネ	TWIST SPRING	
17	146293001	1	トメワE10	RETAINING RING, E10	
18	153230101	1	オイルニガシグチ	DRAIN	
19	S23418002	2	シメネジ4X5	SCREW, M4X5	
20	SA9943001	1	ア-スコード	EARTH CORD	
21	0A5400806	1	+ナベザクミ4X8DB	SCREW PAN (S/P WASHER) M4X8	
22	SA1969001	1	ラバ-ヒンジクミ	RUBBER HINGE ASSY	
23	143882001	2	トウブヒンジ	HEAD HINGE	
24	143910009	2	トウブヒンジウケゴム	RUBBER CUSHION	
25	SA1962001	2	トウブシキゴム	HEAD CUSHION	
26	SA1963001	2	トウブシキゴム	HEAD CUSHION	
27	109714000	4	クギ	NAIL	
28	SA2768201	1	ベルトカバー-U	BELT COVER, U	
29	SA2769101	1	ベルトカバー-D	BELT COVER, D	
30	SA2770201	1	ベルトカバー-ブラケット	BELT COVER BRACKET	
31	S37263101	1	ベルトカバー-DフタL	BELT COVER D LID, L	
32	062500816	4	ナベコ5X8	SCREW PAN M5X8	
33	062500816	2	ナベコ5X8	SCREW PAN M5X8	
34	100666002	2	マルモクネジ5.5X20	WOOD SCREW, ROUND M5.5X20	
35	025750132	2	ヒラザガネショウ5.56	WASHER PLAIN S SM5.56	
36	114486002	1	ポリオイラータイ	OILER	
37	S38300001	1	ヒザアテクミ	KNEE LIFTER ASSY	
38	146039121	1	ヒザアテツギテ	KNEE LIFTER BRACKET	
39	100463021	1	4カクボルト7.94	BOLT, SQUARE SM7.94	
40	S35820021	1	ボルト5.95X20	BOLT, SM5.95X20	
41	S38278001	1	ヒザアゲタテジク	KNEE LIFTER BAR	
42	S34756001	1	ヒザアテ	KNEE LIFTER PLATE	
43	114967021	1	ヒザアテストツパ	KNEE LIFTER PLATE STOPPER	
44	110087021	1	ボルト5.95	BOLT, SM5.95-28X8	
45	S31885021	1	ヒザアテカバー	KNEE LIFTER PLATE COVER	
46	SA4313001	1	ア-スセン	GROUND WIRE	
47	062500816	1	ナベコ5X8	SCREW PAN M5X8	
48	SA3415001	2	イトチョウシバネL	TENSION SPRING, L	



## Z2. 付属品関係 / Accessories

REF.NO	CODE	Q'TY	品名	NAME OF PARTS	RM
1	S07558409	1	イトタテダイクミ3DRTHF	COTTON STAND ASSY 3DRTHF	
2	S51283001	3	ウケザラ	SPOOL STAND BASE	
3	150182000	3	スプールマット	SPOOL MAT	
4	S51282101	3	スプールクッション	SPOOL CUSHION	
5	S04109001	1	イトアンナイササエボウ	THREAD GUIDE SUPPORT BAR	
6	142997001	1	イトアンナイ3	THREAD GUIDE, 3	
7	S02747101	1	イトカケバネ	SPRING	
8	150179002	3	スプールジクB	SPOOL SHAFT B	
9	028050243	3	バネザガネ2-5	WASHER, SPRING 2-5	
10	021500203	3	2シュナツト5	NUT, 2 M5	
11	150188009	1	スプールホルダ-ササエA	SPOOL HOLDER SUPPORT, A	
12	SA6610001	1	スプールホルダ-3	SPOOL HOLDER 3	
13	SA6610001	1	スプールホルダ-3	SPOOL HOLDER 3	
14	150183000	3	イトカケハンガ-ダイ	THREAD HANGER BASE	
15	142990001	3	スレツドブツシュ	THREAD BUSH	
16	SA6615001	1	イトアンナイホルダ-	THREAD GUIDE HOLDER	
17	138843001	1	ササエボウツギテ	JOINT	
18	062061603	2	ナベコ6X16	SCREW PAN M6X16	
19	S37037001	1	ナベコヒラザ5X32	SCREW PAN (S/P WASHER) M5X32	
20	014060632	2	アナクボミ6X6	SET SCREW SOCKET (CP) M6X6	
21	021500203	1	2シュナツト5	NUT, 2 M5	
22	S37037001	1	ナベコヒラザ5X32	SCREW PAN (S/P WASHER) M5X32	
23	021500203	1	2シュナツト5	NUT, 2 M5	
24	031452203	1	マルモク45X22	WOOD SCREW ROUND M4.5X22	
25	062501003	1	ナベコ5X10	SCREW PAN M5X10	
26	SA6609001	2	スプールホルダ-ササエ	SPOOL HOLDER SUPPORTER	

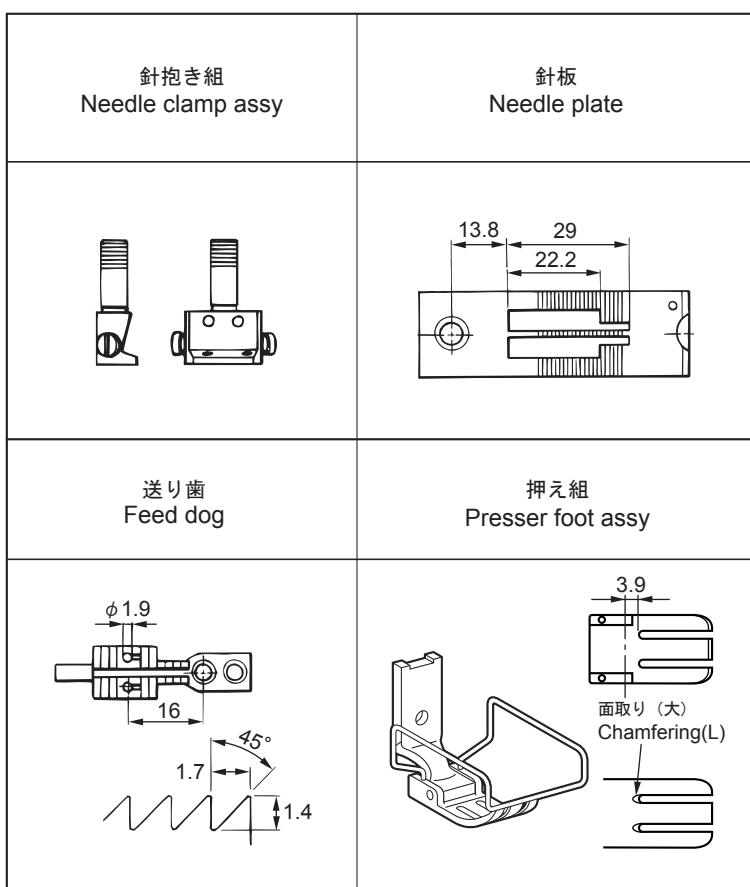
Wa. 警告ラベル / Warning labels

警告ラベル / Warning labels	品名 / Name of parts	Size(mm)	Code
	<p>操作注意ラベル Label caution</p>	<p>56 X 43</p>	<p>SA9826-001</p>
	<p>ワーニングマーク Injury mark</p>	<p>L=16</p>	<p>SA9957-001</p>
	<p>ワーニングマーク Injury mark</p>	<p>L=25</p>	<p>SA9957-002</p>
	<p>アースマーク Label, grounding</p>	<p>φ12</p>	<p>S37060-001</p>
	<p>オイル警告ラベル和文 Oil warning label JP</p>	<p>68 X 30</p>	<p>SB1271-001</p>
	<p>オイル警告ラベル英文 Oil warning label EN</p>	<p>68 X 30</p>	<p>SB1270-001</p>

# Ga. ゲージ部品一覧表 / Gauge parts list

## 標準品 / For normal

針幅 Needle gauge	針抱き組 Needle clamp assy	針板 Needle plate	送り歯 Feed dog	押え組 Presser foot assy
3.2mm (1/8)	158794-101	117369-001	114951-001	S36562-001
4.0mm (5/32)	158796-101	150850-001	116509-001	155455-001
4.8mm (3/16)	158791-101	117133-001	112659-001	S36564-001
6.4mm (1/4)	158792-101	117367-001	112660-001	SA4052-101
7.9mm (5/16)	158793-101	144882-001	112661-001	155459-001
9.5mm (3/8)	158798-101	144881-101	116510-101	155461-001
12.7mm (1/2)	158797-101	S09365-001	116511-001	S09367-101
15.9mm (5/8)	158795-101	159577-001	116512-001	159575-101
34.9mm (13/8)	S10746-101	S14148-001	S14149-001	S10751-101

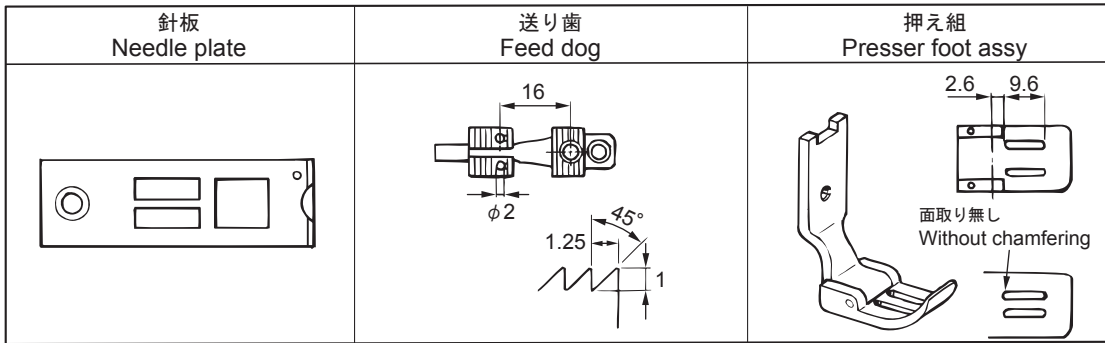


## Ga. ゲージ部品一覧表 / Gauge parts list

### 空縫い用 / For sewing without material

- \* 針板と送り歯と押え組が標準品と異なります。最大送りピッチは4mm以下でご使用ください。
- \* Needle plate, the feed dog and presser foot assembly is different from normal parts.  
Use gauge components of for sewing without material which have a maximum feed pitch of 4mm or less.

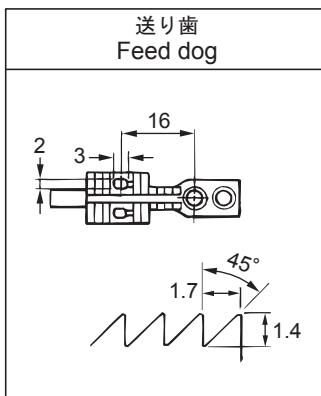
針幅 Needle gauge	針抱き組 Needle clamp assy	針板 Needle plate	送り歯 Feed dog	押え組 Presser foot assy
4.8mm (3/16)	標準品 Normal	S36010-101	S36011-101	S36012-001
6.4mm (1/4)		S36025-001	S36024-001	S36022-001



### 厚物用 / For heavy materials

- \* 送り歯が標準品と異なります。
- \* The feed dog is different from normal parts.

針幅 Needle gauge	針抱き組 Needle clamp assy	針板 Needle plate	送り歯 Feed dog	押え組 Presser foot assy
4.8mm (3/16)	標準品 Normal	標準品 Normal	S21149-001	標準品 Normal
6.4mm (1/4)			S21150-001	

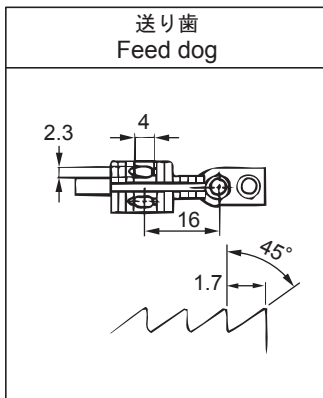


## Ga. ゲージ部品一覧表 / Gauge parts list

### 極厚物用 / For extra heavy materials

- \* 送り歯が標準品と異なります。
- \* The feed dog is different from normal parts.

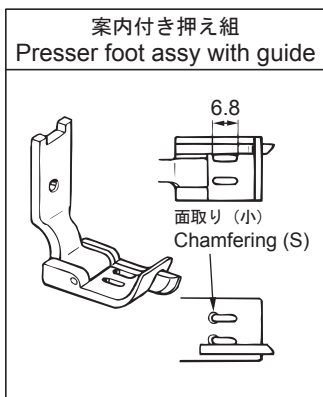
針幅 Needle gauge	針抱き組 Needle clamp assy	針板 Needle plate	送り歯 Feed dog	押え組 Presser foot assy
3.2mm (1/8)	標準品 Normal	標準品 Normal	158430-001	標準品 Normal
4.8mm (3/16)			S13588-001	
6.4mm (1/4)			153882-001	
9.5mm (3/8)			153887-001	
12.7mm (1/2)			153892-001	
15.9mm (5/8)			153897-001	



### オプション部品 / Option parts

- \* 押え組が標準品と異なります。案内付押えは、最大送りピッチ4mm以下でご使用ください。
- \* The presser foot assembly is different from normal parts.  
The presser foot assembly with guide should be used with a maximum feed pitch of 4mm or less.

品名 Name of parts	針幅 Needle gauge	針抱き組 Needle clamp assy	針板 Needle plate	送り歯 Feed dog	押え組 Presser foot assy
案内付き押え組 Presser foot assy with guide	3.2mm (1/8)	標準品 Normal	標準品 Normal	標準品 Normal	149311-001
	4.8mm (3/16)				117281-001
	6.4mm (1/4)				149312-001



## 索引 / Index

CODE	REF.NO	Page	CODE	REF.NO	Page	CODE	REF.NO	Page	CODE	REF.NO	Page
004350616	L - 19	24	062400616	H1 - 34	16	116323001	G - 2	14	158791101	Ga	32
	L - 37	24		H1 - 35	16	116509001	Ga	32	158792101	Ga	32
012060636	C - 28	6		H1 - 38	16	116510101	Ga	32	158793101	Ga	32
	E - 32	10		K - 50	22	116511001	Ga	32	158794101	Ga	32
	F - 7	12	062401616	K - 40	22	116512001	Ga	32	158795101	Ga	32
	F - 26	12	062500616	A - 9	2	117006001	B - 6	4	158796101	Ga	32
	L - 45	24		C - 13	6	117133001	Ga	32	158797101	Ga	32
012061036	B - 18	4		K - 43	22	117281001	Ga	34	158798101	Ga	32
	B - 24	4		M - 28	26	117367001	Ga	32	159575101	Ga	32
012061832	D - 14	8	062500816	A - 5	2	117369001	Ga	32	159577001	Ga	32
012400636	M - 9	26		A - 21	2	118735002	C - 24	6	159805001	L - 24	24
012500536	D - 22	8		B - 27	4	118954000	E - 10	10	228475000	K - 14	22
	L - 31	24		B - 32	4	129458202	E - 22	10	S02747101	Z2 - 7	30
	M - 14	26		C - 20	6	131030001	H2 - 4	18	S04109001	Z2 - 5	30
	M - 34	26		D - 2	8	138843001	Z2 - 17	30	S07346101	D - 6	8
012501031	H1 - 25	16		E - 44	10	140063001	A - 1	2	S07349001	D - 20	8
014060632	Z2 - 20	30		K - 9	22	140327001	K - 59	22	S07350001	D - 33	8
016061031	E - 29	10		L - 43	24	140890009	K - 52	22	S07353001	D - 13	8
018062032	C - 23	6		Z1 - 32	28	142274101	K - 27	22	S07355051	D - 23	8
	C - 33	6		Z1 - 33	28	142746122	E - 21	10	S07374209	E - 38	10
	E - 15	10		Z1 - 47	28	142990001	Z2 - 15	30	S07376001	E - 48	10
018062532	C - 30	6	062501003	Z2 - 25	30	142997001	Z2 - 6	30	S07419001	H1 - 16	16
018401036	C - 4	6	062501016	E - 3	10	143611201	E - 8	10	S07420000	H1 - 15	16
018401236	M - 18	26	062501216	A - 7	2	143612100	E - 9	10	S07465000	C - 15	6
021060306	D - 15	8		D - 24	8	143613051	E - 16	10	S07494001	G - 9	14
	D - 32	8		E - 46	10	143616001	E - 17	10	S07558409	Z2 - 1	30
	Z1 - 15	28		E - 51	10	143882001	Z1 - 23	28	S09259001	H1 - 13	16
021300106	L - 11	24	076023800	B - 14	4	143910009	Z1 - 24	28	S09260001	H1 - 14+	16
021350106	F - 15	12	081004070	K - 23	22	144226001	Z1 - 6	28	S09261001	H1 - 14+	16
021500106	D - 25	8	081038070	K - 17	22	144504001	L - 27	24	S09285051	H1 - 51	16
	E - 52	10	0A4400806	K - 32	22	144881101	Ga	32		Z1 - 1	28
021500203	Z2 - 10	30	0A5400806	Z1 - 21	28	144882001	Ga	32	S09365001	Ga	32
	Z2 - 21	30	0A5501006	K - 20	22	145446001	L - 23	24	S09367101	Ga	32
	Z2 - 23	30	100032004	G - 5	14	145446002	M - 30	26	S10746101	Ga	32
021500316	H1 - 22	16	100328001	E - 25	10	145573000	Z1 - 7	28	S10751101	Ga	32
025030132	F - 22	12	100401022	M - 31	26	146039121	Z1 - 38	28	S11244001	G - 4	14
025050236	E - 47	10	100463021	Z1 - 39	28	146293001	Z1 - 17	28	S12441001	M - 33	26
025060132	F - 13	12	100477009	Z1 - 2	28	148394000	C - 11	6	S13160001	B - 25	4
025060136	H1 - 50	16	100666002	Z1 - 34	28	148743001	K - 60	22	S13588001	Ga	34
	M - 16	26	104450101	K - 16	22	149311001	Ga	34	S14148001	Ga	32
025060236	K - 55	22		K - 31	22	149312001	Ga	34	S14149001	Ga	32
025100132	E - 36	10		K - 47	22	149578000	Z1 - 10	28	S15889001	Z1 - 16	28
025750132	Z1 - 35	28	104821001	E - 43	10	150179002	Z2 - 8	30	S20681000	L - 25	24
028050243	Z2 - 9	30	108549001	E - 23	10	150182000	Z2 - 3	30	S20682111	L - 26	24
031452203	Z2 - 24	30		M - 4	26	150183000	Z2 - 14	30	S21149001	Ga	33
048040342	M - 2	26	108801001	K - 45	22	150188009	Z2 - 11	30	S21150001	Ga	33
	M - 15	26	108802001	F - 5	12	150850001	Ga	32	S23418002	M - 20	26
048060342	E - 18	10	109405001	K - 44	22	151027001	H2 - 5	18		Z1 - 19	28
048080342	E - 35	10	109714000	Z1 - 27	28	151029001	H2 - 3	18	S23460001	C - 26	6
062060816	E - 7	10	110087021	Z1 - 44	28	153230101	Z1 - 18	28	S23651001	B - 10	4
	E - 50	10	112659001	Ga	32	153882001	Ga	34		B - 15	4
	K - 35	22	112660001	Ga	32	153887001	Ga	34		F - 9	12
062061016	H1 - 49	16	112661001	Ga	32	153892001	Ga	34		J - 11	20
	K - 54	22	112728001	C - 8	6	153897001	Ga	34	S25235001	B - 11	4
062061603	Z2 - 18	30	112753001	K - 53	22	154560101	L - 28	24	S25236001	B - 12	4
062061616	C - 21	6	113014000	B - 7	4	154965001	H1 - 27	16		E - 13	10
062300416	F - 23	12	113050001	G - 7	14	155455001	Ga	32	S25260001	B - 8	4
062300612	H1 - 28	16	114486002	Z1 - 36	28	155459001	Ga	32		C - 18	6
062300616	L - 39	24	114941001	L - 42	24	155461001	Ga	32	S25289001	D - 9	8
062350516	L - 22	24	114951001	Ga	32	155510001	L - 29	24	S25344001	Z1 - 13	28
062350816	C - 7	6	114967021	Z1 - 43	28	156521002	H2 - 2	18	S31006002	D - 11	8
062400616	F - 18	12	115947101	H1 - 43	16	156557001	H1 - 52	16	S31032002	M - 32	26
	F - 33	12	116010001	A - 16	2	158430001	Ga	34	S31885021	Z1 - 45	28



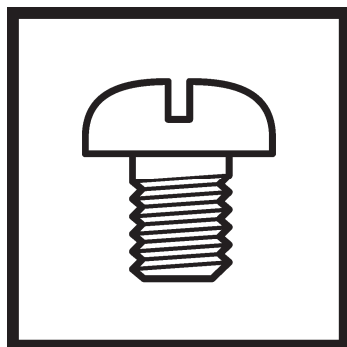
CODE	REF.NO	Page	CODE	REF.NO	Page	CODE	REF.NO	Page	CODE	REF.NO	Page
S34438001	A - 15	2	SA2490101	C - 25	6	SA2623201	L - 8	24	SA3062001	E - 1	10
S34756001	Z1 - 42	28	SA2493001	C - 31	6	SA2624001	L - 13	24	SA3065001	B - 30	4
S35820021	Z1 - 40	28	SA2494001	C - 32	6	SA2625001	L - 14	24	SA3067001	E - 40	10
S36010101	Ga	33	SA2495001	D - 1	8	SA2626001	L - 12	24	SA3415001	Z1 - 48	28
S36011101	Ga	33	SA2498001	D - 8	8		L - 15	24	SA3416101	L - 2	24
S36012001	Ga	33	SA2499001	D - 10	8	SA2627001	L - 16	24	SA3711101	C - 9	6
S36022001	Ga	33	SA2500001	D - 16	8	SA2628001	L - 17	24	SA3840001	F - 10	12
S36024001	Ga	33	SA2501001	D - 17	8	SA2629001	L - 18	24	SA3848001	C - 14	6
S36025001	Ga	33	SA2502001	D - 18	8	SA2630001	L - 21	24	SA3852001	C - 16	6
S36562001	Ga	32	SA2504001	D - 21	8	SA2632001	L - 30	24	SA3855001	F - 1	12
S36564001	Ga	32	SA2506001	D - 26	8	SA2633001	L - 33	24	SA3861101	H1 - 19	16
S36663001	A - 14	2	SA2507001	D - 27	8	SA2634001	L - 36	24	SA3887001	F - 20	12
S37037001	Z2 - 19	30	SA2511001	E - 2	10	SA2635001	L - 38	24	SA3888001	F - 21	12
	Z2 - 22	30	SA2512001	E - 4	10	SA2636001	L - 44	24	SA3889101	H1 - 23	16
S37060001	A - 19	2	SA2515001	E - 5	10	SA2637001	L - 46	24	SA3890001	J - 1	20
	Wa	31	SA2516001	E - 6	10	SA2638001	L - 47	24	SA3891001	J - 3	20
S37263101	Z1 - 31	28	SA2523001	E - 26	10	SA2639001	L - 41	24	SA3894001	H1 - 37	16
S38212001	H1 - 26	16	SA2526001	E - 30	10	SA2640001	L - 48	24	SA3923101	K - 39	22
S38266000	K - 11	22	SA2529101	E - 34	10	SA2692101	Z1 - 9	28	SA3924001	A - 2	2
S38274001	L - 32	24	SA2530001	E - 37	10	SA2720101	B - 19	4	SA3946001	K - 4	22
S38278001	Z1 - 41	28	SA2531001	E - 39	10	SA2722001	H1 - 44	16	SA3965001	F - 2	12
S38300001	Z1 - 37	28	SA2532001	E - 45	10	SA2723001	K - 18	22	SA3990001	F - 19	12
S38428002	E - 19	10	SA2533001	E - 49	10	SA2724001	F - 34	12	SA4007001	C - 12	6
S39051001	D - 12	8	SA2543001	F - 4	12		K - 19	22	SA4009001	F - 32	12
S39830101	E - 27	10	SA2544001	F - 6	12	SA2746201	B - 1	4	SA4011001	F - 35	12
S48204000	C - 35	6	SA2546001	F - 8	12	SA2748001	B - 13	4	SA4012001	H1 - 36	16
S48367000	E - 41	10	SA2551001	F - 25	12	SA2750101	B - 16	4	SA4026001	H1 - 24	16
S50098101	E - 24	10	SA2553001	F - 16	12	SA2759101	J - 6	20	SA4028001	F - 3	12
S51282101	Z2 - 4	30	SA2554001	F - 17	12	SA2768201	Z1 - 28	28	SA4033101	K - 13	22
S51283001	Z2 - 2	30	SA2555001	F - 27	12	SA2769101	Z1 - 29	28	SA4038001	H1 - 14+	16
SA1120001	B - 9	4	SA2556001	H1 - 42	16	SA2770201	Z1 - 30	28	SA4044001	H1 - 5	16
SA1174002	D - 3	8		H1 - 46	16	SA2791001	E - 11	10	SA4045001	H1 - 11	16
SA1175002	D - 4	8	SA2560001	H1 - 20	16	SA2793001	E - 14	10	SA4052101	Ga	32
SA1179001	D - 19	8	SA2562201	H1 - 2	16	SA2796001	E - 28	10	SA4089001	B - 2	4
	D - 28	8	SA2563301	H1 - 8	16	SA2806101	F - 30	12	SA4149101	D - 31	8
	D - 30	8	SA2565001	H1 - 45	16	SA2810401	H1 - 1	16	SA4205101	K - 1	22
SA1360101	M - 27	26	SA2566001	F - 14	12	SA2812401	H1 - 7	16	SA4212001	L - 3	24
SA1686102	H2 - 6*	18	SA2567001	H1 - 47	16	SA2824001	L - 20	24	SA4213001	J - 15	20
SA1962001	Z1 - 25	28	SA2568001	H1 - 48	16	SA2861201	B - 23	4	SA4214001	B - 20	4
SA1963001	Z1 - 26	28	SA2571101	J - 5	20	SA2927001	F - 12	12	SA4215101	K - 12	22
SA1969001	Z1 - 22	28	SA2572001	H1 - 29	16	SA2928001	F - 28	12	SA4313001	Z1 - 46	28
SA1971502	M - 1	26	SA2574001	H1 - 30	16	SA2929001	A - 4	2	SA4444001	H1 - 14+	16
SA1981301	M - 11	26		H1 - 133	16		A - 17	2	SA4506001	L - 34	24
SA1982101	M - 12	26	SA2575001	H1 - 31	16		A - 18	2	SA4507001	L - 35	24
SA1983201	M - 13	26		J - 7	20		K - 10	22	SA4537001	B - 28	4
SA1984001	M - 17	26	SA2579001	H1 - 9	16		K - 15	22	SA4538001	F - 29	12
SA1985001	M - 19	26	SA2582001	Z1 - 11	28	SA2937101	B - 22	4	SA4585001	J - 2	20
SA1990101	M - 23	26	SA2584001	J - 8	20	SA2956001	K - 5	22		J - 4	20
SA1992101	M - 26	26	SA2585001	E - 12	10	SA2957001	K - 6	22	SA5026101	K - 3	22
SA1994102	M - 29	26		J - 10	20	SA3040001	K - 2	22	SA5332001	C - 34	6
SA2165001	D - 29	8		J - 14	20		K - 29	22	SA6152101	F - 11	12
SA2190001	M - 25	26	SA2587101	J - 12	20	SA3044001	K - 36	22	SA6166001	B - 5	4
SA2441101	A - 6	2	SA2590001	Z1 - 12	28	SA3045201	K - 33	22	SA6178001	K - 8	22
SA2443101	A - 8	2	SA2604001	K - 41	22	SA3046001	K - 34	22	SA6294101	H1 - 39	16
SA2444101	A - 10	2	SA2605001	K - 42	22	SA3048101	K - 48	22	SA6301001	H1 - 32	16
SA2445101	A - 11	2	SA2606101	K - 46	22	SA3049001	K - 49	22	SA6307101	H1 - 40	16
SA2448101	A - 12	2	SA2607401	L - 1	24	SA3054001	H1 - 3	16	SA6308001	F - 31	12
SA2463001	B - 21	4	SA2613001	L - 4	24	SA3055101	K - 7	22	SA6378001	L - 40	24
SA2469101	B - 26	4	SA2614201	L - 5	24		K - 37	22	SA6414001	K - 58	22
SA2475101	C - 5	6	SA2615001	L - 6	24	SA3056001	E - 20	10	SA6415001	K - 26	22
SA2485001	C - 17	6	SA2619001	L - 7	24	SA3058101	B - 29	4	SA6416001	K - 57	22
SA2486101	C - 19	6	SA2620001	L - 9	24	SA3059101	B - 31	4	SA6417001	H1 - 41	16
SA2489001	C - 22	6	SA2621001	L - 10	24	SA3060001	K - 30	22	SA6423001	K - 25	22

## 索引 / Index

CODE	REF.NO	Page	CODE	REF.NO	Page	CODE	REF.NO	Page	CODE	REF.NO	Page
SA6423001	K - 56	22									
SA6424101	H1 - 4	16									
SA6425101	H1 - 10	16									
SA6462001	H1 - 6	16									
SA6463001	H1 - 12	16									
SA6468001	K - 24	22									
SA6472001	K - 38	22									
SA6473001	K - 51	22									
SA6474001	H1 - 17	16									
SA6475001	K - 22	22									
SA6592001	E - 42	10									
SA6609001	Z2 - 26	30									
SA6610001	Z2 - 12	30									
	Z2 - 13	30									
SA6615001	Z2 - 16	30									
SA7540001	K - 21	22									
SA7548001	K - 28	22									
SA7607101	D - 5	8									
SA8239201	Z1 - 3	28									
SA8503001	M - 10	26									
SA8507001	M - 8	26									
SA8508001	M - 3	26									
SA8509001	M - 24	26									
SA8510101	M - 21	26									
SA8511101	M - 5	26									
SA8512101	M - 22	26									
SA8893101	C - 1	6									
SA8982202	M - 35	26									
SA9563001	M - 7	26									
SA9826001	A - 20	2									
	Wa	31									
SA9943001	Z1 - 20	28									
SA9957001	A - 22	2									
	Wa	31									
SA9957002	A - 23	2									
	Wa	31									
SB0687001	Z1 - 14	28									
SB0769001	H2 - 1	18									
SB1270001	Z1 - 5	28									
	Wa	31									
SB1271001	Z1 - 4	28									
	Wa	31									
SB1308001	A - 3	2									
SB1413001	E - 33	10									
SB1414001	Z1 - 8	28									
SB1423001	C - 2	6									
SB1425001	C - 3	6									
SB1426001	C - 6	6									
SB1427001	C - 10	6									
SB1437001	C - 27	6									
SB1438001	C - 29	6									
SB1439001	D - 7	8									
SB1440001	E - 31	10									
SB1445001	F - 24	12									
SB1447001	H1 - 18	16									
SB1484001	B - 4	4									
	J - 9	20									
SB1485001	B - 3	4									
SB1536001	B - 17	4									
	J - 13	20									
SB1639001	M - 6	26									
SB2330001	H1 - 21	16									
SB2450101	A - 13	2									

# MEMO

brother®



パーツブック  
PARTS BOOK

**ブラザー工業株式会社** <http://www.brother.co.jp/>

〒448-0803 刈谷市野田町北地蔵山1番地5 TEL:0120-33-2392

**BROTHER INDUSTRIES, LTD.** <http://www.brother.com/>

1-5, Kitajizoyama, Noda-cho, Kariya 448-0803, Japan. Phone : 81-566-95-0088